

Číselné INID kódy pro označování bibliografických dat technických řešení

INID Codes for the identification of bibliographic data of technical solutions

(Standard WIPO ST. 9 a ST. 80)

(11)	číslo patentu/zápisu/osvědčení	(11)	Number of the patent/registration/certification
(15)	datum zápisu průmyslového vzoru	(15)	Industrial design registration date
(21)	číslo přihlášky/žádosti	(21)	Application number
(22)	datum podání přihlášky/žádosti	(22)	Date of application filling
(23)	údaje o výstavní prioritě	(23)	Exhibition priority data
(28)	počet průmyslových vzorů	(28)	Number of industrial designs included in the application
(31)	číslo prioritní přihlášky	(31)	Number of priority application
(32)	datum podání prioritní přihlášky	(32)	Filing date of priority application
(33)	země priority	(33)	Priority country
(40)	datum zveřejnění přihlášky vynálezu	(40)	Date of publication of patent application
(45)	datum zveřejnění zapsaného průmyslového vzoru	(45)	Publication date of the registered industrial design
(47)	datum zveřejnění udělení patentu a zápisu užitého vzoru, datum zápisu užitého vzoru, datum oznámení udělení evropského patentu v Evropském patentovém věstníku	(47)	Publication date of patent granting and publication date of utility model registration, registration date of utility model, publication date of European patent granting in the European patent bulletin
(51)	mezinárodní patentové třídění/Locamské třídění průmyslových vzorů	(51)	International Patent Classification/ Locarno Classification for Industrial Designs
(54)	Název	(54)	Title
(55)	vyobrazení průmyslového vzoru	(55)	Reproduction of the industrial design
(57)	Anotace	(57)	Abstract
(68)	číslo základního patentu	(68)	Number of the basic patent
(71)	označení přihlašovatele/žadatele	(71)	Applicant
(72)	označení původce	(72)	Inventor
(73)	označení majitele/vlastníka	(73)	Owner
(74)	označení zástupce	(74)	Attorney's name and address
(86)	číslo mezinárodní přihlášky	(86)	International application number
(87)	číslo mezinárodního zveřejnění	(87)	International publication number
(92)	datum a číslo první registrace přípravku pro Českou republiku	(92)	Date and number(s) of the first authorization to market the product in the CZ
(93)	datum, číslo a země první registrace přípravku v rámci Společenství	(93)	Date, number(s) and country of the first authorization to market the product in the EEC
(94)	doba platnosti osvědčení	(94)	Term of certification validity
(95)	označení a typ přípravku	(95)	Name of the product and product type
(96)	datum podání a číslo evropské patentové přihlášky	(96)	European patent application filling date and number
(97)	datum zveřejnění a číslo zveřejnění evropské patentové přihlášky v Evropském patentovém věstníku	(97)	European patent application publication date and publication number in the European patent bulletin

Číselné INID kódy pro označování bibliografických dat ochranných známek

INID codes and minimum required for the identification of bibliographic data relating to marks

(Standard WIPO ST.60)

(111)	Číslo zápisu ochranné známky (registrace)	(111)	Number of registration
(151)	Datum zápisu ochranné známky	(151)	Date of the registration
(210)	Číslo přihlášky ochranné známky (spisu)	(210)	Number of the application
(220)	Datum podání přihlášky	(220)	Date of filing of the application
(320)	Datum vzniku práva přednosti	(320)	Date of the first application
(442)	Datum zveřejnění přihlášky po průzkumu	(442)	Date of the publication of the examined application
(450)	Datum zveřejnění zápisu ochranné známky ve Věstníku	(450)	Date of publication of the registration
(510)	Seznam výrobků a služeb	(510)	List of goods and/or services
(511)	Číslo třídy výrobků a služeb	(511)	Number of the class of goods and/or services
(526)	Omezení rozsahu ochrany o prvek	(526)	Disclaimer
(540)	Znění nebo vyobrazení ochranné známky	(540)	Reproduction of the mark
(551)	Kolektivní ochranná známka	(551)	Collective mark
(554)	Prostorová ochranná známka	(554)	Three-dimensional mark
(558)	Ochranná známka tvořená pouze barvou nebo kombinací barev	(558)	Mark consisting exclusively of one or several colours
(580)	Datum zápisu jakékoliv transakce v souvislosti s přihláškou nebo zápisem ochranné známky do rejstříku, např. změna majitele, změna jména nebo adresy, vzdání se práv k ochranné známce atd. (účinnost)	(580)	Date of recording of any kind of transaction in respect of applications or registrations (e.g. change in ownership, change in name or address, renunciation, termination of protection)
(591)	Údaje o barevnosti ochranné známky	(591)	Information concerning colour claimed
(730)	Přihlašovatel/vlastník ochranné známky	(730)	The applicant or the holder of the mark
(740)	Zástupce	(740)	Name and address of the representative
(770)	Jméno a adresa dřívějšího přihlašovatele nebo vlastníka (v případě změny vlastnictví)	(770)	Name and address of the previous applicant or holder (in case of change in ownership)
(791)	Jméno a adresa nabyvatele licence	(791)	Name and address of the licensee
(793)	Podmínky a omezení licence	(793)	Indication of conditions and/or restrictions under the license
(800)	Mezinárodní zápis ochranné známky	(800)	International registration

Kódy pro kódování záhlaví oznámení publikovaných ve Věstníku

(Standard WIPO ST. 17)

BB9A	zveřejněné přihlášky vynálezů	MK1K	zánik užitého vzoru uplynutím doby platnosti
FG1K	zapsané užité vzory	MK4A	zánik patentů uplynutím doby platnosti
FG4A	udělené patenty	MK4F	zánik autorských osvědčení uplynutím doby platnosti
FG4Q	zapsané průmyslové vzory	MK4Q	zánik průmyslového vzoru uplynutím doby ochrany
LD3K	částečný výmaz užitého vzoru	MM4A	zánik patentů pro nezaplacení ročních poplatků
LD4Q	částečný výmaz průmyslového vzoru	MM4F	zánik autorských osvědčení pro nezaplacení ročních poplatků
MA4A	zánik patentu vzdáním se	ND1K	prodloužení platnosti užitého vzoru
MA4F	zánik autorských osvědčení vzdáním se	ND4Q	obnova doby ochrany průmyslového vzoru
MC3K	výmaz užitého vzoru	PA4A	změna autorského osvědčení na patent
MC4A	zrušení patentu	PC9A	změna dispozičního práva k vynálezu
MC4F	zrušení autorského osvědčení	PD1K	převod práv a ostatní změny majitelů užitého vzoru
MC4Q	výmaz průmyslového vzoru	PD4A	převod práv a ostatní změny majitelů patentů
MH1K	zánik užitého vzoru vzdáním se	PD4Q	převod práv a ostatní změny vlastníků průmyslových vzorů
MH4A	částečné zrušení patentu	QA9A	nabídka licence
MH4F	částečné zrušení autorského osvědčení	SB4A	zapsané patenty do rejstříku po odtajnění
MH4Q	zánik průmyslového vzoru vzdáním se	SB4F	zapsaná autorská osvědčení do rejstříku po odtajnění

Opravy Změny Různé

Opravy u přihlášek vynálezů s žádostí o udělení patentu

HA9A	jmenování vynálezce		
HB9A	oprava jmen	HG9A	oprava chyb v třídění
HC9A	změna jmen	HH9A	oprava nebo změna všeobecně
HD9A	oprava adres	HK9A	tiskové chyby v úředních věstnících
HE9A	změna adres		
HF9A	oprava dat		

Opravy ochranných dokumentů

Patenty	autorská osvědčení	užité vzory	průmyslové vzory	
TA4A	TA4F	TA1K	TA4Q	jmenování vynálezce
TB4A	TB4F	TB1K	TB4Q	oprava jmen
TC4A	TC4F	TC1K	TC4Q	změna jmen
TD4A	TD4F	TD1K	TD4Q	oprava adres
TE4A	TE4F	TE1K	TE4Q	změna adres
TF4A	TF4F	TF1K	TF4Q	oprava dat
TG4A	TG4F	TG1K	TG4Q	oprava chyb v třídění
TH4A	TH4F	TH1K	TH4Q	oprava nebo změna všeobecně
TK9A	TK9F	TK1K	TK4Q	tiskové chyby v úřed. věstnících

Kódy pro označování zemí a mezinárodních organizací použité ve věstníku

AU	Austrálie
BE	Belgie
CA	Kanada
CN	Čína
CY	Kypr
CZ	Česká republika
DE	Spolková republika Německo
FI	Finsko
GB	Velká Británie
HU	Maďarsko
IE	Irsko
IN	Indie
IT	Itálie
JP	Japonsko
NL	Nizozemsko
SE	Švédsko
SG	Singapur
SK	Slovensko
TR	Turecko
UA	Ukrajina
US	Spojené státy americké
VN	Vietnam

Kódy pro označování států USA použité ve věstníku

CA	California
CT	Connecticut
DE	Delaware
IL	Illinois
IN	Indiana
KS	Kansas
MA	Massachusetts
MI	Michigan
NJ	New Jersey
NY	New York
OH	Ohio
PA	Pennsylvania
TX	Texas

BB9A

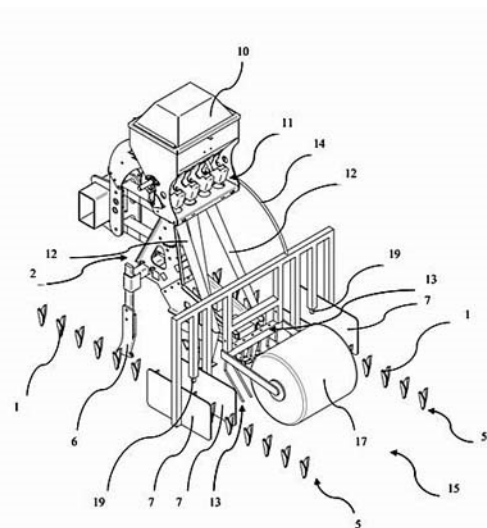
Zveřejněné přihlášky vynálezů - přehled podle čísel přihlášek

Dále uvedené přihlášky vynálezů byly zveřejněny dnem, uvedeným v Věstníku podle zákona č. 527/1990 Sb., o vynálezech a zlepšovacích návrzích, ve znění pozdějších předpisů, a jsou k dispozici v patentové knihovně Úřadu průmyslového vlastnictví, Antonína Čermáka 2a, 160 68, Praha 6.

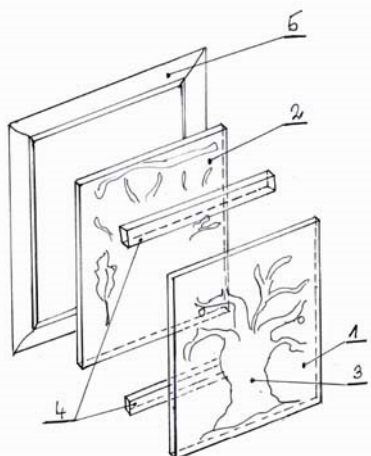
(21)	(51)	(21)	(51)	
2020-597	F 24 F 8/40	(2021.01)	2021-144	E 04 F 15/10 (2006.01)
2020-613	C 07 D 257/02	(2006.01)	2022-151	E 21 B 43/118 (2006.01)
2020-614	A 01 B 49/06	(2006.01)	2022-177	F 04 C 18/356 (2006.01)
2020-617	H 01 L 31/054	(2014.01)	2022-180	F 04 C 18/356 (2006.01)
2020-649	C 01 B 13/10	(2006.01)	2022-182	F 04 C 18/356 (2006.01)
2020-718	B 44 F 1/04	(2006.01)		

Zveřejněné přihlášky vynálezů - řazené podle MPT

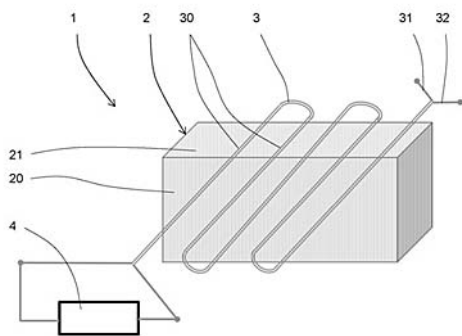
- (51) **A01B 49/06** (2006.01)
A01M 7/00 (2006.01)
- (21) **2020-614**
- (71) P & L, spol. s r.o., Biskupice, CZ
Mendelova univerzita v Brně, Brno, Černá Pole, CZ
Výzkumný ústav rostlinné výroby, v.v.i., Praha 6, Ruzyně, CZ
Výzkumný ústav meliorací a ochrany půdy, v.v.i., Praha 5, Zbraslav, CZ
Zemědělský výzkum, spol. s r.o., Troubsko, CZ
- (72) Šedek Antonín Ing., Kralice na Hané, CZ
Daněk Petr, Biskupice, CZ
Smutný Vladimír doc. Ing., Ph.D., Brno, Líšeň, CZ
Brtnický Martin Ing., Tišnov, CZ
Nerušíl Pavel Ing., Ph.D., Bezděčí u Trnavky, CZ
Kincl David Ing., Praha 6, Řepy, CZ
Kintl Antonín Ing., Brno, Štýřice, CZ
- (54) **Pracovní jednotka pro zemědělský stroj**
- (22) 16.11.2020
- (57) Pracovní jednotka pro zemědělský stroj, pro meziřádkové kypření, výsev podsevových plodin a herbicidní ošetřování již osetých řádků (5) širokořádkových plodin (1). Základem pracovní jednotky je nosný rám (2) na němž jsou uspořádány aplikátor hnojiva se zásobníkem hnojiva, postřikovací zařízení se zásobníkem postřiku a sestava pracovních nástrojů zahrnující alespoň jeden další pracovní nástroj ze skupiny: nástroj pro rozrušování půdy, nástroj pro kypření půdy a hubení plevelů, péčovací zařízení půdy, zavlačovací zařízení, secí zařízení (3, 4). Nástroje na rozrušování půdy jsou alespoň dva řezací aplikační nože (6) uspořádané navzájem protilehle po stranách v přední části sestavy pracovních nástrojů, které jsou ve své zadní části opatřené dávkovacím vývodem hnojiva pro aplikaci hnojiva do podpovrchové kořenové zóny. Postřikovací zařízení zahrnuje alespoň dvě trysky (19), kde alespoň jedna tryska (19) je na nosném rámu (2) umístěna vlevo a alespoň jedna tryska (19) je na nosném rámu (2) umístěna vpravo za nástrojem na rozrušování půdy, a dále dvě dvojice bočních clon (7) pro oddělení meziřádkových prostor od sousedících osetých řádků.
- (74) PatentCentrum Sedláč & Partners s.r.o., Okružní 2824, České Budějovice, České Budějovice 3, 37001



- (51) **B44F 1/04** (2006.01)
B44D 5/00 (2006.01)
C03C 27/06 (2006.01)
- (21) **2020-718**
- (71) Šinková Alena, Seč, CZ
- (72) Šinková Alena, Seč, CZ
- (54) **Způsob vytvoření složeného skleněného obrazu a složený skleněný obraz**
- (22) 23.12.2020
- (57) Složený skleněný obraz sestává nejméně ze dvou průhledných skel (1 až 1n, 2) stejného rozměru, přičemž poslední sklo (2) je s úpravou zrcadla, přičemž na část motivu (3) je nanášena barva jednak na lícovou stranu prvního průhledného skla (1 až 1n), jednak na rubovou stranu prvního průhledného skla (1 až 1n), a na poslední sklo (2) s úpravou zrcadla, přičemž jednotlivá skla jsou uspořádána rovnoběžně v odstupe se zajištěním (4) a jako celek jsou umístěna v rámu (5).
- (74) Loskotová & partneři, patentová a známková kancelář, Ing. Jarmila Loskotová, K závětínám 727, Praha 5, Řeporyje, 155 00

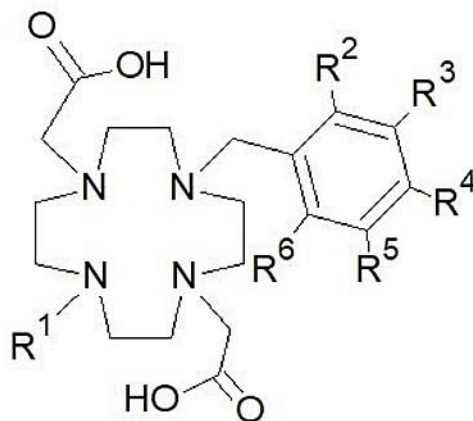


- (51) **C01B 13/10** (2006.01)
C01B 13/11 (2006.01)
(21) **2020-649**
(71) Technická univerzita v Liberci, Liberec, Liberec I-Staré Město, CZ
(72) Pokorný Pavel doc. Ing., Ph.D., Frýdlant, CZ
Chvojka Jiří Ing., Ph.D., Liberec, Liberec II-Nové Město, CZ
Holec Pavel Ing., Frýdlant, CZ
(54) **Plošný generátor ozonu**
(22) 03.12.2020
(57) Řešení se týká plošného generátoru (1) ozonu, který obsahuje plošnou perforovanou nosnou strukturu (2) z elektricky nevodivého materiálu ve nebo na které je v alespoň dvou propojených úsecích (30) uložena alespoň jedna dvojice (3) vzájemně rovnoběžných nebo vzájemně zapletených elektrických izolovaných vodičů (31, 32).
- (74) Dobroslav Musil a partneři s.r.o., Zábrdovická 917/11b, Brno, Zábrdovice, 61500



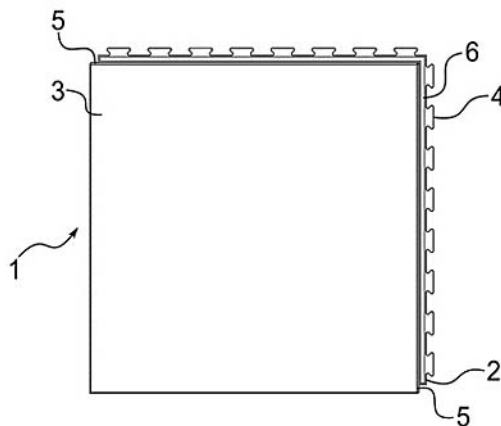
- (51) **C07D 257/02** (2006.01)
B01D 9/02 (2006.01)
C22B 59/00 (2006.01)
(21) **2020-613**
(71) Ústav organické chemie a biochemie AV ČR, v. v. i., Praha 6, Dejvice, CZ
(72) Polášek Miloslav RNDr., Ph.D., Praha 6, Dejvice, CZ
Jones Kelsea Grace, 14414 Avon, NY, US
(54) **Použití sloučenin na bázi cyklenu pro separaci prvků vzácných zemin a způsob této separace**
(22) 13.11.2020
(57) Předkládané řešení se týká použití sloučenin obecného vzorce I pro separaci prvků vzácných zemin pomocí srážení, přičemž R¹ je vybrán ze skupiny sestávající z H; -CH₂COOH; R², R³, R⁴, R⁵ a R⁶ jsou nezávisle vybrány ze skupiny, sestávající z H; OH; -NO₂; -COOH; a/nebo R² a R³ nebo R³ a R⁴ nebo R⁴ a R⁵ nebo R⁵ a R⁶ dohromady se dvěma sousedními atomy uhlíku aromatického kruhu tvoří šestičlenný aromatický kruh. Řešení se dále týká způsobu separace prvků vzácných zemin srážením.

- (74) HARBER IP s.r.o., Dukelských hrdinů 567/52, Praha 7, Holešovice, 17000



- (51) **E04F 15/10** (2006.01)
E04F 15/02 (2006.01)
(21) **2021-144**
(71) Novotek Limited, 1075 Nicosia, CY
(72) Milata Adam, Frýdek-Místek, Místek, CZ
(54) **Podlahová dlaždice**
(22) 23.03.2021
(57) Předmětem vynálezu je podlahová dlaždice (1) zahrnující podkladový díl (2) a vrstvu (3) podlahoviny, přičemž vrstva (3) podlahoviny je spojena s podkladovým dílem (2) a podkladový díl (2) zahrnuje po svém obvodu tvarové zámky (4) pro vzájemné spojení se sousedními podlahovými dlaždicemi (1'). Podkladový díl (2) dále zahrnuje rámeček (5), který vystupuje z podkladového dílu (2) nad rovinu podkladového dílu (2) ve směru kolmém na rovinu podkladového dílu (2) právě na jeho dvou přilehlých krajních stranách a lemuje vrstvu (3) podlahoviny na jejich dvou přilehlých krajních stranách.

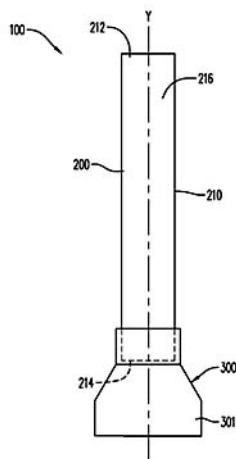
- (74) PatentEnter s.r.o., Koliště 1965/13a, Brno, Černá Pole, 60200



- (51) **E21B 43/118** (2006.01)
E21B 43/117 (2006.01)
F42B 1/02 (2006.01)
(21) **2022-151**
(71) DynaEnergetics Europe GmbH, Troisdorf, DE
(72) Scharf Thilo, Letterkenny, IE
Eitschberger Christian, Munich, DE
Zemla Andreas Robert, Much, DE
McNelis Liam, Bonn, DE
Burmeister Gernot Uwe, Austin, TX, US
(54) **Rozbuška s fokusovaným výstupem**
(22) 15.09.2020
(57) Rozbuška (100) s fokusovaným výstupem zahrnuje obal (200) rozbušky a fokusér (300) spojený s tímto obalem (200). Obal (200) rozbušky zahrnuje těleso (210), rozkládající se podél středové osy obalu rozbušky. První otevřený konec (212) obalu se nachází na prvním konci tělesa (210) a

uzavřený konec (214) se nachází na druhém konci tělesa (210). Komora (216) je vymezená tělesem (210) a uzavřeným koncem (214). Podle jednoho aspektu je rozbuška (100) s fokusovaným výstupem strukturována pro koncentraci balistického výstupu fokuséru podél středové osy a od obalu (200) rozbušky. Podle jednoho aspektu obsahuje fokusér (300) donorovou náložku (301). Fokusér (300) může obsahovat uzavřenou a hydraulicky utěsněnou donorovou náložku (301).

- (74) KANIA, SEDLÁK, SMOLA, s.r.o., Mendlovo náměstí 907/1a, Brno, Staré Brno, 60300

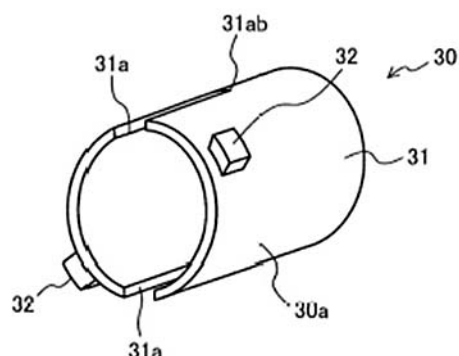


- (51) **F04C 18/356** (2006.01)
F16F 1/02 (2006.01)
(21) **2022-177**
(71) Mitsubishi Electric Corporation, 100-8310 Tokyo, JP
(72) Tsukamoto Takuma, 100-8310 Tokyo, JP
Nagasawa Hiroki, 100-8310 Tokyo, JP
Tatsumi Katsutoshi, 100-8310 Tokyo, JP
Gomae Naohisa, 100-8310 Tokyo, JP
Hamada Ryo, 100-8310 Tokyo, JP

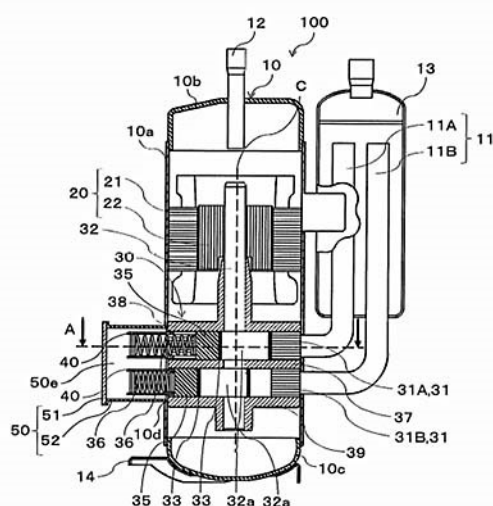
(54) **Rotační kompresor a zařízení chladicího cyklu**

- (22) 21.11.2019
(57) Rotační kompresor (1) obsahuje hermeticky utěsněné pouzdro (5), kruhový válec (11) uložený v hermeticky utěsněném pouzdru (5), valivý píst (13), který se excentricky otáčí po vnitřním obvodu (11b) válce (11), lamelu (14), která se pohybuje tam a zpět v lamelové drážce (22) vytvořené ve válci (11) v radiálním směru, a lamelovou pružinu (15), která tlačí lamelu (14) tak, aby uváděla distální konec (14a) lamely (14) do kontaktu s valivým pístem (13). Rotační kompresor (1) dále obsahuje vedení (30) pružiny, které má dutou válcovitou část (31), v níž je upevněna lamelová pružina (15), a montážní výstupek (32) vystupující směrem ven z vnějšího obvodu strany jednoho konce duté válcovité části (31). Válec (11) má válcovitou montážní prohlubeň (40), která je otevřená na vnějším obvodu (11c) válce (11) a která je propojena s lamelovou drážkou (22) na své spodní ploše (44). Montážní prohlubeň (40) má zádržný kus (41), který drží montážní výstupek (32) vedení (30) pružiny. Rotační kompresor (1) má konfiguraci, v níž je montážní výstupek (32) v záběru se zádržným kusem (41), a vedení pružiny (30) je upevněno k válci (11) otočením vedení (30) pružiny ve stavu, kdy jeden konec (30a) vedení (30) pružiny na straně, kde je vytvořen montážní výstupek (32), je zasunut a zapadnut do montážní prohlubně (40) válce (11) skrz otvor (8) vytvořený v hermeticky utěsněném pouzdru (5).

- (74) Rott, Růžička & Guttman a spol., Vyskočilova 1566, Praha 4, Michle, 14000



- (51) **F04C 18/356** (2006.01)
F16F 1/02 (2006.01)
(21) **2022-180**
(71) Mitsubishi Electric Corporation, 100-8310 Tokyo, JP
(72) Sugiura Kanichiro, 100-8310 Tokyo, JP
Nagasawa Hiroki, 100-8310 Tokyo, JP
Tatsumi Katsutoshi, 100-8310 Tokyo, JP
Gomae Naohisa, 100-8310 Tokyo, JP
Hamada Ryo, 100-8310 Tokyo, JP
Tsukamoto Takuma, 100-8310 Tokyo, JP
(54) **Hermetický kompresor, zařízení chladicího cyklu a způsob výroby hermetického kompresoru**
(22) 21.11.2019
(57) Hermetický kompresor obsahuje: hermetickou nádobu; dutý válec, který je uložen v nádobě; valivý píst, který se excentricky otáčí po vnitřní obvodové stěně válce; lamelu, která se pohybuje tam a zpět v radiálním směru válce v lamelové drážce ve válci; pružinu, která tlačí lamelu ke straně, kde se nachází píst; vystupující nádobu, která vystupuje z hermetické nádoby směrem k místu protilehlému k válci v radiálním směru válce, má jednu koncovou část připojenou k hermetické nádobě, je propojena s vnitřkem hermetické nádoby a vymezuje hermetický prostor; a vedení pružiny, v němž je upevněna pružina a jež je umístěno v hermetickém prostoru. Ve vnější obvodové stěně válce je vytvořen zasouvací otvor. Jedna koncová část vedení pružiny je zasunuta do zasouvacího otvoru, čímž je vedení pružiny upevněno. Předmětem řešení je i způsob výroby tohoto kompresoru.
(74) Rott, Růžička & Guttman a spol., Vyskočilova 1566, Praha 4, Michle, 14000



- (51) **F04C 18/356** (2006.01)
F16F 1/02 (2006.01)
(21) **2022-182**
(71) Mitsubishi Electric Corporation, 100-8310 Tokyo, JP
(72) Imagawa Yuichiro, 100-8310 Tokyo, JP
Nagasawa Hiroki, 100-8310 Tokyo, JP
Tatsumi Katsutoshi, 100-8310 Tokyo, JP

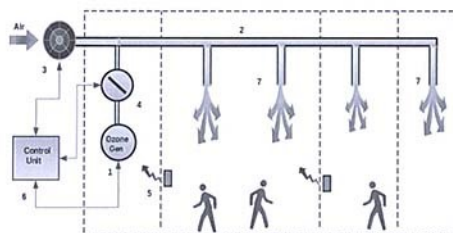
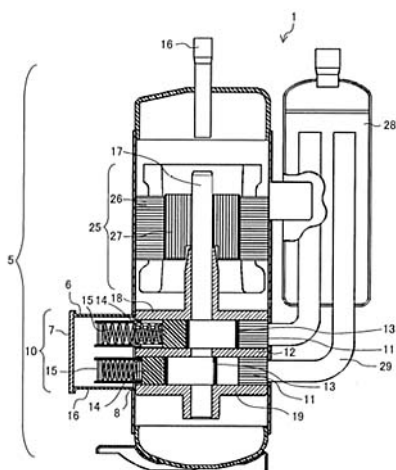
Gomae Naohisa, 100-8310 Tokyo, JP
Hamada Ryo, 100-8310 Tokyo, JP
Tsukamoto Takuma, 100-8310 Tokyo, JP

(54) **Rotační kompresor a zařízení chladicího cyklu**

(22) 21.11.2019

(57) Rotační kompresor (1) obsahuje hermeticky utěsněné pouzdro (5), kruhový válec (11) uložený v hermeticky utěsněném pouzdru (5), valivý píst (13), který se otáčí excentricky po vnitřním obvodu (11b) válce (11), lamelu (14), jež se pohybuje tam a zpět v lamelové drážce (22) vytvořené ve válci (11) v radiálním směru, lamelovou pružinu (15), která je spirálovou pružinou, která tlačí lamelu (14) tak, aby uváděla distální konec (14a) lamely (14) do kontaktu s valivým pístem (13), a která má část (15a) s malým průměrem a část (15b) s velkým průměrem mající větší průměr než část (15a) s malým průměrem, a vedení pružiny (30), k němuž je lamelová pružina (15) upevněna pomocí kontaktu části (15b) s velkým průměrem lamelové pružiny (15) s vnitřním povrchem (30) vedení pružiny. Vedení pružiny (30) má jeden konec (30a) zasunutý do hermeticky utěsněného pouzdra (5) otvorem (8) vytvořeným v hermeticky utěsněném pouzdru (5) a upevněný k válci (11).

(74) Rott, Růžička & Guttman a spol., Vyskočilova 1566, Praha 4, Michle, 14000



(51) **H01L 31/054** (2014.01)

H02S 20/20 (2014.01)

H02S 20/22 (2014.01)

(21) **2020-617**

(71) MARP invention s.r.o., Trutnov, Poříčí, CZ

(72) Kout Milan, Trutnov, Oblanov, CZ

Ondráško Petr, Trutnov, Horní Předměstí, CZ

Lučaník Adam, Vrdy, Horní Bučice, CZ

Špunda Radovan Mgr., Trutnov, Poříčí, CZ

(54) **Prostorová struktura fotovoltaického článku nebo koncentrátoru slunečního záření**

(22) 18.11.2020

(57) Vynález se týká prostorová struktury (1) fotovoltaického článku nebo koncentrátoru slunečního záření, která obsahuje základní těleso (2) složené ze dvou na sobě uložených komolých jehlanů nebo kuželů (20) a (21). Plocha spodní základny (210) horního komolého jehlanu nebo kuželu (21) je menší než plocha horní základny (201) spodního komolého jehlanu nebo kuželu (20) a úhel (α_{20}) stoupání spodního komolého jehlanu (20) a úhel (α_{21}) stoupání horního komolého jehlanu (21) mají velikost 62 až 82°. Na horní základně (211) horního komolého jehlanu nebo kuželu (21) je přitom uložený alespoň jeden dílčí výstupek (4) ve tvaru jehlanu nebo kuželu. Na horní základně (201) spodního komolého jehlanu nebo kuželu (20) jsou po obvodu spodní základny (210) horního komolého jehlanu nebo kuželu (21) uspořádány dílčí výstupky (3) ve tvaru jehlanu nebo kuželu. Úhel (α_3), (α_4) stoupání dílčího výstupku/ů (3), (4) na horní základně (201), (211) komolého jehlanu nebo kuželu je 42° až 48°.

(51) **F24F 8/40** (2021.01)

(21) **2020-597**

(71) Tkadlec Stanislav Ing., Kravsko, CZ

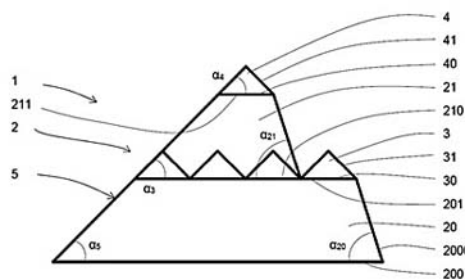
(72) Tkadlec Stanislav Ing., Kravsko, CZ

(54) **Uspořádání, implementace generátorů ozonu do systému ventilace a/nebo klimatizace budov a objektů jako prostředek zejména v boji proti Covid-pandemii**

(22) 04.11.2020

(57) Uspořádání generátorů ozonu (1) do systému ventilace a/nebo klimatizace budov a objektů jako prostředek zejména v boji proti Covid - pandemii spočívá v tom, že do vzduchového potrubí (2) vzduchotechniky nebo klimatizace budovy nebo objektu je za sací ventilátor (3) napojen jeden nebo více generátorů ozonu (1), případně i s namontovanou škrťací klapkou (4), přičemž vzduch s přimíchaným ozonem a negativními ionty z generátorů ozonu (1) je pak prostřednictvím sítě vzduchového potrubí (2) a jednotlivých výstupních trysek (7) rozváděn do jednotlivých místností či prostorů objektu, kde jsou nainstalována čidla (5) ozonu. Údaje z čidel jsou přenášena do řídicí jednotky (6), která řídí podle potřeby výkon generátoru ozonu (1), případně prostřednictvím škrťací klapky (4) reguluje přísun ozónu z generátoru ozonu (1) do vzduchového potrubí (2).

(74) Ing. Dobroslav Musil, patentová kancelář, Ing. Dobroslav Musil, patentový zástupce, Zábřdovická 801/11, Brno, Zábřdovice, 61500



Zveřejněné přihlášky vynálezů - přehled podle třídících znaků

(51)		(21)		(51)		(21)
A 01 M 7/00	(2006.01)	2020-614		E 21 B 43/117	(2006.01)	2022-151
B 01 D 9/02	(2006.01)	2020-613		F 16 F 1/02	(2006.01)	2022-177
B 44 D 5/00	(2006.01)	2020-718		F 16 F 1/02	(2006.01)	2022-180
C 01 B 13/11	(2006.01)	2020-649		F 16 F 1/02	(2006.01)	2022-182
C 03 C 27/06	(2006.01)	2020-718		F 42 B 1/02	(2006.01)	2022-151
C 22 B 59/00	(2006.01)	2020-613		H 02 S 20/20	(2014.01)	2020-617
E 04 F 15/02	(2006.01)	2021-144		H 02 S 20/22	(2014.01)	2020-617

Seznam přihlašovatelů zveřejněných přihlášek vynálezů

(71)	(21)	(51)		(71)	(21)	(51)	
DynaEnergetics Europe GmbH, Troisdorf, DE	2022-151	E 21 B 43/118	(2006.01)	Novotek Limited, 1075 Nicosia, CY	2021-144	E 04 F 15/10	(2006.01)
MARP invention s.r.o., Trutnov, Poříčí, CZ	2020-617	H 01 L 31/054	(2014.01)	P & L, spol. s r.o., Biskupice, CZ	2020-614	A 01 B 49/06	(2006.01)
Mitsubishi Electric Corporation, 100-8310 Tokyo, JP	2022-177	F 04 C 18/356	(2006.01)	Technická univerzita v Liberci, Liberec, Liberec I-Staré Město, CZ	2020-649	C 01 B 13/10	(2006.01)
Mitsubishi Electric Corporation, 100-8310 Tokyo, JP	2022-180	F 04 C 18/356	(2006.01)	Ústav organické chemie a biochemie AV ČR, v. v. i., Praha 6, Dejvice, CZ	2020-613	C 07 D 257/02	(2006.01)
Mitsubishi Electric Corporation, 100-8310 Tokyo, JP	2022-182	F 04 C 18/356	(2006.01)	Šinková Alena, Seč, CZ	2020-718	B 44 F 1/04	(2006.01)
				Tkadlec Stanislav Ing., Kravsko, CZ	2020-597	F 24 F 8/40	(2021.01)

FG4A

Udělené patenty - přehled podle čísel patentů

V období uzávěrky tohoto čísla Věstníku udělil Úřad průmyslového vlastnictví tyto patenty.

(11)	(51)		(11)	(51)		(11)	(51)	
309208	F 16 D 3/16	(2006.01)	309211	C 07 C 247/04	(2006.01)	309214	B 44 F 1/04	(2006.01)
309209	A 61 K 31/165	(2006.01)	309212	A 61 M 16/12	(2006.01)	309215	E 04 F 15/10	(2006.01)
309210	A 61 G 7/018	(2006.01)	309213	C 01 B 13/10	(2006.01)			

FG4A

Udělené patenty - přehled podle MPT

(51)	A61G 7/018	(2006.01)	(73)	Šinková Alena, Seč, CZ	
	A61B 5/11	(2006.01)	(72)	Šinková Alena, Seč, CZ	
	G01C 9/00	(2006.01)	(54)	Způsob vytvoření složeného skleněného obrazu a složený skleněný obraz	
	G01C 9/06	(2006.01)	(22)	23.12.2020	
	G01C 9/10	(2006.01)	(74)	Loskotová & partneři, patentová a známková kancelář, Ing. Jarmila Loskotová, K závětinám 727, Praha 5, Řeporyje, 155 00	
(11)	309210				
(40)	27.05.2015				
(21)	2013-887				
(73)	Linet, spol. s r. o., Slaný, CZ				
(72)	Kolář Tomáš Ing., Slaný, CZ Zajíček Vladimír, Slaný, CZ				
(54)	Lůžko s indikátorem náklonu				
(22)	15.11.2013				
(51)	A61K 31/165	(2006.01)	(51)	C01B 13/10	(2006.01)
	A61K 31/05	(2006.01)		C01B 13/11	(2006.01)
	A61K 31/03	(2006.01)	(11)	309213	
	A61P 9/00	(2006.01)	(40)	25.05.2022	
	A61P 3/06	(2006.01)	(21)	2020-649	
	A61P 3/10	(2006.01)	(73)	Technická univerzita v Liberci, Liberec, Liberec I-Staré Město, CZ	
(11)	309209		(72)	Pokorný Pavel doc. Ing., Ph.D., Frýdlant, CZ Chvojka Jiří Ing., Ph.D., Liberec, Liberec II-Nové Město, CZ Holec Pavel Ing., Frýdlant, CZ	
(40)	14.01.2004		(54)	Plošný generátor ozonu	
(21)	2010-307		(22)	03.12.2020	
(73)	Schering Corporation, Kenilworth, NJ, US		(74)	Dobroslav Musil a partneři s.r.o., Zábřdovická 917/11b, Brno, Zábřdovice, 61500	
(72)	Kosoglou Teddy, Bucks County, PA, US Davis Harry R., Berkeley Heights, NJ, US Picard Gilles Jean Bernard, Braine L'Alleud, BE				
(54)	Farmaceutický prostředek		(51)	C07C 247/04	(2006.01)
(32)	26.01.2001, 21.09.2001			C07C 247/10	(2006.01)
(31)	60/264,396, 60/323,839		(11)	309211	
(33)	US, US		(40)	04.04.2018	
(86)	PCT/PCT/US2002/002009		(21)	2016-592	
(87)	WO 2002/058732		(73)	Ústav organické chemie a biochemie Akademie věd ČR, v.v.i., Praha, CZ CF Plus Chemicals s.r.o., Brno-Bohunice, CZ	
(22)	25.01.2002		(72)	Beier Petr Ing., Ph.D., Poděbrady, CZ Matoušek Václav Ing., Ph.D., Zlív, CZ	
(74)	KOREJZOVA LEGAL v.o.s., JUDr. Petra Sauvage de Brantes, advokátka, Korunní 810/104, Praha 10, Vinohrady, 10100		(54)	Způsob přípravy azidopolyfluoralkanů	
			(22)	22.09.2016	
			(74)	RNDr. Ladislava Součková CSc., Flemingovo nám. 2, Praha 6, 16610	
(51)	A61M 16/12	(2006.01)	(51)	E04F 15/10	(2006.01)
(11)	309212			E04F 15/02	(2006.01)
(40)	13.10.2021		(11)	309215	
(21)	2020-188		(40)	25.05.2022	
(73)	České vysoké učení technické v Praze, Praha 6, Dejvice, CZ		(21)	2021-144	
(72)	Roubík Karel prof. Ing., Ph.D., Náchod, CZ Ort Václav Ing., Černčice, CZ		(73)	Novotek Limited, 1075 Nicosia, CY	
(54)	Způsob provádění umělé plicní ventilace a zařízení k provádění tohoto způsobu		(72)	Milata Adam, Frýdek-Místek, Místek, CZ	
(22)	02.04.2020		(54)	Podlahová dlaždice	
(74)	JUDr. Hana Císlarová LL.M., advokátka, , Ovocný trh 573/12, Praha 1, Staré Město, 11000		(22)	23.03.2021	
			(74)	PatentEnter s.r.o., Koliště 1965/13a, Brno, Černá Pole, 60200	
(51)	B44F 1/04	(2006.01)	(51)	F16D 3/16	(2006.01)
	B44D 5/00	(2006.01)		F16C 11/06	(2006.01)
	C03C 27/06	(2006.01)	(11)	309208	
(11)	309214		(40)	24.03.2010	
(40)	25.05.2022		(21)	2008-564	
(21)	2020-718		(73)	České vysoké učení technické v Praze, Praha 6, Dejvice, CZ	
			(72)	Valášek Michael prof. Ing., DrSc., Praha 4, CZ Petřů František Ing., Sezimovo Ústí, CZ Zicha Josef doc. Ing., CSc., Ondřejov, CZ	

(54) **Magnetický sférický kloub**
(22) 15.09.2008
(74) Ing. Karel Novotný, Žufanova 2, Praha 6, 16300

Seznam majitelů udělených patentů

(73)	(11)	(51)	(73)	(11)	(51)
CF Plus Chemicals s.r.o., Brno-Bohunice, CZ	309211	C 07 C 247/04	Schering Corporation, Kenilworth, NJ, US	309209	A 61 K 31/165
České vysoké učení technické v Praze, Praha 6, Dejvice, CZ	309208	F 16 D 3/16	Technická univerzita v Liberci, Liberec, Liberec I-Staré Město, CZ	309213	C 01 B 13/10
České vysoké učení technické v Praze, Praha 6, Dejvice, CZ	309212	A 61 M 16/12	Ústav organické chemie a biochemie Akademie věd ČR, v.v.i., Praha, CZ	309211	C 07 C 247/04
Linet, spol. s r. o., Slaný, CZ	309210	A 61 G 7/018	Šinková Alena, Seč, CZ	309214	B 44 F 1/04
Novotek Limited, 1075 Nicosia, CY	309215	E 04 F 15/10			

Udělené evropské patenty

Evropský patentový úřad udělil následující evropské patenty s účinkem pro Českou republiku. Tyto patenty mohou být zrušeny nebo zachovány v pozměněném znění Evropským patentovým úřadem v řízení o odporu. K tomu, aby nabyl evropský patent účinnosti na území České republiky, je třeba, aby byl Úřadu předložen ve stanovené lhůtě překlad patentového spisu do českého jazyka (§ 35c odst. 2 až 4 zákona č. 527/1990 Sb., v platném znění).

(97) EP 1705442	(47) 11.05.2022	(97) EP 2758496	(47) 11.05.2022	(97) EP 2949314	(47) 11.05.2022	(97) EP 3047271	(47) 11.05.2022
(97) EP 1940555	(47) 11.05.2022	(97) EP 2766597	(47) 11.05.2022	(97) EP 2949350	(47) 11.05.2022	(97) EP 3047304	(47) 11.05.2022
(97) EP 2115166	(47) 11.05.2022	(97) EP 2768732	(47) 11.05.2022	(97) EP 2952743	(47) 11.05.2022	(97) EP 3047508	(47) 11.05.2022
(97) EP 2181403	(47) 11.05.2022	(97) EP 2770016	(47) 11.05.2022	(97) EP 2959625	(47) 11.05.2022	(97) EP 3048308	(47) 11.05.2022
(97) EP 2192378	(47) 11.05.2022	(97) EP 2775524	(47) 11.05.2022	(97) EP 2962489	(47) 11.05.2022	(97) EP 3049913	(47) 11.05.2022
(97) EP 2215529	(47) 11.05.2022	(97) EP 2782271	(47) 11.05.2022	(97) EP 2962664	(47) 11.05.2022	(97) EP 3051174	(47) 11.05.2022
(97) EP 2275609	(47) 11.05.2022	(97) EP 2785269	(47) 11.05.2022	(97) EP 2964383	(47) 11.05.2022	(97) EP 3054915	(47) 11.05.2022
(97) EP 2300137	(47) 11.05.2022	(97) EP 2789387	(47) 11.05.2022	(97) EP 2966415	(47) 11.05.2022	(97) EP 3055084	(47) 11.05.2022
(97) EP 2350673	(47) 11.05.2022	(97) EP 2790270	(47) 11.05.2022	(97) EP 2967491	(47) 11.05.2022	(97) EP 3055810	(47) 11.05.2022
(97) EP 2351070	(47) 11.05.2022	(97) EP 2790761	(47) 11.05.2022	(97) EP 2967714	(47) 11.05.2022	(97) EP 3056210	(47) 11.05.2022
(97) EP 2357030	(47) 11.05.2022	(97) EP 2794952	(47) 11.05.2022	(97) EP 2969686	(47) 11.05.2022	(97) EP 3056664	(47) 11.05.2022
(97) EP 2369328	(47) 11.05.2022	(97) EP 2797625	(47) 11.05.2022	(97) EP 2970291	(47) 11.05.2022	(97) EP 3057918	(47) 11.05.2022
(97) EP 2369426	(47) 11.05.2022	(97) EP 2805067	(47) 11.05.2022	(97) EP 2971550	(47) 11.05.2022	(97) EP 3059571	(47) 11.05.2022
(97) EP 2377284	(47) 11.05.2022	(97) EP 2805247	(47) 11.05.2022	(97) EP 2971710	(47) 11.05.2022	(97) EP 3061104	(47) 11.05.2022
(97) EP 2381984	(47) 11.05.2022	(97) EP 2806255	(47) 11.05.2022	(97) EP 2973670	(47) 11.05.2022	(97) EP 3062957	(47) 11.05.2022
(97) EP 2446819	(47) 11.05.2022	(97) EP 2813533	(47) 11.05.2022	(97) EP 2974046	(47) 11.05.2022	(97) EP 3063505	(47) 11.05.2022
(97) EP 2448559	(47) 11.05.2022	(97) EP 2813740	(47) 11.05.2022	(97) EP 2974418	(47) 11.05.2022	(97) EP 3066596	(47) 11.05.2022
(97) EP 2459596	(47) 11.05.2022	(97) EP 2817221	(47) 11.05.2022	(97) EP 2975399	(47) 11.05.2022	(97) EP 3066698	(47) 11.05.2022
(97) EP 2460634	(47) 11.05.2022	(97) EP 2822965	(47) 11.05.2022	(97) EP 2976983	(47) 11.05.2022	(97) EP 3070830	(47) 11.05.2022
(97) EP 2463979	(47) 11.05.2022	(97) EP 2823579	(47) 11.05.2022	(97) EP 2980546	(47) 11.05.2022	(97) EP 3071338	(47) 11.05.2022
(97) EP 2515805	(47) 11.05.2022	(97) EP 2824755	(47) 11.05.2022	(97) EP 2981076	(47) 11.05.2022	(97) EP 3071521	(47) 11.05.2022
(97) EP 2534072	(47) 11.05.2022	(97) EP 2825845	(47) 11.05.2022	(97) EP 2981993	(47) 11.05.2022	(97) EP 3078331	(47) 11.05.2022
(97) EP 2538526	(47) 11.05.2022	(97) EP 2826707	(47) 11.05.2022	(97) EP 2982506	(47) 11.05.2022	(97) EP 3078909	(47) 11.05.2022
(97) EP 2541525	(47) 11.05.2022	(97) EP 2828524	(47) 11.05.2022	(97) EP 2983013	(47) 11.05.2022	(97) EP 3080451	(47) 11.05.2022
(97) EP 2543180	(47) 11.05.2022	(97) EP 2830200	(47) 11.05.2022	(97) EP 2987562	(47) 11.05.2022	(97) EP 3082209	(47) 11.05.2022
(97) EP 2545311	(47) 11.05.2022	(97) EP 2831132	(47) 11.05.2022	(97) EP 2989424	(47) 11.05.2022	(97) EP 3082279	(47) 11.05.2022
(97) EP 2549733	(47) 11.05.2022	(97) EP 2834448	(47) 11.05.2022	(97) EP 2991084	(47) 11.05.2022	(97) EP 3083008	(47) 11.05.2022
(97) EP 2562314	(47) 11.05.2022	(97) EP 2839547	(47) 11.05.2022	(97) EP 2992067	(47) 11.05.2022	(97) EP 3083517	(47) 11.05.2022
(97) EP 2592424	(47) 11.05.2022	(97) EP 2840842	(47) 11.05.2022	(97) EP 2993491	(47) 11.05.2022	(97) EP 3084375	(47) 11.05.2022
(97) EP 2594045	(47) 11.05.2022	(97) EP 2843283	(47) 11.05.2022	(97) EP 2994200	(47) 11.05.2022	(97) EP 3085156	(47) 11.05.2022
(97) EP 2594776	(47) 11.05.2022	(97) EP 2843360	(47) 11.05.2022	(97) EP 2996017	(47) 11.05.2022	(97) EP 3086793	(47) 11.05.2022
(97) EP 2595162	(47) 11.05.2022	(97) EP 2848338	(47) 11.05.2022	(97) EP 2997421	(47) 11.05.2022	(97) EP 3087346	(47) 11.05.2022
(97) EP 2612610	(47) 11.05.2022	(97) EP 2848860	(47) 11.05.2022	(97) EP 3000023	(47) 11.05.2022	(97) EP 3090126	(47) 11.05.2022
(97) EP 2613206	(47) 11.05.2022	(97) EP 2853885	(47) 11.05.2022	(97) EP 3000254	(47) 11.05.2022	(97) EP 3090864	(47) 11.05.2022
(97) EP 2613846	(47) 11.05.2022	(97) EP 2855891	(47) 11.05.2022	(97) EP 3002665	(47) 11.05.2022	(97) EP 3091702	(47) 11.05.2022
(97) EP 2618464	(47) 11.05.2022	(97) EP 2863419	(47) 11.05.2022	(97) EP 3003610	(47) 11.05.2022	(97) EP 3091728	(47) 11.05.2022
(97) EP 2623700	(47) 11.05.2022	(97) EP 2866059	(47) 11.05.2022	(97) EP 3004649	(47) 11.05.2022	(97) EP 3092102	(47) 11.05.2022
(97) EP 2632589	(47) 11.05.2022	(97) EP 2869080	(47) 11.05.2022	(97) EP 3004890	(47) 11.05.2022	(97) EP 3092463	(47) 11.05.2022
(97) EP 2632615	(47) 11.05.2022	(97) EP 2869090	(47) 11.05.2022	(97) EP 3008826	(47) 11.05.2022	(97) EP 3092603	(47) 11.05.2022
(97) EP 2633330	(47) 11.05.2022	(97) EP 2870438	(47) 11.05.2022	(97) EP 3011043	(47) 11.05.2022	(97) EP 3093796	(47) 11.05.2022
(97) EP 2638439	(47) 11.05.2022	(97) EP 2870910	(47) 11.05.2022	(97) EP 3012964	(47) 11.05.2022	(97) EP 3094004	(47) 11.05.2022
(97) EP 2650884	(47) 11.05.2022	(97) EP 2880640	(47) 11.05.2022	(97) EP 3014990	(47) 11.05.2022	(97) EP 3094075	(47) 11.05.2022
(97) EP 2656123	(47) 11.05.2022	(97) EP 2885025	(47) 11.05.2022	(97) EP 3015072	(47) 11.05.2022	(97) EP 3094449	(47) 11.05.2022
(97) EP 2671547	(47) 11.05.2022	(97) EP 2885036	(47) 11.05.2022	(97) EP 3015779	(47) 11.05.2022	(97) EP 3096969	(47) 11.05.2022
(97) EP 2682385	(47) 11.05.2022	(97) EP 2885844	(47) 11.05.2022	(97) EP 3018697	(47) 11.05.2022	(97) EP 3097038	(47) 11.05.2022
(97) EP 2687664	(47) 11.05.2022	(97) EP 2893661	(47) 11.05.2022	(97) EP 3019709	(47) 11.05.2022	(97) EP 3097441	(47) 11.05.2022
(97) EP 2687708	(47) 11.05.2022	(97) EP 2896454	(47) 11.05.2022	(97) EP 3020299	(47) 11.05.2022	(97) EP 3097857	(47) 11.05.2022
(97) EP 2687882	(47) 11.05.2022	(97) EP 2897044	(47) 11.05.2022	(97) EP 3020635	(47) 11.05.2022	(97) EP 3098638	(47) 11.05.2022
(97) EP 2687989	(47) 11.05.2022	(97) EP 2902117	(47) 11.05.2022	(97) EP 3022038	(47) 11.05.2022	(97) EP 3098840	(47) 11.05.2022
(97) EP 2688642	(47) 11.05.2022	(97) EP 2903531	(47) 11.05.2022	(97) EP 3023178	(47) 11.05.2022	(97) EP 3100106	(47) 11.05.2022
(97) EP 2692019	(47) 11.05.2022	(97) EP 2903874	(47) 11.05.2022	(97) EP 3024419	(47) 11.05.2022	(97) EP 3101739	(47) 11.05.2022
(97) EP 2693562	(47) 11.05.2022	(97) EP 2912438	(47) 11.05.2022	(97) EP 3026000	(47) 11.05.2022	(97) EP 3102207	(47) 11.05.2022
(97) EP 2695211	(47) 11.05.2022	(97) EP 2914486	(47) 11.05.2022	(97) EP 3026002	(47) 11.05.2022	(97) EP 3103544	(47) 11.05.2022
(97) EP 2696067	(47) 11.05.2022	(97) EP 2915082	(47) 11.05.2022	(97) EP 3027247	(47) 11.05.2022	(97) EP 3107697	(47) 11.05.2022
(97) EP 2698534	(47) 11.05.2022	(97) EP 2915089	(47) 11.05.2022	(97) EP 3027496	(47) 11.05.2022	(97) EP 3108328	(47) 11.05.2022
(97) EP 2707090	(47) 11.05.2022	(97) EP 2915498	(47) 11.05.2022	(97) EP 3027961	(47) 11.05.2022	(97) EP 3108430	(47) 11.05.2022
(97) EP 2712409	(47) 11.05.2022	(97) EP 2915712	(47) 11.05.2022	(97) EP 3028376	(47) 11.05.2022	(97) EP 3109199	(47) 11.05.2022
(97) EP 2714215	(47) 11.05.2022	(97) EP 2916868	(47) 11.05.2022	(97) EP 3034841	(47) 11.05.2022	(97) EP 3109918	(47) 11.05.2022
(97) EP 2722604	(47) 11.05.2022	(97) EP 2919112	(47) 11.05.2022	(97) EP 3034911	(47) 11.05.2022	(97) EP 3109925	(47) 11.05.2022
(97) EP 2728385	(47) 11.05.2022	(97) EP 2921689	(47) 11.05.2022	(97) EP 3036550	(47) 11.05.2022	(97) EP 3110193	(47) 11.05.2022
(97) EP 2729106	(47) 11.05.2022	(97) EP 2922461	(47) 11.05.2022	(97) EP 3036852	(47) 11.05.2022	(97) EP 3111541	(47) 11.05.2022
(97) EP 2731421	(47) 11.05.2022	(97) EP 2927521	(47) 11.05.2022	(97) EP 3038090	(47) 11.05.2022	(97) EP 3112673	(47) 11.05.2022
(97) EP 2733745	(47) 11.05.2022	(97) EP 2929299	(47) 11.05.2022	(97) EP 3039080	(47) 11.05.2022	(97) EP 3113728	(47) 11.05.2022
(97) EP 2742766	(47) 11.05.2022	(97) EP 2932426	(47) 11.05.2022	(97) EP 3039356	(47) 11.05.2022	(97) EP 3116134	(47) 11.05.2022
(97) EP 2743567	(47) 11.05.2022	(97) EP 2934212	(47) 11.05.2022	(97) EP 3040323	(47) 11.05.2022	(97) EP 3116453	(47) 11.05.2022
(97) EP 2746242	(47) 11.05.2022	(97) EP 2941222	(47) 11.05.2022	(97) EP 3044729	(47) 11.05.2022	(97) EP 3117456	(47) 11.05.2022
(97) EP 2754480	(47) 11.05.2022	(97) EP 2944026	(47) 11.05.2022	(97) EP 3045551	(47) 11.05.2022	(97) EP 3120069	(47) 11.05.2022
(97) EP 2757941	(47) 11.05.2022	(97) EP 2947759	(47) 11.05.2022	(97) EP 3045878	(47) 11.05.2022	(97) EP 3120085	(47) 11.05.2022

Zveřejněné překlady evropských patentových spisů

U následujících udělených evropských patentů s účinkem pro Českou republiku byl majitelem předložen překlad patentového spisu do českého jazyka (§ 35c odst. 2 až 4 zákona č. 527/1990 Sb., v platném znění). Údaje jsou řazeny vzestupně podle čísel evropských patentů.

(97) EP 2171117		JIN, Weihua, Katy, TX 77450, US
(47) 02.03.2022		GENTRY, Joseph, C., Houston, TX 77079, US
(97) 08.01.2009		CRETOIU, Mircea, Sugar Land, TX 77479, US
(51) C23C 2/02	(2006.01)	(54) Proces výroby xylenů spojením methylace a transalkylace
C23C 2/06	(2006.01)	(32) 201261620830 P
C23C 2/28	(2006.01)	(31) 05.04.2012
C23C 2/40	(2006.01)	(33) US
C21D 9/46	(2006.01)	(86) PCT/US2013/031148
C21D 9/56	(2006.01)	(87) WO 2013/151710
C22C 1/00	(2006.01)	(74) PATENTSERVIS Praha a.s., Na Podkovce 281/10, Praha 4, Podolí, 14700
(96) 11.06.2008		
(96) 08762830.1		(97) EP 2890728
(73) ArcelorMittal, 1160 Luxembourg, LU		(47) 09.02.2022
(72) BERTRAND, Florence, FR-57160 Scy-Chazelles, FR		(97) 06.03.2014
HUIN, Didier, FR-54000 Nancy, FR		(51) C08G 63/676
SAINT-RAYMOND, Hubert, FR-57000 Metz, FR		(2006.01)
(54) Způsob výroby galvanizovaného nebo galvanicky žíhaného ocelového plechu DFF regulací		C08G 65/20
(32) 07290813		(2006.01)
(31) 29.06.2007		C09D 167/08
(33) EP		(2006.01)
(86) PCT/IB2008/001494		C08G 65/332
(87) WO 2009/004426		(2006.01)
(74) A. Holas & partner, Patentová a známková kancelář, Ing. Mgr. Hana Holasová, Křížová 105/4, Brno, Staré Brno, 60300		C09D 171/02
		(2006.01)
(96) 27.08.2013		(96) 13756098.3
(96) 13756098.3		(73) BASF Coatings GmbH, 48165 Münster, DE
(73) BASF Coatings GmbH, 48165 Münster, DE		(72) HOFFMANN, Peter, 48308 Senden, DE
(72) HOFFMANN, Peter, 48308 Senden, DE		STEINMETZ, Bernhard, 97535 Rüttschenhausen, DE
STEINMETZ, Bernhard, 97535 Rüttschenhausen, DE		LAVALAYE, Jorn, 97082 Würzburg, DE
LAVALAYE, Jorn, 97082 Würzburg, DE		REUTER, Hardy, 48167 Münster, DE
REUTER, Hardy, 48167 Münster, DE		(54) Polymer v barvu a/nebo efekt poskytujících vícevrstevných laciích
(54) Polymer v barvu a/nebo efekt poskytujících vícevrstevných laciích		(32) 12182050
(32) 12182050		(31) 28.08.2012
(31) 28.08.2012		(33) EP
(33) EP		(86) PCT/EP2013/067742
(86) PCT/EP2013/067742		(87) WO 2014/033135
(87) WO 2014/033135		(74) Všeťečka Zelený Švorčík a partneři, advokátní a patentová kancelář, JUDr. Otakar Švorčík, Hálkova 1406/2, Praha 2, Nové Město, 12000
(74) Všeťečka Zelený Švorčík a partneři, advokátní a patentová kancelář, JUDr. Otakar Švorčík, Hálkova 1406/2, Praha 2, Nové Město, 12000		
(97) EP 2692960		(97) EP 2900277
(47) 02.02.2022		(47) 16.02.2022
(97) 05.02.2014		(97) 19.06.2014
(51) E04C 2/54	(2006.01)	(51) A61K 47/68
B28B 23/00	(2006.01)	(2017.01)
(96) 01.08.2012		A61P 35/00
(96) 12466015.0		(2006.01)
(73) LiCrete s.r.o., 190 00 Praha 9, CZ		(96) 23.07.2013
(72) Peters, Jiri, Roznov pod Radhostem 75661, CZ		(96) 13861658.6
Eberl jr., Ladislav, Ostrov 36301, CZ		(73) Immunomedics, Inc., Morris Plains, NJ 07950, US
Antonovic, Vladan, 6020 Innsbruck, AT		(72) GOVINDAN, Serengulam, V., Morris Plains, NJ 07950, US
(54) Žebrová mřížka pro výrobu stavebního prvku se světlopropustnými vlastnostmi		GOLDENBERG, David, M., Morris Plains, NJ 07950, US
(74) Všeťečka Zelený Švorčík a partneři, advokátní a patentová kancelář, JUDr. Michal Havlík, Hálkova 1406/2, Praha 2, Nové Město, 12000		(54) Dávky imunokonjugátů profilátke a SN-38 ke zlepšení účinnosti a snížení toxicity
		(32) 201261736684 P, 201361749548 P
(97) EP 2778259		(31) 13.12.2012, 07.01.2013
(47) 02.03.2022		(33) US, US
(97) 17.09.2014		(86) PCT/US2013/051667
(51) C11D 7/50	(2006.01)	(87) WO 2014/092804
C23G 5/028	(2006.01)	(74) Všeťečka Zelený Švorčík a partneři, advokátní a patentová kancelář, JUDr. Michal Havlík, Hálkova 1406/2, Praha 2, Nové Město, 12000
C11D 11/00	(2006.01)	
(96) 11.03.2014		(97) EP 2905588
(96) 14158996.0		(47) 12.01.2022
(73) Honeywell International Inc., Morris Plains, NJ 07950, US		(97) 12.08.2015
(72) Hulse, Ryan, Morristown, NJ New Jersey 07962-2245, US		(51) G01G 21/28
Cook, Kane D., Morristown, NJ New Jersey 07962-2245, US		(2006.01)
(54) Kompozice pro čištění kovů zahrnující rozpouštědlo chlor-fluor-alkenu a související metody čištění		(96) 04.11.2011
(32) 201361798672 P, 201414193972		(96) 15162082.0
(31) 15.03.2013, 28.02.2014		(73) Janner, Siegfried, 92708 Mantel, DE
(33) US, US		(72) Janner, Siegfried, 92708 Mantel, DE
(74) PATENTSERVIS Praha a.s., Na Podkovce 281/10, Praha 4, Podolí, 14700		(54) Bezešvá tělesa váhy a způsob výroby
(97) EP 2834209		(32) 102010060606
(47) 09.03.2022		(31) 16.11.2010
(97) 10.10.2013		(33) DE
(51) C07C 6/12	(2006.01)	(74) FISCHER IP s.r.o., Na hrobci 294/5, Praha 2, Nové Město, 12800
C07C 2/86	(2006.01)	
C07C 15/08	(2006.01)	(97) EP 2998053
C07C 15/02	(2006.01)	(47) 23.02.2022
(96) 14.03.2013		
(96) 13772120.5		
(73) Sulzer Management AG, 8401 Winterthur, CH		
(72) DING, Zhongyi, Katy, TX 77450, US		

(97)	23.03.2016		G09G 5/02	(2006.01)	
(51)	B23C 5/06	(2006.01)	G06T 5/00	(2006.01)	
	B23C 5/20	(2006.01)	G09G 5/10	(2006.01)	
(96)	22.09.2015		H04N 9/68	(2006.01)	
(96)	15186284.4		(96)	30.06.2016	
(73)	ISCAR LTD., Tefen 24959, IL		(96)	16736590.7	
(72)	Ballas, Assaf, 24653 Akko, IL		(73)	British Broadcasting Corporation, London W1A 1AA, GB	
(54)	Rotační obráběcí nástroj a reverzibilní obráběcí vložka mající malé odlehčovací plochy s variabilní šířkou pro něj		(72)	BORER, Tim, London Greater London W1A 1AA, GB	
(32)	102014014722, 201414492761			COTTON, Andrew, London Greater London W1A 1AA, GB	
(31)	02.10.2014, 22.09.2014		(54)	Způsob a přístroj pro převod HDR signálů	
(33)	DE, US		(32)	201511495	
(74)	Rott, Růžička & Guttman a spol., Vyskočilova 1566, Praha 4, Michle, 14000		(31)	30.06.2015	
			(33)	GB	
			(86)	PCT/GB2016/051983	
			(87)	WO 2017/001858	
			(74)	PATENTSERVIS Praha a.s., Na Podkovce 281/10, Praha 4, Podolí, 14700	
(97)	EP 3078489				
(47)	23.02.2022		(97)	EP 3318659	
(97)	03.03.2016		(47)	20.04.2022	
(51)	B32B 25/10	(2006.01)	(97)	05.01.2017	
	A41D 13/00	(2006.01)	(51)	C23C 22/83	(2006.01)
	A41D 13/11	(2006.01)		C23C 22/07	(2006.01)
	A61F 13/00	(2006.01)		C25D 13/20	(2006.01)
	A61F 13/15	(2006.01)		C23C 28/00	(2006.01)
	A61F 13/49	(2006.01)	(96)	22.06.2016	
	B32B 7/02	(2019.01)	(96)	16817791.3	
	A61F 13/56	(2006.01)	(73)	Nihon Parkerizing Co., Ltd., Tokyo 103-0027, JP	
(96)	18.08.2015		(72)	AZUMA Takeru, Tokyo 103-0027, JP	
(96)	15834829.2			MORIYAMA Atsushi, Tokyo 103-0027, JP	
(73)	Nitto Denko Corporation, Ibaraki-shi, Osaka 567-8680, JP			ARA Masayasu, Tokyo 103-0027, JP	
(72)	UCHIDA, Shou, Ibaraki-shi Osaka 567-8680, JP		(54)	Činidlo pro povrchovou úpravu, způsob povrchové úpravy a kovový materiál s povrchovou úpravou	
	IKISHIMA, Shinsuke, Ibaraki-shi Osaka 567-8680, JP		(32)	2015132484	
	TAKEDA, Kohei, Ibaraki-shi Osaka 567-8680, JP		(31)	01.07.2015	
	ARAKAWA, Masaaki, Ibaraki-shi Osaka 567-8680, JP		(33)	JP	
(54)	Pružný laminát a výrobek, který jej obsahuje		(86)	PCT/JP2016/068537	
(32)	2014171496, 2015143007		(87)	WO 2017/002683	
(31)	26.08.2014, 17.07.2015		(74)	PATENTSERVIS Praha a.s., Na Podkovce 281/10, Praha 4, Podolí, 14700	
(33)	JP, JP				
(86)	PCT/JP2015/073103		(97)	EP 3423164	
(87)	WO 2016/031621		(47)	09.02.2022	
(74)	Rott, Růžička & Guttman a spol., Vyskočilova 1566, Praha 4, Michle, 14000		(97)	08.09.2017	
			(51)	A62C 35/13	(2006.01)
(97)	EP 3256466			A62C 37/40	(2006.01)
(47)	06.04.2022			B65G 1/04	(2006.01)
(97)	18.08.2016			A62C 3/00	(2006.01)
(51)	C07D 405/14	(2006.01)		A62C 27/00	(2006.01)
	C07D 413/14	(2006.01)	(96)	28.02.2017	
	C07D 405/04	(2006.01)	(96)	17709612.0	
	C07D 493/04	(2006.01)	(73)	Ocado Innovation Limited, Hatfield, Herts AL10 9UL, GB	
	A61K 31/353	(2006.01)	(72)	CLARKE, Paul, Hatfield Hertfordshire AL10 9NE, GB	
	A61K 31/4025	(2006.01)		INGRAM-TEDD, Andrew, John, Hatfield Hertfordshire AL10 9NE, GB	
	A61P 25/00	(2006.01)		WHELAN, Matthew, Hatfield Hertfordshire AL10 9NE, GB	
(96)	11.02.2016			KAROLINCZAK, Pawel, Hatfield Hertfordshire AL10 9NE, GB	
(96)	16708262.7		(54)	Robotické hasicí zařízení a způsob manipulace	
(73)	Sunovion Pharmaceuticals Inc., Marlborough, MA 01752-7010, US		(32)	201603518	
	PGI Drug Discovery LLC, Paramus, NJ 07652, US		(31)	29.02.2016	
(72)	XIE, Linghong, Marlborough, Massachusetts 01752-7010, US		(33)	GB	
	JONES, Philip Glyn, Marlborough, Massachusetts 01752-7010, US		(86)	PCT/EP2017/054670	
	SPEAR, Kerry L., Marlborough, Massachusetts 01752-7010, US		(87)	WO 2017/148963	
	POWELL, Noel Aaron, Marlborough, Massachusetts 01752-7010, US		(74)	PATENTSERVIS Praha a.s., Na Podkovce 281/10, Praha 4, Podolí, 14700	
	HANANIA, Taleen G., Tarrytown, New York 10591, US				
	ALEXANDROV, Vadim, Tarrytown, New York 10591, US		(97)	EP 3433585	
(54)	1-heterocyklyl-isochromanylové sloučeniny a analogy pro léčbu poruch CNS		(47)	30.03.2022	
(32)	201562115064 P		(97)	26.10.2017	
(31)	11.02.2015		(51)	G01F 23/296	(2022.01)
(33)	US			G01F 1/66	(2022.01)
(86)	PCT/US2016/017539		(96)	13.02.2017	
(87)	WO 2016/130796		(96)	17704474.0	
(74)	ŽOVICOVÁ & ŽOVIC IP, s.r.o., Záhradnícka 36, Bratislava, 82108		(73)	Endress+Hauser Flowtec AG, 4153 Reinach, CH	
			(72)	UEBERSCHLAG, Pierre, 68300 Saint-Louis, FR	
				BERGER, Andreas, 79686 Hasel-Glashütten, DE	
				BEZDEK, Michal, 4147 Aesch, CH	
(97)	EP 3318052		(54)	Ultrazvukový převodník k použití v ultrazvukovém průtokoměru nebo v ultrazvukovém měřicím přístroji hladiny náplně	
(47)	16.03.2022		(32)	102016105338	
(97)	05.01.2017				
(51)	H04N 5/202	(2006.01)			
	H04N 19/00	(2014.01)			

(31) 22.03.2016
(33) DE
(86) PCT/EP2017/053114
(87) WO 2017/182154
(74) PATENTSERVIS Praha a.s., Na Podkovce 281/10, Praha 4, Podolí, 14700

(97) **EP 3440105**
(47) 27.04.2022
(97) 12.10.2017
(51) **C07K 14/725** (2006.01)
(96) 07.04.2017
(96) 17717845.6
(73) Immunocore Limited, Abingdon, Oxfordshire OX14 4RY, GB
(72) HAYES, Conor, Abingdon Oxfordshire OX14 4RY, GB
HIBBERT, Linda, Abingdon Oxfordshire OX14 4RY, GB
LIDDY, Nathaniel, Abingdon Oxfordshire OX14 4RY, GB
MAHON, Tara, Abingdon Oxfordshire OX14 4RY, GB
RAMAN, Marine, Abingdon Oxfordshire OX14 4RY, GB

(54) **T buněčné receptory**
(32) 201606009
(31) 08.04.2016
(33) GB
(86) PCT/GB2017/050985
(87) WO 2017/175006
(74) Traplová Hakr Kubát, advokátní a patentová kancelář, Ing. Jan Kubát, patentový zástupce, Přístavní 24, Praha 7, 17000

(97) **EP 3464951**
(47) 06.04.2022
(97) 07.12.2017
(51) **F16H 57/04** (2010.01)
F16H 57/029 (2012.01)
F16H 57/032 (2012.01)
F16H 1/06 (2006.01)
F16H 57/027 (2012.01)
F16H 57/02 (2012.01)
(96) 05.05.2017
(96) 17721679.3
(73) Voith Patent GmbH, 89522 Heidenheim, DE
(72) KÄMMERER, Herr Steffen, 87509 Immenstadt, DE
RAUCH, Matthias, 87437 Kempten, DE
SCHNEIDER, Marco, 87534 Oberstaufen, DE

(54) **Převod s čelními koly**
(32) 102016209549
(31) 01.06.2016
(33) DE
(86) PCT/EP2017/060775
(87) WO 2017/207215
(74) Traplová Hakr Kubát, advokátní a patentová kancelář, Ing. Jan Kubát, patentový zástupce, Přístavní 24, Praha 7, 17000

(97) **EP 3470574**
(47) 09.02.2022
(97) 17.04.2019
(51) **D06M 13/10** (2006.01)
(96) 23.01.2015
(96) 18203779.6

(73) Les Produits Industriels de Haute Temperature Pyrotek Inc., Sherbrooke, Québec J1L 1W9, CA
(72) GOUIN, Marcel, Sherbrooke, Québec J1N 3 N8, CA
LACASSE, Maurice, Stoke, Québec J0B 3G0, CA
(54) **Kompozice, způsob přípravy uvedené kompozice, způsob přípravy vyztužené textilie, takto dosažená vyztužená textilie, filtrační zařízení, způsob výroby filtračního zařízení, instalace, postup a použití uvedeného filtračního zařízení k filtrování kapalného kovu nebo jeho slitiny**
(32) 201461930800 P
(31) 23.01.2014
(33) US
(74) INPARTNERS GROUP, Ing. Dušan Kendereški, Tuřanka 1519/115a, Brno, Slatina, 62700

(97) **EP 3482048**
(47) 23.02.2022
(97) 11.01.2018
(51) **F01D 5/06** (2006.01)

(96) 29.06.2017
(96) 17743389.3
(73) EXERGY INTERNATIONAL S.R.L., 21057 Olgiate Olona, IT
(72) SPADACINI, Claudio, 28925 Verbania Suna (VB), IT
RIZZI, Dario, 21050 Bisuschio (VA), IT
(54) **Řada turbín a turbínová souprava, která obsahuje alespoň jednu takovou řadu**
(32) 201600069753
(31) 05.07.2016
(33) IT
(86) PCT/IB2017/053900
(87) WO 2018/007909
(74) Všeťečka Zelený Švorčík a partneři, advokátní a patentová kancelář, JUDr. Michal Havlík, Hálkova 1406/2, Praha 2, Nové Město, 12000

(97) **EP 3485201**
(47) 16.03.2022
(97) 18.01.2018
(51) **F24F 7/013** (2006.01)
F24F 7/02 (2006.01)
F24F 7/06 (2006.01)
F24F 13/24 (2006.01)
E04B 1/82 (2006.01)

(96) 02.06.2017
(96) 17731192.5
(73) Framery Oy, 33900 Tampere, FI
(72) HAVERI, Janne, 33850 Tampere, FI
HÄLLFORS, Samu, 33230 Tampere, FI
TAMMINEN, Mikko, 33900 Tampere, FI
TOIVOLA, Pekka, 33200 Tampere, FI
(54) **Ventilační systém a způsob**
(32) 20165583
(31) 13.07.2016
(33) FI
(86) PCT/FI2017/050414
(87) WO 2018/011462
(74) PATENTSERVIS Praha a.s., Na Podkovce 281/10, Praha 4, Podolí, 14700

(97) **EP 3500468**
(47) 23.02.2022
(97) 22.02.2018
(51) **B60W 50/08** (2020.01)
B60W 30/16 (2020.01)

(96) 19.07.2017
(96) 17751033.6
(73) Voith Patent GmbH, 89522 Heidenheim, DE
(72) ELSNER, Jochen, 89542 Herbrechtingen, DE
WALTER, Bernd, 89129 Setzingen, DE

(54) **Řízení užitkového vozidla**
(32) 102016215431
(31) 18.08.2016
(33) DE
(86) PCT/EP2017/068173
(87) WO 2018/033331
(74) Traplová Hakr Kubát, advokátní a patentová kancelář, Ing. Jan Kubát, patentový zástupce, Přístavní 24, Praha 7, 17000

(97) **EP 3514432**
(47) 06.04.2022
(97) 22.03.2018
(51) **F16L 15/04** (2006.01)
E21B 17/042 (2006.01)
F16L 15/00 (2006.01)

(96) 15.09.2017
(96) 17851038.4
(73) Nippon Steel Corporation, Tokyo 100-8071, JP
Vallourec Oil and Gas France, 59620 Aulnoye-Aymeries, FR
(72) MARUTA, Satoshi, Tokyo 100-8071, JP
IWAMOTO, Michihiko, Tokyo 100-8071, JP

(54) **Závitový spoj**
(32) 2016181175
(31) 16.09.2016
(33) JP

(86) PCT/JP2017/033565
(87) WO 2018/052141
(74) A. Holas & partner, Patentová a známková kancelář, Ing. Mgr. Hana Holasová, Křížová 105/4, Brno, Staré Brno, 60300

(97) **EP 3555573**
(47) 16.03.2022
(97) 21.06.2018
(51) **B33Y 80/00** (2015.01)
B22F 10/00 (2021.01)
G01F 15/18 (2006.01)
(96) 30.10.2017
(96) 17797575.2
(73) Endress+Hauser Flowtec AG, 4153 Reinach, CH
(72) UNDI, Torsten, 79618 Rheinfelden, DE
STRUB, Andreas, 79576 Weil am Rhein, CH
KADE, Andris, 79689 Maulburg, DE
(54) **Měřicí trubice pro měřicí přístroj, respektive prostřednictvím takové měřicí trubice vytvořený měřicí přístroj, jakož i způsob zhotovení pro takovou měřicí trubici**
(32) 102016124358
(31) 14.12.2016
(33) DE
(86) PCT/EP2017/077763
(87) WO 2018/108378
(74) PATENTSERVIS Praha a.s., Na Podkovce 281/10, Praha 4, Podolí, 14700

(97) **EP 3569697**
(47) 05.01.2022
(97) 20.11.2019
(51) **C12N 5/074** (2010.01)
C12N 5/0775 (2010.01)
A61K 35/12 (2015.01)
(96) 05.06.2015
(96) 19169309.2
(73) ASHERMAN THERAPY, S.L., 46980 Paterna Valencia, ES
(72) SIMON, Carlos, 46980 Valencia, ES
SANTAMARIA, Javier, 46980 Valencia, ES
PELLICER, Antonio, 46026 Valencia, ES
CERVELLO, Irene, 46026 Valencia, ES
(54) **Léčba patologií endometria kmenovými buňkami**
(32) 201462013121 P
(31) 17.06.2014
(33) US
(74) Traplová Hakr Kubát, advokátní a patentová kancelář, Ing. Jan Kubát, patentový zástupce, Přístavní 24, Praha 7, 17000

(97) **EP 3571066**
(47) 09.03.2022
(97) 26.07.2018
(51) **B60D 1/54** (2006.01)
B60D 1/62 (2006.01)
(96) 17.01.2018
(96) 18711215.6
(73) Vapos Spol. S.r.o., 506 01 Jicin, CZ
(72) BERNARD, Josef, 506 01 Jicin, CZ
(54) **Automatické výklopné tažné zařízení především pro osobní automobil**
(32) 20170024
(31) 20.01.2017
(33) CZ
(86) PCT/CZ2018/000003
(87) WO 2018/133888
(74) RETROPATENT s.r.o., Dobiášova 1246/29, Liberec, Liberec VI-Rochlice, 46006

(97) **EP 3571105**
(47) 06.04.2022
(97) 26.07.2018
(51) **B60W 50/14** (2020.01)
B60W 50/00 (2006.01)
(96) 09.01.2018
(96) 18701259.6
(73) Volkswagen Aktiengesellschaft, 38440 Wolfsburg, DE
(72) PALZER, Daniel, 10967 Berlin, DE
SCHÄFER, Helge, 31275 Lehrte, DE

(54) **Způsob a uspořádání pro interakci se systémem návrhů s automatizovanými ovládacími úkony**
(32) 102017200735
(31) 18.01.2017
(33) DE
(86) PCT/EP2018/050391
(87) WO 2018/134073
(74) FISCHER IP s.r.o., Na hrobcí 294/5, Praha 2, Nové Město, 12800

(97) **EP 3588727**
(47) 16.02.2022
(97) 01.01.2020
(51) **H02J 3/32** (2006.01)
H02J 7/35 (2006.01)
H02J 3/38 (2006.01)
H02J 13/00 (2006.01)
H02J 7/34 (2006.01)
H02J 4/00 (2006.01)
(96) 28.06.2018
(96) 18180421.2
(73) E.ON SE, 45131 Essen, DE
(72) Monti, Antonelli, 52072 Aachen, DE
Müller, Dirk, 52074 Aachen, DE
(54) **Zařízení k připojení odběratelů na energetické rozvodné sítě**
(74) PATENTSERVIS Praha a.s., Na Podkovce 281/10, Praha 4, Podolí, 14700

(97) **EP 3604683**
(47) 23.03.2022
(97) 05.02.2020
(51) **E02F 3/40** (2006.01)
E02F 9/28 (2006.01)
(96) 03.08.2018
(96) 18187304.3
(73) Sandvik Mining and Construction Oy, 33311 Tampere, FI
(72) Lehto, Tony, 20101 Turku, FI
(54) **Opotřebitelná část, lžice, systém a způsob**
(74) Všeťečka Zelený Švorčík a partneři, advokátní a patentová kancelář, JUDr. Michal Havlík, Hálkova 1406/2, Praha 2, Nové Město, 12000

(97) **EP 3607441**
(47) 20.04.2022
(97) 04.10.2018
(51) **G06F 9/455** (2018.01)
G06F 11/36 (2006.01)
(96) 26.03.2018
(96) 18718264.7
(73) Microsoft Technology Licensing, LLC, Redmond, WA 98052-6399, US
(72) MOLA, Jordi, Redmond, WA 98052-6399, US
(54) **Trasování provádění virtuálního stroje**
(32) 201762480408 P, 201715488282
(31) 01.04.2017, 14.04.2017
(33) US, US
(86) PCT/US2018/024233
(87) WO 2018/183138
(74) Všeťečka Zelený Švorčík a partneři, advokátní a patentová kancelář, JUDr. Michal Havlík, Hálkova 1406/2, Praha 2, Nové Město, 12000

(97) **EP 3619797**
(47) 06.04.2022
(97) 08.11.2018
(51) **H02K 9/22** (2006.01)
H02K 3/22 (2006.01)
H02K 3/24 (2006.01)
(96) 03.05.2018
(96) 18726515.2
(73) Safran Helicopter Engines, 64510 Bordes, FR
(72) KLONOWSKI, Thomas, 77550 Moissy-Cramayel, FR
SERGHINE, Camel, 77550 Moissy-Cramayel, FR
(54) **Elektrický stroj startéru-generátoru turbínového stroje s materiálem měnicím skupenství**
(32) 1753877
(31) 03.05.2017
(33) FR

(86) PCT/FR2018/000108
(87) WO 2018/202963
(74) Všetěčka Zelený Švorčík a partneři, advokátní a patentová kancelář, JUDr. Michal Havlík, Hálkova 1406/2, Praha 2, Nové Město, 12000

(97) **EP 3623084**
(47) 23.02.2022
(97) 18.03.2020
(51) **B23B 31/107** (2006.01)
B23B 31/00 (2006.01)
(96) 14.09.2018
(96) 18194543.7
(73) Ceratizit Austria Gesellschaft m.b.H., 6600 Reutte, AT
KOMET Deutschland GmbH, 74354 Besigheim, DE
(72) Bierl, Wolfgang, 74354 Besigheim, DE
Mayer, Manuel, 74354 Besigheim, DE
Spors, Benno, 74354 Besigheim, DE
Schneider, Rico, 74354 Besigheim, DE
Venturini, Remus, 6600 Reutte, AT
Schleinkofer, Uwe, 6600 Reutte, AT
Praznik, Patrick, 6600 Reutte, AT
(54) **Obráběcí nástroj a nástrojový systém**
(74) PATENTSERVIS Praha a.s., Na Podkovce 281/10, Praha 4, Podolí, 14700

(97) **EP 3634668**
(47) 23.03.2022
(97) 24.01.2019
(51) **B22F 1/00** (2022.01)
B22F 3/10 (2006.01)
B22F 3/22 (2006.01)
B22F 5/00 (2006.01)
B33Y 10/00 (2015.01)
B22F 10/18 (2021.01)
B22F 3/24 (2006.01)
B22F 5/10 (2006.01)
(96) 12.07.2018
(96) 18749038.8
(73) Safran Helicopter Engines, 64510 Bordes, FR
(72) DANIS, Yann, 77550 Moissy-Cramayel, FR
CHARES, Laurent, 77550 Moissy-Cramayel, FR
(54) **Způsob výroby součástí se složitým tvarem plastickým vstřikováním kovových prášků**
(32) 1756916
(31) 21.07.2017
(33) FR
(86) PCT/FR2018/051760
(87) WO 2019/016447
(74) Všetěčka Zelený Švorčík a partneři, advokátní a patentová kancelář, JUDr. Michal Havlík, Hálkova 1406/2, Praha 2, Nové Město, 12000

(97) **EP 3671269**
(47) 30.03.2022
(97) 24.06.2020
(51) **G01S 13/78** (2006.01)
G01S 13/44 (2006.01)
G01R 29/10 (2006.01)
G01S 7/40 (2006.01)
(96) 26.11.2019
(96) 19211425.4
(73) Thales, 92400 Courbevoie, FR
(72) BILLAUD, Philippe, 91470 Limours, FR
(54) **Způsob měření přesného azimutu a vzorů hlavního laloku sekundární radarové antény a radar, který tento způsob uskutečňuje**
(32) 1873035
(31) 18.12.2018
(33) FR
(74) PATENTSERVIS Praha a.s., Na Podkovce 281/10, Praha 4, Podolí, 14700

(97) **EP 3680537**
(47) 09.02.2022
(97) 15.07.2020
(51) **F16L 41/14** (2006.01)
F16L 41/00 (2006.01)
E03F 3/04 (2006.01)
(96) 27.12.2019
(96) 19219912.3

(73) Funke Kunststoff GmbH, 59071 Hamm-Uentrop, DE
(72) Funke, Norbert, 48324 Sendenhorst, DE
Funke, Hans Guenter, 48324 Sendenhorst, DE
(54) **Spojovací zařízení s naklápěcím kloubem**
(32) 202019100076 U
(31) 09.01.2019
(33) DE
(74) Čermák a spol., JUDr. Karel Čermák Ph.D., LL.M., Elišky Peškové 735/15, Praha 5, Smíchov, 15000

(97) **EP 3682905**
(47) 01.12.2021
(97) 22.07.2020
(51) **A61K 48/00** (2006.01)
C07H 21/02 (2006.01)
C07H 21/04 (2006.01)
(96) 03.10.2012
(96) 19216461.4
(73) ModernaTX, Inc., Cambridge, MA 02139, US
(72) De Fougerolles, Antonin, Brookline, MA 02446, US
Roy, Atanu, Stoneham, MA 02180, US
Schrum, Jason P., Watertown, MA 02472-2580, US
Siddiqi, Suhaib, Burlington, MA 01803, US
Hatala, Paul, Charlestown, MA 02124, US
Bancel, Stephane, Cambridge, MA 02141, US
(54) **Modifikované nukleosidy, nukleotidy a nukleové kyseliny a jejich použití**
(32) 201161542533 P
(31) 03.10.2011
(33) US
(74) PatentEnter s.r.o., Koliště 1965/13a, Brno, Černá Pole, 60200

(97) **EP 3687261**
(47) 09.02.2022
(97) 29.07.2020
(51) **H05F 3/04** (2006.01)
(96) 11.12.2019
(96) 19215432.6
(73) Midas Wei Trading Co., Ltd., Taipei City 106, TW
Champion Elite Company Limited, Tortola, VG
(72) Wei, Tao-Chin, Taoyuan County, TW
Liu, Yuan-Ping, 106 Taipei, TW
Liu, Yi Cheng, 106 Taipei, TW
(54) **Zařízení pro vybíjení elektrostatického náboje**
(32) 108102443
(31) 22.01.2019
(33) TW
(74) FISCHER IP s.r.o., Na hrobci 294/5, Praha 2, Nové Město, 12800

(97) **EP 3693367**
(47) 16.02.2022
(97) 12.08.2020
(51) **C07D 405/04** (2006.01)
C07D 495/04 (2006.01)
C07D 519/00 (2006.01)
A61K 31/4355 (2006.01)
A61K 31/4365 (2006.01)
A61K 31/437 (2006.01)
A61P 11/00 (2006.01)
(96) 22.07.2015
(96) 20166438.0
(73) Gilead Sciences, Inc., Foster City, CA 94404, US
(72) CLARKE, Michael O'neil, Hanrahan, Foster City, CA 94404, US
MACKMAN, Richard, L., Foster City, CA 94404, US
SIEGEL, Dustin, Foster City, CA 94404, US
(54) **Thieno [3,2-d]pyrimidiny vhodné pro léčení infekcí respiračního syncytiálního viru**
(32) 201462029896 P
(31) 28.07.2014
(33) US
(74) Všetěčka Zelený Švorčík a partneři, advokátní a patentová kancelář, JUDr. Michal Havlík, Hálkova 1406/2, Praha 2, Nové Město, 12000

(97) **EP 3708583**
(47) 02.03.2022
(97) 16.09.2020

- (51) **C07K 16/28** (2006.01)
A61K 31/337 (2006.01)
A61K 31/513 (2006.01)
A61K 33/24 (2019.01)
A61K 39/395 (2006.01)
A61P 1/00 (2006.01)
A61P 43/00 (2006.01)
A61K 39/00 (2006.01)
A61P 35/00 (2006.01)
- (96) 31.07.2014
(96) 19151147.6
(73) Five Prime Therapeutics, Inc., South San Francisco, CA 94080, US
(72) HARDING, Thomas, South San Francisco, CA 94080, US
PIERCE, Kristen, South San Francisco, CA 94080, US
PATIL, Namrata, South San Francisco, CA 94080, US
BRENNAN, Thomas, South San Francisco, CA 94080, US
HAMBLETON, Julie, South San Francisco, CA 94080, US
- (54) **AFUKOSYLOVANÉ ANTI-FGFR2III^B PROTILÁTKY**
(32) 201361861198 P, 201361901732 P, 201461933632 P
(31) 01.08.2013, 08.11.2013, 30.01.2014
(33) US, US, US
(74) Traplová Hakr Kubát, advokátní a patentová kancelář, Ing. Jan Kubát, patentový zástupce, Přístavní 24, Praha 4, 17000
-
- (97) **EP 3717570**
(47) 30.03.2022
(97) 06.06.2019
- (51) **C08L 83/14** (2006.01)
C08K 5/548 (2006.01)
- (96) 16.11.2018
(96) 18803976.2
(73) Evonik Operations GmbH, 45128 Essen, DE
(72) KÖPFER, Alexander, 79872 Bernau im Schwarzwald, DE
RÖBEN, Caren, 45133 Essen, DE
HASSE, Andre, 52428 Jülich, DE
FORSTER, Frank, 63825 Schöllkrippen, DE
- (54) **Sílanové směsi a způsoby jejich výroby**
(32) 102017221277
(31) 28.11.2017
(33) DE
(86) PCT/EP2018/081488
(87) WO 2019/105759
(74) Traplová Hakr Kubát, advokátní a patentová kancelář, Ing. Jan Kubát, patentový zástupce, Přístavní 24, Praha 4, 17000
-
- (97) **EP 3732401**
(47) 02.03.2022
(97) 04.07.2019
- (51) **F24D 10/00** (2022.01)
F24D 19/10 (2006.01)
G06Q 10/06 (2012.01)
G06Q 50/06 (2012.01)
- (96) 20.12.2018
(96) 18830254.1
(73) EMG Energimontagegruppen AB, 374 33 Karlshamn, SE
(72) ROSÉN, Per, 227 33 Lund, SE
SKOGSTRÖM, Jacob, 234 42 Lomma, SE
ROSENQVIST, Fredrik, 254 51 Helsingborg, SE
- (54) **Responzivní řízení energie a redundance**
(32) 17210635
(31) 27.12.2017
(33) EP
(86) PCT/EP2018/086073
(87) WO 2019/129610
(74) PATENTSERVIS Praha a.s., Na Podkovce 281/10, Praha 4, Podolí, 14700
-
- (97) **EP 3738896**
(47) 09.02.2022
(97) 18.11.2020
- (51) **B65B 17/02** (2006.01)
B65B 27/04 (2006.01)
- (96) 05.05.2020
(96) 20172988.6
(73) Kronos Aktiengesellschaft, 93073 Neutraubling, DE
(72) BEER, Erhard, 93073 Neutraubling, DE
ESCHLBECK, Richard, 93073 Neutraubling, DE
- GABLER, Markus, 93073 Neutraubling, DE
GUT, Tobias, 93073 Neutraubling, DE
HUBER, Wolfgang, 93073 Neutraubling, DE
KIRZINGER, Johannes, 93073 Neutraubling, DE
KOLLMUSS, Manuel, 93073 Neutraubling, DE
SPINDLER, Herbert, 93073 Neutraubling, DE
STADLER, Thomas, 93073 Neutraubling, DE
WESTERMEIER, Christian, 93073 Neutraubling, DE
- (54) **Balící zařízení pro skupiny výrobků a způsob k nasazení kartonového přifezu na sestavu zboží**
(32) 102019113177
(31) 17.05.2019
(33) DE
(74) PATENTSERVIS Praha a.s., Na Podkovce 281/10, Praha 4, Podolí, 14700
-
- (97) **EP 3762173**
(47) 02.03.2022
(97) 12.09.2019
- (51) **B23K 9/025** (2006.01)
B21D 22/00 (2006.01)
B21D 35/00 (2006.01)
B23K 9/23 (2006.01)
B23K 11/00 (2006.01)
B23K 11/11 (2006.01)
B23K 11/16 (2006.01)
B23K 11/20 (2006.01)
B23K 15/00 (2006.01)
B23K 20/12 (2006.01)
B23K 20/227 (2006.01)
B23K 26/26 (2014.01)
B23K 26/322 (2014.01)
B23K 31/02 (2006.01)
B23K 26/323 (2014.01)
B23K 26/242 (2014.01)
B21D 22/02 (2006.01)
B23K 101/18 (2006.01)
B23K 101/34 (2006.01)
B23K 103/04 (2006.01)
- (96) 07.03.2019
(96) 19710802.0
(73) ArcelorMittal, 1160 Luxembourg, LU
(72) EHLING, Wolfram, 9000 Gent, BE
VAN DER BORGHT, Niko, 3020 Herent, BE
- (54) **Způsob a zařízení pro výrobu svařeného kovového polotovaru a taktó získaný svařený kovový polotovar a svařený kovový díl tvarovaný lisováním**
(32) PCT/IB2018/051521
(31) 08.03.2018
(33) IB
(86) PCT/IB2019/051856
(87) WO 2019/171323
(74) A. Holas & partner, Patentová a známková kancelář, Ing. Mgr. Hana Holasová, Křížová 105/4, Brno, Staré Brno, 60300
-
- (97) **EP 3765413**
(47) 04.05.2022
(97) 19.09.2019
- (51) **C03B 5/225** (2006.01)
- (96) 12.03.2019
(96) 19713316.8
(73) Owens-Brockway Glass Container Inc., Perrysburg, OH 43551, US
(72) WANG, Zhongming, Ypsilanti, MI 48197, US
SCHOENROCK, Nicholas, A., Toledo, OH 43612, US
LIN, Ya-Cheng, Bronx, NY 10471, US
VEMPATI, Udaya, K., Perrysburg, OH 43551, US
IDDINGS, Earnest, Perrysburg, OH 43551, US
- (54) **Podtlakové čištění roztaveného skla**
(32) 201815922539
(31) 15.03.2018
(33) US
(86) PCT/US2019/021781
(87) WO 2019/178046
(74) Traplová Hakr Kubát, advokátní a patentová kancelář, Ing. Jan Kubát, patentový zástupce, Přístavní 24, Praha 4, 17000

(97) **EP 3766391**
(47) 16.02.2022
(97) 20.01.2021
(51) **A47J 31/02** (2006.01)
A47J 31/06 (2006.01)
(96) 24.06.2020
(96) 20181822.6
(73) Melitta Europa GmbH & Co. KG, 32427 Minden, DE
(72) SACHTLEBEN, Andreas, 32427 Minden, DE
(54) **Zařízení pro přípravu kávy**
(32) 202019103927 U
(31) 16.07.2019
(33) DE
(74) Všeťečka Zelený Švorčík a partneři, advokátní a patentová kancelář, JUDr. Otakar Švorčík, Hálkova 1406/2, Praha 2, Nové Město, 12000

(97) **EP 3775761**
(47) 23.02.2022
(97) 17.10.2019
(51) **G01B 11/16** (2006.01)
G01D 5/26 (2006.01)
(96) 10.04.2019
(96) 19715506.2
(73) Commissariat à l'Energie Atomique et aux Energies Alternatives, 75015 Paris, FR
(72) CHEYMOL, Guy, 91440 BURES SUR YVETTE, FR
REMY, Laurent, 91400 ORSAY, FR
(54) **Optický vláknový senzor pro měření deformace v náročném prostředí**
(32) 1853233
(31) 13.04.2018
(33) FR
(86) PCT/EP2019/059047
(87) WO 2019/197447
(74) PATENTSERVIS Praha a.s., Na Podkovce 281/10, Praha 4, Podolí, 14700

(97) **EP 3777234**
(47) 30.03.2022
(97) 10.10.2019
(51) **H04R 3/00** (2006.01)
(96) 15.03.2019
(96) 19721032.1
(73) LEONARDO S.p.A., 00195 Roma, IT
(72) VINELLI, Francesco, 00195 Roma, IT
DI LALLO, Annarita, 00195 Roma, IT
(54) **Akustický systém pro detekování a lokalizování zdrojů zvuku o nízké intenzitě a nízké frekvenci a související způsob lokalizování**
(32) 201800004280, 201800009569
(31) 06.04.2018, 18.10.2018
(33) IT, IT
(86) PCT/IB2019/052128
(87) WO 2019/193440
(74) Všeťečka Zelený Švorčík a partneři, advokátní a patentová kancelář, JUDr. Michal Havlík, Hálkova 1406/2, Praha 2, Nové Město, 12000

(97) **EP 3784603**
(47) 06.04.2022
(97) 31.10.2019
(51) **B65G 1/04** (2006.01)
B65G 1/06 (2006.01)
(96) 14.02.2019
(96) 19703761.7
(73) AUTOSTORE TECHNOLOGY AS, 5578 Nedre Vats, NO
(72) AUSTRHEIM, Trond, 5590 Etne, NO
FJELDHEIM, Ivar, 5533 HAUGESUND, NO
(54) **Vozidlo pro manipulaci s kontejnery s první a druhou částí a většími kolovými motory na dvou kolech ve druhé části**
(32) 20180589, 20180590, 20180591, PCT/EP2018/077687,
PCT/EP2018/077713, PCT/EP2018/077732
(31) 25.04.2018, 25.04.2018, 25.04.2018, 11.10.2018, 11.10.2018
(33) NO, NO, NO, EP, EP, EP
(86) PCT/EP2019/053681
(87) WO 2019/206488
(74) ŽOVICOVÁ & ŽOVIC IP, s.r.o., Záhradnícka 36, Bratislava, 82108

(97) **EP 3791421**
(47) 16.02.2022

(97) 14.11.2019
(51) **H01J 37/32** (2006.01)
(96) 08.05.2019
(96) 19727111.7
(73) Vestlandets Innovasjonsselskap AS, 5006 Bergen, NO
(72) ZALIECKAS, Justas, 5055 BERGEN, NO
(54) **Reaktorové zařízení pro mikrovláknové plazmové chemické napařování velkých ploch (LA MPCVD) a způsob aplikace**
(32) 20180654
(31) 08.05.2018
(33) NO
(86) PCT/NO2019/050103
(87) WO 2019/216772
(74) PATENTSERVIS Praha a.s., Na Podkovce 281/10, Praha 4, Podolí, 14700

(97) **EP 3799848**
(47) 13.04.2022
(97) 07.04.2021
(51) **A61F 13/475** (2006.01)
A61F 13/535 (2006.01)
A61F 13/539 (2006.01)
(96) 19.03.2020
(96) 20164373.1
(73) Ontex BV, 9255 Buggenhout, BE
Ontex Group NV, 9320 Erembodegem, BE
(72) Lambertz, Christina, 56566 Neuwied, DE
(54) **Absorpční výrobky a způsoby jejich výroby**
(74) Všeťečka Zelený Švorčík a partneři, advokátní a patentová kancelář, JUDr. Michal Havlík, Hálkova 1406/2, Praha 2, Nové Město, 12000

(97) **EP 3828436**
(47) 16.02.2022
(97) 02.06.2021
(51) **F16F 13/10** (2006.01)
(96) 25.11.2020
(96) 20209829.9
(73) Vibracoustic Nantes SAS, 44470 Carquefou, FR
(72) Chauvet, Ludovic, 44470 Mauves sur Loire, FR
Hervé, Julien, 44980 Sainte Luce sur Loire, FR
Payen, Florian, 44300 Nantes, FR
(54) **Oddělovací prvek pro hydraulický antivibrační modul, a hydraulický antivibrační modul, vybavený tímto oddělovacím prvkem**
(32) 1913340
(31) 27.11.2019
(33) FR
(74) Čermák a spol., JUDr. Karel Čermák Ph.D., LL.M., Elišky Peškové 735/15, Praha 5, Smíchov, 15000

(97) **EP 3833022**
(47) 30.03.2022
(97) 09.06.2021
(51) **H04N 19/105** (2014.01)
H04N 19/159 (2014.01)
H04N 19/139 (2014.01)
H04N 19/174 (2014.01)
H04N 19/176 (2014.01)
H04N 19/52 (2014.01)
H04N 19/70 (2014.01)
H04N 19/463 (2014.01)
(96) 12.04.2013
(96) 21153568.7
(73) JVCKENWOOD Corporation, Yokohama-shi, Kanagawa 221-0022, JP
(72) NAKAMURA, Hiroya, Yokohama-shi Kanagawa 221-0022, JP
FUKUSHIMA, Shigeru, Yokohama-shi Kanagawa 221-0022, JP
TAKEHARA, Hideki, Yokohama-shi Kanagawa 221-0022, JP
(54) **Vytváření seznamu kandidátů na slučování**
(32) 2012091385, 2012091386
(31) 12.04.2012, 12.04.2012
(33) JP, JP
(74) Traplová Hakr Kubát, advokátní a patentová kancelář, Ing. Jan Kubát, patentový zástupce, Přístavní 24, Praha 7, 17000

(97) **EP 3888911**
(47) 16.02.2022
(97) 06.10.2021
(51) **B32B 27/08** (2006.01)

B32B 27/32	(2006.01)	(54) Metalizované obalové fólie z recyklovaných umělých hmot
C08J 11/04	(2006.01)	(32) 102020109370, 102020111086
B32B 15/08	(2006.01)	(31) 03.04.2020, 23.04.2020
(96) 13.08.2020		(33) DE, DE
(96) 20190864.7		(74) PATENTSERVIS Praha a.s., Na Podkovce 281/10, Praha 4, Podolí, 14700
(73) KBG Kunststoff Beteiligungen GmbH, 58840 Plettenberg, DE		
(72) RIEKER, Frank, 59077 Hamm, DE		

Zveřejněné opravené překlady evropských patentových spisů

U následujících udělených evropských patentů s účinky pro Českou republiku byl majitelem předložen opravený překlad patentového spisu do českého jazyka (§35d odst. 2 zákona č. 527/1990 Sb., v platném znění).

Datem zveřejnění opraveného překladu evropského patentového spisu je datum publikace tohoto Věstníku.

(97) EP 3207014 (97) EP 3688233 (97) EP 3777234

Zveřejněné překlady pozměněného nebo omezeného znění evropských patentových spisů

U následujících udělených evropských patentů s účinky pro Českou republiku byl majitelem předložen český překlad pozměněného nebo omezeného znění evropského patentového spisu (§35f odst. 3 zákona č. 527/1990 Sb., v platném znění).

Datem zveřejnění překladu pozměněného nebo omezeného znění evropského patentového spisu je datum publikace tohoto Věstníku.

(97) EP 1693651 (97) EP 2097192

Evropské patenty zachované v pozměněném nebo omezeném znění

V této části jsou uvedeny evropské patenty s účinky pro Českou republiku, které byly Evropským úřadem podle článku 102 Úmluvy o udělování evropských patentů zachovány v omezeném znění podle čl. 105a - 105c EPC 2000, nebo v pozměněném znění (§ 35f zákona č. 527/1990 Sb., v platném znění).

(97)	Datum oznámení o zachování patentu	(97)	Datum oznámení o zachování patentu
EP 2378921	11.05.2022	EP 2865376	11.05.2022
EP 2408894	11.05.2022	EP 3112688	11.05.2022
EP 2830447	11.05.2022		

Evropské patenty zrušené Evropským patentovým úřadem

Následující evropské patenty udělené Evropským patentovým úřadem s účinky pro Českou republiku byly zrušeny Evropským patentovým úřadem podle článku 102 Úmluvy o udělování evropských patentů (§ 35f odst 2 zákona č. 527/1990 Sb., v platném znění).

(97) EP 2968434 (97) EP 3354276

MM4A Zánik evropských patentů nezaplacením poplatků za udržování platnosti patentu

Následující evropské patenty udělené Evropským patentovým úřadem s účinky pro Českou republiku zanikly pro nezaplacení poplatků za udržování platnosti patentu (§ 22 písm. b) zákona č. 527/1990 Sb., v platném znění).

(97) EP 1310381	(97) EP 1785116	(97) EP 1997497	(97) EP 2496509
(97) EP 1310734	(97) EP 1785118	(97) EP 2058296	(97) EP 2496582
(97) EP 1441589	(97) EP 1785119	(97) EP 2062898	(97) EP 2496871
(97) EP 1444473	(97) EP 1785121	(97) EP 2187121	(97) EP 2502022
(97) EP 1453994	(97) EP 1785122	(97) EP 2205524	(97) EP 2514436
(97) EP 1506781	(97) EP 1785123	(97) EP 2205525	(97) EP 2515714
(97) EP 1555237	(97) EP 1785124	(97) EP 2207814	(97) EP 2544582
(97) EP 1558887	(97) EP 1785125	(97) EP 2208324	(97) EP 2579760
(97) EP 1560835	(97) EP 1785571	(97) EP 2209731	(97) EP 2592341
(97) EP 1655260	(97) EP 1785618	(97) EP 2212251	(97) EP 2727693
(97) EP 1656825	(97) EP 1785965	(97) EP 2217208	(97) EP 2727694
(97) EP 1682033	(97) EP 1793214	(97) EP 2272931	(97) EP 2727792
(97) EP 1682185	(97) EP 1812300	(97) EP 2356432	(97) EP 2730172
(97) EP 1684888	(97) EP 1828373	(97) EP 2359136	(97) EP 2730263
(97) EP 1687015	(97) EP 1921249	(97) EP 2362605	(97) EP 2775836
(97) EP 1687127	(97) EP 1925896	(97) EP 2453037	(97) EP 2776550
(97) EP 1783318	(97) EP 1945587	(97) EP 2457681	(97) EP 2776684
(97) EP 1785114	(97) EP 1948872	(97) EP 2489455	(97) EP 2818048
(97) EP 1785115	(97) EP 1949012	(97) EP 2496383	(97) EP 2871022

(97) EP 2873512	(97) EP 3018405	(97) EP 3165562	(97) EP 3374251
(97) EP 2916666	(97) EP 3023527	(97) EP 3165563	(97) EP 3491770
(97) EP 2917034	(97) EP 3065834	(97) EP 3221474	(97) EP 3538528
(97) EP 2920083	(97) EP 3066089	(97) EP 3263476	(97) EP 3548393
(97) EP 2936926	(97) EP 3066773	(97) EP 3322079	(97) EP 3578478
(97) EP 2974808	(97) EP 3068573	(97) EP 3322080	
(97) EP 3018253	(97) EP 3165078	(97) EP 3322259	

PD4A

Převod práv a ostatní změny majitelů evropských patentů

(97) **EP 1503788**
(73) Takeda Pharmaceutical Company Limited, Osaka-shi, Osaka, JP

(97) **EP 1632709**
(73) Valeo Vision S.A.S., 93012 Bobigny Cedex, FR

(97) **EP 1907993**
(73) IDEMIA France, 92400 Courbevoie, FR

(97) **EP 2155864**
(73) Takeda Pharmaceutical Company Limited, Osaka-shi, Osaka, JP

(97) **EP 2263476**
(73) ADM WILD Europe GmbH & Co. KG, 69214 Eppelheim, DE

(97) **EP 2272316**
(73) Biocover Holding A/S, 6600 Vejen, DK

(97) **EP 2381778**
(73) ChemoCentryx, Inc., San Carlos, 94070, CA, US

(97) **EP 2498611**
(73) Receptos LLC, New York, 10016, NY, US

(97) **EP 2619584**
(73) Stichting Radboud Universiteit, 6525 XZ Nijmegen, NL

(97) **EP 2619584**
(73) Stichting Radboud universitair medisch centrum, 6525 GA Nijmegen, NL

(97) **EP 2712962**
(73) METON GmbH, 55768 Hoppstädten-Weiersbach, DE

(97) **EP 2792940**
(73) Valeo Vision S.A.S., 93012 Bobigny Cedex, FR

(97) **EP 2819699**
(73) Elanco New Zealand, 1024 Manukau, Auckland, NZ

(97) **EP 2819699**
(73) Bayer New Zealand Limited, 1024 Manukau, Auckland, NZ

(97) **EP 2874624**
(73) Bayer New Zealand Limited, 1024 Manukau, Auckland, NZ

(97) **EP 2874624**
(73) Elanco New Zealand, 1024 Manukau, Auckland, NZ

(97) **EP 2878874**
(73) Poppe Elastomertechnik GmbH, 35392 Gießen, DE

(97) **EP 2962827**
(73) SOLE SCANZOROSCIATE S.P.A., 24020 Scanzorosciate, Bergamo, IT

(97) **EP 3225707**
(73) REHAU Industries SE & Co. KG, 95111 Rehau, DE

(97) **EP 3225707**
(73) REHAU Automotive SE & Co. KG, 95111 Rehau, DE

(97) **EP 3294287**
(73) Lixte Biotechnology, Inc., Pasadena, 91101, CA, US

(97) **EP 3312547**
(73) Dynasafe Demil Systems AB, 691 80 KARLSKOGA, SE

(97) **EP 3347609**
(73) Miba Industrial Bearings Germany Osterode GmbH, 37520 Osterode am Harz, DE

(97) **EP 3584189**
(73) CSI Hungary Manufacturing and Trading LLC, Szekesfehervar, 8000, HU

(97) **EP 3691880**
(73) KraussMaffei Technologies GmbH, 80997 München, DE

FG4Q

Zapsané průmyslové vzory - přehled podle čísel zápisu

V období uzávěrky tohoto čísla Věstníku zapsal Úřad průmyslového vlastnictví tyto průmyslové vzory:

(11) (51)
37974 09-04

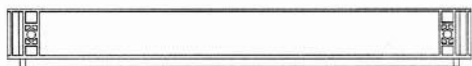
(11) (51)
37975 09-04

(11) (51)
37976 09-04

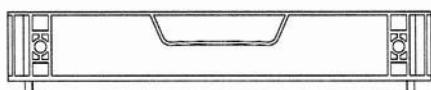
FG4Q

Zapsané průmyslové vzory - přehled podle tříd

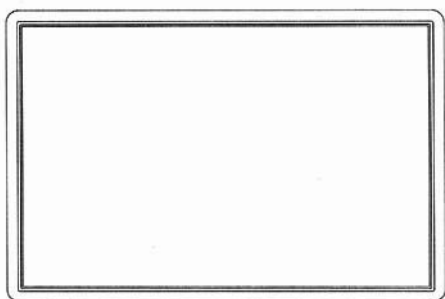
(51) **09-04**
(11) 37974
(21) 2020-41860
(22) 15.12.2020
(15) 11.05.2022
(54) **Přepavní obal**
(28) 2
(73) TBA Plastové obaly s.r.o., Věž, CZ
(72) Kříž Petr, Věž, CZ



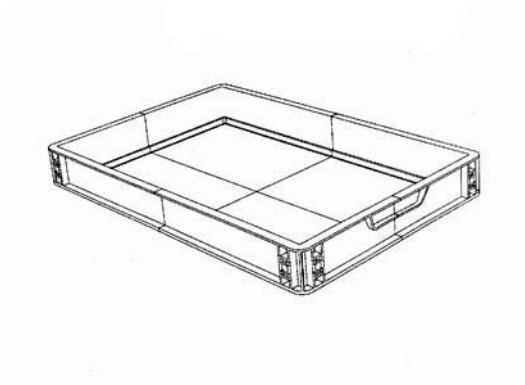
1.1



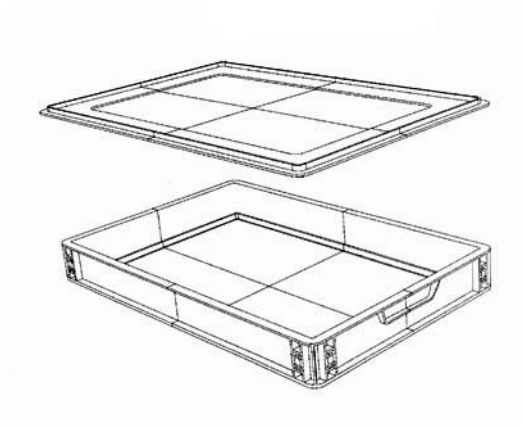
1.2



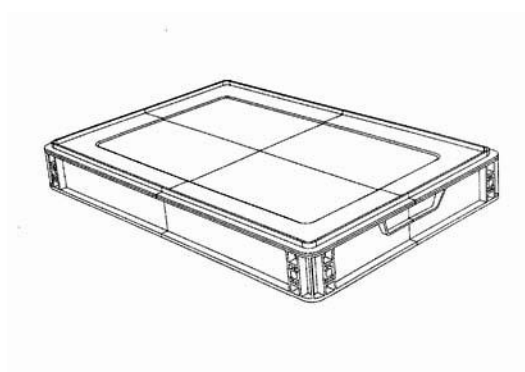
1.3



1.4

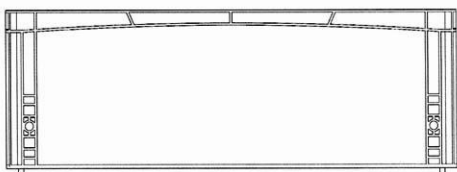


2.1

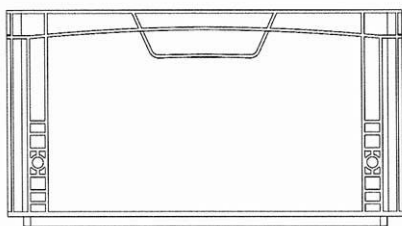


2.2

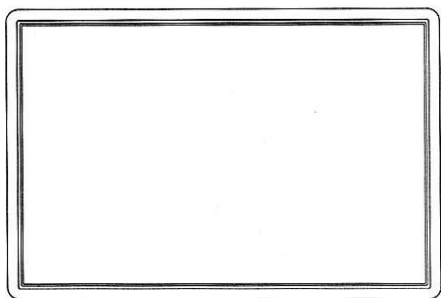
(51) **09-04**
(11) 37975
(21) 2020-41861
(22) 15.12.2020
(15) 13.05.2022
(54) **Přepavní obal**
(28) 2
(73) TBA Plastové obaly s.r.o., Věž, CZ
(72) Kříž Petr, Věž, CZ



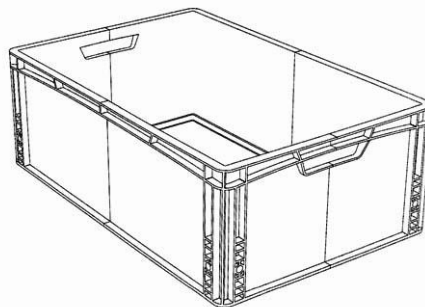
1.1



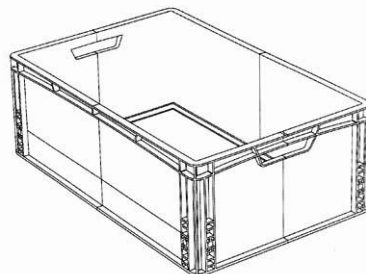
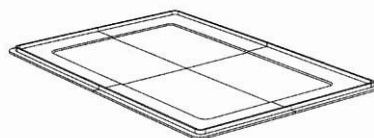
1.2



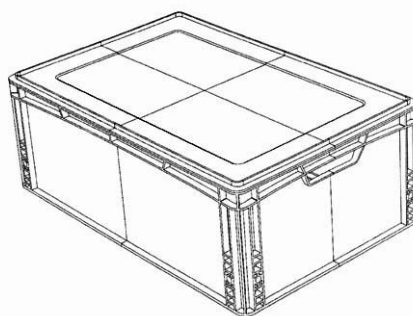
1.3



1.4

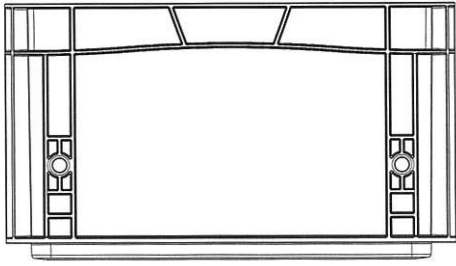


2.1

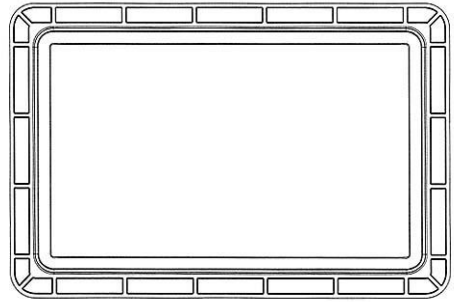


2.2

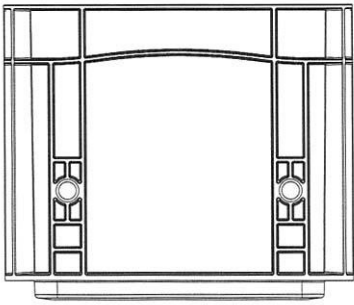
(51) **09-04**
(11) 37976
(21) 2020-41862
(22) 15.12.2020
(15) 13.05.2022
(54) **Přepavní box**
(28) 1
(73) TBA Plastové obaly s.r.o., Věž, CZ
(72) Kříž Petr, Věž, CZ



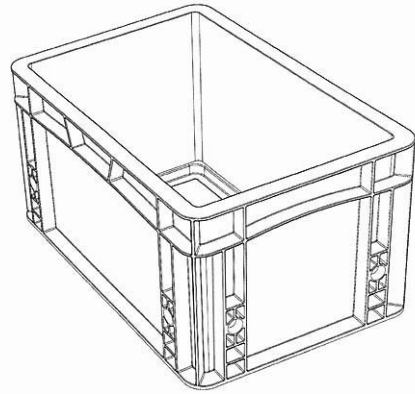
1.1



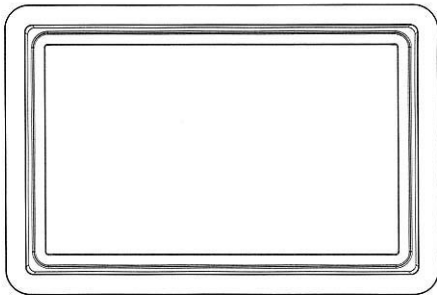
1.4



1.2



1.5



1.3

Seznam vlastníků zapsaných průmyslových vzorů

(73)	(11)	(51)	(73)	(11)	(51)
TBA Plastové obaly s.r.o., Věž, CZ	37974	09-04	TBA Plastové obaly s.r.o., Věž, CZ	37975	09-04
TBA Plastové obaly s.r.o., Věž, CZ	37976	09-04			

Dodatková ochranná osvědčení pro léčiva a pro přípravky na ochranu rostlin

Schválení prodloužení doby platnosti

- (22) 20.05.2011
 - (21) SPC/CZ2011/192
 - (73) ASTRAZENECA AB, Södertälje, SE
 - (68) 295234
 - (54) **Triazolo[4,5-d]pyrimidinové deriváty**
 - (92) EU/1/10/655/001 až EU/1/10/655/006, 03.12.2010
 - (93) EU/1/10/665/001 až EU/1/10/665/006, 03.12.2010, EU
 - (94) 02.06.2025
 - (95) **Brilique - tikagrelor, léčivý přípravek**
Léčivo pro pediatrické použití
-

Udělení osvědčení

- (73) Gilead Sciences, Inc., Foster City, CA 94404, CA, US
 - (68) 3150586
 - (11) 3150586/697
 - (54) **Modulátory farmakokinetických vlastností terapeutik**
 - (92) EU/1/17/1225, 25.09.2017
 - (93) EU/1/17/1225, 25.09.2017, EU
 - (95) **Kobicistat nebo jeho farmaceuticky přijatelná sůl nebo solvát, darunavir nebo jeho farmaceuticky přijatelná sůl nebo solvát, zejména darunavir ethanolát, a emtricitabin nebo jeho farmaceuticky přijatelná sůl nebo solvát, léčivý přípravek**
 - (94) 25.09.2032
-

Zánik dodatkového osvědčení na patent

- (11) 291284/198

Úřední rozhodnutí a oznámení

MK4A, MK4F

Zánik patentů a autorských osvědčení uplynutím doby platnosti

(11)	(21)	Int.Cl/(51)	(11)	(21)	Int.Cl/(51)
291284	1998-1401	8/A61K 47/38	309209	2010-307	8/A61K 31/165
296501	2002-1705	8/B65D 77/04	309247	2019-248	8/A61K 31/436
299587	2002-1660	8/B25J 9/14			

MM4A, MM4F

Zániky patentů a autorských osvědčení pro nezaplacení udržovacích poplatků

(11)	(21)	Int.Cl/(51)	(11)	(21)	Int.Cl/(51)
298614	2004-1077	8/G04B 37/22	306424	2010-780	8/B01D 46/24
303876	2011-642	8/H02K 41/02	306492	2006-670	8/D05B 37/00
304302	2012-739	8/C08G 18/32	306652	2015-716	8/B62K 9/00
304513	2012-758	8/E06B 7/02	306698	2012-752	8/C02F 3/12
304603	2009-697	8/C05G 1/00	306972	2016-678	8/B23B 27/16
304631	2009-698	8/C05F 11/00	307060	2016-673	8/G01R 33/09
304633	2012-696	8/G01N 3/26	307219	2015-712	8/C08L 89/06
304779	2011-633	8/G01R 1/067	307359	2008-699	8/B22C 9/08
305512	2007-720	8/C02F 11/12	307481	2017-654	8/G01L 5/00
305687	2014-724	8/C12M 1/38	307635	2017-672	8/A01K 15/02
305822	2008-656	8/F02B 39/00	307696	2017-679	8/C07F 9/00
305883	2014-768	8/H01J 37/244	307832	2014-754	8/B24C 5/04
306004	2014-767	8/B23B 51/12	308210	2011-698	8/A61K 31/65
306014	2014-694	8/B23Q 11/10	308329	2015-732	8/B32B 5/30
306015	2014-714	8/G01B 9/021	308385	2018-610	8/C12Q 1/6806
306127	2015-725	8/B65D 83/04	308491	2017-695	8/A01M 1/02
306405	2009-672	8/B32B 3/26	308519	2018-609	8/G01N 1/28

MK1K

Zániky užitných vzorů uplynutím doby platnosti

(11)	(21)	(51)	(11)	(21)	(51)		
23972	2012-26058	A47G 27/02	(2006.01)	31231	2017-34282	B23C 1/12	(2006.01)
24063	2012-26048	H02G 9/10	(2006.01)	31232	2017-34295	F41A 3/38	(2006.01)
24250	2012-26052	A61M 25/10	(2006.01)	31233	2017-34296	F41A 19/14	(2006.01)
24322	2012-26060	G01H 11/00	(2006.01)	31254	2017-34257	C07F 9/00	(2006.01)
27603	2014-30218	E01C 3/00	(2006.01)	31275	2017-34255	G01N 5/02	(2006.01)
27604	2014-30219	E01C 3/00	(2006.01)	31277	2017-34283	B65D 88/26	(2006.01)
27605	2014-30220	E01C 3/00	(2006.01)	31293	2017-34263	C07D 401/04	(2006.01)
27606	2014-30221	E01C 3/00	(2006.01)	31320	2017-34271	A61L 27/46	(2006.01)
27607	2014-30222	E01C 3/00	(2006.01)	31321	2017-34273	A61L 27/46	(2006.01)
27608	2014-30223	E01C 3/00	(2006.01)	31322	2017-34321	A61G 7/015	(2006.01)
27667	2014-30188	G01N 1/14	(2006.01)	31330	2017-34312	B62D 25/20	(2006.01)
27668	2014-30189	G01N 1/20	(2006.01)	31332	2017-34265	D04B 1/04	(2006.01)
27671	2014-30213	A61K 9/72	(2006.01)	31354	2017-34259	C23C 30/00	(2006.01)
27722	2014-30164	A01K 31/14	(2006.01)	31356	2017-34266	F04B 9/02	(2006.01)
27741	2014-30190	G01N 1/20	(2006.01)	31357	2017-34272	A61L 27/46	(2006.01)
27768	2014-30191	G01N 23/02	(2006.01)	31358	2017-34274	A61L 31/12	(2006.01)
27769	2014-30192	G01N 23/02	(2006.01)	31388	2017-34276	B61L 27/04	(2006.01)
27796	2014-30198	E04B 1/10	(2006.01)	31389	2017-34300	G01N 17/00	(2006.01)
27908	2014-30215	B24C 5/02	(2006.01)	31390	2017-34302	B62H 3/02	(2006.01)
28060	2014-30237	B23B 51/12	(2006.01)	31391	2017-34303	B62H 3/02	(2006.01)
28262	2014-30170	G01L 5/16	(2006.01)	31392	2017-34304	B62H 3/02	(2006.01)

(11)	(21)	(51)		(11)	(21)	(51)	
31393	2017-34318	B44C 1/16	(2006.01)	31546	2017-34281	G01N 33/44	(2006.01)
31458	2017-34299	A23K 30/15	(2016.01)	31547	2017-34297	C12Q 1/6895	(2018.01)
31459	2017-34315	C01B 39/44	(2006.01)	31568	2017-33932	E04G 27/00	(2006.01)
31495	2017-34275	G05G 15/00	(2006.01)	31646	2017-34294	B22D 18/08	(2006.01)
31521	2017-34256	B05B 15/60	(2018.01)	31821	2017-34261	C05G 1/00	(2006.01)
31523	2017-34313	C02F 3/06	(2006.01)	31960	2017-34314	G01N 11/02	(2006.01)

MK4Q

Zániky práva ze zapsaných průmyslových vzorů uplynutím doby ochrany

(11)	(21)	Int.Cl/(51)		(11)	(21)	Int.Cl/(51)
27661	1997-30125	6/04-02		30901	2001-33563	10/20-03
27662	1997-30126	6/04-02		30970	2001-33548	7/09-07
30831	2001-33553	7/15-05		33913	2006-36898	8/12-16
30900	2001-33559	7/06-04		36961	2016-40790	10/25-01

MC3K

Výmazy užitečných vzorů

(11)	26851		(54)	Těsnění plastového krytu montážního otvoru osobního automobilu
(21)	2014-29272			25.02.2014
(22)	25.02.2014			

ND1K

První prodloužení doby platnosti užitečných vzorů

(51)	B07B 1/28	(2006.01)	(51)	A61L 15/14	(2006.01)
(11)	31600			C09D 5/16	(2006.01)
(21)	2018-34625			C09D 135/00	(2006.01)
(22)	25.01.2018			C07D 487/22	(2006.01)
(73)	ALLGAIER WERKE GMBH, 73066 Uhingen, DE			C07D 259/00	(2006.01)
(54)	Prosévací stroj			C07D 209/00	(2006.01)
(51)	F24F 5/00	(2006.01)	(11)	31976	
	F24F 6/00	(2006.01)	(21)	2018-35099	
	F24F 13/30	(2006.01)	(22)	22.06.2018	
(11)	31856		(73)	Centrum organické chemie s.r.o., Rybitví, CZ	
(21)	2018-34937			INOTEX spol. s r.o., Dvůr Králové nad Labem, CZ	
(22)	09.05.2018		(54)	Antimikrobiální barvená textilie se samočisticími vlastnostmi zejména pro zdravotnické a hygienické účely	
(73)	Balga Zdeněk, MBA, Tvrdonice, CZ				
(54)	Systém ekologické ventilace přirozeným vzduchem		(51)	H02G 7/20	(2006.01)
(51)	B62K 3/02	(2006.01)		H02G 1/02	(2006.01)
	B62K 3/00	(2006.01)		H02G 7/05	(2006.01)
	B62K 15/00	(2006.01)	(11)	31990	
(11)	31930		(21)	2018-35035	
(21)	2018-35088		(22)	04.06.2018	
(22)	21.06.2018		(73)	ENERGETIKA SERVIS s.r.o., České Budějovice, České Budějovice 6, CZ	
(73)	ŠKODA AUTO a.s., Mladá Boleslav, Mladá Boleslav II, CZ		(54)	Nosný systém pro nadzemní elektrické vedení vysokého napětí	
(54)	Skládací koloběžka				
(51)	E04B 1/92	(2006.01)	(51)	A61F 7/02	(2006.01)
	E04B 1/98	(2006.01)		A61F 13/00	(2006.01)
	E04B 2/82	(2006.01)	(11)	32035	
(11)	31968		(21)	2018-35015	
(21)	2018-34953		(22)	29.05.2018	
(22)	14.05.2018		(73)	Štefanková Martina Bc., Klášterec nad Ohří, CZ	
(73)	Bilfinger Tebodin Czech Republic s.r.o., Praha 8 - Karlín, CZ		(54)	Multifunkční krycí prostředek	
(54)	Bezpečnostní konstrukční sestava pro stavby s rizikem výbuchu				
			(51)	A41D 13/06	(2006.01)
			(11)	32090	
			(21)	2018-34943	
			(22)	11.05.2018	
			(73)	Hemžský Pavel, Olomouc, Neředín, CZ	
			(54)	Holenní opěra pro práci v kleče	

- | | |
|---|--|
| (51) G09F 1/12 (2006.01) | (51) A61F 13/539 (2006.01) |
| G09F 15/00 (2006.01) | A61F 13/533 (2006.01) |
| (11) 32097 | A61F 13/475 (2006.01) |
| (21) 2018-35053 | A61F 13/49 (2006.01) |
| (22) 11.06.2018 | (11) 32580 |
| (73) Konečný Marek Ing., Fryčovice, CZ | (21) 2018-34942 |
| ova media solutions s.r.o., Praha 1, CZ | (22) 10.05.2018 |
| (54) Zařízení pro uchycení reklamního banneru | (73) Drylock Technologies N.V., 9240 Zele, BE |
| (51) B66B 7/00 (2006.01) | (54) Absorpční výrobek se spojenými kanálky |
| B66B 11/00 (2006.01) | (51) A61F 13/533 (2006.01) |
| (11) 32273 | A61F 13/539 (2006.01) |
| (21) 2018-35109 | A61F 13/49 (2006.01) |
| (22) 26.06.2018 | A61F 13/475 (2006.01) |
| (73) Skovajsa Jiří Ing., Praha 7 - Holešovice, CZ | (11) 32729 |
| (54) Skládaná sestava ocelové konstrukce pro zdvihací zařízení | (21) 2018-35763 |
| (51) F23D 14/10 (2006.01) | (22) 10.05.2018 |
| F23D 14/46 (2006.01) | (73) Drylock Technologies N.V., 9240 Zele, BE |
| (11) 32278 | (54) Absorpční výrobek se spojenými kanálky |
| (21) 2018-35154 | (51) E04D 15/07 (2006.01) |
| (22) 09.07.2018 | (11) 32810 |
| (73) ARISTON THERMO S.P.A., 60044 Fabriano (AN), IT | (21) 2018-35016 |
| (54) Plynový ohřívač vody s hořákovou jednotkou obsahující propojovací límcový nástavec | (22) 30.05.2018 |
| (51) B60R 7/02 (2006.01) | (73) DEK a.s., Praha 10, Malešice, CZ |
| B60R 11/06 (2006.01) | (54) Předvrtávací hlavice a souprava pro aplikaci kotevnicích prvků plochých střech obsahujících vrstvy ze sypkých materiálů |
| B62D 43/06 (2006.01) | (51) E04D 11/02 (2006.01) |
| (11) 32469 | E04D 7/00 (2006.01) |
| (21) 2018-35090 | E04D 9/00 (2006.01) |
| (22) 21.06.2018 | (11) 32850 |
| (73) ŠKODA AUTO a.s., Mladá Boleslav, Mladá Boleslav II, CZ | (21) 2018-35332 |
| (54) Expandovaný výlisek | (22) 07.09.2018 |
| (51) A61F 13/539 (2006.01) | (73) RETEX a.s., Moravský Krumlov, CZ |
| A61F 13/534 (2006.01) | (54) Souvrství ploché vegetační střechy z recyklovaných materiálů |
| A61F 13/475 (2006.01) | |
| A61F 13/49 (2006.01) | |
| (11) 32539 | |
| (21) 2018-34941 | |
| (22) 10.05.2018 | |
| (73) Drylock Technologies N.V., 9240 Zele, BE | |
| (54) Absorpční výrobek se čtyřmi kanálky | |

ND1K

Druhé prodloužení doby platnosti užitého vzorů

- | | |
|---|---|
| (51) A23L 1/317 (2006.01) | (51) H01H 31/30 (2006.01) |
| A23L 1/315 (2006.01) | H01H 33/12 (2006.01) |
| A23L 1/325 (2006.01) | H01H 33/65 (2009.01) |
| A23L 1/237 (2006.01) | H01H 33/72 (2006.01) |
| A23L 1/238 (2006.01) | (11) 28442 |
| A23L 1/22 (2006.01) | (21) 2015-31160 |
| A23L 13/60 (2016.01) | (22) 03.06.2015 |
| A23L 13/50 (2016.01) | (73) DRIBO, spol.s r.o., Brno, CZ |
| A23L 17/00 (2016.01) | (54) Spínací prvek a spínací systém pro nadzemní elektrické vedení vysokého napětí |
| A23L 27/00 (2016.01) | (51) A01D 34/71 (2006.01) |
| A23L 27/40 (2016.01) | (11) 28522 |
| A23L 27/50 (2016.01) | (21) 2015-31256 |
| (11) 28436 | (22) 24.06.2015 |
| (21) 2015-31138 | (73) "DAKR, společnost s ručením omezeným", ve zkratce "DAKR spol. s r.o.", Hranice, CZ |
| (22) 29.05.2015 | (54) Žací ústrojí jednorotorového žacího stroje |
| (73) Koutník Miloslav Ing., Rudolfov, CZ | (51) A01D 34/74 (2006.01) |
| (54) Masový polotovar určený k tepelnému zpracování | (11) 28523 |
| | (21) 2015-31271 |
| | (22) 29.06.2015 |
| | (73) "DAKR, společnost s ručením omezeným", ve zkratce "DAKR spol. s r.o.", Hranice, CZ |
| | (54) Žací ústrojí jednorotorového žacího stroje s přestavitelnou výškou řezu |

(51) D06F 37/42	(2006.01)	(51) A47G 9/00	(2006.01)
D06F 37/28	(2006.01)	A47G 9/08	(2006.01)
(11) 28601		(11) 29107	
(21) 2015-31084		(21) 2015-31609	
(22) 14.05.2015		(22) 07.10.2015	
(73) Alliance Laundry CE s.r.o., Příbor, CZ		(73) Kršková Pavla, Brno, CZ	
(54) Bezpečnostní zařízení pro detekci zajištění dveří pracího bubnu pračky		(54) Vak pro malé děti	
(51) A41D 13/05	(2006.01)	(51) B60G 17/02	(2006.01)
A41D 13/00	(2006.01)	F16F 9/04	(2006.01)
F41H 1/02	(2006.01)	F16F 9/54	(2006.01)
(11) 28615		(11) 29321	
(21) 2015-31281		(21) 2015-31102	
(22) 01.07.2015		(22) 19.05.2015	
(73) FENIX Protector, s.r.o., Nový Knín, CZ		(73) Špís Marek, Jablonec nad Nisou, CZ	
(54) Vesta, zejména pro ochranné účely		(54) Upínací kruh	
(51) H04H 60/31	(2008.01)	(51) A63C 5/03	(2006.01)
H04H 60/46	(2008.01)	A63C 17/01	(2006.01)
(11) 28725		B63B 35/79	(2006.01)
(21) 2015-31287		B63B 32/40	(2020.01)
(22) 02.07.2015		(11) 31879	
(73) České Radiokomunikace a.s., Praha 6 - Břevnov, CZ		(21) 2018-34748	
(54) Systém pro měření sledovanosti televizních kanálů v reálném čase		(22) 01.07.2015	
		(73) Thál Jan, Brno, Štýřice, CZ	
		Hrdlička Eduard, Podhradí nad Dyjí, CZ	
		(54) Sportovní lavice	

ND4Q

První obnovy doby ochrany průmyslových vzorů

(51) 12-16
(11) 37250
(21) 2017-40969
(22) 22.06.2017
(54) Kryt nárazníku vozidla

ND4Q

Druhé obnovy doby ochrany průmyslových vzorů

(51) 01-04
(11) 35716
(21) 2012-39083
(22) 31.05.2012
(54) Masný výrobek

ND4Q

Čtvrté obnovy doby ochrany průmyslových vzorů

(51) 09-01	(51) 25-02
(11) 31249	(11) 31336
(21) 2002-33987	(21) 2002-33922
(22) 12.06.2002	(22) 15.05.2002
(54) Sestavný obal potravinářského výrobku	(54) Rošt

PD4A

Převod práv a ostatní změny majitelů patentů

(11) 303268	(11) 304152
(21) 2011-255	(21) 2012-914
(73) Technická univerzita v Liberci, Liberec, Liberec I-Staré Město, CZ	(73) Technická univerzita v Liberci, Liberec, Liberec I-Staré Město, CZ
(11) 303595	(11) 304656
(21) 2011-283	(21) 2013-34
(73) Morávek Petr, Libchavy, CZ	(73) Technická univerzita v Liberci, Liberec, Liberec I-Staré Město, CZ

(11) 304657
(21) 2013-35
(73) Technická univerzita v Liberci, Liberec, Liberec I-Staré Město, CZ

(11) 304685
(21) 2013-1023
(73) Technická univerzita v Liberci, Liberec, Liberec I-Staré Město, CZ

(11) 305039
(21) 2009-797
(73) Technická univerzita v Liberci, Liberec, Liberec I-Staré Město, CZ

(11) 305133
(21) 2014-749
(73) Technická univerzita v Liberci, Liberec, Liberec I-Staré Město, CZ

(11) 305529
(21) 2013-870
(73) Technická univerzita v Liberci, Liberec, Liberec I-Staré Město, CZ

(11) 305862
(21) 2014-483
(73) Technická univerzita v Liberci, Liberec, Liberec I-Staré Město, CZ

(11) 305901
(21) 2014-418
(73) Technická univerzita v Liberci, Liberec, Liberec I-Staré Město, CZ

(11) 305957
(21) 2014-956
(73) Technická univerzita v Liberci, Liberec, Liberec I-Staré Město, CZ

(11) 306018
(21) 2014-947
(73) Technická univerzita v Liberci, Liberec, Liberec I-Staré Město, CZ

(11) 306120
(21) 2015-311
(73) Technická univerzita v Liberci, Liberec, Liberec I-Staré Město, CZ

(11) 306213
(21) 2015-159
(73) Technická univerzita v Liberci, Liberec, Liberec I-Staré Město, CZ

(11) 306288
(21) 2015-247
(73) Technická univerzita v Liberci, Liberec, Liberec I-Staré Město, CZ

(11) 306428
(21) 2015-382
(73) Technická univerzita v Liberci, Liberec, Liberec I-Staré Město, CZ

(11) 306486
(21) 2015-909
(73) Technická univerzita v Liberci, Liberec, Liberec I-Staré Město, CZ

(11) 306640
(21) 2015-590
(73) Technická univerzita v Liberci, Liberec, Liberec I-Staré Město, CZ

(11) 306838
(21) 2015-836
(73) Technická univerzita v Liberci, Liberec, Liberec I-Staré Město, CZ

(11) 306943
(21) 2012-754
(73) Technická univerzita v Liberci, Liberec, Liberec I-Staré Město, CZ

(11) 307884
(21) 2015-163
(73) Technická univerzita v Liberci, Liberec, Liberec I-Staré Město, CZ

(11) 308167
(21) 2014-920
(73) Technická univerzita v Liberci, Liberec, Liberec I-Staré Město, CZ

(11) 308413
(21) 2018-249
(73) Promens Zlín a.s., Zlín, Příluky, CZ

(11) 309242
(21) 2017-696
(73) VÝZKUMNÝ A ŠLECHTITELSKÝ ÚSTAV OVOCNÁŘSKÝ
HOLOVOUSY s.r.o., Holovousy, CZ

PD4Q

Převod práv a ostatní změny vlastníků průmyslových vzorů

(11) 37972
(21) 2022-42063
(73) Česká republika - Ministertvo obrany, Praha 6, Hradčany, CZ

QA9A

Nabídka licence

(73) Západočeská univerzita v Plzni, Plzeň, Jižní Předměstí, CZ
(11) 309256
(54) Fréza prutové konstrukce

MC4A, MC4F

Zrušení patentů a autorských osvědčení

Zrušení působí od počátku platnosti patentu

- (11) 286163
- (21) 1998-509
- (22) 20.02.1998
- (54) Způsob přenosu dat mezi prvním účastníkem a druhým účastníkem a/nebo Internetem a zařízení k provádění tohoto způsobu

Zamítnuté a částečně zamítnuté přihlášky ochranných známek před zveřejněním

Kapitola obsahuje údaje o rozhodnutích o přihláškách ochranných známek, u kterých byly na základě provedeného věcného průzkumu shledány Úřadem důvody pro zamítnutí přihlášky ochranné známky podle ustanovení § 4 nebo 6 zákona č. 441/2003 Sb. Na základě toho Úřad vydal rozhodnutí o zamítnutí přihlášky podle ustanovení § 22 zákona č. 441/2003 Sb., a to pro celý seznam výrobků a služeb nebo pro jeho část. Údaje o výsledku rozhodnutí (zamítnutí přihlášky, částečně zamítnutí přihlášky) jsou uvedeny jako datum právní moci rozhodnutí/výsledek rozhodnutí.

(210) **O-546170**

(540)

MARIANSKA

(592) Slovní

14.05.2022/NABYTÍ P.M. - ZAMÍTNUTÍ PŘIHLÁŠKY

(210) **O-567316**

(540)

CONCEPT HOUSE

(592) Slovní

13.05.2022/NABYTÍ P.M. - ZAMÍTNUTÍ PŘIHLÁŠKY

(210) **O-551403**

(540)

Můj Jogurt

(593) Obrazová

12.05.2022/NABYTÍ P.M. - ZAMÍTNUTÍ PŘIHLÁŠKY

(210) **O-569857**

(540)

REALITNÍ TÝDEN
#pondeli #utery #streda #ctvrtek #patek

(593) Obrazová

12.05.2022/NABYTÍ P.M. - ČÁSTEČNÉ ZAMÍTNUTÍ PŘIHLÁŠKY

(210) **O-554514**

(540)

NAŠE ZDRAVÍ NAŠE ZDRAVÍ

(210) **O-570288**

(540)

Česká vánočka roku

(592) Slovní

06.05.2022/NABYTÍ P.M. - ZAMÍTNUTÍ PŘIHLÁŠKY

(593) Obrazová

13.05.2022/NABYTÍ P.M. - ZAMÍTNUTÍ PŘIHLÁŠKY

(210) **O-576108**

(540)

IPADDR

(592) Slovní

10.05.2022/NABYTÍ P.M. - ZAMÍTNUTÍ PŘIHLÁŠKY

(210) **O-559920**

(540)

Bezstarostná půjčka

(592) Slovní

14.05.2022/NABYTÍ P.M. - ZAMÍTNUTÍ PŘIHLÁŠKY

Přehled zveřejněných přihlášek ochranných známek

Přihlášky ochranných známek, které byly na základě výsledků formálního a věcného průzkumu provedeného Úřadem shledány schopné zápisu do rejstříku ochranných známek, jsou obsaženy v této kapitole. Důležitou právní skutečností je, že zveřejněním přihlášky ochranné známky v této kapitole Věstníku (§ 23 zákona č. 441/2003 Sb.) začíná běžet zákonná tříměsíční lhůta pro podání námitek podle ustanovení § 25 zákona č. 441/2003 Sb.

Číselný přehled (210)											
O-563850	O-569857	O-571312	O-572338	O-574019	O-576939	O-576940	O-577200	O-577306	O-577471	O-577566	O-577594
O-577612	O-577662	O-577692	O-577693	O-577706	O-577843	O-577968	O-578016	O-578114	O-578116	O-578117	O-578226
O-578234	O-578236	O-578238	O-578282	O-578287	O-578345	O-578351	O-578380	O-578383	O-578386	O-578388	O-578389
O-578391	O-578403	O-578415	O-578421	O-578448	O-578454	O-578469	O-578477	O-578480	O-578483	O-578488	O-578495
O-578496	O-578497	O-578498	O-578499	O-578500	O-578501	O-578502	O-578503	O-578505	O-578506	O-578507	O-578508
O-578521	O-578531	O-578542	O-578548	O-578562	O-578585	O-578596	O-578598	O-578621	O-578638	O-578640	O-578644
O-578646	O-578648	O-578649	O-578650	O-578668	O-578675	O-578676	O-578677	O-578678	O-578679	O-578680	O-578681
O-578682	O-578683	O-578684	O-578685	O-578686	O-578687	O-578688	O-578689	O-578690	O-578695	O-578698	O-578708
O-578713	O-578718	O-578719	O-578720	O-578721	O-578722	O-578739	O-578746	O-578748	O-578757	O-578759	O-578760
O-578761	O-578763	O-578770	O-578773	O-578784	O-578785	O-578786	O-578791	O-578798	O-578817	O-578823	O-578824
O-578832	O-578836	O-578837	O-578847	O-578848	O-578855	O-578856	O-578933	O-579155			

Zveřejněné přihlášky ochranných známek

(210) **O-563850**
(220) 14.05.2020
(320) 14.05.2020
(511) 35, 41, 42
(540)



(593) Obrazová
(510) (35) obchodní analýzy, průzkum a informační služby v oblasti obchodu, obchodní poradenství a informace pro spotřebitele, pomoc v obchodní a podnikatelské činnosti, management a administrativní služby, reklamní, marketingové a propagační služby; (41) služby v oblasti vzdělávání, zábavy a sportu, vydavatelská činnost a zpravodajství; (42) počítačové služby, služby v oblasti informačních technologií.
(730) **Asociace za práva občanů a podnikatelů, z. s.**, č. p. 18, Troskovice, 51263, CZ
(740) Mgr. Anna Koller, advokát, Senovážné náměstí 1464/6, Praha 1, Nové Město, 11000

(210) **O-569857**
(220) 17.02.2021
(320) 17.02.2021
(511) 41
(540)

REALITNÍ TÝDEN
#pondeli #utery #streda #ctvrtek #patek

(593) Obrazová
(510) (41) zábava a sportovní činnost, výchova, vzdělávání, vedení workshopů a seminářů v oblasti rozvoje osobnosti, vedení workshopů (školení), organizování workshopů a seminářů.
(730) **VašeRozhodnutí s.r.o.**, Kodaňská 1516/77, Praha 10, Vršovice, 10100, CZ
(740) Mgr. Martin Doležal, advokátní kancelář, Mgr. Doležal Martin, Zájezd 70, Česká Skalice, 55203

(210) **O-571312**
(220) 14.04.2021
(320) 14.04.2021
(511) 1, 3, 5, 35
(540)

Black Grape

(592) Slovní
(510) (1) chemické přípravky pro filmy, fotografování a tisk, nezpracované plastické hmoty, lepidla pro průmysl, kultivační média, hnojiva a chemické látky pro použití v zemědělství, zahradnictví a lesnictví, čisticí prostředky pro výrobu a průmysl, chemické látky, chemické materiály a chemické přípravky a přírodní chemické prvky, soli pro průmyslové účely, umělé a syntetické pryskyřice v surovém stavu, škrob pro výrobu a průmysl, tmely, plniva a lepidla pro průmysl, chemické a organické sloučeniny pro použití při výrobě potravin a nápojů, filtrační materiály (chemické, minerální, rostlinné a další materiály v surovém stavu); (3) brousící přípravky, křesťovský vosk a ševcovská smůla; (5) hygienické přípravky a výrobky; (35) reklamní a marketingové služby, propagační činnost, reklama, pomoc při řízení obchodní činnosti, obchodní administrativa, kancelářské práce,

zásilkový prodej zboží výše uvedeného ve třídách 1, 3, 5 prostřednictvím katalogů, Internetu, telefonu a pošty, on-line inzerce a prezentace v počítačové síti Internet, obchodní využití sítě Internet v oblasti e-businessu s výše uvedenými výrobky ve třídách 1, 3, 5, zajišťování reklamních a/nebo propagačních a inzertních tiskovin včetně jejich rozšiřování, obchodní poradenská a konzultační činnost pro výše uvedené služby ve třídě 35.

(730) **EURONA s.r.o.**, Lhota za Červeným Kostelcem 261, Červený Kostelec, 54941, CZ
(740) Jindyne s.r.o., U Statku 77, Mnichovo Hradiště, Hněvousice, 29501

(210) **O-572338**
(220) 26.05.2021
(320) 26.05.2021
(511) 9, 16, 25, 35, 41
(540)

WHAT ABOUT US

(592) Slovní
(510) (9) zvukové a obrazové nosiče spadající do třídy 9, gramofonové desky, audiokazety, kompaktní disky, CD – ROM, videokazety, DVD disky, audiovizuální díla v digitální podobě, filmy, hudební díla na nosičích nebo v elektronické podobě, CD disky, záznamy v elektronické podobě (nahraný obsah), elektronické nebo datové nebo informační nebo komunikační nebo výpočetní sítě spadající do třídy 9, multimediální aplikace, elektronické multimediální nebo elektronické informační katalogy, elektronické časopisy, elektronická periodika a knihy v elektronické podobě, informace na strojně čitelných nosičích, telefonní vyzváněcí tóny (ke stažení); (16) papír, výrobky z papíru, a to obaly, informační bulletiny, brožurky, tiskoviny, tiskopisy, časopisy, periodika, knihy, časopisové přílohy z oblasti zábavy a hudby, hudebniny (tištěné noty), plakáty, nálepky, obtisky, kalendáře, fotografie, lepenka a výrobky z těchto materiálů zařazené ve třídě 16, pohlednice, gratulace, obálky, samolepky, poznámkové bloky, desky na spisy, pořadače, omalovánky, aktivity books (knihy), balicí papír, obaly spadající do třídy 16, papírové pytlíky a sáčky, školní sešity, skicáky, tužky, pastelky, penály, papírové tašky, papírové kapesníky a ubrousky, vstupenky; (25) oděvy všeho druhu, zejména trička, mikiny, vesty, bundy, pláště a pláštěnky, pulovry, svetry, teplákové soupravy, pyžama, pokrývky hlavy, čelenky, šály a šátky, kšilty, obuv; (35) reklamní, propagační a informační činnost včetně reklamy v elektronických médiích, reklamy velkoplošné; (41) organizování, pořádání a provozování hudebních produkcí, pořizování zvukových a audiovizuálních nahrávek, pořádání kulturních a společenských akcí, vydavatelská činnost, fotografování, soutěžní a zábavní činnost, poskytování hudební produkce, poskytování informací v oboru hudby, zábavy a vzdělávání, psaní komentářů a článků o hudbě a zábavě, vzdělávání, školení, zábava, sportovní a kulturní činnost, filmová distribuce, pořádání večírku.
(730) **Pokorný Jakub**, Zelená 495, Horoměřice, 25262, CZ
Hyka Lukáš, Hlavní 279, Dřísy, 27714, CZ

(210) **O-574019**
(220) 17.08.2021
(320) 17.08.2021
(511) 1, 9, 16, 35, 40, 41, 42
(540)



(593) Obrazová

(510) (1) chemické výrobky pro fotografii, papíry fotografické, papír tiskový na fotografie (zcitlivělý); (9) paměťová media, databázový informační systém (software), přístroje pro zpracování informací, přístroje fotografické, počítače a s nimi spojený software, hardware, telekomunikační technika, audio a video technika a s nimi spojený hardware a software, nenahrané nosiče zvukových nebo zvukově obrazových záznamů; (16) fotografie, tiskoviny reklamní, papír reklamní, periodické a neperiodické tiskoviny včetně propagačních, reklamních a inzertních materiálů, papír, lepenka, kartonážní výrobky (obaly), novoročenky, kalendáře, plakáty, fotografie, pohlednice, reprodukce uměleckých a autorských děl, potřeby pro umělce, učební a školní potřeby a pomůcky, knihařské tkaniny, katalogy, knihy, monografie, umělecké publikace, knihařské výrobky a ostatní polygrafické výrobky zařazené ve třídě 16; (35) propagační činnost, automatizované zpracování dat a informací, služby reklamní agentury a s tím související zprostředkovatelské služby, reklamní, inzertní a propagační činnost, marketing, tvorba firemní image, reklama, mediální reklama, reklamní materiály - rozšiřování, reklamní, inzertní a propagační služby v oblasti přenosu obchodních informací, poradenská činnost v oblasti strategie firem, lidských zdrojů a informačních technologií, zajišťování reklamních kampaní ve všech oblastech obchodu i služeb, obchodní spolupráce v oblasti polygrafie, knihařské výroby a přenosu obchodních informací, zprostředkovatelské služby v oblasti obchodu s fotografiemi a polygrafickými výrobky, konzultační a poradenské služby v oblasti reklamy na zakázku a v oblasti výstavnictví k reklamním a obchodním účelům; (40) fotografické práce obsažené v této třídě, zprostředkovatelské služby v oblasti polygrafie, digitální tisk, tiskárna (služby), litografie (litografický tisk), polygrafická výroba a polygrafické služby v rámci této třídy, vývojové, konzultační a poradenské služby v oblasti polygrafie, zakázková výroba propagačních fotografií dle zadání a požadavků zákazníka; (41) půjčování audio a video záznamů, vydávání autorských a uměleckých děl šířených na veškerých paměťových médiích, vydávání dat a textů na strojově čitelných nosičích, redakční, vydavatelské a nakladatelské služby, tvorba autorských děl, výchova a vzdělávání, konzultační a poradenské služby v oblasti výstavnictví ke kulturním a vzdělávacím účelům, fotografování, překladatelské služby, služby v oblasti grafické úpravy pro jiné než reklamní účely v oblasti vydavatelství a nakladatelství, vývojové, konzultační a poradenské služby v oblasti přípravy knih a tiskovin k publikování; (42) služby grafického umění, vývojové, konzultační a poradenské služby v oblasti designu a grafiky, navrhování tiskovin.

(591) Barevná

(730) **ART D - Grafický atelier Černý s.r.o.**, Kubelíkova 2510, Kladno, 27201, CZ

(210) **O-576939**
(220) 13.01.2022
(320) 13.01.2022
(511) 9, 16, 25, 28, 35, 36, 39, 41, 43, 44
(540)



(593) Obrazová

(510) (9) nosiče zvukových a zvukově obrazových záznamů, počítačové databáze; (16) cestovní a propagační brožury a knihy, časopisy, katalogy služeb cestovní kanceláře, cestovní manuály, prospekty, plakáty, letáky, pouzdra na doklady a pasy, reklamní tabule zařazené v této třídě; (25) oděvy, obuv, pokrývky hlavy; (28) hry, hračky, a výrobky určené ke hram, zařízení na videohry, cvičební a sportovní potřeby, vánoční ozdoby; (35) reklama v oblasti cestovního ruchu, propagační činnost, reklama, zasílání reklamních a propagačních materiálů zákazníkům, vydávání reklamních, propagačních a inzertních textů, pomoc při řízení obchodní činnosti, poradenství v obchodní činnosti, obchodní administrativa, kancelářské práce, organizování výstav a veletrhů k obchodním a reklamním účelům; (36) obstarávání akreditivů a cestovních šeků, obstarávání a zprostředkování cestovního pojištění osob a zavazadel, obstarávání výměny platidel; (39) přeprava zahraničních návštěvníků i tuzemských zákazníků a jejich zavazadel, prodej a rezervace jízdenek, místenek a jiných cenin pro železniční, automobilové, letecké, lodní cesty v české republice i v zahraničí, prodej a rezervace lůžkových poukázek pro mezinárodní a místní přepravu, zprostředkování služeb cestovního ruchu, organizování i zprostředkování zájezdů a cest dopravními prostředky, zprostředkování přepravy turistů a jejich zavazadel, zprostředkování autobusové a automobilové dopravy, poskytování informací ohledně cest a autobusové, železniční, letecké a lodní dopravy, zprostředkování doprovázení turistů, organizování a zprostředkování výletů, zprostředkování turistických prohlídek, kružních plaveb, obstarávání ostatních služeb v oblasti dopravy v rámci této třídy souvisejících s cestováním, zprostředkování rekreačních pobytů v české republice i v zahraničí v oblasti přepravy turistů, poskytování pronájmu automobilů a autobusů, zprostředkování pronájmu autobusů, automobilů, lodí, zprostředkování víz, obstarávám poukázek (voucherů) na služby zařazené ve třídě 39, doprava, bálem a skladování zboží, rezervace, organizování zájezdů, organizování cesty, cestování (rezervace), poradenská činnost v oblasti cestovního ruchu; (41) informace o možnostech rekreace, informace o možnostech rozptýlení, informace o možnostech zábavy, vzdělávání, školení, zábava, sportovní a kulturní činnosti; (43) rezervace ubytování v hotelech, penzionech a jiných ubytovacích zařízeních v české republice i v zahraničí, dočasné ubytování, zajišťování rekreačních pobytů v české republice a v zahraničí v oblasti ubytování a stravování turistů, obstarávání ostatních služeb v oblasti ubytování a stravování souvisejících s cestováním, zajišťování rekreačních pobytů v oblasti ubytování a stravování turistů, hostinská činnost v rámci cestovní kanceláře, služby poskytující ubytování a stravování, zajišťování hotelových pobytů, pronájem apartmánů; (44) lékařské služby, lékařský screening, ošetrovatelské služby, služby v oblasti lékařské analýzy pro diagnostické a léčebné účely poskytované lékařskými laboratořemi, zdravotní péče, zdravotnická střediska.

(591) Barevná

(730) **Blue Style a.s.**, Jindřišská 873/27, Praha 1, Nové Město, 11000, CZ
(740) Mgr. Michal Hanzlík, Lomnického 1742/2a, Praha 4, Nusle, 14000

(210) **O-576940**
(220) 13.01.2022
(320) 13.01.2022
(511) 9, 16, 25, 28, 35, 36, 39, 41, 43, 44
(540)



(593) Obrazová
(510) (9) nosiče zvukových a zvukově obrazových záznamů, počítačové databáze; (16) cestovní a propagační brožury a knihy, časopisy, katalogy služeb cestovní kanceláře, cestovní manuály, prospekty, plakáty, letáky, pouzdra na doklady a pasy, reklamní tabule zařazené v této třídě; (25) oděvy, obuv, pokrývky hlavy; (28) hry, hračky, a výrobky určené ke hrám, zařízení na videohry, cvičební a sportovní potřeby, vánoční ozdoby; (35) reklama v oblasti cestovního ruchu, propagační činnost, reklama, zaslání reklamních a propagačních materiálů zákazníkům, vydávání reklamních, propagačních a inzertních textů, pomoc při řízení obchodní činnosti, poradenství v obchodní činnosti, obchodní administrativa, kancelářské práce, organizování výstav a veletrhů k obchodním a reklamním účelům; (36) obstarávání akreditivů a cestovních šeků, obstarávání a zprostředkování cestovního pojištění osob a zavazadel, obstarávání výměny platidel; (39) přeprava zahraničních návštěvníků i tuzemských zákazníků a jejich zavazadel, prodej a rezervace jízdenek, místenek a jiných cenin pro železniční, automobilové, letecké, lodní cesty v české republice i v zahraničí, prodej a rezervace lůžkových poukázek pro mezinárodní a místní přepravu, zprostředkování služeb cestovního ruchu, organizování i zprostředkování zájezdů a cest dopravními prostředky, zprostředkování přepravy turistů a jejich zavazadel, zprostředkování autobusové a automobilové dopravy, poskytování informací ohledně cest a autobusové, železniční, letecké a lodní dopravy, zprostředkování doprovázení turistů, organizování a zprostředkování výletů, zprostředkování turistických prohlídek, okružních plavb, obstarávání ostatních služeb v oblasti dopravy v rámci této třídy souvisejících s cestováním, zprostředkování rekreačních pobytů v české republice i v zahraničí v oblasti přepravy turistů, poskytování pronájmu automobilů a autobusů, zprostředkování pronájmu autobusů, automobilů, lodí, zprostředkování víz, obstarávání poukázek (voucherů) na služby zařazené ve třídě 39, doprava, bálem a skladování zboží, rezervace, organizování zájezdů, organizování cesty, cestování (rezervace), poradenská činnost v oblasti cestovního ruchu; (41) informace o možnostech rekreace, informace o možnostech rozptýlení, informace o možnostech zábavy, vzdělávání, školení, zábava, sportovní a kulturní činnosti; (43) rezervace ubytování v hotelech, penzionech a jiných ubytovacích zařízeních v české republice i v zahraničí, dočasné ubytování, zajišťování rekreačních pobytů v české republice a v zahraničí v oblasti ubytování a stravování turistů, obstarávání ostatních služeb v oblasti ubytování a stravování souvisejících s cestováním, zajišťování rekreačních pobytů v oblasti ubytování a stravování turistů, hostinská činnost v rámci cestovní kanceláře, služby poskytující ubytování a stravování, zajišťování hotelových pobytů, pronájem apartmánů; (44) lékařské služby, lékařský screening, ošetrovatelské služby, služby v oblasti lékařské analýzy pro diagnostické a léčebné účely poskytované lékařskými laboratořemi, zdravotní péče, zdravotnická střediska.

(591) Barevná
(730) **Blue Style a.s.**, Jindřišská 873/27, Praha 1, Nové Město, 11000, CZ
(740) Mgr. Michal Hanzlík, Lomnického 1742/2a, Praha 4, Nusle, 14000

(210) **O-577200**
(220) 26.01.2022
(320) 26.01.2022
(511) 9, 35, 39, 42
(540)



(593) Obrazová
(510) (9) počítačová grafika s možností stažení, stahovatelná grafika pro mobilní telefony, software, kódovací software, komunikační software, software videoher, kompilační software, dekodovací software, multimediální software, obslužný software, simulační software, senzorický software, mediální software, adaptivní software, software umělé inteligence, software umělé inteligence pro analýzy, software umělé inteligence pro sledování, software umělé inteligence a strojového učení, software umělé inteligence pro automobily bez řidiče, software umělé inteligence pro oblast zdravotní péče, software pro integraci umělé inteligence a strojového učení v oblasti dat velkého objemu, databáze, počítačové databáze, interaktivní databáze, elektronické databáze, mobilní aplikace, vzdělávací mobilní aplikace, software a aplikace pro mobilní zařízení, mobilní aplikace ke stažení pro správu dat, mobilní aplikace ke stažení pro přenos dat, mobilní aplikace ke stažení pro přenos informací, mobilní aplikace ke stažení pro správu informací, aplikace ke stažení pro použití s mobilními zařízeními, počítačový software pro mobilní aplikace umožňující interakci a rozhraní mezi vozidly a mobilními zařízeními, mobilní aplikace ke stažení pro použití s nositelnými počítačovými zařízeními, software ke stažení ve formě mobilní aplikace pro dodávání a objednávání jídel, software ke stažení ve formě mobilní aplikace pro dodávání a objednávání jídel z virtuálních kuchyní; (35) reklamní, marketingové a propagační služby, produktový marketing, přímý marketing, on-line reklamní a marketingové služby, marketingové prognózy, PPC reklama, bannerová reklama, plánování obchodní strategie, služby v oblasti obchodní strategie a plánování, konzultační a poradenské služby v oboru obchodní strategie, služby v oblasti strategie obchodních značek, poradenství v oblasti komunikační strategie při styku s veřejností, obchodní značky (umístování), počítačové databáze (řízení -), reklamní služby poskytované prostřednictvím databáze, průzkum trhu prostřednictvím počítačové databáze, počítačové databáze (sbírání informací do -); (39) služby týkající se cestovních itinerářů; (42) navrhování, vytváření, hosting a/nebo správa webových stránek pro jiné subjekty, konzultace v oblasti navrhování webových stránek, údržba webových stránek, navrhování a vývoj webových stránek na internetu, programování webových stránek, programování webových stránek upravených na zakázku, služby v oblasti informačních technologií, informačně technologické služby v oblasti ochrany údajů, konzultační služby v oblasti informačních technologií, grafický design, průmyslový design, design a grafický design pro tvorbu webových stránek, design a grafický design pro tvorbu webových stránek na internetu, platformy pro grafický design ve formě softwaru jako služby (SaaS), software (tvorba -), vývoj softwaru počítačové databáze, navrhování softwaru počítačové databáze.

(730) **Štemberk Ondřej**, Preslova 652/19, Praha 5, Smíchov, 15000, CZ

(210) **O-577306**
(220) 31.01.2022
(320) 31.01.2022
(511) 16, 38
(540)

MAMINKO, VYPRÁVĚJ

(592) Slovní
(510) (16) knihy, vzpomínkové knihy, nebeletristické knihy, dárkové knihy, časopisy, noviny a jiná papírová média, obrázkové knihy, dětské knihy, publikace, papír a lepenka, tiskárenské výrobky, papírnické zboží a vzdělávací potřeby, papír na obaly na knihy, papírové obaly na knihy; (38) počítačová komunikace a přístup k internetu, online přenos informací,

sdělování informací prostřednictvím počítače, přenos informací elektronickou poštou, přenos informací elektronickými prostředky, přenos informací přes počítačové sítě, služby šíření informací prostřednictvím internetu, přenos informací a obrazu pomocí počítačů, počítačové komunikační služby pro přenos informací, přenos zpráv a obrazových informací pomocí počítače, služby v oblasti elektronických informačních tabulí, poskytování přístupu k informacím přes internet, poskytování uživatelského přístupu ke globální počítačové síti a k on-line stránkám obsahujícím informace o široké škále témat, poskytování přístupu k obsahu, webovým stránkám a portálům, služby rozhlasového a televizního vysílání, telekomunikační služby.

(730) **Familium, s.r.o.**, Boleslavská 2211, Černošice, 25228, CZ

(210) **O-577471**

(220) 10.02.2022

(320) 10.02.2022

(511) 25, 41

(540)

**FRONTLINE
FESTIVAL**

(593) Obrazová

(510) (25) oděvy; (41) organizace představení, organizace koncertů, organizace seminářů, organizace živých představení, organizace tanečních akcí, organizace sportovních soutěží, organizace kulturních představení, organizace zábavních aktivit, organizace sportovních akcí, zábava, hudební zábava, pobavení, plánování večírků [zábava], předprodej vstupenek (zábava), zábava formou koncertů, organizování festivalů, pořádání festivalů pro zábavní účely, služby v oblasti hudebních festivalů, pořádání festivalů pro kulturní účely.

(730) **LIR Holding s.r.o.**, Prokopova 148/15, Praha 3, Žižkov, 13000, CZ

SNS AGENCY s.r.o., Holečkova 907/47, Praha 5, Smíchov, 15000, CZ

(740) LIR Holding s.r.o., Prokopova 148/15, Praha 3, Žižkov, 13000

(210) **O-577566**

(220) 15.02.2022

(320) 15.02.2022

(511) 3, 5, 30, 32, 33, 35, 40, 42, 44

(540)

hemann

(592) Slovní

(510) (3) parfumerie, kosmetika, přípravky pro osobní hygienu, přípravky pro péči o vlasy, šampony, vlasové vody, přípravky pro péči o pleť, krémy, emulze, mléka, gely, pleťové vody a tonika, přípravky na mytí a do koupele, mýdla, pěny, gely, oleje, soli, přípravky pro péči o zuby dutinu ústní, zubní pasty, ústní vody, přípravky dezodorační, toaletní, přípravky k masáži, přípravky osvěžující a vonné, vata, éterické oleje, masážní a masírovací gely pro odstranění svalové a kloubní bolesti a únavy a na zlepšení kondice, nikoliv pro léčebné účely, adstringentní přípravky pro kosmetické účely, desinfekční mýdla; (5) výrobky a přípravky chemické, farmaceutické, veterinární, hygienické, dezinfekční, antiseptické, antibakteriální a antiparazitní v rámci této třídy pro léčebné účely, potravinové doplňky, zejména dietetické, farmaceutické a výživové potraviny a posilující poživatiny, včetně nápojů, pro léčebné účely, jako jsou proteinové, vitamínové, multivitaminové, izotonické nápoje, též obohacené adaptogeny, minerální vody (včetně stopových prvků), dietetické a výživové nápoje, dietní a nutriční přípravky k léčebným účelům, proteinové, vitamínové, multivitaminové, energetické, iontové, minerální (včetně stopových prvků) a výživové preparáty pro léčebné účely, povzbuzující nápoje s léčebnými účinky, posilující přípravky (tonika), léčivé bylinné čaje, léčivé byliny, cukrovinky nebo pastilky nebo tabletky

nebo tobolky nebo kapsle nebo žvýkačky s léčivými přísadami, dietetické látky upravené pro lékařské účely, výživa pro kojence, doplňky výživové pro lékařské účely, bílkovinné přípravky nebo potrava pro lékařské účely, balzámy a krémy a masti pro lékařské účely, léčivé oleje, oleje pro lékařské účely, tuky pro lékařské účely, léčivé soli, tinktury, tonika a bylinné koncentráty pro lékařské účely, přípravky z bylinných koncentrátů, vitamínová a minerální výživa ve formě koncentrátů, proteinové koncentráty jako výživné přídavky k potravinám upravené pro léčebné účely, bylinné extrakty (tinkтуры) s léčebným účinkem, léčivé bylinné sirupy, léčivé bylinné kapky, masti a silice, přírodní léčivé výtažky, posilující a antibakteriální přípravky-tonika, drogy pro léčebné účely, farmaceutické přípravky pro péči o pokožku, medicínální sirupy a emulze, výtažky z bylin a kombinované přípravky vitamínů, minerálů, stopových prvků a bylinných výtažků, výrobky a přípravky na bázi hub pro léčebné účely, výrobky pro prevenci nebo utišení bolesti, výrobky ze zředěných vod pro léčebné účely, výživné nebo dietetické přípravky pro léčebné účely pro denní doplnění stravy (včetně fitness přípravků) jako instantní strava nebo samostatná (vlastní) směs, která se skládá hlavně z mléka v prášku nebo ze živočišných nebo zeleninových proteinů, také s přídavkem vitamínů nebo minerálů nebo stopových prvků nebo cukru, potravinové výrobky jako potravinové doplňky neléčebné pro posílení imunity organismu a zlepšení zdraví v tuhém i tekutém stavu ve formě práškových směsí, kapek, sirupů, gelů, past, tablet, šumivých tablet, pastilek, dražé, tobolek, kapslí, bonbónů, želé, prášků, vše výše uvedené pro neléčebné účely, vitamínové preparáty pro tělovou kosmetiku a pro zeštíhlení, tinkтуры; (30) čaj, čajové směsi, sušené byliny, čajové kapsle, čajové tinkтуры, čajové výtažky, bylinkové čaje (neléčivé), bylinné přípravky na výrobu nápojů, bylinné příchutě ke zhotovování nápojů, med, přírodní sladidla, konzervované byliny, sirupy a melasa, bylinné koncentráty na výrobu nápojů, nealkoholické nápoje na bázi čaje; (32) nealkoholické nápoje, minerální a šumivé nápoje, širokospektrální regenerační nápoje, izotonické nápoje, nemedicínální nápoje proti stárnutí, nápoje s účinky neotropickými, v této třídě obsažené, nápoje s účinky antioxidačními, nápoje k omezení vlivu stresu a/nebo ke zlepšení nálady, nenávykové nápoje pro stimulaci a regeneraci organismu a/nebo ke zvýšení jeho výkonnosti (nikoli pro léčebné účely), nápoje pro zkrášlení vlasů, nehtů a pokožky, koncentráty k výrobě nápojů fortifikované stopovými prvky, přírodními nebo minerálními extrakty (nikoli pro léčebné účely), přípravky nebo příchutě na výrobu nápojů, koncentráty a sirupy k výrobě nápojů, ovocné nebo zeleninové šťávy a džusy a sirupy, nealkoholické nápoje obohacené vitamíny nebo minerály, iontové a energetické nápoje nealkoholické, proteinové nealkoholické nápoje, želatinové nápoje, tablety a prášky na přípravu šumivých nealkoholických nápojů, ovocné nebo zeleninové nealkoholické nápoje, minerální vody, pramenité vody, sodová voda, voda, šumivé nealkoholické nápoje, míchané nápoje nealkoholické, aperitivy nealkoholické, nealkoholické nápoje na bázi vody, které obsahují čajové výtažky, nealkoholické nápoje s čajovou příchutí, sirupy a jiné přípravky k zhotovování nápojů, ovocné sirupy, sirupy do nápojů; (33) alkoholické nápoje všeho druhu, zejména likéry, destiláty, lihoviny, všechny druhy vína, vína odrůdová a známková, ovocná, přírodní a bylinná, alkoholické výtažky, extrakty a esence z ovoce a hroznů v rámci této třídy, mošty s alkoholem, alkoholické koktejly a aperitivy, alkoholické nápoje obsahující ovoce, koncentráty k přípravě alkoholických nápojů a alkoholové esence do lihovin; (35) maloobchodní a velkoobchodní služby, zprostředkování interaktivního obchodu pomocí globálních komunikačních sítí (internet), zprostředkování obchodních záležitostí, shromažďování různého zboží pro třetí osoby (kromě jejich přepravy) za účelem umožnění spotřebitelům, aby si tyto výrobky mohli pohodlně prohlížet a nakupovat, elektronický obchod prostřednictvím internetu (online-shop), prodej produktů inzerovaných v reklamě, to vše s uvedenými výrobky: neléčivé kosmetické a toaletní přípravky, neléčivé přípravky pro ústní hygienu, parfumerní výrobky, éterické oleje, bělicí přípravky a další prací prostředky, přípravky na čištění, leštění, drhnutí a broušení, svíčky a knoty na svícení, farmaceutické, léčebné a veterinární přípravky, hygienické přípravky pro zdravotnické účely, dietetické potraviny a přípravky upravené pro léčebné či veterinární účely, potraviny pro kojenec a batolata, potravinové doplňky pro lidskou spotřebu a zvířata, náplasti, obvazové materiály a krytí, materiály pro plombování zubů, dentální vosky, dezinfekční přípravky, přípravky na hubení škůdců, fungicidy, herbicidy, konzervované, mražené, sušené a vařené ovoce a zelenina, želé, džemy, kompoty, vejce, mléko, sýry, máslo, jogurty a jiné mléčné výrobky, potravinářské oleje a tuky, káva, čaj, kakao a náhražky kávy, rýže, těstoviny a nudle, tapioka a ságo, mouka a přípravky vyrobené z obilnin, chléb, pečivo a cukrovinky, čokoláda, zmrzlina, sorbety a jiné produkty určené ke konzumaci v mraženém stavu, cukr, med, melasa, droždí, kypřící prášek do pečiva, sůl, koření přísady, koření, konzervované byliny, ocet, omáčky a jiná ochucovadla, sirupy, marmelády a džemy, surové a nezpracované

zemědělské, akvakulturní, zahradnické a lesní produkty, zrna a semena surová nebo nezpracovaná, čerstvé ovoce a zelenina, čerstvé bylinky, rostliny a květiny, cibule a hlízy, sazenice a semena pro pěstování rostlin, živá zvířata, krmiva a nápoje pro zvířata, slad, nealkoholické nápoje, minerální a syčené vody, ovocné nápoje a ovocné šťávy, sirupy a jiné přípravky pro přípravu nealkoholických nápojů, alkoholické nápoje (s výjimkou piv), alkoholové přípravky pro přípravu nápojů, reklama, propagace, inzerce, rozesílání propagačního materiálu, výstavy k reklamním a obchodním účelům, aktualizování reklamních materiálů, reklama on-line v počítačové síti, on-line inzerce, rozšiřování reklamních materiálů zákazníkům (letáky, prospekty, tisky, vzorky), zaslání reklamních materiálů zákazníkům, vydávání, zveřejňování, oznámení, vyhlášení, publikování reklamních textů, export a import; (40) zpracování bylin, zakázková výroba čajů a čajových směsí, zpracování čajů a čajových směsí, zakázková výroba tinktur a extraktů, příprava tinktur a extraktů pro další zpracování, zakázková výroba nealkoholických a alkoholických nápojů, zakázková výroba přípravků alkoholických a nealkoholických nápojů, odborné informace o zpracování materiálů; (42) poradenství o ochraně životního prostředí, vývoj a výzkum nových výrobků v rámci uvedené oblasti, výzkum v oblasti kosmetiky, obstaravatelská a zprostředkovatelská činnost v oblasti poskytování služeb uvedených výše v této třídě, vědecký a klinický výzkum a vývoj v oblasti chemie, farmacie, kosmetiky, výživy, rekondice, péče o zdraví; (44) poradenství odborné v oblasti výroby kosmetiky a farmaceutických výrobků, doplňků stravy.

(730) **Hemann s.r.o.**, Okružní 1495, Frýdlant nad Ostravicí, Frýdlant, 73911, CZ

(740) Silesia Patent, s.r.o., Soukromá 261, Václavovice, 73934

(210) **O-577594**

(220) 16.02.2022

(320) 16.02.2022

(511) 43

(540)



(593) Obrazová

(510) (43) restaurační služby poskytované v souvislosti s přípravou jídel a nápojů ke konzumaci, catering, jídelny, kavárny, bufety, bary, samoobslužné jídelny, samoobslužné restaurace, restaurace, restaurační služby ve formě jídel s sebou, vašoku restaurace.

(730) **Zhang GUO QIANG**, Brožíkova 2734/11, Plzeň, Jižní Předměstí, 30100, CZ

(740) Mgr. Marian Franc, advokát, Škroupova 796/10, Plzeň, Jižní Předměstí, 30100

(210) **O-577612**

(220) 16.02.2022

(320) 16.02.2022

(511) 35, 36, 41

(540)



(593) Obrazová

(510) (35) reklamní a propagační činnost prostřednictvím médií, prostřednictvím telefonní, datové nebo informační sítě a reklamy velkoplošné, distribuce zboží k reklamním účelům, inzertní činnost, zprostředkovatelská činnost v oblasti obchodu s výrobky uvedenými ve třídách 16 a 25, a to s propagačními a vzdělávacími materiály, oděvy a obuví, zprostředkování výstupů mediálního průmyslu - zprostředkování reklamy, inzerce, propagace, automatizované zpracování dat, obchodní administrativní marketing; (36) sponzorování, shromažďování a poskytování finančních prostředků na dobročinné účely a sponzorování zejména v oblasti kultury, vzdělávání, ochrany životního prostředí, sportovních, společenských a jiných charitativních činností a v oblasti podpory výchovy vzdělávání mládeže a ochrany dětí, podpory projektů pro znevýhodněné skupiny občanů a podpory projektů obsahujících prvky veřejné prospěšnosti a dobrovolnictví, poskytování finanční pomoci, financování projektů všeho druhu, poskytování grantů; (41) nakladatelská a vydavatelská činnost, a to vydávání periodických a neperiodických tiskovin, knižních publikací, plošných výtvarných prvků a pomůcek pro výchovu a vzdělávání a jejich šíření, vzdělávání a rekvalifikace, lektorská činnost, konzultační a publikační činnost v oblasti vzdělávání, pořádání vzdělávacích, kulturních, sportovních, společenských a jiných zábavních akcí, pořádání benefičních akcí, organizování a vedení kongresů, konferencí, seminářů a kolokvií, pořádání uměleckých plenérů, pořádání výstav nekomerčního charakteru, fotografické a filmářské práce, zpravodajství a reportáže spadající do této třídy, fotoreportáže, filmové reportáže, nadační činnost v rámci této třídy zaměřená na vzdělávání a kulturu.

(730) **Maurerová Iveta Bc.**, náměstí Svobody 179/1, Znojmo, 66902, CZ

(210) **O-577662**

(220) 17.02.2022

(320) 17.02.2022

(511) 9, 16, 25, 42

(540)

AllCaps

(592) Slovní

(510) (9) počítačový software, software, nahraný obsah (počítačové programy, data a informace), zařízení v oblasti informačních technologií a audiovizuální zařízení; (16) druhy tiskařského písma, vzory písma, šablony, tištěné publikace, tiskařská písma, písma a číslice vyrobené z papíru, papír a lepenka, umělecké předměty a figuríny z papíru a lepenky z architektonické modely, nosiče a dekorační materiály a materiály pro umělce, papírnické zboží a učební pomůcky (s výjimkou přístrojů), tiskárenské výrobky, papírnické zboží a vzdělávací potřeby; (25) oděvy, pokrývky hlavy, čepice (pokrývky hlavy), trička, mikiny, mikiny s kapucí; (42) navrhování typů písma, konzultační, poradenské a informační služby v oblasti informačních technologií, navrhování počítačového softwaru, vývoj počítačového softwaru, navrhování počítačového softwaru na zakázku,

konzultace v oblasti navrhování softwaru, služby průmyslového návrháře a inženýra, vytváření softwaru.

(730) AllCaps s.r.o., Vodičkova 704/36, Praha 1, Nové Město, 11000, CZ

(210) O-577692

(220) 19.02.2022

(320) 19.02.2022

(511) 16, 33, 35, 43

(540)

DONATUS

(592) Slovní

(510) (16) blahopřání, brožury, brožurky, desky na dokumenty, fotografie, fotografie [tištěné], grafické tisky, katalogy, papírové krabice, lepenkové krabice, dárkové krabice, skládací kartonové krabice, skládací lepenkové krabice, lepenkové dárkové krabice, lepenkové obalové krabice, krabice z vlnité lepenky, letáky, tištěné letáky, kartonové obaly, obaly [papírnické zboží], obálky, obaly na lahve z lepenky nebo papíru, obtisky, papírové bannery, papírové ubrusy, papírové vlajky a vlaječky, plakáty, poutače z papíru nebo lepenky, prospekty, informační prospekty, tabule reklamní z papíru nebo lepenky, tiskoviny, visačky na lahve, z papíru nebo lepenky; (33) alkoholické nápoje (s výjimkou piva), alkoholické nápoje z ovoce, aperitivy, matolinové víno, vína, tichá vína, přírodní šumivá vína; (35) marketing, obchodní zprostředkovatelské služby, pořádání výstav pro obchodní či reklamní účely, propagace, předvádění zboží, psaní reklamních textů, reklama, subdodavatelské služby [pomoc v obchodní činnosti], šíření reklamních materiálů, šíření vzorků, zásobovací služby pro jiné osoby [nákup zboží a služeb pro jiné podniky]; (43) hotely, ubytovny a penziony, prázdninové a turistické ubytování, dočasný pronájem pokojů.

(730) Donatus Wine s.r.o., č. p. 107, Božice, 67164, CZ

(210) O-577693

(220) 19.02.2022

(320) 19.02.2022

(511) 16, 33, 35, 43

(540)



(593) Obrazová

(510) (16) blahopřání, brožury, brožurky, desky na dokumenty, fotografie, grafické tisky, katalogy, krabice z lepenky nebo papíru, letáky, tištěné letáky, obaly [papírnické zboží], obálky, obaly na lahve z lepenky nebo papíru, obtisky, papírové bannery, papírové ubrusy, papírové vlajky, plakáty, poutače z papíru nebo lepenky, prospekty, tabule reklamní z papíru nebo lepenky, tiskoviny, visačky na lahve, z papíru nebo lepenky; (33) alkoholické nápoje obsahující ovoce, alkoholické nápoje s výjimkou piva, aperitivy, aperitivy na bázi vína, digestiva [likéry a lihoviny], matolinové víno, vína, tichá vína, přírodní šumivá vína; (35) marketing, obchodní zprostředkovatelské služby, pořádání výstav pro obchodní či reklamní účely, propagace, předvádění zboží, psaní reklamních textů, reklama, subdodavatelské služby [pomoc v obchodní činnosti], šíření reklamních materiálů, šíření vzorků, zásobovací služby pro jiné osoby [nákup zboží a služeb pro jiné podniky]; (43) hotely, ubytovny a penziony, prázdninové a turistické ubytování, dočasný pronájem pokojů, pronájem přechodného ubytování.

(591) Barevná

(730) Donatus Wine s.r.o., č. p. 107, Božice, 67164, CZ

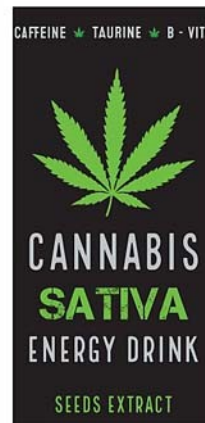
(210) O-577706

(220) 21.02.2022

(320) 21.02.2022

(511) 32

(540)



(593) Obrazová

(510) (32) nealkoholické nápoje, energetické nápoje.

(591) Barevná

(730) Silesia Reality Group s.r.o., V Aleji 759/24, Karviná, Ráj, 73401, CZ

(210) O-577843

(220) 25.02.2022

(320) 25.02.2022

(511) 29, 30, 32

(540)

ODDLYGOOD

(592) Slovní

(510) (29) konzervované, mražené, sušené a vařené ovoce a zelenina, želé, džemy, kompoty, mléko a mléčné produkty včetně jogurtu, tvarohu, smetany, zakysané smetany, šlehačky, mléčných nápojů, nápojů na bázi mléka obsahující převážně mléko, kysaného mléka, mléčných pudinků, mléčných koktejlů, proteinového mléka, ochuceného mléka, nápojů obsahujících laktobacily, kefiru a kumysu, syrovátka, cottage cheese, sýr, sýrové produkty, práškové mléko, sušená syrovátka a syrovátka v prášku, jedlé oleje a tuky, máslo, margarín, polévky, mléčné a smetanové dipy, mléčné a smetanové omáčky, náhražky mléka, náhražky mléčných výrobků, ovesné mléko (náhražka mléka), mandlové mléko, nápoje na bázi mandlového mléka, kokosové mléko, nápoje na bázi kokosového mléka, arašidové mléko, nápoje na bázi arašidového mléka, rýžové mléko, rýžové mléko jako náhražka mléka, sójové mléko, náhražky jogurtu, náhražky jogurtových nápojů, náhražky podmáslí, náhražky zakysané smetany, náhražky smetany, smetana na bázi zeleniny, náhražky másla, náhražky margarínu, náhražky sýrů, rostlinné prášky, práškové kokosové mléko, kompoty, ovocné a zeleninové pomazánky, zpracované ovoce, ovocné přesnídávky, ovocné lupínky, přesnídávky na bázi ovoce, ovocné šťávy na vaření, zeleninové šťávy na vaření, koncentráty zeleninových šťáv pro potraviny, polévkové prášky; (30) káva, čaj, kakao a jejich náhražky, rýže, tapioka a ságo, mouka a přípravky vyrobené z obilnin, chléb, pečivo a cukrovinky, zmrzlina, cukr, med, melasa, prášek do pečiva, sůl, hořčice, ocet, omáčky (ochucovadla), koření, led, zmrzlina bez mléka, pudink, vaječný krém, ovocné coulis, sýrová omáčka, cereální přesnídávky, cereální tyčinky s vysokým obsahem bílkovin, čokoládové tyčinky s vysokým obsahem bílkovin, mražený jogurt (cukrářské zmrzliny), mražený jogurt bez mléka, sorbety (zmrzliny), zpracované obilí, škroby a výrobky z nich vyrobené, přípravky na pečení a droždí, dresinky (omáčky), omáčky na vaření, hotové potraviny ve formě omáček, cukry, přírodní sladidla, sladké polevy a náplně, včelí produkty, soli, dochucovadla, ochucovadla a koření, ovesné vločky, ovesná kaše, hotová jídla a přesnídávky obsahující jakýkoliv z výše zmíněných výrobků; (32) přípravky pro výrobu nápojů, sirupy a jiné přípravky pro výrobu nápojů, nealkoholické nápoje, nápoje na bázi ovsu, ovocné nápoje a ovocné šťávy, nápoje na bázi ořechů a sóji, nápoje na bázi zeleniny, nápoje na bázi kokosu, sorbety (nápoje), energetické nápoje, smoothies (nealkoholické

ovocné koktejly), minerální a syčené vody a jiné nealkoholické nápoje, sportovní nápoje obohacené o bílkoviny.
(730) **Oddygood Global Ltd.**, Meijeritie 6, 00370 Helsinky, FI
(740) Mgr. Ivan Rámeš, Na Florenci 2116/15, Praha 1, Nové Město, 11000

(210) **O-578114**
(220) 14.03.2022
(320) 14.03.2022
(511) 16, 25, 35, 41
(540)

(210) **O-577968**
(220) 04.03.2022
(320) 04.03.2022
(511) 16, 21, 25, 35, 41, 43
(540)

Art&Life

(592) Slovní
(510) (16) propagační výrobky z papíru a lepenky, tištěné informační a propagační materiály, brožury, časopisy, letáky, obalové materiály a kancelářské potřeby v rámci této třídy; (21) papírové kelímky; (25) oděvy, zejména trika, košile, mikiny, pokrývky hlavy, zejména kšiltovky, šátky, klobouky; (35) reklamní a propagační činnost v rámci této třídy, reklamní a marketingové služby pro třetí osoby, distribuce a zveřejňování reklamních materiálů; (41) pořádání kulturních a vzdělávacích akcí, festivaly, konference, koncerty, organizování živých vystoupení, prodej a předprodej vstupenek, filmová a hudební produkce; (43) poskytování cateringu, poskytování jídel a nápojů, provoz stánků s občerstvením, provoz kempů, poskytování a rezervace dočasného ubytování.
(730) **Colour Production, spol. s r.o.**, Sokola Tůmy 743/16, Ostrava, Mariánské Hory, 70900, CZ
(740) Jansa, Mokrý, Otevřel & partneři s.r.o., advokátní kancelář, Mgr. et Mgr. Petr Malíš, advokát, Sokola Tůmy 743/16, Ostrava, Mariánské Hory, 70900

(210) **O-578016**
(220) 07.03.2022
(320) 07.03.2022
(511) 25, 40
(540)



(593) Obrazová
(510) (25) sportovní oblečení, společenské oblečení (obleky), taneční oblečení, neformální oblečení; (40) šití, zakázkové krejčovství, dámské krejčovství, pánské krejčovství, krejčovství (výroba na zakázku)
(591) Barevná
(730) **Fellinghauerová Barbora**, Jiráskova 213, Zlív, 37344, CZ



(593) Obrazová
(510) (16) papír, reklamní, propagační a užitkové výrobky z papíru, a to: etikety, ubrousky, tiskoviny, periodické i neperiodické publikace, informační, reklamní a propagační letáky, plakáty, prospekty, pohlednice, mapy, průvodce, dopisní obálky, přání, kalendáře, samolepky, obtisky, kartičky, tašky papírové, sešity, skicáky, tužky, tiskárenské a kartonážní výrobky, data a databáze na papírových nosičích; (25) pánské, dámské a dětské oděvy a textilní výrobky všeho druhu spadající do této třídy, nátělníky, tepláky, teplákové soupravy, mikiny, trička, sportovní oblečení, vesty, overaly, oblečení pro volný čas, klobouky, čepice, kšiltovky, šátky; (35) pomoc při řízení velkoobchodní a maloobchodní činnosti firem, obchodní administrativy, kancelářské práce, obchodně zastupitelská činnost v oblasti obchodu, propagace prostřednictvím webových stránek a sociálních sítí, reklamní, obchodní a pořadatelské služby spojené s provozováním obchodní činnosti a v rámci pořádaných sportovních, kulturních a společenských akcí, poskytování informací a informačních produktů všeho druhu v oblasti obchodní a propagační organizace, pořádání výstav, salónů a veletrhů pro reklamní a obchodní účely; (41) organizace a pořádání sportovních akcí, zejména v oblasti motorismu, výchově-vzdělávacích, kulturních a společenských akcí, odborných kursů, seminářů a konferencí, pořizování fotografií, videozáznamů ze sportovních a společenských akcí, nakladatelská, vydavatelská a publikační činnost.
(591) Barevná
(730) **Samohýl Ladislav JUDr. Ing.**, třída Tomáše Bati 532, Zlín, Prštné, 760 01, CZ
(740) Dobroslav Musil a partneři s.r.o., Zábrdovická 917/11b, Brno, Zábrdovice, 61500

(210) **O-578116**
(220) 14.10.2021
(320) 23.04.2021
(511) 33
(540)

LATERAL

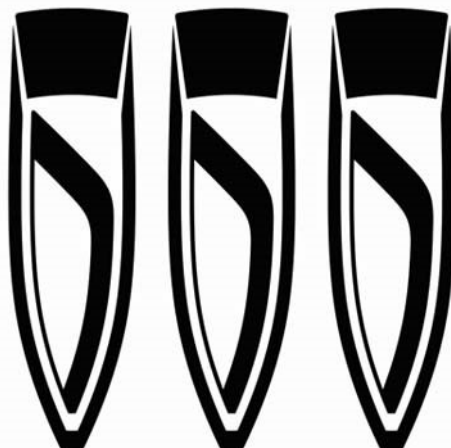
(592) Slovní
(510) (33) víno, vína se sníženým obsahem alkoholu, alkoholizované víno, svařené víno, portské, portská vína, sherry, šumivá vína.
(730) **Tesco Stores Limited**, Tesco House, Shire Park, Kestrel Way, Welwyn Garden City, AL7 1GA, GB
(740) Všeťečka Zelený Švorčík Kalenský a partneři, advokátní a patentová kancelář, JUDr. Michal Havlík, Hálkova 1406/2, Praha 2, Nové Město, 12000

(210) **O-578117**
(220) 14.03.2022
(320) 14.03.2022
(511) 37
(540)



- (593) Obrazová
(510) (37) klempířství a instalatérství, pronájem instalatérských zařízení, pronájem instalatérského vybavení, instalatérství a instalace plynu a vody, poradenské služby vztahující se k instalatérství, poradenské služby vztahující se k instalatérské údržbě, podzemní stavební práce vztahující se k instalatérství, poradenské služby vztahující se k instalatérským opravám, instalatérské služby, údržba a opravy - vše v oblasti klempířství a instalatérství.
(591) Barevná
(730) **Frydl servis s.r.o.**, Osadní 869/32, Praha 7, Holešovice, 17000, CZ
(740) Mgr. Jan Pacovský, LL.M., Mgr. Jan Pacovský LL.M., Čelakovského sady 433/10, Praha 2, Vinohrady, 12000

(210) **O-578226**
(220) 21.03.2022
(320) 13.10.2021
(511) 12
(540)



- (593) Obrazová
(510) (12) motorová vozidla, jmenovitě automobily.
(730) **GENERAL MOTORS LLC**, 300 Renaissance Center, Detroit 48265-3000, MI, US
(740) JUDr. Jiří Čermák, advokát, Klimentská 1216/46, Praha 1, Nové Město, 11000

(210) **O-578234**
(220) 21.03.2022
(320) 21.03.2022
(511) 3, 4, 14, 28, 35
(540)



- (593) Obrazová
(510) (3) kosmetické přípravky, parfumerie, přípravky pro osobní hygienu, kosmetika, pleťová kosmetika, neléčivá kosmetika, podkladová kosmetika, vlasová kosmetika, tonika (kosmetika), zkrášlující kosmetika, dekorativní kosmetika, funkční kosmetika, přírodní kosmetika, organická kosmetika, korektory [kosmetika], barevná kosmetika, samoopalovací přípravky (kosmetika), hydratační přípravky (kosmetika), bylinné výtažky pro kosmetické účely, mýdla, karbolová mýdla, tekutá mýdla, neléčivá mýdla, koupelová mýdla, parfémovaná mýdla, dezodorizační mýdla, deodorizační mýdla, suchá mýdla, toaletní mýdla, granulovaná mýdla, krémová mýdla, kosmetická mýdla, kostky mýdla; (4) svíčky, stolní svíčky, parfémované svíčky, vonné svíčky, čajové svíčky, lojové svíčky, dortové svíčky, plovoucí svíčky, tenké svíčky, votivní svíčky; (14) sváteční dekorace [figurky] z drahých kovů, jiné než ozdoby na stromky, háčkové dekorace; (28) hračky, hry a žertovné předměty, hračky-figurky, dětské hračky, vzdělávací hračky, látkové hračky, plyšové hračky, hračky zvířata, vycpané hračky, ohebné hračky, antistresové hračky, figury lidí (hračky), víceúčelové hračky pro děti, sady na šití (hračky), hračky pro rozvoj dětí, hračky do dětských postýlek, oděvy pro figurky (hračky), háčkové hračky; (35) maloobchod a velkoobchod s výše uvedenými výrobky ve tř. 3, 4, 14 a 28, maloobchodní prodej tkanin, maloobchodní prodej šperků, maloobchodní prodej výživových doplňků, maloobchodní služby v oblasti potravin, on-line maloobchodní služby zaměřené na hračky, on-line maloobchodní služby týkající se kosmetiky, maloobchodní služby v oblasti oděvních doplňků, maloobchodní služby v oblasti módních doplňků, maloobchodní služby v oblasti vonných přípravků, maloobchodní prodej oděvů, on-line maloobchodní služby zaměřené na oděvy
(591) Barevná
(730) **Dubový skřítek, s.r.o.**, Korunní 2569/108, Praha 10, Vinohrady, 10100, CZ
(740) Mgr. PETR ŽIŽKA, LL.M., advokátní kancelář, Mgr. Petr Žížka LL.M., Sedláčkova 209/16, Plzeň, Vnitřní Město, 30100

(210) **O-578236**
(220) 21.03.2022
(320) 21.03.2022
(511) 9, 35, 42
(540)



(593) Obrazová
(510) (9) software, počítačový software, nahraný obsah (počítačové programy, data a informace), počítačový software (programy), počítačový software (nahraný), interaktivní počítačový software, software pro telekomunikace, aplikační software, integrovaný software, interaktivní software, počítačový aplikační software, software pro spolupráci, software počítačových spoičů obrazovky, software pro počítačovou 3D grafiku; (35) velkoobchodní služby v souvislosti s počítačovým softwarem, maloobchod a velkoobchod s výše uvedenými výrobky ve tř. 9; (42) software (tvorba -), webhostingové služby a software jako služba a pronájem softwaru, vývoj softwaru, programování a implementace softwaru, služby vědeckého počítačového programování, služby v oblasti počítačového programování, inženýrské služby v oblasti počítačového programování, vývoj softwaru ovladačů, navrhování a vývoj počítačového softwaru, návrh, vývoj a implementace softwaru, navrhování a vývoj počítačového hardwaru, navrhování a vývoj počítačového hardwaru pro zpracovatelský průmysl, navrhování a vývoj softwaru ovladačů, poradenství v oblasti navrhování a vývoje počítačového hardwaru, poradenství v oblasti automatizace v kancelářích a na pracovištích, inženýrské služby vztahující se k robotice.
(591) Barevná
(730) **ZEN-FOR.IT s.r.o.**, Lidická 700/19, Brno, Veveří, 60200, CZ
(740) Mgr. PETR ŽIŽKA, LL.M., advokátní kancelář, Mgr. Petr Žižka LL.M., Sedláčkova 209/16, Plzeň, Vnitřní Město, 30100

(210) **O-578238**
(220) 21.03.2022
(320) 21.03.2022
(511) 12, 35
(540)



(593) Obrazová
(510) (12) automobily a jejich konstrukční díly, části a příslušenství dopravních prostředků, části a příslušenství pozemních vozidel, konstrukční díly pro motocykly, díly na úpravu automobilové karoserie prodávané v sadách, adhezivní gumové záplaty na opravy duší, aerodynamické příslušenství pro

karoserie vozidel, airbagy do vozidel, alarmy pro automobily, automatické převodovky pro motorová vozidla, automobilová čelní skla, automobilová kola, automobilová sedadla, automobilová zrcátka (zpeřná zrcátka), automobilové kapoty, automobilové karoserie, automobilové motory, automobilové organizéry, automobilové podvozky, automobilové poplašné systémy, automobilové střešní nosiče, automobilové stupačky, autopotahy (tvarované nebo na míru), bezpečnostní pásy do vozidel, bezpečnostní pásy na sedadla automobilů, bezpečnostní pásy pro motorová vozidla, bezpečnostní poplašná zařízení do vozidel, blatníky pro automobily, blatníky pro nákladní automobily, boční dveře na vozidla, brzdová lanka na vozidla, brzdová obložení pro motorová vozidla, brzdové destičky pro vozidla, brzdové kotouče pro pozemní vozidla, brzdové páky pro vozidla, brzdové pedály pro pozemní vozidla, brzdové pedály pro vozidla, brzdové systémy pro vozidla, brzdové válce pro vozidla, brzdy pro automobily, části brzd na vozidla, části karoserií na vozidla, části vnější karoserie vozidel, čelní ochranná skla, čelní skla vozidel, čepy náprav, duše do pneumatik, dveře automobilů, hlavice řadicích pák na pozemní vozidla, hnací ústrojí, včetně motorů, pro pozemní vozidla, hřebeny řízení pro vozidla, hřídele do pozemních vozidel, hydraulické spojky pro pozemní vozidla, karoserie automobilů, karoserie na vozidla, karoserie pro motorová vozidla, kliky dveří automobilů, kola na vozidla, konstrukční části pro nákladní automobily, kryty kol na vozidla, nárazníky pro automobily, opěrky hlavy na sedadla automobilů, panely na karoserie vozidel (tvarované), plastové palivové nádrže pro vozidla, pneumatiky na kola vozidel, pneumatiky na motorová vozidla, pneumatiky na nákladní automobily, podvozky vozidel, potahy na sedadla pro auta, pozemní vozidla [pneumatiky], převodové hřídele pro pozemní vozidla, převodovky pro pozemní vozidla, profily pneumatik; (35) velkoobchodní služby v oblasti automobilových dílů, maloobchodní služby týkající se automobilového příslušenství, velkoobchodní služby v oblasti automobilového příslušenství, maloobchodní služby týkající se automobilových dílů, maloobchodní a velkoobchodní prodej náhradních dílů na osobní automobily, maloobchodní a velkoobchodní prodej náhradních dílů na nákladní automobily.

(591) Barevná
(730) **IAG s.r.o.**, Podkovářská 933/3, Praha 9, Vysočany, 19000, CZ
(740) Advokátní kancelář - Mgr. Petr Žižka, LL.M., Mgr. Petr Žižka LL.M., Sedláčkova 209/16, Plzeň, Vnitřní Město, 30100

(210) **O-578282**
(220) 24.03.2022
(320) 24.03.2022
(511) 31, 41, 44
(540)

Semínkovna

(592) Slovní
(510) (31) rostliny a jejich čerstvé produkty, semena, cibulky a sazenice k pěstování rostlin, osivo; (41) organizování konferencí, výstav a soutěží, organizování workshopů a seminářů, pořádání a vedení workshopů [školení], vydávání tiskovin vztahujících se ke vzdělávání, zveřejňování, oznamování a psaní textů, vedení kurzů, pořádání odborných workshopů a výukových kurzů; (44) poskytování informací o zahradničení, poskytování vybavení ke komunitnímu zahradničení.
(730) **Hrdá Klára Mgr.**, Starý Brázdím 21, Brázdím, 25063, CZ

(210) **O-578287**
(220) 24.03.2022
(320) 24.03.2022
(511) 6, 7, 8
(540)

XTline - zrozero pro úspěšné projekty

(592) Slovní
(510) (6) kovové potřeby zámečnické a klempířské spadající do této třídy, a to spojovací materiály - hřebíky, šrouby, vruty, matky, podložky, kování nábytkové kovové, kování stavební, žebříky kovové, drátěné pletivo, kliky kovové; (7) stroje a obráběcí stroje spadající do této třídy, a to elektrické ruční nářadí - vrtačky, ruční kotoučové pily, rozbrušovačky, úhlové brusky, úhlové pily, elektrické šroubováky, sbíjecí kladiva, motorové elektrické pily, vyžínací elektrické kosy, vyžínací kosy na benzinové motory, motorové benzinové pily na dřevo, svářečské stroje; (8) nářadí a nástroje s ručním pohonem spadající do této třídy, a to ruční nářadí, klíče, momentové klíče - ráčny, šroubováky, kleště štípací, kleště kombinované, hasáky, sekiry, kladiva, ruční pily na kov, ruční pily na dřevo, hoblíky na dřevo, pilníky na kov a na dřevo, lopaty, krumpáče, palice, hevery, vyťahovače

hřebíků, kosy, motyky, nože, vidličky a lžice, nůžky, rýče, srpy, sekáčky, vrtáky na kov, vrtáky na dřevo, vrtáky na zdivo a beton.

(730) **XTline s.r.o.**, Průmyslová 2054, Velké Meziříčí, 59401, CZ

(740) Mgr. Vítězslav Musil, Advokátní kancelář Musil a partneři s.r.o., Hlinky 155/86, Brno, Staré Brno, 60300

(210) **O-578345**

(220) 27.03.2022

(320) 27.03.2022

(511) 8, 18, 20

(540)

MONTIBOX

(592) Slovní

(510) (8) ruční nářadí a nástroje pro zpracování materiálů a pro výrobu, opravy a údržbu; (18) přepravní kufříky; (20) plastové krabice na skladování, skládací krabice na balení (plastové), plastové krabice, přepravky a palety, nekovové, nekovové přepravky.

(730) **Lisovna plastů Lomnice s.r.o.**, Družstevní 323, Lomnice, 67923, CZ

(210) **O-578351**

(220) 25.03.2022

(320) 25.03.2022

(511) 9, 16, 35, 36, 38, 41, 42

(540)

Podcast Vinohradská 12

(592) Slovní

(510) (9) nahrané a nenahrané nosiče záznamů zvuku a obrazu; (16) časopisy, periodické a neperiodické tiskoviny, propagační tiskoviny, zejména katalogy, prospekty, plakáty, fotografie, knihy; (35) propagační činnost, reklama, zejména prostřednictvím rozhlasového vysílání; (36) organizování dobročinných sbírek, organizování sbírek; (38) provozování rozhlasového vysílání, šíření rozhlasových pořadů a dalšího multimediálního obsahu přes internet, mobilní telekomunikační služby a ostatní telekomunikační služby, informační služby na internetu, zejména úplné či bezúplatné zpřístupňování a uveřejňování informací prostřednictvím internetu, přenos podcastů, poskytování přístupu na on-line informační služby a databáze, streaming dat; (41) činnost vzdělávací, zábavní a vyučovací, pořádání koncertů, agenturní činnost v oblasti umění a kultury, pořádání hudebních soutěží, organizování soutěží (vzdělávacích nebo zábavních), tvorba rozhlasových programů, rozhlasové zpravodajství, publicistika; (42) tvorba a správa webových stránek.

(730) **Český rozhlas**, Vinohradská 1409/12, Praha 2, Vinohrady, 12000, CZ

(210) **O-578380**

(220) 29.03.2022

(320) 29.03.2022

(511) 9, 36, 37

(540)



(593) Obrazová

(510) (9) nahrané počítačové programy, počítačové programy s možností stažení, počítačový software, magnetické nosiče programů operačních systémů,

USB disky; (36) pojištění, služby finanční, služby peněžní, služby nemovitostní, služby agentů zabývajících se nemovitostmi a cennými papíry, služby správců nemovitostí, jako jsou služby pronájmu, odhad nemovitostí, správa, obchodování a pronájem nemovitostí, domů, bytů, obchodních prostor, kanceláří, obchodních ploch, farem, obchodů, služby realitní kanceláře, vedení nájemních a činžovních domů, inkasování nájemného, oceňování nemovitostí, garance, záruky, kauce, finanční analýzy a informace, zprostředkování hypoték, úvěrů a leasingů, investování kapitálu, developerské činnosti v oblasti realit, investorská činnost v oblasti realit, zprostředkování, informování, konzultace, poradenství a zprostředkování v oblasti služeb finančních, bankovních, peněžních, pojišťovacích a nemovitostních, poskytování informací týkajících se realitních záležitostí prostřednictvím internetu, zajišťování pronájmu nemovitostí, zprostředkování v oblasti nemovitostí, zprostředkování úvěrových smluv; (37) údržba nemovitostí, úklid nemovitostí, renovace nemovitostí, údržba a opravy budov, čištění interiérů a exteriérů budov.

(730) **Realitní Samoobsluha s.r.o.**, Osadní 1053/28, Praha 7, Holešovice, 17000, CZ

(740) INPARTNERS GROUP, Mgr. Lenka Musilová, Tuřanka 1519/115a, Brno, Slatina, 62700

(210) **O-578383**

(220) 29.03.2022

(320) 29.03.2022

(511) 16, 35, 41

(540)



(593) Obrazová

(510) (16) prospekty, informační prospekty, plakáty, reklamní plakáty, brožury, informační brožury, brožury s programem, papírové bannery, poutače z papíru nebo z lepenky, časopisy [periodika], fotografie [tištěné], grafická znázornění, grafické reprodukcce, grafické tisky, katalogy, knihy, reklamní letáky, tištěné letáky, noviny, tištěné knihy, časopisy, noviny a jiná papírová média, periodika, pohlednice, reklamní tabule z papíru nebo lepenky, tiskoviny, tištěné publikace; (35) reklama v periodikách, brožurách a novinách, šíření reklam a reklamních materiálů (letáků, brožur, prospektů a vzorků), vydávání tiskovin pro reklamní účely v elektronické podobě, vydávání tiskovin pro reklamní účely, reklamní, marketingové a propagační služby, řízení obchodní činnosti výkonných umělců, aktualizace reklamních materiálů, marketing, propagace, psaní reklamních textů, reklama, styk s veřejností, venkovní reklama, vydávání reklamních textů, vyhledávání sponzorů, výroba reklamních filmů; (41) organizování festivalů, organizování festivalů pro rekreační účely, pořádání festivalů pro zábavní účely, pořádání festivalů pro kulturní účely, pořádání festivalů pro školící účely, organizování festivalů pro vzdělávací účely, organizování festivalů zaměřených na jazzovou hudbu, zábava ve formě etnických festivalů, služby v oblasti hudebních festivalů, živá hudba, kulturní aktivity, kulturní služby, organizace kulturních představení, služby v oblasti vzdělávání, zábavy a sportu, vzdělávací a školící služby, služby v oblasti živých vystoupení, vydávání novin, periodik, katalogů a brožur, vydávání vzdělávacích tiskovin, publikování a vydávání tiskovin, vydávání tištěných publikací, vydávání knih a periodických tiskovin, příprava a pořádání hudebních koncertů, pořádání, vedení a organizování koncertů, akademie (vzdělávání), služby poskytované orchestry, pořádání hudebních představení (orchestry), umělecké vedení vystupujících umělců, umělecké

vedení výkonných umělců, hudební produkce, produkce hudebních koncertů, informace o zábavě, vydávání textů (s výjimkou textů reklamních), výroba rozhlasových a televizních programů, výroba filmů, s výjimkou reklamních, hudební zábava, zábava formou koncertů

(730) **Fryštácká Javořina z.s.**, třída Tomáše Bati 204, Zlín, 76001, CZ

(740) Mgr. Petr Žižka LL.M., advokátní kancelář, Sedláčkova 209/16, Plzeň, Vnitřní Město, 30100

(210) **O-578386**

(220) 29.03.2022

(320) 29.03.2022

(511) 41

(540)

Autoškola Click

(592) Slovní

(510) (41) autoškoly, bezpečnostní školení pro řidiče.

(730) **Tvrđík Martin**, Högerova 802, Velké Přílepy, 25264, CZ

(210) **O-578388**

(220) 29.03.2022

(320) 29.03.2022

(511) 20, 40

(540)

Bedolino

(592) Slovní

(510) (20) nábytek; (40) truhlářské práce (zakázková výroba).

(730) **ANVL s.r.o.**, Purkyňova 1948/18a, Říčany, 25101, CZ

(210) **O-578389**

(220) 29.03.2022

(320) 29.03.2022

(511) 20, 40

(540)



(593) Obrazová

(510) (20) nábytek; (40) truhlářské práce (zakázková výroba).

(591) Barevná

(730) **ANVL s.r.o.**, Purkyňova 1948/18a, Říčany, 25101, CZ

(210) **O-578391**

(220) 30.03.2022

(320) 30.03.2022

(511) 16, 21, 32, 35

(540)

Důvod být Čechem

(592) Slovní

(510) (16) reklamní plakáty, časopisy s plakáty, časopisy, tištěné lepenkové reklamní tabule, reklamní letáky, papírové tácky pod pivní sklenice; (21) pivní püllitry, pivní tácky, jiné než papírové nebo textilní, püllitrové sklenice, džbánky na pivo, lahve; (32) pivo, pivo a pivovarnické výrobky, pivo a nealkoholické pivo; (35) reklama na elektronických reklamních tabulích.

(730) **Javorská Iva Mgr., LL.M.**, K Potoku 712, Plzeň, Božkov, 32600, CZ

(210) **O-578403**

(220) 30.03.2022

(320) 30.03.2022

(511) 9, 12, 20

(540)

Neoseat

(592) Slovní

(510) (9) počítačová periferní zařízení, myš (počítačové příslušenství), podložky pod myš, opěrky zápěstí k práci s počítačem; (12) sedadla do vozidel, opěrky hlavy na sedadla vozidel, bezpečnostní popruhy pro sedadla vozidel, pásy na sedadla vozidel, potahy na sedadla vozidel, čalounění vozidel, sedla na jízdní kola a motocykly, vozíky na přepravu invalidů, dětské bezpečnostní sedačky do vozidel, bezpečnostní pásy pro sedadla automobilů; (20) nábytek, nekovové části nábytku, kancelářský nábytek, židle, sedací prvky, kovová sedadla, kancelářské židle (křesla), stoly, psací stoly, nábytkové doplňky nekovové, nábytek na kolečkách, podušky, podhlavníky, nekovové zámky pro vozidla, polštářky na židle (křesla), ledvinové polštářky na křesla, ploché polštářky (návleky) na sedáky, stoličky, podnožky používané při práci na počítači, díly ke křeslům, a to loketní podpěrky, opěradla loketních opěrek, regulační mechanismy (součást křesel, židlí a pohovek), víceramenné podstavce (nábytek), polštářky na sedáky křesel, polštářky na sedačky, ergonomické podušky, profilované podložky na křesla.

(730) **FASTJUMP Czech s.r.o.**, č. p. 217, Pátek, 29001, CZ

(210) **O-578415**

(220) 31.03.2022

(320) 31.03.2022

(511) 3, 5, 10, 21, 35, 40, 44

(540)

HiBrace

(592) Slovní

(510) (3) kosmetické přípravky péče o zuby, zubní pasty; (5) zubní přípravky a potřeby, v rámci třídy 5; (10) zubní rovnátka, ortodontické pomůcky na rovnání zubů, implantáty pro stomatologickou chirurgii, ortodontické pomůcky, ortodontické nástroje, ortodontické přístroje; (21) pomůcky ústní hygieny; (35) marketingové služby v oblasti stomatologie; (40) dentální laboratoře, služby zubních techniků, výroba zubních protéz a umělého chrupu na zakázku; (44) služby zubního lékařství, služby stomatologické kliniky, ortodontické služby.

(730) **Šrubař Martin MDDr.**, Křížná 857, Valašské Meziříčí, Krásno nad Bečvou, 75701, CZ

(740) **ŠTAIDL LEŠKA ADVOKÁTI s.r.o.**, JUDr. Mgr. Rudolf Leška LL.M., Ph.D., advokát, Apolinářská 445/6, Praha 2, Nové Město, 12800

(210) **O-578421**

(220) 31.03.2022

(320) 31.03.2022

(511) 9, 37, 40

(540)



**E-MOBILITA
TEPLÁRNY BRNO**

(593) Obrazová

(510) (9) nabíjecí stanice pro elektrická vozidla, nabíječky elektrických baterií a akumulátorů, dobíjecí stanice pro vozidla s hybridním elektrickým

pohonem; (37) nabíjení akumulátorů vozidel, nabíjení elektrických vozidel, dobíjecí služby pro elektrická vozidla; (40) výroba energie.
(591) Barevná
(730) **Teplárny Brno, a.s.**, Okružní 828/25, Brno, Lesná, 63800, CZ
(740) A. Holas & partner, Patentová a známková kancelář, Ing. Mgr. Hana Holasová, Křížová 105/4, Brno, Staré Brno, 60300

(210) **O-578454**
(220) 01.04.2022
(320) 01.04.2022
(511) 16, 35, 41
(540)

(210) **O-578448**
(220) 01.04.2022
(320) 01.04.2022
(511) 36, 37, 42
(540)



(593) Obrazová
(510) (36) investiční management, investiční služby, služby nemovitostní (realitní služby), správa nemovitostí, pronájem nemovitostí, služby týkající se pronájmu pozemků, zprostředkování v oblasti nemovitostí, poskytování investičních informací, poskytování finančních informací, zprostředkování pojištění; (37) developerské služby (stavebnictví), stavební a stavitelské služby, služby řízení stavebních projektů, poradenské služby ve stavebnictví, poskytování informací v oblasti stavebnictví, opravné stavební práce, renovace a opravy budov, demolice budov, montáž stavebních konstrukcí, montáž lešení pro stavební účely, údržba a opravy staveb, instalace, údržba a opravy strojů, pronájem stavebních strojů, služby týkající se údržby, úklidu a čištění, stavební dozor, instalace elektrických zařízení, elektroinstalační služby, instalatérství a instalace plynu a vody, izolační práce, podzemní stavební práce, podzemní stavební práce vztahující se ke výstavbě základů, pokrývačské služby, truhlářské služby, klempířství, zednické služby, zámečnictví (opravy), vrtání, malířské a lakýrnícké práce, instalace a údržba fotovoltaických zařízení, hydroizolace (stavebnictví); (42) stavební projektování, stavební inženýrství, stavební design, průmyslový design, architektonické služby, geodetické a průzkumné služby, technický výzkum, služby měření, počítačové programování, služby v oblasti počítačové grafiky, zkoušky materiálů, poradenství v oblasti stavebního projektování, architektonické poradenství, poradenské služby v oblasti stavebního designu, technické projektové studie, poradenství v oblasti úspor energie.
(730) **HSF System a.s.**, Lihovarská 689/40a, Ostrava, Kunčičky, 71800, CZ
(740) Ing. Jarmila Javoříková, patentový zástupce, Slunečná 4566, Zlín, 76005

(593) Obrazová
(510) (16) bloky (papírnické výrobky), deníky, denní zápisníky, diáře, dopisní papír, doplňky k tužkám, karty, knihy, kroužkové zápisníky, motivační deníky, obálky (papírnické zboží), obaly na diáře, obaly na zápisníky, papír a papírnické zboží, učební pomůcky, kancelářské potřeby, papírové nálepky, papírové štítky, papírové záložky do knih, pastelky, barevné tužky, pera (psací potřeby), pouzdra na psací potřeby (papírnictví), pouzdra na zápisníky, prázdné deníky, propisky, kuličková pera, psací potřeby, samolepky (papírnické zboží), sešity, školní potřeby (papírnické zboží), tiskoviny, tiskárenské výrobky, vzdělávací potřeby, časopisy, noviny a jiná papírová média, tištěné publikace, tužky, tužky s gumami, zápisníky; (35) maloobchodní internetový prodej s výrobky uvedenými níže: bloky (papírnické výrobky), deníky, denní zápisníky, diáře, dopisní papír, doplňky k tužkám, karty, knihy, kroužkové zápisníky, motivační deníky, obálky (papírnické zboží), obaly na diáře, obaly na zápisníky, papír a papírnické zboží, učební pomůcky kancelářské potřeby, papírové nálepky, papírové štítky, papírové záložky do knih, pastelky, barevné tužky, pera (psací potřeby), pouzdra na psací potřeby (papírnictví), pouzdra na zápisníky, prázdné deníky, propisky, kuličková pera, psací potřeby, samolepky (papírnické zboží), sešity, školní potřeby (papírnické zboží), tiskoviny, tiskárenské výrobky, vzdělávací potřeby, tištěné knihy, časopisy, noviny a jiná papírová média, tištěné publikace, tužky, tužky s gumami, zápisníky, prezentace zboží a služeb; (41) kurzy osobního rozvoje, pořádání školících kurzů zaměřených na osobní rozvoj, psaní blogů, publikování a vydávání tiskovin, publikování knih, časopisů, almanachů a deníků, školení týkající se osobního rozvoje, vedení workshopů a seminářů v oblasti rozvoje osobnosti, vydávání brožur, vydávání knih, vydávání knížek (brožovaných), vydávání publikací, vydávání textů, vydávání tištěných publikací, vydávání vzdělávacích knih, vydávání vzdělávacích materiálů, vydávání vzdělávacích textů, vydávání vzdělávacích tiskovin, výuka rozvoje osobnosti.
(730) **Deník Optimista s.r.o.**, Háje 96, Kolová, 36001, CZ
(740) MACEK.LEGAL, Mgr. Daniel Macek, advokát, Haštalská 1072/6, Praha 1, Staré Město, 11000

(210) **O-578469**
(220) 04.04.2022
(320) 04.04.2022
(511) 25, 28, 35, 41, 43
(540)

Titan Park

(592) Slovní
(510) (25) oděvy, obuv, pokrývky hlavy; (28) hry, hračky a výrobky určené k hraní, zařízení na videohry, cvičební a sportovní potřeby, vánoční ozdoby; (35) reklama, propagace, řízení, organizace a administrativní obchodní činnosti, kancelářské práce; (41) vzdělávání, školení, zábava, sportovní či kulturní činnosti; (43) služby zajišťující stravování a nápoje, dočasné ubytování.
(730) **Titan Park, z. s.**, V Benátkách 2350/6, Praha 4, Chodov, 14900, CZ

(210) **O-578477**

(220) 04.04.2022

(320) 04.04.2022

(511) 33, 43, 44

(540)

Nikolsburg vinařství

(592) Slovní

(510) (33) víno; (43) služby v oblasti pohostinství (potraviny a nápoje); (44) vinohradnictví, poradenství v oboru vinohradnictví.

(730) **Tanzberg Mikulov, a.s.**, č. p. 132, Bavory, 69201, CZ

(740) J&T advokátní kancelář s.r.o., JUDr. Jan Salmon, advokát, Revoluční 763/15, Praha 1, Staré Město, 11000

(210) **O-578480**

(220) 04.04.2022

(320) 04.04.2022

(511) 32, 33, 43

(540)



(593) Obrazová

(510) (32) nealkoholické víno, nealkoholické nápoje, nealkoholické ovocné nápoje, nealkoholické perlivé nápoje, nealkoholické ochucené sycené nápoje, nealkoholické nápoje s ovocnou příchutí; (33) víno, nízkoalkoholické víno, červené víno; (43) služby v oblasti pohostinství (potraviny a nápoje).

(591) Barevná

(730) **Tanzberg Mikulov, a.s.**, č. p. 132, Bavory, 69201, CZ

(740) J&T advokátní kancelář s.r.o., Revoluční 763/15, Praha 1, Staré Město, 11000

(210) **O-578483**

(220) 04.04.2022

(320) 04.04.2022

(511) 19, 35, 36, 37, 39, 42

(540)



(593) Obrazová

(510) (19) základní stavební materiály nekovové všeho druhu v rámci této třídy, a to cement, beton, písek, šterk, zdivo, a to tvárnice a cihly všeho druhu, střešní krytiny nekovové, stavební keramika, keramické obklady, sádrokartón, sádra, kámen, žula a imitace, nekovové stavební konstrukce a

profily všeho druhu, nekovové potrubí, potrubní a okapové systémy, nekovové armatury, nekovové bazény a nádrže, nekovové stavební prvky, a to dřevěná a plastová okna a dveře, okenní a dveřní profily, rámy, zárubně, ploty, brány, schody, podlahy, stropy, prahy, tvarové bednění, desky, příčky, zábradlí, ploty, rošty, markýzy, žaluzie, lišty, vše v rámci této třídy, stavební dřevo, dřevo polozpracované, řezivo, pilařské výrobky, lamino, pracovní desky, dýhy, výrobky z dýh, obložení podlah a stěn ze dřeva, keramiky, plastu, laminátu, sklolaminátu, parkety dřevěné či z imitace dřeva, stavební plasty, stavební laminát a sklolaminát, stavební sklo, sklo tabulové do oken a dveří, sklo izolační a bezpečnostní – vše shora uvedené v rámci třídy 19; (35) maloobchodní, velkoobchodní a elektronický prodej stavebních produktů a materiálů, obchodní zastoupení podnikatelských subjektů, zejména výrobců v oblasti stavebního průmyslu, předvádění výrobků, poskytování obchodních a podnikatelských informací, reklamní a marketingová činnost, inzerce, průzkumy trhu, obchodní nebo podnikatelský průzkum, distribuce vzorků výrobků, zaslání reklamních výrobků a materiálů zákazníkům, organizování a pořádání reklamních a prodejních akcí, pomoc při řízení obchodní činnosti, automatizované zpracování a správa obchodních dat, administrativní a sekretářské činnosti, kopírování dokumentů; (36) realitní činnost - nákup, prodej a pronájem nemovitostí - domů, bytů, prostor k podnikání a pozemků, správa nemovitostí, zprostředkování v oblasti realit, služby makléřů, poradenství v oblasti realit, realitní informace, oceňování nemovitostí, investiční činnost, investiční management, investice ve stavebnictví, financování, investiční poradenství, finanční poradenství, hypoteční poradenství, finanční zúčtování, peněžní převody, půjčky na splátky, pojišťovací služby, poradenství v pojišťovnictví, zprostředkování v pojišťovnictví; (37) stavební činnost, jako provádění staveb, včetně jejich změn, udržovacích prací na nich a jejich odstraňování, dokončovací stavební práce, malování a lakování, zednické práce, stavební opravy a úpravy interiérů i exteriérů, sanace zdiva a budov, izolační práce, opravárenské činnosti stavebních prvků, servisně-montážní práce stavebních prvků, montáže a demontáže stavebních prvků, servisní služby v oblasti vody, plynu a elektro, úklidové a čisticí práce, opravy zámečnické a truhlářské, pronájem stavebních strojů a mechanismů, developerské služby (stavebnictví), poskytování informací ve stavebnictví, zprostředkování a konzultace v oblasti stavebnictví a montážních služeb; (39) dopravní činnost, zejména silniční motorová nákladní doprava, dopravní činnosti v oblasti stavebního průmyslu, doprava stavebních materiálů, speciální doprava, zejména přeprava těžkých a objemných nákladů, kurýrní a zasilatelské činnosti, pronájem dopravních prostředků, provoz logistického parku, skladovací činnosti, provoz skladů a garáží, poskytování informací, zprostředkování a konzultace v oblasti dopravy; (42) projektová činnost ve stavebnictví, architektonické služby, návrhy interiérů a exteriérů, inženýrská činnost ve stavebnictví, poradenství v oblasti úspor energie, energetický audit, provádění měření, geodetické služby, počítačová grafika (služby), průmyslový design, stavební design, zkoušky materiálů, poradenství v oblasti architektury, stavebního projektování a designu.

(730) **Readymat Group s.r.o.**, Velkomoravská 462/17, Hodonín, 69501, CZ

(740) Ing. Jarmila Javoříková, patentový zástupce, Slunečná 4566, Zlín, 76005

(210) **O-578488**

(220) 05.04.2022

(320) 05.04.2022

(511) 6, 12, 35, 37, 40, 42

(540)



(593) Obrazová

(510) (6) obecné kovy v surovém a polozpracovaném stavu a jejich slitiny, kovové stavební materiály, přenosné kovové stavební materiály, ocelové

konstrukce a konstrukční dílce, kovové materiály pro železnice, kovové potřeby zámečnické a klempířské, kovové formy na výrobu součástí, vše v rámci této třídy, kovové kontejnery, železářské výrobky a potřeby, vše v rámci této třídy, železo a ocel pro různé průmyslové použití, vše v rámci této třídy, hutní materiály a výrobky všeho druhu, jako kovové profily, kovové stavební prefabrikáty, odlitky, výpalky, profily, trubky, plechy, tyče, pružiny, potrubí kovové, dráty, pletivo, kovové výlisky a odlitky pro různé průmyslové použití, vše v rámci této třídy, kovový spojovací materiál, šrouby, matice, svorníky, nýty, kovové palety pro skladování, manipulaci a dopravu; (12) železniční kola a dvojkolí, včetně jejich dílů, kovové brzdové kotouče pro vozidla, dopravní prostředky pozemní, vzdušné nebo vodní a jejich součástí, jako dvojkolí, kola, nápravy, obruče, brzdy, tlumiče, převodovky, spojky, náboje a hlavy kol, kotouče všeho druhu a jejich součástí, motory, rámy a konstrukce pro pozemní vozidla, podvozky, nápravy, pružiny, hřídele, brzdová obložení a čelisti, brzdové lamely a ložiskové čepy, hnací motory a hnací hřídele pro pozemní vozidla, hnací řetězy pro vozidla, hroty do pneumatik, převodové hřídele vozidel, převodová soukolí, převody, ozubení, soukolí, redukční převody (soukolí) vozidel, torzní tyče pro vozidla; (35) maloobchodní a velkoobchodní služby, zprostředkování interaktivního obchodu pomocí globálních komunikačních sítí (internet), shromažďování různého zboží pro třetí osoby (kromě jejich přepravy) za účelem umožnění spotřebitelům, aby si tyto výrobky mohli pohodlně prohlížet a nakupovat, elektronický obchod prostřednictvím internetu (on-line shop), vše s výrobky: chemické výrobky určené pro průmysl, vědu a fotografii, jakož i pro zemědělství, zahradnictví a lesnictví, umělé pryskyřice v surovém stavu, plastické hmoty v surovém stavu, hnojiva pro půdu, hasicí přístroje (složení), prostředky pro kalení a letování kovů, chemické výrobky určené ke konzervování potravin, tříslicí materiály, lepidla pro průmysl, barvy, nátěry, laky, ochranné výrobky proti korozi a proti deteriorizaci dřeva, barviva, mořidla, přírodní pryskyřice v surovém stavu, přípravky pro čištění, leštění, odmašťování a broušení, průmyslové oleje a tuky, mazadla, výrobky pro pohlcování, zavlažování a vázání prachu, paliva včetně benzínu pro motory a osvětlovací látky, svíčky a knoty, obecné kovy a jejich slitiny, kovové stavební materiály, kovové stavební materiály přenosné, kovové materiály pro železnice, kovové kabely a dráty neelektrické, kovové potřeby zámečnické a klempířské, kovové trubky, sejfy, rudy, obráběcí stroje, motory (s výjimkou motorů pro pozemní vozidla), spojky a transmisní zařízení mimo ty, které jsou pro pozemní vozidla, nářadí a nástroje s ručním pohonem, sečné zbraně, břitvy, přístroje a nástroje vědecké, námořní, geodetické, fotografické, filmové, optické, přístroje pro vážení, měření, signalizaci, kontrolu (inspekci), záchranu a přístroje pro vyučování, přístroje a nástroje pro vedení, přepínání, přeměnu, akumulaci, regulaci nebo řízení elektrického proudu, přístroje pro záznam, převod, reprodukci zvuku nebo obrazu, nosiče dat magnetické, záznamové disky, kompaktní disky, dvd a ostatní digitální záznamové nosiče, zařízení na zpracování dat, počítače, počítačový software, hasicí přístroje, přístroje pro osvětlení, topení, výrobu páry, pro vaření, přístroje chladič, pro sušení, ventilaci, rozvod vody a sanitární zařízení, vozidla, dopravní prostředky pozemní, vzdušné nebo vodní, střelné zbraně, střelivo (munice) a střely, výbušniny, ohňostroje, vzácné kovy a jejich slitiny, kaučuk, gutaperča, guma, azbest, slída, polotovary z plastických hmot, materiály těsnící, ucpávací a izolační, ohebné trubky nekovové, stavební materiály nekovové, neohebné trubky nekovové pro stavebnictví, asfalt, smůla, přenosné konstrukce nekovové, inzerce, organizování a zajišťování obchodních předváděcích akcí výrobků a služeb, obchodní nebo podnikatelské informace, pomoc, poradenství a poskytování konzultací v obchodní činnosti, reklamní a propagační činnost, zprostředkování reklamní činnosti, organizování komerčních a reklamních výstav, rozšiřování vzorků zboží, správa obchodních zájmů třetích osob, vypracování statistických přehledů, poradenství v oblasti organizace a ekonomiky podnikání, marketing, průzkum a analýzy trhů, distribuce zboží k reklamním účelům, rozmnožování dokumentů, direct mailing, on-line reklama na datové komunikační síti, on-line inzerce, zajištění a realizace reklamních kampaní, předváděcí činnost pro obchodní a reklamní účely, personální poradenství, export a import, tvorba předpisů pro provoz a údržbu zařízení (administrativní činnost); (37) stavby a opravy staveb, servisní, opravárenská a instalační činnost pro dopravní prostředky a jejich součástí, a to železniční dvojkolí, kola, nápravy, obruče hlav kol, brzdy, tlumiče, převodovky a kotouče, stavební práce, též přípravě a dokončování, instalování, montáž, demontáž a servis dopravních prostředků a jejich součástí, opravy kolejových vozidel a železničních vagónů a jejich částí, informace o opravách dopravních prostředků a jejich součástí, obnova strojů (použitých nebo částečně zničených), pronájem strojních zařízení pro stavebnictví, pronájem obráběcích strojů, poradenství, konzultační a informační činnost týkající se výše uvedených služeb ve třídě 37; (40) zpracování materiálů z kovu, oceli a slitin mechanickou, tepelnou či

chemickou transformací a jejich úprava, opracování kovových materiálů a konstrukčních prvků, kovovýroba, opracování kovů, kovového a plechového materiálu a jeho úprava, zejména obrábění, stříhání, prorážení, svařování a pálení, dělení kovového materiálu za tepla i za studena, vše v rámci této třídy, kovářské práce, též kalení, pokovování, truhlářství, klempířství, zámečnictví (výroba kopií klíčů), nástrojářství, konečná úprava výrobků, leštění, pogumování, pokovování, barvení, broušení, frézování, impregnace materiálů, rytí, gravírování a značení a označování, nakládání s odpady, též nebezpečnými, zejména jejich zpracování, recyklace a likvidace, dekontaminace nebezpečných látek, třídění odpadu a recyklovaného materiálu, informace o zpracování a úpravě materiálu; (42) vědecké a technologické služby a s nimi spojený výzkum a vývoj, konstruktérská a projekční činnost, inženýrské práce a služby, odborné konzultace vztahující se k technologiím, technické poradenství v oblasti strojírenství a hutnictví a vypracovávání expertiz, rešerše a vývoj nových výrobků v oblasti kovovýroby, testování, měření a analýzy, zpracování technických studií jejich proveditelnosti, technicko-odborná znalecká činnost, odborné expertizy, konstruktérská a projekční činnost v oblasti kovovýroby, projektová činnost, tvorba programového vybavení, zpracování dílenské a montážní výkresové dokumentace, poradenství v oblasti ekologie a životního prostředí, výzkum a vývoj, výzkumné služby v průmyslu, poradenství, expertizy a specializované technické odborné služby, odborné technické poradenství v oblasti materiálového inženýrství, zkoušky materiálu, materiálové analýzy, zpracování projektové dokumentace, organizování laboratorních porovnávání a zkoušení způsobilosti látek, materiálů, výrobků, kvality a v oblasti životního prostředí, konzultační a poradenská činnost v oblasti technických věd, poradenské služby v oblasti destruktivního a nedestruktivního zkoušení mechanických vlastností materiálů.

- (591) Barevná
(730) **BONATRANS GROUP a.s.**, Revoluční 1234, Bohumín, Nový Bohumín, 73581, CZ
(740) Silesia Patent, s.r.o., Soukromá 261, Václavovice, 73934

- (210) **O-578495**
(220) 05.04.2022
(320) 05.04.2022
(511) 25, 35, 41
(540)



- (593) Obrazová
(510) (25) trička s potiskem, čepice, kšilty (pokrývky hlavy), mikiny, trička, sportovní legíny, legíny [kalhoty]; (35) propagace a reklama, venkovní propagační služby, zveřejňování propagačních textů, propagace sportovních soutěží a akcí, vydávání reklamních, inzertních, propagačních materiálů; (41) trénování sportů, sportovní aktivity, sportovní služby, sportovní výcvik, organizování sportování a sportovních akcí, sportovní zařízení (provozování -), organizování sportovních činností a sportovních soutěží, pořádání sportovních soutěží, produkce sportovních akcí, trénink sportovních hráčů, služby sportovních klubů, organizování sportovních turnajů, pořádání sportovních turnajů, organizace sportovních akcí, poskytování informací o sportu, sportovní a rekreační činnosti, organizování fotbalových sportovních akcí, vedení živých sportovních akcí, pořádání komunitních sportovních akcí, zábavní služby v oblasti sportu,

služby v oblasti trénování sportů, řízení akcí pro sportovní kluby, služby týkající se sportovních klubů, poskytování prostor a zařízení sportovních klubů.

- (591) Barevná
(730) **Floral Chomutov, z.s.**, Mánesova 4980, Chomutov, 43001, CZ
(740) Mgr. Petr Žížka LL.M., Sedláčkova 209/16, Plzeň, Vnitřní Město, 30100

- (210) **O-578496**
(220) 05.04.2022
(320) 05.04.2022
(511) 9, 32, 35, 37, 39, 40, 41, 42, 43
(540)



- (593) Obrazová
(510) (9) měřicí, zkušební, navigační, optické a fotografické přístroje a zařízení; (32) pitná voda; (35) kopírování dokumentů, velkoobchod a maloobchod s výše uvedenými výrobky ve třídách 9 a 32 a s vodárenským a kanalizačním materiálem, administrativní služby a služby organizačně hospodářské povahy; (37) zámečnictví, nástrojářství, opravy silničních vozidel, vodoinstalátérství, provádění staveb, jejich změn a odstraňování, čištění a praní textilu a oděvů, údržba a opravy vodovodů a kanalizací, přípravné a dokončovací stavební práce, specializované stavební činnosti, opravy a údržba potřeb pro domácnost, předmětů kulturní povahy, výrobků jemné mechaniky, optických přístrojů a měřidel; (39) silniční motorová doprava nákladní, rozvod vody, včetně odvodu odpadních a srážkových vod; (40) podnikání v oblasti nakládání s nebezpečnými odpady, výroba elektřiny, nakládání s odpady (vyjma nebezpečných), polygrafická výroba, knihařské práce (tisk a knižní vazba), úprava vody, včetně čištění odpadních vod; (41) vydavatelská činnost; (42) úřední ověřování měřidel, projektová činnost ve výstavbě, testování, technické měření, technologické analýzy a kontroly kvality, inženýrsko – technické služby; (43) ubytovací služby.
(591) Barevná
(730) **Brněnské vodárny a kanalizace, a.s.**, Pisárecká 555/1a, Brno, Pisárky, 60300, CZ

- (210) **O-578497**
(220) 05.04.2022
(320) 05.04.2022
(511) 9, 32, 35, 37, 39, 40, 41, 42, 43
(540)



- (593) Obrazová
(510) (9) měřicí, zkušební, navigační, optické a fotografické přístroje a zařízení; (32) pitná voda; (35) kopírování dokumentů, velkoobchod a maloobchod s výše uvedenými výrobky ve třídách 9 a 32 a s vodárenským a kanalizačním

materiálem, administrativní služby a služby organizačně hospodářské povahy; (37) zámečnictví, nástrojářství, opravy silničních vozidel, vodoinstalátérství, provádění staveb, jejich změn a odstraňování, čištění a praní textilu a oděvů, údržba a opravy vodovodů a kanalizací, přípravné a dokončovací stavební práce, specializované stavební činnosti, opravy a údržba potřeb pro domácnost, předmětů kulturní povahy, výrobků jemné mechaniky, optických přístrojů a měřidel; (39) silniční motorová doprava nákladní, rozvod vody, včetně odvodu odpadních a srážkových vod; (40) podnikání v oblasti nakládání s nebezpečnými odpady, výroba elektřiny, nakládání s odpady (vyjma nebezpečných), polygrafická výroba, knihařské práce (tisk a knižní vazba), úprava vody, včetně čištění odpadních vod; (41) vydavatelská činnost; (42) úřední ověřování měřidel, projektová činnost ve výstavbě, testování, technické měření, technologické analýzy a kontroly kvality, inženýrsko – technické služby; (43) ubytovací služby.

- (730) **Brněnské vodárny a kanalizace, a.s.**, Pisárecká 555/1a, Brno, Pisárky, 60300, CZ

- (210) **O-578498**
(220) 05.04.2022
(320) 05.04.2022
(511) 9, 32, 35, 37, 39, 40, 41, 42, 43
(540)



- (593) Obrazová
(510) (9) měřicí, zkušební, navigační, optické a fotografické přístroje a zařízení; (32) pitná voda; (35) kopírování dokumentů, velkoobchod a maloobchod s výše uvedenými výrobky ve třídách 9 a 32 a s vodárenským a kanalizačním materiálem, administrativní služby a služby organizačně hospodářské povahy; (37) zámečnictví, nástrojářství, opravy silničních vozidel, vodoinstalátérství, provádění staveb, jejich změn a odstraňování, čištění a praní textilu a oděvů, údržba a opravy vodovodů a kanalizací, přípravné a dokončovací stavební práce, specializované stavební činnosti, opravy a údržba potřeb pro domácnost, předmětů kulturní povahy, výrobků jemné mechaniky, optických přístrojů a měřidel; (39) silniční motorová doprava nákladní, rozvod vody, včetně odvodu odpadních a srážkových vod; (40) podnikání v oblasti nakládání s nebezpečnými odpady, výroba elektřiny, nakládání s odpady (vyjma nebezpečných), polygrafická výroba, knihařské práce (tisk a knižní vazba), úprava vody, včetně čištění odpadních vod; (41) vydavatelská činnost; (42) úřední ověřování měřidel, projektová činnost ve výstavbě, testování, technické měření, technologické analýzy a kontroly kvality, inženýrsko – technické služby; (43) ubytovací služby.
(730) **Brněnské vodárny a kanalizace, a.s.**, Pisárecká 555/1a, Brno, Pisárky, 60300, CZ

(210) **O-578499**
(220) 05.04.2022
(320) 05.04.2022
(511) 9, 32, 35, 37, 39, 40, 41, 42, 43
(540)



(593) Obrazová
(510) (9) měřicí, zkušební, navigační, optické a fotografické přístroje a zařízení;
(32) pitná voda; (35) kopírování dokumentů, velkoobchod a maloobchod s
výše uvedenými výrobky ve třídách 9 a 32 a s vodárenským a kanalizačním
materiálem, administrativní služby a služby organizačně hospodářské
povahy; (37) zámečnictví, nástrojářství, opravy silničních vozidel,
vodoinstalátérství, provádění staveb, jejich změn a odstraňování, čištění a
praní textilu a oděvů, údržba a opravy vodovodů a kanalizací, přípravné a
dokončovací stavební práce, specializované stavební činnosti, opravy a
údržba potřeb pro domácnost, předmětů kulturní povahy, výrobků jemné
mechaniky, optických přístrojů a měřidel; (39) silniční motorová doprava
nákladní, rozvod vody, včetně odvodu odpadních a srážkových vod; (40)
podnikání v oblasti nakládání s nebezpečnými odpady, výroba elektřiny,
nakládání s odpady (vyjma nebezpečných), polygrafická výroba, knihařské
práce (tisk a knižní vazba), úprava vody, včetně čištění odpadních vod; (41)
vydavatelská činnost; (42) úřední ověřování měřidel, projektová činnost ve
výstavbě, testování, technické měření, technologické analýzy a kontroly
kvality, inženýrsko – technické služby; (43) ubytovací služby.
(591) Barevná
(730) **Brněnské vodárny a kanalizace, a.s.**, Pisárecká 555/1a, Brno, Pisárky,
60300, CZ

(210) **O-578500**
(220) 05.04.2022
(320) 05.04.2022
(511) 9, 32, 35, 37, 39, 40, 41, 42, 43
(540)



(593) Obrazová
(510) (9) měřicí, zkušební, navigační, optické a fotografické přístroje a zařízení;
(32) pitná voda; (35) kopírování dokumentů, velkoobchod a maloobchod s
výše uvedenými výrobky ve třídách 9 a 32 a s vodárenským a kanalizačním
materiálem, administrativní služby a služby organizačně hospodářské

povahy; (37) zámečnictví, nástrojářství, opravy silničních vozidel,
vodoinstalátérství, provádění staveb, jejich změn a odstraňování, čištění a
praní textilu a oděvů, údržba a opravy vodovodů a kanalizací, přípravné a
dokončovací stavební práce, specializované stavební činnosti, opravy a
údržba potřeb pro domácnost, předmětů kulturní povahy, výrobků jemné
mechaniky, optických přístrojů a měřidel; (39) silniční motorová doprava
nákladní, rozvod vody, včetně odvodu odpadních a srážkových vod; (40)
podnikání v oblasti nakládání s nebezpečnými odpady, výroba elektřiny,
nakládání s odpady (vyjma nebezpečných), polygrafická výroba, knihařské
práce (tisk a knižní vazba), úprava vody, včetně čištění odpadních vod; (41)
vydavatelská činnost; (42) úřední ověřování měřidel, projektová činnost ve
výstavbě, testování, technické měření, technologické analýzy a kontroly
kvality, inženýrsko – technické služby; (43) ubytovací služby.

(730) **Brněnské vodárny a kanalizace, a.s.**, Pisárecká 555/1a, Brno, Pisárky,
60300, CZ

(210) **O-578501**
(220) 05.04.2022
(320) 05.04.2022
(511) 9, 32, 35, 37, 39, 40, 41, 42, 43
(540)



(593) Obrazová
(510) (9) měřicí, zkušební, navigační, optické a fotografické přístroje a zařízení;
(32) pitná voda; (35) kopírování dokumentů, velkoobchod a maloobchod s
výše uvedenými výrobky ve třídách 9 a 32 a s vodárenským a kanalizačním
materiálem, administrativní služby a služby organizačně hospodářské
povahy; (37) zámečnictví, nástrojářství, opravy silničních vozidel,
vodoinstalátérství, provádění staveb, jejich změn a odstraňování, čištění a
praní textilu a oděvů, údržba a opravy vodovodů a kanalizací, přípravné a
dokončovací stavební práce, specializované stavební činnosti, opravy a
údržba potřeb pro domácnost, předmětů kulturní povahy, výrobků jemné
mechaniky, optických přístrojů a měřidel; (39) silniční motorová doprava
nákladní, rozvod vody, včetně odvodu odpadních a srážkových vod; (40)
podnikání v oblasti nakládání s nebezpečnými odpady, výroba elektřiny,
nakládání s odpady (vyjma nebezpečných), polygrafická výroba, knihařské
práce (tisk a knižní vazba), úprava vody, včetně čištění odpadních vod; (41)
vydavatelská činnost; (42) úřední ověřování měřidel, projektová činnost ve
výstavbě, testování, technické měření, technologické analýzy a kontroly
kvality, inženýrsko – technické služby; (43) ubytovací služby.
(591) Barevná
(730) **Brněnské vodárny a kanalizace, a.s.**, Pisárecká 555/1a, Brno, Pisárky,
60300, CZ

(210) **O-578502**
(220) 05.04.2022
(320) 05.04.2022
(511) 9, 32, 35, 37, 39, 40, 41, 42, 43
(540)



údržba potřeb pro domácnost, předmětů kulturní povahy, výrobků jemné mechaniky, optických přístrojů a měřidel; (39) silniční motorová doprava nákladní, rozvod vody, včetně odvodu odpadních a srážkových vod; (40) podnikání v oblasti nakládání s nebezpečnými odpady, výroba elektřiny, nakládání s odpady (vyjma nebezpečných), polygrafická výroba, knihařské práce (tisk a knižní vazba), úprava vody, včetně čištění odpadních vod; (41) vydavatelská činnost; (42) úřední ověřování měřidel, projektová činnost ve výstavbě, testování, technické měření, technologické analýzy a kontroly kvality, inženýrsko – technické služby; (43) ubytovací služby.

(591) Barevná
(730) **Brněnské vodárny a kanalizace, a.s.**, Pisárecká 555/1a, Brno, Pisárky, 60300, CZ

(593) Obrazová
(510) (9) měřicí, zkušební, navigační, optické a fotografické přístroje a zařízení; (32) pitná voda; (35) kopírování dokumentů, velkoobchod a maloobchod s výše uvedenými výrobky ve třídách 9 a 32 a s vodárenským a kanalizačním materiálem, administrativní služby a služby organizačně hospodářské povahy; (37) zámečnictví, nástrojářství, opravy silničních vozidel, vodoinstalatérství, provádění staveb, jejich změn a odstraňování, čištění a praní textilu a oděvů, údržba a opravy vodovodů a kanalizací, přípravné a dokončovací stavební práce, specializované stavební činnosti, opravy a údržba potřeb pro domácnost, předmětů kulturní povahy, výrobků jemné mechaniky, optických přístrojů a měřidel; (39) silniční motorová doprava nákladní, rozvod vody, včetně odvodu odpadních a srážkových vod; (40) podnikání v oblasti nakládání s nebezpečnými odpady, výroba elektřiny, nakládání s odpady (vyjma nebezpečných), polygrafická výroba, knihařské práce (tisk a knižní vazba), úprava vody, včetně čištění odpadních vod; (41) vydavatelská činnost; (42) úřední ověřování měřidel, projektová činnost ve výstavbě, testování, technické měření, technologické analýzy a kontroly kvality, inženýrsko – technické služby; (43) ubytovací služby.

(730) **Brněnské vodárny a kanalizace, a.s.**, Pisárecká 555/1a, Brno, Pisárky, 60300, CZ

(210) **O-578503**
(220) 05.04.2022
(320) 05.04.2022
(511) 9, 32, 35, 37, 39, 40, 41, 42, 43
(540)



(210) **O-578505**
(220) 05.04.2022
(320) 05.04.2022
(511) 9, 32, 35, 37, 39, 40, 41, 42, 43
(540)



(593) Obrazová
(510) (9) měřicí, zkušební, navigační, optické a fotografické přístroje a zařízení; (32) pitná voda; (35) kopírování dokumentů, velkoobchod a maloobchod s výše uvedenými výrobky ve třídách 9 a 32 a s vodárenským a kanalizačním materiálem, administrativní služby a služby organizačně hospodářské povahy; (37) zámečnictví, nástrojářství, opravy silničních vozidel, vodoinstalatérství, provádění staveb, jejich změn a odstraňování, čištění a praní textilu a oděvů, údržba a opravy vodovodů a kanalizací, přípravné a dokončovací stavební práce, specializované stavební činnosti, opravy a údržba potřeb pro domácnost, předmětů kulturní povahy, výrobků jemné mechaniky, optických přístrojů a měřidel; (39) silniční motorová doprava nákladní, rozvod vody, včetně odvodu odpadních a srážkových vod; (40) podnikání v oblasti nakládání s nebezpečnými odpady, výroba elektřiny, nakládání s odpady (vyjma nebezpečných), polygrafická výroba, knihařské práce (tisk a knižní vazba), úprava vody, včetně čištění odpadních vod; (41) vydavatelská činnost; (42) úřední ověřování měřidel, projektová činnost ve výstavbě, testování, technické měření, technologické analýzy a kontroly kvality, inženýrsko – technické služby; (43) ubytovací služby.

(730) **Brněnské vodárny a kanalizace, a.s.**, Pisárecká 555/1a, Brno, Pisárky, 60300, CZ

(593) Obrazová
(510) (9) měřicí, zkušební, navigační, optické a fotografické přístroje a zařízení; (32) pitná voda; (35) kopírování dokumentů, velkoobchod a maloobchod s výše uvedenými výrobky ve třídách 9 a 32 a s vodárenským a kanalizačním materiálem, administrativní služby a služby organizačně hospodářské povahy; (37) zámečnictví, nástrojářství, opravy silničních vozidel, vodoinstalatérství, provádění staveb, jejich změn a odstraňování, čištění a praní textilu a oděvů, údržba a opravy vodovodů a kanalizací, přípravné a dokončovací stavební práce, specializované stavební činnosti, opravy a

(210) **O-578506**
(220) 05.04.2022
(320) 05.04.2022
(511) 9, 32, 35, 37, 39, 40, 41, 42, 43
(540)



(593) Obrazová
(510) (9) měřicí, zkušební, navigační, optické a fotografické přístroje a zařízení; (32) pitná voda; (35) kopírování dokumentů, velkoobchod a maloobchod s výše uvedenými výrobky ve třídách 9 a 32 a s vodárenským a kanalizačním materiálem, administrativní služby a služby organizačně hospodářské povahy; (37) zámečnictví, nástrojářství, opravy silničních vozidel, vodoinstalátérství, provádění staveb, jejich změn a odstraňování, čištění a praní textilu a oděvů, údržba a opravy vodovodů a kanalizací, přípravné a dokončovací stavební práce, specializované stavební činnosti, opravy a údržba potřeb pro domácnost, předmětů kulturní povahy, výrobků jemné mechaniky, optických přístrojů a měřidel; (39) silniční motorová doprava nákladní, rozvod vody, včetně odvodu odpadních a srážkových vod; (40) podnikání v oblasti nakládání s nebezpečnými odpady, výroba elektřiny, nakládání s odpady (vyjma nebezpečných), polygrafická výroba, knihařské práce (tisk a knižní vazba), úprava vody, včetně čištění odpadních vod; (41) vydavatelská činnost; (42) úřední ověřování měřidel, projektová činnost ve výstavbě, testování, technické měření, technologické analýzy a kontroly kvality, inženýrsko – technické služby; (43) ubytovací služby.
(591) Barevná
(730) **Brněnské vodárny a kanalizace, a.s.**, Pisárecká 555/1a, Brno, Pisárky, 60300, CZ

(210) **O-578507**
(220) 05.04.2022
(320) 05.04.2022
(511) 9, 32, 35, 37, 39, 40, 41, 42, 43
(540)



(593) Obrazová
(510) (9) měřicí, zkušební, navigační, optické a fotografické přístroje a zařízení; (32) pitná voda; (35) kopírování dokumentů, velkoobchod a maloobchod s výše uvedenými výrobky ve třídách 9 a 32 a s vodárenským a kanalizačním

materiálem, administrativní služby a služby organizačně hospodářské povahy; (37) zámečnictví, nástrojářství, opravy silničních vozidel, vodoinstalátérství, provádění staveb, jejich změn a odstraňování, čištění a praní textilu a oděvů, údržba a opravy vodovodů a kanalizací, přípravné a dokončovací stavební práce, specializované stavební činnosti, opravy a údržba potřeb pro domácnost, předmětů kulturní povahy, výrobků jemné mechaniky, optických přístrojů a měřidel; (39) silniční motorová doprava nákladní, rozvod vody, včetně odvodu odpadních a srážkových vod; (40) podnikání v oblasti nakládání s nebezpečnými odpady, výroba elektřiny, nakládání s odpady (vyjma nebezpečných), polygrafická výroba, knihařské práce (tisk a knižní vazba), úprava vody, včetně čištění odpadních vod; (41) vydavatelská činnost; (42) úřední ověřování měřidel, projektová činnost ve výstavbě, testování, technické měření, technologické analýzy a kontroly kvality, inženýrsko – technické služby; (43) ubytovací služby.

(730) **Brněnské vodárny a kanalizace, a.s.**, Pisárecká 555/1a, Brno, Pisárky, 60300, CZ

(210) **O-578508**
(220) 05.04.2022
(320) 05.04.2022
(511) 9, 32, 35, 37, 39, 40, 41, 42, 43
(540)



(593) Obrazová
(510) (9) měřicí, zkušební, navigační, optické a fotografické přístroje a zařízení; (32) pitná voda; (35) kopírování dokumentů, velkoobchod a maloobchod s výše uvedenými výrobky ve třídách 9 a 32 a s vodárenským a kanalizačním materiálem, administrativní služby a služby organizačně hospodářské povahy; (37) zámečnictví, nástrojářství, opravy silničních vozidel, vodoinstalátérství, provádění staveb, jejich změn a odstraňování, čištění a praní textilu a oděvů, údržba a opravy vodovodů a kanalizací, přípravné a dokončovací stavební práce, specializované stavební činnosti, opravy a údržba potřeb pro domácnost, předmětů kulturní povahy, výrobků jemné mechaniky, optických přístrojů a měřidel; (39) silniční motorová doprava nákladní, rozvod vody, včetně odvodu odpadních a srážkových vod; (40) podnikání v oblasti nakládání s nebezpečnými odpady, výroba elektřiny, nakládání s odpady (vyjma nebezpečných), polygrafická výroba, knihařské práce (tisk a knižní vazba), úprava vody, včetně čištění odpadních vod; (41) vydavatelská činnost; (42) úřední ověřování měřidel, projektová činnost ve výstavbě, testování, technické měření, technologické analýzy a kontroly kvality, inženýrsko – technické služby; (43) ubytovací služby.
(591) Barevná
(730) **Brněnské vodárny a kanalizace, a.s.**, Pisárecká 555/1a, Brno, Pisárky, 60300, CZ

(210) **O-578521**
(220) 06.04.2022
(320) 06.04.2022
(511) 42
(540)

CCOE industrial lab

(592) Slovní
(510) (42) vědecký a průmyslový výzkum.
(730) **CCOE s.r.o.**, Roháčova 145/14, Praha 3, Žižkov, 13000, CZ

(210) **O-578531**
(220) 06.04.2022
(320) 06.04.2022
(511) 9, 16, 25, 35, 41
(540)

Asi takhle

(592) Slovní
(510) (9) paměťová zařízení a média, obsah médií, nahraný obsah (počítačové programy, data a informace), audio a video záznamy; (16) tištěné knihy, časopisy, noviny a jiná média, fotografie, tiskárenské výrobky, papírnické zboží; (25) oděvy, obuv, pokrývky hlavy; (35) reklamní, marketingové a propagační služby, zprostředkování reklamy a obchodu s výše uvedenými výrobky ve třídách 9, 16, 25, šíření reklamních, marketingových a propagačních materiálů, merchandising, vyhledávání sponzorů; (41) organizování kulturních a uměleckých akcí, realizace živých vystoupení, výroba zvukových a obrazových záznamů, výroba show a filmů, divadelní představení, organizování divadelních inscenací, zvuková, obrazová a multimediální produkce a fotografie, poskytování multimediálních zábavních programů prostřednictvím televizních, širokopásových, bezdrátových a on-line služeb, služby nahrávacího studia, tvorba rozhlasových a televizních pořadů, filmová a televizní produkce, služby pořizování zvukových, obrazových a zvukově - obrazových snímků a záznamů všeho druhu, výroba audiovizuálních nahrávek, produkce audiovizuálních představení, pronájem a půjčování nosičů zvukových, obrazových nebo zvukově - obrazových záznamů, služby vydavatelství a nakladatelství.
(730) **Pokorný Miloš**, Zderazská 1649/27a, Praha 5, Radotín, 15300, CZ
(740) **ŠTAIDL LEŠKA ADVOKÁTI s.r.o.**, JUDr. Jiří Štáidl, advokát, Apolinářská 445/6, Praha 2, Nové Město, 12800

(210) **O-578542**
(220) 06.04.2022
(320) 06.04.2022
(511) 32, 33, 41, 43
(540)

ELEKTRA

(592) Slovní
(510) (32) pivo s nízkým obsahem alkoholu, pivo a nealkoholické pivo, nealkoholické nápoje, odalkoholizované nápoje, pivovarnické výrobky, přípravky k výrobě nealkoholických nápojů spadající do této třídy; (33) mošt alkoholizovaný (cidre), alkoholické esence a výtažky, alkoholické nápoje s výjimkou piva, přípravky k výrobě alkoholických nápojů spadající do této třídy, cider, jablečné víno, lihoviny [nápoje], lihoviny, destilované nápoje; (41) diskotéky, diskotéky (služby), kabarety a diskotéky, provozování klubu (diskotéky), služby v oblasti vzdělávání, zábavy a sportu, výchova, vzdělávání, zábava a sportovní činnost, rezervace vstupenek na vzdělávací, zábavní a sportovní aktivity a akce a související rezervační služby, taneční akce, agentury zajišťující rezervaci zábavy, divadelní představení, animovaná i na živo, divadelní zábava, audiovizuální ukázkové prezentace, digitální hudba (bez možnosti stažení) poskytovaná z internetu, fancluby, rezervace koncertů, uvádění koncertů, hudební koncerty (i živé), koncertní sály, služby pěveckých koncertů, hudební zábava, živá taneční vystoupení, zajišťování tanečních sálů, organizování tanečních akcí, organizování tanečních soutěží, služby tanečního klubu, uvádění tanečních vystoupení, zábava, pobavení, plánování večírků [zábava], předprodej vstupenek (zábava), zábava formou koncertů, taneční studia; (43) restaurace, delikatesy (restaurace), restaurace (služby), gril - restaurace, samoobslužné restaurace, restaurace servírující porcované maso, restaurace rychlého občerstvení (služby), dočasné ubytování, dočasné ubytování (služby), hotely pro zvířata, informace o dočasném ubytování, poradenské a rezervační služby, poradenské a rezervační služby týkající se dočasného ubytování, informační, poradenské a rezervační služby v oblasti poskytování jídla a pití, penziony pro zvířata, poskytování jídla a nápojů, pronájem nábytku, povlečení, prostírání a vybavení k poskytování jídla a nápojů, penziony, ubytovací služby (hotely, penziony), hotely, ubytovny prázdninové a turistické ubytování, podávání alkoholických nápojů, podávání jídel a nápojů, podávání jídel a nápojů pro hosty, podávání jídel a nápojů hostům v restauracích, podávání jídel a nápojů v internetových kavárnách, smluvní gastronomické služby, gastronomické služby, turistické restaurace, catering - jídlo a nápoje pro instituce, catering - jídlo a nápoje pro bankety, služby poskytující jídlo a nápoje s možností odnosu, kavárna, rezervace ubytování, zprostředkování hotelového ubytování, hodnocení hotelového ubytování, poskytování rekreačního ubytování.
(730) **Mooi Meals s.r.o.**, Příkop 843/4, Brno, Zábřovice, 60200, CZ

(210) **O-578548**
(220) 07.04.2022
(320) 07.04.2022
(511) 7, 9, 10, 35, 37, 42
(540)

The logo for Trystom features the word "Trystom" in a bold, sans-serif font. The letter "T" is significantly larger and more prominent than the other letters, which are smaller and positioned to its right.

(593) Obrazová
(510) (7) stroje a to obráběcí stroje a jejich součásti, průmysloví roboti - stroje, komplexní robotizované průmyslové systémy, stroje a příslušenství pro automatizační průmysl, zejména pro výrobní, obslužné, manipulační a montážní účely, hydraulické stroje, dopravníky, manipulační zařízení, jeřáby, zvedací zařízení, řezací stroje, lisovací stroje, děrovací stroje, míchací stroje; (9) zařízení, přístroje a nástroje vědecké, optické, vyučovací, měřicí, diagnostické, přístroje pro vědecké, průmyslové a laboratorní výzkumy, přístroje a nástroje pro pohon robotů, ovládací panely pro stroje včetně robotů, vše spadající do této třídy; (10) přístroje a nástroje chirurgické, lékařské, zubařské, zubařské křesla, diagnostické soupravy používané při testování pro lékařské účely, přístroje a nástroje pro použití při lékařské diagnóze, radiologické přístroje pro diagnostické a lékařské účely, rentgenové přístroje pro lékařské využití, součástky a příslušenství k výše uvedeným výrobkům; (35) zprostředkovatelská činnost v oblasti obchodu s výrobky výše uvedenými ve tř. 7, 9, 10, propagační, reklamní a inzertní činnost, pomoc při řízení obchodní činnosti; (37) montáž, servis, údržba a opravy zařízení, přístrojů a nástrojů uvedených ve tř. 7, 9, 10; (42) vědecké a technologické služby související s výzkumem, projektováním a konstrukcí zařízení, přístrojů a nástrojů uvedených ve tř. 7, 9, 10, poradenská činnost a inženýrské a projekční práce v oblasti přístrojové, zdravotní a laboratorní techniky.
(730) **TRYSTOM, spol. s r.o.**, Pasturova 67/15, Olomouc, Klášterní Hradisko, 77900, CZ
(740) Ing. Petr Soukup, tř. Svobody 43/39, Olomouc, 77900

(210) **O-578562**
(220) 08.04.2022
(320) 08.04.2022
(511) 9, 14, 18, 25, 35, 40, 42
(540)

The logo for Viseance features a stylized infinity symbol (∞) above the word "VISEANCE" in a bold, sans-serif font.

(593) Obrazová
(510) (9) obaly na notebooky, tašky přizpůsobené pro notebooky, obaly na smartphony, obaly na telefony, obaly na tablety, obaly na sluchátka, brýle, sluneční brýle, šňůrky na brýle, řemínky na brýle, pouzdra na brýle, brýle

pro sportovní účely, obaly na brýle; (14) klenoty a šperky, dekorativní předměty (bižuterie nebo klenoty) pro osobní použití, náramky (šperky), prsteny (šperky), řetízkové šperky, řetízkové šperky, řetízkové šperky, brože (šperky), jehlice (šperky), přívěsky (šperky), řetízkové šperky, hodinkové řetízkové šperky, hodinkové náramky, řemínky k hodinkám, kožené řemínky na hodinky, pouzdra na šperky, pouzdra na hodinky, amulety, umělecké předměty z drahých kovů, bižuterie, bižuterní ozdoby, šperkařské a bižuterní polotovary; klíčenky (drobné předměty nebo přívěsky), kožené klíčenky (přívěsky), přívěsky na klíče z imitace kůže, řetízkové šperky na klíče (kroužky na klíče s drobnými předměty nebo přívěsky), řetízkové šperky na klíče z imitace kůže, šperky pro domácí zvířata; (18) kůže a imitace kůže, surové nebo jako polotovar, kožešiny, surové kůže a usně a výrobky z těchto materiálů, a to aktovky, kabelky, kufrý, tašky, sportovní tašky, nákupní tašky, diplomatické kufříky, školní tašky, kožené batohy, brašny kožené, cestovní kufrý, cestovní tašky, cestovní soupravy (kožené výrobky), kožená galanterie, peněženky a náprsní tašky, ledvinky (taštičky k upnutí okolo pasu), zavazadla, popruhy na zavazadla, obaly na zavazadla, kožené popruhy na zavazadla, dámské kabelky (psanička), kabelky vyrobené z imitací kůže, kabelky vyrobené z kůže, kožené popruhy na nošení přes rameno (pro kabelky, tašky), tašky nošené křížem přes rameno, klíčenky, pouzdra z kůže nebo kožené lepenky, kožené desky, kožené krabice, pouzdra na vizitky, pouzdra na karty, pouzdra na noty, obaly na doklady, obaly na dokumenty, pánské tašky na doklady, pouzdra na klíče, obaly na deštníky, obaly na bankovky, kožené psací podložky, kožené podložky, kožené sáčky jako obaly, kožené obálky, oblečení pro psy všeho druhu, postroje pro zvířata, obojky, vodítka, náhubky, biče, dŕtky, ohlávky, uzdy, obuv pro psy, pokrývky pro zvířata, tašky a vaky na nošení domácích zvířat, kožené tkaničky, kožené pásky, kožené řemeny a řemínky, kožené popruhy, kožené ozdoby na nábytek, kožené štítky, kožené etikety, kožené lemovky, pokrývky z kožešiny; (25) oděvy, části oděvů, obuvi a pokrývek hlavy, oděvy z kůže, oděvy z napodobenin kůže, kožichy, kabáty, kožené bundy, saka, společenské obleky, vesty, svetry, mikiny, kalhoty, krátké kalhoty, šaty, kabáty, trička, košile, tílka, kombinézy, overaly, opasky, rukavice, čepice, čepice s kšiltem (kšiltovky), kšilty, šátky, šály, kravaty, oděvy na spaní, spodní prádlo, ponožky, punčochové zboží, obuv, kožená obuv, obuv společenská, obuv sportovní, obuv vycházková, obuv domácí; (35) maloobchod, velkoobchod a elektronický (eshop) prodej výrobků uvedených výše ve třídě 9, 14, 18 a 25; (40) zpracování kůže, úprava kůže, ražení vzoru do kůže, krejčovství - výroba oděvů a oděvních doplňků, obuvnictví - výroba obuvi, brašnářství - výroba zavazadel, kožená galanterní výroba, úpravy oděvů (výroba na zakázku), šití (zakázková výroba), ruční práce (zakázková výroba), šití dámské krejčovství, úprava a zpracování textilií, kůže a kožešin, ševcovské služby (zakázková výroba), zakázková výroba módních doplňků; (42) oděvní návrhářství, módní návrhářství, navrhování oděvů, módních doplňků, kloboučnického zboží a obuvi.

(730) **Visionnaire Elegance s.r.o.**, Korunní 2569/108, Praha 10, Vinohrady, 10100, CZ

(740) **INPARTNERS GROUP**, Mgr. Lenka Musilová, Tuřanka 1519/115a, Brno, Slatina, 62700

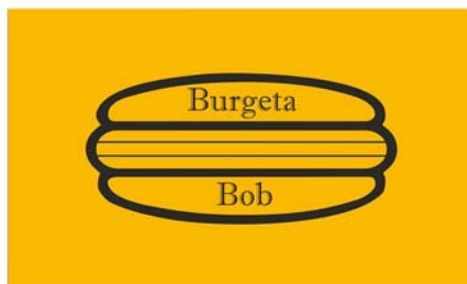
(210) **O-578585**

(220) 10.04.2022

(320) 10.04.2022

(511) 29

(540)



(593) Obrazová

(510) (29) burgery.

(591) Barevná

(730) **Turek Bohuslav**, č. p. 207, Mikulovice, 67133, CZ

(210) **O-578596**

(220) 11.04.2022

(320) 11.04.2022

(511) 16, 18, 35, 42

(540)



(593) Obrazová

(510) (16) dárkové tašky a sáčky, plastové folie jako obalový materiál, pouzdra na tužky a pera, papírové vlajky a papírové vlaječky, etikety z papíru nebo z lepenky; (18) tašky jako suvenýr, batohy, malá příruční zavazadla (tašky), malé textilní batohy, textilní batohy na pěší turistiku, textilní tašky, textilní ledvinky, textilní peněženky, náprsní tašky, plátěné tašky, textilní sportovní tašky, textilní pouzdra, etuje (pouzdra), textilní brašny přes rameno, látkové cestovní vaky, textilní plážové tašky, cestovní tašky z plastických materiálů, univerzální sportovní tašky, vše výše uvedené ve třídě 18 s výjimkou výrobků z kůže, kožených výrobků, kožených sedacích vaků a pytlů; (35) rozšiřování výrobků pro reklamní účely, reklamní služby pro druhé za účelem vybudování identity značky, poskytování obchodních informací prostřednictvím webových stránek, reklama on-line v počítačové síti, organizace zákaznických a věrnostních programů pro propagační nebo reklamní účely, reklama, propagace a styk s veřejností, zásilkový prodej zboží a maloobchodní prodej výrobků výše zařazených ve třídě 16, 18; (42) správa webových stránek pro třetí osoby, návrhy a vypracování reklamních a propagačních poutačů (design), grafické návrhy, grafický a obalový design, dárkové navrhování obalů, design průmyslový, umělecký design, ilustrace a návrhy pohlednic, upomínkových předmětů a suvenýrů.

(730) **Zámek Loučeň a.s.**, Václavské náměstí 808/66, Praha 1, Nové Město, 11000, CZ

(740) **MIRA Patentová a známková kancelář**, Blanka Fišerová, V kapslovně 2770/11, Praha 3, Žižkov, 13000

(210) **O-578598**

(220) 11.04.2022

(320) 11.04.2022

(511) 8, 35

(540)

Stahlberg

(592) Slovní

(510) (8) výměnné nástroje, a to hlavice nebo šroubovací nastavce (bity) pro výměnné nasazení do ručního nebo elektrického nářadí; (35) zprostředkovatelská činnost, maloobchod i velkoobchod, export a import, provozování e-shopu, vše v souvislosti s výrobky uvedenými výše ve tř. 8.

(730) **LEVIOR s.r.o.**, Tovačovská 3488/28, Přerov, Přerov I-Město, 75002, CZ

(740) **Ing. Petr Soukup**, tř. Svobody 43/39, Olomouc, 77900

(210) **O-578621**
(220) 11.04.2022
(320) 11.04.2022
(511) 30, 35, 40
(540)



Držíme se tradic

(593) Obrazová
(510) (30) chléb, pečivo, jemné a trvanlivé pečivo, cukrovinky, pekařské a cukrářské výrobky; (35) maloobchodní a velkoobchodní prodej pekařských a cukrářských výrobků, internetový obchod s výrobky uvedenými ve třídě č. 30; (40) pekařství a cukrářství (zakázková výroba).
(730) **PEK invest s.r.o.**, Jiráskova 1219, Vsetín, 75501, CZ
(740) Ing. Zdeněk Kučera, Dlouhá 207, Slušovice, 76315

(210) **O-578638**
(220) 12.04.2022
(320) 12.04.2022
(511) 35, 36, 37, 43
(540)

PALACE PETRARCA

(592) Slovní
(510) (35) podnikatelské, organizační a ekonomické poradenství, obchodní management, obchodní informace, reklamní činnosti, marketingové činnosti, online reklama, online marketing, správa hotelů, obchodní průzkum, předvádění výrobků, administrativní činnosti, automatizované zpracování a správa obchodních dat, distribuce reklamních materiálů a vzorků, obchodní zastoupení podnikatelských subjektů; (36) realitní činnosti, správa nemovitostí, prodej a pronájem nemovitostí, realitní a investiční developerská činnost, investiční činnosti, investorské činnosti ve výstavbě, kapitálové investice, finanční správa hmotného a nehmotného majetku, oceňování a převody hmotného a nehmotného majetku v rámci této třídy, zprostředkování v oblasti realit, investic, financí a pojištění, poradenství v oblasti realit, investic, financí a pojištění, poskytování informací v oblasti realit, investic, financí a pojištění; (37) stavební činnost - provádění staveb včetně jejich změn, udržovacích prací na nich a jejich odstraňování, stavební developerské služby, údržba nemovitostí, čisticí a úklidové služby, stavební montážní služby ve stavebnictví, zprostředkování v oblasti stavebnictví, poradenství v oblasti stavebnictví, poskytování informací v oblasti stavebnictví; (43) dočasné ubytovací služby, krátkodobé i dlouhodobé dočasné ubytování, rezervace dočasného ubytování, zprostředkování v oblasti dočasného ubytování, poradenství v oblasti dočasného ubytování, poskytování informací v oblasti dočasného ubytování.
(730) **WELL Group a.s.**, Tusarova 1179/37, Praha 7, Holešovice, 17000, CZ
(740) Ing. Jarmila Javoříková, patentový zástupce, Slunečná 4566, Zlín, 76005

(210) **O-578640**
(220) 12.04.2022
(320) 12.04.2022
(511) 16, 33
(540)

mladá LAHOFER

(592) Slovní
(510) (16) tiskárenské výrobky, papírnické zboží a vzdělávací potřeby v rámci této třídy, papír a lepenka; (33) alkoholické esence a výtázky, alkoholické nápoje (s výjimkou piva).
(730) **Vinařství LAHOFER, a.s.**, Vinice 579, Dobšice, 67182, CZ

(210) **O-578644**
(220) 12.04.2022
(320) 12.04.2022
(511) 3
(540)

SUBLIEM

(592) Slovní
(510) (3) přípravky pro praní prádla, mýdlo v prášku, změkčovadla tkanin, bělicí přípravky, přípravky pro dodání lesku (leštidla), přípravky pro obnovu vzhledu, leštidla na nábytek a podlahy, přípravky na čištění skla, přípravky na odstraňování skvrn, tekuté přípravky na mytí, tekuté prací prostředky, odstraňovače zápachu, přípravky na čištění, leštění, drhnutí a broušení, alkoholová rozpouštědla jako čisticí přípravky, žíravé čisticí prostředky, vonné dřevo, vůně, vyhlazující přípravky (škrobení), směsi pro odstraňování barev, benzin na odstraňování skvrn, mýdla, bělicí soli.
(730) **Action Service & Distributie B.V.**, Perenmarkt 15, 1681 PG ZWAAGDIJK-OOST, NL
(740) Rott, Růžička & Guttman a spol., Vyskočilova 1566, Praha 4, Michle, 14000

(210) **O-578646**
(220) 12.04.2022
(320) 12.04.2022
(511) 6, 19, 37, 40
(540)

TEKTONIKA

(593) Obrazová
(510) (6) ocel, tyčová ocel, svařovací ocel, nerezová ocel, válcovaná ocel, konstrukční ocel, pokovená ocel, surová ocel, profilová ocel, litá ocel, pásová ocel, uhlíkové oceli, lesklá ocel, ocelové pruty, ocelové rolety, ocelové sloupky, ocelové úhelníky, ocelové nosníky, ocelové koule, ocelové trubky, ocelové sloupky, ocelové ploty; (19) beton, hotový beton, polymerový beton, žáruvzdorný beton, tekutý beton, syntetický beton, dřevo, opracované dřevo, tvarovatelné dřevo, tvárné dřevo, betonové tvárnice, betonové cihly, betonové stěny, betonové patníky, betonové desky, betonové panely, betonové trámy, betonové sochy, betonové sloupky, betonové klenby, betonové podlahy, betonové trubky, dřevěné hranoly, dřevěné palubky, dřevěné bloky, dřevěné parkety, dřevěné obložení, betonové ploty, betonové sloupky, betonové zdící tvárnice, betonové zatrávňovací tvárnice, betonové prefabrikáty, dřevěné ploty, dřevěné sloupky; (37) betonování, předpinání betonu, leštění betonu, montáž oplacení, montáž zástěn, montáž obkladových desek, montáž stavebních konstrukcí, montáž prefabrikovaných stavebních prvků, montáž stavebních ocelových konstrukcí, montáž bednění do betonu, montáž systémů pro

formování betonu, stavba zahradních budov (montáž a zasklívání), montážní služby související s instalací nábytku, montáž, údržba a opravy nábytku, montáž betonových plotů, montáž dřevěných plotů, montáž ocelových plotů; (40) 3D tisk.

(730) **Rydlo Pavel Akad. arch.**, Vrchovinská 940, Nové Město nad Metují, 54901, CZ

Luňák Vratislav Ing., Přemyslova 1543, Přelouč, 53501, CZ

(740) Akad. arch. Pavel Rydlo, Vrchovinská 940, Nové Město nad Metují, 54901

(210) **O-578648**

(220) 12.04.2022

(320) 12.04.2022

(511) 41, 42, 44

(540)

LIČHÝ-MIZERA ARCHITEKTI

(593) Obrazová

(510) (41) zveřejňování, oznamování a psaní textů, zvuková, obrazová a multimediální produkce a fotografie; (42) inženýrské služby, geodetické a průzkumné služby, architektonické služby a služby urbanistického plánování, návrhářství; (44) zahradnické služby a služby zahradní architektury.

(730) **LIČHÝ MIZERA ARCHITEKTI s.r.o.**, Slovinská 724/4, Praha 10, Vršovice, 10100, CZ

(210) **O-578649**

(220) 12.04.2022

(320) 12.04.2022

(511) 35, 36, 43

(540)

APARTRENT

(592) Slovní

(510) (35) reklamní, marketingové a propagační služby v oblasti nemovitostí, obchodní konzultační a poradenské služby v oblasti nemovitostí, relokační služby pro firmy; (36) služby nemovitostní (realitní služby), zejména realitní činnost, zařizování a zprostředkování obchodů v oblasti nemovitostí, pojištění, služby finanční, služby peněžní, poskytování informací o nemovitostech, oceňování nemovitého majetku; (43) služby dočasného ubytování, zejména zprostředkování přechodného ubytování, rezervace přechodného ubytování.

(730) **Rellox s.r.o.**, Jindřišská 941/24, Praha 1, Nové Město, 11000, CZ

(740) JUDr. Hana Císlerová LL.M., advokátka, Ovocný trh 573/12, Praha 1, Staré Město, 11000

(210) **O-578650**

(220) 12.04.2022

(320) 12.04.2022

(511) 35, 36, 43

(540)

APARTINVEST

(592) Slovní

(510) (35) reklamní, marketingové a propagační služby v oblasti nemovitostí, obchodní konzultační a poradenské služby v oblasti nemovitostí, relokační služby pro firmy; (36) služby nemovitostní (realitní služby), zejména realitní činnost, zařizování a zprostředkování obchodů v oblasti nemovitostí, pojištění, služby finanční, služby peněžní, poskytování

informací o nemovitostech, oceňování nemovitého majetku; (43) služby dočasného ubytování, zejména zprostředkování přechodného ubytování, rezervace přechodného ubytování.

(730) **Rellox s.r.o.**, Jindřišská 941/24, Praha 1, Nové Město, 11000, CZ

(740) JUDr. Hana Císlerová LL.M., advokátka, Ovocný trh 573/12, Praha 1, Staré Město, 11000

(210) **O-578668**

(220) 13.04.2022

(320) 13.04.2022

(511) 11, 36, 37, 39, 40, 42

(540)



(593) Obrazová

(510) (11) přístroje pro rozvod vody, sanitární zařízení, zařízení pro rozvod vody a hygienická zařízení, čističí zařízení na odpadní vody, čističky odpadní vody, filtrační zařízení (voda), přístroje a stroje na čištění vody, přístroje a zařízení na filtrování pitné vody, přístroje a zařízení na usazování odpadní vody, sterilizátory vody, průmyslové přístroje na čištění vody, průmyslové provozy na čištění odpadních vod, přístroje a zařízení na usazování odpadu, přístroje a zařízení na usazování vody, přístroje a zařízení na změkčování vody, přístroje a zařízení na změkčení vody, přístroje k dezinfekci vody, přístroje k filtrování vody, přístroje na čištění odpadních vod, přístroje na čištění vody, přístroje na filtraci vody pro domácí použití, přístroje na filtraci vody, přístroje na filtrování vody pro průmyslové použití, nádrže na čištění vody, nádrže na úpravu odpadní vody, nádrže na úpravu odpadní vody pro použití v domácnosti, nádrže na úpravu odpadních vod pro průmyslové účely, jednotky na čištění vody pro výrobu pitné vody, kanalizační zařízení, hrubé filtry na čištění vody, instalace na ošetřování odpadní vody (čištění), jednotky k čištění odpadních vod, jednotky na změkčování vody, zařízení na filtrování vody, zařízení pro dodávku vody, vodovodní potrubní zařízení, hydranty na zásobování vodou, hydranty, vodovodní potrubí, koncové vodovodní armatury, zařízení na čištění odpadních vod; (36) pronájem nemovitostí, správa nemovitostí, správa [-pozemků, - nemovitostí], pronajímání kanceláří [nemovitostí], pronájem kanceláří [nemovitostí], pronájem a nájem nemovitostí, služby v oblasti nemovitostí, pronájem nemovitostí a majetku, investiční služby; (37) čištění vodovodních instalací, údržba vodovodních instalací, instalace vodovodního potrubí, renovace vodovodních instalací, instalace vodovodních rozvodů, údržba vodovodních rozvodů, výstavba vodovodních rozvodů, instalace plynových a vodovodních potrubí, čištění kanálů, pokrývání kanalizace, čištění kanalizačních potrubí, servis kanalizačních potrubí, výstavba kanalizačních sítí, pokládání kanalizačního potrubí, renovace kanalizačních potrubí, údržba kanalizačních potrubí, opravy kanalizačních systémů, služby pro opravy kanálů, čištění odpadů a kanalizací, služby pro instalaci stokových kanálů, údržba a opravy dešťových kanálů, údržba a opravy kanalizačního potrubí; (39) doprava, pozemní doprava, automobilová doprava, doprava potrubím, potrubní doprava, nákladní doprava, pozemní nákladní doprava, silniční nákladní doprava, náklad (doprava zboží), dodávka vody potrubím (doprava), vylévání (přeprava) splaškových odpadů, dodávka vody, voda (rozvod -), voda (zásobování -), rozvod (vody -), převoz odpadních vod, přeprava vody potrubím, dodávka vody potrubím, skladování vody v nádržích, rozvod a dodávky vody, služby likvidace odpadních vod (přeprava), služby pro rozvod vody potrubím, komunální služby pro rozvod vody, dodávka vody

pro domácnost (doprava), poskytování informací vztahujících se k zásobování vodou, sběr kanalizačního odpadu veřejnou kanalizací; (40) úprava vody, úprava odpadních vod, úprava a čištění vody, úprava odpadních vod z výrobních operací, úprava odpadních vod z průmyslových procesů, třídění odpadů a recyklovatelných materiálů, zpracování odpadu, čištění vody; (42) analýza vody, rozbor vody, monitorování kvality vody, služby kontroly kvality vody, rozbor kvality tekoucí vody, technické navrhování a plánování potrubí na plyn, vodu a odpadní vodu, technické navrhování a plánování čistíren vod, služby technického navrhování vztahující se k zařízením na dodávku vody, služby environmentálních testů zaměřené na zjištění znečišťujících látek ve vodě, laboratorní analýzy, laboratorní služby, služby chemických laboratoří, služby chemických výzkumných laboratoří, služby v oblasti laboratorního testování.

(591) Barevná

(730) **Vodárna Zlín a.s.**, třída Tomáše Bati 383, Zlín, Louky, 76302, CZ

(210) **O-578675**

(220) 14.04.2022

(320) 14.04.2022

(511) 41, 42, 44

(540)



(593) Obrazová

(510) (41) lékařské vzdělávání, poradenství týkající se lékařských školení, výuka a školení v oboru lékařství; (42) vědecký výzkum pro lékařské účely; (44) lékařské služby, lékařské poradenství, lékařské diagnostické služby (testování a analýzy), služby lékařské analýzy týkající se léčby osob, nemocnice, porodnické služby, konzultační služby týkající se lékařské zdravotní péče.

(591) Barevná

(730) **VAMED MEDITERRA a.s.**, Škrétova 490/12, Praha 2, Vinohrady, 12000, CZ

(740) Rödler & Partner, v.o.s., JUDr. Monika Novotná, Platněřská 2, Praha, 11000

(210) **O-578676**

(220) 14.04.2022

(320) 14.04.2022

(511) 10, 41, 42, 44

(540)



(593) Obrazová

(510) (10) zařízení pro léčbu pohybového aparátu, zařízení pro fyzioterapii a rehabilitaci; (41) školicí služby v oblasti ortopedické medicíny; (42) vědecký výzkum pro lékařské účely; (44) konzultační služby týkající se lékařské zdravotní péče, poskytování cvičebních prostor a zařízení k léčebným rehabilitačním účelům, fyzická rehabilitace, služby lékařských hodnocení pro pacienty, kteří dostávají rehabilitaci, s cílem vést léčbu a vyhodnotit účinnost.

(591) Barevná

(730) **VAMED MEDITERRA a.s.**, Škrétova 490/12, Praha 2, Vinohrady, 12000, CZ

(740) Rödler & Partner, v.o.s., JUDr. Monika Novotná, Platněřská 2, Praha, 11000

(210) **O-578677**

(220) 14.04.2022

(320) 14.04.2022

(511) 10, 41, 42, 44

(540)



(593) Obrazová

(510) (10) zařízení pro léčbu pohybového aparátu, zařízení pro fyzioterapii a rehabilitaci; (41) školicí služby v oblasti ortopedické medicíny, lékařské vzdělávání, poradenství týkající se lékařských školení, výuka a školení v oboru lékařství; (42) vědecký výzkum pro lékařské účely; (44) konzultační služby týkající se lékařské zdravotní péče, poskytování cvičebních prostor a zařízení k léčebným rehabilitačním účelům, fyzická rehabilitace, služby lékařských hodnocení pro pacienty, kteří dostávají rehabilitaci, s cílem vést léčbu a vyhodnotit účinnost, lékařské služby, lékařské poradenství, lékařské diagnostické služby (testování a analýzy), služby lékařské analýzy týkající se léčby osob, nemocnice, porodnické služby, nutriční poradenství.

(591) Barevná

(730) **VAMED MEDITERRA a.s.**, Škrétova 490/12, Praha 2, Vinohrady, 12000, CZ

(740) Rödler & Partner, v.o.s., JUDr. Monika Novotná, Platněřská 2, Praha, 11000

(210) **O-578678**
(220) 14.04.2022
(320) 14.04.2022
(511) 41, 42, 44
(540)



(593) Obrazová
(510) (41) lékařské vzdělávání, poradenství týkající se lékařských školení, výuka a školení v oboru lékařství; (42) vědecký výzkum pro lékařské účely; (44) lékařské služby, lékařské poradenství, lékařské diagnostické služby (testování a analýzy), služby lékařské analýzy týkající se léčby osob, nemocnice, porodnické služby, konzultační služby týkající se lékařské zdravotní péče, služby v oblasti domácí ošetrovatelské péče, služby v oblasti domácí zdravotní péče.
(591) Barevná
(730) **VAMED MEDITERRA a.s.**, Škrétova 490/12, Praha 2, Vinohrady, 12000, CZ
(740) Rödl & Partner, v.o.s., JUDr. Monika Novotná, Platněřská 2, Praha, 11000

(210) **O-578679**
(220) 14.04.2022
(320) 14.04.2022
(511) 41, 42, 44
(540)



(593) Obrazová
(510) (41) lékařské vzdělávání, poradenství týkající se lékařských školení, výuka a školení v oboru lékařství; (42) vědecký výzkum pro lékařské účely; (44) lékařské služby, lékařské poradenství, lékařské diagnostické služby (testování a analýzy), služby lékařské analýzy týkající se léčby osob, nemocnice, porodnické služby, konzultační služby týkající se lékařské zdravotní péče.
(591) Barevná
(730) **VAMED MEDITERRA a.s.**, Škrétova 490/12, Praha 2, Vinohrady, 12000, CZ
(740) Rödl & Partner, v.o.s., JUDr. Monika Novotná, Platněřská 2, Praha, 11000

(210) **O-578680**
(220) 14.04.2022
(320) 14.04.2022
(511) 41, 42, 44
(540)



(593) Obrazová
(510) (41) lékařské vzdělávání, poradenství týkající se lékařských školení, výuka a školení v oboru lékařství; (42) vědecký výzkum pro lékařské účely; (44) lékařské služby, lékařské poradenství, lékařské diagnostické služby (testování a analýzy), služby lékařské analýzy týkající se léčby osob, nemocnice, porodnické služby, konzultační služby týkající se lékařské zdravotní péče.
(591) Barevná
(730) **VAMED MEDITERRA a.s.**, Škrétova 490/12, Praha 2, Vinohrady, 12000, CZ
(740) Rödl & Partner, v.o.s., JUDr. Monika Novotná, Platněřská 2, Praha, 11000

(210) **O-578681**
(220) 14.04.2022
(320) 14.04.2022
(511) 41, 42, 44
(540)



(593) Obrazová
(510) (41) lékařské vzdělávání, poradenství týkající se lékařských školení, výuka a školení v oboru lékařství, odborná výuka, výchova, vzdělávání, zábava a sportovní činnost, středoškolské vzdělávání, služby vydavatelství (včetně vydávání elektronických publikací); (42) vědecký výzkum pro lékařské účely; (44) konzultační služby týkající se lékařské zdravotní péče.
(591) Barevná
(730) **VAMED MEDITERRA a.s.**, Škrétova 490/12, Praha 2, Vinohrady, 12000, CZ
(740) Rödl & Partner, v.o.s., JUDr. Monika Novotná, Platněřská 2, Praha, 11000

(210) **O-578682**
(220) 14.04.2022
(320) 14.04.2022
(511) 41, 42, 44
(540)



(593) Obrazová
(510) (41) lékařské vzdělávání, poradenství týkající se lékařských školení, výuka a školení v oboru lékařství; (42) vědecký výzkum pro lékařské účely; (44) lékařské služby, lékařské poradenství, lékařské diagnostické služby (testování a analýzy), služby lékařské analýzy týkající se léčby osob, nemocnice, porodnické služby, konzultační služby týkající se lékařské zdravotní péče.
(591) Barevná
(730) **VAMED MEDITERRA a.s.**, Škrétova 490/12, Praha 2, Vinohrady, 12000, CZ
(740) Rödl & Partner, v.o.s., JUDr. Monika Novotná, Platněřská 2, Praha, 11000

(210) **O-578683**
(220) 14.04.2022
(320) 14.04.2022
(511) 41, 42, 44
(540)



(593) Obrazová
(510) (41) lékařské vzdělávání, poradenství týkající se lékařských školení, výuka a školení v oboru lékařství; (42) vědecký výzkum pro lékařské účely; (44) lékařské služby, lékařské poradenství, lékařské diagnostické služby (testování a analýzy), služby lékařské analýzy týkající se léčby osob, nemocnice, porodnické služby, konzultační služby týkající se lékařské zdravotní péče.
(591) Barevná
(730) **VAMED MEDITERRA a.s.**, Škrétova 490/12, Praha 2, Vinohrady, 12000, CZ
(740) Rödl & Partner, v.o.s., JUDr. Monika Novotná, Platněřská 2, Praha, 11000

(210) **O-578684**
(220) 14.04.2022
(320) 14.04.2022
(511) 10, 41, 42, 44
(540)



(593) Obrazová
(510) (10) zařízení pro léčbu pohybového aparátu, zařízení pro fyzioterapii a rehabilitaci; (41) školicí služby v oblasti ortopedické medicíny, lékařské vzdělávání, poradenství týkající se lékařských školení, výuka a školení v oboru lékařství; (42) vědecký výzkum pro lékařské účely; (44) konzultační služby týkající se lékařské zdravotní péče, poskytování cvičebních prostor a zařízení k léčebným rehabilitačním účelům, fyzická rehabilitace, služby lékařských hodnocení pro pacienty, kteří dostávají rehabilitaci, s cílem vést léčbu a vyhodnotit účinnost, lékařské služby, lékařské poradenství, lékařské diagnostické služby (testování a analýzy), služby lékařské analýzy týkající se léčby osob, nemocnice, porodnické služby, nutriční poradenství.
(591) Barevná
(730) **VAMED MEDITERRA a.s.**, Škrétova 490/12, Praha 2, Vinohrady, 12000, CZ
(740) Rödl & Partner, v.o.s., JUDr. Monika Novotná, Platněřská 2, Praha, 11000

(210) **O-578685**
(220) 14.04.2022
(320) 14.04.2022
(511) 41, 42, 44
(540)



(593) Obrazová
(510) (41) lékařské vzdělávání, poradenství týkající se lékařských školení, výuka a školení v oboru lékařství; (42) vědecký výzkum pro lékařské účely; (44) lékařské služby, lékařské poradenství, lékařské diagnostické služby (testování a analýzy), služby lékařské analýzy týkající se léčby osob, nemocnice, porodnické služby, konzultační služby týkající se lékařské zdravotní péče, nutriční poradenství.
(591) Barevná
(730) **VAMED MEDITERRA a.s.**, Škrétova 490/12, Praha 2, Vinohrady, 12000, CZ
(740) Rödl & Partner, v.o.s., JUDr. Monika Novotná, Platněřská 2, Praha, 11000

(210) **O-578686**
(220) 14.04.2022
(320) 14.04.2022
(511) 41, 42, 44
(540)



(593) Obrazová
(510) (41) lékařské vzdělávání, poradenství týkající se lékařských školení, výuka a školení v oboru lékařství; (42) vědecký výzkum pro lékařské účely; (44) lékařské služby, lékařské poradenství, lékařské diagnostické služby (testování a analýzy), služby lékařské analýzy týkající se léčby osob, nemocnice, porodnické služby, konzultační služby týkající se lékařské zdravotní péče.
(591) Barevná
(730) **VAMED MEDITERRA a.s.**, Škrétova 490/12, Praha 2, Vinohrady, 12000, CZ
(740) Rödl & Partner, v.o.s., JUDr. Monika Novotná, Platněnská 2, Praha, 11000

(210) **O-578687**
(220) 14.04.2022
(320) 14.04.2022
(511) 41, 42, 44
(540)



(593) Obrazová
(510) (41) lékařské vzdělávání, poradenství týkající se lékařských školení, výuka a školení v oboru lékařství; (42) vědecký výzkum pro lékařské účely; (44) lékařské služby, lékařské poradenství, lékařské diagnostické služby (testování a analýzy), služby lékařské analýzy týkající se léčby osob, nemocnice, porodnické služby, konzultační služby týkající se lékařské zdravotní péče.
(591) Barevná
(730) **VAMED MEDITERRA a.s.**, Škrétova 490/12, Praha 2, Vinohrady, 12000, CZ
(740) Rödl & Partner, v.o.s., JUDr. Monika Novotná, Platněnská 2, Praha, 11000

(210) **O-578688**
(220) 14.04.2022
(320) 14.04.2022
(511) 45
(540)

MONEO

(592) Slovní
(510) (45) sestavování horoskopů, věštění, výklad karet, numerologické a astrologické výklady se zaměřením na osudy lidí a události, seznamovací služby, poradenství v uvedených oblastech služeb, všechny jmenované služby poskytované i prostřednictvím telefonu a elektronických médií.
(730) **mgx, s.r.o.**, Kutlíkova 17, Bratislava, 851 02, SK
(740) FAJNOR IP s.r.o., Pobřežní 249/46, Praha 8, Karlín, 18600

(210) **O-578689**
(220) 14.04.2022
(320) 14.04.2022
(511) 5, 16, 30, 32
(540)

Fitsirup 4Slim

(592) Slovní
(510) (5) potravní doplňky a dietetické přípravky, potravinové doplňky obsahující vitamíny, potravinové doplňky obsahující stopové prvky, minerální doplňky stravy, vitamínové přípravky, umělá sladidla pro diabetiky, dietetická sladidla pro léčebné účely, potraviny pro diabetiky, doplňky zdravé výživy pro osoby se zvláštními dietními požadavky, bylinné a rostlinné výtažky pro léčebné účely, sirupy pro farmaceutické účely, tekuté potravinové doplňky, potraviny pro lékařsky vymezené diety, dietetická vláknina, bylinné čaje pro léčebné účely, léčivé byliny; (16) papír a lepenka, balicí materiály z papíru, krabice z papíru, etikety z papíru nebo lepenky, lepící natištěné etikety, plastové obaly; (30) sirupy a melasa, přírodní sladidla, přírodní nízkokalorická sladidla, přípravky pro výrobu cukrovinek, cukrovinky, přísady (k ochucení), příchutě do potravin, jiné než esenciální oleje, příchutě do nápojů, jiné než esenciální oleje, koření; (32) sirupy do nápojů, nealkoholické nápoje, koncentráty k přípravě nealkoholických nápojů, míchané ovocné džusy.
(730) **HEINZ FOOD a.s.**, Jerlochovice 120, Fulnek, 74245, CZ
(740) Ing. Pavel Nádvořík s.r.o., Klínová 620/1, Ostrava, Hulváky, 70900

(210) **O-578690**
(220) 14.04.2022
(320) 14.04.2022
(511) 9, 35, 38, 41, 42, 45
(540)



(593) Obrazová
(510) (9) počítačový software, softwarové aplikace ke stažení, software pro streamování audiovizuálního a multimediálního obsahu prostřednictvím internetu a celosvětových komunikačních sítí, software pro streamování audiovizuálního a multimediálního obsahu do mobilních digitálních elektronických zařízení, software pro vyhledávání, organizování a doporučování multimediálního obsahu, software pro nákup, prohlížení, vyhledávání, přístup a prohlížení videí a multimediálního obsahu, software pro služby přenosu videa na vyzádnání, počítačový software ve vztahu k výukovým aktivitám, software pro hosting živých audio konverzací, dokumenty ke stažení, pracovní sešity ke stažení a multimediální soubory ke stažení, software pro uživatele, aby mohli vytvářet profily a vkládat, zveřejňovat, sdílet, zvat, označovat multimediální obsah, přistupovat k

multimediálnímu obsahu a vyhledávat multimediální obsah, software pro tvorbu on-line komunity, aby se mohli uživatelé účastnit diskusí, získávat zpětnou vazbu od druhých, nabízet a přijímat služby, vytvářet smlouvy, vytvářet virtuální komunity a zapojovat se do služeb tvorby sociálních sítí, software pro poskytování odznaků a uznání statusu uživatelům za dosažení určitých milníků nebo plnění úkolů; (35) poskytování motivačních programů a programů odměn pro uživatele prostřednictvím vydávání a zpracování cen, správa věrnostních programů, on-line maloobchodní prodejny ve vztahu k následujícím výrobkům: platební dárkové karty a dárkové kódy, provozování on-line tržišť zaměřených na vzdělávací kurzy a materiály pro vzdělávací kurzy, reklama, marketing a propagační služby, služby maloobchodních prodejen a služby online prodejen v oboru vzdělávacích a učebních materiálů a kurzů, obchodní poradenství vztahující se k zakládání vzdělávacích a akademických kurzů a podniků, konzultace v oblasti podnikání a pomoc při udělování franšíz, kontaktování odborníků s lidmi, kteří hledají služby v různých oborech, poskytování obchodních zprostředkovatelských a poradenských služeb, sestavování, udržování a indexování databáze odborníků, on-line maloobchodní služby a prodej vzdělávacích informací elektronicky nahraných nebo ke stažení z internetu, online služby zabývající se kontaktováním lidí, kteří poskytují informace s těmi, kteří o ně mají zájem, zajišťování online odporného poradenství a informací vztahujících se k obchodní činnosti, prodeji, propagaci a reklamě, obchodní informace a odborné posudky vztahující se ke společností a podnikům, služby zprostředkování kontaktu a doporučení mezi dodavateli/zákazníky a dodavateli/kupujícími; (38) streaming obrázků, audio, vizuálních, audiovizuálních a multimediálních děl na internetu, a prostřednictvím bezdrátových sítí, poskytování telekomunikačních spojovacích služeb pro přenos obrázků, zpráv, audio, vizuálních, audiovizuálních a multimediálních děl, telekomunikační služby, jmenovitě elektronický přenos dat, grafiky, zvuku a videa prostřednictvím internetu, poskytování diskusních místností na internetu, poskytování on-line komunitních fór pro přenos zpráv mezi počítačovými uživateli, poskytování on-line komunitních fór pro uživatele, aby mohli zveřejňovat, vyhledávat, sledovat, sdílet, kritizovat, hodnotit a komentovat zprávy, komentáře, multimediální obsah, videa, audio obsah, obrazy, texty, informace a uživatelsky generovaný a nikoli uživatelsky generovaný obsah, počítačové komunikační služby, jmenovitě, poskytování online prostředků pro interakci v reálném čase s dalšími počítačovými uživateli týkající se všeobecných témat, poskytování online chatovacích místností a elektronických vývěsek pro přenos zpráv mezi uživateli, včetně výše uvedených služeb v oboru obecného zájmu, přenos zpráv, dat a obsahu přes globální počítačovou síť a jiné počítačové a komunikační sítě, služby v oblasti přenosu videa na objednávku; (41) zábava, poskytování on-line videí, bez možnosti stažení a ke stažení, poskytování webové stránky zaměřené na on-line vzdělávací kurzy a vzdělávací kurzy ke stažení v široké škále různých oborů vzdělávání, publikování on-line kurzů vztahujících se k široké škále témat, zábava, jmenovitě video seriály na pokračování v následujících oblastech: umění a zábava, hudba, sepisování, potraviny, vaření, obchody, návrhy, stylu, sportovní, hraní o peníze, vědu, technologie, domácí, životní styl, komunitní, vlády, zdravotnické služby, wellness, zábava, jmenovitě vývoj, tvorba, produkce, distribuce a postprodukce videí a multimediálního zábavního obsahu, poskytování on-line článků bez možnosti stažení v následujících oblastech: umění a zábava, hudba, sepisování, potraviny, vaření, obchody, návrhy, stylu, sportovní, hraní o peníze, vědu, technologie, domácí, životní styl, komunitní, vlády, zdravotnické služby, wellness, organizování, usnadňování, moderování a poskytování školení prostřednictvím globálních komunikačních sítí pro druhé, kontaktování poskytovatelů vzdělávacích služeb se zákazníky využívajícími takové služby, vzdělávací služby, distribuce vzdělávacích materiálů a kurzů na všech úrovních výuky, publikování a online poskytování instruktážních, vzdělávacích a výukových materiálů, kurzů a informací, knihovnické služby; (42) poskytování softwaru, který není ke stažení, software jako služba [SaaS], poskytování softwaru na bázi cloudu, poskytování softwaru pro streaming audiovizuálního a multimediálního obsahu na internetu a prostřednictvím globálních komunikačních sítí, poskytování softwaru pro streaming audiovizuálního a multimediálního obsahu do mobilních digitálních elektronických zařízení, poskytování softwaru pro vyhledávání, organizování a doporučování multimediálního obsahu, poskytování softwaru pro nakupování, prohlížení, vyhledávání videí a multimediálního obsahu, přístup k videím a multimediálnímu obsahu a prohlížení videí a multimediálního obsahu, poskytování softwaru, ve vztahu k výukovým aktivitám, poskytování softwaru pro hosting živých audio konverzací, poskytování dokumentů, pracovních sešitů a multimediálních souborů bez možnosti stažení, poskytování softwaru pro uživatele, aby mohli vytvářet profily a vkládat, zveřejňovat, sdílet multimediální obsah, zvat k multimediálnímu obsahu, označovat

multimediální obsah, přistupovat k multimediálnímu obsahu a vyhledávat multimediální obsah, poskytování softwaru pro tvorbu on-line komunity pro uživatele, aby se mohli účastnit diskusí, získávat zpětnou vazbu od druhých, nabízet a přijímat služby, vytvářet smlouvy, vytvářet virtuální komunity a zapojovat se do služeb tvorby sociálních sítí, software pro poskytování odznaků a uznání statusu uživatelům za dosažení určitých milníků nebo plnění úkolů; (45) služby navazování sociálních kontaktů na internetu, služby on-line sociálních sítí, dostupné prostřednictvím mobilních aplikací ke stažení.

(730) **Art Master Academy s.r.o.**, Příčná 147/2, České Budějovice, České Budějovice 4, 37001, CZ

(740) Všeček Zelený Švorčík a partneři, advokátní a patentová kancelář, JUDr. Otakar Švorčík, Hálkova 1406/2, Praha 2, Nové Město, 12000

(210) **O-578695**

(220) 15.04.2022

(320) 15.04.2022

(511) 1, 2, 6, 7, 8, 9, 11, 17, 19, 28

(540)

MARIMEX

(592) Slovní

(510) (1) filtrační materiály [chemické přípravky], filtrační materiály [minerální látky], filtrační směsi, filtrační činidla na enzymy, přípravky na úpravu vody, chemické přísady k použití při dezinfekci vody, chlór do bazénů, chemické výrobky k čištění vody, chemické výrobky pro úpravu vody, chemické výrobky v podobě sorbentů, chemické výrobky určené pro vědu, chemické výrobky určené do bazénů, chemické výrobky ke změkčování vody, chemické výrobky používané v akváriích (nikoli farmaceutické), chemické výrobky pro průmyslové účely a použití, chemické antikorozní přípravky, impregnační chemické výrobky (textil -), minerály na úpravu vody pro použití v bazénech a lázních, skleněné granule pro použití ve filtrech plaveckých bazénů, pohlčovače vlhkosti, přírodní sušidla k regulaci vlhkosti; (2) barvy, laky, laky a fermeže, přípravky k barvení potravin a nápojů, barviva, antikorozní materiály, antikorozní činidla, antikorozní výrobky, impregnační nátěry (barvy), antikorozní přípravky (ochranné), antikorozní přípravky se schopností odstraňovat vodní kámen, impregnační směsi ve formě barev, mořidla, přírodní pryskyřice, fólie (kovové -) pro malíře, dekoratéry, tiskaře a umělce, nekovové barevné nátěry povrchů používané při zhotovování sklolaminátových bazénů a lázní, nátěry zabraňující pronikání vlhkosti; (6) obecné kovy a jejich slitiny, včetně nerezové oceli, obecné kovy v surovém stavu nebo částečně zpracované, kovové stavební výrobky, stavební konstrukce (kovové), kovové stavební příslušenství, kovové stavební lešení, přenosné kovové stavební konstrukce, kovové markýzy, modulární přenosné stavební konstrukce (kovové), kovové skleníky jako pevné stavební konstrukce, kovové stavební a konstrukční materiály a prvky, kovové zámečnické potřeby, drátěné pletivo, kabely, dráty a řetězy, kovové, oblouky z kovových materiálů jako podpěra pro rostliny, trubky, potrubí, hadice a jejich příslušenství, včetně ventilů, kovové, trezory a bezpečnostní schránky, kovové nádrže, bazény (kovové konstrukce), kovové plavecké bazény [konstrukce], kovová pařeniště, kovové rámy pro skleníky, skleníky jako pevné kovové konstrukce, kovové konstrukce voliéř, kovové konstrukce kluzišť, kovová parkovací zařízení pro jízdní kola, kovové protisluneční žaluzie do budov, kovové žaluzie, kovové rolety, bezpečnostní kovové rolety, kovové venkovní rolety, kovové svinovací dveře, bezpečnostní schránky, kovové, bezpečnostní schránky, elektronické, kovové ochranné mříže ke krbům, kovové mříže k plotům, hliníková fólie (alobal), kovové fólie na vaření, kovové schůdky a žebříky, kovové kontejnery, kovové kontejnery na přepravu, kovové nádrže (kontejnery), drobné železářské zboží, kovové železářské zboží, železářské zboží pro stavby, drobné kovové železářské zboží, kovové železářské zboží pro stavebnictví; (7) automatické stroje na zametání bazénů, čisticí stroje na plavecké bazény, elektrická čerpadla do bazénů, elektrická vodní čerpadla do plaveckých bazénů, robotické stroje na čištění bazénů, vodní čerpadla do plaveckých bazénů, zametací stroje na čištění bazénů; (8) ruční nářadí a nástroje pro zpracování materiálu a pro výrobu, opravy a údržbu, nožičské výrobky, ruční hygienické a kosmetické náčiní pro lidi a zvířata, ruční čerpadla na kapaliny, ruční čerpadla k čerpání vody ze studně, ruční nástroje a nářadí; (9) bezpečnostní, zabezpečovací, ochranná a signalizační zařízení, informační technologie a audiovizuální, multimediální a fotografické přístroje, monitorovací přístroje, přístroje na testování a kontrolu kvality, čidla vlhkosti, měřiče vlhkosti, zařízení na měření vlhkosti, přístroje na měření vlhkosti, tepelné regulátory, termostaty, fotovoltaická zařízení pro výrobu elektřiny, přístroje a zařízení pro akumulaci a ukládání elektrické energie, termostatové ovladače, potápěčské masky, sluneční brýle, solární články, ochranné rukavice, ochranné přilby, ochranné přilby pro sportovní

účely, ochranné brýle pro sportovní účely, ochranné a bezpečnostní prostředky, baterie, lithiové baterie, nikl-kadmiové baterie, baterie do kapsních svítilen, elektrické články a baterie, nabíječky akumulátorů, elektrické akumulátory, dobíjecí baterie, nabíječky pro elektrické baterie, akustická poplašná zařízení, dálkové ovladače, detektory, ergometry, elektrické ovládací systémy, automatické kontrolní přístroje, ochranné plachty; (11) chlorování bazénů (přístroje pro -), filtry do bazénů, filtry používané do plaveckých bazénů, lázeňské bazény, ohřívače do bazénů, pevné podvodní osvětlovací zařízení do bazénů, zařízení na vytápění plaveckých bazénů, zařízení pro chlorování plaveckých bazénů, přístroje na osvětlení, elektrické přístroje na osvětlení, přístroje a zařízení na topení, přístroje na výrobu páry, přístroje a zařízení na vaření, elektrická chladicí zařízení, chladicí zařízení, přístroje na sušení, přístroje a zařízení na ventilaci, parní lázně a sauny, sanitární zařízení, zařízení do koupelen a instalační armatury, klimatizace, digestoře, topné, ventilační a klimatizační systémy, zařízení na úpravu vzduchu, tepelné akumulátory, solární lampy, solární svítilny, tepelné kolektory, solární kolektory (topení), sluneční kolektory (topení), klimatizační zařízení, germicidní lampy na čištění vzduchu, krby, saunová kama, zařízení na úpravu vody, přístroje na vření vody, sprchové a koupelňové kabiny, koupelňové zařízení, saunová zařízení, solární-tepelná zařízení, přístroje a zařízení na ohřívání vody, průtokové ohřívače vody, vodní filtry, filtry na úpravu vody, filtry na čištění vody, filtry do čističek vody, filtrační kazety (zařízení na úpravu vody), filtry do bazénů, membrány k filtraci vody, přístroje k filtrování vody, hydromasážní přístroje a zařízení, hydromasážní vany, parní lázně, saunové vybavení, vířivky, solární ohřívače vody, podvodní led svítidla, filtry do čističek vody, filtry do klimatizací, filtry do přístrojů na čištění vzduchu, filtry do vodovodních zařízení; (17) gutaperča, guma, polotovary z plastických hmot, těsnicí hmoty, slída, ohebné hadice (nekovové), izolační nátěry, izolace kabelů, izolace (materiály pro -) pro elektrické vedení, vata na utěšování, izolační tmely, těsnicí pásy proti průvanu, průsvitné dvouvrstvé desky vyrobené z polykarbonátů, průsvitné třívrstvé desky vyrobené z polykarbonátů; (19) stavby přenosné (nekovové), přenosné altánky převážně nekovové, bazény plavecké [nekovové], plavecké bazény [konstrukce], ne kovové, geotextilie, kámen umělý, přenosné konstrukce nekovové, nekovové konstrukce a přenosné stavební prvky, krytiny střešní (nekovové), křemenný písek, písek pro akvária, šterk pro akvária, rolety (venkovní) kromě kovových a textilních, nekovové součásti schodišť, nekovová schodiště, rámy pro skleníky (nekovové), nekovové schody (stupně), schodišťové stupně [schody], ne kovové, nádrže [konstrukce], nikoliv z kovu, nekovové nádrže na vodu (konstrukce), nekovové pevné nádrže, nekovové střechy se solárními články, střešní krytiny se solárními články, ne kovové, přenosné domy (nekovové), nekovové stavební a konstrukční materiály a prvky, nekovové přenosné výstavní stánky (konstrukce), přenosné nekovové stavby, přemístitelné budovy (nekovové), sportovní podlahy, nekovové; (28) hry, hračky, sportovní potřeby, gymnastické a sportovní zboží, pískoviště (sportovní předměty), sportovní potřeby a vybavení, bazény ke hře, bazény plavecké (potřeby na hraní), hračky k použití v plaveckých bazénech, nafukovací atrakce pro bazény, nafukovací bazény, nafukovací bazény k rekreačnímu použití, plavecké bazény (herní vybavení), plovací vesty, plovací desky, plovací pomůcky na plavání, plovací potřeby k plavání pro rekreační použití, potápěčské ploutve, nafukovací hračky v podobě člunů, nafukovací míče na sport, cvičební trampolíny, mini trampolíny, trampolíny.

(730) MARIMEX CZ, s.r.o., Libušská 221/264a, Praha 4, Libuň, 14200, CZ

(740) Bohemia Patent, Ing. Jana Vandělíková, Petráská 1136/12, Praha 1, Nové Město, 11000

(210) O-578698

(220) 17.04.2022

(320) 17.04.2022

(511) 9, 35, 42

(540)

Procik

(592) Slovní

(510) (9) nahraný obsah (počítačové programy, data a informace), databáze, databáze (elektronické), datové soubory, nahrané nebo s možností stažení, interaktivní databáze, software pro komunikaci, vytváření sítí a sociální sítě, cloudové servery, brány pro internet věci [IoT], datové komunikační nástroje, datové sítě, místní sítě, počítačová komunikační zařízení, počítačové servery, počítačové sítě, počítačové síťové mosty, počítačové síťové přepínače, počítačové síťové routery, přijímače na datové komunikace, přístroje ke stahování audio a video záznamů a dat z internetu, přístroje na interaktivní přenos dat, přístroje na přenos dat, přístroje na přepínání dat, přístroje pro kontrolu sítí, přístroje pro přepínání paketů,

přístroje pro streamování videí, přístupové body místní sítě [LAN] pro připojení síťových počítačových uživatelů, přístupové body místních sítí [LAN], sítě na datový přenos; (35) pořádání předváděcích akcí pro komerční účely, předvádění zboží, předvádění výrobků, pořádání expozic pro komerční účely, pořádání a vedení expozic pro reklamní účely, pořádání a vedení předváděcích akcí pro reklamní účely, předvádění zboží pro reklamní účely, prezentace výrobků prostřednictvím sdělovacích prostředků všeho pro maloobchodní účely, prezentace zboží a služeb elektronickou cestou, také v rámci služeb takzvaného teleshoppingu a homeshoppingu, prezentace zboží a služeb, maloobchodní prodej zařízení v oblasti informačních technologií, maloobchodní služby v souvislosti s počítačovým hardwarem, maloobchodní služby v souvislosti s elektronickými publikacemi s možností stažení, maloobchodní služby v souvislosti s přenosnými počítači, maloobchodní služby v oboru počítačového softwaru; (42) webhostingové služby a software jako služba a pronájem softwaru, služby v oblasti informačních technologií, cloud computing, cloudové služby v oblasti ochrany údajů, digitální distribuované ukládání dat, dočasné elektronické ukládání informací a dat, elektronické ukládání a zálohování dat, elektronické ukládání archivovaných e-mailů, elektronické ukládání audio souborů, elektronické ukládání digitálních audio souborů, elektronické ukládání digitálních fotografií, elektronické ukládání digitálních video souborů, elektronické ukládání digitální hudby, elektronické ukládání dokumentů, elektronické ukládání dokumentů a archivovaných e-mailů, elektronické ukládání fotografií, elektronické ukládání k archivaci databázi, obrázků a jiných elektronických dat, elektronické ukládání k archivaci elektronických dat, elektronické ukládání lékařských záznamů, elektronické ukládání obrázků, elektronické ukládání souborů a dokumentů, elektronické ukládání videozáznamů, elektronické ukládání zábavního mediálního obsahu, externí zálohování dat, herní platformy ve formě softwaru jako služby [saaS], hosting a pronájem paměťového prostoru pro webové stránky, hosting digitálního obsahu, jmenovitě online časopisů a blogů, hosting digitálního obsahu na internetu, hosting digitálního obsahu, hosting elektronického paměťového prostoru na internetu pro reklamu na zboží a služby, fog computing, hosting interaktivních aplikací, hosting internetových stránek, hosting komunikačních platform na internetu, hosting mobilních aplikací, hosting mobilních webových stránek, hosting multimediálních aplikací, hosting multimediálního obsahu pro druhé, hosting multimediálního vzdělávacího obsahu, hosting on-line webové stránky pro vytváření a hosting mikro-webových stránek pro podniky, hosting on-line prostorů pro vedení interaktivních diskusí, hosting multimediálního zábavního obsahu, hosting on-line webových prostorů pro druhé, hosting on-line webových zařízení pro ostatní subjekty pro sdílení on-line obsahu, hosting on-line webových zařízení pro ostatní subjekty pro pořádání interaktivních diskusí, hosting paměťového prostoru na internetu pro ukládání digitálních fotografií, hosting paměťového prostoru na internetu, hosting paměťového prostoru pro internetové stránky, hosting platform na internetu, hosting platformy pro elektronický obchod na internetu, hosting počítačových dat, souborů, aplikací a informací, hosting počítačových databází, hosting počítačových stránek, hosting podcastů, hosting serverů a softwaru pro kontrolu vstupu jako služby, hosting softwaru pro použití při řízení knihoven, hosting transakčních platform na internetu, hosting videocastů, hosting weblogů, hosting webové stránky k elektronickému ukládání digitálních fotografií a videozáznamů, hosting webových portálů, hosting webových stránek, hosting webových stránek na internetu, hosting webových stránek pro třetí osoby, hosting webových stránek pro třetí osoby na počítačovém serveru pro celosvětovou počítačovou síť, hosting webových stránek upravených na zakázku, infrastruktura jako služba (IaaS), instalace softwaru pro kontrolu vstupu jako služby, interaktivní hosting umožňující uživatelům zveřejňování a sdílení vlastního obsahu a obrázků on-line, konfigurace počítačového hardwaru s použitím softwaru, konfigurace počítačových sítí prostřednictvím softwaru, kontrola vstupu jako služba, konzultační služby v oboru software jako služba (SaaS), návrh, vytváření, hosting a správa webových stránek pro jiné subjekty, platforma jako služba (PaaS), platforma jako služba [paaS] zaměřená na softwarové platformy pro přenos obrazu, audiovizuálního obsahu, video obsahu a zpráv, platformy pro grafický design ve formě softwaru jako služby [saaS], platformy pro umělou inteligenci ve formě softwaru jako služby [saaS], počítačové služby spojené s elektronickým ukládáním dat, počítačové uchování obchodních informací, počítačový software (pronájem počítačového softwaru), poradenské a informační služby vztahující se k pronájmu počítačového softwaru, poradenské služby týkající se pronájmu počítačů nebo počítačového softwaru, poradenství v oblasti cloudových výpočetních sítí a aplikací, poskytování aplikačních služeb (ASP), poskytování aplikačních služeb (ASP), jmenovitě hosting počítačových softwarových aplikací pro třetí osoby, poskytování dočasného použití počítačového softwaru na

sledování zásilek prostřednictvím počítačových sítí, intranetů a internetu bez možnosti stažení, poskytování dočasného použití počítačového softwaru pro přípravu přepravních dokladů prostřednictvím počítačových sítí, intranetů a internetu bez možnosti stažení, poskytování dočasného použití online software bez možnosti stažení pro použití při vydávání a tištění, poskytování dočasného použití počítačového softwaru pro sledování nákladu prostřednictvím počítačových sítí, intranetů a internetu bez možnosti stažení, poskytování dočasného používání počítačového softwaru bez možnosti stažení pro použití při tvorbě a publikování online časopisů a blogů, poskytování dočasného používání on-line operačního softwaru bez možnosti stažení pro přístup ke cloudové výpočetní síti a její používání, poskytování dočasného používání on-line operačního softwaru bez možnosti stažení pro počítačové sítě a servery, poskytování dočasného používání on-line softwaru bez možnosti stažení pro správu databází, poskytování dočasného používání on-line softwaru bez možnosti stažení pro vývoj webových stránek, poskytování dočasného používání on-line softwaru bez možnosti stažení pro import a správu dat, poskytování dočasného používání on-line softwaru bez možnosti stažení pro správu inventáře, poskytování dočasného používání softwarových aplikací bez možnosti stažení dostupných prostřednictvím webové stránky, poskytování dočasného používání on-line počítačového softwaru bez možnosti stažení pro použití v aplikacích pro monitorování vysílání, poskytování dočasného používání on-line počítačového softwaru bez možnosti stažení pro jazykový překlad, poskytování dočasného používání obchodního softwaru bez možnosti stažení, poskytování dočasného používání softwaru bez možnosti stažení pro analýzu finančních dat a generování výkazů, poskytování dočasného používání on-line investičního softwaru bez možnosti stažení, poskytování dočasného používání webového softwaru, poskytování dočasného používání webových aplikací, poskytování dočasného použití počítačového softwaru pro zpracování přepravy prostřednictvím počítačových sítí, intranetů a internetu bez možnosti stažení, poskytování dočasného použití on-line softwaru pro zpracování textu bez možnosti stažení, poskytování dočasného použití on-line softwaru bez možnosti stažení ke správě databází, poskytování dočasného používání on-line softwaru bez možnosti stažení na zpracování elektronických plateb, poskytování dočasného používání počítačového softwaru bez možnosti stažení, poskytování dočasného použití softwaru bez možnosti stažení, poskytování dočasného používání interaktivního zábavního softwaru bez možnosti stažení, poskytování dočasného použití on-line softwaru pro jednotné přihlašování bez možnosti stažení, poskytování dočasného využití online softwaru bez možnosti stažení, poskytování elektronického paměťového prostoru na internetu, poskytování hostingu soukromého cloudu, poskytování nebo pronájem elektronického paměťového prostoru [webových prostoru] na internetu, poskytování hostingu veřejného cloudu, poskytování on-line softwaru bez možnosti stažení pro správu databází, poskytování on-line softwaru bez možnosti stažení, poskytování počítačových zařízení k elektronickému ukládání digitálních dat, poskytování počítačových programů umělé inteligence v datových sítích, poskytování přechodného používání softwaru bez možnosti stažení, aby poskytovatel obsahu mohli sledovat multimediální obsah, poskytování přechodného používání softwaru bez možnosti stažení pro sdílení multimediálního obsahu a komentářů mezi uživateli, poskytování programů pro řízení bezpečnostních rizik počítačů, poskytování prostoru na internetu pro webové blogy, poskytování softwaru na celosvětové počítačové síti, poskytování softwaru on-line bez možnosti stažení k použití při řízení dodavatelského řetězce, poskytování softwaru on-line bez možnosti stažení pro zpracování textu, poskytování virtuálních počítačových systémů prostřednictvím cloud computingu, poskytování softwaru on-line bez možnosti stažení k použití při komunikaci, poskytování virtuálního počítačového prostředí prostřednictvím cloud computingu, poskytování vyhledávačů pro získávání dat prostřednictvím komunikačních sítích, poskytování vyhledávačů pro internet, poskytování vyhledávačů pro získávání dat na globální počítačové síti, poskytování záložních počítačových programů a zařízení, poskytování zeměpisných map on-line, bez možnosti stažení, programování softwaru pro správu inventáře, pronájem a údržba počítačového softwaru, pronájem aplikačního softwaru, pronájem elektronického paměťového prostoru na internetu, pronájem hardwaru a softwaru, pronájem internetových bezpečnostních programů, pronájem operačního softwaru pro přístup ke cloudovým výpočetním sítím a jejich používání, pronájem operačního softwaru pro počítačové sítě a servery, pronájem paměťového prostoru na serverech pro hosting elektronických vývěsek, pronájem paměťového prostoru pro internetové

stránky, pronájem paměťového prostoru na serverech, pronájem počítačového herního softwaru, pronájem počítačového serveru (serverhosting), pronájem počítačového softwaru na čtení toku dat, pronájem počítačového softwaru a programů, pronájem počítačového softwaru, pronájem počítačového softwaru vztahujícího se k cestování, pronájem počítačového softwaru pro finanční řízení, pronájem počítačového softwaru, zařízení na zpracování dat a počítačových periferních zařízení, pronájem počítačového softwaru na čtení databáze cenových kotací, pronájem počítačového softwaru vztahujícího se k cenovým kotacím, pronájem počítačových programů, pronájem počítačů a počítačového softwaru, pronájem programů pro zpracování dat, blockchain jako služba [baas], aktualizace a adaptace počítačových programů podle požadavků uživatelů, aktualizace a údržba počítačového softwaru, aktualizace a údržba počítačového softwaru a programů, aktualizace a upgrade počítačového softwaru, aktualizace domovských stránek počítačových sítí, aktualizace domovských stránek pro třetí osoby, aktualizace počítačového softwaru, aktualizace počítačového softwaru týkající se zabezpečení počítačů a prevence počítačových rizik, aktualizace počítačového softwaru pro třetí osoby, aktualizace počítačových programů pro třetí strany, aktualizace počítačových programů, aktualizace softwaru na zpracování dat, aktualizace softwaru pro komunikační systémy, aktualizace softwaru pro zabudovaná zařízení, aktualizace softwaru chytrých telefonů, aktualizování internetových stránek, aktualizování softwarových databází, aktualizování softwaru, analytické služby týkající se počítačových programů, design a vývoj softwaru, design domovských a webových stránek, design domovských stránek, design softwaru, diagnostika chyb počítačového softwaru, editace počítačových programů, implementace počítačových programů do sítí, instalace a aktualizace programů na zpracování dat, instalace a údržba počítačového softwaru, instalace a údržba softwaru pro internetový přístup, instalace a údržba softwaru databází, instalace a úprava počítačových softwarových aplikací, instalace firmwaru, instalace, nastavení a údržba počítačového softwaru, instalace, opravy a údržba počítačového softwaru, instalace počítačového softwaru, instalace softwaru, instalace softwaru databází, instalace softwaru pro přístup k internetu, instalace, údržba a aktualizace softwaru databází, instalace, údržba a aktualizace počítačového softwaru, instalace, údržba a opravy softwaru pro počítačové systémy, instalace, údržba, aktualizace a modernizace počítačového softwaru, instalace, údržba, oprava a obsluhování počítačového softwaru, instalace webových stránek na internetu pro třetí osoby, inženýrské služby týkající se aplikací ve velkých a středních počítačových systémech, inženýrské služby v oblasti počítačového programování, kalibrační služby vztahující se k počítačovému softwaru, konfigurace počítačového softwaru, konfigurace počítačových systémů a sítí, konfigurování počítačového firmwaru, konstrukce a údržba webových stránek, konverze počítačových kódů pro třetí osoby, konzultace v oblasti navrhování webových stránek, konzultace v oblasti navrhování softwaru, konzultace v programování počítačů, konzultační služby týkající se navrhování a vývoje počítačových programů, integrace počítačového softwaru, konzultační služby v oblasti počítačového programování, konzultační služby v oblasti navrhování a vývoje programů počítačové databáze, ladění počítačového softwaru pro třetí osoby, modernizace počítačového softwaru, návrh a implementace webových stránek pro třetí osoby, návrh a vývoj počítačového firmwaru, návrh a vývoj programů pro zpracování dat, návrh a vývoj softwaru pro okamžité zaslání zpráv, návrh softwaru na digitální zpracování signálu, návrh informačních systémů v oblasti managementu, návrh, údržba, vývoj a aktualizace počítačového softwaru, návrh softwaru pro zpracování obrazu, návrh, vývoj a implementace softwaru, návrh webových stránek, návrhářské služby v oblasti počítačových programů, navrhování a konstrukce domovských stránek a webových stránek, navrhování a tvorba domovských stránek a webových stránek, navrhování a tvorba domovských stránek a internetových stránek, navrhování a tvorba počítačového softwaru, navrhování a tvorba webových stránek pro druhé, navrhování a tvorba webových stránek pro třetí osoby, navrhování a údržba internetových stránek pro třetí osoby, navrhování a údržba počítačových stránek pro třetí strany, navrhování a vývoj bezdrátových počítačových sítí, navrhování a vývoj domovských stránek a webových stránek, navrhování a vývoj internetových bezpečnostních programů, navrhování a vývoj počítačového softwaru pro kontrolu procesů, navrhování a vývoj počítačového softwaru pro zpracování textu, navrhování a vývoj počítačového softwaru pro hodnocení a kalkulaci dat, navrhování a vývoj programů počítačové databáze, navrhování a vývoj softwaru pro vývoj webových stránek, navrhování a vývoj softwaru pro počítačové hry, navrhování a vývoj webových stránek na Internetu, navrhování a zavádění síťových webových stránek pro třetí osoby, navrhování databází, navrhování domovských a webových stránek, navrhování grafických softwarových systémů,

navrhování informačních systémů, navrhování počítačového softwaru na zakázku, navrhování počítačů pro třetí osoby, navrhování počítačových webových stránek, navrhování programů pro zpracování dat, navrhování webových portálů, navrhování webových stránek pro reklamní účely, navrhování webu, návrhy a aktualizace počítačového softwaru, návrhy počítačového hardwaru a softwaru, návrhy softwarových balíků na zakázku, návrhy, údržba a aktualizace počítačového softwaru, návrhy, údržba, pronájem a aktualizace počítačového softwaru, návrhy, vývoj a údržba intranetu, odborné konzultační služby vztahující se k počítačovému programování, odborné poradenské služby v oblasti počítačového softwaru, opravy počítačového softwaru, opravy poškozených počítačových programů, počítačové programování, počítačové programování a návrhy počítačového softwaru, počítačové programování pro třetí osoby, počítačové programování pro telekomunikace, počítačové programování pro účely obchodních analýz a zpráv, počítačové programování pro zpracování dat, počítačové programování pro zpracování dat a komunikační systémy, počítačové programování týkající se počítačového softwaru, poradenství vztahující se k navrhování domovských stránek a internetových stránek, poradenství vztahující se k programům počítačových databází, poskytování informací o navrhování a vývoji počítačového softwaru, poskytování informací, poradenských a konzultačních služeb v oblasti počítačového softwaru, poskytování informací týkajících se počítačového programování, poskytování informací v oblasti navrhování počítačového softwaru, poskytování informací v oblasti vývoje počítačového softwaru, poskytování informací vztahující se k počítačovým programům, poskytování internetových vyhledávačů s možností specifického vyhledávání, poskytování online podpůrných služeb uživateli počítačových programů, poskytování technických studií vztahujících se k počítačovému programování, příprava programů na zpracování dat, příprava zpráv vztahujících se k počítačovému programování, příprava zpráv z oblasti počítačových programů, programování internetových bezpečnostních programů, programování operačního softwaru pro přístup ke cloudové výpočetní síti a její používání, programování operačního softwaru pro počítačové sítě a servery, programování (počítačové), programování počítačového softwaru pro čtení, přenos a organizování dat, programování počítačového softwaru pro hodnocení a kalkulaci dat, programování počítačů k regulaci dat mezi nákupci a dodavateli, programování počítačů pro internet, programování přístrojů na zpracování dat, programování programů pro zpracování dat, programování softwaru pro správu databází, programování softwaru pro vývoj webových stránek, programování softwaru pro import a správu dat, programování softwaru pro internetové platformy, programování softwaru pro platformy elektronického obchodování, programování softwaru pro informační platformy na internetu, programování softwaru pro internetové portály, chatové místnosti, konferenční linky a internetová fóra, programování softwaru pro elektronické zpracování dat [EDP], programování softwaru pro vyhodnocování chování zákazníků v on-line obchodech, programování softwaru pro on-line reklamu, pronájem počítačů a aktualizace počítačového softwaru, pronájem počítačového firmwaru, psaní počítačového kódu, psaní kontrolních programů, programy počítačů (údržba -), programování webových stránek, programování webových stránek upravených na zakázku, řešení problémů počítačového softwaru [technická podpora], služby designu a tvorby webových stránek, služby designu softwaru pro elektronické zpracování dat, služby počítačového programování pro uchování dat, služby psaní počítačových programů, služby softwarového inženýrství ke zpracování dat, služby související s údržbou počítačového softwaru, služby technického poradenství v oblasti počítačového programování, služby tvorby počítačového softwaru, služby týkající se designu webových stránek na internetu, služby v oblasti testování použitelnosti webových stránek, služby v oblasti technické podpory počítačového softwaru, služby v oblasti poradenství a vývoje vztahující se k počítačovému softwaru, služby v oblasti podpory a údržby počítačového softwaru, služby v oblasti úprav softwaru podle požadavků zákazníka, služby vědeckého počítačového programování, služby zátěžového testování webových stránek, správa webových stránek, správa webových stránek pro třetí osoby, tvorba a údržba webových stránek pro třetí osoby, tvorba, aktualizace a adaptace počítačových programů, tvorba domovských stránek pro třetí osoby, tvorba domovských stránek pro počítačové sítě, tvorba elektronicky uložených webových stránek pro online služby a internet, tvorba internetové platformy k elektronickému obchodování, tvorba internetových webových stránek, tvorba kontrolních programů na kontrolu elektrických operací a hnací moduly, tvorba, navrhování a údržba webových stránek, tvorba počítačového softwaru, tvorba počítačových programů pro zpracování dat, tvorba počítačových programů, tvorba počítačových programů a údržba počítačových programů, aktualizace webových stránek pro třetí osoby, konzultační, poradenské a informační

služby v oblasti informačních technologií, návrh a vývoj počítačových systémů, návrh systémů pro ukládání dat, navrhování a vývoj softwaru pro elektronické databáze, navrhování a vývoj systémů pro ukládání, výstup, zpracování, zobrazování a ukládání dat, navrhování a vývoj systémů pro ukládání dat, navrhování a vývoj přístrojů pro zpracování údajů, navrhování a vývoj systémů pro zpracování dat, navrhování a vývoj systémů pro zobrazování dat, navrhování a vývoj systémů pro zadávání dat, navrhování počítačových strojů a počítačového softwaru pro obchodní analýzy a reporting, navrhování přístrojů pro zpracování údajů, navrhování, tvorba a programování webových stránek, pronájem počítačového hardwaru a počítačového vybavení, řešení problémů počítačového hardwaru a softwaru, služby kopírování a konverze dat, služby kódování dat, služby počítačových sítí, služby v oblasti konfigurace počítačových sítí, služby v oblasti managementu počítačových projektů, služby v oblasti počítačového výzkumu, služby v oblasti počítačového designu a programování, služby zabezpečení, ochrany a obnovy v oblasti informačních technologií, správa práv uživatelů v počítačových sítích, správa projektů v oblasti informačních technologií, správa serverů, služby v oblasti počítačové diagnostiky, správa serverů pro elektronickou poštu, správa vzdáleného serveru, vytváření a správa internetových stránek pro mobilní telefony, poskytování počítačových zařízení pro sdílení času, poskytování výpočetních zařízení, pronájem času přístupu k počítačům, pronájem databázového serveru (třetím stranám), pronájem periferních zařízení pro počítače, pronájem počítačového hardwaru a počítačových periferních zařízení, pronájem počítačového hardwaru, pronájem počítačů, pronájem počítačového zařízení, pronájem počítačů pro zpracování dat, pronájem webových serverů, pronájem systémů na zpracování dat, pronájem zařízení datového centra, pronájem zařízení na zpracování dat, sdílení času (počítač), servery (pronájem webových -), služby pronájmu zařízení na zpracování dat a počítačů, pronájem minipočítačů, informační služby týkající se informačních technologií, informační služby týkající se počítačů, informační služby týkající se aplikací počítačových sítí, informační služby týkající se vývoje počítačových systémů, informační služby v oblasti počítačových systémových aplikací, informační služby vztahující se k vývoji počítačových sítí, kompilace informací vztahujících se k informačním systémům, kompilace informací vztahujících se k informačním technologiím, konzultace o informačních technologiích, konzultace v oblasti informatiky, konzultace v oblasti počítačového softwaru, odborné poradenství v oboru počítačů, odborné poradenství vztahující se k počítačové bezpečnosti, konzultační služby v oblasti informačních technologií, odborné poradenství se zaměřením na informační technologie, odborné poradenské služby vztahující se k počítačovému hardwaru, poradenské a informační služby vztahující se k navrhování počítačového softwaru, poradenské a informační služby vztahující se k navrhování, programování a údržbě počítačového softwaru, poradenské a konzultační služby týkající se počítačového hardwaru, poradenské služby týkající se počítačů a informačních technologií, poradenské služby v oblasti počítačového hardwaru, poradenské služby v oblasti designu informačních systémů, poradenské služby vztahující se k designu počítačových systémů, poradenské služby vztahující se k počítačovým informačním systémům, poradenské služby vztahující se k analýze počítačových systémů, poradenské služby zaměřené na analýzu informačních systémů, poradenství a konzultace týkající se aplikací počítačových sítí, poradenství týkající se softwaru používaného v oblasti elektronického obchodování, poradenství týkající se zabezpečení počítačů, poradenství v oblasti analýzy počítačových systémů, poradenství v oblasti bezpečnostního softwaru, poradenství v oblasti bezpečnosti telekomunikačních sítí, poradenství v oblasti informačních technologií, poradenství v oblasti informačních technologií [IT], poradenství v oblasti integrace počítačových systémů, poradenství v oblasti počítačového softwaru, poradenství v oblasti umělé inteligence, poradenství v oblasti vývoje počítačových systémů, poradenství v oblasti zabezpečení počítačů, poradenství vztahující se k softwaru pro komunikační systémy, poradenství vztahující se k obnově počítačových dat, poradenství vztahující se k aktualizaci počítačového softwaru, poradenství vztahující se k vytváření domovských stránek a internetových stránek, poradenství vztahující se k údržbě počítačového softwaru, poradenství zaměřené na počítačové systémy, poskytování expertních hodnocení vztahujících se k výpočetní technice, poskytování informací o počítačových technologiích a programování prostřednictvím webových stránek, poskytování informací v oblasti informačních technologií, poskytování informací vztahujících se k počítačům, poskytování odborných zpráv vztahujících se k výpočetní technice, poskytování technické podpory při kontrole počítačových sítí, poskytování technické pomoci při provozování počítačových sítí, poskytování technického poradenství v oblasti počítačového hardwaru a softwaru, poskytování technických informací vztahujících se k počítačům, příprava

posudků týkajících se k počítačů, provádění studií proveditelnosti vztahujících se k počítačovému hardwaru, služby technologického poradenství pro účely digitální transformace, služby v oblasti odborného poradenství v souvislosti s počítačovými sítěmi, služby v oblasti odborného poradenství v souvislosti se zařízením výpočetní techniky, služby v oblasti podpory informačních technologií, služby v oblasti studií proveditelnosti vztahujících se k počítačům, datová konverze počítačových programů a dat (nikoliv fyzická), dekódování dat, kódování zpráv, komprese dat pro elektronické ukládání, konverze dat elektronických informací, konverze počítačových programů a dat, s výjimkou fyzické konverze, počítačové programy (kopírování -), monitorování počítačových systémů na dálku, počítačové analýzy, plánování, navrhování, vývoj a údržba on-line webových stránek pro třetí strany, počítačové služby pro analýzu dat, poradenské a informační služby vztahující se k periferním zařízením počítačů, poradenství v oblasti internetového zabezpečení, poradenství v oblasti zabezpečení dat, poradenství v oboru ochrany dat, poskytování datových center, integrace počítačových systémů a počítačových sítí, externí poskytovatelé služeb v oblasti informačních technologií, analýzy počítačových systémů, analýza počítačových systémů, analytické služby v oblasti počítačů, aktualizace paměťových bank počítačových systémů, management počítačových projektů v oblasti elektronického zpracování dat [EDP], navrhování a vývoj bezdrátových přístrojů pro přenos dat, navrhování a vývoj bezdrátových přístrojů, nástrojů a zařízení pro přenos dat, navrhování a vývoj periferního zařízení pro počítače, ovládání vyhledávacích nástrojů, poskytování informací o navrhování a vývoji počítačového softwaru, systémů a sítí, poskytování outsourcingových služeb v oblasti informačních technologií, příprava počítačových programů na zpracování dat, služby IT.

(730) **Janský Martin**, Ruská 19, Holýšov, 34562, CZ

(210) **O-578708**

(220) 19.04.2022

(320) 19.04.2022

(511) 35, 41

(540)

Skejpr & Stork

(592) Slovní

(510) (35) reklamní, marketingové a propagační služby; (41) zvuková produkce a videoprodukce a fotografování.

(730) **Artfull s.r.o.**, Husova 431/24, Plzeň, Jižní Předměstí, 30100, CZ

(210) **O-578713**

(220) 19.04.2022

(320) 19.04.2022

(511) 9

(540)



(593) Obrazová

(510) (9) disky (SSD) na ukládání dat, DRAM paměťové moduly pro počítače a herní systémy, čtečky paměťových karet, USB flash disky, flash paměťová zařízení, včetně SD a mikro SD karet a další počítačové a softwarové paměťové produkty a zařízení, počítačové vybavení, zejména přídatné desky a paměťové rozšíření desek pro počítače.

(730) **Kingston Technology Corporation**, 17600 Newhope Street, Fountain Valley California 92708, CA, US

(740) **PATENTSERVIS Praha a.s.**, Na Podkovce 281/10, Praha 4, Podolí, 14700

(210) **O-578718**

(220) 19.04.2022

(320) 19.04.2022

(511) 3, 5, 35, 44

(540)



(593) Obrazová

(510) (3) kosmetika a kosmetické přípravky, kosmetické přípravky pro péči o obličej, kosmetické přípravky pro péči o tělo, kolagenové přípravky pro kosmetické účely, kosmetické krémy, dermatologické krémy (jiné než léčivé), hygienické přípravky jako toaletní potřeby; (5) farmaceutické přípravky a látky, dermatologické farmaceutické látky, hygienické výrobky pro léčebné účely, chirurgické implantáty (živé tkáně), dezinfekční přípravky, rostlinné výtažky pro farmaceutické použití, doplňky výživové, balzámy pro lékařské účely, léčivé koupelové soli, léčivé byliny, vitamínové přípravky, všechny uvedené výrobky se týkají oblasti plastické a estetické chirurgie; (35) propagační činnost, reklama, on-line reklama v počítačové komunikační síti, pomoc při řízení obchodní činnosti, marketingové studie, rozšiřování reklamních materiálů, venkovní reklama, prezentace zboží a služeb elektronickou cestou, informace komerční (poskytování), pořádání veletrhů pro obchodní a reklamní účely, styky s veřejností, poskytování obchodních informací a obchodních služeb z oblasti plastické chirurgie, mikrochirurgie a kosmetické chirurgie pomocí Internetu; (44) kosmetická a plastická chirurgie, lékařské služby, poskytování lékařského poradenství, péče o hygienu a krásu osob, farmaceutické poradenství, fyzioterapie, chirurgické diagnostické služby, estetické služby, hygienická a kosmetická péče, služby v oblasti péče o pleť, konzultační služby týkající se lékařské zdravotní péče, konzultační služby týkající se kosmetické péče, kliniky, sanatoria, služby klinik, odborné poradenství spojené se zdravotní péčí, poskytování zpráv a informací z oboru lékařství, všechny uvedené služby se týkají plastické a estetické chirurgie.

(591) Barevná

(730) **Kufa Roman MUDr.**, nábřeží Svobody 2102/1a, Český Těšín, 73701, CZ

(740) **Ing. Pavel Nádvořník s.r.o.**, Klínová 620/1, Ostrava, Hulváky, 70900

(210) **O-578719**
(220) 19.04.2022
(320) 19.04.2022
(511) 20, 21, 22, 24, 26, 27, 28
(540)

**Snadná cesta
k útulnému domovu**



(210) **O-578720**
(220) 19.04.2022
(320) 19.04.2022
(511) 20, 21, 22, 24, 26, 27, 28
(540)

Love·b

Pro *budoucnost* mých dětí.
S respektem k *přírodě*.

(593) Obrazová
(510) (20) nábytek a bytové zařízení, rámy, zrcadla, nádoby a uzávěry a držáky pro ně, nekovové, sochy, figurky, umělecké předměty a ozdoby a dekorativní předměty, vyrobené z materiálů jako dřevo, vosk, sádra nebo umělá hmota, zahrnuté v této třídě, rohovina, surová nebo jako polotovary, velrybí kostice, perleť, mušle, lastury, ulity, mořská pěna, jantar; (21) domácí nebo kuchyňské potřeby, nádobí, kuchyňské náčiní a nádoby, kuchyňské a stolní náčiní, s výjimkou vidliček, nožů a lžic, hřebeny, mycí houby, kartáče, domácí náčiní k úklidu, kartáče a materiály na výrobu kartáčů, nezpracované a polozpracované sklo bez určitého účelu, porcelán; (22) surová textilní vlákna a jejich náhražky, provazy, šňůry, popruhy a stuhý, sítě, stany, lodní plachty, pytle a vaky na balení, uskladnění a přepravu, plachtoviny, markýzy, stany a netvarované povlaky a vystýlky, materiály na vycpávání a výplně, ne z gumy, plastu, papíru či lepenky; (24) látky, textilie, textilní výrobky a náhradní součásti pro textilní výrobky, bytový textil, záclony a závěsy, hotové plastové závěsy, hotové textilní závěsy, krajky; (26) lemovky, výšivky, galanterie stuhý, textilní mašle na balení, knoflíky, příslušenství a doplňky oblečení (galanterie), šicí potřeby a ozdobné textilní výrobky, háčky a očka, entomologické jehly a špendlíky, špendlíky, umělé květiny, ozdoby do vlasů, natáčky na vlasy, potřeby na stažení a upevnění vlasů a umělé vlasy, umělé vlasy; (27) koberce, předložky, rohožky, podlahové krytiny a umělé venkovní povrchy, rohože, linoleum, čalouny, ne textilní; (28) hračky, hry a žertovné předměty, přístroje na videohry, sportovní zařízení a zařízení ke cvičení, slavnostní ozdoby, ozdoby na večírky a umělé vánoční stromky, vánoční ozdoby.
(730) **ASKO - NÁBYTEK, spol. s r.o.**, Náкупní 444/6, Praha 10, Štěrboholy, 10200, CZ
(740) CCS Legal s.r.o., advokátní kancelář, JUDr. Petra Klustová Ph.D., Konviktská 291/24, Praha 1, Staré Město, 11000

(593) Obrazová
(510) (20) nábytek a bytové zařízení, rámy, zrcadla, nádoby a uzávěry a držáky pro ně, nekovové, sochy, figurky, umělecké předměty a ozdoby a dekorativní předměty, vyrobené z materiálů jako dřevo, vosk, sádra nebo umělá hmota, zahrnuté v této třídě, rohovina, surová nebo jako polotovary, velrybí kostice, perleť, mušle, lastury, ulity, mořská pěna, jantar; (21) domácí nebo kuchyňské potřeby, nádobí, kuchyňské náčiní a nádoby, kuchyňské a stolní náčiní, s výjimkou vidliček, nožů a lžic, hřebeny, mycí houby, kartáče, domácí náčiní k úklidu, kartáče a materiály na výrobu kartáčů, nezpracované a polozpracované sklo bez určitého účelu, porcelán; (22) surová textilní vlákna a jejich náhražky, provazy, šňůry, popruhy a stuhý, sítě, stany, lodní plachty, pytle a vaky na balení, uskladnění a přepravu, plachtoviny, markýzy, stany a netvarované povlaky a vystýlky, materiály na vycpávání a výplně, ne z gumy, plastu, papíru či lepenky; (24) látky, textilie, textilní výrobky a náhradní součásti pro textilní výrobky, bytový textil, záclony a závěsy, hotové plastové závěsy, hotové textilní závěsy, krajky; (26) lemovky, výšivky, galanterie stuhý, textilní mašle na balení, knoflíky, příslušenství a doplňky oblečení (galanterie), šicí potřeby a ozdobné textilní výrobky, háčky a očka, entomologické jehly a špendlíky, špendlíky, umělé květiny, ozdoby do vlasů, natáčky na vlasy, potřeby na stažení a upevnění vlasů a umělé vlasy, umělé vlasy; (27) koberce, předložky, rohožky, podlahové krytiny a umělé venkovní povrchy, rohože, linoleum, čalouny, ne textilní; (28) hračky, hry a žertovné předměty, přístroje na videohry, sportovní zařízení a zařízení ke cvičení, slavnostní ozdoby, ozdoby na večírky a umělé vánoční stromky, vánoční ozdoby.
(730) **ASKO - NÁBYTEK, spol. s r.o.**, Náкупní 444/6, Praha 10, Štěrboholy, 10200, CZ
(740) CCS Legal s.r.o., advokátní kancelář, JUDr. Petra Klustová Ph.D., Konviktská 291/24, Praha 1, Staré Město, 11000

(210) **O-578721**
(220) 19.04.2022
(320) 19.04.2022
(511) 20, 21, 22, 24, 26, 27, 28
(540)



Smyslům na dotek.

- (593) Obrazová
(510) (20) nábytek a bytové zařízení, rámy, zrcadla, nádoby a uzávěry a držáky pro ně, nekovové, sochy, figurky, umělecké předměty a ozdoby a dekorativní předměty, vyrobené z materiálů jako dřevo, vosk, sádra nebo umělá hmota, zahrnuté v této třídě, rohovina, surová nebo jako polotovary, velrybí kostice, perleť, mušle, lastury, ulity, mořská pěna, jantar; (21) domácí nebo kuchyňské potřeby, nádobí, kuchyňské náčiní a nádoby, kuchyňské a stolní náčiní, s výjimkou vidliček, nožů a lžic, hřebeny, mycí houby, kartáče, domácí náčiní k úklidu, kartáče a materiály na výrobu kartáčů, nezpracované a polozpracované sklo bez určitého účelu, porcelán; (22) surová textilní vlákna a jejich náhražky, provazy, šňůry, popruhy a stuhy, sítě, stany, lodní plachty, pytle a vaky na balení, uskladnění a přepravu, plachtoviny, markýzy, stany a netvarované povlaky a vystýlky, materiály na vycpávání a výplně, ne z gumy, plastu, papíru či lepenky; (24) látky, textilie, textilní výrobky a náhradní součásti pro textilní výrobky, bytový textil, záclony a závěsy, hotové plastové závěsy, hotové textilní závěsy, krajky; (26) lemovky, výšivky, galanterie, stuhy, textilní mašle na balení, knoflíky, příslušenství a doplňky oblečení (galanterie), šicí potřeby a ozdobné textilní výrobky, háčky a očka, entomologické jehly a špendlíky, špendlíky, umělé květiny, ozdoby do vlasů, natáčky na vlasy, potřeby na stažení a upevnění vlasů a umělé vlasy, umělé vlasy; (27) koberce, předložky, rohožky, podlahové krytiny a umělé venkovní povrchy, rohože, linoleum, čalouny, ne textilní; (28) hračky, hry a žertovné předměty, přístroje na videohry, sportovní zařízení a zařízení ke cvičení, slavnostní ozdoby, ozdoby na večírky a umělé vánoční stromky, vánoční ozdoby.
(730) **ASKO - NÁBYTEK, spol. s r.o.**, Nákupní 444/6, Praha 10, Štěrboholy, 10200, CZ
(740) CCS Legal s.r.o., advokátní kancelář, JUDr. Petra Klustová Ph.D., Konviktská 291/24, Praha 1, Staré Město, 11000

(210) **O-578722**
(220) 19.04.2022
(320) 19.04.2022
(511) 20, 21, 22, 24, 26, 27, 28
(540)

Nesty.
S láskou pro domov

- (593) Obrazová
(510) (20) nábytek a bytové zařízení, rámy, zrcadla, nádoby a uzávěry a držáky pro ně, nekovové, sochy, figurky, umělecké předměty a ozdoby a dekorativní předměty, vyrobené z materiálů jako dřevo, vosk, sádra nebo umělá hmota, zahrnuté v této třídě, rohovina, surová nebo jako polotovary, velrybí kostice, perleť, mušle, lastury, ulity, mořská pěna, jantar; (21) domácí nebo kuchyňské potřeby, nádobí, kuchyňské náčiní a nádoby, kuchyňské a stolní náčiní, s výjimkou vidliček, nožů a lžic, hřebeny, mycí houby, kartáče, domácí náčiní k úklidu, kartáče a materiály na výrobu kartáčů, nezpracované a polozpracované sklo bez určitého účelu, porcelán; (22) surová textilní vlákna a jejich náhražky, provazy, šňůry, popruhy a stuhy, sítě, stany, lodní plachty, pytle a vaky na balení, uskladnění a přepravu, plachtoviny, markýzy, stany a netvarované povlaky a vystýlky, materiály na vycpávání a výplně, ne z gumy, plastu, papíru či lepenky; (24) látky, textilie, textilní výrobky a náhradní součásti pro textilní výrobky, bytový textil, záclony a závěsy, hotové plastové závěsy, hotové textilní závěsy, krajky; (26) lemovky, výšivky, galanterie, stuhy, textilní mašle na balení, knoflíky, příslušenství a doplňky oblečení (galanterie), šicí potřeby a ozdobné textilní výrobky, háčky a očka, entomologické jehly a špendlíky, špendlíky, umělé květiny, ozdoby do vlasů, natáčky na vlasy, potřeby na stažení a upevnění vlasů a umělé vlasy, umělé vlasy; (27) koberce, předložky, rohožky, podlahové krytiny a umělé venkovní povrchy, rohože, linoleum, čalouny, ne textilní; (28) hračky, hry a žertovné předměty, přístroje na videohry, sportovní zařízení a zařízení ke cvičení, slavnostní ozdoby, ozdoby na večírky a umělé vánoční stromky, vánoční ozdoby.
(730) **ASKO - NÁBYTEK, spol. s r.o.**, Nákupní 444/6, Praha 10, Štěrboholy, 10200, CZ
(740) CCS Legal s.r.o., advokátní kancelář, JUDr. Petra Klustová Ph.D., Konviktská 291/24, Praha 1, Staré Město, 11000

(210) **O-578739**
(220) 20.04.2022
(320) 20.04.2022
(511) 35, 41, 45
(540)



(593) Obrazová
(510) (35) administrativní pomoc v rámci reagování na výzvy k podávání nabídek, administrativní služby, administrativní podpora a zpracování dat [služby]; (41) pořádání seminářů pro vzdělávací účely; (45) právní poradenství v rámci reagování na výzvy k podávání nabídek, právní poradenství.
(591) Barevná
(730) **Veřejné zakázky a dotace, s.r.o.**, třída Míru 109, Pardubice, Zelené Předměstí, 53002, CZ

(210) **O-578746**
(220) 20.04.2022
(320) 20.04.2022
(511) 16, 35, 41
(540)

OBZOR ZLEVA

(592) Slovní
(510) (16) papír, lepenka, plakáty, kalendáře, pohlednice, přání, gratulace, dopisní papíry, obálky, samolepky, sešity, poznámkové bloky, obaly papírové, tužky, tiskoviny, tiskopisy, časopisy, periodika, knihy, tiskoviny z oblasti telekomunikací, kancelářské potřeby; (35) vývoj reklamních kampaní, vývoj marketingových strategií a koncepcí, služby reklamní agentury, služby reklamní grafiky, reklamní průzkum, digitální reklamní služby, tvorba reklamních materiálů, reklamní a marketingové služby poskytované prostřednictvím sociálních médií, výroba reklamních filmů, vyjednávání reklamních smluv, PPC reklama, reklamní služby rozhlasové a televizní reklamní agentury, venkovní reklama, internetová reklama, pronájem reklamních ploch, analýzy obchodních informací, inzertní činnost, online inzerce, poskytování a pronájem reklamního prostoru, pořádání výstav pro obchodní nebo komerční účely, předvádění zboží za účelem reklamy nebo prodeje, příprava statistických obchodních dat, propagace, reklama a marketing online webových stránek; (41) nakladatelství, vydavatelství, publikace, vydávání novin a časopisů, vydávání internetových publikací, elektronické publikování (DTP), služby vzdělávací, služby zábavní, služby sportovní, elektronické publikování knih a časopisů, poskytování on-line publikací, digitální zpracování obrazu, ediční činnost, publikační činnost, internetové zpravodajství, publicistika, výroba audiovizuálních programů, pořádání zábavních nebo kulturních nebo vzdělávacích akcí.
(730) **FUTURA, a.s.**, Politických vězňů 1531/9, Praha 1, Nové Město, 11000, CZ
(740) PatentCentrum Sedlák & Partners s.r.o., Okružní 2824, České Budějovice, České Budějovice 3, 37001

(210) **O-578748**
(220) 20.04.2022
(320) 20.04.2022
(511) 6, 35, 37
(540)



(593) Obrazová
(510) (6) kovové konstrukční materiály, kovové neelektrické kabely, kovové lišty; (35) maloobchod a velkoobchod s elektromateriálem, internetový obchod (e-shop) s elektromateriálem; (37) elektroinstalační služby.
(591) Barevná
(730) **JAKUB a.s.**, Kolbenova 568/29, Praha 9, Hloubětín, 19800, CZ
(740) Advokátní kancelář BŘESKÝ, HEIPLÍK, VOSÁTKA, s.r.o., Mgr. Martin Heiplík, Botičská 1936/4, Praha 2, Nové Město, 12800

(210) **O-578757**
(220) 20.04.2022
(320) 20.04.2022
(511) 3, 37
(540)



(593) Obrazová
(510) (3) přípravky na čištění automobilů, přípravky pro bělení a jiné prací prostředky, čisticí prostředky pro vozidla, čisticí prostředky na automobily, přípravky pro leštění automobilů, mýdla na čištění a mytí, čisticí prostředky a vonné přípravky; (37) čištění kůže, čištění koberců, pronájem strojů na čištění, pronájem zařízení na čištění automobilů, pronájem strojů na čištění koberců, poskytování informací vztahujících se k pronájmu strojů na čištění podlah, pronájem nástrojů, strojů, zařízení a vybavení pro stavebnictví, demolice, úklid a údržbu, údržba vozidel, mytí motorových vozidel, mytí dopravních prostředků, čištění automobilů, hloubkové čištění automobilů, mytí a leštění motorových vozidel, čištění a údržba tkanin, textilií, kůže, kožešin a výrobků z nich.
(591) Barevná
(730) **Dudková Michaela**, U Vodice 857/22, Praha 10, Kolovraty, 10300, CZ
(740) Mgr. Miroslav Kučera advokát, Janáčkovo nábřeží 471/49, Praha 5, Smíchov, 15000

(210) **O-578759**

(220) 20.04.2022

(320) 20.04.2022

(511) 16, 32, 33, 35, 39, 40

(540)

ALBA LUNA

(592) Slovní

(510) (16) jednorázové papírové propagační výrobky, papírové dárkové tašky na víno, plastové dárkové obaly, tištěné originální etikety na láhve na víno, ručně malované papírové etikety na láhve na víno, kalendáře, fotografie, knihy, reklamní letáky, obálky (papírnické zboží), reklamní plakáty, pohlednice, pozvánky, reklamní tabule z papíru nebo lepenky, psací potřeby, samolepky, veškeré obaly a přebaly na víno a lihoviny spadající do této třídy, tištěné informační listy, papírové podtácky pod nápojové sklenice, obalové nádoby z papíru, obalové materiály z lepenky, tašky (obaly, pytlíky) z plastu, periodické publikace, časopisy, tištěné propagační materiály; (32) nealkoholické nápoje, konzervovaný vinný mošt, nekvašený, ovocné šťávy, sirupy a jiné přípravky ke zhotovování nealkoholických nápojů, nealkoholické víno; (33) alkoholické nápoje (s výjimkou piva), alkoholické nápoje z ovoce, víno, šumivé víno, šumivé hroznové víno, nízkoalkoholické víno, nápoje na bázi vína, aperitivy na bázi vína, hotové vinné koktejly, medovina, nápoje obsahující víno (stříky), přípravky k výrobě alkoholických nápojů, alkoholové výtažky, alkoholové trestí; (35) propagace prodeje a obchodní pomoc při prodeji nápojů, maloobchodní a velkoobchodní prodej výrobků uvedených výše ve třídě 32 a 33, prodej výrobků uvedených výše ve třídě 32 a 33 prostřednictvím e-shopu, dodávání alkoholických a nealkoholických nápojů třetím osobám (nákup produktů pro jiné firmy), obchodní informační služby týkající se vína, poskytování obchodních informací spotřebitelům v souvislosti s nápoji, obchodní informační služby dodávané online z počítačové databáze nebo z internetu, zprostředkování obchodů v oblasti alkoholických a nealkoholických nápojů, zprostředkování dovozu a vývozu alkoholických a nealkoholických nápojů; (39) skladování nápojů, distribuční služby týkající se nápojů, jako jsou alkoholické nápoje, dodávky vín, skladování vín při regulované teplotě a vlhkosti, pronájem elektrických vinoték, pronájem elektrických vinných sklepů, provoz skladů, balení a skladování zboží; (40) výroba vín pro druhé, poradenství v oboru výroby vína, služby destilace alkoholu.

(730) **VRTAL s.r.o.**, Znojemská 5433/80c, Jihlava, 58601, CZ

(740) Ing. Marcela Filipenská, Polní 302/32, Žďár nad Sázavou, Žďár nad Sázavou 2, 59102

(210) **O-578760**

(220) 20.04.2022

(320) 20.04.2022

(511) 1, 5, 35

(540)



NEPTUNIS

(593) Obrazová

(510) (1) chlór do bazénů, chemické výrobky určené do bazénů, nehalogenické oxidační sloučeniny do bazénů, chemikálie na úpravu vody určené pro bazény, chemické látky pro úpravu vody pro použití v bazénech; (5) algicidy (chemické přípravky pro údržbu bazénů), dezinfekční přípravky do bazénů, přípravky na hubení vodních řas, přípravky pro zamezení tvorby

řas ve vodě; (35) marketingová činnost v oblasti obchodu s výše uvedenými výrobky ve třídách 1 a 5, maloobchodní a velkoobchodní prodej výrobků uvedených výše ve třídách 1 a 5, včetně jejich internetového prodeje, organizování komerčních nebo propagačních výstav, sestavování, výroba a šíření reklamních materiálů, prezentace výrobků v komunikačních médiích pro účely maloobchodu, poskytování obchodních informací prostřednictvím webových stránek, předvádění výrobků, zprostředkování obchodů s výrobky uvedenými výše ve třídách 1 a 5, zprostředkování dovozu a vývozu výrobků uvedených výše ve třídách 1 a 5, služby v oblasti grafické úpravy pro reklamní účely, subdavatelské služby (pomoc v obchodní činnosti), pronájem reklamního prostoru na webových stránkách, pronájem reklamní plochy na letáčích, obchodní informace a rady pro spotřebitele (poradna pro spotřebitele).

(730) **Kořínek Milan**, Sadová 666, Solnice, 51701, CZ

(740) Ing. Marcela Filipenská, Polní 302/32, Žďár nad Sázavou, Žďár nad Sázavou 2, 59102

(210) **O-578761**

(220) 20.04.2022

(320) 20.04.2022

(511) 1, 5, 32, 42, 44

(540)



(593) Obrazová

(510) (1) přísady pro použití v potravinářském průmyslu a to pektin, lecitin, enzymy a chemické konzervanty, přísady pro použití při výrobě kosmetiky a farmaceutických výrobků a to vitamíny, konzervační prostředky a antioxidanty, filtrační materiály, a to minerální látky, rostlinné látky a keramické materiály ve formě částic; (5) potravinové doplňky určené jako doplňky běžné stravy nebo s příznivými účinky na zdraví potravinové náhražky a dietetické potraviny a nápoje upravené pro léčebné a veterinární účely; (32) dealkoholizované nápoje, nealkoholické nápoje, energetické nápoje, izotonické nápoje, nápoje pro sportovce obohacené proteiny, nealkoholové esence a ovocné výtažky pro přípravu nápojů; (42) služby techniků a vědců, kteří provádějí hodnocení, odhady, výzkum a posudky v oblasti vědy a techniky, včetně technologického poradenství, vědecký výzkum pro lékařské účely, provádění technických průzkumů; (44) lékařské klinické služby a služby v oblasti lékařské analýzy pro diagnostické a léčebné účely poskytované lékařskými laboratořemi (např. rentgenová vyšetření a odběry krevních vzorků), farmaceutické poradenství a příprava receptů lékárníky, dietní a nutriční poradenství.

(591) Barevná

(730) **GHPLCenter s.r.o.**, 28. října 1497/17, Český Těšín, 73701, CZ

(740) Mgr. Adéla Baďurová, advokátní kancelář, Mgr. Adéla Baďurová, Hrozenkovská 460/51, Praha 5, Zličín, 15521

(210) **O-578763**
(220) 21.04.2022
(320) 21.04.2022
(511) 37, 40
(540)

VHST

(593) Obrazová
(510) (37) stavebnictví, developerské služby (stavebnictví); (40) recyklace a zpracování odpadů.
(591) Barevná
(730) **VHST s.r.o.**, Kouřimského 2532, Pelhřimov, 39301, CZ

(210) **O-578770**
(220) 21.04.2022
(320) 21.04.2022
(511) 9, 37
(540)

NOIR

(593) Obrazová
(510) (9) nabíječky baterií, nabíječky elektrických akumulátorů, nabíjecí stanice pro elektrická vozidla; (37) instalace a opravy elektrospotřebičů, instalace, údržba a opravy počítačového hardwaru, nabíjení akumulátorů vozidel, nabíjení elektrických vozidel, služby elektrikářů, instalace technických sítí na staveništích, pokládka kabelů, opravy vedení elektrického proudu, odrušování elektrických přístrojů.
(730) **LIMITED LIABILITY COMPANY "IONITY"**, 3D Yevhena Konovaltsa St., 7th floor, office 54.1., Kyiv, 01133, UA
(740) Rott, Růžička & Guttman a spol., Vyskočilova 1566, Praha 4, Michle, 14000

(210) **O-578773**
(220) 21.04.2022
(320) 21.04.2022
(511) 37
(540)

**ELEKTRO**
INSTALACE T.G.

(593) Obrazová
(510) (37) stavebnictví a demolice staveb, čištění, instalace, montáž, údržba a opravy počítačového hardware a telekomunikačních přístrojů.
(591) Barevná
(730) **TERMIL s.r.o.**, Maxe Švabinského 111/30, Jablonec nad Nisou, Rýnovice, 466 05, CZ

(210) **O-578784**
(220) 22.04.2022
(320) 22.04.2022
(511) 4, 14, 35, 41
(540)


ELINA

(593) Obrazová
(510) (4) svíčky, sojové svíčky, dlouhé úzké svíce, vosk na svícení, knoty do svíček a lamp, včelí vosk; (14) šperky, klenoty, bižuterie, drahokamy; (35) reklamní, marketingové a propagační služby; (41) koučink.
(730) **Horklová Eliška**, Boční 433, Velký Týnec, 78372, CZ

(210) **O-578785**
(220) 22.04.2022
(320) 22.04.2022
(511) 16, 35, 41, 43
(540)

HEIPARK

(592) Slovní
(510) (16) tiskárenské výrobky, periodické a neperiodické tiskoviny, katalogy, prospekty, plakáty, letáky, noviny a jiné propagační reklamní a informační materiály – v rámci třídy 16, tiskopisy, vstupenky, šatní listy, jídelní, nápojové a nabídkové lístky včetně obalů, fotografie, upomínkové předměty z papíru, pohledy, upomínková alba; (35) reklama, bannerová reklama, inzertní, propagační, reklamní a marketingová činnost v rámci této třídy, zasílání reklamních marketingových a propagačních materiálů,

pomoc v obchodní a podnikatelské činnosti, reklama on-line, pronájem reklamních ploch, venkovní reklama, rozhlasová reklama, televizní reklama, reklama na elektronických reklamních tabulích, tvorba reklamních předmětů a reklam, propagace, poskytování reklamního prostoru, rozšiřování reklamních marketingových a propagačních materiálů; (41) pořádání sportovních akcí, pořádání cyklistických akcí, pořádání rekreačních akcí, pořádání a příprava zábavních akcí, pořádání firemních akcí, organizování sportovních turnajů, pronájem sportovních potřeb a vybavení, provozování bazénů a zábavních parků, provozování tělovýchovných a sportovních zařízení sloužících k relaxaci a zábavě, provozování dětských hřišť a sportovišť, provozování lyžařských areálů, snowparků a bikeparků, provozování atrakcí, a to trampolíny, skluzavky, bobové dráhy, průlezků, lezecké stěny, tobogan, stolní tenis, lyžařské školy, poskytování lyžařských sjezdovek a zařízení, služby v oblasti výuky lyžování, pronájem vybavení na lyžování, plavání a bobování, zprostředkování služeb v oboru vzdělávání, kondiční výuka golfu, organizace golfových soutěží, plánování profesionálních golfových turnajů, zábavní služby spojené s hraním golfu, tréninkové odpalovací plochy na golf (služby), zábava ve formě golfových turnajů, organizace, příprava a pořádání profesionálních golfových turnajů nebo soutěží, organizace, příprava a pořádání golfových her; (43) poskytování gastronomických služeb, provozování restaurace, penzionů, hotelů, hostelů, motelů, hostinských činností, bary, poskytování dočasného ubytování a stravování provozováním hotelů, penzionů, motelů, restaurací, barů, kaváren, vináren, cukráren, bufetů a provozoven rychlého občerstvení, pronájem apartmánů hotelového typu, jednacích a konferenčních místností či jiných nebytových prostor v rámci třídy 43, jídelny, příprava jídel, poskytování jídel a nápojů, služby týkající se přípravy jídel a nápojů (v rámci této třídy).

(730) **ROMOTOP spol. s r. o.**, Komenského 325, Suchdol nad Odrou, 74201, CZ

(740) Ing. Pavel Nádvorník s.r.o., Klínová 620/1, Ostrava, Hulváky, 70900

(210) **O-578786**

(220) 22.04.2022

(320) 22.04.2022

(511) 41

(540)

DiagAcademy

(592) Slovní

(510) (41) vzdělávací a školicí služby, školení a vzdělávání, odborné vzdělávání a školení.

(730) **AUTODIAGNOSTIKA KLOC, s. r. o.**, Veleslavínská 48/39, Praha 6, Veleslavín, 16200, CZ

(210) **O-578791**

(220) 22.04.2022

(320) 22.04.2022

(511) 6, 19, 37

(540)

iBUNKER

(593) Obrazová

(510) (6) prefabrikované kovové stavby, přemístitelné konstrukce a kovové stavby, kovové stavební a konstrukční materiály a prvky, podzemní úkryty před tornádem vyrobené z kovu, kabiny vyrobené z kovu, kovové obytné jednotky, kovové mobilní domy (přenosné budovy), kovové stavební konstrukce, modulární přemístitelné budovy z kovu, ocelové stavební konstrukce, prefabrikované budovy vyrobené zejména z kovu; (19) nekovové stavby, konstrukce pro stavebnictví, ne kovové, konstrukce zvukotěsných ochranných krytů (nekovové), modulární domy, nekovové,

modulární stavební jednotky (nekovové), nekovové konstrukce stavebního inženýrství, nekovové nádrže na vodu (konstrukce), nekovové přenosné kabiny, nekovové přenosné místnosti se sprchami, nekovové přenosné stavby obsahující kuchyňské zařízení, prefabrikované nekovové budovy, stavby přenosné (nekovové), podzemní kryty proti tornádu vyrobené ze skelných vláken; (37) podzemní stavební práce, budování podzemních staveb, výstavba podzemních konstrukcí, budování infrastruktury, izolace a těsnění budov, montáž prefabrikovaných stavebních prvků, příprava parcely, služby v pozemním stavitelství, výkopové práce.

(730) **AVANEUS s.r.o.**, Bartoškova 1411/20, Praha 4, Nusle, 14000, CZ

(740) Advokátní kancelář Mašek, Kočí, Aujezdský, JUDr. Josef Aujezdský, advokát, Opletalova 1535/4, Praha 1, 11000

(210) **O-578798**

(220) 22.04.2022

(320) 22.04.2022

(511) 9, 42

(540)



(593) Obrazová

(510) (9) mobilní aplikace, počítačový software; (42) tvorba software (počítačových programů), počítačový software - instalace a údržba, služby v oblasti informačních technologií.

(591) Barevná

(730) **MobileSoft s.r.o.**, Českoskalická 650, Červený Kostelec, 54941, CZ

(740) Šindelka & Lachmannová advokáti s.r.o., Mgr. Karel Šindelka, Slavětínská 1146/39, Praha 9, Klánovice, 19014

(210) **O-578817**

(220) 22.04.2022

(320) 22.04.2022

(511) 25, 35, 41

(540)

DNE

(593) Obrazová

(510) (25) oděvy, obuv, pokrývky hlavy, zejména reklamní či reprezentační a merchandisingové oblečení a obuv v souvislosti s činností přihlašovatele v rámci e-sportového odvětví; (35) reklama a propagace, řízení obchodní činnosti, obchodní administrativy, kancelářské práce, zejména poskytování reklamy, marketingu a propagace v souvislosti s činností přihlašovatele v rámci e-sportu a souvisejících činnostech; (41) vzdělávání, školení, zábava, sportovní a kulturní činnosti, zejména předvádění vizuálního umění či jiné

formy pobavení, pořádání a jiné služby související se soutěžení a turnaji v rámci e-sportu.

- (591) Barevná
(730) **ECLLOT ESPORT s.r.o.**, Olbrachtova 1980/5, Praha 4, Krč, 14000, CZ
(740) Advokátní kancelář Brož, Sedlatý s.r.o., Mgr. Petr Sedlatý, Vinohradská 2828/151, Praha 3, Žižkov, 13000

- (210) **O-578832**
(220) 25.04.2022
(320) 25.04.2022
(511) 21, 30, 43
(540)

- (210) **O-578823**
(220) 25.04.2022
(320) 25.04.2022
(511) 9, 42
(540)



- (593) Obrazová
(510) (9) aplikační software pro služby cloud computingu, aplikační software, software pro komunikaci, vytváření sítí a sociální sítě; (42) služby v oblasti informačních technologií, vývoj software, programování a implementace software, webhostingové služby a software jako služba a pronájem software, konzultační, poradenské a informační služby v oblasti informačních technologií, služby zabezpečení, ochrany a obnovy v oblasti informačních technologií, služby kopírování a konverze dat, služby kódování dat.
(591) Barevná
(730) **CLOUDFIELD a.s.**, Na poříčí 1047/26, Praha 1, Nové Město, 11000, CZ

- (210) **O-578824**
(220) 25.04.2022
(320) 25.04.2022
(511) 3
(540)

Fragonito

- (592) Slovní
(510) (3) antiperspiranty (toaletní potřeby), aroma difuzéry s rákosovými tyčinkami, aromatické látky (éterické oleje), balzámy, jiné než pro léčebné účely, barvy na vlasy, bylinné výtažky pro kosmetické účely, čistící mléko pro toaletní účely, deodorační mýdla, deodoranty pro lidskou potřebu nebo pro zvířata, éterické oleje, holicí přípravky, kosmetické krémy, kosmetické masky, kosmetické přípravky do koupele, kosmetické přípravky na obočí, kosmetické přípravky na řasy, kosmetické přípravky pro péči o pokožku, kosmetické tužky, koupelové soli, ne pro lékařské účely, laky na nehty, lesky na rty, levandulová voda, levandulový olej, líčidla, micelární voda, mýdla, mýdlo na holení, odlakovače nehtů, odličovací přípravky, oleje pro kosmetické účely, osvěžovače vzduchu, parfémová voda, parfémové sáčky do prádla, parfémy, pleťové vody pro kosmetické účely, přípravky pro péči o nehty, pudr na líčení, rtěnky, řasenky, sprechové přípravky pro intimní hygienu nebo deodorační použití (toaletní potřeby), šampony, textilní pleťové masky pro kosmetické účely, toaletní voda, tonika pro kosmetické účely, tužky na obočí, vlasové kondicionéry, vosk na kníry, vosky do aromalamp (vonné přípravky), zubní pasty.
(730) **Fragonito s.r.o.**, Nová 848/13, Ivanovice na Hané, 68323, CZ
(740) JUDr. Pavel Holub, Kopečná 940/14, Brno, Staré Brno, 60200



- (593) Obrazová
(510) (21) sady malých kávových šálků sestávající z šálků a podšálků, nádobí, kuchyňské náčiní a nádoby; (30) pražená kávová zrna, káva, zrnková káva, káva (nepražená); (43) kavárny (služby), kavárny, poskytování jídla a nápojů.
(730) **BOUCHAL KAREL**, manž. Maříkových 742, Kladno, Dubí, 27203, CZ

- (210) **O-578836**
(220) 26.04.2022
(320) 26.04.2022
(511) 9, 20, 28, 35
(540)



- (593) Obrazová
(510) (9) informační technologie (vše s výjimkou počítačových her a videoher) a audiovizuální, multimediální a fotografické přístroje, přístroje, nástroje a kabely pro oblast elektřiny; (20) sochy, figurky, umělecké předměty a ozdoby a dekorativní předměty, vyrobené z materiálů jako dřevo, vosk, sádra nebo umělá hmota, zahrnuté v této třídě, nábytek a bytové zařízení, vývěsní tabule, stojany a značky nekovové; (28) ozdoby pro slavnostní příležitosti a umělé vánoční stromky, přístroje a zařízení pro zábavní parky a hřiště, hračky, hry (vše s výjimkou počítačových her a videoher) a žertovné předměty; (35) cílené zasílání reklamních materiálů, cílený marketing, marketing, online reklama v počítačové síti, PPC reklama, propagace, reklama, televizní reklama, venkovní reklama.
(730) **Alza.cz a.s.**, Jankovcova 1522/53, Praha 7, Holešovice, 17000, CZ
(740) Mgr. Pavel Steinwicht, U Pergamenky 1522/2, Praha 7, Holešovice, 17000

(210) **O-578837**
(220) 26.04.2022
(320) 26.04.2022
(511) 16, 35, 36, 41
(540)

Buřinka. Rekonstrukční banka

(592) Slovní
(510) (16) vzdělávací publikace, periodické publikace, tištěné publikace, časopisy, publikace, propagační publikace, tištěné periodické publikace, ročenky (tištěné publikace), reklamní plakáty, reklamní letáky, papírové reklamní vývěsky, tabule reklamní z papíru nebo lepenky, reklamní štíty z papíru nebo lepenky, texty, fotografie a fotografická alba, plakáty a papírové reklamní desky a poutače, propagační a upomínkové předměty z papíru, lepenky a plastu (plastové tašky a plastové obaly zařazené v této třídě); (35) reklamní služby, zásilkové reklamní služby, reklamní materiály (šíření), digitální reklamní služby, vydávání reklamní literatury, venkovní reklamní služby, distribuce reklamních textů, digitální distribuce reklamních a propagačních textů a obrázků, propagační marketing, propagační sponzorství, rozšiřování propagačních letáků, reklama a propagační činnost, propagační služby poskytované telefonicky, reklamní, marketingové a propagační služby, příprava propagačních, reklamních, inzertních dokumentů, publikování reklamních, inzertních, propagačních textů, rozšiřování reklamních marketingových a propagačních materiálů, výroba propagačních videopásek, video disků a audiovizuálních záznamů, propagace prodeje zboží a služeb třetích osob cestou distribuce tiskovin a propagačních soutěží, příprava a realizace mediálních a reklamních plánů a koncepcí; (36) stavební spoření, finanční služby poskytované stavebními spořitelny, finanční investiční služby, finanční zprostředkovatelské služby, finanční transakce, finanční bankovníctví, finanční poradenství, finanční platební služby, finanční půjčky firmám, obstarávání finančních prostředků, poskytnutí finančních prostředků, služby finančního plánování, finanční služby týkající se zajištění finančních prostředků, bankovní a finanční služby, elektronické převody finančních prostředků, služby osobního finančního bankovníctví, financování a poskytování finančních prostředků, získávání finančních prostředků a sponzorování, finanční služby týkající se nákupu domu, finanční a peněžní služby a bankovní služby, finanční informace, údaje, poradenské a konzultační služby, investiční makléřství, burzovní makléřství, finanční makléřství, makléřství v oblasti pojištění, makléřství v oblasti cenných papírů a komodit, pojištění, pojištění hypoték, zprostředkování pojištění, pojištění úvěrů, pojišťovací služby, finanční služby v oblasti pojištění, finanční oceňování (pojišťovnictví, bankovníctví, nemovitosti), služby v oblasti stavebního spoření, finanční služby v oblasti spoření, investiční poradenství; (41) organizačně vzdělávací činnost v oblasti bankovníctví, školení, konference, semináře, nakladatelská a vydavatelská činnost, organizace zábavně-společenských a kulturních akcí, organizace, provozování a provádění her a soutěží včetně veřejných.
(730) **Stavební spořitelna České spořitelny, a.s.**, Vinohradská 1632/180, Praha 3, Vinohrady, 13000, CZ
(740) Patentový zástupce, Doc. Ing. Jindřich Špaček CSc., Svatopluka Čecha 1939/106a, Brno, Královo Pole, 61200

(210) **O-578847**
(220) 26.04.2022
(320) 26.04.2022
(511) 32, 33, 35
(540)

PIVOVAR CHROUST

(592) Slovní
(510) (32) minerální a sycené vody, nealkoholické nápoje, nealkoholické nápoje s obsahem ovocných šťáv, nealkoholické nápoje na bázi ovoce ochucené čajem, nealkoholické koktejly, nealkoholické aperitivy, nealkoholické sladové nápoje, nealkoholický cider, ovocné šťávy, šumivé nápoje v prášku, nápoje z ovocných šťáv, nápoje na bázi piva, nealkoholická piva, nealkoholické nápoje s příchutí piva, ochucená piva, piva, koktejly na bázi piva, sirupy pro přípravu nápojů, sladové pivo; (33) cider, alkoholické nápoje (s výjimkou piva), aperitivy, alkoholové esence, destilované nápoje, digestivy (likéry a lihoviny), vína, alkoholické koktejly, lihoviny, likéry; (35) reklama, marketing, propagace, prezentace výrobků v komunikačních médiích pro účely maloobchodu.
(730) **pivochroust s.r.o.**, Symfonická 1426/5, Praha 5, Stodůlky, 15800, CZ

(210) **O-578848**
(220) 26.04.2022
(320) 26.04.2022
(511) 32, 33, 35
(540)

CHROUST

(592) Slovní
(510) (32) minerální a sycené vody, nealkoholické nápoje, nealkoholické nápoje s obsahem ovocných šťáv, nealkoholické nápoje na bázi ovoce ochucené čajem, nealkoholické koktejly, nealkoholické aperitivy, nealkoholické sladové nápoje, nealkoholický cider, ovocné šťávy, šumivé nápoje v prášku, nápoje z ovocných šťáv, nápoje na bázi piva, nealkoholická piva, nealkoholické nápoje s příchutí piva, ochucená piva, piva, koktejly na bázi piva, sirupy pro přípravu nápojů, sladové pivo; (33) cider, alkoholické nápoje (s výjimkou piva) aperitivy, alkoholové esence, destilované nápoje, digestivy (likéry a lihoviny), vína, alkoholické koktejly, lihoviny, likéry; (35) reklama, marketing propagace, prezentace výrobků v komunikačních médiích pro účely maloobchodu.
(730) **pivochroust s.r.o.**, Symfonická 1426/5, Praha 5, Stodůlky, 15800, CZ

(210) **O-578855**
(220) 26.04.2022
(320) 26.04.2022
(511) 9
(540)



(593) Obrazová
(510) (9) zesilovače signálu, vysílače elektronických signálů, zesilovače signálu pro internet věci [antény].
(591) Barevná
(730) **Pontero s.r.o.**, Komenského 40, Vlašim, 25801, CZ

(210) **O-578856**
(220) 26.04.2022
(320) 26.04.2022
(511) 35, 41
(540)

FAS

(592) Slovní
(510) (35) propagační činnost, reklama, aukční služby, aukce uměleckých děl; (41) výchova, vzdělávání, kulturní aktivity, provozování galerie, umělecké výstavy.
(730) **Horáková Jana Mgr., Ph.D.**, Mechovka 663/23, Praha 9, Klánovice, 19014, CZ

(210) **O-578933**
(220) 29.04.2022
(320) 29.04.2022
(511) 9
(540)



(593) Obrazová
(510) (9) konektory elektrické, spojky a svorky elektrické, konektory akustické, svorky, spojky a konektory všeho druhu spadající do třídy 9, spojky pro elektrická vedení, elektrické kabelové svazky, elektrické kabely, spínače elektrických obvodů.
(591) Barevná
(730) **TENEO 3000 s.r.o.**, Hlavní 986, Smržovka, 46851, CZ
(740) RETROPATENT s.r.o., Dobiášova 1246/29, Liberec, Liberec VI-Rochlice, 46006

(210) **O-579155**
(220) 11.05.2022
(320) 11.05.2022
(511) 32, 33, 43
(540)



ČERNOVAR

(593) Obrazová
(510) (32) piva, minerální vody, šumivé nápoje a jiné nealkoholické nápoje, ovocné nápoje a ovocné džusy, sirupy a jiné přípravky ke zhotovení nápojů; (33) alkoholické nápoje (s výjimkou pív); (43) služby zajišťující stravování a nápoje, dočasné ubytování.
(730) **Tradiční pivovar v Rakovníku, a.s.**, Havlíčkova 69, Rakovník, Rakovník I, 26901, CZ
(740) JUDr. Miroslav Kupka, Levého 1532, Rakovník, Rakovník II, 26901

Zamítnuté a částečně odmítnuté/zamítnuté přihlášky ochranných známek po zveřejnění

Zjistí-li Úřad v průběhu řízení o námitkách, že přihlašovaná ochranná známka nespĺňuje podmínky pro zápis, přihlášku zamítne. Zjistí-li, že přihlašovaná ochranná známka nespĺňuje podmínky pro zápis jen pro některé výrobky nebo služby, přihlášku odmítne/zamítne v rozsahu výrobků nebo služeb, pro které přihláška nespĺňuje podmínky zápisu. S ohledem na tuto skutečnost, obsahuje tato kapitola údaje o rozhodnutích o zamítnutí přihlášky ochranné známky v celém nebo částečném rozsahu na základě ustanovení § 26 zákona č. 441/2003 Sb.

Údaje o výsledku rozhodnutí (zamítnutí přihlášky, částečné odmítnutí/zamítnutí přihlášky) jsou uvedeny jako datum právní moci rozhodnutí/výsledek rozhodnutí.

(210) **O-558489**

(540)

RECOBLAST

(592) Slovní

12.05.2022/NABYTÍ P.M. - ZAMÍTNUTÍ PŘIHLÁŠKY PO
ZVEŘEJNĚNÍ

(210) **O-567949**

(540)



(210) **O-563608**

(540)

Praga

(593) Obrazová

12.05.2022/NABYTÍ P.M. - ČÁSTEČNÉ ZAMÍTNUTÍ PŘIHL. PO
ZVEŘ.

(593) Obrazová

11.05.2022/NABYTÍ P.M. - ČÁSTEČNÉ ZAMÍTNUTÍ PŘIHL. PO
ZVEŘ.

Zamítnuté námítky týkající se ochranných známek

V průběhu řízení o námítkách může být Úřadem zjištěno, že přihlašovaná ochranná známka, která byla zveřejněna ve Věstníku, nezasahuje do zákonem chráněných starších práv třetích osob, tzv. namítajících, uvedených v ustanovení § 7 zákona č. 441/2003 Sb., a proto Úřad námítky zamítne. Údaje o rozhodnutích o zamítnutí námítek na základě ustanovení § 26 zákona č. 441/2003 Sb. jsou obsaženy v této kapitole.

(210) **O-558122**

(540)

IBAZEN

(592) Slovní

12.05.2022/ NABYTÍ P.M. – ZAMÍTNUTÍ NÁMITEK

(210) **O-568105**

(540)



(593) Obrazová

09.05.2022/ NABYTÍ P.M. – ZAMÍTNUTÍ NÁMITEK

Zápisy ochranných známek bez změny ve vztahu ke zveřejněným přihláškám

- (111) **391499**
(220) 30.08.2017
(320) 30.08.2017
(442) 18.10.2017
(151) 11.05.2022
(730) **Miss České republiky s.r.o.**, Javorová 1858/45, Praha 8, Kobylisy, 18200, CZ
(210) O-541936
(510) (16) papír, tiskoviny všeho druhu, periodické a neperiodické publikace na papírových nosičích, a to časopisy, prospekty, plakáty, kalendáře, fotografie, samolepky, propagační výrobky z papíru, reklamní bannery, brožury, informační produkty papírové, obtisky, obrazy, reklamní tiskoviny; (41) soutěže krásy, organizace, provozování a provádění her a soutěží i veřejných, a zábavní činnost.

(511) 16, 41
(540)



(593) Obrazová

- (111) **391500**
(220) 30.08.2017
(320) 30.08.2017
(442) 18.10.2017
(151) 11.05.2022
(730) **Miss České republiky s.r.o.**, Javorová 1858/45, Praha 8, Kobylisy, 18200, CZ
(210) O-541937
(510) (16) papír, tiskoviny všeho druhu, periodické a neperiodické publikace na papírových nosičích, a to časopisy, prospekty, plakáty, kalendáře, fotografie, samolepky, propagační výrobky z papíru, reklamní bannery, brožury, informační produkty papírové, obtisky, obrazy, reklamní tiskoviny; (41) soutěže krásy, organizace, provozování a provádění her a soutěží i veřejných, a zábavní činnost.

(511) 16, 41
(540)



(593) Obrazová

- (111) **391501**
(220) 30.08.2017
(320) 30.08.2017
(442) 18.10.2017
(151) 11.05.2022
(730) **Miss České republiky s.r.o.**, Javorová 1858/45, Praha 8, Kobylisy, 18200, CZ
(210) O-541939
(510) (16) papír, tiskoviny všeho druhu, periodické a neperiodické publikace na papírových nosičích, a to časopisy, prospekty, plakáty, kalendáře, fotografie, samolepky, propagační výrobky z papíru, reklamní bannery, brožury, informační produkty papírové, obtisky, obrazy, reklamní tiskoviny; (41) soutěže krásy, organizace, provozování a provádění her a soutěží i veřejných, a zábavní činnost.

(511) 16, 41
(540)



(593) Obrazová

- (111) **391502**
(220) 26.03.2019
(320) 26.03.2019
(442) 24.07.2019
(151) 11.05.2022
(730) **Leonian Singapore Pte. Ltd.**, 4 CHANG CHARN ROAD, Singapore 159633, SG
(740) C|K|T ČERVENKA TURKOVÁ & PARTNERS Advokátní, patentová a známková kancelář, Mgr. Radka Červenková, advokátka, Anny Letenské 34/7, Praha 2, Vinohrady, 12000
(210) O-554807
(510) (9) lyžařské brýle, oděvy chránící před zraněním při lyžování, pokrývky hlavy v podobě ochranných přileb, lyžařské helmy, lyžařské brýle, bezpečnostní brýle k ochraně očí, brýle pro sportovní účely; (25) oděvy, sportovní oblečení, lyžařské oděvy (jiné než ochranné), oděvy pro snowboarding, sportovní obuv, lyžařská obuv, obuv na snowboarding, podvazky, držáky stulpen (ponožek), šle, pásky, opasky, lyžařské rukavice, kombinézy na windsurfing a vodní lyžování, neoprénové obleky na surfing, sportovní vyšší obuv, ponožky a punčochy, rukavice (oděvy), lyžařské kukly, lyžařské čepice, lyžařské bundy, lyžařské nohavice, lyžařské kombinézy, lyžařské kalhoty, lyžařské oděvy, lyžařské boty, zimní rukavice, vysoké zimní boty, bundy na snowboard, sportovní bundy, větrovky; (28) sportovní potřeby a vybavení, pouzdra upravená na sportovní potřeby, vaky na sportovní potřeby, nářadí na cvičení, snowboardy, snowboardové vybavení, obaly na snowboardy, prkna na surfing, vybavení na surfing, skateboardy, zpevňovače zápěstí pro prevenci zranění při sportu, lanka na surfboardy a šňůry na bodyboardy, rukavice pro použití při sportu, vybavení pro venkovní sportovní aktivity, vybavení na lyžování, vaky na lyže, pouzdra na přenášení lyží, skiboardy, tvarované obaly na lyže a lyžařské hůlky, lyžařské hole, lyže.

(511) 9, 25, 28
(540)



(593) Obrazová

- (111) **391505**
(220) 24.02.2021
(320) 24.02.2021
(442) 28.04.2021
(151) 11.05.2022
(730) **Soundflower s.r.o.**, Zavadilova 1296/5, Praha 6, Dejvice, 16000, CZ
(740) AK Jan Bárta s.r.o., advokátní kancelář, JUDr. Jan Bárta, advokát, Kaprova 42/14, Praha 1, Staré Město, 11000
(210) O-570059
(510) (38) rozhlasové informační služby, rozhlasové vysílání, služby rozhlasového vysílání přes internet, vysílání a přenos rozhlasových pořadů, přenos a šíření informací a dat přes počítačové sítě a internet, vysílání zvuku, videa a multimédií prostřednictvím internetu a jiných

komunikačních sítí, poskytování přístupu k multimediálnímu obsahu on-line; (41) rozhlasová zábava šířená pomocí internetu, výroba rozhlasových nebo televizních programů, produkce rozhlasové zábavy, editování rozhlasových programů, uvádění rozhlasových programů, plánování rozhlasových programů, výroba audio zábavy, poskytování multimediální zábavy prostřednictvím webových stránek.

(511) 38, 41

(540)

Click & Country

(592) Slovní

(111) **391506**

(220) 06.04.2021

(320) 06.04.2021

(442) 02.02.2022

(511) 11.05.2022

(730) **Adaptic Innovation a.s.**, Olšanská 2898/4a, Praha 3, Žižkov, 13000, CZ

(740) MACEK.LEGAL, Mgr. Daniel Macek, advokát, Haštalská 1072/6, Praha 1, Staré Město, 11000

(210) O-571057

(510) (20) nábytek a bytové zařízení, stoly (nábytek), dělicí panely (nábytek) do kanceláří, desky pracovních stolů/pultů, desky (stolní -), desky stolů, dřevěné police a regály (nábytek), dřevěné příčky na nábytek, dřevěný nábytek, kancelářské psací stoly, kancelářské stoly, konferenční stoly, kovové stoly, kovový nábytek, mobilní psací stoly, nábytek, nekovové doplňky na skříně, nohy stolu, ochranné podložky na nohy židlí, nekovové, opěrky, osobní počítačová pracoviště (nábytek), otáčející se stojany (nábytek), panely jako části nábytku, paravány [nábytek], plastová kolečka nábytku, plastový nábytek, počítačové stoly, počítačový nábytek, podnožky, podsedáky, police, polohovací křesla, polstrované nábytky, pracovní stoly, pracovní židle, přenosné opěrky zad k židlím, psací stoly, psací stoly s nastavitelnou výškou, rámy, regály, sedací pytle, sedací vaky, sedačky a křesla, sedáky na židle, servírovací stolky na kolečkách [nábytek], servírovací vozíky (stolky na kolečkách).

(511) 20

(540)

SMART DESK

(593) Obrazová

(111) **391508**

(220) 01.07.2021

(320) 01.07.2021

(442) 02.02.2022

(511) 11.05.2022

(730) **Pokorný David Mgr.**, Kabátníkova 218/6, Brno, Ponava, 60200, CZ

(740) Mgr. Jiří Koláček, advokátní kancelář, Mgr. Jiří Koláček, Lidická 2006/26, Brno, Černá Pole, 60200

(210) O-573145

(510) (41) odborná příprava týkající se pohostinství (vzdělávání), organizování školení, školení podnikatelských dovedností, školení v oboru reklamy, školení v oblasti cateringu, poskytování školení a vzdělání, služby školení v oblasti prodeje, školení zaměřené na obchodní management, vzdělávací služby v oblasti podnikatelského školení, školení vztahující se k obchodní činnosti.

(511) 41

(540)

Nálevna

(592) Slovní

(111) **391509**

(220) 13.08.2021

(320) 13.08.2021

(442) 02.02.2022

(511) 11.05.2022

(730) **Belecova Olga**, Jordana Jovkova 3255/9, Praha 4, Modřany, 14300, CZ

(210) O-573965

(591) Barevná

(510) (3) parfumerní výrobky, éterické oleje, parfémovaná voda, parfémy; (14) vzácné kovy a jejich slitiny, šperky, drahokamy a polodrahokamy, diamanty, safíry, rubíny, perly, hodinářské a chronometrické přístroje, luxusní umělecké šperky, šperky a hodinky ze zlata, platiny a stříbra a jejich slitin, amulety, náušnice, prsteny, náhrdelníky, náramky, přívěsky (šperky), manžetové knoflíky, sošky z drahých kovů, spony na kravaty, šperkovnice, šperky a hodinky vyráběné technikou cloisonné, rhodium; (25) oděvy, obuv, pokrývky na hlavy, šály a šátky, ponča; (35) reklama, obchodní management, administrativa obchodní činností, kancelářské práce, obchod a zprostředkování obchodu se vzácnými kovy a jejich slitinami, se zlatými výrobky, klenoty, šperky, luxusními uměleckými šperky, hodinami, drahokamy a polodrahokamy, parfumerními výrobky, oděvy, šálami a šátky, maloobchodní a on-line prodej šperků, klenotů, luxusních uměleckých šperků, hodinek, hodin z drahých kovů, zlata, platiny, stříbra a jejich slitin, parfumerních výrobků, oděvů, šálů a šátků, obchodní zprostředkování uvedených služeb, organizace obchodních veletrhů a výstav pro obchodní či reklamní účely; (40) zakázková výroba šperků a hodinek ze zlata, platiny a stříbra a jejich slitin, zakázková výroba amuletů, náušnic, prstenů, náhrdelníků, náramků přívěsků, manžetových knoflíků, sošek z drahých kovů, spon na kravaty, šperkovnic, šperků a hodinek vyráběných technikou cloisonné, rhodiování; (41) školení, vzdělávání, pořádání a vedení workshopů, soukromá výuka, profesní rekvalifikace, vydávání knih a textů, udělování osvědčení a studiu.

(511) 3, 14, 25, 35, 40, 41

(540)



(593) Obrazová

(111) **391510**

(220) 03.10.2021

(320) 03.10.2021

(442) 02.02.2022

(511) 11.05.2022

(730) **Radič Friderich**, Dyrgrýnova 829/5, Praha 9, Černý Most, 19800, CZ

(210) O-574954

(510) (3) přípravky pro ústní hygienu, kosmetické přípravky, parfumerie, přípravky pro osobní hygienu, mýdla a gely, neléčivé ústní vody, neléčivé ústní vody pro domácí zvířata, kosmetické přípravky pro péči o ústní dutinu a zuby; (5) přípravky pro ústní hygienu (léčivé), léčivé ústní spreje, léčivé ústní vody proti zubním kazům, ústní vody, antiseptické ústní vody, antimikrobiální ústní vody, ústní vody k léčebným účelům, zubní přípravky a výrobky a léčebné zubní pasty.

(511) 3, 5

(540)

pizizubka

(592) Slovní

(111) **391511**

(220) 22.10.2021

(320) 22.10.2021

(442) 02.02.2022

(511) 11.05.2022

(730) **Bárta Václav**, U židovského hřbitova 1041/6, Praha 10, Uhřetěves, 10400, CZ

(210) O-575341

(591) Barevná

(510) (9) multimediální zvukové a obrazové záznamy; (16) tištěné výrobky, kalendáře, fotografie, psací potřeby; (25) kšiltovky, trička, mikiny; (35) reklama pro třetí osoby prostřednictvím rozhlasového a televizního média,

prostřednictvím internetu, Facebooku, Instagramu, webových stránek, YouTube; (38) televizní vysílání prostřednictvím pozemních vysílačů analogovou a digitální technologií, prostřednictvím satelitu, kabelu, interaktivní TV, služby klasických lineárních televizních kanálů a nelineární služby televizního vysílání (Pay Per View) a uzavřených okruhů v hotelích, v nemocnicích, ve školách, v dopravních prostředcích, aplikace off a on-line, rozhlasové vysílání, komunikace prostřednictvím Facebooku, Instagramu, YouTube.

(511) 9, 16, 25, 35, 38
(540)



(593) Obrazová

(111) **391512**

(220) 26.10.2021
(320) 26.10.2021
(442) 02.02.2022
(151) 11.05.2022

(730) **Heřman David Ing.**, Podhorská 330/106, Jablonec nad Nisou, 46601, CZ
(740) **RETROPATENT s.r.o.**, Dobiášova 1246/29, Liberec, Liberec VI-Rochlice, 46006

(210) O-575422

(510) (18) aktovky, batohy, sportovní batohy, cestovní tašky, hole, horské hole, turistické hole, sportovní tašky, torny, trekkingové hole; (25) oblečení, oděvy, svrchní oděvy, kalhoty, čepice, obuv, sportovní obuv, plavky, prádlo spodní, rukavice, trička, tílka, košile, pulovry; (35) prezentace výrobků pro maloobchod, maloobchod, velkoobchod a internetový obchod pro oděvy, obuv, oblečení sportovní i společenské, tábornické potřeby, nože, hobby nože, kapesní nože, lovecké nože, vaříče, stany, spací pytle, podložky pro spaní v přírodě, karimatky, potřeby pro bivačování, láhve na pití pro sportovní účely, horolezeckou a sportovní výstroj, sportovní náčiní.

(511) 18, 25, 35
(540)



(593) Obrazová

(111) **391513**

(220) 03.11.2021
(320) 03.11.2021
(442) 02.02.2022
(151) 11.05.2022

(730) **Nezval Tomáš**, Hugo Haase 1228/1, Praha 5, Hlubočepy, 15500, CZ

(210) O-575595

(510) (25) oděvy, pokrývky hlavy, obuv, části oděvů, obuvi a pokrývek hlavy, pásky, oděvy, plavecké oděvy, kšilty, sluneční kšilty, kšilty čepic, čepice s kšiltlem, kalhoty, krátké kalhoty, bundy; (35) reklamní, marketingové a propagační služby, konzultační a poradenské služby a pomoc v oblasti reklamní, marketingové a propagační činnosti; (41) zveřejňování, oznamování a psaní textů (s výjimkou reklamních), služby v oblasti vzdělávání, zábavy a sportu, organizování konferencí, výstav pro kulturní a vzdělávací účely a soutěží, zvuková, obrazová a multimediální produkce a fotografie, vzdělávací a školicí služby, pronájem zařízení a vybavení ke vzdělávání, zábavě, sportu a kultuře, zábavní a tematické parky, poutě, zoo a muzea, služby v oblasti živých vystoupení, rezervace vstupenek na vzdělávací, zábavní a sportovní aktivity a akce a související rezervační služby, překladatelské a tlumočnické služby, organizace tanečních akcí, organizace koncertů, organizace představení, organizace kulturních představení, zábava.

(511) 25, 35, 41

(540)

ALPHA RAVE

(592) Slovní

(111) **391514**

(220) 03.11.2021
(320) 03.11.2021
(442) 02.02.2022
(151) 11.05.2022

(730) **Nezval Tomas**, Hugo Haase 1228/1, Praha 5, Hlubočepy, 15200, CZ

(210) O-575596

(510) (25) oděvy, pokrývky hlavy, obuv, části oděvů, obuvi a pokrývek hlavy, pásky, oděvy, plavecké oděvy, kšilty, sluneční kšilty, kšilty čepic, čepice s kšiltlem, kalhoty, krátké kalhoty, bundy; (35) reklamní, marketingové a propagační služby, konzultační a poradenské služby a pomoc v oblasti reklamní, marketingové a propagační činnosti; (41) zveřejňování, oznamování a psaní textů (s výjimkou reklamních), služby v oblasti vzdělávání, zábavy a sportu, organizování konferencí, výstav pro kulturní a vzdělávací účely a soutěží, zvuková, obrazová a multimediální produkce a fotografie, vzdělávací a školicí služby, pronájem zařízení a vybavení ke vzdělávání, zábavě, sportu a kultuře, zábavní a tematické parky, poutě, ZOO a muzea, služby v oblasti živých vystoupení, rezervace vstupenek na vzdělávací, zábavní a sportovní aktivity a akce a související rezervační služby, překladatelské a tlumočnické služby, organizace tanečních akcí, organizace koncertů, organizace představení, organizace kulturních představení, zábava.

(511) 25, 35, 41

(540)

WORMHOLE FESTIVAL

(592) Slovní

(111) **391515**

(220) 05.11.2021
(320) 05.11.2021
(442) 02.02.2022
(151) 11.05.2022

(730) **Plynoservis Jílek, s.r.o.**, Zenklova 12/60, Praha 8, Libeň, 18000, CZ

(210) O-575641

(510) (11) topná, ventilační a klimatizační zařízení a čistící zařízení, instalace plynového ústředního topení, komínové kouřovody, komínové roury, kouřovody, plynové vytápěcí instalace; (35) reklamní, marketingové a propagační služby; (37) instalační a montážní služby s výrobky výše uvedenými ve třídě 11, čištění, opravy a údržba výše uvedených výrobků ve třídě 11, opravy a údržba plynových a elektrických zařízení, instalace plynových a vodovodních potrubí, instalatérství a instalace plynu a vody, instalatérské služby, údržba a opravy v této oblasti, klempířství a instalatérství, instalace, montáž, údržba a opravy topných, ventilačních a klimatizačních zařízení, dodatečná montáž topných zařízení do budov, čištění kotlů, opravy nebo údržba plynových ohříváčů vody, instalace zařízení pro ústřední topení, instalace a opravy topných zařízení, instalace, opravy a údržba vytápěcích zařízení, rutinní servis topných přístrojů.

(511) 11, 35, 37

(540)

Plynoservis Jílek

(592) Slovní

- (111) **391516**
(220) 08.11.2021
(320) 08.11.2021
(442) 02.02.2022
(151) 11.05.2022
(730) **Fencel Miroslav**, Kostelní 435, Most, Starý Most, 43401, CZ
(740) Advokátní kancelář - Mgr. Petr Žížka, LL.M., Mgr. Petr Žížka LL.M., Sedláčkova 209/16, Plzeň, Vnitřní Město, 30100
(210) O-575676
(591) Barevná
(510) (35) cílený marketing, internetový marketing, marketing, online inzerce v počítačové síti, online reklama prostřednictvím počítačových komunikačních sítí, předváděcí akce a výstavy pro reklamní a obchodní účely, propagace a reklama, propagace mimořádných akcí, reklamní služby poskytované pomocí internetu, rozšiřování reklamních marketingových a propagačních materiálů, propagační činnost, administrativní a ekonomické zabezpečení činnosti chovatelských stanic v oblasti kynologie; (41) vydávání tiskovin vztahujících se k domácím zvířatům, výcvik zvířat, představení se zvířaty, vystoupení zvířat, poskytování rekreačních ploch ve formě hřišť pro domácí zvířata, organizace výstav zvířat pro kulturní nebo vzdělávací účely, výcvik poslušnosti zvířat, poskytování služeb v oblasti výcviku zvířat, organizování soutěží psů, pořádání, vedení a organizování seminářů, organizační zabezpečení kynologické činnosti; (44) chov psů, chovné stanice psů, poradenství vztahující se k chovu zvířat, poradenství vztahující se k péči o zvířata, poskytování informací o zdravotní péči prostřednictvím globální počítačové sítě, poskytování informací týkajících se chovu zvířat, služby v oblasti péče o domácí mazlíčky, poradenské služby v oblasti péče o domácí zvířata.
(511) 35, 41, 44
(540)



(593) Obrazová

- (111) **391517**
(220) 09.11.2021
(320) 09.11.2021
(442) 02.02.2022
(151) 11.05.2022
(730) **very good saucissons s.r.o.**, Ježkova 1034/1, Praha 3, Žižkov, 13000, CZ
(740) Onisko & Partners s.r.o., Mgr. Jakub Onisko, advokát, Anny Letenské 34/7, Praha 2, Vinohrady, 12000
(210) O-575714
(510) (29) potraviny na bázi masa, ryb, masové výtahy, drůbež a zvěřina, párky, klobásy, salámy, feznické nebo uzenářské výrobky.
(511) 29

(540)



(593) Obrazová

- (111) **391518**
(220) 10.11.2021
(320) 10.11.2021
(442) 02.02.2022
(151) 11.05.2022
(730) **ATELIER DHP s.r.o.**, Sladovnická 274/16, Bruntál, 79201, CZ
(740) **AK PELÍŠEK, NAVRÁTIL & PARTNEŘI s.r.o.**, JUDr. Zdeněk Navrátil, advokát, Bašty 416/8, Bmo, 60200
(210) O-575731
(510) (35) reklama, reklamní agentury, reklamní nebo inzertní materiály (vydávání), rozšiřování reklamních materiálů zákazníkům, reklamní texty (psaní), rozšiřování vzorků (zboží), analýzy nákladů, daňové přiznání, dodavatelské služby pro třetí osoby, externí administrativní management pro firmy, fakturace, komunikační média (prezentace výrobků v komunikačních médiích) pro účely maloobchodu, marketing, marketingové studie, obchodní činnost (pomoc při řízení), obchodní nebo podnikatelské informace, obchodní nebo podnikatelské poradenství, průzkum trhu, řízení obchodních nebo průmyslových podniků; (36) finanční informace, finanční analýzy, finanční služby, finanční konzultační služby, finanční leasing, nákup na splátky, pronájem nemovitostí, nemovitostí (odhady a oceňování), poradenství v oblasti pojištění, poskytování finančních informací prostřednictvím webových stránek, správa majetku, správa nemovitostí, zajištění financování stavebních projektů; (37) provádění bytových, občanských, dopravních, inženýrských a průmyslových staveb, ekologických staveb, vodohospodářských staveb, montáže strojně technologických zařízení průmyslových staveb, betonáren, výstavby inženýrských staveb, zejména dopravních staveb, opravy a rekonstrukce staveb včetně údržby, opravy stavebních mechanismů, pronájem stavebního nářadí a jiných stavebních mechanismů; (42) projektová činnost v investiční a bytové výstavbě, její obstarávání, expertizy a znalecké posudky ve stavebnictví, geologické průzkumy, konzultační a poradenské služby v oblasti ochrany životního prostředí, zejména rozvojové a realizační postupy, kontrola kritérií pro účely plnění požadavků obsažených v zákonech, nařízeních a programech týkajících se ochrany životního prostředí, vývojové a výzkumné práce v oblasti stavebnictví, inženýring, architektonické poradenství, architektura, design (umělecký a průmyslový), expertizy odborné v rámci této třídy, hosting webových stránek, inženýrské práce (expertizy), konzultační služby v oblasti informačních technologií, konzultace v oblasti webového designu, konzultace v oblasti počítačového softwaru, plánování městské výstavby, poradenství architektonické, projekce (stavební), projektování, projektové technické studie, studie technických projektů; (44) navrhování krajinářských úprav, zahradní architektura, zahradnické služby, zahradnictví.
(511) 35, 36, 37, 42, 44

(540)



(593) Obrazová

- (111) **391519**
(220) 11.11.2021
(320) 11.11.2021
(442) 02.02.2022
(151) 11.05.2022
(730) **Platinum Capital s.r.o.**, U průhonu 799/3, Praha 7, Holešovice, 17000, CZ
(210) O-575756
(510) (35) inzerce a poskytování obchodních informací všemi druhy médií; (41) provozování zařízení sloužících k zábavě, vzdělávání a rekondici v rámci třídy 41, poskytování výchovně-zábavních služeb (klubové služby), pořádání recepcí a cateringových akcí (služby zábavy); (43) poskytování alkoholických nápojů v zařízeních sloužících k zábavě.
(511) 35, 41, 43
(540)



(593) Obrazová

- (111) **391520**
(220) 12.11.2021
(320) 12.11.2021
(442) 02.02.2022
(151) 11.05.2022
(730) **Holba Radek**, Soudní 754, Zlín, 76001, CZ
(210) O-575782
(591) Barevná
(510) (4) lanolín; (10) ortézy, ortézy na chodidla, kotníkové ortézy pro lékařské účely, ortézy na zápěstí pro lékařské použití, ortézy na nohu s kovovými dlahami, ortézy a bandáže zad pro lékařské účely, oděvy, pokrývky hlavy a obuv, ortézy a podpěry pro lékařské účely; (18) vyčíněné kůže; (24) prošívané pokrývky (povlaky), ložní pokrývky, příkrývky a pokrývky na postel, přehozy na postele; (25) obuv, oděvy, spodní a noční prádlo, ponožky do obuvi, vložky do bot pro jiné než ortopedické účely, kožené bačkory, rukavice, čepice, vlněné čepice, pletené čepice, vesty, pantofle, kožesiny [oděvy], chrániče uší [proti chladu, jako pokrývka hlavy], ponožky, pánské ponožky, vlněné ponožky, termo ponožky, ponožky zabraňující pocení, pokrývky hlavy.
(511) 4, 10, 18, 24, 25

(540)



(593) Obrazová

- (111) **391521**
(220) 18.11.2021
(320) 18.11.2021
(442) 02.02.2022
(151) 11.05.2022
(730) **TV Nova s.r.o.**, Kříženeckého náměstí 1078/5a, Praha 5, Hlubočepy, 15200, CZ
(740) Dana Lukajová, patentová zástupkyně, Voršilská 130/10, Praha 1, Nové Město, 11000
(210) O-575941
(591) Barevná
(510) (35) poskytování prostoru, času a médií pro reklamu, poskytování a pronajímání reklamního prostoru na internetu, poskytování prostoru na webových stránkách k reklamě na výrobky a služby, šíření reklam a inzerce, konzultační a poradenské služby a pomoc v oblasti reklamní, marketingové a propagační činnosti, reklamní, inzertní a propagační činnost, marketing, služby vztahů s veřejností (public relations), služby předvádění výrobků a vystavování zboží, předváděcí k obchodním nebo reklamním účelům, služby věrnostní, pobídkové a bonusových programů – vše ke komerčním, reklamním nebo propagačním účelům, obchodní informace a rady pro spotřebitele (spotřebitelská poradna), objednávání pro třetí strany, počítačové objednávání zboží, zajišťování předplatného na balíček informačních médií, zajišťování předplatného na televizní kanál, pronájem prodejních automatů, shromažďování licitačních nabídek, služby v oblasti srovnávání cen, zajišťování předplacení telematických, telefonních nebo počítačových služeb (internet), zařizování kolektivních koupí, zprostředkování dohod týkajících se prodeje a nákupu zboží, zprostředkování obchodních záležitostí pro třetí strany, marketingové analýzy, marketingové studie, marketingový průzkum, informační kanceláře (komerční), poskytování obchodních informací vedených počítačem, obchodní informace (poskytování), obchodní informační služby, sběr a systemizace dat z obchodní a podnikatelské činnosti, šíření obchodních informací, šetření vztahující se k obchodu, služby benchmarkingu, služby v oblasti analýzy cen, služby týkající se průzkumu trhu, srovnávací služby, poskytování informací reklamního charakteru a/nebo multimediálních informací komerčního charakteru, činnost reklamní agentury, činnost ekonomických a/nebo organizačních poradců, zprostředkování v obchodních vztazích, merchandising, franchising, pomoc při využívání a řízení obchodního podniku, personální agentura, personální poradenství, automatizované zpracování dat, pomoc při provozování obchodů a obchodních činností průmyslového nebo obchodního podniku, služby, které zahrnují záznam, přepis, vypracování, kompilaci přenášení nebo systematickosti písemných či datových či elektronických sdělení a záznamů jakož i využívání nebo kompilaci matematických a statistických údajů, organizační zabezpečování televizního vysílání v rámci této třídy, podporování a intenzifikace obchodních služeb založené na zvyšování klíčových spolupracovníků a klientů (obchodní služby), věrnostní a bonusové systémy (obchodní služby) zejména poskytování slev a odměn, poskytování přednostních a nadstandardních služeb, služby modelingové agentury, výstavy komerční nebo reklamní nebo propagační, předvádění zboží prostřednictvím internetu nebo katalogu nebo výstav za účelem reklamy a/nebo prodeje, přeskupování a shromažďování (kromě dopravy) různých výrobků pro třetí osoby za účelem umožnit spotřebiteli pohodlně

vybrat a prohlížet a kupovat (kromě přepravy) prostřednictvím katalogu a/nebo internetu a/nebo zásilkového prodeje, zásilkový a maloobchodní prodej nahraných nosičů záznamů, audiovizuálních děl, hudebních děl, knih, tiskovin, oděvů, módních doplňků, klíčenek, hudebních nástrojů, psacích potřeb, kancelářských potřeb, učebních pomůcek, nádobí a nádob pro domácnost nebo kuchyň, sklenic, hrnků, výrobků a surovin pro vaření, potravin, pokrmů, nápojů, prostírání, ubrusů, ubrousků, zástěr, výrobků souvisejících s vařením pokrmů, kuchařských receptů, reklamních a propagačních předmětů, doplňků stravy; (38) televizní vysílání, rozhlasové vysílání, digitální vysílání, satelitní vysílání, televizní vysílání programů, televizní vysílání zábavných, vzdělávacích, dokumentárních, výchovných, soutěžních, diskusních a informačních pořadů, streaming audio a video materiálů na internetu, služby v oblasti vysílání dat, vysílání televize přes internet, poskytování internetových diskusních fór, podcasting, televizní komunikační služby, televizní vysílání pro mobilní telefony, vysílání kabelové televize, video vysílání, zpoplatněné televizní vysílání, počítačová komunikace a přístup k internetu, komunikační služby pro přístup k databázi, poskytování blogovacích služeb, poskytování elektronického video spojení, poskytování elektronického zvukového spojení, poskytování přístupu a pronájem přístupového času k počítačovým databázím, poskytování přístupu k datům nebo dokumentům uloženým elektronicky v centrálních souborech za účelem dálkových konzultací, poskytování přístupu k databázím na internetu, poskytování přístupu k databázím, poskytování přístupu k digitálním hudebním webovým stránkám na internetu, poskytování přístupu k elektronickým stránkám, poskytování přístupu ke stránkám na elektronické informační síti, poskytování přístupu uživateli k počítačovým programům v datových sítích, pronájem času přístupu do databází, pronájem přístupového času k webovým stránkám (ISP), služby telekomunikačních bran, služby týkající se přeposílání webových stránek, zajišťování přístupu k počítačovým databázím, telekomunikace, služby umožňující komunikaci jedné osoby z druhou, telematika, šíření, výměna nebo získávání zpráv a informací, šíření elektronických časopisů, informací, elektronických periodik, knih v elektronické podobě, audio nebo audiovizuálních děl prostřednictvím informační nebo datové nebo elektronické nebo komunikační nebo telekomunikační nebo počítačové sítě, zejména internetu, pomocí satelitů a jinými sítěmi, informační služby na internetu související s televizním vysíláním, služby na internetu související s televizním vysíláním, poskytování on-line platformy pro nahrávání, uchovávání, přenos a aktualizaci dat, obrázků, fotografií, 3D aplikací, zprostředkovatelská činnost v oblasti informačního servisu vztahujícího se k telekomunikačním službám, komunikace a přenos dat prostřednictvím veřejné nebo neveřejné telekomunikační sítě, komunikace, poradenská činnost v oblasti sdělovacích prostředků, telekomunikací, informační služby v oblasti telekomunikací, informační kancelář (poskytování informací o telekomunikačních službách), poskytování informačních služeb prostřednictvím počítačů týkajících se služeb uvedených ve třídě 38 tohoto seznamu, pronájem komunikačních míst, telekomunikační služby umožňující on-line v sítích dálkově objednávat a dodávat výrobky, na kterých jsou nanesena obrazová data objednatel; (41) televizní zábava včetně organizace, produkce a prezentace televizních programů, nakladatelství a vydavatelství, ediční činnost, publikační činnost, nahrávání nosičů zvukových nebo obrazově zvukových, půjčování nahraných zvukových a zvukově obrazových záznamů, digitální video, audio a multimediální zábavní vydavatelské služby, elektronické publikování, hudební vydavatelství, reportérské služby, vydávání a publikování knih, časopisů, vydávání hudebních děl, vydávání elektronických publikací, psaní scénářů, tvorba a poskytování audiovizuálních děl, zpravodajství, publicistika, televizní zpravodajství, rozhlasové zpravodajství, obrazové zpravodajství, televizní produkce, filmová produkce s výjimkou reklamní, tvorba programů, tvorba a výroba televizních a audiovizuálních programů, agenturní činnost v oblasti kultury, zprostředkování v oblasti kultury, výchovy, zábavy a sportu, výchovná, vzdělávací, soutěžní a zábavní činnost, zábavní služby, zahrnující vývoj, navrhování, výrobu a provádění rozhlasových a televizních programů a/nebo programů poskytovaných prostřednictvím nových médií jako je internet, zábavní nebo kulturní nebo vzdělávací představení, organizace společenských a kulturních akcí, organizace, provozování a provádění her a soutěží i veřejných, provozování divadla, provozování kina, výstavní činnost v oblasti kultury nebo zábavy nebo výchovy nebo vzdělávání, digitální zpracování obrazu (služby), elektronické publikování (DTP), nahrávací studia (služby), poskytování on-line elektronických publikací a děl (bez možnosti stažení), výroba, vysílání a zpřístupnění audiovizuálních pořadů veřejnosti, poskytování filmů a televizních pořadů bez možnosti stažení prostřednictvím přenosových služeb videa na vyžádání, zábavní služby ve formě televizních seriálů na pokračování a filmů, poskytování on-line audiovizuálních děl bez možnosti

stažení, vydávání elektronických knih a on-line časopisů, poskytování publikací z celosvětové počítačové sítě nebo internetu s možností prohledávání, pronájem kinematografických filmů, rozhlasové programy (výroba), psaní a zveřejňování textů kromě reklamních, vydávání textů, s výjimkou reklamních nebo náborových, výroba divadelních a/nebo jiných představení, poskytování služeb výchovných, vzdělávacích, soutěžních, kulturních a zábavních prostřednictvím internetu a jiných sítí, provozování tělovýchovných zařízení, pronájem a půjčování sportovních potřeb a nářadí s výjimkou dopravních prostředků, půjčování knih, tiskovin, pronájem a půjčování audiopřístrojů, videopřístrojů, videorekordérů, videokamer, fotoaparátů, promítaček, rozhlasových a televizních přijímačů, filmů, kulturních a vzdělávacích potřeb a přístrojů, půjčování a pronájem obrazů, dekorací, pronájem stadionů, tenisových dvorců, pronájem a půjčování potápěčské výstroje, provozování a/nebo pronájem fitness centra.

(511) 35, 38, 41
(540)

**PŘÍPAD
ROUBAL**

(593) Obrazová

- (111) **391522**
(220) 19.11.2021
(320) 19.11.2021
(442) 02.02.2022
(151) 11.05.2022
(730) **Alza.cz a.s.**, Jankovcova 1522/53, Praha 7, Holešovice, 17000, CZ
(740) Mgr. Pavel Steinwicht, U Pergamenky 1522/2, Praha 7, Holešovice, 17000
(210) O-575976
(510) (9) čelní kryty mobilních telefonů, kryty na chytré telefony, kryt na kameru, kryty na fotoaparáty, kryty na laptopy, kryty na měřicí přístroje, kryty na mobilní telefony, kryty na přehrávače digitálních médií, kryty na přenosné přehrávače médií, kryty na přístroje na uchování dat, kryty na reproduktory, kryty na tabletové telefony, kryty na videokamery, kryty na zařízení pro uložení hudby, kryty pro dalekohledy, kryty pro magnetické disky, ochranné krytky na fotoaparáty, odklápěcí kryty na mobilní telefony, kryty (tvarované -) na počítače, kožené obaly na chytré telefony, kožené obaly na tablety, obaly na čtečky elektronických knih, obaly na kompaktní disky, obaly na mobilní telefony, obaly na počítačové disky, obaly na přenos počítačů, obaly na přenosné počítače, obaly na tablety, obaly na telefonní sluchátka, obaly na telefony, obaly na telefony (speciálně upravené), obaly (pláště) termočlánků, obaly přizpůsobené pro CD přehrávače, obaly přizpůsobené pro DVD přehrávače, obaly pro kapesní počítače (PDA), pouzdra na kreditní karty (tvarované obaly), LCD ochranné fólie pro chytré telefony, ochranné fólie na objektivy pro chytré telefony, ochranné fólie na tablety, ochranné fólie přizpůsobené na počítačové obrazovky, ochranné fólie uzpůsobené pro chytré telefony, pouzdra na sluchátka, flipová pouzdra na smartphony, flipová pouzdra na tablety, kontaktní čočky (pouzdra na), kožená pouzdra na mobilní telefony, ochranná pouzdra na čtečky elektronických knih, ochranná pouzdra na kapesní počítače (PDA), ochranná pouzdra na mp3 přehrávače, pouzdra na baterie, pouzdra na brýle a sluneční brýle, pouzdra na chytré telefony, pouzdra na dětské brýle, pouzdra na DVD, pouzdra na elektronické diáře, pouzdra na filmové přístroje, pouzdra na filmy, pouzdra na fotoaparáty, pouzdra na fotografická zařízení, pouzdra na fotografické přístroje, pouzdra na kapesní kalkulačky, pouzdra na kapesní počítače (PDA), pouzdra na kontaktní čočky s funkcí čištění ultrazvukem, pouzdra na klávesnice pro chytré telefony, pouzdra na

mobilní telefony, pouzdra na mobilní telefony vyrobená z látky nebo textilních materiálů, pouzdra na mobilní telefony vyrobená z kůže nebo imitací kůže, pouzdra na mp3 přehrávače, pouzdra na objektivy, pouzdra na optické přístroje, pouzdra na optické zboží, pouzdra na paměťová zařízení k uložení hudby, pouzdra na paměťové karty, pouzdra na přehrávače digitálních médií, pouzdra na přenášení pagerů, pouzdra na satelitní navigační zařízení, pouzdra na přenos počítačů, pouzdra na přenosné počítače, pouzdra na sluneční brýle, pouzdra na tabletové počítače, pouzdra na telefony, pouzdra na ukládání CD, pouzdra na zařízení pro ukládání dat, pouzdra přizpůsobená na fotografické vybavení, pouzdra přizpůsobená na počítače, pouzdra přizpůsobená pro dalekohledy, pouzdra přizpůsobená pro fotoaparáty, pouzdra pro přenosné hudební přehrávače, pouzdra pro přenosné multimediální přehrávače, pouzdra upravená pro kontaktní čočky, pouzdra upravená pro netbooky, pouzdra upravená pro notebooky, přenosná pouzdra na digitální hudební přehrávače, přenosná pouzdra na rádia, přenosná pouzdra pro nabíjení pro elektronické cigarety a odpařovače, vodotěsná pouzdra na chytré telefony, vodotěsná pouzdra na fotoaparáty, vodotěsná pouzdra na videokamery, tvrdá skla na ochranu displejů pro chytré telefony, tašky na fotoaparáty a fotografické vybavení, tašky na notebooky, tašky na počítače, tašky přizpůsobené na přenášení video přístrojů, tašky přizpůsobené na přenášení fotografických přístrojů, tašky přizpůsobené nebo tvarované na nošení fotoaparátů, tašky speciálně upravené pro projektory, kufříky speciálně upravené pro počítačové tiskárny, brašny (kufříky) na počítače, handsfree sady pro telefony, chytré brýle, chytré hodinky, chytré náramky (měřicí přístroje), chytré telefony (smartphony), kapesní počítače (PDA), kryty na chytré telefony (smartphony), kryty na kapesní počítače (PDA), kryty pro tablety (počítače), měřicí nástroje a zařízení, monitorovací zařízení nošená na těle, monitorovací zařízení, jiná než pro lékařské účely, myši (počítačová periferní zařízení), nabíječky baterií, náušníky pro sluchátka, navigační přístroje, nositelné počítače, nositelné video obrazovky, notebooky, obaly na přenosné počítače (laptopy), objektivy na selfie, obrazovky, ochranné fólie na chytré telefony, ochranné fólie na počítačové obrazovky, pouzdra na brýle, pouzdra na chytré telefony (smartphony), pouzdra na kontaktní čočky, přístroje na měření vzdálenosti, přístroje na zaznamenávání času, reproduktory, selfie tyče (ruční monopody), sluchátka, sluchátka pro dálkovou komunikaci, speciální pouzdra na fotografické aparáty a přístroje, šňůrky na mobilní telefony, tablety (počítače), tašky na přenosné počítače (laptopy), telekomunikační zařízení ve formě šperků, vysílačky (telekomunikace), vysílačky walkie-talkie; (12) brašny na jízdní kola, brašny na motocykly, brašny na nosič na jízdní kola, cyklistické brašny, motocyklové sedlové brašny, sedlové brašny pro jízdní kola, sedlové brašny upravené pro jednopřevodná vozidla, sedlové brašny upravené pro tříkolky, vaky (sedlové brašny) na jízdní kola, organizační tašky na zadní stranu sedadla upravené pro použití v automobilech, organizační tašky na zadní stranu sedadla upravené pro použití ve vozidlech, tašky k dětským kočárkům (sportovním a skládacím), tašky na jízdní kola, tašky upravené pro dětské sportovní kočárky, tašky upravené pro dětské vyzhazkové kočárky; (14) kožené klíčenky (přívěsky); (18) klíčenky, klíčenky jako pouzdra, klíčenky z kůže (pouzdra), klíčenky (ve formě taštiček), kožené obaly na doklady, kožené obaly na kreditní karty, obaly na kreditní karty, obaly na řidičské průkazy, zavazadla, peněženky a ostatní tašky, kabelky, peněženky a náprsní tašky, kožené peněženky, dámské peněženky, kromě peněženek z drahých kovů, malé peněženky, kožené tašky a peněženky, kožené peněženky na mince, peněženky k připevnění na opasky, peněženky, kromě peněženek z drahých kovů, peněženky na drobné mince ze vzácných kovů, peněženky na karty (kožené zboží), peněženky na mince nikoliv z drahých kovů, peněženky (na papírové peníze), peněženky na zápěstí, univerzální peněženky, zápěstní peněženky, aktovky a pouzdra na doklady, kožená pouzdra na karty, kožená pouzdra na kreditní karty, pouzdra na karty, pouzdra na karty vyrobená z imitace kůže, pouzdra na klíče z imitací kůže, pouzdra na klíče z kůže a usně, pouzdra na kosmetické zboží, pouzdra na kreditní karty, pouzdra na kreditní karty vyrobená z imitace kůže, pouzdra na kreditní karty (náprsní tašky), pouzdra na navštívenky, pouzdra na platební karty, pouzdra na vizitky (náprsní tašky), pouzdra z imitace kůže, pouzdra z kůže nebo kožené lepenky, přenosná pouzdra na dokumenty, turistické batohy, školní batohy, batohy (ruksaky), batohy s kolečky, batohy pro horolezce, malé batohy/ruksaky, brašny přes rameno, brašny pro volný čas, brašny pro kurýry, dětské brašny přes rameno, aktovky, příruční tašky, cestovní tašky do letadla, cestovní tašky (kožená galanterie), cestovní tašky na sportovní oděvy, cestovní tašky z imitace kůže, cestovní tašky z plastových materiálů, hygienické tašky na toaletní potřeby, kosmetické tašky (bez obsahu), kožené cestovní tašky na oděvy, kožené lepicí štítky na tašky, kožené nákupní tašky, kožené náprsní tašky na kreditní karty, kožené popruhy na nošení "přes rameno" (pro kabelky, tašky), kožené tašky, kufry a cestovní tašky, ledvinky (tašky k

upnutí kolem pasu), malá příruční zavazadla (tašky), malé pánské tašky, nákupní tašky, nákupní tašky na kolečkách, nákupní tašky s dvěma kolečky, náprsní tašky s kapsami na karty, nepromokavé tašky, pánské tašky na doklady, příruční tašky pro muže, školní tašky (aktovky), školní tašky, sportovní tašky, tašky, síťové nákupní tašky, cestovní kufry, kufříky na dokumenty, kufříky na doklady, kufříky, kožené cestovní kufry, kosmetické kufříky (prázdné), kufry na kolečkách, kufry se zabudovanými příhrádkami, velké lodní kufry, příruční cestovní kufry, přepravní kufříky, aktovky, batohy, dámské peněženky, pouzdra na klíče, pouzdra na vizitky; (21) tvrdé sklo (nikoliv pro stavebnictví), antireflexní sklo, částečně zpracované sklo, částečně opracované bezpečnostní sklo, dekorativní sklo (nikoliv pro stavebnictví), křemenné sklo (polotovary), ne pro stavební účely, laminované sklo (jiné než ke stavebnictví), laminované tabulové sklo (nikoliv pro stavebnictví), lisované sklo, neopracované sklo, nezpracované a polozpracované sklo bez určitého účelu, polozpracované sklo přizpůsobené k pohlcování ultrafialového záření, polozpracované sklo přizpůsobené k pohlcování tepla, tepluvzdorné sklo (polotovary), tažené sklo; (35) cílené zasílání reklamních materiálů, cílený marketing, marketing, online reklama v počítačové síti, PPC reklama, propagace, reklama, televizní reklama, venkovní reklama; (37) aplikace ochranných fólií na sklo.

(511) 9, 12, 14, 18, 21, 35, 37

(540)

alza guard

(593) Obrazová

(111) **391523**

(220) 22.11.2021

(320) 22.11.2021

(442) 02.02.2022

(151) 11.05.2022

(730) **Hetfleišová Lada Ing.**, Jugoslávská 16, Praha 2, 12000, CZ

(210) O-576002

(510) (41) zábava, kulturní činnosti.

(511) 41

(540)



(593) Obrazová

(111) **391524**

(220) 22.11.2021

(320) 22.11.2021

(442) 02.02.2022

(151) 11.05.2022

- (730) **Dr. Max BDC, s.r.o.**, Na Florenci 2116/15, Praha 1, Nové Město, 11000, CZ
- (740) Mgr. Martina Zdvihalová, Ph.D. - patentová a právní kancelář, Mgr. Martina Zdvihalová Ph.D., K Pazderně 2031, Benešov, 25601
- (210) O-576003
- (510) (3) kosmetika a kosmetické přípravky, neléčivá kosmetika, bylinné výtažky pro kosmetické účely, neléčivé gely; (5) farmaceutické a léčebné výrobky a přípravky, léčivé přípravky a doplňky, hygienické přípravky a výrobky, hygienické přípravky pro léčebné účely, zdravotnické prostředky a preparáty v rámci této třídy, kosmetické přípravky pro léčebné účely, bylinné výtažky pro léčebné účely, potravinové doplňky pro léčebné účely, dietetické přípravky pro léčebné účely, dietetické přípravky k lékařskému použití, vitamínové přípravky a doplňky, léčivé potravinové doplňky, doplňky výživy, doplněk stravy určený pro ženy planující těhotenství, doplněk stravy určený těhotným ženám do 12 týdne těhotenství, kyselina listová pro lékařské použití, jód pro lékařské použití, bylinné výrobky pro léčebné účely, léčivé nápoje, přípravky obsahující vitamin B, přípravky obsahující vitamin C, přípravky obsahující vitamin D, vitamínové a minerální přípravky, homeopatické přípravky, farmaceutické, homeopatické a vitamínové přípravky tabletované, v prášku, měkkých kapslích a tvrdých želatinových kapslích; (35) reklama, propagace, marketing, reklama, propagace a marketing on-line, služby v oblasti reklamy a propagace prodeje, distribuce vzorků výrobků, obchodní poradenské služby, obchodní informace a rady pro spotřebitele (poradna pro spotřebitele), obchodní zprostředkovatelské služby, zajišťování obchodních transakcí a obchodních kontaktů, prezentace zboží a služeb, služby předvádění výrobků a vystavování zboží, maloobchodní služby, velkoobchodní služby, nákup, prodej, on-line nákup a on-line prodej výrobků uvedených výše ve třídách 3 a 5 tohoto seznamu, zprostředkování nákupu a prodeje výrobků uvedených výše ve třídách 3 a 5 tohoto seznamu.
- (511) 3, 5, 35
- (540)
- (592) Slovní

Dr. Max Pregnafolin

- (111) **391525**
- (220) 22.11.2021
- (320) 22.11.2021
- (442) 02.02.2022
- (151) 11.05.2022
- (730) **Dr. Max BDC, s.r.o.**, Na Florenci 2116/15, Praha 1, Nové Město, 11000, CZ
- (740) Mgr. Martina Zdvihalová, Ph.D. - patentová a právní kancelář, Mgr. Martina Zdvihalová Ph.D., K Pazderně 2031, Benešov, 25601
- (210) O-576004
- (510) (3) kosmetika a kosmetické přípravky, neléčivá kosmetika, bylinné výtažky pro kosmetické účely, neléčivé gely; (5) farmaceutické a léčebné výrobky a přípravky, léčivé přípravky a doplňky, hygienické přípravky a výrobky, hygienické přípravky pro léčebné účely, zdravotnické prostředky a preparáty v rámci této třídy, kosmetické přípravky pro léčebné účely, bylinné výtažky pro léčebné účely, potravinové doplňky pro léčebné účely, dietetické přípravky pro léčebné účely, dietetické přípravky k lékařskému použití, vitamínové přípravky a doplňky, léčivé potravinové doplňky, doplňky výživy, doplněk stravy určený k ochraně kloubů, vazů, šlach, chrupavek, svalů, kůže, vlasů, nehtů a jiných částí pohybového aparátu a lidského organismu, dietetické potraviny s kloubní bílkovinou pro lékařské použití, aminokyseliny pro lékařské účely, kolagen pro lékařské účely, glukosamin pro lékařské účely, chondroitin sulfát pro lékařské účely, methylsulfonylemethan pro lékařské účely, kyselina hyaluronová pro lékařské účely, doplňky stravy pro regeneraci kloubů a léčbu pohybového aparátu se silným protizánětlivým účinkem určené k léčbě bolesti kloubů způsobené artrózou a artritidou, bylinné výrobky pro léčebné účely, léčivé nápoje, přípravky obsahující vitamin C, přípravky obsahující vitamin D, vitamínové a minerální přípravky, homeopatické přípravky, farmaceutické, homeopatické a vitamínové přípravky tabletované, v prášku, měkkých kapslích a tvrdých želatinových kapslích, hřejivé náplasti pro lékařské účely, protizánětlivé analgetické náplasti, chladivé spreje pro lékařské účely; (10) zařízení pro léčbu pohybového aparátu, kineziologické tejpky, ortézy a podpěry pro lékařské účely, chladicí a hřejivé gelové obklady pro lékařské účely, chemicky aktivované hřejivé gelové sáčky pro lékařské účely, chemicky aktivované chladicí gelové sáčky pro lékařské účely, pásy s hřejivými vložkami pro lékařské účely; (35) reklama, propagace, marketing, reklama, propagace a marketing on-line, služby v oblasti reklamy a propagace prodeje, distribuce vzorků výrobků, obchodní poradenské služby, obchodní informace a rady pro spotřebitele (poradna pro

spotřebitele), obchodní zprostředkovatelské služby, zajišťování obchodních transakcí a obchodních kontaktů, prezentace zboží a služeb, služby předvádění výrobků a vystavování zboží, maloobchodní služby, velkoobchodní služby, nákup, prodej, on-line nákup a on-line prodej výrobků uvedených výše ve třídách 3, 5 a 10 tohoto seznamu, zprostředkování nákupu a prodeje výrobků uvedených výše ve třídách 3, 5 a 10 tohoto seznamu.

(511) 3, 5, 10, 35

(540)

Dr. Max Max Mobility

(592) Slovní

- (111) **391526**
- (220) 24.11.2021
- (320) 24.11.2021
- (442) 02.02.2022
- (151) 11.05.2022
- (730) **Husein Anas**, Švermovská 20, Brandýsek, Olšany, 27341, CZ
- (740) Ing. Bc. Zita Kamišová MBA, Kundratická 4596, Chomutov, 43004
- (210) O-576039
- (591) Barevná
- (510) (29) maso, ryby, drůbež a zvěřina, hotová jídla sestávající z kebabu, konzervované, mražené, sušené ovoce a zelenina, želé, džemy, kompoty, vejce, mléko, sýry, máslo, jogurty a jiné mléčné výrobky, potravinářské oleje a tuky; (30) káva, čaj, kakao a náhražky kávy, rýže, těstoviny a nudle, tapioka a ságo, mouka a přípravky vyrobené z obilnin, chléb, pečivo a cukrovinky, čokoláda, zmrzlina, sorbety a jiné produkty určené ke konzumaci v mraženém stavu, cukr, med, melasa, droždí, kypřící prášek do pečiva, sůl, koření přísady, koření a konzervované byliny, ocet, omáčky a jiná ochucovadla, led (zmrazená voda), omáčky na kebab a jiná ochucovadla; (39) doprava, balení a skladování zboží, rozvoz jídel; (43) služby zajišťující stravování a nápoje, rychlé občerstvení.
- (511) 29, 30, 39, 43
- (540)



(593) Obrazová

- (111) **391527**
- (220) 24.11.2021
- (320) 24.11.2021
- (442) 02.02.2022
- (151) 11.05.2022
- (730) **Vinařství Štěpánek s.r.o.**, č. ev. 477, Mutěnice, 69611, CZ
- (740) Ing. Michal Jupa, patentový zástupce, Na Baních 1385, Praha 5 - Zbraslav, 15600
- (210) O-576050
- (591) Barevná
- (510) (33) vína všeho druhu, vína réвовá, burčáky, lihoviny, likéry; (35) maloobchod-velkoobchod, export-import, internetový obchod s výše uvedenými výrobky ve třídě 33, propagace, reklama, inzerce všemi druhy médií, marketing, zprostředkovatelská činnost v uvedených oblastech třídy 35; (44) vinohradnictví, a to šlechtění, množení, pěstování révy vinné, zprostředkovatelská činnost v tomto oboru v rámci třídy 44.
- (511) 33, 35, 44

(540)



(593) Obrazová

(111) **391528**

(220) 24.11.2021

(320) 24.11.2021

(442) 02.02.2022

(151) 11.05.2022

(730) **1. Distribuční společnost s.r.o.**, Šafaříkova 453/5, Praha 2, Vinohrady, 12000, CZ

(210) O-576056

(510) (9) elektronické časopisy; (16) časopisy o cestování, časopisy; (39) dodávání časopisů.

(511) 9, 16, 39

(540)

travel digest

(593) Obrazová

(111) **391529**

(220) 24.11.2021

(320) 24.11.2021

(442) 02.02.2022

(151) 11.05.2022

(730) **Shenzhen TrustFire Technology Co.,Ltd.**, No.12 of Shouli Binhe Rd.,Center of the Communities, Pingdi St., Longgang District, Shenzhen City,Guangdong Province, CN

(740) Mgr. Zuzana Šimonovská LL.M., Jaselská 311/25, Praha 6, Dejvice, 16000

(210) O-576060

(510) (11) vyhledávací světlomety, podvodní LED svítidla, lampy do stanů, infračervené přístroje na osvětlení, světla pro vozidla, osvětlovací přístroje a zařízení, LED osvětlovací tělesa, fluorescenční zářivky, světla pro jízdní kola, čelové svítliny.

(511) 11

(540)

TrustFire

(593) Obrazová

(111) **391530**

(220) 24.11.2021

(320) 24.11.2021

(442) 02.02.2022

(151) 11.05.2022

(730) **Mostecká montážní a.s.**, Na poříčí 1071/17, Praha 1, Nové Město, 11000, CZ

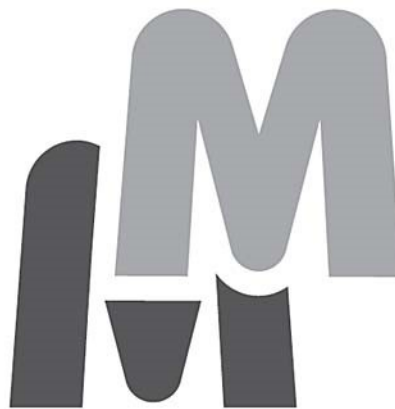
(740) Mgr. David Müller, Filipova 2016/6, Praha 4, Chodov, 14800

(210) O-576061

(510) (37) stavebnictví, stavitelství, poradenské služby ve stavebnictví, stavební dozor, údržba a opravy staveb, instalace elektrických zařízení, zámečnictví (opravy), klempířství a instalatérství, montáž, opravy a údržba plynových, chladicích a elektrických zařízení a tepelných čerpadel, údržba a opravy topení, opravy elektrického vybavení a elektrotechnických zařízení, malířské a lakýrnické práce, montáž, opravy, údržba a revize strojů a zařízení, instalace potrubních systémů, údržba a opravy potrubních systémů, montáž, opravy a údržba tlakových nádob a zařízení, stavby ocelových konstrukcí, servis obráběcích strojů, servis výrobních strojů a přístrojů, demoliční služby, výkopové práce, montáž stavebních konstrukcí, opravy a údržba strojů a obráběcích strojů na úpravu a zpracování kovů, demontážní služby, realizace inženýrských staveb, údržbářské služby pro průmyslové závody, výstavba podzemních konstrukcí, montáž stavebních ocelových konstrukcí, údržba strojních zařízení v teplárenství, chemickém průmyslu a energetice, odstraňování rozlitých tekutin, montáže stavebních izolací; (39) nákladní doprava, doprava těžkotónážními vozidly, likvidace odpadu (doprava), doprava a skladování zboží; (40) nakládání s nebezpečnými odpady, svářečské služby, služby nakládání s odpady (recyklace), zakázková výroba kovového železářského zboží, kovových konstrukcí a jejich dílů, řezání materiálů, zakázková konstrukce strojů, obrábění částí pro druhé (služby obráběcích dílen), zakázková výroba ocelových stavebních prvků, likvidace odpadu; (42) stavební projektování, služby v oblasti designu interiérů a exteriérů, zkoušky bezpečnosti tlakového zařízení a vybavení, bezpečnostní testování zdvihacích zařízení, služby v oblasti počítačem podporovaného diagnostického testování, architektonické a inženýrské služby, provádění inženýrských výzkumů, inženýrské a průmyslové projektování, poradenství v oblasti stavebního inženýrství (stavebnictví), vývoj stavebních projektů, technický dozor a inspekce, kontrola přístrojů a zařízení, odborné posudky vztahující se k technologiím, kontrolní testování kvality výrobků, služby v oblasti kontroly potrubí, kontrola továren a strojního zařízení, služby v oblasti technické inspekce zejména tlakových, plynových, strojních, elektrických a zdvihacích zařízení, plavidel, ocelových konstrukcí, potrubních rozvodů a lešení, technologické poradenství, testování a analýza materiálů, služby v oblasti technologické analýzy; (45) služby v oblasti právního poradenství, informační služby vztahující se k výrobním normám.

(511) 37, 39, 40, 42, 45

(540)



(593) Obrazová

(111) **391531**

(220) 26.11.2021

(320) 26.11.2021

(442) 02.02.2022

(151) 11.05.2022

(730) **Kozojed Jiří**, Plickova 552/23, Praha 4, Háje, 14900, CZ

(210) O-576101

(591) Barevná

(510) (29) potravinářské výrobky spadající do třídy 29 a to: maso, drůbež, zvěřina, masné a uzenářské výrobky, jedlé oleje a tuky, konzervované potraviny, masové výtahy; (35) zprostředkovatelská činnost v oblasti obchodu, velkoobchod, maloobchod - vše s výše uvedenými výrobky ve tř. 29, marketing, propagace, inzercie, reklama všemi druhy médií; (43) poskytování služeb veřejného stravování, catering.

(511) 29, 35, 43

(540)



(593) Obrazová

(111) **391532**

(220) 27.11.2021

(320) 27.11.2021

(442) 02.02.2022

(151) 11.05.2022

(730) **Prague DanceZone Opatov a.s.**, Svatovítská 518/3, Praha 6, Dejvice, 16000, CZ

(210) O-576106

(510) (16) tiskoviny; (35) maloobchodní prodej sportovních předmětů, propagace sportovních soutěží a akcí; (41) taneční studia, taneční akce, taneční školy, živá taneční vystoupení, organizování tanečních soutěží a akcí, služby tanečního klubu, zajišťování tanečních sálů, služby tanečního sálu, poskytování tanečních prostor, sportovní tábory, sportovní služby, pronájem sportovišť, organizování sportovních akcí, pořádání sportovních kurzů, provozování sportovních zařízení, pořádání sportovních soutěží, pronájem sportovních zařízení, služby sportovních areálů, sportovní aktivity, sportovní a rekreační činnosti, vzdělávací služby v oblasti sportu, poskytování prostor pro sportovní akce, sportovní výuka, trénink a instruktáž, poskytování prostor na sportovní trénink, tábory (kursy) se sportovním zaměřením, pořádání a vedení sportovních akcí, služby v oblasti sportu a fitness, organizace kulturních, zábavních a sportovních akcí, pronájem zařízení a vybavení ke vzdělávání, zábavě, sportu a kultuře.

(511) 16, 35, 41

(540)



(593) Obrazová

(111) **391533**

(220) 27.11.2021

(320) 27.11.2021

(442) 02.02.2022

(151) 11.05.2022

(730) **Prague DanceZone Opatov a.s.**, Svatovítská 518/3, Praha 6, Dejvice, 16000, CZ

(210) O-576107

(591) Barevná

(510) (16) tiskoviny; (35) maloobchodní prodej sportovních předmětů, propagace sportovních soutěží a akcí; (41) taneční studia, taneční akce, taneční školy, živá taneční vystoupení, organizování tanečních soutěží a akcí, služby

tanečního klubu, zajišťování tanečních sálů, služby tanečního sálu, poskytování tanečních prostor, sportovní tábory, sportovní služby, pronájem sportovišť, organizování sportovních akcí, pořádání sportovních kurzů, provozování sportovních zařízení, pořádání sportovních soutěží, pronájem sportovních zařízení, služby sportovních areálů, sportovní aktivity, sportovní a rekreační činnosti, vzdělávací služby v oblasti sportu, poskytování prostor pro sportovní akce, sportovní výuka, trénink a instruktáž, poskytování prostor na sportovní trénink, tábory (kursy) se sportovním zaměřením, pořádání a vedení sportovních akcí, služby v oblasti sportu a fitness, organizace kulturních, zábavních a sportovních akcí, pronájem zařízení a vybavení ke vzdělávání, zábavě, sportu a kultuře.

(511) 16, 35, 41

(540)



(593) Obrazová

(111) **391534**

(220) 29.11.2021

(320) 29.11.2021

(442) 02.02.2022

(151) 11.05.2022

(730) **Kofola ČeskoSlovensko a.s.**, Nad Porubkou 2278/31a, Ostrava, Poruba, 70800, CZ

(740) Rott, Růžička & Guttman a spol., Vyskočilova 1566, Praha 4, Michle, 14000

(210) O-576127

(510) (5) regenerační přípravky rostlinného původu s tonizačními a harmonizačními účinky k posílení imunity a doplnění energie lidského organismu, posilující potraviny bohaté na bílkoviny, potravní doplňky, diabetické a dietetické nápoje pro léčebné účely; (9) počítačový hardware, počítačový software; (25) oděvy, obuv, pokrývky hlavy; (29) mléko arašídové - jako nápoj, mléko mandlové - jako nápoj; (30) čaje, nápoje na bázi čaje, ledové čaje, čokoládové, kávové a kakaové nápoje, glukóza pro kulinářské účely, sladové výtahy k dochucování, výrobky z medu a melasy (potraviny), lékořice, příchutě do nápojů v rámci této třídy; (32) nealkoholické nápoje, minerální, šumivé, iontové a energetické nápoje, izotonické nápoje, sirupy na přípravu nealkoholických nápojů, koncentráty a jiné přípravky pro přípravu nealkoholických nápojů, ovocné a zeleninové šťávy (nealkoholické nápoje), mošty, ovocné nektary a nealkoholické nápoje z ovocných šťáv, stolní a minerální vody, práškové nealkoholické nápoje, prášky na přípravu nápojů, bioformační širokospektrální regenerační nápoje, proteinové nápoje, nenávykové nápoje pro stimulaci a regeneraci organismu a/nebo ke zvýšení jeho výkonnosti, koncentráty k výrobě nápojů fortifikované stopovými prvky, vitamíny, přírodními nebo minerálními extrakty, ne pro léčebné účely, aperitivy nealkoholické, nealkoholické výtahy z ovoce, zeleninové šťávy jako nápoje; (33) nápoje obsahující alkohol; (35) obchodní a podnikatelský průzkum, průzkum trhu, průzkum veřejného mínění, organizování výstav pro komerční a reklamní účely, reklamní a inzertní činnost v oboru potravin a nápojů pro zvláštní výživu, zejména energetických nápojů, dietetických potravinářských výrobků a posilujících prostředků pro zdravotní prevenci a rekondici, reklama, venkovní reklama, distribuce zboží a propagačních tiskovin k reklamním účelům, předvádění zboží, propagace, rozšiřování reklamních

materiálů zákazníkům, zasilání reklamních materiálů zákazníkům, rozšiřování vzorků zboží, marketingové studie, televizní reklama, rozhlasová reklama, styk s veřejností, vydávání reklamních a propagačních textů, poradenská činnost v oblasti výše uvedených služeb v rámci této třídy; (41) informace o možnostech zábavy, organizování zábavných soutěží, organizování plánování večírků, organizování živých vystoupení; (44) odborné konzultační a poradenské služby v oblasti dietetických výrobků a výrobků pro zvláštní výživu.

(511) 5, 9, 25, 29, 30, 32, 33, 35, 41, 44

(540) **SEMTEX STREET WATER**

(592) Slovní

(111) **391535**

(220) 30.11.2021

(320) 30.11.2021

(442) 02.02.2022

(151) 11.05.2022

(730) **FLEX SMILE s.r.o.**, Rybná 716/24, Praha 1, Staré Město, 11000, CZ

(740) Mgr. Petr Žížka LL.M., Sedláčkova 209/16, Plzeň, Vnitřní Město, 30100

(210) O-576175

(591) Barevná

(510) (9) regulátory teploty vody, regulátory tlaku (měřidla), zařízení na měření tlaku, přístroje na měření tlaku, tlakoměry, omezovače proudu; (11) vanové vodovodní baterie na stěnu, umyvadlové vodovodní baterie na stěnu, dřezové vodovodní baterie na stěnu, sprchy, ruční sprchy, hlavové sprchy, tlakové sprchy, sprchovací zařízení (sprchy), venkovní sprchy na koupání, sprchy do kuchyňských dřezů, sprchy prodávané jako soupravy, sprchové hadice na ruční sprchy, sprchové hadice, vanové baterie, baterie k umyvadlu, směsné umyvadlové baterie (kohoutky); (35) maloobchodní prodej zařízení do bytu, maloobchodní služby související s bateriemi, maloobchodní prodej vybavení pro dodávku vody, velkoobchodní prodej zařízení do bytu, velkoobchodní prodej vybavení pro dodávku vody, velkoobchodní prodej předmětů sloužících k hygieně lidí, cenové nabídky na zboží a služby, maloobchodní a velkoobchodní prodej zařízení uvedených výše ve třídách 9 a 11 do školek, škol a veřejnoprávních korporací, maloobchodní a velkoobchodní služby související s výrobky uvedenými výše ve třídách 9 a 11.

(511) 9, 11, 35

(540)



(593) Obrazová

(111) **391536**

(220) 02.12.2021

(320) 02.12.2021

(442) 02.02.2022

(151) 11.05.2022

(730) **Český rozhlas**, Vinohradská 1409/12, Praha 2, Vinohrady, 12000, CZ

(210) O-576218

(510) (9) nahrané a nenahrané nosiče záznamů zvuku a obrazu; (16) časopisy, periodické a neperiodické tiskoviny, propagační tiskoviny, zejména katalogy, prospekty, plakáty, fotografie, knihy; (35) propagační činnost, reklama, zejména prostřednictvím rozhlasového vysílání; (36) organizování dobročinných sbírek, organizování sbírek; (38) provozování rozhlasového vysílání, šíření rozhlasových pořadů a dalšího multimediálního obsahu přes internet, mobilní telekomunikační služby a ostatní telekomunikační služby, informační služby na internetu, zejména úplatné či bezúplatné zpřístupňování a uveřejňování informací prostřednictvím internetu, přenos podcastů, poskytování přístupu na on-line informační služby a databáze,

streaming dat; (41) činnost vzdělávací, zábavní a vyučovací, pořádání koncertů, agenturní činnost v oblasti umění a kultury, pořádání hudebních soutěží, organizování soutěží (vzdělávacích nebo zábavních), tvorba rozhlasových programů, rozhlasové zpravodajství, publicistika; (42) tvorba a správa webových stránek.

(511) 9, 16, 35, 36, 38, 41, 42

(540)

Vltava má můj hlas

(592) Slovní

(111) **391537**

(220) 02.12.2021

(320) 02.12.2021

(442) 02.02.2022

(151) 11.05.2022

(730) **Český rozhlas**, Vinohradská 1409/12, Praha 2, Vinohrady, 12000, CZ

(210) O-576219

(510) (9) nahrané a nenahrané nosiče záznamů zvuku a obrazu; (16) časopisy, periodické a neperiodické tiskoviny, propagační tiskoviny, zejména katalogy, prospekty, plakáty, fotografie, knihy; (35) propagační činnost, reklama, zejména prostřednictvím rozhlasového vysílání; (36) organizování dobročinných sbírek, organizování sbírek; (38) provozování rozhlasového vysílání, šíření rozhlasových pořadů a dalšího multimediálního obsahu přes internet, mobilní telekomunikační služby a ostatní telekomunikační služby, informační služby na internetu, zejména úplatné či bezúplatné zpřístupňování a uveřejňování informací prostřednictvím internetu, přenos podcastů, poskytování přístupu na on-line informační služby a databáze, streaming dat; (41) činnost vzdělávací, zábavní a vyučovací, pořádání koncertů, agenturní činnost v oblasti umění a kultury, pořádání hudebních soutěží, organizování soutěží (vzdělávacích nebo zábavních), tvorba rozhlasových programů, rozhlasové zpravodajství, publicistika; (42) tvorba a správa webových stránek.

(511) 9, 16, 35, 36, 38, 41, 42

(540) **Poslouchej sport. Radiožurnál Sport**

(592) Slovní

(111) **391538**

(220) 02.12.2021

(320) 02.12.2021

(442) 02.02.2022

(151) 11.05.2022

(730) **AGENTURA HELAS, s.r.o.**, Na poříčí 1040/10, Praha 1, Nové Město, 11000, CZ

(210) O-576227

(510) (16) papír a lepenka, tiskárenské výrobky, potřeby pro vazbu knih, fotografie, papírové zboží a kancelářské potřeby s výjimkou nábytku, lepidla pro kancelářské potřeby nebo pro domácnost, potřeby pro rýsování a kreslení a potřeby pro umělce, malířské štětce, papírové instruktážní a výukové materiály, platové archy, fólie a plastové sáčky pro balení a obaly, tiskařské typy, štočky; (35) reklama, propagace, řízení obchodní činnosti, obchodní administrativa, kancelářské práce; (41) vzdělávání, školení, zábava, sportovní a kulturní činnosti.

(511) 16, 35, 41

(540)



(593) Obrazová

(111) **391539**

(220) 02.12.2021

(320) 02.12.2021

(442) 02.02.2022

(151) 11.05.2022

(730) **ZEUS NO LIMIT s.r.o.**, Rybná 716/24, Praha 1, Staré Město, 11000, CZ

(740) Mgr. Miroslav Kučera, advokát, Bělohorská 446/8, Praha 6, Střešovice, 16900

(210) O-576234

(510) (11) nádoby (umyvadla) na šampon k použití v holičstvích; (41) instruktáž v oblasti kadeřnictví; (44) holičství, pronájem strojů a přístrojů pro použití v salonech krásy a holičstvích, kadeřnictví, služby kadeřnictví a salónu krásy, kadeřnické salóny, salóny krásy, tetovací salóny, tetování, provádění tetování, kosmetické laserové odstranění tetování.

(511) 11, 41, 44

(540)

Loyal Royal Boys

(592) Slovní

(111) **391540**

(220) 02.12.2021

(320) 02.12.2021

(442) 02.02.2022

(151) 11.05.2022

(730) **TV Nova s.r.o.**, Kříženeckého náměstí 1078/5a, Praha 5, Hlubočepy, 15200, CZ

(740) Dana Lukajová, patentová zástupkyně, Voršilská 130/10, Praha 1, Nové Město, 11000

(210) O-576239

(510) (35) poskytování prostoru, času a médií pro reklamu, poskytování a pronajímání reklamního prostoru na internetu, poskytování prostoru na webových stránkách k reklamě na výrobky a služby, poskytování reklamního prostoru, šíření reklam a inzerce, konzultační a poradenské služby a pomoc v oblasti reklamní, marketingové a propagační činnosti, reklamní, inzertní a propagační činnost, marketing, služby vztahů s veřejností (public relations), služby předvádění výrobků a vystavování zboží, předváděcí akce a výstavy k obchodním nebo reklamním účelům, služby věrnostní, pobídkové a bonusových programů – vše ke komerčním, reklamním nebo propagačním účelům, obchodní informace a rady pro spotřebitele (spotřebitelská poradna), objednávání pro třetí strany, počítačové objednávání zboží, předplatné na balíček informačních médií, předplatné na televizní kanál, pronájem prodejních automatů, shromažďování licitačních nabídek, služby v oblasti srovnávání cen, zajišťování předplacení telematických, telefonních nebo počítačových služeb (internet), zařízení kolektivních koupí, zprostředkování dohod týkajících se prodeje a nákupu zboží, zprostředkování obchodů pro třetí strany, marketingové analýzy, marketingové studie, marketingový průzkum, informační kanceláře (komerční), obchodní informace vedené počítačem, obchodní informace (poskytování), obchodní informační služby, sběr a systemizace dat z obchodní a podnikatelské činnosti, šíření obchodních informací, šetření vztahující se k obchodu, šíření údajů

vztahujících se k obchodním aktivitám, služby benchmarkingu, služby v oblasti analýzy cen, služby týkající se průzkumu trhu, srovnávací služby, poskytování informací komerčního nebo reklamního charakteru, multimediálních informací komerčního charakteru, činnost reklamní agentury, činnost ekonomických a/nebo organizačních poradců, zprostředkování v obchodních vztazích, merchandising, franchising, pomoc při využívání a řízení obchodního podniku, personální agentura, personální poradenství, automatizované zpracování dat, pomoc při provozování obchodů a obchodních činností průmyslového nebo obchodního podniku, služby, které zahrnují záznam, přepis, vypracování, kompilaci přenášení nebo systematickosti písemných či datových či elektronických sdělení a záznamů jakož i využívání nebo kompilaci matematických a statistických údajů, organizační zabezpečování televizního vysílání v rámci této třídy, zpoporování a intenzifikace obchodních služeb založené na zvýhodňování klíčových spolupracovníků a klientů (obchodní služby), věrnostní a bonusové systémy (obchodní služby), zejména poskytování slev a odměn, poskytování přednostních a nadstandardních služeb (obchodní služby), reklamní služby modelingové agentury, výstavy komerční nebo reklamní nebo propagační, předvádění zboží prostřednictvím internetu nebo katalogu nebo výstav za účelem reklamy a/nebo prodeje, přeskupování a shromažďování (kromě dopravy) různých výrobků pro třetí osoby za účelem umožnit spotřebiteli pohodlně vybrat a prohlížet a kupovat (kromě přepravy) prostřednictvím katalogu a/nebo internetu a/nebo zásilkového prodeje, zásilkový a maloobchodní prodej nahraných nosičů záznamů, audiovizuálních děl, hudebních děl, knih, tiskovin, oděvů, módních doplňků, klíčenek, hudebních nástrojů, psacích potřeb, kancelářských potřeb, učebních pomůcek, nádobí a nádob pro domácnost nebo kuchyň, sklenic, hrnků, výrobků a surovin pro vaření, potravin, pokrmů, nápojů, prostráání, ubrusů, ubrousků, zástěr, výrobků souvisejících s vařením pokrmů, kuchařských receptů, reklamních a propagačních předmětů, doplňků stravy; (38) televizní vysílání, rozhlasové vysílání, digitální vysílání, satelitní vysílání, televizní vysílání programů, televizní vysílání zábavných, vzdělávacích, dokumentárních, výchovných, soutěžních, diskusních a informačních pořadů, streaming audio a video materiálů na internetu, služby v oblasti vysílání dat, vysílání televize přes internet, diskusní fóra (poskytování internetových diskusních fór), podcasting, televizní komunikační služby, televizní vysílání pro mobilní telefony, vysílání kabelové televize, video vysílání, zpoplatněné televizní vysílání, počítačová komunikace a přístup k internetu, komunikační služby pro přístup k databázi, poskytování blogovacích služeb, poskytování elektronického video spojení, poskytování elektronického zvukového spojení, poskytování přístupu a pronájem přístupového času k počítačovým databázím, poskytování přístupu k datům nebo dokumentům uloženým elektronicky v centrálních souborech za účelem dálkových konzultací, poskytování přístupu k databázím na internetu, poskytování přístupu k databázím, poskytování přístupu k digitálním hudebním webovým stránkám na internetu, poskytování přístupu k elektronickým stránkám, poskytování přístupu ke stránkám na elektronické informační síti, poskytování přístupu uživatelů k počítačovým programům v datových sítích, pronájem času přístupu do databází, pronájem přístupového času k webovým stránkám (isp), služby telekomunikačních bran, služby týkající se přeposílání webových stránek, zajišťování přístupu k počítačovým databázím, telekomunikace, služby umožňující komunikaci jedné osoby z druhou, telematika, šíření, výměna nebo získávání zpráv a informací, šíření elektronických časopisů, informací, elektronických periodik, knih v elektronické podobě, audio nebo audiovizuálních děl prostřednictvím informační nebo datové nebo elektronické nebo komunikační nebo telekomunikační nebo počítačové sítě, zejména internetu, pomocí satelitů a jinými sítěmi, informační služby na internetu související s televizním vysíláním, služby na internetu související s televizním vysíláním, poskytování on-line platformy pro nahrávání, uchovávání, přenos a aktualizaci dat, obrázků, fotografií, 3D aplikací, zprostředkovatelská činnost v oblasti informačního servisu vztahujícího se k telekomunikačním službám, komunikace a přenos dat prostřednictvím veřejné nebo neveřejné telekomunikační sítě, komunikace, poradenská činnost v oblasti sdělovacích prostředků, telekomunikací, informační služby v oblasti telekomunikací, informační kancelář (poskytování informací o telekomunikačních službách), poskytování informačních služeb prostřednictvím počítačů - v rámci této třídy, pronájem komunikačních míst, telekomunikační služby umožňující on-line v sítích dálkově objednávání a dodávání výrobků, na kterých jsou nanosená obrazová data objednatel; (41) televizní zábava včetně organizace, produkce a prezentace televizních programů, nakladatelství a vydavatelství, ediční činnost, publikační činnost, nahrávání nosičů zvukových nebo obrazových zvukových, půjčování nahraných zvukových a zvukově obrazových záznamů, digitální video, audio a multimediální zábavní vydavatelské služby, elektronické

publikování, hudební vydavatelství, reportérské služby, vydávání a publikování knih, časopisů, vydávání hudebních děl, vydávání elektronických publikací, psaní scénářů, tvorba a šíření audiovizuálních děl, zpravodajství, publicistika, televizní zpravodajství, rozhlasové zpravodajství, obrazové zpravodajství, televizní produkce, filmová produkce s výjimkou reklamní, tvorba programů, tvorba a výroba televizních a audiovizuálních programů, agenturní činnost v oblasti kultury, zprostředkování v oblasti kultury, výchovy, zábavy a sportu, výchovná, vzdělávací, soutěžní a zábavní činnost, zábavní služby, zahrnující vývoj, navrhování, výrobu a provádění rozhlasových a televizních programů a/nebo programů poskytovaných prostřednictvím nových médií jako je internet, zábavní nebo kulturní nebo vzdělávací představení, organizace společenských a kulturních akcí, organizace, provozování a provádění her a soutěží i veřejných, provozování divadla, provozování kina, výstavní činnost v oblasti kultury nebo zábavy nebo výchovy nebo vzdělávání, digitální zpracování obrazu (služby -), elektronické publikování (dtp), nahrávací studia (služby -), poskytování on-line elektronických publikací a děl (bez možnosti stažení), výroba, vysílání a zpřístupnění audiovizuálních pořadů veřejnosti, poskytování filmů a televizních pořadů bez možnosti stažení prostřednictvím přenosových služeb videa na vyžádání, zábavní služby ve formě televizních seriálů na pokračování a filmů, poskytování on-line audiovizuálních děl bez možnosti stažení, vydávání elektronických knih a on-line časopisů, poskytování publikací z celosvětové počítačové sítě nebo internetu s možností prohledávání, pronájem kinematografických filmů, rozhlasové programy (výroba -), psaní a zveřejňování textů kromě reklamních, vydávání textů, s výjimkou reklamních nebo náborových, výroba divadelních a/nebo jiných představení, organizování kulturních nebo vzdělávacích výstav, poskytování služeb výchovných, vzdělávacích, soutěžních, kulturních a zábavních prostřednictvím internetu a jiných sítí, provozování tělovýchovných zařízení, pronájem a půjčování sportovních potřeb a nářadí s výjimkou dopravních prostředků, půjčování knih, tiskovin, pronájem a půjčování audio přístrojů, video přístrojů, video rekordérů, videokamer, fotoaparátů, promítaček, rozhlasových a televizních přijímačů, filmů, kulturních a vzdělávacích potřeb a přístrojů, půjčování a pronájem obrazů, dekorací, pronájem stadionů, tenisových dvorců, pronájem a půjčování potápěčské výstroje, provozování a/nebo pronájem fitness centra.

(511) 35, 38, 41

(540)

(592) Slovní

Šéfka

(111) **391541**

(220) 06.12.2021

(320) 06.12.2021

(442) 02.02.2022

(151) 11.05.2022

(730) **STINGO s.r.o.**, Hradební 398/1, České Budějovice, České Budějovice 1, 37001, CZ

(740) PatentCentrum Sedlák & Partners s.r.o., Okružní 2824, České Budějovice, České Budějovice 3, 37001

(210) O-576278

(510) (29) hotová (nebo vařená) jídla na bázi zeleniny, ovoce, masa, ryby konzervované, mražené, sušené a vařené ovoce a zelenina, želé, džemy, kompoty, ovocné saláty, kandované ovoce, vejce, mléko, sýry, máslo, jogurty a jiné mléčné výrobky, zeleninové saláty, polévky, jedlé oleje a tuky, zpracované mořské plody, upravené houby, upravené luštěniny, upravené ořechy, upravená semena; (30) káva, kávové nápoje, čaj, kakao, čokoláda, pekařské a cukrářské výrobky, zákusky, koláče, pečivo, croissanty, koblihy, pudinky, palačinky, zmrzlina, led, mražené jogurty a sorbety, pizzy, tortilly, sendviče, bagety, salátové dresinky, salátové zálivky, sirupy (sladidlo) a melasa pro potravinářské účely; (43) služby zajišťující stravování a nápoje, služby barů, služby spojené s provozováním pohostinství, restaurací, kaváren a podniků rychlého občerstvení restaurační služby (stravování), příprava hotových jídel.

(511) 29, 30, 43

(540)



(593) Obrazová

(111) **391542**

(220) 06.12.2021

(320) 06.12.2021

(442) 02.02.2022

(151) 11.05.2022

(730) **STINGO s.r.o.**, Hradební 398/1, České Budějovice, České Budějovice 1, 37001, CZ

(740) PatentCentrum Sedlák & Partners s.r.o., Okružní 2824, České Budějovice, České Budějovice 3, 37001

(210) O-576280

(510) (29) hotová (nebo vařená) jídla na bázi zeleniny, ovoce, masa, ryby konzervované, mražené, sušené a vařené ovoce a zelenina, želé, džemy, kompoty, ovocné saláty, kandované ovoce, vejce, mléko, sýry, máslo, jogurty a jiné mléčné výrobky, zeleninové saláty, polévky, jedlé oleje a tuky, zpracované mořské plody, upravené houby, upravené luštěniny, upravené ořechy, upravená semena; (30) káva, kávové nápoje, čaj, kakao, čokoláda, pekařské a cukrářské výrobky, zákusky, koláče, pečivo, croissanty, koblihy, pudinky, palačinky, zmrzlina, led, mražené jogurty a sorbety, pizzy, tortilly, sendviče, bagety, salátové dresinky, salátové zálivky, sirupy (sladidlo) a melasa pro potravinářské účely; (43) služby zajišťující stravování a nápoje, služby barů, služby spojené s provozováním pohostinství, restaurací, kaváren a podniků rychlého občerstvení restaurační služby (stravování), příprava hotových jídel.

(511) 29, 30, 43

(540)



(593) Obrazová

- (111) **391543**
(220) 06.12.2021
(320) 06.12.2021
(442) 02.02.2022
(151) 11.05.2022
(730) **WALMARK, a.s.**, Oldřichovice 44, Třinec, 73961, CZ
(740) JUDr. Jiří Čermák, advokát, Klimentská 1216/46, Praha 1, Nové Město, 11000
(210) O-576284
(510) (5) farmaceutické výrobky, vitamíny, minerály a stopové prvky, hygienické přípravky pro lékařské účely, potravinové doplňky pro lékařské účely, dietetické potraviny a látky upravené na lékařské nebo veterinární použití, kojenecká výživa, doplňky stravy pro člověka a zvířata, vitamínové přípravky v podobě potravinových doplňků, dezinfekční prostředky, medicínské zubní pasty a sirupy, bylinné čaje a extrakty pro lékařské účely, léčivé doplňky stravy, výživové nebo dietetické přípravky pro lékařské účely používané jako denní potravinové doplňky ve formě instantních potravin nebo samostatných směsí, a to z mléka v prášku nebo z živočišných nebo rostlinných bílkovin, také s přidáním vitamínů nebo minerálů nebo stopových prvků nebo cukru, proteinové přípravky nebo potraviny pro lékařské použití, vitamínové a minerály obohacené potraviny ve formě koncentrátů pro lékařské použití jako doplňky výživy, potravinové doplňky ne pro léčebné účely zařazené v této třídě, probiotické doplňky pro léčivé účely, probiotické přípravky pro léčebné účely k zachování přirozené rovnováhy flóry v trávicím systému; (35) reklama na léčivé přípravky, dietetické látky, doplňky stravy, probiotické doplňky pro léčivé účely, probiotické přípravky pro léčebné účely k zachování přirozené rovnováhy flóry v trávicím systému, vitamíny a lékařské přípravky a látky, potraviny a nápoje pro lékařské účely, potraviny a nápoje ne pro lékařské účely, obchodní informace a poradenství pro spotřebitele, pořádání a vedení reklamních akcí, firemních prezentací a náborových akcí, organizace výstav a veletrhů pro reklamní účely, pořádání informačních akcí týkajících se odborných obchodních záležitostí v oblasti zdravotní péče, podpora veřejného povědomí o potřebě léčby a zvládnutí zdravotních poruch poskytnutím písemných informací o nemocech, možných léčích, vědeckých studiích, vedením reklamních kampaní, maloobchodní a velkoobchodní služby v oblasti farmaceutických přípravků, vitamínů, doplňků stravy, dietních doplňků, probiotických doplňků pro léčivé účely, probiotických přípravků pro léčebné účely k zachování přirozené rovnováhy flóry v trávicím systému, léčivých zubních past a sirupů, léčivých přípravků pro zdravotní péči, on-line maloobchodní služby týkající se farmaceutických výrobků, vitamínů, doplňků stravy, dietních doplňků, probiotických doplňků pro léčivé účely, probiotických přípravků pro léčebné účely k zachování přirozené rovnováhy flóry v trávicím systému, léčivých zubních past a sirupů a léčivých přípravků pro zdravotní péči.

(511) 5, 35

(540)

Biopron, pro každý den

(592) Slovní

- (111) **391544**
(220) 08.12.2021
(320) 08.12.2021
(442) 02.02.2022
(151) 11.05.2022
(730) **Gesmed Biotec s.r.o.**, Korunní 1208/74, Praha 10, Vinohrady, 10100, CZ
(740) JUDr. Tomáš Lejček MBA, Slezská 169/10, Praha 2, Vinohrady, 12000
(210) O-576343
(591) Barevná
(510) (5) doplňky výživy, potravinové doplňky.
(511) 5

(540)



(593) Obrazová

- (111) **391545**
(220) 08.12.2021
(320) 08.12.2021
(442) 02.02.2022
(151) 11.05.2022
(730) **Bouše Václav**, Veleslavínova 52/18, Plzeň, Vnitřní Město, 30100, CZ
(740) Michael Kunst, Vysoká 4277/12, Staré Město, 81106, Bratislava
(210) O-576345
(591) Barevná
(510) (3) neléčivé kosmetické a toaletní přípravky, především tělové oleje a jiné přípravky pro péči o pleť, vyživující vlasové oleje, koupelové oleje a pěny, kosmetické krémy, balzámy, parfumerie výrobky, především éterické oleje a aromatické výtažky; (25) oděvy, pokrývky hlavy; (30) káva s obsahem CBD, čokoláda s obsahem CBD, čokoládové výrobky s obsahem CBD, čokoládové nápoje s obsahem CBD, chléb, pečivo a cukrovinky s obsahem CBD; (31) přírodní rostliny a květiny; (32) nealkoholické nápoje s obsahem CBD, minerální a sycené vody s obsahem CBD, nápoje a ovocné šťávy s obsahem CBD, sirupy a jiné nealkoholické přípravky pro přípravu nápojů s obsahem CBD; (34) kuřácké potřeby; (35) reklamní, marketingové a propagační služby, maloobchod a velkoobchod s výrobky výše zařazenými ve třídách 3, 25, 30, 31, 32 a 34, obchodní konzultační služby a informace pro spotřebitele; (43) služby restaurační, kavárenské a cukrárenské.
(511) 3, 25, 30, 31, 32, 34, 35, 43
(540)



(593) Obrazová

- (111) **391546**
(220) 09.12.2021
(320) 09.12.2021
(442) 02.02.2022
(151) 11.05.2022
(730) **Mejdrechová Megi Ing.**, 5. máje 272/57, Praha 5, Stodůlky, 15500, CZ
(210) O-576386
(510) (9) software pro průmyslovou automatizaci, čidla k monitorování fyzického pohybu, aplikační software pro robota, nahraný obsah (počítačové programy, data a informace), software umělé inteligence a strojového učení,

software pro integraci umělé inteligence a strojového učení v oblasti dat velkého objemu, software pro monitorování, analýzu, kontrolu a provádění operací ve fyzickém světě; (37) lakování; (42) návrh a vývoj programů pro zpracování dat, služby v oblasti informačních technologií, vědecké a technologické služby, poradenství v oblasti automatizace v kancelářích a na pracovištích.

(511) 9, 37, 42

(540)

RoboTwin

(592) Slovní

(111) **391547**

(220) 10.12.2021

(320) 10.12.2021

(442) 02.02.2022

(151) 11.05.2022

(730) **TREXIMA spol. s r.o.**, třída Tomáše Bati 299, Zlín, Louky, 76001, CZ

(210) O-576392

(510) (35) pomoc v obchodní a podnikatelské činnosti, management a administrativní služby, řízení lidských zdrojů a náborové služby, obchodní konzultační a poradenské služby; (42) služby v oblasti informačních technologií.

(511) 35, 42

(540)

HR DRIVE

(592) Slovní

(111) **391548**

(220) 10.12.2021

(320) 10.12.2021

(442) 02.02.2022

(151) 11.05.2022

(730) **Jančařík Petr MDDr.**, Mikulášská 1939/15, Krmov, Pod Bezručovým vrchem, 79401, CZ

(740) **3ADVOKÁTI s.r.o.**, Nádražní 879/27, Ostrava, Moravská Ostrava, 70200

(210) O-576394

(510) (3) přípravky pro ústní hygienu, zejména bělicí gely na zuby, bělicí zubní pasty, gelové zubní pasty, gely na bělení zubů, leštidla umělého chrupu, osvěžovače dechu, přípravky na leštění umělého chrupu, přípravky na čištění zubních protéz, přípravky na čištění zubů, přípravky na čištění zubů a ústní vody, přípravky zubní péče, ústní vody, ne pro lékařské účely, ústní vody (neléčivé), detekční tablety k osobnímu použití při indikaci zubního kamene, přípravky na osvěžení dechu pro osobní hygienu; (21) pomůcky ústní hygieny, zejména dentální nit, elektrické zubní kartáčky, kartáčky na jazyk, kartáčky na zuby, mezizubní kartáčky na čištění zubů, párátko; (44) služby zubního lékařství, zejména čištění zubů, chirurgie.

(511) 3, 21, 44

(540)

FiNeli DENT

(592) Slovní

(111) **391549**

(220) 10.12.2021

(320) 10.12.2021

(442) 02.02.2022

(151) 11.05.2022

(730) **We remember s.r.o.**, Příčná 1892/4, Praha 1, Nové Město, 11000, CZ

(740) Mgr. Karel Bauer, Uřešova 1266/2, Praha 4, Kunratice, 14800

(210) O-576418

(510) (9) software, aplikační software, komunikační software, počítačový software, počítačový software (programy), sociální software, počítačové softwarové platformy pro sociální sítě, software pro komunikaci, vytváření sítí a sociální sítě, aplikační software pro služby sociálních sítí přes internet, software využívající mikrotransakce; (38) fóra (chatové místnosti) pro sociální sítě, služby diskusních místností pro sociální sítě, poskytování on-line chatových místností ke komunikaci v rámci sociálních sítí; (42) software (tvorba -), tvorba počítačových programů, vývoj počítačových programů, výzkum v oblasti sociálních médií, tvorba počítačových programů s mikrotransakcemi; (45) služby navazování sociálních kontaktů na internetu, služby on-line sociálních sítí dostupné prostřednictvím mobilních aplikací ke stažení, organizování setkání pozůstalých rodin k upomenutí smrti blízké osoby, služby navazování sociálních kontaktů přes internet pro účely vzpomínky na zesnulé.

(511) 9, 38, 42, 45

(540)

We remember

(592) Slovní

(111) **391550**

(220) 12.12.2021

(320) 12.12.2021

(442) 02.02.2022

(151) 11.05.2022

(730) **Seomaker s.r.o.**, náměstí Přátelství 1518/2, Praha 10, Hostivař, 10200, CZ

(210) O-576425

(591) Barevná

(510) (9) software na zpracování dat pro zpracování textu; (35) marketing, digitální marketing, internetový marketing, marketingové poradenství, poradenské služby v oblasti internetového marketingu, marketingové konzultační služby; (42) poskytování virtuálního počítačového prostředí prostřednictvím cloud computingu.

(511) 9, 35, 42

(540)



(593) Obrazová

(111) **391551**

(220) 13.12.2021

(320) 13.12.2021

(442) 02.02.2022

(151) 11.05.2022

(730) **CARERO s.r.o.**, č. p. 311, Písek, 73984, CZ

(740) **PROPATENT, JUDr. Matěj Sedláček**, Pod Pekařkou 107/1, Praha 4, Podolí, 14700

(210) O-576444

(510) (3) kosmetika, mýdla, přípravky pro péči o nehty, vatové tyčinky pro kosmetické účely, dětské čistící ubrousky, ubrousky pro nemluvnata, ubrousky na batolata, čistící ubrousky pro dámskou intimní hygienu; (5) hygienické kalhotky, čistící ubrousky napuštěné dezinfekčními přípravky pro hygienické účely, tampóny absorpční, plenky, dětské pleny, jednorázové dětské pleny, papírové pleny pro kojence, dětské papírové pleny, pleny z buničiny pro novorozence, papírové pleny, tvarované papírové pleny pro děti, jednorázové pleny pro miminka, plenkové kalhotky pro děti, jednorázové plenkové kalhotky pro miminka, vložky do podprsenek (při kojení), inkontinenční oděvy, návleky na plenky, látkové pleny, jednorázové celulózové vložky do plenek, dámské hygienické výrobky, jednorázové odvykací plenkové kalhotky, papírové nebo celulózové pleny, vložky do plen na jedno použití, buničinné pleny na jedno použití, trojúhelníkové papírové pleny pro děti, dětské pleny na plavání, jednorázové pleny pro pacienty trpící inkontinencí, absorpční výrobky pro osobní hygienu, jednorázové vložky do dětských plen a plen pro inkontinentní osoby, jednorázové plenkové kalhotky pro osoby trpící inkontinencí, papírové vložky do plen, vložky z buničiny do plenkových kalhotek pro osoby trpící inkontinencí; (8) nůžky na nehty, kleštičky na nehty, pilníky na nehty, pinzety; (9) teploměry, s výjimkou lékařských, snímače teploty pro vědecké použití, interaktivní terminály vybavené dotykovou obrazovkou, komunikační zařízení, přenosné monitory, rádiová zařízení a přístroje, systémy pro inteligentní domácnost, terminály k přijímání signálů, chůvičky (audio a video zařízení pro monitorování dítěte), čidla na ochranu soukromí, elektronická zařízení na monitorování kojenců, videochůvičky, dětské váhy; (10) dětské dudlíky (šidítka), dětské lahve, dudlíky pro kojence, odsávačky mateřského mléka, pásy břišní, roušky k lékařskému použití, klipy na dudlíky, kroužky k prožezávání zubů, kousací kroužky, dudlíky pro krmení kojenců, kojenecké lahve, pediatrické dudlíky, pomůcky na masírování dásní pro batolata, pomůcky na zmírnění bolesti při prožezávání zubů, prsní kloboučky na kojení, sací lahve pro děti, šálky na krmení (k lékařským účelům), savičky (kojenecké lahve), spony na dudlíky, uzávěry kojeneckých lahví, odsávačky hlenů, nosní odsávačky; (11) sterilizátory na kojenecké lahve, elektrické ohříváče lahví, domácí ohříváče stravy, lampičky; (12) bezpečnostní sedačky pro děti (automobilové),

přikrývky na dětské pojízdné sedačky, sklápěcí kryty (střechy) na dětské pojízdné sedačky, dětské kočárky, přikrývky na dětské kočárky, golfové vozíky (vozidla), skládací kočárky dětské, dětské sportovní kočárky, tříkolky, dětská jízdní kola, čtyřkolky, koloběžky (vozidla), fusaky do dětských kočárků, příslušenství pro dětské kočárky, rukávničky na dětské kočárky, tašky a pláštěnky k dětským kočárkům, slunečníky a stínítka k dětským kočárkům, ochranné folie a kapsáře do auta, stínítka do auta, cestovní pomůcky pro děti, jmenovitě moskytiéry na dětské kočárky, přívěsné vozíky pro děti, bezpečnostní pásy pro děti do vozidel, dětské sedačky upravené pro jízdní kola; (16) knihy, dětské knihy, papír, lepenka, tiskárenské výrobky, časopisy, komiksy, fotografie, papírnické výrobky, psací potřeby, knihy k nalepování výstřížků (alba), kalendáře, obtisky, razítka, plakáty, plastické hmoty na modelování, učební pomůcky s výjimkou přístrojů, katalogy, balicí papír, blahopřání, papírové podložky, těžítka, papírové ubrusy, školní tabule, papírové a plastové obaly; (18) popruhy pro nošení kojenců, slunečníky, vaky na nošení dětí, nákupní tašky, přebalovací tašky, batohy, cestovní kufry, dámské kabelky, cestovní vaky, peněženky, dětské brašny přes rameno, hygienické tašky na toaletní potřeby, nosítka na nošení malých dětí na těle, postroje na nošení dětí, sedačky na záda na nošení dětí, tašky na nošení dětí; (20) kolečka k nábytku nekovová, komody, ložní potřeby (s výjimkou ložního prádla), lůžkoviny (s výjimkou ložního prádla), matrace, nábytek, části nábytku ze dřeva, listy u nábytku z umělých hmot, postele, regály, ohrádky pro děti, skříně, židle vysoké pro děti, dětský nábytek, zrcadla, obrazové rámy, podložky na spaní, podložky na matrace, přebalovací podložky, těhotenské a kojící polštáře, přebalovací stoly, přebalovací pulty, křesla, jídelní židličky pro děti, lehátka pro děti, plastový nábytek, cestovní dětské postýlky, nastavitelné bezpečnostní zábrany, nekovové chrániče rohů, bezpečnostní pojistky na zásuvky a skříňky, dveřní zárazky, úložné boxy na hračky, polštářek pro kojení, polštáře, pelišky neboli hnízdečka pro miminka, dětská chodítka; (21) kartáče, kartáčky zubní, hřebeny, lahve, mycí houby, ohřívače neelektrické na kojenecké lahve, pomůcky kosmetické, tepelně izolační nádoby, vaničky (dětské, přenosné), obědové a snídaněvé soupravy pro děti, hřebeny a kartáče na vlasy pro děti, nočníky, termosky, odkapávače na lahve, koše na pleny; (24) cestovní přikrývky, koupelnové textilie s výjimkou oblečení, ložní pokrývky a přikrývky, ložní prádlo, lůžkoviny, potahy na nábytek z textilních materiálů, textilie na obuv, povlaky na polštáře, spací pytle, povlečení pro děti a kojence, deky, textilní podložky (prostírání), moskytiéry, přikrývky včetně přehozů přes postele, povlaky, ručníky z textilních materiálů, osušky, osušky s kapucí, potahy na postele, prostěradla, povlečení, vložky do spacích pytlů, zavinovačky, mantinely do postýlky (ložní prádlo), podložky do postele, návleky na přebalovací podložky, textilní dekorace na stěny; (25) body, bryndáčky (ne z papíru), čepice, kabátky, kalhoty, kombinézy (oděvy), legíny, nánožníky (neelektricky vyhřívané), oblečení, obuv, oděvy, oděvy pletené, podprsenky, pokrývky hlavy, ponožky, punčocháče (punčochové kalhoty), rukavice, rukavice bez prstů, rukavice palcové, svrchní kabáty, šály, tílka, košílky, výbavička pro novorozence, kloboučnické zboží pro děti a kojence, dětské spodní prádlo, sportovní obuv, koupací úbory, kombinézy pro děti a kojence, pyžama, župany, dětské výbavičky (oděvy), sukně, svetry, šátky, trička, ponča, roušky (oděvy), šaty, bundy, overaly, dupačky, tepláky, kraťasy, mikiny, soupravy (oděvy), polodupačky, těhotenské oblečení, capáčky; (27) protiskluzné podložky do vany, koberce, gumové rohože, tapety, koberce na hraní, podlahové puzzle podložky, protiskluzové podlahové krytiny na schodiště, protiskluzové podložky, protiskluzový materiál pod koberce, tapetové bordury; (28) hračky, hračky plyšové, chrastítka (hračky), medvídci plyšová, hry, potřeby pro gymnastiku a sport, které nejsou uvedeny v jiných třídách, vánoční ozdoby, autíčka na hraní, boby, houpačky, koloběžky (hračky), koně houpačí, lahve sací pro panenky, panenky, šatičky pro panenky, sánky (sportovní potřeby), skluzavky (hry), stavebnicové kostky (hračky), interaktivní hračky, kreativní hračky ve formě stavebnice, kočárky pro panenky, hrací deky (pro kojence), hračky do vody, knihy do vody, hračky na zahradu, stany jako hračky, dětské kuchyňky a dílny, dětské nářadí, nafukovací hopsadla, dětská odraždla, kolotoče nad postýlku, trampolíny, karty na hraní; (35) administrativní zpracování nákupních objednávek, aktualizace a údržba dat v počítačových databázích, design reklamních materiálů, komerční informace a rady pro spotřebitele (spotřebitelská poradna), prezentace výrobků v komunikačních médiích pro účely maloobchodu, reklama, marketing, systemizace informací do počítačových databází, poskytování obchodních informací prostřednictvím webových stránek, poskytování on-line tržního prostoru pro nakupující a prodávající výrobků a služeb, předvádění zboží, maloobchodní, velkoobchodní a internetový prodej (eshop) v oblasti výrobků pro kojence, děti a jejich rodiče.

(511) 3, 5, 8, 9, 10, 11, 12, 16, 18, 20, 21, 24, 25, 27, 28, 35

(540)

newbaby

(593) Obrazová

(111) 391552

(220) 14.12.2021

(320) 14.12.2021

(442) 02.02.2022

(151) 11.05.2022

(730) Zámek Lechwitz, s.r.o., Masarykova 413/34, Brno, Brno-město, 60200, CZ

(740) Advokátní kancelář Kučera a Truschinger s.r.o., JUDr. Tomáš Truschinger, Bašty 413/2, Brno, Brno-město, 60200

(210) O-576471

(510) (41) vzdělávání, školení, zábava, sportovní a kulturní činnost; (43) služby zajišťující stravování a nápoje, dočasné ubytování.

(511) 41, 43

(540)



CHÂTEAU
LECHOVICE

(593) Obrazová

(111) 391553

(220) 15.12.2021

(320) 15.12.2021

(442) 02.02.2022

(151) 11.05.2022

(730) Česká republika - Hasičský záchranný sbor Královéhradeckého kraje, nábřeží U Přívozu 122/4, Hradec Králové, 50003, CZ

(210) O-576516

(591) Barevná

(510) (45) bezpečnostní služby, záchranné služby, služby ostražky a vymáhací služby, záchrana osob.

(511) 45

(540)



(593) Obrazová

- (111) **391554**
(220) 15.12.2021
(320) 15.12.2021
(442) 02.02.2022
(151) 11.05.2022
(730) **Česká republika - Hasičský záchranný sbor Královéhradeckého kraje**, nábřeží U Přívozu 122/4, Hradec Králové, 50003, CZ
(210) O-576517
(591) Barevná
(510) (45) bezpečnostní služby, záchranné služby, služby ostražky a vymáhací služby, záchrana osob.
(511) 45
(540)



(593) Obrazová

- (111) **391555**
(220) 15.12.2021
(320) 15.12.2021
(442) 02.02.2022
(151) 11.05.2022
(730) **Nepřášek Pavel Mgr.**, Nad nemocnicí 1603, Kadaň, 43201, CZ
Vild Karel, Hrádečná 39, Blatno, 43001, CZ
(740) Mgr. Lucie Průchová, Nerudova 348, Kadaň, 43201
(210) O-576518
(510) (6) kovové skladovací háky, háčky a konzoly, kovové skladovací boxy, skřínky a kovové skladovací schránky na nářadí, kovové držáky nářadí, závěsné stojany na lyže, kovové pracovní stoly (ponky); (20) nástěnné police, nástěnné nosné panely z plastu pro uchycení háčků, háků a nástěnných předmětů, části regálů, zejména nástěnné, profilové sloupky, dna příhrádek, konzoly, nosná ramena, zadní stěny, děrovací podložky, držáky nářadí, stojany na lyže, drátěné koše, boxy, části nábytku z plastických hmot, speciálně pro vybudování obchodů všech branží jako prodejní a skladový nábytek; (37) instalace a výroba, technická údržba, opravy a uvádění do provozu provozního, skladovacího a kancelářského vybavení, zejména části nábytku a skladovacích nástěnných systémů.
(511) 6, 20, 37
(540)



(593) Obrazová

- (111) **391556**
(220) 15.12.2021
(320) 15.12.2021
(442) 02.02.2022
(151) 11.05.2022
(730) **Nepřášek Pavel Mgr.**, Nad nemocnicí 1603, Kadaň, 43201, CZ
Vild Karel, Hrádečná 39, Blatno, 43001, CZ
(740) Mgr. Lucie Průchová, Nerudova 348, Kadaň, 43201

- (210) O-576519
(510) (6) kovové skladovací háky, háčky a konzoly, kovové skladovací boxy, skřínky a kovové skladovací schránky na nářadí, kovové držáky nářadí, závěsné stojany na lyže, kovové pracovní stoly (ponky); (20) nástěnné police, nástěnné nosné panely z plastu pro uchycení háčků, háků a nástěnných předmětů, části regálů, zejména nástěnné, profilové sloupky, dna příhrádek, konzoly, nosná ramena, zadní stěny, děrovací podložky, držáky nářadí, stojany na lyže, drátěné koše, boxy, části nábytku z plastických hmot, speciálně pro vybudování obchodů všech branží jako prodejní a skladový nábytek; (37) instalace a výroba, technická údržba, opravy a uvádění do provozu provozního, skladovacího a kancelářského vybavení, zejména části nábytku a skladovacích nástěnných systémů.
(511) 6, 20, 37
(540) **BULLDOG Storage System**
(592) Slovní

- (111) **391557**
(220) 15.12.2021
(320) 15.12.2021
(442) 02.02.2022
(151) 11.05.2022
(730) **WHALLEY a.s.**, Mikulášovická 552, Velký Šenov, 40778, CZ
(740) **FRANO** advokátní kancelář s.r.o., Truhlářská 1108/3, Praha 1, Nové Město, 11000
(210) O-576521
(591) Barevná
(510) (29) maso, krutí maso, uzené maso, vepřové maso, pečené vepřové maso, konzervované vepřové maso, trhané pečené vepřové maso, mražené maso, zavařené maso, zpracované maso, zpracované hovězí maso, zpracované masové výrobky, konzervované maso, masové konzervy, konzervované vařené maso, hovězí maso, dušené hovězí maso, trhané pečené hovězí maso, vařené maso, pečené maso, trhané pečené kuřecí maso, masové paštiky, masové pěny, masové chuťovky, maso a masné výrobky, hotová jídla obsahující převážně maso, hotová jídla obsahující převážně kachní maso, hotová jídla obsahující (převážně) kuřecí maso, hotová jídla obsahující převážně krutí maso, hotová vařená jídla obsahující převážně krutí maso, hotová vařená jídla obsahující převážně krutí maso, hotová vařená jídla obsahující výhradně nebo téměř výhradně maso, konzervované hovězí haše (masová směs), bologna (masový výrobek boloňského typu); (30) masové šňávy, masové omáčky; (40) konzervování potravin a nápojů.
(511) 29, 30, 40
(540)



(593) Obrazová

- (111) **391558**
(220) 15.12.2021
(320) 15.12.2021
(442) 02.02.2022
(151) 11.05.2022
(730) **Diverzo s.r.o.**, Lazarská 11/6, Praha 2, Nové Město, 12000, CZ
(740) Mgr. Alžběta Kokešová, advokátka, Křivoklátská 254, Praha 9, Letňany, 19900
(210) O-576533
(510) (35) marketingové služby v oblasti finančních služeb, partnerský marketing; (36) ekonomická a finanční analýza, analýza finančních investic a průzkum v oblasti cenných papírů, finanční plánování a řízení, poradenské služby v oblasti finančního plánování a investic, správa portfolia, správa investic, zprostředkování pojištění, poradenské a informační služby vztahující se ke zprostředkování pojištění, služby v oblasti úvěrů a zprostředkování hypoték, zprostředkování hypoték, finanční poradenství v oblasti investic

do nemovitostí, poskytování informací vztahujících se k získávání finančních prostředků na charitativní účely, poskytování finanční informace v digitální podobě, finanční služby související s digitálními měnami, služby virtuálních měn; (41) akademie online kurzů zaměřených zejména na finanční poradenství, finanční služby, produkty a investování, poskytování vzdělávacích informací o finančních službách, produktech a investování prostřednictvím online portálu, pořádání a vedení školicích kurzů zaměřených na finanční služby, produkty a investování, organizování workshopů, seminářů, přednášek a konferencí, zajišťování vzdělávacích seminářů online, výroba a vedení vzdělávacích kurzů a programů.

(511) 35, 36, 41

(540)

Diverzo

(592) Slovní

(111) **391559**

(220) 17.12.2021

(320) 17.12.2021

(442) 02.02.2022

(151) 11.05.2022

(730) **CORES Development s.r.o.**, Sirotkova 3134/54a, Brno, Žabovřesky, 61600, CZ

(740) PatentEnter s.r.o., Koliště 1965/13a, Brno, Černá Pole, 60200

(210) O-576590

(510) (35) reklamní služby v oblasti nemovitostí, inzerce komerčních nebo obytných nemovitostí, reklama, propagační činnost; (36) služby realitní kanceláře, majetkové investice (realitní), nemovitostní (realitní) konzultační služby, finanční a realitní oceňování, služby nemovitostní (realitní služby), služby realitní kanceláře pro prodej a pronájem budov, služby realitních kanceláří vztahující se k nákupu a prodeji pozemků, služby realitních kanceláří vztahující se k nákupu a prodeji budov, poskytování informací v oblasti trhu s nemovitostmi (realitami), poskytování informací týkajících se realitních záležitostí prostřednictvím internetu, realitní služby vztahující se ke správě investic do nemovitostí, poskytování realitních informací vztahujících se k nemovitostem a pozemkům, financování nemovitostí, management nemovitostí, správa nemovitostí, pronájem nemovitostí, sjednávání pronájmu nemovitostí, asistence při koupi nemovitostí, poradenství v oblasti nemovitostí, kapitálové investice v nemovitostech, služby spojené s nabýváním nemovitostí, služby týkající se průzkumu v oblasti získávání nemovitostí, financování projektů pro rozvoj nemovitostí; (37) stavební dozor pro realitní projekty, stavba nemovitostí, výstavba průmyslových nemovitostí, stavba obytných nemovitostí, stavba komerčních nemovitostí, developerské služby (stavebnictví), instalační služby v oboru strojírenství, provádění průmyslových staveb, stavební a stavitelské služby, služby řízení stavebních projektů, řízení stavebních projektů na místě; (42) inženýrsko-technické služby, technické poradenské služby vztahující se ke stavebnictví, stavební projektování, inženýrské a průmyslové projektování, příprava zpráv z oblasti projektování nemovitostí, architektonické služby v oblasti navrhování budov, poradenské služby vztahující se k navrhování budov.

(511) 35, 36, 37, 42

(540)

CORES Development

(592) Slovní

(111) **391560**

(220) 19.12.2021

(320) 19.12.2021

(442) 02.02.2022

(151) 11.05.2022

(730) **Dvůr Terešov s.r.o.**, Hovorčovická 137, Bořanovice, Pakoměřice, 25065, CZ

(210) O-576599

(591) Barevná

(510) (39) doprava, balení a skladování zboží, organizování cest; (41) vzdělávání, školení, zábava, sportovní a kulturní činnosti; (43) stravovací služby, přechodné ubytování.

(511) 39, 41, 43

(540)

pujcsi **dum** nakolech.cz

(593) Obrazová

(111) **391561**

(220) 20.12.2021

(320) 20.12.2021

(442) 02.02.2022

(151) 11.05.2022

(730) **Kühntreiber Petr**, Zahradníčkova 1390, Třebíč, Horka-Domky, 67401, CZ

(740) Law & Tech, s.r.o., advokátní kancelář, Rooseveltova 809/22, 04001 Košice

(210) O-576616

(510) (7) stroje a obráběcí stroje na zpracování materiálů a pro výrobu, generátory elektřiny, elektrické svářečské stroje, autogenní svářečské stroje, elektrody pro svářečské stroje.

(511) 7

(540)



(593) Obrazová

(111) **391562**

(220) 20.12.2021

(320) 20.12.2021

(442) 02.02.2022

(151) 11.05.2022

(730) **Mekkesklo s.r.o.**, Husitská 75/25, Praha 3, Žižkov, 13000, CZ

(740) Advokátní kancelář - Mgr. Petr Žižka, LL.M., Mgr. Petr Žižka LL.M., Sedláčkova 209/16, Plzeň, Vnitřní Město, 30100

(210) O-576627

(591) Barevná

(510) (17) fólie z plastických hmot, nikoliv na balení, fólie z umělé hmoty, ohebné plastové fólie (jiné než na balení), polyetylenové fólie (s výjimkou fólií na balení), měkké polyvinylchloridové fólie s vysokým leskem k použití ve výrobě, elastomerové obložení na ochranu povrchů v místech používaných na otřeskávání, laminátové plastové materiály na ochranu povrchu, zakrývací fólie, ohebné plastové fólie jako na ochranu nábytku a povrchů; (35) administrativa prodeje, administrativní služby v oblasti příjmu prodejních objednávek, administrativní zpracování nákupních objednávek, administrativní zpracování nákupních objednávek zadaných telefonicky nebo přes počítač, obchodní informace a poradenství pro spotřebitele při výběru výrobků a služeb, online objednávkové služby, maloobchodní a velkoobchodní prodej ohebných plastových fólií, maloobchodní a velkoobchodní prodej výrobků uvedených výše ve třídě 17.

(511) 17, 35

(540)



(593) Obrazová

(111) **391563**

(220) 20.12.2021

(320) 20.12.2021

(442) 02.02.2022

(151) 11.05.2022

(730) **Fastry media s.r.o.**, Korunní 2569/108, Praha 10, Vinohrady, 10100, CZ

(740) Advokátní kancelář - Mgr. Petr Žižka, LL.M., Mgr. Petr Žižka LL.M.,
Sedláčkova 209/16, Plzeň, Vnitřní Město, 30100

(210) O-576628

(510) (16) plakáty, zarámované plakáty, papírové plakáty, mapy, zeměpisné mapy, ilustrované mapy na zeď, tisky grafických uměleckých děl, tiskárenské výrobky, fotografické reprodukce, fotografie [tiskové], fotografie zarámované a bez rámu, grafické reprodukce, kreslené obrázky, nástěnná schémata, papír a papírnické zboží, pouzdra na mapy, rámečky na fotografie; (35) služby tiskové kanceláře, maloobchodní prodej tiskovin, velkoobchodní prodej tiskovin, maloobchodní prodej papírnického zboží, maloobchodní služby zaměřené na papírenské zboží, online reklama v počítačové komunikační síti, on-line propagace počítačových sítí a webových stránek, přímá marketingová reklama, maloobchodní a velkoobchodní prodej plakátů, maloobchodní a velkoobchodní prodej map v podobě plakátů; (40) tisk fotografií, tiskařské služby, služby výroby tiskovin, tisk obrazů na objekty, tisk digitálně uložených obrázků a fotografií, tisk dokumentů z digitálních médií, foto tisk, dekorativní tisk pro třetí osoby, tisk map.

(511) 16, 35, 40

(540)



(593) Obrazová

(111) **391564**

(220) 20.12.2021

(320) 20.12.2021

(442) 02.02.2022

(151) 11.05.2022

(730) **PRAKTIC spol. s r.o.**, č. p. 133, Pištín, 37346, CZ

(740) Advokátní kancelář - Mgr. Petr Žižka, LL.M., Mgr. Petr Žižka LL.M.,
Sedláčkova 209/16, Plzeň, Vnitřní Město, 30100

(210) O-576630

(591) Barevná

(510) (20) interiérové žaluzie, okenní rolety (vnitřní), zatemňovací rolety (vnitřní), vnitřní textilní rolety, nekovové zásuvkové kolejničky, kolejničky na záclony a závěsy, vnitřní lamelové žaluzie, interiérové žaluzie (navíjecí), horizontální okenní žaluzie, vnitřní žaluzie a rolety, nekovové garnýže, posuvné rozdělovací přepážky do místností (nábytek), záclonové tyče, tyče na závěsy, podpůrné záclonové tyče, držáky na záclonové tyče, plastové kladky pro rolety; (24) skládané rolety, garnýže, sítě proti hmyzu; (35) obchodně-propagační služby, online reklama prostřednictvím počítačových komunikačních sítí, výrobový marketing, marketingové poradenské služby, marketingové služby, maloobchodní a velkoobchodní prodej (rolety, žaluzie, markýzy), maloobchodní a velkoobchodní služby v oblasti prodeje stínící techniky (rolety, žaluzie, markýzy).

(511) 20, 24, 35

(540)



(593) Obrazová

(111) **391565**

(220) 21.12.2021

(320) 21.12.2021

(442) 02.02.2022

(151) 11.05.2022

(730) **Technické muzeum v Brně**, Purkyňova 2950/105, Brno, Královo Pole,
61200, CZ

(740) Krejčí, Rajf & partneři s.r.o., advokátní kancelář, Mgr. Tomáš Krejčí,
Špitálka 539/23e, Brno, Trnitá, 60200

(210) O-576633

(510) (35) pořádání výstav pro obchodní či reklamní účely; (41) akademie (vzdělávání), kulturní, vzdělávací a zábavní služby poskytované uměleckými galeriemi, online vydávání elektronických knih a časopisů, pořádání a vedení konferencí, pořádání a vedení seminářů, pořádání a vedení symposií, pořádání a vedení workshopů (seminářů), pořádání soutěží (vzdělávacích nebo zábavných), pořádání výstav ke kulturním nebo vzdělávacím účelům, poskytování elektronických publikací online bez možnosti stažení, poskytování videí online bez možnosti stažení, praktický výcvik (předvádění), provozování muzea (předvádění, výstavy), předávání know-how (odborné vzdělávání), psaní textů, služby grafické úpravy, nikoli k reklamním účelům, školení, školní vzdělávání, vydávání knih, vydávání textů, s výjimkou reklamních, vzdělávací služby, zkoušení (pedagogická činnost); (42) grafický design propagačních materiálů, průmyslový design, styling (průmyslový design), umělecký design, vědecký výzkum.

(511) 35, 41, 42

(540)

DESIGN.S

(592) Slovní

Přehled zápisů ochranných známek se změnou ve vztahu ke zveřejněným přihláškám

Kapitola obsahuje údaje o ochranných známkách zapsaných na základě ustanovení § 28 odst. 1 zákona č. 441/2003 Sb., u kterých došlo ke změně údajů oproti zveřejněné přihlášce ochranné známky.

Číselný přehled (111)		
391503	391504	391507

Zápisy ochranných známek se změnou ve vztahu ke zveřejněným přihláškám

(111) **391503**
(220) 14.10.2020
(320) 14.10.2020
(442) 13.01.2021
(151) 11.05.2022
(540)

ViaNatur

(592) Slovní
(730) **SanusVia s.r.o.**, Erbenova 270/2, Olomouc, Nová Ulice, 77900, CZ
(740) Ing. Petr Soukup, tř. Svobody 43/39, Olomouc, 77900
(510) (4) svíčky a knoty, včelí vosk a výrobky z něj, v rámci této třídy; (16) tiskoviny, periodické a neperiodické publikace, a to knihy, časopisy, katalogy, fotografie, grafické návrhy, grafická díla, grafické reprodukcce a jiné vyobrazení, letáky a brožury, plakáty a papírnické výrobky; (29) ovoce a zelenina konzervované, sušené a zavařené, rosoly, džemy, ovocné šťávy na vaření, vejce, mléko a mléčné výrobky, jedlé oleje a tuky, maso, ryby, drůbež, zvěřina a masové výtažky; (30) káva, čaj, kakao a kakaové nápoje a náhražky, rýže, tapioka, ságo, škrob, mouka a obilninové přípravky, chléb, pečivo, pekárenské výrobky, obilné vločky a jiné výrobky z obilovin určené k lidské spotřebě, müsli, těstoviny konvenční i bezlepkové, cukrovinky, dražované ovoce a ořechy v polevách, čokoláda a zákusky, oplatky, sušenky, kekсы, bombóny, lízátko, výrobky ze včelích produktů v rámci této třídy, cukr, melasa, droždí, prášek do pečiva, jedlá soda, sůl jedlá kuchyňská, himalájská, alpská, mořská, bylinná a krystalická, hořčice, kečup, omáčky a jiné chuťové přísady, koření, bujony, led potravinářský; (31) zrní, čerstvé ovoce a zelenina, semena rostlin, obilniny (zrna v nezpracovaném stavu), ořechy, kokos (ořechy), cukrová třtina vylisovaná (surovina); (35) zprostředkovatelská činnost a velkoobchod, export a import v oblasti obchodu s výrobky uvedenými výše ve třídách 4, 16, 29, 30 a 31, reklama, reklamní, propagační a inzertní činnost, poskytování informací a informačních produktů a multimediálních informací k obchodním účelům, uspořádání a řízení obchodních informací ze vzdálených zdrojů, vše prostřednictvím elektronických komunikačních sítí, prezentace uživatelů na stránkách World Wide Web v počítačové síti Internet, obchodní nebo podnikatelské informace.
(511) 4, 16, 29, 30, 31, 35
(210) O-567259

(111) **391504**
(220) 14.10.2020
(320) 14.10.2020
(442) 13.01.2021
(151) 11.05.2022
(540)



(593) Obrazová
(730) **SanusVia s.r.o.**, Erbenova 270/2, Olomouc, Nová Ulice, 77900, CZ
(740) Ing. Petr Soukup, tř. Svobody 43/39, Olomouc, 77900
(510) (4) svíčky a knoty, včelí vosk a výrobky z něj, v rámci této třídy; (16) tiskoviny, periodické a neperiodické publikace, a to knihy, časopisy, katalogy, fotografie, grafické návrhy, grafická díla, grafické reprodukcce a

jiné vyobrazení, letáky a brožury, plakáty a papírnické výrobky; (29) ovoce a zelenina konzervované, sušené a zavařené, rosoly, džemy, ovocné šťávy na vaření, vejce, mléko a mléčné výrobky, jedlé oleje a tuky, maso, ryby, drůbež, zvěřina a masové výtažky; (30) káva, čaj, kakao a kakaové nápoje a náhražky, rýže, tapioka, ságo, škrob, mouka a obilninové přípravky, chléb, pečivo, pekárenské výrobky, obilné vločky a jiné výrobky z obilovin určené k lidské spotřebě, müsli, těstoviny konvenční i bezlepkové, cukrovinky, dražované ovoce a ořechy v polevách, čokoláda a zákusky, oplatky, sušenky, kekсы, bombóny, lízátko, výrobky ze včelích produktů v rámci této třídy, cukr, melasa, droždí, prášek do pečiva, jedlá soda, sůl jedlá kuchyňská, himalájská, alpská, mořská, bylinná a krystalická, hořčice, kečup, omáčky a jiné chuťové přísady, koření, bujony, led potravinářský; (31) zrní, čerstvé ovoce a zelenina, semena rostlin, obilniny (zrna v nezpracovaném stavu), ořechy, kokos (ořechy), cukrová třtina vylisovaná (surovina); (35) zprostředkovatelská činnost a velkoobchod, export a import v oblasti obchodu s výrobky uvedenými výše ve třídách 4, 16, 29, 30 a 31, reklama, reklamní, propagační a inzertní činnost, poskytování informací a informačních produktů a multimediálních informací k obchodním účelům, uspořádání a řízení obchodních informací ze vzdálených zdrojů, vše prostřednictvím elektronických komunikačních sítí, prezentace uživatelů na stránkách World Wide Web v počítačové síti Internet, obchodní nebo podnikatelské informace.

(511) 4, 16, 29, 30, 31, 35
(210) O-567260

(111) **391507**
(220) 19.04.2021
(320) 19.04.2021
(442) 26.05.2021
(151) 11.05.2022
(540)

PAXART STUDIO

(592) Slovní
(730) **Rýznar Martin, DiS.**, č. p. 677, Dolní Dobrouč, 561 02, CZ
(510) (35) propagace, propagace a reklama; (41) videoprodukce, výroba audiovizuálních prezentací, výroba audiovizuálních nahrávek, televizní produkce, filmová produkce, produkce hudebních nahrávek, fotografování, služby fotografa, portrétní fotografie, střih filmů, projekce filmů, promítání filmů, služby animované tvorby, tvorba animovaných filmů, výroba animovaných filmových klipů, divadelní představení, animovaná i na živo, výroba animovaných dobrodružných seriálů na pokračování, výroba animovaných a živých akčních programů, služby v oblasti produkce animované filmové zábavy, výroba animovaných programů pro televizi a kabelovou televizi, služby v oblasti produkce animovaných filmů a televizních pořadů, dabing, služby na nahrávání zvuku, nahrávání a produkce audionahrávek, školicí služby zaměřené na mluvený projev; (42) grafický design, design a grafický design pro tvorbu webových stránek.
(511) 35, 41, 42
(210) O-571425

Zápisy licenčních smluv k ochranným známkám

V této kapitole jsou zveřejněny zápisy licenčních smluv podle ustanovení § 18 odst. 1 zákona č. 441/2003 Sb.

Číslo zápisu (111)	Vlastník (730)	Nabyvatel licence (791)	Druh licence (793)	Datum uzavření licenční smlouvy (793)	S účinností od data (580)
269023	Ing. Leo Kolečkář, Tichá 6, Držovice, 79607, CZ	FLAJZAR, s.r.o., Svatoplukova 1199, Veselí nad Moravou, 69801, CZ	podlicence	04.05.2022	12.05.2022
354755	UNILEVER ČR, spol. s r.o., Voctářova 2497/18, Praha 8, Libeň, 18000, CZ	OLMA, a.s., Pavelkova 597/18, Olomouc, Holic, 77900, CZ	výhradní	23.03.2021	16.05.2022
354757	UNILEVER ČR, spol. s r.o., Voctářova 2497/18, Praha 8, Libeň, 18000, CZ	OLMA, a.s., Pavelkova 597/18, Olomouc, Holic, 77900, CZ	výhradní	23.03.2021	16.05.2022

Ochranné známky zrušené a prohlášené za neplatné

Tato kapitola obsahuje údaje o rozhodnutích o zrušení ochranné známky na základě ustanovení § 31 zákona č. 441/2003 Sb. nebo o prohlášení ochranné známky za neplatnou na základě ustanovení § 32 zákona č. 441/2003 Sb. Existuje-li důvod zrušení/prohlášení ochranné známky za neplatnou pouze ve vztahu k některým z výrobků nebo služeb, Úřad ochrannou známku zruší/prohlásí za neplatnou pouze pro tyto výrobky nebo služby. Údaje o výsledku rozhodnutí (zrušení ochranné známky, částečné zrušení ochranné známky, prohlášení ochranné známky za neplatnou, prohlášení ochranné známky za částečně neplatnou) jsou uvedeny za datem právní moci rozhodnutí s názvem "Datum právní moci rozhodnutí/výsledek rozhodnutí".

(111) 225315
(540)



(594) Kombinovaná
13.05.2022 / NABYTÍ P.M. - ČÁSTEČNÉ ZRUŠENÍ OZ

Obnovy zápisu ochranných známek

(111) **155141**
(220) 12.06.1962
(151) 26.06.1962
(540)



(594) Kombinovaná
(730) **Wilkinson Sword GmbH**, Postfach 100523, Schutzenstrasse 110, 42648 Solingen, DE
(740) Všetečka Zelený Švorčík a partneři, advokátní a patentová kancelář, JUDr. Martin Švorčík, advokát, Hálkova 1406/2, Praha 2, Nové Město, 12000
(510) (8) břitvy, holicí čepelky, bodáky, bodákové pochvy, nůžky na nehty, ruční zahradní nástroje s řezným ostřím, lovecké nože, nůžky (vyjma chirurgických) a optické klíšťky.
(511) 8
(210) O-26771

(111) **161472**
(220) 09.11.1972
(151) 02.07.1973
(540)



(594) Kombinovaná
(730) **Levi Strauss & Co., spol. zřízená podle zák. státu Delaware**, Levi's Plaza, 1155 Battery Street, San Francisco, CA, US
(740) Rott, Růžička & Guttman, Patentové, známkové a advokátní kanceláře, JUDr. Vladimír Rott, patentový zástupce, Vyskočilova 1566, Praha 4, Míchle, 14000
(510) (25) oděvy, zejména kalhoty, saka, šortky, košile, sukne, vesty.
(511) 25
(210) O-46612

(111) **165324**
(220) 01.07.1982
(151) 11.03.1983
(540)

BICNU

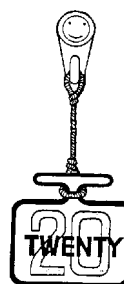
(592) Slovní
(730) **Emcure Pharmaceuticals Limited**, Emcure House, T 184, M.I.D.C., Bhosari, Pune, IN
(740) Hák, Janeček & Švestka, Patentová a známková kancelář, Mgr. Jaroslav Švestka, U Průhonu 5, Praha 7, 17000
(510) (5) protinádorový přípravek.
(511) 5
(210) O-52737

(111) **165338**
(220) 13.08.1982
(151) 17.03.1983
(540)

UCAR

(592) Slovní
(730) **Union Carbide Corporation**, 7501 State Highway, 185 North Seadrift, 77983, TX, US
(740) Všetečka Zelený Švorčík a partneři, advokátní a patentová kancelář, JUDr. Otakar Švorčík, advokát, Hálkova 1406/2, Praha 2, Nové Město, 12000
(510) Elektrická blesková světla a svítidla, elektrická svítidla a žárovky.
(511) 9, 11
(210) O-52795

(111) **171575**
(220) 11.06.1992
(151) 07.12.1992
(540)



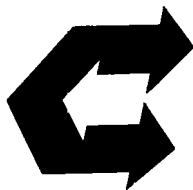
(594) Kombinovaná
(730) **Ing. Jan Dvořáček**, Svobody 1011/II, Třeboň, 37901, CZ
(740) PatentCentrum Sedlák & Partners s.r.o., Okružní 2824, České Budějovice, České Budějovice 3, 37001
(510) Bytové a nábytkové kování, pletací jehlice a háčkovadla, akupunkturními jehly, spárovací kříže pro obklady, koupelnové soupravy, úchytky a držáky pro domácnost a nábytek z plastů, kabelové příchytky z plastů.
(511) 6, 10, 20, 21, 26
(210) O-69229

(111) **175504**
(220) 04.08.1992
(151) 28.03.1994
(540)

CHEP

(592) Slovní
(730) **CHEP Technology Pty Limited**, Level 10, Angel Place, 123 Pitt Street, Sydney NSW 2000, AU
(740) KANIA, SEDLÁK, SMOLA Patentová a známková kancelář, Ing. Jiří Malůšek, Mendlovo nám. 1a, Brno, 60300
(510) (42) sdružený systém služeb zejména půjčování a pronajímání včetně udržování a počítačových záznamů všech typů palet, krabic, skříní, beden, pytlů, paletových klecí, paletových konvertorů, válcových palet, kontejnerů tvořených připojováním vnějších palet, kontejnerů, nádob, rozkládacích klecí, objemných tašek, kontejnerů pro lahve, kontejnerů pro strojní součásti, malé nádoby pro tekutiny a prášky, zvedací a spouštěcí zařízení pro palety se zbožím, sjednocování balicích strojů a materiálů, systém kovových polic pro ukládání nákladů v paletách, plastické přepravky pro více použití (a všechny podobné výrobky, které jsou známy jako přepravní palety) sloužící k manipulaci, skladování a přepravě zboží, kde pronájem a půjčování se děje na společné bázi, t.j., že zahrnuje oběh palet u různých uživatelů anebo mezi nimi, přičemž jsou tyto palety a jakékoliv části nebo komponenty tohoto systému přístupné z centrálního fondu a nebo pomocných fondů (buď pro přímý přenos mezi uživateli nebo pro vrácení a vydávání z centrálního fondu nebo kteréhokoliv pomocného fondu).
(511) 42
(210) O-70673

(111) **175687**
(220) 04.08.1992
(151) 11.04.1994
(540)



(593) Obrazová
(730) **CHEP Technology Pty Limited**, Level 10, Angel Place, 123 Pitt Street, Sydney NSW 2000, AU
(740) KANIA, SEDLÁK, SMOLA Patentová a známková kancelář, Ing. Jiří Malůšek, Mendlovo nám. 1a, Brno, 60300
(510) (42) sdružený systém služeb zejména půjčování a pronajímání včetně udržování a počítačových záznamů všech typů palet, krabic, skříní, beden, pytlů, paletových klecí, paletových konvertorů, válcových palet, kontejnerů tvořených připojováním vnějších palet, kontejnerů, nádob, rozkládacích klecí, objemných tašek, kontejnerů pro lahve, kontejnerů pro strojní součásti, malé nádoby pro tekutiny a prášky, zvedací a spouštěcí zařízení pro palety se zbožím, sjednocování balicích strojů a materiálů, systém kovových polic pro ukládání nákladů v paletách, plastické přepravky pro více použití (a všechny podobné výrobky, které jsou známy jako přepravní palety) sloužící k manipulaci, skladování a přepravě zboží, kde pronájem a půjčování se děje na společné bázi, t.j., že zahrnuje oběh palet u různých uživatelů anebo mezi nimi, přičemž jsou tyto palety a jakékoliv části nebo komponenty tohoto systému přístupné z centrálního fondu a nebo pomocných fondů (buď pro přímý přenos mezi uživateli nebo pro vrácení a vydávání z centrálního fondu nebo kteréhokoliv pomocného fondu).
(511) 42
(210) O-70674

(111) **177535**
(220) 10.07.1992
(151) 20.06.1994
(540)

HAWAIIAN TROPIC

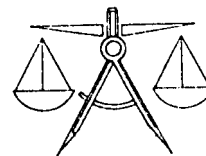
(592) Slovní
(730) **EDGEWELL PERSONAL CARE BRANDS, LLC**, 6 Research Drive, Shelton, 06484, CT, US
(740) Všetěčka Zelený Švorčík a partneři, advokátní a patentová kancelář, JUDr. Martin Švorčík, advokát, Hájkova 1406/2, Praha 2, Nové Město, 12000
(510) (3) výrobky pro opalování a ochranu proti slunci, zejména opalovací a ochranné emulze, oleje, gely a krémy; prostředky pro zvlhčování pleti a její ochranu proti větru; balsámy na rty.
(511) 3
(210) O-70122

(111) **177944**
(220) 05.08.1992
(151) 01.07.1994
(540)

HYTORC

(592) Slovní
(730) **Unex Corporation, společnost zřízená podle zákonů státu New Jersey**, 120 Wesley Street, South Hackensack, NJ, US
(740) KOREJZOVA LEGAL v.o.s., JUDr. Zdeňka Korejzová, Korunní 810/104, Praha 10 - Vinohrady, 10100
(510) (7) obráběcí stroje, čerpadla, hydraulická výtlačná čerpadla, hydraulické stroje a zařízení, upevňovací zařízení, části a fitinky všech uvedených zařízení, mechanické přístroje, klíče k průmyslovým mechanickým přístrojům, průmyslová upevňovací zařízení.
(511) 7
(210) O-70706

(111) **178321**
(220) 27.05.1992
(151) 18.07.1994
(540)



Česká komora odhadců majetku

(594) Kombinovaná
(730) **Česká komora odhadců majetku, profesní sdružení znalců a odhadců, z.s.**, Freyova 82/27, Praha 9, Vysočany, 19000, CZ
(510) Přednášková, publikační, vzdělávací, poradenská a konsultační činnost v oboru oceňování majetku.
(511) 35, 36, 41
(210) O-68837

(111) **179606**
(220) 27.07.1992
(151) 14.09.1994
(540)

ATLANTA SAFE a.s.

(592) Slovní
(730) **ATLANTA SAFE, a.s.**, U Sluncové 666/12a, Praha 8, Karlín, 18000, CZ
(740) Patentová a známková kancelář, Ing. Jaromír Příkryl, Včelín 1161, Hulín, 76824
(510) Činnost ekonomických a organizačních poradců, obchodování s cennými papíry.
(511) 35, 36, 42
(210) O-70535

(111) **180295**
(220) 14.11.1991
(151) 14.10.1994
(540)



(594) Kombinovaná
(730) **Procter & Gamble - Rakona, s.r.o.**, Ottova 402, Rakovník, Rakovník II, 26901, CZ
(740) ŠTROS & KUSÁK advokátní a patentová kancelář, JUDr. David Štros, advokát, Národní 32, Praha 1, 11000
(510) (3) prací a bělicí přípravky a prášky všeho druhu, čistící, lešticí a odmašťovací přípravky, mýdla a toaletní mýdla, výrobky kosmetické, výrobky parfumerické včetně éterických olejů, vodičky na vlasy, zubní pasty a prášky.
(511) 3
(210) O-64768

(111) **181811**
(220) 26.05.1992
(151) 20.12.1994
(540)

STEP
Reebok

(594) Slovní grafická
(730) **Reebok International Limited**, 4th Floor, 11/12 Pall Mall, London SW1 Y5LU, GB
(740) Rott, Růžička & Guttman a spol., Vyskočilova 1566, Praha 4, Michle, 14000
(510) (25) oblečení, obuv, pokrývky hlavy.
(511) 25
(210) O-68811

(111) **188146**
(220) 20.10.1992
(151) 20.02.1996
(540)

INCOS S.R.O.

(592) Slovní
(730) **INCOS, spol. s r.o.**, Karlovo náměstí 288/17, Praha 2, Nové Město, 12000, CZ
(510) (1) chemické výrobky určené pro průmysl, vědy a fotografii, jakož i pro zemědělství, zahradnictví a lesnictví, umělé pryskyřice v surovém stavu, plastické hmoty v surovém stavu, hnojiva pro půdu, hasicí přístroje (složení), prostředky pro kalení a letování kovů, chemické výrobky určené ke konzervování potravin, tříslicí materiály, lepidla pro průmysl; (2) barvy, nátěry, laky, ochranné výrobky proti korozi a proti deteriorizaci dřeva, barviva, mořidla, přírodní pryskyřice v surovém stavu, kovy listkové a práškové pro malíře, dekoratéry a umělce; (3) přípravky pro bělení a jiné prostředky ku praní, přípravky pro čištění, leštění, odmašťování a broušení, mýdla, parfumerie, vonné oleje, kosmetika, vlasové vody (lotions), zubní pasty; (4) průmyslové oleje a tuky, mazadla, výrobky pro pohlcování, polévání prachu, paliva včetně benzínu pro motory a osvětlovací látky, svíčky, knoty; (5) výrobky lékárnické, veterinářské a hygienické, diabetické přípravky pro léčebné účely, potraviny pro batolata, náplastě, materiál pro obvazy, materiály pro plombování zubů a pro zubní otisky, desinfekční přípravky, výrobky pro hubení škodlivých zvířat, fungicidy, herbicidy; (6) obecné kovy a jejich slitiny, kovové stavební materiály, kovové materiály pro železnice, kabely a kovové dráty neelektrické, kovové potřeby zámečnické a klempířské, kovové trubky, safes (skřínky na klenoty), kovové výrobky, které nejsou uvedeny v jiných třídách, rudy; (7) stroje a obráběcí stroje, motory (s výjimkou motoru pro pozemní vozidla), spojky a transmisní zařízení mimo ty, které jsou pro pozemní vozidla, zemědělské nářadí, líhne pro vejce; (8) nářadí a přístroje s ručním pohonem, nože, vidličky a lžice, sečné zbraně, břitvy; (9) aparáty a přístroje vědecké, námořní, geodetické, elektrické, fotografické, filmové, optické, přístroje pro vážení, měření, signalizaci, kontrolu (inspekci), záchranu a přístroje učební, aparáty pro záznam, převod, reprodukci zvuku nebo obrazu, magnetické suporty zvukových záznamů, gramofonové desky, automatické distributory a mechanismy na mince, zapisovací pokladny (záznam), kalkulační stroje, hasicí přístroje; (11) přístroje pro osvětlení, topení, výrobu páry, pro vaření, přístroje chladič, pro sušení, ventilaci, distribuci vody a zdravotní zařízení; (12) vozidla, dopravní prostředky pozemní, vzdušné nebo vodní; (13) střelné zbraně, střelivo (munice) a střely, výbušniny, ohňostroje; (14) vzácné kovy a jejich slitiny a výrobky z těchto látek nebo postříbřeného nebo pozlaceného kovu, nejsou-li uvedeny v jiných třídách, klenoty, bižuterie, drahokamy, hodinářské potřeby a chronometrické přístroje; (15) hudební nástroje; (16) papír, lepenka a výrobky z těchto materiálů, které nejsou zařazeny do jiných tříd, tiskárenské výrobky, potřeby pro knižní vazby, fotografie, papírenské zboží, lepidla pro papírenství nebo domácnost, materiál pro umělce, štetce, psací stroje a kancelářské potřeby (vyjímaje nábytek), učební pomůcky s výjimkou aparátů, plastické obaly (nezařazené do jiných tříd), hrací karty, písma pro tiskárny, štočky; (17) kaučuk, gutaperča, guma, asbest, slída a výrobky z těchto materiálů, které nejsou zahrnuty do jiných tříd, plastické hmoty a výrobky polozpracované,

materiály k těsnění, ucpání koudelí a k izolaci, ohebné trubky nekovové; (18) kůže, imitace kůže, výrobky z těchto materiálů, které nejsou zahrnuty do jiných tříd, kůže ze zvířat, kufrý, deštníky, slunečníky a hole, biče a sedlářské výrobky; (19) stavební materiály nekovové, neohebné trubky nekovové pro stavebnictví, asfalt, smůla, přenosné konstrukce nekovové, nekovové pomníky; (20) nábytek, zrcadla, rámy, výrobky nejmenované v jiných třídách ze dřeva, korku, rákosu, vrbového proutí, z rohu, kosti, slonoviny, z kostic, želvoviny, jantaru, perleti, mořské pěny, náhražky všech těchto materiálů nebo náhražky z plastických hmot; (21) náčiní a nádoby pro domácnost nebo kuchyň (nikoliv z drahých kovů, ani postříbřených nebo pozlacených kovů), hřebeny a mycí houby, kartáče (s výjimkou štětců), materiály pro výrobu kartáčů, čisticí prostředky, třísky železné, sklo surové nebo opracované (s výjimkou stavebního skla), sklo, porcelán a majolika neobsažené v jiných třídách; (22) lana, provazy, sítky, stany, plachty, plachtoviny, pytle (neobsažené v jiných třídách), materiál na vycpávky (s výjimkou kaučuku nebo plastických hmot), textilní materiály ze surových vláken; (23) vlákna pro textilní účely; (24) tkaniny a textilní výrobky, které nejsou uvedeny v jiných třídách, pokrývky a ložní ubrusy; (25) oděvy, obuv, kloboučnické zboží; (26) krajky a vyšivky, stuhy a tkaničky, knoflíky, háčky a očka/poutka - galanterie, špendlíky a jehly, umělé květiny; (27) koberce, rohožky, rohože, linoleum a jiné obklady podlah, tapety na stěny nikoliv textilní; (28) hry, hračky, potřeby pro gymnastiku a sport, které nejsou uvedeny v jiných třídách, vánoční ozdoby; (29) maso, ryby, drůbež a zvěřina, masové výtahy, ovoce a zelenina konzervované, sušené a zavařené, želé, džemy, kompoty, vejce, mléko a mléčné výrobky, oleje a tuky jedlé; (30) káva, čaj, kakao, cukr, rýže, slad; (32) piva, minerální vody, šumivé nápoje a jiné nápoje nealkoholické, nápoje a šťávy ovocné, sirupy a jiné přípravky k zhotovení nápojů; (33) alkoholické nápoje (s výjimkou pív); (34) tabák, potřeby pro kuřáky, zápalky.

(511) 1, 2, 3, 4, 5, 6, 7, 8, 9, 11, 12, 13, 14, 15, 16, 17, 18, 19, 20, 21, 22, 23, 24, 25, 26, 27, 28, 29, 30, 31, 32, 33, 34

(210) O-72433

(111) **248887**
(220) 13.03.2002
(151) 29.10.2002
(540)

COLGATE DEEP CLEAN

(592) Slovní
(730) **COLGATE-PALMOLIVE COMPANY, A Delaware Corporation**, 300 Park Avenue, New York, NY, US
(740) Advokátní a patentová kancelář Traplová, Hakr, Kubát, Mgr. Jana Šuranová Traplová, Přístavní 24, Praha 7, 17000
(510) (21) zubní kartáčky.
(511) 21
(210) O-177756

(111) **248932**
(220) 15.05.2002
(151) 29.10.2002
(540)


REDSTONE
MADE BY HANNAH

(594) Kombinovaná
(730) **Outdoor Concept a.s.**, Americká 2796/54, Plzeň, Východní Předměstí, 30100, CZ
(740) Langrova, s.r.o., Skřetova 101/48, Plzeň, Jižní Předměstí, 30100
(510) (18) tašky, kabely, kufrý, batohy, aktovky, náprsní tašky, pouzdra na klíče, deštníky, slunečníky, hole; (25) pánské, dámské, dětské sportovní oděvy,

zejména trička, košile, tílka, náteřníky, rukavice, svetry, mikiny, šály, rukavice, kombinézy, sportovní bundy, kalhoty, šortky, sukně, obuv - sandály, sportovní obuv pro turistiku, sportovní obuv, kloboučnické zboží - pokrývky hlavy, kšilty, čepice, klobouky, šátky, opasky, šle.

(511) 18, 25
(210) O-179821

(111) **248933**
(220) 15.05.2002
(151) 29.10.2002
(540)



(594) Kombinovaná
(730) **Outdoor Concept a.s.**, Americká 2796/54, Plzeň, Východní Předměstí, 30100, CZ
(740) Langrova, s.r.o., Skrétova 1011/48, Plzeň, Jižní Předměstí, 30100
(510) (18) tašky, kabely, kufrы, batohy, aktovky, náprsní tašky, pouzdra na klíče, deštníky, slunečníky, hole; (20) spací pytle na kempování, kolíky stanové nekovové; (22) stany, lana nekovová, provazy, síťky, plachty; (25) pánské, dámské, dětské sportovní oděvy, zejména trička, košile, tílka, náteřníky, rukavice, svetry, mikiny, šály, rukavice, kombinézy, sportovní bundy, kalhoty, šortky, sukně, obuv - sandály, sportovní obuv pro turistiku, sportovní obuv, kloboučnické zboží - pokrývky hlavy - kšilty, čepice, klobouky, šátky, opasky, šle.
(511) 18, 20, 22, 25
(210) O-179822

(111) **249697**
(220) 11.03.2002
(151) 25.11.2002
(540)

HILL'S b/d

(592) Slovní
(730) **HILL'S PET NUTRITION, INC.**, 400 SW Eighth Street, Topeka, KS, US
(740) Advokátní a patentová kancelář Traplová, Hakr, Kubát, Mgr. Jana Šuranová Traplová, Přístavní 24, Praha 7, 17000
(510) (5) veterinárně kontrolované dietní krmivo pro domácí zvířata; (31) krmivo pro psy, kočky a ostatní domácí zvířata.
(511) 5, 31
(210) O-177646

(111) **251098**
(220) 15.05.2002
(151) 27.01.2003
(540)

SILdata

(594) Slovní grafická
(730) **MICROSIL spol. s r.o.**, Na Trubách 2173, Písek, Budějovické Předměstí, 39701, CZ
(510) (3) čisticí prostředky; (9) přístroje pro zpracování informací a počítače včetně jejich součástí a příslušenství, podložky, stojany, držáky a ramena k výpočetní a kancelářské technice, boxy, pouzdra a schránky na datová média, ostatní potřeby, doplňky a příslušenství pro výpočetní a kancelářskou techniku, reproduktory, sluchátka a mikrofony; (16) tiskářenské výrobky, papírenské zboží a kancelářské potřeby, plastické obaly.
(511) 3, 9, 16
(210) O-179817

(111) **251684**
(220) 09.04.2002
(151) 24.02.2003
(540)

MEDOCENTRUM



(594) Kombinovaná
(730) **Jan Löffelmann**, 28 pluku 12, Praha 10, 10100, CZ
(510) (3) parfumerie, vonné oleje, kosmetika, vlasové vody, zubní pasty; (30) med, sirup melasový, včelí kašička, propolis; (33) alkoholické nápoje, medovina.
(511) 3, 30, 33
(210) O-178677

(111) **251917**
(220) 15.05.2002
(151) 24.02.2003
(540)

THERA-BAND

(592) Slovní
(730) **Performance Health Group, LLC**, 28100 Torch Parkway, Warrenville, 60555, IL, US
(740) Všetečka Zelený Švorčík a partneři, advokátní a patentová kancelář, JUDr. Michal Havlík, Hálkova 1406/2, Praha 2, Nové Město, 12000
(510) (9) ušní tampóny; (10) pružné natahovací cvičební zařízení pro fyzickou rehabilitační terapii; (28) ručně ovládané cvičební pásy, trubičky a míče pro posilování a ručně ovládané vybavení a příslušenství těhož, soupravy obsahující ručně ovládané cvičební pásy, trubičky a míče pro posilování a ručně ovládané vybavení a příslušenství těhož, ručně ovládané cvičební boje pro vodní sporty, plovoucí opěrky pro horní část těla, plavecké pásy, plavecké pěnové bóje ve tvaru kobilhy, plavecké tyče, stabilizační tyče pro cvičení ve vodě, plavecké kruhy na cvičení, nastavitelné cvičební manžety pro posilování a plovoucí opěrky trubcovitého tvaru pro posilování, soupravy obsahující koše na vodní basketbal, hračky do bazénů sestávající ze zatížených kotoučů, holí a kruhů pro potápěčské hry, zatížené obruče na

hraní pro použití při hrách v bazénu, plavecké rukavice s blánami mezi prsty.
(511) 9, 10, 28
(210) O-179805

(111) **251947**
(220) 21.05.2002
(151) 24.02.2003
(540)

FINEST CALL

(592) Slovní
(730) **CLARK FOODS, INC.**, 495 Industrial Blvd., New Albany, IN, US
(740) Všečetka Zelený Švorčík a partneři, advokátní a patentová kancelář, JUDr. Otakar Švorčík, advokát, Hádkova 1406/2, Praha 2, Nové Město, 12000
(510) (32) nealkoholické míchané nápoje.
(511) 32
(210) O-179983

(111) **251959**
(220) 22.05.2002
(151) 24.02.2003
(540)



(594) Kombinovaná
(730) **OSA - Ochranný svaz autorský pro práva k dílům hudebním, z.s.**, Čs. armády 786/20, Praha 6, Bubeneč, 16000, CZ
(510) (42) výkon kolektivní správy majetkových práv autorů a jiných nositelů práv k dílům hudebním s textem či bez textu podle autorského zákona.
(511) 42
(210) O-180026

(111) **252032**
(220) 07.06.2002
(151) 24.02.2003
(540)

VELCADE

(592) Slovní
(730) **Millennium Pharmaceuticals, Inc.**, 40 Landsdowne Street, Cambridge, MA, US
(740) Čermák a spol., JUDr. Karel Čermák Ph.D., LL.M., Elišky Peškové 735/15, Praha 5, Smíchov, 15000
(510) (5) léčiva, zejména inhibitory proteasomu, a farmaceutické přípravky pro léčbu myelomů, leukémie a rakoviny, farmaceutické přípravky pro použití v chemoterapii.
(511) 5
(210) O-180558

(111) **252481**
(220) 10.05.2002
(151) 24.03.2003
(540)

SIMPLY WHITE

(592) Slovní
(730) **COLGATE - PALMOLIVE Company, A. Delaware Corporation**, 300 Park Avenue, New York, NY, US
(740) Advokátní a patentová kancelář Traplová, Hakr, Kubát, Mgr. Jana Šuranová Traplová, Přístavní 24, Praha 7, 17000
(510) (3) přípravky pro bělení a jiné prací prostředky, přípravky pro čištění, leštění, odmašťování a broušení, mýdla, parfumerie, vonné oleje, kosmetika, vlasové vody (lotions), prostředky na čištění zubů, zubní pasty a ústní vody.

(511) 3
(210) O-179698

(111) **252546**
(220) 28.05.2002
(151) 24.03.2003
(540)

Naturprodukt CZ spol. s r. o.

(592) Slovní
(730) **Naturprodukt CZ spol. s r. o.**, Na Viničkách č. p. 638, Šestajovice, 25092, CZ
(740) Ing. Pavel Nádvorník s.r.o., Klínová 620/1, Ostrava, Hulváky, 70900
(510) (3) přípravky pro bělení a jiné prací prostředky, přípravky pro čištění, leštění, odmašťování a broušení, mýdla, holící mýdla, parfumerie, parfěmy, voňavky, vonné oleje, oleje do voňavek, oleje éterické, oleje pro kosmetické účely, toaletní přípravky, kosmetika, kosmetické přípravky, kosmetické tužky, koupelové soli, nikoliv pro medicínální účely, soli bělicí, krémy na kůži, krémy na obličej, krémy pleťové, květinové parfěmy, lak na vlasy, lak na nehty, lepidla pro kosmetické účely, kolínská voda, levandulová voda, levandulový olej, líčidla, rtěnky, šampóny, ústní vody, nikoliv pro lékařské účely, vata pro kosmetické účely, koupelové pěny, pleťová voda pro kosmetické účely, pomády pro kosmetické účely, vlasové vody, kosmetické barvy, barviva na vlasy, barviva toaletní, přípravky pro odstraňování barvy, mléko pro toaletní účely, umělé nehty, umělé řasy, odlakovače, přípravky na odličování, přípravky na ondulaci, opalovací přípravky, bělicí a čistící přípravky na kůži, čistící mléko pro toaletní účely, čistící oleje, přípravky pro čištění umělého chrupu, lešticí přípravky pro umělý chrup, přípravky na bělení zubů, přípravky pro depilaci, dezodoranty pro osobní potřebu, přípravky na holení, zubní pasty; (5) výrobky (přípravky) farmaceutické, veterinářské a hygienické, hygienické potřeby pro lékařství a pro osobní hygienu, hygienické vložky, hygienické ubrousky, menstruační vložky, menstruační kalhotky, menstruační tampóny, vata pro lékařské účely, diabetické přípravky pro léčebné účely, potraviny, nápoje a jiné dietní výrobky pro účely léčebné, potraviny pro batolata a kojence, potraviny silící pro děti a nemocné, prášek zaspací na rány, dětský zaspyp, prostředky proti lupům, potraviny speciální pro nemocné a rekonvalescenty, výtažky bohaté na rostlinné bílkoviny pro výživu dětí a nemocných, výživné přípravky pro mikroorganismy, doplňky výživové pro lékařské účely, dezodoranty jiné než pro osobní hygienu, dezinfekční přípravky, bahno pro koupele, balzámy pro lékařské účely, přípravky pro čištění vzduchu, léčivé přípravky do koupele, náplasti, leukoplast, obvazový materiál, chirurgická plátna, chirurgické roušky, obklady, octany pro farmaceutické účely, lepící pásy pro lékařské účely, obinadla, materiály pro plombování zubů a pro zubní otisky, slitiny drahých kovů pro zubolékařské účely, léky proti bolestem zubů nebo hlavy, zubní brusné prostředky, výrobky pro hubnutí škodlivých zvířat a plevele, repelenty proti hmyzu, léky proti bodnutí hmyzu, zvěrolékařské přípravky, fungicidy, herbicidy, cigarety bez tabáku k léčebnému účelu, léčivé byliny a čaje, bylinné čaje, čaje astmatické, čaje odtučňovací, čaje projímavé, fenykl pro lékařské účely, výrobky z pramenitých vod (ze zřídelných vod)(farm.), bonbóny proti kašli, čípky, kontaktní čočky, čistící přípravky pro kontaktní čočky, vitamínové přípravky, vitamínové nápoje a vitamínové bonbóny, spadající do této třídy, šumivé vitamínové tablety, povzbuzující prostředky (farm.), vitamín E koncentrovaný, léky proti kašli, tabletky pro farmaceutické účely, pastilky pro farmaceutické účely, chemicko-farmaceutické přípravky všeho druhu, antikoncepční přípravky, bílkovinné přípravky pro lékařské účely, léky tekuté, živočišné uhlí pro farmaceutické účely, projímadla, lektvary, pročišťující přípravky, léky na hojení ran, léky posilující, léky proti horečkám, glukóza pro léčebné účely, mentol, oleje pro lékařské použití, přípravky na omrzliny, opiáty, drogy pro léčebné účely, narkotika, výrobky pro prevenci nebo ulehčení (utišení) nemoci, výrobky pro zmírňování bolestí, alkohol pro léčebné účely, hormony pro lékařské účely, lékařské přípravky pro hubnutí, sedativa, diagnostické přípravky pro léčebné účely, cukr pro lékařské účely, cukrovinky s léčivými přísadami, masti pro farmaceutické účely, mléko pro farmaceutické účely, mléko sušené pro kojence, zvykačky pro lékařské účely, minerální vody pro lékařské účely, soli do minerálních koupelí, soli pro lékařské účely, soli draselné pro lékařské účely, soli sodné pro lékařské účely, soli koupelové (léčivé), minerální doplňky s obsahem jodidů a stopových prvků, minerální doplněk jako tekutý inhalační prostředek; (16) papír, lepenka a výrobky z těchto materiálů, které nejsou zařazeny do jiných tříd, papírenské zboží, tiskárenské výrobky, tiskařské typy, štočky, grafické reprodukce, grafiky, atlasy, mapy, brožury, časopisy (periodika), časopisy - komiksy, tiskoviny, kalendáře, katalogy, knihy, knížky brožované, pohlednice, příručky, publikace, vazby knihařské, potřeby pro knižní vazby, např. knihařské nitě, látky pro vázání knih, materiály pro vázání knih, plátno na vázání knih,

přístroje a stroje pro vázání knih, fotografie, lepidla pro papírenství nebo domácnost, plastické obaly (nezařazené do jiných tříd), psací stroje a kancelářské potřeby, karty; (21) dávkovače mýdla, dávkovače papírových ručníků, dávkovače toaletního papíru, holící štětky, mycí houby, hřebeny, kartáčky na nehty, kartáčky na obočí, kartáčky zubní, kosmetické pomůcky, krabičky na mýdlo, niť zubní, potřeby toaletní, pouzdra na hřebeny, rozprašovače na voňavky a parfém, pudřenky s výjimkou pudřenek z drahých kovů, přístroje na odstraňování zápachu pro osobní potřebu, štětka na čištění záchodů, elektrické zubní kartáčky; (30) žvýkačky, ne pro lékařské účely, cukrovinky (např. ovocné želé, arašídové cukrovinky, tabletky, apod.), zmrzlina, bonbóny (např. mentolové, čokoládové, polévané, gumové, sladové nebo plněné likéry, karamely apod.), čokoláda, oplatky, sušenky, keksy, kreky, pečivo, chléb, zákusky, koláče, cukroví, dorty, těsta, marcipán, kakao, výrobky z kakaa, mouka a výrobky z obilnin, káva, výrobky z kávy, nápoje připravované na základě kávy, kakaa nebo čokolády, krupice, ovesné vločky, pudinky, aromatické přípravky do potravin, chuťové přísady, led na osvěžení, nálevy k ochucení, ocet, koření, kečup, cukr, čaj, sexuální bylinný čaj, ne pro lékařské účely, glukóza pro výživu, med, melasa, mšeslí, suchary, droždí, kvasnice, prášky do těsta, sůl, hořčice, rajčatová omáčka, nudle, makaróny, rýže; (32) vody, minerální vody, šumivé nápoje a jiné nápoje nealkoholické, přípravky na výrobu šumivých nápojů, nápoje a šťávy ovocné, nápoje a šťávy zeleninové, sirupy a jiné přípravky k zhotovení nápojů, nápoje zbavené alkoholu, mošty; (41) vydávání textů s výjimkou reklamních nebo náborových, vydávání knih, časopisů, revue apod., zveřejňování textů (kromě reklamních), vydávání (on-line) knih a časopisů v elektronické formě, poskytování (on-line) počítačových her z počítačových sítí, poskytování elektronických publikací on-line (bez možnosti kopírování).

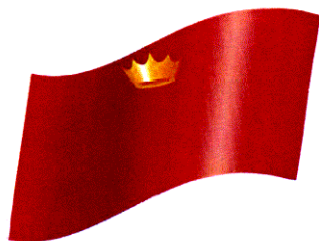
(511) 3, 5, 16, 21, 30, 32, 41
(210) O-180197

(111) **252698**
(220) 20.06.2002
(151) 24.03.2003
(540)

RIPZONE

(592) Slovní
(730) **INA International Ltd.**, #110 - 205 Quarry Park Blvd. SE, Calgary, Alberta, T2C 3E7, CA
(740) Rott, Růžička & Guttman a spol., Vyskočilova 1566, Praha 4, Michle, 14000
(510) (18) kufry, sportovní tašky, batohy; (25) oděvy, obuv, kloboučnické zboží, sportovní oděvy a oděvy pro volný čas, oděvy a prádlo všeho druhu, prádlo dámské a pánské, ponožky, plavky, sukně, kalhoty, košile, pletené oděvní zboží, šály, čepice, pláště, kabáty, konfekční oděvy, pletené oděvy, vesty, nepromokavé pláště, pyžama, kombinézy, kombinézy na lyžování, sportovní a vycházková obuv, kožešinové oděvy, uniformy.
(511) 18, 25
(210) O-181103

(111) **252776**
(220) 09.07.2002
(151) 24.03.2003
(540)



(593) Obrazová
(591) Barevná
(730) **Mondelez Slovakia Intellectual Property s.r.o.**, Račianska 44, 83242 Bratislava-Nové Mesto, SK
(740) Všetěčka Zelený Švorčík a partneři, advokátní a patentová kancelář, JUDr. Otakar Švorčík, advokát, Hálkova 1406/2, Praha 2, Nové Město, 12000
(510) (30) kakao, čokoláda, kakaové nápoje, čokoládové nápoje a kávové nápoje a přípravky pro přípravu takovýchto nápojů, pekařské výrobky, sladké

pečivo a cukrářské zboží, především cukrové a čokoládové cukrovinky, těstoviny, přípravky z obilnin, led na osvěžení.

(511) 30
(210) O-181712

(111) **253701**
(220) 13.08.2002
(151) 28.04.2003
(540)



(594) Slovní grafická
(730) **MFK Institute s.r.o.**, Lýskova 2072/55, Praha 5, Stodůlky, 15500, CZ
(510) (9) počítačové programy a software; (35) propagační činnost; (41) vzdělávání; (42) návrh a vývoj počítačového softwaru; (44) lékařské služby.
(511) 9, 35, 41, 42, 44
(210) O-182626

(111) **254358**
(220) 06.06.2002
(151) 26.05.2003
(540)



(594) Kombinovaná
(730) **BRUKEM, s.r.o.**, Hrnčířská 813/23, Brno, 60200, CZ
(740) JUDr. Jan Kovařík, Hrnčířská 23, Brno, 60200
(510) (6) obecné kovy a jejich slitiny, kovové stavební materiály, kovové stavební materiály přenosné, kovové kabely a dráty neelektrické, kovové potřeby zámečnické a klempířské, kovové trubky, kovové výrobky, které nejsou uvedeny v jiných třídách; (8) nářadí a nástroje s ručním pohonem; (19) stavební materiály nekovové, neohebné trubky nekovové pro stavebnictví, asfalt, směla, přenosné konstrukce nekovové; (30) káva, čaj, kakao, cukr, rýže, tapioka, ságo, kávové náhražky, mouka a přípravky z obilnin, chléb, pečivo, cukrovinky, zmrzlina, med, sirup melasový, droždí, prášky do těsta, sůl, hořčice, ocet, nálevy (k dochucení), koření, led na osvěžení; (32) piva, minerální vody, šumivé nápoje a jiné nápoje nealkoholické, nápoje a šťávy ovocné, sirupy a jiné přípravky k zhotovení nápojů; (33) alkoholické nápoje (s výjimkou pív); (37) stavebnictví, opravy, instalační služby; (40) zpracování materiálů; (43) služby zajišťující stravování a nápoje.
(511) 6, 8, 19, 30, 32, 33, 37, 40, 43
(210) O-180507

(593) Obrazová
(591) Barevná
(730) **Mondelez Slovakia Intellectual Property s.r.o.**, Račianska 44, 83242 Bratislava-Nové Mesto, SK
(740) Všetěčka Zelený Švorčík a partneři, advokátní a patentová kancelář, JUDr. Otakar Švorčík, advokát, Hálkova 1406/2, Praha 2, Nové Město, 12000
(510) (30) kakao, čokoláda, kakaové nápoje, čokoládové nápoje a kávové nápoje a přípravky pro přípravu takovýchto nápojů, pekařské výrobky, sladké

(111) **254438**
(220) 23.07.2002
(151) 26.05.2003
(540)



(594) Kombinovaná
(730) **Mondelez Slovakia Intellectual Property s.r.o.**, Račianska 44, 83242 Bratislava-Nové Mesto, SK
(740) Všetěčka Zelený Švorčík a partneři, advokátní a patentová kancelář, JUDr. Otakar Švorčík, advokát, Hálkova 1406/2, Praha 2, Nové Město, 12000
(510) (30) kakao, čokoláda, kakaové nápoje, čokoládové nápoje a kávové nápoje a přípravky pro výrobu těchto nápojů, pekařské výrobky, moučnický a cukrářské výrobky, zejména cukrovinky čokoládové a cukrové, výrobky z těsta, cereální přípravky, led určený k jídlu.
(511) 30
(210) O-182086

(111) **254469**
(220) 30.07.2002
(151) 26.05.2003
(540)

ZLATÉ

(592) Slovní
(730) **Opavia - LU, s.r.o.**, Karolinská 661, Praha 8, 18600, CZ
(740) Všetěčka Zelený Švorčík a partneři, advokátní a patentová kancelář, JUDr. Otakar Švorčík, Hálkova 1406/2, Praha 2, Nové Město, 12000
(510) (30) trvanlivé pečivo čokoládové a nečokoládové, sušenky, vafle, tyčinky, piškoty, kakaové, čokoládové, kávové a ovocné náplně a krémy, čokoládové polevy, koktejlové trvanlivé pečivo se slanými příchutěmi; (35) akvizitní, marketingová, propagační, reklamní a inzertní činnost, poskytování obchodních informací, distribuce zboží k reklamním účelům, zejména v oblasti výrobků trvanlivého pečiva, organizování a pořádání soutěží na podporu prodeje výrobků trvanlivého pečiva.
(511) 30, 35
(210) O-182285

(111) **254486**
(220) 07.08.2002
(151) 26.05.2003
(540)

FAVEX - TRADE

(592) Slovní
(730) **FAVEX, s.r.o.**, Slezská 128, Praha 3, 13000, CZ
(740) Ing. Vladimír Čmejla, Pavlická 1, Praha 5 - Sobín, 15521
(510) (6) stavební a strojní materiály kovové, hutní výrobky, vše zahrnuté v této třídě; (35) obchodní poradenská činnost ve strojírenství, stavebnictví a hutnictví; (37) zprostředkovatelská činnost ve strojírenství, stavebnictví a hutnictví.
(511) 6, 35, 37
(210) O-182507

(111) **254487**
(220) 07.08.2002
(151) 26.05.2003
(540)



(594) Kombinovaná
(730) **FAVEX, s.r.o.**, Slezská 128, Praha 3, 13000, CZ
(740) Ing. Vladimír Čmejla, Pavlická 1, Praha 5 - Sobín, 15521
(510) (6) stavební a strojní materiály kovové, hutní výrobky, vše zahrnuté v této třídě; (35) obchodní poradenská činnost ve strojírenství, stavebnictví a hutnictví; (37) zprostředkovatelská činnost ve strojírenství, stavebnictví a hutnictví.
(511) 6, 35, 37
(210) O-182508

(111) **254544**
(220) 06.09.2002
(151) 26.05.2003
(540)



(594) Kombinovaná
(730) **ROJAL spol. s r.o.**, Stolařská 2338, Uherský Brod, 68801, CZ
(740) Patentová a známková kancelář, Ing. Jaromír Příkryl, Včelín 1161, Hulín, 76824
(510) (3) prací a bělicí přípravky, čisticí přípravky, mýdlo, lešticí přípravky, odmašťovací přípravky, výrobky kosmetické, voňavkářské včetně éterických olejů, vodiček na vlasy, zubní pasty a prášky; (16) papír a výrobky z papíru, lepenka a kartonážní výrobky, tiskoviny, časopisy, periodika, knihy, zboží knihařské, fotografie, psací potřeby, kancelářská lepidla, potřeby pro umělece, štetce, psací stroje a kancelářské potřeby s výjimkou nábytku, učební a školní potřeby a pomůcky, tiskací písma, štočky, manuály, katalogy, soubory dat a informací všeho druhu v tištěné formě; (29) maso, ryby včetně měkkýšů a korýšů, drůbež, zvěřina, masové výtahy, konzervovaná sušená a vařená zelenina a ovoce, rosoly, zavařeniny, vejce, mléko a jiné mlékařenské výrobky včetně mléčných nápojů, jedlé oleje a tuky, konzervované potraviny, zelenina naložená v octě; (30) káva, čaj, kakao, rýže, tapioka, ságo, kávové náhražky, mouka a obilné výrobky určené k lidské výživě, např. ovesné vločky apod., nápoje z kávy, kakaa nebo čokolády, chléb, suchary a sušenky, koláče, jemné pečivo a cukrovinky, zmrzlina, med, sirup z melasy, kvasnice, prášky do pečiva, sůl, hořčice, pepř, ocet, chuťové omáčky, koření, led; (31) výrobky zemědělské a zahradnické, např. surové obilniny, neupravené k lidské výživě a všeobecné zemědělské produkty, které nebyly podrobeny žádné úpravě, produkty lesnické včetně nezpracovaného dřeva, semena, která nebyla zařazena do jiných tříd, živá zvířata, čerstvé ovoce a zelenina, sazenice, živé rostliny a přírodní květiny, zvířecí krmiva; (32) pivo, i lehká piva i ležáky, minerální vody, šumivé a jiné nealkoholické nápoje, sirupy a jiné přípravky k přípravě nápojů, ovocné šťávy a nápoje z ovocných šťáv; (33) vína, lihoviny, likéry; (34) tabák v surovém stavu, tabákové výrobky, potřeby pro kuřáky, zápalky.
(511) 3, 16, 29, 30, 31, 32, 33, 34
(210) O-183214

(111) **254953**
(220) 03.06.2002
(151) 25.06.2003
(540)

STARLING

(592) Slovní
(730) **STARLING s.r.o.**, Houbalova 3044/6b, Brno, Líšeň, 62800, CZ
(740) Doc. Ing. Jindřich Špaček, CSc., patentový zástupce, Svatopluka Čecha 106a, Brno, 61200
(510) (1) filmy neexponované, fotografický papír; (9) přístroje a nástroje vědecké, navigační, geodetické, elektrické /včetně pro bezdrátovou telegrafii/, fotografické, kinematografické, optické, přístroje a nástroje k vážení, měření, signalizování, pro účely kontrolní, záchranné a pro výuku, automatické přístroje uváděné v činnost vhozením mince nebo známky nebo vložením karty, elektrické a elektronické bezpečnostní systémy, přístroje pro záznam, přenos a reprodukci zvuku nebo obrazu, zapisovací pokladny a počítačové stroje, hasicí přístroje, nosiče magnetických záznamů, zvukové disky, automaty na zboží, počítače, jejich části a příslušenství, počítačové programy, vybavení pro zpracování informací a pro počítače, filmy exponované; (16) fotografie, alba, pohlednice, tiskoviny, tištěné publikace, reklamní, publikační a výstavní materiály, časopisy, periodika, knihy, instrukční a učební materiály /s výjimkou učebních přístrojů/, papír a výrobky z papíru, lepenka a kartonážní výrobky, výrobky knihařské, psací potřeby, kancelářská lepidla, potřeby pro umělce, štetce, psací stroje a kancelářské potřeby s výjimkou nábytku, učební a školní potřeby a pomůcky, hrací karty; (35) reklamní a propagační služby, kopírovací služby, fotokopírování, pronájem fotokopírovacích přístrojů; (39) distribuce fotografií; (40) kopírování fotografických snímků, vyvolávání filmů; (41) fotografování, provoz fotografického studia (technická podpora fotografování), filmová tvorba, nahrávání videopásek a digitálních záznamů, zpracování kinematografických snímků včetně jejich převodu na CD a obdobné nosiče, obrazové zpravodajství, organizování a vedení konferencí, seminářů, sympózií a kolokvií o fotografické a filmové tvorbě, výroba videofilmů, pronájem fotonávrhů a videorekordérů, pronájem dekorací.
(511) 1, 9, 16, 35, 39, 40, 41
(210) O-180383

(111) **254993**
(220) 09.07.2002
(151) 25.06.2003
(540)



(594) Slovní grafická
(730) **Levier s.r.o.**, Sadová 179, Zlín, 76001, CZ
(740) Patentová a známková kancelář, Ing. Jaromír Příkryl, Včelín 1161, Hulín, 76824
(510) (24) tkaniny a textilie pro výrobu oděvů, kusového textilu a obuvi, tkaniny a textilní výrobky neuvedené v jiných třídách, ne pro papírenské potřeby, textilie ze syntetických materiálů, tkaniny elastické, textilie bavlněné, vlněné, textilie z hedvábí, z umělého hedvábí, textilie flanelové; (25) oděvy, oblečení, obuv a kloboučnické zboží všeho druhu, včetně oděvů, oblečení, obuvi a kloboučnického zboží z kůže a z imitace kůže, oděvy svrchní, oděvy spodní, oděvy koupací a plážové, oděvy na spaní, uniformy, zástěry, svetry, mikiny, vesty, prádlo pánské, dámské a dětské, sportovní oděvy všeho druhu, oděvy pro volný čas, oděvy ve stylu jeans, ponožky, punčochové zboží, pokrývky hlavy, rukavice, pláštěnky, šály, vázanky, motýlky, vaky na oděvy; (35) zprostředkovatelská a obstaravatelská činnosti v oblasti obchodu.
(511) 24, 25, 35
(210) O-181694

(111) **255588**
(220) 14.03.2002
(151) 28.07.2003
(540)

CLEAN GLIDE

(592) Slovní
(730) **COLGATE-PALMOLIVE COMPANY, A Delaware Corporation**, 300 Park Avenue, New York, NY, US
(740) Advokátní a patentová kancelář Traplová, Hakr, Kubát, Mgr. Jana Šuranová Traplová, Přístavní 24, Praha 7, 17000
(510) (3) přípravky pro bělení a jiné prací prostředky, přípravky pro čištění, leštění, odmašťování a broušení, mýdla, parfumerie, vonné oleje, kosmetika, vlasové vody (lotions), zubní pasty, výrobky osobní hygieny a péče, zejména deodoranty a antiperspiranty.
(511) 3
(210) O-177788

(111) **255589**
(220) 14.03.2002
(151) 28.07.2003
(540)

POWDER SOFT

(592) Slovní
(730) **COLGATE - PALMOLIVE Company, A Delaware Corporation**, 300 Park Avenue, New York, NY, US
(740) Advokátní a patentová kancelář Traplová, Hakr, Kubát, Mgr. Jana Šuranová Traplová, Přístavní 24, Praha 7, 17000
(510) (3) výrobky osobní hygieny a péče, zejména výrobky pro péči o podpaží včetně deodorantů a antiperspirantů, vše v podobě pevných látek, tyčinek, gelů, kapalin, krémů, roztoků nebo sprejů.
(511) 3
(210) O-177791

(111) **255625**
(220) 13.05.2002
(151) 28.07.2003
(540)

RADIOSTAV

(592) Slovní
(730) **RADIOSTAV, a.s.**, Podbabská 81/17, Praha 6, Bubeneč, 16000, CZ
(740) PROPATENT, Ing. Vlasta Sedláčková, patentový zástupce, Pod Pekařkou 107/1, Praha 4, Podolí, 14700
(510) (7) stroje, motory a hnací stroje, elektrické generátory, manipulační zařízení pro nakládání a vykládání; (36) pronájem bytů, nájemních činžovních domů, nemovitostí, kanceláří, zprostředkovatelská činnost v oboru obchodu s realitami, zprostředkování nemovitostí, správa nemovitostí, oceňování nemovitostí; (37) pronájem stavebních strojů a zařízení, pronájem buldozerů, bagrů a rypadel, půjčování jeřábů (stavebních zařízení), demolice budov, informace stavební, informace o opravách, izolování staveb, izolování proti vlhkosti, utěšňování a tmelení budov, povrchové čištění budov, fasád a vnějších ploch, montáže lešení, montáž strojů, výstavba prodejních stánků a obchodů, stavby a opravy skladů, stavby továren, klempířství a instalatérství, montáž a údržba klimatizačních zařízení, instalace a opravy, údržba a opravy, obnova motorů použitých nebo částečně zničených, obnova strojů použitých nebo částečně zničených.
(511) 7, 36, 37
(210) O-179713

(111) **255663**
(220) 17.06.2002
(151) 28.07.2003
(540)



(594) Kombinovaná
(591) Barevná
(730) **FOCUS-Centrum pro sociální a marketingovou analýzu, spol. s r.o.**, Vrchlického sad 1894/4, Brno, Černá Pole, 60200, CZ
(740) BOHEMIA PATENT, Ing. Jana Vanděliková, Petrská 1136/12, Praha 1, Nové Město, 11000
(510) (35) průzkumy, výzkumy a analýzy trhů a veřejného mínění včetně zpracování odborných posudků a studií, odborné konzultační, informační a poradenské činnosti spojené s výzkumy a průzkumy trhu a veřejného mínění, vypracování statistických přehledů, obchodní průzkum a poradenství, analýza a zpracování dat; (42) vědecké řešerše, poradenství pro sociologický výzkum, demografický výzkum, expertní činnost, sociologický výzkum, demografický výzkum.
(511) 35, 42
(210) O-180939

(111) **255716**
(220) 09.07.2002
(151) 28.07.2003
(540)



(594) Kombinovaná
(730) **Opavia - LU, s.r.o.**, Karolinská 661, Praha 8, 18600, CZ
(740) Všetěčka Zelený Švorčík a partneři, advokátní a patentová kancelář, JUDr. Otakar Švorčík, Hálkova 1406/2, Praha 2, Nové Město, 12000
(510) (30) trvanlivé pečivo čokoládové a nečokoládové, sušenky, vafle, tyčinky, piškoty, kakaové, čokoládové, kávové a ovocné náplně a krémy, čokoládové a nečokoládové polevy; (35) akviziční, marketingová, propagační, reklamní a inzertní činnost, poskytování obchodních informací, distribuce zboží k reklamním účelům, zejména v oblasti výrobků trvanlivého pečiva, organizování a pořádání soutěží na podporu prodeje výrobků trvanlivého pečiva; (41) organizování a pořádání soutěží ke kulturním, vzdělávacím, zábavným a sportovním účelům, pořádání soutěží pro veřejnost.
(511) 30, 35, 41
(210) O-181719

(111) **255821**
(220) 10.09.2002
(151) 28.07.2003
(540)



(594) Slovní grafická
(591) Barevná
(730) **NEWAG, spol. s r.o.**, Vestecká 104, Zlatníky, Hodkovice, 25241, CZ
(740) UNIPATENT, Mgr. Jiří Macek, Sázavská 16, Praha 2 - Vinohrady, 12000
(510) (7) čističí elektrické stroje a přístroje, vysavače prachu, zejména centrální vysavače prachu; (16) tiskoviny, periodické a neperiodické publikace, ceníky, nabídkové listy, reklamní letáky; (35) publikování reklamních a propagačních textů.
(511) 7, 16, 35
(210) O-183516

(111) **255911**
(220) 15.10.2002
(151) 28.07.2003
(540)

Ferti B

(592) Slovní
(730) **Lovochemie, a.s.**, Terezińska 57, Lovosice, 41017, CZ
(510) (1) chemické výrobky určené pro průmysl, hnojiva; (5) dezinfekční prostředky, výrobky pro hubení škodlivých zvířat, fungicidy, herbicidy; (42) vědecké a technologické služby a s nimi spojený výzkum a návrhy, průmyslové analýzy a výzkum, služby techniků, kteří provádějí vyhodnocení, odhady, výzkum a pokusy v oblasti vědy a techniky, zejména při aplikaci chemických výrobků v zemědělství.
(511) 1, 5, 42
(210) O-184639

(111) **256009**
(220) 31.10.2002
(151) 28.07.2003
(540)



(554) Prostorová
(591) Barevná
(730) **Orkla Foods Česko a Slovensko a.s.**, Mělnická 133, Byšice, 27732, CZ
(740) Traplová Hakr Kubát, advokátní a patentová kancelář, Mgr. Jana Šuranová Traplová, advokátka, Přístavní 531/24, Praha 7, Holešovice, 17000
(510) (29) paštiky a masové krémy.
(511) 29
(210) O-185151

(111) **256010**
(220) 31.10.2002
(151) 28.07.2003
(540)



(554) Prostorová
(591) Barevná
(730) **Orkla Foods Česko a Slovensko a.s.**, Mělnická 133, Byšice, 27732, CZ
(740) Traplová Hakr Kubát, advokátní a patentová kancelář, Mgr. Jana Šuranová
Traplová, advokátka, Přístavní 531/24, Praha 7, Holešovice, 17000
(510) 29) paštiky a masové krémy.
(511) 29
(210) O-185152

(111) **256176**
(220) 28.11.2002
(151) 28.07.2003
(540)



(594) Kombinovaná
(591) Barevná
(730) **SATPO management, s.r.o.**, Holečkova 3331/35, Praha 5, Smíchov, 15000, CZ
(510) (35) propagační činnost, reklamní činnost, zprostředkování obchodu; (36) zprostředkování obchodu s nemovitostmi, nákup a prodej nemovitostí, správa nemovitostí, pronájem nemovitostí, bytů a nebytových prostor včetně poskytování souvisejících služeb; (37) stavebnictví - provádění jednoduchých a drobných staveb, jejich změn a odstraňování.
(511) 35, 36, 37
(210) O-186055

(111) **256227**
(220) 06.12.2002
(151) 28.07.2003
(540)



(594) Slovní grafická
(730) **Mehr-BB Entertainment GmbH**, Erkrather Str. 30, 40233 Düsseldorf, DE
(740) Rott, Růžička & Guttman a spol., Vyskočilova 1566, Praha 4, Michle, 14000
(510) (9) magnetické nosiče, desky, CDs, DVD, DVD plus, mini disky, hudební kazety, videokazety, telefonní karty; (16) tiskárničky přenosné (jako

kancelářská pomůcka), psací potřeby, papír, knihařský materiál a fotografie ve formě programových balíků, nástěnky, plakáty, letáky, obálky, stolní psací kalendáře, pozdravné pohlednice, zarámované a nezarámované fotografie, románové knihy s krátkými příběhy, comics knihy, obrázkové knihy, odborné knihy, omalovánky, adresáře, poznámkové bloky, kreslicí pravítka, lepidla, plánovací kalendáře, propisky, pera, plnicí pera, tužky; (25) obleky, baseballové čepice, košile, kalhoty, spodní prádlo, opasky, klobouky, trička, kabáty, šortky, čelenky, ponožky, boty, holinky, svetrová trička, svetry, vesty, pyžama, večerní šaty, šaty, sukně, plavky, kravaty, šátky, rukavice, noční košile, bačkory, župany; (41) služby nahrávacích studií, nahrávání videokazet, videodisků, zvukových pásek, kazet, audio CD, mini disků, DVD a DVD plus, On-line informace v oblasti hudby, divadla, televize a video zábavy na globální komunikační síti.

(511) 9, 16, 25, 41
(210) O-186446

(111) **256238**
(220) 06.12.2002
(151) 28.07.2003
(540)



(594) Kombinovaná
(730) **Takada Industries Czech Republic s.r.o.**, Průmyslová 2726, Louny, 44001, CZ
(740) Macek and Partners, Mgr. Jiří Macek, Sázavská 751/16, Praha 2, Vinohrady, 12000
(510) (9) přístroje a nástroje vědecké, námořní, geodetické, fotografické, filmové, optické, přístroje pro vedení, přepínání, přeměnu, akumulaci, regulaci nebo řízení elektrického proudu, přístroje pro vážení, měření, signalizaci, kontrolu (inspekci), záchranu a přístroje pro vyučování, pouzdra na tyto nástroje a přístroje spadající do tř. 9, přístroje pro záznam, převod, reprodukci zvuku nebo obrazu, magnetické nosiče zvukových záznamů, gramofonové desky, automatické distributory a mechanismy pro přístroje na mince, zapisovací pokladny, přístroje pro zpracování informací, počítače, hasicí přístroje, ruční elektrické svářečky, elektrické žehličky, elektrické zapalovače v automobilech, speciální záchranné oděvy, ochranné oděvy proti úrazům, sportovní dýchací přístroje, elektronické hry používané výhradně s TV přijímačem, sluneční brýle, brýle, zvětšovací skla a čočky, magnetofonové pásky a kazety, CD, CD-ROM, videopásky, kopírovací stroje, výpočetní technika všeho druhu včetně periferních a síťových zařízení, příslušenství a náhradních dílů, základní a aplikační programové vybavení všeho druhu, počítačové datové sítě, zařízení pro informační a komunikační technologie, zařízení pro informační systémy všeho druhu, elektrotechnická zařízení všeho druhu zařazená ve tř. 9, vysílače elektronických signálů, software; (12) motorová vozidla, brzdy vozidel, tlumiče pérování automobilů, pružiny a péra vozidel, motory pro pozemní vozidla, spojky, převodovky a spojovací hřídele vozidel, karoserie, řízení vozidel, nápravy vozidel, kola vozidel, rámy vozidel, klikové skříně vozidel, převodové skříně vozidel, brzdová obložení pro motorová vozidla, dopravní prostředky pozemní, vzdušné nebo vodní, poháněcí soukolí a hnací řemeny pro pozemní vozidla, vznášedla, pneumatiky; (16) papír a výrobky z papíru, lepenka a kartonážní výrobky, tiskoviny, časopisy, periodika, knihy, výrobky knihařské, kalendáře, pohlednice, fotografie, psací potřeby, lepidla kancelářská a pro domácnost, tužky, pastely, uhly, štětce, psací stroje, kancelářské potřeby kromě nábytku, školní sešity, skicáky, pastelky, tuhy, guma na mazání, ořezávátka, ořezávátka-strojky, penály, papírové ubrousky, kapesníky a pleny, pytle a sáčky z plastických hmot pro obalovou techniku, papírové obaly, obrazy, omalovánky, obtisky, karty, razítka a razidla, písmena pro tiskárny, tiskařské štočky, kopírovací zařízení (cyklostyly); (17) kaučuk, gutaperča, guma, asbest, slída a výrobky z těchto materiálů, které nejsou zahrnuty do jiných tříd, polotovary z plastických hmot (folie, desky, tyče), materiály těsnící, omalovánky, izolací, izolační nátěry, ohebné trubky nekovové, nekovové hadice, bariéry volně ložené proti znečištění, veškeré pryžové zboží vyrobené z přírodního a

umělého kaučuku, technická pryž a výrobky z ní, pryž pro protektorování pláště, plastové výrobky a součástky pro různé druhy průmyslu, jež spadají do této třídy; (21) náčiní a nádoby pro domácnost nebo kuchyň z obecných kovů, dřeva, kameniny, porcelánu, skla a umělých hmot, hřebeny, mycí houby, kartáče, kartáčnický materiál, pomůcky k čištění (drátky na čištění parket, drátěnky), sklo surové nebo opracované, malé přístroje k sekání, mletí, lisování s ručním pohonem, hřebeny (i elektrické), kameninové a porcelánové zboží okrasného charakteru; (28) hry, hračky, tělocvičné a sportovní nářadí a náčiní, rybářské potřeby (s výjimkou sítí), vánoční ozdoby s výjimkou osvětlení a cukrovinek, elektronické hračky, elektronické hry s výjimkou her, které jsou používány výhradně ve spojení s televizním přijímačem, pexesa, hrací karty; (31) výrobky zemědělské, zahradnické a lesní včetně nezpracovaného dřeva, semena, čerstvé ovoce a zelenina, sazenice, živé rostliny a přírodní květiny, živá zvířata, krmivo pro zvířata, podestýlka, slad; (35) inzertní, reklamní a propagační služby, pomoc při řízení obchodní činnosti, obchodní administrativa, kancelářské práce, marketingové služby, zprostředkování obchodních záležitostí (zákaznický servis, tj. zajišťování odbytu, zastupování při obchodních jednáních, sjednávání obchodních podmínek), rozmnožování a tisk dokumentů, automatické zpracování dat, aranžérství výkladů, teleshopping, výstavy k reklamním a obchodním účelům; (39) doprava a skladování, služby poskytované v souvislosti s dopravou pozemní, vodní a leteckou, pronájem dopravních prostředků, služby balení a expedice zboží, zprostředkování dopravních služeb, zásilkový prodej; (40) zhotovování plastových a pryžových výrobků.

(511) 9, 12, 16, 17, 21, 28, 31, 35, 39, 40
(210) O-186463

(111) **256908**
(220) 13.12.2002
(151) 27.08.2003
(540)

TÝDEN
NA HUMPOLECKU

(594) Kombinovaná
(730) **Nová tiskárna Pelhřimov, spol. s r.o.**, Krasíkovická 1787, Pelhřimov, 39301, CZ
(740) PatentCentrum Sedláč & Partners s.r.o., Okružní 2824, České Budějovice, České Budějovice 3, 37001
(510) (9) magnetické, optické a jiné nosiče dat, informací, zvukových, obrazových a zvukově-obrazových záznamů spadající do tř. 9, publikace v elektronické podobě, on-line dostupné publikace v síti Internet, software na nosičích; (16) papír a výrobky z papíru, tiskoviny, periodické a neperiodické publikace, zejména knihy a časopisy, fotografie, plakáty, pohlednice, kalendáře, papírenské zboží; (35) reklamní, inzertní a propagační činnost, elektronická inzerce, on-line inzerce, poskytování informací pro obchodní a reklamní účely, zajišťování předplatného, rozšiřování reklamních nebo inzertních materiálů; (41) služby vydavatelství a nakladatelství periodických a neperiodických publikací v tištěné i elektronické podobě, služby v oblasti výchovy, vzdělávání a zábavy, poskytování informací pro neobchodní účely, zejména z oblasti veřejného života, kultury, zábavy a sportu.

(511) 9, 16, 35, 41
(210) O-186797

(111) **257188**
(220) 13.05.2002
(151) 29.09.2003
(540)

Jídlo - Pití - Žití

(592) Slovní
(730) **Denisa Bardonová s.r.o.**, Dobšice 31, Libošovice, 50601, CZ
(510) (16) časopis, periodikum, tiskoviny; (41) vydavatelská činnost; (42) tvorba softwaru.

(511) 16, 41, 42
(210) O-179740

(111) **257218**
(220) 01.07.2002
(151) 29.09.2003
(540)



(594) Kombinovaná
(591) Barevná
(730) **GASTON, s.r.o.**, Kvítková 4703, Zlín, 76001, CZ
(740) Mgr. Michal Chmelař, advokát, č. p. 169, Bystřička, 75624
(510) (29) maso, ryby, drůbež, zvěřina (uzpůsobené prodeji), i chlazené, mražené a konzervované, masové výtažky konzervované, čerstvé, sušené, vařené a konzervované ovoce a zelenina, rosoly a zavařenina, vejce, mléko a jiné mlékařenské výrobky, jedlé oleje a tuky, potraviny a hotová jídla v konzervách na bázi masa, ryb a zeleniny, saláty ovocné a zeleninové balené nebo v konzervách; (30) káva, čaj, kakao, čokoláda, cukr, rýže, tapioka, ságo, kávové náhražky, mouka a obilnářské výrobky, chléb, sušenky, suchary, koláče, jemné pečivo a cukrovinky, zmrzlina, med, sirup melasový, kvasnice, prášky do pečiva, sůl, hořčice, ocet, nálevy na saláty, chuťové omáčky, slad pro lidskou potřebu, koření, led na chlazení; (31) výrobky zemědělské prvovýroby, krmivo pro zvířata, pro dobytek, pro koně, psy a kočky, výrobky zahradnické, lesnické, živá zvířata, čerstvé ovoce a zelenina, semena, živé rostliny a přírodní květiny, umělé a sušené květiny, slad pro výrobu piva a lihovin, dřevo surové, nezpracované a neloupané.
(511) 29, 30, 31
(210) O-181512

(111) **258471**
(220) 20.02.2003
(151) 29.10.2003
(540)



(594) Kombinovaná
(730) **Stavmater International s.r.o.**, Rošických 604/6, Praha 5, 15000, CZ
(740) JUDr. David Novák Ph.D., advokát, Na okraji 439/44, Praha 6, Veleslavín, 16200
(510) (6) kovové stavební materiály, včetně přenosných, kovové potřeby zámečnické a klempířské, odlitky kovové, litinové, jako strojní dílce, pro stavební účely a pod., obrobky, výkovky, výlisky; (19) nekovové stavební materiály, asfalt, azbestocement, bazény nekovové, beton, střešní krytiny, cement, cihly, dehet, desky cementové, dlažba, dlaždice na podlahu, drenáže, dřevěné obložení, dřevo stavební, dveře, dýhy dřevěné, kámen stavební, komíny, konstrukce stavební nekovové, korek lisovaný, krokve, lepenka, lešení nekovové, malta stavební, mozaikové sklo, mramor, mříže nekovové, nátěrové hmoty pro stavebnictví, obkládačky, ohnivzdorné cementové desky, okenice, okna, opuka, panely stavební nekovové, papír pro stavebnictví, písek, ploty nekovové, podlahy nekovové, poklady nekovové, potrubí spádové, překližky, rámy okenní, roury kameninové, rákos pro stavební účely, řezivo, sádra, sklo, stavby přenosné nekovové, stavební hmoty, střechy, šamot, šterk, trámy, trubky kameninové, vápenec, vápno, vlysy podlahové, zárubně dveří, žlaby okapní, žula; (36) správa

pozemků a pronájem budov a bytů, bytových i nebytových prostor, zprostředkování obchodů s nemovitostmi a hypotékami, investiční činnost; (37) stavebnictví včetně demolice budov, izolační práce, pokrývačské práce, elektroinstalace, čištění fasád, požární stavby, dlaždicové práce, pokládání podlah, vysoušení staveb, stavba lešení, sklenářské práce, stavby pozemní tj, bytových a občanských staveb včetně rekonstrukcí, stavby inženýrské, stavby hlubinné nebo bagrování, stavby mostů, stavby železničních svršků, zemní úpravy, opravy a udržování staveb, stavba silnic a cest, stavba tunelů, budování vodních staveb, klempířské práce, vodo a plyno-instalace, čištění staveb, pokládání parket, kladení potrubí apod., a opravárenství, instalační služby, poradenská činnost v oblasti stavebnictví; (42) projekční a inženýrská činnost v oblasti stavebnictví.

(511) 6, 19, 36, 37, 42
(210) O-189012

(111) **259686**
(220) 19.07.2002
(151) 23.12.2003
(540)

ZAKO

(592) Slovní
(730) **VOSS Fluid GmbH**, Lüdenschneider Strasse 52-54, Wipperfürth, 51688, DE
(740) Ing. Václav Kratochvíl, patentový zástupce, Táborská 758/33, Mladá Boleslav, 29301
(510) (6) roury, potrubní a hadicové vedení, přírubové závitové spojení, příruby, šroubové spoje, vysokotlaké spoje, závitové spoje, závitové uzávěry, uzávěry, potrubní a hadicové spojky a přípojky, armatury a potrubí, svařovací armatury, zástrčky, nátrubky, čepy, uzavírací zátky, převlečné matice, redukční díly a vložky, upevňovací šrouby, konstrukční šrouby, objímky, boxy a kufrý na měřicí přístroje, armatury pro potrubí, kovové nádoby, kovové klíče, kovové potřeby zámečnické a klempířské - vše v rámci této třídy; (7) armatury pro stroje, hydraulické motory, těsnění pro stroje, uzávěry, svorkové čelisti, ventily jako části strojů a části armatur a potrubních vedení, zejména zpětné ventily a pojistné potrubní ventily, spojky a transmisní zařízení - vše v rámci této třídy; (8) montážní ruční a strojní nářadí na montáž rour, armatur, trubkových spojů, nářadí na ruční a strojní předběžnou montáž armatur na roury a nátrubky hadicového vedení, nářadí a nástroje ruční; (9) periferní přístroje na zabezpečení a kontrolu hydraulických systémů jako jsou akumulátorové bloky, blokovací prvky, zejména kontaktní desky, mezidesky zpětných ventilů, škrticích ventilů a škrticích zpětných ventilů, nanometry, přístroje a nástroje pro kontrolu a měření; (11) přístroje pro topení a ventilaci, regulátory topení, regulační zařízení, regulátory klimatizace; (12) armatury pro motorová vozidla, spojky a převodová zařízení pro pozemní vozidla; (17) těsnící kroužky a podložky, těsnící ucpávací a izolační materiál.

(511) 6, 7, 8, 9, 11, 12, 17
(210) O-182013

(111) **261790**
(220) 15.10.2002
(151) 23.03.2004
(540)

Fertimag

(592) Slovní
(730) **Lovochemie, a.s.**, Tereziánská 57, Lovosice, 41017, CZ
(510) (1) chemické výrobky určené pro průmysl, hnojiva; (5) dezinfekční prostředky, výrobky pro hubení škodlivých zvířat, fungicidy, herbicidy; (42) vědecké a technologické služby a s nimi spojený výzkum a návrhy, průmyslové analýzy a výzkum, služby techniků, kteří provádějí vyhodnocení, odhady, výzkum a pokusy v oblasti vědy a techniky, zejména při aplikaci chemických výrobků v zemědělství.

(511) 1, 5, 42
(210) O-184641

(111) **261791**
(220) 15.10.2002
(151) 23.03.2004
(540)

Fertigreen

(592) Slovní
(730) **Lovochemie, a.s.**, Tereziánská 57, Lovosice, 41017, CZ
(510) (1) chemické výrobky určené pro průmysl, hnojiva; (5) dezinfekční prostředky, výrobky pro hubení škodlivých zvířat, fungicidy, herbicidy; (42) vědecké a technologické služby a s nimi spojený výzkum a návrhy, průmyslové analýzy a výzkum, služby techniků, kteří provádějí vyhodnocení, odhady, výzkum a pokusy v oblasti vědy a techniky, zejména při aplikaci chemických výrobků v zemědělství.

(511) 1, 5, 42
(210) O-184642

(111) **261792**
(220) 15.10.2002
(151) 23.03.2004
(540)

Fertikal

(592) Slovní
(730) **Lovochemie, a.s.**, Tereziánská 57, Lovosice, 41017, CZ
(510) (1) chemické výrobky určené pro průmysl, hnojiva; (5) dezinfekční prostředky, výrobky pro hubení škodlivých zvířat, fungicidy, herbicidy; (42) vědecké a technologické služby a s nimi spojený výzkum a návrhy, průmyslové analýzy a výzkum, služby techniků, kteří provádějí vyhodnocení, odhady, výzkum a pokusy v oblasti vědy a techniky, zejména při aplikaci chemických výrobků v zemědělství.

(511) 1, 5, 42
(210) O-184643

(111) **262648**
(220) 15.10.2001
(151) 28.04.2004
(540)

AUSTERLITZ

(592) Slovní
(730) **AusterlitzPro s.r.o.**, Příkop 843/4, Brno, Zábřovice, 60200, CZ
(740) Ing. Soňa Ošmerová, Botanická 594/5, Brno, Veverí, 60200
(510) (3) kosmetické přípravky, mýdla, vonné oleje, vlasové vody (lotions), zubní pasty a prášky; (5) vitamínové a multivitamínové přípravky a nápoje, vitamíny a minerály a stopové prvky, výtazky z bylin a kombinované přípravky z vitamínů, minerálů a bylinných výtazků, potravinové doplňky obohacené vitamíny a/nebo minerály a/nebo stopovými prvky, vše na bázi přírodních produktů pro regeneraci a rekondici, vše s léčebnými účinky; (9) přístroje pro záznam, přenos nebo reprodukci zvuku či obrazu, software na magnetických nosičích, magnetické nebo optické nosiče zvukových a/nebo obrazových záznamů nahrané i nenahrané, videokazety nahrané i nenahrané, audiokazety nahrané i nenahrané, audiovizuální programy, audioprogramy, audiovizuální díla, audiovizuální díla v digitální podobě, CD disky, videodiskety, audiodiskety, informace a záznamy v elektronické podobě; (16) papír, lepenka a výrobky z těchto materiálů, které nejsou zařazeny do jiných tříd, tiskárenské výrobky, tiskoviny, časopisy, periodika, knihy, potřeby pro knižní vazby, fotografie, papírenské zboží, psací potřeby, lepidla pro papírenství nebo domácnost, materiál pro umělce, štetce, psací stroje a kancelářské potřeby s výjimkou nábytku, učební a školní potřeby a pomůcky s výjimkou přístrojů, plastické obaly, které nejsou zařazeny do jiných tříd; (17) kaučuk, gutaperča, guma, asbest, slída a výrobky z těchto materiálů, pokud nejsou obsaženy v jiných třídách, plastické hmoty a polotovary z plastických hmot, jako například fólie, desky a tyče, těsnící materiály, ucpávky a izolace tepelné, elektrické nebo zvukové, ohebné nekovové trubky a hadice; (18) kůže, imitace kůže, výrobky z těchto materiálů, pokud nejsou obsaženy v jiných třídách, surové kůže a kožešiny, kufrý a cestovní brašny, deštníky, slunečníky a hole, biče, postroje na koně a sedlářské výrobky; (25) oděvy, obuv, kloboučnické zboží, zejména pro sportovní a rekreační účely; (28) hry, hračky, tělocvičné a sportovní potřeby s výjimkou oděvů, sportovní potřeby, pokud nejsou zařazeny do jiných tříd, například rybářské potřeby, nářadí pro zimní sport, nářadí pro sportovní hry, zboží plážové a koupací, ozdoby na vánoční stromky, hrací karty; (29) potraviny a potravinářské výrobky, spadající do této třídy, jako jsou potraviny z ryb a potraviny solené, maso, maso v jatečnické úpravě, masové výtazky, masné a uzenářské výrobky, ryby, měkkýši a koryši, drůbež, zvěřina, konzervované, sušené a vařené ovoce a zelenina,

rosoly, zavařeniny, vejce, mléko a jiné mlékárenské výrobky, včetně mléčných nápojů, jedlé oleje a tuky, potraviny v konzervách spadající do této třídy, rajský protlak; (30) káva, čaj, kakao, cukr, rýže, tapioka, ságo, kávové náhražky, mouka a obilní přípravky, chléb, sušenky, suchary, koláče, jemné pečivo a cukrovinky, zmrzlina, med, sirup z melasy, kvasnice, prášky do pečiva, sůl, hořčice, ocet, chuťové omáčky, majonézy, kečupy, koření, led na chlazení; (31) výrobky zemědělské, zahradnické, lesní a zrní, pokud nejsou uvedeny v jiných třídách, živá zvířata, čerstvé ovoce a zelenina, osivo, čerstvé rostliny a květiny, čerstvé lesní plody, krmivo pro zvířata, slad na výrobu piva a lihovin; (34) tabák v surovém stavu, tabákové výrobky, potřeby pro kuřáky, zápalky; (35) inzertní, reklamní a propagační činnost, poskytování pomoci při provozu obchodu, včetně zprostředkování obchodních a souvisejících obchodně personálních záležitostí, správa obchodních zájmů třetích osob v oblasti jejich movitého majetku, jejich kontrola, vedení a ochrana, vypracování statistických přehledů, poradenství v oblasti organizace a ekonomiky podnikání, organizování výstav a veletrhů k reklamním a obchodním účelům, pořádání módních přehlídek pro reklamní a obchodní účely, pronájem kancelářských strojů a zařízení, distribuce zboží k reklamním účelům, rozmožování dokumentů, obstaravatelská a zprostředkovatelská činnost ve výše uvedených oborech včetně v oblasti nákupu a prodeje zboží; (39) doprava, přepravování a skladování zboží, doprava v rámci služeb cestovní kanceláře, organizování cest, poskytování a zprostředkování cestovních služeb, zprostředkování dopravy, poskytování průvodcovských služeb, pořádání prohlídek, zájezdů a výletů, pronájem vozidel, garáží, parkovišť a skladů, ustájení koní a jejich pronájem, provozování lyžařského vleku, zprostředkovatelská činnost v této oblasti; (41) činnost vyučovací, výchovná, vzdělávací a zábavní včetně pořádání specializačních doškolovacích kurzů, doprovodné výstavy, provozování pracovních diskusního a zájmového klubu, organizování výstav ke vzdělávacím, kulturním, výchovným a zábavním účelům, organizování módních přehlídek k výchovným, vzdělávacím a zábavním účelům, pořádání zábavních pořadů, pořádání zábavních soutěží, činnost v oblasti sportovních aktivit, provozování tělovýchovných zařízení a zařízení sloužících k regeneraci a rekondici, provozování golfových a tenisových hřišť, jakož i lyžařského vleku a provozování bazénů, nakladatelská a vydavatelská činnost, distribuční a půjčovná činnost, spadající do této třídy, provozování galerií, zprostředkovatelská činnost v této oblasti; (42) inženýrsko-technická činnost v oblasti tvorby a poskytování software, zprostředkovatelská činnost v této oblasti; (43) provozování kempů; (44) provozování lázní, chov hospodářských zvířat, zprostředkovatelská činnost v této oblasti.

(511) 3, 5, 9, 16, 17, 18, 25, 28, 29, 30, 31, 34, 35, 39, 41, 42, 43, 44
(210) O-172418

(111) **265834**
(220) 09.07.2002
(151) 29.09.2004
(540)



(594) Kombinovaná
(730) **Mondelez Slovakia Intellectual Property s.r.o.**, Račianska 44, Bratislava, SK
(740) Vsetečka Zelený Švorčík a partneři, advokátní a patentová kancelář, JUDr. Otakar Švorčík, advokát, Hálkova 1406/2, Praha 2, Nové Město, 12000
(510) (30) těstoviny, led na osvětlení.
(511) 30
(210) O-181713

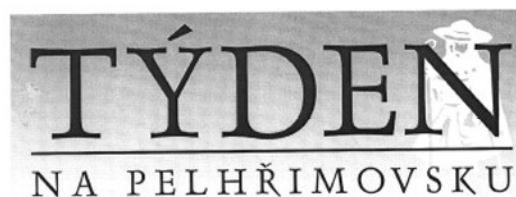
(111) **270480**
(220) 21.02.2003
(151) 29.03.2005
(540)

STAVMATER

(592) Slovní
(730) **Stavmater International s.r.o.**, Rošických 604/6, Praha 5, 15000, CZ
(740) JUDr. David Novák Ph.D., advokát, Na okraji 439/44, Praha 6, Veleslavín, 16200
(510) (6) kovové stavební materiály, včetně přenosných, kovové potřeby zámečnické a klempířské, odlitky kovové, litinové, jako strojní dílce, pro stavební účely a pod, obrobky, výkovky, výlisky; (19) nekovové stavební materiály, asfalt, azbestocement, bazény nekovové, beton, střešní krytiny, cement, cihly, dehet, desky cementové, dlažba, dlaždice na podlahu, drenáže, dřevěné obložení, dřevo stavební, dveře, dýhy dřevěné, kámen stavební, komíny, konstrukce stavební nekovové, korek lisovaný, krokve, lepenka, lešení nekovové, malta stavební, mozaikové sklo, mramor, mříže nekovové, nátěrové hmoty pro stavebnictví, obkládačky, ohnivzdorné cementové desky, okenice, okna, opuka, panely stavební nekovové, papír pro stavebnictví, písek, ploty nekovové, podlahy nekovové, poklapy nekovové, potrubí spádové, překližky, rámy okenní, roury kameninové, rákos pro stavební účely, řezivo, sádra, sklo, stavby přenosné nekovové, stavební hmoty, střechy, šamot, šterk, trámy, trubky kameninové, vápence, vápno, vlysy podlahové, zárubně dveří, žlaby okapní, žula; (36) správa pozemků a pronájem budov a bytů, bytových i nebytových prostor, zprostředkování obchodů s nemovitostmi a hypotékami, investiční činnost; (37) stavebnictví včetně demolicí budov, izolační práce, pokrývačské práce, elektroinstalace, čištění fasád, požární stavby, dlaždicové práce, pokládání podlah, vysoušení staveb, stavba lešení, sklenářské práce, stavby pozemní tj., bytových a občanských staveb včetně rekonstrukcí, stavby inženýrské, stavby hlubinné nebo bagrování, stavby mostů, stavby železničních svršků, zemní úpravy, opravy a udržování staveb, stavba silnic a cest, stavba tunelů, budování vodních staveb, klempířské práce, vodo a plyno instalace, čištění staveb, pokládání parket, kladení potrubí, opravárenství, instalační služby, poradenská činnost v oblasti stavebnictví; (42) projektování a inženýrská činnost v oblasti stavebnictví.

(511) 6, 19, 36, 37, 42
(210) O-189045

(111) **271495**
(220) 13.12.2002
(151) 12.04.2005
(540)



(594) Kombinovaná
(730) **Nová tiskárna Pelhřimov, spol. s r.o.**, Krasíkovická 1787, Pelhřimov, 39301, CZ
(740) PatentCentrum Sedlák & Partners s.r.o., Okružní 2824, České Budějovice, České Budějovice 3, 37001
(510) (9) magnetické, optické a jiné nosiče dat, informací, zvukových, obrazových a zvukově-obrazových záznamů spadající do tř. 9, publikace v elektronické podobě, on-line dostupné publikace v síti Internet, software na nosičích; (16) papír a výrobky z papíru, tiskoviny, periodické a neperiodické publikace, zejména knihy a časopisy, fotografie, plakáty, pohlednice, kalendáře, papírenské zboží; (35) reklamní, inzertní a propagační činnost, elektronická inzerce, on-line inzerce, poskytování informací pro obchodní a reklamní účely, zajišťování předplatného, rozšiřování reklamních nebo inzertních materiálů; (41) služby vydavatelství a nakladatelství periodických a neperiodických publikací v tištěné i elektronické podobě, služby v oblasti výchovy, vzdělávání a zábavy, poskytování informací pro neobchodní účely, zejména z oblasti veřejného života, kultury, zábavy a sportu.

(511) 9, 16, 35, 41
(210) O-186796

(111) **280906**
(220) 08.07.2002
(151) 24.05.2006
(540)



(594) Kombinovaná
(730) **Mondelez Slovakia Intellectual Property s.r.o.**, Račianska 44, 83242 Bratislava-Nové Mesto, SK
(740) Všetěčka Zelený Švorčík a partneři, advokátní a patentová kancelář, JUDr. Otakar Švorčík, advokát, Hálkova 1406/2, Praha 2, Nové Město, 12000
(510) (30) čokoládové cukrovinky, čokoláda.
(511) 30
(210) O-181663

(111) **327951**
(220) 09.05.2012
(151) 17.10.2012
(540)



(594) Kombinovaná
(730) **Janků Jaroslav**, Cihlářská 3228, Varnsdorf, 40747, CZ
(510) (1) minisouprava pro černění kovů (chemický přípravek).
(511) 1
(210) O-494999

(111) **328160**
(220) 28.02.2012
(151) 31.10.2012
(540)

SilverCore

(592) Slovní
(730) **B&Bartoni, spol. s r.o.**, č. p. 18, Doubravička, 29430, CZ
(740) Šindelka & Lachmannová advokáti s.r.o., Mgr. Karel Šindelka, Slavětínská 1146/39, Praha 9, Klánovice, 19014
(510) (6) kovové výrobky v rámci této třídy, kovové trysky, obecné kovy; (7) redukční ventily, řezací hlavy, řezací přístroje kromě ručních a jejich příslušenství, plynové přístroje pro svařování, hořáky na svařování a řezání, elektrody pro svařování plynem, plynové přístroje pro pájení, spotřební díly pro přístroje pro svařování (MIG/MAG) a pro přístroje pro řezání (OXY-FUEL, PLASMA, LASER), trysky a příslušenství pro svařovací a řezací hořáky; (40) svařování, povrchové úpravy kovů, pájení, úprava a zpracování kovů.
(511) 6, 7, 40
(210) O-493065

(111) **328209**
(220) 10.05.2012
(151) 31.10.2012
(540)

Maxmilián

(592) Slovní
(730) **Pivovar Kroměříž s.r.o.**, Na Sádkách 2798/9, Kroměříž, 76701, CZ
(740) MIRA Patentová a známková kancelář, Blanka Fišerová, V kapslovně 2770/11, Praha 3, Žižkov, 13000
(510) (32) pivo.
(511) 32
(210) O-495040

(111) **328484**
(220) 02.03.2012
(151) 21.11.2012
(540)



(594) Kombinovaná
(730) **České aerolinie a.s.**, K letišti 1068/30, Praha 6, Ruzyně, 16100, CZ
(510) (37) servisní služby, týkající se provozu na letištích, údržba a opravy letadel, úklidové služby; (39) doprava, balení a skladování zboží, organizování cest, dopravní služby, týkající se provozu na letištích, odbavování cestujících, informační služby v oblasti letecké dopravy, zachraňování osob-přeprava; (41) výchova, vzdělávání, zábava, sportovní a kulturní aktivity, vzdělání a výcvik leteckého personálu, palubního personálu, včetně pilotů a pozemního personálu; (43) služby zajišťující stravování a nápoje, dočasné ubytování, restaurační služby, samoobslužné restaurace, zásobování; (45) zachraňování osob.
(511) 37, 39, 41, 43, 45
(210) O-493146

(111) **328748**
(220) 14.06.2012
(151) 05.12.2012
(540)



(594) Kombinovaná
(730) **Alza.cz a.s.**, Jankovcova 1522/53, Praha 7, Holešovice, 17000, CZ
(740) Mgr. Pavel Čermohorský, advokát, Hlavní 2725/153, Praha 4, 14100
(510) (3) přípravky pro bělení a jiné prací prostředky, přípravky pro čištění, leštění, odmašťování a broušení, mýdla, parfumerie, vonné oleje, kosmetika, vlasové vody (lotions), zubní pasty; (8) nářadí a nástroje s ručním pohonem, nože, vidličky a lžice, sečné zbraně, břitvy; (9) přístroje a nástroje vědecké, námořní, geodetické, fotografické, filmové, optické, přístroje pro vážení, měření, signalizaci, kontrolu (inspekci), záchranu a přístroje pro vyučování, přístroje a nástroje pro vedení, přepínání, přeměnu, akumulaci, regulaci nebo řízení elektrického proudu, přístroje pro záznam, převod, reprodukci zvuku nebo obrazu, nosiče dat magnetické, záznamové disky, kompaktní disky, DVD a ostatní digitální záznamové nosiče, ústrojí pro přístroje na mince, pokladny registrační, kalkulačky, zařízení na zpracování dat, počítače, počítačový software, hasicí přístroje; (11) přístroje

pro osvětlení, topení, výrobu páry, pro vaření, přístroje chladicí, pro sušení, ventilaci, rozvod vody a sanitární zařízení; (16) papír, lepenka a výrobky z těchto materiálů, které nejsou zařazeny do jiných tříd, tiskárenské výrobky, potřeby pro knižní vazby, fotografie, papírenské zboží, lepidla pro papírenství nebo domácnost, materiál pro umělce, štětce, psací stroje a kancelářské potřeby (vyjímaje nábytek), učební a vyučovací pomůcky s výjimkou přístrojů, plastické obaly (nezařazené do jiných tříd), tiskařské typy, štočky; (18) kůže a její imitace, zboží vyrobené z těchto materiálů, nezahrnuté v jiných třídách, zvířecí kůže, usně, kufry a cestovní tašky, deštníky a slunečníky, vycházkové hole, biče, jezdecké postroje a sedla; (21) pomůcky a nádoby pro domácnost a kuchyň, hřebeny a mycí houby, kartáče (s výjimkou štětců), materiály pro výrobu kartáčů, čisticí potřeby, drátky na čištění parket, sklo surové nebo opracované (s výjimkou stavebního skla), sklo, porcelán a majolika neobsažené v jiných třídách; (25) oděvy, obuv, kloboučnické zboží; (28) hry, hračky, potřeby pro gymnastiku a sport, které nejsou uvedeny v jiných třídách, vánoční ozdoby; (30) káva, čaj, kakao a kávové náhražky, rýže, tapioka a ságo, mouka a obilninové přípravky, chléb, pečivo a cukrovinky, zmrzlina, cukr, med, melasa, droždí, prášek do pečiva, sůl, hořčice, ocet, omáčky (chuťové přísady), koření, led; (32) piva, minerální vody, šumivé nápoje a jiné nápoje nealkoholické, nápoje a šťávy ovocné, sirupy a jiné přípravky k zhotovování nápojů; (34) tabák, potřeby pro kuřáky, zápalky; (35) propagační činnost, reklama, pomoc při řízení obchodní činnosti, obchodní administrativa, kancelářské práce; (36) pojištění, služby finanční, služby peněžní, služby nemovitostní; (37) stavebnictví, opravy, instalační služby; (41) výchova, vzdělávání, zábava, sportovní a kulturní aktivity.

(511) 3, 8, 9, 11, 16, 18, 21, 25, 28, 30, 32, 34, 35, 36, 37, 41
(210) O-496021

(111) **328823**

(220) 14.05.2012
(151) 12.12.2012

(540) **TRIKA S VŮNÍ STŘELNÉHO PRACHU**

(592) Slovní

(730) **Bad Badger s.r.o.**, Hnězdenská 735/6, Praha 8, Troja, 18100, CZ

(740) PatentCentrum Sedlák & Partners s.r.o., Okružní 2824, České Budějovice, České Budějovice 3, 37001

(510) (16) papír, lepenka a výrobky z těchto materiálů zařazené ve třídě 16, výrobky z papíru, papírenské zboží, fotografie, plakáty, kalendáře, dopisní papíry, obálky, samolepky, poznámkové bloky, desky na spisy, tiskoviny, tiskopisy, časopisy, periodika, knihy, databáze v papírové formě, tiskárenské výrobky, kancelářské potřeby kromě nábytku; (25) oděvy, obuv a kloboučnické zboží všeho druhu - pánské, dámské, dětské, sportovní oblečení a obuv, oděvní doplňky - šály, pokrývky hlavy, opasky, rukavice, všechno výše uvedené zboží také z kůže zařazené do třídy 25; (35) marketingová, propagační, reklamní, informačně-obchodní a inzertní činnost, maloobchodní a velkoobchodní činnost s oděvy, obuví a kloboučnickým zbožím, zprostředkování obchodu s oděvy, obuví a kloboučnickým zbožím, internetový prodej (e-shop) s oděvy, obuví a kloboučnickým zbožím, organizování výstav a předvádění výrobků a zboží pro komerční a reklamní účely a podporu prodeje.

(511) 16, 25, 35
(210) O-495130

(111) **329017**

(220) 20.06.2012

(151) 27.12.2012

(540)



(594) Kombinovaná

(591) Barevná

(730) **ISH PUMPS OLOMOUC a.s.**, Hybešova 1282/16, Olomouc - Hodolany, 77900, CZ

(740) PatentCentrum Sedlák & Partners s.r.o., Okružní 2824, České Budějovice, České Budějovice 3, 37001

(510) (6) kovové potrubí a potrubní systémy, potrubní spojky a tvarovky, závlahové trubky a hadice z kovu; (7) čerpadla všeho druhu, zejména pístová, křídlová, plunžrová, rotační, odstředivá jednostupňová i vícešupňová, monobloková, pneumatická důlní čerpadla, kalová čerpadla, speciální čerpadla pro jadernou energetiku, čerpadla radiální a diagonální v provedení horizontálním, vertikálním, monobloková čerpadla, čerpadlové turbíny, vývěvy, části uvedených výrobků, čerpací soustrojí, čerpací agregáty s dieselmotorem nebo elektromotorem, příslušenství, součásti a části čerpadel, čerpacích soustrojí, čerpacích stanic a vodáren, zejména sací koše, průmyslové armatury, pracovní válce, písty, zpětné klapky, ventily, vzdušníky, hřídelové spojky, kovoobráběcí a řezací nástroje jako součásti strojních zařízení, speciální a jednoúčelové stroje, zejména pro opracování strojních dílů, závlahové čerpací agregáty, postřikovače, rozstřikovače, přístroje a zařízení pro kejdování a využití močůvky, zejména rozmetadla, čerpací soupravy pro dálkovou přepravu vody a pohonných hmot zabudované v kontejnerech, závlahové konzoly, vtokové koše čerpadel; (8) rážecí hroty, ruční postřikovače; (9) olejoznaky, vodoznaky, tlakové spínače, hydrometry; (11) vodovodní a instalační zařízení, pásové zavlažovače, přístroje a zařízení pro umělé zavlažování; (37) opravy v oblasti průmyslových armatur, čerpacích stanic, rekonstrukce stávajících čerpacích stanic; (42) vývoj, projektová činnost v oblasti průmyslových armatur, čerpadel, čerpacích stanic, úpraven vod a malých vodních elektráren.

(511) 6, 7, 8, 9, 11, 37, 42

(210) O-496141

(111) **329164**

(220) 23.05.2012

(151) 09.01.2013

(540)

AMASO

(592) Slovní

(730) **Ambiente Franchise, s.r.o.**, Maiselova 38/15, Praha 1, Josefov, 11000, CZ

(740) Dana Lukajová, patentový zástupce, Voršilská 10, Praha 1, 11000

(510) (16) tiskoviny a papír, výrobky z papíru jako upomínkové předměty, polygrafické výrobky, periodické a neperiodické publikace, knihy, časopisy, blahopřání, brožury, diagramy, knížky brožované, kuchařky, účetní knihy, brožury, fotografie, formuláře, filtrační papír, kávové filtry, informační produkty a reklamní materiály na papírových nosičích, data a databáze na papírových nosičích, tištěné manuály, fotografie, plakáty, kalendáře, samolepky, obtisky, papírové a umělohmotné tašky jako upomínkové předměty, tužky, pera a pastelky jako upomínkové předměty, papírové obaly všeho druhu, ubrousky a papírové ubrusy, tácky, papírové vložky, štočky, reklamní nebo umělecké nebo ozdobné předměty z papíru, tiskopisy, známky, prospekty, katalogy, periodika, průvodce, ročenky, papírové informační produkty, krabice lepenkové nebo papírové, tiskárenské výrobky, tiskoviny, propagační publikace, propagační materiály, papír a výrobky z papíru, potištěný i nepotištěný balicí papír, papírenské zboží, ubrousky toaletní, papírové podložky pod sklenice, paragony, podnosy na rozdělávání a počítání mincí, alba, bloky, těžítka, inzertní listy, psací a kancelářské potřeby, plakáty, mapy, papírové hračky, tiskařský materiál, zápisníky a záznamníky, omalovánky, vystřihovánky, památníky, leporela, diplomy, rozvrhy hodin, potištěné papírenské výrobky, obálky, pohlednice, seznamy, sací papír, nože na řezání papíru, potištěné pytle a sáčky z plastických hmot pro obalovou techniku, malby, obrazy,

obrazy malované (též olejomalby), rytiny všeho druhu (dřevorytiny, hlubotisky, mědirytiny, lepty, tisky napodobující rytiny) a další umělecké a upomínkové předměty této třídy; (21) desky, pouzdra na jídelní listky, čajníky, čistící nástroje, dávkovače mýdla, papírových ručníků a toaletního papíru, dózy na čaj, držáky na svíce a ubrousky, kávovary, kuchyňské náčiní, kalíšky na vajíčka, kbelíky na led, konvice, kořenky, krabice na jídlo, přesnídávkou, kroužky na ubrousky, lopatky na pečivo a dorty, mísy polévkové, salátové a na zeleninu, mísy a misky, mlýnky na kávu, nádoby kuchyňské, otvíráky na lahve, párátko a stojany na párátko, schránky na pečivo, podnosy, pohárky z papíru nebo umělých hmot, poklopy na sýr, prkénka kuchyňská, papírové tácy, papírové talíře, termosky, utěrky na čištění, zátky, sklo a zboží skleněné, porcelánové a kameninové, zejména suvenýry a miniatury, sklenice, číše, skleničky, jídelní, kávové a čajové servis, tácy, talíře, džbány, džbánky, vázy, vázičky, láhve, sklo surové nebo polozpracované jako upomínkové předměty, lahvičky, dárkové předměty ze skla a keramiky, upomínkové předměty a výrobky ze skla, porcelánu, kameniny a plastických hmot, které nejsou zahrnuty v jiných třídách včetně keramických miniatur a další umělecké a upomínkové předměty v rámci této třídy; (29) zpracovaná zelenina, jako je cibule konzervovaná, čočka konzervovaná, fazole konzervované, hrách konzervovaný, nakládaná zelenina, zelí kysané červené i bílé, nakládané okurky, zeleninové saláty, rajčatový protlak, zeleninové šťávy na vaření, sušená zelenina, vařená zelenina, zelenina v pikantním nálevu, zeleninové polévky, bylinky zahradní konzervované, bramborové lupínky, bramborové vločky, bramborové hranolky, bramborové kaše, bramborové krokety, ovoce mražené, kompotované, konzervované, zavařené, kandované, sušené, jablečná a jiná pyré, kúry ovocné, ovocná dřevina i mražená, džemy, marmelády, ovoce naložené v alkoholu, ovocné rosoly, ovocné saláty, zázvorový džem, brusinkový kompot, ořišky zpracované, arašidy, arašidové máslo, hrozinky, kakaové máslo, kokos sušený (kokosová moučka), kokosové mléko, datle, fíky, zpracované mandle, olivy konzervované, humus (pasta z cizrny), konzervované žampiony, konzervované lanýžky, ryby, měkkýši, korýši, sumýši a výrobky z nich, jako jsou ančovičky (sardele), humři (neživí), kaviár, konzervy rybí, krevety (neživé), langusty (neživé), mušle jedlé (neživé), losos, moučka rybí pro lidskou spotřebu, raci (neživí), rybí plátky (filé), ryby ve slaném nálevu, sardinky, slaněcí, sledi, tuňák, ústřice (neživé), maso a masné výrobky, droby, vnitřnosti, dršťky, drůbež (neživá), bujóny, vývary, huspeniny, játra, játrová paštika, jelita, krvavá tlačěnka, jitrnice, klobásy, salámy, párky, konzervy masové, masové extrakty, polévky, přípravky na výrobu polévky, slanina, šunka, uzeniny, uzeniny v těstě, tukové pomazánky na chléb, vepřové, hovězí, drůbeží maso, sádlo, zvěřina, vejce, i sušená, vaječný bílek, vaječný žloutek, jedlé oleje, jedlé tuky, margarín, máslo, mléko a mléčné výrobky, jogurty, kefir, kumys (mléčný nápoj), mléčné nápoje (s vysokým obsahem mléka), smetana, syrovátka, sýry, syřidlo, šlehačka, tofu, bílkoviny jako potrava, jedlá želatina, kasein používaný jako přísada ve výživě, pektin pro potravinářství, protein pro lidskou spotřebu; (30) káva, čaj, kakao, cukr, rýže, tapioka, ságo, kávové náhražky, mouka a přípravky z obilnin, chléb, pečivo, cukrovinky, zmrzlina, med, sirup melasový, droždí, prášky do těsta, sůl, hořčice, ocet, nálevy k ochucení, koření, led pro osvěžení, arašidové cukrovinky, aromatické přípravky do potravin, bonbóny, cukroví, mentolové cukroví, cukrovinky, cukrovinky k ozdobení vánočních stromků, čokoláda, čokoládové nápoje, čokoládové nápoje s mlékem, dorty, fondány, jemné pečivo, karamely, bonbóny, káva, kávové náhražky rostlinného původu, kávové nápoje s mlékem, keksy, koláče s náplní, kreky, pražená kukuřice, listové těsto, lupínky, vločky obilné, makaróny, mandlové cukrovinky, mandlové těsto, marcipán, marinády, chuťové přísady, máslové, tukové těsto, masové paštiky zapečené v těstě, masové pirožky, medovníky, perníky, mentol do cukrovinek, výrobky z kukuřičné mouky, müsli, kávové náhražky, čokoládové nápoje, kakaové nápoje, omáčka sójová ostrá, oplatky, potraviny na bázi ovsa, ovesné vločky, jedlé ozdoby na dorty, palačinky, pastilky (cukrovinky), pečivo s masovou náplní, pivní ocet, pizzy, popcorn, pražená kukuřice, potraviny z mouky, pralinky, prášek do pečiva, příchutě, aroma, příchutě do nápojů s výjimkou éterických olejů, přípravky do potravin aromatické, pudinky, rýže, rýžové koláčky, ságo, sirup melasový, přírodní sladidla, sladový výtažek jako potravina, suchary, sušenky, sušenky máslové, keksy, biskvity, suši, šerbet (zmrzlinový nápoj), škrobové výrobky jako potrava, ztužovače šlehačky, špagety, rajčatová šťáva, šťávy s výjimkou dresinků, tabletky (cukrovinky), těstoviny, tresty do potravin, nikoliv pro lékařské účely, věclí kasička pro lidskou spotřebu ne pro lékařské účely, kukuřičné vločky, mořská voda na vaření, výrobky z kakaa, výrobky z obilovin, zahušťovací přípravky na kuchyňské použití, zákusky, koláče, zálivky na ochucení, zjemňující látky na maso pro domácnost, zmrzlina, pojiva jako přísady do zmrzliny, zmrzlina jogurtová, zmrzlinové poháry, želé ovocné (cukrovinky), žvýkačky ne pro lékařské účely; (31) čerstvá zelenina jako je zelí červené i bílé, hlávkové i krouhané,

cibule, čekanka salátová, hlávkové a listové saláty, okurky, pór, paprika (rostlina), rebarbora, reveň, réva vinná, řepa jedlá, třtina cukrová, tykev, brambory čerstvé, bylinky čerstvé polévkové jako koření, kopr, bobule, čerstvé ovoce, citróny, pomeranče, citrusové ovoce, olivy čerstvé, ořechy, boby kakaové syrové, arašidy, kolové ořišky (plody kolovníku), mandle, seznam, kokosové skořápky, čerstvé kaštiny, čočka (čerstvá), fazole čerstvé, hrách čerstvý, houby čerstvé, lanýž čerstvé, chléb svatojánský (lusky rohovníku), chmel, kopřivy, rýže neopracovaná (natural), slad na výrobu piva a lihovin, kultura houbová na výsev (podhoubí), hrozny čerstvé, kořeny jedlé, zrní (obilniny), obilná zrna v nezpracovaném stavu, obilninové zbytkové produkty pro živočišnou spotřebu, kukuřice, ječmen, pšenice, oves setý, otruby, seno, sláma, chovatelské, pěstitelské produkty jako jsou rostliny, rostlinná semena, sadba, sazenice, cibule květinové, dřevo surové, keře, křoví, kmeny stromů, kulinatna dřevěná, korek surový, surová kůra, surové dřevo, květiny sušené na ozdobu, květiny živé, věnce a kytice z přírodních květin, přírodní trávníky, palmy, palmovníky, stromečky vánoční, zvířata domácí a hospodářská (živá), bílkoviny (proteiny) pro zvířata, potrava pro zvířata, stelivo pro domácí zvířata, krmiva suchá pro zvířata, moučka pro zvířata, přípravky posilující pro zvířata, nápoje pro domácí zvířata, potrava pro ptactvo, přísady do krmiv, ne pro lékařské účely, psí suchary, sůl pro dobytek, šrot pro zvířata, sépie (kosti pro ptáky), pochoutky a odměny ke žvýkání pro zvířata, výživa pro domácí zvířata, živé rybářské návnady, ryby, sumýši, korýši, měkkýši - živí, jikry rybí, řasy pro lidskou nebo živočišnou spotřebu (potravina); (43) gastroservis - zásobování restaurací a provozoven potravinářskými výrobky a nápoji, hromadné dodávání hotových jídel, nápojů do restaurací, jídelen, služby spojené s ubytováním, stravováním a občerstvením, provozování penzionů, hotelů, hostelů, motelů, hostinských činností, restaurace, bary, snack bary, cafeterie, motoresty, hostince, kantýny, závodní jídelny, menzy, rychlé občerstvení, catering, zajištění stravování při společenských akcích a služby spojené s nákupem a obstaráváním potravin, nápojů a občerstvení, pohostinství, příprava jídel, společné stravování, podávání jídel a nápojů, příprava jídel a nápojů ke spotřebě, zejména steaků a zeleninových a ovocných salátů a pizz, těstovin, poskytování a obstarávání jídla a nápojů, služby zajišťující stravování, automat pro občerstvení, zásobování v rámci této třídy, poskytování gastronomických služeb, příprava jídel a výrobků studené kuchyně, pořádání hostin, provozování pizzerie, bufetu, samoobslužné restaurace, kavárny, vinárny, poradenství v oboru hotelnictví, poradenství v oboru gastronomie, zajišťování hotelových pobytů, pronájem apartmánů, sálů, salónků a jiných nebytových prostor obsažených v této třídě, poradenství v oboru provozování hotelů a gastronomických provozů.

(511) 16, 21, 29, 30, 31, 43

(210) O-495368

(111) **329522**

(220) 08.06.2012

(151) 30.01.2013

(540)

SUPERKOV

(592) Slovní

(730) **Detecha, chemické výrobní družstvo**, Husovo náměstí 1208, Nové Město nad Metují, 54901, CZ

(740) PatentCentrum Sedlák & Partners s.r.o., Okružní 2824, České Budějovice, České Budějovice 3, 37001

(510) (1) chemické výrobky pro průmysl, vědu, zemědělství, zahradnictví, lesnictví, umělé pryskyřice, plastické hmoty v surovém stavu, průmyslová pojidla a lepidla, vše v rámci této třídy; (2) barvy, nátěry, laky, nátěrové hmoty syntetické, ochranné nátěry, střešní nátěry, ochranné výrobky proti korozi a proti deteriorizaci dřeva, pojiva pro tmely, tmelící přípravky (nátěry), tmelící směsi ve formě nátěrů, barviva, mořidla, přírodní pryskyřice v surovém stavu, kovy listkové a práškové pro malíře, dekoratery a umělce; (35) zprostředkování obchodu s výše uvedenými výrobky ve tř. 1 a 2.

(511) 1, 2, 35

(210) O-495858

(111) **329860**
(220) 18.06.2012
(151) 20.02.2013
(540)



(594) Kombinovaná
(730) **ANTECOM s.r.o.**, Blatenská 2166/7, Praha 4, 14800, CZ
(740) BLTS advokátní kancelář, Mgr. Denisa Valentová, Duškova 164, Praha 5, Smíchov, 15000
(510) (9) nosiče informací všeho druhu v rámci třídy 9, zahrnující nosiče zvuku a obrazu, elektronické tiskoviny; (16) nosiče informací všeho druhu v rámci třídy 16, zahrnující tiskoviny, časopisy, knihy, fotografie, letáky, kalendáře, booklety, prospekty, manuály; (35) inzertní a reklamní činnost, poradenská činnost v oboru reklamy a propagace, marketing, marketingová komunikace, včetně klientingu a public relations, obchodní poradenství, organizování a uzavírání obchodních transakcí, organizování kontraktů pro nákup a prodej zboží, reklama a marketing prostřednictvím Internetu, provozování virtuálních obchodních středisek na Internetu zejména v oblasti inzerce, reklamy, marketingu, klientingu, public relations a vydavatelství, elektronické přijímání objednávek těchto služeb a organizování prodeje; (41) výchova, vzdělávání, zábava, vydavatelská činnost, služby pro rozvoj fyzických a duševních schopností osob, k zábavě a k upoutání pozornosti.
(511) 9, 16, 35, 41
(210) O-496067

(111) **329861**
(220) 18.06.2012
(151) 20.02.2013
(540)



(594) Slovní grafická
(730) **ANTECOM s.r.o.**, Blatenská 2166/7, Praha 4, 14800, CZ
(740) BLTS advokátní kancelář, Mgr. Denisa Valentová, Duškova 164, Praha 5, Smíchov, 15000
(510) (9) nosiče informací všeho druhu v rámci třídy 9, zahrnující nosiče zvuku a obrazu, elektronické tiskoviny; (16) nosiče informací všeho druhu v rámci třídy 16, zahrnující tiskoviny, časopisy, knihy, fotografie, letáky, kalendáře, booklety, prospekty, manuály; (35) inzertní a reklamní činnost, poradenská činnost v oboru reklamy a propagace, marketing, marketingová komunikace, včetně klientingu a public relations, obchodní poradenství, organizování a uzavírání obchodních transakcí, organizování kontraktů pro nákup a prodej zboží, reklama a marketing prostřednictvím Internetu, provozování virtuálních obchodních středisek na Internetu zejména v oblasti inzerce, reklamy, marketingu, klientingu, public relations a vydavatelství, elektronické přijímání objednávek těchto služeb a organizování prodeje; (41) výchova, vzdělávání, zábava, vydavatelská činnost, služby pro rozvoj fyzických a duševních schopností osob, k zábavě a k upoutání pozornosti.
(511) 9, 16, 35, 41
(210) O-496068

(111) **329872**
(220) 28.06.2012
(151) 20.02.2013
(540)

LUCIFER

(592) Slovní
(730) **Milkin a.s.**, Českobrodská 1174, Praha 9 - Kyje, 19800, CZ
(740) FISCHER IP s.r.o., Na hrobci 294/5, Praha 2, Nové Město, 12800
(510) (32) nealkoholické nápoje, mošty, iontové nápoje, energetické nápoje, minerální vody, stolní vody, ovocné a zeleninové šťávy, sladové nápoje, syrovátkové nápoje, šumivé nápoje, sirupy na výrobu nápojů, příchutě na výrobu nápojů, prášky k přípravě šumivých nápojů, pivo, nealkoholické pivo, zázvorové pivo; (33) alkoholické nápoje s výjimkou piv, aperitivy, alkoholické koktejly, lihoviny, víno.
(511) 32, 33
(210) O-496389

(111) **330179**
(220) 05.06.2012
(151) 13.03.2013
(540)

900 Nápoj čínských MUDRců

(592) Slovní
(730) **TCM Herbs, s.r.o.**, U Černé věže 315/6, České Budějovice, České Budějovice 1, 37001, CZ
(740) PatentCentrum Sedlák & Partners s.r.o., Okružní 2824, České Budějovice, České Budějovice 3, 37001
(510) (5) farmaceutické a veterinářské výrobky, hygienické výrobky pro léčebné účely, dietetické přípravky pro léčebné účely, potraviny pro batolata, náplasti, obvazový materiál, materiály pro plombování zubů a pro zubní otisky, dezinfekční přípravky, výrobky pro hubení škodlivých zvířat, fungicidy, herbicidy; (29) maso, ryby, drůbež, zvěřina, masové výtažky, ovoce a zelenina konzervované, sušené a zavařené, želé, džemy, vejce, mléko a mléčné výrobky, oleje a tuky jedlé; (30) káva, čaj, kakao, cukr, rýže, tapioka, ságo, kávové náhražky, mouka a přípravky z obilnin, chléb, pečivo, cukrovinky, zmrzlina, med, sirup melasový, droždí, prášky do těsta, sůl, hořčice, ocet, nálevy (k ochucení), koření, led pro osvěžení.
(511) 5, 29, 30
(210) O-495711

(111) **330180**
(220) 05.06.2012
(151) 13.03.2013
(540)

039 Druhý dech sokola

(592) Slovní
(730) **TCM Herbs, s.r.o.**, U Černé věže 315/6, České Budějovice, České Budějovice 1, 37001, CZ
(740) PatentCentrum Sedlák & Partners s.r.o., Okružní 2824, České Budějovice, České Budějovice 3, 37001
(510) (5) farmaceutické a veterinářské výrobky, hygienické výrobky pro léčebné účely, dietetické přípravky pro léčebné účely, potraviny pro batolata, náplasti, obvazový materiál, materiály pro plombování zubů a pro zubní otisky, dezinfekční přípravky, výrobky pro hubení škodlivých zvířat, fungicidy, herbicidy; (29) maso, ryby, drůbež, zvěřina, masové výtažky, ovoce a zelenina konzervované, sušené a zavařené, želé, džemy, vejce, mléko a mléčné výrobky, oleje a tuky jedlé; (30) káva, čaj, kakao, cukr, rýže, tapioka, ságo, kávové náhražky, mouka a přípravky z obilnin, chléb, pečivo, cukrovinky, zmrzlina, med, sirup melasový, droždí, prášky do těsta, sůl, hořčice, ocet, nálevy (k ochucení), koření, led pro osvěžení.
(511) 5, 29, 30
(210) O-495712

(111) **330181**
(220) 05.06.2012
(151) 13.03.2013
(540)

041 Klenba malebného chrámu

(592) Slovní
(730) **TCM Herbs, s.r.o.**, U Černé věže 315/6, České Budějovice, České Budějovice 1, 37001, CZ
(740) PatentCentrum Sedlák & Partners s.r.o., Okružní 2824, České Budějovice, České Budějovice 3, 37001
(510) (5) farmaceutické a veterinářské výrobky, hygienické výrobky pro léčebné účely, dietetické přípravky pro léčebné účely, potraviny pro batolata, náplasti, obvazový materiál, materiály pro plombování zubů a pro zubní otisky, dezinfekční přípravky, výrobky pro hubení škodlivých zvířat, fungicidy, herbicidy; (29) maso, ryby, drůbež, zvěřina, masové výtázky, ovoce a zelenina konzervované, sušené a zavažené, želé, džemy, vejce, mléko a mléčné výrobky, oleje a tuky jedlé; (30) káva, čaj, kakao, cukr, rýže, tapioka, ságo, kávové náhražky, mouka a přípravky z obilnin, chléb, pečivo, cukrovinky, zmrzlina, med, sirup melasový, droždí, prášky do těsta, sůl, hořčice, ocet, nálevy (k ochucení), koření, led pro osvěžení.
(511) 5, 29, 30
(210) O-495713

(111) **330182**
(220) 05.06.2012
(151) 13.03.2013
(540)

038 Zpevnění podemletého břehu

(592) Slovní
(730) **TCM Herbs, s.r.o.**, U Černé věže 315/6, České Budějovice, České Budějovice 1, 37001, CZ
(740) PatentCentrum Sedlák & Partners s.r.o., Okružní 2824, České Budějovice, České Budějovice 3, 37001
(510) (5) farmaceutické a veterinářské výrobky, hygienické výrobky pro léčebné účely, dietetické přípravky pro léčebné účely, potraviny pro batolata, náplasti, obvazový materiál, materiály pro plombování zubů a pro zubní otisky, dezinfekční přípravky, výrobky pro hubení škodlivých zvířat, fungicidy, herbicidy; (29) maso, ryby, drůbež, zvěřina, masové výtázky, ovoce a zelenina konzervované, sušené a zavažené, želé, džemy, vejce, mléko a mléčné výrobky, oleje a tuky jedlé; (30) káva, čaj, kakao, cukr, rýže, tapioka, ságo, kávové náhražky, mouka a přípravky z obilnin, chléb, pečivo, cukrovinky, zmrzlina, med, sirup melasový, droždí, prášky do těsta, sůl, hořčice, ocet, nálevy (k ochucení), koření, led pro osvěžení.
(511) 5, 29, 30
(210) O-495714

(111) **330191**
(220) 25.06.2012
(151) 13.03.2013
(540)



(594) Kombinovaná
(730) **TOP SMART SOLUTIONS LLC**, Silverside Road 3411, Wilmington, DE, US
(740) PatentCentrum Sedlák & Partners s.r.o., Okružní 2824, České Budějovice, České Budějovice 3, 37001
(510) (9) programové vybavení pro informační technologie a pro komunikaci, programové vybavení pro počítače, software, hardware, komunikační techniky, informační techniky a telekomunikační techniky zařazené v této třídě a všechny jejich náhradní díly a součásti ve třídě 9, softwarové aplikace pro mobilní zařízení, zejména pro mobilní telefony, internetové a elektronické aplikace, nosiče záznamů nahrané i nenahrané, softwarové a hardwarové produkty pro automatizované systémy řízení oprav nebo výměn čelních skel dopravních prostředků, zejména aplikace těchto produktů pro mobilní telefony; (35) služby spočívající v registraci, shromažďování,

přepisování, sestavování a systemizování dat, systemizace informací do počítačových databází, obchodní nebo podnikatelské informace, vytváření obchodních a obchodně-informačních sítí, marketingová, propagační, reklamní, informačně-obchodní a inzertní činnost, maloobchodní a velkoobchodní činnost s výrobky ve třídě 9, zprostředkování interaktivního obchodu s výrobky ve třídě 9 pomocí globálních komunikačních sítí (Internet), administrativní práce spadající do této třídy, organizování výstav a předvádění výrobků a zboží pro komerční a reklamní účely a podporu prodeje; (37) údržba a opravy skel a čelních skel dopravních prostředků, provádění servisu, údržby a výměn skel a čelních skel dopravních prostředků s pomocí softwarových a hardwarových automatizovaných systémů řízení, zejména s aplikací pro mobilní telefony; (42) služby v oblasti informačních technologií a výpočetní techniky, tvorba, správa a pronájem software, návrhy, strukturování a programování či jiné vytváření a instalace a údržba počítačových programů a počítačových systémů a databází a databázových systémů, aktualizace programového vybavení, údržba programového vybavení, programování počítačů, zálohování dat a informací elektronickými a počítačovými prostředky, technické studie a výzkum a konzultace a poradenství v oblasti informačních technologií, počítačů, programového vybavení i hardware výpočetní techniky, pronájem programového vybavení a počítačů, poradenská činnost v oblasti software a datových komunikací, vývoj software a hardware pro automatizované systémy řízení oprav nebo výměn čelních skel dopravních prostředků, zejména aplikací pro mobilní telefony.

(511) 9, 35, 37, 42
(210) O-496227

(111) **330329**
(220) 08.06.2012
(151) 20.03.2013
(540)



(594) Kombinovaná
(730) **SK Slavia Praha - fotbal a.s.**, U Slavie 1540/2a, Praha 10, 10000, CZ
(740) JUDr. Aleš Zábrš, advokát, Na Beránce 57/2, Praha 6, Dejvice, 16000
(510) (28) hry, hračky, potřeby pro gymnastiku a sport, které nejsou uvedeny v jiných třídách, vánoční ozdoby.
(511) 28
(210) O-495833

(111) **330330**
(220) 08.06.2012
(151) 20.03.2013
(540)



(593) Obrazová
(591) Barevná
(730) **SK Slavia Praha - fotbal a.s.**, U Slavie 1540/2a, Praha 10, 10000, CZ
(740) JUDr. Aleš Zábrš, advokát, Na Beránce 57/2, Praha 6, Dejvice, 16000
(510) (28) hry, hračky, potřeby pro gymnastiku a sport, které nejsou uvedeny v jiných třídách, vánoční ozdoby.

(511) 28
(210) O-495840

(111) **330331**
(220) 08.06.2012
(151) 20.03.2013

(540) **SK SLAVIA PRAHA - FOTBAL, a.s.**

(592) Slovní
(730) **SK Slavia Praha - fotbal a.s.**, U Slavie 1540/2a, Praha 10, 10000, CZ
(740) JUDr. Aleš Zábrš, advokát, Na Beránce 57/2, Praha 6, Dejvice, 16000
(510) (28) hry, hračky, potřeby pro gymnastiku a sport, které nejsou uvedeny v jiných třídách, vánoční ozdoby.
(511) 28
(210) O-495841

(111) **330332**
(220) 08.06.2012
(151) 20.03.2013

(540) **SK SLAVIA PRAHA - FOTBAL**

(592) Slovní
(730) **SK Slavia Praha - fotbal a.s.**, U Slavie 1540/2a, Praha 10, 10000, CZ
(740) JUDr. Aleš Zábrš, advokát, Na Beránce 57/2, Praha 6, Dejvice, 16000
(510) (28) hry, hračky, potřeby pro gymnastiku a sport, které nejsou uvedeny v jiných třídách, vánoční ozdoby.
(511) 28
(210) O-495842

(111) **330366**
(220) 16.07.2012
(151) 20.03.2013
(540)



(594) Kombinovaná
(591) Barevná
(730) **Správa úložišť radioaktivních odpadů**, Dlážděná 1004/6, Praha 1, 11000, CZ
(510) (1) chemické prvky a chemické materiály, štěpné materiály (radioaktivní látky); (9) ochranné prostředky a pomůcky, přístroje pro měření a regulaci, vážení, kontrolu a signalizaci, přístroje zabezpečovací, alarmy spadající do tř. 9, přístroje pro zpracování informací, počítače, software, elektronické počítačové informační a řídicí systémy, příslušenství k výpočetní technice spadající do této třídy, elektronická paměťová média - nosiče dat, telekomunikační technika, přístroje pro záznam, převod a reprodukci zvuku (obrazu), přístroje optické, vědecké aparáty a přístroje, přístroje pro vedení, výrobu, přepínání, přeměnu, akumulaci, regulaci nebo řízení elektrického proudu; (35) administrativní a kancelářské činnosti, automatizované i ruční zpracování dat, správa obchodních dat, kopírování dokumentů, reklamní a marketingová činnost, obchodní průzkumy a analýzy, služby public relations, činnosti organizačních, ekonomických a podnikatelských poradců, obchodní konzultace, manažerské činnosti - služby vedení (řízení) firmy a podnikání, personální služby, poskytování obchodních informací; (36) realitní činnosti - správa nemovitostí a pozemků; (37) stavební činnost - provádění staveb, včetně jejich změn, udržovacích prací na nich a jejich odstraňování, důlní a těžební činnosti, výstavba hlubinných úložišť radioaktivních odpadů a vyhořelého jaderného paliva, stavební - montážní služby, servisně-opravárenské činnosti, instalační služby v oblasti elektro, voda a plyn, servis a oprava stavebních strojů a důlních mechanismů, servis a oprava dopravních prostředků, servis a oprava elektrických a elektronických přístrojů a zařízení, poradenské činnosti a poskytování informací v oblasti výstavby, důlní činnosti a v servisních službách; (39) dopravní činnosti, doprava (přeprava) osob, zboží nebo materiálů různého charakteru, speciální doprava - přeprava těžkých, objemných nebo

nebezpečných materiálů, skladovací činnosti, provoz skladů, provoz skladů nebezpečných látek, hlubinné ukládání radioaktivních odpadů a vyhořelého jaderného paliva, vč. skladování radioaktivních odpadů a vyhořelého jaderného paliva, provoz logistického centra (v rámci této třídy), poradenské činnosti a poskytování informací v oblasti dopravy a skladování radioaktivních odpadů a vyhořelého jaderného paliva; (40) zpracování a úprava materiálů, zpracování odpadů a nebezpečných látek, zpracování radioaktivních látek a radioaktivních odpadů, recyklace materiálů, polygrafické činnosti - tisk, poradenské činnosti a poskytování informací v oblasti zpracování materiálů, zejména nebezpečných a radioaktivních látek; (41) vzdělávací, školicí a výchovné činnosti, vydavatelské a nakladatelské činnosti, elektronické publikování, služby audio - vizuální produkce, společenské, kulturní, zábavní nebo sportovní činnosti; (42) měřicí činnosti spadající do této třídy, zkoušky a testování materiálů, laboratorní činnosti, služby spojené s ochranou životního prostředí spadající do této třídy, inženýrské a projektové činnosti, činnosti architektů, geodetické činnosti, geologický průzkum; (45) bezpečnostní služby, ochrana osob a majetku, ostraha objektů a pozemků, poradenské činnosti a poskytování informací v oblasti bezpečnosti.

(511) 1, 9, 35, 36, 37, 39, 40, 41, 42, 45
(210) O-496709

(111) **330415**
(220) 18.10.2012
(151) 20.03.2013
(540)

TYMATOL

(592) Slovní
(730) **AgroBio Opava, s.r.o.**, Mostní 41/1, Brumovice, Skrochovice, 74771, CZ
(740) Patentová a známková kancelář, Ing. Jaromír Příkryl, Včelín 1161, Hulín, 76824
(510) (1) hnojiva - stimulátor růstu rostlin, hnojiva rostlinného nebo živočišného původu, substráty bezzeminné rostlinné, zemina pro pěstování, přípravky pro zkvalitnění půdy s obsahem humifikačních organismů v živném substrátu do glycidů a proteinů, půda - humus, přípravky pro hnojení organického původu, kompost, rašelina, mořidla na ochranu semen, vzácné zeminy, chemické přípravky pro lesnictví, zemědělství a zahradnictví s výjimkou fungicidů, herbicidů, insekticidů a přípravků na hubení parazitů, chemické přípravky pro zkvalitnění půdy; (5) agrochemikálie - přípravky na ochranu a výživu rostlin, zejména insekticidy, fungicidy a herbicidy, chemické přípravky na hubení hmyzu a škůdců, a to účinné látky insekticidního charakteru, fungicidy a herbicidy, repelenty, akaricidy, bakteriální jedy, biocidy (pesticidy), bioinsekticidy, pesticidy, přípravky pro sterilizaci půdy, přípravky proti parazitům, chemické přípravky na hubení škodlivých zvířat - potkanů, krys, myší a škůdců; (35) maloobchodní a velkoobchodní prodej a zprostředkovatelské služby v oblasti nákupu a prodeje výrobků ve třídách 1 a 5, propagační, reklamní a informační činnost všeho druhu v rámci třídy, marketing.
(511) 1, 5, 35
(210) O-499052

(111) **330511**
(220) 16.11.2012
(151) 27.03.2013
(540)

COFFCARE

(592) Slovní
(730) **Dr. Müller Pharma, s.r.o.**, U Mostku 182, Hradec Králové, 50341, CZ
(740) Mgr. Roman Fojtášek, advokát, Vinohradská 343/6, Praha 2, Vinohrady, 12000
(510) (3) kosmetické přípravky, kosmetika, nosní spreje a masti pro kosmetické účely, kosmetické přípravky do koupele, kosmetické lubrikační přípravky ve formě tekutých disperzí, emulzí, gelů, případně tixotropních gelů pro intimní použití, čističí mléko pro toaletní účely, přípravky na holení, lak na vlasy, mýdla, opalovací přípravky (kosmetika), opalovací přípravky (opalovací krémy), pleťová voda pro kosmetické účely, kosmetické přípravky pro péči o pokožku, pomády pro kosmetické účely, šampóny, kondicionéry, toaletní přípravky, toaletní voda, ústní vody, nikoli pro lékařské účely, vlasové vody, voda po holení, voňavkářské výrobky, zubní pasty, vše v rámci této třídy; (5) absorpční tampóny, antibakteriální, dezinfekční přípravky a balzámy pro lékařské účely, nosní spreje a masti pro farmaceutické a lékařské účely, brusné prostředky (zubní), dezinfekční přípravky pro hygienické účely, dietetické látky upravené pro lékařské účely, dietetické nápoje upravené pro lékařské účely, přípravky pro mytí

dobytka (veterinární), doplňky potravy minerální a doplňky výživové pro lékařské účely, přípravky pro péči o dutinu ústní pro lékařské účely, enzymatické přípravky pro lékařské účely, pro zvěrolékařské účely, farmaceutické přípravky, farmaceutické přípravky proti lupům, cukrovinky s léčivými přísadami, čaj astmatický, čaje léčivé, čaje odtučňovací pro lékařské účely, čichací soli, chemické antikoncepční přípravky, chemické přípravky pro farmaceutické, lékařské a zvěrolékařské účely, chemicko-farmaceutické přípravky, léčivé přípravky do koupele, léčivé koupelové soli, kúry pro farmaceutické účely, léčiva pro humánní medicínu, léčiva pro zvěrolékařské účely, léčivé cukrovinky a pastilky, léčivé čaje, lékařské přípravky pro podporu růstu vlasů, léky tekuté, lepidla pro umělé chrupy, linimenty (tekuté masti), farmaceutické přípravky pro léčení lupů, masti na popáleniny od slunce, masti pro farmaceutické účely, léčivé přípravky proti pocení nohou, léčivé přípravky proti pocení, farmaceutické přípravky pro péči o pokožku, přípravky pro ošetření popálenin, chemické přípravky pro určení těhotenství, vitamínové přípravky, lubrikační přípravky ve formě tekutých disperzí, emulzí, gelů, případně tixotropních gelů, vše pro léčebné účely; (30) bonbóny, cukroví, mentolové cukroví, čaj, nápoje na bázi čaje, čokoláda, čokoládové nápoje, glukóza pro výživu, chuťové přísady, karamely, káva, komprimáty, med, oplatky, pastilky, přírodní sladidla, suchary, sušenky, šňávy s výjimkou dresinků, tabletky (cukrovinky), tresty do potravin, nikoli pro lékařské účely, žvýkačky, ne pro lékařské účely.

(511) 3, 5, 30
(210) O-499846

(111) **330614**
(220) 21.06.2012
(151) 11.04.2013
(540)

A DOST!

(594) Kombinovaná
(591) Barevná
(730) **Seznam.cz, a.s.**, Radlická 3294/10, Praha 5 - Smíchov, 15000, CZ
(740) PatentCentrum Sedlák & Partners s.r.o., Okružní 2824, České Budějovice, České Budějovice 3, 37001
(510) (9) aparáty a přístroje vědecké, geodetické, fotografické, filmové, optické, přístroje pro vážení, měření, signalizaci, kontrolu, záchranu a přístroje učební, aparáty pro záznam, uchování, převod, přenos nebo reprodukci zvuku nebo obrazu, přístroje a nástroje pro vedení, přepínání, přeměnu, akumulaci, regulaci nebo řízení elektrického proudu, hasicí přístroje, telefony, záznamníky, faxy, ústředny, magnetické nebo optické suporty zvukových nebo zvukově obrazových záznamů, automatické distributory a mechanismy na mince, zapisovací pokladny, kalkulační stroje, přístroje pro zpracování informací a počítače, včetně jejich jednotlivých součástí a náhradních dílů ze třídy 9, baterie a články elektrické, elektrické akumulátory, počítačové hry s výstupem na PC nebo na TV, pohledy ilustrované se zvukovou nahrávkou, hrací skříně uváděné v činnost vhození mince, reklamní světelné přístroje, nosiče záznamů nahrané i nenahrané, videokazety nahrané i nenahrané, audiokazety nahrané i nenahrané, audiovizuální programy, audioprogramy, audiovizuální díla na nosičích, audiovizuální díla v digitální podobě, filmy, hudební díla na nosičích nebo v elektronické podobě, CD disky, DVD disky, programové vybavení pro počítače, software, hardware výpočetní techniky nebo komunikační nebo informační techniky, elektronické databáze a databázové produkty, informace a data a databáze a záznamy v elektronické podobě, elektronické nebo datové nebo informační nebo komunikační nebo výpočetní sítě, včetně jednotlivých součástí a náhradních dílů obsažených ve třídě 9, multimediální aplikace, elektronické multimediální nebo elektronické informační katalogy, elektronické časopisy, elektronická periodika a knihy v elektronické podobě; (35) reklamní, inzertní a propagační činnost, marketing, reklamní, inzertní a propagační činnost prostřednictvím jakéhokoliv média, prostřednictvím telefonní sítě nebo datové sítě nebo informační sítě nebo elektronické sítě nebo komunikační sítě nebo počítačové sítě, poskytování informací komerčního nebo reklamního charakteru, multimediálních informací komerčního charakteru, komerční využití Internetu v oblastech komerčních internetových médií a

vyhledávacích služeb, on-line inzerce, pronájem informačních míst v rámci této třídy, činnost reklamní agentury, činnost ekonomických a/nebo organizačních poradců, zprostředkování v obchodních vztazích, merchandising, franchising, pomoc při využívání a řízení obchodního podniku, personální agentura, personální poradenství, automatizované zpracování dat, pomoc při provozování obchodů a obchodních činnostech průmyslového nebo obchodního podniku, služby, které zahrnují záznam, přepis, vypracování, kompilaci, přenášení nebo systematickosti písemných či datových či elektronických sdělení a záznamů, jakož i využívání nebo kompilaci matematických a statistických údajů, organizační zabezpečování televizního vysílání, systém na podporu a intenzifikaci obchodních služeb, založený na zvýhodňování klíčových spolupracovníků a klientů, věrnostní a bonusové systémy, jako například poskytování slev a odměn; (38) telekomunikace, služby umožňující komunikaci jedné osoby s druhou, televizní vysílání, rozhlasové vysílání, digitální vysílání, televizní vysílání programů, televizní vysílání zábavných, vzdělávacích, výchovných, soutěžních, diskusních a informačních pořadů, tematika, šíření, výměna nebo získávání zpráv a informací, šíření elektronických časopisů, informací, elektronických periodik, knih v elektronické podobě, audio nebo audiovizuálních děl prostřednictvím informační nebo datové nebo elektronické nebo komunikační nebo telekomunikační nebo počítačové sítě, zejména Internetu, pomocí satelitů aj., informační služby na Internetu, zejména s televizním vysíláním, komunikace, poradenská činnost v oblasti sdělovacích prostředků, telekomunikací, informační služby v oblasti telekomunikací, informační kancelář, poskytování informačních služeb prostřednictvím počítačů, pronájem komunikačních míst; (41) nakladatelství a vydavatelství, ediční činnost, publikační činnost, nahrávání nosičů zvukových nebo obrazově zvukových, půjčování nahraných zvukových a zvukově obrazových záznamů, tvorba a šíření audiovizuálních děl, televizní zpravodajství, TV produkce, filmová produkce, televizní výroba programů, tvorba programů, tvorba a výroba televizních a audiovizuálních programů, agenturní činnost v oblasti kultury, zprostředkování v oblasti kultury, výchovy, zábavy a sportu, výchovná, vzdělávací, soutěžní a zábavní činnost, zábavní nebo kulturní nebo vzdělávací představení, organizace společenských a kulturních akcí, organizace, provozování a provádění her a soutěží i veřejných, výstavní činnost v oblasti kultury nebo zábavy nebo výchovy nebo vzdělávání, provozování tělovýchovných zařízení, pronájem a půjčování sportovních potřeb s výjimkou dopravních prostředků, půjčování knih, tiskovin, pronájem a půjčování audiopřístrojů, videopřístrojů, videorekordérů, videokamer, fotoaparátů, promítaček, rozhlasových a televizních přijímačů, filmů, kulturních a vzdělávacích potřeb a přístrojů, půjčování a pronájem obrazů, dekorací, pronájem stadiónů, tenisových dvorců, půjčování potápěčské výstroje, pronájem a půjčování sportovního nářadí s výjimkou dopravních prostředků, provozování a/nebo pronájem fitness centra.

(511) 9, 35, 38, 41
(210) O-496168

(111) **330711**
(220) 05.06.2012
(151) 24.04.2013
(540)

KLIMAKTERIN

(592) Slovní
(730) **Dr. Müller Pharma s.r.o.**, U Mostku 182, Hradec Králové, 50341, CZ
(740) Mgr. Roman Fojtášek, advokát, Vinohradská 343/6, Praha 2, Vinohrady, 12000
(510) (3) kosmetické přípravky, kosmetika, nosní spreje a masti pro kosmetické účely, kosmetické přípravky do koupele, kosmetické lubrikační přípravky ve formě tekutých disperzí, emulzí, gelů, případně tixotropních gelů pro intimní použití, čisticí mléko pro toaletní účely, přípravky na holení, lak na vlasy, mýdla, opalovací přípravky (kosmetika), opalovací přípravky (opalovací krémy), pleťová voda pro kosmetické účely, kosmetické přípravky pro péstění pokožky, pomády pro kosmetické účely, šampóny, kondicionéry, toaletní přípravky, toaletní voda, ústní vody, nikoli pro lékařské účely, vlasové vody, voda po holení, voňavkářské výrobky, zubní pasty, vše v rámci této třídy; (5) absorpční tampóny, antibakteriální, dezinfekční přípravky a balzámy pro lékařské účely, nosní spreje a masti pro farmaceutické a lékařské účely, brusné prostředky (zubní), dezinfekční přípravky pro hygienické účely, dietetické látky upravené pro lékařské účely, dietetické nápoje upravené pro lékařské účely, přípravky pro mytí dobytka (veterinární), doplňky potravy minerální a doplňky výživové pro lékařské účely, přípravky pro péči o dutinu ústní pro lékařské účely, enzymatické přípravky pro lékařské účely, pro zvěrolékařské účely, farmaceutické přípravky, farmaceutické přípravky proti lupům, cukrovinky

s léčivými přísadami, čaj astmatický, čaje léčivé, čaje odtučňovací pro lékařské účely, čichací soli, chemické antikoncepční přípravky, chemické přípravky pro farmaceutické, lékařské a zvěrolékařské účely, chemicko-farmaceutické přípravky, léčivé přípravky do koupele, léčivé koupelové soli, kúry pro farmaceutické účely, léčiva pro humánní medicínu, léčiva pro zvěrolékařské účely, léčivé cukrovinky a pastilky, lékařské přípravky pro podporu růstu vlasů, léky tekuté, lepidla pro umělé chrupy, linimenty (tekuté masti), farmaceutické přípravky pro léčení lupů, masti na popáleniny od slunce, masti pro farmaceutické účely, léčivé přípravky proti pocení nohou, léčivé přípravky proti pocení, farmaceutické přípravky pro péči o pokožku, přípravky pro ošetření popálenin, chemické přípravky pro určení těhotenství, vitamínové přípravky, lubrikační přípravky ve formě tekutých disperzí, emulzí, gelů, případně tixotropních gelů, vše pro léčebné účely; (30) bonbóny, cukroví, mentolové cukroví, čaj, nápoje na bázi čaje, čokoláda, čokoládové nápoje, glukóza pro výživu, chuťové přísady, karamely, káva, komprimáty, med, oplatky, pastilky, přírodní sladidla, suchary, sušenky, šťávy s výjimkou dresinků, tabletky (cukrovinky), tresty do potravin, nikoli pro lékařské účely, zvykačky, ne pro lékařské účely.

(511) 3, 5, 30
(210) O-495746

(111) **330712**
(220) 05.06.2012
(151) 24.04.2013
(540)

BEPELLA

(592) Slovní
(730) **Dr. Müller Pharma s.r.o.**, U Mostku 182, Hradec Králové, 50341, CZ
(740) Mgr. Roman Fojtásek, advokát, Vinohradská 343/6, Praha 2, Vinohrady, 12000

(510) (3) kosmetické přípravky, kosmetika, nosní spreje a masti pro kosmetické účely, kosmetické přípravky do koupele, kosmetické lubrikační přípravky ve formě tekutých disperzí, emulzí, gelů, případně tixotropních gelů pro intimní použití, čisticí mléko pro toaletní účely, přípravky na holení, lak na vlasy, mýdla, opalovací přípravky (kosmetika), opalovací přípravky (opalovací krémy), pleťová voda pro kosmetické účely, kosmetické přípravky pro péči o pokožku, pomády pro kosmetické účely, šampóny, kondicionéry, toaletní přípravky, toaletní voda, ústní vody, nikoli pro lékařské účely, vlasové vody, voda po holení, voňavkářské výrobky, zubní pasty, vše v rámci této třídy; (5) absorpční tampóny, antibakteriální, dezinfekční přípravky a balzámy pro lékařské účely, nosní spreje a masti pro farmaceutické a lékařské účely, brusné prostředky (zubní), dezinfekční přípravky pro hygienické účely, dietetické látky upravené pro lékařské účely, dietetické nápoje upravené pro lékařské účely, přípravky pro mytí dobytka (veterinární), doplňky potravy minerální a doplňky výživové pro lékařské účely, přípravky pro péči o dutinu ústní pro lékařské účely, enzymatické přípravky pro lékařské účely, pro zvěrolékařské účely, farmaceutické přípravky, farmaceutické přípravky proti lupům, cukrovinky s léčivými přísadami, čaj astmatický, čaje léčivé, čaje odtučňovací pro lékařské účely, čichací soli, chemické antikoncepční přípravky, chemické přípravky pro farmaceutické, lékařské a zvěrolékařské účely, chemicko-farmaceutické přípravky, léčivé přípravky do koupele, léčivé koupelové soli, kúry pro farmaceutické účely, léčiva pro humánní medicínu, léčiva pro zvěrolékařské účely, léčivé cukrovinky a pastilky, lékařské přípravky pro podporu růstu vlasů, léky tekuté, lepidla pro umělé chrupy, linimenty (tekuté masti), farmaceutické přípravky pro léčení lupů, masti na popáleniny od slunce, masti pro farmaceutické účely, léčivé přípravky proti pocení nohou, léčivé přípravky proti pocení, farmaceutické přípravky pro péči o pokožku, přípravky pro ošetření popálenin, chemické přípravky pro určení těhotenství, vitamínové přípravky, lubrikační přípravky ve formě tekutých disperzí, emulzí, gelů, případně tixotropních gelů, vše pro léčebné účely; (30) bonbóny, cukroví, mentolové cukroví, čaj, nápoje na bázi čaje, čokoláda, čokoládové nápoje, glukóza pro výživu, chuťové přísady, karamely, káva, komprimáty, med, oplatky, pastilky, přírodní sladidla, suchary, sušenky, šťávy s výjimkou dresinků, tabletky (cukrovinky), tresty do potravin, nikoli pro lékařské účely, zvykačky, ne pro lékařské účely.

(511) 3, 5, 30
(210) O-495747

(111) **330713**
(220) 05.06.2012
(151) 24.04.2013
(540)

CONTRAVIOL

(592) Slovní
(730) **Dr. Müller Pharma s.r.o.**, U Mostku 182, Hradec Králové, 50341, CZ
(740) Mgr. Roman Fojtásek, advokát, Vinohradská 343/6, Praha 2, Vinohrady, 12000

(510) (3) kosmetické přípravky, kosmetika, nosní spreje a masti pro kosmetické účely, kosmetické přípravky do koupele, kosmetické lubrikační přípravky ve formě tekutých disperzí, emulzí, gelů, případně tixotropních gelů pro intimní použití, čisticí mléko pro toaletní účely, přípravky na holení, lak na vlasy, mýdla, opalovací přípravky (kosmetika), opalovací přípravky (opalovací krémy), pleťová voda pro kosmetické účely, kosmetické přípravky pro péči o pokožku, pomády pro kosmetické účely, šampóny, kondicionéry, toaletní přípravky, toaletní voda, ústní vody, nikoli pro lékařské účely, vlasové vody, voda po holení, voňavkářské výrobky, zubní pasty, vše v rámci této třídy; (5) absorpční tampóny, antibakteriální, dezinfekční přípravky a balzámy pro lékařské účely, nosní spreje a masti pro farmaceutické a lékařské účely, brusné prostředky (zubní), dezinfekční přípravky pro hygienické účely, dietetické látky upravené pro lékařské účely, dietetické nápoje upravené pro lékařské účely, přípravky pro mytí dobytka (veterinární), doplňky potravy minerální a doplňky výživové pro lékařské účely, přípravky pro péči o dutinu ústní pro lékařské účely, enzymatické přípravky pro lékařské účely, pro zvěrolékařské účely, farmaceutické přípravky, farmaceutické přípravky proti lupům, cukrovinky s léčivými přísadami, čaj astmatický, čaje léčivé, čaje odtučňovací pro lékařské účely, čichací soli, chemické antikoncepční přípravky, chemické přípravky pro farmaceutické, lékařské a zvěrolékařské účely, chemicko-farmaceutické přípravky, léčivé přípravky do koupele, léčivé koupelové soli, kúry pro farmaceutické účely, léčiva pro humánní medicínu, léčiva pro zvěrolékařské účely, léčivé cukrovinky a pastilky, lékařské přípravky pro podporu růstu vlasů, léky tekuté, lepidla pro umělé chrupy, linimenty (tekuté masti), farmaceutické přípravky pro léčení lupů, masti na popáleniny od slunce, masti pro farmaceutické účely, léčivé přípravky proti pocení nohou, léčivé přípravky proti pocení, farmaceutické přípravky pro péči o pokožku, přípravky pro ošetření popálenin, chemické přípravky pro určení těhotenství, vitamínové přípravky, lubrikační přípravky ve formě tekutých disperzí, emulzí, gelů, případně tixotropních gelů, vše pro léčebné účely; (30) bonbóny, cukroví, mentolové cukroví, čaj, nápoje na bázi čaje, čokoláda, čokoládové nápoje, glukóza pro výživu, chuťové přísady, karamely, káva, komprimáty, med, oplatky, pastilky, přírodní sladidla, suchary, sušenky, šťávy s výjimkou dresinků, tabletky (cukrovinky), tresty do potravin, nikoli pro lékařské účely, zvykačky, ne pro lékařské účely.

(511) 3, 5, 30
(210) O-495750

(111) **330714**
(220) 05.06.2012
(151) 24.04.2013
(540)

RHEUMOSIN

(592) Slovní
(730) **Dr. Müller Pharma s.r.o.**, U Mostku 182, Hradec Králové, 50341, CZ
(740) Mgr. Roman Fojtásek, advokát, Vinohradská 343/6, Praha 2, Vinohrady, 12000

(510) (3) kosmetické přípravky, kosmetika, nosní spreje a masti pro kosmetické účely, kosmetické přípravky do koupele, kosmetické lubrikační přípravky ve formě tekutých disperzí, emulzí, gelů, případně tixotropních gelů pro intimní použití, čisticí mléko pro toaletní účely, přípravky na holení, lak na vlasy, mýdla, opalovací přípravky (kosmetika), opalovací přípravky (opalovací krémy), pleťová voda pro kosmetické účely, kosmetické přípravky pro péči o pokožku, pomády pro kosmetické účely, šampóny, kondicionéry, toaletní přípravky, toaletní voda, ústní vody, nikoli pro lékařské účely, vlasové vody, voda po holení, voňavkářské výrobky, zubní pasty, vše v rámci této třídy; (5) absorpční tampóny, antibakteriální, dezinfekční přípravky a balzámy pro lékařské účely, nosní spreje a masti pro farmaceutické a lékařské účely, brusné prostředky (zubní), dezinfekční přípravky pro hygienické účely, dietetické látky upravené pro lékařské účely, dietetické nápoje upravené pro lékařské účely, přípravky pro mytí dobytka (veterinární), doplňky potravy minerální a doplňky výživové pro lékařské účely, přípravky pro péči o dutinu ústní pro lékařské účely, enzymatické přípravky pro lékařské účely, pro zvěrolékařské účely, farmaceutické přípravky, farmaceutické přípravky proti lupům, cukrovinky

s léčivými přísadami, čaj astmatický, čaje léčivé, čaje odtučňovací pro lékařské účely, čichací soli, chemické antikoncepční přípravky, chemické přípravky pro farmaceutické, lékařské a zvěrolékařské účely, chemicko-farmaceutické přípravky, léčivé přípravky do koupele, léčivé koupelové soli, kúry pro farmaceutické účely, léčiva pro humánní medicínu, léčiva pro zvěrolékařské účely, léčivé cukrovinky a pastilky, lékařské přípravky pro podporu růstu vlasů, léky tekuté, lepidla pro umělé chrupy, linimenty (tekuté masti), farmaceutické přípravky pro léčení lupů, mastí na popáleniny od slunce, masti pro farmaceutické účely, léčivé přípravky proti pocení nohou, léčivé přípravky proti pocení, farmaceutické přípravky pro péči o pokožku, přípravky pro ošetření popálenin, chemické přípravky pro určení těhotenství, vitamínové přípravky, lubrikační přípravky ve formě tekutých disperzí, emulzí, gelů, případně tixotropních gelů, vše pro léčebné účely; (30) bonbóny, cukroví, mentolové cukroví, čaj, nápoje na bázi čaje, čokoláda, čokoládové nápoje, glukóza pro výživu, chuťové přísady, karamely, káva, komprimáty, med, oplatky, pastilky, přírodní sladidla, suchary, sušenky, šťávy s výjimkou dresinků, tabletky (cukrovinky), trestí do potravin, nikoli pro lékařské účely, zvykačky, ne pro lékařské účely.

(511) 3, 5, 30
(210) O-495751

(111) **330715**
(220) 05.06.2012
(151) 24.04.2013
(540)

STOMATOSAN

(592) Slovní
(730) **Dr. Müller Pharma s.r.o.**, U Mostku 182, Hradec Králové, 50341, CZ
(740) Mgr. Roman Fojtásek, advokát, Vinohradská 343/6, Praha 2, Vinohrady, 12000
(510) (3) kosmetické přípravky, kosmetika, nosní spreje a masti pro kosmetické účely, kosmetické přípravky do koupele, kosmetické lubrikační přípravky ve formě tekutých disperzí, emulzí, gelů, případně tixotropních gelů pro intimní použití, čisticí mléko pro toaletní účely, přípravky na holení, lak na vlasy, mýdla, opalovací přípravky (kosmetika), opalovací přípravky (opalovací krémy), pleťová voda pro kosmetické účely, kosmetické přípravky pro péči o pokožku, pomády pro kosmetické účely, šampóny, kondicionéry, toaletní přípravky, toaletní voda, ústní vody, nikoli pro lékařské účely, vlasové vody, voda po holení, voňavkářské výrobky, zubní pasty, vše v rámci této třídy; (5) absorpční tampóny, antibakteriální, dezinfekční přípravky a balzámy pro lékařské účely, nosní spreje a masti pro farmaceutické a lékařské účely, brusné prostředky (zubní), dezinfekční přípravky pro hygienické účely, dietetické látky upravené pro lékařské účely, dietetické nápoje upravené pro lékařské účely, přípravky pro mytí dobytka (veterinární), doplňky potravy minerální a doplňky výživové pro lékařské účely, přípravky pro péči o dutinu ústní pro lékařské účely, enzymatické přípravky pro lékařské účely, pro zvěrolékařské účely, farmaceutické přípravky, farmaceutické přípravky proti lupům, cukrovinky s léčivými přísadami, čaj astmatický, čaje léčivé, čaje odtučňovací pro lékařské účely, čichací soli, chemické antikoncepční přípravky, chemické přípravky pro farmaceutické, lékařské a zvěrolékařské účely, chemicko-farmaceutické přípravky, léčivé přípravky do koupele, léčivé koupelové soli, kúry pro farmaceutické účely, léčiva pro humánní medicínu, léčiva pro zvěrolékařské účely, léčivé cukrovinky a pastilky, lékařské přípravky pro podporu růstu vlasů, léky tekuté, lepidla pro umělé chrupy, linimenty (tekuté masti), farmaceutické přípravky pro léčení lupů, mastí na popáleniny od slunce, masti pro farmaceutické účely, léčivé přípravky proti pocení nohou, léčivé přípravky proti pocení, farmaceutické přípravky pro péči o pokožku, přípravky pro ošetření popálenin, chemické přípravky pro určení těhotenství, vitamínové přípravky, lubrikační přípravky ve formě tekutých disperzí, emulzí, gelů, případně tixotropních gelů, vše pro léčebné účely; (30) bonbóny, cukroví, mentolové cukroví, čaj, nápoje na bázi čaje, čokoláda, čokoládové nápoje, glukóza pro výživu, chuťové přísady, karamely, káva, komprimáty, med, oplatky, pastilky, přírodní sladidla, suchary, sušenky, šťávy s výjimkou dresinků, tabletky (cukrovinky), trestí do potravin, nikoli pro lékařské účely, zvykačky, ne pro lékařské účely.

(511) 3, 5, 30
(210) O-495752

(111) **330716**
(220) 05.06.2012
(151) 24.04.2013
(540)

ERECTIL

(592) Slovní
(730) **Dr. Müller Pharma s.r.o.**, U Mostku 182, Hradec Králové, 50341, CZ
(740) Mgr. Roman Fojtásek, advokát, Vinohradská 343/6, Praha 2, Vinohrady, 12000
(510) (3) kosmetické přípravky, kosmetika, nosní spreje a masti pro kosmetické účely, kosmetické přípravky do koupele, kosmetické lubrikační přípravky ve formě tekutých disperzí, emulzí, gelů, případně tixotropních gelů pro intimní použití, čisticí mléko pro toaletní účely, přípravky na holení, lak na vlasy, mýdla, opalovací přípravky (kosmetika), opalovací přípravky (opalovací krémy), pleťová voda pro kosmetické účely, kosmetické přípravky pro péči o pokožku, pomády pro kosmetické účely, šampóny, kondicionéry, toaletní přípravky, toaletní voda, ústní vody, nikoli pro lékařské účely, vlasové vody, voda po holení, voňavkářské výrobky, zubní pasty, vše v rámci této třídy; (5) absorpční tampóny, antibakteriální, dezinfekční přípravky a balzámy pro lékařské účely, nosní spreje a masti pro farmaceutické a lékařské účely, brusné prostředky (zubní), dezinfekční přípravky pro hygienické účely, dietetické látky upravené pro lékařské účely, dietetické nápoje upravené pro lékařské účely, přípravky pro mytí dobytka (veterinární), doplňky potravy minerální a doplňky výživové pro lékařské účely, přípravky pro péči o dutinu ústní pro lékařské účely, enzymatické přípravky pro lékařské účely, pro zvěrolékařské účely, farmaceutické přípravky, farmaceutické přípravky proti lupům, cukrovinky s léčivými přísadami, čaj astmatický, čaje léčivé, čaje odtučňovací pro lékařské účely, čichací soli, chemické antikoncepční přípravky, chemické přípravky pro farmaceutické, lékařské a zvěrolékařské účely, chemicko-farmaceutické přípravky, léčivé přípravky do koupele, léčivé koupelové soli, kúry pro farmaceutické účely, léčiva pro humánní medicínu, léčiva pro zvěrolékařské účely, léčivé cukrovinky a pastilky, lékařské přípravky pro podporu růstu vlasů, léky tekuté, lepidla pro umělé chrupy, linimenty (tekuté masti), farmaceutické přípravky pro léčení lupů, mastí na popáleniny od slunce, masti pro farmaceutické účely, léčivé přípravky proti pocení nohou, léčivé přípravky proti pocení, farmaceutické přípravky pro péči o pokožku, přípravky pro ošetření popálenin, chemické přípravky pro určení těhotenství, vitamínové přípravky, lubrikační přípravky ve formě tekutých disperzí, emulzí, gelů, případně tixotropních gelů, vše pro léčebné účely; (30) bonbóny, cukroví, mentolové cukroví, čaj, nápoje na bázi čaje, čokoláda, čokoládové nápoje, glukóza pro výživu, chuťové přísady, karamely, káva, komprimáty, med, oplatky, pastilky, přírodní sladidla, suchary, sušenky, šťávy s výjimkou dresinků, tabletky (cukrovinky), trestí do potravin, nikoli pro lékařské účely, zvykačky, ne pro lékařské účely.

(511) 3, 5, 30
(210) O-495753

(111) **330898**
(220) 15.06.2012
(151) 02.05.2013
(540)



(594) Kombinovaná
(730) **NINGBO STEED TOOLS CO., LTD.**, Fangjiada, Gulin Town, Yinzhou District, Ningbo, Zhejiang, CN
(740) Všečeka Zelený Švorčík a partneři, advokátní a patentová kancelář, JUDr. Martin Švorčík, advokát, Hálkova 1406/2, Praha 2, Nové Město, 12000
(510) (6) kovy obecně, surové nebo jako polotovary, okapové roury kovové, stavební kování, šrouby kovové, nábytkové kování kovové, drobné železářské zboží, bezpečnostní schránky, skříňky na nářadí kovové-prázdné, kovová lana, pájecí dráty kovové; (7) zemědělské stroje, pneumatická kladiva, mechanické ruční nástroje a nářadí, elektrické ruční vrtačky, elektrické lepicí pistole, stříkací pistole na barvy, čerpadla (stroje),

kompresory (stroje), výtlačné ventily (části strojů), plynové přístroje pro svařování; (8) brusné nástroje pro ruční broušení, zemědělské nástroje a nářadí ruční, zahradnické nářadí ruční, zařízení a nástroje pro porážení jatečních zvířat, strojky (mechanické) na stříhání vousů, nástroje a nářadí ruční, rydla (ruční nástroje), nože, zbraně sečné a bodné, pistole stříkací (ruční nářadí).

(511) 6, 7, 8
(210) O-496047

(111) **330914**
(220) 21.06.2012
(151) 02.05.2013
(540)



(594) Kombinovaná
(591) Barevná
(730) **Seznam.cz, a.s.**, Radlická 3294/10, Praha 5 - Smíchov, 15000, CZ
(740) PatentCentrum Sedláč & Partners s.r.o., Okružní 2824, České Budějovice, České Budějovice 3, 37001
(510) (9) aparáty a přístroje vědecké, geodetické, fotografické, filmové, optické, přístroje pro vážení, měření, signalizaci, kontrolu, záchranu a přístroje učební, aparáty pro záznam, uchování, převod, přenos nebo reprodukci zvuku nebo obrazu, přístroje a nástroje pro vedení, přepínání, přeměnu, akumulaci, regulaci nebo řízení elektrického proudu, hasicí přístroje, telefony, záznamníky, faxy, ústředny, magnetické nebo optické suporty zvukových nebo zvukově obrazových záznamů, automatické distributory a mechanismy na mince, zapisovací pokladny, kalkulační stroje, přístroje pro zpracování informací a počítače, včetně jejich jednotlivých součástí a náhradních dílů ze třídy 9, baterie a články elektrické, elektrické akumulátory, počítačové hry s výstupem na PC nebo na TV, pohledy ilustrované se zvukovou nahrávkou, hrací skříně uváděné v činnosti vhozením mince, reklamní světelné přístroje, nosiče záznamů nahrané i nenahrané, videokazety nahrané i nenahrané, audiokazety nahrané i nenahrané, audiovizuální programy, audioprogramy, audiovizuální díla na nosičích, audiovizuální díla v digitální podobě, filmy, hudební díla na nosičích nebo v elektronické podobě, CD disky, DVD disky, programové vybavení pro počítače, software, hardware výpočetní techniky nebo komunikační nebo informační techniky, elektronické databáze a databázové produkty, informace a data a databáze a záznamy v elektronické podobě, elektronické nebo datové nebo informační nebo komunikační nebo výpočetní sítě, včetně jednotlivých součástí a náhradních dílů obsažených ve třídě 9, multimediální aplikace, elektronické multimediální nebo elektronické informační katalogy, elektronické časopisy, elektronická periodika a knihy v elektronické podobě; (35) reklamní, inzertní a propagační činnost, marketing, reklamní, inzertní a propagační činnost prostřednictvím jakéhokoliv média, prostřednictvím telefonní sítě nebo datové sítě nebo informační sítě nebo elektronické sítě nebo komunikační sítě nebo počítačové sítě, poskytování informací komerčního nebo reklamního charakteru, multimediálních informací komerčního charakteru, komerční využití Internetu v oblastech komerčních internetových médií a vyhledávacích služeb, on-line inzerce, pronájem informačních míst v rámci této třídy, činnost reklamní agentury, činnost ekonomických a/nebo organizačních poradců, zprostředkování v obchodních vztazích, merchandising, franchising, pomoc při využívání a řízení obchodního podniku, personální agentura, personální poradenství, automatizované zpracování dat, pomoc při provozování obchodů a obchodních činností průmyslového nebo obchodního podniku, služby, které zahrnují záznam, přepis, vypracování, kompilaci, přenášení nebo systematickosti písemných či datových či elektronických sdělení a záznamů, jakož i využívání nebo kompilaci matematických a statistických údajů, organizační zabezpečování televizního vysílání, systém na podporu a intenzifikaci obchodních služeb, založený na zvýhodňování klíčových spolupracovníků a klientů, vědomostní a bonusové systémy, jako například poskytování slev a odměn; (38) telekomunikace, služby umožňující komunikaci jedné osoby s druhou, televizní vysílání, rozhlasové vysílání, digitální vysílání, televizní vysílání programů, televizní vysílání zábavných, vzdělávacích, výchovných,

soutěžních, diskusních a informačních pořadů, telematika, šíření, výměna nebo získávání zpráv a informací, šíření elektronických časopisů, informací, elektronických periodik, knih v elektronické podobě, audio nebo audiovizuálních děl prostřednictvím informační nebo datové nebo elektronické nebo komunikační nebo telekomunikační nebo počítačové sítě, zejména Internetu, pomocí satelitů aj., informační služby na Internetu, související s televizním vysíláním, komunikace, poradenská činnost v oblasti sdělovacích prostředků, telekomunikací, informační služby v oblasti telekomunikací, informační kancelář, poskytování informačních služeb prostřednictvím počítačů, pronájem komunikačních míst; (41) nakladatelství a vydavatelství, ediční činnost, publikační činnost, nahrávání nosičů zvukových nebo obrazově zvukových, půjčování nahraných zvukových a zvukově obrazových záznamů, tvorba a šíření audiovizuálních děl, televizní zpravodajství, TV produkce, filmová produkce, televizní výroba programů, tvorba programů, tvorba a výroba televizních a audiovizuálních programů, agenturní činnost v oblasti kultury, zprostředkování v oblasti kultury, výchovy, zábavy a sportu, výchovná, vzdělávací, soutěžní a zábavní činnost, zábavní nebo kulturní nebo vzdělávací představení, organizace společenských a kulturních akcí, organizace, provozování a provádění her a soutěží i veřejných, výstavní činnost v oblasti kultury nebo zábavy nebo výchovy nebo vzdělávání, provozování tělovýchovných zařízení, pronájem a půjčování sportovních potřeb s výjimkou dopravních prostředků, půjčování knih, tiskovin, pronájem a půjčování audiopřístrojů, videopřístrojů, videorekordérů, videokamer, fotoaparátů, promítaček, rozhlasových a televizních přijímačů, filmů, kulturních a vzdělávacích potřeb a přístrojů, půjčování a pronájem obrazů, dekorací, pronájem stadionů, tenisových dvorců, půjčování potápěčské výstroje, pronájem a půjčování sportovního nářadí s výjimkou dopravních prostředků, provozování a/nebo pronájem fitness centra.

(511) 9, 35, 38, 41
(210) O-496172

(111) **330988**
(220) 01.08.2012
(151) 02.05.2013
(540)

KouzloPřírody

(592) Slovní
(730) **AgroBio Opava, s.r.o.**, Mostní 41/1, Brumovice, Skrochovice, 74771, CZ
(740) Patentová a známková kancelář, Ing. Jaromír Příkryl, Včelín 1161, Hulín, 76824
(510) (1) půdní hnojiva přírodní a umělá všech druhů včetně kapalných; (5) výrobky na hubení škůdců v domácnosti, a to účinné látky insekticidního charakteru, fungicidy a herbicidy, repelenty, akaricidy, bakteriální jedy, biocidy (pesticidy), bioinsekticidy, přípravky proti parazitům, antibakteriální přípravky, repelentní přípravky; (35) maloobchodní a velkoobchodní prodej včetně prodeje přes Internet a zprostředkovatelské služby v oblasti nákupu a prodeje výrobků uvedených ve třídách 1 a 5, reklamní, inzertní a propagační činnost, marketing se zaměřením na zahradnictví a pěstitelství.
(511) 1, 5, 35
(210) O-497108

(111) **330989**
(220) 01.08.2012
(151) 02.05.2013
(540)



- (594) Kombinovaná
(730) **AgroBio Opava, s.r.o.**, Mostní 41/1, Brumovice, Skrochovice, 74771, CZ
(740) Patentová a známková kancelář, Ing. Jaromír Příklad, Včelín 1161, Hulín, 76824
(510) (1) půdní hnojiva přírodní a umělá všech druhů včetně kapalných; (5) výrobky na hubení škůdců v domácnosti, a to účinné látky insekticidního charakteru, fungicidy a herbicidy, repelenty, akaricidy, bakteriální jedy, biocidy (pesticidy), bioinsekticidy, přípravky proti parazitům, antibakteriální přípravky, repelentní přípravky; (35) maloobchodní a velkoobchodní prodej včetně prodeje přes Internet a zprostředkovatelské služby v oblasti nákupu a prodeje výrobků uvedených ve třídách 1 a 5, reklamní, inzertní a propagační činnost, marketing se zaměřením na zahrádkářství a pěstitelství.
(511) 1, 5, 35
(210) O-497109

(111) **331048**
(220) 30.10.2012
(151) 02.05.2013
(540)

imcopharma

- (594) Slovní grafická
(730) **Vivesa holding s.r.o.**, Budovatelská 1178/35, Bílovec, 74301, CZ
(740) PROPATENT, JUDr. Matěj Sedláček, Pod Pekařkou 107/1, Praha 4, Podolí, 14700
(510) (1) chemické výrobky pro průmysl a chemické výrobky pro vědecké účely; (5) farmaceutické výrobky, veterinářské výrobky, léčiva, hygienické výrobky pro léčebné účely, chemické přípravky pro lékařské účely, dietetické substance upravené pro lékařské užití, dietní potraviny pro lékařské účely, léčivé čaje, léčivé rostliny, vitamínové přípravky, vitamíny, minerální a minerálně - vitamínové doplňky stravy s léčebnými účinky, minerální vody pro lékařské účely, náplasti, obvažový materiál, potravní doplňky pro lidskou potřebu a pro zvířata, dezinfekční přípravky; (44) poradenské a informační služby v oboru lékařské a léčebné péče a preventivní péče o zdraví, nutriční poradna, poradenství ve výživě, farmaceutické poradenství.
(511) 1, 5, 44
(210) O-499303

(111) **331082**
(220) 17.05.2012
(151) 13.05.2013
(540)

**POLICKÁ
POMLÁZKA**

- (594) Slovní grafická
(730) **PEJSKAR & spol., spol. s r.o.**, Dlouhá 614/10, Praha 1, 11000, CZ
(740) AK Mgr. Petr Mímochoдек, Nuselská 375/98, Praha 4, 14000
(510) (29) maso, ryby, zvěřina a výrobky z nich, smažené potraviny, jako smažené řízky, karbanátky, sekaná, čerstvé, chlazené, mražené, salám, bramborové lupínky, bujón, vývar, přípravky na bujóny, čočka konzervovaná, drůbež (neživá), dřev (ovocná), džemy, fazole konzervované, hrách konzervovaný, hranolky bramborové, humři (neživí), huspeniny, játra, játrová paštika, jedlé oleje, jedlé tuky, jelita, tlačěnka, kaviár, klobásy, párky, koblihy plněné brambory, koncentráty bujónové, koncentrované vývary, konzervy masové, konzervy rybí, konzervy zeleninové, koryši (s výjimkou živých), krevety (neživé), krokety, kysané zelí, langusty neživé, lanýže konzervované, losos, margarín, marmeláda, maso konzervované, masové extrakty, masné výrobky tepelně neopracované, masové šťávy (omáčky), měkkýši (neživí), mražené ovoce, mušle (neživé), nakládaná zelenina, nasolené potraviny, olivový olej, ovoce konzervované, ovoce zavařené, ovoce kandované, ovocně-zeleninové saláty, maso-zeleninové saláty, ovocné saláty, zeleninové saláty, rybí plátky, polévky, přípravky pro výrobu polévek, potraviny z ryb, ryby solené, ryby ve slaném nálevu, ryby s výjimkou živých, řepkový olej jedlý, sardinky, slanečci, sledi, slanina, slunečnicový olej jedlý, sušené ovoce, šťávy zeleninové na vaření, šunka, tofu, tukové pomazánky na chléb, tuky jedlé, tuňák, ústřice s výjimkou živých, uzeniny, vejce, vepřové sádlo, vnitřnosti, droby, dršťky, výtažky masové, zelenina v pikantním nálevu, zvěřina, žampióny konzervované, želatina, mražená zelenina, zelenina sušená; (30) popcorn (vločky obilné), cukr, cukroví, cukrovinky, čaj, čokoláda, dorty, hořčice, jemné pečivo, kakao, kakaové nápoje s výjimkou nápojů na bázi mléka, karamely, káva, kečup, kekсы, koláče, koření, krekrý, krupice, kuchyňská sůl, kvasnice, droždí v tabletách k nelékařským účelům, kypřicí prášek, led přírodní nebo umělý, led pro osvěžení, listové těsto, majonéza a majonézové saláty, dresinky, makaróny, mandlové těsto, marcipán, marinády (chuťové přísady), máslové tukové těsto, látky na zjemnění masa pro domácnost, masové paštiky v těstě, masové pirožky zapečené v těstě, med, medovníky, perníky, mouka potravinářská a výrobky z mouky, müsli, müsli tyčinky, corn-flakes, nápoje, čokoládové, kakaové, kávové s výjimkou nápojů na bázi mléka, přísady do nápojů, nekynutý chléb, nudle, ocet, oplatky, ovesná kaše, potraviny na bázi ovesa, ovesné vločky, ozdoby na dorty jedlé, palačinky a pizzy čerstvé, chlazené a mražené, pralinky, přísady do zmrzlin, pudinky, rajčatová omáčka, ravioli, rýže a výrobky z rýže, rýžové koláčky, suchary, sušenky, biskvity, šerbet, přípravky na ztužení šlehačky, špagety, šťávy s výjimkou dresinků, těsta, těstoviny, těstovinové saláty, vlasové nudle, vločky, zákusky, záhlivky na ochucení, zmrzlina, zmrzlinové poháry, želé ovocné, knedlíky, sójová mouka; (43) restaurace, restaurace samoobslužné, restaurace podávající pokrmy přes ulici, příprava lahůdek, služby poskytované v restauracích a jiných zařízeních podávající pokrmy a nápoje připravené ke konzumaci, jakož i při prodeji pokrmových specialit.
(511) 29, 30, 43
(210) O-495261

(111) **331087**
(220) 13.06.2012
(151) 13.05.2013
(540)



(594) Kombinovaná
(730) **KULINA Group, a.s.**, Výtvarná 1023/4, Praha 6, Ruzyně, 16100, CZ
(740) Mgr. Jan Veselý, Na Zábradlí 205/1, Praha 1, Staré Město, 11000
(510) (35) maloobchod, velkoobchod a internetový obchod nádobím z kovu, porcelánu, keramiky a skla, filtračními konvicemi, pitnými lahvemi a termoskami, domácími a kuchyňskými potřebami a pomůckami, stolním a kuchyňským náčiním, cukrářskými a barovými pomůckami, kuchyňskými mlýnky a lisy včetně elektrických, přístroje a noži včetně elektrických, kávou a kořením, textilními výrobky do kuchyně, venkovními grily a ohništi, kávovary, papírovými filtry, designovými dekorativními předměty ze skla, kovu, papíru, tkanin, plastu a hodinářskými výrobky ve třídách 7, 8, 9, 11, 14, 16, 21, 24, 25 a 30.
(511) 35
(210) O-495978

(111) **331096**
(220) 14.06.2012
(151) 13.05.2013
(540)



(594) Kombinovaná
(730) **Milkin a.s.**, Českobrodská 1174, Praha 9 - Kyje, 19800, CZ
(740) FISCHER IP s.r.o., Na hrobcí 294/5, Praha 2, Nové Město, 12800
(510) (29) mléko a mléčné nápoje spadající do třídy 29; (30) čokoládové nápoje, kakaové nápoje, kávové nápoje, ledový čaj, nápoje na bázi čaje; (32) nealkoholické nápoje, mošty, iontové nápoje, energetické nápoje, minerální vody, stolní vody, ovocné a zeleninové šťávy, sladové nápoje, syrovátkové nápoje, šumivé nápoje, pivo, nealkoholické pivo, zázvorové pivo; (33) alkoholické nápoje s výjimkou piv, aperitivy, alkoholické koktejly, lihoviny, víno.
(511) 29, 30, 32, 33
(210) O-496027

(111) **331143**
(220) 24.09.2012
(151) 13.05.2013
(540)

IMTOS

(592) Slovní
(730) **IMTOS, spol. s r.o.**, Technická 818/4, Moravany, 66448, CZ
(740) Mgr. Tomáš Polcar, advokát, Radnická 386/1, Brno, 60200
(510) (7) průmyslové stroje a zařízení (spadající do této třídy), motory a pohony pro průmyslové stroje (spadající do této třídy), generátory elektrické, robotické stroje, průmyslové stroje pro zpracování a úpravu materiálů, obráběcí a tvářecí stroje, CNC-obráběcí stroje, průmyslové stroje pro povrchovou úpravu, průmyslové stroje pro děrování, lisování, broušení, leštění nebo řezání, strojírenské technologické celky, průmyslové manipulační stroje, průmyslové dopravníky, zdvihací zařízení, výtahy a jeřáby, manipulační a skladovací průmyslové stroje, čerpadla (stroje),

hydraulické průmyslové stroje, mixovací a mlecí stroje, stavební stroje, zemědělské stroje, čisticí průmyslové stroje, náhradní díly a součásti uvedených strojů a zařízení (spadající do této třídy); (9) přístroje pro měření, řízení, vážení, kontrolu, a signalizaci, regulátory, měřiče a měřidla všeho druhu - v rámci této třídy, diagnostické přístroje pro měření, testování a kontrolu funkcí průmyslových strojů, motorů, a elektronických přístrojů, přístroje pro vedení, výrobu, přepínání, přeměnu, akumulaci, regulaci nebo řízení elektrického proudu, přístroje pro záznam, převod a reprodukci zvuku nebo obrazu a jejich součásti, telekomunikační přístroje, přístroje pro zpracování informací, počítače a jejich součásti, software, elektronická média - nosiče informací, elektrosoučástky všeho druhu, elektroinstalační materiály, elektrické vodiče - kabely, náhradní díly a součásti uvedených přístrojů a zařízení (spadající do této třídy); (37) servisně-montážní činnosti ve strojírenství, robotice a elektrotechnice, servis, montáž a opravy průmyslových strojů, kompletace průmyslových strojů, servis, montáž a opravy vyhrazených elektrických a elektronických přístrojů a zařízení, pronájem průmyslových strojů a strojírenských technologických celků, poskytování servisních a opravárenských informací.

(511) 7, 9, 37
(210) O-498387

(111) **331545**
(220) 18.04.2012
(151) 29.05.2013
(540)

auto
POKORNÝ
MOTORS

(594) Slovní grafická
(730) **Auto Pokorný motors s.r.o.**, Maříkova 564/46, Brno, Ivanovice, 62100, CZ
(740) Mgr. Lukáš Dlabáček, patentový zástupce, Bolzanova 461/5, Brno, Černovice, 61800
(510) (9) nabíjecí agregáty pro elektrické baterie, elektrické akumulátory pro vozidla, zvuková poplašná zařízení, antény, autorádia, brýle, pouzdra na brýle, přístroje na zaznamenávání času, dálkové ovladače, magnetické, kompaktní a optické nosiče dat nahrané i nenahrané, hasicí přístroje, jističe, pojistky, startovací kabely, tlakoměry, rychloměry, tachometry, ochranné přilby, ochranné oděvy, ochranné rukavice, otáčkoměry, ochranné plachty, audio a video přijímače, GPS navigátory, reproduktory, spínače, teploměry, termostaty pro dopravní prostředky, výstražné trojúhelníky pro vozidla, elektrické zámky; (12) osobní auta, užitková vozidla, mikrobuses a ostatní dopravní prostředky, obytné přívěsy automobilové, motory pro pozemní vozidla, spojky, brzdy a převodová zařízení pro pozemní vozidla, klínové a drážkové řemeny pro pozemní vozidla, automobilové řetězy, sluneční clony pro automobily, bezpečnostní pásy pro sedadla vozidel, automobilové bezpečnostní sedačky pro děti, čalounění a potahy vozidel, houkačky pro vozidla, kryty na automobilová kola, disky kol, zavazadlové nosiče pro vozidla, nosiče jízdních kol a lyží, opěrky hlavy na sedadla vozidel, pneumatiky, poplašné zabezpečovací zařízení pro vozidla, tažná zařízení pro vozidla, přívěsy za vozidla, stěrače skel, tlumiče pérování vozidel, volanty vozidel, zařízení pro signalizaci zpětné jízdy automobilu, zpětná zrcátka, karosérie automobilů a jejich doplňky v rámci této třídy, autodoplňky, tuningové příslušenství pro vybavení pozemních vozidel, jízdní kola, včetně náhradních dílů a příslušenství pro jízdní kola v rámci této třídy, zapalovače cigaret do automobilu; (35) zprostředkování obchodu s motorovými vozidly ojetými a novými a jejich příslušenstvím, autobazar, obchodní činnost (služby, poradenství), pomoc při řízení obchodní činnosti, obchodní a podnikatelské informace, vedení účetnictví, dražby, hospodářské (ekonomické) prognózy, inzerce poštou, on-line inzerce, kanceláře dovozní a vývozní, marketingové studie, obchodní management, obchodní nebo podnikatelský průzkum, předvádění zboží, předváděcí jízdy, reklama (zejména televizní reklama, rozhlasová reklama, reklama on-line v počítačové síti), reklamní materiály a reklamní texty (aktualizování), rozšiřování reklamních a propagačních materiálů, vydávání reklamních nebo náborových, propagačních a inzertních textů, pronájem reklamních ploch, organizování výstav komerčních nebo reklamních, propagace, obchodní administrativa, kancelářské práce, vyhledávání informací v počítačových souborech, poskytování obchodních informací a služeb v

oblasti obchodu pomocí Internetu, kopírování nebo rozmnožování (reprodukce) dokumentů, dokladů, zajišťování evidence vozidel na dopravních inspektorátech a v pojišťovnách (administrativní práce), činnost ekonomických poradců; (36) zprostředkování leasingových smluv, zejména na dopravní prostředky, leasing se strojními, manipulačními a technologickými zařízeními, jež mohou být ve vztahu k vozidlům, finanční služby včetně leasingu, směnárenské služby, zastavárna, zprostředkovatelská činnost v oblasti výše uvedených služeb, uzavírání pojistek, činnost realitní kanceláře, zejména koupě a prodej nemovitostí, zprostředkování koupě, prodeje, pronájmu a leasingu nemovitostí, pronájem a leasing nemovitostí, správa nemovitostí, zprostředkování úvěrů a hypoték, poradenské a zprostředkovatelské služby zejména v oblasti nemovitého majetku, správy a nakládání s nemovitým majetkem, oceňování, odhady a posudky, věcná majetková správa, poskytování informací v oblasti realit, realitní služby on-line, finanční leasing; (37) autoopravy, autoservisy, opravy, servis a údržba motorových vozidel a služby s tím spojené, spadající do této třídy, mytí a čištění dopravních prostředků (čištění automobilů, leštění, politura), obnova motorů (použitých nebo částečně zničených), montáž a demontáž motorových vozidel, montáž a demontáž autopříslušenství, zprostředkovatelská činnost výše uvedených služeb, tuning motorových vozidel, antikoroziní nátěry pro vozidla, antikoroziní úpravy, protektorování a opravy pneumatik (včetně opravy vulkanizace a vyvažování), lakýrnickví, čalounické opravy, údržba a servis elektrických akumulátorů, seřízení geometrie kol vozidel, měření emisí, přestavba vozidel na pohon LPG, provozování čerpacích stanic s palivy a mazivy, uzavírání servisních smluv; (39) služby v dopravě a přepravě, zejména automobilové, balení, skladování a doručování zboží, pronájem vozidel, autopůjčovna, pronájem garáží a parkovacích ploch, zprostředkovatelská činnost v oblasti motorových vozidel, servisní odtahová služba, služby týkající se půjčování a pronájmu motorových vozidel a poskytování náhradních vozidel, organizování cest, dopravní informace, služby parkování vozidel, pronájem nosičů na automobily a pronájem přívěsů; (41) kulturní aktivity, zábava, agenturní činnost v oblasti vzdělávání, umění, kultury, zábavy a sportu, organizace a pořádání zábavních, sportovních, kulturních a společenských akcí, výuka učňů pro autoopravářství, školení servisních techniků, mechaniků, karosářů a dalšího personálu v péči o zákazníky a jejich vozový park; (42) služby motoristům, provádění technických kontrol vozidel, měření emisí, úplná diagnostika vozidel, poradenská a konzultační činnost technických poradců.

(511) 9, 12, 35, 36, 37, 39, 41, 42

(210) O-494498

(111) **331805**

(220) 09.11.2012

(151) 05.06.2013

(540)

Má to šťávu

(592) Slovní

(730) **Orkla Foods Česko a Slovensko a.s.**, Mělnická 133, Byšice, 27732, CZ

(740) Traplová Hakr Kubát, advokátní a patentová kancelář, Mgr. Jana Šuranová Traplová, advokátka, Přístavní 531/24, Praha 7, Holešovice, 17000

(510) (29) maso, neživé ryby, drůbež a zvěřina, masové výtahy, konzervované, mražené, sušené, vařené, zavařené ovoce a zelenina, želé, džemy, kompoty, vejce, mléko a mléčné výrobky, jedlé oleje a tuky, luštěniny s výjimkou čerstvých, bujóny a vývary všeho druhu, gelové bujóny, polévky, instantní polévky, směsi v prášku a v pastě pro přípravu hotových pokrmů, šťáv k masům připravených na základě živočišných surovin (masné a mléčné suroviny, vejce) a jejich směsí, přísady do polévek jako granulované směsi a zavařky na masovém základu, masné polotovary, masové kuličky, výrobky z ryb; (30) káva, čaj, kakao a kávové náhražky, rýže, tapioka a ságo, mouka a obilninové přípravky, chléb, pečivo a cukrovinky, zmrzlina, cukr, med, melasa, droždí, prášek do pečiva, sůl, hořčice, ocet, led, koření, kořenící směsi, směsi koření a bylin, sezam, knedlíky v prášku, instantní bramborová kaše, moučnický v prášku, pudinky v prášku, směs na polevy, instantní kaše, mléčná rýže, tekuté kořenící přípravky, chilli omáčky, sojové omáčky, marinády, zálivky na ochucení, tekutá ochucovadla, studené omáčky spadající do této třídy, kuskus, těstoviny, tortellini, škrob jako potrava, omáčky, chuťové přísady, sladké omáčky toppingy, cukrářské výrobky, směsi v prášku a v pastě pro přípravu hotových pokrmů, omáček a šťáv k masům připravených především na základě rostlinných surovin (především zeleniny, mouky obilovin, luštěnin, koření a bylin) a jejich směsí, přísady do polévek jako granulované směsi a zavařky na rostlinném základu (směs mouky, strouhanky, zeleniny a koření), krutónky (kousky osmaženého chleba nebo housky), zlepšující a přídavné látky na kuchyňské použití (zahušťovadla, aroma); (32) piva, minerální vody, šumivé nápoje

a jiné nápoje nealkoholické, nápoje a šťávy ovocné, sirupy a jiné přípravky ke zhotovování nápojů, nápoje v prášku.

(511) 29, 30, 32

(210) O-499636

(111) **331806**

(220) 09.11.2012

(151) 05.06.2013

(540)

Zatřes a upeč

(592) Slovní

(730) **Orkla Foods Česko a Slovensko a.s.**, Mělnická 133, Byšice, 27732, CZ

(740) Traplová Hakr Kubát, advokátní a patentová kancelář, Mgr. Jana Šuranová Traplová, advokátka, Přístavní 531/24, Praha 7, Holešovice, 17000

(510) (29) maso, neživé ryby, drůbež a zvěřina, masové výtahy, konzervované, mražené, sušené, vařené, zavařené ovoce a zelenina, želé, džemy, kompoty, vejce, mléko a mléčné výrobky, jedlé oleje a tuky, luštěniny s výjimkou čerstvých, bujóny a vývary všeho druhu, gelové bujóny, polévky, instantní polévky, směsi v prášku a v pastě pro přípravu hotových pokrmů, šťáv k masům připravených na základě živočišných surovin (masné a mléčné suroviny, vejce) a jejich směsí, přísady do polévek jako granulované směsi a zavařky na masovém základu, masné polotovary, masové kuličky, výrobky z ryb; (30) káva, čaj, kakao a kávové náhražky, rýže, tapioka a ságo, mouka a obilninové přípravky, chléb, pečivo a cukrovinky, zmrzlina, cukr, med, melasa, droždí, prášek do pečiva, sůl, hořčice, ocet, led, koření, kořenící směsi, směsi koření a bylin, sezam, knedlíky v prášku, instantní bramborová kaše, moučnický v prášku, pudinky v prášku, směs na polevy, instantní kaše, mléčná rýže, tekuté kořenící přípravky, chilli omáčky, sojové omáčky, marinády, zálivky na ochucení, tekutá ochucovadla, studené omáčky spadající do této třídy, kuskus, těstoviny, tortellini, škrob jako potrava, omáčky, chuťové přísady, sladké omáčky toppingy, cukrářské výrobky, směsi v prášku a v pastě pro přípravu hotových pokrmů, omáček a šťáv k masům připravených především na základě rostlinných surovin (především zeleniny, mouky obilovin, luštěnin, koření a bylin) a jejich směsí, přísady do polévek jako granulované směsi a zavařky na rostlinném základu (směs mouky, strouhanky, zeleniny a koření), krutónky (kousky osmaženého chleba nebo housky), zlepšující a přídavné látky na kuchyňské použití (zahušťovadla, aroma); (32) piva, minerální vody, šumivé nápoje a jiné nápoje nealkoholické, nápoje a šťávy ovocné, sirupy a jiné přípravky ke zhotovování nápojů, nápoje v prášku.

(511) 29, 30, 32

(210) O-499637

(111) **331902**

(220) 28.08.2012

(151) 12.06.2013

(540)

ELÁN životní pojištění

(592) Slovní

(730) **Komerční pojišťovna, a.s.**, náměstí Junkových 2772/1, Praha 5, Stodůlky, 15500, CZ

(510) (35) propagační činnost, reklama, pomoc při řízení obchodní činnosti, obchodní administrativa, kancelářské práce; (36) pojištění, služby finanční, služby peněžní, služby nemovitostní.

(511) 35, 36

(210) O-497757

(111) **331992**
(220) 21.06.2012
(151) 18.06.2013
(540)



(594) Kombinovaná
(591) Barevná
(730) **Seznam.cz, a.s.**, Radlická 3294/10, Praha 5 - Smíchov, 15000, CZ
(740) PatentCentrum Sedláč & Partners s.r.o., Okružní 2824, České Budějovice, České Budějovice 3, 37001
(510) (9) aparáty a přístroje vědecké, geodetické, fotografické, filmové, optické, přístroje pro vážení, měření, signalizaci, kontrolu, záchranu a přístroje učební, aparáty pro záznam, uchování, převod, přenos nebo reprodukci zvuku nebo obrazu, přístroje a nástroje pro vedení, přepínání, přeměnu, akumulaci, regulaci nebo řízení elektrického proudu, hasicí přístroje, telefony, záznamníky, faxy, ústředny, magnetické nebo optické superty zvukových nebo zvukově obrazových záznamů, automatické distributory a mechanismy na mince, zapisovací pokladny, kalkulační stroje, přístroje pro zpracování informací a počítače, včetně jejich jednotlivých součástí a náhradních dílů ze třídy 9, baterie a články elektrické, elektrické akumulátory, počítačové hry s výstupem na PC nebo na TV, pohledy ilustrované se zvukovou nahrávkou, hrací skříně uváděné v činnost vhozením mince, reklamní světelné přístroje, nosiče záznamů nahrané i nenahrané, videokazety nahrané i nenahrané, audiokazety nahrané i nenahrané, audiovizuální programy, audioprogramy, audiovizuální díla na nosičích, audiovizuální díla v digitální podobě, filmy, hudební díla na nosičích nebo v elektronické podobě, CD disky, DVD disky, programové vybavení pro počítače, software, hardware výpočetní techniky nebo komunikační nebo informační techniky, elektronické databáze a databázové produkty, informace a data a databáze a záznamy v elektronické podobě, elektronické nebo datové nebo informační nebo komunikační nebo výpočetní sítě, včetně jednotlivých součástí a náhradních dílů obsažených ve třídě 9, multimediální aplikace, elektronické multimediální nebo elektronické informační katalogy, elektronické časopisy, elektronická periodika a knihy v elektronické podobě; (35) reklamní, inzertní a propagační činnost, marketing, reklamní, inzertní a propagační činnost prostřednictvím jakéhokoliv média, prostřednictvím telefonní sítě nebo datové sítě nebo informační sítě nebo elektronické sítě nebo komunikační sítě nebo počítačové sítě, poskytování informací komerčního nebo reklamního charakteru, multimediálních informací komerčního charakteru, komerční využití Internetu v oblastech komerčních internetových médií a vyhledávacích služeb, on-line inzerce, pronájem informačních míst v rámci této třídy, činnost reklamní agentury, činnost ekonomických a/nebo organizačních poradců, zprostředkování v obchodních vztazích, merchandising, franchising, pomoc při využívání a řízení obchodního podniku, personální agentura, personální poradenství, automatizované zpracování dat, pomoc při provozování obchodů a obchodních činností průmyslového nebo obchodního podniku, služby, které zahrnují záznam, přepis, vypracování, kompilaci, přenášení nebo systematického písemných či datových či elektronických sdělení a záznamů, jakož i využívání nebo kompilaci matematických a statistických údajů, organizační zabezpečování televizního vysílání, systém na podporu a intenzifikaci obchodních služeb, založený na zvýhodňování klíčových spolupracovníků a klientů, věrnostní a bonusové systémy, jako například poskytování slev a odměn; (38) telekomunikace, služby umožňující komunikaci jedné osoby s druhou, televizní vysílání, rozhlasové vysílání, digitální vysílání, televizní vysílání programů, televizní vysílání zábavných, vzdělávacích, výchovných, soutěžních, diskusních a informačních pořadů, telematika, šíření, výměna nebo získávání zpráv a informací, šíření elektronických časopisů, informací, elektronických periodik, knih v elektronické podobě, audio nebo audiovizuálních děl prostřednictvím informační nebo datové nebo elektronické nebo komunikační nebo telekomunikační nebo počítačové sítě, zejména Internetu, pomocí satelitů aj., informační služby na Internetu, související s televizním vysíláním, komunikace, poradenská činnost v oblasti sdělovacích prostředků, telekomunikací, informační služby v oblasti telekomunikací, informační kancelář, poskytování informačních služeb prostřednictvím počítačů, pronájem komunikačních míst; (41)

nakladatelství a vydavatelství, ediční činnost, publikační činnost, nahrávání nosičů zvukových nebo obrazově zvukových, půjčování nahraných zvukových a zvukově obrazových záznamů, tvorba a šíření audiovizuálních děl, televizní zpravodajství, TV produkce, filmová produkce, televizní výroba programů, tvorba programů, tvorba a výroba televizních a audiovizuálních programů, agenturní činnost v oblasti kultury, zprostředkování v oblasti kultury, výchovy, zábavy a sportu, výchovná, vzdělávací, soutěžní a zábavní činnost, zábavní nebo kulturní nebo vzdělávací představení, organizace společenských a kulturních akcí, organizace, provozování a provádění her a soutěží i veřejných, výstavní činnost v oblasti kultury nebo zábavy nebo výchovy nebo vzdělávání, provozování tělovýchovných zařízení, pronájem a půjčování sportovních potřeb s výjimkou dopravních prostředků, půjčování knih, tiskovin, pronájem a půjčování audiopřístrojů, videopřístrojů, videorekordérů, videokamer, fotoaparátů, promítaček, rozhlasových a televizních přijímačů, filmů, kulturních a vzdělávacích potřeb a přístrojů, půjčování a pronájem obrazů, dekorací, pronájem stadiónů, tenisových dvorců, půjčování potápěčské výstroje, pronájem a půjčování sportovního nářadí s výjimkou dopravních prostředků, provozování a/nebo pronájem fitness centra.

(511) 9, 35, 38, 41
(210) O-496169

(111) **331993**
(220) 21.06.2012
(151) 18.06.2013
(540)



(594) Kombinovaná
(591) Barevná
(730) **Seznam.cz, a.s.**, Radlická 3294/10, Praha 5 - Smíchov, 15000, CZ
(740) PatentCentrum Sedláč & Partners s.r.o., Okružní 2824, České Budějovice, České Budějovice 3, 37001
(510) (9) aparáty a přístroje vědecké, geodetické, fotografické, filmové, optické, přístroje pro vážení, měření, signalizaci, kontrolu, záchranu a přístroje učební, aparáty pro záznam, uchování, převod, přenos nebo reprodukci zvuku nebo obrazu, přístroje a nástroje pro vedení, přepínání, přeměnu, akumulaci, regulaci nebo řízení elektrického proudu, hasicí přístroje, telefony, záznamníky, faxy, ústředny, magnetické nebo optické superty zvukových nebo zvukově obrazových záznamů, automatické distributory a mechanismy na mince, zapisovací pokladny, kalkulační stroje, přístroje pro zpracování informací a počítače, včetně jejich jednotlivých součástí a náhradních dílů ze třídy 9, baterie a články elektrické, elektrické akumulátory, počítačové hry s výstupem na PC nebo na TV, pohledy ilustrované se zvukovou nahrávkou, hrací skříně uváděné v činnost vhozením mince, reklamní světelné přístroje, nosiče záznamů nahrané i nenahrané, videokazety nahrané i nenahrané, audiokazety nahrané i nenahrané, audiovizuální programy, audioprogramy, audiovizuální díla na nosičích, audiovizuální díla v digitální podobě, filmy, hudební díla na nosičích nebo v elektronické podobě, CD disky, DVD disky, programové vybavení pro počítače, software, hardware výpočetní techniky nebo komunikační nebo informační techniky, elektronické databáze a databázové produkty, informace a data a databáze a záznamy v elektronické podobě, elektronické nebo datové nebo informační nebo komunikační nebo výpočetní sítě, včetně jednotlivých součástí a náhradních dílů obsažených ve třídě 9, multimediální aplikace, elektronické multimediální nebo elektronické informační katalogy, elektronické časopisy, elektronická periodika a knihy v elektronické podobě; (35) reklamní, inzertní a propagační činnost, marketing, reklamní, inzertní a propagační činnost prostřednictvím jakéhokoliv média, prostřednictvím telefonní sítě nebo datové sítě nebo informační sítě nebo elektronické sítě nebo komunikační sítě nebo počítačové sítě, poskytování informací komerčního nebo reklamního charakteru, multimediálních informací komerčního charakteru, komerční využití Internetu v oblastech komerčních internetových médií a vyhledávacích služeb, on-line inzerce, pronájem informačních míst v rámci této třídy, činnost reklamní agentury, činnost ekonomických a/nebo organizačních poradců, zprostředkování v obchodních vztazích,

merchandising, franchising, pomoc při využívání a řízení obchodního podniku, personální agentura, personální poradenství, automatizované zpracování dat, pomoc při provozování obchodů a obchodních činností průmyslového nebo obchodního podniku, služby, které zahrnují záznam, přepis, vypracování, kompilaci, přenášení nebo systematickosti písemných či datových či elektronických sdělení a záznamů, jakož i využívání nebo kompilaci matematických a statistických údajů, organizační zabezpečování televizního vysílání, systém na podporu a intenzifikaci obchodních služeb, založený na zvýhodňování klíčových spolupracovníků a klientů, věrnostní a bonusové systémy, jako například poskytování slev a odměn; (38) telekomunikace, služby umožňující komunikaci jedné osoby s druhou, televizní vysílání, rozhlasové vysílání, digitální vysílání, televizní vysílání programů, televizní vysílání zábavných, vzdělávacích, výchovných, soutěžních, diskusních a informačních pořadů, telematika, šíření, výměna nebo získávání zpráv a informací, šíření elektronických časopisů, informací, elektronických periodik, knih v elektronické podobě, audio nebo audiovizuálních děl prostřednictvím informační nebo datové nebo elektronické nebo komunikační nebo telekomunikační nebo počítačové sítě, zejména Internetu, pomocí satelitů aj., informační služby na Internetu, související s televizním vysíláním, komunikace, poradenská činnost v oblasti sdělovacích prostředků, telekomunikací, informační služby v oblasti telekomunikací, informační kancelář, poskytování informačních služeb prostřednictvím počítačů, pronájem komunikačních míst; (41) nakladatelství a vydavatelství, ediční činnost, publikační činnost, nahrávání nosičů zvukových nebo obrazově zvukových, půjčování nahrávaných zvukových a zvukově obrazových záznamů, tvorba a šíření audiovizuálních děl, televizní zpravodajství, TV produkce, filmová produkce, televizní výroba programů, tvorba programů, tvorba a výroba televizních a audiovizuálních programů, agenturní činnost v oblasti kultury, zprostředkování v oblasti kultury, výchovy, zábavy a sportu, výchovná, vzdělávací, soutěžní a zábavní činnost, zábavní nebo kulturní nebo vzdělávací představení, organizace společenských a kulturních akcí, organizace, provozování a provádění her a soutěží i veřejných, výstavní činnost v oblasti kultury nebo zábavy nebo výchovy nebo vzdělávání, provozování tělovýchovných zařízení, pronájem a půjčování sportovních potřeb s výjimkou dopravních prostředků, půjčování knih, tiskovin, pronájem a půjčování audiopřístrojů, videopřístrojů, videorekordérů, videokamer, fotoaparátů, promítaček, rozhlasových a televizních přijímačů, filmů, kulturních a vzdělávacích potřeb a přístrojů, půjčování a pronájem obrazů, dekorací, pronájem stadiónů, tenisových dvorců, půjčování potápěčské výstroje, pronájem a půjčování sportovního nářadí s výjimkou dopravních prostředků, provozování a/nebo pronájem fitness centra.

(511) 9, 35, 38, 41
(210) O-496170

(111) **332015**
(220) 09.08.2012
(151) 18.06.2013
(540)

decoDoma

(594) Kombinovaná
(591) Barevná
(730) **decoDoma, s.r.o.**, Bohdalecká 1490/25, Praha 10, Michle, 10100, CZ
(740) Mgr. Jitka Vejražková, patentový zástupce, Pod Harfou 938/58, Praha 9, Vysočany, 19000
(510) (8) nářadí a nástroje s ručním pohonem, nože, vidličky a lžice, sečné zbraně, břitvy; (10) přístroje a nástroje chirurgické, zubní a veterinářské, umělé údy, oči a zuby, ortopedické potřeby, materiál na sešívání ran; (14) vzácné kovy a jejich slitiny a výrobky z těchto látek nebo postříbeného nebo pozlaceného kovu, nejsou-li uvedeny v jiných třídách, klenoty, bižuterie, drahokamy, hodinářské potřeby a chronometrické přístroje; (16) papír, lepenka a výrobky z těchto materiálů, které nejsou zařazeny do jiných tříd, tiskárenské výrobky, potřeby pro knižní vazby, fotografie, papírenské zboží, lepidla pro papírenství nebo domácnost, materiál pro umělce, štetce, psací stroje a kancelářské potřeby (vyjímaje nábytek), učební a vyučovací pomůcky s výjimkou přístrojů, plastické obaly (nezařazené do jiných tříd),

tiskařské typy, štočky; (18) kůže a její imitace, zboží vyrobené z těchto materiálů, nezahnuté v jiných třídách, zvířecí kůže, usně, kufry a cestovní tašky, deštníky a slunečníky, vycházkové hole, biče, jezdecké postroje a sedla; (20) nábytek, zrcadla, rámy, výrobky nejmenované v jiných třídách ze dřeva, korku, rákosu, vrbového proutí, z rohu, kostí, slonoviny, z kostic, želvoviny, jantaru, perleti, mořské pěny, náhražky všech těchto materiálů nebo náhražky z plastických hmot; (21) pomůcky a nádoby pro domácnost a kuchyň, hřebeny a mycí houby, kartáče (s výjimkou štětců), materiály pro výrobu kartáčů, čističí potřeby, drátky na čištění parket, sklo surové nebo opracované (s výjimkou stavebního skla), sklo, porcelán a majolika neobsažené v jiných třídách; (24) textil a textilní zboží nezahnuté v jiných třídách, povlečení, ubrusy; (25) oděvy, obuv, kloboučnické zboží; (28) hry, hračky, potřeby pro gymnastiku a sport, které nejsou uvedeny v jiných třídách, vánoční ozdoby; (35) propagační činnost, reklama, pomoc při řízení obchodní činnosti, obchodní administrativa, kancelářské práce; (38) spoje (komunikace); (39) doprava, balení a skladování zboží, organizování cest.

(511) 8, 10, 14, 16, 18, 20, 21, 24, 25, 28, 35, 38, 39
(210) O-497298

(111) **332075**
(220) 30.10.2012
(151) 18.06.2013
(540)



(594) Kombinovaná
(591) Barevná
(730) **CONSTRUCT A&D, a.s.**, Františkov 220, Velké Meziříčí, 59401, CZ
(740) Rott, Růžička & Guttman a spol., Vyskočilova 1566, Praha 4, Michle, 14000
(510) (6) kovové výrobky, zejména mechanická zabezpečovací zařízení, kovové zámky s výjimkou elektrických, kovové zámky pro vozidla, zámky na radíci páku převodovky vozidla, zámky na pedály a volant vozidla, západky zámků, kovové vložky, klíče, kovové bezpečnostní řetězy; (9) elektrické zabezpečovací systémy, zejména zabezpečovací zařízení proti krádeži, elektrické zámky; (12) zabezpečovací zařízení proti zcizení vozidel, zabezpečovací poplašné zařízení do vozidel; (42) vývoj a výzkum v oblasti zabezpečovací techniky, zejména zámků.

(511) 6, 9, 12, 42
(210) O-499312

(111) **332389**
(220) 06.11.2012
(151) 03.07.2013
(540)



(594) Kombinovaná
(591) Barevná
(730) **První brněnská strojírna Velká Bíteš, a. s.**, Vlkovská 279, Velká Bíteš, 59501, CZ
(740) Kania, Sedlák, Smola, s.r.o., Mendlovo náměstí 907/1a, Brno, Staré Brno, 60300
(510) (6) formy slévárenské kovové, kovové formy na přesné lití, kovové odlitky, kovové přípravky pro kovovýrobu, kovové součásti skříní kovových,

rotační součásti kovové; (7) motory letecké, převodovky pro letecké motory, komponenty leteckých tryskových motorů a pomocné energetické jednotky, pozemní energetické jednotky, kryogenní turbíny a kompresory v rámci této třídy, turbodmychadla, turbínová kola, lopatky turbín, odstředivky, čerpadla, vše stroje; (8) nástroje pro sklářský průmysl, rozvláknovací hlavy, střížné a lisovací nástroje kovové; (11) klimatizační zařízení, kryogenní technika; (40) zpracování a úprava materiálu, zpracování materiálu ve slévárenství, prášková metalurgie (práškování), kování, lisování.

(511) 6, 7, 8, 11, 40
(210) O-499500

(111) **332390**
(220) 06.11.2012
(151) 03.07.2013
(540)



(594) Kombinovaná
(591) Barevná
(730) **První brněnská strojárna Velká Bíteš, a. s.**, Vlkovská 279, Velká Bíteš, 59501, CZ
(740) Kania, Sedlák, Smola, s.r.o., Mendlovo náměstí 907/1a, Brno, Staré Brno, 60300
(510) (6) formy slévárenské kovové, kovové formy na přesné lití, kovové odlitky, kovové přípravky pro kovovýrobu, kovové součásti skříní kovových, rotační součásti kovové; (7) motory letecké, převodovky pro letecké motory, komponenty leteckých tryskových motorů a pomocné energetické jednotky, pozemní energetické jednotky, kryogenní turbíny a kompresory v rámci této třídy, turbodmychadla, turbínová kola, lopatky turbín, odstředivky, čerpadla, vše stroje; (8) nástroje pro sklářský průmysl, rozvláknovací hlavy, střížné a lisovací nástroje kovové; (11) klimatizační zařízení, kryogenní technika; (40) zpracování a úprava materiálu, zpracování materiálu ve slévárenství, prášková metalurgie (práškování), kování, lisování.
(511) 6, 7, 8, 11, 40
(210) O-499501

(111) **332528**
(220) 11.05.2012
(151) 10.07.2013
(540)



(594) Kombinovaná
(730) **Rašelina a.s.**, Na Pískách 488, Soběslav, 39201, CZ
(740) Vrchlavský & Pašek, advokátní kancelář, Mgr. David Pašek, Pražská 79/5, Plzeň, 30100
(510) (1) hnojiva rostlinného nebo živočišného původu, hnojiva, stimulanty růstu rostlin, substráty, zemina pro pěstování, chemické přípravky pro zkvalitnění půdy, půda, humus, přípravky pro hnojení, ledek, kompost, rašelina, mořidla na ochranu semen, vzácné zeminy, chemické přípravky pro zkvalitnění půdy; (5) přípravky na ochranu rostlin, zejména insekticidy, fungicidy, herbicidy, pesticidy, chemické přípravky proti mšicím, chemické přípravky na hubení hmyzu, akaricidy, přípravky pro sterilizaci půdy,

přípravky proti parazitům, chemické přípravky na hubení škodlivých zvířat, potkanů, myši, krys a škůdců; (31) osiva, travní směsi, kůra mulčovací, pěstitelské produkty, krmiva, kultura houbová na výsev, rostlinná semena, slaměný mulč (materiál na pokrytí povrchu půdy).

(511) 1, 5, 31
(210) O-495077

(111) **333075**
(220) 30.10.2012
(151) 07.08.2013
(540)



(594) Kombinovaná
(591) Barevná
(730) **Road technologies s.r.o.**, Ježnická 1740/80, Krnov - Pod Bezručovým vrchem, 79401, CZ
(740) Hák Janeček & Švestka, Patentová a známková kancelář, Mgr. Jaroslav Švestka, U Průhonu 5, Praha 7, 17000
(510) (1) chemické výrobky určené po průmysl a pro použití ve stavebnictví, lepidla, pojiva, tmely a silikony uvedené v této třídě, lepidla pro průmysl a stavebnictví; (2) barvy, nátěry, laky, značkové barvy, pojící základní nátěry, lepidla pro barvy, penetrační nátěry, impregnační nátěry (s výjimkou chemikálií), technické spreje v rámci této třídy; (17) izolační nátěry, hydroizolační nátěry, izolační omítky, hydroizolační hmoty a materiály, izolační hmoty a materiály, asfaltové hydroizolace, izolační tmely a stěrky, tmely na bázi polyuretanů, akrylátu a silikonu, materiály těsnící na bázi asfaltu, směly a bitumenu; (19) asfalty, bitumeny a živice, stavební materiály nekovové, spojovací materiály nekovové, stavení plastové profily, bitumenové pásy, bitumenové nátěry; (37) provádění staveb, jejich změny a odstraňování, stavební činnost, zprostředkovatelská a poradenská činnost ve stavebnictví.
(511) 1, 2, 17, 19, 37
(210) O-499291

(111) **333349**
(220) 19.06.2012
(151) 28.08.2013
(540)



(594) Kombinovaná
(730) **DRUID CZ s.r.o.**, Hosínská 481, Borek, 37367, CZ
(740) PatentCentrum Sedlák & Partners s.r.o., Okružní 2824, České Budějovice, České Budějovice 3, 37001
(510) (29) ovoce a zelenina a brambory konzervované, mražené, sušené a zavařené, luštěniny konzervované, sušené a zavařené, želé, rosoly, džemy, marmelády, kandované ovoce, hrozinky, kompoty, vejce, výrobky z olejnin, vajec a jejich náhražky, maso, masné výrobky, paštiky, uzeniny, zvěřina, ryby, výrobky z ryb, potraviny z masa, ryb, drůbeže a zvěřin, paštiky, tukové pomazánky, polévky, sušené nebo vařené potraviny z masa, ryb, drůbeže, zvěřiny nebo mléka, konzervy masové, rybí, zeleninové, maslo, mléko a mléčné výrobky, smetana, jogurty, oleje a tuky jedlé, náhražky tuků, sója (zpracovaná), tofu (sójová zahuštěnina), sójová semena konzervovaná jako potrava, mák (zpracovaný), zpracované mandle, ořechy a arašidy a výrobky z nich, sušené plody a ovoce, kokos sušený, kokosové maslo; (30) chlazené a čerstvé nápoje připravované na základě kávy, kakaa

nebo čokolády, kávovinové, kakaové a čokoládové příchuti, chléb a pečivo, mšlí výrobky, obilné, ovesné a kukuřičné vločky i jejich směsi, rýže a výrobky z rýže, výrobky z pufované rýže, výrobky pufované kukuřičné a pufované pšeničné, sůl, droždí, škrob, omáčky k ochucení, koření všeho druhu, mouky a mlynářské výrobky všech druhů, těstoviny a výrobky obsahující těstoviny, výrobky racionální výživy v této třídě obsažené, výrobky extrudované a expandované spadající do této třídy; (35) zprostředkování obchodu s výrobky zařazenými ve třídách 29 a 30, marketingová, propagační, reklamní, informačně-obchodní a inzertní činnost, maloobchodní a velkoobchodní činnost s potravinami, organizování výstav a předvádění výrobků a zboží pro komerční a reklamní účely a podporu prodeje; (43) služby zajišťující stravování a nápoje, dočasné ubytování, rezervace a zprostředkování dočasného ubytování a stravování, hotelové, restaurační a barové služby, poskytování občerstvení, hostinská činnost, pronájem apartmánů, sálů, salónek a jiných nebytových prostor obsažených v této třídě, poradenství v oboru provozování restauračních služeb.

(511) 29, 30, 35, 43

(210) O-496115

(111) **333489**

(220) 07.12.2012

(151) 04.09.2013

(540)

aulinks

(592) Slovní

(730) **MAINMAN LIMITED**, Bexley Square 6, Manchester M3 6BZ, Salford, GB

(740) JUDr. Vendelín Mihalík, Římská 16, Praha 2, 12000

(510) (35) služby týkající se prozatímního personálu, umístování dočasného personálu, umístění personálu na stálý pracovní poměr, psychologické testování pro výběr personálu na zjištění jejich vhodnosti pro zaměstnání, testování jednotlivců za účelem stanovení pracovních dovedností, poskytování služeb hodnocení a výběru kandidátů na práci, předvádění a podpora prodeje, administrativní řízení obchodních podniků, reklama, kancelářské funkce, obchodní informace a konzultační služby týkající se zprostředkování zaměstnanců zaměstnaných na pracovní poměr na dobu určitou a na smluvní bázi, konzultační služby týkající se lidských zdrojů, řízení lidských zdrojů a zdrojů, obchodní konzultační služby, jmenovitě řízení povolání, umístování zaměstnanců, nábor zaměstnanců, poradenské služby týkající se zaměstnání, převedení zaměstnanců na jiné pracoviště, konzultační služby týkající se řízení zaměstnanců, konzultační služby týkající se zadržování odchodu zaměstnanců a konzultační služby řízení povolání, služby seznamů životopisů, přiřazování zaměstnanců podle jejich životopisů, outsourcing obchodních procesů, služby odborných zaměstnanců na dobu určitou, umístování odborných zaměstnanců na dobu určitou, nábor odborných zaměstnanců, personální agentury pro umístování odborných zaměstnanců, testování navržené pro hodnocení průmyslových zkušeností, obratnosti a vizuální pohybové koordinace zaměstnanců a personálu pro dočasnou výpomoc, zaměstnanecké testování všeho druhu, personální poradenství, posuzování efektivnosti provozu a racionalizace práce, zprostředkovatelný práce, pomoc při řízení obchodní činnosti, odborné obchodní nebo podnikatelské poradenství, pomoc při řízení obchodních nebo průmyslových podniků, obchodní management a podnikové poradenství, poskytování obchodních nebo podnikatelských informací, obchodní nebo podnikatelský průzkum, hospodářské nebo ekonomické prognózy, srovnávací služby v oblasti cen, distribuce vzorků zboží, předvádění zboží, příprava inzertních sloupků, psaní reklamních textů, vydávání, zveřejňování, oznámení, publikování reklamních textů, aktualizování reklamních materiálů, rozšiřování reklamních materiálů zákazníkům (letáky, prospekty, tisky, vzorky), vydávání reklamních nebo náborových, propagačních a inzertních textů, prezentace výrobků v komunikačních médiích pro účely maloobchodu, televizní reklama, rozhlasová reklama, reklama on-line v počítačové síti, venkovní reklama, vylepování plakátů, pronájem reklamních ploch, pronájem reklamních materiálů, pronájem reklamní doby v komunikačních médiích, inzerce poštou, služby v oblasti grafické úpravy pro reklamní účely, obchodní reklama pro třetí osoby, pořádání veletrhů pro obchodní a reklamní účely, reklamní agentury, aranžování výkladů, pronájem fotokopírovacích strojů, foto kopírování, pronájem prodejních automatů, zajišťování předplatného novin a časopisů, zajišťování předplatného telekomunikačních služeb pro ostatní, pronájem kancelářských strojů a zařízení, vyhledávání umístění nákladních vozů pomocí počítače, komerční informační kanceláře, průzkum trhu, průzkum veřejného mínění, vyhledávání sponzorů, styky s veřejností, komerční informace a rady pro spotřebitele (spotřebitelská poradna),

kanceláře dovozní a vývozní, analýz a nákupních cen, velkoobchodních cen, marketingové studie, analýzy nákladů, administrativní zpracování nákupních objednávek, fakturace, přepisování, příprava mezd a výplatních listin, příprava a vyhotovení daňových přiznání, revize účtů (audit), účetnictví (vedení účetních knih), vedení dražeb, dodavatelské služby pro třetí osoby (nákup výrobků a služeb pro jiné podniky), služby poskytované v souvislosti se stěhováním provozů a podniků, subdodavatelské služby (obchodní pomoc), správa hotelů, obchodní vedení uměleckých agentur, komerční správa licencí na výrobky a služby ostatních, provádění výpisů z účtů, psaní na stroji, tésnopis, zpracování textů ve formátu Word, sekretářské služby (telefonní vzkazy pro nepřítomné), kopírování dokumentů, překlad informací do počítačových databází, systemizace informací, vedení kartotek v počítači, vyhledávání dat v počítačových souborech (pro třetí osoby), výstřížková služba na zářívky; (36) poradenské a konzultační služby v oblasti financí, finanční analýzy, finanční řízení, finanční informace, finanční odhady a oceňování, finanční operace, měnové operace, převody peněžních prostředků, kapitálové investice, úvěrové ústavy, úschovní služby, úschova v bezpečnostních schránkách, organizování sbírek, organizování dobročinných sbírek, finanční sponzorování, provozování zastavárny, směnárenské služby, ověřování šeků, spořitelny, jednatelství, makléřství, burzovní makléřství, správa majetku, kurzovní záznamy na burze, pronájem bytů, pronajímání kanceláří, pronájem nájemních, činžovních domů, vybírání nájemného, realitní kanceláře, zprostředkování nemovitostí, oceňování a odhady nemovitostí, správa nemovitostí, pronájem nemovitostí, pronájem farem, ubytovací kanceláře, celní služby, vydávání cenin a cenných papírů, úschova cenností, vydávání cestovních šeků, clearing (zúčtování vzájemných pohledávek a závazků - bezhotovostní operace), home-banking (domácí bankovní služby), platební převody vykonávané elektronicky, služby týkající se úvěrových a kreditních karet, půjček (záručních, zástavních), financování půjček, garancí, záruk, kaucí, služby kanceláře pro inkasování pohledávek, služby týkající se hypoték (poskytování půjček), leasingů (koupě na splátky), důchodových fondy, vyplácení důchodů, informace o pojištění, uzavírání pojistek, životních pojištění, plateb na splátky, pojištění - technické služby (statistika), konzultační služby v oblasti pojišťovnictví, nemocenské pojištění, zprostředkování pojištění, úrazové pojištění (uzavírání smluv), uzavírání pojistek proti požáru, oceňování numismatických sbírek, oceňování starožitností, oceňování uměleckých děl, oceňování šperků, oceňování známek, finanční odhady cen oprav, oceňování a odhady (daňové); (38) poskytování telekomunikačních služeb, zejména poskytování on-line zařízení pro komunikaci a interakci mezi dvěma a více uživateli počítačů, mobilních a kapesních počítačů v reálném čase (real-time), poskytování drátových a bezdrátových komunikačních zařízení umožňujících jednotlivcům posílat a přijímat zprávy prostřednictvím e-mailu, okamžitou a stálou komunikaci nebo přítomnost na internetové webové stránce a to v různých oblastech zájmu, zejména v oblasti vzdělávání, zaměstnávání, podnikání, marketingu, kultury, zábavy, poskytování on-line komunikačního místa a elektronické nástěnky pro přenos zpráv mezi uživateli, a to v různých oblastech zájmu, poskytování on-line komunikačního fóra pro možnost sdílení informací, fotografií, audio a video nahrávek o uživateli, o jejich zájmech, denních aktivitách, pro možnost tvorby virtuální komunity a zapojení se do sociálních sítí, poskytování on-line služeb sociálních sítí, poskytování webové stránky na Internetu pro účely sociálních sítí, poskytování on-line počítačových databází a on-line vyhledávacích databází v oblasti sociálních sítí, služby telekomunikačních ústředí, a to poskytování telekomunikačních napojení na globální počítačovou síť, digitální interaktivní komunikace, zejména digitální přenos interaktivní televize, audia, tištěných dokumentů, zpráv prostřednictvím globálně připojených počítačových sítí, integrované služby digitální sítě, televizní vysílání, kabelové televizní vysílání, přenos obrazových a textových zpráv reportérům a zpravodajským agenturám prostřednictvím kabelového televizního vysílání a uzavřených televizních okruhů, audio a video konference na dálku, elektronický přenos zpráv, elektronické hlasové zprávy, faxové zprávy, telefonní komunikační služby, zejména elektronický přenos dat, obrazů a dokumentů prostřednictvím počítačových terminálů, datová a hlasová telekomunikace, počítačem podporovaný přenos zpráv, údajů a obrazů, satelitní komunikační služby, přenos obrazů prostřednictvím komunikačních satelitů, poskytování informací, týkající se telekomunikací, datových komunikací a vysílání, poskytování informací o telefonních číslech, poskytování informací v různých oblastech prostřednictvím telekomunikací, komunikace prostřednictvím telefonu, telegrafu, počítačového terminálu, videotextu, poskytování komunikací VAN (VAN-servisní datová síť), teletextové služby, oznamovací služby rádiem, telefonické stránkovací služby, dálkopisné služby, pronájem a leasing telekomunikačního vybavení, komunikace po telefonu, komunikace prostřednictvím faxu, komunikace

prostřednictvím počítače, pronájem telekomunikačního vybavení, konzultace v oblasti telekomunikačních sítí, elektronická výměna údajů, telegrafní služby; (41) vzdělávací, školicí a instruktážní služby týkající se obchodu a zpracování dat, výcvikové služby pro zaměstnance, zajišťování kurzů týkajících se hodnocení kvalifikace, poskytování školení v obchodních a zaměstnaneckých dovednostech a v oboru kancelářských technologií, poskytování školení v oboru hledání práce, kariérního rozvoje, self - marketingu, dovedností při rozhovoru a výzkumných pracovních setkání, výcvikové služby pro zaměstnance, poskytování on-line studijních kurzů v oboru informačních technologií, používání softwaru, pracovních a obchodních dovedností, poradenství pro volbu povolání, vzdělávací služby týkající se řízení kariéry, změny kariéry; (45) právnícké (komerční služby), zprostředkovatelství (mediace), správa autorských práv, ochrana duševního vlastnictví, poradenství v oblasti duševního vlastnictví, poskytování licencí na počítačový software (právní služby), registrace názvů domén (právní služby), licence k průmyslovým právům (právní služby).

(511) 35, 36, 38, 41, 45
(210) O-500366

(111) **334156**
(220) 07.11.2012
(151) 09.10.2013
(540)

Tři sestry pivo rocku

(592) Slovní
(730) **KRAKONOŠOVO s.r.o.**, Podolská 496/124, Praha 4, 14700, CZ
(740) JUDr. Petr Pečený & Part., sdružení advokátů, JUDr. Petr Pečený, Purkyňova 2, Praha 1, 11000
(510) (16) papír, lepenka a výrobky z těchto materiálů zařazené ve třídě 16, výrobky z papíru, plakáty, fotografie, kalendáře, diáře, zápisníky, psací potřeby, ořezávátko, penály, učební potřeby s výjimkou nábytku, papírenské výrobky, papírové tašky, papírové kapesníky, papírové ubrusy a ubrousky, těžítka na papíry, tiskoviny, tiskopisy, časopisy, periodika, knihy, lepidla pro papírenství nebo domácnost, materiál pro umělce, štetce, psací stroje a kancelářské potřeby s výjimkou nábytku, učební pomůcky, umělecké nebo ozdobné předměty z papíru, obaly bublinkové (z umělých hmot), plastické obaly nezařazené do jiných tříd; (25) oděvy, obuv, pokrývky hlavy včetně součástí uvedených výrobků spadajících do této třídy; (32) veškeré nealkoholické nápoje a piva; (33) veškeré alkoholické nápoje.

(511) 16, 25, 32, 33
(210) O-499530

(111) **334618**
(220) 06.12.2012
(151) 06.11.2013
(540)

HAMÁNEK

(592) Slovní
(730) **Orkla Foods Česko a Slovensko a.s.**, Mělnická 133, Byšice, 27732, CZ
(740) Traplová Hladr Kubát, advokátní a patentová kancelář, Mgr. Jana Šuranová Traplová, advokátka, Přístavní 531/24, Praha 7, Holešovice, 17000
(510) (16) časopisy, periodika, noviny; (35) reklama, marketingové studie, rozšiřování reklamních nebo inzertních materiálů; (41) vydávání elektronických knih a časopisů on-line, vydávání knih a časopisů, vydavatelství.

(511) 16, 35, 41
(210) O-500337

(111) **334854**
(220) 09.04.2013
(151) 20.11.2013
(540)

ZLATÉ REZERVY

(592) Slovní
(730) **ZLATÉ REZERVY s.r.o.**, nám. T. G. Masaryka 588, Zlín, 76001, CZ
(510) (16) papírové nosiče informací, zejména tiskoviny, letáky, papírové propagační předměty, papír, papírenské zboží, fotografie, učební a vyučovací pomůcky zařazené v této třídě; (35) inzertní, reklamní a propagační činnost, obstaravatelská a zprostředkovatelská činnost v oblasti obchodu s informacemi a s drahými kovy, poskytování pomoci při provozu obchodu, činnost organizačních a ekonomických poradců, obchodní výstavy, marketing, administrativní a kancelářské práce; (36) služby

finanční, peněžní, pojišťovací a nemovitostní, zejména finanční poradenství.

(511) 16, 35, 36
(210) O-503323

(111) **334880**
(220) 30.11.2012
(151) 27.11.2013
(540)



(594) Slovní grafická
(591) Barevná
(730) **FAVEX, s.r.o.**, Slezská 128/2210, Praha 3, 13000, CZ
(740) Ing. Vladimír Čmejla, Pavlická 1, Praha 5 - Sobín, 15521
(510) (6) stavební a strojní materiály kovové, hutní výrobky zahrnuté v této třídě; (35) obchodní poradenská činnost ve strojírenství, stavebnictví a hutnictví; (37) zprostředkovatelská činnost ve strojírenství spadající do této třídy, zprostředkovatelská činnost ve stavebnictví.

(511) 6, 35, 37
(210) O-500199

(111) **334985**
(220) 06.11.2012
(151) 04.12.2013
(540)



(594) Kombinovaná
(730) **KRAKONOŠOVO s.r.o.**, Podolská 496/124, Praha 4, 14700, CZ
(740) Advokátní kancelář Pečený, Fučík, Langer, JUDr. Petr Pečený, Purkyňova 2, Praha 1, 11000
(510) (16) papír, lepenka a výrobky z těchto materiálů zařazené ve třídě 16, výrobky z papíru, plakáty, fotografie, kalendáře, diáře, zápisníky, psací potřeby, ořezávátko, penály, učební potřeby s výjimkou nábytku, papírenské výrobky, papírové tašky, papírové kapesníky, papírové ubrusy a ubrousky, těžítka na papíry, tiskoviny, tiskopisy, časopisy, periodika, knihy, lepidla pro papírenství nebo domácnost, materiál pro umělce, štetce, psací stroje a kancelářské potřeby s výjimkou nábytku, učební pomůcky, umělecké nebo ozdobné předměty z papíru, obaly bublinkové (z umělých hmot), plastické obaly nezařazené do jiných tříd; (25) oděvy, obuv a pokrývky hlavy včetně jejich součástí v rámci této třídy; (32) veškeré nealkoholické nápoje, piva; (33) veškeré alkoholické nápoje (s výjimkou pív).

(511) 16, 25, 32, 33
(210) O-499492

(111) **335289**
(220) 07.11.2012
(151) 03.01.2014
(540)

BAUER BANDAGE SPECIAL

(592) Slovní
(730) **Bauer Lenka**, Havlíčkova 2804/35, Chomutov, 43003, CZ
(740) Loskotová & partneři, patentová a známková kancelář, Ing. Gabriela Loskotová, K závětinám 727, Praha 5, Řeporyje, 15500
(510) (5) zdravotnický obvazový materiál, zdravotnický materiál s aktivním uhlíkem pro farmaceutické nebo lékařské užití humánní a veterinární medicíny, absorpční, antiseptický vrstvený zdravotnický obvazový materiál z netkané textilie z propylenu a viskózy a tkané textilie z uhlíkových vláken nebo s vrstvou aktivního uhlíku na zastavení krvácení, na ošetření hnisavých ran, na popáleniny, na ošetření bodnutí hmyzem, obvazová gáza, obinadla, náplasti, obklady, uhlík pro farmaceutické a lékařské účely, roušky, roušky s aktivním uhlíkem; (6) fólie pro balení, hliníkové, kovové; (24) tkané i netkané textilie, textilie z uhlíkových vláken; (41) pořádání seminářů v oblasti obvazového zdravotnického materiálu s aktivním uhlíkem.
(511) 5, 6, 24, 41
(210) O-499558

(111) **335291**
(220) 08.11.2012
(151) 03.01.2014
(540)

BAKOP 1 SPECIAL

(592) Slovní
(730) **Bauer Lenka**, Havlíčkova 2804/35, Chomutov, 43003, CZ
(740) Loskotová & partneři, patentová a známková kancelář, Ing. Gabriela Loskotová, K závětinám 727, Praha 5, Řeporyje, 15500
(510) (5) zdravotnický obvazový materiál, zdravotnický materiál s aktivním uhlíkem pro farmaceutické nebo lékařské užití humánní a veterinární medicíny, absorpční, antiseptický vrstvený zdravotnický obvazový materiál z netkané textilie z propylenu a viskózy a tkané textilie z uhlíkových vláken nebo s vrstvou aktivního uhlíku na zastavení krvácení, na ošetření hnisavých ran, na popáleniny, na ošetření bodnutí hmyzem, obvazová gáza, obinadla, náplasti, obklady, uhlík pro farmaceutické a lékařské účely, roušky, roušky s aktivním uhlíkem; (6) fólie pro balení, hliníkové, kovové; (24) tkané i netkané textilie, textilie z uhlíkových vláken.
(511) 5, 6, 24
(210) O-499560

(111) **335292**
(220) 08.11.2012
(151) 03.01.2014
(540)

BAKOP 2 SPECIAL

(592) Slovní
(730) **Bauer Lenka**, Havlíčkova 2804/35, Chomutov, 43003, CZ
(740) Loskotová & partneři, patentová a známková kancelář, Ing. Gabriela Loskotová, K závětinám 727, Praha 5, Řeporyje, 15500
(510) (5) zdravotnický obvazový materiál, zdravotnický materiál s aktivním uhlíkem pro farmaceutické nebo lékařské užití humánní a veterinární medicíny, absorpční, antiseptický vrstvený zdravotnický obvazový materiál z netkané textilie z propylenu a viskózy a tkané textilie z uhlíkových vláken nebo s vrstvou aktivního uhlíku na zastavení krvácení, na ošetření hnisavých ran, na popáleniny, na ošetření bodnutí hmyzem, obvazová gáza, obinadla, náplasti, obklady, uhlík pro farmaceutické a lékařské účely, roušky, roušky s aktivním uhlíkem; (6) fólie pro balení, hliníkové, kovové; (24) tkané i netkané textilie, textilie z uhlíkových vláken.
(511) 5, 6, 24
(210) O-499561

(111) **335307**
(220) 06.12.2012
(151) 03.01.2014
(540)

TEAMTUNING

(592) Slovní
(730) **Doležel Petr Mgr.**, Paříkova 910/11, Praha 9, Vysočany, 19000, CZ
(510) (35) dodavatelské služby pro třetí osoby, posuzování efektivnosti provozu a racionalizace práce, komerční informační kanceláře, prezentace výrobků v komunikačních médiích pro účely maloobchodu, marketingové studie, nábor zaměstnanců, obchodní činnost s nástroji software v oblasti osobnostního a týmového rozvoje, poradenství v obchodní činnosti, obchodní nebo podnikatelské informace, obchodní nebo podnikatelské poradenství, obchodní nebo podnikatelský průzkum, organizování výstav pro komerční a reklamní účely, personální poradenství, podnikové poradenství a obchodní management, poradenství odborné obchodní, poradenství při vedení podniků, pořádání veletrhů pro obchodní a reklamní účely, obchodní průzkum, průzkum veřejného mínění, psychologické testování pro výběr zaměstnanců, reklama, reklamní agentury, rozhlasová reklama, řízení (poradenské služby obchodní nebo podnikatelské), služby v oblasti grafické úpravy pro reklamní účely, služby v oblasti obchodu s nástroji software v oblasti osobnostního a týmového rozvoje, marketingové studie, televizní reklama, psaní reklamní textů, vydávání reklamních nebo náborových, propagačních a inzertních textů, nábor zaměstnanců; (41) cvičení, informace o možnostech rekreace, informace o možnostech rozptýlení, informace o možnostech zábavy, informace o výchově a vzdělávání, organizování a vedení konferencí, organizování a vedení kongresů, korespondenční kurzy, organizace a vedení kolokvií, organizování a vedení seminářů, organizování a vedení sympozií, organizování kulturních nebo vzdělávacích výstav, organizování představení, organizování soutěží (vzdělávacích nebo zábavných), organizování sportovních soutěží, zábavné parky, plánování a organizování večírků, pomoc při výběru povolání, poradenství pro volbu povolání, pořádání a řízení pracovních setkání, poskytování (vydávání) on-line elektronických publikací, praktický výcvik, prázdninové tábory (výchovně-zábavné služby), provozování sportovních zařízení, služby pro oddech a rekreaci, školení, pořádání a řízení školení, školství, výroba rozhlasových a televizních programů, výroba videofilmů, výcvik, vydávání knih, vydávání textů, s výjimkou reklamních nebo náborových, vyučování, vzdělávání, vzdělávací informace, zábava, pobavení, zpravodajské služby, organizování živého vystoupení.
(511) 35, 41
(210) O-500348

(111) **335878**
(220) 05.06.2012
(151) 17.01.2014
(540)

BOSALGIN

(592) Slovní
(730) **Dr. Müller Pharma s.r.o.**, U Mostku 182, Hradec Králové, 50341, CZ
(740) Mgr. Roman Fojtásek, advokát, Vinohradská 343/6, Praha 2, Vinohrady, 12000
(510) (3) kosmetické přípravky s výjimkou přípravků pro gynekologické použití, kosmetika s výjimkou přípravků pro gynekologické použití, nosní spreje a masti pro kosmetické účely, kosmetické přípravky do koupele s výjimkou přípravků pro gynekologické použití, čisticí mléko pro toaletní účely, přípravky na holení, lak na vlasy, mýdla s výjimkou mýdel pro gynekologické použití, opalovací přípravky (kosmetika), opalovací přípravky (opalovací krémy), pleťová voda pro kosmetické účely, kosmetické přípravky pro péči o pokožku, pomády pro kosmetické účely, šampóny, kondicionéry, toaletní přípravky, toaletní voda, ústní vody, nikoli pro lékařské účely, vlasové vody, voda po holení, voňavkářské výrobky, zubní pasty, vše v rámci této třídy; (30) bonbóny, cukroví, mentolové cukroví, čaj, nápoje na bázi čaje, čokoláda, čokoládové nápoje, glukóza pro výživu, chuťové přísady, karamely, káva, komprimáty, med, oplatky, pastilky, přírodní sladidla, suchary, sušenky, šřávy s výjimkou dresinků, tabletky (cukrovinky), tresty do potravin, nikoli pro lékařské účely, žvýkačky, ne pro lékařské účely.
(511) 3, 30
(210) O-495749

(111) **337516**
(220) 19.02.2013
(151) 09.04.2014
(540)

proflooring

(594) Kombinovaná
(730) **ProFlooring s.r.o.**, Raichlova 2610/9, Praha 5, 15500, CZ
(510) (1) lepidla používaná v průmyslu, lepidla na pokládání koberců, kontaktní lepidla, termoplastická lepidla, termosetická lepidla; (6) kovová lemování pro podlahové krytiny (zejména koberce), šrouby, hřebíky, cvočky na koberce, sešívací svorky; (8) ruční nástroje, napínáky na koberce, kladiva, nože, nastřelovací pistole, nůžky, náhradní čepele pro řezací nástroje, ruční zařízení na upínání koberců, převážně ze dřeva, nekovové přístroje s ručním pohonem na upevňování podlahových krytin; (17) lepicí pásy pro použití při pokládání podlahových krytin, jednostranné a oboustranné kobercové lepicí pásy; (19) parketové podlahy, podlahy z dřevěného laminátu a jeho imitací a směsi používané ve stavebnictví na opravu všeho výše uvedeného, nekovové obruby na lemování všech výše uvedených podlahových krytin, obruby na lemování podlah ze středně tvrdých vláken, nekovové podlahové desky, stavební materiály nekovové pro použití ve vztahu k podlahám, keramické dlaždice na podlahy, nekovové materiály pro výrobu podlah, podlahové krytiny ze dřeva, podlahové krytiny z korku, vinylový podlahový materiál; (27) podlahové krytiny, zboží na pokrývání podlah, přírodní podlahové krytiny, přírodní podlahové krytiny ze sisalu, juty a mořské trávy, koberce, podložky v rámci této třídy z plsti, papíru, pryže a polyetylenové pěny, rohožky z kokosového vlákna, rohožky z žebrované pryže, bariérové rohožky, kobercové obklady, podlahové kobercové dlaždice z plastových materiálů, linoleum a jeho náhražky, kobercové běhouny z plastových materiálů; (35) reklama, obchodní řízení, podnikové řízení, sjednocení různých podlahových materiálů, lepidel na podlahové krytiny, nářadí a ručního nářadí a příslušenství na pokládání podlahových krytin v zájmu druhých, aby si zákazníci mohli toto zboží pohodlně prohlédnout a koupit v maloobchodní prodejně specializované na podlahové krytiny nebo z katalogu specializovaného na podlahové krytiny nebo z internetové webové stránky specializované na prodej specializovaných podlahových materiálů a na dobírku nebo prostřednictvím telekomunikací, poradenské, konzultační a informační služby v oblasti všech výše uvedených služeb.

(511) 1, 6, 8, 17, 19, 20, 27, 35
(210) O-501985

(111) **339194**
(220) 05.06.2012
(151) 16.07.2014
(540)

SOLUTAN

(592) Slovní
(730) **Dr. Müller Pharma s.r.o.**, U Mostku 182, Hradec Králové, 50341, CZ
(740) Mgr. Roman Fojtášek, advokát, Vinohradská 343/6, Praha 2, Vinohrady, 12000
(510) (3) kosmetické přípravky, kosmetika, nosní spreje a masti pro kosmetické účely, kosmetické přípravky do koupele, kosmetické lubrikační přípravky ve formě tekutých disperzí, emulzí, gelů, případně tixotropních gelů pro intimní použití, čistící mléko pro toaletní účely, přípravky na holení, lak na vlasy, mýdla, opalovací přípravky (kosmetika), opalovací přípravky (opalovací krémy), pleťová voda pro kosmetické účely, kosmetické přípravky pro péči o pokožku, pomády pro kosmetické účely, šampóny, kondicionéry, toaletní přípravky, toaletní voda, ústní vody, nikoli pro lékařské účely, vlasové vody, voda po holení, voňavkářské výrobky, zubní pasty, vše v rámci této třídy; (5) absorpční tampóny, antibakteriální, dezinfekční přípravky a balzámy pro lékařské účely, nosní spreje a masti pro farmaceutické a lékařské účely, brsné prostředky (zubní), dezinfekční přípravky pro hygienické účely, dietetické látky upravené pro lékařské účely, dietetické nápoje upravené pro lékařské účely, přípravky pro mytí dobytka (veterinární), doplňky potravy minerální a doplňky výživové pro lékařské účely, přípravky pro péči o dutinu ústní pro lékařské účely,

enzymatické přípravky pro lékařské účely, pro zvěrolékařské účely, farmaceutické přípravky, farmaceutické přípravky proti lupům, cukrovinky s léčivými přísadami, čaj astmatický, čaje léčivé, čaje odtučňovací pro lékařské účely, čichací soli, chemické antikoncepční přípravky, chemické přípravky pro farmaceutické, lékařské a zvěrolékařské účely, chemicko-farmaceutické přípravky, léčivé přípravky do koupele, léčivé koupelové soli, kůry pro farmaceutické účely, léčiva pro humánní medicínu, léčiva pro zvěrolékařské účely, léčivé cukrovinky a pastilky, lékařské přípravky pro podporu růstu vlasů, léky tekuté, lepidla pro umělé chrupy, linimenty (tekuté masti), farmaceutické přípravky pro léčení lupů, masti na popáleniny od slunce, masti pro farmaceutické účely, léčivé přípravky proti pocení nohou, léčivé přípravky proti pocení, farmaceutické přípravky pro péči o pokožku, přípravky pro ošetření popálenin, chemické přípravky pro určení těhotenství, vitaminové přípravky, lubrikační přípravky ve formě tekutých disperzí, emulzí, gelů, případně tixotropních gelů, vše pro léčebné účely; (30) bonbóny, cukroví, mentolové cukroví, čaj, nápoje na bázi čaje, čokoláda, čokoládové nápoje, glukóza pro výživu, chuťové přísady, karamely, káva, komprimáty, med, oplatky, pastilky, přírodní sladidla, suchary, sušenky, šťávy s výjimkou dresinků, tabletky (cukrovinky), resti do potravin, nikoli pro lékařské účely, žvýkačky, ne pro lékařské účely.

(511) 3, 5, 30
(210) O-495748

(111) **339357**
(220) 29.06.2012
(151) 23.07.2014

(540) **1. ČESKÁ BARMANSKÁ AKADEMIE**

(592) Slovní
(730) **Tretter Miloš**, Polní 772/46, Plzeň - Východní Předměstí, 30700, CZ
(740) Ing. Pavel Nádvořník s.r.o., Klínová 620/1, Ostrava, Hulváky, 70900
(510) (35) vyhledávání dat a informací v počítačových souborech (pro třetí osoby), kopírování nebo rozmnožování (reprodukce) dokumentů, dokladů apod., poskytování obchodních nebo podnikatelských informací, dodavatelské služby pro třetí osoby (nákup výrobků a služeb pro jiné podniky), pomoc při řízení obchodních a průmyslových podniků, služby a poradenství v obchodní činnosti, obchodní nebo podnikatelský průzkum, pořádání veletrhů pro obchodní a reklamní účely, prezentace výrobků v komunikačních médiích pro účely maloobchodu, management, marketingové studie, služby pro nepřítomné – telefonní vzkazy a dotazy, styky s veřejností, provádění obchodních operací, poskytování obchodních informací a obchodních služeb pomocí Internetu, prezentace uživatelů na stránkách Word Wilde Web v počítačové síti Internet; (41) pořádání základních barmanských kurzů v ČR na odborných školách, pořádání vyšších barmanských kurzů v ČR na odborných školách, organizování a provádění barmanské praxe v rámci výuky dle požadovaného rozsahu hodin, pořádání barmanských kurzů všech stupňů v gastronomických zařízeních ČR a jejich prostorách, pořádání základních barmanských kurzů na odborných učilištích.

(511) 35, 41
(210) O-496425

(111) **339635**
(220) 08.11.2012
(151) 06.08.2014

(540) **ACATEX**
(592) Slovní
(730) **Bauer Lenka**, Havlíčkova 2804/35, Chomutov, 43003, CZ
(740) Loskotová & partneři, patentová a známková kancelář, Ing. Gabriela Loskotová, K závětínám 727, Praha 5, Řeporyje, 15500
(510) (1) uhlík, uhlík do filtrů, aktivní uhlí, přípravky z aktivního uhlí, živočišné uhlí, přípravky ze živočišného uhlí, saze pro průmyslové účely, povrchové aktivní chemická čidla, přípravky na čištění vody, celulóza, viskóza; (5) zdravotnický obvazový materiál, zdravotnický materiál s aktivním uhlíkem pro farmaceutické nebo lékařské užití humánní a veterinární medicíny, absorpční, antiseptický vrstvený zdravotnický obvazový materiál z netkané textilie z propylenu a viskózy a tkané textilie z uhlíkových vláken nebo s vrstvou aktivního uhlíku na zastavení krvácení, na ošetření hnisavých ran, na popáleniny, na ošetření bodnutí hmyzem, mající analgetické a/nebo protizánětlivé účinky, speciální chirurgické a zdravotnické materiály, obvazová gáza, obinadla, náplasti, obklady, hygienické a dezinfekční výrobky, farmaceutické výrobky humánní a veterinární, výrobky potlačující zejména kontaminaci toxiny, druhotnou infekci, léčivé přípravky, léčivé

byliny a čaje, antiseptika, přípravky na popáleniny, živočišné uhlí pro farmaceutické účely a/nebo lékařské účely, chemické přípravky pro lékařské účely, uhlík pro farmaceutické a/nebo lékařské účely, prostředky zdravotní techniky v rámci této třídy, zejména materiály pro plombování zubů a zubní otisky, výrobky pro čištění a sterilizaci vzduchu, ubrusy napuštěné farmaceutickými vodičkami, bavlna, vata a vložky pro lékařské účely včetně ostatních prostředků zdravotní techniky zařazených v této třídě s výjimkou nábytku, uhlík pro farmaceutické a lékařské účely, roušky, roušky s aktivním uhlíkem; (6) fólie pro balení, hliníkové, kovové; (16) reklamní, inzertní, propagační příbalové letáky a návody k použití, uživatelské a instruktážní materiály na papírových nosičích i tiskoviny, plakáty, tiskoviny všeho druhu a ostatní polygrafické výrobky zařazené v této třídě, výrobky z papíru, které nejsou zařazeny do jiných tříd, papírnické zboží, papírové skládačky (obaly), lepenka a kartonážní výrobky, etikety, obaly, obalový materiál a výrobky z plastů nezařazené do jiných tříd; (24) tkané i netkané textilie, textilie z uhlíkových vláken; (41) pořádání seminářů v oblasti přípravků z aktivního uhlíku, zejména v oblasti zdravotnického obzavového materiálu s aktivním uhlíkem; (42) výzkum a vývoj přípravků z aktivního uhlíku, výzkum a vývoj v oblasti zdravotnického materiálu s aktivním uhlíkem.

(511) 1, 5, 6, 16, 24, 41, 42
(210) O-499562

(111) **340312**

(220) 03.07.2012
(151) 10.09.2014

(540) **BARMANSKÁ AKADEMIE**

(592) Slovní
(730) **Tretter Miloš**, Polní 772/46, Plzeň - Východní Předměstí, 30700, CZ
(740) Ing. Pavel Nádvořník s.r.o., Klínová 620/1, Ostrava, Hulváky, 70900
(510) (35) vyhledávání dat a informací v počítačových souborech (pro třetí osoby), kopírování nebo rozmnožování (reprodukce) dokumentů, dokladů apod., poskytování obchodních nebo podnikatelských informací, dodavatelské služby pro třetí osoby (nákup výrobků a služeb pro jiné podniky), pomoc při řízení obchodních a průmyslových podniků, služby a poradenství v obchodní činnosti, obchodní nebo podnikatelský průzkum, pořádání veletrhů pro obchodní a reklamní účely, prezentace výrobků v komunikačních médiích pro účely maloobchodu, management, marketingové studie, služby pro nepřítomné – telefonní vzkazy a dotazy, styky s veřejností, provádění obchodních operací, poskytování obchodních informací a obchodních služeb pomocí Internetu, prezentace uživatelů na stránkách Word Wilde Web v počítačové síti Internet.

(511) 35
(210) O-496480

(111) **340798**

(220) 13.07.2012
(151) 01.10.2014

(540) **Czech Light**

(592) Slovní
(730) **CESNET, zájmové sdružení právnických osob**, Zikova 4, Praha 6, 16000, CZ
(740) Ing. Václav Kratochvíl, Husníkova 2086/22, Praha 5, 15800
(510) (9) optické přístroje a nástroje, zařízení pro přenos a zpracování optických signálů, zesilovače optických signálů, mechanické zaměřovače, optická pojítka, světelné clony; (38) spojení pomocí sítí optických vláken; (42) projektování zařízení pro přenos a zpracování optických signálů, vývoj a výzkum nových výrobků v oblasti přenosu a zpracování optických signálů.

(511) 9, 38, 42
(210) O-496664

(111) **346895**

(220) 21.06.2012
(151) 01.07.2015
(540)

ONE MAN SHOW

(594) Kombinovaná

(591) Barevná

(730) **Seznam.cz, a.s.**, Radlická 3294/10, Praha 5 - Smíchov, 15000, CZ

(740) PatentCentrum Sedlák & Partners s.r.o., Okružní 2824, České Budějovice, České Budějovice 3, 37001

(510) (9) aparátů a přístroje vědecké, geodetické, fotografické, filmové, optické, přístroje pro vážení, měření, signalizaci, kontrolu, záchranu a přístroje učební, aparátů pro záznam, uchování, převod, přenos nebo reprodukci zvuku nebo obrazu, přístroje a nástroje pro vedení, přepínání, přeměnu, akumulaci, regulaci nebo řízení elektrického proudu, hasicí přístroje, telefony, záznamníky, faxy, ústředny, magnetické nebo optické suporty zvukových nebo zvukově obrazových záznamů, automatické distributory a mechanismy na mince, zapisovací pokladny, kalkulační stroje, přístroje pro zpracování informací a počítače, včetně jejich jednotlivých součástí a náhradních dílů ze třídy 9, baterie a články elektrické, elektrické akumulátory, počítačové hry s výstupem na PC nebo na TV, pohledy ilustrované se zvukovou nahrávkou, hrací skříně uváděné v činnosti vhozením mince, reklamní světelné přístroje, nosiče záznamů nenahrané, videokazety nenahrané, audiokazety nenahrané, hudební díla na nosičích nebo v elektronické podobě, CD disky, DVD disky, programové vybavení pro počítače, software, hardware výpočetní techniky nebo komunikační nebo informační techniky, elektronické databáze a databázové produkty, informace a data a databáze a záznamy v elektronické podobě, elektronické nebo datové nebo informační nebo komunikační nebo výpočetní sítě, včetně jednotlivých součástí a náhradních dílů obsažených ve třídě 9, multimediální aplikace, elektronické multimediální nebo elektronické informační katalogy, elektronické časopisy, elektronická periodika a knihy v elektronické podobě; (35) reklamní, inzertní a propagační činnost, marketing, reklamní, inzertní a propagační činnost prostřednictvím jakéhokoliv média, prostřednictvím telefonní sítě nebo datové sítě nebo informační sítě nebo elektronické sítě nebo komunikační sítě nebo počítačové sítě, poskytování informací komerčního nebo reklamního charakteru, multimediálních informací komerčního charakteru, komerční využití Internetu v oblastech komerčních internetových médií a vyhledávacích služeb, on-line inzerce, pronájem informačních míst v rámci této třídy, činnost reklamní agentury, činnost ekonomických a/nebo organizačních poradců, zprostředkování v obchodních vztazích, merchandising, franchising, pomoc při využívání a řízení obchodního podniku, personální agentura, personální poradenství, automatizované zpracování dat, pomoc při provozování obchodů a obchodních činnostech průmyslového nebo obchodního podniku, služby, které zahrnují záznam, přepis, vypracování, kompilaci, přenášení nebo systematickosti písemných či datových či elektronických sdělení a záznamů, jakož i využívání nebo kompilaci matematických a statistických údajů, organizační zabezpečování televizního vysílání, systém na podporu a intenzifikaci obchodních služeb, založený na zvýhodňování klíčových spolupracovníků a klientů, věrnostní a bonusové systémy, jako například poskytování slev a odměn; (38) telekomunikace, služby umožňující komunikaci jedné osoby s druhou, televizní vysílání, rozhlasové vysílání, digitální vysílání, televizní vysílání programů, televizní vysílání zábavných, vzdělávacích, výchovných, soutěžních, diskusních a informačních pořadů, telematika, šíření, výměna nebo získávání zpráv a informací, šíření elektronických časopisů, informací, elektronických periodik, knih v elektronické podobě, audio nebo audiovizuálních děl prostřednictvím informační nebo datové nebo elektronické nebo komunikační nebo telekomunikační nebo počítačové sítě, zejména Internetu, pomocí satelitů aj., informační služby na Internetu, související s televizním vysíláním, komunikace, poradenská činnost v oblasti sdělovacích prostředků, telekomunikací, informační služby v oblasti telekomunikací, informační kancelář, poskytování informačních služeb prostřednictvím počítačů, pronájem komunikačních míst; (41) tvorba a šíření internetového pořadu, nakladatelství a vydavatelství, ediční činnost, publikační činnost, nahrávání nosičů zvukových nebo obrazově zvukových,

půjčování nahranych zvukových a zvukově obrazových záznamů, televizní zpravodajství, agenturní činnost v oblasti kultury, zprostředkování v oblasti kultury, výchovy, zábavy a sportu, výchovná, vzdělávací, soutěžní činnost, organizace, provozování a provádění her a soutěží i veřejných, výstavní činnost v oblasti kultury nebo zábavy nebo výchovy nebo vzdělávání, provozování tělovýchovných zařízení, pronájem a půjčování sportovních potřeb s výjimkou dopravních prostředků, půjčování knih, tiskovin, pronájem a půjčování audiopřístrojů, videopřístrojů, videorekordérů, videokamer, fotoaparátů, promítaček, rozhlasových a televizních přijímačů, filmů, kulturních a vzdělávacích potřeb a přístrojů, půjčování a pronájem obrazů, dekorací, pronájem stadiónů, tenisových dvorců, půjčování potápěčské výstroje, pronájem a půjčování sportovního nářadí s výjimkou dopravních prostředků, provozování a/nebo pronájem fitness centra.

(511) 9, 35, 38, 41

(210) O-496171

(111) **348040**

(220) 05.06.2012

(151) 26.08.2015

(540)

910 Bílá perla východu

(592) Slovní

(730) **TCM Herbs, s.r.o.**, U Černé věže 315/6, České Budějovice, České Budějovice 1, 37001, CZ

(740) PatentCentrum Sedlák & Partners s.r.o., Okružní 2824, České Budějovice, České Budějovice 3, 37001

(510) (5) farmaceutické a veterinářské výrobky, hygienické výrobky pro léčebné účely, dietetické přípravky pro léčebné účely, potraviny pro batolata, náplasti, obvazový materiál, materiály pro plombování zubů a pro zubní otisky, dezinfekční přípravky, výrobky pro hubení škodlivých zvířat, fungicidy, herbicidy.

(511) 5

(210) O-495710

Zániky ochranných známek uplynutím doby platnosti

Kapitola obsahuje údaje o ochranných známkách, které zanikly uplynutím doby platnosti podle ustanovení § 29 odst. 1 zákona č. 441/2003 Sb.

Číslo zápisu (111)	Číslo přihlášky (210)	Datum zániku (141)
160584	45652	19.10.2021
173560	64257	18.10.2021
176147	64252	18.10.2021
243966	172643	18.10.2021
243967	172644	18.10.2021
243973	172898	19.10.2021
243974	172906	19.10.2021
245276	172649	18.10.2021
245278	172651	18.10.2021
245295	172910	19.10.2021
246103	172669	18.10.2021
246106	172900	19.10.2021
247410	172670	18.10.2021
247897	172672	18.10.2021
248235	172780	19.10.2021
248236	172886	19.10.2021
250075	172903	19.10.2021
251363	172887	19.10.2021
323604	489565	19.10.2021
323765	489603	20.10.2021
324031	489517	18.10.2021

Číslo zápisu (111)	Číslo přihlášky (210)	Datum zániku (141)
324109	489569	19.10.2021
324110	489570	19.10.2021
324111	489571	19.10.2021
324112	489572	19.10.2021
324113	489573	19.10.2021
324114	489574	19.10.2021
324115	489575	19.10.2021
324389	489511	18.10.2021
324390	489512	18.10.2021
324391	489513	18.10.2021
324392	489514	18.10.2021
324393	489579	19.10.2021
324394	489593	20.10.2021
324395	489594	20.10.2021
324557	489540	19.10.2021
324757	489536	18.10.2021
324758	489547	19.10.2021
324759	489564	19.10.2021
324849	489576	19.10.2021
325158	489506	18.10.2021
325159	489507	18.10.2021

Číslo zápisu (111)	Číslo přihlášky (210)	Datum zániku (141)
325160	489508	18.10.2021
325161	489509	18.10.2021
325167	489577	19.10.2021
325371	489510	18.10.2021
325568	489599	20.10.2021
325569	489611	20.10.2021
325667	489555	19.10.2021
326130	489522	18.10.2021
326770	489605	20.10.2021
326771	489606	20.10.2021
326772	489607	20.10.2021
326773	489608	20.10.2021
326887	489600	20.10.2021
326888	489602	20.10.2021
326959	489609	20.10.2021
327260	489537	19.10.2021
328109	489548	19.10.2021
330823	489612	20.10.2021
334229	489592	20.10.2021
336265	489589	20.10.2021
336482	489613	20.10.2021

Změny vlastníků ochranných známek

Kapitola obsahuje údaje o ochranných známkách, které byly převedeny nebo přešly ve smyslu ustanovení § 15 odst. 1, 2 a § 16 zákona č. 441/2003 Sb. na jiného vlastníka v rozsahu všech zapsaných výrobků nebo služeb.

Číslo zápisu (111)	Dřívější vlastník (770)	Nynější vlastník (730)	S účinností od (580)
153845	Westinghouse Electric Corporation, 51 West 52nd Street, New York, NY, US	Westinghouse Electric & Manufacturing Company, LLC, 4000 Town Center Boulevard, Suite 210, Canonsburg, 15317, PA, US	16.05.2022
154922	Westinghouse Electric Corporation, 51 West 52nd Street, New York, NY, US	Westinghouse Electric & Manufacturing Company, LLC, 4000 Town Center Boulevard, Suite 210, Canonsburg, 15317, PA, US	16.05.2022
163596	Henkel IP & Holding GmbH, Henkelstrasse 67, 40589 Düsseldorf, DE	ACTEGA DS GmbH, Straubinger Straße 12, 28219 Bremen, DE	12.05.2022
197904	TH trading s. r. o., Litovelská 101/17, Olomouc, Nová Ulice, 77900, CZ	FROS ZPS s.r.o., Těšínská 1023/29, Opava, Předměstí, 74601, CZ	16.05.2022
198524	Westinghouse Electric Corporation, 51 West 52nd Street, New York, NY, US	Westinghouse Electric & Manufacturing Company, LLC, 4000 Town Center Boulevard, Suite 210, Canonsburg, 15317, PA, US	16.05.2022
211356	FLOSMAN a. s., Chýnovská 1917/9, Tábor, 39002, CZ	FLOSMAN s.r.o., Chýnovská 1917/9, Tábor, 39002, CZ	17.05.2022
213034	FLOSMAN a. s., Chýnovská 1917/9, Tábor, 39002, CZ	FLOSMAN s.r.o., Chýnovská 1917/9, Tábor, 39002, CZ	17.05.2022
214325	Bělohávek František PhDr., Fibichova 1141/2, Olomouc - Hodolany, 77900, CZ	TRAICON training & consulting s.r.o., Za poštou 416/2, Olomouc, Nové Sady, 77900, CZ	11.05.2022
214326	PhDr. František Bělohávek, Fibichova 1141/2, Olomouc - Hodolany, 77900, CZ	TRAICON training & consulting s.r.o., Za poštou 416/2, Olomouc, Nové Sady, 77900, CZ	11.05.2022
236673	VEPY, s.r.o., Oravická 31, Trstená, SK	ARIKA s.r.o., Pri rybníkoch 786, Nižná, SK	12.05.2022
248995	Pavlinka Brynychová, Kavánova 1071, Lomnice nad Popelkou, 51251, CZ	SVITAP s.r.o., Boženy Němcové 499/10, Svitavy, Předměstí, 56802, CZ	16.05.2022
249537	BCTM Holding s.r.o., Michálkoviccká 2031/109c, Ostrava, Slezská Ostrava, 71000, CZ	BATERIE CENTRUM HU Kft., Vasvár út 33. fsz. 4., 3600 Ózd, HU	11.05.2022
251917	The Hygenic Corporation, 1245 Home Avenue, Akron 44310, OH, US	Performance Health Group, LLC, 28100 Torch Parkway, Warrenville, 60555, IL, US	16.05.2022
290752	FLOSMAN a.s., Chýnovská 1917/9, Tábor, 39002, CZ	FLOSMAN s.r.o., Chýnovská 1917/9, Tábor, 39002, CZ	17.05.2022
328823	Nikola Petrášková, Údolí 61, Trhové Sviny, 37401, CZ	Bad Badger s.r.o., Hnězdenská 735/6, Praha 8, Troja, 18100, CZ	12.05.2022
329664	FLOSMAN a.s., Chýnovská 1917/9, Tábor, 39002, CZ	FLOSMAN s.r.o., Chýnovská 1917/9, Tábor, 39002, CZ	17.05.2022
334820	Mík Špoulová Kateřina Mgr., advokát, Haštalská 760/27, Praha 1, Staré Město, 11000, CZ	WMC Praha, a.s., Plynární 1617/10, Praha 7, Holešovice, 17000, CZ	12.05.2022
335276	Mík Špoulová Kateřina Mgr., advokát, Haštalská 760/27, Praha 1, Staré Město, 11000, CZ	ENGINE room, s.r.o., Plynární 1617/10, Praha 7, Holešovice, 17000, CZ	12.05.2022
356899	FLOSMAN a. s., Chýnovská 1917/9, Tábor, 39002, CZ	FLOSMAN s.r.o., Chýnovská 1917/9, Tábor, 39002, CZ	17.05.2022
358062	FLOSMAN a. s., Chýnovská 1917/9, Tábor, 39002, CZ	FLOSMAN s.r.o., Chýnovská 1917/9, Tábor, 39002, CZ	17.05.2022
364475	FLOSMAN a.s., Chýnovská 1917/9, Tábor, 39002, CZ	FLOSMAN s.r.o., Chýnovská 1917/9, Tábor, 39002, CZ	17.05.2022
367274	QUICK ENERGY s.r.o., Pobřežní 249/46, Praha 8, Karlín, 18600, CZ	Kaděra Milan, U Cihelny 1148, Liberec, Liberec XXX-Vratislavice nad Nisou, 46311, CZ	16.05.2022
376642	CannaFamily a.s., Revoluční 1202/20, Praha 1, Nové Město, 11000, CZ	CannaCare s.r.o., Revoluční 1202/20, Praha 1, Nové Město, 11000, CZ	17.05.2022
378442	BCTM Holding s.r.o., Michálkoviccká 2031/109c, Ostrava, Slezská Ostrava, 71000, CZ	BATERIE CENTRUM HU Kft., Vasvár út 33. fsz. 4., 3600 Ózd, HU	11.05.2022
391334	Lewron music center s.r.o., Václavské náměstí 846/1, Praha 1, Nové Město, 11000, CZ	TV PRO DĚTI s.r.o., Nad lesem 111/45, Praha 4, Hodkovičky, 14700, CZ	11.05.2022

Změny v údajích o vlastnících ochranných známek

Kapitola obsahuje ochranné známky, u kterých byla v rejstříku ochranných známek vyznačena změna v údajích o vlastnících ve smyslu ustanovení § 27 odst. 2 a 7 zákona č. 441/2003 Sb.

Číslo zápisu (111)	Vlastník (730)	S účinností od (580)
165141	SUMITOMO CHEMICAL COMPANY, LIMITED, 2-7-1, Nihonbashi, Chuo-ku, Tokyo 103-6020, JP	12.05.2022
165338	Union Carbide Corporation, 7501 State Highway, 185 North Seadrift, 77983, TX, US	12.05.2022
172852	Evyap Sabun Yağ Gliserin Sanayi ve Ticaret Anonim Şirketi, Istanbul Deri Organize Sanayi Bölgesi, Güderi Caddesi, No: 1, X-1, Özel Parsel, Tuzla, Istanbul, TR	12.05.2022
175504	CHEP Technology Pty Limited, Level 10, Angel Place, 123 Pitt Street, Sydney NSW 2000, AU	13.05.2022
175687	CHEP Technology Pty Limited, Level 10, Angel Place, 123 Pitt Street, Sydney NSW 2000, AU	13.05.2022
177880	SUMITOMO CHEMICAL COMPANY, LIMITED, 2-7-1, Nihonbashi, Chuo-ku, Tokyo 103-6020, JP	12.05.2022
179354	Rhenus PartnerShip - ČSPL, s.r.o., Karla Čapka 211/1, Děčín, Děčín I-Děčín, 40502, CZ	17.05.2022
251098	MICROSIL spol. s r.o., Na Trubách 2173, Písek, Budějovické Předměstí, 39701, CZ	16.05.2022
251959	OSA - Ochranný svaz autorský pro práva k dílům hudebním, z.s., Čs. armády 786/20, Praha 6, Bubeneč, 16000, CZ	12.05.2022
252425	Kotál Robert, Třebostice 92, Škvorec, 25083, CZ	12.05.2022
253701	MFK Institute s.r.o., Lýskova 2072/55, Praha 5, Stodůlky, 15500, CZ	11.05.2022
257395	NEWFINANCES s.r.o., Opletalova 921/6, Praha 1, Nové Město, 11000, CZ	17.05.2022
328565	T.G., a.s., K Cihelnám 699/35a, Plzeň, Černice, 32600, CZ	17.05.2022
328748	Alza.cz a.s., Jankovcova 1522/53, Praha 7, Holešovice, 17000, CZ	12.05.2022
329522	Detecha, chemické výrobní družstvo, Husovo náměstí 1208, Nové Město nad Metují, 54901, CZ	17.05.2022
330359	MINH LONG I CO.,LTD, No. 333 Hung Loc Quarter, Hung Dinh Ward, Thuan An City, Binh Duong Province, VN	17.05.2022
330455	SPOLGAS s.r.o., Fügnerova 1233, Louny, 44001, CZ	16.05.2022
331502	Tryambakrao Aggarwal Anaya Ing., Zahradní 1341, Pohořelice, 69123, CZ	12.05.2022
331545	Auto Pokorný motors s.r.o., Maříkova 564/46, Brno, Ivanovice, 62100, CZ	12.05.2022
331902	Komerční pojišťovna, a.s., náměstí Junkových 2772/1, Praha 5, Stodůlky, 15500, CZ	12.05.2022
332389	První brněnská strojírna Velká Bíteš, a. s., Vlkovská 279, Velká Bíteš, 59501, CZ	11.05.2022
332390	První brněnská strojírna Velká Bíteš, a. s., Vlkovská 279, Velká Bíteš, 59501, CZ	11.05.2022
333164	Stichting Aquaculture Stewardship Council Foundation, Daalseplein 101, 3511 SX Utrecht, NL	12.05.2022
333445	PRAGUE CITY PASS s.r.o., Revoluční 767/25, Praha 1, Staré Město, 11000, CZ	16.05.2022
335307	Doležel Petr Mgr., Paříkova 910/11, Praha 9, Vysočany, 19000, CZ	12.05.2022
337333	INSTA CZ s.r.o., Jeremenkova 1142/42, Olomouc, Hodolany, 77900, CZ	11.05.2022
350606	Ekumenická akademie, z.s., Nad Vršovskou horou 88/4, Praha 10, Michle, 10100, CZ	12.05.2022
388583	Bém Martin, Zelný trh 293/10, Brno, Brno-město, 60200, CZ	12.05.2022
391528	1. Distribuční společnost s.r.o., Šafaříkova 453/5, Praha 2, Vinohrady, 12000, CZ	12.05.2022