

Číselné INID kódy pro označování bibliografických dat technických řešení

INID Codes for the identification of bibliographic data of technical solutions

(Standard WIPO ST. 9 a ST. 80)

(11)	číslo patentu/zápisu/osvědčení	(11)	Number of the patent/registration/certification
(15)	datum zápisu průmyslového vzoru	(15)	Industrial design registration date
(21)	číslo přihlášky/žádosti	(21)	.Application number
(22)	datum podání přihlášky/žádosti	(22)	Date of application filling
(23)	údaje o výstavní prioritě	(23)	Exhibition priority data
(28)	počet průmyslových vzorů	(28)	Number of industrial designs included in the application
(31)	číslo prioritní přihlášky	(31)	Number of priority application
(32)	datum podání prioritní přihlášky	(32)	Filling date of priority application
(33)	země priority	(33)	Priority country
(40)	datum zveřejnění přihlášky vynálezu	(40)	Date of publication of patent application
(45)	datum zveřejnění zapsaného průmyslového vzoru	(45)	Publication date of the registered industrial design
(47)	datum zveřejnění udělení patentu a zápisu užitého vzoru, datum zápisu užitého vzoru, datum oznámení udělení evropského patentu v Evropském patentovém věstníku	(47)	Publication date of patent granting and publication date of utility model registration, registration date of utility model, publication date of European patent granting in the European patent bulletin
(51)	mezinárodní patentové třídění/Locamské třídění průmyslových vzorů	(51)	International Patent Classification/ Locarno Classification for Industrial Designs
(54)	Název	(54)	Title
(55)	vyobrazení průmyslového vzoru	(55)	Reproduction of the industrial design
(57)	Anotace	(57)	Abstract
(68)	číslo základního patentu	(68)	Number of the basic patent
(71)	označení přihlašovatele/žadatele	(71)	Applicant
(72)	označení původce	(72)	Inventor
(73)	označení majitele/vlastníka	(73)	Owner
(74)	označení zástupce	(74)	Attorney's name and address
(86)	číslo mezinárodní přihlášky	(86)	International application number
(87)	číslo mezinárodního zveřejnění	(87)	International publication number
(92)	datum a číslo první registrace přípravku pro Českou republiku	(92)	Date and number(s) of the first authorization to market the product in the CZ
(93)	datum, číslo a země první registrace přípravku v rámci Společenství	(93)	Date, number(s) and country of the first authorization to market the product in the EEC
(94)	doba platnosti osvědčení	(94)	Term of certification validity
(95)	označení a typ přípravku	(95)	Name of the product and product type
(96)	datum podání a číslo evropské patentové přihlášky	(96)	European patent application filling date and number
(97)	datum zveřejnění a číslo zveřejnění evropské patentové přihlášky v Evropském patentovém věstníku	(97)	European patent application publication date and publication number in the European patent bulletin

Číselné INID kódy pro označování bibliografických dat ochranných známek

INID codes and minimum required for the identification of bibliographic data relating to marks

(Standard WIPO ST.60)

(111)	Číslo zápisu ochranné známky (registrace)	(111)	Number of registration
(151)	Datum zápisu ochranné známky	(151)	Date of the registration
(210)	Číslo přihlášky ochranné známky (spisu)	(210)	Number of the application
(220)	Datum podání přihlášky	(220)	Date of filing of the application
(320)	Datum vzniku práva přednosti	(320)	Date of the first application
(442)	Datum zveřejnění přihlášky po průzkumu	(442)	Date of the publication of the examined application
(450)	Datum zveřejnění zápisu ochranné známky ve Věstníku	(450)	Date of publication of the registration
(510)	Seznam výrobků a služeb	(510)	List of goods and/or services
(511)	Číslo třídy výrobků a služeb	(511)	Number of the class of goods and/or services
(526)	Omezení rozsahu ochrany o prvek	(526)	Disclaimer
(540)	Znění nebo vyobrazení ochranné známky	(540)	Reproduction of the mark
(551)	Kolektivní ochranná známka	(551)	Collective mark
(554)	Prostorová ochranná známka	(554)	Three-dimensional mark
(558)	Ochranná známka tvořená pouze barvou nebo kombinací barev	(558)	Mark consisting exclusively of one or several colours
(580)	Datum zápisu jakékoliv transakce v souvislosti s přihláškou nebo zápisem ochranné známky do rejstříku, např. změna majitele, změna jména nebo adresy, vzdání se práv k ochranné známce atd. (účinnost)	(580)	Date of recording of any kind of transaction in respect of applications or registrations (e.g. change in ownership, change in name or address, renunciation, termination of protection)
(591)	Údaje o barevnosti ochranné známky	(591)	Information concerning colour claimed
(730)	Přihlašovatel/vlastník ochranné známky	(730)	The applicant or the holder of the mark
(740)	Zástupce	(740)	Name and address of the representative
(770)	Jméno a adresa dřívějšího přihlašovatele nebo vlastníka (v případě změny vlastnictví)	(770)	Name and address of the previous applicant or holder (in case of change in ownership)
(791)	Jméno a adresa nabyvatele licence	(791)	Name and address of the licensee
(793)	Podmínky a omezení licence	(793)	Indication of conditions and/or restrictions under the license
(800)	Mezinárodní zápis ochranné známky	(800)	International registration

Kódy pro kódování záhlaví oznámení publikovaných ve Věstníku

(Standard WIPO ST. 17)

BB9A	zveřejněné přihlášky vynálezů	MK1K	zánik užitého vzoru uplynutím doby platnosti
FG1K	zapsané užité vzory	MK4A	zánik patentů uplynutím doby platnosti
FG4A	udělené patenty	MK4F	zánik autorských osvědčení uplynutím doby platnosti
FG4Q	zapsané průmyslové vzory	MK4Q	zánik průmyslového vzoru uplynutím doby ochrany
LD3K	částečný výmaz užitého vzoru	MM4A	zánik patentů pro nezaplacení ročních poplatků
LD4Q	částečný výmaz průmyslového vzoru	MM4F	zánik autorských osvědčení pro nezaplacení ročních poplatků
MA4A	zánik patentů vzdáním se	ND1K	prodloužení platnosti užitého vzoru
MA4F	zánik autorských osvědčení vzdáním se	ND4Q	obnova doby ochrany průmyslového vzoru
MC3K	výmaz užitého vzoru	PA4A	změna autorského osvědčení na patent
MC4A	zrušení patentu	PC9A	změna dispozičního práva k vynálezu
MC4F	zrušení autorského osvědčení	PD1K	převod práv a ostatní změny majitelů užitého vzoru
MC4Q	výmaz průmyslového vzoru	PD4A	převod práv a ostatní změny majitelů patentů
MH1K	zánik užitého vzoru vzdáním se	PD4Q	převod práv a ostatní změny vlastníků průmyslových vzorů
MH4A	částečné zrušení patentu	QA9A	nabídka licence
MH4F	částečné zrušení autorského osvědčení	SB4A	zapsané patenty do rejstříku po odtajnění
MH4Q	zánik průmyslového vzoru vzdáním se	SB4F	zapsaná autorská osvědčení do rejstříku po odtajnění

Opravy Změny Různé

Opravy u přihlášek vynálezů s žádostí o udělení patentu

HA9A	jmenování vynálezce		
HB9A	oprava jmen	HG9A	oprava chyb v třídění
HC9A	změna jmen	HH9A	oprava nebo změna všeobecně
HD9A	oprava adres	HK9A	tiskové chyby v úředních věstnících
HE9A	změna adres		
HF9A	oprava dat		

Opravy ochranných dokumentů

Patenty	autorská osvědčení	užité vzory	průmyslové vzory	
TA4A	TA4F	TA1K	TA4Q	jmenování vynálezce
TB4A	TB4F	TB1K	TB4Q	oprava jmen
TC4A	TC4F	TC1K	TC4Q	změna jmen
TD4A	TD4F	TD1K	TD4Q	oprava adres
TE4A	TE4F	TE1K	TE4Q	změna adres
TF4A	TF4F	TF1K	TF4Q	oprava dat
TG4A	TG4F	TG1K	TG4Q	oprava chyb v třídění
TH4A	TH4F	TH1K	TH4Q	oprava nebo změna všeobecně
TK9A	TK9F	TK1K	TK4Q	tiskové chyby v úřed. věstnících

Kódy pro označování zemí a mezinárodních organizací použité ve věstníku

AT	Rakousko
CA	Kanada
CH	Švýcarsko
CN	Čína
CY	Kypr
CZ	Česká republika
CZ	Česká republika
DE	Spolková republika Německo
ES	Španělsko
FR	Francie
GB	Velká Británie
IE	Irsko
IT	Itálie
JP	Japonsko
LU	Lucembursko
PT	Portugalsko
SE	Švédsko
SI	Slovinsko
SK	Slovensko
TW	Tchaj-wan
UA	Ukrajina
US	Spojené státy americké
VN	Vietnam

Kódy pro označování států USA použité ve věstníku

AL	Alabama
CA	California
GA	Georgia
NJ	New Jersey
NY	New York
PA	Pennsylvania
WI	Wisconsin

BB9A

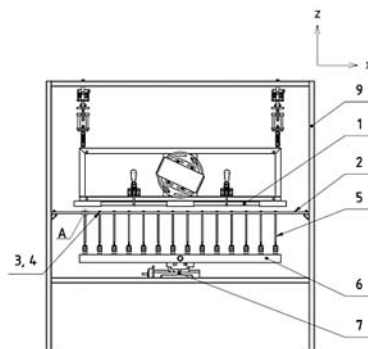
Zveřejněné přihlášky vynálezů - přehled podle čísel přihlášek

Dále uvedené přihlášky vynálezů byly zveřejněny dnem, uvedeným v Věstníku podle zákona č. 527/1990 Sb., o vynálezech a zlepšovacích návrzích, ve znění pozdějších předpisů, a jsou k dispozici v patentové knihovně Úřadu průmyslového vlastnictví, Antonína Čermáka 2a, 160 68, Praha 6.

(21)	(51)	(21)	(51)
2020-594	B 23 B 27/10 (2006.01)	2021-182	B 67 C 3/26 (2006.01)
2020-619	B 60 S 11/00 (2006.01)	2021-321	B 07 B 1/28 (2006.01)
2020-675	C 21 D 8/00 (2006.01)	2022-194	F 04 C 18/356 (2006.01)
2021-34	A 61 K 31/473 (2006.01)		

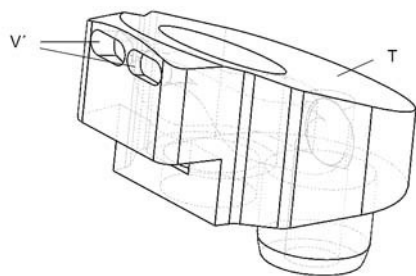
Zveřejněné přihlášky vynálezů - řazené podle MPT

- (51) **A61K 31/473** (2006.01)
C07D 219/06 (2006.01)
- (21) **2021-34**
- (71) Fakultní nemocnice Hradec Králové, Hradec Králové, Nový Hradec Králové, CZ
Ústav experimentální medicíny AV ČR, v. v. i., Praha 4, Krč, CZ
Národní ústav duševního zdraví, p.o., Klecany, CZ
Fyziologický ústav AV ČR, v. v. i., Praha 4, Krč, CZ
- (72) Soukup Ondřej doc. PharmDr., Ph.D., Břežno, CZ
Korábečný Jan PharmDr., Ph.D., Opatovice nad Labem, CZ
Horák Martin Mgr., Ph.D., Praha 4, Kamýk, CZ
Misiachna Anna Mgr., 08170 Vita-Poštova, UA
Valeš Karel RNDr., Ph.D., Praha 5, Zbraslav, CZ
Vyklický Ladislav prof. MUDr., DrSc., Kamenice, CZ
- (54) **7-Fenoxytakrin a jeho použití**
- (22) 26.01.2021
- (57) Předkládané řešení poskytuje 7-fenoxy-1,2,3,4-tetrahydroakridin-9-amin pro léčbu některých demencí na základě duální aktivity pro inhibici cholinesteras a jako antagonisty NMDAR
- (74) HARBER IP s.r.o., Dukelských hrdinů 567/52, Praha 7, Holešovice, 17000



- (51) **B07B 1/28** (2006.01)
B07B 1/46 (2006.01)
B07B 13/04 (2006.01)
B07B 13/08 (2006.01)
- (21) **2021-321**
- (71) Vysoká škola báňská-Technická univerzita Ostrava, Ostrava, Poruba, CZ
- (72) Brázda Robert doc. Ing., Ph.D., Ostrava, Poruba, CZ
Slíva Aleš prof. Ing., Ph.D., Václavovice, CZ
Broulík Marek Bc., Česká Třebová, CZ
Břemek Karel Bc., Hlučín, CZ
Dvořák Martin Bc., Ostrava, Moravská Ostrava, CZ
- (54) **Zařízení pro zvýšení účinnosti třídící plochy síta**
- (22) 30.06.2021
- (57) Zařízení pro zvýšení účinnosti třídící plochy síta (1) partikulárních materiálů je navrženo pro síťová třídící zařízení. Jeho konstrukce umožňuje optimalizovat účinnost třídící plochy pomocí cílených, prostorově orientovaných a tlakově a proudově nastavitelných proudů plynného tlakového média. Tímto způsobem lze pomocí jednoho standardního síta (1) získat několik velikostních frakcí partikulárního materiálu.

- (51) **B23B 27/10** (2006.01)
B23B 27/16 (2006.01)
B23C 5/28 (2006.01)
B23C 5/22 (2006.01)
B23C 5/20 (2006.01)
- (21) **2020-594**
- (71) Západočeská univerzita v Plzni, Plzeň, Jižní Předměstí, CZ
Kroft Luboš Ing., Ph.D., Týmákov, CZ
Šindelář Ondřej Ing., Plzeň, Jižní Předměstí, CZ
- (54) **Nástroj pro obrábění**
- (22) 03.11.2020
- (57) Nástroj pro obrábění obsahující nosič (N) řezné destičky (D), alespoň jednu řeznou destičku (D) upevnitelnou v sedle (S) nosiče (N) a upínací trysku (U) pro upnutí řezné destičky (D) a zároveň pro přívod řezné kapaliny k řezné destičce (D). Nosič (N) je opatřen přívodem řezné kapaliny obsahujícím vyústění (P) směřující na čelo řezné destičky (D) a vyústění (P') směřující na hřbet řezné destičky (D). Nástroj dále obsahuje vyměnitelnou doplňkovou trysku (T) připevnitelnou k nosiči (N), která je opatřena alespoň jedním kanálkem (K') určeným pro přívod řezné kapaliny na hřbet řezné destičky (D) alespoň dvěma vývody (V').
- (74) Poláček & kol., Ing. Jiří Poláček, Dominikánská 287/6, Plzeň, Vnitřní Město, 30100

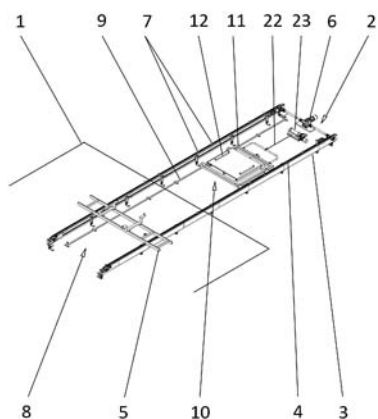


- (51) **B60S 11/00** (2006.01)
B62D 65/18 (2006.01)
B65G 35/06 (2006.01)
- (21) **2020-619**
- (71) ŠKODA AUTO a.s., Mladá Boleslav, Mladá Boleslav II, CZ
- (72) Urbánek Jaroslav Ing., Děčín, Děčín VII-Chrochvice, CZ
Havelka Václav, Bradlec, CZ
Hlaváč Martin Bc., Luštěnice, CZ

(54) **Zařízení pro manipulaci s karoserií vozidla**

(22) 19.11.2020

- (57) Zařízení pro manipulaci s karoserií vozidla je tvořeno transportním rámem (5), jež je uspořádán na unášecích řetězech (4) řetězových drah (3) řetězového dopravníku (2). Transportní rám je uspořádán kolmo na směr pohybu řetězového dopravníku (2), kde na unášecích řetězech (4) jsou souose v odstupech uspořádány dvojice vodítek (7) vystupujících nad úroveň unášecích řetězů (4), přičemž jedna část řetězového dopravníku (2) je uspořádána v sušící peci (1) a druhá část mimo ni přičemž mezi řetězovými drahami (3) je uspořádána kolejová dráha (8). Na ní je uspořádán manipulační vozík (10), který obsahuje zvedací mechanismus (13), jež je přestavitelný z dolní do horní polohy, kde v horní poloze je jeho horní část nad úrovní vodítek (7).



- (51) **B67C 3/26** (2006.01)
B67D 1/08 (2006.01)
B67D 1/12 (2006.01)

(21) **2021-182**

(71) Krýsl Lubomír Ing., Letiny, CZ

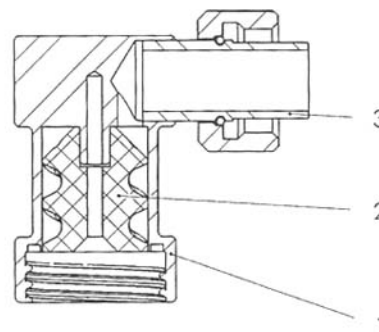
(72) Krýsl Lubomír Ing., Letiny, CZ

(54) **Adaptér pro plnění plynem sycených nápojů, zejména piva do PET lahví**

(22) 12.04.2021

- (57) Vynález se týká adaptéru pro plnění plynem sycených nápojů, zejména piva do PET lahví, obsahujícího přívod (3) s převlečnou maticí pro připojení ke kohoutu a výtok (1) s vnitřním závitem pro připojení PET láhve. Ve výtoku (1) je umístěn prvek (2) ve tvaru šneku opatřený středovým výpustným otvorem pro odvod přebytečného vzduchu z PET láhve přes redukční ventil (4). Adaptér je s výhodou opatřen dalším uzavíratelným vstupem (5) pro přívod inertního plynu do PET láhve.

(74) Ing. Václav Kratochvíl, Husnikova 2086/22, Praha 5, Stodůlky, 15800



- (51) **C21D 8/00** (2006.01)
C21D 7/13 (2006.01)
C21D 9/00 (2006.01)

(21) **2020-675**

(71) COMTES FHT a.s., Dobřany, CZ

(72) Nový Zbyšek Dr. Ing., Letiny, CZ

Kotous Jakub Ing., Blovice, CZ

Salvetr Pavel Ing., Ph.D., Klatovy, Klatovy IV, CZ

Motyčka Petr Ing., Plzeň, Bolevec, CZ

(54) **Způsob tepelného a deformačního zpracování kovového polotovaru**

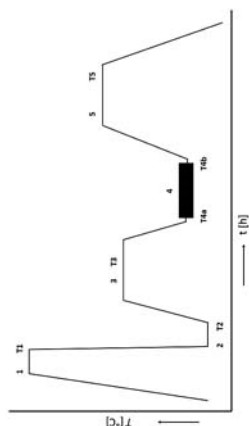
(22) 14.12.2020

- (57) Způsob zahrnuje kalení (1) a na něj přímo nebo s prodlevou navazující první popouštění (3). Dále se nejméně jednou provede na první popouštění (3) navazující sekvence sestávající z plastické deformace (4) pro ovlivnění materiálových vlastností polotovaru a na ní navazujícího dalšího popouštění (5).

Teplota (T4a) zpracovávaného polotovaru na počátku plastické deformace (4) může být nižší, rovna nebo vyšší než teplota (T4b) na konci řečené plastické deformace (4). Teplota (T4a) zpracovávaného polotovaru se může zvýšit deformačním teplem bez dodání tepla z vnějšku.

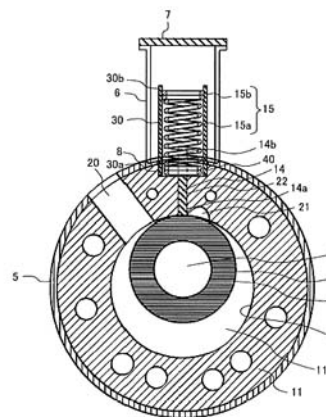
Teplota (T4a) zpracovávaného polotovaru na počátku plastické deformace (4) může být obecně rozdílná od teploty (T2) polotovaru na počátku prvního popouštění (3). Teplota (T2) zpracovávaného polotovaru na počátku prvního popouštění (3) může být nižší, stejná nebo vyšší než teplota konce martenzitické přeměny (Mf) materiálu daného polotovaru. Teplota (T3) prvního popouštění (3) může být odlišná od teploty (T5) dalšího popouštění (5).

(74) Langrova, s.r.o., Skrétova 1011/48, Plzeň, Jižní Předměstí, 30100



jež se pohybuje tam a zpět v lamelové drážce (22) vytvořené ve válci v radiálním směru, lamelovou pružinu (15), která tlačí lamelu (14) tak, aby uváděla distální konec (14a) lamely (14) do kontaktu s valivým pístem (13), a válcovité vedení (30) pružiny, v němž je lamelová pružina (15) upevněna. Vedení (30) pružiny je umístěno tak, aby se rozprostíralo uvnitř a vně hermeticky utěsněného pouzdra (5), a jeden konec (30a) vedení (30) pružiny je upevněn k upevňovací prohlubni (40) vytvořené na vnějším obvodu (11c) válce (11).

- (74) Rott, Růžička & Guttman a spol., Vyskočilova 1566, Praha 4, Michle, 14000



- (51) **F04C 18/356** (2006.01)
F16F 1/02 (2006.01)
- (21) **2022-194**
- (71) Mitsubishi Electric Corporation, 100-8310 Tokyo, JP
- (72) Gomae Naohisa, 100-8310 Tokyo, JP
Nagasawa Hiroki, 100-8310 Tokyo, JP
Tatsumi Katsutoshi, 100-8310 Tokyo, JP
Hamada Ryo, 100-8310 Tokyo, JP
Tsukamoto Takuma, 100-8310 Tokyo, JP
- (54) **Rotační kompresor, zařízení chladicího cyklu a způsob výroby rotačního kompresoru**
- (22) 21.11.2019
- (57) Rotační kompresor (1) obsahuje hermeticky utěsněné pouzdro (5), kruhový válec (11) uložený v hermeticky utěsněném pouzdru (5), valivý píst (13), který se otáčí excentricky po vnitřním obvodu (11b) válce (11), lamelu (14),

Zveřejněné přihlášky vynálezů - přehled podle třídících znaků

(51)		(21)		(51)		(21)
B 07 B 1/46	(2006.01)	2021-321		B 65 G 35/06	(2006.01)	2020-619
B 07 B 13/04	(2006.01)	2021-321		B 67 D 1/08	(2006.01)	2021-182
B 07 B 13/08	(2006.01)	2021-321		B 67 D 1/12	(2006.01)	2021-182
B 23 B 27/16	(2006.01)	2020-594		C 07 D 219/06	(2006.01)	2021-34
B 23 C 5/20	(2006.01)	2020-594		C 21 D 7/13	(2006.01)	2020-675
B 23 C 5/22	(2006.01)	2020-594		C 21 D 9/00	(2006.01)	2020-675
B 23 C 5/28	(2006.01)	2020-594		F 16 F 1/02	(2006.01)	2022-194
B 62 D 65/18	(2006.01)	2020-619				

Seznam přihlašovatelů zveřejněných přihlášek vynálezů

(71)	(21)	(51)	(71)	(21)	(51)
COMTES FHT a.s., Dobřany, CZ	2020-675	C 21 D 8/00 (2006.01)	Vysoká škola báňská- Technická univerzita Ostrava, Ostrava, Poruba, CZ	2021-321	B 07 B 1/28 (2006.01)
Fakultní nemocnice Hradec Králové, Hradec Králové, Nový Hradec Králové, CZ	2021-34	A 61 K 31/473 (2006.01)	Západočeská univerzita v Plzni, Plzeň, Jižní Předměstí, CZ	2020-594	B 23 B 27/10 (2006.01)
Mitsubishi Electric Corporation, 100-8310 Tokyo, JP	2022-194	F 04 C 18/356 (2006.01)	Krýsl Lubomír Ing., Letiny, CZ	2021-182	B 67 C 3/26 (2006.01)
ŠKODA AUTO a.s., Mladá Boleslav, Mladá Boleslav II, CZ	2020-619	B 60 S 11/00 (2006.01)			

FG4A

Udělené patenty - přehled podle čísel patentů

V období uzávěrky tohoto čísla Věstníku udělil Úřad průmyslového vlastnictví tyto patenty.

(11)	(51)		(11)	(51)		(11)	(51)	
309216	<i>G 12 B 1/00</i>	(2006.01)	309220	<i>G 01 N 1/10</i>	(2006.01)	309224	<i>C 21 D 8/00</i>	(2006.01)
309217	<i>A 61 K 38/22</i>	(2006.01)	309221	<i>G 01 N 21/75</i>	(2006.01)	309225	<i>A 61 K 31/473</i>	(2006.01)
309218	<i>C 12 Q 1/68</i>	(2006.01)	309222	<i>A 23 L 33/19</i>	(2016.01)	309226	<i>B 67 C 3/26</i>	(2006.01)
309219	<i>A 61 L 15/26</i>	(2006.01)	309223	<i>B 23 B 27/10</i>	(2006.01)	309227	<i>B 07 B 1/28</i>	(2006.01)

FG4A

Udělené patenty - přehled podle MPT

(51)	<i>A23L 33/19</i>	(2016.01)	(51)	<i>A61L 15/26</i>	(2006.01)
	<i>A23C 23/00</i>	(2006.01)		<i>A61F 13/02</i>	(2006.01)
	<i>A61K 35/20</i>	(2006.01)		<i>A61K 9/70</i>	(2006.01)
	<i>A61K 9/20</i>	(2006.01)		<i>B29C 39/12</i>	(2006.01)
	<i>A61K 9/28</i>	(2006.01)		<i>B32B 5/06</i>	(2006.01)
	<i>A61K 9/02</i>	(2006.01)	(11)	309219	
	<i>A61K 47/38</i>	(2006.01)	(40)	31.08.2016	
(11)	309222		(21)	2015-117	
(40)	10.03.2021		(73)	Technická univerzita v Liberci, Liberec, Liberec I-Staré Město, CZ	
(21)	2019-558		(72)	Dzan Ladislav MUDr., Liberec XIV, CZ	
(73)	DAVID DREAM s.r.o., Vsetín, CZ			Krchová Silvie MUDr., Liberec, CZ	
(72)	Spisar David, Bratislava, SK			Chvojka Jiří Ing., Ph.D., Liberec, CZ	
(54)	Výživový doplněk stravy obsahující granulované kolostrum			Lukáš David prof. RNDr., CSc., Liberec, CZ	
(22)	30.08.2019			Kuželová Košťáková Eva doc. Ing., Ph.D., Turnov, CZ	
(74)	INPARTNERS GROUP, Ing. Dušan Kendereški, Tuřanka 1519/115a, Brno, Slatina, 62700			Mikeš Petr Ing., Ph.D., Mníšek u Liberce, CZ	
				Pokorný Pavel Ing., Ph.D., Frýdlant v Čechách, CZ	
				Zálešáková Denisa Ing., Jablonec nad Nisou, Jablonecké Paseky, CZ	
				Jirsák Oldřich prof. RNDr., CSc., Liberec 20, CZ	
				Sanetník Filip Bc., Liberec 1, CZ	
				Jenčová Věra Ing., Ph.D., Liberec 6, CZ	
				Novák Ondřej Ing., Ph.D., Liberec, CZ	
				Pilařová Kateřina Mgr., Ústí nad Labem, CZ	
				Horáková Jana Mgr., Jablonec v Podještědí, Markvartice, CZ	
(51)	<i>A61K 31/473</i>	(2006.01)	(54)	Způsob výroby plošného útvaru z biodegradabilních a biokompatibilních nanovláken, především pro krytí kožních ran, a zařízení k provádění tohoto způsobu	
	<i>C07D 219/06</i>	(2006.01)	(22)	20.02.2015	
(11)	309225		(74)	RETROPATENT s.r.o., Dobiášova 1246/29, Liberec, Liberec VI-Rochlice, 46006	
(40)	01.06.2022				
(21)	2021-34				
(73)	Fakultní nemocnice Hradec Králové, Hradec Králové, Nový Hradec Králové, CZ				
	Ústav experimentální medicíny AV ČR, v. v. i., Praha 4, Krč, CZ				
	Národní ústav duševního zdraví, p.o., Klecany, CZ				
	Fyziologický ústav AV ČR, v. v. i., Praha 4, Krč, CZ				
(72)	Soukup Ondřej doc. PharmDr., Ph.D., Březno, CZ				
	Korábečný Jan PharmDr., Ph.D., Opatovice nad Labem, CZ				
	Horák Martin Mgr., Ph.D., Praha 4, Kamýk, CZ				
	Misiachna Anna Mgr., 08170 Vita-Poštova, UA				
	Valeš Karel RNDr., Ph.D., Praha 5, Zbraslav, CZ				
	Vyklický Ladislav prof. MUDr., DrSc., Kamenice, CZ				
(54)	7-Fenoxytakrin a jeho použití				
(22)	26.01.2021				
(74)	HARBER IP s.r.o., Dukelských hrdinů 567/52, Praha 7, Holešovice, 17000				
(51)	<i>A61K 38/22</i>	(2006.01)	(51)	<i>B07B 1/28</i>	(2006.01)
	<i>C07K 14/575</i>	(2006.01)		<i>B07B 1/46</i>	(2006.01)
(11)	309217			<i>B07B 13/04</i>	(2006.01)
(40)	16.12.2015			<i>B07B 13/08</i>	(2006.01)
(21)	2014-364		(11)	309227	
(73)	Ústav organické chemie a biochemie AV ČR, v.v.i., Praha 6, CZ		(40)	01.06.2022	
(72)	Maletínská Lenka RNDr., CSc., Praha 6, CZ		(21)	2021-321	
	Železná Blanka Ing., CSc., Praha 6, CZ		(73)	Vysoká škola báňská-Technická univerzita Ostrava, Ostrava, Poruba, CZ	
	Blechová Miroslava Ing., Praha 10, CZ		(72)	Brázda Robert doc. Ing., Ph.D., Ostrava, Poruba, CZ	
	Špolcová Andrea Mgr., České Budějovice, CZ			Slíva Aleš prof. Ing., Ph.D., Václavovice, CZ	
	Mikulášková Barbora Bc., Mníšek pod Brdy, CZ			Broulík Marek Bc., Česká Třebová, CZ	
(54)	Lipidované peptidy jako neuroprotektiva			Břemek Karel Bc., Hlučín, CZ	
(22)	27.05.2014			Dvořák Martin Bc., Ostrava, Moravská Ostrava, CZ	
(74)	RNDr. Ladislava Součková CSc., Flemingovo náměstí 2, Praha 6, 16610		(54)	Zařízení pro zvýšení účinnosti třídící plochy síta	
			(22)	30.06.2021	
			(51)	<i>B23B 27/10</i>	(2006.01)
				<i>B23B 27/16</i>	(2006.01)
				<i>B23C 5/28</i>	(2006.01)
				<i>B23C 5/22</i>	(2006.01)
				<i>B23C 5/20</i>	(2006.01)
			(11)	309223	
			(40)	01.06.2022	
			(21)	2020-594	

- (73) Západočeská univerzita v Plzni, Plzeň, Jižní Předměstí, CZ
(72) Kroft Luboš Ing., Ph.D., Tymákov, CZ
Šindelář Ondřej Ing., Plzeň, Jižní Předměstí, CZ
(54) **Nástroj pro obrábění**
(22) 03.11.2020
(74) Poláček & kol., Ing. Jiří Poláček, Dominikánská 287/6, Plzeň, Vnitřní Město, 30100

- (51) **B67C 3/26** (2006.01)
B67D 1/08 (2006.01)
B67D 1/12 (2006.01)
(11) 309226
(40) 01.06.2022
(21) **2021-182**
(73) Krýsl Lubomír Ing., Letiny, CZ
(72) Krýsl Lubomír Ing., Letiny, CZ
(54) **Adaptér pro plnění plynem sycených nápojů, zejména piva do PET lahví**
(22) 12.04.2021
(74) Ing. Václav Kratochvíl, Husníkova 2086/22, Praha 5, Stodůlky, 15800

- (51) **C12Q 1/68** (2006.01)
C12N 9/78 (2006.01)
G01N 33/53 (2006.01)
C12P 19/38 (2006.01)
C12Q 1/34 (2006.01)
(11) 309218
(40) 09.03.2016
(21) **2014-579**
(73) Univerzita Palackého v Olomouci, Olomouc, CZ
Ústav organické chemie a biochemie AV ČR, v.v.i., Praha 6, CZ
(72) Koberna Karel RNDr., CSc., Velký Újezd, CZ
Ligasová Anna RNDr., Ph.D., Velký Újezd, CZ
Rosenberg Ivan Ing., CSc., Praha 6, CZ
Liboska Radek Ing., CSc., Roztoky u Prahy, CZ
Páv Ondřej Ing., Ph.D., Praha 9, CZ
(54) **Způsob stanovení aktivity enzymů přeměňujících cytosinové deriváty na uracilové deriváty v buňkách a tkáních**
(22) 26.08.2014
(74) HARBER IP s.r.o., Dukelských hrdinů 567/52, Praha 7, Holešovice, 17000

- (51) **C21D 8/00** (2006.01)
C21D 7/13 (2006.01)
C21D 9/00 (2006.01)
(11) 309224
(40) 01.06.2022
(21) **2020-675**
(73) COMTES FHT a.s., Dobřany, CZ
(72) Nový Zbyšek Dr. Ing., Letiny, CZ
Kotous Jakub Ing., Blovice, CZ

- Salvetr Pavel Ing., Ph.D., Klatovy, Klatovy IV, CZ
Motyčka Petr Ing., Plzeň, Bolevec, CZ
(54) **Způsob tepelného a deformačního zpracování kovového polotovaru**
(22) 14.12.2020
(74) Langrova, s.r.o., Skrétova 1011/48, Plzeň, Jižní Předměstí, 30100

- (51) **G01N 1/10** (2006.01)
G01N 1/20 (2006.01)
(11) 309220
(40) 10.10.2018
(21) **2017-171**
(73) ROFA PRAHA, s.r.o., Tursko, CZ
(72) Fiedler Matthias Mag., Klosterneuburg-Weidling, AT
Solar Milan Ing., Velvary, CZ
(54) **Systém k odběru vzorků pohonných hmot**
(22) 27.03.2017
(74) Ing. Dobroslav Musil, patentová kancelář, Ing. Dobroslav Musil, patentový zástupce, Zábřdovická 801/11, Brno, Zábřdovice, 61500

- (51) **G01N 21/75** (2006.01)
(11) 309221
(40) 08.04.2020
(21) **2018-510**
(73) Mendelova univerzita v Brně, Brno, Černá Pole, CZ
(72) Nejděl Lukáš Ing., Ph.D., Brno, CZ
Adam Vojtěch prof. RNDr., Ph.D., Brno, CZ
Vaculovičová Markéta doc. Mgr., Ph.D., Brno, CZ
(54) **Způsob identifikace přírodních vzorků, zejména kapalných**
(22) 27.09.2018
(74) Čermák a spol., JUDr. Karel Čermák Ph.D., LL.M., Elišky Peškové 735/15, Praha 5, Smíchov, 15000

- (51) **G12B 1/00** (2006.01)
G02B 5/00 (2006.01)
B25J 11/00 (2006.01)
B66F 19/00 (2006.01)
B81B 7/02 (2006.01)
B99Z 99/00 (2006.01)
(11) 309216
(40) 22.12.2010
(21) **2009-378**
(73) Západočeská univerzita v Plzni, Plzeň, Jižní Předměstí, CZ
(72) Ulrych Bohuš doc. Ing., CSc., Nýřany, CZ
Doležal Ivo prof. Ing., CSc., Praha 3, CZ
(54) **Zařízení pro realizaci extrémně malých řízených posuvů**
(22) 11.06.2009
(74) Poláček & kol., Ing. Jiří Poláček, Dominikánská 287/6, Plzeň, Vnitřní Město, 30112

Seznam majitelů udělených patentů

(73)	(11)	(51)	(73)	(11)	(51)
COMTES FHT a.s., Dobřany, CZ	309224	C 21 D 8/00 (2006.01)	ROFA PRAHA, s.r.o., Tursko, CZ	309220	G 01 N 1/10 (2006.01)
DAVID DREAM s.r.o., Vsetín, CZ	309222	A 23 L 33/19 (2016.01)	Technická univerzita v Liberci, Liberec, Liberec I-Staré Město, CZ	309219	A 61 L 15/26 (2006.01)
Fakultní nemocnice Hradec Králové, Hradec Králové, Nový Hradec Králové, CZ	309225	A 61 K 31/473 (2006.01)	Univerzita Palackého v Olomouci, Olomouc, CZ	309218	C 12 Q 1/68 (2006.01)
Fyziologický ústav AV ČR, v. v. i., Praha 4, Krč, CZ	309225	A 61 K 31/473 (2006.01)	Ústav experimentální medicíny AV ČR, v. v. i., Praha 4, Krč, CZ	309225	A 61 K 31/473 (2006.01)
Mendelova univerzita v Brně, Brno, Černá Pole, CZ	309221	G 01 N 21/75 (2006.01)	Ústav organické chemie a biochemie AV ČR, v.v.i., Praha 6, CZ	309217	A 61 K 38/22 (2006.01)
Národní ústav duševního zdraví, p.o., Klecany, CZ	309225	A 61 K 31/473 (2006.01)			

(73) Ústav organické chemie a biochemie AV ČR, v.v.i., Praha 6, CZ	(11) 309218	(51) C 12 Q 1/68	(2006.01)	(73) Západočeská univerzita v Plzni, Plzeň, Jižní Předměstí, CZ	(11) 309216	(51) G 12 B 1/00	(2006.01)
Vysoká škola báňská- Technická univerzita Ostrava, Ostrava, Poruba, CZ	309227	B 07 B 1/28	(2006.01)	Západočeská univerzita v Plzni, Plzeň, Jižní Předměstí, CZ	309223	B 23 B 27/10	(2006.01)
				Krýsl Lubomír Ing., Letiny, CZ	309226	B 67 C 3/26	(2006.01)

Udělené evropské patenty

Evropský patentový úřad udělil následující evropské patenty s účinkem pro Českou republiku. Tyto patenty mohou být zrušeny nebo zachovány v pozměněném znění Evropským patentovým úřadem v řízení o odporu. K tomu, aby nabyl evropský patent účinnosti na území České republiky, je třeba, aby byl Úřadu předložen ve stanovené lhůtě překlad patentového spisu do českého jazyka (§ 35c odst. 2 až 4 zákona č. 527/1990 Sb., v platném znění).

(97) EP 1695565	(47) 18.05.2022	(97) EP 2791919	(47) 18.05.2022	(97) EP 3073074	(47) 18.05.2022	(97) EP 3186292	(47) 18.05.2022
(97) EP 1860388	(47) 18.05.2022	(97) EP 2798729	(47) 18.05.2022	(97) EP 3076224	(47) 18.05.2022	(97) EP 3186659	(47) 18.05.2022
(97) EP 2005372	(47) 18.05.2022	(97) EP 2811052	(47) 18.05.2022	(97) EP 3079295	(47) 18.05.2022	(97) EP 3189432	(47) 18.05.2022
(97) EP 2069111	(47) 18.05.2022	(97) EP 2827461	(47) 18.05.2022	(97) EP 3079525	(47) 18.05.2022	(97) EP 3191648	(47) 18.05.2022
(97) EP 2132879	(47) 18.05.2022	(97) EP 2833778	(47) 18.05.2022	(97) EP 3082624	(47) 18.05.2022	(97) EP 3191942	(47) 18.05.2022
(97) EP 2146752	(47) 18.05.2022	(97) EP 2834334	(47) 18.05.2022	(97) EP 3084370	(47) 18.05.2022	(97) EP 3196922	(47) 18.05.2022
(97) EP 2212822	(47) 18.05.2022	(97) EP 2848068	(47) 18.05.2022	(97) EP 3086101	(47) 18.05.2022	(97) EP 3198241	(47) 18.05.2022
(97) EP 2230642	(47) 18.05.2022	(97) EP 2853208	(47) 18.05.2022	(97) EP 3089531	(47) 18.05.2022	(97) EP 3198701	(47) 18.05.2022
(97) EP 2251080	(47) 18.05.2022	(97) EP 2862075	(47) 18.05.2022	(97) EP 3089715	(47) 18.05.2022	(97) EP 3199912	(47) 18.05.2022
(97) EP 2296896	(47) 18.05.2022	(97) EP 2865170	(47) 18.05.2022	(97) EP 3092256	(47) 18.05.2022	(97) EP 3201243	(47) 18.05.2022
(97) EP 2311559	(47) 18.05.2022	(97) EP 2866709	(47) 18.05.2022	(97) EP 3092857	(47) 18.05.2022	(97) EP 3201432	(47) 18.05.2022
(97) EP 2335568	(47) 18.05.2022	(97) EP 2874111	(47) 18.05.2022	(97) EP 3093957	(47) 18.05.2022	(97) EP 3201650	(47) 18.05.2022
(97) EP 2363414	(47) 18.05.2022	(97) EP 2875146	(47) 18.05.2022	(97) EP 3099638	(47) 18.05.2022	(97) EP 3203366	(47) 18.05.2022
(97) EP 2371856	(47) 18.05.2022	(97) EP 2877089	(47) 18.05.2022	(97) EP 3102320	(47) 18.05.2022	(97) EP 3203436	(47) 18.05.2022
(97) EP 2388053	(47) 18.05.2022	(97) EP 2878224	(47) 18.05.2022	(97) EP 3102723	(47) 18.05.2022	(97) EP 3203633	(47) 18.05.2022
(97) EP 2392090	(47) 18.05.2022	(97) EP 2881423	(47) 18.05.2022	(97) EP 3102812	(47) 18.05.2022	(97) EP 3205093	(47) 18.05.2022
(97) EP 2406586	(47) 18.05.2022	(97) EP 2886637	(47) 18.05.2022	(97) EP 3103367	(47) 18.05.2022	(97) EP 3206599	(47) 18.05.2022
(97) EP 2413913	(47) 18.05.2022	(97) EP 2886938	(47) 18.05.2022	(97) EP 3103851	(47) 18.05.2022	(97) EP 3209411	(47) 18.05.2022
(97) EP 2440427	(47) 18.05.2022	(97) EP 2894321	(47) 18.05.2022	(97) EP 3106038	(47) 18.05.2022	(97) EP 3210209	(47) 18.05.2022
(97) EP 2442213	(47) 18.05.2022	(97) EP 2901074	(47) 18.05.2022	(97) EP 3108350	(47) 18.05.2022	(97) EP 3210363	(47) 18.05.2022
(97) EP 2485425	(47) 18.05.2022	(97) EP 2901101	(47) 18.05.2022	(97) EP 3109567	(47) 18.05.2022	(97) EP 3212164	(47) 18.05.2022
(97) EP 2498134	(47) 18.05.2022	(97) EP 2902717	(47) 18.05.2022	(97) EP 3111732	(47) 18.05.2022	(97) EP 3212630	(47) 18.05.2022
(97) EP 2519823	(47) 18.05.2022	(97) EP 2904700	(47) 18.05.2022	(97) EP 3112857	(47) 18.05.2022	(97) EP 3213101	(47) 18.05.2022
(97) EP 2529376	(47) 18.05.2022	(97) EP 2907050	(47) 18.05.2022	(97) EP 3114094	(47) 18.05.2022	(97) EP 3214509	(47) 18.05.2022
(97) EP 2532331	(47) 18.05.2022	(97) EP 2913113	(47) 18.05.2022	(97) EP 3115002	(47) 18.05.2022	(97) EP 3221814	(47) 18.05.2022
(97) EP 2535145	(47) 18.05.2022	(97) EP 2920866	(47) 18.05.2022	(97) EP 3117052	(47) 18.05.2022	(97) EP 3223719	(47) 18.05.2022
(97) EP 2550468	(47) 18.05.2022	(97) EP 2935314	(47) 18.05.2022	(97) EP 3119708	(47) 18.05.2022	(97) EP 3224040	(47) 18.05.2022
(97) EP 2551986	(47) 18.05.2022	(97) EP 2936193	(47) 18.05.2022	(97) EP 3125298	(47) 18.05.2022	(97) EP 3226720	(47) 18.05.2022
(97) EP 2553147	(47) 18.05.2022	(97) EP 2936240	(47) 18.05.2022	(97) EP 3125933	(47) 18.05.2022	(97) EP 3227650	(47) 18.05.2022
(97) EP 2583741	(47) 18.05.2022	(97) EP 2936686	(47) 18.05.2022	(97) EP 3126192	(47) 18.05.2022	(97) EP 3228227	(47) 18.05.2022
(97) EP 2587874	(47) 18.05.2022	(97) EP 2939786	(47) 18.05.2022	(97) EP 3127875	(47) 18.05.2022	(97) EP 3228546	(47) 18.05.2022
(97) EP 2590835	(47) 18.05.2022	(97) EP 2946032	(47) 18.05.2022	(97) EP 3129683	(47) 18.05.2022	(97) EP 3230208	(47) 18.05.2022
(97) EP 2600803	(47) 18.05.2022	(97) EP 2946326	(47) 18.05.2022	(97) EP 3130460	(47) 18.05.2022	(97) EP 3231462	(47) 18.05.2022
(97) EP 2609759	(47) 18.05.2022	(97) EP 2952791	(47) 18.05.2022	(97) EP 3135223	(47) 18.05.2022	(97) EP 3231773	(47) 18.05.2022
(97) EP 2611761	(47) 18.05.2022	(97) EP 2955610	(47) 18.05.2022	(97) EP 3141001	(47) 18.05.2022	(97) EP 3232292	(47) 18.05.2022
(97) EP 2614172	(47) 18.05.2022	(97) EP 2959688	(47) 18.05.2022	(97) EP 3143075	(47) 18.05.2022	(97) EP 3234530	(47) 18.05.2022
(97) EP 2620832	(47) 18.05.2022	(97) EP 2972317	(47) 18.05.2022	(97) EP 3145880	(47) 18.05.2022	(97) EP 3237324	(47) 18.05.2022
(97) EP 2622969	(47) 18.05.2022	(97) EP 2973409	(47) 18.05.2022	(97) EP 3149801	(47) 18.05.2022	(97) EP 3237526	(47) 18.05.2022
(97) EP 2627544	(47) 18.05.2022	(97) EP 2975453	(47) 18.05.2022	(97) EP 3151544	(47) 18.05.2022	(97) EP 3238359	(47) 18.05.2022
(97) EP 2631407	(47) 18.05.2022	(97) EP 2976662	(47) 18.05.2022	(97) EP 3153262	(47) 18.05.2022	(97) EP 3238765	(47) 18.05.2022
(97) EP 2637784	(47) 18.05.2022	(97) EP 2978482	(47) 18.05.2022	(97) EP 3154640	(47) 18.05.2022	(97) EP 3240183	(47) 18.05.2022
(97) EP 2638763	(47) 18.05.2022	(97) EP 2981980	(47) 18.05.2022	(97) EP 3154881	(47) 18.05.2022	(97) EP 3240427	(47) 18.05.2022
(97) EP 2644370	(47) 18.05.2022	(97) EP 2986731	(47) 18.05.2022	(97) EP 3155080	(47) 18.05.2022	(97) EP 3241792	(47) 18.05.2022
(97) EP 2661892	(47) 18.05.2022	(97) EP 2996598	(47) 18.05.2022	(97) EP 3156006	(47) 18.05.2022	(97) EP 3242665	(47) 18.05.2022
(97) EP 2668898	(47) 18.05.2022	(97) EP 2999438	(47) 18.05.2022	(97) EP 3159401	(47) 18.05.2022	(97) EP 3244242	(47) 18.05.2022
(97) EP 2674594	(47) 18.05.2022	(97) EP 3007757	(47) 18.05.2022	(97) EP 3164881	(47) 18.05.2022	(97) EP 3244760	(47) 18.05.2022
(97) EP 2676612	(47) 18.05.2022	(97) EP 3011749	(47) 18.05.2022	(97) EP 3165983	(47) 18.05.2022	(97) EP 3249865	(47) 18.05.2022
(97) EP 2688663	(47) 18.05.2022	(97) EP 3013272	(47) 18.05.2022	(97) EP 3166388	(47) 18.05.2022	(97) EP 3250554	(47) 18.05.2022
(97) EP 2696000	(47) 18.05.2022	(97) EP 3015083	(47) 18.05.2022	(97) EP 3168044	(47) 18.05.2022	(97) EP 3251084	(47) 18.05.2022
(97) EP 2696379	(47) 18.05.2022	(97) EP 3023212	(47) 18.05.2022	(97) EP 3168401	(47) 18.05.2022	(97) EP 3251331	(47) 18.05.2022
(97) EP 2708870	(47) 18.05.2022	(97) EP 3023468	(47) 18.05.2022	(97) EP 3169909	(47) 18.05.2022	(97) EP 3251384	(47) 18.05.2022
(97) EP 2722307	(47) 18.05.2022	(97) EP 3023716	(47) 18.05.2022	(97) EP 3170369	(47) 18.05.2022	(97) EP 3252542	(47) 18.05.2022
(97) EP 2723233	(47) 18.05.2022	(97) EP 3025134	(47) 18.05.2022	(97) EP 3173804	(47) 18.05.2022	(97) EP 3254440	(47) 18.05.2022
(97) EP 2731158	(47) 18.05.2022	(97) EP 3025465	(47) 18.05.2022	(97) EP 3173838	(47) 18.05.2022	(97) EP 3254773	(47) 18.05.2022
(97) EP 2731713	(47) 18.05.2022	(97) EP 3038052	(47) 18.05.2022	(97) EP 3174210	(47) 18.05.2022	(97) EP 3256446	(47) 18.05.2022
(97) EP 2735809	(47) 18.05.2022	(97) EP 3039079	(47) 18.05.2022	(97) EP 3174421	(47) 18.05.2022	(97) EP 3258446	(47) 18.05.2022
(97) EP 2736403	(47) 18.05.2022	(97) EP 3039205	(47) 18.05.2022	(97) EP 3174576	(47) 18.05.2022	(97) EP 3258594	(47) 18.05.2022
(97) EP 2741696	(47) 18.05.2022	(97) EP 3040567	(47) 18.05.2022	(97) EP 3175567	(47) 18.05.2022	(97) EP 3259099	(47) 18.05.2022
(97) EP 2743703	(47) 18.05.2022	(97) EP 3042426	(47) 18.05.2022	(97) EP 3175642	(47) 18.05.2022	(97) EP 3259109	(47) 18.05.2022
(97) EP 2748760	(47) 18.05.2022	(97) EP 3043128	(47) 18.05.2022	(97) EP 3177211	(47) 18.05.2022	(97) EP 3262252	(47) 18.05.2022
(97) EP 2753855	(47) 18.05.2022	(97) EP 3043473	(47) 18.05.2022	(97) EP 3177709	(47) 18.05.2022	(97) EP 3263214	(47) 18.05.2022
(97) EP 2754298	(47) 18.05.2022	(97) EP 3043715	(47) 18.05.2022	(97) EP 3178118	(47) 18.05.2022	(97) EP 3264090	(47) 18.05.2022
(97) EP 2761446	(47) 18.05.2022	(97) EP 3047811	(47) 18.05.2022	(97) EP 3179732	(47) 18.05.2022	(97) EP 3264110	(47) 18.05.2022
(97) EP 2765936	(47) 18.05.2022	(97) EP 3054871	(47) 18.05.2022	(97) EP 3180024	(47) 18.05.2022	(97) EP 3268101	(47) 18.05.2022
(97) EP 2766367	(47) 18.05.2022	(97) EP 3055430	(47) 18.05.2022	(97) EP 3182051	(47) 18.05.2022	(97) EP 3268620	(47) 18.05.2022
(97) EP 2770145	(47) 18.05.2022	(97) EP 3057750	(47) 18.05.2022	(97) EP 3184245	(47) 18.05.2022	(97) EP 3268844	(47) 18.05.2022
(97) EP 2773942	(47) 18.05.2022	(97) EP 3060442	(47) 18.05.2022	(97) EP 3185806	(47) 18.05.2022	(97) EP 3269088	(47) 18.05.2022
(97) EP 2788353	(47) 18.05.2022	(97) EP 3069149	(47) 18.05.2022	(97) EP 3186291	(47) 18.05.2022	(97) EP 3269448	(47) 18.05.2022

(97) EP 3828655	(47) 18.05.2022	(97) EP 3846913	(47) 18.05.2022	(97) EP 3867502	(47) 18.05.2022	(97) EP 3887743	(47) 18.05.2022
(97) EP 3829278	(47) 18.05.2022	(97) EP 3847157	(47) 18.05.2022	(97) EP 3868202	(47) 18.05.2022	(97) EP 3891163	(47) 18.05.2022
(97) EP 3829326	(47) 18.05.2022	(97) EP 3848112	(47) 18.05.2022	(97) EP 3868916	(47) 18.05.2022	(97) EP 3892998	(47) 18.05.2022
(97) EP 3830361	(47) 18.05.2022	(97) EP 3848190	(47) 18.05.2022	(97) EP 3869277	(47) 18.05.2022	(97) EP 3899366	(47) 18.05.2022
(97) EP 3830410	(47) 18.05.2022	(97) EP 3848506	(47) 18.05.2022	(97) EP 3870126	(47) 18.05.2022	(97) EP 3900240	(47) 18.05.2022
(97) EP 3831103	(47) 18.05.2022	(97) EP 3849391	(47) 18.05.2022	(97) EP 3871359	(47) 18.05.2022	(97) EP 3900309	(47) 18.05.2022
(97) EP 3833810	(47) 18.05.2022	(97) EP 3850157	(47) 18.05.2022	(97) EP 3873117	(47) 18.05.2022	(97) EP 3900934	(47) 18.05.2022
(97) EP 3835519	(47) 18.05.2022	(97) EP 3850847	(47) 18.05.2022	(97) EP 3873341	(47) 18.05.2022	(97) EP 3906378	(47) 18.05.2022
(97) EP 3836277	(47) 18.05.2022	(97) EP 3851221	(47) 18.05.2022	(97) EP 3873470	(47) 18.05.2022	(97) EP 3906416	(47) 18.05.2022
(97) EP 3837379	(47) 18.05.2022	(97) EP 3852663	(47) 18.05.2022	(97) EP 3873962	(47) 18.05.2022	(97) EP 3908644	(47) 18.05.2022
(97) EP 3837736	(47) 18.05.2022	(97) EP 3854109	(47) 18.05.2022	(97) EP 3874232	(47) 18.05.2022	(97) EP 3913748	(47) 18.05.2022
(97) EP 3838204	(47) 18.05.2022	(97) EP 3854674	(47) 18.05.2022	(97) EP 3875883	(47) 18.05.2022	(97) EP 3921234	(47) 18.05.2022
(97) EP 3839938	(47) 18.05.2022	(97) EP 3855252	(47) 18.05.2022	(97) EP 3876798	(47) 18.05.2022	(97) EP 3922680	(47) 18.05.2022
(97) EP 3841723	(47) 18.05.2022	(97) EP 3856472	(47) 18.05.2022	(97) EP 3880049	(47) 18.05.2022	(97) EP 3923546	(47) 18.05.2022
(97) EP 3841969	(47) 18.05.2022	(97) EP 3856674	(47) 18.05.2022	(97) EP 3881093	(47) 18.05.2022	(97) EP 3927553	(47) 18.05.2022
(97) EP 3844656	(47) 18.05.2022	(97) EP 3857919	(47) 18.05.2022	(97) EP 3882008	(47) 18.05.2022	(97) EP 3932801	(47) 18.05.2022
(97) EP 3845459	(47) 18.05.2022	(97) EP 3860803	(47) 18.05.2022	(97) EP 3886958	(47) 18.05.2022	(97) EP 3932803	(47) 18.05.2022
(97) EP 3845839	(47) 18.05.2022	(97) EP 3863803	(47) 18.05.2022	(97) EP 3887090	(47) 18.05.2022	(97) EP 3934988	(47) 18.05.2022
(97) EP 3846209	(47) 18.05.2022	(97) EP 3863905	(47) 18.05.2022	(97) EP 3887621	(47) 18.05.2022	(97) EP 3967629	(47) 18.05.2022

Zveřejněné překlady evropských patentových spisů

U následujících udělených evropských patentů s účinky pro Českou republiku byl majitelem předložen překlad patentového spisu do českého jazyka (§ 35c odst. 2 až 4 zákona č. 527/1990 Sb., v platném znění). Údaje jsou řazeny vzestupně podle čísel evropských patentů.

(97) EP 2211984		(97) EP 2349675	
(47) 16.03.2022		(47) 30.03.2022	
(97) 16.04.2009		(97) 14.05.2010	
(51) A61N 1/36	(2006.01)	(51) B29C 48/90	(2019.01)
A61N 1/05	(2006.01)	B29C 45/56	(2006.01)
A61B 17/12	(2006.01)	B29C 48/30	(2019.01)
(96) 10.10.2008		B29C 48/35	(2019.01)
(96) 08837338.6		(96) 16.10.2009	
(73) Implantica Patent Ltd., 223 70 Lund, SE		(96) 09748028.9	
(72) FORSELL, Peter, 6300 Zug, CH		(73) CQLT SaarGummi Technologies S.à.r.l., 5544 Remich, LU	
(54) Přístroje pro léčbu sexuální dysfunkce pacientky		(72) BERKEMEIER, Frank, 47929 Grefrath, DE	
(32) 960715 P		LEIFFELS, Jörg, 42109 Wuppertal, DE	
(31) 11.10.2007		(54) Způsob a zařízení pro výrobu nekonečného pásu	
(33) US		(32) 102008056052	
(86) PCT/SE2008/000571		(31) 05.11.2008	
(87) WO 2009/048382		(33) DE	
(74) Traplová Hakr Kubát, advokátní a patentová kancelář, Ing. Jan Kubát, patentový zástupce, Přístavní 24, Praha 7, 17000		(86) PCT/EP2009/007423	
		(87) WO 2010/051908	
		(74) ŠTROS & KUSÁK advokátní a patentová kancelář, JUDr. David Štros, advokát, Národní 58/32, Praha 1, Nové Město, 11000	
(97) EP 2349134		(97) EP 2600868	
(47) 06.04.2022		(47) 09.03.2022	
(97) 15.04.2010		(97) 09.02.2012	
(51) A61F 5/00	(2006.01)	(51) A61K 31/4745	(2006.01)
A61B 1/04	(2006.01)	A61K 31/7036	(2006.01)
A61B 1/273	(2006.01)	A61K 31/70	(2006.01)
A61B 1/313	(2006.01)	A61P 31/00	(2006.01)
A61B 17/00	(2006.01)	A61P 31/02	(2006.01)
A61B 17/04	(2006.01)	A61P 31/04	(2006.01)
A61B 17/064	(2006.01)	A61P 31/06	(2006.01)
A61B 17/068	(2006.01)	(96) 05.08.2011	
A61B 17/08	(2006.01)	(96) 11745813.3	
A61B 17/30	(2006.01)	(73) Helperby Therapeutics Limited, London, Greater London WC2A 3LH, GB	
A61B 17/32	(2006.01)	(72) HU, Yanmin, London SW17 0RE, GB	
A61B 17/34	(2006.01)	COATES, Anthony, R., M., London SW17 0RE, GB	
A61F 2/04	(2013.01)	(54) Kombinace pyrolochinolinové sloučeniny a aminoglykosidového antimikrobiálního činidla	
A61N 1/36	(2006.01)	(32) 201013207	
(96) 12.10.2009		(31) 05.08.2010	
(96) 09819517.5		(33) GB	
(73) Implantica Patent Ltd., 223 70 Lund, SE		(86) PCT/GB2011/001182	
(72) FORSELL, Peter, 1897 Bouveret, CH		(87) WO 2012/017216	
(54) Přístroj na léčbu obezity		(74) Traplová Hakr Kubát, advokátní a patentová kancelář, Ing. Jan Kubát, patentový zástupce, Přístavní 24, Praha 7, 17000	
(32) 0802138, PCT/SE2009/000047, PCT/SE2009/000048, 0901007, 213813 P		(97) EP 2600881	
(31) 10.10.2008, 29.01.2009, 29.01.2009, 17.07.2009, 17.07.2009		(47) 26.01.2022	
(33) SE, SE, SE, SE, US		(97) 09.02.2012	
(86) PCT/SE2009/051156			
(87) WO 2010/042063			
(74) Traplová Hakr Kubát, advokátní a patentová kancelář, Ing. Jan Kubát, patentový zástupce, Přístavní 24, Praha 7, 17000			

(51)	<i>A61K 47/02</i>	(2006.01)	<i>A61M 1/00</i>	(2006.01)
	<i>A61K 36/49</i>	(2006.01)	<i>A61M 1/14</i>	(2006.01)
	<i>A61K 9/00</i>	(2006.01)	<i>A61M 9/00</i>	(2006.01)
	<i>A61P 17/00</i>	(2006.01)	(96)	13.04.2012
	<i>A61P 19/10</i>	(2006.01)	(96)	12770852.7
	<i>A61K 47/06</i>	(2006.01)	(73)	Transmedics, Inc., Andover MA 01810, US
	<i>A61K 9/06</i>	(2006.01)	(72)	HASSANEIN, Waleed, H., North Andover MA 01845, US
	<i>A61K 9/08</i>	(2006.01)		FATTAH, Ihab, Abdel, North Andover MA 01845, US
	<i>A61K 9/10</i>	(2006.01)		LEZBERG, Paul, Westford MA 01886, US
	<i>A61K 9/48</i>	(2006.01)		KHAYAL, Tamer, I., North Andover MA 01845, US
	<i>A61P 17/02</i>	(2006.01)		HAVENER, Robert, Lynnfield MA 01940, US
	<i>A61P 29/00</i>	(2006.01)		ABDELAZIM, Anas, Beachwood OH 44122, US
	<i>A61P 31/04</i>	(2006.01)	(54)	Řešení pro péči o orgány pro ex vivo strojní perfuzi plic dárců
	<i>A61P 31/12</i>	(2006.01)	(32)	201161475524 P
(96)	03.08.2011		(31)	14.04.2011
(96)	11754543.4		(33)	US
(73)	LT NATURAL GROUP S.R.L., 26011 Casabuttano ed Uniti (CR), IT		(86)	PCT/US2012/033626
(72)	GRAZIANI, Rodolfo, I-47023 Cesena, IT		(87)	WO 2012/142487
	MERCORELLA, Giovanni, I-40050 Monteveglio (BO), IT		(74)	ŽOVICOVÁ & ŽOVIC IP, s.r.o., Záhradnícka 36, Bratislava, 82108
	ROSSI, Pierenrico, I-47023 Cesena (FC), IT			
	BIGNETTI, Guido, I-25082 Botticino Sera (BS), IT		(97)	EP 2729170
	PIGNACCA, Michele, I-43039 Salsomaggiore Terme (PR), IT		(47)	15.12.2021
(54)	Přírodní léčivá látka		(97)	10.01.2013
(32)	CR20100025		(51)	<i>A61K 39/395</i>
(31)	05.08.2010			(2006.01)
(33)	IT			<i>A61P 35/00</i>
(86)	PCT/IT2011/000288			(2006.01)
(87)	WO 2012/017471			<i>C07K 16/00</i>
(74)	Všetečka Zelený Švorčík a partneři, advokátní a patentová kancelář, JUDr. Michal Havlík, Hálkova 1406/2, Praha 2, Nové Město, 12000			(2006.01)
				<i>C07K 16/28</i>
				(2006.01)
				<i>C07K 16/36</i>
			(96)	06.07.2012
			(96)	12740092.7
			(73)	GENMAB B.V., 3584 CT Utrecht, NL
(97)	EP 2634232		(72)	PARREN, Paul, NL-3984 PR Odijk, NL
(47)	06.04.2022			BEURSKENS, Frank, NL-3584 CT Utrecht, NL
(97)	04.09.2013			DE JONG, Rob N., NL-3584 CT Utrecht, NL
(51)	<i>C09K 3/30</i>	(2006.01)		LABRIJN, Aran Frank, NL-3584 CT Utrecht, NL
	<i>C08J 9/14</i>	(2006.01)		SCHURMAN, Janine, NL-3584 CT Utrecht, NL
	<i>C09K 5/04</i>	(2006.01)	(54)	Varianty protilátek a jejich použití
	<i>C07C 21/18</i>	(2006.01)	(32)	201161504994 P, 201100519, 201200371
(96)	07.05.2009		(31)	06.07.2011, 06.07.2011, 30.05.2012
(96)	13169896.1		(33)	US, DK, DK
(73)	The Chemours Company FC, LLC, Wilmington DE 19801, US		(86)	PCT/EP2012/063339
(72)	Mahler, Barry Asher, Glen Mills, PA Pennsylvania 19342, US		(87)	WO 2013/004842
	Nappa, Mario Joseph, Newark, DE Delaware 19711, US		(74)	Čermák a spol., JUDr. Karel Čermák Ph.D., LL.M., Elišky Peškové 735/15, Praha 5, Smíchov, 15000
(54)	Kompozice			
(32)	126810		(97)	EP 2831157
(31)	07.05.2008		(47)	23.02.2022
(33)	US		(97)	03.10.2013
(74)	ZIVKO MIJATOVIC & PARTNERS s.r.o., Jugoslávských partyzánů 639/26, Praha 6, Bubeneč, 16000		(51)	<i>C08J 9/30</i>
				(2006.01)
				<i>D21J 1/06</i>
				(2006.01)
				<i>D21J 1/20</i>
				(2006.01)
				<i>C09K 17/52</i>
				(2006.01)
				<i>C09K 3/32</i>
				(2006.01)
				<i>A01G 13/02</i>
				(2006.01)
				<i>C05F 11/04</i>
				(2018.01)
				<i>B29C 67/20</i>
				(2006.01)
				<i>D21F 11/00</i>
				(2006.01)
				<i>A01G 13/00</i>
				(2006.01)
				<i>C05F 11/02</i>
				(2006.01)
(96)	18.04.2012		(96)	27.03.2013
(96)	12721032.6		(96)	13769922.9
(73)	Pyrotek Inc., Solon, OH 44139, US		(73)	Teknologian tutkimuskeskus VTT Oy, 02150 Espoo, FI
(72)	TIPTON, Jon, Aurora, OH 44202, US		(72)	IMMONEN, Kirsi, FI-33101 Tampere, FI
(54)	Sestava čerpadla k plnění forem			KINNUNEN, Karita, FI-02044 VTT, FI
(32)	201161476433 P			LEHMENEN, Jani, FI-40101 Jyväskylä, FI
(31)	18.04.2011			HJELT, Tuomo, FI-02044 VTT, FI
(33)	US			ERKKILÄ, Ari, FI-40101 Jyväskylä, FI
(86)	PCT/US2012/034048		(54)	Struktury rašelínového mechu
(87)	WO 2012/145381		(32)	20125353
(74)	Traplová Hakr Kubát, advokátní a patentová kancelář, Ing. Jan Kubát, patentový zástupce, Přístavní 24, Praha 7, 17000		(31)	28.03.2012
			(33)	FI
			(86)	PCT/FI2013/050342
(97)	EP 2704560		(87)	WO 2013/144449
(47)	06.04.2022		(74)	PATENTSERVIS Praha a.s., Na Podkovce 281/10, Praha 4, Podolí, 14700
(97)	18.10.2012			
(51)	<i>A01N 1/02</i>	(2006.01)		
	<i>A61B 17/00</i>	(2006.01)		

- (97) **EP 2871734**
(47) 09.02.2022
(97) 13.05.2015
(51) **H02G 1/12** (2006.01)
(96) 11.11.2013
(96) 13192378.1
(73) Schleuniger AG, 3608 Thun, CH
(72) Messina, Carmelo, 6343 Rotkreuz, CH
Alvarez, Sergio, 8630 Rütli, CH
Knuchel, Walter, 8624 Grüt, CH
Meierhans, Ivo, 6005 Luzern, CH
- (54) **Zařízení k odstraňování vnitřního pláště elektrických vodičů kabelu**
(74) PATENTSERVIS Praha a.s., Na Podkovce 281/10, Praha 4, Podolí, 14700
-
- (97) **EP 2916864**
(47) 16.02.2022
(97) 15.05.2014
(51) **A61K 39/12** (2006.01)
A61K 39/00 (2006.01)
C12N 7/00 (2006.01)
(96) 08.11.2013
(96) 13795387.3
(73) Takeda Vaccines, Inc., Cambridge, MA 02139, US
The Government of The United States of America as represented by The Secretary of The Department of Health and Human Services, Atlanta, GA 30341, US
- (72) LIVENGOOD, Jill A., Fort Collins, Colorado 80526, US
KINNEY, Claire, Fort Collins, Colorado 80526, US
POWELL, Timothy D., Fort Collins, Colorado 80525, US
STINCHCOMB, Dan T., Fort Collins, Colorado 80528, US
OSORIO, Jorge, Mount Horeb, Wisconsin 53572, US
- (54) **Kompozice, způsoby a použití pro konstrukty sérotypu 4 viru dengue**
(32) 201261724190 P, 201361788536 P
(31) 08.11.2012, 15.03.2013
(33) US, US
(86) PCT/US2013/069287
(87) WO 2014/074912
(74) Všeťečka Zelený Švorčík a partneři, advokátní a patentová kancelář, JUDr. Michal Havlík, Hálkova 1406/2, Praha 2, Nové Město, 12000
-
- (97) **EP 2942138**
(47) 30.03.2022
(97) 11.11.2015
(51) **B23D 55/08** (2006.01)
(96) 28.04.2015
(96) 15165476.1
(73) KEURO Besitz GmbH & Co. EDV-Dienstleistungs KG, 77855 Achern, DE
(72) Kühn, Lothar, 77876 Kappelrodeck, DE
Röhl, Eric, 77866 Rheinau-Freistett, DE
Krebber, Sönke Florian, 76530 Baden-Baden, DE
Krebber, Nicole-Désirée, 76530 Baden-Baden, DE
- (54) **Vedení pásu pro pilový pás pily**
(32) 102014208533
(31) 07.05.2014
(33) DE
(74) Všeťečka Zelený Švorčík a partneři, advokátní a patentová kancelář, JUDr. Michal Havlík, Hálkova 1406/2, Praha 2, Nové Město, 12000
-
- (97) **EP 2966984**
(47) 02.03.2022
(97) 18.09.2014
(51) **A01H 1/06** (2006.01)
C12N 5/00 (2006.01)
C12N 15/00 (2006.01)
C12N 15/82 (2006.01)
(96) 14.03.2014
(96) 14763072.7
(73) Cibus US LLC, San Diego, California 92121, US
Cibus Europe B.V., 4811 CA Breda, NL
(72) BEETHAM, Peter, R., Carlsbad, CA 92011-5035, US
GOCAL, Gregory, F.W., San Diego, CA 92129, US
SCHOPKE, Christian, Vista, CA 92081, US
SAUER, Noel, Joy, Oceanside, CA 92057, US
PEARCE, James, La Jolla, CA 92037, US
SEGAMI, Rosa, E., Escondido, CA 92025, US
- MOZORUK, Jerry, San Marcos, CA 92073, US
- (54) **Cílená modifikace genu s použitím genové opravy zprostředkované oligonukleotidy**
(32) 201361801320 P
(31) 15.03.2013
(33) US
(86) PCT/US2014/029621
(87) WO 2014/144987
(74) Všeťečka Zelený Švorčík a partneři, advokátní a patentová kancelář, JUDr. Michal Havlík, Hálkova 1406/2, Praha 2, Nové Město, 12000
-
- (97) **EP 2994329**
(47) 20.04.2022
(97) 13.11.2014
(51) **B60K 15/04** (2006.01)
(96) 12.05.2014
(96) 14794587.7
(73) Stant USA Corp., Connerville, IN 47331, US
(72) GROOM, J Bradley, Oxford, Ohio 45056, US
(54) **Blokátor pistole pro výdej paliva**
(32) 201361822243 P, 201461937730 P
(31) 10.05.2013, 10.02.2014
(33) US, US
(86) PCT/US2014/037716
(87) WO 2014/183121
(74) PatentEnter s.r.o., Koliště 1965/13a, Brno, Černá Pole, 60200
-
- (97) **EP 3099836**
(47) 20.04.2022
(97) 23.07.2015
(51) **C23C 16/455** (2006.01)
C23C 16/40 (2006.01)
H01M 8/1213 (2016.01)
H01M 8/1253 (2016.01)
(96) 14.01.2014
(96) 14702745.2
(73) Elcogen AS, 11415 Tallinn, EE
(72) ÖUNPUU, Enn, 13516 Tallinn, EE
SUBBI, Juhan, 12617 Tallinn, EE
SEPPÄLÄ, Sanni, 00920 Helsinki, FI
NIINISTÖ, Jaakko, 01680 Vantaa, FI
LESKELÄ, Markku, 02130 Espoo, FI
RITALA, Mikko, 02130 Espoo, FI
- (54) **Způsob výroby katodové vrstvy difúzní bariéry SOFC a SOFC**
(86) PCT/EE2014/000001
(87) WO 2015/106769
(74) Loskotová & partneři, patentová a známková kancelář, Ing. Gabriela Loskotová, K závětinám 727, Praha 5, Řeporyje, 15500
-
- (97) **EP 3113774**
(47) 26.01.2022
(97) 11.09.2015
(51) **A61K 31/64** (2006.01)
A61P 29/00 (2006.01)
A61K 9/20 (2006.01)
C07D 487/04 (2006.01)
(96) 05.03.2015
(96) 15758877.3
(73) Elanco Animal Health Incorporated, Greenfield, IN 46140, US
(72) RAUSCH-DERRA, Lesley, Parkville, Missouri 64152, US
NEWBOLD, Tamara, Martinsville, New Jersey 08836, US
DEVARAJ, Gopinath, Auckland 2102, NZ
SHIRAIISHI, Akemi, Auckland 2102, NZ
- (54) **Kompozice grapiprantu a způsoby jeho použití**
(32) 201461948957 P, 201462089713 P
(31) 06.03.2014, 09.12.2014
(33) US, US
(86) PCT/US2015/019037
(87) WO 2015/134792
(74) ŽOVICOVÁ & ŽOVIC IP, s.r.o., Záhradnícka 36, Bratislava, 82108
-
- (97) **EP 3116897**
(47) 02.03.2022
(97) 17.09.2015
(51) **C07K 7/62** (2006.01)
A61K 38/12 (2006.01)

- (96) 11.03.2015
(96) 15715172.1
(73) Spero Therapeutics, Inc., Cambridge, Massachusetts 02139, US
(72) BROWN, Pamela, Reading Berkshire RG1 9LS, GB
DAWSON, Michael, Reading Berkshire RG1 9LS, GB
SIMONOVIC, Mona, Reading Berkshire RG1 9LS, GB
BOAKES, Steven, Reading Berkshire RG1 9LS, GB
DUPERCHY, Esther, Reading Berkshire RG1 9LS, GB
STANWAY, Steven James, Ongar Essex CM5 0GS, GB
WILSON, Antoinette, Ongar Essex CM5 0GS, GB
MOSS, Stephen Frederick, Ongar Essex CM5 0GS, GB
(54) **Polymyxinové deriváty a jejich použití v kombinované terapii společně s různými antibiotiky**
(32) 201404301, 201421019
(31) 11.03.2014, 26.11.2014
(33) GB, GB
(86) PCT/EP2015/055046
(87) WO 2015/135976
(74) Všeťečka Zelený Švorčík a partneři, advokátní a patentová kancelář, JUDr. Martin Švorčík, Hálkova 1406/2, Praha 2, Nové Město, 12000
-
- (97) **EP 3145377**
(47) 23.02.2022
(97) 26.11.2015
(51) **A47K 10/16** (2006.01)
A47K 10/40 (2006.01)
(96) 07.05.2015
(96) 15744466.2
(73) Hagleitner, Hans Georg, 5700 Zell am See, AT
(72) Hagleitner, Hans Georg, 5700 Zell am See, AT
(54) **Nosná tyč**
(32) 4002014
(31) 23.05.2014
(33) AT
(86) PCT/AT2015/050113
(87) WO 2015/176091
(74) Rott, Růžička & Guttman a spol., Vyskočilova 1566, Praha 4, Michle, 14000
-
- (97) **EP 3177612**
(47) 23.02.2022
(97) 11.02.2016
(51) **C07D 403/12** (2006.01)
C07D 401/14 (2006.01)
C07D 405/14 (2006.01)
C07D 413/14 (2006.01)
C07D 403/04 (2006.01)
C07D 409/12 (2006.01)
C07D 409/14 (2006.01)
C07D 413/04 (2006.01)
C07D 417/14 (2006.01)
C07D 471/10 (2006.01)
C07D 487/04 (2006.01)
A61K 31/506 (2006.01)
A61K 31/519 (2006.01)
A61P 3/00 (2006.01)
A61P 37/00 (2006.01)
A61P 39/00 (2006.01)
(96) 31.07.2015
(96) 15745475.2
(73) Nuevolution A/S, 2100 Copenhagen, DK
(72) SCHRØDER GLAD, Sanne, 2750 Ballerup, DK
GRØN NØRAGER, Niels, 2200 Copenhagen N, DK
SARVARY, Ian, SE-21851 Klagshamn, SE
HAAHR GOULLAEV, Alex, 3670 Vekso Sjøælland, DK
TEUBER, Lene, 3500 Værlose, DK
STASI, Luigi Piero, 20900 Monza, IT
(54) **Volitelně kondenzované heterocyklylem substituované deriváty pyrimidinu užitečné pro léčení zánětlivých, metabolických, onkologických a autoimunitních onemocnění**
(32) 1450920, 1451406
(31) 04.08.2014, 21.11.2014
(33) SE, SE
-
- (86) PCT/EP2015/067692
(87) WO 2016/020288
(74) Traplová Hakr Kubát, advokátní a patentová kancelář, Ing. Jan Kubát, patentový zástupce, Přístavní 24, Praha 7, 17000
-
- (97) **EP 3182795**
(47) 23.03.2022
(97) 21.06.2017
(51) **H05B 3/84** (2006.01)
H01R 12/57 (2011.01)
H01R 12/53 (2011.01)
H01R 4/02 (2006.01)
H01R 4/18 (2006.01)
(96) 10.07.2013
(96) 17152958.9
(73) SAINT-GOBAIN GLASS FRANCE, 92400 Courbevoie, FR
(72) SCHMALBUCH, Klaus, 84220 Goult, FR
REUL, Bernhard, 52134 Herzogenrath, DE
RATEICZAK, Mitja, 52146 Würselen, DE
LESMEISTER, Lothar, 6373 Landgraaf, NL
(54) **Sklo s elektrickým přípojovacím prvem**
(32) 12184408
(31) 14.09.2012
(33) EP
(74) Všeťečka Zelený Švorčík a partneři, advokátní a patentová kancelář, JUDr. Michal Havlík, Hálkova 1406/2, Praha 2, Nové Město, 12000
-
- (97) **EP 3188870**
(47) 31.03.2021
(97) 10.03.2016
(51) **B23K 101/04** (2006.01)
B23K 35/22 (2006.01)
B32B 15/01 (2006.01)
C22C 19/05 (2006.01)
C22C 19/07 (2006.01)
C22C 45/00 (2006.01)
B23K 1/00 (2006.01)
B23K 1/002 (2006.01)
B23K 1/20 (2006.01)
B23K 103/04 (2006.01)
B23K 103/18 (2006.01)
B23K 3/047 (2006.01)
B23K 35/02 (2006.01)
B23K 35/30 (2006.01)
(96) 18.08.2015
(96) 15753931.3
(73) Vacuumschmelze GmbH & Co. KG, 63450 Hanau, DE
(72) HARTMANN, Thomas, 63674 Altenstadt, DE
(54) **Způsob tvrdého pájení a použití fólie pro tvrdé pájení k indukčnímu pájení**
(32) 102014112831
(31) 05.09.2014
(33) DE
(86) PCT/EP2015/068898
(87) WO 2016/034395
(74) FAJNOR IP s.r.o., Pobřežní 249/46, Praha 8, Karlín, 18600
-
- (97) **EP 3205176**
(47) 29.12.2021
(97) 14.04.2016
(51) **H04L 29/08** (2006.01)
H04W 8/00 (2009.01)
H04W 4/80 (2018.01)
(96) 19.06.2015
(96) 15848371.9
(73) Fasetto, Inc., Superior WI 54880, US
(72) CHRISTMAS, Coy, Superior, WI 54880, US
MALPASS, Luke, Stoke-on-Trent ST2 7LW, GB
(54) **Systémy a způsoby pro přenosná paměťová zařízení**
(32) 201462060379 P
(31) 06.10.2014
(33) US
(86) PCT/US2015/036801
(87) WO 2016/057091
(74) PATENTSERVIS Praha a.s., Na Podkovce 281/10, Praha 4, Podolí, 14700

(97) EP 3209833		<i>A23K 50/10</i>	(2016.01)
(47) 04.05.2022		<i>A23K 50/30</i>	(2016.01)
(97) 28.04.2016		<i>A23K 50/40</i>	(2016.01)
(51) <i>E01C 11/16</i>	(2006.01)	<i>A23K 20/184</i>	(2016.01)
<i>E04C 5/04</i>	(2006.01)	<i>A61P 1/14</i>	(2006.01)
<i>E04C 5/01</i>	(2006.01)	<i>A61P 3/00</i>	(2006.01)
<i>E04C 5/07</i>	(2006.01)	<i>A61P 3/02</i>	(2006.01)
(96) 14.09.2015		<i>A61P 3/04</i>	(2006.01)
(96) 15760496.8		<i>A61P 5/02</i>	(2006.01)
(73) NV Bekaert SA, 8550 Zvevegem, BE		<i>A61P 5/06</i>	(2006.01)
(72) CORNELUS, Henk, B-8580 Avelgem, BE		<i>A61P 5/14</i>	(2006.01)
GOEMAERE, Peter, B-8550 Zvevegem, BE		<i>A61P 13/12</i>	(2006.01)
BRAEKEVELT, Geert, B-8550 Zvevegem, BE		<i>A61P 21/00</i>	(2006.01)
VERVAECKE, Frederik, B-9000 Gent, BE		<i>A61P 43/00</i>	(2006.01)
(54) Konstrukce pro vyztužení dlažeb, způsob výroby takové konstrukce, dlažba vyztužená takovou konstrukcí a způsob rozbíjení takto vyztužené dlažby		(96) 27.01.2016	
(32) 14190087		(96) 16744044.5	
(31) 23.10.2014		(73) Elanco Animal Health Incorporated, Greenfield, IN 46140, US	
(33) EP		(72) RHODES, Linda, Kansas City, KS 66103, US	
(86) PCT/EP2015/070921		LACHAUD, Marie-Paul, Kansas City, KS 66103, US	
(87) WO 2016/062458		ZOLLERS, Bill, Kansas City, KS 66103, US	
(74) Traplová Hakr Kubát, advokátní a patentová kancelář, Ing. Jan Kubát, patentový zástupce, Přístavní 531/24, Praha 7, Holešovice, 17000		HEINEN, Ernst, Kansas City, KS 66103, US	
		(54) Kompozice pro chronické užívání jako sloučenina pro přibírání na váze	
(97) EP 3211141		(32) 201562108902 P	
(47) 20.04.2022		(31) 28.01.2015	
(97) 30.08.2017		(33) US	
(51) <i>E02F 3/34</i>	(2006.01)	(86) PCT/US2016/015150	
<i>E02F 9/08</i>	(2006.01)	(87) WO 2016/123233	
<i>E02F 9/16</i>	(2006.01)	(74) ŽOVICOVÁ & ŽOVIC IP, s.r.o., Záhradnícka 36, Bratislava, 82108	
<i>B60N 2/14</i>	(2006.01)		
(96) 24.02.2017		(97) EP 3284775	
(96) 17157910.5		(47) 02.03.2022	
(73) Wacker Neuson Linz GmbH, 4063 Hörsching, AT		(97) 20.10.2016	
(72) ERLINGER, Josef, 4173 St. Veit im Mühlkreis, AT		(51) <i>A61F 13/00</i>	(2006.01)
(54) Kloubově řízený sklápěč s otočným sedadlem řidiče		<i>A61F 13/511</i>	(2006.01)
(32) 202016100964 U		<i>A61F 13/514</i>	(2006.01)
(31) 24.02.2016		<i>A61L 15/18</i>	(2006.01)
(33) DE		<i>A61L 15/20</i>	(2006.01)
(74) PatentEnter s.r.o., Koliště 1965/13a, Brno, Černá Pole, 60200		<i>A61L 15/24</i>	(2006.01)
		<i>A61L 15/42</i>	(2006.01)
		<i>B29C 55/04</i>	(2006.01)
		<i>B29D 7/01</i>	(2006.01)
		<i>B32B 3/26</i>	(2006.01)
		<i>B32B 27/08</i>	(2006.01)
		<i>B32B 27/20</i>	(2006.01)
		<i>B32B 27/30</i>	(2006.01)
		<i>B32B 27/32</i>	(2006.01)
		<i>B32B 27/36</i>	(2006.01)
		<i>C08J 5/18</i>	(2006.01)
		<i>C08K 13/04</i>	(2006.01)
		<i>C08L 23/04</i>	(2006.01)
		<i>C08L 23/14</i>	(2006.01)
		B29K 23/00	(2006.01)
		B29K 105/16	(2006.01)
		B29L 31/48	(2006.01)
		(96) 12.04.2016	
		(96) 16780033.3	
		(73) Nitto Denko Corporation, Ibaraki-shi, Osaka 567-8680, JP	
		(72) TAKEDA, Kohei, Ibaraki-shi Osaka 567-8680, JP	
		UCHIDA, Shou, Ibaraki-shi Osaka 567-8680, JP	
		NAKAGAWA, Muneshige, Ibaraki-shi Osaka 567-8680, JP	
		IKISHIMA, Shinsuke, Ibaraki-shi Osaka 567-8680, JP	
		TAKEDA, Yasuhiro, Matsuyama-shi Ehime 799-2425, JP	
		SHIGEMATSU, Yoshitake, Matsuyama-shi Ehime 799-2425, JP	
		(54) Roztažitelná fólie a výrobek obsahující takovou fólii	
		(32) 2015082962, 2016056671	
		(31) 15.04.2015, 22.03.2016	
		(33) JP, JP	
		(86) PCT/JP2016/061788	
		(87) WO 2016/167242	
		(74) Rott, Růžička & Guttman a spol., Vyskočilova 1566, Praha 4, Michle, 14000	
(97) EP 3250203		(97) EP 3290858	
(47) 10.11.2021		(47) 09.02.2022	
(97) 04.08.2016		(97) 03.11.2016	
(51) <i>A61K 31/437</i>	(2006.01)		
<i>A61K 38/05</i>	(2006.01)		
<i>G01N 33/74</i>	(2006.01)		
<i>A23K 20/111</i>	(2016.01)		
<i>A23K 20/132</i>	(2016.01)		
<i>A23K 20/137</i>	(2016.01)		
<i>A23K 50/20</i>	(2016.01)		

- (51) **F42B 7/06** (2006.01)
F42B 7/08 (2006.01)
- (96) 30.04.2015
(96) 15890664.4
- (73) BIO AMMO, S.L., 40440 Santa Maria la Real de Nieva (Segovia), ES
(72) LÓPEZ-POZAS LANUZA, Luis Enrique, 29602 Marbella (Malaga), ES
(54) **Biodegradovatelná patrona do brokovnic**
(86) PCT/ES2015/070356
(87) WO 2016/174276
(74) PATENTSERVIS Praha a.s., Na Podkovce 281/10, Praha 4, Podolí, 14700
-
- (97) **EP 3304900**
(47) 27.04.2022
(97) 15.12.2016
- (51) **H04N 19/117** (2014.01)
H04N 19/186 (2014.01)
H04N 19/85 (2014.01)
H04N 19/98 (2014.01)
H04N 19/136 (2014.01)
- (96) 08.06.2016
(96) 16730659.6
- (73) Qualcomm Incorporated, San Diego, CA 92121, US
(72) RUSANOVSKYY, Dmytro, San Diego, California 92121-1714, US
LEE, Sungwon, San Diego, California 92121-1714, US
BUGDAYCI SANSLI, Done, San Diego, California 92121-1714, US
SOLE ROJALS, Joel, San Diego, California 92121-1714, US
RAMASUBRAMONIAN, Adarsh Krishnan, San Diego, California 92121-1714, US
KARCZEWICZ, Marta, San Diego, California 92121-1714, US
- (54) **Obsahově adaptivní aplikování pevné přenosové funkce na video data ve vysokém dynamickém rozsahu (High Dynamic Range, HDR) a/nebo o širokém barevném gamutu (Wide Color Gamut, WCG)**
(32) 201562172713 P, 201562184216 P, 201615176034
(31) 08.06.2015, 24.06.2015, 07.06.2016
(33) US, US, US
(86) PCT/US2016/036480
(87) WO 2016/200969
(74) Všetečka Zelený Švorčík a partneři, advokátní a patentová kancelář, JUDr. Michal Havlík, Hálkova 1406/2, Praha 2, Nové Město, 12000
-
- (97) **EP 3329135**
(47) 06.04.2022
(97) 02.02.2017
- (51) **F16B 39/28** (2006.01)
F16B 19/06 (2006.01)
F16B 19/08 (2006.01)
F16B 37/04 (2006.01)
F16B 39/282 (2006.01)
F16B 5/04 (2006.01)
F16B 19/10 (2006.01)
- (96) 28.07.2016
(96) 16831381.5
- (73) Penn Engineering & Manufacturing Corp., Danboro, PA 18916, US
(72) MALONEY, Michael, J., Doylestown, PA 18902, US
(54) **Svrchní spojovací součást se zužující se hlavou**
(32) 201562197850 P
(31) 28.07.2015
(33) US
(86) PCT/US2016/044582
(87) WO 2017/019912
(74) KANIA, SEDLÁK, SMOLA, s.r.o., Mendlovo náměstí 907/1a, Brno, Staré Brno, 60300
-
- (97) **EP 3338790**
(47) 13.04.2022
(97) 27.06.2018
- (51) **A61K 38/17** (2006.01)
A61K 38/16 (2006.01)
A61K 38/46 (2006.01)
C07K 14/47 (2006.01)
G01N 33/68 (2006.01)
C12N 15/12 (2006.01)
A61P 35/00 (2006.01)
- (96) 20.02.2009
(96) 18155330.6
(73) APIM Therapeutics AS, 7100 Rissa, NO
-
- (72) OTTERLEI, Marit, 7467 Trondheim, NO
AAS, Per Arne, 7467 Trondheim, NO
FEYZI, Emadoldin, 7467 Trondheim, NO
- (54) **Oligopeptidové sloučeniny a jejich použití**
(32) 0803352, 100584 P
(31) 22.02.2008, 26.09.2008
(33) GB, US
(74) Všetečka Zelený Švorčík a partneři, advokátní a patentová kancelář, JUDr. Michal Havlík, Hálkova 1406/2, Praha 2, Nové Město, 12000
-
- (97) **EP 3345877**
(47) 23.03.2022
(97) 09.03.2017
- (51) **C03C 23/00** (2006.01)
B23K 26/00 (2014.01)
B23K 26/53 (2014.01)
B28D 5/00 (2006.01)
C03B 33/033 (2006.01)
C03C 21/00 (2006.01)
B28D 1/22 (2006.01)
C03B 33/02 (2006.01)
C03B 33/04 (2006.01)
B23K 103/00 (2006.01)
- (96) 31.08.2016
(96) 16841883.8
- (73) AGC Inc., Tokyo 100-8405, JP
(72) ITO, Jun, Tokyo 100-8405, JP
NAGASAWA, Ikuo, Tokyo 100-8405, JP
- (54) **Způsob výroby skleněné desky, skleněná deska, způsob výroby skleněného výrobku, skleněný výrobek**
(32) 2015175177, 2015239733, 2015239735, 2016005616, 2016156012, 2016156013
(31) 04.09.2015, 08.12.2015, 08.12.2015, 14.01.2016, 08.08.2016, 08.08.2016
(33) JP, JP, JP, JP, JP, JP
(86) PCT/JP2016/075415
(87) WO 2017/038853
(74) PATENTSERVIS Praha a.s., Na Podkovce 281/10, Praha 4, Podolí, 14700
-
- (97) **EP 3354650**
(47) 16.02.2022
(97) 01.08.2018
- (51) **C07D 413/04** (2006.01)
C07D 417/04 (2006.01)
C07D 401/14 (2006.01)
C07D 403/12 (2006.01)
C07D 409/14 (2006.01)
C07D 413/12 (2006.01)
C07D 417/12 (2006.01)
C07D 471/04 (2006.01)
A61K 31/497 (2006.01)
A61P 35/00 (2006.01)
- (96) 18.12.2009
(96) 17205270.6
- (73) Vertex Pharmaceuticals Incorporated, Boston, MA 02210, US
(72) CHARRIER, Jean-Damien, Abingdon Oxfordshire OX14 4RY, GB
DURRANT, Steven, Abingdon Oxfordshire OX14 4RY, GB
KAY, David, Abingdon Oxfordshire OX14 4RY, GB
KNEGTEL, Ronald, Abingdon Oxfordshire OX14 4RY, GB
MACCORMICK, Somhairle, Abingdon Oxfordshire OX14 4RY, GB
MORTIMORE, Michael, Abingdon Oxfordshire OX14 4RY, GB
O'DONNELL, Michael, Abingdon Oxfordshire OX14 4RY, GB
PINDER, Joanne, Abingdon Oxfordshire OX14 4RY, GB
RUTHERFORD, Alistair, Abingdon Oxfordshire OX14 4RY, GB
VIRANI, Anisa, Nizarali, Abingdon Oxfordshire OX14 4RY, GB
YOUNG, Stephen, Abingdon Oxfordshire OX14 4RY, GB
REAPER, Philip, Michael, Abingdon Oxfordshire OX14 4RY, GB
- (54) **Sloučeniny použitelné jako inhibitory ATR kinázy**
(32) 139424 P, 139429 P, 139426 P, 139420 P, 181794 P, 219100 P
(31) 19.12.2008, 19.12.2008, 19.12.2008, 19.12.2008, 28.05.2009, 22.06.2009
(33) US, US, US, US, US, US
(74) Rott, Růžička & Guttman a spol., Vyskočilova 1566, Praha 4, Michle, 14000
-
- (97) **EP 3366672**
(47) 16.02.2022
(97) 27.04.2017

- (51) **A01N 31/08** (2006.01)
A01N 41/10 (2006.01)
C07C 317/14 (2006.01)
C07C 323/09 (2006.01)
- (96) 21.10.2016
(96) 16856931.7
- (73) Shenyang Sinochem Agrochemicals R & D Co., Ltd., Shenyang, Liaoning 110021, CN
- (72) ZHANG, Lixin, Shenyang Liaoning 110021, CN
ZHANG, Jing, Shenyang Liaoning 110021, CN
BAN, Lanfeng, Shenyang Liaoning 110021, CN
WU, Hongfei, Shenyang Liaoning 110021, CN
SONG, Yuquan, Shenyang Liaoning 110021, CN
YU, Haibo, Shenyang Liaoning 110021, CN
LI, Peng, Shenyang Liaoning 110021, CN
XU, Jingbo, Shenyang Liaoning 110021, CN
XU, Libao, Shenyang Liaoning 110021, CN
- (54) **Bifenylová sloučenina a její použití**
- (32) 201510696452
(31) 23.10.2015
(33) CN
(86) PCT/CN2016/102837
(87) WO 2017/067500
(74) KOREJZOVA LEGAL v.o.s., JUDr. Petra Sauvage de Brantes, Korunní 810/104, Praha 10, Vinohrady, 10100
-
- (97) **EP 3366688**
(47) 09.02.2022
(97) 29.08.2018
- (51) **C07D 487/04** (2006.01)
A61K 31/519 (2006.01)
A61P 43/00 (2006.01)
- (96) 08.12.2011
(96) 18165005.2
- (73) The U.S.A. as represented by the Secretary, Department of Health and Human Services, Bethesda, MD 20892-7660, US
- (72) MARUGAN, Juan Jose, Gaithersburg, Maryland 20878, US
SOUTHALL, Noel, Chevy Chase, Maryland 20815, US
GOLDIN, M. Ehud, Rockville, Maryland 20852, US
PATNAIK, Samarjit, Gaithersburg, Maryland 20878, US
SIDRANSKY, Ellen, Bethesda, Maryland 20814, US
MOTABAR, Omid, Darnestown, Maryland 20878, US
WESTBROOK, Wendy, Rockville, Maryland 20853, US
ZHENG, Wei, Potomac, Maryland 20854, US
- (54) **Substituované pyrazolopyrimidiny jakožto aktivátory glukocerebrosidázy**
- (32) 42094610 P
(31) 08.12.2010
(33) US
(74) Čermák a spol., JUDr. Karel Čermák Ph.D., LL.M., Elišky Peškové 735/15, Praha 5, Smíchov, 15000
-
- (97) **EP 3368519**
(47) 06.04.2022
(97) 04.05.2017
- (51) **C07D 311/60** (2006.01)
C07D 215/12 (2006.01)
C07D 335/06 (2006.01)
- (96) 26.10.2016
(96) 16859220.2
- (73) Sun Pharma Advanced Research Company Limited, Andheri (E), Mumbai 400 093, IN
- (72) RANA, Dijixa Pinakin, Gujrat Baroda 390020, IN
PATHAK, Sandeep Pankajbhai, Gujrat Baroda 390020, IN
DESAI, Japan Nitinkumar, Gujrat Baroda 390020, IN
ARADHYE, Jayraj Dilipbhai, Gujrat Baroda 390020, IN
PANCHAL, Bhavesh Mohanbhai, Gujrat Baroda 390020, IN
GHOSH, Indraneel, Gujrat Baroda 390020, IN
CHITTURI, Trinadha Rao, Gujrat Baroda 390020, IN
PAL, Ranjan Kumar, Gujrat Baroda 390020, IN
SEDANI, Amit Pravinbhai, Gujrat Baroda 390020, IN
PRAJAPATI, Kaushikkumar Dhanjibhai, Gujrat Baroda 390020, IN
- (54) **Nové heterocyklické antiestrogeny**
- (32) 4058MU2015
(31) 27.10.2015
(33) IN
- (86) PCT/IN2016/050364
(87) WO 2017/072792
(74) ŽOVICOVÁ & ŽOVIC IP, s.r.o., Záhradnícka 36, Bratislava, 82108
-
- (97) **EP 3377840**
(47) 26.01.2022
(97) 26.05.2017
- (51) **F41G 3/14** (2006.01)
F41G 3/06 (2006.01)
F41G 3/16 (2006.01)
F41G 5/22 (2006.01)
- (96) 10.10.2016
(96) 16778410.7
- (73) Rheinmetall Defence Electronics GmbH, 28309 Bremen, DE
(72) KROGMANN, Günter, 28309 Bremen, DE
(54) **Dálkově ovládaná zbraňová stanice a způsob ovládnání dálkově ovládané zbraňové stanice**
- (32) 102015120036
(31) 19.11.2015
(33) DE
(86) PCT/EP2016/074169
(87) WO 2017/084806
(74) ŽOVICOVÁ & ŽOVIC IP, s.r.o., Záhradnícka 36, Bratislava, 82108
-
- (97) **EP 3383916**
(47) 23.02.2022
(97) 02.08.2018
- (51) **C07K 16/28** (2006.01)
C07K 16/40 (2006.01)
A61K 39/395 (2006.01)
A61P 35/00 (2006.01)
G01N 33/53 (2006.01)
G01N 33/574 (2006.01)
A61K 39/00 (2006.01)
- (96) 23.01.2018
(96) 18733153.3
- (73) I-Mab Biopharma US Limited, Gaithersburg, MD 20878, US
(72) WANG, Zhengyi, Shanghai 201210, CN
FANG, Lei, Shanghai 201210, CN
GUO, Bingshi, Shanghai 201210, CN
ZANG, Jingwu, Shanghai 201210, CN
- (54) **Anti-CD73 protilátky a jejich použití**
- (32) PCT/CN2017/072445
(31) 24.01.2017
(33) CN
(86) PCT/CN2018/073746
(87) WO 2018/137598
(74) A. Holas & partner, Patentová a známková kancelář, Ing. Mgr. Hana Holasová, Křížová 105/4, Brno, Staré Brno, 60300
-
- (97) **EP 3384005**
(47) 02.02.2022
(97) 08.06.2017
- (51) **C12N 1/38** (2006.01)
C12N 1/20 (2006.01)
C12P 1/04 (2006.01)
C12N 15/52 (2006.01)
C12P 7/06 (2006.01)
C12P 7/18 (2006.01)
C12P 7/54 (2006.01)
C12P 7/56 (2006.01)
- (96) 02.12.2016
(96) 16871684.3
- (73) LanzaTech NZ, Inc., Wilmington, New Castle Delaware 19801, US
(72) VALGEPEA, Kaspar, Brisbane, Queensland 4072, AU
KOEPEKE, Michael, Skokie, Illinois 60077, US
BEHRENDORFF, James Bruce Yarnton Haycock, Skokie, Illinois 60077, US
MARCELLIN, Esteban, Brisbane, Queensland 4072, AU
NIELSEN, Lars K., Brisbane, Queensland 4072, AU
LEMGRUBER, Renato de S.P., Brisbane, Queensland 4072, AU
- (54) **Arginin jako výhradní zdroj dusíku pro mikroorganismus fixující C1**
- (32) 201562262886 P, 201562262888 P
(31) 03.12.2015, 03.12.2015
(33) US, US

(86) PCT/US2016/064855		(97) EP 3409337	
(87) WO 2017/096324		(47) 27.04.2022	
(74) A. Holas & partner, Patentová a známková kancelář, Ing. Mgr. Hana Holasová, Křížová 105/4, Brno, Staré Brno, 60300		(97) 11.05.2017	
		(51) A63G 31/00	(2006.01)
		E04H 4/00	(2006.01)
(97) EP 3393967		(96) 03.11.2016	
(47) 09.03.2022		(96) 16831892.1	
(97) 29.06.2017		(73) Instant Sport, S.L., 20013 Donostia (Gipuzkoa), ES	
(51) B82Y 30/00	(2011.01)	(72) ODRIOZOLA SAGASTUME, José Manuel, 20749 Aizarnazabal Guipuzcoa, ES	
C08J 5/18	(2006.01)	(54) Systém generátoru vln s bariérou, mající boční zvlněný pohyb pro generování vln ve dvou oblastech vody	
C09D 123/08	(2006.01)	(32) 201531602, 201631302	
C08L 23/08	(2006.01)	(31) 06.11.2015, 07.10.2016	
B32B 7/12	(2006.01)	(33) ES, ES	
B32B 27/00	(2006.01)	(86) PCT/ES2016/070774	
B32B 27/08	(2006.01)	(87) WO 2017/077156	
B32B 27/18	(2006.01)	(74) Vsetečka Zelený Švorčík a partneři, advokátní a patentová kancelář, JUDr. Michal Havlík, Hálkova 1406/2, Praha 2, Nové Město, 12000	
B32B 27/20	(2006.01)		
B32B 27/22	(2006.01)	(97) EP 3427148	
B32B 27/30	(2006.01)	(47) 12.01.2022	
B32B 27/32	(2006.01)	(97) 14.09.2017	
B32B 27/34	(2006.01)	(51) G06F 8/41	(2018.01)
B32B 27/36	(2006.01)	G06F 8/52	(2018.01)
C08K 3/22	(2006.01)	G06F 8/53	(2018.01)
C08L 51/06	(2006.01)	(96) 11.03.2016	
C08L 83/04	(2006.01)	(96) 16710828.1	
(96) 22.12.2016		(73) LZLabs GmbH, 8304 Wallisellen, CH	
(96) 16836094.9		(72) JAEGER, Jan, 8803 Rüslikon, CH	
(73) Materie Plastiche Pisane S.r.L., 56031 Bientina (Pisa), IT		(72) GRIEVE, Thomas D., Romsey Hampshire SO51 8GG, GB	
(72) CORSI, Leopoldo, 56038 Ponsacco (Pisa), IT		(54) Kompilátor zavádějícího modulu	
LOMBARDI, Luca, 51100 Pistoia, IT		(86) PCT/IB2016/051415	
RUZZANTE, Marco, 51013 Chiesina Uzzanese (Pistoia), IT		(87) WO 2017/153815	
(54) Antimikrobiální polymerní prostředek		(74) Čermák a spol., JUDr. Karel Čermák Ph.D., LL.M., Elišky Peškové 735/15, Praha 5, Smíchov, 15000	
(32) UB20159175			
(31) 23.12.2015		(97) EP 3427806	
(33) IT		(47) 09.03.2022	
(86) PCT/IB2016/057919		(97) 14.09.2017	
(87) WO 2017/109741		(51) C02F 1/52	(2006.01)
(74) PATENTSERVIS Praha a.s., Na Podkovce 281/10, Praha 4, Podolí, 14700		C02F 1/56	(2006.01)
		C02F 11/14	(2019.01)
(97) EP 3398487		B01D 36/02	(2006.01)
(47) 09.03.2022		B01D 29/46	(2006.01)
(97) 07.11.2018		B01D 33/11	(2006.01)
(51) A47J 31/44	(2006.01)	B01D 33/27	(2006.01)
A47J 31/54	(2006.01)	B01D 33/64	(2006.01)
(96) 03.05.2017		B01D 37/03	(2006.01)
(96) 17169251.0		C02F 11/125	(2019.01)
(73) CUP&CINO Kaffeesystem-Vertrieb GmbH & Co. KG, 33161 Hövelhof, DE		C02F 11/147	(2019.01)
(72) Epping, Frank Josef Paul, 33161 Hövelhof, DE		C02F 11/122	(2019.01)
(54) Způsob a zařízení pro zhotovování mléčné pěny		(96) 02.12.2016	
(74) Vsetečka Zelený Švorčík a partneři, advokátní a patentová kancelář, JUDr. Michal Havlík, Hálkova 1406/2, Praha 2, Nové Město, 12000		(96) 16893615.1	
		(73) Tsurumi Manufacturing Co., Ltd., Tsurumi-ku, Osaka-shi Osaka 538-0053, JP	
(97) EP 3400391		(72) NAKANO, Tsuyoshi, Osaka-shi Osaka 538-0053, JP	
(47) 09.03.2022		SENGA, Tatsuya, Osaka-shi Osaka 538-0053, JP	
(97) 13.07.2017		(54) Odlučovač pevné látky a kapaliny a systém pro odlučování pevné látky a kapaliny	
(51) F16D 3/46	(2006.01)	(32) 2016045977	
F16D 3/16	(2006.01)	(31) 09.03.2016	
F16D 3/26	(2006.01)	(33) JP	
F16D 3/34	(2006.01)	(86) PCT/JP2016/085962	
F16D 3/44	(2006.01)	(87) WO 2017/154291	
(96) 05.01.2017		(74) Rott, Růžička & Guttman a spol., Vyskočilova 1566, Praha 4, Michle, 14000	
(96) 17736321.5			
(73) CCTY USA Bearing Co., Lake Zurich, IL 60047, US		(97) EP 3439110	
(72) SWEETWOOD, John J., Lake Zurich IL 60047, US		(47) 16.02.2022	
PERLBERG, Richard C., Lake Zurich IL 60047, US		(97) 15.02.2018	
(54) Univerzální kloub se středovým prvkem		(51) H01P 1/203	(2006.01)
(32) 201662276432 P, 201662296338 P, 201662396348 P		H01P 5/12	(2006.01)
(31) 08.01.2016, 17.02.2016, 19.09.2016		H01Q 1/24	(2006.01)
(33) US, US, US		H01Q 21/00	(2006.01)
(86) PCT/US2017/012314		(96) 11.11.2016	
(87) WO 2017/120321			
(74) INPARTNERS GROUP, Ing. Dušan Kendereški, Tuřanka 1519/115a, Brno, Slatina, 62700			

(96) 16912520.0
(73) Tongyu Communication Inc., Zhongshan, Guangdong 528437, CN
(72) LIU, Mulin, Zhongshan, Guangdong 528437, CN
DOUDOU, Samb, Zhongshan, Guangdong 528437, CN
CHU, Qingchen, Zhongshan, Guangdong 528437, CN
WANG, Bin, Zhongshan, Guangdong 528437, CN
ZHAO, Wei, Zhongshan, Guangdong 528437, CN
GAO, Zhuofeng, Zhongshan, Guangdong 528437, CN
YAO, Xiangxi, Zhongshan, Guangdong 528437, CN
WANG, Wenlan, Zhongshan, Guangdong 528437, CN
(54) **Sít' pro napájení filtru a anténa základnové stanice**
(32) PCT/CN2016/094132
(31) 09.08.2016
(33) CN
(86) PCT/CN2016/105460
(87) WO 2018/028066
(74) Vsetečka Zelený Švorčík a partneři, advokátní a patentová kancelář, JUDr. Michal Havlík, Hálkova 1406/2, Praha 2, Nové Město, 12000

(97) **EP 3443820**
(47) 02.03.2022
(97) 19.10.2017
(51) **H05H 1/34** (2006.01)
(96) 11.04.2017
(96) 17718763.0
(73) Hypertherm, Inc., Hanover, NH 03755, US
(72) PETERS, John, Canaan NH 03741, US
(54) **VÍŘICÍ PRSTENEC PRO PLAZMOVÝ PLYN A ZPŮSOB PRO ŘÍZENÍ TOKU PLAZMOVÉHO PLYNU SKRZ VÍŘICÍ PRSTENEC**
(32) 201662320935 P
(31) 11.04.2016
(33) US
(86) PCT/US2017/026894
(87) WO 2017/180551
(74) Vsetečka Zelený Švorčík a partneři, advokátní a patentová kancelář, JUDr. Michal Havlík, Hálkova 1406/2, Praha 2, Nové Město, 12000

(97) **EP 3445512**
(47) 16.03.2022
(97) 26.10.2017
(51) **B21D 51/38** (2006.01)
B65D 83/42 (2006.01)
B21D 28/28 (2006.01)
(96) 21.04.2017
(96) 17720972.3
(73) Crown Packaging Technology, Inc., Alsip, IL 60803, US
(72) GOLDING, Richard, Mark, Orlando, Mount Prospect IL 60056, US
(54) **Způsob tvoření ventilu v nápojové plechovce a nápojová plechovka s průchodkou**
(32) 201615135181
(31) 21.04.2016
(33) US
(86) PCT/US2017/028723
(87) WO 2017/184916
(74) PATENTSERVIS Praha a.s., Na Podkovce 281/10, Praha 4, Podolí, 14700

(97) **EP 3464110**
(47) 09.03.2022
(97) 07.12.2017
(51) **B65D 75/22** (2006.01)
B65D 75/32 (2006.01)
B65D 75/58 (2006.01)
B65D 85/76 (2006.01)
A01J 27/02 (2006.01)
(96) 18.05.2017
(96) 17723707.0
(73) SAVENCIA SA, 78220 Viroflay, FR
(72) COURAUD, Pascal, 24750 CHAMPCEVINEL, FR
PORTE, Joël, 24660 COULOUNIEIX-CHAMIERES, FR
(54) **Potravinový obal pro mléčné nebo sýrové výrobky a s ním spojený způsob výroby**
(32) 1654998
(31) 02.06.2016
(33) FR

(86) PCT/EP2017/061955
(87) WO 2017/207287
(74) Vsetečka Zelený Švorčík a partneři, advokátní a patentová kancelář, JUDr. Michal Havlík, Hálkova 1406/2, Praha 2, Nové Město, 12000

(97) **EP 3468197**
(47) 02.03.2022
(97) 10.04.2019
(51) **H04N 19/52** (2014.01)
H04N 19/43 (2014.01)
H04N 19/436 (2014.01)
H04N 19/159 (2014.01)
H04N 19/57 (2014.01)
(96) 07.09.2012
(96) 18209458.1
(73) LG Electronics Inc., Yeongdeungpo-gu Seoul 150-721, KR
(72) JEON, Yongjoon, Seoul 137-130, KR
PARK, Seungwook, Seoul 137-130, KR
LIM, Jaehyun, Seoul 137-130, KR
KIM, Chulkeun, Seoul 137-130, KR
KIM, Jungsun, Seoul 137-130, KR
PARK, Naeri, Seoul 137-130, KR
HENDRY, Hendry, Seoul 137-130, KR
JEON, Byeongmoon, Seoul 137-130, KR
PARK, Joonyoung, Seoul 137-130, KR
(54) **Způsob inter-predikce a příslušné zařízení**
(32) 201161532562 P, 201161540543 P, 201161557337 P, 201161557861 P, 201161563817 P, 201161578832 P, 201261583622 P, 201261585654 P
(31) 09.09.2011, 29.09.2011, 08.11.2011, 09.11.2011, 27.11.2011, 21.12.2011, 06.01.2012, 12.01.2012
(33) US, US, US, US, US, US, US, US
(74) KANIA, SEDLÁK, SMOLA, s.r.o., Mendlovo náměstí 907/1a, Brno, Staré Brno, 60300

(97) **EP 3474551**
(47) 09.03.2022
(97) 24.04.2019
(51) **H04N 19/503** (2014.01)
H04N 19/46 (2014.01)
H04N 19/70 (2014.01)
H04N 19/423 (2014.01)
H04N 19/573 (2014.01)
H04N 19/44 (2014.01)
H04N 19/577 (2014.01)
(96) 21.09.2012
(96) 18211354.8
(73) LG Electronics Inc., Yeongdeungpo-gu Seoul 150-721, KR
(72) Hendry, Hendry, 137-130 Seoul, KR
Park, Seungwook, 137-130 Seoul, KR
Lim, Jaehyun, 137-130 Seoul, KR
Jeon, Yongjoon, 137-130 Seoul, KR
Kim, Chulkeun, 137-130 Seoul, KR
Kim, Jungsun, 137-130 Seoul, KR
Park, Naeri, 137-130 Seoul, KR
Jeon, Byeongmoon, 137-130 Seoul, KR
Park, Joonyoung, 137-130 Seoul, KR
(54) **Způsob inter-predikce prováděný dekodovacím zařízením, způsob kódování prováděný kódovacím zařízením a úložné médium čitelné dekodérem a obsahující kódované video informace**
(32) 201161537586 P
(31) 22.09.2011
(33) US
(74) KANIA, SEDLÁK, SMOLA, s.r.o., Mendlovo náměstí 907/1a, Brno, Staré Brno, 60300

(97) **EP 3481169**
(47) 16.02.2022
(97) 11.01.2018
(51) **A01B 61/04** (2006.01)
(96) 05.07.2017
(96) 17745975.7
(73) Lemken GmbH & Co. KG, 46519 Alpen, DE
(72) ACHTEN, Georg, 47918 Tönisvorst, DE
MEURS, Wilhelm, 46519 Alpen, DE
PAULESSEN, Georg, 47877 Willich, DE
(54) **Pracovní nástroj pro obdělávání půdy se zajištěním proti přetížení**

(32) 102016112522
(31) 07.07.2016
(33) DE
(86) PCT/DE2017/100561
(87) WO 2018/006907
(74) PATENTSERVIS Praha a.s., Na Podkovce 281/10, Praha 4, Podolí, 14700

(97) **EP 3481437**
(47) 26.01.2022
(97) 24.05.2018
(51) **A61K 51/04** (2006.01)
A61K 101/02 (2006.01)
C07D 213/82 (2006.01)
C07B 59/00 (2006.01)
(96) 17.11.2017
(96) 17811189.4

(73) ABX Advanced Biochemical Compounds GmbH, 01454 Radeberg, DE
(72) MARTIN, René, 01157 Dresden, DE
SMITS, René, 01097 Dresden, DE
HESSE, Ronny, 01069 Dresden, DE
HOEPFING, Alexander, 01324 Dresden, DE
MÜLLER, Marco, 01324 Dresden, DE
HÜBNER, Sandra, 01809 Heidenau, DE

(54) **Prekurzory pro radiofluoraci**
(32) 102016122273
(31) 18.11.2016
(33) DE
(86) PCT/DE2017/100986
(87) WO 2018/091043
(74) PatentCentrum Sedlák & Partners s.r.o., Okružní 2824, České Budějovice, České Budějovice 3, 37001

(97) **EP 3481942**
(47) 16.02.2022
(97) 18.01.2018
(51) **C12N 5/071** (2010.01)
(96) 11.07.2017
(96) 17742271.4
(73) Cellece Limited, Caerdydd CF14 4UJ, GB
(72) ELLIS, Marianne J, Malmsbury Wiltshire SN16 9JW, GB
CHAUDHURI, Julian, Malmsbury Wiltshire SN16 9JW, GB
DALE, Trevor Clive, Malmsbury Wiltshire SN16 9JW, GB

(54) **Způsob kultivace organoidů**
(32) 201611982
(31) 11.07.2016
(33) GB
(86) PCT/GB2017/052026
(87) WO 2018/011558
(74) Všeťečka Zelený Švorčík a partneři, advokátní a patentová kancelář, JUDr. Michal Havlík, Hálkova 1406/2, Praha 2, Nové Město, 12000

(97) **EP 3484035**
(47) 05.01.2022
(97) 11.01.2018
(51) **H02M 3/145** (2006.01)
H02H 1/06 (2006.01)
(96) 03.07.2017
(96) 17823581.8
(73) Seari Electric Technology Co., Ltd., Shanghai 200063, CN
Shanghai Noark Electric Co., Ltd., Shanghai 201614, CN
Zhejiang Chint Electrics Co., Ltd., Yueqing, Zhejiang 325603, CN
(72) YI, Xianjun, Shanghai 200063, CN
CHEN, Lijun, Shanghai 200063, CN
YIN, Yingjun, Shanghai 200063, CN

(54) **Hysterezní napájecí obvod**
(32) 201610536928
(31) 08.07.2016
(33) CN
(86) PCT/CN2017/091418
(87) WO 2018/006769
(74) Všeťečka Zelený Švorčík a partneři, advokátní a patentová kancelář, JUDr. Michal Havlík, Hálkova 1406/2, Praha 2, Nové Město, 12000

(97) **EP 3485175**
(47) 23.03.2022
(97) 18.01.2018

(51) **F16B 35/06** (2006.01)
(96) 04.07.2017
(96) 17740318.5
(73) Fairchild Fasteners Europe - Camloc GmbH, 65779 Kelkheim (Taunus), DE
(72) RASCHKE, Nikolas, 65189 Wiesbaden, DE
SCHOLZ, Philipp, 67737 Olsbrücken, DE
(54) **Vložka a způsob pro připojení elektrického konektoru ke stěně**
(32) 102016112782
(31) 12.07.2016
(33) DE
(86) PCT/EP2017/066587
(87) WO 2018/011008
(74) Všeťečka Zelený Švorčík a partneři, advokátní a patentová kancelář, JUDr. Otakar Švorčík, Hálkova 1406/2, Praha 2, Nové Město, 12000

(97) **EP 3494147**
(47) 27.04.2022
(97) 08.02.2018
(51) **C08F 2/01** (2006.01)
(96) 02.08.2017
(96) 17758958.7
(73) Versalis S.p.A., 20097 San Donato Milanese (MI), IT
(72) SUAR, Marianna, 44121 Ferrara, IT
(54) **Způsob a systém kontroly zařízení pro kontinuální výrobu polymeru**
(32) 201600081868
(31) 03.08.2016
(33) IT
(86) PCT/IB2017/054731
(87) WO 2018/025201
(74) Všeťečka Zelený Švorčík a partneři, advokátní a patentová kancelář, JUDr. Michal Havlík, Hálkova 1406/2, Praha 2, Nové Město, 12000

(97) **EP 3499044**
(47) 04.05.2022
(97) 19.06.2019
(51) **F04D 19/04** (2006.01)
F04D 29/048 (2006.01)
F04D 29/049 (2006.01)
F04D 29/056 (2006.01)
F04D 29/66 (2006.01)
F16C 27/06 (2006.01)
(96) 18.12.2017
(96) 17208114.3
(73) PFEIFFER VACUUM GMBH, 35614 Asslar, DE
(72) Wille, Thilo, 57334 Bad Laasphe, DE
Stammmler, Herbert, 35396 Gießen, DE
Koci, Bernd, 35641 Schöffengrund, DE
(54) **Vývěva**
(74) KANIA, SEDLÁK, SMOLA, s.r.o., Mendlovo náměstí 907/1a, Brno, Staré Brno, 60300

(97) **EP 3504179**
(47) 16.03.2022
(97) 01.03.2018
(51) **C07C 67/08** (2006.01)
C08G 63/66 (2006.01)
C08G 63/668 (2006.01)
C08G 18/42 (2006.01)
(96) 24.08.2017
(96) 17768868.6
(73) Tereos Starch & Sweeteners Belgium, 9300 Aalst, BE
Centre National de la Recherche Scientifique, 75794 Paris Cedex 16, FR
Société Soprema SAS, 67025 Strasbourg, FR
Université de Strasbourg, 67081 Strasbourg Cedex, FR
(72) BINDSCHIEDLER, Pierre Etienne, 67025 Strasbourg Cedex, FR
SARBU, Alexandru, 67025 Strasbourg Cedex, FR
LAURICHESSE, Stephanie, 67025 Strasbourg Cedex, FR
PERRIN, Remi, 67025 Strasbourg Cedex, FR
FURTWENGLER, Pierre, 75794 Paris Cedex 16, RE
AVÉROUS, Luc, 75794 Paris Cedex 16, FR
REDL, Andreas, 77230 Mussy-le-Vieux, FR
(54) **Metoda výroby polyolů polyesteru a jejich použití v polyuretanu**
(32) 1601253
(31) 24.08.2016
(33) FR

(86) PCT/IB2017/055107
(87) WO 2018/037371
(74) ŽOVICOVÁ & ŽOVIC IP, s.r.o., Záhradnícka 36, Bratislava 82108

(97) **EP 3504180**
(47) 23.03.2022
(97) 01.03.2018
(51) **C07C 67/08** (2006.01)
C08G 63/66 (2006.01)
C08G 63/668 (2006.01)
C08G 18/42 (2006.01)

(96) 24.08.2017
(96) 17768869.4
(73) Tereos Starch & Sweeteners Belgium, 9300 Aalst, BE
Centre National de la Recherche Scientifique, 75794 Paris Cedex 16, FR
Société Soprema SAS, 67025 Strasbourg, FR
Université de Strasbourg, 67081 Strasbourg Cedex, FR

(72) BINDSCHEDLER, Pierre Etienne, 67025 Strasbourg Cedex, FR
SARBU, Alexandru, 67025 Strasbourg Cedex, FR
LAURICHESSE, Stephanie, 67025 Strasbourg Cedex, FR
PERRIN, Remi, 67025 Strasbourg Cedex, FR
FURTWENGLER, Pierre, 75794 Paris Cedex 16, FR
AVÉROUS, Luc, 75794 Paris Cedex 16, FR
REDL, Andreas, 77230 Moussy-le-Vieux, FR

(54) **Tuhá pěna obsahující polyol polyesteru**

(32) 1601253
(31) 24.08.2016
(33) FR

(86) PCT/IB2017/055110
(87) WO 2018/037373
(74) ŽOVICOVÁ & ŽOVIC IP, s.r.o., Záhradnícka 36, Bratislava, 82108

(97) **EP 3506386**
(47) 20.04.2022
(97) 03.07.2019
(51) **H01M 50/20** (2021.01)

(96) 31.10.2018
(96) 18203737.4
(73) Contemporary Amperex Technology Co., Limited, Jiaocheng District
Ningde City, Fujian 352100, CN

(72) ZHANG, Hua, Ningde, Fujian 352100, CN
QIN, Feng, Ningde, Fujian 352100, CN
MA, Lin, Ningde, Fujian 352100, CN
YOU, Zhiyi, Ningde, Fujian 352100, CN

(54) **Plášť, bateriový modul a bateriový blok**

(32) 201721886951 U
(31) 28.12.2017

(33) CN
(74) Všetěčka Zelený Švorčík a partneři, advokátní a patentová kancelář, JUDr.
Michal Havlík, Hálkova 1406/2, Praha 2, Nové Město, 12000

(97) **EP 3508209**
(47) 09.03.2022
(97) 10.07.2019
(51) **A61K 35/768** (2015.01)
C07K 14/535 (2006.01)
C12N 15/86 (2006.01)
C07K 14/005 (2006.01)
C12N 7/00 (2006.01)
A61P 35/00 (2006.01)
A61P 35/02 (2006.01)

(96) 02.09.2014
(96) 18188565.8
(73) MedImmune Limited, Cambridge Cambridgeshire CB21 6GH, GB
JIN, Hong, Gaithersburg, MD 20878, US
CARROLL, Danielle, Cambridge, Cambridgeshire CB21 6GH, GB
MCCOURT, Matthew, Ely, Cambridgeshire CB7 5PB, GB
CHENG, Xing, Gaithersburg, MD 20878, US
GALINSKI, Mark, San Jose, CA 95125, US

(54) **Kompozice obsahující atenuovaný virus newcastleské nemoci a způsoby použití pro léčbu neoplazie**

(32) 201361873039 P
(31) 03.09.2013

(33) US

(74) Traplová Hakr Kubát, advokátní a patentová kancelář, Ing. Jan Kubát,
patentový zástupce, Přístavní 24, Praha 7, 17000

(97) **EP 3517883**
(47) 20.04.2022
(97) 31.07.2019
(51) **F42D 5/05** (2006.01)
F41H 5/04 (2006.01)

(96) 15.06.2016
(96) 18200528.0
(73) The Regents of The University of Michigan, Ann Arbor, Michigan 48109-2590, US

(72) Arruda, Ellen M., Ann Arbor, MI 48109-2125, US
Rahimzadeh, Tanaz, Ann Arbor, MI 48109-2125, US
Cimonian, Levon, Kentwood, MI 49508, US
Rice, Marie, Ann Arbor, MI 48105, US
Thouless, Michael, Ann Arbor, MI 48109-2125, US

(54) **Způsob zmírnění nárazu**

(32) 201562180931 P, 201615036293
(31) 17.06.2015, 12.05.2016

(33) US, US
(74) Čermák a spol., JUDr. Karel Čermák Ph.D., LL.M., advokát, Elišky
Peškové 735/15, Praha 5, Smíchov, 15000

(97) **EP 3518933**
(47) 16.03.2022
(97) 05.04.2018
(51) **A61K 31/513** (2006.01)
A61K 31/565 (2006.01)
A61K 31/57 (2006.01)
A61P 15/00 (2006.01)

(96) 29.09.2017
(96) 17823018.1
(73) Myovant Sciences GmbH, 4051 Basel, CH
Takeda Pharmaceutical Company Limited, Osaka-shi, Osaka 541-0045, JP

(72) JOHNSON, Brendan Mark, 27514 Chapel Hill North Carolina, US
SEELY, Lynn, San Mateo California, 94402, US
MUDD, JR., Paul N., Cary North Carolina 27519, US
WOLLOWITZ, Susan, Lafayette California 94549, US
HIBBERD, Mark, Liss Hampshire GU33 6NQ, GB
TANIMOTO, Masataka, Osaka-shi Osaka 540-8645, JP
RAJASEKHAR, Vijaykumar Reddy, Apple Valley California 92308, US
SUKHATME, Mayukh Vasant, New York New York, 10018, US

(54) **Způsoby léčby děložních fibroidů a endometriózy**

(32) 201662402034 P, 201662402055 P, 201662402150 P, 201762492839 P,
201762528409 P

(31) 30.09.2016, 30.09.2016, 30.09.2016, 01.05.2017, 03.07.2017
(33) US, US, US, US, US

(86) PCT/EP2017/074907
(87) WO 2018/060501
(74) ZIVKO MIJATOVIC & PARTNERS s.r.o., Jugoslávských partyzánů
639/26, Praha 6, Bubeneč, 16000

(97) **EP 3529227**
(47) 06.04.2022
(97) 26.04.2018
(51) **C07C 1/24** (2006.01)
C07C 11/167 (2006.01)
C07C 29/60 (2006.01)
C07C 33/025 (2006.01)
C07C 33/03 (2006.01)
B01J 23/10 (2006.01)
B01J 29/08 (2006.01)
B01J 29/70 (2006.01)

(96) 18.10.2017
(96) 17783534.5
(73) Versalis S.p.A., 20097 San Donato Milanese, IT
(72) DELLEDONNE, Daniele, 28047 Oleggio (NO), IT
CESANA, Alberto, 28066 Galliate (NO), IT
MATTACHINI, Marco, 28040 Mezzomerico (NO), IT
PASTORI, Monica Vittoria, 20012 Cuggiono (MI), IT

(54) **Způsob pro výrobu dienu**

(32) 201600105178

(31) 19.10.2016
(33) IT

(86) PCT/EP2017/076554
(87) WO 2018/073282
(74) Rott, Růžička & Guttman a spol., Vyskočilova 1566, Praha 4, Michle, 14000

(97) **EP 3529467**
(47) 23.03.2022
(97) 26.04.2018
(51) **F01M 5/00** (2006.01)
F01M 5/02 (2006.01)
F01M 11/00 (2006.01)

(96) 12.10.2017
(96) 17794377.6
(73) NOVARES France, 92140 Clamart, FR
(72) LECHARTIER, Mickaël, 62210 Avion, FR
QUEVALLIER, Jean-Claude, 59810 Lesquin, FR
DEMANGEOT, Jérôme, 62350 Calonne Sur La Lys, FR

(54) **Olejová vana**
(32) 1660104
(31) 18.10.2016
(33) FR
(86) PCT/FR2017/052816
(87) WO 2018/073513
(74) Čermák a spol., JUDr. Karel Čermák Ph.D., LL.M., advokát, Elišky Peškové 735/15, Praha 5, Smíchov, 15000

(97) **EP 3541690**
(47) 26.01.2022
(97) 24.05.2018
(51) **B62D 55/108** (2006.01)
B62D 55/112 (2006.01)
B62D 55/116 (2006.01)
B60G 5/01 (2006.01)
B60G 17/0165 (2006.01)
B60G 21/067 (2006.01)
B60G 21/045 (2006.01)
B62D 55/065 (2006.01)

(96) 09.11.2017
(96) 17872124.7
(73) Bae Systems Hägglunds Aktiebolag, 891 82 Örnköldsvik, SE
(72) HELLHOLM, Björn, 891 96 Arnäsfall, SE
HALLIN, Leif, 904 31 Umeå, SE
WÄGBERG, Jens, 892 51 Domsjö, SE
ENGBLOM, Daniel, 891 78 Bonässund, SE
THORÉN, Max, 891 92 Örnköldsvik, SE
BODIN, Anders, 891 40 Örnköldsvik, SE
NORDBERG, Björn, 891 42 Örnköldsvik, SE
SANDIN, Anders, 891 51 Örnköldsvik, SE

(54) **Pásové vozidlo obsahující nakláňecí sestavu pásu**
(32) 1651515
(31) 18.11.2016
(33) SE
(86) PCT/SE2017/051117
(87) WO 2018/093318
(74) INPARTNERS GROUP, Ing. Dušan Kendereški, Tuřanka 1519/115a, Brno, Slatina, 62700

(97) **EP 3551293**
(47) 09.02.2022
(97) 21.06.2018
(51) **A61P 31/04** (2006.01)
C12M 1/34 (2006.01)
C12Q 1/02 (2006.01)
C12Q 1/04 (2006.01)
C12Q 1/06 (2006.01)
C12Q 1/6806 (2018.01)

(96) 05.12.2017
(96) 17880407.6
(73) MicrobeDx, Inc., Novato, CA 94945, US
The Regents of the University of California, Oakland, CA 94607, US
(72) HAAKE, David, A., Culver City, CA 90230, US
GUSSIN, Daniel, Encinitas, CA 92024, US
MONTI, Gabriel K., Cypress, CA 90630, US
CHURCHILL, Bernard M., Los Angeles, CA, US
HALFORD, Colin W., Los Angeles, CA 90095-1406, US

(54) **Rnáza pro lepší detekci mikrobů a testování vnímavosti k antimikrobiálním látkám**

(32) 201662430785 P
(31) 06.12.2016
(33) US
(86) PCT/US2017/064774
(87) WO 2018/111630
(74) FISCHER IP s.r.o., Na hrobcí 294/5, Praha 2, Nové Město, 12800

(97) **EP 3554490**
(47) 16.02.2022
(97) 21.06.2018
(51) **A61K 31/19** (2006.01)
A61K 31/195 (2006.01)
A61K 31/197 (2006.01)
A61K 31/27 (2006.01)
A61K 31/4015 (2006.01)
A61K 31/4192 (2006.01)
A61K 31/423 (2006.01)
A61K 31/4439 (2006.01)
A61K 31/513 (2006.01)
A61K 31/515 (2006.01)
A61K 31/53 (2006.01)
A61K 31/55 (2006.01)
A61K 31/551 (2006.01)
A61K 31/5513 (2006.01)
A61P 25/08 (2006.01)

(96) 15.12.2017
(96) 17828874.2
(73) Idorsia Pharmaceuticals Ltd, 4123 Allschwil, CH
(72) KESSLER, Melanie, 4123 Allschwil, CH
ROCH, Catherine, 4123 Allschwil, CH
(54) **Farmaceutická kombinace obsahující blokátor vápníkového kanálu typu T**
(32) PCT/EP2016/081455
(31) 16.12.2016
(33) EP
(86) PCT/EP2017/082981
(87) WO 2018/109152
(74) KOREJZOVA LEGAL v.o.s., JUDr. Petra Sauvage de Brantes, Korunní 810/104, Praha 10, Vinohrady, 10100

(97) **EP 3554621**
(47) 02.02.2022
(97) 21.06.2018
(51) **A61M 37/00** (2006.01)
A61M 5/142 (2006.01)
A61M 5/145 (2006.01)
A61K 9/00 (2006.01)
A61M 5/38 (2006.01)
A61N 1/00 (2006.01)

(96) 05.12.2017
(96) 17882071.8
(73) Sorrento Therapeutics, Inc., San Diego, California 92121, US
(72) ROSS, Russell F., Jacksonville Beach, Florida 32250, US
BAKER, Andrew T., Norcross, Georgia 30092, US
GADSBY, Elizabeth D., Marietta, GA 30068, US
HAGAN, Luke, Seattle, WA 98102, US
PECK, Aaron, San Francisco, CA 94127, US
YAMADA, Alyson, Palo Alto, CA 94306, US
GANAPATHY, Pratap, Menlo Park, CA 94025, US

(54) **Přípevňovací pás pro zařízení na dodávání tekutin a způsob použití**

(32) 201662435107 P
(31) 16.12.2016
(33) US
(86) PCT/US2017/064609
(87) WO 2018/111609
(74) Vřetečka Zelený Švorčík a partneři, advokátní a patentová kancelář, JUDr. Michal Havlík, Hálkova 1406/2, Praha 2, Nové Město, 12000

(97) **EP 3565204**
(47) 27.04.2022
(97) 05.07.2018
(51) **H04L 27/26** (2006.01)
H04J 11/00 (2006.01)
H04L 5/00 (2006.01)

	H04B 7/0408	(2017.01)	(96)	12.06.2019	
(96)	05.12.2017		(96)	19179634.1	
(96)	17887973.0		(73)	CSI Hungary Manufacturing and Trading LLC, Szekesfehervar, 8000, HU	
(73)	Sharp Kabushiki Kaisha, Sakai City, Osaka 590-8522, JP		(72)	EDIE, John, Linden, Indiana 47955, US	
	FG INNOVATION COMPANY LIMITED, New Territories, HK, CN			LUTTON, Leland T., Crawfordsville, Indiana 47933, US	
(72)	YOKOMAKURA, Kazunari, Sakai City, Osaka 590-8522, JP		(54)	Uvázaný polymerní uzávěr	
	YAMADA, Shohei, Sakai City, Osaka 590-8522, JP		(32)	201862683905 P	
	TSUBOI, Hidekazu, Sakai City, Osaka 590-8522, JP		(31)	12.06.2018	
	TAKAHASHI, Hiroki, Sakai City, Osaka 590-8522, JP		(33)	US	
(54)	Koncové zařízení, zařízení základnové stanice a odpovídající metody komunikace		(74)	PATENTSERVIS Praha a.s., Na Podkovce 281/10, Praha 4, Podolí, 14700	
(32)	2016255320		(97)	EP 3587752	
(31)	28.12.2016		(47)	16.03.2022	
(33)	JP		(97)	06.09.2019	
(86)	PCT/JP2017/043638		(51)	F01K 25/10	(2006.01)
(87)	WO 2018/123468			H02K 7/18	(2006.01)
(74)	PATENTSERVIS Praha a.s., Na Podkovce 281/10, Praha 4, Podolí, 14700			H02K 35/02	(2006.01)
				F01K 23/04	(2006.01)
(97)	EP 3580422		(96)	07.02.2019	
(47)	20.04.2022		(96)	19760178.4	
(97)	16.08.2018		(73)	Kobayashi, Takaitsu, Chiba 279-0004, JP	
(51)	E06B 9/84	(2006.01)	(72)	Kobayashi, Takaitsu, Chiba 279-0004, JP	
(96)	05.01.2018		(54)	Systém výroby energie na základě rozdílných charakteristik pracovních médií a metoda výroby energie na základě rozdílných charakteristik pracovních médií, v níž se používá uvedený systém výroby energie	
(96)	18703895.5		(32)	2018036840	
(73)	Efaflex Tor- und Sicherheitssysteme GmbH & Co. KG, 84079 Bruckberg, DE		(31)	01.03.2018	
(72)	VOGEL, Daniela, 85419 Mauern, DE		(33)	JP	
	EICHSTETTER, Karl, 84184 Tiefenbach, DE		(86)	PCT/JP2019/004410	
(54)	Zařízení pro zjišťování pádu vratového listu, systém pro zjišťování pádu vratového listu, jakož i způsob zjišťování pádu vratového listu		(87)	WO 2019/167588	
(32)	102017102614		(74)	ŽOVICOVÁ & ŽOVIC IP, s.r.o., Záhradnícka 36, Bratislava, 82108	
(31)	09.02.2017				
(33)	DE		(97)	EP 3590707	
(86)	PCT/EP2018/050283		(47)	26.01.2022	
(87)	WO 2018/145832		(97)	07.09.2018	
(74)	Všetečka Zelený Švorčík a partneři, advokátní a patentová kancelář, JUDr. Otakar Švorčík, Hálkova 1406/2, Praha 2, Nové Město, 12000		(51)	B32B 13/12	(2006.01)
				B32B 17/10	(2006.01)
(97)	EP 3583103			B32B 5/02	(2006.01)
(47)	12.01.2022			B32B 13/04	(2006.01)
(97)	23.08.2018			B32B 13/14	(2006.01)
(51)	C07D 311/94	(2006.01)		E04C 2/288	(2006.01)
	C07C 59/42	(2006.01)	(96)	01.02.2018	
	C07C 69/738	(2006.01)	(96)	18761367.4	
	C07C 69/608	(2006.01)	(73)	Calbo Santamaria Cristina, 03802 Alcoy (Alicante), ES	
	A61K 31/352	(2006.01)		Leva Calbo Jorge, 03802 Alcoy (Alicante), ES	
	A61K 31/201	(2006.01)		Leva Calbo Sara, 03802 Alcoy (Alicante), ES	
	A61K 31/215	(2006.01)	(72)	Leva Candela, Jose Juan, 03802 Alcoy (Alicante), ES	
	A61P 37/06	(2006.01)	(54)	Ohnivzdorný, netoxický dekorativní panel pro vnitřní a/nebo venkovní použití	
(96)	19.02.2018		(32)	201730265	
(96)	18707229.3		(31)	28.02.2017	
(73)	Aché Laboratórios Farmacêuticos S.A., 07034-904 Guarulhos - SP, BR		(33)	ES	
(72)	GUIMARÃES, Cristiano Ruch Werneck, 04087-002 São Paulo SP, BR		(86)	PCT/ES2018/070077	
	VITOR, Carlos Eduardo, 03111-010 São Paulo SP, BR		(87)	WO 2018/158475	
	PESSA, Lisandra Ravanelli, 04118-095 São Paulo SP, BR		(74)	PatentEnter s.r.o., Koliště 1965/13a, Brno, Černá Pole, 60200	
	REIS, Romulo Dragani, 07072-080 Guarulhos SP, BR				
	MASCARELLO, Alessandra, São Paulo, SP 05049-000, BR		(97)	EP 3593501	
	GAMA, Fernando Henrique De Souza, 07197-130 Guarulhos SP, BR		(47)	13.04.2022	
(54)	ROSTLINNÉ EXTRAKTY OBOHACENÉ O DERIVÁTY IPOLAMIIDU JAKO IMUNOSUPRESIVA PRO LÉČBU IMUNOLOGICKÝCH PORUCH		(97)	13.09.2018	
(32)	102017003318		(51)	H04L 12/58	(2006.01)
(31)	17.02.2017			H04L 12/18	(2006.01)
(33)	BR		(96)	08.03.2018	
(86)	PCT/BR2018/050037		(96)	18712400.3	
(87)	WO 2018/148816		(73)	Microsoft Technology Licensing, LLC, Redmond, WA 98052-6399, US	
(74)	Všetečka Zelený Švorčík a partneři, advokátní a patentová kancelář, JUDr. Michal Havlík, Hálkova 1406/2, Praha 2, Nové Město, 12000		(72)	MEYER, Robert, Redmond, Washington 98052-6399, US	
				THOMPSON, Jackson Robert, Redmond, Washington 98052-6399, US	
			(54)	Vložená rozšíření schůzek	
(97)	EP 3584189		(32)	201715455816	
(47)	26.01.2022		(31)	10.03.2017	
(97)	25.12.2019		(33)	US	
(51)	B65D 41/34	(2006.01)	(86)	PCT/US2018/021509	
	B65D 55/16	(2006.01)	(87)	WO 2018/165407	
	B65D 41/32	(2006.01)	(74)	Všetečka Zelený Švorčík a partneři, advokátní a patentová kancelář, JUDr. Michal Havlík, Hálkova 1406/2, Praha 2, Nové Město, 12000	
	B65D 81/26	(2006.01)			

- (97) **EP 3618622**
(47) 02.03.2022
(97) 08.11.2018
(51) **A01N 43/54** (2006.01)
A01N 43/653 (2006.01)
C07C 229/08 (2006.01)
A01P 3/00 (2006.01)
A01N 43/40 (2006.01)
(96) 02.05.2018
(96) 18794549.8
(73) Corteva Agriscience LLC, Indianapolis, IN 46268, US
(72) YAO, Chenglin, Indianapolis, IN 46268, US
MATHIESON, John, T., Indianapolis, IN 46268, US
(54) **Synergické směsi pro kontrolu hub na obilninách**
(32) 201762500183 P
(31) 02.05.2017
(33) US
(86) PCT/US2018/030558
(87) WO 2018/204435
(74) PATENTSERVIS Praha a.s., Na Podkovce 281/10, Praha 4, Podolí, 14700
-
- (97) **EP 3619040**
(47) 09.03.2022
(97) 08.11.2018
(51) **C23C 2/02** (2006.01)
C23C 2/06 (2006.01)
C23C 2/26 (2006.01)
C23C 2/28 (2006.01)
C21D 9/46 (2006.01)
C23C 10/28 (2006.01)
C25D 5/12 (2006.01)
C25D 7/06 (2006.01)
C25D 3/12 (2006.01)
C25D 3/22 (2006.01)
C25D 5/48 (2006.01)
C25D 5/50 (2006.01)
C22C 38/02 (2006.01)
C22C 38/04 (2006.01)
C22C 38/06 (2006.01)
C23C 28/02 (2006.01)
B32B 15/01 (2006.01)
(96) 25.04.2018
(96) 18722194.0
(73) ArcelorMittal, 1160 Luxembourg, LU
(72) ALLELY, Christian, 57000 Metz, FR
BERTHO, Pascal, 57283 Maizières-lès-Metz Cedex, FR
CHAKRABORTY, Anirban, Chesterton, Indiana 46304, US
GHASSEMI-ARMAKI, Hassan, Schererville, IN 46375, US
(54) **Způsob výroby galvanicky žíhaného ocelového plechu odolného vůči křehnutí vlivem tekutého kovu**
(32) PCT/IB2017/000520
(31) 05.05.2017
(33) IB
(86) PCT/IB2018/000429
(87) WO 2018/203126
(74) A. Holas & partner, Patentová a známková kancelář, Ing. Mgr. Hana Holasová, Křížová 105/4, Brno, Staré Brno, 60300
-
- (97) **EP 3621907**
(47) 09.03.2022
(97) 15.11.2018
(51) **B65H 19/22** (2006.01)
(96) 25.04.2018
(96) 18722247.6
(73) VMI Holland B.V., 8161 RK Epe, NL
(72) HAMMER, Jaap, 8161 RK Epe, NL
MEIJERS, Pieter Cornelis, 8161 RK Epe, NL
(54) **NAVÍJECÍ SYSTÉM A ZPŮSOB NAVÍJENÍ PÁSU**
(32) 2018889
(31) 10.05.2017
(33) NL
-
- (86) PCT/NL2018/050265
(87) WO 2018/208146
(74) DANĚK & PARTNERS Advokátní a patentová kancelář, Ing. Dr. Vilém Daněk, patentový zástupce, Vinohradská 403/17, Praha 2, Vinohrady, 12000
-
- (97) **EP 3634872**
(47) 23.03.2022
(97) 13.12.2018
(51) **B65D 41/12** (2006.01)
B21D 51/48 (2006.01)
(96) 06.06.2018
(96) 18732912.3
(73) PELLICONI & C. S.P.A., 40064 Ozzano dell'Emilia (BO), IT
(72) LO PICCOLO, Antonino, 84091 Battipaglia (Salerno), IT
NALDI, Dorian, 40064 Ozzano dell'Emilia (Bologna), IT
(54) **Kovový uzávěr nádoby, způsob výroby tohoto uzávěru a způsob uzavírání nádoby pomocí tohoto uzávěru**
(32) 201700062510
(31) 07.06.2017
(33) IT
(86) PCT/IB2018/054032
(87) WO 2018/224968
(74) PATENTSERVIS Praha a.s., Na Podkovce 281/10, Praha 4, Podolí, 14700
-
- (97) **EP 3636700**
(47) 09.03.2022
(97) 15.04.2020
(51) **C08K 3/04** (2006.01)
C08K 3/36 (2006.01)
C08K 5/3437 (2006.01)
C08K 3/22 (2006.01)
C08K 3/26 (2006.01)
(96) 08.10.2018
(96) 18199042.5
(73) L. Brüggemann GmbH & Co. KG, 74076 HEILBRONN, DE
Allnex Germany GmbH, 65203 Wiesbaden, DE
(72) ÖZKÜTÜKCÜ, Ümit, 74076 HEILBRONN, DE
SCHULZ, Anne, 74223 FLEIN, DE
MARK, Stefan, 74906 BAD RAPPENAU, DE
SCHÄFER, Ralph, 65205 Wiesbaden, DE
(54) **Gumová kompozice s vylepšenými vlastnostmi vytvrzování a přilnavostí, způsob její přípravy a z ní vyráběné gumové produkty**
(74) PATENTSERVIS Praha a.s., Na Podkovce 281/10, Praha 4, Podolí, 14700
-
- (97) **EP 3640409**
(47) 20.04.2022
(97) 22.04.2020
(51) **E04F 11/18** (2006.01)
B32B 17/10 (2006.01)
F21V 33/00 (2006.01)
F21Y 115/10 (2016.01)
(96) 15.10.2018
(96) 18200548.8
(73) Bangratz, René, 74076 Heilbronn, DE
(72) Bangratz, René, 74076 Heilbronn, DE
(54) **Zábradlí s profilem pro ochranu hrany**
(74) PatentEnter s.r.o., Koliště 1965/13a, Brno, Černá Pole, 60200
-
- (97) **EP 3640419**
(47) 06.04.2022
(97) 22.04.2020
(51) **E05B 81/14** (2014.01)
E05B 81/20 (2014.01)
E05B 81/24 (2014.01)
E05B 81/04 (2014.01)
(96) 16.10.2019
(96) 19203492.4
(73) Brose Schliesssysteme GmbH & Co. KG, 42369 Wuppertal, DE
(72) Bogorats, Arkadi, 42781 Haan, DE
Hörschgen, Frank, 42657 Solingen, DE
(54) **Zámek motorového vozidla pro dveře motorového vozidla**
(32) 102018125946, 102018126968
(31) 18.10.2018, 29.10.2018
(33) DE, DE

(74) Traplová Hakr Kubát, advokátní a patentová kancelář, Ing. Jan Kubát, patentový zástupce, Přístavní 24, Praha 7, 17000

(97) **EP 3643707**

(47) 23.02.2022

(97) 27.12.2018

(51) **C07D 249/04** (2006.01)

C07D 401/12 (2006.01)

A61K 51/04 (2006.01)

(96) 18.06.2018

(96) 18820848.2

(73) Futuurechem Co., Ltd., Seoul 04782, KR

(72) LEE, Yong Jin, Seoul 01812, KR

PARK, Ji Ae, Seoul 01812, KR

KIM, Mi Hyun, Seoul 04782, KR

YOO, Ran Ji, Seoul 01812, KR

LIM, Sang Moo, Seoul 01812, KR

CHI, Dae Yoon, Seoul 04782, KR

LEE, Byoung Se, Seoul 04782, KR

CHU, So Young, Seoul 04782, KR

KIM, Min Hwan, Seoul 04782, KR

JUNG, Woon Jung, Seoul 04782, KR

JEONG, Hyeon Jin, Seoul 04782, KR

LEE, Kyo Chul, Seoul 01812, KR

(54) **18F-značená sloučenina pro diagnózu rakoviny prostaty a její použití**

(32) 20170077570

(31) 19.06.2017

(33) KR

(86) PCT/KR2018/006869

(87) WO 2018/236115

(74) Traplová Hakr Kubát, advokátní a patentová kancelář, Ing. Jan Kubát, patentový zástupce, Přístavní 24, Praha 7, 17000

(97) **EP 3648922**

(47) 30.03.2022

(97) 10.01.2019

(51) **B23K 9/167** (2006.01)

B23K 9/28 (2006.01)

(96) 04.07.2018

(96) 18735320.6

(73) Fronius International GmbH, 4643 Pettenbach, AT

(72) PÜHRINGER, Stefan, 4600 Wels-Thalheim, AT

WILLINGER, Martin, 4600 Wels-Thalheim, AT

RAXENDORFER, Josef, 4600 Wels-Thalheim, AT

OBERNDORFER, Klaus, 4600 Wels-Thalheim, AT

(54) **Svařovací hořák**

(32) 17179608

(31) 04.07.2017

(33) EP

(86) PCT/EP2018/068080

(87) WO 2019/008028

(74) Rott, Růžička & Guttmann a spol., Vyskočilova 1566, Praha 4, Michle, 14000

(97) **EP 3652368**

(47) 23.02.2022

(97) 17.01.2019

(51) **D01H 1/115** (2006.01)

D01H 15/00 (2006.01)

(96) 13.07.2018

(96) 18740594.9

(73) Saurer Spinning Solutions GmbH & Co. KG, 52531 Übach-Palenberg, DE

(72) MOHR, Michael, 41366 Schwalmtal, DE

PEUKER, Heinz-Josef, 41844 Wegberg, DE

SESHAYER, Chandrasekaran, 52134 Herzogenrath, DE

SIEWERT, Ralf, 41366 Schwalmtal, DE

SOBKOWIAK, Joachim, 41169 Mönchengladbach, DE

STRAATEN, Paul, 41366 Schwalmtal, DE

(54) **Způsob provozování tryskového sprádacího zařízení**

(32) 102017115939

(31) 14.07.2017

(33) DE

(86) PCT/EP2018/069160

(87) WO 2019/012143

(74) Vsetečka Zelený Švorčík a partneři, advokátní a patentová kancelář, JUDr. Otakar Švorčík, Hálkova 1406/2, Praha 2, Nové Město, 12000

(97) **EP 3654809**

(47) 09.02.2022

(97) 24.01.2019

(51) **A47J 31/44** (2006.01)

(96) 08.06.2018

(96) 18732279.7

(73) Steiner AG Weggis, 6353 Weggis, CH

(72) STEINER, Adrian, 6353 Weggis, CH

(54) **Způsob ručního ovládání obslužné jednotky pro vydávání páry ze stroje na přípravu kávy a odpovídající obslužná jednotka**

(32) 9452020

(31) 20.07.2017

(33) CH

(86) PCT/EP2018/065124

(87) WO 2019/015865

(74) Vsetečka Zelený Švorčík a partneři, advokátní a patentová kancelář, JUDr. Martin Švorčík, Hálkova 1406/2, Praha 2, Nové Město, 12000

(97) **EP 3663922**

(47) 06.04.2022

(97) 10.06.2020

(51) **G06F 11/20** (2006.01)

(96) 12.12.2013

(96) 19188527.6

(73) Huawei Technologies Co., Ltd., Longgang District Shenzhen, Guangdong 518129, CN

(72) CHEN, Yijia, shenzhen, Guangdong, CN

OUYANG, Ji, shenzhen, Guangdong, CN

JIANG, Peijun, shenzhen, Guangdong, CN

(54) **Datový replikační způsob a ukládací systém**

(74) Traplová Hakr Kubát, advokátní a patentová kancelář, Ing. Jan Kubát, patentový zástupce, Přístavní 24, Praha 7, 17000

(97) **EP 3665497**

(47) 16.03.2022

(97) 14.02.2019

(51) **G01S 7/497** (2006.01)

G01S 17/93 (2020.01)

G05D 1/02 (2020.01)

B60S 3/04 (2006.01)

(96) 02.08.2018

(96) 18766119.4

(73) Grenzebach Maschinenbau GmbH, 86663 Asbach-Baumenheim, DE

(72) KÜHNE, Andreas, 86655 Harburg Ebermergen, DE

GEIGER, Ruediger, 86682 Genderkingen, DE

HERRE, Erwin, 86675 Buchdorf, DE

WILFLING, Stefan, 89407 Dillingen, DE

(54) **Zařízení a postup k udržování přesnosti navigační schopnosti dopravního vozidla bez řidiče**

(32) 102017007511

(31) 09.08.2017

(33) DE

(86) PCT/DE2018/000229

(87) WO 2019/029758

(74) Traplová Hakr Kubát, advokátní a patentová kancelář, Ing. Jan Kubát, patentový zástupce, Přístavní 24, Praha 7, 17000

(97) **EP 3667163**

(47) 19.01.2022

(97) 14.02.2019

(51) **F21V 29/76** (2015.01)

F21V 29/83 (2015.01)

F21V 29/65 (2015.01)

F21V 29/71 (2015.01)

F21V 31/00 (2006.01)

F21W 131/406 (2006.01)

F21V 29/503 (2015.01)

(96) 06.08.2018

(96) 18843251.2

(73) Guangzhou Haoyang Electronic Co., Ltd., Guangzhou, Guangdong 511450, CN

(72) JIANG, Weikai, Guangzhou Guangdong 511450, CN
(54) **Žebrový systém pro tepelnou výměnu**
(32) 201720983947 U
(31) 08.08.2017
(33) CN
(86) PCT/CN2018/099032
(87) WO 2019/029495
(74) Čermák a spol., JUDr. Karel Čermák Ph.D., LL.M., Elišky Peškové 735/15, Praha 5, Smíchov, 15000

(97) **EP 3670742**
(47) 06.04.2022
(97) 24.06.2020
(51) **E01B 26/00** (2006.01)
E01F 13/02 (2006.01)
E01B 17/00 (2006.01)
B61L 29/02 (2006.01)
(96) 21.12.2018
(96) 18215605.9
(73) Ten Hove Group B.V., 8181 BG HEERDE, NL
(72) van 't IJssel, Evert, 8181 SM Heerde, NL
(54) **Zařízení na zajištění koleje pro kolejovou bariéru na zabezpečení oddílu kolejnice**
(74) PatentEnter s.r.o., Koliště 1965/13a, Brno, Černá Pole, 60200

(97) **EP 3673881**
(47) 09.03.2022
(97) 01.07.2020
(51) **A61F 13/15** (2006.01)
A61F 13/49 (2006.01)
(96) 18.12.2019
(96) 19217735.0
(73) Curt G. Joa, Inc., Sheboygan Falls, WI 53085, US
(72) Andrews, Robert E., Sheboygan, Wisconsin 53083, US
Schuette, David E., Kiel, Wisconsin 53042, US
Fritz, Jeffrey W., Plymouth, Wisconsin 53073, US
Lafferty, Justin M., Sheboygan, Wisconsin 53081, US
(54) **Zařízení a způsob výroby elastické kompozitní konstrukce pro absorpční hygienický produkt**
(32) 201862786609 P
(31) 31.12.2018
(33) US
(74) Vsetečka Zelený Švorčík a partneři, advokátní a patentová kancelář, JUDr. Michal Havlík, Hálkova 1406/2, Praha 2, Nové Město, 12000

(97) **EP 3675410**
(47) 23.02.2022
(97) 01.07.2020
(51) **H04L 5/00** (2006.01)
(96) 07.12.2017
(96) 20152896.5
(73) Telefonaktiebolaget LM Ericsson (publ), 164 83 Stockholm, SE
(72) GRANT, Stephen, Pleasanton, California 94566, US
FRENNE, Mattias, 754 43 Uppsala, SE
(54) **Získání a indikování kombinace komponentů, použité pro CSI-RS**
(32) 201662431743 P, 201762560019 P
(31) 08.12.2016, 18.09.2017
(33) US, US
(74) KOREJZOVA LEGAL v.o.s., JUDr. Petra Sauvage de Brantes, Korunní 810/104, Praha 10, Vinohrady, 10100

(97) **EP 3680600**
(47) 16.03.2022
(97) 14.05.2020
(51) **F41B 15/02** (2006.01)
(96) 18.04.2019
(96) 19863969.2
(73) Nextorch Industries Co., Ltd., Yangdong District Yangjiang Guangdong 529931, CN
(72) LIANG, Bing, Yangjiang Guangdong 529931, CN
HE, Gaofang, Yangjiang Guangdong 529931, CN
HUANG, Yongzhi, Yangjiang Guangdong 529931, CN
ZUO, Dingkun, Yangjiang Guangdong 529931, CN
(54) **Teleskopický obušek**
(32) 201811314955
(31) 06.11.2018

(33) CN
(86) PCT/CN2019/083149
(87) WO 2020/093658
(74) PatentEnter s.r.o., Koliště 1965/13a, Brno, Černá Pole, 60200

(97) **EP 3683190**
(47) 09.03.2022
(97) 22.07.2020
(51) **C01G 49/06** (2006.01)
C09C 1/24 (2006.01)
(96) 17.01.2019
(96) 19152213.5
(73) LANXESS Deutschland GmbH, 50569 Köln, DE
(72) SCHAUFLEER, Larissa, 45149 Essen, DE
WEBER-CZAPLIK, Anna, 40474 Düsseldorf, DE
ROSENHAHN, Carsten, 47906 Kempen, DE
KATHREIN, Christine, 40474bDüsseldorf, DE
(54) **Způsob výroby hematitových pigmentů**
(74) Traplová Hakr Kubát, advokátní a patentová kancelář, Ing. Jan Kubát, patentový zástupce, Přístavní 24, Praha 7, 17000

(97) **EP 3686193**
(47) 02.03.2022
(97) 29.07.2020
(51) **C07D 401/02** (2006.01)
C07D 471/04 (2006.01)
A61K 31/506 (2006.01)
A61K 31/437 (2006.01)
A61P 35/00 (2006.01)
(96) 25.07.2012
(96) 20157798.8
(73) Astrazeneca AB, 151 85 Södertälje, SE
(72) BUTTERWORTH, Sam, Macclesfield, Cheshire SK10 4TG, GB
WARD, Richard Andrew, Cambridge, Cambridgeshire CB4 0WG, GB
FINLAY, Maurice Raymond Verschoyle, Cambridge, CB4 0WG, GB
KADAMBAR, Vasantha, Krishna, Macclesfield, Cheshire SK10 4TG, GB
CHINTAKUNTLA, Chandrasekhara, Reddy, Macclesfield, Cheshire SK10 4TG, GB
MURUGAN, Andiappan, Macclesfield, Cheshire SK10 4TG, GB
CHUAQUIL, Claudio, Edmundo, Waltham, MA 02451, US
REDFEARN, Heather, Marie, Macclesfield, Cheshire SK10 2NA, GB
(54) **2-(2,4,5-Substituované-anilino)pyrimidinové sloučeniny**
(32) 201161512061 P, 201261591363 P
(31) 27.07.2011, 27.01.2012
(33) US, US
(74) Traplová Hakr Kubát, advokátní a patentová kancelář, Ing. Jan Kubát, patentový zástupce, Přístavní 24, Praha 7, 17000

(97) **EP 3689764**
(47) 11.05.2022
(97) 05.08.2020
(51) **B65D 1/02** (2006.01)
B65D 81/38 (2006.01)
(96) 04.02.2014
(96) 20158026.3
(73) Owens-Brockway Glass Container Inc., Perrysburg, OH 43551, US
(72) KISELA, David, Sylvania, OH Ohio 43560, US
(54) **Láhev s izolačním tělem**
(32) 201313761598
(31) 07.02.2013
(33) US
(74) Traplová Hakr Kubát, advokátní a patentová kancelář, Ing. Jan Kubát, patentový zástupce, Přístavní 24, Praha 7, 17000

(97) **EP 3691267**
(47) 16.03.2022
(97) 05.08.2020
(51) **H04N 19/13** (2014.01)
H04N 19/136 (2014.01)
H04N 19/176 (2014.01)
H04N 19/18 (2014.01)
H04N 19/46 (2014.01)
H04N 19/50 (2014.01)
H04N 19/61 (2014.01)
H04N 19/70 (2014.01)
H04N 19/91 (2014.01)

(96) H04N 19/129	(2014.01)	(51) B01D 45/04	(2006.01)
(96) 11.04.2011		B01D 45/08	(2006.01)
(96) 20150622.7		B01D 46/10	(2006.01)
(73) GE Video Compression, LLC, Niskayuna NY 12309, US		F01M 13/04	(2006.01)
(72) KIRCHHOFFER, Heiner, 10559 Berlin, DE		(96) 03.12.2018	
SCHWARZ, Heiko, 16341 Panketal, DE		(96) 18833913.9	
NGUYEN, Tung, 10315 Berlin, DE		(73) NOVARES France, 92140 Clamart, FR	
MARPE, Detlev, 14195 Berlin, DE		(72) MAESELE, Christophe, 62138 Douvrin, FR	
WIEGAND, Thomas, 14195 Berlin, DE		PECH, Christophe, 75020 Paris, FR	
(54) Kódování map významnosti a bloků transformačních koeficientů		DEMANGEOT, Jérôme, 62350 Calonne Sur La Lys, FR	
(32) PCT/EP2010/054822, 10159766		(54) Usazovací systém pro spalovací motor	
(31) 13.04.2010, 13.04.2010		(32) 1761644	
(33) EP, EP		(31) 05.12.2017	
(74) KANIA, SEDLÁK, SMOLA, s.r.o., Mendlovo náměstí 907/1a, Brno, Staré Brno, 60300		(33) FR	
		(86) PCT/FR2018/053092	
		(87) WO 2019/110908	
		(74) Čermák a spol., JUDr. Karel Čermák Ph.D., LL.M., advokát, Elišky Peškové 735/15, Praha 5, Smíchov, 15000	
(97) EP 3691880		(97) EP 3723504	
(47) 26.01.2022		(47) 16.02.2022	
(97) 11.04.2019		(97) 20.06.2019	
(51) B29C 70/52	(2006.01)	(51) A23L 27/00	(2016.01)
(96) 02.10.2018		A23G 3/36	(2006.01)
(96) 18778530.8		A23G 3/54	(2006.01)
(73) KraussMaffei Technologies GmbH, 80997 München, DE		A23G 4/20	(2006.01)
(72) KILIAN, Benedikt, 40237 Düsseldorf, DE		A23P 10/30	(2016.01)
BRÜNING, Dirk, 51377 Leverkusen, DE		A23P 20/10	(2016.01)
REMMEL, Jochen, 51381 Leverkusen, DE		(96) 13.12.2018	
(54) Způsob pultruze k výrobě vlákný vyztužených plastových profilů a pultruzní zařízení		(96) 18814982.7	
(32) 17195206		(73) Venta de Especialidades Químicas S.A., 08228 Terrassa, ES	
(31) 06.10.2017		(72) MIRET CARCELLER, Jordi, 08017 BARCELONA, ES	
(33) EP		LOZANO PÉREZ, Carles, 08390 MONTGAT, ES	
(86) PCT/EP2018/076832		SEGRET PONS, Roger, 08023 BARCELONA, ES	
(87) WO 2019/068728		(54) Potažené částice obsahující polykarboxylové kyseliny	
(74) Rott, Růžička & Guttmann a spol., Vyskočilova 1566, Praha 4, Michle, 14000		(32) 17382850	
		(31) 14.12.2017	
		(33) EP	
		(86) PCT/EP2018/084845	
		(87) WO 2019/115733	
		(74) Všeťečka Zelený Švorčík a partneři, advokátní a patentová kancelář, JUDr. Michal Havlík, Hálkova 1406/2, Praha 2, Nové Město, 12000	
(97) EP 3697587		(97) EP 3732221	
(47) 16.02.2022		(47) 23.02.2022	
(97) 25.04.2019		(97) 04.07.2019	
(51) B29B 7/42	(2006.01)	(51) C08G 18/50	(2006.01)
B29C 48/45	(2019.01)	C08G 18/67	(2006.01)
B29C 48/565	(2019.01)	C09D 4/06	(2006.01)
B29C 48/685	(2019.01)	C09D 175/16	(2006.01)
(96) 05.10.2018		C08G 18/38	(2006.01)
(96) 18785315.5		(96) 21.12.2018	
(73) Buss AG, 4133 Pratteln, CH		(96) 18829856.6	
(72) SCHÖTZAU, Martin, 4302 Augst, CH		(73) Akzo Nobel Coatings International B.V., 1077 WW Amsterdam, NL	
WALTER, Wolfgang, 73434 Aalen, DE		(72) SHI, Zheng, Shanghai 201600, CN	
(54) Míchací a hnětací stroj s přijímacími oblastmi pro hnětací prvky, přijímací oblasti jsou rozděleny nerovnoměrně na vnitřním obvodovém povrchu skříně		WANG, Jianhui, Shanghai 201600, CN	
(32) 17196908, 18152448		LU, Junbiao, Shanghai 201600, CN	
(31) 17.10.2017, 19.01.2018		XU, Zhenglin, Shanghai 201600, CN	
(33) EP, EP		XING, Shili, Shanghai 201600, CN	
(86) PCT/EP2018/077199		(54) Fluorovaná polyakrylátová nátěrová kompozice, způsob její výroby a jejího použití	
(87) WO 2019/076656		(32) PCT/CN2017/118496	
(74) PATENTSERVIS Praha a.s., Na Podkovce 281/10, Praha 4, Podolí, 14700		(31) 26.12.2017	
		(33) CN	
		(86) PCT/EP2018/086524	
		(87) WO 2019/129692	
		(74) Traplová Hakr Kubát, advokátní a patentová kancelář, Ing. Jan Kubát patentový zástupce, Prístavní 24, Praha 7, 17000	
(97) EP 3718795		(97) EP 3735836	
(47) 23.03.2022		(47) 20.04.2022	
(97) 07.10.2020		(97) 11.11.2020	
(51) B60D 1/62	(2006.01)	(51) A23K 10/00	(2016.01)
B60D 5/00	(2006.01)	A23K 10/10	(2016.01)
B60R 16/02	(2006.01)	A23K 10/18	(2016.01)
B62D 47/02	(2006.01)	A23K 40/20	(2016.01)
(96) 04.04.2019			
(96) 19167230.2			
(73) ATG Autotechnik GmbH, 22962 Siek, DE			
(72) Browne, Denis, 22946 Trittau, DE			
(54) Vedení kabelů pro vícečlávkové vozidlo			
(74) Všeťečka Zelený Švorčík a partneři, advokátní a patentová kancelář, JUDr. Michal Havlík, Hálkova 1406/2, Praha 2, Nové Město, 12000			
(97) EP 3720586			
(47) 09.03.2022			
(97) 13.06.2019			

	<i>A23K 10/20</i>	(2016.01)			<i>C12N 15/867</i>	(2006.01)
	<i>A23K 10/30</i>	(2016.01)			<i>A61P 35/00</i>	(2006.01)
	<i>A23K 50/00</i>	(2016.01)		(96)	17.01.2019	
	<i>A23K 50/40</i>	(2016.01)		(96)	19705845.6	
	<i>A23K 50/50</i>	(2016.01)		(73)	Immatics US, Inc., Houston, TX 77030, US	
(96)	01.07.2014			(72)	KALRA, Mamta, Houston, TX 77077, US	
(96)	20167385.2				BOURGOGNE, Agathe, Houston, TX 77035, US	
(73)	Washington University, Saint Louis, MO 63130, US				MOHAMED, Ali, Sugar Land, TX 77479, US	
	Intercontinental Great Brands LLC, East Hanover, NJ 07936, US				WALTER, Steffen, Houston, TX 77005, US	
(72)	Hayashi, David, East Hanover, New Jersey 07936, US			(54)	Metody hodnocení transdukční účinnosti virových vektorů pozadí	
	Martini, Peggy, East Hanover, New Jersey 07936, US			(32)	201862618295 P, 102018100967	
	Gordon, Jeffrey, St. Louis, Missouri 63130, US			(31)	17.01.2018, 17.01.2018	
	Lyle, Barbara, East Hanover, New Jersey 07936, US			(33)	US, DE	
(54)	Ekvivalent lidské stravy jako krmivo pro zvířata			(86)	PCT/US2019/013939	
(32)	201361841786 P, 201361869047 P			(87)	WO 2019/143772	
(31)	01.07.2013, 22.08.2013			(74)	ŽOVICOVÁ & ŽOVIC IP, s.r.o., Záhradnícka 36, Bratislava, 82108	
(33)	US, US					
(74)	ŽOVICOVÁ & ŽOVIC IP, s.r.o., Záhradnícka 36, Bratislava, 82108					
(97)	EP 3736361			(97)	EP 3741225	
(47)	09.03.2022			(47)	20.04.2022	
(97)	11.11.2020			(97)	25.11.2020	
(51)	<i>D01H 15/013</i>	(2006.01)		(51)	<i>A24F 40/46</i>	(2020.01)
(96)	05.05.2020			(96)	26.11.2010	
(96)	20172829.2			(96)	20180096.8	
(73)	Lakshmi Machine Works Ltd., Coimbatore 641 020 Tamil Nadu, IN			(73)	Philip Morris Products S.A., 2000 Neuchâtel, CH	
(72)	Pasupathy, Jeganathan, 641020 Coimbatore, Tamil Nadu, IN			(72)	GREIM, Olivier, 1423 Villars-Burquin, CH	
	Deepan Marudachalam, Masthigoundenpathy Giriraj, 641020 Coimbatore, Tamil Nadu, IN				PLOJOUX, Julien, 1205 Geneva, CH	
(54)	Sací zařízení pro přízi zapřádací jednotku textilního stroje				RUSCIO, Dani, 2088 Cressier, CH	
(32)	201941017997				ZUBER, Gerard, 1055 Froideville, CH	
(31)	06.05.2019			(54)	Elektricky zahříváný kuřácký systém s vnějším ohřivačem	
(33)	IN			(32)	09252687	
(74)	Rott, Růžička & Guttmann a spol., Vyskočilova 1566, Praha 4, Michle, 14000			(31)	27.11.2009	
				(33)	EP	
				(74)	PatentEnter s.r.o., Koliště 1965/13a, Brno, Černá Pole, 60200	
(97)	EP 3738632			(97)	EP 3743344	
(47)	16.02.2022			(47)	02.03.2022	
(97)	18.11.2020			(97)	08.10.2020	
(51)	<i>A61M 15/06</i>	(2006.01)		(51)	<i>B65D 19/12</i>	(2006.01)
(96)	21.10.2009				<i>B65D 88/52</i>	(2006.01)
(96)	20171293.2				<i>B65D 6/26</i>	(2006.01)
(73)	Nicoventures Trading Limited, London WC2R 3LA, GB			(96)	04.04.2019	
(72)	Buchberger, Helmut, 4490 St. Florian, AT			(96)	19725782.7	
(54)	Inhalátor			(73)	UNIPAS, SPOL. S.R.O., 972 41 Kos, SK	
(32)	16602008, 5972009			(72)	KARA, Maros, 971 01 Prievidza, SK	
(31)	23.10.2008, 17.04.2009			(54)	Přepravní skládací kontejner	
(33)	AT, AT			(86)	PCT/SK2019/050003	
(74)	Traplová Hakr Kubát, advokátní a patentová kancelář, Ing. Jan Kubát, patentový zástupce, Přístavní 24, Praha 7, 17000			(87)	WO 2020/204840	
				(74)	Hák Janeček & Švestka, Patentová a známková kancelář, Ing. Pavel Janeček, U průhonu 827/5, Praha 7, Holešovice, 17000	
(97)	EP 3739228			(97)	EP 3755598	
(47)	30.03.2022			(47)	16.02.2022	
(97)	18.11.2020			(97)	03.10.2019	
(51)	<i>F16C 33/10</i>	(2006.01)		(51)	<i>B61C 17/04</i>	(2006.01)
	<i>F04D 25/06</i>	(2006.01)			<i>B61D 27/00</i>	(2006.01)
	<i>F04D 29/063</i>	(2006.01)		(96)	28.02.2019	
	<i>F16C 17/10</i>	(2006.01)		(96)	19710320.3	
(96)	13.02.2020			(73)	Siemens Mobility GmbH, 81739 München, DE	
(96)	20157103.1			(72)	DÜNNWALD, Tim, 80999 München, DE	
(73)	3D-FLRS International Company Ltd., Kaohsiung City 82744, TW				EBERT, Frank, 81247 München, DE	
(72)	WANG, Ping-Ling, Taipei, TW				PLINNINGER, Thomas, 83026 Rosenheim, DE	
(54)	Struktura dynamického tlaku ventilátoru, mající plastový rám vytvořený integrálně kolem ložiska ze slinutého kovového prášku, obsahujícího olej				REISSING, Norbert, 93051 Regensburg, DE	
(32)	108206157 U			(54)	Ventilační modul pro kolejové vozidlo	
(31)	16.05.2019			(32)	102018204871	
(33)	TW			(31)	29.03.2018	
(74)	Všetečka Zelený Švorčík a partneři, advokátní a patentová kancelář, JUDr. Michal Havlík, Hálkova 1406/2, Praha 2, Nové Město, 12000			(33)	DE	
				(86)	PCT/EP2019/054936	
				(87)	WO 2019/185275	
				(74)	Čermák a spol., JUDr. Karel Čermák Ph.D., LL.M., Elišky Peškové 735/15, Praha 5, Smíchov, 15000	
(97)	EP 3740216			(97)	EP 3757292	
(47)	02.03.2022			(47)	16.02.2022	
(97)	25.07.2019			(97)	30.12.2020	
(51)	<i>A61K 35/17</i>	(2015.01)		(51)	<i>E01F 15/08</i>	(2006.01)
	<i>C12N 5/10</i>	(2006.01)		(96)	24.06.2020	

- (96) 20182054.5
(73) METON GmbH, 55768 Hoppstädten-Weiersbach, DE
(72) LUTHER, Horst, 55765 Birkenfeld, DE
(54) **Zádržný prvek pro ochrannou stěnu**
(32) 102019117406
(31) 27.06.2019
(33) DE
(74) Všeťečka Zelený Švorčík a partneři, advokátní a patentová kancelář, JUDr. Michal Havlík, Hálkova 1406/2, Praha 2, Nové Město, 12000
-
- (97) **EP 3763176**
(47) 16.03.2022
(97) 12.09.2019
(51) **H05K 7/14** (2006.01)
G21D 3/00 (2006.01)
(96) 26.02.2019
(96) 19707785.2
(73) Framatome GmbH, 91052 Erlangen, DE
(72) SAHIN, Hakan, 91052 Erlangen, DE
BRAND, Martin, 91052 Erlangen, DE
KOWACZEK, Christian, 91052 Erlangen, DE
KORYŮREK, Ibrahim, 91052 Erlangen, DE
GHEBRESELASSIE, Ermiyas, 91052 Erlangen, DE
(54) **Modulárně konstruovaná jednotka zásuvného konvertoru jakož i systém napájení řídicí techniky pro jadernou elektrárnu**
(32) 102018105173
(31) 07.03.2018
(33) DE
(86) PCT/EP2019/054707
(87) WO 2019/170471
(74) A. Holas & partner, Patentová a známková kancelář, Ing. Mgr. Hana Holasová, Křížová 105/4, Brno, Staré Brno, 60300
-
- (97) **EP 3766343**
(47) 11.05.2022
(97) 20.01.2021
(51) **A01K 67/027** (2006.01)
C12N 15/90 (2006.01)
C12N 15/85 (2006.01)
C07K 16/00 (2006.01)
(96) 03.11.2017
(96) 20180508.2
(73) Regeneron Pharmaceuticals, Inc., Tarrytown, NY 10591, US
(72) GUO, Chunguang, Tarrytown, NY 10591, US
HARRIS, Faith, Tarrytown, NY 10591, US
VORONINA, Vera, Tarrytown, NY 10591, US
MCWHIRTER, John, Tarrytown, NY 10591, US
LEVENKOVA, Natasha, Tarrytown, NY 10591, US
MACDONALD, Lynn, Tarrytown, NY 10591, US
TU, Naxin, Tarrytown, NY 10591, US
MURPHY, Andrew J, Tarrytown, NY 10591, US
(54) **Nehumánní živočichové s upraveným imunoglobulinovým lokusem lambda lehkého řetězce**
(32) 201662417845 P, 201762567932 P
(31) 04.11.2016, 04.10.2017
(33) US, US
(74) A. Holas & partner, Patentová a známková kancelář, Ing. Mgr. Hana Holasová, Křížová 105/4, Brno, Staré Brno, 60300
-
- (97) **EP 3767045**
(47) 23.02.2022
(97) 20.01.2021
(51) **E03B 7/00** (2006.01)
G01M 3/28 (2006.01)
(96) 17.07.2020
(96) 20186565.6
(73) Neptune S.r.l., 04100 Latina, IT
(72) MARCHETTO, Riccardo, 04100 Latina, IT
MICHELINI, Giuseppe, 04100 Latina, IT
(54) **Způsob a systém pro vyhledávání úniků vody na základě měření sekundárního kosmického záření**
(32) 201900012138
(31) 17.07.2019
(33) IT
-
- (74) Rott, Růžička & Guttmann a spol., Vyskočilova 1566, Praha 4, Michle, 14000
-
- (97) **EP 3771764**
(47) 09.02.2022
(97) 03.02.2021
(51) **D04H 3/02** (2006.01)
B32B 5/26 (2006.01)
D04H 3/147 (2012.01)
D04H 3/16 (2006.01)
(96) 30.07.2019
(96) 19189231.4
(73) Reifenhäuser GmbH & Co. KG Maschinenfabrik, 53844 Troisdorf, DE
(72) WAGNER, Tobias, 50823 Köln, DE
SOMMER, Sebastian, 53844 Troisdorf, DE
BOHL, Patrick, 53773 Hennef, DE
RÖSNER, Andreas, 53129 Bonn, DE
GEUS, Hans Georg, 53859 Niederkassel, DE
(54) **Způsob a zařízení pro výrobu netkané textilie**
(74) Čermák a spol., JUDr. Karel Čermák Ph.D., LL.M., Elišky Peškové 735/15, Praha 5, Smíchov, 15000
-
- (97) **EP 3780606**
(47) 16.02.2022
(97) 17.02.2021
(51) **H04N 19/129** (2014.01)
H04N 19/167 (2014.01)
H04N 19/176 (2014.01)
H04N 19/174 (2014.01)
H04N 19/70 (2014.01)
H04N 19/119 (2014.01)
(96) 26.06.2013
(96) 20200231.7
(73) LG Electronics Inc., Yeongdeungpo-gu Seoul 150-721, KR
(72) Hendry, Hendry, 137-130 Seoul, KR
Kim, Jungsun, 137-130 Seoul, KR
Kim, Chulkeun, 137-130 Seoul, KR
Jeon, Byeongmoon, 137-130 Seoul, KR
Jeong, Sangoh, 137-130 Seoul, KR
(54) **Způsob dekódování videa, způsob kódování videa a paměťové médium čitelné dekodérem a obsahující informace o kódovaném videu**
(32) 201261664701 P, 201261672750 P
(31) 26.06.2012, 17.07.2012
(33) US, US
(74) KANIA, SEDLÁK, SMOLA, s.r.o., Mendlovo náměstí 907/1a, Brno, Staré Brno, 60300
-
- (97) **EP 3781407**
(47) 23.02.2022
(97) 06.02.2020
(51) **B41J 11/06** (2006.01)
B41J 3/407 (2006.01)
B41J 11/00 (2006.01)
B41J 11/14 (2006.01)
(96) 01.08.2018
(96) 18758544.3
(73) Schiestl, Angelo, 6336 Langkampfen, AT
(72) Schiestl, Angelo, 6336 Langkampfen, AT
(54) **Tiskový systém a způsob potisku tiskového materiálu**
(86) PCT/EP2018/070881
(87) WO 2020/025130
(74) Čermák a spol., JUDr. Karel Čermák Ph.D., LL.M., Elišky Peškové 735/15, Praha 5, Smíchov, 15000
-
- (97) **EP 3790799**
(47) 16.02.2022
(97) 14.11.2019
(51) **B64C 39/02** (2006.01)
B64F 1/02 (2006.01)
(96) 09.05.2019
(96) 19728740.2
(73) Dronus S.p.A., 34149 Trieste, IT
Ballerini, Marco, 34136 Trieste, IT
(72) BALLERINI, Marco, 34136 Trieste, IT
(54) **Odstavná základna a automatické řízení pro drony**

- (32) 201800005252
(31) 10.05.2018
(33) IT
(86) PCT/IB2019/053817
(87) WO 2019/215658
(74) Všetečka Zelený Švorčík a partneři, advokátní a patentová kancelář, JUDr. Michal Havlík, Hálkova 1406/2, Praha 2, Nové Město, 12000
-
- (97) **EP 3790873**
(47) 27.04.2022
(97) 14.11.2019
(51) **C07D 405/14** (2006.01)
C07D 405/12 (2006.01)
C07D 409/12 (2006.01)
C07D 409/14 (2006.01)
A61K 31/454 (2006.01)
A61K 31/4545 (2006.01)
A61P 3/00 (2006.01)
A61P 25/00 (2006.01)
A61P 29/00 (2006.01)
A61P 35/00 (2006.01)
(96) 06.05.2019
(96) 19721295.4
(73) Aziende Chimiche Riunite Angelini Francesco A.C.R.A.F. S.p.A., 00181 Roma, IT
(72) FURLOTTI, Guido, 00151 Roma, IT
CAVARISCHIA, Claudia, 00162 Roma, IT
BUONFIGLIO, Rosa, 40131 Bologna, IT
OMBRATO, Rosella, 00143 Roma, IT
IACOANGELI, Tommaso, 00159 Roma, IT
(54) **1H-indazol-3-karboxamidové sloučeniny jako inhibitory glykogensyntázy kinázy 3 beta**
(32) 18171084
(31) 07.05.2018
(33) EP
(86) PCT/EP2019/061532
(87) WO 2019/215075
(74) Všetečka Zelený Švorčík a partneři, advokátní a patentová kancelář, JUDr. Michal Havlík, Hálkova 1406/2, Praha 2, Nové Město, 12000
-
- (97) **EP 3790927**
(47) 23.02.2022
(97) 19.03.2020
(51) **C08J 11/24** (2006.01)
C08L 67/02 (2006.01)
(96) 04.09.2019
(96) 19774057.4
(73) RITTEC Umwelttechnik GmbH, 21335 Lüneburg, DE
(72) EICHERT, Carsten, 21391 Reppenstedt-Dachtmissen, DE
BREPOHL, Esther, 38116 Braunschweig, DE
SCHOLL, Stephan, 38116 Braunschweig, DE
BIERMANN, Lars, 31177 Harsum, DE
(54) **Způsob, zařízení a použití pro přepracování převážně polyalkylen tereftalátu**
(32) 102018122210
(31) 12.09.2018
(33) DE
(86) PCT/EP2019/073598
(87) WO 2020/053051
(74) Čermák a spol., JUDr. Karel Čermák Ph.D., LL.M., advokát, Elišky Peškové 735/15, Praha 5, Smíchov, 15000
-
- (97) **EP 3800711**
(47) 20.04.2022
(97) 04.02.2021
(51) **H01M 4/48** (2010.01)
C01B 33/113 (2006.01)
H01M 4/13 (2010.01)
H01M 4/139 (2010.01)
H01M 4/36 (2006.01)
H01M 4/38 (2006.01)
H01M 4/62 (2006.01)
H01M 10/0525 (2010.01)
(96) 15.07.2020
(96) 20827976.0
-
- (73) Contemporary Ampere Technology Co., Limited, Jiaocheng District Ningde City Fujian 352100, CN
(72) LIANG, Chengdu, Ningde Fujian 352100, CN
GUAN, Yingjie, Ningde Fujian 352100, CN
ZHAO, Yuzhen, Ningde Fujian 352100, CN
WEN, Yan, Ningde Fujian 352100, CN
HUANG, Qisen, Ningde Fujian 352100, CN
(54) **Siloxanové sloučeniny, způsob jejich přípravy a související sekundární baterie, bateriové moduly, bateriové sady a zařízení**
(32) 201910688461
(31) 29.07.2019
(33) CN
(86) PCT/CN2020/102044
(87) WO 2021/017826
(74) Všetečka Zelený Švorčík a partneři, advokátní a patentová kancelář, JUDr. Michal Havlík, Hálkova 1406/2, Praha 2, Nové Město, 12000
-
- (97) **EP 3804946**
(47) 20.04.2022
(97) 14.04.2021
(51) **B29C 45/14** (2006.01)
B29C 45/76 (2006.01)
B29C 33/12 (2006.01)
B29C 45/84 (2006.01)
(96) 08.10.2020
(96) 20200661.5
(73) Lisa Dräxlmaier GmbH, 84137 Vilsbiburg, DE
(72) Esterbauer, Peter, 5282 Ranshofen, AT
Püschel, Stefan, 4982 Obernberg/Inn, AT
Peterlechner, Hermann, 5145 Neukirchen, AT
Greifeneder, Daniel, 4963 St. Peter am Hart, AT
Rainer, Liedtke, 5280 Braunau/Inn, AT
(54) **Zásobníkové zařízení a způsob k přivádění vkládaných dílů do nástroje pro vstříkovací lití**
(32) 102019126941
(31) 08.10.2019
(33) DE
(74) Všetečka Zelený Švorčík a partneři, advokátní a patentová kancelář, JUDr. Michal Havlík, Hálkova 1406/2, Praha 2, Nové Město, 12000
-
- (97) **EP 3814436**
(47) 27.04.2022
(97) 02.01.2020
(51) **C09D 5/32** (2006.01)
C09D 7/48 (2018.01)
C09D 7/61 (2018.01)
E06B 3/30 (2006.01)
B05D 1/28 (2006.01)
B05D 3/06 (2006.01)
B05D 7/00 (2006.01)
C08K 3/36 (2006.01)
C08K 5/13 (2006.01)
E06B 3/48 (2006.01)
(96) 08.05.2019
(96) 19731150.9
(73) Hörmann KG Brockhagen, 33803 Steinhagen, DE
(72) BRINKMANN, Michael, 33790 Halle, DE
(54) **Stavební dílec s povlakem odolným vůči vlivům počasí a zařízení pro povlakování**
(32) 202018103626 U
(31) 26.06.2018
(33) DE
(86) PCT/EP2019/061759
(87) WO 2020/001836
(74) KANIA, SEDLÁK, SMOLA, s.r.o., Mendlovo náměstí 907/1a, Brno, Staré Brno, 60300
-
- (97) **EP 3818782**
(47) 23.02.2022
(97) 09.01.2020
(51) **A47J 37/06** (2006.01)
H05B 6/64 (2006.01)
A47J 43/07 (2006.01)
(96) 02.07.2019
(96) 19733824.7
(73) Eggciting Products B.V., 5223 DE's Hertogenbosch, NL

Zveřejněné překlady pozměněného nebo omezeného znění evropských patentových spisů

U následujících udělených evropských patentů s účinky pro Českou republiku byl majitelem předložen český překlad pozměněného nebo omezeného znění evropského patentového spisu (§35f odst. 3 zákona č. 527/1990 Sb., v platném znění).

Datem zveřejnění překladu pozměněného nebo omezeného znění evropského patentového spisu je datum publikace tohoto Věstníku.

(97) EP 1872054 (97) EP 1907993 (97) EP 2104580 (97) EP 2459167

Evropské patenty zachované v pozměněném nebo omezeném znění

V této části jsou uvedeny evropské patenty s účinky pro Českou republiku, které byly Evropským úřadem podle článku 102 Úmluvy o udělování evropských patentů zachovány v omezeném znění podle čl. 105a - 105c EPC 2000, nebo v pozměněném znění (§ 35f zákona č. 527/1990 Sb., v platném znění).

(97)	Datum oznámení o zachování patentu	(97)	Datum oznámení o zachování patentu
EP 2296494	18.05.2022	EP 3212713	18.05.2022
EP 2346321	18.05.2022	EP 3245317	18.05.2022
EP 2988756	18.05.2022	EP 3252232	18.05.2022
EP 3182958	18.05.2022		

Evropské patenty zrušené Evropským patentovým úřadem

Následující evropské patenty udělené Evropským patentovým úřadem s účinky pro Českou republiku byly zrušeny Evropským patentovým úřadem podle článku 102 Úmluvy o udělování evropských patentů (§ 35f odst 2 zákona č. 527/1990 Sb., v platném znění).

(97) EP 2384097 (97) EP 2575762 (97) EP 2710158 (97) EP 2769936
(97) EP 2574639 (97) EP 2654458 (97) EP 2713706 (97) EP 2976246

MC4A

Evropské patenty zrušené ÚPV

Následující evropské patenty udělené Evropským patentovým úřadem s účinky pro Českou republiku byly zrušeny v řízení před ÚPV (§ 23, § 35f odst. 5 zákona č. 527/1990 Sb., v platném znění).

(97) EP 1878324

MM4A

Zánik evropských patentů nezaplacením poplatků za udržování platnosti patentu

Následující evropské patenty udělené Evropským patentovým úřadem s účinky pro Českou republiku zanikly pro nezaplacení poplatků za udržování platnosti patentu (§ 22 písm. b) zákona č. 527/1990 Sb., v platném znění).

(97) EP 1312859	(97) EP 1839269	(97) EP 2501448	(97) EP 3068447
(97) EP 1319335	(97) EP 1948798	(97) EP 2501475	(97) EP 3068707
(97) EP 1321609	(97) EP 1983000	(97) EP 2564900	(97) EP 3068763
(97) EP 1443996	(97) EP 2054977	(97) EP 2578610	(97) EP 3068948
(97) EP 1448334	(97) EP 2060300	(97) EP 2594308	(97) EP 3178989
(97) EP 1461193	(97) EP 2061293	(97) EP 2642847	(97) EP 3221019
(97) EP 1541789	(97) EP 2184095	(97) EP 2673051	(97) EP 3221525
(97) EP 1560641	(97) EP 2186405	(97) EP 2733688	(97) EP 3236148
(97) EP 1562801	(97) EP 2219642	(97) EP 2756875	(97) EP 3242298
(97) EP 1585862	(97) EP 2222932	(97) EP 2780550	(97) EP 3245021
(97) EP 1657506	(97) EP 2284266	(97) EP 2781041	(97) EP 3245175
(97) EP 1659086	(97) EP 2325002	(97) EP 2781525	(97) EP 3377069
(97) EP 1694292	(97) EP 2327466	(97) EP 2782471	(97) EP 3377470
(97) EP 1699838	(97) EP 2333198	(97) EP 2783251	(97) EP 3468878
(97) EP 1793052	(97) EP 2358561	(97) EP 2839146	(97) EP 3486014
(97) EP 1796059	(97) EP 2455510	(97) EP 2920534	(97) EP 3529946
(97) EP 1797915	(97) EP 2491961	(97) EP 2921489	(97) EP 3650152
(97) EP 1814449	(97) EP 2500062	(97) EP 2932967	

PD4A

Převod práv a ostatní změny majitelů evropských patentů

(97) **EP 1618787**
(73) Heuft Besitzgesellschaft GmbH & Co. KG, 56745 Bell, DE

(97) **EP 1874973**
(73) AUBERT & DUVAL, 75015 Paris, FR

(97) **EP 1896624**
(73) AUBERT & DUVAL, 75015 Paris, FR

(97) **EP 1979583**
(73) AUBERT & DUVAL, 75015 Paris, FR

(97) **EP 2049700**
(73) AUBERT & DUVAL, 75015 Paris, FR

(97) **EP 2049701**
(73) AUBERT & DUVAL, 75015 Paris, FR

(97) **EP 2150299**
(73) Sulzer Mixpac SA, 9469 Haag (Rheintal), CH

(97) **EP 2150299**
(73) medmix Switzerland AG, 9469 Haag (Rheintal), CH

(97) **EP 2164998**
(73) AUBERT & DUVAL, 75015 Paris, FR

(97) **EP 2174682**
(73) medmix Switzerland AG, 9469 Haag (Rheintal), CH

(97) **EP 2174682**
(73) Sulzer Mixpac SA, 9469 Haag (Rheintal), CH

(97) **EP 2310546**
(73) AUBERT & DUVAL, 75015 Paris, FR

(97) **EP 2323916**
(73) Loadhog Limited, Sheffield S9 2SU, South Yorkshire, GB

(97) **EP 2323916**
(73) Loadhog 2011 Limited, Sheffield S9 2SU, South Yorkshire, GB

(97) **EP 2361997**
(73) AUBERT & DUVAL, 75015 Paris, FR

(97) **EP 2449137**
(73) AUBERT & DUVAL, 75015 Paris, FR

(97) **EP 2467505**
(73) AUBERT & DUVAL, 75015 Paris, FR

(97) **EP 2619063**
(73) ALSTOM Holdings, 93400 St Ouen-sur-Seine, FR

(97) **EP 2857081**
(73) IN - EKO TEAM s.r.o., Brno, Řečkovice, CZ

(97) **EP 3055603**
(73) Häfele SE & Co KG, D-72202 Nagold, DE

(97) **EP 3074544**
(73) AUBERT & DUVAL, 75015 Paris, FR

(97) **EP 3102254**
(73) Sulzer Mixpac SA, 9469 Haag (Rheintal), CH

(97) **EP 3102254**
(73) medmix Switzerland AG, 9469 Haag (Rheintal), CH

(97) **EP 3102257**
(73) medmix Switzerland AG, 9469 Haag (Rheintal), CH

(97) **EP 3102257**
(73) Sulzer Mixpac SA, 9469 Haag (Rheintal), CH

(97) **EP 3117017**
(73) AUBERT & DUVAL, 75015 Paris, FR

(97) **EP 3155903**
(73) Valio Oy, 00370 Helsinki, FI

(97) **EP 3355967**
(73) Sulzer Mixpac SA, 9469 Haag (Rheintal), CH

(97) **EP 3355967**
(73) medmix Switzerland AG, 9469 Haag (Rheintal), CH

(97) **EP 3361880**
(73) Valio Oy, 00370 Helsinki, FI

(97) **EP 3496621**
(73) Xaga Surgical AB, 256 67 Helsingborg, SE

(97) **EP 3537879**
(73) Danstar Ferment AG, CH-6300 Zug, CH

(97) **EP 3696320**
(73) Bauunternehmung Gebr. Echterhoff GmbH & Co. KG, 49076 Osnabrück, DE

FG1K

Zapsané užité vzory - přehled podle čísel zápisu

V období uzávěrky tohoto čísla Věstníku zapsal Úřad průmyslového vlastnictví tyto užité vzory.

(11)	(51)		(11)	(51)		(11)	(51)	
36019	<i>C 04 B 18/08</i>	(2006.01)	36025	<i>C 23 C 4/131</i>	(2016.01)	36030	<i>C 12 Q</i>	(2018.01)
36020	<i>B 60 R 5/04</i>	(2006.01)	36026	<i>B 23 K 37/00</i>	(2006.01)		<i>1/6876</i>	
36021	<i>B 32 B 27/18</i>	(2006.01)	36027	<i>A 61 B 5/00</i>	(2006.01)	36031	<i>C 12 N 15/13</i>	(2006.01)
36022	<i>E 04 H 15/32</i>	(2006.01)	36028	<i>C 12 N 15/13</i>	(2006.01)	36032	<i>C 04 B 22/04</i>	(2006.01)
36023	<i>A 24 D 1/20</i>	(2020.01)	36029	<i>C 12 Q</i>	(2018.01)	36033	<i>B 32 B 15/04</i>	(2006.01)
36024	<i>C 10 M</i>	(2006.01)		<i>1/6876</i>		36034	<i>G 01 B 7/34</i>	(2006.01)
	<i>107/50</i>							

FG1K

Zapsané užité vzory - řazené podle MPT

(51)	<i>A24D 1/20</i>	(2020.01)	(73)	Technická univerzita v Liberci, Liberec, Liberec I-Staré Město, CZ
	<i>A24F 47/00</i>	(2020.01)	(72)	Petrík Stanislav doc. Ing., CSc., Liberec, Liberec XV-Starý Harcov, CZ
(11)	36023			Voleská Karolína Ing., Ph.D., Liberec, Liberec XIV-Ruprechtice, CZ
(21)	2021-39121			Krejčík Michal RNDr., Jablonec nad Nisou, Kokonín, CZ
(22)	28.01.2019		(54)	Systém tenkých vrstev na bázi uhlíku nanosených na kovovém substrátu
(47)	24.05.2022		(74)	Dobroslav Musil a partneři s.r.o., Zábrdovická 917/11b, Brno, Zábrdovice, 61500
(32)	28.01.2019			
(31)	PCT/CN2019/073465			
(33)	IB			
(73)	BROADFAR (SHANGHAI) MANAGEMENT CONSULTING CO., LTD., Huangpu District Shanghai 200001, CN		(51)	<i>B32B 27/18</i>
	GUANGDONG GOLDEN LEAF TECHNOLOGY DEVELOPMENT CO., LTD, Guangdong, CN			<i>B32B 27/30</i>
(72)	LIU Gang, Huangpu District Shanghai 200001, CN			<i>B32B 5/02</i>
	MA Zaobing, Huangpu District Shanghai 200001, CN			<i>D06N 3/08</i>
	JING Dejun, Huangpu District Shanghai 200001, CN			<i>D06N 3/00</i>
	YUAN Tao, Huangpu District Shanghai 200001, CN			<i>G09F 7/00</i>
	WANG Zefeng, Huangpu District Shanghai 200001, CN			<i>D06M 17/00</i>
	FU Yuanfeng, Huangpu District Shanghai 200001, CN		(11)	36021
(54)	Zahřívání cigareta		(21)	2020-38287
(74)	PATENT SKY s. r. o., Karlovarská 814/115, Praha 6, Řepy, 16100		(22)	30.11.2020
			(47)	24.05.2022
			(32)	10.07.2020
			(31)	109208813
(51)	<i>A61B 5/00</i>	(2006.01)	(33)	TW
	<i>A61B 5/145</i>	(2006.01)	(73)	TAYA CANVAS (Shanghai) Company Limited, Shanghai, CN
	<i>A61B 5/1473</i>	(2006.01)	(72)	Lin I-Chien, Shanghai, CN
(11)	36027		(54)	Vrstvená struktura zatemňovací reklamní textilie
(21)	2021-39299		(74)	Všetečka Zelený Švorčík a partneři, advokátní a patentová kancelář, JUDr. Michal Havlík, Hálkova 1406/2, Praha 2, Nové Město, 12000
(22)	30.04.2020			
(47)	24.05.2022		(51)	<i>B60R 5/04</i>
(32)	30.04.2019		(11)	36020
(31)	201910359499.8		(21)	2020-37439
(33)	CN		(22)	16.04.2020
(73)	SUZHOU DIASCIENCE MEDICAL CO., LTD., Suzhou, Jiangsu 215000, CN		(47)	24.05.2022
(72)	Cheng Qian, Suzhou, Jiangsu 215000, CN		(73)	ŠKODA AUTO a.s., Mladá Boleslav, Mladá Boleslav II, CZ
(54)	Systém pro měření fyziologických parametrů příjemce		(72)	Jambor Miloš Ing., Rychnov nad Kněžnou, CZ
(74)	Všetečka Zelený Švorčík a partneři, advokátní a patentová kancelář, JUDr. Michal Havlík, Hálkova 1406/2, Praha 2, Nové Město, 12000		(54)	Sestava skládacího organizéru do zavazadlového prostoru vozidla a rámečku k fixaci tohoto organizéru
(51)	<i>B23K 37/00</i>	(2006.01)	(51)	<i>C04B 18/08</i>
(11)	36026		(11)	36019
(21)	2021-39290		(21)	2022-39836
(22)	20.10.2021		(22)	28.04.2022
(47)	24.05.2022		(47)	24.05.2022
(73)	ŠKODA AUTO a.s., Mladá Boleslav, Mladá Boleslav II, CZ		(73)	ENERGOCOM s.r.o., Ústí nad Labem, Ústí nad Labem-centrum, CZ
(72)	Vodhanel Vlastimil, Luštěnice, CZ		(54)	Stabilizovaná zemina
(54)	Montážní přípravek svařovacího transformátoru		(74)	Advokátní kancelář Vítek Mrázek Kramný s.r.o., Mgr. David Kramný LL.M., Pod Klauziánkou 271/4a, Praha 4, Podolí, 14700
(51)	<i>B32B 15/04</i>	(2006.01)	(51)	<i>C04B 22/04</i>
	<i>H01B 19/04</i>	(2006.01)		<i>C04B 14/10</i>
(11)	36033			<i>C04B 14/30</i>
(21)	2021-39490			<i>C04B 28/26</i>
(22)	17.12.2021		(11)	36032
(47)	24.05.2022			

- (21) **2021-39487**
(22) 17.12.2021
(47) 24.05.2022
(73) ORLEN UniCRE a.s., Ústí nad Labem, Ústí nad Labem-centrum, CZ
(72) Koutník Petr Ing., Ústí nad Labem, Severní Terasa, CZ
Soukup Aleš Ing., Hoštka, Kochovice, CZ
Hájková Pavlína Ing., Ph.D., Liberec, Liberec XIV-Ruprechtice, CZ
- (54) **Termoizolační kompozit**
-
- (51) **C10M 107/50** (2006.01)
C10M 111/04 (2006.01)
C10M 125/26 (2006.01)
C10M 125/02 (2006.01)
C10M 125/10 (2006.01)
C10M 133/16 (2006.01)
C10M 139/06 (2006.01)
- (11) 36024
(21) **2021-39196**
(22) 21.09.2021
(47) 24.05.2022
(73) Univerzita Pardubice, Pardubice, Polabiny, CZ
Tischer Petr Ing., Tanvald, Šumburk nad Desnou, CZ
Hons Jaroslav, Jablonec nad Nisou, Mšeno nad Nisou, CZ
- (72) Tischer Petr Ing., Tanvald, Šumburk nad Desnou, CZ
Hons Jaroslav, Jablonec nad Nisou, Mšeno nad Nisou, CZ
- (54) **Přípravky pro zvýšení kluznosti povrchů polymerních materiálů a kompozitů**
- (74) RETROPATENT s.r.o., Dobiášova 1246/29, Liberec, Liberec VI-Rochlice, 46006
-
- (51) **C12N 15/13** (2006.01)
C12N 15/82 (2006.01)
C12N 15/70 (2006.01)
C07K 16/46 (2006.01)
- (11) 36028
(21) **2021-39413**
(22) 30.11.2021
(47) 24.05.2022
(73) Ústav experimentální botaniky AV ČR, v.v.i., Praha 6, Lysolaje, CZ
(72) Moravec Tomáš Mgr., Ph.D., Praha 6, Bubeneč, CZ
Plchová Helena Dr. rer. nat. Ing., Praha 6, Dejvice, CZ
Čeřovská Noemi doc. RNDr., CSc., Praha 6, Ruzyně, CZ
Dušek Jakub Ing., Buštěhrad, CZ
Vítek Radek Bc., Luhačovice, CZ
- (54) **Sada univerzálních oligonukleotidových primerů pro vytvoření genů rekombinantních jednořetězcových protilátek**
-
- (51) **C12N 15/13** (2006.01)
C12N 15/82 (2006.01)
C12N 15/70 (2006.01)
C07K 16/46 (2006.01)
- (11) 36031
(21) **2021-39416**
(22) 30.11.2021
(47) 24.05.2022
(73) Ústav experimentální botaniky AV ČR, v.v.i., Praha 6, Lysolaje, CZ
(72) Moravec Tomáš Mgr., Ph.D., Praha 6, Bubeneč, CZ
Plchová Helena Dr. rer. nat. Ing., Praha 6, Dejvice, CZ
Čeřovská Noemi doc. RNDr., CSc., Praha 6, Ruzyně, CZ
Dušek Jakub Ing., Buštěhrad, CZ
Vítek Radek Bc., Luhačovice, CZ
- (54) **Sada univerzálních oligonukleotidových primerů pro vytvoření genů rekombinantních jednořetězcových protilátek**
-
- (51) **C12Q 1/6876** (2018.01)
C12N 15/13 (2006.01)
C12N 15/83 (2006.01)
- (11) 36029
(21) **2021-39414**
(22) 30.11.2021
(47) 24.05.2022
(73) Ústav experimentální botaniky AV ČR, v.v.i., Praha 6, Lysolaje, CZ
- (72) Moravec Tomáš Mgr., Ph.D., Praha 6, Bubeneč, CZ
Plchová Helena Dr. rer. nat. Ing., Praha 6, Dejvice, CZ
Čeřovská Noemi doc. RNDr., CSc., Praha 6, Ruzyně, CZ
Dušek Jakub Ing., Buštěhrad, CZ
Vítek Radek Bc., Luhačovice, CZ
- (54) **Sada primerů pro kvantifikaci exprese založená na konstantních oblastech myších IgG monoklonálních protilátek v rostlinách**
-
- (51) **C12Q 1/6876** (2018.01)
C12N 15/13 (2006.01)
C12N 15/83 (2006.01)
- (11) 36030
(21) **2021-39415**
(22) 30.11.2021
(47) 24.05.2022
(73) Ústav experimentální botaniky AV ČR, v.v.i., Praha 6, Lysolaje, CZ
(72) Moravec Tomáš Mgr., Ph.D., Praha 6, Bubeneč, CZ
Plchová Helena Dr. rer. nat. Ing., Praha 6, Dejvice, CZ
Čeřovská Noemi doc. RNDr., CSc., Praha 6, Ruzyně, CZ
Dušek Jakub Ing., Buštěhrad, CZ
Vítek Radek Bc., Luhačovice, CZ
- (54) **Sada primerů pro kvantifikaci exprese založená na konstantních oblastech lidských IgG monoklonálních protilátek v rostlinách**
-
- (51) **C23C 4/131** (2016.01)
- (11) 36025
(21) **2021-39248**
(22) 08.10.2021
(47) 24.05.2022
(73) IGS Europe, s.r.o., Holasice, CZ
(72) Horváth Jakub Ing., Ph.D., IWE, Praha 5, Hlubočepy, CZ
Horváth Ladislav Ing., CSc., Praha 5, Hlubočepy, CZ
Geraskin Vitaly, Praha 7, Holešovice, CZ
Janovec Jiří doc. Ing., CSc., Hovorčovice, CZ
- (54) **Zařízení k nanášení bariérových elektrickým obloukem tavených metalických nástřiků stlačeným vzduchem**
-
- (51) **E04H 15/32** (2006.01)
B60R 9/055 (2006.01)
E05B 65/52 (2006.01)
- (11) 36022
(21) **2021-39009**
(22) 19.07.2021
(47) 24.05.2022
(32) 17.07.2020
(31) 2001176691
(33) PT
(73) CAPAVENTURE - EQUIPAMENTOS PARA LAZER E TEMPOS LIVRES, LDA., 4550-536 Pedorido, PT
(72) Partenio Tony René, 4550-536 Pedorido, PT
Oliveira Martins Mário José, 4550-536 Pedorido, PT
- (54) **Mechanismus zavírání střešního stanu**
- (74) DANĚK & PARTNERS Advokátní a patentová kancelář, Ing. Vilém Daněk Ph.D. LL.M., patentový zástupce, Vinohradská 403/17, Praha 2, Vinohrady, 12000
-
- (51) **G01B 7/34** (2006.01)
G01N 27/04 (2006.01)
- (11) 36034
(21) **2021-39496**
(22) 20.12.2021
(47) 24.05.2022
(73) Technická univerzita v Liberci, Liberec, Liberec I-Staré Město, CZ
Večerník s.r.o., Pěnčín, CZ
(72) Miličský Jiří prof. Ing., CSc., Liberec, Liberec VI-Rochlice, CZ
Svoboda Miroslav doc. Ing., Liberec, Liberec XIV-Ruprechtice, CZ
Večerník Josef Ing., CSc., Pěnčín, CZ
- (54) **Systém pro detekci strukturálního porušení materiálu**
- (74) Dobroslav Musil a partneři s.r.o., Zábrdovická 917/11b, Brno, Zábrdovice, 61500

Seznam majitelů zapsaných užitéch vzorů

(73)	(11)	(51)	(73)	(11)	(51)		
BROADFAR (SHANGHAI) MANAGEMENT CONSULTING CO., LTD., Huangpu District Shanghai 200001, CN	36023	A 24 D 1/20	(2020.01)	ŠKODA AUTO a.s., Mladá Boleslav, Mladá Boleslav II, CZ	36026	B 23 K 37/00	(2006.01)
CAPAVENTURE - EQUIPAMENTOS PARA LAZER E TEMPOS LIVRES, LDA., 4550-536 Pedorido, PT	36022	E 04 H 15/32	(2006.01)	TAYA CANVAS (Shanghai) Company Limited, Shanghai, CN	36021	B 32 B 27/18	(2006.01)
ENERGOCOM s.r.o., Ústí nad Labem, Ústí nad Labem-centrum, CZ	36019	C 04 B 18/08	(2006.01)	Technická univerzita v Liberci, Liberec, Liberec I-Staré Město, CZ	36033	B 32 B 15/04	(2006.01)
GUANGDONG GOLDEN LEAF TECHNOLOGY DEVELOPMENT CO., LTD, Guangdong, CN	36023	A 24 D 1/20	(2020.01)	Technická univerzita v Liberci, Liberec, Liberec I-Staré Město, CZ	36034	G 01 B 7/34	(2006.01)
IGS Europe, s.r.o., Holasice, CZ	36025	C 23 C 4/131	(2016.01)	Univerzita Pardubice, Pardubice, Polabiny, CZ	36024	C 10 M 107/50	(2006.01)
ORLEN UniCRE a.s., Ústí nad Labem, Ústí nad Labem-centrum, CZ	36032	C 04 B 22/04	(2006.01)	Ústav experimentální botaniky AV ČR, v.v.i., Praha 6, Lysolaje, CZ	36028	C 12 N 15/13	(2006.01)
SUZHOU DIASCIENCE MEDICAL CO., LTD., Suzhou, Jiangsu 215000, CN	36027	A 61 B 5/00	(2006.01)	Ústav experimentální botaniky AV ČR, v.v.i., Praha 6, Lysolaje, CZ	36029	C 12 Q 1/6876	(2018.01)
ŠKODA AUTO a.s., Mladá Boleslav, Mladá Boleslav II, CZ	36020	B 60 R 5/04	(2006.01)	Ústav experimentální botaniky AV ČR, v.v.i., Praha 6, Lysolaje, CZ	36030	C 12 Q 1/6876	(2018.01)
				Ústav experimentální botaniky AV ČR, v.v.i., Praha 6, Lysolaje, CZ	36031	C 12 N 15/13	(2006.01)
				Večerník s.r.o., Pěněčín, CZ	36034	G 01 B 7/34	(2006.01)
				Hons Jaroslav, Jablonec nad Nisou, Mšeno nad Nisou, CZ	36024	C 10 M 107/50	(2006.01)
				Tischer Petr Ing., Tanvald, Šumburk nad Desnou, CZ	36024	C 10 M 107/50	(2006.01)

FG4Q

Zapsané průmyslové vzory - přehled podle čísel zápisu

V období uzávěrky tohoto čísla Věstníku zapsal Úřad průmyslového vlastnictví tyto průmyslové vzory:

(11)	(51)	(11)	(51)	(11)	(51)
37977	14-99	37978	15-03	37979	07-01

FG4Q

Zapsané průmyslové vzory - přehled podle tříd

- (51) **07-01**
- (11) 37979
- (21) 2021-42048
- (22) 30.12.2021
- (15) 24.05.2022
- (54) **Servirovací talíř**
- (28) 1
- (73) Seget'ová Jana Mgr., Suchdol nad Odrou, CZ
- (72) Seget'ová Jana Mgr., Suchdol nad Odrou, CZ
- (74) Ing. Petr Soukup, tř. Svobody 43/39, Olomouc, 77900



1.1

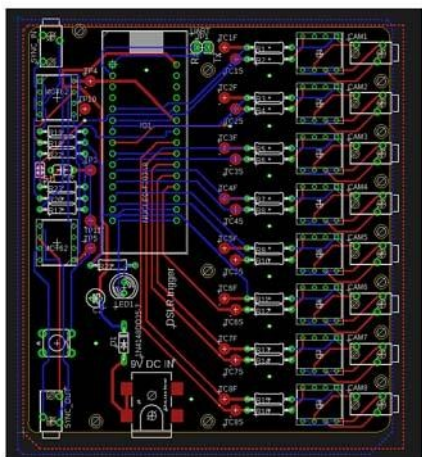


1.2

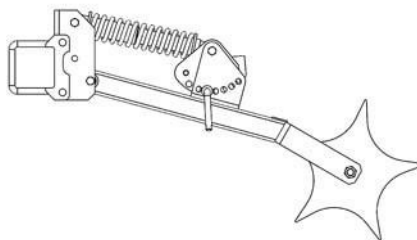


1.3

-
- (51) **14-99**
 - (11) 37977
 - (21) 2021-42038
 - (22) 17.12.2021
 - (15) 24.05.2022
 - (54) **Desky plošných spojů**
 - (28) 1
 - (73) Univerzita Hradec Králové, Hradec Králové, CZ
Essence Line s.r.o., Praha 10, Hostivař, CZ
 - (72) Matyska Jan Ing., Hradec Králové, Nový Hradec Králové, CZ
Čimler Richard Ing., Ph.D., Chrudim, Chrudim IV, CZ
Štěpán Jan Ing., Ph.D., Dobruška, CZ
Novotný Petr Ing., Praha 5, Stodůlky, CZ
Iker Silva Gonzales, Sopelana, ES
 - (74) ESSENCE LINE, s.r.o., Radiová 1285/7, Praha 10, Hostivař, 10200

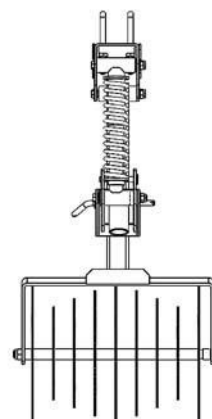


1.1

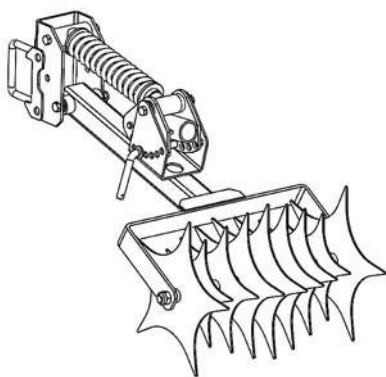


1.2

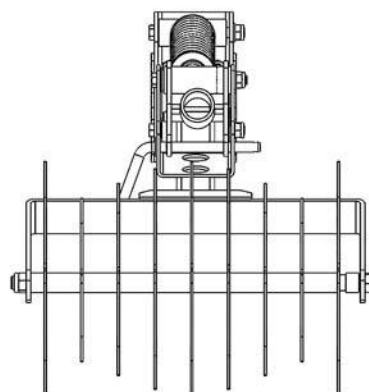
-
- (51) 15-03
(11) 37978
(21) 2021-42040
(22) 21.12.2021
(15) 24.05.2022
(54) **Nástroj na kypření povrchu půdy**
(28) 1
(73) Výzkumný ústav rostlinné výroby, v. v. i., Praha 6, Ruzyně, CZ
P & L, spol. s.r.o., Biskupice, CZ
(72) Růžek Pavel Ing., CSc., Středokluky, CZ
Horký Tomáš, Ruda, CZ
(74) PatentCentrum Sedlák & Partners s.r.o., Okružní 2824, České Budějovice,
České Budějovice 3, 37001



1.3



1.1



1.4

Seznam vlastníků zapsaných průmyslových vzorů

(73)	(11)	(51)	(73)	(11)	(51)
Essence Line s.r.o., Praha 10, Hostivař, CZ	37977	14-99	Seget'ová Jana Mgr., Suchdol nad Odrou, CZ	37979	07-01
P & L, spol. s.r.o., Biskupice, CZ	37978	15-03	Univerzita Hradec Králové, Hradec Králové, CZ	37977	14-99
Výzkumný ústav rostlinné výroby, v. v. i., Praha 6, Ruzyně, CZ	37978	15-03			

Dodatková ochranná osvědčení pro léčiva a pro přípravky na ochranu rostlin

Podání žádosti o udělení osvědčení

- (22) 12.05.2022
(21) SPC/CZ2022/791
(71) Alnylam Pharmaceuticals, Inc., Cambridge, MA 02142, US
(68) 3204015
(54) **Kompozice a způsoby pro inhibici exprese genu HAO1 (hydroxykyselina oxidáza 1 (glykolát oxidáza))**
(92) EU/1/20/1496, 23.11.2020
(93) EU/1/20/1496, 23.11.2020, EU
(95) **lumasiran ve všech formách chráněných základním patentem, léčivý přípravek**
-

- (22) 17.05.2022
(21) SPC/CZ2022/793
(71) Janssen Biotech, Inc., Horsham,19044 PA, PA, US
(68) 2922872
(54) **Bispecifické protilátky proti EGFR/C-MET**
(92) EU/1/21/1594, 10.12.2021
(93) EU/1/21/1594, 10.12.2021
(95) **amivantamab, léčivý přípravek**
-

Podání žádosti o prodloužení doby platnosti

- (22) 28.01.2014
(21) SPC/CZ2014/326
(73) BOEHRINGER INGELHEIM PHARMA GMBH & CO. KG, Ingelheim am Rhein, DE
(68) 302721
(54) **Chinazolinové deriváty**
(92) EU/1/13/879, 25.09.2013
(93) EU/1/13/879, 25.09.2013, EU
(95) **Giotrif - Afatinib, léčivý přípravek**
Léčivo pro pediatrické použití
-

Zánik dodatkového osvědčení na patent

- (11) 302788/217

Úřední rozhodnutí a oznámení

MK4A, MK4F

Zánik patentů a autorských osvědčení uplynutím doby platnosti

(11)	(21)	Int.Cl/(51)	(11)	(21)	Int.Cl/(51)
293331	2002-1768	8/G08G 1/02	307043	2003-3276	8/B60S 1/02
302788	2001-3677	8/C07D 277/38	307321	2003-3268	8/A61K 39/395
305325	2003-3052	8/B22D 41/00	309209	2010-307	8/A61K 31/165
306030	2003-3166	8/A01N 25/30	309209	2010-307	8/A61K 31/165

MM4A, MM4F

Zániky patentů a autorských osvědčení pro nezaplacení udržovacích poplatků

(11)	(21)	Int.Cl/(51)	(11)	(21)	Int.Cl/(51)
295149	2003-3042	8/A23L 1/29	305401	2014-772	8/G01N 3/303
304187	2011-713	8/C23C 20/02	305497	2014-779	8/F16H 55/22
304232	2011-712	8/C23C 20/06	305546	2013-882	8/G01K 1/08
305166	2009-740	8/H01L 21/288	308161	2017-730	8/B60R 21/02
305370	2013-871	8/B05B 1/08	308430	2016-697	8/F01C 1/22

MK1K

Zániky užitých vzorů uplynutím doby platnosti

(11)	(21)	(51)	(11)	(21)	(51)
24066	2012-26105	B65D 8/22 (2006.01)	24524	2012-26107	D06M 15/55 (2006.01)
24067	2012-26111	B61K 13/00 (2006.01)	24665	2012-26094	G09F 13/16 (2006.01)
24090	2012-26098	A01M 13/00 (2006.01)	24962	2012-26073	A01K 27/00 (2006.01)
24109	2012-26087	E04B 2/56 (2006.01)	24963	2012-26099	A62B 17/00 (2006.01)
24380	2012-26091	G08G 1/005 (2006.01)	25689	2012-26074	F21V 25/00 (2006.01)
24381	2012-26102	B60R 9/058 (2006.01)			

MK4Q

Zániky práva ze zapsaných průmyslových vzorů uplynutím doby ochrany

(11)	(21)	Int.Cl/(51)	(11)	(21)	Int.Cl/(51)
30847	2001-33566	7/02-04	35513	2011-38843	9/09-07
30919	2001-33574	7/02-01	36982	2016-40792	10/25-03
35251	2011-38853	9/10-01	37118	2016-40793	10/06-04
35350	2011-38845	9/21-01			

Zápisy licenčních smluv do rejstříku průmyslových vzorů pro nabyvatele

(11) 34277		Druh licence: nevýhradní
(73) Česká republika - Ministerstvo obrany, Praha 6, CZ		Datum uzavření smlouvy: 06.05.2022
Nabyvatel: Holík International s.r.o., Za Dvorem 612, Zlín, Štípa, 76314, CZ		Datum zápisu smlouvy: 19.05.2022
Druh licence: nevýhradní	(11) 36613	
Datum uzavření smlouvy: 06.05.2022	(73) Česká Republika - Ministerstvo obrany, Praha 6, CZ	
Datum zápisu smlouvy: 19.05.2022	Nabyvatel: VESTIMENTUM s.r.o., Dlouhá 705/16, Praha 1, Staré Město, 11000, CZ	
(11) 36514		Druh licence: nevýhradní
(73) Česká Republika - Ministerstvo obrany, Praha 6, CZ		Datum uzavření smlouvy: 21.03.2022
Nabyvatel: Holík International s.r.o., Za Dvorem 612, Zlín, Štípa, 76314, CZ		Datum zápisu smlouvy: 19.05.2022

ND4Q

První obnovy doby ochrany průmyslových vzorů

(51) 21-01
(11) 37127
(21) 2017-41005
(22) 08.08.2017
(54) Počítadlo životů pro deskové a karetní hry

(51) 25-01
(11) 37339
(21) 2017-40963
(22) 13.09.2017
(54) Dlaždice

(51) 09-01
(11) 37182
(21) 2017-40943
(22) 11.05.2017
(54) Lahvička s uzávěrem

(51) 25-01
(11) 37345
(21) 2017-40964
(22) 13.09.2017
(54) Dlaždice

ND4Q

Čtvrté obnovy doby ochrany průmyslových vzorů

(51) 07-06
(11) 31312
(21) 2002-33927
(22) 16.05.2002
(54) Dávkovač na omáčky

(51) 21-01
(11) 31536
(21) 2002-34005
(22) 17.06.2002
(54) Dřevěná hračka

PD4A

Převod práv a ostatní změny majitelů patentů

(11) 305104
(21) 2009-874
(73) ALFAPROJ s.r.o., Brno, Zábřovice, CZ

(11) 306659
(21) 2009-659
(73) IN - EKO TEAM s.r.o., Brno, Řečkovice, CZ

(11) 305116
(21) 2014-47
(73) Reslerová Klára Mag. des. ind., Bc., Praha 2, Vinohrady, CZ

(11) 306755
(21) 2013-752
(73) IN - EKO TEAM s.r.o., Brno, Řečkovice, CZ

(11) 306112
(21) 2010-148
(73) IN - EKO TEAM s.r.o., Brno, Řečkovice, CZ

(11) 306897
(21) 2016-34
(73) Eisenreich Jan, Plzeň, Lobzy, CZ

(11) 306318
(21) 2013-418
(73) IN - EKO TEAM s.r.o., Brno, Řečkovice, CZ

PD1K

Převod práv a ostatní změny majitelů užitečných vzorů

(11) 25705
(21) 2013-28022
(73) IN - EKO TEAM s.r.o., Brno, Řečkovice, CZ

(11) 32779
(21) 2019-35924
(73) IN - EKO TEAM s.r.o., Brno, Řečkovice, CZ

(11) 26449
(21) 2013-28551
(73) IN - EKO TEAM s.r.o., Brno, Řečkovice, CZ

(11) 33090
(21) 2019-36350
(73) IN - EKO TEAM s.r.o., Brno, Řečkovice, CZ

(11) 29374
(21) 2016-32040
(73) Eisenreich Jan, Plzeň, Lobzy, CZ

(11) 34084
(21) 2020-37450
(73) IN - EKO TEAM s.r.o., Brno, Řečkovice, CZ

(11) 29634
(21) 2016-32243
(73) Heuft Besitzgesellschaft GmbH & Co. KG, 56745 Bell, DE

QA9A

Nabídka licence

- (73) Výzkumný ústav potravinářský Praha, v.v.i., Praha 10, Hostivař, CZ
Výzkumný ústav pivovarský a sladařský, a.s., Praha 2, Nové Město, CZ
Chmelařský institut s.r.o., Žatec, CZ
Boštik Pavel prof. MUDr., Ph.D., Hradec Králové, Nový Hradec Králové,
CZ
Sleha Radek Mgr., Ph.D., Hněvotín, CZ
- (11) 309266
- (54) Beta kyseliny z chmele pro těžce se hojící rány jako náhrada antibiotik

Zamítnuté a částečně zamítnuté přihlášky ochranných známek před zveřejněním

Kapitola obsahuje údaje o rozhodnutích o přihláškách ochranných známek, u kterých byly na základě provedeného věcného průzkumu shledány Úřadem důvody pro zamítnutí přihlášky ochranné známky podle ustanovení § 4 nebo 6 zákona č. 441/2003 Sb. Na základě toho Úřad vydal rozhodnutí o zamítnutí přihlášky podle ustanovení § 22 zákona č. 441/2003 Sb., a to pro celý seznam výrobků a služeb nebo pro jeho část. Údaje o výsledku rozhodnutí (zamítnutí přihlášky, částečně zamítnutí přihlášky) jsou uvedeny jako datum právní moci rozhodnutí/výsledek rozhodnutí.

(210) **O-566457**
(540)



(593) Obrazová
13.05.2022/NABYTÍ P.M. - ZAMÍTNUTÍ PŘIHLÁŠKY

(210) **O-566458**
(540)



(593) Obrazová
13.05.2022/NABYTÍ P.M. - ZAMÍTNUTÍ PŘIHLÁŠKY

(210) **O-567147**
(540)

Laskavec

(592) Slovní
24.03.2022/NABYTÍ P.M. - ZAMÍTNUTÍ PŘIHLÁŠKY

(210) **O-567233**
(540)

OnlineGastro.cz

(593) Obrazová
08.03.2022/NABYTÍ P.M. - ZAMÍTNUTÍ PŘIHLÁŠKY

(210) **O-570707**
(540)

American School of Prague

(592) Slovní
17.05.2022/NABYTÍ P.M. - ZAMÍTNUTÍ PŘIHLÁŠKY

(210) **O-570717**

(540) **American International School of Prague**

(592) Slovní
17.05.2022/NABYTÍ P.M. - ZAMÍTNUTÍ PŘIHLÁŠKY

(210) **O-570754**

(540)

SplitPack

(592) Slovní
20.05.2022/NABYTÍ P.M. - ZAMÍTNUTÍ PŘIHLÁŠKY

(210) **O-572866**

(540)

ČESKO.plus

(592) Slovní
14.05.2022/NABYTÍ P.M. - ZAMÍTNUTÍ PŘIHLÁŠKY

(210) **O-572867**

(540)

ČESKO.plus

(593) Obrazová
14.05.2022/NABYTÍ P.M. - ZAMÍTNUTÍ PŘIHLÁŠKY

(210) **O-573272**

(540)

Pekař roku Junior

(592) Slovní
10.05.2022/NABYTÍ P.M. - ZAMÍTNUTÍ PŘIHLÁŠKY

(210) **O-573623**

(540)

Zahradní čtvrť Kyje

(592) Slovní
15.03.2022/NABYTÍ P.M. - ZAMÍTNUTÍ PŘIHLÁŠKY

(210) **O-573962**

(540)

Mnoho tváří byznysu

(592) Slovní
20.04.2022/NABYTÍ P.M. - ZAMÍTNUTÍ PŘIHLÁŠKY

(210) **O-573972**

(540)

VITAMÍNY NA MÍRU

(592) Slovní
07.05.2022/NABYTÍ P.M. - ZAMÍTNUTÍ PŘIHLÁŠKY

(210) **O-574205**

(540)

INNOVATION CZECH SPORT

(592) Slovní
09.05.2022/NABYTÍ P.M. - ZAMÍTNUTÍ PŘIHLÁŠKY

(210) **O-574640**

(540)

DELUXE Beauty Spa

(592) Slovní

09.05.2022/NABYTÍ P.M. - ZAMÍTNUTÍ PŘIHLÁŠKY

(210) **O-574934**

(540)



(593) Obrazová

18.03.2022/NABYTÍ P.M. - ZAMÍTNUTÍ PŘIHLÁŠKY

(210) **O-575360**

(540)

Parádní trefa

(592) Slovní

15.03.2022/NABYTÍ P.M. - ZAMÍTNUTÍ PŘIHLÁŠKY

(210) **O-576129**

(540)

GREEN MART

(592) Slovní

10.05.2022/NABYTÍ P.M. - ZAMÍTNUTÍ PŘIHLÁŠKY

(210) **O-576845**

(540)

Vinohradská 12

(592) Slovní

20.05.2022/NABYTÍ P.M. - ZAMÍTNUTÍ PŘIHLÁŠKY

Přehled zveřejněných přihlášek ochranných známek

Přihlášky ochranných známek, které byly na základě výsledků formálního a věcného průzkumu provedeného Úřadem shledány schopné zápisu do rejstříku ochranných známek, jsou obsaženy v této kapitole. Důležitou právní skutečností je, že zveřejněním přihlášky ochranné známky v této kapitole Věstníku (§ 23 zákona č. 441/2003 Sb.) začíná běžet zákonná tříměsíční lhůta pro podání námitek podle ustanovení § 25 zákona č. 441/2003 Sb.

Číselný přehled (210)											
O-566246	O-573901	O-574059	O-575344	O-577074	O-577083	O-577136	O-577262	O-577652	O-577739	O-577742	O-578043
O-578055	O-578134	O-578146	O-578163	O-578164	O-578176	O-578177	O-578273	O-578290	O-578308	O-578309	O-578384
O-578452	O-578460	O-578463	O-578583	O-578584	O-578592	O-578599	O-578603	O-578604	O-578613	O-578614	O-578615
O-578616	O-578662	O-578663	O-578674	O-578692	O-578694	O-578705	O-578769	O-578780	O-578838	O-578839	O-578841
O-578842	O-578843	O-578850	O-578851	O-578858	O-578860	O-578875	O-578876	O-578878	O-578879	O-578885	O-578886
O-578887	O-578888	O-578889	O-578899	O-578902	O-578910	O-578911	O-578912	O-578915	O-578916	O-578917	O-578918
O-578919	O-578925	O-578926	O-578969	O-578971	O-579247						

Zveřejněné přihlášky ochranných známek

(210) **O-566246**

(220) 30.08.2020

(320) 30.08.2020

(511) 35, 36

(540)

Profi účto - daně s.r.o.

(592) Slovní

(510) (35) účetnictví, provozní účetnictví, vedení účetnictví, administrativní účetnictví, kontrola účetnictví, bilanční účetnictví, soudní účetnictví, daňové konzultace (účetnictví), daňové poradenství (účetnictví), daňové plánování (účetnictví), účetnictví managementu nákladů, poradenství pro zdanění (účetnictví), obchodní služby autorizovaného účetnictví, příprava daňových výměrů (účetnictví), účetnictví vedené pomocí počítače, účetnictví pro třetí strany, poradenství týkající se daňových odhadů (účetnictví), poradenské služby v oboru podnikového účetnictví, poskytování informací vztahujících se k účetnictví, příprava a zpracování daňových výměrů pomocí počítače (účetnictví), vedení účetních knih a revize účtů (audity), vedení podniků (poradenství), obchodní řízení a poradenství, poradenství ohledně prodeje firem, poradenství v oblasti organizace podniku, profesionální obchodní nebo podnikatelské poradenství, poradenství v oblasti plánování podnikatelské činnosti, poradenství v oblasti řízení obchodní činnosti a podnikové organizace, řízení podniků pro druhé, pomoc při řízení obchodní činnosti, poradenství v oblasti řízení obchodní činnosti, poskytování pomoci v oblasti řízení podniku, pomoc při řízení obchodní činnosti nebo činnosti v průmyslovém nebo obchodním podniku; (36) daňové poradenství (ne účetnictví), daňové plánování (ne účetnictví), daňové služby (ne účetnictví), poradenství v oblasti daňových příznání (ne účetnictví), služby v oblasti finančního poradenství a řízení, kanceláře pronajímající byty, pronájem bytů a bydlení, agentury zprostředkující pronájem (byty), pronájem kanceláří, pronájem ateliérů a pokojů, vyhledávání bytů pro třetí osoby (trvalé ubytování).

(730) **Profi účto - daně s.r.o.**, Václava Rady 1453/7, Praha 5, Zbraslav, 15600, CZ

(740) Patentový zástupce, Doc. Ing. Jindřich Špaček CSc., Svatopluka Čecha 1939/106a, Brno, Královo Pole, 61200

(210) **O-573901**

(220) 11.08.2021

(320) 11.08.2021

(511) 6, 19, 22, 37

(540)

HMYZOVKA

(592) Slovní

(510) (6) žaluzie vnitřní, vnější, okenní, dveřní, vodorovné, svislé, sklopné, otáčivé a svinovací, termoizolační žaluzie, rolety, markýzy, navíjecí svinovací systémy pro žaluzie, rolety a markýzy, veškerá stínící technika okenní, dveřní a střešní - vše kovové; (19) žaluzie vnitřní, vnější, okenní, dveřní, vodorovné, svislé, sklopné, otáčivé a svinovací, termoizolační žaluzie, rolety, markýzy, navíjecí svinovací systémy pro žaluzie, rolety a markýzy, veškerá stínící technika okenní, dveřní a střešní - vše nekovové; (22) markýzy a žaluzie všeho druhu textilní i ze syntetických materiálů - v rámci této třídy, lištové žaluzie okenní; (37) instalace, opravy, úpravy, montáž, servis a seřízení - vše ve vztahu k výrobkům uvedeným ve třídě 6, 19 a 22.

(730) **Zachrla s.r.o.**, Bezděkov 10, Velká Bíteš, 59501, CZ

(740) Ing. Michal Jupa, patentový zástupce, Na Baních 1385, Praha 5 - Zbraslav, 15600

(210) **O-574059**

(220) 18.08.2021

(320) 18.08.2021

(511) 35

(540)

CALCO

(592) Slovní

(510) (35) maloobchodní, velkoobchodní činnost a zprostředkování obchodu s těmito výrobky: kosmetické výrobky a přípravky, především přírodní kosmetika, mýdla, koupelové a sprchové přípravky, koupelové soli, éterické oleje, pleťová a tělová mléka, pleťové vody, pleťové masky, šampóny, kondicionéry, barvy na vlasy, pleťové a tělové krémy, peelingové krémy, laky na vlasy, laky na nehty, opalovací kosmetika, líčidla, parfémy, toaletní vody, vody po holení, deodoranty a antiperspiranty, svíčky,

aromaterapeutické přípravky, masážní přípravky, zubní pasty, přípravky k péči o ústní dutinu, holicí přípravky, depilační přípravky, dekorativní a dárkové předměty na bázi přírodních materiálů, výrobky lékárnické, veterinářské a hygienické, diabetické přípravky pro léčebné účely, potraviny pro batolata, náplasti, materiál pro obvazy, materiály pro plombování zubů a pro zubní otisky, dezinfekční přípravky, výrobky pro hubnutí škodlivých zvířat, fungicidy, herbicidy, léčivé bonbony bedrníkové, jitrocelové, proti kašli, hračky a hry, káva, čaj, kakao, kávové náhražky, nápoje připravované na základě kávy, kakaa nebo čokolády, cukr, sůl, hořčice, ocet, nálevy (k ochucení), koření, zmrzlina, led pro osvěžení, mouka a přípravky z obilnin, chléb, pečivo, cukrovinky, med, sirup melasový, droždí, prášky do těsta, aromatické směsi, nealkoholické nápoje, sirupy, pomoc při řízení obchodní činnosti, internetový obchod, propagační činnost, reklama, obchodní řízení a provozování maloobchodních prodejen a obchodních domů, obchodní administrativa, kancelářské práce, přeskupování různého zboží (kromě jejich přepravy) pro třetí osoby za účelem umožnit spotřebiteli, aby si tyto výrobky mohl pohodlně prohlížet a nakupovat.

(730) **Holek Libor JUDr.**, náměstí Míru 600/20, Praha 2, Vinohrady, 12000, CZ

(210) **O-575344**

(220) 22.10.2021

(320) 22.10.2021

(511) 3, 5, 10, 35, 44

(540)

Vaše zdraví, naše radost. Vaše nemoc, naše starost.

(592) Slovní

(510) (3) adstringentní přípravky pro kosmetické účely, ambra (parfém), amoniak (čpavek) (čisticí prostředek), antiperspirační mýdla, antiperspiranty (toaletní potřeby), antistatické látky do sušičky, antistatické přípravky pro domácnost, aroma difuzéry s rákosovými tyčinkami, aromatické látky (éterické oleje), badyánová esence, balzámy, jiné než pro léčebné účely, barviva pro toaletní účely, barvy na tělo (kosmetika), barvy na vlasy, barvy na vousy, basma (kosmetické barvivo), bělicí (odbarvovací) přípravky pro použití v domácnosti, bělicí přípravky (odbarvovače) pro kosmetické účely, bělicí soda, bělicí soli, bělidlo pro praní prádla, bergamotový olej, brousící přípravky, brusné plátno, brusný papír, bylinné výtažky pro kosmetické účely, chemické čisticí přípravky pro použití v domácnosti, chemické látky zjasňující barvy pro domácnost (praní), chloman draselný, čisticí křída, čisticí mléko pro toaletní účely, čisticí přípravky, čisticí prostředky, jiné než pro použití při výrobních procesech a pro lékařské účely, citrónové éterické oleje, citrónový éterický olej, heliotropin, geraniol, gely na bělení zubů, gelové náplasti na oči pro kosmetické účely, fytkosmetické přípravky, éterické oleje z cedrového dřeva, éterické oleje, éterické esence, diamantové abrazivum (brusivo), dětské čisticí ubrousky, depilační vosk, depilační přípravky, deodoranty pro lidskou potřebu nebo pro zvířata, deodoranty pro domácí zvířata, deodoranční mýdla, henna (kosmetické barvivo), holicí přípravky, jasmínový olej, jonon (parfumerie), kadidlo, kamenec (adstringens), kapaliny na čištění čelních skel vozidel, karbid křemíku (brusivo), karbidy kovů (brusiva), klenotnická červec, kolagenové přípravky pro kosmetické účely, kolínská voda, konzervační přípravky na kůži (leštidla), korund (brusivo), kosmetická barviva, kosmetické přípravky pro děti, kosmetické přípravky pro péči o pokožku, kosmetické přípravky pro zvířata, kosmetické přípravky pro zteřihlení, kosmetické přípravky na řasy, kosmetické přípravky na obočí, kosmetické přípravky do koupele, kosmetické přípravky, kosmetické masky, kosmetické krémy, kosmetické soupravy, kosmetické tužky, koupelové přípravky, ne pro léčebné účely, koupelové soli, ne pro lékařské účely, krejčovský vosk, krém na obuv, krém pro bělení pokožky, krémy na kůži, kvilajová kúra pro praní, laky na nehty, laky na vlasy, lepicí pásy k vytvoření vzhledu dvojíhých očních víček, levandulová voda, leštidla umělého chrupu, leštidla na nábytek a podlahy, leštidla na boty, leštící vosk, leštící přípravky, leštící papír, leštící krémy, leštící kameny, lesky na rty, lepidla pro připevnění umělých řas, lepidla pro připevnění umělých vlasů, lepidla pro kosmetické účely, levandulový olej, libavkový olej, líčidla, louh sodný, mandlové mléko pro kosmetické účely, mandlové mýdlo, mandlový olej, masážní gely, jiné než pro léčebné účely, masážní svíčky ke kosmetickým účelům, máta pro parfumerii, mátová esence (éterický olej), micelární voda, mýdla, mýdla pro zjasňování textilu, odmašťovací přípravky, jiné než pro použití ve výrobních procesech, odličovací přípravky, odlakovače nehtů, ochucovadla do potravin (éterické

oleje), ochucovadla do dortů a koláčů (éterické oleje), obuvnický vosk, neutralizační přípravky na trvalou ondulaci, neléčivé mycí přípravky pro intimní hygienu, mýdlo proti pocení nohou, mýdlo na holení, mýdla v kostce, oleje do parfémů a vůní, oleje pro čistící účely, oleje pro kosmetické účely, oleje pro toaletní účely, osvěžovače vzduchu, ozdobné nálepky na nehty, ozdobné obtisky pro kosmetické účely, papírky na osvěžení dechu, přípravky na ličení, příchutě do nápojů (éterické oleje), prací soda na čištění, pouzdra na rtěnky, potpourris (vonné látky), pomády pro kosmetické účely, pleťové vody pro kosmetické účely, pleťové vody po holení, plavená křída, pižmo (parfumerie), peroxid vodíku pro kosmetické účely, pemza, pasty pro obtahovací řemeny, pásy na bělení zubů, parfémy, parfémované sáčky do prádla, parfémovaná voda, přípravky s aloe vera pro kosmetické účely, přípravky pro uvolnění odpadního potrubí, přípravky pro praní prádla, přípravky pro péči o nehty, přípravky pro odstraňování vosku z podlah (přípravky na drhnutí), přípravky pro odstraňování barev, přípravky pro odstraňování vodního kamene pro domácnost, přípravky pro odstraňování rzi, přípravky pro narovnávání vlasů, přípravky pro namáčení prádla, přípravky pro dodávání lesku na listech rostlin, přípravky pro dodání lesku (leštidla), přípravky pro čištění zubních protéz, přípravky pro dodání lesku prádlu při praní, přípravky pro čištění za sucha, přípravky pro čištění tapet, přípravky pro bělení kůže, přípravky na osvěžení dechu pro osobní hygienu, přípravky na opalování (kosmetické přípravky), přípravky na ondulaci vlasů, přípravky na odstraňování laků, přípravky na odstraňování laku, přípravky na odstraňování barev, přípravky na odstraňování skvrn, přípravky na ochranu před sluncem, suché šampony, stlačený vzduch v plechovkách pro účely čištění a odstraňování prachu, spreje pro osvěžení dechu, sprchové přípravky pro intimní hygienu nebo deodoranční použití (toaletní potřeby), sopečný popel na čištění, šmolka, smirkový papír, smírek, škrob pro praní prádla, škrob pro dodání lesku prádlu při praní, skelné plátno (brusné plátno), ševcovská směla, šampony pro zvířata (neléčivé přípravky určené pro péči), šampony pro domácí zvířata (neléčivé přípravky určené pro péči), šampony, safrol, růžový olej, rtěnky, roztoky pro výplachy očí, ne pro léčebné účely, roztoky na drhnutí, řasenky, pudr na ličení, protiskluzový vosk na podlahy, protiskluzové kapaliny na podlahy, prostředky ústní hygieny, sušící čínidla do myček nádobí, tekutá latexová barva na tělo pro kosmetické účely, tělové typýtky, vazelína pro kosmetické účely, vatové tampóny pro kosmetické účely, vatové tampony napuštěné přípravky na odličování, vata pro kosmetické účely, vaginální výplachy pro intimní hygienu nebo deodoranční použití, utěrky napuštěné čistícím prostředkem pro čištění, ústní vody, ne pro lékařské účely, umělé řasy, umělé nehty, ubrousky napuštěné přípravky na odličování, ubrousky napuštěné pleťovou vodou, ubrousky na praní obsahující přípravky proti pouštění barev, tužky na obočí, tuhy pro kosmetické účely, třpytky na nehty, tripl, toaletní voda, toaletní přípravky, terpeny (éterické oleje), terpentýnový olej pro odmašťování, terpentýn pro odmašťování, tělový pudr pro toaletní použití, zubní pasty, změkčovače tkanin pro použití při praní prádla, základy pro květinové parfémy, výtažky z květin (parfémy), vykuřovací přípravky (parfémy), vyhlazující přípravky (škrobení), vyhlazovací kameny, vlasové kondicionéry, vlasové vody, vonné dřevo, vonné tyčinky, vosk na kníry, vosk na obuv, vosk na parkety, vosk na podlahy; (5) absorpční kalhotky pro inkontinentní pacienty, absorpční vata, acetáty (octany) pro farmaceutické účely, adjuvanty pro léčebné účely, adstringentní (stahující) přípravky pro léčebné účely, akaricidy (přípravky na hubení roztočů), akonitin, aldehydy pro farmaceutické účely, algicidy, alginátové potravinové doplňky, algináty pro farmaceutické účely, alkalické jodidy pro farmaceutické účely, alkaloidy pro léčebné účely, alkohol pro farmaceutické účely, alkohol pro léčebné účely, aminokyseliny pro léčebné účely, aminokyseliny pro veterinární účely, amyláza (enzym štěpící škrob), analgetika, anestetika, antibakteriální mýdla, antibakteriální prostředky na mytí rukou, antibiotika, antiuretické přípravky, antihelmitika (léky proti parazitickým červům), antikoncepční houbičky, antioxidační tablety, antiparazitní přípravky, antipyretika, antiseptická vata, antiseptika, aseptická vata, bahno do koupelí, bakteriální jedy, bakteriální přípravky pro lékařské a veterinární účely, balzámové přípravky pro léčebné účely, balzámy pro léčebné účely, bavlna pro zdravotnické účely, bezpolštářkové náplasti, bílkovinné přípravky pro léčebné účely, biocidy, biologické přípravky pro léčebné účely, biologické přípravky pro veterinární účely, bujóny pro mikrobiologickou kultivaci, bronchodilatační přípravky, bonbony s léčebnými přísadami, bizmutové přípravky pro farmaceutické účely, biologické tkáňové kultury pro léčebné účely, biologické tkáňové kultury pro veterinární účely, bylinné čaje pro léčebné účely, bylinné výtažky pro léčebné účely, byliny na kouření pro léčebné účely, čaje na astma, cedrové dřevo jako repelentní prostředek k odpuzování hmyzu, chemické antikoncepční prostředky, chemické přípravky na ošetření vinné révy, chemické přípravky pro diagnostiku těhotenství, chemické přípravky pro

farmaceutické účely, chemické přípravky pro léčebné účely, chemické přípravky pro léčbu chorob postihujících obiloviny, chemické přípravky pro veterinární účely, chemické přípravky proti mšičce révokazu, chemické přípravky proti obilné sněti, chemické přípravky proti plísním, chemické reagenty (čínidla) pro lékařské nebo veterinární účely, chemické vodiče pro elektrody elektrokardiografu, chemicko-farmaceutické přípravky, chinin pro léčebné účely, chininovník pro léčebné účely, chinolin pro léčebné účely, chirurgická lepidla, chirurgické implantáty obsahující živou tkáň, chirurgické krytí, chladivé spreje pro léčebné účely, chloralhydrát pro farmaceutické účely, chloroform, chrániče na vbočený palec, číhací soli, cigarety bez tabáku pro léčebné účely, čípky, cukr pro léčebné účely, dalmatský prášek (prášek z kopretin), deodorační přípravky do hygienických toaletních nádob, deodorační přípravky na osvěžení vzduchu, deodoranty, jiné než pro lidskou potřebu nebo potřebu zvířat, deodoranty na oděvy a textil, detergenty pro lékařské účely, dětské plenkové kalhotky, dětské plenky na plavání na jedno použití, dětské plenky na plavání, opakovaně použitelné, dětské pleny, dezinfekční mýdla, dezinfekční prostředky pro hygienické účely, diabetický chléb pro léčebné účely, diagnostické přípravky pro veterinární účely, diagnostické přípravky pro léčebné účely, dietetická vláknina, dietetické látky pro léčebné účely, dietetické nápoje pro léčebné účely, dietetické potraviny pro léčebné účely, digestiva pro farmaceutické účely, digitalin, draselné soli pro léčebné účely, drogy pro léčebné účely, dusičnan bismutitý pro farmaceutické účely, elixíry (farmaceutické přípravky), enzymatické přípravky pro léčebné účely, enzymatické přípravky pro veterinární účely, enzymy pro léčebné účely, enzymy pro veterinární účely, estery celulózy pro farmaceutické účely, estery pro farmaceutické účely, ethery celulózy pro farmaceutické účely, ethery pro farmaceutické účely, eukalyptol pro farmaceutické účely, eukalyptus pro farmaceutické účely, farmaceutické přípravky, farmaceutické přípravky na bázi vápna, farmaceutické přípravky na ošetření spálenin od slunce, farmaceutické přípravky pro péči o pokožku, farmaceutické přípravky proti lupům, farmaceutika, fenol pro farmaceutické účely, fenykl pro léčebné účely, fermenty pro farmaceutické účely, formaldehyd pro farmaceutické účely, fosfáty pro farmaceutické účely, fungicidy, gáza na krytí, gely na sexuální stimulaci, germicidy, glukóza pro léčebné účely, glycerin pro léčebné účely, glycerofosfáty, goulardova voda, guajakol pro farmaceutické účely, guma pro lékařské účely, gumiguta pro léčebné účely, gurjanský balzám pro léčebné účely, hematogen, hemoglobin, hemostatické tyčinky, herbicidy, homogenizované potraviny pro léčebné účely, hořčice pro farmaceutické účely, hořčičné náplasti, hořčičný olej pro léčebné účely, hořec pro farmaceutické účely, hořkoň pro léčebné účely, hormony pro léčebné účely, houby s léčivými účinky, hřejivé obklady, humánní léčiva, hydrastin, hydrastinin, hygienické kalhotky, hygienické tampóny, hygienické vložky, imunostimulanty, injekční kožní výplň, inkontinenční pleny, insekticidní přípravky na mytí zvířat, insekticidní šampóny pro zvířata, insekticidy, irský mech (puchratka kadeřavá) pro léčebné účely, izotopy pro léčebné účely, jalap (výtažek z jalapového kořene), jedy, jedy na krysy a potkany, jód pro farmaceutické účely, jodidy pro farmaceutické účely, jodoform, jodová tinktura, jujuba (léčiva), kafir pro léčebné účely, kafrový olej pro léčebné účely, kalomel (fungicid), kandisový cukr pro léčebné účely, kantaridin v prášku, kapsle pro farmaceutické účely, kapsle vyrobené z polymerů na bázi dendrimerů, pro farmaceutické přípravky, karbolineum (protiparazitní přípravek), kaseinové potravinové doplňky, katechu pro farmaceutické účely, kaučuk k dentálnímu použití, kebračo pro léčebné účely, kmenové buňky pro léčebné účely, kmenové buňky pro veterinární účely, kokain, kolagen pro léčebné účely, kolodium pro farmaceutické účely, konopí pro léčebné účely, koprový olej pro léčebné účely, kořeny rebarbory (reveně) pro farmaceutické účely, kostní cement pro chirurgické a ortopedické účely, koupelové soli pro léčebné účely, kreosot pro farmaceutické účely, krev pro léčebné účely, krevní plazma, krmivo pro zvířata s léčivými přísadami, krytí pro zdravotnické účely, krytí (zdravotnické potřeby), kultury mikroorganismů pro lékařské a veterinární účely, kúra angostury pro léčebné účely, kúra kondurango pro léčebné účely, kúra krotonu, kúra mangrovy pro farmaceutické účely, kúra myrobalánu pro farmaceutické účely, léčebné přípravky na výplach očí, léčebné přípravky na hubnutí, léčebné oleje, laxativa, látky způsobující tvorbu puchýřů, laky na zuby, laktóza pro farmaceutické účely, kyslíkové koupele, kyslík pro léčebné účely, kyseliny pro farmaceutické účely, kyselina gallová pro farmaceutické účely, kvasinky pro farmaceutické účely, kúry pro farmaceutické účely, kurare, léčebné vaginální výplachy, lecitin pro léčebné účely, léčiva na zmírnění zácpy, léčiva posilující nervovou soustavu, léčiva pro dentální použití, léčiva pro séroterapii, léčivé bahno, léčivé byliny, léčivé čaje, léčivé infuze, léčivé kořeny, léčivé nápoje, léčivé přípravky na podporu růstu vlasů, léčivé vlasové vody, léčivé zubní pasty, lékořice pro farmaceutické

účely, lékořicové tyčinky pro farmaceutické účely, lep na mouchy, lepidla na umělý chrup, leptavé tyčinky, lněné semínko pro farmaceutické účely, lotiony (pleťové vody) pro farmaceutické účely, lotiony pro veterinární účely, lupulin pro farmaceutické účely, lyofilizované maso pro léčebné účely, lyofilizované potraviny pro léčebné účely, magnezie (oxid hořečnatý) pro farmaceutické účely, mandlové mléko pro farmaceutické účely, námel (paličkovice nachová) pro farmaceutické účely, mýdla s léčivými přísadami, mucholapky, mouka z lněných semenek pro farmaceutické účely, mouka pro farmaceutické účely, mořská voda pro léčebné koupele, moleskin pro zdravotnické účely, modelovací vosk pro účely zubního lékařství, mléčné fermenty pro farmaceutické účely, minerální vody pro léčebné účely, minerální potravinové doplňky, mentol, meduňková voda pro farmaceutické účely, materiály pro zubní výplně, materiály na zubní otisky, mateří kašička pro farmaceutické účely, máta pro farmaceutické účely, masti pro farmaceutické účely, masti na spáleniny od slunce, masti na omrzliny pro farmaceutické účely, masážní svíčky pro terapeutické účely, masážní gely pro léčebné účely, peptony pro farmaceutické účely, perlový pudr pro léčebné účely, pepsiny pro farmaceutické účely, pektin pro farmaceutické účely, pastilky pro farmaceutické účely, pásky na oči pro léčebné účely, papír proti molům, papír na hořčičné náplasti, organoterapeutické přípravky, opodeldok, opium, opiáty, náplasti, náplasti na kuří oka, náplasti s vitamínovými doplňky, naplněné stříkačky pro lékařské účely, náramky napuštěné repelentem na odpuzování hmyzu, narkotika, nikotinové náplasti pro použití jako pomůcka k odvykání kouření, nikotinové žvýkačky jako pomůcka k odvykání kouření, obklady, obvazy na ošetření ran, oční kapky, octan hlinitý pro farmaceutické účely, odvary pro farmaceutické účely, peroxid vodíku pro léčebné účely, pesticidy, pijavice pro léčebné účely, plenky pro domácí mazlíčky, plyny pro lékařské účely, podložky na výměnu dětských plen, jednorázové, pomády pro léčebné účely, porcelán na zubní protézy, potravinové doplňky obsahující enzymy, potravinové doplňky pro zvířata, potravinové doplňky s kosmetickým účinkem, potravinové doplňky z acai prášku, potravinové doplňky z droždí, potravinové doplňky z glukózy, potravinové doplňky z lecitinu, potravinové doplňky z lněných semenek, potravinové doplňky z lněného oleje, potravinové doplňky z mateří kašičky, potravinové doplňky z propolisu, potravinové doplňky z pšeničných klíčků, potraviny pro batolata, potravinové doplňky z pylu, potraviny pro kojence a batolata, přenosné vybavené lékařské, přípravky do koupelí pro léčebné účely, přípravky na čištění kontaktních čoček, přípravky na čištění vzduchu, přípravky na hemoroidy, přípravky na hubení larev, přípravky na hubení much, přípravky na hubení myší, přípravky na hubení škodlivých zvířat, přípravky na hubení škůdců, přípravky na vykuřování pro léčebné účely, přípravky na usnadnění růstu zubů (prořezávání), přípravky na uklidnění, přípravky na sterilizaci půdy, přípravky na sterilizaci, přípravky na pročištění, přípravky na ošetření popálenin, přípravky na omrzliny, přípravky na odstranění vši, přípravky na ničení dřevokazných hub, přípravky na mytí zvířat (insekticidy), přípravky na mytí psů s insekticidními účinky, přípravky na mytí dobytka s insekticidními účinky, přípravky na mozoly, přípravky na léčebné výplachy, přípravky na léčbu akné, přípravky na hubení slimáků, reagenční papírky pro léčebné účely, reagenie (činidla) pro diagnostiku biomarkerů, ramenní obvazy pro chirurgické účely, radium pro léčebné účely, radiologické kontrastní látky pro lékařské účely, radioaktivní látky pro léčebné účely, protiparazitní přípravky, protiparazitní obojky pro zvířata, proteinové potraviny pro léčebné účely, proteinové potravinové doplňky, proteinové doplňky pro zvířata, prostředky na léčbu kuřích ok, propolis pro farmaceutické účely, projímadla, přípravky zastavující krvácení, přípravky z aloe vera pro farmaceutické účely, přípravky se stopovými prvky pro humánní a veterinární použití, přípravky s mikroorganismy pro lékařské a veterinární účely, přípravky proti výtrusným (kryptogamním) rostlinám, přípravky proti pocení nohou, přípravky proti pocení, přípravky proti molům, přípravky pro snížení sexuální aktivity, přípravky pro fytoterapii pro lékařské účely, přípravky potlačující chuť k jídlu, soda bikarbona (jedlá soda) pro farmaceutické účely, slitiny drahých kovů pro účely zubního lékařství, sladové mléčné nápoje pro léčebné účely, slad pro farmaceutické účely, škrob pro dietetické nebo farmaceutické účely, sirupy pro farmaceutické účely, sirný květ pro farmaceutické účely, sirné knoty (dezinfekční prostředky), sikativa (vysoušecí činidla) pro léčebné účely, sexuální lubrikanty, séra, sarsaparilla (smilax) pro léčebné účely, šampóny s léčivými přísadami, šampóny pro domácí zvířata s léčivými přísadami, šampony na odstranění vši, rybí tuk, rybí moučka pro farmaceutické účely, roztoky na kontaktní čočky, rtuťové masti, rozpouštědla na odstraňování náplastí, rostlinné výtažky pro farmaceutické účely, ricinový olej pro léčebné účely, repelenty pro psy, repelenty na odpuzování hmyzu, reagenční papírky pro veterinární účely, tonika (léčiva), tobolky na léky, toaletní přípravky s léčivými přísadami, tmel do kopyt (zvířat), tinktury pro

léčebné účely, thymol pro farmaceutické účely, terpentýnový olej pro farmaceutické účely, terpentýn pro farmaceutické účely, termální voda, terapeutické přípravky do koupelí, tekuté masti, tablety na potlačení chuti k jídlu, tablety na opalování, tablety na hubnutí, sušené mléko pro výživu kojenců a batolat, sušené kojenecké mléko, sulfonamidy (léčiva), suché šampóny s léčivými přísadami, strychnin, steroidy, sperma na umělou inseminaci, soli pro léčebné účely, soli minerálních vod, soli do minerálních koupelí, sodné soli pro léčebné účely, výplně kostních dutin složené ze živých tkání, vykuřovací tablety, vykuřovací odpuzovače hmyzu, vybavené lékařské, vložky do podprsenek (při kojení), vlasové vody (lotiony) pro holení s léčivými přísadami, vitamínové přípravky, vinný kámen pro farmaceutické účely, veterinární přípravky, veterinární léčiva, vedlejší produkty zpracování obilovin pro dietetické nebo léčebné účely, vazelina pro léčebné účely, vatové štětičky pro zdravotnické účely, vata pro zdravotnické účely, válce s kyslíkem, plněné, pro lékařské účely, vakcíny, ústní vody pro léčebné účely, uspávací prostředky, ubrousky napuštěné farmaceutickými lotiony, tyčinky k úlevě od bolesti hlavy, tužky na bradavce, tužky pro veterinární účely, tužky pro léčebné účely, tužky na dojení, transplantáty (živé tkáně), žvýkačky pro léčebné účely, zubní tmely, zubní pasty s léčivými přísadami, zubní cementy, zubní amalgámy zlata, zubní amalgámy, zubní abraziva, živočišné uhlí pro farmaceutické účely, živné substance pro mikroorganismy, žiraviny pro farmaceutické účely, želatina pro léčebné účely, výživové přípravky pro léčebné a lékařské účely, výživové doplňky, výtažky z tabáku (jako insekticidy), výtažky z chmele pro farmaceutické účely; (10) aerosolové dávkovače pro lékařské účely, akupresurní pásky, akupunkturní jehly, ambulanci nosítka, analyzátoři pro identifikaci bakterií pro lékařské účely, anesteziologické masky, anesteziologické přístroje, berle, antirevmatické prsteny, antirevmatické náramky, antikoncepční prostředky, nechemické, chirurgické implantáty složené z umělých materiálů, chirurgické houby, chirurgické dlahy, chirurgické dilatátory, chirurgická sterilní prostěradla, čerpadla pro lékařské účely, čepy pro umělé zuby, břišní podložky, břišní pásy, břišní korzety, boty pro lékařské účely, bolusové pistole, biomagnetické prsteny pro terapeutické nebo lékařské účely, biologicky odbouratelné implantáty pro fixaci kostí, dudlíky na kojenecké lahve, dudlíky, drtiče pilulek, drenážní trubičky pro lékařské účely, dialyzátory, diagnostické přístroje pro lékařské účely, dětské láhve, děložní stříkačky, defibrilátory, čtyřbodové podpůrné hole pro lékařské účely, čočky (nitrooční protézy) pro chirurgickou implantaci, chrániče zubů pro stomatologické účely, chrániče prstů k lékařským účelům, cholesterolometry, chodítka pro osoby se zdravotním postižením, chodítka, chladicí polštářky pro první pomoc, chirurgické svorky, chladivé náplasti pro lékařské účely, chirurgické roboty, chirurgické přístroje a nástroje, chirurgické nůžky, chirurgické nitě, chirurgické nástroje, chirurgické kleště, hypogastrické pásy, hypodermické stříkačky, hygienické mýsy, hygienické masky pro lékařské účely, hydrostatické (vodní) postele pro lékařské účely, hřebeny pro vyčesávání vši, horkovzdušné vibrátory pro lékařské účely, horkovzdušná terapeutická zařízení, hemocytometry, gastroscopy, galvanické terapeutické přístroje, galvanické pásy pro lékařské účely, fyzioterapeutické přístroje, fumigační přístroje pro lékařské účely, filtry ultrafialových paprsků pro lékařské účely, erotické hračky, endoskopické kamery pro lékařské účely, elektrokardiografy, elektrody pro lékařské účely, elektricky vyhřívané podušky pro lékařské účely, elektrické pokrývky pro lékařské účely, elektrické pásy pro lékařské účely, elektrické akupunkturní nástroje, elastické punčochy (chirurgie), elastické obvazy, implantovatelná zařízení pro podkožní podávání léků, inhalátory, kondomy, koncentrátory kyslíku pro léčebná použití, kompresory (chirurgické), kompresní oděvy, klystýrové přístroje pro lékařské účely, klipy na dudlíky, kineziologické tejpky, katgut (chirurgická nit), katetry, kastrovací kleště, kartáčky pro čištění tělních dutin, kardiostimulátory, kapátka pro lékařské účely, kanyly, jehly pro lékařské účely, insulátory, inkubátory pro lékařské účely, inkubátory pro kojence, inkontinenční prostěradla, injektoři pro lékařské účely, injekční stříkačky pro lékařské účely, injekční stříkačky, inhalátory vodíku, korzety pro lékařské účely, kousací kroužky, křemíkové lampy pro lékařské účely, křesla pro lékařské nebo stomatologické účely, krmicí síťky pro batolata, kufříky na lékařské nástroje, kylní pásy, lahvičky s kapátkem pro lékařské účely, lampy pro lékařské (léčebné) účely, lampy pro lékařské účely, lampy s ultrafialovým zářením pro lékařské účely, lancety, lasery pro lékařské účely, lékařské baňky, lékařské chladiče zařízení k použití při terapeutické hypotermii, lékařské chladiče zařízení k ošetření úpalu či úžehu, lékařské přístroje a nástroje, lékařské vodící dráty, lůžka speciálně vyrobená pro lékařské účely, lžice pro podávání léků, masážní přístroje, masážní rukavice, maska s led světly k léčebným účelům, materiály na šití, menstruační kalíšky, měřiče hladiny glukózy v krvi, misky pro lékařské účely, nádoby pro podávání léků, nádoby na vaginální výplachy, nafukovací matrace pro lékařské účely, nafukovací panny (erotické

pomůcky), nafukovací podušky pro lékařské účely, nafukovací polštáře pro lékařské účely, náramky proti kinetóze, náramky pro lékařské účely, nanoroboti pro lékařské účely, nafukovací postele pro lékařské účely, nosní odsávačky, nástroje pro zubní lékařství, nástroje na řezání tablet, naslouchátka, násadce na berle, oftalmoskopy, oftalmometry, odsávačky mateřského mléka, oděvy určené pro operační sály, oční protězy, ochranná zařízení proti rentgenovým paprskům pro lékařské účely, nože pro chirurgické účely, nože na kuří oka, porodnické matrace, pomůcky na masírování dásní pro batolata, pomůcky pro čištění uší, pojízdná lůžka, podušky pro lékařské účely, podpurné bandáže, podložky proti proleženinám u pacientů, podložky na nemocniční lůžka, plivátka pro lékařské účely, pláště pro vyšetřování pacientů, pisoáry (nádoby), pilky pro chirurgické účely, pesary, pásy pro lékařské účely, ortopedické vložky do obuvi, ortopedické potřeby, ortopedické podrážky, ortopedické pásy, ortopedické bandáže na kolena, ortopedické bandáže na klouby, ortopedická obuv, ortodontické pryžové pásky, ortodontické přístroje, operační stoly, operační roušky, radiologické přístroje pro lékařské účely, radiologické ochranné štíty k lékařským účelům, pupeční pásy, puňčochy na křečové žíly, prostředky na ochranu sluchu, přístroje pro vyšetření DNA a RNA pro lékařské účely, přístroje pro umělé dýchání, přístroje pro regeneraci kmenových buněk pro lékařské účely, přístroje pro použití při lékařských analýzách, přístroje pro monitorování tělesného složení, přístroje pro monitorování srdeční frekvence, přístroje pro monitorování tělesného tuku, přístroje pro mikrodermabrazí, přístroje pro měření tepu, přístroje pro léčení hluchoty, přístroje pro léčbu akné, přístroje pro estetickou masáž, přístroje na vyšetření krve, přístroje na měření krevního tlaku, přístroje na tělesná cvičení pro lékařské účely, přístroje a zařízení pro produkci rentgenových paprsků pro lékařské účely, přílby pro laserovou terapii na léčbu vypadávání vlasů, přenosné ruční nádoby na moč, porodnické přístroje, porodnické nástroje pro dobytek, stenty, spirometry (lékařské přístroje), speciální nádoby na zdravotnický odpad, speciální nábytek pro lékařské účely, speciální kufříky na lékařské nástroje, špachtle pro lékařské účely, sondy pro lékařské účely, sluchové trychtýře, škrabky jazyka, skalpely, šicí jehly, separátory prstů na nohou pro ortopedické účely, sádrové obvazy pro ortopedické účely, rukavice pro lékařské účely, rozprašovače pro lékařské účely, roušky pro lékařský personál, robotické exoskeletonové obleky pro lékařské účely, resuscitační přístroje, respirátory pro umělé dýchání, respirační masky pro umělé dýchání, rentgenové výbojky pro lékařské účely, rentgenové snímky pro lékařské účely, rentgenové přístroje pro lékařské účely, rehabilitační přístroje pro lékařské účely, radioterapeutické přístroje, uretrální stříkačky, uretrální sondy, umělé zuby, umělé končetiny, umělé čelisti, umělá poprsí, umělá kůže pro chirurgické účely, ucpávky do uší (pomůcky na ochranu sluchu), tuby s radiem pro lékařské účely, trokary, trakční přístroje pro lékařské účely, tomografy pro lékařské účely, termoštítky pro lékařské účely, termoelektrické obvazy (chirurgie), terapeutické obličejové masky, teploměry pro lékařské účely, tepelné zábaly pro účely první pomoci, těhotenské pásy, svěrací kazajky, stomatologické přístroje, elektrické, stomatologické frézy, stomatologická zrcátka, stoly pro lékařské vyšetření, stimulatory mozku, stetoskopy, zubní protězy, zubařská křesla, zrcadla pro chirurgie, zobrazovací přístroje a zařízení založené na magnetické rezonanci k lékařskému použití, židle s nočníkem, zdvihací zařízení pro invalidní osoby, závěsy (podpurné obvazy), zásobníky do inhalátorů, zařízení pro výplachy a vymývání tělních dutin, výplně kostních dutin složené z umělých materiálů, urologické přístroje a nástroje, uspávací polštářky pro případy nespavosti, uzávěry kojeneckých lahví, vaginální stříkačky, vaky na led pro lékařské účely, veterinární přístroje a nástroje, vibrační přístroje pro postele, vibromasážní přístroje, vlasové protězy, vložky pro ploché nohy, vodní vaky pro lékařské účely, vycházkové hole pro lékařské účely; (35) šíření vzorků, šíření reklamních materiálů, sestavování katalogů informací pro obchodní či reklamní účely, administrativní služby, administrativní služby pro lékařská doporučení, administrativní zpracování objednávek, marketing, nábor zaměstnanců, propagace, provozování online trhu pro kupující a prodejce výrobků a služeb, služby pro maloobchod nebo velkoobchod s farmaceutickými, veterinárními a sanitárními přípravky a zdravotnickým materiálem, subdodavatelské služby (pomoc v obchodní činnosti), venkovní reklama, zprostředkování obchodů, zprostředkování dovozu a vývozu, zprostředkování obchodních informací; (44) akvakultura, alternativní medicína, aromaterapie, chiropraxe, depilace voskem, dietní a výživové poradenství, farmaceutické poradenství, léčba toxikomanů, lékařská vyšetření, lékařské analýzy pro diagnostické a léčebné účely poskytované lékařskými laboratořemi, lékařské služby, nemocnice, oční optiky, ortodontické služby, ošetřovatelská péče (domácí návštěvy), ošetřovatelské služby, ozdravovny, paliativní péče, plastická chirurgie, příprava receptů lékárníky, pronájem hygienických zařízení, pronájem chirurgických robotů, pronájem zdravotnického vybavení, veřejné lázně pro

- hygienické účely, tkáňové banky, terapeutické služby, telemedicína, stromová chirurgie, služby zubního lékařství, sanatoria, zdravotní poradenství, zdravotní péče, zotavovny, zdravotnická střediska, zdravotní poradenství pro osoby se zdravotním postižením.
(730) **ONLINELEKARNA.CZ s.r.o.**, Matulkova 1510/27, Brno, Královo Pole, 61200, CZ
(740) Mgr. Lubomír Kazda, advokát, Půtova 1219/3, Praha 1, Nové Město, 11000

- (210) **O-577074**
(220) 20.01.2022
(320) 20.01.2022
(511) 29, 35, 40, 43
(540)



- (593) Obrazová
(510) (29) maso, ryby, drůbež a zvěřina, masové konzervy, konzervované vepřové maso, uzeniny, zpracované masové výrobky, masové pomazánky, hotová jídla z masa, vepřové maso, hovězí maso, polévky, šunka, slanina, párky, klobásy, salámy; (35) obchodní administrativní, služby v oblasti obchodního managementu, propagace, marketing, subdodavatelské služby [pomoc v obchodní činnosti], maloobchod a velkoobchod se zbožím uvedeným ve třídě 29 tohoto seznamu; (40) uzení potravin, konzervování potravin a nápojů, pasterizace potravin a nápojů, zmrazování potravin, zpracování potravin pro použití ve výrobě; (43) poskytování jídla a nápojů, kavárny, hotelové služby, restaurace, samoobslužné restaurace, bufety, bary, pronájem kuchyňských přístrojů.
(730) **Róbert Gašparík - Mäsovýroba s.r.o.**, Mikovíniho 6924/1, Trnava, SK
(740) Law & Tech s.r.o., adokátska kancelária, JUDr. Marián Porvažník, Rooseveltova 809/22, 04001 Košice

(210) **O-577083**
(220) 20.01.2022
(320) 20.01.2022
(511) 29, 35, 40, 43
(540)



(593) Obrazová
(510) (29) maso, ryby, drůbež a zvěřina, masové konzervy, konzervované vepřové maso, uzeniny, zpracované masové výrobky, masové pomazánky, hotová jídla z masa, vepřové maso, hovězí maso, polévky, šunka, slanina, párky, klobásy, salámy; (35) obchodní administrativa, služby v oblasti obchodního managementu, propagace, marketing, subdodavatelské služby [pomoc v obchodní činnosti], maloobchod a velkoobchod se zbožím uvedeným ve třídě 29 tohoto seznamu; (40) uzení potravin, konzervování potravin a nápojů, pasterizace potravin a nápojů, zmrazování potravin, zpracování potravin pro použití ve výrobě; (43) poskytování jídla a nápojů, kavárny, hotelové služby, restaurace, samoobslužné restaurace, bufety, bary, pronájem kuchyňských přístrojů.
(730) **Róbert Gašparík - Mäsovýroba s.r.o.**, Mikovíniho 6924/1, Trnava, SK
(740) Law & Tech s.r.o., advokátská kancelária, JUDr. Marián Porvažník, Rooseveltova 809/22, 04004 Košice

(210) **O-577136**
(220) 24.01.2022
(320) 24.01.2022
(511) 19, 37, 39, 40, 41, 42
(540)



(593) Obrazová
(510) (19) stavební materiály nekovové, beton, betonové směsi, kamenivo pro použití do betonu, recyklované kamenivo pro použití do betonu, nekovové stavební hmoty a nekovové stavební výrobky v rámci této třídy; (37) stavební práce v oborech inženýrského, průmyslového a pozemního stavitelství, sanace staveb a stavební rekonstrukce, služby v oblasti stavebního dozoru včetně stavebního dozoru, stavební služby, výstavba nových objektů, přestavby, opravy, údržba a provádění staveb, jejich změn a odstraňování, demolice budov, dláždění cest, stavby přístavů, izolace staveb, služby utěšování (tmelení) budov, specializované stavební

činnosti, pronájem stavebních strojů a zařízení, stavební informace (poskytování), poradenská činnost v oblasti stavebnictví; (39) přeprava a uskladnění odpadu; (40) nakládání s odpady, recyklování odpadů a druhotných surovin, podnikání v oblasti nakládání s nebezpečnými odpady; (41) organizování a vedení seminářů; (42) výzkum a vývoj v oblasti stavebnictví, inženýrská činnost ve výstavbě, projektová činnost, studie technických projektů.

(730) **TREPART s.r.o.**, Pištěkova 782/3, Praha 4, Chodov, 14900, CZ
(740) TMS Legal advokátní kancelář s.r.o., JUDr. Martin Soukup Ph.D., advokát, Římská 2575/31a, Praha 2, Vinohrady, 12000

(210) **O-577262**
(220) 28.01.2022
(320) 28.01.2022
(511) 6, 19, 35, 37
(540)



(593) Obrazová
(510) (6) kovové střešní plechy, plechy ocelové, střešní krytiny (kovové), kovové střešní krytiny zahrnující solární články, kovové střešní krytiny s integrovanými fotovoltaickými články, klempířské materiály pro stavebnictví kovové, kovové okapy, kovové podpěry okapů, kovové střešní okapy, okapní žlaby (kovové), kovové okapní roury, kovové panely; (19) nekovové střešní krytiny, tmel na střešní krytiny, asfaltové nátěry na střešní krytiny, tmel na bázi dehtu pro střešní krytiny, nekovové okapy, betonové panely, skleněné panely, nekovové stavební panely, nekovové střešní panely, nekovové obkladové panely; (35) velkoobchodní prodej stavebních strojů a zařízení, maloobchodní prodej stavebních strojů a zařízení, maloobchodní prodej stavebních materiálů, velkoobchodní prodej sendvičových panelů, maloobchodní prodej sendvičových panelů, velkoobchodní prodej trapézových a vlnitých plechů, maloobchodní prodej trapézových a vlnitých plechů, velkoobchodní prodej plechových střešních krytin, maloobchodní prodej plechových střešních krytin, velkoobchodní prodej PIR izolací, maloobchodní prodej PIR izolací, velkoobchodní prodej izolací, maloobchodní prodej izolací, velkoobchodní prodej okapových systémů, maloobchodní prodej okapových systémů, velkoobchodní prodej prosvětlovacích profilů, maloobchodní prodej prosvětlovacích profilů, velkoobchodní prodej kotevnic a spojovacích materiálů, maloobchodní prodej kotevnic a spojovacích materiálů, velkoobchodní prodej plechů ve svitku a tabulích, maloobchodní prodej plechů ve svitku a tabulích, velkoobchodní prodej klempířských a bezpečnostních prvků, maloobchodní prodej klempířských a bezpečnostních prvků, maloobchodní a velkoobchodní prodej ocelových konstrukčních prvků ohýbaných (válcovaných) za studena, užívaných pro stavbu fasádních stěn, interiérových příček a jako stropní, stěnové a střešní konstrukce, maloobchodní prodej sigma profilů, velkoobchodní prodej sigma profilů, maloobchodní prodej ocelových konstrukcí, velkoobchodní prodej ocelových konstrukcí; (37) instalační, montážní služby, čištění, opravy, údržba a montáž, vše uvedené týkající se stavebních konstrukcí, montáž stavebních izolací, montáž stavebních ocelových konstrukcí.

(591) Barevná
(730) **Šašek Roman**, Pobřežní 147, Blovice, 33601, CZ
(740) Mgr. PETR ŽIŽKA, LL.M., advokátní kancelář, Mgr. Petr Žižka LL.M., advokát, Sedláčkova 209/16, Plzeň, Vnitřní Město, 30100

(210) **O-577652**

(220) 17.02.2022

(320) 17.02.2022

(511) 1, 2, 3, 4, 5, 6, 7, 8, 9, 10, 11, 12, 13, 14, 15, 16, 17, 18, 19, 20, 21, 22, 23, 24, 25, 26, 27, 28, 29, 30, 31, 32, 33, 34, 35, 36, 37, 38, 39, 41, 42, 43, 44, 45

(540) **SYNER**

(592) Slovní

(510) (1) chemické výrobky určené pro průmysl, vědy a fotografii, jakož i pro zemědělství, zahradnictví a lesnictví, umělé pryskyřice v surovém stavu, plastické hmoty v surovém stavu, hnojiva pro půdu, hasicí přístroje (složení), prostředky pro kalení a letování kovů, chemické výrobky určené ke konzervování potravin, tříslicí materiály, lepidla pro průmysl; (2) barvy, nátěry, laky, ochranné výrobky proti korozi a proti deteriorizaci dřeva, barviva, mořidla, přírodní pryskyřice v surovém stavu, kovy listkové a práškové pro malíře, dekoratéry a umělce; (3) přípravky pro bělení a jiné prací prostředky, přípravky pro čištění, leštění, odmašťování a broušení, mýdla, parfumerie, vonné oleje, kosmetika, vlasové vody (lotions), zubní pasty; (4) průmyslové oleje a tuky, mazadla, výrobky pro pohlcování, zavlažování a vázání prachu, paliva včetně benzínu pro motory a osvětlovací látky, svíčky, knoty na svícení; (5) farmaceutické a veterinářské výrobky, hygienické výrobky pro léčebné účely, dietetické přípravky pro léčebné účely, potraviny pro batolata, náplasti, obvazový materiál, materiály pro plombování zubů a pro zubní otisky, dezinfekční přípravky, výrobky pro hubení škodlivých zvířat, fungicidy, herbicidy; (6) obecné kovy a jejich slitiny, kovové stavební materiály, kovové stavební materiály přenosné, kovové materiály pro železnice, kovové kabely a dráty neelektrické, kovové potřeby zámečnické a klempířské, kovové trubky, sejfy; (7) obráběcí stroje, motory (s výjimkou motorů pro pozemní vozidla), spojky a transmisní zařízení mimo ty, které jsou pro pozemní vozidla, zemědělské nástroje, kromě nástrojů poháněných ručně, líhne pro vejce; (8) nářadí a nástroje s ručním pohonem, nože, vidličky a lžíce, sečné zbraně, břitvy; (9) přístroje a nástroje vědecké, námořní, geodetické, fotografické, filmové, optické, přístroje pro vážení, měření, signalizaci, kontrolu (speciální), záchranu a přístroje pro vyučování, přístroje a nástroje pro vedení, přepínání, přeměnu, akumulaci, regulaci nebo řízení elektrického proudu, přístroje pro záznam, převod, reprodukci zvuku nebo obrazu, magnetické nosiče zvukových záznamů, gramofonové desky, automatické distributory a mechanismy pro přístroje a mince, zapisovací pokladny, počítačové stroje, přístroje pro zpracování informací a počítače, hasicí přístroje; (10) přístroje a nástroje chirurgické, zubní a veterinářské, umělé údy, oči a zuby, ortopedické potřeby, materiál na sešívání ran; (11) přístroje pro osvětlení, topení, výrobu páry, pro vaření přístroje chladicí, pro sušení, ventilaci, rozvod vody a sanitární zařízení; (12) vozidla, dopravní prostředky pozemní, vzdušné nebo vodní; (13) střelné zbraně, střelivo (munice) a střelce, výbušniny, ohňostroje; (14) vzácné kovy a jejich slitiny, klenoty, bižuterie, drahokamy, hodinářské potřeby a chronometrické přístroje; (15) hudební nástroje stojany na noty a stojany na hudební nástroje, dirigentské taktovky; (16) papír, lepenka, tiskárenské výrobky, potřeby pro knižní vazby, fotografie, lepidla pro papírenství nebo domácnost, materiál pro umělce, štetce, psací stroje a kancelářské potřeby (vyjímaje nábytek), učební a vyučovací pomůcky, s výjimkou přístrojů, plastické obaly (nezařazené do jiných tříd), tiskařské typy, štočky; (17) kaučuk, gutaperča, guma, azbest, slída, polotovary z plastických hmot, materiály těsnící, ucpávací a izolační, ohebné trubky nekovové; (18) kůže, imitace kůže, kůže ze zvířat, kufrý a zavazadla, deštníky, slunečníky a hole, biče a sedlářské výrobky; (19) stavební materiály nekovové, neohebné trubky nekovové pro stavebnictví, asfalt, smůla, přenosné konstrukce nekovové, nekovové pomníky; (20) nábytek, zrcadla, rámy; (21) náčiní a nádoby pro domácnost nebo kuchyň (nikoliv z dráhých kovů, ani postříbřených nebo pozlacených kovů), hřebeny a mycí houby, kartáče (s výjimkou štětců), materiály pro výrobu kartáčů, čistící potřeby, drátky na čištění parket, sklo surové nebo opracované (s výjimkou stavebního skla), sklo, porcelán a majolika neobsazené v jiných třídách; (22) lana, provazy, sítky, stany, plachty, plachtoviny, pytle (neobsazené v jiných třídách), materiál na vycpávky (s výjimkou kaučuku nebo plastických hmot), textilní materiály ze surových vláken; (23) vlákna, příze, nitě pro textilní účely; (24) tkaniny a textilní výrobky, které nejsou uvedeny v jiných třídách, pokrývky ložní a ubrusy; (25) oděvy, obuv, kloboučnické zboží; (26) krajký a výšivky, stuhu a tkaničky, knoflíky, háčky a očka, poutka - galanterie, špendlíky a jehly, umělé květiny; (27) koberce, rohožky, rohože, linoleum a jiné obklady podlah, tapety na stěny nikoliv textilní; (28) hry, hračky, potřeby pro gymnastiku a sport, které nejsou uvedeny v jiných třídách, vánoční ozdoby; (29) maso, ryby, drůbež a zvěřina, masové výtažky, ovoce a zelenina konzervované, sušené a zavařené, želé, džemy, vejce a

mléčné výrobky, oleje a tuky jedlé; (30) káva, čaj, kakao, cukr, rýže, tapioka, šágo, kávové náhražky, mouka a přípravky z obilnin, chléb, pečivo, cukrovinky, zmrzlina, med, sirup melasový, droždí, prášky do těsta, sůl, hořčice, ocet, nálevy (k ochucení), koření, led pro osvěžení; (31) výrobky zemědělské, zahradnické, lesní a zmi neuvedené v jiných třídách, živá zvířata, čerstvé ovoce a zelenina, osivo, rostliny a přírodní květiny, krmivo pro zvířata, slad; (32) piva, minerální vody, šumivé nápoje a jiné nápoje nealkoholické, nápoje a šťávy ovocné, sirupy a jiné přípravky k zhotovování nápojů; (33) alkoholické nápoje, s výjimkou piv; (34) tabák a náhražky tabáku; cigarety a doutníky, elektronické cigarety a ústní vaporizéry pro kuřáky, potřeby pro kuřáky, zápalky; (35) propagační činnost, reklama, pomoc při řízení obchodní činnosti, obchodní administrativa, kancelářské práce; (36) pojištění, služby finanční, služby peněžní, služby nemovitostní; (37) stavebnictví; (38) spoje (komunikace); (39) doprava, balení a skladování zboží; (41) výchova, vzdělávání, zábava, sportovní a kulturní aktivity; (42) vědecké a technologické služby a s nimi spojený výzkum a návrhy, průmyslové analýzy a výzkum, návrh a vývoj počítačového hardwaru a softwaru; (43) služby zajišťující stravování a nápoje, dočasné ubytování; (44) lékařské služby, veterinární služby, péče o hygienu a krásu osob a zvířat, zemědělské, zahradnické a lesnické služby; (45) bezpečnostní služby na ochranu majetku a osob, právní služby.

(730) **SYNER, s.r.o.**, Dr. Milady Horákové 580/7, Liberec, Liberec IV-Perštýn, 46001, CZ(740) **RETROPATENT s.r.o.**, Dobiášova 1246/29, Liberec, Liberec VI-Rochlice, 46006(210) **O-577739**

(220) 21.02.2022

(320) 21.02.2022

(511) 35, 41, 44

(540)

regeneo

(592) Slovní

(510) (35) administrativní služby pro lékařská doporučení, administrativní služby související s doporučováním pacientů k vyšetření, administrativní služby související s doporučením pacientů pro vyšetření v nemocnici, propagace sportovních soutěží a akcí, propagace výrobků a služeb prostřednictvím sponzorování sportovních akcí, psaní reklamních textů pro reklamní a propagační účely, reklamní služby na podporu informovanosti veřejnosti o zdravotním stavu, reklamní služby na podporu informovanosti veřejnosti o lékařských otázkách, maloobchodní prodej lékařských nástrojů, maloobchodní prodej lékařských přístrojů, maloobchodní prodej předmětů sloužících k úpravě vzhledu lidí, maloobchodní prodej sportovního vybavení, maloobchodní prodej zařízení pro fyzikální terapii, maloobchodní služby v oblasti sportovních potřeb, maloobchodní služby zaměřené na farmaceutické, veterinářské a hygienické přípravky a lékařské potřeby, velkoobchodní prodej lékařských přístrojů, velkoobchodní prodej lékařských nástrojů, řízení nákladů na zdravotní péči, obchodní administrativa v oboru zdravotnické péče; (41) konzultační služby vztahující se k publikování psaných textů, publikování časopisů, knih a příruček v oboru lékařství, organizace kulturních, zábavních a sportovních akcí, organizování a vedení konferencí, kongresů a symposií, pořádání a vedení přednášek, pořádání konferencí, pořádání, vedení a organizování seminářů, pořádání symposií, pořádání kongresů, fitness centra (provozování), hodiny pohybových aktivit, hodiny cvičení, instruktáž ke cvičení, instruktážní kurzy vztahující se k fyzické kondici, instruktážní kurzy vztahující se ke sportovním aktivitám, konzultace týkající se fyzické kondice, organizace, příprava a pořádání sportovních soutěží, poradenské služby ohledně cvičení (fitness), poskytování instruktáží a vybavení v oblasti tělesného cvičení, poskytování prostor k udržování fyzické kondice, poskytování prostor na cvičení a fitness, poskytování prostor na skupinové cvičení, poskytování prostor na sportovní trénink, poskytování služeb týkajících se posiloven a tělocvičen, provozování prostor a zařízení posiloven (tělesné cvičení), provozování sportovních zařízení, školící služby zaměřené na udržování fyzické kondice, služby fitness center (zdravotní a fitness trénink), služby klubů zdraví [zdravotní a kondiční cvičení], lékařské vzdělávání a výuka, odborná příprava v oblasti lékařství, odborné vzdělávání v oblasti prevence zdravotních problémů, organizování školení, organizování workshopů, pořádání výukových kurzů vztahujících se ke sportu, pořádání vzdělávacích služeb vztahujících se k dietám, poradenství týkající se lékařských školení, poskytování instruktáží postiženým osobám, poskytování školení v oblasti zdravotní péče a výživy, poskytování vzdělávacích služeb vztahujících se ke zdraví, poskytování vzdělávacích kurzů vztahujících se k výživě, školení v oblasti udržování fyzické kondice pro dospělé a děti, služby v oblasti sportovního vzdělávání,

sportovní výuka, trénink a instruktáž, trenérské služby v oblasti sportovních aktivit, vedení instruktážních, vzdělávacích a školicích kurzů pro mladé dospělé a dospělé, vedení vzdělávacích podpůrných programů pro zdravotnické pracovníky, vedení vzdělávacích podpůrných programů pro pacienty, vedení vzdělávacích podpůrných programů pro ošetřující osoby, vyučování jógy; (44) aromaterapeutické služby; dietetické konzultační služby (lékařské), dietní a výživové poradenství, elektroterapeutické služby v oblasti fyzioterapie, fyzická rehabilitace, fyzioterapie, hydroterapie, hodnocení zdravotního rizika, kliniky nebo sanatoria (soukromé), konzultační služby týkající se výživy, kryoterapeutické služby, lázeňské služby, lékařské informační služby poskytované prostřednictvím internetu, masáže a terapeutické shiatsu masáže, nutriční poradenství, odborné poradenství se zaměřením na zdraví, odborné poradenství v oblasti výživy, osteopatie, poskytování cvičebních prostor a zařízení k léčebným rehabilitačním účelům, poskytování zařízení pro tělesnou rehabilitaci, pracovní terapie a rehabilitace, služby akupunktury, služby lymfodrenáže, sportovní masáže, chiropraktické služby, lékařské poradenské služby, lékařské služby v oblasti sportu, poskytování laserové terapie za účelem léčby zdravotních potíží, poskytování lékařských služeb, provádění prohlídek kvůli rizikovým faktorům výskytu kardiovaskulárních chorob, pronájem lékařského vybavení a vybavení pro zdravotní péči, pedikúra.

(730) **ReGeneo s.r.o.**, Staré náměstí 13/7, Praha 6, Ruzyně, 16100, CZ

(210) **O-577742**
(220) 21.02.2022
(320) 21.02.2022
(511) 9, 11
(540)



(593) Obrazová
(510) (9) telekomunikační zařízení, záznamy nebo reprodukce zvuku na elektronických nosičích, počítače, fotografické, kinematografické a optické přístroje, rádiové lampy (elektronky); (11) osvětlení, zařízení pro topení, vaření nebo mražení, pračky, sušičky.
(591) Barevná
(730) **H.J. T&S s.r.o.**, Nademlejská 600/1, Praha 9, Hloubětín, 19800, CZ

(210) **O-578043**
(220) 09.03.2022
(320) 09.03.2022
(511) 43
(540) **KEMP MOKREJ ŽALUD V ČESKÉM DUBU**

(592) Slovní
(510) (43) zajišťování dočasného ubytování, provozování kempů, poskytování prostor pro dočasné kempování s obytnými přívěsy či stany, rezervace přechodného ubytování, zajišťování ubytování o dovolených, prázdninové a turistické ubytování, služby recepce pro přechodné ubytování, pronájem přechodného ubytování, zejména chat, provozování služeb rychlého občerstvení, provozování kiosků s občerstvením (stravovací služby), restaurace.

(730) **EDAProfi s.r.o.**, Havlíčkova 1142, Mladá Boleslav, Mladá Boleslav II, 29301, CZ
(740) Macek and Partners, Mgr. Jiří Macek, Sázavská 751/16, Praha 2, Vinohrady, 12000

(210) **O-578055**
(220) 09.03.2022
(320) 09.03.2022
(511) 36, 37, 43
(540)



REAL BONDS

(593) Obrazová
(510) (36) pronájem nemovitostí, sdílené vlastnictví nemovitostí, financování rozvoje nemovitostí, správa pozemků, investice do nemovitostí, správa portfolií nemovitostí, vyhledávání obytných nemovitostí, správa nemovitostí spojená s transakcemi nemovitostí, sjednávání pronájmu nemovitostí, zajišťování pronájmu nemovitostí, financování nemovitostí, pronájem nemovitostí všeho druhu, management nemovitostí, správa nemovitostí, služby ubytovací kanceláře (byty); (37) údržba nemovitostí, renovace nemovitostí, úklid nemovitostí, stavba nemovitostí; (43) služby ubytovací kanceláře, ubytovací služby na schůze, ubytovací služby (hotely, penziony), tábory prázdninové (ubytovací služby), služby ubytovací kanceláře (hotely, penziony), ubytovací služby v rekreačních střediscích, ubytovací služby na zvláštní příležitosti.
(730) **Real Bonds s.r.o.**, Opletalova 1535/4, Praha 1, Nové Město, 11000, CZ

(210) **O-578134**
(220) 15.03.2022
(320) 15.03.2022
(511) 9, 16, 35, 38, 41
(540)

Srdeční záležitost

(592) Slovní
(510) (9) data, databáze a jiné informační produkty na magnetických, elektronických a optických nosičích, související software a hardware, nahrané a nenahrané nosiče zvuku a obrazu, audiokazety, videokazety, magnetofonové pásky, gramofonové desky, kompaktní disky, paměťové karty, USB flash paměti, elektronické knihy i ke stažení, elektronické publikace i ke stažení, filmy i ke stažení, hudební nahrávky i ke stažení, hudební video nahrávky i ke stažení, kinematografické filmy i ke stažení, interaktivní DVD, multimediální záznamy, nahaná videa, nahané filmy, podcasty, videozáznamy, video filmy, audiovizuální programy, audioprogramy, audiovizuální díla na nosičích, audiovizuální díla v digitální podobě, filmy, hudební díla na nosičích nebo v elektronické podobě nebo ke stažení, CD disky, DVD disky, MP3 přehrávače, USB flash disky, Blu-ray disky, elektronické publikace (stažitelné), magnetické karty, kódované karty, obaly na CD disky nebo DVD disky nebo na nosiče záznamů, nahaný obsah (počítačové programy, data a informace), programové vybavení pro počítače, software pro počítačové hry, software, interaktivní software, interaktivní databáze, elektronické databáze a databázové produkty, informace a data a databáze a záznamy v elektronické podobě, elektronické nebo datové nebo informační nebo komunikační nebo výpočetní sítě, včetně jednotlivých součástí a náhradních dílů obsažených ve třídě 9, multimediální aplikace, elektronické multimediální nebo

elektronické informační katalogy, elektronické diáře, hologramy, mikročipové nebo magnetické karty (kódované); (16) pohledy ilustrované se zvukovou nahrávkou, periodické a neperiodické tiskoviny, zejména knihy a časopisy, reklamní, propagační a informační materiály na papírovém nosiči, zejména katalogy, prospekty, plakáty, letáky, pohlednice, fotografie a jiná grafická díla, grafické reprodukce, kartografická díla, papírové a lepenkové obaly, obálky, základní mapy a tašky z papíru a plastu v jiné třídě než zařazené, reklamní předměty z papíru, papírové vložky a vložky, samolepky, transparenty z papíru a plastu, vývěsní štíty z papíru nebo lepenky, psací potřeby, pouzdra na psací potřeby a dokumenty, kalendáře, diáře, sešity, obtisky, záložky, bloky, fotoalba, drobné kancelářské potřeby z papíru, plastu a kovu v rámci této třídy, umělecké nebo ozdobné předměty z papíru, vstupenky, účtenky, šatní listy, tištěné jídelní, nápojové a nabídkové listy; (35) propagační, reklamní a inzertní činnost, předvádění zboží, reklamní agentura, aktualizování, rozšiřování a zaslání reklamních materiálů, především letáků, prospektů, katalogů, periodických i neperiodických publikací, tiskovin a různých vzorků, pronájem reklamní plochy, vydávání reklamních textů, rozhlasová a televizní reklama, venkovní reklama, organizace a pořádání výstav ke komerčním a reklamním účelům, příprava obchodních elektronických pozvánek, prezentace uživatelů na stránkách World Wide Web, na počítačové síti internet, komerční využití internetu v oblastech komerčních internetových médií a obchodních informačních služeb v oblasti výše uvedených výrobků ve tř. 9 a 16 a služeb ve tř. 35, 38 a 41 tohoto seznamu, on-line inzerce, obchodní vedení umělecké agentury divadla, merchandising, franchising, castingová činnost, zprostředkování a organizování castingů a konkurzů (nábor) vystupujících umělců; (38) rozhlasové a televizní vysílání, satelitní a kabelové vysílání, vysílání programů přes internet, vysílání audiovizuálního a multimediálního charakteru prostřednictvím internetu, simultánní televizní vysílání prostřednictvím globálních komunikačních sítí, internetu a bezdrátových sítí, televizní vysílání zábavných, vzdělávacích, výchovných, soutěžních, diskusních a informačních pořadů, streaming audio a video materiálů na internetu, služby v oblasti vysílání dat, vysílání televize přes internet, diskusní fóra (poskytování internetových diskusních fór), podcasting, šíření a výměna informací prostřednictvím počítačových a telekomunikačních sítí; (41) činnost výchovná, vzdělávací a zábavná, pořádání koncertů, hudebních soutěží, živých kulturních vystoupení, publicistika, činnost vydavatelská a nakladatelská, zprostředkovatelská, poradenská a konzultační činnost v oblasti multimediální a masmediální tvorby, výroba rozhlasových a televizních programů, rozhlasová a televizní zábava, informace o možnostech zábavy, informace o výchově a vzdělávání, organizování představení (manažerské služby), organizace a pořádání koncertů a živých vystoupení, výchovně-zábavné služby klubové, živé představení, organizování a pořádání představení, živých představení a událostí s účastí diváků, pořádání rozhlasové a televizní (včetně televize satelitní a kabelové) zábavy zahrnující účast živého obecního posluchačů a diváků po telefonu, prostřednictvím mobilních telefonů nebo internetu, pořádání interaktivní zábavy pro použití s mobilními telefony nebo prostřednictvím internetu, organizování talentových soutěží a estrád, zkoušky pro talentové soutěže a estrády, produkce a poskytování talentových soutěží a estrád.

- (730) **FANTAZMA, spol. s r.o.**, Karlova 186/8, Praha 1, Staré Město, 11000, CZ
 (740) **BOHEMIA PATENT, Ing. Jana Vandělková**, patentová zástupkyně, Pětrská 1136/12, Praha 1, Nové Město, 11000

- (210) **O-578146**
 (220) 15.03.2022
 (320) 15.03.2022
 (511) 3, 4, 6, 9, 14, 16, 20, 25, 28, 35, 39
 (540)

Dareor

- (592) Slovní
 (510) (3) neléčivé kosmetické a toaletní přípravky, parfumerní výrobky, éterické oleje, vůně do automobilů, vůně pro osobní použití, pokojové vůně ve spreji; (4) svíčky a knoty na svícení, stolní svíčky, vonné svíčky, svíčky v plechovkách; (6) kovové trezory a bezpečnostní schránky; (9) teploměry, digitální teploměry (k jiným než lékařským účelům), ruťové teploměry (k jinému než lékařskému použití); (14) hodiny a hodinky, stolní hodiny, miniaturní hodiny, pouzdra na šperky a pouzdra na hodiny a hodinky; (16) tiskoviny, tištěné reklamní materiály, tištěné knihy, časopisy, noviny a jiná papírová média, papírové informační brožury, prospekty, pozvánky, tištěné papírové a kartonové pozvánky, pozvánky na společenské akce, letáky, plakáty, papírové krabice na skladování dárkových předmětů, papírové a kartonové krabice, skládací papírové krabice, papírové dárkové krabice,

dárkové tašky, dárkové poukazy, kartičky na dárkové balení, vosačky na dárky, přívěšky na dárky, jmenovky na dárky, obaly na dárky, lepenkové krabice na drobné dárky, lepenkové poštovní tubusy (pouzdra), stojánky na fotografie, přání a gratulace k různým příležitostem, ozvučená přání, blahopřání (pohledy) papírové krabice na skladování blahopřání, tištěné originální etikety; (20) bedny a boxy (nekovové), přenosné boxy (nádoby), plastové přenosné boxy, bedny (truhly), nádoby a uzávěry a držáky pro ně (nekovové), nekovové krabičky na drobné dárky, plastové krabičky na drobné dárky, dřevěné bedny a truhly, nekovové koše; (25) oděvy, obuv, pokrývky hlavy nošené lidmi; (28) hry, hračky a výrobky určené ke hraní, stolní hry, deskové hry, puzzle, manipulační logické puzzle (skládačky), manipulační hlavolamy, stírací losy pro loterijní hry; (35) obchodní poradenské služby a informace pro spotřebitele ohledně výrobků a služeb uvedených výše (níže) ve třídách 3, 4, 6, 9, 14, 16, 20, 25, 28 a 39, marketing, online reklamní a marketingové služby, reklama, zprostředkování reklamních služeb, inzertní, reklamní a propagační činnost ohledně výrobků a služeb uvedených výše (níže) ve třídách 3, 4, 6, 9, 14, 16, 20, 25, 28 a 39, obchodní administrativa, administrativní činnosti, organizování obchodních nebo reklamních akcí, poskytování komerčních informací, maloobchod s výrobky uvedenými výše ve třídách 3, 4, 6, 9, 14, 16, 20, 25, 28, velkoobchod s výrobky uvedenými výše ve třídách 3, 4, 6, 9, 14, 16, 20, 25, 28, zásilkový prodej s výrobky uvedenými výše ve třídách 3, 4, 6, 9, 14, 16, 20, 25, 28, maloobchod s dárkovými předměty, velkoobchod s dárkovými předměty, zásilkový prodej s dárkovými předměty; (39) služby dárkového balení v rámci této třídy.

- (730) **Sviták Pavel**, Korunní 2569/108, Praha 10, Vinohrady, 10100, CZ
 (740) **Mgr. Tomáš Pauch**, advokát, Sokolovská 695/115b, Praha 8, Karlín, 18600

- (210) **O-578163**
 (220) 16.03.2022
 (320) 16.03.2022
 (511) 35, 36, 41
 (540)



České dluhopisy

- (593) Obrazová
 (510) (35) obchodní poradenské a konzultační služby, řízení obchodního procesu, pomoc při řízení obchodní činnosti, podnikové strategické plánování, zprostředkování obchodů pro třetí strany, vyhledávání obchodních informací, průzkum trhu, shromažďování obchodních a statistických informací pro obchodní účely, vše vztahující se k obchodní a reklamní činnosti v oblasti finančnictví, investic, bankovníctví a pojišťovnictví, reklamní, inzertní, propagační a marketingová činnost, on-line inzertní činnost, vydávání a rozšiřování reklamních nebo inzertních materiálů a textů na všech dostupných nosičích, vydávání reklamních brožur a katalogů, reklamní inzerce v tisku, v rozhlasových a televizních spotech, v síti internet, aktualizování reklamních materiálů, vše vztahující se k reklamě v oblasti finančnictví, investic, bankovníctví, pojišťovnictví; (36) finanční a peněžní služby a bankovní služby, investiční poradenské služby, finanční zprostředkování, finanční poradenství a konzultační služby, finanční ekonomické poradenské služby, finanční prognózy a studie, finanční oceňovací služby, finanční kluby (finanční poradenství), dluhopisy (poskytování finančních záruk), obchodování s akciemi a dluhopisy, makléřské služby zaměřené na korporativní dluhopisy, poskytování smluv o půjčce s hypotečními dluhopisy, příprava finančních analýz v oblasti trhů s dluhopisy, investiční služby, kapitálové investice, investiční poradenství, monitorování investičních fondů, řízení investičních fondů, průzkum v oblasti investic, příprava finančních analýz a zpráv, finanční informace pro investory, finanční odhady, rizikový kapitál (služby vztahující se k jeho poskytování), získávání finančních prostředků a sponzorování, otevřené investiční fondy, burzovní makléřství, nákup a prodej oběživa, obchodování

s akciemi, cennými papíry, dluhopisy, finančními deriváty, poradenství týkající se investic, poradenství v kapitálových investicích, měnové obchody a směnárenské služby, obchody s cennými papíry a komoditami, online obchodování s měnami v reálném čase, komoditní burza, správa akcií, správa cenných papírů, půjčky a úvěry, leasing – nákup na splátky, finanční poradenství zaměřené na úvěrové služby, financování nemovitostí, financování půjček, hypoteční poradenství, správa finančních závazků, dluhové poradenství, služby týkající se insolvence, pojišťovací služby, služby nemovitostní (realitní služby), poskytování informací o dluhopisech a finančních prostřednictvím online portálu; (41) organizování kulturních a vzdělávacích akcí, organizování a vedení konferencí, pořádání a zajišťování odborných tematických seminářů, eventů a workshopů, organizace a zajišťování společenských a firemních setkání, psaní a publikování textů s výjimkou reklamních textů, psaní blogu, tvorba (psaní) vzdělávacího obsahu pro podcasty, zvuková produkce a video produkce a fotografování, publikování knih a audioknih, vydávání knih, vydávání publikací, elektronické publikování, služby vzdělávacích klubů.

- (730) **České dluhopisové tržiště s.r.o.**, Francouzská 75/4, Praha 2, Vinohrady, 12000, CZ
(740) zaeRkovanó s.r.o., Vršovické náměstí 111/2, Praha 10, Vršovice, 10100

(210) **O-578164**

- (220) 16.03.2022
(320) 16.03.2022
(511) 35, 36, 41
(540)



České dluhopisové tržiště

- (593) Obrazová
(510) (35) obchodní poradenské a konzultační služby, řízení obchodního procesu, pomoc při řízení obchodní činnosti, podnikové strategické plánování, zprostředkování obchodů pro třetí strany, vyhledávání obchodních informací, průzkum trhu, shromažďování obchodních a statistických informací pro obchodní účely, vše vztahující se k obchodní a reklamní činnosti v oblasti finančnictví, investic, bankovníctví a pojišťovnictví, reklamní, inzertní, propagační a marketingová činnost, on-line inzertní činnost, vydávání a rozšiřování reklamních nebo inzertních materiálů a textů na všech dostupných nosičích, vydávání reklamních brožur a katalogů, reklamní inzerce v tisku, v rozhlasových a televizních spotech, v síti internet, aktualizování reklamních materiálů, vše vztahující se k reklamě v oblasti finančnictví, investic, bankovníctví, pojišťovnictví; (36) finanční a peněžní služby a bankovní služby, investiční poradenské služby, průzkum zprostředkování, finanční poradenství a konzultační služby, finanční ekonomické poradenské služby, finanční prognózy a studie, finanční oceňovací služby, finanční kluby (finanční poradenství), dluhopisy (poskytování finančních záruk), obchodování s akciemi a dluhopisy, makléřské služby zaměřené na korporativní dluhopisy, poskytování smluv o půjčce s hypotečními dluhopisy, příprava finančních analýz v oblasti trhů s dluhopisy, investiční služby, kapitálové investice, investiční poradenství, monitorování investičních fondů, řízení investičních fondů, průzkum v oblasti investic, příprava finančních analýz a zpráv, finanční informace pro investory, finanční odhady, rizikový kapitál (služby vztahující se k jeho poskytování), získávání finančních prostředků a sponzorování, otevřené investiční fondy, burzovní makléřství, nákup a prodej oběživa, obchodování s akciemi, cennými papíry, dluhopisy, finančními deriváty, poradenství týkající se investic, poradenství v kapitálových investicích, měnové obchody a směnárenské služby, obchody s cennými papíry a komoditami, online obchodování s měnami v reálném čase, komoditní burza, správa akcií, správa cenných papírů, půjčky a úvěry, leasing – nákup na splátky, finanční poradenství zaměřené na úvěrové služby, financování nemovitostí,

financování půjček, hypoteční poradenství, správa finančních závazků, dluhové poradenství, služby týkající se insolvence, pojišťovací služby, služby nemovitostní (realitní služby), poskytování informací o dluhopisech a finančních prostřednictvím online portálu; (41) organizování kulturních a vzdělávacích akcí, organizování a vedení konferencí, pořádání a zajišťování odborných tematických seminářů, eventů a workshopů, organizace a zajišťování společenských a firemních setkání, psaní a publikování textů s výjimkou reklamních textů, psaní blogu, tvorba (psaní) vzdělávacího obsahu pro podcasty, zvuková produkce a video produkce a fotografování, publikování knih a audioknih, vydávání knih, vydávání publikací, elektronické publikování, služby vzdělávacích klubů.

- (730) **České dluhopisové tržiště s.r.o.**, Francouzská 75/4, Praha 2, Vinohrady, 12000, CZ
(740) zaeRkovanó s.r.o., Vršovické náměstí 111/2, Praha 10, Vršovice, 10100

(210) **O-578176**

- (220) 17.03.2022
(320) 17.03.2022
(511) 35, 36, 37
(540)



- (593) Obrazová
(510) (35) reklama, propagace, řízení, organizace a administrativa obchodní činnosti, kancelářské práce; (36) finanční, peněžní a bankovní služby, pojišťovací služby, služby v oblasti nemovitosti; (37) stavební služby, instalační služby a opravy technologických zařízení pro rekuperaci čerstvého vzduchu, solárních panelů a tepelných čerpadel pro ohřev vody, důlní těžba, těžba ropy a plynu.
(591) Barevná
(730) **Nourse Francis**, Hlubočepská 1239/64a, Praha 5, Hlubočepy, 15200, CZ
(740) Z/C/H Legal v.o.s., advokátní kancelář, JUDr. Jiří Ctibor LL.M., Ph.D., Národní 973/41, Praha 1, 110 00

(210) **O-578177**

- (220) 17.03.2022
(320) 17.03.2022
(511) 35, 36, 37
(540)

ZEOHOMES

- (592) Slovní
(510) (35) reklama, propagace, řízení, organizace a administrativa obchodní činnosti, kancelářské práce; (36) finanční, peněžní a bankovní služby, pojišťovací služby, služby v oblasti nemovitosti; (37) stavební služby, instalační služby a opravy technologických zařízení pro rekuperaci čerstvého vzduchu, solárních panelů a tepelných čerpadel pro ohřev vody, důlní těžba, těžba ropy a plynu.
(730) **Nourse Francis**, Hlubočepská 1239/64a, Praha 5, Hlubočepy, 15200, CZ
(740) Z/C/H Legal v.o.s., advokátní kancelář, JUDr. Jiří Ctibor LL.M., Ph.D., Národní 973/41, Praha 1, 110 00

(210) **O-578273**
(220) 05.05.2022
(320) 05.05.2022
(511) 3, 28, 35, 41
(540)

**MEGA
MANIE.CZ**

(593) Obrazová
(510) (3) laky na nehty, laky na nehty pro kosmetické účely, barvy na vlasy, koupelová pěna, sprchová koupelová pěna, koupelová pěna pro batolata, pěna na holení; (28) sliz (hmota ke hraní), bublifuky, soupravy bublifuků a roztoků do nich, balónky na hraní, balónky na oslavy, hračky; (35) předvádění zboží, obchodní vedení umělecké agentury, prezentace výrobků v komunikačních médiích pro účely maloobchodu, služby v oblasti přípravy kreativního marketingového plánu, reklama; (41) pořádání estrád, pořádání živých představení a živých vystoupení, zábava, pořádání koncertů, zábava formou koncertů, organizování koncertů populární hudby, produkce hudebních koncertů, zábavní služby ve formě koncertních vystoupení, pobavení.

(730) **Bubble Factory s.r.o.**, Školní nám. 39/33, Lysá nad Labem, 28922, CZ

(210) **O-578290**
(220) 24.03.2022
(320) 24.03.2022
(511) 35, 36, 37, 42
(540)

PP Ateliér

(592) Slovní
(510) (35) obchodní poradenská činnost a management, obchodní administrativní, automatizované zpracování dat, vedení účetnictví, kancelářské práce, reklama, propagace, reklama on line v počítačové síti, pomoc při vypracování žádostí o dotace, veškeré obchodně-administrativní služby související s vyřizováním záležitostí na úřadech a dalších institucích, sepsování žádostí, jejich kompletace, jednání s úřady, přebírání povolení a rozhodnutí, administrativní vyřizování záležitostí a zastupování při jednání s úřady a institucemi; (36) pronájem a správa nemovitostí, oceňování a odhady nemovitostí, tvorba rozpočtů staveb, oceňování staveb, finanční služby, poradenské služby týkající se nemovitostí, zajišťování financování pro stavební projekty, dotační poradenství, vyřizování dotací, zpracování projektových žádostí, zpracování žádostí o dotace, služby týkající se zajišťování finančních prostředků z fondů EU a z národních zdrojů ve formě dotací, grantů a subvencí všeho druhu, finanční služby, finanční analýzy, finanční informace, související konzultační služby, služby peněžní, pojištění; (37) provádění staveb, jejich změn a odstraňování, stavebnictví, stavitelství, zednické služby, provádění staveb a jejich opravy a údržba, rekonstrukce a revitalizace domů a bytů, sanace budov a staveb, provádění tepelných, hlukových a vlhkostních izolací a opravy těchto izolací, hydroizolace proti zemní vlhkosti, rekonstrukce a pasportizace objektů, stavebně-montážní služby, servis a montáž stavebních prvků, dozor nad stavbami, autorský dozor ve stavebnictví, stavební informace, poradenská činnost a odborné konzultace v oblasti stavebnictví, služby spadající do oblasti stavebnictví jako služby malířů, instalatérů, topenářů a elektroinstalatérů, práce pokrývačské, práce klempířské, práce svářečské, montáže lešení, štukování, sádrování, povrchové čištění budov, tapetování, utěšňování (tmelení) budov, zámečnictví, úklidové služby; (42) vědecké a technologické služby, architektonické služby a služby urbanistického plánování, architektonické a inženýrské služby, architektonické služby pro přípravu architektonických plánů, poradenství a konzultace v oblasti

architektury a projektování, architektonický design, architektonický výzkum, výzkum a vývoj v oblasti stavebnictví, poskytování informací v oblasti tvorby architektonického designu prostřednictvím internetových stránek, architektonické návrhy a studie staveb, projektování, stavební projektování, inženýrské a průmyslové projektování, projekty energeticky úsporných staveb, služby v oblasti projektování domů, služby v oblasti počítačem podporovaného projektování týkající se architektury, příprava zpráv z oblastí projektování nemovitostí, návrhy technického zařízení objektů, autorský a stavebně technický dozor staveb, statické návrhy a posouzení, statické studie včetně expertíz, stavebně technické a statické průzkumy požárně-bezpečnostní řešení staveb, vizualizace staveb, výkon zeměměřičských činností, geodetické a kartografické práce, pasportizace objektů, geologické práce, průzkumy, odborné studie, posudky a diagnostické práce ve stavebnictví, posuzování stavební činnosti ve vztahu k životnímu prostředí, energetické audity, konzultace v oblasti úspory energie, expertízy, design, činnost technických poradců v oblasti stavebnictví (služby techniků a inženýrů), zpracování odborných posudků z oblasti stavebnictví, tvorba projektové dokumentace pro územní rozhodnutí, stavební povolení a realizaci stavby, návrhy interiérů.

(730) **PP Ateliér s.r.o.**, Křížová 2597/5, Praha 5, Smíchov, 15000, CZ

(740) Ing. Pavel Nádvorník s.r.o., Klínová 620/1, Ostrava, Hulváky, 70900

(210) **O-578308**
(220) 24.03.2022
(320) 24.03.2022
(511) 36, 37, 40, 42
(540)

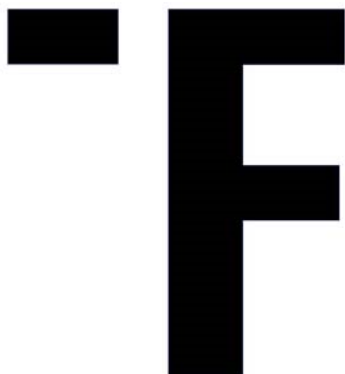
FOUKAL

(593) Obrazová
(510) (36) agenturní služby pro prodej nemovitého majetku za provizi, agenturní služby pro pronájem nemovitostí, asistence při koupi nemovitosti, finanční poradenství v oblasti investic do nemovitostí, finanční zprostředkovatelské služby v oblasti nemovitostí, konzultace o nemovitostech, konzultace při koupi nemovitostí, konzultační služby o investicích v oblasti nemovitostí, makléřství, jednatelství, management investic do nemovitostí, nemovitostní (realitní) konzultační služby, plánování investic do nemovitostí, poskytování informací týkající se trhu s nemovitostmi, poskytování informací vztahujících se k nemovitostem, realitní kancelář, realitní služby vztahující se ke správě investic do nemovitostí, sjednávání nájmních smluv a smluv o pronájmu nemovitostí, služby realitní kanceláře v oblasti rezidenčních nemovitostí, služby realitních kancelářů v oblasti komerčních nemovitostí, služby realitních kancelářů na pronájem pozemků, služby realitních kancelářů vztahující se k nákupu a prodeji budov, služby realitních kancelářů na pronájem budov, služby spojené s nabyváním nemovitostí, služby týkající se koupě pozemků, služby týkající se průzkumu v oblasti získávání nemovitostí, služby v oblasti investic do nemovitostí a jejich pronájmu, zajišťování pronájmu nemovitostí, zprostředkování leasingu (pouze nemovitostí), zprostředkování nájmu (pouze nemovitostí), posuzování nemovitostí (finanční), finanční oceňování nemovitostí, zprostředkování finančních služeb; (37) stavby budov, rekonstrukce budov, dozor (řízení) nad stavebními pracemi, stavební poradenství, stavba nemovitostí, opravy budov, staveb, elektroinstalační služby, montáž, opravy, revize a zkoušky elektrických zařízení, montáž nábytku, údržba a opravy nábytku, stavby bytových interiérů, rekonstrukce interiérů, pokládání podlahových krytin, realizace akrylátových podlah, vrstvení podlah, výstavba podlah, broušení podlah, údržba a opravy podlah, lakování podlah, antikorozi úpravy, natírání nábytku, instalace a montáž zabezpečovacího a bezpečnostního vybavení, jeho údržba a opravy; (40) truhlářství (zakázková výroba), zpracování dřeva, dřevoobrábění, řezání dřeva, hoblování dřeva, sušení dřeva, konzervace dřeva, ochranné ošetření

dřeva (jiné než nátěry); (42) návrhářské služby v oblasti stavebnictví, technické projektové studie v oblasti stavebnictví, projektování staveb, architektonické služby projektování průmyslových budov, architektonické služby projektování komerčních staveb, architektonické služby projektování kancelářských zařízení, návrh dekorace interiérů, kreslení stavebních plánů, návrh a prostorové plánování interiéru, návrhářské služby pro architekturu, návrhářské služby v oblasti obytných nemovitostí, návrhářské služby v oblasti stavebnictví, návrhářské služby v oblasti architektury, návrhářské služby vztahující se k nemovitostem, projektování budov (design), projektování nástaveb (design), projektování staveb, služby v oblasti designu interiérů a exteriérů, služby v oblasti projektování domů, služby v oblasti stavebního designu, stavební návrhy.

- (730) FOUKAL s.r.o., Ulčova 652/6, Praha 8, Dolní Chabry, 18400, CZ
(740) artpatent, advokátní kancelář s.r.o., Mgr. Tomáš Bejček, Dukelských hrdinů 976/12, Praha 7, Holešovice, 17000

- (210) O-578309
(220) 24.03.2022
(320) 24.03.2022
(511) 36, 37, 40, 42
(540)



- (593) Obrazová
(510) (36) agenturní služby pro prodej nemovitého majetku za provizi, agenturní služby pro pronájem nemovitostí, asistence při koupi nemovitosti, finanční poradenství v oblasti investic do nemovitostí, finanční zprostředkovatelské služby v oblasti nemovitostí, konzultace o nemovitostech, konzultace při koupi nemovitostí, konzultační služby o investicích v oblasti nemovitostí, makléřství, jednatelství, management investic do nemovitostí, nemovitostní (realitní) konzultační služby, plánování investic do nemovitostí, poskytování informací týkající se trhu s nemovitostmi, poskytování informací vztahujících se k nemovitostem, realitní kancelář, realitní služby vztahující se ke správě investic do nemovitostí, sjednávání nájemních smluv a smluv o pronájmu nemovitostí, služby realitní kanceláře v oblasti rezidenčních nemovitostí, služby realitních kancelářů v oblasti komerčních nemovitostí, služby realitních kancelářů na pronájem pozemků, služby realitních kancelářů vztahující se k nákupu a prodeji budov, služby realitních kancelářů na pronájem budov, služby spojené s nabyváním nemovitostí, služby týkající se koupě pozemků, služby týkající se průzkumu v oblasti získávání nemovitostí, služby v oblasti investic do nemovitostí a jejich pronájmu, zajišťování pronájmu nemovitostí, zprostředkování leasingu (pouze nemovitostí), zprostředkování nájmu (pouze nemovitostí), posuzování nemovitostí (finanční), finanční oceňování nemovitostí, zprostředkování finančních služeb; (37) stavby budov, rekonstrukce budov, dozor (řízení) nad stavebními pracemi, stavební poradenství, stavba nemovitostí, opravy budov, staveb, elektroinstalační služby, montáž, opravy, revize a zkoušky elektrických zařízení, montáž nábytku, údržba a opravy nábytku, stavby bytových interiérů, rekonstrukce interiérů, pokládání podlahových krytin, realizace akrylátových podlah, vrstvení podlah, výstavba podlah, broušení podlah, údržba a opravy podlah, lakování podlah, antikoroziní úpravy, natírání nábytku, instalace a montáž zabezpečovacího a bezpečnostního vybavení, jeho údržba a opravy; (40) truhlářství (zakázková výroba), zpracování dřeva, dřevoobrábění, řezání dřeva, hoblování dřeva, sušení dřeva, konzervace dřeva, ochranné ošetření dřeva (jiné než nátěry); (42) návrhářské služby v oblasti stavebnictví,

technické projektové studie v oblasti stavebnictví, projektování staveb, architektonické služby projektování průmyslových budov, architektonické služby projektování komerčních staveb, architektonické služby projektování kancelářských zařízení, návrh dekorace interiérů, kreslení stavebních plánů, návrh a prostorové plánování interiéru, návrhářské služby pro architekturu, návrhářské služby v oblasti obytných nemovitostí, návrhářské služby v oblasti stavebnictví, návrhářské služby v oblasti architektury, návrhářské služby vztahující se k nemovitostem, projektování budov (design), projektování nástaveb (design), projektování staveb, služby v oblasti designu interiérů a exteriérů, služby v oblasti projektování domů, služby v oblasti stavebního designu, stavební návrhy.

- (730) FOUKAL s.r.o., Ulčova 652/6, Praha 8, Dolní Chabry, 18400, CZ
(740) artpatent, advokátní kancelář s.r.o., Mgr. Tomáš Bejček, Dukelských hrdinů 976/12, Praha 7, Holešovice, 17000

- (210) O-578384
(220) 29.03.2022
(320) 29.03.2022
(511) 29, 30, 35
(540)

RYCHLÁ PÁNEV

- (592) Slovní
(510) (29) instantní jídla v podobě prášku nebo směsi na bázi surovin spadajících do této třídy, instantní zeleninové pokrmy a výrobky v podobě prášku nebo sypké směsi, instantní dušená jídla v podobě prášku nebo sypké směsi na bázi surovin spadajících do této třídy, bramborové kaše v prášku, bramborové knedlíky a noky (v prášku), sušené ovoce, výrobky ze sušeného ovoce, rozinky, zpracované ovoce, houby, sušené, sypké směsi s obsahem sušených hub, sušená zelenina, sypké směsi s obsahem sušené zeleniny, zeleninové těsto (sypké směsi na těstoviny); (30) mouka, pšeničná mouka, obilná mouka, potravinářské mouky, mouka na těsto, mouka na dorty a koláče, mouka na koblížky, mouka na pizzu, mouka připravená na pečení, přesátá pšeničná mouka, žitná mouka, zpracované obilí, škrob a produkty z nich, moučná jídla (sypké směsi), moučné potravinářské kaše, moučné potravinářské extrakty, chlebová těsta v prášku, směsi k přípravě chleba, kynuté potraviny (sušené směsi k přípravě), vícezrný chléb (sušená směs), ovesné a pšeničné vločky, snídaně cereálie ovocné, kukuřičné kaše, obilniny, palačinky (suchá směs), instantní palačinková směs, droždí a přípravky na palačinky (sušené), instantní směs na koblížky, směs na přípravu pekárenských výrobků, omelety (sušené směsi), přípravky na kynuté potraviny, vyrobené pečicí přípravky a droždí, sladké polevy a náplně, koření na pečení, koření přípravky, směsi koření, sušené byliny, kukuřičná mouka (potravinářská), luštěninová potravinová mouka, fazolová mouka, sójová mouka, tapioková mouka, bramborová mouka pro lidskou potřebu, škrob pro potravinářské účely, bramborový škrob jako potravina, sušené těstoviny, nudle a knedlíky, nudle z celozrnné mouky, sušené omáčky v prášku, sójové mléko v prášku, bezpečkové potravinářské výrobky, bezpečkové chléb, výrobky z kukuřice, pšenice a rýže, extrudované potraviny, burizony, aromatické látky do potravin (jiné než silice); (35) marketing, propagace, reklama, internetový marketing, produktový marketing, bannerová reklama, příprava a pořádání marketingových a propagačních akcí, distribuce a rozšiřování propagačních a reklamních materiálů, distribuce vzorků, merchandising, maloobchodní a velkoobchodní prodej směsi pro přípravu potravin, maloobchodní a velkoobchodní prodej potravinářských výrobků a sypkých směsí k jejich přípravě, maloobchodní a velkoobchodní prodej pekařských a cukrářských výrobků a směsí k jejich přípravě, maloobchodní a velkoobchodní služby vztahující se k potravinám, služby maloobchodního prodeje v oblasti pekárenských, pekařských a cukrářských výrobků, včetně směsí pro jejich přípravu, maloobchodní a velkoobchodní služby týkající se potravin poskytované prostřednictvím katalogů, včetně katalogů na internetu a sociálních sítích, maloobchodní prodej vybavení pro vaření, maloobchodní služby v oblasti nástrojů pro přípravu pokrmů, obchodní analýzy, informační služby a průzkumy trhu, analýzy a průzkum trhu, analýzy cen a nákladů, konzultace v oblasti obchodní řízení a poradenství, prodejních technik a prodejních programů, organizování konzultací týkajících se vědomostních programů pro zákazníky a podpory prodeje, podpora prodeje pro třetí strany, prezentace zboží a služeb, služby vědomostních programů, vědomostní pobídkové a bonusové programy, obchodní značky (umísťování).
- (730) LABETA, a.s., č. p. 81, Dřevnice, 53701, CZ
(740) Ing. Marie Smrčková, patentový zástupce, Velflíkova 1431/10, Praha 6, Dejvice, 16000

(210) **O-578452**
(220) 01.04.2022
(320) 01.04.2022
(511) 35, 41, 44
(540)



(593) Obrazová
(510) (35) reklama, marketing a propagační služby, obchodní poradenské služby a obchodní informace pro spotřebitele, maloobchod a velkoobchod v oblasti pultového, on-line, katalogového a zásilkového prodeje masážních, rehabilitačních, fyzioterapeutických, zdravotních a zdravotnických pomůcek, fitness a sportovního vybavení, rehabilitačních a terapeutických přístrojů, farmaceutických léčivých a hojivých přípravků, odborné lékařské literatury; (41) služby v oblasti vzdělávání, zábavy a sportu, lékařské vzdělávací služby, vzdělávací a školicí služby, služby v oblasti technického vzdělávání; (44) lékařské služby, služby zdravotní péče, lékařské poradenství, kliniky (lékařské), lékařské informace, dietetické konzultační služby (lékařské), lékařské informační služby poskytované prostřednictvím internetu, poskytování informací týkajících se lékařského vyšetření, poradenské služby v oblasti zdravotní péče (lékařské), poradenství a konzultace v oblasti životního stylu pro lékařské účely, lékařské testy, služby lékařské péče, lékařské vyšetření osob, lékařské poradenské služby, rezidenční lékařské poradenství, lékařské zobrazovací služby, služby lékařské pomoci, poskytování lékařského ošetření, služby zdravotnických klinik (lékařské), lékařský telereporting [lékařské služby], lékařské služby v oblasti sportu, lékařské poradenství týkající se stresu, lékařské služby poskytované v domácím prostředí, lékařské diagnostické služby [testování a analýzy], individuální lékařské konzultační služby poskytované pacientům, optické zobrazování pro lékařské diagnostické použití, poskytování zpráv o lékařském vyšetření osob, služby v oblasti poskytování lékařského vybavení, lékařské služby pro léčení chorob lidského těla, lékařské služby pro diagnózu chorob lidského těla, lékařské poradenství pro osoby se zdravotním postižením, služby lékařské analýzy týkající se léčby pacientů, služby lékařské analýzy týkající se léčby osob, lékařské služby v oblasti léčby chronické bolesti, lékařské testování pro diagnostické nebo léčebné účely, služby lékařského vyšetření, jmenovitě hodnocení fyzické kondice, půjčování lékařského zařízení, pronájem lékařského vybavení a vybavení pro zdravotní péči.

(591) Barevná
(730) **Info Gate k.s.**, Andrštova 1078/7, Praha 8, Libeň, 18000, CZ

(210) **O-578460**
(220) 03.04.2022
(320) 03.04.2022
(511) 3
(540)

Dekeral

(592) Slovní
(510) (3) kosmetika.
(730) **Dr Konrad Pharma s.r.o.**, Pražská 442, Stříbrná Skalice, 28167, CZ

(210) **O-578463**
(220) 03.04.2022
(320) 03.04.2022
(511) 5, 9, 16, 30
(540)



(593) Obrazová
(510) (5) cukrovinky s léčivými přísadami; (9) magnety, reklamní magnety; (16) tištěné materiály, a to produktové katalogy, prospekty, letáky, časopisy, poznámkové bloky, objednávkové formuláře, hlavičkové papíry a vizitky, letáky, brožury, knihy, manuály, informační bulletiny, papírové etikety, obtisky, diáře, igelitové a papírové tašky pro balicí účely, tištěné instruktážní materiály obsahující obchodní informace v oboru cukrářských výrobků; (30) celozrnné extrudované a expandované pečivo a/nebo cukrovinky ochucené či neochucené, celozrnné extrudované a expandované pečivo s polevou nebo bez polevy, pufované a extrudované cereální výrobky sladké i slané (křupky z kukuřice, křupky z rýže), celozrnné i polomáčené extrudované a pufované výrobky, potraviny a pokrmy z obilovin pro lidskou spotřebu, pečivo, chléb, pekařské nebo pekárenské výrobky, mouka a přípravky z obilnin, těstoviny, muesli, trvanlivé pečivo, cukrovinky, čokolády, cukrářská poleva, oplatky, tyčinky, sušenky, suchary, keksy, biskvity, perníky, pečivové směsi, výrobky obsahující cereální a extrudované složky, slané a sladké zákusky, moučné nebo obilné výrobky, kukuřičná mouka, kukuřičné vločky a výrobky z nich, potraviny a/nebo pokrmy z mouky nebo obilí, cereálie, výživné přípravky pro denní doplnění stravy jako instantní strava nebo samostatná směs nebo nápoj nebo směs pro přípravu nápojů nebo kaší, která se skládá hlavně z obilnin nebo mouky, také s přísadkou vitamínů nebo minerálů nebo stopových prvků nebo cukru, kaše ovesná mléčná, instantní kaše z obilnin.
(730) **PLÁN B s.r.o.**, ČSLA 542, Planá nad Lužnicí, 39111, CZ
(740) JUDr. Pavla Tloušťová MBA, Ph.D., advokátka, Raichlova 2610/11, Praha 5, Stodůlky, 15500

(210) **O-578583**
(220) 10.04.2022
(320) 10.04.2022
(511) 9, 35, 36, 38, 41, 42, 45
(540)

ENERGIKA - ENERGET

(592) Slovní
(510) (9) kancelářská, výpočetní, reprografická a telekomunikační technika všeho druhu v rámci této třídy, informační technologie a systémy (software) na všech druzích elektronických nosičů, vybavení pro zpracování informací pro počítače, přístroje a stroje pro záznam, přenos a reprodukci zvuku nebo obrazu, počítačový hardware a software, zvláště pro přístup do systémů sítě internet, elektronické databáze a databázové produkty, informace a záznamy v elektronické podobě, informace a záznamy na nosiči, s výjimkou nosičů papírových ze třídy 16, informace, data, databáze a informační produkty na elektronických nosičích nebo i v elektronických, datových, informačních, počítačových a komunikačních sítích, související informace a hardware, elektronické, datové, informační, komunikační nebo výpočetní sítě, včetně jednotlivých součástí a náhradních dílů obsažených ve třídě 9, elektronická periodika a knihy; (35) reklamní, inzertní, propagační činnost prostřednictvím jakéhokoliv média, prostřednictvím telefonní, datové, informační, elektronické, komunikační nebo počítačové sítě, poskytování

informací a jiných informačních produktů komerčního nebo reklamního charakteru, komerční využití Internetu v oblastech komerčních internetových médií a vyhledávacích služeb, on-line a off-line inzerce, prezentace výrobků, zboží, služeb a uživatelských subjektů na stránkách v počítačové síti internet, systematizace informací do počítačových databází, marketing, průzkum trhu, obchodní administrativa, rozšiřování reklamy nebo inzerce, poskytování prostoru na síti pro sjednávání obchodních transakcí mezi třetími stranami při prodeji, nákupu a výměně zboží a služeb, pronájem míst na umístění inzerce nebo reklamy, služby řízení IT dat, zpracování, analýza a vyhodnocování obchodních dat počítačových databází, vše spadající do této třídy; (36) finanční služby pro zpracování plateb po síti, služby elektronických plateb; (38) poskytování přístupu k webovým portálům, poskytování přístupu k datům prostřednictvím webových portálů, telekomunikační služby, služby v oblasti komunikační techniky spadající do této třídy, poskytování komunikačních služeb prostřednictvím celosvětové počítačové sítě internet, zprostředkování komunikace mezi třetími osobami pomocí sítě internet, provozování sítě LAN, provozování uzlu sítě internet; (41) poskytování zábavy prostřednictvím celosvětové počítačové sítě internet, služby v oblasti vzdělávání, zábavy a sportu, elektronické publikování (DTP), digitální zpracování obrazu, psaní textů (jiných než reklamních), zveřejňování textů (jiných než reklamních), vydávání textů (jiných než reklamních nebo náborových), nakladatelství a vydavatelství, ediční činnost, publikační činnost, nahrávání nosičů zvukových nebo obrazově zvukových, TV produkce, filmová produkce, tvorba a výroba televizních a audiovizuálních programů, agenturní činnost v oblasti kultury, zprostředkování pořádání akcí, školení, přednášek a konferencí v oblasti kultury, výchovy, zábavy a sportu, poskytování informací v oboru periodického tisku, zpravodajské služby v rámci této třídy, zpravodajství (obrazové), turistické prohlídky s průvodcem (průvodcovské služby); (42) vývoj a tvorba softwaru, aplikačního programového vybavení, informačních systémů a řídicích systémů, služby v oblasti výpočetní techniky, a to v oblasti operačních systémů, tvorba internetových stránek, tvorba programů pro hromadné zpracování dat, konstrukce databází, aplikací a serverů, strukturování a programování či jiné vytváření internetových či intranetových počítačových stránek a nástěnek (webpages a websites) a internetových či intranetových aplikací, včetně jejich instalace, zavádění, aktualizace a údržby, hostování (poskytování volného prostoru) pro internetové či intranetové počítačové stránky a nástěnky (webpages a websites) nebo hostování (poskytování volného prostoru) v rámci těchto stránek či nástěnek, hostování (poskytování volného prostoru) pro internetové či intranetové aplikace; (45) audity dodržování právních předpisů, poradenství v oblasti duševního vlastnictví, poskytování licencí k duševnímu vlastnictví, poskytování licencí k počítačovému softwaru (právní služby), poskytování licencí v rámci internetového publikování (právní služby), právní služby při zpracování nabídek k poptávkám, právní poradenství týkající se mapování patentů, právní správa licencí, právní služby v oblasti sjednávání smluv pro jiné osoby, advokátní služby, správa autorských práv, právní služby spojené se zastupováním stavebníků při řízení o udělení dotací, soudní znalecké posudky ve stavebnictví a projekci staveb.

(730) **Rafaj Luděk Ing.**, Ke Skalce 106, Fryšták, Víťová, 76316, CZ

(210) **O-578584**

(220) 10.04.2022

(320) 10.04.2022

(511) 16, 41

(540)



(593) Obrazová

(510) (16) učebnice, učební materiály z papíru, učební a instruktážní pomůcky, učební pomůcky (s výjimkou zařízení), vzdělávací publikace, vzdělávací manuály, příručky (knihy), příručky (manuály), tištěné příručky výukových aktivit, výukové kartičky, učební a výukové pomůcky s výjimkou přístrojů; (41) vydávání tiskovin vztahujících se ke vzdělávání, jazykové vzdělávání, lingvistické vzdělávání a školení, služby dálkového vzdělávání poskytované on-line, vydávání knih, vydávání elektronických knih a časopisů online, vydávání učebnic, vydávání učebních materiálů, vydávání vzdělávacích učebních materiálů, vzdělávací informace, vzdělávací a výukové služby.

(591) Barevná

(730) **Holá Lída PhDr.**, Krajní 240, Zvole, Černíky, 25245, CZ

(740) **Bartoň Daniel**, Ječná 505/2, Praha 2, Nové Město, 12000

(210) **O-578592**

(220) 11.04.2022

(320) 11.04.2022

(511) 19, 35, 37, 40, 42

(540)



(593) Obrazová

(510) (19) dřevostavby, montované nízkoenergetické dřevostavby a pasivní domy nekovové, montované domy nekovové, modulární domy nekovové, přenosné stavby nekovové, dřevěné pergoly, altány nekovové, zahradní domky nekovové, garáže nekovové, stavební materiály pro hrubé stavby z prefabrikovaných nosných sendvičových panelů nekovových určených k použití ve střešních konstrukcích, obvodových stěnách, konstrukčních dělicích příčkách a podlahách, dřevěné stavební prvky a díly, dřevěné truhlářské výrobky k použití na stavbách, nekovové konstrukce a přenosné stavební prvky nekovové, stavební a konstrukční materiály a prvky vyrobené ze dřeva a umělého dřeva, stavební materiály nekovové a nekovové stavební prvky pro montáž dřevostaveb, zejména stavební

dřevěné panely, sendvičové panely, dřevo, desky, dřevoštěpkové desky, štěpka, překližky, palubky, palety, prkna, hranoly, fošny, latě, trámy, lišty, příčky, nosníky, šindele, nekovové obklady a dlažby, dřevěné obložení, dřevěné bloky, nekovové okenní a dveřní rámy, nekovové okenní a dveřní překlady, nekovové dveře, vrata, okna a okenní kryty, nekovové podlahové krytiny, dřevěné podlahy, dřevěné obklady, pláště budov nekovové, nekovové římsy, stropy a krovy, nekovové střechy, nekovové střešní krytiny, nekovové vazníky, nekovové lemování střech, střešní krokve, nekovové tašky na střechy, dřevěné šindele, nekovové komíny, nekovové schodiště a zábradlí, nekovové schodové stupně, tvárnice, omítky pro fasády domů, sádkartony; (35) zprostředkovatelská, konzultační a poradenská činnost v oblasti obchodu se stavebními materiály nekovovými uvedenými výše ve třídě 19, dřevem jako polotovarem a výrobky ze dřeva, zprostředkovatelská činnost v oblasti obchodu s mobilními domy a s výše uvedenými výrobky ve třídě 19, maloobchod a velkoobchod s mobilními domy a s výše uvedenými výrobky ve třídě 19, internetový obchod s mobilními domy a s výše uvedenými výrobky ve třídě 19, reklama, propagace, inzerce a poskytování obchodních a podnikatelských informací prostřednictvím všech druhů médií; (37) stavebnictví, stavitelství, provádění staveb všeho druhu, včetně jejich změn, udržovacích prací na nich a jejich odstraňování, výstavba rodinných domů, dřevostaveb, nízkoenergetických domů, montáž rodinných domů, dřevostaveb, nízkoenergetických domů, dodávky staveb na klíč, konzultační činnost v oblasti stavebnictví, odborná pomoc a stavební dozor ve stavebnictví, stavební informace, poradenská činnost v oblasti výstavby a stavebnictví, zprostředkovatelská činnost v investiční výstavbě, instalační a montážní služby, čištění, opravy a údržba vzduchotechniky, napojení kanalizace, topení a vody, instalatérské služby, údržba a opravy kanalizace, topení, plynu a vody, izolování staveb, služby v oblasti elektroinstalace, stavební zámečnictví a klempířství, instalace, montáž, údržba a opravy topných, ventilačních a klimatizačních zařízení, pokládání dřevěných a laminátových podlah, výstavba kanalizačních sítí, truhlářské služby; (40) zpracování dřeva a dřevní hmoty, dřevoobrábění, řezání, hoblování a spojování dřeva a dřevěných polotovarů, impregnace a sušení dřeva a dřevěných polotovarů, štěpkování dřevní hmoty, ochranná úprava dřeva, ochranné ošetření dřeva (jiné než nátěry), ohnivzdorná úprava, ošetření proti plísni; (42) vývoj, konstrukce, projektová, inženýrská a designérská činnost ve stavebnictví, projektová a inženýrská činnost ve výstavbě, odborná (technická) poradenská činnost v investiční výstavbě, technický dozor a inspekce, architektonická činnost, geodetické činnosti, zkoušky materiálů, měřicí a kontrolní činnosti, vědecké a technologické služby a související výzkum a projektování, analytické a výzkumné služby v průmyslu a stavebnictví, služby testování, ověřování a kontroly kvality.

(591) Barevná

(730) **Hlatký Tomáš Bc.**, 28. října 1563/96, Ostrava, Moravská Ostrava, 70200, CZ

(740) Ing. Pavel Nádvořník s.r.o., Klínová 620/1, Ostrava, Hulváky, 70900

(210) **O-578599**

(220) 11.04.2022

(320) 11.04.2022

(511) 8, 35

(540)

 **Stahlberg**

(593) Obrazová

(510) (8) výměnné nástroje, a to hlavice nebo šroubovací nástavce (bity) pro výměnné nasazení do ručního nebo elektrického nářadí; (35) zprostředkovatelská činnost, maloobchod i velkoobchod, export a import, provozování e-shopu, vše v souvislosti s výrobky uvedenými výše ve tř. 8.

(730) **LEVIOR s.r.o.**, Tovačovská 3488/28, Přerov, Přerov I-Město, 75002, CZ

(740) Ing. Petr Soukup, tř. Svobody 43/39, Olomouc, 77900

(210) **O-578603**

(220) 11.04.2022

(320) 11.04.2022

(511) 9, 16, 35, 38, 41

(540)



(593) Obrazová

(510) (9) audiovizuální díla, zvukové, obrazové a zvukově obrazové záznamy v analogové nebo digitální podobě na datových nosičích nebo ke stažení na internetu nebo prostřednictvím jiné datové či komunikační sítě, nosiče zvukových, obrazových a zvukově obrazových záznamů a dat nahrané i nenahrané, optické disky, kompaktní disky, DVD, Blu-ray disky, gramofonové desky, magnetické pásky, videokazety, magnetické disky, exponované filmy, software, elektronické databáze a katalogy, softwarové aplikace, software pro hry pro počítače, chytré telefony, tablety a jiná komunikační zařízení a zařízení výpočetní techniky, elektronické publikace na nosičích a ke stažení, počítačový hardware, periferní počítačová zařízení, audiovizuální a fotografické přístroje, komunikační zařízení, přístroje pro zachycení, vysílání, přenos, příjem a reprodukci zvuku a obrazu, elektrická zařízení a příslušenství na zpracování dat, audiovizuální přístroje a zařízení, přístroje pro záznam zvuku a obrazu, elektrická navigační zařízení, obaly a pouzdra na nosiče dat a záznamů, brýle, sluneční brýle, pouzdra na brýle, dekorativní magnety, podložky pod myš (příslušenství počítačů); (16) tiskárenské výrobky, knihy, časopisy, fotografie, fotoalba a alba pro sběratele, kalendáře, diáře, poznámkové bloky, plakáty, letáky, nálepky, navštívenky, pohledy, přání, sběratelské karty, katalogy, manuály, vstupenky, poštovní známky, záložky do knih, tisky, grafické reprodukce, mapy, kancelářské potřeby kromě nábytku, kancelářský a dopisní papír, desky na dokumenty, obálky, razítka, lepicí pásky, psací potřeby, školní potřeby (papírnické zboží), vyučovací pomůcky a potřeby kromě přístrojů, pera, tužky, zvyrazňovače, fixy, gummy na gumování, malířské soupravy pro umělce a děti, štětce, pastelky, krabice z papíru nebo lepenky, papírové tašky, balící papír; (35) propagační činnost, reklama, marketingové služby, televizní reklama, reklama online, poskytování reklamního prostoru, pronájem reklamního času v komunikačních médiích, licence na výrobky a služby pro třetí osoby (komerční správa), merchandising, grafická úprava pro reklamní účely, organizování obchodních nebo reklamních akcí; (38) televizní vysílání a přenosy, audiovizuální přenosové služby, přenos a vysílání dat, přenos digitálních dat prostřednictvím televize, přenos informací elektronickými prostředky, bezdrátové vysílání, kabelové vysílání, satelitní vysílání, provozování vysílacích zařízení, vysílání programů přes internet, distribuce dat nebo audiovizuálních záznamů prostřednictvím globální počítačové sítě nebo internetu, elektronický přenos dat, streaming zvukového materiálu a video materiálu na internetu, služby přenosu videa na vyžádání (VoD), poskytování internetových diskusních fór, poskytování služeb v oblasti online komunikace, přenos interaktivního zábavního software prostřednictvím komunikačních sítí, přenos zpráv prostřednictvím elektronických médií, informační služby týkající se televizního vysílání; (41) vzdělávání a výuka, zábavní, sportovní a kulturní aktivity, výroba rozhlasových a televizních pořadů, filmová a video produkce, výroba audiovizuálních nahrávek, zvuková produkce, video produkce a fotografování, služby televizního studia (nahrávací služby), filmová studia, televizní zábava, hudební koncerty prostřednictvím televize, psaní scénářů, výroba titulků, dabing, filmová distribuce, projekce

filmů, pronájem a půjčování filmů, organizace kulturních, zábavních a sportovních akcí, organizování a pořádání výstav k zábavním účelům, organizování festivalů, organizování her a soutěží, poskytování služeb zábavních parků, divadelní představení, provozování internetových her (bez možnosti stažení), vydavatelská činnost a zpravodajství, reportéřské služby, online publikování, poskytování elektronických publikací, zpravodajské programy (služby), poskytování informací o zábavě.

- (591) Barevná
(730) ČESKÁ TELEVIZE, Na hřebenech II 1132/4, Praha 4, Podolí, 14700, CZ

- (210) **O-578604**
(220) 11.04.2022
(320) 11.04.2022
(511) 35, 39, 41
(540)



- (593) Obrazová
(510) (35) obchodní informace pro spotřebitele, pomoc v obchodní a podnikatelské činnosti, management a administrativní služby, reklamní, marketingové a propagační služby; (39) doprava a přeprava, informační, poradenské a rezervační služby v oblasti dopravy, parkování a uskladnění vozidel, parkoviště a uskladnění vozidel, kotviště, přeprava, pronájem týkající se vozidel, přepravy a skladování, pronájem v souvislosti s dopravou a skladováním, balení a skladování zboží, potrubní přeprava a distribuce a distribuce prostřednictvím kabelů, zprostředkování dopravních služeb; (41) organizování konferencí, výstav ke vzdělávacím účelům a soutěží, pořádání výroční vzdělávací konference, pořádání výroční konference v oblasti telekomunikací, pořádání výroční konference v oblasti logistiky, pořádání výroční konference v oblasti dodávání zboží a služeb, překladatelské a tlumočnické služby, rezervace vstupenek na vzdělávací, zábavní a sportovní aktivity a akce a související rezervační služby, výchova, vzdělávání, zábava a sportovní činnost, zveřejňování, oznamování a psaní textů (s výjimkou reklamních textů).
(591) Barevná
(730) Česká vodíková technologická platforma z.s., Hlavní 130, Husinec, Řež, 25068, CZ

- (210) **O-578613**
(220) 11.04.2022
(320) 11.04.2022
(511) 9, 35, 38, 41, 42
(540)



- (593) Obrazová
(510) (9) kancelářská, výpočetní, reprografická a telekomunikační technika všeho druhu v rámci této třídy, informační technologie a systémy (software) na všech druzích elektronických nosičů, vybavení pro zpracování informací pro počítače, přístroje a stroje pro záznam, přenos a reprodukci zvuku nebo obrazu, počítačový hardware a software, zvláště pro přístup do systémů sítě internet, elektronické databáze a databázové produkty, informace a záznamy v elektronické podobě, informace a záznamy na nosiči (s výjimkou nosičů papírových ze třídy 16), informace, data, databáze a informační produkty na elektronických nosičích nebo i v elektronických, datových, informačních, počítačových a komunikačních sítích, související software a hardware, elektronické, datové, informační, komunikační nebo výpočetní sítě, včetně jednotlivých součástí a náhradních dílů obsažených ve třídě 9, elektronická periodika a knihy; (35) reklamní, inzertní, propagační činnost prostřednictvím jakéhokoliv média, prostřednictvím telefonní, datové, informační, elektronické, komunikační nebo počítačové sítě, poskytování informací a jiných informačních produktů komerčního nebo reklamního charakteru, komerční využití internetu v oblastech komerčních internetových médií a vyhledávacích služeb, on-line a off-line inzerce, prezentace výrobků, zboží, služeb a uživatelských subjektů na stránkách v počítačové síti internet (poskytování reklamního prostoru), systematizace informací do počítačových databází, marketing, průzkum trhu, obchodní administrativní, rozšiřování reklamy nebo inzerce, poskytování reklamního prostoru na síti pro sjednávání obchodních transakcí mezi třetími stranami při prodeji, nákupu a výměně zboží a služeb, pronájem míst na umístění inzerce nebo reklamy, služby řízení IT dat, zpracování, analýza a vyhodnocování obchodních dat počítačových databází, vše spadající do této třídy; (38) poskytování přístupu k webovým portálům, poskytování přístupu k datům prostřednictvím webových portálů, telekomunikační služby, služby v oblasti komunikační techniky spadající do této třídy, poskytování komunikačních služeb prostřednictvím celosvětové počítačové sítě internet, zprostředkování komunikace mezi třetími osobami pomocí sítě internet, provozování sítě LAN, provozování uzlu sítě internet; (41) poskytování zábavy prostřednictvím celosvětové počítačové sítě internet, služby v oblasti vzdělávání, zábavy a sportu, elektronické publikování (DPT), digitální zpracování obrazu, psaní textů (jiných než reklamních), zveřejňování textů (jiných než reklamních), vydávání textů (jiných než reklamních nebo náborových), nakladatelství a vydavatelství, ediční činnost, publikační činnost, nahrávání nosičů zvukových nebo obrazových zvukových, TV produkce, filmová produkce, tvorba a výroba televizních a audiovizuálních programů, agenturní činnost v oblasti kultury, zprostředkování pořádání akcí, školení, přednášek a konferencí v oblasti kultury, výchovy, zábavy a sportu, poskytování informací v oboru vydávání periodického tisku, služby reportérů (zpravodajství), zpravodajství (obrazové), turistické prohlídky s průvodcem (průvodcovské služby); (42) vývoj a tvorba softwaru, aplikačního programového vybavení, informačních systémů a řídicích systémů, služby v oblasti výpočetní techniky, a to v oblasti operačních systémů, tvorba internetových stránek, tvorba programů pro hromadné zpracování dat, konstrukce databází, aplikací a serverů, strukturování a programování či jiné vytváření internetových či intranetových počítačových stránek a nástěnek (webpages a websites) a internetových či intranetových aplikací, včetně jejich instalace, zavádění, aktualizace a údržby, hostování (poskytování volného prostoru) pro internetové či intranetové počítačové stránky a nástěny (webpages a websites) nebo hostování (poskytování volného prostoru) v

rámci těchto stránek či nástěnek, hostování (poskytování volného prostoru) pro internetové či intranetové aplikace.

(591) Barevná

(730) **Rafaj Luděk Ing.**, Ke Skalce 106, Fryšták, Vítová, 76316, CZ

(210) **O-578614**

(220) 11.04.2022

(320) 11.04.2022

(511) 9, 35, 38, 41, 42

(540)



(593) Obrazová

(510) (9) kancelářská, výpočetní, reprografická a telekomunikační technika všeho druhu v rámci této třídy, informační technologie a systémy (software) na všech druzích elektronických nosičů, vybavení pro zpracování informací pro počítače, přístroje a stroje pro záznam, přenos a reprodukci zvuku nebo obrazu, počítačový hardware a software, zvláště pro přístup do systémů sítě internet, elektronické databáze a databázové produkty, informace a záznamy v elektronické podobě, informace a záznamy na nosiči (s výjimkou nosičů papírových ze třídy 16), informace, data, databáze a informační produkty na elektronických nosičích nebo i v elektronických, datových, informačních, počítačových a komunikačních sítích, související software a hardware, elektronické, datové, informační, komunikační nebo výpočetní sítě, včetně jednotlivých součástí a náhradních dílů obsažených ve třídě 9, elektronická periodika a knihy; (35) reklamní, inzertní, propagační činnost prostřednictvím jakéhokoliv média, prostřednictvím telefonní, datové, informační, elektronické, komunikační nebo počítačové sítě, poskytování informací a jiných informačních produktů komerčního nebo reklamního charakteru, komerční využití internetu v oblastech komerčních internetových médií a vyhledávacích služeb, on-line a off-line inzerce, prezentace výrobků, zboží, služeb a uživatelských subjektů na stránkách v počítačové síti internet (poskytování reklamního prostoru), systematizace informací do počítačových databází, marketing, průzkum trhu, obchodní administrativní, rozšiřování reklamy nebo inzerce, poskytování reklamního prostoru na síti pro sjednávání obchodních transakcí mezi třetími stranami při prodeji, nákupu a výměně zboží a služeb, pronájem míst na umístění inzerce nebo reklamy, služby řízení IT dat, zpracování, analýza a vyhodnocování obchodních dat počítačových databází, vše spadající do této třídy; (38) poskytování přístupu k webovým portálům, poskytování přístupu k datům prostřednictvím webových portálů, telekomunikační služby, služby v oblasti komunikační techniky spadající do této třídy, poskytování komunikačních služeb prostřednictvím celosvětové počítačové sítě internet, zprostředkování komunikace mezi třetími osobami pomocí sítě internet, provozování sítě LAN, provozování uzlu sítě internet; (41) poskytování zábavy prostřednictvím celosvětové počítačové sítě internet, služby v oblasti vzdělávání, zábavy a sportu, elektronické publikování (DPT), digitální zpracování obrazu, psaní textů (jiných než reklamních), zveřejňování textů (jiných než reklamních), vydávání textů (jiných než reklamních nebo náborových), nakladatelství a vydavatelství, ediční činnost, publikační činnost, nahrávání nosičů zvukových nebo obrazových zvukových, TV produkce, filmová produkce, tvorba a výroba televizních a audiovizuálních programů, agenturní činnost v oblasti kultury, zprostředkování pořádání akcí, školení, přednášek a konferencí v oblasti kultury, výchovy, zábavy a sportu, poskytování informací v oboru vydávání periodického tisku, služby reportérů (zpravodajství), zpravodajství (obrazové), turistické prohlídky s průvodcem (průvodcovské služby); (42) vývoj a tvorba softwaru, aplikačního programového vybavení, informačních systémů a řídicích systémů, služby v oblasti výpočetní techniky, a to v oblasti operačních systémů, tvorba internetových stránek,

tvorba programů pro hromadné zpracování dat, konstrukce databází, aplikací a serverů, strukturování a programování či jiné vytváření internetových či intranetových počítačových stránek a nástěnek (webpages a websites) a internetových či intranetových aplikací, včetně jejich instalace, zavádění, aktualizace a údržby, hostování (poskytování volného prostoru) pro internetové či intranetové počítačové stránky a nástěnky (webpages a websites) nebo hostování (poskytování volného prostoru) v rámci těchto stránek či nástěnek, hostování (poskytování volného prostoru) pro internetové či intranetové aplikace.

(591) Barevná

(730) **Rafaj Luděk Ing.**, Ke Skalce 106, Fryšták, Vítová, 76316, CZ

(210) **O-578615**

(220) 11.04.2022

(320) 11.04.2022

(511) 9, 35, 38, 41, 42

(540)



(593) Obrazová

(510) (9) kancelářská, výpočetní, reprografická a telekomunikační technika všeho druhu v rámci této třídy, informační technologie a systémy (software) na všech druzích elektronických nosičů, vybavení pro zpracování informací pro počítače, přístroje a stroje pro záznam, přenos a reprodukci zvuku nebo obrazu, počítačový hardware a software, zvláště pro přístup do systémů sítě internet, elektronické databáze a databázové produkty, informace a záznamy v elektronické podobě, informace a záznamy na nosiči (s výjimkou nosičů papírových ze třídy 16), informace, data, databáze a informační produkty na elektronických nosičích nebo i v elektronických, datových, informačních, počítačových a komunikačních sítích, související software a hardware, elektronické, datové, informační, komunikační nebo výpočetní sítě, včetně jednotlivých součástí a náhradních dílů obsažených ve třídě 9, elektronická periodika a knihy; (35) reklamní, inzertní, propagační činnost prostřednictvím jakéhokoliv média, prostřednictvím telefonní, datové, informační, elektronické, komunikační nebo počítačové sítě, poskytování informací a jiných informačních produktů komerčního nebo reklamního charakteru, komerční využití internetu v oblastech komerčních internetových médií a vyhledávacích služeb, on-line a off-line inzerce, prezentace výrobků, zboží, služeb a uživatelských subjektů na stránkách v počítačové síti internet (poskytování reklamního prostoru), systematizace informací do počítačových databází, marketing, průzkum trhu, obchodní administrativní, rozšiřování reklamy nebo inzerce, poskytování reklamního prostoru na síti pro sjednávání obchodních transakcí mezi třetími stranami při prodeji, nákupu a výměně zboží a služeb, pronájem míst na umístění inzerce nebo reklamy, služby řízení IT dat, zpracování, analýza a vyhodnocování obchodních dat počítačových databází, vše spadající do této třídy; (38) poskytování přístupu k webovým portálům, poskytování přístupu k datům prostřednictvím webových portálů, telekomunikační služby, služby v oblasti komunikační techniky spadající do této třídy, poskytování komunikačních služeb prostřednictvím celosvětové počítačové sítě internet, zprostředkování komunikace mezi třetími osobami pomocí sítě internet, provozování sítě LAN, provozování uzlu sítě internet; (41) poskytování zábavy prostřednictvím celosvětové počítačové sítě internet, služby v oblasti vzdělávání, zábavy a sportu, elektronické publikování (DPT), digitální zpracování obrazu, psaní textů (jiných než reklamních), zveřejňování textů (jiných než reklamních), vydávání textů (jiných než reklamních nebo náborových), nakladatelství a vydavatelství, ediční činnost, publikační činnost, nahrávání nosičů zvukových nebo obrazových zvukových, TV produkce, filmová produkce, tvorba a výroba televizních a audiovizuálních programů, agenturní činnost v oblasti kultury, zprostředkování pořádání akcí, školení, přednášek a konferencí v oblasti

kultury, výchovy, zábavy a sportu, poskytování informací v oboru vydávání periodického tisku, služby reportérů (zpravodajství), zpravodajství (obrazové), turistické prohlídky s průvodcem (průvodcovské služby); (42) vývoj a tvorba softwaru, aplikačního programového vybavení, informačních systémů a řídicích systémů, služby v oblasti výpočetní techniky, a to v oblasti operačních systémů, tvorba internetových stránek, tvorba programů pro hromadné zpracování dat, konstrukce databází, aplikací a serverů, strukturování a programování či jiné vytváření internetových či intranetových počítačových stránek a nástěnek (webpages a websites) a internetových či intranetových aplikací, včetně jejich instalace, zavádění, aktualizace a údržby, hostování (poskytování volného prostoru) pro internetové či intranetové počítačové stránky a nástěnky (webpages a websites) nebo hostování (poskytování volného prostoru) v rámci těchto stránek či nástěnek, hostování (poskytování volného prostoru) pro internetové či intranetové aplikace.

(591) Barevná

(730) **Rafaj Luděk Ing.**, Ke Skalce 106, Fryšták, Vítová, 76316, CZ

(210) **O-578616**

(220) 11.04.2022

(320) 11.04.2022

(511) 9, 35, 38, 41, 42

(540)



(593) Obrazová

(510) (9) kancelářská, výpočetní, reprografická a telekomunikační technika všeho druhu v rámci této třídy, informační technologie a systémy (software) na všech druzích elektronických nosičů, vybavení pro zpracování informací pro počítače, přístroje a stroje pro záznam, přenos a reprodukci zvuku nebo obrazu, počítačový hardware a software, zvláště pro přístup do systémů sítě internet, elektronické databáze a databázové produkty, informace a záznamy v elektronické podobě, informace a záznamy na nosiči (s výjimkou nosičů papírových ze třídy 16), informace, data, databáze a informační produkty na elektronických nosičích nebo i v elektronických, datových, informačních, počítačových a komunikačních sítích, související software a hardware, elektronické, datové, informační, komunikační nebo výpočetní sítě, včetně jednotlivých součástí a náhradních dílů obsažených ve třídě 9, elektronická periodika a knihy; (35) reklamní, inzertní, propagační činnost prostřednictvím jakéhokoliv média, prostřednictvím telefonní, datové, informační, elektronické, komunikační nebo počítačové sítě, poskytování informací a jiných informačních produktů komerčního nebo reklamního charakteru, komerční využití internetu v oblastech komerčních internetových médií a vyhledávacích služeb, on-line a off-line inzere, prezentace výrobků, zboží, služeb a uživatelských subjektů na stránkách v počítačové síti internet (poskytování reklamního prostoru), systematizace informací do počítačových databází, marketing, průzkum trhu, obchodní administrativa, rozšiřování reklamy nebo inzere, poskytování reklamního prostoru na síti pro sjednávání obchodních transakcí mezi třetími stranami při prodeji, nákupu a výměně zboží a služeb, pronájem míst na umístění inzere nebo reklamy, služby řízení IT dat, zpracování, analýza a vyhodnocování obchodních dat počítačových databází, vše spadající do této třídy; (38) poskytování přístupu k webovým portálům, poskytování přístupu k datům prostřednictvím webových portálů, telekomunikační služby, služby v oblasti komunikační techniky spadající do této třídy, poskytování komunikačních služeb prostřednictvím celosvětové počítačové sítě internet, zprostředkování komunikace mezi třetími osobami pomocí sítě internet, provozování sítě LAN, provozování uzlu sítě internet; (41) poskytování zábavy prostřednictvím celosvětové počítačové sítě internet, služby v

oblasti vzdělávání, zábavy a sportu, elektronické publikování (DPT), digitální zpracování obrazu, psaní textů (jiných než reklamních), zveřejňování textů (jiných než reklamních), vydávání textů (jiných než reklamních nebo náborových), nakladatelství a vydavatelství, ediční činnost, publikační činnost, nahrávání nosičů zvukových nebo obrazové zvukových, TV produkce, filmová produkce, tvorba a výroba televizních a audiovizuálních programů, agenturní činnost v oblasti kultury, zprostředkování pořádání akcí, školení, přednášek a konferencí v oblasti kultury, výchovy, zábavy a sportu, poskytování informací v oboru vydávání periodického tisku, služby reportérů (zpravodajství), zpravodajství (obrazové), turistické prohlídky s průvodcem (průvodcovské služby); (42) vývoj a tvorba softwaru, aplikačního programového vybavení, informačních systémů a řídicích systémů, služby v oblasti výpočetní techniky, a to v oblasti operačních systémů, tvorba internetových stránek, tvorba programů pro hromadné zpracování dat, konstrukce databází, aplikací a serverů, strukturování a programování či jiné vytváření internetových či intranetových počítačových stránek a nástěnek (webpages a websites) a internetových či intranetových aplikací, včetně jejich instalace, zavádění, aktualizace a údržby, hostování (poskytování volného prostoru) pro internetové či intranetové počítačové stránky a nástěnky (webpages a websites) nebo hostování (poskytování volného prostoru) v rámci těchto stránek či nástěnek, hostování (poskytování volného prostoru) pro internetové či intranetové aplikace.

(591) Barevná

(730) **Rafaj Luděk Ing.**, Ke Skalce 106, Fryšták, Vítová, 76316, CZ

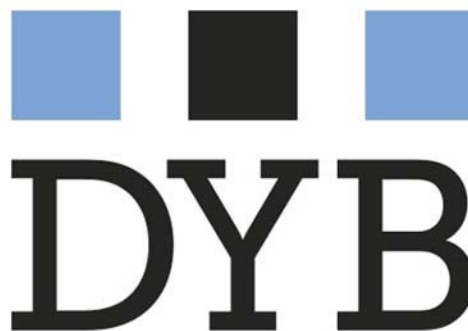
(210) **O-578662**

(220) 13.04.2022

(320) 13.04.2022

(511) 36, 41

(540)



(593) Obrazová

(510) (36) investiční služby, administrativní služby v oblasti investic, správa aktiv a portfolia, finanční poradenské služby, hodnocení investičního rizika (služby), poskytování investičních služeb v oblasti drahých kovů, poskytování finančních služeb v oblasti virtuálních aktiv, služby v oblasti investičního poradenství, poskytování finančních služeb v oblasti kryptoměn, sjednávání investic, investiční management, zprostředkování prodeje a nákupu drahých kovů (makléřské služby), zprostředkování prodeje a nákupu investičních kovů (makléřské služby), služby obchodníků s cennými papíry, pojišťovací služby, finanční služby v oblasti pojištění, informační služby vztahující se k pojištění, poradenství zaměřené na pojištění, sjednávání pojištění, služby týkající se zprostředkování pojištění; (41) organizování vzdělávacích přednášek, pořádání přednášek, vzdělávací a školicí služby týkající se pojišťovnictví a investování.

(591) Barevná

(730) **Chudoba Jan Ing.**, Josefská 612/15, Brno, Brno-město, 60200, CZ

(740) PatentEnter s.r.o., Koliště 1965/13a, Brno, Černá Pole, 60200

(210) **O-578663**

(220) 13.04.2022

(320) 13.04.2022

(511) 36, 41

(540)

DYB

(592) Slovní

(510) (36) investiční služby, administrativní služby v oblasti investic, správa aktiv a portfolia, finanční poradenské služby, hodnocení investičního rizika (služby), poskytování investičních služeb v oblasti drahých kovů, poskytování finančních služeb v oblasti virtuálních aktiv, služby v oblasti investičního poradenství, poskytování finančních služeb v oblasti kryptoměň, sjednávání investic, investiční management, zprostředkování prodeje a nákupu drahých kovů (makléřské služby), zprostředkování prodeje a nákupu investičních kovů (makléřské služby), služby obchodníků s cennými papíry, pojišťovací služby, finanční služby v oblasti pojištění, informační služby vztahující se k pojištění, poradenství zaměřené na pojištění, sjednávání pojištění, služby týkající se zprostředkování pojištění; (41) organizování vzdělávacích přednášek, pořádání přednášek, vzdělávací a školicí služby týkající se pojišťovnictví a investování.

(730) **Chudoba Jan Ing.**, Josefská 612/15, Brno, Brno-město, 60200, CZ

(740) PatentEnter s.r.o., Koliště 1965/13a, Brno, Černá Pole, 60200

(210) **O-578674**

(220) 14.04.2022

(320) 14.04.2022

(511) 9, 11, 21, 35, 37, 38, 42

(540)



(593) Obrazová

(510) (9) přístroje vědecké, hasící přístroje, počítače, magnetické nosiče; (11) zařízení osvětlovací, topná, na vaření, chlazení, sušení; (21) drobné potřeby pro domácnost - v rámci třídy 21, kartáče; (35) inzertní a reklamní činnost; (37) stavby, opravy přístrojů a zařízení uvedených shora ve tř. 9, 11 a 21; (38) spoje (komunikace), pošta; (42) analýzy, výzkum a vývoj počítačového hardware a software

(591) Barevná

(730) **COOP THERM spol. s r.o., sídl. Vajgar 675, 377 01 Jindřichův**

Hradec III, sídliště Vajgar 675, Jindřichův Hradec, Jindřichův Hradec III, 37701, CZ

(740) Mgr. Jaroslav Novák, Advokát, Mírová 432, Studená, 37856

(210) **O-578692**

(220) 14.04.2022

(320) 14.04.2022

(511) 6, 9, 35, 42

(540)

TEKACABLE

(593) Obrazová

(510) (6) kovová lana a kovové pásy; (9) kabely a dráty, vodiče, přívodní šňůry, přívodní šňůry s vidlicí, elektrické spojky, konektory, průběžné vypínače, spirální šňůry; (35) propagační činnost, reklama, řízení, organizace a administrativní obchodní činnosti, maloobchod, velkoobchod a distribuce s kabely, dráty, vodiči, přívodními šňůrami, přívodními šňůrami s vidlicí, vidlicemi, spojkami, konektory, průběžnými vypínači, spirálními šňůrami, lany a páskami, vazačkami, kartonovými krabicemi a nekovovými cívkami (jinými než částí strojů nebo přístrojů); (42) vědecké a technické služby a související výzkum a projektování, průmyslová analýza a výzkum.

(730) **TEKABEN GROUP a. s.**, Bilkov 119, Dačice, 38001, CZ

(740) Mgr. Pavel Vintr, Masarykova 621/19, Liberec, Liberec I-Staré Město, 46001

(210) **O-578694**

(220) 14.04.2022

(320) 14.04.2022

(511) 6, 9, 35, 42

(540)

TEKATRADE

(593) Obrazová

(510) (6) kovová lana a kovové pásy; (9) kabely a dráty, vodiče, přívodní šňůry, přívodní šňůry s vidlicí, elektrické spojky, konektory, průběžné vypínače, spirální šňůry; (35) propagační činnost, reklama, řízení, organizace a administrativní obchodní činnosti, maloobchod, velkoobchod a distribuce s kabely, dráty, vodiči, přívodními šňůrami, přívodními šňůrami s vidlicí, vidlicemi, spojkami, konektory, průběžnými vypínači, spirálními šňůrami, lany a páskami, vazačkami, kartonovými krabicemi a nekovovými cívkami (jinými než částí strojů nebo přístrojů); (42) vědecké a technické služby a související výzkum a projektování, průmyslová analýza a výzkum.

(730) **TEKABEN GROUP a. s.**, Bilkov 119, Dačice, 38001, CZ

(740) Mgr. Pavel Vintr, Masarykova 621/19, Liberec, Liberec I-Staré Město, 46001

(210) **O-578705**
(220) 19.04.2022
(320) 19.04.2022
(511) 3, 5, 35
(540)



(593) Obrazová
(510) (3) neléčivé kosmetické a toaletní přípravky, neléčivé přípravky pro ústní hygienu, parfumerní výrobky, éterické oleje, bělicí přípravky a další prací prostředky, přípravky na čištění, leštění, drhnutí a broušení; (5) farmaceutické, léčebné a veterinární přípravky, hygienické přípravky pro zdravotnické účely, dietetické potraviny a přípravky upravené pro léčebné či veterinární účely, potraviny pro kojence a batolata, potravinové doplňky pro lidskou spotřebu a zvířata, náplasti, obvazové materiály a krytí, materiály pro plombování zubů, dentální vosky, dezinfekční přípravky, přípravky na hubení škůdců, fungicidy, herbicidy; (35) reklama, propagace, řízení, organizace a administrativa obchodní činnosti.
(591) Barevná
(730) **ADIANA s. r. o.**, Porubská 552/26, Ostrava, Poruba, 70800, CZ

(210) **O-578769**
(220) 21.04.2022
(320) 21.04.2022
(511) 9, 35, 38
(540)

HAUL TRACK

(592) Slovní
(510) (9) počítačové systémy obsahující hardware satelitního polohovacího systému, jmenovitě přijímač globálního polohovacího systému (GPS), interní modem mobilního telefonu a elektronickou řídicí jednotku pro usnadnění sběru a přenosu dat týkajících se sledování polohy a stavu mobilních stavebních strojů a bezdrátového přenosu dat od elektronických řídicích jednotek uvedených strojů k centralizovaným serverům pro sběr dat; (35) zadávání (záznam), zpracování, kontrola (vyhledávání), ukládání (shromažďování) informací v počítačových databázích, správa a vytváření počítačových databází pro sledování polohy a stavu mobilních stavebních strojů; (38) telekomunikační služby pro přístup k databázím.
(730) **Volvo Construction Equipment AB**, 631 85 Eskilstuna, SE
(740) Vsetečka Zelený Švorčík a partneři, advokátní a patentová kancelář, JUDr. Michal Havlík, Hálkova 1406/2, Praha 2, Nové Město, 12000

(210) **O-578780**
(220) 21.04.2022
(320) 21.04.2022
(511) 1, 2, 5
(540)

SanaGel dřevo

(592) Slovní
(510) (1) chemické látky, chemické materiály a chemické přípravky a přírodní chemické prvky, gelové, krémové nebo jinak emulgované biocidní přípravky na ošetření a konzervaci dřeva, přípravky na ošetření dřeva proti dřevokaznému hmyzu, dřevokazným houbám a plísním, impregnační insekticidní, fungicidní a algicidní přípravky pro ošetření dřeva,

impregnační přípravky na ošetření dřeva proti houbám a plísním; (2) přípravky pro ošetření a konzervaci dřeva, nátěry; (5) přípravky proti rostlinným a živočišným škůdcům, chemické přípravky proti plísním, insekticidy.
(730) **Flora Michal**, Komenského 700/42, Přerov, Přerov I-Město, 75002, CZ

(210) **O-578838**
(220) 26.04.2022
(320) 26.04.2022
(511) 16, 35, 36, 41
(540)

Buřinka. Rekonstrukční banka pro budoucnost

(592) Slovní
(510) (16) publikace, vzdělávací publikace, periodické publikace, tištěné publikace, propagační publikace, tištěné periodické publikace, ročenky (tištěné publikace), časopisy, reklamní plakáty, reklamní letáky, papírové reklamní vývěsky, tabule reklamní z papíru nebo lepenky, reklamní štíty z papíru nebo lepenky, texty, fotografie a fotografická alba, plakáty a papírové reklamní desky a poutače, propagační a upomínkové předměty z papíru, lepenky a plastu (plastové tašky a plastové obaly zařazené v této třídě); (35) reklamní služby, zásilkové reklamní služby, reklamní materiály (šíření), digitální reklamní služby, vydávání reklamní literatury, venkovní reklamní služby, distribuce reklamních textů, digitální distribuce reklamních a propagačních textů a obrázků, propagační marketing, propagační sponzorství, rozšiřování propagačních letáků, reklama a propagační činnost, propagační služby poskytované telefonicky, marketingové služby, příprava propagačních, reklamních, inzertních dokumentů, publikování reklamních, inzertních, propagačních textů, rozšiřování reklamních marketingových a propagačních materiálů, výroba propagačních videopásek, video disků a audiovizuálních záznamů, propagace prodeje zboží a služeb třetích osob cestou distribuce tiskovin a propagačních soutěží, příprava a realizace mediálních a reklamních plánů a koncepcí; (36) stavební spoření, finanční služby poskytované stavebními spořitelny, finanční investiční služby, finanční zprostředkovatelské služby, finanční transakce, finanční bankovníctví, finanční poradenství, finanční platební služby, finanční půjčky firmám, obstarávání finančních prostředků, poskytnutí finančních prostředků, služby finančního plánování, finanční služby týkající se zajištění finančních prostředků, bankovní a finanční služby, elektronické převody finančních prostředků, služby osobního finančního bankovníctví, financování a poskytování finančních prostředků, získávání finančních prostředků a sponzorování, finanční služby týkající se nákupu domu, finanční a peněžní služby a bankovní služby, finanční informace, údaje, poradenské a konzultační služby, investiční makléřství, burzovní makléřství, finanční makléřství, makléřství v oblasti pojištění, makléřství v oblasti cenných papírů a komodit, pojištění, pojištění hypoték, zprostředkování pojištění, pojištění úvěrů, pojišťovací služby, finanční služby v oblasti pojištění, finanční oceňování (pojišťovnictví, bankovníctví, nemovitosti), služby v oblasti stavebního spoření, finanční služby v oblasti spoření, investiční poradenství; (41) organizačně vzdělávací činnost v oblasti bankovníctví, školení, konference, semináře, nakladatelská a vydavatelská činnost, organizace zábavně-spoločenských a kulturních akcí, organizace, provozování a provádění her a soutěží včetně veřejných.
(730) **Stavební spořitelna České spořitelny, a.s.**, Vinohradská 1632/180, Praha 3, Vinohrady, 13000, CZ
(740) Doc. Ing. Jindřich Špaček CSc., patentový zástupce, Svatopluka Čecha 1939/106a, Brno, Královo Pole, 61200

(210) **O-578839**
(220) 26.04.2022
(320) 26.04.2022
(511) 43
(540)

Enjoy Inn

(592) Slovní
(510) (43) služby zajišťující stravování a nápoje, dočasné ubytování.
(730) **LITTLE BIG s.r.o.**, Zbrojnická 115/4, Plzeň, Vnitřní Město, 30100, CZ

(210) **O-578841**
(220) 26.04.2022
(320) 26.04.2022
(511) 16, 35, 36, 41

(540) **Buřinka. Rekonstrukční banka pro lepší bydlení**

(592) Slovní
(510) (16) vzdělávací publikace, periodické publikace, tištěné publikace, časopisy, publikace, propagační publikace, tištěné periodické publikace, ročenky (tištěné publikace), reklamní plakáty z papíru, reklamní letáky, papírové reklamní vývěsky, reklamní tabule z papíru nebo lepenky, reklamní štíty z papíru nebo lepenky, tištěné texty, fotografie a fotografická alba, papírové reklamní desky a poutače, propagační a upomínkové předměty z papíru, lepenky a plastu (plastové tašky a plastové obaly zařazené v této třídě); (35) zásilkové reklamní služby, digitální reklamní služby, vydávání reklamní literatury, venkovní reklamní služby, distribuce reklamních textů, digitální distribuce reklamních a propagačních textů a obrázků, propagační marketing, propagační sponzorství, propagační služby poskytované telefonicky, reklamní, marketingové a propagační služby, příprava propagačních, reklamních, inzertních dokumentů, publikování reklamních, inzertních, propagačních textů, rozšiřování reklamních, marketingových a propagačních materiálů, výroba propagačních videopásek, videodisků a audiovizuálních záznamů, propagace prodeje zboží a služeb třetích osob cestou distribuce tiskovin a propagačních soutěží, příprava a realizace mediálních a reklamních plánů a koncepcí; (36) stavební spoření, finanční služby poskytované stavebními spořitelny, finanční investiční služby, finanční zprostředkovatelské služby, finanční transakce, finanční bankovníctví, finanční platební služby, finanční půjčky firmám, obstarávání finančních prostředků, služby finančního plánování, finanční služby týkající se zajištění finančních prostředků, elektronické převody finančních prostředků, služby osobního finančního bankovníctví, financování a poskytování finančních prostředků, získávání finančních prostředků a sponzorování, finanční služby týkající se nákupu domu, finanční a peněžní služby a bankovní služby, finanční informace, údaje, poradenské a konzultační služby, investiční makléřství, burzovní makléřství, makléřství v oblasti cenných papírů a komodit, pojištění hypoték, zprostředkování pojištění, pojištění úvěrů, pojišťovací služby, finanční služby v oblasti pojištění, finanční oceňování (pojišťovnictví, bankovníctví, nemovitosti), finanční služby v oblasti spoření, investiční poradenství; (41) organizačně vzdělávací činnost v oblasti bankovníctví, školení, konference, semináře, nakladatelská a vydavatelská činnost, organizace zábavně-společenských a kulturních akcí, organizace, provozování a provádění her a soutěží včetně veřejných.

(730) **Stavební spořitelna České spořitelny, a.s.**, Vinohradská 1632/180, Praha 3, Vinohrady, 13000, CZ

(740) Doc. Ing. Jindřich Špaček CSc., Patentový zástupce, Svatopluka Čecha 1939/106a, Brno, Královo Pole, 61200

(210) **O-578842**
(220) 26.04.2022
(320) 26.04.2022
(511) 16, 35, 36, 41

(540) **Buřinka. Vaše rekonstrukční banka**

(592) Slovní
(510) (16) publikace, vzdělávací publikace, periodické publikace, tištěné publikace, propagační publikace, tištěné periodické publikace, ročenky (tištěné publikace), časopisy, reklamní plakáty, reklamní letáky, papírové reklamní vývěsky, tabule reklamní z papíru nebo lepenky, reklamní štíty z papíru nebo lepenky, texty, fotografie a fotografická alba, plakáty a papírové reklamní desky a poutače, propagační a upomínkové předměty z papíru, lepenky a plastu (plastové tašky a plastové obaly zařazené v této třídě); (35) reklamní služby, zásilkové reklamní služby, reklamní materiály (šíření), digitální reklamní služby, vydávání reklamní literatury, venkovní reklamní služby, distribuce reklamních textů, digitální distribuce reklamních a propagačních textů a obrázků, propagační marketing, propagační sponzorství, rozšiřování propagačních letáků, reklama a propagační činnost, propagační služby poskytované telefonicky, marketingové služby, příprava propagačních, reklamních, inzertních dokumentů, publikování reklamních, inzertních, propagačních textů, rozšiřování reklamních marketingových a propagačních materiálů, výroba propagačních videopásek, video disků a audiovizuálních záznamů, propagace prodeje zboží a služeb třetích osob cestou distribuce tiskovin a propagačních soutěží, příprava a realizace mediálních a reklamních plánů a

koncepcí; (36) stavební spoření, finanční služby poskytované stavebními spořitelny, finanční investiční služby, finanční zprostředkovatelské služby, finanční transakce, finanční bankovníctví, finanční poradenství, finanční platební služby, finanční půjčky firmám, obstarávání finančních prostředků, poskytnutí finančních prostředků, služby finančního plánování, finanční služby týkající se zajištění finančních prostředků, bankovní a finanční služby, elektronické převody finančních prostředků, služby osobního finančního bankovníctví, financování a poskytování finančních prostředků, získávání finančních prostředků a sponzorování, finanční služby týkající se nákupu domu, finanční a peněžní služby a bankovní služby, finanční informace, údaje, poradenské a konzultační služby, investiční makléřství, burzovní makléřství, finanční makléřství, makléřství v oblasti pojištění, makléřství v oblasti cenných papírů a komodit, pojištění, pojištění hypoték, zprostředkování pojištění, pojištění úvěrů, pojišťovací služby, finanční služby v oblasti pojištění, finanční oceňování (pojišťovnictví, bankovníctví, nemovitosti), služby v oblasti stavebního spoření, finanční služby v oblasti spoření, investiční poradenství; (41) organizačně vzdělávací činnost v oblasti bankovníctví, školení, konference, semináře, nakladatelská a vydavatelská činnost, organizace zábavně-společenských a kulturních akcí, organizace, provozování a provádění her a soutěží včetně veřejných.

(730) **Stavební spořitelna České spořitelny, a.s.**, Vinohradská 1632/180, Praha 3, Vinohrady, 13000, CZ

(740) Patentový zástupce, Doc. Ing. Jindřich Špaček CSc., Svatopluka Čecha 1939/106a, Brno, Královo Pole, 61200

(210) **O-578843**
(220) 26.04.2022
(320) 26.04.2022
(511) 29, 32, 33, 35

(540) **Matěj Rössler**

(592) Slovní
(510) (29) želé, džemy, kompoty, ovocné pomazánky, ovocné saláty, ovocné svačinky, jogurty s ovocnou příchutí; (32) ovocné šťávy, ovocné nealkoholické koktejly, ovocné nápoje, ochucené pivo; (33) ovocné víno, alkoholické ovocné extrakty, alkoholické nápoje (destiláty); (35) maloobchod a velkoobchod zaměřený na ovoce a ovocné produkty.

(730) **ritual communication s.r.o.**, Palackého 75/29, Poděbrady, Poděbrady III, 29001, CZ

(740) ŠTAIDL LEŠKA ADVOKÁTI s.r.o., JUDr. Jiří Štaidl, advokát, Apolinářská 445/6, Praha 2, Nové Město, 12800

(210) **O-578850**
(220) 26.04.2022
(320) 26.04.2022
(511) 44
(540)



**Srdce
nás
baví**

(593) Obrazová
(510) (44) lékařské služby, služby lékařské péče, lékařské zobrazovací služby, lékařské poradenské služby, služby lékařského vyšetření, ultrazvukové služby pro lékařské účely, lékařské služby poskytované v domácím prostředí, individuální lékařské konzultační služby poskytované pacientům, konzultační služby týkající se lékařské zdravotní péče, lékařské služby pro léčení chorob lidského těla, lékařské služby pro diagnózu chorob lidského těla, lékařské služby v oblasti léčby chronické bolesti, lékařské testovací služby týkající se diagnostikování a léčení nemocí, služby lékařské péče poskytované zdravotnickými zařízeními a nemocnicemi.

(591) Barevná
(730) **MUDr. Karel Kamenik s.r.o.**, Jílová 145/32b, Brno, Štýřice, 63900, CZ

(210) **O-578851**
(220) 26.04.2022
(320) 26.04.2022
(511) 35, 36, 39, 41, 43, 44
(540)



(593) Obrazová
(510) (35) obchodní nebo podnikatelské informace, reklama, propagace, marketing, poradenská činnost v oblasti podnikání, pomoc při řízení obchodní činnosti, pronájem kancelářských strojů, zařízení a potřeb, obchodní správa hotelů pro třetí osoby, zprostředkovatelská činnost v oblasti výše uvedených obchodních služeb, dovozní a vývozní kancelář; (36) nákup, správa a pronájem nemovitostí, pronájem bytů, směnárenské služby, leasing; (39) doprava a skladování zboží, informace o dopravě, pronájem plavidel, půjčování jízdních kol, pronájem parkovacích ploch, taxislužba, organizování cest, doprovázení turistů, cestovní kancelář, půjčování koní; (41) informace o možnostech zábavy a rekreace, půjčování sportovního nářadí a náčiní a sportovních potřeb, půjčování lehátek a slunečníků, vydávání textů s výjimkou reklamních nebo náborových, provozování tělovýchovných zařízení a zařízení sloužících k regeneraci a rekondici, sportovní a kulturní aktivity, pronájem sportovních zařízení, pronájem potápěčských potřeb, provozování pláží - jako místo oddechu a sportování; (43) zajišťování a zprostředkování ubytování, hostinská činnost, hotelové služby, provozování hotelů, penzionů, kempů, pláží - jako místo prodeje občerstvení, restaurací, barů, bufetů, kaváren, jídelen, společenských klubů (strava, ubytování) a poskytování souvisejících služeb v rámci této třídy, poskytování přechodného ubytování, pronájem jednacích místností, zásobování; (44) kadeřnické salóny, solária, salóny krásy, fyzikální terapie, lázně, ošetrovatelské služby, pronájem zdravotnických zařízení, zotavovny, zahradnické služby.

(591) Barevná
(730) **Regata Čechy, a.s.**, Čilova 304/9, Praha 6, Veveřská, 16200, CZ
(740) Ing. Václav Kratochvíl, Husníkova 2086/22, Praha 5, Stodůlky, 15800

(210) **O-578858**
(220) 26.04.2022
(320) 26.04.2022
(511) 16, 35, 41
(540)

ADI

(592) Slovní
(510) (16) papír, materiály pro umělce, učební pomůcky s výjimkou přístrojů, fotografie, tiskárenské výrobky; (35) propagační činnost, reklama; (41) výchova, vzdělávání, kulturní aktivity, provozování galerie.
(730) **ART & DESIGN INSTITUT, s.r.o.**, Slezská 1486/68, Praha 3, Vinohrady, 13000, CZ

(210) **O-578860**
(220) 26.04.2022
(320) 26.04.2022
(511) 16, 18, 20, 40
(540)

eur supplies

(593) Obrazová
(510) (16) vázací materiály na knihy a papíry; (18) visačky na zavazadla; (20) plastové visačky/štítky; (40) laminování papíru.
(730) **PALA, s.r.o.**, Vintrova 199/9, Popůvky, 66441, CZ
(740) Ing. Věra Vetešníková, Brechtova 22/1, Brno, Lesná, 664 41

(210) **O-578875**
(220) 27.04.2022
(320) 27.04.2022
(511) 32
(540)



(593) Obrazová
(510) (32) piva, nealkoholická piva, ochucená piva.
(591) Barevná
(730) **Mattoni 1873 a.s.**, Horova 1361/3, Karlovy Vary, 36001, CZ
(740) JUDr. Josef Mrázek DrSc., advokát, Pernerova 293/11, Praha 8, Karlín, 18600

(210) **O-578876**
(220) 27.04.2022
(320) 27.04.2022
(511) 32
(540)



(593) Obrazová
(510) (32) piva, nealkoholická piva, ochucená piva.
(591) Barevná
(730) **Mattoni 1873 a.s.**, Horova 1361/3, Karlovy Vary, 36001, CZ
(740) JUDr. Josef Mrázek DrSc., advokát, Pernerova 293/11, Praha 8, Karlín, 18600

(210) **O-578878**
(220) 27.04.2022
(320) 27.04.2022
(511) 32
(540)



(593) Obrazová
(510) (32) piva, nealkoholická piva, ochucená piva.
(591) Barevná
(730) **Mattoni 1873 a.s.**, Horova 1361/3, Karlovy Vary, 36001, CZ
(740) JUDr. Josef Mrázek DrSc., advokát, Pernerova 293/11, Praha 8, Karlín, 18600

(210) **O-578879**
(220) 27.04.2022
(320) 27.04.2022
(511) 3
(540)

NANO M.ON

(592) Slovní
(510) (3) kosmetické výrobky pro péči o obličej a tělo, zejména kosmetické masky a hydratační přípravky.
(730) **Nano Medical s.r.o.**, 5. května 1640/65, Praha 4, Nusle, 14000, CZ
(740) Kania, Sedlák, Smola, s.r.o., Mendlovo náměstí 907/1a, Brno, Staré Brno, 60300

(210) **O-578885**
(220) 27.04.2022
(320) 27.04.2022
(511) 5
(540)



(593) Obrazová
(510) (5) léčiva, farmaceutické přípravky humánní.
(591) Barevná
(730) **Zentiva, k.s.**, U kabelovny 130/22, Praha 10, Dolní Měcholupy, 10200, CZ
(740) C|K|T ČERVENKA TURKOVÁ & PARTNERS Advokátní, patentová a známková kancelář, Mgr. Radka Červenková, advokátka, Anny Letenské 34/7, Praha 2, Vinohrady, 12000

(210) **O-578886**
(220) 27.04.2022
(320) 27.04.2022
(511) 5
(540)



(593) Obrazová
(510) (5) léčiva, farmaceutické přípravky humánní ze skupiny gynekologikum.
(591) Barevná
(730) **Zentiva, k.s.**, U kabelovny 130/22, Praha 10, Dolní Měcholupy, 10200, CZ
(740) C|K|T ČERVENKA TURKOVÁ & PARTNERS Advokátní, patentová a známková kancelář, Mgr. Radka Červenková, advokátka, Anny Letenské 34/7, Praha 2, Vinohrady, 12000

(210) **O-578887**
(220) 27.04.2022
(320) 27.04.2022
(511) 5
(540)



Kognezil

(593) Obrazová
(510) (5) léčiva, farmaceutické přípravky humánní ze skupiny psychostimulancia s účinnou látkou donepezil.
(591) Barevná
(730) **Zentiva, k.s.**, U kabelovny 130/22, Praha 10, Dolní Měcholupy, 10200, CZ
(740) C|K|T ČERVENKA TURKOVÁ & PARTNERS Advokátní, patentová a známková kancelář, Mgr. Radka Červenková, advokátka, Anny Letenské 34/7, Praha 2, Vinohrady, 12000

(210) **O-578888**
(220) 27.04.2022
(320) 27.04.2022
(511) 5
(540)



BONADEA

(593) Obrazová
(510) (5) léčiva, farmaceutické přípravky humánní.
(591) Barevná
(730) **Zentiva, k.s.**, U kabelovny 130/22, Praha 10, Dolní Měcholupy, 10200, CZ
(740) C|K|T ČERVENKA TURKOVÁ & PARTNERS Advokátní, patentová a známková kancelář, Mgr. Radka Červenková, advokátka, Anny Letenské 34/7, Praha 2, Vinohrady, 12000

(210) **O-578889**
(220) 27.04.2022
(320) 27.04.2022
(511) 5
(540)



Cognomem

(593) Obrazová
(510) (5) léčiva, farmaceutické přípravky humánní.
(591) Barevná
(730) **Zentiva Group, a.s.**, U kabelovny 529/16, Praha 10, Dolní Měcholupy, 10200, CZ
(740) C|K|T ČERVENKA TURKOVÁ & PARTNERS Advokátní, patentová a známková kancelář, Mgr. Radka Červenková, advokátka, Anny Letenské 34/7, Praha 2, Vinohrady, 12000

(210) **O-578899**
(220) 28.04.2022
(320) 28.04.2022
(511) 20, 35, 37, 42
(540)

Kuchyně Lípa

(592) Slovní
(510) (20) kuchyňský nábytek, vestavěný kuchyňský nábytek, kuchyňský nábytek s regulovatelnou výškou, nábytek pro bytové, podnikatelské účely, zejména nábytek do kuchyní z přírodních i umělých materiálů, nábytek kovový, dřevěný, plastový, skleněný, sektorový nábytek, kuchyně, kuchyňské linky, stolní desky, jídelní stoly, police, truhlářské umělecké výrobky, policové systémy (nábytek), podstavce, regály, skříně i na míru pro vestavěné spotřebiče, jako lednice, mrazáky, trouby, rohové skříně, skřínky pod dřez, rohové skřínky, skřínky pro digestoře a mikrovlnné trouby, skříně pro úschovu jídla, stolky, židle, zásuvky (nábytek), dvířka k nábytku, zejména dřevěná, plastová, skleněná; (35) maloobchodní prodej kuchyní, maloobchodní prodej kuchyňských spotřebičů; (37) instalace kuchyní, stavba kuchyní, renovace kuchyní, služby týkající se montáže kuchyní, montáž kuchyňských skříněk, instalace kuchyňských digestořů; (42) návrhy kuchyní, plánování a projektování kuchyní, design nábytku, návrhářské a technické poradenství.
(730) **Kuchyně Lípa s.r.o.**, Bartoškova 1411/20, Praha 4, Nusle, 14000, CZ
(740) MACEK.LEGAL, Mgr. Daniel Macek, advokát, Haštalská 1072/6, Praha 1, Staré Město, 11000

(210) **O-578902**
(220) 28.04.2022
(320) 28.04.2022
(511) 19, 37, 42, 44
(540)



(593) Obrazová
(510) (19) nekovové stavby; (37) stavební poradenství, stavebnictví, stavitelství, montáž stavebních konstrukcí, montáže stavebních izolací, stavební dohled a dozor, stavby a opravy budov, vedení stavebních prací (vrchní dozor), dozor (řízení) nad stavebními pracemi, řízení stavebních projektů na místě, rekonstrukce interiérů budov, stavební dozor prací na místě stavby, úklid nemovitostí, úklid objektů, úklid budov, úklid stavebních areálů, opravné stavební práce, montáž lešení, montáž střešních krovů, montáž izolačních materiálů, montáž stavebních konstrukcí, služby výstavby plotů, montáž dočasných plotů, výkopové práce, zemní výkopové práce, aplikace omítky na budovy, zateplování budov, výstavba zimních zahrad; (42) stavební projektování, stavební design, stavební návrhy; (44) služby týkající se péče o zahrady, výsadba rostlin, výsadba stromů, zahradní design a krajinářská architektura, služby v oblasti zahradního designu, údržba zahrad, zahradnické služby, návrhy zahrad a zahradní architektura, služby zahradní architektury, poradenství v oblasti zahradnictví, údržba trávníku, pokládání trávníku, péče o trávníky.
(591) Barevná
(730) **STETSYSHYN s.r.o.**, Na Folimance 2155/15, Praha 2, Vinohrady, 12000, CZ
(740) **MACEK.LEGAL**, Mgr. Daniel Macek, advokát, Haštalská 1072/6, Praha 1, Staré Město, 11000

(210) **O-578910**
(220) 28.04.2022
(320) 28.04.2022
(511) 5, 35, 44
(540)

BEE-SAFE

(593) Obrazová
(510) (5) farmaceutika, léčebné a veterinární přípravky, dezinfekční přípravky, veterinární přípravky a látky, dezinfekční prostředky k veterinárnímu využití; (35) pomoc v obchodní a podnikatelské činnosti, management a administrativní služby, reklama, marketing a propagační služby, maloobchodní prodej přípravků pro péči o zvířata, maloobchodní prodej veterinárních přípravků, prodej zemědělských nástrojů a vybavení, inzertní a reklamní činnost, on-line služby, zejména maloobchodní služby v

souvislosti s potravou a potřebami pro zvířata, distribuce propagačních materiálů, poradenství v oblasti marketingu chemických výrobků, maloobchodní služby pro farmaceutické, veterinární a sanitární přípravky a lékařské potřeby; (44) veterinární služby, včelařské služby, veterinární poradenské služby.

(730) **Tekro, spol. s r.o.**, Višňová 484/2, Praha 4, Krč, 14000, CZ

(210) **O-578911**
(220) 28.04.2022
(320) 28.04.2022
(511) 29, 35, 43
(540)



(593) Obrazová
(510) (29) polévky a vývary, masové výtažky, přípravky na výrobu zeleninových polévek, hotová jídla, kysané zelí, předvařené polévky, instantní polévky, polévky v konzervách, polévky (přípravky na výrobu), přípravky na zeleninové polévky, polévky v prášku, hotová jídla, instantní potraviny a pikantní svačinky vše na bázi surovin spadajících do této třídy, polévkové směsi, kyselo (polévka); (35) maloobchodní služby v oblasti potravin, maloobchodní služby související s prodejem předplacených bedniček s potravinami, maloobchodní služby týkající se potravin poskytované prostřednictvím celosvětových počítačových sítí, maloobchod a velkoobchod pro výrobky uvedené výše ve třídě 29; (43) poskytování jídla a nápojů, delikatesy (restaurace), hotelové restaurační služby, jídelny, podávání jídel a nápojů, příprava pokrmů, služby týkající se odnosu jídla s sebou, catering (poskytování jídla a nápojů), poskytování jídla a nápojů, příprava jídel.
(591) Barevná
(730) **EMKO - POTRAVINY, s.r.o.**, Pivovarská 2537/40, Jablonec nad Nisou, 46601, CZ
(740) Mgr. **PETR ŽIŽKA, LL.M.**, advokátní kancelář, Mgr. Petr Žižka LL.M., advokát, Sedláčkova 209/16, Plzeň, Vnitřní Město, 30100

(210) **O-578912**
(220) 28.04.2022
(320) 28.04.2022
(511) 35, 37, 39
(540)



(593) Obrazová

(510) (35) velkoobchodní prodej vozidel, maloobchodní prodej vozidel, reklamní služby v oblasti motorových vozidel, reklamní služby v oblasti automobilového průmyslu, inzerce automobilů určených k prodeji prostřednictvím internetu, poskytování informací prostřednictvím internetu ohledně prodeje automobilů, velkoobchodní služby v oblasti automobilových dílů, velkoobchodní služby týkající se automobilového příslušenství, maloobchodní služby týkající se automobilového příslušenství, maloobchodní služby týkající se automobilových dílů; (37) antikoroziní úprava, čištění elektromotorů, čištění strojů, dobíjení baterií a akumulátorů, informační služby vztahující se k opravám, instalace a montáž alarmů, poplašných zařízení, zámků a zabezpečovacích zařízení, jejich údržba a opravy, instalace čelních skel automobilů, instalace chladicích přístrojů, instalace dopravních pásů, instalace dveří a oken, instalace elektrického a elektronického vybavení do automobilů, instalace elektrických generátorů, instalace hydraulického vybavení, instalace, montáž, údržba a opravy topných, ventilačních a klimatizačních zařízení, instalace motorů, instalace vozidlových simulátorů, mazání motorů, mytí motorových vozidel, natírání a lakování, nanášení povrchových nátěrů, natírání kovových povrchů za účelem zabránění koroze, natírání kovů nástřikem, obnova motorů a pohonů, které jsou opotřebované nebo poškozené, obnova ojetých nebo částečně zničených motorů, obnova strojů, motorů a pohonů, které jsou opotřebované nebo poškozené, obnova vakuových čerpadel a jejich částí, odstraňování rzi, oprava použitých nebo částečně zničených motorů, opravy náprav pro vozidla, opravy nebo údržba elektrických motorů, opravy nebo údržba elektrických světelných zařízení, opravy nebo údržba mechanických parkovacích systémů, opravy nebo údržba zařízení na mytí vozidel, opravy součástí motorů, opravy vzduchových filtrů, ošetřování proti rzi, poradenské služby pro instalaci motorů, poradenské služby pro instalaci převodovek, poradenské služby vztahující se k instalaci hydraulického vybavení, poradenské služby vztahující se k instalaci osvětlovacích přístrojů, poradenské služby vztahující se k instalaci audiovizuálního vybavení, poskytování informací vztahujících se k opravám nebo údržbě elektromotorů, poskytování informací vztahujících se k opravám nebo údržbě elektrických přístrojů na osvětlení, poskytování informací vztahujících se k opravám nebo údržbě automobilů, přestavba a renovace motorů, přestavba (opravy) spojek, údržba vozidel, mazání vozidel, renovace vozidel, leštění vozidel, čištění vozidel, lakování vozidel, údržba motorových vozidel, hloubkové čištění vozidel, antikoroziní ošetření vozidel, nabíjení akumulátorů vozidel, opravy nepojízdných vozidel, přestavby vozidel (motorů), úpravy vozidel (tuning), zařizování oprav vozidel, montáž náhradních dílů vozidel, autoservis pro údržbu vozidel, kontrola vozidel před údržbou, ochranné nátěry podvozků vozidel, generální opravy motorů vozidel, technická údržba komerčních vozidel, ošetřování vozidel antikoroziním nátěrem, opravy vozidel v autoservisech, kontrola vozidel před opravou, instalace bezpečnostních zařízení vozidel, údržba a opravy vozidel, poskytování informací ohledně oprav vozidel, mytí a leštění motorových vozidel, montáž a opravy pneumatik vozidel, opravy vozidel poškozených při nehodě, pomoc (opravy) při poruchách vozidel, renovace brzd hydraulických nákladních vozidel, služby autoservisů pro opravy vozidel, zajišťování údržby motorových pozemních vozidel, služby v oblasti tuningu vozidel, služby autoservisů pro údržbu vozidel, údržba a opravy motorových vozidel, údržba, servis a opravy vozidel, údržba a opravy pozemních vozidel, opravy nebo údržba dvukolových motorových vozidel, služby autoservisů pro opravy motorových vozidel, poradenské služby v oblasti údržby vozidel,

zajišťování montáže výměny čelních skel vozidel, služby pneuservisu; (39) služby řízení vozidel, pronájem silničních vozidel, služby odtahování vozidel, odtah motorových vozidel, pronájem vozidel, zejména automobilů a nákladních vozidel, pronájem vozidel na dopravu, skladování částí motorových vozidel, pronájem motorových pozemních vozidel, zprostředkování odtahování porouchaných vozidel, nouzové odtahování nákladních vozidel, oprava porouchaných komerčních vozidel.

(591) Barevná
(730) **IMN Leas s.r.o.**, Denisova 277/16, Olomouc, 77900, CZ
(740) Mgr. Petr Žížka LL.M., Sedláčkova 209/16, Plzeň, Vnitřní Město, 30100

(210) **O-578915**
(220) 28.04.2022
(320) 28.04.2022
(511) 3, 4, 20, 21, 25, 35
(540)



Svět dekorací

(593) Obrazová

(510) (3) kosmetické přípravky, toaletní přípravky, přípravky pro osobní hygienu a kosmetické přípravky, parfumerie a vonné přípravky, deodoranty a antiperspiranty, přípravky pro péči o pleť, oči a nehty, přípravky pro péči o vlasy, přípravky pro ústní hygienu, koupelová pěna, vonné oleje a aromatické výtažky, vonné přípravky pro domácnost, koupelové soli, vonné pokojové spreje, tělový sprej, krémy na ruce, čistič nábytku, čističí spreje, čističe na skla, vonné difuzéry s tyčinkami, aroma difuzéry s rákosovými tyčinkami, vosky na automobily, čističí prostředky na automobily, lešticí přípravky na automobily, osvěžovače vzduchu; (4) svíčky a knoty na svícení, vonné svíčky, čajové svíčky, tenké svíčky; (20) nábytek a bytové zařízení, zrcadla, umělecké předměty ze dřeva, vosku, sádry nebo plastu, polštáře (dekorační); (21) skleněné zboží, nezpracované a polozpracované sklo bez určitého účelu, sochy, figurky, plakety a medaile a umělecké předměty vyrobené z materiálů jako porcelán, terakota nebo sklo, zahrnuté v této třídě, figurky (sošky) z porcelánu, keramiky, kameniny nebo skla, misky, zásobníky pro prostředky k péči o tělo a krásu, držáky na mýdlo na ruce, stojánky na štětky na holení, kosmetické a hygienické potřeby a potřeby pro péči o krásu, osvěžovače vzduchu (přístroje), nádoby na odpad, misky na rostliny, nádoby na květiny, vázy na květiny, květináče, svícny, skleněné svícny, svícny z tepaného železa; (25) oděvy, pokrývky hlavy, obuv, části oděvů, obuvi a pokrývek hlavy; (35) reklamní, marketingové a propagační služby, poskytování obchodních informací prostřednictvím webových stránek, zpracování, systematizace a správa dat, provozování online trhu pro kupující a prodávající výrobků a služeb, propagace zboží a služeb třetích osob prostřednictvím počítačových a komunikačních sítí, zprostředkování smluv na nákup a prodej zboží, online objednávkové služby, maloobchodní prodej oděvů, maloobchodní prodej nábytku, maloobchodní prodej deštníků, maloobchodní prodej čokolády, maloobchodní prodej kovového zboží, maloobchodní prodej toaletních potřeb, maloobchodní prodej svátečních dekorací, maloobchodní prodej čisticích přípravků, maloobchodní prodej kuchyňských potřeb, maloobchodní služby v oblasti cukrovinek, maloobchodní prodej zařízení do bytu, on-line maloobchodní služby týkající se kosmetiky, maloobchodní služby v oblasti vonných přípravků, služby on-line maloobchodních prodejen v oblasti kosmetiky a kosmetických výrobků.

(591) Barevná
(730) **Los Josef**, Mládi 1557, Vsetín, 75501, CZ
(740) Law & Tech s.r.o., advokátní kancelář, JUDr. Marián Porvažník, Rooseveltova 809/22, 04001 Košice

(210) **O-578916**
(220) 28.04.2022
(320) 28.04.2022
(511) 35, 36, 37, 42
(540)

GEMA Capital

(593) Obrazová
(510) (35) zprostředkování smluv pro druhé s ohledem na nemovitosti a stavby nemovitostí, vývoj provozně-ekonomických konceptů pro využití nemovitostí, provozně-ekonomické, analytické a obchodní rešeršní služby s ohledem na nemovitosti; (36) finanční plánování a investiční poradenství s ohledem na nemovitosti, služby týkající se pronájmu pozemků, konzultační služby o investicích v oblasti nemovitostí, pronájem nemovitostí, služby v oblasti správy nemovitosti a majetku, správa bytového domu, navazování, plánování a zprostředkování financování s ohledem na nemovitosti a stavební projekty, investiční obchody s nemovitostmi, zajištění financování stavebních projektů; (37) stavebnictví, provádění staveb a investičních celků včetně jejich změn, opravy staveb, demoliční služby, izolování proti vlhkosti, poradenská a obstaravatelská činnost ve stavebnictví, zprostředkování služeb v oblasti stavebních a řemeslných prací, informace týkající se stavebnictví; (42) vývojová a projektová činnost v oblasti stavebnictví, vědecké a technologické služby a související výzkum a projektování, konstrukční a inženýrská činnost v oblasti stavebnictví, analytické a výzkumné služby v průmyslu a stavebnictví, zajišťování odborných posudků a expertiz v oblasti stavebnictví, projektování, příprava a vypracování technických návrhů, grafické práce, služby architektonické kanceláře, urbanistické plánování.

(730) **GEMA Capital, s.r.o.**, Křenova 438/1, Praha 6, Veleslavín, 16200, CZ
(740) PatentCentrum Sedlák & Partners s.r.o., Okružní 2824, České Budějovice, České Budějovice 3, 37001

(210) **O-578917**
(220) 28.04.2022
(320) 28.04.2022
(511) 35, 36, 37, 42
(540)

GEMA

(592) Slovní
(510) (35) zprostředkování smluv pro druhé s ohledem na nemovitosti a stavby nemovitostí, vývoj provozně-ekonomických konceptů pro využití nemovitostí, provozně-ekonomické, analytické a obchodní rešeršní služby s ohledem na nemovitosti; (36) finanční plánování a investiční poradenství s ohledem na nemovitosti, služby týkající se pronájmu pozemků, konzultační služby o investicích v oblasti nemovitostí, pronájem nemovitostí, služby v oblasti správy nemovitosti a majetku, správa bytového domu, navazování, plánování a zprostředkování financování s ohledem na nemovitosti a stavební projekty, investiční obchody s nemovitostmi, zajištění financování stavebních projektů; (37) stavebnictví, provádění staveb a investičních celků včetně jejich změn, opravy staveb, demoliční služby, izolování proti vlhkosti, poradenská a obstaravatelská činnost ve stavebnictví, zprostředkování služeb v oblasti stavebních a řemeslných prací, informace týkající se stavebnictví; (42) vývojová a projektová činnost v oblasti stavebnictví, vědecké a technologické služby a související výzkum a projektování, konstrukční a inženýrská činnost v oblasti stavebnictví, analytické a výzkumné služby v průmyslu a stavebnictví, zajišťování odborných posudků a expertiz v oblasti stavebnictví, projektování, příprava a vypracování technických návrhů, grafické práce, služby architektonické kanceláře, urbanistické plánování.

(730) **GEMA Capital, s.r.o.**, Křenova 438/1, Praha 6, Veleslavín, 16200, CZ
(740) PatentCentrum Sedlák & Partners s.r.o., Okružní 2824, České Budějovice, České Budějovice 3, 37001

(210) **O-578918**
(220) 28.04.2022
(320) 28.04.2022
(511) 9, 16, 35, 38, 41
(540)

AGROMETAL

(592) Slovní
(510) (9) audiovizuální díla, zvukové, obrazové a zvukově obrazové záznamy v analogové nebo digitální podobě na datových nosičích nebo ke stažení na internetu nebo prostřednictvím jiné datové či komunikační sítě, nosiče zvukových, obrazových a zvukově obrazových záznamů a dat nahrané i nenabrané, optické disky, kompaktní disky, DVD, Blu-ray disky, gramofonové desky, magnetické pásky, videokazety, magnetické disky, exponované filmy, software, elektronické databáze a katalogy, softwarové aplikace, software pro hry pro počítače, chytré telefony, tablety a jiná komunikační zařízení a zařízení výpočetní techniky, elektronické publikace na nosičích a ke stažení, počítačový hardware, periferní počítačová zařízení, audiovizuální a fotografické přístroje, komunikační zařízení, přístroje pro zachycení, vysílání, přenos, příjem a reprodukci zvuku a obrazu, elektrická zařízení a příslušenství na zpracování dat, audiovizuální přístroje a zařízení, přístroje pro záznam zvuku a obrazu, elektrická navigační zařízení, obaly a pouzdra na nosiče dat a záznamů, brýle, sluneční brýle, pouzdra na brýle, dekorativní magnety, podložky pod myš (příslušenství počítačů); (16) tiskárenské výrobky, knihy, časopisy, fotografie, fotoalba a alba pro sběratele, kalendáře, diáře, poznámkové bloky, plakáty, letáky, nálepky, navštívenky, pohledy, přání, sběratelské karty, katalogy, manuály, vstupenky, poštovní známky, záložky do knih, tisky, grafické reprodukcce, mapy, kancelářské potřeby (kromě nábytku), kancelářský a dopisní papír, desky na dokumenty, obálky, razítka, lepicí pásky, psací potřeby, školní potřeby (papírnické zboží), vyučovací pomůcky a potřeby (kromě přístrojů), pera, tužky, zvýrazňovače, fixy, guma na gumování, malířské soupravy pro umělce a děti, štětce, pastelky, krabice z papíru nebo lepenky, papírové tašky, balicí papír; (35) propagační činnost, reklama, marketingové služby, televizní reklama, reklama online, poskytování reklamního prostoru, pronájem reklamního času v komunikačních médiích, licence na výrobky a služby pro třetí osoby (komerční správa), merchandising, grafická úprava pro reklamní účely, organizování obchodních nebo reklamních akcí; (38) televizní vysílání a přenosy, audiovizuální přenosové služby, přenos a vysílání dat, přenos digitálních dat prostřednictvím televize, přenos informací elektronickými prostředky, bezdrátové vysílání, kabelové vysílání, satelitní vysílání, provozování vysílacích zařízení, vysílání programů přes internet, distribuce dat nebo audiovizuálních záznamů prostřednictvím globální počítačové sítě nebo internetu, elektronický přenos dat, streaming zvukového materiálu a video materiálu na internetu, služby přenosu videa na vyžádání (VoD), poskytování internetových diskusních fór, poskytování služeb v oblasti online komunikace, přenos interaktivního zábavního software prostřednictvím komunikačních sítí, přenos zpráv prostřednictvím elektronických médií, informační služby týkající se televizního vysílání; (41) vzdělávání a výuka, zábavní, sportovní a kulturní aktivity, výroba rozhlasových a televizních pořadů, filmová a video produkce, výroba audiovizuálních nahrávek, zvuková produkce, video produkce a fotografování, služby televizního studia (nahrávací služby), filmová studia, televizní zábava, hudební koncerty prostřednictvím televize, psaní scénářů, výroba titulků, dabing, filmová distribuce, projekce filmů, pronájem a půjčování filmů, organizace kulturních, zábavních a sportovních akcí, organizování a pořádání výstav k zábavním účelům, organizování festivalů, organizování her a soutěží, poskytování služeb zábavních parků, divadelní představení, poskytování internetových her (bez možnosti stažení), vydavatelská činnost a zpravodajství, reportážské služby, online publikování, poskytování elektronických publikací, zpravodajské programy (služby), poskytování informací o zábavě.

(730) **FTV Prima, spol. s r.o.**, Vinohradská 3217/167, Praha 10, Strašnice, 10000, CZ

(210) **O-578919**

(220) 28.04.2022

(320) 28.04.2022

(511) 29, 30, 43

(540)

U Pana domácího

(592) Slovní

(510) (29) sušené ovoce; (30) káva, zrnková káva, pražená káva; (43) restaurace, bary, kavárny, vinotéky, catering, ubytovací služby (hotely, penziony).

(730) **MAN REST s.r.o.**, č. p. 135, Ostrata, 76311, CZ

(740) Mgr. Petr Velikovský, advokát, Mgr. Petr Velikovský, Ševcovská 3246, Zlín, 76001

(210) **O-578926**

(220) 29.04.2022

(320) 29.04.2022

(511) 35, 41, 42

(540)

 **DIVADLO BEZE SLOV**

(210) **O-578925**

(220) 29.04.2022

(320) 29.04.2022

(511) 35, 41, 42

(540)



(593) Obrazová

(510) (35) propagační činnost, reklama, obchodní administrativa, merchandising, inzerce a inzertní služby, vydávání reklamních materiálů, šíření reklamních a propagačních materiálů; (41) divadelní služby, uvádění divadelních her, zábava, sportovní a kulturní aktivity, pronájem zařízení pro scénická umění, taneční, hudební a dramatická vystoupení, produkce zábavních představení s tanečníky a zpěváky, služby v oblasti produkce živých představení, prezentace živých tanečních vystoupení, pořádání festivalů scénického umění, nakladatelské služby, elektronická vydavatelská činnost, umělecké vedení divadel, výuka v oblasti scénického umění, audio a video záznamy, tlumočení znakové řeči; (42) scénografie pro divadelní společnosti, návrhy divadelního osvětlení, divadelní režie, režie hudebních představení.

(730) **Vyšší odborná škola, Střední škola, Základní škola a Mateřská škola, Hradec Králové**, Štefánikova 549/27, Hradec Králové, Moravské Předměstí, 50011, CZ

(740) JUDr. Tomáš Lejček MBA, Slezská 169/10, Praha 2, Vinohrady, 12000

(593) Obrazová

(510) (35) propagační činnost, reklama, obchodní administrativa, merchandising, inzerce a inzertní služby, vydávání reklamních materiálů, šíření reklamních a propagačních materiálů; (41) divadelní služby, uvádění divadelních her, zábava, sportovní a kulturní aktivity, pronájem zařízení pro scénická umění, taneční, hudební a dramatická vystoupení, produkce zábavních představení s tanečníky a zpěváky, služby v oblasti produkce živých představení, prezentace živých tanečních vystoupení, pořádání festivalů scénického umění, nakladatelské služby, elektronická vydavatelská činnost, umělecké vedení divadel, výuka v oblasti scénického umění, audio a video záznamy, tlumočení znakové řeči; (42) scénografie pro divadelní společnosti, návrhy divadelního osvětlení, divadelní režie, režie hudebních představení.

(730) **Vyšší odborná škola, Střední škola, Základní škola a Mateřská škola, Hradec Králové**, Štefánikova 549/27, Hradec Králové, Moravské Předměstí, 50011, CZ

(740) JUDr. Tomáš Lejček MBA, Slezská 169/10, Praha 2, Vinohrady, 12000

(210) **O-578969**

(220) 03.05.2022

(320) 03.05.2022

(511) 9, 16, 35, 38, 39, 41

(540)

OPTYS

(593) Obrazová

(510) (9) nahraný obsah (počítačové programy, data a informace), bezpečnostní, zabezpečovací, ochranná a signalizační zařízení, informační technologie a audiovizuální, multimediální a fotografické přístroje; (16) tiskárenské výrobky, papírnické zboží a vzdělávací potřeby (s výjimkou přístrojů); (35) reklamní, marketingové a propagační služby; (38) poskytování a pronájem telekomunikačních zařízení a vybavení; (39) rozvázkové služby, balení a skladování zboží, přeprava a doprava, pronájem v souvislosti s dopravou a skladováním; (41) služby v oblasti vzdělávání, zábavy a sportu, zveřejňování, oznamování a psaní textů (s výjimkou reklamních), výchova, vzdělávání, zábava a sportovní činnost.

(591) Barevná

(730) **OPTYS, spol. s r.o.**, U Sušámy 301, Dolní Životice, 74756, CZ

(210) **O-578971**
(220) 03.05.2022
(320) 03.05.2022
(511) 41, 44
(540)



(593) Obrazová
(510) (41) provoz fitness centra, provoz areálů pro sport, odpočinek a relaxaci;
(44) lázeňské služby, lázně, parní lázně, veřejné lázně pro hygienické účely, masáže, služby solárií, služby v oblasti sauny.

(591) Barevná
(730) **Dům RADOST a.s.**, náměstí Winstona Churchilla 1800/2, Praha 3, Žižkov, 13000, CZ
(740) Bc. Tomáš Kašpar MBA, K Babickým Hranicím 186/8, Říčany, Strašín, 25101

(210) **O-579247**
(220) 16.05.2022
(320) 16.05.2022
(511) 9
(540)

JetBrains Aqua

(592) Slovní
(510) (9) stahovatelný a nahráný počítačový software pro správu a aktualizaci nainstalovaných softwarových nástrojů, stahovatelné balíčky počítačového softwaru pro správu a aktualizaci nainstalovaných softwarových nástrojů.
(730) **JetBrains s.r.o.**, Na hřebenech II 1718/10, Praha 4, Nusle, 14000, CZ
(740) Rott, Růžička & Guttman a spol., Vyskočilova 1566, Praha 4, Michle, 14000

Zamítnuté námítky týkající se ochranných známek

V průběhu řízení o námítkách může být Úřadem zjištěno, že přihlašovaná ochranná známka, která byla zveřejněna ve Věstníku, nezasahuje do zákonem chráněných starších práv třetích osob, tzv. namítajících, uvedených v ustanovení § 7 zákona č. 441/2003 Sb., a proto Úřad námítky zamítne. Údaje o rozhodnutích o zamítnutí námítek na základě ustanovení § 26 zákona č. 441/2003 Sb. jsou obsaženy v této kapitole.

(210) **O-550863**
(540)



(593) Obrazová
18.05.2022/ NABYTÍ P.M. – ZAMÍTNUTÍ NÁMITEK

(210) **O-550865**
(540)



(593) Obrazová
18.05.2022/ NABYTÍ P.M. – ZAMÍTNUTÍ NÁMITEK

Přehled zápisů ochranných známek bez změny ve vztahu ke zveřejněným přihláškám

Kapitola obsahuje údaje o ochranných známkách zapsaných na základě ustanovení § 28 odst. 1 zákona č. 441/2003 Sb., u kterých nedošlo ke změně údajů oproti zveřejněné přihlášce ochranné známky.

Číselný přehled (111)											
391566	391567	391569	391570	391571	391573	391574	391575	391576	391577	391578	391579
391580	391581	391582	391583	391584	391585	391586	391587	391588	391589	391590	391591
391592	391593	391594	391595	391596	391597	391598	391599	391600	391601	391602	391603
391604	391605	391606	391607	391608	391609	391610	391611	391612	391613	391614	391615
391616	391617	391618	391619	391620	391621	391622	391623	391624	391625	391626	391627
391628	391629	391630	391631	391632	391633	391634	391635	391636	391637	391638	391639
391640	391641	391642	391643	391644	391645	391646	391647	391648	391649	391650	391651
391652	391653	391654	391655	391656	391657	391658	391659	391660	391661	391662	391663
391664	391665	391666	391667	391668	391669	391670	391671	391672			

Zápisy ochranných známek bez změny ve vztahu ke zveřejněným přihláškám

- (111) **391566**
(220) 26.09.2016
(320) 26.09.2016
(442) 09.02.2022
(151) 18.05.2022
(730) **TEDDIES s.r.o.**, Česká 151/16, Brno, 60200, CZ
(740) Mgr. Kateřina Vaňková, patentový zástupce, Nerudova 1095, Kuřim, 66434
(210) O-534180
(591) Barevná
(510) (16) dopisní papír, blahopřání, obálky (papírnické výrobky), balicí papír, záložky do knih, papírová prostrání, papírové ubrousky, desky na dokumenty (šanon, pořadače), krabice lepenkové nebo papírové, obaly (papírnické výrobky), obaly bublinové (z umělých hmot), potřeby na psaní, pouzdra s psacími potřebami (kancelářské potřeby), pera (kancelářské potřeby), tužky, pastelky, křídla na psaní, malířské štětce, ořezávkátka na tužky, držáky na psací potřeby, gummy na mazání, lepidla (kancelářská nebo pro domácnost), rýsovací potřeby, psací podložky, pouzdra s barvami (školní pomůcky), razítka, vzory pro výšivky, materiály na modelování, modelovací hlína, modelovací pasty, modelovací vosky (kromě dentálních); (25) bundy, bundy sportovní s kapucí, kalhoty, kamaše, pásky ke kalhotám, pásky ke kamaším, legíny, kombinézy (oděvy), sukně, pletené zboží (stávkové zboží), svetry, pulovry, vesty, trička, košile, oděvy svrchní, oděvy koupací, oděvy plážové, plavky, oděvy pro cyklisty, oděvy tělocvičné, sportovní dresy, oděvy z kůže, oděvy z napodobenin kůže, opasky, pláštěnky, pláštěnky dámské (peleríny), pyžama, spodky, prádlo osobní, prádlo spodní pohlcující pot, nánožníky (ne elektricky vyhřívané), ponožky, podkolenky, punčochy, punčocháče (punčochové kalhoty), punčochy pohlcující pot, rukavice, límce, šály, šátky, zástěry, vaky na oděvy, kostýmy maškarní; (35) maloobchodní a velkoobchodní prodej výše uvedených výrobků ve třídách 16 a 25, rovněž on line prostřednictvím světových komunikačních sítí, jako je například Internet, dodavatelské služby pro třetí osoby (nákup výrobků a služeb pro jiné podniky), předvádění zboží, obchodní nebo podnikatelské informace, reklama on line v počítačové síti; (39) automobilová doprava, balení, doručování a skladování zboží.
(511) 16, 25, 35, 39
(540)

Moje první zvířátko

(593) Obrazová

- (111) **391567**
(220) 28.08.2019
(320) 28.08.2019
(442) 18.09.2019
(151) 18.05.2022
(730) **Zentiva, k.s.**, U kabelovny 130/22, Praha 10, Dolní Měcholupy, 10237, CZ
(740) Rott, Růžička & Guttman a spol., Vyskočilova 1566, Praha 4, Michle, 14000
(210) O-558122
(510) (5) léčiva, farmaceutické přípravky humánní.
(511) 5
(540) **IBAZEN**
(592) Slovní

- (111) **391569**
(220) 11.05.2020
(320) 11.05.2020
(442) 23.09.2020
(151) 18.05.2022
(730) **Beran Hanuš Mgr.**, Konviktská 298/10, Praha, 11000, CZ
(210) O-563707
(510) (9) přístroje a nástroje fotografické, filmové, přístroje pro měření a kontrolu lyží a lyžařských vázání, přístroje pro měření a kontrolu namáhání a

rychlosti při lyžování, lavinové sondy, šablony pro vrtání lyží a montáž vázání, brýle, sluneční brýle, pouzdra na brýle, lyžařské masky, ochranné prilby pro sportovce; (18) turistické hole, chlebníky, deštníky, slunečníky; (25) oděvy pro lyžaře, lyžařské boty; (28) sportovní potřeby pro lyžaře, náčiní pro lyžaře, posilovací stroje a přístroje pro tělesná cvičení, sportovní hole, lyžařské hole, lyže, lyže vodní, běžecké lyže, sjezdové lyže, skokanské lyže, kolečkové lyže, snowboardy, skateboardy, sánky, miniski, lyžařská vázání, povlaky a obaly na lyže.

(511) 9, 18, 25, 28

(540)

CARPATHIA

(592) Slovní

- (111) **391570**
(220) 13.05.2020
(320) 13.05.2020
(442) 09.02.2022
(151) 18.05.2022
(730) **Rytířský řád Svatého Václava**, Kostelní 9/7, Liberec, Liberec II-Nové Město, 46001, CZ
(740) Mgr. Pavel Vintr, advokát, Masarykova 621/19, Liberec, Liberec I-Staré Město, 46001
(210) O-563795
(510) (4) svičky; (9) magnetické nosiče zvukových záznamů, gramofonové desky, automatické distributory a mechanismy pro přístroje a mince; (16) potřeby pro knižní vazby, učební a vyučovací pomůcky s výjimkou přístrojů, štočky, fotografie, pohlednice, knihy, časopisy; (21) sklo, porcelán a majolika neobsazené v jiných třídách; (36) zajišťování finanční pomoci formou příspěvků, konáním veřejných sbírek a zajišťováním sponzorů pro charitativní činnost; (41) pořádání výstav k výchovným a zábavným účelům, pořádání koncertů a jiných kulturních, poznávacích a vzdělávacích akcí, pořádání sportovních aktivit
(511) 4, 9, 16, 21, 36, 41
(540)



(593) Obrazová

- (111) **391571**
(220) 21.05.2020
(320) 21.05.2020
(442) 09.02.2022
(151) 18.05.2022
(730) **Procházková Eva PhDr., Ph.D.**, Česká 138, Hodkovice n. M., 46342, CZ
(740) Ing. Pavel Nádvorník s.r.o., Klínová 620/1, Ostrava, Hulváky, 70900
(210) O-563992
(510) (16) tiskoviny periodické i neperiodické, tištěné publikace, manuály, fotografie, plakáty, kancelářské a školní potřeby a pomůcky v rámci této třídy, psací potřeby, papír, papírnické výrobky v rámci této třídy; (41) poskytování informací o možnostech vzdělávání, pořádání odborných kurzů, školení a jiných vzdělávacích akcí, pořádání a řízení pracovních setkání (školení), lektorská činnost, školicí činnost, instruktáž a praktický výcvik, výchova, služby v oblasti vzdělávání, organizování a pořádání odborných konferencí, kongresů a kolokvií, organizování a pořádání odborných seminářů, vydavatelská činnost, vydávání odborné literatury v oboru zdravotnictví, pořádání výstav (ne pro komerční nebo reklamní účely), elektronické publikování (DTP), korespondenční kurzy, profesní rekvalifikace, zprostředkování výše uvedených služeb v rámci této třídy, rehabilitační tělovýchova v rámci této třídy; (42) výzkum v oblasti sociální péče, sociální práce, zdravotnictví, rehabilitace, ošetřovatelství, fyzikální terapie, ergoterapie a v oblasti aktivizace seniorů, poradenství v oblasti

výzkumu v oblasti výzkumu sociální péče, sociální práce, zdravotnictví a rehabilitace; (44) poradenství v oblasti zdravotní péče, ošetřovatelství, medicíny a fyzikální terapie, psychologické poradenství, poradenství v oblasti psychologie, lékařské poradenství pro osoby se zdravotním postižením, poradenství v oblasti neurologie, poradenství v oblasti alternativní medicíny, masáže, poradenství v oblasti farmaceutiky, služby sociální péče potřebným jako jsou rodiny s dětmi, nemocní a sociálně slabí spoluobčané a služby sociální práce, jmenovitě pečovatelské služby, ošetřovatelské služby, domácí ošetřovatelská péče, terénní zdravotně-sociální služby; (45) služby sociální péče potřebným jako jsou rodiny s dětmi, nemocní a sociálně slabí spoluobčané a služby sociální práce, jmenovitě služby osobní asistence, pomoc při zvládnání běžných úkonů péče o vlastní osobu, pomoc při osobní hygieně nebo poskytnutí podmínek pro osobní hygienu, pomoc při podávání či zajištění stravy, pomoc při zajišťování chodu domácnosti, pomoc se zajištěním bydlení, zprostředkování kontaktu se společenským prostředím, domácí péče o fyzicky nemocné a potřebné, styk s úřady a doprovod za účelem zajištění osobních potřeb, konzultační a poradenské služby v oblasti sociálních služeb především pro seniory.

(511) 16, 41, 42, 44, 45

(540) **Koncepce biografické péče**

(592) Slovní

(111) **391573**

(220) 24.11.2020

(320) 24.11.2020

(442) 13.01.2021

(151) 18.05.2022

(730) **Business Media CZ s.r.o.**, Nádražní 762/32, Praha 5, Smíchov, 15000, CZ

(210) O-568105

(591) Barevná

(510) (3) neléčivé kosmetické a toaletní přípravky, neléčivé přípravky pro ústní hygienu, parfumerní výrobky, éterické oleje, přípravky na čištění, leštění a drhnutí; (5) farmaceutika, hygienické přípravky pro zdravotnické účely, dezinfekční přípravky, přípravky na hubení škůdců, fungicidy, herbicidy.

(511) 3, 5

(540)


ANOSAN

(593) Obrazová

(111) **391574**

(220) 10.03.2021

(320) 10.03.2021

(442) 09.02.2022

(151) 18.05.2022

(730) **Popov Oleksandr**, Lysolajská 894, Horoměřice, 25262, CZ

(210) O-570405

(510) (18) kůže a imitace kůže, kůže surová nebo jako polotovar vydělané kůže, zvířecí kůže, kožešiny, imitace kůže, aktovky, kabelky, kufry, tašky, tašky kožené, sportovní tašky, nákupní tašky, diplomatické kufříky, školní tašky, tomy, batohy, kožené batohy, brašny kožené, lovecké brašny, cestovní kufry, cestovní tašky, cestovní soupravy (kožené výrobky), kožená galanterie, peněženky, klíčenky, vizitkáře, pouzdra z kůže nebo kožené lepenky, kožené desky, kožené krabice, pouzdra na vizitky, pouzdra na platební karty, pouzdra na noty, slunečníky, deštníky, vycházkové hole, trekové hole, sedlářské výrobky, sedla, postroje pro zvířata, obojky, náhubky, biče, dütty (biče), ohlávky, uzdy, třmeny, opratě, oblečky pro domácí zvířata, kožené tkaničky, kožené řemeny, kožené řemínky, kožené popruhy, kožená vodítka, kožené ozdoby na nábytek, kožené štítky, kožené etikety, kožené lemovky; (26) příslušenství a doplňky oblečení (galanterie), knoflíky, přezky, oděvní doplňky, přezky na obuv, přezky na opasky, šněrovadlo do bot, vše spadající do této třídy.

(511) 18, 26

(540)

HIGH CUFF

(592) Slovní

(111) **391575**

(220) 02.07.2021

(320) 02.07.2021

(442) 09.02.2022

(151) 18.05.2022

(730) **ČEPRO, a.s.**, Dělnická 213/12, Praha 7, Holešovice, 17000, CZ

(740) JUDr. David KARABEC - advokát, JUDr. David Karabec MPA, LL.M., Na stráži 1306/5, Praha 8, Libeň, 18000

(210) O-573171

(510) (35) poradenství v obchodní činnosti, obchodní poradenství vztahující se k franchisingu, reklama a propagační činnost, obchodní asistence týkající se franchisingu, obchodně reklamní služby týkající se franchisingu, řízení obchodní činnosti a obchodní administrativa; (43) služby v oblasti pohostinství (potraviny a nápoje), bufety rychlého občerstvení, restaurace rychlého občerstvení (služby), příprava jídel, samoobslužné restaurace, delikatesy (restaurace), podávání jídel a nápojů, příprava lahůdek, prodejny potravin (zajišťování stravování a podávání nápojů), kavárny.

(511) 35, 43

(540)



(593) Obrazová

(111) **391576**

(220) 15.07.2021

(320) 15.07.2021

(442) 20.10.2021

(151) 18.05.2022

(730) **Printeria s.r.o.**, Donatellova 2003/6, Praha 10, Strašnice, 10000, CZ

(740) JUDr. Eva Braunová, advokát, Choceradská 2951/7, Praha 4, Záběhlce, 14100

(210) O-573426

(591) Barevná

(510) (16) papír a lepenka, tiskárenské výrobky, potřeby pro vazbu knih, fotografie, papírové zboží a kancelářské potřeby s výjimkou nábytku, lepidla pro kancelářské potřeby nebo pro domácnost, potřeby pro rýsování a kreslení, potřeby pro umělce, malířské štětce, instruktážní a výukové materiály, plastové archy, fólie a sáčky pro balení a obaly, tiskařské typy, štočky; (25) dětská trička; (28) hry, hračky a výrobky určené ke hraní, zařízení na videohry, vánoční ozdoby; (40) zpracování materiálu, a to recyklace odpadu, tiskárenské služby, zejména zakázková výroba zboží dle objednávky a specifikace jiných osob, vyšívání, zakázkové krejčovství, barvení textilií, apretace textilií.

(511) 16, 25, 28, 40

(540)



(593) Obrazová

(111) **391577**

(220) 20.07.2021

(320) 20.07.2021

(442) 09.02.2022

(151) 18.05.2022

(730) **Rákos Lubomír**, Nymburská 130, Poděbrady, Velké Zboží, 29001, CZ

(210) O-573514

(510) (1) chemické výrobky pro použití v průmyslu, vědě, zemědělství a lesnictví, kompost, hnůj a hnojiva; (5) přípravky na ochranu rostlin, insekticidy, fungicidy, herbicidy.

(511) 1, 5

(540)

AMIFERT

(592) Slovní

(111) **391578**

(220) 20.07.2021

(320) 20.07.2021

(442) 09.02.2022

(151) 18.05.2022

(730) **Rákos Lubomír**, Nymburská 130, Poděbrady, Velké Zboží, 29001, CZ

(210) O-573515

(510) (1) chemické výrobky pro použití v průmyslu, vědě, zemědělství a lesnictví, kompost, hnůj a hnojiva; (5) přípravky na ochranu rostlin, insekticidy, fungicidy, herbicidy.

(511) 1, 5

(540)

DUOFERT

(592) Slovní

(111) **391579**

(220) 26.07.2021

(320) 26.07.2021

(442) 09.02.2022

(151) 18.05.2022

(730) **LuMis Services s.r.o.**, Na Špitálce 2570/8, Praha 6, Dejvice, 16000, CZ

(210) O-573606

(510) (9) fotografická zařízení, filmové kamery a digitální kamery/fotoaparáty, kufříky, pouzdra a příslušenství ke kamerám a popruhy pro kamery/fotoaparáty; (40) konzervování fotografií, zpracování, reprodukce a obnova fotografií, retušování fotografických obrazů, vyvolávání fotografických filmů, světlotisk na zakázku; (41) fotografické a video služby, jmenovitě focení fotografií a nahrávání videa, půjčování fotografického vybavení, zahrnujícího filmové kamery, digitální kamery/fotoaparáty, pouzdra na fotoaparáty/kamery, kryty, pouzdra a příslušenství a popruhy pro fotoaparáty/kamery, fotografické zpravodajství, fotografování, vzdělávání, školení, zábava, sportovní a kulturní činnosti.

(511) 9, 40, 41

(540)

ParkShield

(592) Slovní

(111) **391580**

(220) 24.08.2021

(320) 24.08.2021

(442) 09.02.2022

(151) 18.05.2022

(730) **Dr. Oetker, spol. s r.o.**, Americká 2335, Kladno, Kročehlav, 27201, CZ

(740) Mgr. Ondřej Čerych, advokát, Národní 58/32, Praha 1, Nové Město, 11000

(210) O-574183

(510) (29) konzervované ovoce, želirující přípravky, hotové mléčné výrobky, jogurty, zavařeniny; (30) pudinky v prášku, hotové pudinky, šlehačka v prášku, dezerty, polevy, cukrářské pomazánky, přípravky vyrobené z obilí, přísady do pečení, pečící práškové směsi, kypřící prášky, zmrzlina v prášku, zmrzlina, kuchařské prášky, vanilin (náhražka vanilky), vanilka, dortové želé, dortové prášky, dortové náplně, potravinářské premixy, ztužovač šlehačky, mražené koláče, mražené potraviny cukrářské, těsto, těstoviny, cukroví a cukrovinky, dorty, koláče s náplní, ozdoby na dort, jemné pečivo; (35) reklamní a propagační činnost, pomoc při řízení obchodní činnosti, marketing, obchodní služby s výrobky výše uvedenými ve třídách 29 a 30, obchodní zastoupení, odborné obchodní poradenství, poradenské konzultační a zprostředkovací služby při řízení obchodní činnosti, distribuce vzorků zboží, služby obstaravelské a zprostředkovatelské ve výše uvedených oblastech.

(511) 29, 30, 35

(540)

Nebeský dort

(592) Slovní

(111) **391581**

(220) 09.09.2021

(320) 09.09.2021

(442) 09.02.2022

(151) 18.05.2022

(730) **Innemanová Hana**, Nová Ves 1, Důl, 39501, CZ

(210) O-574543

(510) (18) brňšní pásy pro psy, cvičební šňůry na vedení koní, dečky pod sedla, sedlářské výrobky, kožené sedlářské výrobky, biče, doplňky postrojů a postroje pro zvířata; (20) domky pro domácí zvířata; (22) lana a syntetická lana; (26) přívěsky s výjimkou šperků a přívěsků na klíče; (40) ražení vzorů do kůže, šití, střihání kůže.

(511) 18, 20, 22, 26, 40

(540)

CANIS BULL

(592) Slovní

(111) **391582**

(220) 06.10.2021

(320) 06.10.2021

(442) 09.02.2022

(151) 18.05.2022

(730) **HMF Group s.r.o.**, Plzeňská 3350/18, Praha 5, Smíchov, 15000, CZ

(740) ROSE Legal s.r.o., advokátní kancelář, Dr. iur. Rudolf Rentsch, Plzeňská 3350/18, Praha 5, Smíchov, 15000

(210) O-575021

(510) (18) oblečky pro domácí zvířata, imitace kůže, tašky, brašny, batohy a přepravní tašky, především pro přenos domácích zvířat, obojky pro zvířata, koupací pláště pro domácí zvířata; (24) přikrývky pro domácí zvířata, ručníky pro domácí zvířata; (25) oděvy, župany; (35) internetový obchod s výrobky uvedenými výše ve třídách 18, 24 a 25, maloobchod s výrobky uvedenými výše ve třídách 18, 24 a 25, internetový obchod se službami uvedenými níže ve třídě 44, maloobchod se službami uvedenými níže ve třídě 44; (44) chov zvířat, péče o vzhled zvířat.

(511) 18, 24, 25, 35, 44

(540)



(593) Obrazová

(111) **391583**

(220) 08.10.2021

(320) 08.10.2021

(442) 15.12.2021

(151) 18.05.2022

(730) **ACE Trade s.r.o.**, Vrbová 621, Ústí nad Orlicí, Hylváty, 56203, CZ

(740) **RETROPATENT s.r.o.**, Dobiášova 1246/29, Liberec, Liberec VI-Rochlice, 46006

(210) O-575070

(510) (3) kosmetické výrobky a přípravky, přírodní kosmetika, mýdla, koupelové a sprchové přípravky, koupelové soli, éterické oleje, pleťová a tělová mléka, pleťové vody, šampóny, kondicionéry, barvy na vlasy, pleťové a tělové krémy, laky na vlasy, laky na nehty, opalovací kosmetika, líčidla, parfémy, toaletní vody, vody po holení, deodoranty a antiperspiranty, aromaterapeutické přípravky, masážní přípravky (neléčivé), zubní pasty, přípravky k péči o ústní dutinu, holicí přípravky, depilační přípravky; (39) balení dekorativních předmětů, dárků, kosmetických výrobků a přípravků.

(511) 3, 39

(540)

LA DAUMÉ

(592) Slovní

(111) **391584**

(220) 12.10.2021

(320) 12.10.2021

(442) 09.02.2022

(151) 18.05.2022

(730) **Centrum pasivního domu, z.s.**, Údolní 567/33, Brno, Brno-město, 60200, CZ

(210) O-575112

(510) (35) reklamní, marketingové a propagační služby, organizování výstav (komerčních nebo reklamních), pořádání veletrhů pro obchodní a reklamní účely, reklama (propagace), reklama online v počítačové síti; (41) organizování a vedení konferencí, organizování a vedení kongresů, organizování a vedení seminářů, organizování kulturních nebo vzdělávacích výstav, pořádání a řízení školení, vydávání elektronických knih a časopisů online, vydávání knih, vydávání textů (s výjimkou reklamních nebo náborových); (42) architektonické poradenství, poradenství o ochraně životního prostředí, projektová činnost, studie technických projektů, certifikace výrobků a služeb, certifikace budov.

(511) 35, 41, 42

(540)



(593) Obrazová

(111) **391585**

(220) 18.10.2021

(320) 18.10.2021

(442) 09.02.2022

(151) 18.05.2022

(730) **ČESKÁ TELEVIZE**, Na hřebenech II 1132/4, Praha 4, Podolí, 14700, CZ

(210) O-575239

(510) (9) audiovizuální díla, zvukové, obrazové a zvukově obrazové záznamy v analogové nebo digitální podobě na datových nosičích nebo ke stažení na internetu nebo prostřednictvím jiné datové či komunikační sítě, nosiče zvukových, obrazových a zvukově obrazových záznamů a dat nahrané i nenahrané, optické disky, kompaktní disky, DVD, Blu-ray disky, gramofonové desky, magnetické pásky, videokazety, magnetické disky, exponované filmy, software, elektronické databáze a katalogy, softwarové aplikace a hry pro počítače, chytré telefony, tablety a jiná komunikační zařízení a zařízení výpočetní techniky, elektronické publikace na nosičích a ke stažení, počítačový hardware, periferní počítačová zařízení, fotografické přístroje, komunikační zařízení, přístroje pro zachycení, vysílání, přenos, příjem a reprodukci zvuku a obrazu, elektrická zařízení a příslušenství na zpracování dat, audiovizuální přístroje a zařízení, přístroje pro záznam zvuku a obrazu, elektrická navigační zařízení, obaly a pouzdra na nosiče dat a záznamů, brýle, sluneční brýle, pouzdra na brýle, dekorativní magnety, podložky pod myš (příslušenství počítačů); (16) tiskárenské výrobky, knihy, časopisy, fotografie, fotoalba a alba pro sběratele, kalendáře, diáře, poznámkové bloky, plakáty, letáky, nálepky, navštívenky, pohledy, přání, sběratelské karty, katalogy, manuály, vstupenky, poštovní známky, záložky do knih, tisky, grafické reprodukce, mapy, kancelářské potřeby kromě nábytku, kancelářský a dopisní papír, desky na dokumenty, obálky, razítka, lepicí pásky, psací potřeby, školní potřeby (papírové zboží), vyučovací pomůcky a potřeby kromě přístrojů, pera, tužky, zvyrazňovače, fixy, guma na gumování, malířské soupravy pro umělce a děti, štětce, pastelky, krabice z papíru nebo lepenky, papírové tašky, balicí papír; (28) hry, hračky a zábavní předměty, figurky na hraní, plyšové hračky, panenky, stolní hry, puzzle (hračky), hrací karty, sběratelské karty (karetní hry), stavebnice (hračky), stírací losy na hraní loteriijních her, sportovní vybavení a sportovní potřeby nezahnuté do jiných tříd, vánoční ozdoby, herní a sportovní vybavení dětských hřišť, kapesní elektronické hry, vybavení pro počítačové hry spadající do této třídy, herní automaty; (35) propagační činnost, reklama, marketingové služby, televizní reklama, reklama online, poskytování reklamního prostoru, pronájem reklamního času v komunikačních médiích, licence na výrobky a služby pro třetí osoby (komerční správa), merchandising, grafická úprava pro reklamní účely, organizování obchodních nebo reklamních akcí; (38) televizní vysílání a přenosy, audiovizuální přenosové služby, přenos a vysílání dat, přenos digitálních dat prostřednictvím televize, bezdrátové vysílání, kabelové vysílání, satelitní vysílání, provozování vysílacích zařízení, vysílání programů přes internet, distribuce dat nebo audiovizuálních záznamů prostřednictvím globální počítačové sítě nebo internetu, elektronický přenos dat, streaming zvukového materiálu a video materiálu na internetu, služby přenosu videa na vyžádání (VoD), poskytování internetových diskusních fór, poskytování služeb v oblasti online komunikace, přenos interaktivního zábavního software prostřednictvím komunikačních sítí, přenos zpráv prostřednictvím elektronických médií, informační služby týkající se televizního vysílání; (41) zábava, vzdělávání a výuka, zábavní, sportovní a kulturní aktivity, výroba rozhlasových a televizních pořadů, filmová a video produkce, výroba audiovizuálních nahrávek, zvuková produkce, fotografování, služby televizního studia (nahrávací služby), filmová studia, televizní zábava, hudební koncerty prostřednictvím televize, psaní scénářů, výroba titulků, dabing, filmová distribuce, projekce filmů, pronájem a půjčování filmů, organizování a pořádání výstav k zábavním účelům, organizování festivalů, organizování her a soutěží, poskytování služeb zábavních parků, divadelní představení, provozování internetových her (bez možnosti stažení), vydavatelská činnost a zpravodajství, reportéřské služby, online publikování, poskytování elektronických publikací, zpravodajské programy (služby), informace o zábavě.

(511) 9, 16, 28, 35, 38, 41

(540)

KDO PAK BY SE
ČERTU BĀL

(593) Obrazová

- (111) **391586**
(220) 25.10.2021
(320) 06.10.2021
(442) 09.02.2022
(151) 18.05.2022
(730) **FAMILY Bakery & Cafe s.r.o.**, Laurinská 3, Bratislava-Staré Mesto 81101, SK
(740) artpatent, advokátní kancelář s.r.o., Mgr. Tomáš Bejček, Dukelských hrdinů 976/12, Praha 7, Holešovice, 17000
(210) O-575394
(591) Barevná
(510) (16) obaly (papírenské zboží); (30) pekařské výrobky, cukrářské výrobky, pizza, těsta pro jídla, těsta pro koláče, droždí do těsta, káva, nepražená káva; (32) nealkoholické nápoje; (35) maloobchodní služby s pekařskými výrobky, maloobchodní služby s cukrářskými výrobky, maloobchodní služby s nápoji.
(511) 16, 30, 32, 35
(540)

PIZZA BOLA
A VŽDY
BUDE KRÚHLA!

(593) Obrazová

- (111) **391587**
(220) 25.10.2021
(320) 06.10.2021
(442) 09.02.2022
(151) 18.05.2022
(730) **FAMILY Bakery & Cafe s.r.o.**, Laurinská 3, Bratislava-Staré Mesto, 81101, SK
(740) artpatent, advokátní kancelář s.r.o., Mgr. Tomáš Bejček, Dukelských hrdinů 976/12, Praha 7, Holešovice, 17000
(210) O-575397
(591) Barevná
(510) (16) obaly (papírenské zboží); (30) pekařské výrobky, cukrářské výrobky, káva, nepražená káva; (32) nealkoholické nápoje; (35) maloobchodní služby s pekařskými výrobky, maloobchodní služby s cukrářskými výrobky, maloobchodní služby s nápoji; (43) kavárny, restaurační (stravovací) služby.
(511) 16, 30, 32, 35, 43

(540)



(593) Obrazová

- (111) **391588**
(220) 25.10.2021
(320) 25.10.2021
(442) 09.02.2022
(151) 18.05.2022
(730) **Novák Ondřej**, V Jedlovci č. ev. 67, Všešary, 25163, CZ
(740) LP Legal, advokátní kancelář, s.r.o., JUDr. Alice Hejzlarová MBA, LL.M., advokátka, Žitná 1575/49, Praha 1, Nové Město, 11000
(210) O-575410
(591) Barevná
(510) (25) součásti oděvů, obuvi a pokrývek hlavy, a to manžety, kapsy, hotové podšívky, podpatky a paty k punočchám, kšilty k čepicím, kostry na klobouky, oděvy a obuv pro sportovní účely, lyžařské rukavice, sportovní tílka, cyklistické oděvy, obleky na karate a judo, fotbalovou obuv, gymnastickou obuv, lyžařské boty, maskární kostýmy, oděvy z papíru, papírové klobouky k použití jako oděvy, bryndáčky (ne papírové), kapesníčky do horní kapsy saka, nánožníky (ne elektricky vyhřívané); (38) přenos digitálních souborů a elektronické pošty, poskytování uživatelského přístupu do globální počítačové sítě, rozhlasové a televizní vysílání, přenos videa na objednávku, poskytování diskusních místností na internetu a online fór, telefonní služby a služby hlasové pošty, telekonferenční a videokonferenční služby; (41) pořádání výstav ke kulturním nebo vzdělávacím účelům, pořádání a vedení konferencí, kongresů a symposií, překladatelské a tlumočnické služby, vydávání knih a textů (jiných než reklamních textů), služby reportérů (zpravodajství), obrazové zpravodajství, fotografování, služby filmové režie a výroby filmů (s výjimkou reklamních filmů), kulturní, vzdělávací nebo zábavní služby poskytované zábavními parky, cirkusy, zoologickými zahradami, uměleckými galeriemi a muzei, služby sportovního a kondičního tréninku, drezúra zvířat, služby on-line hraní her, služby spojené s hazardem, pořádání loterií, rezervace vstupenek na zábavní, vzdělávací a sportovní akce, služby psaní, a to psaní filmových scénářů, psaní a skládání písní.
(511) 25, 38, 41

(540)



(593) Obrazová

(111) **391589**

(220) 26.10.2021

(320) 26.10.2021

(442) 09.02.2022

(151) 18.05.2022

(730) **Novák Ondřej**, V Jedlovci č. ev. 67, Všeštery, 25163, CZ

(740) LP Legal, advokátní kancelář, s.r.o., JUDr. Alice Hejzlarová MBA, LL.M., advokátka, Žitná 1575/49, Praha 1, Nové Město, 11000

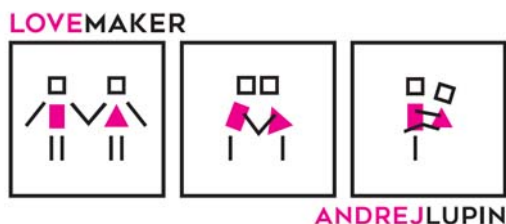
(210) O-575411

(591) Barevná

(510) (25) součásti oděvů, obuvi a pokrývek hlavy, a to manžety, kapsy, hotové podšívky, podpatky a paty k punčochám, kšilty k čepicím, kostry na klobouky, oděvy a obuv pro sportovní účely, lyžařské rukavice, sportovní tílka, cyklistické oděvy, obleky na karate a judo, fotbalovou obuv, gymnastickou obuv, lyžařské boty, maskární kostýmy, oděvy z papíru, papírové klobouky k použití jako oděvy, bryndáčky (ne papírové), kapesníčky do horní kapsy saka, nánožníky (ne elektricky vyhřívané); (38) přenos digitálních souborů a elektronické pošty, poskytování uživatelského přístupu do globální počítačové sítě, rozhlasové a televizní vysílání, přenos videa na objednávku, poskytování diskusních místností na internetu a online fór, telefonní služby a služby hlasové pošty, telekonferenční a videokonferenční služby; (41) pořádání výstav ke kulturním nebo vzdělávacím účelům, pořádání a vedení konferencí, kongresů a symposií, překladatelské a tlumočnické služby, vydávání knih a textů (jiných než reklamních textů), služby reportérů (zpravodajství), obrazové zpravodajství, fotografování, služby filmové režie a výroby filmů (s výjimkou reklamních filmů), kulturní, vzdělávací nebo zábavní služby poskytované zábavními parky, cirkusy, zoologickými zahradami, uměleckými galeriemi a muzei, služby sportovního a kondičního tréninku, drezúra zvířat, služby on-line hraní her, služby spojené s hazardem, pořádání loterií, rezervace vstupenek na zábavní, vzdělávací a sportovní akce, služby psaní, a to psaní filmových scénářů, psaní a skládání písní.

(511) 25, 38, 41

(540)



(593) Obrazová

(111) **391590**

(220) 26.10.2021

(320) 26.10.2021

(442) 09.02.2022

(151) 18.05.2022

(730) **SYMEONS s.r.o.**, Radlická 663/28, Praha 5, Smíchov, 15000, CZ

(210) O-575427

(510) (29) maso, konzervované, sušené nebo pečené ovoce, zelenina, olivy, paprika a lilek, potravinářské oleje a tuky, extra panenský olivový olej; (30) těstoviny a nudle, pečivo a cukrovinky, sůl, kořenící přísady, koření, ocet, vinný ocet, balsamicový ocet s příchutí fíkovou a medovou, omáčky a jiná ochucovadla - balsamicový krém s příchutí fíkovou, pomerančovou a citrónovou a dressing včetně s příchutí granátového jablka, fíkovou, meruňkovou, broskvovou, mangovou a pečené papriky, citrónový krém; (32) nealkoholické ovocné nápoje a ovocné šťávy, citrónová šťáva - džusy, džusy a nektary z granátového jablka.

(511) 29, 30, 32

(540)

(593) Obrazová

(111) **391591**

(220) 27.10.2021

(320) 27.10.2021

(442) 09.02.2022

(151) 18.05.2022

(730) **Real Trust a. s.**, 28. října 1069/18, Chomutov, 43001, CZ

(210) O-575464

(510) (37) sklenářské služby, instalace, montáž, údržba a opravy topných ventilačních a klimatizačních zařízení a přístrojů, instalace montáž, údržba a opravy skel, oken a žaluzií, instalace skel do zimních zahrad, instalace oken, dveří a skleníků, stavba skleníků (montáž a zasklívání), stavba zahradních budov (montáž a zasklívání), instalatérské služby, údržba a opravy související s instalatérskými službami, údržba a opravy nábytku, údržba a opravy budov, stavebnictví a demolice staveb, stavební služby, zednické služby, obkladačské služby, elektroinstalační služby, služby elektrikářů, stavitelské služby, opravy ve stavebnictví, opravy potrubí (služby), služby montáže potrubí, služby pro opravy odtoků, služby pro instalaci odtoků, služby pro opravy potrubí, služby pro obkládání (obalování) trubek, montážní služby související s instalací nábytku, demontážní služby, služby týkající se údržbářství, izolační služby, služby malování a dekorace budov.

(511) 37

(540)

(593) Obrazová

(111) **391592**

(220) 27.10.2021

(320) 27.10.2021

(442) 09.02.2022

(151) 18.05.2022

(730) **Real Trust a. s.**, 28. října 1069/18, Chomutov, 43001, CZ

(210) O-575465

(510) (37) sklenářské služby, instalace, montáž, údržba a opravy topných ventilačních a klimatizačních zařízení a přístrojů, instalace montáž, údržba

a opravy skel, oken a žaluzií, instalace skel do zimních zahrad, instalace oken, dveří a skleníků, stavba skleníků (montáž a zasklívání), stavba zahradních budov (montáž a zasklívání), instalatérské služby, údržba a opravy související s instalatérskými službami, údržba a opravy nábytku, údržba a opravy budov, stavebnictví a demolice staveb, stavební služby, zednické služby, obkladačské služby, elektroinstalační služby, služby elektrikářů, stavitelské služby, opravy ve stavebnictví, opravy potrubí (služby), služby montáže potrubí, služby pro opravy odtoků, služby pro instalaci odtoků, služby pro opravy potrubí, služby pro obkládání (obalování) trubek, montážní služby související s instalací nábytku, demontážní služby, služby týkající se údržbářství, izolační služby, služby malování a dekorace budov.

(511) 37
(540)

3CHLAPI

(593) Obrazová

(111) **391593**
(220) 29.10.2021
(320) 29.10.2021
(442) 09.02.2022
(151) 18.05.2022
(730) **GRANITOL akciová společnost**, Partyzánská 464, Moravský Beroun, 79305, CZ
(740) JUDr. Miluše Calábková, advokátka, Jiráskova 1215/17, Litovel, 78401
(210) O-575490
(591) Barevná
(510) (16) recyklovatelné plastové fólie, obaly, sáčky.
(511) 16
(540)



100% RECYCLABLE

(593) Obrazová

(111) **391594**
(220) 29.10.2021
(320) 29.10.2021
(442) 09.02.2022
(151) 18.05.2022
(730) **vimheslo s.r.o.**, K Řičanům 887, Praha 10, Kolovraty, 10300, CZ
(210) O-575493
(510) (16) tištěné reklamní nebo inzertní materiály; (35) marketing, poradenství v obchodní činnosti, obchodní management a podnikové poradenství, obchodní nebo podnikatelské informace, poskytování obchodních nebo podnikatelských informací, profesionální obchodní nebo podnikatelské poradenství, personální poradenství, pořádání veletrhů pro obchodní a reklamní účely, poskytování obchodních informací prostřednictvím webových stránek, poskytování on-line tržního prostoru pro nakupující a prodávající výrobků a služeb, produkce (výroba) reklamních filmů, psaní reklamních textů, reklama, propagace, reklama on-line v počítačové síti,

zasílání reklamních materiálů zákazníkům, aktualizování reklamních materiálů, rozšiřování reklamních nebo inzertních materiálů; (41) doučování, video produkce, jiná než reklamní, informace o možnostech zábavy, informace o výchově a vzdělávání, výuka (instruktáž), koučink, organizování a vedení osobních vzdělávacích fór, organizování a vedení seminářů, praktický výcvik, pořádání a vedení pracovních setkání a školení, poskytování on-line elektronických publikací bez možnosti stažení, poskytování on-line videí bez možnosti stažení, profesní rekvalifikace, pořádání a řízení školení, půjčování filmů, vyučování, výuka, vzdělávací informace, vzdělávání; (42) poradenství v oblasti počítačového hardwaru a softwaru, počítačové a systémové analýzy.

(511) 16, 35, 41, 42
(540)



(593) Obrazová

(111) **391595**
(220) 03.11.2021
(320) 03.11.2021
(442) 09.02.2022
(151) 18.05.2022
(730) **ACI-AUTO COMPONENTS INTERNATIONAL, s.r.o.**, Dělostřelecká 190/19, Praha 6, Střešovice, 16200, CZ
(740) zaeRkováno s.r.o., Vršovické náměstí 111/2, Praha 10, Vršovice, 10100
(210) O-575592
(510) (9) přilby, a to bezpečnostní přilby, ochranné přilby pro sportovní účely, přilby pro motocyklisty, motoristy, lyžaře, horolezce a cyklisty, zařazené do této třídy, ochranné oděvy pro motocyklisty, které obsahují zároveň i chrániče hrudníku, ochranné korzety, chrániče kolen nebo nákolennice, ochranné oděvy pro motocyklisty, brýle pro motocyklisty.

(511) 9
(540)

ZED

(592) Slovní

(111) **391596**
(220) 03.11.2021
(320) 03.11.2021
(442) 09.02.2022
(151) 18.05.2022
(730) **Machuta Václav**, Benešovská 250, Hradištko, Brunšov, 25209, CZ
(210) O-575597
(510) (35) psaní životopisů pro jiné osoby, psaní scénářů pro reklamní účely, psychologické testování za účelem výběru zaměstnanců, služby v oblasti firemní komunikace, vyhledávání sponzorů, poradenství ohledně vyhledávání sponzorů, produkce (výroba) reklamních filmů, zaznamenávání písemných sdělení a údajů, služby zpracování a psaní textů, počítačové zpracování textů; (41) akademie (vzdělávání), dálkové vzdělávání, dálkové kurzy, služby dálkového vzdělávání poskytované on-line, služby fotografa, hudební produkce, produkce hudebních videí, produkce hudebních nahrávek, produkce hudebních vystoupení, produkce hudebních koncertů, klubové vzdělávací služby, služby nahrávacích studií, služby nahrávacích studií pro výrobu zvukových disků, služby baviče, služby v oblasti skládání hudby, skládání hudby pro třetí osoby, psaní textů s výjimkou textů reklamních, zveřejňování, oznamování textů, psaní a publikování textů, s výjimkou reklamních textů, psaní filmových scénářů, psaní scénářů pro jiné než reklamní účely, psaní a skládání písní, předávání podnikatelských znalostí a know-how (odborné vzdělávání), profesní rekvalifikace, poskytování videí online bez možnosti stažení, poskytování uživatelských hodnocení pro zábavní nebo kulturní účely, poskytování digitální hudby z internetu, poskytování elektronických publikací, poskytování elektronických publikací bez možnosti stažení, pořádání a vedení workshopů (školení), pořádání a vedení osobních vzdělávacích fór, pořádání, vedení a organizování seminářů, koučink, životní koučink (školení), personální koučink (školení), služby vydávání elektronických textů, plánování večírků (zábava), konzultace v oblasti plánování večírků,

plánování a organizace večírků (zábava), vydávání elektronických knih a časopisů online, pořádání a uvádění koncertů, organizování a pořádání konferencí, vedení konferencí, pořádání setkání, střih videa, soukromá výuka, školení, školení zaměstnanců, organizování školení, vydávání knih, vydávání vzdělávacích knih, vydávání instruktážních knih, vydávání hudebních knih, vydávání recenzí, publikování knih, vydávání textů, vydávání vzdělávacích textů, vydávání hudebních textů, vydávání tiskovin, s výjimkou reklamních textů, elektronické vydávání textů a tiskárenských výrobků na internetu, s výjimkou vydávání reklamních textů, zábava, filmová zábava, hudební zábava, audio zábava, zábava formou koncertů; (44) terapeutické služby, psychoterapie, holistická psychoterapie, služby psychologa.

(511) 35, 41, 44

(540)

rozbitylidi.cz

(592) Slovní

(111) **391597**

(220) 04.11.2021

(320) 04.11.2021

(442) 09.02.2022

(151) 18.05.2022

(730) **Energy Arts, s.r.o.**, Celní 17/5, Brno, Štýřice, 63900, CZ

(740) INPARTNERS GROUP, Mgr. Jan Brauner LL.M., advokát, Tuřanka 1519/115a, Brno, Slatina, 62700

(210) O-575620

(510) (9) elektronické knihy, psané dokumenty v elektronické podobě; (16) tištěné vzdělávací materiály, učební a výukové pomůcky (s výjimkou přístrojů), tištěné učební plány, učební materiály z papíru, učební a instruktážní pomůcky (s výjimkou přístrojů); (41) instruktážní kurzy vztahující se k hubnutí, vzdělávací služby, vzdělávací služby v oblasti výživy, školení o výživě (ne lékařské), poskytování vzdělávacích kurzů vztahujících se k výživě, zkoušení, přezkoušení, testování znalostí (zkoušení), organizování zkoušek k ohodnocení dosažené úrovně, koučink, e-learning, mentoring, mentální koučink, byznys mentoring pro výživové poradce, organizování a vedení kolokvií, konferencí, kongresů, seminářů, sympozií, školení (instruktáž), školství, vyučování (výuka), vzdělávací informace, vydávání knih; (44) služby v oblasti hubnutí, poradenské služby vztahující se k hubnutí, konzultační služby vztahující se k hubnutí, dietní a výživové poradenství, odborné poradenství v oblasti výživy, poradenství v oblasti stravování a výživy, poskytování informací týkajících se dietního a výživového poradenství.

(511) 9, 16, 41, 44

(540)

Energy Arts

(592) Slovní

(111) **391598**

(220) 07.11.2021

(320) 07.11.2021

(442) 09.02.2022

(151) 18.05.2022

(730) **BORÁK DEVELOPMENT, s.r.o.**, Vlčnovská 2066, Uherský Brod, 68801, CZ

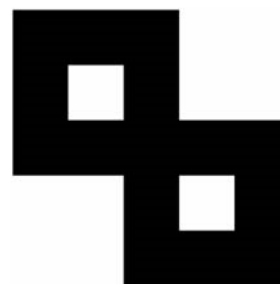
(740) Ing. Zdeněk Kučera, Dlouhá 207, Slušovice, 76315

(210) O-575655

(510) (36) realitní činnost, prodej a nákup nemovitostí, nemovitosti - zprostředkování bydlení, nemovitosti - oceňování a odhady, pronájem nemovitostí, pronájem bytů, pronájem nájemních domů, pronájem činžovních domů, pronájem kanceláří, developerská činnost v rámci třídy 36 (nákup pozemků, financování projektů pro výstavbu nemovitostí, prodej nebo pronájem nemovitostí), správa majetku, správa nemovitostí; (37) stavebnictví, provádění staveb, jejich změn a jejich odstraňování, údržba nemovitostí, výstavba inženýrských sítí, služby rovnání terénu a povrchová úprava chodníků; (42) inženýrská činnost v investiční výstavbě, poradenství, konzultace a znalecké posudky v projekci staveb, projektová činnost ve stavebnictví, projektování pozemkových úprav, projektování inženýrských sítí, projektování sadových a parkových úprav.

(511) 36, 37, 42

(540)



**TWIX
DOMY**

(593) Obrazová

(111) **391599**

(220) 08.11.2021

(320) 08.11.2021

(442) 09.02.2022

(151) 18.05.2022

(730) **Cashdirect a.s.**, Bozděchova 1840/7, Praha 5, Smíchov, 15000, CZ

(210) O-575660

(591) Barevná

(510) (36) služby agentury vymáhající pohledávky, pohledávky (kanceláře pro inkasování), vymáhání pohledávek, poradenské služby v oblasti pohledávek, poskytování informací týkajících se odkupování pohledávek, kanceláře pro vymáhání a inkasování pohledávek, služby na vymáhání a odkoupení pohledávek, poradenství pro zákazníky týkající se organizování vymáhání pohledávek, inkasování pohledávek, faktoring pohledávek, financování pohledávek, zpracovávání pohledávek zajištění, informatizované právní služby vymáhání pohledávek, kanceláře pro inkasování pohledávek, diskontní faktoring (odkupování pohledávek se slevou), finanční poradenství, finanční půjčky, finanční transakce, finanční služby, finanční zprostředkování, finanční analýza, správa portfolia, správa aktiv, faktoring.

(511) 36

(540)



(593) Obrazová

(111) **391600**

(220) 09.11.2021

(320) 09.11.2021

(442) 09.02.2022

(151) 18.05.2022

(730) **very good saucissons s.r.o.**, Ježkova 1034/1, Praha 3, Žižkov, 13000, CZ

(740) Onisko & Partners s.r.o., Mgr. Jakub Onisko, advokát, Anny Letenské 34/7, Praha 2, Vinohrady, 12000

(210) O-575715

(510) (29) potraviny na bázi masa, ryb, masové výtahy, drůbež a zvěřina, párky, klobásy, salámy, řeznické nebo uzenářské výrobky.

(511) 29

(540)

Bez klobásky není láska

(592) Slovní

- (111) **391601**
(220) 11.11.2021
(320) 11.11.2021
(442) 09.02.2022
(151) 18.05.2022
(730) **Cesta Kapitána s.r.o.**, Heřmanova 1119/9, Praha 7, Holešovice, 17000, CZ
(740) zaeRkováno s.r.o., Vršovické náměstí 111/2, Praha 10, Vršovice, 10100
(210) O-575779
(510) (9) elektronické publikace ke stažení, elektronické databáze, elektronické databáze nahrané na počítačových médiích, elektronické databáze obchodních kontaktů, vzdělávací software, interaktivní software, mobilní aplikace, nosiče zvukových záznamů, audioknihy, videozáznamy, digitální meditační hudba ke stažení, hudební nahrávky; (41) koučink, týmový koučink, mentální koučink, sportovní koučink, vzdělávání dospělých, vzdělávací informace, organizování a vedení seminářů, eventů, workshopů a konferencí, kurzy sebeuvědomění (školení), kurzy osobního rozvoje, výuka meditačních technik, psaní a publikování textů s výjimkou reklamních textů, tvorba (psaní) vzdělávacího obsahu pro podcasty, psaní blogů, zvuková produkce a video produkce a fotografování, publikování knih a audioknih, vydávání publikací, elektronické publikování, poskytování on-line publikací (bez možnosti stažení), on-line vydávání elektronických knih a časopisů, poskytování on-line audio obsahu bez možnosti stažení, publikování multimediálních materiálů on-line; (44) meditace (služby), fyzioterapie, odborná péče v oblasti relaxační terapie, kvantová terapie a kineziologie, aromaterapie, služby v oblasti biohackingu (práce s myslí, tělem a duchem), základy psychohygieny (psychoterapeutické služby), holistická psychoterapie, psychosomatické poradenství, terapie metodami ajurvedy, terapie technikou neurolingvistického programování (psychoterapeutická metoda), služby v oblasti alternativní a čínské medicíny, poradenství v oblasti zdravého životního stylu (zdravá výživa, veganská a raw výživa), poradenství v oblasti detoxikačních programů, služby péče o duševní zdraví, služby v oboru psychologie a psychoterapie.
(511) 9, 41, 44
(540)
(592) Slovní

VNITŘNÍ DOMOV

- (111) **391602**
(220) 12.11.2021
(320) 12.11.2021
(442) 09.02.2022
(151) 18.05.2022
(730) **Alza.cz a.s.**, Jankovcova 1522/53, Praha 7, Holešovice, 17000, CZ
(740) Mgr. Pavel Steinwicht, U Pergamenky 1522/2, Praha 7, Holešovice, 17000
(210) O-575793
(510) (3) adstringentní přípravky pro kosmetické účely, ambra (parfém), amoniak (čpavek) (čisticí prostředek), antiperspirační mýdla, antiperspiranty (toaletní potřeby), antistatické přípravky pro domácnost, antistatické ubrousky do sušiček prádla, aromatické látky (éterické oleje), avivážní prostředky, badyánová esence, balzámy, jiné než pro léčebné účely, barva na tělo pro kosmetické účely, barviva pro toaletní účely, barvy na vlasy, barvy na vousy, basma (kosmetické barvivo), bělicí přípravky (odbarvovače) pro použití v domácnosti, bělicí soda, bělicí soli, bělidlo pro praní prádla, bergamotový olej, bylinné výtažky pro kosmetické účely, citrónové éterické oleje, čisticí křída, čisticí mléko pro toaletní účely, čisticí prostředky, jiné než pro použití při výrobních procesech a pro lékařské účely, čisticí přípravky, čpavek (amoniak) (čisticí prostředek), deodoranční mýdla, deodoranty pro domácí zvířata, deodoranty pro lidskou potřebu nebo pro zvířata, depilační přípravky, depilační vosk, dětské ubrousky impregnované čisticími přípravky, diamantin, diamantové abrazivum (brusivo), oxid hlinitý (abrazivum), éterické esence, éterické oleje, éterické oleje z cedrového dřeva, flitry na nehty, fyto kosmetické přípravky, gelové náplasti na oční okolí pro kosmetické účely, gely na bělení zubů, geraniol, heliotropin, henna (kosmetické barvivo), holicí přípravky, chemické čisticí přípravky pro použití v domácnosti (praní), chemické látky zjasňující barvy pro domácnost, chlorman draselný, jasmínový olej, javelská voda, jonon (parfumerie), kadidlo, kamenec (adstringens), klenotnická červec, kolagenové přípravky pro kosmetické účely, kolínská voda, konzervační přípravky na kůži (leštidla), kosmetická barviva, kosmetické krémy, kosmetické masky, kosmetické přípravky, kosmetické přípravky do koupele, kosmetické přípravky na obočí, kosmetické přípravky na řasy,

kosmetické přípravky pro péči o pokožku, kosmetické přípravky pro zeštíhlení, kosmetické přípravky pro zvířata, kosmetické soupravy, kosmetické tužky, kosmetika pro děti, koupelové přípravky, ne pro léčebné účely, koupelové soli, ne pro lékařské účely, krejčovský vosk, krém na obuv, krém pro bělení pokožky, krémy na kůži, krémy pro bělení pokožky, kvilajová kúra pro praní, laky na nehty, laky na vlasy, lepidla pro kosmetické účely, lepidla pro připevnění umělých řas, lepidla pro připevnění umělých vlasů, lesky na rty, lešticí červec, lešticí kameny, lešticí krémy, lešticí papír, lešticí přípravky, lešticí vosk, leštidla na boty, leštidla na nábytek a podlahy, leštidla umělého chrupu, levandulová voda, levandulový olej, libavkový olej, líčidla, louh sodný, mandlové mléko pro kosmetické účely, mandlové mýdlo, mandlový olej, masážní gely, jiné než pro léčebné účely, masážní svíčky pro kosmetické účely, máta pro parfumerii, mátová esence (éterický olej), micelární voda, mýdla pro zjasňování textilu, mýdla v kostce, mýdla*, mýdlo na holení, mýdlo proti pocení nohou, neléčivé mycí přípravky pro intimní hygienu, neutralizační přípravky na trvalou ondulaci, obuvnický vosk, odlakovače nehtů, odličovací přípravky, odmašťovací přípravky, jiné než pro použití ve výrobních procesech, ochucovadla do potravin (éterické oleje), oleje do parfémů a vůní, oleje pro čisticí účely, oleje pro kosmetické účely, oleje pro toaletní účely, osvěžovače vzduchu, oxid hlinitý (abrazivum), ozdobné nálepky na nehty, ozdobné obtisky pro kosmetické účely, papírky na osvěžení dechu, parfémovaná voda, parfémované sáčky do prádla, parfémy, pásky na bělení zubů, pásky na vytvoření dvojitého očních víček, pasty pro obtahovací řemeny, pemza, peroxid vodíku pro kosmetické účely, pižmo (parfumerie), plavená křída, pleťové vody pro holení, pleťové vody pro kosmetické účely, pomády pro kosmetické účely, potpourris (vonné látky), pouzdra na rtěnky, prací prostředky, prací soda na čištění, prací ubrousky proti obarvení prádla, prostředky ústní hygieny, protiskluzové kapaliny na podlahy, protiskluzový vosk na podlahy, příchutě do nápojů (éterické oleje), přípravky na líčení, přípravky na odstraňování barev, přípravky na odstraňování laku, přípravky na odstraňování skvrn, přípravky na ochranu před sluncem, přípravky na ondulaci vlasů, přípravky na opalování (kosmetické přípravky), přípravky na ostření, přípravky na osvěžení dechu pro osobní hygienu, přípravky pro bělení kůže, přípravky pro bělení prádla, přípravky pro čištění tapet, přípravky pro čištění za sucha, přípravky pro čištění zubních protéz, přípravky pro dodání lesku (leštidla), přípravky pro dodání lesku prádlu při praní, přípravky pro dodávání lesku na listech rostlin, přípravky pro namáčení prádla, přípravky pro narovnávání vlasů, přípravky pro obnovení vzhledu, přípravky pro odstraňování barev, přípravky pro odstraňování rzi, přípravky pro odstraňování vodního kamene pro domácnost, přípravky pro odstraňování vosku z podlah (přípravky na drhnutí), přípravky pro péči o nehty, přípravky pro praní prádla, přípravky pro uvolnění odpadního potrubí, přípravky s aloe vera pro kosmetické účely, pudr na líčení, roztoky na drhnutí, roztoky pro výplachy očí, ne pro léčebné účely, rtěnky, růžový olej, řasenky, safrol, skelné plátno (brusné plátno), skelný papír, smírek, smírkový papír, sopečný popel na čištění, spreje pro osvěžení dechu, sprchové přípravky pro intimní hygienu nebo deodoranční použití (toaletní potřeby), stlačený vzduch v plechovkách pro účely čištění a odstraňování prachu, suché šampony, sušicí činidla do myček nádobí, šampony pro domácí zvířata (neléčivé přípravky určené pro péči), šampony pro zvířata (neléčivé přípravky určené pro péči), šampony, ševcovská směla, škrob pro dodání lesku prádlu při praní, škrob pro praní prádla, šmolka, tekutá latexová barva pro kosmetické účely, tělový pudr pro toaletní použití, terpentýn pro odmašťování, terpentýnový olej pro odmašťování, terpeny (éterické oleje), toaletní mýdla v kostce, toaletní přípravky, toaletní voda, tripl na leštění, třpyt na tělo, tuhy pro kosmetické účely, tužky na obočí, ubrousky napuštěné pleťovou vodou, ubrousky napuštěné přípravky na odličování, umělé nehty, umělé řasy, ústní vody, ne pro lékařské účely, utěrky napuštěné čisticím prostředkem pro čištění, vaginální výplachy pro intimní hygienu nebo deodoranční použití, vata impregnovaná přípravky na odstraňování make-upu, vata pro kosmetické účely, vatové tampóny pro kosmetické účely, vatové tyčinky pro kosmetické účely, vazelína pro kosmetické účely, vlasové kondicionéry, vlasové vody, vonné difuzéry s tyčinkami, vonné dřevy, vonné tyčinky, vosk na kniry, vosk na obuv, vosk na parkety, vosk na podlahy, vosky na kůži, vyhlazovací kameny, vyhlazující přípravky (škrobení), vykuřovací přípravky (parfémy), výtažky z květin (parfémy), základy pro květinové parfémy, změkčovače tkanin pro použití při praní prádla, zubní pasty; (4) dlouhé úzké svíce, knoty pro svíčky, lampové knoty, lůj, oleje na textil, parfémované svíčky, přípravky na odstraňování prachu, přípravky na pohlcování prachu, přípravky na vázání prachu při zametání, přípravky proti usazování prachu, svíčky, zvlhčující oleje; (5) absorpční vata, bahno do koupelí, deodoranční přípravky na osvěžení vzduchu, dětské pleny, dezinfekční mýdla, dezinfekční prostředky pro hygienické účely, dezinfekční přípravky, gáza na obvazování, gely na sexuální stimulaci,

hygienické kalhotky, hygienické vložky, chirurgické obvazy, inkontinenční pleny, laky na zuby, masti na spáleniny od slunce, menstruační kalhotky, menstruační tampóny, mucholapky, náplasti, obklady, prostředky na léčbu kuřích ok, přípravky na léčbu akné, přípravky na odstranění vši, přípravky proti molům, přípravky proti pocení, sexuální lubrikanty, šampony na odstranění vši, tužky na bradavice; (8) elektrické manikurní soupravy, elektrické pilníky na nehty, elektrické stroje na splétání vlasů, epilační pinzety, holicí stroje, elektrické i neelektrické, kleště na nehty, kleštičky na kůži, kleštičky na nehty, elektrické i neelektrické, kleštičky na řasy, leštičky na nehty, elektrické i neelektrické, soupravy na manikuru, soupravy na pedikuru, zastřihovače vousů, žiletky do holicích strojů; (10) kartáčky pro čištění tělních dutin, kineziologické pásky, kineziologické tejpky, kondomy, masážní kartáčky pro děti, menstruační kalíšky, roušky pro lékařský personál; (16) papírové kapesníky, papírové ručníky, čisticí papírové utěrky a ubrousky; (21) abrazivní houbičky pro kuchyňské použití, abrazivní houby na péči o pokožku, abrazivní rukavice k péči o pokožku, dávkovače mýdla, dávkovače na papírové ručníky, hadry na mytí podlah, hadříky na mytí nádobí, houbičky na nanášení líčidel, houby pro použití v domácnosti, kartáčky na mytí nádobí, kartáčky na nehty, kartáčky na obočí, kartáčky na řasy, lešticí materiály (s výjimkou přípravků, papíru a kamene), odpadní koše na papír, rýžáky, štětce na nanášení líčidel, štětka na čištění záchodů, štětka na holení, toaletní houby, toaletní potřeby, úklidové hadry, úklidové utěrky, ústní sprchy na čištění zubů a masáž dásní, utěrky (hadry) na utírání prachu, utěrky na leštění, vybavené toaletní taštičky, zařízení na odličování, zařízení na deodoraci pro osobní potřebu, zubní kartáčky, zubní nit, zvonky na čištění odpadu, ždímače mopů, žehlicí prkna; (35) cílené zasílání reklamních materiálů, cílený marketing, marketing, online reklama v počítačové síti, PPC reklama, propagace, reklama, televizní reklama, venkovní reklama.

(511) 3, 4, 5, 8, 10, 16, 21, 35

(540)

AlzaEco

(592) Slovní

(111) **391603**

(220) 12.11.2021

(320) 12.11.2021

(442) 09.02.2022

(151) 18.05.2022

(730) **Alza.cz a.s.**, Jankovcova 1522/53, Praha 7, Holešovice, 17000, CZ

(740) Mgr. Pavel Steinwicht, U Pergamenky 1522/2, Praha 7, Holešovice, 17000

(210) O-575794

(510) (3) adstringentní přípravky pro kosmetické účely, ambra (parfém), amoniak (čpavek) (čisticí prostředek), antiperspirační mýdla, antiperspiranty (toaletní potřeby), antistatické přípravky pro domácnost, antistatické ubrousky do sušiček prádla, aromatické látky (éterické oleje), avivážní prostředky, badyánová esence, balzámy, jiné než pro léčebné účely, barva na tělo pro kosmetické účely, barviva pro toaletní účely, barvy na vlasy, barvy na vousy, basma (kosmetické barvivo), bělicí přípravky (odbarvovače) pro použití v domácnosti, bělicí soda, bělicí soli, bělidlo pro praní prádla, bergamotový olej, bylinné výtažky pro kosmetické účely, citrónové éterické oleje, čisticí křída, čisticí mléko pro toaletní účely, čisticí prostředky, jiné než pro použití při výrobních procesech a pro lékařské účely, čisticí přípravky, čpavek (amoniak) (čisticí prostředek), deodoranti mýdla, deodoranty pro domácí zvířata, deodoranty pro lidskou potřebu nebo pro zvířata, depilační přípravky, depilační vosk, dětské ubrousky impregnované čisticími přípravky, diamantin, diamantové abrazivum (brusivo), oxid hlinitý (abrazivum), éterické esence, éterické oleje, éterické oleje z cedrového dřeva, flitry na nehty, fytkosmetické přípravky, gelové náplasti na oční okolí pro kosmetické účely, gely na bělení zubů, geraniol, heliotropin, henna (kosmetické barvivo), holicí přípravky, chemické čisticí přípravky pro použití v domácnosti (praní), chemické látky zjasňující barvy pro domácnost, chlornan draselný, jasmínový olej, javelská voda, jonon (parfumerie), kadidlo, kamenec (adstringens), klenotnická červeň, kolagenové přípravky pro kosmetické účely, kolínská voda, konzervační přípravky na kůži (leštidla), kosmetická barviva, kosmetické krémy, kosmetické masky, kosmetické přípravky, kosmetické přípravky do koupele, kosmetické přípravky na obočí, kosmetické přípravky na řasy, kosmetické přípravky pro péči o pokožku, kosmetické přípravky pro zeštíhlení, kosmetické přípravky pro zvířata, kosmetické soupravy, kosmetické tužky, kosmetika pro děti, koupelové přípravky, ne pro léčebné účely, koupelové soli, ne pro lékařské účely, krejčovský vosk, krém na obuv, krém pro bělení pokožky, krémy na kůži, krémy pro bělení pokožky, kvilajová kůra pro praní, laky na nehty, laky na vlasy, lepidla pro kosmetické účely, lepidla pro připevnění umělých řas, lepidla pro

připevnění umělých vlasů, lesky na rty, lešticí červeň, lešticí kameny, lešticí krémy, lešticí papír, lešticí přípravky, lešticí vosk, leštidla na boty, leštidla na nábytek a podlahy, leštidla umělého chrupu, levandulová voda, levandulový olej, libavkový olej, líčidla, louh sodný, mandlové mléko pro kosmetické účely, mandlové mýdlo, mandlový olej, masážní gely, jiné než pro léčebné účely, masážní svíčky pro kosmetické účely, máta pro parfumerii, mátová esence (éterický olej), micelární voda, mýdla pro zjasňování textilu, mýdla v kostce, mýdla*, mýdlo na holení, mýdlo proti pocení nohou, neléčivé mycí přípravky pro intimní hygienu, neutralizační přípravky na trvalou ondulaci, obuvnický vosk, odlakovače nehtů, odličovací přípravky, odmašťovací přípravky, jiné než pro použití ve výrobních procesech, ochucovadla do potravin (éterické oleje), oleje do parfémů a vůní, oleje pro čisticí účely, oleje pro kosmetické účely, oleje pro toaletní účely, osvěžovače vzduchu, oxid hlinitý (abrazivum), ozdobné nálepky na nehty, ozdobné obtisky pro kosmetické účely, papírky na osvěžení dechu, parfémovaná voda, parfémované sáčky do prádla, parfémy, pásky na bělení zubů, pásky na vytvoření dvojvláček očních víček, pasty pro obohacovací řemeny, penza, peroxid vodíku pro kosmetické účely, pižmo (parfumerie), plavená křída, pleťové vody po holení, pleťové vody pro kosmetické účely, pomády pro kosmetické účely, potpourris (vonné látky), pouzdra na rtěnky, prací prostředky, prací soda na čištění, prací ubrousky proti obarvení prádla, prostředky ústní hygieny, protiskluzové kapaliny na podlahy, protiskluzový vosk na podlahy, příchutě do nápojů (éterické oleje), přípravky na líčení, přípravky na odstraňování barev, přípravky na odstraňování laku, přípravky na odstraňování skvrn, přípravky na ochranu před sluncem, přípravky na ondulaci vlasů, přípravky na opalování (kosmetické přípravky), přípravky na ostření, přípravky na osvěžení dechu pro osobní hygienu, přípravky pro bělení kůže, přípravky pro bělení prádla, přípravky pro čištění tapet, přípravky pro čištění za sucha, přípravky pro čištění zubních protéz, přípravky pro dodání lesku (leštidla), přípravky pro dodání lesku prádla při praní, přípravky pro dodávání lesku na listech rostlin, přípravky pro namáčení prádla, přípravky pro narovnávání vlasů, přípravky pro obnovení vzhledu, přípravky pro odstraňování barev, přípravky pro odstraňování rzi, přípravky pro odstraňování vodního kamene pro domácnost, přípravky pro odstraňování vosku z podlah (přípravky na drhnutí), přípravky pro péči o nehty, přípravky pro praní prádla, přípravky pro uvolnění odpadního potrubí, přípravky s aloe vera pro kosmetické účely, pudr na líčení, roztoky na drhnutí, roztoky pro výplachy očí, ne pro léčebné účely, rtěnky, růžový olej, řasenky, safron, skelné plátno (brusné plátno), skelný papír, smírek, smírkový papír, sopečný popel na čištění, spreje pro osvěžení dechu, sprchové přípravky pro intimní hygienu nebo deodoranti pro použití (toaletní potřeby), stlačený vzduch v plechovkách pro účely čištění a odstraňování prachu, suché šampony, sušící činidla do myček nádobí, šampony pro domácí zvířata (neléčivé přípravky určené pro péči), šampony pro zvířata (neléčivé přípravky určené pro péči), šampony, ševcovská směla, škrob pro dodání lesku prádla při praní, škrob pro praní prádla, šmolka, tekutá latexová barva pro kosmetické účely, tělový pudr pro toaletní použití, terpentýn pro odmašťování, terpentýnový olej pro odmašťování, terpeny (éterické oleje), toaletní mýdla v kostce, toaletní přípravky, toaletní voda, tripl na leštění, třpyt na tělo, tuky pro kosmetické účely, tužky na obočí, ubrousky napuštěné pleťovou vodou, ubrousky napuštěné přípravky na odličování, umělé nehty, umělé řasy, ústní vody, ne pro lékařské účely, utěrky napuštěné čisticím prostředkem pro čištění, vaginální výplachy pro intimní hygienu nebo deodoranti pro použití, vata impregnovaná přípravky na odstraňování make-upu, vata pro kosmetické účely, vatové tampóny pro kosmetické účely, vatové tyčinky pro kosmetické účely, vazelína pro kosmetické účely, vlasové kondicionéry, vlasové vody, vonné difuzéry s tyčinkami, vonné dřevo, vonné tyčinky, vosk na kníry, vosk na obuv, vosk na parkety, vosk na podlahy, vosky na kůži, vyhlazovací kameny, vyhlazující přípravky (škrobení), vykuřovací přípravky (parfémy), výtažky z květů (parfémy), základy pro květinové parfémy, změkčovače tkanin pro použití při praní prádla, zubní pasty; (4) dlouhé úzké svíce, knoty pro svíčky, lampové knoty, lůž, oleje na textil, parfémované svíčky, přípravky na odstraňování prachu, přípravky na pohlcování prachu, přípravky na vázání prachu při zametání, přípravky proti usazování prachu, svíčky, zvlhčující oleje; (5) absorpční vata, bahno do koupelí, deodoranti pro osvěžení vzduchu, dětské pleny, dezinfekční mýdla, dezinfekční prostředky pro hygienické účely, dezinfekční přípravky, gáza na obvazování, gely na sexuální stimulaci, hygienické kalhotky, hygienické vložky, chirurgické obvazy, inkontinenční pleny, laky na zuby, masti na spáleniny od slunce, menstruační kalhotky, menstruační tampóny, mucholapky, náplasti, obklady, prostředky na léčbu kuřích ok, přípravky na léčbu akné, přípravky na odstranění vši, přípravky proti molům, přípravky proti pocení, sexuální lubrikanty, šampony na odstranění vši, tužky na bradavice; (8) elektrické manikurní soupravy, elektrické pilníky na nehty, elektrické stroje na splétání vlasů, epilační

pinzety, holicí strojky, elektrické i neelektrické, kleště na nehty, kleštičky na kůži, kleštičky na nehty, elektrické i neelektrické, kleštičky na řasy, leštičky na nehty, elektrické i neelektrické, soupravy na manikúru, soupravy na pedikúru, zastříhovače vousů, žiletky do holicích strojků; (10) kartáčky pro čištění tělních dutin, kineziologické pásky, kineziologické tejpky, kondomy, masážní kartáčky pro děti, menstruační kalíšky, roušky pro lékařský personál; (16) papírové kapesníky, papírové ručníky, čisticí papírové utěrky a ubrousky; (21) abrazivní houbičky pro kuchyňské použití, abrazivní houby na péči o pokožku, abrazivní rukavice k péči o pokožku, dávkovače mýdla, dávkovače na papírové ručníky, hadry na mytí podlah, hadříky na mytí nádobí, houbičky na nanášení líčidel, houby pro použití v domácnosti, kartáčky na mytí nádobí, kartáčky na nehty, kartáčky na obočí, kartáčky na řasy, lešticí materiály (s výjimkou přípravků, papíru a kamene), odpadní koše na papír, rýžáky, štětky na nanášení líčidel, štětky na čištění záchodů, štětky na holení, toaletní houby, toaletní potřeby, úklidové hadry, úklidové utěrky, ústní sprchy na čištění zubů a masáž dásní, utěrky (hadry) na utírání prachu, utěrky na leštění, vybavené toaletní taštičky, zařízení na odličování, zařízení na deodoraci pro osobní potřebu, zubní kartáčky, zubní nit, zvonky na čištění odpadu, ždímače mopů, žehličky prkna; (35) cílené zasílání reklamních materiálů, cílený marketing, marketing, online reklama v počítačové síti, PPC reklama, propagace, reklama, televizní reklama, venkovní reklama.

(511) 3, 4, 5, 8, 10, 16, 21, 35
(540)



(593) Obrazová

(111) **391604**
(220) 12.11.2021
(320) 12.11.2021
(442) 09.02.2022
(151) 18.05.2022
(730) **Alza.cz a.s.**, Jankovcova 1522/53, Praha 7, Holešovice, 17000, CZ
(740) Mgr. Pavel Steinwicht, U Pergamenky 1522/2, Praha 7, Holešovice, 17000
(210) O-575795
(510) (6) kabelové spojky kovové, kabelové svorky kovové, kovové objímky pro kabely a potrubí, kovové spoje na kabely, ne elektrické; (9) ac/dc napájecí zdroje, adaptéry pro propojení zařízení pro přehrávání mediálního obsahu, ampérmetry, anodové baterie, anody, anténové kabely, antikatomy, audio kabely, audiovizuální sluchátka pro hraní videoher, automobilové nabíječky, baterie, baterie do automobilů, baterie do elektronických cigaret, baterie do kapesních svítilen, baterie do mobilních telefonů, baterie do naslouchacích pomůcek, baterie do telefonů, baterie do vozidel, baterie pro elektrická vozidla, baterie pro elektronické cigarety, bezdrátová náhlavní sluchátka pro chytré telefony, bezdrátová sluchátka, bezdrátové nabíjecí sluchátka pro chytré telefony, bezdrátové nabíječky, bezdrátové reproduktory, bezdrátové telefony, čipové karty (karty s integrovaným obvodem), čipy (integrované obvody), detektory kabelů, dobíjecí baterie, dobíjecí baterie se solárním pohonem, domácí reproduktory, držáky na mobilní telefony, držáky pro mobilní telefony a chytré telefony, držáky pro připevnění mobilních telefonů na palubní desku, držáky uzpůsobené pro mobilní telefony, držáky ve formě kroužků na mobilní telefony, elektrické adaptéry, elektrické akumulátory, elektrické baterie, elektrické baterie na pohánění elektrických vozidel, elektrické články a baterie, elektrické kabely, elektrické kabely pro přenos zvuku a obrazu, elektrické kolektory, elektrické konektory, elektrické kontakty, elektrické měniče, elektrické měřicí přístroje, elektrické nabíjecí kabely, elektrické telefonní dráty, elektrické vodiče, elektrické vypínače a spínače, elektrické zdroje (baterie), elektrické kabely, elektronické zdroje napájení, ethernetové kabely, fotovoltaické solární moduly, galvanické baterie, galvanické články, gsm spínače (elektrotechnika), handsfree držáky pro mobilní telefony, handsfree sady pro telefony, chytré brýle, chytré hodinky, chytré karty (karty s integrovaným obvodem), chytré náramky (měřicí přístroje), chytré prsteny (elektronická zařízení), chytré telefony (smartphony), identifikační opláštění elektrických vodičů, identifikační vlákna pro elektrické vodiče, indukční cívky, tlumivky, izolované měděné dráty, jack konektory, kabelové konektory, kabely (koaxiální -), kabely (optické -), kabely

elektrické, kabely k mikrofonům, kabely k tiskárnám, kabely modemů, kabely na přenos dat, kabely pro baterie, kabely pro multimediální rozhraní s vysokým rozlišením, kabely pro multimediální rozhraní s vysokým rozlišením k projektorům, kabely pro synchronizaci dat, kabely s konektory, kabely scart, kabely z optických vláken, kabely zapalování, kapesní počítače (pda), katody, koaxiální adaptéry, koaxiální kabely, koaxiální kabely s filtry, koaxiální konektory, koaxiální přepínače, koaxiální redukce konektorů, kolektory solární energie k výrobě elektrického proudu, kompenzační nabíječky baterií, komunikační kabely, komunikační sluchátka s mikrofonem, koncovky (elektrotechnika), koncovky telefonních kabelů, konektory, konektory (elektrické), konektory (elektrotechnika), konektory audio kabelů, konektory koaxiálních kabelů, konektory na hudební nástroje, konektory na mobilní telefony pro vozidla, konektory pro elektrická vedení, konektory pro koaxiální kabely, krystalické silikonové solární energetické články, kryty na elektrické zásuvky, kryty na chytré telefony (smartphony), kryty na kapesní počítače (pda), kryty pro tablety (počítače), lithiové baterie, lithium-iontové baterie, lokátory kabelů, magnetické telefonní dráty, materiály pro elektrická vedení (vodiče, kabely), měniče (elektrotechnika), mhl kabely, mobilní telefony, modemy, monitorovací zařízení nošená na těle, monitory (počítačový hardware), myši (počítačová periferní zařízení), nabíjecí agregáty pro elektrické baterie, nabíjecí elektrické akumulátory, nabíjecí stanice pro elektrická vozidla, nabíjecí stanice pro elektrická vozidla, nabíjecí stanice pro elektromobily, nabíječky, nabíječky akumulátorů, nabíječky baterií, nabíječky baterií do mobilních telefonů, nabíječky baterií do mobilních telefonů pro použití ve vozidlech, nabíječky baterií používané s telefony, nabíječky baterií pro elektronické cigarety, nabíječky baterií pro laptopy, nabíječky baterií pro motorová vozidla, nabíječky baterií pro tabletové počítače, nabíječky baterií pro videoherní přístroje pro domácí použití, nabíječky elektrických baterií, nabíječky elektrických baterií akumulátorů, nabíječky elektromobilů, nabíječky elektronických cigaret, nabíječky joysticků, nabíječky na dobíjecí zařízení, nabíječky na chytré telefony, nabíječky pro elektrické baterie, nabíječky pro elektronické potřeby pro kuřáky, nabíječky pro odpařovače, nabíječky solárních baterií, náhlavní sluchátka kombinovaná s mikrofonem, napájecí zdroje (baterie), napájecí zdroje pro led, náušníky pro sluchátka, nikl-kadmiové baterie, nízkonapěťové zdroje energie, nosiče zvukových záznamů, nositelné počítače, nositelné video obrazovky, notebooky, obaly na přenosné počítače (laptopy), obrazovky, odbočné krabice (elektrotechnika), ochranné fólie na chytré telefony, ochranné fólie na počítačové obrazovky, omezovače (elektrotechnika), opláštění elektrických kabelů, optická vlákna, optická vlákna (kabely z -), optická vlákna (světlovodná vlákna), optické konektory, optické spínače, osobní reproduktory, periferní zařízení počítačů, počítače, počítače typu tenký klient, počítačové deskové mechaniky, počítačové kabely, počítačové klávesnice, počítačové tiskárny, počítačový hardware, podložky na palubní desku přizpůsobené jako držáky na mobilní a chytré telefony, podložky pod myš, pojistkové dráty, pojistiky, polovodiče, pomocné reproduktory pro mobilní telefony, pouzdra na baterie, pouzdra na chytré telefony (smartphony), procesory (centrální procesorové jednotky), prodlužovací kabely, protiprachové zástrčky pro konektory typu jack pro sluchátka, přenosné multimediální přehrávače, přenosné nabíječky, přenosné napájecí zdroje (nabíjecí baterie), přenosné počítače (laptopy), přenosné reproduktory, přenosné solární panely na výrobu elektřiny, přídavné baterie pro mobilní telefony, přídavné telefonní konektory, rádia na solární energii, redukce (elektrina), redukce (adaptéry na kabely), redukce (adaptéry na kabely) pro mobilní telefony, redukce na koaxiální kabely, redukce v podobě elektrických adaptérů, reproduktorové kabely, reproduktory, reproduktory (audio zařízení), reproduktory k monitoru, reproduktory k nošení na těle, reproduktory na počítače, reproduktory pro mobilní telefony, reproduktory pro přenosné přehrávače médií, reproduktory s vestavěnými zesilovači, rozváděcí skříně (elektrotechnika), rozváděče (elektrotechnika), rozvodné desky (elektrotechnika), rychlé nabíječky pro mobilní zařízení, selfie tyče (ruční monopoly), signální kabely pro zařízení informačních technologií, pro audiovizuální zařízení a síťová kabeláž, sluchátka, sluchátka do uší, sluchátka k chytrým telefonům, sluchátka k mobilním telefonům, sluchátka k použití s mobilními telekomunikačními zařízeními, sluchátka k telefonům, sluchátka na poslech hudby, sluchátka na principu vedení zvuku kostí, sluchátka potlačující okolní hluk, sluchátka pro hry virtuální reality, sluchátka pro spotřební videoherní přístroje, sluchátka s mikrofonem na hraní videoher, sluchátka s mikrofonem používaná s počítači, solární (sluneční) články, solární baterie, solární baterie k použití v domácnosti, solární baterie k průmyslovému použití, solární články na výrobu elektrického proudu, solární panely, solární panely na výrobu elektrického proudu, solární panely na výrobu elektřiny, soupravy solárních panelů, spínače elektrických obvodů, spoje (elektrotechnika), spojky, svorky, konektory (elektrina), spojovací

konektory (optické), startovací kabely, startovací kabely na baterie, stereo sluchátka, stojany na reproduktory, suché baterie, suché články (baterie), světelné usb kabely, svorky (elektrotechnika), šňůrky na mobilní telefony, tablety (počítače), tašky na přenosné počítače (laptopy), telefonní dráty, telefonní kabely, telefonní konektory, telefonní spojovací kabely, telefony na solární energii, telekomunikační kabely, testovací kabely, trackbally (periferní zařízení pro počítač), transformátory (elektrotechnika), tranzistory (elektrotechnika), usb disky s mikro usb konektory kompatibilními s mobilními telefony, usb kabely, usb kabely pro mobilní telefony, usb nabíječky, usb nabíječky pro elektronické cigarety, usb nabíječky přizpůsobené pro automobilové zásuvky na zapalovače cigaret, video displeje, video chůvičky, video kabely, video monitory, video obrazovky, videochůvičky, videopřehrávače, videotelefony, vysokonapěťové zdroje napájení, záložní lithiové baterie, zařízení pro nepřetržitou dodávku proudu (baterie), zdroje napájení pro chytré telefony, zesilovače zvuku, zvukové karty; (11) baterky (elektrické svítilny), čelové svítilny, elektrická chladicí zařízení, elektrické světelné zdroje (žárovky, zářivky), elektrické žárovky, halogenové žárovky, led žárovky, miniaturní žárovky, reflektorové žárovky, směrové žárovky pro vozidla, solární svítilny, žárovky a jejich příslušenství, žárovky do bateriek, žárovky do koncových světél, žárovky do směrových světél vozidel, žárovky do výbojkových lamp, žárovky světlometů; (20) vazače kabelů; (35) cílené zasílání reklamních materiálů, cílený marketing, marketing, online reklama v počítačové síti, ppc reklama, propagace, reklama, televizní reklama, venkovní reklama.

(511) 6, 9, 11, 20, 35
(540)

alza  **power**

(593) Obrazová

(111) **391605**

(220) 12.11.2021

(320) 12.11.2021

(442) 09.02.2022

(151) 18.05.2022

(730) Alza.cz a.s., Jankovcova 1522/53, Praha 7, Holešovice, 17000, CZ

(740) Mgr. Pavel Steinwicht, U Pergamenky 1522/2, Praha 7, Holešovice, 17000

(210) O-575796

(510) (6) kabelové spojky kovové, kabelové svorky kovové, kovové objímky pro kabely a potrubí, kovové spoje na kabely, ne elektrické; (9) ac/dc napájecí zdroje, adaptéry pro propojení zařízení pro přehrávání mediálního obsahu, ampérmetry, anodové baterie, anody, anténové kabely, antikatomy, audio kabely, audiovizuální sluchátka pro hraní videoher, automobilové nabíječky, baterie, baterie do automobilů, baterie do elektronických cigaret, baterie do kapesních svítilen, baterie do mobilních telefonů, baterie do naslouchacích pomůcek, baterie do telefonů, baterie do vozidel, baterie pro elektrická vozidla, baterie pro elektronické cigarety, bezdrátová náhlavní sluchátka pro chytré telefony, bezdrátová sluchátka, bezdrátové nabíjecí podložky pro chytré telefony, bezdrátové nabíječky, bezdrátové reproduktory, bezdrátové telefony, čipové karty (karty s integrovaným obvodem), čipy (integrované obvody), detektory kabelů, dobíjecí baterie, dobíjecí baterie se solárním pohonem, domácí reproduktory, držáky na mobilní telefony, držáky pro mobilní telefony a chytré telefony, držáky pro připevnění mobilních telefonů na palubní desku, držáky uzpůsobené pro mobilní telefony, držáky ve formě kroužků na mobilní telefony, elektrické adaptéry, elektrické akumulátory, elektrické baterie, elektrické baterie na pohánění elektrických vozidel, elektrické články a baterie, elektrické kabely, elektrické kabely pro přenos zvuku a obrazu, elektrické kolektory, elektrické konektory, elektrické kontakty, elektrické měniče, elektrické měřicí přístroje, elektrické nabíjecí kabely, elektrické telefonní dráty, elektrické vodiče, elektrické vypínače a spínače, elektrické zdroje (baterie), elektronické kabely, elektronické zdroje napájení, ethemetové kabely, fotovoltaické solární moduly, galvanické baterie, galvanické články, gsm spínače (elektrotechnika), handsfree držáky pro mobilní telefony, handsfree sady pro telefony, chytré brýle, chytré hodinky, chytré karty (karty s integrovaným obvodem), chytré náramky (měřicí přístroje), chytré prsteny (elektronická zařízení), chytré telefony (smartphony), identifikační

opláštění elektrických vodičů, identifikační vlákna pro elektrické vodiče, indukční cívky, tlumivky, izolované měděné dráty, jack konektory, kabelové konektory, kabely (koaxiální -), kabely (optické -), kabely elektrické, kabely k mikrofonům, kabely k tiskárnám, kabely modemů, kabely na přenos dat, kabely pro baterie, kabely pro multimediální rozhraní s vysokým rozlišením, kabely pro multimediální rozhraní s vysokým rozlišením k projektorům, kabely pro synchronizaci dat, kabely s konektory, kabely scart, kabely z optických vláken, kabely zapalování, kapesní počítače (pda), katody, koaxiální adaptéry, koaxiální kabely, koaxiální kabely s filtry, koaxiální konektory, koaxiální prepínače, koaxiální redukce konektorů, kolektory solární energie k výrobě elektrického proudu, kompenzační nabíječky baterií, komunikační kabely, komunikační sluchátka s mikrofonem, koncovky (elektrotechnika), koncovky telefonních kabelů, konektory, konektory (elektrické), konektory (elektrotechnika), konektory audio kabelů, konektory koaxiálních kabelů, konektory na hudební nástroje, konektory na mobilní telefony pro vozidla, konektory pro elektrická vedení, konektory pro koaxiální kabely, krystalické silikonové solární energetické články, kryty na elektrické zásuvky, kryty na chytré telefony (smartphony), kryty na kapesní počítače (pda), kryty pro tablety (počítače), lithiové baterie, lithium-iontové baterie, lokátory kabelů, magnetické telefonní dráty, materiály pro elektrická vedení (vodiče, kabely), měniče (elektrotechnika), mhl kabely, mobilní telefony, modemy, monitorovací zařízení nošená na těle, monitory (počítačový hardware), myši (počítačová periferní zařízení), nabíjecí agregáty pro elektrické baterie, nabíjecí elektrické akumulátory, nabíjecí stanice pro elektrická vozidla, nabíjecí stanice pro elektrická vozidla, nabíjecí stanice pro elektromobily, nabíječky, nabíječky akumulátorů, nabíječky baterií, nabíječky baterií do mobilních telefonů, nabíječky baterií do mobilních telefonů pro použití ve vozidlech, nabíječky baterií používané s telefony, nabíječky baterií pro elektronické cigarety, nabíječky baterií pro laptopy, nabíječky baterií pro motorová vozidla, nabíječky baterií pro tabletové počítače, nabíječky baterií pro videoherní přístroje pro domácí použití, nabíječky elektrických baterií, nabíječky elektrických baterií akumulátorů, nabíječky elektromobilů, nabíječky elektronických cigaret, nabíječky joysticků, nabíječky na dobíjecí zařízení, nabíječky na chytré telefony, nabíječky pro elektrické baterie, nabíječky pro elektronické potřeby pro kuřáky, nabíječky pro odpařovače, nabíječky solárních baterií, náhlavní sluchátka kombinovaná s mikrofonem, napájecí zdroje (baterie), napájecí zdroje pro led, náušníky pro sluchátka, nikl-kadmiové baterie, nízkonapěťové zdroje energie, nosiče zvukových záznamů, nositelné počítače, nositelné video obrazovky, notebooky, obaly na přenosné počítače (laptopy), obrazovky, odbočné krabice (elektrotechnika), ochranné fólie na chytré telefony, ochranné fólie na počítačové obrazovky, omezovače (elektrotechnika), opláštění elektrických kabelů, optická vlákna, optická vlákna (kabely z -), optická vlákna (světlovodná vlákna), optické konektory, optické spínače, osobní reproduktory, periferní zařízení počítačů, počítače, počítače typu tenký klient, počítačové deskové mechaniky, počítačové kabely, počítačové klávesnice, počítačové tiskárny, počítačový hardware, podložky na palubní desku přizpůsobené jako držáky na mobilní a chytré telefony, podložky pod myš, pojistkové dráty, pojistky, polovodiče, pomocné reproduktory pro mobilní telefony, pouzdra na baterie, pouzdra na chytré telefony (smartphony), procesory (centrální procesorové jednotky), prodlužovací kabely, protiprachové zástrčky pro konektory typu jack pro sluchátka, přenosné multimediální přehrávače, přenosné nabíječky, přenosné napájecí zdroje (nabíjecí baterie), přenosné počítače (laptopy), přenosné reproduktory, přenosné solární panely na výrobu elektřiny, přídatné baterie pro mobilní telefony, přídatné telefonní konektory, rádia na solární energii, redukce (elektrina), redukce (adaptéry na kabely), redukce (adaptéry na kabely) pro mobilní telefony, redukce na koaxiální kabely, redukce v podobě elektrických adaptérů, reproduktorové kabely, reproduktory, reproduktory (audio zařízení), reproduktory k monitoru, reproduktory k nošení na těle, reproduktory na počítače, reproduktory pro mobilní telefony, reproduktory pro přenosné přehrávače médií, reproduktory s vestavěnými zesilovači, rozvaděcí skříně (elektrotechnika), rozvaděče (elektrotechnika), rozvodné desky (elektrotechnika), rychlé nabíječky pro mobilní zařízení, selfie tyče (ruční monopoly), signální kabely pro zařízení informačních technologií, pro audiovizuální zařízení a síťová kabeláž, sluchátka, sluchátka do uší, sluchátka k chytrým telefonům, sluchátka k mobilním telefonům, sluchátka k použití s mobilními telekomunikačními zařízeními, sluchátka k telefonům, sluchátka na poslech hudby, sluchátka na principu vedení zvuku kostí, sluchátka potlačující okolní hluk, sluchátka pro hry virtuální reality, sluchátka pro spotřební videoherní přístroje, sluchátka s mikrofonem na hraní videoher, sluchátka s mikrofonem používaná s počítači, solární (sluneční) články, solární baterie, solární baterie k použití v domácnosti, solární baterie k průmyslovému použití, solární články na výrobu elektrického proudu, solární panely,

solární panely na výrobu elektrického proudu, solární panely na výrobu elektřiny, soupravy solárních panelů, spínače elektrických obvodů, spoje (elektrotechnika), spojky, svorky, konektory (elektřina), spojovací konektory (optické), startovací kabely, startovací kabely na baterie, stereo sluchátka, stojany na reproduktory, suché baterie, suché články (baterie), světelné usb kabely, svorky (elektrotechnika), šňůrky na mobilní telefony, tablety (počítače), tašky na přenosné počítače (laptopy), telefonní dráty, telefonní kabely, telefonní konektory, telefonní spojovací kabely, telefony na solární energii, telekomunikační kabely, testovací kabely, trackbally (periferní zařízení pro počítač), transformátory (elektrotechnika), tranzistory (elektrotechnika), usb disky s mikro usb konektory kompatibilními s mobilními telefony, usb kabely, usb kabely pro mobilní telefony, usb nabíječky, usb nabíječky pro elektronické cigarety, usb nabíječky přizpůsobené pro automobilové zásuvky na zapalovače cigaret, video displeje, video chůvičky, video kabely, video monitory, video obrazovky, videochůvičky, videopřehrávače, videotelefony, vysokonapěťové zdroje napájení, záložní lithiové baterie, zařízení pro nepřetržitou dodávku proudu (baterie), zdroje napájení pro chytré telefony, zesilovače zvuku, zvukové karty; (11) baterky (elektrické svítilny), čelové svítilny, elektrická chladicí zařízení, elektrické světelné zdroje (žárovky, zářivky), elektrické žárovky, halogenové žárovky, led žárovky, miniaturní žárovky, reflektorové žárovky, směrové žárovky pro vozidla, solární svítilny, žárovky a jejich příslušenství, žárovky do baterek, žárovky do koncových světel, žárovky do směrových světel vozidel, žárovky do výbojkových lamp, žárovky světlometů; (20) vazáče kabelů; (35) cílené zasilání reklamních materiálů, cílený marketing, marketing, online reklama v počítačové síti, ppc reklama, propagace, reklama, televizní reklama, venkovní reklama.

(511) 6, 9, 11, 20, 35

(540)

AlzaPower

(592) Slovní

(111) **391606**

(220) 12.11.2021

(320) 12.11.2021

(442) 09.02.2022

(151) 18.05.2022

(730) **Designers & Developers s.r.o.**, Jaromírova 80/51, Praha 2, Nusle, 12800, CZ

(740) INPARTNERS GROUP, Mgr. Jan Brauner LL.M., advokát, Tuřanka 1519/115a, Brno, Slatina, 62700

(210) O-575802

(591) Barevná

(510) (9) software, software pro webové aplikace a servery, software pro vývoj webových stránek, počítačový software k použití při tvorbě a návrhu webových stránek; (35) propagace, reklama a marketing online webových stránek, on-line propagace počítačových sítí a webových stránek, optimalizace vyhledávače, digitální reklamní služby, online reklamní a marketingové služby, marketing v rámci vydávání softwaru, internetový marketing, marketingové služby ve vyhledávacích, obchodní projektový management, obchodní management, počítačový obchodní management (pro třetí osoby), profesionální obchodní poradenství, sběr údajů do počítačových databází, systematizace údajů do počítačových databází, vyhledávání údajů v počítačových souborech pro jiné osoby, aktualizace a údržba dat v počítačových databázích, správa databází, shromažďování a analyzování informací a dat vztahujících se k obchodnímu managementu; (42) navrhování webu, návrh webových stránek, projektování, programování webových stránek, tvorba internetových webových stránek, služby designu webových stránek, vývoj webových stránek (služby), konstrukce a údržba webových stránek, poradenství v oblasti navrhování webových stránek, vytváření a udržování webových stránek na zakázku, tvorba, údržba a hosting webových stránek pro druhé, webhostingové služby a software jako služba a pronájem softwaru, testování počítačového softwaru, služby zátěžového testování webových stránek, služby v oblasti testování použitelnosti webových stránek, software jako služba (saas), instalace softwaru, navrhování a vývoj softwaru v oblasti mobilních aplikací, vývoj softwaru, programování a implementace softwaru, design softwaru, design a grafický design pro tvorbu webových stránek na internetu, vytváření počítačové grafiky (digitální zobrazování), vytváření a správa internetových stránek pro mobilní telefony, konzultační a informační služby vztahující se k informačním technologiím, služby v oblasti počítačového designu, poradenství v oblasti informačních technologií [it], návrh a vývoj databází, údržba databází, instalace a údržba softwaru databází, hosting počítačových databází, plánování, navrhování, vývoj a

údržba on-line webových stránek pro třetí strany, aktualizace webových stránek pro třetí osoby, návrh a vývoj počítačových systémů, poradenské a informační služby vztahující se k navrhování počítačového softwaru, konzultační a informační služby vztahující se k údržbě počítačového softwaru, vývoj počítačových systémů, konzultační a informační služby vztahující se k počítačovému programování, služby v oblasti počítačové grafiky, grafický design na sestavování webových stránek na internetu, programování a implementace software, údržba softwaru.

(511) 9, 35, 42

(540)

DESIGN {DEV}

(593) Obrazová

(111) **391607**

(220) 12.11.2021

(320) 12.11.2021

(442) 09.02.2022

(151) 18.05.2022

(730) **Designers & Developers s.r.o.**, Jaromírova 80/51, Praha 2, Nusle, 12800, CZ

(740) INPARTNERS GROUP, Mgr. Jan Brauner LL.M., advokát, Tuřanka 1519/115a, Brno, Slatina, 62700

(210) O-575803

(591) Barevná

(510) (9) software, software pro webové aplikace a servery, software pro vývoj webových stránek, počítačový software k použití při tvorbě a návrhu webových stránek; (35) propagace, reklama a marketing online webových stránek, on-line propagace počítačových sítí a webových stránek, optimalizace vyhledávače, digitální reklamní služby, online reklamní a marketingové služby, marketing v rámci vydávání softwaru, internetový marketing, marketingové služby ve vyhledávacích, obchodní projektový management, obchodní management, počítačový obchodní management (pro třetí osoby), profesionální obchodní poradenství, sběr údajů do počítačových databází, systematizace údajů do počítačových databází, vyhledávání údajů v počítačových souborech pro jiné osoby, aktualizace a údržba dat v počítačových databázích, správa databází, shromažďování a analyzování informací a dat vztahujících se k obchodnímu managementu; (42) navrhování webu, návrh webových stránek, projektování, programování webových stránek, tvorba internetových webových stránek, služby designu webových stránek, vývoj webových stránek (služby), konstrukce a údržba webových stránek, poradenství v oblasti navrhování webových stránek, vytváření a udržování webových stránek na zakázku, tvorba, údržba a hosting webových stránek pro druhé, webhostingové služby a software jako služba a pronájem softwaru, testování počítačového softwaru, služby zátěžového testování webových stránek, služby v oblasti testování použitelnosti webových stránek, software jako služba (saas), instalace softwaru, navrhování a vývoj softwaru v oblasti mobilních aplikací, vývoj softwaru, programování a implementace softwaru, design softwaru, design a grafický design pro tvorbu webových stránek na internetu, vytváření počítačové grafiky (digitální zobrazování), vytváření a správa internetových stránek pro mobilní telefony, konzultační a informační služby vztahující se k informačním technologiím, služby v oblasti počítačového designu, poradenství v oblasti informačních technologií [it], návrh a vývoj databází, údržba databází, instalace a údržba softwaru databází, hosting počítačových databází, plánování, navrhování, vývoj a údržba on-line webových stránek pro třetí strany, aktualizace webových stránek pro třetí osoby, návrh a vývoj počítačových systémů, poradenské a informační služby vztahující se k navrhování počítačového softwaru, konzultační a informační služby vztahující se k údržbě počítačového softwaru, vývoj počítačových systémů, konzultační a informační služby vztahující se k počítačovému programování, služby v oblasti počítačové grafiky, grafický design na sestavování webových stránek na internetu, programování a implementace software, údržba softwaru.

(511) 9, 35, 42

(540)



(593) Obrazová

(111) **391608**

(220) 15.11.2021

(320) 15.11.2021

(442) 09.02.2022

(151) 18.05.2022

(730) **AM Digital s.r.o.**, Příkop 843/4, Brno, Zábřovice, 60200, CZ

(740) Šetina, Komendová & Partners s.r.o., advokátní kancelář, JUDr. Pavla Komendová, advokát, Florianova 440/17, Brno, Královo Pole, 61200

(210) O-575846

(510) (20) nábytek, kovový nábytek, školní nábytek, čalouněný nábytek, polstrovaný nábytek, kancelářský nábytek, lavice (nábytek), podpěry (nábytek), vitríny (nábytek), kartotéky (nábytek), zástěny (nábytek), věšáky (nábytek), regály (nábytek), upínací stoly (nábytek), stoly na řezání (nábytek), volně stojící příčky (nábytek), stojany na ručníky (nábytek), nábytek a bytové zařízení, keramické úchytky na nábytek, keramické úchytky na skříňky, zásuvky a nábytek, nekovové zámky na nábytek, nábytek pro domácí zvířata, úložné boxy na polštáře (nábytek), skladovací koše (nábytek), stojany na soudky (nábytek), schůdky (nábytek), nábytek na vystavení zboží, nábytek pro předváděcí účely, odkládací stolička na zavazadla (nábytek), nábytek do obchodů, zástěny ke krbům (nábytek), pojízdné servírovací stoly (nábytek), stojany na květiny (nábytek), podpěry pro nábytek, ne kovové, pojízdné stoly na počítače (nábytek), stoly a skříňky s umyvadlem (nábytek), věšáky na oděvy, stojany na oděvy (nábytek) a ramínka na oděvy, koupelnový nábytek, dřevěné nábytkové příčky, dvířka k nábytku, knihovny, kolečka k nábytku, ne kovová, kovová sedadla, kovové stoly, křesla, nábytkové lišty z plastu, nafukovací nábytek, nohy k nábytku, nožičky k nábytku, obaly na obleky (na uskladnění), obaly na oděvy (pro uložení oděvů), opěrky hlavy (u nábytku), podnožky, podstavce pod květináče, pohovky (chaises longues), pohovky (kratší s opěradlem), police do registračních skříní, police (k nábytku), police na knihy, policové skříně, pracovní stoly pro práci vestoje, ponky, prádelníky, přebalovací podložky, přebalovací pulty připevněné ke zdi, přenosné stoly, přenosné stoly, příborníky, příhrádky na talíře, psací stoly, pulty (stoly), registrační skříně, rýsovací stoly, šatníky, řeznické špalky (stoly), řeznické pulty, skříně (kuchyňské), sofa, stojany na časopisy, stojany na deštníky, stojany na knihy, stojany na noviny, stojany na počítačové stroje, stojany na pušky, stoličky, zrcadla, zásuvky (části nábytku), skříňky na zavazadla, vysoké židle pro děti, věšáky na klíče (desky), uzamykatelné skříňky, úložné police, truhlářské výrobky, toaletní stoly, stoly, stolní desky, části nábytku, skleněná dvířka k nábytku, konzolové stoly (přistěnné stoly), kování k nábytku, ne kovová; (35) velkoobchodní prodej nábytku, maloobchodní prodej nábytku, nákupní služby, reklamní, marketingové a propagační služby, poskytování obchodních informací prostřednictvím webových stránek, předvádění zboží, služby předvádění výrobků a vystavování zboží, prezentace výrobků v komunikačních médiích pro účely maloobchodu, obchodní administrativa, řízení obchodní činnosti, reklama on-line v počítačové síti; (39) přeprava nábytku, doprava nábytku, rozvoz nábytku.

(511) 20, 35, 39

(540)

Veneti

(592) Slovní

(111) **391609**

(220) 15.11.2021

(320) 15.11.2021

(442) 09.02.2022

(151) 18.05.2022

(730) **Horolezecký oddíl Lokomotiva Brno, z.s.**, Horákova 3080/7, Brno, Žabovřesky, 61600, CZ

(740) Advokátní kancelář - Mgr. Petr Žižka, LL.M., Mgr. Petr Žižka LL.M., Sedláčkova 209/16, Plzeň, Vnitřní Město, 30100

(210) O-575856

(510) (35) propagace sportovních soutěží a akcí, propagační management osobností z oblasti sportu, propagační marketing, digitální marketing, internetový marketing, reklama a marketing; (39) výlety (organizování), vedení výletů; (41) organizace seminářů, provozování (organizace) soutěží, pořádání (organizace) soutěží, organizace zábavních aktivit, organizace sportovních akcí, organizace soutěží a vyhlašování cen, organizace, příprava a pořádání sportovních soutěží, služby klubového vzdělávání, zajišťování školení a vzdělávání, letní tábory (zábava a vzdělávání), klubové služby (zábava nebo vzdělávání), výchova, vzdělávání, zábava a sportovní činnost, sportovní aktivity, sportovní výcvik, organizování sportování a sportovních akcí, organizování sportovní výuky, pořádání sportovních kurzů, organizování sportovních činností a sportovních soutěží, provozování sportovních táborů, služby sportovních klubů, organizování sportovních turnajů, sportovní a rekreační činnosti, pořádání komunitních sportovních akcí, zábavní služby týkající se sportu, služby v oblasti trénování sportů, půjčování vybavení pro sportovní akce, sportovní výuka, trénink a instruktáž, pořádání a vedení sportovních akcí, příprava sportovních akcí, půjčování sportovní vybavení s výjimkou vozidel.

(511) 35, 39, 41

(540) **Horolezecký oddíl Lokomotiva Brno**

(592) Slovní

(111) **391610**

(220) 15.11.2021

(320) 15.11.2021

(442) 09.02.2022

(151) 18.05.2022

(730) **Asociace pro veřejné zakázky, z.s.**, Husitská 344/63, Praha 3, Žižkov, 13000, CZ

(740) HAVEL & PARTNERS s.r.o., advokátní kancelář, Mgr. Ivan Rámeš, advokát, Na Florenci 2116/15, Praha 1, Nové Město, 11000

(210) O-575866

(591) Barevná

(510) (16) papírnické zboží, poznámkové bloky, potištěné papírnické zboží, papírenské zboží na společenské akce, zejména ubrousky, tácky, papírové tašky a krabičky, desky na dokumenty [papírenské zboží], plakáty, propisky, kuličková pera, psací potřeby, pouzdra na psací potřeby; (35) pomoc v obchodní a podnikatelské činnosti, management a administrativní služby, obchodní analýzy, průzkum a informační služby, obchodní informace pro spotřebitele, obchodní služby, a to obchodní analýzy a přehledy (ceníky), oceňovací služby, obchodní výzkum a obchodní zprávy, reklamní, marketingové a propagační služby, odborné obchodní poradenství; (41) pořádání konferencí v oblasti odborného vzdělávání, pořádání konferencí vztahujících se k obchodování, pořádání, vedení a organizování konferencí, pořádání setkání, vzdělávací a školící služby, organizace seminářů, poradenství v oblasti obchodního vzdělávání; (45) právní služby, odborné poradenství vztahující se k právním záležitostem, právní poradenství a zastupování.

(511) 16, 35, 41, 45

(540)



(593) Obrazová

- (111) **391611**
(220) 16.11.2021
(320) 16.11.2021
(442) 09.02.2022
(151) 18.05.2022
(730) **VELOCE GROUP, s.r.o.**, Na žertvách 879/36, Praha 8, Libeň, 18000, CZ
(740) Mgr. Milan Dančík, advokát, Pernerova 293/11, Praha 8, Karlín, 18600
(210) O-575878
(591) Barevná
(510) (43) poskytování jídla a nápojů, služby osobního šéfkuchaře, smluvní gastronomické služby, služby zmrzlinových barů, bufetové služby, pohostinství (služby), bary (služby), služby čajoven, restaurační služby, bistra (služby), služby vináren, služby kaváren, barmanské služby, služby sommelierů, hotelové restaurační služby, závodní jídelny (služby), služby denních barů, služby mobilních restaurací, služby zajišťující stravování, služby poskytování nápojů, služby tempura restaurace, služby v oblasti banketů, služby v oblasti pohostinství (jídla a nápoje), služby ubytování se snídaní, restaurační a barové služby, služby soukromých nápojových klubů, služby ochutnávky vín (poskytování nápojů), služby nočního klubu (poskytování jídel), služby v oblasti přípravy jídel, služby barů s vodními dýmkami, služby bufetů pro denní bary, restaurační služby v oblasti rychlého občerstvení, klubové služby (poskytování jídla a nápojů), služby restauračních klubů pro soukromé členy, služby týkající se odnosu jídla s sebou.
(511) 43
(540)



(593) Obrazová

- (111) **391612**
(220) 25.11.2021
(320) 25.11.2021
(442) 09.02.2022
(151) 18.05.2022
(730) **TV Nova s.r.o.**, Křiženeckého náměstí 1078/5a, Praha 5, Hlubočepy, 15200, CZ
(740) Dana Lukajová, patentová zástupkyně, Voršílská 130/10, Praha 1, Nové Město, 11000
(210) O-576081
(591) Barevná
(510) (35) poskytování prostoru, času a médií pro reklamu, poskytování a pronajímání reklamního prostoru na internetu, poskytování prostoru na webových stránkách k reklamě na výrobky a služby, poskytování reklamního prostoru, šíření reklam a inzerce, konzultační a poradenské služby a pomoc v oblasti reklamní, marketingové a propagační činnosti, reklamní, inzertní a propagační činnost, marketing, služby vztahů s veřejností (public relations), služby předvádění výrobků a vystavování zboží, předváděcí akce a výstavy k obchodním nebo reklamním účelům, služby vědomostní, pobídkové a bonusových programů – vše ke komerčním, reklamním nebo propagačním účelům, obchodní informace a rady pro spotřebitele (spotřebitelská poradna), objednávání pro třetí strany, počítačové objednávání zboží, předplatné na balíček informačních médií, předplatné na televizní kanál, pronájem prodejních automatů, shromažďování licitačních nabídek, služby v oblasti srovnávání cen, zajišťování předplacení telematických, telefonních nebo počítačových služeb (internet), zařízení kolektivních koupí, zprostředkování dohod týkajících se prodeje a nákupu zboží, zprostředkování obchodů pro třetí strany, marketingové analýzy, marketingové studie, marketingový

průzkum, informační kanceláře (komerční), obchodní informace vedené počítačem, obchodní informace (poskytování), obchodní informační služby, sběr a systemizace dat z obchodní a podnikatelské činnosti, šíření obchodních informací, šetření vztahující se k obchodu, šíření údajů vztahujících se k obchodním aktivitám, služby benchmarkingu, služby v oblasti analýzy cen, služby týkající se průzkumu trhu, srovnávací služby, poskytování informací komerčního nebo reklamního charakteru, multimediálních informací komerčního charakteru, činnost reklamní agentury, činnost ekonomických a/nebo organizačních poradců, zprostředkování v obchodních vztazích, merchandising, franchising, pomoc při využívání a řízení obchodního podniku, personální agentura, personální poradenství, automatizované zpracování dat, pomoc při provozování obchodů a obchodních činností průmyslového nebo obchodního podniku, služby, které zahrnují záznam, přepis, vypracování, kompilaci přenášení nebo systematickosti písemných či datových či elektronických sdělení a záznamů jakož i využívání nebo kompilaci matematických a statistických údajů, organizační zabezpečování televizního vysílání v rámci této třídy, podporování a intenzifikace obchodních služeb založené na zvyšování klíčových spolupracovníků a klientů (obchodní služby), vědomostní a bonusové systémy (obchodní služby), zejména poskytování slev a odměn, poskytování přednostních a nadstandardních obchodních služeb, reklamní služby modelingové agentury, výstavy komerční nebo reklamní nebo propagační, předvádění zboží prostřednictvím internetu nebo katalogu nebo výstav za účelem reklamy a/nebo prodeje, přeskupování a shromažďování (kromě dopravy) různých výrobků pro třetí osoby za účelem umožnit spotřebiteli pohodlně vybrat a prohlížet a kupovat (kromě přepravy) prostřednictvím katalogu a/nebo internetu a/nebo zásilkového prodeje, zásilkový a maloobchodní prodej nahraných nosičů záznamů, audiovizuálních děl, hudebních děl, knih, tiskovin, oděvů, módních doplňků, klíčenek, hudebních nástrojů, psacích potřeb, kancelářských potřeb, učebních pomůcek, nádobí a nádob pro domácnost nebo kuchyň, sklenic, hrnků, výrobků a surovin pro vaření, potravin, pokrmů, nápojů, prostírání, ubrusů, ubrousků, zástěr, výrobků souvisejících s vařením pokrmů, kuchařských receptů, reklamních a propagačních předmětů, doplňků stravy; (38) televizní vysílání, rozhlasové vysílání, digitální vysílání, satelitní vysílání, televizní vysílání programů, televizní vysílání zábavných, vzdělávacích, dokumentárních, výchovných, soutěžních, diskusních a informačních pořadů, streaming audio a video materiálů na internetu, služby v oblasti vysílání dat, vysílání televize přes internet, diskusní fóra (poskytování internetových diskusních fór), podcasting, televizní komunikační služby, televizní vysílání pro mobilní telefony, vysílání kabelové televize, video vysílání, zpoplatněné televizní vysílání, počítačová komunikace a přístup k internetu, komunikační služby pro přístup k databázi, poskytování blogovacích služeb, poskytování elektronického video spojení, poskytování elektronického zvukového spojení, poskytování přístupu a pronájem přístupového času k počítačovým databázím, poskytování přístupu k datům nebo dokumentům uloženým elektronicky v centrálních souborech za účelem dálkových konzultací, poskytování přístupu k databázím na internetu, poskytování přístupu k databázím, poskytování přístupu k digitálním hudebním webovým stránkám na internetu, poskytování přístupu k elektronickým stránkám, poskytování přístupu ke stránkám na elektronické informační síti, poskytování přístupu uživatelů k počítačovým programům v datových sítích, pronájem času přístupu do databází, pronájem přístupového času k webovým stránkám (ISP), služby telekomunikačních bran, služby týkající se přeposílání webových stránek, zajišťování přístupu k počítačovým databázím, telekomunikace, služby umožňující komunikaci jedné osoby z druhou, telematika, šíření, výměna nebo získávání zpráv a informací, šíření elektronických časopisů, informací, elektronických periodik, knih v elektronické podobě, audio nebo audiovizuálních děl prostřednictvím informační nebo datové nebo elektronické nebo komunikační nebo telekomunikační nebo počítačové sítě, zejména internetu, pomocí satelitů a jinými sítěmi, informační služby na internetu související s televizním vysíláním, služby na internetu související s televizním vysíláním, poskytování on-line platformy pro nahrávání, uchovávání, přenos a aktualizaci dat, obrázků, fotografií, 3D aplikací, zprostředkovatelská činnost v oblasti informačního servisu vztahujícího se k telekomunikačním službám, komunikace a přenos dat prostřednictvím veřejné nebo neveřejné telekomunikační sítě, komunikace, poradenská činnost v oblasti sdělovacích prostředků, telekomunikací, informační služby v oblasti telekomunikací, informační kancelář (poskytování informací o telekomunikačních službách), poskytování informačních služeb prostřednictvím počítačů - v rámci této třídy, pronájem komunikačních míst, telekomunikační služby umožňující on-line v sítích dálkově objednávání a dodávání výrobků, na kterých jsou nanesená obrazová data objednatele; (41) televizní zábava včetně organizace, produkce a prezentace

televizních programů, nakladatelství a vydavatelství, ediční činnost, publikační činnost, nahrávání nosičů zvukových nebo obrazově zvukových, půjčování nahraných zvukových a zvukově obrazových záznamů, digitální video, audio a multimediální zábavní vydavatelství, elektronické publikování, hudební vydavatelství, reportážní služby, vydávání a publikování knih, časopisů, vydávání hudebních děl, vydávání elektronických publikací, psaní scénářů, tvorba a šíření audiovizuálních děl, zpravodajství, publicistika, televizní zpravodajství, rozhlasové zpravodajství, obrazové zpravodajství, televizní produkce, filmová produkce s výjimkou reklamní, tvorba programů, tvorba a výroba televizních a audiovizuálních programů, agenturní činnost v oblasti kultury, zprostředkování v oblasti kultury, výchovy, zábavy a sportu, výchovná, vzdělávací, soutěžní a zábavní činnost, zábavní služby, zahrnující vývoj, navrhování, výrobu a provádění rozhlasových a televizních programů a/nebo programů poskytovaných prostřednictvím nových médií jako je internet, zábavní nebo kulturní nebo vzdělávací představení, organizace společenských a kulturních akcí, organizace, provozování a provádění her a soutěží i veřejných, provozování divadla, provozování kina, výstavní činnost v oblasti kultury nebo zábavy nebo výchovy nebo vzdělávání, digitální zpracování obrazu (služby -), elektronické publikování (DTP), nahrávací studia (služby -), poskytování on-line elektronických publikací a děl (bez možnosti stažení), výroba a zpřístupnění audiovizuálních pořadů veřejnosti, poskytování filmů a televizních pořadů bez možnosti stažení prostřednictvím přenosových služeb videa na vyžádání, zábavní služby ve formě televizních seriálů na pokračování a filmů, poskytování on-line audiovizuálních děl bez možnosti stažení, vydávání elektronických knih a on-line časopisů, poskytování publikací z celosvětové počítačové sítě nebo internetu s možností prohledávání, pronájem kinematografických filmů, rozhlasové programy (výroba -), psaní a zveřejňování textů kromě reklamních, vydávání textů, s výjimkou reklamních nebo náborových, výroba divadelních a/nebo jiných představení, organizování kulturních nebo vzdělávacích výstav, poskytování služeb výchovných, vzdělávacích, soutěžních, kulturních a zábavních prostřednictvím internetu a jiných sítí, provozování tělovýchovných zařízení, pronájem a půjčování sportovních potřeb a náradí s výjimkou dopravních prostředků, půjčování knih, tiskovin, pronájem a půjčování audiopřístrojů, videopřístrojů, videorekordérů, videokamer, fotoaparátů, promítaček, rozhlasových a televizních přijímačů, filmů, kulturních a vzdělávacích potřeb a přístrojů, půjčování a pronájem obrazů, dekorací, pronájem stadionů, tenisových dvorců, pronájem a půjčování potápěčské výstroje, provozování a/nebo pronájem fitness centra.

(511) 35, 38, 41
(540)



(593) Obrazová

- (111) **391613**
(220) 26.11.2021
(320) 26.11.2021
(442) 09.02.2022
(151) 18.05.2022
(730) **SKYNTTECHNIC s.r.o.**, Rybná 716/24, Praha 1, Staré Město, 11000, CZ
(740) **MACEK.LEGAL**, Mgr. Daniel Macek, advokát, Haštalská 1072/6, Praha 1, Staré Město, 11000
(210) O-576100
(510) (36) úschova ceností; (37) čištění, praní, mandlování, žehlení prádla; (39) parkovací služby; (41) zábavní služby poskytované hotely, organizování sportovních akcí, organizování sportovních soutěží a sportovních událostí, pořádání sportovních soutěží a sportovních akcí, organizování sportovních aktivit, produkce sportovních akcí, produkce sportovních událostí, organizování slavnostních společenských akcí, zábavní služby ve formě organizování společenských zábavních akcí, zábavní služby ve formě pořádání společenských zábavních akcí, zábavní služby ve formě

organizování společenských akcí, zábavní služby ve formě pořádání společenských akcí, organizování tenisových turnajů, pronajímání tenisových dvorců, provozování tenisových kurtů, pronájem tenisového vybavení, pronájem tenisových raket, poskytování prostor s tenisovými kurty, zábava ve formě tenisových turnajů, organizování, pořádání a vedení tenisových utkání; (43) hotelové služby, hotelové rezervace, hotelové restaurační služby, poskytování hotelového ubytování, dočasné ubytování (služby), služby recepce pro přechodné ubytování (správa odjezdů a příjezdů), zábava pro hosty, pořádání konferencí, pořádání svatebních recepcí (potraviny a nápoje), poskytování ubytovacích služeb; (44) zdravotní lázeňské služby pro zdraví a wellness těla a ducha, provozování saun, poskytování služeb sauny, masáže, kosmetické služby, kadeřnické služby.

(511) 36, 37, 39, 41, 43, 44
(540)



(593) Obrazová

- (111) **391614**
(220) 26.11.2021
(320) 26.11.2021
(442) 09.02.2022
(151) 18.05.2022
(730) **BO! reality a finance s.r.o.**, Husova 406, Třinec, Staré Město, 73961, CZ
(740) **Jindyne s.r.o.**, U Statku 77, Mnichovo Hradiště, Hněvousice, 29501
(210) O-576111
(591) Barevná
(510) (36) služby nemovitostní (realitní služby), zprostředkování nemovitostních služeb, poradenství v oblasti nemovitostí, pojišťovací služby, zprostředkování pojišťovacích služeb, poradenství v oblasti pojišťovnictví, finanční služby, zprostředkování finančních služeb, finanční poradenství, peněžní služby, zprostředkování peněžních služeb, poradenství v oblasti peněžních služeb, investiční služby, zprostředkování investičních služeb, investiční poradenství, finanční informace, údaje, poradenské a konzultační služby.
(511) 36
(540)

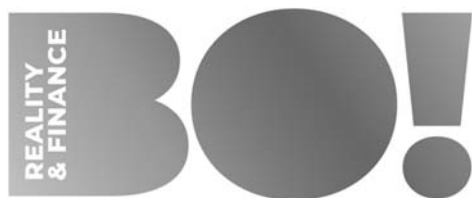


(593) Obrazová

- (111) **391615**
(220) 26.11.2021
(320) 26.11.2021
(442) 09.02.2022
(151) 18.05.2022
(730) **BO! reality a finance s.r.o.**, Husova 406, Třinec, Staré Město, 73961, CZ
(740) **Jindyne s.r.o.**, U Statku 77, Mnichovo Hradiště, Hněvousice, 29501
(210) O-576112
(510) (36) služby nemovitostní (realitní služby), zprostředkování nemovitostních služeb, poradenství v oblasti nemovitostí, pojišťovací služby,

zprostředkování pojišťovacích služeb, poradenství v oblasti pojišťovnictví, finanční služby, zprostředkování finančních služeb, finanční poradenství, peněžní služby, zprostředkování peněžních služeb, poradenství v oblasti peněžních služeb, investiční služby, zprostředkování investičních služeb, investiční poradenství, finanční informace, údaje, poradenské a konzultační služby.

(511) 36
(540)



(593) Obrazová

(111) **391616**
(220) 30.11.2021
(320) 30.11.2021
(442) 09.02.2022
(151) 18.05.2022
(730) **Zárubová Petra Bc.**, Krňovice 35, Třebechovice pod Orebem, 50346, CZ
(210) O-576142
(510) (14) vzácné kovy a jejich slitiny, šperky, drahokamy a polodrahokamy, hodinářské a chronometrické přístroje; (25) oděvy, obuv a pokrývky hlavy; (26) krajky, lemovky a výšivky, galanterní stuhy a mašle (textilní galanterie), knoflíky, galanterní háčky a očka, špendlíky a jehly, umělé květiny, ozdoby do vlasů, umělé vlasy.

(511) 14, 25, 26
(540)

ALBA SORCHA

(592) Slovní

(111) **391617**
(220) 01.12.2021
(320) 01.12.2021
(442) 09.02.2022
(151) 18.05.2022
(730) **TENNIS AGENS spol. s r.o.**, Na Fialce I 1519/39, Praha 6, Řepy, 16300, CZ
(740) **MACEK.LEGAL**, Mgr. Daniel Macek, advokát, Haštalská 1072/6, Praha 1, Staré Město, 11000
(210) O-576189
(510) (41) organizování a pořádání konferencí, organizování zábavy, organizování sportovních akcí, organizování sportovních soutěží a sportovních událostí, pořádání sportovních soutěží a sportovních akcí, organizování sportovních aktivit, produkce sportovních akcí, produkce sportovních událostí, organizování slavnostních společenských akcí, zábavní služby ve formě organizování společenských zábavních akcí, zábavní služby ve formě pořádání společenských zábavních akcí, zábavní služby ve formě organizování společenských akcí, zábavní služby ve formě pořádání společenských akcí, organizování tenisových turnajů, pronajímání tenisových dvorců, provozování tenisových kurtů, pronájem tenisového vybavení, pronájem tenisových raket, poskytování prostor s tenisovými kurty, zábava ve formě tenisových turnajů, organizování, pořádání a vedení tenisových utkání; (43) restaurace, delikatesy (restaurace), služby restaurace (braserie), restaurace servírující porcované maso, restaurace s odnosem jídel s sebou, pohostinství (služby), služby v oblasti pohostinství (potraviny a nápoje), pořádání svatebních recepcí (potraviny a nápoje), firemní akce (poskytování jídel a nápojů), bary, cateringové služby zaměřené na zásobování jídlem, příprava jídel, restaurační služby, hotelové restaurační služby, barové služby, restaurační služby zahrnující bary s povolením k prodeji alkoholu, služby sommelierů, gastronomické služby.

(511) 41, 43

(540)

LAVER'S
RESTAURANT & LOUNGE

(593) Obrazová

(111) **391618**
(220) 01.12.2021
(320) 01.12.2021
(442) 09.02.2022
(151) 18.05.2022
(730) **Dětská agentura KROUŽKY, s.r.o.**, V parku 2309/6, Praha 4, Chodov, 14800, CZ
(740) Ing. Jarmila Javoříková, patentový zástupce, Slunečná 4566, Zlín, 76005
(210) O-576194
(591) Barevná
(510) (39) dopravní činnosti, přeprava osob, organizování a pořádání cest, výletů a zájezdů, dopravní, cestovní a turistické informace a poradenství; (41) vzdělávací činnosti, školicí činnosti, školní i mimoškolní výuka, výuka dětí i dospělých, zájmové nebo umělecké vzdělávání, doučování, výuka jazyků, vzdělávání v oblasti osobního rozvoje, online vzdělávání, dálkové vzdělávání, zájmové a umělecké školy, vzdělávací, zájmové, umělecké, kulturní a sportovní kroužky nebo kluby pro děti i dospělé, sportovní činnosti, tělesná výchova, pořádání soutěží a závodů, kondiční evičení, sportovní výuka, trenérské činnosti, lektorská činnost, praktický výcvik, koučink, zábavní činnosti, umělecké činnosti, umělecká představení, koncerty, umělecká produkce - divadlo, hudba, tanec, zpěv, malířství, fotografování, filmování, literární a dramaturgická tvorba, volnočasové aktivity pro děti i dospělé - tábory, turnaje, představení, soutěže, výstavy a exkurze, školy v přírodě, teambuildingy, prázdninové tábory, sportovní tábory, organizování her, doplňkové vzdělávání dospělých (kurzy, školení, workshopy, profesní rekvalifikace), audiovizuální produkce, elektronické publikování, vydavatelské činnosti, půjčování knih, hudby a filmů, služby průvodců, provoz a pronájem vzdělávacích, uměleckých, zábavních, kulturních a sportovních zařízení, poradenství a informace v oblasti vzdělávání, umění, zábavy, kultury a sportu; (43) hostinské činnosti, zajištění stravování (catering), provoz stravovacích zařízení, ubytovací činnosti, provoz ubytovacích zařízení, poradenství a informace v oblasti stravování a ubytování.

(511) 39, 41, 43

(540)



(593) Obrazová

- (111) **391619**
(220) 01.12.2021
(320) 01.12.2021
(442) 09.02.2022
(151) 18.05.2022
(730) **Dětská agentura KROUŽKY, s.r.o.**, V parku 2309/6, Praha 4, Chodov, 14800, CZ
(740) Ing. Jarmila Javoříková, patentový zástupce, Slunečná 4566, Zlín, 76005
(210) O-576195
(591) Barevná
(510) (39) dopravní činnosti, přeprava osob, organizování a pořádání cest, výletů a zájezdů, dopravní, cestovní a turistické informace a poradenství; (41) vzdělávací činnosti, školicí činnosti, školní i mimoškolní výuka, výuka dětí i dospělých, zájmové nebo umělecké vzdělávání, doučování, výuka jazyků, vzdělávání v oblasti osobního rozvoje, online vzdělávání, dálkové vzdělávání, zájmové a umělecké školy, vzdělávací, zájmové, umělecké, kulturní a sportovní kroužky nebo kluby pro děti i dospělé, sportovní činnosti, tělesná výchova, pořádání soutěží a závodů, kondiční cvičení, sportovní výuka, trenérské činnosti, lektorská činnost, praktický výcvik, koučink, zábavní činnosti, umělecké činnosti, umělecká představení, koncerty, umělecká produkce - divadlo, hudba, tanec, zpěv, malířství, fotografování, filmování, literární a dramaturgická tvorba, volnočasové aktivity pro děti i dospělé - tábory, turnaje, představení, soutěže, výstavy a exkurze, školy v přírodě, teambuildingy, prázdninové tábory, sportovní tábory, organizování her, doplňkové vzdělávání dospělých (kurzy, školení, workshopy, profesní rekvalifikace), audiovizuální produkce, elektronické publikování, vydavatelské činnosti, půjčování knih, hudby a filmů, služby průvodců, provoz a pronájem vzdělávacích, uměleckých, zábavních, kulturních a sportovních zařízení, poradenství a informace v oblasti vzdělávání, umění, zábavy, kultury a sportu; (43) hostinské činnosti, zajištění stravování (catering), provoz stravovacích zařízení, ubytovací činnosti, provoz ubytovacích zařízení, poradenství a informace v oblasti stravování a ubytování.
(511) 39, 41, 43

(540)



(593) Obrazová

- (111) **391620**
(220) 03.12.2021
(320) 03.12.2021
(442) 09.02.2022
(151) 18.05.2022
(730) **Romodrom o.p.s.**, Rybná 716/24, Praha 1, Staré Město, 11000, CZ
(210) O-576247
(591) Barevná
(510) (35) poradenství a konzultační služby v oblasti zaměstnanosti, propagační činnost, reklama; (36) dluhové poradenství, poradenství týkající se financí; (41) poskytování vzdělávání, vzdělávání a výuka, pořádání a realizace workshopů (vzdělávání), letní tábory (zábava a vzdělávání), vzdělávání vztahující se ke zdraví, plánování konferencí za účelem vzdělávání, předávání know-how [odborné vzdělávání], poskytování informací o výchově a vzdělávání, kulturní aktivity, elektronická vydavatelská činnost.
(511) 35, 36, 41
(540)



(593) Obrazová

- (111) **391621**
(220) 03.12.2021
(320) 03.12.2021
(442) 09.02.2022
(151) 18.05.2022
(730) **ZEUS NO LIMIT s.r.o.**, Rybná 716/24, Praha 1, Staré Město, 11000, CZ
(740) Mgr. Miroslav Kučera, advokát, Bělohorská 446/8, Praha 6, Střešovice, 16900
(210) O-576253
(510) (11) nádoby (umyvadla) na šampon k použití v holičstvích; (41) instruktáž v oblasti kadeřnictví; (44) holičství, pronájem strojů a přístrojů pro použití v salonech krásy a holičstvích, kadeřnictví, služby kadeřnictví a salónu krásy, kadeřnické salóny, salóny krásy, tetovací salony, tetování, provádění tetování, kosmetické laserové odstranění tetování.

(511) 11, 41, 44
(540)



(593) Obrazová

- (111) **391622**
(220) 03.12.2021
(320) 03.12.2021
(442) 09.02.2022
(151) 18.05.2022
(730) **JAPA Trading Corporation s.r.o.**, Suchardova 510, Kladno, 27201, CZ
(740) Chytilová & spol., patentová kancelář, s.r.o., Nad spádem 641/20, Praha 4, Podolí, 14700
(210) O-576255
(591) Barevná
(510) (36) finanční správa stavebních projektů, financování stavebních projektů, poradenské služby zaměřené na financování stavebních prací a projektů infrastruktury, příprava finančních zpráv týkajících se financování stavebních projektů, příprava finančních zpráv týkajících se stavebních projektů, oceňování vztahující se k návrhům budov, oceňování v oblasti nemovitostí, oceňování staveb, oceňování a správa nemovitostí, oceňovací služby, finanční a realitní oceňování, finanční zprostředkování, zprostředkování v oblasti nemovitostí; (37) budování staveb, developerské služby (stavebnictví), demolice inženýrských staveb, čištění stavenišť, dozor (stavební), dozor nad výstavbou pro stavební projekty, dozor (řízení) nad stavebními pracemi, dohled nad stavebními pracemi, poskytování stavebních informací, izolace staveb, konzultace ve stavebnictví, montáž bednění pro stavební účely, montáž stavebních konstrukcí, montáž stavebních lešení, pracovních a stavebních plošin, odstraňování sutí z budov (stavební služby), opravy budov, staveb, stavebnictví a demolice staveb, stavební poradenství, stavba nemovitostí, poradenství vztahující se ke stavebnictví, pozemní stavitelství, přemísťování budov a staveb, příprava stavenišť, pronájem nástrojů, strojů, zařízení a vybavení pro stavebnictví, demolice, úklid a údržbu, provádění průmyslových staveb, realizace inženýrských staveb, řízení projektů výstavby budov přímo na stavbě, rozvoj stavebních pozemků, silniční stavby, služby mytí staveb, služby generálního stavebního dodavatele, služby v oblasti stavby dočasných konstrukcí, výstavba inženýrských sítí, služby v oblasti stavebnictví, služby v pozemním stavitelství, služby vodního stavitelství, údržba staveb, likvidace nebezpečného odpadu, odstraňování azbestu, likvidace odpadu (úklidové služby), odvoz odpadu (úklid), výstavba liniových staveb a staveb s nimi provozně souvisejících; (42) architektonické služby a služby urbanistického plánování, architektonický design, architektonický výzkum, konzultace v oboru architektury, konzultační služby vztahující se k architektuře, návrhářské služby v oblasti architektury, odborné poradenství vztahující se k architektuře, poradenské služby vztahující se k architektonickému plánování, poradenství v oblasti architektury a projektování, příprava architektonických plánů, příprava architektonických projektů, profesionální služby vztahující se k architektonickému návrhu, řízení architektonických projektů, služby interiérové architektury, výzkum v oblasti architektury, návrhářské služby v oblasti stavebnictví, plánování stavebních projektů, poradenské služby v oblasti stavebního designu, příprava zpráv vztahujících se k technickým projektovým studiím pro stavební projekty, projektování (stavební), služby v oblasti stavebního designu, služby v oblasti stavebního plánování, technické projektové studie v oblasti stavebnictví, energetické audity, studie technické proveditelnosti,

studie technických projektů, technické projektové studie, vedení studie technických projektů, technologické studie, zajišťování technických průzkumů, topografický průzkum, technický průzkum, průzkumy životního prostředí, hydrografický průzkum, geologický průzkum, geodetické a průzkumné služby, archeologický průzkum, návrh studií proveditelnosti, provedení technických studií proveditelnosti, rozpočtování staveb, technické projektové plánování, služby architektonického plánování, plánování a projektování obytných čtvrtí, návrh a prostorové plánování interiéru, stavební projektování, služby projektantů, projektování ve výstavbě, příprava zpráv z oblasti projektování nemovitostí, příprava projektových posudků, energetická certifikace budov, testování, analýza a hodnocení služeb jiných subjektů pro účely certifikace, technické inspekce, domovní inspekce (dohled), technický dozor a inspekce, technické poradenské služby vztahující se ke stavebnictví, služby technického poradenství vztahující se k pozemnímu stavitelství, provádění technických projektových studií pro stavební projekty, stavební návrhy, stavební inženýrství, poradenství v oboru stavebnictví (návrhy, projekty), geologické testování stavebních pozemků, geologické sondování stavebních pozemků, návrhy vztahující se ke stavebnictví, kreslení stavebních plánů.

(511) 36, 37, 42
(540)



(593) Obrazová

- (111) **391623**
(220) 03.12.2021
(320) 03.12.2021
(442) 09.02.2022
(151) 18.05.2022
(730) **PQ PARTNERS LIMITED**, Athinon 5, Nicosia, CY
(740) JUDr. Tomáš Vymazal, advokát, Wellnerova 1322/3c, Olomouc, Nová Ulice, 77900
(210) O-576256
(510) (5) repelenty proti hmyzu, repelenty na odpuzování hmyzu, repelenty proti komárům pro použití na kůži, biocidy.
(511) 5
(540) **COMAREX**
(592) Slovní

- (111) **391624**
(220) 03.12.2021
(320) 03.12.2021
(442) 09.02.2022
(151) 18.05.2022
(730) **Rybánský Lubomír Ing.**, Fraňa Kráľa 434/11, Nitra-Mlynáre 94901, SK
(740) DELTA legal, advokátní kancelář s.r.o., Na příkopě 988/31, Praha 1, Staré Město, 11000
(210) O-576260
(591) Barevná
(510) (9) čtečky pro radiofrekvenční identifikaci (RFID), štítky pro radiofrekvenční identifikaci (RFID), štítky s integrovanými čipy RFID, radiofrekvenční vysílače, radiofrekvenční přijímače, inventarizační software, čtečky karet, optické čtečky, čtečky čárových kódů, čtečky štítků (dekodéry), čtečky magnetických proužků, čtečky čipových karet, software na čtečky karet, čtečky karet s magnetickým kódem, čtečky (zařízení pro zpracování dat), čtečky karet s integrovanými obvody, skenery čárového kódu, terminály čárových kódů, samolepicí etikety (kódované), štítky se strojově čitelnými kódy, nosiče informací (kódované nebo magnetické), nosiče informací (elektrické nebo elektronické), strojově čitelné nosiče informací, etikety s elektronicky nahranými nebo kódovanými informacemi, etikety s magneticky nahranými informacemi, etikety s opticky nahranými informacemi, smart karty (čipové karty), elektronické čipy paměťových integrovaných obvodů, elektronické čipy, identifikační štítky (strojově čitelné), identifikační štítky (kódované), prodejní terminály, multimediální terminály, datové terminály, interaktivní terminály, terminály na výstup dat, přístroje na uchování dat, přístroje na přenos dat,

čtecí zařízení (zpracování dat), strojově čitelné nosiče dat, strojově čitelné datové nosiče s nahranými programy, mobilní aplikace, software a aplikace pro mobilní zařízení, mobilní aplikace ke stažení pro správu dat, mobilní aplikace ke stažení pro přenos dat, mobilní aplikace ke stažení pro přenos informací, mobilní aplikace ke stažení pro správu informací, aplikace ke stažení pro použití s mobilními zařízeními, mobilní aplikace ke stažení pro použití s nositelnými počítačovými zařízeními, softwarové aplikace ke stažení, softwarové aplikace ke stažení pro použití s 3D tiskárnami, počítače, počítačový software, databáze, elektronické databáze, databanky, počítačové programy, systémy zpracování dat, terminály na zpracování dat; (35) aktualizace a údržba dat v počítačových databázích, pomoc při řízení obchodní činnosti, pronájem kancelářských strojů a zařízení, subdodavatelské služby (pomoc v obchodní činnosti), inventarizace, inventarizace zboží, inventarizace pomocí počítače, elektronické služby správy inventářů, příprava inventarizačních seznamů, vedení počítačové evidence, zpracování dat, elektronické zpracování dat, počítačové zpracování dat, automatizované zpracování dat, počítačová příprava inventur, správa databází, systematizace údajů do počítačových databází, shromažďování a systematizace informací používaných v rámci elektronického přenosu údajů, shromažďování informací v počítačových databázích; (41) vzdělávací a školicí služby, organizování a pořádání seminářů, vedení workshopů (školení), organizování školení, předávání podnikatelských znalostí a know-how (odborné vzdělávání); (42) ukládání elektronických dat, vývoj softwaru počítačové databáze, tvorba databází, vývoj softwaru, programování a implementace softwaru, služby v oblasti informačních technologií, programování elektronických kontrolních systémů, programování softwaru pro správu databází, programování softwaru pro správu inventáře, návrh a vývoj databází, vývoj a údržba softwaru počítačových databází, navrhování a vývoj počítačového softwaru pro správu databází, poskytování informací, poradenských a konzultačních služeb v oblasti počítačového softwaru.

(511) 9, 35, 41, 42
(540)

STORE  **INVENT**

(593) Obrazová

(111) **391625**

(220) 03.12.2021
(320) 03.12.2021
(442) 09.02.2022
(151) 18.05.2022

(730) **Dongguan Vanilla Bioengineering Co., Ltd.**, Room 301, Building 1, No.51, Fenggang Section, Dongshen Road, Fenggang Town, Dongguan City, Guangdong, CN

(740) Mgr. Zuzana Šimonovská LL.M., Jaselská 311/25, Praha 6, Dejvice, 16000

(210) O-576263

(510) (3) chemické čisticí přípravky pro použití v domácnosti, éterické oleje, kosmetika, zubní pasty, vonné dřevo, šampony pro zvířata (neléčivé přípravky určené pro péči), čisticí mléko pro toaletní účely, krém na obuv, brousící přípravky, antiperspirační mýdla; (16) toaletní papír, papírové ručníky, náramky k zajištění správné polohy psacího nástroje, papír, učební pomůcky (s výjimkou zařízení), papírnické zboží, obrazy, tiskoviny, potřeby pro rýsování a kreslení, balící papír; (34) elektronické cigarety, kapalné roztoky do elektronických cigaret, cigaretové filtry, tabák, cigarety obsahující náhražky tabáku, ne pro léčebné účely, cigarety, tabákové příchutě, jiné než éterické oleje, příchutě do elektronických cigaret, jiné než éterické oleje, pouzdra na tabák, špičky na cigarety.

(511) 3, 16, 34

(540)



(593) Obrazová

(111) **391626**

(220) 05.12.2021
(320) 05.12.2021
(442) 09.02.2022
(151) 18.05.2022

(730) **Leite group s.r.o.**, Kabešova 943/2, Praha 9, Vysočany, 19000, CZ

(740) Mgr. David Müller, Filipova 2016/6, Praha 4, Chodov, 14800

(210) O-576264

(591) Barevná

(510) (9) software, inventarizační software, software a aplikace pro mobilní zařízení; (35) aktualizace a údržba dat v počítačových databázích, pomoc při řízení obchodní činnosti, pronájem kancelářských strojů a zařízení, subdodavatelské služby (pomoc v obchodní činnosti), inventarizace, inventurní služby, outsourcingové služby týkající se obchodní činnosti, účetnictví pro třetí strany, konzultační a poradenské služby v oboru obchodní strategie; (41) vzdělávací kurzy, školení zaměstnanců, profesní rekvalifikace; (42) ukládání elektronických dat, poskytování dočasného používání on-line softwaru bez možnosti stažení pro správu inventáře a provádění inventarizací, pronájem hardwaru a softwaru, pronájem softwaru pro správu inventáře a provádění inventarizací, navrhování interiéru pro prodejny; (45) poskytování licencí k počítačovému softwaru (právní služby).

(511) 9, 35, 41, 42, 45

(540)



LEITE GROUP

(593) Obrazová

(593) Obrazová

(111) **391627**

(220) 03.12.2021
(320) 03.12.2021
(442) 09.02.2022
(151) 18.05.2022

(730) **COOP Centrum družstvo**, U Rajske zahrady 1912/3, Praha 3, Žižkov, 13000, CZ

COOP MORAVA, s.r.o., Sukova 553/2, Brno, Brno-město, 60200, CZ

(740) Dana Lukajová, patentová zástupkyně, Voršilská 130/10, Praha 1, Nové Město, 11000
Dana Lukajová, patentová zástupkyně, Voršilská 130/10, Praha 1, Nové Město, 11000

(210) O-576274

(591) Barevná

(510) (32) nealkoholické nápoje, minerální a sycené vody, nápoje a šťávy ovocné, sirupy a jiné nealkoholické přípravky ke zhotovování nápojů, ochucené sycené nápoje, vody, džusy, energetické nápoje, izotonické nápoje.

(511) 32

(540)



(593) Obrazová

(111) **391628**

(220) 06.12.2021

(320) 06.12.2021

(442) 09.02.2022

(151) 18.05.2022

(730) **Vargová Ludmila**, č. p. 47, Chlum, 25763, CZ

(740) PROPATENT, Ing. Vlasta Sedláčková, patentový zástupce, Pod Pekařkou 107/1, Praha 4, Podolí, 14700

(210) O-576288

(510) (25) oděv, obuv, holínky, klobouky, šály, čepice, rukavice, prádlo, punčochy; (28) hry, hračky, sportovní potřeby, karnevalové masky; (35) zprostředkování obchodu, marketing a internetový obchod s výrobky uvedenými výše ve třídě 25 a 28, s koženými výrobky (kabelky, pásky, tašky, peněženky), s tiskovinami, pastelkami, omalovánkami, kalendáři, ložním vybavením a ručníky.

(511) 25, 28, 35

(540)

WOLFČATA

(592) Slovní

(111) **391629**

(220) 06.12.2021

(320) 06.12.2021

(442) 09.02.2022

(151) 18.05.2022

(730) **Javůrková Jana**, Milady Horákové 396/33, Praha 7, Holešovice, 17000, CZ

Kindermannová Eva, Koulova 1606/2, Praha 6, Dejvice, 16000, CZ

(740) Jana Javůrková, Milady Horákové 396/33, Praha 7, Holešovice, 17000

(210) O-576290

(510) (9) metodika (manuál) v elektronické formě; (16) metodika (manuál) v tištěné formě; (28) sportovní potřeby a vybavení zařazené v této třídě, hračky, hry a žertovné předměty; (41) tělesná výchova, služby v oblasti vzdělávání, zábavy a sportu, organizování sportovních kroužků, pořádání a organizování sportovních táborů, pořádání a organizování příměstských táborů zaměřených na cvičení, cvičení rodičů s dětmi, cvičení s pomůckami, cvičení zaměřená na zlepšení motoriky; (43) poskytování ubytování a stravování na táborech.

(511) 9, 16, 28, 41, 43

(540)



(593) Obrazová

(111) **391630**

(220) 06.12.2021

(320) 06.12.2021

(442) 09.02.2022

(151) 18.05.2022

(730) **WINE TIME s.r.o.**, Kubelíkova 1189/29, Praha 3, Žižkov, 13000, CZ

(210) O-576291

(510) (43) poskytování jídla a nápojů.

(511) 43

(540)



LA FINESTRA
IN CUCINA

(593) Obrazová

(111) **391631**

(220) 07.12.2021

(320) 07.12.2021

(442) 09.02.2022

(151) 18.05.2022

(730) **DEOM s.r.o.**, Jinonická 804/80, Praha 5, Košíře, 15800, CZ

(210) O-576298

(510) (9) měřicí stroje, přístroje a nástroje, přenosné měřicí stroje, skenery, pravítka, posuvná měřítka, měřicí přístroje přesné, měřicí přístroje (měřítka), měřidla, mikrometrická měřítka, kalibrační kroužky, vodící šablony, nástroje na měření, optické měřicí přístroje a nástroje, mikroskopy, profilprojektory, digitální profilprojektory, kamerové systémy, fotoaparáty, laserový interferometr, lasery (ne pro lékařské účely), snímače obrazu, optoelektrické měřicí systémy, monitorovací přístroje elektrické, elektrické kabely, spojky pro elektrické kabely, měniče elektrické, počítače, notebooky, laptopy, počítačové paměti, centrální procesorové jednotky, karty s pamětí nebo mikroprocesorem, mikroprocesory, integrované obvody, periferní zařízení počítače, monitory, počítačové klávesnice, modemy, myš, podložky pod myš, čtecí zařízení pro zpracování dat, magnetické a optické nosiče dat, monitorovací přístroje elektrické, nahraný počítačový software, nahrané programy počítačových systémů; (37) montáž, údržba a oprava měřicích strojů a přístrojů, oprava a montáž měřidel, montáž, údržba a opravy počítačového vybavení, obnova strojů a

přístrojů použitých nebo částečně zničených; (41) školení, pořádání a řízení školení, seminářů, praktický výcvik a instruktážní výcvik v oblasti měřicích strojů, přístrojů a nástrojů, služby digitálního zpracování obrazu; (42) kalibrování (měření), kontrola kvality, poradenství v oblasti měření, poradenské služby v oblasti počítačového hardware a software, instalace počítačových programů, aktualizace počítačových programů, údržba počítačových programů, konverze dat a počítačových programů, pronájem počítačového software, vývoj a výzkum nových výrobků.

(511) 9, 37, 41, 42

(540) **DEOM zaměření na měření**

(592) Slovní

(111) **391632**

(220) 07.12.2021

(320) 07.12.2021

(442) 09.02.2022

(151) 18.05.2022

(730) **Valášek František Ing.**, Ortenovo náměstí 1148/24, Praha 7, Holešovice, 17000, CZ

(210) O-576319

(510) (9) zvukové rozhraní, zesilovače, zařízení pro záznam ujeté vzdálenosti, zařízení pro přenos zvuku, zařízení pro zpracování dat, zařízení pro automatické řízení vozidel, zařízení pro záznam vzdáleností, zařízení pro kontrolu rychlosti pro vozidlo, vysílače elektronických signálů, vypínače a spínače, videorekordéry, ukazovatel rychlosti, ukazovatel teploty, světelné a mechanické signalizační panely, světelné reklamy, rozhraní pro počítače, přístroje pro záznam zvuku, přístroje pro reprodukci zvuku, přístroje na záznam vzdáleností, přístroje na měření vzdálenosti, obrazovky, navigační přístroje pro vozidla, monitory, interkomunikační zařízení, interaktivní terminály vybavené dotykovou obrazovkou, elektronické interaktivní tabule, elektronická zařízení pro dálkové řízení průmyslových procesů, digitální informační panely, audio a video přijímače, diagnostické zařízení pro sběr provozních stavů na vozidle, přístroj pro ovládní chodu vozidla (vagónu), multiplikační ovládací terminál do vozidla; (42) inženýrské služby, počítačové programování, tvorba počítačového softwaru, ukládání elektronických dat, programování vlastních procesorových funkcí pro ovládní vozidla (vagónu).

(511) 9, 42

(540) **CCCU**

(592) Slovní

(111) **391633**

(220) 07.12.2021

(320) 07.12.2021

(442) 09.02.2022

(151) 18.05.2022

(730) **Karton P+P, spol. s r.o.**, Havránkova 30/11, Brno, Dolní Heršpice, 61900, CZ

(740) Kania, Sedlák, Smola, s.r.o., Mendlovo náměstí 907/1a, Brno, Staré Brno, 60300

(210) O-576325

(591) Barevná

(510) (16) papír, lepenka, tiskárenské výrobky, fotografie, plastové obaly (nezařazené do jiných tříd), časopisy, grafiky, kalendáře, sešity, tištěné manuály, papír balící, pořadače, kroužkové bloky, kroužkové záznamníky, krabice na spisy, podložky na psaní s klipem, kancelářské složky, obaly na doklady (papírnické zboží), diáře; (18) vizitkáře.

(511) 16, 18

(540)



(593) Obrazová

(111) **391634**

(220) 07.12.2021

(320) 07.12.2021

(442) 09.02.2022

(151) 18.05.2022

(730) **Zachoval Rudolf**, Mostní 980, Zlín, 76001, CZ

(740) INPARTNERS GROUP, Ing. Dušan Kendereški, Tuřanka 1519/115a, Brno, Slatina, 62700

(210) O-576329

(510) (9) software, aplikační software, multimediální software, počítačový software (programy), interaktivní počítačový software, software pro počítačovou grafiku, software pro zpracování obrazu, software pro správu obrazu, software na úpravu videí, software k zobrazování videa, počítačový software ke stažení, software pro tabletové počítače, software pro rozlišování obrazu, software pro mobilní telefony, aplikační software pro televize, software pro počítačovou 3D grafiku, aplikační software pro mobilní zařízení, software ke zpracování digitálních obrazů, software na zpracování obrazu, grafiky a textu, počítačový software ke zlepšení audiovizuálních schopností multimediálních aplikací, software ke zpracování dat a obrazu pro vytváření trojrozměrných modelů, software pro 3D animace; (42) software (aktualizace počítačového -), počítačový software (instalace a údržba -), počítačový software (pronájem počítačového softwaru), webhostingové služby a software jako služba a pronájem softwaru.

(511) 9, 42

(540)

Real Look

(592) Slovní

(111) **391635**

(220) 08.12.2021

(320) 08.12.2021

(442) 09.02.2022

(151) 18.05.2022

(730) **Šimon & Šípek s.r.o.**, Chudoplesy 115, Chotětov, 29428, CZ

(740) RETROPATENT s.r.o., Dobiášova 1246/29, Liberec, Liberec VI-Rochlice, 46006

(210) O-576340

(510) (20) pohřební urny, ozdoby na rakve nekovové, otisky tlapek ze sádry, pohřební rakve; (21) dekorační předměty ze skla se zataveným popelem, skleněné sochy, upomínkové předměty ze skla; (45) kremace, zpopelňování, zpopelňování kadáverů.

(511) 20, 21, 45

(540)



Krematorium zvířat
OSTRAVA

(593) Obrazová

(111) **391636**

(220) 08.12.2021

(320) 08.12.2021

(442) 09.02.2022

(151) 18.05.2022

(730) **Šimon & Šípek s.r.o.**, Chudoplesy 115, Chotětov, 29428, CZ

(740) RETROPATENT s.r.o., Dobiášova 1246/29, Liberec, Liberec VI-Rochlice, 46006

(210) O-576342

(510) (20) pohřební urny, ozdoby na rakve nekovové, otisky tlapek ze sádry, pohřební rakve; (21) dekorační předměty ze skla se zataveným popelem, skleněné sochy, upomínkové předměty ze skla; (45) kremace, zpopelňování, zpopelňování kadáverů.

(511) 20, 21, 45

(540)



Pro ty, kteří nás milovali.

(593) Obrazová

(111) **391637**

(220) 08.12.2021

(320) 08.12.2021

(442) 09.02.2022

(151) 18.05.2022

(730) **Destinační společnost Východní Čechy**, náměstí Republiky 12, Pardubice, Zelené Předměstí, 53002, CZ

(740) Ing. Jarmila Javoříková, patentový zástupce, Slunečná 4566, Zlín, 76005

(210) O-576359

(510) (12) dopravní prostředky, jízdní kola, součásti dopravních prostředků a jízdních kol v rámci této třídy; (16) tiskoviny, knihy, noviny, časopisy, mapy, fotografie, brožury, letáky, plakáty, diáře, kalendáře, papírnické zboží, papírové obaly, papírové tašky, učebnice a učební pomůcky (s výjimkou přístrojů), psací potřeby, sběratelské karty, kancelářské potřeby (s výjimkou nábytku); (35) reklamní činnosti, reklama on-line, marketingové činnosti, marketing on-line, propagace, inzerce, obchodní administrativa, kancelářské práce, kopírování dokumentů, obchodní průzkumy, obchodní management, obchodní poradenství, obchodní informace, pomoc při řízení obchodní činnosti, činnost organizačních a ekonomických poradců, automatizované zpracování a správa obchodních dat, služby databank, předvádění výrobků, distribuce zboží a tiskovin k reklamním účelům, obchodní, reklamní a prodejní akce a semináře, služby v oblasti firemní komunikace, styk s veřejností - služby public relations, služby v oblasti vztahů s médii, poskytování informací a poradenství v oblasti reklamy, marketingu a obchodního managementu, prodej oděvů, maloobchodní a elektronický prodej tiskovin, potřeb pro turisty a sportovce, sportovního vybavení, zavazadel a cestovních potřeb, dopravních prostředků, hraček a her, dárků a upomínkových předmětů; (38) telekomunikační služby, počítačové komunikační služby, elektronický přenos dat, provozování elektronických komunikačních sítí, elektronická pošta, zasílání zpráv, internetové komunikační služby, interaktivní komunikační služby, vysílací služby, poskytování vzdáleného přístupu k datům, služby mobilní komunikace, pronájem komunikačních zařízení, poskytování přístupu k elektronickým komunikačním sítím a elektronickým databázím, poskytování informací a poradenství v oblasti telekomunikací; (39) dopravní činnosti, přeprava osob a zboží, služby cestovní kanceláře v rámci této třídy, organizace cest, výletů a zájezdů, cestovní a turistické průvodci, služby řidičů, skladování a balení zboží, půjčovna dopravních prostředků, půjčovna jízdních kol, provoz dopravních, turistických a cestovních center, rezervace dopravy, zprostředkování v oblasti dopravy a cestování, akce a semináře se zaměřením na dopravu, cestování a turistiku, poskytování informací a poradenství v oblasti dopravy, cestování a turistiky, to vše spadající do třídy 39; (41) vzdělávací činnosti, sportovní činnosti, zábavní činnosti, kulturní a společenské činnosti, tělovýchovné činnosti, praktický výcvik, sportovní a tělovýchovná výuka, sportovní závody, vzdělávání v oblasti osobního rozvoje, pořádání kurzů a školení, fotografování, filmová produkce, umělecké činnosti, audiovizuální produkce, vydavatelská činnost, elektronické publikování, organizace vzdělávacích, sportovních, zábavních, kulturních a společenských akcí, provoz vzdělávacích, sportovních, zábavních a kulturních zařízení, poskytování informací a poradenství v oblasti vzdělávání, zábavy, sportu a kultury; (42) tvorba a správa webových stránek, webhosting, počítačové programování, tvorba počítačových programů, informačních systémů a aplikací, průmyslový a grafický design, inženýring, projektová činnost, počítačová grafika (služby), pronájem softwaru a výpočetní techniky, aktualizace, kopírování a správa softwaru, poskytování informací a poradenství v oblasti informačních technologií.

(511) 12, 16, 35, 38, 39, 41, 42

(540)

CYKLOPECKY

(592) Slovní

(111) **391638**

(220) 08.12.2021

(320) 08.12.2021

(442) 09.02.2022

(151) 18.05.2022

(730) **APOGEO Group, SE**, Rohanské nábřeží 671/15, Praha 8, Karlín, 18600, CZ

(740) Ing. Jarmila Javoříková, patentový zástupce, Slunečná 4566, Zlín, 76005

(210) O-576360

(591) Barevná

(510) (35) vedení podniků (poradenství), vedení účetnictví, provozní audit, účetní audit, finanční audit, obchodní audit, poradenství v oblasti auditů, provádění podnikových auditů, systematizace údajů do počítačových databází, služby ekonomických a organizačních poradců, poskytování pomoci v oblasti řízení průmyslových nebo obchodních podniků, ekonomické prognózy, tržní prognózy, obchodní strategie, posuzování efektivnosti provozu a racionalizace práce, obchodní management, pomoc při řízení obchodní činnosti, obchodní nebo podnikatelské poradenství, obchodní průzkum, oceňování obchodních podniků, příprava mezd a výplatních listin, daňové priznání (příprava a vyhotovení), účetnictví, vedení účetních knih a revize účtů (audity), obchodní administrativa, kancelářská administrativa pro druhé, reklama a marketing pro třetí osoby, automatizované zpracování dat, správa obchodních dat, kopírování dokumentů, obchodní zprostředkovatelské služby, poradenství v oblasti řízení lidských zdrojů, personální služby, externí správa společností, fúze, akvizice, přeměny a restrukturalizace obchodních společností, služby v oblasti firemní komunikace, služby v oblasti obchodního lobbingu, styk s veřejností - služby public relations, služby v oblasti vztahů s médii, obchodní informace, obchodní poptávky; (36) investiční činnosti, kapitálové investice, makléřské služby, financování, finanční poradenství, finanční informace, finanční půjčky, vydávání obchodovatelných cenných papírů, výběr nájemného, finanční sponzorování, finanční zúčtování, finanční transakce, finanční leasing, realitní služby, realitní poradenství, pronájem nemovitostí, pronájem bytů, kanceláře pro inkasování pohledávek, daňové odhady, oceňování majetku, finanční oceňování a odhady, oceňování a odhady nemovitostí, finanční správa firem, služby finanční úschovy, oceňování známek, správa majetku, uzavírání pojištění; (41) vzdělávací a školicí činnosti, lektorská činnost, praktický výcvik, poradenství v oblasti vzdělávání, vzdělávání v oblasti osobního rozvoje, on-line vzdělávání, vydavatelské činnosti, elektronické publikování, zábavní a sportovní činnosti, vzdělávací, kulturní, společenské, sportovní a zábavní akce a semináře, obchodní akce a semináře, obchodní semináře zaměřené na obchodní management, audit, daně a účetnictví, finanční a investiční akce a semináře, akce a semináře se zaměřením na programování, informační technologie a inženýring, akce a semináře se zaměřením na právní služby, to vše v rámci tř. 41; (42) inženýrské služby, počítačové programování, tvorba softwaru, tvorba počítačových a informačních systémů a aplikací, tvorba a správa webových stránek, cloud computing, digitalizace dokumentů, poradenství v oblasti informačních technologií (IT), pronájem softwaru, aktualizace, kopírování a správa softwaru, energetický audit, externí zálohování dat, projektová činnost, průmyslový a grafický design, technologický výzkum a technologické poradenství, výzkum v oblasti umělé inteligence; (45) právní služby, advokátní služby, právní poradenství, právní průzkumy, zakládání obchodních firem, služby sociálních sítí on-line, správa autorských práv, právní správa licencí, správa duševního vlastnictví, poradenství v oblasti bezpečnosti.

(511) 35, 36, 41, 42, 45

(540)



(593) Obrazová

(111) **391639**

(220) 08.12.2021

(320) 08.12.2021

(442) 09.02.2022

(151) 18.05.2022

(730) **VINETERRA s.r.o.**, Slovanské náměstí 1177/9, Brno, Královo Pole, 61200, CZ

- (740) Ing. Libor Markes, patentový zástupce, Grohova 145/54, Brno, Veveří, 60200
(210) O-576363
(510) (31) zemědělské plodiny (nezpracované), nezpracované obilí, nezpracovaná zrna obilnin, zpracované obilí pro živočišnou výrobu, krmivo, pícniny jako krmivo, seno, sláma, rostliny a jejich čerstvé produkty, čerstvé ovoce, ořechy, zelenina a bylinky, semena, cibulky a sazenice pro pěstování rostlin, kvetoucí rostliny, sušené rostliny, brambory čerstvé, réva vinná, čerstvé hrozny, matoliny (výlisky ovoce), chmel, luštěniny, podestýlka pro zvířata, řepa čerstvá, slad; (32) nealkoholické nápoje, nealkoholické ovocné nápoje, mošty, výtažky z nekvašeného vinného moštu; (33) vína, šumivá vína, dezertní vína, nápoje na bázi vína; (40) zpracování potravin a nápojů, výroba vín pro druhé, zpracování krmiva; (44) zemědělské služby (pěstování plodin), pěstování rostlin, pěstování hroznů pro výrobu vína, poradenství týkající se pěstování rostlin.
(511) 31, 32, 33, 40, 44
(540)
(592) Slovní

VINETERRA

- (111) **391640**
(220) 08.12.2021
(320) 08.12.2021
(442) 09.02.2022
(151) 18.05.2022
(730) **Volodymyrovych Komar Mykhailo**, Onore De Balzaka street 26a, 02225 Kyjev, UA
(740) INPARTNERS GROUP, JUDr. Radim Charvát Ph.D. LL.M., advokát, Koliště 1965/13a, Brno, Černá Pole, 60200
(210) O-576364
(510) (34) cigaretový papír, vklady cigaretového papíru, bloky cigaretového papíru, cigaretové filtry, dutinky.
(511) 34
(540)



- (593) Obrazová

- (111) **391641**
(220) 13.12.2021
(320) 13.12.2021
(442) 09.02.2022
(151) 18.05.2022
(730) **Corpus Solutions a. s.**, Štětškova 1638/18, Praha 4, Nusle, 14000, CZ
(740) Mgr. Martina Zdvihalová, Ph.D. - patentová a právní kancelář, Mgr. Martina Zdvihalová Ph.D., K Pazderně 2031, Benešov, 25601
(210) O-576455
(510) (9) počítačový software, počítačový software pro včasné odhalení kybernetických rizik a útoků, software umělé inteligence a strojového učení, software umožňující vizualizaci aktiv a komunikaci v počítačové síti, aplikační software, znalostní databáze, počítačové databáze, elektronické databáze, stahovatelné elektronické publikace; (35) automatizované zpracování dat, analýza obchodních dat, sběr informací do počítačových databází, kompilování a systemizace informací do počítačových databází, řízení a správa počítačových databází, obchodní informační služby dodávané on-line z počítačové databáze nebo z internetu, poskytování a sdílení informací o bezpečnostním know-how prostřednictvím internetu (obchodní služby), provozování počítačové znalostní databáze (obchodní služby), marketingové analýzy, reklama a propagace, marketingové studie, reklama on-line v počítačové síti, prezentace obchodních služeb na internetu v rámci této třídy, rozšiřování reklamních materiálů zákazníkům (letáky, prospekty, tisky, vzorky), pomoc při řízení obchodních a průmyslových podniků, systemizace informací do počítačových databází a sběr do počítačových databází, vyhledávání dat v počítačových souborech

(pro třetí osoby), obchodní činnost se software, se zařízeními v oblasti informačních technologií, s paměťovými médii pro ukládání a přenos dat, se stroji a zařízeními pro záznam, přenos, uchování, reprodukci informací, zvuku nebo obrazu, včetně periférií, s nosiči záznamů nahranými i nenahranými a optickými médii, obchodní zprostředkovatelské služby, přenos dat, přenos zpráv, elektronická výměna dat, elektronická výměna dat uložených v databázích přístupných prostřednictvím telekomunikačních sítí, počítačová komunikace a přístup k internetu, pronájem přístupového času do počítačové databáze, poskytování přístupu uživatelů k počítačovým programům v datových sítích, komunikace prostřednictvím virtuálních privátních sítí (vpn), poskytování služeb virtuální privátní sítě (vpn), telekomunikační služby, služby v oblasti komunikace přes počítačové sítě; (41) vzdělávání v oblasti kybernetické bezpečnosti, školení v oblasti kybernetické bezpečnosti, výcvik v oblasti kybernetické bezpečnosti, profesionální trénink reakce specialistů při řešení reálného kybernetického útoku v simulovaném prostředí, elektronické publikování, organizace a vedení seminářů a konferencí, poskytování on-line vzdělávací počítačové databáze prostřednictvím internetu, výuka zpracování dat, vzdělávací a školicí služby, vzdělávací akademie; (42) služby v oblasti informačních technologií, kybernetická bezpečnost informačních (it) a řídicích a provozních (ot) systémů, analýza a řešení kybernetických incidentů informačních a řídicích a provozních systémů, provoz bezpečnostního operačního střediska (security operations center), penetrační testování (ověřování bezpečnosti informačních technologií), služby v oblasti nastavení funkčních bezpečnostních pravidel kybernetických systémů, služby monitoringu v počítačové síti, poskytování počítačových programů umělé inteligence, využití umělé inteligence v kybernetické bezpečnosti, poradenství v oblasti umělé inteligence, výzkum v oboru umělé inteligence, služby monitoringu počítačové sítě, včetně grafického zobrazení jednotlivých prvků a síťové komunikace mezi nimi (it služby), služby zabezpečení dat, služby zabezpečení počítačové brány, řízení bezpečnostních rizik (informační technologie), poskytování programů pro řízení bezpečnostních rizik počítačů, poskytování bezpečnostních služeb pro počítačové sítě, přístup k počítači a počítačové transakce, služby v oblasti bezpečnostních technologií, služby v oblasti datové inteligence, inženýrské služby vztahující se k robotice, vývoj aplikací k počítačovým programům, poskytování aplikačních služeb (asp), hosting počítačových softwarových aplikací pro třetí osoby, informační služby týkající se aplikací počítačových sítí, monitorování síťových systémů, monitorování počítačových systémů na dálku, monitorování a vizualizace počítačových systémů pro bezpečnostní účely, řízení informační bezpečnosti, řízení bezpečného přístupu (informační technologie), služby v oblasti bezpečnosti informační a komunikační technologie, tvorba a správa webových stránek, tvorba počítačových systémů, instalace počítačových programů, kopírování počítačových programů, obnova počítačových dat, počítačové analýzy, počítačové systémové analýzy, poradenství v software a hardware, počítačové programování, hosting webových stránek, pronájem počítačů, pronájem počítačových programů, analýzy počítačových systémů, poskytování vyhledávačů pro internet, konverze dat a počítačových programů, přenos dat nebo dokumentů z fyzických nosičů na elektronické nosiče, tvorba, aktualizace a údržba počítačových programů, dálkové sledování počítačových systémů, konzultační služby v oblasti informačních technologií, poradenství v oblasti navrhování a vývoje počítačového hardwaru, převod (konverze) dat a počítačových programů (ne fyzický), služby v oblasti ochrany proti počítačovým virům, software jako služba (saas), zálohování dat externí, počítačové testování bezpečnosti produktů, vývoj software, programování a implementace software, platforma jako služba (paas), cloud computing, vzdálená správa počítačových programů v rámci této třídy, monitoring komunikace v počítačové síti mezi jednotlivými zařízeními, sdílení technologických nástrojů aktivní kybernetické obrany (analytické nástroje, siem nástroje), činnost platformy pro vzájemnou výměnu bezpečnostního know-how, vývoj bezpečnostních informačních a komunikačních technologií; (45) poradenství v oblasti bezpečnosti, monitorování bezpečnostních systémů a zařízení, konzultační služby spojené se zajištěním shody se zákony a nařízeními pro oblast kybernetické bezpečnosti, řízení a hodnocení bezpečnostních rizik, služby vyhodnocování rizik v oblasti bezpečnosti, informační služby vztahující se k bezpečnosti, služby elektronického monitorování pro bezpečnostní účely, poskytování licencí k počítačovému softwaru.

- (511) 9, 35, 38, 41, 42, 45

- (540)

Corpus Solutions

- (592) Slovní

(111) **391642**

(220) 13.12.2021

(320) 13.12.2021

(442) 09.02.2022

(151) 18.05.2022

(730) **Corpus Solutions a. s.**, Štětškova 1638/18, Praha 4, Nusle, 14000, CZ

(740) Mgr. Martina Zdvihalová, Ph.D. - patentová a právní kancelář, Mgr. Martina Zdvihalová Ph.D., K Pazderně 2031, Benešov, 25601

(210) O-576456

(591) Barevná

(510) (9) počítačový software, počítačový software pro včasné odhalení kybernetických rizik a útoků, software umělé inteligence a strojového učení, software umožňující vizualizaci aktiv a komunikaci v počítačové síti, aplikační software, znalostní databáze, počítačové databáze, elektronické databáze, stahovatelné elektronické publikace; (35) automatizované zpracování dat, analýza obchodních dat, sběr informací do počítačových databází, kompilování a systemizace informací do počítačových databází, řízení a správa počítačových databází, obchodní informační služby dodávané on-line z počítačové databáze nebo z internetu, poskytování a sdílení informací o bezpečnostním know-how prostřednictvím internetu (obchodní služby), provozování počítačové znalostní databáze (obchodní služby); (38) marketingové analýzy, reklama a propagace, marketingové studie, reklama on-line v počítačové síti, prezentace obchodních služeb na internetu v rámci této třídy, rozšiřování reklamních materiálů zákazníkům (letáky, prospekty, tisky, vzorky), pomoc při řízení obchodních a průmyslových podniků, systemizace informací do počítačových databází a sběr do počítačových databází, vyhledávání dat v počítačových souborech (pro třetí osoby), obchodní činnost se software, se zařízeními v oblasti informačních technologií, s paměťovými médii pro ukládání a přenos dat, se stroji a zařízeními pro záznam, přenos, uchování, reprodukci informací, zvuku nebo obrazu, včetně periférií, s nosiči záznamů nahranými i nenahranými a optickými médii, obchodní zprostředkovatelské služby, pomoc v obchodní a podnikatelské činnosti, management a administrativní služby; (38) přenos digitálních souborů, elektronická pošta, služba elektronické nástěnky, pronájem přístupového času k počítačovým sítím, provozování web mailů, provozování internetových poštovních schránek, přenos dat, přenos zpráv, elektronická výměna dat, elektronická výměna dat uložených v databázích přístupných prostřednictvím telekomunikačních sítí, počítačová komunikace a přístup k internetu, pronájem přístupového času do počítačové databáze, poskytování přístupu uživatelů k počítačovým programům v datových sítích, komunikace prostřednictvím virtuálních privátních sítí (vpn), poskytování služeb virtuální privátní sítě (vpn), telekomunikační služby, služby v oblasti komunikace přes počítačové sítě; (41) vzdělávání v oblasti kybernetické bezpečnosti, školení v oblasti kybernetické bezpečnosti, výcvik v oblasti kybernetické bezpečnosti, profesionální trénink reakce specialistů při řešení reálného kybernetického útoku v simulovaném prostředí, elektronické publikování, organizace a vedení seminářů a konferencí, poskytování on-line vzdělávací počítačové databáze prostřednictvím internetu, výuka zpracování dat, vzdělávací a školicí služby, vzdělávací akademie; (42) služby v oblasti informačních technologií, kybernetická bezpečnost informačních (it) a řídicích a provozních (ot) systémů, analýza a řešení kybernetických incidentů informačních a řídicích a provozních systémů, provoz bezpečnostního operačního střediska (security operations center), penetrační testování (ověřování bezpečnosti informačních technologií), služby v oblasti nastavení funkčních bezpečnostních pravidel kybernetických systémů, služby monitoringu v počítačové síti, poskytování počítačových programů umělé inteligence, využití umělé inteligence v kybernetické bezpečnosti, poradenství v oblasti umělé inteligence, výzkum v oboru umělé inteligence, služby monitoringu počítačové sítě, včetně grafického zobrazení jednotlivých prvků a síťové komunikace mezi nimi (it služby), služby zabezpečení dat, služby zabezpečení počítačové brány, řízení bezpečnostních rizik (informační technologie), poskytování programů pro řízení bezpečnostních rizik počítačů, poskytování bezpečnostních služeb pro počítačové sítě, přístup k počítači a počítačové transakce, služby v oblasti bezpečnostních technologií, služby v oblasti datové inteligence, inženýrské služby vztahující se k robotice, vývoj aplikací k počítačovým programům, poskytování aplikačních služeb (asp), hosting počítačových softwarových aplikací pro třetí osoby, informační služby týkající se aplikací počítačových sítí, monitorování síťových systémů, monitorování počítačových systémů na dálku, monitorování a vizualizace počítačových systémů pro bezpečnostní účely, řízení informační bezpečnosti, řízení bezpečného přístupu (informační technologie), služby v oblasti bezpečnosti informační a komunikační technologie, tvorba a správa webových stránek,

tvorba počítačových systémů, instalace počítačových programů, kopírování počítačových programů, obnova počítačových dat, počítačové analýzy, počítačové systémové analýzy, poradenství v software a hardware, počítačové programování, hosting webových stránek, pronájem počítačů, pronájem počítačových programů, analýzy počítačových systémů, poskytování vyhledávačů pro internet, konverze dat a počítačových programů, přenos dat nebo dokumentů z fyzických nosičů na elektronické nosiče, tvorba, aktualizace a údržba počítačových programů, dálkové sledování počítačových systémů, konzultační služby v oblasti informačních technologií, poradenství v oblasti navrhování a vývoje počítačového hardwaru, převod (konverze) dat a počítačových programů (ne fyzický), služby v oblasti ochrany proti počítačovým virům, software jako služba (saas), zálohování dat externí, počítačové testování bezpečnosti produktů, vývoj software, programování a implementace software, platforma jako služba (paas), cloud computing, vzdálená správa počítačových programů v rámci této třídy, monitoring komunikace v počítačové síti mezi jednotlivými zařízeními, sdílení technologických nástrojů aktivní kybernetické obrany (analytické nástroje, síťové nástroje), činnost platformy pro vzájemnou výměnu bezpečnostního know-how, vývoj bezpečnostních informačních a komunikačních technologií; (45) poradenství v oblasti bezpečnosti, monitorování bezpečnostních systémů a zařízení, konzultační služby spojené se zajištěním shody se zákony a nařízeními pro oblast kybernetické bezpečnosti, řízení a hodnocení bezpečnostních rizik, služby vyhodnocování rizik v oblasti bezpečnosti, informační služby vztahující se k bezpečnosti, služby elektronického monitorování pro bezpečnostní účely, poskytování licencí k počítačovému softwaru.

(511) 9, 35, 38, 41, 42, 45

(540)



(593) Obrazová

(111) **391643**

(220) 13.12.2021

(320) 13.12.2021

(442) 09.02.2022

(151) 18.05.2022

(730) **Corpus Solutions a. s.**, Štětškova 1638/18, Praha 4, Nusle, 14000, CZ

(740) Mgr. Martina Zdvihalová, Ph.D. - patentová a právní kancelář, Mgr. Martina Zdvihalová Ph.D., K Pazderně 2031, Benešov, 25601

(210) O-576457

(591) Barevná

(510) (9) počítačový software, počítačový software pro včasné odhalení kybernetických rizik a útoků, software umělé inteligence a strojového učení, software umožňující vizualizaci aktiv a komunikaci v počítačové síti, aplikační software, znalostní databáze, počítačové databáze, elektronické databáze, stahovatelné elektronické publikace; (35) automatizované zpracování dat, analýza obchodních dat, sběr informací do počítačových databází, kompilování a systemizace informací do počítačových databází, řízení a správa počítačových databází, obchodní informační služby dodávané on-line z počítačové databáze nebo z internetu, poskytování a sdílení informací o bezpečnostním know-how prostřednictvím internetu (obchodní služby), provozování počítačové znalostní databáze (obchodní služby), marketingové analýzy, reklama a propagace, marketingové studie, reklama on-line v počítačové síti, prezentace obchodních služeb na internetu v rámci této třídy, rozšiřování reklamních materiálů zákazníkům (letáky, prospekty, tisky, vzorky), pomoc při řízení obchodních a průmyslových podniků, systemizace informací do počítačových databází a sběr do počítačových databází, vyhledávání dat v počítačových souborech (pro třetí osoby), obchodní činnost se software, se zařízeními v oblasti informačních technologií, s paměťovými médii pro ukládání a přenos dat, se stroji a zařízeními pro záznam, přenos, uchování, reprodukci informací,

zvuku nebo obrazu, včetně periférií, s nosiči záznamů nahranými i nenahranými a optickými médii, obchodní zprostředkovatelské služby, pomoc v obchodní a podnikatelské činnosti, management a administrativní služby; (38) přenos digitálních souborů, elektronická pošta, služba elektronické nástěnky, pronájem přístupového času k počítačovým sítím, provozování web mailů, provozování internetových poštovních schránek, přenos dat, přenos zpráv, elektronická výměna dat, elektronická výměna dat uložených v databázích přístupných prostřednictvím telekomunikačních sítí, počítačová komunikace a přístup k internetu, pronájem přístupového času do počítačové databáze, poskytování přístupu uživatelů k počítačovým programům v datových sítích, komunikace prostřednictvím virtuálních privátních sítí (vpn), poskytování služeb virtuální privátní sítě (vpn), telekomunikační služby, služby v oblasti komunikace přes počítačové sítě; (41) vzdělávání v oblasti kybernetické bezpečnosti, školení v oblasti kybernetické bezpečnosti, výcvik v oblasti kybernetické bezpečnosti, profesionální trénink reakce specialistů při řešení reálného kybernetického útoku v simulovaném prostředí, elektronické publikování, organizace a vedení seminářů a konferencí, poskytování on-line vzdělávací počítačové databáze prostřednictvím internetu, výuka zpracování dat, vzdělávací a školicí služby, vzdělávací akademie; (42) služby v oblasti informačních technologií, kybernetická bezpečnost informačních (it) a řídicích a provozních (ot) systémů, analýza a řešení kybernetických incidentů informačních a řídicích a provozních systémů, provoz bezpečnostního operačního střediska (security operations center), penetrační testování (ověřování bezpečnosti informačních technologií), služby v oblasti nastavení funkčních bezpečnostních pravidel kybernetických systémů, služby monitoringu v počítačové síti, poskytování počítačových programů umělé inteligence, využití umělé inteligence v kybernetické bezpečnosti, poradenství v oblasti umělé inteligence, výzkum v oboru umělé inteligence, služby monitoringu počítačové sítě, včetně grafického zobrazení jednotlivých prvků a síťové komunikace mezi nimi (it služby), služby zabezpečení dat, služby zabezpečení počítačové brány, řízení bezpečnostních rizik (informační technologie), poskytování programů pro řízení bezpečnostních rizik počítačů, poskytování bezpečnostních služeb pro počítačové sítě, přístup k počítači a počítačové transakce, služby v oblasti bezpečnostních technologií, služby v oblasti datové inteligence, inženýrské služby vztahující se k robotice, vývoj aplikací k počítačovým programům, poskytování aplikačních služeb (asp), hosting počítačových softwarových aplikací pro třetí osoby, informační služby týkající se aplikací počítačových sítí, monitorování síťových systémů, monitorování počítačových systémů na dálku, monitorování a vizualizace počítačových systémů pro bezpečnostní účely, řízení informační bezpečnosti, řízení bezpečného přístupu (informační technologie), služby v oblasti bezpečnosti informační a komunikační technologie, tvorba a správa webových stránek, tvorba počítačových systémů, instalace počítačových programů, kopírování počítačových programů, obnova počítačových dat, počítačové analýzy, počítačové systémové analýzy, poradenství v software a hardware, počítačové programování, hosting webových stránek, pronájem počítačů, pronájem počítačových programů, analýzy počítačových systémů, poskytování vyhledávačů pro internet, konverze dat a počítačových programů, přenos dat nebo dokumentů z fyzických nosičů na elektronické nosiče, tvorba, aktualizace a údržba počítačových programů, dálkové sledování počítačových systémů, konzultační služby v oblasti informačních technologií, poradenství v oblasti navrhování a vývoje počítačového hardwaru, převod (konverze) dat a počítačových programů (ne fyzický), služby v oblasti ochrany proti počítačovým virům, software jako služba (saas), zálohování dat externí, počítačové testování bezpečnosti produktů, vývoj software, programování a implementace software, platforma jako služba (paas), cloud computing, vzdálená správa počítačových programů v rámci této třídy, monitoring komunikace v počítačové síti mezi jednotlivými zařízeními, sdílení technologických nástrojů aktivní kybernetické obrany (analytické nástroje, siem nástroje), činnost platformy pro vzájemnou výměnu bezpečnostního know-how, vývoj bezpečnostních informačních a komunikačních technologií; (45) poradenství v oblasti bezpečnosti, monitorování bezpečnostních systémů a zařízení, konzultační služby spojené se zajištěním shody se zákony a nařízeními pro oblast kybernetické bezpečnosti, řízení a hodnocení bezpečnostních rizik, služby vyhodnocování rizik v oblasti bezpečnosti, informační služby vztahující se k bezpečnosti, služby elektronického monitorování pro bezpečnostní účely, poskytování licencí k počítačovému softwaru.

(511) 9, 35, 38, 41, 42, 45

(540)



(593) Obrazová

(111) **391644**

(220) 13.12.2021

(320) 13.12.2021

(442) 09.02.2022

(151) 18.05.2022

(730) **Corpus Solutions a. s.**, Štětkovka 1638/18, Praha 4, Nusle, 14000, CZ

(740) Mgr. Martina Zdvihalová, Ph.D. - patentová a právní kancelář, Mgr. Martina Zdvihalová Ph.D., K Pazderně 2031, Benešov, 25601

(210) O-576458

(591) Barevná

(510) (9) počítačový software, počítačový software pro včasné odhalení kybernetických rizik a útoků, software umělé inteligence a strojového učení, software umožňující vizualizaci aktiv a komunikací v počítačové síti, aplikační software, znalostní databáze, počítačové databáze, elektronické databáze, stahovatelné elektronické publikace; (35) automatizované zpracování dat, analýza obchodních dat, sběr informací do počítačových databází, kompilování a systemizace informací do počítačových databází, řízení a správa počítačových databází, obchodní informační služby dodávané on-line z počítačové databáze nebo z internetu, poskytování a sdílení informací o bezpečnostním know-how prostřednictvím internetu (obchodní služby), provozování počítačové znalostní databáze (obchodní služby), marketingové analýzy, reklama a propagace, marketingové studie, reklama on-line v počítačové síti, prezentace obchodních služeb na internetu v rámci této třídy, rozšiřování reklamních materiálů zákazníkům (letáky, prospekty, tisky, vzorky), pomoc při řízení obchodních a průmyslových podniků, systemizace informací do počítačových databází a sběr do počítačových databází, vyhledávání dat v počítačových souborech (pro třetí osoby), obchodní činnost se software, se zařízeními v oblasti informačních technologií, s paměťovými médii pro ukládání a přenos dat, se stroji a zařízeními pro záznam, přenos, uchování, reprodukci informací, zvuku nebo obrazu, včetně periférií, s nosiči záznamů nahranými i nenahranými a optickými médii, obchodní zprostředkovatelské služby, pomoc v obchodní a podnikatelské činnosti, management a administrativní služby; (38) přenos digitálních souborů, elektronická pošta, služba elektronické nástěnky, pronájem přístupového času k počítačovým sítím, provozování web mailů, provozování internetových poštovních schránek, přenos dat, přenos zpráv, elektronická výměna dat, elektronická výměna dat uložených v databázích přístupných prostřednictvím telekomunikačních sítí, počítačová komunikace a přístup k internetu, pronájem přístupového času do počítačové databáze, poskytování přístupu uživatelů k počítačovým programům v datových sítích, komunikace prostřednictvím virtuálních privátních sítí (vpn), poskytování služeb virtuální privátní sítě (vpn), telekomunikační služby, služby v oblasti komunikace přes počítačové sítě; (41) vzdělávání v oblasti kybernetické bezpečnosti, školení v oblasti kybernetické bezpečnosti, výcvik v oblasti kybernetické bezpečnosti, profesionální trénink reakce specialistů při řešení reálného kybernetického útoku v simulovaném prostředí, elektronické publikování, organizace a vedení seminářů a konferencí, poskytování on-line vzdělávací počítačové databáze prostřednictvím internetu, výuka zpracování dat, vzdělávací a školicí služby, vzdělávací akademie; (42) služby v oblasti informačních technologií, kybernetická bezpečnost informačních (it) a řídicích a provozních (ot) systémů, analýza a řešení kybernetických incidentů informačních a řídicích a provozních systémů, provoz bezpečnostního operačního střediska (security operations center), penetrační testování (ověřování bezpečnosti informačních technologií), služby v oblasti nastavení funkčních bezpečnostních pravidel kybernetických systémů, služby monitoringu v počítačové síti, poskytování počítačových programů

umělé inteligence, využití umělé inteligence v kybernetické bezpečnosti, poradenství v oblasti umělé inteligence, výzkum v oboru umělé inteligence, služby monitoringu počítačové sítě, včetně grafického zobrazení jednotlivých prvků a síťové komunikace mezi nimi (it služby), služby zabezpečení dat, služby zabezpečení počítačové brány, řízení bezpečnostních rizik (informační technologie), poskytování programů pro řízení bezpečnostních rizik počítačů, poskytování bezpečnostních služeb pro počítačové sítě, přístup k počítači a počítačové transakce, služby v oblasti bezpečnostních technologií, služby v oblasti datové inteligence, inženýrské služby vztahující se k robotice, vývoj aplikací k počítačovým programům, poskytování aplikačních služeb (asp), hosting počítačových softwarových aplikací pro třetí osoby, informační služby týkající se aplikací počítačových sítí, monitorování síťových systémů, monitorování počítačových systémů na dálku, monitorování a vizualizace počítačových systémů pro bezpečnostní účely, řízení informační bezpečnosti, řízení bezpečného přístupu (informační technologie), služby v oblasti bezpečnosti informační a komunikační technologie, tvorba a správa webových stránek, tvorba počítačových systémů, instalace počítačových programů, kopírování počítačových programů, obnova počítačových dat, počítačové analýzy, počítačové systémové analýzy, poradenství v software a hardware, počítačové programování, hosting webových stránek, pronájem počítačů, pronájem počítačových programů, analýzy počítačových systémů, poskytování vyhledávačů pro internet, konverze dat a počítačových programů, přenos dat nebo dokumentů z fyzických nosičů na elektronické nosiče, tvorba, aktualizace a údržba počítačových programů, dálkové sledování počítačových systémů, konzultační služby v oblasti informačních technologií, poradenství v oblasti navrhování a vývoje počítačového hardwaru, převod (konverze) dat a počítačových programů (ne fyzický), služby v oblasti ochrany proti počítačovým virům, software jako služba (saas), zálohování dat externí, počítačové testování bezpečnosti produktů, vývoj software, programování a implementace software, platforma jako služba (paas), cloud computing, vzdálená správa počítačových programů v rámci této třídy, monitoring komunikace v počítačové síti mezi jednotlivými zařízeními, sdílení technologických nástrojů aktivní kybernetické obrany (analytické nástroje, siem nástroje), činnost platformy pro vzájemnou výměnu bezpečnostního know-how, vývoj bezpečnostních informačních a komunikačních technologií; (45) poradenství v oblasti bezpečnosti, monitorování bezpečnostních systémů a zařízení, konzultační služby spojené se zajištěním shody se zákony a nařízeními pro oblast kybernetické bezpečnosti, řízení a hodnocení bezpečnostních rizik, služby vyhodnocování rizik v oblasti bezpečnosti, informační služby vztahující se k bezpečnosti, služby elektronického monitorování pro bezpečnostní účely, poskytování licencí k počítačovému softwaru.

(511) 9, 35, 38, 41, 42, 45
(540)



(593) Obrazová

(111) **391645**
(220) 14.12.2021
(320) 14.12.2021
(442) 09.02.2022
(151) 18.05.2022
(730) **O2 Worldwide Limited**, C/O Stobbs Building 1000, Cambridge Research Park, Cambridge, CB25 9PD, GB
(740) Rott, Růžička & Guttman a spol., Vyskočilova 1566, Praha 4, Michle, 14000
(210) O-576461
(510) (9) přístroje a nástroje vědecké, námořní, geodetické, fotografické, kinematografické, optické, vázící, měřicí, signalizační, kontrolní (inspekční), záchranné a učební, přístroje a nástroje pro vedení, přepínání, přeměnu, akumulaci, regulaci nebo řízení elektrického proudu, přístroje pro záznam, přenos nebo reprodukci zvuku nebo obrazu, magnetické nosiče dat, záznamové disky, kompaktní disky, DVD a jiná digitální záznamová média, mechanismy pro přístroje na mince, registrační pokladny, počítací stroje, zařízení pro zpracování dat, počítače, počítačový software, hasící přístroje,

telekomunikační přístroje, mobilní telekomunikační přístroje, mobilní telekomunikační sluchátka, digitální telekomunikační přístroje a nástroje, digitální tablety, tabletové počítače, počítačový hardware, počítačový aplikační software, počítačový software ke stažení z internetu, nahrnaný počítačový software, softwarové aplikace, mobilní softwarové aplikace, aplikace ke stažení pro multimediální zařízení, počítačové hry (software), počítačový herní software, počítačové softwarové aplikace, ke stažení, programy počítačových her, osobní digitální asistenční zařízení (PDA - personal digital assistants), kapesní počítače, mobilní telefony, selfie tyče (ruční monopody), chytré prsteny, chytré telefony, chytré hodinky, nositelná technologie, přenosné počítače, lineární ovladače (elektrické), telekomunikační síťové přístroje, software ovladače pro telekomunikačních sítí a pro telekomunikační přístroje, ochranný oděv, ochranné přilby, televizory, sluchátka, přístroje pro globální navigační systémy (GPS), satelitní navigační zařízení, senzory, zařízení, senzory a brány internetu věcí (IOT), počítačový hardware a software pro použití v zařízeních s internetem věcí (IOT), počítačový software nahrnaný na CD ROM, SD-karty (zabezpečené digitální karty), inteligentní měřiče, brýle, brýle na brýle, hudební brýle, ochranné brýle a jejich pouzdra, fotoaparáty, objektivy fotoaparátu, MP3 přehrávače, audiokazety, audio disky, audio-video pásky, audio-video kazety, audio-video disky, videokazety, video disky, CD, DVD, elektronické publikace ke stažení, obrazové soubory ke stažení, hudební soubory ke stažení, podložky pod myš, magnety, kryty mobilních telefonů, pouzdra na mobilní telefony, hands free soupravy pro telefony, magnetické karty, kódované karty, aplikační software pro mobilní telefony, telekomunikační software, software pro zpracování finančních transakcí, elektronické nástěnky, elektrické baterie, nabíječky baterií, bezpečnostní poplašná zařízení (jiná než pro vozidla), bezpečnostní kamery, bezpečnostní varovná zařízení, bezpečnostní kontrolní přístroje, bezpečnostní sledovací přístroje, počítačový software pro bezpečnostní účely, počítačový software pro účely pojištění, SIM karty, interaktivní dotykové terminály, antény, alarmy, elektrické kabely, chemické přístroje a nástroje, nahrnané počítačové operační programy, periferní zařízení počítačů, přístroje pro zpracování dat, diagnostické přístroje, nikoli pro lékařské účely, přístroje pro měření vzdálenosti, přístroje pro záznam vzdálenosti, vyzváněcí tóny ke stažení pro mobilní telefony, elektronické štítky pro zboží, okulary, ochranné brýle pro sport, magnetické identifikační karty, komunikační zařízení, reproduktory, magnetická datová média, matematické nástroje, modemy, elektrické monitorovací přístroje, televizní přístroje, zkušební přístroje ne pro lékařské účely, telekomunikační vysílače, přístroje pro správu mobilních zařízení, software pro správu mobilních zařízení, software pro správu softwarových funkcí na elektronických zařízeních, počítačový virový software, počítačový antivirový software, chytrý domácí software a zařízení, domácí automatizační zařízení, zábavní systémy v automobilu, software na ochranu soukromí, tiskárny, tiskové programy, servery, elektrické rozdělovače a kabely, rozbočovače pro počítačové sítě, měřicí převodníky, fototiskárny, části a vybavení veškerého výše uvedeného zboží; (35) reklama, propagace, inzerce, řízení obchodní činnosti, obchodní administrativa, kancelářská činnost, organizace, provozování a dohled nad věcmi a pobídkovými programy, maloobchodní služby a online maloobchodní služby spojené s prodejem vědeckých, námořních, zeměměřických, fotografických, kinematografických, optických, vázících, měřících, signalizačních, kontrolních (dozor), záchranných a výukových přístrojů a nástrojů, přístrojů a nástrojů pro vedení, přepínání, transformaci, akumulaci, regulaci nebo řízení elektriny, přístrojů pro záznam, přenos nebo reprodukci zvuku nebo obrazu, maloobchodní služby a online maloobchodní služby spojené s prodejem magnetických nosičů dat, záznamových disků, kompaktních disků, DVD a jiných digitálních záznamových médií, mechanismů pro přístroje na mince, pokladen, počítacích strojů, zařízení pro zpracování dat, počítačů, počítačového software, hasících přístrojů, telekomunikačních přístrojů, mobilních telekomunikačních přístrojů, mobilních telekomunikačních sluchátek, maloobchodní služby a online maloobchodní služby spojené s prodejem digitálních telekomunikačních přístrojů a nástrojů, digitálních tabletů, počítačového hardwaru, počítačového aplikačního softwaru, počítačového software ke stažení z internetu, nahrnaného počítačového softwaru, softwarových aplikací, mobilních softwarových aplikací, aplikací ke stažení pro multimediální zařízení, počítačových her, programů počítačových her, PDA (personal digital assistants), maloobchodní služby a online maloobchodní služby spojené s prodejem kapesních počítačů, mobilních telefonů, přenosných počítačů, telekomunikačních síťových přístrojů, softwaru ovladačů pro telekomunikačních sítí a pro telekomunikační přístroje, ochranných oděvů, ochranných přilb, televizorů, sluchátek, globálního polohovacího systému (GPS) přístrojů, satelitního navigačního zařízení, počítačového software zaznamenaného na CD ROM, SD-karet (zabezpečené digitální karty), brýlí, brýlí na brýle, maloobchodní služby a online maloobchodní služby spojené

s prodejem ochranných brýlí a jejich pouzder, kontaktních čoček, fotoaparátů, kamerových čoček, MP3 přehrávačů, zvukových pásek, audiokazet, zvukových disků, audio-video pásek, audio-video kazet, audio-video disků, videokazet, video disků, CD, DVD, elektronických publikací ke stažení, obrazových souborů ke stažení, hudebních souborů ke stažení, podložek pod myši, magnetů, krytů mobilních telefonů, pouzder na mobilní telefony, maloobchodní služby a online maloobchodní služby spojené s prodejem souprav handsfree pro telefony, magnetických karet, kódovaných karet, aplikačního software pro mobilní telefony, software pro telekomunikace, software pro zpracování finančních transakcí, elektronických nástěnek, elektrických baterií, nabíječek baterií, bezpečnostních poplachů, bezpečnostních kamer, bezpečnostních výstražných přístrojů, bezpečnostních kontrolních přístrojů, bezpečnostních sledovacích přístrojů, počítačového software pro bezpečnostní účely, maloobchodní služby a on-line maloobchodní služby spojené s prodejem počítačového softwaru pro pojišťovací účely, sim karet, antén, alarmů, elektrických kabelů, chemických přístrojů a nástrojů, zaznamenaných počítačových operačních programů, počítačových periferních zařízení, přístrojů pro zpracování dat, diagnostických přístrojů, ne pro lékařské účely, přístrojů pro měření vzdálenosti, přístrojů pro záznam vzdálenosti, vyzváněcích tónů ke stažení pro mobilní telefony, elektronických štítků pro zboží, maloobchodní služby a on-line maloobchodní služby spojené s prodejem elektronických značek pro zboží, okulárů, sportovních brýlí, magnetických identifikačních karet, komunikačních přístrojů, reproduktorů, nosičů dat, matematických nástrojů, modemů, elektrických monitorovacích přístrojů, televizních přístrojů, zkušebních přístrojů ne pro lékařské účely, telekomunikačních vysílačů, maloobchodní služby a on-line maloobchodní služby spojené s výrobky z papíru, lepenky, tiskovinami, fotografiemi, papírenským zbožím, maloobchodní služby a online maloobchodní služby spojené s prodejem kancelářských potřeb, výukových materiálů, obalového materiálu, vzdělávacích potřeb, psacích potřeb, knih, katalogů, karet, návodů k použití, časopisů, zásilkových katalogů, novin, brožur, periodických publikací, kalendářů, diářů, štítků, map, tištěných publikací, pohlednic, plakátů, tištěných formulářů, maloobchodní služby a on-line maloobchodní služby spojené s oděvy, obuví, pokrývkami hlavy, domácími nebo kuchyňskými potřebami a nádobami, nádobím, stolním náčiním, zařízeními na vaření potravin, příbory, čistícími potřebami, zahradnickými potřebami, klenoty, hodinářskými a chronometrickými nástroji, hudebními nástroji, přístroji pro osvětlení, textilem, domácími textilními výrobky, nábytkem, bytovými textiliemi, taškami, zavazadly, toaletními potřebami, kosmetikou, farmaceutickými přípravky, čistícími přípravky, maloobchodní služby a online maloobchodní služby spojené s prodejem tašek, zavazadel, her a hraček, gymnastických potřeb, sportovních potřeb, masa, ryb, drůbeže, zvěřiny, potravin, cukrovinek, zákusků, pečiva, lahůdek, ovoce, květin, rostlin, kávy, čajů, kakaa, cukru, rýže, piva, minerálních vod, sodových vod a jiných nealkoholických nápojů, alkoholických nápojů, zápalek, tabákových výrobků, maloobchodní služby a online maloobchodní služby týkající se terminálů s interaktivní dotykovou obrazovkou, selfie tyčí, chytrých prstenů, chytrých telefonů, chytrých hodinek, automobilového příslušenství, automobilových náhradních dílů, vozidel, paliva, stavebních materiálů, obchodní řízení maloobchodních prodejen, zprostředkování předplatného telekomunikačních služeb pro druhé, kompilace a systematizace informací do počítačových databází, kompilace statistik a obchodních analýz finančních nákladů, pořádání soutěží pro reklamní účely, náborové služby, nábor zaměstnanců, nábor pracovníků, pracovní poradenství, pracovní agentury, poskytování informací o zaměstnání, obchodní správa licencování zboží a služeb pro druhé, obchodní informace a poradenství pro spotřebitele, průzkum veřejného mínění, služby porovnávání cen, obstarávací služby pro druhé (nákup zboží a služeb pro jiné podniky), pronájem reklamního prostoru, pronájem reklamního času na komunikačních médiích, podpora prodeje pro druhé, vyhledávání sponzorů, sjednávání obchodních smluv pro druhé, obchodní informační a poradenské služby vztahující se k výše uvedeným službám, obchodní informační a poradenské služby vztahující se k výše uvedeným službám poskytovaným prostřednictvím telekomunikačních sítí; (36) pojištění, finanční služby, peněžní služby, služby týkající se nemovitostí, poskytování finančních informací, finanční poradenství vztahující se k tarifům, poskytování informací a poradenství týkající se financí a pojištění, finanční platební služby, služby zpracování plateb, elektronické platební služby, automatizované platební služby, agentury pro výběr plateb, zpracování platebních transakcí přes internet, služby převodu peněz, služby elektronického převodu peněžních prostředků, služby placení účtů, internetové bankovníctví, mobilní bankovní služby, vydávání telefonních karetních služeb, vydávání poukázek a kupónů, jmenovitě

dárkových karet, vydávání poukázek a kupónů ve vztahu ke věrnostním schémátům zákazníků, sponzorování sportu, sportovních týmů a sportovních akcí, správa pojištění, pojištění telekomunikačních přístrojů a nástrojů, pojištění pro mobilní telekomunikační přístroje a nástroje, pojištění digitálních přístrojů a nástrojů, pojištění digitálních tabletů, pojištění počítačového softwaru a hardwaru, cestovní pojištění, pojištění vozidla, pojištění domácnosti, charitativní získávání finančních prostředků, služby kreditní karty, služby debetních karet, agentury pro vymáhání pohledávek, finanční sponzorství, oceňování nákladů na opravu (finanční oceňování), leasing budov, finanční hodnocení (pojištění, bankovníctví, nemovitosti), realitní agentury, správa nemovitostí vztahující se ke kancelářským prostorům, pronájem kanceláří, pronájem nemovitostí, pronájem obchodních prostor, leasing nemovitostí, pronájem kancelářských prostor, realitní kanceláře, oceňování nemovitostí, správa nemovitostí, inkaso nájemného, pronájem kanceláří (nemovitostí), pronájem bytů, oceňování známek, finanční leasing, správa nemovitostí a budov, leasing mobilních telefonů, počítačů a tabletových počítačů, financování nákupu na splátky, informační a poradenské služby vztahující se k výše uvedeným službám, informační a poradenské služby vztahující se k výše uvedeným službám poskytované on-line z počítačových databází nebo internetu, informační a poradenské služby vztahující se k výše uvedeným službám poskytovaným prostřednictvím telekomunikačních sítí; (38) spoje telekomunikační služby, mobilní telekomunikační služby, mobilní telekomunikační síťové služby, telekomunikační portálové služby, služby datového přenosu, kabelové televizní vysílání, komunikace prostřednictvím počítačových terminálů, komunikace prostřednictvím optických sítí z optických vláken, počítačový přenos zpráv, videa, zvuku a obrázků, služby elektronických vývěsek (telekomunikační služby), elektronická pošta, faxový přenos, poskytování informací o telekomunikacích, odesílání zpráv, pagingové služby (rádio, telefon nebo jiné prostředky elektronické komunikace), poskytování přístupu k databázím, poskytování internetových diskusních fór, poskytování telekomunikačních kanálů pro služby teleshoppingu, poskytování telekomunikačních připojení k globální počítačové síti, poskytování uživatelského přístupu k celosvětovým počítačovým sítím, rozhlasové vysílání, televizní vysílání, pronájem přístupového času do globálních počítačových sítí, pronájem přístrojů pro odesílání zpráv, pronájem modemů, pronájem telekomunikačních zařízení, pronájem telefonů, satelitní přenos, telekonferenční služby, telegrafní služby, telefonní služby, texoxové služby, přenos digitálních souborů, přenos pohlednic online, přenos telegramů, služby hlasové pošty, drátová služba, bezdrátové vysílání, přístup k obsahu, webovým stránkám a portálům, poskytování přístupu k platformám a portálům na internetu, telekomunikační služby poskytované prostřednictvím platform a portálů na internetu a jiných médiích, poskytování širokopásmového telekomunikačního přístupu, širokopásmové služby, bezdrátové komunikační služby, digitální komunikační služby, vysílací služby, vysílací služby vztahující se k tv s internetovým protokolem, poskytování přístupu k televizi s internetovým protokolem, služby přístupu k internetu, e-mailové a textové zprávy, telekomunikační informace poskytované prostřednictvím telekomunikačních sítí, služby poskytovatele sítě, jmenovitě pronájem a zpracování času přístupu k datovým sítím a databázím, zejména internetu, telekomunikační služby pro přístup k databázi, pronájem času přístupu do počítačové databáze, poskytování přístupu k počítačovým databázím, pronájem času přístupu do počítačové databáze, provozování sítě jako telekomunikační služby, poskytování elektronických vývěsek, poskytování přístupu k weblogům, poskytování přístupu k podcastům, chatovací služby pro sociální síte, poskytování online fór, fóra pro sociální síte, poskytování elektronických telekomunikačních spojení, směrovací a spojovací služby pro telekomunikace, pronájem telekomunikačních zařízení, poskytování přístupu k počítačovým databázím v oblasti sociálních sítí, sociálního zavádění a seznamování, informační a poradenské služby vztahující se k výše uvedenému, informační a poradenské služby vztahující se k výše uvedeným službám poskytované on-line z počítačových databází nebo internetu, telematické služby, informační a poradenské služby vztahující se k výše uvedeným službám poskytovaným prostřednictvím telekomunikačních sítí; (41) vzdělávací a školicí služby, zábava, sportovní a kulturní aktivity, akademie (vzdělávání), zábavní parky, pobavení, pořádání a vedení kolokvií, organizování a vedení koncertů, organizování a vedení konferencí, pořádání a vedení kongresů, pořádání a vedení seminářů, pořádání a vedení symposií, pořádání soutěží krásy, rezervace míst pro představení, služby kina, klubové služby (zábava nebo vzdělávání), koučování (školení), diskotékové služby, poskytování vzdělávacích informací, vzdělávací zkoušky, elektronické publikování stolních počítačů, zábavní služby, poskytování informací o zábavě, organizování módních přehlídek pro zábavní účely, filmová produkce, jiná než reklamní filmy, hazardní hry, herní služby poskytované on-line z počítačové sítě, pronájem

herního vybavení, služby klubů zdraví (zdravotní a kondiční trénink), služby prázdninových táborů (zábava), hudební sály, zpravodajské služby, organizování představení (služby impresáriů), organizování sportovních soutěží, plánování večírků (zábava), služby osobního trenéra (fitness trénink), tělesná výchova, praktický výcvik (ukázka), výroba hudby, výroba rozhlasových a televizních programů, výroba představení, poskytování karaoke služeb, poskytování on-line elektronických publikací, bez možnosti stažení, poskytování sportovních zařízení, vydávání knih, vydávání elektronických knih a časopisů on-line, vydávání textů, s výjimkou reklamních, rozhlasová zábava, služby nahrávacích studií, poskytování rekreačních zařízení, služby sportovních táborů, titulování, televizní zábava, divadelní produkce, služby agentur pro prodej vstupenek (zábava), načasování sportovních akcí, výuka, interaktivní zábavní služby, služby elektronických her poskytované prostřednictvím jakékoli komunikační sítě, zábavní služby poskytované prostřednictvím telekomunikačních sítí, vzdělávání, školení, poskytování sportovních a kulturních informací prostřednictvím telekomunikačních sítí, poskytování zpravodajských informací, televizní produkce, televizní programové služby, televizní produkce a televizní programové služby poskytované prostřednictvím technologie internetového protokolu, poskytování hudebních akcí, zábavní klubové služby, diskotékové služby, prezentace živých vystoupení, noční kluby, pronájem hudebních míst a stadionů, kasino služby, rezervace vstupenek na zábavné, sportovní a kulturní akce, informační služby o vstupenkách na zábavní, sportovní a kulturní akce, služby agentur pro prodej vstupenek na zábavní, sportovní a kulturní akce, poskytování on-line počítačových her, počítačové zábavní služby, poskytování informací, zpráv a komentářů v oboru počítačových her, organizování a vedení soutěží počítačových her, vydavatelské služby, poskytování on-line elektronických publikací, bez možnosti stažení, organizování a vedení soutěží, her a kvízů, pořádání, organizování soutěží, her a kvízů pro zábavní, rekreační, kulturní a vzdělávací účely, organizace vyhlásování cen, kariérové poradenství (školicí a vzdělávací služby), pořádání telefonických soutěží, služby rezervací agentury spojené s vydáváním vstupenek na zábavní akce, školení o zaměstnání, informační a poradenské služby vztahující se k výše uvedenému, informační a poradenské služby vztahující se k výše uvedeným službám poskytovaným on-line z počítačových databází nebo internetu, informační a poradenské služby vztahující se k výše uvedeným službám poskytovaným prostřednictvím telekomunikačních sítí; (42) vědecké a technologické služby a související výzkum a projektování, průmyslové analýzy a výzkumné služby, návrh a vývoj počítačového hardwaru a softwaru, kalibrace (měření), poskytování počítačových technologií prostřednictvím internetu (cloud computing), programování, pronájem počítačů, poradenství v oblasti počítačového softwaru, návrh počítačového softwaru, aktualizace počítačového softwaru, analýza počítačových systémů, návrh počítačových systémů a stavební konstrukce, poradenství při navrhování a vývoji počítačového hardwaru, poradenství v oblasti úspory energie, převod dat nebo dokumentů z fyzických na elektronická média, tvorba a údržba webových stránek pro druhé, konverze dat počítačových programů a dat (ne fyzická konverze), digitalizace dokumentů (skenování), duplikace počítačových programů, inženýrství, pronájem počítačových herních programů, hosting počítačových stránek (webových stránek), průmyslový design, instalace počítačového softwaru, vědecké laboratorní služby, geodetické práce, údržba počítačového softwaru, testování materiálu, mechanický výzkum, monitorování počítačových systémů pomocí vzdáleného přístupu, obalový design, technické projektové studie, poskytování vyhledávačů pro internet, poskytování vědeckých informací, poradenství a poradenství v oblasti kompenzace uhlíku, kontrola kvality, obnova počítačových dat, pronájem počítačového softwaru, pronájem webových serverů, výzkum a vývoj pro druhé, zeměměřičství, technický výzkum, a to počítačové programovací služby, programování zařízení pro zpracování dat, poradenství v oblasti počítačového hardwaru, pronájem počítačového hardwaru, poskytování aplikačních služeb (ASP), poradenství v oblasti počítačového softwaru, tvorba a údržba blogů pro druhé, odborné poradenství a znalecký posudek vztahující se k technologii, pronájem přístrojů a počítačů pro zpracování dat, technické služby vztahující se k projekci a plánování telekomunikačních zařízení, služby výzkumu výrobků, předpověď počasí, výzkum v oblasti telekomunikačních technologií, monitorování síťových systémů v oblasti telekomunikací, technické podpůrné služby vztahující se k telekomunikacím a zařízením, služby zabezpečení dat, služby zabezpečení dat (firewally), výzkum týkající se bezpečnosti, monitorovací služby počítačového zabezpečovacího systému, údržba počítačového softwaru vztahujícího se k počítačové bezpečnosti a prevenci počítačových rizik, aktualizace počítačového softwaru vztahujícího se k počítačové bezpečnosti a prevenci počítačových rizik, IT bezpečnost, ochrana a obnova, internetové bezpečnostní poradenství, monitorovací služby počítačového zabezpečovacího systému,

programování internetových bezpečnostních programů, odborné poradenství vztahující se k počítačové bezpečnosti, poradenství v oboru bezpečnostního softwaru, analýza počítačových hrozeb pro ochranu dat, návrh a vývoj elektronických bezpečnostních datových systémů, návrh a vývoj systémů pro zabezpečení dat na internetu, služby ochrany počítačových virů, odblokování mobilních telefonů, hosting webových portálů, návrh webového portálu, software jako služba (SaaS), konzultační služby v oblasti softwaru jako služby (SaaS), platforma jako služba (PaaS), informační a poradenské služby vztahující se k výše uvedenému, informační a poradenské služby vztahující se k výše uvedeným službám poskytovaným on-line z počítačových databází nebo internetu, informační a poradenské služby vztahující se k výše uvedeným službám poskytovaným prostřednictvím telekomunikačních sítí.

(511) 9, 35, 36, 38, 41, 42

(540)

O2 5G BOX

(592) Slovní

(111) **391646**

(220) 14.12.2021

(320) 14.12.2021

(442) 09.02.2022

(151) 18.05.2022

(730) **Galerie TOGA s.r.o.**, Březinova 3315, Kladno, Kročehlavy, 27201, CZ

(740) Mgr. Dušan Zach, Na Zámecké 457/5, Praha 4, Nusle, 14000

(210) O-576468

(510) (35) reklamní, marketingové a propagační služby, pomoc v obchodní a podnikatelské činnosti, management a administrativní služby.

(511) 35

(540)

T O G A
G A L E R I E

(593) Obrazová

(111) **391647**

(220) 14.12.2021

(320) 14.12.2021

(442) 09.02.2022

(151) 18.05.2022

(730) **Zika Tomáš Ing.**, č. p. 519, Nový Malín, 78803, CZ

(740) Kania, Sedláč, Smola, s.r.o., Mendlovo náměstí 907/1a, Brno, Staré Brno, 60300

(210) O-576469

(591) Barevná

(510) (25) oděvy, obuv, pokrývky hlavy, trička, nátělníky, košile, mikiny, spodní prádlo, kalhoty, ponožky, čepice, čelenky.

(511) 25

(540)

MASSIVE CHILL

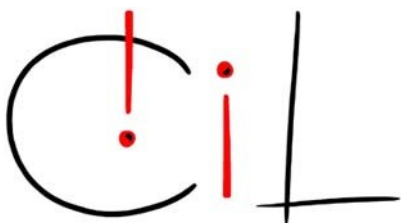
(593) Obrazová

(111) **391648**

(220) 14.12.2021

(320) 14.12.2021

- (442) 09.02.2022
(151) 18.05.2022
(730) **Zika Tomáš Ing.**, č. p. 519, Nový Malín, 78803, CZ
(740) Kania, Sedlák, Smola, s.r.o., Mendlovo náměstí 907/1a, Brno, Staré Brno, 60300
(210) O-576470
(591) Barevná
(510) (25) oděvy, obuv, pokrývky hlavy, trička, nátělníky, košile, mikiny, spodní prádlo, kalhoty, ponožky, čepice, čelenky.
(511) 25
(540)



(593) Obrazová

- (111) **391649**
(220) 14.12.2021
(320) 14.12.2021
(442) 09.02.2022
(151) 18.05.2022
(730) **Zámek Lechwitz, s.r.o.**, Masarykova 413/34, Brno, Brno-město, 60200, CZ
(740) Advokátní kancelář Kučera a Truschinger s.r.o., JUDr. Tomáš Truschinger, Bašty 413/2, Brno, Brno-město, 60200
(210) O-576472
(510) (41) vzdělávání, školení, zábava, sportovní a kulturní činnost; (43) služby zajišťující stravování a nápoje, dočasné ubytování.
(511) 41, 43
(540) **Zámek Lechovice**
(592) Slovní

- (111) **391650**
(220) 14.12.2021
(320) 14.12.2021
(442) 09.02.2022
(151) 18.05.2022
(730) **Dr. Staněk spol. s r.o.**, Karoliny Světlé 1015/11, Praha 1, Staré Město, 11000, CZ
(740) Ing. Michal Jupa, patentový zástupce, Na Baních 1385, Praha 5 - Zbraslav, 15600
(210) O-576473
(510) (5) farmaceutické potraviny a potraviny určené pro zvláštní a zdravotní výživu, vše pro lékařské účely a s léčivými účinky, funkční potraviny a doplňky stravy s léčebnými účinky, bílkovinná potrava a přípravky pro lékařské účely a s léčebnými účinky, přípravky dietetické, minerální a vitaminové potravinové doplňky a výživy, minerální potravinové směsi, čaje z léčivých bylin, hygienické a dezinfekční výrobky - vše pro lékařské účely a s léčivými účinky, minerální vody pro lékařské účely, potraviny pro batolata; (29) proteiny, bílkoviny a algináty pro lidskou potřebu, bílkoviny jako potrava v sušené, instantní či konzervované formě; (32) nealkoholické nápoje všeho druhu jako minerální vody, ovocné šťávy a nápoje, šumivé nápoje, sirupy.
(511) 5, 29, 32
(540) **PARASTATIN**
(592) Slovní

- (111) **391651**
(220) 15.12.2021
(320) 15.12.2021
(442) 09.02.2022

- (151) 18.05.2022
(730) **Voxpot Media s.r.o.**, Milady Horákové 229/106, Praha 6, Bubeneč, 16000, CZ
(740) INPARTNERS GROUP, Mgr. Jan Brauner LL.M., advokát, Tuřanka 1519/115a, Brno, Slatina, 62700
(210) O-576514
(510) (16) tiskoviny, tištěné publikace, časopisy, noviny, knihy, katalogy, prospekty, plakáty, fotografie, listový papír, kalendáře, tištěné reklamní materiály; (25) oděvy, trička, košile, kravaty, polokošile, pokrývky hlavy, čepice, čelenky, potítka, mikiny, spodní prádlo, ponožky; (35) zprostředkování obchodu a služeb, marketing, reklama, organizování výstav pro reklamní a komerční účely, inzertní a propagační činnost, reklama online, překlad informací do počítačových databází, zpracování textů, poskytování komerčních a obchodních informací, propagace, reklama a marketing online webových stránek, reklama v periodikách, brožurách a novinách, poskytování uživatelských recenzí pro komerční nebo reklamní účely, zpracování dat, služby v oblasti průzkumu trhu vztahující se k mediálnímu vysílání, shromažďování, poskytování, třídění, překlad nebo jiné zpracování obchodních nebo podnikatelských informací, včetně vytváření, zpracování a třídění dat v rámci databází, pomoc při řízení obchodní činnosti, průzkum trhu, pronájem informačních míst v rámci této třídy, organizační zabezpečování televizního vysílání v rámci této třídy, předvádění zboží za účelem reklamy nebo prodeje, předvádění zboží prostřednictvím televize za účelem reklamy nebo prodeje, příprava a vývoj reklamních kampaní; (38) bezdrátové vysílání, přenos digitálních souborů, přenos zpráv a obrazových informací pomocí počítačů, rozhlasové vysílání, televizní vysílání, podcasting, streaming dat, přenos datových, audio, video a multimediálních souborů, včetně souborů ke stažení a souborů streamových přes globální počítačovou síť, poskytování multimediálního obsahu nebo informací prostřednictvím internetu a/nebo jiné komunikační sítě, komunikace a přenos dat, zvuku, obrazu, audio a video obsahu prostřednictvím veřejné nebo neveřejné telekomunikační sítě včetně internetu, pomocí telefonů, mobilních telefonů, telefaxů, satelitů, počítačů či terminálů nebo jakýmkoliv jinými prostředky, včetně přenosu elektronické pošty a přenosu dat v reálném čase (přenosu zvuku, obrazu, textu nebo jiných dat či informací) a poskytování a zprostředkování služeb s tím spojených včetně poskytování přístupu a připojení k těmto telekomunikačním sítím včetně internetu, provozování veřejné nebo neveřejné telekomunikační sítě, poskytování obsahu včetně šíření a zpřístupňování elektronických tiskovin, časopisů, periodik, knih a jiných dat prostřednictvím veřejné nebo neveřejné telekomunikační sítě včetně internetu, shromažďování, zpracování a poskytování informačních služeb na internetu včetně provozování elektronických nástěnek, diskusních skupin a fór a poskytování přístupu k on-line informačním službám a databázím, tisková agentura, vysílání elektronických médií nebo informací prostřednictvím internetu nebo jiných komunikačních sítí; (41) rozhovory se současnými osobnostmi za účelem zábavy, rozhovory se současnými osobnostmi ke vzdělávacím účelům, elektronické publikování (DTP), filmová produkce jiná než reklamní, obrazové zpravodajství, reportéřské služby, služby zpravodajských reportérů, rozhlasová zábava, výroba rozhlasových a televizních programů, vzdělávací informace, fotografování, poskytování on-line elektronických publikací (bez možnosti stažení), texty (psaní textů) jiné než reklamní, produkce podcastů, poradenská činnost v oboru vydavatelství a nakladatelství, půjčování nahraných zvukových a zvukově obrazových záznamů, organizace, provozování a provádění her a soutěží i veřejných, pořádání a organizační zajištění kurzů, školení, přednášek, konferencí, publikování textů a obrazů, také v elektronické formě, s výjimkou publikování pro reklamní účely, elektronické vydávání textů a tiskárenských výrobků na internetu, s výjimkou vydávání reklamních textů, publikování časopisů v elektronické formě na internetu, vydávání periodik a knih v elektronické formě, vydávání tištěných výrobků v elektronické podobě na internetu, elektronická nakladatelská činnost (služby), služby v oblasti vzdělávání, zábavy a sportu.
(511) 16, 25, 35, 38, 41
(540) **Voxpot**
(592) Slovní

- (111) **391652**
(220) 15.12.2021
(320) 15.12.2021
(442) 09.02.2022
(151) 18.05.2022
(730) **Casa del gusto s.r.o.**, Příkop 843/4, Brno, Zábřovice, 60200, CZ

- (740) Advokátní kancelář Mgr. Jakub Reitschmied, Mgr. Jakub Reitschmied, Ponávka 185/2, Brno, Zábřovice, 60200
(210) O-576522
(591) Barevná
(510) (30) káva, čaj, kakao a jejich náhražky, sladová káva, zrnková káva, ochucená káva, lyofilizovaná káva, vařená káva, mletá káva, ledová káva, instantní káva, nepražená káva, káva s čokoládou, káva bez kofeinu, hotová káva a kávové nápoje, káva [pražená, v prášku, granulovaná nebo v nápojích]; (43) poskytování jídla a nápojů, služby kaváren.
(511) 30, 43
(540)



(593) Obrazová

- (111) **391653**
(220) 15.12.2021
(320) 15.12.2021
(442) 09.02.2022
(151) 18.05.2022
(730) **BON 5 s.r.o.**, Labská 217/5, Brno, Starý Lískovec, 62500, CZ
(740) PatentEnter s.r.o., Koliště 1965/13a, Brno, Černá Pole, 60200
(210) O-576531
(510) (35) marketing, marketingové služby, poradenství související s marketingem, marketingové služby poskytované prostřednictvím digitálních sítí, konzultační služby v oboru reklamy, propagace a marketingu, služby v oblasti grafické úpravy pro reklamní účely, reklama, reklama online, online reklamní a marketingové služby, navrhování reklamních log, plánování marketingových strategií, vývoj a zavádění marketingových strategií pro třetí osoby, nahrávání video nahrávek pro reklamní účely, psaní reklamních textů, vydávání reklamních textů, sestavování seznamů pro přímé zasílání reklamních materiálů (direct mailing); (38) nahrávání videí; (41) vedení soutěží na internetu, pořádání soutěží prostřednictvím internetu, videoprodukce, služby pořizování zvukových a video nahrávek, výroba animací, střih videa; (42) tvorba internetových webových stránek, poradenství vztahující se k tvorbě a navrhování webových stránek, grafický design, grafické návrhy propagačních materiálů, služby designu webových stránek, poradenství v oblasti designu webových stránek, služby v oblasti designu na zakázku, konzultační služby vztahující se k designu, návrh log, grafické navrhování reklamních log, správa sociálních sítí pro třetí osoby.
(511) 35, 38, 41, 42
(540)
- IMCerny**
- (592) Slovní

- (111) **391654**
(220) 16.12.2021
(320) 16.12.2021
(442) 09.02.2022
(151) 18.05.2022
(730) **Novák Vítězslav**, Heydukova 896/11, Praha 8, Libeň, 18000, CZ
(210) O-576536
(510) (35) propagační, inzertní a reklamní činnost, poskytování informací a informačních služeb reklamního nebo obchodního charakteru; (41) výchovná a vzdělávací činnost, zábavná, školící, sportovní a kulturní činnost, publikační činnost, vydavatelství, nakladatelství, výstavy nekomerční, pořádání kulturních, společenských, sportovních a benefičních akcí, podpora umělců, podpora kulturních a vzdělávacích projektů, aktivit,

výstav a koncertů, poskytování informací a informačních služeb v oblasti kulturní, zábavní, vzdělávací, sportovní činnost náležející do této třídy.

- (511) 35, 41
(540)

Spolek Říp

(592) Slovní

- (111) **391655**
(220) 15.12.2021
(320) 15.12.2021
(442) 09.02.2022
(151) 18.05.2022
(730) **Nadace 3WFoundation**, nám. Svobody 527, Trinec, Lyžbice, 73961, CZ
(740) Dana Lukajová, patentový zástupce, Voršilská 130/10, Praha 1, Nové Město, 11000
(210) O-576538
(591) Barevná
(510) (35) vyhledávání sponzorů, propagace výrobků a služeb prostřednictvím sponzorování sportovních akcí, pomoc při řízení obchodních či průmyslových podniků, poradenské služby a služby v oblasti obchodního managementu, administrativní služby, obchodní konzultační a poradenské služby, konzultace v oblasti obchodního řízení; (36) finanční sponzoring, pořádání dobročinných sbírek, služby kolektivního financování [crowdfunding], služby organizování dobročinných sbírek, získávání finančních prostředků, poskytování informací vztahujících se k získávání finančních prostředků na charitativní účely, finanční informační a poradenské služby; (41) výchova, vzdělávání, zábava, kulturní aktivity, pořádání a vedení konferencí, pořádání výstav ke kulturním nebo vzdělávacím účelům, pořádání a vedení seminářů, vydávání knih, vydávání textů, s výjimkou reklamních, vydávání brožur, vydavatelské služby.
(511) 35, 36, 41
(540)



(593) Obrazová

- (111) **391656**
(220) 16.12.2021
(320) 16.12.2021
(442) 09.02.2022
(151) 18.05.2022
(730) **Hussein Anas**, Švermovská 20, Brandýsek, Olšany, 27341, CZ
(740) Ing. Bc. Zita Kamišová MBA, Kundratická 4596, Chomutov, 43004
(210) O-576539
(510) (29) maso, ryby, drůbež a zvěřina, hotová jídla sestávající z kebabu, konzervované, mražené, sušené ovoce a zelenina, želé, džemy, kompoty, vejce, mléko, sýry, máslo, jogurty a jiné mléčné výrobky, potravinářské oleje a tuky; (30) káva, čaj, kakao a náhražky kávy, rýže, těstoviny a nudle, tapioka a ságo, mouka a přípravky vyrobené z obilnin, chléb, pečivo a cukrovinky, čokoláda, zmrzlina, sorbety a jiné produkty určené ke konzumaci v mraženém stavu, cukr, med, melasa, droždí, kypřicí prášek do pečiva, sůl, koření přísady, koření a konzervované byliny, ocet, omáčky a jiná ochucovadla, led (zmražená voda), omáčky na kebab a jiná ochucovadla; (39) doprava, balení a skladování zboží, rozvoz jídel; (43) služby zajišťující stravování a nápoje, rychlé občerstvení.
(511) 29, 30, 39, 43
(540)
- Azad KEBAB**
- (592) Slovní

- (111) **391657**
(220) 16.12.2021
(320) 16.12.2021
(442) 09.02.2022
(151) 18.05.2022
(730) **Mušil Jan Gareth**, Mánesova 752/10, Praha 2, Vinohrady, 12000, CZ
(740) JUDr. Vladimír Szabo, Jeremenkova 1021/70, Praha 4, Braník, 14700
(210) O-576541
(510) (9) mobilní aplikace, vzdělávací mobilní aplikace, audio a video záznamy, záznamy na nosičích, stahovatelné elektronické publikace; (35) reklama a propagační činnost, zajišťování propagace dobročinných akcí za účelem získání finančních prostředků, on-line inzerce v počítačové síti, merchandising; (36) charitativní sbírky, organizování charitativních sbírek, získávání finančních prostředků pro charitativní účely, získávání prostředků na charitativní účely formou zábavních akcí, pořádání dobročinných akcí za účelem získání finančních prostředků; (38) vysílání televizních pořadů prostřednictvím Internetu, vysílání a přenos televizních pořadů, vysílání a přenos rozhlasových pořadů, streaming zvukového, vizuálního a audiovizuálního materiálu prostřednictvím globální počítačové sítě, vysílání audiovizuálního a multimediálního obsahu prostřednictvím Internetu, dobročinné služby, zejména telekomunikační služby, interaktivní vysílací a komunikační služby, předplacené služby internetového vysílání, digitální vysílání zábavních, vzdělávacích, výchovných, soutěžních, diskusních a informačních pořadů, služby přenosu videa na vyžádání (VoD), diskusní fóra (poskytování internetových diskusních fór), poskytování služeb v oblasti on-line komunikace, poskytování telekomunikačního přístupu k televizním pořadům prostřednictvím služby video na objednávku, vysílání televizních pořadů prostřednictvím televizních služeb video na vyžádání a placených televizních služeb; (41) produkce televizních pořadů, výroba zábavních televizních pořadů, produkce podcastů, výroba dokumentárních pořadů, tvorba a šíření internetového pořadu, zábavní služby poskytované pomocí on-line streamů, příprava a pořádání živých zábavních akcí, výroba dokumentárních pořadů, psaní blogů, koučink [školení], příprava a pořádání vzdělávacích akcí, produkce audiovizuálních prezentací, produkce charitativních pořadů vysílaných prostřednictvím Internetu, produkce audiovizuálních pořadů, vedení kurzů, seminářů a workshopů, poskytování on-line zábavy ve formě soutěžních pořadů, organizace kulturních, zábavních a sportovních akcí, vydávání a publikování knih a časopisů, vydávání elektronických publikací, poskytování digitálního videa a/nebo audio záznamů (bez možnosti stažení) prostřednictvím počítačové sítě jako je Internet, produkce videofilmů na podporu charitativních akcí a charitativních sbírek, organizování her a soutěží, on-line publikování.

(511) 9, 35, 36, 38, 41

(540)

Nová naděje

(592) Slovní

- (111) **391658**
(220) 16.12.2021
(320) 16.12.2021
(442) 09.02.2022
(151) 18.05.2022
(730) **Mušil Jan Gareth**, Mánesova 752/10, Praha 2, Vinohrady, 12000, CZ
(740) JUDr. Vladimír Szabo, Jeremenkova 1021/70, Praha 4, Braník, 14700
(210) O-576543
(591) Barevná
(510) (9) mobilní aplikace, vzdělávací mobilní aplikace, audio a video záznamy, záznamy na nosičích, stahovatelné elektronické publikace; (35) reklama a propagační činnost, zajišťování propagace dobročinných akcí za účelem získání finančních prostředků, on-line inzerce v počítačové síti, merchandising; (36) charitativní sbírky, organizování charitativních sbírek, získávání finančních prostředků pro charitativní účely, získávání prostředků na charitativní účely formou zábavních akcí, pořádání dobročinných akcí za účelem získání finančních prostředků; (38) vysílání televizních pořadů prostřednictvím Internetu, vysílání a přenos televizních pořadů, vysílání a přenos rozhlasových pořadů, streaming zvukového, vizuálního a audiovizuálního materiálu prostřednictvím globální počítačové sítě, vysílání audiovizuálního a multimediálního obsahu prostřednictvím Internetu, dobročinné služby, zejména telekomunikační služby, interaktivní vysílací a komunikační služby, předplacené služby internetového vysílání, digitální vysílání zábavních, vzdělávacích, výchovných, soutěžních, diskusních a informačních pořadů, služby přenosu videa na vyžádání (VoD), diskusní fóra (poskytování internetových diskusních fór),

poskytování služeb v oblasti on-line komunikace, poskytování telekomunikačního přístupu k televizním pořadům prostřednictvím služby video na objednávku, vysílání televizních pořadů prostřednictvím televizních služeb video na vyžádání a placených televizních služeb; (41) produkce televizních pořadů, výroba zábavních televizních pořadů, produkce podcastů, výroba dokumentárních pořadů, tvorba a šíření internetového pořadu, zábavní služby poskytované pomocí on-line streamu, příprava a pořádání živých zábavních akcí, výroba dokumentárních pořadů, psaní blogu, koučink [školení], příprava a pořádání vzdělávacích akcí, produkce audiovizuálních prezentací, produkce charitativních pořadů vysílaných prostřednictvím Internetu, produkce audiovizuálních pořadů, vedení kurzů, seminářů a workshopů, poskytování on-line zábavy ve formě soutěžních pořadů, organizace kulturních, zábavních a sportovních akcí, vydávání a publikování knih a časopisů, vydávání elektronických publikací, poskytování digitálního videa a/nebo audio záznamu (bez možnosti stažení) prostřednictvím počítačové sítě jako je Internet, produkce videofilmů na podporu charitativních akcí a charitativních sbírek, organizování her a soutěží, on-line publikování.

(511) 9, 35, 36, 38, 41

(540)



(593) Obrazová

- (111) **391659**
(220) 16.12.2021
(320) 16.12.2021
(442) 09.02.2022
(151) 18.05.2022
(730) **Mylan Ireland Limited**, Unit 35/36, Grange Parade, Baldoyle Industrial Estate, Dublin 13, IE
(740) JUDr. Michal Havlík, Hálkova 1406/2, Praha 2, Nové Město, 12000
(210) O-576549
(510) (5) farmaceutické výrobky pro léčbu diabetu obsahující vildagliptin.
(511) 5
(540)

TUTECVI

(592) Slovní

- (111) **391660**
(220) 16.12.2021
(320) 16.12.2021
(442) 09.02.2022
(151) 18.05.2022
(730) **Žáková Lucie**, K Jezeru 370/37, Ostrava, Výškovice, 70030, CZ
(740) Ing. Pavel Nádvorník s.r.o., Klínová 620/1, Ostrava, Hulváky, 70900
(210) O-576551
(510) (3) kosmetické přípravky, parfumerie, vonné oleje a aromatické výtažky, aromatické esenciální oleje, bylinné výtažky pro kosmetické účely, koupelové soli (ne pro lékařské účely); (4) svíčky, vonné svíčky; (20) sochy, figurky, umělecké předměty a ozdoby a dekorativní předměty, vyrobené z materiálů jako dřevo, vosk, sádra nebo umělá hmota, zahrnuté v této třídě, bytový textil (polštáře), polštáře dekorativní, koše, košíky, dřevěné krabice, plastové krabice na balení; (24) látky, textilie, prostrání z látky, látkové ručníky, střížené látky na šití, tkaniny na vyšívání, tkaniny na povlečení, povlaky na dekorační polštáře, textilní ubrusy; (35) maloobchodní prodej papírnického zboží, svátečních dekorací, cukrovinek, alkoholických nápojů, kosmetiky a bytového textilu, on-line objednávkové služby, reklamní, marketingové a propagační služby, on-line inzerce, vydávání a rozšiřování reklamních, propagačních a inzertních materiálů, obchodní

zprostředkovatelské služby, poskytování obchodních a podnikatelských informací, organizování komerčních a reklamních akcí a výstav, předvádění zboží pro reklamní účely a podporu prodeje, prezentace výrobků v komunikačních médiích pro účely maloobchodu, provozování on-line trhu pro kupující a prodejce výrobků a služeb, provozování webových stránek www.daroland.cz v rámci třídy; (39) balení zboží, dárkové balení, balicí služby; (40) rytí, gravírování, laminování, látky (- barvení), lemování nebo obšívání látek, vyšívání, leptání skla, pískování, potiskování textilií, povrchové úpravy textilií, služby výroby tiskovin, vypalování keramiky, výroba soch a sošek na zakázku, zpracování dřeva.

(511) 3, 4, 20, 24, 35, 39, 40

(540)

Daroland

(592) Slovní

(111) **391661**

(220) 16.12.2021

(320) 16.12.2021

(442) 09.02.2022

(151) 18.05.2022

(730) **SERVISBAL OBALY s.r.o.**, Na Poříčí 661, Dobruška, 51801, CZ

(740) PatentEnter s.r.o., Koliště 1965/13a, Brno, Černá Pole, 60200

(210) O-576559

(510) (16) plastové balicí materiály, krabice na balení (papírové), role plastových fólií k balení, papírové obálky na balení, papírové archy na balení, bublinková fólie na balení, papírové nádoby na balení, lepicí pásy na balení, lepicí plastové fólie na balení, papírové tašky, sáčky na balení, plastové tašky, sáčky na balení, dávkovače provázku pro použití při balení, tašky, sáčky na balení s bublinkovou fólií, balicí materiály (vycpávky, výplně) z papíru nebo lepenky, sáčky na balení vyrobené z biologicky rozložitelného plastu, sáčky na balení vyrobené z biologicky rozložitelného papíru; (17) balicí materiály z gumy, samolepicí balicí pásy (s výjimkou pásek pro kancelářské účely), plastové materiály ve formě výlisků pro použití jako výplňové materiály při balení, plastové materiály v podobě hoblin pro použití jako výplňové materiály při balení; (35) poskytování nebo vyvolávání obchodních informací z počítačové databáze pomocí prostředků audiovizuální nebo obrazové techniky, on-line informační a databázové služby v oblasti obchodu, a to včetně jejich poskytování prostřednictvím Internetu, zprostředkovatelské služby v oblasti maloobchodu i velkoobchodu s výše uvedenými výrobky ve tř. 16 a 17, marketing, inzertní a reklamní činnost, on-line inzerce, potvrzování uskutečnění obchodních transakcí prostřednictvím telefonní nebo datové sítě, poradenská činnost obchodně-organizační a ekonomická, komerční využití Internetu v oblastech komerčních internetových médií a vyhledávacích služeb, překlad a systemizace informací do počítačových databází, reklama (on-line) na počítačové komunikační síti, vyhledávání informací v počítačových souborech, pronájem reklamního času ve všech komunikačních médiích, poskytování obchodních informací, zprostředkování internetového obchodu a internetový obchod s výše uvedenými výrobky ve tř. 16 a 17, obchodní nebo podnikatelské informace, hospodářské (ekonomické) prognózy, inzerce poštou, marketingové studie, pomoc při řízení obchodní činnosti, služby a poradenství v obchodní činnosti, obchodní nebo podnikatelský průzkum, průzkum trhu, reklama (propagace), rozšiřování reklamních nebo inzertních materiálů, reklamní texty (vydávání, zveřejňování, oznámení, vyhlášení, publikování), rozhlasová reklama, statistické informace, televizní reklama, vedení kartoték v počítači; (39) balení a balicí služby, služby týkající se balení palet, poradenské služby vztahující se k balení zboží, pronájem strojů a přístrojů na balení nebo zabalování.

(511) 16, 17, 35, 39

(540)

Obaly.cz

Obaly lusknutím prstu

(593) Obrazová

(111) **391662**

(220) 16.12.2021

(320) 16.12.2021

(442) 09.02.2022

(151) 18.05.2022

(730) **SERVISBAL OBALY s.r.o.**, Na Poříčí 661, Dobruška, 51801, CZ

(740) PatentEnter s.r.o., Koliště 1965/13a, Brno, Černá Pole, 60200

(210) O-576562

(510) (16) plastové balicí materiály, krabice na balení (papírové), role plastových fólií k balení, papírové obálky na balení, papírové archy na balení, bublinková fólie na balení, papírové nádoby na balení, lepicí pásy na balení, lepicí plastové fólie na balení, papírové tašky, sáčky na balení, plastové tašky, sáčky na balení, dávkovače provázku pro použití při balení, tašky, sáčky na balení s bublinkovou fólií, balicí materiály (vycpávky, výplně) z papíru nebo lepenky, sáčky na balení vyrobené z biologicky rozložitelného plastu, sáčky na balení vyrobené z biologicky rozložitelného papíru; (17) balicí materiály z gumy, samolepicí balicí pásy (s výjimkou pásek pro kancelářské účely), plastové materiály ve formě výlisků pro použití jako výplňové materiály při balení, plastové materiály v podobě hoblin pro použití jako výplňové materiály při balení; (35) poskytování nebo vyvolávání obchodních informací z počítačové databáze pomocí prostředků audiovizuální nebo obrazové techniky, on-line informační a databázové služby v oblasti obchodu, a to včetně jejich poskytování prostřednictvím Internetu, zprostředkovatelské služby v oblasti maloobchodu i velkoobchodu s výše uvedenými výrobky ve tř. 16 a 17, marketing, inzertní a reklamní činnost, on-line inzerce, potvrzování uskutečnění obchodních transakcí prostřednictvím telefonní nebo datové sítě, poradenská činnost obchodně-organizační a ekonomická, komerční využití Internetu v oblastech komerčních internetových médií a vyhledávacích služeb, překlad a systemizace informací do počítačových databází, reklama (on-line) na počítačové komunikační síti, vyhledávání informací v počítačových souborech, pronájem reklamního času ve všech komunikačních médiích, poskytování obchodních informací, zprostředkování internetového obchodu a internetový obchod s výše uvedenými výrobky ve tř. 16 a 17, obchodní nebo podnikatelské informace, hospodářské (ekonomické) prognózy, inzerce poštou, marketingové studie, pomoc při řízení obchodní činnosti, služby a poradenství v obchodní činnosti, obchodní nebo podnikatelský průzkum, průzkum trhu, reklama (propagace), rozšiřování reklamních nebo inzertních materiálů, reklamní texty (vydávání, zveřejňování, oznámení, vyhlášení, publikování), rozhlasová reklama, statistické informace, televizní reklama, vedení kartoték v počítači; (39) balení a balicí služby, služby týkající se balení palet, poradenské služby vztahující se k balení zboží, pronájem strojů a přístrojů na balení nebo zabalování.

(511) 16, 17, 35, 39

(540)

Moře obalů

(592) Slovní

(111) **391663**

(220) 16.12.2021

(320) 16.12.2021

(442) 09.02.2022

(151) 18.05.2022

(730) **Milkpol spol. s r.o.**, Reinerova 1657/23, Praha 6, Řepy, 16300, CZ

(740) Mgr. Klára Labalestra, advokátka, Na poříčí 1041/12, Praha 1, Nové Město, 11000

(210) O-576575

(510) (29) mléčné výrobky.

(511) 29

(540)

SELSKÁ HRUDKA

(592) Slovní

(111) **391664**

(220) 18.12.2021

(320) 18.12.2021

(442) 09.02.2022

(151) 18.05.2022

(730) **Filippi Goldmanová Nikola**, 9. května 1163/20, Blansko, 67801, CZ

(740) Mgr. Kateřina Všetíčková, advokát, Kladská 1489/5, Praha 2, Vinohrady, 12000

(210) O-576596

(510) Barevná

(591) Barevná

(510) (35) reklamní, marketingové a propagační služby, online objednávkové služby, online reklamní a marketingové služby, obchodní poradenství a informace pro spotřebitele, maloobchodní prodej kadeřnických potřeb, maloobchodní prodej kosmetických výrobků, maloobchodní prodej reklamních předmětů, tvorba reklamních materiálů a reklam; (41) vzdělávací a školicí služby, online školení, instruktáž v oblasti kadeřnictví, profesní rekvalifikace; (44) kadeřnické služby, kosmetické služby, manikúra a pedikúra, masáže.

(511) 35, 41, 44
(540)



(593) Obrazová

(111) **391665**
(220) 17.12.2021
(320) 17.12.2021
(442) 09.02.2022
(151) 18.05.2022
(730) **WAJDA, a.s.**, Šteruská 27/780, Vrbové, SK
(740) JUDr. Daniel Futej, Thákurova 676/3, Praha 6, Dejvice, 16000
(210) O-576598
(510) (33) vína; (40) poradenství v oblasti výroby vína, výroba vína pro jiné osoby; (44) poradenství v oblasti vinařství (pěstování vinné révy), pěstování rostlin (vinné révy).
(511) 33, 40, 44
(540)



(593) Obrazová

(111) **391666**
(220) 23.12.2021
(320) 23.12.2021
(442) 09.02.2022
(151) 18.05.2022
(730) **Česká spořitelna, a.s.**, Olbrachtova 1929/62, Praha 4, Krč, 14000, CZ
(210) O-576683

(510) (16) tiskoviny, periodický a neperiodický tisk, odborné a informační publikace a texty na papírových nosičích, propagační tiskoviny, letáky, texty, fotografie a fotografická alba, plakáty a papírové reklamní desky a poutače, propagační a upomínkové předměty z papíru, lepenky a plastu (plastové tašky a plastové obaly zařazené v této třídě); (35) reklamní a propagační činnost prostřednictvím všech médií, obchodní marketing, komerční správa licencí na výrobky a služby ostatních, rozšiřování reklamních nebo inzertních materiálů, sestavování výpisů z účtu, zaslání reklamních materiálů zákazníkům, aktualizování reklamních materiálů, pronájem reklamních ploch, fakturace, prezentace výrobků v komunikačních médiích pro účely maloobchodu, obchodní reklama (pro třetí osoby), automatizované zpracování dat a informací; (36) finanční služby, bankovníctví, banky úvěrové, clearing (zúčtování vzájemných pohledávek a závazků - bezhotovostní operace), převody (platební) vykonávané elektronicky, finanční analýzy, finanční informace, konzultační služby (finanční), finanční řízení; (41) vzdělávání a školení, organizování a vedení výukových a motivačních programů, seminářů, školení, kurzů, workshopů a podobných vzdělávacích a konzultačních akcí, organizace zábavně-spoločenských a kulturních akcí, organizace, provozování a provádění her a soutěží, i veřejných.

(511) 16, 35, 36, 41

(540) **Účet pro budoucnost od České spořitelny**

(592) Slovní

(111) **391667**
(220) 23.12.2021
(320) 23.12.2021
(442) 09.02.2022
(151) 18.05.2022
(730) **Česká spořitelna, a.s.**, Olbrachtova 1929/62, Praha 4, Krč, 14000, CZ
(210) O-576684
(510) (16) tiskoviny, periodický a neperiodický tisk, odborné a informační publikace a texty na papírových nosičích, propagační tiskoviny, letáky, texty, fotografie a fotografická alba, plakáty a papírové reklamní desky a poutače, propagační a upomínkové předměty z papíru, lepenky a plastu (plastové tašky a plastové obaly zařazené v této třídě); (35) reklamní a propagační činnost prostřednictvím všech médií, obchodní marketing, komerční správa licencí na výrobky a služby ostatních, rozšiřování reklamních nebo inzertních materiálů, sestavování výpisů z účtu, zaslání reklamních materiálů zákazníkům, aktualizování reklamních materiálů, pronájem reklamních ploch, fakturace, prezentace výrobků v komunikačních médiích pro účely maloobchodu, obchodní reklama (pro třetí osoby), automatizované zpracování dat a informací; (36) finanční služby, bankovníctví, banky úvěrové, clearing (zúčtování vzájemných pohledávek a závazků - bezhotovostní operace), převody (platební) vykonávané elektronicky, finanční analýzy, finanční informace, konzultační služby (finanční), finanční řízení; (41) vzdělávání a školení, organizování a vedení výukových a motivačních programů, seminářů, školení, kurzů, workshopů a podobných vzdělávacích a konzultačních akcí, organizace zábavně-spoločenských a kulturních akcí, organizace, provozování a provádění her a soutěží, i veřejných.

(511) 16, 35, 36, 41

(540) **Úvěr pro budoucnost od České spořitelny**

(592) Slovní

(111) **391668**
(220) 23.12.2021
(320) 23.12.2021
(442) 09.02.2022
(151) 18.05.2022
(730) **Česká spořitelna, a.s.**, Olbrachtova 1929/62, Praha 4, Krč, 14000, CZ
(210) O-576685
(510) (16) tiskoviny, periodický a neperiodický tisk, odborné a informační publikace a texty na papírových nosičích, propagační tiskoviny, letáky, texty, fotografie a fotografická alba, plakáty a papírové reklamní desky a poutače, propagační a upomínkové předměty z papíru, lepenky a plastu (plastové tašky a plastové obaly zařazené v této třídě); (35) reklamní a propagační činnost prostřednictvím všech médií, obchodní marketing, komerční správa licencí na výrobky a služby ostatních, rozšiřování reklamních nebo inzertních materiálů, sestavování výpisů z účtu, zaslání reklamních materiálů zákazníkům, aktualizování reklamních materiálů, pronájem reklamních ploch, fakturace, prezentace výrobků v

komunikačních médiích pro účely maloobchodu, obchodní reklama (pro třetí osoby), automatizované zpracování dat a informací; (36) finanční služby, bankovníctví, banky úvěrové, clearing (zúčtování vzájemných pohledávek a závazků - bezhotovostní operace), převody (platební) vykonávané elektronicky, finanční analýzy, finanční informace, konzultační služby (finanční), finanční řízení; (41) vzdělávání a školení, organizování a vedení výukových a motivačních programů, seminářů, školení, kurzů, workshopů a podobných vzdělávacích a konzultačních akcí, organizace zábavně-společenských a kulturních akcí, organizace, provozování a provádění her a soutěží, i veřejných.

(511) 16, 35, 36, 41

(540) **Půjčka pro budoucnost od České spořitelny**

(592) Slovní

(111) **391669**

(220) 23.12.2021

(320) 23.12.2021

(442) 09.02.2022

(151) 18.05.2022

(730) **Česká spořitelna, a.s.**, Olbrachtova 1929/62, Praha 4, Krč, 14000, CZ

(210) O-576686

(510) (16) tiskoviny, periodický a neperiodický tisk, odborné a informační publikace a texty na papírových nosičích, propagační tiskoviny, letáky, texty, fotografie a fotografická alba, plakáty a papírové reklamní desky a poutače, propagační a upomínkové předměty z papíru, lepenky a plastu (plastové tašky a plastové obaly zařazené v této třídě); (35) reklamní a propagační činnost prostřednictvím všech médií, obchodní marketing, komerční správa licencí na výrobky a služby ostatních, rozšiřování reklamních nebo inzertních materiálů, sestavování výpisů z účtu, zaslání reklamních materiálů zákazníkům, aktualizování reklamních materiálů, pronájem reklamních ploch, fakturace, prezentace výrobků v komunikačních médiích pro účely maloobchodu, obchodní reklama (pro třetí osoby), automatizované zpracování dat a informací; (36) finanční služby, bankovníctví, banky úvěrové, clearing (zúčtování vzájemných pohledávek a závazků - bezhotovostní operace), převody (platební) vykonávané elektronicky, finanční analýzy, finanční informace, konzultační služby (finanční), finanční řízení; (41) vzdělávání a školení, organizování a vedení výukových a motivačních programů, seminářů, školení, kurzů, workshopů a podobných vzdělávacích a konzultačních akcí, organizace zábavně-společenských a kulturních akcí, organizace, provozování a provádění her a soutěží, i veřejných.

(511) 16, 35, 36, 41

(540) **Hypotéka pro budoucnost od České spořitelny**

(592) Slovní

(111) **391670**

(220) 23.12.2021

(320) 23.12.2021

(442) 09.02.2022

(151) 18.05.2022

(730) **SUAS GROUP a.s.**, Staré náměstí 69, Sokolov, 35601, CZ

(740) **ZEMAN** - podkrušnohorská patentová a známková kancelář, Petr Zeman, patentový zástupce, Hradní 301/9, Loket, 35733

(210) O-576690

(591) Barevná

(510) (4) elektrická energie, tepelná energie, pitná voda a užitková voda upravená pro technologické účely, pevná paliva, jako brikety, pelety, jiná tuhá paliva z dřevěné hmoty a tzv. zelené hmoty, včetně paliv vyrobených z odpadu, bioplyn a další topné plyny; (6) výrobky z kovů v rámci třídy 6, a to kovové stavební konstrukce, kovové přístřešky, kovové haly, kovové nádrže a nádoby, kovové hutní materiály, kovové potrubí kovové roury, trouby, trubky, potrubní příruby a jiný potrubářský materiál v rámci třídy 6, svařence, zámečnické a kovářské jako upravená kovová lana, koleje, kolejové výhybky a jiná kolejová překřížení včetně příslušenství, kovové nádrže a nádoby, ocelové konstrukce, sloupy, stožáry, lávky a schodiště, kovové poklapy a kryty, kovové díly na obklady povrchů a jiné kovové stavební prvky, profilové a tyčové kovový materiál, kolejnice, plechy, kovové kabely, kovové řetězy pro průmyslové použití, kovové klempířské výrobky, kovové ploty, kovové rámy pro skleníky, kovová opláštění budov,

veškerý kovový spojovací materiál; (7) stroje (kromě dopravní techniky), a to jeřáby, bagry, buldozery a jiné stavební a silniční stroje, drtiče, zemědělské stroje, lesnické stroje a jiná lesnická mechanizace, čerpadla, dmychadla, kompresory, turbíny (nikoliv pro motorová vozidla), dopravníky v rámci třídy 7, tvářecí stroje, kovoobráběcí stroje, přepracovávající stroje, důlní stroje, dynamy, elektrické generátory, nakládací rampy, nákladní výtahy, parní kotle (části strojů) a jejich příslušenství a náhradní díly v rámci třídy 7, hnací motory a jiné hnací stroje (nikoliv pro vozidla), vodní turbíny, větrné turbíny, parní turbíny, elektrické a vzduchové mechanické nářadí a nástroje, elektrické stroje a stroje na elektrický pohon včetně pohonných jednotek, stacionární motory, hnací a převodová ústrojí, čerpadla, turbíny, kompresory, zemědělské stroje, bagry a stavební stroje, části technologických celků k výrobě tepla a elektrické energie v rámci třídy 7, jeřáby všeho druhu v rámci třídy 9, měřicí přístroje, výrobky v oboru elektro, jako akumulátory, akumulátorové skříně, elektrické články, solární články, elektrické rozvody, elektrické kabely, elektrické vodiče a elektrorozvodný materiál, elektrické rozvaděče, rozvodné panely, pulty a skříně elektrických zařízení, zařízení pro dálkové ovládání průmyslových procesů, zařízení měřicí, signalizační a výstražná, telekomunikační zařízení, počítačový software, strojově čitelné nosiče informací, zvuku a obrazu a informace uložené na takovýchto nosičích, zařízení a přístroje pro pořizování, přenos a reprodukci informací, zvuku a obrazu, kancelářské stroje a přístroje v rámci třídy 9, měřicí přístroje, chemické přístroje a zařízení, přístroje, nástroje a zařízení pro měření a regulaci, zařízení kontrolní, signalizační a poplašná, počítače a počítačové systémy, počítačový software, veškeré strojně čitelné nosiče informací a přístroje ke čtení záznamů na uvedených nosičích, měřidla, přístroje a nástroje geodetické, telekomunikační technika, pásové váhy, mostové váhy, hasicí přístroje, ochranné pomůcky a ochranné oděvy zařazené ve třídě 9, akumulátory, vodiče elektrické energie, ochranné přilby a jiné pracovní ochranné pomůcky, dýchací přístroje, masky a respirátory (nikoliv pro lékařské účely), azbestové oděvy a ochranné pomůcky proti ohni; (11) zařízení osvětlovací, zařízení topná, zařízení na výrobu a rozvod elektrické energie v rámci třídy 11, zařízení na výrobu a rozvod páry v rámci třídy 11, ohříváče vody, zařízení klimatizační a vzduchotechnická, zařízení pro úpravu rozvod vody, plynová zařízení topná, součásti potrubních rozvodů a to potrubní armatury uzavírací, regulační a bezpečnostní (pojistné) v rámci této třídy; (12) pozemní dopravní prostředky, zejména vozidla silniční a kolejová, veškeré náhradní díly pro tato vozidla, zařazené ve třídě 12, automobily a jiná dopravní technika pohybující se ve veřejném prostoru, včetně podvalníků, přepravníků, přívěsů a návěsů, jiná nemotorová vozidla, jednostopá vozidla, lodě a čluny, lokomotivy, drezíny a jiná kolejová vozidla, obytné přívěsy k automobilům, vozíky zdvihací vidlicové, transportní vozíky, drony, náhradní díly výše uvedených vozidel v rámci třídy 12; (16) papír jako nosič informací, polygrafické výrobky, a to periodické a neperiodické publikace jako knižní publikace, noviny, časopisy, tiskoviny jako katalogy, prospekty, plakáty, letáky, propagační, reklamní a informační materiály z papíru, pohlednice, fotografie a jiná grafická vyobrazení, trojrozměrné reklamní předměty z papíru a papírové hmoty v rámci třídy 16, vstupenky, jízdenky, lodní lístky, šatní lístky, jídelní lístky, papírové ubrusy, papírové banketní sukně k zakrytí stolů, papírové ubrusy, papírové kapesníky, papírové etikety, obaly a obálky z papíru a plastů náležející do třídy 16, výstupy z počítačů na papírovém nosiči, tabule, učební pomůcky a potřeby, psací a kancelářské potřeby vč. stojánků a pouzder na ně, technické výkresy a další papírová technická dokumentace; (17) těsnění na potrubí, těsnící materiály, hadice gumové a textilní, tepelné izolace, minerální vlna a podobné izolační materiály, izolační materiály vyrobené z odpadu, izolační materiály proti vodě a vlhkosti, izolační nátěry, izolační omítky, izolační materiály pro elektroinstalace, materiály pro izolace zvukotěsné v rámci třídy 17; (19) stavební materiály, stavební hmoty a výrobky pro stavebnictví nekovové v rámci třídy 19, stavební kámen, kamenické výrobky, stavební materiál a hmoty, jako zdicí materiály a jiné materiály pro svislé a vodorovné stavební konstrukce v rámci této třídy, stavební tvarovky a prefabrikáty, střešní krytiny, vápno, cement a betony, asfalt a další výrobky pro stavbu cest, neopracované řezivo, stavební dřevo, krokve a jiné tesařské výrobky, nekovové stavební bednění, nekovové trubky pro drenáže, trubky kameninové a plastové v rámci této třídy, nekovové trubky pro vodovody, nekovové střešní krytiny, nekovové zastřešení obsahující solární články, kamenivo, umělé kamenivo, stavební materiály z keramiky, porcelánu a sádry, sklo stavební, hotové stavební konstrukce nekovové, nekovové ploty, nekovové sloupy a stožáry, nekovové podlahové materiály, asfalt a asfaltové těsnící materiály, nekovové klempířské výrobky, nekovová vrata, dveře, zárubně a okenní rámy, dřevěné zábradlí, nekovové přenosné stavby, nekovové lehké a drobné stavby, nekovové prodejní stánky, nekovové tabule a dopravní značení v rámci třídy 19, nekovová silniční svodidla,

nekovové pražce, posypové a podsypné materiály v rámci této třídy, pozemní betonové a zděné stavby, betonové a zděné nádrže a hráze, betonové mosty a lávky, betonová síla, betonové věže, nekovová opláštění budov, nekovové rámy pro skleníky železobetonové a dřevěné pražce, dřevěný stavební materiál, jako trámy, prkna, latě, lišty, laťovky, překližky a výrobky z těchto materiálů; (20) nábytek a jiné truhlářské výrobky, nekovové závory, nábytek, schodové stupně dřevěné, další výrobky ze dřeva a jiných nekovových materiálů v jiné třídě neuvedené, a to nekovové bedny, nekovové barely, nekovové sudy, nekovové kádě, přepravní kontejnery nekovové, nádrže kromě nádrží kovových a zděných či betonových, schránky ze dřeva či umělých hmot, nekovové přepravky, nekovové skladové a přepravní palety, nekovové vývěsní tabule, nekovové zástěny (nábytek), nekovové žebříky, boudy a budky pro zvířata, včelí úly, nekovové spojovací materiály v rámci třídy 20, stojany na desky, věšáky na kabáty, obrazové rámy, koše a košíky nekovové, násady na nářadí nekovové, tabule vývěsní, spojovací materiál ze dřeva a jiných nekovových materiálů spadající do této třídy; (24) textilní vlajky, vlaječky, prapory a praporky, štítky textilní, textilní ručníky, osušky, kapesníky, utěrky, ubrusy a ubrusky, banketní sukně k zakrytí stolů, lůžkoviny a jiné textilie vč. interiérových, vše v rámci třídy 24 transparenty textilní; (25) pracovní oděvy, pracovní obuv, prádlo, sportovní oděvy, oděvy pro volný čas, oděvní doplňky, pokrývky hlavy, šátky, šály, čelenky, rukavice; (35) činnost facility managementu, řízení průmyslových podniků a obchodních společností, vedení účetnictví, mzdová agenda, daňová agenda, personální agenda, obchodní poradenství, administrativní činnosti, inzertní a reklamní činnost, inzerce slovem i obrazem, prezentace komodit a služeb, pořádání výstav a přehlídek komerčního charakteru, obchodní správa hotelů pro třetí osoby, pronájem reklamních ploch vydávání a šíření reklamních a propagačních materiálů, obchodní činnost týkající se následujících výrobků: elektrická energie, tepelná energie, zemní plyn, bioplyn, technické plyny, upravená voda, kovové stavební materiály, nekovové stavební hmoty a materiály, hutní materiály, kovové spojovací materiály, kovové potrubní armatury, kovové konstrukce, kovové i nekovové nádrže, surové dřevo (neopracované), řezivo, opracované dřevo (dřevěné polotovary), sanitární materiály, nábytek, zvířata, osivo, zemědělské produkty rostlinného původu a lesnické výpěstky, služby v oboru materiálně-technického zásobování (nákup zboží a materiálu pro třetí osoby), dodavatelské služby pro třetí osoby (nákup výrobků a služeb pro jiné osoby), zprostředkování obchodu s výrobky z kovů (nikoliv drahých a vzácných) zařazených ve třídě 6, zprostředkování obchodu s výrobky shora uvedenými výše ve třídě 9, zprostředkování obchodu s počítačovými programy, zprostředkování obchodu s elektrickými přístroji a elektromateriálem a s ochrannými pomůckami jako výrobky náležejícími do třídy 9, zprostředkování obchodu s výrobky uvedenými výše ve třídě 16, zprostředkování obchodu se stavebními hmotami a stavebními materiály, zprostředkování obchodu se stavebním dřevem, stavebním sklem a jinými nekovovými stavebními materiály ve třídě 19, zprostředkování obchodu s nábytkem a truhlářskými výrobky, jakož i s nekovovými výrobky náležejícími do třídy 20, a to bednami, truhlami, káděmi, sudy, přepravními paletami, přepravními kontejnery, přepravkami a zámečnickými stoly, zprostředkování obchodu s užitnými výrobky ze skla, porcelánu a keramiky ve třídě 21, zprostředkování obchodu s textilními výrobky a tkaninami náležejícími do třídy 24, zprostředkování obchodu potravinářskými výrobky v rámci tříd 29 a 30, zprostředkování obchodu pivem a nealkoholickými nápoji v rámci třídy 32, zprostředkování obchodu alkoholickými nápoji v rámci třídy 33, zprostředkování obchodu tabákovými výrobky a potřebami pro kuřáky zprostředkování obchodu se suvenýry a jinými reklamními a propagačními předměty včetně oděvů, oděvních součástí a oděvních doplňků, vydávání a šíření reklamních a propagačních materiálů, obchodní správa ubytovacích a stravovacích zařízení, pronájem prodejních automatů, pronájem prodejních stánků, obchodní správa ubytovacích a stravovacích zařízení, pronájem reklamních ploch, pronájem a správa prodejních ploch; (36) investiční činnost v oboru stavebnictví a výstavby technologických výrobních zařízení, služby peněžní, zejména činnost spořitelny a pojišťovny, činnost investičního fondu, služby směnářské, pronájem nemovitostí a bytů, správa nemovitostí, realitní činnost, pronajímání budov (nemovitostí), bytů a nebytových prostor, správa nemovitostí, služby peněžního charakteru, investiční činnost; (37) služby ve stavebnictví, a to stavební montážní a demontážní práce, práce zednické a betonářské, pokrývačské, truhlářské, tesařské, práce lešenářské - stavba a demontáž lešení, montáž a demontáž stavebního bednění, práce sklenářské, práce malířské, písmomalířské, natěračské, obkladačské, tapetářské, podlahářské, provádění vodotěsných, tepelných a zvukových izolací, práce vodoinstalační včetně topenářských, práce elektroinstalační, práce plynoinstalační, práce zámečnické opravárenského charakteru, komplexní služby ve stavebnictví, zejména provádění staveb pozemních, inženýrských a průmyslových,

služby v oblasti prací zemních, stavby větrných elektráren, stavby elektráren na vodních tocích a přečerpávacích elektráren, stavby konstrukcí a osazování technologie fotovoltaických elektráren, výstavba elektrických vedení, výškové práce, služby v oblasti stavebního dozoru, servisní a opravárenské služby a práce v oboru těžkých a speciálních mechanismů, zemědělských, lesnických a stavebních strojů, speciální dopravní a přepravní techniky a strojů, pronájem strojů a zařízení a výše uvedené speciální techniky, opravy motorových vozidel včetně karosérií, oprav pneumatik a vzdušnic, práce vulkanizérské opravárenské, provoz myčky vozidel, opravy kolejových vozidel, opravy elektrických strojů a přístrojů, montáž a opravy měřidel, montáž a opravy kancelářské a reprodukční techniky a výrobků spotřební elektroniky, opravy laboratorního skla, montáž, údržba a provozní údržbářské a servisní činnosti týkající se obráběcích a jiných dílenských strojů, jeřábů a jiných zdvihadel, jeřábových drah, čerpadel, turbín a kompresorů (nikoliv pro vozidla), elektrických zařízení, elektromotorů, kovových konstrukcí, stacionárních kovových nádrží, potrubí včetně potrubních armatur, budov, zastřešených hal, přístřešků a jiných drobných staveb, betonových nádrží, vodních staveb a kolejí, včetně kolejového lože, servis a údržba speciálních technologických zařízení v oboru energetiky, výstavba fotovoltaických elektráren, výstavba větrných elektráren, výstavba elektráren na vodních tocích, úklidové služby, tesařské práce, zásadní přestavba tlakových zařízení, včetně vyhrazených a zdvihacích zařízení, v jiné třídě neuvedená, opravy vyhrazených tlakových, plynových a zdvihacích zařízení a vyhrazených elektrických zařízení, údržba budov, úklidové a čističské práce, praní, žehlení a opravy prádla a oděvů, provádění revizí a periodických zkoušek vybraných dozorovaných zařízení tlakových, plynových, zdvihacích a elektrických, těžba dřeva, trhačské práce, autorský dozor nad stavebními projekty, stavební dozor, servis hasicích přístrojů a jiné hasební techniky; (39) přeprava osob a nákladů na pozemních komunikacích, provozování železniční dopravy, provozování pásové a lanové dopravy, doprava plynů a kapalin, rozvody vody a tepla, rozvod elektřiny, pronájem dopravních mechanismů a dopravní techniky, a to silničních motorových vozidel, terénních vozidel kolových i pásových, kolejových vozidel, jeřábů a nakladačů, přívěsů, návěsů, podvalníků, cisteren, pásových dopravníků, vysokozdvizných plošin, výtahů a zdvižů, vrátků a lanovek, půjčování golfových vozíků (vozidel), provozování skladového hospodářství – skladování výrobků, hmot a materiálů, skladování kapalných a plyných médií v nádobách a nádržích a jejich expedice, skladování elektrické energie ve velkokapacitních akumulátorech, skladování odpadů všeho druhu, skladování materiálu na výsypkách, zprostředkování silniční a železniční přepravy, provozování parkovišť a garáží, doručování písemností, záchranné služby (dopravní), zasilatelské služby, organizování exkurzí, provozování a pronájem šaten; (40) výroba páry a tepelné energie, výroba elektrické energie, zpracování chemických produktů, úprava a zpracování textilií, úpravy a rekonstrukce laboratorního skla v jiné třídě neuvedené, opracování kamene v jiné třídě neuvedené, kovoobrábění, broušení kovů, galvanizace kovů, kalení kovů, práce kovářské, práce klempířské, práce svářečské a práce zámečnické spojené s mechanickou změnou výrobků v jiné třídě neuvedené, vulkanizace jako úprava materiálů, úprava vody a výroba pitné vody, zpracování, recyklace a likvidace odpadů, práce rekultivační, opracování kamene v jiné třídě neuvedené, opracování dřeva v jiné třídě neuvedené, zásadní přestavba tlakových zařízení včetně vyhrazených a zdvihacích zařízení v jiné třídě neuvedená, knihtisk, sitotisk a ofsetový tisk, zpracování filmů a fotografický kopírovací proces; (41) nakladatelská a vydavatelská činnost, a to vydávání periodických a neperiodických tiskovin, knižních publikací, plošných výtvarných prvků a pomůcek pro výchovu a vzdělávání a jejich šíření, vzdělávání a rekvalifikace, lektorská a konzultační činnost, provozování svářečské školy, pořádání krátkodobých specializačních kurzů pro obsluhu dozorovaných zařízení a pro řidiče dopravních vozíků, pořádání krátkodobých vzdělávacích akcí pro obsluhu technologických zařízení, organizování a pořádání společenských, kulturních, sportovních a jiných zábavních akcí včetně filmových představení, organizování a vedení kongresů, konferencí, seminářů a kolokvií, provozování sportovišť, zajišťování vstupenek na sportovní, kulturní, společenské a jiné zábavní akce, pořádání kulturních nebo vzdělávacích výstav, uměleckých a jiných přehlídek nekomerčního charakteru, provozování technické knihovny a střediska vědeckotechnických a ekonomických informací, provozování koupališť, bazénů, areálu miniaturgolfu, tenisových kurtů, volejbalových kurtů a jiných hřišť a sportovišť, provozování golfového areálu, provozování dětských hřišť, provozování atrakcí (tobogány, plovoucí atrakce, trampolíny, skluzavky, houpačky, skokanské můstky), pronájem sportovišť, pronájem a půjčování sportovních potřeb a sportovního nářadí (s výjimkou vozidel), půjčování plážového vybavení (slunečníků, lehátek), vedení kondičního tělocviku, vedení provozování sportovních škol, kurzů a

jiných výukových akcí (plavecký výcvik, výcvik plavčků, výcvik potápěčů), služby plavčků, fotografické a filmářské práce, zpravodajství a reportáže spadající do této třídy, fotoreportáže, filmové reportáže, půjčování zařízení pro pořizování, přenos a reprodukci informací, zvuku a obrazu, pronájem sportovních, kulturních společenských a vzdělávacích zařízení; (42) provádění odborných technických zkoušek a revizí dozorovaných i jiných technických zařízení, zajišťování geologického průzkumu a geologických expertíz, tvorba, instalace a aktualizace softwaru, služby počítačové grafiky, projektová a inženýrská činnost v investiční výstavbě, projektování, studie a tvorba technických projektů, průmyslový design, služby konstruktérů, projektování elektrických a elektronických zařízení, včetně zařízení řídicích, signalizačních, kontrolních a výstražných, výzkum a vývoj v oblasti výroby elektrické energie, výzkum a vývoj v oboru těžby nerostných surovin, výroby elektrické energie, plynárenství, vodního hospodářství a nakládání s odpady všeho druhu, výzkum v oblasti chemie, geologických výzkum, výzkum a vývoj v oboru strojírenství, výzkum v oblasti ekologie, výzkum a vývoj v oboru nakládání s odpady a ekologické likvidace odpadů, výzkum a vývoj v oboru alternativních paliv, laboratorní služby – chemické analýzy, činnost zkušebny materiálů, odborné zpravodajské služby vztahující se k technologiím; (43) služby spojené s dočasným ubytováním, stravováním a občerstvením, provozování restaurací, barů, kaváren, vináren, cukráren, bufetů a jiných provozoven rychlého občerstvení, provoz závodního stravování, provozování kantýn, provozování stánků a kiosků s občerstvením, provozování automatických dávkovačů na nápoje a jiné občerstvení, provozování veřejných tábořišť, kempů a prázdninových táborů (ubytování), půjčování stanů, půjčování přístřešků, venkovního sedacího nábytku, stolů a stolků, pronajímání přenosných staveb, pronajímání lehkých a drobných staveb, pronajímání lehkých a drobných staveb pro účely úschovy a půjčování sportovního náčiní; (44) provozování zdravotnických a rekondičních zařízení, pronájem zdravotnických a rekondičních zařízení, provozování solárií a sauny, zajišťování zdravotnických služeb, zajišťování záchranných zdravotnických služeb, poskytování první pomoci, psychologické služby, provozování dětských jeslí, krajinné návrhářství, služby zahradních architektů, dendrologické služby, zahradnické služby, provozování zahradnictví, údržba trávníků, pronájem zemědělských nástrojů a zařízení, zajišťování veterinárních služeb, chov zvířat, práce rekultivační, a to úprava terénu po důlních činnostech, zřizování nádrží, zalesňování, zatravňování ploch, údržba zeleně, zahradnické práce, osévání ploch zemědělskými plodinami, výsadba dřevin; (45) služby bezpečnostní jako ostraha majetku, hlídací a strážní služba, činnost hasičského sboru, hašení požárů, likvidace následků provozních havárií, záchrana osob a majetku při požárech a provozních haváriích, poradenství v oblasti požární prevence, monitorování signalizačních, bezpečnostních a poplašných zařízení, záchranné činnosti při provozních poruchách a haváriích a při dopravních nehodách, bezpečnostní poradenství.

(511) 4, 6, 7, 9, 11, 12, 16, 17, 19, 20, 24, 25, 35, 36, 37, 39, 40, 41, 42, 43, 44, 45
(540)



(593) Obrazová

(111) **391671**
(220) 06.01.2022
(320) 06.01.2022
(442) 09.02.2022
(151) 18.05.2022
(730) **Fatra, a.s.**, třída Tomáše Bati 1541, Napajedla, 76361, CZ
(210) O-576833
(510) (17) polotovary z plastických hmot, materiál na podkládání z umělých hmot; (19) stavební materiály nekovové, nekovové lišty, nekovové podlahy, nekovové obklady (ve stavebnictví), nekovové obklady podlah a stěn, nekovové dlaždice, nekovové dlaždice na podlahy, nekovové dlaždice na stěny pro stavebnictví, plovoucí plastové podlahy, nekovová podlahová dlažba, modulární plastová krytina sloužící jako krytina na zem, podlahy s clic-systémem; (27) podlahové krytiny, podlahové krytiny z plastických hmot, obklady stěn s clic-systémem, laminované (vrstvené) podlahové krytiny, umělé trávníky, rohože, podlahové krytiny na hotové podlahy, podlahové krytiny a umělé venkovní povrchy, podlahové krytiny pro pokládání podlah.

(511) 17, 19, 27

(540)

FATRASET

(592) Slovní

(111) **391672**
(220) 11.01.2022
(320) 11.01.2022
(442) 09.02.2022
(151) 18.05.2022
(730) **Vostal Stanislav Ing.**, Havlíčkova 806, Šestajovice, 25092, CZ
(210) O-576909
(510) (3) přírodní kosmetika, kosmetika, mýdlo, organická kosmetika, neléčivá kosmetika; (30) přírodní med, med, bylinný med, propolis pro potravinářské účely, ocet, medový ocet; (33) medovina, alkoholické nápoje (destiláty), alkoholické esence a výtažky; (41) vzdělávací kurzy, vydavatelské služby, on-line vydavatelské služby, digitální video, audio a multimediální zábavní vydavatelské služby, workshopy k rekreačním účelům, workshopy ke kulturním účelům, workshopy ke vzdělávacím účelům, workshopy ke školicím účelům, publikace letáků, služby v oblasti vzdělávání, zábavy a sportu, pronájem zařízení a vybavení ke vzdělávání, zábavě, sportu a kultuře, produkce a pronájem vzdělávacích a instruktážních materiálů, poskytování školení a vzdělání, poskytování informací týkajících se vzdělání, služby vydávání osvědčení o vzdělání, jmenovitě poskytování školení a zkoušení, vzdělávací semináře, semináře (organizování a pořádání -); (44) služby zdravotní péče, pronájem zařízení k péči o lidské zdraví, pronájem včelích úlů, včelařské služby, zemědělské služby (chov zvířat).

(511) 3, 30, 33, 41, 44

(540)



(593) Obrazová

Přehled zápisů ochranných známek se změnou ve vztahu ke zveřejněným přihláškám

Kapitola obsahuje údaje o ochranných známkách zapsaných na základě ustanovení § 28 odst. 1 zákona č. 441/2003 Sb., u kterých došlo ke změně údajů oproti zveřejněné přihlášce ochranné známky.

Číselný přehled (111)	
391568	391572

Zápisy ochranných známek se změnou ve vztahu ke zveřejněným přihláškám

- (111) **391568**
(220) 05.05.2020
(320) 05.05.2020
(442) 02.12.2020
(151) 18.05.2022
(540)

Praga

- (593) Obrazová
(730) **PRAGA-Export s.r.o.**, U Císařské cesty 219, Praha 10, Benice, 10300, CZ
(740) Mgr. Martina Zdvihalová, Ph.D. - patentová a právní kancelář, Mgr. Martina Zdvihalová Ph.D., K Pazderně 2031, Benešov, 25601
(510) (1) chemické látky pro použití v průmyslu, vědě a v oblasti fotografie, jakož i v zemědělství, zahradnictví a lesnictví, umělé pryskyřice v surovém stavu, plastické hmoty v surovém stavu, hasící a protipožární směs, přípravky na kalení a pájení, látky na činění zvířecích kůží, lepidla pro použití v průmyslu, tmely a jiné výplňové pasty, kompost, hnůj, hnojiva, biologické přípravky pro použití v průmyslu a vědě; (2) barvy, nátěry, laky, konzervační přípravky proti korozi a proti deterioraci dřeva, barviva, inkousty pro tisk, značkování a rytecké práce, přírodní pryskyřice v surovém stavu, listkové a práškové kovy pro použití při malování, dekorování, tisku a v umění; (3) neléčivé kosmetické a toaletní přípravky, neléčivé přípravky pro ústní hygienu, parfumerní výrobky, éterické oleje, bělicí přípravky a další prací prostředky, přípravky na čištění, leštění, drhnutí a broušení; (4) průmyslové oleje a tuky, vosk, maziva, přípravky pro pohlcování, zvlhčování a vázání prachu, paliva a osvětlovací látky, svíčky a knoty na svícení; (5) farmaceutika, léčebné a veterinární přípravky, hygienické přípravky pro zdravotnické účely, dietetické potraviny a přípravky upravené pro léčebné či veterinární účely, potraviny pro kojenice a batolata, potravinové doplňky pro lidskou spotřebu a zvířata, náplasti, obzavozové materiály a krytí, materiály pro plombování zubů, dentální vosky, dezinfekční přípravky, přípravky na hubení škůdců, fungicidy, herbicidy; (6) obecné kovy a jejich slitiny, rudy, kovové materiály pro stavebnictví a konstrukce, přenosné kovové budovy, neelektrické kabely a dráty z obecných kovů, drobné kovové železářské výrobky, kovové kontejnery pro skladování nebo přepravu, seřpy; (7) zařízení a stroje pro zemědělství, pro zemní práce, pro stavebnictví, pro těžbu ropy a plynu, důlní zařízení, čerpadla, kompresory a fukary, průmysloví roboti, manipulační zařízení, mechanismy na otvírání a zavírání, zvedací zařízení, zdvíže a eskalátory, generátory na výrobu elektřiny, stroje a obráběcí stroje na zpracování materiálů a pro výrobu, stroje a zařízení pro řezání, vrtání, broušení, ostření a úpravu povrchů, obráběcí stroje a elektrické stroje a přístroje určené k upevňování a spojování, hnací stroje a části strojů, ovládací mechanismy strojů a motorů, dávkovací stroje, stroje a zařízení na zametání a vysávání, na čištění, mytí a praní, stroje používané v nouzových a záchranných situacích, obráběcí stroje, motorem poháněné nástroje a motorem poháněná nářadí, motory, s výjimkou motorů pro pozemní vozidla, spojky pro stroje a součásti strojních převodů, s výjimkou spojky a součástí převodů pro pozemní vozidla, zemědělské nástroje a nářadí, s výjimkou ručních nástrojů a nářadí na ruční pohon, líhne pro vejce, výdejní automaty, části a příslušenství všech výrobků uvedených výše v této třídě; (8) ruční nářadí a nástroje (na ruční pohon), přístroje, bodné a sečné zbraně, břitvy, žiletky a holicí strojky; (9) přístroje a nástroje vědecké, výzkumné, navigační, geodetické, fotografické, kinematografické, audiovizuální, optické, přístroje a nástroje pro vážení, měření, signalizaci, detekci, testování, inspekci, záchranu a výuku, zařízení a přístroje pro vedení, přepínání, přeměnu, akumulaci, regulaci nebo řízení distribuce nebo použití elektrického proudu, zařízení a nástroje pro záznam, přenos, reprodukci nebo zpracování zvuku, obrazu nebo dat, média se záznamem a stahovatelná média, počítačový software, prázdná digitální nebo analogová záznamová a úložná média, mechanismy pro zařízení uváděná do chodu vhozením mincí, registrační pokladny, výpočetní zařízení, počítače a periferní zařízení počítačů, potápěčské obleky, potápěčské masky, špunty do uší pro potápěče, nosní klipsy pro potápěče a plavce, potápěčské rukavice, dýchací přístroje pro plavání pod vodou, hasící přístroje; (10) chirurgické, lékařské, stomatologické a veterinární přístroje a nástroje,

umělé končetiny, oční a zubní protězy, ortopedické potřeby, materiály na sešívání ran, terapeutické a pomocné přístroje uzpůsobené pro osoby se zdravotním postižením, masážní přístroje, pomůcky na krmení a dudlíky pro kojenice, přístroje, zařízení a výrobky pro sexuální aktivity; (11) zařízení a instalace na osvětlování, vytápění, chlazení, výrobu páry, vaření, sušení, ventilaci, rozvod vody a zařízení pro sanitární účely; (12) vozidla, dopravní prostředky pro pohyb po zemi, vodě nebo vzduchem, pozemní vozidla, letadla, motokáry, části a příslušenství vozidel a dopravních prostředků, pozemních vozidel, letadel a motokár, sestavy, podestavy, součásti a náhradní díly pro vozidla a dopravní prostředky, pozemní vozidla, letadla a motokáry; (13) střelné zbraně, munice a střely, výbušniny, ohňostroje; (14) vzácné kovy a jejich slitiny, šperky, drahokamy a polodrahokamy, hodinářské a chronometrické přístroje; (15) hudební nástroje, stojany na noty a stojany na hudební nástroje, dirigentské taktovky; (16) papír a lepenka, tiskárenské výrobky, potřeby pro vazbu knih, fotografie, papírnické zboží a kancelářské potřeby s výjimkou nábytku, lepidla pro kancelářské potřeby nebo pro domácnost, potřeby pro rýsování a kreslení a potřeby pro umělce, malířské štětce, tištěné instruktážní a výukové materiály, plastové archy, fólie a sáčky pro balení a obaly, tiskářské typy, štočky; (17) kaučuk, gutaperča, guma, azbest, slída, nezpracované a jako polotovary a jejich náhražky, plastické hmoty a pryskyřice v extrudované formě pro použití ve výrobě, těsnící, ucpávací a izolační materiály, ohebná nekovová potrubí, trubky a hadice; (18) kůže a imitace kůží, zvířecí kůže a usně, zavazadla a tašky, deštníky a slunečníky, vycházkové hole, biče, postroje a sedlářské výrobky, obojky, vodítka a oblečky pro zvířata; (19) materiály, ne z kovu, pro stavebnictví a konstrukci, neohébné trubky, ne z kovu, pro stavebnictví, asfalt, dehet a živice, přenosné stavby, ne z kovu, pomníky, ne z kovu; (20) nábytek, zrcadla, rámy obrazů, nádoby na skladování a přepravu, ne kovové, rohovina (surovina či polotovar), velrybí kostice a perleť, v surovém stavu nebo částečně zpracované, mušle, lastury, ulity, mořská pěna, jantar; (21) domácí a kuchyňské potřeby a nádoby, nádobí na vaření a nádobí na stolování, kromě nožů, vidlicek a lžic, hřebeny a mycí houby, kartáče, ne však malířské štětce, materiály pro výrobu kartáčů, pomůcky pro čištění, sklo v surovém stavu nebo částečně zpracované, kromě stavebního skla, výrobky ze skla, porcelánu a kameniny; (22) lana a provazy, síť, stany a plachty, markýzy z textilních a syntetických materiálů, lodní plachty, pytle pro přepravu a skladování sypkých materiálů, materiály na vycpávání a výplně, s výjimkou papíru, lepenky, gumy a plastu, surové textilní materiály a jejich náhražky; (23) příže a nitě pro textilní účely; (24) textilie a náhražky textilií, bytový textil, textilní a plastové záclony a závěsy; (25) oděvy, obuv, pokrývky hlavy; (26) krajky (galanterní zboží), lemovky a výšivky a galanterní stuhy a mašle, knoflíky, galanterní háčky a očka, špendlíky a jehly, umělé květiny, ozdoby do vlasů, umělé vlasy; (27) koberce, rohožky, rohože, linoleum a jiné materiály určené na pokrytí stavebně dokončených podlah, čalouny (ne z textilních látek); (28) hry, hračky a výrobky určené ke hraní, zařízení na videohry, cvičební a sportovní potřeby, vánoční ozdoby; (29) maso, ryby, drůbež a zvěřina, masové výtahy, konzervované, mražené, sušené a vařené ovoce a zelenina, želé, džemy, kompoty, vejce, mléko, sýry, máslo, jogurty a jiné mléčné výrobky, potravinářské oleje a tuky; (30) káva, čaj, kakao a náhražky kávy, rýže, těstoviny a nudle, tapioka a ságo, mouka a přípravky vyrobené z obilnin, chléb, pečivo a cukrovinky, čokoláda, zmrzliny, sorbety a jiné produkty určené ke konzumaci v mraženém stavu, cukr, med, melasa, droždí, kypřicí prášek do pečiva, sůl, koření přísady, koření, konzervované byliny, ocet, omáčky a jiná ochucovadla, led (zmrzlá voda); (31) surové a nezpracované zemědělské, akvakulturní, zahradnické a lesní produkty, zrna a semena surová nebo nezpracovaná, čerstvé ovoce a zelenina, čerstvé bylinky, přírodní rostliny a květiny, cibule a hlízy, sazenice a semena pro pěstování rostlin, živá zvířata, krmiva a nápoje pro zvířata, slad; (32) tabák a náhražky tabáku, cigarety a doutníky, elektronické cigarety a ústní vaporizéry pro kuřáky, potřeby pro kuřáky, zápalky; (33) reklama, propagace, marketing, reklama, propagace a marketing online, služby v oblasti reklamy a propagace prodeje, řízení obchodní činnosti, obchodní management, obchodní administrativy, kancelářské práce, poskytování reklamního prostoru v tiskovinách, publikacích, časopisech a newsletterech, zprostředkování obchodních a komerčních kontaktů, obchodní poradenské služby, administrativní zpracování nákupních objednávek, obchodní informace a rady pro spotřebitele (poradna pro spotřebitele), obchodní zprostředkovatelské služby, zajišťování obchodních transakcí a obchodních kontaktů, prezentace zboží a služeb, prezentace společností a jejich zboží a služeb na internetu, služby předvádění výrobků a vystavování zboží, nákup, prodej, online nákup a online prodej výrobků uvedených výše ve třídách 1, 2, 3, 4, 5, 6, 7, 8, 9, 10, 11, 12, 13, 14, 15, 16, 17, 18, 19, 20, 21, 22, 23, 24, 25, 26, 27, 28, 29, 30, 31, 34 tohoto seznamu,

zprostředkování nákupu a prodeje výrobků uvedených výše ve třídách 1, 2, 3, 4, 5, 6, 7, 8, 9, 10, 11, 12, 13, 14, 15, 16, 17, 18, 19, 20, 21, 22, 23, 24, 25, 26, 27, 28, 29, 30, 31, 34 tohoto seznamu, obchodně reklamní služby týkající se franchisingu, obchodní asistence týkající se franchisingu, obchodní poradenství vztahující se k franchisingu, poradenství v oblasti obchodního managementu vztahující se k franchisingu, obchodní asistence vztahující se k zakládání franšíz, podnikatelské poradenství a konzultační služby v oblasti franšíz, pomoc při řízení franšízových obchodních firem, poradenské obchodní služby vztahující se ke zřízení a provozování franšíz, správa obchodních záležitostí franšíz, licence na výrobky a služby pro třetí osoby (komerční správa); (36) pojištění, finančnictví, peněžnictví, služby v oblasti nemovitosti; (37) stavební služby, montáž, údržba a opravy alarmů, poplašných zařízení, zámků a zabezpečovacích zařízení, opravy hodin a hodinek, instalace, montáž, údržba a opravy počítačového hardware a telekomunikačních přístrojů, instalace, montáž, údržba a opravy topných, ventilačních a klimatizačních zařízení, údržba a opravy pneumatik, údržba a opravy budov, opravy, údržba, tankování a dobíjení vozidel, sklenářské služby, instalace, montáž, údržba a opravy skel, oken a žaluzií, instalatérské služby, údržba a opravy v instalatérské oblasti, údržba a opravy nábytku, instalace, montáž, údržba a opravy výtahů a zdvižů, čištění a údržba tkanin, textilií, kůže, kožesin a výrobků z nich, instalace, důlní těžba, těžba ropy a plynu, instalace, montáž, opravy, údržba a servis vozidel a dopravních prostředků, pozemních vozidel, automobilů, letadel a motokár, částí a příslušenství vozidel a dopravních prostředků, pozemních vozidel, automobilů, letadel a motokár, sestav, podsestav, součástí a náhradních dílů pro vozidla a dopravní prostředky, pozemní vozidla, automobily, letadla a motokáry; (38) telekomunikační služby; (39) doprava, balení a skladování zboží, organizování cest; (40) zpracování potravin, výroba energie, tiskářské služby, vyvolávání a zpracování fotografií a kinematografických filmů, kopírování zvukových a obrazových záznamů, porážení zvířat, pronájem vybavení k úpravě a přeměně materiálů, výrobě energie a zakázkové výrobě, zakázková výroba výrobků pro letectví a výrobu letadel, pro automobilový průmysl a motokáry, recyklace odpadu, čištění vzduchu a úprava vody, tiskářské služby, konzervování potravin; (41) vzdělávání, školení, zábava, sportovní a kulturní činnosti; (42) vědecké a technické služby a související výzkum a projektování, průmyslová analýza, průmyslový výzkum a průmyslový design, kontrola kvality, služby ověřování, navrhování a vývoj počítačového hardwaru a softwaru; (43) dočasné ubytování; (44) lékařské služby, veterinární služby, péče o hygienu a krásu osob a zvířat, zemědělské služby, služby v oblasti akvakultury, zahradnické a lesnické služby; (45) právní služby, bezpečnostní služby pro fyzickou ochranu hmotného majetku a osob, bezpečnostní služby, záchranné služby s výjimkou dopravy, služby ostražky a vymáhací služby, osobní a společenské služby, a to astrologické a duchovní služby, detektivní služby, seznamovací služby, pohřební služby, služby náboženských organizací, půjčování oděvů, hlídání dětí, hlídání domů, provádění analýz a průzkumu pro jednotlivce, obstarávání nákupů pro jednotlivce, psaní osobních dopisů, hlídání domácích zvířat, politické služby, doprovázení do společnosti, svatební agentury.

(511) 1, 2, 3, 4, 5, 6, 7, 8, 9, 10, 11, 12, 13, 14, 15, 16, 17, 18, 19, 20, 21, 22, 23, 24, 25, 26, 27, 28, 29, 30, 31, 34, 35, 36, 37, 38, 39, 40, 41, 42, 43, 44, 45
(210) O-563608

(111) **391572**
(220) 18.11.2020
(320) 18.11.2020
(442) 20.01.2021
(151) 18.05.2022
(540)



(593) Obrazová
(730) **HOTAR s.r.o.**, Kubelíkova 1224/42, Praha 3, Žižkov, 13000, CZ
(740) INPARTNERS GROUP, Ing. Leopold Dadej, patentový zástupce, Na Valtické 339/6, Břeclav, Charvátská Nová Ves, 69141
(510) (16) papír a výrobky z papíru a to papírové tašky, papírové dárkové tašky na víno, papírové nebo lepenkové krabice, papírové nebo lepenkové krabice na víno, papírové podtácky, papírové dárkové krabice, papírové dárkové krabice na víno, papírové sáčky a pytle, papírové jmenovky, tiskoviny a polygrafické výrobky, například publikace, tiskoviny periodické i neperiodické, tiskopisy, prospekty, katalogy, informační brožury a letáky, plakáty, etikety a viněty, fotografie, reklamní a propagační materiály papírové, obaly patřící do této třídy, zejména obaly na lahve lepenkové a papírové, obaly z plastů a papíru, fólie z umělých hmot na balení, kancelářské potřeby kromě nábytku, psací potřeby.
(591) Barevná
(511) 16
(210) O-567949

Přehled obnov zápisu ochranných známek

Kapitola obsahuje údaje o ochranných známkách, u kterých byl na žádost vlastníka obnoven zápis podle ustanovení § 28 odst. 2 zákona č. 441/2003 Sb.

Číselný přehled (111)											
93623	155226	160964	165576	174312	174639	175178	175299	175345	175617	175968	177364
177462	177709	177987	178197	178751	178752	178753	178801	178802	180099	180100	181298
183105	183190	186366	187324A	250605	251135	251143	251146	251799	252079	252617	252618
252619	252695	253294	253490	253720	253721	253722	253723	253724	253812	253864	253875
253882	254315	254333	254550	254940	254954	254976	255056	255131	255366	255723	255944
255945	255946	256516	257063	257328	257395	258088	258153	258177	258178	258179	258764
258777	258811	258865	259689	259690	259691	259749	260259	260572	260983	261933	264942
264968	265836	275091	279908	282521	322129	325420	325421	325422	328090	328299	328425
328426	328565	328566	328567	328707	328708	328769	328835	328925	329058	329060	329061
329195	329269	329519	329520	329525	329633	329837	329862	330045	330056	330221	330356
330359	330855	330859	330875	331091	331092	331093	331094	331519	331777	331778	332090
332326	332532	333029	333132	333214	333445	333612	333725	333741	333874	334337	334412
334426	335818	336942	336945	340310	340800	341404	342620	343989	345189	348038	

Obnovy zápisu ochranných známek

(111) **93623**
(220) 16.06.1932
(151) 16.06.1932
(540)

RESISTIN

(592) Slovní
(730) **Spolek pro chemickou a hutní výrobu, akciová společnost**, Revoluční 1930/86, Ústí nad Labem, Ústí nad Labem-centrum, 40001, CZ
(510) Chemické výrobky všeho druhu.
(511) 1, 2, 3, 4, 5
(210) O-23021

(111) **155226**
(220) 30.06.1962
(151) 25.09.1962
(540)



(594) Kombinovaná
(730) **Festool s.r.o.**, Chelčického 1932, Česká Lípa, 47037, CZ
(740) Rott, Růžička & Guttman a spol., Vyskočilova 1566, Praha 4, Michle, 14000
(510) Ruční nářadí a náčiní všeho druhu, stroje a nástroje poháněné elektrickým motorem nebo jiným mechanickým pohonem.
(511) 7, 8
(210) O-26902

(111) **160964**
(220) 13.05.1972
(151) 02.08.1972
(540)

Mikov

(594) Slovní grafická
(730) **Mikov s.r.o.**, Mikulášovice č.p. 741, 40779, CZ
(740) Ing. Marie Smrčková, patentový zástupce, Velflíkova 1431/10, Praha 6, Dejvice, 16000
(510) Nožifské zboží všeho druhu, zejména jídelní přístroje (včetně doplňků jídelních přístrojů z hliníku), kapesní nože, lovecké nože, řemeslnické nože, kuchyňské a řeznické nože, nůžky všeho druhu, pinzety všeho druhu, kleštičky, pilníky na nehty; potřeby pro domácnost a kancelář z kovu neb umělé hmoty, jako kancelářské strojky, dírkovače, ořezávací strojky, sešíváčky, sponky na dopisy, vzorové spony a připínáčky.
(511) 6, 8, 10, 16, 21
(210) O-46149

(111) **165576**
(220) 01.07.1982
(151) 24.01.1984
(540)

LYSODREN

(592) Slovní
(730) **Laboratoire HRA Pharma**, 200 Avenue de Paris, 92320 Châtillon, FR
(740) Baker & McKenzie s.r.o., advokátní kancelář, JUDr. Jiří Čermák, Klimentůvská 1216/46, Praha 1, Nové Město, 11000
(510) (5) farmaceutické výrobky.
(511) 5
(210) O-52738

(111) **174312**
(220) 20.05.1992
(151) 14.12.1993
(540)



(594) Kombinovaná
(730) **Ing. Petr Soukup**, Okružní 382/3, Samotičky, 77200, CZ
(510) (35) služby v oblasti VTEI, zejména rešerše, zpracování přihlášek vynálezů, přihlašování ochranných známek, průmyslových vzorů, poradenská činnost v oblasti uzavírání licencí a ochrany výsledků tvůrčí činnosti osob a organizací, ostatní činnosti patentového zástupce.
(511) 35
(210) O-68674

(111) **174639**
(220) 31.08.1992
(151) 25.01.1994
(540)

APO

(592) Slovní
(730) **APOTEX Inc.**, 150 Signet Drive, Weston, Ontario M9L 1T9, CA
(740) TaylorWessing e|n|w|c advokáti v.o.s., Mgr. Karin Pomaizlová, advokátka, U Prašné brány 1078/1, Praha 1, Staré Město, 11000
(510) (5) léčiva, zejména psychoterapeutika, močopudné léky, přípravky proti artritidě, protizánětlivé prostředky, kortikosteroidy, přípravky proti snižování množství cukru v krvi, přípravky proti infekčním chorobám, přípravky proti vysokému tlaku, inhibitory enzymů - xantinové oxidázy, beta - adrenergické blokovací prostředky, lékařské a diagnostické potřeby a činidla, potřeby a činidla pro léčení a diagnózu; (10) lékařský a farmaceutický pomocný a provozní materiál.
(511) 5, 10
(210) O-71250

(111) **175178**
(220) 18.06.1992
(151) 10.03.1994
(540)

T-SYSTEM

(592) Slovní
(730) **Deutsche Telekom AG**, Friedrich-Ebert Allee 140, Bonn, DE
(740) Čermák a spol., JUDr. Karel Čermák Ph.D., LL.M., Elišky Peškové 735/15, Praha 5, Smíchov, 15000
(510) (42) poradenská a konsultační činnost v oblasti výpočetní techniky, zpracování programové analýzy, tvorba programů.
(511) 42
(210) O-69384

(111) **175299**
(220) 07.12.1992
(151) 21.03.1994
(540)



(594) Slovní grafická
(591) Barevná
(730) **prom. fyzik Otokar Vojtíšek**, Sochařská 17/525, Praha 7, 17000, CZ
(740) Mgr. Milan Partík, advokát, Slezská 949/32, Praha 2, Vinohrady, 12000
(510) Poradenská činnost v oboru ochrany před zářením, ochranná zařízení a ochranné pomůcky proti roentgenovým paprskům pro účely lékařské, chirurgické, zubní nebo veterinární.
(511) 10, 42
(210) O-73643

(111) **175345**
(220) 12.06.1992
(151) 21.03.1994
(540)

KENWOOD

(592) Slovní
(730) **De Longhi Benelux SA**, 49, Boulevard prince Henri, L-1724 Luxembourg, LU
(740) KOREJZOVA LEGAL v.o.s., JUDr. Petra Sauvage de Brantes, advokátka, Korunní 810/104, Praha 10, Vinohrady, 10100
(510) Míchací stroje, hnětací, drtící, mlecí, mlýnky na maso, mixery a krouhadla jídel a nápojů a stroje na loupání zeleniny; stroje na mytí nádobí; pračky na prádlo; sušičky na prádlo; stroje na větrání oděvů; rotující žehličky; stroje na odvoz odpadků; stroje na výrobu, míchání a rozdělování nápojů; stroje na výrobu zmrzlinového krému nebo ovocných zmrzlin; mixéry; potravinářské stroje a zařízení; otevírače konzerv; lisy na ovocné šťávy; vysoušeče vlasů; stroje na filtrování vody; filtrační stroje; náplně pro filtrační stroje; součásti a fitinky pro výše uvedené zboží; elektronické a elektrické přístroje pro použití v domácnosti, kuchyních a v jiných zařízeních; elektrické konvice; kuchyňské váhy; elektrické žehličky; elektrické vysavače; přístroje na leštění, drhnutí a čištění podlah a koberců; přístroje a nástroje na nabíjení a dobíjení baterií kuchyňských přístrojů používaných v domácnosti, čajových spařovačů, elektrických konvic a kávových perkolátorů; elektrické kulmy na vlasy a natáčecí kleštičky; elektrické přístroje určené pro péči o vlasy; součásti a fitinky pro výše uvedené zboží; elektrická zařízení pro osvětlování, topení, vaření, chlazení a mrazení, sušení a větrání; přístroje a zařízení pro filtraci vody a pro filtrování; přístroje a zařízení pro čištění a změkčování vody; filtry; přístroje a zařízení pro filtraci a čištění vzduchu; klimatizační zařízení; stroje na čištění vzduchu; ionizační přístroje pro úpravu vzduchu; kuchyňské železné police; kávové perkoláty; toustovače; elektrické pánve; přístroje na palačinky a waffle; hluboké pánve; vysoušeče vlasů; přístroje na chlazení nealkoholických nápojů; součásti a fitinky shora uvedeného zboží.

(511) 7, 9, 11, 21
(210) O-69281

(111) **175617**
(220) 11.11.1992
(151) 06.04.1994
(540)



(594) Slovní grafická
(730) **MERCIA spol. s r.o.**, Dašická 1228, Chrudim, 53701, CZ
(510) Dopravní prostředky, zejména osobní a nákladní automobily, trikolky, motocykly, vozidla pro zemědělství, příslušenství a náhradní díly pro ně ve tř. 12, pneumatiky; mazací tuky, oleje a pohonné látky pro motorová vozidla; zařízení pro magnetickou úpravu paliva pro motorová vozidla; obkladové materiály pro úpravu interiérů obsažené ve tř. 19 a 27; opravy dopravních prostředků; silniční motorová doprava.

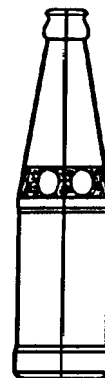
(511) 4, 9, 12, 19, 27, 37, 39
(210) O-72943

(111) **175968**
(220) 03.06.1992
(151) 29.04.1994
(540)

COSMOPOLITAN

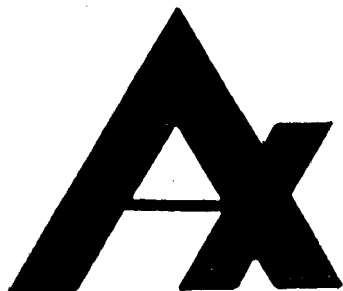
(592) Slovní
(730) **Hearst Communications, Inc.**, 959 Eighth Avenue, New York, NY, US
(740) Advokátní kancelář HOLEC, ZUSKA & Partneři, JUDr. Oldřich Trojan, Palác Anděl, Radlická 1c/3185, Praha 5, 15000
(510) (16) papír a výrobky z papíru, lepenka a kartonážní výrobky, tiskoviny, časopisy, periodika, knihy, výrobky tiskařské, fotografie, psací potřeby, kancelářská lepidla, potřeby pro umělce, štětce, psací stroje a kancelářské potřeby s výjimkou nábytku, učební a školní potřeby a pomůcky, hrací karty, tiskací písma, štočky.
(511) 16
(210) O-69030

(111) **177364**
(220) 27.08.1992
(151) 15.06.1994
(540)



(554) Prostorová
(730) **THE COCA-COLA COMPANY**, One Coca-Cola Plaza, Atlanta, GA, US
(740) Šindelka & Lachmannová advokáti s.r.o., Mgr. Karel Šindelka, Slavětínská 1146/39, Praha 9, Klánovice, 19014
(510) (32) pivo, včetně ležáků a tmavého piva, minerální a bublinkové vody a další nealkoholické nápoje, sirupy a další přípravky pro přípravu nápojů.
(511) 32
(210) O-71183

(111) **177462**
(220) 31.08.1992
(151) 15.06.1994
(540)



(594) Slovní grafická
(730) **APOTEX Inc.**, 150 Signet Drive, Weston, Ontario, CA
(740) TaylorWessing e|n|w|c advokáti v.o.s., Mgr. Karin Pomaizlová, advokátka,
U Prašné brány 1078/1, Praha 1, Staré Město, 11000
(510) (5) lékařské a farmaceutické přípravky, zejména psychoterapeutika -
přípravky proti depresím, uklidňující přípravky, přípravky proti
Parkinsonově nemoci, proti cukrovce, vitamíny a dietní prostředky,
močopudné léky, přípravky proti vysokému tlaku, sedativa, léky proti
zvracení, baktericidní přípravky, antibiotika, přípravky proti artritidě,
protizánětlivé prostředky, protikřečové prostředky, prostředky proti
arytmii, prostředky proti dně, inhibitory enzymů - xantinové oxidázy; (10)
lékařský a farmaceutický pomocný a provozní materiál.
(511) 5, 10
(210) O-71249

(111) **177709**
(220) 17.07.1992
(151) 27.06.1994
(540)



(594) Kombinovaná
(730) **HPS Beteiligungs- und Liegenschaftsverwaltungs GmbH**,
Reisnerstrasse 40, 1030 Wien, AT
(740) Čermák a spol., JUDr. Karel Čermák Ph.D., LL.M., Elišky Peškové
735/15, Praha 5, Smíchov, 15000
(510) (30) cukrářské výrobky.
(511) 30
(210) O-70322

(111) **177987**
(220) 31.07.1992
(151) 07.07.1994
(540)

GUBOR

(592) Slovní
(730) **Gubor Schokoladen GmbH**, Dieselstrasse 9, Dettingen, 73265, DE
(740) PATENTSERVIS Praha a.s., Na Podkovce 281/10, Praha 4, Podolí, 14700
(510) (30) káva a výrobky z kávy, čaj a výrobky z čaje, koka a výrobky z koky,
čokoláda a čokoládové výrobky, cukr, rýže, tapioca, ságo, kávové náhražky,
mouka, výrobky ze zrnin, špagety a těstoviny a výrobky z těstovin, chléb,
sušenky, koláče, dorty a jemné pečivo, kandované ovoce a bonbóny,
zmrzlina, mražené výrobky, mražené nápoje, pudinky, vaječné krémy,
cukroví, zmrzlinové oplatky a košíčky, ochucené sirupy, med, přírodní
šťávy a sirupy, kvasnice, prášky do pečiva, sůl, hořčice, pepř, ocet, omáčky,
koření, led, chuťové přísady, jídla připravená ze shora uvedených potravin.
(511) 30
(210) O-70628

(111) **178197**
(220) 07.07.1992
(151) 14.07.1994
(540)

TRICHLOROL

(592) Slovní
(730) **Lysoform Pharma GmbH & Co. Verwaltungs KG**, Kaiser-Wilhelm-
Str. 133, 12247 Berlin, DE
(740) Všeťečka Zelený Švorčík a partneři, advokátní a patentová kancelář, JUDr.
Michal Havlík, advokát, Hájkova 1406/2, Praha 2, Nové Město, 12000
(510) (5) farmaceutické výrobky, výrobky pro veterinární medicínu, chemické
výrobky pro péči o zdraví, desinfekční prostředky.
(511) 5
(210) O-69933

(111) **178751**
(220) 29.05.1992
(151) 05.08.1994
(540)

CHEPOS

(592) Slovní
(730) **CHEPOS a.s.**, Národní 60/28, Praha 1 - Nové Město, 11000, CZ
(740) Ing. Soňa Ošmerová, Botanická 594/5, Brno, Veverí, 60200
(510) Projektová činnost v investiční výstavbě, zejména pro chemické,
petrochemické, farmaceutické, biotechnologické, potravinářské,
gumárenské a plastikářské výrobní jednotky, pro ekologická zařízení a
stavby, strojírenské výrobní provozy; montáž strojně-technologických
zařízení; činnost organizačních a ekonomických poradců; organizování
vzdělávacích akcí.
(511) 35, 37, 41, 42
(210) O-68928

(111) **178752**
(220) 29.05.1992
(151) 05.08.1994
(540)



(593) Obrazová
(730) **CHEPOS a.s.**, Národní 60/28, Praha 1 - Nové Město, 11000, CZ
(740) Ing. Soňa Ošmerová, Botanická 594/5, Brno, Veverí, 60200
(510) Projektová činnost v investiční výstavbě, zejména pro chemické,
petrochemické, farmaceutické, biotechnologické, potravinářské,
gumárenské a plastikářské výrobní jednotky, pro ekologická zařízení a
stavby, strojírenské výrobní provozy; montáž strojně-technologických

zařízení; činnost organizačních a ekonomických poradců; organizování vzdělávacích akcí.
(111) 35, 37, 41, 42
(210) O-68929

(111) **178753**
(220) 29.05.1992
(151) 05.08.1994
(540)



(594) Kombinovaná
(730) **CHEPOS a.s.**, Národní 60/28, Praha 1 - Nové Město, 11000, CZ
(740) Ing. Soňa Ošmerová, Botanická 594/5, Brno, Veveří, 60200
(510) Projektová činnost v investiční výstavbě, zejména pro chemické, petrochemické, farmaceutické, biotechnologické, potravinářské, gumárenské a plastikářské výrobní jednotky, pro ekologická zařízení a stavby, strojírenské výrobní provozy; montáž strojně-technologických zařízení; činnost organizačních a ekonomických poradců; organizování vzdělávacích akcí.
(511) 35, 37, 41, 42
(210) O-68930

(111) **178801**
(220) 01.07.1992
(151) 08.08.1994
(540)



(594) Kombinovaná
(730) **Hultafors Group AB**, Box 38, 517 21 Bollebygd, SE
(740) Rott, Růžička & Guttman a spol., Vyskočilova 1566, Praha 4, Michle, 14000
(510) (25) oděvy, obuv, pokrývky hlavy.
(511) 25
(210) O-69821

(111) **178802**
(220) 01.07.1992
(151) 08.08.1994
(540)



(594) Kombinovaná
(730) **Hultafors Group AB**, Box 38, 517 21 Bollebygd, SE
(740) Rott, Růžička & Guttman a spol., Vyskočilova 1566, Praha 4, Michle, 14000
(510) (25) oděvy, obuv, pokrývky hlavy.
(511) 25
(210) O-69820

(111) **180099**
(220) 31.07.1992
(151) 30.09.1994
(540)

BENADRYL

(592) Slovní
(730) **Johnson & Johnson společnost zřízená podle zákonů státu New Jersey**, One Johnson & Johnson Plaza, New Brunswick, NJ, US
(740) Čermák a spol., JUDr. Karel Čermák Ph.D., LL.M., Elišky Peškové 735/15, Praha 5, Smíchov, 15000
(510) (5) lékařské a farmaceutické přípravky.
(511) 5
(210) O-70632

(111) **180100**
(220) 31.07.1992
(151) 30.09.1994
(540)

BENYLIN

(592) Slovní
(730) **Johnson & Johnson společnost zřízená podle zákonů státu New Jersey**, One Johnson & Johnson Plaza, New Brunswick, NJ, US
(740) Čermák a spol., JUDr. Karel Čermák Ph.D., LL.M., Elišky Peškové 735/15, Praha 5, Smíchov, 15000
(510) (5) lékařské a farmaceutické přípravky.
(511) 5
(210) O-70633

(111) **181298**
(220) 21.05.1992
(151) 28.11.1994
(540)

REZNOR

(592) Slovní
(730) **Nortek Global HVAC (UK) Limited**, Norwich Street 10, London EC4A 1BD, GB
(740) Žovicová & Žovic IP, s.r.o., Záhradnícka 36, 821 08 Bratislava
(510) (11) topná zařízení, jejich části a součásti.
(511) 11
(210) O-68729

(111) **183105**
(220) 04.03.1993
(151) 27.02.1995
(540)



(594) Kombinovaná
(730) **Richard Lapka**, Kokořinská 32/146, Praha 8, 18800, CZ
(740) PROPATENT, Ing. Vlasta Sedláčková, patentový zástupce, Pod Pekařkou 107/1, Praha 4, Podolí, 14700
(510) Stavební a bezpečnostní kování, kapesní baterie, svítilny a veškeré železářské zboží.
(511) 6, 8, 9, 11
(210) O-75387

(111) **183190**
(220) 26.11.1992
(151) 02.03.1995
(540)



(594) Kombinovaná
(591) Barevná
(730) **VARI, a.s.**, Opolanská 350, Libice nad Cidlinou, 28907, CZ
(740) KANIA, SEDLÁK, SMOLA Patentová a známková kancelář, Ing. Lucie Lunzarová, Mendlovo nám. 1a, Brno, 60300
(510) Nářadí, měřidla a nástroje, formy, modely a šablony, díly zemědělských strojů a zařízení, jejich vývoj; malotraktory pro zemědělství, brány, kultivátory, pluhy, přívěsné vozíky, hrobkovače, secí stroje, shrnovací radlice, vyorávače brambor, zametací kartáče, čerpadla, postřikovače, hnací motorové jednotky.
(511) 6, 7, 8, 9, 12, 16, 21, 42
(210) O-73343

(111) **186366**
(220) 14.07.1992
(151) 30.06.1995
(540)



(593) Obrazová
(730) **Taiwan External Trade Development Council**, 6 Floor, No. 333, Keelung Road, Sec.1, Taipei, TW
(740) Čermák a spol., JUDr. Karel Čermák jr., Ph.D., LL.M., advokát, Elišky Peškové 15/735, Praha 5, 15000
(510) (35) reklama a propagace, podpora obchodu pro jiné subjekty, organizace výstav pro komerční a reklamní účely.
(511) 35
(210) O-70233

(111) **187324A**
(220) 09.07.1992
(151) 17.07.1998
(540)

NATURAMYL

(592) Slovní
(730) **Dr. Oetker, spol. s r.o.**, Americká ul. 2335, Kladno - Kročehlavy, 27201, CZ
(740) Mgr. Ondřej Čerych, advokát, Národní 58/32, Praha 1, Nové Město, 11000
(510) (30) pudinky, potravinářské premixy.
(511) 30
(210) O-134101

(111) **250605**
(220) 18.06.2002
(151) 12.12.2002
(540)



(594) Kombinovaná
(730) **Ing. Adam Gajdáček**, Přímá 1330/1, Havířov, Podlesí, 73601, CZ
(740) Ing. Marcela Filipenská, Polní 302/32, Žďár nad Sázavou, Žďár nad Sázavou 2, 59102
(510) (28) rybářské potřeby jako např. rybářské vaky, návnady, vlasce, zátěže, pruty, udice, prutové držáky, pouzdra na pruty, schránky na rybářské náčiní, schránky na navijáky, navijáky, podběráky, odstraňovače háček, háčky, muškařské pruty, soupravy návnad, schránky na mušky, schránky na vnařidla.
(511) 28
(210) O-180949

(111) **251135**
(220) 04.06.2002
(151) 27.01.2003
(540)

XYREM

(592) Slovní
(730) **Jazz Pharmaceuticals, Inc.**, 3180 Porter Drive, Palo Alto, CA, US
(740) Čermák a spol., JUDr. Karel Čermák jr. Ph.D., LL.M., Elišky Peškové 735/15, Praha 5, 15000
(510) (5) farmaceutické přípravky, zejména přípravky pro léčbu poruch spánku.
(511) 5
(210) O-180430

(111) **251143**
(220) 10.06.2002
(151) 27.01.2003
(540)

SENSIPAR

(592) Slovní
(730) **Amgen Inc.**, One Amgen Center Drive, Thousand Oaks, CA, US
(740) Všetečka Zelený Švorčík a partneři, advokátní a patentová kancelář, JUDr. Otakar Švorčík, advokát, Hálkova 1406/2, Praha 2, Nové Město, 12000
(510) (5) farmaceutické přípravky k úpravě hladin vápníku, fosforu a příštinných hormonů v krvi a pro léčbu hyperparatyroidismu a hyperkalcemie nebo poruch nebo onemocnění kostního metabolismu.
(511) 5
(210) O-180727

(111) **251146**
(220) 11.06.2002
(151) 27.01.2003
(540)

MATTONI GRAND MINERAL WATER

(592) Slovní
(730) **Mattoni 1873 a.s.**, Horova 1361/3, Karlovy Vary, 36001, CZ
(740) AK Mrázek - Mrázková, JUDr. Josef Mrázek, Pernerova 11, Praha 8, 18600
(510) (32) piva, minerální vody, stolní vody, šumivé nápoje a jiné nápoje nealkoholické, nápoje a ovocné šťávy, sirupy a jiné přípravky k zhotovování nápojů.
(511) 32
(210) O-180741

(111) **251799**
(220) 29.04.2002
(151) 24.02.2003
(540)



(594) Kombinovaná
(730) **TECTONA, s.r.o.**, Tyršova 244, Litomyšl, 57001, CZ
(740) PROPATENT, Ing. Vlasta Sedláčková, patentový zástupce, Pod Pekařkou 107/1, Praha 4, Podolí, 14700
(510) (20) nábytek, zrcadla, rámy, výrobky ze dřeva (spadající do tř. 20), korku, rákosu, perleti, vrbového proutí, rohu, kostí, slonoviny, kostic, želvoviny, jantaru, mošské pěny, náhražky všech těchto materiálů nebo náhražky z plastických hmot; (40) truhlářství; (42) návrhy interiérů, průmyslového designu, interiérová výzdoba.
(511) 20, 40, 42
(210) O-179352

(111) **252079**
(220) 26.06.2002
(151) 24.02.2003
(540)

SAYONARA

(592) Slovní
(730) **Čechová Dana**, Wassermannova 1145/11, Praha 5, Hlubočepy, 15200, CZ
(740) Langrova, s.r.o., Skřetova 1011/48, Plzeň, Jižní Předměstí, 30100
(510) (30) čaj.
(511) 30
(210) O-181412

(111) **252617**
(220) 10.06.2002
(151) 24.03.2003
(540)

ČERTOVSKÉ TRUBIČKY

(592) Slovní
(730) **Pravé hořické trubičky, s. r. o.**, Lhotova 328, Miletín, 50771, CZ
(740) artpatent, advokátní kancelář s.r.o., Mgr. Tomáš Bejček, advokát, Dukelských hrdinů 976/12, Praha 7, Holešovice, 17000
(510) (30) sušenky, oplatky, suchary, jemné pečivo, dorty, cukrovinky, cukrářské výrobky, všechny tyto výrobky obyčejné a/nebo s polevou a/nebo plněné a/nebo kořeněné, zejména slané a sladké vaflové výrobky - vaničky, košíčky, dortové oplatky, trubičky prázdné i plněné a další oplatkové doplňky pro cukrárenskou výrobu, výrobky povzbuzující chuť k jídlu slané nebo sladké, obsahující pekařské nebo piškotové těsto nebo těsto na jemné pečivo, koláče, koláčky a jídla zhotovená z koláčového (dortového) těsta nebo obsahující koláčové (dortové) těsto, ovocné koláče, těstoviny ochucené nebo neochucené a/nebo plněné, obilní vločky a jiné obilné výrobky a přípravky určené k lidské výživě, müsli.
(511) 30
(210) O-180597

(111) **252618**
(220) 10.06.2002
(151) 24.03.2003
(540)

KRÁLOVSKÉ TRUBIČKY

(592) Slovní
(730) **Pravé hořické trubičky, s. r. o.**, Lhotova 328, Miletín, 50771, CZ
(740) artpatent, advokátní kancelář s.r.o., Mgr. Tomáš Bejček, advokát, Dukelských hrdinů 976/12, Praha 7, Holešovice, 17000
(510) (30) sušenky, oplatky, suchary, jemné pečivo, dorty, cukrovinky, cukrářské výrobky, všechny tyto výrobky obyčejné a/nebo s polevou a/nebo plněné

a/nebo kořeněné, zejména slané a sladké vaflové výrobky - vaničky, košíčky, dortové oplatky, trubičky prázdné i plněné a další oplatkové doplňky pro cukrárenskou výrobu, výrobky povzbuzující chuť k jídlu slané nebo sladké, obsahující pekařské nebo piškotové těsto nebo těsto na jemné pečivo, koláče, koláčky a jídla zhotovená z koláčového (dortového) těsta nebo obsahující koláčové (dortové) těsto, ovocné koláče, těstoviny ochucené nebo neochucené a/nebo plněné, obilní vločky a jiné obilné výrobky a přípravky určené k lidské výživě, müsli.

(511) 30
(210) O-180598

(111) **252619**
(220) 10.06.2002
(151) 24.03.2003
(540)

VELIKONOČNÍ TRUBIČKY

(592) Slovní
(730) **Pravé hořické trubičky, s. r. o.**, Lhotova 328, Miletín, 50771, CZ
(740) artpatent, advokátní kancelář s.r.o., Mgr. Tomáš Bejček, advokát, Dukelských hrdinů 976/12, Praha 7, Holešovice, 17000
(510) (30) sušenky, oplatky, suchary, jemné pečivo, dorty, cukrovinky, cukrářské výrobky, všechny tyto výrobky obyčejné a/nebo s polevou a/nebo plněné a/nebo kořeněné, zejména slané a sladké vaflové výrobky - vaničky, košíčky, dortové oplatky, trubičky prázdné i plněné a další oplatkové doplňky pro cukrárenskou výrobu, výrobky povzbuzující chuť k jídlu slané nebo sladké, obsahující pekařské nebo piškotové těsto nebo těsto na jemné pečivo, koláče, koláčky a jídla zhotovená z koláčového (dortového) těsta nebo obsahující koláčové (dortové) těsto, ovocné koláče, těstoviny ochucené nebo neochucené a/nebo plněné, obilní vločky a jiné obilné výrobky a přípravky určené k lidské výživě, müsli.
(511) 30
(210) O-180599

(111) **252695**
(220) 19.06.2002
(151) 24.03.2003
(540)

ELOTEX

(592) Slovní
(730) **Celanese Switzerland AG**, Industriestrasse 17a, 6203 Sempach Station, CH
(740) Rott, Růžička & Guttman a spol., Vyskočilova 1566, Praha 4, Michle, 14000
(510) (1) chemické produkty, zejména syntetické pryskyřice pro použití při zkvalitňování cementových výrobků a jako pojiva v plastech, barvách a lepidlech a adhezivní látky (nebo lepidla) pro průmyslové použití.
(511) 1
(210) O-181060

(111) **253294**
(220) 24.05.2002
(151) 28.04.2003
(540)

Kawasaki

(594) Slovní grafická
(730) **KAWASAKI JUKOGYO KABUSHIKI KAISHA, (KAWASAKI HEAVY INDUSTRIES, LTD.)**, 1-1, Higashikawasaki-Cho 3-Chome, Chuo-ku, Kobe, JP
(740) Rott, Růžička & Guttmann, Patentové, známkové a advokátní kanceláře, JUDr. Vladimír Rott, patentový zástupce, Vyskočilova 1566, Praha 4, Míchle, 14000
(510) (7) stavební stroje a zařízení, zejména rypadla, stroje na hloubení tunelů, lžicové bagry, válce (válce na pneumatikách, silniční válce, kolové válce, vibrační válce), betonářské stroje, stroje na pokládání asfaltové vrstvy, chemické stroje a zařízení, zejména přesuvná zařízení, odlučovače, drtiče, brusky, směšovače, mísidla, drtičí mlýny, sušicí stroje, odsířovací zařízení a prací zařízení, motory jiné než pro pozemní vozidla, zejména tryskové motory, parní stroje, turbíny a plynové turbíny, motory s vnitřním spalováním, pneumatické a hydraulické stroje, zejména kompresory, čerpadla, hydrostatické motory, dmychadla, generátory, zemědělské stroje a nástroje, sekačky na trávu a žací stroje, strojní prvky, zejména ventily, mechanické převody síly a hydrostatické převodovky, přídavné napájecí jednotky; (12) lodě a čluny, malá plavidla a osobní plavidla, jejich součásti a příslušenství zařazené do třídy 12, letadla a jejich součásti zařazené do třídy 12, železniční vozový park a jeho součásti a příslušenství zařazené do třídy 12, motorová vozidla, zejména malá užitková vozidla, veškerá terénní vozidla, pojízdné míchače betonové směsi, obojživelná vozidla, vysokozdvizné vozíky, motocykly a jejich součásti a příslušenství zařazené do třídy 12, motory a jejich součásti a příslušenství, zejména motory s vnitřním spalováním, parní motory, tryskové motory a turbíny, strojní prvky pro pozemní vozidla, zejména převody síly a hydraulické převodovky, hřídele, nápravy, hnací hřídele, tlumiče nárazů a pružiny, brzdová zařízení, přepravní zařízení zařazené do třídy 12.
(511) 7, 12
(210) O-180145

(111) **253490**
(220) 11.07.2002
(151) 28.04.2003
(540)

XANADU

(592) Slovní
(730) **XANADU a.s.**, Žirovnická 2389/1a, Praha 10, Záběhlice, 10600, CZ
(740) PatentCentrum Sedláč & Partners s.r.o., Okružní 2824, České Budějovice, České Budějovice 3, 37001
(510) (9) přístroje a nástroje vědecké, námořní, geodetické, elektrické, fotografické, filmové, optické, přístroje pro měření, signalizaci, kontrolu, ochranu a přístroje pro vyučování, přístroje pro záznam, převod, reprodukci zvuku nebo obrazu, přístroje pro zpracování informací a počítače, osobní počítače, mikropočítače, periferní zařízení, adaptéry k počítačům, náhradní díly k počítačům, doplňky a příslušenství výpočetní techniky spadající do tř. 9, disketové pohony, diskové jednotky, řadiče diskových jednotek, videografické řadiče, pohony zpětného vracení pásky, kazety s magnetickým páskem, desky s tištěnými obvody, desky se sériovým rozhraním, desky s kombinací sériového a paralelního rozhraní, modemy, počítačové klávesnice, číslíkové klávesnice pro počítače, čtečí zařízení nosičů dat, paměťové kazety s vnějším pohonem disků a napájením, konverzní sady barevného zobrazení pro přenosné počítače s kapalnými krystaly, paměťové moduly s přímým výběrem, numerické koprocесory, elektrické spojovací kabely, permanentní paměti, moduly s videopermanentní pamětí, rychlá vyrovnávací paměť, panely s rozšířenou pamětí, aktualizované kazety s panelovými procesory pro osobní počítače, přenosná pouzdra pro počítače, programové magnetické diskety, návody a

příručky pro uživatele v elektronické podobě prodávané současně s počítačem, paměťové pohony disků s permanentní pamětí, znovu dobíjitelné baterie, napěťové měniče pro automobily, nabíječky akumulátorů, měniče střídavého napětí pro počítače, elektrické spojovací kabely pro počítače a periferní zařízení, počítačové ukazovací přístroje, zejména myš, pera a kulové ovládače, stolní počítačové rozšiřitelné báze, adaptéry periferního zařízení, aktualizované kazety s možností připojení audio přístrojů k osobním počítačům, paměťové systémy s inteligentními pohonnými maticemi osobních počítačů a obslužných kanálů, počítačové tiskárny a řadiče, karty pro rozhraní, kazety pro počítačové tiskárny a faksimilové přístroje, pohon diskových paměťových systémů pro osobní počítače, řadiče rozhraní počítačových sítí, nepřerušitelné napáječe, ochrany napájecích šňůr, počítačové programy pro inicializování a sestavování počítače, pro diagnostické funkce, operační systémy, výběrové informační databáze, hlídání dat, pro registrace chyb, referenční obslužné programy pro technickou informaci a monitorování a řízení jednoho nebo většího počtu kanálů v místní oblastní síti osobních počítačů, elektronická zařízení, nosiče zvukových, obrazových a datových záznamů, kapesní číslíkové kalkulačky, osobní organizátory, integrované obvody, tištěné obvody, pokladny, faxy, telefony, videohry, obrazovky, videorekordéry, televizory, rozhlasové přijímače, audiosystémy, videokamery, fotoaparáty, elektronické databáze, počítačové hry, software všeho druhu, databázové produkty a publikace v elektronické podobě, elektronické datové a informační sítě, informační produkty na nosičích nebo v elektronických, datových, informačních a komunikačních sítích; (16) obchodní aplikační záznamníky, servisní informační zprávy, servisní bulletiny, údržbářské a servisní příručky, manuály pro software - vše v rámci této třídy, papír a výrobky z papíru (s výjimkou stříhů k šití oděvů, papírových plen a papírového ochranného prádla), příručky a návody pro uživatele prodávané současně s počítačem, tiskoviny periodické i neperiodické; (35) průzkum trhu, reklama, informační služby pro uživatele a obchodníky s počítačovými díly, obchodní poradenství v oblasti managementu a řízení podniků, lidských zdrojů, obchodu, marketingu a informačních systémů, automatizované zpracování dat; (37) opravy a instalace elektrických zařízení, servis a údržby osobních počítačů a elektronických zařízení (s výjimkou vah), servisní informační služby pro uživatele a obchodníky počítačových dílů se zřetelem na servisní informační zprávy, servisní bulletiny a údržbářské servisní příručky; (41) výchova, zábava, vzdělávání a vyučování, zejména řízení tréninkových programů pro personál v oblasti počítačové příslušenství, periferní zařízení a počítačové programy, poradenské služby se zřetelem na využití, instalaci a programovou údržbu osobních počítačů a počítačových sítí, tvorba a uzavírání smluv o pronájmu programového vybavení počítače, zejména software zahrnující operační systémy, vývoj, tvorba a pronájem software, údržba počítačových programů, poradenská činnost v oblasti výpočetní techniky, informační služby pro uživatele a obchodníky počítačových dílů se zřetelem na smlouvy o pronájmu programového vybavení počítače, zejména na operační systémy.

(511) 9, 16, 35, 37, 41, 42
(210) O-181779

(111) **253720**
(220) 19.08.2002
(151) 28.04.2003
(540)



(594) Kombinovaná
(730) **Ambiente Franchise, s.r.o.**, Maiselova 38/15, Praha 1, Josefov, 11000, CZ
(740) Dana Lukajová, patentový zástupce, Voršilská 10, Praha 1, 11000
(510) (35) manažerské služby v oblasti gastronomie; (43) pohostinství, pohostinská činnost v oblasti gastronomie, provoz restaurací.
(511) 35, 43
(210) O-182706

(111) **253723**
(220) 19.08.2002
(151) 28.04.2003
(540)



(594) Kombinovaná
(730) **Ambiente Franchise, s.r.o.**, Maiselova 38/15, Praha 1, Josefov, 11000, CZ
(740) Dana Lukajová, patentový zástupce, Voršilská 10, Praha 1, 11000
(510) (35) manažerské služby v oblasti gastronomie; (43) pohostinství, pohostinská činnost v oblasti gastronomie, provoz restaurací.
(511) 35, 43
(210) O-182709

(111) **253721**
(220) 19.08.2002
(151) 28.04.2003
(540)



(594) Kombinovaná
(730) **Ambiente Franchise, s.r.o.**, Maiselova 38/15, Praha 1, Josefov, 11000, CZ
(740) Dana Lukajová, patentový zástupce, Voršilská 10, Praha 1, 11000
(510) (35) manažerské služby v oblasti gastronomie; (43) pohostinství, pohostinská činnost v oblasti gastronomie, provoz restaurací.
(511) 35, 43
(210) O-182707

(111) **253724**
(220) 19.08.2002
(151) 28.04.2003
(540)



(594) Kombinovaná
(730) **Ambiente Franchise, s.r.o.**, Maiselova 38/15, Praha 1, Josefov, 11000, CZ
(740) Dana Lukajová, patentový zástupce, Voršilská 10, Praha 1, 11000
(510) (35) manažerské služby v oblasti gastronomie; (43) pohostinství, pohostinská činnost v oblasti gastronomie, provoz restaurací.
(511) 35, 43
(210) O-182710

(111) **253722**
(220) 19.08.2002
(151) 28.04.2003
(540)



(594) Kombinovaná
(730) **Ambiente Franchise, s.r.o.**, Maiselova 38/15, Praha 1, Josefov, 11000, CZ
(740) Dana Lukajová, patentový zástupce, Voršilská 10, Praha 1, 11000
(510) (35) manažerské služby v oblasti gastronomie; (43) pohostinství, pohostinská činnost v oblasti gastronomie, provoz restaurací.
(511) 35, 43
(210) O-182708

(111) **253812**
(220) 27.08.2002
(151) 28.04.2003
(540)

WINNIE THE POOH

(592) Slovní
(730) **Disney Enterprises, Inc. a Delaware corporation**, 500 South Buena Vista Street, Burbank, CA, US
(740) Čermák a spol., JUDr. Karel Čermák jr., Ph.D., LL.M., advokát, Elišky Peškové 15/735, Praha 5, 15000
(510) (9) přístroje a nástroje vědecké, námořní, geodetické, fotografické, filmové, optické, přístroje pro vážení, měření, signalizaci, kontrolu (inspekci), záchranu a přístroje pro vyučování, přístroje a nástroje pro vedení, přepínání, přeměnu, akumulaci, regulaci nebo řízení elektrického proudu, přístroje pro záznam, převod, reprodukci zvuku nebo obrazu, magnetické nosiče zvukových záznamů, gramofonové desky, automatické distributory a mechanismy pro přístroje a mince, zapisovací pokladny, počítačové stroje, přístroje pro zpracování informací a počítače, hasící přístroje; (16) papír, lepenka a výrobky z těchto materiálů, které nejsou zařazeny do jiných tříd, tiskárenské výrobky, potřeby pro knižní vazby, fotografie, papírenské zboží, lepidla pro papírenství nebo domácnost, materiál pro umělce, štetce, psací stroje a kancelářské potřeby (vyjímaje nábytek), učební a vyučovací pomůcky s výjimkou přístrojů, plastické obaly (nezařazené do jiných tříd), tiskařské typy, štočky; (25) oděvy, obuv, kloboučnické zboží; (28) hry,

hračky, potřeby pro gymnastiku a sport, které nejsou uvedeny v jiných třídách, vánoční ozdoby; (41) výchova, vzdělávání, zábava, sportovní a kulturní aktivity.

(511) 9, 16, 25, 28, 41
(210) O-182924

(111) **253864**
(220) 03.09.2002
(151) 28.04.2003
(540)

METELKA

(592) Slovní
(730) **Milan METELKA a.s.**, č. p. 723, Drnovice, 68304, CZ
(740) A. Holas & partner, Patentová a známková kancelář, Ing. Mgr. Hana Holasová, Křížová 105/4, Brno, Staré Brno, 60300
(510) (32) nealkoholické nápoje; (33) alkoholické nápoje; (43) odborné poradenství v oblasti přípravy alkoholických a nealkoholických nápojů.
(511) 32, 33, 43
(210) O-183100

(111) **253875**
(220) 04.09.2002
(151) 28.04.2003
(540)



(594) Kombinovaná
(730) **Stehlík Radek**, Na Obci 457, Předměřice nad Labem, 50302, CZ
(510) (35) aktualizace reklamních materiálů, data (vyhledávání-) v počítačových souborech, analýzy nákladů, inzercie poštou, kopírování dokumentů, kopírování nebo rozmnožování dokumentů, počítačové databáze (překlad informací do-), reklama on line v počítačové síti; (37) počítačové vybavení (montáž, údržba, opravy); (42) aktualizace počítačových programů, instalace počítačových programů, kopírování počítačových programů, počítače (pronájem), počítačová data (regenerace), počítačové programy (aktualizace), počítačové programy (instalace), počítačové programy (kopírování), počítačové systémy (tvorba), počítačový hardware (poradenské služby), programování počítačové, programy počítačů (údržba), software (tvorba), tvorba počítačových systémů, tvorba počítačových programů, údržba počítačových programů, tvorba stránek (tvorba a správa).
(511) 35, 37, 42
(210) O-183114

(111) **253882**
(220) 05.09.2002
(151) 28.04.2003
(540)

DISNEY

(592) Slovní
(730) **Disney Enterprises, Inc. a Delaware corporation**, 500 South Buena Vista Street, Burbank, CA, US
(740) Čermák a spol., JUDr. Karel Čermák jr., Ph.D., LL.M., advokát, Elišky Peškové 15/735, Praha 5, 15000
(510) (9) přístroje a nástroje vědecké, námořní, geodetické, fotografické, filmové, optické, přístroje pro vážení, měření, signalizaci, kontrolu (inspekci), záchranu a přístroje pro vyučování, přístroje a nástroje pro vedení, přepínání, přeměnu, akumulaci, regulaci nebo řízení elektrického proudu, přístroje pro záznam, převod, reprodukci zvuku nebo obrazu, magnetické nosiče zvukových záznamů, gramofonové desky, automatické distributory a mechanismy pro přístroje a mince, zapisovací pokladny, počítací stroje, přístroje pro zpracování informací a počítače, hasicí přístroje; (16) papír, lepenka a výrobky z těchto materiálů, které nejsou zařazeny do jiných tříd,

tiskářenské výrobky, potřeby pro knižní vazby, fotografie, papírenské zboží, lepidla pro papírenství nebo domácnost, materiál pro umělce, štetce, psací stroje a kancelářské potřeby (vyjímaje nábytek), učební a vyučovací pomůcky s výjimkou přístrojů, plastické obaly (nezařazené do jiných tříd), tiskářské typy, štočky; (25) oděvy, obuv, kloboučnické zboží; (28) hry, hračky, potřeby pro gymnastiku a sport, které nejsou zařazeny do jiných tříd, vánoční ozdoby; (41) výchova, vzdělávání, zábava, sportovní a kulturní aktivity.

(511) 9, 16, 25, 28, 41
(210) O-183197

(111) **254315**
(220) 17.05.2002
(151) 26.05.2003
(540)

AQUATEST

(592) Slovní
(730) **AQUATEST a.s.**, Geologická 4, Praha 5, 15200, CZ
(740) UNIPATENT, Mgr. Jiří Macek, Sázavská 16, Praha 2, 12000
(510) (1) chemické výrobky pro průmyslové a vědecké účely, pro fotografii, zemědělství, zahradnictví, lesnictví, umělé pryskyřice, plastické hmoty v surovém stavu (v prášku, pastách, v tekutém stavu), půdní hnojiva přírodní a umělá, prostředky pro kalení, pro svařování, pro konzervaci potravin, třísloviny, průmyslová pojidla, rtuť, antimon, alkalické a alkalickozemité kovy, bauxit, hasební prostředky a hasicí látky; (4) prostředky na vázání prachu, paliva (černé a hnědé uhlí), palivové dřevo, prostředky pro svícení, svíčky, svíce, knoty; (6) obecné kovy v surovém a polozpracovaném stavu a jejich slitiny, rudy; (7) strojní řezné nástroje, pásové a pneumatické dopravníky; (9) přístroje a nástroje k vědeckým a laboratorním účelům, přístroje a nástroje geodetické, přístroje pro měření a vážení; (14) drahé kovy a jejich slitiny; (19) stavební materiál nekovový, dřevo polozpracované (trámy, prkna, panely), překližky, stavební sklo (skleněné cihly, dlaždice), přírodní a umělý kámen, cement, vápno, malta, sádra, šterk, kameninové a cementové roury, stavební materiál pro stavbu cest, asfalt, smola, živce; (35) automatické zpracování dat, činnost podnikatelských, organizačních a ekonomických poradců; (36) činnost finančních poradců; (37) sanace a rekultivace v rámci této třídy, provádění staveb včetně jejich změn a odstraňování, hornická činnost a činnost prováděná hornickým způsobem, instalace a opravy elektrických strojů a přístrojů; (39) doprava a skladování, zásobování pitnou vodou, rozvod minerálních a termálních vod, silniční motorová doprava nákladní, doprava a skladování odpadu, jímání minerálních a termálních vod; (40) sanace znečištění vodního a hornického prostředí fyzikálně-chemickými a biologickými technologiemi, zpracování materiálů (např. pokovování, chromování, řezání, hoblování, mletí, zušlechťování), hydraulické modelování a optimalizace jímání, recyklace, zpracování, spalování a likvidace odpadu; (41) vzdělávání, zábava, pořádání odborných kurzů, školení a jiných vzdělávacích akcí včetně lektorské činnosti; (42) odborné posudky, tvorba speciálního software, vyhledávání zdrojů podzemních vod pro zásobování pitnou vodou, ochrana vodních zdrojů, návrhy ochranných pásem, ochrana minerálních a termálních vod, komplexní laboratorní rozborů vod - bakteriologický průzkum, průzkum znečištění průmyslových a skládkových areálů, vyhodnocení ekologických rizik, hodnocení vlivu staveb na životní prostředí - EIA, technologicko-ekonomická studie čištění půd a vod, analytika odpadních materiálů a znečištěných vod, polní zkoušky a měření včetně geodetických, navrhování a provoz monitorovacích zařízení, výkon zeměměřičských činností, projektování elektrických zařízení, geologické práce, činnost technických poradců v oblasti biologie, ekologické audity a systémy ekologického řízení - EMS, vyhodnocení ekologických údajů v geografickém informačním systému - GIS, geofyzikální průzkum a mapování v GIS, výběr a hodnocení lokalit pro skládku odpadů, projektová činnost ve výstavbě, projektování pozemkových úprav, odborný dohled nad nakládáním s nebezpečnou látkou nebo přípravkem včetně navrhování opatření k nápravě zjištěných nedostatků; (43) hostinská činnost, ubytovací služby; (44) úprava veřejné zeleně; (45) služby v oblasti bezpečnosti a ochrany zdraví při práci.

(511) 1, 4, 6, 7, 9, 14, 19, 35, 36, 37, 39, 40, 41, 42, 43, 44, 45
(210) O-179891

(111) **254333**
(220) 23.05.2002
(151) 26.05.2003
(540)

MERTASTAV

(594) Kombinovaná
(730) **Merta Oldřich**, Pod Horkou 1352, Předklášteří, 66602, CZ
(740) JUDr. Martin Svoboda Ph. D., Klecandova 712/11, Brno, Černá Pole, 61300
(510) (6) obecné kovy a slitiny, kovové stavební materiály, kovové materiály pro železnice, kovové kabely a dráty neelektrické, kovové potřeby zámečnické a klempířské, kovové trubky, kovové výrobky, které nejsou uvedeny v jiných třídách; (9) přístroje a nástroje geodetické; (11) přístroje pro osvětlení, topení, výrobu páry, pro vaření přístroje chladicí, pro sušení, ventilaci, rozvod vody a sanitární zařízení; (17) kaučuk, gutaperča, guma, azbest, slída a výrobky z těchto materiálů, které nejsou zahrnuty do jiných tříd, polotovary z plastických hmot, materiály těsnící, ucpávací a izolační, ohebné trubky nekovové; (19) stavební materiály nekovové, neohebné trubky nekovové pro stavebnictví, asfalt, smůla, přenosné konstrukce nekovové; (22) materiál na vycpávky (s výjimkou kaučuku nebo plastických hmot); (27) koberce, rohožky, rohože, linoleum a jiné obklady podlah, tapety na stěny nikoliv textilní; (37) stavebnictví, opravy, instalační služby; (39) doprava, balení a skladování zboží; (40) zpracování materiálů; (44) zemědělské, zahradnické a lesnické služby.
(511) 6, 9, 11, 17, 19, 22, 27, 37, 39, 40, 44
(210) O-180100

(111) **254550**
(220) 11.09.2002
(151) 26.05.2003
(540)

TOUCHSTONE

(592) Slovní
(730) **Disney Enterprises, Inc. a Delaware corporation**, 500 South Buena Vista Street, Burbank, CA, US
(740) Čermák a spol., JUDr. Karel Čermák jr., Ph.D., LL.M., advokát, Elišky Peškové 15/735, Praha 5, 15000
(510) (9) přístroje a nástroje vědecké, námořní, geodetické, fotografické, filmové, optické, přístroje pro vážení, měření, signalizaci, kontrolu (inspekci), záchranu a přístroje pro vyučování, přístroje a nástroje pro vedení, přepínání, přeměnu, akumulaci, regulaci nebo řízení elektrického proudu, přístroje pro záznam, převod, reprodukci zvuku nebo obrazu, magnetické nosiče zvukových záznamů, gramofonové desky, automatické distributory a mechanismy pro přístroje a mince, zapisovací pokladny, počítačové přístroje pro zpracování informací, počítače a jejich příslušenství, programy počítačových her, počítačový software a hardware, tiskárny, pagery, hasicí přístroje; (41) výchova, vzdělávání, zábava, sportovní a kulturní aktivity.
(511) 9, 41
(210) O-183559

(111) **254940**
(220) 10.05.2002
(151) 25.06.2003
(540)

GAZ ELA plus

(594) Kombinovaná
(730) **GAZELA plus s.r.o.**, U Křížku 708/5, Plzeň, Božkov, 32600, CZ
(740) Langrova, s.r.o., Skřetova 1011/48, Plzeň, Jižní Předměstí, 30100
(510) (9) elektrické měřicí přístroje, měřicí zařízení, analyzátoři plynu, automatické rozvaděče, elektrické měniče, elektrické spojky, svorky, konektory, materiály pro elektrické vedení, identifikační obaly pro elektrické dráty, nahrnané programy pro operační systémy, plynoměry, počítačový software, počítačové čítače, počítačové stroje, zařízení pro zpracování dat, zkušební přístroje (ne pro lékařství); (35) reklama, vydávání reklamních, náborových, propagačních a inzertních textů, jejich rozšiřování a aktualizace, vyhledávání dat v počítačových souborech, marketing, analýzy nákladů, obchodní a podnikatelský průzkum, převod informací do počítačových databází; (37) montáž, údržba a opravy strojů a přístrojů; (38) přenos informací pomocí datových sítí, kupř. Internetu a pomocí jiných komunikačních prostředků; (39) zprostředkování dopravy - zaslátelství, doručovací služby, skladování (archivace) elektronicky uložených dat nebo dokumentů - služby databanky; (41) elektronické publikování, organizování a vedení kurzů, školení, seminářů, symposií a lektorská činnost při nich a s tím spojené poskytování on-line elektronických informací, pořádání a řízení pracovních setkání, instruktážní výcvik, zkoušení a přezkušování, vydávání textů (s výjimkou reklamních a náborových); (42) poradenství v oblasti měření a regulace energií, správa počítačových sítí, kontrola plombování a odečty elektroměrů, plynometrů, vodoměrů a měřičů tepla.
(511) 9, 35, 37, 38, 39, 41, 42
(210) O-179672

(111) **254954**
(220) 05.06.2002
(151) 25.06.2003
(540)

EVROmat

(592) Slovní
(730) **EVROmat, a.s.**, Tovární 1932/30, Ústí nad Labem, 40001, CZ
(740) Ing. Novotný Jaroslav, Římská 45, Praha 2, 12000
(510) (6) klempířské výrobky pro střechy, stavební materiály kovové; (19) stavební materiály nekovové; (37) zámečnictví; (40) spalování a recyklace odpadů, kotlářství, (výroba kotlů), hutní zpracování železa a oceli.
(511) 6, 19, 37, 40
(210) O-180452

(111) **254976**
(220) 28.06.2002
(151) 25.06.2003
(540)

BAR X

(592) Slovní
(730) **Electrocoin Leisure (South Wales) Limited**, 186 Brent Crescent, London NW10 7XR, GB
(740) KOREJZOVA LEGAL v.o.s., JUDr. Petra Sauvage de Brantes, advokátka, Korunní 810/104, Praha 10, Vinohrady, 10100
(510) (9) výherní automat, hrací automat elektronický, příslušenství a součástky k hracím a výherním přístrojům; (41) provozování herny, zábavná činnost.
(511) 9, 41
(210) O-181478

(111) **255056**
(220) 22.08.2002
(151) 25.06.2003
(540)

EYYORE

(592) Slovní
(730) **Disney Enterprises, Inc. a Delaware corporation**, 500 South Buena Vista Street, Burbank, CA, US
(740) Čermák a spol., JUDr. Karel Čermák jr., Ph.D., LL.M., advokát, Elišky Peškové 15/735, Praha 5, 15000
(510) (9) přístroje a nástroje vědecké, námořní, geodetické, fotografické, filmové, optické, přístroje pro vážení, měření, signalizaci, kontrolu (inspekci), záchranu a přístroje pro vyučování, přístroje a nástroje pro vedení, přepínání, přeměnu, akumulaci, regulaci nebo řízení elektrického proudu, přístroje pro záznam, převod, reprodukci zvuku nebo obrazu, magnetické nosiče zvukových záznamů, gramofonové desky, automatické distributory a mechanismy pro přístroje a mince, zapisovací pokladny, počítačové stroje, přístroje pro zpracování informací a počítače, hasicí přístroje; (16) papír, lepenka a výrobky z těchto materiálů, které nejsou zařazeny do jiných tříd, tiskárenské výrobky, potřeby pro knižní vazby, fotografie, papírenské zboží, lepidla pro papírenství nebo domácnost, materiál pro umělce, štětce, psací stroje a kancelářské potřeby (vyjímaje nábytek), učební a vyučovací pomůcky s výjimkou přístrojů, plastické obaly (nezařazené do jiných tříd), tiskařské typy, štočky; (25) oděvy, obuv, kloboučnické zboží; (28) hry, hračky, potřeby pro gymnastiku a sport, které nejsou uvedeny v jiných třídách, vánoční ozdoby; (41) výchova, vzdělávání, zábava, sportovní a kulturní aktivity.
(511) 9, 16, 25, 28, 41
(210) O-182804

(111) **255131**
(220) 25.09.2002
(151) 25.06.2003
(540)

APACHE

(592) Slovní
(730) **Arysta LifeScience S.A.S.**, Route d'Artix, BP 80, 64150 Nogueres, FR
(740) PATENTSERVIS Praha a.s., Na Podkovce 281/10, Praha 4, Podolí, 14700
(510) (1) chemikálie užívané v zemědělství a pro hnojení; (5) pesticidy, herbicidy, fungicidy a insekticidy.
(511) 1, 5
(210) O-183969

(111) **255366**
(220) 19.11.2002
(151) 25.06.2003
(540)

LOAP

(592) Slovní
(730) **PICCOLLO SPORT s.r.o.**, Řevnická 170/4, Praha 5, Třebonice, 15521, CZ
(740) Mgr. Pavel Bednařík, Konviktská 291/24, Praha 1, Staré Město, 11000
(510) (18) výrobky z kůže a z imitace kůže pro sport a kempink nezařazené do jiných tříd, zejména cestovní brašny, tašky, batohy; (20) spací pytle pro kempování; (22) stany, plachty; (25) sportovní oděvy, sportovní obuv, lyžařské kalhoty, zimní bundy, rukavice, čepice, oblečení pro volný čas.
(511) 18, 20, 22, 25
(210) O-185802

(111) **255723**
(220) 16.07.2002
(151) 28.07.2003
(540)



(594) Kombinovaná
(730) **AGROPA GROUP s.r.o.**, Kostelní 3316/2d, Kravaře, 74721, CZ
(740) Ing. Pavel Nádvorník s.r.o., Klínová 620/1, Ostrava, Hulváky, 70900
(510) (7) náhradní díly pro zemědělské stroje.
(511) 7
(210) O-181877

(111) **255944**
(220) 21.10.2002
(151) 28.07.2003
(540)

DONALD DUCK

(592) Slovní
(730) **Disney Enterprises, Inc. a Delaware corporation**, 500 South Buena Vista Street, Burbank, CA, US
(740) Čermák a spol., JUDr. Karel Čermák jr., Ph.D., LL.M., advokát, Elišky Peškové 15/735, Praha 5, 15000
(510) (9) přístroje a nástroje vědecké, námořní, geodetické, fotografické, filmové, optické, přístroje pro vážení, měření, signalizaci, kontrolu (inspekci), záchranu a přístroje pro vyučování, přístroje a nástroje pro vedení, přepínání, přeměnu, akumulaci, regulaci nebo řízení elektrického proudu, přístroje pro záznam, převod, reprodukci zvuku nebo obrazu, magnetické nosiče zvukových záznamů, gramofonové desky, automatické distributory a mechanismy pro přístroje a mince, zapisovací pokladny, počítačové stroje, přístroje pro zpracování informací a počítače, hasicí přístroje; (16) papír, lepenka a výrobky z těchto materiálů, které nejsou zařazeny do jiných tříd, tiskárenské výrobky, potřeby pro knižní vazby, fotografie, papírenské zboží, lepidla pro papírenství nebo domácnost, materiál pro umělce, štětce, psací stroje a kancelářské potřeby (vyjímaje nábytek), učební a vyučovací pomůcky s výjimkou přístrojů, plastické obaly (nezařazené do jiných tříd), tiskařské typy, štočky; (41) výchova, vzdělávání, zábava, sportovní a kulturní aktivity.
(511) 9, 16, 41
(210) O-184850

(111) **255945**
(220) 21.10.2002
(151) 28.07.2003
(540)

MICKY MOUSE

(592) Slovní
(730) **Disney Enterprises, Inc. a Delaware corporation**, 500 South Buena Vista Street, Burbank, CA, US
(740) Čermák a spol., JUDr. Karel Čermák jr., Ph.D., LL.M., advokát, Elišky Peškové 15/735, Praha 5, 15000
(510) (9) přístroje a nástroje vědecké, námořní, geodetické, fotografické, filmové, optické, přístroje pro vážení, měření, signalizaci, kontrolu (inspekci), záchranu a přístroje pro vyučování, přístroje a nástroje pro vedení, přepínání, přeměnu, akumulaci, regulaci nebo řízení elektrického proudu, přístroje pro záznam, převod, reprodukci zvuku nebo obrazu, magnetické nosiče zvukových záznamů, gramofonové desky, automatické distributory a mechanismy pro přístroje a mince, zapisovací pokladny, počítačové stroje, přístroje pro zpracování informací a počítače, hasicí přístroje; (16) papír, lepenka a výrobky z těchto materiálů, které nejsou zařazeny do jiných tříd, tiskárenské výrobky, potřeby pro knižní vazby, fotografie, papírenské zboží, lepidla pro papírenství nebo domácnost, materiál pro umělce, štětce, psací stroje a kancelářské potřeby (vyjímaje nábytek), učební a vyučovací pomůcky s výjimkou přístrojů, plastické obaly (nezařazené do jiných tříd), tiskařské typy, štočky; (41) výchova, vzdělávání, zábava, sportovní a kulturní aktivity.

(511) 9, 16, 41
(210) O-184851

(111) **255946**
(220) 21.10.2002
(151) 28.07.2003
(540)

MINNIE MOUSE

(592) Slovní
(730) **Disney Enterprises, Inc. a Delaware corporation**, 500 South Buena Vista Street, Burbank, CA, US
(740) Čermák a spol., JUDr. Karel Čermák jr., Ph.D., LL.M., advokát, Elišky Peškové 15/735, Praha 5, 15000
(510) (9) přístroje a nástroje vědecké, námořní, geodetické, fotografické, filmové, optické, přístroje pro vážení, měření, signalizaci, kontrolu (inspekci), záchranu a přístroje pro vyučování, přístroje a nástroje pro vedení, přepínání, přeměnu, akumulaci, regulaci nebo řízení elektrického proudu, přístroje pro záznam, převod, reprodukci zvuku nebo obrazu, magnetické nosiče zvukových záznamů, gramofonové desky, automatické distributory a mechanismy pro přístroje a mince, zapisovací pokladny, počítačové stroje, přístroje pro zpracování informací a počítače, hasicí přístroje; (16) papír, lepenka a výrobky z těchto materiálů, které nejsou zařazeny do jiných tříd, tiskárenské výrobky, potřeby pro knižní vazby, fotografie, papírenské zboží, lepidla pro papírenství nebo domácnost, materiál pro umělce, štětce, psací stroje a kancelářské potřeby (vyjímaje nábytek), učební a vyučovací pomůcky s výjimkou přístrojů, plastické obaly (nezařazené do jiných tříd), tiskařské typy, štočky; (41) výchova, vzdělávání, zábava, sportovní a kulturní aktivity.
(511) 9, 16, 41
(210) O-184852

(111) **256516**
(220) 23.08.2002
(151) 27.08.2003
(540)

akademie
m o d y

(594) Slovní grafická
(730) **PFW COM, Prague, s.r.o.**, Hlinky 45/114, Brno, Pisárky, 60300, CZ
(740) JUDr. Lenka Vojáčková, Milady Horákové 2045/25, Brno, Černá Pole, 60200
(510) (35) inzertní a reklamní činnost, propagační činnost, poskytování pomoci při provozu obchodu včetně zprostředkování obchodních a souvisejících obchodně personálních záležitostí, pořádání a organizování módních přehlídek ke komerčním a reklamním účelům, zprostředkování obchodu v oblasti oděvnictví a textilu, organizování výstav a veletrhů k reklamním a obchodním účelům, marketing, průzkum a analýzy trhu, aranžérství, distribuce zboží k reklamním účelům, konference, semináře, obstaravatelská a zprostředkovatelská činnost v této oblasti; (41) činnost vyučovací, výchovná, vzdělávací a zábavní, pořádání konferencí, symposií, doprovodných výstav, organizování výstav ke vzdělávacím, kulturním, výchovným a zábavním účelům, pořádání a organizování módních přehlídek a revuálních pořadů k zábavním účelům a k pobavení, pořádání kulturních akcí a soutěží; (42) módní návrhářství, oděvní průmysl.
(511) 35, 41, 42
(210) O-182827

(111) **257063**
(220) 10.03.2003
(151) 27.08.2003
(540)

ROOMSTER

(592) Slovní
(730) **ŠKODA AUTO a.s.**, tř. Václava Klementa 869, Mladá Boleslav, Mladá Boleslav II, 29301, CZ
(510) (12) pozemní vozidla, jejich části a příslušenství, náhradní díly pro uvedené zboží (spadající do této třídy), spalovací motory pro pozemní vozidla; (37) opravy automobilů a servisní služby.
(511) 12, 37
(210) O-189527

(111) **257328**
(220) 07.11.2002
(151) 29.09.2003
(540)

 **VEJMELKA & WÜNSCH**
ADVOKÁTI ATTORNEYS AT LAW RECHTSANWÄLTE

(594) Kombinovaná
(730) **Vejmelka & Wünsch, s.r.o.**, Italská 753/27, Praha 2, Vinohrady, 12000, CZ
(510) (42) právní služby.
(511) 42
(210) O-185360

(111) **257395**
(220) 02.12.2002
(151) 29.09.2003
(540)

 **NEWFINANCES**

(594) Kombinovaná
(591) Barevná
(730) **NEWFINANCES s.r.o.**, Opletalova 921/6, Praha 1, Nové Město, 11000, CZ
(510) (16) časopisy, knihy; (35) pomoc při provozu obchodních činností, reklama, propagace, obchodní a podnikatelské poradenství; (36) finanční poradenství; (41) organizování a vedení seminářů a konferencí, vydavatelská činnost.
(511) 16, 35, 36, 41
(210) O-186266

(111) **258088**
(220) 12.09.2002
(151) 29.10.2003
(540)

Allianz 
Komplexní autopojištění

(594) Kombinovaná
(730) **Allianz SE**, Königinstrasse 28, Mnichov, DE
(740) Rott, Růžička & Guttman, Patentové, známkové a advokátní kanceláře,
JUDr. Vladimír Rott, patentový zástupce, Vyskočilova 1566, Praha 4,
Míchle, 14000
(510) (16) tiskoviny, publikace, brožury, kalendáře; (36) pojišťovací činnost,
zajišťovací činnost, činnosti související s pojišťovací a zajišťovací činností,
zprostředkovatelská činnost v pojišťovnictví.
(511) 16, 36
(210) O-183632

(111) **258153**
(220) 07.11.2002
(151) 29.10.2003
(540)



(594) Kombinovaná
(730) **Vejmelka & Wunsch, s.r.o.**, Italská 753/27, Praha 2, Vinohrady, 12000,
CZ
(510) (42) právní služby.
(511) 42
(210) O-185361

(111) **258177**
(220) 22.11.2002
(151) 29.10.2003
(540)



(594) Kombinovaná
(591) Barevná
(730) **Savencia SA**, 42 rue Rieussec, Viroflay, FR
(740) Kania, Sedlák, Smola, s.r.o., Mendlovo náměstí 907/1a, Brno, Staré Brno,
60300
(510) (29) mléko, sýr, mléčné výrobky.

(511) 29
(210) O-185894

(111) **258178**
(220) 22.11.2002
(151) 29.10.2003
(540)



(594) Kombinovaná
(591) Barevná
(730) **Savencia SA**, 42 rue Rieussec, Viroflay, FR
(740) Kania, Sedlák, Smola, s.r.o., Mendlovo náměstí 907/1a, Brno, Staré Brno,
60300
(510) (29) mléko, sýr, mléčné výrobky.
(511) 29
(210) O-185895

(111) **258179**
(220) 22.11.2002
(151) 29.10.2003
(540)



(594) Kombinovaná
(591) Barevná
(730) **Savencia SA**, 42 rue Rieussec, Viroflay, FR
(740) Kania, Sedlák, Smola, s.r.o., Mendlovo náměstí 907/1a, Brno, Staré Brno,
60300
(510) (29) mléko, sýr, mléčné výrobky.
(511) 29
(210) O-185896

(111) **258764**
(220) 07.05.2002
(151) 27.11.2003
(540)



- (594) Kombinovaná
(730) **OFFICEO s.r.o.**, Floriánova 2461, Hostivice, 25301, CZ
(740) UNIPATENT, Mgr. Jiří Macek, Sázavská 16, Praha 2, 12000
(510) (2) tonery do laserových tiskáren, tonery do inkoustových tiskáren, tonery do kopírek; (9) faxy, telefony, kalkulačky, počítačové příslušenství a doplňky (filtry na monitor, podložky pod myš, stojany a držáky); (16) papír a výrobky z papíru, tiskoviny, neperiodické publikace, nabídkové listy, katalogy, reklamní letáky, propagační materiály, kancelářské potřeby kromě výpočetní techniky, kancelářské soupravy kromě nábytku, zejména pásky do tiskáren a psacích strojů, tiskové kazety pro faxy, počítačová literatura, kancelářské soupravy, podložky na stůl, papírové ubrousky a kapesníčky, toaletní papír, papírové ručníky, hygienické sáčky, xerografický papír, pauzovací papír, tabulační papír, faxový papír, obálky, samolepicí etikety, samolepicí bločky, špalíčky na poznámky, bloky a samostatné archy, kroužkové záznamníky, telefonní zápisníky, diáře, záznamní knihy, knihy pošty, tiskopisy, mapy, kalendáře, opravné prostředky (laky, papíry, tužky, strojky), pryže, ořezávátka, tužky, mikrotužky, psací potřeby, náplně, tuhy, zvýrazňovače, popisovače, kancelářské etikety, kancelářská lepidla a lepicí pásky, sešivačky, děrovačky, řezačky, pravítka, sponky, klipy, napínáčky, datumky a číselníky, stojany na razítka, papírové desky a rychlovazače, plastové desky, průhledné obaly, rozlišovače, pořadače, podpisové a třídící knihy, papírové kapsy, archivní boxy a krabice, vizitkáře a kartotéky, jmenovky, katalogové knihy, magnetické tabule, stroje pro vázání knih; (32) nealkoholické nápoje; (35) zprostředkování obchodu s výše uvedeným zbožím, reklamní a propagační činnost, informační servis o dodávaném zboží, propagace prodeje, publikování reklamních a propagačních textů, rozšiřování propagačních materiálů zákazníkům.
(511) 2, 9, 16, 32, 35
(210) O-179623

(111) **258777**
(220) 11.06.2002
(151) 27.11.2003
(540)

B.B.B.

- (592) Slovní
(730) **BUDĚJOVICKÝ MĚŠŤANSKÝ PIVOVAR s.r.o.**, Lidická tř. 458/51, České Budějovice, České Budějovice 7, 37001, CZ
(740) PatentCentrum Sedlák & Partners s.r.o., Okružní 2824, České Budějovice, České Budějovice 3, 37001
(510) (32) pivo, nealkoholické nápoje.
(511) 32
(210) O-180778

(111) **258811**
(220) 23.08.2002
(151) 27.11.2003
(540)



- (594) Kombinovaná
(730) **PFW COM, Prague, s.r.o.**, Hlinky 45/114, Brno, Pisárky, 60300, CZ
(740) JUDr. Lenka Vojáčková, Milady Horákové 2045/25, Brno, Černá Pole, 60200
(510) (35) inzertní a reklamní činnost, propagační činnost, poskytování pomoci při provozu obchodu včetně zprostředkování obchodních a souvisejících obchodně personálních záležitostí, pořádání a organizování módních přehlídek ke komerčním a reklamním účelům, zprostředkování obchodu v oblasti oděvnictví a textilu, organizování výstav a veletrhů k reklamním a obchodním účelům, marketing, průzkum a analýzy trhu, aranžérství, distribuce zboží k reklamním účelům, obstaravatelská a zprostředkovatelská činnost v této oblasti; (41) činnost vyučovací, výchovná, vzdělávací a zábavní, pořádání konferencí, symposií, seminářů, doprovodných výstav, organizování výstav ke vzdělávacím, kulturním, výchovným a zábavním účelům, pořádání a organizování módních přehlídek a revuálních pořadů k zábavním účelům a k pobavení, pořádání kulturních akcí a soutěží; (42) módní návrhářství, oděvní průmysl.
(511) 35, 41, 42
(210) O-182828

(111) **258865**
(220) 11.11.2002
(151) 27.11.2003
(540)



- (594) Kombinovaná
(730) **S.C. Johnson & Son, Inc. Společnost zřízená podle zákonů státu Wisconsin**, 1525 Howe Street, Racine, WI, US
(740) Všečeka Zelený Švorčík a partneři, advokátní a patentová kancelář, JUDr. Pavel Zelený, advokát, Hálkova 1406/2, Praha 2, Nové Město, 12000
(510) (3) bělicí přípravky a jiné substance pro použití na látku, včetně prostředků na žehlení, přípravky k čištění, leštění, odmašťování a broušení, přípravky k odstraňování skvrn, přípravky k odstraňování nátěrů a laků, mýdla jiná než pro osobní užití, čisticí prostředky jiné než pro osobní užití, vosky, přípravky na bázi vosku pro použití na upravené a neupravené povrchy, přípravky k odstraňování vosku, leštidla na boty, krémy na boty, čistidla na boty, čističe odpadů; (4) svíčky, svíčky, knoty; (5) germicidní přípravky (jiné než pro osobní použití), dezinfekční přípravky tekuté a ve spreji (jiné než pro osobní použití), přípravky k ničení plevele a k hubení škůdců, insekticidy, přípravky proti molům, repelenty proti hmyzu, fungicidy, přípravky proti hlodavcům, osvěžovače vzduchu, deodoranty vzduchu, přípravky pro čištění a osvěžení vzduchu, deodorizéry na koberce a pokojové deodorizéry, deodorizéry na látku; (11) přístroje na čištění vzduchu, ventilační filtry, elektrická a neelektrická zařízení na čištění vzduchu spadající do této třídy; (16) plastové sáčky, plastové obaly (fólie) nezařazené do jiných tříd, papírové utěrky pro domácí úklid neimpregnované chemikáliemi nebo sloučeninami; (21) drobné náčiní a nádoby pro domácnost (nikoli z drahých kovů nebo z kovů plátovaných-

dublé, hřebeny a mycí houby, kartáče jiné než pro osobní užití (s výjimkou štětců), kartáčnický materiál, dávkovače mýdla, drátěnky na čištění, nádoby (kontejnery) z umělých hmot, mopy, látky k zachycování smetí na jedno použití.

(511) 3, 4, 5, 11, 16, 21
(210) O-185459

(111) **259689**
(220) 05.08.2002
(151) 23.12.2003
(540)



(594) Kombinovaná
(730) **BUDĚJOVICKÝ MĚŠTANSKÝ PIVOVAR s.r.o.**, Lidická tř. 458/51, České Budějovice, České Budějovice 7, 37001, CZ
(740) PatentCentrum Sedlák & Partners s.r.o., Okružní 2824, České Budějovice, České Budějovice 3, 37001
(510) (32) pivo.
(511) 32
(210) O-182422

(111) **259690**
(220) 05.08.2002
(151) 23.12.2003
(540)



(594) Kombinovaná
(730) **BUDĚJOVICKÝ MĚŠTANSKÝ PIVOVAR s.r.o.**, Lidická tř. 458/51, České Budějovice, České Budějovice 7, 37001, CZ
(740) PatentCentrum Sedlák & Partners s.r.o., Okružní 2824, České Budějovice, České Budějovice 3, 37001
(510) (32) pivo.
(511) 32
(210) O-182423

(111) **259691**
(220) 05.08.2002
(151) 23.12.2003
(540)



(594) Kombinovaná
(730) **BUDĚJOVICKÝ MĚŠTANSKÝ PIVOVAR s.r.o.**, Lidická tř. 458/51, České Budějovice, České Budějovice 7, 37001, CZ
(740) PatentCentrum Sedlák & Partners s.r.o., Okružní 2824, České Budějovice, České Budějovice 3, 37001
(510) (32) pivo.
(511) 32
(210) O-182425

(111) **259749**
(220) 26.11.2002
(151) 23.12.2003
(540)

COMFLOOR

(592) Slovní
(730) **COMING PLUS a. s.**, Na vrstvách 44, Praha 4, 14000, CZ
(510) (27) syntetické bezespáré podlahoviny.
(511) 27
(210) O-186011

(111) **260259**
(220) 29.11.2002
(151) 26.01.2004
(540)

HOTEL STEEL

(594) Slovní grafická
(591) Barevná
(730) **STEELHOUSE, a.s.**, nám. Svobody 527, Trinec, Lyžbice, 73961, CZ
(510) (35) propagační činnost, reklama, pomoc při řízení obchodní činnosti, obchodní administrativa, kancelářské práce; (36) služby nemovitostní; (37) opravy, různé služby opravářské a údržbářské v oblastech elektřiny, nábytku, nástrojů, nářadí a další, související se správou nemovitostí, instalační služby, související se správou nemovitostí; (38) spoje, služby, umožňující komunikaci osob pomocí některého smyslu; (41) zábava, sportovní a kulturní aktivity; (43) služby zajišťující stravování a nápoje, dočasné ubytování; (45) osobní a společenské služby poskytované třetími osobami.
(511) 35, 36, 37, 38, 41, 43, 45
(210) O-186074

(111) **260572**
(220) 13.05.2003
(151) 26.01.2004
(540)



(594) Kombinovaná
(730) **LIVINGSTONE s.r.o.**, Marešova 305/14, Brno, Veverí, 60200, CZ
(740) Ing. Michal Jupa, patentový zástupce, Na Baních 1385, Praha 5 - Zbraslav, 15600
(510) (39) provozování cestovní kanceláře v rámci této třídy, poradenská a konzultační činnost v cestovním ruchu, doprava, zprostředkovatelská činnost v cestovním ruchu v rámci této třídy, průvodcovská činnost v cestovním ruchu, obstarávání a prodej letenek, činnost touroperátora; (43) hostinská a ubytovací činnost v rámci služeb cestovní kanceláře, služby zajišťující stravování a nápoje, hostinská činnost, provoz restaurace, kavárny, vinárny apod., služby zajišťující dočasné ubytování.
(511) 39, 43
(210) O-191556

(111) **260983**
(220) 01.04.2003
(151) 24.02.2004
(540)



(594) Kombinovaná
(730) **MANAG a. s.**, Průmyslová zóna Štáralka 909, Kolín, Kolín IV, 28002, CZ
(740) PROPATENT, Ing. Vlasta Sedláčková, patentový zástupce, Pod Pekařkou 107/1, Praha 4, Podolí, 14700
(510) (9) vyhrazená elektrická zařízení, rozvaděče nízkého napětí, měřidla, software na nosičích, regulátory elektrické, přístroje a nástroje pro vedení, přepínání, přeměnu, akumulaci, regulaci nebo řízení elektrického proudu, elektroinstalační materiál; (11) přístroje pro topení, chlazení, klimatizaci a ventilaci včetně jejich dílů a součástí; (35) zprostředkování obchodní činnosti; (37) opravy a montáž měřidel, montáž, opravy a údržba vyhrazených elektrických zařízení, montáž, opravy a údržba přístrojů a nástrojů uvedených ve třídách 9 a 11 tohoto seznamu, elektroinstalátérství, revize elektrických zařízení; (42) provozování středisek kalibrační služby, projektování elektrických zařízení, návrh a vývoj software.
(511) 9, 11, 35, 37, 42
(210) O-190195

(111) **261933**
(220) 13.05.2003
(151) 23.03.2004
(540)



(594) Kombinovaná
(730) **KONVEST spol. s r.o.**, 17. listopadu 51/1, Říčany, 25101, CZ
(740) Ing. Michal Jupa, patentový zástupce, Na Baních 1385, Praha 5 - Zbraslav, 15600
(510) (36) činnost realitní kanceláře, zprostředkovatelská činnost v oblasti koupě, prodeje a pronájmu nemovitostí, správa nemovitostí; (37) údržba nemovitostí, provádění staveb, včetně jejich změn, udržovacích prací na nich a jejich odstraňování; (39) zprostředkovatelská činnost v oblasti pronájmu garáží, skladovacích prostor a ploch, parkovacích a odstavných ploch, provozování cestovní kanceláře v rámci této třídy, poradenská a konzultační činnost v cestovním ruchu, doprava, zprostředkovatelská činnost v cestovním ruchu v rámci této třídy, průvodcovská činnost v cestovním ruchu, obstarávání a prodej letenek, činnost touroperátora; (43) hostinská a ubytovací činnost v rámci služeb cestovní kanceláře.
(511) 36, 37, 39, 43
(210) O-191554

(111) **264942**
(220) 20.06.2002
(151) 25.08.2004
(540)

DIETKA

(592) Slovní
(730) **Pravé hořické trubičky, s. r. o.**, Lhotova 328, Miletín, 50771, CZ
(740) artpatent, advokátní kancelář s.r.o., Mgr. Tomáš Bejček, advokát, Dukelských hrdinů 976/12, Praha 7, Holešovice, 17000
(510) (29) náplně, polevy, přísady a zlepšující přísady do čokolády, čokoládových výrobků, čokoládových a nečokoládových cukrovinek, oplatek, perníků, sušenek a dalšího trvanlivého pečiva, do cukrářských výrobků a výrobků zdravé a racionální výživy; (30) sušenky, oplatky, vafle, suchary, jemné pečivo, dorty, cukrovinky, cukrářské výrobky, všechny tyto výrobky obyčejné a/nebo s polevou a/nebo plněné a/nebo kořeněné, zejména slané a sladké vaflové výrobky - vaničky, košíčky, dortové oplatky, trubičky prázdné i plněné a další oplatkové doplňky pro cukrářskou výrobu, výrobky povzbuzující chuť k jídlu slané nebo sladké, obsahující pekařské nebo piškotové těsto nebo těsto na jemné pečivo, koláče, koláčky a jídla zhotovená z koláčového (dortového) těsta nebo obsahující koláčové (dortové) těsto, ovocné koláče, obilné vločky a jiné obilné výrobky a přípravky určené k lidské výživě, müsli.
(511) 29, 30
(210) O-181092

(111) **264968**
(220) 12.12.2002
(151) 25.08.2004
(540)

REFERÁTOVÝ VÝBĚR Z DERMATOVENEROLOGIE

(592) Slovní
(730) **CZECHOPRESS AGENCY, s.r.o.**, Na Strži 1702/65, Praha 4, 14000, CZ
(510) (16) periodické tiskoviny, časopis; (41) vydávání knih.
(511) 16, 41
(210) O-186719

(111) **265836**
(220) 05.08.2002
(151) 29.09.2004

(540) **HOŘICKÉ TROJHRÁNKY**

(592) Slovní
(730) **Pravé hořické trubičky, s. r. o.**, Lhotova 328, Miletín, 50771, CZ
(740) artpatent, advokátní kancelář s.r.o., Mgr. Tomáš Bejček, advokát, Dukelských hrdinů 976/12, Praha 7, Holešovice, 17000
(510) (30) sušenky, oplatky, suchary, jemné pečivo, dorty, cukrovinky, cukrářské výrobky, všechny tyto výrobky obyčejné a/nebo s polevou a/nebo plněné a/nebo kořeněné, zejména slané a sladké vaflové výrobky - vaničky, košíčky, dortové oplatky, trubičky prázdné i plněné a další oplatkové doplňky pro cukrárenskou výrobu, výrobky povzbuzující chuť k jídlu slané nebo sladké, obsahující pekařské nebo piškotové těsto nebo těsto na jemné pečivo, koláče, koláčky a jídla zhotovená z koláčového (dortového) těsta nebo obsahující koláčové (dortové) těsto, ovocné koláče, těstoviny ochučené nebo neochučené a/nebo plněné, obilní vločky a jiné obilné výrobky a přípravky určené k lidské výživě, müsli.
(511) 30
(210) O-182417

(111) **275091**
(220) 07.06.2002
(151) 29.09.2005

(540) **B.B.**

(592) Slovní
(730) **BUDĚJOVICKÝ MĚŠŤANSKÝ PIVOVAR s.r.o.**, Lidická tř. 458/51, České Budějovice, České Budějovice 7, 37001, CZ
(740) PatentCentrum Sedlák & Partners s.r.o., Okružní 2824, České Budějovice, České Budějovice 3, 37001
(510) (32) pivo.
(511) 32
(210) O-180579

(111) **279908**
(220) 23.09.2002
(151) 10.04.2006

(540) **RELAX ADRIATIC**

(592) Slovní
(730) **Podjetje za turizem, trgovino in svetovanje Relax d.o.o.**, Ob polju 7, 2366 Múta, SI
(740) Mgr. Jitka Vejražková, Pod Harfou 938/38, Praha 9, Vysočany, 19000
(510) (39) služby cestovních kanceláří (s výjimkou hotelových rezervací), organizace cest a výletů, doprava, autobusové zájezdy, organizace interdisciplinárních exkurzí; (41) vzdělávání, služby autoškol, organizování školicích a zábavních akcí, nakladatelství, vydávání tiskovin s výjimkou reklamních, příprava, vedení a organizování konferencí, kongresů, přednášek, seminářů a sympozií pro nekomerční účely, příprava a realizace sportovních a kulturních akcí, vydávání textů (jiných než reklamních), výroba filmů a video pásek, služby nahrávacího studia, služby spojené s vydáváním knih, časopisů, tištěných materiálů a odborných časopisů s výjimkou reklamních, publikace nereklamních textů prostřednictvím počítačových sítí; (43) hostinské služby, služby restaurací a jídelen, ubytovací služby poskytované farmami, hotelové služby, stravování a ubytování v rámci služeb cestovních kanceláří, hotelové rezervace.
(511) 39, 41, 43
(210) O-183896

(111) **282521**
(220) 06.03.2002
(151) 24.07.2006

(540) **SANTA CECILIA**

(592) Slovní
(730) **Planeta S.r.l.**, Contrada Dispensa int. 1, Menfi (AG), IT
(740) PATENTSERVIS Praha a.s., Na Podkovce 281/10, Praha 4, Podolí, 14700
(510) (33) alkoholické nápoje (s výjimkou piva).
(511) 33
(210) O-432872

(111) **322129**
(220) 05.08.2002
(151) 13.12.2011

(540) **OFTEN**

(592) Slovní
(730) **INDUSTRIA DE DISEÑO TEXTIL, S.A. (INDITEX, S.A.)**, Avenida de la Diputación "Edificio Inditex", Arteixo (A Coruña), ES
(740) Čermák a spol., JUDr. Andrea Považanová, Elišky Peškové 15/735, Praha 5, 15000
(510) (14) vzácné kovy a jejich slitiny a výrobky z těchto látek nebo jimi pokryté, pokud nejsou uvedeny v jiných třídách, šperky, bižuterie, hodinářské a chronometrické přístroje, ozdobné jehlice, spony do kravat, neobvyklé kroužky na klíče, medaile, odznaky z drahých kovů, ozdoby na boty a klobouky z drahých kovů, manžetové knoflíky.
(511) 14
(210) O-485910

(111) **325420**
(220) 11.11.2011
(151) 06.06.2012

(540)



(594) Kombinovaná
(730) **CHEPOS a.s.**, Národní 60/28, Praha 1 - Nové Město, 11000, CZ
(740) Ing. Soňa Ošmerová, Botanická 594/5, Brno, Veverí, 60200
(510) (6) obecné kovy v surovém a polozpracovaném stavu a jejich slitiny, kovové stavební materiály, kabely a kovové dráty neelektrické, zámečnické a klempířské výrobky kovové, kovové nádoby, nádrže a tanky stabilní všech velikostí na kapaliny a plyny, tlakové i beztlakové, zásobníky kovové na sypné nebo vytékání schopné materiály, kovové potrubní rozvody, kovové konstrukce, haly, kovové trubky, roury a hadice, řetězy, ocelové kuličky, hřebíky, šrouby a ostatní spojovací materiál kovový; (7) stroje s mechanickým pohonem, včetně druhotných surovin, obráběcí stroje, elektrické stroje točivé, lisovací, drticí a pčehovací stroje, vrtací stroje, zemní vrtací stroje, řezací stroje, stříhací stroje, jejich součástí a příslušenství, nádrže a tanky na kapaliny a plyny - součástí výrobních zařízení, tlaková průmyslová zařízení, čerpadla spadající do této třídy, čerpací stanice na kapaliny a plyny, zdvihací zařízení, jeřáby a jeřábové dráhy, manipulátory, dopravníky (stroje), zvedací mechanismy jako vrátky a navijáky, stroje pro domácnost spadající do této třídy, vysavače prachu elektrické, jejich součástí a příslušenství, převodní nebo pohonné mechanismy jiné než pro pozemní vozidla, převodovky čelní, šnekové, kuželové, planetové, harmonické i speciální, variátory (součást strojů), motory a pohony spadající do této třídy, ložiska (součást strojů), hřídele a spojky jiné než pro pozemní vozidla, ozubená kola a ozubená soukolí jiná než pro pozemní vozidla, hnací řemeny a hnací řetězy jiná než pro pozemní vozidla, maznice (součást strojů); (8) ruční nářadí a nástroje pro obrábění, dělení, vrtání a další fyzikální zpracování dřeva, kovů a jiných obrobitelných materiálů, holicí strojky, související doplňkové součásti, příslušenství a náhradní díly, nářadí a měřidla pro stroje; (9) elektrické přístroje pro indikaci a) nebo ovládání parametrů fyzikálních veličin okolního prostředí, zejména teploty, vlhkosti, tlaku, rychlosti a) nebo směru proudění okolního tekutinového prostředí a) nebo parametrů elektrického a) nebo magnetického pole, elektrické přístroje pro analýzu vyšších harmonických parametrických fyzikálních veličin elektrického a) nebo magnetického pole, přístroje a nástroje pro vedení, přepínání, přeměnu, akumulaci, regulaci nebo řízení elektrického proudu a) nebo napětí, rozvaděče nízkého napětí, přístroje a zařízení pro záznam, zesilování, reprodukci a přenos písma, zvuku a obrazu nebo jiných dat, videorekordéry, videokamery, software na elektronických, magnetických a optických nosičích všeho druhu, elektronické, magnetické nebo optické nosiče zvukových a) nebo obrazových záznamů nahrané i nenahrané, videokazety nahrané i nenahrané, audiokazety nahrané i nenahrané, audiovizuální programy, audiovizuální díla, audiovizuální díla v digitální podobě, CD

disky, videodiskety, audiodiskety, informace a záznamy v elektronické podobě, elektronické datové sítě, počítačové a telekomunikační elektronické sítě a systémy pro přenos dat, data, databáze a databázové produkty na elektronických, magnetických a optických nosičích všeho druhu a v elektronických, datových, informačních, počítačových a telekomunikačních sítích všeho druhu, zařízení a přístroje pro datovou komunikaci, elektronické časopisy, knihy v elektronické podobě, multimediální noviny a časopisy, multimediální, zejména elektronická periodika, multimediální informační katalogy, kancelářská technika, zejména počítače, jejich periferní vybavení včetně diskové jednotky pro uchování programu, počítačové terminály, počítačový hardware, počítačové periferie, počítačové sítě, diskové paměti, jednotky pro vnitřní řízení, počítačové programy, počítačové programy na nosičích, počítačové programy na magnetických, elektronických a optických nosičích, ostatní příslušenství počítačů, databanky, rádio/rozhlasové vysílače, zvukové a) nebo obrazové přehrávače do vozidel, globální polohové systémy (GPS), navigační přístroje pro vozidla, počítačové programy pro přístup, prohlížení a) nebo prohlédávání on-line databází, elektronická zařízení, přístroje a nástroje pro bezdrátový příjem, ukládání a) nebo přenos dat a zpráv, počítačové programy pro přenos a) nebo přeměrování dat a zpráv, internetové elektronické pošty a) nebo dalších dat do alespoň jednoho elektronického zařízení a) nebo počítače a) nebo serveru, související software pro synchronizaci dat, software pro počítačové a telekomunikační sítě, software pro umožnění komunikace prostřednictvím místních nebo globálních komunikačních sítí, včetně Internetu, intranetu, televize, mobilní komunikace, satelitních sítí nebo celulárních radiotelefonních sítí, telekomunikační faxové přístroje, kopírovací technika, telefonní přístroje, včetně v kombinaci se záznamníky, elektronické kalkulačky a podobně, související doplňkové zařízení, příslušenství a náhradní díly k výše uvedeným výrobkům, fotovoltaická zařízení na výrobu elektrické energie, elektrické cívký a držáky elektrických cívek, galvanické články, elektrické kolektory, elektrické kontaktní zařízení, elektrické ovládací, spínací a rozvodné desky, elektrické pojistky, elektrické poplašné zvonky, elektrické přípojky, elektrické přístroje pro spouštění a) nebo ovládání strojů a motorů pomocí elektrických veličin, jako například proudu a) nebo napětí, elektrické přístroje pro odporové i oboustranné svařování, elektrické spínače, elektrické transformátory, elektrické ukazovací přístroje, jako například elektroměry, elektrické přístroje na zjišťování závad, hasící zařízení elektrárén, elektrické vedení, jakož i kabely elektrického vedení, elektrické vodiče, jakož i ohebné a světelné a elektricky izolovaný drát, elektrické výbojky, elektrody pro elektrické sváření, elektronky (rádio), diody, tranzistory (elektrotechnika), integrované elektronické obvody, jakož i s programovatelným prvkem, včetně mikročipů, elektrodynamické přístroje, elektrogalvanizační přístroje, elektrolýzy, monočlánky, alkalické články, elektrické akumulátory, speciální pouzdra pro zařízení, přístroje a nástroje, které jsou zařazeny do této třídy; (11) zařízení pro osvětlování, topení, chlazení a sušení, zařízení pro větrání, zařízení pro rozvod a regulaci průtoku tekutin včetně vody, tepelná čerpadla, výměníky tepla, expanzní nádoby, konvektory, zařízení pro využití odpadního tepla, zejména pracující na principu přeměny solární energie, solární kolektory, jejich součásti a příslušenství, kohoutky, filtry tlakové i beztlaké, ventily regulační, ventily termostatické, ventily vzduchové pro páni vytápění tělesa, sanitární zařízení, pece v rámci této třídy, chladicí vany pro pece, přístroje na chlazení tekutin včetně vzduchu, regenerátory tepla, stroje a přístroje na čištění tekutin včetně vzduchu, úpravny kapalin a) nebo plynů, úpravny vod, plynové a elektrické kotle, kondenzační kotle, chladicí komory, chladicí přístroje, zařízení a stroje, chladicí přístroje a zařízení na chlazení kapalin a) nebo plynů, včetně vody, jakož i nápojů, chladničky, mrazicí přístroje a zařízení, mrazničky, mrazicí boxy, odsávací zařízení, klimatizační zařízení, výčepní chladírenské zařízení, výčepní chladírenské pulty, ohřívače tekutin, ohřívače tekutin, elektrické ohřívače vody, zařízení pro ventilaci, doplňkové regulační zařízení, příslušenství a náhradní díly pro vytápěcí kotle, přístroje na čištění a filtraci vzduchu, regulačně bezpečnostní zařízení pro rozvod a regulaci průtoku tekutin, regulačně bezpečnostní zařízení pro rozvod vody, sušičky; (12) vozidla pro leteckou, lodní a pozemní dopravu, zejména dvoustopá motorová vozidla, motory a hnací ústrojí pro jejich pohon, zejména poháněcí soukoli a hnací řemeny, doplňkové zařízení, příslušenství a náhradní díly zařazené v této třídě pro leteckou, lodní a pozemní dopravu, jakož i pneumatiky pro vozidla, obytne přívěsy; (16) papír, lepenka a výrobky z těchto materiálů, které nejsou zařazeny do jiných tříd, tiskářské výrobky, tiskoviny, časopisy, periodika, knihy, potřeby pro knižní vazby, fotografie, papírenské zboží, fotografie, fólie z umělých hmot na balení, kalendáře, katalogy, prospekty, plakáty, pohlednice, mapy, obálky, obaly spadající do této třídy, desky spadající do této třídy, dopisní papír, držáky na psací potřeby, etikety kromě textilních, samolepky, vlajky papírové, papír balící, papírové ubrusky, psací potřeby, psací podložky, psací

soupravy, lepidla pro papírenství nebo domácnost, materiál pro umělce, štětce, psací stroje a kancelářské potřeby s výjimkou nábytku, kancelářské pořadače, učební a školní potřeby a pomůcky s výjimkou přístrojů, plastické obaly, které nejsou zařazeny do jiných tříd; (17) kaučuk, gutaperča, guma, azbest, slída, výrobky a polotovary z těchto materiálů, pokud nejsou obsaženy v jiných třídách, výrobky a polotovary z plastických hmot, jako například fólie, bloky, tabule a válce, jakož i spojovací prostředky rozebíratelného i nerozebíratelného spojení, těsnící materiály, ucpávky a izolace tepelné, elektrické nebo zvukové, ohebné nekovové trubky a hadice, obalové (polštářové, vycpávkové) materiály z gumy či plastů pro transport zboží, jejich součásti a příslušenství; (19) stavební materiály nekovové, včetně polozpracovaného řeziva, například na trámy, prkna, dřevěné panely, překližky, panely betonové, cihly, tvárnice a dlaždice, střešní krytina, jakož i střešní tašky, skleněné cihly, přírodní kámen, umělý kámen, cement, vápno, malta, jakož i suché maltové a omítkové směsi, sádra, šterk, drt, antuka, kameninové a cementové roury, stavební materiál pro stavbu cest, zejména sportovních drah, asfalt, směla, živice, neohebné trubky nekovové pro stavebnictví, přenosné konstrukce nekovové, přenosné domy, stavební sklo, skleněné kostky a dlaždice; (35) inzertní, reklamní a propagační činnost, poskytování pomoci při provozu obchodu, včetně zprostředkování obchodních a souvisejících obchodně personálních záležitostí, správa obchodních zájmů třetích osob v oblasti jejich movitého majetku, kontrola, vedení, ochrana, vypracování statistických přehledů, poradenství v oblasti organizace a ekonomiky podnikání, provádění aukcí a dražeb, marketing, průzkum a analýzy trhů, pronájem kancelářských strojů a zařízení, distribuce zboží k reklamním účelům, rozmnožování dokumentů, obstaravatelská, zprostředkovatelská a poradenská činnost v oblasti výše uvedených služeb třídy 35; (36) pojišťovnictví a peněžnictví, finanční služby, zejména poskytování ručení, výkonů věřitelských práv, leasingové služby finanční, financování odbytu a pojištění úvěrových rizik - faktoring, úvěrování zbožových nákupů, zprostředkování finančních operací, směnárství, investiční činnost, činnost stavební spořitelny, poradenství v oblasti úvěrové politiky, zprostředkovávání úvěrů, šetření ve finančních a pojistných záležitostech, úschova cenných věcí včetně úschovy cenných papírů, správa pozemků, budov a bytů, bytových i nebytových prostor, zprostředkovávání obchodů s nemovitostmi a hypotékami, správa majetku, nákup, prodej a pronájem pozemků, budov a bytů, bytových i nebytových prostor, obstaravatelská, zprostředkovatelská a poradenská činnost v oblasti výše uvedených služeb třídy 36; (37) stavebnictví, opravy, instalační služby, jakož i vedení a realizace průmyslových, inženýrských, bytových a občanských staveb včetně provádění souvisejících zemních prací, řízení staveb technologických celků, technický dozor pro montáže technologických celků, montážní, servisní a opravářská činnost v souvisejících uvedených oborech, zámečnické práce spadající do této třídy, obstaravatelská, zprostředkovatelská a poradenská činnost v oblasti výše uvedených služeb třídy 37; (39) doprava, přepravování a skladování zboží, doprava v rámci služeb cestovní kanceláře, organizování cest, poskytování a zprostředkování cestovních služeb, zprostředkování dopravy, poskytování průvodcovských služeb, pořádání prohlídek, zájezdů a výletů, pronájem vozidel, garáží, parkovišť a skladů, obstaravatelská, zprostředkovatelská a poradenská činnost v oblasti výše uvedených služeb třídy 39; (41) činnost vyučovací, výchovná, vzdělávací a zábavní včetně pořádání specializačních doškolovacích kurzů, symposií a konferencí, doprovodné výstavy k výchovným a vzdělávacím účelům, organizování kolokvií, výstavy, provozování pracovních diskusních a zájmového klubu, překladatelské služby, organizování módních přehlídek pro výchovné, vzdělávací, kulturní a zábavní účely, kromě módních přehlídek pro reklamní účely, organizování společensko-kulturních akcí, tvorba rozhlasových a televizních programů, tvorba audiovizuálních programů, pořádání zábavních pořadů, pořádání zábavních soutěží, činnost v oblasti sportovních aktivit, provozování tělovýchovných zařízení a zařízení ke sportovním a zábavním účelům, provozování golfových a tenisových hřišť, provozování bazénů, provozování autoškoly, nakladatelská a vydavatelská činnost, distribuční a půjčovná činnost, spadající do této třídy, provozování galerií, obstaravatelská, zprostředkovatelská a poradenská činnost v oblasti výše uvedených služeb třídy 41; (42) projektová, konstrukční a inženýrská činnost v investiční výstavbě v oblasti stavebnictví, strojírenství a elektrotechniky, jakož i v oblasti strojů a zařízení pro zpracování druhotných surovin a pro ekologická zařízení a stavby, poradenské služby v této oblasti, inženýrsko-technická činnost v oblasti tvorby hardware a software, technické poradenství a vypracování posudků, spadající do této třídy, pronájem hardware, pronájem software, pronájem zařízení, spadající do této třídy, pronájem zařízení pro zpracování dat, obstaravatelská, zprostředkovatelská a poradenská činnost v oblasti výše uvedených služeb třídy 42; (43) hostinské, restaurační a hotelové služby pro hosty včetně rezervace ubytování, provozování kempů, služby rychlého občerstvení,

obstaravatelská, zprostředkovatelská a poradenská činnost v oblasti výše uvedených služeb třídy 43.

(511) 6, 7, 8, 9, 11, 12, 16, 17, 19, 35, 36, 37, 39, 41, 42, 43

(210) O-490236

(111) **325421**

(220) 11.11.2011

(151) 06.06.2012

(540)

CHEPOS

(592) Slovní

(730) **CHEPOS a.s.**, Národní 60/28, Praha 1 - Nové Město, 11000, CZ

(740) Ing. Soňa Ošmerová, Botanická 594/5, Brno, Veveří, 60200

(510) (6) obecné kovy v surovém a polozpracovaném stavu a jejich slitiny, kovové stavební materiály, kabely a kovové dráty neelektrické, zámečnické a klempířské výrobky kovové, kovové nádoby, nádrže a tanky stabilní všech velikostí na kapaliny a plyny, tlakové i beztlakové, zásobníky kovové na sypné nebo vytékání schopné materiály, kovové potrubní rozvody, kovové konstrukce, haly, kovové trubky, roury a hadice, řetězy, ocelové kuličky, hřebíky, šrouby a ostatní spojovací materiál kovový; (7) stroje s mechanickým pohonem, včetně druhotných surovin, obráběcí stroje, elektrické stroje točivé, lisovací, drtící a pýchovací stroje, vrtací stroje, zemní vrtací stroje, řezací stroje, stříhací stroje, jejich součástí a příslušenství, nádrže a tanky na kapaliny a plyny - součástí výrobních zařízení, tlaková průmyslová zařízení, čerpadla spadající do této třídy, čerpací stanice na kapaliny a plyny, zdvihací zařízení, jeřáby a jeřábové dráhy, manipulátory, dopravníky (stroje), zvedací mechanismy jako vrátky a navijáky, stroje pro domácnost spadající do této třídy, vysavače prachu elektrické, jejich součástí a příslušenství, převodní nebo pohonné mechanismy jiné než pro pozemní vozidla, převodovky čelní, šnekové, kuželové, planetové, harmonické i speciální, variátory (součást strojů), motory a pohony spadající do této třídy, ložiska (součást strojů), hřídele a spojky jiné než pro pozemní vozidla, hnací řemeny a hnací řetězy jiná než pro pozemní vozidla, maznice (součást strojů); (8) ruční nářadí a nástroje pro obrábění, dělení, vrtání a další fyzikální zpracování dřeva, kovů a jiných obrobitebních materiálů, holicí strojky, související doplňkové součásti, příslušenství a náhradní díly, nářadí a měřidla pro stroje; (9) elektrické přístroje pro indikaci a) nebo ovládní parametrů fyzikálních veličin okolního prostředí, zejména teploty, vlhkosti, tlaku, rychlosti a) nebo směru proudění okolního tekutinového prostředí a) nebo parametrů elektrického a) nebo magnetického pole, elektrické přístroje pro analýzu vyšších harmonických parametrických fyzikálních veličin elektrického a) nebo magnetického pole, přístroje a nástroje pro vedení, přepínání, přeměnu, akumulaci, regulaci nebo řízení elektrického proudu a) nebo napětí, rozvaděče nízkého napětí, přístroje a zařízení pro záznam, zesilování, reprodukci a přenos písma, zvuku a obrazu nebo jiných dat, videorekordéry, videokamery, software na elektronických, magnetických a optických nosičích všeho druhu, elektronické, magnetické nebo optické nosiče zvukových a) nebo obrazových záznamů nahrané i nenahrané, videokazety nahrané i nenahrané, audiokazety nahrané i nenahrané, audiovizuální programy, audiovizuální díla, audiovizuální díla v digitální podobě, CD disky, videodiskety, audiodiskety, informace a záznamy v elektronické podobě, elektronické datové sítě, počítačové a telekomunikační elektronické sítě a systémy pro přenos dat, data, databáze a databázové produkty na elektronických, magnetických a optických nosičích všeho druhu a v elektronických, datových, informačních, počítačových a telekomunikačních sítích všeho druhu, zařízení a přístroje pro datovou komunikaci, elektronické časopisy, knihy v elektronické podobě, multimediální noviny a časopisy, multimediální, zejména elektronická periodika, multimediální informační katalogy, kancelářská technika, zejména počítače, jejich periferní vybavení včetně diskové jednotky pro uchování programu, počítačové terminály, počítačový hardware, počítačové periferie, počítačové sítě, diskové paměti, jednotky pro vnitřní řízení, počítačové programy, počítačové programy na nosičích, počítačové programy na magnetických, elektronických a optických nosičích, ostatní příslušenství počítačů, databanky, rádio/rozhlasové vysílače, zvukové a) nebo obrazové přehrávače do vozidel, globální polohové systémy (GPS), navigační přístroje pro vozidla, počítačové programy pro přístup, prohlížení a) nebo prohlédávání on-line databází, elektronická zařízení, přístroje a nástroje pro bezdrátový příjem, ukládání a) nebo přenos dat a zpráv, počítačové programy pro přenos a) nebo přesměrování dat a zpráv, internetové elektronické pošty a) nebo dalších dat do alespoň jednoho elektronického zařízení a) nebo počítače a) nebo serveru, související software pro synchronizaci dat, software pro počítačové a telekomunikační

sítě, software pro umožnění komunikace prostřednictvím místních nebo globálních komunikačních sítí, včetně Internetu, intranetu, televize, mobilní komunikace, satelitních sítí nebo celulárních radiotelefonních sítí, telekomunikační faxové přístroje, kopírovací technika, telefonní přístroje, včetně v kombinaci se záznamníky, elektronické kalkulačky a podobně, související doplňkové zařízení, příslušenství a náhradní díly k výše uvedeným výrobkům, fotovoltaická zařízení na výrobu elektrické energie, elektrické cívky a držáky elektrických cívek, galvanické články, elektrické kolektory, elektrické kontaktní zařízení, elektrické ovládací, spínací a rozvodné desky, elektrické pojistky, elektrické poplašné zvonky, elektrické přípojky, elektrické přístroje pro spouštění a) nebo ovládání strojů a motorů pomocí elektrických veličin, jako například proudu a) nebo napětí, elektrické přístroje pro odporové i obloukové svařování, elektrické spínače, elektrické transformátory, elektrické ukazovací přístroje, jako například elektroměry, elektrické přístroje na zjišťování závad, hasicí zařízení elektráren, elektrické vedení, jakož i kabely elektrického vedení, elektrické vodiče, jakož i ohebné a světelné a elektrický izolovaný drát, elektrické výbojky, elektrody pro elektrické svařování, elektronky (rádio), diody, tranzistory (elektrotechnika), integrované elektronické obvody, jakož i s programovatelným prvkem, včetně mikročipů, elektrodynamické přístroje, elektrogalvanizační přístroje, elektrolyzéry, monočlánky, alkalické články, elektrické akumulátory, speciální pouzdra pro zařízení, přístroje a nástroje, které jsou zařazeny do této třídy; (11) zařízení pro osvětlování, topení, chlazení a sušení, zařízení pro větrání, zařízení pro rozvod a regulaci průtoku tekutin včetně vody, tepelná čerpadla, výměníky tepla, expanzní nádoby, konvektory, zařízení pro využití odpadního tepla, zejména pracující na principu přeměny solární energie, solární kolektory, jejich součástí a příslušenství, kohoutky, filtry tlakové i beztlakové, ventily regulační, ventily termostatické, ventily vzduchové pro parní vytápěcí tělesa, sanitární zařízení, pece v rámci této třídy, chladicí vany pro pece, přístroje na chlazení tekutin včetně vzduchu, regenerátory tepla, stroje a přístroje na čištění tekutin včetně vzduchu, úpravy kapalin a) nebo plynů, úpravy vod, plynové a elektrické kotle, kondenzační kotle, chladicí komory, chladicí přístroje, zařízení a stroje, chladicí přístroje a zařízení na chlazení kapalin a) nebo plynů, včetně vody, jakož i nápojů, chladničky, mrazicí přístroje a zařízení, mrazničky, mrazicí boxy, odsávací zařízení, klimatizační zařízení, výčepní chladičské zařízení, výčepní chladičské pulty, ohřivače tekutin, ohřivače tekutin, elektrické ohřivače vody, zařízení pro ventilaci, doplňkové regulační zařízení, příslušenství a náhradní díly pro vytápěcí kotle, přístroje na čištění a filtraci vzduchu, regulačně bezpečnostní zařízení pro rozvod a regulaci průtoku tekutin, regulačně bezpečnostní zařízení pro rozvod vody, sušičky; (12) vozidla pro leteckou, lodní a pozemní dopravu, zejména dvoustopá motorová vozidla, motory a hnací ústrojí pro jejich pohon, zejména poháněcí soukolí a hnací řemeny, doplňkové zařízení, příslušenství a náhradní díly zařazené v této třídě pro leteckou, lodní a pozemní dopravu, jakož i pneumatiky pro vozidla, obytné přívěsy; (16) papír, lepenka a výrobky z těchto materiálů, které nejsou zařazeny do jiných tříd, tiskárenské výrobky, tiskoviny, časopisy, periodika, knihy, potřeby pro knižní vazby, fotografie, papírenské zboží, fotografie, fólie z umělých hmot na balení, kalendáře, katalogy, prospekty, plakáty, pohlednice, mapy, obálky, obaly spadající do této třídy, desky spadající do této třídy, dopisní papír, držáky na psací potřeby, etikety kromě textilních, samolepky, vlajky papírové, papír balící, papírové ubrusky, psací potřeby, psací podložky, psací soupravy, lepidla pro papírenství nebo domácnost, materiál pro umělce, štetce, psací stroje a kancelářské potřeby s výjimkou nábytku, kancelářské pořadače, učební a školní potřeby a pomůcky s výjimkou přístrojů, plastické obaly, které nejsou zařazeny do jiných tříd; (17) kaučuk, gutaperča, guma, asbest, slída, výrobky a polotovary z těchto materiálů, pokud nejsou obsaženy v jiných třídách, výrobky a polotovary z plastických hmot, jako například fólie, bloky, tabule a válce, jakož i spojovací prostředky rozebíratelného i nerozebíratelného spojení, těsnící materiály, ucpávky a izolace tepelné, elektrické nebo zvukové, ohebné nekovové trubky a hadice, obalové (polštářové, vycpávkové) materiály z gumy či plastů pro transport zboží, jejich součástí a příslušenství; (19) stavební materiály nekovové, včetně polozpracovaného žeziva, například na trámy, prkna, dřevěné panely, překližky, panely betonové, cihly, tvárnice a dlaždice, střešní krytina, jakož i střešní tašky, skleněné cihly, přírodní kámen, umělý kámen, cement, vápno, malta, jakož i suché maltové a omítkové směsi, sádra, šterk, drt, antuka, kameninové a cementové roury, stavební materiál pro stavbu cest, zejména sportovních drah, asfalt, směla, živice, neohebné trubky nekovové pro stavebnictví, přenosné konstrukce nekovové, přenosné domy, stavební sklo, skleněné kostky a dlaždice; (35) inzertní, reklamní a propagační činnost, poskytování pomoci při provozu obchodu, včetně zprostředkování obchodních a souvisejících obchodně personálních záležitostí, správa obchodních zájmů třetích osob v oblasti jejich movitého majetku, kontrola, vedení, ochrana, vypracování statistických přehledů,

poradenství v oblasti organizace a ekonomiky podnikání, provádění aukcí a dražeb, marketing, průzkum a analýzy trhů, pronájem kancelářských strojů a zařízení, distribuce zboží k reklamním účelům, rozmnožování dokumentů, obstaravatelská, zprostředkovatelská a poradenská činnost v oblasti výše uvedených služeb třídy 35; (36) pojišťovnictví a peněžnictví, finanční služby, zejména poskytování ručení, výkonů věřitelských práv, leasingové služby finanční, financování odbytu a pojištění úvěrových rizik - faktoring, úvěrování zbožových nákupů, zprostředkování finančních operací, směnárství, investiční činnost, činnost stavební spořitelny, poradenství v oblasti úvěrové politiky, zprostředkovávání úvěrů, šetření ve finančních a pojistných záležitostech, úschova cenných věcí včetně úschovy cenných papírů, správa pozemků, budov a bytů, bytových i nebytových prostor, zprostředkovávání obchodů s nemovitostmi a hypotékami, správa majetku, nákup, prodej a pronájem pozemků, budov a bytů, bytových i nebytových prostor, obstaravatelská, zprostředkovatelská a poradenská činnost v oblasti výše uvedených služeb třídy 36; (37) stavebnictví, opravy, instalační služby, jakož i vedení a realizace průmyslových, inženýrských, bytových a občanských staveb včetně provádění souvisejících zemních prací, řízení staveb technologických celků, technický dozor pro montáže technologických celků, montážní, servisní a opravárenská činnost v souvisejících uvedených oborech, zámečnické práce spadající do této třídy, obstaravatelská, zprostředkovatelská a poradenská činnost v oblasti výše uvedených služeb třídy 37; (39) doprava, přepravování a skladování zboží, doprava v rámci služeb cestovní kanceláře, organizování cest, poskytování a zprostředkování cestovních služeb, zprostředkování dopravy, poskytování průvodcovských služeb, pořádání prohlídek, zájezdů a výletů, pronájem vozidel, garáží, parkovišť a skladů, obstaravatelská, zprostředkovatelská a poradenská činnost v oblasti výše uvedených služeb třídy 39; (41) činnost vyučovací, výchovná, vzdělávací a zábavní včetně pořádání specializačních doškolovacích kurzů, sympozií a konferencí, doprovodné výstavy k výchovným a vzdělávacím účelům, organizování kolokvií, výstavy, provozování pracovních diskusních a zájmového klubu, překladatelské služby, organizování módních přehlídek pro výchovné, vzdělávací, kulturní a zábavní účely, kromě módních přehlídek pro reklamní účely, organizování společensko-kulturních akcí, tvorba rozhlasových a televizních programů, tvorba audiovizuálních programů, pořádání zábavních pořadů, pořádání zábavních soutěží, činnost v oblasti sportovních aktivit, provozování tělovýchovných zařízení a zařízení ke sportovním a zábavním účelům, provozování golfových a tenisových hřišť, provozování bazénů, provozování autoškoly, nakladatelská a vydavatelská činnost, distribuční a půjčovní činnost, spadající do této třídy, provozování galerií, obstaravatelská, zprostředkovatelská a poradenská činnost v oblasti výše uvedených služeb třídy 41; (42) projektová, konstrukční a inženýrská činnost v investiční výstavbě v oblasti stavebnictví, strojírenství a elektrotechniky, jakož i v oblasti strojů a zařízení pro zpracování druhotných surovin a pro ekologická zařízení a stavby, poradenské služby v této oblasti, inženýrsko-technická činnost v oblasti tvorby hardware a software, technické poradenství a vypracování posudků, spadající do této třídy, pronájem hardware, pronájem software, pronájem zařízení, spadající do této třídy, pronájem zařízení pro zpracování dat, obstaravatelská, zprostředkovatelská a poradenská činnost v oblasti výše uvedených služeb třídy 42; (43) hostinské, restaurační a hotelové služby pro hosty včetně rezervace ubytování, provozování kempů, služby rychlého občerstvení, obstaravatelská, zprostředkovatelská a poradenská činnost v oblasti výše uvedených služeb třídy 43.

(511) 6, 7, 8, 9, 11, 12, 16, 17, 19, 35, 36, 37, 39, 41, 42, 43
(210) O-490237

(111) **325422**
(220) 11.11.2011
(151) 06.06.2012
(540)



(593) Obrazová
(730) **CHEPOS a.s.**, Národní 60/28, Praha 1 - Nové Město, 11000, CZ
(740) Ing. Soňa Ošmerová, Botanická 594/5, Brno, Veverí, 60200
(510) (6) obecné kovy v surovém a polozpracovaném stavu a jejich slitiny, kovové stavební materiály, kabely a kovové dráty neelektrické, zámečnické a klempířské výrobky kovové, kovové nádoby, nádrže a tanky stabilní všech velikostí na kapaliny a plyny, tlakové i beztlakové, zásobníky kovové na sypné nebo vytékání schopné materiály, kovové potrubní rozvody, kovové konstrukce, haly, kovové trubky, roury a hadice, řetězy, ocelové kuličky, hřebíky, šrouby a ostatní spojovací materiál kovový; (7) stroje s mechanickým pohonem, včetně druhotných surovin, obráběcí stroje, elektrické stroje točivé, lisovací, drtící a pěchovací stroje, vrtací stroje, zemní vrtací stroje, řezací stroje, stříhací stroje, jejich součásti a příslušenství, nádrže a tanky na kapaliny a plyny - součásti výrobních zařízení, tlaková průmyslová zařízení, čerpadla spadající do této třídy, čerpací stanice na kapaliny a plyny, zdvihací zařízení, jeřáby a jeřábové dráhy, manipulátory, dopravníky (stroje), zvedací mechanismy jako vrátky a navijáky, stroje pro domácnost spadající do této třídy, vysavače prachu elektrické, jejich součásti a příslušenství, převodní nebo pohonné mechanismy jiné než pro pozemní vozidla, převodovky čelní, šnekové, kuželové, planetové, harmonické i speciální, variátory (součást strojů), motory a pohony spadající do této třídy, ložiska (součást strojů), hřídele a spojky jiné než pro pozemní vozidla, ozubená kola a ozubená soukolí jiná než pro pozemní vozidla, hnací řemeny a hnací řetězy jiná než pro pozemní vozidla, maznice (součást strojů); (8) ruční nářadí a nástroje pro obrábění, dělení, vrtání a další fyzikální zpracování dřeva, kovů a jiných obrobitelných materiálů, holicí stroje, související doplňkové součásti, příslušenství a náhradní díly, nářadí a měřidla pro stroje; (9) elektrické přístroje pro indikaci a) nebo ovládání parametrů fyzikálních veličin okolního prostředí, zejména teploty, vlhkosti, tlaku, rychlosti a) nebo směru proudění okolního tekutinového prostředí, a) nebo parametrů elektrického a) nebo magnetického pole, elektrické přístroje pro analýzu vyšších harmonických parametrických fyzikálních veličin elektrického a) nebo magnetického pole, přístroje a nástroje pro vedení, přepínání, přeměnu, akumulaci, regulaci nebo řízení elektrického proudu a) nebo napětí, rozvaděče nízkého napětí, přístroje a zařízení pro záznam, zesilování, reprodukci a přenos písma, zvuku a obrazu nebo jiných dat, videorekordéry, videokamery, software na elektronických, magnetických a optických nosičích všeho druhu, elektronické, magnetické nebo optické nosiče zvukových a) nebo obrazových záznamů nahrané i nenahrané, videokazety nahrané i nenahrané, audiokazety nahrané i nenahrané, audiovizuální programy, audiovizuální díla, audiovizuální díla v digitální podobě, CD disky, videodiskety, audiodiskety, informace a záznamy v elektronické podobě, elektronické datové sítě, počítačové a telekomunikační elektronické sítě a systémy pro přenos dat, data, databáze a databázové produkty na elektronických, magnetických a optických nosičích všeho druhu a v elektronických, datových, informačních, počítačových a telekomunikačních sítích všeho druhu, zařízení a přístroje pro datovou komunikaci, elektronické časopisy, knihy v elektronické podobě, multimediální noviny a časopisy, multimediální, zejména elektronická periodika, multimediální informační katalogy, kancelářská technika, zejména počítače, jejich periferní vybavení včetně diskové jednotky pro uchování programu, počítačové terminály, počítačový hardware, počítačové periferie, počítačové sítě, diskové paměti, jednotky pro vnitřní řízení, počítačové programy, počítačové programy na nosičích, počítačové programy na magnetických, elektronických a optických nosičích, ostatní příslušenství počítačů, databanky, rádio/rozhlasové vysíláče, zvukové a) nebo obrazové přehrávače do vozidel, globální polohové systémy (GPS), navigační přístroje pro vozidla, počítačové programy pro přístup, prohlížení a) nebo prohledávání on-line databází, elektronická zařízení, přístroje a

nástroje pro bezdrátový příjem, ukládání a) nebo přenos dat a zpráv, počítačové programy pro přenos a) nebo přesměrování dat a zpráv, internetové elektronické pošty a) nebo dalších dat do alespoň jednoho elektronického zařízení a) nebo počítače a) nebo serveru, související software pro synchronizaci dat, software pro počítačové a telekomunikační sítě, software pro umožnění komunikace prostřednictvím místních nebo globálních komunikačních sítí, včetně Internetu, intranetu, televize, mobilní komunikace, satelitních sítí nebo celulárních radiotelefonních sítí, telekomunikační faxové přístroje, kopírovací technika, telefonní přístroje, včetně v kombinaci se záznamníky, elektronické kalkulačky a podobně, související doplňkové zařízení, příslušenství a náhradní díly k výše uvedeným výrobkům, fotovoltaická zařízení na výrobu elektrické energie, elektrické cívký a držáky elektrických cívek, galvanické články, elektrické kolektory, elektrické kontaktní zařízení, elektrické ovládací, spínací a rozvodné desky, elektrické pojistky, elektrické poplašné zvonky, elektrické přípojky, elektrické přístroje pro spouštění a) nebo ovládání strojů a motorů pomocí elektrických veličin, jako například proudu a) nebo napětí, elektrické přístroje pro odporové i obouukové svařování, elektrické spínače, elektrické transformátory, elektrické ukazovací přístroje, jako například elektroměry, elektrické přístroje na zjišťování závad, hasící zařízení elektráren, elektrické vedení, jakož i kabely elektrického vedení, elektrické vodiče, jakož i ohebné a světelné a elektrický izolovaný drát, elektrické výrobky, elektrody pro elektrické svaření, elektronky (rádio), diody, tranzistory (elektrotechnika), integrované elektronické obvody, jakož i s programovatelným prvkem, včetně mikročipů, elektrodynamické přístroje, elektrogalvanizační přístroje, elektrolyzéry, monočlánky, alkalické články, elektrické akumulátory, speciální pouzdra pro zařízení, přístroje a nástroje, které jsou zařazeny do této třídy; (11) zařízení pro osvětlování, topení, chlazení a sušení, zařízení pro větrání, zařízení pro rozvod a regulaci průtoku tekutin včetně vody, tepelná čerpadla, výměníky tepla, expanzní nádobky, konvektory, zařízení pro využití odpadního tepla, zejména pracující na principu přeměny solární energie, solární kolektory, jejich součástí a příslušenství, kohoutky, filtry tlakové i beztlaké, ventily regulační, ventily termostatické, ventily vzduchové pro parní vytápění tělesa, sanitární zařízení, pece v rámci této třídy, chladicí vany pro pece, přístroje na chlazení tekutin včetně vzduchu, regenerátory tepla, stroje a přístroje na čištění tekutin včetně vzduchu, úpravný kapalin a) nebo plynů, úpravný vod, plynové a elektrické kotle, kondenzační kotle, chladicí komory, chladicí přístroje, zařízení a stroje, chladicí přístroje a zařízení na chlazení kapalin a) nebo plynů, včetně vody, jakož i nápojů, chladničky, mrazicí přístroje a zařízení, mrazničky, mrazicí boxy, odsávací zařízení, klimatizační zařízení, výčepní chladírenské zařízení, výčepní chladírenské pulty, ohřivače tekutin, ohřivače tekutin, elektrické ohřivače vody, zařízení pro ventilaci, doplňkové regulační zařízení, příslušenství a náhradní díly pro vytápění kotle, přístroje na čištění a filtraci vzduchu, regulačně bezpečnostní zařízení pro rozvod a regulaci průtoku tekutin, regulačně bezpečnostní zařízení pro rozvod vody, sušičky; (12) vozidla pro leteckou, lodní a pozemní dopravu, zejména dvoustopá motorová vozidla, motory a hnací ústrojí pro jejich pohon, zejména poháněcí soukolí a hnací řemeny, doplňkové zařízení, příslušenství a náhradní díly zařazené v této třídě pro leteckou, lodní a pozemní dopravu, jakož i pneumatiky pro vozidla, obytné přívěsy; (16) papír, lepenka a výrobky z těchto materiálů, které nejsou zařazeny do jiných tříd, tiskárenské výrobky, tiskoviny, časopisy, periodika, knihy, potřeby pro knižní vazby, fotografie, papírenské zboží, fotografie, fólie z umělých hmot na balení, kalendáře, katalogy, prospekty, plakáty, pohlednice, mapy, obálky, obaly spadající do této třídy, desky spadající do této třídy, dopisní papír, držáky na psací potřeby, etikety kromě textilních, samolepky, vložky papírové, papír balící, papírové ubrusky, psací potřeby, psací podložky, psací soupravy, lepidla pro papírenství nebo domácnost, materiál pro umělce, štetce, psací stroje a kancelářské potřeby s výjimkou nábytku, kancelářské pořadače, učební a školní potřeby a pomůcky s výjimkou přístrojů, plastické obaly, které nejsou zařazeny do jiných tříd; (17) kaučuk, gutaperča, guma, asbest, slída, výrobky a polotovary z těchto materiálů, pokud nejsou obsaženy v jiných třídách, výrobky a polotovary z plastických hmot, jako například fólie, bloky, tabule a válce, jakož i spojovací prostředky rozebíratelného i nerozebíratelného spojení, těsnicí materiály, ucpávky a izolace tepelné, elektrické nebo zvukové, ohebné nekovové trubky a hadice, obalové (polštářové, vycpávkové) materiály z gumy či plastů pro transport zboží, jejich součástí a příslušenství; (19) stavební materiály nekovové, včetně polozpracovaného řeziva, například na trámy, prkna, dřevěné panely, překližky, panely betonové, cihly, tvárnice a dlaždice, střešní krytina, jakož i střešní tašky, skleněné cihly, přírodní kámen, umělý kámen, cement, vápno, malta, jakož i suché maltové a omítkové směsi, sádra, štěrky, drtě, antuka, kameninové a cementové roury, stavební materiál pro stavbu cest, zejména sportovních drah, asfalt, směla, živice, neohébné trubky nekovové pro stavebnictví, přenosné konstrukce nekovové, přenosné domy,

stavební sklo, skleněné kostky a dlaždice; (35) inzertní, reklamní a propagační činnost, poskytování pomoci při provozu obchodu, včetně zprostředkování obchodních a souvisejících obchodně personálních záležitostí, správa obchodních zájmů třetích osob v oblasti jejich movitého majetku, kontrola, vedení, ochrana, vypracování statistických přehledů, poradenství v oblasti organizace a ekonomiky podnikání, provádění aukcí a dražeb, marketing, průzkum a analýzy trhů, pronájem kancelářských strojů a zařízení, distribuce zboží k reklamním účelům, rozmnožování dokumentů, obstaravatelská, zprostředkovatelská a poradenská činnost v oblasti výše uvedených služeb třídy 35; (36) pojišťovnictví a peněžnictví, finanční služby, zejména poskytování ručení, výkonů věřitelských práv, leasingové služby finanční, financování odbytu a pojištění úvěrových rizik - faktoring, úvěrování zbožových nákupů, zprostředkování finančních operací, směnárství, investiční činnost, činnost stavební spořitelny, poradenství v oblasti úvěrové politiky, zprostředkování úvěrů, šetření ve finančních a pojistných záležitostech, úschova cenných věcí včetně úschovy cenných papírů, správa pozemků, budov a bytů, bytových i nebytových prostor, zprostředkování obchodů s nemovitostmi a hypotékami, správa majetku, nákup, prodej a pronájem pozemků, budov a bytů, bytových i nebytových prostor, obstaravatelská, zprostředkovatelská a poradenská činnost v oblasti výše uvedených služeb třídy 36; (37) stavebnictví, opravy, instalační služby, jakož i vedení a realizace průmyslových, inženýrských, bytových a občanských staveb včetně provádění souvisejících zeměních prací, řízení staveb technologických celků, technický dozor pro montáže technologických celků, montážní, servisní a opravárenská činnost v souvisejících uvedených oborech, zámečnické práce spadající do této třídy, obstaravatelská, zprostředkovatelská a poradenská činnost v oblasti výše uvedených služeb třídy 37; (39) doprava, přepravování a skladování zboží, doprava v rámci služeb cestovní kanceláře, organizování cest, poskytování a zprostředkování cestovních služeb, zprostředkování dopravy, poskytování průvodcovských služeb, pořádání prohlídek, zájezdů a výletů, pronájem vozidel, garáží, parkovišť a skladů, obstaravatelská, zprostředkovatelská a poradenská činnost v oblasti výše uvedených služeb třídy 39; (41) činnost vyučovací, výchovná, vzdělávací a zábavní včetně pořádání specializačních doškolovacích kurzů, sympozií a konferencí, doprovodné výstavy k výchovným a vzdělávacím účelům, organizování kolokvií, výstavy, provozování pracovních diskusních a zájmového klubu, překladatelské služby, organizování módních přehlídek pro výchovné, vzdělávací, kulturní a zábavní účely, kromě módních přehlídek pro reklamní účely, organizování společensko-kulturních akcí, tvorba rozhlasových a televizních programů, tvorba audiovizuálních programů, pořádání zábavních pořadů, pořádání zábavních soutěží, činnost v oblasti sportovních aktivit, provozování tělovýchovných zařízení a zařízení ke sportovním a zábavním účelům, provozování golfových a tenisových hřišť, provozování bazénů, provozování autoškoly, nakladatelská a vydavatelská činnost, distribuční a půjčovná činnost, spadající do této třídy, provozování galerií, obstaravatelská, zprostředkovatelská a poradenská činnost v oblasti výše uvedených služeb třídy 41; (42) projektová, konstrukční a inženýrská činnost v investiční výstavbě v oblasti stavebnictví, strojírenství a elektrotechniky, jakož i v oblasti strojů a zařízení pro zpracování druhotných surovin a pro ekologická zařízení a stavby, poradenské služby v této oblasti, inženýrsko-technická činnost v oblasti tvorby hardware a software, technické poradenství a vypracování posudků, spadající do této třídy, pronájem hardware, pronájem software, pronájem zařízení, spadající do této třídy, pronájem zařízení pro zpracování dat, obstaravatelská, zprostředkovatelská a poradenská činnost v oblasti výše uvedených služeb třídy 42; (43) hostinské, restaurační a hotelové služby pro hosty včetně rezervace ubytování, provozování kempů, služby rychlého občerstvení, obstaravatelská, zprostředkovatelská a poradenská činnost v oblasti výše uvedených služeb třídy 43.

(511) 6, 7, 8, 9, 11, 12, 16, 17, 19, 35, 36, 37, 39, 41, 42, 43
(210) O-490238

(111) **328090**
(220) 21.05.2012
(151) 24.10.2012
(540)



(594) Kombinovaná
(591) Barevná
(730) **OVB Allfinanz, a.s.**, V parku 2343/24, Praha 4, Chodov, 14800, CZ
(510) (9) počítačové hry (programy); (16) bloky, pomůcky učební mimo přístrojů, příručky, publikace; (28) hry, hry stolní, hry společenské, puzzles; (36) finanční poradenství, finanční služby; (41) cvičení praktické, organizování soutěží vzdělávacích, pořádání a řízení pracovních setkání, praktický výcvik, školení, vyučování, školství, výcvik instruktážní, vyučování, výchovné služby, vzdělávání, vzdělávací informace.
(511) 9, 16, 28, 36, 41
(210) O-495319

(111) **328299**
(220) 21.05.2012
(151) 07.11.2012
(540)



(594) Kombinovaná
(591) Barevná
(730) **TES VSETÍN s.r.o.**, Jiráskova 691, Vsetín, 75501, CZ
(740) Ing. Pavel Nádvorník s.r.o., Klínová 620/1, Ostrava, Hulváky, 70900
(510) (7) stroje a obráběcí stroje, elektrické motory a jejich části s výjimkou motorů pro pozemní vozidla, elektrické generátory a jejich části, elektrické alternátory a jejich části, spojky a transmisní zařízení mimo ty, které jsou pro pozemní vozidla, čističí elektrické stroje a přístroje, regulátory spadající do tř. 7, pohonné mechanismy, jiné než pro pozemní vozidla, konvertory v rámci tř. 7, zvedací stroje, tvářecí stroje, hřídele v rámci tř. 7, ventilátory pro motory a hnací stroje, ventily (jako části strojů), cívky (části strojů); (9) přístroje a nástroje vědecké, námořní, geodetické, fotografické, filmové, optické, přístroje pro vážení, měření, signalizaci, kontrolu (inspekci), záchranu a přístroje pro vyučování, přístroje a nástroje pro vedení, přepínání, přeměnu, akumulaci, regulaci nebo řízení elektrického proudu, přístroje pro záznam, převod, reprodukci zvuku nebo obrazu, magnetické nosiče zvukových záznamů, automatické distributory a mechanismy pro přístroje a mince, rozvaděče automatické, automatické distribuční stroje, rozvaděče automatické, rozvodné panely, řídicí, kontrolní panely, regulátory v rámci tř. 9, zapisovací pokladny, počítací stroje, přístroje pro zpracování informací a počítače, transformátory (elektrotechnika), dynamometry, kalibry, elektrické měniče, elektrické spojky, svorky, konektory, elektrické zařízení pro dálkové ovládání průmyslových procesorů, akumulátory elektrické, baterie, články elektrické, cívky elektrické, elektrické dráty a kabely, elektrotechnika v rámci tř. 9, usměrňovače proudu, přerušovače, dálkové spínače, jističe, vypínače, reostaty, relé elektrické, svářecí zařízení elektrické; (37) stavebnictví, opravy, instalační služby, instalace, opravy, údržba elektrických a elektronických strojů a přístrojů, opravy, rekonstrukce a modernizace malých vodních elektráren, servis, opravy, úpravy a seřízení pohonů, opravy elektromotorů a generátorů, služby týkající se stavby budov, silnic, mostů, přehrad nebo přepravních linek a služby specializovaných podniků spadajících do oblasti stavebnictví, jakou jsou služba malířů, instalatérů, topenářů nebo pokrývačů, služby připojené ke službám ve stavebnictví, jako inspekce stavebních projektů, služby pronájmu nářadí a konstrukčního materiálu, služby opravářské, jako služby v oblasti elektřiny, nástrojů a nářadí atd.; (42) vědecké a technologické služby a související výzkum a projektování, analytické a výzkumné služby v průmyslu, výzkum a vývoj - návrh a konstrukce elektrických strojů, projektování, projektová činnost,

studie technických projektů, inženýrské práce (expertizy), kalibrace měřidel, kontrola kvality, zkoušky materiálů, navrhování (průmyslový design-), technický průzkum, výzkum v oboru strojírenství, vývoj a výzkum nových výrobků, tvorba software, počítačové programování, počítačové systémové analýzy.

(511) 7, 9, 37, 42
(210) O-495320

(111) **328425**
(220) 25.05.2012
(151) 14.11.2012
(540)



(594) Kombinovaná
(730) **Pavlovín, spol. s r.o.**, Hlavní 666/2, Velké Pavlovice, 69106, CZ
(740) Ing. Petr Soukup, patentový zástupce, tř. Svobody 43/39, Olomouc, 77900
(510) (16) tiskoviny a polygrafické výrobky, např. katalogy, informační brožury a letáky, etikety a viněty; (32) hroznová šťáva, vinné mošty a výtažky z vinných moštů; (33) alkoholické nápoje, vína, včetně šumivých, lihoviny, likéry, míchané alkoholické nápoje s obsahem vín; (35) organizování soutěží, výstav a veletrhů s vínem pro obchodní a reklamní účely, obchodní poradenství, reklama, reklama on-line v počítačové síti; (41) vzdělávací činnost, např. pořádání odborných školení, přehlídek, soutěží; (43) hostinské služby, ubytovací služby, provozování hotelů, penziónů, restaurací, barů, kaváren a vináren, pořádání ochutnávek vín, provozování vinných sklípků.
(511) 16, 32, 33, 35, 41, 43
(210) O-495443

(111) **328426**
(220) 25.05.2012
(151) 14.11.2012

(540) **Magnesia - síla přírodního hořčíku**

(592) Slovní
(730) **Mattoni 1873 a.s.**, Horova 1361/3, Karlovy Vary, 36001, CZ
(740) AK Mrázek - Mrázková, JUDr. Josef Mrázek, DrSc., Pernerova 11, Praha 8, 18600
(510) (32) minerální vody, stolní vody, limonády, piva, šumivé nápoje, šťávy ovocné, sirupy, výrobky z minerálních vod a jiné nealkoholické nápoje.
(511) 32
(210) O-495446

(111) **328565**
(220) 24.05.2012
(151) 21.11.2012
(540)



... enjoy your travel !

(594) Kombinovaná
(591) Barevná
(730) **T.G., a.s.**, K Cihelnám 699/35a, Plzeň, Čermice, 32600, CZ
(740) Langrova, s.r.o., Skrétova 1011/48, Plzeň, Jižní Předměstí, 30100
(510) (25) oděvy, obuv, oděvní doplňky spadající do této třídy; (35) maloobchodní služby týkající se prodeje zboží, jmenovitě čajů, kávy, výrobků určených pro lidskou výživu, cukrovinek, alkoholu, piva, nealkoholických nápojů, parfémů, kosmetiky, oděvu, obuvi, oděvních

doplňků, cestovních potřeb, upomínkových předmětů, kuřiva a kuřáckých potřeb, reklama, předvádění zboží, zasílání reklamních materiálů, pronájem reklamních ploch, poradenské a konzultační služby v oblasti všech výše uvedených služeb.

(511) 25, 35
(210) O-495429

(111) **328566**
(220) 25.05.2012
(151) 21.11.2012
(540)



(594) Kombinovaná
(591) Barevná
(730) **Pontevia Corp. a.s.**, Ocelářská 1354/35, Praha 9 - Libeň, 19000, CZ
(510) (37) stavebnictví, opravy, instalační služby.
(511) 37
(210) O-495444

(111) **328567**
(220) 25.05.2012
(151) 21.11.2012
(540)

PONTÉVIA

(594) Kombinovaná
(591) Barevná
(730) **Pontevia Corp. a.s.**, Ocelářská 1354/35, Praha 9 - Libeň, 19000, CZ
(510) (37) stavebnictví, opravy, instalační služby.
(511) 37
(210) O-495447

(111) **328707**
(220) 22.03.2012
(151) 05.12.2012
(540)



MĚSTSKÉ LESY
HRADEC KRÁLOVÉ

(594) Kombinovaná
(730) **Městské lesy Hradec Králové a.s.**, Přemyslova 219, Hradec Králové, 50008, CZ
(740) M.C.O.M. s.r.o., Ivan Tejkl, Velké náměstí 1, Hradec Králové, 50003
(510) (31) borové šišky, bylinky, dřevěné třísky, dřevo surové, houby čerstvé, keře, křoví, kmeny stromů, krmiva pro zvířata, kulatina dřevěná neodkorněná, kultura houbová na výsev, kůra surová, květiny sušené, květiny živé, ovoce čerstvé, rostlinná semena, rostliny, řezivo neočištěné od kůry, sadba, sazenice, seno, stelivo, stromečky vánoční, stromy, štěpka, vonný písek pro domácí zvířata, zelenina čerstvá, zrní, zvířata, zemědělské, zahradnické a lesní produkty nezahnuté v jiných třídách; (40) kácení a zpracování dřeva, práce truhlářské, tesařské, impregnace dřeva, zpracování,

opracování a úpravy dřeva v jiné třídě neobsažené; (44) architektura zahradní, letecké a pozemní rozprašování hnojiv a jiných zemědělských chemických látek, chov zvířat, léčení stromů, návrhy pro tvorbu krajiny, rostlinné školky, údržba trávníků, zahradnické služby, zahradnictví, půjčování zemědělských nástrojů a zařízení, zhotovování věnců.

(511) 31, 40, 44
(210) O-493745

(111) **328708**
(220) 22.03.2012
(151) 05.12.2012
(540)



HRADECKÝ KAPR
Z RYBNÍKŮ MĚSTSKÝCH LESŮ
HRADEC KRÁLOVÉ

(594) Kombinovaná
(730) **Městské lesy Hradec Králové a.s.**, Přemyslova 219, Hradec Králové, 50008, CZ
(740) M.C.O.M. s.r.o., Ivan Tejkl, Velké náměstí 1, Hradec Králové, 50003
(510) (29) konzervy rybí, moučka rybí pro lidskou spotřebu, potravinářské výrobky z ryb, potraviny z ryb, rybí plátky, ryby s výjimkou živých, ryby konzervované, ryby solené, ryby ve slaném nálevu, vývar; (31) jikry rybí, moučka rybí pro zvířecí spotřebu, návnady živé rybářské, ryby živé; (35) propagační činnost, reklama, obchodní administrativa, kancelářské práce, pomoc při řízení obchodní činnosti.
(511) 29, 31, 35
(210) O-493746

(111) **328769**
(220) 26.07.2012
(151) 05.12.2012
(540)

THE WOR(L)D IS YOURS

(592) Slovní
(730) **Skrivanek Holding SE**, Na dolinách 153/22, Praha 4, Podolí, 14700, CZ
(740) artpatent, advokátní kancelář s.r.o., Mgr. Tomáš Bejček, advokát, Dukelských hrdinů 976/12, Praha 7, Holešovice, 17000
(510) (9) zvukové a obrazové záznamy na optických a magnetooptických nosičích, zejména záznamy z oblasti informací a výuky cizích jazyků, software pro spojení s překladatelskou činností a tlumočením, dabingem a překlady videokazet; (41) vzdělávací služby v oblasti překladatelské a tlumočnické, zejména organizování kongresů, konferencí, symposií, školení, přednášek, kurzů, tiskových konferencí, výstavních akcí s kulturním nebo vzdělávacím zaměřením, zábavných, sportovních a kulturních aktivit s využitím cizích jazyků, zajišťování a organizace profesního vzdělávání tlumočnicků a překladatelů, výuka jazyků, zajištění konferencí na klíč, dabing, služby jazykově-organizační, překladatelské a tlumočnické, včetně tlumočení s výjezdem do zahraničí, tlumočení simultánní, doprovodné, konsekutivní, tlumočení po telefonu, služby soudních tlumočnicků, pořizování oficiálních překladů, překlady videokazet, zajištění tlumočnické techniky; (45) ověřování překladů notářem.
(511) 9, 41, 45
(210) O-496953

(111) **328835**
(220) 01.06.2012
(151) 12.12.2012
(540)



(594) Kombinovaná
(730) **Mahler Zdeněk Ing.**, Ve Střešovičkách 2486/70, Praha 6, Břevnov, 16900, CZ
(510) (41) fotografování, knihy (vydávání), psaní textů (jiných než reklamních), televizní programy (výroba rozhlasových a -), filmová tvorba.
(511) 41
(210) O-495633

(111) **328925**
(220) 21.05.2012
(151) 19.12.2012
(540)



(594) Kombinovaná
(591) Barevná
(730) **TES VSETÍN s.r.o.**, Jiráskova 691, Vsetín, 75501, CZ
(740) Ing. Pavel Nádvořík s.r.o., Klínová 620/1, Ostrava, Hulváky, 70900
(510) (7) stroje a obráběcí stroje, elektrické motory a jejich části s výjimkou motorů pro pozemní vozidla, elektrické generátory a jejich části, elektrické alternátory a jejich části, spojky a transmisní zařízení mimo ty, které jsou pro pozemní vozidla, čisticí elektrické stroje a přístroje, regulátory spadající do tř. 7, pohonné mechanismy, jiné než pro pozemní vozidla, konvertory v rámci tř. 7, zvedací stroje, tvářecí stroje, hřídele v rámci tř. 7, ventilátory pro motory a hnací stroje, ventily (jako části strojů), cívky (části strojů); (9) přístroje a nástroje vědecké, námořní, geodetické, fotografické, filmové, optické, přístroje pro vážení, měření, signalizaci, kontrolu (inspekci), záchranu a přístroje pro vyučování, přístroje a nástroje pro vedení, přepínání, přeměnu, akumulaci, regulaci nebo řízení elektrického proudu, přístroje pro záznam, převod, reprodukci zvuku nebo obrazu, magnetické nosiče zvukových záznamů, automatické distributory a mechanismy pro přístroje a mince, rozvaděče automatické, automatické distribuční stroje, rozvaděče automatické, rozvodné panely, řídicí, kontrolní panely, regulátory v rámci tř. 9, zapisovací pokladny, počítací stroje, přístroje pro zpracování informací a počítače, transformátory (elektrotechnika), dynamometry, kalibry, elektrické měniče, elektrické spojky, svorky, konektory, elektrické zařízení pro dálkové ovládání průmyslových procesorů, akumulátory elektrické, baterie, články elektrické, cívky elektrické, usměrňovače proudu, přerušovače, jističe, vypínače, reostaty, relé elektrické, svářecí zařízení elektrické; (37) stavebnictví, opravy, instalační služby, instalace, opravy, údržba elektrických a elektronických strojů a přístrojů, opravy, rekonstrukce a modernizace malých vodních elektráren, servis, opravy, úpravy a seřízení pohonů, opravy elektromotorů a generátorů, služby týkající se stavby budov, silnic, mostů, přehrad nebo přepravních linek a služby specializovaných podniků spadajících do oblasti stavebnictví, jakou jsou služby malířů, instalatérů, topenářů nebo pokrývačů, služby připojené ke službám ve stavebnictví, jako inspekce stavebních projektů, služby pronájmu nářadí a konstrukčního materiálu, služby opravářské, jako služby v oblasti elektřiny, nástrojů a nářadí atd.; (42) vědecké a technologické služby a související výzkum a projektování, analytické a výzkumné služby v průmyslu, výzkum a vývoj - návrh a konstrukce elektrických strojů, projektování, projektová činnost, studie technických projektů, inženýrské práce (expertízy), kalibrace měřidel, kontrola kvality, zkoušky materiálů, navrhování (průmyslový design-), technický průzkum, výzkum v oboru strojírenství, vývoj a výzkum nových

výrobků, tvorba software, počítačové programování, počítačové systémové analýzy.
(511) 7, 9, 37, 42
(210) O-495318

(111) **329058**
(220) 16.05.2012
(151) 02.01.2013
(540)



(594) Kombinovaná
(730) **Herda Alexandr**, U Bažantnice 300, Přezletice, 25073, CZ
(510) (16) pera, malířské štětce, pořadače, lepenky a výrobky z těchto materiálů.
(511) 16
(210) O-495219

(111) **329060**
(220) 25.05.2012
(151) 02.01.2013
(540)



(594) Kombinovaná
(730) **VINICARS s.r.o.**, Na hlavní 18/53, Praha 8, Březiněves, 18200, CZ
(740) Ing. Roman Vithous, Pavlíkova 605/12, Praha 4, 14200
(510) (35) reklamní činnost, marketing, mediální zastoupení, pomoc při řízení podniků - služby v oblasti administrativní správy a služby organizačně hospodářské povahy (management, sekretářské služby); (36) informace, poradenství a zprostředkování v oblasti pojištění, pomoc při likvidaci pojistných událostí, realitní činnost, správa nemovitostí, činnost ubytovacích kanceláří, správa ubytovacích zařízení; (37) údržba a opravy dopravních prostředků a jejich příslušenství, zejména opravy povrchových poškození karosérií, reformování, tmelení, lakování, glazurování a antikorozní nátěry dopravních prostředků, mazání, mytí, čištění a leštění vozidel, klempířství a autoklempířství, poskytování informací o opravách, údržba nemovitostí, vše v rámci této třídy.
(511) 35, 36, 37
(210) O-495487

(111) **329061**
(220) 25.05.2012
(151) 02.01.2013
(540)



(594) Kombinovaná
(730) **Vynnychenko Roman**, 114, Ovčáry, 27714, CZ
(740) Ing. Roman Vithous, Pavlíkova 605/12, Praha 4, 14200
(510) (35) reklamní činnost, marketing, mediální zastoupení, pomoc při řízení podniků - služby v oblasti administrativní správy a služby organizačně

hospodářské povahy (management, sekretářské služby); (36) informace, poradenství a zprostředkování v oblasti pojištění, pomoc při likvidaci pojistných událostí, realitní činnost, správa nemovitostí, činnost ubytovacích kanceláří, správa ubytovacích zařízení; (37) údržba a opravy dopravních prostředků a jejich příslušenství, zejména opravy povrchových poškození karosérií, reformování, tmelení, lakování, glazurování a antikoroziní nátěry dopravních prostředků, mazání, mytí, čištění a leštění vozidel, klempířství a autoklempířství, poskytování informací o opravách, údržba nemovitostí, vše v rámci této třídy.

(511) 35, 36, 37
(210) O-495488

(111) **329195**
(220) 02.08.2012
(151) 09.01.2013
(540)

rozumíme penězům

(594) Kombinovaná
(730) **MONETA Money Bank, a.s.**, Vyskočilova 1442/1b, Praha 4, Michle, 14000, CZ
(740) RETROPATENT s.r.o., Dobiášova 1246/29, Liberec, Liberec VI-Rochlice, 46006
(510) (16) učebnice, letáky, tištěné materiály pro výuku pedagogů a dětí; (35) propagační a reklamní činnost; (36) finanční konzultační služby, získávání finančních prostředků na obecně prospěšnou činnost, zprostředkování poskytování grantů, zprostředkování pojištění, poradenská činnost v oblasti pojištění, služby v oblasti pojištění; (38) šíření výukových a odborných materiálů prostřednictvím počítačové sítě; (41) organizování a vedení odborných seminářů ve finanční a bankovní oblasti a v oblasti pojištění, organizování a vedení vzdělávacích seminářů pro výuku pedagogů a dětí.
(511) 16, 35, 36, 38, 41
(210) O-497151

(111) **329269**
(220) 25.05.2012
(151) 16.01.2013
(540)

IMESO
food & beverage equipment

(594) Kombinovaná
(591) Barevná
(730) **IMESO spol. s r.o.**, Rosická 372, Tetčice, 66417, CZ
(510) (11) přístroje pro osvětlení, topení, výrobu páry, přístroje pro sušení, ventilaci, rozvod vody, přístroje a zařízení pro klimatizaci, ohřivače vody, zařízení pro rozvod, čištění a úpravu vody, filtry na vodu, stroje a přístroje na čištění vzduchu, odsavače par, ohřivače vzduchu, stroje a přístroje na chlazení vzduchu, vše včetně příslušenství jako jsou zásobníky nečistot, stroje a přístroje pro chlazení a mražení, zařízení a výrobky pro vaření, pečení, smažení, ohřívání, zejména elektrické pánve jednostranné i oboustranné, elektrické varné a grilovací desky včetně jejich kombinací, topinkovače, sendvičovače, toustovače, elektrické pečicí formy, elektrické pečicí pánve jednostranné i oboustranné, elektrické kontaktní grily a jejich kombinace, a to včetně náhradních dílů a příslušenství, mikrovlnné trouby, fritézy, elektrické kávovary - filtrační, espressa (kávovary) neelektrické, klimatizace, ledničky, pekárný na chléb, rychlovarné konvice, krby a kamna, přístroje a prostředky k vytápění, přístroje pro chlazení a mražení, sušičky, sporáky, elektrické kuchyňské přístroje patří do této třídy; (32) nápoje (nealkoholické), citronády, ovocné šťávy; (37) montáž, instalace,

údržba a servis technologického zařízení gastronomických provozů a velkokuchyní, elektrických a elektronických strojů, přístrojů a zařízení, dodávky a rekonstrukce gastronomických provozů jako například velkokapacitních kuchyní, jednotlivých gastronomických technologií včetně montážní a servisní činnosti, dodávek náhradních dílů, interiérů, stavebních prací a inventáře, poskytování informací a poradenská a konzultační činnost v uvedených oblastech, spadající do této třídy, montáž, demontáž, opravy, revize a zkoušky plynových zařízení, technické poradenství v oblasti zařízení a vybavení gastronomických provozů a zařízení; (39) dodávka zboží, dodávka gastronomického zařízení, doručovací služby, dodávka zboží poštou; (42) projekční návrhy a zařizování gastronomických provozů a zařízení, poradenství v oblasti projekčních návrhů a zařizování gastronomických provozů a zařízení, poskytování know how v oblastech gastronomie; (43) pronájem a půjčování technologického zařízení gastronomických provozů, zprostředkování služeb v oboru gastronomie, stravovací služby, závodní stravování, restaurační a hostinské služby, poradenské a konzultační služby v oblasti gastronomie, odborné poradenství při provozu gastronomických zařízení, služby poskytované při provozování a franchisingu restaurací a jiných gastronomických zařízení.

(511) 11, 32, 37, 39, 42, 43
(210) O-495482

(111) **329519**
(220) 05.06.2012
(151) 30.01.2013
(540)

Mauricius

(592) Slovní
(730) **Bokš Oldřich PaedDr.**, Krušnohorská 270/22, Karlovy Vary, 36010, CZ
(510) (8) příbory, lžice, lžičky, vidličky, nože, jehly kuchyňské, otvíraky konzerv, soupravy pro manikúru a pedikúru a jejich jednotlivé díly, depilátory a kazety na ně, holicí náčiní, kazety a necesery na holicí náčiní, nůžky, krbové náčiní; (9) strojně čitelné nosiče informací a informace na takovýchto nosičích, elektronické katalogy, jiné propagační materiály v elektronické podobě, elektronické objednávkové listy a jiné elektronické tiskopisy; (16) periodické a neperiodické tiskoviny, jako noviny, časopisy, katalogy, prospekty, plakáty, letáky a jiné propagační, reklamní a informační materiály, tiskopisy, vstupenky, šatní lístky, jídelní a nápojové lístky včetně obalů, mapy, pohlednice, fotografie, grafická díla, grafické reprodukce a jiná vyobrazení, figurky a jiné dekorativní předměty z papírové hmoty, úložné krabice papírové, jiné výrobky z papíru jako utěrky, ubrusy, ubrusy, ručníky, kapesníky, záclony, záclonky, banketní sukně, toaletní papír, svačinové sáčky, papírové obaly všeho druhu včetně obalů na nápoje a potraviny, psací a kancelářské potřeby (kromě nábytku), pouzdra na psací potřeby, držáky a stojánky na psací potřeby, stojánky na fotografie, různé stojánky na kancelářské potřeby, knihy, sešity, diáře, poznámkové bloky, zápisníky, kalendáře, dopisní papír, dopisní obálky, kancelářský papír všeho druhu, obaly na knihy, sešity, jiné papírenské a polygrafické výrobky, pořadače, upomínkové předměty z papíru, sáčky všeho druhu jako obaly z papíru a umělých hmot, vývěsní štíty zařazené v této třídě, informační tabule zařazené v této třídě; (19) užité, dekorativní výrobky, upomínkové předměty z kamene, betonu a mramoru, výrobky pro parkovou infrastrukturu (zařazené v této třídě); (21) drobné nářadí a přenosné nádoby pro domácnost a kuchyni, stolní náčiní (nikoliv z drahých kovů), stolky servírovací, grilovací potřeby, kuchyňské a servírovací nádoby kovové, teflonové, porcelánové, keramické, skleněné a z plastů, jídelní a nápojové servisy i jednotlivé výrobky určené k těmto účelům porcelánové, keramické, skleněné, včetně lázeňských pohárků a kelímků, formy a formičky, slánky, kořenky, stojánky (zejména na nože, na párátko, na vejce), schránky na pečivo a na chléb, cestovní lahve, dózy obsažené v této třídě, demižony, kuchyňské drtiče, lisy (ze kmenů na ovoce, na česnek), šlehače, kroužky na ubrusy (ne z drahých kovů), tyčinky na míchání koktejlů, otvíraky lahví, krabice na jídlo, podnosy (ne z drahých kovů), výlevky, strojíky na přípravu zmrzliny a ledových nápojů, nádoby chladiče a mrazicí, nádoby a formy na led, šejkry, termosky na nápoje, vázy, prkénka na krájení potravin a prkénka servírovací, poklopy na potraviny, jehlice na pečení a grilování, ruční mlýnky na sůl a koření, svícny, tácky a poháry (ne z papíru), přístroje z umělých hmot, desky na jídelní lístky a pouzdra na ně, jiné užité a dekorativní výrobky ze skla, keramiky, porcelánu a kovů (nikoliv drahých), jako vázy, dózy, svícny a drobné upomínkové předměty v jiné třídě neobsažené, košíky a koše na potraviny, kelímky na nápoje, podnosy pro rychlé občerstvení, flakóny, toaletní potřeby, jako například hřebeny, kartáče, kartáčky, holicí štětky, houby na mytí, pudřenky, pouzdra na mýdlo a toaletní potřeby, stojany na toaletní potřeby, toaletní kufříky a

jiné obaly na toaletní potřeby, kartáče na obuv a oděvy, náčiní pro úklid jako například vědra, odpadkové koše, stojany k upevnění pytlů na odpad, smetáky, košťata, smetáčky, mopy, kartáče, lopatky, mycí hadry, utěrky, prachovky, houbičky, drátěnky, čisticí vlna, rukavice pro domácnost, dávkovače tekutého mýdla a mycí pasty, držáky na mýdlo, držáky hygienických sáčků, zásobníky toaletního papíru, zásobníky ručníků zejména papírových, vše v rámci této třídy; (24) ubrusy, ubrousky, ložní prádlo, příkrývky, kapesníky, ručníky, osušky, mycí rukavice, vlajky, vlaječky, prapory, praporky, jiné textilie náležející do třídy 24, žaluzie a závěsy plastové; (35) administrativní správa ubytovacích a stravovacích zařízení, poradenství v oboru ekonomiky ubytovacích a stravovacích zařízení, gastronomických provozů, reklamní, propagační a informační činnost, pronájem a půjčování kancelářské techniky, zprostředkování obchodních záležitostí, šíření informačních a reklamních materiálů, pronájem ploch v rámci této třídy, zprostředkování obchodu s alkoholickými a nealkoholickými nápoji, cukrářskými výrobky, cukrovinkami, pekařskými výrobky, zprostředkování obchodu s veškerými suvenýry, zprostředkování obchodu s výrobky uvedenými ve třídách 8, 9, 16, 19, 21 a 24, předvádění a nabízení zboží, pořádání komerčních výstav a jiných přehlídek zboží a služeb komerčního charakteru, obchodní marketing, vedení účetnictví, práce sekretářské a administrativní, soustředování a poskytování obchodních a podnikatelských informací, vydávání a šíření informačních, reklamních a propagačních materiálů; (39) provozování cestovní kanceláře a cestovní agentury, pořádání poznávacích a vzdělávacích zájezdů, poradenství v oboru cestovního ruchu, průvodcovská činnost a její zprostředkování, silniční motorová doprava, zejména přeprava osob a zavazadel, rozvoz cukrářských a pekařských výrobků, zprostředkování služeb v oblasti dopravy, zajišťování jízdének, místenek, letenek a lodních lístků, provozování a pronájem parkovišť; (41) pořádání a organizování vzdělávacích, kulturních, sportovních, soutěžních a jiných zábavních akcí, pořádání uměleckých a jiných přehlídek nekomerčního charakteru, pořádání odborných kurzů, přednášek, seminářů, konferencí, kolokvií, workshopů, lektorská činnost, vydavatelská činnost; (43) služby spojené s přechodným ubytováním a stravováním, provozování hotelů, penzionů, motelů, restaurací, barů, kaváren, vináren, cukráren, bufetů a provozování rychlého občerstvení, poradenství v oboru provozování ubytovacích a stravovacích zařízení a gastronomických provozů, pronájem apartmánů, sálů, salónek a jiných nebytových prostor zařazených v této třídě.

(511) 8, 9, 16, 19, 21, 24, 35, 39, 41, 43

(210) O-495755

(111) **329520**

(220) 05.06.2012

(151) 30.01.2013

(540)

Mauritius

(592) Slovní

(730) **Bokiš Oldřich PaedDr.**, Krušnohorská 270/22, Karlovy Vary, 36010, CZ

(510) (8) přístroje, lžice, lžičky, vidličky, nože, jehly kuchyňské, otvíráky konzerv, soupravy pro manikúru a pedikúru a jejich jednotlivé díly, depilátory a kazety na ně, holicí náčiní, kazety a neceséry na holicí náčiní, nůžky, křbové náčiní; (9) strojně čitelné nosiče informací a informace na takovýchto nosičích, elektronické katalogy, jiné propagační materiály v elektronické podobě, elektronické objednávkové listy a jiné elektronické tiskopisy; (16) periodické a neperiodické tiskoviny, jako například noviny, časopisy, katalogy, prospekty, plakáty, letáky a jiné propagační, reklamní a informační materiály, tiskopisy, vstupenky, šatní listky, jídelní a nápojové listky včetně obalů, mapy, pohlednice, fotografie, grafická díla, grafické reprodukcce a jiná vyobrazení, figurky a jiné dekorativní předměty z papírové hmoty, úložné krabice papírové, jiné výrobky z papíru jako např. utěrky, ubrousky, ubrusy, ručníky, kapesníky, záclony, záclonky, banketní sukně, toaletní papír, svačिनové sáčky, papírové obaly všeho druhu včetně obalů na nápoje a potraviny, psací a kancelářské potřeby (kromě nábytku), pouzdra na psací potřeby, držáky a stojánky na psací potřeby, stojánky na fotografie, různé stojánky na kancelářské potřeby, knihy, sešity, diáře, poznámkové bloky, zápisníky, kalendáře, dopisní papír, dopisní obálky, kancelářský papír všeho druhu, obaly na knihy, sešity, jiné papírenské a polygrafické výrobky, pořadače, upomínkové předměty z papíru, sáčky všeho druhu jako obaly z papíru a umělých hmot, vývěsní štíty zařazené v této třídě, informační tabule zařazené v této třídě; (19) užité, dekorativní výrobky, upomínkové předměty z kamene, betonu a mramoru, výrobky pro parkovou infrastrukturu (zařazené v této třídě); (21) drobné nářadí a přenosné nádoby pro domácnost a kuchyni, stolní náčiní (nikoliv z drahých kovů), stolky servírovací, grilovací potřeby, kuchyňské a servírovací nádoby

kovové, teflonové, porcelánové, keramické, skleněné a z plastů, jídelní a nápojové servisy i jednotlivé výrobky určené k těmto účelům porcelánové, keramické, skleněné, včetně lázeňských pohárků a kelímků, formy a formičky, slánky, kořenky, stojánky (zejména na nože, na párátko, na vejce), schránky na pečivo a na chléb, cestovní lahve, dózy obsažené v této třídě, demžony, kuchyňské drtiče, lisy (zejména na ovoce, na česnek), šlehače, kroužky na ubrousky (ne z drahých kovů), tyčinky na míchání koktejlů, otvíráky lahví, krabice na jídlo, podnosy (ne z drahých kovů), výlevky, stroje na přípravu zmrzliny a ledových nápojů, nádoby chladicí a mrazicí, nádoby a formy na led, šejkry, termosky na nápoje, vázy, prkénka na krájení potravin a prkénka servírovací, poklopy na potraviny, jehlice na pečení a grilování, ruční mlýnky na sůl a koření, svícny, tácky a poháry (ne z papíru), přístroje z umělých hmot, desky na jídelní lístky a pouzdra na ně, jiné užité a dekorativní výrobky ze skla, keramiky, porcelánu a kovů (nikoliv drahých), jako vázy, dózy, svícny a drobné upomínkové předměty v jiné třídě neobsažené, košíky a koše na potraviny, kelímky na nápoje, podnosy pro rychlé občerstvení, flakóny, toaletní potřeby, jako například hřebeny, kartáče, kartáčky, holicí štětky, houby na mytí, pudřenky, pouzdra na mýdlo a toaletní potřeby, stojany na toaletní potřeby, toaletní kufříky a jiné obaly na toaletní potřeby, kartáče na obuv a oděvy, náčiní pro úklid jako například vědra, odpadkové koše, stojany k upevnění pytlů na odpad, smetáky, košťata, smetáčky, mopy, kartáče, lopatky, mycí hadry, utěrky, prachovky, houbičky, drátěnky, čisticí vlna, rukavice pro domácnost, dávkovače tekutého mýdla a mycí pasty, držáky na mýdlo, držáky hygienických sáčků, zásobníky toaletního papíru, zásobníky ručníků zejména papírových, vše v rámci této třídy; (24) ubrusy, ubrousky, ložní prádlo, příkrývky, kapesníky, ručníky, osušky, mycí rukavice, vlajky, vlaječky, prapory, praporky, jiné textilie náležející do třídy 24, žaluzie a závěsy plastové; (35) administrativní správa ubytovacích a stravovacích zařízení, poradenství v oboru ekonomiky ubytovacích a stravovacích zařízení, gastronomických provozů, reklamní, propagační a informační činnost, pronájem a půjčování kancelářské techniky, zprostředkování obchodních záležitostí, šíření informačních a reklamních materiálů, pronájem ploch v rámci této třídy, zprostředkování obchodu s alkoholickými a nealkoholickými nápoji, cukrářskými výrobky, cukrovinkami, pekařskými výrobky, zprostředkování obchodu s veškerými suvenýry, zprostředkování obchodu s výrobky uvedenými ve třídách 8, 9, 16, 19, 21 a 24, předvádění a nabízení zboží, pořádání komerčních výstav a jiných přehlídek zboží a služeb komerčního charakteru, obchodní marketing, vedení účetnictví, práce sekretářské a administrativní, soustředování a poskytování obchodních a podnikatelských informací, vydávání a šíření informačních, reklamních a propagačních materiálů; (39) provozování cestovní kanceláře a cestovní agentury, pořádání poznávacích a vzdělávacích zájezdů, poradenství v oboru cestovního ruchu, průvodcovská činnost a její zprostředkování, silniční motorová doprava, zejména přeprava osob a zavazadel, rozvoz cukrářských a pekařských výrobků, zprostředkování služeb v oblasti dopravy, zajišťování jízdének, místenek, letenek a lodních lístků, provozování a pronájem parkovišť; (41) pořádání a organizování vzdělávacích, kulturních, sportovních, soutěžních a jiných zábavních akcí, pořádání uměleckých a jiných přehlídek nekomerčního charakteru, pořádání odborných kurzů, přednášek, seminářů, konferencí, kolokvií, workshopů, lektorská činnost, vydavatelská činnost; (43) služby spojené s přechodným ubytováním a stravováním, provozování hotelů, penzionů, motelů, restaurací, barů, kaváren, vináren, cukráren, bufetů a provozování rychlého občerstvení, poradenství v oboru provozování ubytovacích a stravovacích zařízení a gastronomických provozů, pronájem apartmánů, sálů, salónek a jiných nebytových prostor zařazených v této třídě.

(511) 8, 9, 16, 19, 21, 24, 35, 39, 41, 43

(210) O-495756

(111) **329525**
(220) 18.06.2012
(151) 30.01.2013
(540)



(594) Kombinovaná
(591) Barevná
(730) **Dino Toys s.r.o.**, K Pískovně 108, Mnichovo Hradiště - Veselá, 29501, CZ

(740) FISCHER IP s.r.o., Na hrobci 294/5, Praha 2, Nové Město, 12800
(510) (9) nahrané i nenahrané nosiče optických, zvukových a textových záznamů, zejména audiokazety a videokazety, videodisky, magnetické pásky, gramofonové desky, kompaktní disky, pevné disky, audiovizuální zařízení pro výuku, zařízení pro nahrávání, zpracování, přenášení a reprodukci dat, zvuku a obrazu, počítače, počítačový hardware a software, počítačové hry, on-line hry, programy pro video- a počítačové hry, interaktivní software pro počítačové hry, digitální přehrávače hudby a video, elektronické publikace, filmové pásky, stereo sluchátka, mobilní telefony, kryty mobilních telefonů, pouzdra na mobilní telefony, kódované magnetické karty; (16) skládky v této třídě, krabice a obaly z papíru, kartónu a umělé hmoty, herní plány v rámci této třídy, pohlednice, tiskoviny, zejména knihy, časopisy, brožury, katalogy, prospekty, periodické a neperiodické publikace, kalendáře, plakáty, fotografie, grafická díla na papírovém, kartónovém nebo umělohmotném nosiči, tašky v rámci této třídy, krabice lepenkové nebo papírové, pouzdra v rámci této třídy, obaly a obálky, papírové učební pomůcky, sešity, obtisky, omalovánky, vystřihovánky a skládky z papíru a kartónu, papírové vstupenky, mapy, alba, pleny papírové a celulózové, lepidla pro domácí a kancelářské účely, umělohmotné obaly pro balení nezařazené do jiných tříd, dětské zápisníky, pera, tužky a jejich pouzdra, tištěné vzory pro kostýmy, pyžama a trička; (28) stolní hry, hračky, individuální i společenské hry, kostky, hračky z plyše, dřeva, umělých hmot, z papíru a kartónu, pouzdra a krabice vyplněné herními předměty, herní plány z kartónu nebo umělých hmot, hrací karty, puzzle; (38) elektronická pošta, komunikace telefonní včetně mobilní, komunikace počítačová a internetová, posílání zpráv, přenos zpráv a obrázků pomocí počítačů.

(511) 9, 16, 28, 38
(210) O-496065

(111) **329633**
(220) 25.04.2012
(151) 06.02.2013
(540)



(594) Kombinovaná
(730) **WATRAD, spol. s r.o.**, S.K. Neumanna 1316, Pardubice - Zelené Předměstí, 53207, CZ

(740) Ing. Roman Vitouš, Pavlíkova 605/12, Praha 4 - Kamýk, 14200
(510) (35) kopírování a/nebo rozmnožování (reprodukce) dokumentů, vydávání propagačních a reklamních materiálů, marketingové studie, pomoc při řízení obchodní činnosti, subdodavatelské služby (obchodní pomoc), zprostředkovatelská činnost v oblasti obchodu s výrobky tříd 1, 4, 6, 7, 8, 9, 11, 12, 14, 16, 17, 19, 22, 25, zpracování a systemizace informací do počítačových databází, vyhledávání informací v počítačových databázích, poskytování obchodních a podnikatelských informací; (41) mimoškolní výchova a vzdělávání, pořádání kurzů, školení, lektorské služby,

překladačské a tlumočnické služby, vydavatelské služby, zejména vydávání knih a publikací, vydávání elektronických knih a časopisů on-line; (42) geologické expertízy, průzkum a výzkum, výzkum, vývoj a poradenské služby v oblasti přírodních a/nebo technických věd a/nebo společenských věd, zpracování odborných studií a posudků, tvorba počítačového software a poskytování souhlasu k jeho užití (pronájem software), instalace a údržba software, poradenství v oblasti informačních technologií, hostingové a související služby v rámci této třídy, tvorba a provoz webových portálů.

(511) 35, 41, 42
(210) O-494741

(111) **329837**
(220) 25.05.2012
(151) 20.02.2013
(540)

Síla přírodního hořčičku

(592) Slovní
(730) **Mattoni 1873 a.s.**, Horova 1361/3, Karlovy Vary, 36001, CZ
(740) AK Mrázek - Mrázková, JUDr. Josef Mrázek, DrSc., Pernerova 11, Praha 8, 18600
(510) (32) minerální vody, stolní vody, limonády, piva, šumivé nápoje, šťávy ovocné, sirupy, výrobky z minerálních vod a jiné nealkoholické nápoje.
(511) 32
(210) O-495445

(111) **329862**
(220) 18.06.2012
(151) 20.02.2013
(540)



(594) Kombinovaná
(730) **Pravé hořčické trubičky, s.r.o.**, Lhotova 328, Miletiín, 50771, CZ
(740) artpatent, advokátní kancelář s.r.o., Mgr. Tomáš Bejček, advokát, Dukelských hrdinů 976/12, Praha 7, Holešovice, 17000
(510) (30) sušenky, oplatky, suchary, jemné pečivo, dorty, cukrovinky, cukrářské výrobky, všechny tyto obecné a/nebo s polevou a/nebo plněné a/nebo kořeněné, zejména slané a sladké výrobky, jako vaničky, košíčky, dortové oplatky, trubičky prázdné i plněné a další oplatkové doplňky pro cukrárenskou výrobu, výrobky povzbuzující chuť k jídlu slané nebo sladké, obsahující pekařské nebo piškotové těsto nebo těsto na jemné pečivo, koláče, koláčky a jídla zhotovená z koláčového (dortového) těsta nebo obsahující (dortové) těsto, ovocné koláče, těstoviny ochucené nebo neočucené a/nebo plněné, obilní vločky a jiné obilné výrobky a přípravky určené k lidské výživě, müsli.

(511) 30
(210) O-496074

(111) **330045**
(220) 25.05.2012
(151) 06.03.2013
(540)

SCASERV

(592) Slovní
(730) **SCASERV a.s.**, Lihovarská 663/38, Ostrava - Kunčičky, 71800, CZ
(740) Mgr. Thomas Mumulos, Preslova 361/9, Ostrava - Moravská Ostrava, 70200
(510) (6) oplocení a lešení kovová; (19) bednění do betonu; (37) pronájem stavebních strojů.
(511) 6, 19, 37
(210) O-495455

(111) **330056**
(220) 04.06.2012
(151) 06.03.2013
(540)



(594) Kombinovaná
(591) Barevná
(730) **Golden Snack s.r.o.**, Záhostice 40, Chýnov, 39155, CZ
(740) Všecka Zelený Švorčík a partneři, advokátní a patentová kancelář, JUDr. Michal Havlík, advokát, Hálkova 1406/2, Praha 2, Nové Město, 12000
(510) (29) zpracované brambory ve všech úpravách, bramborové lupínky, bramborové tyčinky, krokety, zpracované oříšky, pražené, sušené, solené nebo ochucené skořápkové plody; (30) výrobky z obilnin, celozrnné pečivo, popcorn, krekry, sušenky, preclíky, slané tyčinky, trvanlivé pečivo, trvanlivé cukrovinky, extrudované výrobky z mouky a kukuřice, müsli, ovesné vločky; (31) arašidy, ořechy, lískové oříšky, pistácie, mandle (ovoce), kešu oříšky.
(511) 29, 30, 31
(210) O-495687

(111) **330221**
(220) 12.07.2012
(151) 13.03.2013
(540)



(594) Kombinovaná
(730) **Zámecké vinařství Bzenec, s.r.o.**, Zámecká 1508, Bzenec, 69681, CZ
(740) RETROPATENT s.r.o., Dobiášova 1246/29, Liberec, Liberec VI-Rochlice, 46006
(510) (16) reklamní, inzertní a propagační materiály a tiskoviny všeho druhu; (35) propagační, reklamní a inzertní služby prostřednictvím jakéhokoliv média; (41) výchova, školení (formace), zábava, sportovní a kulturní aktivity, organizování sportovních soutěží.
(511) 16, 35, 41
(210) O-496643

(111) **330356**
(220) 10.07.2012
(151) 20.03.2013
(540)



(594) Kombinovaná
(730) **Zámecké vinařství Bzenec, s.r.o.**, Zámecká 1508, Bzenec, 69681, CZ
(740) RETROPATENT s.r.o., Dobiášova 1246/29, Liberec, Liberec VI-Rochlice, 46006
(510) (33) alkoholické nápoje (s výjimkou piv); (35) propagační činnost, pomoc při řízení obchodní činnosti, marketingové studie, obchodní administrativa, kancelářské práce, rozšiřování propagačních publikací, obchodní informace, obchodní informace prostřednictvím Internetu, kompilace dat, analyzování a zpracování dat a informačních materiálů, vyhledávání dat v počítačových souborech pro třetí osoby, inzerce reklamní, vytváření informačních studií a zpracování informací, organizování komerčních a reklamních výstav, vše spadající do třídy 35; (41) nakladatelský servis, včetně elektronického, školení, organizování konferencí, kongresů, seminářů, včetně internetových, zábava, výchova a vzdělávání, korespondenční kurzy, sportovní a kulturní aktivity a informace o nich pomocí počítačových sítí, poskytování on-line elektronických publikací bez možnosti stažení, organizování kulturních výstav.
(511) 33, 35, 41
(210) O-496581

(111) **330359**
(220) 11.07.2012
(151) 20.03.2013
(540)



(594) Kombinovaná
(591) Barevná
(730) **MINH LONG I CO.,LTD**, No. 333 Hung Loc Quarter, Hung Dinh Ward, Thuan An City, Binh Duong Province., VN
(740) Šindelka & Lachmannová advokáti s.r.o., Mgr. Karel Šindelka, Slavětínská 1146/39, Praha 9, Klánovice, 19014
(510) (21) porcelán všeho druhu, zejména do domácnosti, ozdobný a figurální, užitná keramika dekorativní a figurální, porcelánové a keramické polotovary pro další použití; (37) dekorace porcelánu; (42) design porcelánových a keramických dekorací, design obkladových materiálů z porcelánu a keramiky, vývoj technologií pro povrchovou úpravu porcelánových a keramických výrobků, průmyslový design, tvorba grafických návrhů, poradenství v oblasti výroby, dekorace a designu porcelánu a keramiky.
(511) 21, 37, 42
(210) O-496617

(111) **330855**
(220) 28.05.2012
(151) 02.05.2013
(540)



(594) Kombinovaná
(730) **PRAGOIMEX a.s.**, Pod Náspelem 795/12, Praha 9, 19000, CZ
(740) BLTS advokátní kancelář, Mgr. Denisa Valentová, Duškova 164, Praha 5, Smíchov, 15000
(510) (12) vozidla, dopravní prostředky pozemní, vzdušné nebo vodní; (37) služby týkající se údržby a oprav vozidel; (39) doprava a služby spojené s dopravou spadající do této třídy, služby týkající se pronájmu dopravních vozidel spadající do této třídy.
(511) 12, 37, 39
(210) O-495506

(111) **330859**
(220) 31.05.2012
(151) 02.05.2013
(540)



(593) Obrazová
(730) **Fiala & Šebek - Visual Communications a.s.**, Na Hradišti 392, Klecany, 25067, CZ
(740) Ing. Marcela Filipenská, Polní 302/32, Žďár nad Sázavou, Žďár nad Sázavou 2, 59102
(510) (16) tiskoviny, informační brožury a letáky, formuláře a tiskopisy, karty, kalendáře, plakáty, pohlednice, fotografie, tištěné publikace, obchodní formuláře, etikety s výjimkou textilních, obtisky, reklamní, propagační a užitkové výrobky z papíru spadající do této třídy; (35) pomoc při řízení velkoobchodní a maloobchodní činnosti firem, obchodní administrativa, kancelářské práce, obchodně zastupitelská činnost v oblasti obchodu, propagace, reklama, inzerce a služby spojené s provozováním obchodní činnosti spadající do této třídy, obchodní služby v rámci pořádání sportovních, kulturních a společenských akcí, organizace a pořádání obchodních nebo reklamních výstav, kontrakčních salónů a veletrhů, pronajímání reklamních a obchodních ploch, poradenské a konzultační služby v oblasti vypisování a vyhodnocování grantového řízení, poradenské a konzultační služby v oblasti zprostředkovatelské práce, propagační činnost, zaslání a rozšiřování reklamních a propagačních materiálů jako jsou např. letáky, tiskopisy, prospekty, vzorky, propagační fotografie, vydávání, zveřejňování, oznámení, vyhlášení a publikace reklamních textů, pomoc při řízení obchodní činnosti právnických a fyzických osob za obecně prospěšným cílem; (41) organizace a pořádání sportovních, kulturních, společenských a výchovně vzdělávacích akcí, her a soutěží, odborných kurzů, seminářů a konferencí, provozování muzeí, výstavních síní a galerií, nakladatelská, vydavatelská a publikační činnost, pořizování a tvorba informačních a propagačních videozáznamů, výuka jazyků, provozování tělovýchovných a sportovních zařízení a zařízení sloužících k regeneraci a rekondici lidí spadající do této třídy, zpravodajské služby, pořádání akcí na podporu zdravého způsobu života - sportovní a zábavné akce, výchovné akce a přednášky, poradenské a konzultační služby v oblasti výběru povolání; (42) poradenské a konzultační služby v oblasti inženýrských

expertiz, grafické návrhy reklamních předmětů a tiskovin, poradenská činnost v oblasti výpočetní techniky pro přenos informací, např. v oblasti Internetu, programátorská činnost, tvorba a vývoj software, tvorba a správa informačních médií, např. elektronických databází, tvorba www stránek, interaktivních a grafických programů, tvorba multimediálních aplikací, tvorba programových projektů, tvorba informačních databází, elektronických časopisů, periodik, knih v elektronické podobě.

(511) 16, 35, 41, 42
(210) O-495612

(111) **330875**
(220) 11.06.2012
(151) 02.05.2013
(540)



(594) Kombinovaná
(591) Barevná
(730) **Stanoev Ivan**, Chládkova 1219/3, Brno, 61600, CZ
(740) Advokátní kancelář, Mgr. Jitka Stanoevová, Chládkova 3, Brno, 61600
(510) (16) lepidla pro domácnost, materiál pro umělce, časopisy, knihy, publikace, příručky, plakáty, kartičky, samolepky, obtisky; (28) hry, hračky, zejména společenské hry, deskové hry, stolní hry, karetní hry a hry s miniaturami s převážně fantasy tématikou, herní soupravy, figurky, kostky, draci, skládačky; (41) organizování a pořádání soutěžních akcí a turnajů.
(511) 16, 28, 41
(210) O-495887

(111) **331091**
(220) 14.06.2012
(151) 13.05.2013
(540)



(594) Kombinovaná
(730) **Ambiente Franchise, s.r.o.**, Maiselova 38/15, Praha 1, Josefov, 11000, CZ
(740) Dana Lukajová, patentový zástupce, Voršilská 10, Praha 1, 11000
(510) (16) tiskoviny a papír, výrobky z papíru jako upomínkové předměty, polygrafické výrobky, periodické a neperiodické publikace, knihy, časopisy, blahopřání, brožury, diagramy, knížky brožované, kuchařky, účetní knihy, fotografie, formuláře, filtrační papír, kávové filtry, informační produkty a reklamní materiály na papírových nosičích, data a databáze na papírových nosičích, tištěné manuály, plakáty, kalendáře, samolepky, obtisky, papírové a umělohmotné tašky jako upomínkové předměty, tužky, pera a pastelky jako upomínkové předměty, papírové obaly všeho druhu, papírové ubrusy a papírové ubrusy, pивní tácky, papírové vlajky, štočky, reklamní nebo umělecké nebo ozdobné předměty z papíru, tiskopisy, známky, prospekty, katalogy, periodika, průvodce, ročenky, krabice lepenkové nebo papírové, tiskárenské výrobky, propagační publikace, propagační materiály, papír a výrobky z papíru, potištěný i nepotištěný balicí papír, papírenské zboží, ubrusy papírové toaletní, papírové podložky pod sklenice, paragony, podnosy na rozdělávání a počítání mincí, alba, bloky, těžítka, inzertní listy, psací a kancelářské potřeby (vyjímaje

nábytek), mapy, papírové hračky, tiskařský materiál, zápisníky a záznamníky, omalovánky, vystřihovánky, památníky, lepoprela, diplomy, rozvrhy hodin, potištěné papírenské výrobky, obálky, pohlednice, seznamy, sací papír, nože na řezání papíru, potištěné pytle a sáčky z plastických hmot pro obalovou techniku, malby, obrazy, obrazy malované (též olejomalby), rytiny všeho druhu (dřevorytiny, hlubotisky, mědirytiny, lepty, tisíky napodobující rytiny) a další umělecké a upomínkové předměty této třídy; (21) desky na jídelní lístky, čajníky, čistící nástroje, dávkovače mýdla, papírových ručníků a toaletního papíru, dózy na čaj, držáky na svíče a ubrousky, kávovary neelektrické, kuchyňské náčiní, kalíšky na vajíčka, kbelíky na led, konvice, kořenky, krabice na jídlo, přesnídávkou, kroužky na ubrousky, lopatky na pečivo a dorty, mísy polévkové, salátové a na zeleninu, mísy a misky, mlýnky na kávu neelektrické, nádoby kuchyňské, otvíráky na lahve, párátko a stojany na párátko, schránky na pečivo, podnosy, pohárky z papíru nebo umělých hmot, poklopy na sýr, prkénka kuchyňská, papírové tácy, papírové talíře, termosky, utěrky na čištění, zátky, sklo a skleněné zboží, porcelánové a kameninové neobažené v jiných třídách, zejména suvenýry a miniatury, sklenice, číše, skleničky, jídelní, kávové a čajové servisy, mísy, tácy, talíře, talířky, džbánky, džbánky, vázy, vázičky, láhve, sklo surové nebo polo-zpracované jako upomínkové předměty, lahvičky, dárkové předměty ze skla a keramiky, upomínkové předměty a výrobky ze skla, porcelánu, kameniny a plastických hmot, které nejsou zahrnuty v jiných třídách včetně keramických miniatur a další umělecké a upomínkové předměty v rámci této třídy; (29) zpracovaná zelenina, jako je cibule konzervovaná, čočka konzervovaná, fazole konzervované, hrách konzervovaný, nakládaná zelenina, zelí kysané červené i bílé, nakládané okurky, zeleninové saláty, rajčatový protlak zeleninové šťávy na vaření, sušená zelenina, vařená zelenina, zelenina v pikantním nálevu, zeleninové polévky, bramborové lupínky, bramborové vločky, bramborové hranolky, bramborové kaše, bramborové krokety, ovoce mražené, kompotované, konzervované, zavařené, kandované, sušené, jablečná a jiná pyré, kůry ovocné, ovocná dřevka i mražená, džemy, marmeláda, ovoce naložené v alkoholu, ovocné rosoly, ovocné saláty, závorový džem, brusinkový kompot, ořišky zpracované, arašidy, arašidové máslo, hrozinky, kakaové máslo, kokos sušený (kokosová moučka), kokosové mléko, datle, fíky, zpracované mandle, olivy konzervované, humus (pasta z cizmy), konzervované žampiony, konzervované lanýže, ryby, měkkýši, korýši, sumýši a výrobky z nich, jako jsou ančovičky (sardele), humři (neživí), kaviár, konzervy rybí, krevety (neživé), langusty (neživé), mušle jedlé (neživé), losos, moučka rybí pro lidskou spotřebu, raci (neživí), rybí plátky (filé), ryby ve slaném nálevu, sardinky, slanečci, sledi, tuňák, ústřice (neživé), maso a masné výrobky, droby, vnitřnosti, dršťky, drůbež (neživá), bujóny, vývary, huspeniny, játra, játrová paštika, jelita, krvavá tlačěnka, jitrnice, klobásy, salámy, párky, konzervy masové, masové extrakty, polévky, přípravky na výrobu polévek, slanina, šunka, uzeniny, uzeniny v těstě, tukové pomazánky na chléb, vepřové, hovězí, drůbeží maso, sádlo, zvěřina, vejce, i sušené, vaječný bílek, vaječný žloutek, jedlé oleje, jedlé tuky, margarín, máslo, mléko a mléčné výrobky, jogurty, kefir, kumys (mléčný nápoj), mléčné nápoje (s vysokým obsahem mléka), smetana, syrovátka, sýry, sířidlo, šlehačka, tofu, bílkoviny jako potrava, jedlá želatina, kasein používaný jako přísada ve výživě, pektin pro potravinářství, protein pro lidskou spotřebu; (30) káva, čaj, kakao, cukr, rýže, tapioka, ságo, kávové náhražky, mouka a přípravky z obilnin, chléb, pečivo, cukrovinky, zmrzlina, med, sirup melasový, droždí, prášky do těsta, sůl, hořčice, ocet, nálevy k ochucení, koření, led pro osvěžení, arašidové cukrovinky, aromatické přípravky do potravin, bonbóny, cukroví, mentolové cukroví, cukrovinky k ozdobení vánočních stromků, čokoláda, čokoládové nápoje, čokoládové nápoje s mlékem, dorty, fondány, jemné pečivo, karamely, kávové náhražky rostlinného původu, kávové nápoje s mlékem, kekсы, koláče s náplní, kreky, pražená kukuřice, listové těsto, lupínky, vločky obilné, makaróny, mandlové cukrovinky, mandlové těsto, marcipán, marinády, chuťové přísady, máslové, tukové těsto, masové paštiky zapečené v těstě, masové pirožky, medovíčky, permíky, mentol do cukrovinek, výrobky z kukuřičné mouky, müsli, čokoládové nápoje, kakaové nápoje, omáčka sójová ostrá, oplatky, potraviny na bázi ovsa, ovesné vločky, jedlé ozdoby na dorty, palačinky, pastilky, cukrovinky, pečivo jemné, pečivo s masovou náplní, pivní ocet, pizzy, popcorn, pražená kukuřice, potraviny z mouky, pralinky, prášek do pečiva, příchutě, aroma, příchutě do nápojů s výjimkou éterických olejů, přípravky do potravin aromatické, pudinky, rostlinné přípravky jako kávové náhražky, rýžové koláčky, přírodní sladidla, sladový výtažek jako potrava, suchary, sušenky, sušenky máslové, biskvity, suši, šerbet (zmrzlínový nápoj), škrobové výrobky jako potrava, ztužovače šlehačky, špagety, rajčatová šťáva, šťávy s výjimkou dresinků, tabletky, cukrovinky, těstoviny, tresty do potravin, nikoliv pro lékařské účely, včelí kašička pro lidskou spotřebu ne pro lékařské účely, kukuřičné vločky, mořská voda na vaření, výrobky z

kakaa, výrobky z obilovin, zahušťovací přípravky na kuchyňské použití, zákusky, koláče, zálivky na ochucení, zjemňující látky na maso pro domácnost, pojiva jako přísady do zmrzliny, zmrzlina jogurtová, zmrzlínové poháry, želé ovocné, cukrovinky, žvýkačky ne pro lékařské účely, bylinky zahradní konzervované; (31) čerstvá zelenina jako je zelí červené i bílé, hlávkové i krouhané, cibule, čekanka salátová, hlávkové a listové saláty, okurky, pór, paprika (rostlina), rebarbora, reveň, réva vinná, řepa jedlá, třtina cukrová, tykev, brambory čerstvé, bylinky čerstvé polévkové jako koření, kopra, bobule, čerstvé ovoce, citróny, pomeranče, citrusové ovoce, olivy čerstvé, ořechy, boby kakaové syrové, arašidy, kolové ořišky (plody kolovníku), mandle, sezam, kokosové skořápky, čerstvé kašany, čočka (čerstvá), fazole čerstvé, hrách čerstvý, houby čerstvé, lanýže čerstvé, chléb svatojánský (lusky rohovníku), chmel, kopřivy, rýže neopracovaná (natural), slad na výrobu piva a lihovin, kultura houbová na vysev (podhoubí), hrozny čerstvé, kořeny jedlé, zrní (obilniny), obilná zrna v nezpracovaném stavu, obilninové zbytkové produkty pro živočišnou spotřebu, kukuřice, ječmen, pšenice, oves setý, otruby, seno, sláma, chovatelské, péstičské produkty jako jsou rostliny, rostlinná semena, sadba, sazenice, cibule květinové, dřevo surové, keře, křoví, kmeny stromů, kulatina dřevěná, korek surový, surová kůra, květiny sušené na ozdobu, květiny živé, věnce a kytičky z přírodních květin, přírodní trávníky, palmy, palmovníky, stroměčky vánoční, zvířata domácí a hospodářská (živá), bílkoviny (proteiny) pro zvířata, potrava pro zvířata, stelivo pro domácí zvířata, krmiva suchá pro zvířata, moučka pro zvířata, přípravky posilující pro zvířata, nápoje pro domácí zvířata, potrava pro ptactvo, přísady do krmiv, ne pro lékařské účely, psí suchary, sůl pro dobytek, šrot pro zvířata, sépie (kostí pro ptáky), pochoutky a odměny ke žvýkání pro zvířata, výživa pro domácí zvířata, živé rybářské návnady, ryby, sumýši, korýši, měkkýši, živi, jikry rybí, řasy pro lidskou nebo živočišnou spotřebu (potravina); (43) gastroservis - zásobování restaurací a provozoven potravinářskými výrobky a nápoji, hromadné dodávání hotových jídel, nápojů do restaurací, jídelen, služby spojené s ubytováním, stravováním a občerstvením, provozování penzionů, hotelů, hostelů, motelů, hostinských činností, restaurace, bary, snack bary, cafeterie, motoresty, hostince, kantýny, závodní jídelny, menzy, rychlé občerstvení, catering, zajištění stravování při společenských akcích a služby spojené s nákupem a obstaráváním potravin, nápojů a občerstvení, pohostinství, příprava jídel, společné stravování, podávání jídel a nápojů, příprava jídel a nápojů ke spotřebě, zejména steaků a zeleninových a ovocných salátů a pizz, těstovin, poskytování a obstarávání jídla a nápojů, služby zajišťující stravování, automat pro občerstvení, zásobování v rámci této třídy, poskytování gastronomických služeb, příprava jídel a výrobků studené kuchyně, pořádání hostin, provozování pizzerie, bufetu, samoobslužné restaurace, kavárny, vinárny, poradenství v oboru hotelnictví, poradenství v oboru gastronomie, zajišťování hotelových pobytů, dočasný pronájem apartmánů, sálů, salonků a jiných nebytových prostor obsažených v této třídě, poradenství v oboru provozování hotelů a gastronomických provozů.

(511) 16, 21, 29, 30, 31, 43

(210) O-496008

(111) **331092**

(220) 14.06.2012

(151) 13.05.2013

(540)



(594) Kombinovaná

(730) **Ambiente Franchise, s.r.o.**, Maiselova 38/15, Praha 1, Josefov, 11000, CZ

(740) Dana Lukajová, patentový zástupce, Voršilská 10, Praha 1, 11000

(510) (16) tiskoviny a papír, výrobky z papíru jako upomínkové předměty, polygrafické výrobky, periodické a neperiodické publikace, knihy, časopisy, blahopřání, brožury, diagramy, knížky brožované, kuchařky, účetní knihy, fotografie, formuláře, filtrační papír, kávové filtry, informační produkty a reklamní materiály na papírových nosičích, data a databáze na papírových nosičích, tištěné manuály, plakáty, kalendáře, samolepky, obtisky, papírové a umělohmotné tašky jako upomínkové předměty, tužky,

pera a pastelky jako upomínkové předměty, papírové obaly všeho druhu, papírové ubrusky a papírové ubrusy, pivní tácky, papírové vlajky, štočky, reklamní nebo umělecké nebo ozdobné předměty z papíru, tiskopisy, známky, prospekty, katalogy, periodika, průvodce, ročenky, krabice lepenkové nebo papírové, tiskárenské výrobky, propagační publikace, propagační materiály, papír a výrobky z papíru, potištěný i nepotištěný balicí papír, papírenské zboží, ubrusky papírové toaletní, papírové podložky pod sklenice, paragony, podnosy na rozdělování a počítání mincí, alba, bloky, těžítka, inzertní listy, psací a kancelářské potřeby (vyjímaje nábytek), mapy, papírové hračky, tiskařský materiál, zápisníky a záznamníky, omalovánky, vystřihovánky, památníky, leporela, diplomy, rozvrhy hodin, potištěné papírenské výrobky, obálky, pohlednice, seznamy, sací papír, nože na řezání papíru, potištěné pytle a sáčky z plastických hmot pro obalovou techniku, malby, obrazy, obrazy malované (též olejomalby), rytiny všeho druhu (dřevorytiny, hlubotisky, mědirytiny, lepty, tisky napodobující rytiny) a další umělecké a upomínkové předměty této třídy; (21) desky na jídelní lístky, čajníky, čistící nástroje, dávkovače mýdla, papírových ručníků a toaletního papíru, dózy na čaj, držáky na svíce a ubrusky, kávovary neelektrické, kuchyňské náčiní, kalíšky na vajíčka, kbelíky na led, konvice, kořenky, krabice na jídlo, přesnídávků, kroužky na ubrusky, lopatky na pečivo a dorty, misky polévkové, salátové a na zeleninu, misky a misky, mlýnky na kávu neelektrické, nádobí kuchyňské, otvíráky na lahve, párátko a stojany na párátko, schránky na pečivo, podnosy, pohárky z papíru nebo umělých hmot, poklopy na sýr, prkénka kuchyňská, papírové tácy, papírové talíře, termosky, utěrky na čištění, tátky, sklo a skleněné zboží, porcelánové a kameninové neobsažené v jiných třídách, zejména suvenýry a miniatury, sklenice, číše, skleničky, jídelní, kávové a čajové servisy, misky, tácy, talíře, talířky, džbánky, džbány, vázy, vázičky, láhve, sklo surové nebo polo-zpracované jako upomínkové předměty, lahvičky, dárkové předměty ze skla a keramiky, upomínkové předměty a výrobky ze skla, porcelánu, kameniny a plastických hmot, které nejsou zahrnuty v jiných třídách včetně keramických miniatur a další umělecké a upomínkové předměty v rámci této třídy; (29) zpracovaná zelenina, jako je cibule konzervovaná, čočka konzervovaná, fazole konzervované, hrách konzervovaný, nakládaná zelenina, zelí kysané červené i bílé, nakládané okurky, zeleninové saláty, rajčatový protlak zeleninové šťávy na vaření, sušená zelenina, vařená zelenina, zelenina v pikantním nálevu, zeleninové polévky, bramborové lupínky, bramborové vločky, bramborové hranolky, bramborové kaše, bramborové krokety, ovoce mražené, kompotované, konzervované, zavařené, kandované, sušené, jablečná a jiná pyré, kůry ovocné, ovocná dřevina i mražená, džemy, marmeláda, ovoce naložené v alkoholu, ovocné rosoly, ovocné saláty, závorový džem, brusinkový kompot, ořišky zpracované, arašidy, arašidové máslo, hrozinky, kakaové máslo, kokos sušený (kokosová moučka), kokosové mléko, datle, fiky, zpracované mandle, olivy konzervované, humus (pasta z cizrny), konzervované žampiony, konzervované lanýžky, ryby, měkkýši, korýši, sumýši a výrobky z nich, jako jsou ančovičky (sardele), humři (neživi), kaviár, konzervy rybí, krevety (neživé), langusty (neživé), mušle jedlé (neživé), losos, moučka rybí pro lidskou spotřebu, raci (neživi), rybí plátky (filé), ryby ve slaném nálevu, sardinky, slanečci, sledi, tuňák, ústřice (neživé), maso a masné výrobky, droby, vnitřnosti, dršťky, drůbež (neživá), bujóny, vývary, huspeniny, játra, játrová paštika, jelita, krvavá tlačěnka, jitrnice, klobásy, salámy, párky, konzervy masové, masové extrakty, polévky, přípravky na výrobu polévek, slanina, šunka, uzeniny, uzeniny v těstě, tukové pomazánky na chléb, vepřové, hovězí, drůbeží maso, sádlo, zvěřina, vejce, i sušené, vaječný bílek, vaječný žloutek, jedlé oleje, jedlé tuky, margarín, máslo, mléko a mléčné výrobky, jogurty, kefir, kumys (mléčný nápoj), mléčné nápoje (s vysokým obsahem mléka), smetana, syrovátka, sýry, sířidlo, šlehačka, tofu, bílkoviny jako potrava, jedlá želatina, kasein používaný jako přísada ve výživě, pektin pro potravinářství, protein pro lidskou spotřebu; (30) káva, čaj, kakao, cukr, rýže, tapioka, ságo, kávové náhražky, mouka a přípravky z obilnin, chléb, pečivo, cukrovinky, zmrzlina, med, sirup melasový, droždí, prášky do těsta, sůl, hořčice, ocet, nálevy k ochucení, koření, led pro osvěžení, arašidové cukrovinky, aromatické přípravky do potravin, bonbóny, cukroví, mentolové cukroví, cukrovinky k ozdobení vánočních stromků, čokoláda, čokoládové nápoje, čokoládové nápoje s mlékem, dorty, fondány, jemné pečivo, karamely, kávové náhražky rostlinného původu, kávové nápoje s mlékem, keksy, koláče s náplní, krekrý, pražená kukuřice, listové těsto, lupínky, vločky obilné, makaróny, mandlové cukrovinky, mandlové těsto, marcipán, marinády, chuťové přísady, máslové, tukové těsto, masové paštiky zapečené v těstě, masové pirožky, medovníky, perníky, mentol do cukrovinek, výrobky z kukuřičné mouky, müsli, čokoládové nápoje, kakaové nápoje, omáčka sójová ostrá, oplatky, potraviny na bázi ovsa, ovesné vločky, jedlé ozdoby na dorty, palačinky, pastilky, cukrovinky, pečivo jemné, pečivo s masovou náplní, pivní ocet, pizzy, popcorn, pražená

kukuřice, potraviny z mouky, pralinky, prášek do pečiva, příchutě, aroma, příchutě do nápojů s výjimkou éterických olejů, přípravky do potravin aromatické, pudinky, rostlinné přípravky jako kávové náhražky, rýžové koláčky, přírodní sladidla, sladový výtažek jako potravin, suchary, sušenky, sušenky máslové, biskvity, suši, šerbet (zmrzlinový nápoj), škrobové výrobky jako potrava, ztužovače šlehačky, špagety, rajčatová šťáva, šťávy s výjimkou dresinků, tabletky, cukrovinky, těstoviny, tresti do potravin, nikoliv pro lékařské účely, včelí kašička pro lidskou spotřebu ne pro lékařské účely, kukuřičné vločky, mořská voda na vaření, výrobky z kakaa, výrobky z obilovin, zahušťovací přípravky na kuchyňské použití, zákusky, koláče, zálivky na ochucení, zjemňující látky na maso pro domácnost, pojiva jako přísady do zmrzliny, zmrzlina jogurtová, zmrzlinové poháry, želé ovocné, cukrovinky, žvýkačky ne pro lékařské účely, bylinky zahradní konzervované; (31) čerstvá zelenina jako je zelí červené i bílé, hlávkové i krouhané, cibule, čekanka salátová, hlávkové a listové saláty, okurky, pór, paprika (rostlina), rebarbora, reveň, réva vinná, řepa jedlá, třtina cukrová, tykev, brambory čerstvé, bylinky čerstvé polévkové jako koření, kopr, bobule, čerstvé ovoce, citrusy, pomeranč, citrusové ovoce, olivy čerstvé, ořechy, boby kakaové srované, arašidy, kolové ořišky (plody kolovníku), mandle, sezam, kokosové skořápky, čerstvé kašany, čočka (čerstvá), fazole čerstvé, hrách čerstvý, houby čerstvé, lanýž čerstvé, chléb svatojánský (lusky rohovníku), chmel, kopřivy, rýže neopracovaná (natural), slad na výrobu piva a lihovin, kultura houbová na vysev (podhoubí), hrozny čerstvé, kořeny jedlé, zrní (obilniny), obilná zrna v nezpracovaném stavu, obilninové zbytkové produkty pro živočišnou spotřebu, kukuřice, ječmen, pšenice, oves setý, otruby, seno, sláma, chovatelské, péstelské produkty jako jsou rostliny, rostlinná semena, sadba, sazenice, cibule květinové, dřevo surové, keře, křoví, kmeny stromů, kulatina dřevěná, korek surový, surová kůra, květiny sušené na ozdobu, květiny živé, větve a kytičky z přírodních květin, přírodní trávníky, palmy, palmovníky, stroměčky vánoční, zvířata domácí a hospodářská (živá), bílkoviny (proteiny) pro zvířata, potrava pro zvířata, stelivo pro domácí zvířata, krmiva suchá pro zvířata, moučka pro zvířata, přípravky posilující pro zvířata, nápoje pro domácí zvířata, potrava pro ptačtvo, přísady do krmiv, ne pro lékařské účely, psí suchary, sůl pro dobytek, šrot pro zvířata, sěpie (kostí pro ptáky), pochoutky a odměny ke žvýkání pro zvířata, výživa pro domácí zvířata, živé rybářské návnady, ryby, sumýši, korýši, měkkýši, živí, jikry rybí, řasy pro lidskou nebo živočišnou spotřebu (potravinu); (43) gastroservis - zásobování restaurací a provozoven potravinářskými výrobky a nápoji, hromadné dodávání hotových jídel, nápojů do restaurací, jídelen, služby spojené s ubytováním, stravováním a občerstvením, provozování penzionů, hotelů, hostelů, motelů, hostinských činností, restaurace, bary, snack bary, cafeterie, motoresty, hostince, kantýny, závodní jídelny, menzy, hromadné občerstvení, catering, zajištění stravování při společenských akcích a služby spojené s nákupem a obstaráváním potravin, nápojů a občerstvení, pohostinství, příprava jídel, společné stravování, podávání jídel a nápojů, příprava jídel a nápojů ke spotřebě, zejména steaků a zeleninových a ovocných salátů a pizz, těstovin, poskytování a obstarávání jídla a nápojů, služby zajišťující stravování, automat pro občerstvení, zásobování v rámci této třídy, poskytování gastronomických služeb, příprava jídel a výrobků studené kuchyně, pořádání hostin, provozování pizzerie, bufetu, samoobslužné restaurace, kavárny, vinárny, poradenství v oboru hotelnictví, poradenství v oboru gastronomie, zajišťování hotelových pobytů, dočasný pronájem apartmánů, sálů, salonků a jiných nebytových prostor obsažených v této třídě, poradenství v oboru provozování hotelů a gastronomických provozů.

(511) 16, 21, 29, 30, 31, 43

(210) O-496009

(111) **331093**
(220) 14.06.2012
(151) 13.05.2013
(540)



(594) Kombinovaná
(730) **Ambiente Franchise, s.r.o.**, Maiselova 38/15, Praha 1, Josefov, 11000, CZ

(740) Dana Lukajová, patentový zástupce, Voršilská 10, Praha 1, 11000

(510) (16) tiskoviny a papír, výrobky z papíru jako upomínkové předměty, polygrafické výrobky, periodické a neperiodické publikace, knihy, časopisy, blahopřání, brožury, diagramy, knížky brožované, kuchařky, účetní knihy, fotografie, formuláře, filtrační papír, kávové filtry, informační produkty a reklamní materiály na papírových nosičích, data a databáze na papírových nosičích, tištěné manuály, plakáty, kalendáře, samolepky, podložky, papírové a umělohmotné tašky jako upomínkové předměty, tužky, pera a pastelky jako upomínkové předměty, papírové obaly všeho druhu, papírové ubrousky a papírové ubrusy, pivní tácky, papírové vlajky, štočky, reklamní nebo umělecké nebo ozdobné předměty z papíru, tiskopisy, známky, prospekty, katalogy, periodika, průvodce, ročenky, krabice lepenkové nebo papírové, tiskárenské výrobky, propagační publikace, propagační materiály, papír a výrobky z papíru, potišťené i nepotišťené balící papír, papírenské zboží, ubrousky papírové toaletní, papírové podložky pod sklenice, paragony, podnosy na rozdělávání a počítání mincí, alba, bloky, těžítka, inzertní listy, psací a kancelářské potřeby (vyjímaje nábytek), mapy, papírové hračky, tiskařský materiál, zápisníky a záznamníky, omalovánky, vystřihovánky, památníky, leporela, diplomy, rozvrhy hodin, potišťené papírenské výrobky, obálky, pohlednice, seznamy, sací papír, nože na řezání papíru, potišťené pytle a sáčky z plastických hmot pro obalovou techniku, malby, obrazy, obrazy malované (těž olejomalby), rytiny všeho druhu (dřevorytiny, hlubotisky, mědirytiny, lepty, tisky napodobující rytiny) a další umělecké a upomínkové předměty této třídy; (21) desky na jídelní lístky, čajníky, čistící nástroje, dávkovače mýdla, papírových ručníků a toaletního papíru, dózy na čaj, držáky na svíce a ubrousky, kávovary neelektrické, kuchyňské náčiní, kalíšky na vajíčka, kbelíky na led, konvice, kořenky, krabice na jídlo, přesnídávkou, kroužky na ubrousky, lopatky na pečivo a dorty, mísy polévkové, salátové a na zeleninu, mísy a misky, mlýnky na kávu neelektrické, nádobí kuchyňské, otvíráky na lahve, párátka a stojany na párátka, schránky na pečivo, podnosy, pohárky z papíru nebo umělých hmot, poklopy na sýr, prkénka kuchyňská, papírové tácy, papírové talíře, termosky, utěrky na čištění, zátky, sklo a skleněné zboží, porcelánové a kameninové neobsažené v jiných třídách, zejména suvenýry a miniatury, sklenice, číše, skleničky, jídelní, kávové a čajové servisy, mísy, tácy, talíře, talířky, džbánky, džbány, vázy, vázičky, láhve, sklo surové nebo polo-zpracované jako upomínkové předměty, lahvičky, dárkové předměty ze skla a keramiky, upomínkové předměty a výrobky ze skla, porcelánu, kameniny a plastických hmot, které nejsou zahrnuty v jiných třídách včetně keramických miniatur a další umělecké a upomínkové předměty v rámci této třídy; (29) zpracovaná zelenina, jako je cibule konzervovaná, čočka konzervovaná, fazole konzervované, hrách konzervovaný, nakládaná zelenina, zelí kysané červené i bílé, nakládané okurky, zeleninové saláty, rajčatový protlak zeleninové šťávy na vaření, sušená zelenina, vařená zelenina, zelenina v pikantním nálevu, zeleninové polévky, bramborové lupínky, bramborové vločky, bramborové hranolky, bramborové kaše, bramborové krokety, ovoce mražené, kompotované, konzervované, zavařené, kandované, sušené, jablečná a jiná pyré, kůry ovocné, ovocná dřeví a mražená, džemy, marmeláda, ovoce naložené v alkoholu, ovocné rosoly, ovocné saláty, zázvorový džem, brusinkový kompot, oříšky zpracované, arašidy, arašidové máslo, hrozinky, kakaové máslo, kokos sušený (kokosová moučka), kokosové mléko, datle, fiky, zpracované mandle, olivy konzervované, humus (pasta z cizrný), konzervované žampióny, konzervované lanžyše, ryby, měkkýši, korýši, sumýši a výrobky z nich, jako jsou ančovičky (sardele), humři (neživí), kaviár, konzervy rybí, krevety (neživé), langusty (neživé), mušle jedlé (neživé), losos, moučka rybí pro lidskou spotřebu, raci (neživí), rybí plátky (filé), ryby ve slaném nálevu, sardinky, slanečci, sledi, tuňák, ústřice (neživé), maso a masné výrobky, droby, vnitřnosti, dršťky,

drůbež (neživá), bujóny, vývary, huspeniny, játra, játrová paštika, jelita, krvavá tlačěnka, jitrnice, klobásy, salámy, párky, konzervy masové, masové extrakty, polévky, přípravy na výrobu polévek, slanina, šunka, uzeniny, uzeniny v těstě, tukové pomazánky na chléb, vepřové, hovězí, drůbeží maso, sádlo, zvěřina, vejce, i sušené, vaječný bílek, vaječný žloutek, jedlé oleje, jedlé tuky, margarín, máslo, mléko a mléčné výrobky, jogurty, kefir, kumys (mléčný nápoj), mléčné nápoje (s vysokým obsahem mléka), smetana, syrovátka, sýry, sířidlo, šlehačka, tofu, bílkoviny jako potrava, jedlá želatina, kasein používaný jako přísada ve výživě, pektin pro potravinářství, protein pro lidskou spotřebu; (30) káva, čaj, kakao, cukr, rýže, tapioka, ságo, kávové náhražky, mouka a přípravy z obilnin, chléb, pečivo, cukrovinky, zmrzlina, med, sirup melasový, droždí, prášky do těsta, sůl, hořčice, ocet, nálevy k ochucení, koření, led pro osvětlení, arašidové cukrovinky, aromatické přípravy do potravin, bonbóny, cukroví, mentolové cukroví, cukrovinky k ozdobení vánočních stromků, čokoláda, čokoládové nápoje, čokoládové nápoje s mlékem, dorty, fondány, jemné pečivo, karamely, kávové náhražky rostlinného původu, kávové nápoje s mlékem, kekсы, koláče s náplní, kreky, pražená kukuřice, listové těsto, lupínky, vločky obilné, makaróny, mandlové cukrovinky, mandlové těsto, marcipán, marinády, chuťové přísady, máslové, tukové těsto, masové paštiky zapečené v těstě, masové pirožky, medovíčky, perníky, mentol do cukrovinek, výrobky z kukuřičné mouky, müsli, čokoládové nápoje, kakaové nápoje, omáčka sójová ostrá, oplatky, potraviny na bázi ovsa, ovesné vločky, jedlé ozdoby na dorty, palačinky, pastilky, cukrovinky, pečivo jemné, pečivo s masovou náplní, pivní ocet, pizzy, popcorn, pražená kukuřice, potraviny z mouky, pralinky, prášek do pečiva, příchutě, aroma, příchutě do nápojů s výjimkou éterických olejů, přípravy do potravin aromatické, pudinky, rostlinné přípravy jako kávové náhražky, rýžové koláčky, přírodní sladidla, sladový výtažek jako potravin, suchary, sušenky, sušenky máslové, biskvity, suši, šerbet (zmrzlinový nápoj), škrobové výrobky jako potrava, ztužovače šlehačky, špagety, rajčatová šťáva, šťávy s výjimkou dresinků, tabletky, cukrovinky, těstoviny, tresty do potravin, nikoliv pro lékařské účely, včelí kašička pro lidskou spotřebu ne pro lékařské účely, kukuřičné vločky, mořská voda na vaření, výrobky z kakaa, výrobky z obilovin, zahušťovací přípravy na kuchyňské použití, zákusky, koláče, zálivky na ochucení, zjemňující látky na maso pro domácnost, pojiva jako přísady do zmrzliny, zmrzlina jogurtová, zmrzlinové poháry, želé ovocné, cukrovinky, žvýkačky ne pro lékařské účely, bylinky zahradní konzervované; (31) čerstvá zelenina jako je zelí červené i bílé, hlávkové i krouhané, cibule, čekanka salátová, hlávková a listové saláty, okurky, pór, paprika (rostlina), rebarbora, reven, réva vinná, řepa jedlá, třtina cukrová, tykev, brambory čerstvé, bylinky čerstvé polévkové jako koření, kopra, bobule, čerstvé ovoce, citróny, pomeranče, citrusové ovoce, olivy čerstvé, ořechy, boby kakaové syrové, arašidy, kolové oříšky (plody kolovníku), mandle, sezam, kokosové skořápky, čerstvé kaštiny, čočka (čerstvá), fazole čerstvé, hrách čerstvý, houby čerstvé, lanžyše čerstvé, chléb svatojánský (lusky rohovníku), chmel, kopřivy, rýže neopracovaná (natural), slad na výrobu piva a lihovin, kultura houbová na vysev (podhoubí), hrozny čerstvé, kořeny jedlé, zrní (obilniny), obilná zrna v nezpracovaném stavu, obilninové zbytkové produkty pro živočišnou spotřebu, kukuřice, ječmen, pšenice, oves setý, otruby, seno, sláma, chovatelské, péstitelské produkty jako jsou rostliny, rostlinná semena, sadba, sazenice, cibule květinové, dřevo surové, keře, křoví, kmety stromů, kulatina dřevěná, korek surový, surová kůra, květiny sušené na ozdobu, květiny živé, věnce a kytičky z přírodních květin, přírodní trávníky, palmy, palmovníky, stroměčky vánoční, zvířata domácí a hospodářská (živá), bílkoviny (proteiny) pro zvířata, potrava pro zvířata, stelivo pro domácí zvířata, krmiva suchá pro zvířata, moučka pro zvířata, přípravy posilující pro zvířata, nápoje pro domácí zvířata, potrava pro ptactvo, přísady do krmiv, ne pro lékařské účely, psí suchary, sůl pro dobytek, šrot pro zvířata, sěpie (kostí pro ptáky), pochoutky a odměny ke zvýšení pro zvířata, výživa pro domácí zvířata, živé rybářské návnady, ryby, sumýši, korýši, měkkýši, živí, jikry rybí, řasy pro lidskou nebo živočišnou spotřebu (potravinu); (43) gastroservis - zásobování restaurací a provozoven potravinářskými výrobky a nápoji, hromadné dodávání hotových jídel, nápojů do restaurací, jídelen, služby spojené s ubytováním, stravováním a občerstvením, provozování penzionů, hotelů, hostelů, motelů, hostinských činností, restaurace, bary, snack bary, cafeterie, motoresty, hostince, kantýny, závodní jídelny, menzy, rychlé občerstvení, catering, zajištění stravování při společenských akcích a služby spojené s nákupem a obstaráváním potravin, nápojů a občerstvení, pohostinství, příprava jídel, společné stravování, podávání jídel a nápojů, příprava jídel a nápojů ke spotřebě, zejména steaků a zeleninových a ovocných salátů a pizz, těstovin, poskytování a obstarávání jídla a nápojů, služby zajišťující stravování, automat pro občerstvení, zásobování v rámci této třídy, poskytování gastronomických služeb, příprava jídel a výrobků studené kuchyně,

pořádání hostin, provozování pizzerie, bufetu, samoobslužné restaurace, kavárny, vinárny, poradenství v oboru hotelnictví, poradenství v oboru gastronomie, zajišťování hotelových pobytů, dočasný pronájem apartmánů, sálů, salónek a jiných nebytových prostor obsažených v této třídě, poradenství v oboru provozování hotelů a gastronomických provozů.

- (511) 16, 21, 29, 30, 31, 43
(210) O-496010

- (111) **331094**
(220) 14.06.2012
(151) 13.05.2013
(540)



- (594) Kombinovaná
(591) Barevná
(730) **Ambiente Franchise, s.r.o.**, Maiselova 38/15, Praha 1, Josefov, 11000, CZ
(740) Dana Lukajová, patentový zástupce, Voršilská 10, Praha 1, 11000
(510) (16) tiskoviny a papír, výrobky z papíru jako upomínkové předměty, polygrafické výrobky, periodické a neperiodické publikace, knihy, časopisy, blahopřání, brožury, diagramy, knížky brožované, kuchařky, účetní knihy, fotografie, formuláře, filtrační papír, kávové filtry, informační produkty a reklamní materiály na papírových nosičích, data a databáze na papírových nosičích, tištěné manuály, plakáty, kalendáře, samolepky, obtisky, papírové a umělohmotné tašky jako upomínkové předměty, tužky, pera a pastelky jako upomínkové předměty, papírové obaly všeho druhu, papírové ubrusky a papírové ubrusy, pívné tácky, papírové vlajky, štočky, reklamní nebo umělecké nebo ozdobné předměty z papíru, tiskopisy, známky, prospekty, katalogy, periodika, průvodce, ročenky, krabice lepenkové nebo papírové, tiskárenské výrobky, propagační publikace, propagační materiály, papír a výrobky z papíru, potištěný i nepotištěný balicí papír, papírenské zboží, ubrusky papírové toaletní, papírové podložky pod sklenice, paragony, podnosy na rozdělování a počítání mincí, alba, bloky, těžítka, inzertní listy, psací a kancelářské potřeby (vyjímaje nábytek), mapy, papírové hračky, tiskařský materiál, zápisníky a záznamníky, omalovánky, vystřihovánky, památníky, leporela, diplomy, rozvrhy hodin, potištěné papírenské výrobky, obálky, pohlednice, seznamy, sací papír, nože na řezání papíru, potištěné pytle a sáčky z plastických hmot pro obalovou techniku, malby, obrazy, obrazy malované (též olejomalby), rytiny všeho druhu (dřevorytiny, hlubotisky, mědirytiny, lepty, tisky napodobující rytiny) a další umělecké a upomínkové předměty této třídy; (21) desky na jídelní lístky, čajníky, čisticí nástroje, dávkovače mýdla, papírových ručníků a toaletního papíru, dózy na čaj, držáky na svíce a ubrusky, kávovary neelektrické, kuchyňské náčiní, kalíšky na vajíčka, kbelíky na led, konvice, kořenky, krabice na jídlo, přesnídávkou, kroužky na ubrusky, lopatky na pečivo a dorty, mísy polévkové, salátové a na zeleninu, mísy a misky, mlýnky na kávu neelektrické, nádoby kuchyňské, otvíráky na lahve, párátko a stojany na párátko, schránky na pečivo, podnosy, pohárky z papíru nebo umělých hmot, poklopy na sýr, prkénka kuchyňská, papírové tácky, papírové talíře, termosky, utěrky na čištění, zátky, sklo a skleněné zboží, porcelánové a kameninové neobsažené v jiných třídách, zejména suvenýry a miniatury, sklenice, číše, skleničky, jídelní, kávové a čajové servisy, mísy, tácky, talíře, talířky, džbánky, džbány, vázy, vázičky, láhve, sklo surové nebo polo-zpracované jako upomínkové předměty, lahvičky, dárkové předměty ze skla a keramiky, upomínkové předměty a výrobky ze skla, porcelánu, kameniny a plastických hmot, které nejsou zahrnuty v jiných třídách včetně keramických miniatur a další umělecké a upomínkové předměty v rámci této třídy; (29) zpracovaná zelenina, jako je cibule konzervovaná, čočka konzervovaná, fazole konzervované, hrách konzervovaný, nakládaná zelenina, zelí kysané červené i bílé, nakládané okurky, zeleninové saláty, rajčatový protlak zeleninové šťávy na vaření, sušená zelenina, vařená zelenina, zelenina v pikantním nálevu, zeleninové polévky, bramborové lupínky, bramborové vločky, bramborové hranolky, bramborové kaše, bramborové krokety,

ovoce mražené, kompotované, konzervované, zavařené, kandované, sušené, jablečná a jiná pyré, kůry ovocné, ovocná dřevina i mražená, džemy, marmeláda, ovoce naložené v alkoholu, ovocné rosoly, ovocné saláty, zázvorový džem, brusinkový kompot, oříšky zpracované, arašídové maslo, hrozinky, kakaové maslo, kokos sušený (kokosová moučka), kokosové mléko, datle, fíky, zpracované mandle, olivy konzervované, humus (pasta z cizrny), konzervované žampiony, konzervované lanýže, ryby, měkkýši, koryši, sumýši a výrobky z nich, jako jsou ančovičky (sardele), humři (neživí), kaviár, konzervy rybí, krevety (neživé), langusty (neživé), mušle jedlé (neživé), losos, moučka rybí pro lidskou spotřebu, raci (neživí), rybí plátky (filé), ryby ve slaném nálevu, sardinky, slanečci, sledi, tuňák, ústřice (neživé), maso a masné výrobky, droby, vnitřnosti, dršťky, drůbež (neživá), bujóny, vývary, huspeniny, játra, játrová paštika, jelita, krvavá tlačěnka, jitrnice, klobásy, salámy, párky, konzervy masové, masové extrakty, polévky, přípravky na výrobu polévek, slanina, šunka, uzeniny, uzeniny v těstě, tukové pomazánky na chléb, vepřové, hovězí, drůbeží maso, sádlo, zvěřina, vejce, i sušené, vaječný bílek, vaječný žloutek, jedlé oleje, jedlé tuky, margarín, maslo, mléko a mléčné výrobky, jogurty, kefír, kumys (mléčný nápoj), mléčné nápoje (s vysokým obsahem mléka), smetana, syrovátka, sýry, sířidlo, šlehačka, tofu, bílkoviny jako potrava, jedlá želatina, kasein používaný jako přísada ve výživě, pektin pro potravinářství, protein pro lidskou spotřebu; (43) gastroservis - zásobování restaurací a provozování potravinářskými výrobky a nápoji, hromadné dodávání hotových jídel, nápojů do restaurací, jídelen, služby spojené s ubytováním, stravováním a občerstvením, provozování penzionů, hotelů, hostelů, motelů, hostinských činností, restaurace, bary, snack bary, cafeterie, mostresty, hostince, kantýny, závodní jídelny, menzy, rychlé občerstvení, catering, zajištění stravování při společenských akcích a služby spojené s nákupem a obstaráváním potravin, nápojů a občerstvení, pohostinství, příprava jídel, společné stravování, podávání jídel a nápojů, příprava jídel a nápojů ke spotřebě, zejména steaků a zeleninových a ovocných salátů a pizz, těstovin, poskytování a obstarávání jídla a nápojů, služby zajišťující stravování, automat pro občerstvení, zásobování v rámci této třídy, poskytování gastronomických služeb, příprava jídel a výrobků studené kuchyně, pořádání hostin, provozování pizzerie, bufetu, samoobslužné restaurace, kavárny, vinárny, poradenství v oboru hotelnictví, poradenství v oboru gastronomie, zajišťování hotelových pobytů, dočasný pronájem apartmánů, sálů, salónek a jiných nebytových prostor obsažených v této třídě, poradenství v oboru provozování hotelů a gastronomických provozů.

- (511) 16, 21, 29, 43
(210) O-496011

- (111) **331519**
(220) 29.11.2012
(151) 22.05.2013
(540)



- (594) Kombinovaná
(730) **SHERI, spol. s r.o.**, Na Manínách 1040/14, Praha 7, Holešovice, 17000, CZ
(510) (14) klenotnické zboží, vzácné kovy a jejich slitiny, klenoty, bižuterie, drahokamy, hodinářské přístroje, chronometry, hodiny, hodinky; (35) propagační činnost, reklama, obchodní administrativa.
(511) 14, 35
(210) O-500173

(111) **331777**
(220) 09.10.2012
(151) 05.06.2013
(540)

BIM
SOFTWARE

(594) Kombinovaná
(730) **BIM Project s.r.o.**, Hošťálkova 740/48, Praha 6, Břevnov, 16900, CZ
(740) Mgr. Barbora Kutová, Štefánikova 1/65, Praha 5, 15000
(510) (42) aktualizace počítačových programů, architektonické poradenství, konzultace v oblasti počítačového softwaru, počítačové programy (aktualizace), počítačové programy (instalace), počítačové systémy (tvorba), pronájem počítačového softwaru, tvorba softwaru; (45) poskytování licencí na počítačový software, duševní vlastnictví (licence).
(511) 42, 45
(210) O-498788

(111) **331778**
(220) 09.10.2012
(151) 05.06.2013
(540)



(594) Kombinovaná
(730) **BIM Project s.r.o.**, Hošťálkova 740/48, Praha 6, Břevnov, 16900, CZ
(740) Mgr. Barbora Kutová, Štefánikova 1/65, Praha 5, 15000
(510) (42) aktualizace počítačových programů, architektonické poradenství, konzultace (v oblasti počítačového software), počítačové programy (aktualizace), počítačové programy (instalace), počítačové systémy (tvorba), pronájem počítačového software, tvorba software; (45) poskytování licencí na počítačový software, duševní vlastnictví (licence).
(511) 42, 45
(210) O-498789

(111) **332090**
(220) 05.11.2012
(151) 18.06.2013
(540)

FLORDEX

(592) Slovní
(730) **FMC Agro Česká republika spol. s r.o.**, Na Manínách 876/7, Praha 7, Holešovice, 17000, CZ
(510) (5) fungicidy, herbicidy.
(511) 5
(210) O-499488

(111) **332326**
(220) 05.06.2012
(151) 03.07.2013
(540)

CertReview

(594) Kombinovaná
(591) Barevná
(730) **SEFIRA spol. s r.o.**, Antala Staška 2027/77, Praha 4 - Krč, 14000, CZ
(740) Ing. Pavel Nádvořník s.r.o., Klínová 620/1, Ostrava, Hulváky, 70900
(510) (9) elektronická zabezpečovací zařízení, přístroje spojové a telekomunikační techniky, radiokomunikační zařízení, elektrické vodič-kabely nosiče informací, nosiče dat v elektronické podobě, přístroje pro záznam, převod, zpracování a reprodukci informací, obrazu nebo zvuku, optické přístroje, přístroje pro zpracování informací, počítače, software, přístroje pro kontrolu a signalizaci, zařízení pro zpracování dat, nosiče informací, např. CD, diskety, datové karty s pamětí, počítačové programy zejména programy pro přístup k telekomunikačním, datovým, multimediálním a internetovým službám, záznamová média, výpočetní technika všeho druhu včetně periferních zařízení a komunikačních zařízení, telekomunikační technika všeho druhu včetně interface pro spojení s výpočetní technikou, počítače-hardware včetně počítačových doplňků, čipové karty, počítačové programy, čtečky a terminály pro zpracování čipových karet, přístroje a počítačové periferie pro elektronickou autentizaci uživatele, SW produkty pro pokladní systémy; (35) reklama (on-line) na počítačové komunikační síti, on-line inzerce, vyhledávání informací a dat v počítačových souborech, pronájem reklamního času ve všech komunikačních médiích, prezentace služeb na Internetu, zprostředkování internetového obchodu s výrobky uvedenými ve tř. 9 a se službami, uvedenými ve tř. 38 a 42, komerční využití Internetu v oblastech komerčních internetových médií a vyhledávacích služeb, prezentace uživatelů na stránkách World Wide Web v počítačové síti Internet, systemizace informací do počítačových databází, sestavování statistiky, reklama, propagace, inzerce, rozšiřování reklamních nebo inzertních materiálů, reklamní texty (vydávání, zveřejňování, oznámení, vyhlášení, publikování), rozhlasová reklama, sekretářské služby, statistické informace, televizní reklama, zpracování textů, účetnictví, vedení kartoték v počítači, odborné obchodní poradenství, obchodní nebo podnikatelské informace, provádění obchodních operací, kopírování nebo rozmnožování /reprodukce/ dokumentů, dokladů apod., pomoc při řízení obchodní činnosti, pomoc při řízení obchodních a průmyslových podniků, obchodní nebo podnikatelský průzkum, průzkum trhu, kancelářské stroje a zařízení (pronájem), marketingové studie, překlad informací do počítačové databáze, přepisování, psaní na stroji, obchodní management, řízení lidských zdrojů, průzkum názorů, potřeb a vnímání externích i interních zákazníků, analýzy nákladů, strategické řízení, kvalita a marketing, strategické řízení nákladů a efektivita, posuzování efektivnosti provozu a racionalizace práce, styky s veřejností, vedení kartoték v počítači, služby obchodních databank (správa dat), ruční i automatizované zpracování a správa obchodních dat, služby administrativní správy a organizačně hospodářské povahy, obchodní správa podniku, vytváření a zpracování elektronických daňových dokladů, jako služba archivace a distribuce elektronických daňových dokladů, elektronická složenka, elektronický obchod s výrobky uvedenými ve tř. 9 a službami uvedenými ve tř. 38 a 42, internetový obchod s výrobky uvedenými ve tř. 9 a službami uvedenými ve tř. 38 a 42; (38) počítačová komunikace, spoje (komunikace), služby, které dovolují alespoň jedné osobě komunikovat s druhou osobou pomocí některého smyslu, služby, které spočívají v rozšiřování rádiových a televizních programů, elektronická pošta, posílání zpráv, provozování počítačových sítí, telekomunikační služby, poskytování telekomunikačního připojení do světové počítačové sítě, služby zabezpečující vstup do telekomunikačních sítí, telekonferenční služby, poskytování uživatelského přístupu do světové počítačové sítě, počítačová komunikace, komunikace pomocí počítačových terminálů, telegrafu, dálkopisu, telefonu, mobilních telekomunikačních síťových služeb s využitím drátového vedení a/nebo satelitů a/nebo mikrovlnného spojení a/nebo rádiového spojení, pronájem přístrojů a zařízení pro přenos zpráv a informací, přenášení pomocí satelitních družic, přenášení telegramů, přenos faxem, přenos zpráv a obrázků pomocí počítače, spojení pomocí sítí optických vláken, služby

zabezpečující audiovizuální komunikaci prostřednictvím informačních a telekomunikačních sítí, např. počítačové sítě Internet, satelitu, poskytování přístupu k Internetu, počítačová komunikace prostřednictvím internetové domény, šíření a poskytování informací, interaktivních, grafických a multimediálních sdělení prostřednictvím globálních telekomunikačních sítí a Internetu, autentizace klienta ke vzdálenému úložišti dat, kryptografická ochrana dat, elektronický podpis, elektronický podpis v prostředí počítačové sítě a Internetu, pronájem přístupového času ke globálním počítačovým sítím; (42) vědecké a technologické služby a s nimi spojený výzkum a návrhy, průmyslové analýzy a výzkum, návrh a vývoj počítačového hardwaru a softwaru, programování, služby výpočetní techniky pro telekomunikační účely, poradenská činnost s výjimkou obchodního poradenství, pronájem počítačů a software, zpracování databází, analytické a projekční práce v oblasti informatiky, vytváření, modifikování a poskytování počítačových programů, zprostředkovatelská a poradenská činnost pro služby v oblasti výpočetních služeb, služby databází a zpracování databází, pronájem počítačů a zařízení pro zpracování dat a informace v rámci této třídy, projektování, projektování elektrických a elektronických zařízení, převod a konverze počítačových programů a údajů (kromě fyzické konverze), převod a konverze údajů a dokumentů z fyzických médií na elektronická média, tvorba a údržba počítačových stránek (WEB) pro zákazníky, hostování na počítačových stránkách (WEB), instalace počítačových programů, návrh počítačových systémů, programování internetových databázových systémů a internetových aplikací, konstrukce WWW prezentací a řešení WWW serverů, aktualizace počítačových programů, údržba počítačových programů, zhotovování kopií počítačových programů, technické studie v oblasti počítačů a programového vybavení, výzkum a vývoj a tvorba systémů pro elektronické obchodování a informačních technologií, programování internetových databázových systémů a internetových aplikací, programování multimediálních aplikací, vytváření a modelování 3D animací, interaktivních a grafických programů, tvorba počítačové animace a vizualizace, grafický design, inženýrské práce (expertizy), vývoj SW produktů pro elektronické daňové doklady, vývoj SW pro účetní agendy a evidenční systémy, služby pro datové přenosy a elektronické úložiště dat, zpracování a verifikace elektronických transakcí, vývoj SW systémů pro elektronický podpis, vývoj SW pro autentizaci uživatelů v prostředí Internetu, on-line ověření certifikátů použitých pro zabezpečení elektronických dokumentů.

(511) 9, 35, 38, 42
(210) O-495733

(111) **332532**
(220) 31.07.2012
(151) 10.07.2013
(540)



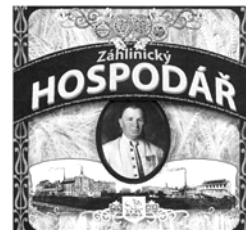
(594) Kombinovaná
(591) Barevná
(730) **Direct Accounting s.r.o.**, V kolkovně 921/3, Praha 1, Staré Město, 11000, CZ
(740) Kania, Sedlák, Smola, s.r.o., Mendlovo náměstí 907/1a, Brno, Staré Brno, 60300
(510) (9) pokladny registrační, kalkulačky, zařízení na zpracování dat, počítače, počítačový software; (35) propagační činnost, reklama, pomoc při řízení obchodní činnosti, obchodní administrativa, kancelářské práce, vše poskytováno zejména prostřednictvím Internetu a/nebo cloudů; (36) služby finanční, služby peněžní, služby nemovitostní, vše poskytováno zejména prostřednictvím Internetu a/nebo cloudů; (42) navrhování a vývoj počítačového hardwaru a softwaru.
(511) 9, 35, 36, 42
(210) O-497068

(111) **333029**
(220) 24.07.2012
(151) 07.08.2013
(540)

Matrix-2001

(592) Slovní
(730) **Chvátal Jaroslav**, Vackova 1540/2, Praha 5, 15500, CZ
(740) Advokátní kancelář, JUDr. Josef Fojtík, Štefánikova 1516/33, Kopřivnice, 74221
(510) (35) propagační činnost, reklama, pomoc při řízení obchodní činnosti, obchodní administrativa, kancelářská práce, vydávání reklamních textů, zprostředkování prodeje, internetový obchod a on-line obchod s knihami, audionahrávkami, videonahrávkami, e-magazíny, e-knihami, svíčkami; (41) výchova, vzdělávání, zábava, sportovní a kulturní aktivity, vzdělávání skupin i jednotlivců, školicí činnost, pořádání kurzů, pořádání odborných seminářů, psaní textů, zveřejňování textů, zábava, pobavení, vzdělávací informace, vyučování, vydávání elektronických článků, časopisů, knih on-line, vydávání textů, s výjimkou reklamních a náborových, školení - pořádání a řízení, semináře - organizování a vedení, poskytování on-line elektronických publikací, vydávání internetového magazínu; (45) právní služby, bezpečnostní služby pro ochranu majetku a jednotlivců, osobní a sociální služby poskytované ostatními za účelem uspokojování potřeb jednotlivců, právní poradenství, právní služby poskytované jednotlivcům, skupinám jednotlivců, organizacím a podnikům, zprostředkovatelská činnost - v rámci této třídy.
(511) 35, 41, 45
(210) O-496887

(111) **333132**
(220) 25.05.2012
(151) 14.08.2013
(540)



(594) Kombinovaná
(730) **Raven Trading s.r.o.**, Dolní hejčinská 350/31, Olomouc - Hejčín, 77900, CZ
(740) Ing. Petr Soukup, patentový zástupce, tř. Svobody 43/39, Olomouc, 77900
(510) (16) papír, lepenka a výrobky z těchto materiálů, které nejsou zařazeny do jiných tříd, tiskárenské výrobky, papírenské zboží, plastické obaly (nezařazené do jiných tříd), papírové ubrusy, papírové ubrousky, pivní tácky, dárkové obaly v rámci této třídy, obaly (papírnické výrobky), obaly na lahve (lepenkové nebo papírové); (21) sklenice, poháry, číše, láhve, půllitry; (32) piva všeho druhu, zejména sladové pivo, sladové nápoje, výtažky z chmele na výrobu piva, přípravky na výrobu nápojů, zázvorové pivo, lehká piva, ležáky, nealkoholická a nízkoalkoholická piva, nealkoholické nápoje všeho druhu, nápoje vyrobené kombinací piva s nealkoholickým nápojem - mix piva s nealkoholickým nápojem, minerální vody, šumivé a jiné nealkoholické nápoje všeho druhu, sirupy a jiné přípravky k přípravě nápojů, piva vyráběná v souladu se specifikací chráněného zeměpisného označení „ČESKÉ PIVO“.
(511) 16, 21, 32
(210) O-495484

(111) **333214**
(220) 05.06.2012
(151) 21.08.2013
(540)

PORKERT

(592) Slovní
(730) **Hanhart Morkovice s.r.o.**, Nádražní 453, Morkovice-Slížany, 76833, CZ
(740) Patentová a známková kancelář, Ing. Jaromír Příkryl, Včelín 1161, Hulín, 76824
(510) (7) kráječe chleba, mlýnky na maso, kráječe na zeleninu, kráječe pizzy, sýrů a vajec, vše v rámci této třídy; (21) náčiní a nádoby pro domácnost nebo kuchyň, zejména lisy na česnek, drtiče kuchyňské, hrnce, kastrolky, lisy na ovoce, mlýnky na kávu, ruční mlýnky pro domácnost, strojky na výrobu nudlí, otvíráky na lahve, strojky na mletí, sekání a lisování, kráječe těsta, vše v rámci této třídy; (35) obchodní a zprostředkovatelská činnost s výrobky ve třídách 7 a 21 včetně internetového prodeje, marketing.
(511) 7, 21, 35
(210) O-495708

(111) **333445**
(220) 04.10.2012
(151) 04.09.2013
(540)



(594) Kombinovaná
(730) **PRAGUE CITY PASS s.r.o.**, Revoluční 767/25, Praha 1, Staré Město, 11000, CZ
(740) Svoboda Miroslav, JUDr., advokát, JUDr. Miroslav Svoboda, Ovocný trh 572/11, Praha 1, Staré Město, 11000
(510) (16) papír a výrobky z papíru, identifikační karty a slevové karty, zákaznické karty, nálepky, propagační tiskoviny, plakáty, letáky, katalogy; (35) reklamní činnost, zprostředkování a organizace obchodní činnosti, služby v ekonomické oblasti, a to ekonomické služby v komerčních informačních kancelářích, dodavatelské služby pro třetí osoby včetně obstarání a distribuce vzorků zboží a služeb pro jiné podnikatelské subjekty, reklama, propagace a inzerce prostřednictvím všech druhů médií; (39) autopůjčovna, včetně rezervace aut do zahraničí a pronájmu motorových vozidel, služby cestovní kanceláře jako organizování zájezdů a výletů, turistických prohlídek, rezervace cest, okružních plaveb a podobně, doprava pozemní autobusová, automobilová, železniční, lodní, včetně trajektů, letecká, včetně jejího zprostředkování, přeprava osob, zavazadel a nákladů, včetně skladování, služby cestovní kanceláře spojené s přepravou, poradenské služby v turistickém ruchu, poskytování průvodcovských služeb, pořádání tematických zájezdů, zejména kulturních, sportovních, studijních, pobytových a poznávacích s komplexním programem.
(511) 16, 35, 39
(210) O-498647

(111) **333612**
(220) 28.05.2012
(151) 11.09.2013
(540)

inner voice

(592) Slovní
(730) **InnerVoice s.r.o.**, Pod areálem 524/44, Praha 10, Štěrboholy, 10200, CZ
(510) (35) poradenská činnost a koučování při řízení podnikatelské činnosti, marketingové studie, propagační činnost, reklama, zprostředkování služeb spadajících do této třídy; (41) nakladatelství a vydavatelství periodických a neperiodických publikací v tištěné i elektronické podobě, zprostředkování služeb spadajících do této třídy; (44) psychologické poradenství a diagnostika chorob, zprostředkování služeb spadajících do této třídy.

(511) 35, 41, 44
(210) O-495507

(111) **333725**
(220) 27.02.2013
(151) 11.09.2013
(540)

IXOSAFE

(592) Slovní
(730) **ALFA VITA s.r.o.**, Starolázeňská 339/2, Praha 5, 15900, CZ
(740) Advokátní kancelář Mgr. Tereza Rubešová, Mgr. Tereza Rubešová, Faltysova 1485/8, Praha 5, Zbraslav, 15600
(510) (3) kosmetika, vonné oleje; (5) dezinfekční přípravky, výrobky pro hubení škodlivých zvířat, farmaceutické a veterinářské výrobky, hygienické výrobky pro léčebné účely, dietetické přípravky pro léčebné účely; (35) import a export a zprostředkování obchodní činnosti s výrobky uvedenými ve tř. 3 a 5, reklama, propagace, inzerce.
(511) 3, 5, 35
(210) O-502221

(111) **333741**
(220) 03.07.2002
(151) 11.09.2013
(540)

GALLERY HOTEL ART

(592) Slovní
(730) **LUNGARNO ALBERGHI S.R.L.**, Via Tornabuoni 2, Firenze, IT
(740) PATENTSERVIS Praha a.s., Na Podkovce 281/10, Praha 4, Podolí, 14700
(510) (43) hotelové služby, služby restaurací, cateringové služby, barové služby, služby snack-barů.
(511) 43
(210) O-502821

(111) **333874**
(220) 12.12.2012
(151) 25.09.2013
(540)



(594) Slovní grafická
(591) Barevná
(730) **I. VAPKA s.r.o.**, Vřesinská 283/83, Ostrava, 70800, CZ
(740) Mgr. Petra Faldynová, advokátka, č. p. 549, Lichnov, 74275
(510) (1) chemické výrobky určené pro průmysl, vědy a fotografie, jakož i pro zemědělství, zahradnictví a lesnictví, hasicí přístroje (složení); (7) stroje, motory (s výjimkou motorů pro pozemní vozidla), spojky a transmisní zařízení mimo ty, které jsou pro pozemní vozidla; (16) formuláře, fotografie, katalogy, obálky (papírenské výrobky), manuály, nálepky, plakáty, prospekty, publikace, razítka, brožury, etikety (kromě textilních), kalendáře, tiskoviny; (21) kartáče (s výjimkou štětců), materiály pro výrobu kartáčů, čistící potřeby; (35) administrativní zpracování nákupních objednávek, poskytování obchodních nebo podnikatelských informací, komerční informace a rady pro spotřebitele (spotřebitelská poradna), analýzy nákupních a velkoobchodních cen, obchodní reklama pro třetí osoby, profesionální obchodní nebo podnikatelské poradenství, obchodní nebo podnikatelský průzkum, odborné obchodní poradenství, prezentace výrobků v komunikačních médiích pro účely maloobchodu, průzkum trhu, předvádění zboží, reklama, propagace, zaslání reklamních materiálů zákazníkům, aktualizování reklamních materiálů, rozšiřování reklamních materiálů zákazníkům (letáky, prospekty, tisky, vzorky), rozšiřování inzertních materiálů, pronájem reklamní plochy, vydávání, zveřejňování, oznámení, vyhlášení a publikování reklamních textů, rozhlasová reklama, styky s veřejností, televizní reklama, venkovní reklama, aranžování výkladů, vylepování plakátů.

(511) 1, 7, 16, 21, 35
(210) O-500470

(111) **334337**
(220) 26.02.2013
(151) 16.10.2013
(540)



(594) Kombinovaná
(730) **NELAN, spol. s r.o.**, Třebeň - část Horní Ves 1, Cheb, 35002, CZ
(740) ZEMAN - podkrušnohorská patentová a známková kancelář, Mgr. Dita Fialová, patentový zástupce, Hradní 301/9, Lohet, 35733
(510) (6) kovové výrobky v rámci této třídy, a to kovová okna, okénka, střešní okna, dveře, zárubně a dveřní rámy, okenní rámy, kovové části dveří a oken, dveřní kování a okenní kování, okenice kovové, okenní uzávěry a zarážky, vrata všech typů, jiné výplně stavebních otvorů kovové, brány, závory, kovové okenice, rolety a markýzy, pohyblivé mříže, zimní zahrady kovové, kovové konstrukce prosklených fasád, skleníkové konstrukce a jiné kovové konstrukce, kovové parapety a parapetní plechy, spojovací materiály kovové, drobné zámečnické výrobky kovové, okenní uzávěry kovové, okenní zarážky a jiné drobné výrobky z kovu; (17) plastické hmoty polozpracované, umělé hmoty jako polotovary, materiály izolační, izolace pro okna a dveře, stavební izolace, izolační stavební fólie, fólie na okna proti oslnění (tónované fólie), těsnění pro okna a dveře, výrobky z gumy, kaučuku a azbestu spadající do této třídy; (19) nekovové výrobky v rámci této třídy, a to nekovová okna, okénka, střešní okna, dveře, zárubně, okenní a dveřní rámy, okenice nekovové, nekovová vrata, rolety (kromě kovových a textilních) zařazené v této třídě, markýzy nekovové zařazené v této třídě, nekovové konstrukce zimních zahrad, zasklených lodžii a prosklených fasád, stěny zasklené nekovové, jiné výplně stavebních otvorů nekovové, stavební konstrukce nekovové včetně konstrukcí z plastů, dveřní a okenní kování nekovové, parapety nekovové, stavební dřevo, stavební sklo, stavební plastové profily, spojovací materiály nekovové, okenní zarážky nekovové, sklo tabulové, plastové profily; (35) zprostředkování obchodu s výrobky uvedenými ve třídách 6, 17 a 19, zprostředkování obchodu s okenními doplňky (např. sušáky prádla, držáky truhlíků, držáky antén a univerzálními držáky teploměru, venkovními čidly meteorologických stanic, ptačími budkami, košíky na potraviny), předvádění a nabízení zboží, prezentace služeb, obchodní poradenství v oboru výplní stavebních otvorů, zimních zahrad a balkonových zasklívacích systémů z hlediska výběru, užití a cen, vedení obchodní společnosti, činnost účetních poradců, vedení účetnictví, vedení daňové evidence, obchodní administrativa, reklamní a propagační činnost, vydávání reklamních a propagačních materiálů, organizování komerčních a reklamních výstav; (36) pronájem nemovitostí; (37) kompletece a instalace oken a dveří včetně zárubní a okenních rámu, vrat všech typů, jiných výplní stavebních otvorů, bran, závor, stavebních konstrukcí, zimních zahrad, zasklených lodžii, prosklených fasád a jiných kovových a nekovových konstrukcí, servisní, údržbářské a opravárenské práce, zprostředkování uvedených činností, pronájem stavebních strojů, stavební práce, zejména zednické, omítkařské, obkladačské, štukatéřské, malířské, natěračské, izolačské, jiné práce stavebně montážní, práce zámečnické montážního a opravárenského charakteru, práce truhlářské - v rámci této třídy, odborné poradenství v oboru výplní stavebních otvorů, zimních zahrad a balkonových zasklívacích systémů z hlediska montáže, instalace a údržby; (40) truhlářské práce - v rámci této třídy, úpravy plastových profilů - v rámci této třídy, zakázková výroba oken, prosklených stěn, zimních zahrad, skleníků, pařenišť, práce svářečské, úpravy povrchů zařazené v této třídě (např. pokovování, moření); (42) konzultační poradenská činnost v oblasti designu interiérů a exteriérů bytů a budov, návrhy oken, dveří, vrat a zimních zahrad bytů a budov, projektování - stavební projekce, technické studie, konzultační a poradenská služba v oblasti stavebního projektování.

(511) 6, 17, 19, 35, 36, 37, 40, 42
(210) O-502186

(111) **334412**
(220) 09.05.2013
(151) 16.10.2013
(540)

hračkotéka

Místo, kde si všichni rádi hrají.

(594) Slovní grafická
(730) **Vignerová Mazancová Barbora**, Korunní 1773/117, Praha 3, 13000, CZ
(510) (16) papír a výrobky z papíru, kartonážní zboží, papírové reklamní a dárkové předměty, tiskoviny, periodika, časopisy, knihy, knihařské výrobky, fotografie, papírnické zboží, učební a školní potřeby a pomůcky, kromě přístrojů, obalové materiály z papíru a z plastických hmot, v rámci této třídy; (28) hry a hračky všeho druhu zařazené v této třídě, hlavolamy, stavebnice všech druhů, hrací karty, pexeso, puzzle; (35) internetový obchod, zprostředkovatelská činnost v oblasti obchodu s výrobky uvedenými ve tř. 16 a 28, reklamní a propagační činnost; (41) vzdělávací, výchovná a zábavní činnost, kulturní aktivity.

(511) 16, 28, 35, 41
(210) O-504252

(111) **334426**
(220) 13.08.2012
(151) 23.10.2013
(540)

Mistrovství České Republiky v mažoretkovém sportu

(592) Slovní
(730) **Česká federace mažoretkového sportu, z. s.**, U výstavby 492/5, Praha 10, Dolní Měcholupy, 11101, CZ
(740) Ing. Zdeněk Kučera, Dlouhá 207, Slušovice, 76315
(510) (35) fakturace, vylepování plakátů, reklamní materiály (rozšiřování -) zákazníkům (letáky, prospekty, tisky, vzorky); (41) cvičení (praktické -), elektronické publikování (DTP), fotografování, koučink (školení), měření času při sportovních disciplínách, nahrávání videopásek, organizace a pořádání koncertů, organizace a vedení seminářů, organizování a vedení konferencí, organizování plesů, organizování představení (manažerské služby), organizování soutěží (vzdělávacích nebo zábavných), organizování sportovních soutěží, plánování a organizování večírků, praktický výcvik, prázdninové tábory (služby poskytované -) (zábava), profesní rekvalifikace, psaní scénářů, školení (pořádání a řízení), výcvik (instruktážní), živé vystoupení (organizování -); (42) aktualizace počítačových programů, digitalizace dokumentů (skenování), instalace počítačových programů, konzultace (v oblasti počítačového softwaru), kopírování počítačových programů, software (pronájem počítačového -), tvorba software (počítačových programů), webové stránky (tvorba a správa -).

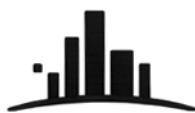
(511) 35, 41, 42
(210) O-497368

(111) **335818**
(220) 10.05.2013
(151) 09.01.2014
(540)



(594) Slovní grafická
(591) Barevná
(730) **INVEG Pelhřimov spol. s r.o.**, Karlovo náměstí 167, Pelhřimov, 39301, CZ
(740) Ing. Vlasta Sedláčková, Pod Pekařkou 107/1, Praha 4, Podolí, 14700
(510) (25) oděvy, obuv; (28) hry, hračky, potřeby pro gymnastiku a sport; (35) propagační činnost, reklama.
(511) 25, 28, 35
(210) O-504305

(111) **336942**
(220) 24.04.2013
(151) 05.03.2014
(540)



...kvalitou k dokonalosti

(594) Kombinovaná
(730) **POLANSKÝ s.r.o.**, Orlovská 726/155, Ostrava, Heřmanice, 71300, CZ
(740) Ing. Kateřina Gregorová, Sokolská třída 966/22, Ostrava, Moravská Ostrava, 70200
(510) (37) antikoroziční úprava, opravy automobilů, demolice budov, pronájem bagrů, rypadel, buldozerů a čisticích strojů, služby ve stavebnictví v rámci této třídy, čištění a opravy komínů, kominické služby, čištění ulic, čištění budov, dláždění cest, dozor nad stavbami, instalace a opravy chladicích zařízení, instalace a opravy klimatizačních zařízení, informace stavební, klempířství, instalatérství, opravy a čištění kotlů nebo pecí, malování, natírání, montáže a demontáže lešení, čištění oken a výškových objektů, povrchová těžba, pronájem stavebních strojů a zařízení, sklady - stavby a opravy, servisní stanice vozidel, služby čerpací stanice, zednické služby; (39) doprava, přeprava, skladování, skládání nákladů, pronájem skladišť a skladovacích ploch, pronájem parkovišť a parkovacích ploch, rozvod energie, doprava a skladování odpadů, zprostředkování výše uvedených služeb; (40) odpady (recyklace, spalování, likvidace), třídění odpadů a recyklovatelného materiálu, dekontaminace nebezpečných látek, dřevo (kácení a zpracování); (42) zeměměřičství, geologický průzkum, inženýrské služby v rámci této třídy, expertízy, projektová činnost, studie technických projektů, analýzy vzorků půdy, chemické a biochemické analýzy, geodézie, kalibrování (měření).
(511) 37, 39, 40, 42
(210) O-503833

(111) **336945**
(220) 24.04.2013
(151) 05.03.2014
(540)



(594) Kombinovaná
(730) **POLANSKÝ s.r.o.**, Orlovská 726/155, Ostrava, Heřmanice, 71300, CZ
(740) Ing. Kateřina Gregorová, Sokolská třída 966/22, Ostrava, Moravská Ostrava, 70200
(510) (37) antikoroziční úprava, opravy automobilů, demolice budov, pronájem bagrů, rypadel, buldozerů a čisticích strojů, služby ve stavebnictví v rámci této třídy, čištění a opravy komínů, kominické služby, čištění ulic, čištění budov, dláždění cest, dozor nad stavbami, instalace a opravy chladicích zařízení, instalace a opravy klimatizačních zařízení, informace stavební, klempířství, instalatérství, opravy a čištění kotlů nebo pecí, malování, natírání, montáže a demontáže lešení, čištění oken a výškových objektů, povrchová těžba, pronájem stavebních strojů a zařízení, sklady - stavby a opravy, servisní stanice vozidel, služby čerpací stanice, zednické služby; (39) doprava, přeprava, skladování, skládání nákladů, pronájem skladišť a skladovacích ploch, pronájem parkovišť a parkovacích ploch, rozvod energie, doprava a skladování odpadů, zprostředkování výše uvedených služeb; (40) odpady (recyklace, spalování, likvidace), třídění odpadů a recyklovatelného materiálu, dekontaminace nebezpečných látek, dřevo (kácení a zpracování); (42) zeměměřičství, geologický průzkum, inženýrské služby v rámci této třídy, expertízy, projektová činnost, studie technických projektů, analýzy vzorků půdy, chemické a biochemické analýzy, geodézie, kalibrování (měření).
(511) 37, 39, 40, 42
(210) O-503836

(111) **340310**
(220) 23.05.2012
(151) 10.09.2014
(540)

Samson Radler

(592) Slovní
(730) **Pivovar Samson s.r.o.**, Lidická tř. 458/51, České Budějovice, České Budějovice 7, 37001, CZ
(740) PatentCentrum Sedlák & Partners s.r.o., Okružní 2824, České Budějovice, České Budějovice 3, 37001
(510) (32) piva, lehká piva a ležáky, nealkoholická a nízkalkoholická piva, míchané nápoje obsahující pivo, zařazené do třídy 32, sladová piva, zázvorová piva, sladové nealkoholické nápoje.
(511) 32
(210) O-495404

(111) **340800**
(220) 07.09.2012
(151) 01.10.2014
(540)

CAFÉ SAVOY

(594) Slovní grafická
(591) Barevná
(730) **Ambiente Franchise, s.r.o.**, Maiselova 38/15, Praha 1, Josefov, 11000, CZ
(740) Dana Lukajová, patentový zástupce, Voršilská 10, Praha 1, 11000
(510) (16) malby, obrazy, obrazy malované (též olejomalby), rytiny všeho druhu (dřevorytiny, hlubotisky, mědirytiny, lepty; (21) desky a pouzdra na jídelní listky, čajníky, čisticí nástroje, dávkovače mýdla, papírových ručníků a toaletního papíru, dózy na čaj, držáky na svíce a ubrousky, kávovary, kuchyňské náčiní, kalíšky na vajíčka, kbelíky na led, konvice, kořenky, krabice na jídlo, přesnídávku, kroužky na ubrousky, lopatky na pečivo a dorty, mísy polévkové, salátové a na zeleninu, mísy a misky, mlýnky na kávu ruční, nádobí kuchyňské, otvíráky na lahve, párátko a stojany na párátko, schránky na pečivo, podnosy, pohárky z papíru nebo umělých hmot, poklopy na sýr, prkénka kuchyňská, papírové tácy, papírové talíře, termosky, utěrky na čištění, zátky, sklo a skleněné zboží - v rámci této třídy, porcelánové a kameninové zboží, zejména suvenýry a miniatury, sklenice, číše, skleničky, jídelní, kávové a čajové servisy, mísy, tácy, talíře, talíře, džbánky, džbány, vázy, vázičky, láhve, sklo surové nebo polozpracované jako upomínkové předměty, lahvičky, dárkové předměty ze skla a keramiky, upomínkové předměty a výrobky ze skla, porcelánu, kameniny a plastických hmot, které nejsou zahrnuty v jiných třídách, včetně keramických miniatur a další umělecké a upomínkové předměty v rámci této třídy; (29) zpracovaná zelenina, jako je cibule konzervovaná, čočka konzervovaná, fazole konzervované, hrách konzervovaný, nakládaná zelenina, zelí kysané červené i bílé, nakládané okurky, zeleninové saláty, rajčatový protlak zeleninové šťávy na vaření, sušená zelenina, vařená zelenina, zelenina v pikantním nálevu, zeleninové polévky, bylinky zahradní konzervované, bramborové lupínky, bramborové vločky, bramborové hranolky, bramborové kaše, bramborové krokety, ovoce mražené, kompotované, konzervované, zavařené, kandované, sušené, jablčná a jiná pyré, kúry ovocné, ovocná dřeví a mražená, džemy, marmeláda, ovoce naložené v alkoholu, ovocné rosoly, ovocné saláty, zázvorový džem, brusinkový kompot, oříšky a arašidy zpracované, arašidové máslo, hrozinky, kakaové máslo, kokos sušený (kokosová moučka), kokosové mléko, datle, fíky, zpracované mandle, olivy konzervované, hummus (pasta z cizrny), konzervované žampiony, konzervované lanýže, ryby, měkkýši, korýši, sumýši a výrobky z nich, jako jsou ančovičky (sardele), humři (neživí), kaviár, konzervy rybí, krevety (neživé), langusty (neživé), mušle jedlé (neživé), losos, moučka rybí pro lidskou spotřebu, raci (neživí), rybí plátky (filé), ryby ve slaném nálevu, sardinky, slanečci, sledi, tuňák, ústřice (neživé), maso a masné výrobky, droby, vnitřnosti, dršťky, drůbež (neživá), bujóny, vývary, huspeniny, játra, játrová paštika, jelita, krvavá tlačěnka, jitřnice, klobásy, salámy, párky, konzervy masové, masové extrakty, polévky, přípravky na výrobu polévek, slanina, šunka, uzeniny, uzeniny v těstě, tukové pomazánky na chléb, vepřové, hovězí, drůbeží maso, sádlo, zvěřina, vejce, i sušené, vaječný bílek, vaječný žloutek, jedlé oleje, jedlé tuky, margarín, máslo, mléko a mléčné výrobky, jogurty, kefir, kumys (mléčný nápoj), mléčné nápoje (s vysokým obsahem mléka), smetana, syrovátka, sýry, syřidlo, šlehačka, tofu, bílkoviny jako potrava, jedlá želatina, kasein používaný jako přísada ve výživě, pektin pro potravinářství, protein pro lidskou spotřebu; (33) vína - vinařské produkty, alkoholické nápoje (s výjimkou pív), lihoviny, likéry, alkoholické esence, alkoholické výtažky z ovoce, alkoholové extrakty, aperitivy, destilované nápoje, alkoholické mošty, pálenky, nízkoolkoholické nápoje, alkoholické nápoje s pivní příchutí, koktejly, medovina, nápoje obsahující ovoce (alkoholické), arak, brandy, curacao (pomarančový likér), digestiva, gin, griotka, matolinová vína a likéry, mentolové nápoje (alkoholické), rum, lihovina z rýže, saké, vodka, whisky.

(511) 16, 21, 29, 33
(210) O-498027

(111) **341404**
(220) 12.11.2012
(151) 22.10.2014
(540) **Mistrovství České republiky mažoretek**
(592) Slovní
(730) **Česká federace mažoretkového sportu, z. s.**, U výstavby 492/5, Praha 10, Dolní Měcholupy, 11101, CZ
(740) Ing. Zdeněk Kučera, Dlouhá 207, Slušovice, 76315
(510) (35) fakturace; (42) aktualizace počítačových programů, digitalizace dokumentů (skenování), instalace počítačových programů, konzultace (v oblasti počítačového softwaru), kopírování počítačových programů, software (pronájem počítačového -), tvorba software (počítačových programů).
(511) 35, 42
(210) O-499657

(111) **342620**
(220) 13.06.2012
(151) 10.12.2014
(540) **GES**
(592) Slovní
(730) **SPORTS ET LOISIRS, RUE BLERIOT - ZONE D'ACTIVITE ACTIVEUM, ALTORF, 67120, FR**
(740) Všeťečka Zelený Švorčík a partneři, advokátní a patentová kancelář, JUDr. Michal Havlík, advokát, Hálkova 1406/2, Praha 2, Nové Město, 12000
(510) (25) oděvy, zejména bundy, bluzony, sportovní svrchní oděvy, nepromokavé oblečení, sportovní dresy a kalhoty pro sport, boty pro sport; (28) tělocvičné a sportovní potřeby (kromě oblečení, obuvi a žíněnek), zařízení a příslušenství pro atletiku, zejména pro běh, včetně startovacích bloků, štafetových kolíků, klapaček, zařízení a příslušenství pro překážky, skok vysoký o tyči, zejména překážky, tyče, žíněny a doskočiště, odrazové můstky a trampolíny, skákačí švihadla, tyče na skok vysoký, výškové nastavitelná měřidla pro skok vysoký, odrazová prkna, žíněny na džudo, tatami žíněny, boxerské ringy, zařízení a vybava pro vrh kouli, hod oštěpem, hod diskem a kladivem, zejména koule, oštěpy, disky a kladiva, stroje a zařízení pro posilování, zejména konstrukce na lezení, balanční lavice, baletní tyče, stroje a zařízení pro týmové sporty včetně házené, volejbalu, basketbalu, fotbalu, rugby, zejména míče, volejbalové míče, basketbalové míče, fotbalové míče, ragbyové míče, basketbalové koše, nastavitelné a pevné basketbalové obruče, sítě, desky na basketbalové koše, volejbalové sítě, sítě na plážová volejbal, sedadla pro rozhodčí, zařízení a vybavení pro tenis a badminton, zejména tenisové rakety, badmintonové rakety, badmintonové míčky, zařízení a vybavení pro box, zejména nafukovací boxovací pytle, pěnové matrace, plátina do ringu, napínadla, přístroje a zařízení pro atletiku a gymnastiku, zejména lana a přístroje.
(511) 25, 28
(210) O-512993

(111) **343989**
(220) 15.08.2012
(151) 04.02.2015
(540) 
(594) Kombinovaná
(730) **Ambiente Franchise, s.r.o.**, Maiselova 38/15, Praha 1, Josefov, 11000, CZ
(740) Dana Lukajová, patentový zástupce, Voršilská 10, Praha 1, 11000
(510) (16) tiskoviny a papír, výrobky z papíru jako upomínkové předměty, polygrafické výrobky, periodické a neperiodické publikace, knihy, časopisy, blahopřání, brožury, diagramy, knížky brožované, kuchařky, účetní knihy, brožury, fotografie, formuláře, filtrační papír, kávové filtry, informační produkty a reklamní materiály na papírových nosičích, data a

databáze na papírových nosičích, tištěné manuály, fotografie, plakáty, kalendáře, samolepky, obtisky, papírové a umělohmotné tašky jako upomínkové předměty, tužky, pera a pastelky, jako upomínkové předměty, papírové obaly všeho druhu, ubrusky a papírové ubrusy, papírové vlajky, štočky, reklamní nebo umělecké nebo ozdobné předměty z papíru, tiskopisy, známky, prospekty, katalogy, periodika, průvodce, ročenky, papírové informační produkty, krabice lepenkové nebo papírové, tiskárenské výrobky, tiskoviny, propagační publikace, propagační materiály, papír a výrobky z papíru, potištěný i nepotištěný balící papír, papírenské zboží, ubrusky toaletní, papírové podložky pod sklenice, paragony, podnosy na rozdělávání a počítání mincí, alba, bloky, těžítka, inzertní listy, psací a kancelářské potřeby, plakáty, mapy, tiskařský materiál, zápisníky a záznamníky, omalovánky, vystřihovánky, památníky, leporela, diplomy, rozvrhy hodin, potištěné papírenské výrobky, obálky, pohlednice, seznamy, sací papír, nože na řezání papíru, potištěné pytle a sáčky z plastických hmot pro obalovou techniku, malby, obrazy, obrazy malované (též olejomalby), rytiny všeho druhu (dřevorytiny, hlubotisky, mědirytiny, lepty, tisky napodobující rytiny) a další umělecké a upomínkové předměty této třídy z papíru; (21) jídelní listy, čajníky, čistící nástroje, dávkovače mýdla, papírových ručníků a toaletního papíru, dózy na čaj, držáky na svíce a ubrusky, kávovary (s výjimkou elektrických), kuchyňské náčiní, kalíšky na vajíčka, kbelíky na led, konvice (s výjimkou elektrických), kořenky, krabice na jídlo, přesnídávku, kroužky na ubrusy, lopatky na pečivo a dorty, mísy polévkové, salátové a na zeleninu, mísy a misky, mlýnky na kávu, nádobí kuchyňské, otvíráky na lahve, párátko a stojany na párátko, schránky na pečivo, podnosy, pohárky z papíru nebo umělých hmot, poklapy na sýr, prkénka kuchyňská, papírové tácy, papírové tácky, papírové talíře, termosky, utěrky na čištění, zátky, sklo a skleněné zboží, porcelánové a kameninové, zejména suvenýry a miniatury, sklenice, číše, skleničky, jídelní, kávové a čajové servisy, tácy, talíře, talířky, džbánky, džbány, vázy, vázičky, láhve, sklo surové nebo polozpracované jako upomínkové předměty, lahvičky, dárkové předměty ze skla a keramiky, upomínkové předměty a výrobky ze skla, porcelánu, kameniny a plastických hmot, které nejsou zahrnuty v jiných třídách, včetně keramických miniatur a další umělecké a upomínkové předměty v rámci této třídy; (29) maso a masné výrobky, zpracovaná zelenina, jako je cibule konzervovaná, čočka konzervovaná, fazole konzervované, hrách konzervovaný, nakládaná zelenina, zelí kysané červené i bílé, nakládané okurky, zeleninové saláty, rajčatový protlak, zeleninové šťávy na vaření, sušená zelenina, vařená zelenina, zelenina v pikantním nálevu, zeleninové polévky, bylinky zahradní konzervované, bramborové lupínky, bramborové vločky, bramborové hranolky, bramborové kaše, bramborové krokety, ovoce mražené, kompotované, konzervované, zavařené, kandované, sušené, jablečná a jiná pyré, kůry ovocné, ovocná dřev i mražená, džemy, marmeláda, ovoce naložené v alkoholu, ovocné rosoly, ovocné saláty, zázvorový džem, brusinkový kompot, oříšky zpracované, arašídů, arašídové máslo, hrozinky, kakaové máslo, kokos sušený (kokosová moučka), kokosové mléko, datle, fíky, zpracované mandle, olivy konzervované, humus (pasta z cizrny), konzervované žampiony, konzervované lanýžky, ryby, měkkýši, korýši, sumýši a výrobky z nich, jako jsou ančovičky (sardele), humři (neživí), kaviár, konzervy rybí, krevety (neživí), langusty (neživí), mušle jedlé (neživé), losos, moučka rybí pro lidskou spotřebu, raci (neživí), rybí plátky (filé), ryby ve slaném nálevu, sardinky, slanečci, sledi, tuňák, ústřice (neživé), droby, vnitřnosti, dršťky, drůbež (neživá), bujóny, vývary, huspeniny, játra, játrová paštika, jelita, krvavá tlačěnka, jitrnice, klobásy, salámy, párky, konzervy masové, masové extrakty, polévky, přípravky na výrobu polévek, slanina, šunka, uzeniny, uzeniny v těstě, tukové pomazánky na chléb, vepřové, hovězí, drůbeží maso, sádlo, zvěřina, vejce, i sušené, vaječný bílek, vaječný žloutek, jedlé oleje, jedlé tuky, margarín, máslo, jedlá želatina, kasein používaný jako přísada ve výživě, pektin pro potravinářství, protein pro lidskou spotřebu; (30) káva, čaj, kakao, cukr, rýže, tapioka, ságo, kávové náhražky, mouka a přípravky z obilnin, chléb, pečivo, cukrovinky, zmrzlina, med, sirup melasový, droždí, prášky do těsta, sůl, hořčice, ocet, nálevy k ochucení, koření, led pro osvěžení, arašídové cukrovinky, aromatické přípravky do potravin, bonbóny, cukroví, mentolové cukroví, cukrovinky, cukrovinky k ozdobení vánočních stromků, čokoláda, čokoládové nápoje, čokoládové nápoje s mlékem, dorty, fondány, cukrovinky, jemné pečivo, karamely, bonbóny, káva, kávové náhražky rostlinného původu, kávové nápoje s mlékem, keksy, koláče s náplní, kreky, pražená kukuřice, kukuřice pražená, listové těsto, lupínky, vločky obilné, makaróny, mandlové cukrovinky, mandlové těsto, marcipán, marinády, chuťové přísady, máslové, tukové těsto, masové paštiky zapečené v těstě, masové pirožky, medovníky, pemíky, mentol do cukrovinek, výrobky z kukuřičné mouky, müsli, kávové náhražky, čokoládové nápoje, kakaové nápoje, omáčka sójová ostrá, oplatky, potraviny na bázi ovsa, ovesné vločky, jedlé ozdoby na dorty, palačinky,

pastilky (cukrovinky), pečivo jemné, pečivo s masovou náplní, pivní ocet, pizzy, popcorn, pražená kukuřice, potraviny z mouky, pralinky, prášek do pečiva, příchutě, aroma, příchutě do nápojů (s výjimkou éterických olejů), přípravky do potravin aromatické, pudinky, rostlinné přípravky jako kávové náhražky, rýže, rýžové koláčky, ságo, sirup melasový, přírodní sladidla, sladový výtažek jako potravina, suchary, sušenky, sušenky maslové, sušenky, keksy, biskvity, suši, šerbet (zmrzlinový nápoj), škrbové výrobky jako potrava, ztužovače šlehačky, špagety, rajčatová šťáva, masové šťávy (s výjimkou dresinků), tabletky (cukrovinky), těstoviny, tresty do potravin, nikoliv pro lékařské účely, včelí kašička pro lidskou spotřebu (ne pro lékařské účely), kukuřičné vločky, ovesné vločky, mořská voda na vaření, výrobky z kakaa, výrobky z obilovin, zahušňovací přípravky na kuchyňské použití, zákusky, koláče, zálivky na ochucení, zjemňující látky na maso pro domácnost, zmrzlina, pojiva jako přísady do zmrzliny, zmrzlina jogurtová, zmrzlinové poháry, želé ovocné (cukrovinky), žvýkačky ne pro lékařské účely; (31) čerstvá zelenina, jako je zelí červené i bílé, hlávkové i krouhané, cibule, čekanka salátová, hlávkové a listové saláty, okurky, pór, paprika (rostlina), rebarbora, revec, réva vinná, řepa cukrová, tykev, brambory čerstvé, bylinky čerstvé polévkové jako koření, čerstvý kopr, bobule (čerstvé ovoce), citróny, pomeranče, citrusové ovoce, olivy čerstvé, ořechy, boby kakaové syrové, arašídů, kolové oříšky (plody kolovníku), mandle, seznam, kokosové skořápky, čerstvé kašany, čočka (čerstvá), fazole čerstvé, hrách čerstvý, houby čerstvé, lanýž čerstvé, chléb svatojánský (lusky rohovníku), chmel, kopřivy, rýže neopracovaná (natural), slad na výrobu piva a lihovin, kultura houbová na výsev (podhoubí), hrozny čerstvé, kořeny jedlé, zrní (obilniny), obilná zrna v nezpracovaném stavu, obilninové zbytkové produkty pro živočišnou spotřebu, kukuřice, ječmen, pšenice, oves setý, otruby, seno, sláma, chovatelské, pěstitelské produkty, jako jsou rostliny, rostlinná semena, sadba, sazenice, cibule květinové, dřevo surové, keře, křoví, kmety stromů, kulatina dřevěná, korek surový, surová kůra, surové dřevo, květiny sušené na ozdobu, květiny živé, věnce a kytice z přírodních květin, přírodní trávníky, palmy, palmovníky, stromečky vánoční, stelivo pro domácí zvířata, živé rybářské návnady, ryby, sumýši, korýši, měkkýši, živí, jikry rybí, mořské řasy pro lidskou nebo živočišnou spotřebu (potravina); (43) gastroservis - zásobování restaurací a provozování potravinářskými výrobky a nápoji, příprava hotových jídel, nápojů do restaurací a jídel, služby spojené s ubytováním, stravováním a občerstvením, provozování penzionů, hotelů, hostelů, motelů, hostinských činností, restaurace, bary, snack bary, cafeterie, motoresty, hostince, kantýny, závodní jídelny, menzy, rychlé občerstvení, catering, zajištění stravování při společenských akcích, pohostinství, příprava jídel, společné stravování, podávání jídel a nápojů, příprava jídel a nápojů ke spotřebě, zejména steaků a zeleninových a ovocných salátů a pizz, těstovin, poskytování jídla a nápojů, služby zajišťující stravování, automaty (rychlé občerstvení), zásobování v rámci této třídy, poskytování gastronomických služeb, příprava jídel a výrobků studené kuchyně, pořádání hostin, provozování pizzerie, bufetu, samoobslužné restaurace, kavárny, vinárny, poradenství v oboru hotelnictví, poradenství v oboru gastronomie - přípravy jídel, zajišťování hotelových pobytů, pronájem apartmánů, sálů, salonků a jiných nebytových prostor obsažených v této třídě, poradenství v oboru provozování hotelů a gastronomických provozů v rámci poskytovaných služeb spadajících do tří. 43.

(511) 16, 21, 29, 30, 31, 43

(210) O-497456

(111) **345189**
(220) 19.06.2012
(151) 15.04.2015
(540)



(594) Kombinovaná
(591) Barevná
(730) **Yam Yam Delicates s.r.o.**, Branická 416/237, Praha 4, Krč, 14000, CZ
(740) AK Jan Bárta s.r.o., advokátní kancelář, JUDr. Jan Bárta, advokát,
Kaprova 42/14, Praha 1, Staré Město, 11000
(510) (39) organizování cest, balení a skladování zboží.
(511) 39
(210) O-496100

(111) **348038**
(220) 11.09.2002
(151) 26.08.2015
(540)

BUENA VISTA

(592) Slovní
(730) **Disney Enterprises, Inc. a Delaware corporation**, 500 South Buena Vista Street, Burbank, CA, US
(740) Čermák a spol., JUDr. Karel Čermák Ph.D. LL.M., advokát, Elišky Peškové 735/15, Praha 5, Smíchov, 15000
(510) (9) přístroje a nástroje vědecké, námořní, geodetické, fotografické, filmové, optické, přístroje pro vážení, měření, signalizaci, kontrolu (inspekci), záchranu a přístroje pro vyučování, přístroje a nástroje pro vedení, přepínání, přeměnu, akumulaci, regulaci nebo řízení elektrického proudu, přístroje pro záznam, převod, reprodukci zvuku nebo obrazu, magnetické nosiče zvukových záznamů, gramofonové desky, automatické distributory a mechanismy pro přístroje a mince, zapisovací pokladny, počítačové stroje, přístroje pro zpracování informací, počítače a jejich příslušenství, programy počítačových her, počítačový software a hardware, tiskárny, pagery, hasící přístroje; (41) výchova, vzdělávání, zábava, sportovní a kulturní aktivity.
(511) 9, 41
(210) O-183558

Zániky ochranných známek uplynutím doby platnosti

Kapitola obsahuje údaje o ochranných známkách, které zanikly uplynutím doby platnosti podle ustanovení § 29 odst. 1 zákona č. 441/2003 Sb.

Číslo zápisu (111)	Číslo přihlášky (210)	Datum zániku (141)
154988	25366	25.10.2021
154989	25899	25.10.2021
154990	25900	25.10.2021
154991	25990	25.10.2021
154992	25991	25.10.2021
165179	52422	26.10.2021
165228	52417	23.10.2021
165230	52419	23.10.2021
172653	64374	25.10.2021
172663	64388	29.10.2021
172666	64429	30.10.2021
172667	64430	30.10.2021
172668	64431	30.10.2021
173406	64110	29.10.2021
173563	64307	22.10.2021
173564	64308	22.10.2021
173565	64315	23.10.2021
175147	64360	25.10.2021
176528	64451	31.10.2021
176840	64440	31.10.2021
176841	64326	23.10.2021
180900	64387	29.10.2021
243984	173103	26.10.2021
243991	173249	31.10.2021
245299	173099	26.10.2021
245300	173128	26.10.2021
246112	172928	22.10.2021
246116	172943	22.10.2021
246132	173145	29.10.2021
246134	173216	30.10.2021
246135	173217	30.10.2021
246136	173220	30.10.2021
246565	171070	31.10.2021
246756	172980	23.10.2021
246757	172981	23.10.2021
246772	173078	25.10.2021
246773	173079	25.10.2021
246774	173080	25.10.2021
246776	173109	26.10.2021
246782	173180	29.10.2021
246785	173232	31.10.2021
246789	173242	31.10.2021
246791	173254	31.10.2021
247417	172921	22.10.2021
247418	172922	22.10.2021
247419	172944	22.10.2021
247420	172945	22.10.2021
247421	172946	22.10.2021
247422	172947	22.10.2021

Číslo zápisu (111)	Číslo přihlášky (210)	Datum zániku (141)
247423	172948	22.10.2021
247424	172949	22.10.2021
247425	172950	22.10.2021
247426	172951	22.10.2021
247427	172952	22.10.2021
247428	172955	22.10.2021
247432	172963	22.10.2021
247435	173036	24.10.2021
247448	173149	29.10.2021
248238	172923	22.10.2021
248249	173040	24.10.2021
248270	173138	29.10.2021
249194	173050	24.10.2021
249203	173230	31.10.2021
249897	173229	31.10.2021
250086	173244	31.10.2021
250760	173223	30.10.2021
250761	173263	31.10.2021
250762	173264	31.10.2021
252227	172935	22.10.2021
252228	172939	22.10.2021
253029	172973	23.10.2021
253031	173111	26.10.2021
254836	173129	26.10.2021
260825	172937	22.10.2021
278382	173226	31.10.2021
323457	489718	25.10.2021
323458	489719	25.10.2021
323459	489720	25.10.2021
323460	489721	25.10.2021
323461	489722	25.10.2021
323462	489723	25.10.2021
323463	489724	25.10.2021
323464	489725	25.10.2021
323930	487865	24.10.2021
324033	489643	24.10.2021
324034	489646	24.10.2021
324036	489648	24.10.2021
324037	489682	24.10.2021
324039	489790	27.10.2021
324040	489794	27.10.2021
324116	489732	25.10.2021
324118	489734	25.10.2021
324120	489736	25.10.2021
324122	489842	31.10.2021
324207	489851	31.10.2021
324404	489744	26.10.2021
324405	489746	26.10.2021
324407	489751	26.10.2021

Číslo zápisu (111)	Číslo přihlášky (210)	Datum zániku (141)
324408	489752	26.10.2021
324411	489844	31.10.2021
324419	489865	31.10.2021
324558	489667	24.10.2021
324559	489668	24.10.2021
324563	489814	27.10.2021
324564	489815	27.10.2021
324565	489816	27.10.2021
324566	489817	27.10.2021
324567	489845	31.10.2021
324763	489795	27.10.2021
324957	489616	21.10.2021
324958	489617	21.10.2021
324959	489619	21.10.2021
324961	489629	21.10.2021
324962	489630	21.10.2021
324963	489690	24.10.2021
324964	489702	25.10.2021
324965	489731	25.10.2021
324966	489743	26.10.2021
324967	489755	26.10.2021
324968	489756	26.10.2021
324969	489782	26.10.2021
325169	489631	21.10.2021
325170	489632	21.10.2021
325173	489655	24.10.2021
325178	489711	25.10.2021
325179	489712	25.10.2021
325182	489783	26.10.2021
325183	489784	26.10.2021
325186	489853	31.10.2021
325377	489639	21.10.2021
325380	489781	27.10.2021
325384	489789	27.10.2021
325570	489622	21.10.2021
325672	489627	21.10.2021
325673	489695	24.10.2021
325676	489757	26.10.2021
325677	489849	31.10.2021
325859	489645	24.10.2021
325860	489699	25.10.2021
325862	489709	25.10.2021
325864	489767	26.10.2021
325866	489831	31.10.2021
325867	489832	31.10.2021
325868	489833	31.10.2021
325869	489834	31.10.2021
325997	489669	24.10.2021
326001	489778	26.10.2021

Číslo zápisu (111)	Číslo příhlášky (210)	Datum zániku (141)
326003	489780	26.10.2021
326006	489839	31.10.2021
326007	489840	31.10.2021
326132	489691	24.10.2021
326133	489692	24.10.2021
326134	489693	24.10.2021
326135	489759	26.10.2021
326136	489801	27.10.2021
326274	489824	31.10.2021

Číslo zápisu (111)	Číslo příhlášky (210)	Datum zániku (141)
326275	489835	31.10.2021
326504	489823	31.10.2021
326644	489670	24.10.2021
326774	489848	31.10.2021
326775	489850	31.10.2021
327741	489633	21.10.2021
327742	489748	26.10.2021
327963	489822	31.10.2021
328318	489809	27.10.2021

Číslo zápisu (111)	Číslo příhlášky (210)	Datum zániku (141)
328666	489638	21.10.2021
329094	489869	31.10.2021
329322	489685	24.10.2021
330587	489777	26.10.2021
333604	489730	25.10.2021
333971	489810	27.10.2021
350864	489775	26.10.2021

Úpravy znění/vyobrazení ochranných známek a seznamu výrobků a služeb

Kapitola obsahuje údaje o ochranných známkách, u kterých na žádost vlastníka ochranné známky došlo v souladu s ustanovením § 27 zákona č.441/2003 Sb. k úpravě ve znění, vyobrazení nebo seznamu výrobků a služeb, pokud tato změna uvádí údaje v ochranné známce do souladu se skutečností, aniž by se tím ochranná známka zásadně změnila. Kapitola dále obsahuje údaje o ochranných známkách, jejichž zápis byl obnoven pouze pro některé z výrobků a služeb v souladu s ustanovením §29 zákona č. 441/2003 Sb.

(111) 340310

(510) (32) piva, lehká piva a ležáky, nealkoholická a nízkoalkoholická piva, míchané nápoje obsahující pivo, zařazené do třídy 32, sladová piva, zázvorová piva, sladové nealkoholické nápoje.

(511) 32

Změny vlastníků ochranných známek

Kapitola obsahuje údaje o ochranných známkách, které byly převedeny nebo přešly ve smyslu ustanovení § 15 odst. 1, 2 a § 16 zákona č. 441/2003 Sb. na jiného vlastníka v rozsahu všech zapsaných výrobků nebo služeb.

Číslo zápisu (111)	Dřívější vlastník (770)	Nynější vlastník (730)	S účinností od (580)
105373	Palaba a.s., Netovická 875, Slaný, 27444, CZ	AE Holding a.s., Československého exilu 2062/8, Praha 4, Modřany, 14300, CZ	18.05.2022
198036	VYMA, spol. s r.o., Řičanova 620/3, Praha 6, Břevnov, 16900, CZ	VYMA-ÚČTO, s.r.o., 195, Voznice, 26301, CZ	24.05.2022
212151	Palaba a.s., Netovická 875, Slaný, 27732, CZ	AE Holding a.s., Československého exilu 2062/8, Praha 4, Modřany, 14300, CZ	18.05.2022
220610	Palaba, a.s., Netovická 875, Slaný, 27444, CZ	AE Holding a.s., Československého exilu 2062/8, Praha 4, Modřany, 14300, CZ	18.05.2022
253534	Staňková Dana, Ke Klíčovu 714/6, Praha 9, 19000, CZ	Staněk Karel, Ke Klíčovu 714/6, Praha 9, Vysočany, 19000, CZ	23.05.2022
253535	Staňková Dana, Ke Klíčovu 714/6, Praha 9, 19000, CZ	Staněk Karel, Ke Klíčovu 714/6, Praha 9, Vysočany, 19000, CZ	23.05.2022
286037	Palaba a.s., Netovická 875, Slaný, 27444, CZ	AE Holding a.s., Československého exilu 2062/8, Praha 4, Modřany, 14300, CZ	18.05.2022
332583	Office Star Three, spol. s r.o., Pohořelec 112/24, Praha 1, 11800, CZ	Marissa West, a.s., Vladislavova 1390/17, Praha 1, Nové Město, 11000, CZ	19.05.2022
332762	MEDI BEAUTY s.r.o., Nerudova 427/68, Prostějov, 79601, CZ	Health 4 Beauty s.r.o., Jaromíra Malého 2196, Písek, Budějovické Předměstí, 39701, CZ	23.05.2022
339911	Morello Food s.r.o., Úzká 238, Kaznějov, 33151, CZ	Günes Mevlüt, Tyršova 76, Beroun, Beroun-Město, 26601, CZ	18.05.2022
340167	Mondi Trade s.r.o., Ke Staticím 84, Tuchoměřice, 25267, CZ	MALVEL s.r.o., Severní 278, Jinočany, 25225, CZ	18.05.2022
347206	Foltinský Tibor Mgr., Amurská 7, Praha 10, 10000, CZ	Dubinkina Anastasia, Chlebovická 734/8, Praha 9, Letňany, 19900, CZ	23.05.2022
361288	Morello Food s.r.o., Křižatky 63, Králův Dvůr, 26701, CZ	Günes Mevlüt, Tyršova 76, Beroun, Beroun-Město, 26601, CZ	18.05.2022
361289	Morello Food s.r.o., Křižatky 63, Králův Dvůr, 26701, CZ	Günes Mevlüt, Tyršova 76, Beroun, Beroun-Město, 26601, CZ	18.05.2022
361290	Morello Food s.r.o., Křižatky 63, Králův Dvůr, 26701, CZ	Günes Mevlüt, Tyršova 76, Beroun, Beroun-Město, 26601, CZ	18.05.2022
361291	Morello Food s.r.o., Křižatky 63, Králův Dvůr, 26701, CZ	Günes Mevlüt, Tyršova 76, Beroun, Beroun-Město, 26601, CZ	18.05.2022
363811	ARETE INVEST investiční fond s proměnným základním kapitálem, a.s., náměstí 14. října 642/17, Praha 5, 15000, CZ	ARETE Property s.r.o., náměstí 14. října 642/17, Praha 5, Smíchov, 15000, CZ	24.05.2022
369068	Innovation Anywhere s.r.o., Dukelských hrdinů 567/52, Praha 7, Holešovice, 17000, CZ	Innovation Path s.r.o., Dukelských hrdinů 567/52, Praha 7, Holešovice, 17000, CZ	24.05.2022
370869	PALABA a.s., Netovická 875, Slaný, 27401, CZ	AE Holding a.s., Československého exilu 2062/8, Praha 4, Modřany, 14300, CZ	18.05.2022
385724	ARETE INVEST investiční fond s proměnným základním kapitálem, a.s., náměstí 14. října 642/17, Praha 5, Smíchov, 15000, CZ	ARETE Property s.r.o., náměstí 14. října 642/17, Praha 5, Smíchov, 15000, CZ	24.05.2022
385725	ARETE INVEST investiční fond s proměnným základním kapitálem, a.s., náměstí 14. října 642/17, Praha 5, Smíchov, 15000, CZ	ARETE Property s.r.o., náměstí 14. října 642/17, Praha 5, Smíchov, 15000, CZ	24.05.2022
385726	ARETE INVEST investiční fond s proměnným základním kapitálem, a.s., náměstí 14. října 642/17, Praha 5, Smíchov, 15000, CZ	ARETE Property s.r.o., náměstí 14. října 642/17, Praha 5, Smíchov, 15000, CZ	24.05.2022
385727	ARETE INVEST investiční fond s proměnným základním kapitálem, a.s., náměstí 14. října 642/17, Praha 5, Smíchov, 15000, CZ	ARETE Property s.r.o., náměstí 14. října 642/17, Praha 5, Smíchov, 15000, CZ	24.05.2022
385728	ARETE INVEST investiční fond s proměnným základním kapitálem, a.s., náměstí 14. října 642/17, Praha 5, Smíchov, 15000, CZ	ARETE Property s.r.o., náměstí 14. října 642/17, Praha 5, Smíchov, 15000, CZ	24.05.2022
385729	ARETE INVEST investiční fond s proměnným základním kapitálem, a.s., náměstí 14. října 642/17, Praha 5, Smíchov, 15000, CZ	ARETE Property s.r.o., náměstí 14. října 642/17, Praha 5, Smíchov, 15000, CZ	24.05.2022
387185	Morello Food s.r.o., Křižatky 63, Králův Dvůr, 26701, CZ	Günes Mevlüt, Tyršova 76, Beroun, Beroun-Město, 26601, CZ	18.05.2022
387186	Morello Food s.r.o., Křižatky 63, Králův Dvůr, 26701, CZ	Günes Mevlüt, Tyršova 76, Beroun, Beroun-Město, 26601, CZ	18.05.2022
387187	Morello Food s.r.o., Křižatky 63, Králův Dvůr, 26701, CZ	Günes Mevlüt, Tyršova 76, Beroun, Beroun-Město, 26601, CZ	18.05.2022
388583	Bém Martin, Zelný trh 293/10, Brno, Brno-město, 60200, CZ Alemán Guerrero Hildeberto MgA., Dominikánské náměstí 186/4, Brno, Brno-město, 60200, CZ Rosa František, Drobného 295/18, Brno, Černá Pole, 60200, CZ	Bém Martin, Zelný trh 293/10, Brno, Brno-město, 60200, CZ Rosa František, Drobného 295/18, Brno, Černá Pole, 60200, CZ	18.05.2022

Změny v údajích o vlastnících ochranných známek

Kapitola obsahuje ochranné známky, u kterých byla v rejstříku ochranných známek vyznačena změna v údajích o vlastnících ve smyslu ustanovení § 27 odst. 2 a 7 zákona č. 441/2003 Sb.

Číslo zápisu (111)	Vlastník (730)	S účinností od (580)
93623	Spolek pro chemickou a hutní výrobu, akciová společnost, Revoluční 1930/86, Ústí nad Labem, Ústí nad Labem-centrum, 40001, CZ	19.05.2022
162772	Bakelite Synthetics UK Limited, Bakelite Synthetics Sully Moors Road, Sully, Penarth, Wales CF645YU, GB	18.05.2022
165576	Laboratoire HRA Pharma, 200 Avenue de Paris, 92320 Châtillon, FR	19.05.2022
178801	Hultafors Group AB, Box 38, 517 21 Bollebygd, SE	18.05.2022
185775	VÚTS, a.s., Svárovská 619, Liberec, Liberec XI-Růžodol I, 46001, CZ	18.05.2022
230331	European Aerosols s.r.o., Vintrova 196, Popůvky, 66441, CZ	18.05.2022
230332	European Aerosols s.r.o., Vintrova 196, Popůvky, 66441, CZ	18.05.2022
248204	European Aerosols s.r.o., Vintrova 196, Popůvky, 66441, CZ	18.05.2022
250605	Ing. Adam Gajdáček, Přímá 1330/1, Havířov, Podlesí, 73601, CZ	19.05.2022
253864	Milan METELKA a.s., č. p. 723, Drnovice, 68304, CZ	20.05.2022
253875	Stehlík Radek, Na Obci 457, Předměřice nad Labem, 50302, CZ	24.05.2022
255131	Arysta LifeScience S.A.S., Route d'Artix, BP 80, 64150 Noguères, FR	23.05.2022
258777	BUDĚJOVICKÝ MĚŠŤANSKÝ PIVOVAR s.r.o., Lidická tř. 458/51, České Budějovice, České Budějovice 7, 37001, CZ	18.05.2022
259689	BUDĚJOVICKÝ MĚŠŤANSKÝ PIVOVAR s.r.o., Lidická tř. 458/51, České Budějovice, České Budějovice 7, 37001, CZ	18.05.2022
259690	BUDĚJOVICKÝ MĚŠŤANSKÝ PIVOVAR s.r.o., Lidická tř. 458/51, České Budějovice, České Budějovice 7, 37001, CZ	18.05.2022
259691	BUDĚJOVICKÝ MĚŠŤANSKÝ PIVOVAR s.r.o., Lidická tř. 458/51, České Budějovice, České Budějovice 7, 37001, CZ	18.05.2022
260259	STEELHOUSE, a.s., nám. Svobody 527, Třinec, Lyžbice, 73961, CZ	23.05.2022
260572	LIVINGSTONE s.r.o., Marešova 305/14, Brno, Veveří, 60200, CZ	23.05.2022
261933	KONVEST spol. s r.o., 17. listopadu 51/1, Říčany, 25101, CZ	23.05.2022
275091	BUDĚJOVICKÝ MĚŠŤANSKÝ PIVOVAR s.r.o., Lidická tř. 458/51, České Budějovice, České Budějovice 7, 37001, CZ	18.05.2022
291109	European Aerosols s.r.o., Vintrova 196, Popůvky, 66441, CZ	18.05.2022
292538	European Aerosols s.r.o., Vintrova 196, Popůvky, 66441, CZ	18.05.2022
294592	Sdružení pro internetový rozvoj v České republice, z.s.p.o. (ve zkratce "SPIR"), Panská 854/2, Praha 1, Nové Město, 11000, CZ	24.05.2022
294593	Sdružení pro internetový rozvoj v České republice, z.s.p.o. (ve zkratce "SPIR"), Panská 854/2, Praha 1, Nové Město, 11000, CZ	24.05.2022
295938	European Aerosols s.r.o., Vintrova 196, Popůvky, 66441, CZ	18.05.2022
306603	Microtherm Sentronic GmbH, Breslauer Straße 2a, Extertal, DE	24.05.2022
328090	OVB Allfinanz, a.s., V parku 2343/24, Praha 4, Chodov, 14800, CZ	24.05.2022
328835	Mahler Zdeněk Ing., Ve Střešovičkách 2486/70, Praha 6, Břevnov, 16900, CZ	23.05.2022
329057	DZO s.r.o., U Dvora 1083, Uherské Hradiště, Mařatice, 68605, CZ	18.05.2022
329058	Herda Alexandr, U Bažantnice 300, Přezletice, 25073, CZ	23.05.2022
329060	VINICARS s.r.o., Na hlavní 18/53, Praha 8, Březiněves, 18200, CZ	18.05.2022
329061	Vynnychenko Roman, 114, Ověčáry, 27714, CZ	18.05.2022
329855	Jiná krajina, s.r.o., Na žertvách 880/38, Praha 8, Libeň, 18000, CZ	24.05.2022
331519	SHERI, spol. s r.o., Na Maninách 1040/14, Praha 7, Holešovice, 17000, CZ	19.05.2022
331777	BIM Project s.r.o., Hošťálkova 740/48, Praha 6, Břevnov, 16900, CZ	19.05.2022
331778	BIM Project s.r.o., Hošťálkova 740/48, Praha 6, Břevnov, 16900, CZ	19.05.2022
332245	CPI Národní, s.r.o., Vladislavova 1390/17, Praha 1, Nové Město, 11000, CZ	19.05.2022
332532	Direct Accounting s.r.o., V kolkovně 921/3, Praha 1, Staré Město, 11000, CZ	18.05.2022
333612	InnerVoice s.r.o., Pod areálem 524/44, Praha 10, Štěrboholy, 10200, CZ	20.05.2022
333732	CPI Národní, s.r.o., Vladislavova 1390/17, Praha 1, Nové Město, 11000, CZ	19.05.2022
333733	CPI Národní, s.r.o., Vladislavova 1390/17, Praha 1, Nové Město, 11000, CZ	19.05.2022
334033	Krištof Jan, č. p. 126, Čejkovice, 37341, CZ	23.05.2022
334996	NAFIGATE Corporation, a.s., Na strži 1702/65, Praha 4, Nusle, 14000, CZ	18.05.2022
334997	NAFIGATE Corporation, a.s., Na strži 1702/65, Praha 4, Nusle, 14000, CZ	18.05.2022
335216	NAFIGATE Corporation, a.s., Na strži 1702/65, Praha 4, Nusle, 14000, CZ	18.05.2022
340310	Pivovar Samson s.r.o., Lidická tř. 458/51, České Budějovice, České Budějovice 7, 37001, CZ	23.05.2022
342226	NAFIGATE Corporation, a.s., Na strži 1702/65, Praha 4, Nusle, 14000, CZ	18.05.2022

Číslo zápisu (111)	Vlastník (730)	S účinností od (580)
347422	DOMOPLAN - investiční 4, a.s., třída Kpt. Jaroše 1936/19, Brno, Černá Pole, 60200, CZ	23.05.2022
354982	DOMOPLAN - investiční 4, a.s., třída Kpt. Jaroše 1936/19, Brno, Černá Pole, 60200, CZ	23.05.2022
368642	Šoleová Michaela Mgr., LL.M., Dubová 227, Letkov, 32600, CZ	18.05.2022
372433	Apert Czech Republic s.r.o., Zarámí 4422, Zlín, 76001, CZ	18.05.2022
372433	APART Czech Republic s.r.o., Vavrečkova 7074, Zlín, 76001, CZ	18.05.2022
374053	NAFIGATE Corporation, a.s., Na strži 1702/65, Praha 4, Nusle, 14000, CZ	18.05.2022
374054	NAFIGATE Corporation, a.s., Na strži 1702/65, Praha 4, Nusle, 14000, CZ	18.05.2022
391157	NAFIGATE Corporation, a.s., Na strži 1702/65, Praha 4, Nusle, 14000, CZ	18.05.2022

Ostatní rozhodné údaje a úřední opravy

Kapitola zahrnuje zejména přetřídění seznamu výrobků a služeb v návaznosti na mezinárodní zápis, opravu chyb ve formulaci, přepisů a zjevných nesprávností za účelem uvedení do souladu se skutečností. V této kapitole jsou zveřejňovány jen takové údaje, které nemohou být zveřejněny spolu se zveřejněním přihlášky nebo se zápisem ochranné známky. Dále kapitola obsahuje důležitá úřední sdělení.

(210) O-506093

Na základě rozsudku Městského soudu v Praze č.j. 18A 96/2020-94 ze dne 11.5.2022 byl zrušen zápis ochranné známky do rejstříku ochranných známek provedený dne 4.11.2020 pod číslem zápisu 382324, který byl publikovaný ve věstníku 47/2020.
