

### Číselné INID kódy pro označování bibliografických dat technických řešení

### INID Codes for the identification of bibliographic data of technical solutions

(Standard WIPO ST. 9 a ST. 80)

(11)	číslo patentu/zápisu/osvědčení	(11)	Number of the patent/registration/certification
(15)	datum zápisu průmyslového vzoru	(15)	Industrial design registration date
(21)	číslo přihlášky/žádosti	(21)	.Application number
(22)	datum podání přihlášky/žádosti	(22)	Date of application filling
(23)	údaje o výstavní prioritě	(23)	Exhibition priority data
(28)	počet průmyslových vzorů	(28)	Number of industrial designs included in the application
(31)	číslo prioritní přihlášky	(31)	Number of priority application
(32)	datum podání prioritní přihlášky	(32)	Filling date of priority application
(33)	země priority	(33)	Priority country
(40)	datum zveřejnění přihlášky vynálezu	(40)	Date of publication of patent application
(45)	datum zveřejnění zapsaného průmyslového vzoru	(45)	Publication date of the registered industrial design
(47)	datum zveřejnění udělení patentu a zápisu užitého vzoru, datum zápisu užitého vzoru, datum oznámení udělení evropského patentu v Evropském patentovém věstníku	(47)	Publication date of patent granting and publication date of utility model registration, registration date of utility model, publication date of European patent granting in the European patent bulletin
(51)	mezinárodní patentové třídění/Locamské třídění průmyslových vzorů	(51)	International Patent Classification/ Locarno Classification for Industrial Designs
(54)	Název	(54)	Title
(55)	vyobrazení průmyslového vzoru	(55)	Reproduction of the industrial design
(57)	Anotace	(57)	Abstract
(68)	číslo základního patentu	(68)	Number of the basic patent
(71)	označení přihlašovatele/žadatele	(71)	Applicant
(72)	označení původce	(72)	Inventor
(73)	označení majitele/vlastníka	(73)	Owner
(74)	označení zástupce	(74)	Attorney's name and address
(86)	číslo mezinárodní přihlášky	(86)	International application number
(87)	číslo mezinárodního zveřejnění	(87)	International publication number
(92)	datum a číslo první registrace přípravku pro Českou republiku	(92)	Date and number(s) of the first authorization to market the product in the CZ
(93)	datum, číslo a země první registrace přípravku v rámci Společenství	(93)	Date, number(s) and country of the first authorization to market the product in the EEC
(94)	doba platnosti osvědčení	(94)	Term of certification validity
(95)	označení a typ přípravku	(95)	Name of the product and product type
(96)	datum podání a číslo evropské patentové přihlášky	(96)	European patent application filling date and number
(97)	datum zveřejnění a číslo zveřejnění evropské patentové přihlášky v Evropském patentovém věstníku	(97)	European patent application publication date and publication number in the European patent bulletin

### Číselné INID kódy pro označování bibliografických dat ochranných známek

### INID codes and minimum required for the identification of bibliographic data relating to marks

(Standard WIPO ST.60)

(111)	Číslo zápisu ochranné známky (registrace)	(111)	Number of registration
(151)	Datum zápisu ochranné známky	(151)	Date of the registration
(210)	Číslo přihlášky ochranné známky (spisu)	(210)	Number of the application
(220)	Datum podání přihlášky	(220)	Date of filing of the application
(320)	Datum vzniku práva přednosti	(320)	Date of the first application
(442)	Datum zveřejnění přihlášky po průzkumu	(442)	Date of the publication of the examined application
(450)	Datum zveřejnění zápisu ochranné známky ve Věstníku	(450)	Date of publication of the registration
(510)	Seznam výrobků a služeb	(510)	List of goods and/or services
(511)	Číslo třídy výrobků a služeb	(511)	Number of the class of goods and/or services
(526)	Omezení rozsahu ochrany o prvek	(526)	Disclaimer
(540)	Znění nebo vyobrazení ochranné známky	(540)	Reproduction of the mark
(551)	Kolektivní ochranná známka	(551)	Collective mark
(554)	Prostorová ochranná známka	(554)	Three-dimensional mark
(558)	Ochranná známka tvořená pouze barvou nebo kombinací barev	(558)	Mark consisting exclusively of one or several colours
(580)	Datum zápisu jakékoliv transakce v souvislosti s přihláškou nebo zápisem ochranné známky do rejstříku, např. změna majitele, změna jména nebo adresy, vzdání se práv k ochranné známce atd. (účinnost)	(580)	Date of recording of any kind of transaction in respect of applications or registrations (e.g. change in ownership, change in name or address, renunciation, termination of protection)
(591)	Údaje o barevnosti ochranné známky	(591)	Information concerning colour claimed
(730)	Přihlašovatel/vlastník ochranné známky	(730)	The applicant or the holder of the mark
(740)	Zástupce	(740)	Name and address of the representative
(770)	Jméno a adresa dřívějšího přihlašovatele nebo vlastníka (v případě změny vlastnictví)	(770)	Name and address of the previous applicant or holder (in case of change in ownership)
(791)	Jméno a adresa nabyvatele licence	(791)	Name and address of the licensee
(793)	Podmínky a omezení licence	(793)	Indication of conditions and/or restrictions under the license
(800)	Mezinárodní zápis ochranné známky	(800)	International registration

# Kódy pro kódování záhlaví oznámení publikovaných ve Věstníku

(Standard WIPO ST. 17)

BB9A	zveřejněné přihlášky vynálezů	MK1K	zánik užitého vzoru uplynutím doby platnosti
FG1K	zapsané užité vzory	MK4A	zánik patentů uplynutím doby platnosti
FG4A	udělené patenty	MK4F	zánik autorských osvědčení uplynutím doby platnosti
FG4Q	zapsané průmyslové vzory	MK4Q	zánik průmyslového vzoru uplynutím doby ochrany
LD3K	částečný výmaz užitého vzoru	MM4A	zánik patentů pro nezaplacení ročních poplatků
LD4Q	částečný výmaz průmyslového vzoru	MM4F	zánik autorských osvědčení pro nezaplacení ročních poplatků
MA4A	zánik patentu vzdáním se	ND1K	prodloužení platnosti užitého vzoru
MA4F	zánik autorských osvědčení vzdáním se	ND4Q	obnova doby ochrany průmyslového vzoru
MC3K	výmaz užitého vzoru	PA4A	změna autorského osvědčení na patent
MC4A	zrušení patentu	PC9A	změna dispozičního práva k vynálezu
MC4F	zrušení autorského osvědčení	PD1K	převod práv a ostatní změny majitelů užitého vzoru
MC4Q	výmaz průmyslového vzoru	PD4A	převod práv a ostatní změny majitelů patentů
MH1K	zánik užitého vzoru vzdáním se	PD4Q	převod práv a ostatní změny vlastníků průmyslových vzorů
MH4A	částečné zrušení patentu	QA9A	nabídka licence
MH4F	částečné zrušení autorského osvědčení	SB4A	zapsané patenty do rejstříku po odtajnění
MH4Q	zánik průmyslového vzoru vzdáním se	SB4F	zapsaná autorská osvědčení do rejstříku po odtajnění

## Opravy Změny Různé

### Opravy u přihlášek vynálezů s žádostí o udělení patentu

HA9A	jmenování vynálezce		
HB9A	oprava jmen	HG9A	oprava chyb v třídění
HC9A	změna jmen	HH9A	oprava nebo změna všeobecně
HD9A	oprava adres	HK9A	tiskové chyby v úředních věstnících
HE9A	změna adres		
HF9A	oprava dat		

### Opravy ochranných dokumentů

Patenty	autorská osvědčení	užité vzory	průmyslové vzory	
TA4A	TA4F	TA1K	TA4Q	jmenování vynálezce
TB4A	TB4F	TB1K	TB4Q	oprava jmen
TC4A	TC4F	TC1K	TC4Q	změna jmen
TD4A	TD4F	TD1K	TD4Q	oprava adres
TE4A	TE4F	TE1K	TE4Q	změna adres
TF4A	TF4F	TF1K	TF4Q	oprava dat
TG4A	TG4F	TG1K	TG4Q	oprava chyb v třídění
TH4A	TH4F	TH1K	TH4Q	oprava nebo změna všeobecně
TK9A	TK9F	TK1K	TK4Q	tiskové chyby v úřed. věstnících

### **Kódy pro označování zemí a mezinárodních organizací použité ve věstníku**

AT	Rakousko
CA	Kanada
CH	Švýcarsko
CN	Čína
CY	Kypr
CZ	Česká republika
DE	Spolková republika Německo
DK	Dánsko
FR	Francie
GB	Velká Británie
GR	Řecko
HU	Maďarsko
IT	Itálie
JP	Japonsko
KR	Korejská republika
LU	Lucembursko
PL	Polsko
SE	Švédsko
SI	Slovinsko
SK	Slovensko
TR	Turecko
UA	Ukrajina
US	Spojené státy americké

### **Kódy pro označování států USA použité ve věstníku**

CA	California
CT	Connecticut
DE	Delaware
IL	Illinois
IN	Indiana
NY	New York
OH	Ohio
RI	Rhode Island
TN	Tennessee
TX	Texas

**BB9A**

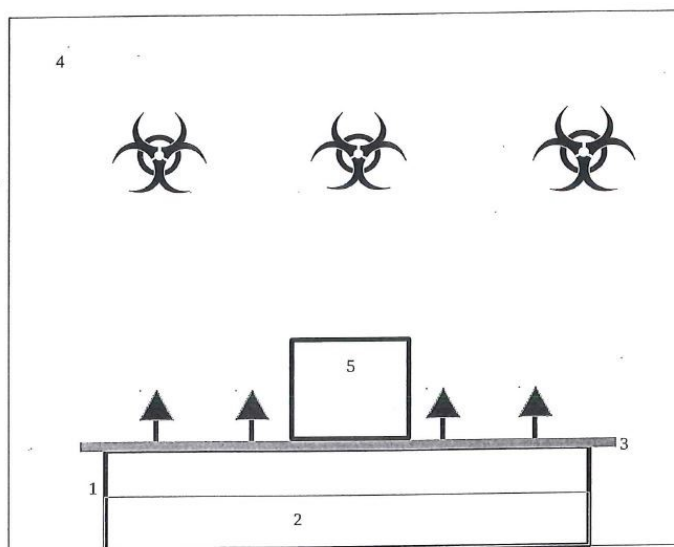
**Zveřejněné přihlášky vynálezů - přehled podle čísel přihlášek**

Dále uvedené přihlášky vynálezů byly zveřejněny dnem, uvedeným ve Věstníku podle zákona č. 527/1990 Sb., o vynálezech a zlepšovacích návrzích, ve znění pozdějších předpisů, a jsou k dispozici v patentové knihovně Úřadu průmyslového vlastnictví, Antonína Čermáka 2a, 160 68, Praha 6.

(21)	(51)	(21)	(51)
2020-683	<i>F 41 B 11/72</i> (2013.01)	2020-701	<i>B 65 G 59/02</i> (2006.01)
2020-689	<i>B 29 C 64/209</i> (2017.01)	2021-35	<i>C 07 D 219/10</i> (2006.01)
2020-694	<i>C 12 M 1/36</i> (2006.01)	2021-62	<i>C 10 B 47/16</i> (2006.01)
2020-696	<i>C 23 C 14/34</i> (2006.01)	2021-192	<i>E 05 B 19/04</i> (2006.01)
2020-697	<i>A 61 L 2/20</i> (2006.01)	2021-195	<i>A 61 K 36/185</i> (2006.01)

**Zveřejněné přihlášky vynálezů - řazené podle MPT**

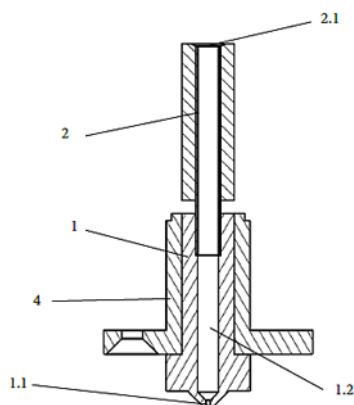
- (51) *A61K 36/185* (2006.01)  
*A61K 9/14* (2006.01)  
*A61P 31/02* (2006.01)
- (21) **2021-195**
- (71) Výzkumný ústav potravinářský Praha, v.v.i., Praha 10, Hostivař, CZ  
Výzkumný ústav pivovarský a sladařský, a.s., Praha 2, Nové Město, CZ  
Chmelařský institut s.r.o., Žatec, CZ  
Boštík Pavel prof. MUDr., Ph.D., Hradec Králové, Nový Hradec Králové, CZ  
Sleha Radek Mgr., Ph.D., Hněvotín, CZ
- (72) Boštík Pavel prof. MUDr., Ph.D., Hradec Králové, Nový Hradec Králové, CZ  
Sleha Radek Mgr., Ph.D., Hněvotín, CZ  
Houška Milan Ing., CSc., Praha 3, Vinohrady, CZ  
Mikyška Alexandr Ing., Praha 3, Vinohrady, CZ  
Krofta Karel Ing., Ph.D., Žatec, CZ
- (54) **Beta kyseliny z chmele pro těžce se hojící rány jako náhrada antibiotik**
- (22) 19.04.2021
- (57) Léčebná látka z chmele pro těžce se hojící rány jako náhrada antibiotik má léčebnou látku tvořenu hořkými beta kyselinami z chmele, v práškové formě sterilované elektronovým zářením o dávce 10 až 50 kGy. Léčebnou látku tvoří množství 1 až 50 mg, na 1 cm<sup>2</sup> těžce se hojící rány. Způsob aplikace léčebné látky spočívá v tom, že léčebná látka se, v množství podle plochy rány, nasype do těžce se hojící rány, celá plocha rány se překryje neadhezivní krycí destičkou a krycí destička se překryje kompresy a náplastí.
- (74) NEOLEGAL - advokátní a patentová kancelář, Ing. Jaroslav Novotný, Římská 2135/45, Praha 2, Vinohrady, 12000



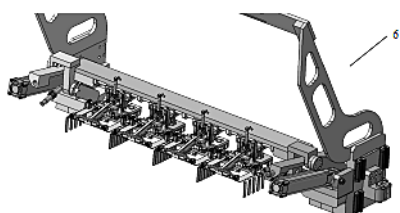
- (51) *A61L 2/20* (2006.01)  
*A61L 2/24* (2006.01)  
*A61L 2/26* (2006.01)  
*A61L 9/015* (2006.01)  
*A61L 9/14* (2006.01)
- (21) **2020-697**
- (71) Pavlík Dušan Ing., Ph.D., Starý Jičín, CZ  
(72) Pavlík Dušan Ing., Ph.D., Starý Jičín, CZ
- (54) **Způsob emitování dekontaminačních par a použití způsobu pro biologickou nebo chemickou dekontaminaci**
- (22) 18.12.2020
- (57) Způsob emitování par dekontaminační látky nebo jejich směsí, kdy se dekontaminační látky nebo jejich směsí umístí do prostoru pod porézní nebo homogenní separační přepážku umožňující paropropustnost a odpar dekontaminační látky se odehrává na/z povrchu přepážky.
- (74) Kania, Sedlák, Smola, s.r.o., Mendlovo náměstí 907/1a, Brno, Staré Brno, 60300

- (51) *B29C 64/209* (2017.01)  
*B29C 64/118* (2017.01)  
*B29C 64/106* (2017.01)  
*B33Y 30/00* (2015.01)
- (21) **2020-689**
- (71) PROTOPRINT s.r.o., Plav, CZ  
(72) Sedláček Pavel, Plzeň, Jižní Předměstí, CZ  
Janás Štěpán, Plav, CZ
- (54) **Tavící systém s chlazeným otvorem pro vstup filamentu pro 3D tiskárny**
- (22) 17.12.2020
- (57) Tavící systém s chlazeným otvorem (2.1) pro vstup filamentu pro 3D tiskárny obsahuje těleso (1) tavící trysky, tepelně propojené s vyhřívacím systémem (4), disponující tryskovým kanálem (1.2) pro průchod filamentu tvaru dutého tělesa s kruhovým průřezem a s konstantním nebo kontinuálně proměnlivým průměrem, přičemž tryskový kanál (1.2) je přívaděčem (2) filamentu vyveden mimo těleso (1) tavící trysky a ukončen otvorem (2.1) pro vstup filamentu, přívaděč (2) filamentu a těleso (1) tavící trysky je spojeno nerozebíratelným spojem nebo jsou vyrobeny z jednoho kusu a tepelná propustnost přívaděče (2) filamentu je alespoň třikrát nižší než tepelná propustnost tělesa (1) tavící trysky.
- (74) PATENT SKY s. r. o., Karlovarská 814/115, Praha 6, Řepy, 16100



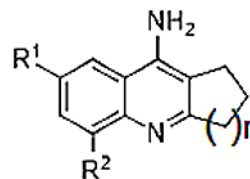


- (51) **B65G 59/02** (2006.01)  
**B65G 61/00** (2006.01)  
**B25J 15/08** (2006.01)
- (21) **2020-701**
- (71) Media CZ s. r. o., Liberec, Liberec I-Staré Město, CZ  
WashingTone Technologies s.r.o., Praha 4, Háje, CZ
- (72) Novák Jaroslav Ing., Přepeře, CZ
- (54) **Stoh svázaných sloupců složených stohovatelných přepravek, způsob jeho strojového rozebírání a zařízení k provádění tohoto způsobu**
- (22) 21.12.2020
- (57) Stoh (2) svázaných sloupců složených stohovatelných přepravek (M, L) z pater, kdy každé patro sestává ze dvou velkých přepravek (L) nebo čtyř malých přepravek (M) nebo dvou malých (M) a jedné velké přepravky (L). Stoh (2) obsahuje alespoň dvě patra o odlišné kombinaci přepravek (M, L), přičemž kombinace přepravek (M, L) je vybrána ze skupiny: MLM, MML, LMM, MMM, LL. Způsob strojového rozebírání stohu (2), kdy všechny přepravky v jednom patře jsou odebírány současně, přičemž při odebírání je každá přepravka chycena alespoň v jednom místě, a to mechanicky, elektrostaticky a/nebo pod tlakem, zvednuta a přesunuta na dopravník. Zařízení ke strojovému rozebírání stohu disponuje odebíracím modulem (6), který je opatřen chytovou lištou (13) ukotvenou k nosné konstrukci (14) odebíracího modulu pohyblivým ramenem (15) prostřednictvím otočných spojů (15.1). Pohyblivé rameno (15) je opatřeno pohonem a chytová lišta (13) disponuje alespoň čtyřmi mechanickými chytami (16).
- (74) PATENT SKY s. r. o., Karlovarská 814/115, Praha 6, Řepy, 16100

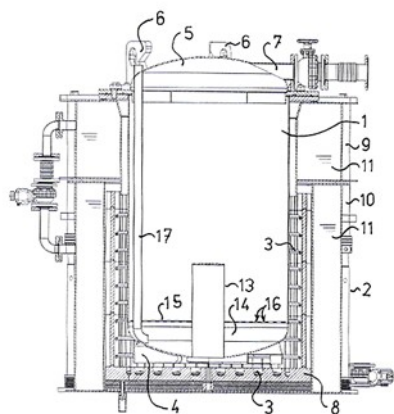


- (51) **C07D 219/10** (2006.01)  
**A61K 31/473** (2006.01)  
**A61P 25/28** (2006.01)  
**A61P 25/16** (2006.01)
- (21) **2021-35**

- (71) Fakultní nemocnice Hradec Králové, Hradec Králové, Nový Hradec Králové, CZ  
Ústav experimentální medicíny AV ČR, v. v. i., Praha 4, Krč, CZ  
Národní ústav duševního zdraví, p.o., Klecany, CZ  
Fyziologický ústav AV ČR, v. v. i., Praha 4, Krč, CZ
- (72) Soukup Ondřej doc. PharmDr., Ph.D., Březno, CZ  
Korábečný Jan PharmDr., Ph.D., Opatovice nad Labem, CZ  
Horák Martin Mgr., Ph.D., Praha 4, Kamýk, CZ  
Misiachna Anna Mgr., 08170 Vita-Poštova, UA  
Valeš Karel RNDr., Ph.D., Praha 5, Zbraslav, CZ  
Vyklický Ladislav prof. MUDr., DrSc., Kamenice, CZ
- (54) **Duálně účinné deriváty takrinu a jejich použití**
- (22) 26.01.2021
- (57) Předkládané řešení poskytuje nové takrinové deriváty obecného vzorce I, kde n je 1, 2 nebo 3; R<sup>1</sup> je vybráno ze skupiny -CH<sub>3</sub>; -OCH<sub>3</sub>; -Br; -Cl; -F; fenoxo; 1-CH<sub>3</sub>-fenoxo; 1-OCH<sub>3</sub>-fenoxo; 2-OCH<sub>3</sub>-fenoxo; 3-CH<sub>3</sub>-fenoxo; 3-Cl-fenoxo; 3-C(CH<sub>3</sub>)<sub>3</sub>-fenoxo; 3-C(O)-CH<sub>3</sub>-fenoxo; 2-CH<sub>3</sub>,4-CH<sub>3</sub>-fenoxo; a R<sup>2</sup> -H; -Cl; -Br;
- příčemž
- pokud je R<sup>2</sup> -Cl, musí být R<sup>1</sup> -Cl;
  - pokud je R<sup>2</sup> -Br musí být R<sup>1</sup> -Br;
  - pokud je R<sup>1</sup> -OCH<sub>3</sub> nebo fenoxo, nesmí n být 2,
- nebo jejich farmaceuticky přijatelné soli s alkalickými kovy, amoniakem či aminy, nebo jejich adiční soli s kyselinami.
- Tyto sloučeniny jsou účinná léčiva pro terapii demencí a neurodegenerativních chorob.
- (74) HARBER IP s.r.o., Dukelských hrdinů 567/52, Praha 7, Holešovice, 17000



- (51) **C10B 47/16** (2006.01)  
**C10B 51/00** (2006.01)  
**C10B 53/00** (2006.01)
- (21) **2021-62**
- (71) THEODOR DESIGN, s.r.o., Čeladná, CZ
- (72) Cuber Petr Ing., Havířov, Životice, CZ
- (54) **Způsob provádění termického rozkladu a zařízení pro termický rozklad**
- (22) 10.02.2021
- (57) Způsob provádění termického rozkladu materiálů bez přístupu kyslíku, při kterém se vsázka zpracovávaného materiálu umístí do reaktoru (1) v podobě uzavřené tlakové nádoby z tepelně vodivého materiálu, načež se reaktor (1) vloží do předehřáté termické komory (2) a zahřívá bez přístupu kyslíku. Toto zpracování se provádí v nejméně čtyřech fázích, z čehož nejméně ve třech fázích se provádí ohřev reaktoru (1).
- V první a druhé fázi se ohřev reaktoru (1) provádí současně odspodu a na bocích reaktoru (1), a pak pouze odspodu a do výšky 1/10 až 1/2 reaktoru (1). Teplo se přivádí i přímo doprostřed materiálu. Uvolňování látek se aktivuje přiváděním vodní páry a finální ochlazení se urychluje přiváděním dusíku. Termická komora (2) zahrnuje topnou vanu (8), dutý prstenec (9), lože (4) pro reaktor (1), topná tělesa (3) ve výškových sekcích (301,302,303) i ve dnu lože (4) a termoregulační plášť (10). Válcový reaktor (1) má středový výstupek (13) ve dnu a uvnitř má přepážku (15), s výhodou perforovanou a opatřenou plynovou trubicí (17).
- (74) Ing. Kateřina Gregorová, patentový a známkový zástupce, Sokolská třída 966/22, Ostrava, Moravská Ostrava, 70200

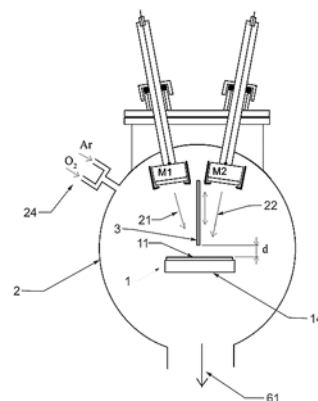


- (51) **C12M 1/36** (2006.01)  
**C12M 1/04** (2006.01)  
**C02F 3/30** (2006.01)
- (21) **2020-694**
- (71) Česká zemědělská univerzita v Praze, Praha 6, Suchbátka, CZ  
(72) Švehla Pavel Ing., Ph.D., Praha 4, Krč, CZ  
Michal Pavel Ing., Ph.D., Praha 6, Břevnov, CZ  
Tlustoš Pavel prof. Ing., CSc., dr.h.c., Praha 4, Krč, CZ
- (54) **Vícekomorový nitrifikační reaktor pro zpracování fugátu a způsob jeho zapracování do plného provozu**
- (22) 18.12.2020
- (57) Předkládané řešení se týká uspořádání nitrifikačního reaktoru schopného zpracovat v rámci dané bioplynové stanice veškerou produkci kapalné frakce fermentačního zbytku (tzv. fugátu), resp. požadovanou část této produkce. Dále se týká způsobu uvedení tohoto reaktoru do projektovaného výkonu, jehož úspěšné zvládnutí je klíčové z hlediska dlouhodobé stability funkce reaktoru. Presentované řešení umožní minimalizaci času nezbytného k dosažení plného výkonu reaktoru. Je založeno na jedinečném rozdělení objemu reaktoru na několik přesně definovaných komor o různém objemu a na důsledném dodržení postupu zvyšování intenzity dávkování fugátu při stabilním zatížení reaktoru dusíkem vedoucím k postupnému dosažení požadovaného výkonu reaktoru. Předkládané řešení se dále týká způsobu zapracování nitrifikačního reaktoru do plného provozu a použití nitrifikačního reaktoru pro zpracování fugátu z bioplynových stanic.
- (74) HARBER IP s.r.o., Dukelských hrdinů 567/52, Praha 7, Holešovice, 17000

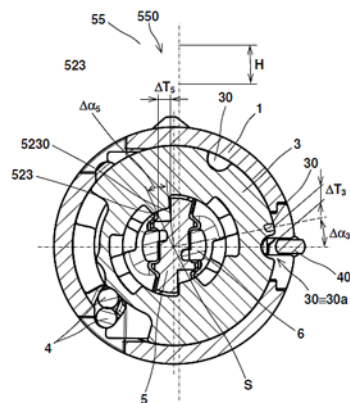
- (51) **C23C 14/34** (2006.01)  
**C23C 14/35** (2006.01)  
**C23C 14/00** (2006.01)  
**G02B 1/10** (2015.01)  
**G02B 5/32** (2006.01)  
**G03H 1/02** (2006.01)  
**H05H 7/06** (2006.01)  
**H05H 1/34** (2006.01)
- (21) **2020-696**
- (71) Fyzikální ústav AV ČR, v. v. i., Praha 8, Libeň, CZ  
IQS Group s.r.o., Husinec, Řež, CZ
- (72) Hubička Zdeněk Mgr., Ph.D., Praha 8, Libeň, CZ  
Čada Martin Mgr., Ph.D., Praha 8, Libeň, CZ  
Kšířová Petra Ing., Ph.D., Praha 8, Libeň, CZ  
Houha Roman Ing., Husinec, Řež, CZ  
Matulová Lenka, Husinec, Řež, CZ
- (54) **Optická polovodiivá tenká vrstva, způsob její výroby, zařízení vhodné pro výrobu této vrstvy a čtecí zařízení**
- (22) 18.12.2020
- (57) Předkládané řešení se týká optického polovodiivého prvku (1), který vykazuje gradient optické absorpce a gradient impedančního spektra v oblasti vysokých frekvencí. Optický polovodiivý prvek (1) obsahuje tenkou vrstvu (11), která je nanášena na substrát (14). Způsob obsahuje kroky rozprašení reakčních plynů pomocí alespoň dvou magnetronů (M1 a M2), přičemž mezi magnetrony (M1 a M2) je umístěna clona (3), která je schopná vertikálního pohybu. Další provedení představuje plazmový

depozici systém (5), který vykonává způsob vytváření optického polovodiivého prvku (1). Další provedení se týká čtecího zařízení (9), které je schopné určit pravost předmětu, který je opatřen bezpečnostním prvkem s optickou polovodiivou vrstvou.

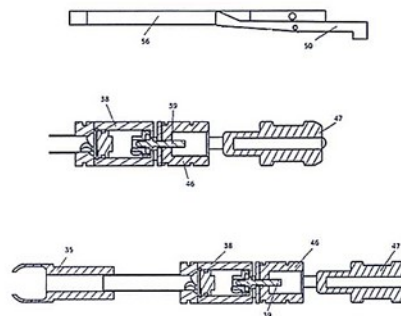
- (74) Fyzikální ústav AV ČR, v. v. i./CITT, Karel Bauer, Za Radnicí 835, Dolní Břežany, 25241



- (51) **E05B 19/04** (2006.01)  
**E05B 19/02** (2006.01)  
**E05B 29/08** (2006.01)
- (21) **2021-192**
- (71) TOKOZ a.s., Žďár nad Sázavou, Žďár nad Sázavou 2, CZ  
(72) Dvořák Luboš, Krásnéves, CZ
- (54) **Uzamykací systém válcového zámku a klíče, válcový zámek a klíč**
- (22) 16.04.2021
- (57) Uzamykací systém válcového zámku a dřívku klíče s alespoň jedním diskovým stavítkem (3) se středovým otvorem (20a) pro dřív (5) klíče. Stavítko (3) je otočné kolem podélné osy (O) a je opatřeno alespoň jedním kódovacím výstupkem (2000) a alespoň jedním kódovacím výřezem (30) pro závořník (40). Dřív (5) je tvořen podélným deskovitým tělesem s alespoň jednou kódovací plochou (50) pro interakci s kódovacím výstupkem (2000) pro pootočení stavítka (3). Alespoň jedna kódovací plocha (50) je tvořena kódovací plochou (50a) posunutou ve směru (T) šířky dřívku (5) ve vzdálenosti ( $\Delta T_3$ ) od okrajové plochy (523) dřívku (5) a alespoň jeden kódovací výřez (30) je tvořen kódovacím výřezem (30a) posunutým o úhel  $\Delta \alpha_3$  oproti poloze pro spolupráci s kódovací plochou (50) na okrajové ploše (523) dřívku (5). Válcový zámek s tímto uzamykacím systémem a klíč pro tento uzamykací systém a tento válcový zámek.
- (74) Dobroslav Musil a partneři s.r.o., Zábrdovická 917/11b, Brno, Zábrdovice, 61500



- (51) **F41B 11/72** (2013.01)  
**F41B 11/00** (2013.01)
- (21) **2020-683**
- (71) HARD STYLE PAINTBALL s.r.o., Žilina, CZ
- (72) Sklenička Jan, Žilina, CZ  
Linhart Jakub, Kamenický Šenov, CZ
- (54) **Pneumatický odpalovací systém**
- (22) 17.12.2020
- (57) Pneumatický odpalovací systém obsahuje ventil (38), podavač (35) projektilů, osamostatněné kladivo (47), záchyty (32) kladiva, natahovací válec (46), zamykací páčku (50), páku (15) režimu střelby s polohou automatu a pojistku (34) podavače projektilů. Tento systém umožňuje střílet paintballové nebo airsoftové projektily, a to v závislosti na instalované sadě a velikosti dílů. Systém pracuje na stlačený vzduch a napodobuje reálnou funkci skutečné zbraně, kdy zbraň nabíjí munici ze zásobníku do komory a až poté je možné vystřelit.
- (74) NEOLEGAL - advokátní a patentová kancelář, JUDr. Petr Novotný,  
advokát, Římská 2135/45, Praha 2, Vinohrady, 12000



### Zveřejněné přihlášky vynálezů - přehled podle třídících znaků

(51)	(2006.01)	(21)	(51)	(2006.01)	(21)
A 61 K 9/14	(2006.01)	2021-195	C 02 F 3/30	(2006.01)	2020-694
A 61 K 31/473	(2006.01)	2021-35	C 10 B 51/00	(2006.01)	2021-62
A 61 L 2/24	(2006.01)	2020-697	C 10 B 53/00	(2006.01)	2021-62
A 61 L 2/26	(2006.01)	2020-697	C 12 M 1/04	(2006.01)	2020-694
A 61 L 9/015	(2006.01)	2020-697	C 23 C 14/00	(2006.01)	2020-696
A 61 L 9/14	(2006.01)	2020-697	C 23 C 14/35	(2006.01)	2020-696
A 61 P 25/16	(2006.01)	2021-35	E 05 B 19/02	(2006.01)	2021-192
A 61 P 25/28	(2006.01)	2021-35	E 05 B 29/08	(2006.01)	2021-192
A 61 P 31/02	(2006.01)	2021-195	F 41 B 11/00	(2013.01)	2020-683
B 25 J 15/08	(2006.01)	2020-701	G 02 B 1/10	(2015.01)	2020-696
B 29 C 64/106	(2017.01)	2020-689	G 02 B 5/32	(2006.01)	2020-696
B 29 C 64/118	(2017.01)	2020-689	G 03 H 1/02	(2006.01)	2020-696
B 33 Y 30/00	(2015.01)	2020-689	H 05 H 1/34	(2006.01)	2020-696
B 65 G 61/00	(2006.01)	2020-701	H 05 H 7/06	(2006.01)	2020-696

### Seznam přihlašovatelů zveřejněných přihlášek vynálezů

(71)	(21)	(51)	(2006.01)	(71)	(21)	(51)	(2017.01)
Česká zemědělská univerzita v Praze, Praha 6, Suchbát, CZ	2020-694	<b>C 12 M 1/36</b>	(2006.01)	PROTOPRINT s.r.o., Plav, CZ	2020-689	<b>B 29 C 64/209</b>	(2017.01)
Fakultní nemocnice Hradec Králové, Hradec Králové, Nový Hradec Králové, CZ	2021-35	<b>C 07 D 219/10</b>	(2006.01)	THEODOR DESIGN, s.r.o., Čeladná, CZ	2021-62	<b>C 10 B 47/16</b>	(2006.01)
Fyzikální ústav AV ČR, v. v. i., Praha 8, Libeň, CZ	2020-696	<b>C 23 C 14/34</b>	(2006.01)	TOKOZ a.s., Žďár nad Sázavou, Žďár nad Sázavou 2, CZ	2021-192	<b>E 05 B 19/04</b>	(2006.01)
HARD STYLE PAINTBALL s.r.o., Žilina, CZ	2020-683	<b>F 41 B 11/72</b>	(2013.01)	Výzkumný ústav potravinářský Praha, v.v.i., Praha 10, Hostivař, CZ	2021-195	<b>A 61 K 36/185</b>	(2006.01)
Media CZ s. r. o., Liberec, Liberec I-Staré Město, CZ	2020-701	<b>B 65 G 59/02</b>	(2006.01)	Pavlík Dušan Ing., Ph.D., Starý Jičín, CZ	2020-697	<b>A 61 L 2/20</b>	(2006.01)

**FG4A**

**Udělené patenty - přehled podle čísel patentů**

V období uzávěrky tohoto čísla Věstníku udělil Úřad průmyslového vlastnictví tyto patenty.

(11)	(51)		(11)	(51)		(11)	(51)	
309258	<b>B 60 N 2/235</b>	(2006.01)	309261	<b>C 23 C 14/34</b>	(2006.01)	309264	<b>C 10 B 47/16</b>	(2006.01)
309259	<b>H 01 L 31/0236</b>	(2006.01)	309262	<b>C 07 D 219/10</b>	(2006.01)	309265	<b>E 05 B 19/04</b>	(2006.01)
309260	<b>C 07 C 17/25</b>	(2006.01)	309263	<b>C 21 D 1/773</b>	(2006.01)	309266	<b>A 61 K 36/185</b>	(2006.01)

**FG4A**

**Udělené patenty - přehled podle MPT**

(51)	<b>A61K 36/185</b> (2006.01)	(31)	PV 2014-706
	<b>A61K 9/14</b> (2006.01)	(33)	CZ
	<b>A61P 31/02</b> (2006.01)	(86)	PCT/CZ2015/000121
(11)	309266	(87)	WO 2016/058567
(40)	29.06.2022	(22)	15.10.2015
(21)	<b>2021-195</b>	(74)	Rott, Růžička & Guttman Patentové, známkové a advokátní kanceláře, Ing. Ivana Jirotková, patentová zástupkyně, Vyskočilova 1566, Praha 4, Michle, 14000
(73)	Výzkumný ústav potravinářský Praha, v.v.i., Praha 10, Hostivař, CZ Výzkumný ústav pivovarský a sladařský, a.s., Praha 2, Nové Město, CZ Chmelařský institut s.r.o., Žatec, CZ Bošтік Pavel prof. MUDr., Ph.D., Hradec Králové, Nový Hradec Králové, CZ Sleha Radek Mgr., Ph.D., Hněvotín, CZ	(51)	<b>C07D 219/10</b> (2006.01)
(72)	Bošтік Pavel prof. MUDr., Ph.D., Hradec Králové, Nový Hradec Králové, CZ Sleha Radek Mgr., Ph.D., Hněvotín, CZ Houška Milan Ing., CSc., Praha 3, Vinohrady, CZ Mikyška Alexandr Ing., Praha 3, Vinohrady, CZ Krofta Karel Ing., Ph.D., Žatec, CZ		<b>A61K 31/473</b> (2006.01)
(54)	<b>Beta kyseliny z chmele pro těžce se hojící rány jako náhrada antibiotik</b>		<b>A61P 25/28</b> (2006.01)
(22)	19.04.2021		<b>A61P 25/16</b> (2006.01)
(74)	NEOLEGAL - advokátní a patentová kancelář, Ing. Jaroslav Novotný, Římská 2135/45, Praha 2, Vinohrady, 12000	(11)	309262
		(40)	29.06.2022
		(21)	<b>2021-35</b>
		(73)	Fakultní nemocnice Hradec Králové, Hradec Králové, Nový Hradec Králové, CZ Ústav experimentální medicíny AV ČR, v. v. i., Praha 4, Krč, CZ Národní ústav duševního zdraví, p.o., Klecany, CZ Fyziologický ústav AV ČR, v. v. i., Praha 4, Krč, CZ
		(72)	Soukup Ondřej doc. PharmDr., Ph.D., Březno, CZ Korábečný Jan PharmDr., Ph.D., Opatovice nad Labem, CZ Horák Martin Mgr., Ph.D., Praha 4, Kamýk, CZ Misiachna Anna Mgr., 08170 Vita-Poštova, UA Valeš Karel RNDr., Ph.D., Praha 5, Zbraslav, CZ Vyklický Ladislav prof. MUDr., DrSc., Kamenice, CZ
		(54)	<b>Duálně účinné deriváty takrinu a jejich použití</b>
		(22)	26.01.2021
		(74)	HARBER IP s.r.o., Dukelských hrdinů 567/52, Praha 7, Holešovice, 17000
(51)	<b>B60N 2/235</b> (2006.01)	(51)	<b>C10B 47/16</b> (2006.01)
(11)	309258		<b>C10B 51/00</b> (2006.01)
(40)	15.12.2010		<b>C10B 53/00</b> (2006.01)
(21)	<b>2010-385</b>	(11)	309264
(73)	Brose Fahrzeugteile GmbH & Co., Kommanditgesellschaft, Coburg, D-96450 Coburg, DE	(40)	29.06.2022
(72)	Fassbender Frank, D-96450 Coburg, DE Steffen Oliver, D96450 Coburg, DE	(21)	<b>2021-62</b>
(54)	<b>Aretační mechanismus pro vzájemné upnutí dvou dílů vozidla</b>	(73)	THEODOR DESIGN, s.r.o., Čeladná, CZ
(32)	20.05.2009	(72)	Cuber Petr Ing., Havířov, Životice, CZ
(31)	10 2009 022 778.4	(54)	<b>Způsob provádění termického rozkladu a zařízení pro termický rozklad</b>
(33)	DE	(22)	10.02.2021
(22)	18.05.2010	(74)	Ing. Kateřina Gregorová, patentový a známkový zástupce, Sokolská třída 966/22, Ostrava, Moravská Ostrava, 70200
(74)	Daniela Toningerová, patentový a známkový zástupce, Kamenická 3, Praha 7, 17000		
(51)	<b>C07C 17/25</b> (2006.01)	(51)	<b>C21D 1/773</b> (2006.01)
	<b>C07C 17/38</b> (2006.01)		<b>C21D 1/74</b> (2006.01)
	<b>C07C 21/04</b> (2006.01)		<b>C21D 1/76</b> (2006.01)
	<b>C07C 19/01</b> (2006.01)		<b>C22C 14/00</b> (2006.01)
	<b>B01J 23/745</b> (2006.01)		<b>C22C 1/03</b> (2006.01)
(11)	309260		<b>C22B 9/04</b> (2006.01)
(40)	10.08.2016	(11)	309263
(21)	<b>2016-128</b>	(40)	03.03.2021
(73)	Spolek pro chemickou a hutní výrobu, akciová společnost, Ústí nad Labem, CZ	(21)	<b>2021-49</b>
(72)	Ondruš Zdeněk, Vrbice, CZ Kubiček Pavel, Děčín 6, CZ Filas Karel, Ústí nad Labem, CZ Sládek Petr, Ústí nad Labem, CZ		
(54)	<b>Způsob přípravy chlorovaného alkenů</b>		
(32)	16.10.2014		

(73) Ústav materiálův a mechaniky strojů SAV, Bratislava, SK Vysoká škola báňská - Technická univerzita Ostrava, Ostrava, Poruba, CZ	(22) 18.12.2020	(74) Fyzikální ústav AV ČR, v. v. i./CITT, Karel Bauer, Za Radnicí 835, Dolní Břežany, 25241
(72) Lapin Juraj Ing., DrSc., Bratislava, SK Čegan Tomáš Ing., Ph.D., Albrechtický, CZ Szurman Ivo doc. Ing., Ph.D., Třinec, CZ Kursa Miroslav prof. Ing., CSc., Frýdek-Místek, Místek, CZ	(51) <b>E05B 19/04</b> (2006.01) <b>E05B 19/02</b> (2006.01) <b>E05B 29/08</b> (2006.01)	
(54) <b>Způsob kontrolovaného legování intermetalických slitin <math>\gamma</math>-TiAl uhlíkem v průběhu vakuového indukčního tavení v grafitových kelímecích</b>	(11) 309265 (40) 29.06.2022 (21) <b>2021-192</b> (73) TOKOZ a.s., Žďár nad Sázavou, Žďár nad Sázavou 2, CZ (72) Dvořák Luboš, Krásněves, CZ (54) <b>Uzamykací systém válcového zámku a klíče, válcový zámeček a klíč</b>	
(32) 12.07.2018 (31) PP 50031-2018 (33) SK (86) PCT/PCT/SK2019/000002 (87) WO 2020/013767 (22) 03.07.2019 (74) Ing. Róbert Porubčan, Puškinova 19, Ivanka pri Dunaji, 90028	(22) 16.04.2021 (74) Dobroslav Musil a partneři s.r.o., Zábrdovická 917/11b, Brno, Zábrdovice, 61500	
(51) <b>C23C 14/34</b> (2006.01) <b>C23C 14/35</b> (2006.01) <b>C23C 14/00</b> (2006.01) <b>G02B 1/10</b> (2015.01) <b>G02B 5/32</b> (2006.01) <b>G03H 1/02</b> (2006.01) <b>H05H 7/06</b> (2006.01) <b>H05H 1/34</b> (2006.01)	(51) <b>H01L 31/0236</b> (2006.01) <b>H01L 31/0352</b> (2006.01) <b>H01Q 1/24</b> (2006.01) <b>H01Q 9/30</b> (2006.01) <b>H01Q 21/06</b> (2006.01)	
(11) 309261 (40) 29.06.2022 (21) <b>2020-696</b> (73) Fyzikální ústav AV ČR, v. v. i., Praha 8, Libeň, CZ IQS Group s.r.o., Husinec, Řež, CZ (72) Hubička Zdeněk Mgr., Ph.D., Praha 8, Libeň, CZ Čada Martin Mgr., Ph.D., Praha 8, Libeň, CZ Kšírová Petra Ing., Ph.D., Praha 8, Libeň, CZ Houha Roman Ing., Husinec, Řež, CZ Matulová Lenka, Husinec, Řež, CZ	(11) 309259 (40) 26.03.2014 (21) <b>2012-636</b> (73) Vysoké učení technické v Brně, Brno, CZ (72) Fiala Pavel doc. Ing., Ph.D., Brno, CZ (54) <b>Fotovoltaický systém zahrnující elementární rezonátor pro využití v energetice</b>	
(54) <b>Optická polovodičová tenká vrstva, způsob její výroby, zařízení vhodné pro výrobu této vrstvy a čtecí zařízení</b>	(22) 14.09.2012 (74) INPARTNERS GROUP, Ing. Dušan Kendereški, Tuřanka 1519/115a, Brno, Slatina, 62700	

### Seznam majitelů udělených patentů

(73) Brose Fahrzeugteile GmbH & Co., Kommanditgesellschaft, Coburg, D-96450 Coburg, DE	(11) 309258	(51) <b>B 60 N 2/235</b> (2006.01)	(73) Ústav experimentální medicíny AV ČR, v. v. i., Praha 4, Krč, CZ	(11) 309262	(51) <b>C 07 D 219/10</b> (2006.01)
Chmelařský institut s.r.o., Žatec, CZ	309266	<b>A 61 K 36/185</b> (2006.01)	Ústav materiálův a mechaniky strojů SAV, Bratislava, SK	309263	<b>C 21 D 1/773</b> (2006.01)
Fakultní nemocnice Hradec Králové, Hradec Králové, Nový Hradec Králové, CZ	309262	<b>C 07 D 219/10</b> (2006.01)	Vysoká škola báňská - Technická univerzita Ostrava, Ostrava, Poruba, CZ	309263	<b>C 21 D 1/773</b> (2006.01)
Fyzikální ústav AV ČR, v. v. i., Praha 8, Libeň, CZ	309261	<b>C 23 C 14/34</b> (2006.01)	Vysoké učení technické v Brně, Brno, CZ	309259	<b>H 01 L 31/0236</b> (2006.01)
Fyziologický ústav AV ČR, v. v. i., Praha 4, Krč, CZ	309262	<b>C 07 D 219/10</b> (2006.01)	Výzkumný ústav pivovarský a sladařský, a.s., Praha 2, Nové Město, CZ	309266	<b>A 61 K 36/185</b> (2006.01)
IQS Group s.r.o., Husinec, Řež, CZ	309261	<b>C 23 C 14/34</b> (2006.01)	Výzkumný ústav potravinářský Praha, v.v.i., Praha 10, Hostivař, CZ	309266	<b>A 61 K 36/185</b> (2006.01)
Národní ústav duševního zdraví, p.o., Klecany, CZ	309262	<b>C 07 D 219/10</b> (2006.01)	Boštík Pavel prof. MUDr., Ph.D., Hradec Králové, Nový Hradec Králové, CZ	309266	<b>A 61 K 36/185</b> (2006.01)
THEODOR DESIGN, s.r.o., Čeladná, CZ	309264	<b>C 10 B 47/16</b> (2006.01)	Sleha Radek Mgr., Ph.D., Hněvotín, CZ	309266	<b>A 61 K 36/185</b> (2006.01)
TOKOZ a.s., Žďár nad Sázavou, Žďár nad Sázavou 2, CZ	309265	<b>E 05 B 19/04</b> (2006.01)			

## Udělené evropské patenty

Evropský patentový úřad udělil následující evropské patenty s účinkem pro Českou republiku. Tyto patenty mohou být zrušeny nebo zachovány v pozměněném znění Evropským patentovým úřadem v řízení o odporu. K tomu, aby nabyl evropský patent účinnosti na území České republiky, je třeba, aby byl Úřadu předložen ve stanovené lhůtě překlad patentového spisu do českého jazyka (§ 35c odst. 2 až 4 zákona č. 527/1990 Sb., v platném znění).

(97) EP 1880037	(47) 15.06.2022	(97) EP 2775748	(47) 15.06.2022	(97) EP 3031389	(47) 15.06.2022	(97) EP 3154744	(47) 15.06.2022
(97) EP 1899125	(47) 15.06.2022	(97) EP 2779907	(47) 15.06.2022	(97) EP 3036341	(47) 15.06.2022	(97) EP 3156613	(47) 15.06.2022
(97) EP 1931320	(47) 15.06.2022	(97) EP 2789776	(47) 15.06.2022	(97) EP 3038996	(47) 15.06.2022	(97) EP 3159114	(47) 15.06.2022
(97) EP 1937137	(47) 15.06.2022	(97) EP 2791061	(47) 15.06.2022	(97) EP 3039318	(47) 15.06.2022	(97) EP 3159796	(47) 15.06.2022
(97) EP 1941645	(47) 15.06.2022	(97) EP 2792053	(47) 15.06.2022	(97) EP 3041880	(47) 15.06.2022	(97) EP 3162280	(47) 15.06.2022
(97) EP 1961403	(47) 15.06.2022	(97) EP 2795258	(47) 15.06.2022	(97) EP 3045190	(47) 15.06.2022	(97) EP 3163974	(47) 15.06.2022
(97) EP 1965286	(47) 15.06.2022	(97) EP 2795306	(47) 15.06.2022	(97) EP 3045630	(47) 15.06.2022	(97) EP 3164195	(47) 15.06.2022
(97) EP 1984860	(47) 15.06.2022	(97) EP 2801451	(47) 15.06.2022	(97) EP 3049020	(47) 15.06.2022	(97) EP 3168974	(47) 15.06.2022
(97) EP 2084447	(47) 15.06.2022	(97) EP 2810319	(47) 15.06.2022	(97) EP 3049044	(47) 15.06.2022	(97) EP 3169125	(47) 15.06.2022
(97) EP 2172843	(47) 15.06.2022	(97) EP 2820046	(47) 15.06.2022	(97) EP 3050864	(47) 15.06.2022	(97) EP 3171608	(47) 15.06.2022
(97) EP 2210249	(47) 15.06.2022	(97) EP 2821017	(47) 15.06.2022	(97) EP 3052586	(47) 15.06.2022	(97) EP 3172001	(47) 15.06.2022
(97) EP 2226790	(47) 15.06.2022	(97) EP 2832128	(47) 15.06.2022	(97) EP 3055399	(47) 15.06.2022	(97) EP 3172270	(47) 15.06.2022
(97) EP 2255269	(47) 15.06.2022	(97) EP 2852142	(47) 15.06.2022	(97) EP 3055400	(47) 15.06.2022	(97) EP 3173683	(47) 15.06.2022
(97) EP 2259308	(47) 15.06.2022	(97) EP 2852461	(47) 15.06.2022	(97) EP 3060116	(47) 15.06.2022	(97) EP 3174204	(47) 15.06.2022
(97) EP 2265207	(47) 15.06.2022	(97) EP 2854792	(47) 15.06.2022	(97) EP 3064482	(47) 15.06.2022	(97) EP 3174403	(47) 15.06.2022
(97) EP 2278558	(47) 15.06.2022	(97) EP 2856702	(47) 15.06.2022	(97) EP 3065459	(47) 15.06.2022	(97) EP 3174418	(47) 15.06.2022
(97) EP 2286576	(47) 15.06.2022	(97) EP 2866209	(47) 15.06.2022	(97) EP 3065969	(47) 15.06.2022	(97) EP 3174563	(47) 15.06.2022
(97) EP 2319752	(47) 15.06.2022	(97) EP 2866262	(47) 15.06.2022	(97) EP 3068276	(47) 15.06.2022	(97) EP 3175012	(47) 15.06.2022
(97) EP 2335790	(47) 15.06.2022	(97) EP 2869938	(47) 15.06.2022	(97) EP 3072867	(47) 15.06.2022	(97) EP 3177898	(47) 15.06.2022
(97) EP 2427625	(47) 15.06.2022	(97) EP 2871750	(47) 15.06.2022	(97) EP 3074117	(47) 15.06.2022	(97) EP 3179221	(47) 15.06.2022
(97) EP 2433831	(47) 15.06.2022	(97) EP 2872443	(47) 15.06.2022	(97) EP 3075032	(47) 15.06.2022	(97) EP 3181208	(47) 15.06.2022
(97) EP 2437684	(47) 15.06.2022	(97) EP 2874307	(47) 15.06.2022	(97) EP 3075150	(47) 15.06.2022	(97) EP 3182476	(47) 15.06.2022
(97) EP 2451532	(47) 15.06.2022	(97) EP 2879464	(47) 15.06.2022	(97) EP 3081976	(47) 15.06.2022	(97) EP 3184868	(47) 15.06.2022
(97) EP 2467288	(47) 15.06.2022	(97) EP 2880813	(47) 15.06.2022	(97) EP 3086457	(47) 15.06.2022	(97) EP 3185996	(47) 15.06.2022
(97) EP 2474562	(47) 15.06.2022	(97) EP 2882131	(47) 15.06.2022	(97) EP 3088486	(47) 15.06.2022	(97) EP 3187727	(47) 15.06.2022
(97) EP 2496725	(47) 15.06.2022	(97) EP 2883531	(47) 15.06.2022	(97) EP 3089843	(47) 15.06.2022	(97) EP 3189191	(47) 15.06.2022
(97) EP 2520926	(47) 15.06.2022	(97) EP 2887238	(47) 15.06.2022	(97) EP 3090085	(47) 15.06.2022	(97) EP 3189571	(47) 15.06.2022
(97) EP 2538348	(47) 15.06.2022	(97) EP 2889955	(47) 15.06.2022	(97) EP 3090229	(47) 15.06.2022	(97) EP 3189826	(47) 15.06.2022
(97) EP 2543434	(47) 15.06.2022	(97) EP 2901306	(47) 15.06.2022	(97) EP 3090644	(47) 15.06.2022	(97) EP 3194696	(47) 15.06.2022
(97) EP 2544538	(47) 15.06.2022	(97) EP 2901490	(47) 15.06.2022	(97) EP 3090822	(47) 15.06.2022	(97) EP 3199360	(47) 15.06.2022
(97) EP 2550942	(47) 15.06.2022	(97) EP 2902551	(47) 15.06.2022	(97) EP 3095113	(47) 15.06.2022	(97) EP 3202861	(47) 15.06.2022
(97) EP 2558839	(47) 15.06.2022	(97) EP 2903747	(47) 15.06.2022	(97) EP 3097613	(47) 15.06.2022	(97) EP 3203662	(47) 15.06.2022
(97) EP 2558927	(47) 15.06.2022	(97) EP 2906653	(47) 15.06.2022	(97) EP 3104792	(47) 15.06.2022	(97) EP 3205713	(47) 15.06.2022
(97) EP 2584558	(47) 15.06.2022	(97) EP 2907201	(47) 15.06.2022	(97) EP 3105114	(47) 15.06.2022	(97) EP 3206476	(47) 15.06.2022
(97) EP 2584725	(47) 15.06.2022	(97) EP 2907945	(47) 15.06.2022	(97) EP 3105602	(47) 15.06.2022	(97) EP 3207197	(47) 15.06.2022
(97) EP 2605361	(47) 15.06.2022	(97) EP 2912513	(47) 15.06.2022	(97) EP 3108461	(47) 15.06.2022	(97) EP 3207408	(47) 15.06.2022
(97) EP 2611353	(47) 15.06.2022	(97) EP 2914969	(47) 15.06.2022	(97) EP 3108953	(47) 15.06.2022	(97) EP 3207643	(47) 15.06.2022
(97) EP 2626996	(47) 15.06.2022	(97) EP 2918239	(47) 15.06.2022	(97) EP 3114139	(47) 15.06.2022	(97) EP 3209215	(47) 15.06.2022
(97) EP 2629289	(47) 15.06.2022	(97) EP 2928308	(47) 15.06.2022	(97) EP 3114983	(47) 15.06.2022	(97) EP 3209559	(47) 15.06.2022
(97) EP 2633196	(47) 15.06.2022	(97) EP 2932031	(47) 15.06.2022	(97) EP 3115501	(47) 15.06.2022	(97) EP 3210112	(47) 15.06.2022
(97) EP 2644120	(47) 15.06.2022	(97) EP 2935153	(47) 15.06.2022	(97) EP 3115898	(47) 15.06.2022	(97) EP 3211868	(47) 15.06.2022
(97) EP 2648613	(47) 15.06.2022	(97) EP 2937716	(47) 15.06.2022	(97) EP 3116825	(47) 15.06.2022	(97) EP 3213858	(47) 15.06.2022
(97) EP 2651356	(47) 15.06.2022	(97) EP 2938182	(47) 15.06.2022	(97) EP 3121707	(47) 15.06.2022	(97) EP 3216061	(47) 15.06.2022
(97) EP 2657261	(47) 15.06.2022	(97) EP 2940204	(47) 15.06.2022	(97) EP 3121793	(47) 15.06.2022	(97) EP 3218741	(47) 15.06.2022
(97) EP 2674145	(47) 15.06.2022	(97) EP 2948930	(47) 15.06.2022	(97) EP 3121980	(47) 15.06.2022	(97) EP 3219339	(47) 15.06.2022
(97) EP 2678072	(47) 15.06.2022	(97) EP 2961295	(47) 15.06.2022	(97) EP 3122354	(47) 15.06.2022	(97) EP 3221594	(47) 15.06.2022
(97) EP 2678938	(47) 15.06.2022	(97) EP 2962428	(47) 15.06.2022	(97) EP 3122795	(47) 15.06.2022	(97) EP 3223267	(47) 15.06.2022
(97) EP 2679977	(47) 15.06.2022	(97) EP 2965428	(47) 15.06.2022	(97) EP 3123254	(47) 15.06.2022	(97) EP 3223717	(47) 15.06.2022
(97) EP 2681537	(47) 15.06.2022	(97) EP 2965784	(47) 15.06.2022	(97) EP 3123650	(47) 15.06.2022	(97) EP 3227098	(47) 15.06.2022
(97) EP 2682339	(47) 15.06.2022	(97) EP 2969794	(47) 15.06.2022	(97) EP 3125200	(47) 15.06.2022	(97) EP 3227782	(47) 15.06.2022
(97) EP 2687681	(47) 15.06.2022	(97) EP 2974701	(47) 15.06.2022	(97) EP 3127819	(47) 15.06.2022	(97) EP 3232161	(47) 15.06.2022
(97) EP 2688826	(47) 15.06.2022	(97) EP 2980081	(47) 15.06.2022	(97) EP 3130855	(47) 15.06.2022	(97) EP 3232222	(47) 15.06.2022
(97) EP 2693735	(47) 15.06.2022	(97) EP 2984047	(47) 15.06.2022	(97) EP 3131292	(47) 15.06.2022	(97) EP 3232915	(47) 15.06.2022
(97) EP 2708389	(47) 15.06.2022	(97) EP 2986233	(47) 15.06.2022	(97) EP 3131897	(47) 15.06.2022	(97) EP 3234713	(47) 15.06.2022
(97) EP 2711983	(47) 15.06.2022	(97) EP 2986560	(47) 15.06.2022	(97) EP 3133663	(47) 15.06.2022	(97) EP 3235390	(47) 15.06.2022
(97) EP 2716765	(47) 15.06.2022	(97) EP 2988679	(47) 15.06.2022	(97) EP 3134168	(47) 15.06.2022	(97) EP 3235722	(47) 15.06.2022
(97) EP 2720069	(47) 15.06.2022	(97) EP 2991223	(47) 15.06.2022	(97) EP 3135197	(47) 15.06.2022	(97) EP 3236833	(47) 15.06.2022
(97) EP 2726888	(47) 15.06.2022	(97) EP 2994786	(47) 15.06.2022	(97) EP 3135438	(47) 15.06.2022	(97) EP 3238554	(47) 15.06.2022
(97) EP 2730310	(47) 15.06.2022	(97) EP 2995360	(47) 15.06.2022	(97) EP 3136504	(47) 15.06.2022	(97) EP 3239825	(47) 15.06.2022
(97) EP 2732829	(47) 15.06.2022	(97) EP 3006265	(47) 15.06.2022	(97) EP 3139858	(47) 15.06.2022	(97) EP 3242166	(47) 15.06.2022
(97) EP 2744619	(47) 15.06.2022	(97) EP 3010391	(47) 15.06.2022	(97) EP 3140967	(47) 15.06.2022	(97) EP 3243342	(47) 15.06.2022
(97) EP 2749331	(47) 15.06.2022	(97) EP 3011221	(47) 15.06.2022	(97) EP 3142243	(47) 15.06.2022	(97) EP 3244996	(47) 15.06.2022
(97) EP 2753835	(47) 15.06.2022	(97) EP 3011355	(47) 15.06.2022	(97) EP 3142310	(47) 15.06.2022	(97) EP 3247554	(47) 15.06.2022
(97) EP 2757759	(47) 15.06.2022	(97) EP 3019838	(47) 15.06.2022	(97) EP 3144110	(47) 15.06.2022	(97) EP 3248495	(47) 15.06.2022
(97) EP 2757955	(47) 15.06.2022	(97) EP 3021141	(47) 15.06.2022	(97) EP 3144662	(47) 15.06.2022	(97) EP 3249476	(47) 15.06.2022
(97) EP 2763262	(47) 15.06.2022	(97) EP 3026658	(47) 15.06.2022	(97) EP 3145770	(47) 15.06.2022	(97) EP 3249529	(47) 15.06.2022
(97) EP 2768383	(47) 15.06.2022	(97) EP 3027245	(47) 15.06.2022	(97) EP 3148442	(47) 15.06.2022	(97) EP 3250429	(47) 15.06.2022
(97) EP 2772197	(47) 15.06.2022	(97) EP 3028779	(47) 15.06.2022	(97) EP 3153839	(47) 15.06.2022	(97) EP 3252508	(47) 15.06.2022









(97) EP 3794074	(47) 15.06.2022	(97) EP 3816932	(47) 15.06.2022	(97) EP 3837301	(47) 15.06.2022	(97) EP 3870012	(47) 15.06.2022
(97) EP 3794190	(47) 15.06.2022	(97) EP 3817414	(47) 15.06.2022	(97) EP 3837561	(47) 15.06.2022	(97) EP 3870089	(47) 15.06.2022
(97) EP 3794200	(47) 15.06.2022	(97) EP 3817949	(47) 15.06.2022	(97) EP 3838569	(47) 15.06.2022	(97) EP 3870466	(47) 15.06.2022
(97) EP 3794622	(47) 15.06.2022	(97) EP 3817978	(47) 15.06.2022	(97) EP 3838580	(47) 15.06.2022	(97) EP 3871998	(47) 15.06.2022
(97) EP 3794638	(47) 15.06.2022	(97) EP 3818066	(47) 15.06.2022	(97) EP 3838637	(47) 15.06.2022	(97) EP 3872408	(47) 15.06.2022
(97) EP 3794703	(47) 15.06.2022	(97) EP 3818169	(47) 15.06.2022	(97) EP 3838751	(47) 15.06.2022	(97) EP 3873116	(47) 15.06.2022
(97) EP 3794795	(47) 15.06.2022	(97) EP 3818566	(47) 15.06.2022	(97) EP 3839271	(47) 15.06.2022	(97) EP 3873682	(47) 15.06.2022
(97) EP 3794910	(47) 15.06.2022	(97) EP 3819172	(47) 15.06.2022	(97) EP 3839282	(47) 15.06.2022	(97) EP 3875228	(47) 15.06.2022
(97) EP 3794940	(47) 15.06.2022	(97) EP 3819240	(47) 15.06.2022	(97) EP 3839573	(47) 15.06.2022	(97) EP 3880004	(47) 15.06.2022
(97) EP 3795053	(47) 15.06.2022	(97) EP 3819576	(47) 15.06.2022	(97) EP 3840034	(47) 15.06.2022	(97) EP 3885193	(47) 15.06.2022
(97) EP 3795058	(47) 15.06.2022	(97) EP 3819738	(47) 15.06.2022	(97) EP 3840351	(47) 15.06.2022	(97) EP 3886631	(47) 15.06.2022
(97) EP 3795327	(47) 15.06.2022	(97) EP 3819927	(47) 15.06.2022	(97) EP 3840515	(47) 15.06.2022	(97) EP 3887016	(47) 15.06.2022
(97) EP 3796312	(47) 15.06.2022	(97) EP 3820805	(47) 15.06.2022	(97) EP 3840736	(47) 15.06.2022	(97) EP 3889142	(47) 15.06.2022
(97) EP 3796430	(47) 15.06.2022	(97) EP 3822258	(47) 15.06.2022	(97) EP 3841265	(47) 15.06.2022	(97) EP 3889354	(47) 15.06.2022
(97) EP 3797155	(47) 15.06.2022	(97) EP 3822732	(47) 15.06.2022	(97) EP 3841318	(47) 15.06.2022	(97) EP 3890901	(47) 15.06.2022
(97) EP 3797175	(47) 15.06.2022	(97) EP 3823116	(47) 15.06.2022	(97) EP 3841576	(47) 15.06.2022	(97) EP 3891769	(47) 15.06.2022
(97) EP 3797246	(47) 15.06.2022	(97) EP 3823933	(47) 15.06.2022	(97) EP 3841581	(47) 15.06.2022	(97) EP 3891901	(47) 15.06.2022
(97) EP 3798407	(47) 15.06.2022	(97) EP 3824361	(47) 15.06.2022	(97) EP 3841692	(47) 15.06.2022	(97) EP 3893201	(47) 15.06.2022
(97) EP 3799153	(47) 15.06.2022	(97) EP 3824793	(47) 15.06.2022	(97) EP 3842349	(47) 15.06.2022	(97) EP 3895144	(47) 15.06.2022
(97) EP 3799865	(47) 15.06.2022	(97) EP 3825577	(47) 15.06.2022	(97) EP 3843983	(47) 15.06.2022	(97) EP 3897203	(47) 15.06.2022
(97) EP 3801214	(47) 15.06.2022	(97) EP 3825900	(47) 15.06.2022	(97) EP 3846740	(47) 15.06.2022	(97) EP 3898708	(47) 15.06.2022
(97) EP 3801910	(47) 15.06.2022	(97) EP 3826254	(47) 15.06.2022	(97) EP 3847116	(47) 15.06.2022	(97) EP 3899081	(47) 15.06.2022
(97) EP 3802704	(47) 15.06.2022	(97) EP 3826255	(47) 15.06.2022	(97) EP 3847227	(47) 15.06.2022	(97) EP 3901373	(47) 15.06.2022
(97) EP 3803452	(47) 15.06.2022	(97) EP 3827035	(47) 15.06.2022	(97) EP 3847520	(47) 15.06.2022	(97) EP 3902302	(47) 15.06.2022
(97) EP 3805086	(47) 15.06.2022	(97) EP 3827702	(47) 15.06.2022	(97) EP 3848104	(47) 15.06.2022	(97) EP 3903623	(47) 15.06.2022
(97) EP 3805087	(47) 15.06.2022	(97) EP 3827833	(47) 15.06.2022	(97) EP 3849720	(47) 15.06.2022	(97) EP 3903683	(47) 15.06.2022
(97) EP 3805558	(47) 15.06.2022	(97) EP 3828066	(47) 15.06.2022	(97) EP 3850147	(47) 15.06.2022	(97) EP 3906097	(47) 15.06.2022
(97) EP 3805878	(47) 15.06.2022	(97) EP 3828437	(47) 15.06.2022	(97) EP 3851352	(47) 15.06.2022	(97) EP 3906285	(47) 15.06.2022
(97) EP 3806581	(47) 15.06.2022	(97) EP 3828460	(47) 15.06.2022	(97) EP 3851430	(47) 15.06.2022	(97) EP 3909841	(47) 15.06.2022
(97) EP 3806974	(47) 15.06.2022	(97) EP 3829460	(47) 15.06.2022	(97) EP 3852579	(47) 15.06.2022	(97) EP 3911708	(47) 15.06.2022
(97) EP 3808230	(47) 15.06.2022	(97) EP 3829877	(47) 15.06.2022	(97) EP 3853071	(47) 15.06.2022	(97) EP 3912367	(47) 15.06.2022
(97) EP 3808586	(47) 15.06.2022	(97) EP 3830175	(47) 15.06.2022	(97) EP 3853303	(47) 15.06.2022	(97) EP 3912895	(47) 15.06.2022
(97) EP 3809535	(47) 15.06.2022	(97) EP 3830457	(47) 15.06.2022	(97) EP 3853315	(47) 15.06.2022	(97) EP 3913780	(47) 15.06.2022
(97) EP 3809687	(47) 15.06.2022	(97) EP 3831258	(47) 15.06.2022	(97) EP 3853428	(47) 15.06.2022	(97) EP 3914125	(47) 15.06.2022
(97) EP 3810025	(47) 15.06.2022	(97) EP 3831541	(47) 15.06.2022	(97) EP 3853527	(47) 15.06.2022	(97) EP 3915864	(47) 15.06.2022
(97) EP 3810811	(47) 15.06.2022	(97) EP 3831664	(47) 15.06.2022	(97) EP 3856359	(47) 15.06.2022	(97) EP 3916932	(47) 15.06.2022
(97) EP 3811890	(47) 15.06.2022	(97) EP 3831760	(47) 15.06.2022	(97) EP 3856867	(47) 15.06.2022	(97) EP 3931456	(47) 15.06.2022
(97) EP 3812121	(47) 15.06.2022	(97) EP 3831905	(47) 15.06.2022	(97) EP 3859767	(47) 15.06.2022	(97) EP 3931487	(47) 15.06.2022
(97) EP 3812185	(47) 15.06.2022	(97) EP 3831914	(47) 15.06.2022	(97) EP 3859936	(47) 15.06.2022	(97) EP 3932225	(47) 15.06.2022
(97) EP 3812847	(47) 15.06.2022	(97) EP 3832213	(47) 15.06.2022	(97) EP 3861155	(47) 15.06.2022	(97) EP 3933697	(47) 15.06.2022
(97) EP 3813655	(47) 15.06.2022	(97) EP 3832291	(47) 15.06.2022	(97) EP 3861216	(47) 15.06.2022	(97) EP 3935720	(47) 15.06.2022
(97) EP 3814162	(47) 15.06.2022	(97) EP 3833307	(47) 15.06.2022	(97) EP 3863026	(47) 15.06.2022	(97) EP 3936551	(47) 15.06.2022
(97) EP 3814240	(47) 15.06.2022	(97) EP 3834244	(47) 15.06.2022	(97) EP 3863410	(47) 15.06.2022	(97) EP 3945936	(47) 15.06.2022
(97) EP 3815533	(47) 15.06.2022	(97) EP 3834384	(47) 15.06.2022	(97) EP 3864108	(47) 15.06.2022	(97) EP 3953528	(47) 15.06.2022
(97) EP 3815944	(47) 15.06.2022	(97) EP 3834922	(47) 15.06.2022	(97) EP 3865023	(47) 15.06.2022	(97) EP 3957438	(47) 15.06.2022
(97) EP 3816438	(47) 15.06.2022	(97) EP 3835890	(47) 15.06.2022	(97) EP 3866893	(47) 15.06.2022	(97) EP 3961177	(47) 15.06.2022
(97) EP 3816484	(47) 15.06.2022	(97) EP 3837110	(47) 15.06.2022	(97) EP 3867522	(47) 15.06.2022		

### Zveřejněné překlady evropských patentových spisů

U následujících udělených evropských patentů s účinky pro Českou republiku byl majitelem předložen překlad patentového spisu do českého jazyka (§ 35c odst. 2 až 4 zákona č. 527/1990 Sb., v platném znění). Údaje jsou řazeny vzestupně podle čísel evropských patentů.

(97) EP 2173677		(97) 18.03.2010	
(47) 23.03.2022		(51) <b>A61B 5/02</b>	(2006.01)
(97) 31.12.2008		<b>A61B 5/0215</b>	(2006.01)
(51) <b>C03C 17/36</b>	(2006.01)	<b>A61B 6/00</b>	(2006.01)
(96) 27.06.2008		<b>A61M 25/00</b>	(2006.01)
(96) 08762608.1		A61B 5/01	(2006.01)
(73) Pilkington Group Limited, Lathom Nr. Ormskirk Lancashire L40 5UF, GB		A61B 5/145	(2006.01)
(72) UNQUERA, Javier, Manchester Greater Manchester M15 4NY, GB		A61M 25/01	(2006.01)
RIDEALGH, John Andrew, Northwich Cheshire CW9 6PP, GB		(96) 11.09.2009	
SIDDLE, John Robert, Southport Merseyside PR9 0HW, GB		(96) 09813672.4	
NICHOL, Gary Robert, Warrington Cheshire WA3 4NQ, GB		(73) Acist Medical Systems, Inc., Eden Prairie, MN 55344, US	
(54) <b>Tepelně zpracovatelná povlakovaná skleněná tabule</b>		(72) PAK, Jung, Kwon, Plymouth, MN 55447, US	
(32) 0712447		RAATIKKA, Amy, R., Plymouth, MN 55446, US	
(31) 27.06.2007		WILSON, Robert, F., Roseville, MN 55113, US	
(33) GB		MANSTROM, Dale, R., Shakopee, MN 55379, US	
(86) PCT/GB2008/050506		MILLER, Edward, R., Eden Prairie, MN 55344, US	
(87) WO 2009/001143		(54) <b>Aplikační zařízení snímáče fyziologických parametrů a systém vstříkování tekutiny</b>	
(74) PatentEnter s.r.o., Koliště 1965/13a, Brno, Černá Pole, 60200		(32) 96216 P	
(97) EP 2334227		(31) 11.09.2008	
(47) 27.04.2022		(33) US	

- (86) PCT/US2009/056664  
(87) WO 2010/030882  
(74) PATENTSERVIS Praha a.s., Na Podkovce 281/10, Praha 4, Podolí, 14700
- 
- (97) **EP 2498990**  
(47) 06.04.2022  
(97) 19.05.2011  
(51) **B32B 27/08** (2006.01)  
**A01F 25/13** (2006.01)  
**A01F 25/14** (2006.01)  
(96) 09.11.2010  
(96) 10781427.9  
(73) RKW SE, 68309 Mannheim, DE  
(72) EGGERS, Holger, 36039 Fulda, DE  
(54) **Fólie na zakrytí siláže**  
(32) 102009052948  
(31) 12.11.2009  
(33) DE  
(86) PCT/EP2010/006799  
(87) WO 2011/057752  
(74) PATENTSERVIS Praha a.s., Na Podkovce 281/10, Praha 4, Podolí, 14700
- 
- (97) **EP 2596715**  
(47) 20.04.2022  
(97) 29.05.2013  
(51) **A44B 18/00** (2006.01)  
**A61F 13/62** (2006.01)  
**D04H 11/08** (2006.01)  
(96) 22.02.2007  
(96) 13155740.7  
(73) Mitsui Chemicals, Inc., Tokyo 105-7117, JP  
(72) Masuda, Kazuhiko, Chiba, 299-0265, JP  
Morimoto, Hisashi, Chiba, 299-0265, JP  
Kline, Mark James, Okeana, OH Ohio 45053, US  
Horn, Thomas Alexander, 65719 Hofheim, DE  
(54) **Netkaná textilie pro samičí upínací prvek**  
(32) 2006048776, 776455 P  
(31) 24.02.2006, 24.02.2006  
(33) JP, US  
(74) Všetěčka Zelený Švorčík a partneři, advokátní a patentová kancelář, JUDr. Michal Havlík, Hálkova 1406/2, Praha 2, Nové Město, 12000
- 
- (97) **EP 2819998**  
(47) 06.04.2022  
(97) 06.09.2013  
(51) **C07D 231/56** (2006.01)  
(96) 27.02.2013  
(96) 13710189.5  
(73) Array BioPharma Inc., Boulder, CO 80301, US  
(72) ARRIGO, Alisha B., Boulder, Colorado 80301, US  
CORSON, Donald T., Boulder, Colorado 80301, US  
MANNILA, Coralee G., Boulder, Colorado 80301, US  
(54) **Krystalické formy hydrochloridu 1-(3-terc-butyl-1-p-tolyl-1H-pyrazol-5-yl)-3-(5-fluor-2-(1-(2-hydroxyethyl-1H-indazol-5-yloxy)benzyl) močoviny**  
(32) 201261605572 P  
(31) 01.03.2012  
(33) US  
(86) PCT/US2013/027979  
(87) WO 2013/130573  
(74) Čermák a spol., JUDr. Karel Čermák Ph.D. LL.M., advokát, Elišky Peškové 735/15, Praha 5, Smíchov, 15000
- 
- (97) **EP 2873652**  
(47) 20.04.2022  
(97) 20.05.2015  
(51) **C03B 37/07** (2006.01)  
**C03B 9/41** (2006.01)  
**G01B 11/06** (2006.01)  
**G01N 33/38** (2006.01)  
**G05B 19/401** (2006.01)  
G01J 5/00 (2022.01)  
G01N 21/90 (2006.01)  
(96) 14.11.2014  
(96) 14193205.3  
(73) Emhart Glass S.A., 6330 Cham, CH
- (72) Simon, Jonathan S., Pleasant Valley, CT 06063, US  
(54) **Použití měření tloušťky stěny v kombinaci s termografií obalů**  
(32) 201314081330  
(31) 15.11.2013  
(33) US  
(74) Hák, Janeček & Švestka, Patentová a známková kancelář, RNDr. Roman Hák, patentový zástupce, U průhonu 827/5, Praha 7, Holešovice, 17000
- 
- (97) **EP 2882093**  
(47) 25.05.2022  
(97) 06.02.2014  
(51) **H02P 6/18** (2016.01)  
**H02P 23/00** (2016.01)  
(96) 30.07.2013  
(96) 13825442.0  
(73) Daikin Industries, Ltd., Osaka-shi, Osaka 530-8323, JP  
(72) HIBINO, Hiroshi, Kita-Ku, Osaka-shi, Osaka 530-8323, JP  
(54) **Zařízení na detekci polohy natočení a klimatizace**  
(32) 2012168348  
(31) 30.07.2012  
(33) JP  
(86) PCT/JP2013/070612  
(87) WO 2014/021321  
(74) PATENTSERVIS Praha a.s., Na Podkovce 281/10, Praha 4, Podolí, 14700
- 
- (97) **EP 2948631**  
(47) 27.04.2022  
(97) 31.07.2014  
(51) **F01D 1/02** (2006.01)  
**F01D 1/16** (2006.01)  
**F01D 9/04** (2006.01)  
**F01D 17/18** (2006.01)  
**F01D 25/26** (2006.01)  
(96) 22.01.2014  
(96) 14702216.4  
(73) Nuovo Pignone Tecnologie - S.r.l., 50127 Florence, IT  
(72) IMPARATO, Enzo, I-50127 Florence, IT  
GRILLI, Marco, I-50127 Florence, IT  
GIUSTI, Enrico, I-50127 Florence, IT  
(54) **Vnitřní těleso s impulsovými a reakčními stupni pro parní turbínový motor**  
(32) CO20130001  
(31) 23.01.2013  
(33) IT  
(86) PCT/EP2014/051192  
(87) WO 2014/114657  
(74) FISCHER IP s.r.o., Na hrobci 294/5, Praha 2, Nové Město, 12800
- 
- (97) **EP 2964383**  
(47) 11.05.2022  
(97) 12.09.2014  
(51) **B01J 23/889** (2006.01)  
**B01D 53/62** (2006.01)  
**B01D 53/86** (2006.01)  
**B01J 37/02** (2006.01)  
**B01J 37/03** (2006.01)  
**B01J 35/04** (2006.01)  
(96) 06.03.2014  
(96) 14760404.5  
(73) BASF Corporation, Florham Park, NJ 07932, US  
(72) ALDEN, Laif, R., Feasterville, PA 19053, US  
BUELOW, Mark, T., Phillipsburg, NJ 08865, US  
LAPADULA, Gerard, D., New York, NY 10001, US  
TRAN, Pascaline, Harrison, Holmdel, NJ 07733, US  
PHAM, Tiep, Old Bridge, NJ 08857, US  
FURBECK, Howard, Hamilton, NJ 08690, US  
ROMANSKI, Francis, S., Whippany, NJ 07981, US  
(54) **Katalyzátor na bázi obecných kovů a způsob jeho použití**  
(32) 201313790504  
(31) 08.03.2013  
(33) US  
(86) PCT/US2014/021200  
(87) WO 2014/138397  
(74) PatentEnter s.r.o., Koliště 1965/13a, Brno, Černá Pole, 60200

- (97) **EP 2976172**  
(47) 27.04.2022  
(97) 25.09.2014  
(51) **B22D 1/00** (2006.01)  
**C21C 1/10** (2006.01)  
(96) 19.03.2014  
(96) 14716891.8  
(73) FERROPEM, 73000 Chambéry, FR  
(72) MARGARIA, Thomas, F-73000 Chambéry, FR  
FAY, Aurélie, F-73200 Albertville, FR  
(54) **Očkovací činidlo s povrchovými částicemi**  
(32) 1352419  
(31) 19.03.2013  
(33) FR  
(86) PCT/FR2014/050636  
(87) WO 2014/147342  
(74) Čermák a spol., JUDr. Karel Čermák Ph.D. LL.M., advokát, Elišky  
Peškové 735/15, Praha 5, Smíchov, 15000
- 
- (97) **EP 3006089**  
(47) 16.03.2022  
(97) 13.04.2016  
(51) **A62B 35/00** (2006.01)  
(96) 18.09.2015  
(96) 15185958.4  
(73) Zedel, 38920 Crolles, FR  
(72) BLONDEAU, Loïc, 38700 La Tronche, FR  
(54) **Navazovací postroj**  
(32) 1459578  
(31) 07.10.2014  
(33) FR  
(74) Všeťečka Zelený Švorčík a partneři, advokátní a patentová kancelář, JUDr.  
Martin Švorčík, Hálkova 1406/2, Praha 2, Nové Město, 12000
- 
- (97) **EP 3012453**  
(47) 16.02.2022  
(97) 27.04.2016  
(51) **F04B 17/03** (2006.01)  
**F04B 49/02** (2006.01)  
**F04B 49/06** (2006.01)  
**F04B 9/113** (2006.01)  
**F04B 23/02** (2006.01)  
**F04B 23/06** (2006.01)  
**F04B 53/08** (2006.01)  
**F04B 49/20** (2006.01)  
**F15B 15/14** (2006.01)  
(96) 02.10.2015  
(96) 15455007.3  
(73) BFT GmbH, 8682 Hönigsberg, AT  
(72) Trieb, Franz, 8605 Kapfenberg, AT  
Stühlinger, Rene, 8600 Oberaich, AT  
Moderer, Rene, 8612 Tragöß, AT  
(54) **Hydraulický pohon pro tlakový převodník**  
(32) 507462014  
(31) 20.10.2014  
(33) AT  
(74) Všeťečka Zelený Švorčík a partneři, advokátní a patentová kancelář, JUDr.  
Michal Havlík, Hálkova 1406/2, Praha 2, Nové Město, 12000
- 
- (97) **EP 3027249**  
(47) 09.03.2022  
(97) 05.02.2015  
(51) **A61M 5/31** (2006.01)  
**A61M 5/24** (2006.01)  
**A61M 5/20** (2006.01)  
**A61M 5/315** (2006.01)  
(96) 30.07.2014  
(96) 14831534.4  
(73) Becton, Dickinson and Company, Franklin Lakes, NJ 07417-1880, US  
(72) CRONENBERG, Richard, Mahwah, New Jersey 07430, US  
QUINN, Michael V., East Hanover, New Jersey 07936, US  
(54) **Injekční pero**  
(32) 201361861918 P  
(31) 02.08.2013  
(33) US
- 
- (86) PCT/US2014/048911  
(87) WO 2015/017550  
(74) Čermák a spol., JUDr. Karel Čermák Ph.D. LL.M., advokát, Elišky  
Peškové 735/15, Praha 5, Smíchov, 15000
- 
- (97) **EP 3075228**  
(47) 04.05.2022  
(97) 05.10.2016  
(51) **A01F 15/14** (2006.01)  
(96) 31.03.2015  
(96) 15425027.8  
(73) Kverneland Group Ravenna S.r.l., 48026 Russi (RA), IT  
(72) Frascella, Cosimo, 74027 San Giorgio Jonico TA, IT  
Casadei, Valerio, 47032 Bertinoro FC, IT  
(54) **Zařízení pro brzdění vedení stahovacího motouzu**  
(74) PATENTSERVIS Praha a.s., Na Podkovce 281/10, Praha 4, Podolí, 14700
- 
- (97) **EP 3094338**  
(47) 13.04.2022  
(97) 23.07.2015  
(51) **A61K 35/76** (2015.01)  
**C12N 7/04** (2006.01)  
(96) 16.01.2015  
(96) 15701244.4  
(73) The University Of Warwick, Coventry CV4 8UW, GB  
(72) DIMMOCK, Nigel J., Coventry Warwickshire CV4 7AL, GB  
EASTON, Andrew J., Coventry Warwickshire CV4 7AL, GB  
(54) **Zkouška a léčivo**  
(32) 201400752  
(31) 16.01.2014  
(33) GB  
(86) PCT/GB2015/050094  
(87) WO 2015/107357  
(74) A. Holas & partner, Patentová a známková kancelář, Ing. Mgr. Hana  
Holasová, Křížová 105/4, Brno, Staré Brno, 60300
- 
- (97) **EP 3145994**  
(47) 27.04.2022  
(97) 26.11.2015  
(51) **C08L 59/02** (2006.01)  
**C08L 59/04** (2006.01)  
**B22F 3/22** (2006.01)  
**C04B 35/634** (2006.01)  
**C08G 2/10** (2006.01)  
**C08G 2/24** (2006.01)  
**C08G 2/04** (2006.01)  
**B22F 1/00** (2022.01)  
(96) 20.05.2015  
(96) 15725561.3  
(73) BASF SE, 67056 Ludwigshafen am Rhein, DE  
(72) VON BERNSTORFF, Bernd-Steffen, 67157 Wachenheim, DE  
HERMANT, Marie-Claire, 68161 Mannheim, DE  
BLÖMACHER, Martin, 67149 Meckenheim, DE  
(54) **Způsob zlepšení ohybové pevnosti výlisků**  
(32) 14169200  
(31) 21.05.2014  
(33) EP  
(86) PCT/EP2015/061107  
(87) WO 2015/177208  
(74) Všeťečka Zelený Švorčík a partneři, advokátní a patentová kancelář, JUDr.  
Otařar Švorčík, Hálkova 1406/2, Praha 2, Nové Město, 12000
- 
- (97) **EP 3166766**  
(47) 09.03.2022  
(97) 14.01.2016  
(51) **B28B 1/08** (2006.01)  
**B28B 3/02** (2006.01)  
**B29C 67/24** (2006.01)  
(96) 07.07.2015  
(96) 15753190.6  
(73) Toncelli, Luca, 36061 Bassano del Grappa (Vicenza), IT  
(72) Toncelli, Luca, 36061 Bassano del Grappa (Vicenza), IT  
(54) **Zařízení a způsob pro vakuové vibrační zhutňování směsí**  
(32) TV20140100  
(31) 08.07.2014  
(33) IT

(86) PCT/IB2015/055130  
(87) WO 2016/005900  
(74) Čermák a spol., JUDr. Karel Čermák Ph.D. LL.M., advokát, Elišky Peškové 735/15, Praha 5, Smíchov, 15000

(97) **EP 3172413**  
(47) 09.02.2022  
(97) 07.04.2016  
(51) **F01K 3/00** (2006.01)  
**F28F 23/00** (2006.01)  
**F01K 3/18** (2006.01)  
(96) 20.03.2015  
(96) 15741761.9  
(73) Siemens Gamesa Renewable Energy A/S, 7330 Brande, DK  
(72) STIESDAL, Henrik, DK-5000 Odense C, DK  
BARMEIER, Till Andreas, 20259 Hamburg, DE  
SEIDEL, Volker, 08014 Barcelona, ES  
(54) **Elektrárna s parním cyklem a se systémem vysokoteplotní výměny energie a způsob výroby elektrárny**  
(32) 14187091  
(31) 30.09.2014  
(33) EP  
(86) PCT/EP2015/055957  
(87) WO 2016/050368  
(74) Čermák a spol., JUDr. Karel Čermák Ph.D., LL.M., Elišky Peškové 735/15, Praha 5, Smíchov, 15000

(97) **EP 3248186**  
(47) 16.03.2022  
(97) 28.07.2016  
(51) **G10K 11/175** (2006.01)  
(96) 13.01.2016  
(96) 16700443.1  
(73) Fraunhofer-Gesellschaft zur Förderung der angewandten Forschung e.V., 80686 München, DE  
(72) WALTHER, Andreas, 90537 Feucht, DE  
SCHNEIDER, Martin, 91058 Erlangen, DE  
HABETS, Emanuel, 91080 Spardorf, DE  
HELLMUTH, Oliver, 91054 Budenhof, DE  
(54) **Zařízení pro reprodukovaní řeči konfigurované pro maskování reprodukovaní řeči v zóně maskované řeči**  
(32) 15151843  
(31) 20.01.2015  
(33) EP  
(86) PCT/EP2016/050515  
(87) WO 2016/116330  
(74) Kania, Sedlák, Smola, s.r.o., Mendlovo náměstí 907/1a, Brno, Staré Brno, 60300

(97) **EP 3249663**  
(47) 06.04.2022  
(97) 28.07.2016  
(51) **H01F 6/00** (2006.01)  
**C01G 1/00** (2006.01)  
**C01G 3/00** (2006.01)  
**H01B 12/00** (2006.01)  
**H01F 6/06** (2006.01)  
**H01F 7/02** (2006.01)  
(96) 21.01.2016  
(96) 16740265.0  
(73) Nippon Steel Corporation, Tokyo, JP  
(72) MORITA, Mitsuru, Tokyo 100-8071, JP  
(54) **Oxidový supravodivý masivní magnet**  
(32) 2015009537, 2015009538, 2015196575, 2015196576  
(31) 21.01.2015, 21.01.2015, 02.10.2015, 02.10.2015  
(33) JP, JP, JP, JP  
(86) PCT/JP2016/051745  
(87) WO 2016/117658  
(74) PATENTSERVIS Praha a.s., Na Podkovce 281/10, Praha 4, Podolí, 14700

(97) **EP 3265636**  
(47) 20.04.2022  
(97) 09.09.2016  
(51) **E06B 3/663** (2006.01)  
(96) 29.02.2016  
(96) 16706875.8

(73) SAINT-GOBAIN GLASS FRANCE, 92400 Courbevoie, FR  
(72) SCHWERDT, Egbert, 8572 Berg, CH  
SCHREIBER, Walter, 52074 Aachen, DE  
RIGAUD, Martin, 8422 Pfulggen, CH  
(54) **Distanční prostředek vyztužený skleněnými vlákny pro izolační zasklívací dílce, způsob jeho výroby a použití takového distančního prostředku v zasklívacích dílcích s vícenásobným zasklením**  
(32) 15157110  
(31) 02.03.2015  
(33) EP  
(86) PCT/EP2016/054226  
(87) WO 2016/139180  
(74) Všeetka Zelený Švorčík a partneři, advokátní a patentová kancelář, JUDr. Michal Havlík, Hálkova 1406/2, Praha 2, Nové Město, 12000

(97) **EP 3289362**  
(47) 13.04.2022  
(97) 03.11.2016  
(51) **G01N 33/58** (2006.01)  
**G01N 33/50** (2006.01)  
**B01L 3/00** (2006.01)  
**G01N 15/14** (2006.01)  
(96) 29.04.2016  
(96) 16719414.1  
(73) European Molecular Biology Laboratory, 69117 Heidelberg, DE  
(72) MERTEN, Christoph, A., 69115 Heidelberg, DE  
HU, Hongxing, 69117 Heidelberg, DE  
EUSTACE, David, 69117 Heidelberg, DE  
(54) **Detekce a třídění mikrofluidních kapiček**  
(32) 15165915  
(31) 30.04.2015  
(33) EP  
(86) PCT/EP2016/059658  
(87) WO 2016/174229  
(74) PatentEnter s.r.o., Koliště 1965/13a, Brno, Černá Pole, 60200

(97) **EP 3297605**  
(47) 04.05.2022  
(97) 24.11.2016  
(51) **A61K 9/00** (2006.01)  
**A61K 9/107** (2006.01)  
**A61K 9/113** (2006.01)  
**A61K 31/05** (2006.01)  
**A61P 17/00** (2006.01)  
**A61P 17/06** (2006.01)  
**A61P 17/08** (2006.01)  
**A61P 17/10** (2006.01)  
**A61P 29/00** (2006.01)  
**A61P 31/10** (2006.01)  
**A61P 37/08** (2006.01)  
(96) 19.05.2016  
(96) 16725243.6  
(73) Dermavant Sciences GmbH, 4051 Basel, CH  
(72) BEDARD, Mary, North Carolina 27709, US  
DOHERTY, Michael Quinn, Hillsborough, North Carolina 27278, US  
LENN, Jon D., Durham, North Carolina 27703, US  
SANTOS, Leandro L., North Carolina 27709, US  
SONTI, Sujatha D., North Carolina 27709, US  
THOMAS, Joey Roger, North Carolina 27709-3398, US  
WHITEMAN, Justin E., Durham, North Carolina 27713, US  
JAIN, Piyush, Chester Springs PA 19425, US  
(54) **Topické farmaceutické kompozice**  
(32) 201562165097 P, 201662324450 P  
(31) 21.05.2015, 19.04.2016  
(33) US, US  
(86) PCT/IB2016/052955  
(87) WO 2016/185428  
(74) ŽOVICOVÁ & ŽOVIC IP, s.r.o., Záhradnícka 36, Bratislava 82108

(97) **EP 3302766**  
(47) 16.03.2022  
(97) 08.12.2016  
(51) **B01D 63/06** (2006.01)  
**B01D 46/24** (2006.01)  
**B01D 67/00** (2006.01)  
**B28B 1/00** (2006.01)

(96) **C04B 38/00** (2006.01)  
 (96) 25.05.2016  
 (96) 16729320.8  
 (73) Technologies Avancees et Membranes Industrielles, 26110 Nyons, FR  
 (72) LESCOCHE, Philippe, 26110 Piegon, FR  
 ANQUETIL, Jérôme, 84110 Vaison la Romaine, FR  
 (54) **Separáční prvek s vylepšeným směrováním filtrátu**  
 (32) 1554910  
 (31) 29.05.2015  
 (33) FR  
 (86) PCT/FR2016/051232  
 (87) WO 2016/193572  
 (74) Vsetečka Zelený Švorčík a partneři, advokátní a patentová kancelář, JUDr. Michal Havlík, Hálkova 1406/2, Praha 2, Nové Město, 12000

(97) **EP 3309412**  
 (47) 23.02.2022  
 (97) 18.04.2018  
 (51) **F16B 23/00** (2006.01)  
**F16B 41/00** (2006.01)  
**F16B 43/00** (2006.01)  
 (96) 11.10.2017  
 (96) 17195859.8  
 (73) ICG GmbH & Co. KG, 72172 Sulz am Neckar, DE  
 (72) Leuze, Jürgen, 72172 Sulz am Neckar, DE  
 (54) **Bezpečnostní šroub pro hygienické aplikace**  
 (32) 102016220108  
 (31) 14.10.2016  
 (33) DE  
 (74) Vsetečka Zelený Švorčík a partneři, advokátní a patentová kancelář, JUDr. Michal Havlík, Hálkova 1406/2, Praha 2, Nové Město, 12000

(97) **EP 3322557**  
 (47) 23.03.2022  
 (97) 19.01.2017  
 (51) **B24B 5/16** (2006.01)  
**B24B 5/26** (2006.01)  
 (96) 13.07.2015  
 (96) 15738618.6  
 (73) Rollomatic SA, 2525 Le Landeron, CH  
 (72) MARTY, Jean-Charles, CH-2520 La Neuveville, CH  
 BISSAT, David, 1585 Salavaux, CH  
 BERGER, Nicolas, CH-1700 Fribourg, CH  
 (54) **Způsob broušení pro obrábění obrobku**  
 (86) PCT/EP2015/065974  
 (87) WO 2017/008836  
 (74) FISCHER IP s.r.o., Na hrobcí 294/5, Praha 2, Nové Město, 12800

(97) **EP 3332789**  
 (47) 06.04.2022  
 (97) 13.06.2018  
 (51) **A61K 31/7076** (2006.01)  
**A61K 38/21** (2006.01)  
**A61P 25/00** (2006.01)  
**A61P 25/28** (2006.01)  
 (96) 20.12.2005  
 (96) 18151634.5  
 (73) Merck Serono SA, 1267 Coinsins, Vaud, CH  
 (72) De Luca, Giampiero, 1231 Conches, CH  
 Ythier, Amaud, 1239 Collex-Bossy Geneva, CH  
 Munafo, Alain, 1182 Gilly, CH  
 Lopez-Bresnahan, Maria, Lincoln, MA, 01773, US  
 (54) **Kladribinový režim léčení roztroušené sklerózy**  
 (32) 638669 P, 04106909  
 (31) 22.12.2004, 22.12.2004  
 (33) US, EP  
 (74) Čermák a spol., JUDr. Karel Čermák Ph.D. LL.M., advokát, Elišky Peškové 735/15, Praha 5, Smíchov, 15000

(97) **EP 3348880**  
 (47) 23.03.2022  
 (97) 18.07.2018  
 (51) **F16J 13/10** (2006.01)  
**E03F 5/04** (2006.01)  
**E02D 29/14** (2006.01)  
**E03F 5/02** (2006.01)

**E03F 7/04** (2006.01)  
**E03B 3/03** (2006.01)  
**F16L 45/00** (2006.01)  
 (96) 13.01.2017  
 (96) 17151322.9  
 (73) Kessel AG, 85101 Lenting, DE  
 (72) Kessel, Bernhard, 85101 Lenting, DE  
 (54) **Víkový systém pro potrubní jímkové těleso**  
 (74) Traplová Hakr Kubát, advokátní a patentová kancelář, Ing. Jan Kubát, patentový zástupce, Přístavní 24, Praha 7, 17000

(97) **EP 3349758**  
 (47) 06.04.2022  
 (97) 23.03.2017  
 (51) **A61K 31/53** (2006.01)  
**A61K 31/664** (2006.01)  
**A61K 31/683** (2006.01)  
**A61K 31/675** (2006.01)  
**A61K 31/685** (2006.01)  
**A61P 31/12** (2006.01)  
 (96) 16.09.2016  
 (96) 16770866.8  
 (73) Gilead Sciences, Inc., Foster City, CA 94404, US  
 (72) CLARKE, Michael O' Neil Hanrahan, Foster City, CA 94404, US  
 FENG, Joy Yang, Foster City, CA 94404, US  
 JORDAN, Robert, Foster City, CA 94404, US  
 MACKMAN, Richard L., Foster City, CA 94404, US  
 RAY, Adrian S., Foster City, CA 94404, US  
 SIEGEL, Dustin, Foster City, CA 94404, US  
 (54) **Způsob léčby infekce viru Arenaviridae**  
 (32) 201562219302 P, 201562239696 P  
 (31) 16.09.2015, 09.10.2015  
 (33) US, US  
 (86) PCT/US2016/052092  
 (87) WO 2017/049060  
 (74) Vsetečka Zelený Švorčík a partneři, advokátní a patentová kancelář, JUDr. Michal Havlík, Hálkova 1406/2, Praha 2, Nové Město, 12000

(97) **EP 3362453**  
 (47) 30.03.2022  
 (97) 20.04.2017  
 (51) **A61P 1/00** (2006.01)  
**A61P 3/00** (2006.01)  
**A61P 3/04** (2006.01)  
**A61P 3/06** (2006.01)  
**A61P 3/10** (2006.01)  
**A61P 9/00** (2006.01)  
**A61P 9/10** (2006.01)  
**A61P 15/00** (2006.01)  
**A61P 17/02** (2006.01)  
**A61P 21/00** (2006.01)  
**A61P 27/02** (2006.01)  
**A61P 31/18** (2006.01)  
**A61P 43/00** (2006.01)

(96) 12.10.2016  
 (96) 16788047.5  
 (73) Boehringer Ingelheim International GmbH, 55216 Ingelheim am Rhein, DE  
 (72) HOENKE, Christoph, 55216 Ingelheim am Rhein, DE  
 BERTANI, Barbara, 55216 Ingelheim am Rhein, DE  
 FERRARA, Marco, 55216 Ingelheim am Rhein, DE  
 FOSSATI, Giacomo, 55216 Ingelheim am Rhein, DE  
 FRATTINI, Sara, 55216 Ingelheim am Rhein, DE  
 GIOVANNINI, Riccardo, 55216 Ingelheim am Rhein, DE  
 HOBSON, Scott, 55216 Ingelheim am Rhein, DE  
 (54) **Cyklické etherové deriváty pyrazolo[1,5-a]pyrimidin-3-karboxamidů**  
 (32) 15189600  
 (31) 13.10.2015  
 (33) EP  
 (86) PCT/EP2016/074380  
 (87) WO 2017/064082  
 (74) KOREJZOVA LEGAL v.o.s., JUDr. Petra Sauvage de Brantes, Korunní 810/104, Praha 10, Vinohrady, 10100

(97) **EP 3382068**  
 (47) 18.05.2022

- (97) 03.10.2018  
(51) **C30B 23/00** (2006.01)  
**C30B 29/36** (2006.01)  
(96) 29.03.2017  
(96) 17163519.6  
(73) SiCrystal GmbH, 90411 Nürnberg, DE  
(72) ECKER, Bernhard, 90491 Nürnberg, DE  
MÜLLER, Ralf, 90513 Zirndorf, DE  
STOCKMEIER, Matthias, 91349 Egloffstein, DE  
VOGEL, Michael, 90489 Nürnberg, DE  
WEBER, Arnd-Dietrich, 91301 Forchheim, DE  
(54) **Substrát z karbidu křemíku a způsob růstu SiC monokrystalických boulí**  
(74) Traplová Hakr Kubát, advokátní a patentová kancelář, Ing. Jan Kubát, patentový zástupce, Přístavní 24, Praha 7, 17000
- 
- (97) **EP 3394057**  
(47) 30.03.2022  
(97) 29.06.2017  
(51) **C07D 471/04** (2006.01)  
(96) 22.12.2016  
(96) 16823529.9  
(73) NEUROCRINE BIOSCIENCES, INC., San Diego, CA 92130, US  
(72) MCGEE, Kevin, Eugene, OR 97405, US  
LI, Bin-Feng, Suzhou Industrial Park 215123, CN  
(54) **Způsob syntézy pro přípravu (s)-(2r,3r,11br)-3-isobutyl-9,10-dimetoxy-2,3,4,6,7,11b-hexahydro-1h-pyrido[2,1-a]isochinolin-2-yl 2-amino-3-methylbutanoát 2-amino-3-methylbutanoátu**  
(32) 201562387442 P  
(31) 23.12.2015  
(33) US  
(86) PCT/US2016/068277  
(87) WO 2017/112857  
(74) KOREJZOVA LEGAL v.o.s., JUDr. Petra Sauvage de Brantes, Korunní 810/104, Praha 10, Vinohrady, 10100
- 
- (97) **EP 3394205**  
(47) 30.03.2022  
(97) 29.06.2017  
(51) **C09K 17/32** (2006.01)  
**E21D 9/06** (2006.01)  
(96) 06.12.2016  
(96) 16815565.3  
(73) Mapei S.p.A., 20158 Milano, IT  
(72) STEFANONI, Massimo, 20158 Milano (MI), IT  
PISTOLESI, Carlo, 20158 Milano (MI), IT  
SQUINZI, Marco, 20158 Milano (MI), IT  
DAL NEGRO, Enrico, 20158 Milano (MI), IT  
MALTESE, Cristiano, 20158 Milano (MI), IT  
PEILA, Daniele, 10100 Torino (TO), IT  
(54) **Použití pěnivé přísady pro úpravu půdy v přítomnosti mechanizované ražby pro stavbu tunelu**  
(32) UB20159216  
(31) 21.12.2015  
(33) IT  
(86) PCT/EP2016/079810  
(87) WO 2017/108382  
(74) KOREJZOVA LEGAL v.o.s., JUDr. Petra Sauvage de Brantes, Korunní 810/104, Praha 10, Vinohrady, 10100
- 
- (97) **EP 3397223**  
(47) 06.04.2022  
(97) 06.07.2017  
(51) **A61F 13/20** (2006.01)  
**B65H 65/00** (2006.01)  
**B65H 69/04** (2006.01)  
**A61F 13/34** (2006.01)  
(96) 30.12.2016  
(96) 16826183.2  
(73) Johnson and Johnson GmbH, 41470 Neuss, DE  
(72) CANKAR, Thomas, 42289 Wuppertal, DE  
KLAR, Markus, 42289 Wuppertal, DE  
ANGER, Markus, 42289 Wuppertal, DE  
BERGERMANN, Martin, 42289 Wuppertal, DE  
(54) **Způsob navíjení tamponového materiálu**  
(32) 201562273791 P
- 
- (31) 31.12.2015  
(33) US  
(86) PCT/IB2016/058120  
(87) WO 2017/115337  
(74) Všečeka Zelený Švorčík a partneři, advokátní a patentová kancelář, JUDr. Michal Havlík, Hálkova 1406/2, Praha 2, Nové Město, 12000
- 
- (97) **EP 3398762**  
(47) 19.01.2022  
(97) 07.11.2018  
(51) **B30B 9/12** (2006.01)  
(96) 13.04.2018  
(96) 18167142.1  
(73) Florapower GmbH & Co. KG, 86167 Augsburg, DE  
(72) Kühnel, Thomas, 86161 Augsburg, DE  
(54) **Zařízení k výrobě olejů ze semen**  
(32) 102017109342  
(31) 02.05.2017  
(33) DE  
(74) Rott, Růžička & Guttmann a spol., Vyskočilova 1566, Praha 4, Michle, 14000
- 
- (97) **EP 3401310**  
(47) 06.04.2022  
(97) 29.06.2017  
(51) **C07D 233/64** (2006.01)  
**A61K 31/4164** (2006.01)  
**A61K 31/4178** (2006.01)  
**A61K 31/422** (2006.01)  
**A61K 31/4439** (2006.01)  
**A61K 31/444** (2006.01)  
**A61K 31/497** (2006.01)  
**A61K 31/506** (2006.01)  
**A61P 3/04** (2006.01)  
**A61P 3/06** (2006.01)  
**A61P 9/10** (2006.01)  
**A61P 43/00** (2006.01)  
**C07D 401/04** (2006.01)  
**C07D 401/12** (2006.01)  
**C07D 401/14** (2006.01)  
**C07D 403/12** (2006.01)  
**C07D 413/12** (2006.01)  
**C07D 413/14** (2006.01)  
**C07D 417/14** (2006.01)  
(96) 25.10.2016  
(96) 16878135.9  
(73) Otsuka Pharmaceutical Factory, Inc., Naruto-shi, Tokushima 772-8601, JP  
IWATA, Koushi, Naruto-shi Tokushima 772-8601, JP  
SHIBUTANI, Tadao, Naruto-shi Tokushima 772-8601, JP  
KIDO, Satoshi, Naruto-shi Tokushima 772-8601, JP  
MORI, Daisuke, Naruto-shi Tokushima 772-8601, JP  
YOSHIOKA, Hidenori, Naruto-shi Tokushima 772-8601, JP  
NAKATA, Hikaru, Naruto-shi Tokushima 772-8601, JP  
ISHIMARU, Akiko, Naruto-shi Tokushima 772-8601, JP  
(54) **Fenylimidazolová sloučenina**  
(32) 2015254016  
(31) 25.12.2015  
(33) JP  
(86) PCT/JP2016/081633  
(87) WO 2017/110237  
(74) Rott, Růžička & Guttmann a spol., Vyskočilova 1566, Praha 4, Michle, 14000
- 
- (97) **EP 3414415**  
(47) 20.04.2022  
(97) 17.08.2017  
(51) **E05C 17/00** (2006.01)  
**E05C 17/20** (2006.01)  
(96) 19.01.2017  
(96) 17706137.1  
(73) Kiekert AG, 42579 Heiligenhaus, DE  
(72) NOTTEBAUM, Thorsten, 64367 Mühlthal, DE  
BERGHAHN, Markus, 50170 Kerpen, DE  
(54) **Způsob a zařízení k působení na dveře motorového vozidla ve smyslu zabrzdění, zejména za účelem zabránění kolizi**  
(32) 102016102510



(31) 12.02.2016  
(33) DE  
(86) PCT/DE2017/100027  
(87) WO 2017/137030  
(74) Rott, Růžička & Guttman a spol., Vyskočilova 1566, Praha 4, Michle, 14000

(97) **EP 3417886**  
(47) 16.03.2022  
(97) 26.12.2018  
(51) **A61L 27/26** (2006.01)  
**A61L 27/50** (2006.01)  
(96) 22.10.2012  
(96) 18181496.3  
(73) Viscofan Collagen USA Inc., Bridgewater, NJ 08807, US  
(72) Battersby, Richard E., Frenchtown, NJ 08825, US  
Goldfarb, Eugene, Marlboro, NJ 07746, US  
Mathews, David E., Somerville, NJ 08876, US  
Shedlock, Michael T., Easton, PA 18045, US  
Guzman, Norberto A., East Brunswick, NJ 08816, US  
(54) **Kolagen-polysacharidové materiály napodobující krevní cévy, tkáň a kosti**  
(32) 201161550104 P  
(31) 21.10.2011  
(33) US  
(74) Traplová Hakr Kubát, advokátní a patentová kancelář, Ing. Jan Kubát patentový zástupce, Přístavní 24, Praha 7, 17000

(97) **EP 3439904**  
(47) 06.04.2022  
(97) 12.10.2017  
(51) **B60J 7/06** (2006.01)  
**B60J 7/185** (2006.01)  
**B61D 39/00** (2006.01)  
(96) 06.04.2017  
(96) 17722661.0  
(73) European Trailer Systems GmbH, 47441 Moers, DE  
(72) ARENS, Robert, 45899 Gelsenkirchen, DE  
BIESENBRUCK, Volker, 46459 Rees, DE  
REMMEL, Roger, 42897 Remscheid, DE  
LEUKERS, Markus, 47546 Kalkar, DE  
(54) **Plachtová nástavba**  
(32) 202016101823 U, 202016104919 U  
(31) 06.04.2016, 06.09.2016  
(33) DE, DE  
(86) PCT/DE2017/100276  
(87) WO 2017/174078  
(74) Rott, Růžička & Guttman a spol., Vyskočilova 1566, Praha 4, Michle, 14000

(97) **EP 3454054**  
(47) 20.04.2022  
(97) 13.03.2019  
(51) **G01N 27/02** (2006.01)  
**G01N 33/66** (2006.01)  
(96) 29.02.2008  
(96) 18191985.3  
(73) F. Hoffmann-La Roche AG, 4070 Basel, CH  
(72) Harvey B. Buck, Jr., Indianapolis 46250 Indiana, US  
(54) **Systém a metoda pro provoz elektrochemického senzoru analytu**  
(32) 680963  
(31) 01.03.2007  
(33) US  
(74) KOREJZOVA LEGAL v.o.s., JUDr. Petra Sauvage de Brantes, Korunní 810/104, Praha 10, Vinohrady, 10100

(97) **EP 3467370**  
(47) 13.04.2022  
(97) 30.11.2017  
(51) **F17C 5/06** (2006.01)  
**F17C 13/00** (2006.01)  
(96) 20.06.2016  
(96) 16903200.0  
(73) Tatsuno Corporation, Tokyo 108-0073, JP  
(72) TSUMURA, Yasuyuki, Tokyo 108-0073, JP  
TAKASE, Atsushi, Tokyo 108-0073, JP

KIMURA, Kiyoshi, Tokyo 108-0073, JP  
FUSE, Takayuki, Tokyo 108-0073, JP  
(54) **Zařízení na plnění plynu**  
(32) 2016103128  
(31) 24.05.2016  
(33) JP  
(86) PCT/JP2016/068242  
(87) WO 2017/203721  
(74) Rott, Růžička & Guttman a spol., Vyskočilova 1566, Praha 4, Michle, 14000

(97) **EP 3472317**  
(47) 16.03.2022  
(97) 21.12.2017  
(51) **C12N 15/09** (2006.01)  
**C12N 15/86** (2006.01)  
**C12N 15/861** (2006.01)  
**C07K 14/705** (2006.01)  
**C07K 14/005** (2006.01)  
**A61K 38/17** (2006.01)  
**A61F 9/008** (2006.01)  
**A61K 39/395** (2006.01)  
**A61K 48/00** (2006.01)  
**A61P 27/02** (2006.01)  
(96) 16.06.2017  
(96) 17814228.7  
(73) Adverum Biotechnologies, Inc., Redwood City, CA 94063, US  
(72) BLUMENKRANZ, Mark, Menlo Park, CA 94025, US  
GASMI, Mehdi, Menlo Park, CA 94025, US  
(54) **Kompozice a způsoby pro snížení oční neovaskularizace**  
(32) 201662351231 P  
(31) 16.06.2016  
(33) US  
(86) PCT/US2017/038012  
(87) WO 2017/218981  
(74) PatentEnter s.r.o., Koliště 1965/13a, Brno, Černá Pole, 60200

(97) **EP 3484547**  
(47) 13.04.2022  
(97) 18.01.2018  
(51) **A61M 5/20** (2006.01)  
**A61M 5/24** (2006.01)  
**A61M 5/315** (2006.01)  
(96) 07.07.2017  
(96) 17739840.1  
(73) Eli Lilly and Company, Indianapolis, IN 46285, US  
(72) BYERLY, Roy Howard, Indianapolis, Indiana 46206-6288, US  
MASSARI, Rossano, Indianapolis, Indiana 46206-6288, US  
PACCIORRETTI, Davide, Indianapolis, Indiana 46206-6288, US  
(54) **Modul pro detekci dávky pro prostředek ke vpravení léku**  
(32) 201662362808 P, 201762466658 P  
(31) 15.07.2016, 03.03.2017  
(33) US, US  
(86) PCT/US2017/041081  
(87) WO 2018/013419  
(74) A. Holas & partner, Patentová a známková kancelář, Ing. Mgr. Hana Holasová, Křížová 105/4, Brno, Staré Brno, 60300

(97) **EP 3486539**  
(47) 09.03.2022  
(97) 22.05.2019  
(51) **F16L 9/18** (2006.01)  
(96) 16.11.2018  
(96) 18206834.6  
(73) AT-Tec Attendormer Tube-Tec GmbH, 57439 Attendorn, DE  
(72) Ostermann, Thomas, 57439 Attendorn, DE  
(54) **Prvek palivového potrubí pro potrubí kapaliny**  
(32) 102017127305  
(31) 20.11.2017  
(33) DE  
(74) Čermák a spol., JUDr. Karel Čermák Ph.D., LL.M., advokát, Elišky Peškové 735/15, Praha 5, Smíchov, 15000

(97) **EP 3492673**  
(47) 09.03.2022  
(97) 05.06.2019

(51) <b>E04H 3/16</b>	(2006.01)	<b>B01D 46/42</b>	(2006.01)
(96) <b>E04H 4/08</b>	(2006.01)	<b>B01D 46/52</b>	(2006.01)
(96) 28.11.2018		(96) 06.10.2017	
(96) 18208979.7		(96) 17786879.1	
(73) Aquacomet GmbH, 81829 München, DE		(73) MANN+HUMMEL GmbH, 71636 Ludwigsburg, DE	
(72) Grieger, Dominik, 84427 St. Wolfgang, DE		(72) NEEF, Pascal, 78647 Trossingen, DE	
(54) <b>Upevňovací zařízení</b>		(72) DONAUER, Nadine, 70736 Fellbach, DE	
(32) 102017128329		(54) <b>Filtrační element, zejména pro filtraci plynu</b>	
(31) 29.11.2017		(32) 102016011950	
(33) DE		(31) 07.10.2016	
(74) PatentEnter s.r.o., Koliště 1965/13a, Brno, Černá Pole, 60200		(33) DE	
		(86) PCT/EP2017/075513	
(97) <b>EP 3495358</b>		(87) WO 2018/065590	
(47) 27.04.2022		(74) Čermák a spol., JUDr. Karel Čermák Ph.D. LL.M., advokát, Elišky	
(97) 12.06.2019		(74) Peškové 735/15, Praha 5, Smíchov, 15000	
(51) <b>C07D 403/12</b>	(2006.01)		
<b>C07D 401/12</b>	(2006.01)	(97) <b>EP 3530673</b>	
<b>C07D 237/24</b>	(2006.01)	(47) 30.03.2022	
<b>C07D 401/14</b>	(2006.01)	(97) 28.08.2019	
<b>C07D 413/14</b>	(2006.01)	(51) <b>C07K 16/28</b>	(2006.01)
<b>C07D 403/14</b>	(2006.01)	<b>A61K 39/395</b>	(2006.01)
<b>C07D 413/12</b>	(2006.01)	<b>C07K 16/18</b>	(2006.01)
<b>C07D 417/12</b>	(2006.01)	<b>A61P 1/00</b>	(2006.01)
<b>C07D 417/14</b>	(2006.01)	<b>A61P 1/04</b>	(2006.01)
<b>A61K 31/501</b>	(2006.01)	<b>A61P 3/10</b>	(2006.01)
<b>A61K 31/50</b>	(2006.01)	<b>A61P 5/00</b>	(2006.01)
<b>A61K 31/5377</b>	(2006.01)	<b>A61P 11/06</b>	(2006.01)
<b>A61K 31/506</b>	(2006.01)	<b>A61P 29/00</b>	(2006.01)
<b>A61K 31/513</b>	(2006.01)	<b>A61P 37/00</b>	(2006.01)
<b>A61P 29/00</b>	(2006.01)	<b>A61P 37/06</b>	(2006.01)
<b>A61P 37/00</b>	(2006.01)	<b>A61P 41/00</b>	(2006.01)
(96) 07.11.2013		<b>A61P 43/00</b>	(2006.01)
(96) 18197550.9		(96) 02.09.2005	
(73) Bristol-Myers Squibb Company, Princeton, NJ 08543, US		(96) 18181899.8	
(72) MOSLIN, Ryan M., Princeton, NJ 08543, US		(73) Genentech, Inc., South San Francisco, CA 94080-4990, US	
WEINSTEIN, David S., Princeton, NJ 08543, US		(72) DENNIS, Mark, S., San Carlos, CA 94070, US	
WROBLESKI, Stephen T., Princeton, NJ 08543, US		(72) FONG, Sherman, Kalaheo, HI 96741, US	
TOKARSKI, John S., Princeton, NJ 08543, US		(54) <b>Humanizovaní antagonisté anti beta7 a jejich použití</b>	
KUMAR, Amit, Bangalore 560099 Karnataka, IN		(32) 607377 P	
BATT, Douglas G., Princeton, NJ 08543, US		(31) 03.09.2004	
LIN, Shuqun, Princeton, NJ 08543, US		(33) US	
LIU, Chunjian, Princeton, NJ 08543, US		(74) KOREJZOVA LEGAL v.o.s., JUDr. Petra Sauvage de Brantes, Korunní	
SPERGEL, Steven H., Princeton, NJ 08543, US		(74) 810/104, Praha 10, Vinohrady, 10100	
ZHANG, Yanlei, Princeton, NJ 08543, US			
(54) <b>Amidy-substituované heterocyklické sloučeniny použitelné jako modulatory IL-12, IL-23 A/nebo IFN-ALFA</b>		(97) <b>EP 3545198</b>	
(32) 201261723840 P		(47) 30.03.2022	
(31) 08.11.2012		(97) 31.05.2018	
(33) US		(51) <b>F04D 29/70</b>	(2006.01)
(74) PATENTSERVIS Praha a.s., Na Podkovce 281/10, Praha 4, Podolí, 14700		<b>F04D 19/04</b>	(2006.01)
		<b>F04D 29/058</b>	(2006.01)
(97) <b>EP 3520124</b>		<b>F04D 29/40</b>	(2006.01)
(47) 13.04.2022		<b>F16C 35/00</b>	(2006.01)
(97) 21.06.2018		F16C 32/04	(2006.01)
(51) <b>H01F 3/02</b>	(2006.01)	(96) 27.11.2017	
<b>H01F 1/147</b>	(2006.01)	(96) 17805249.4	
<b>H01F 1/16</b>	(2006.01)	(73) Edwards Limited, Burgess Hill, Sussex RH15 9TW, GB	
<b>H01F 3/14</b>	(2006.01)	(72) HORLER, Richard, Burgess Hill Sussex RH15 9TW, GB	
<b>H01F 27/245</b>	(2006.01)	(54) <b>Držáky ložiska čerpadla</b>	
<b>H01F 27/26</b>	(2006.01)	(32) 201619968	
(96) 30.09.2016		(31) 25.11.2016	
(96) 16785559.2		(33) GB	
(73) Aperam, 1882 Luxembourg, LU		(86) PCT/GB2017/053547	
(72) WAECKERLE, Thierry, 58000 Nevers, FR		(87) WO 2018/096357	
HUBERT, Olivier, 60600 Agnetz, FR		(74) Všeťečka Zelený Švorčík a partneři, advokátní a patentová kancelář, JUDr.	
(54) <b>Jádro transformátoru řezaného- vrstveného typu a transformátor, který je obsahuje</b>		(74) Otakar Švorčík, Hálkova 1406/2, Praha 2, Nové Město, 12000	
(86) PCT/IB2016/001409			
(87) WO 2018/109509		(97) <b>EP 3548225</b>	
(74) A. Holas & partner, Patentová a známková kancelář, Ing. Mgr. Hana Holasová, Křižová 105/4, Brno, Staré Brno, 60300		(47) 09.03.2022	
		(97) 07.06.2018	
(97) <b>EP 3523010</b>		(51) <b>B25B 23/14</b>	(2006.01)
(47) 23.03.2022		(96) 29.11.2017	
(97) 12.04.2018		(96) 17807842.4	
(51) <b>B01D 46/10</b>	(2006.01)	(73) Saint-Gobain Performance Plastics Rencol Limited, Leicestershire LE12 6JU, GB	
		(72) BURGESS, James K., Bristol Bristol BS34 6AB, GB	
		JAMES, Neil, Chepstow Gwent NP16 5SU, GB	

- (54) **Nastavitelná momentová sestava**  
(32) 201662428357 P  
(31) 30.11.2016  
(33) US  
(86) PCT/EP2017/080836  
(87) WO 2018/099982  
(74) ZIVKO MIJATOVIC & PARTNERS s.r.o., Jugoslávských partyzánů 639/26, Praha 6, Bubeneč, 16000
- 
- (97) **EP 3567142**  
(47) 20.04.2022  
(97) 13.11.2019  
(51) **D01H 15/013** (2006.01)  
**B65H 67/04** (2006.01)  
**B65H 67/08** (2006.01)  
(96) 24.04.2019  
(96) 19170803.1  
(73) Lakshmi Machine Works Ltd., Coimbatore 641 020 Tamil Nadu, IN  
(72) SRINIVASAN, Rajasekaran, 641020 Coimbatore, Tamil Nadu, IN  
JEGANATHAN, Pasupathy, 641020 Coimbatore, Tamil Nadu, IN  
ARULANANDAM THILIP, Kumar, 641020 Coimbatore, Tamil Nadu, IN  
(54) **Ústrojí pro vkládání příze pro prstencový dopřádací stroj**  
(32) 201841017625  
(31) 10.05.2018  
(33) IN  
(74) Rott, Růžička & Guttman a spol., Vyskočilova 1566, Praha 4, Michle, 14000
- 
- (97) **EP 3568313**  
(47) 09.03.2022  
(97) 19.07.2018  
(51) **B60L 5/42** (2006.01)  
**B60L 53/30** (2019.01)  
B60L 5/36 (2006.01)  
(96) 11.01.2018  
(96) 18702102.7  
(73) Schunk Transit Systems GmbH, 5151 Nussdorf am Haunsberg, AT  
(72) FELDINGER, Martin, 5201 Seekirchen am Wallersee, AT  
(54) **Kontaktní jednotka pro nabíjecí stanici a způsob kontaktování**  
(32) 102017200593  
(31) 16.01.2017  
(33) DE  
(86) PCT/EP2018/050676  
(87) WO 2018/130618  
(74) Čermák a spol., JUDr. Karel Čermák Ph.D. LL.M., advokát, Elišky Peškové 735/15, Praha 5, Smíchov, 15000
- 
- (97) **EP 3574216**  
(47) 30.03.2022  
(97) 02.08.2018  
(51) **F04C 23/00** (2006.01)  
**F04C 18/12** (2006.01)  
(96) 11.01.2018  
(96) 18700810.7  
(73) Edwards Limited, Burgess Hill, Sussex RH15 9TW, GB  
(72) HOLBROOK, Alan Ernest Kinnaird, Burgess Hill Sussex RH15 9TW, GB  
BEDWELL, David, Burgess Hill Sussex RH15 9TW, GB  
(54) **Těsnění čerpadla**  
(32) 2017011179  
(31) 24.01.2017  
(33) GB  
(86) PCT/GB2018/050068  
(87) WO 2018/138475  
(74) Všetečka Zelený Švorčík a partneři, advokátní a patentová kancelář, JUDr. Otakar Švorčík, Hálkova 1406/2, Praha 2, Nové Město, 12000
- 
- (97) **EP 3577938**  
(47) 30.03.2022  
(97) 09.08.2018  
(51) **H04W 24/10** (2009.01)  
**H04W 16/00** (2009.01)  
(96) 20.12.2017  
(96) 17895442.6  
(73) Telefonaktiebolaget LM Ericsson (PUBL), 164 83 Stockholm, SE  
(72) THANGARASA, Santhan, SE-162 44 Vällingby, SE  
KAZMI, Muhammad, SE-174 64 Sundbyberg, SE
- 
- AXMON, Joakim, SE-216 31 Limhamn, SE  
(54) **Způsoby pro stanovení konfigurace hlášení na základě výkonové třídy UE**  
(32) 201762454290 P  
(31) 03.02.2017  
(33) US  
(86) PCT/SE2017/051322  
(87) WO 2018/143853  
(74) KOREJZOVA LEGAL v.o.s., JUDr. Petra Sauvage de Brantes, Korunní 810/104, Praha 10, Vinohrady, 10100
- 
- (97) **EP 3579681**  
(47) 23.03.2022  
(97) 30.08.2018  
(51) **A01D 34/416** (2006.01)  
(96) 09.08.2017  
(96) 17751017.9  
(73) Scheppach GmbH, 89335 Ichenhausen, DE  
(72) BINDHAMMER, Markus, 86316 Friedberg, DE  
(54) **Cívka žací struny pro strunový vyžinač, a žací hlava strunového vyžinače vybavená takovou cívkou žací struny nebo vytvořená jako taková žací hlava**  
(32) 202017001013 U  
(31) 27.02.2017  
(33) DE  
(86) PCT/EP2017/025229  
(87) WO 2018/153424  
(74) Čermák a spol., JUDr. Karel Čermák Ph.D. LL.M., advokát, Elišky Peškové 735/15, Praha 5, Smíchov, 15000
- 
- (97) **EP 3583268**  
(47) 16.03.2022  
(97) 23.08.2018  
(51) **E01F 9/559** (2016.01)  
**G08G 1/005** (2006.01)  
(96) 15.02.2018  
(96) 18706831.7  
(73) Commissariat à l'Énergie Atomique et aux Énergies Alternatives, 75015 Paris, FR  
COLAS, 75015 Paris, FR  
(72) SOULIMA, Valérian, 73000 Chambéry, FR  
COQUELLE, Eric, 78000 Versailles, FR  
BARRUEL, Franck, 73370 Le Bourget Du Lac, FR  
CHAINTREUIL, Nicolas, 73800 Montmelian, FR  
GUILLERREZ, Stéphane, 73610 Lepin Le Lac, FR  
THERME, Jean, 73230 Saint Jean D'Arvey, FR  
DE BETTIGNIES, Rémi, 73377 Le Bourget Du Lac, FR  
(54) **Signalizační systém**  
(32) 1751311, 1759200  
(31) 17.02.2017, 02.10.2017  
(33) FR, FR  
(86) PCT/FR2018/050369  
(87) WO 2018/150145  
(74) Všetečka Zelený Švorčík a partneři, advokátní a patentová kancelář, JUDr. Michal Havlík, Hálkova 1406/2, Praha 2, Nové Město, 12000
- 
- (97) **EP 3587104**  
(47) 30.03.2022  
(97) 01.01.2020  
(51) **B32B 15/00** (2006.01)  
**C21D 9/46** (2006.01)  
(96) 30.10.2006  
(96) 19185736.6  
(73) ArcelorMittal, 1160 Luxembourg, LU  
DRILLET, Pascal, 57160 ROZERIEULLES, FR  
(72) SPEHNER, Dominique, 08200 BALAN, FR  
KEFFERSTEIN, Ronald, 13920 SAINT MITRE LES REMPARTS, FR  
(54) **Potažené ocelové pásy**  
(74) A. Holas & partner, Patentová a známková kancelář, Ing. Mgr. Hana Holasová, Křížová 105/4, Brno, Staré Brno, 60300
- 
- (97) **EP 3590488**  
(47) 23.03.2022  
(97) 08.01.2020  
(51) **A61H 15/00** (2006.01)  
(96) 03.07.2019

- (96) 19184260.8  
(73) Brusaferrri & C. Srl, 20122 Milano, IT  
(72) BRUSAFERRI, EMILIO, 26010 Azzanello (cr), IT  
(54) **Terapeutický stůl vybavený přítlačnými prostředky, které jsou uzpůsobeny k programovatelnému nastavení potřebných poloh**  
(32) 201800006982  
(31) 06.07.2018  
(33) IT  
(74) Všeťečka Zelený Švorčík a partneři, advokátní a patentová kancelář, JUDr. Michal Havlík, Hálkova 1406/2, Praha 2, Nové Město, 12000
- 
- (97) **EP 3623353**  
(47) 09.03.2022  
(97) 18.03.2020  
(51) **C04B 20/12** (2006.01)  
**C04B 22/00** (2006.01)  
**C04B 22/06** (2006.01)  
**C04B 22/10** (2006.01)  
**C04B 22/14** (2006.01)  
**C04B 22/16** (2006.01)  
**C04B 20/10** (2006.01)  
**C04B 41/50** (2006.01)  
**C04B 41/52** (2006.01)  
(96) 11.09.2019  
(96) 19196592.0  
(73) Baumit Beteiligungen GmbH, 2754 Waldegg, AT  
(72) LORENZ, Jürgen, 2754 Waldegg, AT  
BÖCK, Katharina, 2754 Waldegg, AT  
RIPKEN, Manuel, 2754 Waldegg, AT  
(54) **Použití stabilizovaných cementových suspenzí pro výrobu cementových nátěrů**  
(32) 18193729  
(31) 11.09.2018  
(33) EP  
(74) Čermák a spol., JUDr. Karel Čermák Ph.D., LL.M., advokát, Elišky Peškové 735/15, Praha 5, Smíchov, 15000
- 
- (97) **EP 3628805**  
(47) 20.04.2022  
(97) 01.04.2020  
(51) **E05D 3/02** (2006.01)  
**E05D 7/081** (2006.01)  
E05D 5/10 (2006.01)  
E05D 5/12 (2006.01)  
(96) 28.09.2018  
(96) 18197638.2  
(73) SFS Group International AG, 9435 Heerbrugg, CH  
(72) IUS, Matia, 33080 Zoppola (PN), IT  
STEFFAN, Mario, 33074 Fontanafredda (PN), IT  
CUSIN, Stefano, 33170 Pordenone (PN), IT  
FERRARI, Matteo, 33170 Pordenone (PN), IT  
PITUSSI, Massimiliano, 33097 Spilimbergo (PN), IT  
(54) **Dveřní závěs**  
(74) Macek and Partners, Mgr. Jiří Macek, Sázavská 751/16, Praha 2, Vinohrady, 12000
- 
- (97) **EP 3637767**  
(47) 04.05.2022  
(97) 17.01.2019  
(51) **H04N 19/12** (2014.01)  
**H04N 19/157** (2014.01)  
**H04N 19/176** (2014.01)  
**H04N 19/60** (2014.01)  
**H04N 19/625** (2014.01)  
(96) 11.07.2018  
(96) 18832876.9  
(73) Panasonic Intellectual Property Corporation of America, Torrance, CA 90503, US  
(72) OHKAWA, Masato, Osaka-shi, Osaka 540-6207, JP  
SAITOU, Hideo, Osaka-shi, Osaka 540-6207, JP  
TOMA, Tadamasu, Osaka-shi, Osaka 540-6207, JP  
NISHI, Takahiro, Osaka-shi, Osaka 540-6207, JP  
ABE, Kiyofumi, Osaka-shi, Osaka 540-6207, JP  
KANOH, Ryuichi, Osaka-shi, Osaka 540-6207, JP  
(54) **Kódovací zařízení, způsob kódování, dekódovací zařízení a způsob dekódování**
- (32) 201762532050 P  
(31) 13.07.2017  
(33) US  
(86) PCT/JP2018/026113  
(87) WO 2019/013235  
(74) PATENTSERVIS Praha a.s., Na Podkovce 281/10, Praha 4, Podolí, 14700
- 
- (97) **EP 3643850**  
(47) 04.05.2022  
(97) 29.04.2020  
(51) **E04F 11/02** (2006.01)  
**E04F 11/17** (2006.01)  
(96) 30.09.2019  
(96) 19200318.4  
(73) PBM Groupe, 13880 Velaux, FR  
(72) MICHEL, Bernard, 13350 CHARLEVAL, FR  
(54) **Proces realizace betonového schodiště, jehož nášlapné plochy jsou opatřeny protiskluzovými prostředky a s tím související nášlapy**  
(32) 1859827  
(31) 24.10.2018  
(33) FR  
(74) Kania, Sedlák, Smola, s.r.o., Mendlovo náměstí 907/1a, Brno, Staré Brno, 60300
- 
- (97) **EP 3649032**  
(47) 16.03.2022  
(97) 21.02.2019  
(51) **B61F 1/08** (2006.01)  
**B61F 5/24** (2006.01)  
**B61C 15/04** (2006.01)  
(96) 18.05.2018  
(96) 18727226.5  
(73) Siemens Mobility GmbH, 81739 München, DE  
(72) MÜHL, Franz, 85356 Freising, DE  
(54) **Balastní uspořádání pro kolejové vozidlo a způsob k výrobě balastního zařízení**  
(32) 102017214140  
(31) 14.08.2017  
(33) DE  
(86) PCT/EP2018/063064  
(87) WO 2019/034294  
(74) Čermák a spol., JUDr. Karel Čermák Ph.D. LL.M., advokát, Elišky Peškové 735/15, Praha 5, Smíchov, 15000
- 
- (97) **EP 3663282**  
(47) 18.05.2022  
(97) 10.06.2020  
(51) **C07D 207/277** (2006.01)  
**C07D 401/04** (2006.01)  
**C07D 401/12** (2006.01)  
**C07D 403/04** (2006.01)  
**C07D 407/04** (2006.01)  
**C07D 403/12** (2006.01)  
**C07D 407/12** (2006.01)  
**C07D 409/04** (2006.01)  
**C07D 413/12** (2006.01)  
**C07D 417/12** (2006.01)  
**A01N 43/36** (2006.01)  
**A01N 43/48** (2006.01)  
**A01N 43/40** (2006.01)  
**A01N 43/50** (2006.01)  
**A01N 43/76** (2006.01)  
**A01N 43/78** (2006.01)  
(96) 02.12.2014  
(96) 19219114.6  
(73) FMC Corporation, Philadelphia, PA 19104, US  
(72) SATTERFIELD, Andrew Duncan, Hockessin, DE 19707, US  
SELBY, Thomas Paul, Hockessin, DE 19707, US  
TRAVIS, David Andrew, North East, MD 21901, US  
PATEL, Kanu Maganbhai, Sugarland, TX 77479, US  
TAGGI, Andrew Edmund, Newark, DE 19711, US  
(54) **Pyrrrolidinonové herbicidy**  
(32) 201361911324 P  
(31) 03.12.2013  
(33) US

(74) ZIVKO MIJATOVIC & PARTNERS s.r.o., Jugoslávských partyzánů  
639/26, Praha 6, Bubeneč, 16000

(97) **EP 3668859**  
(47) 30.03.2022  
(97) 21.02.2019  
(51) **C07D 401/14** (2006.01)  
(96) 16.08.2018  
(96) 18766406.5  
(73) Gilead Sciences, Inc., Foster City, CA 94404, US  
(72) SHI, Bing, Foster City CA 94404, US  
(54) **Pevné formy inhibitoru kapsidy HIV**  
(32) 201762546968 P  
(31) 17.08.2017  
(33) US  
(86) PCT/US2018/000172  
(87) WO 2019/035904  
(74) Všeťečka Zelený Švorčík a partneři, advokátní a patentová kancelář, JUDr. Michal Havlík, Hálkova 1406/2, Praha 2, Nové Město, 12000

(97) **EP 3669193**  
(47) 06.04.2022  
(97) 21.02.2019  
(51) **G01N 33/68** (2006.01)  
**G01N 33/53** (2006.01)  
(96) 17.08.2018  
(96) 18756423.2  
(73) European Molecular Biology Laboratory, 69117 Heidelberg, DE  
(72) PEREZ-PERRI, Joel Ignazio, 69126 Heidelberg, DE  
HENTZE, Matthias W., 69118 Heidelberg, DE  
ROGELL, Birgit, 68161 Mannheim, DE  
(54) **Zlepšený způsob zachycení interaktomu RNA (eRIC)**  
(32) 17186948  
(31) 18.08.2017  
(33) EP  
(86) PCT/EP2018/072348  
(87) WO 2019/034783  
(74) PATENTSERVIS Praha a.s., Na Podkovce 281/10, Praha 4, Podolí, 14700

(97) **EP 3677636**  
(47) 23.03.2022  
(97) 07.03.2019  
(51) **C08L 21/00** (2006.01)  
**B60C 1/00** (2006.01)  
**B60C 15/06** (2006.01)  
**C08K 3/04** (2006.01)  
**C08K 3/36** (2006.01)  
**C08K 5/54** (2006.01)  
**C08L 7/00** (2006.01)  
**C08L 9/00** (2006.01)  
**C08L 15/00** (2006.01)  
(96) 29.08.2018  
(96) 18851149.7  
(73) Kuraray Co., Ltd., Okayama 710-0801, JP  
(72) KODA, Daisuke, Kamisu-shi Ibaraki 314-0197, JP  
KANBARA, Hiroshi, Kamisu-shi Ibaraki 314-0197, JP  
(54) **Kaučukové kompozice pro vysokozátěžové pneumatiky a pneumatiky**  
(32) 2017168628  
(31) 01.09.2017  
(33) JP  
(86) PCT/JP2018/031915  
(87) WO 2019/044892  
(74) Rott, Růžička & Guttman a spol., Vyskočilova 1566, Praha 4, Michle, 14000

(97) **EP 3681785**  
(47) 23.03.2022  
(97) 21.03.2019  
(51) **B62D 5/04** (2006.01)  
(96) 13.09.2017  
(96) 17771715.4  
(73) thyssenkrupp Presta AG, 9492 Eschen, LI  
thyssenkrupp AG, 45143 Essen, DE  
(72) VARGA, Adám, 1118 Budapest, HU  
KALAPOŠ, Gábor, 2230 Gyömrö, HU  
HELLI, Márton, 1141 Budapest, HU

FAZEKAS, Csaba, 1141 Budapest, HU  
(54) **Řízení elektromechanického systému posilovače řízení, používající pouze měřený nebo odhadovaný signál řídicího krouťícího momentu**  
(86) PCT/EP2017/073032  
(87) WO 2019/052642  
(74) Všeťečka Zelený Švorčík a partneři, advokátní a patentová kancelář, JUDr. Michal Havlík, Hálkova 1406/2, Praha 2, Nové Město, 12000

(97) **EP 3683220**  
(47) 13.04.2022  
(97) 22.07.2020  
(51) **C07D 471/04** (2006.01)  
**A61K 31/4745** (2006.01)  
**A61P 25/28** (2006.01)  
**A61P 35/00** (2006.01)  
(96) 15.09.2016  
(96) 20156172.7  
(73) Astrazeneca AB, 151 85 Södertälje, SE  
(72) PIKE, Kurt, Gordon, Cambridge CB4 0WG, GB  
BARLAAM, Bernard Christophe, Cambridge Cambridgeshire CB4 0WG, GB  
HUNT, Thomas Anthony, Cambridge Cambridgeshire CB4 0WG, GB  
EATHERTON, Andrew John, Little Chesterford Essex CB10 1XL, GB  
(54) **Deriváty 8-[6-[3-(amino)propoxy]-3-pyridyl]-1-isopropyl-imidazo[4,5-c]chinolin-2-onu jako selektivní modulátory ataxia-telangiectasia-mutované kinázy pro léčbu Huntigtonovy choroby**  
(32) 201516504  
(31) 17.09.2015  
(33) GB  
(74) Traplová Hakr Kubát, advokátní a patentová kancelář, Ing. Jan Kubát, patentový zástupce, Přístavní 24, Praha 7, 17000

(97) **EP 3712174**  
(47) 16.03.2022  
(97) 23.09.2020  
(51) **C07K 16/28** (2006.01)  
**A61K 39/395** (2006.01)  
**A61P 35/00** (2006.01)  
G01N 33/574 (2006.01)  
(96) 22.12.2014  
(96) 20159500.6  
(73) Janssen Pharmaceutica NV, 2340 Beerse, BE  
(72) SNYDER, Linda, Pottstown, PA Pennsylvania 19465, US  
POWERS, Gordon, Malvern, PA Pennsylvania 19355, US  
(54) **Anti-vista protilátky a fragmenty**  
(32) 201361920695 P, 201462085086 P  
(31) 24.12.2013, 26.11.2014  
(33) US, US  
(74) PatentEnter s.r.o., Koliště 1965/13a, Brno, Černá Pole, 60200

(97) **EP 3729554**  
(47) 09.03.2022  
(97) 27.06.2019  
(51) **H01M 10/54** (2006.01)  
**C22B 1/00** (2006.01)  
**C22B 3/00** (2006.01)  
**C22B 3/46** (2006.01)  
**C22B 7/00** (2006.01)  
**C22B 26/12** (2006.01)  
(96) 10.12.2018  
(96) 18812182.6  
(73) BASF SE, 67056 Ludwigshafen am Rhein, DE  
(72) ROHDE, Wolfgang, 67056 Ludwigshafen, DE  
ZEILINGER, Michael, 67056 Ludwigshafen, DE  
ADERMANN, Torben, 67056 Ludwigshafen, DE  
WEIGUNY, Sabine, 67056 Ludwigshafen, DE  
SEELER, Fabian, 67056 Ludwigshafen, DE  
SCHIERLE-ARNDT, Kerstin, 67056 Ludwigshafen, DE  
RYLL, Thomas Michael, 67056 Ludwigshafen, DE  
(54) **Recyklování baterie zpracováním výluhu kovovým niklem**  
(32) 17208294  
(31) 19.12.2017  
(33) EP

(86) PCT/EP2018/084102  
(87) WO 2019/121086  
(74) Všeťečka Zelený Švorčík a partneři, advokátní a patentová kancelář, JUDr. Otakar Švorčík, Hálkova 1406/2, Praha 2, Nové Město, 12000

(97) **EP 3732308**  
(47) 02.03.2022  
(97) 04.07.2019  
(51) **C21C 1/10** (2006.01)  
**C22C 38/00** (2006.01)  
**C22C 38/02** (2006.01)  
**C22C 38/06** (2006.01)  
**C22C 38/14** (2006.01)  
**C22C 38/60** (2006.01)  
**B22D 1/00** (2006.01)  
**C22C 37/04** (2006.01)  
**C22C 38/04** (2006.01)  
**C22C 33/08** (2006.01)  
(96) 21.12.2018  
(96) 18845380.7  
(73) ELKEM ASA, 0277 Oslo, NO  
(72) OTT, Emmanuelle, 0377 OSLO, NO  
(54) **Očkovadlo pro litinu a způsob výroby očkovadla pro litinu**  
(32) 20172064  
(31) 29.12.2017  
(33) NO  
(86) PCT/NO2018/050327  
(87) WO 2019/132671  
(74) INPARTNERS GROUP, Ing. Dušan Kendereški, Tuřanka 1519/115a, Brno, Slatina, 62700

(97) **EP 3743358**  
(47) 09.03.2022  
(97) 25.07.2019  
(51) **B65D 85/804** (2006.01)  
(96) 22.01.2019  
(96) 19701504.3  
(73) Melitta Single Portions GmbH & Co. KG, 32425 Minden, DE  
(72) FERNANDES DE CARVALHO, Kerstin, 33604 Bielefeld, DE  
PAHNKE, Jan, 32427 Minden, DE  
SCHANDL, Gerold, 32425 Minden, DE  
FELDMANN, Holger, 47877 Willich, DE  
(54) **Porcové balení a způsob přípravy nápoje**  
(32) 102018101333  
(31) 22.01.2018  
(33) DE  
(86) PCT/EP2019/051521  
(87) WO 2019/141871  
(74) Všeťečka Zelený Švorčík a partneři, advokátní a patentová kancelář, JUDr. Otakar Švorčík, Hálkova 1406/2, Praha 2, Nové Město, 12000

(97) **EP 3746429**  
(47) 09.03.2022  
(97) 08.08.2019  
(51) **C07D 401/04** (2006.01)  
**C07D 213/61** (2006.01)  
(96) 29.01.2019  
(96) 19705025.5  
(73) Incyte Corporation, Wilmington, DE 19803, US  
(72) WANG, Dengjin, Wilmington, Delaware 19803, US  
LIU, Pingli, Wilmington, Delaware 19803, US  
WU, Yongzhong, Wilmington, Delaware 19803, US  
ZHOU, Jiacheng, Wilmington, Delaware 19803, US  
(54) **Způsob přípravy (1-(3-fluor-2-(trifluormethyl)isonikotinyl)piperidin-4-onu)**  
(32) 201862623664 P  
(31) 30.01.2018  
(33) US  
(86) PCT/US2019/015582  
(87) WO 2019/152374  
(74) Všeťečka Zelený Švorčík a partneři, advokátní a patentová kancelář, JUDr. Michal Havlík, Hálkova 1406/2, Praha 2, Nové Město, 12000

(97) **EP 3749562**  
(47) 30.03.2022  
(97) 19.09.2019

(51) **B61D 27/00** (2006.01)  
(96) 14.02.2019  
(96) 19707297.8  
(73) Siemens Mobility GmbH, 81739 München, DE  
(72) PLINNINGER, Thomas, 83026 Rosenheim, DE  
(54) **Směrovač a uspořádaní pro klimatizování kolejového vozidla**  
(32) 102018203986  
(31) 15.03.2018  
(33) DE  
(86) PCT/EP2019/053724  
(87) WO 2019/174848  
(74) Čermák a spol., JUDr. Karel Čermák Ph.D. LL.M., advokát, Elišky Peškové 735/15, Praha 5, Smíchov, 15000

(97) **EP 3752431**  
(47) 30.03.2022  
(97) 22.08.2019  
(51) **B65D 39/08** (2006.01)  
**B65D 51/16** (2006.01)  
(96) 10.01.2019  
(96) 19700370.0  
(73) Schütz GmbH & Co. KGaA, 56242 Selters, DE  
(72) KLATT, Bernd, 56412 Ruppach-Goldhausen, DE  
(54) **Zátkový uzávěr s ventilovým zařízením pro nádoby se zátkou**  
(32) 102018103137  
(31) 13.02.2018  
(33) DE  
(86) PCT/EP2019/050521  
(87) WO 2019/158283  
(74) Čermák a spol., JUDr. Karel Čermák Ph.D. LL.M., advokát, Elišky Peškové 735/15, Praha 5, Smíchov, 15000

(97) **EP 3753916**  
(47) 09.03.2022  
(97) 23.12.2020  
(51) **C06B 23/00** (2006.01)  
**C06B 45/10** (2006.01)  
(96) 02.06.2020  
(96) 20177807.3  
(73) ArianeGroup SAS, 78130 Les Mureaux, FR  
(72) LAFARGE, Jérôme, 91260 JUVISY-SUR-ORGE, FR  
MORIN, Fabienne, 91160 SAULX LES CHARTREUX, FR  
(54) **Kompozitní pyrotechnický výrobek**  
(32) 1905834  
(31) 03.06.2019  
(33) FR  
(74) Všeťečka Zelený Švorčík a partneři, advokátní a patentová kancelář, JUDr. Michal Havlík, Hálkova 1406/2, Praha 2, Nové Město, 12000

(97) **EP 3754064**  
(47) 06.04.2022  
(97) 23.12.2020  
(51) **D01H 13/14** (2006.01)  
**D01H 13/32** (2006.01)  
**B65H 63/00** (2006.01)  
(96) 16.06.2020  
(96) 20180135.4  
(73) Saurer Spinning Solutions GmbH & Co. KG, 52531 Übach-Palenberg, DE  
(72) Hurtz, Bert, 41179 Mönchengladbach, DE  
Schiffers, Dirk, 41352 Korschenbroich, DE  
Siewert, Ralf, 41366 Schwalmtal, DE  
Mac, Tai, 52146 Wurselen, DE  
(54) **Textilní stroj s více pracovními místy, jakož i způsob pro kontrolu textilního stroje s více pracovními místy**  
(32) 102019116627  
(31) 19.06.2019  
(33) DE  
(74) Všeťečka Zelený Švorčík a partneři, advokátní a patentová kancelář, JUDr. Otakar Švorčík, Hálkova 1406/2, Praha 2, Nové Město, 12000

(97) **EP 3755922**  
(47) 09.03.2022  
(97) 29.08.2019  
(51) **F16G 3/08** (2006.01)  
(96) 22.02.2019  
(96) 19713098.2

(73) FP Business Invest, 42400 Saint-Chamond, FR  
(72) TAVERNIER, Bernard, 42400 SAINT-CHAMOND, FR  
(54) **Spojovací zařízení s distanční vložkou pro spojení obou konců dopravního pásu**  
(32) 1851535  
(31) 22.02.2018  
(33) FR  
(86) PCT/FR2019/050408  
(87) WO 2019/162630  
(74) PatentEnter s.r.o., Koliště 1965/13a, Brno, Černá Pole, 60200

(97) **EP 3758990**  
(47) 16.03.2022  
(97) 17.10.2019  
(51) **B60T 17/08** (2006.01)  
**B61H 5/00** (2006.01)  
**B61H 13/00** (2006.01)  
**B60T 13/68** (2006.01)  
(96) 10.04.2019  
(96) 19720409.2  
(73) Siemens Mobility Austria GmbH, 1210 Wien, AT  
(72) HÖRMANN, Christoph, 1160 Wien, AT  
(54) **Nouzové uvolňovací zařízení pro brzdu s pérovým posilovačem kolejového vozidla**  
(32) 503082018  
(31) 11.04.2018  
(33) AT  
(86) PCT/EP2019/059058  
(87) WO 2019/197453  
(74) Čermák a spol., JUDr. Karel Čermák Ph.D. LL.M., advokát, Elišky Peškové 735/15, Praha 5, Smíchov, 15000

(97) **EP 3766816**  
(47) 30.03.2022  
(97) 26.11.2020  
(51) **B66B 5/18** (2006.01)  
(96) 29.08.2019  
(96) 19797314.2  
(73) DYNATECH, DYNAMICS & TECHNOLOGY, S.L., 50750 Pina de Ebro (Zaragoza), ES  
(72) MATEO MUR, Francisco de Asís, 50750 Pina De Ebro (Zaragoza), ES  
(54) **Elektromechanické jednosměrné nouzové zastavovací zařízení pro výtah**  
(86) PCT/ES2019/070575  
(87) WO 2020/234490  
(74) A. Holas & partner, Patentová a známková kancelář, Ing. Mgr. Hana Holasová, Křížová 105/4, Brno, Staré Brno, 60300

(97) **EP 3768265**  
(47) 04.05.2022  
(97) 26.09.2019  
(51) **A61K 31/4468** (2006.01)  
**A61P 25/04** (2006.01)  
**A61P 25/02** (2006.01)  
**A61P 25/16** (2006.01)  
**A61P 25/28** (2006.01)  
**A61P 25/00** (2006.01)  
**A61P 9/00** (2006.01)  
(96) 14.03.2019  
(96) 19715003.0  
(73) Helsinn Healthcare SA, 6912 Lugano-Pazzallo, CH  
(72) GIULIANO, Claudio, 6912 Lugano-Pazzallo, CH  
PIETRA, Claudio, 6912 Lugano-Pazzallo, CH  
GARCIA RUBIO, Silvina, Princeton, New Jersey 08540, US  
GUAINAZZI, Angelo, New York, New York 10027, US  
MARTINEZ-LOI, Marielle, 6710 Biasca, CH  
(54) **Nový centrálně aktivní agonista ghrelinu a jeho lékařské použití**  
(32) 18163425  
(31) 22.03.2018  
(33) EP  
(86) PCT/EP2019/056438  
(87) WO 2019/179878  
(74) ZIVKO MIJATOVIC & PARTNERS s.r.o., Jugoslávských partyzánů 639/26, Praha 6, Bubeneč, 16000

(97) **EP 3774570**  
(47) 27.04.2022  
(97) 17.10.2019  
(51) **B65D 43/02** (2006.01)  
**A24F 23/00** (2006.01)  
(96) 12.04.2019  
(96) 19726486.4  
(73) R. J. Reynolds Tobacco Company, Winston-Salem, North Carolina 27101, US  
(72) PATEL, Pankaj, Clemmons, North Carolina 27012, US  
WILSON, Margaret Brennan, Winston-Salem, North Carolina 27104, US  
DEMOPOULOS, James, Durham, North Carolina 27701, US  
(54) **Víčko nádoby na bezdýmné tabákové výrobky a způsob výroby takového víčka**  
(32) 201862657327 P, 201862737496 P  
(31) 13.04.2018, 27.09.2018  
(33) US, US  
(86) PCT/IB2019/053050  
(87) WO 2019/198055  
(74) ŽOVICOVÁ & ŽOVIC IP, s.r.o., Záhradnícka 36, Bratislava, 82108

(97) **EP 3774716**  
(47) 16.03.2022  
(97) 10.10.2019  
(51) **C07C 209/16** (2006.01)  
**C07C 211/18** (2006.01)  
**C07C 213/02** (2006.01)  
**C07C 215/20** (2006.01)  
(96) 27.03.2019  
(96) 19712230.2  
(73) BASF SE, 67056 Ludwigshafen am Rhein, DE  
(72) ERNST, Martin, 67056 Ludwigshafen, DE  
ALTENHOFF, Ansgar Gereon, 67056 Ludwigshafen, DE  
LUYKEN, Hermann, 67056 Ludwigshafen, DE  
(54) **Způsob výroby aminů**  
(32) 18165995  
(31) 06.04.2018  
(33) EP  
(86) PCT/EP2019/057682  
(87) WO 2019/192903  
(74) Všeťečka Zelený Švorčík a partneři, advokátní a patentová kancelář, JUDr. Otakar Švorčík, Hálkova 1406/2, Praha 2, Nové Město, 12000

(97) **EP 3775956**  
(47) 23.03.2022  
(97) 17.10.2019  
(51) **G01R 33/48** (2006.01)  
**A61B 5/053** (2021.01)  
**A61B 5/055** (2006.01)  
**A61N 1/00** (2006.01)  
**G01R 33/56** (2006.01)  
**G01R 33/58** (2006.01)  
(96) 09.04.2019  
(96) 19725401.4  
(73) Novocure GmbH, 6039 Root D4, CH  
(72) BOMZON, Zeev, 3655202 Kiryat Tivon, IL  
WENGER, Cornelia, 2655-477 Ericeira, PT  
TEMPEL-BRAMI, Catherine, 45858 Matan, IL  
HERSHKOVICH, Hadas, 26137 Kiryat Motzkin, IL  
GILADI, Moshe, 40691 Moshav Herut, IL  
(54) **Odhady nízkofrekvenční (<1 MHz) střídavé vodivosti, odvozené ze dvou MRI obrazů, majících různé doby opakování**  
(32) 201862655670 P  
(31) 10.04.2018  
(33) US  
(86) PCT/IB2019/052931  
(87) WO 2019/197999  
(74) Všeťečka Zelený Švorčík a partneři, advokátní a patentová kancelář, JUDr. Michal Havlík, Hálkova 1406/2, Praha 2, Nové Město, 12000

(97) **EP 3784666**  
(47) 16.03.2022  
(97) 31.10.2019  
(51) **C07D 413/14** (2006.01)  
**C07D 403/04** (2006.01)  
**C07D 409/14** (2006.01)

	<b>C07D 413/04</b>	(2006.01)	(86)	PCT/ES2019/070201	
	<b>A61K 31/553</b>	(2006.01)	(87)	WO 2020/030834	
	<b>A61P 35/00</b>	(2006.01)	(74)	Všetečka Zelený Švorčík a partneři, advokátní a patentová kancelář, JUDr. Michal Havlík, Hálkova 1406/2, Praha 2, Nové Město, 12000	
(96)	23.04.2019				
(96)	19726792.5				
(73)	Merck Patent GmbH, 64293 Darmstadt, DE Vertex Pharmaceuticals Incorporated, Boston, MA 02210, US		(97)	<b>EP 3840280</b>	
(72)	TANG, Qing, Acton, MA 01720, US WAAL, Nathan, D., Cambridge, MA 02141, US WANG, Tiansheng, Concord, MA 01742, US LAUFFER, David J., Stow, MA 01775, US LI, Pan, Lexington, MA 02421, US YU, Henry, 64293 Darmstadt, DE CLARK, Michael, Boston, MA 02210, US BEMIS, Guy, Boston, MA 02210, US BOYD, Michael, Boston, MA 02210, US CHANDUPATLA, Kishan, Boston, MA 02210, US COLLIER, Philip, Boston, MA 02210, US DENG, Hongbo, Southborough, MA 01772, US DONG, Huijun, Arlington, MA 02474, US DORSCH, Warren, Boston, MA 02210, US HOOVER, Russell, R., Harvard, MA 01451, US JOHNSON, Mac, Arthur, JR., Derry, NH 03038, US KULKARNI, Shashank, Billerica, MA 01821, US PENNEY, Marina, Acton, MA 01720, US RONKIN, Steven, Boston, MA 02210, US TAKEMOTO, Darin, Belmont, MA 02478, US		(47)	04.05.2022	
			(97)	23.06.2021	
			(51)	<b>H04L 5/00</b>	(2006.01)
				<b>H04L 1/00</b>	(2006.01)
				<b>H04W 72/10</b>	(2009.01)
				<b>H04W 72/04</b>	(2009.01)
				H04W 72/08	(2009.01)
			(96)	31.03.2011	
			(96)	21156492.7	
			(73)	Wireless Future Technologies Inc., Ottawa, ON K2H 5B7, CA	
			(72)	LUNTTLA, Timo Erkki, 02200 Espoo, FI TIIROLA, Esa Tapani, 90450 Kempele, FI PAJUKOSKI, Kari Pekka, 90240 Oulu, FI HOOLI, Kari Juhani, 90540 Oulu, FI	
			(54)	<b>Periodická signalizace stavových informací kanálu s agregací nosné</b>	
			(32)	75257210	
			(31)	01.04.2010	
			(33)	US	
			(74)	A. Holas & partner, Patentová a známková kancelář, Ing. Mgr. Hana Holasová, Křížová 105/4, Brno, Staré Brno, 60300	
(54)	<b>Antiproliferativní sloučeniny a jejich použití</b>		(97)	<b>EP 3877267</b>	
(32)	201862661719 P		(47)	23.02.2022	
(31)	24.04.2018		(97)	28.01.2021	
(33)	US		(51)	<b>B65B 13/04</b>	(2006.01)
(86)	PCT/US2019/028607			<b>B65B 13/06</b>	(2006.01)
(87)	WO 2019/209759			<b>B65B 13/08</b>	(2006.01)
(74)	Rott, Růžička & Guttmann a spol., Vyskočilova 1566, Praha 4, Michle, 14000			<b>B65B 57/04</b>	(2006.01)
			(96)	29.07.2019	
			(96)	19748785.3	
			(73)	ErgoPack Deutschland GmbH, 89415 Lauingen, DE	
			(72)	KIMMERLE, Andreas, 89420 Hoechststadt, DE	
			(54)	<b>Zařízení a způsob páskování baleného zboží</b>	
			(32)	102019119702	
			(31)	22.07.2019	
			(33)	DE	
			(86)	PCT/EP2019/070392	
			(87)	WO 2021/013365	
			(74)	INPARTNERS GROUP, Ing. Dušan Kendereški, Tuřanka 1519/115a, Brno, Slatina, 62700	
(97)	<b>EP 3819505</b>		(97)	<b>EP 3942127</b>	
(47)	09.03.2022		(47)	16.03.2022	
(97)	12.05.2021		(97)	18.11.2021	
(51)	<b>F16B 37/08</b>	(2006.01)	(51)	<b>E05B 19/02</b>	(2006.01)
(96)	28.10.2020			<b>E05B 15/08</b>	(2006.01)
(96)	20204392.3			<b>E05B 9/04</b>	(2006.01)
(73)	ICG GmbH & Co. KG, 72172 Sulz am Neckar, DE		(96)	12.04.2021	
(72)	Haug, André, 72296 Schopfloch-Oberflingen, DE		(96)	21719868.8	
(54)	<b>Rychloupínací matice a výrobní způsob pro rychloupínací matici</b>		(73)	EVVA Sicherheitstechnologie GmbH, 1120 Wien, AT	
(32)	102019217011		(72)	RIESEL, Michael, 07570 Weida, DE OBERLEITNER - LEEB, Florian, 1120 Wien, AT BAUMHAUER, Walter, 3580 Horn, AT	
(31)	05.11.2019		(54)	<b>Průřezový profil pro ploché klíče nebo klíčové drážky válcového zámku</b>	
(33)	DE		(32)	504062020	
(74)	Všetečka Zelený Švorčík a partneři, advokátní a patentová kancelář, JUDr. Michal Havlík, Hálkova 1406/2, Praha 2, Nové Město, 12000		(31)	12.05.2020	
			(33)	AT	
			(86)	PCT/EP2021/059439	
(97)	<b>EP 3824862</b>		(87)	WO 2021/228478	
(47)	26.01.2022		(74)	Kania, Sedlák, Smola, s.r.o., Mendlovo náměstí 907/1a, Brno, Staré Brno, 60300	
(97)	13.02.2020				
(51)	<b>A61H 1/02</b>	(2006.01)			
	<b>A61H 23/02</b>	(2006.01)			
(96)	27.03.2019				
(96)	19720930.7				
(73)	Demac, S.A., 28660 Boadilla del Monte (Madrid), ES				
(72)	DE LA TORRE BARREIRO, José Luis, 28660 BOADILLA DEL MONTE, ES				
(54)	<b>Zařízení pro masírování a protahování určitých částí těla</b>				
(32)	201830816				
(31)	09.08.2018				
(33)	ES				



### Zveřejněné opravené překlady evropských patentových spisů

U následujících udělených evropských patentů s účinky pro Českou republiku byl majitelem předložen opravený překlad patentového spisu do českého jazyka (§35d odst. 2 zákona č. 527/1990 Sb., v platném znění).

Datem zveřejnění opraveného překladu evropského patentového spisu je datum publikace tohoto Věstníku.

(97) EP 3461503

### Zveřejněné překlady pozměněného nebo omezeného znění evropských patentových spisů

U následujících udělených evropských patentů s účinky pro Českou republiku byl majitelem předložen český překlad pozměněného nebo omezeného znění evropského patentového spisu (§35f odst. 3 zákona č. 527/1990 Sb., v platném znění).

Datem zveřejnění překladu pozměněného nebo omezeného znění evropského patentového spisu je datum publikace tohoto Věstníku.

(97) EP 2643534

### Evropské patenty zachované v pozměněném nebo omezeném znění

V této části jsou uvedeny evropské patenty s účinky pro Českou republiku, které byly Evropským úřadem podle článku 102 Úmluvy o udělování evropských patentů zachovány v omezeném znění podle čl. 105a - 105c EPC 2000, nebo v pozměněném znění (§ 35f zákona č. 527/1990 Sb., v platném znění).

(97)	Datum oznámení o zachování patentu	(97)	Datum oznámení o zachování patentu
EP 1811959	15.06.2022	EP 2607082	15.06.2022
EP 2061732	15.06.2022	EP 2619263	15.06.2022
EP 2277707	15.06.2022	EP 2723769	15.06.2022
EP 2279871	15.06.2022		

### Evropské patenty zrušené Evropským patentovým úřadem

Následující evropské patenty udělené Evropským patentovým úřadem s účinky pro Českou republiku byly zrušeny Evropským patentovým úřadem podle článku 102 Úmluvy o udělování evropských patentů (§ 35f odst 2 zákona č. 527/1990 Sb., v platném znění).

(97) EP 2234732	(97) EP 2604625	(97) EP 2812208	(97) EP 3037003
(97) EP 2478907	(97) EP 2782997	(97) EP 2861210	

### PD4A

### Převod práv a ostatní změny majitelů evropských patentů

(97) EP 1680966  
(73) LIVEN, S.A.U., 08197- Sant Cugat del Vallès (Valldoreix), Barcelona, ES

(97) EP 2926623  
(73) Kanthal GmbH, 40549 Düsseldorf, DE

(97) EP 2158315  
(73) ESBA Tech, a Novartis company LLC, 8952 Schlieren, CH

(97) EP 2926623  
(73) Kanthal GmbH, 64546 Moerfelden-Walldorf, DE

(97) EP 2164961  
(73) ESBA Tech, a Novartis company LLC, 8952 Schlieren, CH

(97) EP 2975274  
(73) Preston Innovations Limited, Telford, Shropshire TF3 3BJ, GB

(97) EP 2254039  
(73) ALSTOM Holdings, 93400 St Ouen-sur-Seine, FR

(97) EP 2987414  
(73) LIVEN, S.A.U., 08197- Sant Cugat del Vallès (Valldoreix), Barcelona, ES

(97) EP 2442669  
(73) Diageo Great Britain Limited, LONDON, W1F 7HS, GB

(97) EP 3012209  
(73) LIVEN, S.A.U., 08197- Sant Cugat del Vallès (Valldoreix), Barcelona, ES

(97) EP 2576880  
(73) Kolon Industries, Inc., Seoul, KR

(97) EP 3121562  
(73) PTV Planung Transport Verkehr GmbH, 76131 Karlsruhe, DE

(97) EP 2888949  
(73) LIVEN, S.A.U., 08197- Sant Cugat del Vallès (Valldoreix), Barcelona, ES

(97) EP 3418648  
(73) GROUPE ATLANTIC ORLEANS, 45140 Saint-Jean-de-la-Ruelle, FR

(97) EP 2904790  
(73) Qualcomm Incorporated, San Diego, 92121, CA, US

**FG1K**

**Zapsané užité vzory - přehled podle čísel zápisu**

V období uzávěrky tohoto čísla Věstníku zapsal Úřad průmyslového vlastnictví tyto užité vzory.

(11)	(51)		(11)	(51)		(11)	(51)	
36155	<b>H 01 M</b>	(2010.01)	36162	<b>A 23 L 13/50</b>	(2016.01)	36169	<b>E 01 F 13/12</b>	(2006.01)
	<b>10/058</b>		36163	<b>A 23 L 13/50</b>	(2016.01)	36170	<b>F 16 B 12/32</b>	(2006.01)
36156	<b>A 01 N 59/16</b>	(2006.01)	36164	<b>A 23 L 13/60</b>	(2016.01)	36171	<b>A 23 G 9/32</b>	(2006.01)
36157	<b>F 42 B 12/74</b>	(2006.01)	36165	<b>G 04 B 13/00</b>	(2006.01)	36172	<b>D 01 D 4/00</b>	(2006.01)
36158	<b>G 01 L 1/18</b>	(2006.01)	36166	<b>B 29 C</b>	(2017.01)	36173	<b>D 01 D 4/00</b>	(2006.01)
36159	<b>E 04 F 19/08</b>	(2006.01)		<b>64/205</b>		36174	<b>G 01 N 3/303</b>	(2006.01)
36160	<b>E 04 F 19/08</b>	(2006.01)	36167	<b>A 47 J 31/06</b>	(2006.01)	36175	<b>F 41 G 5/06</b>	(2006.01)
36161	<b>A 23 L 13/60</b>	(2016.01)	36168	<b>E 02 B 5/08</b>	(2006.01)			

**FG1K**

**Zapsané užité vzory - řazené podle MPT**

(51)	<b>A01N 59/16</b>	(2006.01)	(51)	<b>A23L 13/50</b>	(2016.01)
	<b>B82B 3/00</b>	(2006.01)		<b>A23L 27/14</b>	(2016.01)
	<b>A01N 65/08</b>	(2009.01)		<b>A23B 4/005</b>	(2006.01)
	<b>A01N 65/22</b>	(2009.01)		<b>A23B 4/044</b>	(2006.01)
	<b>A01N 65/12</b>	(2009.01)	(11)	36163	
	<b>A01N 65/42</b>	(2009.01)	(21)	<b>2022-39547</b>	
	<b>A01N 65/34</b>	(2009.01)	(22)	01.01.2022	
	<b>B33Y 30/00</b>	(2015.01)	(47)	21.06.2022	
(11)	36156		(73)	Mendelova univerzita v Brně, Brno, Černá Pole, CZ	
(21)	<b>2021-38709</b>		(72)	Jůzl Miroslav doc. Ing., Ph.D., Brno, Řečkovice, CZ	
(22)	07.04.2021			Slováček Jan Ing., Brno, Bystrc, CZ	
(47)	21.06.2022			Morávek Zdeněk, Brno, Žabovřesky, CZ	
(73)	Mendelova univerzita v Brně, Brno, Černá Pole, CZ			Šťastník Ondřej Ing. Bc., Ph.D., Kojetín, Kojetín I-Město, CZ	
(72)	Ruttkay-Nedecký Branislav Dr. Ing., Brno, Lišeň, CZ			Pluháčková Helena Ing., Ph.D., Brno, Zábřovice, CZ	
	Sochor Jiří doc. Ing., Ph.D., Petrov, CZ		(54)	<b>Směs pro kuřecí stehenní šunku s přídatkem českého kmínu</b>	
	Baroň Mojmír doc. Ing., Ph.D., Lednice, CZ				
	Kížek René prof. Ing., Ph.D., Bořitov, CZ		(51)	<b>A23L 13/60</b>	(2016.01)
	Tóthová Zuzana, Hodonice, CZ			<b>A23L 27/14</b>	(2016.01)
	Všetičková Michaela, Brno, Komárov, CZ			<b>A23B 4/005</b>	(2006.01)
	Staňková Martina, Kuřim, CZ		(11)	36161	
	Uhlířová Dagmar, Brno, Veveří, CZ		(21)	<b>2022-39545</b>	
(54)	<b>Antimikrobiální přípravek na bázi zelené syntézy pro tiskové struny a tisková struna jej obsahující</b>		(22)	01.01.2022	
			(47)	21.06.2022	
(51)	<b>A23G 9/32</b>	(2006.01)	(73)	Mendelova univerzita v Brně, Brno, Černá Pole, CZ	
	<b>A23G 9/34</b>	(2006.01)	(72)	Jůzl Miroslav doc. Ing., Ph.D., Brno, Řečkovice, CZ	
	<b>A23G 9/40</b>	(2006.01)		Slováček Jan Ing., Brno, Bystrc, CZ	
(11)	36171			Morávek Zdeněk, Brno, Žabovřesky, CZ	
(21)	<b>2022-39924</b>			Mikulka Ondřej RNDr., Luká, CZ	
(22)	25.05.2022		(54)	<b>Směs pro masovou konzervu s přídatkem masa bobra evropského</b>	
(47)	21.06.2022				
(73)	Výzkumný ústav potravinářský Praha, v. v. i., Praha 10, Hostivař, CZ		(51)	<b>A23L 13/60</b>	(2016.01)
(72)	Laknerová Ivana Ing., Praha 4, Nusle, CZ			<b>A23L 27/14</b>	(2016.01)
	Čadová Hana, Poděbrady, Poděbrady II, CZ			<b>A23B 4/044</b>	(2006.01)
(54)	<b>Mražený krém s vyšším obsahem antioxidantů a prebiotik</b>		(11)	36164	
			(21)	<b>2022-39550</b>	
			(22)	04.01.2022	
(51)	<b>A23L 13/50</b>	(2016.01)	(47)	21.06.2022	
	<b>A23B 4/044</b>	(2006.01)	(73)	Mendelova univerzita v Brně, Brno, Černá Pole, CZ	
	<b>A23L 27/14</b>	(2016.01)	(72)	Jůzl Miroslav doc. Ing., Ph.D., Brno, Řečkovice, CZ	
(11)	36162			Slováček Jan Ing., Brno, Bystrc, CZ	
(21)	<b>2022-39546</b>			Morávek Zdeněk, Brno, Žabovřesky, CZ	
(22)	01.01.2022			Mikulka Ondřej RNDr., Luká, CZ	
(47)	21.06.2022		(54)	<b>Směs pro klobásu s přídatkem masa bobra evropského</b>	
(73)	Mendelova univerzita v Brně, Brno, Černá Pole, CZ				
(72)	Jůzl Miroslav doc. Ing., Ph.D., Brno, Řečkovice, CZ		(51)	<b>A47J 31/06</b>	(2006.01)
	Slováček Jan Ing., Brno, Bystrc, CZ		(11)	36167	
	Morávek Zdeněk, Brno, Žabovřesky, CZ		(21)	<b>2022-39782</b>	
	Šťastník Ondřej Ing. Bc., Ph.D., Kojetín, Kojetín I-Město, CZ		(22)	04.04.2022	
	Pluháčková Helena Ing., Ph.D., Brno, Zábřovice, CZ		(47)	21.06.2022	
(54)	<b>Směs pro měkký salám s vysokým podílem kuřecí prsní svaloviny a s přídatkem českého kmínu</b>		(73)	Machač Matěj Ing., Pardubice, Polabiny, CZ	
			(72)	Machač Matěj Ing., Pardubice, Polabiny, CZ	
			(54)	<b>Jednorázový filtr z rozložitelného materiálu</b>	

(74) Mgr. Marek Hylena advokát, Staré náměstí 15, Česká Třebová, 56002

(51) **B29C 64/205** (2017.01)  
**B33Y 30/00** (2015.01)

(11) 36166  
(21) **2022-39764**  
(22) 18.03.2022  
(47) 21.06.2022  
(73) Západočeská univerzita v Plzni, Plzeň, Jižní Předměstí, CZ  
(72) Daňa Milan Ing., Ph.D., Nihošovice, CZ  
Hamberger Adam Ing., České Budějovice, České Budějovice 3, CZ  
Zetková Ivana Ing., Ph.D., Řenče, CZ  
Zetek Miroslav doc. Ing., Ph.D., Plzeň, Skvrňany, CZ  
(54) **Zařízení pro nanášení kovového prášku při aditivní výrobě**  
(74) Poláček & kol., Ing. Jiří Poláček, Dominikánská 6, Plzeň, 30112

(51) **D01D 4/00** (2006.01)  
**D01D 5/12** (2006.01)  
**D01F 1/09** (2006.01)  
**D04H 1/728** (2012.01)

(11) 36172  
(21) **2022-39927**  
(22) 25.05.2022  
(47) 21.06.2022  
(73) VÚTS, a.s., Liberec, Liberec XI-Růžodol I, CZ  
NANOPROGRESS, z.s., Pardubice, Polabiny, CZ  
(72) Šrámek Rudolf Ing., Liberec, Liberec XII-Staré Pavlovice, CZ  
(54) **Zvlákňovací zařízení**  
(74) RETROPATENT s.r.o., Dobiášova 1246/29, Liberec, Liberec VI-Rochlice, 46006

(51) **D01D 4/00** (2006.01)  
**D01D 5/12** (2006.01)  
**D01F 1/09** (2006.01)  
**D04H 1/728** (2012.01)

(11) 36173  
(21) **2022-39946**  
(22) 30.05.2022  
(47) 21.06.2022  
(73) VÚTS, a.s., Liberec, Liberec XI-Růžodol I, CZ  
NANOPROGRESS, z.s., Pardubice, Polabiny, CZ  
(72) Janoušek Tomáš Ing., Liberec, Liberec VII-Horní Růžodol, CZ  
Komárek Luboš Ing., MSc., Liberec, Liberec XXX-Vratislavice nad Nisou, CZ  
Šrámek Rudolf Ing., Liberec, Liberec XII-Staré Pavlovice, CZ  
Roubíček Jan Ing., Liberec, Liberec XII-Staré Pavlovice, CZ  
(54) **Zvlákňovací zařízení**  
(74) RETROPATENT s.r.o., Dobiášova 1246/29, Liberec, Liberec VI-Rochlice, 46006

(51) **E01F 13/12** (2006.01)  
**E01F 13/02** (2006.01)  
**F41H 11/08** (2006.01)

(11) 36169  
(21) **2022-39865**  
(22) 11.05.2022  
(47) 21.06.2022  
(73) Výzkumný ústav stavebních hmot, a.s., Brno, Komárov, CZ  
SVS FEM s.r.o., Brno, Líšeň, CZ  
MC VELOX Praha, s.r.o., Praha 9, Miškovice, CZ  
(72) Chadima Martin Ing., Praha 9, Miškovice, CZ  
Šebík Marek Ing., Brodek u Přerova, CZ  
Popovič Miloslav Ing., Lipůvka, CZ  
Drdlová Martina Ing., Bílovice nad Svitavou, CZ  
Čechmánek René Ing., Brno, Husovice, CZ  
(54) **Zadržný systém určený pro zastavení nákladního vozidla**  
(74) Ing. Libor Markes, patentový zástupce, Grohova 145/54, Brno, Veveří, 60200

(51) **E02B 5/08** (2006.01)  
**E03F 5/14** (2006.01)

(11) 36168  
(21) **2022-39852**  
(22) 03.05.2022  
(47) 21.06.2022  
(73) Ortman Jan Ing., Hlincová Hora, CZ

(72) Ortman Jan Ing., Hlincová Hora, CZ

(54) **Jednotka externího předčištění smíšených odpadních vod**  
(74) Mgr. Aleš Lang, č. p. 30, Nová Ves, 38203

(51) **E04F 19/08** (2006.01)

(11) 36159  
(21) **2021-39518**  
(22) 22.12.2021  
(47) 21.06.2022  
(73) Kříž Miloš, Dívčice, CZ  
(72) Kříž Miloš, Dívčice, CZ  
(54) **Revizní dvířka se zárubní, zejména pro instalační šachty ve stěnách obložených keramickým obkladem**  
(74) PatentCentrum Sedlák & Partners s.r.o., Okružní 2824, České Budějovice, České Budějovice 3, 37001

(51) **E04F 19/08** (2006.01)

(11) 36160  
(21) **2021-39519**  
(22) 22.12.2021  
(47) 21.06.2022  
(73) Kříž Miloš, Dívčice, CZ  
(72) Kříž Miloš, Dívčice, CZ  
(54) **Revizní dvířka se zárubní, zejména pro instalační šachty ve stěnách obložených keramickým obkladem**  
(74) PatentCentrum Sedlák & Partners s.r.o., Okružní 2824, České Budějovice, České Budějovice 3, 37001

(51) **F16B 12/32** (2006.01)  
**F16B 12/40** (2006.01)  
**F16B 9/02** (2006.01)  
**A47B 81/00** (2006.01)  
**B65G 57/03** (2006.01)  
**B65G 1/02** (2006.01)

(11) 36170  
(21) **2022-39874**  
(22) 12.05.2022  
(47) 21.06.2022  
(73) KOVONA SYSTEM a.s., Český Těšín, CZ  
(72) Bielecki Antonín Ing., Český Těšín, Horní Žukov, CZ  
(54) **Spojka kovového skladovacího regálu**  
(74) PatentCentrum Sedlák & Partners s.r.o., Okružní 2824, České Budějovice, České Budějovice 3, 37001

(51) **F41G 5/06** (2006.01)  
**F41G 5/00** (2006.01)

(11) 36175  
(21) **2022-39969**  
(22) 06.06.2022  
(47) 21.06.2022  
(73) EXCALIBUR ARMY spol. s r.o., Praha 10, Vršovice, CZ  
(72) Schovánek Radek, Libina, CZ  
Krompolec František Ing., Koprivnice, CZ  
(54) **Řídicí a diagnostický systém, zejména pro ovládání bojové techniky**  
(74) Ing. Petr Soukup, tř. Svobody 43/39, Olomouc, 77900

(51) **F42B 12/74** (2006.01)  
**F42B 6/10** (2006.01)  
**F42B 7/00** (2006.01)  
**B23B 1/00** (2006.01)  
**B23P 15/00** (2006.01)

(11) 36157  
(21) **2021-39428**  
(22) 02.12.2021  
(47) 21.06.2022  
(73) Altaras Air Solutions s.r.o., Liberec, Liberec XXX-Vratislavice nad Nisou, CZ  
(72) Plachý Ondřej Ing., Liberec, Liberec XXX-Vratislavice nad Nisou, CZ  
(54) **Olověný třískově obroběný rotačně symetrický projektil pro střelné plynové zbraně**  
(74) PATENT SKY s. r. o., Karlovarská 814/115, Praha 6, Řepy, 16100

(51) **G01L 1/18** (2006.01)

(11) 36158  
(21) **2021-39442**  
(22) 06.12.2021

(47)	21.06.2022				
(73)	Technická univerzita v Liberci, Liberec, Liberec I-Staré Město, CZ	(51)	<b>G04B 13/00</b> (2006.01)		
(72)	Křížová Hana Mgr. Ing. Bc., Ph.D., Mimoň, Mimoň I, CZ Petřík Stanislav doc. Ing., CSc., Liberec, Liberec XV-Starý Harcov, CZ Šetina Martin Bc., Jablonec nad Nisou, Jablonecké Paseky, CZ		<b>G04B 99/00</b> (2006.01)	(11)	36165
(54)	<b>Zařízení pro sledování deformací pevného objektu</b>	(21)	<b>2022-39744</b>	(22)	21.03.2022
(74)	Dobroslav Musil a partneři s.r.o., Zábřdovická 917/11b, Brno, Zábřdovice, 61500	(47)	21.06.2022	(73)	Kepert Rudolf Ing., Brno, Žebětín, CZ
		(72)	Kepert Rudolf Ing., Brno, Žebětín, CZ	(54)	<b>Ozubený převod hodinového stroju pro astroláb</b>
(51)	<b>G01N 3/303</b> (2006.01)	(51)	<b>H01M 10/058</b> (2010.01)		
	<b>G01N 3/34</b> (2006.01)		<b>H01M 10/052</b> (2010.01)	(11)	36155
	<b>G01N 3/48</b> (2006.01)	(11)	<b>2020-38107</b>	(21)	15.10.2020
	<b>G01N 33/24</b> (2006.01)	(22)	21.06.2022	(47)	21.06.2022
(11)	36174	(73)	EXIMPO akciová společnost, Praha 6, Dejvice, CZ	(72)	Polívka Jaroslav, Praha 6, Dejvice, CZ
(21)	<b>2022-39967</b>	(54)	<b>Bezpečnostní systém lithiového akumulátorového článku</b>	(74)	Hák, Janeček & Švestka, Patentová a známková kancelář, RNDr. Roman Hák, patentový zástupce, U průhonu 827/5, Praha 7, Holešovice, 17000
(22)	03.06.2022				
(47)	21.06.2022				
(73)	Centrum dopravního výzkumu, v. v. i., Brno, Líšeň, CZ				
(72)	Macan Tomáš Ing., Verměřovice, CZ Machel Ondřej Ing., Brno, Žabovřesky, CZ Grošek Jiří Ing., Ph.D., Prostějov, CZ				
(54)	<b>Automatický penetrometr</b>				
(74)	PatentEnter s.r.o., Koliště 1965/13a, Brno, Černá Pole, 60200				

### Seznam majitelů zapsaných užitéch vzorů

(73)	Altaros Air Solutions s.r.o., Liberec, Liberec XXX-Vratislavice nad Nisou, CZ	(11)	36157	(51)	<b>F 42 B 12/74</b> (2006.01)	(73)	NANOPROGRESS, z.s., Pardubice, Polabiny, CZ	(11)	36173	(51)	<b>D 01 D 4/00</b> (2006.01)
	Centrum dopravního výzkumu, v. v. i., Brno, Líšeň, CZ		36174	<b>G 01 N 3/303</b> (2006.01)			SVS FEM s.r.o., Brno, Líšeň, CZ		36169	<b>E 01 F 13/12</b> (2006.01)	
	EXCALIBUR ARMY spol. s r.o., Praha 10, Vršovice, CZ		36175	<b>F 41 G 5/06</b> (2006.01)			Technická univerzita v Liberci, Liberec, Liberec I-Staré Město, CZ		36158	<b>G 01 L 1/18</b> (2006.01)	
	EXIMPO akciová společnost, Praha 6, Dejvice, CZ		36155	<b>H 01 M 10/058</b> (2010.01)			VÚTS, a.s., Liberec, Liberec XI- Růžodol I, CZ		36172	<b>D 01 D 4/00</b> (2006.01)	
	KOVONA SYSTEM a.s., Český Těšín, CZ		36170	<b>F 16 B 12/32</b> (2006.01)			VÚTS, a.s., Liberec, Liberec XI- Růžodol I, CZ		36173	<b>D 01 D 4/00</b> (2006.01)	
	MC VELOX Praha, s.r.o., Praha 9, Miškovice, CZ		36169	<b>E 01 F 13/12</b> (2006.01)			Výzkumný ústav potravinářský Praha, v. v. i., Praha 10, Hostivař, CZ		36171	<b>A 23 G 9/32</b> (2006.01)	
	Mendelova univerzita v Brně, Brno, Černá Pole, CZ		36156	<b>A 01 N 59/16</b> (2006.01)			Výzkumný ústav stavebních hmot, a.s., Brno, Komárov, CZ		36169	<b>E 01 F 13/12</b> (2006.01)	
	Mendelova univerzita v Brně, Brno, Černá Pole, CZ		36161	<b>A 23 L 13/60</b> (2016.01)			Západočeská univerzita v Plzni, Plzeň, Jižní Předměstí, CZ		36166	<b>B 29 C 64/205</b> (2017.01)	
	Mendelova univerzita v Brně, Brno, Černá Pole, CZ		36162	<b>A 23 L 13/50</b> (2016.01)			Kepert Rudolf Ing., Brno, Žebětín, CZ		36165	<b>G 04 B 13/00</b> (2006.01)	
	Mendelova univerzita v Brně, Brno, Černá Pole, CZ		36163	<b>A 23 L 13/50</b> (2016.01)			Kříž Miloš, Divčice, CZ		36159	<b>E 04 F 19/08</b> (2006.01)	
	Mendelova univerzita v Brně, Brno, Černá Pole, CZ		36164	<b>A 23 L 13/60</b> (2016.01)			Kříž Miloš, Divčice, CZ		36160	<b>E 04 F 19/08</b> (2006.01)	
	NANOPROGRESS, z.s., Pardubice, Polabiny, CZ		36172	<b>D 01 D 4/00</b> (2006.01)			Machač Matěj Ing., Pardubice, Polabiny, CZ		36167	<b>A 47 J 31/06</b> (2006.01)	
							Ortman Jan Ing., Hlincová Hora, CZ		36168	<b>E 02 B 5/08</b> (2006.01)	

## FG4Q

## Zapsané průmyslové vzory - přehled podle čísel zápisu

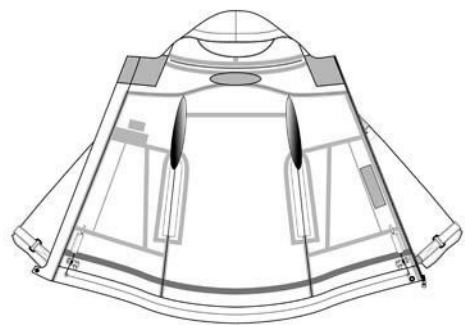
V období uzávěrky tohoto čísla Věstníku zapsal Úřad průmyslového vlastnictví tyto průmyslové vzory:

(11)	(51)	(11)	(51)
37987	24-01	37989	12-16
37988	02-02	37990	26-05

## FG4Q

## Zapsané průmyslové vzory - přehled podle tříd

- (51) **02-02**
- (11) 37988
- (21) 2021-41968
- (22) 02.07.2021
- (15) 16.06.2022
- (54) **Bunda a kalhoty**
- (28) 2
- (73) GOLDECK TEXTIL GmbH, A-9871 Seeboden, AT
- (72) Müller Josef Mag., 9500 Villach, AT
- (74) Mgr. Martin Bartoň, advokát, Mgr. Martin Bartoň, Pernerova 676/51, Praha 8, Karlín, 18600



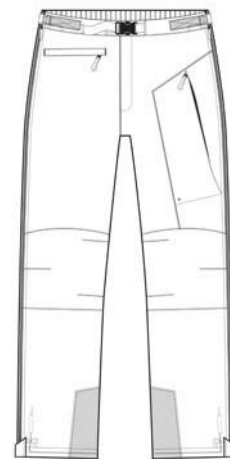
1.3



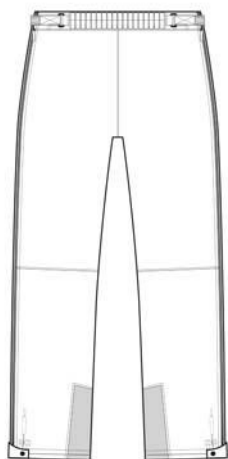
1.1



1.2



2.1



2.2



1.2

- 
- (51) 12-16  
(11) 37989  
(21) 2021-42003  
(22) 20.09.2021  
(15) 16.06.2022  
(54) **Součásti automobilu**  
(28) 15  
(73) ŠKODA AUTO a.s., Mladá Boleslav, Mladá Boleslav II, CZ  
(72) Stefani Oliver Dipl.-Designer, Mladá Boleslav, Mladá Boleslav II, CZ  
Neuhold Karl Mgr., Mladá Boleslav, Mladá Boleslav II, CZ  
Linhart Karel Ing., Mladá Boleslav, Mladá Boleslav II, CZ



1.1



1.3



1.4



1.5



2.2



1.6



2.3



2.1



2.4



2.5



3.2



2.6



3.3



3.1



3.4





3.5



4.2



3.6



4.3



4.1



4.4



4.5



5.2



4.6



5.3



5.1



5.4



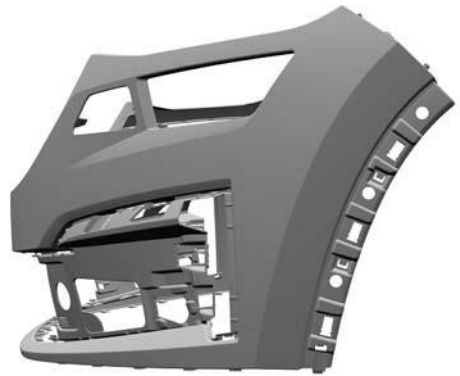
5.5



6.2



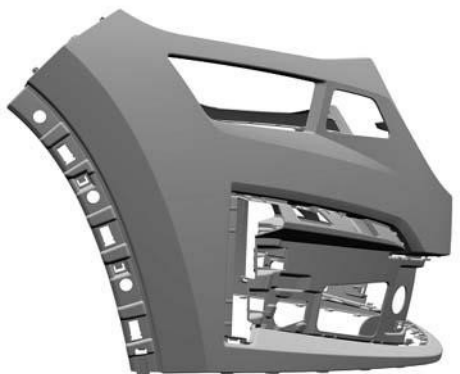
5.6



6.3



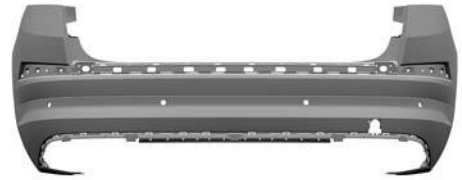
6.1



6.4



6.5



7.2



6.6



7.3



7.1



7.4



7.5



8.2



7.6



8.3



8.1



8.4



8.5



9.2



8.6



9.3



9.1



9.4



9.5



9.6



10.1



10.2

10.3



10.4



10.5



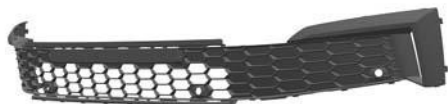
11.2



10.6



11.3



11.1

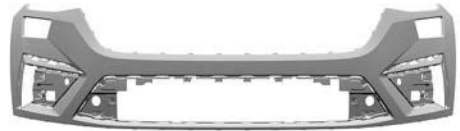


11.4





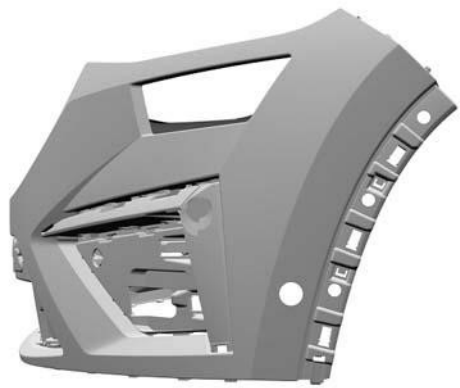
11.5



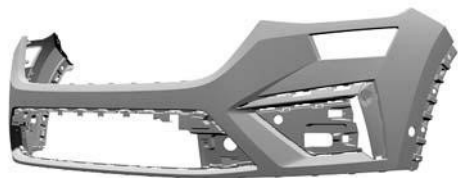
12.2



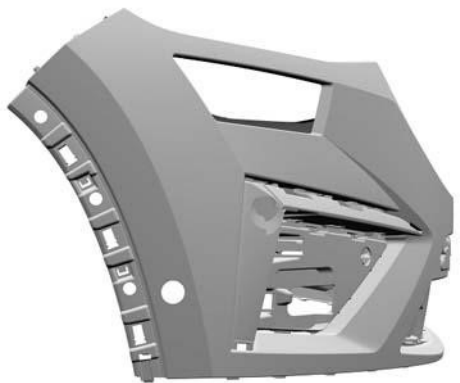
11.6



12.3



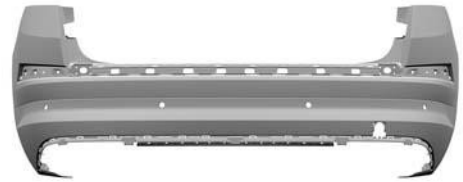
12.1



12.4



12.5



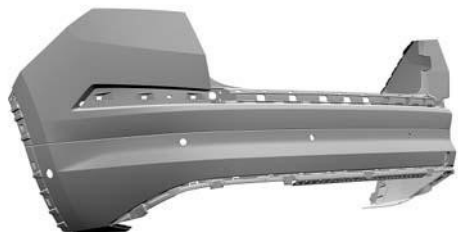
13.2



12.6



13.3



13.1



13.4



13.5



14.2



13.6



14.3



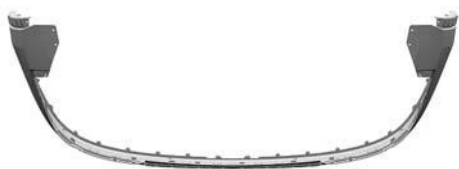
14.1



14.4



14.5



14.6



15.1



15.2



15.3



15.4



15.5



15.6



1.1



1.2

- 
- (51) 24-01  
(11) 37987  
(21) 2021-41930  
(22) 29.04.2021  
(15) 16.06.2022  
(54) **Dezinfekční zařízení - germicidní zářič**  
(28) 2  
(73) ZMF Medical, s.r.o., Rožnov pod Radhoštěm, CZ  
(72) Škroníček František, Zašová, CZ



1.3



1.4



1.7



1.5



1.8



1.6



1.9



1.10



2.1



1.11



2.2



1.12



2.3



2.4



2.7



2.5



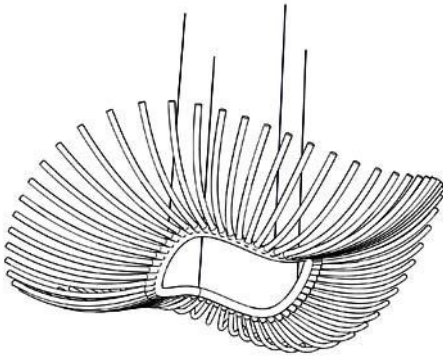
2.8



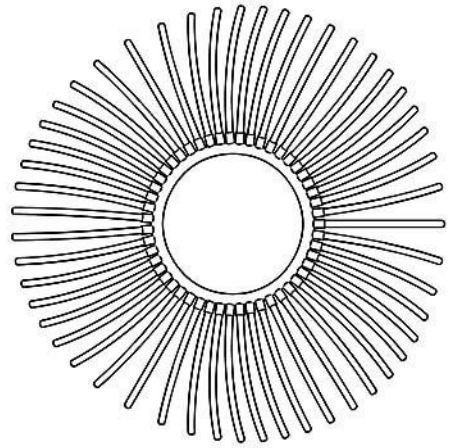
2.6

- 
- (51) **26-05**  
(11) 37990  
(21) 2022-42053  
(22) 18.01.2022  
(15) 16.06.2022  
(54) **Svítilno**  
(28) 1  
(73) PRECIOSA - LUSTRY, a.s., Kamenický Šenov, CZ  
(72) Hlavatá Němcová Alena, CZ

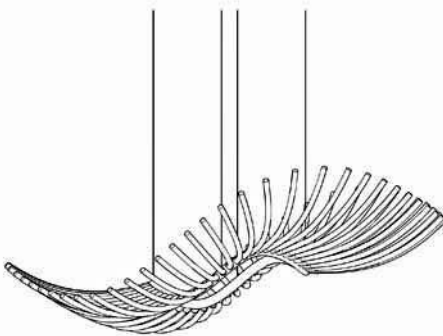




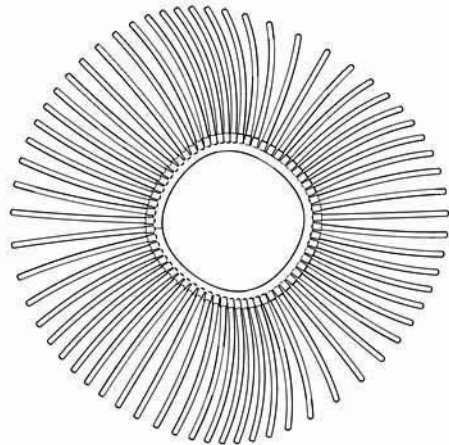
1.1



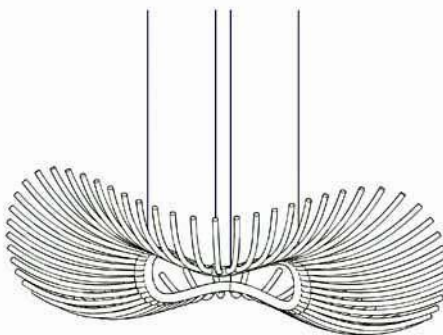
1.4



1.2



1.5



1.3

**Seznam vlastníků zapsaných průmyslových vzorů**

(73)	(11)	(51)	(73)	(11)	(51)
GOLDECK TEXTIL GmbH, A-9871 Seeboden, AT	37988	02-02	ŠKODA AUTO a.s., Mladá Boleslav, Mladá Boleslav II, CZ	37989	12-16
PRECIOSA - LUSTRY, a.s., Kamenický Šenov, CZ	37990	26-05			
ZMF Medical, s.r.o., Rožnov pod Radhoštěm, CZ	37987	24-01			

## Dodatková ochranná osvědčení pro léčiva a pro přípravky na ochranu rostlin

### Podání žádosti o udělení osvědčení

(22) 06.06.2022	polysacharidů z <i>S. pneumoniae</i> sérotypů 1, 3, 4, 5, 6A, 6B, 7F, 9V, 14, 18C, 19A, 19F, 22F, 23F a 33F konjugovaná k proteinovému nosiči CRM197, léčivý přípravek
(21) SPC/CZ2022/800	
(71) H. Lundbeck A/S, Valby-Copenhagen, DK	
(68) 3495392	
(54) <b>ANTI-CGRP kompozice a jejich použití</b>	(22) 10.06.2022
(92) EU/1/21/1599, 24.01.2022	(21) SPC/CZ2022/806
(93) EU/1/21/1599, 24.01.2022	(71) Pfizer Inc., New York, NY 10017, US
(95) <b>Vyepti - eptinezumab, léčivý přípravek</b>	(68) 3096785
	(54) <b>Imunogenní prostředky zahrnující konjugované kapsulární sacharidové antigeny a jejich použití</b>
(22) 10.06.2022	(92) EU/1/21/1591, 14.12.2021
(21) SPC/CZ2022/805	(93) EU/1/21/1591, 14.12.2021, EU
(71) Wyeth LLC, New York, NY 10017-5755, US	(95) <b>Vaxneuvance - vakcína obsahující pneumokokový polysacharid sérotypu 22F konjugovaný k proteinovému nosiči CRM197, léčivý přípravek</b>
(68) 2676679	
(54) <b>Lékové formy, které stabilizují a inhibují srážení imunogenních prostředků</b>	
(92) EU/1/21/1591, 14.12.2021	
(93) EU/1/21/1591, 14.12.2021, EU	
(95) <b>Vaxneuvance - pneumokoková polysacharidová konjugovaná vakcína (15valentní, adsorbovaná), kterou je suspenze kapsulárních</b>	

### Zánik dodatkového osvědčení na patent

(11) 295762/118

## Úřední rozhodnutí a oznámení

### MK4A, MK4F

### Zánik patentů a autorských osvědčení uplynutím doby platnosti

(11)	(21)	Int.Cl/(51)	(11)	(21)	Int.Cl/(51)
294256	2002-2143	8/E01B 31/02	302528	2004-46	8/A61M 15/00
295762	1999-202	8/A61P 7/00			

### MM4A, MM4F

### Zániky patentů a autorských osvědčení pro nezaplacení udržovacích poplatků

(11)	(21)	Int.Cl/(51)	(11)	(21)	Int.Cl/(51)
303081	2007-879	8/A61M 5/00	306628	2015-854	8/A01N 25/10
303464	2010-908	8/C02F 103/06	306665	2015-898	8/B02B 3/02
303805	2009-826	8/G01N 17/00	306942	2015-889	8/G01F 1/00
303838	2011-793	8/E06B 9/52	307304	2016-775	8/C12Q 1/04
303839	2011-794	8/E06B 9/52	307399	2016-788	8/A61K 31/726
304190	2012-893	8/C09D 4/02	307439	2016-761	8/F16D 11/10
304562	2011-784	8/F23C 5/02	307651	2017-808	8/A23L 2/02
305221	2013-987	8/C07D 307/935	307801	2017-780	8/B65D 88/52
305251	2013-988	8/B63B 39/14	308429	2018-694	8/D05B 55/14
305301	2013-1004	8/G05D 23/00	308528	2018-696	8/H02K 37/14
305302	2013-1005	8/G05D 23/00	308658	2019-758	8/B01D 45/06
305476	2013-996	8/F16F 15/16	308684	2019-747	8/C03B 5/027
305833	2014-846	8/G01N 3/56	308939	2014-839	8/E04B 2/02
306257	2009-825	8/C09D 5/00	308940	2014-842	8/E04B 1/04

### MK1K

### Zániky užitných vzorů uplynutím doby platnosti

(11)	(21)	(51)		(11)	(21)	(51)	
24115	2012-26253	F02C 7/20	(2006.01)	31442	2017-34420	F41B 11/723	(2013.01)
24229	2012-26243	A61F 5/00	(2006.01)	31468	2017-34436	A01N 59/16	(2006.01)
24498	2012-26250	A61N 2/04	(2006.01)	31503	2017-34422	A61K 47/36	(2006.01)
24611	2012-26238	F24F 13/08	(2006.01)	31526	2017-34413	A61M 21/00	(2006.01)
24612	2012-26246	A47D 1/08	(2006.01)	31579	2017-34432	A21D 13/062	(2017.01)
27678	2014-30344	C02F 1/58	(2006.01)	31632	2017-34438	C05F 11/02	(2006.01)
27705	2014-30349	A61H 35/00	(2006.01)	31717	2017-34410	D04B 1/14	(2006.01)
27727	2014-30380	G01N 27/02	(2006.01)	31718	2017-34411	D04B 1/14	(2006.01)
27801	2014-30409	A01G 23/04	(2006.01)	31733	2017-34435	H04N 5/278	(2006.01)
27826	2014-30348	H01M 10/04	(2006.01)	31845	2017-34427	B65G 1/12	(2006.01)
28003	2014-30401	E04H 4/16	(2006.01)	31912	2017-34402	B09C 1/10	(2006.01)
28037	2014-30347	H01M 2/10	(2006.01)	32152	2017-34416	B65B 65/00	(2006.01)
28311	2014-30390	C02F 1/40	(2006.01)	32398	2017-34440	A45F 3/18	(2006.01)
28671	2014-30424	G06F 3/048	(2013.01)	32479	2017-34409	F03D 3/06	(2006.01)
31428	2017-34415	C04B 41/53	(2006.01)	33340	2017-34442	G01R 33/12	(2006.01)
31429	2017-34419	A23K 30/10	(2016.01)	33521	2019-36408	B65G 53/58	(2006.01)

## MK4Q

## Zániky práva ze zapsaných průmyslových vzorů uplynutím doby ochrany

(11)	(21)	Int.Cl/(51)	(11)	(21)	Int.Cl/(51)
35687	2011-38867	9/09-09	37001	2016-40814	10/02-05
37000	2016-40813	10/30-02	37031	2016-40816	10/26-05

## ND1K

## První prodloužení doby platnosti užitečných vzorů

(51) <b>B62D 21/04</b>	(2006.01)	(51) <b>C12Q 1/6895</b>	(2018.01)
(11) 31942		(11) 32308	
(21) 2018-35070		(21) 2018-35190	
(22) 15.06.2018		(22) 18.07.2018	
(73) TATRA TRUCKS a.s., Kopřivnice, CZ		(73) Výzkumný ústav rostlinné výroby, v. v. i., Praha 6, Ruzyně, CZ	
(54) Segmentová nosná trouba pro vozidla s páteřovým chassis a nezávislým zavěšením kol		(54) Reakční směs pro normalizaci kvantifikace RNA při analýze viromu v pšenici a ječmeni	
(51) <b>B32B 21/08</b>	(2006.01)	(51) <b>C02F 1/00</b>	(2006.01)
<b>B32B 21/02</b>	(2006.01)	<b>G05B 24/00</b>	(2006.01)
<b>B32B 27/14</b>	(2006.01)	<b>G05B 15/02</b>	(2006.01)
<b>B32B 27/36</b>	(2006.01)	<b>G05B 13/02</b>	(2006.01)
(11) 31971		<b>G01R 19/145</b>	(2006.01)
(21) 2018-35038		<b>G01F 1/00</b>	(2006.01)
(22) 04.06.2018		<b>G01N 33/18</b>	(2006.01)
(73) Mendelova univerzita v Brně, Brno, Černá Pole, CZ		<b>G01B 11/00</b>	(2006.01)
(54) Kompozitní deska ze střídavě vrstveného extrudovaného PMMA a dřevěných kousků		<b>G05B 11/36</b>	(2006.01)
(51) <b>G09B 19/24</b>	(2006.01)	(11) 32329	
<b>G09B 19/02</b>	(2006.01)	(21) 2018-35165	
<b>G09B 19/12</b>	(2006.01)	(22) 11.07.2018	
(11) 32140		(73) SATTURN HOLEŠOV spol. s r. o., Holešov, CZ	
(21) 2018-35184		(54) Čistírna odpadních vod	
(22) 17.07.2018		(51) <b>E02F 9/22</b>	(2006.01)
(73) Šlégr Tomáš, Praha 9, Letňany, CZ		<b>E02F 9/20</b>	(2006.01)
(54) Výukové zařízení		(11) 32942	
(51) <b>G06Q 10/10</b>	(2012.01)	(21) 2018-35127	
(11) 32166		(22) 29.06.2018	
(21) 2018-35186		(73) Bosch Rexroth, spol. s r.o., Brno, Černovice, CZ	
(22) 17.07.2018		Vysoké učení technické v Brně, Brno, CZ	
(73) Aplikátor s.r.o., Brno, Černovice, CZ		(54) Systém pro řízení elektrohydraulického mobilního zemního pracovního stroje	
(54) Systém evidence pachových ohradníků		(51) <b>A01P 13/00</b>	(2006.01)
(51) <b>E04F 19/08</b>	(2006.01)	<b>A01N 37/02</b>	(2006.01)
<b>E04C 1/39</b>	(2006.01)	<b>A01N 25/02</b>	(2006.01)
(11) 32250		<b>A01N 25/30</b>	(2006.01)
(21) 2018-35337		<b>A01N 25/24</b>	(2006.01)
(22) 11.09.2018		(11) 36114	
(73) NEWAG, spol. s r.o., Zlatníky, Hodkovice, CZ		(21) 2021-39364	
(54) Vstupní dílec odsávacího zařízení		(22) 15.08.2017	
		(73) VAKOS XT a.s., Praha 8, Karlín, CZ	
		(54) Ekologicky účinný prostředek na likvidaci stélkatých bezcévných rostlin, zejména řas, sinic, lišejníků a mechorostů	

## ND1K

## Druhé prodloužení doby platnosti užitečných vzorů

(51) <b>F03D 9/00</b>	(2006.01)	(51) <b>E05D 15/06</b>	(2006.01)
<b>F03D 5/04</b>	(2006.01)	(11) 28724	
<b>B60K 16/00</b>	(2006.01)	(21) 2015-31122	
<b>B60L 8/00</b>	(2006.01)	(22) 26.05.2015	
(11) 28543		(73) FRATELLI COMUNELLO S.P.A., Rosá (VI), I-36027, IT	
(21) 2015-31288		(54) Nosný vozík pro samonosnou posuvnou bránu	
(22) 02.07.2015		(51) <b>B60S 11/00</b>	(2006.01)
(73) Martin Schramm, EEC, 09114 Chemnitz, DE		(11) 28984	
(54) Zařízení pro výrobu elektrické energie, uspořádané na dopravním prostředku		(21) 2015-31740	
		(22) 09.11.2015	
		(73) SUCHÁNEK INVEST s.r.o., Brno, Veveří, CZ	
		(54) Sestava pro připojení zařízení pro manipulaci s nemotorovými vozidly	

## ND4Q

## První obnovy doby ochrany průmyslových vzorů

(51) 25-01  
(11) 37217  
(21) 2017-40960  
(22) 07.06.2017  
(54) Komínová tvárnice

(51) 13-02  
(11) 37312  
(21) 2017-40974  
(22) 28.06.2017  
(54) Nástavec na nabíjení

(51) 25-01  
(11) 37221  
(21) 2017-41077  
(22) 07.11.2017  
(54) Stavební tvárnice - plotovka

(51) 01-01  
(11) 37416  
(21) 2017-40991  
(22) 20.07.2017  
(54) Můsli placičky v obalu

(51) 09-03  
(11) 37285  
(21) 2017-41001  
(22) 01.08.2017  
(54) Obal dárkového balení uzenin

## ND4Q

## Druhé obnovy doby ochrany průmyslových vzorů

(51) 25-01  
(11) 35843  
(21) 2012-39294  
(22) 22.11.2012  
(54) Tvarovka

(51) 15-03  
(11) 35988  
(21) 2012-39173  
(22) 14.08.2012  
(54) Žací ústrojí a žací nože

## ND4Q

## Třetí obnovy doby ochrany průmyslových vzorů

(51) 25-01  
(11) 34182  
(21) 2007-37203  
(22) 30.08.2007  
(54) Tvarovka

(51) 25-01  
(11) 34264  
(21) 2007-37258  
(22) 30.10.2007  
(54) Tvarovka

## PD4A

## Převod práv a ostatní změny majitelů patentů

(11) 306135  
(21) 2015-41  
(73) Alcadrain s.r.o., Praha 7, Holešovice, CZ

(11) 308366  
(21) 2019-214  
(73) Promens Zlín a.s., Zlín, Příluky, CZ

## PD1K

## Převod práv a ostatní změny majitelů užitných vzorů

(11) 29839  
(21) 2016-32082  
(73) KWC Franke Aquarotter GmbH, 14974 Ludwigsfelde, DE

(11) 31986  
(21) 2018-34777  
(73) Alcadrain s.r.o., Praha 7, Holešovice, CZ

(11) 30007  
(21) 2016-32809  
(73) Alcadrain s.r.o., Praha 7, Holešovice, CZ

(11) 32547  
(21) 2018-35492  
(73) BERNDORF BÄDERBAU s.r.o., Bystřice, CZ

(11) 30655  
(21) 2016-32799  
(73) Alcadrain s.r.o., Praha 7, Holešovice, CZ

(11) 33953  
(21) 2019-36981  
(73) KWC Aquarotter GmbH, 14974 Ludwigsfelde, DE

(11) 31830  
(21) 2018-34778  
(73) Alcadrain s.r.o., Praha 7, Holešovice, CZ

(11) 34202  
(21) 2020-37680  
(73) Alcadrain s.r.o., Praha 7, Holešovice, CZ

(11) 34308  
(21) 2020-37793  
(73) Alcadrain s.r.o., Praha 7, Holešovice, CZ

(11) 35251  
(21) 2021-38943  
(73) Alcadrain s.r.o., Praha 7, Holešovice, CZ

(11) 35284  
(21) 2021-38944  
(73) Alcadrain s.r.o., Praha 7, Holešovice, CZ

(11) 35553  
(21) 2021-39170  
(73) Alcadrain s.r.o., Praha 7, Holešovice, CZ

(11) 36074  
(21) 2021-39472  
(73) Korbel Viktor, Stráž nad Nežárkou, CZ

## QA9A

(73) Vysoká škola báňská - Technická univerzita Ostrava, Ostrava, Poruba, CZ  
(11) 309206  
(54) Způsob přípravy modifikovaného vermikulitu interkalovaného organickými kationty pro odstranění organických polutantů, zejména naftalenu, z vody, modifikovaný vermikulit připravený tímto způsobem a jeho použití

## Nabídka licence

## Zamítnuté a částečně zamítnuté přihlášky ochranných známek před zveřejněním

Kapitola obsahuje údaje o rozhodnutích o přihláškách ochranných známek, u kterých byly na základě provedeného věcného průzkumu shledány Úřadem důvody pro zamítnutí přihlášky ochranné známky podle ustanovení § 4 nebo 6 zákona č. 441/2003 Sb. Na základě toho Úřad vydal rozhodnutí o zamítnutí přihlášky podle ustanovení § 22 zákona č. 441/2003 Sb., a to pro celý seznam výrobků a služeb nebo pro jeho část. Údaje o výsledku rozhodnutí (zamítnutí přihlášky, částečné zamítnutí přihlášky) jsou uvedeny jako datum právní moci rozhodnutí/výsledek rozhodnutí.

(210) **O-547432**  
(540)

**NO 1**

(592) Slovní  
04.06.2022/NABYTÍ P.M. - ZAMÍTNUTÍ PŘIHLÁŠKY

(210) **O-570407**  
(540)

**ALL about the SKIN**

(592) Slovní  
10.06.2022/NABYTÍ P.M. - ZAMÍTNUTÍ PŘIHLÁŠKY

(210) **O-560221**  
(540)



(210) **O-571687**  
(540)

**WoodArt**

(592) Slovní  
03.06.2022/NABYTÍ P.M. - ZAMÍTNUTÍ PŘIHLÁŠKY

(210) **O-573033**  
(540)

**AFTERPARTYDRINK**

(592) Slovní  
08.06.2022/NABYTÍ P.M. - ZAMÍTNUTÍ PŘIHLÁŠKY

(593) Obrazová  
16.06.2022/NABYTÍ P.M. - ZAMÍTNUTÍ PŘIHLÁŠKY

(210) **O-575754**  
(540)

**Digi365**

(592) Slovní  
07.06.2022/NABYTÍ P.M. - ZAMÍTNUTÍ PŘIHLÁŠKY

(210) **O-569030**  
(540)

**Brno Expat Centre**

(592) Slovní  
24.05.2022/NABYTÍ P.M. - ZAMÍTNUTÍ PŘIHLÁŠKY

(210) **O-576138**  
(540)

**Unique Selling Acquisition**

(592) Slovní  
12.06.2022/NABYTÍ P.M. - ZAMÍTNUTÍ PŘIHLÁŠKY

(210) **O-569962**  
(540)

**Pekárna roku**

(592) Slovní  
04.06.2022/NABYTÍ P.M. - ZAMÍTNUTÍ PŘIHLÁŠKY

(210) **O-576856**  
(540)

**KLASIK**

(592) Slovní  
14.06.2022/NABYTÍ P.M. - ZAMÍTNUTÍ PŘIHLÁŠKY

(210) **O-570145**  
(540)

**Česká mouka roku**

(592) Slovní  
24.05.2022/NABYTÍ P.M. - ZAMÍTNUTÍ PŘIHLÁŠKY

(210) **O-577419**  
(540)

**Máslový ležák**

(592) Slovní  
18.06.2022/NABYTÍ P.M. - ZAMÍTNUTÍ PŘIHLÁŠKY

(210) **O-570147**  
(540)

**Česká pekárna roku**

(592) Slovní  
24.05.2022/NABYTÍ P.M. - ZAMÍTNUTÍ PŘIHLÁŠKY





## Zveřejněné přihlášky ochranných známek

(210) **O-575622**

(220) 04.11.2021

(320) 04.11.2021

(511) 9, 25, 38, 41, 45

(540)

### Kalhotkomat

(592) Slovní

(510) (9) informační technologie a audiovizuální, multimediální a fotografické přístroje, nahraný obsah (počítačové programy, data a informace); (25) pokrývky hlavy, oděvy, obuv, části oděvů, obuvi a pokrývek hlavy; (38) poskytování a pronájem telekomunikačních zařízení a vybavení, telekomunikační služby, spoje (komunikace); (41) překladatelské a tlumočnické služby, rezervace vstupenek na vzdělávací, zábavní a sportovní aktivity a akce a související rezervační služby, služby v oblasti vzdělávání, zábavy a sportu, výchova, vzdělávání, zábava a sportovní činnost, zveřejňování, oznamování a psaní textů; (45) bezpečnostní služby, záchranné služby, služby ostrahy a vymáhací služby, politické služby, právní služby.

(730) **PureNet s.r.o.**, U svobodárny 2460/5, Praha 9, Libeň, 19000, CZ

(210) **O-575885**

(220) 16.11.2021

(320) 16.11.2021

(511) 35, 41, 45

(540)



(593) Obrazová

(510) (35) služby reklamní agentury, služby reklamní grafiky, zásilkové reklamní služby, digitální reklamní služby, inzertní služby, marketingové služby, marketingové konzultační služby, marketingové poradenské služby, služby marketingové agentury, obchodní marketingové služby, marketingové služby ve vyhledávacích, online reklamní a marketingové služby, marketingové služby v oblasti cestování, venkovní propagační služby, obchodně-propagační služby, reklamní a propagační služby a související poradenství, služby zákaznického klubu pro komerční, propagační a/nebo reklamní účely, poradenství pro styk s veřejností, styk s veřejností, pořádání výstav pro reklamní účely, pořádání a vedení obchodních výstav, příprava a pořádání výstavních veletrhů, pořádání virtuálních výstavních veletrhů on-line, reklamní a marketingové služby poskytované prostřednictvím sociálních médií, reklamní služby na podporu informovanosti veřejnosti o sociálních otázkách, reklamní služby na podporu informovanosti veřejnosti v oblasti sociálního zabezpečení, shromažďování informací pro firmy, shromažďování dat pro třetí osoby, shromažďování informací v počítačových databázích, shromažďování informací do počítačových registrů, kancelářské služby pro elektronické shromažďování dat, shromažďování a třídění informací do počítačových databází, shromažďování a třídění dat v počítačových databázích, shromažďování a systematizace písemné komunikace a údajů, obchodní pomoc, pomoc při plánování obchodní činnosti, pomoc při řízení obchodní činnosti, pomoc v oblasti obchodního řízení, vedení obchodních záznamů pomocí počítače, obchodní pomoc týkající se firemní identity, subdodavatelské služby

(pomoc v obchodní činnosti), pomoc při řízení průmyslové činnosti, pomoc a poradenství v oblasti obchodního managementu, pomoc při řízení a provozu obchodních podniků, pomoc při řízení průmyslových podniků, pomoc a poradenství při obchodním řízení a organizaci, pomoc v oblasti obchodního řízení při provozování restaurací, pomoc při vedení obchodních podniků ohledně styku s veřejností, účetnictví, účetní audit, provozní účetnictví, administrativní účetnictví, vedení účetnictví, automatizované účetnictví, bilanční účetnictví, soudní účetnictví, sestavování účetních výkazů, účetnictví managementu nákladů, daňové plánování (účetnictví), daňové konzultace (účetnictví), vedení obchodního účetnictví, příprava automatizovaného účetnictví, revize účtů (audity), obchodní služby autorizovaného účetnictví, účetnictví pro třetí strany, poradenství týkající se účetnictví, účetní poradenství týkající se daní, účetní služby týkající se pohledávek, poradenství týkající se daňového účetnictví, školní poplatky (účetní služby pro zpracování -), účetní služby pro fúze a akvizice, účetní služby pro penzijní fondy, poskytování zpráv týkajících se účetních informací, obchodní poradenství vztahující se k účetnictví, příprava obchodních výměrů pomocí počítače (účetnictví), obchodní administrativa, administrativa prodeje, administrativní řízení hotelů, administrativní zpracování dat, zajišťování administrativního personálu, kancelářská administrativa pro druhé, administrativní zpracování nákupních objednávek, administrativní služby poskytované hotely, kancelářské a administrativní služby, služby zprostředkování administrativních zaměstnání, obchodní administrativa v oblasti přepravy, administrativní služby pro podnikové kanceláře, administrativní služby v oblasti lékařských doporučení, externí zajištění administrativního řízení podniků, řízení obchodní činnosti, obchodní administrativa v oboru zdravotnické péče, administrativní služby v oblasti vyřizování poptávek, administrativní zpracování a organizování zásilkových služeb, administrativní podpora a zpracování dat (služby), administrativní služby týkající se celního odbavení, administrativní služby spojené s přemísťováním zaměstnanců, administrativní zpracování reklamaci v záruční době, administrativní služby v oblasti příjmu prodejních objednávek, administrativní služby v oblasti vedení soudních rejstříků, administrativní služby spojené s registrací kreditní karty, administrativní služby v oblasti zubního zdravotního pojištění, administrativní služby související s odkazováním klientů na právníky, administrativní služby týkající se doporučování pro pojišťovací agenty, administrativní služby související s doporučováním pacientů k vyšetření, administrativní služby v oblasti akciových plánů pro zaměstnance, administrativa (obchodní) udělování licencí ke zboží a službám druhých, administrativní zpracování nákupních objednávek zadaných telefonicky nebo přes počítač, těsnopisné kancelářské služby, kancelářské stroje (pronájem -), služby zprostředkování kancelářské práce, přepis sdělení (kancelářské práce), zpracování dat (kancelářské služby), děrování štitků (kancelářské práce), plánování schůzek (kancelářské práce), upomínání schůzek (kancelářské práce), nábor pomocného kancelářského personálu, kancelářské služby pro sjednávání schůzek, kancelářské služby pro elektronický sběr dat, recepční služby pro návštěvníky (kancelářské práce), pronájem kancelářského vybavení ve sdílených pracovištích, zakládání listin nebo magnetických pásek (kancelářské práce), kancelářské služby pro elektronickou manipulaci s daty, obchodní řízení sportovních klubů, propagace sportovních soutěží a akcí, zprostředkovatelské služby pro propagaci sportovních osobností, sestavování politických statistik, nábor politických pracovníků, nábor politických dobrovolníků, reklamní služby v oblasti politiky, průzkumy veřejného mínění v oblasti politiky; (41) pořádání výstav pro zábavní, vzdělávací, školící a/nebo pro kulturní účely, kulturní služby, rezervace vstupenek a objednávkové služby pro kulturní akce, vzdělávací služby, obchodní vzdělávací služby, služby vzdělávacích institutů, služby vzdělávacích klubů, školící služby, zábavní služby, služby zábavní agentury, zábavní kluby (služby), sportovní služby, služby sportovní výuky, služby sportovních táborů, služby sportovních areálů, služby sportovních klubů, služby sportovního sázení, rozhodování sportovních akcí (služby sportovního rozhodčího), služby v oblasti sportovního vzdělávání, služby zajišťování vstupenek na sportovní akce, kurzy účetnictví, výuka v oblasti účetnictví, vzdělávací poradenské služby v oblasti účetnictví, služby školení zaměstnanců v oblasti moderních kancelářských technologií, školící služby vztahující se k prodeji kancelářského nábytku, služby odborného vzdělávání, služby pro posuzování vzdělání, poradenství v oblasti vzdělávání, akreditace (certifikace) dosaženého vzdělání, služby v oblasti základního vzdělávání, poskytování informací týkajících se vzdělávání, vzdělávání v oblasti pohybové připravenosti, služby vydávání osvědčení o vzdělání, jmenovitě poskytování školení a zkoušení, informace týkající se vzdělávání poskytované online z počítačové databáze anebo z internetu, zábavní centra,

zábavní parky, zábavní veletrhy, půjčování zábavních strojů, poskytování zábavních zařízení, organizování zábavních soutěží, organizování zábavních akcí, pronájem zábavních hal, vedení zábavních akcí, organizace zábavních aktivit, zábavní služby pro produkci živých zábavních vystoupení, zábavní služby poskytované rozhlasem, zábavní služby poskytované zpěváky, zábavní služby poskytované hotely, zábavní služby poskytované hudebníky, herní automaty (zábavní služby), zábavní služby hudební skupiny, zábavní služby prázdninových středisek, ochutnávky vín (zábavní služby), zábavní služby ve formě představení v zábavním parku, zábavní služby ve formě organizování společenských zábavních akcí, organizování bruslařských zábavních vystoupení, výroba zábavních televizních pořadů, produkce bruslařských zábavních vystoupení, poskytování (organizace) zábavních služeb, uvádění živých zábavních akcí, produkce živých zábavních akcí, vydávání multimediálního zábavního softwaru, produkce televizních zábavních her, realizace živých zábavních vystoupení, organizování živých zábavních vystoupení, rezervace vstupenek na zábavní akce, zábavní, sportovní a kulturní aktivity, zprostředkování vstupenek na zábavní akce, pořádání soutěží pro zábavní účely, zábavní služby využívající cirkusových dovedností, pořádání kongresů pro zábavní účely, zájezdní představení jako zábavní služby, organizování slavností pro zábavní účely, pořádání festivalů pro zábavní účely, produkce filmů pro zábavní účely, zábavní služby poskytované po telefonu, zábavní služby poskytované prostřednictvím televize, zábavní služby ve formě filmů, zábavní služby v oblasti sportu, zábavní služby poskytované pro děti, zábavní služby týkající se kvízů, pořádání prezentací pro zábavní účely, poskytování zařízení pro zábavní účely, zábavní služby na okružních plavbách, zábavní služby typu bruslařských akcí, zábavní služby v oblasti videoher, zábavní služby poskytované na diskotékách, organizování představení pro zábavní účely, organizování výstav pro zábavní účely, pořádání setkání pro zábavní účely, pořádání slavností pro zábavní účely, zábavní služby poskytované vystupujícími umělci, rezervace míst na zábavní akce, zábavní služby ve formě soutěží, poskytování prostor pro zábavní parky, poskytování prostor k zábavním účelům, světelná produkce k zábavním účelům, produkce zábavních představení s instrumentalisty, služby tematických a zábavních parků, produkce zábavních představení s tanečnicí, poskytování zábavních služeb prostřednictvím audiokazet, produkce živých televizních zábavních programů, příprava zábavních programů k vysílání, pronájem zábavních strojů a zařízení, provozování zábavních prostor v hotelích, poskytování zábavních služeb prostřednictvím videofilmů, organizování a kulturních akcí, produkce zábavních představení se zpěváky, příprava zábavních programů pro kina, poskytování zábavních služeb prostřednictvím publikací, služby pronájmu zábavních herních automatů, produkce vystoupení v zábavních parcích, příprava a pořádání zábavních aktivit, zábavní služby ve formě kinematografických představení, pořádání předváděcích akcí pro zábavní účely, služby zajišťování vstupenek na zábavní akce, zábavní služby spojené s hraním golfu, zábavní služby poskytované hudební pěveckou skupinou, zábavní služby ve formě vystoupení hudebníků, módní přehlídky pro zábavní účely (organizace), zábavní služby ve formě zápasnických klubů, zábavní služby jevištní produkce a kabaretu, zábavní služby ve formě televizních programů, zábavní služby poskytované na závodní dráze, zábavní služby pro uzavřené televizní okruhy, zábavní služby poskytované ve společenských klubech, zábavní služby ve formě koncertních vystoupení, zábavní služby ve formě sportovních událostí, výroba zvukových pásek k zábavním účelům, příprava speciálních efektů k zábavním účelům, služby zábavních parků s filmovou tematikou, pořádání zábavních setkání pro lov zvěře, umělecké vedení míst konání zábavních akcí, příprava a pořádání živých zábavních akcí, sportovní aktivity, sportovní výcvik, pořádání sportovních kurzů, organizování sportovních činností, pronájem sportovních zařízení, produkce sportovních akcí, trénink sportovních hráčů, školení sportovních rozhodčích, organizování sportovních turnajů, provozování sportovních zařízení, pořádání sportovních turnajů, sportovní a rekreační činnosti, organizování fotbalových sportovních akcí, soudcování při sportovních soutěžích, školení o sportovních aktivitách, pořádání komunitních sportovních akcí, vedení živých sportovních akcí, půjčování vybavení pro sportovní akce, poskytování prostor pro sportovní rekreaci, trénink a instruktáž, poskytování prostor pro sportovní akce, poskytování prostor na sportovním tréninku, řízení akcí pro sportovní kluby, poskytování prostor ke sportovním turnajům, měření času na sportovních akcích, příprava, pořádání, organizování a vedení sportovních akcí, služby sportovních sázek on-line, pronájem sportovního vybavení a zařízení, poskytování sportovních zařízení pro lyžování, poskytování informací o sportovních aktivitách, příprava a pořádání sportovních soutěží, půjčování sportovního vybavení (s výjimkou vozidel), poskytování zařízení pro sportovní akce, sportovní a atletické soutěže a předávání ocenění, informace vztahující se

ke sportovní výuce, výchova, poskytování sportovní zábavy prostřednictvím webových stránek, organizování společných sportovních a kulturních akcí, trenérské služby v oblasti sportovních aktivit, poskytování prostor a zařízení sportovních klubů, produkce sportovních akcí k filmovým účelům, zábava poskytovaná během přestávek sportovních akcí, organizace, příprava a pořádání sportovních soutěží, organizování a vedení vysokoškolských sportovních soutěží, psaní politických projevů; (45) služby navazování sociálních kontaktů na internetu, služby on-line sociálních sítí dostupné prostřednictvím mobilních aplikací ke stažení, právní služby, právní služby v oblasti nároků na sociální pojištění, politické poradenství, politické služby, politický výzkum a politická analýza, organizace politických setkání, konzultace v oblasti politiky, konzultace pro politické kampaně, služby poskytované politických informací, služby v oblasti politické komunikace, služby v oblasti politického lobování.

(591) Barevná

(730) **Augustin Erik Ing.**, Na Vyhliďce 651, Rájec-Jestřebí, Rájec, 67902, CZ(210) **O-576943**

(220) 13.01.2022

(320) 13.01.2022

(511) 12, 35, 37

(540)



(593) Obrazová

(510) (12) osobní motorová vozidla, části a příslušenství dopravních prostředků, vozidla a dopravní prostředky, dopravní prostředky s koly, elektrická vozidla, pozemní vozidla a dopravní prostředky, tažná zařízení na vozidla, přepravní vozidla bez posádky, automobilové stupačky, boční chrániče na vozidla, aerodynamické kryty na vozidla, adaptéry listů stěračů vozidel, aerodynamické příslušenství pro karoserie vozidel, boční kryty jako konstrukční části vozidel, brzdová lanka na vozidla, brzdové systémy pro vozidla, boční dveře na vozidla, brzdová obložení, brzdové bubny, brzdové čelisti, brzdové čelisti vozidel, brzdové destičky do brzdových systémů vozidel, brzdové kotouče, brzdové segmenty pro vozidla, brzdové válce, brzdové technické vybavení pro vozidla, brzdové válce pro vozidla, brzdy kol, čalounění do vozidel, čalounění vozidel, části a příslušenství pozemních vozidel, části a příslušenství vodních dopravních prostředků, části brzd na vozidla, části brzd pro vozidla vyrobené z materiálů s třecími vlastnostmi, části karoserií na vozidla, čepy náprav, chrániče proti poškrábání na vozidla, clony (pásy) na okna vozidel, diskové brzdy do pozemních vozidel, držáky na kelímky pro vozidla, držáky na nápoje do vozidel, dveřní kliky pro pozemní vozidla, elektrické zapalovače cigaret pro pozemní vozidla, elektronická poplašná zařízení proti krádeži do vozidel, elektronická zařízení proti krádeži do vozidel, elektronické brzdy pro vozidla, hlavice na řadící páky vozidel, kola, pneumatiky a pásy na pásová vozidla, adhezivní gumové záplaty na opravy duší, antistatické pásy na vozidla, běhouny na protektorování pneumatik pro lesnická vozidla, běhouny pneumatik, držáky na pneumatiky, duše, držáky rezervních kol automobilů, duše do pneumatik, prostředky na ochranu dopravních prostředků proti odcizení, bezpečnostní a zabezpečovací zařízení a vybavení pro dopravní prostředky, hnací ústrojí, včetně motorů, pro pozemní vozidla, náhradní díly a součásti k nim spadající do této třídy, příslušenství a výzbroj k nim spadající do této třídy, zejména tažná (vlečná) zařízení, spoilery, lité disky kol, vyklápěcí střechy a střední nosiče zavazadel, spalovací motory pro osobní vozidla, lodě a čluny, malá plavidla a osobní plavidla, jejich součásti a příslušenství zařazené do třídy 12; (35) služby předvádění výrobků a vystavování zboží, předvádění zboží, předvádění výrobků, pořádání předváděcích akcí pro reklamní účely, předvádění zboží pro reklamní účely, služby autobazaru, pomoc při řízení obchodní činnosti, pomoc při řízení obchodních a průmyslových podniků, obchodní management a podnikové poradenství, obchodní nebo podnikatelské informace, komerční informační kanceláře, obchodní nebo podnikatelský průzkum, hospodářské (ekonomické) prognózy, služby týkající se přemísťování provozů nebo podniků, marketingové studie, analýzy nákupních a velkoobchodních cen, průzkum trhu, průzkum veřejného mínění, statistické informace, styky s veřejností, účetnictví, revize účtů (audit), analýzy nákladů, oceňování obchodních podniků, provádění výpisů z účtů, dražby, personální poradenství, posuzování

efektivnosti provozu a racionalizace práce, nábor zaměstnanců, psychologické testování pro výběr zaměstnanců, příprava a vyhotovení daňových přiznání, příprava mezd a výplatních listin, zprostředkovatelná práce, služby reklamních agentur a propagace jako je zajišťování reklamy on-line v počítačové síti internet, rozhlasové reklamy, televizní reklamy, rozšiřování reklamních materiálů (letáků, prospektů, tisků, vzorků) komerčních nebo reklamních výstav a veletrhů, aktualizování a pronájem reklamních materiálů a reklamních ploch, inzercie poštou, předvádění zboží, služby modelek - předvádění pro reklamní účely a podporu prodeje, rozšiřování reklamních materiálů (letáků, prospektů, tisků, vzorků) zákazníkům, venkovní reklama, vydávání reklamních nebo náborových, propagačních a inzertních textů, vylepování plakátů, aranžování výkladů, obchodní vedení uměleckých agentur, správa hotelů, dovozní a vývozní kanceláře, sekretářské služby, vyřizování telefonních vzkazů a dotazů, maloobchodní a velkoobchodní prodej náhradních dílů pro motorová vozidla; (37) služby autoservisů pro automobily, služby autoservisu pro opravy motorových vozidel, autoservisy (doplňování paliva a údržba), služby autoservisu pro údržbu vozidel, služby autoservisů pro opravy vozidel, provozování autoservisu a autoopraven se všemi službami s tím spojenými, které spadají do této třídy, montáž, servis, opravy a údržba pozemních dopravních prostředků a jejich příslušenství, montáž autodoplňků podle přání zákazníka, zprostředkovatelská činnost v oblasti autoservisu, montáže a údržby pozemních vozidel, ošetření vozidel antikorozními nátěry, čištění, leštění a mytí automobilů a jiných dopravních prostředků, obnova použitých nebo částečně zničených motorů a strojů, vulkanizace a protektorování pneumatik.

- (591) Barevná  
(730) **BestCarServis s.r.o.**, Dělnická 1394/51a, Havířov, Prostřední Suchá, 73564, CZ  
(740) Mgr. Petr Žižka LL.M., Advokátní kancelář - Mgr. Petr Žižka, LL.M., Sedláčkova 209/16, Plzeň, Vnitřní Město, 30100

(210) **O-577084**

(220) 20.01.2022

(320) 20.01.2022

(511) 5, 9, 10, 20, 28, 35, 36, 39, 41, 42, 44, 45

(540)



(593) Obrazová

(510) (5) farmaceutika, léčiva, veterinární přípravky, hygienické přípravky, farmaceutické suroviny, dietetické potraviny a přípravky upravené pro léčebné či veterinární účely, potraviny pro kojenče a batolata, potravinové doplňky pro lidskou spotřebu a zvířata, náplasti, obvazové materiály a krytí, materiály pro plombování zubů, dentální vosky, dezinfekční přípravky, přípravky na hubení škůdců, fungicidy, herbicidy, léčivé šampóny, mýdla, vlasové a tělové vody, přípravky pro ústní hygienu, lékařské obvazy a absorpční hygienické výrobky, náplasti, obvazy a gázy na obvazování, porcelán na zubní protézy, chirurgické implantáty složené ze živých tkání, cigarety bez tabáku pro lékařské účely, ricinový olej pro léčebné účely, kultury mikroorganismů a pijavice určené pro léčebné účely, hygienické přípravky pro osobní hygienu a toaletní přípravky, šampóny, mýdla, lotiony a prostředky ústní hygieny, vše s léčivými přísadami, potravinové doplňky určené jako doplňky běžné stravy nebo s příznivými účinky na zdraví a s

léčivými přísadami, potravinové náhražky a dietetické potraviny a nápoje upravené pro léčebné a veterinární účely, léčivé nápoje; (9) přístroje a nástroje vědecké, výzkumné, audiovizuální, optické, přístroje a nástroje pro vážení, měření, signalizaci, detekci, testování, inspekci, záchranu a výuku, zařízení a nástroje pro záznam, přenos, reprodukci nebo zpracování zvuku, obrazu nebo dat, výpočetní zařízení, počítače a periferní zařízení počítačů, databáze a jiné informační produkty na nosičích dat a v elektronických datových, počítačových informačních a telekomunikačních sítích všeho druhu, multimediální informační katalogy, elektronické publikace stahovatelné, počítačové programy a software, laboratorní roboty, výukové roboty, bezpečnostní sledovací roboty, bezpečnostní a život zachraňující prostředky, zařízení a přístroje pro laboratorní vědecký výzkum, pece pro použití v laboratořích, speciální nábytek určený pro laboratoře, výcviková (cvičná) zařízení a simulátory, resuscitační panny, oděvy, které chrání před vážnými nebo život ohrožujícími úrazy, obleky k ochraně před úrazy, ozářením a ohněm, ochranné helmy, chrániče hlavy při sportu, chrániče úst při sportu, optické nástroje a pomůcky, chytré hodinky, monitorovací zařízení nošená na těle, joysticky pro použití s počítači, jiné než pro videohry, náhlavní soupravy pro virtuální realitu, chytré brýle, přístroje a stroje na zkoušení materiálů; (10) chirurgické, lékařské, stomatologické a veterinární přístroje, nástroje, potřeby, výrobky a zařízení, umělé končetiny, oční a zubní protézy, ortopedické potřeby, materiály na sešívání a ošetření ran, terapeutické a pomocné přístroje a nástroje a zařízení a výrobky uzpůsobené pro osoby se zdravotním postižením, masážní přístroje, přístroje, zařízení a výrobky pro péči o kojenče, podpůrné bandáže, ortopedické bandáže, chirurgické roboty, respirátory na umělé dýchání, oděvy pro lékařské a léčebné účely, kompresní oděvy, punčochy na křečové žíly, svěrací kazajky, ortopedická obuv, oděvy určené pro operační sály, předměty, nástroje a zařízení pro menstruaci, antikoncepci a porod, menstruační kalíšky, pesary, kondomy, porodnické matrace, chirurgické kleště, terapeutické a protetické předměty a zařízení pro implantaci vyrobené z umělých nebo syntetických materiálů, chirurgické implantáty obsahující umělé materiály, mozkové stimulatory, biologicky odbouratelné implantáty pro fixaci kostí, speciální nábytek pro lékařské účely, křesla pro lékařské nebo stomatologické účely, nafukovací matrace pro lékařské účely, operační stoly, přístroje pro měření tepu, přístroje pro monitorování srdeční frekvence, přístroje pro monitorování tělesného složení, chirurgické, lékařské, stomatologické a veterinární přístroje, nástroje a předměty, které se používají pro diagnostiku, léčení či zlepšení funkcí nebo zdravotního stavu osob a zvířat, chirurgická a stomatologická zrcátka, elektricky vyhřívané podložky, polštářky a příkrývky pro léčebné účely, jehly pro lékařské účely; (20) masážní stoly a nemocniční lůžka, lůžkoviny, matrace, základny postelí, polštáře; (28) cvičební a sportovní potřeby, vybavení, nářadí, náčiní, nástroje, pomůcky, sportovní monitorovací a sportovně-diagnostické vybavení; (35) služby poskytované při vyhodnocení potenciálu, přípravu komercializace nebo transferu znalostí, poskytování obchodních informací prostřednictvím webových stránek, shromažďování výsledků výzkumu a vývoje a ostatního duševního vlastnictví ve prospěch jiných osob, aby si je zájemci či potenciální zájemci mohli pohodlně prohlédnout a zvážit jejich zpřístupnění licencí či koupí, prostřednictvím nabídkových katalogů nebo elektronických médií a webového prostoru, prostřednictvím internetových stránek nebo teleshoppingových a online shoppingových programů, reklamní, marketingové a propagační služby v oblasti duševního vlastnictví, včetně šíření vzorků, vývoj propagačních konceptů, zpracování prodejních textů, služby styku s odbornou veřejností a potenciálními zájemci o licenci či investici, organizace obchodních veletrhů a výstav pro obchodní či propagační účely, sjednávání obchodních podmínek a smluv pro jiné osoby, analýza nákladů a cen, zprostředkování dovozu a vývozu duševního vlastnictví, správa licencí k duševnímu vlastnictví jiných osob, obchodní průzkum a průzkum trhu; (36) oceňování duševního vlastnictví pro účely nabídky či prodeje, finanční oceňování duševního vlastnictví pro účely nalezení zájemce o využití; (39) nabízení, zprostředkování, zajišťování a samotné provedení přepravy osob, zejména převozu sanitkou se zdravotnickým personálem; (41) výchova a vzdělávání, výchova a vzdělávání vysokoškolských studentů a studentů středních zdravotnických škol, zajišťování dalšího vzdělávání zdravotnických zaměstnanců a jiných odborných zaměstnanců ve zdravotnictví, pořádání a organizace odborných kursů, kolokvií, seminářů, kongresů, školení, odborných stáží, konferencí a sympozií v oblasti lékařských věd, léčebné péče a zdravotnictví a transferu znalostí a komercializace technologií, školicí, konzultační činnost v oblasti výchovy a vzdělávání, vydavatelská a nakladatelská činnost, především v oblasti publikací, brožur a příruček, a to i v různých jazykových mutacích, publikační činnost, organizování kulturních nebo vzdělávacích akcí, pořádání pracovních setkání, zkoušení a přezkušování v oblasti odborných předmětů, knihovny, mimoškolní výchova a vzdělávání; (42)

vědeckovýzkumná činnost, poskytování technických informací o výsledcích výzkumu a vývoje prostřednictvím webových stránek, vědecké a technické služby a související výzkum a vývoj, průmyslový výzkum a vývoj, služby ověřování, navrhování a vývoj počítačového hardwaru a softwaru, instalace, údržba a aktualizace počítačového softwaru, tvorba a údržba webových stránek a prezentací, vědecké laboratorní služby, počítačové programování, služby techniků a vědců, kteří provádějí hodnocení, odhady, výzkum a posudky v oblasti vědy a techniky, včetně technologického poradenství, vědecký a klinický výzkum a vývoj v oblasti chemie, farmacie, materiálů, elektrotechniky, informačních technologií, humánního lékařství, veterinárního lékařství, kosmetiky, výživy, rekondice, péče o zdraví, technické poradenství v oblasti využívání duševního vlastnictví a transfer technologií, poskytování služeb software jako služba (saas), platforma jako služba (paas), tvorbu počítačového softwaru a počítačových systémů, provádění průzkumů, poskytování zvlášť specializovaných služeb léčebné péče, expertní, vědecká, výzkumná, vývojová a poradenská činnost v oblasti technických i přírodních věd a v lékařství, zdravotnictví a v léčebné péči, včetně zpracovávání odborných a znaleckých posudků v uvedených oborech, zabezpečování zavážení výsledků vědy do praxe, provádění a zajišťování klinického hodnocení léků a zdravotnických prostředků, vývoj a výzkum nových výrobků v oblasti lékařství a zdravotnictví, poskytování služeb v oblasti informačních technologií, zejména návrhů programového vybavení, řídicích a informačních systémů, vývoj a projektování softwarových produktů ve zdravotnické a sociální oblasti; (44) lékařské služby, veterinární služby, péče o hygienu a krásu osob a zvířat, nemocniční služby, služby telemedicíny, stomatologické služby, služby v oblasti optometrie a duševního zdraví, lékařské klinické služby a služby v oblasti lékařské analýzy pro diagnostické a léčebné účely poskytované lékařskými laboratořemi, rentgenová vyšetření, odběry krevních vzorků, terapeutické služby, fyzioterapie a logopedie, farmaceutické poradenství a příprava receptů lékárníky, služby krevních bank a tkáňových bank, služby ozdravoven a zotavoven, dietní a nutriční poradenství, lázeňské služby, umělé oplodnění a oplodnění in vitro, poskytování základní zdravotní péče, poskytování specializované a zvlášť specializované zdravotní péče, lékařské služby ve všech odbornostech, poskytování alternativní medicíny, lůžková a ambulantní zdravotní péče, diagnostická, preventivní a léčebná péče, ošetřovatelské služby, laboratorní služby, transfuzní služby, komplexní lékárenské služby, služby nemocnice, rehabilitační péče, poskytování zdravotní péče v případě mimořádné události, výkon další odborné činnosti v rozsahu potřebném pro naplnění poskytování zdravotních služeb; (45) zprostředkování licence/prodeje duševního vlastnictví, licencování a vytěžování duševního vlastnictví, právní služby v oblasti sjednávání smluv pro jiné osoby, poskytování licencí k duševnímu vlastnictví, služby sociálních sítí v oblasti vědy a výzkumu a transferu znalostí online, poradenství v oblasti duševního vlastnictví, správa autorských práv a licencí v oblasti duševního vlastnictví.

(730) **Fakultní nemocnice Hradec Králové**, Sokolská 581, Hradec Králové, Nový Hradec Králové, 50003, CZ

(740) Rott, Růžička & Guttman a spol., Vyskočilova 1566, Praha 4, Michle, 14000

(210) **O-577862**

(220) 28.02.2022

(320) 17.09.2021

(511) 5, 6, 9, 11, 21, 32

(540)

## WATERDROP

(592) Slovní

(510) (5) vitamínové doplňky, vitamínové tablety, vitamínové přípravky, šumivé vitamínové tablety, vitamínové nápoje; (6) kovová těsnící víčka, kovové uzávěry, kovové uzávěry na lahve; (9) optické a/nebo elektromagnetické a/nebo elektrické zařízení pro stanovení úrovně naplnění nádoby integrovaná do uzávěrů nádob (včetně šroubových uzávěrů), komunikační zařízení (zejména s datovým rozhraním s rádiovým přenosem na krátkou vzdálenost) pro výměnu dat s chytrým telefonem, tabletem, PC apod. integrovaným do uzávěrů nádob (včetně šroubových uzávěrů), mobilní aplikace; (11) vodní filtry, jednotky na filtrování vody, membrány k filtraci vody, přístroje na filtraci vody pro domácí použití, jednotky na zabraňování usazování vodního kamene, přístroje na úpravu vody ke změkčování vody, dávkovače na chlazenou čistou vodu, zařízení pro generování elektromagnetického záření pro k dezinfekci nádob a/nebo k dezinfekci obsahu nádob, UVC reflektory pro čištění kapalin, generátory ultrafialového záření (UVC), jednotky na čištění vody, přístroje k dezinfekci vody; (21) dekantéry, sklenice (nádoby na pití), poháry bez

nážky, nádoby na pití, lahve, skleněné baňky (nádoby), tepelně izolované nádoby na nápoje (termosky), termosky na nápoje, izolované lahve, šálky na čaj, čajové konvice, čajové servisy (stolní nádoby), krabičky na čaj; (32) nápoje obsahující vitamíny, nealkoholické nápoje, přípravky pro výrobu nápojů, esence na výrobu nápojů, tablety pro přípravu šumivých nápojů, prášky na přípravu nápojů.

(730) **Waterdrop Microdrink GmbH**, Laimgrubengasse 14, WIEN 1060, AT

(740) Šindelka & Lachmannová advokáti s.r.o., Mgr. Karel Šindelka, Slavětínská 1146/39, Praha 9, Klánovice, 19014

(210) **O-577878**

(220) 28.02.2022

(320) 28.02.2022

(511) 12, 37, 42

(540)

## EFFISHUNTER

(592) Slovní

(510) (12) železniční kolejová vozidla a jejich příslušenství spadající do této třídy; (37) servis, opravy, rekonstrukce a modernizace železničních kolejových vozidel; (42) výzkum a vývoj v oblasti vozidel ve třídě 12 a jejich příslušenství spadající do třídy 12, konzultace, vývoj softwaru.

(730) **CZ LOKO, a.s.**, Semanínská 580, Česká Třebová, 56002, CZ

(740) Loskotová a partneři, patentová a známková kancelář, Mgr. Daniela Loskotová LL.M., K závětínám 727, Praha 5, Řeporyje, 15500

(210) **O-577879**

(220) 28.02.2022

(320) 28.02.2022

(511) 12, 37, 42

(540)

## DUALSHUNTER

(592) Slovní

(510) (12) železniční kolejová vozidla a jejich příslušenství spadající do této třídy; (37) servis, opravy, rekonstrukce a modernizace železničních kolejových vozidel; (42) výzkum a vývoj v oblasti vozidel ve třídě 12 a jejich příslušenství spadající do třídy 12, konzultace, vývoj softwaru.

(730) **CZ LOKO, a.s.**, Semanínská 580, Česká Třebová, 56002, CZ

(740) Loskotová a partneři, patentová a známková kancelář, Mgr. Daniela Loskotová LL.M., K závětínám 727, Praha 5, Řeporyje, 15500

(210) **O-577880**

(220) 28.02.2022

(320) 28.02.2022

(511) 12, 37, 42

(540)

## DUALSHUNTER

(592) Obrazová

(510) (12) železniční kolejová vozidla a jejich příslušenství spadající do této třídy; (37) servis, opravy, rekonstrukce a modernizace železničních kolejových vozidel; (42) výzkum a vývoj v oblasti vozidel ve třídě 12 a jejich příslušenství spadající do třídy 12, konzultace, vývoj softwaru.

(730) **CZ LOKO, a.s.**, Semanínská 580, Česká Třebová, 56002, CZ

(740) Loskotová a partneři, patentová a známková kancelář, Mgr. Daniela Loskotová LL.M., K závětínám 727, Praha 5, Řeporyje, 15500



(210) **O-577890**  
(220) 01.03.2022  
(320) 01.03.2022  
(511) 30, 35, 40, 43  
(540)



(593) Obrazová  
(510) (30) káva, káva mletá, káva zrnková, nepražená káva, pražená káva, vařená káva, káva bez kofeinu, kávové směsi, příchutě do kávy, ledová káva, čaj, kakao a jejich náhražky, kávové nápoje s mlékem, hotová káva a kávové nápoje, ledové nápoje na bázi kávy, nápoje obsahující čokoládu, pekárenské výrobky, cukrovinky, čokoláda a zákusky, koláče, zmrzliny, sorbety (zmrzliny, třístě), nanuky, bonbony, moučnický, dorty a sušenky, palačinky, slané pečivo, sendviče; (35) maloobchodní prodej kávy, velkoobchodní prodej kávy, prodej příslušenství pro přípravu kávy, prodej šálků na kávu a baristických doplňků, reklama, propagace, online reklama, online propagace; (40) pražení kávy, zpracování kávy, mletí kávy, aromatizace a granulování kávy, zpracování potravin a nápojů, zpracování surovin pro výrobu kávy, poradenství a poskytování informací v oblasti zpracování potravin, a to zejména kávy; (43) kavárny a kavárenské služby, provoz kavárny, příprava kávy a pokrmů, poskytování jídla a nápojů, restaurace, bistra (služby), cateringové služby (poskytování jídla a nápojů, včetně kávy), bary, poradenské služby v oblasti kulinářského umění, pořádání gastronomických akcí, služby v oblasti pohostinství (potraviny a nápoje), pronájem automatů na nápoje.  
(730) **Rychlíková Anna**, Hřbitovní 344, Pouzďřany, 69126, CZ  
(740) Ing. Pavel Nádvořník s.r.o., Klínová 620/1, Ostrava, Hulváky, 70900

(210) **O-578129**  
(220) 15.03.2022  
(320) 15.03.2022  
(511) 35, 37, 39  
(540)



(593) Obrazová  
(510) (35) maloobchod a velkoobchod s pracovním a sportovním oblečením, reklamními produkty; (37) autoservisy; (39) nákladní doprava.

(591) Barevná  
(730) **DTcars Transport s.r.o.**, Bezručova 607, Česká Skalice, 55203, CZ

(210) **O-578303**  
(220) 24.03.2022  
(320) 24.03.2022  
(511) 12, 39, 40  
(540)

**ČD Servis**

(592) Slovní  
(510) (12) dopravní prostředky pozemní; (39) doprava; (40) úprava a zpracování kovů, zpracování dřeva, zpracování plastů, zpracování textilií, kůží a kožešin, elektrochemické zpracování.  
(730) **České dráhy, a.s.**, nábřeží Ludvíka Svobody 1222/12, Praha 1, Nové Město, 11000, CZ

(210) **O-578332**  
(220) 25.03.2022  
(320) 25.03.2022  
(511) 21, 28, 35, 41, 42  
(540)



**Turistické  
KOULE**

(593) Obrazová  
(510) (21) skleněné ručně foukané a ručně zdobené výrobky, skleněné ručně foukané výrobky nezdobené a zdobené speciálními technikami, skleněné a křišťálové ozdoby, slavnostní skleněné upomínkové zboží, skleněné ručně foukané výrobky na památku, dekorace ze skla, dekorativní barevné sklo, malované skleněné výrobky, skleněné upomínkové výrobky spadající do této třídy; (28) slavnostní skleněné ozdoby, ozdoby skleněné ručně foukané pro dekorativní účely, skleněné ručně foukané a ručně tradičně zdobené ozdoby všech tvarů spadajících do této třídy, ozdoby skleněné zdobené speciálními technikami, ozdoby zhotovené na zakázku, skleněné ozdoby ručně foukané a ručně zdobené (s výjimkou osvětlení a cukrovinek) pro exteriérovou a interiérovou výzdobu; (35) reklama, marketing, merchandising, franchising, propagační činnost, mediální reklama a inzerce, systém na podporu obchodních služeb, výstavy komerční, reklamní nebo propagační, předvádění zboží prostřednictvím internetu nebo katalogu nebo výstav za účelem reklamy a/nebo prodeje prostřednictvím katalogu a/nebo internetu a prostřednictvím globálních počítačových sítí a/nebo zásilkového prodeje, zásilkový a maloobchodní prodej výše uvedených výrobků zařazených ve třídě 21 a 28 tohoto seznamu, dodavatelské služby pro třetí osoby (nákup výrobků a služeb pro jiné podniky), distribuce a šíření reklamních a propagačních materiálů, poskytování pomoci při řízení obchodní činnosti, obchodní činnost v oblasti prodeje výrobků výše uvedených ve třídách 21 a 28 tohoto seznamu, v tuzemsku a zahraničí; (41) poskytování know-how (odborné vzdělávání), organizování a pořádání výstav v oblasti skleněných ozdob, skleněných dekorací a skleněných upomínkových výrobků; (42) správa webových stránek pro třetí osoby, služby navrhování designu skleněných ručně foukaných dekorativních ozdob a skleněných upomínkových výrobků spadajících do tříd 21 a 28, služby navrhování designu na zakázku, služby v poskytování interiérové výzdoby.

(730) **AS-Real, a. s.**, Ofenda 10, Mrákotín, 53901, CZ

(740) MIRA Patentová a známková kancelář, Blanka Fišerová, V kapslovně 2770/11, Praha 3, Žižkov, 13000

(210) **O-578333**

(220) 25.03.2022

(320) 25.03.2022

(511) 21, 28, 35, 41, 42

(540)



**Vrcholové  
KOULE**

(593) Obrazová

(510) (21) skleněné ručně foukané a ručně zdobené výrobky, skleněné ručně foukané výrobky nezdobené a zdobené speciálními technikami, skleněné a křišťálové ozdoby, slavnostní skleněné upomínkové zboží, skleněné ručně foukané výrobky na památku, dekorace ze skla, dekorativní barevné sklo, malované skleněné výrobky, skleněné upomínkové výrobky spadající do této třídy; (28) slavnostní skleněné ozdoby, ozdoby skleněné ručně foukané pro dekorativní účely, skleněné ručně foukané a ručně tradičně zdobené ozdoby všech tvarů spadajících do této třídy, ozdoby skleněné zdobené speciálními technikami, ozdoby zhotovené na zakázku, skleněné ozdoby ručně foukané a ručně zdobené (s výjimkou osvětlení a cukrovinek) pro exteriérovou a interiérovou výzdobu; (35) reklama, marketing, merchandising, franchising, propagační činnost, mediální reklama a inzerce, systém na podporu obchodních služeb, výstavy komerční, reklamní nebo propagační, předvádění zboží prostřednictvím internetu nebo katalogu nebo výstav za účelem reklamy a/nebo prodeje prostřednictvím katalogu a/nebo internetu a prostřednictvím globálních počítačových sítí a/nebo zásilkového prodeje, zásilkový a maloobchodní prodej výše uvedených výrobků zařazených ve třídě 21 a 28 tohoto seznamu, dodavatelské služby pro třetí osoby (nákup výrobků a služeb pro jiné podniky), distribuce a šíření reklamních a propagačních materiálů, poskytování pomoci při řízení obchodní činnosti, obchodní činnost v oblasti prodeje výrobků výše uvedených ve třídách 21 a 28 tohoto seznamu, v tuzemsku a zahraničí; (41) poskytování know-how (odborné vzdělávání), organizování a pořádání výstav v oblasti skleněných ozdob, skleněných dekorací a skleněných upomínkových výrobků; (42) správa webových stránek pro třetí osoby, služby navrhování designu skleněných ručně foukaných dekorativních ozdob a skleněných upomínkových výrobků spadajících do tříd 21 a 28, služby navrhování designu na zakázku, služby v poskytování interiérové výzdoby.

(730) **AS-Real, a. s.**, Ofenda 10, Mrákotín, 53901, CZ

(740) MIRA Patentová a známková kancelář, Blanka Fišerová, V kapslovně 2770/11, Praha 3, Žižkov, 13000

(210) **O-578347**

(220) 27.03.2022

(320) 27.03.2022

(511) 35, 36, 41, 42, 45

(540)

**LUTAX**

(592) Slovní

(510) (35) pomoc v obchodní a podnikatelské činnosti, management a administrativní služby, administrativní podpora a zpracování dat (služby), systematizace a správa dat, obchodní konzultační a poradenské služby, reklamní, marketingové a propagační služby, konzultační a poradenské služby a pomoc v oblasti reklamní, marketingové a propagační činnosti, účetnictví, vedení účetních knih a revize účtů (audity), příprava a vyhotovení daňového přiznání a poradenské služby, příprava účetních výkazů, poradenství ohledně přípravy daní, příprava dokumentů

vztahujících se k daním, automatizované účetnictví, poradenství v oblasti managementu, poradenství v oblasti auditů, provádění podnikových auditů, finanční audit, účetní audit; (36) služby úschovy, služby týkající se placení daní a cel, oceňovací služby, služby finančního plánování, finanční odhady, finanční informace, údaje, poradenské a konzultační služby, daňové poradenství (nikoliv účetnictví), finanční ekonomické poradenské služby, finanční a investiční poradenské služby, poradenství při daňových odhadech, daňové odhady a hodnocení, daňové plánování (ne účetnictví), plánování financí vzhledem k placení daní; (41) zveřejňování, oznamování a psaní textů, vzdělávací a školicí služby, překladatelské a tlumočnické služby; (42) konzultační, poradenské a informační služby v oblasti informačních technologií, služby zabezpečení, ochrany a obnovy v oblasti informačních technologií, služby v oblasti informačních technologií; (45) právní služby, právní konzultace v oblasti daní, advokátní služby.

(730) **LUTAX s.r.o.**, Na Špitálkách 343/6, Plzeň, Lobzy, 32600, CZ

(210) **O-578349**

(220) 27.03.2022

(320) 27.03.2022

(511) 35, 36, 41, 42, 45

(540)

**LU-TAX**

(592) Slovní

(510) (35) pomoc v obchodní a podnikatelské činnosti, management a administrativní služby, administrativní podpora a zpracování dat (služby), systematizace a správa dat, obchodní konzultační a poradenské služby, reklamní, marketingové a propagační služby, konzultační a poradenské služby a pomoc v oblasti reklamní, marketingové a propagační činnosti, účetnictví, vedení účetních knih a revize účtů (audity), příprava a vyhotovení daňového přiznání a poradenské služby, příprava účetních výkazů, poradenství ohledně přípravy daní, příprava dokumentů vztahujících se k daním, automatizované účetnictví, poradenství v oblasti managementu, poradenství v oblasti auditů, provádění podnikových auditů, finanční audit, účetní audit; (36) služby úschovy, služby týkající se placení daní a cel, oceňovací služby, služby finančního plánování, finanční odhady, finanční informace, údaje, poradenské a konzultační služby, daňové poradenství (nikoliv účetnictví), finanční ekonomické poradenské služby, finanční a investiční poradenské služby, poradenství při daňových odhadech, daňové odhady a hodnocení, daňové plánování (ne účetnictví), plánování financí vzhledem k placení daní; (41) zveřejňování, oznamování a psaní textů, vzdělávací a školicí služby, překladatelské a tlumočnické služby; (42) konzultační, poradenské a informační služby v oblasti informačních technologií, služby zabezpečení, ochrany a obnovy v oblasti informačních technologií, služby v oblasti informačních technologií; (45) právní služby, právní konzultace v oblasti daní, advokátní služby.

(730) **LUTAX s.r.o.**, Na Špitálkách 343/6, Plzeň, Lobzy, 32600, CZ

(210) **O-578424**  
(220) 31.03.2022  
(320) 31.03.2022  
(511) 18, 24, 25, 35, 40, 42, 45  
(540)



(593) Obrazová  
(510) (18) kůže a imitace kůže, zvířecí kůže a usně, kozinka, kabelky, batohy, zavazadla a tašky, deštníky; (24) textilie a náhražky textilií, elastické tkaniny, textilie z hedvábí, pleteniny, taft, samet, vlněné látky, bavlněné látky, textilní našívací etikety na oděvy, textilní našívací štítky na oděvy; (25) oděvy, obuv, pokrývky hlavy, dámské šaty, pánské obleky, kabáty, kalhoty, konfekční oděvy, košile, kožené oděvy, boty, parky, pulovry, svetry, saka, šatové sukně, svrchník, sukně, svrchní oděvy, rukavice, šátky a šály, trička, kalhotové sukně, uniformy, vesty; (35) reklama, propagace, řízení, organizace a administrativa obchodní činnosti, marketing, prezentace výrobků v komunikačních médiích pro účely maloobchodu; (40) zpracování oděvních materiálů, dámské krejčovství, pánské krejčovství, přešívání oděvů, úpravy oděvů, barvení, zpracování a údržba textilií, prošívání, vyšívání, zakázkové krejčovství, barvení textilií, střihání oděvních materiálů, zpracování vlny, sítotisk, tisk, tisk vzorů; (42) oděvní návrhářství, umělecký design, navrhování modelů, navrhování kostýmů, návrhářství dámských, pánských a dětských oděvů a obuvi z textilie a kůže, návrhářství pokrývek hlavy, šál, zavazadel, tašek, kabelek, peněženek, klíčenek a brýlí, design a návrhářství dámských a pánských šperků, umělecký design; (45) poradenství a konzultace v oblasti osobního stylu, styling oděvů.  
(591) Barevná  
(730) **Řezbová Lucie**, Umělecká 588/6, Praha 7, Holešovice, 17000, CZ  
**Šlosserová Stanislava**, Přefátova 359/4, Praha 6, Řepy, 16300, CZ  
(740) Lucie Řezbová, Umělecká 588/6, Praha 7, Holešovice, 17000

(210) **O-578455**  
(220) 01.04.2022  
(320) 01.04.2022  
(511) 16, 35, 41, 43  
(540)

## NAPLNO FEST

(592) Slovní  
(510) (16) časopisy, hudební časopisy, brožury, brožury s programem, poutače z lepenky, poutače z papíru nebo lepenky, tištěné listky, grafické znaky na kopírování, tištěné publikace, papírové vlajky a vlaječky; (35) fotokopírování, prezentace výrobků v komunikačních médiích pro účely maloobchodu, pronájem reklamních ploch a reklamního materiálu, pronájem billboardů (reklamních ploch), rozhlasová a televizní reklama, venkovní reklama, vylepování plakátů, reklama, reklama online; (41) organizování festivalů, organizování festivalů pro zábavní účely, organizování festivalů pro rekreační účely, organizování festivalů pro kulturní účely, organizování festivalů pro vzdělávací účely, služby v oblasti hudebních festivalů, příprava a pořádání hudebních koncertů, pořádání, vedení a organizování koncertů, hudební produkce, produkce hudebních vystoupení, produkce hudebních koncertů, živá hudební představení, živá vystoupení hudební kapely, živá vystoupení hudebních skupin, předprodej

vstupenek (zábava), služby pro oddech a rekreaci; (43) provozování kempů, poskytování přechodného ubytování, zásobování.  
(730) **Events CZ/SK s.r.o.**, El. Krásnohorské 318, Frýdek-Místek, Frýdek, 73801, CZ

(210) **O-578465**  
(220) 04.04.2022  
(320) 04.04.2022  
(511) 25, 28, 35, 41, 43  
(540)



(593) Obrazová  
(510) (25) oděvy, obuv, pokrývky hlavy; (28) hry, hračky a výrobky určené k hraní v rámci této třídy, samostatně stojící zařízení na videohry, cvičební a sportovní potřeby, vánoční ozdoby; (35) reklama, propagace, řízení, organizace a administrativa obchodní činnosti, kancelářské práce; (41) vzdělávání, školení, zábava, sportovní či kulturní činnosti; (43) služby zajišťující stravování a nápoje, dočasné ubytování.  
(730) **Titan Park, z. s.**, V Benátkách 2350/6, Praha 4, Chodov, 14900, CZ

(210) **O-578466**  
(220) 04.04.2022  
(320) 04.04.2022  
(511) 25, 28, 35, 41, 43  
(540)

## Titan liga

(592) Slovní  
(510) (25) oděvy, obuv, pokrývky hlavy; (28) hry, hračky a výrobky určené k hraní v rámci této třídy, samostatně stojící zařízení na videohry, cvičební a sportovní potřeby, vánoční ozdoby; (35) reklama, propagace, řízení, organizace a administrativa obchodní činnosti, kancelářské práce; (41) vzdělávání, školení, zábava, sportovní či kulturní činnosti; (43) služby zajišťující stravování a nápoje, dočasné ubytování.  
(730) **Titan Park, z. s.**, V Benátkách 2350/6, Praha 4, Chodov, 14900, CZ



(210) **O-578535**  
(220) 06.04.2022  
(320) 06.04.2022  
(511) 35, 38, 41  
(540)



- (593) Obrazová  
(510) (35) reklamní činnosti, reklama online, marketingové činnosti, marketing online, televizní a rozhlasová reklama, propagace, inzerce, obchodní administrativa, kancelářské práce, kopírování dokumentů, obchodní průzkumy, obchodní management, obchodní poradenství, obchodní informace, pomoc při řízení obchodní činnosti, činnost organizačních a ekonomických poradců, automatizované zpracování a správa obchodních dat, služby databank, předvádění výrobků, distribuce zboží a tiskovin k reklamním účelům, obchodní, reklamní a prodejní akce a semináře, styk s veřejností - služby public relations, služby v oblasti vztahů s médii, služby v oblasti firemní komunikace, poskytování informací a poradenství v oblasti reklamy, marketingu, propagace a obchodního managementu, maloobchodní a elektronický prodej nahranych elektronických nosičů, tiskovin, potřeb pro turisty, sportovního vybavení, oděvů, zavazadel a cestovních potřeb, dopravních prostředků, hraček a her, dárků a upomínkových předmětů; (38) televizní, rozhlasové a internetové vysílání, telekomunikační služby, počítačové komunikační služby, elektronický přenos dat, provozování elektronických komunikačních sítí, elektronická pošta, zasílání zpráv, internetové komunikační služby, interaktivní komunikační služby, služby mobilní komunikace, pronájem vysílačů a komunikačních zařízení, poskytování přístupu k elektronickým komunikačním sítím a elektronickým databázím, poskytování vzdáleného přístupu k datům, poskytování informací a poradenství v oblasti vysílání a telekomunikací; (41) služby filmového studia, služby nahrávacího hudebního studia, filmová produkce, hudební produkce, audiovizuální produkce, umělecká produkce, vydavatelská činnost, elektronické publikování, fotografování, pronájem filmové, hudební a audiovizuální techniky, vzdělávací činnosti, pořádání kurzů a školení, zábavní činnosti, kulturní činnosti, sportovní a tělovýchovné činnosti, služby půjčoven filmů a hudby, služby půjčoven knih, služby muzeí a galerií, organizace uměleckých, zábavních, kulturních a společenských vzdělávacích, a sportovních akcí, provoz uměleckých, zábavních, kulturních a společenských vzdělávacích, a sportovních zařízení, zprostředkování v oblasti umění, zábavy, vzdělávání, kultury a sportu, poskytování informací a poradenství v oblasti umění, zábavy, vzdělávání, kultury a sportu.  
(730) **Destinační společnost Východní Čechy**, náměstí Republiky 12, Pardubice, Zelené Předměstí, 53002, CZ  
(740) Ing. Jarmila Javořiková, patentový zástupce, Slunečná 4566, Zlín, 76005

(210) **O-578543**  
(220) 07.04.2022  
(320) 07.04.2022  
(511) 9, 35, 38, 42  
(540)



- (593) Obrazová  
(510) (9) dálkové ovládání průmyslových procesů (elektrické zařízení pro), dálkové zapalování (elektrické zařízení pro), data (přístroje pro zpracování), diagnostické přístroje jiné než k lékařským účelům, elektrodynamická zařízení pro dálkové řízení signalizace, měřicí zařízení (elektrina), měřiče množství, kvantoměry, monitorovací přístroje elektrické, operační systémy (nahrané programy), počítačové programy (nahrané), počítačové programy s možností stažení, počítačové softwarové aplikace stahovatelné, regulátory elektrické, elektrické regulátory ohřivačů horké vody, regulátory světla, reostaty, stmívače (elektrické), regulátory tepelné, rozvodné panely (elektrina), rozvodné pulty (elektrina), řídicí, kontrolní panely; (35) aktualizace a údržba obchodních dat v počítačových databázích, analýzy nákladů, data (vyhledávání) v počítačových souborech (pro třetí osoby), efektivnost provozu a racionalizace práce (posuzování), komerční správa licencí na výrobky a služby ostatních, obchodní a průmyslové podniky (pomoc při řízení), počítačové databáze (překlad informací do), poradenství při vedení podniků, obchodní management, poskytování obchodních informací prostřednictvím webových stránek, prognózy (hospodářské nebo ekonomické), provozní audit, sestavování statistiky, systemizace informací do počítačových databází; (38) počítačová komunikace, poskytování přístupu k databázím, pronájem zařízení pro přenos informací, půjčování telekomunikačních zařízení, přenos zpráv a obrazových informací pomocí počítače, poskytování uživatelského přístupu ke globální počítačové síti; (42) aktualizace počítačových programů, dálkové sledování počítačových systémů, cloudové výpočetní systémy (služby), elektronické ukládání dat, energetický audit, instalace počítačových programů, konzultace v oblasti počítačového softwaru, konzultace v oblasti úspor energie, konzultační služby v oblasti počítačových informačních technologií, kopírování počítačových programů, počítačové programování, počítačové systémové analýzy.  
(591) Barevná  
(730) **AXIANS ICT CZ, s.r.o.**, Lazaretní 925/9, Brno, Zábřovice, 61500, CZ  
(740) Mgr. Jan Pavlík, advokát, Mgr. Jan Pavlík, Platněřská 191/2, Praha 1, Staré Město, 10100

(210) **O-578577**  
(220) 08.04.2022  
(320) 08.04.2022  
(511) 12, 20  
(540)

**REBELBOX**

- (592) Slovní  
(510) (12) organizéry pro vestavbu do motorových vozidel; (20) kempinkový nábytek, vestavěný nábytek pro motorová vozidla, stoly pro vestavbu do motorových vozidel, desky stolů pro vestavbu do motorových vozidel, regály pro vestavbu do motorových vozidel, úložné boxy pro vestavbu do motorových vozidel (nábytek), pěnové kempinkové matrace, bedny, ne kovové, nádoby na skladování a přepravu, ne kovové, kempinková vestavba do motorových vozidel (nábytek).  
(730) **RAVVER s.r.o.**, Zelený pruh 1560/99, Praha 4, Braník, 14000, CZ  
(740) Legato advokátní kancelář, JUDr. Bc. Matěj Řičánek, V jámě 699/1, Praha 1, Nové Město, 11000

(210) **O-578652**  
(220) 13.04.2022  
(320) 13.04.2022  
(511) 17, 20, 28  
(540)

**Modelimex**

(593) Obrazová  
(510) (17) polotovary z plastických hmot; (20) plastové komponenty pro modeláře; (28) modely stavebnic lodí, letadel a bojové techniky, doplňky k plastikovým modelům, hračky.  
(730) **MODELIMEX s.r.o.**, Sklářská 252/13, Teplice, Řetenice, 41503, CZ

(210) **O-578728**  
(220) 20.04.2022  
(320) 20.04.2022  
(511) 35, 36, 41, 42, 45  
(540)

**PATENT ON**

(593) Obrazová  
(510) (35) administrativní služby, obchodní informace, obchodní průzkum, obchodní správa licencí k výrobkům a službám jiných osob, obchodní zprostředkovatelské služby, pomoc při řízení obchodní činnosti, poradenské služby pro obchodní vedení, poradenství v oblasti řízení obchodní činnosti, profesionální obchodní poradenství, sjednávání a uzavírání obchodních transakcí pro třetí strany, sjednávání obchodních smluv pro jiné osoby, vedení počítačové evidence, vyhledávání údajů v počítačových souborech pro jiné osoby, zpracování textu, zprostředkování obchodních informací, obchodní poradenství, průzkumy nebo informace, poradenské služby ohledně podnikové identity, poradenské služby v oblasti organizace a řízení hospodářské činnosti, pořádání obchodních prezentací, znalecká činnost a zprávy vztahující se k obchodním záležitostem; (36) oceňování duševního vlastnictví; (41) elektronické publikování (dtp), organizování seminářů a konferencí, organizování a vedení kongresů, poskytování elektronických publikací, služby grafické úpravy kromě reklamních účelů, služby vzdělávání dospělých a dětí v oblasti duševního vlastnictví, vydávání tiskovin týkajících se práv k duševnímu vlastnictví, poskytování překladatelských služeb, překladatelské a tlumočnické služby; (42) průmyslový a grafický design, služby v oblasti výzkumu a vývoje, analytické a výzkumné služby v průmyslu, provádění studií technických projektů, provádění průzkumů, technologické poradenství, výzkum a vývoj výrobků, tvorba software (počítačových programů), software jako služba, navrhování a vývoj počítačového softwaru, vývoj a údržba počítačového

softwaru, navrhování a vývoj elektronických slovníků a databází pro jazykový překlad, technické poradenství, technické navrhování, technické kreslení, technický průzkum, technický design, technické projektové studie, studie technické proveditelnosti, příprava technických zpráv, technické návrhy a konzultace; (45) ochrana duševního vlastnictví, správa duševního vlastnictví, prosazování práv na duševní vlastnictví, služby v oblasti ochrany duševního vlastnictví, licencování nemotných práv a duševního vlastnictví, poskytování informací v oblasti duševního vlastnictví, poradenství vztahující se k ochraně duševního vlastnictví, právní služby v oblasti nabytí duševního vlastnictví, poradenské služby týkající se správy duševního vlastnictví, sledování práv duševního vlastnictví pro účely právního poradenství, poradenství týkající se udělování licencí k duševnímu vlastnictví, odborné poradenské služby vztahující se k právům duševního vlastnictví, správa práv duševního vlastnictví a autorských práv pro druhé, poradenské služby týkající se duševního vlastnictví pro univerzity a výzkumná zařízení, právní služby týkající se vyjednávání a navrhování smluv týkajících se práv duševního vlastnictví, poradenské služby týkající se duševního vlastnictví, právní služby, licence k průmyslovým právům, zprostředkovatelství (mediace), služby patentových zástupců, poskytování licencí k duševnímu vlastnictví, právní služby v oblasti sjednávání smluv pro jiné osoby, právní správa licencí, příprava právních dokumentů, právní průzkum (rešerše), právní rešeršní služby, počítačový software (poskytování licencí) právní služby.

(730) **PatentOn Group s.r.o.**, Růžová 164, Lutín, 78349, CZ

(210) **O-578741**  
(220) 20.04.2022  
(320) 20.04.2022  
(511) 29, 30  
(540)

**PAPA BAKERY**

(592) Slovní  
(510) (29) jogurty, mléčné pudinky; (30) dorty, pečivo, čaj, káva, hotové pudinky, pudinky v prášku, zmrzliny.  
(730) **PAPA BAKERY s.r.o.**, Na Folimance 2155/15, Praha 2, Vinohrady, 12000, CZ

(210) **O-578743**  
(220) 20.04.2022  
(320) 20.04.2022  
(511) 18, 25, 28, 41  
(540)



(593) Obrazová  
(510) (18) batohy, cestovní tašky, sportovní tašky, plážové tašky; (25) boty, čapky, čelenky, čepice, kalhoty, konfekční oděvy, legíny, pokrývky hlavy, ponča, ponožky, sportovní dresy, sportovní obuv, sportovní tílka, sportovní vyšší obuv, šortkové sukne, trička; (28) činky, posilovací stroje, posilovače prsních svalů (expandéry), prkna na paddleboarding, prkna na surfing, přístroje na tělesná cvičení, skateboardy, snowboardy, tašky tvarované speciálně na prkna na surfing, trenažéry na cvičení; (41) organizování zábavních akcí, pořádání a vedení seminářů, pořádání a vedení workshopů,

pořádání sportovních soutěží, praktický výcvik, pronájem výcvikových simulátorů, provozování rekreačních zařízení, provozování sportovních zařízení, půjčování sportovního vybavení, s výjimkou vozidel, služby osobního trenéra, soukromá výuka, sportovní tábory, školení, školení prostřednictvím simulátorů, tělesná výchova, vedení kurzů kondičního cvičení, zábava.

(730) **Dirgas Radim Ing.**, Vinohradní 547, Šakvice, 69167, CZ

(210) **O-578849**

(220) 26.04.2022

(320) 26.04.2022

(511) 32, 35, 40

(540)

## JURA

(592) Slovní

(510) (32) piva všeho druhu, minerální vody, šumivé nápoje a jiné nápoje nealkoholické, nápoje a šťávy nealkoholické ovocné, sirupy a jiné přípravky k zhotovení nealkoholických nápojů; (35) reklama, propagace a inzere prostřednictvím všech druhů médií, marketing, zprostředkovatelská činnost v oblasti obchodu s reklamními materiály s pivovarskou tematikou, a to s výrobky ze skla, porcelánu a majoliky, s ubrusy, tácky, etiketami, s pivem a nealkoholickými nápoji; (40) pivovarnictví - výroba piva všeho druhu, sladovnictví.

(730) **pivochroust s.r.o.**, Symfonická 1426/5, Praha 5, Stodůlky, 15800, CZ

(210) **O-578853**

(220) 26.04.2022

(320) 26.04.2022

(511) 16, 21, 32, 41, 43

(540)

## pivovar nevím

(592) Slovní

(510) (16) papírové podložky pod pivní sklenice, papírové podložky pod sklenice, papírové ubrusy, papírové ubrusy, papírové ručníky, paragony, papírové etikety, samolepky (papírnické výrobky), štítky (papírové nálepky), obaly na lahve (lepenkové nebo papírové), poutače z papíru nebo lepenky, vývěsní štíty z papíru nebo lepenky, reklamní tabule z papíru nebo lepenky, kalendáře, fotografie, učební a vyučovací pomůcky (s výjimkou přístrojů), balící tašky z papíru nebo plastu, včetně odnosných tašek a nákupních tašek, diáře, knihy k nalepování výstřižků (alba), blahopřání a pohlednice, navštívenky a oznámení, papírové podložky pod nádoby, papírové prostírání, nálepky (kancelářské potřeby), katalogy, brožury, letáky, karty (ne hrací), diagramy, manuály, magazíny, noviny, periodika, adresáře a seznamy, zápisníky (notesy), papírové nebo lepenkové nápisy a značky, brožované knížky a tištěné formuláře, vše vztahující se k výchově, výuce, zábavě a k pořádání a vedení seminářů, výukových programů, lekcí, přednášek, setkání a konferencí; (21) žejdlíky na pivo, korbele, džbánky, sklenice na pití, nádoby na pití, držáky ubrousků, pepřenky, solničky, stojánky na olej a ocet, otvíráky na lahve, podložky, tácky a podnosy (jiné než papírové), pouzdra a desky na jídelní lístky, pohárky z papíru nebo plastů, papírové tácky, utěrky na úklid a čištění; (32) piva, sladové nápoje, míchané nápoje s obsahem piva; (41) výchova, zábava, služby klubů (výchovně-zábavné), vzdělávání, zajišťování vzdělávacích kurzů, organizování a vedení konferencí, zábavních a vzdělávacích akcí, výstavy k výchovným a vzdělávacím účelům, kongresy, kurzy, konference, semináře, předvádění výukových programů, vzdělávací služby pro someliéry, předvádění akcí spojujících pivo a jídlo (zábava), organizování, vytváření a prezentace lekcí a akcí spojených s ochutnávkou piva, včetně festivalů piva (zábava), zábava v klubech a hostincích, vydávání tiskovin, konzultační, informační a poradenské služby vztahující se ke všem výše uvedeným službám třídy 41; (43) služby spojené s provozováním pohostinství, restaurace, dočasné ubytování.

(730) **Slupejto s.r.o.**, č. p. 258, Tichá, 74274, CZ

(740) Advokátní kancelář Mgr. Leona Adoltová, Mgr. Leona Adoltová, A. Václavíka 1056, Luhačovice, 76326

(210) **O-578893**

(220) 28.04.2022

(320) 28.04.2022

(511) 5, 35

(540)

## IMUNITAL

(592) Slovní

(510) (5) farmaceutické výrobky humánní a veterinární, dietetická výživa pro léčebné účely, dietetické látky pro léčebné účely, dietetické doplňky pro sportovce, vitamínové a minerální doplňky, doplňky stravy pro neléčebné účely; (35) velkoobchodní, maloobchodní a internetový prodej s výše uvedenými výrobky ve třídě 5.

(730) **Baloun Květoslav MUDr.**, náměstí Republiky 6/5, Plzeň, Vnitřní Město, 30100, CZ

(210) **O-578940**

(220) 29.04.2022

(320) 29.04.2022

(511) 7

(540)

(593) Obrazová

(510) (7) stavební stroje, stroje na zemní práce, bagry (stroje na zemní práce), nakladače (stroje na zemní práce), stroje na přemísťování půdy, stroje na bagrování zeminy, výkopové stroje, bagrovací stroje, secí stroje [stroje], provzdušňovače (stroje), plecí stroje, výsypky (stroje), obdělávací stroje, zemědělské stroje, kultivátory [stroje], secí stroje, rovnací stroje, sázecí stroje, secí stroje pro zemědělské stroje, zemědělské rozstříkovací stroje, zemědělské obráběcí stroje, zemědělské stroje na kultivaci, zemědělské stroje na seti, zemědělské stroje pro obdělávání půdy, stroje na povrchové odstraňování zeminy, lžice pro stroje na zemní práce, kultivátory (stroje) k tažení za vozidly, postřikovače k použití v zemědělství (části strojů), žací stroje, sklízecí stroje, sekačky (stroje), kosy (stroje), hrabací stroje, rotavátory (stroje), skarifikátory (stroje), kypřiče (stroje), zemědělské stroje na orbu, rozprašovací stroje, řezací stroje, závěsná zařízení [části strojů], radlice, rypadla, zařízení a stroje pro zemědělství, pro zemní práce, pro stavebnictví, pro těžbu ropy a plynu, důlní zařízení, zemědělské, zahradnické a lesnické stroje a přístroje.

(591) Barevná

(730) **HM-METAL s.r.o.**, Bílkov 111, Dačice, 38001, CZ

(740) JUDr. Petr Jakubec, advokát, JUDr. Petr Jakubec, Voctářova 2449/5, Praha 8, Libeň, 18000

(210) **O-578958**  
(220) 02.05.2022  
(320) 02.05.2022  
(511) 9, 16, 41  
(540)

 **garamond**

(593) Obrazová  
(510) (9) čtečky elektronických knih, elektronické publikace ke stažení, elektronické zápisníky, kapesní elektronické slovníky, magnetická datová média, nosiče zvukových záznamů, optické datové nosiče, stahovatelné elektronické publikace; (16) atlasy, brožury, časopisy (periodika), kalendáře, katalogy, knihy, komiksy (knihy), noviny, obaly (papírnické zboží), plakáty, periodika, tiskoviny, tištěné publikace, záložky do knih, zápisníky, záložky na knihy; (41) elektronické publikování (DTP), informace o zábavě, knihovnické služby (půjčovny knih), klubové služby (zábava nebo vzdělávání), online vydávání elektronických knih, a časopisů, poskytování elektronických publikací online bez možnosti stažení, psaní textů (jiných než reklamních), překladatelské služby, služby grafické úpravy, nikoliv k reklamním účelům, vydávání knih, vydávání textů s výjimkou reklamních.  
(730) **GARAMOND, s.r.o.**, Pod starou školou 384, Praha 6, Nebušice, 16400, CZ

(210) **O-578961**  
(220) 02.05.2022  
(320) 02.05.2022  
(511) 35, 36, 37, 42  
(540)

 **STK**  
na přerovské

(593) Obrazová  
(510) (35) registrace vozidel, přihlašování vozidel na úřadech, převody a přepisování vozidel, zajišťování přidělení registračních značek, zjišťování a zajišťování výpisů technických údajů vozidel, zjišťování a zajišťování emisního limitu vozidel, zprostředkování a zajišťování ekoplaket do nízkoeemisních zón, vše uvedené jako obchodní zprostředkovatelské služby, administrativní služby spojené se zajištěním evidence vozidel na dopravních inspektorátech; (36) sjednávání zákonného a havarijního pojištění vozidel; (37) stavby a přestavby vozidel, opatřování vozidel VIN kódy pomocí ražby náhradní technologií; (42) technické kontroly vozidel, a to motocyklů, osobních a nákladních vozidel, přípojných vozidel, služby v oblasti technických zkoušek vozidel, služby technického měření a testování vozidel, technické environmentální testování výfukových emisí, technická kontrola a testování

způsobilosti vozidel k účasti v silničním provozu, služby v oblasti technických bezpečnostních technologií zaměřené na pozemní vozidla, technické testování a schvalování vozidel z dovozu ze zahraničí, technické testování historických vozidel na historickou původnost.  
(730) **STK "Na Přerovské", s.r.o.**, Týnecká 833/39, Olomouc, Holice, 77900, CZ  
(740) Ing. Petr Soukup, tř. Svobody 43/39, Olomouc, 77900

(210) **O-579006**  
(220) 04.05.2022  
(320) 04.05.2022  
(511) 25, 28, 35, 41, 44  
(540)

**Prisma institut**

(592) Slovní  
(510) (25) oděvy, obuv, klobouky, cvičební úbory, sportovní oblečení, trikoty, spodky pánské, trička, teplákové kalhoty, nátělníky, krátké kalhoty, plavky, svetry, rukavice (oděvy), , sportovní dresy, sportovní kalhoty odvádějící vlhkost, sportovní trička odvádějící vlhkost, sportovní podprsenky odvádějící vlhkost, sportovní čepice a klobouky, sportovní kloboučnické zboží (nikoli helmy), sportovní dresy a krátké kalhoty, trenýrky, ponožky, tílka, šátky, župany, potítka na zápěstí, atletická obuv, oděvy nepropokavé, gymnastické oděvy, sportovní prádlo, spodní termoprádlo a prádlo proti pocení, tréninkové rukavice bez prstů; (28) tašky na sportovní potřeby, činky, posilovací stroje, ochranné vycpávky (jako součást sportovní výstroje), přístroje na tělesná cvičení, stacionární kola na cvičení, gymnastické náčiní, hrací míče, interiérové nářadí na cvičení, přístroje pro tělesná cvičení, přístroje na fyzický trénink (cvičení), potřeby pro gymnastiku a sport, které nejsou uvedeny v jiných třídách, sportovní rukavice, cvičné pytle; (35) maloobchodní služby v oblasti sportovních potřeb, maloobchodní prodej sportovního vybavení, sportovních předmětů, alkoholických nápojů s výjimkou piva, nealkoholických nápojů, piva, vyučovacích pomůcek, potřeb spojených s provozováním fitness klubu nebo salonu krásy a lázeňského salonu, potravin, farmaceutických, lékařských a ortopedických výrobků, kosmetiky a toaletních potřeb, oděvů, obuvi a kožených výrobků, knih, novin a psacích potřeb, nabízení a prodej výše uvedeného zboží také na internetu, poradenství ohledně řízení hospodářské činnosti v oblasti fitness klubů, zprostředkování při prodeji sportovního vybavení a sportovního příslušenství; (41) služby v oblasti vzdělávání, zábavy a sportu, služby fitness centra, služby fitness klubu a posiloven, zdravotní a fitness trénink, vedení hodin ve fitness centru, služby osobního trenéra (kondiční a fitness trénink), vedení tréninkových fitness lekcí online, organizování sportovních činností a sportovních soutěží, služby sportovních klubů, služby klubů zdraví (zdravotní a kondiční cvičení), sportovní výcvik, školicí služby vztahující se ke sportu, knihovnické služby, služby sportovních táborů, poskytování prostor na cvičení a fitness, poskytování prostor na sportovní trénink, pronájem sportovních potřeb, pronájem sportovních zařízení nebo zařízení na cvičení, aerobiku, tělovýchovné kluby, tělocvičné kluby, mimoškolní formy vzdělávání, vzdělávání v oblasti zdravého životního stylu a odpočinku, organizování zdravého životního stylu a odpočinku, organizování školení a fitness workshopů a dále fitness, tanečních a hubnoucích táborů, služby posuzování fyzické zdatnosti pro tréninkové účely, organizování a pořádání lekcí, seminářů, soutěží a školení pro instruktory v oblasti tělesné výchovy a sportu, obsluha sportovních zařízení, školicí služby vztahující se ke zdraví a fitness, vzdělávací služby v oblasti diety, vzdělávání v oboru tělocviku a sportu, redaktorské a vydavatelské služby v oblasti knih, časopisů, letáků a tištěných materiálů spojených se sportem, distribuce a produkce kinofilmů, videopásků, zvukových pásků, cd, cd-romů, laserových disků, poskytování objektů po sportovní akce, poskytování klubových sportovních zařízení, pronájem instruktážních materiálů, poskytování objektů pro plavání a rekreaci, poskytování sportovních zařízení ve wellness a fitness centrech, rekreační služby, informační, poradenské a konzultační služby týkající se všech výše uvedených služeb; (44) solária, sauny (služby), masáže, fyzioterapie, poradenství v oblasti stravování, diety a výživy, biologická regenerace, lázeňská střediska.  
(730) **PKNY s.r.o.**, Naskové 1335/1n, Praha 5, Košíře, 15000, CZ  
(740) JUDr. Barbora Kinclová, Branská 655, Praha 9, Kyje, 19800



(210) **O-579007**  
(220) 04.05.2022  
(320) 04.05.2022  
(511) 25, 28, 35, 41, 44  
(540)



(593) Obrazová  
(510) (25) oděvy, obuv, klobouky, cvičební úbory, sportovní oblečení, trikoty, spodky pánské, trička, teplákové kalhoty, nátlčníky, krátké kalhoty, plavky, svetry, rukavice (oděvy), sportovní dresy, sportovní kalhoty odvádějící vlhkost, sportovní trička odvádějící vlhkost, sportovní podprsenky odvádějící vlhkost, sportovní čepice a klobouky, sportovní kloboučnické zboží (nikoli helmy), sportovní dresy a krátké kalhoty, trenýrky, ponožky, tílka, šátky, župany, potítka na zápěstí, atletická obuv, oděvy nepromokavé, gymnastické oděvy, sportovní prádlo, spodní termoprádlo a prádlo proti pocení, tréninkové rukavice bez prstů; (28) tašky na sportovní potřeby, činky, posilovací stroje, ochranné vycpávky (jako součást sportovní výstroje), přístroje na tělesná cvičení, stacionární kola na cvičení, gymnastické náčiní, hrací míče, interiérové nářadí na cvičení, přístroje pro tělesná cvičení, přístroje na fyzický trénink (cvičení), potřeby pro gymnastiku a sport, které nejsou uvedeny v jiných třídách, sportovní rukavice, cvičné pytle; (35) maloobchodní služby v oblasti sportovních potřeb, maloobchodní prodej sportovního vybavení, sportovních předmětů, piva, vyučovacích pomůcek, potřeb spojených s provozováním fitness klubu nebo salonu krásy a lázeňského salonu, potravin, farmaceutických, lékařských a ortopedických výrobků, kosmetiky a toaletních potřeb, oděvů, obuvi a kožených výrobků, knih, novin a psacích potřeb, nabízení a prodej výše uvedeného zboží také na internetu, poradenství ohledně řízení hospodářské činnosti v oblasti fitness klubů, zprostředkování při prodeji sportovního vybavení a sportovního příslušenství; (41) služby v oblasti vzdělávání, zábavy a sportu, služby fitness centra, služby fitness klubu a posiloven, zdravotní a fitness trénink, vedení hodin ve fitness centru, služby osobního trenéra (kondiční a fitness trénink), vedení tréninkových fitness lekcí online, organizování sportovních činností a sportovních soutěží, služby sportovních klubů, služby klubů zdraví (zdravotní a kondiční cvičení), sportovní výcvik, školící služby vztahující se ke sportu, knihovnické služby, služby sportovních táborů, poskytování prostor na cvičení a fitness, poskytování prostor na sportovní trénink, pronájem sportovních potřeb, pronájem sportovních zařízení nebo zařízení na cvičení, aerobiku, tělovýchovné kluby, tělocvičné kluby, mimoškolní formy vzdělávání, vzdělávání v oblasti zdravého životního stylu a odpočinku, organizování zdravého životního stylu a odpočinku, organizování školení a fitness workshopů a dále fitness, tanečních a hubnoucích táborů, služby posuzování fyzické zdatnosti pro tréninkové účely, organizování a pořádání lekcí, seminářů, soutěží a školení pro instruktory v oblasti tělesné výchovy a sportu, obsluha sportovních zařízení, školící služby vztahující se ke zdraví a fitness, vzdělávací služby v oblasti diety, vzdělávání v oboru tělocviku a sportu, redaktorské a vydavatelské služby v oblasti knih, časopisů, letáků a tištěných materiálů spojených se sportem, distribuce a produkce kinofilmů, videopásků, zvukových pásků, cd, cd-romů, laserových disků, poskytování objektů pro sportovní akce, poskytování klubových sportovních zařízení, pronájem instruktážních materiálů, poskytování objektů pro plavání a rekreaci, poskytování sportovních zařízení ve wellness a fitness centrech, rekreační služby, informační, poradenské a konzultační služby týkající se všech výše uvedených služeb; (44) solária, sauna (služby), masáže,

fyzioterapie, poradenství v oblasti stravování, diety a výživy, biologická regenerace, lázeňská střediska.  
(730) **PKNY s.r.o.**, Naskové 1335/1n, Praha 5, Košíře, 15000, CZ  
(740) JUDr. Barbora Kinclová, Branská 655, Praha 9, Kyje, 19800

(210) **O-579080**  
(220) 09.05.2022  
(320) 09.05.2022  
(511) 29, 35, 40  
(540)



(593) Obrazová  
(510) (29) drůbež (neživá), játra, játrová paštika, jedlé tuky, klobásy, salámy, párky, masové konzervy, koncentrované vývary, rybí konzervy, maso, konzervované maso, nasolené potraviny, polévky, slanina, šunka, uzeniny, zvěřina, hotová jídla v konzervách na bázi masa, drůbeže, ryb a zeleniny; (35) počítačové on-line maloobchodní a velkoobchodní služby s výše uvedenými výrobky ve třídě 29, pomoc při řízení obchodní činnosti, obchodní konzultace v oblasti distribuce zboží, zaslání katalogů, administrativní zpracování objednávek zboží, dovozní a vývozní kancelář, obchodní nebo podnikatelské poradenství, reklama, administrativní práce, organizování komerčních nebo reklamních výstav, zprostředkovatelská činnost v oblasti obchodu a obchodních služeb s výše uvedenými výrobky ve třídě 29, činnost ekonomických poradců, maloobchodní, velkoobchodní a elektronický prodej potravin, zejména masa a masných výrobků a hotových jídel, zprostředkování v oblasti nákupu a prodeje potravin a potravinářských surovin, poskytování obchodních informací, průzkumy trhu, předvádění výrobků, organizování a pořádání prodejních a reklamních akcí, automatizované i ruční zpracování dat; (40) zpracování masa a masných výrobků, uzení potravin, řeznictví, sušení a mražení potravin.  
(730) **Vodňanská drůbež, a.s.**, Radomilická 886, Vodňany, Vodňany II, 38901, CZ  
(740) HSP & Partners advokátní kancelář v.o.s., JUDr. Lenka Příkazská, advokát, Vodičkova 710/31, Praha 1, Nové Město, 11000

(210) **O-579087**  
(220) 09.05.2022  
(320) 09.05.2022  
(511) 32, 35, 43  
(540)



(593) Obrazová  
(510) (32) pivo a pivovarnické výrobky, nealkoholické nápoje; (35) maloobchodní prodej alkoholických nápojů s výjimkou piva, maloobchodní prodej piva, obchodní poradenské služby, týkající se franchisingu, reklama a propagace, služby zákaznického klubu pro komerční, propagační a/nebo reklamní účely, velkoobchodní prodej alkoholických nápojů s výjimkou piva, velkoobchodní prodej piva, věrnostní, pobídkové a bonusové programy; (43) restaurace (služby), gastronomické služby, poskytování jídla a nápojů, zásobování, cateringové služby zaměřené na zásobování jídlem.  
(730) **GA corp. s.r.o.**, Martinická 987/3, Praha 9, Kbely, 19700, CZ  
(740) artpatent, advokátní kancelář s.r.o., Mgr. Tomáš Bejček, Dukelských hrdinů 976/12, Praha 7, Holešovice, 17000

(210) **O-579205**  
(220) 12.05.2022  
(320) 12.05.2022  
(511) 9, 13, 25, 28, 37, 41, 44  
(540)



(593) Obrazová  
(510) (9) přístroje a nástroje optické, zaměřovací dalekohledy, lovecké dalekohledy, teleskopy pro střelné zbraně, pracovní oděvy; (13) sportovní a lovecké zbraně, střelné zbraně, střelivo a střely, náboje, mířidla, hledáčky střelných zbraní, zaměřovače (ne teleskopické) pro střelné zbraně, části střelných zbraní; (25) pokrývky hlavy, obuv a oděvy, lovecké holínky, lovecké košile, lovecké vesty, lovecké bundy, lovecké košile; (28) lovecké návraty, maskovací zástěny pro lovecké účely, lovecké luky, lovecké vábničky, lovecké úkryty, lovecké posedy; (37) úpravy a opravy střelných zbraní; (41) poskytování střelnic, služby loveckých průvodců, organizování loveckých akcí, pořádání setkání pro hon na zvěř, cvičení loveckých psů; (44) zemědělské, zahradnické a lesnické služby, pěstování lesů a lesnických školek, ochranná činnost v lesích (ochrana proti škůdcům, provádění postřiků), rekultivace a přesazování vzrostlé zeleně, péče o zvěř v rámci této třídy, chov a vypouštění zvěře, příkrmování zvěře.  
(730) **Bártík Radek Dis.**, č. p. 62, Čestice, 38719, CZ

(740) PatentCentrum Sedlák & Partners s.r.o., Okružní 2824, České Budějovice, České Budějovice 3, 37001

(210) **O-579262**  
(220) 17.05.2022  
(320) 17.05.2022  
(511) 36, 43  
(540)

### Oltec Apartment Brno

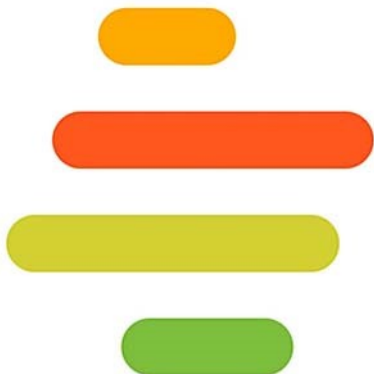
(592) Slovní  
(510) (36) správa nemovitostí, pronájem bytů, výběr nájemného; (43) rezervace přechodného ubytování hotelového typu, pronájem jednacích místností.  
(730) **Galiková Šárka Mgr.**, 280, Vranov, 66432, CZ  
(740) Mgr. Ivan Nezval, advokát, Zelný trh 332/12, Brno, Brno-město, 60200

(210) **O-579263**  
(220) 17.05.2022  
(320) 17.05.2022  
(511) 9, 12  
(540)



(593) Obrazová  
(510) (9) solární panely, solární baterie; (12) elektrická jízdní kola, elektrické koloběžky, elektrická zahradní kolečka (trakaře), elektrická stavební kolečka (trakaře).  
(730) **HighTech Industries s.r.o.**, Jezerůvky 511/4, Brno, Ivanovice, 62100, CZ  
(740) Mgr. Ing. Jiří Hora, Moravské náměstí 690/15, Brno, Veveří, 60200

(210) **O-579264**  
(220) 17.05.2022  
(320) 17.05.2022  
(511) 9, 42  
(540)



(593) Obrazová  
(510) (9) počítačový software, přístroje pro záznam, převod, reprodukci zvuku a/nebo obrazu, nosiče zvukových, obrazových a zvukově obrazových záznamů nahrané i nenahrané, data a databáze i jiné informace na všech druzích elektronických nosičů v rozsahu třídy 9, elektronické publikace, elektronické prezentace, programové vybavení, aplikační programové vybavení, programové produkty a nástroje pro vývoj aplikací, elektronické datové a informační sítě, informační produkty na nosičích nebo v elektronických, datových, informačních a komunikačních sítích; (42) tvorba software a tvorba počítačových systémů, poradenství poskytované v souvislosti se zaváděním software, počítačové programování, aktualizace počítačových programů, instalace počítačových programů.  
(591) Barevná  
(730) **OKsystem a.s.**, Na Pankráci 1690/125, Praha 4, Nusle, 14000, CZ  
(740) PatentCentrum Sedlák & Partners s.r.o., Okružní 2824, České Budějovice, České Budějovice 3, 37001

(210) **O-579269**  
(220) 17.05.2022  
(320) 17.05.2022  
(511) 9, 35, 37  
(540)



(593) Obrazová  
(510) (9) telefony, chytré telefony, počítače, nabíječky na telefony, nabíječky na notebooky, sluchátka, kryty na telefony, notebooky a tablety, pouzdra na telefony, notebooky a tablety, nabíjecí kabely, USB kabely, doplňky a příslušenství k telefonům, chytrým telefonům, tabletům a počítačům, zařízení a příslušenství pro videohry; (35) maloobchodní prodej telefonů, chytrých telefonů, počítačů a tabletů, maloobchodní prodej doplňků a

příslušenství k telefonům, chytrým telefonům, tabletům a počítačům, maloobchodní a velkoobchodní služby v oblasti počítačů, maloobchodní a velkoobchodní prodej videoher a doplňků a příslušenství k videohrám, služby zákaznických center v oblasti počítačů, telefonů, tabletů a videoher; (37) opravy a údržba počítačů, telefonů, chytrých telefonů a tabletů.

(730) **Smarty CZ a.s.**, Olivova 2096/4, Praha 1, Nové Město, 11000, CZ  
(740) Mgr. Ivan Rámeš, Na Florenci 2116/15, Praha 1, Nové Město, 11000

(210) **O-579293**  
(220) 18.05.2022  
(320) 18.05.2022  
(511) 16, 35, 38, 41, 45  
(540)



(593) Obrazová  
(510) (16) tiskoviny, knihy, odborné publikace, vzdělávací tiskoviny, firemní tiskoviny, noviny, časopisy, letáky, brožury, plakáty, fotografie, diáře, kalendáře, papírové obaly, tištěné publikace, zpravodaje; (35) administrativní služby, reklama, marketing, poradenství v oblasti řízení obchodní činnosti, obchodní informace (služby), obchodní průzkum, automatizované zpracování dat, správa obchodních dat, sběr údajů do počítačových databází, obchodně ekonomické poradenství, obchodní management, obchodně organizační poradenství, obchodní lobbistické služby, předvádění zboží, šíření reklamních materiálů, pořádání výstav pro obchodní či reklamní účely, průzkum veřejného mínění, výroba reklamních filmů, poradenství v oblasti řízení lidských zdrojů, grafická úprava pro reklamní účely, influencer marketing, propagace, styk s veřejností, vydávání reklamních textů, vyhledávání sponzorů, venkovní reklama; (38) zasílání zpráv, elektronická pošta, přenos dat pomocí počítačů, telekonferenční služby, videokonferenční služby, telefonická komunikace, televizní vysílání, rozhlasové vysílání, internetové vysílání, služby zpravodajské agentury, poskytování diskusních místností na internetu, poskytování přístupu do databází, poskytování telekomunikačního připojení k počítačovým sítím, pronájem přístrojů pro přenos dat; (41) vzdělávací a školicí služby, výuka, vydavatelská činnost, elektronické publikování, hudební produkce, filmové projekce, fotografování, obrazové zpravodajství, kulturní, společenské a zábavní služby, sportovní činnosti, tělesná výchova, školní vzdělávání, klubové služby (zábava nebo vzdělávání), informace o vzdělávání, informace o zábavě, pořádání a vedení seminářů a školení, pořádání a vedení konferencí a kongresů, půjčování knih, půjčování filmů a hudby, provoz a pronájem vzdělávacích, kulturních, společenských a zábavních zařízení, předvádění živých vystoupení, zábava; (45) organizace politických setkání, služby sociálních sítí online, mimosoudní řešení sporů, mediace (smírné řešení sporů), duchovní poradenství.

(730) **Šíp Stanislav Mgr.**, Dukelská 779, Chotěboř, 58301, CZ

(210) **O-579347**  
(220) 20.05.2022  
(320) 20.05.2022  
(511) 9, 35, 42  
(540)



(593) Obrazová  
(510) (9) měřicí, detekční, monitorovací a kontrolní zařízení, ovladače a regulační přístroje, přístroje a zařízení na zaznamenání a registraci dat, senzory, detektory a monitorovací nástroje, bezdrátové ovladače pro dálkové monitorování a ovládání fungování a statusu jiných elektrických, elektronických a mechanických zařízení nebo systémů, monitorovací přístroje, kontrolní (řídící) zařízení a nástroje, elektronické ovládací nástroje, systémy pro inteligentní domácnost, přístroje pro měření, sledování a analýzu spotřeby energie, hladinové spínače; (35) obchodní poradenství, zajišťování smluv na nákup a prodej zboží a služeb pro druhé, provozování online trhu pro kupující a prodejce výrobků a služeb, elektronické zpracování objednávek, maloobchodní prodej zařízení v oblasti informačních technologií, velkoobchodní prodej zařízení v oblasti informačních technologií, maloobchodní služby v oblasti domácích elektronických zařízení; (42) vědecké a technologické služby, analytické a výzkumné služby v průmyslu, navrhování a vývoj počítačového hardwaru a softwaru.  
(730) **MICRORISC s.r.o.**, Průmyslová 1275, Jičín, Valdické Předměstí, 50601, CZ

(210) **O-579366**  
(220) 21.05.2022  
(320) 21.05.2022  
(511) 16, 28, 35, 41, 43, 45  
(540)



(593) Obrazová  
(510) (16) tiskárenské výrobky, papírnické zboží a vzdělávací potřeby; (28) hrací zařízení k použití v mateřských školkách; (35) reklamní, marketingové a propagační služby; (41) služby v oblasti vzdělávání, zábavy a sportu, vzdělávací a školicí služby, mateřské školky; (43) péče o předškoláky a malé děti v zařízeních denní péče, dětské jesle, denní jesle, školky; (45) hlídání dětí.  
(591) Barevná

(730) **Demyan Nikolay Bc.**, Vorašská 2075/8, Praha 4, Modřany, 14300, CZ

(210) **O-579370**  
(220) 23.05.2022  
(320) 23.05.2022  
(511) 40, 41, 43, 44  
(540)

## Hájenska TABARKY

(592) Slovní  
(510) (40) zpracování a konzervace masa, ryb, drůbeže a zvěřiny, kácení a zpracování dřeva; (41) služby loveckých průvodců, organizování loveckých akcí, výcvik v oblasti lovu, organizování zábavních akcí, organizování sportovních akcí; (43) ubytovací služby a hostinská činnost, restaurace, zajištění stravování; (44) služby v oblasti lesnictví a myslivosti, zemědělské služby, služby pro rybářství, zahradnické služby, chov zvířat, hubení škůdců v zemědělství, léčení stromů, rostlinné školky, pronájem lesnických strojů a zařízení, poradenství v oblasti lesnictví a myslivosti, organizování dosledů zvěře  
(730) **Brázdil Jan**, č. p. 78, Vrbka, 76821, CZ  
(740) Patentová a známková kancelář, Ing. Jaromír Příkryl, Včelín 1161, Hulín, 76824

(210) **O-579371**  
(220) 23.05.2022  
(320) 23.05.2022  
(511) 11, 21  
(540)

## fajruj

(592) Slovní  
(510) (11) vybavení k vaření, ohřívání, chlazení a uchovávání potravin a nápojů; (21) nádobí, kuchyňské náčiní a nádoby.  
(730) **CATEGORY a.s.**, Videňská 204/125, Brno, Přízřenice, 61900, CZ

(210) **O-579372**  
(220) 23.05.2022  
(320) 23.05.2022  
(511) 35, 39, 43  
(540)

## RS SEBA

(592) Slovní  
(510) (35) propagační činnost, marketing, reklama, propagace zájezdů, pobytů a služeb cestovního ruchu, zasílání reklamních a propagačních materiálů zákazníkům, vydávání reklamních, propagačních a inzertních textů, pomoc při řízení obchodní činnosti, poradenství v obchodní činnosti, obchodní administrativa, kancelářské práce, marketingové studie, organizování výstav a veletrhů k obchodním a reklamním účelům, poskytování obchodních informací prostřednictvím webových stránek, prezentace služeb v komunikačních médiích; (39) doprava, přeprava turistů a jejich zavazadel, obstarávání a zprostředkování přepravy turistů a jejich zavazadel, organizování i zprostředkování cestovních zájezdů a cest dopravními prostředky, poskytování informací ohledně cest, organizování a zprostředkování výletů, zprostředkování turistických prohlídek, zajišťování rekreačních a sportovních pobytů v oblasti přepravy turistů; (43) zajišťování ubytování a stravování, poskytování hotelových služeb, poskytování přechodného ubytování, rezervace ubytování v hotelích, penzionech a jiných ubytovacích zařízeních, obstarávání ostatních služeb v oblasti ubytování a stravování souvisejících s cestováním, zajišťování rekreačních pobytů v oblasti ubytování a stravování turistů.  
(730) **Real Game s.r.o.**, Tábořská 2022, Černošice, 25228, CZ  
(740) Mgr. Tomáš Pauch, advokát, Sokolovská 695/115b, Praha 8, Karlín, 18600

(210) **O-579373**  
(220) 23.05.2022  
(320) 23.05.2022  
(511) 35, 39, 43  
(540)

## Ztracený ostrov

(592) Slovní  
(510) (35) propagační činnost, marketing, reklama, propagace zájezdů, pobytů a služeb cestovního ruchu, zasílání reklamních a propagačních materiálů zákazníkům, vydávání reklamních, propagačních a inzertních textů, pomoc



při řízení obchodní činnosti, poradenství v obchodní činnosti, obchodní administrativní, kancelářské práce, marketingové studie, organizování výstav a veletrhů k obchodním a reklamním účelům, poskytování obchodních informací prostřednictvím webových stránek, prezentace služeb v komunikačních médiích; (39) doprava, přeprava turistů a jejich zavazadel, obstarávání a zprostředkování přepravy turistů a jejich zavazadel, organizování i zprostředkování cestovních zájezdů a cest dopravními prostředky, poskytování informací ohledně cest, organizování a zprostředkování výletů, zprostředkování turistických prohlídek, zajišťování rekreačních a sportovních pobytů v oblasti přepravy turistů; (43) zajišťování ubytování a stravování, poskytování hotelových služeb, poskytování přechodného ubytování, rezervace ubytování v hotelích, penzionech a jiných ubytovacích zařízeních, obstarávání ostatních služeb v oblasti ubytování a stravování souvisejících s cestováním, zajišťování rekreačních pobytů v oblasti ubytování a stravování turistů.

(730) **Real Game s.r.o.**, Tábořská 2022, Černošice, 25228, CZ

(740) Mgr. Tomáš Pauch, advokát, Sokolovská 695/115b, Praha 8, Karlín, 18600

(210) **O-579376**

(220) 23.05.2022

(320) 23.05.2022

(511) 35, 36

(540)

**QUARTER**

(592) Slovní

(510) (35) aukce nemovitostí, provozování aukcí online, provozování online trhu pro kupující a prodejce výrobků a služeb, služby online aukcí prostřednictvím internetu; (36) zprostředkování v oblasti nemovitostí, služby nemovitostní (realitní služby), zajišťování finančních investic, financování nemovitostí, finanční zprostředkovatelské služby v oblasti nemovitostí, finanční zprostředkovatelské služby, služby realitních kanceláří vztahující se k nákupu a prodeji pozemků, služby realitních kanceláří vztahující se k nákupu a prodeji budov.

(730) **Bragania s.r.o.**, Nad mostem 47/7, Praha 10, Křeslice, 10400, CZ

(740) KROUPAHELÁN advokátní kancelář s.r.o., Mgr. Jiří Helán, advokát, Dominikánské náměstí 656/2, Brno, Brno-město, 60200

(210) **O-579374**

(220) 23.05.2022

(320) 23.05.2022

(511) 35, 39, 41, 43

(540)

**CK Robinson**

(592) Slovní

(510) (35) propagační činnost, marketing, reklama, propagace zájezdů, pobytů a služeb cestovního ruchu, zasilání reklamních a propagačních materiálů zákazníkům, vydávání reklamních, propagačních a inzertních textů, pomoc při řízení obchodní činnosti, poradenství v obchodní činnosti, obchodní administrativní, kancelářské práce, marketingové studie, organizování výstav a veletrhů k obchodním a reklamním účelům, poskytování obchodních informací prostřednictvím webových stránek, prezentace služeb v komunikačních médiích; (39) doprava, přeprava turistů a jejich zavazadel, obstarávání a zprostředkování přepravy turistů a jejich zavazadel, prodej a rezervace letenek, jízdenek, místenek a jiných cenin pro železniční, automobilové, letecké, lodní cesty, prodej a rezervace lůžkových poukázek pro mezinárodní a místní přepravu, organizování i zprostředkování cestovních zájezdů a cest dopravními prostředky, zajišťování i zprostředkování letecké, autobusové a automobilové dopravy, poskytování informací ohledně cest a autobusové, železniční, letecké a lodní dopravy, zprostředkování a doprovázení turistů, služby cestovního průvodce, organizování a zprostředkování turistických prohlídek, okružních plaveb, obstarávání ostatních služeb v oblasti dopravy souvisejících s cestováním, zajišťování rekreačních a sportovních pobytů v oblasti přepravy turistů, zprostředkování a poskytování pronájmu automobilů a autobusů, zprostředkování pronájmu lodí, autobusů, automobilů, zprostředkování víz, obstarávání poukázek (voucherů) na služby výše uvedené ve třídě 39, zpracování itinerářů pro cestovní účely; (41) organizování prohlídek muzeí, výstav, kulturních sbírek, knihoven, zámků, hradů a kulturních ústavů, návštěv divadel, koncertů, kin, všech kulturních, zábavních a sportovních podniků, organizování konferencí, kongresů, symposií, seminářů, předprodej vstupenek na sportovní a kulturní akce, obstarávání tlumočnicků a překladatelů, organizování výstav a veletrhů ke sportovním, vzdělávacím a kulturním účelům; (43) služby cestovní kanceláře, a to zajišťování ubytování a stravování, poskytování hotelových služeb, poskytování přechodného ubytování, rezervace ubytování v hotelích, penzionech a jiných ubytovacích zařízeních, obstarávání ostatních služeb v oblasti ubytování a stravování souvisejících s cestováním, zajišťování rekreačních pobytů v oblasti ubytování a stravování turistů.

(730) **Cestovní kancelář ROBINSON s.r.o.**, Tábořská 2022, Černošice, 25228, CZ

(740) Mgr. Tomáš Pauch, advokát, Sokolovská 695/115b, Praha 8, Karlín, 18600

(210) **O-579377**

(220) 23.05.2022

(320) 23.05.2022

(511) 30, 40

(540)

**CALIBREAD**

(593) Obrazová

(510) (30) pekárenské výrobky, bezlepkové pekárenské výrobky, cukrovinky, čokoláda a zákusky; (40) mlynářství.

(730) **Calibread Consulting s.r.o.**, Zbynická 1566/9, Praha 5, Radotín, 15300, CZ

(210) **O-579408**  
(220) 24.05.2022  
(320) 24.05.2022  
(511) 13, 16, 25  
(540)



(593) Obrazová  
(510) (13) ruční palné zbraně – sportovní malorážkové pistole, náhradní díly k nim, jmenovitě závěry; (16) katalogy z oblasti ručních palných zbraní – pistolí, soutěžních a sportovních pistolí, brožury o ručních palných zbraních – pistolích, soutěžních a sportovních pistolích, prospekty z oblasti strojírenství, vizitky, poznámkové bloky, papírové štítky, lepenkové krabice; (25) oděvy, jmenovitě trička a čepice.  
(730) **KUMMER s.r.o.**, Dělnická 1048, Uherský Brod, 68801, CZ  
(740) Patentová a známková kancelář, Ing. Jaromír Příkryl, Včelín 1161, Hulín, 76824

(210) **O-579432**  
(220) 25.05.2022  
(320) 25.05.2022  
(511) 29, 30, 43  
(540)



(593) Obrazová  
(510) (29) hamburgery, nevařené hamburgery, hovězí hamburgery, zeleninové hamburgery, sójové hamburgery, krutí hamburgery; (30) hamburgery v housce; (43) zajišťování stravování a nápojů hostům v restauracích, podávání stravování a nápojů v restauracích a barech, zajišťování stravování a nápojů v restauracích a barech, příprava a poskytování stravování a nápojů pro okamžitou spotřebu.  
(591) Barevná  
(730) **Eichlerová Jitka**, U Dráhy 320, Chýně, 25303, CZ  
(740) Mgr. Jindřich Šimberský, Hořejší nábřeží 786/21, Praha 5, Smíchov, 15000

(210) **O-579434**  
(220) 25.05.2022  
(320) 25.05.2022  
(511) 29, 30, 35  
(540)

## KROULE

(592) Slovní  
(510) (29) hotová jídla na bázi brambor, masa a koření, krokety; (30) koření, strouhanka; (35) maloobchodní a velkoobchodní prodej v oblasti výše uvedených výrobků ve třídách 29 a 30.  
(730) **KROULE s.r.o.**, Luční 132, Králův Dvůr, Zahořany, 26701, CZ

(210) **O-579440**  
(220) 25.05.2022  
(320) 25.05.2022  
(511) 25, 32, 33, 41, 43  
(540)



(593) Obrazová  
(510) (25) oděvy, obuv, pokrývky hlavy; (32) piva, nealkoholické nápoje, minerální a sycení vody, ovocné nápoje a ovocné šťávy a jiné nealkoholové přípravky pro přípravu nápojů; (33) alkoholické nápoje (s výjimkou pív), alkoholové přípravky pro přípravu nápojů; (41) vzdělávání, školení, zábava, sportovní a kulturní činnosti; (43) služby zajišťující stravování a nápoje, dočasné ubytování.  
(730) **Bayonet Praha s.r.o.**, Požárníká 453, Praha 6, 16400, CZ  
(740) Guzal Sakieva, Mímoňská 630/17, Praha 9, Prosek, 19000

(210) **O-579442**  
(220) 25.05.2022  
(320) 25.05.2022  
(511) 14, 25, 35, 42  
(540)

## DONNA

(592) Slovní  
(510) (14) amulety (šperky), bižuterie a ozdoby, bižuterie vyrobená z polodrahokamů, drahé kameny, perly a drahé kovy, jakož i jejich imitace, klenotnické šňůrkové řetízky na náramky, klenoty, jmenovitě náramky, klenoty k osobnímu krášení, klenoty nikoliv ze vzácných kovů, klenoty pro osobní nošení, korálky na výrobu šperků, korálkové náramky, kruhové náušnice, medailony (šperky), meditační korálky, náhrdelníky (šperky), náramky, náramky na kotníky, náramky z dřevěných korálků, náušnice, opál, přírodní drahokamy, přívěšky na krk, přívěšky na náhrdelníky, přívěšky na náramky, přívěšky (šperky), řetízky jako klenoty, růžence; (25) pokrývky hlavy, kožené kloboučnické zboží, kožené oděvy, kožené pásy, kožené kalhoty, kožené bundy, kožené vesty, kožené šaty, oděvy z kožešin, dámské kabáty, dámské oděvy, dámské šaty, pánské, dámské a dětské oděvy, trička, kalhoty, mikiny, šaty, letní šaty, legíny, tuniky, halenky [blůzy]; (35) velkoobchodní prodej šperků, maloobchodní prodej šperků, on-line maloobchodní služby týkající se šperků a klenotů, maloobchodní prodej oděvů, maloobchodní služby zaměřené na prodej oděvů a oděvních doplňků, maloobchodní služby zásilkového prodeje oděvů, on-line

maloobchodní služby zaměřené na oděvy, maloobchodní služby v oblasti oděvních doplňků, zásilkové maloobchodní služby zaměřené na oděvní doplňky, služby on-line maloobchodních prodejen v oblasti oděvů, maloobchodní prodej předplacených karet třetích stran k nákupu oděvů; (42) návrhy oděvů, oděvní návrhářství, navrhování oděvního příslušenství, návrh oděvů, obuvi a kloboučnického zboží, navrhování pro třetí osoby v oboru oděvů, služby v oblasti designu šperků.

- (730) **Ebnerová Nicole**, Pod Slovany 1975/8, Praha 2, Nové Město, 12800, CZ  
(740) Mgr. PETR ŽIŽKA, LL.M., advokátní kancelář, Mgr. Petr Žižka LL.M., Sedláčkova 209/16, Plzeň, Vnitřní Město, 30100

- (210) **O-579473**  
(220) 26.05.2022  
(320) 26.05.2022  
(511) 5, 31  
(540)

### RAFFPET

- (592) Slovní  
(510) (5) potravinové doplňky pro domácí mazlíčky ve formě pamlsků; (31) krmivo pro domácí zvířata, krmivo pro domácí mazlíčky.  
(730) **HAPPYPET s.r.o.**, Staré Město 142, Třinec, 73961, CZ

- (210) **O-579481**  
(220) 27.05.2022  
(320) 27.05.2022  
(511) 24, 25, 26  
(540)



- (593) Obrazová  
(510) (24) textilie a náhražky textilií, bytový textil, textilní nebo plastové závěsy a záclony; (25) oděvy, obuv, pokrývky hlavy; (26) krajky, lemovky a výšivky a galanterní stuhy a mašle, knoflíky galanterní, háčky a očka, špendlíky a jehly, umělé květiny, ozdoby do vlasů, umělé vlasy.  
(730) **Formánková Tereza**, Kněžice 62, Jablonné v Podještědí, 47125, CZ

- (210) **O-579484**  
(220) 27.05.2022  
(320) 27.05.2022  
(511) 9, 35, 36, 42  
(540)

### Oppidum Bunkers

- (592) Slovní  
(510) (9) počítačový software pro technologii blockchain ke stažení, počítačový software pro platební a směnné transakce zahrnující kryptoměny ke stažení, multimediální soubor ke stažení obsahující umělecká díla, text, zvuk a video týkající se spotřebního zboží a témat lidského zájmu ověřený pomocí nezaměnitelných tokenů (nft); (35) provozování online trhu pro kupující a prodejce digitálních sběratelských předmětů ke stažení ověřených pomocí nezaměnitelných tokenů (nft); (36) vystavování hodnotných poukázek, směňování peněžních prostředků, obchodování s valutami, elektronické bankovníctví prostřednictvím globální počítačové sítě (internetové bankovníctví), elektronický převod peněžních prostředků; (42) poskytování online digitálních publikací v podobě nezaměnitelných tokenů v oblasti vydávání digitálního umění hodnotových tokenů, jmenovitě digitálních tokenů, nezaměnitelné tokeny používané s technologií blockchain k reprezentaci sběratelského předmětu, software jako služba zaměřený na virtuální produkty a trhy.

- (730) **Oppidum Operations s.r.o.**, Milevská 2094/3, Praha 4, Krč, 14000, CZ  
(740) Mgr. Vladimír Kyzlink, advokát, Mgr. Vladimír Kyzlink, Mařákova 263/3, Praha 6, Dejvice, 16000

- (210) **O-579485**  
(220) 27.05.2022  
(320) 27.05.2022  
(511) 37, 42  
(540)

### Oppidum

- (592) Slovní  
(510) (37) výstavba nemovitostí, výběr lokality nemovitosti pro výstavbu, služby územního rozvoje, jmenovitě, plánování a vytyčování obytných, průmyslových a komerčních čtvrtí, stavební poradenství, konzultační služby v oboru výstavby budov šetrných k životnímu prostředí, služby řízení stavebních projektů, stavební dozor, stavební projektování, konstrukce inženýrských staveb s použitím betonu, konstrukce inženýrských staveb; (42) návrh a vývoj domácích zabezpečovacích systémů, inženýrství a systémová analýza v oblasti domácích zabezpečovacích systémů, poskytování služeb grafického designu k tvorbě speciálního nastavení prostředí interiéru, technický design.  
(730) **Oppidum Operations s.r.o.**, Milevská 2094/3, Praha 4, Krč, 14000, CZ  
(740) Mgr. Vladimír Kyzlink, advokát, Mgr. Vladimír Kyzlink, Mařákova 263/3, Praha 6, Dejvice, 16000

- (210) **O-579486**  
(220) 27.05.2022  
(320) 27.05.2022  
(511) 9, 35, 36, 42  
(540)

### Oppidum

- (592) Slovní  
(510) (9) počítačový software pro technologii blockchain ke stažení, počítačový software pro platební a směnné transakce zahrnující kryptoměny ke stažení, multimediální soubor ke stažení obsahující umělecká díla, text, zvuk a video týkající se spotřebního zboží a témat lidského zájmu ověřený pomocí nezaměnitelných tokenů (nft); (35) provozování online trhu pro kupující a prodejce digitálních sběratelských předmětů ke stažení ověřených pomocí nezaměnitelných tokenů (nft); (36) vystavování hodnotných poukázek, směňování peněžních prostředků, obchodování s valutami, elektronické bankovníctví prostřednictvím globální počítačové sítě (internetové bankovníctví), elektronický převod peněžních prostředků; (42) poskytování online digitálních publikací v podobě nezaměnitelných tokenů v oblasti vydávání digitálního umění hodnotových tokenů, jmenovitě digitálních tokenů, nezaměnitelné tokeny používané s technologií blockchain k reprezentaci sběratelského předmětu, software jako služba zaměřený na virtuální produkty a trhy.  
(730) **Oppidum Operations s.r.o.**, Milevská 2094/3, Praha 4, Krč, 14000, CZ  
(740) Mgr. Vladimír Kyzlink, advokát, Mgr. Vladimír Kyzlink, Mařákova 263/3, Praha 6, Dejvice, 16000

(210) **O-579487**  
(220) 27.05.2022  
(320) 27.05.2022  
(511) 16, 35, 36, 41  
(540)



**HOLECEK**  
FAMILY  
FOUNDATION

- (593) Obrazová  
(510) (16) tiskoviny, časopisy, knihy, tištěné publikace, vzdělávací publikace, tištěné reklamy, reklamní plakáty, brožury, letáky, kalendáře, diáře, papír, lepenka, plakáty, pohlednice, blahopřání, dopisní papír, obálky, poznámkové bloky, tužky, pastelky, papírové tašky, papírové ubrousky (stolní), tiskárenské výrobky, kancelářské potřeby, propisky, kulčičková pera, noviny; (35) reklama, reklamní, marketingové a propagační služby, rozšiřování reklamních materiálů, sběr dat, zpracování, systematizace a správa dat, tvorba reklamních materiálů, průzkum trhu a marketingové studie, pomoc v obchodní a podnikatelské činnosti, management a administrativní služby, pomoc při řízení obchodní činnosti; (36) získávání finančních prostředků, získávání finančních prostředků pro charitativní účely, finanční sponzoring, investiční služby, služby v oblasti finančních grantů, finanční informace, údaje, poradenské a konzultační služby, správa majetku, správa nemovitého majetku, finanční převody a transakce a platební služby, poskytování vzdělávacích stipendií, zajišťování financí pro humanitární projekty, finanční řízení, finanční plánování, financování projektů, pronájem nemovitostí, správa nemovitostí, investice do nemovitostí, peněžní služby; (41) pořádání a vedení přednášek, organizování workshopů a seminářů, organizování vzdělávacích akcí, sportovní a kulturní aktivity, organizování školení, výroba rozhlasových a televizních pořadů, videoprodukce, vzdělávání a výuka, nakladatelské služby, vydavatelské služby, vydávání elektronických publikací.  
(730) **Nadace rodiny Holečkových**, Opletalova 1284/37, Praha 1, Nové Město, 11000, CZ  
(740) **HAVEL & PARTNERS s.r.o.**, advokátní kancelář, Mgr. Ivan Rámeš, advokát, Na Florenci 2116/15, Praha 1, Nové Město, 11000

(210) **O-579492**  
(220) 27.05.2022  
(320) 27.05.2022  
(511) 3, 21, 44  
(540)



**VONIMESI.CZ**

- (593) Obrazová  
(510) (3) vonné oleje a aromatické výtažky, vonné oleje, éterické esence, éterické esence a oleje, kosmetika, pleťová kosmetika, organická kosmetika, přírodní kosmetika, kosmetické přípravky, parfumerie, přípravky pro osobní hygienu, čistící prostředky a vonné přípravky; (21) olejové lampy (aromaterapie), kosmetické a hygienické potřeby a potřeby pro péči o krásu, domácí náčiní k úklidu, kartáče a materiály na výrobu kartáčů; (44) aromaterapie, služby péče o duševní zdraví, služby péče o hygienu a krásu.  
(591) Barevná  
(730) **VOZIHNOJ JAN**, č. p. 318, Doloplazy, 78356, CZ

(210) **O-579495**  
(220) 29.05.2022  
(320) 29.05.2022  
(511) 16, 25, 28  
(540)



- (593) Obrazová  
(510) (16) papír, vyučovací pomůcky a potřeby, tištěné knihy, časopisy, noviny a jiná papírová média; (25) oděvy, sportovní oděvy, plážové oděvy, cvičební oděvy; (28) gymnastické potřeby, sportovní potřeby, tašky na sportovní potřeby, sportovní potřeby a vybavení.  
(730) **Šefrnová Lucie**, Majerova 2317/30, Plzeň, Jižní Předměstí, 30100, CZ

### Zamítnuté a částečně odmítnuté/zamítnuté přihlášky ochranných známek po zveřejnění

Zjistí-li Úřad v průběhu řízení o námitkách, že přihlašovaná ochranná známka nespĺňuje podmínky pro zápis, přihlášku zamítne. Zjistí-li, že přihlašovaná ochranná známka nespĺňuje podmínky pro zápis jen pro některé výrobky nebo služby, přihlášku odmítne/zamítne v rozsahu výrobků nebo služeb, pro které přihláška nespĺňuje podmínky zápisu. S ohledem na tuto skutečnost, obsahuje tato kapitola údaje o rozhodnutích o zamítnutí přihlášky ochranné známky v celém nebo částečném rozsahu na základě ustanovení § 26 zákona č. 441/2003 Sb.

Údaje o výsledku rozhodnutí (zamítnutí přihlášky, částečné odmítnutí/zamítnutí přihlášky) jsou uvedeny jako datum právní moci rozhodnutí/výsledek rozhodnutí.

(210) **O-554901**

(540)

**cooplekarna**

(592) Slovní

14.06.2022/NABYTÍ P.M. - ZAMÍTNUTÍ PŘIHLÁŠKY PO  
ZVEŘEJNĚNÍ

---

(210) **O-562713**

(540)

**PalmaPure**

(592) Slovní

06.06.2022/NABYTÍ P.M. - ČÁSTEČNÉ ZAMÍTNUTÍ PŘIHL. PO  
ZVEŘ.

---

(210) **O-554902**

(540)

**coop lékárna**

(592) Slovní

14.06.2022/NABYTÍ P.M. - ZAMÍTNUTÍ PŘIHLÁŠKY PO  
ZVEŘEJNĚNÍ

---

(210) **O-564612**

(540)

**PRAHA 4 SOBĚ**

(592) Slovní

10.06.2022/NABYTÍ P.M. - ZAMÍTNUTÍ PŘIHLÁŠKY PO  
ZVEŘEJNĚNÍ

---

(210) **O-560761**

(540)

**ENTEX**

(592) Slovní

18.06.2022/NABYTÍ P.M. - ZAMÍTNUTÍ PŘIHLÁŠKY PO  
ZVEŘEJNĚNÍ

---

### Zamítnuté námítky týkající se ochranných známek

V průběhu řízení o námítkách může být Úřadem zjištěno, že přihlašovaná ochranná známka, která byla zveřejněna ve Věstníku, nezasahuje do zákonem chráněných starších práv třetích osob, tzv. namítajících, uvedených v ustanovení § 7 zákona č. 441/2003 Sb., a proto Úřad námítky zamítne. Údaje o rozhodnutích o zamítnutí námítek na základě ustanovení § 26 zákona č. 441/2003 Sb. jsou obsaženy v této kapitole.

(210) **O-547359**

(540)

**HAPPY APPLE**

(592) Slovní

10.06.2022/ NABYTÍ P.M. – ZAMÍTNUTÍ NÁMITEK

---

(210) **O-570142**

(540)

**PRAHA 11 SOBĚ**

(592) Slovní

14.06.2022/ NABYTÍ P.M. – ZAMÍTNUTÍ NÁMITEK

---

(210) **O-559127**

(540)

**Legionářský čaj**

(592) Slovní

07.06.2022/ NABYTÍ P.M. – ZAMÍTNUTÍ NÁMITEK

---

(210) **O-571689**

(540)

**BOCA**

---

(210) **O-560939**

(540)



(593) Obrazová

07.06.2022/ NABYTÍ P.M. – ZAMÍTNUTÍ NÁMITEK

---

(593) Obrazová

07.06.2022/ NABYTÍ P.M. – ZAMÍTNUTÍ NÁMITEK

---

### Přehled zápisů ochranných známek bez změny ve vztahu ke zveřejněným přihláškám

Kapitola obsahuje údaje o ochranných známkách zapsaných na základě ustanovení § 28 odst. 1 zákona č. 441/2003 Sb., u kterých nedošlo ke změně údajů oproti zveřejněné přihlášce ochranné známky.

Číselný přehled (111)											
392026	392027	392028	392029	392030	392031	392032	392033	392034	392035	392036	392037
392038	392039	392040	392041	392042	392043	392044	392045	392046	392047	392048	392049
392050	392051	392052	392053	392054	392055	392056	392057	392058	392059	392060	392061
392062	392063	392064	392065	392066	392067	392068	392069	392070	392071	392072	392073
392074	392075	392076	392077	392078	392079	392080	392081	392082	392083	392084	392085
392086	392087	392088	392089	392090	392091	392092	392093	392094	392095	392096	392097
392098	392099	392100	392101	392102	392103	392104	392105	392106	392107	392108	392109
392110	392111	392112	392113	392114	392115	392116	392117	392118	392119	392120	392121
392122	392123	392124	392125	392126	392127	392128	392129	392130	392131	392132	392133
392134	392135	392136	392137	392138	392139	392140	392141	392142	392143	392144	392145
392146	392147	392148	392149	392150							

## Zápis ochranných známek bez změny ve vztahu ke zveřejněným přihláškám

- (111) **392026**  
(220) 12.02.2019  
(320) 12.02.2019  
(442) 09.03.2022  
(151) 15.06.2022  
(730) **NOVY s.r.o.**, Přeloučská 226, Pardubice, Staré Ččivice, 53006, CZ  
(740) **BOHEMIA PATENT, Ing. Jana Vandčeliková**, Petrská 1136/12, Praha 1, Nové Město, 11000  
(210) O-553751  
(510) (32) bylinné čaje (nelččivé), ovocné nápoje, minerální vody, šumivé a jiné nealkoholické nápoje všeho druhu, zeleninové šťavy (nápoje), piva všeho druhu, nealkoholické nápoje obohacené vitamíny nebo minerály, iontové a energetické nápoje nealkoholické, proteinové nealkoholické nápoje, dietní nápoje, želatinové nápoje, míchané nealkoholické nápoje.

(511) 32

(540) **Ostropestřecová kaše**

(592) Slovní

- (111) **392027**  
(220) 11.12.2019  
(320) 11.12.2019  
(442) 26.02.2020  
(151) 15.06.2022  
(730) **GOLDIM spol. s r.o.**, Michelská 18/12a, Praha 4, 14000, CZ  
(740) **Rott, Růžička & Guttman a spol.**, Vyskočilova 1566, Praha 4, Michle, 14000  
(210) O-560462  
(510) (5) bílkovinné přípravky pro léčebné účely, dietetické potraviny pro léčebné účely, dietetické nápoje pro léčebné účely, dietetické výrobky pro děti, dietetické přípravky pro lékařské účely, potravní doplňky, dietetické potraviny přizpůsobené pro malé děti, enzymatické přípravky pro léčebné účely, kaseinové potravní doplňky, kaseinové doplňky stravy, léčebné přípravky na hubnutí, tablety na hubnutí, kapsle na hubnutí, lékařské přípravky na hubnutí, léčivé nápoje, léčivé čaje, léčivé byliny, minerální potravní doplňky, proteinové potravní doplňky, koktejly s proteinovými doplňky, léčebné přípravky podporující chuť k jídlu, léčebné přípravky potlačující chuť k jídlu, léčebné tablety na potlačení chuti k jídlu, výživové přípravky pro léčebné a lékařské účely, výživové doplňky, proteinové potraviny pro léčebné účely, vitaminové nápoje, dietní doplňkové nápoje (doplňky stravy), bylinné čaje (léčivé nápoje), bílkovinné doplňky stravy, energetické tyčinky nahrazující jídlo jakožto doplňky stravy, dietní doplňky pro lidskou potřebu (doplňky stravy), nápojové směsi jako dietní doplňky (doplňky stravy), dietní doplňky k léčebnému použití, dietní potraviny upravené pro lékařské účely, dietní nápoje pro batolata určené pro léčebné účely, potravní doplňky se sojovým proteinem, potravní doplňky z proteinového prášku, prášky nahrazující jídlo (doplňky stravy), dětská jídla ze sušeného mlčeka; (29) proteinová mlčeka, mlččné nápoje obsahující ovoce, mlččné nápoje, mlččné koktejly, mlččné nápoje s kakaem, mlččné výrobky a jejich náhražky, mlččné dezerty zařazené v této třídě, náhražky mlčeka, polčvky, instantní polčvky, polčvky v prášku, ochucené mlččné nápoje, nápoje na bázi mlčeka, vaječné omelety, tyčinky na bázi ořechů jako náhražda jídla, tyčinky na bázi ovoce jako náhražda jídla, dušená jídla na bázi masa a zeleniny; (30) tyčinky z mlččné čokolády, kakaové nápoje, kávové nápoje, čokoládové nápoje, nápoje ochucené čokoládou, nápoje na bázi čokolády, kávové nápoje obsahující mlčeka, nápoje na bázi čaje, čokoládové nápoje s mlčkem, kakaové nápoje s mlčkem, čajové nápoje s ovocnou příchutí, čajové nápoje (bez léčivých účinků), přípravky na výrobu čokoládových nápojů, bylinné přípravky na výrobu nápojů, palačinky, pudinky, instantní pudinkové směsi, směsi k přípravě pudinků, pudinky v prášku, ovesná kaše, ovesné vločky, ovesné tyčinky, snídančové cereálie, ovesné a kukuřičné kaše, potraviny na bázi ovsu, nápoje na bázi kaka, nápoje na bázi kávy, cereální tyčinky s vysokým obsahem proteinů, doplňky k jídlu (koření), tyčinky na bázi obilnin jako náhražda jídla, tyčinky na bázi čokolády jako náhražda jídla, těstovinová jídla, moučná jídla, potraviny na bázi obilnin pro lidskou spotřebu; (32) nápoje iontové, izotonické nápoje, zeleninové nápoje, nealkoholické nápoje, syrovátkové nápoje, ovocné nápoje, nápoje na bázi rýže, jiné než náhražky mlčeka, nealkoholické koktejly, nealkoholické nápoje s příchutí čaje, nealkoholické nápoje s příchutí kávy, nutričnč obohacené nápoje, nápoje obsahující vitamíny, nízkokalorické nealkoholické nápoje, ovocné šťavy (nápoje), nápoje na bázi ovoce, nápoje s ovocnou příchutí, šumivé nápoje v

prášku, přípravky na výrobu nápojů, tablety pro přípravu šumivých nápojů, prášky pro přípravu šumivých nápojů, nápoje na bázi ovsu (nikol náhražky mlčeka), sirupy pro přípravu nápojů, nápoje na bázi sóji (jiné než náhražky mlčeka); (35) administrativní zpracování objednávek, fakturace, zásobovací služby pro jiné osoby (nákup zboží a služeb pro jiné podniky), reklama, online reklamní a marketingové služby, propagace, reklama a marketing online webových stránek, cílené zaslání reklamních materiálů, cílený marketing, prezentace zboží a služeb, obchodní služby s výše uvedenými výrobky ve tř. 5, 29, 30 a 32, obchodní informace pro spotřebitele, prezentace výrobků v komunikačních médiích pro účely maloobchodu, provozování online trhu pro kupující a prodejce výrobků a služeb; (44) služby v oblasti hubnutí, poskytování informací týkajících se dietního a výživového poradenství, zdravotní poradenství a informační služby v oblasti zdraví, služby v oblasti snižování hmotnosti, poradenské služby týkající se regulace hmotnosti, služby v oblasti udržování tělesné hmotnosti, služby v oblasti plánování programů na snižování hmotnosti, plánování a dohled v oblasti snižování tělesné hmotnosti, služby v oblasti plánování diet za účelem redukce tělesné hmotnosti, poradenství v oblasti stravování a výživy.

(511) 5, 29, 30, 32, 35, 44

(540)

**BUDIŽ TI DIETA LEHČÁ**

(592) Slovní

- (111) **392028**  
(220) 03.03.2021  
(320) 03.03.2021  
(442) 09.03.2022  
(151) 15.06.2022  
(730) **Kopečnč Tomáš**, Pod Beránkou 2471/9, Praha 6, Dejvice, 16000, CZ  
(740) **zaeRkováno s.r.o.**, Vršovické náměstí 111/2, Praha 10, Vršovice, 10100  
(210) O-570251  
(510) (35) reklama, propagace a styk s veřejností, reklamní, inzertní a propagační činnost, poradenství týkající se umístění reklamy jako služby reklamní agentury, a to umístění a realizace těchto konceptů v televizních a rozhlasových stanicích, v tištěných médiích a v elektronických médiích, služby reklamních kanceláří a podpory prodeje, a to zpracování textových návrhů a grafických návrhů pro reklamní slogany (včtně reklamaci), popisy produktů a firemní prezentace, marketingové služby, marketingové poradenství, marketingová propagace, telemarketing, merchandising, produktový marketing, přímý marketing, event marketing (získávání zákazníků pořádáním akcí), partnerský marketing a propojování klientů s ambasadory a partnery, pořádání a vedení marketingových propagačních akcí pro třetí osoby, organizování propagačních nebo komerčních výstav a předvádění výrobků a služeb pro komerčnč a reklamní účely, organizace a provoz propagačních akcí, pomoc při řízení obchodní činnosti, informačnč-obchodní činnost, franchising, tj. převod ekonomického know-how, obchodní poradenství vztahující se k franchisingu, studie trhu, vypracování obchodních znaleckých posudků, průzkumy veřejného mínění, systemizace dat v počítačových databázích, zprostředkování seznamů na bázi adres, zprostředkování reklamních a propagačních smluv pro třetí strany, zprostředkování, uzavření a vypořádání smluv o nákupu a prodeji zboží, poradenství týkající se plánování komunikace a rozvoje komunikačních strategií, konzultace týkající se komunikace s novináři, což jsou služby PR agentury pro zlepšení zastoupení společnosti nebo instituce na očích veřejnosti (spin doctoring), konzultace týkající se komunikace společnosti nebo institucí koordinací různých komunikačních oborů, a to public relations, marketingu nebo reklam služeb PR agentury, poskytování obchodních informací v oblasti sociálních médií, reklama on-line, on-line inzerce v počítačové síti, propagace, reklama a marketing on-line webových stránek, aktualizace reklamních materiálů, šíření reklamních, marketingových a propagačních materiálů, propagace výrobků a služeb jiných subjektů prostřednictvím reklamy na internetových stránkách, reklamní a marketingové služby poskytované prostřednictvím sociálních médií, poskytování marketingových konzultačních služeb v oblasti sociálních médií, psaní reklamních textů, zpracování textů, tvorba reklamních předmětů a reklam, návrhy reklamních a marketingových materiálů, navrhování propagačních materiálů, služby navrhování obchodních značek (reklama a propagace), plánování marketingových strategií, plánování a návrh reklamních činností, marketingové analýzy a průzkumy, výroba zvukových záznamů k marketingovým účelům, vývoj a výroba reklamních konceptů pro všechna média, včtně digitálních médií, produkce a distribuce rozhlasové a televizní reklamy, reklama v kinč, řízení



obchodní činnosti výkonných umělců, výroba propagačních filmů i reklam pro všechna média, shromažďování a pořádání tematických článků v tisku, úprava výlohy, sponzorování ve formě reklamy, podpora prodeje ve všech médiích pro třetí strany, pronájem reklamních obrazovek, také na internetu, pronájem reklamních materiálů, pronájem reklamního času v komunikačních médiích; (41) zábava, sportovní a kulturní aktivity, vzdělávací informace, odborné informační, poradenské a konzultační služby vztahující se k obchodnímu vzdělávání, filmová, televizní a rozhlasová produkce, produkce videofilmů, služby zvukového a televizního studia, poskytování, publikace a distribuce filmových, hudebních a jiných zábavních pořadů a produkcí, také v on-line médiích, zvuková, obrazová a multimediální produkce a fotografie, výroba grafických filmových klipů, výroba audiovizuálních nahrávek, výroba audiovizuálních prezentací, výroba zvukových, obrazových a zvukových/obrazových záznamů na zvukových a/nebo obrazových nosičích pro třetí strany, provozování nahrávacích studií, výroba titulků, překladatelská a tlumočnická činnost, televizní zábava, skládání hudby, hudební vystoupení, ediční činnost, psaní a publikování textů (s výjimkou reklamních), elektronické publikování, psaní scénářů (pro jiné než reklamní účely), vydávání publikací, knih a metodických příruček, vydávání textů (s výjimkou reklamních), tvorba programů a scénářů firemních a společenských akcí, psaní blogu, fotografování, služby fotografa, úprava fotografií (redigování), pořádání a zajišťování odborných tematických seminářů, eventů, workshopů a konferencí, organizování kurzů, organizace a zajišťování společenských a firemních setkání, firemních party, teambuildingů, roadshow, pořádání společenských plesů, galavečeří, koktejlů a zahradních party, včetně jejich odborné přípravy a doprovodných akcí v rámci této třídy, organizování zábavních show (umělecké agentury), organizace soutěží (vzdělávacích a zábavních); (42) průmyslový design (umělecký), grafický design, umělecký design, služby v oblasti designu nových výrobků, obalového designu, designu uměleckých děl a grafického umění, výzkum v oblasti designu, navrhování v oblasti průmyslového designu, navrhování obalů, navrhování počítačové grafiky, navrhování grafiky a znaků pro utváření firemní identity, služby v oblasti designu obchodních značek, příprava designových parametrů na vizuální zobrazení, vizuální návrh, tvorba a příprava skic a vizualizací pro designy uvedené v této třídě, grafické návrhy propagačních materiálů, počítačem podporovaný design grafického videa, design a grafický design pro tvorbu webových stránek, služby designu webových stránek, design a tvorba webových stránek, navrhování a údržba webových stránek, webhosting, programování webových stránek, navrhování webových portálů, konzultace v oblasti navrhování webových stránek, výzkum a vývoj výrobků v rozsahu této třídy, odborné poradenství vztahující se k designu, poskytování informací vztahujících se k designu v rozsahu této třídy, poskytování dočasného používání softwarových aplikací bez možnosti stažení dostupných prostřednictvím webové stránky.

(511) 35, 41, 42  
(540)



(593) Obrazová

(111) **392029**  
(220) 16.03.2021  
(320) 16.03.2021  
(442) 12.05.2021  
(151) 15.06.2022  
(730) **GAIA Food s.r.o.**, Palackého 715/15, Praha 1, Nové Město, 11000, CZ  
(740) Mgr. Klára Hrdličková, advokát, Vídeňská 250/37, Brno, Štýrice, 63900  
(210) O-570552  
(510) (5) potravinové doplňky, proteinové potravinové doplňky, minerální potravinové doplňky, tekuté potravinové doplňky, potravinové doplňky obsahující vitamíny, dietní potravinové doplňky pro lidskou potřebu, dietetické doplňky pro sportovce, dietní doplňky ve formě prášku.

(511) 5

(540)



(593) Obrazová

(111) **392030**  
(220) 28.04.2021  
(320) 28.04.2021  
(442) 28.07.2021  
(151) 15.06.2022  
(730) **BOCA Group, a.s.**, Vinohradská 2828/151, Praha 3, Žižkov, 13000, CZ  
(740) Mgr. Vladimír Kyzlink, advokát, Mgr. Vladimír Kyzlink, Mařákova 263/3, Praha 6, Dejvice, 16000  
(210) O-571689  
(510) (19) materiály, ne z kovu, pro stavebnictví a konstrukci, dlaždice na podlahy, ne kovové, dřevěná dlažba, dřevěná prkna pro stavebnictví, dřevěné dýhy, dřevěné obložení, dřevěné táfování, dřevo jako polotovar, dýhové dřevo, dýhy, izolační sklo pro stavebnictví, kámen, kamenické výrobky, kamenina pro stavebnictví, kameninové potrubí, kamenná drť, kamenouhelný dehet, konstrukce pro stavebnictví, ne kovové, krystalické břidlice, křemen, křemenný písek, křišťál, latě, ne kovové, lišty pro stavebnictví, ne kovové, makadam, mozaiky pro stavebnictví, mramor, nátěrové hmoty (stavební materiál), obkládačky pro stavebnictví, ne kovové, obložení pro stavebnictví, ne kovové, olivín pro stavebnictví, oplátování pro stavebnictví, ne kovové, opracované stavební dřevo, opuka, parkety, podlahová dlažba, ne kovová, podlahové vlysy, podlahy, ne kovové, překlady, ne kovové, překližka, rákos pro stavebnictví, řezivo, smaltované sklo pro stavebnictví, Sorelův cement, stavební dřevo, stavební kámen, stavební materiály, ne kovové, stavební panely, ne kovové, stavební papír, stavební sklo, struska (stavební materiál), struskový kámen, šamot, škvára, šterk, štetovnice, ne kovové, terakota, travertin, tvarovatelné dřevo, umělecká díla z kamene, betonu nebo mramoru, vápenec, vinylové obklady, xylolit, žáruvzdorné stavební materiály, ne kovové, živice, živičné výrobky pro stavebnictví, živičný papír pro stavebnictví, žula; (27) čalouny, ne textilní, koberce, linoleum, podlahové krytiny, podložky pod koberce, protiskluzové podložky, rákosové rohože, rohože, vinylové podlahové krytiny; (37) antikoroziní úprava, asfaltování, čalounění, čištění v rámci třídy 37, chemické čištění, instalace a opravy topných zařízení, lakování, opravy čalounění, malba interiérů, pískování kovových a nekovových ploch, restaurování uměleckých děl, sádrování, stavební dozor, stavební informace, poskytování stavebních informací, stavební poradenství, výstavba; (42) architektonické služby, návrhy interiérů, poradenství v oblasti architektury, projektování ve výstavbě, průmyslový design, řízení jakosti, styling, testování materiálů, umělecký design.

(511) 19, 27, 37, 42  
(540)



(593) Obrazová

(111) **392031**  
(220) 07.06.2021  
(320) 07.06.2021  
(442) 09.03.2022

- (151) 15.06.2022  
(730) **FRETA s.r.o.**, Hanusova 1537/1, Praha 4, Michle, 14000, CZ  
(210) O-572557  
(510) (39) doprava, balení a skladování zboží, organizování cest, doprava zboží, uskladnění zboží, dodávka zboží; (40) konzervování potravin a nápojů, zpracování potravin a nápojů; (43) služby zajišťující stravování a nápoje – restaurace, samoobslužné restaurace, samoobslužné jídelny, zajišťování stravování, kavárny.  
(511) 39, 40, 43  
(540)



(593) Obrazová

- (111) **392032**  
(220) 02.08.2021  
(320) 02.08.2021  
(442) 09.03.2022  
(151) 15.06.2022  
(730) **CarTec Group a.s.**, Průběžná 3123/80, Praha 10, Strašnice, 10000, CZ  
(740) JUDr. Matěj Brož, advokát, Poděbradova 1243/7, Ostrava, Moravská Ostrava, 70200  
(210) O-573701  
(510) (12) vozidla a dopravní prostředky, části a příslušenství dopravních prostředků, dopravní prostředky s koly, elektromobily (vozidla), osobní motorová vozidla, auta, dvojkolová motorová vozidla, elektricky poháněná motorová vozidla, motocykly, motorizovaná pozemní vozidla, motorky, motorová vozidla, silniční vozidla (na dopravu), sériová hybridní vozidla, skútry (vozidla); (35) obchodní informace pro spotřebitele, reklamní, marketingové a propagační služby, prezentace zboží a služeb, prodejní předváděcí akce (pro třetí osoby), organizování akcí, výstav, prodejních trhů a přehlídek pro obchodní, propagační a reklamní účely, organizování obchodních nebo reklamních akcí, dojednávání dohod týkajících se prodeje a nákupu zboží, nákupní objednávky (administrativní zpracování), poskytování informací a rad zákazníkům v souvislosti s výběrem výrobků a koupí zboží, poskytování informací prostřednictvím internetu ohledně prodeje automobilů, poskytování informací zákazníkům o výrobku, poskytování obchodních informací spotřebitelům, poskytování zákaznických informací o produktech prostřednictvím internetu, maloobchodní prodej vozidel, maloobchodní služby týkající se automobilového příslušenství, maloobchodní služby týkající se automobilových dílů, obchodní analýzy, informační služby a průzkumy trhu, reklamní služby v oblasti prodeje motorových vozidel; (37) montáž a opravy pneumatik vozidel, rotace a vyvažování pneumatik, výměna pneumatik, vyvažování kol, opravy, údržba, tankování a dobíjení vozidel, automobily (opravy -), autoservisy, autoservisy (doplňování paliva a údržba), automobily (mazání -), automobily (leštění, politura -), asistence v případě poruchy vozidla (opravy), informační a konzultační služby vztahující se k opravám vozidel, inspekce automobilů a jejich částí před údržbou a opravami, instalace automobilového příslušenství, instalace bezpečnostních zařízení vozidel, instalace příslušenství pro vozidla, instalace automobilových interiérů na objednávku, kontrola vozidel před opravou, kontrola vozidel před údržbou, montáž částí pro vozidla, montáž čelních skel do motorových vozidel, montáž náhradních dílů vozidel, montáž oken do motorových vozidel, opravy a údržba elektrických vozidel, opravy a údržba motocyklů, opravy a údržba motorových vozidel a jejich částí a motorů pro motorová vozidla a jejich částí, opravy čelních skel, opravy brzdových systémů pro vozidla, opravy karosérií, opravy kol, opravy nebo údržba dvoukolových motorových vozidel, opravy nepojízdných vozidel, opravy spojek pro pozemní vozidla, opravy vnitřního obložení (interiéru) motorových vozidel, opravy vozidel jako část služeb při poruše vozidla, opravy vozidel poškozených při nehodě, poradenské služby týkající se oprav motorových vozidel, poradenské služby v oblasti údržby vozidel, přestavby vozidel (motorů), provádění výměny automobilového oleje u zákazníka, provádění výměny automobilového oleje, renovace vozidel, seřízení geometrie kol, revize vozidel, seřizování motorů, seřizování motorů automobilů, čištění vozidel, hloubkové čištění vozidel, hygienické čištění (vozidel), služby v oblasti čištění motorových pozemních vozidel, lakování vozidel, lakování motorových vozidel, natírání a lakování;

- (39) pronájem dopravních prostředků, poskytování pronájmu vozidel, pronájem automobilů, pronájem elektrických automobilů, pronájem motocyklů, pronájem motorových pozemních vozidel, pronájem motorových silničních vozidel, pronájem motorových vozidel, pronájem silničních vozidel, pronájem vozidel na cestování, půjčovna automobilů, půjčování vozidel, rezervace pronájmu vozidel.

(511) 12, 35, 37, 39

(540)

**CarTec Group**

(592) Slovní

- (111) **392033**  
(220) 02.08.2021  
(320) 02.08.2021  
(442) 09.03.2022  
(151) 15.06.2022  
(730) **CarTec Group a.s.**, Průběžná 3123/80, Praha 10, Strašnice, 10000, CZ  
(740) JUDr. Matěj Brož, advokát, Poděbradova 1243/7, Ostrava, Moravská Ostrava, 70200  
(210) O-573702  
(510) (12) vozidla a dopravní prostředky, části a příslušenství dopravních prostředků, dopravní prostředky s koly, elektromobily (vozidla), osobní motorová vozidla, auta, dvojkolová motorová vozidla, elektricky poháněná motorová vozidla, motocykly, motorizovaná pozemní vozidla, motorky, motorová vozidla, silniční vozidla (na dopravu), sériová hybridní vozidla, skútry (vozidla); (35) obchodní informace pro spotřebitele, reklamní, marketingové a propagační služby, prezentace zboží a služeb, prodejní předváděcí akce (pro třetí osoby), organizování akcí, výstav, prodejních trhů a přehlídek pro obchodní, propagační a reklamní účely, organizování obchodních nebo reklamních akcí, dojednávání dohod týkajících se prodeje a nákupu zboží, nákupní objednávky (administrativní zpracování), poskytování informací a rad zákazníkům v souvislosti s výběrem výrobků a koupí zboží, poskytování informací prostřednictvím internetu ohledně prodeje automobilů, poskytování informací zákazníkům o výrobku, poskytování obchodních informací spotřebitelům, poskytování zákaznických informací o produktech prostřednictvím internetu, maloobchodní prodej vozidel, maloobchodní služby týkající se automobilového příslušenství, maloobchodní služby týkající se automobilových dílů, obchodní analýzy, informační služby a průzkumy trhu, reklamní služby v oblasti prodeje motorových vozidel; (37) montáž a opravy pneumatik vozidel, rotace a vyvažování pneumatik, výměna pneumatik, vyvažování kol, opravy, údržba, tankování a dobíjení vozidel, automobily (opravy -), autoservisy, autoservisy (doplňování paliva a údržba), automobily (mazání -), automobily (leštění, politura -), asistence v případě poruchy vozidla (opravy), informační a konzultační služby vztahující se k opravám vozidel, inspekce automobilů a jejich částí před údržbou a opravami, instalace automobilového příslušenství, instalace bezpečnostních zařízení vozidel, instalace příslušenství pro vozidla, instalace automobilových interiérů na objednávku, kontrola vozidel před opravou, kontrola vozidel před údržbou, montáž částí pro vozidla, montáž čelních skel do motorových vozidel, montáž náhradních dílů vozidel, montáž oken do motorových vozidel, opravy a údržba elektrických vozidel, opravy a údržba motocyklů, opravy a údržba motorových vozidel a jejich částí a motorů pro motorová vozidla a jejich částí, opravy čelních skel, opravy brzdových systémů pro vozidla, opravy karosérií, opravy kol, opravy nebo údržba dvoukolových motorových vozidel, opravy nepojízdných vozidel, opravy spojek pro pozemní vozidla, opravy vnitřního obložení (interiéru) motorových vozidel, opravy vozidel jako část služeb při poruše vozidla, opravy vozidel poškozených při nehodě, poradenské služby týkající se oprav motorových vozidel, poradenské služby v oblasti údržby vozidel, přestavby vozidel (motorů), provádění výměny automobilového oleje u zákazníka, provádění výměny automobilového oleje, renovace vozidel, seřízení geometrie kol, revize vozidel, seřizování motorů, seřizování motorů automobilů, čištění vozidel, hloubkové čištění vozidel, hygienické čištění (vozidel), služby v oblasti čištění motorových pozemních vozidel, lakování vozidel, lakování motorových vozidel, natírání a lakování; (39) pronájem dopravních prostředků, poskytování pronájmu vozidel, pronájem automobilů, pronájem elektrických automobilů, pronájem motocyklů, pronájem motorových pozemních vozidel, pronájem motorových silničních vozidel, pronájem motorových vozidel, pronájem silničních vozidel, pronájem vozidel na cestování, půjčovna automobilů, půjčování vozidel, rezervace pronájmu vozidel.  
(511) 12, 35, 37, 39  
(540)  
(592) Slovní

**CarTec Ostrava**

(111) **392034**

(220) 02.08.2021

(320) 02.08.2021

(442) 09.03.2022

(151) 15.06.2022

(730) **CarTec Group a.s.**, Průběžná 3123/80, Praha 10, Strašnice, 10000, CZ

(740) JUDr. Matěj Brož, advokát, Poděbradova 1243/7, Ostrava, Moravská Ostrava, 70200

(210) O-573703

(510) (12) vozidla a dopravní prostředky, části a příslušenství dopravních prostředků, dopravní prostředky s koly, elektromobily (vozidla), osobní motorová vozidla, auta, dvojkolová motorová vozidla, elektricky poháněná motorová vozidla, motocykly, motorizovaná pozemní vozidla, motorky, motorová vozidla, silniční vozidla (na dopravu), sériová hybridní vozidla, skútry (vozidla); (35) obchodní informace pro spotřebitele, reklamní, marketingové a propagační služby, prezentace zboží a služeb, prodejní předváděcí akce (pro třetí osoby), organizování akcí, výstav, prodejních trhů a přehlídek pro obchodní, propagační a reklamní účely, organizování obchodních nebo reklamních akcí, dojednávání dohod týkajících se prodeje a nákupu zboží, nákupní objednávky (administrativní zpracování), poskytování informací a rad zákazníkům v souvislosti s výběrem výrobků a koupí zboží, poskytování informací prostřednictvím internetu ohledně prodeje automobilů, poskytování informací zákazníkům o výrobku, poskytování obchodních informací spotřebitelům, poskytování zákaznických informací o produktech prostřednictvím internetu, maloobchodní prodej vozidel, maloobchodní služby týkající se automobilového příslušenství, maloobchodní služby týkající se automobilových dílů, obchodní analýzy, informační služby a průzkumy trhu, reklamní služby v oblasti prodeje motorových vozidel; (37) montáž a opravy pneumatik vozidel, rotace a vyvažování pneumatik, výměna pneumatik, vyvažování kol, opravy, údržba, tankování a dobíjení vozidel, automobily (opravy -), autoservisy, autoservisy (doplňování paliva a údržba), automobily (mazání -), automobily (leštění, politura -), asistence v případě poruchy vozidla (opravy), informační a konzultační služby vztahující se k opravám vozidel, inspekce automobilů a jejich částí před údržbou a opravami, instalace automobilového příslušenství, instalace bezpečnostních zařízení vozidel, instalace příslušenství pro vozidla, instalace automobilových interiérů na objednávku, kontrola vozidel před opravou, kontrola vozidel před údržbou, montáž částí pro vozidla, montáž čelních skel do motorových vozidel, montáž náhradních dílů vozidel, montáž oken do motorových vozidel, opravy a údržba elektrických vozidel, opravy a údržba motocyklů, opravy a údržba motorových vozidel a jejich částí a motorů pro motorová vozidla a jejich částí, opravy čelních skel, opravy brzdových systémů pro vozidla, opravy karosérií, opravy kol, opravy nebo údržba dvoukolových motorových vozidel, opravy nepojízdných vozidel, opravy spojek pro pozemní vozidla, opravy vnitřního obložení (interiéru) motorových vozidel, opravy vozidel jako část služeb při poruše vozidla, opravy vozidel poškozených při nehodě, poradenské služby týkající se oprav motorových vozidel, poradenské služby v oblasti údržby vozidel, přestavby vozidel (motorů), provádění výměny automobilového oleje u zákazníka, provádění výměny automobilového oleje, renovace vozidel, seřízení geometrie kol, revize vozidel, seřizování motorů, seřizování motorů automobilů, čištění vozidel, hloubkové čištění vozidel, hygienické čištění (vozidel), služby v oblasti čištění motorových pozemních vozidel, lakování vozidel, lakování motorových vozidel, natírání a lakování; (39) pronájem dopravních prostředků, poskytování pronájmu vozidel, pronájem automobilů, pronájem elektrických automobilů, pronájem motocyklů, pronájem motorových pozemních vozidel, pronájem motorových silničních vozidel, pronájem motorových vozidel, pronájem silničních vozidel, pronájem vozidel na cestování, půjčovna automobilů, půjčování vozidel, rezervace pronájmu vozidel.

(511) 12, 35, 37, 39

(540)

**CarTec Olomouc**

(592) Slovní

(111) **392035**

(220) 02.08.2021

(320) 02.08.2021

(442) 09.03.2022

(151) 15.06.2022

(730) **CarTec Group a.s.**, Průběžná 3123/80, Praha 10, Strašnice, 10000, CZ

(740) JUDr. Matěj Brož, advokát, Poděbradova 1243/7, Ostrava, Moravská Ostrava, 70200

(210) O-573704

(510) (12) vozidla a dopravní prostředky, části a příslušenství dopravních prostředků, dopravní prostředky s koly, elektromobily (vozidla), osobní motorová vozidla, auta, dvojkolová motorová vozidla, elektricky poháněná motorová vozidla, motocykly, motorizovaná pozemní vozidla, motorky, motorová vozidla, silniční vozidla (na dopravu), sériová hybridní vozidla, skútry (vozidla); (35) obchodní informace pro spotřebitele, reklamní, marketingové a propagační služby, prezentace zboží a služeb, prodejní předváděcí akce (pro třetí osoby), organizování akcí, výstav, prodejních trhů a přehlídek pro obchodní, propagační a reklamní účely, organizování obchodních nebo reklamních akcí, dojednávání dohod týkajících se prodeje a nákupu zboží, nákupní objednávky (administrativní zpracování), poskytování informací a rad zákazníkům v souvislosti s výběrem výrobků a koupí zboží, poskytování informací prostřednictvím internetu ohledně prodeje automobilů, poskytování informací zákazníkům o výrobku, poskytování obchodních informací spotřebitelům, poskytování zákaznických informací o produktech prostřednictvím internetu, maloobchodní prodej vozidel, maloobchodní služby týkající se automobilového příslušenství, maloobchodní služby týkající se automobilových dílů, obchodní analýzy, informační služby a průzkumy trhu, reklamní služby v oblasti prodeje motorových vozidel; (37) montáž a opravy pneumatik vozidel, rotace a vyvažování pneumatik, výměna pneumatik, vyvažování kol, opravy, údržba, tankování a dobíjení vozidel, automobily (opravy -), autoservisy, autoservisy (doplňování paliva a údržba), automobily (mazání -), automobily (leštění, politura -), asistence v případě poruchy vozidla (opravy), informační a konzultační služby vztahující se k opravám vozidel, inspekce automobilů a jejich částí před údržbou a opravami, instalace automobilového příslušenství, instalace bezpečnostních zařízení vozidel, instalace příslušenství pro vozidla, instalace automobilových interiérů na objednávku, kontrola vozidel před opravou, kontrola vozidel před údržbou, montáž částí pro vozidla, montáž čelních skel do motorových vozidel, montáž náhradních dílů vozidel, montáž oken do motorových vozidel, opravy a údržba elektrických vozidel, opravy a údržba motocyklů, opravy a údržba motorových vozidel a jejich částí a motorů pro motorová vozidla a jejich částí, opravy čelních skel, opravy brzdových systémů pro vozidla, opravy karosérií, opravy kol, opravy nebo údržba dvoukolových motorových vozidel, opravy nepojízdných vozidel, opravy spojek pro pozemní vozidla, opravy vnitřního obložení (interiéru) motorových vozidel, opravy vozidel jako část služeb při poruše vozidla, opravy vozidel poškozených při nehodě, poradenské služby týkající se oprav motorových vozidel, poradenské služby v oblasti údržby vozidel, přestavby vozidel (motorů), provádění výměny automobilového oleje u zákazníka, provádění výměny automobilového oleje, renovace vozidel, seřízení geometrie kol, revize vozidel, seřizování motorů, seřizování motorů automobilů, čištění vozidel, hloubkové čištění vozidel, hygienické čištění (vozidel), služby v oblasti čištění motorových pozemních vozidel, lakování vozidel, lakování motorových vozidel, natírání a lakování; (39) pronájem dopravních prostředků, poskytování pronájmu vozidel, pronájem automobilů, pronájem elektrických automobilů, pronájem motocyklů, pronájem motorových pozemních vozidel, pronájem motorových silničních vozidel, pronájem motorových vozidel, pronájem silničních vozidel, pronájem vozidel na cestování, půjčovna automobilů, půjčování vozidel, rezervace pronájmu vozidel.

(511) 12, 35, 37, 39

(540)

**CarTec Brno**

(592) Slovní

(111) **392036**

(220) 02.08.2021

(320) 02.08.2021

(442) 09.03.2022

(151) 15.06.2022

(730) **CarTec Group a.s.**, Průběžná 3123/80, Praha 10, Strašnice, 10000, CZ

(740) JUDr. Matěj Brož, advokát, Poděbradova 1243/7, Ostrava, Moravská Ostrava, 70200

(210) O-573705

(510) (12) vozidla a dopravní prostředky, části a příslušenství dopravních prostředků, dopravní prostředky s koly, elektromobily (vozidla), osobní motorová vozidla, auta, dvojkolová motorová vozidla, elektricky poháněná motorová vozidla, motocykly, motorizovaná pozemní vozidla, motorky, motorová vozidla, silniční vozidla (na dopravu), sériová hybridní vozidla, skútry (vozidla); (35) obchodní informace pro spotřebitele, reklamní,

marketingové a propagační služby, prezentace zboží a služeb, prodejní předváděcí akce (pro třetí osoby), organizování akcí, výstav, prodejních trhů a přehlídek pro obchodní, propagační a reklamní účely, organizování obchodních nebo reklamních akcí, dojednávání dohod týkajících se prodeje a nákupu zboží, nákupní objednávky (administrativní zpracování), poskytování informací a rad zákazníkům v souvislosti s výběrem výrobků a koupí zboží, poskytování informací prostřednictvím internetu ohledně prodeje automobilů, poskytování informací zákazníkům o výrobku, poskytování obchodních informací spotřebitelům, poskytování zákaznických informací o produktech prostřednictvím internetu, maloobchodní prodej vozidel, maloobchodní služby týkající se automobilového příslušenství, maloobchodní služby týkající se automobilových dílů, obchodní analýzy, informační služby a průzkumy trhu, reklamní služby v oblasti prodeje motorových vozidel; (37) montáž a opravy pneumatik vozidel, rotace a vyvažování pneumatik, výměna pneumatik, vyvažování kol, opravy, údržba, tankování a dobíjení vozidel, automobily (opravy -), autoservisy, autoservisy (doplňování paliva a údržba), automobily (mazání -), automobily (leštění, politura -), asistence v případě poruchy vozidla (opravy), informační a konzultační služby vztahující se k opravám vozidel, inspekce automobilů a jejich částí před údržbou a opravami, instalace automobilového příslušenství, instalace bezpečnostních zařízení vozidel, instalace příslušenství pro vozidla, instalace automobilových interiérů na objednávku, kontrola vozidel před opravou, kontrola vozidel před údržbou, montáž částí pro vozidla, montáž čelních skel do motorových vozidel, montáž náhradních dílů vozidel, montáž oken do motorových vozidel, opravy a údržba elektrických vozidel, opravy a údržba motocyklů, opravy a údržba motorových vozidel a jejich částí a motorů pro motorová vozidla a jejich částí, opravy čelních skel, opravy brzdových systémů pro vozidla, opravy karosérií, opravy kol, opravy nebo údržba dvoukolových motorových vozidel, opravy nepojízdných vozidel, opravy spojek pro pozemní vozidla, opravy vnitřního obložení (interiéru) motorových vozidel, opravy vozidel jako část služeb při poruše vozidla, opravy vozidel poškozených při nehodě, poradenské služby týkající se oprav motorových vozidel, poradenské služby v oblasti údržby vozidel, přestavby vozidel (motorů), provádění výměny automobilového oleje u zákazníka, provádění výměny automobilového oleje, renovace vozidel, seřízení geometrie kol, revize vozidel, seřizování motorů, seřizování motorů automobilů, čištění vozidel, hloubkové čištění vozidel, hygienické čištění (vozidel), služby v oblasti čištění motorových pozemních vozidel, lakování vozidel, lakování motorových vozidel, natírání a lakování; (39) pronájem dopravních prostředků, poskytování pronájmu vozidel, pronájem automobilů, pronájem elektrických automobilů, pronájem motocyklů, pronájem motorových pozemních vozidel, pronájem motorových silničních vozidel, pronájem motorových vozidel, pronájem silničních vozidel, pronájem vozidel na cestování, půjčovna automobilů, půjčování vozidel, rezervace pronájmu vozidel.

(511) 12, 35, 37, 39

(540)

### CarTec Liberec

(592) Slovní

(111) **392037**

(220) 02.08.2021

(320) 02.08.2021

(442) 09.03.2022

(151) 15.06.2022

(730) **CarTec Group a.s.**, Průběžná 3123/80, Praha 10, Strašnice, 10000, CZ

(740) JUDr. Matěj Brož, advokát, Poděbradova 1243/7, Ostrava, Moravská Ostrava, 70200

(210) O-573706

(510) (12) vozidla a dopravní prostředky, části a příslušenství dopravních prostředků, dopravní prostředky s koly, elektromobily (vozidla), osobní motorová vozidla, auta, dvojkolová motorová vozidla, elektricky poháněná motorová vozidla, motocykly, motorizovaná pozemní vozidla, motorky, motorová vozidla, silniční vozidla (na dopravu), sériová hybridní vozidla, skútry (vozidla); (35) obchodní informace pro spotřebitele, reklamní, marketingové a propagační služby, prezentace zboží a služeb, prodejní předváděcí akce (pro třetí osoby), organizování akcí, výstav, prodejních trhů a přehlídek pro obchodní, propagační a reklamní účely, organizování obchodních nebo reklamních akcí, dojednávání dohod týkajících se prodeje a nákupu zboží, nákupní objednávky (administrativní zpracování), poskytování informací a rad zákazníkům v souvislosti s výběrem výrobků a koupí zboží, poskytování informací prostřednictvím internetu ohledně prodeje automobilů, poskytování informací zákazníkům o výrobku, poskytování obchodních informací spotřebitelům, poskytování

zákaznických informací o produktech prostřednictvím internetu, maloobchodní prodej vozidel, maloobchodní služby týkající se automobilového příslušenství, maloobchodní služby týkající se automobilových dílů, obchodní analýzy, informační služby a průzkumy trhu, reklamní služby v oblasti prodeje motorových vozidel; (37) montáž a opravy pneumatik vozidel, rotace a vyvažování pneumatik, výměna pneumatik, vyvažování kol, opravy, údržba, tankování a dobíjení vozidel, automobily (opravy -), autoservisy, autoservisy (doplňování paliva a údržba), automobily (mazání -), automobily (leštění, politura -), asistence v případě poruchy vozidla (opravy), informační a konzultační služby vztahující se k opravám vozidel, inspekce automobilů a jejich částí před údržbou a opravami, instalace automobilového příslušenství, instalace bezpečnostních zařízení vozidel, instalace příslušenství pro vozidla, instalace automobilových interiérů na objednávku, kontrola vozidel před opravou, kontrola vozidel před údržbou, montáž částí pro vozidla, montáž čelních skel do motorových vozidel, montáž náhradních dílů vozidel, montáž oken do motorových vozidel, opravy a údržba elektrických vozidel, opravy a údržba motocyklů, opravy a údržba motorových vozidel a jejich částí a motorů pro motorová vozidla a jejich částí, opravy čelních skel, opravy brzdových systémů pro vozidla, opravy karosérií, opravy kol, opravy nebo údržba dvoukolových motorových vozidel, opravy nepojízdných vozidel, opravy spojek pro pozemní vozidla, opravy vnitřního obložení (interiéru) motorových vozidel, opravy vozidel jako část služeb při poruše vozidla, opravy vozidel poškozených při nehodě, poradenské služby týkající se oprav motorových vozidel, poradenské služby v oblasti údržby vozidel, přestavby vozidel (motorů), provádění výměny automobilového oleje u zákazníka, provádění výměny automobilového oleje, renovace vozidel, seřízení geometrie kol, revize vozidel, seřizování motorů, seřizování motorů automobilů, čištění vozidel, hloubkové čištění vozidel, hygienické čištění (vozidel), služby v oblasti čištění motorových pozemních vozidel, lakování vozidel, lakování motorových vozidel, natírání a lakování; (39) pronájem dopravních prostředků, poskytování pronájmu vozidel, pronájem automobilů, pronájem elektrických automobilů, pronájem motocyklů, pronájem motorových pozemních vozidel, pronájem motorových silničních vozidel, pronájem motorových vozidel, pronájem silničních vozidel, pronájem vozidel na cestování, půjčovna automobilů, půjčování vozidel, rezervace pronájmu vozidel.

(511) 12, 35, 37, 39

(540)

### CarTec Praha

(592) Slovní

(111) **392038**

(220) 02.08.2021

(320) 02.08.2021

(442) 09.03.2022

(151) 15.06.2022

(730) **CarTec Group a.s.**, Průběžná 3123/80, Praha 10, Strašnice, 10000, CZ

(740) JUDr. Matěj Brož, advokát, Poděbradova 1243/7, Ostrava, Moravská Ostrava, 70200

(210) O-573707

(510) (12) vozidla a dopravní prostředky, části a příslušenství dopravních prostředků, dopravní prostředky s koly, elektromobily (vozidla), osobní motorová vozidla, auta, dvojkolová motorová vozidla, elektricky poháněná motorová vozidla, motocykly, motorizovaná pozemní vozidla, motorky, motorová vozidla, silniční vozidla (na dopravu), sériová hybridní vozidla, skútry (vozidla); (35) obchodní informace pro spotřebitele, reklamní, marketingové a propagační služby, prezentace zboží a služeb, prodejní předváděcí akce (pro třetí osoby), organizování akcí, výstav, prodejních trhů a přehlídek pro obchodní, propagační a reklamní účely, organizování obchodních nebo reklamních akcí, dojednávání dohod týkajících se prodeje a nákupu zboží, nákupní objednávky (administrativní zpracování), poskytování informací a rad zákazníkům v souvislosti s výběrem výrobků a koupí zboží, poskytování informací prostřednictvím internetu ohledně prodeje automobilů, poskytování informací zákazníkům o výrobku, poskytování obchodních informací spotřebitelům, poskytování zákaznických informací o produktech prostřednictvím internetu, maloobchodní prodej vozidel, maloobchodní služby týkající se automobilového příslušenství, maloobchodní služby týkající se automobilových dílů, obchodní analýzy, informační služby a průzkumy trhu, reklamní služby v oblasti prodeje motorových vozidel; (37) montáž a opravy pneumatik vozidel, rotace a vyvažování pneumatik, výměna pneumatik, vyvažování kol, opravy, údržba, tankování a dobíjení vozidel, automobily (opravy -), autoservisy, autoservisy (doplňování paliva a údržba), automobily (mazání -), automobily (leštění, politura -), asistence v

případě poruchy vozidla (opravy), informační a konzultační služby vztahující se k opravám vozidel, inspekce automobilů a jejich částí před údržbou a opravami, instalace automobilového příslušenství, instalace bezpečnostních zařízení vozidel, instalace příslušenství pro vozidla, instalace automobilových interiérů na objednávku, kontrola vozidel před opravou, kontrola vozidel před údržbou, montáž částí pro vozidla, montáž čelních skel do motorových vozidel, montáž náhradních dílů vozidel, montáž oken do motorových vozidel, opravy a údržba elektrických vozidel, opravy a údržba motocyklů, opravy a údržba motorových vozidel a jejich částí a motorů pro motorová vozidla a jejich částí, opravy čelních skel, opravy brzdových systémů pro vozidla, opravy karosérií, opravy kol, opravy nebo údržba dvoukolových motorových vozidel, opravy nepojízdných vozidel, opravy spojek pro pozemní vozidla, opravy vnitřního obložení (interiéru) motorových vozidel, opravy vozidel jako část služeb při poruše vozidla, opravy vozidel poškozených při nehodě, poradenské služby týkající se oprav motorových vozidel, poradenské služby v oblasti údržby vozidel, přestavby vozidel (motorů), provádění výměny automobilového oleje u zákazníka, provádění výměny automobilového oleje, renovace vozidel, seřízení geometrie kol, revize vozidel, seřizování motorů, seřizování motorů automobilů, čištění vozidel, hloubkové čištění vozidel, hygienické čištění (vozidel), služby v oblasti čištění motorových pozemních vozidel, lakování vozidel, lakování motorových vozidel, natírání a lakování; (39) pronájem dopravních prostředků, poskytování pronájmu vozidel, pronájem automobilů, pronájem elektrických automobilů, pronájem motocyklů, pronájem motorových pozemních vozidel, pronájem motorových silničních vozidel, pronájem motorových vozidel, pronájem silničních vozidel, pronájem vozidel na cestování, půjčovna automobilů, půjčování vozidel, rezervace pronájmu vozidel.

(511) 12, 35, 37, 39

(540)

### CarTec Exclusive Cars

(592) Slovní

(111) **392039**

(220) 02.08.2021

(320) 02.08.2021

(442) 09.03.2022

(151) 15.06.2022

(730) **CarTec Group a.s.**, Průběžná 3123/80, Praha 10, Strašnice, 10000, CZ

(740) JUDr. Matěj Brož, advokát, Poděbradova 1243/7, Ostrava, Moravská Ostrava, 70200

(210) O-573708

(510) (12) vozidla a dopravní prostředky, části a příslušenství dopravních prostředků, dopravní prostředky s koly, elektromobily (vozidla), osobní motorová vozidla, auta, dvojkolová motorová vozidla, elektricky poháněná motorová vozidla, motocykly, motorizovaná pozemní vozidla, motoroky, motorová vozidla, silniční vozidla (na dopravu), sériová hybridní vozidla, skútry (vozidla); (35) obchodní informace pro spotřebitele, reklamní, marketingové a propagační služby, prezentace zboží a služeb, prodejní předváděcí akce (pro třetí osoby), organizování akcí, výstav, prodejních trhů a přehlídek pro obchodní, propagační a reklamní účely, organizování obchodních nebo reklamních akcí, dojednávání dohod týkajících se prodeje a nákupu zboží, nákupní objednávky (administrativní zpracování), poskytování informací a rad zákazníkům v souvislosti s výběrem výrobků a koupí zboží, poskytování informací prostřednictvím internetu ohledně prodeje automobilů, poskytování informací zákazníkům o výrobku, poskytování obchodních informací spotřebitelům, poskytování zákaznických informací o produktech prostřednictvím internetu, maloobchodní prodej vozidel, maloobchodní služby týkající se automobilového příslušenství, maloobchodní služby týkající se automobilových dílů, obchodní analýzy, informační služby a průzkumy trhu, reklamní služby v oblasti prodeje motorových vozidel; (37) montáž a opravy pneumatik vozidel, rotace a vyvažování pneumatik, výměna pneumatik, vyvažování kol, opravy, údržba, tankování a dobíjení vozidel, automobily (opravy -), autoservisy, autoservisy (doplňování paliva a údržba), automobily (mazání -), automobily (leštění, politura -), asistence v případě poruchy vozidla (opravy), informační a konzultační služby vztahující se k opravám vozidel, inspekce automobilů a jejich částí před údržbou a opravami, instalace automobilového příslušenství, instalace bezpečnostních zařízení vozidel, instalace příslušenství pro vozidla, instalace automobilových interiérů na objednávku, kontrola vozidel před opravou, kontrola vozidel před údržbou, montáž částí pro vozidla, montáž čelních skel do motorových vozidel, montáž náhradních dílů vozidel, montáž oken do motorových vozidel, opravy a údržba elektrických vozidel, opravy a údržba motocyklů, opravy a údržba motorových vozidel a jejich

částí a motorů pro motorová vozidla a jejich částí, opravy čelních skel, opravy brzdových systémů pro vozidla, opravy karosérií, opravy kol, opravy nebo údržba dvoukolových motorových vozidel, opravy nepojízdných vozidel, opravy spojek pro pozemní vozidla, opravy vnitřního obložení (interiéru) motorových vozidel, opravy vozidel jako část služeb při poruše vozidla, opravy vozidel poškozených při nehodě, poradenské služby týkající se oprav motorových vozidel, poradenské služby v oblasti údržby vozidel, přestavby vozidel (motorů), provádění výměny automobilového oleje u zákazníka, provádění výměny automobilového oleje, renovace vozidel, seřízení geometrie kol, revize vozidel, seřizování motorů, seřizování motorů automobilů, čištění vozidel, hloubkové čištění vozidel, hygienické čištění (vozidel), služby v oblasti čištění motorových pozemních vozidel, lakování vozidel, lakování motorových vozidel, natírání a lakování; (39) pronájem dopravních prostředků, poskytování pronájmu vozidel, pronájem automobilů, pronájem elektrických automobilů, pronájem motocyklů, pronájem motorových pozemních vozidel, pronájem motorových silničních vozidel, pronájem motorových vozidel, pronájem silničních vozidel, pronájem vozidel na cestování, půjčovna automobilů, půjčování vozidel, rezervace pronájmu vozidel.

(511) 12, 35, 37, 39

(540)

### CarTec Group - Rozdíl je v přístupu

(592) Slovní

(111) **392040**

(220) 19.08.2021

(320) 19.08.2021

(442) 09.03.2022

(151) 15.06.2022

(730) **eShopia Global s.r.o.**, Jablunkovská 851/40, Český Těšín, 73701, CZ

(740) Mgr. Petra Dolejšová, advokátka, Karlovarská 1104/14b, Praha 6, Ruzyně, 16100

(210) O-574070

(591) Barevná

(510) (8) ruční nářadí a nástroje pro zpracování materiálů a pro výrobu, opravy a údržbu zařazené v této třídě, ruční zemědělské a zahradnické nástroje a ruční nástroje pro úpravu zahrad; (17) nekovové ohebné trubky, potrubí gumové a nylonové, gumové hadice, jejich příslušenství (včetně ventilů z gumy) a nekovové příslušenství k neohybným trubkám zařazené v této třídě; (19) nekovové stavební a konstrukční materiály a prvky, nekovové konstrukce a přenosné stavební prvky; (35) maloobchod a velkoobchod v oblasti stavebnictví a zahradnictví; (44) poradenství v oblasti zemědělství, poradenství v oblasti zahradnictví, poradenství a konzultace týkající se používání zemědělských a zahradnických hnojiv.

(511) 8, 17, 19, 35, 44

(540)



(593) Obrazová

(111) **392041**

(220) 03.05.2019

(320) 03.05.2019

(442) 09.03.2022

(151) 15.06.2022

(730) **HUNGERIT Zrt.**, Attila út 2., Szentes, 6600, HU

(740) Vsetečka Zelený Švorčík a partneři, advokátní a patentová kancelář, JUDr. Michal Havlík, advokát, Hájkova 1406/2, Praha 2, Nové Město, 12000

(210) O-575087

(510) (29) chlazená a rychle zmrazená drůbež a vepřové, chlazená a rychle zmrazená drůbež v celku s vnitřnostmi nebo bez vnitřností a porcované drůbeží výrobky, drůbež nebo vepřové nakládané, marinované, tepelně upravené nebo bez tepelné úpravy, pečené, vařené, chlazené a nebo rychle zmrazené, drůbež nebo vepřové chlazené nebo rychle zmrazené pokryté obalem obsahující koření, přísady na bázi obilovin a jejich kombinací, drůbež nebo vepřové tepelně upravené nebo bez tepelné úpravy, pečené, vařené, chlazené nebo rychle zmrazené obalené a nebo nadívané kořeními a jinými rostlinnými nebo živočišnými substancemi, hotová jídla obsahující drůbež nebo vepřové nebo založené na drůbeží nebo vepřovém,



potravinářské přípravky obsahující drůbež nebo vepřové nebo založené na drůbeži nebo na vepřovém, chlazené, rychle zmrazené, obalované i neobalované, nadívané nebo nenadívané výrobky z drůbeže nebo vepřového předvařené nebo připravené k vaření, zpracované výrobky z drůbeže nebo vepřového nebo obsahující drůbež nebo vepřové, uzenářské výrobky z červeného masa, včetně pařížského salámu, vídeňských párků, klobás (saveloy) a frankfurtských párků založené na drůbeži nebo vepřovém, uzenářské výrobky, šunka, játra, játrová paštika, polosuché nebo suché klobásy, salámy a náplně naplněné v přírodních a umělých střívkách obsahující drůbež nebo vepřové, sterilizované drůbeží a vepřové výrobky, lyofilizovaná drůbež a vepřové, masové výtažky, masové rosoly, masové konzervy, polévky, vývary, vývarové koncentráty, přípravky pro přípravu vývarů, slanina, dršťky, nasolená masa, zvířecí morek pro potravinářské účely, drůbež, ne živá, výrobky vyrobené z drůbežního a vepřového sádla nebo jejich směsí, drůbež, vepřové s kořením nebo bez koření naložené v rostlinném oleji, zejména slunečnicovém a olivovém oleji tepelně upravené nebo bez tepelné úpravy, drůbeží nebo vepřové výrobky ve sklenicích nebo v konzervách, nasekané nebo vcelku, vejce; (30) sendviče.

(511) 29, 30

(540)

**VALDOR**

(592) Slovní

(111) **392042**

(220) 04.11.2021

(320) 04.11.2021

(442) 09.03.2022

(151) 15.06.2022

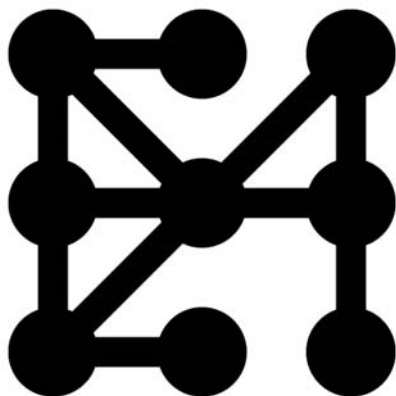
(730) **I am Ema s.r.o.**, Korunní 2569/108, Praha 10, Vinohrady, 10100, CZ

(210) O-575605

(510) (42) služby v oblasti informačních technologií, vědecké a technologické služby, služby SaaS zaměřené na pořizování, zpracování a správu textových, vizuálních, audio a audiovizuálních záznamů, hlasové a obličejové rozpoznání a převod mluveného slova a výrazů emocí na text.

(511) 42

(540)



(593) Obrazová

(111) **392043**

(220) 12.11.2021

(320) 12.11.2021

(442) 09.03.2022

(151) 15.06.2022

(730) **Zámek Mitrowicz s.r.o.**, U Zvonářky 291/3, Praha 2, Vinohrady, 15000, CZ

(740) Mgr. Monika Zušáková, advokátka, U Pernikářky 1786/1, Praha 5, Smíchov, 15000

(210) O-575801

(591) Barevná

(510) (35) reklamní, marketingové a propagační služby, pomoc v obchodní a podnikatelské činnosti, management a administrativní služby, obchodní služby a obchodní informace pro spotřebitele; (43) dočasné ubytování,

pronájem nábytku, povlečení, prostírání a vybavení k poskytování jídla a nápojů, poskytování jídla a nápojů, informace o dočasném ubytování, poradenské a rezervační služby (dočasné ubytování); (45) osobní a společenské služby, a to svatební agentury, domovnícké služby.

(511) 35, 43, 45

(540)



(593) Obrazová

(111) **392044**

(220) 15.11.2021

(320) 15.11.2021

(442) 09.03.2022

(151) 15.06.2022

(730) **Mašek Martin**, U sadu 62/13, Praha 6, Veleslavín, 16200, CZ

(210) O-575831

(510) (36) pojištění, finančnictví, peněžnictví, služby v oblasti nemovitosti; (37) stavební služby, instalační služby a opravy v rámci výstavby domů, bytů nebo správy nemovitosti, důlní těžba, těžba ropy a plynu.

(511) 36, 37

(540)

**MAHOON**

(592) Slovní

(111) **392045**

(220) 15.11.2021

(320) 15.11.2021

(442) 09.03.2022

(151) 15.06.2022

(730) **Mašek Martin**, U sadu 62/13, Praha 6, Veleslavín, 16200, CZ

(210) O-575833

(510) (36) pojištění, finančnictví, peněžnictví, služby v oblasti nemovitosti; (37) stavební služby, instalační služby a opravy v rámci výstavby domů, bytů nebo správy nemovitosti, důlní těžba, těžba ropy a plynu.

(511) 36, 37

(540)



(593) Obrazová

(111) **392046**

(220) 15.11.2021

(320) 15.11.2021

(442) 09.03.2022

(151) 15.06.2022

(730) **Rychle do domu s.r.o.**, Kašparova 96/2, Olomouc, Nová Ulice, 77900, CZ

(740) KOREJZOVA LEGAL v.o.s., JUDr. Petra Sauvage de Brantes advokátka, Korunní 810/104, Praha 10, Vinohrady, 10100

(210) O-575837

(510) (9) počítačový software, aplikační software, software pro webové aplikace, mobilní aplikace, počítačový aplikační software do mobilních telefonů, počítačový aplikační software do chytrých hodinek, stahovatelné

počítačové aplikace, platformy počítačového softwaru nahrané nebo stahovatelné; (16) tištěné materiály, brožury, katalogy; (35) maloobchod, velkoobchod a internetový obchod se zbožím, a to léčivý, zdravotnickými prostředky, přírodní kosmetikou, vitamíny a vitamínovými přípravky, doplňky výživy, kojeneckou výživou, dětskými plenami, dodavatelské služby pro třetí osoby (nákup výrobků a služeb pro jiné podniky), reklama a propagace; (39) balení a zaslání zboží, kurýrní a rozvozní služby; (42) tvorba softwaru, programování internetových databázových systémů a internetových aplikací, programování multimediálních aplikací.

(511) 9, 16, 35, 39, 42  
(540)

**kuckuc.**

(593) Obrazová

(111) **392047**  
(220) 15.11.2021  
(320) 15.11.2021  
(442) 09.03.2022  
(151) 15.06.2022  
(730) **Romodrom o.p.s.**, Rybná 716/24, Praha 1, Staré Město, 11000, CZ  
(210) O-575842  
(510) (35) propagace, zprostředkování propagace, propagace koncertů (reklama), služby propagace prodeje, reklama; (38) hudební vysílání, video vysílání, zvukové vysílání, rozhlasové vysílání, televizní vysílání a vysílání kabelové televize, služby rozhlasového a televizního vysílání; (41) organizování festivalů, organizování soutěží, organizování uměleckých soutěží, organizování hudebních koncertů, organizování komunitních kulturních akcí, organizování kulturních a uměleckých akcí, pořádání, vedení a organizování koncertů, hudební zábava, video produkce, zvuková produkce a video produkce a fotografování, organizování workshopů a seminářů.

(511) 35, 38, 41  
(540)

**Miri Gil'i**

(592) Slovní

(111) **392048**  
(220) 18.11.2021  
(320) 29.06.2021  
(442) 09.03.2022  
(151) 15.06.2022  
(730) **LABORATOIRES BAILLEUL INTERNATIONAL SA**, Rue de Lyon 109, 1203 Geneve, CH  
(740) JUDr. Michal Havlík, Hálkova 1406/2, Praha 2, Nové Město, 12000  
(210) O-575934  
(510) (5) lokální farmaceutické výrobky proti vypadávání vlasů.

(511) 5  
(540)

**MINORGA**

(592) Slovní

(111) **392049**  
(220) 23.11.2021  
(320) 23.11.2021  
(442) 26.01.2022  
(151) 15.06.2022  
(730) **Guru Web Ops s.r.o.**, Lidická 700/19, Brno, Veverí, 60200, CZ  
(740) Mgr. David Řehák, advokát, Holečkova 100/9, Praha 5, Smíchov, 15000  
(210) O-576025  
(510) (35) obchodní informace a obchodní rady pro klienty při výběru služeb on-line kasin, obchodní poradenské a obchodní konzultační služby v oblasti on-line kasin, on-line poskytování obchodního prostoru pro nákupce a prodejce služeb kasin; (36) zprostředkování finančních služeb on-line kasin; (41)

služby kasina (zábava), služby kasin (hazardní hry), herní služby on-line kasin, služby spojené s kasiny, hraním o peníze a hazardními hrami.

(511) 35, 36, 41

(540)

**Casino Guru**

(592) Slovní

(111) **392050**  
(220) 25.11.2021  
(320) 25.11.2021  
(442) 09.03.2022  
(151) 15.06.2022  
(730) **Krejčík Václav**, Šmilovského 2289/18, Praha 2, Vinohrady, 12000, CZ  
(740) KMVS, advokátní kancelář, s.r.o., Mgr. Petr Kůta, Hellichova 458/1, Praha 1, Malá Strana, 11800  
(210) O-576075  
(510) (35) poradenství v oblasti řízení a organizace podniku, pomoc při řízení obchodních záležitostí nebo činnosti v oblasti médií a žurnalistiky, poskytování obchodního poradenství, informací nebo zpráv, obchodní administrativa, průzkum trhu, obchodní výzkum, sestavování, zpracování a analýzy dat v oblasti médií, aktualizace a údržba dat v počítačových databázích, reklama a marketing; (41) výchova, vzdělávání, zajišťování školení a vzdělávání, provozování sportovních zařízení, tvorba, psaní, editování, publikování a distribuce textů, vizuálů, obsahu a materiálů, on-line vydavatelské služby, on-line publikování knih a časopisů, organizování kolokvií, konferencí a kongresů, organizace seminářů/kurzu, vedení kurzů, seminářů a pracovních setkání s ohledem na sportovní oblast, organizování a vedení sportovních soutěží.

(511) 35, 41

(540)

**energy  
studio**

**VÁCLAV KREJČÍK**

(593) Obrazová

(111) **392051**  
(220) 25.11.2021  
(320) 25.11.2021  
(442) 09.03.2022  
(151) 15.06.2022  
(730) **Konvička Lukáš**, č. p. 439, Čejč, 69614, CZ  
(740) Halaxová & Halaxová TETRAPAT, Mgr. Eva Halaxová, Jinonická 804/80, Praha 5, Košíře, 15800  
(210) O-576077  
(591) Barevná  
(510) (33) alkoholické nápoje, vína všeho druhu; (40) vinařství - zpracování vinných hroznů a zakázková výroba a zpracování vína pro jiné osoby, vinohradnictví pro vlastní výrobu vína spadající do této třídy; (43) vinné sklepy, vinotéky (provozování v rámci této třídy), ochutnávky vín (zajištění nápojů), vinárny, restaurace a ubytovací služby.

(511) 33, 40, 43

(540)



(593) Obrazová

(111) **392052**

(220) 26.11.2021

(320) 26.11.2021

(442) 09.03.2022

(151) 15.06.2022

(730) **MARENGO equestrian sport s.r.o.**, Charvátova 1988/3, Praha 1, Nové Město, 11000, CZ

(740) Sodomka&Souček advokátní kancelář s.r.o., Mgr. Ivan Brambaški, advokát, U Prašné brány 1079/3, Praha 1, Staré Město, 11000

(210) O-576083

(510) (18) jezdecká sedla, jezdecké bičičky, kůže a imitace kůže, koňské chomouty, kostry jezdeckých sedel, kování pro koňské postroje, kožená vodítka, kožené klapy, kožené popruhy, kožené řemeny, nákoleníky pro koně, obaly na koňská sedla, oblečky pro domácí zvířata, ohlávky, opratě, postroje pro zvířata, příkrývky na koně, řemeny k postrojům, třmeny, uzdy, vaky na krmivo; (25) body (spodní prádlo), čapky, čepice, domácí obuv, kabáty, kalhoty, klobouky, košile, kožené oděvy, kšilty k čepicím, manžety, nepromokavé oděvy, obuv, oděvy z imitací kůže, oděvy, opasky, pánské trenýrky, pásky (oděvy), pokrývky hlavy, ponožky, rukavice, rukávničky (oděvy), řemínky (pásky) k uchycení nohavic kalhot pod botou, saka (oděvy), spodní prádlo, sportovní dresy, sportovní obuv, sportovní tílka, sportovní vyšší obuv, středně vysoká obuv, sukně, svetry, šátky a šály, šátky na hlavu, šle, šortkové sukně, trička, vesty; (26) brože (oděvní doplňky), galanterní zboží (výšivky), jehlice do klobouků (ne šperky), kloboukové stuhy, knoflíky, lemovky, lemy na oděvy, mašle (textilní galanterie), mašle do vlasů, nášivky (textilní galanterie), nažehlovací záplaty pro zdobení textilních výrobků (textilní galanterie), odznaky na oděvy ne z drahých kovů, ozdobné lemy na oděvy, ozdobné odznaky (knoflíky), ozdobné prvky na oděvy, ozdoby na klobouky, ozdoby na obuv, přezky (oděvní doplňky), přezky na obuv, přezky na opasky, sedlářské jehly, stuhy do vlasů, třásně, výšivky, značky s monogramem na označení prádla; (41) organizování (jezdeckých) soutěží, organizování sportovních, společenských a kulturních akcí, výchova, vzdělávání, jezdecké školy, jezdecké tábory.

(511) 18, 25, 26, 41

(540)

**MARENGO**

(593) Obrazová

(111) **392053**

(220) 26.11.2021

(320) 26.11.2021

(442) 09.03.2022

(151) 15.06.2022

(730) **MARENGO equestrian sport s.r.o.**, Charvátova 1988/3, Praha 1, Nové Město, 11000, CZ

(740) Sodomka&Souček advokátní kancelář s.r.o., Mgr. Ivan Brambaški, advokát, U Prašné brány 1079/3, Praha 1, Staré Město, 11000

(210) O-576085

(510) (18) jezdecká sedla, jezdecké bičičky, kůže a imitace kůže, koňské chomouty, kostry jezdeckých sedel, kování pro koňské postroje, kožená vodítka, kožené klapy, kožené popruhy, kožené řemeny, nákoleníky pro koně, obaly na koňská sedla, oblečky pro domácí zvířata, ohlávky, opratě, postroje pro zvířata, příkrývky na koně, řemeny k postrojům, třmeny, uzdy, vaky na krmivo; (25) body (spodní prádlo), čapky, čepice, domácí obuv, kabáty, kalhoty, klobouky, košile, kožené oděvy, kšilty k čepicím, manžety, nepromokavé oděvy, obuv, oděvy z imitací kůže, oděvy, opasky, pánské trenýrky, pásky (oděvy), pokrývky hlavy, ponožky, rukavice, rukávničky (oděvy), řemínky (pásky) k uchycení nohavic kalhot pod botou, saka (oděvy), spodní prádlo, sportovní dresy, sportovní obuv, sportovní tílka, sportovní vyšší obuv, středně vysoká obuv, sukně, svetry, šátky a šály, šátky na hlavu, šle, šortkové sukně, trička, vesty; (26) brože (oděvní doplňky), galanterní zboží (výšivky), jehlice do klobouků (ne šperky), kloboukové stuhy, knoflíky, lemovky, lemy na oděvy, mašle (textilní galanterie), mašle do vlasů, nášivky (textilní galanterie), nažehlovací záplaty pro zdobení textilních výrobků (textilní galanterie), odznaky na oděvy ne z drahých kovů, ozdobné lemy na oděvy, ozdobné odznaky (knoflíky), ozdobné prvky na oděvy, ozdoby na klobouky, ozdoby na obuv, přezky (oděvní doplňky), přezky na obuv, přezky na opasky, sedlářské jehly, stuhy do vlasů, třásně, výšivky, značky s monogramem na označení prádla; (41) organizování (jezdeckých) soutěží, organizování sportovních, společenských a kulturních akcí, výchova, vzdělávání, jezdecké školy, jezdecké tábory.

(511) 18, 25, 26, 41

(540)



(593) Obrazová

(111) **392054**

(220) 27.11.2021

(320) 27.11.2021

(442) 09.03.2022

(151) 15.06.2022

(730) **Paukertová Martina, DiS.**, Drůbežářská 172/8, Praha 4, Libuš, 14200, CZ

(210) O-576109

(510) (24) látky, textilie, textilní výrobky a náhradní součásti pro textilní výrobky, našivací textilní štítky na oděvy, látky na oděvy, elastické látky na oděvy, žerzejové materiály na oděvy, textilní podšívky na oděvy, elastické pleteniny na sportovní oděvy; (25) oděvy, pokrývky hlavy, rukávničky [oděvy], šátky (oděvy), závoje [oděvy], čelenky (oděvy), roušky [módní oděvy], clony proti slunci (oděvy), klobouky na společenské akce (oděvy), čelenky na uši [oděvy], roušky [oděvy], nikoliv pro lékařské nebo hygienické účely, topy (oděvy), konfekční oděvy, opasky [oděvy], pásky [oděvy], těhotenské oděvy, roláky (oděvy), pletené oděvy, cvičební oděvy, plavecké oděvy, dětské oděvy, gymnastické oděvy, zástěry [oděvy], lyžařské oděvy, plážové oděvy, saka [oděvy], šortky (oděvy), večerní oděvy, svrchní oděvy, oděvy nepromokavé, chlapecké oděvy, dupačky (oděvy), šály (oděvy), oteplovací oděvy, kožené oděvy, rybářské oděvy, pulovry (oděvy), běžecké oděvy, svetry (oděvy), letecké oděvy, flisové oděvy, voděodolné oděvy, sportovní oděvy, domácí oděvy, kožšiny [oděvy], zápasnické oděvy, kombinézy [oděvy], nepromokavé oděvy, kapuce (oděvy), džíny (oděvy), štóly [oděvy], péřové oděvy, latexové oděvy, církevní oděvy, vyšívání oděvy, společenské oděvy, hedvábné oděvy, lněné oděvy, vlněné oděvy, kroje [oděvy], kašmírové oděvy, pracovní oděvy, rukavice [oděvy], dámské oděvy, tepelně izolované oděvy, prošívané bundy (oděvy), dámské venkovní oděvy, gabardénové pláště (oděvy), trojdílné obleky (oděvy), kožené pásky (oděvy), večerní



společenské oděvy, oděvy z kožešin, oděvy na karate, nepromokavé oděvy (gumáky), oděvy pro cyklisty, kožešiny boa (oděvy), vnější nepromokavé oděvy, oděvy z kůže, oděvy pro motoristy, běžecké kalhoty (oděvy), alby (liturgické oděvy), oděvy pro sport, oděvy na triatlon, oděvy na krasobruslení, látkové pásky (oděvy), tradiční japonské oděvy, oděvy pro dívky, oděvy z plyše, oděvy na tenis, oděvy na surfování, mateřské pásky [oděvy], oděvy na bruslení, fúlarové šátky [oděvy], fleecové vrchní oděvy, dětské svrchní oděvy, chlapecké svrchní oděvy, kojenecké svrchní oděvy, pánské oděvy, pánská konfekce, oděvy pro malé děti, oděvy na trénování juda, výbavy pro novorozence [oděvy], svrchní oděvy pro dívky, návleky na ruce (oděvy), oděvy na ochranu oblečení, oděvy vyrobené z kůže, svrchní oděvy na rozcvičení, opasky na peníze [oděvy], oděvy na bojová umění, oděvy z napodobenin kůže, oděvy z imitací kůže, části oděvů, obuvi a pokrývek hlavy, kapsy pro oděvy, pytle na oděvy, obuv, spodní a noční prádlo, spodničky (oděvy), body [oděvy], spodní prádlo (oděvy), kalhotky dětské [oděvy]; (26) příslušenství a doplňky oblečení (galanterie), šicí potřeby a ozdobné textilní výrobky, volány na oděvy, výšivky na oděvy, mašle na oděvy, kroužky na oděvy, záplaty na oděvy, knoflíky na oděvy, kostice na oděvy, lamety (na oděvy), fiží (na oděvy), spony na oděvy, přezky na oděvy, lemy (na oděvy), lemy na oděvy, pajetky na oděvy, flitry na oděvy, kovové kroužky na oděvy, nekovová očka na oděvy, vyšívané záplaty na oděvy, zpevňovací pásky na oděvy, ozdobné lemy na oděvy, ozdobné prvky na oděvy, kroucené šňůrky na oděvy, ozdobné šňůrky na oděvy, patentní knoflíky na oděvy.

(511) 24, 25, 26  
(540)



(593) Obrazová

(111) **392055**

(220) 29.11.2021

(320) 29.11.2021

(442) 09.03.2022

(151) 15.06.2022

(730) **Strojnické průkazy na klíč s.r.o.**, Choceradská 6, Svojetice, 25162, CZ

(210) O-576115

(591) Barevná

(510) (19) stavební materiály nekovové - surové nebo polozpracované a nekovové stavební výrobky a konstrukce obsažené ve třídě 19, neohébné trubky nekovové pro stavebnictví, přenosné konstrukce nekovové, beton, břidlice, cement a cementové desky, cihly, lepenka dehtovaná a pro stavební účely, nekovové dlaždice na podlahy, na stěny a pro stavebnictví, stavební dřevo, nekovové dveře, geotextilie, stavební kámen, kamenina pro stavebnictví, nekovové konstrukce, střešní krokve a krytiny, křemenný písek, latě, lemování střešních, nekovová lešení, lišty nekovové, malta, též suché maltové směsi, malta stavební, mozaiky pro stavebnictví, mramor, nátěrové hmoty pro stavebnictví, nekovové nosníky, nekovové obklady, nekovové obklady stěn a zdí, obklady vinylové, nekovová obložení ve stavebnictví, obložení dřevěná, ohnivzdorné cementové ochranné vrstvy, nekovové okenice, nekovová dveřní okénka, nekovové rámy, nekovové okenní rámy, omítky, též sanační a strukturální omítky, omítkové směsi i hotové, zateplené omítky, opuka, nekovové stavební panely, nekovové pláště budov, papír pro stavebnictví, nekovové ploty, plst pro stavební účely, parketové podlahy, vlysy u podlah, podlahy nekovové, též lité, prkna, nekovové překlady

okenní a dveřní, překližka, nekovové příčky, rákos pro stavební účely, venkovní rolety kromě kovových a textilních, řezivo, nekovové římsy a lišty pro římsy, sádra, sádrové bloky, sádkartóny, sádrovec, nekovová schodiště, nekovové schody a stupně, stavební sklo, sklo izolační pro stavby, mozaikové sklo, sklo okenní kromě skel pro automobily, tabulové sklo pro stavby, nekovové přenosné stavby, nekovové stavební hmoty, nekovové stropy, struska jako stavební hmota, šindele, škvára, šterk i drčený, střešní nekovové tašky, nekovové trámy, nekovové drenážní trubky, kameninové trubky, nekovové trubky, tvárnice, úzlabí střešních nekovová, vápenec, materiály na stavbu a pokryv či potahy vozovky, nekovové výztuže pro stavebnictví, nekovové zárubně dveří, nekovové okapní žlaby, záruvzdorné materiály, směla, asfalt, nekovové pomníky, betonové výrobky - konkrétně betonové jímký, betonové skruže, betonové trouby, betonové panely; (37) stavebnictví, opravy, instalační služby ve stavebnictví, práce omítkářské a sádrovací, služby ve stavebnictví, provádění investorských staveb, stavebních prací, pronájem stavebních strojů, technologických a provozních zařízení, montáž technologických zařízení a ocelových konstrukcí, natěračské práce, provádění staveb, jejich změn a odstraňování, montáž a údržba konstrukcí, montáž lešení, stavební práce, rekonstrukce, opravy a servisní služby ve stavebnictví, provádění povrchových úprav budov, rekonstrukce fasád, konzultační servis a poradenství ve stavebnictví, provádění zateplování fasád a střešních, spárování a rekonstrukce spár panelových objektů, montáž skládaných a sendvičových obvodových pláštů zateplených i nezateplených, opravy a izolování okenních spár, klempířské práce, zednické práce, kompletace a instalace oken a dveří včetně zárubní a okenních ráků, vrat všech typů, zimních zahrad, zasklených lodžii, prosklených fasád a jiných kovových a nekovových konstrukcí, servisní, údržbářské a opravárenské práce ve stavebnictví, zprostředkování uvedených činností, pokrývačské služby, bourací a demoliční práce, zpracování a odstranění zemin a sutin, realizace zemních a výkopových prací; (39) doprava, balení a skladování zboží, pronájem dopravních prostředků, dopravní služby, doprava pozemní autobusová, automobilová i železniční, lodní, včetně trajektů, letecká, včetně jejího zprostředkování, přeprava osob, přeprava zavazadel a nákladů, včetně jejich skladování, skladování zboží, provozování skladů, logistika, zasilatelství, balení zboží, poradenství a zprostředkování v oblasti dopravy nebo skladování, provozování parkovišť, pronájem a půjčování autokarů, automobilů, lodí, plavidel, kamiónů, nákladních vozidel, dopravních prostředků, pronájem a půjčování koní, pronájem garáží a parkovacích ploch, pronájem skladů, pronájem a půjčování skladovacích kontejnerů, jeřábnické práce, pronájem všech druhů jeřábů; (41) vzdělávací a školicí činnosti v rámci léto třídy, poskytování on-line elektronických publikací (bez možnosti stažení), vydávání elektronických knih a časopisů on-line, praktické cvičení, instruktážní výcvik, zkoušení, přezkoušení, výchova, vzdělávání, zábava, sportovní a kulturní aktivity, organizování vzdělávacích, zábavných, sportovních soutěží nebo soutěží krásy, pořádání sportovních závodů, tělesná výchova, provozování a pronájem sportovních zařízení, golfových hřišť, stadiónů, tenisových dvorců, plaveckých bazénů, gymnastický výcvik, půjčování sportovního nářadí, s výjimkou dopravních prostředků, pořádání festivalů, hudební produkce v rámci této třídy, služby pro oddech a rekreace, informace a zprostředkování možností rekreace, rozptýlení, zábavy, management turistických destinací v rámci této třídy, organizování kulturních nebo vzdělávacích výstav, organizování živých představení a vystoupení, pořádání divadelních představení, provozování kinosálů, koncertní síně, provozování muzeí, knihovny (půjčovny knih), pořádání diskoték, organizování a vedení kolokvií, konferencí, kongresů, seminářů, symposií, informací o výchově a vzdělávání, školení, dálkové studium, korespondenční kurzy, internátní školy, dětské školky, prázdninové tábory, náboženská výchova, pomoc a poradenství pro volbu povolání, výstavní a galerijní činnost v rámci této třídy, provozování kasin a heren, provozování her on-line (z počítačové sítě), noční kluby, karaoke, výchovně-zábavné klubové služby, kluby zdraví, cirkusy, drezúra zvířat, provozování zoologických zahrad, půjčování filmů, umělecké a módní agentury, estrády, pořádání loterií, organizování plesů, plánování a organizování večírků a oslav, předprodej vstupenek, filmová tvorba, filmová studia, dabing, digitální zpracování obrazu, nahrávací studia, výroba rozhlasových a televizních programů, zpravodajské služby, obrazové zpravodajství, fotografování, půjčování a pronájem divadelních a jiných dekorací včetně osvětlení, pronájem rozhlasových a televizních přijímačů, půjčování přenosných videokamer, vydávání knih, elektronické publikování (DTP), posunková řeč (tlumočení), překladatelské služby, pořádání a řízení pracovních setkání.

(511) 19, 37, 39, 41

(540)



(593) Obrazová

(111) **392056**

(220) 29.11.2021

(320) 29.11.2021

(442) 09.03.2022

(151) 15.06.2022

(730) **Loterie Korunka s.r.o.**, Politických vězňů 156/21, Beroun, Beroun-Centrum, 26601, CZ

(210) O-576130

(591) Barevná

(510) (9) hardware a software pro informační technologie a audiovizuální zařízení, zařízení a příslušenství na zpracování dat, platební terminály pro zprostředkování on-line plateb, software, elektronické terminály pro generování loteriích lístků, počítačové terminály a hardware používaný při provozu loteriích a herních systémů, software pro počítačové hry, elektronické hrací karty (elektronické stírací losy); (16) papír, lepenka, reklamní, propagační a užitkové výrobky z papíru určené pro propagaci, periodické i neperiodické publikace, tištěné informační, reklamní a propagační materiály v rámci této třídy určené pro propagaci, tiskárenské výrobky a kartonážní výrobky, a to krabice, data a databáze na papírových nosičích, psací potřeby, kalendáře, diáře, školní potřeby, sázenky, sázkové tikety, vstupenky; (28) herní terminály, loterií videoterminály, elektronická zařízení pro hraní loterií a her, videoherní terminály, losy; (35) inzertní, reklamní, propagační činnost, vydávání reklamních textů, provozování reklamních ploch, reklamních bannerů, reklamních balonů, reklamních klipů, marketing a obchodní činnost k provozování hazardních her; (38) telekomunikační služby, mobilní telekomunikační služby, provozování mobilní telekomunikační sítě pro bezdrátový přenos hlasu a dat, služby mobilního připojení k síti internet včetně vysokorychlostního připojení a přenosu hlasové služby přes internetový protokol, peer-to-peer komunikace, služby instant messaging, osobní komunikační služby, pager služby, služby elektronické pošty, sledování mobilních telefonů pomocí satelitních signálů a zjišťování polohy mobilních telefonů pomocí satelitních signálů, radio-paging, poskytování bezdrátového aplikačního protokolu (wap), včetně služeb využívajících zabezpečeného komunikačního kanálu, hlasová pošta, provádění videokonferencí, video-telefonní služby, služby zprostředkování přístupu ke všem druhům datových a informačních sítí a internetu, služby textových a multimediálních zpráv, zajišťování a poskytování přístupu k telekomunikačním a komunikačním databázím, služby umožňující spotřebitelům stahovat digitální obsah prostřednictvím sítě a serveru do osobní databáze, provozování on-line komunikačních fór, přenos sportovních utkání; (41) provozování a organizování hazardních her v souladu s obecně závaznými právními předpisy prostřednictvím poboček sázkové kanceláře a dalších smluvně zavázaných prodejních míst a na internetu, včetně stíracích losů s možností výhry, provozování výherních i nevýherních hracích zařízení, služby vztahující se k hrám, sázení, hazardním hrám včetně hazardních her na dálku, loteriím, kasinům a ruletám v rámci této třídy, organizování sportovních sázek a číselných loterií, prodej losů a příjem sázek, hraní o peníze, informace o možnostech rozptýlení, informace o možnostech zábavy, pořádání hazardních her, zábava, pobavení, provozování her on-line.

(511) 9, 16, 28, 35, 38, 41

(540)



(593) Obrazová

(111) **392057**

(220) 01.12.2021

(320) 01.12.2021

(442) 09.03.2022

(151) 15.06.2022

(730) **Větršíšková Helena**, Paseky 31, Želechovice nad Dřevnicí, 76311, CZ

(210) O-576201

(510) (18) kůže a imitace kůže, surové kůže a usně a výrobky z těchto materiálů, a to sedlářské výrobky, biče a postroje pro zvířata, zavazadla, cestovní tašky, peněženky a ostatní tašky, deštníky a slunečníky, hole; (21) nádobí, kuchyňské náčiní a nádoby, domácí náčiní k úklidu, kartáče a materiály na výrobu kartáčů, kosmetické a hygienické potřeby a potřeby pro péči o krásu, potřeby pro zvířata (misky, kartáče hřebeny), příslušenství ke koupelnám (držáky na kelímky, nádoby, kbelíky), sochy, figurky, plakety a medaile a umělecké předměty vyrobené z materiálů jako porcelán, terakota nebo sklo, zahrnuté v této třídě, zahradnické potřeby (rukavice), výrobky pro péči o oděvy a obuv; (25) části oděvů, obuvi a pokrývek hlavy, obuv, oděvy, pokrývky hlavy; (35) obchodní služby a obchodní informace pro spotřebitele, pomoc v obchodní a podnikatelské činnosti, management a administrativní služby, reklamní, marketingové a propagační služby; (43) poskytování jídla a nápojů, dočasné ubytování, informace o dočasném ubytování, poradenské a rezervační služby, pronájem nábytku, povlečení, prostrávaní a vybavení k poskytování jídla a nápojů.

(511) 18, 21, 25, 35, 43

(540)



(593) Obrazová

(111) **392058**

(220) 02.12.2021

(320) 02.12.2021

(442) 09.03.2022

(151) 15.06.2022

(730) **Thein Investments s.r.o.**, Na strži 2102/61a, Praha 4, Krč, 14000, CZ

(740) JUDr. Veronika Ordnungová, advokát, U Ladronky 1145/42, Praha 6, Břevnov, 16900

(210) O-576235

(510) (11) pokojové vytápění, radiátory (vytápění), solární panely (vytápění), zařízení na vytápění podlah, zařízení na centrální vytápění, zařízení pro průmyslové vytápění, vytápění pomocí skin efektu, solární termální

kolectory (vytápění), přístroje pro podlahové vytápění, radiátory pro ústřední vytápění, zařízení na vytápění plaveckých bazénů, tepelné radiátory na vytápění budov, solární zařízení na účely vytápění, kondenzátory chlazení, zařízení ke chlazení, stroje na chlazení, přístroje na chlazení nápojů, přístroje na chlazení vzduchu, zařízení na chlazení vzduchu, zařízení na chlazení kapalín, motorem poháněné větráky do ventilace, armatury pro sanitární účely, zařízení na čištění vzduchu; (12) vozidla, kolejová vozidla, elektromobily (vozidla), průmyslová vozidla, železniční vozidla, užitková vozidla, tramvaje (vozidla), motorová vozidla, cisternová vozidla, chladičí vagony (železniční doprava); (35) reklama, filmová reklama, reklama (příprava), bannerová reklama, reklama online, televizní reklama, zásilková reklama, rozhlasová reklama, venkovní reklama, PPC reklama, obchodní propagace, marketing, služby řízení dat, řízení obchodní činnosti, obchodní řízení podnikání, obchodní administrativa, služby zprostředkování kancelářské práce, přepis sdělení (kancelářské práce), děrování štítků (kancelářské práce), služby plánování schůzek (kancelářské práce), recepční služby pro návštěvníky (kancelářské práce), zakládání listin nebo magnetických pásek (kancelářské práce), služby v oblasti upomínek ohledně schůzek (kancelářské práce), administrativní služby týkající se doporučení pro pojišťovací agenty, shromažďování různých pojišťovacích služeb ve prospěch ostatních, aby si mohli zákazníci tyto služby pohodlně porovnat a nakoupit; (36) řízení investic, řízení fondů, finanční řízení, řízení rizik (finančních), řízení investičního portfolia, řízení důchodových investic, finanční služby, finanční informační služby, finanční analytické služby, finanční úvěrové služby, finanční poradenské služby, obchodní finanční služby, osobní finanční služby, finanční spořicí služby, finanční platební služby, digitalizované finanční služby, finanční investiční služby, finanční zprostředkovatelské služby, finanční záruční služby, finanční sponzorské služby, peněžní a bankovní služby, služby finančních a peněžních transakcí, služby v oblasti správy peněžních prostředků, charitativní služby v oblasti peněžních darů, finanční služby v oblasti peněžních půjček, filantropické služby týkající se peněžních darů, záruční služby týkající se plateb peněžními poukázkami, služby v oblasti převodu úvěrových peněžních prostředků, služby v oblasti peněžních převodů pomocí elektronických karet, služby týkající se odepisování a připsování na peněžní účty, pojišťovací služby, pojišťovací a záruční služby, pojišťovací a realitní služby, telefonní bankovníctví, pojišťovací služby vztahující se k vozidlům, pojišťovací služby vztahující se k úvěrům, pojišťovací služby vztahující se k ochraně při nákupu, cenové ochranné a prodloužené záruční době u zboží zakoupeného kreditní kartou, finanční služby nabízené stavebními spořitelny, služby v oblasti stavebního spoření, pojištění technických služeb, zajištění pojištění technických služeb; (37) developerské služby (stavebnictví), stavební služby, služby řízení stavebních projektů, služby generálního stavebního dodavatele, poradenské služby ve stavebnictví, služby v oblasti stavebnictví, služby v oblasti stavebního managementu, instalační a montážní služby, čištění, opravy a údržba, a to vše v oblasti stavebnictví; (38) telekomunikační služby; (40) pronájem zařízení prostorového vytápění, zpracování a přeměna materiálů, a to recyklace a zpracování odpadů, čištění vzduchu, tiskařské služby; (41) řízení vzdělávacích služeb, poskytování vzdělávání, školení, koučink (školení), vedení workshopů (školení), organizování školení, školení zaměstnanců, kulturní aktivity, kulturní sportovní aktivity, služby v oblasti technického vzdělávání; (42) řízení jakosti, služby v oblasti stavebního výzkumu, služby v oblasti stavebního designu, služby v oblasti stavebního plánování, služby v oblasti návrhů průmyslového balení, návrhy vztahující se k balení, inženýrsko-technické služby, služby technického měření, technické služby při stahování programů, služby v oblasti technické inspekce, služby v oblasti technické podpory počítačového softwaru, technické služby při stahování digitálních dat, služby technického měření a testování, vývoj softwaru, vývoj softwaru ovladačů, design a vývoj softwaru, vývoj softwaru počítačových her, vývoj interaktivního multimediálního softwaru, vývoj softwaru virtuální reality, programování a implementace softwaru, vývoj softwaru operačních systémů, testování softwaru, vývoj softwaru počítačové databáze, vývoj softwaru v rámci vydávání softwaru, služby vývoje počítačového softwaru, vývoj počítačového hardwaru, poradenství v oblasti navrhování a vývoje počítačového hardwaru, výzkum a vývoj vztahující se k počítačovému hardwaru, navrhování a vývoj počítačového hardwaru pro zpracovatelský průmysl, vývoj hardwaru pro ukládání a obnovu multimediálních dat, vývoj hardwaru na zpracování a distribuci multimediálního obsahu, vývoj hardwaru pro kompresi a dekompresi multimediálního obsahu, výzkum vztahující se k vývoji počítačového hardwaru, vývoj hardwaru pro audio a video operátory, navrhování a vývoj počítačového hardwaru a softwaru, vývoj počítačového hardwaru pro počítačové hry, vývoj počítačového hardwaru pro výrobní průmysl, navrhování počítačového hardwaru, vývoj

hardwaru pro videohry, kontrola kvality, služby testování, služby ověřování a služby kontroly kvality.

(511) 11, 12, 35, 36, 37, 38, 40, 41, 42

(540)

**thein**

(592) Slovní

(111) **392059**

(220) 03.12.2021

(320) 03.12.2021

(442) 09.03.2022

(151) 15.06.2022

(730) **ORACULUM Company s.r.o.**, č. p. 101, Šarovy, 76351, CZ

(740) **MACEK.LEGAL**, Mgr. Daniel Macek, advokát, Haštalská 1072/6, Praha 1, Staré Město, 11000

(210) O-576240

(510) (3) parfémy, ambra (parfém), mýdlové parfémy, výtažky parfémů, tuhé parfémy, tekuté parfémy, parfémové oleje, parfémované vody, toaletní vody, parfémované toaletní vody, parfémované tělové vody, květinové parfémy (základní látky -), přírodní oleje na parfémy, parfémované spreje na tělo, oleje do parfémů a vod, oleje do voňavek, oleje do vůní, éterické oleje, neléčivé oleje, vonné oleje, aromatické oleje, míchané vonné oleje, tělové oleje (kosmetické), aromatické esenciální oleje, parfumerie, přírodní esenciální oleje, tělový olej ve spreji, kosmetika v podobě olejů, oleje pro kosmetické účely, neléčivé kosmetické pleťové oleje, aromatické látky (éterické oleje), oleje pro toaletní účely, tělové a obličejové oleje, kosmetické oleje na pokožku, éterické esence a oleje, esenciální oleje pro domácnost, éterické oleje ke kosmetickým účelům, přírodní oleje pro kosmetické účely, éterické oleje pro osobní použití, éterické oleje do osvěžovačů vzduchu, dětské oleje (pro kosmetické účely), aromatické výtažky, vonné oleje k uklidnění nervů, éterické oleje pro aromaterapeutické použití, aromaterapeutické oleje (pro kosmetické použití), dětské olejčky (pro toaletní účely), vonné oleje vydávající aroma při zahrívání, parfémované oleje na výrobu kosmetických přípravků, esenciální oleje pro použití při výrobě vonných produktů, vonné difuzéry s tyčinkami, kosmetika, pleťová kosmetika, neléčivá kosmetika, vlasová kosmetika, přírodní kosmetika, organická kosmetika, kosmetika na vlasy, kosmetika v podobě olejů, kosmetické přípravky, kosmetické přípravky pro osobní použití, neléčivé kosmetické a toaletní přípravky, kosmetické přípravky pro péči o tělo, přípravky pro osobní hygienu a kosmetické přípravky; (4) parfémované svíčky, svíčky, stolní svíčky, čajové svíčky, vonné svíčky, zapalovací svíčky, aromaterapeutické vonné svíčky, knoty, svíčky na zvláštní příležitost, voskové svíčky na svícení, svíčky pro noční osvětlení, svíčky a knoty na svícení; (5) léčivé oleje, léčivé dětské olejčky; (21) vonné lampy na éterické oleje, difuzéry aromatických olejů, jiné než vonné tyčinky, kosmetické a hygienické potřeby a potřeby pro péči o krásu; (35) služby on-line maloobchodní prodeje v oblasti kosmetiky a kosmetických výrobků, maloobchodní prodej s výše uvedenými výrobky ve třídách 3, 4, 5, 21; (41) školení v oboru kosmetiky, vyučování v oboru kosmetiky, služby kosmetických škol, vzdělávací služby v oblasti kosmetické terapie, vzdělávací semináře zaměřené na kosmetickou terapii; (44) kosmetické poradenství, kosmetická péče pro lidi, kosmetická péče o tělo, hygienická a kosmetická péče, konzultační služby vztahující se ke kosmetice, poradenské služby týkající se kosmetické péče o pleť a tělo.

(511) 3, 4, 5, 21, 35, 41, 44

(540)

**ORACULUM**

(593) Obrazová

(111) **392060**

(220) 03.12.2021

(320) 03.12.2021

(442) 09.03.2022

(151) 15.06.2022

- (730) AGENTURA HELAS, s.r.o., Na poříčí 1040/10, Praha 1, Nové Město, 11000, CZ  
(210) O-576248  
(510) (16) papír a lepenka, tiskárenské výrobky, potřeby pro vazbu knih, fotografie, papírnické zboží a kancelářské potřeby s výjimkou nábytku, lepidla pro kancelářské účely nebo pro domácnost, potřeby pro rýsování a kreslení a potřeby pro umělce, malířské štětce, tištěné instruktážní a výukové materiály, platové archy, fólie na balení, plastové nebo papírové sáčky na balení, plastové nebo papírové obaly, tiskařské typy, štočky; (35) reklama, propagace, řízení obchodní činnosti, obchodní administrativa, kancelářské práce; (41) vzdělávání, školení, zábava, sportovní a kulturní činnosti.  
(511) 16, 35, 41  
(540)  
(592) Slovní

## HORIZONT POINT

- (111) **392061**  
(220) 03.12.2021  
(320) 03.12.2021  
(442) 09.03.2022  
(511) 15.06.2022  
(730) Svoboda Radomír, Mladotické nábřeží 48, Slavičín, 76321, CZ  
(740) Mgr. Kryštof Mann, Evropská 644/94, Praha 6, Dejvice, 16000  
(210) O-576261  
(591) Barevná  
(510) (9) animované filmy, brýle, diapositivy, DVD přehrávače, ekvalizéry, gramofonové desky, gramofony, kompaktní disky (audio-video), kompaktní disky (CD ROM - pouze pro čtení), kryty na chytré telefony, kryty na kapesní počítače, kryty pro tablety, magnetické disky, magnetické pásky, magnetofony, neonové reklamy, nosiče zvukových záznamů, obaly pro přenosné počítače, ochranné brýle pro sportovní účely, ochranné fólie na chytré telefony, ochranné přílby, optické datové nosiče, optické disky, pásky pro zvukové záznamy, počítačové programy stahovatelné, počítačové software, podložky pod myš, přehrávače kazet, přehrávače kompaktních disků, přenosné multimediální přehrávače, přenosné stereopřehrávače, přístroje pro reprodukci zvuku, přístroje pro záznam zvuku, rádia, radiopřijímače, sluchátka, sluneční brýle, software počítačových her nahanraný, software počítačových her stahovatelný, stahovatelné elektronické notové záznamy, stahovatelné hudební soubory, stahovatelné obrázky (soubory), stahovatelné počítačové aplikace, stahovatelné vyzváněcí tony pro mobilní telefony, USB flash disky, videokazety, videopásky, zařízení pro přenos zvuku, zesilovače; (16) blahopřání, bloky, brožury, brožurky, časopisy (periodika), desky na dokumenty, dopisní papír, figurky (sošky) z papírové hmoty, fotografie, fototytiny, grafická znázomnění, grafické reprodukce, grafické tisky, hudební přání, kalendáře, karty, knihy, komiksy, kroužkové bloky, letáky, lístky, litografie, noviny, obálky, obalové fólie z plastických hmot, obalové materiály ze škrobů, papírové nebo plastové obaly, obrazy, obtisky, oznámení, papírové podtácky, papírové ručníky, papírové stolní prádlo, papírové stolní ubrousky, papírové ubrusy, papírové ubrusky na čištění a utěrky, papírové vlajky, pečeti, pergamenový papír, písmena, plakáty, papírové podložky na stůl, podložky pod nádoby z papíru, papírové podtácky pod pivní sklenice, pohlednice, prospekty, prostírání z papíru, razítka, reklamní tabule z papíru nebo z lepenky, sáčky z papíru nebo plastických hmot na balení, samolepící pásky pro kancelářské potřeby nebo pro domácnost, samolepky, sběratelské karty, tiskoviny, tisky, tištěné notové zápisy, tištěné publikace, toaletní papír, visačky na lahve z papíru nebo z lepenky, vlajková výzdoba (papírová), voskovaný papír, vývěsní štíty z papíru nebo z lepenky, zpěvníky, zpravodaje; (25) barety, body, boty, bryndáčky, bryndáčky, bundy a kabáty, čapky, čelenky, čepice, dámské spodní kalhotky, dětské kalhotky, domácí obuv, fotbalová obuv, kalhoty, klobouky, kopačky, košile, košile s krátkým rukávem, kožené oděvy, kravaty, kšandy, obuv, oděvy pro motoristy, oděvy z imitací kůže, oděvy z papíru, oděvy, opasky, palčáky, pánské krátké spodky, pánské obleky, pánské plavky, pánské trenýrky, parky, plavky, pokrývky hlavy, ponča, ponožky, pulovry, pyžama, saka, spodní prádlo, sportovní dresy, sportovní obuv, sportovní tílka, sukně, svetry, šály, šátky na hlavu, šerpy, šle, šněrovací vyšší obuv, trička, trikoty, uniformy, vesty, župany; (35) grafická úprava pro reklamní účely, marketing, modeling pro reklamní účely nebo podporu prodeje, poskytování obchodních informací, marketing, obchodní průzkum, obchodní zprostředkovatelské služby, online reklama v počítačové síti, podpora prodeje jiných osob, pomoc při řízení obchodní činnosti, obchodní poptávky, poradenské služby pro obchodní vedení, pořádání módních přehlídek pro reklamní účely, pořádání výstav pro reklamní účely, poskytování obchodních informací prostřednictvím

webových stránek, PPC reklama, prezentace výrobků v komunikačních médiích pro účely maloobchodu, pronájem billboardů, pronájem reklamního času v komunikačních médiích, pronájem reklamního materiálu, pronájem reklamních ploch, propagace, průzkum trhu, psaní reklamních textů, psaní scénářů pro reklamní účely, reklama, rozhlasová reklama, řízení obchodní činnosti sportovců, řízení obchodní činnosti výkonných umělců, šíření reklamních materiálů, telemarketing, televizní reklama, venkovní reklama, vydávání reklamních textů, výroba reklamních filmů, zásilková reklama, zprostředkování propagace, zprostředkování reklamy; (41) organizování a pořádání diskoték a divadelních představení, elektronické publikování, filmová distribuce, filmové projekce, fotografování, hudební produkce, karaoke, klubové služby (zábava nebo vzdělávání), kulturní, vzdělávací a zábavní služby poskytované uměleckými galeriemi, modelingové služby pro umělce, obrazové zpravodajství, online vydávání elektronických knih a časopisů, pořádání a uvádění koncertů, pořádání a vedení seminářů, pořádání a vedení workshopů (školení), pořádání estrád (služby impresária), pořádání módních přehlídek pro zábavu, pořádání plesů, pořádání sportovních soutěží, pořádání výstav ke kulturním nebo vzdělávacím účelům, poskytování elektronických publikací online bez možnosti stažení, poskytování filmů bez možnosti stažení prostřednictvím videa na objednávku, poskytování her online z počítačové sítě, poskytování hudby online bez možnosti stažení, poskytování informací v oblasti informace a zábavy, poskytování videí online bez možnosti stažení, praktický výcvik, produkce estrád, předprodej vstupenek, předvádění živých vystoupení, psaní a skládání písní, psaní filmových scénářů, psaní scénářů, psaní textů (s výjimkou reklamních), rozhlasová zábava, skládání hudby, služby diskžokejů, služby nahrávacího studia, služby poskytované orchestry, školení, televizní zábava, vydávání knih, vydávání textů, vzdělávací služby, zábava.

- (511) 9, 16, 25, 35, 41  
(540)



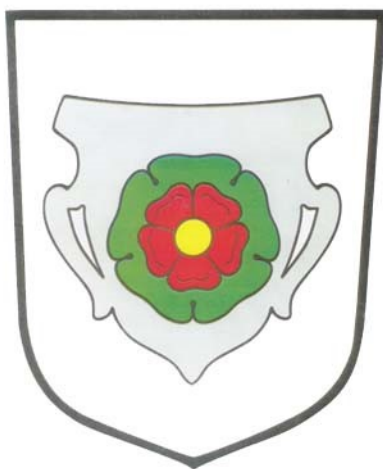
- (593) Obrazová

- (111) **392062**  
(220) 06.12.2021  
(320) 06.12.2021  
(442) 09.03.2022  
(511) 15.06.2022  
(730) Obec Malšín, č. ev. 24, Malšín, 38273, CZ  
(740) Ing. Gabriela Loskotová, Loskotová & partneři, patentová a známková kancelář, K zvětinám 727, Praha 5, Řeporyje, 15500  
(210) O-576283  
(591) Barevná  
(510) (16) výrobky z papíru a lepenky, a to dekorativní předměty z papíru, reklamní a informační poutače z papíru, tiskoviny, noviny, knihy, časopisy, katalogy, ročenky, prospekty, letáky, plakáty, vstupenky, kalendáře, diáře, poznámkové bloky, zápisníky, dopisní papír, tištěné propagační a informační materiály a upomínkové předměty; (35) reklamní a propagační činnost, pronájem reklamních ploch, inzertní služby, kopírování a rozmnožování dokumentů, zprostředkování práce (služby agentur), administrativní činnosti, poradenství v obchodní činnosti, pomoc při podnikání, účetnictví; (36) výběr obecních poplatků, správa majetku a nemovitostí, pronájem nemovitostí a kanceláří, vybírání nájemného, správa bytových domů; (39) služby provozování garáží a parkovišť, zajišťování sběru a ukládání komunálního odpadu, zprostředkování přepravy osob, zavazadel a zboží, parkování automobilů, pronájem parkovacích míst, pronájem skladů; (41) pořádání, organizování, zajišťování a zprostředkování společenských, vzdělávacích, sportovních a jiných



zábavních akcí, pořádání výstav a přehlídek ke kulturním nebo vzdělávacím účelům, soustředování a poskytování informací o kultuře, sportu, a vzdělávání; provozování škol včetně uměleckých, mateřských škol, organizování prázdninových táborů, provozování knihoven, provozování muzeí, provozování kinosálů, koncertních sálů, nakladatelská a vydavatelská činnost, provozování a pronájem sportovních a rekreačních zařízení, organizování plesů, poskytování informací a možnostech rekreace a rekreačních aktivit; (43) poskytování informací spojených s dočasným ubytováním a stravováním, provozování kempů a tábořišť v rámci této třídy, provozování domovů důchodců a penziónů pro důchodce (stravování a ubytování), provozování domovů mládeže (ubytování, stravování), pronájem jednacích místností; (44) zajišťování a zprostředkování lékařských a ošetrovatelských služeb, pronajímání zdravotních (zdravotnických) zařízení, zahradnické, lesnické služby, domy s pečovatelskou službou, hospice, lázeňské služby, lékařské služby, ošetrovatelské služby.

(511) 16, 35, 36, 39, 41, 43, 44  
(540)



(593) Obrazová

(111) **392063**  
(220) 07.12.2021  
(320) 07.12.2021  
(442) 09.03.2022  
(151) 15.06.2022  
(730) **Galosoft s.r.o.**, č. p. 35, Roudná, 39201, CZ  
(740) Mgr. Petr Žižka LL.M., Sedláčkova 209/16, Plzeň, Vnitřní Město, 30100  
(210) O-576315  
(591) Barevná  
(510) (9) software pro vývoj aplikací, nástroje pro vývoj počítačového softwaru, softwarové vývojové sady (SDK), software pro vývoj webových stránek, vzory grafických návrhů ke stažení, software pro chytré telefony, chytré prsteny (elektronická zařízení), chytré náramky, chytré hodinky, chytré telefony (smartphony), chytré dveřní zámky, cloudové servery, software cloudového serveru, cloud computingový software ke stažení, počítačový software pro cloud computing, aplikační software pro služby cloud computingu, kryptografické klíče s možností stažení k získávání a utracení kryptoměny, počítačový software s možností stažení pro řízení kryptoměnových transakcí využívajících technologii blockchain, šifrovací klíče s možností stažení k získávání a používání kryptoaktiv; (35) vývoj konceptů podnikové ekonomiky, vývoj marketingových strategií a koncepcí, digitální reklamní služby, internetový marketing, marketing v rámci vydávání softwaru, marketingové služby v oboru optimalizace provozu na webových stránkách, on-line propagace počítačových sítí a webových stránek, online reklama v počítačové komunikační síti, optimalizace provozu na webových stránkách, poskytování obchodních marketingových informací, maloobchodní prodej zařízení v oblasti informačních technologií, maloobchodní služby v oboru počítačového softwaru, maloobchodní služby v souvislosti s počítačovým hardwarem, marketing nemovitostí, reklamní služby v oblasti nemovitostí, inzerce komerčních nebo obytných nemovitostí, marketingová analýza trhu s nemovitostmi, zprostředkování reklamy, zprostředkování smluv na nákup a prodej zboží, analýza průzkumu trhu; (36) makléřství, jednatelství,

makléřské služby v oblasti nemovitostí, agentury nebo makléřství pro pronájem pozemků, makléřské služby zprostředkující financování jinými finančními institucemi, komoditní makléřství, služby týkající se pojištění nemovitostí, správa nemovitostí, správa nemovitostí spojená s transakcemi nemovitostí, financování rozvoje nemovitostí, konzultace o nemovitostech, oceňování a správa nemovitostí, asistence při koupi nemovitostí, konzultace při koupi nemovitostí, služby v oblasti nemovitostí, zprostředkování v oblasti nemovitostí, poskytování informací vztahujících se k trhu s nemovitostmi (nemovitosti), správa (správa pozemků, správa nemovitostí), služby spojené s nabýváním nemovitostí, služby spojené se správou nemovitostí, poradenské služby v oblasti oceňování nemovitostí, služby v oblasti správy nemovitostí a majetku, správa finančních záležitostí v oblasti nemovitostí, služby realitní kanceláře, poskytování informací týkajících se realitních záležitostí prostřednictvím internetu; (42) vývoj databází, vývoj počítačových kódů, vývoj průmyslových procesů, vývoj počítačových programů, vývoj energetických sestav, vývoj počítačových systémů, vývoj datových programů, vývoj počítačových platform, vývoj webových stránek (služby), design a vývoj softwaru, navrhování a vývoj sítí, návrh a vývoj databází, vývoj interaktivního multimediálního softwaru, vývoj softwaru virtuální reality, navrhování a vývoj softwaru pro vývoj webových stránek, testování počítačového softwaru, vývoj programů pro zpracování dat, navrhování a vývoj počítačového hardwaru, návrh a implementace softwaru, vývoj softwaru videoher, vývoj softwaru operačních systémů, vývoj softwaru počítačové databáze, služby vývoje počítačového softwaru, vývoj aplikací k počítačovým programům, vývoj systémů pro zpracování dat, vývoj a aktualizace počítačového softwaru, navrhování a vývoj multimediálních výrobků, údržba počítačového softwaru, návrh a vývoj telekomunikačních sítí, návrh a vývoj počítačových systémů, vývoj přístrojů pro zpracování údajů, navrhování a vývoj softwaru ovladačů, vývoj softwaru pro komunikační systémy, návrh a vývoj počítačového firmwaru, vývoj počítačového hardwaru pro výrobní průmysl, vývoj, návrh a aktualizace domovských stránek, vývoj počítačového softwaru pro třetí osoby, navrhování a vývoj bezdrátových počítačových sítí, navrhování a vývoj internetových bezpečnostních programů, programování softwaru pro vývoj webových stránek, pronájem softwaru pro vývoj webových stránek, navrhování a programování počítačového softwaru, vývoj a údržba softwaru počítačových databází, vývoj počítačových programů pro elektronické pokladniční systémy, navrhování grafických softwarových systémů, platformy pro grafický design ve formě softwaru jako služby (SaaS), grafický design, počítačem podporovaný grafický design, grafický design na sestavování webových stránek na internetu, design a grafický design pro tvorbu webových stránek, design a grafický design pro tvorbu webových stránek na internetu, navrhování softwaru pro chytré telefony, cloud computing, služby poskytovatele cloud hostingu, cloudové služby v oblasti ochrany údajů, poskytování virtuálního počítačového prostředí prostřednictvím cloud computingu, těžba kryptoměn.

(511) 9, 35, 36, 42  
(540)



(593) Obrazová

(111) **392064**  
(220) 08.12.2021  
(320) 08.12.2021  
(442) 09.03.2022  
(151) 15.06.2022  
(730) **GASCO TECH s.r.o.**, Vodárenská 22, Pardubice, Nemošice, 53003, CZ  
(740) Ing. Michal Jupa, patentový zástupce, Na Baních 1385, Praha 5 - Zbraslav, 15600  
(210) O-576336  
(510) (11) zařízení na výrobu plynu jako jsou bioplynové stanice, zařízení pro regulaci a distribuci plynu, plynovody jako soustavy potrubí pro rozvod plynu, plynové kotle a plynové generátory, plynové tepelné regulátory, regulační a bezpečnostní zařízení pro plynové přístroje a zařízení, plynové hořáky, komponenty pro potrubní systémy jako jsou tvarovky pro vkládání uzavíracích systémů a odboček pro rozvody vody a plynu, univerzální hrdla, spojovací součásti a stoplovací tvarovky, vše pro rozvody vody a plynu

zařazené v této třídě, plynové kondenzátory (jiné než části strojů) a ostatní součásti, příslušenství a náhradní díly plynových zařízení uvedených v této třídě, přístroje a zařízení pro topení, ohřev, výrobu páry, chlazení, sušení, ventilaci, klimatizaci, osvětlení, sanitární (toaletní) zařízení; (37) montáž, instalace, údržba, opravy, seřizování a servis přístrojů pro výrobu, měření a distribuci plynů nebo jiných látek, plynovodů, plynovodních celků, plynových kotlů, plynových generátorů, plynových regulátorů, regulačních a bezpečnostních zařízení pro plynové přístroje a zařízení, plynových hořáků, plynových kondenzátorů, komponentů pro potrubní systémy a ostatních součástí příslušenství a náhradních dílů plynových zařízení uvedených ve třídě 11, stavební činnost (provádění staveb včetně jejich změn, udržovacích prací na nich a jejich odstraňování), zemní práce, výstavba, oprava a rekonstrukce plynovodů, plynovodních celků, plynárenských staveb, vodohospodářských staveb, vodovodů, kanalizací, montáž a opravy vyhrazených plynových zařízení, revize vyhrazených plynových zařízení, pohotovostní a havarijní služby v plynárenství; (42) technické studie, inženýrská činnost, návrhy, vývoj, zpracování technických řešení, projektová činnost a propočty v oblasti plynárenství, stavebnictví, vodovodů, kanalizací a ve vztahu k výrobkům uvedeným ve třídě 11.

(511) 11, 37, 42  
(540)



(593) Obrazová

(111) **392065**  
(220) 10.12.2021  
(320) 10.12.2021  
(442) 09.03.2022  
(151) 15.06.2022  
(730) **Hevendorf s.r.o.**, Trojická 1904/14, Praha 2, Nové Město, 12800, CZ  
(740) JUDr. Adam Kopecký LL.M., Zborovská 1023/21, Praha 5, Smíchov, 15000  
(210) O-576409  
(591) Barevná  
(510) (43) dočasné ubytování, poskytování jídla a nápojů; (44) služby péče o hygienu a krásu.  
(511) 43, 44  
(540)



(593) Obrazová

(111) **392066**  
(220) 14.12.2021  
(320) 14.12.2021  
(442) 09.03.2022  
(151) 15.06.2022  
(730) **Drábek Milan**, č. p. 184, Svor, 47151, CZ

(740) Mgr. Petr Žižka LL.M., Sedláčkova 209/16, Plzeň, Vnitřní Město, 30100  
(210) O-576484  
(591) Barevná  
(510) (35) maloobchodní prodej kovového zboží, maloobchodní prodej stavebních strojů a zařízení, maloobchodní prodej vybavení pro zemní práce, maloobchodní služby ve vztahu ke stavebním materiálům, velkoobchodní prodej kovového zboží, maloobchodní a velkoobchodní prodej lešení, maloobchodní a velkoobchodní prodej pojízdných věží; (37) opravné stavební práce, dohled nad stavebními pracemi, stavebnictví, developerské služby (stavebnictví), služby v oblasti stavebnictví, informace v oblasti stavebnictví, konzultace v oblasti stavitelství a stavebnictví, údržba nemovitostí, stavební poradenství, stavitelství, pronájem stavebních zařízení, rozvoj stavebních pozemků, zemní práce, zemní základové práce, zemní výkopové práce, stavební práce na montovaných domech, podzemní stavební práce vztahující se k výstavbě základů, budování staveb, řízení projektů výstavby budov přímo na stavbě, služby v oblasti stavby dočasných konstrukcí, stavba částí budov, stavba základů budov, stavba zdí, stavby a opravy budov, stavby bytových interiérů, stavební dozor, stavební dozor na staveništi, stavební dozor nad stavebními projekty inženýrských staveb, opravy lešení, stavba lešení, montáž lešení, pronájem lešení, demontáž lešení, pronájem deskového lešení, pronájem plošin, montáž lešení pro inženýrské stavby, montáž lešení pro stavební účely, služby týkající se montáže stavebních lešení, instalační služby zdviží a výtahů, montáž a opravy výtahů, údržba zdviží (výtahů) prostřednictvím dálkových monitorovacích systémů, instalace výtahů, montáž oplocení, opravy oplocení; (42) návrhářské služby v oblasti stavebnictví, projektování (stavební), stavební inženýrství, inženýrské služby, architektonické služby, inženýrské služby v oblasti stavebních technologií, inženýrské služby týkající se návrhu konstrukcí, inženýrské služby v oblasti k diagnostiky integrovaných obvodů.  
(511) 35, 37, 42  
(540)



(593) Obrazová

(111) **392067**  
(220) 14.12.2021  
(320) 14.12.2021  
(442) 09.03.2022  
(151) 15.06.2022  
(730) **Forbak s. r. o.**, Uhliská 1593/19, Šenkvice 90081, SK  
(740) BRICHTA & PARTNERS s.r.o., Grösslingová 6-8, Bratislava 811 09  
(210) O-576512  
(510) (30) pečivo (rohlíky), těsto na rohlíky, směsi na výrobu pečiva; (35) podpora prodeje (třetím osobám), dodavatelské služby třetím osobám (nákup zboží a služeb pro jiné podniky), subdodavatelské služby (obchodní asistence), obchodní zprostředkovatelské služby, podpora prodeje v místě prodeje nebo v místě nákupu (třetím osobám), maloobchodní služby v oblasti potravin, velkoobchodní služby v oblasti potravin, on-line podpora prodeje (třetím osobám) prostřednictvím internetu, subdodávky směsí a těst na pečení výrobcům (obchodní služby).  
(511) 30, 35  
(540) **FORBAK KARLOVARSKÉ ROHLÍKY**  
(592) Slovní

(111) **392068**  
(220) 14.12.2021  
(320) 14.12.2021  
(442) 09.03.2022  
(151) 15.06.2022  
(730) **Forbak s. r. o.**, Uhliská 1593/19, Šenkvice 90081, SK  
(740) BRICHTA & PARTNERS s.r.o., Grösslingová 6-8, Bratislava 811 09  
(210) O-576513

(510) (30) pečivo (rohlíky), těsto na rohlíky, směsi na výrobu pečiva; (35) podpora prodeje (třetím osobám), dodavatelské služby třetím osobám (nákup zboží a služeb pro jiné podniky), subdodavatelské služby (obchodní asistence), obchodní zprostředkovatelské služby, podpora prodeje v místě prodeje nebo v místě nákupu (třetím osobám), maloobchodní služby v oblasti potravin, velkoobchodní služby v oblasti potravin, on-line podpora prodeje (třetím osobám) prostřednictvím internetu, subdodávky směsí a těst na pečení výrobcům (obchodní služby).

(511) 30, 35

(540)

## KARLOVÁKY

(592) Slovní

(111) **392069**

(220) 15.12.2021

(320) 15.12.2021

(442) 09.03.2022

(151) 15.06.2022

(730) **Three little monkeys s.r.o.**, Chudenicná 1059/30, Praha 10, Hostivař, 10200, CZ

(210) O-576529

(591) Barevná

(510) (9) nosiče informací všeho druhu v rozsahu třídy 9, a to obrazu a zvuku, elektronické publikace; (16) nosiče informací všeho druhu v rozsahu třídy 16, tiskoviny a polygrafické výrobky, a to katalogy, prospekty, informační brožury a letáky; (33) alkoholické nápoje v rozsahu třídy 33, a to vína, alkoholizovaná vína, alkoholické cidery, alkoholické nápoje z kvašených hrušek (perry), lihoviny, destiláty, likéry, alkoholové esence, alkoholové výtažky z ovoce, horké likéry; (35) propagační činnost, reklama, pomoc při řízení obchodní činnosti, organizování komerčních výstav, soutěží a přehlídek, marketing, průzkumy a analýzy trhu, obchodní poradenství, reklama a marketing prostřednictvím internetu, virtuální obchodní střediska v oblasti nápojů a jídel a jejich kombinací; (38) šíření informací prostřednictvím veřejných komunikačních sítí týkající se vína a produktů z vína, alkoholizovaných vín, alkoholických ciderů, alkoholických nápojů z kvašených hrušek (perry), lihovin, destilátů, likérů, alkoholových esencí, alkoholových výtažků z ovoce, horkých likérů, a to internetem, kabelovými, bezdrátovými a satelitními sítěmi; (41) výchovná a zábavní činnost, vzdělávání a školení, a to v oblasti degustace a hodnocení vín, alkoholizovaných vín, alkoholických ciderů, alkoholických nápojů z kvašených hrušek (perry), lihovin, likérů, destilátů, alkoholových esencí, alkoholových výtažků z ovoce, horkých likérů, organizování soutěží, výstav a přehlídek, podpora vzdělávání, poskytování informací v oblasti vzdělávání; (42) expertní a poradenské služby a činnost v oblasti hodnocení a klasifikace vín, alkoholizovaných vín, alkoholických ciderů, alkoholických nápojů z kvašených hrušek (perry), lihovin, likérů, destilátů, alkoholových esencí, alkoholových výtažků z ovoce, horkých likérů.

(511) 9, 16, 33, 35, 38, 41, 42

(540)



(593) Obrazová

(111) **392070**

(220) 16.12.2021

(320) 16.12.2021

(442) 09.03.2022

(151) 15.06.2022

(730) **Laplace s.r.o.**, Palackého 240/20, Poděbrady, Poděbrady III, 29001, CZ

(740) Advokátní kancelář Šimková & partneři, s.r.o., Mgr. Jakub Valenta, advokát, Římská 103/12, Praha 2, Vinohrady, 12000

(210) O-576567

(510) (29) zpracovaná zelenina, jako je cibule konzervovaná, čočka konzervovaná, fazole konzervované, hrách konzervovaný, nakládaná zelenina, zelí kysané červené i bílé, nakládané okurky, zeleninové saláty, rajčatový protlak, zeleninové šťávy na vaření, sušená zelenina, vařená zelenina, zelenina v pikantním nálevu, zeleninové polévky, bylinky zahradní konzervované, bramborové lupínky, bramborové vločky, bramborové hranolky, bramborové kaše, bramborové krokety, ovoce mražené, kompotované, konzervované, zavařené, kandované, sušené, jablečná a jiná pyré, kůry ovocné, ovocná dřeví i mražená, džemy, marmeláda, ovoce naložené v alkoholu, ovocné rosoly, ovocné saláty, zázvorový džem, brusinkový kompot, ořisky a arašidy zpracované, arašidové máslo, hrozinky, kakaové máslo, kokos sušený (kokosová moučka), kokosové mléko, datle, fíky, mandle, vše zpracované, olivy konzervované, hummus (pasta z cizrny), konzervované žampiony, konzervované lanýže, ryby, měkkýši, korýši, sumýši neživí a výrobky z nich, jako jsou ančovičky (sardele), humří (neživí), kaviár, konzervy rybí, krevety (vše neživé), langusty (neživé), mušle jedlé (neživé), losos neživý, moučka rybí pro lidskou spotřebu, raci (neživí), rybí plátky (filé), ryby ve slaném nálevu, sardinky, slanečci, sledi, tuňák, ústřice (neživé), maso a masné výrobky, droby, vnitřnosti, dršťky, drůbež (neživá), bujóny, vývary, huspeniny, játra, játrová paštika, jelita, krvavá tlačěnka, jitmice, klobásy, salámy, párky, konzervy masové, masové extrakty, polévky, přípravky na výrobu polévek, slanina, šunka, uzeniny, uzeniny v těstě, tukové pomazánky na chléb, vepřové, hovězí, drůbeží maso, sádlo, zvěřina, vejce, i sušené, vaječný bílek, vaječný žloutek, jedlé oleje, jedlé tuky, margarín, máslo, mléko a mléčné výrobky, jogurty, kefir, kumys (mléčný nápoj), mléčné nápoje (s vysokým obsahem mléka), smetana, syrovátka, sýry, šlehačka, tofu, bílkoviny jako potrava, jedlá želatina; (30) káva, čaj, kakao, cukr, rýže, tapioka, ságo, kávové náhražky, mouka a přípravky z obilnin, chléb, pečivo, cukrovinky, zmrzlina, med, sirup melasový, droždí, prášky do těsta, sůl, hořčice, ocet, nálevy k ochucení, koření, led pro osvětlení, arašidové cukrovinky, aromatické přípravky do potravin, bonbóny, cukroví, mentolové cukroví, cukrovinky, cukrovinky k ozdobení vánočních stromků, čokoláda, čokoládové nápoje, čokoládové nápoje s mlékem, dorty, fondány, jemné pečivo, karamely, bonbóny, kávové náhražky rostlinného původu, kávové nápoje s mlékem, keksy, koláče s náplní, krekry, kukuřice pražená, listové těsto, lupínky (cereální výrobky), makaróny, mandlové cukrovinky, mandlové těsto, marcipán, marinády (chuťové přísady), máslové, tukové těsto, masové paštiky zapečené v těstě, masové pirožky, medovníky, perníky, mentol do cukrovinek, výrobky z kukuřičné mouky, müsli, kávové náhražky, kakaové nápoje, omáčka sójová ostrá, oplatky, potraviny na bázi ovsa, ovesné vločky, jedlé ozdoby na dorty, palačinky, pastilky (cukrovinky), pečivo jemné, pečivo s masovou náplní, pívni ocet, pizzy, popcorn (pražená kukuřice), potraviny z mouky, pralinky, prášek do pečiva, příchutě (aroma), příchutě do nápojů (s výjimkou éterických olejů), přípravky do potravin aromatické, pudinky, rýže, rýžové koláčky, ságo, sirup melasový, přírodní sladidla, sladový výtažek jako potravinová, suchary, sušenky, sušenky máslové, biskvity, suší, šerbet (zmrzlinový nápoj), škrobové výrobky jako potrava, ztužovače šlehačky, špagety, rajčatová šťáva, tabletky (cukrovinky), těstoviny, kukuřičné vločky, výrobky z kakaa, a to kakaové dorty a moučnický s kakaem, výrobky z obilovin, zahušťovací přípravky na kuchyňské použití, zákusky, koláče, zálivky na ochucení, zjemňující látky na maso pro domácnost, pojiva jako přísady do zmrzliny, zmrzlina jogurtová, zmrzlinové poháry, želé ovocné; (43) služby zajišťující stravování, nápoje a dočasné ubytování restaurace, bary, bufety, kavárny.

(511) 29, 30, 43

(540)

*Café Oliver*

Café · Restaurant

(593) Obrazová



(111) **392071**

(220) 16.12.2021

(320) 16.12.2021

(442) 09.03.2022

(151) 15.06.2022

(730) **State Development & Investment Corp., Ltd.**, International Investment Plaza, 6-6, Fuchengmen North Street, Xicheng District, Beijing, CN

(740) PatOZ - patentová kancelář, Mgr. Pavel Panák, Ječná 243/39a, Praha 2, Nové Město, 12000

(210) O-576569

(510) (35) poradenské služby v oblasti obchodu, administrativní řízení hotelů, reklama a propagace, agentury pro dovoz a vývoz, systematizace údajů do počítačových databází, pomoc při řízení obchodní činnosti, průzkum trhu, poskytování obchodních informací, řízení obchodní činnosti hotelů, organizování technických výstav pro reklamní a obchodní účely; (37) stavební dozor, výstavba (stavební činnost), důlní těžba, čalounění, instalace a opravy topných zařízení, výstavba továren, komerční bytová výstavba, autoservisy (doplňování paliva a údržba), stavební poradenství, výstavba přístavů; (40) recyklace odpadu a smetí, zpracování odpadových materiálů, upcyclace (recyklace odpadů), třídění odpadů a recyklovatelných materiálů, čištění vzduchu, odstraňování pachů z ovzduší, výroba energie, likvidace odpadu a smetí, odlévání kovů, poskytování informací o úpravě a zpracování materiálů; (42) technické kreslení, technologický výzkum, plánování městské výstavby, analýza pro účely těžby na ropných polích, řízení jakosti, testování kvality, chemický výzkum, průmyslový design, vývoj stavebních projektů, projektování ve výstavbě.

(511) 35, 37, 40, 42

(540)

**SDIC**

(593) Obrazová

(111) **392072**

(220) 16.12.2021

(320) 16.12.2021

(442) 09.03.2022

(151) 15.06.2022

(730) **State Development & Investment Corp., Ltd.**, International Investment Plaza, 6-6, Fuchengmen North Street, Xicheng District, Beijing, CN

(740) PatOZ - patentová kancelář, Mgr. Pavel Panák, Ječná 243/39a, Praha 2, Nové Město, 12000

(210) O-576571

(510) (35) poradenské služby v oblasti obchodu, administrativní řízení hotelů, reklama a propagace, agentury pro dovoz a vývoz, systematizace údajů do počítačových databází, pomoc při řízení obchodní činnosti, průzkum trhu, poskytování obchodních informací, řízení obchodní činnosti hotelů, organizování technických výstav pro reklamní a obchodní účely; (37) stavební dozor, výstavba (stavební činnost), důlní těžba, čalounění, instalace a opravy topných zařízení, výstavba továren, komerční bytová výstavba, autoservisy (doplňování paliva a údržba), stavební poradenství, výstavba přístavů; (40) recyklace odpadu a smetí, zpracování odpadových materiálů, upcyclace (recyklace odpadů), třídění odpadů a recyklovatelných materiálů, čištění vzduchu, odstraňování pachů z ovzduší, výroba energie, likvidace odpadu a smetí, odlévání kovů, poskytování informací o úpravě a zpracování materiálů; (42) technické kreslení, technologický výzkum, plánování městské výstavby, analýza pro účely těžby na ropných polích, řízení jakosti, testování kvality, chemický výzkum, průmyslový design, vývoj stavebních projektů, projektování ve výstavbě.

(511) 35, 37, 40, 42

(540)



(593) Obrazová

(111) **392073**

(220) 20.12.2021

(320) 20.12.2021

(442) 09.03.2022

(151) 15.06.2022

(730) **ÚJV Řež, a. s.**, Hlavní 130, Husinec, Řež, 25068, CZ

(740) Mgr. Martina Zdvihalová, Ph.D. - patentová a právní kancelář, Mgr. Martina Zdvihalová Ph.D., K Pazderně 2031, Benešov, 25601

(210) O-576606

(510) (1) radioaktivní prvky a sloučeniny pro technické účely, výrobky chemické pro technické účely, žiraviny; (4) elektrina ze zeleného vodíku; (5) radioaktivní prvky a sloučeniny využité jako zdroje záření pro lékařské účely včetně radiofarmak, výrobky chemické pro účely diagnostické a léčebné, jedy všeho druhu; (7) generátory elektřiny, generátory na výrobu elektřiny, zařízení na výrobu energie, elektrické generátory pro nouzové použití, generátory pro nepřetržité napájení, generátory stejnosměrného proudu, přenosné generátory elektrické energie, stroje na nepřetržitou dodávku energie pro výrobu elektrické energie, výdejní stojany na vodík pro čerpací stanice, plnicí stanice pro vodíkové elektrostanice, plnicí stanice pro dopravní prostředky, automobily, autobusy, vlaky, lodě a letadla; (9) nepřerušitelný zdroj napájení přístrojů, zařízení pro nepřetržitou dodávku proudu (baterie), zdroje pro nepřetržitou dodávku elektřiny, napájecí zdroje připojené k audio zařízení v motorových vozidlech, napájecí zdroje (baterie), zdroje napájení pro chytré telefony, elektrické zdroje (baterie), nízkonapěťové zdroje energie, zdroje proudu elektrických plotů, vstupní zdroje stejnosměrné energie, přístroje na řízenou dodávku elektřiny, software, počítačový software, aplikační software, software umělé inteligence a strojového učení, software pro elektroinženýrství, software pro elektromechanická zařízení, systémový software a firmware, software a firmware pro systémovou podporu, přístroje na zpracování informací, programové vybavení, přístroje a zařízení výzkumné a vědecké, zejména pro monitorování aktivní zóny jaderných reaktorů, elektronické publikace stahovatelné, přístroje a zařízení pro akumulaci a ukládání elektrické energie, elektrostanice, elektrocentrála, kufříkový palivový článek, power-box, nabíjecí stanice pro elektromobily, systém na prodloužení dojezdu elektromobilů; (12) dopravní prostředky, automobily, autobusy, vlaky, lodě, letadla, automobily na vodíkový pohon, autobusy, vlaky, lodě a letadla na vodíkový pohon, hybridní vozidla; (16) publikace odborné a vědecké; (35) reklama, propagace, marketing, reklama, propagace a marketing on-line, služby v oblasti reklamy a propagace prodeje, distribuce vzorků výrobků, organizování, pořádání a vedení výstav pro reklamní a obchodní účely, obchodní poradenské služby, obchodní informace a rady pro spotřebitele (poradna pro spotřebitele), obchodní zprostředkovatelské služby, zajišťování obchodních transakcí a obchodních kontaktů, prezentace zboží a služeb, služby předvádění výrobků a vystavování zboží, maloobchodní služby, velkoobchodní služby, nákup, prodej, on-line nákup a on-line prodej výrobků uvedených výše ve třídách 1, 4, 5, 7, 9, 12, 16 tohoto seznamu, zprostředkování nákupu a prodeje výrobků uvedených výše ve třídách 1, 4, 5, 7, 9, 12, 16 tohoto seznamu; (36) pronájem nemovitostí a nebytových prostor, investiční činnost v rámci této třídy; (37) opravy zdrojů záření, dobíjecí služby pro dopravní prostředky, dobíjecí služby pro elektrická vozidla, doplňování plynného vodíku do dopravních prostředků, doplňování plynného vodíku do automobilů, instalace a údržba fotovoltaických zařízení, opravy a údržba elektráren, investiční výstavba v



rámci této třídy; (39) sběr, doprava a skladování pevných a kapalných radioaktivních a neradioaktivních odpadů, služby ukládání energie, poradenství v oblasti ukládání energie, rozvod vodíku, zajištění ukládání vodíku, bateriové ukládání; (40) přepracování pevných a kapalných radioaktivních a neradioaktivních odpadů, kovoobrábění, galvanizace kovů; (41) vzdělání, školení, zábava, sportovní a kulturní činnosti, organizování, pořádání a vedení výstav pro kulturní a vzdělávací účely, organizování, pořádání a vedení konferencí, kongresů a sympozií, vydávání knih a textů, elektronické publikace (bez možnosti stažení), know-how-předávání (odborné vzdělávání); (42) vědecké a technologické služby, služby výzkumu, vývoje a vědy, vědecký výzkum, chemickotechnologický výzkum, výzkum v oblasti elektrotechniky, experimentální výzkum, výzkum měřících technologií, výzkum nových výrobků, služby testování, služby ověřování a služby kontroly kvality, projektová činnost, projektování, vědecké a technologické projektování, technické studie, technické kontroly elektráren, vývoj, programování, implementace, instalace, aktualizace a údržba počítačového softwaru, poradenské služby v oblasti počítačového softwaru, rozbor a expertizy pro obor energetických, průmyslových a občanských staveb, činnosti související s automatizací projektových a inženýrských prací, výzkumná a vývojová činnost a uplatnění jejich výsledků v oblasti jaderných a nejaderných zařízení, technologií, chemie a informatiky, inženýrské služby, analytická činnost, studie, návrh a vývoj fotovoltaických systémů, fotovoltaických zařízení pro výrobu elektřiny, fotovoltaických článků, modulů, měničů a buněk, pronájem vědeckého a technologického vybavení; (45) právní služby, licenční služby, poskytování licencí, licencování patentů a softwarů, poradenství v oblasti dotací (právní služby).

(511) 1, 4, 5, 7, 9, 12, 16, 35, 36, 37, 39, 40, 41, 42, 45  
(540)



(593) Obrazová

(111) **392074**

(220) 20.12.2021

(320) 20.12.2021

(442) 09.03.2022

(151) 15.06.2022

(730) **ÚJV Řež, a. s.**, Hlavní 130, Husinec, Řež, 25068, CZ

(740) Mgr. Martina Zdvihalová, Ph.D. - patentová a právní kancelář, Mgr. Martina Zdvihalová Ph.D., K Pazderně 2031, Benešov, 25601

(210) O-576608

(591) Barevná

(510) (1) radioaktivní prvky a sloučeniny pro technické účely, výrobky chemické pro technické účely, žiraviny; (4) elektřina ze zeleného vodíku; (5) radioaktivní prvky a sloučeniny využité jako zdroje záření pro lékařské účely včetně radiofarmak, výrobky chemické pro účely diagnostické a léčebné, jedy všeho druhu; (7) generátory elektřiny, generátory na výrobu elektřiny, zařízení na výrobu energie, elektrické generátory pro nouzové použití, generátory pro nepřetržitou napájení, generátory stejnosměrného proudu, přenosné generátory elektrické energie, stroje na nepřetržitou dodávku energie pro výrobu elektrické energie, výdejní stanovy na vodík pro čerpací stanice, plnicí stanice pro vodíkové elektrostanice, plnicí stanice pro dopravní prostředky, automobily, autobusy, vlaky, lodě a letadla; (9) nepřerušitelný zdroj napájení přístrojů, zařízení pro nepřetržitou dodávku proudu (baterie), zdroje pro nepřetržitou dodávku elektřiny, napájecí zdroje připojené k audio zařízení v motorových vozidlech, napájecí zdroje (baterie), zdroje napájení pro chytré telefony, elektrické zdroje (baterie), nízkonapěťové zdroje energie, zdroje proudu elektrických plotů, vstupní

zdroje stejnosměrné energie, přístroje na řízenou dodávku elektřiny, software, počítačový software, aplikační software, software umělé inteligence a strojového učení, software pro elektroinženýrství, software a elektromechanická zařízení, systémový software a firmware, software a firmware pro systémovou podporu, přístroje na zpracování informací, programové vybavení, přístroje a zařízení výzkumné a vědecké, zejména pro monitorování aktivní zóny jaderných reaktorů, elektronické publikace stahovatelné, přístroje a zařízení pro akumulaci a ukládání elektrické energie, elektrostanice, elektrocentrála, kufříkový palivový článek, power-box, nabíjecí stanice pro elektromobily, systém na prodloužení dojezdu elektromobilů; (12) dopravní prostředky, automobily, autobusy, vlaky, lodě, letadla, automobily na vodíkový pohon, autobusy, vlaky, lodě a letadla na vodíkový pohon, hybridní vozidla; (16) publikace odborné a vědecké; (35) reklama, propagace, marketing, reklama, propagace a marketing online, služby v oblasti reklamy a propagace prodeje, distribuce vzorků výrobků, organizování, pořádání a vedení výstav pro reklamní a obchodní účely, obchodní poradenské služby, obchodní informace a rady pro spotřebitele (poradna pro spotřebitele), obchodní zprostředkovatelské služby, zajišťování obchodních transakcí a obchodních kontaktů, prezentace zboží a služeb, služby předvádění výrobků a vystavování zboží, maloobchodní služby, velkoobchodní služby, nákup, prodej, on-line nákup a on-line prodej výrobků uvedených výše ve třídách 1, 4, 5, 7, 9, 12, 16 tohoto seznamu, zprostředkování nákupu a prodeje výrobků uvedených výše ve třídách 1, 4, 5, 7, 9, 12, 16 tohoto seznamu; (36) pronájem nemovitostí a nebytových prostor, investiční činnost v rámci této třídy; (37) opravy zdrojů záření, dobíjecí služby pro dopravní prostředky, dobíjecí služby pro elektrická vozidla, doplňování plynného vodíku do dopravních prostředků, doplňování plynného vodíku do automobilů, instalace a údržba fotovoltaických zařízení, opravy a údržba elektráren, investiční výstavba v rámci této třídy; (39) sběr, doprava a skladování pevných a kapalných radioaktivních a neradioaktivních odpadů, služby ukládání energie, poradenství v oblasti ukládání energie, rozvod vodíku, zajištění ukládání vodíku, bateriové ukládání; (40) přepracování pevných a kapalných radioaktivních a neradioaktivních odpadů, kovoobrábění, galvanizace kovů; (41) vzdělání, školení, zábava, sportovní a kulturní činnosti, organizování, pořádání a vedení výstav pro kulturní a vzdělávací účely, organizování, pořádání a vedení konferencí, kongresů a sympozií, vydávání knih a textů, elektronické publikace (bez možnosti stažení), know-how - předávání (odborné vzdělávání); (42) vědecké a technologické služby, služby výzkumu, vývoje a vědy, vědecký výzkum, chemickotechnologický výzkum, výzkum v oblasti elektrotechniky, experimentální výzkum, výzkum měřících technologií, výzkum nových výrobků, služby testování, služby ověřování a služby kontroly kvality, projektová činnost, projektování, vědecké a technologické projektování, technické studie, technické kontroly elektráren, vývoj, programování, implementace, instalace, aktualizace a údržba počítačového softwaru, poradenské služby v oblasti počítačového softwaru, rozbor a expertizy pro obor energetických, průmyslových a občanských staveb, činnosti související s automatizací projektových a inženýrských prací, výzkumná a vývojová činnost a uplatnění jejich výsledků v oblasti jaderných a nejaderných zařízení, technologií, chemie a informatiky, inženýrské služby, analytická činnost, studie, návrh a vývoj fotovoltaických systémů, fotovoltaických zařízení pro výrobu elektřiny, fotovoltaických článků, modulů, měničů a buněk, pronájem vědeckého a technologického vybavení; (45) právní služby, licenční služby, poskytování licencí, licencování patentů a softwarů, poradenství v oblasti dotací (právní služby).

(511) 1, 4, 5, 7, 9, 12, 16, 35, 36, 37, 39, 40, 41, 42, 45

(540)



(593) Obrazová

(111) **392075**

(220) 20.12.2021

(320) 20.12.2021

(442) 09.03.2022

(151) 15.06.2022

(730) **TELEKOMUNIKACE 5 s.r.o.**, Rudnikovská 186, Praha 9, Dolní Počernice, 19012, CZ

(740) Advokátní kancelář - Mgr. Petr Žižka, LL.M., Mgr. Petr Žižka LL.M., Sedláčkova 209/16, Plzeň, Vnitřní Město, 30100

(210) O-576619

(591) Barevná

(510) (9) signalizační přístroje, signalizační zařízení, signalizační panely, elektrické signalizační přístroje, digitální signalizační monitory, signalizační panely (světelné nebo mechanické -), síťové operační systémové programy, operační systémy, nahrané programy operačních systémů, komunikační software, podnikový software, síťový software, telekomunikační software, senzorický software, software pro telekomunikace; (35) maloobchodní prodej audiovizuálního zařízení, maloobchodní prodej lékařských přístrojů, maloobchodní služby v oblasti audiovizuálního vybavení, maloobchodní služby v oboru počítačového softwaru, velkoobchodní prodej audiovizuálního zařízení, velkoobchodní prodej lékařských přístrojů; (38) pronájem signalizačních zařízení, provozování elektronických komunikačních systémů, přenos signálu pro elektronický obchod prostřednictvím telekomunikačních systémů a datových komunikačních systémů, provozování telekomunikačních systémů.

(511) 9, 35, 38

(540)

**MEDI Xcom**

(593) Obrazová

(111) **392076**

(220) 20.12.2021

(320) 20.12.2021

(442) 09.03.2022

(151) 15.06.2022

(730) **Papírník Bohuslav Mgr.**, Železničářská 1378/35, Plzeň, Doubravka, 31200, CZ

(740) Advokátní kancelář - Mgr. Petr Žižka, LL.M., Mgr. Petr Žižka LL.M., Sedláčkova 209/16, Plzeň, Vnitřní Město, 30100

(210) O-576620

(591) Barevná

(510) (35) šíření reklamních, marketingových a propagačních materiálů, reklamní a propagační služby, digitální marketing, online reklama prostřednictvím počítačových komunikačních sítí; (41) provozování rekreačních zařízení, provozování sportovních zařízení, služby týkající se provozování rekreačních zařízení, provozování prostor a zařízení posiloven (tělesné cvičení); (43) poskytování přechodného ubytování, pronájem pokojů, recepční služby v zařízeních pro dočasné ubytování [správa příchoďů a odchodů], služby týkající se ubytování o dovolených, služby ubytovací kanceláře, služby v oblasti pohostinství (ubytování), bary (služby -), denní bary (v restauraci, hotelu), kavárny (služby), podávání alkoholických nápojů, podávání jídel a nápojů pro hosty, restaurace (služby); (44) aplikace kosmetických výrobků na tělo, aplikace kosmetických výrobků na obličej, hygienická a kosmetická péče, kosmetické služby péče o tělo, kosmetické služby péče o tělo poskytované zdravotními lázněmi, poradenství v oboru péče o tělo a krásu, poskytování hygienických zařízení, poskytování informací týkajících se služeb salonů krásy, poskytování služeb sauny, poskytování veřejných lázní, poskytování veřejných lázní pro osobní hygienu, poskytování zařízení solárií, provozování lázeňských domů, salony krásy (služby), salony péče o nehty, salony péče o pleť, služby solárií, kadeřnické salony.

(511) 35, 41, 43, 44

(540)



(593) Obrazová

(111) **392077**

(220) 22.12.2021

(320) 22.12.2021

(442) 09.03.2022

(151) 15.06.2022

(730) **SYNGENTA CROP PROTECTION AG**, Rosentalstrasse 67, 4058 Basel, CH

(740) Všeťečka Zelený Švorčík a partneři, advokátní a patentová kancelář, JUDr. Michal Havlík, Hálkova 1406/2, Praha 2, Nové Město, 12000

(210) O-576674

(510) (1) chemikálie používané v zemědělství, zahradnictví a lesnictví, biologické látky používané v zemědělství, zahradnictví a lesnictví, biostimulátory pro rostliny, přípravky na posilňování rostlin, chemické přípravky pro zvládnání stresu v rostlinách, biologické přípravky pro zvládnání stresu v rostlinách, chemické přípravky regulující růst rostlin, biologické přípravky regulující růst rostlin, chemické přípravky ke zpracování semen, biologické přípravky ke zpracování semen, adjuvanty jiné než pro lékařské nebo veterinární použití, hnojiva, hnoje; (5) přípravky na hubení škůdců, insekticidy, fungicidy, herbicidy, nematocidy.

(511) 1, 5

(540)

**THERAZO**

(592) Slovní

(111) **392078**

(220) 22.12.2021

(320) 22.12.2021

(442) 09.03.2022

(151) 15.06.2022

(730) **ARC-Robotics s.r.o.**, Obchodní 1279/1, Plzeň, Skvrňany, 30100, CZ

(740) JUDr. Martin Janák, advokát, Sedláčkova 212/11, Plzeň 3, Vnitřní Město, 30100

(210) O-576678

(510) (7) průmyslové stroje a jejich součásti, robotické stroje, robotizované průmyslové stroje, stroje pro svařování, svařovací automaty, systémy pro orbitální svařování, svařovací pojezdové systémy, plazmové systémy - rámci třídy 7, svařovací buňky, svářečské inventory, průmyslové stroje pro

zpracování, opracování a konečnou úpravu materiálů, obráběcí stroje a CNC obráběcí stroje, tryskací a otryskávací stroje, stroje pro dělení materiálů, průmyslové stroje pro frézování, řezání, vrtání, stříhání, děrování, nýtování, rytí, broušení, leštění a lakování, hydraulické stroje, dopravníky (stroje), kompresory (stroje), mechanické ruční nástroje, motory pro průmyslové stroje a jejich součásti (spadající do této třídy), součásti a náhradní díly uvedených průmyslových strojů a zařízení (spadající do této třídy); (11) průmyslové pece, mobilní pece, stroje, přístroje a zařízení pro tepelné zpracování, hořáky, přístroje pro ohřev, přístroje pro předehřev a dohřev při svařování, přístroje a zařízení pro topení, chlazení, zmrazení, rozmrazování, ventilaci, klimatizaci, přístroje pro sušení, odsávání, vysoušení a zvlhčování, přístroje pro pečení a vaření, přístroje pro osvětlení, světelné zdroje, přístroje a zařízení pro distribuci vody, plynu či jiných látek, produktovody, sanitární technika; (37) servis, opravy a rekonstrukce průmyslových strojů a zařízení, půjčování a pronájem průmyslových strojů a zařízení; (40) úprava materiálů, povrchová a finální úprava materiálů, zušlechťování materiálů, svařování, robotické svařování, plazmové svařování a dělení, obrábění, kovoobrábění, CNC obrábění, pokovení, tepelné zpracování materiálů, tepelné zpracování v průmyslových pecích, předehřevy a dohřevy při svařování, žihání na odstranění vnitřního pnutí po svařování a obrábění, normalizační žihání a popouštění, recyklace materiálu, spalování, nakládání s odpady a nebezpečnými odpady, zpracování a úprava různých nerostných surovin, polygrafické služby, tisk a potisk materiálu, gravírování; (42) projektová a inženýrská činnost ve strojírenství, konstruktérská činnost, průmyslový design, výzkum a vývoj ve strojírenství, konzultace a odborné poradenství ve strojírenství, projektová, inženýrská, architektonická a konstruktérská činnost, geodetické služby, programování průmyslových strojů a počítačů, činnosti programátorů, pronájem software, tvorba a správa webových stránek, měřicí a laboratorní činnosti, zkušební a testovací činnosti, kontroly jakosti a kvality materiálů nebo výrobků.

(511) 7, 11, 37, 40, 42  
(540)

**ARC Robotics**

(593) Obrazová

(111) **392079**  
(220) 23.12.2021  
(320) 23.12.2021  
(442) 09.03.2022  
(151) 15.06.2022  
(730) **Tran Phuc Hung**, Hýblova 50, Česká Třebová, 56002, CZ  
(740) JUDr. Matouš Jíra, advokát, 28. října 1001/3, Praha 1, Staré Město, 11000  
(210) O-576681  
(510) (35) maloobchodní a velkoobchodní prodej čajů, kaka, kávy, masa, čokolády, sorbetů, nealkoholických nápojů, mořských plodů, alkoholických nápojů s výjimkou piva, služby maloobchodního a velkoobchodního prodeje v oblasti hotových jídel z rýže a nudlí, konzultační a poradenské služby a pomoc v oblasti reklamní, marketingové a propagační činnosti, obchodně-propagační služby; (39) rozvoz jídel restauracemi; (43) poskytování jídla a nápojů, bary, kavárny, restaurace, bufety, gastronomické služby, příprava jídel, poradenské služby v oblasti přípravy jídel, poskytování informací vztahujících se k přípravě jídel a nápojů, poskytování informací vztahujících se k restauracím a k barům.

(511) 35, 39, 43  
(540)

**Umami fusion food**

(592) Slovní

(111) **392080**  
(220) 23.12.2021  
(320) 23.12.2021  
(442) 09.03.2022  
(151) 15.06.2022  
(730) **Premier Wines & Spirits Group s.r.o.**, Lodecká 1181/4, Praha 1, Nové Město, 11000, CZ  
(740) Březina Mařík & partneři advokátní kancelář, s.r.o., Mgr. Jan Rotta, Americká 177/35, Praha 2, Vinohrady, 12000  
(210) O-576688  
(510) (21) sklenice, sklo v rámci této třídy, porcelán, nádobí včetně nádobí z plastu; (32) nealkoholické nápoje, minerální a sycené vody, limonády, ovocné nápoje a ovocné šťávy; (43) služby zajišťující stravování a nápoje.  
(511) 21, 32, 43  
(540)

**Živa**



(593) Obrazová

(111) **392081**  
(220) 27.12.2021  
(320) 27.12.2021  
(442) 09.03.2022  
(151) 15.06.2022  
(730) **KIDS s.r.o.**, Lodžská 850/6, Praha 8, Troja, 18100, CZ  
(210) O-576701  
(591) Barevná  
(510) (28) hračky, hry a žertovné předměty, vybavení pro dětská hřiště zařazená v této třídě, sportovní zařízení a zařízení ke cvičení, sportovní potřeby a vybavení zařazená v této třídě, přístroje a zařízení pro zábavní parky a hřiště; (35) obchodní služby s výše uvedenými výrobky ve tř. 28, informace pro spotřebitele, pomoc v obchodní a podnikatelské činnosti, management a administrativní služby, reklamní, marketingové a propagační služby; (41) služby v oblasti vzdělávání, zábavy a sportu, výchova, vzdělávání, zábava a sportovní činnost; (43) informační, poradenské a rezervační služby v oblasti poskytování jídla a pití, poskytování jídla a nápojů, pronájem nábytku, povlečení, prostírání a vybavení k poskytování jídla a nápojů.  
(511) 28, 35, 41, 43  
(540)

**COLNÍČKA**

(593) Obrazová

(111) **392082**  
(220) 27.12.2021  
(320) 27.12.2021  
(442) 09.03.2022  
(151) 15.06.2022  
(730) **SkinDesign s.r.o.**, Pod Březinou 166, Horní Bezděkov, 27351, CZ

- (740) Advokátní kancelář Svoboda, Chlumská, Chrůma, Hrušková, JUDr. Michal Chrůma Ph.D., advokát, Ovocný trh 572/11, Praha 1, Staré Město, 11000  
(210) O-576708  
(510) (3) čisticí prostředky a vonné přípravky, kosmetické přípravky, kosmetické přípravky, parfumerie, přípravky pro osobní hygienu, toaletní přípravky, vonné oleje a aromatické výtažky; (5) hygienické přípravky a výrobky zařazené v této třídě, potravní doplňky a dietetické přípravky, zubní přípravky a výrobky (materiály na zubní otisky a pro výplně), léčebné zubní pasty; (8) ruční hygienické a kosmetické náčiní pro lidi a zvířata zařazené v této třídě; (21) kosmetické a hygienické potřeby a potřeby pro péči o krásu zařazené v této třídě; (41) výchova, vzdělávání, zábava a sportovní činnost; (44) hygienická a kosmetická péče o člověka, služby péče o hygienu a krásu, služby zdravotní péče.  
(511) 3, 5, 8, 21, 41, 44  
(540)

SKIN  
DESIGN  
www.skindesign.cz

(593) Obrazová

- (111) **392083**  
(220) 30.12.2021  
(320) 30.12.2021  
(442) 09.03.2022  
(511) 15.06.2022  
(730) **Auto Cardion s.r.o.**, Heršpická 788/9, Brno, Štýřice, 63900, CZ  
**Auto Průhonice a.s.**, K Chotobuzi 333, Čestlice, 25101, CZ  
**Egenskap s.r.o.**, K Chotobuzi 333, Čestlice, 25101, CZ  
(740) PatentEnter s.r.o., Koliště 1965/13a, Brno, Černá Pole, 60200  
(210) O-576737  
(510) (6) bezpečnostní řetězy (kovové), kovové zámky pro vozidla; (9) akumulátory elektrické pro vozidla, automatická řízení pro vozidla, navigační přístroje pro vozidla (palubní počítače), autorádia, trojúhelníky výstražné pro vozidla, zapalovače cigaret do automobilů, baterie na zapalování, měřiče rychlosti, rychloměry, tachometry; (11) klimatizační zařízení pro automobily, směrové žárovky pro vozidla, světlomety, reflektory; (12) automobily, karosérie automobilů, automobilové střechy, kapoty, nápravy vozidel, nárazníky (pro vozidla), automobilové podvozky, ložiskové čepy, kola dopravních prostředků, automobilové pneumatiky, ráfky kol vozidel, ventily pneumatik vozidel, pásy na protektorování pneumatik, brzdy vozidel, brzdová obložení pro vozidla, brzdové čelisti pro vozidla, brzdové lamely pro vozidla, hnací (pohonné) mechanismy pro pozemní vozidla, hnací hřídele pozemních vozidel, hnací motory pro pozemní vozidla, hnací řetězy pozemních vozidel, motory pro pozemní vozidla, ozubení, převody, soukolí pozemních vozidel, spojky pro pozemní vozidla, pružiny (tlumiče) pro vozidla, převodové (rychlostní) skříně pro vozidla, volanty vozidel, tažná zařízení pro přívěsná vozidla, tlumičí pružiny pro vozidla, automobilové řetězy, okna pro vozidla, čelní ochranná skla, houkačky pro vozidla, zabezpečovací zařízení proti zcizení vozidel, poplašná zabezpečovací zařízení pro vozidla, zavazadlové nosiče pro vozidla, dálkově řízená vozidla (jiná než hračky), čalounění vozidel, potahy pro sedadla vozidel, sedadla pro vozidla, opěrky hlavy pro sedadla vozidel, bezpečnostní sedačky pro děti (automobilové), bezpečnostní pásy pro sedadla vozidel; (35) reklama, reklama (propagace), obchodní reklama pro třetí osoby, průzkum trhu, marketingové studie, prezentace výrobků v komunikačních médiích pro účely maloobchodu, obchodní management a podnikové poradenství, obchodní činnost s výše uvedenými výrobky ve tř. 6, 9, 11 a 12, poradenství v obchodní činnosti, obchodní nebo podnikatelský průzkum, pomoc při řízení obchodní činnosti, organizování komerčních nebo reklamních výstav, vydávání reklamních nebo náborových, propagačních a inzertních textů, rozšiřování reklamních nebo inzertních materiálů, aktualizování reklamních materiálů, maloobchodní prodej

vozidel, maloobchodní služby týkající se automobilového příslušenství, maloobchodní služby týkající se automobilových dílů, inzerce automobilů určených k prodeji prostřednictvím internetu, poskytování informací prostřednictvím internetu ohledně prodeje automobilů, velkoobchodní prodej vozidel, administrativa prodeje; (36) odhady cen oprav (finanční oceňování), finanční sponzorování, organizování dobročinných sbírek, oceňování ojetých automobilů, financování nákupu automobilů na leasing, zprostředkování půjček na automobily, poskytování informací týkajících se oceňování ojetých automobilů; (37) opravy automobilů, údržba a opravy motorových vozidel, servisní stanice vozidel (doplňování paliva a údržba), mytí automobilů, mytí dopravních prostředků, opravy pneumatik vulkanizací, protektorování pneumatik, obnova motorů (použitých nebo částečně zničených), údržba vozidel, antikorozní nátěry pro vozidla, leštění vozidel, mazání automobilů, čištění automobilů; služby pneuservisu; (39) osobní doprava, automobilová doprava, služby v dopravě a přepravě, pronájem automobilů, odtahování dopravních prostředků při poruchách, zprostředkování dopravy, zprostředkování přepravy, lodivodství, pilotování, organizování okružních výletů; (41) výcvik (instruktažní), vyučování (instruktažní služby), zkoušení, přezkoušení, organizování sportovních soutěží, organizování vzdělávacích nebo zábavných soutěží, organizování kulturních nebo vzdělávacích výstav, organizování představení (manažerské služby); (42) technické kontroly vozidel, zkoušky materiálů; (43) restaurace, samoobslužné restaurace, provozování automatů rychlého občerstvení, bufety, kavárny.

- (511) 6, 9, 11, 12, 35, 36, 37, 39, 41, 42, 43  
(540)



(554) Prostorová

- (111) **392084**  
(220) 01.01.2022  
(320) 01.01.2022  
(442) 09.03.2022  
(511) 15.06.2022  
(730) **Vlnář Pavel**, U Hamru 428/10, Plzeň, Hradiště, 32600, CZ  
(210) O-576750  
(510) (32) sladové pivo, pivo a pivovarnické výrobky (nápoje).  
(511) 32  
(540)

**Brasiator**

(592) Slovní

- (111) **392085**  
(220) 07.01.2022  
(320) 07.01.2022  
(442) 09.03.2022  
(511) 15.06.2022  
(730) **Designo Magia s.r.o.**, Vsetínská 1056, Bystřice pod Hostýnem, 76861, CZ  
(740) Mgr. PETR ŽIŽKA, LL.M., advokátní kancelář, Mgr. Petr Žížka LL.M., Sedláčkova 209/16, Plzeň, Vnitřní Město, 30100  
(210) O-576855  
(591) Barevná  
(510) (20) rybářské stoličky, rybářské židle, rybářské koše; (28) rybářské návazce, rybářské návnady, rybářské vybavení spadající do této třídy, rybářské brašny, rybářská olůvka, rybářské navijáky, rybářské pruty, rybářské vlasce, rybářské náčiní spadající do této třídy, rybářské podběráky, rybářské háčky, rybářské splávky, odstraňovače rybářských háčků (rybářské náčiní), vrše (rybářské pasti), nahazovací rybářské vlasce, rybářské rotační třpytky, rybářské bederní pásy, obrtlíky (rybářské náčiní), umělé rybářské návnady,



rukojeti rybářských prutů, držáky rybářských prutů, rybářské brašny a brašny přizpůsobené pro rybaření, wolframová závaží pro rybolov, pouzdra na rybářské pruty, plováky pro rybářský sport, indikátory záběru (rybářská výstroj), skříňky na rybářské potřeby, pouzdra na rybářské navijáky, páternostery a návazce (rybářské náčiní), krabičky na rybářské mušky, rybářské sítě do akvárií, senzory záběru (rybářská výstroj), harpuny používané při rybolovu, pruty na rybářské udice, závěsy na rybářské pruty, čidla záběru (rybářské náčiní); (31) rybářské nástrahy (živé), žábřonozky ke krmení ryb, výživa (krmivo) pro ryby, rybí jikry pro líhnutí, krmivo pro akvarijní ryby, lyofilizované návnady na ryby; (35) maloobchodní prodej sportovního vybavení, maloobchodní prodej sportovních předmětů, velkoobchodní prodej sportovního vybavení, velkoobchodní prodej sportovních předmětů, maloobchodní služby v oblasti sportovních potřeb, velkoobchodní služby v oblasti sportovního zboží, maloobchodní a velkoobchodní služby zaměřené na prodej rybářského náčiní, maloobchodní a velkoobchodní služby zaměřené na prodej rybářského vybavení.

(511) 20, 28, 31, 35  
(540)



(593) Obrazová

(111) **392086**

(220) 10.01.2022  
(320) 10.01.2022  
(442) 09.03.2022  
(151) 15.06.2022

(730) **enito s.r.o.**, Voctářova 2449/5, Praha 8, Libeň, 18000, CZ  
(740) HAVEL & PARTNERS s.r.o., advokátní kancelář, Mgr. Ivan Rámeš, advokát, Na Florenci 2116/15, Praha 1, Nové Město, 11000

(210) O-576877

(510) (6) stožáry, informační tabule, autobusové a tramvajové zastávky a přístřešky, vše uvedené z kovu; (11) ohniště, venkovní ohniště, grily, venkovní grily, zahradní grily, grily s udrnou, mobilní stožáry na osvětlení, svítilny, venkovní osvětlení, doplňky osvětlení, zahradní světla, dekorativní světla, lampy a světla; (19) nekovové stožáry a sloupky; (20) nábytek, interiérový nábytek, zahradní nábytek, venkovní nábytek, kempingový nábytek, stoly, lavice, lavičky, židle, křesla, sedačky, vysoké sedačky a stoličky, sofa, nábytek na sezení, stoly, stolky, taburety, piknikové moduly (nábytek), nábytek ze dřeva, nábytek z kovu, věšáky, informační tabule, nábytek (doplňky) nekovové, ramínka na oděvy; (21) odpadkové koše; (34) popelníky, venkovní popelníky.

(511) 6, 11, 19, 20, 21, 34  
(540)

**enito**

(593) Obrazová

(111) **392087**

(220) 10.01.2022  
(320) 10.01.2022

(442) 09.03.2022

(151) 15.06.2022

(730) **GLOBERG-Accounting s.r.o.**, Blatnická 1641/3, Bratislava, 83102, SK

(740) Mgr. PETR ŽIŽKA, LL.M., advokátní kancelář, Mgr. Petr Žížka LL.M., Sedláčkova 209/16, Plzeň, Vnitřní Město, 30100

(210) O-576881

(510) (9) nástroje pro účetnictví, software pro vedení účetnictví, reportingový software, software pro přípravu daňových přiznání; (35) účetnictví, účetní audit, provozní účetnictví, automatizované účetnictví, soudní účetnictví, vedení účetnictví, administrativní účetnictví, bilanční účetnictví, účetní služby, sestavování účetních výkazů, účetnictví managementu nákladů, daňové plánování (účetnictví), vedení obchodního účetnictví, příprava automatizovaného účetnictví, daňové poradenství (účetnictví), vedení účetních knih a revize účtů (audity), obchodní služby autorizovaného účetnictví, účetnictví pro třetí strany, poradenství v otázkách účetnictví, příprava daňových výměrů (účetnictví), účetní služby týkající se pohledávek, účetní poradenství týkající se daní, účetní služby pro penzijní fondy, automatizované audity, daň z příjmu (příprava přiznání k -), finanční audit, kontrola poplatků za veřejné služby pro třetí osoby, obchodní audity, pomoc v obchodní a podnikatelské činnosti, management a administrativní služby, obchodní poradenství vztahující se k účetnictví, podávání daňových přiznání, poradenské a informační služby v oblasti účetnictví, poradenské služby týkající se daňových přiznání (účetnictví), poradenské služby v oboru podnikového účetnictví, poradenství a informace v oblasti účetnictví, poradenství ohledně přípravy daní, poradenství týkající se daňového účetnictví, poradenství v oblasti auditů, poskytování informací vztahujících se k účtům (účetnictví), poskytování zpráv týkajících se účetních informací, příprava a vyhotovení daňového přiznání a poradenské služby, příprava a vyplňování daňových přiznání, příprava daňových výměrů pomocí počítače (účetnictví), příprava dokumentů vztahujících se k daním, příprava finančních výkazů a obchodních analýz, příprava účtů, provádění podnikových auditů, služby pro účtování nákladů na školní poplatky, služby spojené s podáváním daňových přiznání, správa, fakturace a odsouhlasování účtů jménem třetích stran, účetní poradenství týkající se přípravy daňových přiznání, účetní služby pro fúze a akvizice, účetní služby v oblasti nákladů pro zemědělské podniky, účtování nákladů, příprava výplat a mezd, poradenské služby týkající se mezd, správa firemních mezd pro jiné subjekty, příprava mezd, platů (pro třetí osoby), služby týkající se zpracování mezd, výplat (pro třetí osoby), management personálu, personální poradenství, personalistické služby, pomoc v personálním řízení, výběr personálu pro třetí osoby, řízení lidských zdrojů marketingového personálu, služby spojené s náborem personálu, personální řízení a zaměstnanecké poradenství, poradenství v oblasti personálního managementu, odborné poradenství v oblasti personálního řízení, řízení lidských zdrojů personálu zabývajícího se prodejem, administrativní služby týkající se celního odbavení; (42) příprava technických zpráv (reportů), navrhování počítačových strojů a počítačového softwaru pro obchodní analýzy a reporting, programování operačního softwaru pro přístup ke cloudové výpočetní síti a její používání, navrhování a vývoj operačního softwaru pro přístup ke cloudovým výpočetním sítím a jejich používání, webhostingové služby a software jako služba a pronájem softwaru, cloud computing, služby poskytovatele cloud hostingu, služby elektronického ukládání k archivaci databází.

(511) 9, 35, 42

(540)



(593) Obrazová

(111) **392088**

(220) 10.01.2022  
(320) 10.01.2022  
(442) 09.03.2022  
(151) 15.06.2022

(730) **BEWIT FRANCHISE, s.r.o.**, Michalská 2030, Ostrava, Slezská Ostrava, 71000, CZ

(740) Ing. Jarmila Javoříková, patentový zástupce, Slunečná 4566, Zlín, 76005  
(210) O-576882  
(510) (5) potravinové doplňky všeho druhu uvedené v této třídě, vitamíny, minerály a stopové prvky pro výživu organismu, doplňky stravy obohacené vitamíny, minerály nebo stopovými prvky, doplňky stravy pro fyzicky aktivní osoby, sportovce a rekonvalescenty, léčivé nutriční a dietetické přípravky, léčivé nápoje, léčivé posilující poživatiny, léčivé extrakty a léčivé potraviny pro zvláštní výživu, potravní doplňky pro posílení imunity organismu a zlepšení zdraví, farmaceutické výrobky a léčiva, dezinfekční výrobky, lékařské roztoky, léčivé čaje a byliny, léčebné oleje, vzorky potravinových doplňků; (29) mléko, mléčné výrobky, sýry, maso, masné výrobky, uzeniny, ryby potravinářsky upravené a rybí výrobky, vejce, vaječné výrobky, jedlé oleje a tuky, ořechy a semena zpracované, ovoce a zelenina konzervovaná a jinak upravená, bramborové výrobky potravinářsky upravené, hotová jídla z výše uvedených potravin v rámci této třídy; (30) káva, čaj, kakao, cukr, med, čokoláda a výrobky z nich spadající do této třídy, výrobky z obilnin, cereálie, mouka a výrobky z ní, pečivo všeho druhu, sušenky, těsto a výrobky z něj, těstoviny, kukuřice zpracovaná a kukuřičné výrobky, cukrovinky, zmrzlina, sladidla přírodní, žvýkačky, koření; (35) maloobchodní, velkoobchodní a elektronický prodej potravinových doplňků, potravin, nápojů a léčiv, reklamní činnosti, marketingové činnosti, obchodní průzkumy, předvádění výrobků, automatizované i ruční zpracování obchodních dat, správa obchodních dat, obchodní poradenství, obchodní administrativa, pořádání reklamních a prodejních akcí, distribuce reklamních materiálů a vzorků výrobků, poskytování obchodních a prodejních informací v rámci prodeje výrobků.

(511) 5, 29, 30, 35

(540)

### CARBON ELIXIR

(592) Slovní

(111) **392089**  
(220) 12.01.2022  
(320) 12.01.2022  
(442) 09.03.2022  
(151) 15.06.2022  
(730) **Lama Construction s.r.o.**, Bezručova 5877, Chomutov, 43003, CZ  
(740) Mgr. Jan Maršál, Advokátní kancelář Kutějová, Maršál, Briarský, Politických vězňů 935/13, Praha 1, 11000

(210) O-576931

(510) (6) kovové stavební a konstrukční materiály, vše spadající do třídy 6; (37) stavebnictví včetně souvisejících oprav a údržby, instalační služby ve stavebnictví, demolice budov, hydroizolace (stavebnictví), instalace a opravy protipovodňových zařízení, instalace technických sítí na staveništích, instalace, údržba a opravy strojů, izolace budov, stavební informace, poskytování stavebních informací, stavební poradenství, výstavba a údržba potrubí, výstavba přístavních hrází, výstavba přístavů, výstavba, vodárenské stavby, stavby zdravotního inženýrství, úpravy vodních toků, rekonstrukce vodohospodářských objektů, vše spadající do třídy 37; (42) inženýrsko-technické a projekční služby, návrhy konstrukcí, inženýrské služby, projektování ve výstavbě, vše spadající do třídy 42; (43) bary, hotelové služby, jídelny, kavárny, motely, penziony, restaurace, zajištění stravování.

(511) 6, 37, 42, 43

(540)



(593) Obrazová

(111) **392090**  
(220) 13.01.2022

(320) 13.01.2022

(442) 02.03.2022

(151) 15.06.2022

(730) **Hlásek Petr**, Švestková 669/30, Plzeň, Božkov, 32600, CZ

(740) Langrova, s.r.o., Skrétova 1011/48, Plzeň, Jižní Předměstí, 30100

(210) O-576942

(591) Barevná

(510) (25) dámské oblečení, obuv a oděvní doplňky; (35) nákup a prodej oděvů, obuvi a oděvních doplňků.

(511) 25, 35

(540)



(593) Obrazová

(111) **392091**

(220) 13.01.2022

(320) 13.01.2022

(442) 09.03.2022

(151) 15.06.2022

(730) **STATUS MEDIA s.r.o.**, Na Větrníku 1503/53, Praha 6, Břevnov, 16200, CZ

(740) JUDr. Jan Lukeš Ph.D., Hybernská 1007/20, Praha 1, Nové Město, 11000

(210) O-576947

(510) (9) elektronické časopisy, stahovatelné publikace, elektronické publikace ke stažení; (16) časopisy (periodika), tiskoviny, periodické publikace, tištěné publikace; (35) reklama, propagační služby; (41) publikování časopisů, služby vydavatelství (včetně vydávání elektronických publikací).

(511) 9, 16, 35, 41

(540)



(593) Obrazová

(111) **392092**

(220) 14.01.2022

(320) 14.01.2022

(442) 09.03.2022

(151) 15.06.2022

(730) **Borešová Dagmar**, Záhřebská 157/24, Praha 2, Vinohrady, 12000, CZ

(740) MACEK.LEGAL, Mgr. Daniel Macek, advokát, Haštalská 1072/6, Praha 1, Staré Město, 11000

(210) O-576958

(510) (3) vonné oleje, vonné tyčinky, vonné dřevo; (5) krystaly pro terapeutické účely; (9) tapety s možností stažení pro počítače a telefony, mobilní aplikace, mobilní aplikace ke stažení; (14) amulety (šperky), přívěsky (šperky), náramky (šperky), křížky (šperky), perly (šperky), náramky přátelství, přívěsky na náramky, růžence, vzácné kovy a jejich slitiny, drahokamy a polodrahokamy; (16) kalendáře, tištěné kalendáře, nástěnné kalendáře, dárkové krabice, dárkové poukazy, stolní kalendáře, denní kalendáře, obrazy, umělecké obrazy, diáře, kapesní diáře, stolní diáře; (20)

větrné zvonkohry, lapače snů (dekorace); (21) skleněné karafy; (25) šátky, dětské oblečení, mateřské oblečení, pleteniny, úplet (oblečení); (35) maloobchodní prodej následujících výrobků: vonné oleje, vonné tyčinky, vonné dřevo, krystaly pro terapeutické účely, lampy, stojací lampy, amulety (šperky), přívěsky (šperky), náramky, křížky (šperky), perly (šperky), náramky přátelství, růžence, kalendáře, tištěné kalendáře, nástěnné kalendáře, krabice z papíru, dárkové krabice, dárkové poukazy, stolní kalendáře, denní kalendáře, obrazy, umělecké obrazy, větrné zvonkohry, lapače snů (dekorace), diáře, kapesní diáře, stolní diáře, skleněné karafy, šátky, oblečení, dětské oblečení, mateřské oblečení, pleteniny, úplet (oblečení), provozování internetového obchodu s výrobky výše uvedenými ve třídách 3, 5, 9, 14, 16, 20, 21 a 25.

(511) 3, 5, 9, 14, 16, 20, 21, 25, 35

(540)



(593) Obrazová

(111) **392093**

(220) 14.01.2022

(320) 14.01.2022

(442) 09.03.2022

(151) 15.06.2022

(730) **European Property Group, a.s.**, Cejl 494/25, Brno, Zábřovice, 60200, CZ

(740) Mgr. Jana Šuranová Traplová, advokátka, Přístavní 531/24, Praha 7, Holešovice, 17000

(210) O-576963

(591) Barevná

(510) (3) čističe na grily, houbičky na čištění; (4) svíčky, knoty do lamp, zahradní svíce, lampové oleje, podpalovače, dřevěné brikety, svíčky na odpuzování hmyzu; (8) dřevěné příbory; (11) zapalovače pro domácnost; (21) bio nádoby, špízové jehly, párátko, grilovací jehlice z bambusu, papírová brčka, rukavice pro domácnost, pastičky na myši; (34) zápalky, plyn do zapalovačů, zapalovače pro kuřáky, krabičky na zápalky, knoty do zapalovačů.

(511) 3, 4, 8, 11, 21, 34

(540)



(593) Obrazová

(111) **392094**

(220) 14.01.2022

(320) 14.01.2022

(442) 09.03.2022

(151) 15.06.2022

(730) **European Property Group, a.s.**, Cejl 494/25, Brno, Zábřovice, 60200, CZ

(740) Mgr. Jana Šuranová Traplová, advokátka, Přístavní 531/24, Praha 7, Holešovice, 17000

(210) O-576965

(591) Barevná

(510) (3) čističe na grily, houbičky na čištění; (4) svíčky, knoty do lamp, zahradní svíce, lampové oleje, podpalovače, dřevěné brikety, svíčky na odpuzování hmyzu; (8) dřevěné příbory; (11) zapalovače pro domácnost; (21) bio nádoby, špízové jehly, párátko, grilovací jehlice z bambusu, papírová brčka, rukavice pro domácnost, pastičky na myši; (34) zápalky, plyn do zapalovačů, zapalovače pro kuřáky, krabičky na zápalky, knoty do zapalovačů.

(511) 3, 4, 8, 11, 21, 34

(540)



(593) Obrazová

(111) **392095**

(220) 14.01.2022

(320) 14.01.2022

(442) 09.03.2022

(151) 15.06.2022

(730) **Frost David Bc.**, Masarykova 73/74, Rudná, 25219, CZ

(740) zaeRkováno s.r.o., Vršovické náměstí 111/2, Praha 10, Vršovice, 10100

(210) O-576981

(510) (35) reklama, marketingové služby, marketingové poradenství, produktový marketing, přímý marketing, event marketing (získávání zákazníků pořádáním akcí), partnerský marketing a propojování klientů s ambasadory a partnery, styk s veřejností, průzkum veřejného mínění, vyhledávání sponzorů, plánování marketingových strategií, marketingové analýzy a průzkumy, merchandising, psaní reklamních textů, zpracování textů, tvorba reklamních předmětů a reklam, aktualizování reklamních materiálů, výroba zvukových záznamů k marketingovým účelům, výroba reportážních reklam, pomoc při řízení obchodní činnosti, obchodní administrativa, obchodní poradenské a konzultační služby, vyhledávání obchodních informací, řízení a správa počítačové databáze, poskytování komerčních

informací prostřednictvím počítačové databáze, obchodní informační služby dodávané online z počítačové databáze nebo z internetu, shromažďování a třídění informací do počítačových databází, shromažďování obchodních a statistických informací pro obchodní účely, vše vztahující se k obchodní a reklamní činnosti v oblasti obchodní, marketingové, bezpečnostní, finanční, realitní a vzdělávací, pronájem fotokopírovacích strojů, pronájem kancelářských strojů a zařízení, rozšiřování reklamních materiálů zákazníkům (letáky, prospekty, tisky, vzorky), rozšiřování reklamních nebo inzertních materiálů, rozšiřování vzorků (zboží), distribuce prospektů a vzorků, zprostředkování obchodních a komerčních kontaktů, zprostředkování a uzavírání obchodních transakcí pro třetí osoby, zprostředkování dohod týkajících se prodeje a nákupu zboží a služeb, maloobchodní prodej tiskovin, maloobchodní prodej softwaru, prezentace výrobků v komunikačních médiích pro účely maloobchodu, elektronický obchod (e-shop) s prodejem tiskovin, elektronický obchod (e-shop) se softwarem; (40) tisk, ofsetový tisk, digitální tisk, 3D tisk, pronájem 3D tiskáren, tiskařské služby, tisk reklamních materiálů, tisk na textilie, dokončovací tiskařské práce, fotografické reprodukce, hlubotisk, knihtisk, modrotisk, sítotisk, poskytování informací vztahujících se k tiskařským službám, služby výroby tiskovin, pronájem strojů a zařízení na fotografický tisk, recyklace papíru, recyklační služby; (42) počítačové programování, navrhování a vývoj počítačového hardwaru, navrhování a vývoj počítačového softwaru, navrhování a vývoj softwaru pro elektronické databáze, konzultace zaměřené na počítačovou bezpečnost, analytické a výzkumné služby v průmyslu, služby poskytovatele aplikačních služeb (ASP) zaměřené na software pro vytváření, autorizaci, distribuci, stahování, přenášeni, přijímání, přehrávání, editování, extrakci, kódování, dekódování, zobrazování, ukládání a organizování textu, grafiky, obrazu, audio, video a multimediálního obsahu a elektronických publikací, průmyslový design (umělecký), služby v oblasti designu nových výrobků, navrhování v oblasti průmyslového designu, navrhování obalů, služby v oblasti designu obchodních značek, design a tvorba webových stránek, odborné poradenství vztahující se k designu, software jako služba (SaaS), platforma jako služba (PAAS), webhostingové služby a software jako služby a pronájem softwaru.

(511) 35, 40, 42

(540)

## PRINTERA

(592) Slovní

(111) **392096**

(220) 14.01.2022

(320) 14.01.2022

(442) 09.03.2022

(151) 15.06.2022

(730) **Frost David Bc.**, Masarykova 73/74, Rudná, 25219, CZ

(740) zaeRkaváno s.r.o., Vršovické náměstí 111/2, Praha 10, Vršovice, 10100

(210) O-576982

(510) (35) reklama, marketingové služby, marketingové poradenství, produktový marketing, přímý marketing, event marketing (získávání zákazníků pořádáním akcí), partnerský marketing a propojování klientů s ambasadory a partnery, styk s veřejností, průzkum veřejného mínění, vyhledávání sponzorů, plánování marketingových strategií, marketingové analýzy a průzkumy, merchandising, psaní reklamních textů, zpracování textů, tvorba reklamních předmětů a reklam, aktualizování reklamních materiálů, výroba zvukových záznamů k marketingovým účelům, výroba reportážních reklam, pomoc při řízení obchodní činnosti, obchodní administrativa, obchodní poradenské a konzultační služby, vyhledávání obchodních informací, řízení a správa počítačové databáze, poskytování komerčních informací prostřednictvím počítačové databáze, obchodní informační služby dodávané online z počítačové databáze nebo z internetu, shromažďování a třídění informací do počítačových databází, shromažďování obchodních a statistických informací pro obchodní účely, vše vztahující se k obchodní a reklamní činnosti v oblasti obchodní, marketingové, bezpečnostní, finanční, realitní a vzdělávací, pronájem fotokopírovacích strojů, pronájem kancelářských strojů a zařízení, rozšiřování reklamních materiálů zákazníkům (letáky, prospekty, tisky, vzorky), rozšiřování reklamních nebo inzertních materiálů, rozšiřování vzorků (zboží), distribuce prospektů a vzorků, zprostředkování obchodních a komerčních kontaktů, zprostředkování a uzavírání obchodních transakcí pro třetí osoby, zprostředkování dohod týkajících se prodeje a nákupu zboží a služeb, maloobchodní prodej tiskovin, maloobchodní prodej softwaru, prezentace výrobků v komunikačních médiích pro účely maloobchodu, elektronický obchod (e-shop) s prodejem tiskovin, elektronický obchod (e-shop) se softwarem; (40) tisk, ofsetový tisk, digitální tisk, 3D tisk, pronájem 3D tiskáren, tiskařské služby, tisk reklamních materiálů, tisk na textilie,

dokončovací tiskařské práce, fotografické reprodukce, hlubotisk, knihtisk, modrotisk, sítotisk, poskytování informací vztahujících se k tiskařským službám, služby výroby tiskovin, pronájem strojů a zařízení na fotografický tisk, recyklace papíru, recyklační služby; (42) počítačové programování, navrhování a vývoj počítačového hardwaru, navrhování a vývoj počítačového softwaru, navrhování a vývoj softwaru pro elektronické databáze, konzultace zaměřené na počítačovou bezpečnost, analytické a výzkumné služby v průmyslu, služby poskytovatele aplikačních služeb (ASP) zaměřené na software pro vytváření, autorizaci, distribuci, stahování, přenášeni, přijímání, přehrávání, editování, extrakci, kódování, dekódování, zobrazování, ukládání a organizování textu, grafiky, obrazu, audio, video a multimediálního obsahu a elektronických publikací, průmyslový design (umělecký), služby v oblasti designu nových výrobků, navrhování v oblasti průmyslového designu, navrhování obalů, služby v oblasti designu obchodních značek, design a tvorba webových stránek, odborné poradenství vztahující se k designu, software jako služba (SaaS), platforma jako služba (PAAS), webhostingové služby a software jako služby a pronájem softwaru.

(511) 35, 40, 42

(540)

## PRINTERRA

(592) Slovní

(111) **392097**

(220) 14.01.2022

(320) 14.01.2022

(442) 09.03.2022

(151) 15.06.2022

(730) **Frost David Bc.**, Masarykova 73/74, Rudná, 25219, CZ

(740) zaeRkaváno s.r.o., Vršovické náměstí 111/2, Praha 10, Vršovice, 10100

(210) O-576983

(510) (35) reklama, marketingové služby, marketingové poradenství, produktový marketing, přímý marketing, event marketing (získávání zákazníků pořádáním akcí), partnerský marketing a propojování klientů s ambasadory a partnery, styk s veřejností, průzkum veřejného mínění, vyhledávání sponzorů, plánování marketingových strategií, marketingové analýzy a průzkumy, merchandising, psaní reklamních textů, zpracování textů, tvorba reklamních předmětů a reklam, aktualizování reklamních materiálů, výroba zvukových záznamů k marketingovým účelům, výroba reportážních reklam, pomoc při řízení obchodní činnosti, obchodní administrativa, obchodní poradenské a konzultační služby, vyhledávání obchodních informací, řízení a správa počítačové databáze, poskytování komerčních informací prostřednictvím počítačové databáze, obchodní informační služby dodávané online z počítačové databáze nebo z internetu, shromažďování a třídění informací do počítačových databází, shromažďování obchodních a statistických informací pro obchodní účely, vše vztahující se k obchodní a reklamní činnosti v oblasti obchodní, marketingové, bezpečnostní, finanční, realitní a vzdělávací, pronájem fotokopírovacích strojů, pronájem kancelářských strojů a zařízení, rozšiřování reklamních materiálů zákazníkům (letáky, prospekty, tisky, vzorky), rozšiřování reklamních nebo inzertních materiálů, rozšiřování vzorků (zboží), distribuce prospektů a vzorků, zprostředkování obchodních a komerčních kontaktů, zprostředkování a uzavírání obchodních transakcí pro třetí osoby, zprostředkování dohod týkajících se prodeje a nákupu zboží a služeb, maloobchodní prodej tiskovin, maloobchodní prodej softwaru, prezentace výrobků v komunikačních médiích pro účely maloobchodu, elektronický obchod (e-shop) s prodejem tiskovin, elektronický obchod (e-shop) se softwarem; (40) tisk, ofsetový tisk, digitální tisk, 3D tisk, pronájem 3D tiskáren, tiskařské služby, tisk reklamních materiálů, tisk na textilie, dokončovací tiskařské práce, fotografické reprodukce, hlubotisk, knihtisk, modrotisk, sítotisk, poskytování informací vztahujících se k tiskařským službám, služby výroby tiskovin, pronájem strojů a zařízení na fotografický tisk, recyklace papíru, recyklační služby; (42) počítačové programování, navrhování a vývoj počítačového hardwaru, navrhování a vývoj počítačového softwaru, navrhování a vývoj softwaru pro elektronické databáze, konzultace zaměřené na počítačovou bezpečnost, analytické a výzkumné služby v průmyslu, služby poskytovatele aplikačních služeb (ASP) zaměřené na software pro vytváření, autorizaci, distribuci, stahování, přenášeni, přijímání, přehrávání, editování, extrakci, kódování, dekódování, zobrazování, ukládání a organizování textu, grafiky, obrazu, audio, video a multimediálního obsahu a elektronických publikací, průmyslový design (umělecký), služby v oblasti designu nových výrobků, navrhování v oblasti průmyslového designu, navrhování obalů, služby v oblasti designu obchodních značek, design a tvorba webových stránek, odborné poradenství vztahující se k designu, software jako služba (SaaS), platforma jako služba (PAAS), webhostingové služby a software jako služby a pronájem softwaru.



(511) 35, 40, 42

(540)

## PRINTTERA

(592) Slovní

(111) **392098**

(220) 17.01.2022

(320) 17.01.2022

(442) 09.03.2022

(151) 15.06.2022

(730) **Viabela s.r.o.**, Nedbalova 2409/15, Karviná, Nové Město, 73506, CZ

(210) O-576989

(510) (5) minerální doplňky potravy, doplňky výživové pro lékařské účely, vitamínové přípravky, dietní potraviny upravené pro lékařské účely, léčivé byliny; (29) protein pro lidskou spotřebu, a to upravený pro použití jako náhražka masa a proteinová mléka; (30) chuťové přísady v rámci této třídy, propolis pro potravinářské účely.

(511) 5, 29, 30

(540)

## Ardorin plus

(592) Slovní

(111) **392099**

(220) 17.01.2022

(320) 17.01.2022

(442) 09.03.2022

(151) 15.06.2022

(730) **Cestovní kancelář S.E.N.,s.r.o.**, Korunní 1171/79, Praha 3, Vinohrady, 13000, CZ

(740) Ing. Michal Jupa, patentový zástupce, Na Baních 1385, Praha 5 - Zbraslav, 15600

(210) O-576990

(591) Barevná

(510) (39) provozování cestovní kanceláře v rámci této třídy, a to poradenská, konzultační a informační činnost v cestovním ruchu, doprava všemi druhy dopravních prostředků, zprostředkování a průvodcovská činnost v cestovním ruchu, obstarávání, rezervace a prodej jízdenek, letenek a lodních lístků - provozování rezervačního systému v cestovní kanceláři, činnost touroperátora; (41) informace o možnostech rekreace, zábavy a rozptýlení, služby pro oddech a rekreaci, organizování symposií, konferencí, kongresů a kolokvií, klubové služby (výchovné - zábavné); (43) stravovací a ubytovací služby v rámci cestovního ruchu, provozování cestovní kanceláře, a to služby zajišťující dočasné ubytování, rezervace hotelů a penzionů.

(511) 39, 41, 43

(540)



(593) Obrazová

(111) **392100**

(220) 17.01.2022

(320) 17.01.2022

(442) 09.03.2022

(151) 15.06.2022

(730) **něco jako s.r.o.**, Milady Horákové 533/28, Praha 7, Holešovice, 17000, CZ

(740) Ing. Petr Soukup, tř. Svobody 43/39, Olomouc, 77900

(210) O-576995

(510) (16) tiskoviny, katalogy, prospekty, plakáty, letáky a jiné tištěné propagační, reklamní a informační materiály, tiskopisy, vstupenky, šatní lístky, etikety, jídelní, nápojové a nabídkové listky včetně obalů, mapy, pohlednice, fotografie, grafická díla, grafické reprodukce a jiná vyobrazení, úložné krabice papírové, papírové obaly všeho druhu včetně obalů na nápoje a potraviny (kromě papírových kelímků), knihy, sešity, diáře, poznámkové bloky, zápisníky, kalendáře, dopisní papír, dopisní obálky, zakládací mapy, kancelářský papír, obaly na knihy, sešity a na jiné papírenské a polygrafické výrobky v rámci třídy 16, pořadače, papírové praporečky a vlaječky, samolepky, upomínkové předměty z papíru, obaly a tašky z papíru a umělých hmot v jiné třídě nezařazené, počítačové výstupy v tištěné formě na papírovém nosiči; (21) kelímky na nápoje (včetně papírových), stolní náčiní (nikoliv z drahých kovů), kuchyňské a servírovací nádoby kovové, porcelánové, keramické, skleněné a z plastů, jídelní a nápojové servisy, včetně lázeňských pohárků a kelímků, užité a dekorativní výrobky ze skla; (25) oblečení, oděvy, obuv, kloboučnické zboží, doplňky k oblečení v rámci této třídy, zejména opasky, šály, pokrývky hlavy, rukavice, šátky, kravaty, ponožky, sportovní oblečení, sportovní obuv; (32) sirupy pro přípravu limonád, sirupy pro přípravu nápojů, nealkoholické nápoje, minerální vody, šumivé nealkoholické nápoje, nápoje a šťávy ovocné a zeleninové, ovocné a zeleninové výtažky nealkoholické, mošty, též hroznové, nealkoholické koktejly, nápoje z ovocných šťáv, slazené ovocné nápoje, přípravky ke zhotovení nealkoholických nápojů, sorbety spadající do této třídy, piva; (33) alkoholické nápoje, s výjimkou pív, lihoviny, likéry, vína všech druhů, především jakostní vína, vína přívlastková, archivní vína, šumivá vína, sekty, alkoholické výtažky, alkoholické extrakty a esence z ovoce a hroznů, mošty s alkoholem, koktejly s alkoholem, alkoholické nápoje obsahující ovoce, konzumní a značkové lihoviny, řezané a ušlechtilé destiláty, včetně macerátů a výluhů, vinné, ovocné, bylinné a obilné destiláty.

(511) 16, 21, 25, 32, 33

(540)



(593) Obrazová

(111) **392101**

(220) 17.01.2022

(320) 17.01.2022

(442) 09.03.2022

(151) 15.06.2022

(730) **něco jako s.r.o.**, Milady Horákové 533/28, Praha 7, Holešovice, 17000, CZ

(740) Ing. Petr Soukup, tř. Svobody 43/39, Olomouc, 77900

(210) O-576997

(510) (16) tiskoviny, katalogy, prospekty, plakáty, letáky a jiné tištěné propagační, reklamní a informační materiály, tiskopisy, vstupenky, šatní lístky, etikety, jídelní, nápojové a nabídkové listky včetně obalů, mapy, pohlednice, fotografie, grafická díla, grafické reprodukce a jiná vyobrazení, úložné krabice papírové, papírové obaly všeho druhu včetně obalů na nápoje a potraviny (kromě papírových kelímků), knihy, sešity, diáře, poznámkové bloky, zápisníky, kalendáře, dopisní papír, dopisní obálky, zakládací mapy, kancelářský papír, obaly na knihy, sešity a na jiné papírenské a polygrafické výrobky v rámci třídy 16, pořadače, papírové praporečky a vlaječky, samolepky, upomínkové předměty z papíru, obaly a

tašky z papíru a umělých hmot v jiné třídě nezařazené, počítačové výstupy v tištěné formě na papírovém nosiči; (21) kelímky na nápoje (včetně papírových), stolní náčiní (nikoliv z drahých kovů), kuchyňské a servírovací nádobí kovové, porcelánové, keramické, skleněné a z plastů, jídelní a nápojové servisy, včetně lázeňských pohárků a kelímků, užitné a dekorativní výrobky ze skla; (25) oblečení, oděvy, obuv, kloboučnické zboží, doplňky k oblečení v rámci této třídy, zejména opasky, šály, pokrývky hlavy, rukavice, šátky, kravaty, ponožky, sportovní oblečení, sportovní obuv; (32) sirupy pro přípravu limonád, sirupy pro přípravu nápojů, nealkoholické nápoje, minerální vody, šumivé nealkoholické nápoje, nápoje a šťávy ovocné a zeleninové, ovocné a zeleninové výtažky nealkoholické, mošty, též hroznové, nealkoholické koktejly, nápoje z ovocných šťáv, slazené ovocné nápoje, přípravky ke zhotovování nealkoholických nápojů, sorbety spadající do této třídy, piva; (33) alkoholické nápoje, s výjimkou pív, lihoviny, likéry, vína všech druhů, především jakostní vína, vína přívlásková, archivní vína, šumivá vína, sekty, alkoholické výtažky, alkoholické extrakty a esence z ovoce a hroznů, mošty s alkoholem, koktejly s alkoholem, alkoholické nápoje obsahující ovoce, konzumní a značkové lihoviny, řezané a ušlechtilé destiláty, včetně macerátů a výluhů, vinné, ovocné, bylinné a obilné destiláty.

(511) 16, 21, 25, 32, 33  
(540)



(593) Obrazová

(111) **392102**  
(220) 17.01.2022  
(320) 17.01.2022  
(442) 09.03.2022  
(151) 15.06.2022  
(730) **BB C - SERVICES, s.r.o.**, Želetavská 1525/1, Praha 4, Míchle, 14000, CZ  
(740) CJK|T ČERVENKA TURKOVÁ & PARTNERS Advokátní, patentová a známková kancelář, Mgr. Radka Červenková, advokátka, Anny Letenské 34/7, Praha 2, Vinohrady, 12000  
(210) O-577016  
(591) Barevná  
(510) (9) počítačový software, mobilní aplikace, databáze, digitální paměťová média, obsah médií, audio a video záznamy, elektronické knihy a časopisy, nosiče audiovizuálních děl, elektronické publikace; (16) periodické a neperiodické publikace, knihy, časopisy, noviny, brožury, letáky, prospekty, katalogy, fotografie, plakáty, kalendáře, diáře, upomínkové předměty z papíru, tištěné propagační materiály, papírnické zboží, kancelářské potřeby; (35) propagační činnost, reklama, obchodní konzultační a obchodní poradenské služby, administrativní podpora a zpracování dat (služby), pořádání a vedení obchodních setkání, organizace obchodních veletrhů, obchodních a podnikatelských výstav; (36) služby nemovitostní (realitní služby), správa nemovitostí, pronájem nemovitostí, finanční služby v oblasti nemovitostí a budov, poradenství v oblasti nemovitostí; (37) výstavba, údržba a opravy nemovitostí, řízení stavebních projektů, developerské služby (stavebnictví), poradenské služby ve stavebnictví; (41) organizování konferencí, soutěží a vzdělávacích či kulturních výstav (nikoli pro obchodní účely), organizace kulturních a zábavních akcí, organizování sportovních a sportovních akcí, vzdělávací a školící služby, služby v oblasti zábavy, poskytování kulturních aktivit, vydavatelské služby, publikování a vydávání knih, časopisů, zvuková, obrazová a multimediální produkce a fotografie (nikoli pro reklamní účely),

vzdělávání vztahující se ke zdraví, vzdělávací služby v oblasti výživy, zdravotní a fitness trénink; (43) služby zajišťující stravování a nápoje, dočasné ubytování; (44) služby v oblasti lékařské péče, hygienická a kosmetická péče o člověka, hygienická a kosmetická péče o zvířata, služby zdravotní péče, služby péče o duševní zdraví, konzultační služby týkající se péče o zdraví, poskytování informací o zdraví, lázeňské služby (léčebné), dietní a výživové poradenství.

(511) 9, 16, 35, 36, 37, 41, 43, 44  
(540)

Brumlovka.

(593) Obrazová

(111) **392103**  
(220) 17.01.2022  
(320) 17.01.2022  
(442) 09.03.2022  
(151) 15.06.2022  
(730) **Koubová Karolína MgA.**, Srážná 1386/9, Jihlava, 58601, CZ  
(210) O-577017  
(510) (35) marketing; (45) služby v oblasti politické komunikace, politické služby.  
(511) 35, 45  
(540)

Fórum Jihlava

(592) Slovní

(111) **392104**  
(220) 18.01.2022  
(320) 18.01.2022  
(442) 09.03.2022  
(151) 15.06.2022  
(730) **Srovnejto.cz a.s.**, Rohanské nábřeží 678/29, Praha 8, Karlín, 18600, CZ  
(740) Mgr. PETR ŽIŽKA, LL.M., advokátní kancelář, Mgr. Petr Žížka LL.M., Sedláčkova 209/16, Plzeň, Vnitřní Město, 30100  
(210) O-577028  
(591) Barevná  
(510) (35) reklama a propagační činnost, marketing a propagační služby, automatizované zpracování dat, shromažďování a třídění dat v počítačových databázích, shromažďování informací v počítačových databázích, kancelářské služby pro elektronické shromažďování dat, shromažďování a třídění informací do počítačových databází, shromažďování a analyzování informací a dat vztahujících se k obchodnímu managementu, aktualizace reklamních informací v počítačové databázi, aktualizace reklamních materiálů, analýza reklamy, digitální marketing, digitální reklamní služby, reklamní, marketingové a propagační služby, elektronické publikování tiskovin pro reklamní účely, finanční marketing, hodnocení dopadu reklamy na cílové skupiny, indexace webových stránek pro obchodní nebo reklamní účely, informace o řízení trhu, internetový marketing, inzerce automobilů určených k prodeji prostřednictvím internetu, inzerce komerčních nebo obytných nemovitostí, inzertní služby poskytované přes internet, kompilace reklamy pro použití jako webové stránky na internetu, konzultační a poradenské služby a pomoc v oblasti reklamní, marketingové a propagační činnosti, pomoc v obchodní a podnikatelské činnosti, management a administrativní služby, administrativní podpora a zpracování dat (služby), administrativní služby týkající se doporučení pro pojišťovací agenty, administrativní zpracování dat, hodnocení vztahující se k řízení obchodní činnosti v průmyslových podnicích, obchodní analýzy, informační služby a průzkumy trhu, shromažďování, srovnávání a vyhodnocování dat v rámci této třídy, vedení databází, analýzy nákladů, obchodní nebo podnikatelské informace, zprostředkování prodeje plynu, tepla a elektrické energie; (36) pojišťovací služby, bankovní pojištění, cestovní pojištění, digitalizované informační

služby vztahující se k pojištění, finanční poradenské služby v oblasti životního pojištění, finanční poradenství a konzultační služby v oblasti pojišťovnictví, finanční služby v oblasti pojištění, finanční služby v oblasti pojištění motorových vozidel, hypoteční bankovní pojištění, hypoteční pojištění, informace a konzultace v oblasti pojišťovnictví, investiční služby týkající se variabilního pojištění, informatizované zpracování pojistných nároků, letecké pojištění, obchodní pojištění, osobní pojistné služby v oblasti poskytování právních služeb, osobní pojistné služby v oblasti poskytování právního poradenství, pojištění budov, pojištění, finanční informace a poradenské služby, pojištění hotelů, pojištění komodit, pojištění kanceláří, pojištění komunikačních přístrojů, pojištění (konzultační služby), pojištění motorových vozidel, pojištění nemovitostí (realit), pojištění osobního majetku, pojištění právních výdajů, pojištění přepravovaného zboží, pojištění pro případ ztráty dokladů, pojištění proti požáru, pojištění rizik týkajících se splnění podmínek času a nákladů, pojištění rizik týkajících se překročení podmínek času a nákladů, pojištění úvěrového rizika (factoring), pojištění systémů proti krádeži, pojištění zodpovědnosti třetích osob, pojistné průzkumy, pojišťovací poradenství, finanční a peněžní služby a bankovní služby, digitalizované finanční služby, finanční informace, údaje, poradenské a konzultační služby, služby finančního plánování; (41) tvorba (psaní) podcastů, poskytování zábavy prostřednictvím podcastů, tvorba (psaní) vzdělávacího obsahu pro podcasty, výroba vzdělávacích televizních programů, výroba vzdělávacích audio a video nahrávek, vzdělávací ukázky, vzdělávací informace, vzdělávací kurzy v oblasti financí, školení vztahující se k financování, poskytování výukových kurzů ve finančnictví, služby vzdělávání dospělých v oblasti financí, vzdělávací kurzy v oblasti průmyslu a cestovního ruchu, poskytování vzdělávacích kurzů v oblasti cestovního ruchu, příprava a organizace vzdělávacích kurzů v oblasti cestovního ruchu, vzdělávací kurzy týkající se pojištění.

(511) 35, 36, 41  
(540)

# nepodčeňto

(593) Obrazová

(111) **392105**  
(220) 19.01.2022  
(320) 19.01.2022  
(442) 09.03.2022  
(151) 15.06.2022  
(730) **Genius Local s.r.o.**, Komenského 217, Letohrad, 56151, CZ  
(210) O-577058

(510) (7) pily (pilařské závody); (35) reklamní služby v oblasti cestovního ruchu; (39) služby v oblasti cestovního ruchu, služby týkající se informací a průvodcovství v oblasti cestovního ruchu; (41) pořádání (organizace) kulturních aktivit; (43) hotely, ubytovny a penziony, prázdninové a turistické ubytování, pohostinství (služby), služby v oblasti pohostinství (potraviny a nápoje), poskytování jídla a nápojů.

(511) 7, 35, 39, 41, 43

(540)

## Zemská

(592) Slovní

(111) **392106**  
(220) 20.01.2022  
(320) 20.01.2022  
(442) 09.03.2022  
(151) 15.06.2022  
(730) **Jaucová Adéla Bc.**, Bítovská 1212/10, Praha 4, Michle, 14000, CZ  
(210) O-577082

(510) (28) hračky pro děti, hračky pro rozvoj dětí, víceúčelové hračky pro děti, sportovní hry, hry, karetní hry, společenské hry, paměťové hry, elektronické hry, mechanické hry, hry go, míče (hračky); (41) služby v oblasti trénování sportů, sportovní tábory, provozování sportovních táborů, organizování prázdninových táborů, letní tábory (zábava a vzdělávání), prázdninové tábory (zábava), sportovní a kulturní aktivity, výuka na základních školách, organizace turnajů, organizace seminářů, organizace sportovních soutěží,

organizace zábavních aktivit, organizace sportovních akcí, doučování, doučování jazyků, doučování a vyučování v akademických, doučování v oblasti mluveného projevu, služby v oblasti vzdělávání, zábavy a sportu, vzdělávací a školící služby; (45) hlídání dětí (služby).

(511) 28, 41, 45

(540)

## sportjey

(592) Slovní

(111) **392107**  
(220) 20.01.2022  
(320) 20.01.2022  
(442) 09.03.2022  
(151) 15.06.2022  
(730) **Fichtel Tomáš MVDr., Ph.D.**, Hvozdecká 1293/6, Brno, Bystrc, 63500, CZ  
(740) PROPATENT, Ing. Vlasta Sedláčková, patentový zástupce, Pod Pekařkou 107/1, Praha 4, Podolí, 14700  
(210) O-577087  
(510) (16) tiskoviny, vzdělávací publikace, brožury, fotografie, letáky, plakáty, instruktážní příručky pro účely konferencí, výstav a výuky, diplomy, pamětní listy, příručky (knihy), vyučovací pomůcky, tištěné publikace, periodické publikace, propagační publikace; (41) organizování konferencí a výstav, organizace soutěží a vyhlášení cen, provozování vzdělávacích zařízení, služby v oblasti vzdělávání, vzdělávací a školící služby, elektronické publikování, on-line publikování, služby vydavatelství (včetně vydávání elektronických publikací), workshopy a semináře (vzdělávání); (44) veterinární služby, péče o hygienu a krásu zvířat.

(511) 16, 41, 44

(540)

## STOMATOLOGICKÉ JARO

(592) Slovní

(111) **392108**  
(220) 20.01.2022  
(320) 20.01.2022  
(442) 09.03.2022  
(151) 15.06.2022  
(730) **AUTOCONT a.s.**, Hornopolní 3322/34, Ostrava, Moravská Ostrava, 70200, CZ  
(740) doc. JUDr. Alexander Király Ph.D., advokát, Ludvíka Poděště 1883/5, Ostrava, Poruba, 70800  
(210) O-577088  
(510) (9) přístroje a nástroje vědecké, námořní, geodetické, fotografické, filmové, optické, přístroje a nástroje pro vážení, měřicí, signalizaci, kontrolu, výuku a přístroje zachraňující život, přístroje a nástroje pro vedení, přepínání, transformování, akumulaci, regulování nebo kontrolu elektrického proudu, přístroje pro záznam, vysílání, zpracování a reprodukci zvuku, obrazu a dat, magnetické nosiče dat, automatické distributory a mechanismy na mince, kalkulační stroje, zařízení pro zpracování dat a počítače, nahrané a nenahrané nosiče dat (v této třídě), počítačové programy, elektronicky zaznamenaná data (stáhnutelná), elektronické publikace (stáhnutelné); (35) reklama, business management, podnikové hospodářství, pořádatelství, systematizace, shromažďování a ekonomická analýza dat a informací v počítačových databázích, maloobchodní služby (také prostřednictvím internetu a jiných komunikačních sítí), týkající se výše uvedeného zboží ve třídě 9; (38) telekomunikace, zpravodajská činnost, pronájem telekomunikačního zařízení, telekomunikační informace; (42) vědecké a technologické služby, vývoj a design související s těmito službami, průmyslové analýzy a vývojové služby, navrhování a vývoj počítačového hardwaru, softwaru a databází, údržba softwaru, technické konzultace - v rámci této třídy, provozování elektronického úložiště dat, pronájem zařízení pro zpracování dat, tvorba internetových webových stránek.

(511) 9, 35, 38, 42

(540)

**AC/CLOUD**

(593) Obrazová

(111) **392109**

(220) 21.01.2022

(320) 21.01.2022

(442) 09.03.2022

(151) 15.06.2022

(730) **Frydl servis s. r. o.**, Osadní 869/32, Praha 7, Holešovice, 17000, CZ

(740) Mgr. Jan Pacovský LL.M., advokát, Čelakovského sady 433/10, Praha 2, 12000

(210) O-577093

(510) (37) klempířství a instalatérství, pronájem instalatérských zařízení, pronájem instalatérského vybavení, instalace plynu a vody, poradenské služby vztahující se k instalatérství, poradenské služby vztahující se k instalatérské údržbě, podzemní stavební práce vztahující se k instalatérství, poradenské služby vztahující se k instalatérským opravám, instalatérské služby a související údržba a opravy v této oblasti.

(511) 37

(540)

**FRYDL servis**

(592) Slovní

(111) **392110**

(220) 21.01.2022

(320) 21.01.2022

(442) 09.03.2022

(151) 15.06.2022

(730) **Frydl servis s. r. o.**, Osadní 869/32, Praha 7, Holešovice, 17000, CZ

(740) Mgr. Jan Pacovský LL.M., advokát, Čelakovského sady 433/10, Praha 2, 12000

(210) O-577094

(510) (37) klempířství a instalatérství, pronájem instalatérských zařízení, pronájem instalatérského vybavení, instalace plynu a vody, poradenské služby vztahující se k instalatérství, poradenské služby vztahující se k instalatérské údržbě, podzemní stavební práce vztahující se k instalatérství, poradenské služby vztahující se k instalatérským opravám, instalatérské služby a související údržba a opravy v této oblasti.

(511) 37

(540)

**FRYDL instalatér**

(592) Slovní

(111) **392111**

(220) 21.01.2022

(320) 21.01.2022

(442) 09.03.2022

(151) 15.06.2022

(730) **Karadere Turizm Organizasyon Limited Şirketi**, Dinek Mah. Emirgan Blv. Yatci Sosyal Tesisler, 23/1A Alanya Antalya, TR

(740) Vsetečka Zelený Švorčík a partneři, advokátní a patentová kancelář, JUDr. Michal Havlík, Hálkova 1406/2, Praha 2, Nové Město, 12000

(210) O-577100

(591) Barevná

(510) (41) vzdělávací a školicí služby, pořádání a vedení symposií, konferencí, kongresů a seminářů, sportovní, kulturní a zábavní služby (včetně služeb objednávání vstupenek na kulturní a zábavní aktivity jako jsou kina, sportovní události, divadla, muzea a koncerty), organizování soutěží, publikování a vydávání tiskovin, včetně časopisů, knih, novin (včetně poskytování služeb prostřednictvím globálních komunikačních sítí), produkce kinematografických filmů, rozhlasových a televizních programů, služby reportérů (zpravodajství), obrazové zpravodajství, fotografování,

překladatelské a tlumočnické služby; (44) zdravotní služby, služby péče o krásu, tetovací služby, služby spojené s aplikací piercingu.

(511) 41, 44

(540)



(593) Obrazová

(111) **392112**

(220) 21.01.2022

(320) 21.01.2022

(442) 09.03.2022

(151) 15.06.2022

(730) **VIA PRO MOTION s.r.o.**, Klatovská třída 1460/83, Plzeň - Jižní Předměstí, 30100, CZ

(210) O-577102

(591) Barevná

(510) (35) administrativní služby, bannerová reklama, cílený marketing, distribuce propagačních materiálů, obchodní analýzy, dodavatelské služby pro třetí strany (nákup výrobků a služeb pro jiné podniky), event marketing, grafická úprava pro reklamní účely, obchodní propagace, obchodní průzkum a obchodní informační služby, pomoc v obchodní a podnikatelské činnosti, management a administrativní služby, reklamní, marketingové a propagační služby; (37) instalace vybavení pro catering, konstrukce výstavních stánků, montáž dočasných konstrukcí pro veletrhy, montáž dočasných konstrukcí pro obchodní výstavy, montáž konferenčních stánků, montáž výstavních stánků, výstavba veletržních a výstavních stánků; (39) balení a skladování zboží, doprava a přeprava, parkování a uskladnění vozidel, kotviště, potrubní přeprava a distribuce a distribuce prostřednictvím kabelů, zprostředkování dopravních služeb; (41) hudební produkce, konferenční služby, kongresy (pořádání), objednávání vystoupení umělců na akce, organizování a vedení konferencí a kongresů, překladatelské a tlumočnické služby, služby v oblasti vzdělávání, zábavy a sportu, výchova, vzdělávání, zábava a sportovní činnosti, vydavatelská činnost a zpravodajství, zábavní veletrhy; (43) dočasné ubytování, hotely pro zvířata, poskytování dočasného ubytování, poskytování jídla a nápojů, poskytování přechodných kancelářských prostor, poskytování prostor pro veletrhy a výstavy, půjčování nábytku, ubrusů a prostírání.

(511) 35, 37, 39, 41, 43



(540)



(730) VODA Želivka, a.s., K Horkám 16/23, Praha 10, Hostivař, 10200, CZ  
(210) O-577104  
(591) Barevná  
(510) (32) pitná voda; (36) správa nemovitostí, správa (správa pozemků, správa nemovitostí); (40) čištění vody, poskytování informací vztahujících se ke službám úpravy vody.  
(511) 32, 36, 40  
(540)

(593) Obrazová

(111) **392113**  
(220) 21.01.2022  
(320) 21.01.2022  
(442) 09.03.2022  
(151) 15.06.2022  
(730) VIA PRO MOTION s.r.o., Klatovská třída 1460/83, Plzeň - Jižní Předměstí, 30100, CZ  
(210) O-577103  
(591) Barevná  
(510) (35) administrativní služby, bannerová reklama, cílený marketing, distribuce propagačních materiálů, obchodní analýzy, dodavatelské služby pro třetí strany (nákup výrobků a služeb pro jiné podniky), event marketing, grafická úprava pro reklamní účely, obchodní propagace, obchodní průzkum a obchodní informační služby, pomoc v obchodní a podnikatelské činnosti, management a administrativní služby, reklamní, marketingové a propagační služby; (37) instalace vybavení pro catering, konstrukce výstavních stánků, montáž dočasných konstrukcí pro veletrhy, montáž dočasných konstrukcí pro obchodní výstavy, montáž konferenčních stánků, montáž výstavních stánků, výstavba veletržních a výstavních stánků; (39) balení a skladování zboží, doprava a přeprava, parkování a uskladnění vozidel, kotviště, potrubní přeprava a distribuce a distribuce prostřednictvím kabelů, zprostředkování dopravních služeb; (41) hudební produkce, konferenční služby, kongresy (pořádání), objednávání vystoupení umělců na akce, organizování a vedení konferencí a kongresů, překladatelské a tlumočnické služby, služby v oblasti vzdělávání, zábavy a sportu, výchova, vzdělávání, zábava a sportovní činnosti, vydavatelská činnost a zpravodajství, zábavní veletrhy; (43) dočasné ubytování, hotely pro zvířata, poskytování dočasného ubytování, poskytování jídla a nápojů, poskytování přechodných kancelářských prostor, poskytování prostor pro veletrhy a výstavy, půjčování nábytku, ubrusů a prostírání.  
(511) 35, 37, 39, 41, 43  
(540)



(593) Obrazová

(111) **392114**  
(220) 21.01.2022  
(320) 21.01.2022  
(442) 09.03.2022  
(151) 15.06.2022



(593) Obrazová

(111) **392115**  
(220) 21.01.2022  
(320) 21.01.2022  
(442) 09.03.2022  
(151) 15.06.2022  
(730) Skotnica Martin, Mlýnská 38, Jablunkov, 73991, CZ  
(740) Law & Tech s.r.o., advokátní kancelář, JUDr. Marián Porvažník, 04001 Košice  
(210) O-577112  
(591) Barevná  
(510) (3) vonné oleje a aromatické výtažky, vonné přípravky pro domácnost, přírodní esenciální oleje, aromatické látky (éterické oleje), výtažky z květín; (4) svíčky a knoty na svícení, svíčky, sójové svíčky.  
(511) 3, 4  
(540)



(593) Obrazová

(111) **392116**  
(220) 21.01.2022  
(320) 21.01.2022

(442) 09.03.2022  
(151) 15.06.2022  
(730) **SNĚŽNÍK, a.s.**, Velká Morava 79, Dolní Morava, 56169, CZ  
(740) Kořistka Martin, CZ patentový zástupce, ETMA & EDA, Martin Kořistka, Karpatská 241/3, Brno, Starý Lískovec, 62500

(210) O-577113  
(591) Barevná  
(510) (16) papírové pивní tácky, papírové ubrousky, balicí papír, bloky, zápisníky, notesy, mapy, záložky do knih, periodické i neperiodické publikace, tištěné letáky, pozvánky, vstupenky a programy; etikety papírové, fotografie, plakáty, pohlednice, kalendáře, samolepky, obtisky, papírové vlajky a praporky, informační a reklamní produkty v papírové formě, ozdobné předměty z papíru; informační a reklamní produkty v papírové formě; (21) sklo a skleněné zboží, porcelán, poháry skleněné, sklenice, poháry keramické, džbány keramické, hrnky, stojany na jídelní listky keramické, keramické a porcelánové tácky, porcelánové džbány, plastové kelímky, papírové kelímky, stojany na jídelní listky papírové, láhve; (25) oděvy, včetně oděvů z kůže a napodobenin kůže, pokrývky hlavy, kšiltky sluneční, štitky na čepice, kravaty, pásky ke kalhotám, ponožky s potiskem, obuv domácí, obuv sportovní, kloboučnické zboží, trička s potiskem, pokrývky hlavy a svrchní oblečení s potiskem, papírové čepice a kšiltky; (28) hry, hračky a výrobky určené ke hraní, antistresové hračky, vycpané hračky, loutky, společenské hry, modely jako hračky, modely jako stavebnice, zařízení pro hraní her, sportovní potřeby, potřeby pro hry, puzzle, stírací losy pro loterijní hry, zábavné předměty žertovné; (30) pečivo a cukrovinky, čokoláda a výrobky z čokolády, zmrzlina, sorbety a jiné produkty určené ke konzumaci v mraženém stavu.

(511) 16, 21, 25, 28, 30  
(540)

**SKY BRIDGE 721**  
DOLNÍ MORAVA

(593) Obrazová

(111) **392117**  
(220) 21.01.2022  
(320) 21.01.2022  
(442) 09.03.2022  
(151) 15.06.2022  
(730) **Havel Marian Mgr.**, Korunní 1251/48, Praha 2, Vinohrady, 12000, CZ  
(210) O-577114  
(510) (41) trenérské služby v oblasti sportovních aktivit.  
(511) 41  
(540)

  
**CLIMBING**  
ACADEMY

(593) Obrazová

(111) **392118**  
(220) 21.01.2022  
(320) 21.01.2022  
(442) 09.03.2022  
(151) 15.06.2022  
(730) **Rak Pavel Bc.**, č. p. 305, Klášter Hradiště nad Jizerou, 29415, CZ  
(210) O-577115  
(510) (28) stavebnice modelů (hračky), stavebnice (hračky).  
(511) 28

(540) **Stavebnice PK**

(592) Slovní

(111) **392119**  
(220) 23.01.2022  
(320) 23.01.2022  
(442) 09.03.2022  
(151) 15.06.2022  
(730) **Patara David**, V Edenu 1455, Mníšek pod Brdy, 25210, CZ  
(210) O-577118  
(510) (37) údržba a opravy automobilů.  
(511) 37

**AUTO PATERA**

(592) Slovní

(111) **392120**  
(220) 21.01.2022  
(320) 21.01.2022  
(442) 09.03.2022  
(151) 15.06.2022  
(730) **Česká republika - Ministerstvo průmyslu a obchodu**, Na Františku 1039/32, Praha 1, Staré Město, 11015, CZ  
(210) O-577122  
(510) (9) přístroje a nástroje vědecké, výzkumné, navigační, geodetické, fotografické, kinematografické, audiovizuální, optické, přístroje a nástroje pro vážení, měření, signalizaci, detekci, testování, inspekci, záchranu a výuku, zařízení a přístroje pro vedení, přepínání, přeměnu, akumulaci, regulaci nebo řízení distribuce nebo použití elektrického proudu, zařízení a nástroje pro záznam, přenos, reprodukci nebo zpracování zvuku, obrazu nebo dat, média se záznamem a stahovatelná média, počítačový software, prázdná digitální nebo analogová záznamová a úložná média, mechanismy pro zařízení uváděná do chodu vhozením mincí, registrační pokladny, výpočetní zařízení; (11) zařízení a instalace na osvětlování, vytápění, chlazení, výrobu páry, vaření, sušení, ventilaci, rozvod vody a zařízení pro sanitární účely; (35) reklama, propagace, řízení, organizace a administrativa obchodní činnosti, kancelářské práce; (36) finanční, peněžní a bankovní služby, pojišťovací služby; (38) telekomunikační služby; (41) vzdělávání, školení, zábava, sportovní a kulturní činnosti; (42) vědecké a technické služby a související výzkum a projektování, průmyslová analýza, průmyslový výzkum a průmyslový design, služby kontroly kvality a služby ověřování.

(511) 9, 11, 35, 36, 38, 41, 42

(540)

**MEKIS**

(592) Slovní

(111) **392121**  
(220) 21.01.2022  
(320) 21.01.2022  
(442) 09.03.2022  
(151) 15.06.2022  
(730) **Česká republika - Ministerstvo průmyslu a obchodu**, Na Františku 1039/32, Praha 1, Staré Město, 11015, CZ  
(210) O-577123  
(510) (9) přístroje a nástroje vědecké, výzkumné, navigační, geodetické, fotografické, kinematografické, audiovizuální, optické, přístroje a nástroje pro vážení, měření, signalizaci, detekci, testování, inspekci, záchranu a výuku, zařízení a přístroje pro vedení, přepínání, přeměnu, akumulaci, regulaci nebo řízení distribuce nebo použití elektrického proudu, zařízení a nástroje pro záznam, přenos, reprodukci nebo zpracování zvuku, obrazu nebo dat, média se záznamem a stahovatelná média, počítačový software, prázdná digitální nebo analogová záznamová a úložná média, mechanismy pro zařízení uváděná do chodu vhozením mincí, registrační pokladny, výpočetní zařízení; (11) zařízení a instalace na osvětlování, vytápění, chlazení, výrobu páry, vaření, sušení, ventilaci, rozvod vody a zařízení pro sanitární účely; (35) reklama, propagace, řízení, organizace a administrativa obchodní činnosti, kancelářské práce; (36) finanční, peněžní a bankovní služby, pojišťovací služby; (38) telekomunikační služby; (41) vzdělávání, školení, zábava, sportovní a kulturní činnosti; (42) vědecké a technické služby a související výzkum a projektování, průmyslová analýza,

průmyslový výzkum a průmyslový design, služby kontroly kvality a služby ověřování.

(511) 9, 11, 35, 36, 38, 41, 42

(540)

**M-ekis**

(592) Slovní

(111) **392122**

(220) 21.01.2022

(320) 21.01.2022

(442) 09.03.2022

(151) 15.06.2022

(730) **Česká republika - Ministerstvo průmyslu a obchodu**, Na Františku 1039/32, Praha 1, Staré Město, 11015, CZ

(210) O-577125

(510) (9) přístroje a nástroje vědecké, výzkumné, navigační, geodetické, fotografické, kinematografické, audiovizuální, optické, přístroje a nástroje pro vážení, měření, signalizaci, detekci, testování, inspekci, záchranu a výuku, zařízení a přístroje pro vedení, přepínání, přeměnu, akumulaci, regulaci nebo řízení distribuce nebo použití elektrického proudu, zařízení a nástroje pro záznam, přenos, reprodukci nebo zpracování zvuku, obrazu nebo dat, média se záznamem a stahovatelná média, počítačový software, prázdná digitální nebo analogová záznamová a úložná média, mechanismy pro zařízení uváděná do chodu vhozením mincí, registrační pokladny, výpočetní zařízení; (11) zařízení a instalace na osvětlování, vytápění, chlazení, výrobu páry, vaření, sušení, ventilaci, rozvod vody a zařízení pro sanitární účely; (35) reklama, propagace, řízení, organizace a administrativa obchodní činnosti, kancelářské práce; (36) finanční, peněžní a bankovní služby, pojišťovací služby; (38) telekomunikační služby; (41) vzdělávání, školení, zábava, sportovní a kulturní činnosti; (42) vědecké a technické služby a související výzkum a projektování, průmyslová analýza, průmyslový výzkum a průmyslový design, služby kontroly kvality a služby ověřování.

(511) 9, 11, 35, 36, 38, 41, 42

(540)

**M-EKIS**

(592) Slovní

(111) **392123**

(220) 21.01.2022

(320) 21.01.2022

(442) 09.03.2022

(151) 15.06.2022

(730) **Česká republika - Ministerstvo průmyslu a obchodu**, Na Františku 1039/32, Praha 1, Staré Město, 11015, CZ

(210) O-577126

(510) (9) přístroje a nástroje vědecké, výzkumné, navigační, geodetické, fotografické, kinematografické, audiovizuální, optické, přístroje a nástroje pro vážení, měření, signalizaci, detekci, testování, inspekci, záchranu a výuku, zařízení a přístroje pro vedení, přepínání, přeměnu, akumulaci, regulaci nebo řízení distribuce nebo použití elektrického proudu, zařízení a nástroje pro záznam, přenos, reprodukci nebo zpracování zvuku, obrazu nebo dat, média se záznamem a stahovatelná média, počítačový software, prázdná digitální nebo analogová záznamová a úložná média, mechanismy pro zařízení uváděná do chodu vhozením mincí, registrační pokladny, výpočetní zařízení; (11) zařízení a instalace na osvětlování, vytápění, chlazení, výrobu páry, vaření, sušení, ventilaci, rozvod vody a zařízení pro sanitární účely; (35) reklama, propagace, řízení, organizace a administrativa obchodní činnosti, kancelářské práce; (36) finanční, peněžní a bankovní služby, pojišťovací služby; (38) telekomunikační služby; (41) vzdělávání, školení, zábava, sportovní a kulturní činnosti; (42) vědecké a technické služby a související výzkum a projektování, průmyslová analýza, průmyslový výzkum a průmyslový design, služby kontroly kvality a služby ověřování.

(511) 9, 11, 35, 36, 38, 41, 42

(540)

**Mobilní EKIS**

(592) Slovní

(111) **392124**

(220) 24.01.2022

(320) 24.01.2022

(442) 09.03.2022

(151) 15.06.2022

(730) **Rejthar Filip Ing.**, Střížkovská 434/31, Praha 8, Střížkov, 18000, CZ

(210) O-577144

(591) Barevná

(510) (3) prací prostředky, biologické prací prostředky, tekuté prací prostředky, chemické prací prostředky, prací prostředky pro komerční prádelny, prací prostředky, které vážou nečistoty, prací prostředky, které vážou barviva, prací prostředky na úklid v domácnosti, přípravky pro bělení a jiné prací prostředky.

(511) 3

(540)

**PRÁDLOPER**

(593) Obrazová

(111) **392125**

(220) 24.01.2022

(320) 24.01.2022

(442) 09.03.2022

(151) 15.06.2022

(730) **KOVIAN, s.r.o.**, Športovná 749, 900 61 Gajary, SK

(740) Mgr. Jana Führerová, advokátka, Sokolovská 81/55, Praha 8, Karlín, 18600

(210) O-577149

(510) (3) brusiva, diamantové abrazivum (brusivo); (7) řezné diamanty (součásti strojů); (8) brusné kameny, obrušovací nástroje (ruční nástroje), smirkové brusné kotouče, nástroje na vyřiznutí tvaru (ruční nástroje), nástroje na vyřiznutí tvaru (řezné nástroje), řezné diamanty (části ručních nástrojů).

(511) 3, 7, 8

(540)



(593) Obrazová

(111) **392126**

(220) 24.01.2022

(320) 24.01.2022

(442) 09.03.2022

(151) 15.06.2022

(730) **Mrázek David**, Vlháčkova 1826, Roztoky, 25263, CZ

(210) O-577154

(510) (9) počítačové programy, software; (16) knihy; (28) šachy.

(511) 9, 16, 28

(111) **392124**  
(220) 24.01.2022  
(320) 24.01.2022  
(442) 09.03.2022

(540)



(593) Obrazová

- (111) **392127**  
(220) 25.01.2022  
(320) 25.01.2022  
(442) 09.03.2022  
(151) 15.06.2022  
(730) **Andrássy Miroslav**, Na Laní 214, Nový Jičín, Loučka, 74101, CZ  
(210) O-577156  
(510) (9) nosiče zvukových nahrávek, videozáznamy, stahovatelné hudební soubory; (16) plakáty, letáky, brožury, samolepky, fotografie; (25) pánské, dámské a dětské oděvy, obuv, opasky, čepice, oděvy, potítka na zápěstí, spodní prádlo, tílka, trička, mikiny; (35) reklama, propagace, poskytování obchodních informací, merchandising, marketing; (41) organizace koncertů, živá hudební vystoupení, živá vystoupení hudebních skupin, digitální video, audio a multimediální zábavní vydavatelské služby, vydavatelské služby, hudební vydavatelství.  
(511) 9, 16, 25, 35, 41  
(540)



(593) Obrazová

- (111) **392128**  
(220) 25.01.2022  
(320) 25.01.2022  
(442) 09.03.2022  
(151) 15.06.2022  
(730) **RF HOBBY s.r.o.**, Bohdalecká 1420/6, Praha 10, Michle, 10100, CZ  
(740) Rada & Partner advokátní kancelář, s.r.o., JUDr. Ing. Eva Radová, advokát, Na příkopě 988/31, Praha 1, Staré Město, 11000  
(210) O-577160  
(510) (9) elektronické informační katalogy, stahovatelné elektronické publikace, knihy v elektronické podobě, nosiče zvukových a zvukově-obrazových a obrazových záznamů, včetně software na CD a DVD discích a magnetických nosičích, software pro počítače; (16) tiskoviny, periodické a neperiodické publikace na papírových nosičích, časopisy, noviny, knihy, prospekty, plakáty, data a databáze na papírových nosičích, kalendáře, fotografie (tištěné), pohlednice, samolepky, knihařské výrobky, informační a propagační výrobky z papíru, včetně dekoračních předmětů z papíru, obalový materiál z papíru a balicí fólie z plastu, papírové a plastové sáčky a tašky, kancelářské potřeby (vyjma nábytku); (38) šíření elektronických informací, zpráv textových, zvukových a zvukově - obrazových, elektronických časopisů, knih a děl prostřednictvím počítačové sítě internet a satelitů, výměna elektronických zpráv a informací, služby zabezpečující audiovizuální komunikaci prostřednictvím informačních a telekomunikačních sítí, prostřednictvím počítačové sítě Internet a satelitů, šíření audiovizuálních děl, zpráv a informací, anket a soutěží v rámci této třídy, poskytování odborných informací a poradenských služeb k výše uvedeným službám v rámci této třídy, televizní vysílání; (41) nakladatelská

a vydavatelská činnost, vydávání knih, publikací, časopisů, CD ROM titulů, audiovizuálních děl, datových souborů včetně jejich elektronické podoby, zvukových a zvukově obrazových záznamů, korespondenční kurzy, informace o možnostech zábavy a rekreace, klubové služby.

(511) 9, 16, 38, 41

(540) **Můj čas na kávičko pro vaše HOBBY a volný čas**

(592) Slovní

- (111) **392129**  
(220) 25.01.2022  
(320) 25.01.2022  
(442) 09.03.2022  
(151) 15.06.2022  
(730) **Knopp Patrik**, Cyklistická 2721/5, Plzeň, Východní Předměstí, 32600, CZ  
(740) Advokátní kancelář Ungr, Knaizl & spol., s.r.o., JUDr. Zdeněk Knaizl, advokát, Harantova 511/14, Plzeň, Jižní Předměstí, 30100  
(210) O-577161  
(591) Barevná  
(510) (9) boxerské přilby, měřicí, detekční, monitorovací a kontrolní zařízení, pomůcky na ochranu hlavy; (25) části oděvů, obuvi a pokrývek hlavy, obuv, oděvy, pokrývky hlavy, boxerská obuv, boxerské trenýrky, dresy na bojové sporty; (28) hračky, hry a žertovné předměty, přístroje a zařízení pro zábavní parky a hřiště, sportovní zařízení a zařízení ke cvičení, boxerské rukavice, boxovací pytle, boxerské ringy, boxovací hračky; (41) služby v oblasti vzdělávání, zábavy a sportu, služby v oblasti sportu a fitness, dohled nad tělesným cvičením, fitness centra (provozování), hodiny cvičení, hodiny pohybových aktivit, informační služby o závodech, informační služby týkající se sportu, instruktáž fitness tréninku, vzdělávací a školící služby, cvičení (praktické ukázky), akademie (vzdělávání), pronájem zařízení a vybavení ke vzdělávání, zábavě, sportu a kultuře, výuka boxu; (43) dočasné ubytování, poskytování jídla a nápojů.  
(511) 9, 25, 28, 41, 43  
(540)



(593) Obrazová

- (111) **392130**  
(220) 25.01.2022  
(320) 25.01.2022  
(442) 09.03.2022  
(151) 15.06.2022  
(730) **GiTeCh Group s.r.o.**, Mattioliho 3274/1, Praha 10, Záběhlice, 10600, CZ  
(740) PROPATENT, Ing. Vlasta Sedláčková, patentový zástupce, Pod Pekařkou 107/1, Praha 4, Podolí, 14700  
(210) O-577163  
(591) Barevná  
(510) (3) drogistické výrobky, přípravky pro praní, čištění, leštění, bělení, odmašťování a broušení, parfumerie, kosmetika, mýdla, vonné oleje, zubní pasty, vlasové vody, šampony; (29) mléčné výrobky, mléko, oleje, tuky, vejce, marmelády, džemy, ovoce a zelenina - zavařená, sušená, mražená, maso, ryby; (30) káva, čaj, kakao, cukr, rýže, mouka, přípravky z obilnin, chléb, pečivo, cukrovinky, zmrzlina, polárky, koření, med, hořčice, ocet, rýže; (31) čerstvé ovoce a zelenina, květiny, krmivo pro zvířata, výrobky zahradnické a zemědělské, zrní, sazenice, semena; (32) nápoje nealkoholické, pivo; (33) alkoholické nápoje, destiláty; (34) tabák, cigarety, doutníky, zápalky, potřeby pro kuřáky.  
(511) 3, 29, 30, 31, 32, 33, 34



(540)



(593) Obrazová

(111) **392131**

(220) 25.01.2022

(320) 25.01.2022

(442) 09.03.2022

(151) 15.06.2022

(730) **Sporthotel Kácov, s.r.o.**, Menclova 2480/6, Praha 8, Libeň, 18000, CZ

(740) PatentCentrum Sedlák & Partners s.r.o., Okružní 2824, České Budějovice, České Budějovice 3, 37001

(210) O-577170

(591) Barevná

(510) (41) organizování a pořádání kulturních, výchovných, vzdělávacích, zábavných a sportovních akcí a soutěží, organizování a pořádání hudebních akcí, diskoték, koncertů, tanečních večerů a festivalů, služby pro oddech, rekreaci a relaxaci v rámci této třídy, pronájem sportovišť; (43) služby spojené s provozováním pohostinství, restaurací a podniků rychlého občerstvení, poskytování ubytovacích služeb, hostinská činnost, restaurace, služby barů, služby motelů, hotelové služby, provozování penzionů, catering.

(511) 41, 43

(540)



(593) Obrazová

(111) **392132**

(220) 26.01.2022

(320) 26.01.2022

(442) 09.03.2022

(151) 15.06.2022

(730) **Orkla Foods Česko a Slovensko a.s.**, Mělnická 133, Byšice, 27732, CZ

(740) Mgr. Jana Šuranová Traplová, advokátka, Přístavní 531/24, Praha 7, Holešovice, 17000

(210) O-577201

(591) Barevná

(510) (29) gelové bujóny, směsi v pastě na přípravu hotových jídel a šťáv k masu na bázi živočišných nebo rostlinných surovin, masové výpeky v pastě, hotové omáčky v pastě na bázi živočišných nebo rostlinných surovin, paštiky, masové pomazánky, rybí pomazánky, zeleninové pomazánky, rajský protlak, zeleninové pyré, olivové pyré, sýrové pomazánky, sýry, mléčné pomazánky; (30) hořčice, studené omáčky (dipy), tatarské omáčky, majonézy, omáčky na špagety, salsa omáčky, pikantní omáčky, dressingy, kečup, kořenící směsi, koření; (35) maloobchod a velkoobchod shora uvedenými výrobky ve tř. 29 a 30, reklama, podpora prodeje, pronájem reklamního času v komunikačních médiích a na sociálních sítích.

(511) 29, 30, 35

(540)



(593) Obrazová

(111) **392133**

(220) 27.01.2022

(320) 27.01.2022

(442) 09.03.2022

(151) 15.06.2022

(730) **Gulyás Eugénia Mgr.**, Ledvinova 1714/12, Praha 4, Chodov, 14900, CZ

(740) ŠTAIDL LEŠKA ADVOKÁTI s.r.o., JUDr. Jiří Štáidl, advokát, Apolinářská 445/6, Praha 2, Nové Město, 12800

(210) O-577221

(510) (3) kosmetika, kosmetické přípravky, kosmetika po osobní hygienu, parfumerie a vonné přípravky; (21) kosmetické a hygienické potřeby, potřeby pro péči o krásu; (44) služby kosmetické péče o pleť a tělo, kosmetické poradenství, služby péče o hygienu a krásu, laserová epilace, přístrojová kosmetologie, masáže, kadeřnictví.

(511) 3, 21, 44

(540)



(593) Obrazová

(111) **392134**

(220) 27.01.2022

(320) 27.01.2022

(442) 09.03.2022

(151) 15.06.2022

(730) **V-systém elektro s.r.o.**, Rubešova 626, Benešov, 25601, CZ

(210) O-577231

(510) (9) přístroje, nástroje a kabely pro oblast elektřiny, elektrické vypínače a spínače, elektrické regulátory, termostaty, regulátory tepla (termostaty), zařízení na regulaci teploty (termostaty), ovladače a regulační přístroje, měřicí, detekční, monitorovací a kontrolní zařízení, teplotní čidla (termostaty); (11) topná, ventilační a klimatizační zařízení a čistící zařízení, topné kabely, solární panely (vytápění), zařízení na vytápění podlah, zařízení pro průmyslové vytápění, zařízení na centrální vytápění, přístroje pro podlahové vytápění, pokojové vytápění, elektrická topná tělesa, elektrická topná tělesa v podobě fólií, ventilační [klimatizační] zařízení a přístroje, topné, ventilační a klimatizační systémy; (37) instalace elektrospotřebičů; (42) návrhářské a technické poradenství, služby

technického poradenství vztahující se k pozemnímu stavitelství, technologické konzultace.

(511) 9, 11, 37, 42

(540)

### V-system

(592) Slovní

(111) **392135**

(220) 27.01.2022

(320) 27.01.2022

(442) 09.03.2022

(151) 15.06.2022

(730) **V-systém elektro s.r.o.**, Rubešova 626, Benešov, 25601, CZ

(210) O-577232

(510) (9) přístroje, nástroje a kabely pro oblast elektřiny, elektrické vypínače a spínače, elektrické regulátory, termostaty, regulátory tepla (termostaty), zařízení na regulaci teploty (termostaty), ovladače a regulační přístroje, měřicí, detekční, monitorovací a kontrolní zařízení, teplotní čidla (termostaty); (11) topná, ventilační a klimatizační zařízení a čisticí zařízení, topné kabely, solární panely (vytápění), zařízení na vytápění podlah, zařízení pro průmyslové vytápění, zařízení na centrální vytápění, přístroje pro podlahové vytápění, pokojové vytápění, elektrická topná tělesa, elektrická topná tělesa v podobě fólií, ventilační [klimatizační] zařízení a přístroje, topné, ventilační a klimatizační systémy; (37) instalace elektrospotřebičů; (42) návrhářské a technické poradenství, služby technického poradenství vztahující se k pozemnímu stavitelství, technologické konzultace.

(511) 9, 11, 37, 42

(540)

### V-systems

(592) Slovní

(111) **392136**

(220) 27.01.2022

(320) 27.01.2022

(442) 09.03.2022

(151) 15.06.2022

(730) **V-systém elektro s.r.o.**, Rubešova 626, Benešov, 25601, CZ

(210) O-577233

(510) (9) přístroje, nástroje a kabely pro oblast elektřiny, elektrické vypínače a spínače, elektrické regulátory, termostaty, regulátory tepla (termostaty), zařízení na regulaci teploty (termostaty), ovladače a regulační přístroje, měřicí, detekční, monitorovací a kontrolní zařízení, teplotní čidla (termostaty); (11) topná, ventilační a klimatizační zařízení a čisticí zařízení, topné kabely, solární panely (vytápění), zařízení na vytápění podlah, zařízení pro průmyslové vytápění, zařízení na centrální vytápění, přístroje pro podlahové vytápění, pokojové vytápění, elektrická topná tělesa, elektrická topná tělesa v podobě fólií, ventilační [klimatizační] zařízení a přístroje, topné, ventilační a klimatizační systémy; (37) instalace elektrospotřebičů; (42) návrhářské a technické poradenství, služby technického poradenství vztahující se k pozemnímu stavitelství, technologické konzultace.

(511) 9, 11, 37, 42

(540)

### V-SYS

(592) Slovní

(111) **392137**

(220) 27.01.2022

(320) 27.01.2022

(442) 09.03.2022

(151) 15.06.2022

(730) **V-systém elektro s.r.o.**, Rubešova 626, Benešov, 25601, CZ

(210) O-577234

(510) (9) přístroje, nástroje a kabely pro oblast elektřiny, elektrické vypínače a spínače, elektrické regulátory, termostaty, regulátory tepla (termostaty), zařízení na regulaci teploty (termostaty), ovladače a regulační přístroje, měřicí, detekční, monitorovací a kontrolní zařízení, teplotní čidla (termostaty); (11) topná, ventilační a klimatizační zařízení a čisticí zařízení, topné kabely, solární panely (vytápění), zařízení na vytápění podlah, zařízení pro průmyslové vytápění, zařízení na centrální vytápění, přístroje pro podlahové vytápění, pokojové vytápění, elektrická topná tělesa, elektrická topná tělesa v podobě fólií, ventilační [klimatizační] zařízení a

přístroje, topné, ventilační a klimatizační systémy; (37) instalace elektrospotřebičů; (42) návrhářské a technické poradenství, služby technického poradenství vztahující se k pozemnímu stavitelství, technologické konzultace.

(511) 9, 11, 37, 42

(540)

### V-system elektro

(592) Slovní

(111) **392138**

(220) 27.01.2022

(320) 27.01.2022

(442) 09.03.2022

(151) 15.06.2022

(730) **Roček Ondřej**, Dolnokrčská 2035/17, Praha 4, Krč, 14000, CZ

(740) KOREJZOVA LEGAL v.o.s., JUDr. Petra Sauvage de Brantes advokátka, Korunní 810/104, Praha 10, Vinohrady, 10100

(210) O-577246

(510) (32) piva, minerální vody, šumivé nápoje a jiné nápoje nealkoholické, nápoje a šťavy ovocné, sirupy a jiné přípravky k zhotovování nápojů.

(511) 32

(540)



(593) Obrazová

(111) **392139**

(220) 28.01.2022

(320) 28.01.2022

(442) 09.03.2022

(151) 15.06.2022

(730) **MATO-DUO s.r.o.**, Franklinova 1275/2, Ostrava, Vítkovice, 70300, CZ

(740) Jirousek, Skalník, Bernatík a partneři, advokátní kancelář, JUDr. Martin Skyba, advokát, Preslova 361/9, Ostrava, 70200

(210) O-577261

(510) (6) kovové dveře, vrata, okna a okenní kryty, kovové ochranné sítě proti hmyzu; (19) nekovové dveře, vrata okna a okenní kryty, nekovové ochranné sítě proti hmyzu; (20) vnitřní žaluzie a rolety a příslušenství k záclonám a vnitřním žaluziím a roletám spadající do této třídy; (22) markýzy a plachty, markýzy z textilních materiálů, rolety ze syntetických materiálů, textilní clony na ochranu proti větru, venkovní textilní rolety, sluneční clony (venkovní) z textilií, plátěné baldachýny, markýzy ze syntetických materiálů, provázky (pásky) pro horizontální okenní žaluzie, venkovní textilní žaluzie.

(511) 6, 19, 20, 22

(540)

The logo for MATO-DUO features the word 'MATO-DUO' in a stylized, outlined font. The 'M' is significantly larger and more prominent than the other letters.

(593) Obrazová

(111) **392140**

(220) 28.01.2022

(320) 28.01.2022

(442) 09.03.2022

(151) 15.06.2022

(730) **V-systém elektro s.r.o.**, Rubešova 626, Benešov, 25601, CZ

(210) O-577268

(591) Barevná

(510) (9) přístroje, nástroje a kabely pro oblast elektřiny, elektrické vypínače a spínače, elektrické regulátory, termostaty, regulátory tepla (termostaty), zařízení na regulaci teploty (termostaty), ovladače a regulační přístroje, měřicí, detekční, monitorovací a kontrolní zařízení, teplotní čidla (termostaty); (11) topná, ventilační a klimatizační zařízení a čisticí zařízení, topné kabely, solární panely (vytápění), zařízení na vytápění podlah, zařízení pro průmyslové vytápění, zařízení na centrální vytápění, přístroje pro podlahové vytápění, pokojové vytápění, elektrická topná tělesa, elektrická topná tělesa v podobě fólií, ventilační (klimatizační) zařízení a přístroje, topné, ventilační a klimatizační systémy; (37) instalace elektrospotřebičů; (42) návrhářské a technické poradenství, služby technického poradenství vztahující se k pozemnímu stavitelství, technologické konzultace.

(511) 9, 11, 37, 42

(540)

The logo for v-system consists of the word 'v-system' in a bold, lowercase sans-serif font. To the right of the text is a stylized orange graphic element resembling a double 'S' or a pair of interlocking shapes.

(593) Obrazová

(111) **392141**

(220) 28.01.2022

(320) 28.01.2022

(442) 09.03.2022

(151) 15.06.2022

(730) **KINISI s.r.o.**, Plkovská 2934/1, Praha 9, Horní Počernice, 19300, CZ

(740) Mgr. Bc. Jakub Vojtovič, Dvorecké náměstí 597/2, Praha 4, Podolí, 14700

(210) O-577272

(510) (9) mobilní aplikace, stahovatelné počítačové aplikace, vzdělávací mobilní aplikace; (41) praktické cvičení (předvádění), instruktáž ke cvičení, hodiny cvičení, služby posiloven (cvičení), sportovní aktivity, instruktážní kurzy týkající se zdraví, vzdělávací služby týkající se zdraví, odborné vzdělávání v oblasti zdraví a wellness; (44) fyzioterapie, elektroterapeutické služby v oblasti fyzioterapie, poradenské služby týkající se zdraví, konzultační služby týkající se péče o zdraví, masáže, fyzická rehabilitace.

(511) 9, 41, 44

(540)

**KINISI**

(592) Slovní

(111) **392142**

(220) 31.01.2022

(320) 31.01.2022

(442) 09.03.2022

(151) 15.06.2022

(730) **Bořutová Kateřina Mgr.**, Paseky 512, Želechovice nad Dřevnicí, 76311, CZ

(740) Mgr. Filip Petráš, Advokátní kancelář Petráš Rezek s.r.o. advokát, 2. května 7134, Zlín, 76001

(210) O-577297

(591) Barevná

(510) (41) školení, školicí služby zaměřené na první pomoc, vzdělávací služby týkající se první pomoci, odborné vzdělávání v oblasti první pomoci, školení v oblasti vzdělávání, poskytování školení ve formě kurzů, vzdělávací kurzy; (44) poskytování informací o zdraví.

(511) 41, 44

(540)



(593) Obrazová

(111) **392143**

(220) 01.02.2022

(320) 01.02.2022

(442) 09.03.2022

(151) 15.06.2022

(730) **W-Pharm Lekarna Praha 5 s.r.o.**, Křižovnická 86/6, Praha 1, Staré Město, 11000, CZ

(740) JUDr. Matuš Návrat PhD, LL.M., Navrat & Partners, s.r.o., Nademlejská 600/1, Praha 9, Hloubětín, 19800

(210) O-577333

(591) Barevná

(510) (5) hygienické přípravky a hygienické výrobky, potravní doplňky a dietetické přípravky, zubní přípravky a výrobky a léčebné zubní pasty, léčiva a veterinární přípravky a výrobky, farmaceutické přípravky a přírodní léčiva, obvazy, obvazový materiál a aplikátory léčebných přípravků; (35) obchodní informační služby a informace pro spotřebitele, pomoc v obchodní a podnikatelské činnosti, management a administrativní služby, reklamní, marketingové a propagační služby, reklama.

(511) 5, 35

(540)



(593) Obrazová

(111) **392144**

(220) 01.02.2022

(320) 01.02.2022

(442) 09.03.2022

(151) 15.06.2022

(730) **Janků Rostislav**, Skupova 952, Vejpnice, 33027, CZ

- (210) O-577334  
(591) Barevná  
(510) (5) farmaceutické výrobky, farmaceutické výrobky pro léčbu respiračních onemocnění, farmaceutické výrobky na prevenci onemocnění dýchacího systému, vitamíny, minerály a stopové prvky, hygienické přípravky pro lékařské účely, potravinové doplňky pro lékařské účely, dietetické potraviny a látky upravené na lékařské nebo veterinární použití, kojenecká výživa, doplňky stravy pro člověka a zvířata, vitamínové přípravky v podobě potravinových doplňků, dezinfekční prostředky, medicínské zubní pasty a sirupy, bylinné čaje a extrakty pro lékařské účely, léčivé doplňky stravy, výživové nebo dietetické přípravky pro lékařské účely používané jako denní potravinové doplňky ve formě instantních potravin nebo samostatných směsí, a to z mléka v prášku nebo z živočišných nebo rostlinných bílkovin, také s přidáním vitamínů nebo minerálů nebo stopových prvků nebo cukru, proteinové přípravky nebo potraviny pro lékařské použití, vitamínové a minerály obohacené potraviny ve formě koncentrátů pro lékařské použití jako doplňky výživy, potravinové doplňky ne pro léčebné účely zařazené v této třídě; (35) reklama na léčivé přípravky, dietetické látky, doplňky stravy, vitamíny a lékařské přípravky a léčivé látky, na potraviny a nápoje pro lékařské účely, na potraviny a nápoje ne pro lékařské účely, obchodní informace a poradenství pro spotřebitele, pořádání a vedení reklamních akcí, firemních prezentací a náborových akcí, organizace výstav a veletrhů pro reklamní účely, pořádání informačních akcí týkajících se odborných obchodních záležitostí v oblasti zdravotní péče, podpora veřejného povědomí formou reklamních kampaní zaměřených na potřebu léčby a zvládnání zdravotních poruch poskytnutím písemných informací o nemocech, možných léčích a na vědeckých studiích, maloobchodní a velkoobchodní služby v oblasti farmaceutických přípravků, vitamínů, doplňků stravy, dietních doplňků, léčivých zubních past a sirupů, léčivých přípravků pro zdravotní péči, on-line maloobchodní služby týkající se farmaceutických výrobků, vitamínů, doplňků stravy, dietních doplňků, léčivých zubních past a sirupů a léčivých přípravků pro zdravotní péči.
- (511) 5, 35  
(540)

URINworld

(593) Obrazová

- (111) **392145**  
(220) 01.02.2022  
(320) 01.02.2022  
(442) 09.03.2022  
(151) 15.06.2022  
(730) **Janků Rostislav**, Skupova 952, Vejprnice, 33027, CZ  
(210) O-577335  
(591) Barevná  
(510) (5) farmaceutické výrobky, farmaceutické výrobky pro léčbu respiračních onemocnění, farmaceutické výrobky na prevenci onemocnění dýchacího systému, vitamíny, minerály a stopové prvky, hygienické přípravky pro lékařské účely, potravinové doplňky pro lékařské účely, dietetické potraviny a látky upravené na lékařské nebo veterinární použití, kojenecká výživa, doplňky stravy pro člověka a zvířata, vitamínové přípravky v podobě potravinových doplňků, dezinfekční prostředky, medicínské zubní pasty a sirupy, bylinné čaje a extrakty pro lékařské účely, léčivé doplňky stravy, výživové nebo dietetické přípravky pro lékařské účely používané jako denní potravinové doplňky ve formě instantních potravin nebo samostatných směsí, a to z mléka v prášku nebo z živočišných nebo rostlinných bílkovin, také s přidáním vitamínů nebo minerálů nebo stopových prvků nebo cukru, proteinové přípravky nebo potraviny pro lékařské použití, vitamínové a minerály obohacené potraviny ve formě koncentrátů pro lékařské použití jako doplňky výživy, potravinové doplňky ne pro léčebné účely zařazené v této třídě; (35) reklama na léčivé přípravky, dietetické látky, doplňky stravy, vitamíny a lékařské přípravky a léčivé látky, na potraviny a nápoje pro lékařské účely, na potraviny a nápoje ne pro lékařské účely, obchodní informace a poradenství pro spotřebitele,

pořádání a vedení reklamních akcí, firemních prezentací a náborových akcí, organizace výstav a veletrhů pro reklamní účely, pořádání informačních akcí týkajících se odborných obchodních záležitostí v oblasti zdravotní péče, podpora veřejného povědomí formou reklamních kampaní zaměřených na potřebu léčby a zvládnání zdravotních poruch poskytnutím písemných informací o nemocech, možných léčích a na vědeckých studiích, maloobchodní a velkoobchodní služby v oblasti farmaceutických přípravků, vitamínů, doplňků stravy, dietních doplňků, léčivých zubních past a sirupů, léčivých přípravků pro zdravotní péči, on-line maloobchodní služby týkající se farmaceutických výrobků, vitamínů, doplňků stravy, dietních doplňků, léčivých zubních past a sirupů a léčivých přípravků pro zdravotní péči.

(511) 5, 35

(540)

HEMOworld

(593) Obrazová

- (111) **392146**  
(220) 01.02.2022  
(320) 01.02.2022  
(442) 09.03.2022  
(151) 15.06.2022  
(730) **AGRA GROUP a.s.**, Tovární 201, Střelské Hoštice, 38715, CZ  
(740) **HARBER IP s.r.o.**, Dukelských hrdinů 567/52, Praha 7, Holešovice, 17000  
(210) O-577336  
(510) (5) potravní doplňky a dietetické přípravky, dietetické potraviny přizpůsobené pro malé děti, potraviny a nápoje pro batolata a kojence, dietní potraviny přizpůsobené pro nemocné, kojenecká výživa, vitamínové přípravky, dietní doplňky pro lidskou potřebu, dietní doplňky k léčebnému použití, dietetické potraviny upravené k léčebným účelům, doplňky zdravé výživy pro osoby se zvláštními dietními požadavky; (29) želé, džemy, kompoty, ovocné a zeleninové pomazánky, pomazánky na bázi luštěnin, pomazánky na chléb obsahující tuk, omáčky (dipy), tyčinky z ořechů nebo semínek, jogurty, ochucené jogurty, jogurty na pití, mléčné nápoje, náplně do ovocných koláčů, mléčné pomazánky, jogurtové dezerty, ovocné dezerty, mléčné výrobky a jejich náhražky, pochutiny na bázi ořechů, dezerty z mléčných výrobků, jedlé oleje a tuky; (30) ochucené omáčky, čatni a pasty, sladké pomazánky [med], tyčinky (cukrovinky), sladkosti (bonbóny), sladké tyčinky a žvýkačky, nápoje na bázi čaje, semínka olejnin k použití jako koření, slané pečivo, sladké pečivo a cukrářské výrobky, koláče, koláče (s náplní), sladké polevy a náplně, müsli dezerty, pudinky, cereální pochutiny, pekárenské výrobky, kreky, dochucovaadla, hotové dezerty [cukrovinky; (32) nealkoholické nápoje, nealkoholické nápoje syčené i nesyčené, minerální vody, šumivé nápoje, nápoje iontové a energetické, ovocné a zeleninové šťávy (nápoje), nealkoholické ovocné nektary, sirupy, koncentráty a jiné přípravky na výrobu nápojů, energetické nápoje obsahující kofein, nealkoholické nápoje na bázi piva, piva, nealkoholická piva, nealkoholická piva s ovocnou příchutí.
- (511) 5, 29, 30, 32  
(540) **...where goodness meets happiness**  
(592) Slovní

- (111) **392147**  
(220) 02.02.2022  
(320) 30.08.2021  
(442) 09.03.2022  
(151) 15.06.2022  
(730) **GENERAL MOTORS LLC**, 300 Renaissance Center, Detroit Michigan 48265-3000, US  
(740) **JUDr. Jiří Čermák**, advokát, Klimentůvská 1216/46, Praha 1, Nové Město, 11000  
(210) O-577347  
(510) (12) pozemní motorová vozidla, jmenovitě automobily, sportovní užitková vozidla, kamiony, dodávky, jejich motory a konstrukční části; (35) propagace marketingu motorových vozidel a oprav motorových vozidel,

malooobchodní prodej motorových vozidel, dílů a příslušenství motorových vozidel, poskytování spotřebitelských informací o automobilech k prodeji nebo pronájmu prostřednictvím tištěných materiálů, audio a video nahrávek, televizní a rozhlasové reklamy, online reklamy, internetových webových stránek a propagačních soutěží.

(511) 12, 35

(540)

## BE ICONIC

(592) Slovní

(111) **392148**

(220) 02.02.2022

(320) 02.02.2022

(442) 09.03.2022

(151) 15.06.2022

(730) **Adam's vape s.r.o.**, Holická 1173/49a, Olomouc, Hodolany, 77900, CZ

(210) O-577348

(510) (25) části oděvů, obuvi a pokrývek hlavy, obuv, oděvy, pokrývky hlavy; (34) osobní vaporizéry a elektronické cigarety a příchutě a roztoky pro ně; (35) reklamní, marketingové a propagační služby.

(511) 25, 34, 35

(540)

## Born to vape

(592) Slovní

(111) **392149**

(220) 02.02.2022

(320) 02.02.2022

(442) 09.03.2022

(151) 15.06.2022

(730) **KARBO HF s.r.o.**, Průhon 609, Brandýs nad Labem-Stará Boleslav, Stará Boleslav, 25001, CZ

(210) O-577352

(510) (1) kultivační média, hnojiva a chemické látky pro použití v zemědělství, zahradnictví a lesnictví, půdní substrát, substráty pro rostliny, substráty k použití v zemědělství, zahradnictví a lesnictví.

(511) 1

(540)

## KARBOFERT

(592) Slovní

(111) **392150**

(220) 21.02.2022

(320) 21.02.2022

(442) 09.03.2022

(151) 15.06.2022

(730) **Klett Jitka**, Na Císařce 3223/24, Praha 5, Smíchov, 15000, CZ

(740) Lars Magnus Klett, advokát, Voctářova 2449/5, Praha 8, 18000

(210) O-577715

(510) (3) adstringentní přípravky pro kosmetické účely, ambra (parfém), antiperspirační mýdla, antiperspiranty (toaletní potřeby), aroma difuzéry s rákosovými tyčinkami, aromatické látky (éterické oleje), badyánová esence, balzámy, jiné než pro léčebné účely, barviva pro toaletní účely, barvy na tělo (kosmetika), barvy na vlasy, barvy na vousy, basma (kosmetické barvivo), bělicí přípravky (odbarvovače) pro kosmetické účely, bergamotový olej, bylinné výtažky pro kosmetické účely, citrónové éterické oleje, citrónový éterický olej, čaj do koupele pro kosmetické účely, čistící mléko pro toaletní účely, deodoranti pro lidskou potřebu nebo pro zvířata, depilační přípravky, depilační vosk, dětské čistící ubrousky, esenciální oleje pro aromaterapeutické použití, éterické esence, éterické oleje, éterické oleje z cedrového dřeva, fyto kosmetické přípravky, gelové náplasti na oči pro kosmetické účely, gely na bělení zubů, henna (kosmetické barvivo), holicí přípravky, chladivé spreje pro kosmetické účely, jasmínový olej, kolagenové přípravky pro kosmetické účely, kolínská voda, kosmetické krémy, kosmetické masky, kosmetické přípravky, kosmetické přípravky do koupele, kosmetické přípravky na obočí, kosmetické přípravky na řasy, kosmetické přípravky pro děti, kosmetické přípravky pro péči o pokožku, kosmetické přípravky pro zeštíhlení, kosmetické soupravy, kosmetické tužky, koupelové přípravky, ne pro léčebné účely, koupelové soli, ne pro lékařské účely, krém na obuv, krém pro bělení pokožky, krémy na bázi esenciálních olejů, pro aromaterapeutické použití, kvilajová kůra pro praní, laky na nehty, laky na vlasy, lepící pásy k vytvoření vzhledu dvojího očních víček, lepidla pro

kosmetické účely, lepidla pro připevnění umělých řas, lepidla pro připevnění umělých vlasů, lesky na rty, leštidla na boty, levandulová voda, levandulový olej, libavkový olej, líčidla, mandlové mléko pro kosmetické účely, mandlové mýdlo, mandlový olej, masážní gely jiné než pro léčebné účely, masážní svíčky ke kosmetickým účelům, mátová esence (éterický olej), micelární voda, mýdla, mýdla v kostce, mýdlo proti pocení nohou, mýdlo na holení, napařovací masky na jedno použití ne pro léčebné účely, neléčivé mycí přípravky pro intimní hygienu, neutralizační přípravky na trvalou ondulaci, odlakovače nehtů, odličovací přípravky, oleje pro kosmetické účely, oleje pro toaletní účely, osvěžovače vzduchu, ozdobné nálepky na nehty, ozdobné obtisky pro kosmetické účely, papírky na osvěžení dechu, parfémovaná voda, parfémované sáčky do prádla, parfémy, pásky na bělení zubů, pižmo (parfumerie), pleťové vody po holení, pleťové vody pro kosmetické účely, pomády pro kosmetické účely, potpourris (vonné látky), pouzdra na rtěnky, prostředky ústní hygieny, přípravky na líčení, přípravky na ondulaci vlasů, přípravky na opalování (kosmetické přípravky), přípravky na osvěžení dechu pro osobní hygienu, přípravky pro narovnávání vlasů, přípravky pro péči o nehty, přípravky pro praní prádla, přípravky s aloe vera pro kosmetické účely, pudr na líčení, rtěnky, růžový olej, řasenky, spreje pro osvěžení dechu, sprchové přípravky pro intimní hygienu nebo deodoranti pro použití (toaletní potřeby), suché šampony, šampony, tekutá latexová barva na tělo pro kosmetické účely, tělové třpytky, tělový pudr pro toaletní použití, textilní pleťové masky pro kosmetické účely, toaletní přípravky, toaletní voda, tonika pro kosmetické účely, třpytky na nehty, tužky na obočí, ubrousky napuštěné pleťovou vodou, ubrousky napuštěné přípravky na odličování, umělé nehty, umělé řasy, ústní vody ne pro lékařské účely, vatové tampony napuštěné přípravky na odličování, vatové tampóny pro kosmetické účely, vlasové kondicionéry, vlasové vody, vonné dřevo, vonné tyčinky, výtažky z květin (parfém); (14) amulety (šperky), brože (šperky), cestovní šperkovnice (zavinovací pouzdra), hodinky, jehlice do klobouků (šperky), jehlice do kravat, jehlice (šperky), kazety na hodinky, kazety na šperky, klíčenky (dělené kroužky s ozdobou nebo jako přívěsek), klíčenky vysouvací, krabičky z drahých kovů, krucifixy jako šperky, manžetové knoflíčky, medailonky (šperky), náhrdelníky (šperky), náramkové hodinky, náramky (šperky), náramky z vyšívaného textilu (šperky), našívací etikety z drahých kovů, na oděvy, našívací štítky z drahých kovů na oděvy, náušnice, odznaky z drahých kovů, ozdoby z gagátu (černého jantaru), prsteny (šperky), přívěsky ke kroužkům na klíče, přívěsky (šperky), řemínky k náramkovým hodinkám, řetízky k hodinkám, řetízky (šperky), skleněná bižuterie (imitace drahokamů), spony na kravaty, šperkovnice, šperky, šperky ke zdobení klobouků, šperky ke zdobení obuvi, šperky vyráběné technikou cloisonné, šperky ze slonoviny, šperky ze žlutého jantaru; (18) aktovky, batohy, cestovní kufry (velké lodní), cestovní soupravy (kožené výrobky), cestovní tašky, cestovní vaky na oděvy, dámské kabelky (psaníčka), dámské peněženky, deštníky, diplomatické kufříky, kabelky, klíčenky, kompresní organizéry uzpůsobené pro zavazadla, kožené krabice na klobouky, kožené našívací etikety na oděvy, kožené našívací štítky na oděvy, krosny na nošení dětí, kufry, kufry na kolečkách, malá cestovní zavazadla, motorizované kufry, nákupní tašky na kolečkách, náprsní tašky, obaly na deštníky, oblečky pro domácí mazlíčky, organizéry do kufřů, plážové tašky, pouzdra na platební karty, pouzdra na vizitky, pouzdra na vizitky (náprsní tašky), pouzdra z kůže nebo kožené lepenky, randsely (japonské školní tašky), řetízkové kabelky, sety organizérů do zavazadel, sportovní tašky, školní tašky, tašky, toaletní kufříky, nevybavené, toaletní taštičky, nevybavené, tomy, turistické batohy, vaky na nošení dětí, visačky na zavazadla, závažná nosítka na nošení dětí, znovupoužitelné nákupní tašky; (25) barety, boa (kožeštinové límce), body (spodní prádlo), boty, bundy, bundy a krátké kabáty s výplní, čapky, čelenky (oděvy), čepice, čepice do sprchy, dámská přiléhavá tílka (bodice), dámské spodní kalhotky, dámské šaty, dámské topy bez ramínek, dětské kalhotky (spodní prádlo), domácí obuv, dřeváky, formy na klobouky, gabardénové pláště (oděvy), halenky (blůzy), hřejivé návleky na nohy, kabáty, kalhoty, kalhoty kratší délky, kapsníčky do horní kapsy saka, kapsy pro oděvy, klapky na uši (oděvy), kombiné (spodní prádlo), kompresní trika, konfekční oděvy, korzety (spodní prádlo), korzety (typu corselet), košile, košile s krátkým rukávem, kotníková obuv, koupací sandály, kožené oděvy, kožeštinové stoly, kožešiny (oděvy), kožichy, kravaty, kšandy, šle, kšiltý (k nošení na hlavě), latexové oděvy, legíny (kalhoty), límce a límečky (oděvy), lodičky (obuv), manžety, masky na spaní, mikiny, nákrčníky, nalepovací podprsenky, náprsenky, návleky na nohy, nepromokavé oděvy, obuv, obuv s provázkovou podešví, oděvy, oděvy obsahující zeštíhlující látky, oděvy pro cyklisty, oděvy se zabudovanými LED diodami, oděvy z imitací kůže, oděvy z papíru, odnímatelné límečky, opasky na peníze (oděvy), palčáky (rukavice), pánské krátké spodky, pánské obleky, pánské plavky, pánské trenýrky, boxerky, parky, pásy (oděvy), peleríny, plastrony (kravatové šátky), plavky, plážová



obuv, plážové oděvy, pletené oděvní výrobky, podpatky, podprsenky, podvazkové pásy, podvazky, podvazky na punčochy, pokrývky hlavy, ponča, ponožky, pulovry, punčochové kalhoty, punčochové zboží, punčochy, pyžama, riflové bundy, roláky, roušky (oděvy) nikoliv pro lékařské nebo hygienické účely, rukavice bez prstů palčáky, rukavice (oděvy), rukávniky (oděvy), saka (oděvy), sandály, spodní prádlo, sportovní obuv, středně vysoká obuv, sukně, svetry (oděvy), svrchní oděvy, svrchníky, šály, šátky a šály, šátky bandana, šátky na hlavu, šatové sukně, šněrovačí vyšší obuv, šortky (oděvy), šortkové sukně, tepláky, topy

(oděvy), trička, tuniky, vesty, vybavy pro novorozence (oděvy), vyššívané oděvy, vyšší obuv, zimní bundy, župany.

(511) 3, 14, 18, 25

(540)

**JK Klett**

(592) Slovní

---

### Zápisy licenčních smluv k ochranným známkám

V této kapitole jsou zveřejněny zápisy licenčních smluv podle ustanovení § 18 odst. 1 zákona č. 441/2003 Sb.

Číslo zápisu (111)	Vlastník (730)	Nabyvatel licence (791)	Druh licence (793)	Datum uzavření licenční smlouvy (793)	S účinností od data (580)
380207	Kovářová Lenka, Březnická 582, Liberec, Liberec VIII-Dolní Hanychov, 46008, CZ	Šjeme hravě s.r.o., Březnická 582, Liberec, Liberec VIII-Dolní Hanychov, 46008, CZ	nevýhradní	10.06.2022	16.06.2022

### Přehled obnov zápisu ochranných známek

Kapitola obsahuje údaje o ochranných známkách, u kterých byl na žádost vlastníka obnoven zápis podle ustanovení § 28 odst. 2 zákona č. 441/2003 Sb.

Číselný přehled (111)											
98241	106562	106563	155315	161440	174222	176000	176179	176609	176715	176729	177041
177240	177538	177983	178036	178639	178640	178960	179071	179304	179407	179780	179781
180215	181403	182084	182319	182863	182864	183157	183602	185842	188465	188466	188710
248668	248669	249283	250530	251166	252743	252758	252764	252799	252876	252878	252914
253365	253522	253568	253635	253638	253651	254109	254361	254464	254612	254625	254626
255089	255409	255722	256045	256046	256315	256375	256474	256475	256476	256482	256551
256739	256762	256826	256952	256953	257235	257236	257244	257548	260142	260143	260554
260579	260618	261771	261806	261822	262032	262715	262939	262945	263721	263900	265860
327209	329057	329194	329288	329521	329598	329750	329751	329753	329863	329864	329877
329885	330077	330212	330213	330441	330490	330623	330624	330686	330736	330937	330938
331289	331290	331294	331562	331573	331700	331703	331829	331848	331910	331941	331999
332137	332138	332139	332140	332141	332215	332228	332268	332331	332332	332356	332434
332436	332458	332767	332819	332955	333134	333219	333241	333295	333709	333814	333815
333816	334012	334013	334014	334029	334146	334244	334282	334352	334702	334729	334769
334800	335020	335746	335927	336022	336960	337057	337058	337059	337079	337094	337346
337552	337556	339197	339198	339781	339927	340614	340797	341411	344249	344455	



## Obnovy zápisu ochranných známek

(111) **98241**  
(220) 08.07.1942  
(151) 08.07.1942  
(540)

**NARKAMON**

(592) Slovní  
(730) **Bioveta, a.s.**, Komenského 212, Ivanovice na Hané, 68323, CZ  
(740) Advokátní kancelář, JUDr. PhDr. Jaromír Saxl, advokát, Údolní 33, Brno, 60200  
(510) (5) lékárnické výrobky.  
(511) 5  
(210) O-10480

(111) **106562**  
(220) 27.06.1932  
(151) 27.06.1932  
(540)

**SUPRAPHON**

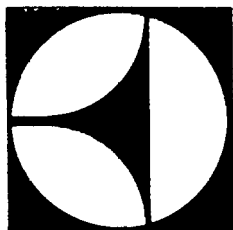
(592) Slovní  
(730) **SUPRAPHON a.s.**, Palackého 740/1, Praha 1, 11299, CZ  
(740) BLTS advokátní kancelář, Mgr. Denisa Valentová, Duškova 164, Praha 5, Smíchov, 15000  
(510) (9) gramofonové desky, gramofony, radiové přístroje.  
(511) 9  
(210) O-2864

(111) **106563**  
(220) 27.06.1932  
(151) 27.06.1932  
(540)

**SUPRAPHONET**

(592) Slovní  
(730) **SUPRAPHON a.s.**, Palackého 740/1, Praha 1, 11299, CZ  
(740) BLTS advokátní kancelář, Mgr. Denisa Valentová, Duškova 164, Praha 5, Smíchov, 15000  
(510) (9) gramofonové desky, gramofony, radiové přístroje.  
(511) 9  
(210) O-25594

(111) **155315**  
(220) 07.07.1962  
(151) 28.11.1962  
(540)



(593) Obrazová  
(730) **AB Electrolux**, SE 105 45 Stockholm, SE  
(740) ŠTROS & KUSÁK advokátní a patentová kancelář, JUDr. David Štros, advokát, Národní 32, Praha 1, 11000  
(510) Prací a bělicí přípravky, čistící přípravky, mýdlo, leštící a brusné přípravky, odmašťovací přípravky, výrobky kosmetické, voňavkářské včetně éterických olejů, vodičky na vlasy, zubní pasty a prášky. Obecné kovy, v surovém a polozpracovaném stavu a jejich slitiny, kotvy, kovadliny, zvony, stavební materiál z válcovaného a litého kovu, kolejnice a jiný kovový materiál, určený k železničním účelům, řetězy, kovové kabely a dráty /s výjimkou drátů k elektrotechnickým účelům/, zámečnické výrobky, kovové roury, nedobytné pokladny a schránky, ocelové kuličky, podkovy, hřebíky a šrouby, jiné kovové výrobky neobsažené v jiných třídách, rudy. Stroje a obráběcí stroje, motory /s výjimkou motorů pro vozidla/, soukolí a hnací řemeny /nikoliv pro vozidla/, zemědělské stroje, líhně. Přístroje a nástroje k vědeckým a laboratorním účelům, přístroje a nástroje navigační, kontrolní, elektrické /včetně rozhlasových/, fotografické, kinematografické

a optické, přístroje a nástroje k vážení, měření, přístroje a nástroje signalizační, k přenášení rozkazů, přístroje a nástroje pro účely záchranné a učební, automaty uváděné v činnost vhozením mince nebo známky, přístroje pro záznam a reprodukci mluveného slova, registrační pokladny a počítačové stroje, hasicí přístroje. Osvětlovací a topná zařízení a zařízení na výrobu páry, zařízení pro vaření, chlazení, větrání, sušení, zařízení pro rozvod vody a zařízení zdravotnická. Vozidla, přístroje pro pohyb na zemi, ve vzduchu, nebo na vodě. Drobné nářadí a přenosné nádoby k domácím a kuchyňským účelům /nikoliv z vzácných kovů nebo jimi potažené/, hřebeny a mycí houby, kartáče, kartáčnický materiál, pomůcky a prostředky k čištění, drátěnky, výrobky z porcelánu, skla a kameniny /neobsažené v jiných třídách/.

(511) 3, 6, 7, 9, 11, 12, 21  
(210) O-26930

(111) **161440**  
(220) 20.04.1973  
(151) 04.06.1973  
(540)

**ESTEE**

(592) Slovní  
(730) **Estee Lauder Cosmetics Ltd.**, 161 Commander Boulevard, Agincourt, Ontario, CA  
(740) Baker & McKenzie v.o.s., advokátní kancelář, JUDr. Jiří Čermák, advokát, Klimentská 46, Praha 1, 11002  
(510) (3) mýdla, voňavky, etherické oleje, kosmetické prostředky, vodičky na vlasy.  
(511) 3  
(210) O-47023

(111) **174222**  
(220) 25.08.1992  
(151) 03.12.1993  
(540)



(594) Kombinovaná  
(591) Barevná  
(730) **HTH Hipius + Hronský Trading s.s.r.o.**, Myslíkova 257/6, Praha 2, Nové Město, 12000, CZ  
(740) Bohemia Patent, Ing. Jana Vandělíková, Petrská 1136/12, Praha 1, Nové Město, 11000  
(510) Sortiment umělých rostlin; služby architekta, služby aranžérské.  
(511) 26, 42  
(210) O-71077

(111) **176000**  
(220) 14.07.1992  
(151) 29.04.1994  
(540)

**GABRIELA**

(592) Slovní  
(730) **Gabriella Salvete s.r.o.**, Thámová 137/16, Praha 8, Karlín, 18600, CZ  
(740) PatentCentrum Sedlák & Partners s.r.o., Okružní 2824, České Budějovice, České Budějovice 3, 37001  
(510) (3) kosmetické výrobky.  
(511) 3  
(210) O-70221

(111) **176179**  
(220) 04.08.1992  
(151) 10.05.1994  
(540)

### TARKETT

(592) Slovní  
(730) **Tarkett GDL S.A.**, An der Feckel 11, 9779 Lentzweiler, LU  
(740) ZIVKO MIJATOVIC & PARTNERS s.r.o., Jugoslávských partyzánů  
639/26, Praha 6, Bubeneč, 16000  
(510) (27) podlahové krytiny textilní, izolační, koberce, předložky, rohože,  
linoleum a další materiály pro krytí podlah.  
(511) 27  
(210) O-70677

(111) **176609**  
(220) 07.07.1992  
(151) 19.05.1994  
(540)



(594) Kombinovaná  
(591) Barevná  
(730) **Petr Jurníček - CULIPRESS**, Hvozdnice 4, Hvozdnice, 25205, CZ  
(740) BOHEMIA PATENT, Ing. Jana Vanděliková, Petrská 1136/12, Praha 1,  
Nové Město, 11000  
(510) Grafické práce, propagační grafika se zaměřením na propagační  
výtvarnictví, serigrafii a sítotisk.  
(511) 16, 42  
(210) O-69917

(111) **176715**  
(220) 04.08.1992  
(151) 23.05.1994  
(540)

### PRAGAFILM

(592) Slovní  
(730) **Šikl Jan**, Pod Havránkou 807/15a, Praha 7, Troja, 17100, CZ  
(510) Videokazety, filmy; instrukt., vědecké, reklamní a dokumentární filmy;  
zprostředkování reklamní činnosti a agenturní činnost v tomto oboru.  
(511) 9, 35  
(210) O-70671

(111) **176729**  
(220) 12.08.1992  
(151) 23.05.1994  
(540)

### MAGNECO/METREL

(592) Slovní  
(730) **Magneco/Metrel, Inc.**, 223 W. Interstate Road, Addison, 60101, IL, US  
(740) Čermák a spol., JUDr. Karel Čermák Ph.D., LL.M., Elišky Peškové  
735/15, Praha 5, Smíchov, 15000  
(510) Stavební materiál všeho druhu, zejména žárovzdorné hmoty; konsultační a  
inženýrské služby v souvislosti se zpracováním taveného železa a oceli.  
(511) 19, 42  
(210) O-70857

(111) **177041**  
(220) 04.06.1992  
(151) 01.06.1994  
(540)



(594) Kombinovaná  
(730) **SEZ Krompachy a.s.**, Hornádska 1, Krompachy, SK  
(740) Ing. Libor Markes, patentový zástupce, Grohova 145/54, Brno, Veveří,  
60200  
(510) Jističe, spínače, odpojovače a úsečníky, odporové přístroje, rotorové  
spouštěče, rozvaděče a rozvodnice, usměrňovače, regulátory, snímače,  
elektrické pece, pohony, blokovací závory, počítačové, elektromotory, váhy,  
zabezpečovací zařízení, relé a časové spínače, jednoúčelové stroje a  
zařízení, transformátory a tlumivky.  
(511) 7, 9, 11  
(210) O-69073

(111) **177240**  
(220) 05.05.1992  
(151) 09.06.1994  
(540)



(594) Kombinovaná  
(730) **Pavel Šír, Kruh 82**, Roztoky u Jilemnice, 51231, CZ  
(740) PROPATENT, Ing. Vlasta Sedláčková, patentový zástupce, Pod Pekařkou  
107/1, Praha 4, Podolí, 14700  
(510) Zahradnictví - vlastní výpěstky, zásilková služba vlastních výpěstků a  
nakoupených výpěstků.  
(511) 31, 39, 42  
(210) O-68345

(111) **177538**  
(220) 17.07.1992  
(151) 20.06.1994  
(540)

### JOURNEY

(592) Slovní  
(730) **MARY KAY INC.**, 16251 Dallas Parkway, Dallas, TX, US  
(740) KOREJZOVA LEGAL v.o.s., JUDr. Petra Sauvage de Brantes, advokátka,  
Korunní 810/104, Praha 10, Vinohrady, 10100  
(510) (3) parfémy, toaletní přípravky ne pro lékařské účely, holicí přípravky,  
kolínské vody, kosmetické přípravky, zubní pasty, depilační přípravky,  
toaletní zboží (nezahrnuté v ostatních třídách), přípravky na vlasy, mýdla,  
deodoranty, éterické oleje.  
(511) 3  
(210) O-70326

(111) **177983**  
(220) 10.08.1992  
(151) 07.07.1994  
(540)

### GRAPHLITE

(592) Slovní  
(730) **Reebok International Limited**, 4th Floor, 11/12 Pall Mall, London SW1 Y5LU, GB  
(740) Rott, Růžička & Guttman a spol., Vyskočilova 1566, Praha 4, Michle, 14000  
(510) (25) obuv a komponenty k její výrobě, boty (nad kotníky - vysoké boty, holínky), trička s krátkými rukávy, dámské rovné vestičky, košile, vesty, svetry, bavlněná trička s krátkými nebo dlouhými rukávy (tenké, lehké bundy), tenké tepláky, dlouhé kalhoty, krátké kalhoty (šortky, trenýrky), sukně, oteplovačky (tepláky), neformální oblečení v celku podobné výsadkářské kombinéze, lehké teplákové soupravy, cvičební (baletní) trikoty, úzké přiléhavé kalhoty (šponovky), saka (kabáty, kabátky), ponožky, klobouky, čepice, štítky proti slunci k nošení na hlavě, rukavice, noční košile (pánské, dámské i dětské), pyžama, spodní bavlněná trička (nátělníky), pánské spodky, boxerské trenýrky.  
(511) 25  
(210) O-70806

(111) **178036**  
(220) 04.08.1992  
(151) 11.07.1994  
(540)

### STEP REEBOK

(592) Slovní  
(730) **Reebok International Limited**, 11/12 Pall Mall, London SW1 Y5LU, GB  
(740) Rott, Růžička & Guttman a spol., Vyskočilova 1566, Praha 4, Michle, 14000  
(510) Oblečení, obuv, pokrývky hlavy, sportovní a gymnastické potřeby neobsažené v jiných třídách, výuka a instruktáže v oblasti péče o zdraví.  
(511) 25, 28, 41  
(210) O-70680

(111) **178639**  
(220) 10.06.1992  
(151) 29.07.1994  
(540)



(594) Slovní grafická  
(730) **Tremco CPG Inc.**, 3735 Green Road, Beachwood, 44122, OH, US  
(740) Čermák a spol., JUDr. Karel Čermák Ph.D. LL.M., advokát, Elišky Peškové 735/15, Praha 5, Smíchov, 15000  
(510) (17) izolační materiál ve formě folií pro aplikaci na vnější povrchy budov.  
(511) 17  
(210) O-69204

(111) **178640**  
(220) 10.06.1992  
(151) 29.07.1994  
(540)

### FEDDERLITE

(592) Slovní  
(730) **Tremco CPG Inc.**, 3735 Green Road, Beachwood, 44122, OH, US  
(740) Čermák a spol., JUDr. Karel Čermák Ph.D. LL.M., advokát, Elišky Peškové 735/15, Praha 5, Smíchov, 15000  
(510) (19) stěnové panely užívané při stavbách budov.  
(511) 19  
(210) O-69205

(111) **178960**  
(220) 30.07.1992  
(151) 19.08.1994  
(540)

### SOS dětské vesničky

(592) Slovní  
(730) **SOS dětské vesničky, z.s.**, Strakonická 98, Praha 5, Lahovice, 15900, CZ  
(740) BOHEMIA PATENT, Ing. Jana Vandělíková, Petráská 1136/12, Praha 1, Nové Město, 11000  
(510) (42) humanitární činnost - péče o opuštěné dítě a dítě v krizové situaci.  
(511) 42  
(210) O-70588

(111) **179071**  
(220) 04.11.1992  
(151) 24.08.1994  
(540)



(594) Kombinovaná  
(730) **Piston Rings Komarov s.r.o.**, Buzulucká 108, Komárov, 26762, CZ  
(740) Rott, Růžička & Guttman a spol., Vyskočilova 1566, Praha 4, Michle, 14000  
(510) (6) odlitky ze speciální litiny, pístní kroužky, ventilová sedla, vodítka ventilů a další drobné odlitky.  
(511) 6  
(210) O-72766

(111) **179304**  
(220) 23.09.1992  
(151) 31.08.1994  
(540)



(594) Kombinovaná  
(591) Barevná  
(730) **HPS Beteiligungs- und Liegenschaftsverwaltungs GmbH**, Reisnerstrasse 40, 1030 Wien, AT  
(740) Čermák a spol., JUDr. Karel Čermák Ph.D., LL.M., Elišky Peškové 735/15, Praha 5, Smíchov, 15000  
(510) (29) dřeň (ovocná-), fazole (konzervované-), hrách (konzervovaný-), hranolky (bramborové-), játrová paštika, jogurt, koblihy plněné brambory, koncentráty (bujónové-), koncentráty (vývary), konzervy masové, konzervy rybí, konzervy zeleninové, krokety, margarín, marmeláda, máslo, maso (konzervované-), masové šťávy (omáčky), mléčné výrobky, mražené ovoce, omáčky (masové-), oříškočokoládové máslo, ovoce konzervované, ovoce mražené, polévky, polévky (přípravky na výrobu-), rajčatová šťáva na vaření rajčatový protlak, saláty (ovocné-), saláty (zeleninové-), saláty ovocné, sušené ovoce, sýry, šlehačka; (30) hořčice, hořčicová moučka, jogurtová zmrzlina, kečup, koření majonéza, makarony, maso (látky na zjemnění-) pro domácnost, masové paštiky zapečené v těstě, masové pirožky, nudle, ocet, ochucené pomazánky, omáčka sójová ostrá, omáčky, pepř, potraviny (příchutě do-), s výjimkou esenci a éterických olejů, prášek do pečiva, příchutě do nápojů, s výjimkou éterických olejů, příchutě do pečiva, s výjimkou éterických olejů, příchutě do potravin (s výjimkou

esenci a éterických olejů), příchutě, s výjimkou éterických olejů, rajčatová omáčka, skořice (koření), sladké krémy, sůl, šafrán (koření), šlehačka (přípravky na ztužení-), šlehačka (ztužovače-), škrob, špagety, šťáva (rajčatová-), těstoviny, zahušťovací přípravky na kuchyňské použití, zálivky (na ochucení).

(511) 29, 30  
(210) O-71807

(111) **179407**  
(220) 30.06.1992  
(151) 07.09.1994  
(540)

### Lounský ležák

(592) Slovní  
(730) **Heineken Česká republika, a.s.**, U Pivovaru 1, Krušovice, 27053, CZ  
(740) JUDr. Milan Kyjovský, advokát, Jasselská 202/19, Brno, Veveří, 60200  
(510) (32) pivo.  
(511) 32  
(210) O-69817

(111) **179780**  
(220) 17.06.1992  
(151) 20.09.1994  
(540)

### MIKROKOM

(592) Slovní  
(730) **MIKROKOM, s.r.o.**, Pod vinicí 622/22, Praha 4., 14300, CZ  
(740) PROPATENT, Ing. Vlasta Sedláčková, patentový zástupce, Pod Pekařkou 107/1, Praha 4, Podolí, 14700  
(510) Zprostředkovatelská činnost v oblasti měřicí techniky televizních kabelových rozvodů a optických sítí související se školící a poradenskou činností.  
(511) 9, 36, 42  
(210) O-69378

(111) **179781**  
(220) 17.06.1992  
(151) 20.09.1994  
(540)



(594) Kombinovaná  
(730) **MIKROKOM, s.r.o.**, Pod vinicí 622/22, Praha 4., 14300, CZ  
(740) PROPATENT, Ing. Vlasta Sedláčková, patentový zástupce, Pod Pekařkou 107/1, Praha 4, Podolí, 14700  
(510) Zprostředkovatelská činnost v oblasti měřicí techniky televizních kabelových rozvodů a optických sítí související se školící a poradenskou činností.  
(511) 9, 36, 42  
(210) O-69379

(111) **180215**  
(220) 28.08.1992  
(151) 07.10.1994  
(540)

### CLARINASE

(592) Slovní  
(730) **Bayer Consumer Care AG**, Peter Merian-Strasse 84, 4052 Basel, CH  
(740) Rott, Růžička & Guttman a spol., Vyskočilova 1566, Praha 4, Michle, 14000  
(510) (5) farmaceutické přípravky.

(511) 5  
(210) O-71218

(111) **181403**  
(220) 08.07.1992  
(151) 01.12.1994  
(540)

### UNIPROS

(592) Slovní  
(730) **Košík Zdeněk Bc.**, U Svratky 1727, Tišnov, 66601, CZ  
(740) PROPATENT, Ing. Vlasta Sedláčková, patentový zástupce, Pod Pekařkou 107/1, Praha 4, Podolí, 14700  
(510) Lepidla pro průmysl; barvy; nátěry; laky; mazadla; části motorů (všech druhů); motory pro pozemní vozidla; spojky a převodová zařízení; olověné akumulátory; lana; provazy; síťky; plachty; pomoc při provozování obchodů a obchodních činností průmyslového nebo obchodního podniku; služby opravářské.  
(511) 1, 2, 4, 7, 12, 22, 35, 37  
(210) O-69959

(111) **182084**  
(220) 13.01.1993  
(151) 04.01.1995  
(540)

### PIKANTA

(592) Slovní  
(730) **K+S Czech Republic a.s.**, Novodvorská 1062/12, Praha 4 - Lhotka, 14200, CZ  
(510) (1) směs k nakládání zeleniny, hub, ryb, masa apod.  
(511) 1  
(210) O-74502

(111) **182319**  
(220) 18.12.1992  
(151) 11.01.1995  
(540)



(594) Kombinovaná  
(730) **TANGER, spol. s r.o.**, Keltičkova 1298/62, Slezská Ostrava, 71000, CZ  
(510) Výrobky výpočetní techniky včetně počítačů, počítačových sítí, periférií, pokladen, telekomunikačních přístrojů, zejména modemů, faxů, telefonních a záznamových přístrojů; počítačový software; vzdělávání a školení, zejména organizace školení, seminářů a sympozií včetně vydávání souvisejících publikací; provádění školení v oblasti výpočetní techniky; zprostředkovatelská činnost, výzkumné a odborné služby v oblasti nových materiálů a technologií včetně vypracování studií a odborných posudků, konzultační činnost v tomto oboru.  
(511) 9, 41, 42  
(210) O-74017

(111) **182863**  
(220) 24.06.1992  
(151) 02.02.1995  
(540)

### ALLEGRO

(592) Slovní  
(730) **ALLEGRO, spol. s r.o.**, Hanychovská 92/47, Liberec, Liberec X-Františkov, 46010, CZ  
(510) Osobní automobily, nákladní automobily, motocykly a příslušenství (s výjimkou jízdních kol a cyklomotorů), spotřební elektronika, výpočetní technika, zdravotní keramika, vodoinstalační materiál, elektromontážní materiál, ortopedické potřeby, pomůcky ústní hygieny, léky, chirurgické potřeby a nástroje, dřevovýrobky, keramické výrobky, hudebniny a hudební nástroje, masové a uzenářské výrobky, alkoholické nápoje s výjimkou vín a perlivých nápojů, ryby a výrobky z ryb, zprostředkovatelská činnost.

(511) 5, 9, 10, 12, 15, 19, 20, 29, 33, 36  
(210) O-69533

(111) **182864**  
(220) 24.06.1992  
(151) 02.02.1995  
(540)

*Allegro*

(594) Kombinovaná  
(730) **ALLEGRO, spol. s r.o.**, Hanychovská 92/47, Liberec, Liberec X-Františkov, 46010, CZ  
(510) Osobní automobily, nákladní automobily, motocykly a příslušenství (s výjimkou jízdních kol a cyklomotorů), spotřební elektronika, výpočetní technika, zdravotní keramika, vodoinstalační materiál, elektromontážní materiál, ortopedické potřeby, pomůcky ústní hygieny, léky, chirurgické potřeby a nástroje, dřevovýrobky, keramické výrobky, hudebniny a hudební nástroje, masové a uzenářské výrobky, alkoholické nápoje s výjimkou vín a perlivých nápojů, ryby a výrobky z ryb, zprostředkovatelská činnost.  
(511) 5, 9, 10, 12, 15, 19, 20, 29, 33, 36  
(210) O-69531

(111) **183157**  
(220) 10.09.1992  
(151) 28.02.1995  
(540)



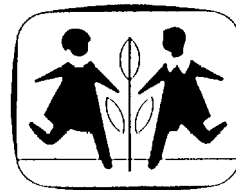
(594) Kombinovaná  
(730) **Iva Šobánková**, Bratří Hlaviců 109, Vsetín, 75501, CZ  
(740) Patentová a známková kancelář, Ing. Jaromír Příkryl, Včelín 1161, Hulín, 76824  
(510) Služby reklamní agentury; reklamní zpravodaj pro podnikatele Valašska ANNA; reklama na dopravních prostředcích, reklamních plochách, autobusových jízdenkách a pod.; realizace reklamních kampaní a jejich marketingové vyhodnocení; zpracování projektů reklamní, marketingové a obchodní strategie firem.  
(511) 16, 35  
(210) O-71627

(111) **183602**  
(220) 24.07.1992  
(151) 22.03.1995  
(540)

**DIAMANT**

(592) Slovní  
(730) **DAW SE**, Rossdörfer Str. 50, 64372 Ober-Ramstadt, DE  
(740) Rott, Růžička & Guttman a spol., Vyskočilova 1566, Praha 4, Michle, 14000  
(510) (2) barvy; laky; fermeže; konzervační nátěry na dřevo; základní nátěry; antikorozní přípravky; pryskyřičné nátěry; odstraňovače barev; baktericidní a fungicidní barvy; ředidla barev; mastixové barvy; pojiva do barev.  
(511) 2  
(210) O-70510

(111) **185842**  
(220) 03.09.1992  
(151) 21.06.1995  
(540)



(593) Obrazová  
(730) **SOS dětské vesničky, z.s.**, Strakonická 98, Praha 5, Lahovice, 15900, CZ  
(740) BOHEMIA PATENT, Ing. Jana Vandělíková, Petrská 1136/12, Praha 1, Nové Město, 11000  
(510) (42) humanitární činnost - péče o opuštěné dítě a dítě v krizové situaci.  
(511) 42  
(210) O-71518

(111) **188465**  
(220) 29.06.1992  
(151) 19.03.1996  
(540)

**ENAP**

(592) Slovní  
(730) **KRKA, továrna zdravil, d.d.**, Šmarješka cesta 6, Novo Mesto, SI  
(740) Hák Janeček & Švestka, Patentová a známková kancelář, RNDr. Roman Hák, U průhonu 827/5, Praha 7, Holešovice, 17000  
(510) (5) farmaceutické přípravky, léčiva.  
(511) 5  
(210) O-69705

(111) **188466**  
(220) 30.06.1992  
(151) 19.03.1996  
(540)

**HEMA**

(592) Slovní  
(730) **HEMA MALŠICE, společnost s ručením omezeným**, 194, Malšice, 39175, CZ  
(740) Müller Václav, patentový zástupce, Filipova 2016, Praha 4, 14800  
(510) (8) výroba zemědělských a veterinárních nástrojů; (10) výroba lékařských nástrojů, přístrojů a zařízení; (42) poradenská, zprostředkovatelská a kooperační činnost v kovovýrobě, vývoj.  
(511) 8, 10, 42  
(210) O-69779

(111) **188710**  
(220) 15.06.1993  
(151) 19.03.1996  
(540)



(594) Kombinovaná  
(730) **BOHEMIA SEKT, s.r.o.**, Smetanova 220, Starý Plzenec, 33202, CZ  
(740) Advokátní kancelář Kříž a partneři s.r.o., Prof. JUDr. Jan Kříž Dr.h.c., CSc., Rybná 678/9, Praha 1, Staré Město, 11000  
(510) (33) vína všeho druhu.  
(511) 33  
(210) O-80591

(111) **248668**  
(220) 18.01.2002  
(151) 29.10.2002  
(540)

**Carra**

(594) Slovní grafická  
(730) **SPORTISIMO s.r.o.**, Řevnická 170/4, Praha 5, Třebonice, 15521, CZ  
(740) Advokátní kancelář Bednařík s.r.o., Mgr. Pavel Bednařík, Bartolomějská 291/11, Praha 1, Staré Město, 11000  
(510) (18) kůže, imitace kůže, výrobky z těchto materiálů, kufrý, deštníky, slunečníky a hole, biče, postroje na koně a sedlářské výrobky; (25) oděvy, prádlo, obuv, kloboučnické zboží; (28) hry, hračky, potřeby pro gymnastiku a sport, které nejsou uvedeny v jiných třídách, vánoční ozdoby.  
(511) 18, 25, 28  
(210) O-175718

(111) **248669**  
(220) 18.01.2002  
(151) 29.10.2002  
(540)

**L E W R O**

(594) Kombinovaná  
(730) **SPORTISIMO s.r.o.**, Řevnická 170/4, Praha 5, Třebonice, 15521, CZ  
(740) Advokátní kancelář Bednařík s.r.o., Mgr. Pavel Bednařík, Bartolomějská 291/11, Praha 1, Staré Město, 11000  
(510) (18) kůže, imitace kůže, výrobky z těchto materiálů, kufrý, deštníky, slunečníky a hole, biče, postroje na koně a sedlářské výrobky; (25) oděvy, prádlo, obuv, kloboučnické zboží; (28) hry, hračky, potřeby pro gymnastiku a sport, které nejsou uvedeny v jiných třídách, vánoční ozdoby.  
(511) 18, 25, 28  
(210) O-175719

(111) **249283**  
(220) 07.12.2001  
(151) 25.11.2002  
(540)

**Master Fix**

(592) Slovní  
(730) **Selena Marketing International Sp. z o.o.**, ul. Strzegomska 2-4, 53-611 Wrocław, PL  
(740) Zeiner & Zeiner advokátní kancelář s.r.o., Mgr. Alexandr Vališ, advokát, Dominikánská 350/5, Brno, Brno-město, 60200  
(510) (1) chemické výrobky pro průmysl, lepidla pro průmyslové účely, pojiva pro obkládačky, silikony, silikonové a polyuretanové deriváty; (17) materiály k těsnění a izolaci které náleží do této třídy, tmely těsnící, těsnící a spárovací hmoty, izolační přípravky ze syntetických vosků, izolační materiály.  
(511) 1, 17  
(210) O-174545

(111) **250530**  
(220) 23.04.2002  
(151) 30.12.2002  
(540)

**ALASKA**

(592) Slovní  
(730) **Pavel Šír**, Kruh 82, Roztoky u Jilemnice, 51231, CZ  
(740) PROPATENT, Ing. Vlasta Sedláčková, patentový zástupce, Pod Pekařkou 107/1, Praha 4, Podolí, 14700  
(510) (31) výrobky zemědělské, lesní, zahradnické, rostliny.  
(511) 31  
(210) O-179165

(111) **251166**  
(220) 31.07.2002  
(151) 27.01.2003  
(540)

**WICKIES**

(592) Slovní  
(730) **Kaufland Česká republika v.o.s.**, Bělohorská 2428/203, Praha 6 - Břevnov, 16900, CZ  
(740) TRAPLOVÁ-HAKR-KUBÁT Advokátní a patentová kancelář, Mgr. Jana Šuranová Traplová, Přístavní 24, Praha 7, 17000  
(510) (3) mýdla, parfumerie, vonné oleje, kosmetika, zubní pasty - vše pro děti a batolata; (5) výrobky hygienické, hygienické ubrousky pro děti, potraviny pro batolata; (16) dětské plenky a plenkové kalhotky z papíru nebo buničiny, výrobky z papíru nebo buničiny pro děti, papírové kapesníky a ubrousky.  
(511) 3, 5, 16  
(210) O-182299

(111) **252743**  
(220) 01.07.2002  
(151) 24.03.2003  
(540)

**ZDRAVÍČKO**

(592) Slovní  
(730) **Pekárny a cukrárny Náchod, a.s.**, Plhovská 87, Náchod, 54701, CZ  
(740) BLTS advokátní kancelář, Mgr. Denisa Valentová, Duškova 164, Praha 5, Smíchov, 15000  
(510) (29) maso, ryby, drůbež a zvěřina, masové výtazky, ovoce zelenina konzervované, sušené a zavařené, želé, džemy, vejce, mléko a mléčné výrobky, oleje a tuky jedlé; (30) káva, čaj, kakao, cukr, rýže, tapioka, ságo, kávové náhražky, mouka a přípravky z obilnin, chléb, pečivo, cukrovinky, zmrzlina, med, sirup melasový, droždí, prášky do těsta, sůl, hořčice, ocet, nálevy (k ochucení), koření, led pro osvěžení; (31) výrobky zemědělské, zahradnické, lesní a zrní neuvedené v jiných třídách, živá zvířata, čerstvé ovoce a zelenina, osivo, rostliny a přírodní květiny, krmivo pro zvířata, slad; (32) piva, minerální vody, šumivé nápoje a jiné nápoje nealkoholické, nápoje a šťávy ovocné, sirupy a jiné přípravky k zhotovování nápojů; (33) alkoholické nápoje (s výjimkou piv); (43) služby zajišťující stravování a nápoje, dočasné ubytování.  
(511) 29, 30, 31, 32, 33, 43  
(210) O-181517

(111) **252758**  
(220) 03.07.2002  
(151) 24.03.2003  
(540)

**IVECO**

(594) Slovní grafická  
(730) **Iveco Czech Republic, a. s.**, Dobrovského 74, Vysoké Mýto, Pražské Předměstí, 56601, CZ  
(740) Rott, Růžička & Guttman a spol., Vyskočilova 1566, Praha 4, Michle, 14000  
(510) (37) opravy a servis motorových vozidel a dopravních prostředků; (39) pronájem motorových vozidel a dopravních prostředků; (42) služby týkající se technické kontroly motorových vozidel a dopravních prostředků.



(511) 37, 39, 42  
(210) O-181614

(111) **252764**  
(220) 04.07.2002  
(151) 24.03.2003  
(540)

## TITANIA

(592) Slovní  
(730) **NOVASERVIS spol. s r.o.**, Merhautova 208, Brno, 61300, CZ  
(740) Ing. Libor Markes, patentový zástupce, Grohova 145/54, Brno, Veverčí, 60200  
(510) (6) kovové trubky, armatury pro potrubí na stlačený vzduch; (11) zařízení pro ohřev a rozvod vody, vodovodní baterie, vany jako sanitární zařízení, vanové příslušenství (armatury), vodovodní potrubní zařízení.  
(511) 6, 11  
(210) O-181635

(111) **252799**  
(220) 15.07.2002  
(151) 24.03.2003  
(540)



(594) Kombinovaná  
(591) Barevná  
(730) **Jan Medek**, Větrná 66, Adamov, 37371, CZ  
(740) PatentCentrum Sedlák & Partners s.r.o., Okružní 2824, České Budějovice, České Budějovice 3, 37001  
(510) (20) nábytek včetně nábytku kovového a nábytku pro camping, zrcadla, rámy, lamelové a laťové rošty do postelí, matrace do postelí, polštáře a podhlavníky; (27) koberce, rohožky, rohože, linoleum a jiné obklady podlah, tapety na stěny; (42) návrhy interiérů, architektonické poradenství, průmyslový design.  
(511) 20, 27, 42  
(210) O-181833

(111) **252876**  
(220) 02.08.2002  
(151) 24.03.2003  
(540)



(594) Kombinovaná  
(730) **CLEMENTONI S.P.A.**, Zona Industriale Fontenoce, 62019 Recanati (MC), IT  
(740) PATENTSERVIS Praha a.s., Na Podkovce 281/10, Praha 4, Podolí, 14700  
(510) (28) hry a hračky spadající do této třídy, zvláště výchovné a vzdělávací hry pro výuku přírodních věd jako jsou botanika, astronomie (solární systém), prehistorie např. dinosauři, zkameněliny a stopy zvířat, příroda, příroda viděná mikroskopem a teleskopem, elektřina, elektronika, fyzika a mechanika, chemie, rozhlas, rádiové sestavy a nahrávání.  
(511) 28  
(210) O-182390

(111) **252878**  
(220) 02.08.2002  
(151) 24.03.2003  
(540)



(594) Kombinovaná  
(730) **CLEMENTONI S.P.A.**, Zona Industriale Fontenoce, 62019 Recanati (MC), IT  
(740) PATENTSERVIS Praha a.s., Na Podkovce 281/10, Praha 4, Podolí, 14700  
(510) (28) hry a hračky spadající do této třídy, zvláště výchovné a vzdělávací hry pro výuku přírodních věd jako jsou botanika, astronomie (solární systém), prehistorie např. dinosauři, zkameněliny a stopy zvířat, příroda, příroda viděná mikroskopem a teleskopem, elektřina, elektronika, fyzika a mechanika, chemie, rozhlas, rádiové sestavy a nahrávání.  
(511) 28  
(210) O-182392

(111) **252914**  
(220) 20.08.2002  
(151) 24.03.2003  
(540)

## ABILIFY

(592) Slovní  
(730) **Otsuka Pharmaceutical Co., Ltd.**, 2-9 Kanda Tsukasa-cho, Chiyoda, Tokio, 101-8535, JP  
(740) ZIVKO MIJATOVIĆ & PARTNERS s.r.o., Jugoslávských partyzánů 639/26, Praha 6, Bubeneč, 16000  
(510) (5) farmaceutické přípravky pro léčbu a prevenci kardiovaskulárních chorob, nemocí a poruch centrálního nervového systému, tepu, rakoviny, zánětů, dýchacích poruch, infekčních nemocí, auto-imunitních poruch, antibiotika.  
(511) 5  
(210) O-182738

(111) **253365**  
(220) 12.06.2002  
(151) 28.04.2003  
(540)



(594) Kombinovaná  
(591) Barevná  
(730) **POY WORLDWIDE**, rue de la Gare 3087, Boeschepe, 59299, FR  
(740) Tríska & Žák, advokátní kancelář, s.r.o., Mgr. Vojtěch Tríska, Národní 60/28, Praha 1, Nové Město, 11000  
(510) (35) obchodní informace a zprávy, organizace akcí za účelem obchodu nebo reklamy, průzkum trhu, podpora prodeje, průzkumy mínění, poradenská činnost v oblasti průzkumu trhu, podpory prodeje a průzkumu mínění, organizace soutěží a předávání cen pro účely obchodu nebo propagace, poradenství v obchodní, reklamní a propagační činnosti.



(511) 35  
(210) O-180808

(111) **253522**  
(220) 17.07.2002  
(151) 28.04.2003  
(540)

## GEFORCE

(592) Slovní  
(730) **NVIDIA Corporation**, 2701 San Tomas Expressway, Santa Clara, CA, US  
(740) KOREJZOVA LEGAL v.o.s., JUDr. Petra Sauvage de Brantes, advokátka, Korunní 810/104, Praha 10, Vinohrady, 10100  
(510) (9) počítačový hardware, zejména integrované obvody, polovodiče a sady čipů.  
(511) 9  
(210) O-181927

(111) **253568**  
(220) 24.07.2002  
(151) 28.04.2003  
(540)

## MLSOUN

(592) Slovní  
(730) **DAFIKO s.r.o.**, Beethovenova 5884, Chomutov, 43001, CZ  
(740) artpatent, advokátní kancelář s.r.o., Mgr. Tomáš Bejček, advokát, Dukelských hrdinů 976/12, Praha 7, Holešovice, 17000  
(510) (31) výrobky zemědělské, zahradnické, lesní, jako algarovila (řasa) pro živočišnou spotřebu, arašídové pokrutiny pro zvířata, domácí pískový papír pro domácí zvířata - stelivo, chaluhy pro humánní nebo živočišnou spotřebu, chovatelské, pěstitelské produkty, kokosové skořápky, krmiva suchá pro zvířata, přísady do krmiva - ne pro lékařské účely, píče, krmné směsi na výkrm hospodářských zvířat, kroupy pro drůbež, kukuřice, lihovarmický odpad pro živočišnou spotřebu, moučka arašídová pro zvířata, moučka lněná (suché krmivo), moučka rybí pro zvířecí spotřebu, moučka rýžová jako krmivo, nápoje pro domácí zvířata, návnady (živé rybářské návnady), přípravky pro nosnice, drůbež, obilná zrna v nezpracovaném stavu, obilninové zbytkové produkty pro živočišnou spotřebu, otruby, otruby jako krmná směs pro živočišnou spotřebu, podestýlka pro zvířata, pochoutky a odměny ke žvýkání pro zvířata, potrava pro domácí zvířata, potrava pro dobytek, potrava pro ptactvo, proteiny pro živočišnou spotřebu, přípravky posilující pro zvířata, psi suchary, pšenice, rašelina jako podestýlka, rýže neopracovaná (natural), fasy pro lidskou nebo živočišnou spotřebu (potravina), řepa jedlá, řepková pokrutina pro dobytek, semena rostlin, rostliny, přírodní květiny, seno, sěpiové kosti pro ptáky, sezam, sláma jako krmivo, sláma jako podestýlka, stelivo, slad, sůl pro dobytek, šrot pro zvířata, vápno do krmiva pro zvířata, vonný písek pro domácí zvířata (stelivo), přípravky pro výkrm zvířat, výživa pro domácí zvířata, zrní pro živočišnou spotřebu, zvířata hospodářská, zvířata živá, žito.  
(511) 31  
(210) O-182132

(111) **253635**  
(220) 02.08.2002  
(151) 28.04.2003  
(540)



(594) Kombinovaná  
(730) **Soare sekt a.s.**, Vídeňská 101/119, Brno, Dolní Heršpice, 61900, CZ  
(740) Mgr. Jan Andrášek, advokát, Kopečná 241/20, Brno, Staré Brno, 60200  
(510) (32) piva, minerální vody, šumivé nápoje a jiné nápoje nealkoholické, nápoje a šťávy ovocné, sirupy a jiné přípravky k zhotovení nápojů; (33)

alkoholické nápoje (s výjimkou pív); (41) výchova, školení, zábava, sportovní a kulturní aktivity.

(511) 32, 33, 41  
(210) O-182376

(111) **253638**  
(220) 02.08.2002  
(151) 28.04.2003  
(540)



(594) Kombinovaná  
(591) Barevná  
(730) **BRILLIANT HAPPY DAY a.s., HAPPY DAY holding**, nám. Republiky 237/38, Plzeň, 30114, CZ  
(740) DANĚK & PARTNERS Advokátní a patentová kancelář, Ing. Dr. Vilém Daněk Ph.D., LL.M., patentový zástupce, Vinohradská 17, Praha 2, 12000  
(510) (41) provozování výherních hracích přístrojů.  
(511) 41  
(210) O-182393

(111) **253651**  
(220) 05.08.2002  
(151) 28.04.2003  
(540)

## SAUGELLA

(592) Slovní  
(730) **Rottapharm S.p.A.**, Galleria Unione 5, 20122 Miláno, IT  
(740) Šindelka & Lachmannová advokátní s.r.o., Mgr. Karel Šindelka, Slavětínská 1146/39, Praha 9, Klánovice, 19014  
(510) (3) dermatokosmetické výrobky, kosmetika, parfumerie.  
(511) 3  
(210) O-182454

(111) **254109**  
(220) 06.11.2002  
(151) 28.04.2003  
(540)

## TIME OUT

(592) Slovní  
(730) **Win Bright (Asia) Limited**, Unit 501 5/F, Mirror Tower, 61 Mody Road Tsinghsatui East KL, Hong Kong, CN  
(740) Rott, Růžička & Guttman a spol., Vyskočilova 1566, Praha 4, Michle, 14000  
(510) (3) parfémů; (9) brýle; (14) hodinky; (18) kabelky, tašky, kufry, ledvinky, peněženky, deštníky; (25) oblečení, obuv, čepice, rukavice, šály, šátky, pásky.  
(511) 3, 9, 14, 18, 25  
(210) O-185321

(111) **254361**  
(220) 06.06.2002  
(151) 26.05.2003  
(540)



(594) Kombinovaná  
(591) Barevná  
(730) **PF PLASTY CZ, s.r.o.**, Masarykova 144, Chuchelná, okr. Opava, 74724, CZ  
(740) PROPATENT, Ing. Vlasta Sedláčková, patentový zástupce, Pod Pekařkou 107/1, Praha 4, Podolí, 14700  
(510) (6) kovové výrobky neuvedené v jiných třídách, magnetické rošty; (7) vstříkací formy – nástroje pro vstříkávání termoplastů (části strojů); (17) folie, desky, tyče z termoplastů; (19) plastové potrubí, plastové fitinky; (20) výrobky z termoplastů neuvedené v ostatních třídách, technické výlisky z termoplastů; (21) náčiní a nádoby pro domácnost a kuchyň; (28) hračky z termoplastů; (40) recyklace a regenerace odpadů z termoplastů, povrchové úpravy a svařování kovů.  
(511) 6, 7, 17, 19, 20, 21, 28, 40  
(210) O-180515

(111) **254464**  
(220) 26.07.2002  
(151) 26.05.2003  
(540)



(594) Kombinovaná  
(730) **Beduin - česká cestovní agentura s.r.o.**, Čábelecká 20/5, Praha 6, Lysolaje, 16500, CZ  
(740) JUDr. Aleš Zábrš, advokát, Na Beránce 57/2, Praha 6, Dejvice, 16000  
(510) (35) inzertní a reklamní činnost, propagace, zprostředkovatelská a obstaravatelská činnost v oblasti obchodu, poskytování pomoci při provozu obchodu, obchodní administrativa, marketing, kancelářské práce; (39) provozování cestovní kanceláře, poskytování služeb týkajících se informací ohledně cesty nebo dopravy zboží, organizování cest, doprava a skladování zboží; (43) služby cestovní kanceláře spojené s dočasným ubytováním a stravováním, rezervace ubytování pro cestující.  
(511) 35, 39, 43  
(210) O-182210

(111) **254612**  
(220) 24.09.2002  
(151) 26.05.2003  
(540)

## SKLEPMISTRŮV POHÁR

(592) Slovní  
(730) **Soare sekt a.s.**, Vídeňská 101/119, Brno, Dolní Heršpice, 61900, CZ  
(740) Mgr. Jan Andrášek, advokát, Kopečná 241/20, Brno, Staré Brno, 60200  
(510) (32) nealkoholické nápoje; (33) vína, alkoholické nápoje.  
(511) 32, 33  
(210) O-183914

(111) **254625**  
(220) 27.09.2002  
(151) 26.05.2003  
(540)

## YOPLUS

(592) Slovní  
(730) **YOPLAIT MARQUES**, 150 rue Gallieni, 92100 Boulogne-Billancourt, FR  
(740) PATENTSERVIS Praha a.s., Na Podkovce 281/10, Praha 4, Podolí, 14700  
(510) (29) mléko a mléčné výrobky.  
(511) 29  
(210) O-184053

(111) **254626**  
(220) 27.09.2002  
(151) 26.05.2003  
(540)



(594) Slovní grafická  
(730) **JIM BEAM BRANDS CO.**, 222 West Merchandise Mart Plaza, Suite 1600, Chicago, 60654, IL, US  
(740) Čermák a spol., JUDr. Karel Čermák Ph.D., LL.M., advokát, Elišky Peškové 735/15, Praha 5, Smíchov, 15000  
(510) (33) alkoholické nápoje (s výjimkou pív).  
(511) 33  
(210) O-184054

(111) **255089**  
(220) 10.09.2002  
(151) 25.06.2003  
(540)

## TIFFANY

(592) Slovní  
(730) **Tiffany and Company**, 727 Fifth Avenue, New York City, NY, US  
(740) Čermák a spol., JUDr. Karel Čermák jr., Ph.D., LL.M., advokát, Elišky Peškové 15/735, Praha 5, 15000  
(510) (14) vzácné kovy a jejich slitiny a výrobky z těchto látek nebo postříbeného nebo pozlaceného kovu, nejsou-li uvedeny v jiných třídách, klenoty, drahokamy, hodinářské potřeby a chronometrické přístroje; (16) kancelářské potřeby (vyjímaje nábytek) a psací stroje; (18) kůže a imitace kůže, výrobky z těchto materiálů, které nejsou zahrnuty do jiných tříd, kůže ze zvířat, kufrý a zavazadla, deštníky, slunečníky a hole, biče a sedlářské výrobky; (21) náčiní a nádoby pro domácnost nebo kuchyň (nikoliv z drahých kovů, ani postříbených nebo pozlacených kovů), sklo, porcelán a majolika neobsažené v jiných třídách; (35) pomoc při řízení obchodní činnosti.  
(511) 14, 16, 18, 21, 35  
(210) O-183510

(111) **255409**  
(220) 07.01.2003  
(151) 25.06.2003  
(540)

**TRANSCENTRUM**

(594) Slovní grafická  
(730) **TC Transcentrum spol. s r.o.**, Boleslavská 98, Kosmonosy, 29306, CZ  
(740) PROPATENT, Ing. Vlasta Sedláčková, patentový zástupce, Pod Pekařkou 107/1, Praha 4, Podolí, 14700  
(510) (36) celní služby.  
(511) 36  
(210) O-187323

(111) **255722**  
(220) 27.08.2002  
(151) 28.07.2003  
(540)



(594) Kombinovaná  
(730) **RUDOLFINEA - sdružení pro umělecká řemesla z.s.**, Podkovářská 797/4, Praha 9, Vysočany, 19000, CZ  
(510) (41) výchovná a vzdělávací činnost, pořádání odborných školení, rekvalifikačních kurzů a jiných vzdělávacích aktivit.  
(511) 41  
(210) O-181871

(111) **256045**  
(220) 06.11.2002  
(151) 28.07.2003  
(540)

**Delico**

(592) Slovní  
(730) **FAST ČR, a.s.**, U Sanitasu 1621, Říčany, 25101, CZ  
(740) KOREJZOVA LEGAL v.o.s., JUDr. Petra Sauvage de Brantes, advokátka, Korunní 810/104, Praha 10, Vinohrady, 10100  
(510) (7) stroje a obráběcí stroje (s výjimkou motorů pro pozemní vozidla), části motorů (všeho druhu), čisticí elektrické stroje a přístroje, soukolí a hnací řemeny, zemědělské nástroje, kromě nástrojů poháněných ručně, líhně pro vejce, maznice, kuchyňské elektromechanické přístroje pro domácnost (drtiče, mixery, mlýnky), strojní řezné nástroje, pračky na prádlo, myčky nádobí, transportéry, svářečí přístroje; (8) nářadí a nástroje s ručním pohonem, nožirské výrobky včetně nožirských výrobků z drahých kovů, jídelní příbory, břitvy, kovové náčiní a nástroje pro manikúru a pedikúru, elektrické holicí strojky, elektrické strojky na stříhání vlasů a srsti, sečné a bodné zbraně, svářečí kleště; (9) přístroje a nástroje vědecké, námořní, geodetické, elektrické zař. ve tř. 9, fotografické, filmové, optické, přístroje pro vážení, měření, signalizaci, kontrolu (inspekci), záchranu a přístroje pro vyučování, pouzdra na tyto nástroje a přístroje, přístroje pro záznam, převod, reprodukci zvuku nebo obrazu, magnetické nosiče zvukových záznamů, gramofonové desky, automatické distributory a mechanismy pro přístroje na mince, zapisovací pokladny, počítačové stroje, přístroje pro zpracování informací a počítače, hasicí přístroje, ruční elektrické svářečky,

elektrické žehličky, elektrické zapalovače v automobilech, elektronické součástky, speciální záchranné oděvy, ochranné oděvy proti úrazům, sportovní dýchací přístroje, elektronické hry používané výhradně s TV přijímačem, sluneční brýle, brýle, monokly, zvětšovací skla a čočky, divadelní kukátka, magnetofonové pásky a kazety, CD, CD-ROM, videopásky, zvukové filmy, kopírovací stroje, oděvy vyhřívávané elektricky, software; (11) přístroje pro osvětlení, topení, výrobu páry, pro vaření, přístroje chladicí, pro sušení, ventilaci, rozvod vody a sanitární zařízení, zařízení pro klimatizaci, ohřívadla, elektrické hrnce, varné náčiní elektrické, tlakové výměníky tepla, krby, elektrické lampičky; (21) náčiní a nádoby pro domácnost nebo kuchyň z obecných kovů, dřeva, kameniny, porcelánu, skla a umělých hmot, hřebeny, mycí houby, kartáče, kartáčnický materiál, pomůcky pro čištění (drátky na čištění parket, drátěnky), sklo surové nebo opracované (s výjimkou stavebního skla), malé přístroje k sekání, mletí, lisování s ručním pohonem, hřebeny (i elektrické), kameninové a porcelánové zboží okrasného charakteru.

(511) 7, 8, 9, 11, 21  
(210) O-185348

(111) **256046**  
(220) 06.11.2002  
(151) 28.07.2003  
(540)

**Delico**  
□ □ □ □ WHITE HOME

(594) Kombinovaná  
(730) **FAST ČR, a.s.**, U Sanitasu 1621, Říčany, 25101, CZ  
(740) KOREJZOVA LEGAL v.o.s., JUDr. Petra Sauvage de Brantes, advokátka, Korunní 810/104, Praha 10, Vinohrady, 10100  
(510) (7) stroje a obráběcí stroje (s výjimkou motorů pro pozemní vozidla), části motorů (všeho druhu), čisticí elektrické stroje a přístroje, soukolí a hnací řemeny, zemědělské nástroje, kromě nástrojů poháněných ručně, líhně pro vejce, maznice, kuchyňské elektromechanické přístroje pro domácnost (drtiče, mixery, mlýnky), strojní řezné nástroje, pračky na prádlo, myčky nádobí, transportéry, svářečí přístroje; (8) nářadí a nástroje s ručním pohonem, nožirské výrobky včetně nožirských výrobků z drahých kovů, jídelní příbory, břitvy, kovové náčiní a nástroje pro manikúru a pedikúru, elektrické holicí strojky, elektrické strojky na stříhání vlasů a srsti, sečné a bodné zbraně, svářečí kleště; (9) přístroje a nástroje vědecké, námořní, geodetické, elektrické zař. ve tř. 9, fotografické, filmové, optické, přístroje pro vážení, měření, signalizaci, kontrolu (inspekci), záchranu a přístroje pro vyučování, pouzdra na tyto nástroje a přístroje, přístroje pro záznam, převod, reprodukci zvuku nebo obrazu, magnetické nosiče zvukových záznamů, gramofonové desky, automatické distributory a mechanismy pro přístroje na mince, zapisovací pokladny, počítačové stroje, přístroje pro zpracování informací a počítače, hasicí přístroje, ruční elektrické svářečky, elektrické žehličky, elektrické zapalovače v automobilech, elektronické součástky, speciální záchranné oděvy, ochranné oděvy proti úrazům, sportovní dýchací přístroje, elektronické hry používané výhradně s TV přijímačem, sluneční brýle, brýle, monokly, zvětšovací skla a čočky, divadelní kukátka, magnetofonové pásky a kazety, CD, CD-ROM, videopásky, zvukové filmy, kopírovací stroje, oděvy vyhřívávané elektricky, software; (11) přístroje pro osvětlení, topení, výrobu páry, pro vaření, přístroje chladicí, pro sušení, ventilaci, rozvod vody a sanitární zařízení, zařízení pro klimatizaci, ohřívadla, elektrické hrnce, varné náčiní elektrické, tlakové výměníky tepla, krby, elektrické lampičky; (21) náčiní a nádoby pro domácnost nebo kuchyň z obecných kovů, dřeva, kameniny, porcelánu, skla a umělých hmot, hřebeny, mycí houby, kartáče, kartáčnický materiál, pomůcky pro čištění (drátky na čištění parket, drátěnky), sklo surové nebo opracované (s výjimkou stavebního skla), malé přístroje k sekání, mletí, lisování s ručním pohonem, hřebeny (i elektrické), kameninové a porcelánové zboží okrasného charakteru.  
(511) 7, 8, 9, 11, 21  
(210) O-185349

(111) **256315**  
(220) 18.12.2002  
(151) 28.07.2003  
(540)



(594) Kombinovaná  
(730) **JIN SHI INTER. TRADE, s.r.o.**, Nákupní 1127, Jesenice, 25242, CZ  
(510) (18) kůže, imitace kůže, kůže ze zvířat, tašky, výrobky z těchto materiálů, kufrý a zavazadla, deštníky, slunečníky a hole, biče a sedlářské výrobky; (25) obuv, oděvy, kloboučnické zboží; (40) krejčovství, šití kožených oděvů a zboží na zakázku.  
(511) 18, 25, 40  
(210) O-186950

(111) **256375**  
(220) 13.02.2003  
(151) 28.07.2003  
(540)



(594) Kombinovaná  
(591) Barevná  
(730) **Josef Figura**, Malá Morávka 256, 79336, CZ  
(740) PROPATENT, Ing. Vlasta Sedláčková, patentový zástupce, Pod Pekařkou 107/1, Praha 4, Podolí, 14700  
(510) (35) propagační činnost, reklama, pomoc při řízení obchodní činnosti, obchodní administrativa, kancelářské práce; (37) stavebnictví, opravy; (39) doprava, organizování cest; (41) výchova, vzdělávání, zábava, sportovní a kulturní aktivity; (43) služby zajišťující stravování a nápoje, dočasné ubytování.  
(511) 35, 37, 39, 41, 43  
(210) O-188757

(111) **256474**  
(220) 13.06.2002  
(151) 27.08.2003  
(540)



(594) Kombinovaná  
(730) **World Wrestling Entertainment, Inc.**, 1241 East Main Street, Stamford, CT, US  
(740) Všeťečka Zelený Švorčík a partneři, advokátní a patentová kancelář, JUDr. Michal Havlík, Hálkova 1406/2, Praha 2, Nové Město, 12000  
(510) (9) magnety, kinematografické filmy uvádějící sportovní představení, filmy vyrobené pro televizní uvádění sportovních představení, gramofonové nahrávky uvádějící sportovní představení, nahrané audio pásy uvádějící sportovní představení, kompaktní disky uvádějící sportovní představení,

zábavné hrací automaty, počítačové hry ve formě kazet, pásků, softwaru, herních disků pro použití ve spojení s televizními přijímači, videohry ve formě kazet, pásků, softwaru, herních disků, nahrané videopásy uvádějící sportovní představení, nahrané audio pásy uvádějící sportovní představení, fotografické aparáty, podložky pod myš, optické zboží, zejména brýle, sluneční brýle, šňůrky na brýle vyrobené z motouzu, šňůrky na brýle vyrobené z plastů, pouzdra na brýle, herní přístroje s video výstupem uvádějící wrestlingový zápas, automaty na žvýkačky, mechanické dávkovače na cukroví a dávkovače na lízátká (automaty), vysílačky; (16) plakáty, fotografie, sběratelská alba na fotografie, obchodnické vizitky, štítky, zejména tištěné štítky ne z textilu, pořadače, brožury o sportovních představeních, obaly, zejména papírové sáčky na balení, papírové balící kapsy, lepenkové krabice na balení, lepenkové bedny na balení, plastové tašky na obecné použití, papírové stolní potřeby, zejména papírové prostírání, papírové ubrusy, papírové ubrusy, lepené etikety, pera, tužky, penály na tužky, ořezávací tužek, pravítka, gummy, obaly na knihy, poznámkový papír, vložky do poznámkových bloků, omalovánky, dětské zápisníky o činnosti, knihy s komiksy, obrázkové knihy, diáře, adresáře, alba na nálepky, kalendáře, křídly v rámci této třídy, časopisy z oblasti sportovních představení, noviny z oblasti sportovních představení, pohlednice, blahopřejné pohlednice, obtisky s dočasným tetováním, vzpomínkové programy týkající se sportovních představení, papírové jídelní sáčky, poznámkové bloky, pryžová razítka, podložky pod razítka, sběratelské předplacené telefonní karty magneticky nekódované, sběratelské telefonní volací karty magneticky nekódované, poštovní razítka a sběratelská razítka, zejména pamětní razítkované archy, osobní bankovní šeky tištěné na zakázku, obaly na šekové knížky, nálepky se zpáteční adresou, nálepky na nárazníky, obtisky na okna, litografie, papírové obaly dárků na večírky, papírové klobouky na večírky, konfety, rozmnožovací blány, dárkový balící papír, plastové dárkové obaly, papírové ozdoby na dorty; (25) veškeré oděvy, pokrývky hlavy a obuv; (28) akční figurky na hraní a příslušenství, pouzdra na akční figurky, dětská autíčka, deskové hry, hrací včelky, arkádové hry s námětem wrestlingu, hrací automaty tivoli s námětem wrestlingu, přílby pro hraní elektronických her, stolní deskové akční hry s námětem wrestlingu, skládačky, stavebnice, dětské hrací ringy pro wrestlingový zápas, panenky, loutky, vycpaná zvířátka na hraní, karetní hry, dětské kytary jako hračky, vodní pistole, vinylové výrobky do bazénů na hraní, zejména židle z nafukovacích polštářů, jednomístné či dvoumístné nafukovací čluny, tryskové lyže, rafty, vánoční ozdoby, kostýmové masky, dětské opasky na hraní, nábyteček pro panenky, skateboardy, kulečnickové koule a příslušenství, zejména pásy na zápěstí, kulečnickové rukavice, soupravy na čištění kulečnickových koulí, podpěry zápěstí, vaky na kulečnickové koule, hračky k tažení za dítětem, koloběžky, kuželky, přílby, chrániče kolen a loktů jako sportovní potřeby, jojo, sady na malování obličejů jako hračky, stavebnice plastových modelů, kulečnicková tága, pokladničky, hrací karty; (41) zábavní služby, zejména produkce a předvádění profesionálních wrestlingových zápasů živě a prostřednictvím televize, poskytování zpráv a informací o wrestlingu pomocí globální počítačové sítě.

(511) 9, 16, 25, 28, 41  
(210) O-180877

(111) **256475**  
(220) 13.06.2002  
(151) 27.08.2003  
(540)



**World Wrestling  
Entertainment**

(594) Kombinovaná  
(730) **World Wrestling Entertainment, Inc.**, 1241 East Main Street, Stamford, CT, US  
(740) Všeťečka Zelený Švorčík a partneři, advokátní a patentová kancelář, JUDr. Michal Havlík, Hálkova 1406/2, Praha 2, Nové Město, 12000  
(510) (9) magnety, kinematografické filmy uvádějící sportovní představení, filmy vyrobené pro televizní uvádění sportovních představení, gramofonové

nahrávky uvádějící sportovní představení, nahrané audio pásky uvádějící sportovní představení, kompaktní disky uvádějící sportovní představení, zábavné hrací automaty, počítačové hry ve formě kazet, pásků, softwaru, herních disků pro použití ve spojení s televizními přijímači, videohry ve formě kazet, pásků, softwaru, herních disků, nahrané videopásky uvádějící sportovní představení, nahrané audio pásky uvádějící sportovní představení, fotografické aparáty, podložky pod myš, optické zboží, zejména brýle, sluneční brýle, šňůrky na brýle vyrobené z motouzu, šňůrky na brýle vyrobené z plastů, pouzdra na brýle, herní přístroje s video výstupem uvádějící wrestlingový zápas, automaty na žvýkačky, mechanické dávkovače na cukroví a dávkovače na lízátká (automaty), vysílačky; (16) plakáty, fotografie, sběratelská alba na fotografie, obchodnické vizitky, štítky, zejména tištěné štítky ne z textilu, pořadače, brožury o sportovních představeních, obaly, zejména papírové sáčky na balení, papírové balící kapsy, lepenkové krabice na balení, lepenkové bedny na balení, plastové tašky na obecné použití, papírové stolní potřeby, zejména papírové prostírání, papírové ubrousky, papírové ubrusy, lepené etikety, pera, tužky, penály na tužky, ořezávátka tužek, pravítka, gumy, obaly na knihy, poznámkový papír, vložky do poznámkových bloků, omalovánky, dětské zápisníky o činnosti, knihy s komiksy, obrázkové knihy, diáře, adresáře, alba na nálepky, kalendáře, křídly v rámci této třídy, časopisy z oblasti sportovních představení, noviny z oblasti sportovních představení, pohlednice, blahopřejné pohlednice, obtisky s dočasným tetováním, vzpomínkové programy týkající se sportovních představení, papírové jídelní sáčky, poznámkové bloky, pryžová razítka, podložky pod razítka, sběratelské předplacené telefonní karty magneticky nekódované, sběratelské telefonní volací karty magneticky nekódované, poštovní razítka a sběratelská razítka, zejména pamětní razítkované archy, osobní bankovní šeky tištěné na zakázku, obaly na šekové knížky, nálepky se zpáteční adresou, nálepky na nárazníky, obtisky na okna, litografie, papírové obaly dárků na večírky, papírové klobouky na večírky, konfety, rozmnožovací blány, dárkový balící papír, plastové dárkové obaly, papírové ozdoby na dorty; (25) veškeré oděvy, pokrývky hlavy a obuv; (28) akční figurky na hraní a příslušenství, pouzdra na akční figurky, dětská autíčka, deskové hry, hrací vlčky, arkádové hry s námětem wrestlingu, hrací automaty tivoli s námětem wrestlingu, přílby pro hraní elektronických her, stolní deskové akční hry s námětem wrestlingu, skládačky, stavebnice, dětské hrací ringy pro wrestlingový zápas, panenky, loutky, vycpaná zvířátka na hraní, karetní hry, dětské kytary jako hračky, vodní pistole, vinylové výrobky do bazénů na hraní, zejména židle z nafukovacích polštářů, jednomístné či dvoumístné nafukovací čluny, tryskové lyže, rafty, vánoční ozdoby, kostýmové masky, dětské opasky na hraní, nábyteček pro panenky, skateboardy, kulečnickové koule a příslušenství, zejména pásky na zápěstí, kulečnickové rukavice, soupravy na čištění kulečnickových koulí, podpěry zápěstí, vaky na kulečnickové koule, hračky k tažení za dítětem, koloběžky, kuželky, přílby, chrániče kolen a loktů jako sportovní potřeby, jojo, sady na malování obličejů jako hračky, stavebnice plastových modelů, kulečnicková tága, pokladničky, hrací karty; (41) zábavní služby, zejména produkce a předvádění profesionálních wrestlingových zápasů živě a prostřednictvím televize, poskytování zpráv a informací o wrestlingu pomocí globální počítačové sítě.

(511) 9, 16, 25, 28, 41  
(210) O-180878

(111) **256476**  
(220) 13.06.2002  
(151) 27.08.2003  
(540)

## WWE

(592) Slovní  
(730) **World Wrestling Entertainment, Inc.**, 1241 East Main Street, Stamford, CT, US  
(740) Všecka Zelený Švorčík a partneři, advokátní a patentová kancelář, JUDr. Michal Havlík, Hálkova 1406/2, Praha 2, Nové Město, 12000  
(510) (9) magnety, kinematografické filmy uvádějící sportovní představení, filmy vyrobené pro televizní uvádění sportovních představení, gramofonové nahrávky uvádějící sportovní představení, nahrané audio pásky uvádějící sportovní představení, kompaktní disky uvádějící sportovní představení, zábavné hrací automaty, počítačové hry ve formě kazet, pásků, softwaru, herních disků pro použití ve spojení s televizními přijímači, videohry ve formě kazet, pásků, softwaru, herních disků, nahrané videopásky uvádějící sportovní představení, nahrané audio pásky uvádějící sportovní představení, fotografické aparáty, podložky pod myš, optické zboží, zejména brýle, sluneční brýle, šňůrky na brýle vyrobené z motouzu, šňůrky na brýle vyrobené z plastů, pouzdra na brýle, herní přístroje s video výstupem

uvádějící wrestlingový zápas, automaty na žvýkačky, mechanické dávkovače na cukroví a dávkovače na lízátká (automaty), vysílačky; (16) plakáty, fotografie, sběratelská alba na fotografie, obchodnické vizitky, štítky, zejména tištěné štítky ne z textilu, pořadače, brožury o sportovních představeních, obaly, zejména papírové sáčky na balení, papírové balící kapsy, lepenkové krabice na balení, lepenkové bedny na balení, plastové tašky na obecné použití, papírové stolní potřeby, zejména papírové prostírání, papírové ubrousky, papírové ubrusy, lepené etikety, pera, tužky, penály na tužky, ořezávátka tužek, pravítka, gumy, obaly na knihy, poznámkový papír, vložky do poznámkových bloků, omalovánky, dětské zápisníky o činnosti, knihy s komiksy, obrázkové knihy, diáře, adresáře, alba na nálepky, kalendáře, křídly v rámci této třídy, časopisy z oblasti sportovních představení, noviny z oblasti sportovních představení, pohlednice, blahopřejné pohlednice, obtisky s dočasným tetováním, vzpomínkové programy týkající se sportovních představení, papírové jídelní sáčky, poznámkové bloky, pryžová razítka, podložky pod razítka, sběratelské předplacené telefonní karty magneticky nekódované, sběratelské telefonní volací karty magneticky nekódované, poštovní razítka a sběratelská razítka, zejména pamětní razítkované archy, osobní bankovní šeky tištěné na zakázku, obaly na šekové knížky, nálepky se zpáteční adresou, nálepky na nárazníky, obtisky na okna, litografie, papírové obaly dárků na večírky, papírové klobouky na večírky, konfety, rozmnožovací blány, dárkový balící papír, plastové dárkové obaly, papírové ozdoby na dorty; (25) veškeré oděvy, pokrývky hlavy a obuv; (28) akční figurky na hraní a příslušenství, pouzdra na akční figurky, dětská autíčka, deskové hry, hrací vlčky, arkádové hry s námětem wrestlingu, hrací automaty tivoli s námětem wrestlingu, přílby pro hraní elektronických her, stolní deskové akční hry s námětem wrestlingu, skládačky, stavebnice, dětské hrací ringy pro wrestlingový zápas, panenky, loutky, vycpaná zvířátka na hraní, karetní hry, dětské kytary jako hračky, vodní pistole, vinylové výrobky do bazénů na hraní, zejména židle z nafukovacích polštářů, jednomístné či dvoumístné nafukovací čluny, tryskové lyže, rafty, vánoční ozdoby, kostýmové masky, dětské opasky na hraní, nábyteček pro panenky, skateboardy, kulečnickové koule a příslušenství, zejména pásky na zápěstí, kulečnickové rukavice, soupravy na čištění kulečnickových koulí, podpěry zápěstí, vaky na kulečnickové koule, hračky k tažení za dítětem, koloběžky, kuželky, přílby, chrániče kolen a loktů jako sportovní potřeby, jojo, sady na malování obličejů jako hračky, stavebnice plastových modelů, kulečnicková tága, pokladničky, hrací karty; (41) zábavní služby, zejména produkce a předvádění profesionálních wrestlingových zápasů živě a prostřednictvím televize, poskytování zpráv a informací o wrestlingu pomocí globální počítačové sítě.

(511) 9, 16, 25, 28, 41  
(210) O-180880

(111) **256482**  
(220) 21.06.2002  
(151) 27.08.2003  
(540)

## enviaM

(592) Slovní  
(730) **envia Mitteldeutsche Energie AG**, Chemnitzalstraße 13, 09114 Chemnitz, DE  
(740) HAVEL & PARTNERS s.r.o., advokátní kancelář, Mgr. Ivan Rámeš, advokát, Na Florenci 2116/15, Praha 1, Nové Město, 11000  
(510) (35) ekonomické poradenství poskytované třetím osobám při získávání, dopravě a využívání elektrické energie, plynu, vytápěcího tepla a odpadního tepla z technologických procesů a vody a při sběru, odvádění a čištění odpadních vod, ekonomické poradenství a vedení zásobovacích a telekomunikačních podniků, včetně poradenství v oblasti managementu, vedení podniku a vedení provozu u zařízení, která slouží výrobě, vedení nebo dodávání elektrické energie, plynu, vytápěcího tepla a odpadního tepla z technologických procesů a vody, výpočet a vyúčtování nákladů na energii třetím osobám, vypracovávání analýz nákladů a cen, výpočet spotřebitelských nákladů; (37) stavebnictví a opravy; (38) služby telekomunikačního podniku, poskytování informací na internetu, zejména informací týkajících se výroby, získávání, distribuce a zásobování elektrickou energií, plynem, vodou, vytápěcím teplem a odpadním teplem z technologických procesů; (39) služby energetického podniku, zejména zásobování průmyslu, podnikatelských subjektů, veřejných zařízení, obcí a domácností elektrickou energií, plynem, vytápěcím teplem a odpadním teplem z technologických procesů, služby vodoohospodářského podniku, zejména zásobování vodou a sběr a odvádění odpadních vod, využívání systémů na dopravu elektrické energie, plynu, vytápěcího tepla a odpadního tepla z technologických procesů, vody a odpadních vod; (40) služby



energetického podniku, zejména výroba, provoz, získávání a průmyslové využití elektrické energie, plynu, vytápěcího tepla a odpadního tepla z technologických procesů, vody a odpadních vod, služby vodohospodářského podniku, zejména získávání a průmyslové využití vody a čištění odpadních vod; (42) technické poradenství poskytované třetím osobám při získávání, dopravě a využívání elektrické energie, plynu, vytápěcího tepla a odpadního tepla z technologických procesů a vody a při sběru, odvádění a čištění odpadních vod.

(511) 35, 37, 38, 39, 40, 42  
(210) O-181216

(111) **256551**  
(220) 24.09.2002  
(151) 27.08.2003  
(540)

### ZLATÝ URBAN

(592) Slovní  
(730) **Soare sekt a.s.**, Vídeňská 101/119, Brno, Dolní Heršpice, 61900, CZ  
(740) Mgr. Jan Andrášek, advokát, Kopečná 241/20, Brno, Staré Brno, 60200  
(510) (32) nealkoholické nápoje.  
(511) 32  
(210) O-183916

(111) **256739**  
(220) 06.11.2002  
(151) 27.08.2003  
(540)

### SEZAKO

(592) Slovní  
(730) **SEZAKO Prostějov s.r.o.**, J. B. Pecky 4342/14, Prostějov, 79601, CZ  
(740) INPROCHES Patentová a známková kancelář, Mgr. Alžběta Jurtíková, patentová zástupkyně, Mezírka 1, Brno, 60200  
(510) (36) správa nemovitostí, technické služby spojené se správou nemovitostí;  
(37) údržba nemovitostí, zednické služby, monitoring kanalizace a inženýrských sítí, speciální stavební činnosti, přípravné práce pro stavby;  
(40) podnikání v oblasti s nakládáním s odpady včetně nebezpečných.  
(511) 36, 37, 40  
(210) O-185339

(111) **256762**  
(220) 12.11.2002  
(151) 27.08.2003  
(540)

### TIFFANY & CO.

(592) Slovní  
(730) **Tiffany and Company**, 727 Fifth Avenue, New York City, NY, US  
(740) Čermák a spol., JUDr. Karel Čermák jr., Ph.D., LL.M., advokát, Elišky Peškové 15/735, Praha 5, 15000  
(510) (14) vzácné kovy a jejich slitiny a výrobky z těchto látek nebo postříbřeného nebo pozlaceného kovu, nejsou-li uvedeny v jiných třídách, klenoty, drahokamy, hodinářské potřeby a chronometrické přístroje; (16) kancelářské potřeby (vyjímaje nábytek), psací potřeby; (18) kůže a imitace kůže, výrobky z těchto materiálů, které nejsou zahrnuty do jiných tříd, kůže ze zvířat, kufrů a zavazadel, deštníky, slunečníky a hole, biče a sedlářské výrobky; (21) náčiní a nádoby pro domácnost nebo kuchyň (nikoliv z drahých kovů, ani postříbřených nebo pozlacených kovů), sklo, porcelán a majolika neobsazené v jiných třídách; (35) pomoc při řízení obchodní činnosti.  
(511) 14, 16, 18, 21, 35  
(210) O-185497

(111) **256826**  
(220) 02.12.2002  
(151) 27.08.2003  
(540)

### KLOPÍK

(592) Slovní  
(730) **Savencia SA**, 42 rue Rieussec, Viroflay, FR  
(740) Kania, Sedlák, Smola, s.r.o., Mendlovo náměstí 907/1a, Brno, Staré Brno, 60300  
(510) (29) mléko, sýr, mléčné výrobky, mléčné moučníky, zákusky a dezerty.

(511) 29  
(210) O-186233

(111) **256952**  
(220) 19.12.2002  
(151) 27.08.2003  
(540)



(594) Kombinovaná  
(591) Barevná  
(730) **Savencia Fromage & Dairy SK, a. s.**, 1. mája 124, Liptovský Mikuláš 03180, SK  
(740) Kania, Sedlák, Smola, s.r.o., Mendlovo náměstí 907/1a, Brno, Staré Brno, 60300  
(510) (29) mléko, sýr, mléčné výrobky.  
(511) 29  
(210) O-187018

(111) **256953**  
(220) 19.12.2002  
(151) 27.08.2003  
(540)



(594) Kombinovaná  
(591) Barevná  
(730) **Savencia Fromage & Dairy Czech Republic, a.s.**, Vyskočilova 1481/4, Praha 4, Michle, 14000, CZ  
(740) KANIA, SEDLÁK, SMOLA, Ing. Lucie Lunzarová, Mendlovo náměstí 1a, Brno, 60300  
(510) (29) sýry, mléko, mlékárenské výrobky.  
(511) 29  
(210) O-187019

(111) 257235  
(220) 06.08.2002  
(151) 29.09.2003  
(540)



- (594) Kombinovaná  
(591) Barevná  
(730) **Mátl & Bula, spol. s r. o.**, Stará pošta 750, Rajhrad, 66461, CZ  
(510) (1) lepidla pro průmyslové účely, tmely pro průmyslové účely; (6) kovové nádoby a sudy, zámečnické výrobky kovové, kovové čepy, šrouby, matice, podložky, kovové držáky, kovové rámy, příčky, příložky, zajišťovací podložky, podložky, objímky, uložení pro strojírnoství, kovové trubky ohebné, kovové palety přepravní, palety ukládací, bedny přepravní, bedny ukládací, držáky na hadice kovové, hadicové spony kovové, kovové rampy, kovové rychlospojky, šroubení, hrdla, pojistné kroužky; (7) hydraulické a pneumatické válce pro průmyslové účely, manipulační zařízení pro nakládání a vykládání, manipulační zdvihací zařízení, manipulátory (stroje), zvedáky a zvedací stroje, pásové dopravníky, stavební stroje, silniční stroje, čerpadla, čistící stroje, hydraulické hnací stroje a motory, kovoobráběcí stroje, náhradní díly pro výše uvedené stroje ve třídě 7, klínové řemeny, membrány pro hydrauliku a pneumatiku, kovové katalyzátory a lapače jisker pro motory, hydraulické lopaty, hřídele pro stroje, ložiska valivá a kluzná, stěrací a těsnící kroužky (součást strojů), filtry hydraulické vzduchové a palivové; (9) manometry, akumulátory, nabíječe akumulátorů; (12) automobily, traktory, nízkozdvizné vozíky, vysokozdvizné vozíky čelní, boční, pneumatiky, čtyřcestné paletovací vozíky, vozíky na manipulaci se zbožím, příslušenství a přídavná zařízení k vozíkům, (například: boční posuvy, prodloužené vidle, nosné vidle, jeřábové rameno, svěrací čelisti, přidržovače nákladu, otočné zařízení, zařízení pro přepravu tekutého kovu, nosný trn, nosič sudů, montážní plošina, sněhová radlice, zametač, zařízení pro zakládání do regálů boční a mnoho dalších), přepravní vozíky, ozubená kola pro pozemní vozidla, dvoukolové ruční skladištní vozíky (rudly); (17) těsnění, gufera, O kroužky, X kroužky, opěrné a vodící kroužky určené pro utěšňování, těsnící kroužky, těsnící manžety, mechanické těsnící ucpávky, podlahová guma, hadice gumová; (20) nekovové palety přepravní, bedny, kovové regály; (22) těsnící šňůry, ucpávky; (36) realitní činnost, pronájem nemovitostí; (37) opravy a servis manipulační techniky, opravy staveb, generální opravy, střední opravy, opravy hydraulických prvků, opravy hydraulických a pneumatických válců, technické prohlídky stavebních strojů a manipulační techniky a motorových vozidel, revize LPG, revize zdvihacích zařízení; (39) doprava a manipulace s materiálem vnitropodniková (manipulační technikou) i mezipodniková (nákladními a dodávkovými vozy); (40) zpracování materiálů, svařování, kovoobrábění; (41) školení; (43) ubytování, restaurace.  
(511) 1, 6, 7, 9, 12, 17, 20, 22, 36, 37, 39, 40, 41, 43  
(210) O-182458

(111) 257236  
(220) 06.08.2002  
(151) 29.09.2003  
(540)



- (594) Kombinovaná  
(591) Barevná  
(730) **Mátl & Bula, spol. s r. o.**, Stará pošta 750, Rajhrad, 66461, CZ  
(510) (1) lepidla pro průmyslové účely, tmely pro průmyslové účely; (6) kovové nádoby a sudy, kovové zámečnické výrobky, kovové čepy, šrouby, matice, podložky, kovové držáky, kovové rámy, příčky, příložky, zajišťovací podložky, podložky, objímky, uložení pro strojírnoství, kovové trubky ohebné, kovové palety přepravní, palety ukládací, bedny přepravní, bedny ukládací, držáky na hadice kovové, hadicové spony kovové, kovové rampy, kovové rychlospojky, šroubení, hrdla, pojistné kroužky; (7) hydraulické a pneumatické válce pro průmyslové účely, manipulační zařízení pro nakládání a vykládání, manipulační zdvihací zařízení, manipulátory, zvedáky a zvedací stroje, pásové dopravníky, stavební stroje, silniční stroje, čerpadla, čistící stroje, hydraulické hnací stroje a motory, kovoobráběcí stroje, náhradní díly pro výše uvedené stroje, kovové katalyzátory a lapače jisker, hřídele, ložiska valivá a kluzná, klínové řemeny, membrány pro hydrauliku a pneumatiku, těsnící a stěrací kroužky (součást strojů), filtry hydraulické, vzduchové a palivové; (9) manometry, akumulátory, nabíječe akumulátorů; (12) automobily, traktory, nízkozdvizné vozíky, vysokozdvizné vozíky čelní, boční, čtyřcestné, paletovací vozíky, vozíky na manipulaci se zbožím, pneumatiky, příslušenství a přídavná zařízení k vozíkům, (například: boční posuvy, prodloužené vidle, nosné vidle, jeřábové rameno, svěrací čelisti, přidržovače nákladu, otočné zařízení, zařízení pro přepravu tekutého kovu, nosný trn, nosič sudů, hydraulická lopata, dvoukolové ruční skladištní vozíky (rudly), montážní plošiny, sněhové radlice, zametače, zařízení pro zakládání do regálů boční, přepravní vozíky, ozubená kola; (17) těsnění, gufera, O kroužky, X kroužky, opěrné a vodící kroužky určené pro utěšňování, těsnící kroužky, těsnící manžety, mechanické těsnící ucpávky, podlahová guma, hadice gumové; (20) nekovové palety přepravní, bedny, kovové regály; (22) těsnící šňůry, ucpávky; (36) realitní činnost, pronájem nemovitostí; (37) opravy a servis manipulační techniky, staveb, generální opravy, střední opravy, opravy hydraulických prvků, opravy hydraulických a pneumatických válců, technické prohlídky stavebních strojů a manipulační techniky a motorových vozidel, revize LPG, revize zdvihacích zařízení; (39) doprava a manipulace s materiálem vnitropodniková (manipulační technikou) i mezipodniková (nákladními a dodávkovými vozy); (40) zpracování materiálů, svařování, kovoobrábění; (41) školení; (43) ubytování, restaurace.  
(511) 1, 6, 7, 9, 12, 17, 20, 22, 36, 37, 39, 40, 41, 43  
(210) O-182459

(111) 257244  
(220) 16.08.2002  
(151) 29.09.2003  
(540)

**nontox**

- (592) Slovní  
(730) **Sellier & Bellot a.s.**, Lidická 667, Vlašim, 25813, CZ  
(740) Rott, Růžička & Guttman a spol., Vyskočilova 1566, Praha 4, Michle, 14000  
(510) (13) roznětky (zápalky) pro výbušniny, třaskavá slož.  
(511) 13  
(210) O-182686



(111) **257548**  
(220) 23.12.2002  
(151) 29.09.2003  
(540)



(594) Kombinovaná  
(591) Barevná  
(730) **Ježek Stanislav**, Spělov 37, Dolní Cerekev, 58851, CZ  
(740) Kania, Sedlák, Smola, s.r.o., Mendlovo náměstí 907/1a, Brno, Staré Brno, 60300  
(510) (11) klimatizační zařízení a příslušenství klimatizačních zařízení zařazené do tř. 11; (37) montáž klimatizačních zařízení.  
(511) 11, 37  
(210) O-187133

(111) **260142**  
(220) 11.06.2003  
(151) 23.12.2003  
(540)



(594) Kombinovaná  
(730) **PRAGOS auto s.r.o.**, Na Strži 35, Praha 4, 14000, CZ  
(510) (12) osobní automobily, autobusy, autokary, nákladní auta, motocykly, bezpečnostní pásy, bezpečnostní sedačky pro děti, pneumatiky pro automobily a motocykly, ráfky kol vozidel, náhradní díly pro automobily, autobusy a motocykly, brzdy a náhradní díly k nim, spojky, klikové skříně pozemních vozidel jiné než motorové, motory pro pozemní vozidla a náhradní díly k nim, náboje kol vozidel, nosiče zavazadel pro vozidla, rychlostní převodové skříně pro vozidla, ráfky kol vozidel, díly rámů vozidel, sedadla vozidel a potahy na sedadla vozidel, stěrače na skla, spojky pro pozemní vozidla, ukazatele směru vozidel, náhradní díly pro elektroinstalaci vozidel, dveře dopravních prostředků, okna pro vozidla, nárazníky, zpětná zrcátka, tlumiče a pružiny vozidel, automobilové sněhové řetězy; (36) realitní kanceláře, pronájem bytů, domů prostorů pro podnikání, pronájem nemovitostí; (37) opravy automobilů, autoservis, údržba vozidel, údržba budov, obnova motorů.  
(511) 12, 36, 37  
(210) O-192700

(111) **260143**  
(220) 11.06.2003  
(151) 23.12.2003  
(540)

## PRAGOS

(592) Slovní  
(730) **PRAGOS auto s.r.o.**, Na Strži 35, Praha 4, 14000, CZ  
(510) (12) osobní automobily, autobusy, autokary, nákladní auta, motocykly, bezpečnostní pásy, bezpečnostní sedačky pro děti, pneumatiky pro automobily a motocykly, ráfky kol vozidel, náhradní díly pro automobily, autobusy a motocykly, brzdy a náhradní díly k nim, spojky, klikové skříně pozemních vozidel jiné než motorové, motory pro pozemní vozidla a náhradní díly k nim, náboje kol vozidel, nosiče zavazadel pro vozidla, rychlostní převodové skříně pro vozidla, ráfky kol vozidel, díly rámů vozidel, sedadla vozidel a potahy na sedadla vozidel, stěrače na skla, spojky pro pozemní vozidla, ukazatele směru vozidel, náhradní díly pro elektroinstalaci vozidel, dveře dopravních prostředků, okna pro vozidla, nárazníky, zpětná zrcátka, tlumiče a pružiny vozidel, automobilové sněhové řetězy; (36) realitní kanceláře, pronájem bytů, domů prostorů pro podnikání, pronájem nemovitostí; (37) opravy automobilů, autoservis, údržba vozidel, údržba budov, obnova motorů.

(511) 12, 36, 37  
(210) O-192701

(111) **260554**  
(220) 07.05.2003  
(151) 26.01.2004  
(540)

## STOP BAKTER

(592) Slovní  
(730) **Emil Medřický**, Bezručova 1055/76, Říčany, 25101, CZ  
(740) PROPATENT, Ing. Vlasta Sedláčková, patentový zástupce, Pod Pekařkou 107/1, Praha 4, Podolí, 14700  
(510) (2) barvy, laky, nátěry; (3) přípravky pro čištění, leštění, odmašťování.  
(511) 2, 3  
(210) O-191437

(111) **260579**  
(220) 14.05.2003  
(151) 26.01.2004  
(540)

## EANTIK

(592) Slovní  
(730) **STUDIO 1809 s.r.o.**, Kostelní 14, Praha 7, 17000, CZ  
(740) PROPATENT, Ing. Vlasta Sedláčková, patentový zástupce, Pod Pekařkou 107/1, Praha 4, Podolí, 14700  
(510) (9) data na elektronických nosičích, cd, kazety, diskety, internetové stránky, software na nosičích; (16) data na papírových nosičích, tiskoviny, letáky, katalogy, knihy, fotografie, výrobky z papíru; (35) zprostředkování obchodní činnosti, dražby; (41) nakladatelská činnost.  
(511) 9, 16, 35, 41  
(210) O-191588

(111) **260618**  
(220) 20.05.2003  
(151) 26.01.2004  
(540)



(594) Kombinovaná  
(730) **FARMA HUCUL, s.r.o.**, 92, Vítkovice, 51238, CZ  
(510) (1) hnojiva, ekologický kompost; (29) maso, mléko; (31) živá zvířata; (35) propagační činnost, reklama; (41) výcvik koní, výuka jízdy na koni; (43) stravovací a ubytovací služby; (44) chov zvířat - huculských koní.  
(511) 1, 29, 31, 35, 41, 43, 44  
(210) O-191769

(111) **261771**  
(220) 21.06.2002  
(151) 23.03.2004  
(540)

## envia Mitteldeutsche Energie AG

(592) Slovní  
(730) **envia Mitteldeutsche Energie AG**, Chemnitzalstraße 13, 09114 Chemnitz, DE  
(740) HAVEL & PARTNERS s.r.o., advokátní kancelář, Mgr. Ivan Rámeš, advokát, Na Florenci 2116/15, Praha 1, Nové Město, 11000  
(510) (35) ekonomické poradenství poskytované třetím osobám při získávání, dopravě a využívání elektrické energie, plynu, vytápěcího tepla a odpadního tepla z technologických procesů a vody a při sběru, odvádění a čištění odpadních vod, ekonomické poradenství a vedení zásobovacích a telekomunikačních podniků, včetně poradenství v oblasti managementu, vedení podniku a vedení provozu u zařízení, která slouží výrobě, vedení

nebo dodávání elektrické energie, plynu, vytápěcího tepla a odpadního tepla z technologických procesů a vody, výpočet a vyúčtování nákladů na energii třetím osobám, vypracovávání analýz nákladů a cen, výpočet spotřebitelských nákladů; (37) stavebnictví a opravy; (38) služby telekomunikačního podniku; (39) služby energetického podniku, zejména zásobování průmyslu, podnikatelských subjektů, veřejných zařízení, obcí a domácností elektrickou energií, plynem, vytápěcím teplem a odpadním teplem z technologických procesů, služby vodohospodářského podniku, zejména zásobování vodou a sběr a odvádění odpadních vod, využívání systémů na dopravu elektrické energie, plynu, vytápěcího tepla a odpadního tepla z technologických procesů, vody a odpadních vod, poskytování informací na internetu, informací týkajících se distribuce a zásobování elektrickou energií, plynem, vodou, vytápěcím teplem a odpadním teplem z technologických procesů; (40) služby energetického podniku, zejména výroba, provoz, získávání a průmyslové využití elektrické energie, plynu, vytápěcího tepla a odpadního tepla z technologických procesů, vody a odpadních vod, služby vodohospodářského podniku, zejména získávání a průmyslové využití vody a čištění odpadních vod, poskytování informací na internetu, informací týkajících se výroby a získávání elektrické energie, plynu, vody, vytápěcího tepla a odpadního tepla z technologických procesů; (42) technické poradenství poskytované třetím osobám při získávání, dopravě a využívání elektrické energie, plynu, vytápěcího tepla a odpadního tepla z technologických procesů a vody a při sběru, odvádění a čištění odpadních vod.

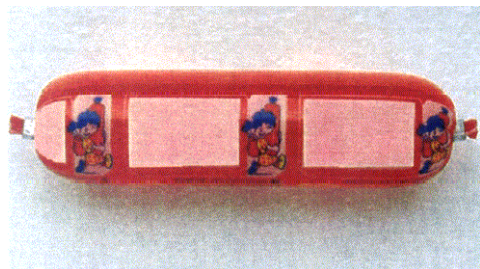
(511) 35, 37, 38, 39, 40, 42  
(210) O-181217

(111) **261806**  
(220) 04.12.2002  
(151) 23.03.2004  
(540)



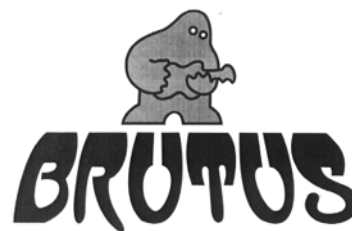
(594) Kombinovaná  
(730) **Faltýnek Robert**, Pod Závěrkou 1745/3, Praha 5, Smíchov, 15000, CZ  
(510) (12) dopravní prostředky; (35) pronájem reklamních ploch, zprostředkovatelská činnost v oblasti obchodu; (39) pronájem automobilů, automobilová doprava, zprostředkování přepravy, doručovací služby, zprostředkování dopravy, radiodispečink, zprostředkovatelská činnost v oblasti dopravy, pomocné služby v silniční dopravě.  
(511) 12, 35, 39  
(210) O-186386

(111) **261822**  
(220) 19.12.2002  
(151) 23.03.2004  
(540)



(593) Obrazová  
(591) Barevná  
(730) **Savencia Fromage & Dairy SK, a. s.**, 1. mája 124, Liptovský Mikuláš 03180, SK  
(740) Kania, Sedlák, Smola, s.r.o., Mendlovo náměstí 907/1a, Brno, Staré Brno, 60300  
(510) (29) mléko, sýr, mléčné výrobky, mléčné moučinky.  
(511) 29  
(210) O-187017

(111) **262032**  
(220) 11.06.2003  
(151) 23.03.2004  
(540)



(594) Kombinovaná  
(730) **Pleska Alexander Ing.**, Poštovní 149, Rakovník, 26901, CZ  
(740) Ing. Jarmila Javoříková, Slunečná 4566, Zlín, 76005  
(510) (9) přístroje pro záznam, převod a reprodukci zvuku/obrazu, reproduktory, zesilovače zvuku, nosiče informací v elektronické podobě; (15) hudební nástroje; (41) hudební produkce, kulturní a zábavní činnost, poradenství v oblasti hudby.  
(511) 9, 15, 41  
(210) O-192689

(111) **262715**  
(220) 13.06.2002  
(151) 10.05.2004  
(540)

## WORLD WRESTLING ENTERTAINMENT

(592) Slovní  
(730) **World Wrestling Entertainment, Inc.**, 1241 East Main Street, Stamford, CT, US  
(740) Všeťečka Zelený Švorčík a partneři, advokátní a patentová kancelář, JUDr. Michal Havlík, Hálkova 1406/2, Praha 2, Nové Město, 12000  
(510) (9) magnety, kinematografické filmy uvádějící sportovní představení, filmy vyrobené pro televizní uvádění sportovních představení, gramofonové nahrávky uvádějící sportovní představení, nahrané audio pásky uvádějící sportovní představení, kompaktní disky uvádějící sportovní představení, zábavné hrací automaty, počítačové hry ve formě kazet, pásků, softwaru, herních disků pro použití ve spojení s televizními přijímači, videohry ve formě kazet, pásků, softwaru, herních disků, nahrané videopásky uvádějící sportovní představení, nahrané audio pásky uvádějící sportovní představení, fotografické aparáty, podložky pod myš, optické zboží, zejména brýle, sluneční brýle, šňůrky na brýle vyrobené z motouzu, šňůrky na brýle vyrobené z plastů, pouzdra na brýle, herní přístroje s video výstupem

uvádějící wrestlingový zápas, automaty na žvýkačky, mechanické dávkovače na cukroví a dávkovače na lízátka (automaty), vysílačky; (16) plakáty, fotografie, sběratelská alba na fotografie, obchodnické vizitky, štítky, zejména tištěné štítky ne z textilu, pořadače, brožury o sportovních představeních, obaly, zejména papírové sáčky na balení, papírové balící kapsy, lepenkové krabice na balení, lepenkové bedny na balení, plastové tašky na obecné použití, papírové stolní potřeby, zejména papírové prostírání, papírové ubrousky, papírové ubrusy, lepené etikety, pera, tužky, penály na tužky, ořezávátka tužek, pravítka, gumy, obaly na knihy, poznámkový papír, vložky do poznámkových bloků, omalovánky, dětské zápisníky o činnosti, knihy s komiksy, obrázkové knihy, diáře, adresáře, alba na nálepky, kalendáře, křídly v rámci této třídy, časopisy z oblasti sportovních představení, noviny z oblasti sportovních představení, pohlednice, blahopřejné pohlednice, obtisky s dočasným tetováním, vzpomínkové programy týkající se sportovních představení, papírové jídelní sáčky, poznámkové bloky, pryžová razítka, podložky pod razítka, sběratelské předplacené telefonní karty magneticky nekódované, sběratelské telefonní volací karty magneticky nekódované, poštovní razítka a sběratelská razítka, zejména pamětní razítkované archy, osobní bankovní šeky tištěné na zakázku, obaly na šekové knížky, nálepky se zpáteční adresou, nálepky na nárazníky, obtisky na okna, litografie, papírové obaly dárků na večírky, papírové klobouky na večírky, konfety, rozmnožovací blány, dárkový balící papír, plastové dárkové obaly, papírové ozdoby na dorty; (25) veškeré oděvy, pokrývky hlavy a obuv; (28) akční figurky na hraní a příslušenství, pouzdra na akční figurky, dětská autíčka, deskové hry, hrací vlnky, arkádové hry s námětem wrestlingu, hrací automaty tivoli s námětem wrestlingu, přílby pro hraní elektronických her, stolní deskové akční hry s námětem wrestlingu, skládačky, stavebnice, dětské hrací ringy pro wrestlingový zápas, panenky, loutky, vycpaná zvířátka na hraní, karetní hry, dětské kytary jako hračky, vodní pistole, vinylové výrobky do bazénů na hraní, zejména židle z nafukovacích polštářů, jednomístné či dvoumístné nafukovací čluny, tryskové lyže, rafty, vánoční ozdoby, kostýmové masky, dětské opasky na hraní, nábyteček pro panenky, skateboardy, kulečnickové koule a příslušenství, zejména pásky na zápěstí, kulečnickové rukavice, soupravy na čištění kulečnickových koulí, podpěry zápěstí, vaky na kulečnickové koule, hračky k tažení za dítětem, koloběžky, kuželky, přílby, chrániče kolena a loktů jako sportovní potřeby, jojo, sady na malování obličejů jako hračky, stavebnice plastových modelů, kulečnicková tága, pokladničky, hrací karty; (41) zábavní služby, zejména produkce a předvádění profesionálních wrestlingových zápasů živě a prostřednictvím televize, poskytování zpráv a informací o wrestlingu pomocí globální počítačové sítě.

(511) 9, 16, 25, 28, 41  
(210) O-180879

(111) **262939**  
(220) 09.06.2003  
(151) 10.05.2004  
(540)

**VIKO**

(594) Slovní grafická  
(730) **Ing. Viktor Kouřilek**, Nad Palatou 3055/1, Praha 5, 15000, CZ  
(510) (6) fitinky měděné, pozinkové, ocelové a litinové, trubky kovové, ventily kovové, kovový spojovací materiál; (7) čerpadla pro vytápěcí zařízení; (8) nástroje a nářadí ruční; (11) kotle ústředního vytápění, kamna, pece, sporáky, tepelná čerpadla, bezpečnostní zařízení pro vodovodní nebo plynová zařízení a potrubí, klimatizační zařízení, chladicí zařízení, kolektory solární, kouřovody a komínové roury, ohříváče vody, regulátory topení, zařízení na úpravu vody, radiátory pro topení, trubky pro vytápění, termostatické ventily pro vytápění, krby, armatury vodovodní a pro vytápění, sprchy, vany, bidety, pisoáry, kložety, umyvadla, vodoinstalační materiál zařazený v této třídě, domácí vodárny, těsnicí a regulační prvky pro topné a vodoinstalační systémy; (17) tmely těsnicí, gumové a plastové

hadice všech typů a provedení, včetně příslušenství zařazeného v této třídě, fitinky plastové trubkové.

(511) 6, 7, 8, 11, 17  
(210) O-192519

(111) **262945**  
(220) 11.06.2003  
(151) 10.05.2004  
(540)

**KAZIKO**

(594) Kombinovaná  
(730) **KAZIKO a. s.**, Pod Turnovskou tratí 182/18, Praha 9 - Hloubětín, 19800, CZ  
(740) Ing. Jarmila Javoříková, Slunečná 4566, Zlín, 76005  
(510) (35) činnost podnikatelských a ekonomických poradců, zprostředkování v oblasti obchodu; (36) realitní činnost, správa nemovitostí, činnost finančních poradců; (37) stavební činnost - provádění staveb včetně jejich změn, udržovacích prací na nich a jejich odstraňování, vodoinstalačství, topenářství, zámečnictví-opravy, instalace měřidel, instalace, opravy, modernizace, rekonstrukce vyhrazených plynových, elektrických, tepelných, energetických a vzduchotechnických přístrojů a zařízení, revize a zkoušky vyhrazených plynových, elektrických, tepelných, energetických a vzduchotechnických přístrojů a zařízení; (41) pořádání odborných kurzů, školení a jiných vzdělávacích akcí; (42) projektová a inženýrská činnost ve výstavbě, činnost technických poradců, provádění energetických auditů.

(511) 35, 36, 37, 41, 42  
(210) O-192690

(111) **263721**  
(220) 30.05.2003  
(151) 26.05.2004  
(540)

**DMS-CZ**

(592) Slovní  
(730) **ŠKODA AUTO a.s.**, tř. Václava Klementa 869, Mladá Boleslav, Mladá Boleslav II, 29301, CZ  
(510) (12) pozemní vozidla, jejich části a příslušenství a náhradní díly pro výše uvedené zboží, spadající do této třídy, spalovací motory pro pozemní vozidla; (37) opravy automobilů a servisní služby.

(511) 12, 37  
(210) O-192173

(111) **263900**  
(220) 11.12.2002  
(151) 28.06.2004  
(540)



(594) Kombinovaná  
(730) **Savencia Fromage & Dairy SK, a.s.**, 1. mája 124, Liptovský Mikuláš, SK  
(740) Kania, Sedlák, Smola, s.r.o., Mendlovo náměstí 907/1a, Brno, Staré Brno, 60300  
(510) (29) sýry, měkké roztírací sýry.  
(511) 29  
(210) O-186689

(111) **265860**  
(220) 16.01.2003  
(151) 29.09.2004  
(540)

**ROXY**

(592) Slovní  
(730) **Linhartova nadace**, Dlouhá 731/33, Praha 1, Staré Město, 11000, CZ  
(740) PROPATENT, Ing. Vlasta Sedláčková, patentový zástupce, Pod Pekařkou 107/1, Praha 4, Podolí, 14700  
(510) (41) poradenské a konzultační služby v oblasti kultury, vzdělávací akce v oblasti kultury, vydávání publikací, knih a časopisů, CD-romů, výstavní činnost pro účely kulturní a vzdělávací.  
(511) 41  
(210) O-187639

(111) **327209**  
(220) 01.03.2012  
(151) 05.09.2012  
(540)

mezinárodní hudební festival  
international music festival  
český krumlov

(594) Kombinovaná  
(730) **AUVIEX, s.r.o.**, Perlitová 1820/52, Praha 4, Krč, 14000, CZ  
(510) (9) nosiče informací, obrazu a zvuku v rozsahu tř. 9, elektronické publikace; (16) nosiče informací v rozsahu tř. 16, tiskoviny všeho druhu, např. periodické a neperiodické publikace, programy, vstupenky, plakáty, katalogy, knihy, hudebniny, kalendáře; (38) šíření informací, obrazu a hudby, zejména veřejnými datovými sítěmi a dalšími telekomunikačními prostředky, např. pomocí Internetu; (41) hudební festivaly, koncerty a pořady, výchovná a zábavní činnost, zejména v oblasti hudby.  
(511) 9, 16, 38, 41  
(210) O-493128

(111) **329057**  
(220) 14.05.2012  
(151) 02.01.2013  
(540)



(594) Kombinovaná  
(591) Barevná  
(730) **DZO s.r.o.**, U Dvora 1083, Uherské Hradiště, Mařatice, 68605, CZ  
(740) Ing. Zdeněk Kučera, Dlouhá 207, Slušovice, 76315  
(510) (10) zdravotní a ortopedická obuv, ortopedické pomůcky, vložky pro ortopedickou obuv, vycpávky pro ortopedickou obuv, podpatky pro ortopedickou obuv, materiály pro ortopedickou obuv a pomůcky, ortézy; (18) kožená galanterie, předměty z kůže a jejich imitací spadající do této třídy, kabelky, doplňky z kůže spadající do této třídy, sedlářské a brašnářské výrobky, sportovní zavazadla spadající do této třídy; (25) obuv, sportovní obuv, obuv pro speciální účely, oděvy, prádlo, ponožky, sportovní oděvy, dresy a kombinézy, opasky.  
(511) 10, 18, 25  
(210) O-495134

(111) **329194**  
(220) 29.06.2012  
(151) 09.01.2013  
(540)



(594) Kombinovaná  
(591) Barevná  
(730) **PEJSKAR & spol., spol. s r.o.**, Dlouhá 614/10, Praha 1, 11000, CZ  
(740) LEGALE Advokátní kancelář Mimochodek & spol. s r.o., Mgr. Petr Mimochodek, advokát, Mánesova 752/10, Praha 2, Vinohrady, 12000  
(510) (29) maso, ryby, zvěřina a výrobky z nich, čerstvé, chlazené, mražené, smažené potraviny, jako smažené řízky, karbanátky, sekaná, salám, bramborové lupínky, bujón, vývar, přípravky na bujóny, čočka konzervovaná, drůbež (neživá), dřev (ovocná), džemy, fazole konzervované, hrách konzervovaný, hranolky bramborové, humři (neživí), huspeniny, játra, játrová paštika, jedlé oleje, jedlé tuky, jelita, tlačěnka, kaviár, klobásy, párky, koblížky plněné brambory, koncentráty bujónové, koncentrované vývary, konzervy masové, konzervy rybí, konzervy zeleninové, koryši (s výjimkou živých), krevety (neživé), krokety, kysané zelí, langusty neživé, lanýže konzervované, losos, margarín, marmeláda, maso konzervované, masové extrakty, masné výrobky tepelně neopracované, masové šťávy (omáčky), měkkýši (neživí), mražené ovoce, mušle (neživé), nakládaná zelenina, nasolené potraviny, olivový olej, ovoce konzervované, ovoce zavařené, ovoce kandované, ovocně-zeleninové saláty, maso-zeleninové saláty, ovocné saláty, zeleninové saláty, rybí plátky, polévky, přípravky pro výrobu polévek, potraviny z ryb, ryby solené, ryby ve slaném nálevu, ryby s výjimkou živých, řepkový olej jedlý, sardinky, slanečci, sledi, slanina, slunečnicový olej jedlý, sušené ovoce, šťávy zeleninové na vaření, šunka, tofu, tukové pomazánky na chléb, tuky jedlé, tuňák, ústřice s výjimkou živých, uzeniny, vejce, vepřové sádlo, vnitřnosti, droby, dršťky, výtažky masové, zelenina v pikantním nálevu, zvěřina, žampiony konzervované, želatina, mražená zelenina, zelenina sušená; (30) popcorn (vločky obilné), cukr, cukroví, cukrovinky, čaj,



čokoláda, dorty, hořčice, jemné pečivo, kakao, kakaové nápoje s výjimkou nápojů na bázi mléka, karamely, káva, kečup, keksy, koláče, koření, krekry, krupice, kuchyňská sůl, kvasnice, droždí v tabletách k nelékařským účelům, kypřicí prášek, led přírodní nebo umělý, led pro osvěžení, listové těsto, majonéza a majonézové saláty, dresinky, makaróny, mandlové těsto, marcipán, marinády (chuťové přísady), máslové tukové těsto, látky na zjemnění masa pro domácnost, masové paštiky v těstě, masové pirožky zapečené v těstě, med, medovíčky, perníky, mouka potravinářská a výrobky z mouky, müsli, müsli tyčinky, cornflakes, nápoje, čokoládové, kakaové, kávové s výjimkou nápojů na bázi mléka, přísady do nápojů, nekynutý chléb, nudle, ocet, oplatky, ovesná kaše, potraviny na bázi ovsu, ovesné vločky, ozdoby na dorty jedlé, palačinky a pizzy čerstvé, chlazené a mražené, pralinky, přísady do zmrzlin, pudinky, rajčatová omáčka, ravioli, rýže a výrobky z rýže, rýžové koláčky, suchary, sušenky, biskvity, šerbet, přípravky na ztužení šlehačky, špagety, šťávy s výjimkou dresinků, těsta, těstoviny, těstovinové saláty, vlasové nudle, vločky, zákusky, zálivky na ochucení, zmrzlina, zmrzlinové poháry, želé ovocné, knedlíky, sójová mouka; (43) služby, jejichž cílem je příprava jídel a nápojů pro spotřebu a služby poskytující ubytování a stravování v hotelech, penzionech a jiných zařízeních poskytujících dočasné ubytování.

(511) 29, 30, 43  
(210) O-496423

(111) **329288**  
(220) 25.06.2012  
(151) 16.01.2013  
(540)



(594) Kombinovaná  
(730) **BEZ BANKY s.r.o.**, Kopečná 31, Brno, 60200, CZ  
(740) INPARTNERS GROUP, Ing. Dušan Kendereški, Tuřanka 1519/115a, Brno, Slatina, 62700  
(510) (16) tiskoviny všeho druhu, včetně cenných papírů, šeků, smének, burzovních listů, cenných papírů, informační produkty na papírových nosičích; (35) propagační, reklamní a inzertní služby prostřednictvím jakéhokoliv média; (36) finanční služby, finanční služby nebankovních subjektů, investování kapitálu, poskytování úvěrových služeb, financování koupí na splátky, zajišťování zástav, individuální úvěry a půjčky (financování), poskytování půjček a spotřebitelských úvěrů (záručních a zástavních - např. se zástavou motorových vozidel nebo nemovitostí), záruky, kauce, finanční odhady a oceňování (nemovitosti, automobily apod.).

(511) 16, 35, 36  
(210) O-496248

(111) **329521**  
(220) 08.06.2012  
(151) 30.01.2013  
(540)

**AGAMA**

(592) Slovní  
(730) **Vařecha Karel Ing.**, Palackého 1929, Pardubice, 53002, CZ  
(510) (2) barvy pro modeláře, především na plastické modely, dřevo, papír, keramiku, kůži, kov; (28) modelářské výrobky, modely související s plastickým, železničním a leteckým modelářstvím.  
(511) 2, 28  
(210) O-495834

(111) **329598**  
(220) 04.04.2012  
(151) 06.02.2013  
(540)



(594) Kombinovaná  
(730) **Karlovarské oplatky s.r.o.**, S. K. Neumanna 51/6, Karlovy Vary, 36004, CZ  
(740) ZEMAN - podkrušnohorská patentová a známková kancelář, Mgr. Dita Fialová, patentový zástupce, Hradní 301/9, Loket, 35733  
(510) (30) karlovarské oplatky vyráběné v souladu se specifikací chráněného zeměpisného označení „Karlovarské oplatky“; (35) zprostředkování v oblasti prodeje výrobků – karlovarské oplatky, vyráběné v souladu se specifikací chráněného zeměpisného označení „Karlovarské oplatky“.  
(511) 30, 35  
(210) O-494130

(111) **329750**  
(220) 11.07.2012  
(151) 13.02.2013  
(540)



(594) Kombinovaná  
(591) Barevná  
(730) **Société des Produits Nestlé S.A.**, 1800 Vevey, CH  
(740) PATENTSERVIS Praha a.s., Na Podkovce 281/10, Praha 4, Podolí, 14700  
(510) (29) zelenina a brambory (konzervované, sušené nebo vařené), ovoce (konzervované, sušené nebo vařené), houby (konzervované, sušené nebo vařené), maso, drůbež, zvěřina, ryby a mořské plody, všechny tyto výrobky rovněž ve formě výtažků, polévek, želé, past, konzerv, vařených jídel, hluboko zmražených nebo sušených jídel, džemy, vejce, mléko, smetana, máslo, sýry a další potravinářské výrobky na bázi mléka, mléčné náhražky, nápoje vyrobené s mlékem, dezerty vyrobené z mléka a dezerty vyrobené ze smetany, jogurty, sójové mléko (mléčné náhražky), konzervované sójové boby pro lidskou spotřebu, jedlé oleje a tuky, náhražky smetany bez mléka do kávy a/nebo čaje (smetanové náhražky), párky a klobásy, uzeniny, arašidové máslo, polévky, polévkové koncentráty, vývary, bujónové kostky, bujóny, consomé (vývar), mléčné fermentované nápoje; (30) káva, kávové výtažky a přípravky a nápoje na bázi kávy, ledová káva, kávové náhražky, výtažky z kávových náhražek, přípravky a nápoje na bázi kávových náhražek, cikorka, čaj, čajové výtažky, přípravky a nápoje na bázi čaje, ledový čaj, přípravky na bázi sladu, kakao a kakaové přípravky a nápoje, čokoláda, čokoládové výrobky, přípravky a nápoje na bázi čokolády, cukrovinky, sladkosti, bonbóny, cukr, žvýkačky, přírodní sladidla, pekařské výrobky, chléb, droždí, pečivo, jemné pečivo, sušenky, moučníky, keksy, oplatky, karamely, karamelové bonbóny, pudinky, zmrzlina, vodové zmrzlina, šerbety, mražené cukrovinky, mražené moučníky, točené zmrzlina, mražené dezerty, mražené jogurty, pojiva pro výrobu zmrzlina a/nebo vodové zmrzlina a/nebo šerbetů a/nebo mražených cukroviněk a/nebo mražených moučníků a/nebo točených zmrzlin a/nebo mražených dezertů a/nebo mražených jogurtů, med a medové náhražky, snídaněové cereálie, muesli, kukuřičné vločky, cereálie k přímé spotřebě, cereální přípravky, rýže, těstoviny, nudle, potraviny na bázi rýže, mouky

nebo cereálií, také ve formě hotových jídel, pizzy, sendviče, směsi potravinářských těst a pasty (těstoviny), těsta připravená k pečení, omáčky, sójová omáčka, kečup, výrobky pro aromatizaci a ochucování jídla, jedlá koření, chuťové přísady, salátové zálivky, majonéza, hořčice, ocet; (32) stolní voda, perlivá nebo šumivá voda, zpracovaná voda, pramenitá voda, minerální voda, ochucená voda, nápoje s ovocnou příchutí a nápoje na bázi ovoce, ovocné a zeleninové džusy, nektary, limonády, sody a jiné nealkoholické nápoje, sirupy, extrakty, esence a další přípravky pro výrobu nealkoholických nápojů (kromě esenciálních olejů).

(511) 29, 30, 32  
(210) O-496615

(111) **329751**  
(220) 11.07.2012  
(151) 13.02.2013  
(540)

## VEGGA

(592) Slovní  
(730) **Société des Produits Nestlé S.A.**, 1800 Vevey, CH  
(740) PATENTSERVIS Praha a.s., Na Podkovce 281/10, Praha 4, Podolí, 14700  
(510) (29) zelenina a brambory (konzervované, sušené nebo vařené), ovoce (konzervované, sušené nebo vařené), houby (konzervované, sušené nebo vařené), maso, drůbež, zvěřina, ryby a mořské plody, všechny tyto výrobky rovněž ve formě výtažků, polévek, želé, past, konzerv, vařených jídel, hluboko zmražených nebo sušených jídel, džemy, vejce, mléko, smetana, máslo, sýry a další potravinářské výrobky na bázi mléka, mléčné náhražky, nápoje vyrobené s mlékem, dezerty vyrobené z mléka a dezerty vyrobené ze smetany, jogurty, sójové mléko (mléčné náhražky), konzervované sójové boby pro lidskou spotřebu, jedlé oleje a tuky, náhražky smetany bez mléka do kávy a/nebo čaje (smetanové náhražky), párky a klobásy, uzeniny, arašidové máslo, polévky, polévkové koncentráty, vývary, bujónové kostky, bujóny, consomé (vývar), mléčné fermentované nápoje; (30) káva, kávové výtažky a přípravky a nápoje na bázi kávy, ledová káva, kávové náhražky, výtažky z kávových náhražek, přípravky a nápoje na bázi kávových náhražek, cikorka, čaj, čajové výtažky, přípravky a nápoje na bázi čaje, ledový čaj, přípravky na bázi sladu, kakao a kakaové přípravky a nápoje, čokoláda, čokoládové výrobky, přípravky a nápoje na bázi čokolády, cukrovinky, sladkosti, bonbóny, cukr, žvýkačky, přírodní sladidla, pekařské výrobky, chléb, droždí, pečivo, jemné pečivo, sušenky, moučníky, keksy, oplatky, karamely, karamelové bonbóny, pudinky, zmrzlina, vodové zmrzlina, šerbet, mražené cukrovinky, mražené moučníky, točené zmrzlina, mražené dezerty, mražené jogurty, pojiva pro výrobu zmrzlina a/nebo vodové zmrzlina a/nebo šerbetů a/nebo mražených cukrovinek a/nebo mražených moučníků a/nebo točených zmrzlina a/nebo mražených dezertů a/nebo mražených jogurtů, med a medové náhražky, snídaně cereálie, muesli, kukuřičné vločky, cereálie k přímé spotřebě, cereální přípravky, rýže, těstoviny, nudle, potraviny na bázi rýže, mouky nebo cereálií, také ve formě hotových jídel, pizzy, sendviče, směsi potravinářských těst a pasty (těstoviny), těsta připravená k pečení, omáčky, sójová omáčka, kečup, výrobky pro aromatizaci a ochucování jídla, jedlá koření, chuťové přísady, salátové zálivky, majonéza, hořčice, ocet; (32) stolní voda, perlivá nebo šumivá voda, zpracovaná voda, pramenitá voda, minerální voda, ochucená voda, nápoje s ovocnou příchutí a nápoje na bázi ovoce, ovocné a zeleninové džusy, nektary, limonády, sody a jiné nealkoholické nápoje, sirupy, extrakty, esence a další přípravky pro výrobu nealkoholických nápojů (kromě esenciálních olejů).

(511) 29, 30, 32  
(210) O-496616

(111) **329753**  
(220) 12.07.2012  
(151) 13.02.2013  
(540)

## PUROXIT

(592) Slovní  
(730) **5M s.r.o.**, Na Záhonech 1177, Kunovice, 68604, CZ  
(740) Ing. Dana Kreizlová, nám. T.G. Masaryka 5555, Zlín, 76001  
(510) (12) plošné konstrukčně-izolační sendvičové materiály pro interiér a příslušenství automobilů a vozidel hromadné přepravy, přepážky a obklady interiérů vozidel; (17) plasty jako polotovary, polotovary ze syntetických pryskyřic, potahy a fólie z plastů, izolace z lehčených plastů, sendvičové konstrukčně-izolační panely s lehčeným jádrem; (19) konstrukčně-izolační sendvičové obklady, obložení nebo dveře, konstrukčně-izolační sendvičové podkrovní panely pod střešní krytiny, ohnivzdorné vrstvy na bázi lehčených

sendvičů s retardéry hoření, konstrukčně-izolační stavební panely nekovové, panely izolační sendvičové, nekovové izolační pláště budov, podlahy, prahy, přenosné konstrukce a stavební lešení včetně přenosných, nekovových schodů s tlumením kročejového hluku na bázi konstrukčně-izolačních sendvičových materiálů, sendvičové stropy, střechy, šachty, vše spadající do této třídy.

(511) 12, 17, 19  
(210) O-496649

(111) **329863**  
(220) 18.06.2012  
(151) 20.02.2013  
(540)

den  
pro rodinu  
Pro každého a v každém věku :)

(594) Kombinovaná  
(730) **ENAP OBCHODNÍ a.s.**, Jožky Silného 2683/14, Kroměříž, 76701, CZ  
(740) Ing. Zdeněk Kučera, Dlouhá 207, Slušovice, 76315  
(510) (35) propagační činnost, reklama, komerční výstavy a veletrhy, pomoc při řízení obchodní činnosti, obchodní administrativa, poradenství v řízení podniku, poradenství v řízení obchodu a obchodní činnosti, internetový obchod s výrobky zařazenými do tříd 3, 9, 11, 12, 14, 15, 16, 18, 20, 21, 24, 25, 26, 28, 29, 30 a 32; (38) informační střediska a kanceláře, elektronická pošta, šíření informací, zejména reklamy a inzerce přes Internet, poskytování služeb přes Internet jako poskytování připojení k Internetu, poskytování přístupu na Internet; (41) organizování, pořádání a zprostředkování kulturních, zábavných, společenských, sportovních, výchovných a vzdělávacích akcí včetně organizování vzdělávání ve formě kurzů, školení, přednášek, konferencí, symposií, organizování rekreačních akcí a pobytů, zajišťování vstupenek, vydavatelská a nakladatelská činnost.

(511) 35, 38, 41  
(210) O-496091

(111) **329864**  
(220) 19.06.2012  
(151) 20.02.2013  
(540)

**BrosLife**  
pro lepší den

(594) Kombinovaná  
(730) **JANÁK BROS. spol. s r.o.**, Ledecká 19, Plzeň, 32316, CZ  
(740) POLÁČEK a kol. patentoprávní a známková kancelář, Ing. Jiří Poláček, Dominikánská 6, Plzeň, 30112  
(510) (16) archy papíru, balicí papír, blahopřání, bloky, brožury, celofán, periodika, desky na dokumenty, dopisní papír, etikety (kromě textilních), fotografie, reprodukce grafické, grafiky, kalendáře, kapesníky papírové, kartóny, knihy, mapy, noviny, obálky, obaly, obtisky, papír, papír toaletní, papírenské výrobky, ubrousky papírové, ubrusy papírové, plakáty, plány, pohlednice, potřeby na psaní, praporečky papírové, prostírání papírové, pytlíky papírové, ručníky papírové, sešity, těžítka, tužky, folie na balení z plastických hmot, zápisníky; (21) bandasky, cedníky, cestovní lahve, cukřenky, čajníky, čajové soupravy, čisticí nástroje, dávkovače mýdla, dávkovače papírových ručníků, dávkovače toaletního papíru, demžony, klece pro domácí zvířata, drátěnky, džbánky, figurky z porcelánu, terakoty nebo skla, kuchyňské formy a formičky, formy na koláče, grily pro použití na pečení, hadry na čištění, hluboké mísy, houby mycí, hrnce, hrnčířské zboží, hřebeny, chladičské nádoby, prkénka a schránky na chléb, kartáče,

kartáčky zubní, kastroly, kávové soupravy, kbelíky, kořenáče, koše na odpadky, kotlíky, kuchyňské nádobí, lisy na ovoce pro domácnost, s výjimkou elektrických, majolika, misky, mixery ruční, mlýnky ruční, mopy, naběračky, nádoby kuchyňské, nádoby na smetí nálevky, nit zubní, nočníky, obaly na mýdlo, otvíráky lahví, pánve, párátko, pasty na hmyz a hlodavce, pepřanky, plácačky na mouchy, plácačky na koberce, podnosy, porcelán, potřeby kuchyňské neelektrické s výjimkou potřeb z drahých kovů, potřeby toaletní, prádelní kolíky, prádelní sušáky, prkna žehlicí, krabice na jídlo, pudřenky, rozstříkovače na voňavky, rožně pro použití na pečení, rukavice pro domácnost, sběračky, stolní servery, sklenice na pití, slánky, smetáky, stojánky, struhadla, svícný, šálky, škopky, šlehače ruční, šrotovníky, štoudve, tácky papírové, talíře papírové, talíře, termosky, tlakové hrnce, s výjimkou elektrických, utěrky na čištění, válečky na těsto, vaničky, vědra, vykrajovátko na pečivo, výrobky z křišťálového skla, vývrtky, žejdlíky; (24) bavlněné látky, barchet, brokát, cestovní příkrývky, damašek, flanel, flauš, hedvábí, jutový textil, kaliko, kanava, kapesníky látkové, kartoun, krep, látky, ložní pokrývky a příkrývky, ložní prádlo, lůžkoviny, manšestry, matracovina, moskytiéry, nábytkové potahy, záclony, plátno, plst, podšívky, potahy na nábytek z textilních materiálů, prádlo ložní a stolní, prostěradla, povlečení, přehozy, pytlovina, rolety textilní, ručníky, samet, spací pytle, sukno, sypkovina, taft, textilie, tkaniny, tyl, úplety, vlaječky textilní, záclonovina; (29) ančovičky, arašidy zpracované, bílek, bramborové lupínky, bujóny, byliny konzervované, cibule konzervovaná, čočka konzervovaná, datle, droby, drůbež, džemy, fazole konzervované, garnáty, hrách konzervovaný, hranolky, hrozinky, huspeniny, játra, jedlé oleje a tuky, jogurt, kandované ovoce, kaviár, kefir, klobásy, salámy, párky, kokosová moučka, konzervy masové, konzervy rybí, konzervovaná zelenina, korýši (s výjimkou živých), krevety, kůry ovocné, kyselé zelí, langusty, lanýže, losos, mandle zpracované, margarín, marmeláda, máslo, maso, masové extrakty, měkkýši, mléčné nápoje, mléčné výrobky, mléko, mražené ovoce, mušle neživé, nakládaná zelenina, nasolené potraviny, olivy konzervované, ořišky zpracované, konzervované ovoce, ovocné rosoly, paštiky, polévky, raci (s výjimkou živých), rajčatový protlak, ryby, saláty, sardinky, sledi, slanina, smetana, sušená vejce, syrovátka, šlehačka, šunka, tofu, tuňák, uzeniny, vejce, zelenina, zvěřina, houby konzervované, želatina; (30) anýz, aromatické přípravky do potravin, badyán, bombóny, bramborová moučka, cikorka, cukr, cukroví, cukrovinky, čaj, čokoláda, čokoládové nápoje, dorty, droždí, glukóza pro výživu, hořčice, housky, chléb, chuťové přísady, ječmen loupáný a mletý, jemné pečivo, kakao, kakaové nápoje, kandys, kapary, kari, kaše, káva, kávovina, kávové nápoje, keksy, koláče, koření, krekry, kroupy, krupice, kuchyňská sůl, kukuřice mletá, kukuřice pražená, kukuřičné vločky, kypřicí prášek, lékořice, lepek (jako potravina), lístkové těsto, majonéza, maltosa, masové pirožky, med, permíky, melasa, mouky, mšlí, muškátové ořechy, nápoje, nové koření, ocet, omáčka sojová, oplatky, vločky, palačinky, paprika jako koření, pastilky (cukrovinky), pepř, pizzy, potraviny z mouky, potraviny škrobovité, pralinky, příchutě (aroma), pudinky, rýže, ságo, sendviče, skořice, suchary, sušenky, šafrán, škrob, tapioka, těsta, těstoviny, vanilin, vanilka, zákusky, zálivky, zázvor, zmrzlina, želé, žemle, žvýkačky; (32) nealkoholické nápoje, ovocné a zeleninové šťávy, nealkoholické výtažky z ovoce, iontové nápoje, pivo, prášky pro přípravu šumivých nápojů, příchutě a přípravky pro nápoje, přípravky pro výrobu likérů, sodová voda, minerálky, sirupy, sladové nápoje, stolní voda, syrovátkové nápoje; (33) alkoholové esence, alkoholické nápoje, alkoholové extrakty, aperitivy, brandy, destilované nápoje, likéry a pálenky, gin, mošty s alkoholem, koktejly spadající do třídy, lihoviny, medovina, rum, saké, víno, vodka, whisky; (35) pronájem reklamní plochy, průzkum trhu, předvádění zboží, reklama, rozšiřování reklamních materiálů, reklamní agentura; (41) provozování kasina, pořádání koncertů, výchovně-zábavné klubové služby, noční kluby, organizování kulturních nebo vzdělávacích výstav, organizování večírků; (43) rychlé občerstvení, bary, jídelny, kavárny, restaurace, hostinská činnost, samoobslužné jídelny a restaurace, penziony.

(511) 16, 21, 24, 29, 30, 32, 33, 35, 41, 43  
(210) O-496093

(111) **329877**  
(220) 03.07.2012  
(151) 20.02.2013  
(540)

## MONSTER REHABITUATE

(592) Slovní  
(730) **Monster Energy Company**, 1 Monster Way, Corona, CA, US  
(740) Bird & Bird, s.r.o., Mgr. Vojtěch Chloupek, Na Příkopě 583/15, Praha 1, 11000  
(510) (5) doplňky výživové pro léčivé účely v tekuté formě, doplňky výživové rostlinného původu v tekuté formě; (30) hotový čaj, ledový čaj a nápoje na bázi čaje, hotový čaj ochucený; (32) nápoje nealkoholické.  
(511) 5, 30, 32  
(210) O-496484

(111) **329885**  
(220) 09.08.2012  
(151) 20.02.2013  
(540)

## ZLOMEK & VÁVRA

(594) Kombinovaná  
(730) **VÍNO ZLOMEK & VÁVRA s.r.o.**, 400, Boršice u Blatnice, 68763, CZ  
(740) Mgr. Pavol Riško, Jakubská 156/2, Brno, Brno-město, 60200  
(510) (32) nealkoholické nápoje, šumivé nápoje, vinné mošty nealkoholické, nápoje na bázi moštů, hroznová šťáva, výtažky z vinných moštů; (33) alkoholické nápoje, zejména vína všeho druhu; (35) organizování komerčních nebo reklamních výstav, marketingové studie v oblasti vinařství, zprostředkování obchodních záležitostí v oblasti vinařství, obchodní činnost se zemědělskými a vinařskými výrobky, maloobchod a velkoobchod se zemědělskými a vinařskými výrobky; (40) lisování ovoce, zpracování hroznů a vína, vinařství, vinohradnictví; (41) kulturní, soutěžní a vzdělávací aktivity, pořádání a organizování výstav ke kulturním nebo vzdělávacím účelům; (43) ubytovací služby, restaurace, vinárny, vinné sklepy, vinotéky, ochutnávky vín; (44) vinařství - zemědělské služby.  
(511) 32, 33, 35, 40, 41, 43, 44  
(210) O-497309

(111) **330077**  
(220) 11.06.2012  
(151) 06.03.2013  
(540)

## WATERFIX

(592) Slovní  
(730) **ČEGAN HOLDING, a.s.**, Husova 1693/35, Šlapanice, 66451, CZ  
(740) INPARTNERS GROUP, Ing. Dušan Kendereščí, Tuřanka 1519/115a, Brno, Slatina, 62700  
(510) (17) kaučuk, gutaperča, guma, azbest, slída, výrobky a polotovary z těchto materiálů, pokud nejsou obsaženy v jiných třídách, výrobky a polotovary z plastických hmot, zejména fólie, bloky, tabule, tabule a válce, těsnicí materiály, ucpávky a izolace tepelné, elektrické nebo zvukové, ohebné nekovové trubky a hadice, obalové (polštářové, vycpávkové) materiály z gumy či plastů pro transport zboží, bezpečnostní nárazové absorbery, provedené z plastických hmot, jejich součástí a příslušenství; (19) stavební materiály nekovové, včetně polozpracovaného řeziva, například na trámy, prkna, dřevěné panely, překližky, panely betonové, cihly, tvárnice a dlaždice, střešní krytina, jakož i střešní tašky, skleněné cihly, přírodní kámen, omětlý kámen, cement, vápno, malta, jakož i suché maltové a omítkové směsi, sádra, štěrk, drt, antuka, kameninové a cementové roury, stavební materiál pro stavbu cest, jakož i sportovních drah, asfalt, směla, živice, neohébné trubky nekovové pro stavebnictví, přenosné konstrukce nekovové, přenosné domy, stavební sklo, skleněné kostky a dlaždice; (37) stavebnictví, opravy, instalační služby, vedení a realizace průmyslových, bytových a občanských staveb včetně souvisejících zemních prací, řízení staveb technologických celků, technický dozor pro montáže technologických celků, montážní, servisní a opravárenská činnost v



souvisejících uvedených oborech, montážní, servisní a opravárenská činnost v oboru dopravní techniky, instalace bezpečnostních systémů, autoalarmů, bezpečnostních kódových označení, autorádií, magnetofonů, CD přehrávačů, radiotelefonů, tažných zařízení, skel a autodoplňků, posuvných střeš a klimatizačních zařízení, karosářské a lakýrnické služby, provoz čerpacích stanic, provozování opravny motorových vozidel, pneuservisu a myček vozidel, zámečnické práce spadající do této třídy, obstaravatelská, zprostředkovatelská a poradenská činnost v oblasti výše uvedených služeb třídy 37.

(511) 17, 19, 37  
(210) O-495908

(111) **330212**  
(220) 11.07.2012  
(151) 13.03.2013  
(540)

## XPOSE

(592) Slovní  
(730) **Walia Gurvinder**, Jordana Jovkova 3254/7, Praha 4 - Modřany, 14300, CZ  
(740) Loskotová & partneři, patentová a známková kancelář, Ing. Gabriela Loskotová, K Závětinám 727, Praha 5, 15500  
(510) (3) parfémy, kosmetické přípravky; (24) textil a textilní zboží, nezahnuté v jiných třídách, povlečení, prostěradla, ubrusy, flanel (textilie), krep (textilie), bavlněné látky (textilie), ložní pokrývky a příkrývky, lůžkové přehozy, lůžkoviny, potahy na postele, prádlo ložní, prádlo pro domácnost, příkrývky a pokrývky ložní, ručníky, textilie netkané, tkaniny, utěrky, žerzej (tkaniny).  
(511) 3, 24  
(210) O-496603

(111) **330213**  
(220) 11.07.2012  
(151) 13.03.2013  
(540)

## INNOVA HAPPY COLLECTION

(592) Slovní  
(730) **Walia Gurvinder**, Jordana Jovkova 3254/7, Praha 4 - Modřany, 14300, CZ  
(740) Loskotová & partneři, patentová a známková kancelář, Ing. Gabriela Loskotová, K Závětinám 727, Praha 5, 15500  
(510) (24) textil a textilní zboží, nezahnuté v jiných třídách, povlečení, prostěradla, ubrusy, flanel (textilie), krep (textilie), bavlněné látky (textilie), ložní pokrývky a příkrývky, lůžkové přehozy, lůžkoviny, potahy na postele, prádlo ložní, prádlo pro domácnost, příkrývky a pokrývky ložní, ručníky, textilie netkané, tkaniny, utěrky, žerzej (tkaniny).  
(511) 24  
(210) O-496604

(111) **330441**  
(220) 13.04.2012  
(151) 27.03.2013  
(540)



(594) Kombinovaná  
(591) Barevná  
(730) **Pivovary Koruny české s.r.o.**, Pod Zámkem 625/8, Břeclav, 69002, CZ  
(740) Ing. Zdeněk Kučera, Dlouhá 207, Slušovice, 76315  
(510) (9) přístroje a nástroje vědecké, námořní, geodetické, elektrické, které nejsou zahrnuty do jiných tříd (včetně bezdrátových), fotografické, kinematografické, optické, pro vážení, pro měření, pro signalizaci, pro záchranu (záchranné) a výukové, mince nebo známky pro ovládání

automatických přístrojů a automatů, mluvicí stroje, registrační pokladny, počítačové stroje, hasicí přístroje, výpočetní technika, nahrané a nenahrané nosiče zvuku a obrazu, audiovizuální technika, telefony, mobilní telefony, kuchyňské váhy, barové dávkovací odměrky, hodiny na měření času, hodiny časoměrné pro použití v kuchyni (i přesýpací), přesýpací hodiny; (16) papír a výrobky z papíru, lepenka a kartonážní výrobky, časopisy, tiskoviny, periodika, knihy, knihařské výrobky, fotografie, pohlednice, papírnické zboží, pivní tácky, lepidla, potřeby pro umělce, štětce, psací stroje a kancelářské potřeby, učební a školní potřeby a pomůcky, tiskařské typy, štočky, obalové materiály z papíru a z plastických hmot spadající do této třídy; (18) kůže, imitace kůže, výrobky z těchto materiálů, které nejsou zahrnuty do jiných tříd, kůže ze zvířat, kožená galanterie, brašnářské výrobky, kabely, brašny, tašky, batohy, kabelky, pouzdra a obaly z kůže, kufrů a zavazadla, jako nákupní tašky, cestovní tašky, školní aktovky, školní batohy, doplňky z kůže a jejich imitací, deštníky, slunečníky a hole, biče, sedla a jiné sedlářské výrobky; (21) kuchyňské nářadí a nádobí, jídelní servisy, servírovací soupravy, talíře, výrobky pro stolování – vše z nerezavějící oceli, z nerez oceli, porcelánu, varného skla, keramiky a plastu, výrobky ze skla, porcelánu a keramiky pro kuchyni, interiéry a stolování v restauracích a jídelnách spadající do této třídy; (25) oděvy, pánské, dámské, dětské a kojenecké zboží a oděvy, plavky, pyžama, noční košile, spodní prádlo, mateřské noční a spodní prádlo, erotické prádlo, oděvy pro profesionální i rekreační sport a volný čas, obuv, sportovní obuv, rukavice, šály, pokrývky hlavy, opasky; (32) pivo, lehká piva a ležáky, nealkoholické pivo, ochucená piva, nealkoholické nápoje, vody minerální a šumivé, sirupy a jiné přípravky k přípravě nápojů, džusy, šťávy ovocné a nápoje z ovocných šťáv nealkoholických (nezkvašených), šumivé ovocné nápoje (lihuprosté), šumivé nápoje s ovocnou šťávou; (41) organizování, pořádání a zprostředkování kulturních, zábavných, společenských, sportovních, výchovných a vzdělávacích akcí včetně organizování vzdělávání ve formě kurzů, školení, přednášek, konferencí, symposií, organizování rekreačních akcí a pobytů, zajišťování vstupenek k výše uvedeným akcím; (43) hostinská činnost, ubytovací služby, hotelové služby, penziony, restaurace, bary, kavárny, vinárny, provoz cukráren, bufety, jídelny, samoobslužné restaurace, hromadné stravování, rychlé občerstvení, kiosky, poskytování občerstvení, ubytování a stravování.

(511) 9, 16, 18, 21, 25, 32, 41, 43  
(210) O-494393

(111) **330490**  
(220) 02.08.2012  
(151) 27.03.2013  
(540)

## SVARMETAL

(592) Slovní  
(730) **SVARMETAL s.r.o.**, Frýdecká 819/44, Vratimov, 73932, CZ  
(510) (1) ochranné plyny pro svaření; (6) svařovací a pájecí dráty (kovové), svařovací dráty (kovové), kovové tyčinky pro svařování; (7) svařecí elektrody, svařecí přístroje (elektrické), svařecí zařízení elektrické, zařízení na svaření elektrickým obloukem.  
(511) 1, 6, 7  
(210) O-497144

(111) **330623**  
(220) 27.07.2012  
(151) 11.04.2013  
(540)



(594) Kombinovaná  
(591) Barevná  
(730) **Société Des Produits Nestlé S.A.**, 1800 Vevey, CH  
(740) PATENTSERVIS Praha a.s., Na Podkovce 281/10, Praha 4, Podolí, 14700  
(510) (29) zelenina a brambory (konzervované, sušené nebo vařené), ovoce (konzervované, sušené nebo vařené), houby (konzervované, sušené nebo vařené), maso, drůbež, zvěřina, ryby a mořské plody, všechny tyto výrobky rovněž ve formě výtažků, polévek, želé, past, konzerv, vařených jídel, hluboko zmražených nebo sušených jídel, džemy, vejce, mléko, smetana, máslo, sýry a další potravinářské výrobky na bázi mléka, mléčné náhražky, nápoje vyrobené s mlékem, dezerty vyrobené z mléka a dezerty vyrobené ze smetany, jogurty, sójové mléko (mléčné náhražky), konzervované sójové boby pro lidskou spotřebu, jedlé oleje a tuky, proteinové přípravky pro lidskou spotřebu, náhražky smetany bez mléka do kávy a/nebo čaje (smetanové náhražky), párky a klobásy, uzeniny, arašídové máslo, polévky, polévkové koncentráty, vývary, bujónové kostky, bujóny, consomé (vývar), mléčné fermentované nápoje; (30) káva, kávové výtažky a přípravky a nápoje na bázi kávy, ledová káva, kávové náhražky, výtažky z kávových náhražek, přípravky a nápoje na bázi kávových náhražek, cikorka, čaj, čajové výtažky, přípravky a nápoje na bázi čaje, ledový čaj, přípravky na bázi sladu, kakao a kakaové přípravky a nápoje, čokoláda, čokoládové výrobky, přípravky a nápoje na bázi čokolády, cukrovinky, sladkosti, bonbóny, cukr, žvýkačky, přírodní sladidla, pekařské výrobky, chléb, droždí, pečivo, jemné pečivo, sušenky, moučníky, keksy, oplatky, karamely, karamelové bonbóny, pudinky, zmrzlina, vodové zmrzlina, šerbety, mražené cukrovinky, mražené moučníky, točené zmrzlina, mražené dezerty, mražené jogurty, pojiva pro výrobu zmrzlina a/nebo vodové zmrzlina a/nebo šerbetů a/nebo mražených cukroviněk a/nebo mražených moučnicků a/nebo točených zmrzlina a/nebo mražených dezertů a/nebo mražených jogurtů, med a medové náhražky, snídaně cereálie, muesli, kukuřičné vločky, cereální tyčinky, cereálie k přímé spotřebě, cereální přípravky, rýže, těstoviny, nudle, potraviny na bázi rýže, mouky nebo cereálií, také ve formě hotových jídel, pizzy, sendviče, směsi potravinářských těst a pasty (těstoviny), těsta připravená k pečení, omáčky, sójová omáčka, kečup, výrobky pro aromatizaci a ochucování jídla, jedlá koření, chuťové přísady, salátové zálivky, majonéza, hořčice, ocet; (32) stolní voda, perlivá nebo šumivá voda, zpracovaná voda, pramenitá voda, minerální voda, ochucená voda, nápoje s ovocnou příchutí a nápoje na bázi ovoce, ovocné a zeleninové džusy, nektary, limonády, sody a jiné nealkoholické nápoje, sirupy, extrakty, esence a další přípravky pro výrobu nealkoholických nápojů (kromě esenciálních olejů), nápoje na bázi sóji, nápoje na bázi sladu, izotonické nápoje.

(511) 29, 30, 32  
(210) O-497015

(111) **330624**  
(220) 27.07.2012  
(151) 11.04.2013  
(540)



(594) Kombinovaná  
(730) **Société des Produits Nestlé S.A.**, 1800 Vevey, CH  
(740) PATENTSERVIS Praha a.s., Na Podkovce 281/10, Praha 4, Podolí, 14700  
(510) (29) zelenina a brambory (konzervované, sušené nebo vařené), ovoce (konzervované, sušené nebo vařené), houby (konzervované, sušené nebo vařené), maso, drůbež, zvěřina, ryby a mořské plody, všechny tyto výrobky rovněž ve formě výtažků, polévek, želé, past, konzerv, vařených jídel, hluboko zmražených nebo sušených jídel, džemy, vejce, mléko, smetana, máslo, sýry a další potravinářské výrobky na bázi mléka, mléčné náhražky, nápoje vyrobené s mlékem, dezerty vyrobené z mléka a dezerty vyrobené ze smetany, jogurty, sójové mléko (mléčné náhražky), konzervované sójové boby pro lidskou spotřebu, jedlé oleje a tuky, proteinové přípravky pro lidskou spotřebu, náhražky smetany bez mléka do kávy a/nebo čaje (smetanové náhražky), párky a klobásy, uzeniny, arašídové máslo, polévky, polévkové koncentráty, vývary, bujónové kostky, bujóny, consomé (vývar), mléčné fermentované nápoje; (30) káva, kávové výtažky a přípravky a nápoje na bázi kávy, ledová káva, kávové náhražky, výtažky z kávových náhražek, přípravky a nápoje na bázi kávových náhražek, cikorka, čaj, čajové výtažky, přípravky a nápoje na bázi čaje, ledový čaj, přípravky na bázi sladu, kakao a kakaové přípravky a nápoje, čokoláda, čokoládové výrobky, přípravky a nápoje na bázi čokolády, cukrovinky, sladkosti, bonbóny, cukr, žvýkačky, přírodní sladidla, pekařské výrobky, chléb, droždí, pečivo, jemné pečivo, sušenky, moučníky, keksy, oplatky, karamely, karamelové bonbóny, pudinky, zmrzlina, vodové zmrzlina, šerbety, mražené cukrovinky, mražené moučníky, točené zmrzlina, mražené dezerty, mražené jogurty, pojiva pro výrobu zmrzlina a/nebo vodové zmrzlina a/nebo šerbetů a/nebo mražených cukroviněk a/nebo mražených moučnicků a/nebo točených zmrzlina a/nebo mražených dezertů a/nebo mražených jogurtů, med a medové náhražky, snídaně cereálie, muesli, kukuřičné vločky, cereální tyčinky, cereálie k přímé spotřebě, cereální přípravky, rýže, těstoviny, nudle, potraviny na bázi rýže, mouky nebo cereálií, také ve formě hotových jídel, pizzy, sendviče, směsi potravinářských těst a pasty (těstoviny), těsta připravená k pečení, omáčky, sójová omáčka, kečup, výrobky pro aromatizaci a ochucování jídla, jedlá koření, chuťové přísady, salátové zálivky, majonéza, hořčice, ocet; (32) stolní voda, perlivá nebo šumivá voda, zpracovaná voda, pramenitá voda, minerální voda, ochucená voda, nápoje s ovocnou příchutí a nápoje na bázi ovoce, ovocné a zeleninové džusy, nektary, limonády, sody a jiné nealkoholické nápoje, sirupy, extrakty, esence a další přípravky pro výrobu nealkoholických nápojů (kromě esenciálních olejů), nápoje na bázi sóji, nápoje na bázi sladu, izotonické nápoje.

(511) 29, 30, 32  
(210) O-497016

(111) **330686**  
(220) 15.05.2012  
(151) 24.04.2013  
(540)



(594) Kombinovaná  
(591) Barevná  
(730) **MEDICAL CONSULTANTS s.r.o.**, Kociánka 8/10, Brno, Sadová, 61200, CZ  
(740) Ing. Zdeněk Kučera, Dlouhá 207, Slušovice, 76315  
(510) (35) reklama, marketing, průzkum a analýzy trhu; (41) vzdělávání, organizování společenských akcí, organizování a realizace vzdělávání a školení v oblasti provozování zdravotnických zařízení, coaching; (44) poradenství v oblasti provozování zdravotnických zařízení.  
(511) 35, 41, 44  
(210) O-495135

(111) **330736**  
(220) 27.06.2012  
(151) 24.04.2013  
(540)



(593) Obrazová  
(730) **Red Eggs s.r.o.**, Dělnická 213/12, Praha 7, Holešovice, 17000, CZ  
(510) (9) platební a úvěrové karty; (16) tiskoviny, tiskopisy, brožury, obálky, dopisní papíry, gratulace, kalendáře, reklamní předměty z papíru, příručky, časopisy, periodika, knihy, databázové produkty v papírové formě, databáze v papírové formě, informační produkty na papírových nosičích, data a databáze v papírové formě, tiskářské výrobky; (36) služby v oblasti bankovníctví a finančnictví a peněžnictví, zejména vydávání platebních karet, každodenní operace s běžným účtem, poskytování bankovních informací, pronájem bezpečnostních schránek, provádění bankovních obchodů a jakýchkoliv operací s tím spojených, přijímání vkladů od veřejnosti, poskytování úvěrů, internetové bankovníctví.  
(511) 9, 16, 36  
(210) O-496340

(111) **330937**  
(220) 02.07.2012  
(151) 02.05.2013  
(540)

**TIKWI**

(592) Slovní  
(730) **TIKWI s.r.o.**, Prátelství 555/9, Praha 10 - Uhřetěves, 10400, CZ  
(510) (38) elektronická pošta, elektronické nástěnky (telekomunikační služby), komunikace telefonní, počítačová komunikace, posílání zpráv, poskytování internetových diskusních fór, poskytování přístupu k databázím, poskytování telekomunikačních kanálů pro teleshoppingové služby, poskytování telekomunikačních připojení ke globální počítačové síti, poskytování uživatelského přístupu ke globální počítačové síti, pronájem zařízení pro přenos informací, přenášení pomocí satelitních družic, přenos zpráv a obrazových informací pomocí počítače, přenosy zpráv faxy, půjčování faxů, půjčování modemů, půjčování telefonů, půjčování telekomunikačních zařízení, služby hlasové pošty, směrovací a spojovací

služby pro telekomunikace, spojení pomocí sítí optických vláken, telefonické služby, telekomunikace (informace o), telekonference (služby dálkových konferencí), televizní vysílání, telexové služby, výzvy (služby poskytované rádiem, telefonem nebo jinými elektronickými komunikačními prostředky), zprávy (zasílání); (42) aktualizace počítačových programů, grafický design, hosting webových stránek, instalace počítačových programů, konzultace v oblasti počítačového softwaru, kopírování počítačových programů, obnova počítačových dat (regenerace), počítačové programování, počítačové systémové analýzy, poradenství v oblasti navrhování a vývoje počítačového hardwaru, poskytování vyhledávačů pro Internet, pronájem počítačového software, pronájem počítačů, pronájem webových serverů, přenos dat nebo dokumentů z fyzických nosičů na elektronické nosiče, převod (konverze) dat a počítačových programů (ne fyzický), služby v oblasti ochrany proti počítačovým virům, tvorba a správa webových stránek, tvorba počítačových systémů, tvorba software (počítačových programů), údržba počítačových programů, umísťování webových stránek; (45) monitorování bezpečnostních a poplašných zařízení, poskytování licencí na počítačový software (právní služby), registrace názvů domén (právní služby).

(511) 38, 42, 45  
(210) O-496460

(111) **330938**  
(220) 02.07.2012  
(151) 02.05.2013  
(540)

**LULA**

(592) Slovní  
(730) **TIKWI s.r.o.**, Prátelství 555/9, Praha 10 - Uhřetěves, 10400, CZ  
(510) (9) jezdecké přilby, ochranné helmy pro sportovce, ochranné přilby; (12) autokary, automobilové podvozky, automobilové střechy, kapoty, automobily, blatníky, blatníky jízdních kol, boční (přívěsné) vozíky, čluny, čluny pomocné, dveře dopravních prostředků, kapoty (víka) na automobilové motory, kapoty (vozidel), karosérie automobilů, karosérie vozidel, kluzáky, hydroplány, lodě, lodní trupy, mopedy, motocykly, motorové tříkolky, nárazníky (pro vozidla), nárazníky automobilů, nosiče (zavazadlové) pro vozidla, nosiče jízdních kol, nosiče lyží (automobilové), ochranné kryty k jízdním kolům, motocyklům, osobní automobily, pádla (kanoistická), podvozky (rámy) vozidel, podvozky vozidel, rámy jízdních kol, motocyklů, spoilery pro vozidla, sportovní auta, trupy lodí, vesla, veslové vidlice, víka (kapoty) na automobilové motory, vozidla (kapoty), vozidla (nárazníky), záďová vesla, žerď, ráhna pro lodě.  
(511) 9, 12  
(210) O-496461

(111) **331289**  
(220) 13.08.2012  
(151) 22.05.2013  
(540)

**STUDIO**  
Víkend

(594) Slovní grafická  
(730) **ČESKÁ TELEVIZE**, Na hřebenech II 1132/4, Praha 4, Podolí, 14700, CZ  
(510) (9) antény, audiovizuální zařízení pro výuku, automaty hudební, hrací skříně uváděné do chodu vhozením mince, nástroje na určování azimutu, barometry, brýle, pouzdra na brýle, brýle sluneční, brýle proti slunci, brýlové řetízky, buzoly, směrové kompas, clony na oči, čističe nosičů zvukových záznamů, čočky kontaktní, čočky optické, čtecí zařízení v televizi, dalekohledy, diapozitivy, promítací přístroje na diapozitivy, diktafony, magnetické disky, kompaktní disky (audio-video), gramofonové desky, gramofonové jehly, disky optické, DVD přehrávače, elektronická pera (vizuální zobrazovací jednotky), elektronické oznamovací tabule, elektronické publikace (s možností stažení), epidiascopy, filmové kamery, exponované filmy, stříhací zařízení na filmy, kreslené filmy, fotoaparáty, hologramy, jezdecké přilby, kalkulačky, kalkulačky kapesní, exponované

kinofilm, klávesnice počítačové, krokoměry, magnetická média, magnetické disky, magnetické nosiče dat, magnetické pásky, magnetofony, magnety, magnety dekorativní, mincové mechanismy pro televizory, monitory, mikrofony, nosiče dat magnetické, nosiče dat optické, nosiče zvukových nahrávek, nosiče zvukových záznamů, ochranné brýle pro sport, ochranné helmy pro sport, obrazovky, optické disky kompaktní CD ROM, plátna promítací, počítače, počítačové hry (programy), počítačové tiskárny, podložky pod myš, potápěčské masky, potápěčské oděvy, potápěčské rukavice, pravítka (měřicí přístroje), pravítka logaritmická, přehrávače kompaktních disků, přílby ochranné, přístroje pro reprodukci zvuku, rádia, signalizační pišťalky, sluchátka, snímače obrazu, skenery (zpracování dat), špunty do uší, tampóny do uší pro potápěče, televizní přístroje, trojúhelníky výstražné pro vozidla, videokamery, videokazety, videopásky, vyučovací stroje, zápisník elektronický, závaží; (16) alba, atlasy, pouzdra s barvami (školní pomůcky), blahopřání, blahopřání hudební, bloky (papírníkové výrobky), brožury, papírové bryndáčky, časopisy, časopisy – komiksy, čínská tuš, desky (papírníkové výrobky), psací desky s klipsem na přidržování papíru, desky na dokumenty (šanon, pořadače), dopisní papír, držáky na psací potřeby, figurky (sošky) z papírové hmoty, fólie hliníková na balení potravin, fotografie, stojany na fotografie, zemské globusy, grafické reprodukce, grafiky, gummy na mazání, hlína modelovací, houbičky navlhčovací (kancelářské potřeby), hroty psacích per, chrániče prstů (kancelářské potřeby), inkoust v tyčince, inkousty, kalamáře, kalendáře, kalendáře trhací, kalhotky plenkové z papíru nebo buničiny, kancelářské potřeby, kromě nábytku, kancelářské sponky, papírové kapsníky, výrobky z kartónu, spadající do této třídy, karty, katalogy, kelímky papírové na mléčné výrobky, krabice na klobouky z lepenky, knihy, záložky do knih, knížky brožované, knižní zarážky, vzory na kopírování, papírové komouty, krabice lepenkové nebo papírové, kružítko, křída na psaní, laminovačky (- na dokumenty) pro použití v kanceláři, výrobky z lepenky spadající do této třídy, malířská plátna, malířské stojany, malířské štetce, štetce, štetce na psaní, mapy, zeměpisné mapy, mašle papírové, materiály na pečetení, pomůcky na mazání, sáčky pro mikrovlnné trouby, misky na vodové barvy, materiály na modelování, nálepky (lepící pásky) pro kancelářské použití nebo pro domácnost, napínáčky, násadky na pera, noviny, nože na papír, obálky, obaly (papírníkové výrobky), obaly na spisy, obtisky, ocelová pera, opěradla na ruce pro malíře, ořezávací stroje na tužky, ořezávací tužky, oznámení rodinných událostí (papírníkové výrobky), palety pro malíře, papír, dopisní papír, papír kopírovací (pauzovací), pergamenový papír, papír sací, svítící papír, toaletní papír, papír voskovaný, papír Xuan, papírenské výrobky spadající do této třídy, papírová prostírání, papírové ubrusy, papírové podložky pod sklenice, podložky pod pivní sklenice, papírové ubrusy, pastelky, pouzdra na pasy, pečete, penály, pera (kancelářské potřeby), pera plnicí, periodika, plakáty, plány, psací podložky, pomůcky učební, kromě přístrojů, pohlednice, poštovní známky, potřeby na psaní, poutače z papíru nebo lepenky, pouzdra na doklady, pouzdra na pera, pouzdra s psacími potřebami, papírové praporečky, pravítka, prospekty, příručky, psací podložky, psací soupravy (sada psacích potřeb), publikace, papírové pytlíky jako obaly, razítka, razítka datovací, pouzdra na razítka, razítkovací podušky, ročenky, papírové ručníky, rýsovací nástroje, samolepky, samolepky pro domácnost a pro kancelářské potřeby, sešity, sešivačky, skicáky, stíratka na tabule, školní potřeby, tabule školní, těžítka, tikety, tiskopisy, tiskové typy, tiskoviny, tužky, tuhy do tužek, držátka na tužky, patentní tužky, uhly na kreslení, zápisníky, zpěvníky; (35) inzerce poštou, licence na výrobky a služby ostatních (komerční správa), nábor zaměstnanců, pomoc při řízení obchodní činnosti, obchodní nebo podnikatelské informace, obchodní nebo podnikatelský průzkum, organizování výstav (komerčních nebo reklamních), personální poradenství, pořádání veletrhů pro obchodní a reklamní účely, průzkum trhu, průzkum veřejného mínění, zajišťování předplatného telekomunikačních služeb pro ostatní, předvádění zboží, příprava inzertních sloupků, reklama (propagace), reklama on-line v počítačové síti, aktualizování reklamních materiálů, pronájem reklamních materiálů, zaslání reklamních materiálů zákazníkům, rozšiřování reklamních nebo inzertních materiálů, sekretářské služby, služby v oblasti grafické úpravy pro reklamní účely, styky s veřejností, vydávání reklamních nebo náborových propagačních a inzertních textů, televizní reklama, obchodní vedení uměleckých agentur, zajišťování novinového předplatného (pro předplatitele); (38) elektronická pošta, služby elektronických nástěnek (telekomunikační služby), informační kanceláře, vysílání kabelové televize, služby dálkových konferencí, počítačová komunikace, posílání zpráv, poskytování internetových diskusních fór, pronájem přístrojů pro přenos zpráv, pronájem přístupového času ke globálnímu počítačovému síť, pronájem zařízení pro přenos informací, přenášení pomocí satelitních družic, přenos zpráv a obrazových informací pomocí počítače, půjčování telekomunikačních zařízení, telekonference (služby dálkových konferencí),

teleshoppingové služby (poskytování televizních kanálů pro teleshoppingové služby), televizní vysílání, digitální vysílání, televizní vysílání programů, televizní vysílání zábavných, vzdělávacích, výchovných, soutěžních, diskusních a informačních pořadů, šíření elektronických časopisů, informací, elektronických periodik, knih v elektronické podobě, audio nebo audiovizuálních děl prostřednictvím informační nebo datové nebo elektronické nebo komunikační nebo telekomunikační nebo počítačové sítě, zejména Internetu, pomocí satelitů a jiné, informační služby na Internetu související s televizním vysíláním, služby na Internetu související s televizním vysíláním, provozování internetového serveru, provozování internetového portálu, zajištění prostoru pro webové stránky, poskytování portálu na Internetu, poskytování on-line platformy pro nahrávání, uchovávání, zpracování, přenos a aktualizaci dat, obrázků, fotografií, 3D aplikací, telexové služby, radiové vysílání, výzvy (služby poskytované rádiem, telefonem nebo jinými elektronickými komunikačními prostředky), zaslání zpráv; (41) dabing, nakladatelství a vydavatelství, editiční činnost, publikační činnost, nahrávání nosičů zvukových nebo obrazových zvukových, pronájem dekorací, služby v oblasti digitálního zpracování obrazu, elektronické publikování (DTP), služby v oblasti estrád, tvorba a šíření audiovizuálních děl, zpravodajství, publicistika, televizní zpravodajství, TV produkce, tvorba programů, tvorba a výroba televizních a audiovizuálních programů, obrazové zpravodajství, filmová produkce, jiná než reklamní, filmová studia, filmová tvorba, filmové projekce, pronájem filmových promítaček a jejich příslušenství, půjčování filmů, fotografování, informace o možnostech zábavy, informace o výchově a vzdělávání, poskytování služeb v oblasti karaoke (hudební doprovod písní dle výběru zpěváka), výchovně zábavné klubové služby, kluby zdraví (služby), knihovny (půjčování knih), vydávání knih, koncertní sítě, sály, organizování a vedení konference, organizování a vedení kongresů, korespondenční kurzy, provozování muzea, služby nahrávacího studia, nahrávání videopásek, organizování kulturních nebo vzdělávacích výstav, organizace společenských a kulturních akcí, organizace, provozování a provádění her a soutěží i veřejných, provozování kina, organizování plesů, organizování vzdělávacích nebo zábavných soutěží, zábavné parky, plánování a organizování večírků, pořádání soutěží krásy, poskytování on-line elektronických publikací [bez možnosti stažení], pronájem audio nahrávek, pronájem dekorací, pronájem kinematografických filmů, pronájem osvětlovacích zařízení pro divadla nebo televizní studia, pronájem rozhlasových a televizních přijímačů, provozování her on-line (z počítačové sítě), předprodej vstupenek, výroba divadelních nebo jiných představení, půjčování filmů, půjčování přenosných videokamer, půjčování videokamer, půjčování videopásek, psaní scénářů, pronájem rozhlasových a televizních přijímačů, organizování a vedení seminářů, služby v oblasti grafické úpravy, jiné než pro reklamní účely, studia nahrávací (služby), reportéřské služby, školení, vyučování, výroba rozhlasových a televizních programů, televizní zábava, zveřejňování textů, kromě reklamních, tlumočení posunkové řeči, opatrování titulky, výuka, vzdělávací informace, výroba videofilmů, nahrávání videopásek, střih videopásek, vydávání elektronických knih a časopisů on-line, vydávání textů, s výjimkou reklamních nebo náborových, výroba videofilmů, pronájem zvukového nahrávacího zařízení, živé představení, organizování živých vystoupení.

(511) 9, 16, 35, 38, 41  
(210) O-497364

(111) **331290**  
(220) 13.08.2012  
(151) 22.05.2013  
(540)

Vikendové  
**STUDIO** 

(594) Slovní grafická  
(730) **ČESKÁ TELEVIZE**, Na hřebenech II 1132/4, Praha 4, Podolí, 14700, CZ  
(510) (9) antény, audiovizuální zařízení pro výuku, automaty hudební, hrací skříně uváděné do chodu vhozením mince, nástroje na určování azimutu, barometry, brýle, pouzdra na brýle, brýle sluneční, brýle proti slunci,

břilové řetízky, buzoly, směrové kompas, clony na oči, čističe nosičů zvukových záznamů, čočky kontaktní, čočky optické, čtecí zařízení v televizi, dalekohledy, diapositivy, promítací přístroje na diapositivy, diktafony, magnetické disky, kompaktní disky (audio-video), gramofonové desky, gramofonové jehly, disky optické, DVD přehrávače, elektronická pera (vizuální zobrazovací jednotky), elektronické oznamovací tabule, elektronické publikace (s možností stažení), epidiascopy, filmové kamery, exponované filmy, stříhací zařízení na filmy, kreslené filmy, fotoaparáty, hologramy, jezdecké přílby, kalkulačky, kalkulačky kapesní, exponované kinafilmy, klávesnice počítačové, kromoměry, magnetická média, magnetické disky, magnetické nosiče dat, magnetické pásky, magnetofony, magnety, magnety dekorativní, mincové mechanismy pro televizory, monitory, mikrofony, nosiče dat magnetické, nosiče dat optické, nosiče zvukových nahrávek, nosiče zvukových záznamů, ochranné brýle pro sport, ochranné helmy pro sport, obrazovky, optické disky kompaktní CD ROM, plátna promítací, počítače, počítačové hry (programy), počítačové tiskárny, podložky pod myš, potápěčské masky, potápěčské oděvy, potápěčské rukavice, pravítka (měřicí přístroje), pravítko logaritmické, přehrávače kompaktních disků, přílby ochranné, přístroje pro reprodukci zvuku, rádia, signalizační pišťalky, sluchátka, snímače obrazu, skenery (zpracování dat), špunty do uší, tampóny do uší pro potápěče, televizní přístroje, trojúhelníky výstražné pro vozidla, videokamery, videokazety, videopásky, vyučovací stroje, zápisník elektronický, závaží; (16) alba, atlasy, pouzdra s barvami (školní pomůcky), blahopřání, blahopřání hudební, bloky (papírnické výrobky), brožury, papírové bryndáčky, časopisy, časopisy – komiksy, čínská tuš, desky (papírnické výrobky), psací desky s klipsem na přidržování papíru, desky na dokumenty (šanon, pořadače), dopisní papír, držáky na psací potřeby, figurky (sošky) z papírové hmoty, fólie hliníková na balení potravin, fotografie, stojany na fotografie, zemské globusy, grafické reprodukce, grafiky, guma na mazání, hlína modelovací, houbičky navlhčovací (kancelářské potřeby), hroty psacích per, chrániče prstů (kancelářské potřeby), inkoust v tyčince, inkousty, kalamáře, kalendáře, kalendáře trhací, kalhotky plenkové z papíru nebo buničiny, kancelářské potřeby, kromě nábytku, kancelářské sponky, papírové kapesníky, výrobky z kartónu, spadající do této třídy, karty, katalogy, kelímky papírové na mléčné výrobky, krabice na klobouky z lepenky, knihy, záložky do knih, knížky brožované, knižní zarážky, vzory na kopírování, papírové kornouty, krabice lepenkové nebo papírové, kružítko, křída na psaní, laminovačky (- na dokumenty) pro použití v kanceláři, výrobky z lepenky spadající do této třídy, malířská plátna, malířské stojany, malířské štětce, štětce, štětce na psaní, mapy, zeměpisné mapy, mašle papírové, materiály na pečeti, pomůcky na mazání, sáčky pro mikrovlnné trouby, misky na vodové barvy, materiály na modelování, nálepky (lepící pásky) pro kancelářské použití nebo pro domácnost, napínáčky, násadky na pera, noviny, nože na papír, obálky, obaly (papírnické výrobky), obaly na spisy, obtisky, ocelová pera, opěrka na ruce pro malíře, ořezávací stroje na tužky, ořezávací na tužky, oznámení rodinných událostí (papírnické výrobky), palety pro malíře, papír, dopisní papír, papír kopírovací (pauzovací), pergamenový papír, papír sací, svítilný papír, toaletní papír, papír voskovaný, papír Xuan, papírenské výrobky spadající do této třídy, papírová prostírání, papírové ubrusy, papírové podložky pod sklenice, podložky pod pivní sklenice, papírové ubrusy, pastelky, pouzdra na pasy, pečete, penály, pera (kancelářské potřeby), pera plnicí, periodika, plakáty, plány, psací podložky, pomůcky učební, kromě přístrojů, pohlednice, poštovní známky, potřeby na psaní, poutače z papíru nebo lepenky, pouzdra na doklady, pouzdra na pera, pouzdra s psacími potřebami, papírové praporečky, pravítka, prospekty, příručky, psací podložky, psací soupravy (sada psacích potřeb), publikace, papírové pytlíky jako obaly, razítka, razítka datovací, pouzdra na razítka, razítkovací podušky, ročenky, papírové ručníky, rýsovací nástroje, samolepky, samolepky pro domácnost a pro kancelářské potřeby, sešity, sešíváčky, skicáky, stírátka na tabule, školní potřeby, tabule školní, těžítko, tikety, tiskopisy, tiskové typy, tiskoviny, tužky, tuhy do tužek, držátka na tužky, patentní tužky, uhly na kreslení, zápisníky, zpěvníky; (35) inzerece poštou, licence na výrobky a služby ostatních (komerční správa), nábor zaměstnanců, pomoc při řízení obchodní činnosti, obchodní nebo podnikatelské informace, obchodní nebo podnikatelský průzkum, organizování výstav (komerčních nebo reklamních), personální poradenství, pořádání veletrhů pro obchodní a reklamní účely, průzkum trhu, průzkum veřejného mínění, zajišťování předplatného telekomunikačních služeb pro ostatní, předvádění zboží, příprava inzertních sloupků, reklama (propagace), reklama on-line v počítačové síti, aktualizování reklamních materiálů, pronájem reklamních materiálů, zaslání reklamních materiálů zákazníkům, rozšiřování reklamních nebo inzertních materiálů, sekretářské služby, služby v oblasti grafické úpravy pro reklamní účely, styky s veřejností, vydávání reklamních nebo náborových propagačních a inzertních textů, televizní reklama, obchodní

vedení uměleckých agentur, zajišťování novinového předplatného (pro předplatitele); (38) elektronická pošta, služby elektronických nástěnek (telekomunikační služby), informační kanceláře, vysílání kabelové televize, služby dálkových konferencí, počítačová komunikace, posílání zpráv, poskytování internetových diskusních fór, pronájem přístrojů pro přenos zpráv, pronájem přístupového času ke globálním počítačovým sítím, pronájem zařízení pro přenos informací, přenášení pomocí satelitních družic, přenos zpráv a obrazových informací pomocí počítače, půjčování telekomunikačních zařízení, telekonference (služby dálkových konferencí), teleshoppingové služby (poskytování televizních kanálů pro teleshoppingové služby), televizní vysílání, digitální vysílání, televizní vysílání programů, televizní vysílání zábavných, vzdělávacích, výchovných, soutěžních, diskusních a informačních pořadů, šíření elektronických časopisů, informací, elektronických periodik, knih v elektronické podobě, audio nebo audiovizuálních děl prostřednictvím informační nebo datové nebo elektronické nebo komunikační nebo telekomunikační nebo počítačové sítě, zejména Internetu, pomocí satelitů a jiné, informační služby na Internetu související s televizním vysíláním, služby na Internetu související s televizním vysíláním, provozování internetového serveru, provozování internetového portálu, zajištění prostoru pro webové stránky, poskytování portálu na Internetu, poskytování on-line platformy pro nahrávání, uchování, zpracování, přenos a aktualizaci dat, obrázků, fotografií, 3D aplikací, telexové služby, radiové vysílání, výzvy (služby poskytované rádiem, telefonem nebo jinými elektronickými komunikačními prostředky), zaslání zpráv; (41) dabing, nakladatelství a vydavatelství, ediční činnost, publikační činnost, nahrávání nosičů zvukových nebo obrazových zvukových, pronájem dekorací, služby v oblasti digitálního zpracování obrazu, elektronické publikování (DTP), služby v oblasti estrád, tvorba a šíření audiovizuálních děl, zpravodajství, publicistika, televizní zpravodajství, TV produkce, tvorba programů, tvorba a výroba televizních a audiovizuálních programů, obrazové zpravodajství, filmová produkce, jiná než reklamní, filmová studia, filmová tvorba, filmové projekce, pronájem filmových promítaček a jejich příslušenství, půjčování filmů, fotografování, informace o možnostech zábavy, informace o výchově a vzdělávání, poskytování služeb v oblasti karaoke (hudební doprovod písní dle výběru zpěváka), výchovné zábavné klubové služby, kluby zdraví (služby), knihovny (půjčování knih), vydávání knih, koncertní sítě, sály, organizování a vedení konference, organizování a vedení kongresů, korespondenční kurzy, provozování muzea, služby nahrávacího studia, nahrávání videopásek, organizování kulturních nebo vzdělávacích výstav, organizace společenských a kulturních akcí, organizace, provozování a provádění her a soutěží i veřejných, provozování kina, organizování plesů, organizování vzdělávacích nebo zábavných soutěží, zábavné parky, plánování a organizování večírků, pořádání soutěží krásy, poskytování on-line elektronických publikací [bez možnosti stažení], pronájem audio nahrávek, pronájem dekorací, pronájem kinematografických filmů, pronájem osvětlovacích zařízení pro divadla nebo televizní studia, pronájem rozhlasových a televizních přijímačů, provozování her on-line (z počítačové sítě), předprodeje vstupenek, výroba divadelních nebo jiných představení, půjčování filmů, půjčování přenosných videokamer, půjčování videokamer, půjčování videopásek, psaní scénářů, pronájem rozhlasových a televizních přijímačů, organizování a vedení seminářů, služby v oblasti grafické úpravy, jiné než pro reklamní účely, studia nahrávací (služby), reportéřské služby, školení, vyučování, výroba rozhlasových a televizních programů, televizní zábava, zveřejňování textů, kromě reklamních, tlumočení posunkové řeči, opatřování titulky, výuka, vzdělávací informace, výroba videofilmů, nahrávání videopásek, stříhání videopásek, vydávání elektronických knih a časopisů on-line, vydávání textů, s výjimkou reklamních nebo náborových, výroba videofilmů, pronájem zvukového nahrávacího zařízení, živé představení, organizování živých vystoupení.

(511) 9, 16, 35, 38, 41

(210) O-497365



(111) **331294**  
(220) 13.08.2012  
(151) 22.05.2013  
(540)



- (594) Slovní grafická  
(730) **ČESKÁ TELEVIZE**, Na hřebenech II 1132/4, Praha 4, Podolí, 14700, CZ  
(510) (9) antény, audiovizuální zařízení pro výuku, automaty hudební, hrací skříně uváděné do chodu vhozením mince, nástroje na určování azimutu, barometry, brýle, pouzdra na brýle, brýle sluneční, brýle proti slunci, brýlové řetízky, buzoly, směrové kompas, clony na oči, čističe nosičů zvukových záznamů, čočky kontaktní, čočky optické, čtecí zařízení v televizi, dalekohledy, diapozitivy, promítací přístroje na diapozitivy, diktafony, magnetické disky, kompaktní disky (audio-video), gramofonové desky, gramofonové jehly, disky optické, DVD přehrávače, elektronická pera (vizuální zobrazovací jednotky), elektronické oznamovací tabule, elektronické publikace (s možností stažení), epidiaskopy, filmové kamery, exponované filmy, střihací zařízení na filmy, kreslené filmy, fotoaparáty, hologramy, jezdecké přilby, kalkulačky, kalkulačky kapesní, exponované kinofilm, klávesnice počítačové, krokoměry, magnetická média, magnetické disky, magnetické nosiče dat, magnetické pásky, magnetofony, magnety, magnety dekorační, mincové mechanismy pro televizory, monitory, mikrofony, nosiče dat magnetické, nosiče dat optické, nosiče zvukových nahrávek, nosiče zvukových záznamů, ochranné brýle pro sport, ochranné helmy pro sport, obrazovky, optické disky kompaktní CD ROM, plátna promítací, počítače, počítačové hry (programy), počítačové tiskárny, podložky pod myš, potápěčské masky, potápěčské oděvy, potápěčské rukavice, pravítka (měřicí přístroje), pravítko logaritmické, přehrávače kompaktních disků, přílby ochranné, přístroje pro reprodukci zvuku, rádia, signalizační píšťalky, sluchátka, snímače obrazu, skenery (zpracování dat), špunty do uší, tampóny do uší pro potápěče, televizní přístroje, trojúhelníky výstražné pro vozidla, videokamery, videokazety, videopásky, vyučovací stroje, zápisník elektronický, závaží; (16) alba, atlasy, pouzdra s barvami (školní pomůcky), blahopřání, blahopřání hudební, bloky (papírové výrobky), brožury, papírové bryndáčky, časopisy, časopisy – komiksy, čínská tuš, desky (papírové výrobky), psací desky s klípem na přidržování papíru, desky na dokumenty (šanon, pořadače), dopisní papír, držáky na psací potřeby, figurky (sošky) z papírové hmoty, fólie hliníková na balení potravin, fotografie, stojany na fotografie, zemské glóbusy, grafické reprodukce, grafiky, gumy na mazání, hlína modelovací, houbovka navlhčovací (kancelářské potřeby), hroty psacích per, chrániče prstů (kancelářské potřeby), inkoust v tyčince, inkousty, kalamáře, kalendáře, kalendáře trhací, kalhotky plenkové z papíru nebo buničiny, kancelářské potřeby, kromě nábytku, kancelářské sponky, papírové kapesníky, výrobky z kartónu, spadající do této třídy, karty, katalogy, kelímky papírové na mléčné výrobky, krabice na klobouky z lepenky, knihy, záložky do knih, knížky brožované, knižní zarážky, vzory na kopírování, papírové kornouty, krabice lepenkové nebo papírové, kružítka, křída na psaní, laminovačky (-na dokumenty) pro použití v kanceláři, výrobky z lepenky spadající do této třídy, malířská plátna, malířské stojany, malířské štětce, štětce, štětce na psaní, mapy, zeměpisné mapy, mašle papírové, materiály na pečetení, pomůcky na mazání, sáčky pro mikrovlnné trouby, misky na vodové barvy, materiály na modelování, nálepky (lepicí pásky) pro kancelářské použití nebo pro domácnost, napínáčky, násadky na pera, noviny, nože na papír, obálky, obaly (papírové výrobky), obaly na spisy, obtisky, ocelová pera, opěradla na ruce pro malíře, ořezávací strojků na tužky, ořezávací na tužky, oznámení rodinných událostí (papírové výrobky), palety pro malíře, papír, dopisní papír, papír kopírovací (pauzovací), pergamenový papír, papír sací, svítilný papír, toaletní papír, papír voskovaný, papír Xuan, papírenské výrobky spadající do této třídy, papírová prostírání, papírové ubrusy, papírové podložky pod sklenice, podložky pod pivní sklenice, papírové ubrusky, pastelky, pouzdra na pasy, pečete, penály, pera (kancelářské potřeby), pera plnicí, periodika, plakáty, plány, psací podložky, pomůcky učební, kromě přístrojů, pohlednice, poštovní známky, potřeby na psaní, poustače z papíru nebo lepenky, pouzdra na doklady, pouzdra na pera, pouzdra s psacími potřebami, papírové praporky, pravítka,

prospekty, příručky, psací podložky, psací soupravy (sada psacích potřeb), publikace, papírové pytlíky jako obaly, razítka, razítka datovací, pouzdra na razítka, razítkovací podušky, ročenky, papírové ručníky, rýsovací nástroje, samolepky, samolepky pro domácnost a pro kancelářské potřeby, sešity, sešivačky, skicáky, stírátka na tabule, školní potřeby, tabule školní, těžítka, tikety, tiskopisy, tiskové typy, tiskoviny, tužky, tuhy do tužek, držátka na tužky, patentní tužky, uhly na kreslení, zápisníky, zpěvníky; (35) inzerce poštou, licence na výrobky a služby ostatních (komerční správa), nábor zaměstnanců, pomoc při řízení obchodní činnosti, obchodní nebo podnikatelské informace, obchodní nebo podnikatelský průzkum, organizování výstav (komerčních nebo reklamních), personální poradenství, pořádání veletrhů pro obchodní a reklamní účely, průzkum trhu, průzkum veřejného mínění, zajišťování předplatného telekomunikačních služeb pro ostatní, předvádění zboží, příprava inzertních sloupek, reklama (propagace), reklama on-line v počítačové síti, aktualizování reklamních materiálů, pronájem reklamních materiálů, zasílání reklamních materiálů zákazníkům, rozšiřování reklamních nebo inzertních materiálů, sekretářské služby, služby v oblasti grafické úpravy pro reklamní účely, styky s veřejností, vydávání reklamních nebo náborových propagačních a inzertních textů, televizní reklama, obchodní vedení uměleckých agentur, zajišťování novinového předplatného (pro předplatitele); (38) elektronická pošta, služby elektronických nástěnek (telekomunikační služby), informační kanceláře, vysílání kabelové televize, služby dálkových konferencí, počítačová komunikace, posílání zpráv, poskytování internetových diskusních fór, pronájem přístrojů pro přenos zpráv, pronájem přístupového času ke globálnímu počítačovým sítím, pronájem zařízení pro přenos informací, přenášení pomocí satelitních družic, přenos zpráv a obrazových informací pomocí počítače, půjčování telekomunikačních zařízení, telekonference (služby dálkových konferencí), teleshoppingové služby (poskytování televizních kanálů pro teleshoppingové služby), televizní vysílání, digitální vysílání, televizní vysílání programů, televizní vysílání zábavných, vzdělávacích, výchovných, soutěžních, diskusních a informačních pořadů, šíření elektronických časopisů, informací, elektronických periodik, knih v elektronické podobě, audio nebo audiovizuálních děl prostřednictvím informační nebo datové nebo elektronické nebo komunikační nebo telekomunikační nebo počítačové sítě, zejména Internetu, pomocí satelitů a jiné, informační služby na Internetu související s televizním vysíláním, služby na Internetu související s televizním vysíláním, provozování internetového serveru, provozování internetového portálu, zajištění prostoru pro webové stránky, poskytování portálu na Internetu, poskytování on-line platformy pro nahrávání, uchovávání, zpracování, přenos a aktualizaci dat, obrázků, fotografií, 3D aplikací, televizní služby, radiové vysílání, výzvy (služby poskytované rádiem, telefonem nebo jinými elektronickými komunikačními prostředky), zasílání zpráv; (41) dabing, nakladatelství a vydavatelství, ediční činnost, publikační činnost, nahrávání nosičů zvukových nebo obrazových zvukových, pronájem dekorací, služby v oblasti digitálního zpracování obrazu, elektronické publikování (DTP), služby v oblasti estrád, tvorba a šíření audiovizuálních děl, zpravodajství, publicistika, televizní zpravodajství, TV produkce, tvorba programů, tvorba a výroba televizních a audiovizuálních programů, obrazové zpravodajství, filmová produkce, jiná než reklamní, filmová studia, filmová tvorba, filmové projekce, pronájem filmových promítaček a jejich příslušenství, půjčování filmů, fotografování, informace o možnostech zábavy, informace o výchově a vzdělávání, poskytování služeb v oblasti karaoke (hudební doprovod písní dle výběru zpěváka), výchovně zábavné klubové služby, kluby zdraví (služby), knihovny (půjčování knih), vydávání knih, koncertní sítě, sály, organizování a vedení konference, organizování a vedení kongresů, korespondenční kurzy, provozování muzea, služby nahrávacího studia, nahrávání videopásek, organizování kulturních nebo vzdělávacích výstav, organizace společenských a kulturních akcí, organizace, provozování a provádění her a soutěží i veřejných, provozování kina, organizování plesů, organizování vzdělávacích nebo zábavných soutěží, zábavné parky, plánování a organizování večírků, pořádání soutěží krásy, poskytování on-line elektronických publikací [bez možnosti stažení], pronájem audio nahrávek, pronájem dekorací, pronájem kinematografických filmů, pronájem osvětlovacích zařízení pro divadla nebo televizní studia, pronájem rozhlasových a televizních přijímačů, provozování her on-line (z počítačové sítě), předprodej vstupenek, výroba divadelních nebo jiných představení, půjčování filmů, půjčování přenosných videokamer, půjčování videokamer, půjčování videopásek, psaní scénářů, pronájem rozhlasových a televizních přijímačů, organizování a vedení seminářů, služby v oblasti grafické úpravy, jiné než pro reklamní účely, studia nahrávací (služby), reportérské služby, školení, vyučování, výroba rozhlasových a televizních programů, televizní zábava, zveřejňování textů, kromě reklamních, tlumočení posunkové řeči, opatřování titulků,

výuka, vzdělávací informace, výroba videofilmů, nahrávání videopásek, střih videopásků, vydávání elektronických knih a časopisů on-line, vydávání textů, s výjimkou reklamních nebo náborových, výroba videofilmů, pronájem zvukového nahrávacího zařízení, živé představení, organizování živých vystoupení.

(511) 9, 16, 35, 38, 41  
(210) O-497371

(111) **331562**  
(220) 03.07.2012  
(151) 29.05.2013  
(540)



(594) Kombinovaná  
(591) Barevná  
(730) **PHARMA PROJECTS s.r.o.**, Pod Šmukýřkou 1048/2, Praha 5, Košíře, 15000, CZ  
(740) Patentový zástupce, Doc. Ing. Jindřich Špaček, Csc., Svatopluka Čecha 106A, Brno, 61200  
(510) (35) ekonomické hodnocení zdravotnických technologií; (42) zdravotnické technologie (vědecký výzkum pro lékařské účely), hodnocení účinnosti a bezpečnosti zdravotnických technologií a zdravotnických postupů (expertizy); (44) zdravotnictví (zdravotnická péče), lékařské služby, farmaceutické poradenství.  
(511) 35, 42, 44  
(210) O-496493

(111) **331573**  
(220) 19.07.2012  
(151) 29.05.2013  
(540)



(594) Kombinovaná  
(730) **Esthesia - centrum krásy a péče o tělo s.r.o.**, Opletalova 1013/59, Praha 1, 11000, CZ  
(510) (35) rady pro spotřebitele, reklama (propagace), reklamní materiály (aktualizování, rozšiřování, zasílání zákazníkům); (41) kluby zdraví (služby), fitness centrum; (44) diagnostika zdravotního stavu, lékařské služby, aromaterapeutické služby, farmaceutické poradenství, fyzioterapie, kliniky, lékařské zařízení, masáže, manuální lymfodrenáž, anticelulitidové centrum, plastická chirurgie, salóny krásy, stomatologie a implantologie, ortodontie, stomatochirurgie, zubní pohotovost, bělení zubů, parodontologie, dentální hygiena, protetika, terapeutické služby, zdravotní péče, zkrášlovací salóny, manikúra, pedikúra, cévní chirurgie, gynekologie, ordinace, estetická dermatologie, nehtové studio, transplantace nehtů, modeláž nehtů, liposukce, kosmetika a vizážistika, centrum krásy, ošetření pleti, líčení, úpravy řas, relaxace, rehabilitace, chirurgie prsu, korektivní dermatologie, plastika nehtového valu, diagnostické operace prsu a histologie, léčba křečových žil, léčba hemoroidů, lipolýza, detoxikační programy, reflexní terapie, konzultace v kosmetickém oboru.  
(511) 35, 41, 44  
(210) O-496801

(111) **331700**  
(220) 04.07.2012  
(151) 05.06.2013  
(540)

**Čertovice**

(592) Slovní  
(730) **Lapáček Pavel**, Smetanova 1003, Skuteč, 53973, CZ  
(510) (30) káva, čaj, kakao a kávové náhražky, rýže, tapioka a ságo, mouka a obilninové přípravky, chléb, pečivo a cukrovinky, zmrzlina, cukr, med, melasa, droždí, prášek do pečiva, sůl, hořčice, ocet, omáčky (chutňové přísady), koření, led; (32) piva, minerální vody, šumivé nápoje a jiné nápoje nealkoholické, nealkoholické nápoje a šťávy ovocné, sirupy a jiné přípravky k zhotovování nápojů; (33) alkoholické nápoje (s výjimkou pív).  
(511) 30, 32, 33  
(210) O-496523

(111) **331703**  
(220) 12.07.2012  
(151) 05.06.2013  
(540)



(594) Kombinovaná  
(730) **Société des Produits Nestlé S. A.**, 1800 Vevey, CH  
(740) PATENTSERVIS Praha a.s., Na Podkovce 281/10, Praha 4, Podolí, 14700  
(510) (29) zelenina a brambory (konzervované, zavařené, sušené nebo vařené), ovoce (konzervované, sušené nebo vařené), houby (konzervované, sušené nebo vařené), maso, drůbež, zvěřina, ryby a mořské plody, všechny tyto výrobky rovněž ve formě výtažků, polévek, želé, past, konzerv, vařených jídel, hluboko zmražených nebo sušených jídel, džemy, vejce, mléko, smetana, máslo, sýry a další potravinářské výrobky na bázi mléka, mléčné náhražky, nápoje vyrobené s mlékem, dezerty vyrobené z mléka a dezerty vyrobené ze smetany, jogurty, mražené jogurty, sójové mléko (mléčné náhražky), nápoje na bázi sóji, konzervované sójové boby pro lidskou spotřebu, jedlé oleje a tuky, proteinové přípravky pro lidskou spotřebu, náhražky smetany bez mléka do kávy a/nebo čaje (smetanové náhražky), párky a klobásy, uzeniny, arašidové máslo, polévky, polévkové koncentráty, vývary, bujónové kostky, bujóny, consomé (vývar), mléčné fermentované nápoje; (30) káva, kávové výtažky a přípravky a nápoje na bázi kávy, ledová káva, kávové náhražky, výtažky z kávových náhražek, přípravky a nápoje na bázi kávových náhražek, cikorka, čaj, čajové výtažky, přípravky a nápoje na bázi čaje, ledový čaj, přípravky na bázi sladu jako potravina, kakao a kakaové přípravky a nápoje, čokoláda, čokoládové výrobky, přípravky a nápoje na bázi čokolády, cukrovinky, sladkosti, bonbóny, cukr, žvýkačky, přírodní sladidla, pekařské výrobky, chléb, droždí, pečivo, jemné pečivo, sušenky, moučníky, keksy, oplatky, karamely, karamelové bonbóny, pudinky, zmrzliny, vodové zmrzliny, šerbety zařazené v této třídě, mražené cukrovinky, mražené moučníky, točené zmrzliny, mražené dezerty, pojiva pro výrobu zmrzliny a/nebo vodové zmrzliny a/nebo šerbetů a/nebo mražených cukrovinek a/nebo mražených moučnicků a/nebo točených zmrzlin a/nebo mražených dezertů a/nebo mražených jogurtů, med a medové náhražky, snídaně cereálie, muesli, kukuřičné vločky, cereální tyčinky, cereálie k přímé spotřebě, cereální přípravky, rýže, těstoviny, nudle, potraviny na bázi rýže, mouky nebo cereálií, také ve formě hotových jídel, pizzy, sendviče, směsi potravinářských těst a pasty (těstoviny), těsta připravená k pečení, omáčky, sójová omáčka, kečup, výrobky pro aromatizaci a ochucování jídla, jedlá koření, chuťové přísady, salátové zálivky, majonéza, hořčice, ocet; (32) stolní voda, perlivá nebo šumivá voda, zpracovaná voda, pramenitá voda, minerální voda, ochucená voda, nealkoholické nápoje s ovocnou příchutí a nápoje na bázi ovoce, ovocné a zeleninové džusy, nektary, limonády, sody a jiné nealkoholické nápoje, sirupy, nealkoholické výtažky (extrakty), esence a další přípravky pro výrobu nealkoholických nápojů (kromě esenciálních olejů), nealkoholické nápoje na bázi sladu, izotonické nápoje, šerbety zařazené v této třídě.



(511) 29, 30, 32  
(210) O-496654

(111) **331829**  
(220) 28.12.2012  
(151) 05.06.2013  
(540)

### Ambasáda Ostrava

(592) Slovní  
(730) **COLOSEUM RESTAURANTS s.r.o.**, Na poříčí 1042/16, Praha 1, Nové Město, 11000, CZ  
(510) (30) káva, aromatické přípravky do potravin, cukrovinky, čaj, čokoláda, čokoládové nápoje, dorty, kakaové nápoje, káva nepražená, kávové náhražky, kávové nápoje, kávové nápoje s mlékem, kávové příchutě, koláče s náplní, marcipán, nápoje (přísady do -), jiné než esence, palačinky, potraviny z mouky, pralinky, prášky na výrobu zmrzliny, sušenky, suchary, keksy, biskvity, zákusky, koláče, zmrzlina, zmrzlinové poháry; (41) diskotéky (služby), herny (provozování -), hraní o peníze, informace o možnostech zábavy, kasina (provozování -), klubové služby (výchovně-zábavné -), kluby zdraví (služby), konference (organizování a vedení -), organizování představení (manažerské služby), plánování a organizování večírků, rekreace (informace o možnostech -), rekreace (služby pro oddech a -), zábava (služby -), zábava, pobavení, živé vystoupení (organizování -); (43) automaty (rychlé občerstvení), bary (služby -), bufety, hotelové služby, jídelny a závodní jídelny, kavárny, penziony, pronajímání jednacích místností, restaurace, restaurace (samoobslužné -), ubytovací služby (hotely, penziony), ubytování (pronajímání a přechodné -), zásobování.  
(511) 30, 41, 43  
(210) O-500765

(111) **331848**  
(220) 14.06.2012  
(151) 12.06.2013  
(540)

### la terra coffee

(592) Slovní  
(730) **Mixanová Svobodová Marcela**, Nad Šálkovnou 1533/19, Praha 4, Braník, 14700, CZ  
(740) **DANĚK & PARTNERS** Advokátní a patentová kancelář, Ing. Dr. Vilém Daněk Ph.D., LL.M., patentový zástupce, Vinohradská 17, Praha 2, 12000  
(510) (30) káva, čaj, kakao, cukr, rýže, tapioka, ságo, kávové náhražky, mouka a přípravky z obilnin, chléb, pečivo, cukrovinky, zmrzlina, med, sirup melasový, droždí, prášky do těsta, sůl, hořčice, ocet, nálevy k ochucení, koření, led pro osvěžení, arašidové cukrovinky, aromatické přípravky do potravin, bombóny, cukroví, mentolové cukroví, cukrovinky, cukrovinky k ozdobení vánočních stromků, čokoláda, čokoládové nápoje, čokoládové nápoje s mlékem, dorty, fondány, cukrovinky, jemné pečivo, karamely, bombóny, káva, kávové náhražky rostlinného původu, kávové nápoje s mlékem, keksy, koláče s náplní, krekry, pražená kukuřice, kukuřice pražená, listové těsto, lupínky, vločky obilné, makaróny, mandlové cukrovinky, mandlové těsto, marcipán, marinády, chuťové přísady, máslové, tukové těsto, masové paštiky zapečené v těstě, masové pirožky, medovíčky, perníky, mentol do cukrovinek, výrobky z kukuřičné mouky, muesli, kávové náhražky, čokoládové nápoje, kakaové nápoje, omáčka sójová ostrá, oplatky, potraviny na bázi ovsu, ovesné vločky, jedlé ozdoby na dorty, palačinky, pastilky, cukrovinky, pečivo jemné, pečivo s masovou náplní, pивní ocet, pizzy, popcorn, pražená kukuřice, potraviny z mouky, pralinky, prášek do pečiva, příchutě, aroma, příchutě do nápojů s výjimkou éterických olejů, přípravky do potravin aromatické, pudinky, rostlinné přípravky jako kávové náhražky, rýže, rýžové koláče, ságo, sirup melasový, přírodní sladidla, sladový výtažek jako potravin, suchary, sušenky, sušenky máslové, sušenky, keksy, biskvity, suši, šerbet (zmrzlinový nápoj), škrobové výrobky jako potrava, ztužovače šlehačky, špagety, rajčatová šťáva, šťavy s výjimkou dresinků, tabletky, cukrovinky, těstoviny, tresty do potravin, nikoliv pro lékařské účely, včelí kasička pro lidskou spotřebu ne pro lékařské účely, kukuřičné vločky, ovesné vločky, mořská voda na vaření, výrobky z kakaa, výrobky z obilovin, zahušťovací přípravky na kuchyňské použití, zákusky, koláče, záhlivky na ochucení, zjemňující látky na maso pro domácnost, zmrzlina, pojiva jako přísady do zmrzliny, zmrzlina jogurtová, zmrzlinové poháry, želé ovocné, cukrovinky, žvýkačky ne pro lékařské účely; (35) nákup zboží za účelem dalšího prodeje, zejména kávy, nápojů a dalších výrobků ve třídách 29 a 30, obchodní zprostředkování v oblasti výrobků ve třídách 29 a 30, dodavatelské služby pro třetí osoby (nákup výrobků a služeb pro jiné

podniky), obchodní management a podnikové poradenství, rozšiřování reklamních materiálů (letáků, prospektů, tisků, vzorků) zákazníkům, venkovní reklama, vydávání reklamních nebo náborových, propagačních a inzertních textů, vylepování plakátů, aranžování výkladů, pomoc při řízení obchodní činnosti, pomoc při řízení obchodních a průmyslových podniků, obchodní nebo podnikatelské informace, komerční informační kanceláře, obchodní nebo podnikatelský průzkum, hospodářské (ekonomické) prognózy, služby týkající se přemísťování provozů nebo podniků, marketingové studie, analýzy nákupních a velkoobchodních cen, průzkum trhu, průzkum veřejného mínění, statistické informace, styky s veřejností, účetnictví, revize účtů (audit), analýzy nákladů, oceňování obchodních podniků, provádění výpisů z účtů, dražby, personální poradenství, posuzování efektivity provozu a racionalizace práce, nábor zaměstnanců, psychologické testování pro výběr zaměstnanců, příprava a vyhotovení daňových přiznání, příprava mezd a výplatních listin, zprostředkovatelné práce, služby reklamních agentur a propagace jako je zajišťování reklamy on-line v počítačové síti Internet, rozhlasové reklamy, televizní reklamy, pronájem reklamní doby v komunikačních médiích, organizování komerčních nebo reklamních výstav a veletrhů, aktualizování a pronájem reklamních materiálů a reklamních ploch, inzerce poštou, předvádění zboží, služby modelek - předvádění pro reklamní účely a podporu prodeje, obchodní vedení uměleckých agentur, správa hotelů, dovozní a vývozní kanceláře, sekretářské služby, vyřizování telefonních vzkažů a dotazů, těsnopis, stenografie, přepisování, psaní na stroji zpracování textů, překlad a systemizace informací do počítačových databází, vedení kartoték a souborů v počítači, vyhledávání dat v počítačových souborech, kopírování nebo rozmnožování (reprodukce) dokumentů, dokladů apod., fotokopírování, zajišťování předplatného novin a časopisů, pronájem fotokopírovacích a kancelářských strojů a zařízení, pronájem prodejních automatů; (43) kavárny, palačinkárny, pražení kávy, vinárny, gastroservis - zásobování restaurací a provozoven potravinářskými výrobky a nápoji, hromadné dodávání hotových jídel, nápojů do restaurací, jídelen, služby spojené s ubytováním, stravováním a občerstvením, provozování penzionů, hotelů, hostelů, motelů, hostinských činností, restaurace, bary, snack bary, cafeterie, motoresty, hostince, kantýny, závodní jídelny, menzy, rychlé občerstvení, catering, zajištění stravování při společenských akcích a služby spojené s nákupem a obstaráváním potravin, nápojů a občerstvení, pohostinství, příprava jídel, společné stravování, podávání jídel a nápojů, příprava jídel a nápojů ke spotřebě, zejména steaků a zeleninových a ovocných salátů a pizz, těstovin, poskytování a obstarávání jídla a nápojů, služby zajišťující stravování, automat pro občerstvení, zásobování v rámci této třídy, poskytování gastronomických služeb, příprava jídel a výrobků studené kuchyně, pořádání hostin, provozování pizzerie, bufetu, samoobslužné restaurace, poradenství v oboru hotelnictví, poradenství v oboru gastronomie, zajišťování hotelových pobytů, pronájem apartmánů, sálů, salonků a jiných nebytových prostor obsažených v této třídě, poradenství v oboru provozování hotelů a gastronomických provozů.

(511) 30, 35, 43  
(210) O-496012

(111) **331910**  
(220) 10.09.2012  
(151) 12.06.2013  
(540)

(594) Kombinovaná  
(591) Barevná  
(730) **M.I.P. Group, a.s.**, Beranových 667, Praha 9, Letňany, 19900, CZ  
(510) (16) tiskoviny, výrobky z papíru, časopisy, periodika, knihy, plakáty, fotografie, nástěnné kalendáře, obrazové reprodukcce, drobné papírové výrobky, zejména obtisky, omalovánky, vystřihovánky, obalové materiály spadající do této třídy, katalogy; (35) inzertní, reklamní a propagační činnost prostřednictvím jakéhokoliv média, reklama plakátová, venkovní reklama, vylepování plakátů, rozšiřování reklamních nebo inzertních



materiálů, příprava inzertních sloupků, rozšiřování reklamních materiálů zákazníkům, rozšiřování vzorků (zboží), marketingové studie, obchodní nebo podnikatelský průzkum, obchodní nebo podnikatelské informace, průzkum veřejného mínění, pronájem reklamních ploch, zpracování textů, systemizace informací do počítačových databází, reklama on-line v počítačové síti, komerční využití Internetu, on-line inzerce, pomoc při řízení obchodní činnosti, marketing, průzkum a analýza trhu, organizování a zajištění výstav a veletrhů ke komerčním a obchodním účelům, reprografické práce, odborné obchodní poradenství, umělecká agentura (obchodní vedení), služby v oblasti grafické úpravy pro reklamní účely; (41) výchova, vzdělávání, zábava, nakladatelství a vydavatelství periodických a neperiodických publikací v tištěné i elektronické podobě, zprostředkování výchovné a zábavní činnosti, zprostředkování kulturních a uměleckých akcí, setkání, soutěží, přednášek a podobně, organizování kulturních nebo vzdělávacích výstav a veletrhů, služby v oblasti grafické úpravy, jiné než pro reklamní účely.

(511) 16, 35, 41  
(210) O-498034

(111) **331941**  
(220) 14.11.2012  
(151) 12.06.2013  
(540)



(594) Kombinovaná  
(591) Barevná  
(730) **Sales House s.r.o.**, Vinohradská 2828/151, Praha 3, Žižkov, 13000, CZ  
(510) (35) marketingové služby, marketingové služby v terénu, telemarketingové služby, služby podpory prodeje, nábor zaměstnanců, kontrolování skladů a zásob - v rámci této třídy, administrativní zpracování objednávek, kontrola a řízení v oblasti obchodu, podpora a rozvoj obchodních aktivit, auditorské služby v oblasti daní a účetnictví, průzkum trhu, administrativní správa databází, poradenské a informační služby, vztahující se k výše uvedeným činnostem; (39) skladování; (41) školení prodejců a prodáváčů.

(511) 35, 39, 41  
(210) O-499767

(111) **331999**  
(220) 10.07.2012  
(151) 18.06.2013  
(540)



(594) Kombinovaná  
(591) Barevná  
(730) **Lapáček Pavel**, Smetanova 1003, Skuteč, 53973, CZ  
(510) (16) papír, lepenka a výrobky z těchto materiálů, které nejsou zařazeny do jiných tříd, potřeby pro knižní vazby, fotografie, papírenské zboží, lepidla pro papírenství nebo domácnost, materiál pro umělce, štetce, psací stroje a kancelářské potřeby (vyjímaje nábytek), učební a vyučovací pomůcky s výjimkou přístrojů, plastické obaly (nezařazené do jiných tříd), tiskařské typy, štočky; (25) oděvy, obuv, kloboučnické zboží; (28) hry, hračky, potřeby pro gymnastiku a sport, které nejsou uvedeny v jiných třídách,

vánoční ozdoby; (35) propagační činnost, reklama, pomoc při řízení obchodní činnosti, obchodní administrativa, kancelářské práce; (41) výchova, vzdělávání, zábava, sportovní a kulturní aktivity.

(511) 16, 25, 28, 35, 41  
(210) O-496571

(111) **332137**  
(220) 02.01.2013  
(151) 18.06.2013  
(540)



(594) Kombinovaná  
(591) Barevná  
(730) **Medindex, spol. s r.o.**, Olštýnská 607/1, Praha 8, 18100, CZ  
(510) (35) obchodní informace, rady pro spotřebitele (spotřebitelská poradna) a odborníky, reklamní informace, zpracovávání textů pro propagační a reklamní činnost, tvorba a distribuce reklamních materiálů, zpracovávání písemných obchodních sdělení a dat z oblasti farmacie a lékařství; (41) organizování vzdělávacích akcí, konferencí, seminářů, sympozií, kongresů a řízení školení, vydávání tištěné edukační literatury; (44) lékařské poradenství, lékařské poradenství, informace o medicínských službách.

(511) 35, 41, 44  
(210) O-500823

(111) **332138**  
(220) 08.01.2013  
(151) 18.06.2013  
(540)

## MEDORISPER

(592) Slovní  
(730) **MEDOCHEMIE LTD.**, Constantinoupoleos Str. 1-10, Limassol, CY  
(740) Medochemie Bohemia, spol. s r.o., Vyskočilova 1566, Praha 4, Michle, 14000  
(510) (5) farmaceutické a veterinářské výrobky, hygienické výrobky pro léčebné účely, dietní potraviny a dietetické přípravky pro léčebné nebo veterinární účely, potraviny pro batolata, potravní doplňky pro lidskou potřebu a pro zvířata, náplasti, obvazový materiál, materiály pro plombování zubů a pro zubní otisky, dezinfekční přípravky, výrobky pro hubení škodlivých zvířat, fungicidy, herbicidy.

(511) 5  
(210) O-500925

(111) **332139**  
(220) 08.01.2013  
(151) 18.06.2013  
(540)

## ELIFY

(592) Slovní  
(730) **MEDOCHEMIE LTD.**, Constantinoupoleos Str. 1-10, Limassol, CY  
(740) Medochemie Bohemia, spol. s r.o., Vyskočilova 1566, Praha 4, Michle, 14000  
(510) (5) farmaceutické a veterinářské výrobky, hygienické výrobky pro léčebné účely, dietní potraviny a dietetické přípravky pro léčebné nebo veterinární účely, potraviny pro batolata, potravní doplňky pro lidskou potřebu a pro zvířata, náplasti, obvazový materiál, materiály pro plombování zubů a pro zubní otisky, dezinfekční přípravky, výrobky pro hubení škodlivých zvířat, fungicidy, herbicidy.

(511) 5  
(210) O-500926

(111) **332140**  
(220) 08.01.2013  
(151) 18.06.2013  
(540)

## MEDOCLAV

(592) Slovní  
(730) **MEDOCHEMIE LTD.**, Constantinoupoleos Str. 1-10, Limassol, CY  
(740) Medochemie Bohemia, spol. s r.o., Vyskočilova 1566, Praha 4, Michle, 14000  
(510) (5) farmaceutické a veterinářské výrobky, hygienické výrobky pro léčebné účely, dietní potraviny a dietetické přípravky pro léčebné nebo veterinární účely, potraviny pro batolata, potravní doplňky pro lidskou potřebu a pro zvířata, náplasti, obvazový materiál, materiály pro plombování zubů a pro zubní otisky, dezinfekční přípravky, výrobky pro hubení škodlivých zvířat, fungicidy, herbicidy.  
(511) 5  
(210) O-500927

(111) **332141**  
(220) 08.01.2013  
(151) 18.06.2013  
(540)

## Infinity hair

(592) Slovní  
(730) **Sommerová Jiřina**, Borová 99, Svináře, Halouny, 26727, CZ  
(510) (44) péče o hygienu a krásu osob, salóny kadeřnické, salóny krásy.  
(511) 44  
(210) O-500936

(111) **332215**  
(220) 08.10.2012  
(151) 26.06.2013  
(540)



(594) Kombinovaná  
(730) **ČESKÁ TELEVIZE**, Na hřebenech II 1132/4, Praha 4, Podolí, 14700, CZ  
(510) (9) antény, audiovizuální zařízení pro výuku, automaty hudební, hrací skříně uváděné do chodu vhozením mince, nástroje na určování azimutu, barometry, brýle, pouzdra na brýle, brýle sluneční, brýle proti slunci, brýlové řetízky, buzoly, směrové kompas, clony na oči, čističe nosičů zvukových záznamů, čočky kontaktní, čočky optické, čtecí zařízení v televizi, dalekohledy, diapositivy, promítací přístroje na diapositivy, diktafony, magnetické disky, kompaktní disky (audio-video), gramofonové desky, gramofonové jehly, disky optické, DVD přehrávače, elektronická pera (vizuální zobrazovací jednotky), elektronické oznamovací tabule, elektronické publikace (s možností stažení), epidiascopy, filmové kamery, exponované filmy, stříhací zařízení na filmy, kreslené filmy, fotoaparáty, hologramy, jezdecké přilby, kalkulačky, kalkulačky kapesní, exponované kinofilmy, klávesnice počítačové, kromoměry, magnetická média, magnetické disky, magnetické nosiče dat, magnetické pásky, magnetofony, magnety, magnety dekorační, mincové mechanismy pro televizory, monitory, mikrofony, nosiče dat magnetické, nosiče dat optické, nosiče zvukových nahrávek, nosiče zvukových záznamů, ochranné brýle pro sport, ochranné helmy pro sport, obrazovky, optické disky kompaktní CD ROM, plátina promítací, počítače, počítačové hry (programy), počítačové tiskárny, podložky pod myš, potápěčské masky, potápěčské oděvy, potápěčské rukavice, pravítka (měřicí přístroje), pravítka logaritmická, přehrávače kompaktních disků, přilby ochranné, přístroje pro reprodukci zvuku, rádia, signalizační pišťalky, sluchátka, snímače obrazu, skenery (zpracování dat), tampóny do uší pro potápěče, televizní přístroje, trojúhelníky výstražné pro vozidla, videokamery, videokazety, videopásky, vyučovací stroje, zápisník elektronický, závaží; (16) alba, atlasy, pouzdra s barvami (školní pomůcky), blahopřání, blahopřání hudební, bloky (papírnické výrobky), brožury, papírové bryndáčky, časopisy, časopisy – komiksy, čínská tuš, desky

(papírnické výrobky), psací desky s klipsem na přidržování papíru, desky na dokumenty (šanon, pořadače), dopisní papír, držáky na psací potřeby, figurky (sošky) z papírové hmoty, fólie hliníková na balení potravin, fotografie, stojany na fotografie, zemské globusy, grafické reprodukcce, grafiky, gummy na mazání, hlína modelovací, houbičky navlhčovací (kancelářské potřeby), hroty psacích per, chrániče prstů (kancelářské potřeby), inkoust v tyčince, inkousty, kalamáře, kalendáře, kalendáře trhací, kancelářské potřeby, kromě nábytku, kancelářské sponky, papírové kapesníky, výrobky z kartónu, spadající do této třídy, karty, katalogy, kelímky papírové na mléčné výrobky, krabice na klobouky z lepenky, knihy, záložky do knih, knížky brožované, knižní zarážky, vzory na kopírování, papírové kornouty, krabice lepenkové nebo papírové, kružítka, křída na psaní, laminovačky na dokumenty pro použití v kanceláři, výrobky z lepenky spadající do této třídy, malířská plátna, malířské stojany, malířské štětce, štětce, štětce na psaní, mapy, zeměpisné mapy, mašle papírové, materiály na pečetení, pomůcky na mazání, sáčky pro mikrovlnné trouby, misky na vodové barvy, materiály na modelování, nálepky (lepící pásky) pro kancelářské použití nebo pro domácnost, napínáčky, násadky na pera, noviny, nože na papír, obálky, obaly (papírnické výrobky), obaly na spisy, obtisky, ocelová pera, opěradla na ruce pro malíře, ořezávací strojky na tužky, ořezávkátka na tužky, oznámení rodinných událostí (papírnické výrobky), palety pro malíře, papír, dopisní papír, papír kopírovací (pauzovací), pergamenový papír, papír sací, svítící papír, toaletní papír, papír voskovaný, papír Xuan, papírenské výrobky spadající do této třídy, papírová prostírání, papírové ubrusy, papírové podložky pod sklenice, podložky pod pivní sklenice, papírové ubrusy, pastelky, pouzdra na pasy, pečete, penály, pera (kancelářské potřeby), pera plnicí, periodika, plakáty, plány, psací podložky, pomůcky učební, kromě přístrojů, pohlednice, poštovní známky, potřeby na psaní, poutače z papíru nebo lepenky, pouzdra na doklady, pouzdra na pera, pouzdra s psacími potřebami, papírové praporky, pravítka, prospekty, příručky, psací podložky, psací soupravy (sada psacích potřeb), publikace, papírové pytlíky jako obaly, razítka, razítka datovací, pouzdra na razítka, razítkovací podušky, ročenky, papírové ručníky, rýsovací nástroje, samolepky, samolepky pro domácnost a pro kancelářské potřeby, sešity, sešivačky, skicáky, stírátka na tabule, školní potřeby, tabule školní, těžítka, tikety, tiskopisy, tiskové typy, tiskoviny, tužky, tuhy do tužek, držátka na tužky, patentní tužky, uhly na kreslení, zápisníky, zpěvníky; (35) inzerce poštou, licence na výrobky a služby ostatních (komerční správa), nábor zaměstnanců, pomoc při řízení obchodní činnosti, obchodní nebo podnikatelské informace, obchodní nebo podnikatelský průzkum, organizování výstav (komerčních nebo reklamních), personální poradenství, pořádání veletrhů pro obchodní a reklamní účely, průzkum trhu, průzkum veřejného mínění, zajišťování předplatného telekomunikačních služeb pro ostatní, předvádění zboží, příprava inzertních sloupků, reklama (propagace), reklama on-line v počítačové síti, aktualizování reklamních materiálů, pronájem reklamních materiálů, zaslání reklamních materiálů zákazníkům, rozšiřování reklamních nebo inzertních materiálů, sekretářské služby, služby v oblasti grafické úpravy pro reklamní účely, styky s veřejností, vydávání reklamních nebo náborových propagačních a inzertních textů, televizní reklama, obchodní vedení uměleckých agentur, zajišťování novinového předplatného (pro předplatitele); (38) elektronická pošta, služby elektronických nástěnek (telekomunikační služby), informační kanceláře, vysílání kabelové televize, služby dálkových konferencí, počítačová komunikace, posílání zpráv, poskytování internetových diskusních fór, pronájem přístrojů pro přenos zpráv, pronájem přístupového času ke globálnímu počítačovému síť, pronájem zařízení pro přenos informací, přenašení pomocí satelitních družic, přenos zpráv a obrazových informací pomocí počítače, půjčování telekomunikačních zařízení, telekonference (služby dálkových konferencí), teleshoppingové služby (poskytování televizních kanálů pro teleshoppingové služby), televizní vysílání, digitální vysílání, televizní vysílání programů, televizní vysílání zábavných, vzdělávacích, výchovných, soutěžních, diskusních a informačních pořadů, šíření elektronických časopisů, informací, elektronických periodik, knih v elektronické podobě, audio nebo audiovizuálních děl prostřednictvím informační nebo datové nebo elektronické nebo komunikační nebo telekomunikační nebo počítačové sítě, zejména Internetu, pomocí satelitů a jiné, informační služby na Internetu související s televizním vysíláním, služby na Internetu související s televizním vysíláním, provozování internetového serveru, provozování internetového portálu, zajištění prostoru pro webové stránky, poskytování portálu na Internetu, poskytování on-line platformy pro nahrávání, zpracování, přenos a aktualizaci dat, obrázků, fotografií, 3D aplikací, telefonové služby, rádiové vysílání, výzvy (služby poskytované rádiem, telefonem nebo jinými elektronickými komunikačními prostředky), zaslání zpráv; (41) dabing, nakladatelství a vydavatelství, ediční činnost, publikační činnost, nahrávání nosičů

zvukových nebo obrazově zvukových, pronájem dekorací, služby v oblasti digitálního zpracování obrazu, elektronické publikování (DTP), služby v oblasti estrád, tvorba a šíření audiovizuálních děl, zpravodajství, publicistika, televizní zpravodajství, TV produkce, tvorba programů, tvorba a výroba televizních a audiovizuálních programů, obrazové zpravodajství, filmová produkce, jiná než reklamní, filmová studia, filmová tvorba, filmové projekce, pronájem filmových promítaček a jejich příslušenství, půjčování filmů, fotografování, informace o možnostech zábavy, informace o výchově a vzdělávání, poskytování služeb v oblasti karaoke (hudební doprovod písní dle výběru zpěváka), výchovně zábavné klubové služby, kluby zdraví (služby), knihovny (půjčování knih), vydávání knih, koncertní síně, sály, organizování a vedení konference, organizování a vedení kongresu, korespondenční kurzy, provozování muzea, služby nahrávacího studia, nahrávání videopásek, organizování kulturních nebo vzdělávacích výstav, organizace společenských a kulturních akcí, organizace, provozování a provádění her a soutěží i veřejných, provozování kina, organizování plesů, organizování vzdělávacích nebo zábavných soutěží, zábavné parky, plánování a organizování večírků, pořádání soutěží krásy, poskytování on-line elektronických publikací (bez možnosti stažení), pronájem audio nahrávek, pronájem kinematografických filmů, pronájem osvětlovacích zařízení pro divadla nebo televizní studia, pronájem rozhlasových a televizních přijímačů, provozování her on-line (z počítačové sítě), předprodej vstupenek, výroba divadelních nebo jiných představení, půjčování filmů, půjčování přenosných videokamer, půjčování videokamer, půjčování videopásek, psaní scénářů, pronájem rozhlasových a televizních přijímačů, organizování a vedení seminářů, služby v oblasti grafické úpravy, jiné než pro reklamní účely, studia nahrávací (služby), reportážské služby, školení, vyučování, výroba rozhlasových a televizních programů, televizní zábava, zveřejňování textů, kromě reklamních, tlumočení posunkové řeči, opatřování titulky, výuka, vzdělávací informace, výroba videofilmu, nahrávání videopásek, střih videopásků, vydávání elektronických knih a časopisů on-line, vydávání textů, s výjimkou reklamních nebo náborových, výroba videofilmů, pronájem zvukového nahrávacího zařízení, živé představení, organizování živých vystoupení.

(511) 9, 16, 35, 38, 41  
(210) O-498738

(111) **332228**  
(220) 26.10.2012  
(151) 26.06.2013  
(540)

### Oddělení vražd

(592) Slovní  
(730) **ČESKÁ TELEVIZE**, Na hřebenech II 1132/4, Praha 4, Podolí, 14700, CZ  
(510) (9) antény, audiovizuální zařízení pro výuku, automaty hudební, hrací skříně uváděné do chodu vhozením mince, nástroje na určování azimutu, barometry, brýle, pouzdra na brýle, brýle sluneční, brýle proti slunci, brýlové řetízky, buzoly, směrové kompas, clony na oči, čističe nosičů zvukových záznamů, čočky kontaktní, čočky optické, čtecí zařízení v televizi, dalekohledy, diapozitivy, promítací přístroje na diapozitivy, diktafony, magnetické disky, kompaktní disky (audio-video), gramofonové desky, gramofonové jehly, disky optické, DVD přehrávače, elektronická pera (vizuální zobrazovací jednotky), elektronické oznamovací tabule, elektronické publikace (s možností stažení), epidiaskopy, filmové kamery, exponované filmy, střihací zařízení na filmy, kreslené filmy, fotoaparáty, hologramy, nosiče záznamů nahrané i nenahrané, audiovizuální programy, filmy, CD disky, DVD disky, obaly na CD disky nebo DVD disky nebo na nosiče záznamů, jezdecké přílby, kalkulačky, kalkulačky kapesní, exponované kinofilmy, klávesnice počítačové, krokoměry, magnetická média, magnetické disky, magnetické nosiče dat, magnetické pásky, magnetofony, magnety, magnety dekorativní, mincové mechanismy pro televizory, monitory, mikrofony, nosiče dat magnetické, nosiče dat optické, nosiče zvukových nahrávek, nosiče zvukových záznamů nahrané i nenahrané, audiovizuální díla na nosičích, audiovizuální díla v digitální podobě, programové vybavení pro počítače, interaktivní software, software, hardware výpočetní techniky, interaktivní databáze, elektronické databáze, multimediální aplikace, elektronické multimediální nebo elektronické multimediální katalogy, elektronická periodika a knihy v elektronické podobě, ochranné brýle pro sport, ochranné helmy pro sport, obrazovky, optické disky kompaktní CD ROM, plátna promítací, počítače, počítačové hry (programy), počítačové tiskárny, podložky pod myš, potápěčské masky, potápěčské oděvy, potápěčské rukavice, pravítka (měřicí přístroje), pravítko logaritmické, přehrávače kompaktních disků, přílby ochranné, přístroje pro reprodukci zvuku, rádia, signalizační píšťalky, sluchátka, snímače obrazu,

skenery (zpracování dat), tampóny do uší pro potápěče, televizní přístroje, trojúhelníky výstražné pro vozidla, videokamery, videokazety, videopásky, vyučovací stroje, zápisník elektronický, závaží; (16) alba, atlasy, pouzdra s barvami (školní pomůcky), blahopřání, blahopřání hudební, bloky (papírové výrobky), brožury, papírové bryndáčky, časopisy, časopisy – komiksy, čínská tuš, desky (papírové výrobky), psací desky s klípsem na přidržování papíru, desky na dokumenty (šanon, pořadače), dopisní papír, držáky na psací potřeby, figurky (sošky) z papírové hmoty, fólie hliníková na balení potravin, fotografie, stojany na fotografie, zemské globusy, grafické reprodukcce, grafiky, gumy na mazání, hlína modelovací, houbičky navlhčovací (kancelářské potřeby), hroty psacích per, chrániče prstů (kancelářské potřeby), inkoust v tyčince, inkousty, kalamáře, kalendáře, kalendáře trhací, kancelářské potřeby, kromě nábytku, kancelářské sponky, papírové kapesníky, výrobky z kartónu, spadající do této třídy, karty, katalogy, kelímky papírové na mléčné výrobky, krabice na klobouky z lepenky, knihy, záložky do knih, knížky brožované, knižní zářátky, vzory na kopírování, papírové kornouty, krabice lepenkové nebo papírové, kružítko, křída na psaní, laminovačky na dokumenty pro použití v kanceláři, výrobky z lepenky spadající do této třídy, malířská plátna, malířské stojany, malířské štětce, štětce, štětce na psaní, mapy, zeměpisné mapy, mašle papírové, materiály na pečetění, pomůcky na mazání, sáčky pro mikrovlnné trouby, misy na vodové barvy, materiály na modelování, nálepky (lepící pásky) pro kancelářské použití nebo pro domácnost, napínáčky, násadky na pera, noviny, nože na papír, obálky, obaly (papírové výrobky), obaly na spisy, obtisky, ocelová pera, opěrka na ruce pro malíře, ořezávací strojek na tužky, ořezávátka na tužky, oznámení rodinných událostí (papírové výrobky), palety pro malíře, papír, dopisní papír, papír kopírovací (pauzovací), pergamenový papír, papír sací, svítící papír, toaletní papír, papír voskovaný, papír Xuan, papírenské výrobky spadající do této třídy, papírová prostráraní, papírové ubrusy, papírové podložky pod sklenice, podložky pod pivní sklenice, papírové ubrusy, pastelky, pouzdra na pasy, pečetě, penály, pera (kancelářské potřeby), pera plnicí, periodika, plakáty, plány, psací podložky, pomůcky učební, kromě přístrojů, pohlednice, poštovní známky, potřeby na psaní, poutače z papíru nebo lepenky, pouzdra na doklady, pouzdra na pera, pouzdra s psacími potřebami, papírové pravítka, prospekty, příručky, psací podložky, psací soupřavy (sada psacích potřeb), publikace, papírové pytlíky jako obaly, razítka, razítka datovací, pouzdra na razítka, razítkovací podušky, ročenky, papírové ručníky, rýsovací nástroje, samolepky, samolepky pro domácnost a pro kancelářské potřeby, sešity, sešivačky, skicáky, stíratka na tabule, školní potřeby, tabule školní, těžítka, tikety, tiskopisy, tiskové typy, tiskoviny, tužky, tuhy do tužek, držátka na tužky, patentní tužky, uhly na kreslení, zápisníky, zpěvníky; (35) inzerce poštou, licence na výrobky a služby ostatních (komerční správa), nábor zaměstnanců, pomoc při řízení obchodní činnosti, obchodní nebo podnikatelské informace, obchodní nebo podnikatelský průzkum, organizování výstav (komerčních nebo reklamních), personální poradenství, pořádání veletrhů pro obchodní a reklamní účely, průzkum trhu, průzkum veřejného mínění, zajišťování předplatného telekomunikačních služeb pro ostatní, předvádění zboží, příprava inzertních sloupků, reklama (propagace), reklama on-line v počítačové síti, aktualizování reklamních materiálů, pronájem reklamních materiálů, zaslání reklamních materiálů zákazníkům, rozšiřování reklamních nebo inzertních materiálů, sekretářské služby, služby v oblasti grafické úpravy pro reklamní účely, styky s veřejností, vydávání reklamních nebo náborových propagačních a inzertních textů, televizní reklama, obchodní vedení uměleckých agentur, zajišťování novinového předplatného (pro předplatitele); (38) elektronická pošta, služby elektronických nástěnek (telekomunikační služby), informační kanceláře, vysílání kabelové televize, služby dálkových konferencí, počítačová komunikace, posílání zpráv, poskytování internetových diskusních fór, pronájem přístrojů pro přenos zpráv, pronájem přístupového času ke globálním počítačovým sítím, pronájem zařízení pro přenos informací, přenášení pomocí satelitních družic, přenos zpráv a obrazových informací pomocí počítače, půjčování telekomunikačních zařízení, telekonference (služby dálkových konferencí), teleshoppingové služby (poskytování televizních kanálů pro teleshoppingové služby), televizní vysílání, digitální vysílání, televizní vysílání programů, televizní vysílání zábavných, vzdělávacích, výchovných, soutěžních, diskusních a informačních pořadů, šíření elektronických časopisů, informací, elektronických periodik, knih v elektronické podobě, audio nebo audiovizuálních děl prostřednictvím informační nebo datové nebo elektronické nebo komunikační nebo telekomunikační nebo počítačové sítě, zejména Internetu, pomocí satelitů a jiné, informační služby na Internetu související s televizním vysíláním, služby na Internetu související s televizním vysíláním, provozování internetového serveru, provozování internetového portálu, zajištění prostoru pro webové stránky, poskytování portálu na Internetu, poskytování

on-line platformy pro nahrávání, zpracování, přenos a aktualizaci dat, obrázků, fotografií, 3D aplikací, telexové služby, radiové vysílání, výzvy (služby poskytované rádiem, telefonem nebo jinými elektronickými komunikačními prostředky), zaslání zpráv; (41) dabing, nakladatelství a vydavatelství, ediční činnost, publikační činnost, nahrávání nosičů zvukových nebo obrazově zvukových, pronájem dekorací, služby v oblasti digitálního zpracování obrazu, elektronické publikování (DTP), služby v oblasti estrád, tvorba a šíření audiovizuálních děl, zpravodajství, publicistika, televizní zpravodajství, TV produkce, tvorba programů, tvorba a výroba televizních a audiovizuálních programů, obrazové zpravodajství, filmová produkce, jiná než reklamní, filmová studia, filmová tvorba, filmové projekce, pronájem filmových promítaček a jejich příslušenství, půjčování filmů, fotografování, informace o možnostech zábavy, informace o výchově a vzdělávání, poskytování služeb v oblasti karaoke (hudební doprovod písní dle výběru zpěváka), výchovně zábavné klubové služby, kluby zdraví (služby), knihovny (půjčování knih), vydávání knih, koncertní sítě, sály, organizování a vedení konference, organizování a vedení kongresu, korespondenční kurzy, provozování muzea, služby nahrávacího studia, nahrávání videopásek, organizování kulturních nebo vzdělávacích výstav, organizace společenských a kulturních akcí, organizace, provozování a provádění her a soutěží i veřejných, provozování kina, organizování plesů, organizování vzdělávacích nebo zábavných soutěží, zábavné parky, plánování a organizování večírků, pořádání soutěží krásy, poskytování on-line elektronických publikací (bez možnosti stažení), pronájem audio nahrávek, pronájem kinematografických filmů, pronájem osvětlovacích zařízení pro divadla nebo televizní studia, pronájem rozhlasových a televizních přijímačů, provozování her on-line (z počítačové sítě), předprodej vstupenek, výroba divadelních nebo jiných představení, půjčování filmů, půjčování přenosných videokamer, půjčování videokamer, půjčování videopásek, psaní scénářů, pronájem rozhlasových a televizních přijímačů, organizování a vedení seminářů, služby v oblasti grafické úpravy, jiné než pro reklamní účely, studia nahrávací (služby), reportéřské služby, školení, vyučování, výroba rozhlasových a televizních programů, televizní zábava, zveřejňování textů, kromě reklamních, tlumočení posunkové řeči, opatřování titulků, výuka, vzdělávací informace, nahrávání videopásek, střih videopásků, vydávání elektronických knih a časopisů on-line, vydávání textů, s výjimkou reklamních nebo náborových, výroba videofilmů, pronájem zvukového nahrávacího zařízení, živé představení, organizování živých vystoupení.

(511) 9, 16, 35, 38, 41  
(210) O-499256

(111) **332268**  
(220) 14.12.2012  
(151) 26.06.2013  
(540)

## CONTINOL

(592) Slovní  
(730) **KLOFÁČ, spol. s r.o.**, Dolní 680, Brtnice, 58832, CZ  
(740) INPROCHES Patentová a známková kancelář, Mgr. Alžběta Jurtíková, Mezírka 1, Brno, 60200  
(510) (5) fungicidní přípravky pro zemědělství, vinohradnictví, zahradnictví a lesnictví.  
(511) 5  
(210) O-500521

(111) **332331**  
(220) 09.07.2012  
(151) 03.07.2013  
(540)

## DERBY

(592) Slovní  
(730) **TIA Chinchilla Agency s.r.o.**, Wolkerova 266/2, Třebíč, Nové Dvory, 67401, CZ  
(740) INPARTNERS GROUP, Mgr. Simona Hejdová, advokátka, Tuřanka 1519/115a, Brno, Slatina, 62700  
(510) (6) informační tabule z kovu; (9) LED zobrazovače, světelné nebo elektronické informační tabule, světelné časomíry, světelné sportovní tabule.  
(511) 6, 9  
(210) O-496555

(111) **332332**  
(220) 09.07.2012  
(151) 03.07.2013  
(540)



(594) Kombinovaná  
(730) **TIA Chinchilla Agency s.r.o.**, Wolkerova 266/2, Třebíč, Nové Dvory, 67401, CZ  
(740) INPARTNERS GROUP, Mgr. Simona Hejdová, advokátka, Tuřanka 1519/115a, Brno, Slatina, 62700  
(510) (9) měřicí a monitorovací zařízení a přístroje, elektrozařízení, zejména led zobrazovače, světelné nebo elektronické informační tabule, světelné časomíry, světelné sportovní tabule, software, ochranné helmy pro sportovní účely, ochranné brýle pro sportovní účely, potápěčská výstroj spadající do této třídy; (18) kůže a imitace kůže, surové kůže, výrobky z kůže, kufrů a cestovní brašny, sportovní kufrů, deštníky, slunečníky, hole, biče, postroje na koně, sedlářské výrobky; (25) oděvy, obuv, kloboučnické zboží, oděvy a obuv včetně pokrývek hlavy zejména pro sportovní účely, dresy, trenky, tenisky, kečky, kopačky, oděvy a obuv pro turistiku a horolezectví; (28) hry zařazené v této třídě, hračky, tělocvičné a sportovní potřeby, ozdoby na vánoční stromky, míče a míčky všeho druhu, míče hrací vůbec, míče kopací, míče potažené plstí, míče gumové, kožené, z umělé kůže, z imitace kůže, míče opeřené, duše do míčů, puky, koule ku hraní, hole pro hokej, míče a míčky celuloidové, míčky golfové, míčky tenisové, golfové hole, hole pro hry, pálky a rakety pro hry, chrániče těla (jako sportovní potřeby), potápěčské ploutve, potřeby pro surfing, jachting, létání a vodácké sporty spadající do této třídy, brašny, pytle, tašky a pouzdra na sportovní nářadí; (37) instalace, opravy a revize elektrozařízení, led zobrazovačů, informačních tabulí, světelných časomír, světelných sportovních tabulí; (42) tvorba a aktualizace počítačových programů a programového vybavení, aplikace softwarových programů, výzkumná, vývojová, expertní, konstruktérská a projekční činnost v oblasti elektrozařízení a zařízení výpočetní techniky, údržba a opravy počítačového vybavení (software), pronájem software, tvorba software.  
(511) 9, 18, 25, 28, 37, 42  
(210) O-496556

(111) **332356**  
(220) 26.09.2012  
(151) 03.07.2013  
(540)

## KÁVA, TĚLO A DUŠE

(592) Slovní  
(730) **Société des Produits Nestlé S. A.**, 1800 Vevey, CH  
(740) PATENTSERVIS Praha a.s., Na Podkovce 281/10, Praha 4, Podolí, 14700  
(510) (11) přístroje pro ohřívání a vaření, přístroje pro ohřívání mléka a pro výrobu pěny při zahřívání mléka, elektrické přístroje pro přípravu nápojů spadající do této třídy, elektrické přístroje na přípravu kávy, elektrické kávovary a překapávače kávy, části a součásti pro všechny výše uvedené výrobky; (21) pomůcky a nádoby pro domácnost a kuchyň (nikoli z drahých kovů nebo jimi potažené), přístroje na přípravu kávy (neelektrické), neelektrické kávovary a překapávače kávy, části a součásti pro všechny výše uvedené výrobky, nádoby, sklo, porcelán a kamenina a výrobky z těchto materiálů nezahrnuté v jiných třídách; (30) káva, kávové výtažky, přípravky a nápoje na bázi kávy, ledová káva.  
(511) 11, 21, 30  
(210) O-498472

(111) **332434**  
(220) 28.12.2012  
(151) 03.07.2013  
(540)

### Inntherm

(592) Slovni  
(730) **Innova Medical s.r.o.**, Třebonická 243, Chrášťany, 25219, CZ  
(510) (9) vyhodnocovací software; (10) zdravotnické prostředky pro intervenční kardiologii, termodiluční systém a speciální termosonda v rámci této třídy, zdravotnické přístroje.  
(511) 9, 10  
(210) O-500783

(111) **332436**  
(220) 28.12.2012  
(151) 03.07.2013  
(540)

### Oresi dostupné kuchyně s elegancí

(592) Slovni  
(730) **Šimek Jiří**, Vršovická 1525/1D, Praha 10, 10100, CZ  
(510) (6) madla (kovová), panty, závěsy (kovové), skříňky (kovové); (7) drtiče, kuchyňské elektrické roboty; (11) baterie směšovací pro vodovodní potrubí, dřezy, odsávací zařízení, digestoře, trouby s výjimkou trub pro experimentální účely, mikrovlnné trouby; (18) nábytek - potahy kožené na nábytek; (20) nábytek, části nábytku ze dřeva, dvířka k nábytku, regály, nekovové skříně na jídlo (spížky), bytové zařízení - v rámci této třídy; (21) potřeby kuchyňské (neelektrické); (35) reklamní, inzertní a propagační činnost, komerční informační servis, pořádání reklamních a obchodních výstav, předváděcích akcí zboží a služeb, distribuce zboží k reklamním účelům, obchodní služby v daném oboru.  
(511) 6, 7, 11, 18, 20, 21, 35  
(210) O-500786

(111) **332458**  
(220) 08.01.2013  
(151) 03.07.2013  
(540)



(594) Kombinovaná  
(730) **T - AGRO CZ s.r.o.**, č. p. 301, Březina, 66601, CZ  
(740) JUDr. Karel Maláška, advokát, Hornická 901, Tišnov, 66603  
(510) (7) zemědělské stroje, pracovní stroje, obráběcí stroje, motory (s výjimkou motorů pro pozemní vozidla), spojky a transmisní zařízení mimo ty, které jsou pro pozemní vozidla, náhradní díly pro výše uvedené; (12) vozidla, dopravní prostředky pozemní, motory pro pozemní vozidla, spojky a převodové (transmisní) zařízení pro pozemní vozidla, náhradní díly pro výše uvedené; (35) velkoobchod, maloobchod - zemědělské stroje, pracovní stroje, obráběcí stroje, motory, převodovky, spojky, použité zboží, opravené stroje, náhradní díly.  
(511) 7, 12, 35  
(210) O-500938

(111) **332767**  
(220) 19.07.2012  
(151) 24.07.2013  
(540)



(594) Kombinovaná  
(730) **FELIX SOLIS CZ a.s.**, Kyjovská 1992/9, Praha 4, Krč, 14200, CZ  
(740) RETROPATENT s.r.o., Dobiášova 1246/29, Liberec, Liberec VI-Rochlice, 46006  
(510) (16) papír, lepenka a výrobky z těchto materiálů, které nejsou zařazeny do jiných tříd, etikety s výjimkou textilních; (32) piva, minerální vody, šumivé nápoje a jiné nápoje nealkoholické, nápoje a šťávy ovocné, sirupy a jiné přípravky k zhotovení nápojů, nealkoholická vína; (33) alkoholické nápoje (s výjimkou pív).  
(511) 16, 32, 33  
(210) O-496791

(111) **332819**  
(220) 05.12.2012  
(151) 24.07.2013  
(540)



(594) Kombinovaná  
(730) **ViaPharma s.r.o.**, Na Florenci 2116/15, Praha 1, Nové Město, 11000, CZ  
(740) Mgr. Martina Zdvihalová, Ph.D. - patentová a právní kancelář, Mgr. Martina Zdvihalová Ph.D., K Pazderně 2031, Benešov, 25601  
(510) (5) farmaceutické výrobky, veterinářské výrobky, hygienické výrobky pro léčebné účely, dietetické přípravky pro léčebné účely, potraviny pro batolata, náplastí, obvazový materiál, materiály pro plombování zubů a pro zubní otisky, dezinfekční přípravky pro hygienické účely, výrobky pro hubení škodlivých zvířat, fungicidy, herbicidy, deodoranty pro jiné účely než osobní hygienu, cigarety bez tabáku k léčebným účelům; (8) britvy, strojky na stříhání (ruční strojky), nůžky a kleštičky na nehty a pedikúru; (10) přístroje a nástroje chirurgické, zubní a veterinářské, umělé údy, oči a zuby, ortopedické potřeby, materiál na sešívání ran, speciální nábytek k lékařským účelům, ortopedické bandáže; (35) velkoobchodní a maloobchodní činnost s výrobky uvedenými ve třídách 5 a 10, zprostředkovatelská obchodní činnost s výrobky ve třídách 5 a 10, propagace, zprostředkovatelská a poradenská činnost v uvedených oblastech; (44) lékárny, provoz lékáren, lékařské služby, veterinární služby, péče o hygienu a krásu osob a zvířat, rentgenová vyšetření a odběry krevních vzorků, služby týkající se umělého oplodnění, lékařské poradenství.  
(511) 5, 8, 10, 35, 44  
(210) O-500309



(111) **332955**  
(220) 02.11.2012  
(151) 31.07.2013  
(540)



(594) Kombinovaná  
(730) **SURF & SNOW s.r.o.**, Jílovišská 64, Praha 5, Lipence, 15531, CZ  
(510) (25) bundy sportovní, bundy sportovní s kapucí (s kožešinou nebo plyšovou vložkou), čapky (přílehlavě), čelenky, čepice, čepice se štítkem, čepice s kšiltu, chrániče uší (proti chladu, jako pokrývka hlavy), kabátky krátké, kabáty (svrchní -), kalhoty, konfekce, košile, kravaty, legíny, oblečení, oděv svrchní, oděvy, oděvy z napodobenin kůže, opasky, pláště, plavky dámské, plavky pánské, pletené zboží (stávkové zboží), pokrývky hlavy, ponožky, potítka, pulovry, punčochy, pyžama, rukavice, rukavice bez prstů, rukavice palcové, saka, sandály, sandály koupací, sukně, svetry, svetry silně vlněné, svetry, bundy sportovní, šály, šály na krk, šátky kolem krku, šaty dámské, šněrovací boty, štítky (na čepice), tílka, košilky, nátělníky, trička, vesty; (35) módní přehlídky pro reklamní účely (organizace -), pronájem reklamní doby v komunikačních médiích, pronájem reklamních materiálů, pronájem reklamních ploch, předvádění zboží, subdodavatelské služby (obchodní pomoc), zprostředkovatelské služby v oblasti obchodu v rámci třídy; (41) filmové projekce, módní přehlídky pro zábavu (organizace), organizace a pořádání koncertů, organizování plesů, organizování představení (manažerské služby), organizování soutěží (vzdělávacích nebo zábavných), organizování sportovních soutěží, plánování a organizování večírků, rekreace (služby pro oddech a -), soutěže krásy (pořádání -), zábava (služby -), zábava, pobavení, živé představení, živé vystoupení (organizování -).  
(511) 25, 35, 41  
(210) O-499438

(111) **333134**  
(220) 31.07.2012  
(151) 14.08.2013  
(540)



(593) Obrazová  
(730) **Eko-les rekultivační, s.r.o.**, Slezská 1919/87, Praha 3, Vinohrady, 13000, CZ  
(740) PatentCentrum Sedláč & Partners s.r.o., Okružní 2824, České Budějovice, České Budějovice 3, 37001  
(510) (35) marketingová, propagační, reklamní, informačně-obchodní a inzertní činnost, maloobchodní a velkoobchodní činnost se zvířaty určenými pro zájmové chovy, se dřevem, s recyklovanými odpadovými materiály, administrativní práce spadající do této třídy, organizování výstav a předvádění výrobků a zboží pro komerční a reklamní účely a podporu prodeje, vytváření obchodních a obchodně-informačních sítí; (37) činnost stavební, stavby komunikací a mostů, provádění staveb všeho druhu, včetně jejich změn, udržovacích prací na nich a jejich odstraňování, přípravné práce pro stavby silnic, dálnic, rekultivace ploch, stavební dozor, terénní úpravy a zemní práce, terénní odvodňovací práce, meliorační práce, asanace a rekultivace (úpravy pozemků, povrchová těžba, provádění izolace proti vodě během výstavby); (39) silniční nákladní doprava, odvoz odpadu, sanace kontaminované půdy prostřednictvím odvozu; (40) těžba dřeva, kácení dřeva, zpracování dřeva, zpracování a likvidace odpadu, rekultivace

z odpadových materiálů; (41) organizování loveckých akcí nebo pořádání setkání za účelem lovu zvěře; (42) projektová, architektonická, návrhářská, designérská a inženýrská činnost, zpracování technické dokumentace a studií, vizualizace - vše ve vztahu k zahradám, zahradnictví, sadovým úpravám a drobné architektuře, v oblasti zemědělství a lesnictví, krajinných rekultivací, ozelenění veřejných ploch, dopravních cest a průmyslových zón, letecké práce spočívající v monitorování kontaminované půdy zejména v lesním, zemědělském, vodním hospodářství a při ochraně životního prostředí; (44) zemědělské, zahradnické a lesnické služby, údržba a ochrana zahrad, sadů a venkovních ploch, chov zvířat, služby týkající se pěstování rostlin, služby týkající se zahradního designu, služby zahradní architektury, zahradnictví, správa lesů, činnost odborného lesního hospodáře, služby v oblasti myslivosti spadající do této třídy, provozování lesů, parků a veřejných prostor, letecké a pozemní rozprašování hnojiv a jiných chemikálií pro zemědělství nebo pro lesy, léčení stromů, ničení plevele, ničení škůdců v zemědělství, pronájem zemědělských nástrojů a zařízení, rostlinné školky, údržba trávníků, poradenství, včetně technického poradenství v oblasti zahradní architektury, zahradních služeb a v oblasti projektování zeleně, revitalizace (výsadba stromů).

(511) 35, 37, 39, 40, 41, 42, 44  
(210) O-497083

(111) **333219**  
(220) 08.07.2012  
(151) 21.08.2013  
(540)



(594) Slovní grafická  
(591) Barevná  
(730) **Mobase SWF Co., Ltd.**, 39, Saebeol-ro, Bupyeong-gu, Incheon, KR  
(740) Ing. Václav Kratochvíl, Husníkova 2086/22, Praha 13, 15800  
(510) (7) vyšivací stroje, bubny pro vyšivací stroje, šicí stroje pro použití v domácnostech, šicí stroje pro průmyslové účely, šicí stroje, průmysloví roboti, roboti (stroje), šicí roboti, stroje pro tepelné lepení na textil, stroje pro tepelné lepení na oděvy, stroje pro tepelné nalepování vzorů, stroje pro osazování flitrových vzorů, stroje pro našívání předmětů na textil, automatické stroje pro osazování bižuterie, stroje pro osazování šperků na oděvy, stroje pro umístění šperků na oděvy.  
(511) 7  
(210) O-496534

(111) **333241**  
(220) 26.09.2012  
(151) 21.08.2013  
(540)

**ECO SPHERE**

(592) Slovní  
(730) **SKLOPAN LIBEREC, a.s.**, Zahradní 445, Liberec, 46001, CZ  
(740) Macek and Partners, Mgr. Jiří Macek, Sázkavská 751/16, Praha 2, Vinohrady, 12000  
(510) (19) stavební materiály nekovové včetně polozpracovaného řeziva (trámy, prkna, dřevěné panely), překližky, skleněné cihly, ploché a ostatní stavební sklo včetně skla matovaného a leptaného různými technikami, včetně pomocí diamantových kartáčů, skleněné tašky, obkládačky, dlaždice, přírodní a umělý kámen, cement, vápno, malta, sádra, šterk, neohébné trubky nekovové pro stavebnictví, stavební materiál pro stavbu cest, asfalt, směla, přenosné konstrukce nekovové, nekovové pomníky, umělecké předměty z kamene, sádry, plastová okna, posuvná nekovová okna, kempingové okenní sklo, nerosty, minerály; (20) nábytek včetně kovového a kempingového nábytku, zrcadla, rámy, košíkářské zboží, výrobky ze dřeva, korku, vrbového proutí, rákosu, třtiny, slonoviny, kostic, želvoviny, jantaru, perleti, mořské pěny a z náhražek těchto hmot nebo z plastických hmot, určených jako bytové doplňky nebo okrasné předměty, matrace do postelí, postelové žíněnky, podhlavníky, spací pytle pro kempování, dřevěné a lamelové rošty pohovek a postelí, skleněné výrobky spadající do této třídy



včetně skleněných výrobků matovaných; (21) náčiní a nádoby pro domácnost nebo kuchyň z obecných kovů, dřeva, kameniny, porcelánu, skla a umělých hmot, hřebeny, mycí houby, kartáče, kartáčnický materiál, pomůcky k čištění (drátky na čištění parket, drátěnky), sklo surové nebo opracované včetně skla matovaného, s výjimkou stavebního, malé přístroje k sekání, mletí, lisování s ručním pohonem, hřebeny (i elektrické), kameninové, porcelánové a skleněné zboží okrasného charakteru; (40) zpracování a úprava materiálu - služby řezání, pokovování, šití oděvů na zakázku, zpracování odpadků a druhotných surovin, činnost tiskárny, polygrafické služby všeho druhu, tisk vzorů, tisk ofsetový, tisky litografické, typografické práce, práce truhlářské, povrchové upravování skla všeho druhu včetně jeho matování diamantovými kartáči.

(511) 19, 20, 21, 40  
(210) O-498468

(111) **333295**  
(220) 22.01.2013  
(151) 21.08.2013  
(540)



(594) Kombinovaná  
(730) **FABIO PRODUKT spol. s r.o.**, č. p. 92, Holín, 50601, CZ  
(740) PROPATENT, Ing. Vlasta Sedláčková, patentový zástupce, Pod Pekařkou 107/1, Praha 4, Podolí, 14700  
(510) (35) zprostředkování obchodní činnosti a marketing s potravinářskými oleji a tuky; (39) sběr použitých potravinářských olejů a tuků, určených k dalšímu využití; (40) úprava potravinářských olejů a tuků k dalšímu využití.  
(511) 35, 39, 40  
(210) O-501316

(111) **333709**  
(220) 21.12.2012  
(151) 11.09.2013  
(540)



(594) Kombinovaná  
(591) Barevná  
(730) **ČESKÁ TELEVIZE**, Na hřebenech II 1132/4, Praha 4, Podolí, 14700, CZ  
(510) (9) antény, audiovizuální zařízení pro výuku, automaty hudební, hrací skříně uváděné do chodu vhozením mince, nástroje na určování azimutu, barometry, brýle, pouzdra na brýle, brýle sluneční, brýle proti slunci, brýlové řetízky, buzoly, směrové kompas, clony na oči, čističe nosičů zvukových záznamů, čočky kontaktní, čočky optické, čtecí zařízení v televizi, dalekohledy, diapozitivy, promítací přístroje na diapozitivy, diktafony, magnetické disky, kompaktní disky (audio-video), gramofonové desky, gramofonové jehly, disky optické, DVD přehrávače, elektronická pera (vizuální zobrazovací jednotky), elektronické oznamovací tabule, elektronické publikace (s možností stažení), epidiascopy, filmové kamery, exponované filmy, stříhací zařízení na filmy, kreslené filmy, fotoaparáty, hologramy, nosiče záznamů nahrané i nenahrané, audiovizuální programy, filmy, CD disky, DVD disky, obaly na CD disky nebo DVD disky nebo na nosiče záznamů, jezdecké přílby, kalkulačky, kalkulačky kapesní, exponované kinofilmy, klávesnice počítačové, krokoměry, magnetická média, magnetické disky, magnetické nosiče dat, magnetické pásky,

magnetofony, magnety, magnety dekorační, mincové mechanismy pro televizory, monitory, mikrofony, nosiče dat magnetické, nosiče dat optické, nosiče zvukových nahrávek, nosiče zvukových záznamů nahrané i nenahrané, audiovizuální díla na nosičích, audiovizuální díla v digitální podobě, programové vybavení pro počítače, interaktivní software, software, hardware výpočetní techniky, interaktivní databáze, elektronické databáze, multimediální aplikace, elektronické multimediální nebo elektronické multimediální katalogy, elektronická periodika a knihy v elektronické podobě, ochranné brýle pro sport, ochranné helmy pro sport, obrazovky, optické disky kompaktní CD ROM, plátina promítací, počítače, počítačové hry (programy), počítačové tiskárny, podložky pod myš, potápěčské masky, potápěčské oděvy, potápěčské rukavice, pravítka (měřicí přístroje), pravítko logaritmické, přehrávače kompaktních disků, přílby ochranné, přístroje pro reprodukci zvuku, rádia, signalizační píšťalky, sluchátka, snímáče obrazu, skenery (zpracování dat), tampóny do uší pro potápěče, televizní přístroje, trojúhelníky výstražné pro vozidla, videokamery, videokazety, videopásky, vyučovací stroje, zápisník elektronický, závaží; (16) alba, atlasy, pouzdra s barvami (školní pomůcky), blahopřání, blahopřání hudební, bloky (papírové výrobky), brožury, papírové bryndáčky, časopisy, časopisy – komiksy, čínská tuš, desky (papírové výrobky), psací desky s klipsem na přidržování papíru, desky na dokumenty (šanon, pořadače), fóliovní papír, držáky na psací potřeby, figurky (sošky) z papírové hmoty, fólie hliníková na balení potravin, fotografie, stojany na fotografie, zemské glóbusy, grafické reprodukcce, grafiky, gummy na mazání, hlína modelovací, houbičky navlhčovací (kancelářské potřeby), hroty psacích per, chrániče prstů (kancelářské potřeby), inkoust v tyčince, inkousty, kalamáře, kalendáře, kalendáře trhací, kancelářské potřeby, kromě nábytku, kancelářské sponky, papírové kapesníky, výrobky z kartónu, spadající do této třídy, karty, katalogy, kelímky papírové na mléčné výrobky, krabice na klobouky z lepenky, knihy, záložky do knih, knížky brožované, knižní zářky, vzory na kopírování, papírové kornouty, krabice lepenkové nebo papírové, kružítka, křída na psaní, laminovačky (-na dokumenty) pro použití v kanceláři, výrobky z lepenky spadající do této třídy, malířská plátina, malířské stojany, malířské štetce, štetce, štetce na psaní, mapy, zeměpisné mapy, mašle papírové, materiály na pečeti, pomůcky na mazání, sáčky pro mikrovlnné trouby, misky na vodové barvy, materiály na modelování, nálepky (lepící pásky) pro kancelářské použití nebo pro domácnost, napínáčky, násadky na pera, noviny, nože na papír, obálky, obaly (papírové výrobky), obaly na spisy, obtisky, ocelová pera, opěradla na ruce pro malíře, ořezávací strojky na tužky, ořezávátka na tužky, oznámení rodinných událostí (papírové výrobky), palety pro malíře, papír, dopisní papír, papír kopírovací (pauzovací), pergamenový papír, papír sací, svítilny papír, toaletní papír, papír voskovaný, papír Xuan, papírenské výrobky spadající do této třídy, papírová prostírání, papírové ubrusy, papírové podložky pod sklenice, podložky pod pivní sklenice, papírové ubrusy, pastelky, pouzdra na pasy, pečeti, penály, pera (kancelářské potřeby), pera plnicí, periodika, plakáty, plány, psací podložky, pomůcky učební, kromě přístrojů, pohlednice, poštovní známky, potřeby na psaní, poutače z papíru nebo lepenky, pouzdra na doklady, pouzdra na pera, pouzdra s psacími potřebami, papírové praporečky, pravítka, prospekty, příručky, psací podložky, psací soupravy (sada psacích potřeb), publikace, papírové pytlíky jako obaly, razítka, razítka datovací, pouzdra na razítka, razítkovací poudušky, ročenky, papírové ručníky, rýsovací nástroje, samolepky, samolepky pro domácnost a pro kancelářské potřeby, sešity, sešíváčky, skicáky, stíratka na tabule, školní potřeby, tabule školní, těžítka, tikety, tiskopisy, tiskoviny, tužky, tuhy do tužek, držátka na tužky, patentní tužky, uhly na kreslení, zápisníky, zpěvníky; (35) reklamní, inzertní a propagační činnost, marketing, inzertní poštou, licence na výrobky a služby ostatních (komerční správa), nábor zaměstnanců, pomoc při řízení obchodní činnosti, obchodní nebo podnikatelské informace, obchodní nebo podnikatelský průzkum, organizování výstav (komerčních nebo reklamních), personální poradenství, pořádání veletrhů pro obchodní a reklamní účely, průzkum trhu, průzkum veřejného mínění, zajišťování předplatného telekomunikačních služeb pro ostatní, merchandising, organizační zabezpečování televizního vysílání, předvádění zboží, příprava inzertních sloupků, reklama (propagace), reklama on line v počítačové síti, aktualizování reklamních materiálů, pronájem reklamních materiálů, zasílání reklamních materiálů zákazníkům, rozšiřování reklamních nebo inzertních materiálů, sekretářské služby, služby v oblasti grafické úpravy pro reklamní účely, styky s veřejností, vydávání reklamních nebo náborových propagačních a inzertních textů, televizní reklama, obchodní vedení uměleckých agentur, zajišťování novinového předplatného (pro předplatitele); (38) telekomunikace, služby umožňující komunikaci jedné osoby s druhou, elektronická pošta, služby elektronických nástěnek (telekomunikační služby), informační kanceláře, vysílání kabelové televize, služby dálkových konferencí, počítačová komunikace, posílání zpráv,

poskytování internetových diskusních fór, pronájem přístrojů pro přenos zpráv, pronájem přístupového času ke globálním počítačovým sítím, pronájem zařízení pro přenos informací, přenášení pomocí satelitních družic, přenos zpráv a obrazových informací pomocí počítače, půjčování telekomunikačních zařízení, telekonference (služby dálkových konferencí), teleshoppingové služby (poskytování televizních kanálů pro teleshoppingové služby), televizní vysílání, digitální vysílání, televizní vysílání programů, televizní vysílání zábavných, vzdělávacích, výchovných, soutěžních, diskusních a informačních pořadů, šíření elektronických časopisů, informací, elektronických periodik, knih v elektronické podobě, audio nebo audiovizuálních děl prostřednictvím informační nebo datové nebo elektronické nebo komunikační nebo telekomunikační nebo počítačové sítě, zejména Internetu, pomocí satelitů a jiné, informační služby na Internetu související s televizním vysíláním, služby na Internetu související s televizním vysíláním, provozování internetového serveru, provozování internetového portálu, zajištění prostoru pro webové stránky, poskytování portálu na Internetu, poskytování on-line platformy pro nahrávání, zpracování, přenos a aktualizaci dat, obrázků, fotografií, 3D aplikací, telexové služby, radiové vysílání, výzvy (služby poskytované rádiem, telefonem nebo jinými elektronickými komunikačními prostředky), zaslání zpráv; (41) dabing, nakladatelství a vydavatelství, ediční činnost, publikační činnost, nahrávání nosičů zvukových nebo obrazově zvukových, služby v oblasti digitálního zpracování obrazu, elektronické publikování (DTP), služby v oblasti estrád, tvorba a šíření audiovizuálních děl, zpravodajství, publicistika, televizní zpravodajství, TV produkce, tvorba programů, tvorba a výroba televizních a audiovizuálních programů, obrazové zpravodajství, filmová produkce, jiná než reklamní, filmová studia, filmová tvorba, filmové projekce, pronájem filmových promítaček a jejich příslušenství, půjčování filmů, fotografování, informace o možnostech zábavy, informace o výchově a vzdělávání, poskytování služeb v oblasti karaoke (hudební doprovod písní dle výběru zpěváka), výchovně zábavné klubové služby, kluby zdraví (služby), knihovny (půjčování knih), vydávání knih, koncertní síně, sály, organizování a vedení konference, organizování a vedení kongresu, korespondenční kurzy, provozování muzea, služby nahrávacího studia, nahrávání videopásek, organizování kulturních nebo vzdělávacích výstav, organizace společenských a kulturních akcí, organizace, provozování a provádění her a soutěží i veřejných, provozování kina, organizování plesů, organizování vzdělávacích nebo zábavných soutěží, výstavní činnost v oblasti kultury nebo zábavy nebo výchovy nebo vzdělávání, zábavné parky, plánování a organizování večírků, pořádání soutěží krásy, poskytování on-line elektronických publikací (bez možnosti stažení), pronájem audio nahrávek, pronájem dekorací, pronájem kinematografických filmů, pronájem osvětlovacích zařízení pro divadla nebo televizní studia, pronájem rozhlasových a televizních přijímačů, provozování her on-line (z počítačové sítě), předprodej vstupenek, výroba divadelních nebo jiných představení, půjčování filmů, půjčování přenosných videokamer, půjčování videokamer, půjčování videopásek, psaní scénářů, pronájem rozhlasových a televizních přijímačů, organizování a vedení seminářů, služby v oblasti grafické úpravy, jiné než pro reklamní účely, studia nahrávací (služby), reportérské služby, školení, vyučování, výroba rozhlasových a televizních programů, televizní zábava, zveřejňování textů, kromě reklamních, tlumočení posunkové řeči, opatřování titulků, výuka, vzdělávací informace, nahrávání videopásek, střih videopásků, vydávání elektronických knih a časopisů on-line, vydávání textů, s výjimkou reklamních nebo náborových, výroba videofilmů, pronájem zvukového nahrávacího zařízení, živé představení, organizování živých vystoupení.

(511) 9, 16, 35, 38, 41  
(210) O-500752

(111) **333814**  
(220) 14.03.2013  
(151) 18.09.2013  
(540)

## ISAME

(592) Slovní  
(730) **MEDOCHEMIE LTD.**, Constantinoupoleos Str. 1-10, Limassol, CY  
(740) Medochemie Bohemia, spol. s r.o., Vyskočilova 1566, Praha 4, Michle, 14000  
(510) (5) farmaceutické a veterinářské výrobky, hygienické výrobky pro léčebné účely, dietní potraviny a dietetické přípravky pro léčebné nebo veterinární účely, potraviny pro batolata, potravní doplňky pro lidskou potřebu a pro zvířata, náplasti, obvazový materiál, materiály pro plombování zubů a pro zubní otisky, dezinfekční přípravky, výrobky pro hubení škodlivých zvířat, fungicidy, herbicidy.

(511) 5  
(210) O-502610

(111) **333815**  
(220) 14.03.2013  
(151) 18.09.2013  
(540)

## DOSPÉLIN

(592) Slovní  
(730) **MEDOCHEMIE LTD.**, Constantinoupoleos Str. 1-10, Limassol, CY  
(740) Medochemie Bohemia, spol. s r.o., Vyskočilova 1566, Praha 4, Michle, 14000  
(510) (5) farmaceutické a veterinářské výrobky, hygienické výrobky pro léčebné účely, dietní potraviny a dietetické přípravky pro léčebné nebo veterinární účely, potraviny pro batolata, potravní doplňky pro lidskou potřebu a pro zvířata, náplasti, obvazový materiál, materiály pro plombování zubů a pro zubní otisky, dezinfekční přípravky, výrobky pro hubení škodlivých zvířat, fungicidy, herbicidy.  
(511) 5  
(210) O-502611

(111) **333816**  
(220) 14.03.2013  
(151) 18.09.2013  
(540)

## MEDOPEXOL

(592) Slovní  
(730) **MEDOCHEMIE LTD.**, Constantinoupoleos Str. 1-10, Limassol, CY  
(740) Medochemie Bohemia, spol. s r.o., Vyskočilova 1566, Praha 4, Michle, 14000  
(510) (5) farmaceutické a veterinářské výrobky, hygienické výrobky pro léčebné účely, dietní potraviny a dietetické přípravky pro léčebné nebo veterinární účely, potraviny pro batolata, potravní doplňky pro lidskou potřebu a pro zvířata, náplasti, obvazový materiál, materiály pro plombování zubů a pro zubní otisky, dezinfekční přípravky, výrobky pro hubení škodlivých zvířat, fungicidy, herbicidy.  
(511) 5  
(210) O-502612

(111) **334012**  
(220) 15.11.2012  
(151) 02.10.2013  
(540)

## Televarieté

(592) Slovní  
(730) **ČESKÁ TELEVIZE**, Na hřebenech II 1132/4, Praha 4, Podolí, 14700, CZ  
(510) (9) antény, audiovizuální zařízení pro výuku, automaty hudební, hrací skříně uváděné do chodu vhozením mince, nástroje na určování azimutu, barometry, brýle, pouzdra na brýle, brýle sluneční, brýle proti slunci, brýlové řetízky, buzoly, směrové kompas, clony na oči, čističe nosičů zvukových záznamů, čočky kontaktní, čočky optické, čtecí zařízení v televizi, dalekohledy, diapozitivy, promítací přístroje na diapozitivy, diktafony, magnetické disky, kompaktní disky (audio-video), gramofonové desky, zařízení na výměnu gramofonových jehel, disky optické, DVD přehrávače, elektronická pera (vizuální zobrazovací jednotky), elektronické oznamovací tabule, elektronické publikace (s možností stažení), epidioskopy, filmové kamery, exponované filmy, stříhací zařízení na filmy, kreslené filmy, fotoaparáty, hologramy, nosiče záznamů nahrané i nenahrané, audiovizuální programy, stříhací zařízení na filmy, CD disky, DVD disky, obaly na CD disky nebo DVD disky nebo na nosiče záznamů, jezdecké přílby, kalkulačky, kalkulačky kapesní, exponované kinofilm, klávesnice počítačové, krokoměry, magnetická média, magnetické disky, magnetické nosiče dat, magnetické pásky, magnetofony, magnety, magnety dekorativní, mincové mechanismy pro televizory, monitory, mikrofony, nosiče dat magnetické, nosiče dat optické, nosiče zvukových nahrávek, nosiče zvukových záznamů nahrané i nenahrané, audiovizuální díla na nosičích, audiovizuální díla v digitální podobě, programové vybavení pro počítače, interaktivní software, software, hardware výpočetní techniky, interaktivní databáze, elektronické databáze, multimediální aplikace, elektronické multimediální nebo elektronické multimediální katalogy, elektronická periodika a knihy v elektronické podobě, ochranné brýle pro sport, ochranné helmy pro sport, obrazovky, optické disky kompaktní CD

ROM, plátina promítací, počítače, počítačové hry (programy), počítačové tiskárny, podložky pod myš, potápěčské masky, potápěčské oděvy, potápěčské rukavice, pravítka (měřicí přístroje), pravítka logaritmická, přehrávače kompaktních disků, přílby ochranné, přístroje pro reprodukci zvuku, rádia, signalizační pišťalky, sluchátka, snímače obrazu, skenery (zpracování dat), tampóny do uší pro potápěče, televizní přístroje, trojúhelníky výstražné pro vozidla, videokamery, videokazety, videopásky, vyučovací stroje, zápisník elektronický, závaží; (16) alba, atlasy, pouzdra s barvami (školní pomůcky), blahopřání, blahopřání hudební, bloky (papírnické výrobky), brožury, papírové bryndáčky, časopisy, časopisy – komiksy, čínská tuš, desky (papírnické výrobky), psací desky s klipsem na přidržování papíru, desky na dokumenty (šanon, pořadače), dopisní papír, držáky na psací potřeby, figurky (sošky) z papírové hmoty, fólie hliníková na balení potravin, fotografie, stojany na fotografie, zemské globusy, grafické reprodukce, grafiky, guma na mazání, hlína modelovací, houbičky navlhčovací (kancelářské potřeby), hroty psacích per, chrániče prstů (kancelářské potřeby), inkoust v tyčince, inkousty, kalamáře, kalendáře, kalendáře trhací, kancelářské potřeby, kromě nábytku, kancelářské sponky, papírové kapesníky, výrobky z kartónu, spadající do této třídy, karty, katalogy, kelímky papírové na mléčné výrobky, krabice na klobouky z lepenky, knihy, záložky do knih, knížky brožované, knižní zarážky, vzory na kopírování, papírové kornouty, krabice lepenkové nebo papírové, kružítko, křída na psaní, laminovačky na dokumenty pro použití v kanceláři, výrobky z lepenky spadající do této třídy, malířská plátna, malířské stojany, malířské štětce, štětce, štětce na psaní, mapy, zeměpisné mapy, mašle papírové, materiály na pečetení, pomůcky na mazání, sáčky do mikrovlnné trouby, misky na vodové barvy, materiály na modelování, nálepky (lepící pásky) pro kancelářské použití nebo pro domácnost, napínáčky, násadky na pera, noviny, nože na papír, obálky, obaly (papírnické výrobky), obaly na spisy, obtisky, ocelová pera, opěradla na ruce pro malíře, ořezávací stroje na tužky, ořezávací nástroje, oznámení rodinných událostí (papírnické výrobky), palety pro malíře, papír, dopisní papír, papír kopírovací (pauzovací), pergamenový papír, papír sací, svítilný papír, toaletní papír, papír voskovaný, papír Xuan pro čínskou malbu a kaligrafii, papírenské výrobky spadající do této třídy, papírová prostírání, papírové ubrusy, papírové podložky pod sklenice, podložky pod pivní sklenice, papírové ubrusy, pastelky, pouzdra na pasy, pečete, penály, pera (kancelářské potřeby), pera plnicí, periodika, plakáty, plány, psací podložky, pomůcky učební, kromě přístrojů, pohlednice, poštovní známky, potřeby na psaní, poustače z papíru nebo lepenky, pouzdra na doklady, pouzdra na pera, pouzdra s psacími potřebami, papírové praporečky, pravítka, prospekty, příručky, psací podložky, psací soupravy (sada psacích potřeb), publikace, papírové pytlíky jako obaly, razítka, razítka datovací, pouzdra na razítka, razítkovací podušky, ročenky, papírové ručníky, rýsovací nástroje, samolepky, samolepky pro domácnost a pro kancelářské potřeby, sešity, sešíváčky (kancelářské potřeby), skicáky, stírátka na tabule, školní potřeby, tabule školní, těžítka, tikety, tiskopisy, tiskové typy, tiskoviny, tužky, tuhy do tužek, držátka na tužky, patentní tužky, uhy na kreslení, zápisníky, zpěvníky; (35) reklamní, inzertní a propagační činnost, marketing, inzerce poštou, licence na výrobky a služby ostatních (komerční správa), nábor zaměstnanců, pomoc při řízení obchodní činnosti, obchodní nebo podnikatelské informace, obchodní nebo podnikatelský průzkum, organizování výstav komerčních nebo reklamních, personální poradenství, pořádání veletrhů pro obchodní a reklamní účely, průzkum trhu, průzkum veřejného mínění, zajišťování předplatného telekomunikačních služeb pro ostatní, merchandising, organizační zabezpečování televizního vysílání, předvádění zboží, příprava inzertních sloupků, reklama (propagace), reklama on-line v počítačové síti, aktualizování reklamních materiálů, pronájem reklamních materiálů, zaslání reklamních materiálů zákazníkům, rozšiřování reklamních nebo inzertních materiálů, sekretářské služby, služby v oblasti grafické úpravy pro reklamní účely, styky s veřejností, vydávání reklamních nebo náborových, propagačních a inzertních textů, televizní reklama, obchodní vedení uměleckých agentur, zajišťování novinového předplatného (pro předplatitele); (38) telekomunikace, služby umožňující komunikaci jedné osoby s druhou, elektronická pošta, služby elektronických nástěnek (telekomunikační služby), informační kanceláře, vysílání kabelové televize, služby dálkových konferencí, počítačová komunikace, posílání zpráv, poskytování internetových diskusních fór, pronájem přístrojů pro přenos zpráv, pronájem přístupového času ke globálním počítačovým sítím, pronájem zařízení pro přenos informací, přenášení pomocí satelitních družic, přenos zpráv a obrazových informací pomocí počítače, půjčování telekomunikačních zařízení, telekonference (služby dálkových konferencí), teleshoppingové služby (poskytování televizních kanálů pro teleshoppingové služby), televizní vysílání, digitální vysílání, televizní vysílání programů, televizní vysílání zábavných, vzdělávacích, výchovných, soutěžních, diskusních a informačních pořadů,

šíření elektronických časopisů, informací, elektronických periodik, knih v elektronické podobě, audio nebo audiovizuálních děl prostřednictvím informační nebo datové nebo elektronické nebo komunikační nebo telekomunikační nebo počítačové sítě, zejména Internetu, pomocí satelitů a jiné, informační služby na Internetu související s televizním vysíláním, služby na Internetu související s televizním vysíláním, provozování internetového serveru, provozování internetového portálu, zajištění prostoru pro webové stránky, poskytování portálu na Internetu, poskytování on-line platformy pro nahrávání, uchovávání, zpracování, přenos a aktualizaci dat, obrázků, fotografií, 3D aplikací, telexové služby, rádiové vysílání, výzvy (služby poskytované rádiem, telefonem nebo jinými elektronickými komunikačními prostředky), zaslání zpráv; (41) dabing, nakladatelství a vydavatelství, ediční činnost, publikační činnost, nahrávání nosičů zvukových nebo obrazově zvukových, pronájem dekorací, služby v oblasti digitálního zpracování obrazu, elektronické publikování (DTP), služby v oblasti estrád, tvorba a šíření audiovizuálních děl, zpravodajství, publicistika, televizní zpravodajství, TV produkce, tvorba programů, tvorba a výroba televizních a audiovizuálních programů, televizní zpravodajství, filmová produkce, jiná než reklamní, filmová studia, filmová tvorba, filmové projekce, pronájem filmových promítaček a jejich příslušenství, půjčování filmů, fotografování, informace o možnostech zábavy, informace o výchově a vzdělávání, poskytování služeb v oblasti karaoke (hudební doprovod písní dle výběru zpěváka), výchovně zábavné klubové služby, služby klubů zdraví (zdravotní a kondiční cvičení), knihovny (půjčování knih), vydávání knih, koncertní sítě, sály, organizování a vedení konferencí, organizování a vedení kongresů, korespondenční kurzy, provozování muzea, služby nahrávacího studia, nahrávání videopásek, organizování kulturních nebo vzdělávacích výstav, organizace společenských a kulturních akcí, organizace, provozování a provádění her a soutěží i veřejných, provozování kina, organizování plesů, organizování vzdělávacích nebo zábavných soutěží, výstavní činnost v oblasti kultury nebo zábavy nebo výchovy nebo vzdělávání, zábavné parky, plánování a organizování večírků, pořádání soutěží krásy, poskytování on-line elektronických publikací bez možnosti stažení, pronájem audio nahrávek, pronájem kinematografických filmů, pronájem osvětlovacích zařízení pro divadla nebo televizní studia, pronájem rozhlasových a televizních přijímačů, provozování her on-line (z počítačové sítě), předprodej vstupenek, výroba divadelních nebo jiných představení, půjčování přenosných videokamer, půjčování videokamer, půjčování videopásek, psaní scénářů, pronájem rozhlasových a televizních přijímačů, organizování a vedení seminářů, služby v oblasti grafické úpravy, jiné než pro reklamní účely, reportérské služby, školení, vyučování, výroba rozhlasových a televizních programů, televizní zábava, zveřejňování textů, kromě reklamních, tlumočení posunkové řeči, opatřování titulky, výroba, vzdělávací informace, střih videopásek, vydávání elektronických knih a časopisů on-line, vydávání textů, s výjimkou reklamních nebo náborových, výroba videofilmů, pronájem zvukového nahrávacího zařízení, živé představení, organizování živých vystoupení.

(511) 9, 16, 35, 38, 41

(210) O-499814

(111) **334013**

(220) 15.11.2012

(151) 02.10.2013

(540)

## Možná přijde i kouzelník

(592) Slovní

(730) **ČESKÁ TELEVIZE**, Na hřebenech II 1132/4, Praha 4, Podolí, 14700, CZ

(510) (9) antény, audiovizuální zařízení pro výuku, automaty hudební, hrací skříně uváděné do chodu vhozením mince, nástroje na určování azimutu, barometry, brýle, pouzdra na brýle, brýle sluneční, brýle proti slunci, brýlové řetízky, buzoly, směrové kompas, clony na oči, čistící nosičů zvukových záznamů, čočky kontaktní, čočky optické, čtecí zařízení v televizi, dalekohledy, diapozitivy, promítací přístroje na diapozitivy, diktafony, magnetické disky, kompaktní disky (audio-video), gramofonové desky, zařízení na výměnu gramofonových jehel, disky optické, DVD přehrávače, elektronická pera (vizuální zobrazovací jednotky), elektronické oznamovací tabule, elektronické publikace (s možností stažení), epidiascopy, filmové kamery, exponované filmy, střihací zařízení na filmy, kreslené filmy, fotoaparáty, hologramy, nosiče záznamů nahrané i nenahrané, audiovizuální programy, střihací zařízení na filmy, CD disky, DVD disky, obaly na CD disky nebo DVD disky nebo na nosiče záznamů, jezdecké přílby, kalkulačky, kalkulačky kapesní, exponované kinofilm, klávesnice počítačové, krokoměry, magnetická média, magnetické disky,

magnetické nosiče dat, magnetické pásky, magnetofony, magnety, magnety dekorativní, mincové mechanismy pro televizory, monitory, mikrofony, nosiče dat magnetické, nosiče dat optické, nosiče zvukových nahrávek, nosiče zvukových záznamů nahrané i nenahrané, audiovizuální díla na nosičích, audiovizuální díla v digitální podobě, programové vybavení pro počítače, interaktivní software, přílohy, hardware výpočetní techniky, interaktivní databáze, elektronické databáze, multimediální aplikace, elektronické multimediální nebo elektronické multimediální katalogy, elektronická periodika a knihy v elektronické podobě, ochranné brýle pro sport, ochranné helmy pro sport, obrazovky, optické disky kompaktní CD ROM, plátna promítací, počítače, počítačové hry (programy), počítačové tiskárny, podložky pod myš, potápěčské masky, potápěčské oděvy, potápěčské rukavice, pravítka (měřicí přístroje), pravítka logaritmická, přehrávače kompaktních disků, přílohy ochranné, přístroje pro reprodukci zvuku, rádia, signalizační píšťalky, sluchátka, snímače obrazu, skenery (zpracování dat), tampóny do uší pro potápěče, televizní přístroje, trojúhelníky výstražné pro vozidla, videokamery, videokazety, videopásky, vyučovací stroje, zápisník elektronický, závaží; (16) alba, atlasy, pouzdra s barvami (školní pomůcky), blahopřání, blahopřání hudební, bloky (papírové výrobky), brožury, papírové bryndáčky, časopisy, časopisy – komiksy, čínská tuš, desky (papírové výrobky), psací desky s klipsem na přidržování papíru, desky na dokumenty (šanon, pořadače), dopisní papír, držáky na psací potřeby, figurky (sošky) z papírové hmoty, fólie hliníkové na balení potravin, fotografie, stojany na fotografie, zemské globusy, grafické reprodukce, grafiky, gumy na mazání, hlína modelovací, houbičky navlhčovací (kancelářské potřeby), hroty psacích per, chrániče prstů (kancelářské potřeby), inkousty v tyčince, inkousty, kalamáře, kalendáře, kalendáře trhací, kancelářské potřeby, kromě nábytku, kancelářské sponky, papírové kapesníky, výrobky z kartónu, spadající do této třídy, karty, katalogy, kelímky papírové na mléčné výrobky, krabice na klobouky z lepenky, knihy, záložky do knih, knížky brožované, knižní zarážky, vzory na kopírování, papírové kornouty, krabice lepenkové nebo papírové, kružítka, křída na psaní, laminovačky na dokumenty pro použití v kanceláři, výrobky z lepenky spadající do této třídy, malířská plátna, malířské stojany, malířské štětky, štětky, štětky na psaní, mapy, zeměpisné mapy, mašle papírové, materiály na pečetení, pomůcky na mazání, sáčky do mikrovlnné trouby, misky na vodové barvy, materiály na modelování, nálepky (lepící pásky) pro kancelářské použití nebo pro domácnost, napínáčky, násadky na pera, noviny, nože na papír, obálky, obaly (papírové výrobky), obaly na spisy, obtisky, ocelová pera, opěrka na ruce pro malíře, ořezávací stroje na tužky, ořezávací na tužky, oznámení rodinných událostí (papírové výrobky), palety pro malíře, papír, dopisní papír, papír kopírovací (pauzovací), pergamenový papír, papír sací, svítilny, toaletní papír, papír voskovaný, papír Xuan pro čínskou malbu a kaligrafii, papírové výrobky spadající do této třídy, papírová prostírání, papírové ubrusy, papírové podložky pod sklenice, podložky pod pivní sklenice, papírové ubrusy, pastelky, pouzdra na pasy, pečete, penály, pera (kancelářské potřeby), pera plnicí, periodika, plakáty, plány, psací podložky, pomůcky učební, kromě přístrojů, pohlednice, poštovní známky, potřeby na psaní, poutače z papíru nebo lepenky, pouzdra na doklady, pouzdra na pera, pouzdra s psacími potřebami, papírové praporky, pravítka, prospekty, příručky, psací podložky, psací soupravy (sada psacích potřeb), publikace, papírové pytlíky jako obaly, razítka, razítka datovací, pouzdra na razítka, razítkovací podušky, ročenky, papírové ručníky, rýsovací nástroje, samolepky, samolepky pro domácnost a pro kancelářské potřeby, sešity, sešivačky (kancelářské potřeby), skicáky, stíratka na tabule, školní potřeby, tabule školní, těžítka, tikety, tiskopisy, tiskové typy, tiskoviny, tužky, tuhy do tužek, držáky na tužky, patentní tužky, uhly na kreslení, zápisníky, zpěvníky; (35) reklamní, inzertní a propagační činnost, marketing, inzertní poštou, licence na výrobky a služby ostatních (komerční správa), nábor zaměstnanců, pomoc při řízení obchodní činnosti, obchodní nebo podnikatelské informace, obchodní nebo podnikatelský průzkum, organizování výstav komerčních nebo reklamních, personální poradenství, pořádání veletrhů pro obchodní a reklamní účely, průzkum trhu, průzkum veřejného mínění, zajišťování předplatného telekomunikačních služeb pro ostatní, merchandising, organizační zabezpečování televizního vysílání, předvádění zboží, příprava inzertních sloupků, reklama (propagace), reklama on-line v počítačové síti, aktualizování reklamních materiálů, pronájem reklamních materiálů, zaslání reklamních materiálů zákazníkům, rozšiřování reklamních nebo inzertních materiálů, sekretářské služby, služby v oblasti grafické úpravy pro reklamní účely, styky s veřejností, vydávání reklamních nebo náborových, propagačních a inzertních textů, televizní reklama, obchodní vedení uměleckých agentur, zajišťování novinového předplatného (pro předplatitele); (38) telekomunikace, služby umožňující komunikaci jedné osoby s druhou, elektronická pošta, služby elektronických nástěnek (telekomunikační služby), informační kanceláře,

vysílání kabelové televize, služby dálkových konferencí, počítačová komunikace, posílání zpráv, poskytování internetových diskusních fór, pronájem přístrojů pro přenos zpráv, pronájem přístupového času ke globálním počítačovým sítím, pronájem zařízení pro přenos informací, přenášení pomocí satelitních družic, přenos zpráv a obrazových informací pomocí počítače, půjčování telekomunikačních zařízení, telekonference (služby dálkových konferencí), teleshoppingové služby (poskytování televizních kanálů pro teleshoppingové služby), televizní vysílání, digitální vysílání, televizní vysílání programů, televizní vysílání zábavných, vzdělávacích, výchovných, soutěžních, diskusních a informačních pořadů, šíření elektronických časopisů, informací, elektronických periodik, knih v elektronické podobě, audio nebo audiovizuálních děl prostřednictvím informační nebo datové nebo elektronické nebo komunikační nebo telekomunikační nebo počítačové sítě, zejména Internetu, pomocí satelitů a jiné, informační služby na Internetu související s televizním vysíláním, služby na Internetu související s televizním vysíláním, provozování internetového serveru, provozování internetového portálu, zajištění prostoru pro webové stránky, poskytování portálu na Internetu, poskytování on-line platformy pro nahrávání, uchovávání, zpracování, přenos a aktualizaci dat, obrázků, fotografií, 3D aplikací, telexové služby, radiové vysílání, výzvy (služby poskytované rádiem, telefonem nebo jinými elektronickými komunikačními prostředky), zaslání zpráv; (41) dabing, nakladatelství a vydavatelství, ediční činnost, publikační činnost, nahrávání nosičů zvukových nebo obrazových zvukových, pronájem dekorací, služby v oblasti digitálního zpracování obrazu, elektronické publikování (DTP), služby v oblasti estrád, tvorba a šíření audiovizuálních děl, zpravodajství, publicistika, televizní zpravodajství, TV produkce, tvorba programů, tvorba a výroba televizních a audiovizuálních programů, obrazové zpravodajství, filmová produkce, jiná než reklamní, filmová studia, filmová tvorba, filmové projekce, pronájem filmových promítaček a jejich příslušenství, půjčování filmů, fotografování, informace o možnostech zábavy, informace o výchově a vzdělávání, poskytování služeb v oblasti karaoke (hudební doprovod písní dle výběru zpěváka), výchovně zábavné klubové služby, služby klubů zdraví (zdravotní a kondiční cvičení), knihovny (půjčování knih), vydávání knih, koncertní síně, sály, organizování a vedení konferencí, organizování a vedení kongresů, korespondenční kurzy, provozování muzea, služby nahrávacího studia, nahrávání videopásek, organizování kulturních nebo vzdělávacích výstav, organizace společenských a kulturních akcí, organizace, provozování a provádění her a soutěží i veřejných, provozování kina, organizování pleš, organizování vzdělávacích nebo zábavných soutěží, výstavní činnost v oblasti kultury nebo zábavy nebo výchovy nebo vzdělávání, zábavné parky, plánování a organizování večírků, pořádání soutěží krásy, poskytování on-line elektronických publikací bez možnosti stažení, pronájem audio nahrávek, pronájem kinematografických filmů, pronájem osvětlovacích zařízení pro divadla nebo televizní studia, pronájem rozhlasových a televizních přijímačů, provozování her on-line (z počítačové sítě), předprodej vstupenek, výroba divadelních nebo jiných představení, půjčování přenosných videokamer, půjčování videokamer, půjčování videopásek, psaní scénářů, pronájem rozhlasových a televizních přijímačů, organizování a vedení seminářů, služby v oblasti grafické úpravy, jiné než pro reklamní účely, reportážské služby, školení, vyučování, výroba rozhlasových a televizních programů, televizní zábava, zveřejňování textů, kromě reklamních, tlumočení posunkové řeči, opatřování titulky, výuka, vzdělávací informace, stříhání videopásek, vydávání elektronických knih a časopisů on-line, vydávání textů, s výjimkou reklamních nebo náborových, výroba videofilmů, pronájem zvukového nahrávacího zařízení, živé představení, organizování živých vystoupení.

(511) 9, 16, 35, 38, 41

(210) O-499815

(111) **334014**

(220) 15.11.2012

(151) 02.10.2013

(540)

(592) Slovní

(730) **ČESKÁ TELEVIZE**, Na hřebenech II 1132/4, Praha 4, Podolí, 14700, CZ

(510) (9) antény, audiovizuální zařízení pro výuku, automaty hudební, hrací skříně uváděné do chodu vhozením mince, nástroje na určování azimutu, barometry, brýle, pouzdra na brýle, brýle sluneční, brýle proti slunci, brýlové řetízky, buzoly, směrové kompas, clony na oči, čističe nosičů zvukových záznamů, čočky kontaktní, čočky optické, čtecí zařízení v televizi, dalekohledy, diapositivy, promítací přístroje na diapositivy,

## Šarada

diktafony, magnetické disky, kompaktní disky (audio-video), gramofonové desky, zařízení na výměnu gramofonových jehel, disky optické, DVD přehrávače, elektronická pera (vizuální zobrazovací jednotky), elektronické oznamovací tabule, elektronické publikace (s možností stažení), epidioskopy, filmové kamery, exponované filmy, stříhací zařízení na filmy, kreslené filmy, fotoaparáty, hologramy, nosiče záznamů nahrané i nenahrané, audiovizuální programy, stříhací zařízení na filmy, CD disky, DVD disky, obaly na CD disky nebo DVD disky nebo na nosiče záznamů, jezdecké přílby, kalkulačky, kalkulačky kapesní, exponované kinofilm, klávesnice počítačové, krokoměry, magnetická média, magnetické disky, magnetické nosiče dat, magnetické pásky, magnetofony, magnety, magnety dekorativní, mincové mechanismy pro televizory, monitory, mikrofony, nosiče dat magnetické, nosiče dat optické, nosiče zvukových nahrávek, nosiče zvukových záznamů nahrané i nenahrané, audiovizuální díla na nosičích, audiovizuální díla v digitální podobě, programové vybavení pro počítače, interaktivní software, software, hardware výpočetní techniky, interaktivní databáze, elektronické databáze, multimediální aplikace, elektronické multimediální nebo elektronické multimediální katalogy, elektronická periodika a knihy v elektronické podobě, ochranné brýle pro sport, ochranné helmy pro sport, obrazovky, optické disky kompaktní CD ROM, plátina promítací, počítače, počítačové hry (programy), počítačové tiskárny, podložky pod myš, potápěčské masky, potápěčské oděvy, potápěčské rukavice, pravítka (měřicí přístroje), pravítko logaritmické, přehrávače kompaktních disků, přílby ochranné, přístroje pro reprodukci zvuku, rádia, signalizační píšťalky, sluchátka, snímače obrazu, skenery (zpracování dat), tampóny do uší pro potápěče, televizní přístroje, trojúhelníky výstražné pro vozidla, videokamery, videokazety, videopásky, vyučovací stroje, zápisník elektronický, závaží; (16) alba, atlasy, pouzdra s barvami (školní pomůcky), blahopřání, blahopřání hudební, bloky (papírnické výrobky), brožury, papírové bryndáčky, časopisy, časopisy – komiksy, čínská tuš, desky (papírnické výrobky), psací desky s klípsem na přidržování papíru, desky na dokumenty (šanon, pořadače), dopisní papír, držáky na psací potřeby, figurky (sošky) z papírové hmoty, fólie hliníková na balení potravin, fotografie, stojany na fotografie, zemské globusy, grafické reprodukcce, grafiky, gumy na mazání, hlína modelovací, houbičky navlhčovací (kancelářské potřeby), hroty psacích per, chrániče prstů (kancelářské potřeby), inkoust v tyčince, inkousty, kalamáře, kalendáře, kalendáře trhací, kancelářské potřeby, kromě nábytku, kancelářské sponky, papírové kapesníky, výrobky z kartónu, spadající do této třídy, karty, katalogy, kelímky papírové na mléčné výrobky, krabice na klobouky z lepenky, knihy, záložky do knih, knížky brožované, knižní zarážky, vzory na kopírování, papírové kornouty, krabice lepenkové nebo papírové, kruzítka, křída na psaní, laminovačky na dokumenty pro použití v kanceláři, výrobky z lepenky spadající do této třídy, malířská plátina, malířské stojany, malířské štětce, štětce, štětce na psaní, mapy, zeměpisné mapy, mašle papírové, materiály na pečetění, pomůcky na mazání, sáčky do mikrovlnné trouby, misky na vodové barvy, materiály na modelování, nálepky (lepící pásky) pro kancelářské použití nebo pro domácnost, napínáčky, násadky na pera, noviny, nože na papír, obálky, obaly (papírnické výrobky), obaly na spisy, obtisky, ocelová pera, opěradla na ruce pro malíře, ořezávací strojky na tužky, ořezávací na tužky, oznámení rodinných událostí (papírnické výrobky), palety pro malíře, papír, dopisní papír, papír kopírovací (pauzovací), pergamenový papír, papír sací, svítilný papír, toaletní papír, papír voskovaný, papír Xuan pro čínskou malbu a kaligrafii, papírenské výrobky spadající do této třídy, papírová prostírání, papírové ubrusy, papírové podložky pod sklenice, podložky pod pivní sklenice, papírové ubrusy, pastelky, pouzdra na pasy, pečete, penály, pera (kancelářské potřeby), pera plnicí, periodika, plakáty, plány, psací podložky, pomůcky učební, kromě přístrojů, pohlednice, poštovní známky, potřeby na psaní, poutače z papíru nebo lepenky, pouzdra na doklady, pouzdra na pera, pouzdra s psacími potřebami, papírové praporky, pravítka, prospekty, příručky, psací podložky, psací soupravy (sada psacích potřeb), publikace, papírové pytlíky jako obaly, razítka, razítka datovací, pouzdra na razítka, razítkovací podušky, ročenky, papírové ručníky, rýsovací nástroje, samolepky, samolepky pro domácnost a pro kancelářské potřeby, sešity, sešíváčky (kancelářské potřeby), skicáky, stíratka na tabule, školní potřeby, tabule školní, těžítka, tikety, tiskopisy, tiskové typy, tiskoviny, tužky, tuhy do tužek, držátko na tužky, patentní tužky, uhly na kreslení, zápisníky, zpěvníky; (35) reklamní, inzertní a propagační činnost, marketing, inzertní poštou, licence na výrobky a služby ostatních (komerční správa), nábor zaměstnanců, pomoc při řízení obchodní činnosti, obchodní nebo podnikatelské informace, obchodní nebo podnikatelský průzkum, organizování výstav komerčních nebo reklamních, personální poradenství, pořádání veletrhů pro obchodní a reklamní účely, průzkum trhu, průzkum veřejného mínění, zajišťování předplatného telekomunikačních služeb pro ostatní, merchandising, organizační zabezpečování televizního vysílání,

předvádění zboží, příprava inzertních sloupků, reklama (propagace), reklama on-line v počítačové síti, aktualizování reklamních materiálů, pronájem reklamních materiálů, zaslání reklamních materiálů zákazníkům, rozšiřování reklamních nebo inzertních materiálů, sekretářské služby, služby v oblasti grafické úpravy pro reklamní účely, styky s veřejností, vydávání reklamních nebo náborových, propagačních a inzertních textů, televizní reklama, obchodní vedení uměleckých agentur, zajišťování novinového předplatného (pro předplatitele); (38) telekomunikace, služby umožňující komunikaci jedné osoby s druhou, elektronická pošta, služby elektronických nástěnek (telekomunikační služby), informační kanceláře, vysílání kabelové televize, služby dálkových konferencí, počítačová komunikace, posílání zpráv, poskytování internetových diskusních fór, pronájem přístrojů pro přenos zpráv, pronájem přístupového času ke globálním počítačovým sítím, pronájem zařízení pro přenos informací, přenášení pomocí satelitních družic, přenos zpráv a obrazových informací pomocí počítače, půjčování telekomunikačních zařízení, telekonference (služby dálkových konferencí), teleshoppingové služby (poskytování televizních kanálů pro teleshoppingové služby), televizní vysílání, digitální vysílání, televizní vysílání programů, televizní vysílání zábavných, vzdělávacích, výchovných, soutěžních, diskusních a informačních pořadů, šíření elektronických časopisů, informací, elektronických periodik, knih v elektronické podobě, audio nebo audiovizuálních děl prostřednictvím informační nebo datové nebo elektronické nebo komunikační nebo telekomunikační nebo počítačové sítě, zejména Internetu, pomocí satelitů a jiné, informační služby na Internetu související s televizním vysíláním, služby na Internetu související s televizním vysíláním, provozování internetového serveru, provozování internetového portálu, zajištění prostoru pro webové stránky, poskytování portálu na Internetu, poskytování on-line platformy pro nahrávání, uchovávání, zpracování, přenos a aktualizaci dat, obrázků, fotografií, 3D aplikací, televoxé služby, radiové vysílání, výzvy (služby poskytované rádiem, telefonem nebo jinými elektronickými komunikačními prostředky), zaslání zpráv; (41) dabing, nakladatelství a vydavatelství, ediční činnost, publikační činnost, nahrávání nosičů zvukových nebo obrazově zvukových, pronájem dekorací, služby v oblasti digitálního zpracování obrazu, elektronické publikování (DTP), služby v oblasti estrád, tvorba a šíření audiovizuálních děl, zpravodajství, publicistika, televizní zpravodajství, TV produkce, tvorba programů, tvorba a výroba televizních a audiovizuálních programů, obrazové zpravodajství, filmová produkce, jiná než reklamní, filmová studia, filmová tvorba, filmové projekce, pronájem filmových přístrojů a jejich příslušenství, půjčování filmů, fotografování, informace o možnostech zábavy, informace o výchově a vzdělávání, poskytování služeb v oblasti karaoke (hudební doprovod písní dle výběru zpěváka), výchovné zábavné klubové služby, služby klubů zdraví (zdravotní a kondiční cvičení), knihovny (půjčování knih), vydávání knih, koncertní sítě, sály, organizování a vedení konferencí, organizování a vedení kongresů, korespondenční kurzy, provozování muzea, služby nahrávacího studia, nahrávání videopásek, organizování kulturních nebo vzdělávacích výstav, organizace společenských a kulturních akcí, organizace, provozování a provádění her a soutěží i veřejných, provozování kina, organizování plesů, organizování vzdělávacích nebo zábavných soutěží, výstavní činnost v oblasti kultury nebo zábavy nebo výchovy nebo vzdělávání, zábavné parky, plánování a organizování večírků, pořádání soutěží krásy, poskytování on-line elektronických publikací bez možnosti stažení, pronájem audio nahrávek, pronájem kinematografických filmů, pronájem osvětlovacích zařízení pro divadla nebo televizní studia, pronájem rozhlasových a televizních přijímačů, provozování her on-line (z počítačové sítě), předprodej vstupenek, výroba divadelních nebo jiných představení, půjčování přenosných videokamer, půjčování videokamer, půjčování videopásek, psaní scénářů, pronájem rozhlasových a televizních přijímačů, organizování a vedení seminářů, služby v oblasti grafické úpravy, jiné než pro reklamní účely, reportážní služby, školení, vyučování, výroba rozhlasových a televizních programů, televizní zábava, zveřejňování textů, kromě reklamních, tlumočení posunkové řeči, opatřování titulky, výuka, vzdělávací informace, stříh videopásků, vydávání elektronických knih a časopisů on-line, vydávání textů, s výjimkou reklamních nebo náborových, výroba videofilmů, pronájem zvukového nahrávacího zařízení, živé představení, organizování živých vystoupení.

(511) 9, 16, 35, 38, 41

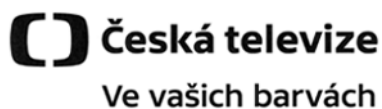
(210) O-499816

(111) 334029  
(220) 10.12.2012  
(151) 02.10.2013  
(540)



- (594) Kombinovaná  
(730) OSEVA UNI, a.s., Na Bílé 1231, Chocěň, 56501, CZ  
(740) Mgr. Dagmar Rössová Maršíková, Ševcovská 3246, Zlín, 76001  
(510) (1) hnojiva pro zemědělství, chemické ochranné přípravky pro zemědělství; (31) sadba, osivo, semena rostlin, ječmen, kukuřice, obilná zrna v nezpracovaném stavu, pšenice, sezam, slad pro výrobu piva a lihovin, zrní (obiloviny), zrní (semena), žito, rostlinná semena, obiloviny, čočka (čerstvá), hrách čerstvý, olejniný, okopaniny, krmiva pro zvířata, krmné směsi na výkrm hospodářských zvířat, rostliny, potrava pro domácí zvířata, potrava pro ptactvo, potrava pro zvířata, krmiva suchá pro zvířata, krmné směsi na výkrm hospodářských zvířat, lněné semeno pro zvířecí spotřebu, obilniny (zbytkové produkty) pro živočišnou spotřebu, otruby, otruby jako krmná směs pro živočišnou spotřebu, oves setý, pokrutina olejná, pokrutina řepková pro dobytek, potrava pro hovězí dobytek, šrot pro zvířata, výkrm zvířat (přípravky -), zrní pro živočišnou spotřebu; (44) ničení škůdců v zemědělství, ničení plevelu, hnojiva a jiné chemikálie pro zemědělství (letecké a povrchové rozmetání), rostlinné školky, trávničky (údržba), zahradnické služby, semenářství, šlechtění nových odrůd pěstic, speciální úpravy osiv, zakládání trávniček.
- (511) 1, 31, 44  
(210) O-500384

(111) 334146  
(220) 27.09.2012  
(151) 09.10.2013  
(540)



- (594) Kombinovaná  
(730) ČESKÁ TELEVIZE, Na hřebenech II 1132/4, Praha 4, Podolí, 14700, CZ  
(510) (9) antény, audiovizuální zařízení pro výuku, automaty hudební, hrací skříně uváděné do chodu vhozením mince, nástroje na určování azimutu, barometry, brýle, pouzdra na brýle, brýle sluneční, brýle proti slunci, brýlové řetízky, buzoly, směrové kompas, clony na oči, čističe nosičů zvukových záznamů, čočky kontaktní, čočky optické, čtecí zařízení v televizi, dalekohledy, diapositiv, promítací přístroje na diapositiv, diktafony, magnetické disky, kompaktní disky (audio-video), gramofonové desky, gramofonové jehly, disky optické, dvd přehrávače, elektronická pera (vizuální zobrazovací jednotky), elektronické oznamovací tabule, elektronické publikace (s možností stažení), epidiaskopy, filmové kamery, exponované filmy, stříhací zařízení na filmy, kreslené filmy, fotoaparáty, hologramy, nosiče záznamů nahrané i nenahrané, audiovizuální programy, filmy, cd disky, dvd disky, obaly na cd disky nebo dvd disky nebo na nosiče záznamů, jezdecké přílby, kalkulačky, kalkulačky kapsní, exponované kinafilmy, klávesnice počítačové, kromoměry, magnetická média, magnetické disky, magnetické nosiče dat, magnetické pásky, magnetofony, magnety, magnety dekorační, mincové mechanismy pro televizory, monitory, mikrofony, nosiče dat magnetické, nosiče dat optické, nosiče zvukových nahrávek, nosiče zvukových záznamů nahrané i nenahrané, audiovizuální díla na nosičích, audiovizuální díla v digitální podobě, programové vybavení pro počítače, interaktivní software, software,

hardware výpočetní techniky, interaktivní databáze, elektronické databáze, multimediální aplikace, elektronické multimediální nebo elektronické multimediální katalogy, elektronická periodika a knihy v elektronické podobě, ochranné brýle pro sport, ochranné helmy pro sport, obrazovky, optické disky kompaktní cd rom, plátna promítací, počítače, počítačové hry (programy), počítačové tiskárny, podložky pod myš, potápěčské masky, potápěčské oděvy, potápěčské rukavice, pravítka (měřicí přístroje), pravítko logaritmické, přehrávače kompaktních disků, přílby ochranné, přístroje pro reprodukci zvuku, rádia, signalizační píšťalky, sluchátka, snímače obrazu, skenery (zpracování dat), tampóny do uší (pro potápěče, televizní přístroje, trojúhelníky výstražné pro vozidla, videokamery, videokazety, videopásky, vyučovací stroje, zápisník elektronický, závaží; (16) alba, atlasy, pouzdra s barvami (školní pomůcky), blahopřání, blahopřání hudební, bloky (papírnické výrobky), brožury, papírové bryndáčky, časopisy, časopisy – komiksy, čínská tuš, desky (papírnické výrobky), psací desky s klipsem na přidržování papíru, desky na dokumenty (šanon, pořadače), dopisní papír, držáky na psací potřeby, figurky (sošky) z papírové hmoty, fólie hliníková na balení potravin, fotografie, stojany na fotografie, zemské globusy, grafické reprodukcce, grafiky, gumy na mazání, hlína modelovací, houbovky navlhčovací (kancelářské potřeby), hroty psacích per, chrániče prstů (kancelářské potřeby), inkoust v tyčince, inkousty, kalamáře, kalendáře, kalendáře trhací, kancelářské potřeby, kromě nábytku, kancelářské sponky, papírové kapesníky, výrobky z kartónu, spadající do této třídy, karty, katalogy, kelímky papírové na mléčné výrobky, krabice na klobouky z lepenky, knihy, záložky do knih, knížky brožované, knižní zarážky, vzory na kopírování, papírové kornouty, krabice lepenkové nebo papírové, kružítka, křída na psaní, laminovačky (-na dokumenty) pro použití v kanceláři, výrobky z lepenky spadající do této třídy, malířská plátna, malířské stojany, malířské štětce, štětce, štětce na psaní, mapy, zeměpisné mapy, mašle papírové, materiály na pečetení, pomůcky na mazání, sáčky pro mikrovlnné trouby, misky na vodové barvy, materiály na modelování, nálepky (lepící pásky) pro kancelářské použití nebo pro domácnost, napínáčky, násadky na pera, noviny, nože na papír, obálky, obaly (papírnické výrobky), obaly na spisy, obtisky, ocelová pera, opěradla na ruce pro malíře, ořezávací strojky na tužky, ořezávátka na tužky, oznámení rodinných událostí (papírnické výrobky), palety pro malíře, papír, dopisní papír, papír kopírovací (pauzovací), pergamenový papír, papír sací, svítilny, papír, toaletní papír, papír voskovaný, papír xuan, papírenské výrobky spadající do této třídy, papírová prostrání, papírové ubrusy, papírové podložky pod sklenice, podložky pod pивní sklenice, papírové ubrusky, pastelky, pouzdra na pasy, pečeti, penály, pera (kancelářské potřeby), pera plnicí, periodika, plakáty, plány, psací podložky, pomůcky učební, kromě přístrojů, pohlednice, poštovní známky, potřeby na psaní, pouzdra z papíru nebo lepenky, pouzdra na doklady, pouzdra na pera, pouzdra s psacími potřebami, papírové praporečky, pravítka, prospekty, příručky, psací podložky, psací soupravy (sada psacích potřeb), publikace, papírové pytlíky jako obaly, razítka, razítka datovací, pouzdra na razítka, razítkovací podušky, ročenky, papírové ručníky, rýsovací nástroje, samolepky, samolepky pro domácnost a pro kancelářské potřeby, sešity, sešíváčky, skicáky, stírátko na tabule, školní potřeby, tabule školní, těžítka, tikety, tiskopisy, tiskové typy, tiskoviny, tužky, tuhy do tužek, držátko na tužky, patentní tužky, uhly na kreslení, zápisníky, zpěvníky; (35) reklamní, inzertní a propagační činnost, marketing, inzerce poštou, licence na výrobky a služby ostatních (komerční správa), nábor zaměstnanců, pomoc při řízení obchodní činnosti, obchodní nebo podnikatelské informace, obchodní nebo podnikatelský průzkum, organizování výstav (komerčních nebo reklamních), personální poradenství, pořádání veletrhů pro obchodní a reklamní účely, průzkum trhu, průzkum veřejného mínění, zajišťování předplatného telekomunikačních služeb pro ostatní, merchandising, organizační zabezpečování televizního vysílání, předvádění zboží, příprava inzertních sloupků, reklama (propagace), reklama on-line v počítačové síti, aktualizování reklamních materiálů, pronájem reklamních materiálů, zaslání reklamních materiálů zákazníkům, rozšiřování reklamních nebo inzertních materiálů, sekretářské služby, služby v oblasti grafické úpravy pro reklamní účely, styky s veřejností, vydávání reklamních nebo náborových propagačních a inzertních textů, televizní reklama, obchodní vedení uměleckých agentur, zajišťování novinového předplatného (pro předplatitele); (38) telekomunikace, služby umožňující komunikaci jedné osoby s druhou, elektronická pošta, služby elektronických nástěnek (telekomunikační služby), informační kanceláře, vysílání kabelové televize, služby dálkových konferencí, počítačová komunikace, posílání zpráv, poskytování internetových diskusních fór, pronájem přístrojů pro přenos zpráv, pronájem přístupového času ke globálním počítačovým sítím, pronájem zařízení pro přenos informací, přenašení pomocí satelitních družic, přenos zpráv a obrazových informací pomocí počítače, půjčování telekomunikačních zařízení, telekonference (služby dálkových konferencí),



teleshoppingové služby (poskytování televizních kanálů pro teleshoppingové služby), televizní vysílání, digitální vysílání, televizní vysílání programů, televizní vysílání zábavných, vzdělávacích, výchovných, soutěžních, diskusních a informačních pořadů, šíření elektronických časopisů, informací, elektronických periodik, knih v elektronické podobě, audio nebo audiovizuálních děl prostřednictvím informační nebo datové nebo elektronické nebo komunikační nebo telekomunikační nebo počítačové sítě, zejména Internetu, pomocí satelitů a jiné, informační služby na internetu související s televizním vysíláním, služby na internetu související s televizním vysíláním, provozování internetového serveru, provozování internetového portálu, zajištění prostoru pro webové stránky, poskytování portálu na internetu, poskytování on-line platformy pro nahrávání, zpracování, přenos a aktualizaci dat, obrázků, fotografií, 3D aplikací, telexové služby, radiové vysílání, výzvy (služby poskytované rádiem, telefonem nebo jinými elektronickými komunikačními prostředky), zaslání zpráv; (41) dabing, nakladatelství a vydavatelství, ediční činnost, publikační činnost, nahrávání nosičů zvukových nebo obrazově zvukových, pronájem dekorací, služby v oblasti digitálního zpracování obrazu, elektronické publikování (dtp), služby v oblasti estrád, tvorba a šíření audiovizuálních děl, zpravodajství, publicistika, televizní zpravodajství, tv produkce, tvorba programů, tvorba a výroba televizních a audiovizuálních programů, obrazové zpravodajství, filmová produkce, jiná než reklamní, filmová studia, filmová tvorba, filmové projekce, pronájem filmových promítaček a jejich příslušenství, půjčování filmů, fotografování, informace o možnostech zábavy, informace o výchově a vzdělávání, poskytování služeb v oblasti karaoke (hudební doprovod písní dle výběru zpěváka), výchovně zábavné klubové služby, kluby zdraví (služby), knihovny (půjčování knih), vydávání knih, koncertní síně, sály, organizování a vedení konference, organizování a vedení kongresu, korespondenční kurzy, provozování muzea, služby nahrávacího studia, nahrávání videopásek, organizování kulturních nebo vzdělávacích výstav, organizace společenských a kulturních akcí, organizace, provozování a provádění her a soutěží i veřejných, provozování kina, organizování plesů, organizování vzdělávacích nebo zábavných soutěží, výstavní činnost v oblasti kultury nebo zábavy nebo výchovy nebo vzdělávání, zábavné parky, plánování a organizování večírků, pořádání soutěží krásy, poskytování on-line elektronických publikací (bez možnosti stažení), pronájem audio nahrávek, pronájem dekorací, pronájem kinematografických filmů, pronájem osvětlovacích zařízení pro divadla nebo televizní studia, pronájem rozhlasových a televizních přijímačů, provozování her on-line (z počítačové sítě), předprodej vstupenek, výroba divadelních nebo jiných představení, půjčování filmů, půjčování přenosných videokamer, půjčování videokamer, půjčování videopásek, psaní scénářů, pronájem rozhlasových a televizních přijímačů, organizování a vedení seminářů, služby v oblasti grafické úpravy, jiné než pro reklamní účely, studia nahrávací (služby), reportéřské služby, školení, vyučování, výroba rozhlasových a televizních programů, televizní zábava, zveřejňování textů, kromě reklamních, tlumočení posunkové řeči, opatřování titulky, výuka, vzdělávací informace, nahrávání videopásek, střih videopásků, vydávání elektronických knih a časopisů on-line, vydávání textů, s výjimkou reklamních nebo náborových, výroba videofilmů, pronájem zvukového nahrávacího zařízení, živé představení, organizování živých vystoupení.

(511) 9, 16, 35, 38, 41  
(210) O-498507

(111) **334244**  
(220) 19.09.2012  
(151) 16.10.2013  
(540)

**WINGL**  
models

(594) Kombinovaná  
(730) **Winkelhöfer Pavel**, Flédlava 201, Liberec, 46008, CZ  
(510) (17) polotovary z plastických hmot; (20) výrobky z plastických hmot patřící do této třídy; (28) plastické modely, doplňky k plastickým modelům, hračky.

(511) 17, 20, 28  
(210) O-498254

(111) **334282**  
(220) 06.12.2012  
(151) 16.10.2013  
(540)

**H&G TV**  
HOME & GARDEN TELEVISION

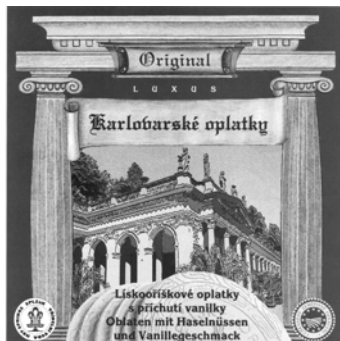
(594) Kombinovaná  
(730) **Scripps Networks, LLC**, 9721 Sherrill Boulevard, Knoxville, TN, US  
(740) Všeetka Zelený Švorčík a partneři, advokátní a patentová kancelář, JUDr. Michal Havlík, Hálkova 1406/2, Praha 2, Nové Město, 12000  
(510) (41) tvorba televizního programu a zábavy, produkování a distribuce televizního programu týkajícího se zvláště bydlení, zahrady, rodiny, hobby, tvorby krajiny, jídla, zábavy, zdraví a životního stylu, služby nahrávacího studia, obrazové zpravodajství, organizování a vedení konferencí a seminářů, organizování vzdělávacích soutěží, poskytování on-line elektronických publikací bez možnosti stažení, reportéřské služby, pořádání a řízení školení, vydávání elektronických knih a časopisů on-line, vydávání knih, organizování živých vystoupení.  
(511) 41  
(210) O-500323

(111) **334352**  
(220) 21.03.2013  
(151) 16.10.2013  
(540)

**DERBÍČKO**

(592) Slovní  
(730) **TIA Chinchilla Agency s.r.o.**, Wolkerova 266/2, Třebíč, Nové Dvory, 67401, CZ  
(510) (9) měřicí a monitorovací zařízení a přístroje, elektrozařízení, zejména LED zobrazovače, světelné nebo elektronické informační tabule, světelné časomíry, světelné sportovní tabule, software, ochranné helmy pro sportovní účely, ochranné brýle pro sportovní účely, potápěčská výstroj spadající do této třídy; (18) kůže a imitace kůže, surové kůže, výrobky z kůže, kufry a cestovní brašny, sportovní kufry, deštníky, slunečníky, hole, biče, postroje na koně, sedlářské výrobky; (25) oděvy, obuv, kloboučnické zboží, oděvy a obuv, včetně pokrývek hlavy, zejména pro sportovní účely, dresy, tretry, tenisky, kecky, kopačky, oděvy a obuv pro turistiku a horolezectví; (28) hry zařazené v této třídě, hračky, tělocvičné a sportovní potřeby, ozdoby na vánoční stromky, míče a míčky všeho druhu, míče hrací vřbec, míče kopací, míče potažené plstí, míče gumové, kožené, z umělé kůže, z imitace kůže, míče opeřené, duše do míčů, puky, koule ku hraní, hole pro hokej, míče a míčky celuloidové, míčky golfové, míčky tenisové, golfové hole, hole pro hry, pátky a rakety pro hry, chrániče těla (jako sportovní potřeby), potápěčské ploutve, potřeby pro surfing, jachting, létání a vodácké sporty spadající do této třídy, brašny, pytle, tašky a pouzdra na sportovní nářadí; (37) instalace, opravy a revize elektrozařízení, LED zobrazovačů, informačních tabulí, světelných časomír, světelných sportovních tabulí; (42) tvorba a aktualizace počítačových programů a programového vybavení, aplikace softwarových programů, výzkumná, vývojová, expertní, konstruktéřská a projekční činnost v oblasti elektrozařízení a zařízení výpočetní techniky, údržba a opravy počítačového vybavení (software), pronájem software, tvorba software.  
(511) 9, 18, 25, 28, 37, 42  
(210) O-502849

(111) **334702**  
(220) 16.10.2012  
(151) 13.11.2013  
(540)



(594) Kombinovaná  
(730) **Karlovarské oplatky s.r.o.**, S.K.Neumanna 51/6, Karlovy Vary, 36004, CZ  
(740) ZEMAN - podkrušnohorská patentová a známková kancelář, Mgr. Dita Fialová, patentový zástupce, Hradní 301/9, Lohet, 35733  
(510) (30) karlovarské oplatky vyráběné v souladu se specifikací chráněného zeměpisného označení "Karlovarské oplatky"; (35) zprostředkování v oblasti prodeje výrobků – karlovarské oplatky, vyráběné v souladu se specifikací chráněného zeměpisného označení "Karlovarské oplatky", propagační činnost, reklama.  
(511) 30, 35  
(210) O-498976

(111) **334729**  
(220) 19.12.2012  
(151) 13.11.2013  
(540)

## DysCom

(592) Slovní  
(730) **Xuan Pham Ing.**, Zbyslavská 688, Praha 9, 19016, CZ  
(740) Advokátní kancelář Mašek, Kočí, Aujezdský, JUDr. Josef Aujezdský, Opletalova 1535/4, Praha 1, 11000  
(510) (9) audiovizuální zařízení pro výuku, čipy, čtecí zařízení pro zpracování dat, disky magnetické, disky optické, kompaktní disky, kompaktní optické disky, CD ROM, magnetická média, magnetické disky, magnetické pásky, nosiče dat magnetické, nosiče dat optické, nosiče zvukových nahrávek, operační systémy, pásky pro zvukové záznamy, periferní zařízení počítačů, počítačové hry, nahrané počítačové programy, počítačové programy, procesory, elektronické publikace, USB disky, vyučovací stroje, zařízení ke zpracování dat, výukový a vzdělávací software; (41) informace o výchově a vzdělávání, elektronické publikování, informace o možnostech zábavy, nahrávání videopásek, organizování představení, organizování vzdělávacích nebo zábavných soutěží, provozování her on-line, psaní jiných než reklamních textů, organizování a vedení seminářů, školení, vyučování, zábava, pobavení, zkoušení, přezkoušení; (42) aktualizace počítačových programů, instalace počítačových programů, konzultace v oblasti počítačového softwaru, kopírování počítačových programů, obnova počítačových dat, počítačové programování, počítačové systémové analýzy, tvorba počítačových systémů, údržba počítačových programů, pronájem počítačového software, převod dat a počítačových programů, tvorba software.  
(511) 9, 41, 42  
(210) O-500645

(111) **334769**  
(220) 04.04.2013  
(151) 13.11.2013  
(540)



(594) Kombinovaná  
(730) **Vomáčka Petr**, Rovné 28, Krabčice, 41187, CZ  
(740) PROPATENT, JUDr. Matěj Sedláček, Pod Pekařkou 107/1, Praha 4, Podolí, 14700  
(510) (2) barvy, nátěry, laky, mořidla, barviva, antikoroziční nátěry; (17) izolační barvy, laky a nátěry; (40) povrchová úprava materiálů.  
(511) 2, 17, 40  
(210) O-503206

(111) **334800**  
(220) 02.05.2013  
(151) 13.11.2013  
(540)



(594) Kombinovaná  
(591) Barevná  
(730) **Luňáček Luboš**, Korozluky 31, Most, 43401, CZ  
(510) (32) piva, minerální vody, šumivé nápoje a jiné nealkoholické nápoje, nápoje a šťavy ovocné, sirupy a jiné přípravky pro zhotovování nápojů, ostatní nealkoholické nápoje spadající do této třídy; (33) alkoholické nápoje; (43) pohostinské služby a provozování pohostinství, služby restauračního stravování.  
(511) 32, 33, 43  
(210) O-504043

(111) **335020**  
(220) 13.02.2013  
(151) 04.12.2013  
(540)



(594) Kombinovaná  
(730) **MUSIL a partneři s.r.o.**, Slezské náměstí 21/33, Bílovec, 74301, CZ  
(740) JUDr. Pavel Weikert, advokátní kancelář, JUDr. Pavel Weikert, advokát, Italská 2561/47, Praha 2, Vinohrady, 12000  
(510) (35) administrativní zpracování nákupních objednávek, agentury umělecké (obchodní vedení -), aktualizování reklamních materiálů, analýzy nákladů, aranžování výkladů, daňové příznání (příprava a vyhotovení -), dodavatelské služby pro třetí osoby (nákup výrobků a služeb pro jiné

podniky), dražby, efektivnost provozu a racionalizace práce (posuzování -), fakturace, fotokopírování, hotely (správa -), inzerce poštou, kanceláře dovozní a vývozní, kancelářské stroje a zařízení (pronájem -), komerční informace a rady pro spotřebitele (spotřebitelská poradna), komerční informační kanceláře, komerční správa licencí na výrobky a služby (ostatní), kopírování dokumentů, kopírování nebo rozmnožování (reprodukce) dokumentů, dokladů a podobně, marketing, marketingové studie, módní přehlídky pro reklamní účely (organizace -), mzdy a výplatní listiny (příprava -), nábor zaměstnanců, nákupní ceny, velkoobchodní ceny (analýzy -), obchodní a průmyslové podniky (pomoc při řízení -), obchodní činnost (služby, poradenství v -), obchodní management a podnikové poradenství, obchodní management pro sportovce, obchodní nebo podnikatelské informace, obchodní nebo podnikatelské informace (poskytování -), obchodní nebo podnikatelský průzkum, obchodní reklama (pro třetí osoby -), oceňování obchodních podniků, organizování výstav (komerčních nebo reklamních), personální poradenství, počítačové databáze (systemizace informací do -), podnikání (oceňování a odhady v oblasti -), pomoc při řízení obchodní činnosti, poradenství (obdobné obchodní -), poradenství v obchodní činnosti, pořádání veletrhů pro obchodní a reklamní účely, pracovní úřady (zprostředkovatelný práce), prezentace výrobků v komunikačních médiích pro účely maloobchodu, prodej po telefonu (telemarketing), produkce (výroba) reklamních filmů, prognózy (hospodářské nebo ekonomické -), pronájem reklamní doby v komunikačních médiích, pronájem reklamních materiálů, pronájem reklamních ploch, provozní audit, průzkum (obchodní -), průzkum trhu, průzkum veřejného mínění, předplatné (zajišťování předplatného) telekomunikačních služeb (pro ostatní), předvádění zboží, překládání informací do počítačových databází, přepisování, příprava inzertních sloupků, příprava mezd a výplatních listin, příznání daní (příprava a vyhotovení -), psaní na stroji, psaní reklamních textů, psychologické testování pro výběr zaměstnanců, reklama, reklama on-line v počítačové síti, reklamní agentury, reklamní nebo inzertní materiály (rozšiřování -), reklamní texty (vydávání, zveřejňování, oznámení, vyhlášení, publikování -), rozhlasová reklama, rozšiřování reklamních materiálů zákazníkům (letáky, prospekty, tisky, vzorky), rozšiřování reklamních nebo inzertních materiálů, rozšiřování vzorků (zboží), řízení (poradenské služby obchodní nebo podnikatelské), řízení průmyslových nebo obchodních podniků, sekretářské služby, sestavování statistiky, služby (telefonní vzkazy, dotazy), služby v oblasti grafické úpravy pro reklamní účely, služby v oblasti srovnávání cen, studie (marketingové -), styky s veřejností, subdodavatelské služby (obchodní pomoc), telefonní služby (vzkazy) pro nepřítomné, televizní reklama, texty (psaní reklamních textů), texty (zpracování -), účetnictví, účty (sestavování výpisů z -), vedení dražeb, vedení kartoték v počítači, vedení kartoték v počítači (řízení souboru), vedení knih (účetních), vedení podniků (poradenství), venkovní reklama, vydávání reklamních nebo náborových, propagačních a inzertních textů, vyhledávání dat v počítačových souborech (pro třetí osoby), vyhledávání vzorů, vylepování plakátů, výpisy z účtů (provádění -), výstřížková služba na zprávy, vzorky zboží (distribuce -), zaměstnanci (nábor -), zaslání reklamních materiálů zákazníkům, zpracování textů, zprostředkovatelný práce; (36) bankovníctví, bankovníctví finanční operace, bankovníctví finanční transakce, bankovníctví měnové operace, bankovníctví měnové služby, bezpečnostní schránky (úschovny služby -), burzovní makléřství, celní služby, ceniny (vydávání -), cennosti (úschova -), clearing (zúčtování vzájemných pohledávek a závazků - bezhotovostní operace), domácí bankovní služby (home - banking), elektronický převod kapitálu, finanční analýzy, finanční informace, finanční odhady a oceňování (pojišťovnictví, bankovníctví, nemovitosti), finanční poradenství, finanční řízení, finanční služby, finanční sponzorování, fondy (důchodové -), garance, záruky, kauce, hypotéky (poskytování půjček), informace o pojištění, investování kapitálu, jednatelství, kanceláře pro inkasování pohledávek, kanceláře realitní, kanceláře ubytovací, kapitálové investice, konzultační služby (finanční -), konzultační služby v oblasti pojišťovnictví, koupě na splátky (financování), kreditní karty (služby -), kurzovní záznamy na burze, leasing, likvidace podniků (služby -) (finanční záležitosti), makléřské služby, nájemné (inkasování -), nájemní, činžovní domy (vedení -), nákup na splátky, nemovitosti (obchodování s -), nemovitosti (zprostředkování -), nemovitosti (oceňování a odhady -), nemovitosti (pronájem -), nemovitosti (správa -), oceňování (finanční -) (pojištění, bankovníctví, nemovitosti), oceňování a odhady (daňové), peníze (směňování -), penzijní fondy, platby na splátky, pojistky (uzavírání -), pojistky životní (životní pojištění), pojistně-technické služby (statistika), pojištění (při námořní přepravě), pojištění (nemocenské -), poradenství v oblasti pojištění, převody (platební -) vykonávané elektronicky, půjčky (financování), půjčky (zástavní), řízení (finanční), směnárenské služby, splácení plateb, sponzorování (finanční -), správa, správa majetku, šperky (oceňování -), úschovny služby, úschova v

bezpečnostních schránkách, úvěrové karty (služby týkající se -), uzavírání pojistek proti požáru, zprostředkování pojištění; (39) informace (doprava -), místenky (rezervace -), logistika v dopravě, organizace cestovních zájezdů, prohlídky (turistické), přeprava turistů, turisté (doprava -), zprostředkování (doprava -), zprostředkování přepravy, automobily (pronájem -), doprava (rezervace -), cestování (rezervace -), doprovázení turistů, námořní doprava (zprostředkování -), okružní plavby (organizování -), okružní výlety (organizování -), plavidla (pronajímání -), zprostředkování pronájmu lodí, zprostředkování přepravy; (41) dálkové studium, elektronické publikování (DTP), informace o možnostech rekreace, informace o možnostech rozptýlení, informace o možnostech zábavy, informace o výchově a vzdělávání, kaligrafické služby, klubové služby (výchovnězábavné -), koučink (školení), organizování a vedení konferencí, organizování a vedení kongresů, organizování a vedení seminářů, organizování a vedení sympozií, organizování kulturních nebo vzdělávacích výstav, organizování soutěží (vzdělávacích nebo zábavných), pomoc při výběru povolání, poradenství pro volbu povolání, pořádání a řízení pracovních setkání (školení), profesní rekvalifikace, služby poskytované školami (vzdělávání), školení (pořádání a řízení), školení, vyučování, texty (psaní textů) jiné než reklamní, texty (zveřejňování -) kromě reklamních, výcvik (instruktažní), vyučování, vzdělávání.

(511) 35, 36, 39, 41

(210) O-501830

(111) 335746

(220) 20.11.2012

(151) 09.01.2014

(540)

## Neváhej a toč

(592) Slovní

(730) ČESKÁ TELEVIZE, Na hřebenech II 1132/4, Praha 4, Podolí, 14700, CZ

(510) (9) antény, audiovizuální zařízení pro výuku, automaty hudební, hrací skříně uváděné do chodu vhozením mince, nástroje na určování azimutu, barometry, brýle, pouzdra na brýle, sluneční, brýle proti slunci, brýlové řetízky, buzoly, směrové kompas, clony na oči, čističe nosičů zvukových záznamů, čočky kontaktní, čočky optické, čtecí zařízení v televizi, dalekohledy, diapositivy, promítací přístroje na diapositivy, diktafony, magnetické disky, kompaktní disky (audio-video), gramofonové desky, gramofonové jehly, disky optické, DVD přehrávače, elektronická pera (vizuální zobrazovací jednotky), elektronické oznamovací tabule, elektronické publikace (s možností stažení), epidiascopy, filmové kamery, exponované filmy, stříhací zařízení na filmy, kreslené filmy, fotoaparáty, hologramy, nosiče záznamů nahrané i nenahrané, audiovizuální programy, CD disky, DVD disky, obaly na CD disky nebo DVD disky nebo na nosiče záznamů, jezdecké přílby, kalkulačky, kalkulačky kapsní, exponované kinofilm, klávesnice počítačové, krokoměry, magnetická média, magnetické disky, magnetické nosiče dat, magnetické pásky, magnetofony, magnety, magnety dekorativní, mincové mechanismy pro televizory, monitory, mikrofony, nosiče dat magnetické, nosiče dat optické, nosiče zvukových nahrávek, nosiče zvukových záznamů nahrané i nenahrané, audiovizuální díla na nosičích, audiovizuální díla v digitální podobě, programové vybavení pro počítače, interaktivní software, software, hardware výpočetní techniky, interaktivní databáze, elektronické databáze, multimediální aplikace, elektronické multimediální nebo elektronické multimediální katalogy, elektronická periodika a knihy v elektronické podobě, ochranné brýle pro sport, ochranné helmy pro sport, obrazovky, optické disky kompaktní CD ROM, plátna promítací, počítače, počítačové hry (programy), počítačové tiskárny, podložky pod myš, potápěčské masky, potápěčské oděvy, potápěčské rukavice, pravítka (měřicí přístroje), pravítka logaritmická, přehrávače kompaktních disků, přílby ochranné, přístroje pro reprodukci zvuku, rádia, signalizační píšťalky, sluchátka, snímače obrazu, skenery (zpracování dat), špunty do uší, tampóny do uší pro potápěče, televizní přístroje, trojúhelníky výstražné pro vozidla, videokamery, videokazety, videopásky, vyučovací stroje, zápisník elektronický, závaží; (16) alba, atlasy, pouzdra s barvami (školní pomůcky), blahopřání, blahopřání hudební, bloky (papírnické výrobky), brožury, papírové bryndáčky, časopisy, časopisy – komiksy, čínská tuš, desky (papírnické výrobky), psací desky s klipsem na přidržování papíru, desky na dokumenty (šanon, pořadače), dopisní papír, držáky na psací potřeby, figurky (sošky) z papírové hmoty, fólie hliníková na balení potravin, fotografie, stojany na fotografie, zemské globusy, grafické reprodukce, grafiky, gummy na mazání, hlína modelovací, houbičky navlhčovací (kancelářské potřeby), hroty psacích per, chrániče prstů (kancelářské potřeby), inkoust v tyčince, inkousty, kalamáře, kalendáře, kalendáře trhací, kancelářské potřeby,

kromě nábytku, kancelářské sponky, papírové kapesníky, výrobky z kartónu, spadající do této třídy, karty, katalogy, kelímky papírové na mléčné výrobky, krabice na klobouky z lepenky, knihy, záložky do knih, knížky brožované, knižní zarážky, vzory na kopírování, papírové komouty, krabice lepenkové nebo papírové, kružítko, křída na psaní, laminovačky na dokumenty pro použití v kanceláři, výrobky z lepenky spadající do této třídy, malířská plátna, malířské stojany, malířské štětce, štětce, štětce na psaní, mapy, zeměpisné mapy, mašle papírové, materiály na pečeti, pomůcky na mazání, sáčky pro mikrovlnné trouby, misky na vodové barvy, materiály na modelování, nálepky (lepící pásy) pro kancelářské použití nebo pro domácnost, napínáčky, násadky na pera, noviny, nože na papír, obálky, obaly (papírnické výrobky), obaly na spisy, obtisky, ocelová pera, opěrka na ruce pro malíře, ořezávací strojek na tužky, ořezávací nástroj na tužky, oznámení rodinných událostí (papírnické výrobky), paleta pro malíře, papír, dopisní papír, papír kopírovací (pauzovací), pergamenový papír, papír sací, svítící papír, toaletní papír, papír voskovaný, papír Xuan (pro čínskou malbu a kaligrafii), papírenské výrobky spadající do této třídy, papírová prostráň, papírové ubrusy, papírové podložky pod sklenice, podložky pod pívni sklenice, papírové ubrusy, pastelky, pouzdra na pasy, pečete, penály, pera (kancelářské potřeby), pera plnicí, periodika, plakáty, plány, psací podložky, pomůcky učební, kromě přístrojů, pohlednice, poštovní známky, potřeby na psaní, poutače z papíru nebo lepenky, pouzdra na doklady, pouzdra na pera, pouzdra s psacími potřebami, papírové praporečky, pravítka, prospekty, příručky, psací podložky, psací soupravy (sada psacích potřeb), publikace, papírové pytlíky jako obaly, razítka, razítka datovací, pouzdra na razítka, razítkovací podušky, ročenky, papírové ručníky, rýsovací nástroje, samolepky, samolepky pro domácnost a pro kancelářské potřeby, sešity, sešíváčky (kancelářské potřeby), skicáky, stírátko na tabule, školní potřeby tabule školní, těžitka, tikety, tiskopisy, tiskové typy, tiskoviny, tužky, tuhy do tužek, držátka na tužky, patentní tužky, uhly na kreslení, zápisníky, zpěvníky; (35) reklamní, inzertní a propagační činnost, marketing, inzerce poštou, licence na výrobky a služby ostatních (komerční správa), nábor zaměstnanců, pomoc při řízení obchodní činnosti, obchodní nebo podnikatelské informace, obchodní nebo podnikatelský průzkum, organizování výstav (komerčních nebo reklamních), personální poradenství, pořádání veletrhů pro obchodní a reklamní účely, průzkum trhu, průzkum veřejného mínění, zajišťování předplatného telekomunikačních služeb pro ostatní, merchandising, organizační zabezpečování televizního vysílání, předvádění zboží, příprava inzertních sloupků, reklama (propagace), reklama on-line v počítačové síti, aktualizování reklamních materiálů, pronájem reklamních materiálů, zaslání reklamních materiálů zákazníkům, rozšiřování reklamních nebo inzertních materiálů, sekretářské služby, služby v oblasti grafické úpravy pro reklamní účely, styky s veřejností, vydávání reklamních nebo náborových propagačních a inzertních textů, televizní reklama, obchodní vedení uměleckých agentur, zajišťování novinového předplatného (pro předplatitele); (38) telekomunikace, služby umožňující komunikaci jedné osoby s druhou, elektronická pošta, služby elektronických nástřek (telekomunikační služby), informační kanceláře, vysílání kabelové televize, služby dálkových konferencí, počítačová komunikace, posílání zpráv, poskytování internetových diskusních fór, pronájem přístrojů pro přenos zpráv, pronájem přístupového času ke globálním počítačovým sítím, pronájem zařízení pro přenos informací, přenášení pomocí satelitních družic, přenos zpráv a obrazových informací pomocí počítače, půjčování telekomunikačních zařízení, telekonference (služby dálkových konferencí), teleshoppingové služby (poskytování televizních kanálů pro teleshoppingové služby), televizní vysílání, digitální vysílání, televizní vysílání programů, televizní vysílání zábavných, vzdělávacích, výchovných, soutěžních, diskusních a informačních pořadů, šíření elektronických časopisů, informací, elektronických periodik, knih v elektronické podobě, audio nebo audiovizuálních děl prostřednictvím informační nebo datové nebo elektronické nebo komunikační nebo telekomunikační nebo počítačové sítě, zejména Internetu, pomocí satelitů a jiné, informační služby na Internetu související s televizním vysíláním, služby na Internetu související s televizním vysíláním, provozování internetového serveru, provozování internetového portálu, zajištění prostoru pro webové stránky, poskytování portálu na Internetu, poskytování on-line platformy pro nahrávání, uchovávání, zpracování, přenos a aktualizaci dat, obrázků, fotografií, 3D aplikací, textové služby, rádiové vysílání, výzvy (služby poskytované rádiem, telefonem nebo jinými elektronickými komunikačními prostředky), zaslání zpráv; (41) dabing, nakladatelství a vydavatelství, ediční činnost, publikační činnost, nahrávání nosičů zvukových nebo obrazově zvukových, pronájem dekorací, služby v oblasti digitálního zpracování obrazu, elektronické publikování (DTP), služby v oblasti estrád, tvorba a šíření audiovizuálních děl, zpravodajství, publicistika, televizní zpravodajství, TV produkce, tvorba programů, tvorba

a výroba televizních a audiovizuálních programů, obrazové zpravodajství, filmová produkce, jiná než reklamní, filmová studia, filmová tvorba, filmové projekce, pronájem filmových promítaček a jejich příslušenství, půjčování filmů, fotografování, informace o možnostech zábavy, informace o výchově a vzdělávání, poskytování služeb v oblasti karaoke (hudební doprovodní písní dle výběru zpěváka), výchovně zábavné klubové služby, kluby zdraví (služby) (zdravotní a kondiční cvičení), knihovny (půjčování knih), vydávání knih, koncertní sítě, sály, organizování a vedení konference, organizování a vedení kongresu, korespondenční kurzy, provozování muzea, služby nahrávacího studia, nahrávání videopásek, organizování kulturních nebo vzdělávacích výstav, organizace společenských a kulturních akcí, organizace, provozování a provádění her a soutěží i veřejných, provozování kina, organizování plesů, organizování vzdělávacích nebo zábavných soutěží, výstavní činnost v oblasti kultury nebo zábavy nebo výchovy nebo vzdělávání, zábavné parky, plánování a organizování večírků, pořádání soutěží krásy, poskytování on-line elektronických publikací [bez možnosti stažení], pronájem audio nahrávek, pronájem kinematografických filmů, pronájem osvětlovacích zařízení pro divadla nebo televizní studia, pronájem rozhlasových a televizních přijímačů, provozování her on-line (z počítačové sítě), předprodej vstupenek, výroba divadelních nebo jiných představení, půjčování filmů, půjčování přenosných videokamer, půjčování videokamer, půjčování videopásek, psaní scénářů, pronájem rozhlasových a televizních přijímačů, organizování a vedení seminářů, služby v oblasti grafické úpravy, jiné než pro reklamní účely, studia nahrávací (služby), reportérské služby, školení, vyučování, výroba rozhlasových a televizních programů, televizní zábava, zveřejňování textů, kromě reklamních, tlumočení posunkové řeči, opatrování titulky, výuka, vzdělávací informace, nahrávání videopásek, stříhání videopásek, vydávání elektronických knih a časopisů on-line, vydávání textů, s výjimkou reklamních nebo náborových, výroba videofilmů, pronájem zvukového nahrávacího zařízení, živé představení, organizování živých vystoupení.

(511) 9, 16, 35, 38, 41

(210) O-499909

(111) 335927

(220) 06.06.2013

(151) 17.01.2014

(540)

## LA BONTÁ ITALIANA

(592) Slovní

(730) CANO CZ s. r. o., V Ráji 262, Pardubice, Zelené Předměstí, 53002, CZ

(510) (29) maso, ryby, drůbež a zvěřina, masové výtahy, ovoce a zelenina konzervované, sušené a zavařené, želé, džemy, vejce, mléko a mléčné výrobky, oleje a tuky jedlé; (30) káva, čaj, kakao, cukr, rýže, tapioka, ságo, kávové náhražky, mouka a přípravky z obilnin, chléb, pečivo, cukrovinky, zmrzlina, med, sirup melasový, droždí, prášky do těsta, sůl, hořčice, ocet, nálevy (k ochucení), koření, led pro osvěžení; (32) piva, minerální vody, šumivé nápoje a jiné nápoje nealkoholické, nápoje a šťávy ovocné, sirupy a jiné přípravky k zhotovování nápojů.

(511) 29, 30, 32

(210) O-505047

(111) 336022

(220) 19.04.2013

(151) 22.01.2014

(540)



(594) Slovní grafická

(591) Barevná

(730) KM-INVESTMENT s.r.o., Rohová 58, Krupka - Maršov, 41742, CZ

(510) (12) vozidla, dopravní prostředky pozemní, vzdušné nebo vodní, nákladní vozidla; (30) chléb, pečivo, cukrovinky; (39) doprava, balení a skladování zboží, organizování cest, silniční motorová doprava nákladní, pronájem automobilů, nákladních vozidel, kamiónů a lodí.

(511) 12, 30, 39  
(210) O-503715

(111) **336960**  
(220) 21.05.2013  
(151) 05.03.2014  
(540)



(594) Kombinovaná  
(730) **Vávra Jan**, Řeporyjské náměstí 9/13, Praha 5, 15500, CZ  
(740) Loskotová & partneři, patentová a známková kancelář, Ing. Gabriela Loskotová, k Závětínám 727, Praha 5, 15500  
(510) (9) hardware, náhradní díly a příslušenství spadající do třídy 9, software, nosiče dat, tiskárny, náhradní díly a příslušenství spadající do třídy 9, mobilní telefony, náhradní díly a příslušenství spadající do třídy 9, stahovatelná zvonění pro mobilní telefony, baterie, nabíječky, přístroje pro záznam, převod, reprodukci zvuku nebo obrazu, přehrávače, reproduktory, zařízení na zpracování dat, zařízení pro počítačovou paměť, modemy, kalkulačky; (16) papír, lepenka a výrobky z těchto materiálů, které nejsou zařazeny do jiných tříd, tiskárenské výrobky, fotografie, papírenské zboží, lepidla pro papírenství nebo domácnost, kancelářské potřeby, razítka; (35) shromažďování, ve prospěch ostatních, různého zboží tak, aby si zákazníci mohli toto zboží pohodlně prohlédnout a nakoupit, dodavatelské služby pro třetí osoby, kopírování nebo rozmnožování dokumentů, dokladů a podobně; (37) montáž, údržba, servis a opravy počítačů, tiskáren a mobilních telefonů včetně veškerého příslušenství; (42) poskytování, instalace, kopírování, aktualizace, údržba software, správa a údržba počítačových sítí, poradenství a konzultace v oblasti hardware a software, odvírování a zabezpečení počítačů, obnova počítačových dat, pronájem počítačů, tvorba, správa, pronájem, hosting webových stránek.  
(511) 9, 16, 35, 37, 42  
(210) O-504578

(111) **337057**  
(220) 02.04.2013  
(151) 12.03.2014  
(540)

### MEDOPIRID

(592) Slovní  
(730) **MEDOCHEMIE LTD.**, Constantinoupoleos Str. 1-10, Limassol, CY  
(740) Medochemie Bohemia, spol. s r.o., Vyskočilova 1566, Praha 4, Michle, 14000  
(510) (5) farmaceutické a veterinářské výrobky, hygienické výrobky pro léčebné účely, dietní potraviny a dietetické přípravky pro léčebné nebo veterinární účely, potraviny pro batolata, potravní doplňky pro lidskou potřebu a pro zvířata, náplasti, obvazový materiál, materiály pro plombování zubů a pro zubní otisky, dezinfekční přípravky, výrobky pro hubení škodlivých zvířat, fungicidy, herbicidy.  
(511) 5  
(210) O-503159

(111) **337058**  
(220) 02.04.2013  
(151) 12.03.2014  
(540)

### MEDOXIN

(592) Slovní  
(730) **MEDOCHEMIE LTD.**, Constantinoupoleos Str. 1-10, Limassol, CY  
(740) Medochemie Bohemia, spol. s r.o., Vyskočilova 1566, Praha 4, Michle, 14000  
(510) (5) farmaceutické a veterinářské výrobky, hygienické výrobky pro léčebné účely, dietní potraviny a dietetické přípravky pro léčebné nebo veterinární účely, potraviny pro batolata, potravní doplňky pro lidskou potřebu a pro zvířata, náplasti, obvazový materiál, materiály pro plombování zubů a pro

zubní otisky, dezinfekční přípravky, výrobky pro hubení škodlivých zvířat, fungicidy, herbicidy.

(511) 5  
(210) O-503160

(111) **337059**  
(220) 02.04.2013  
(151) 12.03.2014  
(540)

### MEDORAM

(592) Slovní  
(730) **MEDOCHEMIE LTD.**, Constantinoupoleos Str. 1-10, Limassol, CY  
(740) Medochemie Bohemia, spol. s r.o., Vyskočilova 1566, Praha 4, Michle, 14000  
(510) (5) farmaceutické a veterinářské výrobky, hygienické výrobky pro léčebné účely, dietní potraviny a dietetické přípravky pro léčebné nebo veterinární účely, potraviny pro batolata, potravní doplňky pro lidskou potřebu a pro zvířata, náplasti, obvazový materiál, materiály pro plombování zubů a pro zubní otisky, dezinfekční přípravky, výrobky pro hubení škodlivých zvířat, fungicidy, herbicidy.  
(511) 5  
(210) O-503161

(111) **337079**  
(220) 07.05.2013  
(151) 12.03.2014  
(540)

### PLATEL

(592) Slovní  
(730) **MEDOCHEMIE LTD.**, Constantinoupoleos Str. 1-10, Limassol, CY  
(740) Medochemie Bohemia, spol. s r.o., Vyskočilova 1566, Praha 4, Michle, 14000  
(510) (5) farmaceutické a veterinářské výrobky, hygienické výrobky pro léčebné účely, dietní potraviny a dietetické přípravky pro léčebné nebo veterinární účely, potraviny pro batolata, potravní doplňky pro lidskou potřebu a pro zvířata, náplasti, obvazový materiál, materiály pro plombování zubů a pro zubní otisky, dezinfekční přípravky, výrobky pro hubení škodlivých zvířat, fungicidy, herbicidy.  
(511) 5  
(210) O-504189

(111) **337094**  
(220) 28.05.2013  
(151) 12.03.2014  
(540)



(594) Kombinovaná  
(591) Barevná  
(730) **Centrum pro rodinu Heřmánek, z.s.**, K cihelně 313/41, Praha 9, Satalice, 19015, CZ  
(740) PROPATENT, Ing. Vlasta Sedláčková, patentový zástupce, Pod Pekařkou 107/1, Praha 4, Podolí, 14700  
(510) (41) výchovná, vzdělávací, zábavní činnost, školení pedagogů uměleckých souborů, kulturní akce, živé vystoupení a organizace, pořádání koncertů, vydávání knih, provozování dětských jeslí a uměleckých školek; (45) hlídání dětí a zprostředkování hlídání dětí.  
(511) 41, 45  
(210) O-504793



(111) **337346**  
(220) 13.06.2013  
(151) 26.03.2014  
(540)

**VOLTER**

(594) Kombinovaná  
(730) **VOLTER Tech, s.r.o.**, Plynárenská 671, Kolín, Kolín IV, 28002, CZ  
(740) Macek and Partners, Mgr. Jiří Macek, Sázavská 751/16, Praha 2, Vinohrady, 12000  
(510) (7) frézovací a gravírovací stroje.  
(511) 7  
(210) O-505231

(111) **337552**  
(220) 06.12.2012  
(151) 16.04.2014  
(540)



(594) Kombinovaná  
(730) **Inbar, s.r.o.**, Kaprova 14, Praha 1, 11000, CZ  
(740) DANĚK & PARTNERS Advokátní a patentová kancelář, Ing. Dr. Vilém Daněk Ph.D., LL.M., patentový zástupce, Vinohradská 17, Praha 2, 12000  
(510) (14) všechny druhy šperků s pravými i syntetickými kameny, prsteny, náhrdelníky, náramky, náušnice, řetízky, korále, drahokamy, diamanty, drahé kameny, rhodium, platina, zlato surové nebo tepané, pudřenky z drahých kovů, perly, amulety (šperky), flakóny z drahých kovů, ozdobné jehlice, medaile ze vzácných kovů, medaile z obecných kovů, medailóny, odznaky z drahých kovů, medaile z drahých kovů, exkluzivní a umělecké klenoty z drahých kovů a jejich slitin, hodinářské výrobky a chronometrická zařízení, vzácné kovy a jejich slitiny a výrobky z těchto látek nebo z postříbeného nebo z pozlaceného kovu, klenoty, bižuterie, umělecké předměty ze vzácných a obecných kovů, spadající do třídy 14, hodinářské potřeby a chronometrické přístroje, hodinky, hodiny, drahé kovy a jejich slitiny, jakož i předměty z nich vyráběné, kovy drahé jako slitina nebo polotovar, spinely (drahé kameny), poplátované předměty (s výjimkou nožičského zboží, vidliček a lžiček), zejména postříbené, pozlacené nebo platinované umělecko-průmyslové a ozdobné předměty, ingoty z drahých kovů, pouzdra na medaile a šperky, spadající do této třídy; (35) prodej luxusních šperků, diamantů, briliantů a drahokamů, poradenství v oblasti prodeje diamantů, briliantů a drahokamů, nákup a prodej zboží - zejména diamantů, briliantů, drahokamů a šperků, zprostředkování v oblasti služeb týkajících se diamantů, briliantů, drahokamů a šperků, internetový obchod, maloobchod a velkoobchod s diamanty, brilianty, drahokamy a šperky, zprostředkování nákupu a prodeje diamantů, briliantů, drahokamů a šperků, zprostředkovatelská služba v rámci propagace, reklamy, obchodní činnosti (s uvedenými výrobky) a kancelářských prací, účetnictví, marketing, zpracování obchodních počítačových dat a spravování obchodních databází, marketingové služby v oblasti správy nemovitostí, logistiky, obchodní administrativy a kancelářské práce, aranžérství a průzkum trhu v souvislosti s uvedenými výrobky a službami pro jiné firmy a zákazníky, rozesílání reklamních prospektů, pořizování komerčních informačních tiskovin, účetní služby, poradenské komerční služby, inzertní činnost, poskytování pomoci při provozu obchodu, včetně zprostředkování obchodních a souvisejících obchodně personálních záležitostí, kontrola, vedení,

vypracování statistických přehledů, poradenství v oblasti organizace a ekonomiky podnikání, poradenské služby při výběru zaměstnání, organizování výstav a veletrhů k reklamním a obchodním účelům, provádění aukcí a dražeb, pronájem kancelářských strojů a zařízení, distribuce zboží k reklamním účelům, vykonávání administrativních prací pomocí výpočetní techniky, nákup a prodej zboží - výrobků ve třídách 1 - 34, zprostředkování obchodní činnosti v oblasti výrobků ve třídách 1 - 34, zprostředkování v oblasti služeb týkajících se elektroniky, internetový obchod, maloobchod a velkoobchod s výrobky ve třídách 1 - 34, komerční internetový portál (služby), reklamní, marketinkové a inzertní služby v rámci této třídy, obstaravatelská a zprostředkování nákupu a prodeje v oblasti výpočetní techniky (hardware i software), kopírování nebo rozmnožování dokumentů, dokladů a podobně, příprava a vyhotovení daňových příznání, pronájem reklamních ploch, půjčování fotokopírovacích strojů, revize účtů (audit), pomoc při celním řízení, zajištění reklamy za účelem prezentace podnikatelů v oblasti vnitrostátní a mezinárodní dopravy, přepravy, zaslátelství a skladních zařízení, pronájem prodejních automatů; (36) finanční služby - analýzy, transakce, operace, finanční informace, poradenství v oblasti investičních aktivit, briliantů a drahokamů, finanční poradenství v oblasti diamantů a drahokamů v této třídě, poradenství a řízení, daňové odhady, finanční odhady a oceňování v oblastech pojišťovnictví, bankovníctví, nemovitostí, burzovní makléřství, kurzovní záznamy na burze, investice do diamantů, zlata a drahých kamenů, finanční konzultační služby týkající se investic do diamantů, zlata a drahých kamenů, finanční sponzorování, financování koupí na splátky, poskytování hypotečních půjček, finanční pronájem - leasing, garance, záruky, kauce, bankovníctví, úvěrové banky, bezhotovostní operace, platební převody vykonávané elektronicky, clearing (zúčtování vzájemných pohledávek a závazků), elektronický převod kapitálu, kapitálové investice, domácí bankovní služby, vydávání cenin, vydávání cestovních šeků, vydávání cenných papírů, služby a vydávání kreditních karet, měnové služby a operace, peněžní fondy spadající do této třídy, směnárenské služby, zprostředkování a poradenství v oblasti pojištění, služby pojišťoven - uzavírání pojištění a pojistných smluv, včetně životních, úrazových, proti požáru, nemocenské pojištění, vyplácení důchodů, důchodové fondy, pojistně-technické služby (statistika), služby realitní kanceláře - obchodování s nemovitostmi, zprostředkování pronájmu a koupě nemovitostí, pronájem nemovitostí - bytů, domů, kanceláří, pozemků, farem, vedení nájemních a činžovních domů, správa nemovitostí, inkasování nájemného, ubytovací kanceláře (byty, místnosti), oceňování šperků, drahých kamenů, diamantů, zlata, numismatických sbírek, starožitností, uměleckých děl, známek a šperků, kanceláře pro inkasování pohledávek (faktoring), služby v oblasti likvidace podniků, celní služby, organizování dobročinných a jiných sbírek úschovny služby, úschova v bezpečnostních schránkách, úschova cenností, provozování zastaváren; (40) zpracování drahých kovů, zhotovování šperků a poradenství v oblasti diamantů a drahokamů v této třídě, zhotovování medailů ze vzácných nebo obecných kovů, galvanické zlacení, zpracování materiálů spadající do třídy 40, broušení drahokamů, polodrahokamů i syntetických kamenů, zlatnické služby spadající do třídy 40, leštění a broušení předmětů a nástrojů, pokovování předmětů, plátování, hoblování, galvanizace, chromování, kadmiování, kalení kovů, kovárství, frézování, cínování, čištění povrchů, magnetizace, poniklování, popouštění kovů, pájení, pozlacení, rafinace, rytí, gravírování, tónování skla, stříbření, svařování, vulkanizace, vyšívání, zinkografie, zpracování ropy, úprava a zpracování textilií.

(511) 14, 35, 36, 40  
(210) O-500314



(111) **337556**  
(220) 03.04.2013  
(151) 16.04.2014  
(540)



- (593) Obrazová  
(730) **PhDr. Michail Odarčenko, CSc.**, Jungmannova 7, Praha 1, 11000, CZ  
(740) JUDr. Michal Odarčenko, advokát, Těšnov 1059/1, Praha 1, Nové Město, 11000  
(510) (35) organizace a řízení výroby (obchodní nebo průmyslové podniky), reklamní činnost, marketing, komerční mediální zastupování, administrativní správa a služby organizačně hospodářské povahy, pomoc při řízení obchodní činnosti, obchodní management a podnikové poradenství, průzkumy trhu, průzkumy veřejného mínění, marketingové studie; (36) realitní činnost, správa a údržba nemovitostí, pronájem nemovitostí, finanční odhady a oceňování, finanční analýzy, finanční poradenství, kauce, záruky, garance; (37) údržba nemovitostí; (41) mimoškolní výchova a vzdělávání, pořádání kurzů, školení, lektorská činnost, překladatelská a tlumočnická činnost, organizování a vedení kongresů, seminářů, sympozií a konferencí, organizování kulturních nebo vzdělávacích výstav, organizování živých vystoupení; (42) grafický design, analýzy počítačových programů, projektová činnost, studie technických projektů, technický průzkum, příprava a vypracování technických návrhů, grafické a kresličské práce, poradenství v uvedených oborech, služby odborného konzultanta v oblasti humanitních, společenských, přírodních a technických aplikovaných věd, posudky a studie v oblasti vědy a techniky; (44) lékařské služby, péče o hygienu a krásu osob, lékárenské poradenství, lékařské analýzy, kliniky a soukromá sanatoria, ošetrovatelské služby, plastická chirurgie, služby psychologa, stomatologie, zdravotní péče, zdravotnická střediska; (45) právní služby, arbitrážní služby, správa autorského práva.  
(511) 35, 36, 37, 41, 42, 44, 45  
(210) O-503179

(111) **339197**  
(220) 28.12.2012  
(151) 16.07.2014  
(540)

### Innova Medical

- (592) Slovní  
(730) **Innova Medical s.r.o.**, Třebonická 243, Chrást'any, 25219, CZ  
(510) (5) medikamenty (léčiva); (10) zdravotnické prostředky a příslušenství pro chirurgii, zdravotnické prostředky a příslušenství pro kardiologii, zdravotnické prostředky a příslušenství pro radiologii, zdravotnické prostředky a nástroje pro kardiochirurgii, zdravotnické prostředky pro elektrofyziologii, chirurgické nástroje, gynekologické a urologické nástroje, gynekologické a urologické zdravotnické prostředky, zdravotnické přístroje, spotřební zdravotnický materiál v rámci této třídy, ochranné zdravotnické pomůcky; (35) dodavatelské služby pro třetí osoby (nákup výrobků a služeb pro jiné podniky), administrativní zpracování nákupních objednávek, obchodní činnost (pomoc při řízení), služby, poradenství v obchodní činnosti, subdodavatelské služby (obchodní pomoc), zprostředkování obchodu se zdravotnickými prostředky, reklama, marketingové služby, výzkumy trhu; (42) expertizy, výzkum a vývoj zdravotnických prostředků, poradenství v oblasti výzkumu, počítačové programování, software (tvorba), beta - testování - software, kontrola kvality; (44) poradenství v oboru zdravotnictví, poskytování diagnostické a léčebné péče, řízení zdravotnických zařízení, organizace klinických studií.  
(511) 5, 10, 35, 42, 44  
(210) O-500782

(111) **339198**  
(220) 28.12.2012  
(151) 16.07.2014  
(540)



- (594) Kombinovaná  
(591) Barevná  
(730) **Innova Medical s.r.o.**, Třebonická 243, Chrást'any, 25219, CZ  
(510) (5) medikamenty (léčiva); (10) zdravotnické prostředky a příslušenství pro chirurgii, zdravotnické prostředky a příslušenství pro kardiologii, zdravotnické prostředky a nástroje pro kardiochirurgii, zdravotnické prostředky pro elektrofyziologii, chirurgické nástroje, gynekologické a urologické nástroje, gynekologické a urologické zdravotnické prostředky, zdravotnické přístroje, spotřební zdravotnický materiál v rámci této třídy, ochranné zdravotnické pomůcky; (35) dodavatelské služby pro třetí osoby (nákup výrobků a služeb pro jiné podniky), administrativní zpracování nákupních objednávek, obchodní činnost (pomoc při řízení), služby, poradenství v obchodní činnosti, subdodavatelské služby (obchodní pomoc), zprostředkování obchodu se zdravotnickými prostředky, reklama, marketingové služby, výzkumy trhu; (42) expertizy, výzkum a vývoj zdravotnických prostředků, poradenství v oblasti výzkumu, počítačové programování, software (tvorba), beta - testování - software, kontrola kvality; (44) poradenství v oboru zdravotnictví, poskytování diagnostické a léčebné péče, řízení zdravotnických zařízení, organizace klinických studií.  
(511) 5, 10, 35, 42, 44  
(210) O-500784

(111) **339781**  
(220) 13.11.2012  
(151) 13.08.2014  
(540)

### Nejezte blbě

- (592) Slovní  
(730) **MauMau, s.r.o.**, Na Salabce 757/3, Praha 7, Troja, 17100, CZ  
(740) ČÍZEK HOSTAŠ advokátní kancelář, v.o.s., JUDr. Petr Hostaš, Růžová 1416/17, Praha 1, Nové Město, 11000  
(510) (9) aparáty pro záznam, uchování, převod, přenos nebo reprodukci zvuku nebo obrazu, magnetické nebo optické nosiče zvukových nebo zvukově obrazových záznamů, automatické distributory a mechanismy na mince, reklamní světelné přístroje, nosiče záznamů nahrané i nenahrané, videokazety nahrané i nenahrané, audiokazety nahrané i nenahrané, audiovizuální programy, audioprogramy, audiovizuální díla na nosičích, audiovizuální díla v digitální podobě, filmy, hudební díla na nosičích nebo v elektronické podobě, CD disky, programové vybavení pro počítače, software, hardware výpočetní techniky nebo komunikační nebo informační techniky, elektronické databáze a databázové produkty, informace a data a databáze a záznamy v elektronické podobě, elektronické nebo datové nebo informační nebo komunikační nebo výpočetní sítě včetně jednotlivých součástí a náhradních dílů obsažených ve třídě 9, multimediální aplikace, elektronické multimediální nebo elektronické informační katalogy, elektronické časopisy, elektronická periodika a knihy v elektronické podobě; (16) tiskoviny, tiskopisy, časopisy, periodika, knihy, databázové produkty a databáze v papírové formě, tiskárenské výrobky; (35) organizace spotřebitelských soutěží reklamního charakteru zaměřených zejména na podporu prodeje, vyhlášení výsledků soutěží reklamního charakteru zaměřených zejména na podporu prodeje, organizace spotřebitelských soutěží - v rámci této třídy, spotřebitelská anketa, propagace výherce soutěže či ankety, reklamní, inzertní a propagační činnost, marketing, poskytování informací komerčního nebo reklamního charakteru, multimediálních informací komerčního charakteru, on-line inzerce, pronájem informačních míst v rámci třídy, činnost reklamní agentury, činnost ekonomických a/nebo organizačních poradců, zprostředkování v obchodních vztazích, automatizované zpracování dat, pomoc při provozování obchodů a obchodních činností průmyslového nebo obchodního podniku, služby, které zahrnují záznam, přepis, vypracování,

kompilaci, přenášení nebo systemizace písemných či datových či elektronických sdělení a záznamů, jakož i využívání nebo kompilaci matematických a statistických údajů, organizační zabezpečování televizního vysílání; (38) televizní vysílání, rozhlasové vysílání, digitální vysílání, televizní vysílání programů, televizní vysílání zábavních, vzdělávacích, výchovných, soutěžních, diskusních a informačních pořadů, telematika, šíření, výměna nebo získávání zpráv a informací, šíření elektronických časopisů, informací, elektronických periodik, knih v elektronické podobě, audio nebo audiovizuálních děl prostřednictvím informační nebo datové nebo elektronické nebo komunikační nebo telekomunikační nebo počítačové sítě, zejména Internetu, pomocí satelitů a jiných, služby na Internetu související s televizním vysíláním, pronájem komunikačních míst; (39) služby cestovní kanceláře, jako například organizování zájezdů a výletů, turistických prohlídek, rezervace cest, okružních plaveb, informační služby v cestovním ruchu, doprava pozemní, autobusová, automobilová i železniční, lodní, včetně trajektů, letecká, včetně jejího zprostředkování, přeprava osob, přeprava zavazadel a nákladů, včetně jejich skladování, poskytování průvodcovských služeb, cestovní kancelář, poskytování a zprostředkování cestovních služeb, organizování rekreačních, turistických, tematických a jiných zájezdů a pobytů, zprostředkování přepravy, zajišťování vyhlídkových a okružních jízd, distribuce a rezervace letenek, jízdenek a místenek, distribuce cestovních katalogů a nabídkových listin v tuzemsku i zahraničí, služby, týkající se sdělování informací ohledně cesty, které poskytují turistické kanceláře, služby, týkající se organizování pobytu turistů, zprostředkování dopravy (zasílatelství), poradenská a konzultační činnost v cestovním ruchu, doprava, zprostředkování a průvodcovská činnost v cestovním ruchu, informační služby v cestovním ruchu, pořádání tematických zájezdů, zejména kulturních, sportovních, studijních, pobytových, poznávacích s komplexním programem; (41) nakladatelství a vydavatelství, ediční činnost, publikační činnost, nahrávání nosičů zvukových nebo obrazových zvukových, půjčování nahraných zvukových a zvukově obrazových záznamů, tvorba a šíření audiovizuálních děl, televizní produkce, filmová produkce, televizní výroba programů, tvorba programů, tvorba a výroba televizních a audiovizuálních programů, agenturní činnost v oblasti kultury, zprostředkování v oblasti kultury, výchovy, zábavy a sportu, výchovná, vzdělávací, soutěžní a zábavní činnost, zábavní nebo kulturní nebo vzdělávací představení, organizace společenských a kulturních akcí, organizace, provozování a provádění her a soutěží i veřejných, čtenářská anketa, divácká anketa, vyhlášení soutěží a vyhlášení jejich výsledků, výstavní činnost v oblasti kultury nebo zábavy nebo výchovy nebo vzdělávání, organizace turistických, ekologických a kulturních akcí a slavností, organizace a vyhlášení soutěží a anket a jejich výsledků a prezentace těchto výsledků v oblasti gastronomie; (43) restaurace, bary, hodnocení služeb souvisejících s gastronomií, ochutnávky související s anketou a soutěží, anketa na hodnocení restaurací a barů, hodnocení restauračních, barových a gastronomických služeb, služby zajišťující stravování a nápoje, bankety, rauty, gala večere, cateringové služby, ubytovací služby, zajišťování, zprostředkovávání a rezervace ubytování a stravování, poradenské služby v turistickém ruchu, zajišťování noclehů, cestovní kancelář - ubytování.

(511) 9, 16, 35, 38, 39, 41, 43

(210) O-499721

(111) **339927**

(220) 14.08.2012

(151) 20.08.2014

(540)

• En • Ten • Tý • Ky •

(594) Kombinovaná

(730) **ČESKÁ TELEVIZE**, Na hřebenech II 1132/4, Praha 4, Podolí, 14700, CZ

(510) (9) antény, audiovizuální zařízení pro výuku, automaty hudební, hrací skříně uváděné do chodu vhozením mince, nástroje na určování azimutu, barometry, brýle, pouzdra na brýle, brýle sluneční, brýle proti slunci, brýlové řetízky, buzoly, směrové kompas, clony na oči, čističe nosičů

zvukových záznamů, čočky kontaktní, čočky optické, čtecí zařízení v televizi, dalekohledy, diapozitivy, promítací přístroje na diapozitivy, diktafony, magnetické disky, kompaktní disky (audio-video), gramofonové desky, gramofonové jehly, disky optické, DVD přehrávače, elektronická pera (vizuální zobrazovací jednotky), elektronické oznamovací tabule, elektronické publikace (s možností stažení), epidiascopy, filmové kamery, exponované filmy, střihací zařízení na filmy, kreslené filmy, fotoaparáty, hologramy, jezdecké přilby, kalkulačky, kalkulačky kapesní, exponované kinofilmy, klávesnice počítačové, krokoměry, magnetická média, magnetické disky, magnetické nosiče dat, magnetické pásky, magnetofony, magnety, magnety dekorativní, mincové mechanismy pro televizory, monitory, mikrofony, nosiče dat magnetické, nosiče dat optické, nosiče zvukových nahrávek, nosiče zvukových záznamů, ochranné brýle pro sport, ochranné helmy pro sport, obrazovky, optické disky kompaktní CD ROM, plátna promítací, počítače, počítačové hry (programy), počítačové tiskárny, podložky pod myš, potápěčské masky, potápěčské oděvy, potápěčské rukavice, pravítka (měřicí přístroje), pravítko logaritmické, přehrávače kompaktních disků, přilby ochranné, přístroje pro reprodukci zvuku, rádia, signalizační pištalčky, sluchátka, snímače obrazu, skenery (zpracování dat), špunty do uší, tampóny do uší pro potápěče, televizní přístroje, trojúhelníky výstražné pro vozidla, videokamery, videokazety, videopásky, vyučovací stroje, zápisník elektronický, závaží; (16) alba, atlasy, pouzdra s barvami (školní pomůcky), blahopřání, blahopřání hudební, bloky (papírové výrobky), brožury, papírové bryndáčky, časopisy, časopisy – komiksy, čínská tuš, desky (papírové výrobky), psací desky s klipsem na přidržování papíru, desky na dokumenty (šanon, pořadače), dopisní papír, držáky na psací potřeby, figurky (sošky) z papírové hmoty, fólie hliníková na balení potravin, fotografie, stojany na fotografie, zemské glóbusy, grafické reprodukcce, grafiky, gumy na mazání, hlína modelovací, houbičky navlhčovací (kancelářské potřeby), hroty psacích per, chrániče prstů (kancelářské potřeby), inkoust v tyčince, inkousty, kalamáře, kalendáře, kalendáře trhací, kalhotky plenkové z papíru nebo buničiny, kancelářské potřeby, kromě nábytku, kancelářské sponky, papírové kapesníky, výrobky z kartónu, spadající do této třídy, karty, katalogy, kelímky papírové na mléčné výrobky, krabice na klobouky z lepenky, knihy, záložky do knih, knížky brožované, knižní zarážky, vzory na kopírování, papírové komouty, krabice lepenkové nebo papírové, kružítko, křída na psaní, laminovačky (-na dokumenty) pro použití v kanceláři, výrobky z lepenky spadající do této třídy, malířská plátna, malířské stojany, malířské štětce, štětce, štětce na psaní, mapy, zeměpisné mapy, mašle papírové, materiály na pečetení, pomůcky na mazání, sáčky pro mikrovlnné trouby, misky na vodové barvy, materiály na modelování, nálepky (lepící pásky) pro kancelářské použití nebo pro domácnost, napínáčky, násadky na pera, noviny, nože na papír, obálky, obaly (papírové výrobky), obaly na spisy, obálky, ocelová pera, opěradla na ruce pro malíře, ořezávací strojky na tužky, ořezávací na tužky, oznámení rodinných událostí (papírové výrobky), palety pro malíře, papír, dopisní papír, papír kopírovací (pauzovací), pergamenový papír, papír sací, svítící papír, toaletní papír, papír voskovaný, papír Xuan, papírenské výrobky spadající do této třídy, papírová prostírání, papírové ubrusy, papírové podložky pod sklenice, podložky pod pивní sklenice, papírové ubrusy, pastelky, pouzdra na pasy, pečeti, penály, pera (kancelářské potřeby), pera plnicí, periodika, plakáty, plány, psací podložky, pomůcky učební, kromě přístrojů, pohlednice, poštovní známky, potřeby na psaní, poutače z papíru nebo lepenky, pouzdra na doklady, pouzdra na pera, pouzdra s psacími potřebami, papírové praporečky, pravítka, prospekty, příručky, psací podložky, psací soupravy (sada psacích potřeb), publikace, papírové pytlíky jako obaly, razítka, razítka datovací, pouzdra na razítka, razítkovací podušky, ročenky, papírové ručníky, rýsovací nástroje, samolepky, samolepky pro domácnost a pro kancelářské potřeby, sešity, sešivačky, skicáky, stíratka na tabule, školní potřeby, tabule školní, těžítka, tikety, tiskopisy, tiskové typy, tiskoviny, tužky, tuhy do tužek, držátka na tužky, patentní tužky, uhly na kreslení, zápisníky, zpěvníky; (35) inzerce poštou, licence na výrobky a služby ostatních (komerční správa), nábor zaměstnanců, pomoc při řízení obchodní činnosti, organizování výstav (komerčních nebo reklamních), pořádání veletrhů pro obchodní a reklamní účely, zajišťování předplatného telekomunikačních služeb pro ostatní, předvádění zboží, příprava inzertních sloupků, sekretářské služby, zajišťování novinového předplatného (pro předplatitele); (38) elektronická pošta, služby elektronických nástěnek (telekomunikační služby), informační kanceláře, služby dálkových konferencí, počítačová komunikace, posílání zpráv, poskytování internetových diskusních fór, pronájem přístrojů pro přenos zpráv, pronájem přístupového času ke globálnímu počítačovým sítím, pronájem zařízení pro přenos informací, přenášení pomocí satelitních družic, přenos zpráv a obrazových informací pomocí počítače, půjčování telekomunikačních zařízení, telekonference (služby dálkových konferencí), teleshoppingové služby (poskytování

televizních kanálů pro teleshoppingové služby), šíření elektronických časopisů, informací, elektronických periodik, knih v elektronické podobě, audio nebo audiovizuálních děl prostřednictvím informační nebo datové nebo elektronické nebo komunikační nebo telekomunikační nebo počítačové sítě, zejména Internetu, pomocí satelitů a jiné, informační služby na Internetu související s televizním vysíláním, provozování internetového serveru, provozování internetového portálu, zajištění prostoru pro webové stránky, poskytování portálu na Internetu, poskytování on-line platformy pro nahrávání, uchovávání, zpracování, přenos a aktualizaci dat, obrázků, fotografií, 3D aplikací, telexové služby, výzvy (služby poskytované telefonem); (41) nakladatelství a vydavatelství, ediční činnost, publikační činnost, pronájem dekorací, služby v oblasti digitálního zpracování obrazu, elektronické publikování (DTP), služby v oblasti estrád, publicistika, pronájem filmových promítaček a jejich příslušenství, informace o výchově a vzdělávání, poskytování služeb v oblasti karaoke (hudební doprovod písní dle výběru zpěváka), kluby zdraví (služby), knihovny (půjčování knih), koncertní síně, sály, organizování a vedení konference, organizování a vedení kongresu, korespondenční kurzy, provozování muzea, organizování kulturních nebo vzdělávacích výstav, organizace společenských a kulturních akcí, organizace, provozování a provádění soutěží i veřejných, provozování kina, organizování plesů, pronájem osvětlovacích zařízení pro divadla nebo televizní studia, pronájem rozhlasových a televizních přijímačů, předprodej vstupenek, půjčování přenosných videokamer, půjčování videokamer, pronájem rozhlasových a televizních přijímačů, organizování a vedení seminářů, reportérské služby, zveřejňování textu, kromě reklamních, tlumočení posunkové řeči, opatřování titulky, pronájem zvukového nahrávacího zařízení.

(511) 9, 16, 35, 38, 41  
(210) O-497409

(111) **340614**  
(220) 02.07.2012  
(151) 24.09.2014  
(540)

### Prague Experience

(592) Slovní  
(730) **Travel Experience Limited**, Arcadian, Farnborough Hill, Farnborough, Kent BR6EQ, GB  
(510) (35) reklama a propagace hlavního města Prahy a České republiky, ubytovacích zařízení, kulturních a turistických akcí a zařízení; (39) organizování exkurzí a okružních výletů v Praze a České republice, zprostředkování dopravy, jízdy výletní lodí, rezervace vstupenek, cestovní kancelář, poskytování služeb cestovní kanceláře po Internetu (v rámci této třídy), poskytování informací po Internetu (v rámci této třídy); (41) poskytování informací o kulturních a turistických událostech, služby v oblasti prodeje vstupenek; (43) zprostředkování ubytování, poskytování informací o stravovacích a ubytovacích zařízeních po Internetu, rezervace hotelů, rezervace penzionů, rezervace přechodného ubytování.

(511) 35, 39, 41, 43  
(210) O-496431

(111) **340797**  
(220) 18.06.2012  
(151) 01.10.2014  
(540)



(594) Kombinovaná  
(730) **Veletrhy Brno, a.s.**, Výstaviště 405/1, Brno, Pisárky, 60300, CZ  
(740) Ing. Soňa Ošmerová, Botanická 594/5, Brno, Veveří, 60200  
(510) (35) poskytování pomoci při provozu obchodu včetně zprostředkování obchodních a souvisejících obchodně personálních záležitostí, správa obchodních zájmů třetích osob, vypracování statistických přehledů, poradenství v oblasti organizace a ekonomiky podnikání, pronájem kancelářských strojů a zařízení, rozmnožování dokumentů; (41) provozování vzdělávacího zájmového klubu, pořádání zábavních soutěží,

organizování módních přehlídek pro výchovné, vzdělávací, kulturní a zábavní účely, kromě módních přehlídek pro reklamní účely, nakladatelská a vydavatelská činnost, provozování galerií.

(511) 35, 41  
(210) O-496061

(111) **341411**  
(220) 18.06.2013  
(151) 22.10.2014  
(540)

### ALEJANDRO

(594) Slovní grafická  
(730) **Kapanci Oguzhan**, Vyšebrodská 864, Praha 4 - Libuš, 14000, CZ  
(510) (9) brýle všeho druhu; (14) bižuterie, klenoty, hodinářské výrobky; (36) směnárna, peněžní služby; (43) hotel, penzion, restaurace, rychlé občerstvení.  
(511) 9, 14, 36, 43  
(210) O-505397

(111) **344249**  
(220) 10.09.2012  
(151) 18.02.2015  
(540)



(594) Kombinovaná  
(591) Barevná  
(730) **M.I.P. Group, a.s.**, Beranových 667, Praha 9, Letňany, 19900, CZ  
(510) (9) hudební díla, nahrané zvukové a zvukově obrazové záznamy; (35) marketingové studie, obchodní nebo podnikatelský průzkum, aranžování výkladů, průzkum trhu, vedení kartoték v počítači, obchodní nebo podnikatelské informace, průzkum veřejného mínění, zpracování textů, systemizace informací do počítačových databází, data (vyhledávání) v počítačových souborech (pro třetí osoby), poskytování obchodních nebo podnikatelských informací, komerční využití Internetu, pomoc při řízení obchodní činnosti, marketing, průzkum a analýza trhu, reprografické práce, odborné obchodní poradenství, umělecká agentura (obchodní vedení), správa hotelů, obchodní podpora rozvoje komerčního využití Internetu i jiných počítačových, datových a komunikačních sítí, vyhledávání dat v počítačových souborech (pro třetí osoby); (40) tiskárny a polygrafie, ofsetový tisk, litografické tisky, hlubotisk, sítotisk, kopírování fotografických snímků, fotosazba, rytí, gravírování, vazby publikací, knihařství, informace o zpracování a úpravě materiálů; (43) vedení hotelu spadající do třídy 43, hotelové služby a ubytovací služby, včetně stravování, provozování restaurací, barů, kaváren, vináren, cukráren, bufetů a kiosků s občerstvením, příprava jídla a dodávky jídla též pro hosty, pořádání hostin, penziony, prodejní automaty (rychlé občerstvení).

(511) 9, 35, 40, 43  
(210) O-498035

(111) **344455**  
(220) 13.08.2012  
(151) 25.02.2015  
(540)

**ALPEN**

(592) Slovní  
(730) **Weetabix Limited**, Weetabix Mills, Burton Latimer, Kettering,, NN15 5JR, GB  
(740) ZIVKO MIJATOVIC & PARTNERS s.r.o., Jugoslávských partyzánů 639/26, Praha 6, Bubeneč, 16000  
(510) (29) maso, drůbež a zvěřina, masové výtahy, konzervované, mražené, sušené a vařené ovoce a zelenina, želé, džemy, kompoty, vejce, mléko a

mléčné výrobky, jedlé oleje a tuky; (30) obilné přípravky pro potraviny pro lidskou spotřebu; (32) minerální vody, šumivé nápoje a jiné nápoje nealkoholické, nápoje a šťávy ovocné, sirupy a jiné přípravky k zhotovení nápojů.

(511) 29, 30, 32  
(210) O-514540

---

### Zániky ochranných známek uplynutím doby platnosti

Kapitola obsahuje údaje o ochranných známkách, které zanikly uplynutím doby platnosti podle ustanovení § 29 odst. 1 zákona č. 441/2003 Sb.

Číslo zápisu (111)	Číslo přihlášky (210)	Datum zániku (141)
98489	1806	24.11.2021
154947	25608	24.11.2021
160668	45726	23.11.2021
173123	64884	21.11.2021
173411	65063	28.11.2021
173906	65033	27.11.2021
174605	64915	22.11.2021
174693	65015	26.11.2021
174698	65036	27.11.2021
174722	65008	26.11.2021
174810	65038	27.11.2021
175806	65098	29.11.2021
177125	64855	19.11.2021
177202	64899	21.11.2021
177204	64902	21.11.2021
178402	64946	25.11.2021
179883	65106	29.11.2021
184957	64903	21.11.2021
185736	65026	27.11.2021
244008	173996	21.11.2021
244010	174036	23.11.2021
244012	174125	27.11.2021
246167	174263	29.11.2021
246168	174264	29.11.2021
246169	174265	29.11.2021
246801	173329	28.11.2021
246877	173873	19.11.2021
246881	173907	20.11.2021
246883	173910	20.11.2021
246888	173939	21.11.2021
246895	173978	21.11.2021
246896	173979	21.11.2021
246900	173999	21.11.2021
246906	174159	28.11.2021
246909	174232	28.11.2021
247561	173921	20.11.2021
247564	173955	21.11.2021
247579	174015	22.11.2021
247582	174073	26.11.2021
247585	174104	26.11.2021
247593	174136	27.11.2021
247599	174173	28.11.2021
247600	174174	28.11.2021
247601	174175	28.11.2021
247605	174222	28.11.2021
247606	174223	28.11.2021
247607	174224	28.11.2021
247608	174225	28.11.2021
247611	174258	29.11.2021

Číslo zápisu (111)	Číslo přihlášky (210)	Datum zániku (141)
248350	173839	19.11.2021
248353	173875	19.11.2021
248357	173912	20.11.2021
248360	173922	20.11.2021
248372	174076	26.11.2021
248376	174100	26.11.2021
248377	174101	26.11.2021
248378	174111	26.11.2021
248379	174118	27.11.2021
248382	174121	27.11.2021
248385	174147	27.11.2021
248386	174148	27.11.2021
248387	174149	27.11.2021
248388	174158	28.11.2021
248403	174221	28.11.2021
249224	173845	19.11.2021
249228	173916	20.11.2021
249229	173917	20.11.2021
249236	174029	23.11.2021
249246	174097	26.11.2021
249249	174110	26.11.2021
249250	174146	27.11.2021
249255	174193	28.11.2021
249261	174284	29.11.2021
250789	173969	21.11.2021
250790	173973	21.11.2021
250797	174137	27.11.2021
251395	174045	23.11.2021
251396	174046	23.11.2021
252244	174226	28.11.2021
254851	174056	23.11.2021
258000	174201	28.11.2021
258730	173970	21.11.2021
258731	173972	21.11.2021
260191	173971	21.11.2021
317573	173981	21.11.2021
324044	490702	29.11.2021
324045	490713	29.11.2021
324135	490445	29.11.2021
324137	490610	25.11.2021
324138	490611	25.11.2021
324139	490612	25.11.2021
324140	490613	25.11.2021
324141	490614	25.11.2021
324142	490615	25.11.2021
324143	490616	25.11.2021
324213	490629	25.11.2021
324456	490553	24.11.2021
324457	490554	24.11.2021

Číslo zápisu (111)	Číslo přihlášky (210)	Datum zániku (141)
324458	490555	24.11.2021
324460	490561	24.11.2021
324462	490563	24.11.2021
324463	490566	24.11.2021
324581	490557	24.11.2021
324582	490565	24.11.2021
324583	490656	28.11.2021
324584	490658	28.11.2021
324585	490659	28.11.2021
324586	490673	28.11.2021
324773	490571	24.11.2021
324774	490655	28.11.2021
324987	490471	21.11.2021
324991	490558	24.11.2021
324992	490574	24.11.2021
324994	490582	24.11.2021
324995	490584	24.11.2021
324996	490585	24.11.2021
324997	490660	28.11.2021
324998	490661	28.11.2021
325227	490450	19.11.2021
325228	490453	21.11.2021
325229	490454	21.11.2021
325230	490455	21.11.2021
325235	490599	25.11.2021
325236	490600	25.11.2021
325237	490601	25.11.2021
325241	490605	25.11.2021
325243	490703	29.11.2021
325245	490706	29.11.2021
325445	490477	22.11.2021
325446	490517	23.11.2021
325447	490518	23.11.2021
325449	490520	23.11.2021
325450	490522	23.11.2021
325451	490523	23.11.2021
325452	490524	23.11.2021
325453	490527	23.11.2021
325454	490528	23.11.2021
325455	490535	23.11.2021
325598	490475	22.11.2021
325599	490479	22.11.2021
325604	490570	24.11.2021
325711	490650	28.11.2021
325899	490478	22.11.2021
325900	490486	22.11.2021
325901	490488	22.11.2021
325903	490495	22.11.2021
325904	490496	22.11.2021

Číslo zápisu (111)	Číslo přihlášky (210)	Datum zániku (141)
325910	490572	24.11.2021
325912	490623	25.11.2021
325914	490634	25.11.2021
325915	490635	25.11.2021
325919	490700	29.11.2021
325920	490701	29.11.2021
326027	490526	23.11.2021
326028	490575	24.11.2021
326029	490576	24.11.2021
326030	490625	25.11.2021
326031	490632	25.11.2021
326032	490642	27.11.2021
326159	490536	23.11.2021
326160	490539	23.11.2021
326161	490540	23.11.2021
326163	490583	24.11.2021
326165	490666	28.11.2021
326167	490682	28.11.2021
326168	490683	28.11.2021
326169	490684	28.11.2021
326170	490685	28.11.2021

Číslo zápisu (111)	Číslo přihlášky (210)	Datum zániku (141)
326171	490699	29.11.2021
326289	490464	21.11.2021
326295	490578	24.11.2021
326426	490511	23.11.2021
326427	490515	23.11.2021
326428	490608	25.11.2021
326522	490469	21.11.2021
326523	490470	21.11.2021
326524	490491	22.11.2021
326525	490516	23.11.2021
326526	490595	25.11.2021
326663	490544	23.11.2021
326664	490631	25.11.2021
326780	490537	23.11.2021
326781	490538	23.11.2021
326782	490567	24.11.2021
326783	490569	24.11.2021
326784	490573	24.11.2021
326785	490581	24.11.2021
326786	490693	29.11.2021
326787	490695	29.11.2021

Číslo zápisu (111)	Číslo přihlášky (210)	Datum zániku (141)
326969	490492	22.11.2021
327388	490577	24.11.2021
327389	490626	25.11.2021
327390	490627	25.11.2021
327634	490617	25.11.2021
327745	490484	22.11.2021
328110	490545	23.11.2021
328457	490472	21.11.2021
328959	490630	25.11.2021
329099	490474	22.11.2021
329806	490560	24.11.2021
329932	490677	28.11.2021
330277	490679	28.11.2021
331690	490460	21.11.2021
332631	490579	24.11.2021
333972	490646	27.11.2021
335257	490696	29.11.2021
336267	490686	28.11.2021
337286	508045	24.11.2021
338311	490678	28.11.2021



### Vzdání se práv k ochranné známce

Vlastník ochranné známky se může podle ustanovení § 30 zákona č. 441/2003 Sb. u Úřadu písemným prohlášením vzdát práv k ochranné známce v rozsahu všech výrobků nebo služeb, pro které byla zapsána, nebo některých z nich. Účinky tohoto prohlášení nastávají dnem doručení prohlášení vlastníka ochranné známky Úřadu a nelze je vzít zpět. V této kapitole je tedy uvedeno datum účinnosti vzdání se práv k ochranné známce. Pokud se vlastník vzdal práv k ochranné známce jen v rozsahu některých výrobků a služeb, je pod příslušným INID kódem zveřejněn rovněž zbývající seznam výrobků a služeb, pro které ochranná známka zůstává zapsána. Tato kapitola dále zahrnuje údaje o ochranných známkách, u kterých vlastník písemným prohlášením omezil rozsah ochrany ve vztahu k prvku ochranné známky.

(111) 385527  
(540)



(593) Obrazová  
(210) O-556363  
(580) s účinností ode dne 03.06.2022/vzdání se práv k ochranné známce

---

### Změny vlastníků ochranných známek

Kapitola obsahuje údaje o ochranných známkách, které byly převedeny nebo přešly ve smyslu ustanovení § 15 odst. 1, 2 a § 16 zákona č. 441/2003 Sb. na jiného vlastníka v rozsahu všech zapsaných výrobků nebo služeb.

Číslo zápisu (111)	Dřívější vlastník (770)	Nynější vlastník (730)	S účinností od (580)
172186	E.I. DU PONT DE NEMOURS AND COMPANY, spol.zřízená podle zákonů státu Delaware, 1007 Market Street, Wilmington, DE, US	Corteva Agriscience LLC, 9330 Zionsville Road, Indianapolis, 46268, IN, US	16.06.2022
176307	E.I. du Pont de Nemours and Company, 974 Centre Road, Wilmington, Delaware 19805, DE, US	Corteva Agriscience LLC, 9330 Zionsville Road, Indianapolis, 46268, IN, US	16.06.2022
178639	Dryvit Systems, Inc., One Energy Way, West Warwick, RI, US	Tremco Acquisition, LLC, 3735 Green Road, Beachwood, 44122, OH, US	16.06.2022
178640	Dryvit Systems, Inc., One Energy Way, West Warwick, RI, US	Tremco Acquisition, LLC, 3735 Green Road, Beachwood, 44122, OH, US	16.06.2022
222335	FILM SERVIS FESTIVAL KARLOVY VARY, a.s., Panská 1, Praha 1, 11000, CZ	KVIFF Group a.s., Panská 892/1, Praha 1, Nové Město, 11000, CZ	20.06.2022
222341	FILM SERVIS FESTIVAL KARLOVY VARY, a.s., Panská 1, Praha 1, 11000, CZ	KVIFF Group a.s., Panská 892/1, Praha 1, Nové Město, 11000, CZ	20.06.2022
222344	FILM SERVIS FESTIVAL KARLOVY VARY, a.s., Panská 1, Praha 1, 11000, CZ	KVIFF Group a.s., Panská 892/1, Praha 1, Nové Město, 11000, CZ	20.06.2022
233026	FILM SERVIS FESTIVAL KARLOVY VARY, a.s., Panská 1, Praha 1, 11000, CZ	KVIFF Group a.s., Panská 892/1, Praha 1, Nové Město, 11000, CZ	20.06.2022
249940	APART Czech Republic s.r.o., Vavrečkova 7074, Zlín, 76001, CZ	R2 Center sp. z o.o., ul. Akacjowa 1 A, Suchy Las 62-001, PL	20.06.2022
263601	FILM SERVIS FESTIVAL KARLOVY VARY, a.s., Panská 1, Praha 1, 11000, CZ	KVIFF Group a.s., Panská 892/1, Praha 1, Nové Město, 11000, CZ	20.06.2022
263602	FILM SERVIS FESTIVAL KARLOVY VARY, a.s., Panská 1, Praha 1, 11000, CZ	KVIFF Group a.s., Panská 892/1, Praha 1, Nové Město, 11000, CZ	20.06.2022
263603	FILM SERVIS FESTIVAL KARLOVY VARY, a.s., Panská 1, Praha 1, 11000, CZ	KVIFF Group a.s., Panská 892/1, Praha 1, Nové Město, 11000, CZ	20.06.2022
263604	FILM SERVIS FESTIVAL KARLOVY VARY, a.s., Panská 1, Praha 1, 11000, CZ	KVIFF Group a.s., Panská 892/1, Praha 1, Nové Město, 11000, CZ	20.06.2022
269704	Slaviček Jaroslav, Petrohradská 403/50, Praha 10, 10100, CZ	Slaviček Daniel Mgr., Ph.D., Petrohradská 403/50, Praha 10, Vršovice, 10100, CZ	16.06.2022
277457	FILM SERVIS FESTIVAL KARLOVY VARY, a. s., Panská 1, Praha 1, 11000, CZ	KVIFF Group a.s., Panská 892/1, Praha 1, Nové Město, 11000, CZ	20.06.2022
304747	FOIBOS, a.s., Petrohradská 216/3, Praha 10, Vršovice, 10100, CZ	Pražská galerie českého skla, o.p.s., Petrohradská 216/3, Praha 10, Vršovice, 10100, CZ	20.06.2022
311274	E.I. du Pont de Nemours and Company, 1007 Market Street, 19898 Wilmington, DE, US	Corteva Agriscience LLC, 9330 Zionsville Road, Indianapolis, 46268, IN, US	16.06.2022
312411	Ponnath ŘEZNIČTÍ MISTŘI, s.r.o., Pražská 117, Sušice II, 34201, CZ	Ponnath Michael, Oberndorf 11, 95478 Kemnath, DE	20.06.2022
312412	Ponnath ŘEZNIČTÍ MISTŘI, s.r.o., Pražská 117, Sušice II, 34201, CZ	Ponnath Michael, Oberndorf 11, 95478 Kemnath, DE	20.06.2022
312413	Ponnath ŘEZNIČTÍ MISTŘI, s.r.o., Pražská 117, Sušice II, 34201, CZ	Ponnath Michael, Oberndorf 11, 95478 Kemnath, DE	20.06.2022
322294	E.I. du Pont de Nemours and Company, 1007 Market Street, 19898 Wilmington, DE, US	Corteva Agriscience LLC, 9330 Zionsville Road, Indianapolis, 46268, IN, US	16.06.2022
326009	CIRQUE DU SOLEIL CANADA INC., 8400, 2e Avenue, Montreal, Quebec, H1Z 4M6, CA	CDS CANADA 4 L.P., 8400 av. du Cirque, Montreal, Quebec, CA	20.06.2022
329438	Barnat Petr, Malkovského 590, Praha 9 - Letňany, 19900, CZ	General Dance Company s.r.o., Šaldova 232/13, Ústí nad Labem, Klíše, 40001, CZ	20.06.2022
330686	Latner Petr MUDr., MBA, 322, Kotvrdovice, 67907, CZ	MEDICAL CONSULTANTS s.r.o., Kociánka 8/10, Brno, Sadová, 61200, CZ	16.06.2022
350989	Cmero Tomáš PhDr., Bočná 1856/22, Trnava, SK Holovič Andrej, Ľudová 1443/13, Trnava, SK	FIT UP Slovakia s.r.o., Dopravná 1364/11, Topolčany 955 01, SK	16.06.2022
372433	APART Czech Republic s.r.o., Vavrečkova 7074, Zlín, 76001, CZ	R2 Center sp. z o.o., ul. Akacjowa 1 A, Suchy Las 62-001, PL	20.06.2022
378204	Adam Zdeněk, č. p. 44, Radotín, 75354, CZ	Šejda Petr, Kosmákova 305/56, Přerov, Přerov I-Město, 75002, CZ	16.06.2022

Číslo zápisu (111)	Dřívější vlastník (770)	Nynější vlastník (730)	S účinností od (580)
381009	Vo Tat Thang, Španielova 1305/68, Praha 6, Řepy, 16300, CZ	Budamato Group s.r.o., Harantova 511/14, Plzeň, Jižní Předměstí, 30100, CZ	16.06.2022
382838	Hotel production, s.r.o., Václavské náměstí 831/21, Praha 1, Nové Město, 11000, CZ	Tosca winery s.r.o., Kakosova 1189/8, Praha 5, Řeporyje, 15500, CZ	16.06.2022
387906	ADDVERY s.r.o., Klicperova 604/8, Praha 5, Smíchov, 15000, CZ	BOX NOW S.A., Papandreou Georgiou Street 141, Metamorfosi, GR	20.06.2022
388662	Valsabbia Praha, s.r.o., U Dýchárny 946, Kralupy nad Vltavou, 27801, CZ	Ferriera Valsabbia S.p.A, Via Marcona 13, 25076 Odolo, IT	21.06.2022

### Změny v údajích o vlastnících ochranných známek

Kapitola obsahuje ochranné známky, u kterých byla v rejstříku ochranných známek vyznačena změna v údajích o vlastnících ve smyslu ustanovení § 27 odst. 2 a 7 zákona č. 441/2003 Sb.

Číslo zápisu (111)	Vlastník (730)	S účinností od (580)
155315	AB Electrolux, SE 105 45 Stockholm, SE	17.06.2022
174222	HTH Hipius + Hronský Trading s.s.r.o., Myslíkova 257/6, Praha 2, Nové Město, 12000, CZ	16.06.2022
176179	Tarkett GDL S.A., An der Feckel 11, 9779 Lentzweiler, LU	16.06.2022
178639	Tremco CPG Inc., 3735 Green Road, Beachwood, 44122, OH, US	16.06.2022
178640	Tremco CPG Inc., 3735 Green Road, Beachwood, 44122, OH, US	16.06.2022
179780	MIKROKOM, s.r.o., Pod vinicí 622/22, Praha 4, 14300, CZ	16.06.2022
179781	MIKROKOM, s.r.o., Pod vinicí 622/22, Praha 4, 14300, CZ	16.06.2022
186694	COMINFO, a.s., Nábřeží 695, Zlín, Prštné, 76001, CZ	16.06.2022
253365	POY WORLDWIDE, rue de la Gare 3087, Boeschepe, 59299, FR	15.06.2022
253445	SVÍTIL PLUS s.r.o., Vychodilova 2553/16, Brno, Žabovřesky, 61600, CZ	16.06.2022
254626	JIM BEAM BRANDS CO., 222 West Merchandise Mart Plaza, Suite 1600, Chicago, 60654, IL, US	17.06.2022
255722	RUDOLFINEA - sdružení pro umělecká řemesla z.s., Podkovářská 797/4, Praha 9, Vysočany, 19000, CZ	15.06.2022
256315	JIN SHI INTER. TRADE, s.r.o., Nákupní 1127, Jesenice, 25242, CZ	15.06.2022
256953	Savencia Fromage & Dairy Czech Republic, a.s., Vyskočilova 1481/4, Praha 4, Michle, 14000, CZ	16.06.2022
257216	Potten & Pannen - Staněk group, a.s., Horáčkova 1222/5, Praha 4, Krč, 14000, CZ	16.06.2022
257548	Ježek Stanislav, Spělov 37, Dolní Cerekev, 58851, CZ	16.06.2022
260618	F A R M A H U C U L, s.r.o., 92, Vítkovice, 51238, CZ	16.06.2022
261814	Sun Drive s.r.o., 28, Chudčice, 66471, CZ	16.06.2022
261815	Sun Drive s.r.o., 28, Chudčice, 66471, CZ	16.06.2022
265860	Linhartova nadace, Dlouhá 731/33, Praha 1, Staré Město, 11000, CZ	20.06.2022
268663	Alcadrain s.r.o., Komunardů 1626/35, Praha 7, Holešovice, 17000, CZ	16.06.2022
278459	Alcadrain s.r.o., Komunardů 1626/35, Praha 7, Holešovice, 17000, CZ	16.06.2022
278460	Alcadrain s.r.o., Komunardů 1626/35, Praha 7, Holešovice, 17000, CZ	16.06.2022
306287	Alcadrain s.r.o., Komunardů 1626/35, Praha 7, Holešovice, 17000, CZ	16.06.2022
319954	Alcadrain s.r.o., Komunardů 1626/35, Praha 7, Holešovice, 17000, CZ	16.06.2022
324370	Olymp Bezner KG, Höpfigheimer Str. 19, Bietigheim-Bissingen, DE	16.06.2022
329753	5M s.r.o., Na Záhonech 1177, Kunovice, 68604, CZ	16.06.2022
329863	ENAPO OBCHODNÍ a.s., Jožky Silného 2683/14, Kroměříž, 76701, CZ	16.06.2022
329885	VÍNO ZLOMEK & VÁVRA s.r.o., 400, Boršice u Blatnice, 68763, CZ	20.06.2022
330686	Latner Petr MUDr., MBA, 322, Kotvrdovice, 67907, CZ	16.06.2022
330736	Red Eggs s.r.o., Dělnická 213/12, Praha 7, Holešovice, 17000, CZ	16.06.2022
331289	ČESKÁ TELEVIZE, Na hřebenech II 1132/4, Praha 4, Podolí, 14700, CZ	15.06.2022
331290	ČESKÁ TELEVIZE, Na hřebenech II 1132/4, Praha 4, Podolí, 14700, CZ	15.06.2022
331294	ČESKÁ TELEVIZE, Na hřebenech II 1132/4, Praha 4, Podolí, 14700, CZ	15.06.2022
331562	PHARMA PROJECTS s.r.o., Pod Šmukýřkou 1048/2, Praha 5, Košíře, 15000, CZ	21.06.2022
331703	Société des Produits Nestlé S. A., 1800 Vevey, CH	21.06.2022
331848	Mixanová Svobodová Marcela, Nad Šálkovnou 1533/19, Praha 4, Braník, 14700, CZ	21.06.2022
332141	Sommerová Jiřina, Borová 99, Svinaře, Halouny, 26727, CZ	15.06.2022
332187	Jílková Markéta Mgr., Na Svobodné 1748, Choceň, 56501, CZ	20.06.2022
332215	ČESKÁ TELEVIZE, Na hřebenech II 1132/4, Praha 4, Podolí, 14700, CZ	15.06.2022
332228	ČESKÁ TELEVIZE, Na hřebenech II 1132/4, Praha 4, Podolí, 14700, CZ	15.06.2022
332331	TIA Chinchilla Agency s.r.o., Wolkerova 266/2, Třebíč, Nové Dvory, 67401, CZ	16.06.2022
332332	TIA Chinchilla Agency s.r.o., Wolkerova 266/2, Třebíč, Nové Dvory, 67401, CZ	16.06.2022
333134	Eko-les rekultivační, s.r.o., Slezská 1919/87, Praha 3, Vinohrady, 13000, CZ	21.06.2022
333709	ČESKÁ TELEVIZE, Na hřebenech II 1132/4, Praha 4, Podolí, 14700, CZ	15.06.2022
334012	ČESKÁ TELEVIZE, Na hřebenech II 1132/4, Praha 4, Podolí, 14700, CZ	15.06.2022
334013	ČESKÁ TELEVIZE, Na hřebenech II 1132/4, Praha 4, Podolí, 14700, CZ	15.06.2022
334014	ČESKÁ TELEVIZE, Na hřebenech II 1132/4, Praha 4, Podolí, 14700, CZ	15.06.2022
334146	ČESKÁ TELEVIZE, Na hřebenech II 1132/4, Praha 4, Podolí, 14700, CZ	15.06.2022

Číslo zápisu (111)	Vlastník (730)	S účinností od (580)
334352	TIA Chinchilla Agency s.r.o., Wolkerova 266/2, Třebíč, Nové Dvory, 67401, CZ	16.06.2022
334769	Vomáčka Petr, Rovné 28, Krabčice, 41187, CZ	21.06.2022
335746	ČESKÁ TELEVIZE, Na hřebenech II 1132/4, Praha 4, Podolí, 14700, CZ	15.06.2022
337094	Centrum pro rodinu Heřmánek, z.s., K cihelně 313/41, Praha 9, Satalice, 19015, CZ	21.06.2022
337346	VOLTER Tech, s.r.o., Plynárenská 671, Kolín, Kolín IV, 28002, CZ	20.06.2022
339927	ČESKÁ TELEVIZE, Na hřebenech II 1132/4, Praha 4, Podolí, 14700, CZ	15.06.2022
340614	Travel Experience Limited, Arcadian, Farnborough Hill, Farnborough, Kent BR6EQ, GB	16.06.2022
343260	FRUTIKO international s.r.o., V Oblouku 114, Čestlice, 25101, CZ	16.06.2022
343920	FRUTIKO international s.r.o., V Oblouku 114, Čestlice, 25101, CZ	16.06.2022
345708	PROFIFLEX s.r.o., 525, Lipůvka, 67922, CZ	20.06.2022
360835	Česká whisky s.r.o., Cyrilova 430, Třebíč, Týn, 67401, CZ	20.06.2022
360836	Česká whisky s.r.o., Cyrilova 430, Třebíč, Týn, 67401, CZ	20.06.2022
368423	PROFIFLEX s.r.o., 525, Lipůvka, 67922, CZ	20.06.2022
368853	Alcadrain s.r.o., Komunardů 1626/35, Praha 7, Holešovice, 17000, CZ	16.06.2022
368854	Alcadrain s.r.o., Komunardů 1626/35, Praha 7, Holešovice, 17000, CZ	16.06.2022
371820	Česká whisky s.r.o., Cyrilova 430, Třebíč, Týn, 67401, CZ	20.06.2022
387153	FRUTIKO international s.r.o., V Oblouku 114, Čestlice, 25101, CZ	16.06.2022
391088	Alcadrain s.r.o., Komunardů 1626/35, Praha 7, Holešovice, 17000, CZ	16.06.2022
391363	Alcadrain s.r.o., Komunardů 1626/35, Praha 7, Holešovice, 17000, CZ	16.06.2022
391847	Alcadrain s.r.o., Komunardů 1626/35, Praha 7, Holešovice, 17000, CZ	16.06.2022
391848	Alcadrain s.r.o., Komunardů 1626/35, Praha 7, Holešovice, 17000, CZ	16.06.2022

## Ostatní rozhodné údaje a úřední opravy

Kapitola zahrnuje zejména přetřídění seznamu výrobků a služeb v návaznosti na mezinárodní zápis, opravu chyb ve formulaci, prepisů a zjevných nesprávností za účelem uvedení do souladu se skutečností. V této kapitole jsou zveřejňovány jen takové údaje, které nemohou být zveřejněny spolu se zveřejněním přihlášky nebo se zápisem ochranné známky. Dále kapitola obsahuje důležitá úřední sdělení.

### (97) EP 3193932

Udělení evropského patentu č. 3193932 ze dne 25.05.2022 bylo zrušeno a řízení bylo přerušeno.

### (111) 378675 (210) O-559254

V návaznosti na mezinárodní zápis a pokyn z WIPO, došlo k úpravě a přetřídění následujících položek: Třída 9• Výraz „ipady“ upřesněn jako „tabletové počítače ipady“• Výraz „data, databáze a/nebo informační produkty na nosičích a/nebo v elektronických, datových, informačních a telekomunikačních sítích“ upřesněn jako „data, databáze a/nebo informační produkty nahrané na nosičích a/nebo v elektronických, datových, informačních a telekomunikačních sítích“• Výraz „kódované karty“ upřesněn jako „magnetické kódované karty“• Třída 16• Výraz „billboardy v rámci této třídy“ upřesněn jako „reklamní panely z papíru nebo lepenky“• Třída 38• Výraz „datové služby“ upřesněn jako „služby přenosu dat a telekomunikační služby“• Výraz „širokopásmové služby (broadband)“ upřesněn jako „širokopásmové služby, a to bezdrátové širokopásmové komunikační služby“• Výraz „služby přístupu ke všem druhům počítačových, datových a informačních sítí a internetu“ upřesněn jako „služby telekomunikačního přístupu ke všem druhům počítačových, datových a informačních sítí a internetu“• Výraz „služby poskytovatelů počítačových sítí (network provider)“ upřesněn jako „služby poskytovatelů počítačových sítí (network provider), a to poskytování telekomunikačního připojení ke globální komunikační síti nebo k databázím“• Výraz „zřizování a provozování, správa a údržba veřejných, účelových a privátních mobilních radiotelefonních a telekomunikačních sítí“ upraven jako „poskytování a provozování veřejných, účelových a privátních mobilních radiotelefonních a telekomunikačních sítí“• Výraz „služby typu domain name system (dns)“ upřesněn jako „služby elektronické výměny dat (EDI), a to služby umožňující počítačům a počítačovým sítím řešit elektronické výměny dat týkající se dotazů systému doménových jmen (DNS)“• Výraz „služby a poskytování on-line konferenčních místností, fór, elektronických vývěsek, elektronických deníků a blogů“ upřesněn jako „služby telekonferencí a videokonferencí a elektronických vývěsek [telekomunikační služby], poskytování online fór a přístupu k elektronickým deníkům a blogům“• Výraz „služby a poskytování interaktivní webové stránky, která umožňuje uživatelům zasílání zpráv, komentářů, multimediálního obsahu, videí, filmů, fotografií, audio obsahu, animace, obrazu, obrázků, textu, informací a jiného uživatelem generovaného obsahu po globální počítačové síti a jiných počítačových a komunikačních sítích“ upřesněn jako „poskytování přístupu k interaktivní webové stránce, která umožňuje uživatelům zasílání zpráv, komentářů, multimediálního obsahu, videí, filmů, fotografií, audio obsahu, animace, obrazu, obrázků, textu, informací a jiného uživatelem generovaného obsahu po globální počítačové síti a jiných počítačových a komunikačních sítích“• Třída 41• Výraz „shromažďování internetových, televizních a rozhlasových programů“ upřesněn jako „rozhlasové a televizní zábavní programy poskytované prostřednictvím internetu“• Třída 42• Výraz „poskytování platform na internetu“ upřesněn jako „hostování platform na internetu“• Výraz „rešeršní služby v databázích a na internetu pro vědu a výzkum“ upřesněn jako „vědecký výzkum prováděný s použitím databází a internetu“• Výraz „pronájem hardwaru pro použití k hlasově řízenému telefonickému dotazování“ upřesněn jako „pronájem počítačového hardwaru pro použití k hlasově řízenému telefonickému dotazování“• Výraz „návrh reklamních ploch na internetu“ upřesněn jako „navrhování webových stránek pro reklamní účely“.

### (111) 389540 (210) O-573315

V návaznosti na mezinárodní zápis a pokyn z WIPO, došlo k úpravě a přeformulování následující položky:

Výraz "balóny" ve třídě 12 upřesněn jako "horkovzdušné balóny, plynové balóny a smíšené horkovzdušné a plynové balóny".