

Číselné INID kódy pro označování bibliografických dat technických řešení

INID Codes for the identification of bibliographic data of technical solutions

(Standard WIPO ST. 9 a ST. 80)

(11)	číslo patentu/zápisu/osvědčení	(11)	Number of the patent/registration/certification
(15)	datum zápisu průmyslového vzoru	(15)	Industrial design registration date
(21)	číslo přihlášky/žádosti	(21)	.Application number
(22)	datum podání přihlášky/žádosti	(22)	Date of application filling
(23)	údaje o výstavní prioritě	(23)	Exhibition priority data
(28)	počet průmyslových vzorů	(28)	Number of industrial designs included in the application
(31)	číslo prioritní přihlášky	(31)	Number of priority application
(32)	datum podání prioritní přihlášky	(32)	Filling date of priority application
(33)	země priority	(33)	Priority country
(40)	datum zveřejnění přihlášky vynálezu	(40)	Date of publication of patent application
(45)	datum zveřejnění zapsaného průmyslového vzoru	(45)	Publication date of the registered industrial design
(47)	datum zveřejnění udělení patentu a zápisu užitého vzoru, datum zápisu užitého vzoru, datum oznámení udělení evropského patentu v Evropském patentovém věstníku	(47)	Publication date of patent granting and publication date of utility model registration, registration date of utility model, publication date of European patent granting in the European patent bulletin
(51)	mezinárodní patentové třídění/Locamské třídění průmyslových vzorů	(51)	International Patent Classification/ Locarno Classification for Industrial Designs
(54)	Název	(54)	Title
(55)	vyobrazení průmyslového vzoru	(55)	Reproduction of the industrial design
(57)	Anotace	(57)	Abstract
(68)	číslo základního patentu	(68)	Number of the basic patent
(71)	označení přihlašovatele/žadatele	(71)	Applicant
(72)	označení původce	(72)	Inventor
(73)	označení majitele/vlastníka	(73)	Owner
(74)	označení zástupce	(74)	Attorney's name and address
(86)	číslo mezinárodní přihlášky	(86)	International application number
(87)	číslo mezinárodního zveřejnění	(87)	International publication number
(92)	datum a číslo první registrace přípravku pro Českou republiku	(92)	Date and number(s) of the first authorization to market the product in the CZ
(93)	datum, číslo a země první registrace přípravku v rámci Společenství	(93)	Date, number(s) and country of the first authorization to market the product in the EEC
(94)	doba platnosti osvědčení	(94)	Term of certification validity
(95)	označení a typ přípravku	(95)	Name of the product and product type
(96)	datum podání a číslo evropské patentové přihlášky	(96)	European patent application filling date and number
(97)	datum zveřejnění a číslo zveřejnění evropské patentové přihlášky v Evropském patentovém věstníku	(97)	European patent application publication date and publication number in the European patent bulletin

Číselné INID kódy pro označování bibliografických dat ochranných známek

INID codes and minimum required for the identification of bibliographic data relating to marks

(Standard WIPO ST.60)

(111)	Číslo zápisu ochranné známky (registrace)	(111)	Number of registration
(151)	Datum zápisu ochranné známky	(151)	Date of the registration
(210)	Číslo přihlášky ochranné známky (spisu)	(210)	Number of the application
(220)	Datum podání přihlášky	(220)	Date of filing of the application
(320)	Datum vzniku práva přednosti	(320)	Date of the first application
(442)	Datum zveřejnění přihlášky po průzkumu	(442)	Date of the publication of the examined application
(450)	Datum zveřejnění zápisu ochranné známky ve Věstníku	(450)	Date of publication of the registration
(510)	Seznam výrobků a služeb	(510)	List of goods and/or services
(511)	Číslo třídy výrobků a služeb	(511)	Number of the class of goods and/or services
(526)	Omezení rozsahu ochrany o prvek	(526)	Disclaimer
(540)	Znění nebo vyobrazení ochranné známky	(540)	Reproduction of the mark
(551)	Kolektivní ochranná známka	(551)	Collective mark
(554)	Prostorová ochranná známka	(554)	Three-dimensional mark
(558)	Ochranná známka tvořená pouze barvou nebo kombinací barev	(558)	Mark consisting exclusively of one or several colours
(580)	Datum zápisu jakékoliv transakce v souvislosti s přihláškou nebo zápisem ochranné známky do rejstříku, např. změna majitele, změna jména nebo adresy, vzdání se práv k ochranné známce atd. (účinnost)	(580)	Date of recording of any kind of transaction in respect of applications or registrations (e.g. change in ownership, change in name or address, renunciation, termination of protection)
(591)	Údaje o barevnosti ochranné známky	(591)	Information concerning colour claimed
(730)	Přihlašovatel/vlastník ochranné známky	(730)	The applicant or the holder of the mark
(740)	Zástupce	(740)	Name and address of the representative
(770)	Jméno a adresa dřívějšího přihlašovatele nebo vlastníka (v případě změny vlastnictví)	(770)	Name and address of the previous applicant or holder (in case of change in ownership)
(791)	Jméno a adresa nabyvatele licence	(791)	Name and address of the licensee
(793)	Podmínky a omezení licence	(793)	Indication of conditions and/or restrictions under the license
(800)	Mezinárodní zápis ochranné známky	(800)	International registration

Kódy pro kódování záhlaví oznámení publikovaných ve Věstníku

(Standard WIPO ST. 17)

BB9A	zveřejněné přihlášky vynálezů	MK1K	zánik užitého vzoru uplynutím doby platnosti
FG1K	zapsané užité vzory	MK4A	zánik patentů uplynutím doby platnosti
FG4A	udělené patenty	MK4F	zánik autorských osvědčení uplynutím doby platnosti
FG4Q	zapsané průmyslové vzory	MK4Q	zánik průmyslového vzoru uplynutím doby ochrany
LD3K	částečný výmaz užitého vzoru	MM4A	zánik patentů pro nezaplacení ročních poplatků
LD4Q	částečný výmaz průmyslového vzoru	MM4F	zánik autorských osvědčení pro nezaplacení ročních poplatků
MA4A	zánik patentu vzdáním se	ND1K	prodloužení platnosti užitého vzoru
MA4F	zánik autorských osvědčení vzdáním se	ND4Q	obnova doby ochrany průmyslového vzoru
MC3K	výmaz užitého vzoru	PA4A	změna autorského osvědčení na patent
MC4A	zrušení patentu	PC9A	změna dispozičního práva k vynálezu
MC4F	zrušení autorského osvědčení	PD1K	převod práv a ostatní změny majitelů užiténých vzorů
MC4Q	výmaz průmyslového vzoru	PD4A	převod práv a ostatní změny majitelů patentů
MH1K	zánik užitého vzoru vzdáním se	PD4Q	převod práv a ostatní změny vlastníků průmyslových vzorů
MH4A	částečné zrušení patentu	QA9A	nabídka licence
MH4F	částečné zrušení autorského osvědčení	SB4A	zapsané patenty do rejstříku po odtajnění
MH4Q	zánik průmyslového vzoru vzdáním se	SB4F	zapsaná autorská osvědčení do rejstříku po odtajnění

Opravy Změny Různé

Opravy u přihlášek vynálezů s žádostí o udělení patentu

HA9A	jmenování vynálezce		
HB9A	oprava jmen	HG9A	oprava chyb v třídění
HC9A	změna jmen	HH9A	oprava nebo změna všeobecně
HD9A	oprava adres	HK9A	tiskové chyby v úředních věstnících
HE9A	změna adres		
HF9A	oprava dat		

Opravy ochranných dokumentů

Patenty	autorská osvědčení	užité vzory	průmyslové vzory	
TA4A	TA4F	TA1K	TA4Q	jmenování vynálezce
TB4A	TB4F	TB1K	TB4Q	oprava jmen
TC4A	TC4F	TC1K	TC4Q	změna jmen
TD4A	TD4F	TD1K	TD4Q	oprava adres
TE4A	TE4F	TE1K	TE4Q	změna adres
TF4A	TF4F	TF1K	TF4Q	oprava dat
TG4A	TG4F	TG1K	TG4Q	oprava chyb v třídění
TH4A	TH4F	TH1K	TH4Q	oprava nebo změna všeobecně
TK9A	TK9F	TK1K	TK4Q	tiskové chyby v úřed. věstnících

**Kódy pro označování zemí a mezinárodních
organizací použité ve věstníku**

AT	Rakousko
BE	Belgie
CH	Švýcarsko
CN	Čína
CZ	Česká republika
CZ	Česká republika
FR	Francie
GB	Velká Británie
JP	Japonsko
MU	Mauricius
NL	Nizozemsko
PL	Polsko
SK	Slovensko
US	Spojené státy americké

**Kódy pro označování států USA použité ve
věstníku**

AL	Alabama
DE	Delaware
MN	Minnesota
NC	North Carolina
OH	Ohio
WV	West Virginia

BB9A

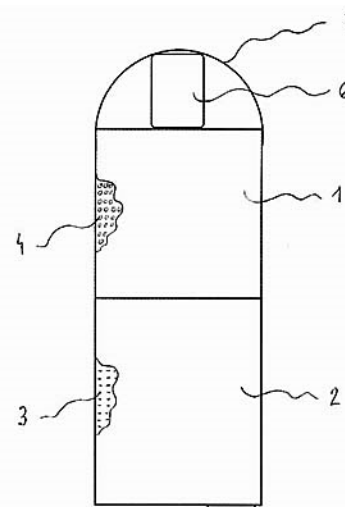
Zveřejněné přihlášky vynálezů - přehled podle čísel přihlášek

Dále uvedené přihlášky vynálezů byly zveřejněny dnem, uvedeným ve Věstníku podle zákona č. 527/1990 Sb., o vynálezech a zlepšovacích návrzích, ve znění pozdějších předpisů, a jsou k dispozici v patentové knihovně Úřadu průmyslového vlastnictví, Antonína Čermáka 2a, 160 68, Praha 6.

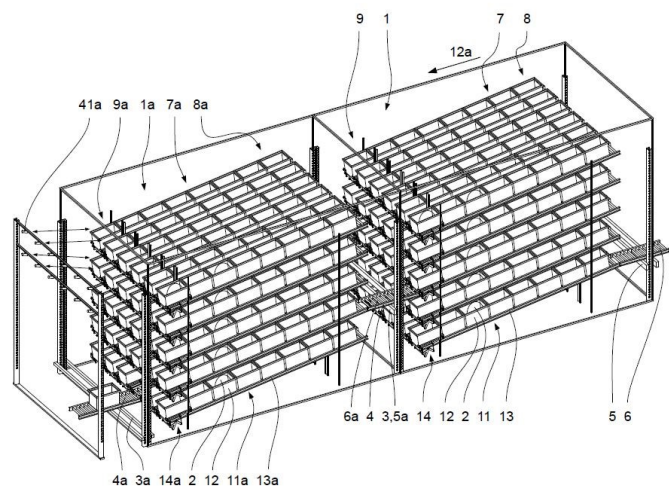
(21)	(51)	(21)	(51)
2020-690	B 29 C 64/295 (2017.01)	2021-57	A 61 M 15/00 (2006.01)
2021-50	B 65 D 5/44 (2006.01)	2021-60	G 01 R 15/18 (2006.01)
2021-52	B 63 B 25/20 (2006.01)	2021-103	C 23 C 20/08 (2006.01)
2021-53	C 12 Q 1/6806 (2018.01)	2021-412	A 21 C 13/02 (2006.01)

Zveřejněné přihlášky vynálezů - řazené podle MPT

- (51) **A21C 13/02** (2006.01)
 (21) **2021-412**
 (71) KORNFEIL BAKING SYSTEMS s.r.o., Praha 9, Horní Počernice, CZ
 (72) Kornfeil Ivo, Praha 4, Podolí, CZ
 (54) **Zařízení pro zrání pekařského těsta**
 (22) 06.09.2021
 (57) Zařízení pro zrání pekařského těsta zahrnuje kontejnery (12) vanového tvaru pro uložení těstových dávek (2), posuvné alespoň v jedné soustavě (7, 7a) transportních drah (13, 13a) uspořádaných rovnoběžně vedle sebe a/nebo nad sebou v uzavřeném prostoru (1, 1a) pro zrání těsta, a dále zahrnuje bezkontaktní teplotní čidla (41) uspořádaná v uzavřeném prostoru (1, 1a) pro měření teploty těstových dávek (2) uložených v otevřených kontejnerech (12) a majících hmotnost do 30 kg, přednostně do 15 kg těsta, přičemž bezkontaktní teplotní čidla (41) jsou propojena s výpočetní jednotkou (42) pro řízení odběru kontejnerů (12) z výstupů (9, 9a) transportních drah (13, 13a) v závislosti na teplotách těstových dávek (2) a na straně výstupů (9, 9a) transportních drah (13, 13a) je uspořádáno odběrní zařízení (3) s alespoň jedním horizontálně a/nebo vertikálně přesuvným odběrním vozíkem (4, 4a) přísuvným k výstupům (9, 9a) transportních drah (13, 13a) zvoleným výpočetní jednotkou (43).

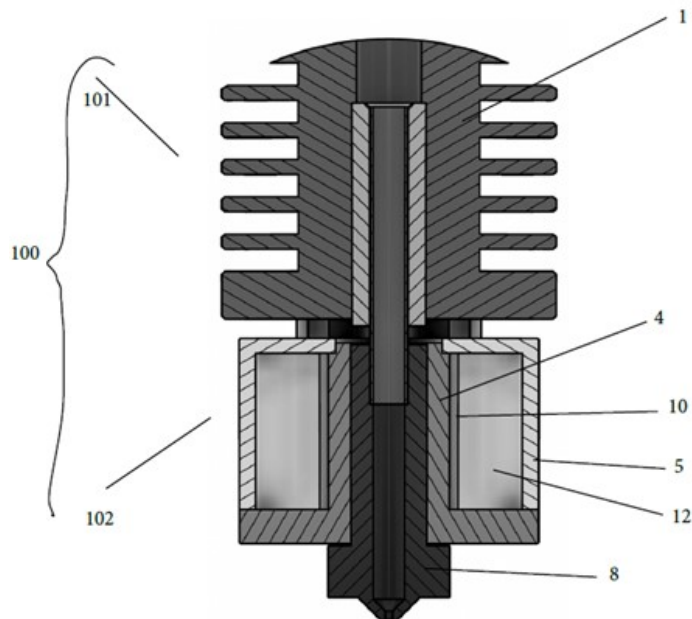


- (74) FISCHER IP s.r.o., Na hrobcí 294/5, Praha 2, Nové Město, 12800



- (51) **B29C 64/295** (2017.01)
B29C 64/209 (2017.01)
B29C 64/118 (2017.01)
B29C 64/106 (2017.01)
B33Y 30/00 (2015.01)
 (21) **2020-690**
 (71) PROTOPRINT s.r.o., Plav, CZ
 (72) Sedláček Pavel, Plzeň, Jižní Předměstí, CZ
 Janás Štěpán, Plav, CZ
 (54) **Izolovaný homogenně vyhříváný tavicí systém pro 3D tiskárny**
 (22) 17.12.2020
 (57) Izolovaný homogenně vyhříváný tavicí systém pro 3D obsahuje tavicí trysku (7), na kterou je nasazen vyhřívací element (10) a na vyhřívací element (10) je nasazena izolační skořepina (5), přičemž tavicí tryska (7) má válcový tvar s průchozím kanálem, vyhřívací element (10) je tvořen alespoň dutým tělesem kruhového průřezu s konstantním nebo kontinuálně proměnlivým průměrem, disponuje součinitelem tepelné vodivosti alespoň 20 W/mK a je tepelně napojen na plášť (9) tavicí trysky (7) a zároveň je napojen na zdroj tepla, přičemž mezi vnějším pláštěm (10.1) vyhřívacího elementu (10) a vnitřním pláštěm (6) izolační skořepiny (5) je ve směru kolmém na osu (13) tavicí trysky (7) volný izolační prostor (12).
 (74) PATENT SKY s. r. o., Karlovarská 814/115, Praha 6, Řepy, 16100

- (51) **A61M 15/00** (2006.01)
B65D 85/72 (2006.01)
 (21) **2021-57**
 (71) Kašpar Martin, Praha 4, CZ
 (54) **Inhalátor kyslíku s energetickým nápojem**
 (22) 08.02.2021
 (57) Inhalátor kyslíku s energetickým nápojem určený pro současnou nebo postupnou konzumaci kyslíku inhalací s konzumací energetického nápoje, s tím, že inhalační zařízení (5) je tvořené kombinací ústního nástavce (6) a inhalačního víčka (7), přičemž inhalátor (1) kyslíku s obsahem kyslíku (4) je pevně spojen s nádobou (2) s obsahem energetického nápoje (3).



- (51) **B63B 25/20** (2006.01)
B63B 25/24 (2006.01)
B63B 25/00 (2006.01)

(21) **2021-52**

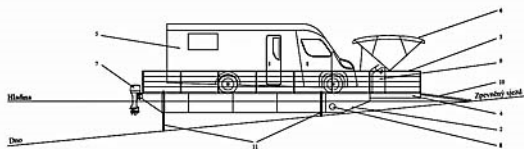
(71) Sasyn Martin, Sasyn, Ostrava, Hrabůvka, CZ

(72) Sasyn Martin, Sasyn, Ostrava, Hrabůvka, CZ

(54) **Plavidlo**

(22) 08.02.2021

(57) Plavidlo obsahuje nosnou konstrukci s plováky (2) se záplavovými komorami, pohony a ovládací panel (9), a je určené pro převoz obytných vozů a karavanů. Plavidlo má k nosné konstrukci připevněn/y jeden nebo dva závěsné lodní motory (7). K nosné konstrukci je připojena předsunutá paluba (4) pro snadnější najetí ke břehu, k níž jsou nainstalovány odnímatelné nájezdy (10), přičemž na nosnou konstrukci jsou připevněny také profilované nájezdy pro zajištění obytných vozů a karavanů pomocí klínů a popruhů. K nosné konstrukci jsou dále připevněny stavitelné podpěry (11) a ovládací panel (9). K nosné konstrukci je dále připevněno zábradlí (3) a plastová nádrž s flexibilní výlevkou. K zábradlí (3) je připevněna stříška (6) a plavidlo je vybaveno také příďovými bočními pohony (8).



- (51) **B65D 5/44** (2006.01)

(21) **2021-50**

(71) Vratné lahve s.r.o., Chrudim, CZ

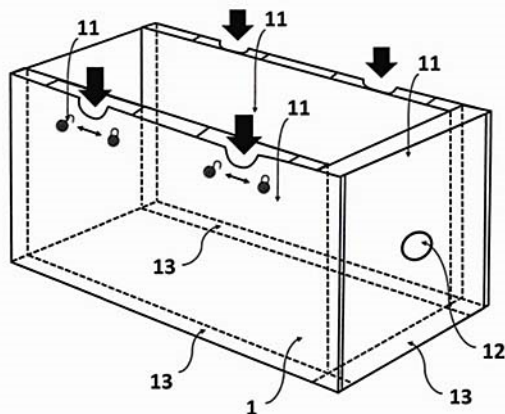
(72) Lukesle Marek, Chrudim, Chrudim IV, CZ

(54) **Přepavní box pro opakované použití, zejména k transportu vratných obalů**

(22) 05.02.2021

(57) Přepavní box pro opakované použití, zejména k transportu vratných obalů, který obsahuje nejméně dvě části. Tyto části zahrnují alespoň jeden vnitřní díl (1) pro uložení zboží a vnější díl (2) sloužící jako ochranný obal pro zásuvné uložení vnitřního dílu (1). Tyto díly (1, 2) jsou vzájemně propojeny alespoň jedním zámkovým mechanismem (3) proti vypadnutí vnitřního dílu (1) zasunutého do dílu vnějšího (2). Zámkový mechanismus (3) spočívá v kombinaci výstupku (21) vnějšího dílu a kapsy (11) vnitřního dílu dostupné prostřednictvím otvoru (10) ve vnitřním dílu. Při zapojení zámkového mechanismu (3) jsou díly (1, 2) zajištěny proti vzájemnému pohybu tím, že výběžek (21) brání posunu vnitřního dílu (1). Použití přepavního boxu je vhodné zejména k přepravě nádob a/nebo lahví určených k opětovnému použití, zejména vytvořených ze skla.

(74) VYNÁLEZ s.r.o., Vinohradská 403/17, Praha 2, Vinohrady, 12000



- (51) **C12Q 1/6806** (2018.01)

(21) **2021-53**

(71) Bioinova, a.s., Praha 4, Krč, CZ

(72) Bauer Peter MUDr., Ph.D., Praha 4, Modřany, CZ

Mařoška Václav MUDr., Praha 5, Hlubočepy, CZ

Žďárský Emanuel RNDr., CSc., Praha 10, Hostivař, CZ

Kotal Petr RNDr., Ph.D., DrSc., Praha 5, Košíře, CZ

Gujski Jana Ing., Praha 10, Vršovice, CZ

(54) **Roztok pro molekulární diagnostiku virových infekcí pomocí PCR a odběrová sada**

(22) 08.02.2021

(57) Předmětem vynálezu je roztok pro molekulární diagnostiku virových infekcí pomocí PCR pro medicínské diagnostické soupravy a odběrová sada s tímto roztokem. Roztok obsahuje iontový detergent v koncentraci 0,01 až 0,1 % obj. a neiontový detergent v koncentraci 1 až 4 % obj. Iontový detergent zabezpečí dekompozici virových partikulí a nukleové kyseliny jsou uvolněny do roztoku. Zároveň slouží jako konzervant pro uvolněné nukleové kyseliny. Přidavek neiontového detergentu zvyšuje účinnost iontových detergentů při extrakci RNA. Díky tomu je možné snížit obsah SDS v roztoku na hodnotu, při které je jeho inhibiční vliv na qPCR snížen natolik, že je reakci možné provést s dostatečnou citlivostí, aniž by bylo potřeba předem SDS z roztoku precipitovat.

(74) JUDr. David KARABEC - advokát, JUDr. David Karabec MPA, Na stráži 1306/5, Praha 8, Libeň, 18000

- (51) **C23C 20/08** (2006.01)

C09D 1/04 (2006.01)

(21) **2021-103**

(71) Univerzita J. E. Purkyně v Ústí nad Labem, Ústí nad Labem, Ústí nad Labem-centrum, CZ

(72) Michna Štefan prof. Ing., Ph.D., Děčín, Děčín XXXII-Boletice nad Labem, CZ

Novotný Jan PhDr., Ph.D., Ústí nad Labem, Ústí nad Labem-centrum, CZ

Jaskevič Martin Ing., Ústí nad Labem, Ústí nad Labem-centrum, CZ

Černý Zbyněk Ing., Husinec, CZ

Rosypal Pavlína, Husinec, CZ

(54) **Geopolymerní suspenze a způsob její přípravy**

(22) 05.03.2021

(57) Vynález se týká geopolymerní suspenze pro nerozpustné tepelně a korozně odolné povlaky na povrchy výrobků z Fe slitin, která obsahuje 20 až 25 % hmot. vodného roztoku 80 až 90procentní kyseliny fosforečné, 25 až 30 % hmot. hliníkotřemičitanu, 4,6 až 5,2 % hmot. grafitu a zbytek izopropylalkohol. Dále se týká způsobu přípravy geopolymerní suspenze,

při kterém se do 100 ml izopropylalkoholu se přidá 20 až 25 % hmot. vodného roztoku 80 až 90procentní kyseliny fosforečné a za míchání při laboratorní teplotě po dobu 8 až 15 min. se postupně přidává 25 až 30 g kaolinu, a po 9 až 15 min. se za míchání jednorázově přidá 4,6 až 5,2 g grafitu jako aditivum a výsledná směs se homogenizuje dalších 18 až 25 min.

(74) Ing. Václav Kratochvíl, Husníkova 2086/22, Praha 5, Stodůlky, 15800

(51) **G01R 15/18** (2006.01)
G01R 19/00 (2006.01)
G01R 31/08 (2020.01)
G01R 31/12 (2020.01)

(21) **2021-60**

(71) ModemTec s.r.o., Třinec, CZ

(72) Beneš Bedřich Ing., Sezimovo Ústí, CZ
Šťastný Ladislav Ing., Ph.D., Starý Poddvorov, CZ
Kačala Vladislav Ing., Třinec, Lyžbice, CZ

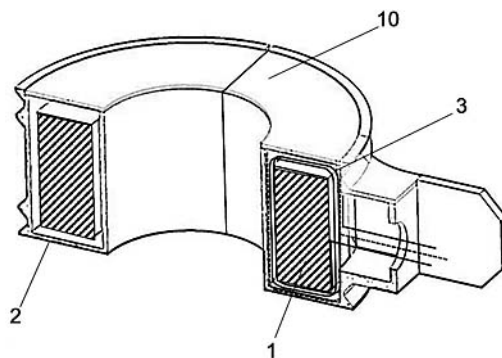
(54) **Snímač částečných výbojů**

(22) 10.02.2021

(57) Snímač částečných výbojů, zejména širokopásmový proudový induktivní snímač (10) signálu částečných výbojů obsahující magnetické jádro (1)

uložené v pouzdru (2) a nejméně jeden, na magnetickém jádru (1) uspořádaný, sekundární obvod (3), kde magnetické jádro (1) je provedeno z amorfni magnetického materiálu.

(74) Milan Škoda, Nahořanská 308, Nové Město nad Metují, Krčín, 54901



Zveřejněné přihlášky vynálezů - přehled podle třídících znaků

(51)		(21)		(51)		(21)
B 29 C 64/106	(2017.01)	2020-690		B 65 D 85/72	(2006.01)	2021-57
B 29 C 64/118	(2017.01)	2020-690		C 09 D 1/04	(2006.01)	2021-103
B 29 C 64/209	(2017.01)	2020-690		G 01 R 19/00	(2006.01)	2021-60
B 33 Y 30/00	(2015.01)	2020-690		G 01 R 31/08	(2020.01)	2021-60
B 63 B 25/00	(2006.01)	2021-52		G 01 R 31/12	(2020.01)	2021-60
B 63 B 25/24	(2006.01)	2021-52				

Seznam přihlašovatelů zveřejněných přihlášek vynálezů

(71)	(21)	(51)	(71)	(21)	(51)
Bioinova, a.s., Praha 4, Krč, CZ	2021-53	C 12 Q 1/6806 (2018.01)	Univerzita J. E. Purkyně v Ústí nad Labem, Ústí nad Labem, Ústí nad Labem-centrum, CZ	2021-103	C 23 C 20/08 (2006.01)
KORNFEIL BAKING SYSTEMS s.r.o., Praha 9, Horní Počernice, CZ	2021-412	A 21 C 13/02 (2006.01)	Vratné lahve s.r.o., Chrudim, CZ	2021-50	B 65 D 5/44 (2006.01)
ModemTec s.r.o., Třinec, CZ	2021-60	G 01 R 15/18 (2006.01)	Kašpar Martin, Praha 4, CZ	2021-57	A 61 M 15/00 (2006.01)
PROTOPRINT s.r.o., Plav, CZ	2020-690	B 29 C 64/295 (2017.01)	Sasyn Martin, Sasyn, Ostrava, Hrabůvka, CZ	2021-52	B 63 B 25/20 (2006.01)

FG4A

Udělené patenty - přehled podle čísel patentů

V období uzávěrky tohoto čísla Věstníku udělil Úřad průmyslového vlastnictví tyto patenty.

(11)	(51)		(11)	(51)		(11)	(51)	
309307	B 64 C 11/20	(2006.01)	309311	G 01 N 29/07	(2006.01)	309315	A 01 B 49/06	(2006.01)
309308	G 06 F 21/00	(2013.01)	309312	B 29 C 65/18	(2006.01)	309316	B 29 C 64/295	(2017.01)
309309	G 01 N 23/20	(2006.01)	309313	B 01 D 29/11	(2006.01)	309317	C 23 C 20/08	(2006.01)
309310	C 07 C 17/04	(2006.01)	309314	C 08 F 20/58	(2006.01)	309318	A 21 C 13/02	(2006.01)

FG4A

Udělené patenty - přehled podle MPT

(51)	A01B 49/06	(2006.01)	(54)	Izolovaný homogenně vyhřívaný tavicí systém pro 3D tiskárny
(11)	A01M 7/00	(2006.01)	(22)	17.12.2020
(40)	309315		(74)	PATENT SKY s. r. o., Karlovarská 814/115, Praha 6, Řepy, 16100
(21)	25.05.2022			
(21)	2020-614			
(73)	P & L, spol. s r.o., Biskupice, CZ		(51)	B29C 65/18
	Mendelova univerzita v Brně, Brno, Černá Pole, CZ			B29C 65/30
	Výzkumný ústav rostlinné výroby, v.v.i., Praha 6, Ruzyně, CZ			B29C 65/60
	Výzkumný ústav meliorací a ochrany půdy, v.v.i., Praha 5, Zbraslav, CZ		(11)	309312
	Zemědělský výzkum, spol. s r.o., Troubsko, CZ		(40)	02.09.2020
(72)	Šedek Antonín Ing., Kralice na Hané, CZ		(21)	2019-103
	Daněk Petr, Biskupice, CZ		(73)	METESS s.r.o., Vikýřovice, CZ
	Smutný Vladimír doc. Ing., Ph.D., Brno, Líšeň, CZ		(72)	Štencel Zdeněk Ing., Rapotín, CZ
	Brtnický Martin Ing., Tišnov, CZ		(54)	Zařízení pro tepelné spojování dílů z plastů nýtováním
	Nerušil Pavel Ing., Ph.D., Bezděč u Trnávky, CZ		(22)	21.02.2019
	Kincl David Ing., Praha 6, Řepy, CZ		(74)	Halaxová & Halaxová TETRAPAT, Mgr. Eva Halaxová, Jinonická 804/80, Praha 5, Košíře, 15800
	Kintl Antonín Ing., Brno, Štýřice, CZ			
(54)	Pracovní jednotka pro zemědělský stroj			
(22)	16.11.2020		(51)	B64C 11/20
(74)	PatentCentrum Sedlák & Partners s.r.o., Okružní 2824, České Budějovice, České Budějovice 3, 37001			B64C 27/46
			(11)	309307
			(40)	22.06.2011
(51)	A21C 13/02	(2006.01)	(21)	2009-841
(11)	309318		(73)	České vysoké učení technické v Praze, Praha 6, Dejvice, CZ
(40)	17.08.2022		(72)	Barák Karel Ing., Praha 5, CZ
(21)	2021-412			Poul Robin Ing., Sušice III, CZ
(73)	KORNFEIL BAKING SYSTEMS s.r.o., Praha 9, Horní Počernice, CZ			Dušek Josef, Sušice II., CZ
(72)	Kornfeil Ivo, Praha 4, Podolí, CZ			Uher Ondřej Ing., Ph.D., Sušice II., CZ
(54)	Zařízení pro zrání pekařského těsta			Málek Antonín prof. Ing., CSc., Praha 5, CZ
(22)	06.09.2021		(54)	Ultralehká kompozitová lopatka ventilátoru
(74)	FISCHER IP s.r.o., Na hrobci 294/5, Praha 2, Nové Město, 12800		(22)	14.12.2009
			(74)	Ing. Václav Kratochvíl, patentový zástupce, Táborská 758/33, Mladá Boleslav, 29301
(51)	B01D 29/11	(2006.01)		
	B01D 11/02	(2006.01)	(51)	C07C 17/04
(11)	309313			C07C 17/25
(40)	12.05.2021			C07C 17/275
(21)	2019-671			C07C 17/38
(73)	PRO INFUSION s.r.o., Praha 8, Karlín, CZ			C07C 17/383
(54)	Způsob extrakce suroviny a filtrační vak			C07C 19/01
(22)	01.11.2019			C07C 21/04
(74)	Silesia Patent s.r.o., Soukromá 261, Václavovice, 73934		(11)	309310
			(40)	10.08.2016
			(21)	2016-126
(51)	B29C 64/295	(2017.01)	(73)	Spolek pro chemickou a hutní výrobu, akciová společnost, Ústí nad Labem, CZ
	B29C 64/209	(2017.01)		
	B29C 64/118	(2017.01)	(72)	Ondruš Zdeněk, Vrbice, CZ
	B29C 64/106	(2017.01)		Kubiček Pavel, Děčín 6, CZ
	B33Y 30/00	(2015.01)		Filas Karel, Ústí nad Labem, CZ
(11)	309316			Sládek Petr, Ústí nad Labem- Střekov, CZ
(40)	17.08.2022		(54)	Způsob přípravy vysoce čistého 1,1,1,2,3-pentachlorpropanu
(21)	2020-690		(32)	16.10.2014, 16.10.2014, 16.10.2014
(73)	PROTOPRINT s.r.o., Plav, CZ		(31)	PV 2014-705, PV 2014-706, PV 2014-707
(72)	Sedláček Pavel, Plzeň, Jižní Předměstí, CZ		(33)	CZ, CZ, CZ
	Janás Štěpán, Plav, CZ			

(86) PCT/PCT/CZ2015/000123		<i>H01J 37/26</i> (2006.01)	
(87) WO 2016/058569		<i>G01N 23/202</i> (2006.01)	
(22) 15.10.2015		<i>G01N 23/20008</i> (2018.01)	
(74) Rott, Růžička & Guttmann Patentové, známkové a advokátní kanceláře, Ing. Ivana Jirotková, patentová zástupkyně, Vyskočilova 1566, Praha 4, Michle, 14000	(11) 309309	(40) 26.04.2017	(21) 2015-651
	(73) Tescan Brno s.r.o., Brno, CZ	(72) Motl David Ing., Brno, CZ	(54) Způsob analýzy materiálů fokusovaným elektronovým svazkem s využitím charakteristického rentgenového záření a zpětně odražených elektronů a zařízení k jejímu provádění
(51) <i>C08F 20/58</i> (2006.01)	(22) 22.09.2015	(74) PatentEnter s.r.o., Koliště 1965/13a, Brno, Černá Pole, 60200	
<i>C08F 20/60</i> (2006.01)			
<i>C08F 292/00</i> (2006.01)			
<i>G01N 21/64</i> (2006.01)			
<i>B01D 63/00</i> (2006.01)			
(11) 309314	(51) <i>G01N 29/07</i> (2006.01)		
(40) 24.11.2021	<i>G01N 29/24</i> (2006.01)		
(21) 2020-270	<i>G01N 29/11</i> (2006.01)		
(73) Fyzikální ústav AV ČR, v. v. i., Praha 8, Libeň, CZ	<i>G01F 1/66</i> (2006.01)		
(72) Lísalová Hana RNDr., Ph.D., Praha 8, Březiněves, CZ	(11) 309311		
Vrabcová Markéta Ing., Praha 5, Stodůlky, CZ	(40) 15.01.2020		
Víšová Ivana Mgr., Česká Třebová, Parník, CZ	(21) 2018-697		
Houska Milan Ing., CSc., Praha 5, Radotín, CZ	(73) Slovenská technická univerzita v Bratislave, 81243 Bratislava, SK		
Dejneka Alexandr, Ph.D., Brandýs nad Labem-Stará Boleslav, Brandýs nad Labem, CZ	(72) Martinka Jozef doc. Ing., Ph.D., Železná Breznica, SK		
(54) Polymerní kartáč obsahující terpolymer pro použití proti nespecifické adsorpci látek z biologických médií	Balog Karol prof. Ing., Ph.D., Ivánka pri Dunaji, SK		
(22) 14.05.2020	Sulová Janka Ing., Bratislava, SK		
(74) HARBER IP s.r.o., Dukelských hrdinů 567/52, Praha 7, Holešovice, 17000	(54) Způsob a zařízení ke kontrole parametrů materiálu izolace elektrických vodičů a pláště elektrických kabelů		
	(32) 17.05.2018		
	(31) PP 44-2018		
	(33) SK		
	(22) 12.12.2018		
	(74) Ing. Libor Markes, patentový zástupce, Grohova 145/54, Brno, Veveří, 60200		
(51) <i>C23C 20/08</i> (2006.01)	(51) <i>G06F 21/00</i> (2013.01)		
<i>C09D 1/04</i> (2006.01)	<i>G06F 21/31</i> (2013.01)		
(11) 309317	<i>G06F 21/36</i> (2013.01)		
(40) 17.08.2022	<i>G06F 3/023</i> (2006.01)		
(21) 2021-103	(11) 309308		
(73) Univerzita J. E. Purkyně v Ústí nad Labem, Ústí nad Labem, Ústí nad Labem-centrum, CZ	(40) 21.01.2015		
(72) Michna Štefan prof. Ing., Ph.D., Děčín, Děčín XXXII-Boletice nad Labem, CZ	(21) 2013-558		
Novotný Jan PhDr., Ph.D., Ústí nad Labem, Ústí nad Labem-centrum, CZ	(73) ADUCID s.r.o., Brno, Přízřenice, CZ		
Jaskevič Martin Ing., Ústí nad Labem, Ústí nad Labem-centrum, CZ	(72) Neumann Libor Ing., CSc., Praha 13 - Lužiny, CZ		
Černý Zbyněk Ing., Husinec, CZ	Řihák Miroslav Ing., Brno, CZ		
Rosypal Pavlína, Husinec, CZ	(54) Způsob zadávání tajné informace do elektronických digitálních zařízení		
(54) Geopolymerní suspenze a způsob její přípravy	(22) 12.07.2013		
(22) 05.03.2021	(74) HARBER IP s.r.o., Dukelských hrdinů 567/52, Praha 7, Holešovice, 17000		
(74) Ing. Václav Kratochvíl, Husníkova 2086/22, Praha 5, Stodůlky, 15800			
(51) <i>G01N 23/20</i> (2006.01)			
<i>G01N 23/22</i> (2006.01)			
<i>G01N 23/223</i> (2006.01)			
<i>G01N 23/225</i> (2006.01)			
<i>G01Q 30/00</i> (2010.01)			

Seznam majitelů udělených patentů

(73) ADUCID s.r.o., Brno, Přízřenice, CZ	(11) 309308	(51) <i>G 06 F 21/00</i> (2013.01)	(73) P & L, spol. s r.o., Biskupice, CZ	(11) 309315	(51) <i>A 01 B 49/06</i> (2006.01)
České vysoké učení technické v Praze, Praha 6, Dejvice, CZ	309307	<i>B 64 C 11/20</i> (2006.01)	PRO INFUSION s.r.o., Praha 8, Karlín, CZ	309313	<i>B 01 D 29/11</i> (2006.01)
Fyzikální ústav AV ČR, v. v. i., Praha 8, Libeň, CZ	309314	<i>C 08 F 20/58</i> (2006.01)	PROTOPRINT s.r.o., Plav, CZ	309316	<i>B 29 C 64/295</i> (2017.01)
KORNFEIL BAKING SYSTEMS s.r.o., Praha 9, Horní Počernice, CZ	309318	<i>A 21 C 13/02</i> (2006.01)	Slovenská technická univerzita v Bratislave, 81243 Bratislava, SK	309311	<i>G 01 N 29/07</i> (2006.01)
Mendelova univerzita v Brně, Brno, Černá Pole, CZ	309315	<i>A 01 B 49/06</i> (2006.01)	Spolek pro chemickou a hutní výrobu, akciová společnost, Ústí nad Labem, CZ	309310	<i>C 07 C 17/04</i> (2006.01)
METESS s.r.o., Vikýřovice, CZ	309312	<i>B 29 C 65/18</i> (2006.01)	Tescan Brno s.r.o., Brno, CZ	309309	<i>G 01 N 23/20</i> (2006.01)

(73) Univerzita J. E. Purkyně v Ústí nad Labem, Ústí nad Labem, Ústí nad Labem-centrum, CZ	(11) 309317	(51) C 23 C 20/08	(2006.01)	(73) Výzkumný ústav rostlinné výroby, v.v.i., Praha 6, Ruzyně, CZ	(11) 309315	(51) A 01 B 49/06	(2006.01)
Výzkumný ústav meliorací a ochrany půdy, v.v.i., Praha 5, Zbraslav, CZ	309315	A 01 B 49/06	(2006.01)	Zemědělský výzkum, spol. s r.o., Troubsko, CZ	309315	A 01 B 49/06	(2006.01)

(97) EP 3930205	(47) 03.08.2022	(97) EP 3936937	(47) 03.08.2022	(97) EP 3944732	(47) 03.08.2022	(97) EP 3957265	(47) 03.08.2022
(97) EP 3930676	(47) 03.08.2022	(97) EP 3937314	(47) 03.08.2022	(97) EP 3946573	(47) 03.08.2022	(97) EP 3965416	(47) 03.08.2022
(97) EP 3931051	(47) 03.08.2022	(97) EP 3938088	(47) 03.08.2022	(97) EP 3948231	(47) 03.08.2022	(97) EP 3970349	(47) 03.08.2022
(97) EP 3932019	(47) 03.08.2022	(97) EP 3939042	(47) 03.08.2022	(97) EP 3952941	(47) 03.08.2022	(97) EP 3972866	(47) 03.08.2022
(97) EP 3934538	(47) 03.08.2022	(97) EP 3939255	(47) 03.08.2022	(97) EP 3953494	(47) 03.08.2022	(97) EP 3977765	(47) 03.08.2022
(97) EP 3936377	(47) 03.08.2022	(97) EP 3943201	(47) 03.08.2022	(97) EP 3955393	(47) 03.08.2022	(97) EP 3980471	(47) 03.08.2022

Zveřejněné překlady evropských patentových spisů

U následujících udělených evropských patentů s účinky pro Českou republiku byl majitelem předložen překlad patentového spisu do českého jazyka (§ 35c odst. 2 až 4 zákona č. 527/1990 Sb., v platném znění). Údaje jsou řazeny vzestupně podle čísel evropských patentů.

(97) EP 2308188		(72) Shirinov, Aleksandr, 35576 Wetzlar, DE
(47) 04.05.2022		Oberbeck, Sebastian, 35781 Weilburg, DE
(97) 21.01.2010		Latta, Sebastian, 61209 Echzell, DE
(51) H04L 1/00	(2006.01)	Gogol, Torsten, 35630 Ehringshausen, DE
G06K 7/00	(2006.01)	(54) Vývěva, ve které různé moduly mohou být provozovány s rozdílnými počty otáček nebo jimi mohou proudit rozdílné proudy plynu
(96) 22.12.2008		(32) 102013216593
(96) 08876518.5		(31) 21.08.2013
(73) Zebra Technologies Corporation, Lincolnshire, IL 60069, US		(33) DE
(72) TURNER, Christopher, Gordon, Gervase, Oakley HP 18 9QN, GB		(74) KANIA, SEDLÁK, SMOLA, s.r.o., Mendlovo náměstí 907/1a, Brno, Staré Brno, 60300
PRETORIUS, Albertus, Jacobus, 0157 Kunwini, ZA		
(54) Identifikační systém		
(32) 173646		
(31) 15.07.2008		
(33) US		
(86) PCT/US2008/087895		
(87) WO 2010/008413		
(74) Všetěčka Zelený Švorčík a partneři, advokátní a patentová kancelář, JUDr. Michal Havlík, Hálkova 1406/2, Praha 2, Nové Město, 12000		
<hr/>		
(97) EP 2679354		(97) EP 2976810
(47) 22.06.2022		(47) 04.05.2022
(97) 01.01.2014		(97) 25.09.2014
(51) B25J 19/06	(2006.01)	(51) H01R 4/48
B25J 17/02	(2006.01)	H01R 13/187
B25J 9/16	(2006.01)	(96) 06.03.2014
(96) 18.06.2013		(96) 14708055.0
(96) 13003099.2		(73) Stäubli Electrical Connectors AG, 4123 Allschwil, CH
(73) Liebherr-Verzahntechnik GmbH, 87437 Kempten, DE		(72) STURGESS, Mark, CH-4054 Basel, CH
(72) Mattern, Thomas, 87669 Rieden, DE		BLUMENROTH, Falk, 79618 Rheinfelden, DE
Hänschke, David, 87452 Altusried, DE		LEDERMANN, Tom, CH-4125 Riehen, CH
Riedmiller, Bernhard, 87497 Wertach, DE		WIRZ, Lucas, CH-4051 Basel, CH
Mundt, Alois, 87435 Kempten, DE		(54) Kontaktní prvek
(54) Zařízení a způsob pro automatizovanou manipulaci s výrobky		(32) 13159718
(32) 102012012988		(31) 18.03.2013
(31) 29.06.2012		(33) EP
(33) DE		(86) PCT/EP2014/054344
(74) Rott, Růžička & Guttman a spol., Vyskočilova 1566, Praha 4, Míchle, 14000		(87) WO 2014/146905
		(74) KOREJZOVA LEGAL v.o.s., JUDr. Petra Sauvage de Brantes, Korunní 810/104, Praha 10, Vinohrady, 10100
<hr/>		
(97) EP 2804450		(97) EP 2997178
(47) 04.05.2022		(47) 29.06.2022
(97) 19.11.2014		(97) 20.11.2014
(51) H05H 1/34	(2006.01)	(51) C23C 24/04
(96) 04.10.2013		(96) 16.05.2014
(96) 13004796.2		(96) 14725417.1
(73) Kjellberg-Stiftung, 03238 Finsterwalde, DE		(73) Nuovo Pignone Technologie - S.r.l., 50127 Florence, IT
(72) Herrm Laurisch, Frank, 03238 Finsterwalde, DE		(72) GIANNOZZI, Massimo, I-FI 50127 Florence, IT
Herrm Krink, Volker, 03238 Finsterwalde, DE		BELLACCI, Michelangelo, I-FI 50127 Florence, IT
Herrm Grundke, Timo, 03238 Finsterwalde, DE		COSI, Lorenzo, I-FI 50127 Florence, IT
(54) Vícedílný izolační díl pro obloukový plazmový hořák, hořák a příslušná uspořádání s ním a příslušný způsob		GIOVANNETTI, Iacopo, I-FI 50127 Florence, IT
(32) 102013008353		(54) Způsob úpravy povrchu komponenty za účelem eliminace eroze komponenty
(31) 16.05.2013		(32) CO20130018
(33) DE		(31) 17.05.2013
(74) FISCHER IP s.r.o., Na hrobci 294/5, Praha 2, Nové Město, 12800		(33) IT
		(86) PCT/EP2014/060128
		(87) WO 2014/184363
		(74) FISCHER IP s.r.o., Na hrobci 294/5, Praha 2, Nové Město, 12800
<hr/>		
(97) EP 2843238		(97) EP 3003286
(47) 01.06.2022		(47) 27.04.2022
(97) 04.03.2015		(97) 27.11.2014
(51) F04D 25/02	(2006.01)	(51) A61K 9/50
(96) 18.08.2014		A61K 9/51
(96) 14181310.5		A61K 9/14
(73) PFEIFFER VACUUM GMBH, 35614 Asslar, DE		A61K 9/16
		A61K 31/167
		A61K 31/4422
		C23C 16/40

	<i>C23C 16/44</i>	(2006.01)
	<i>C23C 16/442</i>	(2006.01)
	<i>C23C 16/455</i>	(2006.01)
(96)	23.05.2014	
(96)	14725742.2	
(73)	Nanexa AB, 754 50 Uppsala, SE	
(72)	CARLSSON, Jan-Otto, S-756 45 Uppsala, SE	
	JOHANSSON, Anders, S-756 43 Uppsala, SE	
	ROOTH, Márten, S-741 94 Knivsta, SE	
(54)	Způsob přípravy pevných nanočástic s anorganickým potahem a jejich použití	
(32)	13169219	
(31)	24.05.2013	
(33)	EP	
(86)	PCT/EP2014/060746	
(87)	WO 2014/187995	
(74)	PatentEnter s.r.o., Koliště 1965/13a, Brno, Černá Pole, 60200	
<hr/>		
(97)	EP 3040459	
(47)	06.07.2022	
(97)	06.07.2016	
(51)	<i>D04B 1/12</i>	(2006.01)
(96)	14.12.2015	
(96)	15199742.6	
(73)	Precision Fukuhara Works, Ltd., Kobe-shi Hyogo 651-2242, JP	
(72)	TSUJIGO, Jun, Kobe-shi Hyogo 651-2242, JP	
	ENISHI, Masaru, Kobe-shi Hyogo 651-2242, JP	
(54)	Dvojitá flísová pletenina	
(32)	2014257111	
(31)	19.12.2014	
(33)	JP	
(74)	FISCHER IP s.r.o., Na hrobcí 294/5, Praha 2, Nové Město, 12800	
<hr/>		
(97)	EP 3082489	
(47)	20.04.2022	
(97)	25.06.2015	
(51)	<i>A43B 17/02</i>	(2006.01)
	<i>A43B 7/14</i>	(2022.01)
	<i>A43B 13/38</i>	(2006.01)
	<i>A43B 5/00</i>	(2022.01)
	<i>A43B 17/18</i>	(2006.01)
	<i>A43B 17/00</i>	(2006.01)
	<i>A43B 7/32</i>	(2006.01)
	<i>A43B 17/04</i>	(2006.01)
	<i>A43B 7/18</i>	(2006.01)
	<i>A43B 17/08</i>	(2006.01)
(96)	17.12.2014	
(96)	14872329.9	
(73)	Medicovi ApS, 8732 Hovedgård, DK	
(72)	VINDRIIS, Peter, 8732 Hovedgård, DK	
(54)	Rovnováhu zlepšující kapalinou naplněná stélka pro použití při léčení, rehabilitaci, činnosti ve stoje a při chůzi a při sportu	
(32)	201370812	
(31)	20.12.2013	
(33)	DK	
(86)	PCT/DK2014/050435	
(87)	WO 2015/090331	
(74)	Traplová Hakr Kubát, advokátní a patentová kancelář, Ing. Jan Kubát patentový zástupce, Přístavní 24, Praha 7, 17000	
<hr/>		
(97)	EP 3090814	
(47)	27.04.2022	
(97)	09.11.2016	
(51)	<i>B05D 7/08</i>	(2006.01)
	<i>B32B 7/02</i>	(2019.01)
	<i>B32B 21/02</i>	(2006.01)
	<i>B32B 21/08</i>	(2006.01)
	<i>B32B 27/30</i>	(2006.01)
	<i>B05D 3/06</i>	(2006.01)
	<i>B05D 5/06</i>	(2006.01)
	<i>B05D 7/06</i>	(2006.01)
	<i>B44C 1/00</i>	(2006.01)
	<i>E04C 2/20</i>	(2006.01)
	<i>E04C 2/30</i>	(2006.01)
	<i>E04B 2/00</i>	(2006.01)
	<i>E04B 5/02</i>	(2006.01)

	<i>B05D 7/00</i>	(2006.01)
	<i>E04F 13/08</i>	(2006.01)
	<i>E04F 13/16</i>	(2006.01)
	<i>E04F 15/02</i>	(2006.01)
	<i>E04F 15/10</i>	(2006.01)
(96)	20.06.2013	
(96)	16170652.8	
(73)	Xylo Technologies AG, 9052 Niederteufen, CH	
(72)	DÖHRING, Dieter, 01561 Großenhain, DE	
(54)	Panel s přímým potiskem se strukturou ze dvou vrstev	
(74)	Všetečka Zelený Švorčík a partneři, advokátní a patentová kancelář, JUDr. Michal Havlík, Hálkova 1406/2, Praha 2, Nové Město, 12000	
<hr/>		
(97)	EP 3105602	
(47)	15.06.2022	
(97)	20.08.2015	
(51)	<i>H01F 38/40</i>	(2006.01)
	<i>G01R 15/18</i>	(2006.01)
(96)	15.04.2014	
(96)	14722794.6	
(73)	Grno, Ladislav, 841 04 Bratislava, SK	
(72)	Grno, Ladislav, 841 04 Bratislava, SK	
(54)	Snímač a metoda měření elektrického proudu	
(32)	500132014	
(31)	11.02.2014	
(33)	SK	
(86)	PCT/SK2014/050013	
(87)	WO 2015/122855	
(74)	inventa Patentová a známková kancelária s.r.o., Palisády 50, 811 06 Bratislava	
<hr/>		
(97)	EP 3113797	
(47)	04.05.2022	
(97)	11.09.2015	
(51)	<i>A61K 39/395</i>	(2006.01)
	<i>C07K 16/00</i>	(2006.01)
	<i>C07K 16/28</i>	(2006.01)
(96)	03.03.2015	
(96)	15714253.0	
(73)	Kymab Limited, Cambridge CB22 3AT, GB	
(72)	CAMPBELL, Jamie, Cambridge CB22 3AT, GB	
	HOLMES, Steve, Cambridge CB22 3AT, GB	
	KIRBY, Ian, Cambridge CB22 3AT, GB	
	KOSMAC, Miha, Cambridge CB22 3AT, GB	
(54)	Protilátky, použití a způsoby	
(32)	201403775	
(31)	04.03.2014	
(33)	GB	
(86)	PCT/GB2015/050614	
(87)	WO 2015/132580	
(74)	Traplová Hakr Kubát, advokátní a patentová kancelář, Ing. Jan Kubát patentový zástupce, Přístavní 24, Praha 7, 17000	
<hr/>		
(97)	EP 3140135	
(47)	04.05.2022	
(97)	12.11.2015	
(51)	<i>B60G 3/20</i>	(2006.01)
(96)	08.05.2015	
(96)	15731854.4	
(73)	Gordon Murray Design Limited, Shalford, Surrey GU4 8EP, GB	
(72)	COPPUCK, Frank, Hook Hampshire RG27 8RF, GB	
(54)	Zavěšení vozidla	
(32)	201408114	
(31)	08.05.2014	
(33)	GB	
(86)	PCT/EP2015/060189	
(87)	WO 2015/169948	
(74)	Všetečka Zelený Švorčík a partneři, advokátní a patentová kancelář, JUDr. Otakar Švorčík, Hálkova 1406/2, Praha 2, Nové Město, 12000	
<hr/>		
(97)	EP 3191648	
(47)	18.05.2022	
(97)	17.03.2016	
(51)	<i>E03B 1/04</i>	(2006.01)
	<i>E03B 7/04</i>	(2006.01)
	<i>F16K 11/00</i>	(2006.01)

- (96) **F16K 31/00** (2006.01)
F16K 31/50 (2006.01)
 E03C 1/04 (2006.01)
 (96) 10.09.2015
 (96) 15774749.4
 (73) Uponor Innovation AB, 730 61 Virsbo, SE
 (72) ADELMAN, Duane, L., Lakeville, MN 55044, US
 (54) **Zařízení pro dodávání horké vody**
 (32) 201462048865 P
 (31) 11.09.2014
 (33) US
 (86) PCT/US2015/049370
 (87) WO 2016/040591
 (74) ZIVKO MIJATOVIC & PARTNERS s.r.o., Jugoslávských partyzánů 639/26, Praha 6, Bubeneč, 16000
-
- (97) **EP 3199912**
 (47) 18.05.2022
 (97) 02.08.2017
 (51) **G01B 11/275** (2006.01)
 (96) 13.01.2017
 (96) 17151505.9
 (73) Manatec Electronics Pvt.Ltd., 605 009 Puducherry, IN
 (72) RAJUPILLAI, Mananathan, 605008 Puducherry, IN
 (54) **Systém pro současné měření "úhlní seřízení kol" a "házení kol" vícenápravových vozidel**
 (32) 201641003112
 (31) 28.01.2016
 (33) IN
 (74) PATENTSERVIS Praha a.s., Na Podkovce 281/10, Praha 4, Podolí, 14700
-
- (97) **EP 3223853**
 (47) 22.06.2022
 (97) 06.05.2016
 (51) **A61K 47/64** (2017.01)
A61K 47/68 (2017.01)
A61K 38/06 (2006.01)
A61K 31/704 (2006.01)
A61P 35/00 (2006.01)
 (96) 27.10.2015
 (96) 15794625.2
 (73) Iksuda Therapeutics Limited, Newcastle Upon Tyne NE4 5BX, GB
 (72) BAXTER, Anthony David, Much Hadham Hertfordshire SG10 6BN, GB
 BIRCHALL, Christopher Michael, London E17 8JH, GB
 MANSELL, David James, Newcastle Upon Tyne Tyne and Wear NE3 3HD, GB
 MYSLIWIY, Justyna Helena, Gateshead NE8 2DF, GB
 THIRLWAY, Jenny, Haxby, York, YO32 2EY, GB
 (54) **Materiály a způsoby týkající se linkerů pro použití v konjugátech proteinu a léčiva**
 (32) 201419108, 201503012
 (31) 27.10.2014, 23.02.2015
 (33) GB, GB
 (86) PCT/GB2015/053227
 (87) WO 2016/067021
 (74) Traplová Hakr Kubát, advokátní a patentová kancelář, Ing. Jan Kubát, patentový zástupce, Přístavní 24, Praha 7, 17000
-
- (97) **EP 3242882**
 (47) 04.05.2022
 (97) 14.07.2016
 (51) **C07D 513/04** (2006.01)
C07K 7/64 (2006.01)
A61K 38/12 (2006.01)
A61P 25/06 (2006.01)
 (96) 06.01.2016
 (96) 16700059.5
 (73) Ferring B.V., 2132 JX Hoofddorp, NL
 (72) WISNIEWSKI, Kazimierz, San Diego, California 92127, US
 JIANG, Guangcheng, San Diego, California 92130, US
 RABINOVICH, Aleksandr, K, La Jolla, California 92037, US
 SUEIRAS-DIAZ, Javier, J, La Jolla, California 92037-2315, US
 (54) **Peptidy antagonistů CGRP**
 (32) 201562100371 P
 (31) 06.01.2015
 (33) US
-
- (86) PCT/EP2016/050110
 (87) WO 2016/110499
 (74) Traplová Hakr Kubát, advokátní a patentová kancelář, Ing. Jan Kubát, patentový zástupce, Přístavní 24, Praha 7, 17000
-
- (97) **EP 3251145**
 (47) 29.06.2022
 (97) 04.08.2016
 (51) **H01J 37/34** (2006.01)
C23C 14/34 (2006.01)
C22C 1/05 (2006.01)
C22C 32/00 (2006.01)
B22F 3/12 (2006.01)
B22F 7/06 (2006.01)
C23C 14/32 (2006.01)
B22F 3/14 (2006.01)
H01J 37/32 (2006.01)
 (96) 20.01.2016
 (96) 16703427.1
 (73) PLANSEE COMPOSITE MATERIALS GMBH, DE-86983 Lechbruck am See, DE
 (72) POLCIK, Peter, 6600 Reutte, AT
 WÖRLE, Sabine, 6600 Pflach, AT
 (54) **Postup při výrobě zdroje povlakovacího materiálu a zdroj povlakovacího materiálu**
 (32) 172015 U
 (31) 26.01.2015
 (33) AT
 (86) PCT/EP2016/000092
 (87) WO 2016/120002
 (74) ZIVKO MIJATOVIC & PARTNERS s.r.o., Jugoslávských partyzánů 639/26, Praha 6, Bubeneč, 16000
-
- (97) **EP 3261640**
 (47) 06.04.2022
 (97) 01.09.2016
 (51) **A61K 31/496** (2006.01)
A61K 31/137 (2006.01)
A61K 31/7048 (2006.01)
A61K 31/4184 (2006.01)
A61K 31/19 (2006.01)
A61K 31/55 (2006.01)
A61K 45/06 (2006.01)
A61P 25/08 (2006.01)
 (96) 24.02.2016
 (96) 16756282.6
 (73) The Regents of the University of California, Oakland, CA 94607, US
 (72) BARABAN, Scott, C., Novato, CA 94949, US
 (54) **SHT agonisty pro léčbu epileptických poruch**
 (32) 201562120726 P
 (31) 25.02.2015
 (33) US
 (86) PCT/US2016/019368
 (87) WO 2016/138138
 (74) ŽOVICOVÁ & ŽOVIC IP, s.r.o., Záhradnícka 36, Bratislava, 82108
-
- (97) **EP 3265422**
 (47) 27.04.2022
 (97) 09.09.2016
 (51) **C01B 6/21** (2006.01)
C01B 6/17 (2006.01)
C01B 3/06 (2006.01)
B01J 27/185 (2006.01)
B01J 37/34 (2006.01)
C01B 3/34 (2006.01)
 (96) 03.03.2016
 (96) 16758563.7
 (73) Electriq-Global Energy Solutions Ltd., 3902638 Tirat Carmel, IL
 (72) SILBERMAN, Alex, 32764 Haifa, IL
 COHEN, Dvir, 3684706 Neshet, IL
 DUCHOVNY, Yaniv, 3846040 Hedera, IL
 (54) **Způsob pro katalyticky indukovanou hydrolyzu a recyklaci roztoků borohydridu kovu**
 (32) 23758015, 23795015
 (31) 05.03.2015, 26.03.2015
 (33) IL, IL

(86) PCT/IL2016/050245
(87) WO 2016/139669
(74) PatentEnter s.r.o., Koliště 1965/13a, Brno, Černá Pole, 60200

(97) **EP 3280857**
(47) 04.05.2022
(97) 13.10.2016
(51) **E05B 79/04** (2014.01)
E05B 85/02 (2014.01)
(96) 06.04.2016
(96) 16717092.7
(73) Kiekert AG, 42579 Heiligenhaus, DE
(72) HANDKE, Armin, 47269 Duisburg, DE
(54) **Zámek dveří motorového vozidla**
(32) 102015004282
(31) 08.04.2015
(33) DE
(86) PCT/DE2016/100161
(87) WO 2016/162020
(74) Rott, Růžička & Guttman a spol., Vyskočilova 1566, Praha 4, Michle, 14000

(97) **EP 3287208**
(47) 13.07.2022
(97) 28.02.2018
(51) **B21H 8/00** (2006.01)
B21D 13/04 (2006.01)
B21D 22/10 (2006.01)
B44B 5/00 (2006.01)
(96) 20.07.2017
(96) 17182448.5
(73) Steel Color SpA, 26033 Pescarolo ed Uniti (CR), IT
(72) GUINDANI, Cristoforo, 25020 Pralboino (BS), IT
RICCI, Stefano, 26039 Vescovato (CR), IT
(54) **Zařízení pro tvarování tabule plechu**
(32) 201600079293
(31) 28.07.2016
(33) IT
(74) Všeček Zelený Švorčík a partneři, advokátní a patentová kancelář, JUDr. Michal Havlík, Hálkova 1406/2, Praha 2, Nové Město, 12000

(97) **EP 3289370**
(47) 11.05.2022
(97) 03.11.2016
(51) **B61L 1/20** (2006.01)
B61L 27/00 (2022.01)
G01R 31/34 (2020.01)
(96) 09.02.2016
(96) 16751320.9
(73) Thales Holdings UK Plc, Reading, Berkshire RG2 6GF, GB
(72) SAUNDERS, William, Reading RG2 0SB, GB
SAMUELS, Steve, Reading RG2 0SB, GB
(54) **Způsoby a systémy upozornění uživatele na přítomnost chyby v elektromechanickém systému v železniční infrastruktuře**
(32) 201507233
(31) 28.04.2015
(33) GB
(86) PCT/GB2016/050295
(87) WO 2016/174382
(74) PATENTSERVIS Praha a.s., Na Podkovce 281/10, Praha 4, Podolí, 14700

(97) **EP 3335670**
(47) 04.05.2022
(97) 20.06.2018
(51) **A61F 2/24** (2006.01)
A61M 25/01 (2006.01)
(96) 07.03.2011
(96) 17202726.0
(73) Edwards Lifesciences Corporation, Irvine, CA 92614, US
(72) MEIRI, Oded, Irvine, CA California 92614, US
LEVI, Tamir, Irvine, CA California 92614, US
WITZMAN, Ofir, Irvine, CA California 92614, US
(54) **Přidržovací mechanismy pro protetické chlopně**
(32) 311143 P
(31) 05.03.2010
(33) US

(74) Rott, Růžička & Guttman a spol., Vyskočilova 1566, Praha 4, Michle, 14000

(97) **EP 3387161**
(47) 20.07.2022
(97) 15.06.2017
(51) **C23C 4/10** (2016.01)
C23C 28/02 (2006.01)
C23C 28/00 (2006.01)
C23C 4/06 (2016.01)
(96) 11.12.2015
(96) 15830986.4
(73) General Electric Company, Schenectady, NY 12345, US
(72) D'INTRONO, Fabio, 70123 Bari (BA), IT
CURTIS, Todd C., Niskayuna, NY 12309, US
DEL VESCOVO, Carlo, 70123 Bari (BA), IT
GRAY, Dennis Michael, Niskayuna, NY 12309, US
(54) **Zařízení pro manipulaci se suspenzí, které je odolné proti opotřebení**
(86) PCT/IB2015/002380
(87) WO 2017/098295
(74) FISCHER IP s.r.o., Na hrobci 294/5, Praha 2, Nové Město, 12800

(97) **EP 3402956**
(47) 15.06.2022
(97) 06.07.2017
(51) **E06B 3/663** (2006.01)
E06B 3/673 (2006.01)
(96) 30.12.2016
(96) 16829301.7
(73) SAINT-GOBAIN GLASS FRANCE, 92400 Courbevoie, FR
(72) HERVIEUX, Sébastien, 60750 Choisy Au Bac, FR
(54) **Distanční prvek pro izolační zasklívací jednotku**
(32) 1563501
(31) 31.12.2015
(33) FR
(86) PCT/FR2016/053691
(87) WO 2017/115061
(74) FISCHER IP s.r.o., Na hrobci 294/5, Praha 2, Nové Město, 12800

(97) **EP 3420500**
(47) 04.05.2022
(97) 31.08.2017
(51) **G06K 19/06** (2006.01)
A47J 31/44 (2006.01)
B65D 85/816 (2006.01)
B65D 85/804 (2006.01)
(96) 23.02.2017
(96) 17706508.3
(73) Sociétés des Produits Nestlé S.A., 1800 Vevey, CH
(72) NOTH, André, 1009 Pully, CH
JARISCH, Christian, 1095 Lutry, CH
(54) **Kód a nádoba systému pro přípravu nápoje nebo potraviny**
(32) 16156864, 16156870, 16196876
(31) 23.02.2016, 23.02.2016, 02.11.2016
(33) EP, EP, EP
(86) PCT/EP2017/054155
(87) WO 2017/144581
(74) KOREJZOVA LEGAL v.o.s., JUDr. Petra Sauvage de Brantes, Korunní 810/104, Praha 10, Vinohrady, 10100

(97) **EP 3426362**
(47) 04.05.2022
(97) 14.09.2017
(51) **A63B 71/06** (2006.01)
A63B 69/36 (2006.01)
G09B 19/00 (2006.01)
H04M 1/725 (2021.01)
A63B 24/00 (2006.01)
(96) 09.03.2017
(96) 17721515.9
(73) Knab, Niklas, 67583 Guntersblum, DE
(72) Knab, Niklas, 67583 Guntersblum, DE
(54) **Signalizační přístroj a zařízení**
(32) 102016003067, 102016119546
(31) 11.03.2016, 13.10.2016
(33) DE, DE

(86) PCT/DE2017/100189
(87) WO 2017/152914
(74) PatentEnter s.r.o., Koliště 1965/13a, Brno, Černá Pole, 60200

(97) **EP 3427344**
(47) 06.07.2022
(97) 14.09.2017
(51) **H02G 3/08** (2006.01)
H01R 13/506 (2006.01)
H01R 13/52 (2006.01)
H05K 5/00 (2006.01)
H02G 15/113 (2006.01)
(96) 22.12.2016
(96) 16822163.8
(73) Auto-Kabel Management GmbH, 79688 Hausen i.W., DE
(72) LIENERT, Dipl.-Ing. Andreas, 41844 Wegberg-Arsbeck, DE
ATTARZADEH, Amir, 41179 Mönchengladbach, DE
BODEM, Ralf, 40670 Meerbusch, DE
(54) **Pouzdro s krytem pro kabelovou koncovku**
(32) 102016104140
(31) 08.03.2016
(33) DE
(86) PCT/EP2016/082311
(87) WO 2017/153019
(74) Čermák a spol., JUDr. Karel Čermák Ph.D. LL.M., advokát, Elišky
Peškové 735/15, Praha 5, Smíchov, 15000

(97) **EP 3431769**
(47) 04.05.2022
(97) 23.01.2019
(51) **F04D 19/04** (2006.01)
F04D 25/06 (2006.01)
(96) 21.07.2017
(96) 17182580.5
(73) PFEIFFER VACUUM GMBH, 35614 Asslar, DE
(72) Schmitz, Miriam, 35398 Gießen, DE
Jung, Hans-Jürgen, 35644 Hohenahr, DE
Wissner, Jürgen, 35466 Rabenau, DE
(54) **Vakuové čerpadlo**
(74) Všetěčka Zelený Švorčík a partneři, advokátní a patentová kancelář, JUDr.
Michal Havlík, Hálkova 1406/2, Praha 2, Nové Město, 12000

(97) **EP 3437707**
(47) 06.07.2022
(97) 05.10.2017
(51) **B01D 21/01** (2006.01)
C02F 1/52 (2006.01)
C02F 103/14 (2006.01)
(96) 24.03.2017
(96) 17774771.4
(73) Kurita Water Industries Ltd., Tokyo 164-0001, JP
(72) ARIMOTO, Yuta, Tokyo 164-0001, JP
(54) **Způsob úpravy cirkulující vody z kabiny pro mokré lakování**
(32) 2016071912
(31) 31.03.2016
(33) JP
(86) PCT/JP2017/012039
(87) WO 2017/170234
(74) Všetěčka Zelený Švorčík a partneři, advokátní a patentová kancelář, JUDr.
Michal Havlík, Hálkova 1406/2, Praha 2, Nové Město, 12000

(97) **EP 3440065**
(47) 08.06.2022
(97) 12.10.2017
(51) **C07D 307/93** (2006.01)
(96) 30.03.2017
(96) 17714464.9
(73) EUROAPI Hungary Limited Liability Company, 1045 Budapest, HU
(72) BÁN, Tamás, 1045 Budapest Tó u. 1-5., HU
HORTOBÁGYI, Irén, 1045 Budapest Tó u. 1-5., HU
LÁSZLÓFI, István, 1045 Budapest Tó u. 1-5., HU
KARDOS, Zsuzsanna, 1045 Budapest Tó u. 1-5., HU
MOLNÁR, József, 1045 Budapest Tó u. 1-5., HU
TAKÁCS, László, 1045 Budapest Tó u. 1-5., HU
(54) **Způsob přípravy opticky aktivního beraprostu**
(32) 1600232

(31) 05.04.2016
(33) HU
(86) PCT/EP2017/057582
(87) WO 2017/174439
(74) Traplová Hakr Kubát, advokátní a patentová kancelář, Ing. Jan Kubát,
patentový zástupce, Přístavní 24, Praha 7, 17000

(97) **EP 3453240**
(47) 01.06.2022
(97) 26.10.2017
(51) **A01C 3/00** (2006.01)
C10L 5/42 (2006.01)
(96) 10.04.2017
(96) 17785218.3
(73) Sociedad de Inversiones y Rentas Tricao S.p.A., Las Condes, Santiago,
CL
(72) CARABALL UGARTE, José, Rocas de Santa Domino Código Postal
2720330 San Antonio, CL
(54) **Způsob zpracování purinů pro výrobu produktu s vysokou
výhřevností**
(32) 2016931
(31) 19.04.2016
(33) CL
(86) PCT/CL2017/000009
(87) WO 2017/181299
(74) Rott, Růžička & Guttman a spol., Vyskočilova 1566, Praha 4, Michle,
14000

(97) **EP 3455915**
(47) 04.05.2022
(97) 11.01.2018
(51) **H02J 3/14** (2006.01)
B60M 3/00 (2006.01)
(96) 04.07.2017
(96) 17736922.0
(73) Siemens Mobility GmbH, 81739 München, DE
(72) SCHMID, Otto, 91341 Röttenbach, DE
ALTMANN, Martin, 91054 Erlangen, DE
POMEISL, Imre, 91096 Möhrendorf, DE
(54) **Způsob a zařízení pro monitorování napájecího zařízení dopravně-
technického systému**
(32) 102016212494
(31) 08.07.2016
(33) DE
(86) PCT/EP2017/066554
(87) WO 2018/007345
(74) Čermák a spol., JUDr. Karel Čermák Ph.D. LL.M., advokát, Elišky
Peškové 735/15, Praha 5, Smíchov, 15000

(97) **EP 3463837**
(47) 06.07.2022
(97) 14.12.2017
(51) **B29D 30/06** (2006.01)
B29C 33/10 (2006.01)
(96) 08.05.2017
(96) 17724776.4
(73) Continental Reifen Deutschland GmbH, 30165 Hannover, DE
(72) HASSELLÖF, Magnus, 30966 Hemmingen, DE
DZICK, Jürgen, 30926 Seelze, DE
(54) **Odvzdušňovací jednotka pro vulkanizační formu pláště pneumatiky
pro vozidla**
(32) 102016209910
(31) 06.06.2016
(33) DE
(86) PCT/EP2017/060853
(87) WO 2017/211516
(74) Traplová Hakr Kubát, advokátní a patentová kancelář, Ing. Jan Kubát,
patentový zástupce, Přístavní 24, Praha 7, 17000

(97) **EP 3482490**
(47) 01.06.2022
(97) 11.01.2018
(51) **H02P 5/747** (2006.01)
F16H 3/72 (2006.01)
(96) 06.07.2017
(96) 17734776.2

- (73) Nuovo Pignone Tecnologie - S.r.l., 50127 Florence, IT
(72) BRADLEY, Paul John, Pershore Worcestershire WR10 2BZ, GB
BOCCADAMO, Gianluca, 50127 Florence, IT
MILANI, Giuliano, 50127 Florence, IT
- (54) **Převod s proměnlivou rychlostí s pomocným pohonem a systém používající to stejné**
(32) 201600071644
(31) 08.07.2016
(33) IT
(86) PCT/EP2017/067039
(87) WO 2018/007567
(74) FISCHER IP s.r.o., Na hrobcí 294/5, Praha 2, Nové Město, 12800
-
- (97) **EP 3494063**
(47) 06.04.2022
(97) 05.04.2018
(51) **B65D 81/28** (2006.01)
C09D 105/06 (2006.01)
C09D 189/00 (2006.01)
B65D 65/46 (2006.01)
(96) 14.07.2017
(96) 17851886.6
(73) Yeditepe Universitesi, 34755 Istanbul, TR
(72) SAHIN, Fikrettin, Istanbul, TR
IYIGUNDOGDU, Zeynep, Saricam/Adana, TR
DEMIR, Okan, Atasehir/Istanbul, TR
GULERIM, Merve, Atasehir/Istanbul, TR
ARGIN, Sanem, Atasehir/Istanbul, TR
- (54) **Antimikrobiální povrchový potahový materiál na bázi želatiny nebo pektinu**
(32) 201610999
(31) 05.08.2016
(33) TR
(86) PCT/TR2017/050321
(87) WO 2018/063118
(74) PATENTSERVIS Praha a.s., Na Podkovce 281/10, Praha 4, Podolí, 14700
-
- (97) **EP 3495540**
(47) 15.06.2022
(97) 12.06.2019
(51) **D04B 21/18** (2006.01)
D04B 21/20 (2006.01)
(96) 10.12.2018
(96) 18211277.1
(73) M.I.T.I Manifattura Italiana Tessuti Indemagliabili S.p.A., 24059 Urgnano (BG), IT
(72) GRASELLI, Marcello, 24059 Urgnano (BG), IT
SPADA, Daniela, 24059 Urgnano (BG), IT
- (54) **Nepáratelná pružná tkanina a oblečení pro sportovní aktivity z ní vyrobené**
(32) 201700142338
(31) 11.12.2017
(33) IT
(74) Všetěčka Zelený Švorčík a partneři, advokátní a patentová kancelář, JUDr. Michal Havlík, Hálkova 1406/2, Praha 2, Nové Město, 12000
-
- (97) **EP 3498879**
(47) 04.05.2022
(97) 19.06.2019
(51) **C23C 14/00** (2006.01)
C23C 14/20 (2006.01)
B05D 5/06 (2006.01)
B05D 7/00 (2006.01)
(96) 13.12.2017
(96) 17207106.0
(73) HEC High End Coating GmbH, 35108 Allendorf (Eder), DE
(72) KOCH, Matthias, 59969 Bromskirchen, DE
- (54) **Způsob výroby potaženého substrátu, potažený substrát a jeho použití**
(74) Všetěčka Zelený Švorčík a partneři, advokátní a patentová kancelář, JUDr. Martin Švorčík, Hálkova 1406/2, Praha 2, Nové Město, 12000
-
- (97) **EP 3502051**
(47) 18.05.2022
(97) 26.06.2019
(51) **C01B 17/22** (2006.01)
H01M 10/052 (2010.01)
- (96) **H01M 10/0562** (2010.01)
(96) 02.11.2018
(96) 18204054.3
(73) Hyundai Motor Company, Seoul 06797, KR
Kia Corporation, Seocho-gu Seoul 06797, KR
- (72) SEONG, Ju Yeong, 18280 Hwaseong-si, Gyeonggi-do, KR
JANG, Yong Jun, 18280 Hwaseong-si, Gyeonggi-do, KR
OH, Pil Gun, 18280 Hwaseong-si, Gyeonggi-do, KR
YOON, Yong Sub, 18280 Hwaseong-si, Gyeonggi-do, KR
LIM, Jae Min, 18280 Hwaseong-si, Gyeonggi-do, KR
KIM, Sa Heum, 18280 Hwaseong-si, Gyeonggi-do, KR
MIN, Hong Seok, 18280 Hwaseong-si, Gyeonggi-do, KR
- (54) **Způsob přípravy pevného elektrolytu pro celopevnou baterii majícího krystalovou strukturu argyroditového typu**
(32) 20170175875
(31) 20.12.2017
(33) KR
(74) Rott, Růžička & Guttman a spol., Vyskočilova 1566, Praha 4, Michle, 14000
-
- (97) **EP 3530392**
(47) 15.06.2022
(97) 26.04.2018
(51) **B23D 61/04** (2006.01)
B27B 33/02 (2006.01)
(96) 07.08.2017
(96) 17862334.4
(73) Kanefusa Kabushiki Kaisha, Niwa-gun, Aichi 480-0192, JP
(72) NAKANO Takao, Niwa-gun Aichi 480-0192, JP
OYABU Kazuki, Niwa-gun Aichi 480-0192, JP
- (54) **Ozubené kotouče kotoučové pily**
(32) 2016204381
(31) 18.10.2016
(33) JP
(86) PCT/JP2017/028542
(87) WO 2018/074038
(74) PATENTSERVIS Praha a.s., Na Podkovce 281/10, Praha 4, Podolí, 14700
-
- (97) **EP 3530393**
(47) 04.05.2022
(97) 28.08.2019
(51) **B23D 61/12** (2006.01)
(96) 08.02.2019
(96) 19156192.7
(73) MPS Sägen GmbH, 54332 Wasserliesch, DE
(72) BARTHULI, Alexander, 54338 Schweich, DE
- (54) **Pilový kotouč s tlačným a tažným ozubením**
(32) 102018104249
(31) 26.02.2018
(33) DE
(74) Macek and Partners, Jiří Macek, Kloboukova 2191/4, Praha 4, Chodov, 14800
-
- (97) **EP 3530824**
(47) 11.05.2022
(97) 28.08.2019
(51) **E03D 11/14** (2006.01)
H02G 3/08 (2006.01)
(96) 22.02.2018
(96) 18158131.5
(73) Geberit International AG, 8645 Jona, CH
(72) GREMLICH, Lukas, 8645 Jona, CH
- (54) **Montážní jednotka pro sanitární výrobek**
(74) KOREJZOVA LEGAL v.o.s., JUDr. Petra Sauvage de Brantes, Korunní 810/104, Praha 10, Vinohrady, 10100
-
- (97) **EP 3533271**
(47) 04.05.2022
(97) 03.05.2018
(51) **H04L 5/00** (2006.01)
H04L 27/26 (2006.01)
(96) 08.03.2017
(96) 17713483.0
(73) Telefonaktiebolaget LM Ericsson (PUBL), 164 83 Stockholm, SE
(72) ÖSTBERG, Christer, 245 44 Staffanstorp, SE
RONKAINEN, Henrik, 247 33 Södra Sandby, SE

- ROXBERGH, Jan, 191 47 Sollentuna, SE
ÖSTERLING, Jacob, 175 60 Järfälla, SE
- (54) **Konfigurace vysílacího pořadí dat na vzestupné lince**
(32) PCT/SE2016/051035
(31) 25.10.2016
(33) SE
(86) PCT/SE2017/050217
(87) WO 2018/080369
(74) KOREJZOVA LEGAL v.o.s., JUDr. Petra Sauvage de Brantes, Korunní 810/104, Praha 10, Vinohrady, 10100
-
- (97) **EP 3538525**
(47) 22.06.2022
(97) 17.05.2018
(51) **C07D 471/04** (2006.01)
C07D 491/04 (2006.01)
A61K 31/4375 (2006.01)
A61P 1/16 (2006.01)
A61P 1/18 (2006.01)
A61P 9/00 (2006.01)
A61P 11/00 (2006.01)
A61P 13/12 (2006.01)
A61P 17/00 (2006.01)
A61P 19/10 (2006.01)
A61P 27/02 (2006.01)
A61P 35/00 (2006.01)
A61P 37/06 (2006.01)
A61P 43/00 (2006.01)
(96) 07.11.2017
(96) 17801230.8
(73) Bristol-Myers Squibb Company, Princeton, NJ 08543, US
(72) ZHAO, Guohua, Princeton, New Jersey 08543, US
DEVASTHALE, Pratik, Princeton, New Jersey 08543, US
YE, Xiang-Yang, Princeton, New Jersey 08540, US
SELVAKUMAR, Kumaravel, Bangalore 560 099, IN
DHANUSU, Suresh, Bangalore 560 099, IN
BALASUBRAMANIAN, Palanikumar, Bangalore 560 099, IN
GUERNON, Leatte R., Princeton, New Jersey 08543, US
CIVIELLO, Rita, Princeton, New Jersey 08543, US
HAN, Xiaojun, Princeton, New Jersey 08543, US
PARKER, Michael F., Princeton, New Jersey 08543, US
JACUTIN-PORTE, Swanee E., Princeton, New Jersey 08543, US
(54) **3-substituované azolopropionové kyseliny jako inhibitory alfa V integrinu**
(32) 201662418848 P
(31) 08.11.2016
(33) US
(86) PCT/US2017/060376
(87) WO 2018/089353
(74) PATENTSERVIS Praha a.s., Na Podkovce 281/10, Praha 4, Podolí, 14700
-
- (97) **EP 3542817**
(47) 11.05.2022
(97) 25.09.2019
(51) **A61K 39/118** (2006.01)
A61K 39/39 (2006.01)
C07K 16/10 (2006.01)
A61K 39/00 (2006.01)
A61P 31/14 (2006.01)
(96) 17.03.2010
(96) 18207707.3
(73) International AIDS Vaccine Initiative, New York, NY 10004, US
Theraclone Sciences, Inc., Seattle, WA 98104, US
The Scripps Research Institute, La Jolla, CA 92037, US
(72) Frey, Steven, Apex, NC 27523, US
Simek-Lemos, Melissa Danielle, de Jean de St. Marcel, Staten Island, NY 10312, US
Chan-Hui, Po-ying, Bellevue, WA 98005, US
Mitcham, Jennifer, Redmond, WA 98053, US
Olsen, Ole, Everett, WA 98208, US
Moyle, Matthew, Newton, CT 06470, US
Phogat, Sanjay K., Frederick, MD 21701, US
Burton, Dennis, La Jolla, CA 92037, US
Walker, Laura Marjorie, Norwich, VT 05055, US
Koff, Wayne, Stony Brook, NY 11790, US
Kaminsky, Stephen, Bronx, NY 10471, US
-
- (54) **Profilátky pro neutralizaci viru lidské imunodeficiency (HIV)**
(32) 16101009 P, 16582909 P, 22473909 P, 28566409 P
(31) 17.03.2009, 01.04.2009, 10.07.2009, 11.12.2009
(33) US, US, US, US
(74) Traplová Hakr Kubát, advokátní a patentová kancelář, Ing. Jan Kubát, patentový zástupce, Přístavní 24, Praha 7, 17000
-
- (97) **EP 3542843**
(47) 04.05.2022
(97) 25.09.2019
(51) **A61M 5/20** (2006.01)
A61M 5/24 (2006.01)
A61M 5/315 (2006.01)
(96) 15.03.2012
(96) 19173304.7
(73) Becton, Dickinson and Company, Franklin Lakes, NJ 07417-1880, US
(72) Cronenberg, Richard, Mahwah, NJ 07430, US
Quinn, Michael, East Hanover, NJ 07936, US
(54) **Lékové injekční pero na více použití**
(32) 201161457391 P
(31) 16.03.2011
(33) US
(74) Čermák a spol., JUDr. Karel Čermák Ph.D. LL.M., advokát, Elišky Peškové 735/15, Praha 5, Smíchov, 15000
-
- (97) **EP 3577411**
(47) 18.05.2022
(97) 09.08.2018
(51) **F41A 19/10** (2006.01)
F41A 19/12 (2006.01)
F41A 19/14 (2006.01)
(96) 26.01.2018
(96) 18704717.0
(73) Varangian Investments, LLC, Midway, Utah 84049, US
(72) GILLETTE, Miles Lewis, Logan, Utah 84341, US
(54) **Spušřovné ústrojí**
(32) 201715424436
(31) 03.02.2017
(33) US
(86) PCT/US2018/015433
(87) WO 2018/144338
(74) Rott, Růžička & Guttman a spol., Vyskočilova 1566, Praha 4, Michle, 14000
-
- (97) **EP 3578844**
(47) 18.05.2022
(97) 09.08.2018
(51) **F16F 1/06** (2006.01)
B60G 11/16 (2006.01)
B60G 15/07 (2006.01)
B60G 15/06 (2006.01)
B60G 11/14 (2006.01)
F16F 1/12 (2006.01)
(96) 28.12.2017
(96) 17894715.6
(73) NHK Spring Co., Ltd., Yokohama-shi, Kanagawa 236-0004, JP
(72) NISHIZAWA, Shimichi, Novi, Michigan 48377, US
(54) **Zavěšení typu McPhersonovy vzpěry**
(32) 201715421380
(31) 31.01.2017
(33) US
(86) PCT/JP2017/047279
(87) WO 2018/142832
(74) Čermák a spol., JUDr. Karel Čermák Ph.D. LL.M., advokát, Elišky Peškové 735/15, Praha 5, Smíchov, 15000
-
- (97) **EP 3602553**
(47) 27.04.2022
(97) 04.10.2018
(51) **G10L 21/038** (2013.01)
G10L 25/69 (2013.01)
(96) 29.03.2018
(96) 18714687.3
(73) Fraunhofer-Gesellschaft zur Förderung der angewandten Forschung e.V., 80686 München, DE
(72) GAMPP, Patrick, 91054 Erlangen, DE

UHLE, Christian, 92289 Ursensollen, DE		<i>C12Q 1/6883</i>	(2018.01)
DISCH, Sascha, 90766 Fürth, DE		<i>C12Q 1/6886</i>	(2018.01)
KARAMPOURNIOTIS, Antonios, 90429 Nurnberg, DE	(96)	06.07.2018	
HAVENSTEIN, Julia, 90443 NOrnberg, DE	(96)	18745509.2	
HELLMUTH, Oliver, 91054 Buckenhof, DE	(73)	NIPD GENETICS PUBLIC COMPANY LIMITED, Nicosia 2409, CY	
HERRE, Jürgen, 91054 Erlangen, DE	(72)	KOUMBARIS, George, Lithrodontas 2565, CY	
PROKEIN, Peter, 91056 Erlangen, DE		IOANNIDES, Marios, Nicosia 2416, CY	
(54) Zařízení a způsob zpracování zvukového signálu		KYPRI,Elena, Nicosia 2007, CY	
(32) 17164360, 17189999		ACHILLEOS, Acilleas, Limassol 4045, CY	
(31) 31.03.2017, 07.09.2017		MINA, Petros, Nicosia 2015, CY	
(33) EP, EP		TSANGARAS, Kyriakos, Limassol 3085, CY	
(86) PCT/EP2018/025082		PATSALIS, Philippos, Nicosia 2402, CY	
(87) WO 2018/177611		(54) Multiplexní paralelní analýza s nabohacenými cílovými oblastmi na hodnocení vzorků fetální DNA	
(74) Kania, Sedlák, Smola, s.r.o., Mendlovo náměstí 907/1a, Brno, Staré Brno, 60300		(32) 201762529790 P	
		(31) 07.07.2017	
		(33) US	
		(86) PCT/EP2018/068414	
		(87) WO 2019/008153	
		(74) Čermák a spol., JUDr. Karel Čermák Ph.D., LL.M., advokát, Elišky Peškové 735/15, Praha 5, Smíchov, 15000	
(97) EP 3603923		(97) EP 3659437	
(47) 30.03.2022		(47) 04.05.2022	
(97) 04.10.2018		(97) 03.06.2020	
(51) <i>B29C 33/12</i>	(2006.01)	(51) <i>A01N 35/02</i>	(2006.01)
<i>B29C 39/26</i>	(2006.01)	<i>A01N 31/08</i>	(2006.01)
<i>B29C 39/10</i>	(2006.01)	<i>A01N 31/16</i>	(2006.01)
<i>G02F 1/1333</i>	(2006.01)	<i>A01N 35/04</i>	(2006.01)
<i>G06F 3/041</i>	(2006.01)	<i>A01N 35/06</i>	(2006.01)
<i>G09F 9/00</i>	(2006.01)	<i>A01N 25/28</i>	(2006.01)
H01L 51/52	(2006.01)	<i>A01P 5/00</i>	(2006.01)
(96) 07.02.2018		(96) 24.01.2005	
(96) 18774794.4		(96) 20152506.0	
(73) Dexerials Corporation, Tokyo 141-0032, JP		(73) Eden Research Plc, Oxfordshire OX14 4RQ, GB	
(72) HASHIMOTO, Takao, Tokyo 141-0032, JP		(72) FRANKLIN, Lanny, deceased, US	
(54) Způsob výroby optického zařízení		(72) OSTROFF, Gary, Worcester, MA 01604, US	
(32) 2017068082		(54) Způsoby usmrcování nematodů zahrnující aplikaci enkapsulované terpenové složky	
(31) 30.03.2017		(32) 53862704 P, 57280404 P	
(33) JP		(31) 23.01.2004, 20.05.2004	
(86) PCT/JP2018/004148		(33) US, US	
(87) WO 2018/179874		(74) Traplová Hakr Kubát, advokátní a patentová kancelář, Ing. Jan Kubát patentový zástupce, Přístavní 24, Praha 7, 17000	
(74) Rott, Růžička & Guttman a spol., Vyskočilova 1566, Praha 4, Michle, 14000			
(97) EP 3621093		(97) EP 3661383	
(47) 27.04.2022		(47) 11.05.2022	
(97) 11.03.2020		(97) 07.02.2019	
(51) <i>H01G 2/08</i>	(2006.01)	(51) <i>A43B 21/26</i>	(2006.01)
(96) 22.08.2019		<i>A43B 7/14</i>	(2022.01)
(96) 19193053.6		<i>A43B 13/12</i>	(2006.01)
(73) Valeo Siemens eAutomotive France SAS, 95800 Cergy, FR		<i>A43B 13/18</i>	(2006.01)
(72) PARIGOT, Baptiste, 78290 Croissy-sur-Seine, FR		<i>A43B 7/06</i>	(2006.01)
MOCERI, Alwin, 78700 Conflans Sainte-Honorine, FR		(96) 02.08.2018	
(54) Kapacitní blok obsahující chladič		(96) 18759409.8	
(32) 1857943		(73) Base Protection Srl, 76121 Barletta (BT), IT	
(31) 04.09.2018		(72) DE LUCA, Cataldo, 76125 Trani, IT	
(33) FR		(54) Zařízení vhodné k integrování do podešve obuvi, působící jako prostředek tlumící vrstvy, k rozptylu energie a stabilizaci	
(74) Traplová Hakr Kubát, advokátní a patentová kancelář, Ing. Jan Kubát, patentový zástupce, Přístavní 24, Praha 7, 17000		(32) 201700089835	
		(31) 03.08.2017	
		(33) IT	
		(86) PCT/IB2018/055824	
		(87) WO 2019/026025	
		(74) PatentEnter s.r.o., Koliště 1965/13a, Brno, Černá Pole, 60200	
(97) EP 3630033		(97) EP 3661968	
(47) 18.05.2022		(47) 02.03.2022	
(97) 06.12.2018		(97) 07.02.2019	
(51) <i>A61F 13/20</i>	(2006.01)	(51) <i>C07K 19/00</i>	(2006.01)
(96) 31.05.2018		<i>A61K 39/00</i>	(2006.01)
(96) 18732492.6		<i>A61K 47/69</i>	(2017.01)
(73) Johnson and Johnson GmbH, 41470 Neuss, DE		<i>A61K 49/00</i>	(2006.01)
(72) KIMBALL, David L., Flemington, NJ 08822, US		<i>A61K 51/10</i>	(2006.01)
(54) Čelistí lisu pro tampony		<i>A61K 9/00</i>	(2006.01)
(32) 201762513761 P		<i>A61K 9/51</i>	(2006.01)
(31) 01.06.2017			
(33) US			
(86) PCT/IB2018/053922			
(87) WO 2018/220587			
(74) Všetěčka Zelený Švorčík a partneři, advokátní a patentová kancelář, JUDr. Michal Havlík, Hálkova 1406/2, Praha 2, Nové Město, 12000			
(97) EP 3649258			
(47) 04.05.2022			
(97) 10.01.2019			
(51) <i>C12Q 1/6806</i>	(2018.01)		

(96) <i>A61P 33/06</i>	(2006.01)	(97) EP 3672199	
(96) <i>A61P 35/00</i>	(2006.01)	(47) 22.06.2022	
(96) <i>A61P 37/04</i>	(2006.01)	(97) 28.03.2019	
(96) <i>C07K 14/445</i>	(2006.01)	(51) H04L 65/40	(2022.01)
(96) <i>C07K 16/00</i>	(2006.01)	(51) G06F 8/60	(2018.01)
(96) <i>CI2N 15/62</i>	(2006.01)	(96) 19.09.2017	
(96) <i>CI2N 15/85</i>	(2006.01)	(96) 17925815.7	
(96) <i>G01N 33/53</i>	(2006.01)	(73) Huawei Technologies Co., Ltd., Longgang District Shenzhen, Guangdong 518129, CN	
(96) <i>A61K 39/015</i>	(2006.01)	(72) BAO, Shuai, Shenzhen Guangdong 518129, CN	
(96) <i>A61K 47/68</i>	(2017.01)	WANG, Jingsha, Shenzhen Guangdong 518129, CN	
(96) <i>B82Y 5/00</i>	(2011.01)	WU, Haixing, Shenzhen Guangdong 518129, CN	
(96) <i>C07K 16/28</i>	(2006.01)	TIAN, Xiaolong, Shenzhen Guangdong 518129, CN	
(96) <i>G01N 33/58</i>	(2006.01)	(54) Způsob, přístroj a systém pro nasazení aplikace	
(96) 03.08.2018		(86) PCT/CN2017/102331	
(96) 18841800.8		(87) WO 2019/056187	
(73) The Hospital for Sick Children, Toronto, Ontario M5G 0A4, CA		(74) PatentEnter s.r.o., Koliště 1965/13a, Brno, Černá Pole, 60200	
The Governing Council of the University of Toronto, Toronto, ON M5G 1L5, CA			
(72) JULIEN, Jean-Philippe, Toronto Ontario M4E 2L1, CA		(97) EP 3685258	
SICARD, Taylor, Toronto Ontario M5V 3A6, CA		(47) 04.05.2022	
SEMESI, Anthony, Toronto Ontario M6K 3M9, CA		(97) 28.03.2019	
TREANOR, Bebhinn, Toronto Ontario M5T 1C6, CA		(51) G06F 8/77	(2018.01)
ZHAO, Tiantian, Toronto Ontario M1E 3A9, CA		(51) G06F 8/71	(2018.01)
RUJAS DIEZ, Edurne, Toronto Ontario M5G 0A4, CA		(51) G06F 8/75	(2018.01)
(54) Nanočásticová platforma pro dodávání profilátek a očkovacích látek		(96) 18.09.2018	
(32) 201762541209 P		(96) 18778845.0	
(31) 04.08.2017		(73) Codescene AB, 215 32 Malmö, SE	
(33) US		(72) TORNHILL, Adam, 212 32 Malmö, SE	
(86) PCT/CA2018/050954		(54) Klasifikace částí programového kódu	
(87) WO 2019/023811		(32) 1751166	
(74) Rott, Růžička & Guttmann a spol., Vyskočilova 1566, Praha 4, Michle, 14000		(31) 20.09.2017	
		(33) SE	
		(86) PCT/EP2018/075181	
		(87) WO 2019/057700	
		(74) Čermák a spol., JUDr. Karel Čermák Ph.D. LL.M., advokát, Elišky Peškové 735/15, Praha 5, Smíchov, 15000	
(97) EP 3664980			
(47) 20.07.2022		(97) EP 3687299	
(97) 14.02.2019		(47) 11.05.2022	
(51) B28C 5/12	(2006.01)	(97) 04.04.2019	
B28B 1/00	(2006.01)	(51) A23D 7/005	(2006.01)
B29C 64/106	(2017.01)	A23D 9/007	(2006.01)
C04B 28/04	(2006.01)	A23G 1/36	(2006.01)
C04B 28/06	(2006.01)	A23G 3/40	(2006.01)
(96) 08.08.2018		A23G 1/56	(2006.01)
(96) 18748935.6		A23G 3/34	(2006.01)
(73) Sika Technology AG, 6340 Baar, CH		(96) 28.09.2018	
(72) LIARD, Maxime, 8050 Zürich, CH		(96) 18782024.6	
LOOTENS, Didier, 8700 Küsnacht, CH		(73) Fuji Oil Europe, 9042 Gent, BE	
SCHUMACHER, Marc, 8610 Uster, CH		(72) VERBEECK, Sabrina, 9130 Kieldrecht, BE	
(54) Způsob 3D tisku minerálních pojivových kompozic		CLEENEWERCK, Bernard, 8301 Knokke-Heist, BE	
(32) 17185654		VANDERLINDEN, Bart, 9800 Deinze, BE	
(31) 09.08.2017		(54) Potravinové produkty obsahující rozširatelny tuk	
(33) EP		(32) 201705691	
(86) PCT/EP2018/071451		(31) 28.09.2017	
(87) WO 2019/030255		(33) BE	
(74) Traplová Hakr Kubát, advokátní a patentová kancelář, Ing. Jan Kubát, patentový zástupce, Přístavní 24, Praha 7, 17000		(86) PCT/EP2018/076529	
		(87) WO 2019/063824	
		(74) Všeťečka Zelený Švorčík a partneři, advokátní a patentová kancelář, JUDr. Michal Havlík, Hálkova 1406/2, Praha 2, Nové Město, 12000	
(97) EP 3668965			
(47) 23.03.2022		(97) EP 3689140	
(97) 21.02.2019		(47) 11.05.2022	
(51) CI2M 1/107	(2006.01)	(97) 05.08.2020	
CI2M 1/12	(2006.01)	(51) A01K 67/027	(2006.01)
(96) 09.08.2018		C07K 14/725	(2006.01)
(96) 18769755.2		G01N 33/50	(2006.01)
(73) ENGIE, 92400 Courbevoie, FR		(96) 23.11.2015	
(72) FORTIN, Stéphane, 59850 Nieppe, FR		(96) 20160251.3	
KARA, Yilmaz, 95600 Eaubonne, FR		(73) Regeneron Pharmaceuticals, Inc., Tarrytown, NY 10591, US	
CAPELA, Sandra, 92210 Saint-Cloud, FR		(72) OLSON, Kara L., Tarrytown, NY 10591, US	
MAHEUT, Marion, 75005 Paris, FR		SMITH, Eric, Tarrytown, NY 10591, US	
(54) Reaktor pro biologickou metanizaci		LAI, Ka-Man Venus, Seattle, WA 98125, US	
(32) 1757703		MURPHY, Andrew J., Tarrytown, NY 10591, US	
(31) 16.08.2017		THURSTON, Gavin, Tarrytown, NY 10591, US	
(33) FR		GUO, Dayong, Overland Park, KS 66210, US	
(86) PCT/FR2018/052041			
(87) WO 2019/034820			
(74) PatentEnter s.r.o., Koliště 1965/13a, Brno, Černá Pole, 60200			

- (54) **Živočiškové odlišní od člověka exprimující humanizovaný komplex CD3**
(32) 201462083653 P, 201562106999 P
(31) 24.11.2014, 23.01.2015
(33) US, US
(74) KOREJZOVA LEGAL v.o.s., JUDr. Petra Sauvage de Brantes, Korunní 810/104, Praha 10, Vinohrady, 10100
-
- (97) **EP 3690090**
(47) 08.06.2022
(97) 05.08.2020
(51) **D02G 3/40** (2006.01)
D06M 15/564 (2006.01)
(96) 09.09.2019
(96) 19196142.4
(73) Kim, Yong Gun, Seongnam-Si, Gyeonggi-do 13628, KR
(72) Kim, Yong Gun, Seongnam-Si, Gyeonggi-do 13628, KR
(54) **Způsob výroby přize s vysokou pevností**
(32) 20190012903
(31) 31.01.2019
(33) KR
(74) FAJNOR IP s.r.o., Pobřežní 249/46, Praha 8, Karlín, 18600
-
- (97) **EP 3691930**
(47) 20.04.2022
(97) 11.04.2019
(51) **B60L 53/30** (2019.01)
B60L 53/16 (2019.01)
(96) 19.09.2018
(96) 18785500.2
(73) Kiekert AG, 42579 Heiligenhaus, DE
(72) DJEDOVIC, Benjamin, 46049 Oberhausen, DE
SONNENSCHHEIN, Tim, 42329 Wuppertal, DE
SCHLABS, Winfried, 44869 Bochum, DE
TÖPFER, Claus, 71063 Sindelfingen, DE
(54) **Elektrické přípojovací zařízení pro elektrická nebo hybridní motorová vozidla**
(32) 102017123208
(31) 06.10.2017
(33) DE
(86) PCT/DE2018/100795
(87) WO 2019/068280
(74) Rott, Růžička & Guttmann a spol., Vyskočilova 1566, Praha 4, Michle, 14000
-
- (97) **EP 3710446**
(47) 20.07.2022
(97) 23.05.2019
(51) **C07D 487/04** (2006.01)
A61P 35/00 (2006.01)
A61K 31/519 (2006.01)
(96) 09.11.2018
(96) 18808599.7
(73) Eli Lilly and Company, Indianapolis, IN 46285, US
(72) COATES, David Andrew, Indianapolis, Indiana 46206-6288, US
MONTERO, Carlos, Indianapolis, Indiana 46206-6288, US
PATEL, Bharvin Kumar Rameschandra, Indianapolis, Indiana 46206-6288, US
REMICK, David Michael, Indianapolis, Indiana 46206-6288, US
YADAV, Vipin, Indianapolis, Indiana 46206-6288, US
(54) **Sloučeniny účinné pro inhibici CDK7**
(32) 17382778, 18382034, 18382546
(31) 16.11.2017, 23.01.2018, 20.07.2018
(33) EP, EP, EP
(86) PCT/US2018/060025
(87) WO 2019/099298
(74) Všetěčka Zelený Švorčík a partneři, advokátní a patentová kancelář, JUDr. Otakar Švorčík, Hájkova 1406/2, Praha 2, Nové Město, 12000
-
- (97) **EP 3713755**
(47) 04.05.2022
(97) 08.08.2019
(51) **B30B 9/24** (2006.01)
A22C 17/04 (2006.01)
(96) 30.10.2018
(96) 18796006.7
-
- (73) Modernpack Hoppe GmbH, 51491 Overath, DE
(72) GÜNTHER, Hoppe, 51491 Overath, DE
(54) **Separátor měkkých částí s nastavením rychlosti v závislosti na stavu naplnění a způsob provozu takového separátoru měkkých částí**
(32) 102018101985
(31) 30.01.2018
(33) DE
(86) PCT/EP2018/079679
(87) WO 2019/149397
(74) ZIVKO MIJATOVIĆ & PARTNERS s.r.o., Jugoslávských partyzánů 639/26, Praha 6, Bubeneč, 16000
-
- (97) **EP 3715504**
(47) 22.06.2022
(97) 31.05.2019
(51) **C23C 22/86** (2006.01)
C23C 22/34 (2006.01)
C23C 22/46 (2006.01)
(96) 21.11.2018
(96) 18880271.4
(73) Nippon Steel Corporation, Tokyo 100-8071, JP
TAKAGI, Takamitsu, Tokyo 100-8071, JP
MIYAJIMA, Makoto, Tokyo 100-8071, JP
MATSUMOTO, Keishi, Tokyo 100-8071, JP
IWATA, Sayuri, Tokyo 100-8071, JP
TSUTO, Akira, Tokyo 100-8071, JP
(54) **Způsob výroby konverzně ošetřeného slitinového materiálu a zařízení pro regeneraci roztoku pro konverzní ošetření použitím ve způsobu výroby konverzně ošetřeného slitinového materiálu**
(32) 2017226309, 2018076359
(31) 24.11.2017, 11.04.2018
(33) JP, JP
(86) PCT/JP2018/043073
(87) WO 2019/103067
(74) PATENTSERVIS Praha a.s., Na Podkovce 281/10, Praha 4, Podolí, 14700
-
- (97) **EP 3721168**
(47) 20.04.2022
(97) 13.06.2019
(51) **G01B 11/24** (2006.01)
G06T 19/00 (2011.01)
G01N 29/06 (2006.01)
G01N 29/265 (2006.01)
G01N 23/02 (2006.01)
(96) 04.12.2018
(96) 18830131.1
(73) Radalytica a.s., 77900 Holice, CZ
UHER, Josef, 75661 Roznov Pod Radhostem, CZ
ZAHÁLKA, Jan, 13000 Praha 3, CZ
(54) **Způsob nedestruktivního zobrazování vnitřní struktury objektu a zařízení pro provádění tohoto způsobu**
(32) 20170777
(31) 05.12.2017
(33) CZ
(86) PCT/CZ2018/050058
(87) WO 2019/110024
(74) PatentCentrum Sedlák & Partners s.r.o., Okružní 2824, České Budějovice, České Budějovice 3, 37001
-
- (97) **EP 3722011**
(47) 08.06.2022
(97) 14.10.2020
(51) **B07C 5/346** (2006.01)
B07C 5/36 (2006.01)
(96) 13.03.2020
(96) 20162899.7
(73) Nuclear Engineering Seibersdorf GmbH, 2444 Seibersdorf, AT
DJURICIC, Mile, 2483 Weigelsdorf, AT
ERNST, Gerald, 7093 Jois, AT
LEHMERHOFER, Gustav, 3550 Langenlois, AT
STEININGER, Roland, 1210 Wien, AT
(54) **Způsob a dopravní zařízení pro zpracování a třídění materiálů, které jsou potenciálně kontaminované radioaktivními látkami**
(32) 503242019
(31) 10.04.2019
(33) AT

(74) KANIA, SEDLÁK, SMOLA, s.r.o., Mendlovo náměstí 907/1a, Brno, Staré Brno, 60300

(97) **EP 3733464**

(47) 27.04.2022

(97) 04.11.2020

(51) **B60S 3/06** (2006.01)

(96) 30.04.2020

(96) 20172347.5

(73) Otto Christ AG, 87734 Benningen, DE

(72) Christ, Markus, 87700 Memmingen, DE

(54) **Zařízení na ošetřování vozidel a způsob jeho provozu**

(32) 202019102497 U

(31) 03.05.2019

(33) DE

(74) Traplová Hakr Kubát, advokátní a patentová kancelář, Ing. Jan Kubát patentový zástupce, Přístavní 24, Praha 7, 17000

(97) **EP 3737678**

(47) 29.06.2022

(97) 18.07.2019

(51) **C07D 407/14** (2006.01)

(96) 09.01.2019

(96) 19700626.5

(73) ENI S.p.A., 00144 Roma, IT

(72) SCHIMPERNA, Giuliana, 28100 Novara, IT

BEVERINA, Luca, 20159 Milano, IT

SASSI, Mauro, 21040 Veduggio Olona (VA), IT

(54) **Způsob přípravy disubstituovaných diaryloxybenzo-hetero-diazolových sloučenin**

(32) 201800000667

(31) 10.01.2018

(33) IT

(86) PCT/IB2019/050151

(87) WO 2019/138332

(74) Rott, Růžička & Guttman a spol., Vyskočilova 1566, Praha 4, Michle, 14000

(97) **EP 3742144**

(47) 16.03.2022

(97) 25.11.2020

(51) **G01L 5/24** (2006.01)

G01L 5/00 (2006.01)

(96) 20.05.2020

(96) 20175755.6

(73) Accuride Wheels Solingen GmbH, 42697 Solingen, DE

(72) GUMPERT, Sven, 53757 Sankt Augustin, DE

GEORGE, Dominique, 40699 Erkrath, DE

(54) **Měřicí zařízení**

(32) 102019113650

(31) 22.05.2019

(33) DE

(74) Všeček Zelený Švorčík a partneři, advokátní a patentová kancelář, JUDr. Michal Havlík, Hálkova 1406/2, Praha 2, Nové Město, 12000

(97) **EP 3743283**

(47) 01.06.2022

(97) 22.10.2020

(51) **B41J 1/00** (2006.01)

(96) 19.04.2019

(96) 19722429.8

(73) HEWLETT-PACKARD DEVELOPMENT COMPANY, L.P., Spring, TX 77389, US

(72) NG, Boon Bing, Vancouver, Washington 98683, US

(54) **Zařízení pro vytlačování tekutiny zahrnující paměť**

(86) PCT/US2019/028404

(87) WO 2020/214190

(74) PatentEnter s.r.o., Koliště 1965/13a, Brno, Černá Pole, 60200

(97) **EP 3746446**

(47) 11.05.2022

(97) 08.08.2019

(51) **C07D 487/04** (2006.01)

A61P 35/00 (2006.01)

A61K 31/519 (2006.01)

(96) 29.01.2019

(96) 19710816.0

(73) Mirati Therapeutics, Inc., San Diego, CA 92121, US

(72) MARX, Matthew, Arnold, San Diego, CA 92127, US

LEE, Matthew, Randolph, Del Mar, CA 92014, US

BOBINSKI, Thomas, P., San Diego, CA 92122-4647, US

BURNS, Aaron, Craig, San Diego, CA 92128, US

ARORA, Nidhi, San Diego, CA 92130, US

CHRISTENSEN, James, Gail, San Diego, CA 92130, US

KETCHAM, John, Michael, San Diego, CA 92111, US

(54) **Inhibitory PRC2**

(32) 201862624176 P, 201862672701 P, 201862747736 P

(31) 31.01.2018, 17.05.2018, 19.10.2018

(33) US, US, US

(86) PCT/US2019/015677

(87) WO 2019/152419

(74) KOREJZOVA LEGAL v.o.s., JUDr. Petra Sauvage de Brantes, Korunní 810/104, Praha 10, Vinohrady, 10100

(97) **EP 3758662**

(47) 20.04.2022

(97) 18.07.2019

(51) **A61G 5/06** (2006.01)

A61G 5/10 (2006.01)

B66B 9/08 (2006.01)

B62D 55/075 (2006.01)

(96) 14.01.2019

(96) 19705820.9

(73) Antano Group S.r.l., 06064 Foligno (PG), IT

(72) MANCINELLI, Vincenzo, 06064 Foligno (PG), IT

(54) **PÁSOVÝ SCHODOLEZ**

(32) 201800000933

(31) 15.01.2018

(33) IT

(86) PCT/IB2019/050276

(87) WO 2019/138387

(74) PATENTSERVIS Praha a.s., Na Podkovce 281/10, Praha 4, Podolí, 14700

(97) **EP 3766665**

(47) 18.05.2022

(97) 20.01.2021

(51) **B29C 63/02** (2006.01)

B29C 63/00 (2006.01)

(96) 16.07.2020

(96) 20186288.5

(73) Accessory Line Srl, 35010 Trebaseleghe (PD), IT

(72) Avoledo, Enrico, 31038 Paese (TV), IT

De Ros, Simone, 31038 Paese (TV), IT

(54) **Zařízení pro přiložení ochranné fólie na obrazovku elektronického přístroje**

(32) 201900012204

(31) 17.07.2019

(33) IT

(74) Všeček Zelený Švorčík a partneři, advokátní a patentová kancelář, JUDr. Michal Havlík, Hálkova 1406/2, Praha 2, Nové Město, 12000

(97) **EP 3774481**

(47) 25.05.2022

(97) 21.11.2019

(51) **B61C 3/00** (2006.01)

B61C 17/00 (2006.01)

B61F 1/00 (2006.01)

(96) 25.04.2019

(96) 19723681.3

(73) Siemens Mobility GmbH, 81739 München, DE

(72) STOFF, Helmut, 83627 Wangau, DE

(54) **Uspořádání pro umístění transformátoru v kolejovém vozidle**

(32) 102018207473, 102018211861

(31) 15.05.2018, 17.07.2018

(33) DE, DE

(86) PCT/EP2019/060670

(87) WO 2019/219347

(74) Čermák a spol., JUDr. Karel Čermák Ph.D. LL.M., advokát, Elišky Peškové 735/15, Praha 5, Smíchov, 15000

(97) **EP 3774953**

(47) 04.05.2022

- (97) 17.10.2019
(51) **C08F 236/10** (2006.01)
B60C 1/00 (2006.01)
(96) 10.04.2019
(96) 19715511.2
(73) Synthos S.A., 32-600 Oswiecim, PL
Synthos Dwory 7 spolka z ograniczona odpowiedzialnoscia spolka jawna,
32-600 Oswiecim, PL
(72) SIOLEK, Maria, 40-887 KATOWICE, PL
SKROK, Tomasz, 02-495 WARSZAWA, PL
ROGOZA, Jaroslaw, 32-060 KRYSPINOW, PL
KOZAK, Radoslaw, 41-500 CHORZOW, PL
WEDA, Pawel, 44-193 KNUROW, PL
WALENIA, Malgorzata, 70-747 SZCZECIN, PL
(54) **Směsi aminosilyl-funkcionalizovaných styrenů, jejich příprava a jejich použití při výrobě elastomerních kopolymerů**
(32) 18461548
(31) 11.04.2018
(33) EP
(86) PCT/EP2019/059062
(87) WO 2019/197455
(74) Rott, Růžička & Guttman a spol., Vyskočilova 1566, Praha 4, Michle, 14000
-
- (97) **EP 3775791**
(47) 04.05.2022
(97) 10.10.2019
(51) **G01F 1/58** (2006.01)
G01F 25/00 (2022.01)
(96) 07.03.2019
(96) 19709906.2
(73) Endress + Hauser Flowtec AG, 4153 Reinach, CH
(72) MARIAGER, Simon, 4059 Basel, CH
(54) **Magneticko-indukční průtokoměr a měřicí jednotka s takovýmto magneticko-indukčním průtokoměrem**
(32) 102018108197
(31) 06.04.2018
(33) DE
(86) PCT/EP2019/055720
(87) WO 2019/192799
(74) PATENTSERVIS Praha a.s., Na Podkovce 281/10, Praha 4, Podolí, 14700
-
- (97) **EP 3778335**
(47) 06.04.2022
(97) 17.02.2021
(51) **B61D 17/12** (2006.01)
(96) 07.07.2020
(96) 20184508.8
(73) Siemens Mobility GmbH, 81739 München, DE
(72) Worsch, Marcus, 91090 Effeltrich, DE
(54) **Kolejové vozidlo se střechou**
(32) 102019212216
(31) 14.08.2019
(33) DE
(74) Čermák a spol., JUDr. Karel Čermák Ph.D. LL.M., advokát, Elišky Peškové 735/15, Praha 5, Smíchov, 15000
-
- (97) **EP 3781769**
(47) 22.06.2022
(97) 24.10.2019
(51) **E05B 81/50** (2014.01)
E05B 81/06 (2014.01)
E05B 81/34 (2014.01)
E05B 15/04 (2006.01)
E05B 81/14 (2014.01)
(96) 05.04.2019
(96) 19723637.5
(73) Kiekert AG, 42579 Heiligenhaus, DE
(72) INAN, Ömer, 46282 Dorsten, DE
SCHOLZ, Michael, 45136 Essen, DE
SCHIFFER, Holger, 40668 Meerbusch, DE
SZEGENY, Peter, 51766 Engelskirchen, DE
(54) **Uspořádání pohonu pro motorové vozidlo**
(32) 102018109477
(31) 20.04.2018
(33) DE
-
- (86) PCT/DE2019/100313
(87) WO 2019/201380
(74) Rott, Růžička & Guttman a spol., Vyskočilova 1566, Praha 4, Michle, 14000
-
- (97) **EP 3784427**
(47) 04.05.2022
(97) 31.10.2019
(51) **B23B 29/034** (2006.01)
B23Q 1/00 (2006.01)
(96) 04.04.2019
(96) 19721137.8
(73) O.M.G. S.r.l., 42025 Cavriago (RE), IT
(72) CATELLANI, Corrado, 42025 Cavriago (RE), IT
(54) **Vysoce výkonná čelní frézovací hlava**
(32) 201800004836
(31) 24.04.2018
(33) IT
(86) PCT/IB2019/052753
(87) WO 2019/207383
(74) Všeťečka Zelený Švorčík a partneři, advokátní a patentová kancelář, JUDr. Otakar Švorčík, Hálkova 1406/2, Praha 2, Nové Město, 12000
-
- (97) **EP 3787954**
(47) 11.05.2022
(97) 19.12.2019
(51) **B61L 27/00** (2022.01)
B61L 15/00 (2006.01)
(96) 23.05.2019
(96) 19729635.3
(73) Siemens Mobility GmbH, 81739 München, DE
(72) LOHNEIS, Georg, 96250 Ebensfeld, DE
(54) **Způsob a zařízení pro záznam informační položky týkající se kolejového vozidla**
(32) 102018209308
(31) 12.06.2018
(33) DE
(86) PCT/EP2019/063349
(87) WO 2019/238380
(74) Čermák a spol., JUDr. Karel Čermák Ph.D. LL.M., advokát, Elišky Peškové 735/15, Praha 5, Smíchov, 15000
-
- (97) **EP 3788314**
(47) 04.05.2022
(97) 07.11.2019
(51) **F27B 7/36** (2006.01)
F27B 7/38 (2006.01)
C04B 7/36 (2006.01)
C04B 7/44 (2006.01)
(96) 26.04.2019
(96) 19720832.5
(73) thyssenkrupp Industrial Solutions AG, 45143 Essen, DE
(72) LEMKE, Jost, 59320 Ennigerloh, DE
WILLMS, Eike, 44309 Dortmund, DE
(54) **Výroba slínku způsobem Oxyfuel se speciálním přidáváním kyslíku**
(32) 102018206673
(31) 30.04.2018
(33) DE
(86) PCT/EP2019/060773
(87) WO 2019/211202
(74) Všeťečka Zelený Švorčík a partneři, advokátní a patentová kancelář, JUDr. Michal Havlík, Hálkova 1406/2, Praha 2, Nové Město, 12000
-
- (97) **EP 3791129**
(47) 22.06.2022
(97) 14.11.2019
(51) **G01B 11/06** (2006.01)
G01B 11/25 (2006.01)
G01N 21/90 (2006.01)
(96) 08.05.2019
(96) 19722135.1
(73) Marposs Societa' Per Azioni, 40010 Bentivoglio (BO), IT
(72) DALLA CASA, Maurizio, 24067 SARNICO BG, IT
MONTECCHI, Marco, 00062 BRACCIANO RM, IT
(54) **Způsob kontroly předmětu zhotoveného z průhledného materiálu a odpovídající kontrolní systém**

(32) 201800005143
(31) 08.05.2018
(33) IT
(86) PCT/EP2019/061866
(87) WO 2019/215255
(74) Traplová Hakr Kubát, advokátní a patentová kancelář, Ing. Jan Kubát, patentový zástupce, Přístavní 24, Praha 7, 17000

(97) **EP 3791966**
(47) 27.04.2022
(97) 17.03.2021
(51) **B05C 3/10** (2006.01)
B05C 9/06 (2006.01)
B05C 11/02 (2006.01)
B43K 19/16 (2006.01)
(96) 13.09.2019
(96) 19197397.3
(73) Faber- Castell AG, 90546 Stein, DE
(72) Savidfoluschi, Iwan, 90613 Großhabersdorf, DE
Helmbrecht, Oskar, 94469 Deggenorf, DE
Lugert, Gerhard, 90431 Nürnberg, DE
(54) **Lakovací zařízení a způsob lakování tužek**
(74) Čermák a spol., JUDr. Karel Čermák Ph.D. LL.M., advokát, Elišky Peškové 735/15, Praha 5, Smíchov, 15000

(97) **EP 3793882**
(47) 11.05.2022
(97) 02.01.2020
(51) **B61L 15/00** (2006.01)
(96) 18.06.2019
(96) 19734305.6
(73) Siemens Mobility GmbH, 81739 München, DE
(72) LOHNEIS, Georg, 96250 Ebensfeld, DE
STROESSNER, Christian, 91091 Großensee, DE
(54) **Výstražné zařízení pro kolejové vozidlo, kolejové vozidlo a systém**
(32) 102018210408
(31) 26.06.2018
(33) DE
(86) PCT/EP2019/066019
(87) WO 2020/002045
(74) Čermák a spol., JUDr. Karel Čermák Ph.D. LL.M., advokát, Elišky Peškové 735/15, Praha 5, Smíchov, 15000

(97) **EP 3794302**
(47) 27.04.2022
(97) 22.10.2020
(51) **F41A 23/08** (2006.01)
F41A 23/10 (2006.01)
F16M 11/04 (2006.01)
F16M 11/20 (2006.01)
F16M 11/24 (2006.01)
F41A 23/00 (2006.01)
F41A 23/04 (2006.01)
F41C 23/16 (2006.01)
F41C 23/02 (2006.01)
(96) 16.04.2020
(96) 20791288.2
(73) Magpul Industries Corp., Austin, TX 78746, US
(72) ROBERTS, Timothy Eric, Broomfield, Colorado 80023, US
(54) **Dvounožka s nosičem závěsného čepu**
(32) 201962835333 P
(31) 17.04.2019
(33) US
(86) PCT/US2020/028498
(87) WO 2020/214803
(74) Traplová Hakr Kubát, advokátní a patentová kancelář, Ing. Jan Kubát, patentový zástupce, Přístavní 24, Praha 7, 17000

(97) **EP 3799669**
(47) 11.05.2022
(97) 13.02.2020
(51) **H01T 4/06** (2006.01)
(96) 06.08.2019
(96) 19752166.9
(73) OBO Bettermann Hungary Kft., 2347 Bugyi, HU
(72) HABEDANK, Jürgen, 58239 Schwerte, DE

(54) **Zařízení k ochraně datových vedení proti přepětím**
(32) 102018119202
(31) 07.08.2018
(33) DE
(86) PCT/EP2019/071082
(87) WO 2020/030622
(74) Všetečka Zelený Švorčík a partneři, advokátní a patentová kancelář, JUDr. Michal Havlík, Hálkova 1406/2, Praha 2, Nové Město, 12000

(97) **EP 3802357**
(47) 11.05.2022
(97) 12.12.2019
(51) **B65D 81/32** (2006.01)
(96) 30.04.2019
(96) 19729336.8
(73) Coradin SAS, 06370 Mouans-Sartoux, FR
(72) BOUTELOUP, David, 06530 Le Tignet, FR
BOURDIER, Fabrice, 83440 Montauroux, FR
BIDAMANT, Florence, 68200 Mulhouse, FR
(54) **Zařízení pro balení alespoň jedné první a alespoň jedné druhé tekutiny**
(32) 1854861
(31) 05.06.2018
(33) FR
(86) PCT/FR2019/051004
(87) WO 2019/234317
(74) Traplová Hakr Kubát, advokátní a patentová kancelář, Ing. Jan Kubát, patentový zástupce, Přístavní 24, Praha 7, 17000

(97) **EP 3803199**
(47) 29.06.2022
(97) 05.12.2019
(51) **F21S 43/50** (2018.01)
F21S 41/47 (2018.01)
F21S 41/55 (2018.01)
F21S 43/14 (2018.01)
(96) 13.05.2019
(96) 19732720.8
(73) PSA Automobiles SA, 78300 Poissy, FR
(72) ROYER, Guillaume, 91680 BRUYERES LE CHATEL, FR
PERON, Rodolphe, 95220 HERBLAY, FR
(54) **Světloomet motorového vozidla a motorové vozidlo obsahující takovýto prvek**
(32) 1854506
(31) 28.05.2018
(33) FR
(86) PCT/FR2019/051069
(87) WO 2019/229314
(74) Všetečka Zelený Švorčík a partneři, advokátní a patentová kancelář, JUDr. Michal Havlík, Hálkova 1406/2, Praha 2, Nové Město, 12000

(97) **EP 3808743**
(47) 20.07.2022
(97) 21.04.2021
(51) **C07D 403/12** (2006.01)
C07D 401/12 (2006.01)
C07D 407/12 (2006.01)
C07D 409/12 (2006.01)
C07D 413/12 (2006.01)
C07D 417/12 (2006.01)
C07D 403/14 (2006.01)
C07D 233/96 (2006.01)
A61K 31/505 (2006.01)
C07D 239/46 (2006.01)
C07D 239/48 (2006.01)
C07C 211/00 (2006.01)
(96) 09.08.2002
(96) 20165399.5
(73) Janssen Pharmaceutica NV, 2340 Beerse, BE
(72) Guillemont, Jérôme, Emile, Georges, 27106 Val de Reuil Cedex, FR
Janssen, Paul, Adriaan, Jan, deceased, BE
Palandijan, Patrice, 27106 Val de Reuil Cedex, FR
de Jonge, Marc, René, 2340 Beerse, BE
Koymans, Lucien, Maria, Henricus, deceased, BE
Vinkers, Hendrik, Maarten, 2340 Beerse, BE
Daeyaert, Frederik, Frans, Desiré, 2340 Beerse, BE

Heeres, Jan, 2340 Beerse, BE
Van Aken, Koen, Jeanne, Alfons, 2340 Beerse, BE
Lewi, Paulus, Joannes, deceased, BE
(54) **Pyrimidiny inhibující replikaci HIV**
(32) 01203090, 02077748
(31) 13.08.2001, 10.06.2002
(33) EP, EP
(74) Čermák a spol., JUDr. Karel Čermák Ph.D. LL.M., advokát, Elišky
Peškové 735/15, Praha 5, Smíchov, 15000

(97) **EP 3819152**
(47) 29.06.2022
(97) 12.05.2021
(51) **B60K 15/04** (2006.01)
B67D 7/14 (2010.01)
B67D 7/34 (2010.01)
(96) 23.10.2020
(96) 20203674.5
(73) Pretini, Enrico, 62019 Recanati (MC), IT
(72) Pretini, Enrico, 62019 Recanati (MC), IT
(54) **Systém pro řízení dodávání paliva z výdejního zařízení, zejména čerpací stanice, do úložného zásobníku, zejména nádrže vozidla**
(32) 201900019792
(31) 25.10.2019
(33) IT
(74) Všeťečka Zelený Švorčík a partneři, advokátní a patentová kancelář, JUDr.
Michal Havlík, Hálkova 1406/2, Praha 2, Nové Město, 12000

(97) **EP 3821202**
(47) 22.06.2022
(97) 16.01.2020
(51) **G01B 21/04** (2006.01)
G01B 11/03 (2006.01)
(96) 08.07.2019
(96) 19742306.4
(73) Marposs Societa' Per Azioni, 40010 Bentivoglio (BO), IT
(72) DALLA CASA, Maurizio, 24067 Sarnico BG, IT
CONTI, Pier Paolo, 14100 Asti, IT
(54) **Přístroj a způsob bezdotykové kontroly rozměrů a/nebo tvaru tělesa se složitým tvarem**
(32) 201800007050, 201800007052
(31) 10.07.2018, 10.07.2018
(33) IT, IT
(86) PCT/EP2019/068290
(87) WO 2020/011726
(74) Traplová Hadr Kubát, advokátní a patentová kancelář, Ing. Jan Kubát,
patentový zástupce, Přístavní 24, Praha 7, 17000

(97) **EP 3827798**
(47) 22.06.2022
(97) 02.06.2021
(51) **A61F 13/475** (2006.01)
A61F 13/532 (2006.01)
A61F 13/533 (2006.01)
A61F 13/42 (2006.01)
D04H 1/54 (2012.01)
D04H 3/005 (2012.01)
(96) 21.03.2019
(96) 20213288.2
(73) Ontex BV, 9255 Buggenhout, BE
Ontex Group NV, 9320 Erembodegem, BE
(72) Weber, Ainas, 53474 Bad Neuenahr-Ahrweiler, DE
Lambertz, Christina, 56566 Neuwied, DE
Copejans, Toon, 9270 Laarne, BE
Schneider, Jochen F., 56598 Rheinbrohl, DE
Ingenfeld, Björn, 53115 Bonn, DE
Dzaferi, Gezime, 56627 Andernach, DE
(54) **Absorpční výrobky**
(74) Všeťečka Zelený Švorčík a partneři, advokátní a patentová kancelář, JUDr.
Michal Havlík, Hálkova 1406/2, Praha 2, Nové Město, 12000

(97) **EP 3828004**
(47) 11.05.2022
(97) 02.06.2021
(51) **B44C 5/04** (2006.01)
B05D 3/06 (2006.01)

E04F 15/10 (2006.01)
B05D 1/40 (2006.01)
B05D 1/36 (2006.01)
B05D 7/00 (2006.01)
B05D 7/04 (2006.01)
B29C 71/02 (2006.01)
B29K 27/06 (2006.01)
(96) 02.02.2018
(96) 21151743.8
(73) Xylo Technologies AG, 9052 Niederteufen, CH
(72) DÖHRING, Dieter, 01561 Großenhain, DE
(54) **Tepelně zpracovaný plastový PVC panel**
(32) PCT/EP2017/052369
(31) 03.02.2017
(33) EP
(74) Všeťečka Zelený Švorčík a partneři, advokátní a patentová kancelář, JUDr.
Michal Havlík, Hálkova 1406/2, Praha 2, Nové Město, 12000

(97) **EP 3828342**
(47) 27.04.2022
(97) 02.06.2021
(51) **E01C 19/23** (2006.01)
(96) 22.10.2020
(96) 20203190.2
(73) Hamm AG, 95643 Tirschenreuth, DE
(72) Gradl, Thomas, 95643 Tirschenreuth, DE
Schabner, Heiko, 95643 Tirschenreuth, DE
Bornemann, Detlef, 95666 Leonberg, DE
(54) **Zhutňovač zeminy**
(32) 102019131890
(31) 26.11.2019
(33) DE
(74) Čermák a spol., JUDr. Karel Čermák Ph.D. LL.M., advokát, Elišky
Peškové 735/15, Praha 5, Smíchov, 15000

(97) **EP 3830410**
(47) 18.05.2022
(97) 06.02.2020
(51) **F03D 1/04** (2006.01)
F03D 3/02 (2006.01)
F03D 13/20 (2016.01)
F03D 80/70 (2016.01)
(96) 31.07.2018
(96) 18748906.7
(73) FlowGen Development & Management AG, 6300 Zug, CH
(72) KÜSTER, Dirk, 8121 Benglen, CH
(54) **Větrná elektrárna**
(86) PCT/EP2018/070647
(87) WO 2020/025106
(74) KOREJZOVA LEGAL v.o.s., JUDr. Petra Sauvage de Brantes, Korunní
810/104, Praha 10, Vinohrady, 10100

(97) **EP 3833874**
(47) 11.05.2022
(97) 13.02.2020
(51) **F04D 23/00** (2006.01)
F04D 29/66 (2006.01)
(96) 06.08.2019
(96) 19769577.8
(73) FPZ S.p.A., 20863 Concorezzo MB, IT
(72) LAZARI, Andrea, 20863 Concorezzo (MB), IT
CATTANEI, Andrea, 16136 Genova (GE), IT
FERIGO, Sergio Ettore, 20863 Concorezzo (MB), IT
(54) **Lopatkový rotor a kapalínový stroj obsahující takový rotor**
(32) 18188090, 201900001033
(31) 08.08.2018, 23.01.2019
(33) EP, IT
(86) PCT/IB2019/056682
(87) WO 2020/031082
(74) PATENTSERVIS Praha a.s., Na Podkovce 281/10, Praha 4, Podolí, 14700

(97) **EP 3842349**
(47) 15.06.2022
(97) 30.06.2021
(51) **B65B 1/46** (2006.01)
B65B 61/28 (2006.01)

	<i>G01G 11/00</i>	(2006.01)	(86)	PCT/NL2019/050664	
	<i>G01G 15/00</i>	(2006.01)	(87)	WO 2020/080934	
	<i>B07C 5/16</i>	(2006.01)	(74)	DANĚK & PARTNERS Advokátní a patentová kancelář, Ing. Dr. Vilém Daněk, patentový zástupce, Vinohradská 403/17, Praha 2, Vinohrady, 12000	
	<i>B07C 5/22</i>	(2006.01)			
	<i>B07C 5/32</i>	(2006.01)			
	<i>B07C 5/36</i>	(2006.01)			
(96)	27.05.2020		(97)	EP 3869527	
(96)	20176743.1		(47)	27.07.2022	
(73)	Intechkorea Co., Ltd., Incheon 22827, KR		(97)	25.08.2021	
(72)	CHO, Seung Jin, Incheon 21980, KR		(51)	H01H 9/34	(2006.01)
	HAN, Hae Sung, Goyang-si Gyeonggi-do 10469, KR			H01H 9/36	(2006.01)
(54)	Vyrovnávací zařízení s funkcí automatického třídění podle hmotnosti			H01H 9/44	(2006.01)
(32)	20190174927			H01H 50/54	(2006.01)
(31)	26.12.2019		(96)	17.02.2021	
(33)	KR		(96)	21157513.9	
(74)	Všetečka Zelený Švorčík a partneři, advokátní a patentová kancelář, JUDr. Michal Havlík, Hálkova 1406/2, Praha 2, Nové Město, 12000		(73)	Schaltbau GmbH, 81829 München, DE	
			(72)	Kreuzpointner, Korbinian, 85445 Oberding, DE	
				Ignatov, Andrej, 80689 München, DE	
				Geschke, Martin, 81247 München, DE	
				Schmid, Johannes, 1230 Wien, AT	
(97)	EP 3846960		(54)	Spínací zařízení s nejméně dvěma spolu propojenými zhášečimi oblastmi	
(47)	11.05.2022		(32)	102020104258	
(97)	12.03.2020		(31)	18.02.2020	
(51)	B23K 9/28	(2006.01)	(33)	DE	
	B23K 9/29	(2006.01)	(74)	Traplová Hakr Kubát, advokátní a patentová kancelář, Ing. Jan Kubát, patentový zástupce, Přístavní 24, Praha 7, 17000	
	B23K 9/32	(2006.01)			
(96)	05.09.2019				
(96)	19762398.6		(97)	EP 3870492	
(73)	FRONIUS INTERNATIONAL GmbH, 4643 Pettenbach, AT		(47)	04.05.2022	
(72)	PREUNDLER, David, 4643 Pettenbach, AT		(97)	30.04.2020	
	OBERNDORFER, Klaus, 4643 Pettenbach, AT		(51)	B61D 3/18	(2006.01)
	PREUNDLER, Anton, 4643 Pettenbach, AT			B61D 47/00	(2006.01)
(54)	Těleso svařovacího hořáku mig/mag, těleso svařovacího hořáku tig, rukojeť svařovacího hořáku mig/mag a svařovací hořák mig/mag s takovým tělesem svařovacího hořáku a rukojeť svařovacího hořáku mig/mag			B66C 23/80	(2006.01)
(32)	18192965		(96)	24.10.2019	
(31)	06.09.2018		(96)	19789726.7	
(33)	EP		(73)	Helrom GmbH, 60311 Frankfurt am Main, DE	
(86)	PCT/EP2019/073642		(72)	LINDE, Peter, 216 22 Limhamn, SE	
(87)	WO 2020/049076		(54)	Železniční vagon pro přepravu návěsů a podobně	
(74)	Čermák a spol., JUDr. Karel Čermák Ph.D. LL.M., advokát, Elišky Peškové 735/15, Praha 5, Smíchov, 15000		(32)	18202352	
			(31)	24.10.2018	
			(33)	EP	
(97)	EP 3854951		(86)	PCT/EP2019/079091	
(47)	04.05.2022		(87)	WO 2020/084081	
(97)	28.07.2021		(74)	Čermák a spol., JUDr. Karel Čermák Ph.D., LL.M., advokát, Elišky Peškové 735/15, Praha 5, Smíchov, 15000	
(51)	E03F 5/04	(2006.01)			
(96)	20.01.2021				
(96)	21152553.0		(97)	EP 3895195	
(73)	Schlüter-Systems KG, 58640 Iserlohn, DE		(47)	06.07.2022	
(72)	Schlüter, Marc, 58636 Iserlohn, DE		(97)	13.08.2020	
(54)	Podlahová výpust'		(51)	H01H 85/02	(2006.01)
(32)	202020100376 U			H01H 85/30	(2006.01)
(31)	24.01.2020		(96)	09.01.2020	
(33)	DE		(96)	20700460.7	
(74)	Čermák a spol., JUDr. Karel Čermák Ph.D. LL.M., advokát, Elišky Peškové 735/15, Praha 5, Smíchov, 15000		(73)	Auto-Kabel Management GmbH, 79688 Hausen i.W., DE	
			(72)	TAZARINE, Wacim, 41812 Erkelenz, DE	
				CACCIATORE, David, 47804 Krefeld, DE	
(97)	EP 3867051		(54)	Tavná pojistka, uspořádání obvodu a motorové vozidlo s uspořádáním obvodu	
(47)	27.04.2022		(32)	102019102792	
(97)	23.04.2020		(31)	05.02.2019	
(51)	B29D 30/24	(2006.01)	(33)	DE	
	B29D 30/26	(2006.01)	(86)	PCT/EP2020/050364	
(96)	04.10.2019		(87)	WO 2020/160866	
(96)	19828870.6		(74)	Čermák a spol., JUDr. Karel Čermák Ph.D. LL.M., advokát, Elišky Peškové 735/15, Praha 5, Smíchov, 15000	
(73)	VMI Holland B.V., 8161 RK Epe, NL				
(72)	DE GRAAF, Martin, 8161 RK Epe, NL				
	PAPOT, Dave, 8161 RK Epe, NL				
(54)	BUBEN NA VÝROBU PNEUMATIK A ZPŮSOB VÝROBY PNEUMATIK		(97)	EP 3900556	
(32)	2021842		(47)	08.06.2022	
(31)	19.10.2018		(97)	27.10.2021	
(33)	NL		(51)	A41D 13/015	(2006.01)
				A41D 19/015	(2006.01)
				A41D 31/28	(2019.01)
				A63B 71/14	(2006.01)
(96)	24.04.2020				
(96)	20020197.8				

(73)	George TFE SCP, 98000 Monaco, MC	
(72)	Lloyd, John George, 98000 Monte Carlo, MC	
	Storey, Piers Christian, 06300 Nice, FR	
	Boyce, Felicity, Brighton, BN2 9NW, GB	
(54)	Chránič těla	
(74)	Patent-K s.r.o., Husníkova 2086/22, Praha 5, Stodůlky, 15800	
<hr/>		
(97)	EP 3900914	
(47)	08.06.2022	
(97)	27.10.2021	
(51)	B29C 51/08	(2006.01)
	B29C 51/26	(2006.01)
	B29C 51/42	(2006.01)
	B29C 51/00	(2006.01)
	B29C 33/04	(2006.01)
	B29K 69/00	(2006.01)
	B29K 23/00	(2006.01)
	B29K 105/04	(2006.01)
(96)	24.04.2020	
(96)	20020196.0	
(73)	George TFE SCP, 98000 Monaco, MC	
(72)	Storey, Piers Christian, 06300 Nice, FR	
	Lloyd, John George, 98000 Monte Carlo, MC	
	Nezami, Farbod, 70567 Stuttgart, DE	
	Fink, Frieder, 73252 Lenningen, DE	
(54)	Zařízení a postup pro tvarování za tepla	
(74)	Patent-K s.r.o., Husníkova 2086/22, Praha 5, Stodůlky, 15800	
<hr/>		
(97)	EP 3906927	
(47)	25.05.2022	
(97)	10.11.2021	
(51)	A61K 31/495	(2006.01)
	A61P 25/00	(2006.01)
	A61P 25/16	(2006.01)
	A61P 25/28	(2006.01)
(96)	04.05.2020	
(96)	20305429.1	
(73)	BIOPROJET Pharma, 75002 Paris, FR	
(72)	LECOMTE, Jeanne-Marie, 75003 PARIS, FR	
	SCHWARTZ, Jean Charles, 75014 PARIS, FR	
	BERREBI-BERTRAND, Isabelle, 35740 PACE, FR	
	KRIEF, Stéphane, 35200 RENNES, FR	
	LIGNEAU, Xavier, 35760 SAINT-GRÉGOIRE, FR	
(54)	Použití částečných agonistů dopaminu D3 k léčbě poruch centrálního nervového systému	
(74)	A. Holas & partner, Patentová a známková kancelář, Ing. Mgr. Hana Holasová, Křížová 105/4, Brno, Staré Brno, 60300	

(97)	EP 3937451	
(47)	20.04.2022	
(97)	12.01.2022	
(51)	H04L 9/40	(2022.01)
	H04L 67/12	(2022.01)
(96)	09.07.2020	
(96)	20184912.2	
(73)	HAUSHELD Aktiengesellschaft, 41061 Mönchengladbach, DE	
(72)	Stoffelsma, Bouke Christiaan, 41329 Mönchengladbach, DE	
(54)	Způsob vytvoření zašifrovaného spojení	
(74)	Traplová Hadr Kubát, advokátní a patentová kancelář, Ing. Jan Kubát, patentový zástupce, Přístavní 24, Praha 7, 17000	
<hr/>		
(97)	EP 3967629	
(47)	18.05.2022	
(97)	16.03.2022	
(51)	B65G 1/04	(2006.01)
(96)	24.07.2014	
(96)	21203151.2	
(73)	Ocado Innovation Limited, Hatfield, Hertfordshire AL10 9UL, GB	
(72)	LINDBO, Lars Sverker Ture, Hatfield, Herts AL10 9UL, GB	
	STADIE, Robert, Hatfield, Herts AL10 9UL, GB	
	WHELAN, Matthew, Hatfield, Herts AL10 9UL, GB	
	BRETT, Christopher, Hatfield, Herts AL10 9UL, GB	
(54)	Zařízení k manipulaci s nákladem pro vyjímání jednotek ze skladovacího systému	
(32)	201314313	
(31)	09.08.2013	
(33)	GB	
(74)	PATENTSERVIS Praha a.s., Na Podkovce 281/10, Praha 4, Podolí, 14700	
<hr/>		
(97)	EP 3969670	
(47)	22.06.2022	
(97)	27.05.2021	
(51)	E02F 3/88	(2006.01)
	E02F 3/92	(2006.01)
(96)	27.10.2020	
(96)	20800588.4	
(73)	HARWICH HAVEN AUTHORITY, Essex CO12 3EJ, GB	
(72)	WARNER, Jeremy, David, Harwich, Essex CO12 3EJ, GB	
(54)	Způsob bagrování a bagrovací zařízení	
(32)	201916776, 202007660	
(31)	18.11.2019, 22.05.2020	
(33)	GB, GB	
(86)	PCT/EP2020/080155	
(87)	WO 2021/099074	
(74)	Všetečka Zelený Švorčík a partneři, advokátní a patentová kancelář, JUDr. Michal Havlík, Hálkova 1406/2, Praha 2, Nové Město, 12000	

Zveřejněné opravené překlady evropských patentových spisů

U následujících udělených evropských patentů s účinky pro Českou republiku byl majitelem předložen opravený překlad patentového spisu do českého jazyka (§35d odst. 2 zákona č. 527/1990 Sb., v platném znění).

Datem zveřejnění opraveného překladu evropského patentového spisu je datum publikace tohoto Věstníku.

(97)	EP 2580167	(97)	EP 3423042	(97)	EP 3664352
(97)	EP 3140967	(97)	EP 3575326		

Zveřejněné překlady pozměněného nebo omezeného znění evropských patentových spisů

U následujících udělených evropských patentů s účinky pro Českou republiku byl majitelem předložen český překlad pozměněného nebo omezeného znění evropského patentového spisu (§35f odst. 3 zákona č. 527/1990 Sb., v platném znění).

Datem zveřejnění překladu pozměněného nebo omezeného znění evropského patentového spisu je datum publikace tohoto Věstníku.

(97)	EP 3245317
------	-------------------

Evropské patenty zachované v pozměněném nebo omezeném znění

V této části jsou uvedeny evropské patenty s účinky pro Českou republiku, které byly Evropským úřadem podle článku 102 Úmluvy o udělování evropských patentů zachovány v omezeném znění podle čl. 105a - 105c EPC 2000, nebo v pozměněném znění (§ 35f zákona č. 527/1990 Sb., v platném znění).

(97)	Datum oznámení o zachování patentu	(97)	Datum oznámení o zachování patentu
EP 2019683	03.08.2022	EP 2878233	03.08.2022
EP 2107971	03.08.2022	EP 3083431	03.08.2022
EP 2787846	03.08.2022		

Evropské patenty zrušené Evropským patentovým úřadem

Následující evropské patenty udělené Evropským patentovým úřadem s účinky pro Českou republiku byly zrušeny Evropským patentovým úřadem podle článku 102 Úmluvy o udělování evropských patentů (§ 35f odst 2 zákona č. 527/1990 Sb., v platném znění).

(97) EP 1971362 (97) EP 2824086 (97) EP 2878630 (97) EP 3138910

MK4A

Zánik evropských patentů uplynutím doby platnosti

Následující evropské patenty udělené Evropským patentovým úřadem s účinky pro Českou republiku zanikly z důvodu uplynutí maximální doby platnosti patentu (§ 22 písm. a) zákona č. 527/1990 Sb., v platném znění).

(97) EP 1285573	(97) EP 1423168	(97) EP 1432813	(97) EP 2262113
(97) EP 1288030	(97) EP 1423376	(97) EP 1528931	(97) EP 2262114
(97) EP 1288031	(97) EP 1423543	(97) EP 1551220	(97) EP 3121966
(97) EP 1388287	(97) EP 1423889	(97) EP 1600441	(97) EP 3808743
(97) EP 1414828	(97) EP 1424996	(97) EP 1753243	
(97) EP 1417305	(97) EP 1425514	(97) EP 2157083	
(97) EP 1419152	(97) EP 1432683	(97) EP 2206702	

MM4A

Zánik evropských patentů nezaplacením poplatků za udržování platnosti patentu

Následující evropské patenty udělené Evropským patentovým úřadem s účinky pro Českou republiku zanikly pro nezaplacení poplatků za udržování platnosti patentu (§ 22 písm. b) zákona č. 527/1990 Sb., v platném znění).

(97) EP 1332914	(97) EP 2126054	(97) EP 2531626	(97) EP 3203592
(97) EP 1333415	(97) EP 2157143	(97) EP 2536629	(97) EP 3253352
(97) EP 1561662	(97) EP 2213402	(97) EP 2623920	(97) EP 3253921
(97) EP 1594878	(97) EP 2221436	(97) EP 2634063	(97) EP 3257157
(97) EP 1599330	(97) EP 2240622	(97) EP 2676354	(97) EP 3265594
(97) EP 1690606	(97) EP 2242168	(97) EP 2767177	(97) EP 3354914
(97) EP 1715743	(97) EP 2257394	(97) EP 2809157	(97) EP 3357378
(97) EP 1848718	(97) EP 2284226	(97) EP 2809430	(97) EP 3357382
(97) EP 1981767	(97) EP 2368555	(97) EP 2902103	(97) EP 3368639
(97) EP 1982590	(97) EP 2383192	(97) EP 2902762	(97) EP 3389633
(97) EP 1985728	(97) EP 2391381	(97) EP 2924526	(97) EP 3408001
(97) EP 1989206	(97) EP 2391588	(97) EP 2953488	(97) EP 3484591
(97) EP 1989266	(97) EP 2400914	(97) EP 3099298	(97) EP 3552282
(97) EP 1994012	(97) EP 2481519	(97) EP 3102614	(97) EP 3573195
(97) EP 2114939	(97) EP 2529004	(97) EP 3126252	
(97) EP 2125131	(97) EP 2531031	(97) EP 3197525	

FG1K

Zapsané užité vzory - přehled podle čísel zápisu

V období uzávěrky tohoto čísla Věstníku zapsal Úřad průmyslového vlastnictví tyto užité vzory.

(11)	(51)		(11)	(51)		(11)	(51)	
36247	B 01 L 9/00	(2006.01)	36251	G 01 N 27/16	(2006.01)	36255	C 04 B 28/04	(2006.01)
36248	B 29 C	(2017.01)	36252	D 03 D 15/67	(2021.01)	36256	C 10 B 47/06	(2006.01)
	64/141		36253	G 01 N	(2006.01)	36257	B 29 B 17/02	(2006.01)
36249	A 61 K	(2015.01)		23/223		36258	A 61 L 15/22	(2006.01)
	35/744		36254	A 21 D 10/00	(2006.01)			
36250	A 01 G 7/00	(2006.01)						

FG1K

Zapsané užité vzory - řazené podle MPT

(51)	A01G 7/00	(2006.01)	(72)	Ryšávka Petr RNDr., Ph.D., Nemojany, CZ	
	A01C 7/00	(2006.01)		Maděra Libor Ing., Cejle, CZ	
(11)	36250		(54)	Savý materiál s inhibičním účinkem vůči rozkladu močoviny na bázi rostlinných extraktů	
(21)	2022-39729		(74)	INPROCHES Patentová a známková kancelář, Mgr. Alžběta Jurtíková, Mezírka 775/1, Brno, Veveří, 60200	
(22)	15.03.2022				
(47)	09.08.2022				
(73)	Zemědělský výzkum, spol. s r.o., Troubsko, CZ				
(72)	Hutyrová Helena Mgr., Brno, Černovice, CZ				
	Kubíková Zuzana Ing., Ph.D., Brno, Lesná, CZ				
(54)	Osivová směs pro podporu včel, čmeláků a dalších opylovatelů				
(74)	Ing. Libor Markes, patentový zástupce, Grohova 145/54, Brno, Veveří, 60200				
(51)	A21D 10/00	(2006.01)	(51)	B01L 9/00	(2006.01)
	A21D 13/064	(2017.01)	(11)	36247	
(11)	36254		(21)	2022-39951	
(21)	2022-39822		(22)	31.05.2022	
(22)	25.04.2022		(47)	03.08.2022	
(47)	09.08.2022		(73)	Fyzikální ústav AV ČR, v. v. i., Praha 8, Libeň, CZ	
(73)	C2P s.r.o., Chlumeck nad Cidlinou, Chlumeck nad Cidlinou I, CZ		(72)	Stuchlík Jiří Ing., CSc., Praha 6, Střešovice, CZ	
(72)	Hromádka Róbert MUDr., Hradec Králové, CZ			Remeš Zdeněk Mgr., Ph.D., Praha 8, Libeň, CZ	
	Pecha Jiří doc. Ing., Ph.D., Zlín, CZ			Stuchlíková The-ha Ing., CSc., Praha 6, Střešovice, CZ	
	Matůšů Veronika Ing., Ph.D., Neubuz, CZ		(54)	Držák pro testování ochranných vrstev zajišťujících odolnost destičky z opticky transparentního materiálu proti působení vnějšího prostředí	
(54)	Chléb		(74)	Fyzikální ústav AV ČR, v. v. i./CITT, Karel Bauer, Za Radnicí 835, Dolní Břežany, 25241	
(74)	Jan Brykner, patentový zástupce, Resslova 741/25, Hradec Králové, 50002				
(51)	A61K 35/744	(2015.01)	(51)	B29B 17/02	(2006.01)
	A61K 35/745	(2015.01)		B09B 3/30	(2022.01)
	A61K 35/57	(2015.01)	(11)	36257	
(11)	36249		(21)	2022-39916	
(21)	2022-39725		(22)	20.05.2022	
(22)	10.03.2022		(47)	09.08.2022	
(47)	09.08.2022		(73)	VIA ALTA a.s., Okříšky, CZ	
(73)	Vysoká škola chemicko-technologická v Praze, Praha 6, Dejvice, CZ			Vysoké učení technické v Brně, Brno, Veveří, CZ	
	Rabbit a.s., Trhový Štěpánov, CZ		(72)	Ondračka Tomáš Ing. et Ing., Dukovany, CZ	
(72)	Branská Barbora Ing., Ph.D., Praha 9, Střížkov, CZ			Koiš Jiří Ing., Jihlava, CZ	
	Patáková Petra prof. Dr. Ing., Praha 9, Hloubětín, CZ			Nováček Milan Ing., Kněžice, CZ	
	Melzoch Karel prof. Ing., CSc., Mezouň, CZ			Kulovaná Eva Ing., Ph.D., Stařeč, CZ	
	Janděsek Zdeněk Ing., Zruč nad Sázavou, CZ			John Jakub Ing., Ph.D., Třebíč, Nové Město, AL, CZ	
(54)	Probiotický přípravek pro psy na bázi vedlejších živočišných produktů			Šťastník Stanislav prof. RNDr. Ing., CSc. Ph.D., Brno, Žabovřesky, CZ	
(74)	Vysoká škola chemicko-technologická v Praze, Technická 1905/5, Praha 6, Dejvice, 16000			Průša David Ing., Brno, Černá Pole, CZ	
			(54)	Technologická linka pro materiálové využití drcených odpadních izolačních materiálů na bázi minerálních vláken a polystyrenu	
			(74)	VIA ALTA a.s., Nádražní 377, Okříšky, 67521	
(51)	A61L 15/22	(2006.01)	(51)	B29C 64/141	(2017.01)
	A61L 15/40	(2006.01)		B33Y 70/00	(2020.01)
	A61L 15/46	(2006.01)		B32B 17/04	(2006.01)
	A61L 15/60	(2006.01)		B32B 19/02	(2006.01)
	A61F 13/15	(2006.01)		B32B 27/32	(2006.01)
	A61F 13/84	(2006.01)	(11)	36248	
(11)	36258		(21)	2022-39663	
(21)	2022-40060		(22)	10.02.2022	
(22)	07.07.2022		(47)	09.08.2022	
(47)	09.08.2022		(73)	SurfaceTreat a.s., České Budějovice, České Budějovice 7, CZ	
(73)	FIDE s.r.o., Brtnice, CZ			České vysoké učení technické v Praze, Praha 6, Dejvice, CZ	
			(72)	Antoň Jakub Ing., Česká Kamenice, CZ	
				Špatenka Petr prof. RNDr., CSc., České Budějovice, České Budějovice 7, CZ	
				Jelínek Šourková Hana Ing., Turnov, CZ	

Keerthiveetil Ramakrishnan Sumesh, Ph.D., Praha 9, Prosek, CZ
(54) **Filament pro 3D tisk**
(74) PatentCentrum Sedlák & Partners s.r.o., Okružní 2824, České Budějovice, České Budějovice 3, 37001

(51) **C04B 28/04** (2006.01)
C04B 28/06 (2006.01)
C04B 18/22 (2006.01)
(11) 36255
(21) **2022-39871**
(22) 11.05.2022
(47) 09.08.2022
(73) Výzkumný ústav stavebních hmot, a.s., Brno, Komárov, CZ
(72) Bibora Petr Ing., Brno, Staré Brno, CZ
(54) **Suchá podlahová směs s obsahem pryžového recyklátu**

(51) **C10B 47/06** (2006.01)
C10B 57/10 (2006.01)
C10B 57/14 (2006.01)
C10B 53/02 (2006.01)
(11) 36256
(21) **2022-39914**
(22) 20.05.2022
(47) 09.08.2022
(73) ATEA PRAHA,s.r.o., Chrášťany, CZ
Výzkumný ústav zemědělské techniky, v. v. i., Praha 6, Ruzyně, CZ
(72) Bejlek Václav Ing., Třebotov, Solopisky, CZ
Knotek Milan Ing., Praha 5, Radotín, CZ
Jevič Petr Ing., CSc., Praha 5- Motol, CZ
Šedivá Zdeňka Ing., Praha 6, Řepy, CZ
Mékotová Pavla, Unhošť, CZ
Hutla Petr Ing., CSc., Praha 10, Vršovice, CZ
(54) **Kompaktní energetický blok, především pro zpracování organických odpadů**
(74) Ing. Jiří Walter, patentový zástupce, Počernická 514/54, Praha 10, Malešice, 10800

(51) **D03D 15/67** (2021.01)
D03D 15/60 (2021.01)
(11) 36252
(21) **2022-39803**
(22) 14.04.2022
(47) 09.08.2022

(73) SVÚM a.s., Čelákovice, CZ
(72) Mlnářik Jakub Ing., Ph.D., Sokoleč, CZ
Mészáros Michal Ing., Praha 9, Černý Most, CZ
(54) **Funkční textilní stuha pro detekční systémy**

(51) **G01N 23/223** (2006.01)
G01B 15/00 (2006.01)
(11) 36253
(21) **2022-39804**
(22) 14.04.2022
(47) 09.08.2022
(73) Ústav teoretické a aplikované mechaniky AV ČR, v.v.i., Praha 9, Prosek, CZ
(72) Vavřík Daniel Ing., Ph.D., Praha 8, Libeň, CZ
Fíla Tomáš Ing., Zadní Třeboň, CZ
Zlámal Petr Ing., Ph.D., Praha 5, Stodůlky, CZ
(54) **Stratigrafický skener pro zkoumání vrstevnatých struktur, zejména pro zkoumání obrazů nebo fresek**
(74) PatentCentrum Sedlák & Partners s.r.o., Okružní 2824, České Budějovice, České Budějovice 3, 37001

(51) **G01N 27/16** (2006.01)
G01N 33/00 (2006.01)
(11) 36251
(21) **2022-39791**
(22) 07.04.2022
(47) 09.08.2022
(73) Vysoká škola chemicko-technologická v Praze, Praha 6, Dejvice, CZ
Státní ústav jaderné, chemické a biologické ochrany, v. v. i., Milín, CZ
Tesla Blatná, a.s., Blatná, CZ
(72) Vřnata Martin prof. Dr. Ing., Libeň, CZ
Fitl Přemysl Ing., Ph.D., Mladé Buky, CZ
Fišer Ladislav Ing., Ph.D., Praha 4, Modřany, CZ
Novotný Michal Ing., Ph.D., Praha 9, Dolní Počernice, CZ
Dědič Jan Mgr., Rožmitál pod Třemšínem, CZ
Dropa Tomáš Ing., MBA, Příbram, Příbram VI-Březové Hory, CZ
Dymák Michal Mgr., Milín, CZ
Bodnár Michal Ing., Ph.D., Protivín, CZ
Moravec Vlastík Ing., Blatná, CZ
Černý Radek Ing., Hajany, CZ
(54) **Detekce dikyanu polovodičovým senzorem s planární strukturou**
(74) Ing. Nikola Minks, Ve struhách 1034/26, Praha 6, Bubeneč, 16000

Seznam majitelů zapsaných užitéch vzorů

(73) ATEA PRAHA,s.r.o., Chrášťany, CZ	(11) 36256	(51) C 10 B 47/06	(2006.01)	(73) Ústav teoretické a aplikované mechaniky AV ČR, v.v.i., Praha 9, Prosek, CZ	(11) 36253	(51) G 01 N 23/223	(2006.01)
C2P s.r.o., Chlumeck nad Cidlinou, Chlumeck nad Cidlinou I, CZ	36254	A 21 D 10/00	(2006.01)	VIA ALTA a.s., Okříšky, CZ	36257	B 29 B 17/02	(2006.01)
České vysoké učení technické v Praze, Praha 6, Dejvice, CZ	36248	B 29 C 64/141	(2017.01)	Vysoká škola chemicko-technologická v Praze, Praha 6, Dejvice, CZ	36249	A 61 K 35/744	(2015.01)
FIDE s.r.o., Brtnice, CZ	36258	A 61 L 15/22	(2006.01)	Vysoká škola chemicko-technologická v Praze, Praha 6, Dejvice, CZ	36251	G 01 N 27/16	(2006.01)
Fyzikální ústav AV ČR, v. v. i., Praha 8, Libeň, CZ	36247	B 01 L 9/00	(2006.01)	Vysoké učení technické v Brně, Brno, Veverčí, CZ	36257	B 29 B 17/02	(2006.01)
Rabbit a.s., Trhový Štěpánov, CZ	36249	A 61 K 35/744	(2015.01)	Výzkumný ústav stavebních hmot, a.s., Brno, Komárov, CZ	36255	C 04 B 28/04	(2006.01)
Státní ústav jaderné, chemické a biologické ochrany, v. v. i., Milín, CZ	36251	G 01 N 27/16	(2006.01)	Výzkumný ústav zemědělské techniky, v. v. i., Praha 6, Ruzyně, CZ	36256	C 10 B 47/06	(2006.01)
SurfaceTreat a.s., České Budějovice, České Budějovice 7, CZ	36248	B 29 C 64/141	(2017.01)	Zemědělský výzkum, spol. s r.o., Troubsko, CZ	36250	A 01 G 7/00	(2006.01)
SVÚM a.s., Čelákovice, CZ	36252	D 03 D 15/67	(2021.01)				
Tesla Blatná, a.s., Blatná, CZ	36251	G 01 N 27/16	(2006.01)				

FG4Q

Zapsané průmyslové vzory - přehled podle čísel zápisu

V období uzávěrky tohoto čísla Věstníku zapsal Úřad průmyslového vlastnictví tyto průmyslové vzory:

(11)	(51)	(11)	(51)
38005	23-08	38006	12-09

FG4Q

Zapsané průmyslové vzory - přehled podle tříd

- (51) **12-09**
- (11) 38006
- (21) 2021-42029
- (22) 20.11.2021
- (15) 09.08.2022
- (54) **Vyvážecí traktorová souprava**
- (28) 1
- (73) Mendelova univerzita v Brně, Brno, Černá Pole, CZ
STS Prachatice, a.s., Těšovice, CZ
- (72) Ulrich Radomír prof. Ing., CSc., Brno, Černá Pole, CZ
Zvěřina Ladislav Ing., Brno, Kohoutovice, CZ
Staněk Luboš Ing., Svatoslav, CZ
Čejka Jiří Ing., Prachatice, Prachatice II, CZ
- (74) Mendelova univerzita v Brně, Zemědělská 1665/1, Brno, Černá Pole,
61300



1.2

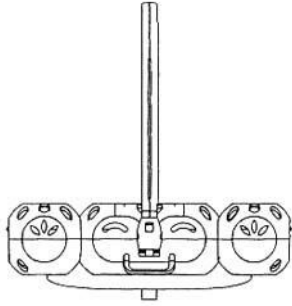


1.1

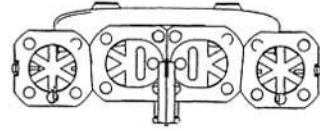


1.3

-
- (51) **23-08**
 - (11) 38005
 - (21) 2019-41524
 - (22) 03.09.2019
 - (15) 09.08.2022
 - (54) **WC závěs pro deodoranty**
 - (28) 1
 - (73) HK-MARKET s.r.o., Praha 1, Staré Město, CZ
 - (72) Jiang Haiying, Ningbo, 315000, CN
 - (74) Mgr. Vít Tokarský, advokát, 28. října 1001/3, Praha 1, Staré Město, 11000



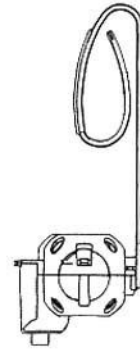
1.1



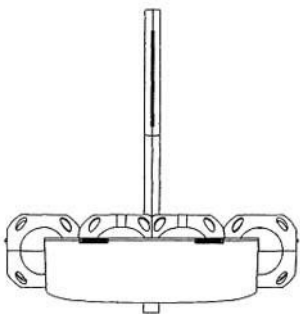
1.4



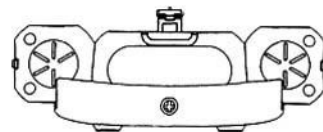
1.2



1.5



1.3



1.6

Seznam vlastníků zapsaných průmyslových vzorů

(73)	(11)	(51)	(73)	(11)	(51)
HK-MARKET s.r.o., Praha 1, Staré Město, CZ	38005	23-08	Mendelova univerzita v Brně, Brno, Černá Pole, CZ	38006	12-09
STS Prachatice, a.s., Těšovice, CZ	38006	12-09			

Dodatková ochranná osvědčení pro léčiva a pro přípravky na ochranu rostlin

Podání žádosti o udělení osvědčení

- (22) 28.07.2022
- (21) SPC/CZ2022/812
- (71) Janssen Pharmaceutica NV, 2340 Beerse, BE
- (68) 3808743
- (54) **Pyrimidiny inhibující replikaci HIV**
- (92) EU/1/11/737/001-002, 28.11.2011
- (93) EU/1/11/737/001-002, 28.11.2011, EU
- (95) **Eviplera - kombinace rilpivirinu nebo jeho terapeuticky ekvivalentní formy chráněné základním patentem, jako farmaceuticky přijatelné**

adiční soli rilpivirinu, včetně soli rilpivirinu s kyselinou
chlorovodíkovou, a emtricitabinu, léčivý přípravek

Úřední rozhodnutí a oznámení

MK4A, MK4F

Zánik patentů a autorských osvědčení uplynutím doby platnosti

(11)	(21)	Int.Cl/(51)	(11)	(21)	Int.Cl/(51)
296364	2004-226	8/B24B 5/22	305765	2004-148	8/D21C 9/00

MK1K

Zániky užitných vzorů uplynutím doby platnosti

(11)	(21)	(51)	(11)	(21)	(51)
24573	2012-26498	C02F 3/12	31605	2018-34633	A23G 9/42
24616	2012-26510	H02B 1/26	31659	2018-34594	F04D 29/58
24628	2012-26508	E02D 29/14	31660	2018-34598	G01N 3/20
24675	2012-26521	F42B 5/26	31678	2018-34617	B62J 6/04
24803	2012-26514	A01M 23/12	31687	2018-34601	G01L 5/06
27934	2015-30630	A61B 5/01	31708	2018-34627	A23G 9/42
28112	2015-30631	B01D 46/00	31709	2018-34628	A23G 9/40
28325	2015-30632	C02F 1/28	31710	2018-34631	A23G 9/32
28384	2015-30617	F28F 3/08	31759	2018-34593	C08L 55/02
28816	2015-30599	A61K 36/06	31760	2018-34610	C22C 38/18
31596	2018-34606	C04B 14/18	31962	2018-34614	C04B 14/18
31597	2018-34607	A01K 51/00	32111	2018-34612	B60L 11/00
31601	2018-34626	A23G 9/42	32306	2018-34605	B65D 30/06
31602	2018-34629	A23G 9/40	32482	2018-34611	B60L 11/08
31603	2018-34630	A23G 9/42	33596	2018-34600	H01M 10/052
31604	2018-34632	A23G 9/32			

MK4Q

Zániky práva ze zapsaných průmyslových vzorů uplynutím doby ochrany

(11)	(21)	Int.Cl/(51)
28279	1997-30307	6/19-06

ND1K

První prodloužení doby platnosti užitných vzorů

(51)	G01K 17/00	(2006.01)	(51)	G10D 1/08	(2006.01)
	G01N 3/32	(2006.01)		G10H 1/00	(2006.01)
	G01N 33/44	(2006.01)		G10H 1/06	(2006.01)
(11)	32084			G10H 1/18	(2006.01)
(21)	2018-35245		(11)	32167	
(22)	07.08.2018		(21)	2018-35208	
(73)	PRL Polymer Research Lab., s.r.o., Zlín, CZ		(22)	26.07.2018	
(54)	Zařízení pro měření vývoje tepelné energie ve viskoelastickém materiálu při mechanickém namáhání		(73)	Jihočeská univerzita v Českých Budějovicích, České Budějovice, České Budějovice 2, CZ	
(51)	E21D 11/28	(2006.01)	(54)	Zařízení pro dálkové ovládání potenciometrů elektronických přístrojů, zejména analogových hudebních zesilovačů	
	E21D 11/18	(2006.01)			
(11)	32146		(51)	B25B 5/04	(2006.01)
(21)	2018-35232			B25B 5/16	(2006.01)
(22)	06.08.2018			B23K 37/053	(2006.01)
(73)	MARKAGRO s.r.o., Frýdek-Místek, CZ		(11)	32186	
(54)	Kotvící stropnice		(21)	2018-35203	
			(22)	25.07.2018	
			(73)	Technická univerzita v Liberci, Liberec, Liberec I-Staré Město, CZ	
				SIKR, s.r.o., Jablonné v Podještědí, CZ	
			(54)	Úpínač pro upínání polotovárů, zejména tyčí, drátů nebo trubek kruhového i nekruhového průřezu	

- | | | | |
|---|-----------|---|-----------|
| (51) B24C 3/02 | (2006.01) | (51) G05D 7/06 | (2006.01) |
| B24C 3/06 | (2006.01) | (11) 32463 | |
| (11) 32235 | | (21) 2018-35582 | |
| (21) 2018-35236 | | (22) 07.11.2018 | |
| (22) 07.08.2018 | | (73) Koudelka Pavel, Hradec Králové, Kukleny, CZ | |
| (73) WISTA s.r.o., Zlín, Louky, CZ | | Konečný Dan, Blansko, CZ | |
| (54) Kompaktní recyklační monoblok abrazivního tryskání | | (54) Zapojení rozvodu | |
| (51) A01N 33/12 | (2006.01) | (51) E04B 9/28 | (2006.01) |
| A01N 65/00 | (2009.01) | E04B 9/32 | (2006.01) |
| A61K 31/01 | (2006.01) | (11) 32625 | |
| C07D 487/04 | (2006.01) | (21) 2018-35217 | |
| (11) 32359 | | (22) 30.07.2018 | |
| (21) 2018-35224 | | (73) CRI s.r.o., Oldřichov v Hájích, CZ | |
| (22) 01.08.2018 | | (54) Pohledová plochá kazeta s vestavěným světelným zdrojem | |
| (73) Fakultní nemocnice Hradec Králové, Hradec Králové, Nový Hradec Králové, CZ | | | |
| (54) Kvarterní amoniaková sůl a dezinfekční kompozice jí obsahující | | | |

ND1K

Druhé prodloužení doby platnosti užitečných vzorů

- | | | | |
|---|-----------|---|-----------|
| (51) G08G 9/02 | (2006.01) | (51) B66F 19/00 | (2006.01) |
| G08G 1/01 | (2006.01) | (11) 28880 | |
| G08G 1/16 | (2006.01) | (21) 2015-30633 | |
| G08G 1/123 | (2006.01) | (22) 26.01.2015 | |
| G08G 1/097 | (2006.01) | (73) České vysoké učení technické v Praze, Praha 6, Dejvice, CZ | |
| G08G 7/00 | (2006.01) | (54) Silový aktuátor | |
| (11) 28627 | | (51) C05F 17/02 | (2006.01) |
| (21) 2015-31392 | | C05F 3/06 | (2006.01) |
| (22) 04.08.2015 | | A01K 67/033 | (2006.01) |
| (73) Bureš Karel Ing., Chotusice, CZ | | C05F 17/907 | (2020.01) |
| (54) Systém kontroly a provozování vybraných sledovaných objektů dopravních cest | | C05F 17/05 | (2020.01) |
| (51) F03B 7/00 | (2006.01) | (11) 28898 | |
| F03B 13/08 | (2006.01) | (21) 2015-31464 | |
| (11) 28789 | | (22) 29.08.2015 | |
| (21) 2015-31393 | | (73) PLASTIA s.r.o., Praha - Michle, CZ | |
| (22) 04.08.2015 | | (54) Kompaktní vermikompostér | |
| (73) Štefl Václav, Švihov, CZ | | (51) A41D 3/00 | (2006.01) |
| (54) Zařízení k využití energie z vodních toků řek a přehrad pomocí válcové vodní turbíny | | A41D 1/04 | (2006.01) |
| (51) B60T 3/00 | (2006.01) | A41D 1/00 | (2006.01) |
| (11) 28869 | | F21S 13/14 | (2006.01) |
| (21) 2015-31436 | | F21S 4/00 | (2006.01) |
| (22) 20.08.2015 | | (11) 29045 | |
| (73) BRANO a.s., Hradec nad Moravicí, CZ | | (21) 2015-31385 | |
| (54) Skládací zajišťovací klín | | (22) 03.08.2015 | |
| | | (73) Technická univerzita v Liberci, Liberec 1, CZ | |
| | | (54) Sportovní oblečení s automatickou vizualizací změny směru pohybu jeho nositele | |

ND4Q

První obnovy doby ochrany průmyslových vzorů

- (51) 02-01
(11) 37394
(21) 2017-41059
(22) 13.10.2017
(54) Trička, náteřníky, košilky, noční košile

ND4Q

Třetí obnovy doby ochrany průmyslových vzorů

(51) 06-01
(11) 34259
(21) 2007-37169
(22) 10.08.2007
(54) Křeslo a taburet

ND4Q

Čtvrté obnovy doby ochrany průmyslových vzorů

(51) 09-07
(11) 31412
(21) 2002-34113
(22) 02.08.2002
(54) Terčik průchozí ochranné plomby

(51) 27-05
(11) 31691
(21) 2002-34161
(22) 03.09.2002
(54) Plynový zapalovač

Zamítnuté a částečně zamítnuté přihlášky ochranných známek před zveřejněním

Kapitola obsahuje údaje o rozhodnutích o přihláškách ochranných známek, u kterých byly na základě provedeného věcného průzkumu shledány Úřadem důvody pro zamítnutí přihlášky ochranné známky podle ustanovení § 4 nebo 6 zákona č. 441/2003 Sb. Na základě toho Úřad vydal rozhodnutí o zamítnutí přihlášky podle ustanovení § 22 zákona č. 441/2003 Sb., a to pro celý seznam výrobků a služeb nebo pro jeho část. Údaje o výsledku rozhodnutí (zamítnutí přihlášky, částečně zamítnutí přihlášky) jsou uvedeny jako datum právní moci rozhodnutí/výsledek rozhodnutí.

(210) **O-560717**
(540)
(592) Slovní
30.07.2022/NABYTÍ P.M. - ZAMÍTNUTÍ PŘIHLÁŠKY

SERVIS LEASING

(210) **O-576711**
(540)
(592) Slovní
21.07.2022/NABYTÍ P.M. - ZAMÍTNUTÍ PŘIHLÁŠKY

SUSHI YAKUZA

(210) **O-562047**
(540)
(592) Slovní
29.07.2022/NABYTÍ P.M. - ZAMÍTNUTÍ PŘIHLÁŠKY

LifeEducation

(210) **O-576712**
(540)

(210) **O-575722**
(540)
(592) Slovní
18.07.2022/NABYTÍ P.M. - ZAMÍTNUTÍ PŘIHLÁŠKY

MONUMENT HOUSE



(210) **O-576644**
(540)
(592) Slovní
20.07.2022/NABYTÍ P.M. - ZAMÍTNUTÍ PŘIHLÁŠKY

**INSTITUT MODERNÍ ETIKETY A
PROTOKOLU**

(593) Obrazová
21.07.2022/NABYTÍ P.M. - ZAMÍTNUTÍ PŘIHLÁŠKY

(210) **O-576646**
(540)
(592) Slovní
20.07.2022/NABYTÍ P.M. - ZAMÍTNUTÍ PŘIHLÁŠKY

Truhlář z Moravy

(210) **O-576732**
(540)
(592) Slovní
22.07.2022/NABYTÍ P.M. - ZAMÍTNUTÍ PŘIHLÁŠKY

20 minut

(210) **O-577026**
(540)
(592) Slovní
23.07.2022/NABYTÍ P.M. - ZAMÍTNUTÍ PŘIHLÁŠKY

složsito.cz

Přehled zveřejněných přihlášek ochranných známek

Přihlášky ochranných známek, které byly na základě výsledků formálního a věcného průzkumu provedeného Úřadem shledány schopné zápisu do rejstříku ochranných známek, jsou obsaženy v této kapitole. Důležitou právní skutečností je, že zveřejněním přihlášky ochranné známky v této kapitole Věstníku (§ 23 zákona č. 441/2003 Sb.) začíná běžet zákonná tříměsíční lhůta pro podání námitek podle ustanovení § 25 zákona č. 441/2003 Sb.

Číselný přehled (210)											
O-569571	O-571933	O-573346	O-577085	O-578009	O-578061	O-578062	O-578063	O-578437	O-578536	O-578834	O-578835
O-578862	O-578913	O-579101	O-579191	O-579206	O-579345	O-579348	O-579349	O-579350	O-579351	O-579369	O-579404
O-579421	O-579512	O-579571	O-579572	O-579635	O-579749	O-579751	O-579779	O-579808	O-579911	O-579912	O-579923
O-579924	O-579925	O-579926	O-579964	O-579965	O-579969	O-580001	O-580019	O-580020	O-580021	O-580022	O-580023
O-580024	O-580028	O-580029	O-580071	O-580099	O-580108	O-580109	O-580110	O-580112	O-580119	O-580133	O-580138
O-580139	O-580189	O-580226	O-580234	O-580273	O-580276	O-580288	O-580296	O-580323	O-580343	O-580345	O-580346
O-580349	O-580353	O-580355	O-580367	O-580368	O-580372	O-580374	O-580376	O-580380	O-580383	O-580387	O-580388
O-580390	O-580438	O-580452	O-580460	O-580467							

Zveřejněné přihlášky ochranných známek

(210) **O-569571**

(220) 05.02.2021

(320) 05.02.2021

(511) 16, 21, 32, 33, 35, 43

(540) **Městský pivovar DOMAŽLICE**

(592) Slovní

(510) (16) papírenské zboží, a to pohlednice, papírové ubrousky, plastové tašky, papír, lepenka, kartonážní výrobky (obaly), fotografie, pivní tácky, obalové materiály z papíru a plastických hmot spadající do této třídy; (21) sklenice, korbele, sklo, porcelán, majolika, nádobí včetně nádobí z plastu, kuchyňské náčiní a nádobí, jídelní servisy, servírovací soupravy, talíře, výrobky pro stolování – vše z nerez oceli, porcelánu, varného skla, keramiky a plastu, výrobky ze skla, porcelánu a keramiky pro kuchyni, interiéry a stolování v restauracích a jídelnách spadající do této třídy; (32) piva, nealkoholická piva, jiné nealkoholické nápoje, piva všeho druhu, světlé a tmavé pivo, míchané nápoje s obsahem piva, lehká piva a ležáky, ochucená piva, nealkoholické nápoje, vody minerální a šumivé, sirupy a jiné přípravky k přípravě nápojů včetně nealkoholických piv a nápojů s příměsí piva, minerální vody, džusy, šťávy ovocné a nápoje z ovocných šťáv nealkoholických (nezkvašených), šumivé ovocné nápoje (lihuprosté), šumivé nápoje s ovocnou šťávou, přípravky ke zhotovení piva a nápojů; (33) alkoholické nápoje, lihoviny, cider, jablečné víno, kvašený jablečný mošt, přípravky k výrobě alkoholických nápojů; (35) propagační a reklamní činnost, agenturní činnost, reklama a marketing, propagace a inzerece prostřednictvím všech druhů médií, zprostředkovatelská činnost v oblasti obchodu s reklamními materiály všeho druhu, s výrobky ze skla, porcelánu a majoliky, s textilními výrobky jako jsou například trička, mikiny, zástěry, čepice, ubrusy, papírenským zbožím, tácky, papírovými kelímkami a kelímky z umělých hmot, etiketami, kalendáři, tiskovinami, publikacemi, časopisy a knihami, s pivem a nealkoholickými nápoji, maloobchod, velkoobchod a internetový obchod s nápoji, obchodně-podnikatelská činnost a její zprostředkování s výrobky výše uvedenými ve třídě 32; (43) restaurační a hostinské služby, hotelové služby, služby zajišťující stravování a nápoje vše v rámci této třídy, služby hotelů, dočasného prázdninového a turistického ubytování, penziony, restaurace, bary, kavárny, vinárny, provoz cukráren, bufety, jídelny, samoobslužné restaurace, rychlé občerstvení, kiosky s rychlým občerstvením, poskytování občerstvení, stravování a podobná zařízení, catering, pivnice, podávání stravování a nápojů v restauracích a barech, poskytování jídla a nápojů prostřednictvím mobilního nákladního auta

(730) **Domažlické městské lesy spol. s r.o.**, Tyršova 611, Domažlice, Týnské Předměstí, 34401, CZ

(740) JUDr. Helena Zelenková, Jiráskovo náměstí 47/27, Plzeň, Východní Předměstí, 32600

(210) **O-571933**

(220) 10.05.2021

(320) 10.05.2021

(511) 16, 35, 41

(540)

LIST PRO KRITICKÉ MÝŠLENÍ

Literární noviny

(593) Obrazová

(510) (16) periodické a neperiodické tiskoviny, noviny; (35) reklamní a propagační činnost, poskytování reklamních materiálů; (41) vydavatelství, nakladatelství.

(730) **LITMEDIA a.s.**, U průhonu 773/12, Praha 7, Holešovice, 17000, CZ

(740) **KOREJZOVA LEGAL v.o.s.**, JUDr. Petra Sauvage de Brantes, Korunní 810/104, Praha 10, Vinohrady, 10100

(210) **O-573346**

(220) 12.07.2021

(320) 12.07.2021

(511) 35, 41, 42

(540)

UNFOCUSED

(592) Slovní

(510) (35) reklama, propagace; (41) vzdělávání, fotografování, sportovní a kulturní činnosti; (42) průmyslový a umělecký design.

(730) **Hovorka Ladislav MgA.**, Londýnská 445/4, Praha 2, 12000, CZ

(210) **O-577085**

(220) 20.01.2022

(320) 20.01.2022

(511) 25, 37, 39

(540)



(593) Obrazová

(510) (25) pokrývky hlavy, baseballové čepice, bekovky, čepice, čepice (pokrývky hlavy), čepice s bambulí, čepice s kšiltlem, pletené čepice, oděvy, bundy, kabáty, kalhoty, kalhoty, šortky, kombinézy, kombinézy (montérky), kombinézy [oděvy], košile, mikiny, oděvy pro motoristy, pracovní oděvy, části oděvů, obuvi a pokrývek hlavy, čepice se štítkem; (37) údržba a opravy pneumatik, opravy, údržba a tankování vozidel, automobily (leštění, politura -), čištění a mytí aut, čištění aut, čištění automobilů, čištění vozidel, hloubkové čištění automobilů, hloubkové čištění vozidel, hygienické čištění (vozidel), impregnace vozidel proti rzi, leštění vozidel, mytí a konzervace povrchu motorových vozidel, mytí dopravních prostředků, mytí motorových vozidel, mytí vozidel, poskytování zařízení na samoobslužné umývání automobilů, služby pro údržbu motorových vozidel, služby týkající se údržby a opravy motorových vozidel, služby v oblasti čištění motorových pozemních vozidel; (39) parkování aut, parkovací služby, parkování osobních aut, parkování v garáži, služby parkovacích garáží, parkování a uskladnění vozidel, pronájem parkovacích míst.

(730) **INSTAZOOM s.r.o.**, Zelený pruh 95/97, Praha 4, Braník, 14000, CZ

(740) **MAAARS advokáti s.r.o.**, Mgr. Marek Martinka advokát, Kubelíkova 1089/22, Praha 3, Žižkov, 13000

(210) **O-578009**

(220) 07.03.2022

(320) 07.03.2022

(511) 32, 33, 35, 40, 43

(540)

Gaučák

(592) Slovní

(510) (32) pivo všech druhů, nealkoholické nápoje; (33) alkoholické nápoje; (35) reklama, propagace a inzerece všemi druhy médií, výstavní akce reklamního a obchodního charakteru, maloobchodní a velkoobchodní prodej výrobků výše uvedených ve třídě 32 a 33, zprostředkování v oblasti nákupu a prodeje, včetně prodeje prostřednictvím Internetu, s výrobky výše uvedenými ve třídě 32 a 33, zprostředkovatelská a obstaravatelská činnost, jejímž předmětem je nákup a distribuce piva; (40) sladovnictví a pivovarnictví, výroba a zpracování sladu, výroba piva všech stupňů a druhů, fermentace, pivovarnictví - vaření piva na zakázku; (43) hostinská činnost, bary, bufety, restaurace, ubytovací služby, restaurační a hostinské služby.

(730) **Rodinný pivovar Švihov s.r.o.**, Poddubí 58, Kaliště, 25165, CZ

(210) **O-578061**
(220) 10.03.2022
(320) 10.03.2022
(511) 6, 7, 9, 11, 35, 37
(540)

ELKAS

(593) Obrazová

(510) (6) kovové stavební a konstrukční materiály, kovové trubky, kovové stavební materiály přenosné, kovové stavební výrobky a kovové železářské zboží, potrubní a hadicové armatury z kovu, kovové plechy, dráty a kabely z běžných kovů, kromě elektrických, kovové lišty; (7) elektrická pájedla; (9) přístroje a nástroje vědecké, fotografické, filmové, optické, přístroje pro vážení, měření, signalizaci, kontrolu, záchranu a pro vyučování, přístroje a nástroje pro vedení, přepínání, přeměnu, akumulaci, regulaci nebo řízení elektrického proudu, kabely a vodiče elektrické nebo elektronické, elektrické výbojky, jiné než pro osvětlení, bateriové startéry a startéry pro zářivky, světelné zdroje (blesky) pro fotografické účely, jističe, relé, domovní rozvaděče, stykače, elektrické vidlice, elektrické zásuvky, svorky (elektrotechnika), svorkovnice, spínače, ovladače elektrické a elektronické, multifunkční dotyková tlačítka a tlačítka zvonků, kabelová oka (elektrotechnika), spojky (elektrotechnika); (11) přístroje pro osvětlení, topení, výrobu páry, pro vaření, přístroje chladicí, pro sušení, ventilaci, rozvod vody a sanitární zařízení, zařízení pro klimatizaci, ohřívadla, varné náčiní elektrické, žárovky, elektrické osvětlovací výbojky, zářivky, tlumivky, světelné zdroje, elektrické sporáky, chladničky, přímotopné panely, průtokové ohříváče, elektrické zásobníky vody, osušovače rukou, průmyslová svítidla venkovní; (35) maloobchod a velkoobchod s elektromateriálem, internetový obchod (e-shop) s elektromateriálem; (37) elektroinstalační služby.

(730) **ELKAS spol. s r.o.**, Kolbenova 568/29, Praha 9, Hloubětín, 19800, CZ

(740) Advokátní kancelář BŘESKÝ, HEIPLÍK, VOSÁTKA, s.r.o., Mgr. Martin Heiplík, Botičská 1936/4, Praha 2, Nové Město, 12800

(210) **O-578062**
(220) 10.03.2022
(320) 10.03.2022
(511) 6, 7, 9, 11, 35, 37
(540)



(593) Obrazová

(510) (6) kovové stavební a konstrukční materiály, kovové trubky, kovové stavební materiály přenosné, kovové stavební výrobky a kovové železářské zboží, potrubní a hadicové armatury z kovu, kovové plechy, dráty a kabely z běžných kovů, kromě elektrických, kovové lišty; (7) elektrická pájedla; (9) přístroje a nástroje vědecké, fotografické, filmové, optické, přístroje pro vážení, měření, signalizaci, kontrolu, záchranu a pro vyučování, přístroje a nástroje pro vedení, přepínání, přeměnu, akumulaci, regulaci nebo řízení elektrického proudu, kabely a vodiče elektrické nebo elektronické, elektrické výbojky, jiné než pro osvětlení, bateriové startéry a startéry pro zářivky, světelné zdroje (blesky) pro fotografické účely, jističe, relé, domovní rozvaděče, stykače, elektrické vidlice, elektrické zásuvky, svorky (elektrotechnika), svorkovnice, spínače, ovladače elektrické a elektronické, multifunkční dotyková tlačítka a tlačítka zvonků, kabelová oka (elektrotechnika), spojky (elektrotechnika); (11) přístroje pro osvětlení, topení, výrobu páry, pro vaření, přístroje chladicí, pro sušení, ventilaci, rozvod vody a sanitární zařízení, zařízení pro klimatizaci, ohřívadla, varné náčiní elektrické, žárovky, elektrické osvětlovací výbojky, zářivky, tlumivky, světelné zdroje, elektrické sporáky, chladničky, přímotopné panely, průtokové ohříváče, elektrické zásobníky vody, osušovače rukou, průmyslová svítidla venkovní; (35) maloobchod a velkoobchod s elektromateriálem, internetový obchod (e-shop) s elektromateriálem; (37) elektroinstalační služby.

(591) Barevná

(730) **ELKAS spol. s r.o.**, Kolbenova 568/29, Praha 9, Hloubětín, 19800, CZ

(740) Advokátní kancelář BŘESKÝ, HEIPLÍK, VOSÁTKA, s.r.o., Mgr. Martin Heiplík, Botičská 1936/4, Praha 2, Nové Město, 12800

(210) **O-578063**
(220) 10.03.2022
(320) 10.03.2022
(511) 6, 7, 9, 11, 35, 37
(540)

ELKAS

(593) Obrazová
(510) (6) kovové stavební a konstrukční materiály, kovové trubky, kovové stavební materiály přenosné, kovové stavební výrobky a kovové železářské zboží, potrubní a hadicové armatury z kovu, kovové plechy, dráty a kabely z běžných kovů, kromě elektrických, kovové lišty; (7) elektrická pájedla; (9) přístroje a nástroje vědecké, fotografické, filmové, optické, přístroje pro vážení, měření, signalizaci, kontrolu, záchranu a pro vyučování, přístroje a nástroje pro vedení, přepínání, přeměnu, akumulaci, regulaci nebo řízení elektrického proudu, kabely a vodiče elektrické nebo elektronické, elektrické výbojky, jiné než pro osvětlení, bateriové startéry a startéry pro zářivky, světelné zdroje (blesky) pro fotografické účely, jističe, relé, domovní rozvaděče, stykače, elektrické vidlice, elektrické zásuvky, svorky (elektrotechnika), svorkovnice, spínače, ovladače elektrické a elektronické, multifunkční dotyková tlačítka a tlačítka zvonků, kabelová oka (elektrotechnika), spojky (elektrotechnika); (11) přístroje pro osvětlení, topení, výrobu páry, pro vaření, přístroje chladicí, pro sušení, ventilaci, rozvod vody a sanitární zařízení, zařízení pro klimatizaci, ohřívadla, varné náčiní elektrické, žárovky, elektrické osvětlovací výbojky, zářivky, tlumivky, světelné zdroje, elektrické sporáky, chladničky, přímotopné panely, průtokové ohříváče, elektrické zásobníky vody, osušovače rukou, průmyslová svítidla venkovní; (35) maloobchod a velkoobchod s elektromateriálem, internetový obchod (e-shop) s elektromateriálem; (37) elektroinstalační služby.
(591) Barevná
(730) **ELKAS spol. s r.o.**, Kolbenova 568/29, Praha 9, Hloubětín, 19800, CZ
(740) Advokátní kancelář BŘESKÝ, HEIPLÍK, VOSÁTKA, s.r.o., Mgr. Martin Heiplík, Botičská 1936/4, Praha 2, Nové Město, 12800

(210) **O-578437**
(220) 12.05.2021
(320) 12.05.2021
(511) 19
(540)

EASY BORDER

(592) Slovní
(510) (19) trávnickové lemy, ne kovové.
(730) **BRADAS GROUP spółka z ograniczoną odpowiedzialnością**, ul. Marii Konopnickiej 5, Olesno, 46300, PL
(740) Hák, Janeček & Švestka, Patentová a známková kancelář, RNDr. Roman Hák, patentový zástupce, U průhonu 827/5, Praha 7, Holešovice, 17000

(210) **O-578536**
(220) 06.04.2022
(320) 06.04.2022
(511) 32, 33, 43
(540)

Bendovka

(592) Slovní
(510) (32) mošt; (33) víno; (43) restaurace.

(730) **Bendovka, s.r.o.**, Povltavská 5/74, Praha 7, Troja, 17100, CZ

(210) **O-578834**
(220) 23.11.2021
(320) 09.06.2021
(511) 33
(540)

CASA MAŇA

(592) Slovní
(510) (33) víno, vína se sníženým obsahem alkoholu, dolihovaná vína, svařené víno, portské víno, portská vína, sherry, šumivá vína.
(730) **Tesco Stores Limited**, Tesco House, Shire Park, Kestrel Way, Welwyn Garden City, AL7 1GA, GB
(740) Všetečka Zelený Švorčík a partneři, advokátní a patentová kancelář, JUDr. Michal Havlík, advokát, Hájkova 1406/2, Praha 2, Nové Město, 12000

(210) **O-578835**
(220) 26.04.2022
(320) 26.04.2022
(511) 3, 26, 37, 44
(540)

Vlasotéka

(592) Slovní
(510) (3) vlasová kosmetika, kosmetika, podkladová kosmetika, pleťová kosmetika, neléčivá kosmetika, tonika (kosmetika), zkrášlující kosmetika, korektory (kosmetika), dekorativní kosmetika, barevná kosmetika, funkční kosmetika, přírodní kosmetika, organická kosmetika, hydratační přípravky (kosmetika), kosmetika na řasy, gely na vlasy, olej na vlasy, lesk na vlasy, vosky na vlasy, vlasové kondicionéry, vlasová tonika, vlasové vody, vlasové masky, vlasový balzám, zesvětlovače vlasů, přípravky na kadeření vlasů, zesvětlovací melíry na vlasy, přípravky na barvení vlasů; (26) lidské vlasy, umělé vlasy, vlasové copy, vlásenky, kadeře vlasů, vlasy na prodlužování vlasů, přičesky na prodlužování vlasů, sponky do vlasů (doplňky do vlasů), čepice na melírování vlasů, hliníkové fólie na melírování vlasů, plastové proužky k použití při melírování, čepice na barvení vlasů, fólie na barvení vlasů, plastové proužky na barvení vlasů; (37) broušení nůžek; (44) stříhání vlasů, šamponování vlasů, navazování vlasů, implantace vlasů, salony kadeřnické, kadeřnické služby, salony krásy, salony péče o pleť, salony péče o nehty, prodlužování vlasů jako služba, náhražky vlasů, narovnávání vlasů, ondulace vlasů, melírování vlasů, služby týkající se barvení vlasů.
(730) **Bucher Michal**, Azalková 1424/3, Praha 10, Hostivař, 10200, CZ

(210) **O-578862**
(220) 26.04.2022
(320) 26.04.2022
(511) 29, 30, 43
(540)



(593) Obrazová
(510) (29) maso, vepřové maso, hovězí maso, uzené maso, krutí maso, konzervované maso, telecí maso, zavařené maso, smažené maso,

zpracované maso, balené maso, ryby, ne živé, zpracované ryby, solené ryby, nasolené ryby, naložené ryby, vařené ryby, drůbež, ne živá, masové výtahy, polévky a vývary, zpracovaná zelenina, grilovaná zelenina, krájená zelenina, míchaná zelenina, nakládaná zelenina, loupaná zelenina, zpracované ovoce, houby a zelenina, ořechy a luštěniny, želé, džemy, kompoty, ovocné a zeleninové pomazánky, vejce, křepelčí vejce, játrová paštika, paštika z husích jater, mléko, jedlé oleje a tuky, jedlé oleje určené k přípravě pokrmů; (30) nakládaná zelenina, káva, čaj, rýže, tapioková mouka, tapioková mouka do potravin, mouka, rýžová mouka, obilná mouka, bramborová mouka, kukuřičná mouka, chléb, čerstvý chléb, zmrzlina, sůl, cukr, med, sirupy a melasa, hořčice, hořčice do potravin, ocet, omáčka Teriyaki, omáčka (jedlá), chilli omáčka, sójová omáčka, ústřicová omáčka, sladkokyselá omáčka, worcestrová omáčka, koření, dory, majonéza, veganská majonéza, nápoje na bázi kávy, sycené nápoje (na bázi kávy, kakaa nebo čokolády), rybí omáčky, toasty (pečivo), pepř, potraviny vyrobené z obilovin, zázvor, kurkuma, paprika (koření); (43) zajištění stravování, poskytování jídla a nápojů, catering (poskytování jídla a nápojů), bufety rychlého občerstvení, bufety, kavárny, restaurace.

(730) **Taylor & Brown s.r.o.**, Vršovická 699/74, Praha 10, Vršovice, 11000, CZ

(740) Advokátní kancelář Mgr. Štěpána Svátka, Mgr. Štěpán Svátek, Na Pankráci 1618/30, Praha 4, Nusle, 118 00

(210) **O-578913**

(220) 28.04.2022

(320) 28.04.2022

(511) 9, 16, 25, 35, 41

(540)

POETIKA

(592) Slovní

(510) (9) nosiče dat, nosiče zvukových nahrávek; (16) nosiče a dekorační materiály a materiály pro umělce, propagační publikace; (25) oděvy, pokrývky hlavy, obuv; (35) reklama, marketing a propagační služby; (41) hudební představení, hudební a pěvecká vystoupení, příprava, pořádání, uvádění, vedení a organizování koncertů, příprava a pořádání živých zábavních akcí, organizace kulturních představení, kulturní aktivity, vedení kulturních akcí, zábavní služby, služby zábavní agentury, hudební nakladatelství, elektronická vydavatelská činnost, nakladatelské služby, nahrávání a produkce audionahrávek, služby v oblasti nahrávání v hudebních studiích, nahrávání hudby, produkce hudebních koncertů.

(730) **Hrdlička Daniel Bc.**, Palachova 1793/21, Žďár nad Sázavou, Žďár nad Sázavou 6, 59101, CZ

(210) **O-579101**

(220) 09.05.2022

(320) 09.05.2022

(511) 16, 29, 30, 35, 43

(540)



(593) Obrazová

(510) (16) brožury, grafická znázornění, grafické tisky, letáky, obaly (papířnické zboží), papířnické podtácky pod sklenice, papířnické stolní ubrousky, papířnické ubrusy, prospekty, prostírání z papíru, papířnické podtácky pod pívni sklenice, sáčky z papíru nebo plastických hmot na balení, samolepky; (29)

maso, ryby, drůbež, zvěřina, mořské plody neživé, konzervované, sušené a vařené ovoce a zelenina, mléčné výrobky, sýry, potravinářské výrobky z ryb, polévky, vývary, saláty (výrobek), jedlé tuky, upravené masové, kuřecí, sýrové, ovocné a zeleninové přísady pro plněné těstoviny; (30) mouka a přípravky vyrobené z obilovin, pečivo, chléb, omáčky, sojová omáčka, salátové zálivky, chuťové přísady, bílé pečivo, rýže, těstoviny, tacos, tortily, pizzy, plněné těstoviny, rýžové nudle, plněné nudle, skleněné nudle, cukrovinky, sladkosti, koláče s náplní, koláčky rýžové, koření, koření z chaluh a z mořských řas, konzervované bylinky, sušené bylinky pro kulinářské účely, masové omáčky; (35) reklama, propagace, řízení obchodní činnosti, obchodní administrativa, kancelářské práce; (43) služby zajišťující stravování a nápoje, dočasné ubytování, příprava a poskytování jídla s sebou, restaurační a hostinské služby, služby samoobslužného stravování, služby rychlého občerstvení jako je pouliční občerstvení a stánkové občerstvení při společenských akcích, poradenské a konzultační služby v uvedených oblastech třídy 43 tohoto seznamu, cateringové služby, služby poskytované při provozování restaurací a podobných zařízení podávajících pokrmy a nápoje ke konzumaci, příprava a prodej pokrmů přes ulici, zprostředkovatelská činnost v oblasti cateringu a gastronomie v rámci této třídy.

(730) **Tran Xuan Diep**, Kafkova 587/15, Praha 6, Dejvice, 16000, CZ

(740) **MAREK & STANOVSKÝ v.o.s.**, Mgr. Tomáš Marek, advokát, Na hutích 661/9, Praha 6, Bubeneč, 16000

(210) **O-579191**

(220) 12.05.2022

(320) 12.05.2022

(511) 5

(540)

BIOONIT

(592) Slovní

(510) (5) doplňky výživy.

(730) **Dvořáková Markéta**, č. p. 23, Smolotely, 26263, CZ

(210) **O-579206**

(220) 12.05.2022

(320) 12.05.2022

(511) 1, 5, 35

(540)



(593) Obrazová

(510) (1) chemické a organické sloučeniny pro použití při výrobě potravin a nápojů, chemické látky, chemické materiály a chemické přípravky a přírodní chemické prvky; (5) vitaminy a vitaminové přípravky, minerální potravinové doplňky, potravní doplňky a dietetické přípravky; (35) pomoc v obchodní a podnikatelské činnosti, obchodní poradenské služby, organizování výstav a veletrhů k reklamním a obchodním účelům, management a administrativní služby, kancelářské práce, inzertní činnost, reklama, marketing a propagační služby, marketingové studie a průzkum trhu, zpracování počítačových dat a spravování databází, zprostředkování v oblasti obchodu s výrobky uvedenými výše ve třídě 1 a 5, včetně prodeje těchto výrobků prostřednictvím internetu, velkoobchod a maloobchod s uvedenými výrobky výše, zejména potravinovými doplňky, předvádění pro reklamní účely a podporu prodeje, zejména potravinových doplňků a propagace zdravého životního stylu, distribuce zboží k reklamním účelům, pronájem reklamních ploch, zajištění reklamy za účelem prezentace

podnikatelů v oblasti zdravého životního stylu, rozesílání reklamních prospektů, letáků a vzorků, tisk informačních tiskovin pro reklamní účely, obstaravatelská a zprostředkovatelská činnost v rámci propagace a reklamy.

(730) **Baslová Jitka Mgr.**, Josefa Sousedíka 1429, Vsetín, 75501, CZ

(210) **O-579345**

(220) 20.05.2022

(320) 20.05.2022

(511) 30

(540)

Kejkárna

(592) Slovní

(510) (30) cukrářské výrobky, dorty (cukrářské výrobky), čokoládové ozdoby na cukrářské výrobky, sladké pečivo, pekárenské výrobky, cukrovinky, čokoláda, moučníky, zákusky, dorty a sušenky, pekařské výrobky

(730) **Kratochvilová Darina**, Lažinky 84, Moravské Budějovice, 67602, CZ

(210) **O-579348**

(220) 24.05.2022

(320) 24.05.2022

(511) 9, 16, 25, 28, 35, 36, 39, 41, 43, 44

(540)

miluji² LAST MINUTE

(593) Obrazová

(510) (9) nosiče zvukových a zvukově obrazových záznamů, počítačové databáze; (16) cestovní a propagační brožury a knihy, časopisy, katalogy služeb cestovní kanceláře, cestovní manuály, prospekty, plakáty, letáky, pouzdra na doklady a pasy (s výjimkou kožených), reklamní tabule z papíru a lepenky zařazené v této třídě; (25) oděvy, obuv, pokrývky hlavy; (28) hry, hračky a výrobky určené ke hraní, zařízení na videohry, cvičební a sportovní potřeby, vánoční ozdoby; (35) reklama v oblasti cestovního ruchu, propagační činnost, reklama, zaslání reklamních a propagačních materiálů zákazníkům, vydávání reklamních, propagačních a inzertních textů, pomoc při řízení obchodní činnosti, poradenství v obchodní činnosti, obchodní administrativní práce, kancelářské práce, organizování výstav a veletrhů k obchodním a reklamním účelům; (36) obstarávání akreditivů a cestovních šeků, obstarávání a zprostředkování cestovního pojištění osob a zavazadel, obstarávání výměny platidel; (39) přeprava zahraničních návštěvníků i tuzemských zákazníků a jejich zavazadel, prodej a rezervace jízdenek, místenek a jiných cenin pro železniční, automobilové, letecké, lodní cesty v České republice i v zahraničí, prodej a rezervace lůžkových poukázek pro mezinárodní a místní přepravu, zprostředkování služeb cestovního ruchu, organizování i zprostředkování zájezdů a cest dopravními prostředky, zprostředkování přepravy turistů a jejich zavazadel, zprostředkování autobusové a automobilové dopravy, poskytování informací ohledně cest a autobusové, železniční, letecké a lodní dopravy, zprostředkování doprovázení turistů, organizování a zprostředkování výletů, zprostředkování turistických prohlídek, okružních plaveb, obstarávání ostatních služeb v oblasti dopravy v rámci této třídy souvisejících s cestováním, zprostředkování rekreačních pobytů v České republice i v zahraničí v oblasti přepravy turistů, poskytování pronájmu automobilů a autobusů, zprostředkování pronájmu autobusů, automobilů, lodí, zprostředkování víz, obstarávání poukázek (voucherů) na služby zařazené ve třídě 39, doprava, balení a skladování zboží, rezervace, organizování zájezdů, organizování cesty, cestování (rezervace), poradenská činnost v oblasti cestovního ruchu; (41) informace o možnostech rekreace, informace o možnostech rozptýlení, informace o možnostech zábavy, vzdělávání, školení, zábava, sportovní a kulturní činnosti; (43) rezervace ubytování v hotelech, penzionech a jiných ubytovacích zařízeních v České republice i v zahraničí, dočasné ubytování, zajišťování rekreačních pobytů v České republice a v zahraničí v oblasti ubytování a stravování turistů, obstarávání ostatních služeb v oblasti ubytování a stravování souvisejících s cestováním, hostinská činnost v rámci cestovní kanceláře, služby poskytující ubytování a stravování, zajišťování hotelových pobytů, pronájem apartmánů; (44) lékařské služby, lékařský screening,

zahraničí, dočasné ubytování, zajišťování rekreačních pobytů v České republice a v zahraničí v oblasti ubytování a stravování turistů, obstarávání ostatních služeb v oblasti ubytování a stravování souvisejících s cestováním, hostinská činnost v rámci cestovní kanceláře, služby poskytující ubytování a stravování, zajišťování hotelových pobytů, pronájem apartmánů; (44) lékařské služby, lékařský screening, ošetrovatelské služby, služby v oblasti lékařské analýzy pro diagnostické a léčebné účely poskytované lékařskými laboratořemi, zdravotní péče, zdravotnická střediska.

(730) **Blue Style a.s.**, Jindřišská 873/27, Praha 1, Nové Město, 11000, CZ

(740) **Mgr. Michal Hanzlík**, advokát, Milevská 2094/3, Praha 4, Krč, 14000

(210) **O-579349**

(220) 20.05.2022

(320) 20.05.2022

(511) 9, 16, 25, 28, 35, 36, 39, 41, 43, 44

(540)

miluji² FIRST MINUTE

(593) Obrazová

(510) (9) nosiče zvukových a zvukově obrazových záznamů, počítačové databáze; (16) cestovní a propagační brožury a knihy, časopisy, katalogy služeb cestovní kanceláře, cestovní manuály, prospekty, plakáty, letáky, pouzdra na doklady a pasy (s výjimkou kožených), reklamní tabule z papíru a lepenky zařazené v této třídě; (25) oděvy, obuv, pokrývky hlavy; (28) hry, hračky a výrobky určené ke hraní, zařízení na videohry, cvičební a sportovní potřeby, vánoční ozdoby; (35) reklama v oblasti cestovního ruchu, propagační činnost, reklama, zaslání reklamních a propagačních materiálů zákazníkům, vydávání reklamních, propagačních a inzertních textů, pomoc při řízení obchodní činnosti, poradenství v obchodní činnosti, obchodní administrativní práce, kancelářské práce, organizování výstav a veletrhů k obchodním a reklamním účelům; (36) obstarávání akreditivů a cestovních šeků, obstarávání a zprostředkování cestovního pojištění osob a zavazadel, obstarávání výměny platidel; (39) přeprava zahraničních návštěvníků i tuzemských zákazníků a jejich zavazadel, prodej a rezervace jízdenek, místenek a jiných cenin pro železniční, automobilové, letecké, lodní cesty v České republice i v zahraničí, prodej a rezervace lůžkových poukázek pro mezinárodní a místní přepravu, zprostředkování služeb cestovního ruchu, organizování i zprostředkování zájezdů a cest dopravními prostředky, zprostředkování přepravy turistů a jejich zavazadel, zprostředkování autobusové a automobilové dopravy, poskytování informací ohledně cest a autobusové, železniční, letecké a lodní dopravy, zprostředkování doprovázení turistů, organizování a zprostředkování výletů, zprostředkování turistických prohlídek, okružních plaveb, obstarávání ostatních služeb v oblasti dopravy v rámci této třídy souvisejících s cestováním, zprostředkování rekreačních pobytů v České republice i v zahraničí v oblasti přepravy turistů, poskytování pronájmu automobilů a autobusů, zprostředkování pronájmu autobusů, automobilů, lodí, zprostředkování víz, obstarávání poukázek (voucherů) na služby zařazené ve třídě 39, doprava, balení a skladování zboží, rezervace, organizování zájezdů, organizování cesty, cestování (rezervace), poradenská činnost v oblasti cestovního ruchu; (41) informace o možnostech rekreace, informace o možnostech rozptýlení, informace o možnostech zábavy, vzdělávání, školení, zábava, sportovní a kulturní činnosti; (43) rezervace ubytování v hotelech, penzionech a jiných ubytovacích zařízeních v České republice i v zahraničí, dočasné ubytování, zajišťování rekreačních pobytů v České republice a v zahraničí v oblasti ubytování a stravování turistů, obstarávání ostatních služeb v oblasti ubytování a stravování souvisejících s cestováním, hostinská činnost v rámci cestovní kanceláře, služby poskytující ubytování a stravování, zajišťování hotelových pobytů, pronájem apartmánů; (44) lékařské služby, lékařský screening,

ošetřovatelské služby, služby v oblasti lékařské analýzy pro diagnostické a léčebné účely poskytované lékařskými laboratořemi, zdravotní péče, zdravotnická střediska.

(730) **Blue Style a.s.**, Jindřišská 873/27, Praha 1, Nové Město, 11000, CZ
(740) Mgr. Michal Hanzlík, advokát, Milevská 2094/3, Praha 4, Krč, 14000

ošetřovatelské služby, služby v oblasti lékařské analýzy pro diagnostické a léčebné účely poskytované lékařskými laboratořemi, zdravotní péče, zdravotnická střediska.

(730) **Blue Style a.s.**, Jindřišská 873/27, Praha 1, Nové Město, 11000, CZ
(740) Mgr. Michal Hanzlík, advokát, Milevská 2094/3, Praha 4, Krč, 14000

(210) **O-579350**

(220) 20.05.2022

(320) 20.05.2022

(511) 9, 16, 25, 28, 35, 36, 39, 41, 43, 44

(540)

(210) **O-579351**

(220) 20.05.2022

(320) 20.05.2022

(511) 9, 16, 25, 28, 35, 36, 39, 41, 43, 44

(540)



(593) Obrazová

(510) (9) nosiče zvukových a zvukově obrazových záznamů, počítačové databáze; (16) cestovní a propagační brožury a knihy, časopisy, katalogy služeb cestovní kanceláře, cestovní manuály, prospekty, plakáty, letáky, pouzdra na doklady a pasy (s výjimkou kožených), reklamní tabule z papíru a lepenky zařazené v této třídě; (25) oděvy, obuv, pokrývky hlavy; (28) hry, hračky a výrobky určené ke hraní, zařízení na videohry, cvičební a sportovní potřeby, vánoční ozdoby; (35) reklama v oblasti cestovního ruchu, propagační činnost, reklama, zasílání reklamních a propagačních materiálů zákazníkům, vydávání reklamních, propagačních a inzertních textů, pomoc při řízení obchodní činnosti, poradenství v obchodní činnosti, obchodní administrativa, kancelářské práce, organizování výstav a veletrhů k obchodním a reklamním účelům; (36) obstarávání akreditivů a cestovních šeků, obstarávání a zprostředkování cestovního pojištění osob a zavazadel, obstarávání výměny platidel; (39) přeprava zahraničních návštěvníků i tuzemských zákazníků a jejich zavazadel, prodej a rezervace jízdenek, místenek a jiných cenin pro železniční, automobilové, letecké, lodní cesty v České republice i v zahraničí, prodej a rezervace lůžkových poukázek pro mezinárodní a místní přepravu, zprostředkování služeb cestovního ruchu, organizování i zprostředkování zájezdů a cest dopravními prostředky, zprostředkování přepravy turistů a jejich zavazadel, zprostředkování autobusové a automobilové dopravy, poskytování informací ohledně cest a autobusové, železniční, letecké a lodní dopravy, zprostředkování doprovázení turistů, organizování a zprostředkování výletů, zprostředkování turistických prohlídek, okružních plaveb, obstarávání ostatních služeb v oblasti dopravy v rámci této třídy souvisejících s cestováním, zprostředkování rekreačních pobytů v České republice i v zahraničí v oblasti přepravy turistů, poskytování pronájmu automobilů a autobusů, zprostředkování pronájmu autobusů, automobilů, lodí, zprostředkování víz, obstarávání poukázek (voucherů) na služby zařazené ve třídě 39, doprava, balení a skladování zboží, rezervace, organizování zájezdů, organizování cesty, cestování (rezervace), poradenská činnost v oblasti cestovního ruchu; (41) informace o možnostech rekreace, informace o možnostech rozptýlení, informace o možnostech zábavy, vzdělávání, školení, zábava, sportovní a kulturní činnosti; (43) rezervace ubytování v hotelech, penzionech a jiných ubytovacích zařízeních v České republice i v zahraničí, dočasné ubytování, zajišťování rekreačních pobytů v České republice a v zahraničí v oblasti ubytování a stravování turistů, obstarávání ostatních služeb v oblasti ubytování a stravování souvisejících s cestováním, hostinská činnost v rámci cestovní kanceláře, služby poskytující ubytování a stravování, zajišťování hotelových pobytů, pronájem apartmánů; (44) lékařské služby, lékařský screening,

(593) Obrazová

(510) (9) nosiče zvukových a zvukově obrazových záznamů, počítačové databáze; (16) cestovní a propagační brožury a knihy, časopisy, katalogy služeb cestovní kanceláře, cestovní manuály, prospekty, plakáty, letáky, pouzdra na doklady a pasy (s výjimkou kožených), reklamní tabule z papíru a lepenky zařazené v této třídě; (25) oděvy, obuv, pokrývky hlavy; (28) hry, hračky a výrobky určené ke hraní, zařízení na videohry, cvičební a sportovní potřeby, vánoční ozdoby; (35) reklama v oblasti cestovního ruchu, propagační činnost, reklama, zasílání reklamních a propagačních materiálů zákazníkům, vydávání reklamních, propagačních a inzertních textů, pomoc při řízení obchodní činnosti, poradenství v obchodní činnosti, obchodní administrativa, kancelářské práce, organizování výstav a veletrhů k obchodním a reklamním účelům; (36) obstarávání akreditivů a cestovních šeků, obstarávání a zprostředkování cestovního pojištění osob a zavazadel, obstarávání výměny platidel; (39) přeprava zahraničních návštěvníků i tuzemských zákazníků a jejich zavazadel, prodej a rezervace jízdenek, místenek a jiných cenin pro železniční, automobilové, letecké, lodní cesty v České republice i v zahraničí, prodej a rezervace lůžkových poukázek pro mezinárodní a místní přepravu, zprostředkování služeb cestovního ruchu, organizování i zprostředkování zájezdů a cest dopravními prostředky, zprostředkování přepravy turistů a jejich zavazadel, zprostředkování autobusové a automobilové dopravy, poskytování informací ohledně cest a autobusové, železniční, letecké a lodní dopravy, zprostředkování doprovázení turistů, organizování a zprostředkování výletů, zprostředkování turistických prohlídek, okružních plaveb, obstarávání ostatních služeb v oblasti dopravy v rámci této třídy souvisejících s cestováním, zprostředkování rekreačních pobytů v České republice i v zahraničí v oblasti přepravy turistů, poskytování pronájmu automobilů a autobusů, zprostředkování pronájmu autobusů, automobilů, lodí, zprostředkování víz, obstarávání poukázek (voucherů) na služby zařazené ve třídě 39, doprava, balení a skladování zboží, rezervace, organizování zájezdů, organizování cesty, cestování (rezervace), poradenská činnost v oblasti cestovního ruchu; (41) informace o možnostech rekreace, informace o možnostech rozptýlení, informace o možnostech zábavy, vzdělávání, školení, zábava, sportovní a kulturní činnosti; (43) rezervace ubytování v hotelech, penzionech a jiných ubytovacích zařízeních v České republice i v zahraničí, dočasné ubytování, zajišťování rekreačních pobytů v České republice a v zahraničí v oblasti ubytování a stravování turistů, obstarávání ostatních služeb v oblasti ubytování a stravování souvisejících s cestováním, hostinská činnost v rámci cestovní kanceláře, služby poskytující ubytování a stravování, zajišťování hotelových pobytů, pronájem apartmánů; (44) lékařské služby, lékařský screening,

ošetrovatelské služby, služby v oblasti lékařské analýzy pro diagnostické a léčebné účely poskytované lékařskými laboratořemi, zdravotní péče, zdravotnická střediska.

- (730) **Blue Style a.s.**, Jindřišská 873/27, Praha 1, Nové Město, 11000, CZ
(740) Mgr. Michal Hanzlík, advokát, Milevská 2094/3, Praha 4, Krč, 14000

- (210) **O-579421**
(220) 24.05.2022
(320) 24.05.2022
(511) 32, 35, 41, 43
(540)

- (210) **O-579369**
(220) 23.05.2022
(320) 23.05.2022
(511) 30, 32, 40
(540)

HERBUCHA

- (592) Slovní
(510) (30) čajové nápoje (neléčivé), kombucha, ledový čaj, nápoje na bázi čaje (neléčivé), nápoje s čajovým základem (neléčivé), přípravky k výrobě nápojů (na bázi čaje); (32) nápoje na bázi vody obsahující čajové výtažky, nealkoholické nápoje s příchutí čaje; (40) konzervování nápojů, zpracování nápojů.
(730) **Vican Štěpán**, Benátky 270, Moravský Žižkov, 69101, CZ

- (210) **O-579404**
(220) 23.05.2022
(320) 23.05.2022
(511) 35, 36, 41, 45
(540)

Slezská lidem

- (592) Slovní
(510) (35) influencer marketing, moderování komerčních akcí, nábor zaměstnanců, obchodní informace, obchodní lobbistické služby, obchodní průzkum, online reklama v počítačové síti online, pomoc při řízení obchodní činnosti, pomoc při řízení obchodních či průmyslových podniků, poradenské služby pro obchodní vedení, poradenství v oblasti komunikační strategie při styku s veřejností, poradenství v oblasti komunikační strategie v reklamě, pořádání veletrhů a pořádání výstav pro obchodní či reklamní účely, PPC reklama, pronájem billboardů (reklamních tabulí), pronájem reklamního materiálu, pronájem reklamních ploch, propagace výrobků a služeb prostřednictvím sponzorování sportovních akcí, průzkum trhu, průzkum veřejného mínění, psaní reklamních textů, rozhlasová reklama, služby lead generation, služby v oblasti vztahů s médii, služby zpracování dat (kancelářské práce), styk s veřejností, šíření reklamních materiálů, televizní reklama, venkovní reklama, vydávání reklamních textů, vyhledávání sponzorů, vylepování plakátů, výroba reklamních filmů, zprostředkování propagace, zprostředkování reklamy; (36) dluhové poradenství, financování, finanční analýza, finanční poradenství, finanční řízení, finanční sponzoring, organizování peněžních sbírek, pořádání dobročinných sbírek, pronájem kanceláří (nemovitosti), pronájem nemovitostí, služby v oblasti nemovitostí, správa nemovitostí, výběr nájemného; (41) akademie (vzdělávání), jmenovitě pořádání školení a vzdělávacích zkoušek, elektronické publikování, filmové projekce, fotografování, hudební produkce, kulturní, vzdělávací nebo zábavní služby poskytované uměleckými galeriemi, moderování zábavních akcí, organizování zábavních akcí, pořádání a uvádění koncertů, pořádání a vedení kolokvií, pořádání a vedení konferencí, pořádání a vedení kongresů, pořádání a vedení seminářů, pořádání a vedení sportovních akcí, pořádání a vedení symposií, pořádání a vedení workshopů (školení), pořádání plesů, pořádání výstav ke kulturním nebo vzdělávacím účelům, poskytování informací v oblasti vzdělávání, předávání know-how (odborné vzdělávání), zábava, výroba rozhlasových a televizních programů, průzkum v oblasti vzdělávání; (45) agentury pro sociální začleňování, audity dodržování právních předpisů, obstarávání osobních nákupů pro jiné osoby, organizace politických setkání, ostraha, služby politického lobbingu, vytváření sociálních kontaktů na internetu, vymáhání práv.
(730) **Slezská pro život, politické hnutí**, Koněvova 789/81, Ostrava, Heřmanice, 71300, CZ

- (593) Obrazová
(510) (32) pivo, nealkoholické nápoje; (35) nákup a prodej potravin a nápojů; (41) kulturní a zábavní činnost; (43) hostinská činnost, poskytování potravin a nápojů.
(730) **Kasíková Veronika**, Plzeňská 226, Mýto, 33805, CZ
(740) Langrova, s.r.o., Skrětova 1011/48, Plzeň, Jižní Předměstí, 30100

- (210) **O-579512**
(220) 30.05.2022
(320) 30.05.2022
(511) 9, 35, 42
(540)

VISION

- (593) Obrazová
(510) (9) aplikační software pro služby sociálních sítí přes internet, počítačové databáze, elektronické databáze, databáze (elektronické), databáze, software grafického uživatelského rozhraní; (35) administrativní služby, administrativní zpracování objednávek, marketing a propagační služby, reklama on-line v počítačové síti, reklama online, obchodní propagace, propagační činnost, propagace, reklamní služby, reklama a marketing online webových stránek, reklama, včetně online reklamy na počítačové síti, reklama prostřednictvím elektronických médií a zejména internetu, online reklama v počítačové komunikační síti, online reklama v počítačových komunikačních sítích, reklama on-line v počítačové síti, poskytování obchodních informací v oblasti sociálních médií, poskytování marketingových konzultačních služeb v oblasti sociálních médií, propagační marketing, marketingové služby, předváděcí akce a výstavy pro obchodní a reklamní účely, služby v oblasti grafické úpravy pro reklamní účely, příprava a realizace mediálních a reklamních plánů a koncepcí, služby vztahů s veřejností (public relations), poradenství pro styk s veřejností, konzultace pro styk s veřejností, sestavování inzerátů používaných jako webové stránky na internetu, kompilování reklam k použití jako webové stránky na internetu; (42) konzultace v oblasti informatiky, počítačové programování, programování počítačového softwaru, služby v oblasti počítačového programování, programování



softwaru pro internetové platformy, počítačem podporovaný design grafického videa, grafické ilustrování pro třetí osoby, poskytování on-line informací v oblasti technologického výzkumu z počítačové databáze nebo internetu, návrhářské služby pro výstavy, navrhování grafických softwarových systémů, management mediálních aktivit, grafický design, počítačem podporovaný grafický design, design a grafický design pro tvorbu webových stránek na internetu, grafický design na sestavování webových stránek na internetu, poskytování prostoru na internetu pro webové blogy, poskytování dočasného používání softwarových aplikací bez možnosti stažení dostupných prostřednictvím webové stránky, hosting on-line webové stránky pro vytváření a hosting mikro-webových stránek pro podniky.

(591) Barevná

(730) **MK-VISION s.r.o.**, Na Fabiánce 36/2, Praha 8, Březiněves, 18200, CZ

(740) Mgr. Jiří Macek, Kloboukova 2191/4, Praha 4, Chodov, 14800

(210) **O-579571**

(220) 01.06.2022

(320) 01.06.2022

(511) 3, 5, 21, 25, 28, 32, 35

(540)

STSFY

(592) Slovní

(510) (3) bělicí přípravky a další prací prostředky, přípravky na čištění, leštění, drhnutí a broušení, neléčivá mýdla, parfémy, éterické oleje, neléčivé kosmetické přípravky, neléčivé vlasové vody, neléčivé prostředky ústní hygieny; (5) farmaceutika, léčebné a veterinární přípravky, hygienické přípravky pro zdravotnické účely, dietetické potraviny a přípravky upravené pro léčebné či veterinární účely, potraviny pro kojenec a batolata, potravinové doplňky pro lidskou spotřebu a zvířata, náplasti, obvazové materiály a krytí, materiály pro plombování zubů, dentální vosky, dezinfekční přípravky, přípravky na hubení škůdců, fungicidy, herbicidy; (21) domácí a kuchyňské potřeby a nádoby, hřebeny a mycí houby, kartáče, ne však malířské štětce, materiály pro výrobu kartáčů, pomůcky pro čištění, sklo v surovém stavu nebo částečně zpracované, kromě stavebního skla, výrobky ze skla, porcelánu a kameniny spadající do této třídy; (25) oděvy, obuv, pokrývky hlavy; (28) hry, hračky a výrobky určené ke hraní, zařízení na videohry, cvičební a sportovní potřeby, vánoční ozdoby; (32) piva, minerální a syčené vody a jiné nealkoholické nápoje, ovocné nápoje a ovocné šťávy, sirupy a jiné přípravky pro přípravu nápojů; (35) reklama, propagace, řízení obchodní činnosti, obchodní administrativa, kancelářské práce.

(730) **PS management s.r.o.**, Vojtěšská 211/6, Praha 1, Nové Město, 11000, CZ

(210) **O-579572**

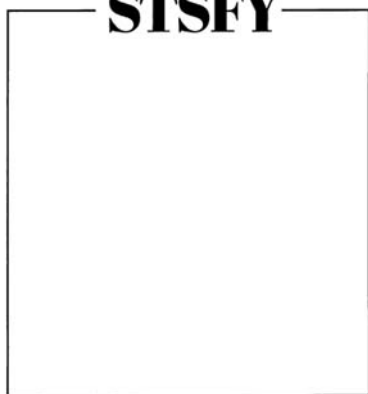
(220) 01.06.2022

(320) 01.06.2022

(511) 3, 5, 21, 25, 28, 32, 35

(540)

STSFY



(593) Obrazová

(510) (3) bělicí přípravky a další prací prostředky, přípravky na čištění, leštění, drhnutí a broušení, neléčivá mýdla, parfémy, éterické oleje, neléčivé kosmetické přípravky, neléčivé vlasové vody, neléčivé prostředky ústní hygieny; (5) farmaceutika, léčebné a veterinární přípravky, hygienické přípravky pro zdravotnické účely, dietetické potraviny a přípravky upravené

pro léčebné či veterinární účely, potraviny pro kojenec a batolata, potravinové doplňky pro lidskou spotřebu a zvířata, náplasti, obvazové materiály a krytí, materiály pro plombování zubů, dentální vosky, dezinfekční přípravky, přípravky na hubení škůdců, fungicidy, herbicidy; (21) domácí a kuchyňské potřeby a nádoby, hřebeny a mycí houby, kartáče, ne však malířské štětce, materiály pro výrobu kartáčů, pomůcky pro čištění, sklo v surovém stavu nebo částečně zpracované, kromě stavebního skla, výrobky ze skla, porcelánu a kameniny spadající do této třídy; (25) oděvy, obuv, pokrývky hlavy; (28) hry, hračky a výrobky určené ke hraní, zařízení na videohry, cvičební a sportovní potřeby, vánoční ozdoby; (32) piva, minerální a syčené vody a jiné nealkoholické nápoje, ovocné nápoje a ovocné šťávy, sirupy a jiné přípravky pro přípravu nápojů; (35) reklama, propagace, řízení obchodní činnosti, obchodní administrativa, kancelářské práce.

(730) **PS management s.r.o.**, Vojtěšská 211/6, Praha 1, Nové Město, 11000, CZ

(210) **O-579635**

(220) 06.06.2022

(320) 06.06.2022

(511) 3, 21, 35, 37

(540)

Úklid pro klid

(592) Slovní

(510) (3) přípravky na čištění, leštění, drhnutí a broušení, mýdla na praní, přípravky na osvěžení vzduchu v místnostech, prostředky na mytí, lešticí vosky; (21) čisticí a úklidové potřeby, úklidové utěrky, úklidové hadry; (35) obchodní služby a informace pro spotřebitele v oblasti úklidových služeb, obchodní služby a informace pro podnikatele v oblasti úklidových služeb, maloobchodní prodej čisticích prostředků a úklidových pomůcek, velkoobchodní prodej čisticích prostředků a úklidových pomůcek, online prodej čisticích prostředků a úklidových pomůcek, marketing, online reklamní a marketingové služby, reklama, zprostředkovatelské služby v oblasti obchodu a služeb s chemickými a toaletními výrobky, úklidovým nářadím a úklidovou technikou, sanitární technikou a potřebami, autokosmetikou a ochrannými pracovními pomůckami, inzertní, reklamní a propagační činnost v oblasti úklidových služeb, obchodní administrativa, administrativní činnosti, obchodní konzultační a poradenské služby v oblasti úklidových služeb, organizování obchodních nebo reklamních akcí, poskytování komerčních informací; (37) úklidové služby, vedení domácnosti (úklidové služby), úklid interiérů budov, čištění vnějších povrchů budov, úklidové služby pro kanceláře a komerční prostory, úklidové služby pro domácnost, úklid veřejných prostor, úklid průmyslových objektů a areálů, čištění bytového zařízení, čištění podlahových krytin, služby ochranné dezinfekce, služby dezinfekce a deratizace.

(730) **Brožová Kateřina**, Pod Terasami 813/14, Moravany, 66448, CZ

(740) Mgr. Tomáš Pauch, advokát, Sokolovská 695/115b, Praha 8, Karlín, 18600

(210) **O-579749**
(220) 10.06.2022
(320) 10.06.2022
(511) 7
(540)

VELTEKO

(593) Obrazová
(510) (7) stroje a strojní zařízení s mechanickým pohonem, a to zpracovatelské stroje jako stroje balící, dávkovací, vážící, příslušenství uvedených strojů, mechanické ruční nástroje, strojní součásti, nástroje poháněné elektrickým pohonem nebo jiným mechanickým pohonem v rámci této třídy.
(591) Barevná
(730) **VELTEKO s.r.o.**, K Borovičkám 1716, Vlašim, 25801, CZ
(740) Macek and Partners, Jiří Macek, Kloboukova 2191/4, Praha 4, Chodov, 14800

(210) **O-579751**
(220) 10.06.2022
(320) 10.06.2022
(511) 35, 37, 38, 39, 41
(540)



(593) Obrazová
(510) (35) zprostředkování smluv pro třetí osoby, zprostředkování obchodů pro třetí strany, zprostředkování smluv na nákup a prodej zboží, zprostředkování a uzavírání obchodních transakcí pro třetí osoby, zprostředkování dohod týkajících se prodeje a nákupu zboží, zprostředkování smluv týkajících se nákupu a prodeje zboží, poradenské služby v oblasti zprostředkování zboží a služeb, zprostředkování obchodů, dodavatelské služby pro třetí osoby [nákup výrobků a služeb pro jiné podniky], merchandising, maloobchodní prodej oděvů, maloobchodní služby zaměřené na prodej oděvů a oděvních doplňků, maloobchodní služby zásilkového prodeje oděvů, on-line maloobchodní služby zaměřené na oděvy, maloobchodní služby v oblasti oděvních doplňků, zásilkové maloobchodní služby zaměřené na oděvní doplňky, reklama, televizní reklama, produkce a distribuce rozhlasové a televizní reklamy; (37) služby dodavatelů sádkkartonu, služby dodavatelů elektroinstalací, dodavatelé služeb dláždění, služby generálního stavebního dodavatele, vše spadající do

této třídy; (38) služby diskusních místností pro sociální sítě, podcasting, vysílání televizních pořadů prostřednictvím internetu, fóra (chatové místnosti) pro sociální sítě, poskytování on-line chatových místností ke komunikaci v rámci sociálních sítí; (39) zprostředkování přepravy, zprostředkování dopravy, zprostředkování přepravy zboží, zprostředkovatelské služby v oblasti skladování; (41) poskytování zábavy prostřednictvím podcastů, produkce televizních pořadů, poskytování televizních zpravodajských pořadů, výroba zábavních televizních pořadů, organizování vzdělávacích programů pro mládež v oboru stavebního průmyslu.

(730) **Zeman Oldřich Bc.**, Vzhledná 117/70, Brno, Bosonohy, 64200, CZ
(740) Advokátní kancelář - Mgr. Petr Žižka, LL.M., Mgr. Petr Žižka LL.M., advokát, Sedláčkova 209/16, Plzeň, Vnitřní Město, 30100

(210) **O-579779**
(220) 13.06.2022
(320) 13.06.2022
(511) 35, 39
(540)

commpro trade

(592) Slovní
(510) (35) obchodní poradenské služby a informace pro spotřebitele; (39) doprava a přeprava.
(730) **commpro trade s.r.o.**, Krále Jana 259, Chotěboř, 58301, CZ
(740) Mgr. Monika Hlaváčová, Michalská 440/11, Praha 1, Staré Město, 11000

(210) **O-579808**
(220) 14.06.2022
(320) 14.06.2022
(511) 16, 25, 35, 41
(540)

Stezkař

(592) Slovní
(510) (16) tištěné reklamy, tištěné poukazy, tištěné letáky, tištěné manuály, tištěné publikace, tištěné zprávy, reklamní plakáty z papíru, reklamní letáky, papírové reklamní vývěsky, kartonové reklamní tabule, reklamní tabule z kartonu, reklamní tabule z papíru nebo lepenky, mapy, ilustrované mapy na zeď, ilustrované nástěnné mapy pro vzdělávací účely, zeměpisné mapy, cestovní mapy, pohlednice a obrazové pohlednice, fotografie, podepsané fotografie, alba na fotografie; (25) oděvy, šátky (oděvy), konfekční oděvy, pokrývky hlavy, roušky (oděvy), čelenky (oděvy), čelenky na uši (oděvy), trička, cyklistická trička, trička s potiskem, sportovní trička odvádějící vlhkost, mikiny; (35) reklama, reklama online, marketing, propagace cestování (reklama), reklama v časopisech, přímá marketingová reklama, reklamní materiály (příprava), reklamní materiály (šíření), reklamní a inzertní materiály (publikování), internetový marketing, zprostředkování obchodních záležitostí; (41) pořádání přednášek, pořádání konferencí, pořádání představení, pořádání soutěží, pořádání rekreačních akcí (zábava a sport), služby v oblasti vzdělávání, zábavy a sportu, pořádání sportovních akcí.
(730) **Úbl Martin Mgr.**, Kolmá 1172/8, Plzeň, Doubravka, 31200, CZ

(210) **O-579911**
(220) 17.06.2022
(320) 17.06.2022
(511) 43
(540)

Fleur De Lis

(592) Slovní
(510) (43) hotelové ubytovací služby, bary, bufety, catering, recepční služby pro dočasné ubytování, motely, restaurace, jídelny, kavárny, penziony, pronájem jednacích místností, restaurační služby ve formě jídel s sebou, rezervace ubytování v hotelech, samoobslužné jídelny, samoobslužné restaurace, služby osobního šéfkuchaře, služby recepce pro přechodné ubytování, služby ubytovací kanceláře, zdobení potravin, pronájem rekreačního ubytování.
(730) **Realty II a.s.**, Branická 213/53, Praha 4, Braník, 14700, CZ
(740) Vladyka a Kubica, advokátní kancelář, Mgr. MUDr. Zdeněk Kubica, advokát, Soukenická 1090/14, Praha 1, Nové Město, 11000

(210) **O-579912**
(220) 17.06.2022
(320) 17.06.2022
(511) 43
(540)



(593) Obrazová
(510) (43) hotelové ubytovací služby, bary, bufety, catering, recepční služby pro dočasné ubytování, motely, restaurace, jídelny, kavárny, penziony, pronájem jednacích místností, restaurační služby ve formě jídel s sebou, rezervace ubytování v hotelech, samoobslužné jídelny, samoobslužné restaurace, služby osobního šéfkuchaře, služby recepce pro přechodné ubytování, služby ubytovací kanceláře, zdobení potravin, pronájem rekreačního ubytování.

(591) Barevná
(730) **Realty II a.s.**, Branická 213/53, Praha 4, Braník, 14700, CZ
(740) Vladyka & Kubica, advokátní kancelář, Mgr. MUDr. Zdeněk Kubica, Soukenická 1090/14, Praha 1, Nové Město, 11000

(210) **O-579923**
(220) 17.06.2022
(320) 17.06.2022
(511) 35, 37, 38, 39, 45
(540)



(593) Obrazová
(510) (35) reklama, propagace, marketing, informace o výrobcích a službách třetích subjektů, poskytování obchodních informací prostřednictvím webových stránek, služby obchodního zprostředkování IT služeb, zaslání reklamních materiálů zákazníkům; (37) zprostředkování a zajišťování oprav, údržby, seřizování a mytí dopravních prostředků a demontáže autopříslušenství; (38) mobilní telefonní komunikace, komunikace po síti optických vláken, zprávy - zaslání sms; (39) doprava zboží a služeb mezi podnikatelem a zákazníkem, doprava zboží a služeb koncovému zákazníkovi, balení zboží, doprava mezi provozovny podnikatele, zasilatelské služby, kurýrní služby, rozvoz jídla a nápojů, zprostředkovatelská činnost v oblasti dopravy a přepravy, asistenční služby

v dopravě, logistika v dopravě, provoz skladů, přeprava vozů, pronájem vozidel, pronájem parkovacích ploch, dopravní informace, zprostředkování a zajišťování odtahu dopravních prostředků; (45) poskytování technických služeb k ochraně majetku (bezpečnostní služby).

(591) Barevná
(730) **DoDo Group SE**, Pernerova 702/39, Praha 8, Karlín, 18600, CZ
(740) PROPATENT, JUDr. Matěj Sedláček, Pod Pekařkou 107/1, Praha 4, Podolí, 14700

(210) **O-579924**
(220) 17.06.2022
(320) 17.06.2022
(511) 35, 38, 39
(540)



(593) Obrazová
(510) (35) reklama, propagace, marketing, informace o výrobcích a službách třetích subjektů, poskytování obchodních informací prostřednictvím webových stránek, služby obchodního zprostředkování IT služeb, zaslání reklamních materiálů zákazníkům; (38) mobilní telefonní komunikace, komunikace po síti optických vláken, zprávy - zaslání sms; (39) doprava zboží a služeb mezi podnikatelem a zákazníkem, doprava zboží a služeb koncovému zákazníkovi, balení zboží, doprava mezi provozovny podnikatele, zasilatelské služby, kurýrní služby, rozvoj jídla a nápojů, zprostředkovatelská činnost v oblasti dopravy a přepravy, asistenční služby v dopravě, logistika v dopravě, provoz skladů, přeprava vozů, pronájem vozidel, pronájem parkovacích ploch, dopravní informace.

(591) Barevná
(730) **DoDo Group SE**, Pernerova 702/39, Praha 8, Karlín, 18600, CZ
(740) PROPATENT, JUDr. Matěj Sedláček, Pod Pekařkou 107/1, Praha 4, Podolí, 14700

(210) **O-579925**
(220) 17.06.2022
(320) 17.06.2022
(511) 35, 38, 39
(540)



(593) Obrazová
(510) (35) reklama, propagace, marketing, informace o výrobcích a službách třetích subjektů, poskytování obchodních informací prostřednictvím webových stránek, služby obchodního zprostředkování IT služeb, zaslání reklamních materiálů zákazníkům; (38) mobilní telefonní komunikace, komunikace po síti optických vláken, zprávy - zaslání sms; (39) doprava zboží a služeb mezi podnikatelem a zákazníkem, doprava zboží a služeb koncovému zákazníkovi, balení zboží, doprava mezi provozovny podnikatele, zasilatelské služby, kurýrní služby, rozvoz jídla a nápojů, zprostředkovatelská činnost v oblasti dopravy a přepravy, asistenční služby v dopravě, logistika v dopravě, provoz skladů, přeprava vozů, pronájem vozidel, pronájem parkovacích ploch, dopravní informace.
(591) Barevná
(730) **DoDo Group SE**, Pernerova 702/39, Praha 8, Karlín, 18600, CZ
(740) PROPATENT, JUDr. Matěj Sedláček, Pod Pekařkou 107/1, Praha 4, Podolí, 14700

(210) **O-579926**
(220) 17.06.2022
(320) 17.06.2022
(511) 35, 38, 39
(540)



(593) Obrazová
(510) (35) reklama, propagace, marketing, informace o výrobcích a službách třetích subjektů, poskytování obchodních informací prostřednictvím webových stránek, služby obchodního zprostředkování IT služeb, zaslání reklamních materiálů zákazníkům; (38) mobilní telefonní komunikace, komunikace po síti optických vláken, zprávy - zaslání sms; (39) doprava zboží a služeb mezi podnikatelem a zákazníkem, doprava zboží a služeb

koncovému zákazníkovi, balení zboží, doprava mezi provozovny podnikatele, zasilatelské služby, kurýrní služby, rozvoz jídla a nápojů, zprostředkovatelská činnost v oblasti dopravy a přepravy, asistenční služby v dopravě, logistika v dopravě, provoz skladů, přeprava vozů, pronájem vozidel, pronájem parkovacích ploch, dopravní informace.

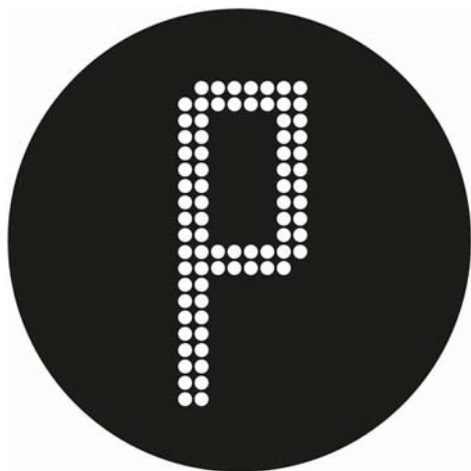
(591) Barevná
(730) **DoDo Group SE**, Pernerova 702/39, Praha 8, Karlín, 18600, CZ
(740) PROPATENT, JUDr. Matěj Sedláček, Pod Pekařkou 107/1, Praha 4, Podolí, 14700

(210) **O-579964**
(220) 21.06.2022
(320) 21.06.2022
(511) 35, 36, 43
(540)



(593) Obrazová
(510) (35) obchodní poradenství, obchodní administrativa, obchodní asistence, obchodní propagace, obchodní řízení (management) pro obchody, propagace obchodu (reklama), obchodní řízení maloobchodních prodejen, správa maloobchodních podniků pro třetí osoby, podnikové řízení velkoobchodních a maloobchodních prodejen, hotelový management, řízení obchodní činnosti hotelů, administrativní služby poskytované hotely, reklamní služby v oblasti hotelů, hotelový management pro třetí osoby; (36) správa budov; (43) hotelové restaurační služby.
(730) **REDSTONE HOUSE s.r.o.**, tř. Kosmonautů 1221/2a, Olomouc, 77900, CZ

(210) **O-579965**
(220) 21.06.2022
(320) 21.06.2022
(511) 35, 36, 43
(540)



(593) Obrazová
(510) (35) obchodní poradenství, obchodní administrativa, obchodní asistence, obchodní propagace, obchodní řízení (management) pro obchody, propagace obchodu (reklama), obchodní řízení maloobchodních prodejen, správa maloobchodních podniků pro třetí osoby, podnikové řízení velkoobchodních a maloobchodních prodejen, hotelový management, řízení obchodní činnosti hotelů, administrativní služby poskytované hotely, reklamní služby v oblasti hotelů, hotelový management pro třetí osoby; (36) správa budov; (43) hotelové restaurační služby.
(730) **REDSTONE HOUSE s.r.o.**, tř. Kosmonautů 1221/2a, Olomouc, 77900, CZ

(210) **O-579969**
(220) 21.06.2022
(320) 21.06.2022
(511) 20, 21, 35, 37, 40, 42
(540)

KVC Kuchyně Pro Tebe

(592) Slovní
(510) (20) nábytek, domácí nábytek, vestavěný nábytek, podstavce (nábytek), stoly (nábytek), kredence (nábytek), lavice (nábytek), interiérový nábytek, kombinovatelný nábytek, zrcadla (nábytek), taburety (nábytek), nábytek do jídelen, vestavěný kuchyňský nábytek, nábytek na sezení, vybavení domácnosti (nábytek), kuchyňská stěna (nábytek), dřevěné police (nábytek), ukládací police (nábytek), kuchyňské příbormíky (nábytek), nábytek na vystavení zboží, nábytek pro předváděcí účely, nábytek vyrobený z ratanu, kuchyňský nábytek s regulovatelnou výškou, nábytkové moduly do kuchyní, židle, nábytek pro bytové, podnikatelské účely, zejména nábytek do kuchyní z přírodních i umělých materiálů, nábytek kovový, dřevěný, plastový a skleněný, sektorový nábytek, kuchyně, kuchyňské linky, stolní desky, jídelní stoly, police, truhlářské umělecké výrobky, policové systémy, podstavce, regály, skříně i na míru pro vestavěné spotřebiče, například lednice, mrazáky, trouby, rohové skříně, skřínky pod dřez, rohové skřínky, skřínky pro digestoře a mikrovlnné trouby, skříně pro úschovu jídla, stolky, židle, zásuvky (nábytek), dvířka k nábytku, zejména dřevěná, plastová, skleněná; (21) keramika pro použití v kuchyni; (35) maloobchodní prodej s následujícími výrobky: nábytek, domácí nábytek, vestavěný nábytek, podstavce (nábytek), stoly (nábytek), kredence (nábytek), lavice (nábytek), interiérový nábytek, kombinovatelný nábytek, zrcadla (nábytek), taburety (nábytek), nábytek do jídelen, vestavěný kuchyňský nábytek, nábytek na sezení, vybavení domácnosti (nábytek), kuchyňská stěna (nábytek), dřevěné police (nábytek), ukládací police (nábytek), kuchyňské příbormíky (nábytek), nábytek na vystavení zboží, nábytek pro předváděcí účely, nábytek vyrobený z ratanu, kuchyňský nábytek s regulovatelnou výškou, nábytkové moduly do kuchyní, židle, keramika pro použití v kuchyni, nábytek pro bytové, podnikatelské účely, zejména nábytek do kuchyní z přírodních i umělých materiálů, nábytek kovový, dřevěný, plastový, skleněný, sektorový nábytek, kuchyně,

kuchyňské linky, stolní desky, jídelní stoly, police, truhlářské umělecké výrobky, policové systémy, podstavce, regály, skříně i na míru pro vestavěné spotřebiče, například lednice, mrazáky, trouby, rohové skříně, skřínky pod dřez, rohové skřínky, skřínky pro digestoře a mikrovlnné trouby, skříně pro úschovu jídla, stolky, židle, zásuvky, dvířka k nábytku, zejména dřevěná, plastová, skleněná, maloobchodní prodej kuchyní, maloobchodní prodej kuchyňských spotřebičů; (37) stavba kuchyní, renovace kuchyní, instalace kuchyní, služby týkající se montáže kuchyní, montáž kuchyňských skříněk, montáž nábytku na míru; (40) výroba nábytku na zakázku a podle specifikace třetích osob, nábytkářství; (42) návrhy kuchyní, navrhování kuchyní (design), plánování a projektování kuchyní, design nábytku.

(730) **Skoupý Karel**, Pod Bory 274, Králův Dvůr, Počaply, 26701, CZ
(740) **MACEK.LEGAL**, Mgr. Daniel Macek, advokát, Haštalská 1072/6, Praha 1, Staré Město, 11000

(210) **O-580001**
(220) 22.06.2022
(320) 22.06.2022
(511) 4
(540)

HYPNOSIA

(592) Slovní
(510) (4) sójové svíčky, aromaterapeutické vonné svíčky, včelí vosk na výrobu svíček.
(730) **Kelnar Jaroslav**, č. p. 252, Rybí, 74265, CZ
(740) **Radka Blažková**, č. ev. 684, Čeladná, 73912

(210) **O-580019**
(220) 23.06.2022
(320) 23.06.2022
(511) 35, 41, 42
(540)

SPIN OFF



(593) Obrazová
(510) (35) administrativní služby, marketing, pořádání veletrhů, propagace, psaní reklamních textů, reklama, šíření reklamních materiálů, vydávání reklamních textů; (41) akademie (vzdělávání), pořádání a vedení konferencí, pořádání a vedení workshopů (školení), pořádání soutěží (vzdělávacích nebo zábavných), předávání know-how (odborné vzdělávání), školení; (42) inženýrské služby, provádění průzkumů, provádění studií technických projektů, služby vědecké laboratoře, technologické poradenství, technologický výzkum, vědecký výzkum.
(591) Barevná
(730) **Vysoké učení technické v Brně**, Antonínská 548/1, Brno, Veveří, 60200, CZ

(210) **O-580020**
(220) 23.06.2022
(320) 23.06.2022
(511) 35, 41, 42
(540)

SPIN OFF



(593) Obrazová
(510) (35) administrativní služby, marketing, pořádání veletrhů, propagace, psaní reklamních textů, reklama, šíření reklamních materiálů, vydávání reklamních textů; (41) akademie (vzdělávání), pořádání a vedení konferencí, pořádání a vedení workshopů (školení), pořádání soutěží (vzdělávacích nebo zábavných), předávání know-how (odborné vzdělávání), školení; (42) inženýrské služby, provádění průzkumů, provádění studií technických projektů, služby vědecké laboratoře, technologické poradenství, technologický výzkum, vědecký výzkum.
(730) **Vysoké učení technické v Brně**, Antonínská 548/1, Brno, Veveří, 60200, CZ

(210) **O-580021**
(220) 23.06.2022
(320) 23.06.2022
(511) 35, 41, 42
(540)



(593) Obrazová
(510) (35) administrativní služby, marketing, pořádání veletrhů, propagace, psaní reklamních textů, reklama, šíření reklamních materiálů, vydávání reklamních textů; (41) akademie (vzdělávání), pořádání a vedení konferencí, pořádání a vedení workshopů (školení), pořádání soutěží (vzdělávacích nebo zábavných), předávání know-how (odborné vzdělávání), školení; (42) inženýrské služby, provádění průzkumů, provádění studií technických projektů, služby vědecké laboratoře, technologické poradenství, technologický výzkum, vědecký výzkum.
(730) **Vysoké učení technické v Brně**, Antonínská 548/1, Brno, Veveří, 60200, CZ

(210) **O-580022**
(220) 23.06.2022
(320) 23.06.2022
(511) 35, 41, 42
(540)

Spin-off VUT

(592) Slovní
(510) (35) administrativní služby, marketing, pořádání veletrhů, propagace, psaní reklamních textů, reklama, šíření reklamních materiálů, vydávání reklamních textů; (41) akademie (vzdělávání), pořádání a vedení konferencí, pořádání a vedení workshopů (školení), pořádání soutěží (vzdělávacích nebo zábavných), předávání know-how (odborné vzdělávání), školení; (42) inženýrské služby, provádění průzkumů, provádění studií technických projektů, služby vědecké laboratoře, technologické poradenství, technologický výzkum, vědecký výzkum.
(730) **Vysoké učení technické v Brně**, Antonínská 548/1, Brno, Veveří, 60200, CZ

(210) **O-580023**
(220) 23.06.2022
(320) 23.06.2022
(511) 35, 41, 42
(540)

START UP



(593) Obrazová
(510) (35) administrativní služby, marketing, pořádání veletrhů, propagace, psaní reklamních textů, reklama, šíření reklamních materiálů, vydávání reklamních textů; (41) akademie (vzdělávání), pořádání a vedení konferencí, pořádání a vedení workshopů (školení), pořádání soutěží (vzdělávacích nebo zábavných), předávání know-how (odborné vzdělávání), školení; (42) inženýrské služby, provádění průzkumů, provádění studií technických projektů, služby vědecké laboratoře, technologické poradenství, technologický výzkum, vědecký výzkum.
(591) Barevná
(730) **Vysoké učení technické v Brně**, Antonínská 548/1, Brno, Veveří, 60200, CZ

(210) **O-580024**
(220) 23.06.2022
(320) 23.06.2022
(511) 35, 41, 42
(540)



(593) Obrazová
(510) (35) administrativní služby, marketing, pořádání veletrhů, propagace, psaní reklamních textů, reklama, šíření reklamních materiálů, vydávání reklamních textů; (41) akademie (vzdělávání), pořádání a vedení konferencí, pořádání a vedení workshopů (školení), pořádání soutěží (vzdělávacích nebo zábavných), předávání know-how (odborné vzdělávání), školení; (42) inženýrské služby, provádění průzkumů, provádění studií technických projektů, služby vědecké laboratoře, technologické poradenství, technologický výzkum, vědecký výzkum.
(730) **Vysoké učení technické v Brně**, Antonínská 548/1, Brno, Veveří, 60200, CZ

(210) **O-580028**
(220) 23.06.2022
(320) 23.06.2022
(511) 35, 41, 42
(540)



(593) Obrazová
(510) (35) administrativní služby, marketing, pořádání veletrhů, propagace, psaní reklamních textů, reklama, šíření reklamních materiálů, vydávání reklamních textů; (41) akademie (vzdělávání), pořádání a vedení konferencí, pořádání a vedení workshopů (školení), pořádání soutěží (vzdělávacích nebo zábavných), předávání know-how (odborné vzdělávání), školení; (42) inženýrské služby, provádění průzkumů, provádění studií technických projektů, služby vědecké laboratoře, technologické poradenství, technologický výzkum, vědecký výzkum.
(730) **Vysoké učení technické v Brně**, Antonínská 548/1, Brno, Veveří, 60200, CZ

(210) **O-580029**
(220) 23.06.2022
(320) 23.06.2022
(511) 35, 41, 42
(540)

Start-up VUT

(592) Slovní
(510) (35) administrativní služby, marketing, pořádání veletrhů, propagace, psaní reklamních textů, reklama, šíření reklamních materiálů, vydávání reklamních textů; (41) akademie (vzdělávání), pořádání a vedení konferencí, pořádání a vedení workshopů (školení), pořádání soutěží (vzdělávacích nebo zábavných), předávání know-how (odborné vzdělávání), školení; (42) inženýrské služby, provádění průzkumů, provádění studií technických projektů, služby vědecké laboratoře, technologické poradenství, technologický výzkum, vědecký výzkum.
(730) **Vysoké učení technické v Brně**, Antonínská 548/1, Brno, Veveří, 60200, CZ

(210) **O-580071**
(220) 27.06.2022
(320) 27.06.2022
(511) 10, 20, 22, 24, 27, 35
(540)

Mattress Natura

(592) Slovní
(510) (10) protitlakové matrace, porodnické matrace, matrace k léčebným účelům, nafukovací matrace k lékařským účelům, nafukovací matrace pro lékařské účely, podpurné matrace k lékařským účelům, podpurné matrace jako prevence proti otlaceninám, matrace na nemocniční vozíky pro pacienty; (20) matrace, postelové matrace, pěnové matrace, nafukovací matrace, pružinové matrace, ohnivzdorné matrace, latexové matrace, kempinkové matrace, matrace (jiné než porodnické matrace), molitanové kempinkové matrace, rámy na matrace, podložky pro matrace, podložky na matrace, nafukovací matrace na kempování, přenosné matrace do automobilů, lůžka s pružinovými matracemi, vzduchové matrace používané při kempování, plovoucí nafukovací matrace (nafukovací lehátka), matrace vyrobené z pružného dřeva, podložky na spaní pro kempování (matrace), nafukovací matrace, ne k lékařským účelům; (22) bavlněné rouno na lehké matrace; (24) potahy na matrace, vypínací povlaky na matrace, povlaky na matrace (s výjimkou inkontinenčních), sypkovina (potahy a povlaky na matrace); (27) slaměné matrace mushiro, osobní matrace k sezení; (35) reklama, marketing, propagační služby, služby navrhování obchodních značek (reklama a propagace).
(730) **Mattress Natura s.r.o.**, Sokolovská 428/130, Praha 8, Karlín, 18600, CZ

(210) **O-580099**
(220) 28.06.2022
(320) 28.06.2022
(511) 9, 35, 36, 38, 42
(540)

Podpisovna

(592) Slovní
(510) (9) software pro tvorbu a ověřování elektronických signatur a podpisů, software pro elektronickou identitu a digitální podpis, mobilní a počítačové aplikace ke stažení, nástroje pro ověřování identity a podpisu v rámci této třídy, datové sady, nahrané nebo stahovatelné, stahovatelné, elektronické publikace, stahovatelné počítačové aplikace, zařízení na zpracování dat; (35) počítačový průzkum trhu, příprava průzkumů veřejného mínění, zprostředkování smluv pro třetí osoby, sběr údajů do počítačových databází, služby on-line zpracování dat, šíření reklamních materiálů on-line, správa databází, marketingové, reklamní a propagační služby, management a administrativní služby; (36) služby v oblasti nemovitostí; (38) přenos digitálních souborů, telekomunikační služby umožňující identifikaci a podpis mezi stranami po internetu; (42) software jako služba (SaaS) pro elektronickou identifikaci a elektronický podpis dokumentů včetně připojení elektronické pečeti a elektronického časového razítka na podepsaný dokument, software jako služba (SaaS) pro správu a digitální podpis dokumentů, tvorba a údržba software pro elektronickou identifikaci a elektronický podpis dokumentů, šifrovací a autentizační služby, poradenství ve vztahu k softwaru, aktualizace počítačového softwaru, konverze počítačových programů a dat, s výjimkou fyzické konverze, platforma jako služba (PaaS) pro elektronickou identifikaci a elektronický podpis dokumentů, platforma jako služba (PaaS) pro správu a digitální podpis dokumentů, poskytování virtuálních počítačových systémů

prostřednictvím cloud computingu v oblasti ověřování identity a podpisu, ukládání elektronických dat.

(730) **EzConvey s.r.o.**, Lublaňská 267/12, Praha 2, Vinohrady, 12000, CZ

(740) Advokátní kancelář Vych & Partners s.r.o., JUDr. Ing. Jan Vych, advokát, Lazarská 11/6, Praha 2, 12000

(210) **O-580108**

(220) 29.06.2022

(320) 29.06.2022

(511) 6, 9, 11, 12, 35, 37, 42

(540)

AZ - Pokorný

(592) Slovní

(510) (6) kovové stavební a konstrukční materiály a prvky, kovové železářské zboží, kovové nádoby a kovové výrobky určené pro přepravu a obalové materiály, matice, šrouby a upevňovací prvky, kovové, trubky, potrubí, hadice a jejich příslušenství, včetně ventilů, kovové; (9) bezpečnostní, zabezpečovací, ochranná a signalizační zařízení, měřicí, detekční, monitorovací a kontrolní zařízení, přístroje, nástroje a kabely pro oblast elektřiny, ochranné a bezpečnostní prostředky; (11) filtry pro průmyslové účely a pro použití v domácnosti, sanitární zařízení, zařízení pro rozvod vody a hygienická zařízení, regulační a bezpečnostní zařízení pro rozvod vody a plynu, topná, ventilační a klimatizační zařízení a čisticí zařízení, vybavení k vaření, ohřívání, chlazení a uchovávání potravin a nápojů, hořáky, kotle a ohříváče vody, zařízení na chlazení a mražení; (12) vozidla a dopravní prostředky, palivová potrubí na vozidla, brzdová zařízení pro vozidla; (35) reklamní, marketingové a propagační služby, pomoc v obchodní a podnikatelské činnosti, management a administrativní služby; (37) instalace, montáž, údržba a opravy topných, ventilačních a klimatizačních zařízení, pronájem nástrojů, strojů, zařízení a vybavení pro stavebnictví, demolice, úklid a údržbu; (42) služby v oblasti informačních technologií, vědecké a technologické služby, vědecké a technologické projektování, energetické audity, navrhování a vývoj rozvodných energetických sítí, poradenské služby vztahující se k energetické účinnosti, služby testování, služby ověřování a služby kontroly kvality.

(730) **AZ - Pokorný, s.r.o.**, č. p. 20, Čermákovice, 67173, CZ

(740) Mgr. Petra Fialová, advokátní kancelář, Vinohradská 1899/112, Praha 3, Vinohrady, 13000

(210) **O-580109**

(220) 29.06.2022

(320) 29.06.2022

(511) 6, 9, 11, 12, 35, 37, 42

(540)

AZ POKORNÝ

(593) Obrazová

(510) (6) kovové stavební a konstrukční materiály a prvky, kovové železářské zboží, kovové nádoby a kovové výrobky určené pro přepravu a obalové materiály, matice, šrouby a upevňovací prvky, kovové, trubky, potrubí, hadice a jejich příslušenství, včetně ventilů, kovové; (9) bezpečnostní, zabezpečovací, ochranná a signalizační zařízení, měřicí, detekční, monitorovací a kontrolní zařízení, přístroje, nástroje a kabely pro oblast elektřiny, ochranné a bezpečnostní prostředky; (11) filtry pro průmyslové účely a pro použití v domácnosti, sanitární zařízení, zařízení pro rozvod vody a hygienická zařízení, regulační a bezpečnostní zařízení pro rozvod vody a plynu, topná, ventilační a klimatizační zařízení a čisticí zařízení, vybavení k vaření, ohřívání, chlazení a uchovávání potravin a nápojů, hořáky, kotle a ohříváče vody, zařízení na chlazení a mražení; (12) vozidla

a dopravní prostředky, palivová potrubí na vozidla, brzdová zařízení pro vozidla; (35) reklamní, marketingové a propagační služby, pomoc v obchodní a podnikatelské činnosti, management a administrativní služby; (37) instalace, montáž, údržba a opravy topných, ventilačních a klimatizačních zařízení, pronájem nástrojů, strojů, zařízení a vybavení pro stavebnictví, demolice, úklid a údržbu; (42) služby v oblasti informačních technologií, vědecké a technologické služby, vědecké a technologické projektování, energetické audity, navrhování a vývoj rozvodných energetických sítí, poradenské služby vztahující se k energetické účinnosti, služby testování, služby ověřování a služby kontroly kvality.

(591) Barevná

(730) **AZ - Pokorný, s.r.o.**, č. p. 20, Čermákovice, 67173, CZ

(740) Mgr. Petra Fialová, advokátní kancelář, Vinohradská 1899/112, Praha 3, Vinohrady, 13000

(210) **O-580110**

(220) 29.06.2022

(320) 29.06.2022

(511) 35, 41

(540)



(593) Obrazová

(510) (35) merchandising; (41) zábava ve formě herních soutěží na pokračování, zábava poskytovaná prostřednictvím globální komunikační sítě, zábava ve formě soutěží v oblasti elektronických sportů, zábava vztahující se ke sportu, zábava, organizování soutěží zaměřených na elektronické hry, organizace, příprava a pořádání sportovních elektronických soutěží, organizování a vedení soutěží (výchova a zábava), pořádání soutěží (vzdělávacích nebo zábavných), pořádání a vedení soutěží prostřednictvím internetu, organizování a pořádání turnajů v oblasti elektronických sportů, poskytování on-line zábavy ve formě herních turnajů.

(730) **CRYPTOVA a.s.**, Pobialova 819/14, Ostrava, Moravská Ostrava, 70200, CZ

(740) MACEK.LEGAL, Mgr. Daniel Macek, advokát, Haštalská 1072/6, Praha 1, Staré Město, 11000

(210) **O-580112**

(220) 29.06.2022

(320) 29.06.2022

(511) 36, 37, 42

(540)

POZIS-BAU

(592) Slovní

(510) (36) pronájem nemovitostí, finanční a realitní oceňování, finanční poradenství v oblasti investic; (37) stavebnictví a demolice staveb, výstavba komunikační infrastruktury, stavby silnic a cest, asfaltování, betonování, budování základů inženýrských staveb, čištění stavenišť, dozor (stavební), stavební poradenství, elektroinstalace, izolace a těsnění budov (služby), izolační práce, konzultace týkající se stavebnictví a stavitelství, lakýrnické práce, malby a nátěry interiérů a exteriérů (služby), montáž bednění pro betonování, montáž oplocení, nanášení povrchových nátěrů, obkladačské služby, omítkářské práce, podvodní stavební práce, pokládání potrubí, pokrývačské služby, řízení stavebních projektů na místě, pronájem nástrojů, strojů, zařízení a vybavení pro stavebnictví, úklid a pro údržbu, instalační a

montážní služby v oblasti stavebnictví, instalace, montáž, údržba a opravy topných, ventilačních a klimatizačních zařízení, údržba a opravy budov, dozor nad opravami staveb, odborná renovace budov, odstraňování suti z budov (stavební služby), opravárenské práce na stavbách, poskytování informací vztahujících se k výstavbě, opravám a údržbě budov, renovace budov, instalátérské služby, údržba a opravy v oblasti stavebnictví, sklenářské služby, výstavba průmyslových nemovitostí, montáž stavebních ocelových konstrukcí, montáž prefabrikovaných stavebních prvků; (42) inženýrské služby, geodetické a průzkumné služby, technologické poradenství a výzkum, technické navrhování a plánování potrubí na plyn, vodu a odpadní vodu, příprava projektových posudků, plánování stavebních projektů.

(730) **Pozis-Bau Holding, a.s.**, V jámě 1371/8, Praha 1, Nové Město, 11000, CZ

(740) Ing. Pavel Nádvorník s.r.o., Klínová 620/1, Ostrava, Hulváky, 70900

(210) **O-580119**

(220) 29.06.2022

(320) 29.06.2022

(511) 9, 11, 35, 37, 42

(540)



(593) Obrazová

(510) (9) přístroje pro vědecké a laboratorní výzkumy, přístroje pro vážení, měření, signalizaci a kontrolu, řídicí systémy a software; (11) vysokofrekvenční průmyslová, zemědělská, potravinářská, vědecká a zdravotnická zařízení pro ohřev látek, zejména na mikrovlnných a rádiových frekvencích, mikrovlnné trouby, průmyslové mikrovlnné trouby, kontinuální mikrovlnné linky a diskontinuální mikrovlnné komory, mikrovlnné pece, mikrovlnné sušárny, mikrovlnné sterilizátory, mikrovlnné pasterizéry, mikrovlnné vulkanizéry, mikrovlnné ohříváče; (35) generální dodavatelství a vyšší dodavatelské formy v rámci obchodní činnosti v oblasti vysokofrekvenčních průmyslových, zemědělských, potravinářských, vědeckých a zdravotnických zařízení pro ohřev látek, zejména na mikrovlnných a rádiových frekvencích, mikrovlnných trub, průmyslových mikrovlnných trub, kontinuálních mikrovlnných linek a diskontinuálních mikrovlnných komor, mikrovlnných pecí, mikrovlnných sušáren, mikrovlnných sterilizátorů, mikrovlnných pasterizérů, mikrovlnných vulkanizérů, mikrovlnných ohříváčů, vše spadající do třídy 35; (37) instalování, montáže, údržba, opravy, obnova, rekonstrukce, a to přístrojů pro vážení, měření, signalizaci a kontrolu, instalování, montáže, údržba, opravy, obnova, rekonstrukce, a to vysokofrekvenčních průmyslových, zemědělských, potravinářských, vědeckých a zdravotnických zařízení pro ohřev látek, zejména na mikrovlnných a rádiových frekvencích, mikrovlnných trub, průmyslových mikrovlnných trub, kontinuálních mikrovlnných linek a diskontinuálních mikrovlnných komor, mikrovlnných pecí, mikrovlnných sušáren, mikrovlnných sterilizátorů, mikrovlnných pasterizérů, mikrovlnných vulkanizérů, mikrovlnných ohříváčů, vše spadající do třídy 37; (42) výzkum, vývoj, projektování, expertizy a odborné poradenství v oblasti přístrojů pro vědecké a laboratorní výzkumy, přístrojů pro vážení, měření, signalizaci a kontrolu, včetně řídicích systémů a softwaru, výzkum, vývoj, projektování, expertizy a odborné poradenství v oblasti vysokofrekvenčních průmyslových, zemědělských, potravinářských, vědeckých a zdravotnických zařízení, včetně řídicích systémů a softwaru, pro ohřev látek, zejména na mikrovlnných a rádiových frekvencích, instalování, montáže, údržba, opravy, obnova, rekonstrukce, pronájem, půjčování řídicích systémů a softwaru, vše spadající do třídy 42.

(591) Barevná

(730) **ROMILL s.r.o.**, Tkalcovská 799/14, Brno, Zábřovice, 60200, CZ

(740) Legal Partners, advokátní kancelář s.r.o., JUDr. Libor Vašíček, Záhofanského 1944/4, Praha 2, Nové Město, 12000

(210) **O-580133**

(220) 30.06.2022

(320) 30.06.2022

(511) 5, 35

(540)

CENTURBINI

(592) Slovní

(510) (5) léčiva a farmaceutické přípravky, doplňky stravy, farmaceutické přípravky obsahující vitamíny, vitamíny a vitamínové přípravky, vitamínové přípravky a minerální doplňky, vitamíny pro kojení, náplasti s vitamínovými doplňky, vitamínové kapky, vitamínové nápoje, vitamínové tablety, farmaceutické přípravky s obsahem stopových prvků pro lidskou potřebu, doplňky stravy obsahující vitamíny, vitamínové přípravky jako doplňky stravy, doplňky stravy s obsahem stopových prvků pro lidskou potřebu, vitamíny pro domácí zvířata; (35) reklama, propagace, marketing, maloobchodní nebo velkoobchodní služby v oblasti farmaceutických přípravků a doplňků stravy, on-line maloobchodní služby týkající se farmaceutických přípravků, služby on-line maloobchodního prodeje farmaceutických přípravků a doplňků stravy, velkoobchodní prodej farmaceutických výrobků a doplňků stravy, cílený marketing, internetový marketing, výrobový marketing, přímý marketing, produktový marketing, propagační marketing, referenční marketing, služby přímého marketingu, šíření reklamy prostřednictvím Internetu a sociálních sítí, on-line reklamní a marketingové služby, bannerová reklama, vydávání reklamních, inzertních a propagačních materiálů, pronájem propagačních a reklamních předmětů, reklamní služby týkající se farmaceutických přípravků a doplňků stravy, propagační služby týkající se farmaceutických přípravků a doplňků stravy, marketingové služby týkající se farmaceutických přípravků a doplňků stravy, merchandising, distribuce vzorků, konzultační a poradenské služby v oblasti reklamní, marketingové a propagační činnosti, předvádění výrobků a zboží, prezentace zboží a služeb, služby předvádění výrobků a vystavování zboží, organizování, provozování a kontrola motivačních, věrnostních a pobídkových programů, podpora prodeje prostřednictvím systému nákupních kuponů a zákaznických věrnostních programů, věrnostní, pobídkové a bonusové programy, služby věrnostních programů, správa věrnostních a pobídkových programů, obchodní analýzy a obchodní informace, služby průzkumu trhu, analýzy trhu, obchodní, konzultační a poradenské služby ve výše uvedených oborech této třídy, obchodní strategické plánování, počítačové on-line objednávky.

(730) **ClineX a.s.**, Rybná 682/14, Praha 1, Staré Město, 11000, CZ

(740) Ing. Marie Smrčková, patentový zástupce, Velflíkova 1431/10, Praha 6, Dejvice, 16000

(210) **O-580138**
(220) 30.06.2022
(320) 30.06.2022
(511) 4
(540)



(593) Obrazová
(510) (4) palivové pelety, pelety z lisovaného vlákna vyráběné z rostlin k použití jako palivo, biologická paliva, paliva, palivo z biomasy, dřevěné brikety, živичné brikety, hnědouhelné brikety, hořlavé brikety (uhelné brikety), grilovací brikety, uhelné brikety, brikety (palivo), rašelinové brikety (palivo), topné brikety pro domácnost, brikety z dřevěného uhlí, brikety z dřevěného uhlí (tadon), topné brikety pro domácnost vyrobené z uhlí s přísadou křemene, topné brikety pro domácnost vyrobené z koksu s přísadou křemene, topné brikety pro domácnost vyrobené ze směsi uhlí, koksu a příměsí křemene.
(591) Barevná
(730) **Waldera s.r.o.**, Vlárská 321, Brumov-Bylnice, Bylnice, 76331, CZ
(740) **Martiník advokátní kancelář, s.r.o.**, Mgr. Bc. Pavel Martiník, Uruguayská 380/17, Praha 2, Vinohrady, 12000

(210) **O-580139**
(220) 30.06.2022
(320) 30.06.2022
(511) 4
(540)

WALDERA

(592) Slovní
(510) (4) palivové pelety, pelety z lisovaného vlákna vyráběné z rostlin k použití jako palivo, biologická paliva, paliva, palivo z biomasy, dřevěné brikety, živичné brikety, hnědouhelné brikety, hořlavé brikety (uhelné brikety), grilovací brikety, uhelné brikety, brikety (palivo), rašelinové brikety (palivo), topné brikety pro domácnost, brikety z dřevěného uhlí, brikety z dřevěného uhlí (tadon), topné brikety pro domácnost vyrobené z uhlí s přísadou křemene, topné brikety pro domácnost vyrobené z koksu s přísadou křemene, topné brikety pro domácnost vyrobené ze směsi uhlí, koksu a příměsí křemene.
(730) **Waldera s.r.o.**, Vlárská 321, Brumov-Bylnice, Bylnice, 76331, CZ
(740) **Martiník advokátní kancelář, s.r.o.**, Mgr. Bc. Pavel Martiník, Uruguayská 380/17, Praha 2, Vinohrady, 12000

(210) **O-580189**
(220) 04.07.2022
(320) 04.07.2022
(511) 21, 35, 42
(540)



(593) Obrazová
(510) (21) porcelán, porcelánové krabice, ozdobný porcelán, výrobky z porcelánu, dekorativní porcelánové nádoby, čajové konvice, čajové servisy (stolní nádoby), dezertní talířky, dózy, boxy a nádoby pro použití v domácnosti a kuchyni, džbánky, šálky, hrníčky, hrmky, jídelní soupravy (nádoby), karafy, jiné než z drahých kovů, kávové servisy, láhve, máselníčky, mísy, misky na cukroví, podnosy, podšálky, podtácky, sklenice, nádoby na pití a barové příslušenství, skleněné zátky, talíře, užitékové nádoby, vázy; (35) merchandising, propagační činnost, reklama a marketing, produktový marketing, event marketing (získávání zákazníků pořádáním akcí), pořádání a vedení marketingových propagačních akcí pro třetí osoby, partnerský marketing a propojování klientů s ambasadory a partnery, psaní reklamních textů, zpracování textů, služby v oblasti dovozu a vývozu, služby předvádění výrobků a vystavování zboží, maloobchodní prodej s porcelánem, sklem a ručně malovanými výrobky, elektronický obchod (on-line nakupování) a zprostředkování obchodu prostřednictvím komunikačních sítí (internetu) se zaměřením na porcelán, sklo a ručně malované výrobky; (42) navrhování (průmyslový design), navrhování porcelánu, design nových výrobků, umělecký design, konzultace v oblasti vývoje výrobků, služby v oblasti designu nových výrobků, služby v oblasti designu na zakázku, služby v oblasti ilustrace (design), grafický design.
(730) **Blažková Karolína Mgr.**, Nad Stadionem 1318, Nové Město nad Metují, 54901, CZ
(740) **zaeRkováno s.r.o.**, Vršovické náměstí 111/2, Praha 10, Vršovice, 10100

(210) **O-580226**
(220) 08.07.2022
(320) 08.07.2022
(511) 41
(540)

ZDRAVÁ LÁSKA

(592) Slovní
(510) (41) koučink (školení).
(730) **Horáčková Pavla**, V Chaloupkách 96, Srbsko, 26718, CZ

(210) **O-580234**
(220) 08.07.2022
(320) 08.07.2022
(511) 35, 36, 39, 41, 43
(540)

LIMARE

(592) Slovní
(510) (35) propagační činnost, marketing, reklama, propagace zájezdů, pobytů a služeb cestovního ruchu, zasílání reklamních a propagačních materiálů zákazníkům, vydávání reklamních, propagačních a inzertních textů, pomoc při řízení obchodní činnosti, poradenství v obchodní činnosti, obchodní

administrativa, kancelářské práce, marketingové studie, organizování výstav a veletrhů k obchodním a reklamním účelům, poskytování obchodních informací prostřednictvím webových stránek, prezentace služeb cestovního ruchu v komunikačních médiích; (36) zprostředkování cestovního pojištění, pojišťovací, záruční a realitní služby; (39) internetový (on-line) prodej a rezervace tuzemských i zahraničních zájezdů, rekreací a pobytů, služby cestovní nebo turistické kanceláře, jako organizování zájezdů, výletů, turistických prohlídek, doprava, přeprava turistů a jejich zavazadel, obstarávání a zprostředkování přepravy turistů a jejich zavazadel, prodej a rezervace letenek, jízdenek, místenek a jiných cenin pro železniční, automobilové, letecké, lodní cesty, prodej a rezervace lůžkových poukázek pro mezinárodní a místní přepravu, organizování i zprostředkování cestovních zájezdů a cest dopravními prostředky, zajišťování i zprostředkování letecké, autobusové a automobilové dopravy, poskytování informací ohledně cest a autobusové, železniční, letecké a lodní dopravy, zprostředkování a doprovázení turistů, služby cestovního průvodce, organizování a zprostředkování výletů, zprostředkování turistických prohlídek, okružních plaveb, obstarávání ostatních služeb v oblasti dopravy souvisejících s cestováním, zajišťování rekreačních a sportovních pobytů v oblasti přepravy turistů, zprostředkování a poskytování pronájmu automobilů, autobusů a lodí, zprostředkování víz, obstarávání poukázek (voucherů) na služby zařazené zde ve třídě 39, provozování parkovišť, zpracování itinerářů pro cestovní účely; (41) organizování prohlídek muzeí, výstav, kulturních sbírek, knihoven, zámků, hradů a kulturních útavů, návštěv divadel, koncertů, kin, všech kulturních, zábavních a sportovních podniků, organizování konferencí, kongresů, symposií, seminářů, předprodej vstupenek na sportovní a kulturní akce, obstarávání tlumočnicků a překladatelů, organizování výstav a veletrhů ke sportovním, vzdělávacím a kulturním účelům; (43) zajišťování ubytování a stravování, poskytování hotelových služeb, poskytování přechodného ubytování, rezervace ubytování v hotelích, penzionech a jiných ubytovacích zařízeních, obstarávání ostatních služeb v oblasti ubytování a stravování souvisejících s cestováním, zajišťování rekreačních pobytů v oblasti ubytování a stravování turistů.

(730) CA Limare, s.r.o., Sadová 438, Nupaky, 25101, CZ

(740) Mgr. Tomáš Pauch, advokát, Sokolovská 695/115b, Praha 8, Karlín, 18600

(210) O-580273

(220) 12.07.2022

(320) 12.07.2022

(511) 16, 28, 35, 41

(540)

HISLAND

(592) Slovní

(510) (16) alba, alba na výstřižky, blahopřání, bloky (kancelářské potřeby), bloky na kreslení, brožury, časopisy (periodika), desky na dokumenty, grafické reprodukcce, kalendáře, komiksy (knihy), kroužkové zápisníky, letáky, obtisky, omalovánky, pohlednice, předlohy na obkreslování, záložky do knih, zápisníky, zpěvníky; (28) deskové hry, karetní hry, sběratelské karty pro hry; (35) pořádání veletrhů, pořádání výstav pro obchodní či reklamní účely, šíření reklamních materiálů; (41) divadelní představení, filmové projekce, fotografování, hudební produkce, náboženská výchova, organizování zábavních akcí, pořádání a uvádění koncertů, pořádání a vedení konferencí, pořádání a vedení kongresů, pořádání a vedení osobních vzdělávacích fór, pořádání a vedení seminářů, pořádání a vedení sportovních akcí, pořádání a vedení workshopů (školení), pořádání soutěží (vzdělávacích nebo zábavných), pořádání sportovních soutěží, pořádání výstav ke kulturním nebo vzdělávacím účelům, psaní a skládání písní, psaní filmových scénářů, psaní scénářů (s výjimkou reklamních), sportovní tábory, vydávání knih, vydávání textů (s výjimkou reklamních), výroba filmů (s výjimkou reklamních), výroba podcastů, zábava.

(730) Ježková Blanka Mgr., Prokopova 261, Tábor, 39001, CZ

(210) O-580276

(220) 12.07.2022

(320) 12.07.2022

(511) 9, 42

(540)

WEARRECHO

(592) Slovní

(510) (9) software, zejména software pro virtuální a rozšířenou realitu, pro simulaci staveb, budov a jiných architektonických děl, software pro počítačovou 3D grafiku, software pro stavebnictví, software pro zpracování

obrazu; (42) vývoj softwaru, programování a implementace softwaru, tvorba software pro virtuální a rozšířenou realitu, pro simulaci staveb, budov a jiných architektonických děl, tvorba software pro počítačovou 3D grafiku, tvorba software pro stavebnictví, tvorba software pro zpracování obrazu, architektonické služby a služby urbanistického plánování, inženýrské služby v oblasti architektury, architektonický design, architektonické služby, poradenství v oblasti architektury, poradenství v oboru architektonických návrhů zobrazených ve virtuální realitě, poradenské služby vztahující se k architektuře za použití virtuální reality, služby v oblasti počítačem podporovaného projektování týkající se architektury ve virtuální realitě.

(730) AU plan s.r.o., U Nikolajky 1085/15, Praha 5, Smíchov, 15000, CZ

(740) TaylorWessing e|n|w|c advokáti v.o.s., Mgr. Karin Pomaizlová, advokátka, U Prašné brány 1078/1, Praha 1, Staré Město, 11000

(210) O-580288

(220) 12.07.2022

(320) 12.07.2022

(511) 26

(540)



(593) Obrazová

(510) (26) peří [oděvní doplňky], ptačí peří (oděvní doplňky), ptačí peří [oděvní doplňky], příslušenství a doplňky oblečení (galanterie), šicí potřeby a ozdobné textilní výrobky.

(591) Barevná

(730) Laubová Ivana Ing., Škrábkových 883/16, Praha 9, Letňany, 19900, CZ

(210) **O-580296**
(220) 13.07.2022
(320) 13.07.2022
(511) 29, 30
(540)



(593) Obrazová
(510) (29) mléko, mléčné výrobky, ovocný krém, ovocná dřev, zpracované ořechy; (30) zmrzliny, zmrzlinové poháry, led na osvěžení, přísady do zmrzlin, mražené ovocné krémy, mražené mléčné krémy, mražené smetanové krémy, mražené tvarohové krémy, mražené jogurtové krémy, mražené krémy s rostlinným tukem, vodové zmrzliny, zmrzlinové výrobky, mražené cukrovinky, mražené cukrovinky obsahující zmrzlinu, smetanové zmrzliny, zmražené mléčné cukrárenské výrobky, zmrzlinové cukrovinky, zmrzlinové dezerty, led, ledová tříšť, ledová káva, frappé (ledový nápoj), ledové nápoje na bázi kávy, ledové nápoje na bázi čokolády, ledové nápoje na bázi kakaa, mražené jogurty, mražené jogurtové cukrovinky, ovocné zmrzliny, sorbety (tříšť), čokoláda, čokoládové cukrovinky, kakao, dezerty.
(591) Barevná
(730) **Albert Česká republika, s.r.o.**, Radlická 520/117, Praha 5, Jinonice, 15800, CZ
(740) **HAVEL & PARTNERS s.r.o.**, advokátní kancelář, Mgr. Ivan Rámeš, Na Florenci 2116/15, Praha 1, Nové Město, 11000

(210) **O-580323**
(220) 14.07.2022
(320) 14.07.2022
(511) 1, 16, 17
(540)

DRŽÁK

(592) Slovní
(510) (1) chemické výrobky určené pro průmysl a pro použití ve stavebnictví, lepidla, pojiva, tmely a silikony uvedené v této třídě, protipožární tmely a silikony, lepidla pro průmysl a stavebnictví, betonová pojiva a lepidla uvedená v této třídě; (16) kancelářská lepidla, lepidla pro papírenství nebo domácnost; (17) tmely na bázi polyuretanů, akrylátu a silikonu, polyuretanové pěny, lepicí pásy (kromě pásek pro léčebné účely, pro kancelářské účely a pro použití v domácnosti), materiály pro těsnění, ucpávání a/nebo izolaci, těsnící pásy.
(730) **BAUHAUS k. s.**, Strážní 852/7, Brno, Štýřice, 63900, CZ
(740) **PatentEnter s.r.o.**, Koliště 1965/13a, Brno, Černá Pole, 60200

(210) **O-580343**
(220) 16.07.2022
(320) 16.07.2022
(511) 3, 5, 44
(540)

Antimetal

(592) Slovní
(510) (3) čistící, prací a mycí přípravky, mýdla, parfumerie (výrobky), vonné oleje, kosmetika a kosmetické přípravky, vlasová kosmetika, zubní pasty, masti (neléčivé), neléčivé ústní spreje, tělové spreje; (5) léčivé čaje, alkohol

k léčebným účelům, sirupy pro farmaceutické účely, léčivá pleťová tonika, cukrovinky s léčivými přísadami, žvýkačky pro léčebné účely, vitamínové přípravky, doplňky stravy pro neléčebné účely, masti pro farmaceutické účely, minerální vody k lékařským účelům, farmaceutické přípravky, vitamínové tablety, potravní doplňky a dietetické přípravky, léčivé přísady do krmiv pro zvířata, léčivé potravinové doplňky, doplňky zdravé výživy vyrobené převážně z vitamínů, minerální potravinové doplňky, léčivé spreje, léčivé ústní spreje, nosní spreje pro léčebné účely, bylinné směsi k léčebnému použití; (44) lékařské služby, veterinární služby, poradenství v oboru péče o tělo a krásu, péče o čistotu a hygienu zvířat, hygienická a kosmetická péče.

(730) **JOALIS s.r.o.**, Orlická 2176/9, Praha 3, Vinohrady, 13000, CZ
(740) **Mgr. David Müller**, Filipova 2016/6, Praha 4, Chodov, 14800

(210) **O-580345**
(220) 16.07.2022
(320) 16.07.2022
(511) 3, 5, 44
(540)

ionyx

(592) Slovní
(510) (3) čistící, prací a mycí přípravky, mýdla, parfumerie (výrobky), vonné oleje, kosmetika a kosmetické přípravky, vlasová kosmetika, zubní pasty, masti (neléčivé), neléčivé ústní spreje, tělové spreje; (5) léčivé čaje, alkohol k léčebným účelům, sirupy pro farmaceutické účely, léčivá pleťová tonika, cukrovinky s léčivými přísadami, žvýkačky pro léčebné účely, vitamínové přípravky, doplňky stravy pro neléčebné účely, masti pro farmaceutické účely, minerální vody k lékařským účelům, farmaceutické přípravky, vitamínové tablety, potravní doplňky a dietetické přípravky, léčivé přísady do krmiv pro zvířata, léčivé potravinové doplňky, doplňky zdravé výživy vyrobené převážně z vitamínů, minerální potravinové doplňky, léčivé spreje, léčivé ústní spreje, nosní spreje pro léčebné účely, bylinné směsi k léčebnému použití; (44) lékařské služby, veterinární služby, poradenství v oboru péče o tělo a krásu, péče o čistotu a hygienu zvířat, hygienická a kosmetická péče.
(730) **JOALIS s.r.o.**, Orlická 2176/9, Praha 3, Vinohrady, 13000, CZ
(740) **Mgr. David Müller**, Filipova 2016/6, Praha 4, Chodov, 14800

(210) **O-580346**
(220) 16.07.2022
(320) 16.07.2022
(511) 12, 35
(540)

JT Autoprestavby

(592) Slovní
(510) (12) dopravní prostředky pozemní; (35) reklamní, marketingové a propagační služby.
(730) **Troják Jan**, Moravcova 49, Kojetice, 25072, CZ

(210) **O-580349**
(220) 18.07.2022
(320) 18.07.2022
(511) 30, 32, 33, 43
(540)

REBEL hospoda jak má bejt!

(592) Slovní
(510) (30) káva, čaj, kakao a jejich náhražky; (32) nealkoholické nápoje, pivo a nealkoholické pivo, nealkoholické nápoje s příchutí piva, nápoje na bázi piva; (33) lihoviny [nápoje], předpřipravené alkoholické nápoje, nízkoalkoholické nápoje, alkoholické nápoje (destiláty), alkoholické sycené nápoje, s výjimkou piva, víno; (43) restaurace, gril - restaurace, restaurace (služby), turistické restaurace, poskytování jídla a nápojů, zajištění stravování, služby zajišťující stravování, zajišťování hromadného stravování (catering), zajišťování stravování a nápojů v bistrech, zajišťování stravování a nápojů pro hosty, zajišťování stravování a nápojů hostům v restauracích, zajišťování stravování a nápojů v internetových kavárnách, podávání stravování a nápojů v restauracích a barech, zajišťování stravování a nápojů v restauracích a barech, příprava a poskytování stravování a nápojů pro okamžitou spotřebu.
(730) **T & S T a p e & S o n s s.r.o.**, Letenské náměstí 157/4, Praha 7, Bubeneč, 17000, CZ
(740) **MP Legal**, advokátní kancelář s.r.o., Mgr. Petr Konečný, Hvězdova 1716/2b, Praha 4, Nusle, 14000

(210) **O-580353**
(220) 18.07.2022
(320) 18.07.2022
(511) 36, 37, 39
(540)



(593) Obrazová
(510) (36) likvidace pojistných událostí, likvidace škod, šetření škod, poradenství, konzultace a zprostředkování v oblasti pojišťovnictví a pojistných událostí, pojistně-technické služby; (37) údržba a opravy pneumatik, lakování vozidel, servis a opravy vozidel, asistence v případě poruchy vozidla (opravy), opravy vozidel jako část služeb při poruše vozidla; (39) půjčovna automobilů, pronájem dopravních prostředků, nehodové služby pro havarovaná vozidla, nouzové odtahování osobních nebo nákladních vozidel, služby týkající se odtahování vozidel, vyprošťování vozidel.
(591) Barevná
(730) **MM CAR Group s.r.o.**, Božkovská 307/9, Plzeň, Východní Předměstí, 32600, CZ
(740) Jehne, Vodák a partneři, advokátní kancelář, JUDr. Robert Jehne, advokát, Washingtonova 1567/25, Praha 1, Nové Město, 11000

(210) **O-580355**
(220) 18.07.2022
(320) 18.07.2022
(511) 9, 35, 42
(540)



(593) Obrazová
(510) (9) počítačový software, data a databáze, elektronické publikace, elektronické prezentace, programové vybavení, aplikační programové vybavení, programové produkty a nástroje pro vývoj aplikací, elektronické datové a informační sítě, informační produkty na nosičích nebo v elektronických, datových, informačních a komunikačních sítích, nahané programy operačních systémů; (35) aktualizace a údržba dat v počítačových databázích, analýza nákladů a cen, poskytování informací, informačních produktů a multimediálních informací k obchodním účelům, uspořádání a řízení obchodních informací ze vzdálených zdrojů prostřednictvím elektronických komunikačních sítí, počítačová správa dokumentů, zpracování dat, sběr a systematizace informací v databankách, činnost organizačních, podnikatelských a ekonomických poradců, průzkum trhu, reklama, marketing a propagační služby; (42) tvorba software a tvorba počítačových systémů, poradenství v oblasti počítačového softwaru,

počítačové programování, aktualizace počítačových programů, instalace počítačových programů, tvorba informačních databází (programování), pronájem software.

(591) Barevná
(730) **Hlávka Luděk**, Hauptova 5401/7, Jihlava, Helenín, 58601, CZ
(740) PatentCentrum Sedlák & Partners s.r.o., Okružní 2824, České Budějovice, České Budějovice 3, 37001

(210) **O-580367**
(220) 18.07.2022
(320) 18.07.2022
(511) 35, 41, 42
(540)

Archeolock

(592) Slovní
(510) (35) marketing, online reklamní a marketingové služby, cílený marketing, grafická úprava pro reklamní účely, návrh reklamních materiálů, online inzerce v počítačové síti, optimalizace návštěvnosti webových stránek, optimalizace vyhledávačů pro účely podpory prodeje, marketingové poradenské služby, propagace, sběr údajů do počítačových databází, systematizace údajů do počítačových databází, šíření reklamních materiálů, zprostředkování propagace, zprostředkování reklamy, průzkum trhu, analýza účinnosti reklamy, konzultace ohledně strategie značky, brandbuilding, služby vztahů s veřejností (public relations); (41) pořádání a vedení workshopů (školení); (42) zhotovování software na zakázku, výzkum a vývoj software, poradenství v oblasti software a výpočetní techniky, pronájem výpočetní techniky, grafické služby, počítačová grafika, fotografování, tvorba internetových stránek.
(730) **Insightory s.r.o.**, Na čihadle 1009/49, Praha 6, Dejvice, 16000, CZ
(740) Mgr. Tomáš Pauch, advokát, Sokolovská 695/115b, Praha 8, Karlín, 18600

(210) **O-580368**
(220) 18.07.2022
(320) 18.07.2022
(511) 36
(540)



(593) Obrazová
(510) (36) pojišťovnictví, finančnictví, peněžnictví, služby v oblasti nemovitostí.
(591) Barevná
(730) **INTERWAY INSURANCE BROKERS, spol. s r.o.**, Mánesova 3014/16, Brno, Královo Pole, 61200, CZ
(740) Kania, Sedlák, Smola, s.r.o., Mendlovo náměstí 907/1a, Brno, Staré Brno, 60300

(210) **O-580372**
(220) 18.07.2022
(320) 18.07.2022
(511) 9, 35, 38, 39, 42
(540)

LOGBOOKIE

(592) Slovní
(510) (9) monitorovací počítačové programy, nahané počítačové programy, navigační přístroje, navigační přístroje pro vozidla [palubní počítače], navigační zařízení Globálního polohového systému (GPS), počítačový software, satelitní navigační přístroje; (35) aktualizace a údržba dat v počítačových databázích, sběr údajů do počítačových databází,

systematizace údajů do počítačových databází; (38) poskytování přístupu do databází; (39) pronájem navigačních systémů; (42) aktualizace počítačového softwaru, analýza počítačových systémů, instalace počítačového softwaru, konverze počítačových programů a dat, s výjimkou fyzické konverze, kopírování počítačových programů, počítačové programování, počítačové programování pro zpracování dat, poradenství v oblasti informačních technologií [IT], poradenství v oblasti počítačového softwaru, poradenství v oblasti počítačových technologií, pronájem počítačového softwaru, pronájem počítačů, pronájem webových serverů, psaní počítačového kódu, software jako služba [SaaS], technologické poradenství, tvorba počítačového softwaru, tvorba počítačových systémů, údržba počítačového softwaru, ukládání elektronických dat.

(730) **DHO s.r.o.**, Bořivojova 878/35, Praha 3, Žižkov, 13000, CZ

(210) **O-580374**

(220) 19.07.2022

(320) 19.07.2022

(511) 12, 42

(540)



(593) Obrazová

(510) (12) vozidla a dopravní prostředky; (42) služby testování, služby ověřování a služby kontroly kvality.

(591) Barevná

(730) **AUTOPLUS II. CONTROL s.r.o.**, tř. Budovatelů 624/21, Most, 43401, CZ

(210) **O-580376**

(220) 19.07.2022

(320) 19.07.2022

(511) 6, 9, 20, 37

(540)

Rovel

(592) Slovní

(510) (6) kovové klíče (do zámků), kroužky na klíče z obecných kovů, kovové zámky - visací, visací s kódem (tlačítkové), na písemný kód ve tvaru válce, pružinové, pro vozidla, na tašky, zavíracích oken, ke dveřím, s alfabetským kódem, pro přenosné počítače, na brašny a tašky, skříňkové, neelektrické, kovové trezory - ohnivzdorné, bankovní, části kovových trezorů, bezpečnostní schránky, kovová dveřní kování, kovová okenní kování, kovová kování k postelím, kovová kování pro stavebnictví, ozdobná kování na okna, ozdobná kování na dveře, kovová kování k nábytku; (9) elektrické zámky, elektrické zámky s poplašným zařízením, elektrické kovové zámky na kód, visací zámky na otisk prstu, elektronické zámky s rozeznáváním žilní sítě prstu, chytré zámky, elektromagnetické zámky, biometrické zámky, bezdrátové zámky, digitální dveřní zámky, radiofrekvenčně ovládané zámky, elektrické západkové zámky, kódované klíče, elektrické klíče pro automobily; (20) nekovové zámky - visací, na zavazadla, na nábytek, bezpečnostní neelektrické, na vozidla, na jízdní kola, zámky a klíče nekovové, nekovová kování - dveřní, skříňová, okenní, k nábytku, k postelím, brány, ozdobná kování (nekovová) - dveřní, skříňová, okenní, k nábytku, k postelím, bran; (37) montáž zámků, opravy zámků, opravy bezpečnostních zámků, montáž bezdrátových zámků, montáž kování -

zámkových, dveřních, okenních, nábytku, bran apod., montáž trezorů, údržba a opravy trezorů, údržba a opravy trezorových místností.

(730) **ROVEL, spol. s r.o.**, Záhumení V 334, Zlín, Louky, 76302, CZ

(740) Advokátní kancelář Petráš Rezek s.r.o., Mgr. Filip Petráš, advokát, 2. května 7134, Zlín, 76001

(210) **O-580380**

(220) 19.07.2022

(320) 19.07.2022

(511) 41, 44

(540)



(593) Obrazová

(510) (41) odborné vzdělávání a školení, poskytování školení a vzdělání, poskytování školení o odborných dovednostech, poradenství týkající se lékařských školení, výuka a školení v oboru lékařství, školení v oboru fyzioterapie, školení v oboru první pomoci, školení v oboru péče o nemocné, školení v oboru zdravotnictví; (44) hodnocení kontroly hmotnosti, hodnocení zdravotního rizika, informační služby se zaměřením na zdravotní péči, kliniky nebo sanatoria (soukromé), konzultace vztahující se ke zdravotní péči, konzultační služby týkající se lékařské zdravotní péče, laboratorní analytické služby týkající se ošetřování osob, odborné poradenství se zaměřením na zdraví, odborné poradenství spojené se zdravotní péčí, odlehčovací služby v podobě ošetrovatelských služeb, ošetrovatelská péče (domácí návštěvy), poskytování služeb týkajících se zdravotní péče v domácím prostředí, služby respitní péče v podobě domácí ošetrovatelské péče, individuální lékařské konzultační služby poskytované pacientům, gynekologické služby, kontrola krevního tlaku, lékařská analýza pro diagnostikování a léčbu osob, lékařská vyšetření, lékařské služby poskytované v domácím prostředí, lékařské vyšetření osob, poradenství v oblasti lékařské pomoci poskytované lékaři a jiným specializovaným lékařským personálem, poskytování lékařských služeb, služby lékařské péče, služby lékařské pomoci, psychologické poradenství, paliativní péče.

(591) Barevná

(730) **MEDICA zdravotní péče, s.r.o.**, Konská 63, Třinec, 73961, CZ

(740) Mgr. PETR ŽIŽKA, LL.M., advokátní kancelář, Mgr. Petr Žižka LL.M., Sedláčkova 209/16, Plzeň, Vnitřní Město, 30100

(210) **O-580383**

(220) 19.07.2022

(320) 19.07.2022

(511) 42, 44

(540)

DESTYL ATELIER

(592) Slovní

(510) (42) architektura; (44) zahradní architektura.

(730) **at DESTYL s.r.o.**, Prorektorská 662/2, Praha 10, Malešice, 10800, CZ

(210) **O-580387**
(220) 19.07.2022
(320) 19.07.2022
(511) 32, 33, 35
(540)



- (593) Obrazová
(510) (32) nealkoholické nápoje, džusy, ovocné nápoje, zeleninové nápoje, koncentráty k přípravě nealkoholických nápojů, sirupy, energetické nápoje, pivo; (33) alkoholické nápoje (s výjimkou piva), ovocné destiláty, rum, nápoje na bázi rumu, whisky, gin, vodka, alkoholové výtažky, alkoholové trestí, přípravky k výrobě alkoholických nápojů, vína, lihoviny, likéry, destilované nápoje, aperitivy, koktejly, energetické nápoje obsahující alkohol; (35) zprostředkování dovozu a vývozu nealkoholických nápojů, piva a alkoholických nápojů, maloobchodní, velkoobchodní a internetový (eshop) prodej alkoholických nápojů, nealkoholických nápojů, piva, sklenic, nádob na pití.
(730) **Family Distillery House s.r.o.**, Nemocniční 1056/8a, Šumperk, 78701, CZ
(740) INPARTNERS GROUP, Mgr. Lenka Musilová, Tuřanka 1519/115a, Brno, Slatina, 62700

(210) **O-580388**
(220) 19.07.2022
(320) 19.07.2022
(511) 33, 35
(540)



- (593) Obrazová
(510) (33) alkoholické nápoje (s výjimkou piva), zejména rumy; (35) maloobchodní prodej alkoholických nápojů s výjimkou piva, velkoobchodní prodej alkoholických nápojů s výjimkou piva, elektronický (eshop) prodej alkoholických nápojů s výjimkou piva.
(730) **Family Distillery House s.r.o.**, Nemocniční 1056/8a, Šumperk, 78701, CZ
(740) INPARTNERS GROUP, Mgr. Lenka Musilová, Tuřanka 1519/115a, Brno, Slatina, 62700

(210) **O-580390**
(220) 19.07.2022
(320) 19.07.2022
(511) 9, 35, 42
(540)

Integrifu

- (592) Slovní
(510) (9) software pro marketing v prostředí vyhledávačů, software pro marketing v prostředí vyhledávačů třetích stran, počítačový software k použití při tvorbě a návrhu webových stránek; (35) marketing, přímý marketing, propagační marketing, produktový marketing, finanční marketing, ovlivňovací marketing, partnerský marketing, marketing nemovitostí, internetový marketing, referenční marketing, cílený marketing, digitální marketing, marketingové služby, marketingové prognózy, marketingové poradenství, marketingové informace, marketingová asistence, marketing prostřednictvím telefonu, reklama a marketing, marketingové studie (vedení -), marketingové konzultační služby, obchodní marketingové služby, služby marketingové agentury, marketingové studie a analýza marketingových studií, průzkumy marketingových strategií, navrhování marketingových průzkumů, příprava marketingových průzkumů, poskytování marketingových zpráv, příprava marketingových plánů, plánování marketingových strategií, vývoj marketingového plánu, vývoj marketingových konceptů, analýza marketingových trendů, obchodní marketing (nikoli prodej), analýzy v oblasti marketingu, správa v oblasti marketingu, poradenství v obchodním marketingu, marketingové analýzy a průzkumy, marketingové služby ve vyhledávačích, odhady k marketingovým účelům, statistická hodnocení marketingových údajů, poskytování obchodních marketingových informací, reklama, marketing a propagační služby, marketing v rámci vydávání softwaru, odborné konzultace týkající se marketingu, poradenství v oboru přímého marketingu, reklamní, marketingové a propagační služby, marketingové služby v oblasti restaurací, marketingové služby v oblasti stomatology, průzkum trhu a marketingové studie, marketingová analýza trhu s nemovitostmi, on-line reklamní a marketingové služby, marketingové služby v oblasti cestování, vývoj marketingových strategií a koncepcí, poradenství v oblasti marketingového řízení, řízení lidských zdrojů marketingového personálu, poskytování marketingových poradenských služeb výrobcům, příprava a pořádání marketingových akcí, event marketing (získávání zákazníků pořádáním akcí), nábor zaměstnanců pro prodej a marketing, poradenství v oblasti marketingu chemických výrobků, konzultace v oblasti reklamy a marketingu, poradenské služby v oblasti internetového marketingu, poradenské služby v oblasti partnerského marketingu, marketingové služby poskytované prostřednictvím digitálních sítí, propagační marketingové služby využívající audiovizuální média, výroba zvukových záznamů k marketingovým účelům, rozšiřování reklamních, marketingových a propagačních materiálů, šíření reklamních, marketingových a propagačních materiálů, služby v oblasti plánování marketingových studií, poskytování marketingových informací prostřednictvím internetových stránek, propagace, reklama a marketing on-line webových stránek, marketing zboží a služeb pro třetí osoby, obchodní poradenské služby vztahující se k marketingu, obchodní poradenství vztahující se k strategickému marketingu, poskytování poradenství v oblasti marketingu chemických výrobků, služby výzkumu v oblasti reklamy a marketingu, marketingové služby související s akcemi elektronického sportu, profilování spotřebitelů na komerční nebo marketingové aktivity, reklamní a marketingové služby poskytované prostřednictvím blogů, poradenství v oblasti demografie pro marketingové účely, pronájem veškerých propagačních a marketingových prezentačních materiálů, služby v oblasti přípravy kreativního marketingového plánu, marketing zboží a služeb druhých prostřednictvím distribuce kuponů, poradenství v oboru řízení obchodní činnosti a marketingu; (42) navrhování webu, návrh webových stránek, navrhování domovských a webových stránek, navrhování a tvorba domovských stránek a webových stránek, navrhování a konstrukce domovských stránek a webových stránek, navrhování a vývoj domovských stránek a webových stránek, poradenství v oblasti navrhování webových stránek, navrhování, tvorba a programování webových stránek, navrhování webových stránek pro reklamní účely, konzultace v oblasti navrhování webových stránek, tvorba, navrhování a údržba webových stránek, navrhování a tvorba webových stránek pro druhé, navrhování a aktualizování domovských a webových stránek, navrhování a vývoj webových stránek na Internetu, návrh a implementace webových stránek pro třetí osoby, navrhování a vývoj softwaru pro vývoj webových stránek, navrhování a tvorba webových stránek pro třetí osoby, tvorba a navrhování webových stránek pro třetí osoby, poradenství vztahující se k tvorbě a navrhování webových stránek, navrhování a zavádění síťových webových

stránek pro třetí osoby, návrh, vytváření, hosting a správa webových stránek pro jiné subjekty, poradenství vztahující se k tvorbě a navrhování webových stránek pro elektronické obchodování, plánování, navrhování, vývoj a údržba on-line webových stránek pro třetí strany, grafický design, počítačem podporovaný grafický design, průmyslový a grafický design, grafický design knižních obálek, design a grafický design pro tvorbu webových stránek, design a grafický design pro tvorbu webových stránek na Internetu, grafický design na sestavování webových stránek na Internetu, platformy pro grafický design ve formě softwaru jako služby [SaaS].

(730) **Online Refresh s.r.o.**, Rybná 716/24, Praha 1, Staré Město, 11000, CZ

(210) **O-580438**

(220) 21.07.2022

(320) 21.07.2022

(511) 16, 18, 28

(540)

AMARANT 1865

(592) Slovní

(510) (16) obrazy, obrázky, fotografie, umělecké obrazy, papírové nebo plastové sáčky na odpad, plastové sáčky na odpad (pro použití v domácnosti), pera (psací potřeby), poštovní známky, pamětní poštovní známky, sběratelské karty, jiné než hrací, obrazy; (18) kožené tašky, letecké tašky, tašky; (28) hračky.

(730) **Twenty Four s.r.o.**, Havlovská 1199/33, Praha 6, Dejvice, 16000, CZ

(210) **O-580452**

(220) 22.07.2022

(320) 22.07.2022

(511) 3, 5, 16, 35, 38

(540)



(593) Obrazová

(510) (3) mýdla, tekutá mýdla, šampóny, kondicionéry, tělové šampóny, pěny do koupele, pleťová a tělová kosmetika, krémy, přípravky pro bělení, prací prostředky (i tekuté), aviváže, tekuté mycí a čisticí prostředky, zubní pasty, přípravky pro čištění, leštění, odmašťování a broušení, čisticí, lešticí a brousící přípravky pro automobily, autokosmetika, tělová mléka, čisticí mléka, pleťové vody, dětská kosmetika; (5) přípravky pro čištění a osvěžování vzduchu, deodoranty (jiné než pro osobní potřebu), hygienické výrobky pro osobní hygienu zařazené do třídy 5, antibakteriální a dezinfekční přípravky; (16) tiskoviny a výrobky z papíru, a to letáky, katalogy, kalendáře, fotografie, etikety, tašky papírové, plakáty, kartóny,

pohlednice, gratulace, obálky, samolepky, tašky umělohmotné; (35) šíření reklamy počítačovou sítí a internetem, radiovými a televizními programy; (38) šíření informací počítačovou sítí a internetem, radiovými a televizními programy.

(591) Barevná

(730) **TOMIL s.r.o.**, Gen. Svatoně 149, Vysoké Mýto, Litomyšlské Předměstí, 56601, CZ

(740) Rott, Růžička & Guttman a spol., Vyskočilova 1566, Praha 4, Michle, 14000

(210) **O-580460**

(220) 22.07.2022

(320) 22.07.2022

(511) 5

(540)

VIVAIRE

(592) Slovní

(510) (5) léčiva, farmaceutické přípravky humánní.

(730) **Zentiva, k.s.**, U kabelovny 130/22, Praha 10, Dolní Měcholupy, 10237, CZ

(740) C|K|T ČERVENKA TURKOVÁ & PARTNERS Advokátní, patentová a známková kancelář, Mgr. Radka Červenková, advokátka, Anny Letenské 34/7, Praha 2, Vinohrady, 12000

(210) **O-580467**

(220) 24.07.2022

(320) 24.07.2022

(511) 16, 36, 41

(540)



(593) Obrazová

(510) (16) vzdělávací publikace; (36) pomoc a sjednávání financování; (41) vzdělávání dospělých, vyučování, vzdělávání, akademie [vzdělávání], školení, koučink [školení], zábava, sportovní a kulturní aktivity, vedení workshopů (školení), organizování workshopů, workshopy ke vzdělávacím účelům, zábavní služby zaměřené na soutěže.

(591) Barevná

(730) **YeahCoach s.r.o.**, Gregorova 2115/10, Praha 4, Chodov, 14800, CZ

(740) Mgr. Bc. Petr Mach, advokát, Slezská 1297/3, Praha 2, Vinohrady, 12000

Zamítnuté a částečně odmítnuté/zamítnuté přihlášky ochranných známek po zveřejnění

Zjistí-li Úřad v průběhu řízení o námitkách, že přihlašovaná ochranná známka nespĺňuje podmínky pro zápis, přihlášku zamítne. Zjistí-li, že přihlašovaná ochranná známka nespĺňuje podmínky pro zápis jen pro některé výrobky nebo služby, přihlášku odmítne/zamítne v rozsahu výrobků nebo služeb, pro které přihláška nespĺňuje podmínky zápisu. S ohledem na tuto skutečnost, obsahuje tato kapitola údaje o rozhodnutích o zamítnutí přihlášky ochranné známky v celém nebo částečném rozsahu na základě ustanovení § 26 zákona č. 441/2003 Sb.

Údaje o výsledku rozhodnutí (zamítnutí přihlášky, částečné odmítnutí/zamítnutí přihlášky) jsou uvedeny jako datum právní moci rozhodnutí/výsledek rozhodnutí.

(210) **O-565035**

(540)

SPOFA Pharma

(592) Slovní

03.08.2022/NABYTÍ P.M. - ČÁSTEČNÉ ZAMÍTNUTÍ PŘIHL. PO ZVEŘ.

(210) **O-573479**

(540)

Joker Cider

(592) Slovní

02.08.2022/NABYTÍ P.M. - ZAMÍTNUTÍ PŘIHLÁŠKY PO ZVEŘEJNĚNÍ

(210) **O-573173**

(540)



(593) Obrazová

02.08.2022/NABYTÍ P.M. - ČÁSTEČNÉ ZAMÍTNUTÍ PŘIHL. PO ZVEŘ.

(210) **O-573543**

(540)

BenzApp

(592) Slovní

28.07.2022/NABYTÍ P.M. - ZAMÍTNUTÍ PŘIHLÁŠKY PO ZVEŘEJNĚNÍ

(210) **O-574696**

(540)

TACTICS

(592) Slovní

02.08.2022/NABYTÍ P.M. - ČÁSTEČNÉ ZAMÍTNUTÍ PŘIHL. PO ZVEŘ.

Přehled zápisů ochranných známek bez změny ve vztahu ke zveřejněným přihláškám

Kapitola obsahuje údaje o ochranných známkách zapsaných na základě ustanovení § 28 odst. 1 zákona č. 441/2003 Sb., u kterých nedošlo ke změně údajů oproti zveřejněné přihlášce ochranné známky.

Číselný přehled (111)											
392876	392877	392878	392879	392880	392881	392882	392883	392884	392885	392886	392887
392888	392889	392890	392891	392892	392893	392894	392895	392896	392897	392898	392899
392900	392901	392902	392903	392904	392905	392906	392907	392908	392909	392910	392911
392912	392913	392914	392915	392916	392917	392918	392919	392920	392921	392922	392923
392924	392925	392926	392927	392928	392929	392930	392931	392932	392933	392934	392935
392936	392937	392938	392939	392940	392941	392942	392943	392944	392945	392946	392947
392948	392949	392950	392951	392952	392953						

Zápisy ochranných známek bez změny ve vztahu ke zveřejněným přihláškám

(111) **392876**
(220) 08.12.2019
(320) 08.12.2019
(442) 12.02.2020
(151) 03.08.2022
(730) **Szepesi Miroslav Ing.**, č. p. 102, Provodov, 76345, CZ
(740) Ing. Zdeněk Kučera, Dlouhá 207, Slušovice, 76315
(210) O-560376
(510) (5) potravní doplňky pro veterinární účely, výživové doplňky pro veterinární účely, léčiva a veterinární přípravky a výrobky; (35) maloobchodní prodej veterinárních přípravků, velkoobchodní prodej veterinárních přípravků.

(511) 5, 35

(540)

ARTROCOL

(592) Slovní

(540)



(593) Obrazová

(111) **392877**
(220) 19.03.2020
(320) 19.03.2020
(442) 13.05.2020
(151) 03.08.2022
(730) **Zentiva, k.s.**, U kabelovny 130/22, Praha 10, Dolní Měcholupy, 10237, CZ
(740) C|K|T ČERVENKA TURKOVÁ & PARTNERS Advokátní, patentová a známková kancelář, Mgr. Radka Červenková, advokátka, Anny Letenské 34/7, Praha 2, Vinohrady, 12000
(210) O-562569
(510) (1) čisticí prostředky s dezinfekčními vlastnostmi pro použití při výrobních procesech; (3) neléčebné toaletní potřeby, mýdla, gely, přípravky na mytí rukou; (5) farmaceutické a sanitární výrobky, antivirotika, antibakteriální a antiseptické přípravky, vše s výjimkou desinfekčních a kosmetických přípravků, medikované toaletní přípravky, léčivá tekutá mýdla a přípravky na mytí rukou, léčivá mýdla a přípravky na hubení choroboplodných zárodků, antibakteriální toaletní přípravky, ubrusy napuštěné antibakteriálními přípravky, náplasti, obvazový materiál.

(511) 1, 3, 5

(540)

SANICOR ZENTIVA

(592) Slovní

(111) **392879**
(220) 09.04.2020
(320) 09.04.2020
(442) 27.04.2022
(151) 03.08.2022
(730) **Motl Stanislav**, Veletržní 842/51, Praha 7, Holešovice, 17000, CZ
(740) Diviš & partneři s.r.o., advokátní kancelář, JUDr. Dušan Diviš, Purkyňova 2121/3, Praha 1, Nové Město, 11000

(210) O-563066

(510) (16) tiskoviny, periodické a neperiodické publikace, zejména knihy a časopisy, katalogy, plakáty, fotografie, kalendáře; (41) tvorba televizních programů, výchovná a zábavní činnost, školení, kulturní a sportovní aktivity, vydavatelská a nakladatelská činnost, výroba audiovizuálních programů, živé vystoupení (organizování -), zpravodajské služby, zpravodajství, texty (zveřejňování -) kromě reklamních, titulky (opatřování -), vydávání elektronických knih a časopisů on-line, vydávání knih, vydávání textů, s výjimkou reklamních nebo náborových, výroba divadelních nebo jiných představení, výroba rozhlasových a televizních programů, výstavy (organizování kulturních nebo vzdělávacích -), filmová produkce, muzea (provozování-), televizní programy (výroba rozhlasových a -), živé vystoupení.

(511) 16, 41

(540)

Stopy, fakta, tajemství

(592) Slovní

(111) **392878**
(220) 19.03.2020
(320) 19.03.2020
(442) 13.05.2020
(151) 03.08.2022
(730) **Zentiva, k.s.**, U kabelovny 130/22, Praha 10, Dolní Měcholupy, 10237, CZ
(740) C|K|T ČERVENKA TURKOVÁ & PARTNERS Advokátní, patentová a známková kancelář, Mgr. Radka Červenková, advokátka, Anny Letenské 34/7, Praha 2, Vinohrady, 12000
(210) O-562570
(591) Barevná
(510) (1) čisticí prostředky s dezinfekčními vlastnostmi pro použití při výrobních procesech; (3) neléčebné toaletní potřeby, mýdla, gely, přípravky na mytí rukou; (5) farmaceutické a sanitární výrobky, antivirotika, antibakteriální a antiseptické přípravky, vše s výjimkou desinfekčních a kosmetických přípravků, medikované toaletní přípravky, léčivá tekutá mýdla a přípravky na mytí rukou, léčivá mýdla a přípravky na hubení choroboplodných zárodků, antibakteriální toaletní přípravky, ubrusy napuštěné antibakteriálními přípravky, náplasti, obvazový materiál.

(511) 1, 3, 5

(111) **392880**
(220) 08.09.2020
(320) 08.09.2020
(442) 27.04.2022
(151) 03.08.2022
(730) **Generali Česká pojišťovna a.s.**, Spálená 75/16, Praha 1, Nové Město, 11000, CZ
(740) Dana Lukajová, patentový zástupce, Voršilská 130/10, Praha 1, Nové Město, 11000
(210) O-566424
(510) (36) pojišťovací služby, uzavírání pojištění, pojištění, služby pojišťoven, uzavírání pojistných smluv a oceňování a odhady pro účely pojištění.

(511) 36

(540)

ProfiPlán

(592) Slovní

(111) **392881**
(220) 17.07.2021
(320) 17.07.2021
(442) 27.04.2022
(151) 03.08.2022
(730) **American Cars Import s.r.o.**, Školní nám. 264, Roztoky, 25263, CZ
(210) O-573486
(510) (35) obchodní propagace, propagace prodeje, propagace a reklama, reklamní, marketingové a propagační služby, inzerce automobilů určených k prodeji prostřednictvím internetu, obchodní informace pro spotřebitele,

poskytování informací prostřednictvím internetu ohledně prodeje
automobilů.

(511) 35

(540)

amerikanista

(592) Slovní

(111) **392882**

(220) 16.09.2021

(320) 16.09.2021

(442) 27.04.2022

(151) 03.08.2022

(730) **Central Warehouse Solution s.r.o.**, náměstí J. A. Komenského 18,
Brušperk, 73944, CZ

(740) 3ADVOKÁTI s.r.o., Nádražní 879/27, Ostrava, Moravská Ostrava, 70200

(210) O-574689

(510) (16) filtrační materiál z papíru, lepidla pro kancelářské potřeby nebo pro domácnost, nosiče a dekorační materiály a materiály pro umělce, papír a lepenka, pytle a balicí a obalové materiály a materiály pro skladování z papíru, lepenky nebo z plastů, tiskárenské výrobky, papírnické zboží a vzdělávací potřeby, umělecké předměty a figuríny z papíru a lepenky a architektonické modely; (35) obchodní informace pro spotřebitele, pomoc v obchodní a podnikatelské činnosti, management a administrativní služby, reklama, marketing a propagační služby, reklamní, marketingové a propagační služby; (39) balení a skladování zboží, doprava a přeprava, dopravní informace, parkování a uskladnění vozidel, parkoviště a uskladnění vozidel, kotviště, potrubní přeprava a distribuce a distribuce prostřednictvím kabelů, pronájem v souvislosti s dopravou a skladováním, poradenské a rezervační služby týkající se výše uvedených služeb.

(511) 16, 35, 39

(540)

Skladon

(592) Slovní

(111) **392883**

(220) 24.09.2021

(320) 24.09.2021

(442) 27.04.2022

(151) 03.08.2022

(730) **Benetková Lenka**, Ladislava Hosáka 1001/13, Ostrava, Bělský Les,
70030, CZ

(210) O-574830

(510) (16) filtrační materiál z papíru, lepidla pro kancelářské potřeby nebo pro domácnost, nosiče a dekorační materiály a materiály pro umělce, ozdobné a umělecké prostředky a materiály, papír a lepenka, pytle a balicí a obalové materiály a materiály pro skladování z papíru, lepenky nebo z plastů, tiskárenské výrobky, papírnické zboží a vzdělávací potřeby, umělecké předměty a figuríny z papíru a lepenky a architektonické modely; (35) obchodní poradenské služby a obchodní informace pro spotřebitele, pomoc v obchodní a podnikatelské činnosti, management a administrativní služby, reklama, marketing a propagační služby, reklamní a marketingové služby; (41) překladatelské a tlumočnické služby, rezervace vstupenek na vzdělávací, zábavní a sportovní aktivity a akce a související rezervační služby, služby v oblasti vzdělávání, zábavy a sportu, výchova, vzdělávání, zábava a sportovní činnost, zveřejňování, oznamování a psaní textů; (42) návrhářství, služby IT, služby testování, služby ověřování a služby kontroly kvality, služby v oblasti informačních technologií, vědecké a technologické služby.

(511) 16, 35, 41, 42

(540)

THE ART OF SALES by Lenka L. Benetková

(592) Slovní

(111) **392884**

(220) 05.11.2021

(320) 05.11.2021

(442) 27.04.2022

(151) 03.08.2022

(730) **Shamma Marvan Ing.**, Jiráskova 935, Nýřany, 33023, CZ

(740) Mgr. Tomáš Jenčík LL.M., Na příkopě 1047/17, Praha 1, Staré Město,
11000

(210) O-575627

(591) Barevná

(510) (16) brožury, desky na dokumenty, formuláře, kalendáře, kancelářské desky, kancelářské potřeby (s výjimkou nábytku), letáky, obaly, papírnické zboží, plakáty, potřeby pro psaní, pouzdra na psací potřeby, psací potřeby, reklamní tabule z papíru nebo lepenky, šanony, školní potřeby, školní tabule, tiskoviny, tištěné publikace, učební pomůcky (s výjimkou zařízení), záložky do knih, zápisníky; (35) administrativní služby, aktualizace a údržba dat v počítačových databázích, aktualizace reklamních materiálů, cílené zasílání reklamních materiálů, cílený marketing, fakturace, marketing, návrh reklamních materiálů, vývoj reklamních konceptů, obchodní průzkum, online reklama v počítačové síti, optimalizace návštěvnosti webových stránek, optimalizace vyhledávačů pro účely podpory prodeje, poradenské služby pro obchodní vedení, poradenství v oblasti komunikačních strategií při styku s veřejností, poradenství v oblasti komunikačních strategií v reklamě, pořádání výstav pro obchodní či reklamní účely, poskytování obchodních informací a rad pro spotřebitele ve výběru produktů a služeb, poskytování obchodních informací prostřednictvím webových stránek, obchodní správa licencí k výrobkům a službám jiných osob, poskytování online tržiště pro kupující a prodejce zboží a služeb, poskytování uživatelských hodnocení pro komerční nebo reklamní účely, poskytování uživatelských recenzí pro komerční nebo reklamní účely, PPC reklama, pořádání obchodních veletrhů pro obchodní či reklamní účely, profesionální obchodní poradenství, profilování spotřebitele pro komerční nebo marketingové účely, průzkum trhu, předvádění zboží, psaní reklamních textů, reklama, styk s veřejností, šíření reklamních materiálů, televizní reklama, venkovní reklama, vyhledávání sponzorů, zařízení zprostředkování obchodů v oblasti propojení možností soukromých investorů s podnikateli, kteří potřebují financování na telekomunikační služby pro jiné osoby, zpracování textu, zprostředkování obchodních informací, zprostředkování propagace, zprostředkování reklamy, zprostředkování zaměstnání; (41) akademie (vzdělávání), dálkové vzdělávání, filmová distribuce, filmové projekce, fotografování, hudební produkce, klubové služby (zábava nebo vzdělávání), knihovnické služby (půjčovny knih), korespondenční kurzy, koučink (školení), kulturní, vzdělávací a zábavní služby poskytované uměleckými galeriemi, mateřské školy, náboženská výchova, obrazové zpravodajství, online vydávání elektronických knih a časopisů, organizování zábavních akcí cosplay (kostýmované hry s věrným napodobením postav), plánování večírků (zábava), poradenství pro volbu povolání (v oblasti vzdělávání nebo školení), pořádání a vedení kongresů, pořádání a vedení workshopů (školení), pořádání módních přehlídek pro zábavu, pořádání plesů, pořádání soutěží (vzdělávacích nebo zábavních), pořádání soutěží krásy, pořádání sportovních soutěží, pořádání výstav ke kulturním nebo vzdělávacím účelům, poskytování elektronických publikací online bez možnosti stažení, poskytování filmů bez možnosti stažení prostřednictvím videa na objednávku, poskytování hudby online bez možnosti stažení, poskytování informací v oblasti vzdělávání, poskytování informací v oblasti zábavy, poskytování informací v oblasti rekreačních aktivit, praktický výcvik (předvádění), prázdninové tábory (zábava), provozování rekreačních zařízení, provozování sportovních zařízení, předávání know-how (odborné vzdělávání), překladatelské služby, psaní a skládání písní, psaní filmových scénářů, psaní scénářů (s výjimkou reklamních), psaní textů, rozhlasová zábava, skládání hudby, služby bavičů, služby diskžokejů, služby filmového studia, služby grafické úpravy (nikoliv k reklamním účelům), služby klubů zdraví (zdravotní a kondiční cvičení), služby nahrávacího studia, služby osobního trenéra (kondiční trénink), služby poskytované orchestry, služby posuzování fyzické zdatnosti pro tréninkové účely, soukromá výuka, sportovní tábory, školení, školení prostřednictvím simulátorů, školní vzdělávání, tělesná výchova, televizní zábava, tlumočnické služby, vydávání knih, vydávání textů (s výjimkou reklamních), výroba filmů (s výjimkou reklamních), výroba rozhlasových a televizních programů, výuka, vzdělávací služby, vzdělávací služby poskytované asistenty zaměřenými na zvláštní potřeby, vzdělávání na internálních školách, zábava, zábavní parky, zkoušení (pedagogická činnost); (42) aktualizace počítačového softwaru, analýza počítačových systémů, cloud computing, digitalizace dokumentů (skenování), grafický design propagačních materiálů, hosting webových stránek, počítačové programování, poradenství v oblasti navrhování a vývoje počítačového hardwaru, poradenství v oblasti navrhování webových stránek, poradenství v oblasti počítačového softwaru, poradenství v oblasti počítačových technologií, poradenství v oblasti šifrování dat, poradenství v oblasti telekomunikačních technologií, poradenství v oblasti zabezpečení dat, poskytování informací v oblasti počítačových technologií a programování prostřednictvím webových stránek, poskytování outsourcingových služeb v oblasti informačních technologií, pronájem počítačového softwaru, pronájem počítačů, pronájem webových serverů, serverhosting, tvorba

počítačového softwaru, tvorba počítačových systémů, údržba počítačového softwaru, ukládání elektronických dat, umělecký design, vývoj počítačových platform, vývoj softwaru v rámci softwarového publikování, výzkum a vývoj nových výrobků pro jiné osoby, výzkum v oblasti telekomunikačních technologií; (43) dětské jesle, domovy pro seniory, hotelové služby, jídelny, kavárny, motely, penziony, penziony pro zvířata, prázdninové tábory (ubytování), pronájem jednacích místností, pronájem přechodného ubytování, pronájem přenosných staveb, pronájem stanů, pronájem zásobníků na pitnou vodu, pronájem židlí, stolů, ubrusů, skleněného nádobí, provozování kempů, restaurace, samoobslužné restaurace; (45) hlídání dětí, hlídání domácích zvířat, právní správa licencí, adopční agentury, duchovní poradenství, organizace politických setkání, poradenství v oblasti duševního vlastnictví, poskytování licencí k počítačovému softwaru, půjčování oděvů, služby sociálních sítí online, správa autorských práv, venčení psů, vyhledávání informací o osobním původu.

(511) 16, 35, 41, 42, 43, 45
(540)



(593) Obrazová

(111) **392885**

(220) 11.11.2021

(320) 11.11.2021

(442) 27.04.2022

(151) 03.08.2022

(730) **CyberFlat s.r.o.**, Kačírkova 986/11, Praha 5, Jinonice, 15800, CZ

(740) JUDr. Denis Kašicyn, Kolínská 1722/16, Praha 3, Vinohrady, 13000

(210) O-575753

(510) (9) elektrické, vědecké a vyučovací přístroje a software, počítačový software a počítačové databáze pro použití při zachycování, shromažďování, analýze, integraci, ověřování, podávání zpráv a správě dat týkajících se klinických zkoušek, počítačový software pro použití při navrhování, prototypování, implementaci a řízení klinických zkoušek; (35) reklama, marketing, propagace, online monitorovací služby používající počítačový software k automatickému sledování internetových stránek pro témata specifikovaná zákazníkem, k zachycení relevantního obsahu na tato témata a poskytování dokumentace a analýzy tohoto online obsahu druhým pro obchodní účely, služby zákaznické podpory a konzultační služby v této oblasti, mapování obchodních procesů; (38) poskytování online přístupu k počítačovým databázím bez možnosti stažení; (41) vzdělávání a zábava, školení v oboru softwaru a hostovaných softwarových aplikací pro použití v souvislosti s klinickými testy; (42) počítačové a vědecké služby, poskytování informací v oboru informačních technologií, jmenovitě uživatelských klíčových slov, požadavků na vyhledávání a domén prostřednictvím online prohlídatelné databáze, navrhování pracovních postupů, integrace, implementace a ověřování systémů, přizpůsobení softwaru a řízení projektů pro druhé, poskytování dočasně online používání softwaru bez možnosti stažení a jeho hostování pro druhé pro použití při zachycování, shromažďování, analýze, integraci, ověřování, vykazování a správě dat souvisejících s klinickými zkouškami, poskytování dočasně online používání softwaru bez možnosti stažení a hostování pro druhé pro použití při prototypování, implementaci a řízení klinických zkoušek, služby technické podpory v oboru softwaru a hostovaných softwarových aplikací pro použití v souvislosti s klinickými testy.

(511) 9, 35, 38, 41, 42

(540)

CyberFlat

(592) Slovní

(111) **392886**

(220) 06.12.2021

(320) 06.12.2021

(442) 27.04.2022

(151) 03.08.2022

(730) **Thein Investments s.r.o.**, Na strži 2102/61a, Praha 4, Krč, 14000, CZ

(740) JUDr. Veronika Ordnungová, advokát, U Ladronky 1145/42, Praha 6, Břevnov, 16900

(210) O-576286

(510) (11) sušicí zařízení, zapalovací zařízení, vysoušecí zařízení, sanitární zařízení, zařízení pro rozvod vody a hygienická zařízení, zařízení pro průmyslové zpracování, topná, ventilační a klimatizační zařízení a čisticí zařízení, osvětlovací zařízení a světelné reflektory, zařízení na chlazení a mražení, kouřovody a zařízení pro odvádění odpadních plynů, regulační a bezpečnostní zařízení pro rozvody vody a plynu, instalace na ošetřování odpadní vody (čištění), zařízení na úpravu vzduchu, světelné instalace, instalace na ohřívání vody, instalace na dodávku vody, odvodušňovače k použití na instalace vodovodních rozvodů, kotle pro instalace na rozvod horké vody, vybavení k vaření, ohřívání, chlazení a uchování potravin a nápojů, topné a sušicí přístroje pro osobní potřebu, koupelňové instalace pro sanitární účely, armatury pro sanitární účely; (12) železniční dopravní prostředky, námořní dopravní prostředky, kesony (dopravní prostředky), kosmické dopravní prostředky, vlaky (dopravní prostředky), dopravní prostředky pozemní, kola (dopravní prostředky), vzdušné dopravní prostředky, koloběžky (dopravní prostředky), vesmírné dopravní prostředky, letecké dopravní prostředky, vodní dopravní prostředky, vozidla a dopravní prostředky, části a příslušenství dopravních prostředků; (35) reklama, marketing a propagační služby, informace o řízení trhu, plánování strategií řízení trhu, pořádání a řízení reklamních akcí, poradenství v oboru řízení obchodní činnosti a marketingu, pořádání a řízení marketingových propagačních akcí pro třetí osoby, pomoc v obchodní a podnikatelské činnosti, management a administrativní služby, obchodní konzultační a poradenské služby, maloobchodní služby v souvislosti s počítačovým hardware; (36) finanční, peněžní a bankovní služby, služby nemovitostní (realitní služby), pojišťovací služby, finanční služby nabízené stavebními spořitelny; (37) instalace strojů, instalace počítačů, stavební služby, služby řízení stavebních projektů, služby generálního stavebního dodavatele, developerské služby (stavebnictví), poradenské služby ve stavebnictví, služby v oblasti stavebnictví, služby v oblasti stavebního managementu, instalační a montážní služby výrobků výše uvedených ve třídách 11 a 12, dobývání přírodních zdrojů, instalace, montáž, údržba a opravy počítačového hardware a telekomunikačních přístrojů; (38) telekomunikační služby; (40) broušení, cinování, frézování, chromování, kovářství, leštění broušením, likvidace odpadu, odlévání kovů, pájení, pískování, pokovování, poniklování, řezání materiálů, svařování, temperování kovů, tisk, úprava a zpracování kovů, zpracování odpadu (transformace), recyklace a zpracování odpadů, úprava a čištění vzduchu a vody, tiskařské služby; (41) služby v oblasti vzdělávání, zábavy a sportu, školení, počítačové školení, průmyslové školení, školení zaměstnanců, organizování školení, vedení workshopů (školení), školení podnikatelských dovedností, vzdělávací a školicí služby, organizování konferencí, výstav a soutěží, školení zaměřené na počítačový hardware, školicí kurzy zaměřené na počítačový hardware; (42) instalace firmwaru, instalace softwaru, služby v oblasti stavebního výzkumu, služby v oblasti stavebního designu, služby v oblasti stavebního plánování, služby v oblasti informačních technologií, vývoj softwaru, programování a implementace softwaru, vědecké a technologické služby, služby testování, služby ověřování a služby kontroly kvality, navrhování (průmyslový design), průmyslový design (umělecký), styling (průmyslový design), design průmyslových výrobků, navrhování průmyslových zařízení, průmyslový a grafický design, služby pro průmyslový design počítačů, průmyslový design za pomoci počítače, služby ověřování, kontrola kvality, počítačový hardware (návrhy -), počítačový hardware (poradenské služby), poradenství v souvislosti s počítačovým hardwarem.

(511) 11, 12, 35, 36, 37, 38, 40, 41, 42

(540)



(593) Obrazová

(111) **392887**

(220) 13.12.2021

(320) 13.12.2021

(442) 27.04.2022

(151) 03.08.2022

(730) **Polanský Jiří**, Roškotova 1737/6, Praha 4, Braník, 14000, CZ

(740) Mgr. Tomáš Absolon, advokát, Ke kašně 272/24, Praha 4, Písnice, 14200

(210) O-576426

(510) (16) tištěná média pro propagaci, reklamu, pro podporu prodeje nahrávek a/nebo zábavních služeb - brožury, plakáty, časopisy, fotografie, hudebniny, výukové a učební materiály, učební a vyučovací pomůcky (s výjimkou přístrojů), materiál pro umělce, zpěvníky, papírenské zboží, a to sběratelské karty (ne hrací), omalovánky, papírové tácky pod pivní sklenice, záložky do knih a zápisníky, programové brožury, nabídkové materiály, papírové reklamní desky a poutače, etikety (s výjimkou textilních), reprodukce a grafiky, diáře a kalendáře, blahopřání, obaly z papíru a plastu, například etuje, desky, propagační a upomínkové předměty z papíru; (35) propagace hudební školy, koncertů a vystoupení, propagace hudebníků a umělců, propagační činnost, reklama, marketing a propagační činnost v oblasti kultury a vzdělávání, propagace pomocí webových stránek a jiných možností celosvětové počítačové sítě (internetu), rozšiřování propagačních materiálů, a to včetně pomocí celosvětové počítačové sítě (internetu); (41) provozování kulturních, kulturně-vzdělávacích a zábavních zařízení, pořádání kulturních produkcí, zábav, výstav, přehlídek, mimoškolní výchova a vzdělávání, pořádání kurzů, školení, včetně lektorské činnosti, provozování hudební školy, pro děti i dospělé, provozování umělecké školy nabízející volnočasové hudební kurzy pro děti i dospělé, organizování a vedení seminářů, konferencí, symposií, kolokvií, kulturních nebo vzdělávacích soutěží, skupin a klubů, obsahový a organizační rozvoj a zařízení hudebních škol, zveřejňování a vydávání osnov a učebnic pro hudební školy, a to včetně internetu, vzdělávání a výuka, vzdělávací kurzy, školení, dětské kroužky, zábava, sportovní a kulturní činnosti, prezentace umění veřejnosti pro kulturní a vzdělávací účely, organizování a pořádání koncertní a zábavní činnosti, zejména hudebních pořadů, koncertů a vystoupení, včetně uměleckých a zábavních soutěží, tvorba a výroba rozhlasových a televizních pořadů, vydávání odborných publikací a časopisů na papírových a elektronických nosičích či v síti internet, výchovná činnost v oblasti kultury, odborná poradenská a konzultační činnost v oblasti kultury, zejména hudební, zábavních pořadů, uměleckých a zábavních soutěží a hudebnin, včetně zvukových a zvukově-obrazových záznamů.

(511) 16, 35, 41

(540)

ROCKOVÝ DĚJEPIS

(592) Slovní

(111) **392888**

(220) 13.12.2021

(320) 13.12.2021

(442) 27.04.2022

(151) 03.08.2022

(730) **Polanský Jiří**, Roškotova 1737/6, Praha 4, Braník, 14000, CZ

(740) Mgr. Tomáš Absolon, advokát, Ke kašně 272/24, Praha 4, Písnice, 14200

(210) O-576427

(510) (16) tištěná média pro propagaci, reklamu pro podporu prodeje nahrávek a/nebo zábavních služeb - brožury, plakáty, časopisy, fotografie, hudebniny, výukové a učební materiály, učební a vyučovací pomůcky (s výjimkou přístrojů), materiál pro umělce, zpěvníky, papírenské zboží, a to sběratelské karty (ne hrací), omalovánky, papírové tácky pod pivní sklenice, záložky do knih a zápisníky, programové brožury, nabídkové materiály, papírové reklamní desky a poutače, etikety (s výjimkou textilních), reprodukce a grafiky, diáře a kalendáře, blahopřání, obaly z papíru a plastu, například etuje, desky, propagační a upomínkové předměty z papíru; (35) propagace hudební školy, koncertů a vystoupení, propagace hudebníků a umělců, propagační činnost, reklama, marketing a propagační činnost v oblasti kultury a vzdělávání, propagace pomocí webových stránek a jiných možností celosvětové počítačové sítě (internetu), rozšiřování propagačních materiálů, a to včetně pomocí celosvětové počítačové sítě (internetu); (41) provozování kulturních, kulturně-vzdělávacích a zábavních zařízení, pořádání kulturních produkcí, zábav, výstav, přehlídek, mimoškolní výchova a vzdělávání, pořádání kurzů, školení, včetně lektorské činnosti, provozování hudební školy, pro děti i dospělé, provozování umělecké školy nabízející volnočasové hudební kurzy pro děti i dospělé, organizování a vedení seminářů, konferencí, symposií, kolokvií, kulturních nebo vzdělávacích soutěží, skupin a klubů, obsahový a organizační rozvoj a zařízení hudebních škol, zveřejňování a vydávání osnov a učebnic pro hudební školy, a to včetně internetu, vzdělávání a výuka, vzdělávací kurzy, školení, dětské kroužky, zábava, sportovní a kulturní činnosti, prezentace umění veřejnosti pro kulturní a vzdělávací účely, organizování a pořádání koncertní a zábavní činnosti, zejména hudebních pořadů, koncertů a vystoupení, včetně uměleckých a zábavních soutěží, tvorba a výroba rozhlasových a televizních pořadů, vydávání odborných publikací a časopisů na papírových a elektronických nosičích či v síti internet, výchovná činnost v oblasti kultury, odborná poradenská a konzultační činnost v oblasti kultury, zejména hudební, zábavních pořadů, uměleckých a zábavních soutěží a hudebnin, včetně zvukových a zvukově-obrazových záznamů.

(511) 16, 35, 41

(540)



(593) Obrazová

(111) **392889**

(220) 13.12.2021

(320) 13.12.2021

(442) 27.04.2022

(151) 03.08.2022

(730) **ITV Studios Netherlands Content B.V.**, Koos Postemalaan 8, 1217 ZC Hilversum, NL

(740) ZIVKO MIJATOVIC & PARTNERS s.r.o., Jugoslávských partyzánů 639/26, Praha 6, Bubeneč, 16000

(210) O-576446

(510) (9) zvukové a video záznamy a stažené soubory, nahrané televizní programy, nahrané programy pro vysílání nebo jiný přenos prostřednictvím televize, rozhlasu, elektronických mobilních zařízení a počítačů, mediální obsah ke stažení, včetně videa a filmů, televizních programů, počítačových her, hudby, obrazů a telefonních vyzváněcích tónů poskytovaných prostřednictvím internetu, telefonní linky, kabelového bezdrátového přenosu, satelitních nebo pozemních vysílacích služeb, podcasty ke stažení, desky, disky, pásky, kazety, zásuvné moduly, karty a jiné nosiče, všechny se zaznamenanými zvukovými nahrávkami, obrazovými nahrávkami, multimediálními datovými nahrávkami, obrázky, grafikou, texty, programy nebo informacemi nebo pro použití pro jejich zaznamenávání, interaktivní kompaktní disky, cd-rom a dvd, předem nahrané kompaktní disky, cd-rom

a dvd, plakáty, fotografie, obrázky, články, poukazy a lístky ke stažení on-line, stahovatelné počítačové aplikace, aplikace ke stažení pro použití s mobilními zařízeními, počítačový a mobilní aplikační software, který umožňuje vysílání, přenos, streaming, prohlížení, nahrávání, stahování, editaci, zobrazování, označování, sdílení, manipulaci, distribuci, publikování, reprodukci, kódování a dekódování elektronických médií, multimediálního obsahu, videí, filmů, snímků, obrázků, textů, fotografií, her, uživatelem vytvořeného obsahu, zvukového obsahu a informací prostřednictvím internetu nebo jiných počítačových a komunikačních sítí, počítačové programy a mobilní aplikační software pro interaktivní televizi a pro interaktivní hry a kvízy, softwarové programy na video hry, software pro počítačové hry, interaktivní programy pro video hry, disky s počítačovými hrami, elektronické herní programy a software, software a hardware pro hry virtuální reality, počítačový a mobilní aplikační software pro kvízy, software pro videoherní přístroje, sázkový software, aplikační sázkový software, aplikační sázkový software ke stažení, interaktivní a on-line hry s okamžitou výhrou a hry zahrnující stírací karty, elektronické publikace, elektronické knihy ke stažení, audioknihy, elektronické knihy, sluchátka, obaly na mobilní telefony, součástí a zařízení pro veškeré výše uvedené výrobky; (41) zábava, zábavní služby ve formě televizních programů, kabelových, satelitních a internetových programů, zábavní služby ve formě pěveckých soutěží a hudebních vystoupení, televizní zábava zahrnující účast diváků po telefonu, interaktivní zábava pro použití s mobilními telefony, vzdělávací služby vztahující se k zábavě, zábavní služby ve formě virtuálních herních zážitků, informace vztahující se k zábavě poskytované online, výroba, uvádění, distribuce a pronájem televizních, kabelových, satelitních a internetových pořadů a filmů, zvukových záznamů, video záznamů a dvd, vývoj formátů televizních programů, organizování, výroba a uvádění akcí pro účely vzdělávání, kultury a zábavy, organizování, výroba a uvádění závodů, soutěží, her, kvízů, herních soutěží, zábavních dnů, přehlídek, putovních přehlídek, pódiových akcí, živých vystoupení, studiové zábavy a akcí s účastí publika, služby zábavních heren a zábavních parků, poskytování videí z internetu, bez možnosti stažení, vydávání knih, časopisů, textů, tiskovin a nahrávek, vydávání a poskytování elektronických publikací a on-line publikací včetně elektronických knih, novin, časopisů (periodik), komiksů, deníků (publikací), knih, uživatelských manuálů, učebních a výukových materiálů, poskytování videoklipů on-line bez možnosti stažení a jiného multimediálního digitálního obsahu obsahujícího zvuk, video, umělecká díla a/nebo text z televizních seriálů na pokračování nebo ve vztahu k nim, poskytování her založených na internetu, služby týkající se online počítačových her; on-line hraní her a on-line služby spojené s hazardními hrami, služby kasina, sázení, hraní a služby spojené s hazardními hrami, interaktivní hraní hry poker, bingo a dovednostních her, včetně jednoho a více herních formátů, služby týkající se provozování hry bingo a dovednostních her prostřednictvím počítačů, služby v oblasti placení za hraní her, informační a poradenské služby vztahující se ke kterékoli z výše uvedených služeb ve třídě 41.

(511) 9, 41

(540) **THE VOICE ČESKO SLOVENSKO**

(592) Slovní

(111) **392890**

(220) 13.12.2021

(320) 13.12.2021

(442) 27.04.2022

(151) 03.08.2022

(730) **ITV Studios Netherlands Content B.V.**, Koos Postemalaan 8, 1217 ZC Hilversum, NL

(740) **ZIVKO MIJATOVIC & PARTNERS s.r.o.**, Jugoslávských partyzánů 639/26, Praha 6, Bubeneč, 16000

(210) O-576447

(510) (9) zvukové a video záznamy a stažené soubory, nahrané televizní programy, nahrané programy pro vysílání nebo jiný přenos prostřednictvím televize, rozhlasu, elektronických mobilních zařízení a počítačů, mediální obsah ke stažení, včetně videa a filmů, televizních programů, počítačových her, hudby, obrazů a telefonních vyzváněcích tónů poskytovaných prostřednictvím internetu, telefonní linky, kabelového bezdrátového přenosu, satelitních nebo pozemních vysílacích služeb, podcasty ke stažení, desky, disky, pásky, kazety, zásuvné moduly, karty a jiné nosiče, všechny se zaznamenanými zvukovými nahrávkami, obrazovými nahrávkami, multimediálními datovými nahrávkami, obrázky, grafikou, texty, programy nebo informacemi nebo pro použití pro jejich zaznamenávání, interaktivní kompaktní disky, cd-rom a dvd, předem nahrané kompaktní disky, cd-rom

a dvd, plakáty, fotografie, obrázky, články, poukazy a lístky ke stažení on-line, stahovatelné počítačové aplikace, aplikace ke stažení pro použití s mobilními zařízeními, počítačový a mobilní aplikační software, který umožňuje vysílání, přenos, streaming, prohlížení, nahrávání, stahování, editaci, zobrazování, označování, sdílení, manipulaci, distribuci, publikování, reprodukci, kódování a dekódování elektronických médií, multimediálního obsahu, videí, filmů, snímků, obrázků, textů, fotografií, her, uživatelem vytvořeného obsahu, zvukového obsahu a informací prostřednictvím internetu nebo jiných počítačových a komunikačních sítí, počítačové programy a mobilní aplikační software pro interaktivní televizi a pro interaktivní hry a kvízy, softwarové programy na video hry, software pro počítačové hry, interaktivní programy pro video hry, disky s počítačovými hrami, elektronické herní programy a software, software a hardware pro hry virtuální reality, počítačový a mobilní aplikační software pro kvízy, software pro videoherní přístroje, sázkový software, aplikační sázkový software, aplikační sázkový software ke stažení, interaktivní a on-line hry s okamžitou výhrou a hry zahrnující stírací karty, elektronické publikace, elektronické knihy ke stažení, audioknihy, elektronické knihy, sluchátka, obaly na mobilní telefony, součástí a zařízení pro veškeré výše uvedené výrobky; (41) zábava, zábavní služby ve formě televizních programů, kabelových, satelitních a internetových programů, zábavní služby ve formě pěveckých soutěží a hudebních vystoupení, televizní zábava zahrnující účast diváků po telefonu, interaktivní zábava pro použití s mobilními telefony, vzdělávací služby vztahující se k zábavě, zábavní služby ve formě virtuálních herních zážitků, informace vztahující se k zábavě poskytované online, výroba, uvádění, distribuce a pronájem televizních, kabelových, satelitních a internetových pořadů a filmů, zvukových záznamů, video záznamů a dvd, vývoj formátů televizních programů, organizování, výroba a uvádění akcí pro účely vzdělávání, kultury a zábavy, organizování, výroba a uvádění závodů, soutěží, her, kvízů, herních soutěží, zábavních dnů, přehlídek, putovních přehlídek, pódiových akcí, živých vystoupení, studiové zábavy a akcí s účastí publika, služby zábavních heren a zábavních parků, poskytování videí z internetu, bez možnosti stažení, vydávání knih, časopisů, textů, tiskovin a nahrávek, vydávání a poskytování elektronických publikací a on-line publikací včetně elektronických knih, novin, časopisů (periodik), komiksů, deníků (publikací), knih, uživatelských manuálů, učebních a výukových materiálů, poskytování videoklipů on-line bez možnosti stažení a jiného multimediálního digitálního obsahu obsahujícího zvuk, video, umělecká díla a/nebo text z televizních seriálů na pokračování nebo ve vztahu k nim, poskytování her založených na internetu, služby týkající se online počítačových her; on-line hraní her a on-line služby spojené s hazardními hrami, služby kasina, sázení, hraní a služby spojené s hazardními hrami, interaktivní hraní hry poker, bingo a dovednostních her, včetně jednoho a více herních formátů, služby týkající se provozování hry bingo a dovednostních her prostřednictvím počítačů, služby v oblasti placení za hraní her, informační a poradenské služby vztahující se ke kterékoli z výše uvedených služeb ve třídě 41.

(511) 9, 41

(540)



(593) Obrazová

(111) **392891**

(220) 16.12.2021

(320) 16.12.2021

(442) 27.04.2022

(151) 03.08.2022

(730) **Laplace s.r.o.**, Palackého 240/20, Poděbrady, Poděbrady III, 29001, CZ

- (740) Advokátní kancelář Šimková & partneři, s.r.o., Mgr. Jakub Valenta, Římská 103/12, Praha 2, Vinohrady, 12000
- (210) O-576563
- (510) (16) papír, výrobky z papíru, a to upomínkové předměty, knihy, časopisy, blahopřání, brožury, kuchařky, účetní knihy, fotografie, formuláře, informační produkty a reklamní materiály na papírových nosičích, data a databáze na papírových nosičích, tištěné manuály, plakáty, kalendáře, samolepky, obtisky, papírové a umělohmotné tašky jako upomínkové předměty, tužky, pera a pastelky jako upomínkové předměty, papírové obaly všeho druhu, papírové ubrousky a ubrusy, papírové vlajky, reklamní nebo umělecké nebo ozdobné předměty z papíru, tiskopisy, známky, prospekty, katalogy, periodika, průvodce, ročenky, krabice lepenkové nebo papírové, tiskárenské výrobky, tiskoviny, propagační publikace, propagační materiály, potištěný i nepotištěný balicí papír, papírové toaletní ubrousky, papírové podložky pod sklenice, paragony, alba, bloky, těžítka, inzertní listy, psací a kancelářské potřeby, mapy, zápisníky a záznamníky, omalovánky, vystřihovánky, památníky, tištěné kupóny, tištěné publikace, obálky, pohlednice; (21) stojánky na jídelní listy, čajníky (neelektrické konvice), ruční čistící nástroje, dávkovače mýdla, papírových ručníků a toaletního papíru, kuchyňské náčiní, kbelíky na led, konvice (neelektrické), kořenky, krabice na jídlo, kroužky na ubrousky, kuchyňské nádoby, otvíráky na lahve, párátko a stojany na párátko, upomínkové předměty a výrobky ze skla, porcelánu a kameniny; (35) administrativní služby, marketing, podpora prodeje jiných osob, reklama, šíření reklamních materiálů, vydávání reklamních textů, řízení obchodní činnosti hotelů, zprostředkování obchodních informací, zprostředkování propagace, zprostředkování reklamy; (41) vzdělávání, školení, zábava, sportovní a kulturní činnost, pořádání a vedení kongresů, konferencí a seminářů, poskytování informací v oblasti zábavy; (43) služby zajišťující stravování, nápoje a dočasné ubytování, příprava jídel a nápojů, pořádání hostin (poskytování jídel a nápojů), provozování pizzerie, pekárny, bufetu, restaurace, kavárny, vinárny, hotelu, poradenství v oboru hotelnictví, poradenství v oboru gastronomie, zajišťování hotelových pobytů (ubytování a stravování), pronájem apartmánů, sálů, salónek a jiných nebytových prostor obsažených v této třídě, poskytování informací v oblasti gastronomie.
- (511) 16, 21, 35, 41, 43
- (540)

la
Place
PODĚBRADY

(593) Obrazová

- (111) **392892**
- (220) 05.01.2022
- (320) 05.01.2022
- (442) 27.04.2022
- (151) 03.08.2022
- (730) **czech Times,z.s.**, Jankovcova 1535/2a, Praha 7 - Holešovice, 17000, CZ
- (210) O-576806
- (591) Barevná
- (510) (16) periodické a neperiodické tiskoviny všeho druhu, tištěná periodika z oblasti cestovního ruchu a gastronomie, tiskárenské výrobky; (35) reklamní, inzertní, informační a propagační činnost, včetně inzerce, reklama a propagace v oblasti cestovního ruchu a gastronomie; (41) vydavatelská a nakladatelská činnost, výstavní služby pro vzdělávací a zábavní účely, vzdělávací činnost, služby v oblasti kultury, zábavní činnost.
- (511) 16, 35, 41

(540)



(593) Obrazová

- (111) **392893**
- (220) 11.01.2022
- (320) 11.01.2022
- (442) 27.04.2022
- (151) 03.08.2022
- (730) **Bernardes da Silva Lenka**, č. ev. 266, Čisovice, 25204, CZ
- (740) Constelius s.r.o., advokátní kancelář, JUDr. Martin Šíp, Opletalova 1417/25, Praha 1, Nové Město, 11000
- (210) O-576903
- (591) Barevná
- (510) (25) pásky (oděvy), oděvy, topy (oděvy), obuv, dámské kostýmy, dámské oděvy, dámské šaty, kalhoty k obleku, obleková saka, pánská a dámská saka, kabáty, kalhoty, vesty, pánské oděvy, pánská konfekce; (37) šití (opravy), čištění obuvi, čištění oděvů, čištění a údržba tkanin, textilií, kůže, kožesin a výrobků z nich, kožesiny (údržba, čištění a opravy -), krejčovství (opravy), odstraňování skvrn z látek, opravy a údržba obuvi, opravy a údržba textilních výrobků, poskytování informací vztahujících se ke službám spravování oděvů, poskytování informací vztahujících se ke službám opravování oděvů, šatstvo (oprava -), údržba a opravy oděvů; (40) šití, výroba obuvi (na zakázku), zpracování textilií, kůže a kožesin, aplikace ozdob na oděvy, aplikace povrchových úprav na textil, aplikace výtvarných motivů a vzorů na tkaniny, apretace textilií - nanášení povrchové úpravy oděvů, barvení látek, barvení látek nebo oděvů, barvení netkaných textilií, dámské krejčovství, krejčovství (výroba na zakázku), pánské krejčovství, označování oděvů monogramy, šití (zakázková výroba), ševcovské služby (zakázková výroba), úpravy oděvů (výroba na zakázku), vyšívání (služby); (41) služby v oblasti vzdělávání, zábavy a sportu, vzdělávací a školicí služby, konferenční služby, kongresy (organizování a pořádání kongresů), konzultační a informační služby vztahující se k pořádání, vedení a organizování symposií, módní přehlídky pro zábavní účely (organizace), konzultace ohledně vzdělávání, konzultační a informační služby vztahující se k pořádání, vedení a organizování pracovních setkání [školení]; (42) návrhářství, design a návrh bižuterie a klenotů, ilustrace (návrhy), konzultační služby vztahující se k designu, módní návrhářství, návrh oděvů, obuvi a kloboučnického zboží, návrh značek/šití/tabulí/nápisů.
- (511) 25, 37, 40, 41, 42

(540)



(593) Obrazová

(111) **392894**

(220) 17.01.2022

(320) 17.01.2022

(442) 27.04.2022

(151) 03.08.2022

(730) **Natural Care Pharma s.r.o.**, Švédská 1716/41, Praha 5, Smíchov, 15000, CZ

(210) O-577014

(510) (5) potravní doplňky a dietetické přípravky, potravinové doplňky pro lékařské účely, dietetické přípravky pro lékařské účely, výživové přípravky pro léčebné a lékařské účely, dezinfekční a antiseptické přípravky, dezinfekční přípravky pro lékařské použití, léčiva a veterinární přípravky a výrobky, léčivé masti, léčivé oleje, léčivé krémy, léčivé čaje, léčivé byliny, léčivé přípravky a látky, farmaceutické přípravky, veterinární léčiva, hygienické výrobky pro léčebné účely, hygienické přípravky a hygienické výrobky, dietní potraviny upravené pro lékařské účely, léčivé byliny v sušené nebo konzervované formě, zubní přípravky a výrobky a léčebné zubní pasty, přípravky na dezodoraci a čištění vzduchu.

(511) 5

(540)

LOCKVI

(592) Slovní

(111) **392895**

(220) 18.01.2022

(320) 18.01.2022

(442) 27.04.2022

(151) 03.08.2022

(730) **3D TECH spol. s r.o.**, Družstevní 399, Ondřejov, 25165, CZ

(740) **BOHEMIA PATENT, Ing. Jana Vandělíková**, patentová zástupkyně, Petráská 1136/12, Praha 1, Nové Město, 11000

(210) O-577037

(591) Barevná

(510) (6) kovy a jejich slitiny a výrobky z nich, kovové stavební materiály, přepravitelné kovové materiály, kovové potřeby zámečnické a klempířské, železářské výrobky a drobné kovové zboží, zejména dráty, drátěné pletivo, kovová držadla, montážní klíče kovové, kovová kolečka pod nábytek, kovové kolejnice, kovové kolíky, kovové koše, kování na okna, kovová lana, kovové barely, kovové potrubí a roury, kovové rošty, kovové lamely, kovové slévárenské formy, kovové konstrukce; (37) antikoroziní úprava a antikoroziní nátěry, lakování, montáž, údržba a opravy strojů a/nebo nástrojů; (40) úprava a zpracování materiálů, zejména vakuovým litím, frézováním, vstřikováním, nanášením různých vrstev materiálů, leštění, úprava a zpracování kovů, zakázková výroba pomocí 3D tisku, 3D tisk, zpracování prototypů modelů, dílů a komponentů pro osobní, obchodní nebo průmyslové použití.

(511) 6, 37, 40

(540)



(593) Obrazová

(111) **392896**

(220) 18.01.2022

(320) 18.01.2022

(442) 27.04.2022

(151) 03.08.2022

(730) **Czech Wool company s.r.o.**, Zahradní 1297, Zlín, Malenovice, 76302, CZ

(740) **Ing. Pavel Nádvorník s.r.o.**, Klínová 620/1, Ostrava, Hulváky, 70900

(210) O-577043

(510) (3) prací prostředky, chemické prací prostředky, tekuté prací prostředky, biologické prací prostředky, mýdla, tekutá mýdla, kosmetická mýdla, obličejová mýdla, koupelová mýdla, parfémovaná mýdla, mýdla na ruce, mýdla pro domácnost, mycí gely, mýdla na čištění a mytí, ručně vyráběná mýdla, výrobky z mýdla, mýdla pro péči o tělo, neléčivé krémy, podkladové kosmetické krémy, aromaterapeutické kosmetické krémy, pleťové kosmetické krémy, obličejové kosmetické krémy, čisticí kosmetické krémy, depilační krémy, parfémované kosmetické krémy, ochranné kosmetické krémy, hydratační kosmetické krémy, bb krémy, odličovací krémy, krémy na vlasy, kosmetické krémy, sprchové krémy, krémy na ruce, krémy na kůži, šampony, šampon-kondicionér, tělové šampony, dětské šampony, šampon na vlasy, vlasové kondicionéry, parfémované oleje, vonné oleje, neléčivé oleje, vlasové oleje, opalovací oleje, aromatické oleje, kosmetické pleťové oleje, aromatické esenciální oleje, oleje pro batolata, tělové masážní oleje, oleje na vousy, neléčivé sprchové oleje, kosmetické oleje na pokožku, oleje pro kosmetické účely, vlasové balzámy, balzámy (neléčivé), čisticí balzámy, balzámy na rty, balzámy po holení, éterické esence, éterické oleje, aromatické látky (éterické oleje), parfumerní výrobky, masti (neléčivé), masti pro kosmetické použití, depilační mléka, sprchová mléka, toaletní mléka, kosmetická mléka, aromaterapeutická mléka, čisticí mléka, tělová mléka, kosmetická pleťová mléka, dětská pleťová mléka, přípravky na vlasy (mléka), mléka po opalování, masážní oleje a mléka, vazelína pro kosmetické účely, vlasové gely, opalovací gely, levandulové gely, sprchové gely, masážní gely (jiné než pro léčebné účely); (4) lanolin, svíčky, stolní svíčky, vonné svíčky, čajové svíčky, knoty, aromaterapeutické vonné svíčky, svíčky v plechovkách, lanolin k použití při výrobě kosmetiky a mastí, lanolin pro průmyslové účely; (5) dezinfekční přípravky, dezinfekční mýdla, antibakteriální, dezinfekční přípravky, dezinfekční a antiseptické přípravky, dezinfekční prostředky na mytí rukou, dezinfekční přípravky pro hygienické účely, antibakteriální gely, gel z aloe vera pro léčebné účely, léčivé bylinné čaje, bílkovinné doplňky stravy, kaseinové doplňky stravy, doplňky stravy z mateří kašičky, minerální doplňky stravy, enzymy jako doplňky stravy, antibiotické doplňky stravy pro zvířata, vitamínové přípravky jako doplňky stravy, doplňky stravy pro neléčebné účely, doplňky stravy z borovicového pylu, doplňky stravy s kyselinou listovou, zinkové pastilky jako doplňky stravy, energetické tyčinky nahrazující jídlo jakožto doplňky stravy, alginátové doplňky stravy, výživové doplňky sestávající převážně z hořčičku, výživové doplňky, výživové doplňky ve formě nápojů, výživové doplňky sestávající převážně z vápníku, výživové doplňky

sestavující převážně ze železa, výživové doplňky sestávající převážně ze zinku, výživové doplňky sestávající z výtažků z hub, antioxidační doplňky stravy; (10) obuv ortopedická, vložky do bot (ortopedické), akupresurní podložky, ortopedické bandáže, podpůrné bandáže, nepružné podpůrné bandáže, terapeutické podpůrné bandáže, ortopedické podpůrné bandáže, bandáže na klouby, bandáže na kolena (podpůrné), bandáže na zpevnění lidského těla, ortézy a bandáže zad pro lékařské účely, bederní pásy, kýlní pásy, ortopedické pásy, břišní pásy, pásy pro ortopedické účely, břišní pásy (k léčebným účelům), elastické nebo podpůrné tlakové obvazy, elastické ponožky k lékařskému použití, elastické obvazy pro podpůrné použití, tubulární elastické obvazy na podporu končetin, tubulární elastické obvazy na podporu kloubů, ortézy, lékařské ortézy, ortézy na chodidla, kotníkové ortézy pro lékařské účely, ortézy na zápěstí pro lékařské použití, ortézy na nohy s kovovými dlahami, oděvy, pokrývky hlavy, obuv, ortézy a podpěry pro lékařské účely, pánevní opěrky, ortopedické polštáře, polštáře pro terapeutické účely, ortopedické polštářky pod chodidla; (12) fusaky uzpůsobené pro dětské kočárky, fusaky do dětských kočárků (hlubokých), fusaky uzpůsobené pro dětské vycházkové kočárky, fusaky uzpůsobené pro dětské sportovní kočárky, fusaky do dětských kočárků (sportovních a skládacích); (16) papírové ručníky, dárkové papírové nebo plastové tašky, dárkové poukazy, balicí papír, balicí nádoby z lepenky, balicí materiály, bublinkové fólie na balení, dárkový balicí papír, fólie na balení dárků, lepenkové dárkové krabice, kartonové obaly, obaly na dárky z papíru nebo lepenky, obalové materiály z lepenky, mašle na zdobení balení, papírové obálky na balení, papírové nákupní tašky, papírové krabice, papírové dárkové tašky na víno, papírové dárkové krabice; (18) syntetická kůže, dobytčí kůže, kůže a imitace kůže, kůže (zpracované -), zvířecí kůže, tašky, plátěné tašky, kožené tašky, pracovní tašky; (20) pelíšky pro zvířata, pelíšky pro psy, pelíšky pro kočky, pelíšky pro domácí zvířata, podsedáky, sedací pytle, opěrky, opěrky rukou na nábytek, přenosné opěrky zad k židlím, vycpané polštáře, válcové polštáře, cestovní polštáře, bambusové polštáře, polštáře (na spaní), polštářky na židle, polštářky na sedačky, polštáře na podložení krku, polštáře k podpírání hlavy, polštáře ve tvaru U, těhotenské a kojící polštáře, polštáře; (21) obouvací lžice, chňapky, kuchyňské chňapky, chňapky na grilování, kuchyňské formy, kuchyňské nádoby, kuchyňské náčiní, vařečky (kuchyňské náčiní), louskáčky na ořechy, kuchyňská prkénka, stojany na mýdlo, zásobníky na mýdlo, obaly na mýdlo, misky na mýdlo, krabičky na mýdlo, držáky na mýdlo, držáky na mýdlo na ruce, masážní žinky, žinky na mytí (úklidové), míčky do sušičky; (24) lůžkoviny, ubrusy, prostírání (textilní), utěrky (textilní), kuchyňské utěrky, koupelnové ručníky, froté ručníky, ručníky (textilní), dětské ručníky, osušky, žinky, mycí žinky, vlněné příkrývky, příkrývky, péřové peřiny, příkrývky a pokrývky ložní, prostěradla, povlečení, domácí textil, dětské lůžkoviny, spací pytle, zavínovací peřinky, zavínovací osušky; (25) ponožky, punčochy, vlněné ponožky, svetry, sukně, šaty, čepice, mikiny, funkční spodní prádlo, vrchní díly oděvu, spodní díly oděvu, rukavice, šály, vesty, dětské oblečení, župany, obuv, oděvy, pokrývky hlavy, části oděvů, obuvi a pokrývky hlavy v rámci této třídy, pantofle, ponožkové papuče, dámské přezůvky (skládací), kožené bačkory, vycházková obuv, zimní bundy, zimní kabáty, zimní rukavice, vysoké zimní boty, dřeváky, obuv pro zdravotnické pracovníky, obuv pro děti, protiskluzové pomůcky na obuv, zástěry; (27) podložky na jógu, koberec, předložky, rohožky; (30) neléčivé bylinné čaje, káva, čaj, kakao a jejich náhražky, čokoláda, čokoládové nápoje s mlékem, instantní čaj; (35) maloobchodní služby, velkoobchodní služby, katalogové maloobchodní služby, on-line maloobchodní služby, zásilkové maloobchodní služby a provozování e-shopu, vše s výrobky uvedenými výše ve třídách 3, 4, 5, 10, 12, 16, 18, 20, 21, 24, 25, 27, 30, reklama, reklama (příprava), venkovní reklama, reklama online, televizní reklama, PPC reklama, rozhlasová reklama, obchodní propagace, propagace obchodu (reklama), marketing, propagační činnost, styk s veřejností, inzertní služby, reklama, zejména služby zaměřené na propagaci zboží, propagace, reklama a marketing online webových stránek, reklama prostřednictvím elektronických médií a zejména internetu, reklama zasíláním on-line propagace třetím stranám prostřednictvím elektronických komunikačních sítí.

(511) 3, 4, 5, 10, 12, 16, 18, 20, 21, 24, 25, 27, 30, 35

(540) **OVEČKÁRNA**

(592) Slovní

(111) **392897**

(220) 18.01.2022

(320) 18.01.2022

(442) 27.04.2022

(151) 03.08.2022

(730) **Czech Wool company s.r.o.**, Zahradní 1297, Zlín, Malenovice, 76302, CZ

(740) Ing. Pavel Nádvorník s.r.o., Klínová 620/1, Ostrava, Hulváky, 70900

(210) O-577044

(510) (3) prací prostředky, chemické prací prostředky, tekuté prací prostředky, biologické prací prostředky, mýdla, tekutá mýdla, kosmetická mýdla, obličejová mýdla, koupelová mýdla, parfémovaná mýdla, mýdla na ruce, mýdla pro domácnost, mycí gely, mýdla na čištění a mytí, ručně vyráběná mýdla, výrobky z mýdla, mýdla pro péči o tělo, neléčivé krémy, podkladové kosmetické krémy, aromaterapeutické kosmetické krémy, pleťové kosmetické krémy, obličejové kosmetické krémy, čistící kosmetické krémy, depilační krémy, parfémované kosmetické krémy, ochranné kosmetické krémy, hydratační kosmetické krémy, bb krémy, odličovací krémy, krémy na vlasy, kosmetické krémy, sprchové krémy, krémy na ruce, krémy na kůži, šampony, šampon-kondicionér, tělové šampony, dětské šampony, šampon na vlasy, vlasové kondicionéry, parfémované oleje, vonné oleje, neléčivé oleje, vlasové oleje, opalovací oleje, aromatické oleje, kosmetické pleťové oleje, aromatické esenciální oleje, oleje pro batolata, tělové masážní oleje, oleje na vousy, neléčivé sprchové oleje, kosmetické oleje na pokožku, oleje pro kosmetické účely, vlasové balzámy, balzámy (neléčivé), čistící balzámy, balzámy na rty, balzámy po holení, éterické esence, éterické oleje, aromatické látky (éterické oleje), parfumerní výrobky, masti (neléčivé), masti pro kosmetické použití, depilační mléka, sprchová mléka, toaletní mléka, kosmetická mléka, aromaterapeutická mléka, čistící mléka, tělová mléka, kosmetická pleťová mléka, dětská pleťová mléka, přípravky na vlasy (mléka), mléka po opalování, masážní oleje a mléka, vazelína pro kosmetické účely, vlasové gely, opalovací gely, levandulové gely, sprchové gely, masážní gely (jiné než pro léčebné účely); (4) lanolin, svíčky, stolní svíčky, vonné svíčky, čajové svíčky, knoty, aromaterapeutické vonné svíčky, svíčky v plechovkách, lanolin k použití při výrobě kosmetiky a mastí, lanolin pro průmyslové účely; (5) dezinfekční přípravky, dezinfekční mýdla, antibakteriální, dezinfekční přípravky, dezinfekční a antiseptické přípravky, dezinfekční prostředky na mytí rukou, dezinfekční přípravky pro hygienické účely, antibakteriální gely, gel z aloe vera pro léčebné účely, léčivé bylinné čaje, bílkovinné doplňky stravy, kaseinové doplňky stravy, doplňky stravy z mateří kašičky, minerální doplňky stravy, enzymy jako doplňky stravy, antibiotické doplňky stravy pro zvířata, vitaminové přípravky jako doplňky stravy, doplňky stravy pro neléčebné účely, doplňky stravy z borovicového pylu, doplňky stravy s kyselinou listovou, zinkové pastilky jako doplňky stravy, energetické tyčinky nahrazující jídlo jakožto doplňky stravy, alginátové doplňky stravy, výživové doplňky sestávající převážně z hořčičku, výživové doplňky, výživové doplňky ve formě nápojů, výživové doplňky sestávající převážně z vápníku, výživové doplňky sestávající převážně ze železa, výživové doplňky sestávající převážně ze zinku, výživové doplňky sestávající z výtažků z hub, antioxidační doplňky stravy; (10) obuv ortopedická, vložky do bot (ortopedické), akupresurní podložky, ortopedické bandáže, podpůrné bandáže, nepružné podpůrné bandáže, terapeutické podpůrné bandáže, ortopedické podpůrné bandáže, bandáže na klouby, bandáže na kolena (podpůrné), bandáže na zpevnění lidského těla, ortézy a bandáže zad pro lékařské účely, bederní pásy, kýlní pásy, ortopedické pásy, břišní pásy, pásy pro ortopedické účely, břišní pásy (k léčebným účelům), elastické nebo podpůrné tlakové obvazy, elastické ponožky k lékařskému použití, elastické obvazy pro podpůrné použití, tubulární elastické obvazy na podporu končetin, tubulární elastické obvazy na podporu kloubů, ortézy, lékařské ortézy, ortézy na chodidla, kotníkové ortézy pro lékařské účely, ortézy na zápěstí pro lékařské použití, ortézy na nohy s kovovými dlahami, oděvy, pokrývky hlavy, obuv, ortézy a podpěry pro lékařské účely, pánevní opěrky, ortopedické polštáře, polštáře pro terapeutické účely, ortopedické polštářky pod chodidla; (12) fusaky uzpůsobené pro dětské kočárky, fusaky do dětských kočárků (hlubokých), fusaky uzpůsobené pro dětské vycházkové kočárky, fusaky uzpůsobené pro dětské sportovní kočárky, fusaky do dětských kočárků (sportovních a skládacích); (16) papírové ručníky, dárkové papírové nebo plastové tašky, dárkové poukazy, balicí papír, balicí nádoby z lepenky, balicí materiály, bublinkové fólie na balení, dárkový balicí papír, fólie na balení dárků, lepenkové dárkové krabice, kartonové obaly, obaly na dárky z papíru nebo lepenky, obalové materiály z lepenky, mašle na zdobení balení, papírové obálky na balení, papírové nákupní tašky, papírové krabice, papírové dárkové tašky na víno, papírové dárkové krabice; (18) syntetická kůže, dobytčí kůže, kůže a imitace kůže, kůže (zpracované -), zvířecí kůže, tašky, plátěné tašky, kožené tašky, pracovní tašky; (20) pelíšky pro zvířata, pelíšky pro psy, pelíšky pro kočky, pelíšky pro domácí zvířata, podsedáky, sedací pytle, opěrky, opěrky rukou na nábytek, přenosné opěrky zad k židlím, vycpané polštáře, válcové polštáře, cestovní polštáře, bambusové polštáře, polštáře (na spaní), polštářky na židle, polštářky na sedačky, polštáře na podložení krku, polštáře k podpírání hlavy, polštáře ve tvaru U, těhotenské

a kojící polštáře, polštáře; (21) obouvací lžice, chňapky, kuchyňské chňapky, chňapky na grilování, kuchyňské formy, kuchyňské nádoby, kuchyňské náčiní, vafečky (kuchyňské náčiní), louskáčky na ořechy, kuchyňská prkénka, stojany na mýdlo, zásobníky na mýdlo, obaly na mýdlo, misky na mýdlo, krabičky na mýdlo, držáky na mýdlo, držáky na mýdlo na ruce, masážní žinky, žinky na mytí (úklidové), míčky do sušičky; (24) lůžkoviny, ubrusy, prostírání (textilní), utěrky (textilní), kuchyňské utěrky, koupelnové ručníky, froté ručníky, ručníky (textilní), dětské ručníky, osušky, žinky, mycí žinky, vlněné příkrývky, příkrývky, péřové peřiny, příkrývky a pokrývky ložní, prostěradla, povlečení, domácí textil, dětské lůžkoviny, spací pytle, zavinovací peřinky, zavinovací osušky; (25) ponožky, punčochy, vlněné ponožky, svetry, sukně, šaty, čepice, mikiny, funkční spodní prádlo, vrchní díly oděvu, spodní díly oděvu, rukavice, šály, vesty, dětské oblečení, župany, obuv, oděvy, pokrývky hlavy, části oděvů, obuvi a pokrývek hlavy v rámci této třídy, pantofle, ponožkové papuče, dámské přezůvky (skládací), kožené bačkory, vycházková obuv, zimní bundy, zimní kabáty, zimní rukavice, vysoké zimní boty, dřeváky, obuv pro zdravotnické pracovníky, obuv pro děti, protiskluzové pomůcky na obuv, zástěry; (27) podložky na jógu, koberce, předložky, rohožky; (30) neléčivé bylinné čaje, káva, čaj, kakao a jejich náhražky, čokoláda, čokoládové nápoje s mlékem, instantní čaj; (35) maloobchodní služby, velkoobchodní služby, katalogové maloobchodní služby, on-line maloobchodní služby, zásilkové maloobchodní služby a provozování e-shopu, vše s výrobky uvedenými výše ve třídách 3, 4, 5, 10, 12, 16, 18, 20, 21, 24, 25, 27 a 30, reklama, reklama (příprava), venkovní reklama, reklama online, televizní reklama, PPC reklama, rozhlasová reklama, obchodní propagace, propagace obchodu (reklama), marketing, propagační činnost, styk s veřejností, inzertní služby, reklama, zejména služby zaměřené na propagaci zboží, propagace, reklama a marketing online webových stránek, reklama prostřednictvím elektronických médií a zejména internetu, reklama zasíláním on-line propagace třetím stranám prostřednictvím elektronických komunikačních sítí.

(511) 3, 4, 5, 10, 12, 16, 18, 20, 21, 24, 25, 27, 30, 35
(540)



(593) Obrazová

(111) **392898**
(220) 19.01.2022
(320) 19.01.2022
(442) 27.04.2022
(151) 03.08.2022
(730) **Zlej blesk s.r.o.**, Jugoslávských partyzánů 636/20, Praha 6, Bubeneč, 16000, CZ
(740) PatentCentrum Sedlák & Partners s.r.o., Okružní 2824, České Budějovice, České Budějovice 3, 37001
(210) O-577052
(510) (16) papírové etikety, papírové tašky, papírové prostírání, papírové ubrusy, papírové ubrusky, papírové vložky, papírové ozdoby na stůl, papírové tácky pod pívni sklenice, papírové obaly na lahve, billboardy (reklamní tabule z papíru nebo lepenky), tištěné nápojové listky, samolepky, fotografie, obalové materiály z papíru nebo umělých hmot, papírové potřeby na dárkové balení, papírové nádoby na balení, plakáty, reklamní letáky, tištěné reklamy, reklamní štíty z papíru nebo lepenky, alba,

blahopřání, časopisy, knihy, dárkové a věrnostní papírové karty, katalogy, brožury, prospekty, letáky, pohlednice, poutače z papíru nebo lepenky; (21) potřeby a nádoby pro domácnost nebo pro kuchyňské použití, nikoliv z drahých kovů, nádoby na pití, sklo, porcelán a majolika zařazené do třídy 21, tácky papírové pro použití v domácnosti, kelímky papírové a plastové, pívni sklenice, poháry keramické, holby keramické, stojany na jídelní listky, keramické a porcelánové tácky, keramické džbány, skleněné nebo keramické džbány, lahve; (25) oděvy, obuv a pokrývky hlavy; (34) kuřácké potřeby, zápalky, tabák a tabákové výrobky, osobní vaporizéry a elektronické cigarety a příchutě a roztoky pro ně; (43) služby zajišťující stravování a nápoje, služby barů, služby spojené s provozováním pohostinství, restaurací a podniků rychlého občerstvení.

(511) 16, 21, 25, 34, 43

(540)

Ansámbl

(592) Slovní

(111) **392899**
(220) 20.01.2022
(320) 20.01.2022
(442) 27.04.2022
(151) 03.08.2022
(730) **ALFA VITA, s.r.o.**, Starolázeňská 339/2, Praha 5, 15900, CZ
(740) **DANĚK & PARTNERS** Advokátní a patentová kancelář, Ing. Dr. Vilém Daněk, patentový zástupce, Vinohradská 403/17, Praha 2, Vinohrady, 12000
(210) O-577064
(510) (10) přístroje a nástroje chirurgické, zubní a veterinářské, ortopedické potřeby, diagnostické přístroje k lékařským účelům, speciální nábytek k lékařským účelům, ortopedické bandáže, ortopedické boty, dávkovače pilulek, defibrilátory, dětské dudlíky a lahve, dialyzátory, chirurgické dlahy, elektrody pro lékařské použití, elektrokardiografy, fyzioterapeutická zařízení, hydrostatické postele pro lékařské účely, chirurgické nitě a šicí jehly, chirurgické svorky, chirurgické implantáty, inhalátory, inkubátory pro kojenice, kanyly, umělé končetiny, přístroje na měření krevního tlaku, lasery pro lékařské účely, masážní přístroje, ortopedické pásy, naslouchátka, chirurgické nože, obvazy v rámci třídy, operační stoly, podušky pro lékařské účely, rentgenové přístroje pro lékařské účely, zařízení pro rozbor krve, rozstříkovače pro lékařské účely, skalpely, stříkačky pro lékařské účely, ultrafialové záření pro lékařské účely, umělé údy, oči a zuby, materiál na sešívání ran; (11) vysoušeče zubních kartáčků, desinfekční přístroje, dezinfekční přístroje pro lékařské účely, lampy germicidní - ničící bakterie, krby, kamna, pece a sporáky na tuhá, kapalná a plynová paliva a na elektrický proud a jejich součásti a příslušenství, přístroje pro pečení, opékání, grilování a příslušenství, zahradní grily, mikrovlnná zařízení, elektrické topné, chladicí a větrací systémy, klimatizace, osvětlení stavebního lešení a výkopů, přístroje a zařízení pro vaření, chlazení, větrání a ohřívání vzduchu nebo zařízení pro úpravu vzduchu, zařízení pro rozvod vody, topení, výrobu páry, digestoře, přístroje pro topení a větrání skleníků, zařízení na sušení krmiva, solární tepelné akumulátory - kolektory, lampová svítidla a lampióny, zahradní lampy a lampy pro osvětlování rostlin, kapesní svítlny, přístroje a zařízení pro chlorování bazénů, na úpravu, víření a ohřívání vody, zejména zásobníky a průtokové ohříváče vody, osvětlování a svítidla všeho druhu, vanové a sprchové kabiny, vybavení koupelen, saunová zařízení, solária, sanitární zařízení včetně klimatizačních zařízení, zařízení proti oslnění, lampy, žárovky, reflektory, osvětlovací přístroje a zařízení, ventilační přístroje, zařízení na odmlžování a rozmrazování oken, tepelné výměníky, kompresory jako nedílné součásti topných a klimatizačních zařízení, lednice, mrazáky, noční lampičky, bezpečnostní zařízení pro plynové nebo vodovodní zařízení a potrubí, grily, hořáky, hydranty, přístroje na výrobu páry; (21) zubní kartáčky, držáky na zubní kartáčky, elektrické zubní kartáčky, hlavy k elektrickým zubním kartáčkům, zubní nit, náčiní a nádoby pro domácnost nebo kuchyň, nádoby (spadající do této třídy, kromě nádob z drahých kovů), sklo a skleněné zboží (spadající do kameninové, zejména suvenýry a miniatury, sklenice, číše, skleničky, jídelní, kávové a čajové servisy, mísy, tácy, talíře, talířky, džbány, džbány, vázy, vázičky, lahve, sklo surové nebo polozpracované jako upomínkové předměty, lahvičky, dárkové předměty ze skla a keramiky, upomínkové předměty a výrobky ze skla, porcelánu, kameniny a plastických hmot, které nejsou zahrnuty v jiných třídách včetně keramických miniatur, umělecké předměty a upomínkové předměty vyrobené z porcelánu, terakoty a skla, a to sochy a figurky, toaletní kuffíky, talíře, sklenice na pití, rohy na pití, poháry, porcelán, otvíráky na lahve, vybavení koupelen, jmenovitě držáky mýdla, misky na mýdlo, nádoby na mýdlo, věšáky na ručníky, držáky poliček,

police, držáky sklenic, kulaté věšáky na ručníky, vanová madla, držáky ručníků, háčky na ručníky, držáky na papírové role, soupravy kartáčů, skládající se z čistící štětky a stojanu pro ni, nožní opěry, sklápovací sedadla, police na ručníky pro hosty, koše na ručníky pro hosty, obalové sklo, láhve, hřebeny a mycí houby, kartáče, čistící prostředky, hmečky, nádoby na pití, čajové konvice neelektrické nikoliv z drahých kovů, schránky na pečivo, soupravy kuchyňského nádobí, kuchyňské hrnce, kotlíky, soupravy kořenek, solničky, slánky, pepřenky, mlýnky na pepř, kalíšky na vejce, lžice (kuchyňské náčiní), květináče, krabice na jídlo, stojánky na jídelní lístky, pokladničky na peníze.

(511) 10, 11, 21

(540)

STAND & DRY

(592) Slovní

(111) **392900**

(220) 27.01.2022

(320) 27.01.2022

(442) 27.04.2022

(151) 03.08.2022

(730) **Terra99 Europe s.r.o.**, Královická 544/8, Brandýs nad Labem-Stará Boleslav, Brandýs nad Labem, 25001, CZ

(210) O-577235

(591) Barevná

(510) (3) kosmetické přípravky, esenciální oleje, aromatické masážní oleje, krémy a obličejové emulze, parfumerie, a to vůně a parfémů, vonné oleje a směsi, mýdla, líčidla, deodoranty, pleťová kosmetika, pleťové krémy, přípravky pro holení, vlasová kosmetika, šampóny a kondicionéry, ústní kosmetika, zubní pasty, ústní vody (ne pro lékařské účely), čistící prostředky, prací prostředky, bělicí prostředky pro kosmetické účely a domácnost, odmašťovací prostředky (jiné než pro použití ve výrobních procesech), lešticí prostředky, vzorky kosmetických výrobků; (35) maloobchodní, velkoobchodní a elektronický prodej kosmetických výrobků, esenciálních olejů, potravin, potravinových doplňků, nápojů, léčiv, čistících a pracích prostředků, reklamní činnost, marketingová činnost, obchodní průzkumy, předvádění výrobků, automatizované i ruční zpracování dat, správa obchodních dat, obchodní poradenství, obchodní administrativní, pořádání reklamních a prodejních akcí, distribuce reklamních materiálů a vzorků výrobků, poskytování obchodních a prodejních informací v rámci prodeje výrobků; (40) zpracování přírodních produktů pro výrobu kosmetických, aromaterapeutických výrobků, zakázková výroba esenciálních olejů pro aromaterapeutické účely, zpracování potravin, tisk, potisk výrobků a jejich obalů, zpracování papíru, dřeva, plastu, skla a kovu, poskytování informací a konzultací týkajících se uvedených služeb zahrnutých v této třídě, služby recyklace jedlých a rostlinných olejů; (44) kosmetické služby, péče o tělo, masážní a rehabilitační služby, salóny krásy, kadeřnické a holičské služby, zkrášlovací služby, služby vizážistů a stylistů, zdravotní péče, léčitelské služby, naturopatické služby, lázeňské služby, služby redukce váhy, zemědělské a zahradnické služby.

(511) 3, 35, 40, 44

(540)



(593) Obrazová

(111) **392901**

(220) 31.01.2022

(320) 31.01.2022

(442) 27.04.2022

(151) 03.08.2022

(730) **IMUNOTOP CZ s.r.o.**, U Červeného mlýna 616/14, Brno, Pónava, 61200, CZ

(740) Macek and Partners, Mgr. Jiří Macek, Sázavská 751/16, Praha 2, Vinohrady, 12000

(210) O-577287

(591) Barevná

(510) (3) přípravky z aloe vera pro kosmetické účely, aroma (éterické oleje), éterické oleje, jasmínový olej, kosmetické přípravky, kosmetické přípravky do koupele, kosmetické krémy, levandulový olej, mandlové mléko pro kosmetické účely, mandlový olej, masážní gely (jiné než pro léčebné účely), mýdlo proti pocení, oleje pro kosmetické účely, opalovací přípravky, pleťová voda pro kosmetické účely, růžový olej, šampóny, přírodní kosmetika; (5) algináty - potravinové doplňky, balzámy pro lékařské účely, bílkovina potravinový doplněk, prostředky proti bolesti hlavy, tyčinky proti bradavicím, bylinné čaje pro lékařské účely, léčivé byliny, čaj astmatický, čaje léčivé, dezinfekční přípravky pro hygienické účely, doplňky potravy (minerální), doplňky výživové, enzymatické přípravky pro lékařské účely, enzymatické přípravky pro zvěrolékařské účely, enzymy - potravinové doplňky, glukóza - potravinové doplňky, přípravky proti hemoroidům, hořčicový olej pro lékařské účely, houby hojivé (ne potravina), lékařské přípravky pro hubnutí, chladivé spreje pro lékařské účely, jalap (výtažek z jalapového kořene - projímadlo), koprový výtažek, léčivé kořeny, terapeutické přípravky do koupele, mořská voda pro zdravotní koupele, léčiva na kuří oka, lecitin (potravinové doplňky), lněné potravinové doplňky, masti na popáleniny od slunce, nápoje léčivé, farmaceutické přípravky pro péči o pokožku, přípravky pro ošetření popálenin, potravinové doplňky pro zvířata, potrava pro kojence, potravinové doplňky z lněného oleje, potravinové doplňky z pšeničných klíčků, proteinové potravinové doplňky, proteinové doplňky pro zvířata, vlákniny výživové, léčiva pro zmírnění zácpy, potravinové doplňky; (35) dodavatelské služby pro třetí osoby (nákup výrobků a služeb pro jiné podniky), komerční informace a rady pro spotřebitele (spotřebitelská poradna); (44) poradenství v oblasti zdravé výživy.

(511) 3, 5, 35, 44

(540)



(593) Obrazová

(111) **392902**

(220) 06.02.2022

(320) 06.02.2022

(442) 27.04.2022

(151) 03.08.2022

(730) **Pátková Lucie Bc.**, Břevnická 1584, Chotěboř, 58301, CZ

(210) O-577394

(510) (3) vonné difuzéry s tyčinkami, aromatické oleje, aromaterapeutické přípravky, aromatické esenciální oleje, aromatické látky (éterické oleje), aromatické látky na vůně, oleje do parfémů a vůní, osvěžovače vzduchu, vonné tyčinky, přírodní kosmetika, kosmetika, aroma difuzéry s rákosovými tyčinkami, vonné knoty pro pokojové vůně; (4) svíčky, parfémované svíčky, čajové svíčky, vonné svíčky, stolní svíčky, knoty, lampové knoty, knoty do svíček, knoty na svícení, knoty do olejových lamp, parafinový vosk, včelí vosk, vosk [surovina], rostlinný vosk, parfémované vosky; (16) kancelářské potřeby s výjimkou přístrojů, oznámení (papírenské výrobky), zápisníky (papírenské výrobky), pořadače [papírenské zboží], diáře, plánovací diář, stolní diáře, diáře (tiskoviny), kapesní diáře, obaly na diáře, kalendáře, tištěné kalendáře, kalendáře trhací, adventní kalendáře, nástěnné kalendáře, stolní kalendáře, stojany na kalendář, kapesní kalendáře, roční plánovací kalendáře, tiskoviny, psací potřeby, papírnické zboží, oznámení [papírnické zboží], potištěné papírnické zboží, obaly [papírnické zboží], obálky [papírnické zboží], samolepky [papírnické zboží], školní potřeby [papírnické zboží], obrazy, obrázky, fotografie; (21) difuzéry aromatických olejů, jiné než vonné tyčinky, aromalampa, olejové

lampy (aromaterapie), stojany na vonné tyčinky (pro domácnost), šálky, hrnky, šálky z keramiky, šálky z porcelánu, květináče, skleněné květináče, porcelánové květináče, květináče z kameniny, kameninové nádoby, hrnky z kameniny, nádoby z kameniny, svícny, skleněné svícny, sklenice na svíčky (svícny), skleničky na svíčky (svícny), skleněné nádoby, umělecká díla z kameniny, umělecká díla z porcelánu, umělecká díla vyrobená ze skla; (34) zápalky; (35) reklama, maloobchod a velkoobchod, provozování e-shopu, on-line maloobchodní služby, a to vše zaměřené na svíčky a difuzéry, on-line maloobchodní služby zaměřené na papírenské zboží, maloobchodní prodej papírenského zboží, velkoobchodní prodej papírenského zboží.

(511) 3, 4, 16, 21, 34, 35

(540)

MOMENTEE

(592) Slovní

(111) **392903**

(220) 09.02.2022

(320) 09.02.2022

(442) 27.04.2022

(151) 03.08.2022

(730) **Rafaj Luděk Ing.**, Ke Skalce 106, Fryšták, Vítová, 76316, CZ

(210) O-577452

(591) Barevná

(510) (4) palivo do zapalovače; (5) léčivé čaje, léčivé bylinkové čaje, homeopatické přípravky, kapky pro léčebné účely, tablety obsahující výtažky z léčivých bylinek, dietní potraviny a dietetické přípravky pro léčebné nebo veterinární účely, potraviny pro batolata, potravní doplňky pro lidskou potřebu a pro zvířata, náplasti, obvazový materiál, materiály pro plombování zubů a pro zubní otisky, dezinfekční přípravky; (9) kancelářská, výpočetní, reprografická a telekomunikační technika všeho druhu v rámci této třídy, informační technologie a systémy (software) na všech druzích elektronických nosičů, vybavení pro zpracování informací pro počítače, přístroje a stroje pro záznam, přenos a reprodukci zvuku nebo obrazu, počítačový hardware a software, zvláště pro přístup do systémů sítě internet, elektronické databáze a databázové produkty, informace a záznamy v elektronické podobě, informace a záznamy na nosiči (s výjimkou nosičů papírových ze třídy 16), informace, data, databáze a informační produkty na elektronických nosičích nebo i v elektronických, datových, informačních, počítačových a komunikačních sítích, související software a hardware, elektronické, datové, informační, komunikační nebo výpočetní sítě, včetně jednotlivých součástí a náhradních dílů obsažených ve třídě 9, elektronická periodika a knihy; (11) stínidla z papíru; (16) tiskárenské výrobky - brožury, časopisy (periodika), diagramy, fotografie (tištěné), grafické reprodukce, grafiky, kalendáře, knihy, letáky, mapy, noviny, rejstříky (seznamy), tiskoviny, tištěné publikace, reklamní, propagační, umělecké nebo ozdobné předměty z papíru, užitkové předměty z papíru, a to alba, rámečky na obrazy, krabice a krabičky k ukládání výrobků, věci a materiálů, databázové produkty v listinné podobě; (18) výrobky z kůže a imitace kůže, a to příruční tašky, tašky na spisy, síťové tašky, cestovní neceséry (kožená galanterie), náprsní tašky, peněženky, pouzdra na klíče, pouzdra na řidičské průkazy, kožky a kožené, cestovní a příruční kufríky, deštníky, slunečníky, procházkové hole; (20) papírový nábytek (stoly, skříně, police, poličky, komody, postele), zástěny a paravany z papíru, papírové regály, regálové skříně a pořadače; (21) bytové doplňky z papíru (vázy, ošatky a mísy), koše a košíčky z papíru; (24) lůžkové povlečení a materiály k prostírání stolů, textilní zboží, není-li obsaženo v jiných třídách, a to lůžkové prádlo, ručníky, stolní prádlo, potahový materiál na nábytek, záclony, závěsy; (25) oděvy, obuv, kloboučnické zboží, oděvní součásti, a to šaty, košile, kalhoty, tréninkové obleky, svetry, koupací oděvy, slipy, spodní prádlo, spodničky, lyžařské větrovky, čepice, dámské kostýmy, obleky, trička, dámské boty, pánské boty, sportovní obuv, sandály, holínky, kozačky, výletní obuv, domácí obuv a dětská obuv; (27) papírové tapety na zeď nebo nábytek; (28) pexesa, hrací karty, papírové hry, skládačky z papíru, papírové hračky, papírové hlavolamy; (30) káva, čaj, kakao a kávové náhražky, rýže, tapioka a ságo, mouka a obilninové přípravky, chléb, pečivo, cukrovinky, zmrzlina, cukr, med, melasa, droždí, prášek do pečiva, sůl, hořčice, ocet, omáčky (chut'ové přísady), koření, potravinářský led, nápoje na bázi kávy, kakaa, čokolády nebo čaje, obilniny připravené pro osobní konzumaci (ovesné vločky nebo jiné obilniny); (32) pivo, minerální vody a vody obsahující uhlovodíky a jiné nealkoholické nápoje, sirupy a jiné preparáty k přípravě nápojů, a to ovocné sirupy, ovocné koncentráty, limonádové prášky k přípravě nealkoholických nápojů; (33) vína, lihoviny a likéry; (34) kuřácké zboží, a to popelníky (ne z drahých kovů), zapalovače, čističe lulek a dýmek, nácipáče lulek a dýmek, taštičky pro dýmky, kuřácké soupravy, kuřácké kapesní nožičky, váčky na tabák,

tabákové dýmky, tabákové dózy, misky na tabák, vodní dýmky, zařízení na odřezávání cigár, obaly na cigára a cigarety, krabičky na cigára a cigarety, cigárové a cigaretové špičky, zápalky; (35) reklamní, inzertní, propagační činnost prostřednictvím jakéhokoliv média, prostřednictvím telefonní, datové, informační, elektronické, komunikační nebo počítačové sítě, poskytování informací a jiných informačních produktů komerčního nebo reklamního charakteru, komerční využití internetu v oblastech komerčních internetových médií a vyhledávacích služeb, on-line a off-line inzerce, prezentace výrobků, zboží, služeb a uživatelských subjektů na stránkách v počítačové síti internet, systematizace informací do počítačových databází, marketing, průzkum trhu, obchodní administrativa, rozšiřování reklamy nebo inzerce, poskytování prostoru na síti pro sjednávání obchodních transakcí mezi třetími stranami při prodeji, nákupu a výměně zboží a služeb, pronájem míst na umístění inzerce nebo reklamy, služby řízení IT dat, zpracování, analýza a vyhodnocování obchodních dat počítačových databází, vše spadající do této třídy; (36) finanční služby pro zpracování plateb po síti, služby elektronických plateb; (38) poskytování přístupu k webovým portálům, poskytování přístupu k datům prostřednictvím webových portálů, telekomunikační služby, služby v oblasti komunikační techniky spadající do této třídy, poskytování komunikačních služeb prostřednictvím celosvětové počítačové sítě internet, zprostředkování komunikace mezi třetími osobami pomocí sítě internet, provozování sítě LAN, provozování uzlu sítě internet; (39) služby cestovní agentury spojené s dopravou, zajišťováním jízenek a letenek; (41) poskytování zábavy prostřednictvím celosvětové počítačové sítě internet, služby v oblasti vzdělávání, zábavy a sportu, elektronické publikování (DTP), digitální zpracování obrazu, psaní textů (jiných než reklamních), zveřejňování textů (jiných než reklamních), vydávání textů (jiných než reklamních nebo náborových), nakladatelství a vydavatelství, ediční činnost, publikační činnost, nahrávání nosičů zvukových nebo obrazových zvukových, televizní produkce, filmová produkce, tvorba a výroba televizních a audiovizuálních programů, agenturní činnost v oblasti kultury, zprostředkování pořádání akcí, školení, přednášek a konferencí v oblasti kultury, výchovy, zábavy a sportu, poskytování informací v oboru periodického tisku, zpravodajské služby v rámci této třídy, zpravodajství (obrazové), turistické prohlídky s průvodcem (průvodcovské služby); (42) vývoj a tvorba softwaru, aplikačního programového vybavení, informačních systémů a řídicích systémů, tvorba internetových stránek, tvorba programů pro hromadné zpracování dat, konstrukce databází, aplikací a serverů, strukturování a programování či jiné vytváření internetových či intranetových počítačových stránek a nástěnek (webpages a websites) a internetových či intranetových aplikací, včetně jejich instalace, zavážení, aktualizace a údržby, hostování (poskytování volného prostoru) pro internetové či intranetové počítačové stránky a nástěny (webpages a websites) nebo hostování (poskytování volného prostoru) v rámci těchto stránek či nástěnek, hostování (poskytování volného prostoru) pro internetové či intranetové aplikace; (43) hotelové služby, přechodné ubytovací služby, hostinská činnost, restaurace, služby barů, služby motelů, provozování kempů a provozování prázdninových táborů (ubytování a stravování), turistické noclehárny, provozování penzionů, provozování hostelů, zprostředkování přechodného ubytování, rezervace přechodného ubytování, služby cestovní kanceláře - obstarávání poukázek (voucherů) na služby výše uvedené ve třídě 43; (45) audity dodržování právních předpisů, poradenství v oblasti duševního vlastnictví, poskytování licencí k duševnímu vlastnictví, poskytování licencí k počítačovému softwaru (právní služby), poskytování licencí v rámci internetového publikování (právní služby), právní služby při zpracování nabídek k poptávkám, právní poradenství týkající se mapování patentů, právní správa licencí, právní služby v oblasti sjednávání smluv pro jiné osoby, advokátní služby, správa autorských práv, právní služby spojené se zastupováním stavebníků při řízení o udělení dotací, soudní znalecké posudky ve stavebnictví a projekci staveb.

(511) 4, 5, 9, 11, 16, 18, 20, 21, 24, 25, 27, 28, 30, 32, 33, 34, 35, 36, 38, 39, 41, 42, 43, 45

(540)



(593) Obrazová

(111) **392904**

(220) 10.02.2022

(320) 10.02.2022

(442) 27.04.2022

(151) 03.08.2022

(730) **Výzkumný ústav pro hnědé uhlí a.s.**, tř. Budovatelů 2830/3, Most, 43401, CZ

(740) PatentCentrum Sedláč & Partners s.r.o., Okružní 2824, České Budějovice, České Budějovice 3, 37001

(210) O-577485

(510) (7) rotační dmyhadla, rotační centra (stroje), ventilátory jako části strojů, rotační mlžící jednotky; (37) hornická činnost, hornická činnost pro účely projektování, provádění a vyhodnocování geologických prací; (41) školení a vzdělávání, překladatelské práce; (42) výkon zkušební činnosti v oboru produktů spalování, odpadového hospodářství, životního a pracovního prostředí, inženýrská, expertizní a posudková činnost v oboru životního a pracovního prostředí, geotechnický dozor, monitorování a měření tlakových a deformačních účinků na stavební objekty, výzkumná, vývojová a posudková činnost v oboru těžby a úpravy uhlí a dalších nerostných surovin, inženýrská a posudková činnost v oboru užití uhlí a dalších nerostných surovin, speciální měření v oblasti bezmontážní diagnostiky včetně termovizního měření, geofyziky, elektrických a neelektrických veličin, životního a pracovního prostředí, technologie dobývání, projektování elektrických zařízení, tvorba software, projektování vodohospodářského řešení území, zpracování hydrogeologických studií báňskou činností ovlivněného prostředí, vývojová a výzkumná činnost v oboru strojů, zařízení a konstrukcí, inženýrská, expertizní a posudková činnost v oboru strojů, zařízení a konstrukcí, technická konzultační, poradenská a projekční činnost v oblasti ekologického spalování uhlí, projektová činnost ve výstavbě, projektování technické rekultivace a projektování sanace jam lomů, geologické práce (geologický průzkum, geologické expertizy), projektování a navrhování objektů a zařízení, které jsou součástí hornické činnosti a činnosti prováděné hornickým způsobem, posuzování shody a certifikace stanovených a nestanovených výrobků v rozsahu platných rozhodnutí o autorizaci a akreditaci, výkon akreditovaných laboratorních a diagnostických zkušebních činností v rozsahu platných osvědčení o akreditaci, letecké práce s pomocí UAS.

(511) 7, 37, 41, 42

(540)



(593) Obrazová

(111) **392905**

(220) 11.02.2022

(320) 11.02.2022

(442) 27.04.2022

(151) 03.08.2022

(730) **AT Comfort s.r.o.**, Dlouhá 908, Vejprnice, 33027, CZ

(210) O-577508

(510) (35) zajišťování nákupu zboží pro třetí osoby; (36) investování peněžních prostředků, investiční poradenství.

(511) 35, 36

(540)

zlatodoruky

(592) Slovní

(111) **392906**

(220) 11.02.2022

(320) 11.02.2022

(442) 27.04.2022

(151) 03.08.2022

(730) **Café Imperial Dolce s.r.o.**, K Trnové 195, Jiloviště, 25202, CZ

(210) O-577519

(510) (30) cukrářské výrobky všeho druhu, dorty, sladké pečivo, pekárenské výrobky, cukrovinky, čokoláda a zákusky, moučníky, koláče, makronky, sušenky, led, zmrzliny, mražené jogurty a sorbety, káva, čaj, kakao, kávové náhrážky, perník; (35) propagační činnost, reklama, poradenství ohledně propagační činnosti, marketingové služby, služby velkoobchodního a maloobchodního prodeje s kávou, čajem, pečivem, cukrovím, cukrářskými výrobky, dorty, zmrzlinami, makronkami, cukrovím, čokoládovými nápoji, sušenkami, sladkým pečivem, cukrářskými těsty, cukrovinkami, výrobky z kakaa, zákusky a koláči, s tiskárenskými propagačními výrobky jako tiskopisy, knihami, časopisy, katalogy, plakáty, letáky, prospekty a jinými propagačními informačními a reklamními materiály na papírovém nosiči, kancelářskými a psacími potřebami, kalendáři, diáři, pohlednicemi, fotografiemi, obalovými krabičkami na cukrářské výrobky, nástroji na cukrářské výrobky, papírovými ručníky, kapesníky, ubrousky, ubrusy, banketními sukněmi, sáčky a taškami papírovými, s výrobky ze skla, porcelánu a keramiky, jako stolním nádobím a nápojovým sklem, stolním a kuchyňským nádobím kovovým (nikoliv z drahých kovů), s výrobky ze skla, porcelánu a keramiky ozdobnými, upomínkovými předměty ze skla, porcelánu a keramiky, reklamními a propagačními předměty ze skla, porcelánu a keramiky, kelímky z papíru a plastů, tácky z papíru a plastů, výrobky mlynářskými, těstářskými, pekařskými a cukrářskými, kakaem, čokoládou, čokoládovými nápoji, kakaovými nápoji, kávovými nápoji, medem, pekárenskými extrudovanými výrobky, mraženými krémy, obloženými chleby a chlebičky; (39) doprava, balení a skladování zboží, organizování cest, doručovací služby a kurýřské služby, dodávání zboží prostřednictvím zásilkového obchodu, rozvoz cukrářských výrobků a zmrzliny; (43) provoz cukrárny, kavárny, catering (poskytování jídla a nápojů), pohostinství (služby), restaurační služby, zdobení dortů.

(511) 30, 35, 39, 43

(540)

CAFÉ IMPERIAL DOLCE

(592) Slovní

- (111) **392907**
(220) 11.02.2022
(320) 11.02.2022
(442) 27.04.2022
(151) 03.08.2022
(730) **Café Imperial Dolce s.r.o.**, K Trnové 195, Jiloviště, 25202, CZ
(210) O-577520
(510) (30) cukrářské výrobky všeho druhu, dorty, sladké pečivo, pekárenské výrobky, cukrovinky, čokoláda a zákusky, moučníky, koláče, makronky, sušenky, led, zmrzliny, mražené jogurty a sorbety, káva, čaj, kakao, kávové náhražky, permik; (35) propagační činnost, reklama, poradenství ohledně propagační činnosti, marketingové služby, služby velkoobchodního a maloobchodního prodeje s kávou, čajem, pečivem, cukrovím, cukrářskými výrobky, dorty, zmrzlinami, makronkami, cukrovím, čokoládovými nápoji, sušenkami, sladkým pečivem, cukrářskými těsty, cukrovinkami, výrobky z kakaa, zákusky a koláči, s tiskárenskými propagačními výrobky jako tiskopisy, knihami, časopisy, katalogy, plakáty, letáky, prospekty a jinými propagačními informačními a reklamními materiály na papírovém nosiči, kancelářskými a psacími potřebami, kalendáři, diáři, pohlednicemi, fotografiemi, obalovými krabičkami na cukrářské výrobky, nástroji na cukrářské výrobky, papírovými ručníky, kapesníky, ubrousky, ubrusy, banketními sukněmi, sáčky a taškami papírovými, s výrobky ze skla, porcelánu a keramiky, jako stolním nádobím a nápojovým sklem, stolním a kuchyňským nádobím kovovým (nikoliv z drahých kovů), s výrobky ze skla, porcelánu a keramiky ozdobnými, upomínkovými předměty ze skla, porcelánu a keramiky, reklamními a propagačními předměty ze skla, porcelánu a keramiky, kelímky z papíru a plastů, tácky z papíru a plastů, výrobky mlynářskými, těstářskými, pekařskými a cukrářskými, kakaem, čokoládou, čokoládovými nápoji, kakaovými nápoji, kávovými nápoji, medem, pekárenskými extrudovanými výrobky, mraženými krémy, obloženými chleby a chlebičky; (39) doprava, balení a skladování zboží, organizování cest, doručovací služby a kurýřské služby, dodávání zboží prostřednictvím zásilkového obchodu, rozvoz cukrářských výrobků a zmrzliny; (43) provoz cukrárny, kavárny, catering (poskytování jídla a nápojů), pohostinství (služby), restaurační služby, zdobení dortů.
- (511) 30, 35, 39, 43
(540)

CAFÉ IMPERIAL
DOLCE

(593) Obrazová

- (111) **392908**
(220) 11.02.2022
(320) 11.02.2022
(442) 27.04.2022
(151) 03.08.2022
(730) **Miss České republiky s.r.o.**, Javorová 1858/45, Praha 8, Kobylice, 18200, CZ
(210) O-577522
(510) (14) klenoty a šperky, pouzdra na šperky a pouzdra na hodiny a hodinky; (35) reklamní, marketingové a propagační služby; (41) služby v oblasti vzdělávání, zábavy a sportu, organizování konferencí, výstav pro kulturní a vzdělávací účely a soutěží.
- (511) 14, 35, 41
(540)
- Důkaz lásky**
- (592) Slovní

- (151) 03.08.2022
(730) **Naše MŠ software, s. r. o.**, Branická 213/53, Praha 4, Braník, 14700, CZ
(740) Kropáček LEGAL, advokátní kancelář, s.r.o., Mgr. Pavel Kropáček, Pobežní 667/78, Praha 8, Karlín, 18600
(210) O-577531
(510) (9) nahraný obsah (počítačové programy, data a informace), počítačový software, interaktivní počítačový software, počítačový telefonní software, počítačový software (programy), nahraný počítačový software, počítačový software ke stažení, počítačový software pro telekomunikační účely, počítačový software pro mobilní telefony, počítačový aplikační software, počítačový software umožňující vyhledávání dat, počítačový aplikační software do mobilních telefonů, počítačový aplikační software pro použití s nositelnými počítačovými zařízeními, počítačový software pro integraci aplikací a databází, počítačový komunikační software, počítačový software na zpracování komunikací, počítačový software pro elektronické vývěsky, počítačový software, který umožňuje prohlížení globálních počítačových sítí, interaktivní počítačový software umožňující výměnu informací, počítačový software na bezdrátový přenos obsahu, počítačový software pro správu místních sítí, počítačový software pro bezdrátovou síťovou komunikaci, počítačový software na simulaci automatizované komunikace, operační software velkoplošných počítačových sítí (WAN), počítačový software ke stažení pro přenos dat, počítačový software na vyhledávání, počítačový software k obnově dat, počítačový software pro správu databází, počítačový software pro automatické ukládání dat, počítačový software ke stažení pro správu dat, počítačový software umožňující vyhledávání a obnovu dat, počítačový software pro kontrolu a řízení přístupových aplikací serverů, počítačový software k vytváření vyhledatelných databází informací a dat, počítačový software na organizování a prohlížení digitálních obrazů a fotografií, počítačový software pro obchodní účely, počítačový software pro účely reklamy, počítačový software týkající se finanční historie, počítačový software pro skenování obrazů a dokumentů, počítačový software týkající se řízení finančních transakcí, počítačový software vztahující se k finančním záležitostem, počítačový software pro vytváření finančních modelů, počítačový software na údržbu a provozování počítačového systému, počítačový software k použití při migraci mezi různými počítačovými síťovými operačními systémy, počítačový software pomáhající počítačům při instalaci, testování a provádění paralelních aplikací a provádění paralelních výpočetních operací, software počítačových operačních systémů, počítačový firewall software, počítačový šifrovací software, počítačový software pro monitorování počítačových systémů, počítačový software na zajištění bezpečnosti elektronické pošty, počítačový software k použití při kontrole počítačového přístupu, počítačový software pro přístup k seznamům informací, které lze stáhnout z globální počítačové sítě, počítačový aplikační software pro streaming audiovizuálního mediálního obsahu prostřednictvím internetu, počítačový software ke stažení pro použití jako aplikační programovací rozhraní (API), počítačový software, který umožňuje poskytování informací prostřednictvím internetu, počítačový software, který umožňuje poskytování informací prostřednictvím komunikačních sítí, počítačový software, který umožňuje poskytování elektronických médií prostřednictvím internetu, počítačový software, který umožňuje poskytování elektronických médií prostřednictvím komunikačních sítí; (35) reklama online, reklama a marketing, obchodní propagace, reklama na elektronických reklamních tabulích, online reklama v počítačové komunikační síti, reklama, včetně online reklamy na počítačové síti, reklama prostřednictvím elektronických médií a zejména internetu, propagace, reklama a marketing online webových stránek, reklama (poradenské služby vztahující se k -), reklamní, marketingové a propagační služby, aktualizace reklamních informací v počítačové databázi, aktualizace reklamních materiálů, konzultační a poradenské služby a pomoc v oblasti reklamní, marketingové a propagační činnosti, marketingové poradenské služby, marketingové konzultační služby, administrativní podpora a zpracování dat [služby], databáze počítačové (řízení -), elektronické zpracování dat, informační služby vztahující se ke zpracování dat, automatizované zpracování dat, aktualizace a údržba údajů v rejstřících, aktualizace a údržba dat v počítačových databázích, adresy (sestavování seznamů -); (38) telekomunikační služby, síťové telekomunikační služby, poskytování a pronájem telekomunikačních zařízení a vybavení, telekomunikační poradenství, interaktivní telekomunikační služby, telekomunikační přístupové služby, provozování telekomunikačních systémů, provozování telekomunikačních sítí, služby mobilní telekomunikační sítě, poskytování elektronických telekomunikačních připojení, přenos dat telekomunikačními prostředky, telekomunikační služby mezi počítačovými sítěmi, přenos dat prostřednictvím telekomunikačních sítí, přenos databázových informací přes telekomunikační síť, telekomunikační služby, zejména osobní

- (111) **392909**
(220) 11.02.2022
(320) 11.02.2022
(442) 27.04.2022

komunikační služby, služby v oblasti digitálních telekomunikačních sítí, přenos informací na optických telekomunikačních sítích, služby v oblasti elektronického a telekomunikačního přenosu, informační a poradenské služby v oboru telekomunikačních služeb, automatický přenos digitálních dat s využitím telekomunikačních kanálů, telekomunikační služby založené na Internetu, poskytování telekomunikačních připojení k internetu, telekomunikační služby týkající se elektronických informačních tabulí, poskytování telekomunikačních připojení k internetu nebo databázím, poskytování telekomunikačního přístupu k databázím a internetu, poskytování telekomunikačního připojení ke globální počítačové síti, telekomunikační služby, zejména poskytování služeb sítí optických vláken, telekomunikační služby poskytované prostřednictvím internetu, intranetu a extranetu, telekomunikační služby poskytované přes platformy a portály na internetu, poskytování telekomunikačních připojení k databázím, poskytování telekomunikačních připojení ke globální komunikační síti, elektronická výměna dat uložených v databázích přístupných prostřednictvím telekomunikačních sítí, poskytování telekomunikačního přístupu a spojení k počítačovým databázím a internetu, telekomunikační služby poskytované prostřednictvím platform a portálů na internetu a jiných médiích, poskytování telekomunikačního přístupu k serverovým centrům, telekomunikační služby pro poskytování přístupu k počítačovým databázím, poskytování telekomunikačního přístupu k audio obsahu, poskytování prostřednictvím internetu, poskytování přístupu k telekomunikační infrastruktuře uživatelům třetích stran; (42) služby v oblasti informačních technologií, tvorba software (počítačových programů), počítačový software - instalace a údržba, poradenské služby vztahující se k rozhraním člověk-stroj pro počítačový software, počítačový software (pronájem počítačového softwaru), software jako služba [SaaS], konzultační služby v oboru software jako služba (SAAS), web hostingové služby a software jako služba, poskytování dočasného použití online software bez možnosti stažení pro použití při vydávání a tištění, služby softwaru jako služby [SaaS] zaměřené na software pro strojové učení, hluboké učení a hluboké neuronové sítě, software (aktualizace počítačového -).

(511) 9, 35, 38, 42

(540)

Naše MŠ

(592) Slovní

(111) **392910**

(220) 13.02.2022

(320) 13.02.2022

(442) 27.04.2022

(151) 03.08.2022

(730) **SC Gastrocompany s.r.o.**, Havlíčkova 781, Zdice, 26751, CZ

(210) O-577540

(591) Barevná

(510) (16) pasparty, plakáty velké plošné, papírové rozetky, účtenky, papírové tabule, papírové visačky, novoroční přání, letáky, jídelní lístky, papírové ubrousky, tužky; (21) papírové tácky, pohárky skleněné, sklenice, poháry keramické, holby keramické, stojany na jídelní lístky, keramické porcelánové tácky, porcelánové džbány, papírové láhve, papírové nebo plastové kelímky; (43) restaurace, bary (služby -), bary nabízející ovocné nápoje, denní bary (v restauraci, hotelu), restaurační služby zahrnující bary s povolením k prodeji alkoholu.

(511) 16, 21, 43

(540)



(593) Obrazová

(111) **392911**

(220) 14.02.2022

(320) 14.02.2022

(442) 27.04.2022

(151) 03.08.2022

(730) **Šulcová Stanislava Ing.arch.**, č. p. 760, Mikulášovice, 40779, CZ

Kutílek Lukáš Bc., Mikulášovičky 26, Mikulášovice, 40779, CZ

(740) Ing.arch. Stanislava Šulcová, 760, Mikulášovice, 40779

(210) O-577544

(510) (35) reklamní, marketingové a propagační služby; (42) služby IT.

(511) 35, 42

(540)

INNOIT

(592) Slovní

(111) **392912**

(220) 16.02.2022

(320) 01.12.2021

(442) 27.04.2022

(151) 03.08.2022

(730) **LABORATOIRES THEA**, 12, rue Louis Blériot, Zone Industrielle du Brézet, 63100 CLERMONT-FERRAND, FR

(740) Všetečka Zelený Švorčík a partneři, advokátní a patentová kancelář, JUDr. Michal Havlík, Hálkova 1406/2, Praha 2, Nové Město, 12000

(210) O-577604

(510) (5) farmaceutické a hygienické výrobky a přípravky k použití v oftalmologii, antiseptické výrobky k použití v oftalmologii, oční kapky, kolyria, oční roztoky, oční vody pro lékařské použití.

(511) 5

(540)

ZAMISEPT

(592) Slovní

(111) **392913**

(220) 18.02.2022

(320) 18.02.2022

(442) 27.04.2022

(151) 03.08.2022

(730) **Archeologický ústav AV ČR, Praha, v.v.i.**, Letenská 123/4, Praha 1, Malá Strana, 11800, CZ

(210) O-577667

(591) Barevná

(510) (9) počítačové programy [stahovatelné], počítačový software (nahraný), stahovatelné elektronické publikace, stahovatelné obrázky (soubory), stahovatelné počítačové aplikace; (16) brožury, brožurky, časopisy [periodika], kalendáře, knihy, letáky, papír, periodika, plakáty, pohlednice, psací papír, tištěné publikace; (41) akademie [vzdělávání], elektronické publikování (DTP), knihovnické služby (půjčovny knih), online vydávání elektronických knih a časopisů, pořádání a vedení konferencí, pořádání a vedení kongresů, pořádání a vedení osobních vzdělávacích fór, pořádání a vedení seminářů, pořádání a vedení symposií, pořádání a vedení workshopů [školení], pořádání soutěží [vzdělávacích nebo zábavných], pořádání výstav ke kulturním nebo vzdělávacím účelům, poskytování elektronických publikací online bez možnosti stažení, průvodcovské služby, předvádění muzejních výstav, školení, vydávání textů, s výjimkou reklamních; (42) digitalizace dokumentů [skenování], chemická analýza, chemický výzkum, platforma jako služba [PaaS], počítačové programování, počítačové programování pro zpracování dat, služby vědecké laboratoře, tvorba počítačového softwaru, tvorba počítačových systémů, vědecký výzkum, výzkum v oblasti vykopávek.

(511) 9, 16, 41, 42

(540)



- (111) **392915**
(220) 22.02.2022
(320) 22.02.2022
(442) 27.04.2022
(151) 03.08.2022
(730) **Kusý Pavel**, Klikatá 197/12, Praha 5, Jinonice, 15800, CZ
(740) JUDr. Luboš Kuna, Táborská 65/29, Praha 4, Nusle, 14000
(210) O-577773
(510) (21) zahradnické potřeby, květináče; (31) květiny, pohřební věnce, věnce ze živých květů, semena, cibulky a sazenice k pěstování rostlin.
(511) 21, 31
(540)

(593) Obrazová



- (111) **392914**
(220) 22.02.2022
(320) 22.02.2022
(442) 27.04.2022
(151) 03.08.2022
(730) **Svět plavání s.r.o.**, Budějovická 922, Jesenice, 25242, CZ
(740) Advokátní kancelář - Mgr. Petr Žížka, LL.M., Mgr. Petr Žížka LL.M., Sedláčkova 209/16, Plzeň, Vnitřní Město, 30100
(210) O-577764
(591) Barevná
(510) (28) křídélka na plavání, pásy na plavání, destičky na plavání, startovací bloky (plavecké vybavení), závodní dráhy (plavecké vybavení), sportovní zařízení a zařízení ke cvičení, nafukovací pomůcky do plaveckých bazénů, hračky k použití v plaveckých bazénech; (35) distribuce letáků, brožur, tiskovin a vzorků pro reklamní účely, reklamní materiály (šíření), šíření reklamních materiálů on-line, šíření reklamních materiálů na veřejných prostranstvích, šíření reklamy prostřednictvím on-line komunikačních sítí; (41) výuka plavání, pronájem plaveckých bazénů, informační služby v oblasti sportu, instruktážní kurzy vztahující se ke sportovním aktivitám, organizování sportovních a sportovních akcí, pořádání a vedení sportovních akcí, poskytování plaveckých zařízení, služby osobních trenérů, služby v oblasti tréninku fyzické kondice, poradenství týkající se tréninku pro udržování fyzické kondice, poskytování rekreačních zařízení, pronájem potápěčského vybavení, pronájem šnorchlů, pronájem sportovního vybavení a zařízení, půjčování potápěčské výstroje, organizace, příprava a pořádání potápěčských her, organizace, příprava a pořádání sportovních soutěží, pořádání plaveckých kurzů pro děti, individuální výuka plavání.
(511) 28, 35, 41
(540)

(593) Obrazová

- (111) **392916**
(220) 22.02.2022
(320) 22.02.2022
(442) 27.04.2022
(151) 03.08.2022
(730) **Kusý Pavel**, Klikatá 197/12, Praha 5, Jinonice, 15800, CZ
(740) JUDr. Luboš Kuna, Táborská 65/29, Praha 4, Nusle, 14000
(210) O-577775
(510) (1) hnojiva; (21) zahradnické potřeby, květináče, vázy na květiny; (31) květiny, semena, cibulky a sazenice k pěstování rostlin.
(511) 1, 21, 31
(540)



(593) Obrazová

(593) Obrazová

- (111) **392917**
(220) 23.02.2022
(320) 23.02.2022
(442) 27.04.2022
(151) 03.08.2022
(730) **Drift Paragliders s.r.o.**, č. ev. 1370, Kuřim, 66434, CZ
(210) O-577791
(510) (12) padáky, obaly na padáky; (28) padáky na paragliding, sportovní potřeby zařazené v této třídě; (35) maloobchodní prodej sportovního vybavení, velkoobchodní prodej sportovního vybavení, maloobchodní služby zaměřené na prodej oděvů a oděvních doplňků, velkoobchodní prodej oblečení, velkoobchodní prodej sportovních předmětů,

maloobchodní prodej sportovních předmětů, poradenské služby vztahující se k nákupu zboží a služeb; (41) sportovní výuka, trénink a instruktáž, pronájem sportovního vybavení a zařízení; (42) technické kontroly, služby testování, ověřování a kontroly kvality.

(511) 12, 28, 35, 41, 42
(540)

(510) (16) tiskoviny, tiskárenské výrobky, papírnické zboží a papírové vzdělávací potřeby; (28) hry, hračky a žertovné předměty; (35) maloobchodní a velkoobchodní prodej tiskovin, tiskárenských výrobků, papírnického zboží, vzdělávacích potřeb, her, hraček, žertovných předmětů; (38) telekomunikační služby, komunikace prostřednictvím telefonu, komunikace prostřednictvím počítače; (41) vzdělávací a školicí služby, poradenství, zveřejňování, oznamování a psaní textů, konzultační a informační činnost týkající se výše uvedených služeb; (45) astrologické a duchovní služby, poradenství, konzultační a informační činnost týkající se výše uvedených služeb.

(511) 16, 28, 35, 38, 41, 45
(540)



(593) Obrazová

(111) **392918**

(220) 23.02.2022
(320) 23.02.2022
(442) 27.04.2022
(151) 03.08.2022

(730) **Adams Petra**, sídl. V Zátíší 1024, Kralupy nad Vltavou, 27801, CZ

(740) Mgr. Mária Chvajová Staňková, advokátka, Mgr. Mária Chvajová Staňková, č. p. 24, Starý Petřín, 67106

(210) O-577804

(510) (35) administrativní (obchodní) udělování licencí ke zboží a službám druhých, administrativní služby, analýzy obchodních dat, digitální marketing, digitální reklamní služby, internetový marketing, konzultační a poradenské služby v oboru obchodní strategie, marketing, obchodní propagace, reklama, poradenské služby v oblasti internetového marketingu, poradenské služby v oblasti partnerského marketingu, poradenské služby v oblasti reklamy, poradenské služby vztahující se k propagačním činnostem, poradenství při řízení obchodní činnosti, poskytování marketingových informací, poskytování obchodních informací v oblasti sociálních médií; (41) vedení kurzů, seminářů a workshopů, tvorba výukových materiálů, tvorba vzdělávacích kurzů a zkoušek, služby vzdělávací akademie, služby v oblasti vzdělávání, zábavy a sportu, služby odborného vzdělání, školení v oblasti vzdělávání, školení a vzdělávání, semináře (organizování a pořádání -), příprava a pořádání vzdělávacích kurzů, příprava a pořádání vzdělávacích seminářů, poskytování informací o vzdělávání, poskytování informací o výuce, výcviku a školeních, pořádání, vedení a organizování seminářů, pořádání výcvikových kurzů, pořádání odborných workshopů a výukových kurzů, kurzy osobního rozvoje, informace vztahující se ke vzdělávání.

(511) 35, 41

(540) **P.E.T.R.A. Past Emotional Trauma Release Approach**

(592) Slovní

(111) **392919**

(220) 24.02.2022
(320) 24.02.2022
(442) 27.04.2022
(151) 03.08.2022

(730) **Kočková Stanislava**, Nerudova 240/33, Praha 1, Malá Strana, 11800, CZ

(740) Jindyne s.r.o., U Statku 77, Mnichovo Hradiště, Hněvovice, 29501

(210) O-577826

(591) Barevná

(593) Obrazová

(111) **392920**

(220) 28.02.2022
(320) 28.02.2022
(442) 27.04.2022
(151) 03.08.2022

(730) **BIOMADE s.r.o.**, Kovářova 141/1a, Praha 5, Stodůlky, 15500, CZ

(740) Advokátní kancelář - Mgr. Petr Žižka, LL.M., Mgr. Petr Žižka LL.M., Sedláčkova 209/16, Plzeň, Vnitřní Město, 30100

(210) O-577875

(510) (3) kosmetika, pleťová kosmetika, neléčivá kosmetika, podkladová kosmetika, vlasová kosmetika, dekorativní kosmetika, tonika (kosmetika), zkrášlující kosmetika, korektory [kosmetika], přírodní kosmetika, funkční kosmetika, organická kosmetika, pleťové masky (kosmetika), kosmetika na rasy, kosmetika na obočí, zpevňovače nehtů (kosmetika), nehtové typy (kosmetika), obličejové masky (kosmetika), samoopalovací přípravky (kosmetika), kosmetika na opalování, hydratační přípravky (kosmetika), samoopalovací krémy (kosmetika), opalovací oleje [kosmetika], samoopalovací mléka (kosmetika), tekuté krémy (kosmetika), kosmetika na rty, hydratační přípravky [kosmetika], opalovací gely [kosmetika], obličejové peelings [kosmetika], oční linky (kosmetika), opalovací mléka [kosmetika], kosmetika obsahující keratin, kosmetika obsahující panthenol, zvláčňující přípravky [kosmetika], kosmetika v podobě olejů, barevná kosmetika na pleť, kosmetika v podobě gelů, kosmetika v podobě pudrů, barevná kosmetika na oči, odlakovače na nehty (kosmetika), obličejové čisticí přípravky (kosmetika), hydratační tělové vody (kosmetika), kosmetika v podobě krémů, oleje po opalování [kosmetika], fixy na rty [kosmetika], kosmetika a kosmetické přípravky, kosmetika obsahující kyselinu hyaluronovou, zjemňující čisticí přípravek [kosmetika]; (5) kaseinové doplňky stravy, bílkovinné doplňky stravy, alginátové doplňky stravy, antioxidační doplňky stravy, enzymy - doplňky stravy, minerální doplňky stravy, doplňky stravy z mateří kašičky, vitaminové přípravky jako doplňky stravy, doplňky stravy pro neléčebné účely, zinkové pastilky jako doplňky stravy, doplňky stravy z borovicového pylu, doplňky stravy s kyselinou listovou, potravinové tyčinky jako doplňky stravy, energetické tyčinky nahrazující jídlo jakožto doplňky stravy, výživové doplňky, výživové doplňky ve formě nápojů, výživové doplňky sestávající převážně z hořčičku, výživové doplňky sestávající převážně z vápníku, výživové doplňky sestávající převážně ze železa, výživové doplňky sestávající převážně ze zinku, výživové doplňky sestávající z výtažků z hub; (35) velkoobchodní prodej výživových doplňků, maloobchodní prodej výživových doplňků, on-line maloobchodní služby týkající se kosmetiky, maloobchodní služby v oblasti vlasových přípravků, maloobchodní služby v oblasti vonných přípravků, velkoobchodní prodej vonných přípravků.

(511) 3, 5, 35

(540)

H·MEDIZIN

(540)



(593) Obrazová

(111) **392921**

(220) 03.03.2022

(320) 03.03.2022

(442) 27.04.2022

(151) 03.08.2022

(730) **HeyBay Point s.r.o.**, Nové sady 988/2, Brno, Staré Brno, 60200, CZ

(740) Ing. Petr Soukup, tř. Svobody 43/39, Olomouc, 77900

(210) O-577945

(510) (9) telefonní zásuvky, zástrčky a spojky, zásuvky na antény, elektrické zaslepovací zásuvky, zásuvky konektorů (elektrické), kryty na elektrické zásuvky, spínače elektrického osvětlení a elektrického proudu; (11) kryty pro svítidla, objímky na svítidla, dekorativní lampióny pro osvětlení, lampy, stropní světla, světelné reflektory, stínidla, osvětlení, elektrické lampy, lampy na svícení, lustry, designová svítidla, interiérová i venkovní svítidla, průmyslová svítidla, zásuvková svítidla, osvětlovací tělesa; (19) nekovové stavební materiály, řezivo, nekovové polotovary pro stavební a truhlářskou výrobu, stavebně truhlářské výrobky ze dřeva, jako např. okna, dveře, vrata, portály, příčky, schodiště, obklady, podhledy, stropy a podlahy; (20) nábytek všeho druhu (dřevěný, ratanový, proutěný, kovový, čalouněný, plastový, skleněný), nábytkové díly a sestavy, sedací soupravy, křesla, pohovky, postele, police, lavičky, vysoké židle pro děti, skládací židle, barové židle, stoly a stolky pro počítačovou a audiovizuální techniku, stoly, psací stoly, stolky, servírovací stolky, toaletní stolky, stoličky, regály, skříně, skříňky, komody, sekretáře, obývací stěny, ložnice, čalouněné soupravy, nábytek lůžkový, nábytek skříňkový, sektorový nábytek, koupelnový nábytek, kancelářský nábytek, dětský nábytek, kuchyně, kuchyňské linky, díly pro kuchyňské linky, zrcadla, rámy, stojany, košíkářské zboží, bytové doplňky nebo okrasné předměty ze dřeva, korku, proutí, rákosu, třtiny, rohoviny, slonoviny, kostic, želvoviny, jantaru, perleti, mořské pěny a z náhražek těchto hmot nebo z plastických hmot, nábytek zahradní a kempingový, nábytek skládací a přenosný, truhlářské umělecké výrobky, dřevěná ramínka na oděvy; (35) velkoobchodní a maloobchodní činnost s produkty shora uvedenými ve třídách 9, 11, 19 a 20, zprostředkovatelská činnost v oblasti obchodu se zaměřením na svítidla, světelné zdroje a související výrobky, komerční využití internetu v oblastech obchodu a nabídky výrobků zde uvedených ve třídách 9, 11, 19 a 20, internetový obchod (e-shop) s výrobky výše uvedenými ve třídách 9, 11, 19 a 20, inzertní, propagační služby a komerční informační služby prostřednictvím internetu za účelem obchodu, propagační činnost a reklama, všechny výše uvedené výrobky v této třídě výjma pro lékařské a záchranářské účely; (37) instalace svítidel a osvětlení, restaurování, montáž, servis, opravy a údržba bytových doplňků, nábytku a jeho částí, realizační provedení interiérů budov, rodinných domů, bytů, kanceláří, úřadů a institucí, čalounické práce; (40) zakázkové tesařství, truhlářství a stolařství; (42) poradenská činnost v oblasti designu interiérů a exteriérů bytů a budov, navrhování exteriérů, interiérů bytů a budov, zejména schodišť a nábytkových sestav, služby bytových architektů, tvorba nábytkového designu, služby architektů a projektantů, výtvarné návrhy osvětlení, designérská činnost, počítačová grafika a design, grafický a průmyslový design, architektonické poradenství, projektování, navrhování inteligentních systémů ovládaných pro domy a objekty, poradenská a informační činnost týkající se služeb uvedených výše ve třídě 42.

(511) 9, 11, 19, 20, 35, 37, 40, 42

(593) Obrazová

(111) **392922**

(220) 03.03.2022

(320) 03.03.2022

(442) 27.04.2022

(151) 03.08.2022

(730) **HeyBay Point s.r.o.**, Nové sady 988/2, Brno, Staré Brno, 60200, CZ

(740) Ing. Petr Soukup, tř. Svobody 43/39, Olomouc, 77900

(210) O-577946

(510) (9) telefonní zásuvky, zástrčky a spojky, zásuvky na antény, elektrické zaslepovací zásuvky, zásuvky konektorů (elektrické), kryty na elektrické zásuvky, spínače elektrického osvětlení a elektrického proudu; (11) kryty pro svítidla, objímky na svítidla, dekorativní lampióny pro osvětlení, lampy, stropní světla, světelné reflektory, stínidla, osvětlení, elektrické lampy, lampy na svícení, lustry, designová svítidla, interiérová i venkovní svítidla, průmyslová svítidla, zásuvková svítidla, osvětlovací tělesa; (19) nekovové stavební materiály, řezivo, nekovové polotovary pro stavební a truhlářskou výrobu, stavebně truhlářské výrobky ze dřeva, jako např. okna, dveře, vrata, portály, příčky, schodiště, obklady, podhledy, stropy a podlahy; (20) nábytek všeho druhu (dřevěný, ratanový, proutěný, kovový, čalouněný, plastový, skleněný), nábytkové díly a sestavy, sedací soupravy, křesla, pohovky, postele, police, lavičky a židle, vysoké židle pro děti, skládací židle, barové židle, stoly a stolky pro počítačovou a audiovizuální techniku, stoly, psací stoly, stolky, servírovací stolky, toaletní stolky, stoličky, regály, skříně, skříňky, komody, sekretáře, obývací stěny, ložnice, čalouněné soupravy, nábytek lůžkový, nábytek skříňkový, sektorový nábytek, koupelnový nábytek, kancelářský nábytek, dětský nábytek, kuchyně, kuchyňské linky, díly pro kuchyňské linky, zrcadla, rámy, stojany, košíkářské zboží, bytové doplňky nebo okrasné předměty ze dřeva, korku, proutí, rákosu, třtiny, rohoviny, slonoviny, kostic, želvoviny, jantaru, perleti, mořské pěny a z náhražek těchto hmot nebo z plastických hmot, nábytek zahradní a kempingový, nábytek skládací a přenosný, truhlářské umělecké výrobky, dřevěná ramínka na oděvy; (35) velkoobchodní a maloobchodní činnost s produkty shora uvedenými ve třídách 9, 11, 19 a 20, zprostředkovatelská činnost v oblasti obchodu se zaměřením na svítidla, světelné zdroje a související výrobky, komerční využití internetu v oblastech obchodu a nabídky výrobků zde uvedených ve třídách 9, 11, 19 a 20, internetový obchod (e-shop) s výrobky výše uvedenými ve třídách 9, 11, 19 a 20, inzertní, propagační služby a komerční informační služby prostřednictvím internetu za účelem obchodu, propagační činnost a reklama, všechny výše uvedené výrobky v této třídě výjma pro lékařské a záchranářské účely; (37) instalace svítidel a osvětlení, restaurování, montáž, servis, opravy a údržba bytových doplňků, nábytku a jeho částí, realizační provedení interiérů budov, rodinných domů, bytů, kanceláří, úřadů a institucí, čalounické práce; (40) zakázkové tesařství, truhlářství a stolařství; (42) poradenská činnost v oblasti designu interiérů a exteriérů bytů a budov, navrhování exteriérů, interiérů bytů a budov, zejména schodišť a nábytkových sestav, služby bytových architektů, tvorba nábytkového designu, služby architektů a projektantů, výtvarné návrhy osvětlení, designérská činnost, počítačová grafika a design, grafický a průmyslový design, architektonické poradenství, projektování, navrhování inteligentních systémů ovládaných pro domy a objekty, poradenská a informační činnost týkající se služeb uvedených výše ve třídě 42.

(511) 9, 11, 19, 20, 35, 37, 40, 42

(540)



(593) Obrazová

- (111) **392923**
(220) 03.03.2022
(320) 03.03.2022
(442) 27.04.2022
(151) 03.08.2022
(730) **CZECH NEWS CENTER a.s.**, Komunardů 1584/42, Praha 7, Holešovice, 17000, CZ
(210) O-577951
(510) (9) audiovizuální díla, data, informace a databáze, databázové produkty, informace a záznamy v elektronické podobě, nahrané zvukové a zvukově-obrazové záznamy, vše na elektronických, magnetických, optických a jiných nosičích v rámci třídy 9 nebo v elektronických, datových, informačních a telekomunikačních sítích, elektronická periodika a knihy, stahovatelné počítačové programy, počítačový software, stahovatelné multimediální aplikace, přístroje pro zpracování dat, vzdělávací mobilní aplikace, software a aplikace pro mobilní zařízení; (16) tiskoviny všeho druhu, noviny, časopisy, periodika, knihy, učebnice, učební pomůcky s výjimkou přístrojů, křížovky, katalogy, fotografie, plakáty, samolepky, pohlednice, programy a informační letáky, vstupenky, katalogy, tištěné nosiče informací a záznamů všeho druhu v rozsahu této třídy; (35) inzertní činnost, reklamní a propagační činnost, marketing, prezentace výrobků a služeb v komunikačních médiích pro účely maloobchodu, propagace zboží a služeb pro třetí osoby prostřednictvím internetu, zprostředkování smluv, dohod týkající se prodeje a nákupu zboží, pronájem reklamních ploch na internetu, distribuce a šíření reklamních materiálů, průzkum veřejného mínění, komerční informace a rady pro spotřebitele, organizace spotřebitelských soutěží reklamního charakteru zaměřených na podporu prodeje, vyhlášení výsledků soutěží reklamního charakteru zaměřených na podporu prodeje, organizace spotřebitelských soutěží - v rámci této třídy, spotřebitelská anketa, propagace výherce soutěže či ankety; (38) telekomunikace, přenos dat, zpráv a informací, komunikace, šíření elektronických periodik a knih, vše předchozí uvedené prostřednictvím počítačů, elektronických, počítačových, datových a telekomunikačních sítí (zejména prostřednictvím internetu), poskytování přístupu k databázím, poskytování internetových diskusních fór, poskytování přístupu k obsahu, webovým stránkám a portálům, informační služby v oblasti vysílání, elektronických komunikačních sítí a telekomunikačních služeb, přístup k obsahu internetu, k internetovým stránkám a portálům, televizní vysílání, rozhlasové vysílání, digitální vysílání, vysílání kabelové televize, bezdrátové vysílání; (41) výchovná, vzdělávací a zábavná činnost, sportovní a kulturní aktivity, tvorba televizních programů, digitální zpracování obrazu, organizování sportovních, vzdělávacích a zábavných soutěží, obrazové a textové zpravodajství, vydavatelská činnost a zpravodajství, nakladatelské služby, vydávání elektronických knih a časopisů on-line, poskytování on-line elektronických publikací (bez možnosti stažení), provozování her on-line, nahrávání a vydávání zvukových a zvukově-obrazových záznamů, poskytování informací o možnostech zábavy, rekreace a rozptýlení, o výchově, vzdělávání a sportu, pořádání a realizace workshopů, pořádání přednášek, pořádání festivalů pro kulturní, zábavní, vzdělávací a školící účely, pořádání výstav pro kulturní, zábavní a vzdělávací účely, výroba televizních a rozhlasových pořadů, filmová produkce, tvorba a vydávání audiovizuálních děl.
(511) 9, 16, 35, 38, 41

(540)

ARÉNA HVĚZD

(592) Slovní

- (111) **392924**
(220) 03.03.2022
(320) 03.03.2022
(442) 27.04.2022
(151) 03.08.2022
(730) **H&Q-design s.r.o.**, České mládeže 1096, Liberec, Liberec VI-Rochlice, 46006, CZ
(740) Ing. Jarmila Javoříková, patentový zástupce, Slunečná 4566, Zlín, 76005
(210) O-577952
(510) (20) nábytek, židle, křesla, stoly, skříně, postele, kancelářský nábytek, kuchyňský nábytek, nábytek do koupelny, nábytek do obývacích pokojů, dětský nábytek, zahradní nábytek, atypický nábytek na míru, designový nábytek, kovový nábytek, boxy a truhly (nábytek), krabice ze dřeva nebo plastu, police, zrcadla, rámy, matrace; (35) reklamní činnost, reklama online, marketingová činnost, marketing online, obchodní průzkum, obchodní poradenství, pořádání reklamních a prodejních akcí, organizování a pořádání prodejních výstav, předvádění výrobků, automatizované i ruční zpracování dat, správa obchodních dat, obchodní administrativa, distribuce reklamních materiálů a vzorků výrobků, poskytování obchodních a prodejních informací v rámci prodeje výrobků, maloobchodní, velkoobchodní a elektronický prodej nábytku, stavebních prvků a stavebních materiálů; (37) stavební činnost - provádění staveb včetně jejich změn, údržbových prací na nich a jejich odstraňování, montáž a opravy nábytku, montáž a demontáž stavebních prvků, opravy oken a dveří, podlahářství, klempířství, pokrývačství, stavební izolace, malování a lakování, zednické práce, servisní a montážní práce ve stavebnictví, instalace voda, plyn a elektro, čištění budov, hydroizolační práce ve stavebnictví, izolace budov, zprostředkování v oblasti stavebnictví, stavební dozor, dlaždičské práce, údržba a opravy vozidel, pronájem stavebních strojů a mechanismů, opravy a údržba strojů, montáž lešení, instalace a opravy topných zařízení, montáže osvětlení, poskytování informací a poradenství ve stavebnictví; (40) zpracování materiálů, a to dřeva, skla, plastu, kovu, kůže a papíru, zakázkové truhlářství, kovářství, finální úprava materiálů, a to dřeva, skla, plastu, kovu, kůže a papíru, frézování, zpracování materiálů pomocí CNC strojů, broušení, leštění, tvarování, děrování a řezání materiálů, lisování, pokovování, tisk, potisk materiálů, rytí a gravírování, laminace, zpracování stavebních materiálů, poskytování informací a poradenství v oblasti zpracování materiálů; (42) služby designérů, průmyslový a grafický design, počítačová grafika (služby), navrhování interiérů a exteriérů, navrhování nábytku, 3D modelace (služby), služby inženýrů, konstruktérů a architektů, projektování, technické poradenství, testování materiálů, poskytování informací a poradenství v oblasti výše uvedených činností třídy 42.
(511) 20, 35, 37, 40, 42

(540)

REMY design

(592) Slovní

- (111) **392925**
(220) 06.03.2022
(320) 06.03.2022
(442) 27.04.2022
(151) 03.08.2022
(730) **Mgr. Pavel Poupě, advokát**, Braunerova 514/1, Praha 8, Libeň, 18000, CZ
(210) O-578001
(510) (45) právní poradenství a zastupování, služby v oblasti právního poradenství, poradenství týkající se osobních právních záležitostí, advokátní a právní služby.
(511) 45

(540)

poupě & švehlík

(593) Obrazová

- (111) **392926**
(220) 04.03.2022
(320) 04.03.2022
(442) 27.04.2022
(151) 03.08.2022
(730) Český Kulturní Dům s.r.o., Masarykovo nábřeží 2014/2, Praha 2, Nové Město, 12000, CZ
(740) KOPECKÝ & Partners, advokátní kancelář, s.r.o., JUDr. Adam Kopecký LL.M., advokát, Zborovská 1023/21, Praha 5, Smíchov, 15000
(210) O-578003
(591) Barevná
(510) (41) noční kluby, služby nočního klubu (zábava), hudební koncerty, koncertní sály, zábavní služby poskytované na diskotékách; (43) služby nočního klubu (poskytování jídel), podávání alkoholických nápojů, restaurační služby zahrnující bary s povolením k prodeji alkoholu, poskytování jídla a nápojů.
(511) 41, 43
(540)



(593) Obrazová

- (111) **392927**
(220) 07.03.2022
(320) 07.03.2022
(442) 27.04.2022
(151) 03.08.2022
(730) NESVIK s.r.o., č. p. 4, Slatina, 56943, CZ
(740) JUDr. Stanislav Pospíšil, advokát, Klimentská 1652/36, Praha 1, Nové Město, 11000
(210) O-578005
(510) (28) vybavení pro lov a rybolov, sportovní zařízení a zařízení ke cvičení, držáky rybářských prutů.
(511) 28
(540)
(592) Slovní

NESVIK

- (111) **392928**
(220) 07.03.2022
(320) 07.03.2022
(442) 27.04.2022
(151) 03.08.2022
(730) FAST ČR, a.s., U Sanitatu 1621, Říčany, 25101, CZ
(740) KOREJZOVA LEGAL v.o.s., JUDr. Petra Sauvage de Brantes advokátka, Korunní 810/104, Praha 10, Vinohrady, 10100
(210) O-578011
(591) Barevná
(510) (9) periferní zařízení pro PC, jmenovitě myši, joysticky, klávesnice, mikrofony a reproduktory, napájecí adaptéry k počítačům, netbookům a notebookům, obaly a brašny na mobilní telefony, notebooky, fotoaparáty z plastu, textilních materiálů a neoprenu, čtečky paměťových karet, USB huby (rozbočovače), držáky a podložky pod notebooky, PC, tablety a myši, USB flash disky a paměťové karty, headsety, propojovací kabely, baterie a powerbanky, zdroje energie pro napájení a nabíjení mobilních zařízení, prezentéry, laserová ukazovátka, univerzální cestovní adaptéry pro napájení a nabíjení mobilních zařízení, napájecí adaptéry do auta, webové, IP a další videokamery pro digitální záznam, wifi zařízení pro vytváření bezdrátových počítačových sítí a přístup k Internetu, routery, přístupové body, switche, adaptéry, počítače, tablety, notebooky, netbooky a další zařízení pro záznam dat a jejich komponenty a další výše nejmenované periferie, jmenovitě chladiče, základní desky, grafické karty, počítačové skříně, displeje, monitory, USB zařízení, mobilní telefony, IP telefony a další komunikační zařízení.
(511) 9
(540)



(593) Obrazová

- (111) **392929**
(220) 13.01.2020
(320) 18.11.2019
(442) 27.04.2022
(151) 03.08.2022
(730) Theragun, Inc., 9420 Wilshire Blvd., Fourth Floor, Beverly Hills CA 90212, US
(740) Čermák a spol., JUDr. Karel Čermák Ph.D., LL.M., Elišky Peškové 735/15, Praha 5, Smíchov, 15000
(210) O-578015
(510) (5) potravinové doplňky, výživové doplňky, sportovní krém pro úlevu od bolesti.
(511) 5
(540)
(592) Slovní

THERABODY

- (111) **392930**
(220) 09.03.2022
(320) 09.03.2022
(442) 27.04.2022
(151) 03.08.2022
(730) Tradiční evropská medicína s.r.o., Pod višňovkou 2092/28, Praha 4, Krč, 14000, CZ

(740) Dana Lukajová, patentová zástupkyně, Voršilská 130/10, Praha 1, Nové Město, 11000
(210) O-578048
(510) (5) potravní doplňky a dietetické přípravky, léčebná a dezinfekční mýdla a čisticí přípravky, dezinfekční a antiseptické přípravky, farmaceutické přípravky a přírodní léčiva, obvazy, obvazový materiál a aplikátory léčebných přípravků, bylinné a rostlinné výtažky pro léčebné účely, bylinné čaje k léčebným účelům, bylinné léky, bylinné masti na kožní boláky pro domácí mazlíčky, léčivé byliny, bylinné doplňky, bylinné nápoje k léčebnému použití, bylinné pleťové masky pro terapeutické účely, tekuté bylinné doplňky, tinktury pro léčebné účely, tinktury pro prevenci nemocí, doplňky výživy, prebiotické doplňky, probiotické doplňky, včelí mateří kašička pro léčebné účely, včelí pyl pro účely výživy, zubní přípravky a výrobky a léčebné zubní pasty, hygienické přípravky a výrobky, přípravky na dezodoraci a čištění vzduchu, přípravky proti rostlinným a živočišným škůdcům, léčivé krémy, tekuté masti, léčivé masti, léčivé pleťové vody a mléka k péči o pokožku, masážní gely pro léčebné účely, lokální gely pro léčebné a terapeutické účely; (16) pytle a balicí a obalové materiály a materiály pro skladování z papíru, lepenky nebo z plastů, tiskárenské výrobky, papírnické zboží a vzdělávací potřeby, vyučovací pomůcky a potřeby (s výjimkou přístrojů), tištěné knihy, časopisy, noviny a jiná papírová média, tiskoviny; (35) předvádění zboží prostřednictvím internetu nebo katalogu nebo výstav za účelem prodeje, přeskupování a shromažďování (kromě dopravy) různých výrobků pro třetí osoby za účelem umožnit spotřebiteli pohodlně vybrat a prohlížet a kupovat (kromě přepravy) prostřednictvím katalogu a/nebo internetu a/nebo zásilkového prodeje, zásilkový a maloobchodní prodej bylin a bylinných směsí, a čajů, tinktur, bylinných výtažků, doplňků stravy, léků, léčivých vod, mastí, olejů, gelů a krémů, tkáňových solí, hydrolátů, léčivých a povzbuzujících nápojů, kosmetických výrobků, krémů, mastí, gelů a vod, esenciálních a masážních olejů, čistících prostředků, tiskovin, skript, učebních pomůcek, knih, časopisů, letáků, plakátů, fotografií, receptů, nádobí a nádob, kuchyňských potřeb, sklenic, sítěk, filtrů, hrnků, boxů, pytlů, schránek, kořenek, sušáků na byliny, obalů na byliny, věšáků na byliny, potravin, pokrmů, nápojů, alkoholických nápojů, vín, likérů, reklamních a propagačních předmětů, kamenů a minerálů, svíček, aromaterapeutických produktů, textilií pro lázeňské účely, ručníků, oděvů, potřeb pro saunování, kamenů a minerálů, solných produktů, rašeliny a rašeliných produktů; (41) výchova, vzdělávání, zábava a sportovní činnost, zveřejňování, oznamování a psaní textů (s výjimkou reklamních), služby v oblasti vzdělávání, zábavy a sportu, vzdělávací a školicí služby, pronájem zařízení a vybavení ke vzdělávání, zábavě, sportu a kultuře, organizování konferencí, výstav (pro kulturní a vzdělávací účely) a soutěží, zvuková, obrazová a multimediální produkce a fotografie, organizování kurzů, organizování a vedení seminářů, předávání know-how [odborné vzdělávání], školení; (44) služby zdravotní péče, služby péče o hygienu a krásu, farmaceutické služby, služby péče o duševní zdraví, bylinkářství, aromaterapie, fyzioterapie, chiropraxe, dietetické služby, hodnocení zdravotního rizika, homeopatické klinické služby, hydroterapie, hypnoterapie, konzultace vztahující se k biorytmům, konzultace vztahující se ke zdravotní péči, konzultační služby týkající se výživy, konzultační služby týkající se péče o zdraví, konzultační služby vztahující se k hubnutí, lázeňské služby, meditace (služby), odborné poradenství se zaměřením na zdraví, odborné poradenství v oblasti výživy, péče o zdraví v podobě organizací pro zachování zdraví, služby autogenní terapie, služby v oblasti reflexologie, terapeutické služby, alternativní medicína, lázeňské služby (léčebné), lékařská analýza, lékařské služby, psychiatrické služby, psychoterapie, služby psychologa, služby psychoterapeuta, psychoterapeutická činnost, poradenství v oblasti léčiv, behaviorální analýza k lékařským účelům, hodnocení osobnosti (služby v oblasti duševního zdraví), individuální a skupinové psychologické služby, konzultační služby vztahující se k chování jednotlivce, poskytování zařízení pro duševní rehabilitaci, příprava psychologických profilů.

(511) 5, 16, 35, 41, 44

(540) **TEMPERATIO**

(592) Slovní

(740) Dana Lukajová, patentová zástupkyně, Voršilská 130/10, Praha 1, Nové Město, 11000
(210) O-578049
(510) (5) potravní doplňky a dietetické přípravky, léčebná a dezinfekční mýdla a čisticí přípravky, dezinfekční a antiseptické přípravky, farmaceutické přípravky a přírodní léčiva, obvazy, obvazový materiál a aplikátory léčebných přípravků, bylinné a rostlinné výtažky pro léčebné účely, bylinné čaje k léčebným účelům, bylinné léky, bylinné masti na kožní boláky pro domácí mazlíčky, léčivé byliny, bylinné doplňky, bylinné nápoje k léčebnému použití, bylinné pleťové masky pro terapeutické účely, tekuté bylinné doplňky, tinktury pro léčebné účely, tinktury pro prevenci nemocí, doplňky výživy, prebiotické doplňky, probiotické doplňky, včelí mateří kašička pro léčebné účely, včelí pyl pro účely výživy, zubní přípravky a výrobky a léčebné zubní pasty, hygienické přípravky a výrobky, přípravky na dezodoraci a čištění vzduchu, přípravky proti rostlinným a živočišným škůdcům, léčivé krémy, tekuté masti, léčivé masti, léčivé pleťové vody a mléka k péči o pokožku, masážní gely pro léčebné účely, lokální gely pro léčebné a terapeutické účely; (16) pytle a balicí a obalové materiály pro skladování z papíru, lepenky nebo z plastů, tiskárenské výrobky, papírnické zboží a vzdělávací potřeby, vyučovací pomůcky a potřeby (s výjimkou přístrojů), tištěné knihy, časopisy, noviny a jiná papírová média, tiskoviny; (35) předvádění zboží prostřednictvím internetu nebo katalogu nebo výstav za účelem prodeje, přeskupování a shromažďování (kromě dopravy) různých výrobků pro třetí osoby za účelem umožnit spotřebiteli pohodlně vybrat a prohlížet a kupovat (kromě přepravy) prostřednictvím katalogu a/nebo internetu a/nebo zásilkového prodeje, zásilkový a maloobchodní prodej bylin a bylinných směsí, a čajů, tinktur, bylinných výtažků, doplňků stravy, léků, léčivých vod, mastí, olejů, gelů a krémů, tkáňových solí, hydrolátů, léčivých a povzbuzujících nápojů, kosmetických výrobků, krémů, mastí, gelů a vod, esenciálních a masážních olejů, čistících prostředků, tiskovin, skript, učebních pomůcek, knih, časopisů, letáků, plakátů, fotografií, receptů, nádobí a nádob, kuchyňských potřeb, sklenic, sítěk, filtrů, hrnků, boxů, pytlů, schránek, kořenek, sušáků na byliny, obalů na byliny, věšáků na byliny, potravin, pokrmů, nápojů, alkoholických nápojů, vín, likérů, reklamních a propagačních předmětů, kamenů a minerálů, svíček, aromaterapeutických produktů, textilií pro lázeňské účely, ručníků, oděvů, potřeb pro saunování, kamenů a minerálů, solných produktů, rašeliny a rašeliných produktů; (41) výchova, vzdělávání, zábava a sportovní činnost, zveřejňování, oznamování a psaní textů (s výjimkou reklamních), služby v oblasti vzdělávání, zábavy a sportu, vzdělávací a školicí služby, pronájem zařízení a vybavení ke vzdělávání, zábavě, sportu a kultuře, organizování konferencí, výstav (pro kulturní a vzdělávací účely) a soutěží, zvuková, obrazová a multimediální produkce a fotografie, organizování kurzů, organizování a vedení seminářů, předávání know-how [odborné vzdělávání], školení; (44) služby zdravotní péče, služby péče o hygienu a krásu, farmaceutické služby, služby péče o duševní zdraví, bylinkářství, aromaterapie, fyzioterapie, chiropraxe, dietetické služby, hodnocení zdravotního rizika, homeopatické klinické služby, hydroterapie, hypnoterapie, konzultace vztahující se k biorytmům, konzultace vztahující se ke zdravotní péči, konzultační služby týkající se výživy, konzultační služby týkající se péče o zdraví, konzultační služby vztahující se k hubnutí, lázeňské služby, meditace (služby), odborné poradenství se zaměřením na zdraví, odborné poradenství v oblasti výživy, péče o zdraví v podobě organizací pro zachování zdraví, služby autogenní terapie, služby v oblasti reflexologie, terapeutické služby, alternativní medicína, lázeňské služby (léčebné), lékařská analýza, lékařské služby, psychiatrické služby, psychoterapie, služby psychologa, služby psychoterapeuta, psychoterapeutická činnost, poradenství v oblasti léčiv, behaviorální analýza k lékařským účelům, hodnocení osobnosti (služby v oblasti duševního zdraví), individuální a skupinové psychologické služby, konzultační služby vztahující se k chování jednotlivce, poskytování zařízení pro duševní rehabilitaci, příprava psychologických profilů.

(511) 5, 16, 35, 41, 44

(540) **tem.peratio**

(592) Slovní

(111) **392931**

(220) 09.03.2022

(320) 09.03.2022

(442) 27.04.2022

(151) 03.08.2022

(730) **Tradiční evropská medicína s.r.o.**, Pod višňovkou 2092/28, Praha 4, Krč, 14000, CZ

(111) **392932**

(220) 10.03.2022

(320) 10.03.2022

(442) 27.04.2022

(151) 03.08.2022

(730) **Axonum a.s.**, Nové sady 988/2, Brno, Staré Brno, 60200, CZ

(740) Jindyne s.r.o., U Statku 77, Mnichovo Hradiště, Hněvousice, 29501

(210) O-578059

(510) (4) svíčky a knoty na svícení; (16) tiskárenské výrobky, papírnické zboží a vzdělávací potřeby, tiskoviny; (21) květináče, nádoby na květiny, vše v rámci této třídy; (30) cukrovinky, čokoláda a zákusky; (31) rostliny a jejich čerstvé produkty; (35) maloobchodní a velkoobchodní prodej svíček a knotů na svícení, tiskárenských výrobků, papírnického zboží a vzdělávacích potřeb, tiskovin, květináčů, nádob na květiny, cukrovinek, čokolády a zákusků, rostlin a jejich čerstvých produktů; (39) zasilání zboží, doručování poštovních zásilek, kurýrní služby.

(511) 4, 16, 21, 30, 31, 35, 39
(540)



ENDORFINO

(593) Obrazová

(111) **392933**

(220) 14.03.2022
(320) 14.03.2022
(442) 27.04.2022
(151) 03.08.2022

(730) **Valentová Tereza**, Podhorská 576/25, Jablonec nad Nisou, 46601, CZ
(210) O-578104

(510) (44) depilace voskem, kadeřnictví, manikúra, masáže, salony krásy, služby vizážistů, tetování.

(511) 44

(540)

esthee

(592) Slovní

(111) **392934**

(220) 16.03.2022
(320) 16.03.2022
(442) 27.04.2022
(151) 03.08.2022

(730) **JAWAUNION s.r.o.**, Brodce 46, Týnec nad Sázavou, 25741, CZ
(740) PatentCentrum Sedlák & Partners s.r.o., Okružní 2824, České Budějovice, České Budějovice 3, 37001

(210) O-578158

(510) (12) vozidla a dopravní prostředky, části a příslušenství dopravních prostředků spadající do třídy 12, automobily, motocykly, nákladní vozidla, jízdní kola.

(511) 12

(540)

PÉRÁK

(592) Slovní

(111) **392935**

(220) 17.03.2022
(320) 17.03.2022
(442) 27.04.2022
(151) 03.08.2022

(730) **Frank Bold Society, z.s.**, Údolní 567/33, Brno, Brno-město, 60200, CZ
(740) Frank Bold advokáti, s.r.o., Údolní 567/33, Brno, Brno-město, 60200

(210) O-578171

(510) (41) pořádání a vedení konferencí, pořádání a vedení seminářů, pořádání a vedení workshopů (školení), předávání know-how (odborné vzdělávání), školení, vzdělávací a školící služby, vzdělávací služby v oblasti práva; (42) poradenství v oblasti úspor energie, konzultační služby v oblasti životního

prostředí, poradenství v oblasti ochrany životního prostředí; (45) lobbistické služby, s výjimkou těch pro komerční účely, právní průzkum, poskytování právních informací, právní služby, služby v oblasti politického lobování.

(511) 41, 42, 45

(540)



**Unie
komunitní
energetiky**

(593) Obrazová

(111) **392936**

(220) 17.03.2022
(320) 17.03.2022
(442) 27.04.2022
(151) 03.08.2022

(730) **Frank Bold Society, z.s.**, Údolní 567/33, Brno, Brno-město, 60200, CZ
(740) Frank Bold advokáti, s.r.o., Údolní 567/33, Brno, Brno-město, 60200

(210) O-578172

(510) (41) pořádání a vedení konferencí, pořádání a vedení seminářů, pořádání a vedení workshopů (školení), předávání know-how (odborné vzdělávání), školení, vzdělávací a školící služby, vzdělávací služby v oblasti práva; (42) poradenství v oblasti úspor energie, konzultační služby v oblasti životního prostředí, poradenství v oblasti ochrany životního prostředí; (45) lobbistické služby, s výjimkou těch pro komerční účely, právní průzkum, poskytování právních informací, právní služby, služby v oblasti politického lobování.

(511) 41, 42, 45

(540)



UKEN

(593) Obrazová

(111) **392937**

(220) 17.03.2022
(320) 17.03.2022
(442) 27.04.2022
(151) 03.08.2022

(730) **Domácí péče Marie Jarošová, s.r.o.**, Xaveriova 1686/50, Praha 5, Smíchov, 15000, CZ

(210) O-578178

(510) (5) antibiotika, analgetika, anestetika, balzámy pro léčebné účely, dezinfekční a antiseptické přípravky, farmaka; (10) ambulatní nosítka, berle, chirurgické dlahy, dlahy (chirurgické), chodítka, invalidní chodítka, kolečková chodítka na podporu mobility, chodítka pro hendikepované osoby, chodítka pro osoby se zdravotním postižením, inkontinenční prostěradla, ortopedické potřeby, nosítka pojízdná, přístroje na tělesná

cvičení pro lékařské účely, vycházkové hole pro lékařské účely, židle s nočníkem; (43) domovy pro seniory, domovy pro seniory (důchodce), zajištění stravování; (44) lékařské služby, fyzioterapie, terapeutické služby, manikúra, ošetrovatelské služby, služby v oblasti domácí ošetrovatelské péče, služby v oblasti domácí zdravotní péče, pronájem zdravotnického vybavení, služby psychologa, zdravotní poradenství, hospice, domy s pečovatelskou službou.

(511) 5, 10, 43, 44

(540) **Domácí péče Marie Jarošová**

(592) Slovní

(111) **392938**

(220) 17.03.2022

(320) 17.03.2022

(442) 27.04.2022

(151) 03.08.2022

(730) **Domácí péče Marie Jarošová**, Xaveriova 1686/50, Praha 5, Smíchov, 15000, CZ

(210) O-578179

(591) Barevná

(510) (5) antibiotika, anestetika, analgetika, balzámy pro léčebné účely, dezinfekční přípravky, farmaka, gáza, hřejivé obklady, hygienické kalhotky, inkontinenční pleny, náplasti, přípravky na mozoly, tinktury [farmaceutické přípravky]; (10) ambulantní nosítka, berle, chirurgické dlahy, dlahy (chirurgické), inkontinenční prostěradla, masážní přístroje, ortopedické potřeby, nosítka pojízdná, přístroje na tělesná cvičení pro lékařské účely, židle s nočníkem; (43) domovy pro seniory; (44) fyzioterapie, terapeutické služby, lékařské služby, manikúra, masáže, ošetrovatelské služby, pronájem zdravotnického vybavení, služby psychologa, zdravotní poradenství, hospice, domy s pečovatelskou službou.

(511) 5, 10, 43, 44

(540)



(593) Obrazová

(111) **392939**

(220) 17.03.2022

(320) 17.03.2022

(442) 27.04.2022

(151) 03.08.2022

(730) **Nielsen Tomáš JUDr.**, Dlouhá 618/14, Praha 1, Staré Město, 11000, CZ

(210) O-578182

(510) (35) konzultace pro styk s veřejností, reklamní, marketingové a propagační služby, služby vztahů s veřejností (public relations); (38) počítačová komunikace a přístup k internetu, datová komunikace elektronickou poštou, komunikace prostřednictvím sítě počítačů, služby v oblasti online komunikace; (45) politické služby, služby poskytování politických informací, organizace politických setkání.

(511) 35, 38, 45

(540)

Strana PRO

(592) Slovní

(111) **392940**

(220) 18.03.2022

(320) 18.03.2022

(442) 27.04.2022

(151) 03.08.2022

(730) **Evropská výstava poštovních známek LIBEREC 2022, z.s.**, Kralická 79/11, Liberec, Liberec VII-Horní Růžodol, 46007, CZ

(740) BKS advokáti s.r.o., Mgr. Ing. Marian Böhm, Kolbenova 609/38, Praha 9, Vysočany, 19000

(210) O-578188

(591) Barevná

(510) (16) poštovní známky, papírové tašky a obálky, tiskoviny; (35) organizace obchodních veletrhů a výstav pro obchodní či reklamní účely; (41) pořádání výstav ke kulturním nebo vzdělávacím účelům, pořádání a vedení konferencí, kongresů a symposií, vydávání knih a textů jiných než reklamních.

(511) 16, 35, 41

(540)



(593) Obrazová

(111) **392941**

(220) 18.03.2022

(320) 18.03.2022

(442) 27.04.2022

(151) 03.08.2022

(730) **Evropská výstava poštovních známek LIBEREC 2022, z.s.**, Kralická 79/11, Liberec, Liberec VII-Horní Růžodol, 46007, CZ

(740) BKS advokáti s.r.o., Mgr. Ing. Marian Böhm, Kolbenova 609/38, Praha 9, Vysočany, 19000

(210) O-578189

(591) Barevná

(510) (16) poštovní známky, papírové tašky a obálky, tiskoviny; (35) organizace obchodních veletrhů a výstav pro obchodní či reklamní účely; (41) pořádání výstav ke kulturním nebo vzdělávacím účelům, pořádání a vedení konferencí, kongresů a symposií, vydávání knih a textů jiných než reklamních.

(511) 16, 35, 41

(540)



(593) Obrazová

- (111) **392942**
(220) 18.03.2022
(320) 18.03.2022
(442) 27.04.2022
(151) 03.08.2022
(730) **CENTRAL GROUP a.s.**, Na strži 1702/65, Praha 4, Nusle, 14000, CZ
(210) O-578195
(591) Barevná
(510) (20) interiérový nábytek, interiérové žaluzie, interiérové žaluzie (navíjecí), benátské kovové žaluzie (interiérové), interiérové textilní okenní rolety, interiérové okenní rolety z kovu; (24) tkaniny na dekoraci interiéru, interiérové a venkovní závěsy, textilie k interiérové dekoraci; (42) navrhování interiéru, návrhy interiéru, interiérová výzdoba, navrhování interiéru budov, návrh zařízení interiéru, design obchodních interiéru, navrhování interiéru budov, služby interiérové architektury, architektonický design interiérových dekorací, návrh a prostorové plánování interiéru, poradenství v oblasti interiérového designu, konzultace vztahující se k návrhu interiéru.
(511) 20, 24, 42
(540)



(593) Obrazová

- (111) **392943**
(220) 18.03.2022
(320) 18.03.2022
(442) 27.04.2022
(151) 03.08.2022
(730) **pursuitsport s.r.o.**, Jaurisova 515/4, Praha 4, Michle, 14000, CZ
(210) O-578197
(591) Barevná

- (510) (12) vozidla a dopravní prostředky; (35) obchodní služby a informace pro spotřebitele, reklamní, marketingové a propagační služby, reklama, marketing a propagační služby, pomoc v obchodní a podnikatelské činnosti, management a administrativní služby; (39) balení a skladování zboží, doprava a přeprava, informační, poradenské a rezervační služby v oblasti dopravy, zprostředkování dopravních služeb, parkování a uskladnění vozidel, pronájem v souvislosti s dopravou a skladováním, pronájem týkající se vozidel, přepravy a skladování, parkoviště a uskladnění vozidel, kotviště, potrubní přeprava a distribuce a distribuce prostřednictvím kabelů, přeprava.
(511) 12, 35, 39
(540)



(593) Obrazová

- (111) **392944**
(220) 18.03.2022
(320) 18.03.2022
(442) 27.04.2022
(151) 03.08.2022
(730) **Mladí ochránci přírody, z.s.**, Dittrichova 337/9, Praha 2, Nové Město, 12000, CZ
(210) O-578198
(591) Barevná
(510) (35) reklamní, marketingové a propagační služby, distribuce reklamních materiálů, automatizované zpracování dat, online reklama v počítačových komunikačních sítích, propagační služby, reklamní služby na podporu informovanosti veřejnosti o otázkách týkajících se životního prostředí, tvorba reklamních materiálů; (41) výchova, vzdělávání, zábava a sportovní činnost, služby v oblasti vzdělávání, zábavy a sportu, vzdělávací a školící služby.
(511) 35, 41
(540)



(593) Obrazová

- (111) **392945**
(220) 18.03.2022
(320) 18.03.2022
(442) 27.04.2022
(151) 03.08.2022
(730) **Hrda Tomáš**, Plk. Lea Anderleho 805/8, Vyškov, Dědice, 68201, CZ
(740) PatentEnter s.r.o., Koliště 1965/13a, Brno, Černá Pole, 60200
(210) O-578201
(591) Barevná
(510) (35) maloobchodní prodej klimatizací a tepelných čerpadel; (37) instalace, montáž, údržba a opravy topných, ventilačních a klimatizačních zařízení, služby dodavatele klimatizací, revize topných, ventilačních a klimatizačních zařízení; (42) technické návrhy a konzultace.
(511) 35, 37, 42
(540)



(593) Obrazová

- (111) **392946**
(220) 18.03.2022
(320) 18.03.2022
(442) 27.04.2022
(151) 03.08.2022
(730) **Barrandov Televizní Studio a.s.**, Křiženeckého náměstí 322/5, Praha 5, Hlubočepy, 15200, CZ
(740) Mgr. Kateřina Čápková, advokát, Mgr. Kateřina Čápková, Mikuleckého 1311/8, Praha 4, Braník, 14700
(210) O-578206
(510) (9) nahraný obsah (počítačové programy, data a informace); (38) telekomunikace, televizní vysílání, digitální vysílání, přenos a šíření informací a dat přes počítačové sítě a internet, informační služby na internetu související s televizním vysíláním, služby v oblasti online komunikace, šíření televizních programů (audiovizuálních děl) přenášených pomocí kabelů k televizním přijímačům, poradenská a informační činnost týkající se výše uvedených služeb, zahrnutých v této třídě; (41) tvorba televizních a audiovizuálních pořadů, nahrávání nosičů zvukových nebo obrazově zvukových, půjčování nahraných zvukových a zvukově obrazových záznamů, šíření audiovizuálních děl, filmová produkce, výchovná, vzdělávací, soutěžní a zábavní činnost, vydávání literatury k danému tématu.
(511) 9, 38, 41

Šťastná Sedmička

(592) Slovní

- (111) **392947**
(220) 22.03.2022
(320) 22.03.2022
(442) 27.04.2022
(151) 03.08.2022
(730) **Vydavatelství X-PRESS s.r.o.**, Poděbradova 1243/7, Ostrava, Moravská Ostrava, 70200, CZ
(210) O-578255
(591) Barevná

- (510) (35) reklama, marketing a propagační služby, pomoc v obchodní a podnikatelské činnosti, management a administrativní služby; (41) výchova, vzdělávání, zábava a sportovní činnost.
(511) 35, 41
(540)



(593) Obrazová

- (111) **392948**
(220) 23.03.2022
(320) 23.03.2022
(442) 27.04.2022
(151) 03.08.2022
(730) **Camperguru s.r.o.**, č. p. 424, Luleč, 68303, CZ
(210) O-578257
(510) (12) obytné vozy, karavany; (16) časopisy o cestování; (35) propagační marketing, partnerský marketing, internetový marketing, digitální marketing, přímý marketing, cílený marketing; (36) vydávání cestovních šeků a poukazů; (39) služby v oblasti cestovního ruchu, rezervace dopravy, cestovní informace, služby v oblasti plánování tras, agentury na objednávání cestování, služby cestovních průvodců, služby cestovních agentur a rezervační služby, rezervace prázdninového cestování; (41) služby vydávání cestovních průvodců; (43) rezervace ubytování, služby cestovních agentur v oblasti rezervace ubytování, zajišťování členského ubytování, zajišťování ubytování pro turisty, zajišťování ubytování o dovolených, zajišťování a poskytování dočasného ubytování, prázdninové tábory [ubytování].
(511) 12, 16, 35, 36, 39, 41, 43
(540)



(593) Obrazová

- (111) **392949**
(220) 23.03.2022
(320) 23.03.2022
(442) 27.04.2022
(151) 03.08.2022
(730) **LOMAX & Co s.r.o.**, č. p. 417, Bořetice, 69108, CZ

(740) A. Holas & partner, Patentová a známková kancelář, Ing. Mgr. Hana Holasová, Křížová 105/4, Brno, Staré Brno, 60300

(210) O-578268

(510) (6) kovové svinovací rolety na okna, kovové svinovací dveře, kovové svinovací dveře s izolačními vlastnostmi, kovové navíjecí válce na garážová vrata, kovové markýzy, kovové markýzy s pevnými nebo pohyblivými lamelami, kovové markýzy (stavební materiály), kovové mříže, kovové mříže pro bezpečnostní účely, kovové žaluzie, kovové venkovní žaluzie, kovové žaluzie vnější, kovové horizontální žaluzie (venkovní), svislé kovové žaluzie (venkovní), kovové okenní žaluzie (vnější), kovové vertikální žaluzie (vnější), venkovní zatemňovací žaluzie kovové, venkovní kovové žaluzie na okna, kovové protisluneční žaluzie do budov, kovové horizontální lamelové žaluzie (venkovní), venkovní benátské žaluzie vyrobené z kovu, kovové sestavy okenních žaluzií, bezpečnostní kovové rolety, kovové dveře, vrata, okna a okenní kryty, kovové mřížové dveře, kovové garážové dveře; (9) dálkové ovladače pro okenní rolety, dálkové ovladače na otvírání a zavírání dveří, elektronické ovládací systémy, ovladače lištových žaluzií (elektrické); (19) nekovové svinovací dveře s izolačními vlastnostmi, markýzy (stavební konstrukce) jiné než z kovu a textilních materiálů, markýzy (ochranné stříšky nad vchodem) nekovové, nekovové mříže na okenice, nekovové bezpečnostní mříže pro vnější strany budov, žaluzie (nekovové), nekovové vnější žaluzie, nekovové stahovací žaluzie, nekovové termoizolační žaluzie (venkovní), venkovní rolety, ne kovové a ne textilní; (20) mechanismy na svinovací okna (nekovové, neelektrické), interiérové žaluzie (navíjecí), okenní rolety (vnitřní), vnitřní žaluzie a rolety, vnitřní žaluzie a rolety, a příslušenství k záclonám a vnitřním žaluziím a roletám, ovladače lamelových žaluzií (neelektrické); (22) nekovové markýzy, plastové markýzy, markýzy z textilních materiálů, markýzy ze syntetických materiálů, venkovní textilní rolety, rolety ze syntetických materiálů, venkovní textilní žaluzie; (37) stavební služby, zednické služby, montáž a opravy žaluzií, opravy okenních žaluzií, instalace žaluzií, čištění žaluzií, opravy oken, dveří a vrat.

(511) 6, 9, 19, 20, 22, 37

(540) **LOMAX chráníme váš domov**

(592) Slovní

(111) **392950**

(220) 23.03.2022

(320) 23.03.2022

(442) 27.04.2022

(151) 03.08.2022

(730) **LOMAX & Co s.r.o.**, č. p. 417, Bořetice, 69108, CZ

(740) A. Holas & partner, Patentová a známková kancelář, Ing. Mgr. Hana Holasová, Křížová 105/4, Brno, Staré Brno, 60300

(210) O-578271

(591) Barevná

(510) (6) kovové svinovací rolety na okna, kovové svinovací dveře, kovové svinovací dveře s izolačními vlastnostmi, kovové navíjecí válce na garážová vrata, kovové markýzy, kovové markýzy s pevnými nebo pohyblivými lamelami, kovové markýzy (stavební materiály), kovové mříže, kovové mříže pro bezpečnostní účely, kovové žaluzie, kovové venkovní žaluzie, kovové žaluzie vnější, kovové horizontální žaluzie (venkovní), svislé kovové žaluzie (venkovní), kovové okenní žaluzie (vnější), kovové vertikální žaluzie (vnější), venkovní zatemňovací žaluzie kovové, venkovní kovové žaluzie na okna, kovové protisluneční žaluzie do budov, kovové horizontální lamelové žaluzie (venkovní), venkovní benátské žaluzie vyrobené z kovu, kovové sestavy okenních žaluzií, bezpečnostní kovové rolety, kovové dveře, vrata, okna a okenní kryty, kovové mřížové dveře, kovové garážové dveře; (9) dálkové ovladače pro okenní rolety, dálkové ovladače na otvírání a zavírání dveří, elektronické ovládací systémy, ovladače lištových žaluzií (elektrické); (19) nekovové svinovací dveře s izolačními vlastnostmi, markýzy (stavební konstrukce) jiné než z kovu a textilních materiálů, markýzy (ochranné stříšky nad vchodem) nekovové, nekovové mříže na okenice, nekovové bezpečnostní mříže pro vnější strany budov, žaluzie (nekovové), nekovové vnější žaluzie, nekovové stahovací žaluzie, nekovové termoizolační žaluzie (venkovní), venkovní rolety, ne kovové a ne textilní; (20) mechanismy na svinovací okna (nekovové, neelektrické), interiérové žaluzie (navíjecí), okenní rolety (vnitřní), vnitřní žaluzie a rolety, vnitřní žaluzie a rolety, a příslušenství k záclonám a vnitřním žaluziím a roletám, ovladače lamelových žaluzií (neelektrické); (22) nekovové markýzy, plastové markýzy, markýzy z textilních materiálů, markýzy ze syntetických materiálů, venkovní textilní rolety, rolety ze syntetických materiálů, venkovní textilní žaluzie; (37) stavební služby,

zednické služby, montáž a opravy žaluzií, opravy okenních žaluzií, instalace žaluzií, čištění žaluzií, opravy oken, dveří a vrat.

(511) 6, 9, 19, 20, 22, 37

(540)

 **LOMAX**
CHRÁNÍME VÁŠ DOMOV

(593) Obrazová

(111) **392951**

(220) 28.03.2022

(320) 28.03.2022

(442) 27.04.2022

(151) 03.08.2022

(730) **MADE GROUP, a.s.**, Dlouhá 614/10, Praha 1, Staré Město, 11000, CZ

(740) Mgr. Petr Mímochoдек, Mánesova 752/10, Praha 2, Vinohrady, 12000

(210) O-578365

(591) Barevná

(510) (29) maso, masné výrobky, zpracované maso, salámy, klobásy, ryby, drůbež a zvěřina, masové výtahy, játrová paštika, konzervované, mražené, sušené a vařené ovoce a zelenina, želé, džemy, kompoty, vejce, mléko, sýry, máslo, jogurty a jiné mléčné výrobky, potravinářské oleje a tuky; (30) káva, čaj, kakao a náhražky kávy, rýže, těstoviny a nudle, tapioka a ságo, mouka a přípravky vyrobené z obilnin, chléb, pečivo a cukrovinky, čokoláda, zmrzlina, sorbety a jiné produkty určené ke konzumaci v mraženém stavu, cukr, med, melasa, droždí, kypřicí prášek do pečiva, sůl, koření, přísady, koření, konzervované bylinky, ocet, omáčky a jiná ochucovací látky (mražená voda); (32) piva, nealkoholické nápoje, minerální a sycené vody, ovocné nápoje a ovocné šťávy, sirupy a jiné přípravky pro přípravu nealkoholických nápojů; (43) rychlé občerstvení, jídelny, kavárny, hostinská činnost, samoobslužné restaurace, rezervace hotelů, catering.

(511) 29, 30, 32, 43

(540)

 **ŠTAMGAST**

(593) Obrazová

(111) **392952**

(220) 29.03.2022

(320) 29.03.2022

(442) 27.04.2022

(151) 03.08.2022

(730) **Shape Steel a.s.**, Ruská 2974, Ostrava, Vítkovice, 70300, CZ

(210) O-578376

(591) Barevná

(510) (6) obecné kovy a jejich slitiny, rudy, kovové materiály pro stavebnictví a konstrukce, přenosné kovové budovy, neelektrické kabely a dráty z obecných kovů, drobné kovové železářské výrobky, kovové kontejnery pro skladování nebo přepravu, sejfy; (7) obráběcí stroje, motorem poháněné nástroje a motorem poháněná nářadí, motory (s výjimkou motorů pro pozemní vozidla), spojky pro stroje a součásti strojních převodů (s výjimkou spojek a součástí převodů pro pozemní vozidla), zemědělské nástroje a nářadí (s výjimkou ručních nástrojů a nářadí na ruční pohon), lihně pro vejce, výdejní automaty.

(511) 6, 7

(540)

The logo for Shape Steel features a stylized orange and grey geometric symbol on the left, followed by the text "Shape Steel" in a bold, dark grey sans-serif font.

(593) Obrazová

(111) **392953**

(220) 30.03.2022

(320) 30.03.2022

(442) 27.04.2022

(151) 03.08.2022

(730) **Městské vodovody a kanalizace Vrchlabí, příspěvková organizace,**
Nádražní 832, Vrchlabí, 54301, CZ

(740) JUDr. Miroslav Kupka, JUDr. Miroslav Kupka, Levého 1532, Rakovník,
Rakovník II, 26901

(210) O-578393

(591) Barevná

(510) (9) přístroje a nástroje pro vážení, měření, signalizaci a kontrolu (inspekci), bezpečnostní, zabezpečovací, ochranná a signalizační zařízení, vodoměry, hydroměry, vodoznaky, vlhkoměry, hygrometry; (11) přístroje pro rozvod a dodávku vody a sanitární přístroje a zařízení, čistírny odpadních vod, zařízení na čištění, změkčování, filtraci a úpravu vody, sterilizátory vody, hydranty, zařízení na chlazení vody, regulační a bezpečnostní zařízení pro rozvod vody a plynu, regulátory pro vodní zařízení a potrubí; (37) dobývání přírodních zdrojů, zejména vod, výstavba a údržba vodovodních rozvodů, výstavba a údržba odvodňovacích systémů, výstavba a údržba kanalizačních sítí, čištění vod, čištění odpadních vod, pronájem čistících strojů, stavebnictví, zemní práce, dozor nad stavbami, pronájem stavebních strojů a zařízení, provádění inženýrských staveb, demolice staveb, vrtání studní, instalace a opravy zavlažovacího zařízení, servisní činnost; (39) doprava a přeprava, silniční motorová doprava, pronájem v souvislosti s dopravou a skladováním, zprostředkování dopravních služeb; (40) úprava, čištění a výroba vody, čištění odpadních vod, likvidace, zpracování a recyklace odpadu; (41) výchova, vzdělávání, zábava, školení, organizování a vedení vzdělávacích, výukových a výchovných kurzů, přednášek, besed, seminářů a programů, environmentální výchova a poradenství, elektronické publikování (DTP), online vydávání elektronických knih a časopisů; (42) geologický průzkum, kontrola kvality vod, projektová, technická a inženýrská činnost, laboratorní činnost v oboru vodovodů a kanalizací, chemické analýzy, rozborů a činnost chemické laboratoře, chemické, fyzikální, senzorické, biologické a mikrobiologické zkoušky pitných, podzemních a povrchových vod, chemické a fyzikální rozborů povrchových, odpadních vod a kalů, poradenská činnost v oboru vody, vodovodů a kanalizace.

(511) 9, 11, 37, 39, 40, 41, 42

(540)



(593) Obrazová

Ochranné známky zrušené a prohlášené za neplatné

Tato kapitola obsahuje údaje o rozhodnutích o zrušení ochranné známky na základě ustanovení § 31 zákona č. 441/2003 Sb. nebo o prohlášení ochranné známky za neplatnou na základě ustanovení § 32 zákona č. 441/2003 Sb. Existuje-li důvod zrušení/prohlášení ochranné známky za neplatnou pouze ve vztahu k některým z výrobků nebo služeb, Úřad ochrannou známku zruší/prohlásí za neplatnou pouze pro tyto výrobky nebo služby. Údaje o výsledku rozhodnutí (zrušení ochranné známky, částečné zrušení ochranné známky, prohlášení ochranné známky za neplatnou, prohlášení ochranné známky za částečně neplatnou) jsou uvedeny za datem právní moci rozhodnutí s názvem "Datum právní moci rozhodnutí/výsledek rozhodnutí".

(111) 289677

(540)

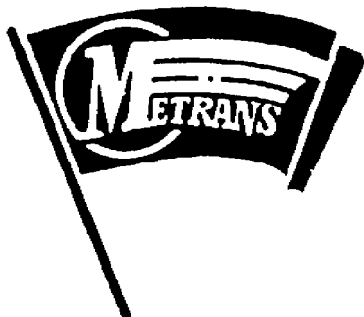
DENÍK SMĚR

(592) Slovní

29.07.2022 / NABYTÍ P.M. - ČÁSTEČNÉ ZRUŠENÍ OZ

Obnovy zápisu ochranných známek

(111) **155599**
(220) 17.07.1963
(151) 03.10.1963
(540)



(594) Kombinovaná
(730) **METRANS, a.s.**, Podleská 926/5, Praha 10, Uhřetěves, 10400, CZ
(740) PATENTSERVIS Praha a.s., Na Podkovce 281/10, Praha 4, Podolí, 14700
(510) (39) provozování mezinárodního zasilatelství, jakož i obstarávání všech úkonů s mezinárodním zasilatelstvím souvisejících, zejména zaslání zboží a jiných věcí movitých dopravními prostředky všeho druhu
(511) 39
(210) O-29120

(111) **161477**
(220) 28.11.1972
(151) 05.07.1973
(540)

MULTISTIX

(592) Slovní
(730) **ASCENSIA DIABETES CARE HOLDINGS AG**, Peter-Merian Strasse 90, CH-4052 Basel, CH
(740) Všeťečka Zelený Švorčík a partneři, advokátní a patentová kancelář, JUDr. Pavel Zelený, advokát, Hálkova 1406/2, Praha 2, Nové Město, 12000
(510) Chemické reagentie pro analýzu tělesných tekutin.
(511) 1, 5
(210) O-46665

(111) **165241**
(220) 06.09.1982
(151) 16.11.1982
(540)

AMICLOTON

(592) Slovní
(730) **Zentiva, a.s.**, Einsteinova 24, Bratislava, 85101, SK
(740) Rott, Růžička & Guttman a spol., Vyskočilova 1566, Praha 4, Michle, 14000
(510) Výrobky lučební pro zdravotnický průmysl, umělé a syntetické pryskyřice, lučebniny na konzervování potravin, kosmetické, etherické oleje, zdravotnická mýdla, prostředky na čištění zubů, výrobky farmaceutické, veterinářské a zdravotnické, léčiva, výrobky dietetické pro děti a nemocné, náplasti, materiál na obvazy, hmoty na plombování zubů a na otisky zubů, desinfekční prostředky, prostředky na ničení plevele a škodlivých zvířat, medicínální nápoje, sirupy k farmaceutickým účelům, chemické přísady do krmiv.
(511) 1, 3, 5, 31
(210) O-52827

(111) **166374**
(220) 13.01.1983
(151) 03.11.1986
(540)

Canon

(594) Slovní grafická
(730) **Canon Kabushiki Kaisha**, 30-2, Shimomaruko 3-Chome, Ohta-ku, Tokyo, JP
(740) Advokátní a patentová kancelář Traplová, Hakr, Kubát, Mgr. Jana Šuranová Traplová, Přístavní 24, Praha 7, 17000
(510) Stroje a obráběcí stroje, pokud spadají do tř. 7, motory; soukolí a hnací řemeny; zemědělské stroje a líhně, maznice, tiskací přístroje a nástroje, mikromotory, trhačí stroje, příslušenství těchto výrobků, ruční nástroje, zastávající funkci nářadí, elektrické holicí strojky; příslušenství těchto výrobků, Přístroje a nástroje k vědeckým a laboratorním účelům; přístroje a nástroje navigační; přístroje a nástroje určené k přenášení rozkazů, k měření a přístroje všeobecně užívané při řízení lodí a letadel; přístroje a nástroje geodetické a přístroje a nástroje elektrické, pokud spadají do tř.9; přístroje a nástroje pro bezdrátovou telegrafii, přístroje fotografické, kinematografické, optické včetně promítačů obrazů a zvětšovacích přístrojů; přístroje a nástroje k vážení a měření, přístroje a nástroje signalizační, včetně signálních píšťalek; přístroje a nástroje určené ke kontrolním účelům; přístroje a nástroje pro účely záchranné a učební; automaty uváděné v činnost vhozením mince nebo známky, přístroje pro záznam a reprodukci mluveného slova; zapisovací pokladny a počítačové stroje; včetně kancelářských a děrovacích strojů, hasicí přístroje; speciální pouzdra pro přístroje a nástroje, pokud spadají do tř.9; elektromechanické a elektrotermické přístroje a nástroje a zařízení, pokud spadají do tř.9; počítajíc v to fotorpřístroje, kinopřístroje, čočky, projektoři, brýle, skla, roentgenové fotografické přístroje a nástroje, videopřístroje a nástroje, pásky a kotouče pro záznam obrazu a zvuku, počítače, reprodukční přístroje a nástroje, procesory na slova, překládací stroje, pomocné vyučovací přístroje a nástroje, elektronické počítačové stroje, kopírovací přístroje a nástroje, elektrografické přístroje a nástroje, mikrografické přístroje a nástroje, elektronické psací stroje, polovodiče, přístroje a nástroje pro výrobu polovodičů, elektronické soubory dat, stroje tisknoucí laserovým paprskem, optické stroje a nástroje, optická vlákna, magnetické hlavy, unášedce kotoučů, magnetické desky s textem zakódovaným v magnetických pulzech, přístroje a nástroje na čtení karet, počítačové adaptory na střídavý proud, elektronické sdělovací přístroje pro tělesně postižené, holografické přístroje a nástroje, elektronické hodiny a hodinky, příslušenství těchto výrobků, přístroje a nástroje chirurgické, lékařské, zubolékařské a zvěrolékařské, včetně speciálního nábytku pro tyto obory a včetně přístrojů a zdravotnických pomůcek jako: ortopedické bandáže, zdravotnické výrobky z gumy, protězy, počítajíc v to roentgenové fotografické přístroje, ophthalmologické přístroje, příslušenství těchto výrobků.
(511) 7, 8, 9, 10, 14
(210) O-52943

(111) **166375**
(220) 13.01.1983
(151) 03.11.1986
(540)

Canon

(594) Slovní grafická
(730) **Canon Kabushiki Kaisha**, 30-2, Shimomaruko 3-Chome, Ohta-ku, Tokyo, JP
(740) Advokátní a patentová kancelář Traplová, Hakr, Kubát, Mgr. Jana Šuranová Traplová, Přístavní 24, Praha 7, 17000
(510) (16) psací stroje, kancelářské stroje a zařízení (s výjimkou těch, které se týkají užitých elektronických strojů a přístrojů).
(511) 16
(210) O-53417

(111) **166376**
(220) 13.01.1983
(151) 03.11.1986
(540)

Canon

(594) Slovní grafická
(730) **Canon Kabushiki Kaisha**, 30-2, Shimomaruko 3-Chome, Ohta-ku, Tokyo, JP
(740) Advokátní a patentová kancelář Traplová, Hakr, Kubát, Mgr. Jana Šuranová Traplová, Přístavní 24, Praha 7, 17000
(510) (1) chemické výrobky pro průmyslové a vědecké účely, chemické výrobky určené pro fotografii, zemědělství, zahradnictví a lesnictví, pryskyřice umělé, plastické hmoty v surovém stavu (v prášku, v pastách nebo v tekutém stavu), půdní hnojiva přírodní a umělá, hasicí prostředky, prostředky pro kalení a pro svařování, chemické prostředky pro konzervování potravin, trísloviny, průmyslová pojidla, vyvolávací materiál pro fotografii a elektrofotografii, příslušenství všech zde uvedených výrobků.
(511) 1
(210) O-53418

(111) **166377**
(220) 13.01.1983
(151) 03.11.1986
(540)

Canon

(594) Slovní grafická
(730) **Canon Kabushiki Kaisha**, 30-2, Shimomaruko 3-Chome, Ohta-ku, Tokyo, JP
(740) Advokátní a patentová kancelář Traplová, Hakr, Kubát, Mgr. Jana Šuranová Traplová, Přístavní 24, Praha 7, 17000
(510) (8) střelné zbraně, munice a střelivo, střelný prach, výbušniny, součásti a příslušenství střelných zbraní.
(511) 8
(210) O-54712

(111) **166378**
(220) 13.01.1983
(151) 03.11.1986
(540)

Canon

(594) Slovní grafická
(730) **Canon Kabushiki Kaisha**, 30-2, Shimomaruko 3-Chome, Ohta-ku, Tokyo, JP
(740) Advokátní a patentová kancelář Traplová, Hakr, Kubát, Mgr. Jana Šuranová Traplová, Přístavní 24, Praha 7, 17000
(510) (8) kuchyňské nářadí (s výjimkou elektrických přístrojů a jejich příslušenství, ručních nožičských výrobků a ručních nástrojů), výrobky určené k běžné denní potřebě, pokud spadají do tř.8.
(511) 8
(210) O-54713

(111) **166379**
(220) 13.01.1983
(151) 03.11.1986
(540)

Canon

(594) Slovní grafická
(730) **Canon Kabushiki Kaisha**, 30-2, Shimomaruko 3-Chome, Ohta-ku, Tokyo, JP
(740) Advokátní a patentová kancelář Traplová, Hakr, Kubát, Mgr. Jana Šuranová Traplová, Přístavní 24, Praha 7, 17000
(510) (8) jehly, meče, ruční nožičské výrobky, brusné nářadí, kovové příslušenství uvedených výrobků, pokud spadá do tř.8.
(511) 8
(210) O-54714

(111) **172885**
(220) 17.12.1992
(151) 08.06.1993
(540)



(594) Kombinovaná
(730) **Pivovary CZ Group a. s.**, Komenského 3622/33a, Přerov, Přerov I-Město, 75002, CZ
(740) LORENC IP advokátní a patentová kancelář s.r.o., Mgr. Lukáš Lorenc, Štefánikova 256/34, Praha 5, Smíchov, 15000
(510) (32) pivo.
(511) 32
(210) O-73948

(111) **176725**
(220) 06.08.1992
(151) 23.05.1994
(540)



(594) Kombinovaná
(730) **Ostravské vodárny a kanalizace a.s.**, Nádražní 28/3114, Ostrava-Moravská Ostrava, 72971, CZ
(740) Ing. Pavel Nádvořík s.r.o., Klínová 620/1, Ostrava, Hulváky, 70900
(510) Výroba a dodávka vody, odvádění a čištění odpadních vod, provoz vodohospodářských zařízení, projektová činnost.
(511) 11, 32, 42
(210) O-70717

(111) **178590**
(220) 15.05.1992
(151) 29.07.1994
(540)

ROCCA

(592) Slovní
(730) **Koninklijke Douwe Egberts B.V.**, Oosterdoksstraat 80, 1011 DK
Amsterdam, NL
(510) (30) pražená zrnková a mletá káva.
(511) 30
(210) O-68577

(111) **178967**
(220) 27.10.1992
(151) 19.08.1994
(540)

EMLA

(592) Slovní
(730) **Aspen Global Incorporated**, GBS Plaza, Cnr. La Salette & Royal Roads,
Grand Bay, MU
(740) Všetečka Zelený Švorčík a partneři, advokátní a patentová kancelář, JUDr.
Michal Havlík, advokát, Hálkova 1406/2, Praha 2, Nové Město, 12000
(510) (5) farmaceutické látky a přípravky.
(511) 5
(210) O-72588

(111) **179666**
(220) 06.08.1992
(151) 15.09.1994
(540)



(594) Kombinovaná
(591) Barevná
(730) **Pacovské strojírný, akciová společnost**, Nádražní 697, Pacov, 39501, CZ
(740) PEYTON legal advokátní kancelář s.r.o., Sokolovská 668/136d, Praha 8,
Karlín, 18600
(510) Celé technologické celky nebo jejich části, pivovary, lihovary, mlékárny,
vinařské závody, kuchyně, porážkové linky, plničky potravin, výrobní
nealkoholických nápojů, myčky a etiketovačky, nádrže z nerez a mědi
včetně jejich součástí /průlezy, stavoznaky aj./ pro skladování tekutin a
pastovitých hmot, chladič zařízení, varné kotle, odvodňovací zařízení;
výzkumná a vývojová činnost; montáž, provozování a servis výše
uvedených výrobků.
(511) 6, 11, 37, 42
(210) O-70718

(111) **180032**
(220) 26.02.1993
(151) 29.09.1994
(540)

TRANGO

(594) Slovní grafická
(730) **TRANGO, s.r.o.**, Šperlova 375/22, Praha 4, 14000, CZ
(510) Stavební práce prováděné pomocí horolezecké techniky,
zprostředkovatelská činnost v oblasti obchodu, zejména drogistického,
papírenského a sportovního zboží, hraček a motoristických potřeb a nářadí.

(511) 36, 37
(210) O-75274

(111) **180115**
(220) 25.08.1992
(151) 03.10.1994
(540)



(594) Kombinovaná
(730) **RED WING SHOE COMPANY, INC.**, Riverfront Center, 314 Main
Street, Red Wing, MN, US
(740) Rott, Růžička & Guttman a spol., Vyskočilova 1566, Praha 4, Michle,
14000
(510) (25) obuv, včetně polobotek a vysokých bot; oděvy zejména kombinézy,
obleky pro cvičení, kalhoty, košile, rukavice a punčochy.
(511) 25
(210) O-71092

(111) **180285A**
(220) 08.07.1992
(151) 26.02.1996
(540)

MIKA

(592) Slovní
(730) **MIKA a.s.**, Skalka 1858, Česká Třebová, 56002, CZ
(740) Ing. Vladimír Čmejla, patentový zástupce, Pavlická 160/1, Praha 5, Sobín,
15521
(510) (3) kosmetika a drogistické zboží.
(511) 3
(210) O-92107

(111) **180699**
(220) 17.12.1992
(151) 31.10.1994
(540)



(594) Kombinovaná
(730) **Pivovary CZ Group a. s.**, Komenského 3622/33a, Přerov, Přerov I-
Město, 75002, CZ
(740) LORENC IP advokátní a patentová kancelář s.r.o., Mgr. Lukáš Lorenc,
advokát, Štefánikova 256/34, Praha 5, Smíchov, 15000
(510) (32) pivo vyrobené v závodě Olomouc.
(511) 32
(210) O-73951

(111) **180773**
(220) 09.10.1992
(151) 03.11.1994
(540)



(594) Kombinovaná
(591) Barevná
(730) **Budějovický Budvar, národní podnik, Budweiser Budvar, National Corporation, Budweiser Budvar, Entreprise Nationale, K. Světlé** 512/4, České Budějovice 3, 37004, CZ
(740) LORENC IP advokátní a patentová kancelář s.r.o., Mgr. Lukáš Lorenc, advokát, Štefánikova 256/34, Praha 5, Smíchov, 15000
(510) Nápojové sklo; kožená pouzdra na klíče, na cigarety a brýle; igelitové a textilní tašky; pohlednice; hostinská činnost.
(511) 9, 16, 18, 21, 34, 42
(210) O-72221

(111) **181574**
(220) 31.08.1992
(151) 08.12.1994
(540)

ANYTRADE

(592) Slovní
(730) **ANYTRADE, spol. s r.o.**, Šímová 509, Benešov, 25601, CZ
(740) BOHEMIA PATENT, Ing. Jana Vandělíková, Petrská 1136/12, Praha 1, Nové Město, 11000
(510) (11) vany, umyvadla, bidety, záchodové mísy apod; (19) keramické dlaždice, obkládačky; (27) linolea a výrobky z linolea, jiné podlahové krytiny.
(511) 11, 19, 27
(210) O-71320

(111) **181575**
(220) 31.08.1992
(151) 07.12.1994
(540)



(594) Slovní grafická
(730) **ANYTRADE, spol. s r.o.**, Šímová 509, Benešov, 25601, CZ
(740) BOHEMIA PATENT, Ing. Jana Vandělíková, Petrská 1136/12, Praha 1, Nové Město, 11000
(510) (11) vany, umyvadla, bidety, záchodové mísy apod; (19) keramické dlaždice, obkládačky; (27) linolea a výrobky z linolea, jiné podlahové krytiny.
(511) 11, 19, 27
(210) O-71321

(111) **181721**
(220) 26.02.1993
(151) 14.12.1994
(540)



(594) Kombinovaná
(730) **Michal Moravec**, Pod Terebkou 11, Praha 4, 14000, CZ
(510) Nakladatelská činnost; knihy.
(511) 16, 41
(210) O-75258

(111) **182463**
(220) 19.08.1992
(151) 18.01.1995
(540)



(594) Kombinovaná
(591) Barevná
(730) **HP TRONIC Zlín, spol. s r.o.**, náměstí Práce 2523, Zlín, 76001, CZ
(740) Ing. Jarmila Javoříková, patentový zástupce, Slunečná 4566, Zlín, 76005
(510) Přístroje a zařízení pro reprodukci, přenos a záznam zvuku a obrazu všeho druhu zejména televizory, videorekordéry, videopřehrávače, magnetofony, videomagnetofony, rádia, přehrávače kompaktních desek, laserových obrazové zvukových disků, autorádia s přehrávačem i bez něho, zesilovače, gramofony, satelitní systémy, kabelové televizní systémy, HIFI soupravy, reproduktory, videokamery, fotografické přístroje a kamery; přístroje a zařízení výpočetní techniky zejména počítače, jejich části a příslušenství včetně tiskáren; programové vybavení počítačů; telefonní přístroje a zařízení, telefaxy, záznamníky telefonních hovorů; kopírovací přístroje; nosiče zvuku a obrazu nahrané a nenahrané všeho druhu zejména kazety, pásky, videokazety, disky, gramofonové desky, diskety; tiskoviny, časopisy, periodika, knihy, hudebniny; oděvy pro muže, ženy a děti; hry; hračky; dětská kosmetika a výrobky dětské hygieny všeho druhu zejména šampóny, oleje, krémy, mýdla, zubní pasty; výrobky zdravotnické pro děti, pleny, plenkové kalhotky, kojenecké zboží zejména láhve, dudlíky, bryndáky, hřebeny a mycí houby; sportovní potřeby pro děti; tvorba a distribuce software; agenturní činnost v oblasti kultury a vzdělávání; poradenská a konzultační činnost; zprostředkovatelská činnost v oblasti obchodu, zakládání, vedení a prodej společností.
(511) 3, 5, 9, 16, 21, 25, 28, 35, 41, 42
(210) O-70972

(111) **183261**
(220) 21.12.1992
(151) 08.03.1995
(540)



(594) Kombinovaná
(730) **BOHEMIA HOP, a.s.**, Mostecká 2580, Žatec, 43819, CZ
(740) KOREJZOVA LEGAL v.o.s., JUDr. Petra Sauvage de Brantes, advokátka, Korunní 810/104, Praha 10, Vinohrady, 10100
(510) Chmelové šišťice naturální nerozdrcené; chmelové preparáty jako jsou drcené chmelové šišťice v prášku nebo lisované ve tvaru válečků, kuliček a v podobných tvarech, s vyšším obsahem lupulinu; chmelové extrakty - šišťavy a výtažky z chmele; dovoz a vývoz chmele a výrobků z chmele.
(511) 31, 32, 35
(210) O-74062

(111) **183940**
(220) 04.03.1993
(151) 06.04.1995
(540)



(594) Kombinovaná
(730) **PRO-DOMA, SE**, Budčická 1479, Praha 9 - Újezd nad Lesy, 19016, CZ
(510) Stavební materiály, včetně řeziva; kempinkový a zahradní nábytek; zahradnické přístroje a nástroje a zahradnická zařízení; zařízení pro domácnost, zejména nábytek; domácí elektrické spotřebiče (lednice, mrazáky, televizory, rádia, gramofony, videopřehrávače, videa, mixéry, kuchyňské roboty, fritézy, žehličky); podlahové krytiny; drobné nářadí a kuchyňské potřeby; pronájem elektrických přístrojů; servisní a montážní služby.
(511) 7, 8, 9, 11, 19, 20, 21, 27, 37, 42
(210) O-75357

(111) **185091**
(220) 28.08.1992
(151) 23.05.1995
(540)



(594) Kombinovaná
(730) **Bythos s.r.o.**, Ověnecká 752/5, Praha 7, Holešovice, 17000, CZ
(740) BOHEMIA PATENT, Ing. Jana Vanděliková, Petrská 1136/12, Praha 1, Nové Město, 11000
(510) Realitní kancelář - prodej, pronájem, správa domů; projekční a inženýrská činnost; realizace staveb.

(511) 36, 37, 42
(210) O-71221

(111) **188680**
(220) 26.04.1993
(151) 19.03.1996
(540)

KAMAT

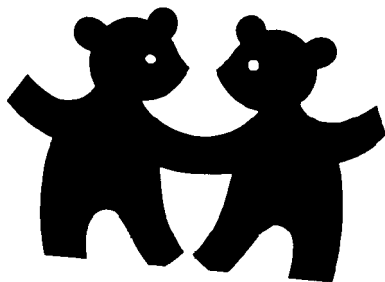
(592) Slovní
(730) **KAMAT spol. s r.o.**, Kpt. Jaroše 470, Nové Město nad Metují, Krčín, 54901, CZ
(740) Advokátní kancelář BŘESKÝ, HEIPLÍK, VOSÁTKA, s.r.o., Mgr. Martin Heiplík, Botičská 1936/4, Praha 2, Nové Město, 12800
(510) (6) obecné kovy, v surovém a polozpracovaném stavu a jejich slitiny, kotvy, kovadliny, zvony, stavební materiál z válcovaného a litého kovu, kolejnice a jiný kovový materiál určený k železničním účelům, řetězy, kovové kabely a dráty (s výjimkou drátů k elektrotechnickým účelům), zámečnické výrobky, kovové roury, nedobytné pokladny a schránky, ocelové kuličky, podkovy, hřebíky a šrouby, jiné kovové výrobky, které nejsou obsaženy v jiných třídách, rudy; (19) stavební materiál včetně polozpracovaného řeziva jako trámy, prkna, dřevěné panely a překližka, skleněné cihly, dlaždice, přírodní a umělé kámen, cement, vápno, malta, sádra, šterk, kameninové a cementové roury, stavební materiál pro stavbu cest, asfalt, smola, živec, přenosné domy, kamenné pomníky, krby.
(511) 6, 19
(210) O-76574

(111) **190903**
(220) 30.07.1992
(151) 23.05.1996
(540)



(594) Kombinovaná
(591) Barevná
(730) **EUROPLAKAT spol. s r.o.**, Rohanské nábřeží 678/25, Praha 8, Karlín, 18600, CZ
(740) AK Zavadil & Zlesák, Mgr. Tomáš Zlesák, advokát, Revoluční 3, Praha 1, 11015
(510) (35) služby propagační, zvláště venkovní reklama, reklama na dopravních prostředcích, na vývěsních tabulích na sloupech elektrického vedení, každý jiný způsob reklamy určený pro venek; obhospodařování plakátovacích ploch, plakátovacích sloupů a čekáren; zřizování trvalých reklamních ploch; propagace prostřednictvím světelných reklam.
(511) 35
(210) O-70600

(111) **194074**
(220) 19.03.1993
(151) 23.10.1996
(540)



(593) Obrazová
(730) **BONEKA, spol. s r.o.**, Dubská 602, Teplice, 41501, CZ
(740) UNIPATENT, Mgr. Jiří Macek, Sázavská 16, Praha 2 - Vinohrady, 12000
(510) (18) oděvy a ostatní ošacení a doplňky z kůže, kožešin, umělých kožešin, kožešiny a umělé kožešiny a výrobky z nich; (24) tkaniny a pokrývky vč. cestovních pokrývek nezařazené v jiných třídách, pletené textilní zboží nezařazené v jiných třídách; (25) oděvy vč. oděvů z pletených materiálů, prádlo a doplňky oděvů a prádla; (27) koberce, rohože, čalouny a paravany z pletených materiálů a umělých kožešin.
(511) 18, 24, 25, 27
(210) O-75670

(111) **252324**
(220) 13.03.2002
(151) 24.03.2003
(540)

METABOLIK

(592) Slovní
(730) **LIFTEC CZ a.s.**, Počernická 272/96, Praha 10, Malešice, 10800, CZ
(510) (5) výrobky fortifikované vitamíny, minerály a rostlinnými výtažky, podpůrné dietetické přípravky, přípravky k optimalizaci látkové výměny, přípravky ke zlepšení kvality pleti, přípravky ke snížení nadváhy, potraviny pro zvláštní výživu ve formě tekuté, práškové, tablet a kapslí, dietetické a dietní potraviny a nápoje upravené pro lékařské účely, potrava pro kojence, čaje astmatické, léčivé, odtučňovací pro lékařské účely, cukrovinky s léčivými přísadami, potraviny pro zvláštní výživu, zejména potravní doplňky, jako jsou minerální doplňky a výživové doplňky pro lékařské účely, bylinné a ovocné čaje a koncentráty - vše k léčebným účelům; (30) nápoje na bázi čokoládových a nečokoládových cukrovinek, ovocné a bylinné čaje a koncentráty, posilující a povzbuzující nápoje, nápoje vč. instantních na bázi kávy, kaka, čokolády a čaje, přísady do nápojů jiné než esence, pastilky (cukrovinky); (32) instantní nápoje a jiné nealkoholické nápoje nepocházející ze základu kávy, kaka, čokolády ve formě tekuté, granulované, práškové nebo tabletové, nealkoholické koktejly, šťávy, nealkoholické výtažky z ovoce, nektary, sirupy, prášky na přípravu šumivých nápojů, příchutě a přípravky na výrobu nápojů, prášky a tablety na přípravu nápojů a šumivých nápojů - vše v rámci této třídy.
(511) 5, 30, 32
(210) O-177747

(111) **252612**
(220) 06.06.2002
(151) 24.03.2003
(540)



(594) Kombinovaná
(591) Barevná
(730) **EUROPLAKAT spol. s r. o.**, Rohanské nábřeží 678/25, Praha 8, Karlín, 18600, CZ
(740) AK Zavadil & Zlesák, Mgr. Tomáš Zlesák, advokát, Revoluční 3, Praha 1, 11000
(510) (35) služby propagační a reklamní, zvláště venkovní reklama, reklama na dopravních prostředcích, na vývěsních tabulích, na sloupech elektrického vedení, na štítech domů a každý jiný způsob reklamy určený pro venek, obhospodařování plakátovacích ploch, plakátovacích sloupů a čekáren, zřizování trvalých reklamních ploch, propagace prostřednictvím světelných reklam a reklamních plachet.
(511) 35
(210) O-180526

(111) **252787**
(220) 10.07.2002
(151) 24.03.2003
(540)

TIVAR

(592) Slovní
(730) **MCAM Services AG**, Hardstrasse 5, Lenzburg, 5600, CH
(740) Čermák a spol., JUDr. Karel Čermák Ph.D., LL.M., Elišky Peškové 735/15, Praha 5, Smíchov, 15000
(510) (17) plastické materiály ve formě trubek, tyčí, plechů, fólií, hadic, archů (ne textilních), blan, profilovaných tvarů, ráfků, pruhů, plátů, desek a plastické materiály z lisovaných a tvarovaných kusů, vše k užití ve výrobě, polotovarové předměty spadající do třídy 17 vyrobené ze shora uvedených materiálů.
(511) 17
(210) O-181765

(111) **252868**
(220) 01.08.2002
(151) 24.03.2003
(540)

BLACK MOUNTAIN

(592) Slovní
(730) **Pivovar Černá Hora, a.s.**, nám. U Pivovaru 3, Černá Hora, 67921, CZ
(740) Langrova, s.r.o., Skrétova 1011/48, Plzeň, Jižní Předměstí, 30100
(510) (32) piva všeho druhu, minerální vody, šumivé nápoje a jiné nealkoholické nápoje, sirupy a jiné přípravky na výrobu nealkoholických nápojů, ovocné a zeleninové šťávy, výtažky z chmele na výrobu piva; (33) vína, destiláty a jiné alkoholické nápoje; (43) hostinská činnost, bary, bufety, restaurace.
(511) 32, 33, 43
(210) O-182337

(111) 253463
(220) 08.07.2002
(151) 28.04.2003
(540)


internet projekt

(594) Kombinovaná
(591) Barevná
(730) **Internet Projekt, s.r.o.**, Vinohradská 1511/230, Praha 10, Strašnice, 10000, CZ
(740) JUDr. Ing. Jindřich Kalíšek Ph.D. CIPP/E, advokát, Evropská 866/71, Praha 6, Vokovice, 16000
(510) (35) propagační činnost, reklama, pomoc při řízení obchodní činnosti, obchodní administrativa, kancelářské práce, vyhledávání dat v počítačových souborech, hospodářské (ekonomické) prognózy, informace obchodní nebo podnikatelské, odborné poradenství v obchodní činnosti, překlad informací do počítačových databází, systematizace informací do počítačových databází, obchodní průzkum, reklama on - line v počítačové síti, vedení kartoték v počítači; (37) montáž, údržba a opravy kancelářských strojů a zařízení; (38) telekomunikace, elektronická pošta, služby elektronických nástěnek, počítačová komunikace, poskytování telekomunikačního připojení ke globální počítačové síti, poskytování uživatelského přístupu ke globální počítačové síti, přenášení pomocí satelitních družic, pronájem zařízení pro přenos informací, přenos zpráv a obrázků pomocí počítače, půjčování telekomunikačních zařízení, směrovací a spojovací služby pro telekomunikace, služby dálkových konferencí, výzvy (služba poskytovaná rádiem, telefonem nebo jinými elektronickými prostředky); (41) výchova, vzdělávání, zábava, digitální zpracování obrazu, elektronické publikování, poskytování on-line elektronických publikací (bez možnosti stažení); (42) návrh, vývoj a tvorba počítačového hardwaru a softwaru, aktualizace počítačových programů, hosting webových stránek, instalace počítačových programů, regenerace počítačových dat, počítačové programování, kopírování počítačových programů, údržba počítačových programů, pronájem počítačů, pronájem počítačového software, přenos dat nebo dokumentů z fyzických nosičů na elektronické nosiče, převod (konverze) dat a počítačových programů (ne fyzický), tvorba a správa webových stránek.
(511) 35, 37, 38, 41, 42
(210) O-181656

(111) 253481
(220) 10.07.2002
(151) 28.04.2003
(540)

H.BLOCH

(594) Kombinovaná
(591) Barevná
(730) **Jadrníčková Hana**, Kozlíkova 525, Bílovice nad Svitavou, 66401, CZ
(740) PatentEnter s.r.o., Koliště 1965/13a, Brno, Černá Pole, 60200
(510) (4) minerální oleje, syntetické oleje, motorové oleje, převodové oleje, maziva včetně plastických maziv, tuky, motorové kapaliny, převodové kapaliny, formové a dělicí oleje, tvářecí oleje a kapaliny, kalící oleje a kapaliny, oleje a kapaliny pro obrábění, oleje na mazání kluzných ploch, hydraulické oleje, oleje pro chladicí stroje; (17) elektroizolační oleje; (35) reklamní a propagační služby, zprostředkování obchodů a obchodních služeb v oblasti výroby, skladování a prodeje maziv a olejů; (37) komplexní technický servis olejů a průmyslových kapalin včetně jejich čištění; (39) silniční motorová doprava nákladní; (42) poradenská činnost v oblasti maziv a olejů.
(511) 4, 17, 35, 37, 39, 42
(210) O-181733

(111) 253628
(220) 01.08.2002
(151) 28.04.2003
(540)

MONTE NEGRO

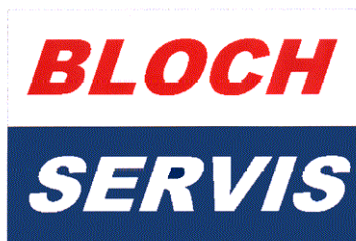
(592) Slovní
(730) **Pivovar Černá Hora, a.s.**, nám. U Pivovaru 3, Černá Hora, 67921, CZ
(740) Langrova, s.r.o., Skrétova 1011/48, Plzeň, Jižní Předměstí, 30100
(510) (32) piva všeho druhu, výtažky z chmele na výrobu piva, sirupy a jiné přípravy na výrobu nealkoholických nápojů; (42) vývoj a výzkum nových výrobků v oblasti pivovarnictví, sladovnictví, nealkoholických nápojů a sirupů, odborné poradenství v oblasti pivovarnictví, sladovnictví, zprostředkovatelská činnost v této oblasti; (43) hostinská činnost, bary, bufety, restaurace, odborné poradenství v oblasti nealkoholických nápojů a sirupů.
(511) 32, 42, 43
(210) O-182336

(111) 253690
(220) 12.08.2002
(151) 28.04.2003
(540)



(594) Slovní grafická
(730) **BEST QUALITY, s.r.o.**, Těšínská 120/54, Ostrava, Slezská Ostrava, 71000, CZ
(740) Ing. Pavel Nádvořník s.r.o., Klínová 620/1, Ostrava, Hulváky, 70900
(510) (35) činnost podnikatelských, organizačních a ekonomických poradců, kopírování nebo rozmnožování (reprodukce) dokumentů, dokladů apod., marketing, management, zpracování dat, služby databank, statistické informace, zprostředkovatelská činnost v oblasti obchodu a v oblasti obchodních služeb, zprostředkování služeb v oblasti provozu a řízení obchodního podniku, odborná pomoc při realizaci projektu managementu, zprostředkování obchodování prostřednictvím internetu, komerční využití internetu v oblasti internetových médií a vyhledávacích služeb, zprostředkovatelská činnost ve styku s veřejností a zákazníky, poskytování obchodních nebo podnikatelských informací, obchodní průzkum, průzkum trhu, rozšiřování reklamních nebo inzertních materiálů, provádění auditů, provádění auditů systému jakosti; (36) finanční služby, poskytování informací v oblasti financí, činnost finančních poradců, zprostředkování finančních operací, peněžní služby, zprostředkování služeb v oblasti financí a investic, pojišťovací služby, pojištění a zprostředkovatelská a poradenská činnost v těchto oblastech, finanční odhady a oceňování, informace o pojištění, konzultační služby v oblasti pojišťovnictví, uzavírání pojistek, životní pojistky, úrazové pojištění, důchodové fondy, leasing, odborná pomoc při realizaci projektu managementu, odborná pomoc při zavádění informačních systémů; (41) organizování školení, přednášková činnost, elektronické publikování, kongresy, organizování a vedení kongresů, korespondenční kurzy, semináře, školení, vyučování, vydávání knih, vzdělávání, zkoušení, přezkoušení; (42) dozor nad dodržováním systému jakosti, dozor nad dodržováním systému jakosti v investiční výstavbě, design průmyslový, geodézie, geologické expertizy, geologický průzkum, geologický výzkum, inženýrské práce (expertizy), kontrola kvality, technické kreslení, počítačové programování, počítačové systémové analýzy, tvorba software, obnova počítačových dat, pronájem času na přístup do počítačových databází, údržba počítačových programů, podmořský výzkum, technický průzkum, odborné poradenství v oblasti počítačového hardware, odborné poradenství v oblasti stavebnictví, odborné poradenství v oblasti systému jakosti, managementu jakosti, stavební projekce, projektová činnost, studie technických projektů, projektové studie technické, zeměměřičství, odborná pomoc při zavádění informačních systémů.

(111) **254405**
(220) 10.07.2002
(151) 26.05.2003
(540)



(594) Kombinovaná
(591) Barevná
(730) **Jadrníčková Hana**, Kozlíkova 525, Bílovice nad Svitavou, 66401, CZ
(740) PatentEnter s.r.o., Koliště 1965/13a, Brno, Černá Pole, 60200
(510) (4) minerální oleje, syntetické oleje, motorové oleje, převodové oleje, maziva včetně plastických maziv, tuky, motorové kapaliny, převodové kapaliny, formové a dělicí oleje, tvářecí oleje a kapaliny, kalící oleje a kapaliny, oleje a kapaliny pro obrábění, oleje na mazání kluzných ploch, hydraulické oleje, oleje pro chladicí stroje; (17) elektroizolační oleje; (35) zprostředkování obchodů a obchodních služeb v oblasti výroby, skladování a prodeje maziv a olejů; (37) komplexní technický servis olejů a průmyslových kapalin včetně jejich čištění; (39) skladování a balení výrobků, zejména maziv a olejů; (42) poradenská činnost v oblasti maziv a olejů, poradenská činnost v oblasti strojírenství.
(511) 4, 17, 35, 37, 39, 42
(210) O-181734

(111) **254428**
(220) 19.07.2002
(151) 26.05.2003
(540)



(594) Kombinovaná
(591) Barevná
(730) **CCS Consulting, s.r.o.**, Konviktská 291/24, Praha 1, Staré Město, 11000, CZ
(740) CCS Legal s.r.o., advokátní kancelář, Konviktská 291/24, Praha 1, Staré Město, 11000
(510) (35) činnost organizačních a ekonomických poradců, vedení účetnictví; (36) daňové poradenství, realitní kancelář.
(511) 35, 36
(210) O-182007

(111) **254429**
(220) 19.07.2002
(151) 26.05.2003
(540)



(593) Obrazová
(591) Barevná
(730) **CCS Consulting, s.r.o.**, Konviktská 291/24, Praha 1, Staré Město, 11000, CZ
(740) CCS Legal s.r.o., advokátní kancelář, Konviktská 291/24, Praha 1, Staré Město, 11000
(510) (35) činnost organizačních a ekonomických poradců, vedení účetnictví; (36) daňové poradenství, realitní kancelář.
(511) 35, 36
(210) O-182008

(111) **254577**
(220) 16.09.2002
(151) 26.05.2003
(540)



(594) Slovní grafická
(730) **Pivovar Černá Hora, a.s.**, nám. U Pivovaru 3, Černá Hora, 67921, CZ
(740) Langrova, s.r.o., Skřetova 1011/48, Plzeň, Jižní Předměstí, 30100
(510) (32) piva všeho druhu, minerální vody, šumivé nápoje a jiné nealkoholické nápoje, sirupy a jiné přípravky na výrobu nealkoholických nápojů, ovocné a zeleninové šťávy (nápoje), výtažky z chmele na výrobu piva; (33) vína, destiláty a jiné alkoholické nápoje; (43) hostinská činnost, bary, bufety, restaurace.
(511) 32, 33, 43
(210) O-183674

(111) **255162**
(220) 01.10.2002
(151) 25.06.2003
(540)



(594) Kombinovaná
(730) **ELCOM, a. s.**, Lomnického 1705/9, Praha 4, Nusle, 14000, CZ
(740) Čermák a spol., JUDr. Karel Čermák Ph.D., LL.M., Elišky Peškové 735/15, Praha 5, Smíchov, 15000
(510) (9) přístroje a nástroje pro vedení, přepínání, přeměnu, akumulaci, regulaci nebo řízení elektrického proudu, elektronické součástky všeho druhu, elektrické vodiče-kabely, kompenzační rozvaděče a rozvaděče nízkého a vysokého napětí, tlumivky a ochranné tlumivky pro rozvaděče, měniče

kmitočtu, elektrické pohony, elektromotory, indukční spouštěče, přístroje pro zpracování informací, počítače, software, elektronické sítě a systémy, nosiče dat v elektronické podobě, přístroje pro záznam, převod a reprodukci obrazu nebo zvuku, optické přístroje, přístroje spojové a telekomunikační techniky, přístroje pro měření, vážení, kontrolu, signalizaci; (37) montáž, opravy, revize a zkoušky vyhrazených elektrických zařízení, vyjma měřicí a regulační techniky; (42) projektování elektrických zařízení, vypracování odborných posudků v elektrotechnice, identifikace energetického rušení a měření průběhů napětí, proudů, výkonů a energie v průmyslových i veřejných energetických sítích, projektová činnost v investiční výstavbě.

(511) 9, 37, 42
(210) O-184147

(111) **255301**
(220) 23.10.2002
(151) 25.06.2003
(540)

ARWING

(594) Slovní grafická
(730) **RAA s.r.o.**, Rybná 716/24, Praha 1, Staré Město, 11000, CZ
(740) Patentová a známková kancelář, Ing. Jaromír Příkryl, Včelín 1161, Hulín, 76824
(510) (35) reklamní, inzertní a propagační činnost, reklamní, inzertní a propagační činnost prostřednictvím jakéhokoliv média, prostřednictvím telefonní, datové, informační, elektronické, komunikační nebo počítačové sítě, poskytování informací a jiných informačních produktů komerčního nebo reklamního charakteru, informačních produktů reklamního charakteru, multimediálních informací komerčního charakteru, komerční využití Internetu v oblastech komerčních internetových médií a vyhledávacích služeb, on-line inzerce, automatizované zpracování dat, činnost organizačních a ekonomických poradců, daňové poradenství, činnost účetních poradců, vedení účetnictví, zprostředkování v oblasti nákupu a prodeje zboží, marketing a průzkum trhu; (36) kompletní činnost realitní kanceláře včetně správy, pronájmu a obhospodařování nemovitostí, zprostředkování správy a obhospodařování nemovitostí, nájem, pronájem, zprostředkování nájmu a pronájmu nemovitostí, zprostředkování nákupu, prodeje a výměny nemovitostí, zprostředkování stavebního spoření, konzultační a poradenská činnost spojená s kompletní činností realitní kanceláře, finanční poradenství včetně zprostředkování; (41) vzdělávání, zajišťování školení, zábavy a kulturní činnosti, vydavatelská a nakladatelská činnost, zprostředkovávání informací z oblasti vzdělávání, školení, zábavy, sportu a kultury prostřednictvím počítačové komunikační sítě, agenturní činnost v oblasti kultury, provozování kulturních a kulturně-vzdělávacích zařízení, zpravodajské služby; (42) počítačové programování, vývoj, aktualizace a údržba počítačových programů, poradenství v oblasti výpočetní techniky, konzultační činnost v oblasti výpočetní techniky a software.

(511) 35, 36, 41, 42
(210) O-184909

(111) **256103**
(220) 18.11.2002
(151) 28.07.2003
(540)

(594) Slovní grafická
(730) **CERT-ACO, s.r.o.**, Hutská 229, Kladno, 27201, CZ
(510) (42) certifikace systému jakosti, certifikace pracovníků v oblasti řízení jakosti, certifikace pracovníků v oblasti metrologie, certifikace environmentálních systémů, certifikace pracovníků v oblasti životního prostředí.
(511) 42
(210) O-185738

(111) **256193**
(220) 02.12.2002
(151) 28.07.2003
(540)

Krovsan

(592) Slovní
(730) **COLOR Company s.r.o.**, Štúrova 1504, 018 41 Dubnica nad Váhom, SK
(740) MIRA Patentová a známková kancelář, Blanka Fišerová, V kapslovně 2770/11, Praha 3, Žižkov, 13000
(510) (5) prostředek na ochranu dřeva proti škůdcům.
(511) 5
(210) O-186284

(111) **256345**
(220) 17.01.2003
(151) 28.07.2003
(540)

(594) Slovní grafická
(730) **STEP, spol.s r.o.**, Malletova 2477/3, Praha 9, Libeň, 19000, CZ
(740) Loskotová & partneři, patentová a známková kancelář, Ing. Gabriela Loskotová, K závětinám 727, Praha 5, Řeporyje, 15500
(510) (6) veškerý stavební materiál kovový, základní, přenosný, doplňující, například lešení, střešní krytiny, okapy (roury, žlaby), stropní desky, zárubně, dveře, okna, mříže, zábradlí, oplocení, dlažba, obklady, výztuže, trubky apod., včetně kovových materiálů pro opravy staveb, ochranu staveb, izolaci a materiál pro veškeré práce na budovách, zejména klempířské, zámečnické, instalatérské, elektroinstalatérské, topenářské, klimatizaci apod.; (7) stavební stroje a zařízení, například bagry, rypadla, buldozery, čisticí stroje apod., stavební nářadí s pohonem, například brusky, plynové přístroje pro pájení, vrtačky a pod; (11) vysoušecí zařízení, instalační materiál pod vany, umyvadla, dřezy; (12) motorová vozidla a veškeré příslušenství zařazené do třídy 12; (19) veškerý stavební materiál nekovový-lešení, kámen přírodní i umělý, šterk, cement, vápno, malta, sádra, směsi apod., veškerý stavební materiál dřevěný, jako trámy, prkna, panely, dveře, okna mříže, zábradlí, apod., veškerý stavební materiál skleněný, jako stavební sklo, skleněné cihly, tašky apod., izolace pro stavby, trubky (kameninové), obklady, dlažba; (35) činnost podnikatelských,

organizačních a ekonomických poradců, zprostředkovatelská činnost v oblasti výše uvedených služeb; (36) činnost finančních poradců, správa nemovitostí, služby realitní kanceláře, zprostředkovatelská činnost v oblasti výše uvedených služeb; (37) provádění staveb všech typů, zejména bytových, dopravních, průmyslových, včetně údržby, změn a oprav, ochrany (izolační, tepelné, protihlukové, odrušení patogenních zón a pod.), restaurování, veškeré řemeslné práce stavební, jako například klempířské, topenářské, malířské, instalatérské, pokrývačské, truhlářské apod. inspekce stavebních projektů, demolice budov a objektů, pronájem jeřábů stavebních strojů a zařízení, například bagrů, rypadel, buldozerů, čistících strojů a. apod., pronájem lešení, pronájem vysoušečích zařízení, pronájem stavebních strojů a zařízení a stavebního a nářadí s pohonem, činnost technických poradců v oblasti stavebnictví, zprostředkovatelská činnost v oblasti výše uvedených služeb; (39) pronájem automobilů, zprostředkovatelská činnost v oblasti výše uvedených služeb; (42) činnost technických poradců v oblasti architektury, inženýrská činnost v investiční výstavbě, zprostředkovatelská činnost v oblasti výše uvedených služeb.

(511) 6, 7, 11, 12, 19, 35, 36, 37, 39, 42
(210) O-187669

(111) **256671**
(220) 25.10.2002
(151) 27.08.2003
(540)

VÍTKOVICE

(594) Slovní grafická
(730) **VÍTKOVICE, a.s.**, Vítkovice 3020, Ostrava, 70300, CZ
(740) Ing. Kateřina Gregorová, patentový a známkový zástupce, Sokolská třída 966/22, Ostrava, Moravská Ostrava, 70200
(510) (7) stroje a strojní zařízení včetně investičních celků pro hutě, doly, energetiku (včetně jaderné), chemický a zpracovatelský průmysl.
(511) 7
(210) O-185010

(111) **256734**
(220) 06.11.2002
(151) 27.08.2003
(540)

PODHORAN

(592) Slovní
(730) **PODHORAN LUKOV a.s.**, Pod Kaštany 499, Lukov, 76317, CZ
(740) Patentová a známková kancelář, Ing. Jaromír Příkryl, Včelín 1161, Hulín, 76824
(510) (12) osobní a nákladní motorové dopravní prostředky, dodávkové, nákladní, sportovní a prodejní nástavby, přívěsy, návěsy a korby osobních a nákladních vozidel, valníkové a skříňové nástavby, kabiny, střešové konstrukce, přepravní kontejnery na automobily; (20) nábytek a jeho části k bytovému zařízení, k vybavení kanceláří, obchodů, prodejen, manažerských pracoven, jednacích sálů a škol, čalouněný nábytek, nábytek kovový, nábytek ze dřeva; (37) opravy a údržba silničních vozidel, strojů a zařízení, zemědělských strojů, údržbářské práce, zámečnictví, provozování čerpacích stanic s palivou a mazivou; (39) silniční motorová doprava nákladní a osobní, služby dopravy a pronájmu, balení a skladování zboží, vnitrostátní a mezinárodní přeprava zboží ve speciálních kontejnerech, pronájem vozidel, zemědělských strojů a nástrojů, karosérií a přívěsů, kontejnerů, nákladních vozů, valníků, manipulace s výměnnými nástavbami a jejich přeprava, poskytování informací o skladování a dopravě; (40) truhlářství, těžba dřeva; (44) lesní práce a úpravy lesa.
(511) 12, 20, 37, 39, 40, 44
(210) O-185332

(111) **256735**
(220) 06.11.2002
(151) 27.08.2003
(540)



(594) Slovní grafická
(730) **PODHORAN LUKOV a.s.**, Pod Kaštany 499, Lukov, 76317, CZ
(740) Patentová a známková kancelář, Ing. Jaromír Příkryl, Včelín 1161, Hulín, 76824
(510) (12) osobní a nákladní motorové dopravní prostředky, dodávkové, nákladní, sportovní a prodejní nástavby, přívěsy, návěsy a korby osobních a nákladních vozidel, valníkové a skříňové nástavby, kabiny, střešové konstrukce, přepravní kontejnery na automobily; (20) nábytek a jeho části k bytovému zařízení, k vybavení kanceláří, obchodů, prodejen, manažerských pracoven, jednacích sálů a škol, čalouněný nábytek, nábytek kovový, nábytek ze dřeva; (37) opravy a údržba silničních vozidel, strojů a zařízení, zemědělských strojů, údržbářské práce, zámečnictví, provozování čerpacích stanic s palivou a mazivou; (39) silniční motorová doprava nákladní a osobní, služby dopravy a pronájmu, balení a skladování zboží, vnitrostátní a mezinárodní přeprava zboží ve speciálních kontejnerech, pronájem vozidel, zemědělských strojů a nástrojů, karosérií a přívěsů, kontejnerů, nákladních vozů, valníků, manipulace s výměnnými nástavbami a jejich přeprava, poskytování informací o skladování a dopravě; (40) truhlářství, těžba dřeva; (44) lesní práce a úpravy lesa.
(511) 12, 20, 37, 39, 40, 44
(210) O-185333

(111) **257829**
(220) 03.02.2003
(151) 29.09.2003
(540)

KETTLE

(592) Slovní
(730) **SNYDER'S-LANCE, INC.**, 13515 Ballantyne Corporate Place, Charlotte, North Carolina 28277, NC, US
(740) **KOREJZOVA LEGAL v.o.s.**, JUDr. Petra Sauvage de Brantes, Korunní 810/104, Praha 10, Vinohrady, 10100
(510) (29) maso, ryby, drůbež a zvěřina, bramborové lupínky a chipsy, a přesnídávky, masové výtahy, ovoce a zelenina konzervované, sušené, smažené, pečené a zavařené, želé, džemy, kompoty, vejce, mléko a mléčné výrobky, jedlé oleje a tuky, lupínky a chipsy, bramborové lupínky a chipsy s obsahem kukuřice, omáčky k namáčení kousků jídel (vyrobené ze surovin této třídy), sýry ve formě omáček k namáčení kousků jídel, olivový olej, oleje na vaření, kukuřičné oleje, dressingy z olejů a/nebo tuků, jedlé oleje na polévání potravin, jedlé oleje používané při vaření potravin, jedlé rostlinné oleje, kukuřičné oleje; (30) káva, čaj, kakao, cukr, rýže, tapioka, ságo, kávové náhražky, mouka a přípravky z obilnin, chléb, pečivo, cukrovinky, zmrzlina, med, sirup melasový, droždí, prášky do těsta, sůl, hořčice, pepř, ocet, nálevy (k ochucení), koření, led pro osvěžení, popcorn, kukuřičné chipsy a přesnídávky, lupínky vyrobené z obilovin, lupínky vyrobené z bramborového škrobu, celozrnné lupínky, čokoládové chipsy, omáčky k namáčení kousků jídel (vyrobené ze surovin této třídy), omáčky, koření, topinky, tortilly, přípravky k ochucení jídel, jiné než esenciální oleje, přípravky k ochucení přesnídávek (jiné než esenciální oleje), přípravky k ochucení jídel vyrobené ze zeleniny (jiné než esenciální oleje), pikantní přípravky k ochucení jídel (jiné než esenciální oleje); (43) poskytování jídla a pití, služby kaváren, restaurací a barů, služby jídel, služby zajišťující stravování, služby restaurací a samoobslužných restaurací, služby snack-barů.
(511) 29, 30, 43
(210) O-188205

(111) **258142**
(220) 31.10.2002
(151) 29.10.2003
(540)

FITSPORT

(592) Slovní
(730) **MUDr. Petr Cíkl**, Polní 11, Ivančice, 66491, CZ
(510) (35) zprostředkovatelská a marketingová činnost v oblasti obchodu s výrobky a prostředky sportovní a racionální výživy, s masérskými a rehabilitačními pomůckami, s přístroji ke sledování sportovní výkonnosti a se sportovním fitness oblečením; (41) organizování a pořádání ozdravných, rekreačních a rekondičních pobytů; (44) odborná a poradenská činnost v oblasti sportovního lékařství, nutriční poradenství a dietologické poradenství.
(511) 35, 41, 44
(210) O-185117

(111) **258385**
(220) 10.02.2003
(151) 29.10.2003
(540)

PLESNISTOP

(592) Slovní
(730) **COLOR Company, s.r.o.**, Štúrova 1504, 018 41 Dubnica nad Váhom, SK
(740) MIRA Patentová a známková kancelář, Blanka Fišerová, V kapslovně 2770/11, Praha 3, Žižkov, 13000
(510) (2) nátěrové hmoty, barvy, laky.
(511) 2
(210) O-188624

(111) **258396**
(220) 11.02.2003
(151) 29.10.2003
(540)



(594) Kombinovaná
(730) **Master Consulting, spol. s r.o.**, Na Strži 65/1702, Praha 4, 14062, CZ
(510) (9) školící, vzdělávací, studijní materiály na elektronických, magnetických a dalších nosičích spadající do této třídy; (16) školící, vzdělávací, studijní materiály spadající do této třídy; (35) konzultace a poradenství zejména v ekonomice, managementu včetně lidských zdrojů (personální oblasti), marketingu, organizaci, prodeji, apod; (41) tréninkové a vzdělávací programy, projekty, činnosti, akce, výzkumy, kurzy, semináře, symposia, školení zejména v oblastech managementu, motivace, prodeje, marketingu, řízení, strategie, vedení, koučování, time managementu, sebepoznání, rozvoje duševních schopností, péče o zákazníky, asertivité, týmové práce, interpersonálních vztahů, prezentace, komunikace, rozvoje lidských zdrojů, apod., jejich organizování a pořádání včetně doprovodných aktivit; (42) analýzy, výzkumné projekty.
(511) 9, 16, 35, 41, 42
(210) O-188705

(111) **258808**
(220) 15.08.2002
(151) 27.11.2003
(540)

SKYNET, VAŠE BEZPEČNÁ KOMUNIKACE

(592) Slovní
(730) **PODA a.s.**, 28. října 1168/102, Ostrava, Moravská Ostrava, 70200, CZ
(740) Ing. Pavel Nádvorník s.r.o., Klínová 620/1, Ostrava, Hulváky, 70900
(510) (9) výrobky a zařízení kontrolní, měřicí, řídicí a regulační techniky, rozvaděče nízkého napětí, přístroje a zařízení pro záznam, zesilování, reprodukci a přenos písma, zvuku a obrazu, videorekordéry, videokamery, zvukové a zvukově obrazové nosiče, kancelářská technika, zejména počítače, jejich periferní vybavení včetně diskové jednotky pro uchování programu, diskové paměti, jednotky pro vnitřní řízení, počítačové programy na magnetických nosičích a ostatní příslušenství počítačů, elektronické databanky, faxové přístroje, kopírovací technika, telefonní přístroje, včetně v kombinaci se záznamníky, elektronické kalkulačky, monočlánky, alkalické články, akumulátory, speciální pouzdra pro zařízení, přístroje a nástroje, které jsou zařazeny do této třídy; (35) pronájem zařízení pro zpracování dat; (38) spoje, pošta, doručování dopisů, telekomunikační služby, jakož i dálkopisná služba, dálkové telefonické spoje, provozování spojových sítí, radiotelegrafie, sběr a doručování zpráv, telegramní služby, poskytování datových telekomunikačních služeb, provozování spojových počítačových sítí, datové služby, přenos zvuku a obrazu, přenos zvuku a obrazu pomocí satelitů, obstaravatelská, zprostředkovatelská a poradenská činnost a služby v této oblasti, odborné inženýrsko-technické poradenské a konzultační služby v oboru datových telekomunikačních služeb, spojových počítačových sítí a přenosu zvuku a obrazu pomocí satelitů; (42) projektová, konstrukční a inženýrská činnost v investiční výstavbě v oblasti elektrotechniky, poradenské služby v této oblasti, inženýrsko-technická činnost v oblasti tvorby software, technické poradenství a vypracování posudků, pronájem software a hardware, obstaravatelská, zprostředkovatelská a poradenská činnost a služby v této oblasti.
(511) 9, 35, 38, 42
(210) O-182678

(111) **258853**
(220) 23.10.2002
(151) 27.11.2003
(540)

KEČUP

(592) Slovní
(730) **Karel Paul**, Modřínová 1167, Starý Plzenec, 33202, CZ
(510) (9) ozvučené nosiče - LP, SP, CD, MC, videokazety, obaly (buklety) na nosiče; (16) propagační materiály - tiskoviny, plakáty, fólie, letáky, etikety; (35) reklama, propagace; (41) produkce hudebních vystoupení - agenturní činnost.
(511) 9, 16, 35, 41
(210) O-184925

(111) **258854**
(220) 23.10.2002
(151) 27.11.2003
(540)

KETCHUP

(592) Slovní
(730) **Karel Paul**, Modřínová 1167, Starý Plzenec, 33202, CZ
(510) (9) ozvučené nosiče - LP, SP, CD, MC, videokazety, obaly (buklety) na nosiče; (16) propagační materiály - tiskoviny, plakáty, fólie, letáky, etikety; (35) reklama, propagace; (41) produkce hudebních vystoupení - agenturní činnost.
(511) 9, 16, 35, 41
(210) O-184926

(111) **259038**
(220) 11.02.2003
(151) 27.11.2003
(540)

ASKO
NÁBYTEK spol. s r.o.

(594) Kombinovaná
(730) **ASKO - NÁBYTEK, spol. s r.o.**, Náкупní 444/6, Praha 10 - Štěrboholy, 10200, CZ
(740) CCS Legal s.r.o., advokátní kancelář, JUDr. Petra Klustová Ph.D., Konviktská 291/24, Praha 1, Staré Město, 11000
(510) (20) nábytek.
(511) 20
(210) O-188680

(111) **260444**
(220) 14.04.2003
(151) 26.01.2004
(540)

珠江橋牌

PEARL RIVER BRIDGE

(594) Kombinovaná
(730) **GUANGDONG PRB BIO-TECH CO., LTD.**, Shakou Industrial Zone, Xiaolan Town, Zhongshan, CN
(740) Všecka Zelený Švorčík a partneři, advokátní a patentová kancelář, JUDr. Michal Havlík, Hálkova 1406/2, Praha 2, Nové Město, 12000
(510) (29) konzervované boby/fazole; (30) sojová omáčka, ocet, všechny druhy omáček k ochucení jídel, ústřicová omáčka, glutamát sodný, sůl, hořčice, nálevy (k ochucení), koření, chuťové přísady a pikantní koření, láky, mořidla, kompoty, pepř, paprika, sušenky, keksy, suchary, biskvity, koláče, koláče s lotusovou pastou, mandlové koláče, cukr, kandys, cukroví, karamely, bonbóny, čokoláda, med, sirup z melasy, rýže, přípravky z obilnin, ovesná mouka, rýžové tyčinky, rýžové dlouhé vlasové nudle/rýžové vermicelli, makaróny, ságo, mouka, nudle, chléb, sladké pečivo, cukrářské zboží, lístkové těsto, prášky do pečiva, tapioka, droždí, káva, čaj, kakao.
(511) 29, 30
(210) O-190698

(111) **261538**
(220) 30.06.2003
(151) 24.02.2004
(540)


SPORTOVNÍ AREÁLY MĚSTA KLADNA s.r.o.

(594) Kombinovaná
(730) **Sportovní areály města Kladna s.r.o.**, ul. Sportovců 818, Kladno, 27201, CZ
(740) MACH LEGAL, advokátní kancelář s.r.o., JUDr. Tomáš Mach Ph.D., Viktora Huga 377/4, Praha 5, Smíchov, 15000
(510) (36) správa zařízení pro sport a volný čas, správa nemovitostí, pronájem nemovitostí; (37) údržba sportovních zařízení a údržba nemovitostí; (41) pořádání sportovních, tělovýchovných, kulturních a společenských akcí; (42) ubytovací služby, pronájem pokojů.
(511) 36, 37, 41, 42
(210) O-193291

(111) **261626**
(220) 14.07.2003
(151) 24.02.2004
(540)

SERITECH

(594) Slovní grafická
(730) **SERITECH, s.r.o.**, Zátíší 528/4, Šternberk, 78501, CZ
(740) Ing. Jarmila Javoříková, Slunečná 4566, Zlín, 76005
(510) (1) chemické výrobky pro průmysl, zejména pro polygrafii, plastické hmoty v surovém stavu; (2) barvy všeho druhu spadající do této třídy, zejména barvy pro polygrafický průmysl; (40) polygrafické tiskové služby spadající do této třídy.
(511) 1, 2, 40
(210) O-193822

- (111) **264281**
(220) 25.09.2002
(151) 23.07.2004
(540)



- (594) Kombinovaná
(730) **Cardinal Health Technologies, LLC**, 7000 Cardinal Place, Dublin, 46017, OH, US
(740) PATENTSERVIS Praha a.s., Na Podkovce 281/10, Praha 4, Podolí, 14700
(510) (5) měkké a tvrdé kapsle obsahující plný sortiment farmaceutických přípravků pro humánní a veterinární užití, vitamíny, nutriční doplňky s léčebnými účely, soustavy léků a to rychle rozpustné, ústně podávané dávkové formy obsahující plný sortiment farmaceutických přípravků, vitamínů, nutričních doplňků k léčebným účelům a bylinných doplňků, dezinfekční látky pro lékařské nástroje, dezinfekční látky pro všechny účely, dezinfekční látky na mytí rukou, lékařské a chirurgické obvazy, adhezivní pásy pro lékařské účely, prostředky k ošetření spálenin, prostředky k chirurgickému ošetřování, k ošetření ran, zdravotní ochranné polštářky, víceúčelové dezinfekční látky, dezinfekční látky pro lékařské nástroje, chirurgické obvazy, adhezivní obvazy, obvazy pro kožní rány, roztoky pro výplach ran a pro použití v respirační terapii, reagentie pro zpracování tkání k vědeckým, výzkumným, klinickým a lékařským laboratorním účelům, léčiva pro lékařské účely, radiologické kontrastní látky k lékařským účelům, soupravy obsahující léčiva k použití při přípravě radiofarmaceutik, radiofarmaceutika, nukleární farmaceutika, izotopy pro radioterapii (vše spadající do třídy 5); (9) počítačový software vztahující se k přípravě lékařských receptů, počítačový software pro řízení inventury a přípravu a spravování propagace a objednávek pro lékárny, nemocnice, kliniky, alternativní pečovatelská centra a ostatní poskytovatele lékařské péče, počítačový software pro užití ve sběru, analýze, přípravě informačních a marketingových dat ve zdravotní péči, ve farmacii, lékařství, pojišťovnictví a v průmyslu vyrábějícím lékařské pomůcky, počítačový hardware, software a instrukční příručky v elektronické formě spolu s nimi prodávané pro počítačová střediska, uchování, sledování a sběr dat za účelem řízení inventury a fakturace, automatické stroje pro rozdělování medikace a dodávek, počítačový software pro řízení uvedených rozdělovacích strojů a pro sledování inventurních úrovní položek rozdělovacích těmito stroji, počítačový systém obsahující počítačové hardware a software, který poskytuje klinickým lékařům, pacientům a personálu zdravotní péče, informace pro možnost volby výběru zdravotní péče, zaznamenávání postupu medikace, webových klinické informace, informace o pacientech, vědecké a elektrické přístroje a vybavení, zejména centrifugy, horké plotýnky a trouby pro laboratorní použití, magnetické míchačky, šejkry baněk, elektrické zdířky, elektrické časoměřiče pro nemocniční a laboratorní použití, laboratorní sklo a zboží z plastů a to kádinky, lahvičky, pipety, zkumavky na kultury, testovací zkumavky, nádoby na vzorky, lahve, pipetové nástavce, mikroskopická sklíčka, mikroskopy, magnetické míchače, fioly, uzávěry, kalíšky, zátky a nádoby na vzorky, počítačový software pro využití při inventuře a správě materiálu za účelem vyloučení velkých skladovacích nákladů, udržování a rozdělování zásob, software pro spravování chirurgických nástrojů na poli zdravotní péče, indikátory a monitorovací zařízení k monitorování parních a ETO sterilizačních procesů, a to chemické indikační proužky, které určují zda chirurgický nástroj byl vystaven kompletnímu sterilizačnímu procesu, biologické a chemické testovací balíčky, které monitorují odstranění vzduchu z předem vakuovaného pamího sterilizátoru a měří schopnost sterilizátoru usmrtit rezistentní kmény mikroorganismů pomocí ethylenoxidové nebo pamí sterilizace, váhy, elektronický CD-ROM katalog výrobků, charakterizující celou škálu zdravotnických, chirurgických a laboratorních zásob a zařízení, počítačový software k řízení a kontrole inventáře léčiv, teploměry pro lékařské laboratorní použití; (10) lékařské diagnostické testovací soupravy skládající se primárně ze skleněných zkumavek a fiol, měřících tyčinek úrovně tekutiny v nádobě, pipet, papírových a skleněných podložních sklíček, injekčních stříkaček, kalibrátorů a regulátorů, lahviček a médií pro kultury, stojanů pro reagenty,

krevních filtrů, a to sérových separátorů, chirurgických tamponů, plný rozsah chirurgických přístrojů a nástrojů, a to příruční chirurgické nástroje, bioptické jehly a misky pro měkké tkáně a kostní dřev, ortopedické zboží, a to závěšky na ruce, polohovačla těla, fixační dlahy, ortopedické trikotýny, chirurgické balíčky vyrobené na objednávku obsahující chirurgické nástroje, lékařské rukavice a jiné vybavení nutné pro chirurgické procesy, kyslíkové a respirační masky, petriho misky (misky k lékařským účelům), oční kapátka, zdravotnická nosítka, kompresní obvazy, elastické obvazy, ortopedické podpůrné obvazy, podnosy pro lékařské procedury k použití v diagnostice a léčení pacientů, přístroje k drenáži ran, přístroje k odsávání ran, zásobníkové banky, a to prázdné baňky vyrobené ze silikonu pro použití při odsávání exudátů z ran, pokrývky k udržování čistoty chirurgického nářadí, zařízení k reinserti jehel, počítadla jehel, zařízení používané k odstranění použitých jehel, sterilizační jednotky pro lékařské nástroje, lékařské sterilizační vaky a obaly k jednorázovému použití, teploměry pro lékařské laboratorní použití, berle, lůžkové mísy přizpůsobené pro zdravotní pacienty a k použití u postižených osob, urináry pro zdravotní pacienty, katetry a turnikety, chirurgické roušky, soupravy na mytí rukou před operací, přístroje pro transport a ukládání radioaktivních léčiv, radiologické lékařské implantáty, sáčky a obaly pro jednorázové použití pro sterilní vybavení k lékařským účelům, chirurgické implantáty, lékařské diagnostické přístroje, roušky pro použití zdravotnickým a laboratorním personálem, lékařské čepice, profesionální chirurgické pláště pro pacienty a zdravotní odborníky; ; (11) sterilizační jednotky pro lékařské nástroje; (25) oděvy pro laboratoře a čisté prostory, laboratorní pláště, obuv, ponožky a stejnokroje pro pracovníky zdravotní péče, jednoduché overaly se zipy pro zdravotnické pracovníky, pokrývky hlavy, návleky na obuv pro použití v laboratořích a zdravotnických zařízeních; (35) dodavatelské služby pro třetí osoby - nemocnice, lékárny, kliniky a jiné maloobchodníky se zdravotnickými výrobky v oblasti lékárenské, radiofarmaceutické, zdravotní a kosmetické pomoci, na poli výrobků zdravotní péče, lékařských výrobků a chirurgických výrobků, služby poradenské a konzultační pro obchodní řízení lékáren, nemocnic, klinik, center alternativní péče, farmaceutických oddělení, aktualizování reklamních materiálů, vyhledávání dat v počítačových souborech (pro třetí osoby), obchodní a podnikatelské informace, inzerece pošto, pomoc při řízení obchodní a průmyslových podniků, pomoc při řízení obchodní činnosti, obchodní management a podnikové poradenství, obchodní reklama pro třetí osoby, překlad informací do počítačových databází, obchodní průzkum, průzkum trhu, reklama, reklama on line v počítačové síti, reklamní agentury, rozšiřování reklamních nebo inzertních materiálů, statistické informace, marketingové studie, systematizace informací do počítačových databází, vedení podniku (poradenství), venkovní reklama, zaslání reklamních materiálů zákazníkům; (42) bakteriologický výzkum, biologický výzkum, chemický výzkum, výzkum v oblasti kosmetiky, výzkum v oboru strojírenství, design průmyslový, chemické analýzy, obalový design, aktualizace počítačových programů, instalace počítačových programů, počítačové systémové analýzy, tvorba počítačových systémů, poradenství v oblasti počítačového hardware, údržba počítačových programů, technický průzkum, tvorba a správa webových stránek (pro třetí osoby), tvorba počítačových systémů, tvorba software, umístění webových stránek, vývoj a výzkum nových výrobků; (44) farmaceutické poradenství, nemocnice (služby), sanatoria, zotavovny, soukromé kliniky nebo sanatoria, zdravotnická střediska, veterinární pomoc, zdravotní péče, zdravotnická střediska.

- (511) 5, 9, 10, 11, 25, 35, 42, 44
(210) O-183972

(111) **265872**
(220) 07.02.2003
(151) 29.09.2004
(540)



(594) Kombinovaná
(730) **Unimed Praha, s.r.o.**, Ve Stromkách 41, Vestec, 25242, CZ
(740) JEHNE, VODÁK a partneři advokátní kancelář, JUDr. Robert Jehne, advokát, Washingtonova 1567/25, Praha 1, 11000
(510) (9) laboratorní vybavení, zejména laboratorní třepačky, rotátory a míchadla, laboratorní lázně (vodní, olejové, pískové a parafinové), ultrazvukové čisticí lázně, termostaty, laboratorní destilační přístroje, laboratorní odstředivky a centrifugy, laboratorní inkubátory, sušárny, sterilizátory, mineralizátory a homogenizátory, laboratorní pece a pisky, elektronické váhy a závaží, mikroskopy, teploměry a snímače teplot, vlhkoměry, speciální laboratorní nábytek, např. bezpečnostní skříně pro uchovávání jedů, hořlavin, chemikálií a nebezpečných látek; (10) speciální nábytek pro lékařské účely, např. mycí a pracovní stoly, skříně, regály, police, vozíky; (37) servis a opravy zdravotnické a laboratorní techniky; (38) šíření informací, zejména v oblasti zdravotnické a laboratorní techniky, prostřednictvím komunikačních sítí, například Internetu, bezdrátových, kabelových a satelitních sítí.
(511) 9, 10, 37, 38
(210) O-188528

(111) **267376**
(220) 14.11.2002
(151) 29.11.2004
(540)



(594) Kombinovaná
(730) **MERKUR - REVUE, s.r.o.**, Česká 19/21, Brno, 60200, CZ
(510) (9) informační katalogy, časopisy, periodika a knihy v elektronické podobě, internetové noviny; (16) informační katalogy, časopisy, periodika a knihy; (38) šíření elektronických časopisů, elektronických periodik a knih v elektronické podobě prostřednictvím datové, elektronické, telekomunikační počítačové sítě, zejména Internetu; (41) vydavatelská a nakladatelská činnost, vydávání elektronických časopisů, knih a periodik on-line, vydávání internetových novin.
(511) 9, 16, 38, 41
(210) O-185587

(111) **269595**
(220) 14.08.2002
(151) 28.02.2005
(540)

DOVER

(592) Slovní
(730) **Delaware Capital Formation, Inc.**, 501 Silverside Road, Suite 5, Wilmington 19809, DE, US
(740) Čermák a spol., JUDr. Karel Čermák jr., Ph.D., LL.M., advokát, Elišky Peškové 15/735, Praha 5, 15000
(510) (7) vzduchové, plynové a parní kompresory, zdvihací, spouštěcí, polohovací a vyrovnávací stroje, tj. zdvihací, spouštěcí, polohovací a vyrovnávací stroje, jejich energetické příslušenství a další součásti, stroje pro automatické umístování a/nebo připojování polovodičových ústrojí, hydraulická zařízení na zpracování odpadních plechovek, stroje na výrobu potravinářských a nápojových plechovek, polohovací výložníky, oběžné vodní chladiče, kabelové spáječe, příslušné vozíky, čerpadla, kapalinové motory a hydromotory, redukční soukolí, obtokové ventily jako součást strojů, ventily jako součást strojů, pístní kroužky, těsnění a těsnicí sestavy a to kovové těsnění, těsnící výztuže, mechanické výztuže a těsnicí sestavy (součásti strojů), manipulační zařízení pro dálkové ovládání (stroje), stroje na opravy automobilů, zejména stroje na opravy karoserií, rámu a na seřizování kol, mechanická měřicí ústrojí pro zjišťování a analýzu konstrukčního poškození motorových vozidel, generátory náležející do tř. 7 a ozubená soukolí pro využití v průmyslových oblastech a to u klimatizačních zařízení, při chlazení, u plynových potrubí, při čištění a rafinaci oleje, výrobě elektrické energie, palivové vstřikovací ventily jako součást stroje, stroje a zařízení pro nanášení pájky a příslušných elektronických materiálů v souvislosti s výrobou desek s plošnými spoji a jiných elektronických substrátů, zejména šablonové tiskárny a sitotiskové tiskárny, stroje na výrobu elektronických silných hybridních obvodů a solárních článků, podstavce a opěrné mechanismy pro využití u desek s plošnými spoji, tiskací stroje, mechanické nástroje, robotové vrtačky, svěráky v rozsahu tř. 7, roboticky řízená upínací ústrojí, ventily pro chladičí kompresory, válce, manuální, pneumatická, hydraulická a elektronická napínací ústrojí a upínací nástroje, skříně strojů, kloubová sklíčidla, nožníská zařízení a nástroje v rozsahu tř. 7, svařovací stroje, elektrická potravinářská mísicí a hnětací zařízení pro komerční využití, nádrže pro zpracovávání potravinářských, průmyslových a chemických materiálů, mísicí kotlíky, tekutinové filtry pro potravinářské ventily jako součást strojů, stroje na zhutňování a drcení odpadků a manipulační zařízení, jednotky hydraulických čerpadel, mechanicky ovládaná zařízení na mytí a pasterizaci nápojových lahví, vodní čerpadla, stroje na manipulaci s odpady, chemické manipulační stroje a čisticí systémy, vysokotlaké tekutinové rozprašovací a čisticí stroje, stroje na manipulaci s tekutinami, tiskařské lisy, tryskové tiskárny, dopravníky pro přepravu předmětů po tryskovém tisku, součásti spalovacích motorů, písty, strojní a mechanické nástroje, oběžné vodní chladiče pro stroje, čerpací vybavení pro studny a vrty, baterií poháněné nástroje a součásti pro ovíjení drátem, ventily a součásti pro tankování kapalin, nakládací ramena, palivová čerpadla, palivová dávkovací čerpadla, stroje na mytí, voskování, sušení a leštění vozidel, strojní spojovací a převodové součásti, čerpadla, elektromotory, převodová kola a soukolí, části strojů pro průmyslové roboty, strojní zařízení pro zpracovávání průmyslových tekutin a průmyslových výrobků, média pro oddělování kapalin a pevných látek a to mixéry a odstředivá čerpadla, elektrické olejové hydraulické jednotky pro provoz automobilových zvedacích zařízení, kuličková ložiska, radiální kluzná ložiska, finišery pro betonové vozovky, míchačky betonu a rozhrnovače betonu, čerpadla na beton, mechanické nástroje v rozsahu tř. 7 a stroje pro vyrovnávání betonu, automatické kondenzační ventily jako součást strojů, zařízení na výrobu vlnitých výrobků a obalových materiálů, značkovací stroje, ultrazvukové odmašťovací a čisticí stroje, stroje na renovaci a leštění plastových materiálů, součásti automobilů, zejména soustavy pístů, soustavy ojníc a spojovacích tyčí, ložiska, ventily motorů, soustavy těsnění pro spalovací motory, balicí stroje, stroje na uzavírání obalů při balení masa a jiných výrobků, radiátory pro motory a uzuržování, navijáky, vrátky, rumpály a zdvihací zařízení, převodové systémy a jejich součásti, stroje na automatické potiskování nádob a na manipulaci s nádobami, pájecí stroje na výrobu desek s plošnými spoji, stroje na čištění desek s plošnými spoji s pomocí rozpouštědel, vzduchové filtry, tlumiče výfuku, vzduchové řídicí ventily, tvarovky pro odběrová čerpadla, pneumatická dvojmembránová čerpadla, kapalinová ložiska, momentové nástroje, poháněné pneumaticky nebo elektromotorem, stroje na ultrazvukové odmašťování a čištění a stroje na obnovu a leštění plastových materiálů, automatické ventily jako součást strojů, zařízení pro manipulaci s kapalinami, zejména stroje na těžbu ropy a to hydraulické výtahy a sací

tyče, stroje užívané na čištění povrchů využívající vysokotlaké kapaliny, strojní vybavení na zpracování průmyslových kapalin a příslušné průmyslové vybavení a prostředky na oddělování, filtraci a míchání kapalin, zejména mísiče a odstředivá čerpadla, odstředivky na oddělování kapalin, filtry na vodu, zejména mechanicky čistící filtry, proplachovací filtry, reverzní osmózní filtry na média na jedno použití, všechny pro zpracování odpadních vod, úpravu vody v bazénech, antibakteriální filtraci vody, odstraňování železa, reverzní osmózu, demineralizaci pitné vody a obecnou úpravu vody, systémy na tlakovou filtraci kapalin obsahující filtry, pouzdra filtrů, písty, regulátory, zařízení na snímání tlaku, kapalinové ventily, systémy pytlových filtrů na filtrování kapalin pro užití v báňském, hydrometalurgickém, chemickém, ropném, zpracovatelském, farmaceutickém a potravinářském průmyslu, v průmyslu papíru a celulózy a v oblasti životního prostředí; (9) monitorovací zařízení pro regeneraci páry, řídicí přístroje a zařízení pro čerpadla a hydromotory, zařízení na dávkování a měření kapaliny, elektronická zařízení pro sledování, snímání a měření hladiny kapalin, zařízení pro manipulaci s kapalinami, zařízení na regeneraci páry, automatické hydraulické ventily v rámci tř. 9, spínací zařízení pro letecké podvozky, automatické ventily pro řízení průtoku materiálu z nákladních přívěsových cisteren, hydraulické, pneumatické a elektromagnetické ventily a kontrolní ventily pro letadla a lodě v rámci tř. 9, magnetické interferometry pro testování celistvosti podlouhlých kovových předmětů, vysokofrekvenční elektronické obvodové desky a mikrovlnné integrované obvody pro využití při mikrovlnném kmitočtu, stavebnicové kryty pro elektronická zařízení, ultrafialová svítidla pro sítotisk, kondenzátory pro mikrovlnná zařízení, keramické pouzdra pro integrované obvody a elektronická zařízení, měřicí přístroje, průtokoměry, tlakoměry, snímače tlaku, snímače pro měření průtoku tekutiny, snímače podtlaku, přístroje na rozbor plynů, plynové analyzátory, svařovací elektrody, laserové tiskárny, laserové snímače pro průmyslovou kontrolu, lasery pro jiné než zdravotnické využití, energetické zdroje pro lasery, laserové měřicí přístroje, laserové značkovače, elektrostatická vybíjecí ústrojí pro uzemňování osob a počítačových stanic pro snížení nebo odstranění statické elektřiny, elektromechanické spínače, elektrické transformátory, indukční cívky a tlumivky, parkovací hodiny, úložné boxy pro překročení doby parkování, kovové pružinové sondy pro zkoušení vodivosti desek s plošnými spoji a jiných elektrických součástek, zařízení a přístroje pro zkoušení a sledování elektrických a elektronických součástek, zejména zkušební přístroje na obvodové desky, zkušební přístroje na obvody a zkušební přístroje na polovodiče, elektronické řídicí jednotky pro řízení a regulaci produktivity zařízení pro plynové a ropné vrty, stavebnicové systémy pro počítačové sítě, elektrické, elektronické a rádiově ovládané spínače pro jeřábová zařízení, elektrické, elektronické a rádiově ovládané spínače pro signalizaci, sledování a měření pro jeřábová zařízení, zejména dynamometry či siloměry, snímače či ukazatele úhlů, kuželové převody, ukazatele zatížení, zobrazovací panely, displeje s tekutými krystaly, průtahoměry, ukazatele otáček, počítačem řízená řídicí zařízení pro tiskařské lisy, x - y spínací denzitometry, počítačový hardware a software pro sledování, oznamování a analýzu provozu strojovny tiskárny, na teplotu citlivá řídicí ústrojí pro řízení a regulaci rozmrazování v mrazicích zařízeních, počítačové tiskárny, elektrická řídicí zařízení pro tryskové tiskárny, vysokofrekvenční a mikrovlnné filtry, koaxiální spínače, součástky elektronických obvodů a elektromagnetické konstrukce pro selektivní frekvenční regulaci v rámci elektromagnetického spektra, elektronická mikrovlnná vysílací a přijímací zařízení, solenoidy a cívky, snímače hladiny kapalin, řídicí jednotky pro hladiny kapalin a výstražná zařízení pro nádrže, motorová vozidla, nákladní automobily, nákladní plavidla a stacionární nebo přepravní nádrže, zkušební zařízení pro testování spojitosti elektrických obvodů pro prověrku přeplnění nádrží nákladních plavidel v dopravním průmyslu, kondenzátory, elektronické součástky, linky na jejich výrobu a počítačový software, osvětlovací přístroje jako části automatizovaných montážních přístrojů u automatických elektronických sestav, elektronická řídicí ústrojí pro regulaci produkce plynových a ropných studnařských nebo vrtných zařízení, automatické průmyslové pojistné hydraulické ventily v rámci tř. 9 a řídicí jednotky pro sledování hladiny kapalin, automatické průmyslové pojistné hydraulické ventily v rámci tř. 9, zařízení a přístroje pro vývoj, výrobu a zkoušení elektronických součástek, zařízení na výrobu polovodičů, pájedla a páječky, topné kleště a pinzety, zařízení na elektrostatický výboj, elektronické energetické zdroje, snímače nebo ukazatele proudění skloviny, snímače netěsnosti pro reakci na změny tlaku tekutiny při úniku v kompenzačních spojích, elektronické snímače pro magnetickou aktivaci ústrojí pro aktivaci benzínového čerpadla pro dávkování benzínu a motorové nafty, počítačové softwarové moduly pro počítačová stanoviště a pro výdejní místa paliva pro řízení elektronických ústrojí, zejména výdejních stojanů, čtecích zařízení stojanů, pokladen,

ústrojí pro sledování nádrží, a pro zajišťování obchodně administrativních funkcí, zejména vedení a správy příslušných údajů, kreditní a debetní převody a zpracování transakcí s pomocí karet pro maloobchodní nákup, mikroprocesorové systémy pro diagnostická zařízení, elektronické výrobky, využívající mikroprocesorů, průmyslové lasery pro řezání nebo svařování, vysokofrekvenční elektronické obvodové desky a mikrovlnné integrované obvody pro využití při mikrovlnném kmitočtu, magnetické interferometry, elektronická měřicí, srovnávací a kalibrační zařízení a přístroje pro snímání a měření hustoty, průtoku, tlaku, síly, kroutícího momentu, hmotnosti, teploty a parametrů setrvačnosti, zařízení na snímání tlaku pro kapalinová průtoková potrubí, elektrické transformátory, vybavení pro sestavy elektrických obvodových desek, elektromotory, počítačový software, ruční počítačové programovací jednotky, jističe, krystalové oscilátory, software na obnovu dat, elektronické vybavení pro kontrolu obvodových desek, elektricky řízená zařízení pro tepelné zpracování, bezpečnostní monitorovací systémy chladicí kapaliny u svařovacích strojů, měřicí zařízení, řídicí jednotky pro počítáče, zařízení na manipulaci s kapalinami, zejména přístroje na přivádění kapalin včetně manuálních a automatických hubic, sestav pro trysky a navječů hadic, přístroje na zajišťování oběhu u vodních chladiců, postřikovací a čistící přístroje užívané vysokotlakých kapalin a sestávající z dávkovačů na míchání, vypouštění a rozprašování chemikálií a čistících rozpouštědel, přístroje a nástroje na dávkování a odměřování kapalin, zejména dávkovače chemikálií a kapalin na míchání detergentů a chemikálií s proudem vody v oblasti průmyslového čištění, ne pro lékařské, stomatologické a veterinární použití, snímače na měření průtoků kapalin, měřidla na měření stavu hladiny, kontrolní a poplachová zařízení kontrolující stav hladiny kapalin pro nádrže, pro automobily, nákladní automobily, pro nákladní čluny a pro pevné a přepravní cisterny, přístroje na zjišťování úniku kapalin citlivé na změny tlaku kapalin pro zabránění úniku v dilatačních spojích, přístroje na snímání tlaku pro užití v kapalinových potrubích; (11) zařízení pro osvětlování, vytápění, parní generátory, chlazení, mrazení, sušení, větrání, dodávku vody a pro sanitární a zdravotnické účely.

(511) 7, 9, 11
(210) O-182636

(111) 271533
(220) 20.09.2002
(151) 26.04.2005
(540)



(594) Kombinovaná
(730) H-COLOR, s.r.o., Libušská 115/213, Praha 4 - Libuš, 14200, CZ
(510) (37) stavebnictví, stavitelství, antikoroziní úprava, tapetování, malování a natírání (interiérů a exteriérů), lakování, glazurování; (42) architektura, služby v oblasti chemie, chemický výzkum, projekce (stavební), interiérová výzdoba.
(511) 37, 42
(210) O-183855

(111) 271534
(220) 20.09.2002
(151) 26.04.2005
(540)

H-COLOR

(592) Slovní
(730) H-COLOR, s.r.o., Libušská 115/213, Praha 4 - Libuš, 14200, CZ
(510) (37) stavebnictví, stavitelství, antikoroziní úprava, tapetování, malování a natírání (interiérů a exteriérů), lakování, glazurování; (42) architektura, služby v oblasti chemie, chemický výzkum, projekce (stavební), interiérová výzdoba.

(511) 37, 42
(210) O-183856

(511) 18, 25, 26
(210) O-496549

(111) **328471**
(220) 31.01.2012
(151) 21.11.2012
(540)

JAVORNÍK

(592) Slovní
(730) **JAVORNÍK-CZ-PLUS s.r.o.**, Štítná nad Vláří 414, Štítná nad Vláří-
POPOV, 76333, CZ
(740) Ing. Zdeněk Kučera, Dlouhá 207, Slušovice, 76315
(510) (6) výrobky z kovu, zámečnické výrobky, kovové nábytkové, dveřní a
okenní kování, kovová okna a dveře; (19) nekovové dveře a okna, dřevěná
okna typu EURO, dřevěná špaletová okna, dřevěné vstupní dveře, dřevěné
zdvížeň posuvné dveře, nekovové dveře a okna na zakázku; (20) nábytek
všeho druhu zařazený do třídy 20, truhlářské výrobky; (37) montáž, údržba,
opravy a servis výrobků ze dřeva, zejména oken a dveří.
(511) 6, 19, 20, 37
(210) O-492243

(111) **328771**
(220) 31.07.2012
(151) 05.12.2012
(540)



SPEJBL HURVÍNEK MÁNIČKA KATEŘINA ŽERYK

(594) Kombinovaná
(730) **Kirschnerová Denisa Mgr.**, Boučkova 1821/19, Praha 6, Břevnov,
16200, CZ
Kirschner Miloš, Farní 1010/19, Praha 6, Střešovice, 16200, CZ
(740) Mgr. Ing. Marek Němec, advokát, Nádražní 106, Sedlčany, 26401
Mgr. Ing. Marek Němec, advokát, Nádražní 106, Sedlčany, 26401
(510) (28) loutky.
(511) 28
(210) O-497075

(111) **329401**
(220) 09.07.2012
(151) 23.01.2013
(540)



(593) Obrazová
(730) **Havelková Hana**, Trojská 126, Praha 7, 17100, CZ
(740) Dana Lukajová, patentový zástupce, Voršilská 10, Praha 1, 11000
(510) (18) kůže a její imitace, zboží vyrobené z těchto materiálů, nezahrnuté v
jiných třídách, zvířecí kůže, usně, kufrý a cestovní tašky, deštníky a
slunečníky, vycházkové hole, biče, jezdecké postroje a sedla; (25) oděvy,
obuv, kloboučnické zboží; (26) krajky a výšivky, stuhy a tkaničky, knoflíky,
háčky a očka, poutka – galanterie, špendlíky a jehly, umělé květiny.

(111) **329551**
(220) 14.08.2012
(151) 30.01.2013
(540)



(593) Obrazová
(730) **ARIANA SPORTS s.r.o.**, Roztylské náměstí 2619/46, Praha 4, 14100,
CZ
(510) (18) kůže a její imitace, výrobky z kůže nezahrnuté v jiných třídách; (25)
oděvy, sportovní oděvy, obuv, bačkory, fotbalová obuv, galoše, holínky,
gymnastická obuv, sportovní obuv, ležerní obuv, zimní obuv, venkovní
obuv, podešve pro obuv, podešve vnitřní, podpatky, podpatky pro obuv,
podrážky pro obuv, podrážky vnitřní, ponožky, přezůvky přes boty,
řemínky pro obuv, sandály, střevíce, svršky na obuv, špičky pro obuv,
šněrovací boty, špunty k fotbalové obuvi; (28) potřeby pro gymnastiku a
sport, které nejsou uvedeny v jiných třídách.
(511) 18, 25, 28
(210) O-497407

(111) **329891**
(220) 30.08.2012
(151) 20.02.2013
(540)



(594) Kombinovaná
(591) Barevná
(730) **Spolek pro chemickou a hutní výrobu, akciová společnost**, Revoluční
1930/86, Ústí nad Labem, 40032, CZ
(510) (1) chemické výrobky určené pro průmysl, vědy a fotografii, jakož i pro
zemědělství, zahradnictví a lesnictví, pryskyřice umělé a syntetické,
epoxidové pryskyřice v surovém stavu, plastické hmoty v surovém stavu,
hnojiva pro půdu, hasicí směsi, prostředky pro kalení a letování kovů,
chemické výrobky určené ke konzervování potravin, tříslicí materiály,
lepidla pro průmysl; (2) barvy, nátěry, laky, ochranné výrobky proti korozi
a proti deteriorizaci dřeva, barviva, mořidla, přírodní pryskyřice v surovém
stavu, kovy listkové a práškové pro malíře, dekoratéry a umělce; (40)
zpracování materiálů.
(511) 1, 2, 40
(210) O-497825

(111) **329892**
(220) 30.08.2012
(151) 20.02.2013
(540)



(594) Kombinovaná
(591) Barevná
(730) **Spolek pro chemickou a hutní výrobu, akciová společnost**, Revoluční 1930/86, Ústí nad Labem, 40032, CZ
(510) (1) chemické výrobky určené pro průmysl, vědy a fotografii, jakož i pro zemědělství, zahradnictví a lesnictví, pryskyřice umělé a syntetické, epoxidové pryskyřice v surovém stavu, plastické hmoty v surovém stavu, hnojiva pro půdu, hasicí směsi, prostředky pro kalení a letování kovů, chemické výrobky určené ke konzervování potravin, tříslicí materiály, lepidla pro průmysl; (2) barvy, nátěry, laky, ochranné výrobky proti korozi a proti deteriorizaci dřeva, barviva, mořidla, přírodní pryskyřice v surovém stavu, kovy listkové a práškové pro malíře, dekoratéry a umělce; (40) zpracování materiálů.
(511) 1, 2, 40
(210) O-497826

(111) **329895**
(220) 30.08.2012
(151) 20.02.2013
(540)

CHS-EPODUR

(592) Slovní
(730) **Spolek pro chemickou a hutní výrobu, akciová společnost**, Revoluční 1930/86, Ústí nad Labem, 40032, CZ
(510) (1) chemické výrobky určené pro průmysl, vědy a fotografii, jakož i pro zemědělství, zahradnictví a lesnictví, pryskyřice umělé a syntetické, epoxidové pryskyřice v surovém stavu, plastické hmoty v surovém stavu, hnojiva pro půdu, hasicí směsi, prostředky pro kalení a letování kovů, chemické výrobky určené ke konzervování potravin, tříslicí materiály, lepidla pro průmysl; (2) barvy, nátěry, laky, ochranné výrobky proti korozi a proti deteriorizaci dřeva, barviva, mořidla, přírodní pryskyřice v surovém stavu, kovy listkové a práškové pro malíře, dekoratéry a umělce; (40) zpracování materiálů.
(511) 1, 2, 40
(210) O-497829

(111) **329896**
(220) 30.08.2012
(151) 20.02.2013
(540)

GREEN EPOXY RESIN

(592) Slovní
(730) **Spolek pro chemickou a hutní výrobu, akciová společnost**, Revoluční 1930/86, Ústí nad Labem, 40032, CZ
(510) (1) chemické výrobky určené pro průmysl, vědy a fotografii, jakož i pro zemědělství, zahradnictví a lesnictví, pryskyřice umělé a syntetické, epoxidové pryskyřice v surovém stavu, plastické hmoty v surovém stavu, hnojiva pro půdu, hasicí přístroje (složení), prostředky pro kalení a letování kovů, chemické výrobky určené ke konzervování potravin, tříslicí materiály, lepidla pro průmysl; (2) barvy, nátěry, laky, ochranné výrobky proti korozi a proti deteriorizaci dřeva, barviva, mořidla, přírodní pryskyřice v surovém stavu, kovy listkové a práškové pro malíře, dekoratéry a umělce; (40) zpracování materiálů.
(511) 1, 2, 40
(210) O-497830

(111) **329897**
(220) 30.08.2012
(151) 20.02.2013
(540)

ECH-G

(592) Slovní
(730) **Spolek pro chemickou a hutní výrobu, akciová společnost**, Revoluční 1930/86, Ústí nad Labem, 40032, CZ
(510) (1) chemické výrobky určené pro průmysl, vědy a fotografii, jakož i pro zemědělství, zahradnictví a lesnictví, pryskyřice umělé a syntetické, epoxidové pryskyřice v surovém stavu, plastické hmoty v surovém stavu, hnojiva pro půdu, hasicí přístroje (složení), prostředky pro kalení a letování kovů, chemické výrobky určené ke konzervování potravin, tříslicí materiály, lepidla pro průmysl; (2) barvy, nátěry, laky, ochranné výrobky proti korozi a proti deteriorizaci dřeva, barviva, mořidla, přírodní pryskyřice v surovém stavu, kovy listkové a práškové pro malíře, dekoratéry a umělce; (40) zpracování materiálů.
(511) 1, 2, 40
(210) O-497831

(111) **330233**
(220) 06.08.2012
(151) 13.03.2013
(540)



(594) Kombinovaná
(591) Barevná
(730) **BSL Industrie a.s.**, Klíčova 1261/2d, Brno, 61800, CZ
(510) (1) chemické výrobky určené pro průmysl, vědy a fotografii, jakož i pro zemědělství, zahradnictví a lesnictví, umělé pryskyřice v surovém stavu, plastické hmoty v surovém stavu; (6) obecné kovy a jejich slitiny, kovové stavební materiály, kovové stavební materiály přenosné, kovové potřeby zámečnické a klempířské, kovové trubky, kovové výrobky, které nejsou uvedeny v jiných třídách; (17) kaučuk, gutaperča, guma, azbest, slída a výrobky z těchto materiálů, které nejsou zahrnuty do jiných tříd, polotovary z plastických hmot, materiály těsnící, ucpávací a izolační, ohebné trubky nekovové; (19) stavební materiály nekovové, neohebné trubky nekovové pro stavebnictví, přenosné konstrukce nekovové; (20) nábytek, zrcadla, rámy, výrobky nejmenované v jiných třídách ze dřeva, korku, rákosu, vrbového proutí, z rohu, kosti, slonoviny, z kostic, želvoviny, jantaru, perleti, mořské pěny, náhražky všech těchto materiálů nebo náhražky z plastických hmot.
(511) 1, 6, 17, 19, 20
(210) O-497201

(111) **330400**
(220) 17.08.2012
(151) 20.03.2013
(540)



(594) Kombinovaná
(730) **HP TRONIC Zlín, spol. s r.o.**, náměstí Práce 2523, Zlín, 76001, CZ
(740) Ing. Jarmila Javoříková, Slunečná 4566, Zlín, 76005
(510) (3) parfémové přípravky, antistatické přípravky pro použití v domácnosti, avivážní přípravky, čisticí přípravky, depilační přípravky, mýdla, přípravky

na holení, kolínské vody, zkrášlovací masky, pleťové vody, vlasové vody, pleťové vody, barvy na vlasy, laky na nehty, laky na rty, líčidla, masky, čisticí mléka, neutralizační přípravky kosmetické, odbarvovače, odlakovače, prací prostředky, zužovací přípravky, škrob na prádlo, sanitární přípravky nezahrnuté v jiných třídách; (7) všechny stroje, obráběcí stroje a motory, mimo ručně poháněné a motory pro pozemní vozidla, alternátory pro automobily, čerpadla pro domácnost, elektromechanické přístroje pro domácnost obsažené v této třídě, sekačky, mlýnky pro domácnost s výjimkou ručních, elektrické mixéry pro domácnost, odšťavňovače ovoce, elektrické mlýnky na kávu, elektrické otvírky na konzervy, pračky, ruční mechanické nářadí, šicí stroje, šlehače elektrické, ruční elektrické vrtačky, vrtáky, vyorávače, sekačky, svářečky; (8) zahradní technika všech druhů, krumpáče, zahradní ruční nástroje a jejich díly, zahradní nářadí a jejich díly, kosy, sekery, kráječce na zeleninu, ruční kosy, lopaty, motyčky, nůžky na trávníky a živé ploty, oslice, pilky, ruční zemědělské nářadí, rozprašovače, zahradnické nůžky, štěpařské nože, ruční vyorávače, vše spadající do této třídy; (9) počítače, příslušenství, díly k počítačům a periferní přístroje a zařízení, počítačové programy, registrační pokladny, elektrické přístroje pro domácnost na čištění, signalizační systémy přístroje pro záznam, fotografické přístroje a ostatní technika spojená s fotografováním patří do této třídy kinematografické přístroje, přístroje a zařízení pro záznam, přenos, převod, zpracování a reprodukci zvuku, obrazu, textu nebo jiných dat či informací, nosiče záznamu zvuku, obrazu, textu nebo jiných dat či informací, kancelářské stroje a zařízení patří do této třídy, faxy, fotoaparáty, gramofony, rádia, kazetové přehrávače, přehrávače kompaktních disků, magnetofony, videokamery, televizní přijímače, kopírovací zařízení a stroje, telefonní přístroje, telefonní záznamníky, vybavení a doplňky automobilu spadající do této třídy, elektrické baterie, bzučáky, spínače, monočlánky, elektrická zařízení na dálkové ovládání zařízení, fotografické buňky, elektrotechnický materiál a součástky a díly spadající do této třídy, integrované obvody, elektrotechnické koncovky a kontakty, měřicí přístroje a pomůcky, mikroprocesory, nabíjecí zařízení, elektrotechnické objímky a odbočnice, odbočné skřínky, elektrické odpory, odrušovací přípojky, proudové usměrňovače, elektrické relé, rozvodné skříně a panely, spojky elektrického vedení, skřínky, transformátory, vypínače, voltmetry, zástrčky, zesilovače, všechny sítě z oblasti výpočetní techniky a jejich jednotlivé části i náhradní díly, včetně sítí datových, informačních a telekomunikačních, přístroje a nástroje optické, přístroje a nástroje k měření a signalizování, data, databáze, databázové produkty, databázové systémy, informace a záznamy v elektronické podobě, bez ohledu na to, zda uložené na samostatných nosičích a/nebo v rámci datových, informačních či telekomunikačních sítí, elektronické časopisy, elektronická periodika a knihy v elektronické podobě, související software a hardware, včetně elektronických multimediálních aplikací, multimediálních nebo informačních katalogů a aplikací pro prohlížení, zpracovávání nebo uchovávání dat v elektronické podobě, software pro vyhledávání ve všech sítích z oblasti výpočetní techniky; (11) elektrické spotřebiče pro přístroje na domácnost, chladničky, mrazničky, nápojové chladničky, elektrické ohřívadla na vodu, ohříváče, osvětlovací přístroje a zařízení, sporáky, pece, kamna, plynové bojler, radiátory, díly pro automobily spadající do této třídy, sporáky, vysoušeče na vlasy, teplovzdušné trouby, tlakové hrnce, elektricky vyhřívané polštáře, vařiče, varné přístroje a zařízení, ventilátory, větrací zařízení, elektrické světla na vánoční stromky, elektrické lampy, elektrické fritézy, grily, topinkovače, elektrické konvice, kávovary; (12) automobily a jejich vybavení, doplňky a náhradní díly automobilů obsažené v této třídě, mopedy a motocykly, doplňky náhradní díly a vybavení motocyklů a mopedů obsažené v této třídě, pneumatiky, potahy sedadel, sněhové řetězy, pumpy, zabezpečovací zařízení proti odcizení vozidel, zabezpečovací poplašná zařízení proti odcizení vozidel; (14) hodinářské výrobky všech druhů a jiné chronometry; (35) obchodní činnost se zbožím specifikovaným ve tř. 3, 7, 8, 9, 11, 12, 14, i s využitím telekomunikační a výpočetní techniky, inzertní a propagační služby, informační služby týkající se obchodu, poskytované on-line na Internetu a obdobných informačních zdrojích, jako jsou informační sítě, mobilní telefony, elektronické katalogy a podobně, poradenské a konzultační služby v oblasti obchodu na Internetu, reklama na Internetu, zajištění reklamních kampaní, obchodní management a podnikatelské poradenství, odborné obchodní poradenství, poskytování obchodních informací a jiných informačních produktů všeho druhu, předvádění zboží prostřednictvím Internetu, přeskupování různých výrobků pro třetí osoby za účelem umožnit spotřebiteli vybírat a nakupovat mimo přepravu zboží, komerční využití Internetu v oblastech obchodu a nabídky služeb s obchodem spojených, inzertní, propagační služby a informační služby prostřednictvím Internetu za účelem obchodu; (38) přenos dat nebo informací prostřednictvím telekomunikačních zařízení, počítačů, mobilních telefonů, služby zabezpečující audiovizuální komunikaci prostřednictvím

informačních telekomunikačních sítí, kupříkladu počítačové sítě Internet, mobilních telefonů, satelitu a podobně.

(511) 3, 7, 8, 9, 11, 12, 14, 35, 38

(210) O-497262

(111) 330401

(220) 17.08.2012

(151) 20.03.2013

(540)

kasa.cz
jděte rovnou ke kase

(594) Kombinovaná

(591) Barevná

(730) HP TRONIC Zlín, spol. s r.o., náměstí Práce 2523, Zlín, 76001, CZ

(740) Ing. Jarmila Javoříková, Slunečná 4566, Zlín, 76005

(510) (3) parfémové přípravky, antistatické přípravky pro použití v domácnosti, avivážní přípravky, čisticí přípravky, depilační přípravky, mýdla, přípravky na holení, kolínské vody, zkrášlovací masky, pleťové vody, vlasové vody, pleťové vody, barvy na vlasy, laky na nehty, laky na rty, líčidla, masky, čisticí mléka, neutralizační přípravky kosmetické, odbarvovače, odlakovače, prací prostředky, zužovací přípravky, škrob na prádlo, sanitární přípravky nezahrnuté v jiných třídách; (7) všechny stroje, obráběcí stroje a motory, mimo ručně poháněné a motory pro pozemní vozidla, alternátory pro automobily, čerpadla pro domácnost, elektromechanické přístroje pro domácnost obsažené v této třídě, sekačky, mlýnky pro domácnost s výjimkou ručních, elektrické mixéry pro domácnost, elektrické odšťavňovače ovoce, elektrické mlýnky na kávu, elektrické otvírky na konzervy, pračky, ruční mechanické nářadí, šicí stroje, šlehače elektrické, ruční elektrické vrtačky, vrtáky, vyorávače, sekačky, svářečky; (8) zahradní technika všech druhů, krumpáče, zahradní ruční nástroje a jejich díly, zahradní nářadí a jejich díly, kosy, sekery, kráječce na zeleninu, ruční kosy, lopaty, motyčky, nůžky na trávníky a živé ploty, oslice, pilky, ruční zemědělské nářadí, rozprašovače, zahradnické nůžky, štěpařské nože, ruční vyorávače, vše spadající do této třídy; (9) počítače, příslušenství, díly k počítačům a periferní přístroje a zařízení, počítačové programy, registrační pokladny, elektrické přístroje pro domácnost na čištění, signalizační systémy, přístroje pro záznam, fotografické přístroje a ostatní technika spojená s fotografováním patří do této třídy, kinematografické přístroje, přístroje a zařízení pro záznam, přenos, převod, zpracování a reprodukci zvuku, obrazu, textu nebo jiných dat či informací, nosiče záznamu zvuku, obrazu, textu nebo jiných dat či informací, kancelářské stroje a zařízení patří do této třídy, faxy, fotoaparáty, gramofony, rádia, kazetové přehrávače, přehrávače kompaktních disků, magnetofony, videokamery, televizní přijímače, kopírovací zařízení a stroje, telefonní přístroje, telefonní záznamníky, vybavení a doplňky automobilů spadající do této třídy, elektrické baterie, bzučáky, spínače, monočlánky, elektrická zařízení na dálkové ovládání zařízení, fotografické buňky, elektrotechnický materiál a součástky a díly spadající do této třídy, integrované obvody, elektrotechnické koncovky a kontakty, měřicí přístroje a pomůcky, mikroprocesory, nabíjecí zařízení, elektrotechnické objímky a odbočnice, odbočné skřínky, elektrické odpory, odrušovací přípojky, proudové usměrňovače, elektrické relé, rozvodné skříně a panely, spojky elektrického vedení, skřínky, transformátory, vypínače, voltmetry, zástrčky, zesilovače, všechny sítě z oblasti výpočetní techniky a jejich jednotlivé části i náhradní díly, včetně sítí datových, informačních a telekomunikačních, přístroje a nástroje optické, přístroje a nástroje k měření a signalizování, data, databáze, databázové produkty, databázové systémy, informace a záznamy v elektronické podobě, bez ohledu na to, zda uložené na samostatných nosičích a/nebo v rámci datových, informačních či telekomunikačních sítí, elektronické časopisy, elektronická periodika a knihy v elektronické podobě, související software a hardware, včetně elektronických multimediálních aplikací, multimediálních nebo informačních katalogů a aplikací pro prohlížení, zpracovávání nebo uchovávání dat v elektronické podobě, software pro vyhledávání ve všech sítích z oblasti výpočetní techniky; (11) elektrické spotřebiče pro přístroje na domácnost, chladničky,

mrazničky, nápojové chladničky, elektrické ohřívadla na vodu, ohříváče, osvětlovací přístroje a zařízení, sporáky, pece, kamna, plynové bojler, radiátory, díly pro automobily spadající do této třídy, sporáky, vysoušeče na vlasy, teplovzdušné trouby, tlakové hrnce, elektricky vyhřívané polštáře, vařiče, varné přístroje a zařízení, ventilátory, větrací zařízení, elektrické světla na vánoční stromky, elektrické lampy, elektrické fritězy, grily, topinkovače, elektrické konvice, kávovary; (12) automobily a jejich vybavení, doplňky a náhradní díly automobilů obsažené v této třídě, mopedy a motocykly, doplňky náhradní díly a vybavení motocyklů a mopedů obsažené v této třídě, pneumatiky, potahy sedadel, sněhové řetězy, pumpy, zabezpečovací zařízení proti odcizení vozidel, zabezpečovací poplašná zařízení proti odcizení vozidel; (14) hodinářské výrobky všech druhů a jiné chronometry; (35) obchodní činnost se zbožím specifikovaným ve tř. 3, 7, 8, 9, 11, 12, 14, i s využitím telekomunikační a výpočetní techniky, inzertní a propagační služby, informační služby týkající se obchodu, poskytované on-line na Internetu a obdobných informačních zdrojích, jako jsou informační sítě, mobilní telefony, elektronické katalogy a podobně, poradenské a konzultační služby v oblasti obchodu na Internetu, reklama na Internetu, zajištění reklamních kampaní, obchodní management a podnikatelské poradenství, odborné obchodní poradenství, poskytování obchodních informací a jiných informačních produktů všeho druhu, předvádění zboží prostřednictvím Internetu, přeskupování různých výrobků pro třetí osoby za účelem umožnit spotřebiteli vybírat a nakupovat mimo přepravy zboží, komerční využití Internetu v oblastech obchodu a nabídky služeb s obchodem spojených, inzertní, propagační služby a informační služby poskytované prostřednictvím Internetu za účelem obchodu; (38) přenos dat nebo informací prostřednictvím telekomunikačních zařízení, počítačů, mobilních telefonů, služby zabezpečující audiovizuální komunikaci prostřednictvím informačních telekomunikačních sítí, kupříkladu počítačové sítě Internet, mobilních telefonů, satelitu a podobně.

(511) 3, 7, 8, 9, 11, 12, 14, 35, 38

(210) O-497263

(111) **330402**

(220) 17.08.2012

(151) 20.03.2013

(540)



(594) Kombinovaná

(591) Barevná

(730) **HP TRONIC Zlín, spol. s r.o.**, náměstí Práce 2523, Zlín, 76001, CZ

(740) Ing. Jarmila Javoříková, Slunečná 4566, Zlín, 76005

(510) (3) parfémové přípravky, kosmetické přípravky, deodoranty pro osobní hygienu, antistatické přípravky pro použití v domácnosti, avivážní přípravky, čisticí přípravky, depilační přípravky, mýdla, přípravky na holení, kolínské vody, zkrášlovací masky, pleťové vody, vlasové vody, pleťové vody, barvy na vlasy, laky na nehty, laky na rty, líčidla, masky, čisticí mléka, neutralizační přípravky kosmetické, odbarvovače, odlakovače, prací prostředky, ztužovací přípravky, škrob na prádlo, sanitární přípravky nezahrnuté v jiných třídách; (7) všechny stroje, obráběcí stroje a motory, mimo ručně pohaněné a motory pro pozemní vozidla, alternátory pro automobily, čerpadla pro domácnost, elektromechanické přístroje pro domácnost obsažené v této třídě, sekačky, mlynky pro domácnost s výjimkou ručních, elektrické mixéry pro domácnost, elektrické odšťavňovače ovoce, elektrické mlynky na kávu, elektrické otvíráky na konzervy, pračky, ruční mechanické nářadí, šicí stroje, šlehače elektrické, ruční elektrické vrtačky, vrtáky, vyorávače, sekačky, svářečky; (8) zahradní technika všech druhů, krumpáče, zahradní ruční nástroje a jejich díly, zahradní nářadí a jejich díly, kosy, sekery, kráječe na zeleninu, ruční kosy, lopaty, motyčky, nůžky na trávníky a živé ploty, oslice, pilky, ruční zemědělské nářadí, rozprašovače, zahradnické nůžky, štěpařské nože, ruční vyorávače, vše spadající do této třídy; (9) počítače, příslušenství, díly k počítačům a periferní přístroje a zařízení, počítačové programy, registrační pokladny, elektrické přístroje pro domácnost na čištění, signalizační

systémy, přístroje pro záznam, fotografické přístroje a ostatní technika spojená s fotografováním patřící do této třídy, kinematografické přístroje, přístroje a zařízení pro záznam, přenos, převod, zpracování a reprodukci zvuku, obrazu, textu nebo jiných dat či informací, nosiče záznamu zvuku, obrazu, textu nebo jiných dat či informací, kancelářské stroje a zařízení patřící do této třídy, faxy, fotoaparáty, gramofony, rádia, kazetové přehrávače, přehrávače kompaktních disků, magnetofony, videokamery, televizní přijímače, kopírovací zařízení a stroje, telefonní přístroje, telefonní záznamníky, vybavení a doplňky automobilů spadající do této třídy, elektrické baterie, bzučáky, spínače, monočlánky, elektrická zařízení na dálkové ovládání zařízení, fotografické buňky, elektrotechnický materiál a součástky a díly spadající do této třídy, integrované obvody, elektrotechnické koncovky a kontakty, měřicí přístroje a pomůcky, mikroprocesory, nabíjecí zařízení, elektrotechnické objímky a odbočnice, odbočné skřínky, elektrické odpory, odrušovací přípojky, proudové usměrňovače, elektrické relé, rozvodné skříně a panely, spojky elektrického vedení, skřínky, transformátory, vypínače, voltmetry, zástrčky, zesilovače, všechny sítě z oblasti výpočetní techniky a jejich jednotlivé části i náhradní díly, včetně sítí datových, informačních a telekomunikačních, přístroje a nástroje optické, přístroje a nástroje k měření a signalizování, data, databáze, databázové produkty, databázové systémy, informace a záznamy v elektronické podobě, bez ohledu na to, zda uložené na samostatných nosičích a/nebo v rámci datových, informačních či telekomunikačních sítí, elektronické časopisy, elektronická periodika a knihy v elektronické podobě, související software a hardware, včetně elektronických multimediálních aplikací, multimediálních nebo informačních katalogů a aplikací pro prohlížení, zpracování nebo uchování dat v elektronické podobě, software pro vyhledávání ve všech sítích z oblasti výpočetní techniky; (11) elektrické spotřebiče pro přístroje na domácnost, chladničky, mrazničky, nápojové chladničky, elektrické ohřívadla na vodu, ohříváče, osvětlovací přístroje a zařízení, sporáky, pece, kamna, plynové bojler, radiátory, díly pro automobily spadající do této třídy, sporáky, vysoušeče na vlasy, teplovzdušné trouby, tlakové hrnce, elektricky vyhřívané polštáře, vařiče, varné přístroje a zařízení, ventilátory, větrací zařízení, elektrické světla na vánoční stromky, elektrické lampy, elektrické fritězy, grily, topinkovače, elektrické konvice, kávovary; (12) automobily a jejich vybavení, doplňky a náhradní díly automobilů obsažené v této třídě, mopedy a motocykly, doplňky náhradní díly a vybavení motocyklů a mopedů obsažené v této třídě, pneumatiky, potahy sedadel, sněhové řetězy, pumpy, zabezpečovací zařízení proti odcizení vozidel, zabezpečovací poplašná zařízení proti odcizení vozidel; (14) hodinářské výrobky všech druhů a jiné chronometry; (35) obchodní činnost se zbožím specifikovaným ve tř. 3, 7, 8, 9, 11, 12, 14, i s využitím telekomunikační a výpočetní techniky, inzertní a propagační služby, informační služby týkající se obchodu, poskytované on-line na Internetu a obdobných informačních zdrojích, jako jsou informační sítě, mobilní telefony, elektronické katalogy a podobně, poradenské a konzultační služby v oblasti obchodu na Internetu, reklama na Internetu, zajištění reklamních kampaní, obchodní management a podnikatelské poradenství, odborné obchodní poradenství, poskytování obchodních informací a jiných informačních produktů všeho druhu, předvádění zboží prostřednictvím Internetu, přeskupování různých výrobků pro třetí osoby za účelem umožnit spotřebiteli vybírat a nakupovat mimo přepravy zboží, komerční využití Internetu v oblastech obchodu a nabídky služeb s obchodem spojených, inzertní, propagační služby a informační služby poskytované prostřednictvím Internetu za účelem obchodu; (38) přenos dat nebo informací prostřednictvím telekomunikačních zařízení, počítačů, mobilních telefonů, služby zabezpečující audiovizuální komunikaci prostřednictvím informačních telekomunikačních sítí, kupříkladu počítačové sítě Internet, mobilních telefonů, satelitu a podobně.

(511) 3, 7, 8, 9, 11, 12, 14, 35, 38

(210) O-497264

(111) **330412**

(220) 10.10.2012

(151) 20.03.2013

(540)

Kitl

(592) Slovní

(730) **Kitl s.r.o.**, Pasířská 3299/60, Jablonec nad Nisou, 46601, CZ

(740) RETROPATENT s.r.o., Dobiášova 1246/29, Liberec, Liberec VI-Rochlice, 46006

(510) (5) výrobky lékárnické, veterinářské a hygienické, nápoje, potraviny a potravinové doplňky určené pro zvláštní výživu s léčebnými nebo preventivními účinky, diabetické přípravky pro léčebné účely, potraviny pro batolata, extrakty, potravinové doplňky pro zvláštní výživu - v rámci

této třídy, extrakty, potravinové doplňky pro zlepšení fyzické, psychické a zdravotní kondice v rámci této třídy, speciální potraviny pro rekonvalescenty, sportovce a osoby se zvýšenou fyzickou a pracovní zátěží, hygienické výrobky pro léčebné účely, dezinfekční přípravky, léčivé bonbóny bedrníkové, jitrocelové, proti kašli; (32) minerální vody, šumivé nápoje a jiné nápoje nealkoholické nápoje a šťávy ovocné sirupy a jiné přípravky k zhotovování nápojů; (33) alkoholické nápoje (s výjimkou pív), především vína s přídavky bylin, vína zdravotní/bylinná.

(511) 5, 32, 33
(210) O-498830

(111) **330561**
(220) 27.07.2012
(151) 03.04.2013
(540)



(594) Kombinovaná
(591) Barevná
(730) **CREAM Real Estate, s.r.o.**, Nuselská 262/34, Praha 4, Nusle, 14000, CZ
(740) PROPATENT, Ing. Vlasta Sedláčková, patentový zástupce, Pod Pekařkou 107/1, Praha 4, Podolí, 14700
(510) (35) marketingová činnost, průzkum trhu, export a import, reklama, propagace; (36) realitní činnost, pronájem bytových a nebytových prostor, správa nemovitého a movitého majetku, zprostředkovatelská činnost v oblasti nemovitostí, zastavárna, investorská činnost v investiční výstavbě; (37) stavební činnost, stavebně montážní činnost; (41) zábavní činnost, kulturní činnost, školicí činnost; (42) architektonické a konstrukční návrhy, projektové návrhy ve stavebnictví, investorsko-inženýrská činnost a technická pomoc, inženýring, inženýrská činnost v investiční výstavbě, projektové práce, zkoušení stavebních materiálů a výrobků.
(511) 35, 36, 37, 41, 42
(210) O-497013

(111) **330571**
(220) 02.08.2012
(151) 03.04.2013
(540)

poletíme

(594) Kombinovaná
(730) **Poletíme s.r.o.**, Křížkova 177/29, Praha 8, Karlín, 18600, CZ
(740) Holubová - advokáti s.r.o., Mgr. Štěpán Holub, advokát, Za Poříčskou bránou 21/365, Praha 8, 18600
(510) (16) publikace a tiskoviny zejména se sportovní a taneční tematikou, vstupenky, pozvánky a průkazy, průkazy tanečních týmů, tištěné programy a programové brožury, letáky, razítka, pohlednice, diplomy, děkovné a pamětní listy, katalogy, nabídkové listy, ceníky, firemní a hlavičkové papíry, fotografie, učební a vyučovací pomůcky, kromě přístrojů, plastické obaly (sáčky, tašky), obaly na potřeby pro tanec - v rámci této třídy, reklamní předměty z papíru; (35) reklamní a propagační činnost - propagace výuky tance, společenské výchovy a společenské zábavy, propagace národních a mezinárodních tanečních soutěží, propagace tanečního sportu (rekreačního i výkonnostního), rozesílání propagačního materiálu (letáků, prospektů, tiskovin, vzorků), rozmnožování dokladů (písemností, propagačního materiálu), reklama pomocí fotografií a videozáznamů propagující zejména taneční sport, pomoc při řízení podnikatelských

subjektů souvisejících se sportovní a taneční činností, obchodování s výrobky ve tř. 16 a službami ve tř. 41; (41) taneční škola, výuka tance, organizování uměleckých a sportovních vystoupení a soutěží, zejména tanečních, vytváření choreografie, taneční produkce, taneční vystoupení, přednášková činnost v oblasti tanečního umění, výchovná a zábavní činnost, organizování a pořádání kulturních akcí, pořádání odborných kurzů, školení a jiných vzdělávacích akcí, výchovná a zábavní činnost, činnost umělecké agentury, zřizování a provoz zařízení pro tyto účely, nahrávání video a audiopásek, publikační činnost, reprodukce hudby, vzdělávání v oblasti tance a pohybového divadla včetně seminářů a videoprezentací, informace o možnostech zábavy, prodej míst (vstupenek), zveřejňování textů kromě reklamních, zábava, pobavení, vydávání kulturních akcí na strojově čitelných nosičích, zejména magnetických a optických, vydávání audiovizuálních děl, knih, katalogů, časopisů.

(511) 16, 35, 41
(210) O-497154

(111) **330763**
(220) 09.08.2012
(151) 24.04.2013
(540)

MAFFY

(592) Slovní
(730) **AQM s.r.o.**, ul. Čs. armády 133, Bohumín - Nový Bohumín, 73581, CZ
(740) Ing. Petr Soukup, patentový zástupce, tř. Svobody 43/39, Olomouc, 77900
(510) (5) diabetické a dietetické nápoje, přírodní pramenité a kojenecké vody, obohacené vitamínové nápoje a koncentráty, potravinové doplňky v tekutém stavu, vitamínové přípravky, polyvitamínové koncentráty k přípravě nápojů, strouhané a nestrouhané medicínální nápoje, vše výše uvedené pro léčebné účely, bylinné čaje - v rámci této třídy; (32) nealkoholické nápoje syčené i nesyčené, včetně nápojů minerálních, šumivých, iontových a energetických, sirupy, koncentráty a jiné přípravky pro přípravu nápojů, ovocné a zeleninové šťávy, mošty, ovocné nektary a nápoje z ovocných šťáv, stolní a minerální vody, diabetické a dietetické nápoje neléčebné, práškové nealkoholické nápoje, práškové přípravky a příchutě pro výrobu nealkoholických nápojů a likérů, obohacené vitamínové nápoje a koncentráty, nealkoholické aperitivy.
(511) 5, 32
(210) O-497312

(111) **330943**
(220) 10.07.2012
(151) 02.05.2013
(540)



(594) Kombinovaná
(591) Barevná
(730) **SINGING ROCK s.r.o.**, 317, Poníklá, 51401, CZ
(740) Ing. Pavel Nádvorník s.r.o., Klínová 620/1, Ostrava, Hulváky, 70900
(510) (9) ochranné pomůcky spadající do třídy 9, ochranné oděvy a obuv spadající do třídy 9, ochranné přilby, ochranné helmy pro sportovce, ochranné brýle pro sportovní účely, ochranné plachty, ochranné rukavice; (28) hry, hračky, potřeby pro gymnastiku a sport, které nejsou uvedeny v jiných třídách, nářadí a pomůcky pro sporty a různé hry, horolezecká výstroj; (41) výchova, vzdělávání, zábava, školení, školení BOZP pro výškové práce, konzultační a školicí činnosti v oboru ochrany osob proti pádu, odborné semináře, výcvik záchranářů, praktický výcvik, sportovní aktivity.
(511) 9, 28, 41
(210) O-496568

(111) **331034**
(220) 14.09.2012
(151) 02.05.2013
(540)

ZEOTA

(592) Slovní
(730) **Zentiva Group, a.s.**, U kabelovny 529/16, Praha 10, Dolní Měcholupy, 10200, CZ
(740) Rott, Růžička & Guttman a spol., Vyskočilova 1566, Praha 4, Michle, 14000
(510) (5) léčiva, farmaceutické přípravky humánní.
(511) 5
(210) O-498163

(111) **331103**
(220) 09.07.2012
(151) 13.05.2013
(540)

PKS | stavby

(594) Kombinovaná
(591) Barevná
(730) **PKS stavby a.s.**, Brněnská 126/38, Žďár nad Sázavou, 59139, CZ
(740) Ing. Marcela Filipenská, Polní 302/32, Žďár nad Sázavou, Žďár nad Sázavou 2, 59102
(510) (37) stavební činnost.
(511) 37
(210) O-496543

(111) **331121**
(220) 07.08.2012
(151) 13.05.2013
(540)

TOP

(594) Kombinovaná
(591) Barevná
(730) **MEIXNER & HANUŠ a.s. Czech republic**, Francouzská 172, Praha 2 - Vinohrady, 12000, CZ
(740) Mgr. Marek Hylena, advokát, Staré náměstí 15, Česká Třebová, 56002
(510) (4) hnědé uhlí, brikety uhelné, uhelný prach, uhelné kaly, černé uhlí, koks, dřevěné brikety, palivové dřevo, dřevěné štěpky, palivové pelety, pelety; (11) kamna na pevná paliva, krby, krbové vložky, kotle na pevná paliva; (35) zprostředkování činnosti v oblasti obchodu s výrobky uvedenými ve tř. 4 a 11; (39) balení zboží, balíky (doručování), doprava (železniční), doprava a skladování odpadu, doprava nákladní (kamionová), dopravci, doručování zboží, dovoz, doprava a skladování, informace (doprava), informace (skladování), nakládání, resp. vykládání, pronájem skladišť, rozvod elektřiny, rozvod energie, rozvod tepla, skládání nákladu, skladování, skladování zboží, sklady (pronájem), služby v dopravě a přepravě, zboží (doručování); (40) úprava uhlí, výroba elektřiny a tepla, výroba energie; (42) poradenství v oboru energetika, zprostředkovatelská činnost v této oblasti.
(511) 4, 11, 35, 39, 40, 42
(210) O-497229

(111) **331337**
(220) 28.08.2012
(151) 22.05.2013
(540)

FARMA CHMEL s.r.o.

(592) Slovní
(730) **FARMA CHMEL s.r.o.**, Přátelství 555/9, Praha 10, Uhřetěves, 10400, CZ
(740) Advokátní kancelář Tichý, Kucharič a partneři, v.o.s., Mgr. Michal Kucharič, advokát, Plaská 623/5, Praha 5, Malá Strana, 15000
(510) (31) výrobky zemědělské, zahradnické, lesní a zrní neuvedené v jiných třídách, živá zvířata, čerstvé ovoce a zelenina, osivo, rostliny a přírodní květiny, krmivo pro zvířata, slad.
(511) 31
(210) O-497736

(111) **331885**
(220) 09.08.2012
(151) 12.06.2013
(540)

DĚČÍNSKÁ KOTVA
Mistrovství floristů České republiky

(594) Kombinovaná
(730) **Svaz květinářů a floristů České republiky z.s.**, Wolkerova 37/17, Olomouc, 77900, CZ
(740) Ing. Petr Soukup, patentový zástupce, tř. Svobody 43/39, Olomouc, 77900
(510) (16) papír a výrobky z papíru a lepenky, výrobky knihařské, reklamní, propagační a užitkové výrobky z papíru, jako etikety, knihy, tiskoviny, periodické i neperiodické publikace, informační, reklamní a propagační letáky, plakáty, prospekty, katalogy, pohlednice, fotografie, mapy, průvodce, kalendáře, samolepky, tašky papírové, sběratelské kartičky, tužky, pera, tiskárenské a kartonážní výrobky; (35) organizace a spoluorganizace prodejních výstav a veletrhů v oblasti květinářství a floristiky; (41) organizace a pořádání floristických soutěží a mistrovství České republiky ve vázání a aranžování květin, organizace a pořádání doprovodných kulturních, vzdělávacích a společenských akcí, organizace a pořádání odborných floristických přednášek, seminářů, kursů, sympozií, konferencí, provozování floristického institutu s absolventským titulem Mistr florista; (44) poradenství v oblasti expertiz, týkajících se květinářství a floristiky; (45) zajišťování právní pomoci v oblasti květinářství a floristiky, právní zastupování zájmů květinářů a floristů před orgány a organizacemi a institucemi státní správy a v mezinárodních profesních organizacích.
(511) 16, 35, 41, 44, 45
(210) O-497308

(111) **331951**
(220) 21.12.2012
(151) 12.06.2013
(540)

Budweiser Budvar

(592) Slovní
(730) **Budějovický Budvar, národní podnik, Budweiser Budvar, National Corporation, Budweiser Budvar, Entreprise Nationale**, K. Světlé 512/4, České Budějovice 3, 37004, CZ
(740) LORENC IP advokátní a patentová kancelář s.r.o., Mgr. Lukáš Lorenc, advokát, Štefánikova 256/34, Praha 5, Smíchov, 15000
(510) (16) tiskárenské výrobky, zejména publikace, brožury, periodika, výrobky z papíru a plastických hmot pro reklamní účely zahrnuté v této třídě; (32) piva všeho druhu; (35) propagační činnost a reklama, a to vydávání a rozšiřování reklamních materiálů a textů na všech dostupných nosičích, zvláště vydávání reklamních brožur a katalogů, venkovní reklama na billboardech, reklamní inzerce v tisku, v rozhlasových a televizních spotech, v síti Internet.

(511) 16, 32, 35
(210) O-500729

(111) **332056**
(220) 24.09.2012
(151) 18.06.2013
(540)

KORBEL

(592) Slovní
(730) **Pivovary CZ Group a. s.**, Komenského 3622/33a, Přerov, Přerov I-Město, 75002, CZ
(740) LORENC IP advokátní a patentová kancelář s.r.o., Mgr. Lukáš Lorenc, advokát, Štefánikova 256/34, Praha 5, Smíchov, 15000
(510) (32) piva všeho druhu, včetně nealkoholického, míchané nápoje s obsahem piva, minerální vody, šumivé nápoje a jiné nápoje nealkoholické, nápoje a šťávy ovocné, sirupy a jiné přípravky pro zhotovení nápojů; (33) alkoholické nápoje s výjimkou piva, vína, šumivého vína a brandy; (43) provozování pohostinství, restaurací a rychlého občerstvení, podávání nápojů, čepování piva, dočasné ubytování, služby zajišťující stravování a nápoje, hotelové služby, provoz hotelového ubytování, turistické noclehárny, penziony, rezervace hotelů, automaty na rychlé občerstvení, služby barů, bufety, jídelny a závodní jídelny, kavárny, restaurace, hostinská činnost, pronajímání jednacích místností, zásobování.
(511) 32, 33, 43
(210) O-498343

(111) **332062**
(220) 02.10.2012
(151) 18.06.2013
(540)

SoapLink

(592) Slovní
(730) **Alliance Laundry CE s.r.o.**, Místecká 1116, Příbor, 74258, CZ
(740) Všečka Zelený Švorčík a partneři, advokátní a patentová kancelář, JUDr. Martin Švorčík, advokát, Hájkova 1406/2, Praha 2, Nové Město, 12000
(510) (7) sušičky na prádlo, pračky na prádlo, kombinované sušičky a pračky na prádlo, žehlicí stroje; (9) software pro ovládání programů praček a sušiček na prádlo; (11) sušičky prádla elektrické.
(511) 7, 9, 11
(210) O-498549

(111) **332197**
(220) 14.09.2012
(151) 26.06.2013
(540)

ROOFPLAN

(592) Slovní
(730) **BSL Industrie a.s.**, Klíčova 1261/2d, Brno, 61800, CZ
(510) (6) plech potažený plastem.
(511) 6
(210) O-498142

(111) **332266**
(220) 12.12.2012
(151) 26.06.2013
(540)



(594) Kombinovaná
(730) **VARIA - PLUS spol. s r.o.**, Klatovská 558/181, Plzeň, Litice, 32100, CZ
(740) POLÁČEK a kol. patentoprávní a známková kancelář, Ing. Jiří Poláček, Dominikánská 6, Plzeň, 30112
(510) (16) fólie z umělých hmot na balení, kelímky papírové a plastové na mléčné výrobky, obaly z papíru, kornouty z papíru, papírové prostírání, papírové

ubrusy a ubrusky, podložky papírové pod sklenice, ručníky papírové; (21) nádoby na přípravu a přepravu zmrzliny, strojky na přípravu zmrzliny a ledových nápojů; (29) mražené ovoce, mléčné výrobky, mražené krémy smetanové a jogurtové, ovocná dřev, ovoce konzervované; (30) zmrzlina, zmrzlina jogurtová, zmrzlinové poháry, zmrzlinové krémy, čaj, cukroví, káva, kávové nápoje, kakaové nápoje, dorty, keksy, zákusky, palačinky, sladké pečivo, výrobky z obilnin, cukrovinky; (35) pomoc při řízení obchodní činnosti, poskytování frenčizy; (43) provozování rychlého občerstvení, zásobování mraženým zbožím, kavárny.

(511) 16, 21, 29, 30, 35, 43
(210) O-500459

(111) **332361**
(220) 08.10.2012
(151) 03.07.2013
(540)

FERTILAN

(592) Slovní
(730) **VEGALL Pharma s.r.o.**, Železná 63, Vrbno pod Pradědem, 79326, CZ
(740) Patentová a známková kancelář, Ing. Jaromír Příkrýl, Včelín 1161, Hulín, 76824
(510) (5) výrobky dietetické k lékařským účelům, potraviny pro lékařské účely pro děti a dospělé, dietetické potravinářské výrobky a nápoje pro léčebné účely, léčivé nápoje, výživové doplňky pro lékařské účely, doplňky stravy pro léčebné účely, minerální vody pro léčebné účely, potravinové doplňky a doplňky stravy s výjimkou upravených obilních přípravků, doplňky výživové ne pro lékařské účely, bylinné doplňky stravy, potravinové doplňky obsahující enzymy; (29) dietní doplňky v rámci této třídy; (35) maloobchodní a velkoobchodní prodej včetně prodeje prostřednictvím Internetu a zprostředkovatelské služby v oblasti nákupu a prodeje výrobků ve třídách 5 a 29.
(511) 5, 29, 35
(210) O-498718

(111) **332545**
(220) 30.08.2012
(151) 10.07.2013
(540)

Potraviny s rodokmenem

(592) Slovní
(730) **REHBERG s.r.o.**, V Mokřínách 4/57, Praha 4 - Hodkovičky, 14000, CZ
(740) Rott, Růžička & Guttman a spol., Vyskočilova 1566, Praha 4, Michle, 14000
(510) (29) maso, ryby, drůbež a zvěřina, masové výtazky, konzervované, mražené, sušené a vařené ovoce a zelenina, želé, džemy, kompoty, vejce, mléko a mléčné výrobky, jedlé oleje a tuky; (30) káva, čaj, kakao a kávové náhražky, rýže, tapioka a ságo, mouka a obilninové přípravky, chléb, pečivo a cukrovinky, polevy, cukr, med, melasa, droždí, prášek do pečiva, sůl, hořčice, ocet, omáčky (chuťové přísady), koření, zmrzlina; (32) piva, minerální vody, šumivé nápoje a jiné nápoje nealkoholické, nápoje a šťávy ovocné, sirupy a jiné přípravky k zhotovení nápojů.
(511) 29, 30, 32
(210) O-497821

(111) **332572**
(220) 19.11.2012
(151) 10.07.2013
(540)

BAIRNSFATHER NATURAL VANILKOVÝ EXTRAKT

(592) Slovní
(730) **BAIRNSFATHER FAMILY DISTILLERY s.r.o.**, Domašov 490, Bělá pod Pradědem, 79085, CZ
(510) (30) omáčka (chuťové přísady), koření; (33) alkoholické nápoje (s výjimkou pív).
(511) 30, 33
(210) O-499852

(111) **332716**
(220) 11.01.2013
(151) 17.07.2013
(540)

VVSKLO

(594) Kombinovaná
(730) **VV SKLO s.r.o.**, Ořechovská 551, Křižanov, 59451, CZ
(740) Equity Legal s.r.o., JUDr. Vít Hrnčířik LL.M., Ph.D., advokát, Šrobárova 2002/40, Praha 10, Vinohrady, 10100
(510) (6) dveře (klepadla na -), dveřní kování, dveřní kování (kovové), dveřní zarážky (kovové), dveřní zárubně (kovové), klepadla dveřní, stavební kování, vodící lišty (kovové), dveřní uzávěry s výjimkou elektrických; (19) dveře (nekovové), dveře (výplně pro -) (nekovové), dveře (zárubně pro -) (nekovové), sklo (stavební), sklo tabulové (pro stavby), tabulové sklo (stavební materiál), vrata (nekovová); (20) dveře (kování na -) (nekovové), dveře (závěsy u-) (nekovové), kování na dveře (nekovové), truhlářské umělecké výrobky; (35) poradenství v obchodní činnosti, pomoc při řízení obchodní činnosti, subdodavatelské služby (obchodní pomoc); (37) dveře a okna (instalace); (40) montáž materiálů na objednávku (pro třetí osoby).
(511) 6, 19, 20, 35, 37, 40
(210) O-501028

(111) **332717**
(220) 11.01.2013
(151) 17.07.2013
(540)

STYLUS
Celoskleněné dveře

(594) Kombinovaná
(730) **VV SKLO s.r.o.**, Ořechovská 551, Křižanov, 59451, CZ
(740) Equity Legal s.r.o., JUDr. Vít Hrnčířik LL.M., Ph.D., advokát, Šrobárova 2002/40, Praha 10, Vinohrady, 10100
(510) (19) dveře nekovové, dveře (výplně pro -) nekovové, bezpečnostní sklo, stavební sklo, sklo tabulové (pro stavby), tabulové sklo (stavební materiál), vrata (nekovová); (20) truhlářské umělecké výrobky.
(511) 19, 20
(210) O-501029

(111) **332796**
(220) 20.09.2012
(151) 24.07.2013
(540)



(594) Kombinovaná
(730) **Holzbach Tomáš**, Mochovská 526/23, Praha 9, 19800, CZ
(740) PatentCentrum Sedlák & Partners s.r.o., Okružní 2824, České Budějovice, České Budějovice 3, 37001
(510) (25) oděvy, saténové kalhoty, trenky, bavlněné kalhoty, potišťené oblečení, sportovní obuv; (28) zboží pro bojové umění a bojové sporty - rukavice pro box a MMA, lapy pro úderu a kopy, boxerské pytle, chrániče holení, rukou, předloktí, nohou, suspenzory pánské i dámské, ochranné vesty pro volný boj, ochranné vesty, pneumatická roztahovačla nohou, vybavení pro fitness a posilování spadající do této třídy, chrániče kotníků, loktů, kolien, ochranné přilby na hlavu, bandáže na zápěstí, chrániče chrupu; (35) marketingová, propagační, reklamní, informačně-obchodní a inzertní činnost, průzkumy trhu, předvádění výrobků, zasílání reklamních materiálů, pořádání reklamních a prodejních akcí, administrativní služby, správa obchodních dat, maloobchodní, velkoobchodní a internetový prodej výrobků ve tř. 25 a 28, zprostředkovatelské služby v oblasti obchodu s výrobky ve tř. 25 a 28; (41) sportovní, společenská a zábavní činnost, výchova a vzdělávání, příprava a realizace projektů v oblasti sportu a zábavy, zejména organizování, pořádání a vyhodnocování sportovních akcí, her a soutěží, poskytování on-line informačních zpravodajů o informacích v oboru sportu a asijských bojových umění, pořádání týmových tréninků, kurzů a soustředění, pořádání kulturních nebo vzdělávacích výstav, seminářů a konferencí, instruktážní, výchovný a praktický výcvik, nakladatelská a vydavatelská činnost, publikační činnost.
(511) 25, 28, 35, 41
(210) O-498297

(111) **332855**
(220) 25.01.2013
(151) 24.07.2013
(540)



(594) Kombinovaná
(591) Barevná
(730) **ags 92, s.r.o.**, Poděbradská 88/55, Praha 9, Hloubětín, 19800, CZ
(510) (12) dětské autosedačky; (18) dětské nosiče, dětské batůžky; (20) dětská chodítka, dětské jídelní židličky, cestovní postýlky; (25) kojenecké a dětské oděvy, bryndáčky, kojenecké čapáčky, kojenecké čepičky.
(511) 12, 18, 20, 25
(210) O-501404

(111) **332878**
(220) 18.02.2013
(151) 24.07.2013
(540)

dobrasemena.cz

(594) Kombinovaná
(591) Barevná
(730) **MICROTERM COLOR s.r.o.**, Štěpánov - Březce 719, Štěpánov - Březce, 78313, CZ
(510) (31) zeleninová a květinová osiva a sádě, ovocné a okrasné školkařské výpěstky, květiny a okrasné rostliny, jahodníky, osiva, kořeninové, léčivé a aromatické rostliny, olejiny, technické a speciální plodiny, rychlená a polní zelenina, ovoce, travní směsi, travní semena; (35) provozování sítě obchodů s výše uvedenými výrobky, informační a poradenská činnost - v rámci této třídy, poskytování obchodních informací pomocí Internetu, internetový obchod, e-shop a zprostředkovatelská činnost v oblasti obchodu s výrobky uvedenými ve tř. 31, export a import uvedených výrobků ve tř. 31, komerční využití Internetu v oblasti obchodu s výrobky uvedenými ve tř. 31, on-line inzerce; (44) provoz agrolaboratoří, zemědělská výroba, semenářství, šlechtění nových odrůd, úpravy osiv, poradenství v oboru semenářství a šlechtění.
(511) 31, 35, 44
(210) O-501934

(111) **333292**
(220) 15.01.2013
(151) 21.08.2013
(540)

MAXIMA REALITY

(592) Slovní
(730) **MAXIMA REALITY, s.r.o.**, Revoluční 655/1, Praha 1, Staré Město, 11000, CZ
(510) (36) služby nemovitostní, služby agentů zabývajících se nemovitostmi.
(511) 36
(210) O-501146

(111) **334005**
(220) 01.11.2012
(151) 02.10.2013
(540)

ReSpimask
NANO FIBER

(594) Kombinovaná
(730) **RESPILON Czech s.r.o.**, Nové sady 988/2, Brno, Staré Brno, 60200, CZ
(740) Mgr. Marek Hylena, advokát, Staré náměstí 15, Česká Třebová, 56002
(510) (9) bezpečnostní, záchranné oděvy, včetně ochranných oděvů, osobní ochranné pracovní pomůcky, zejména pro ochranu hlavy, ochranu sluchu, ochranu očí a ochranu dýchacích cest, pracovní oděvy jako ochranné obleky proti úrazům, pracovní rukavice jako ochranné rukavice, pracovní obuv jako ochranná obuv; (10) zdravotnické, lékařské, zubolékařské a zvěrolékařské potřeby a pomůcky, zejména oděvy pro operační sály, operační čepice a baret, rukavice pro lékařské účely, operační sety, ochranná prostěradla pro ambulantní péči, záchrannou a leteckou službu, anesteziologické masky a přístroje, respirátory (dýchací přístroje pro umělé dýchání), roušky (obličejové) pro lékařský personál, roušky chirurgické, roušky tkané, tkané plátěné ústenky, obličejové masky ve třídě 10, ústenky

s gumičkami, lékařské kalhoty pánské a dámské, lékařské pláště pánské a dámské, lékařské košile a haleny, lékařské zástěry pogumované a z PVC, ústenky pro personál zdravotnických zařízení; (25) oděvy, obuv, pokrývky hlavy a oděvní doplňky ve třídě 25, pracovní oděvy jako montérky, montérkové soupravy, pracovní obleky, pracovní pláště, pracovní kombinézy, pracovní šaty, pracovní obuv, laboratorní pláště, zástěry, ochranné oblečení na jedno použití pro službu a průmyslové použití jako pláště, bundy, zástěry, kombinézy, rukavice, pracovní oblečení pro personál zdravotnických zařízení, tkaná konfekce pro pacienty a kojence ve zdravotnických zařízeních, pracovní oděvy, návštěvnické pláště s napletenými nebo pružnými manžetami.

(511) 9, 10, 25
(210) O-499399

(111) **334236**
(220) 21.08.2012
(151) 16.10.2013
(540)

motor BIKE

(594) Kombinovaná
(730) **X Ray Media, s.r.o.**, Vrbova 1427/19, Praha 4, Braník, 14700, CZ
(510) (16) časopisy - komiksy, časopisy (periodika), etikety, fotografie, grafiky, kalendáře, kalendáře trhací, karty, katalogy, knihy, knížky, komiksy, manuály, mapy, nálepky, noviny, obrazy, obtisky, papírenské výrobky, periodika, periodika (časopisy), plakáty, pohlednice, pomůcky učební, příručky, publikace, rejstříky (seznamy), reklamní předměty z papíru, reprodukce (grafické), samolepky (papírenské výrobky), samolepky pro domácnost a pro kancelářské účely, štítky (papírové nálepky), tabule reklamní z papíru nebo z lepenky, tiskoviny, tištěné publikace, tiskoviny všeho druhu; (35) aktualizování reklamních materiálů, dodavatelské služby pro třetí osoby, marketingové studie, obchodní činnost a služby v obchodní činnosti v oblasti výrobků tříd 16 a 41, poradenství, obchodní nebo podnikatelský průzkum, obchodní reklama (pro třetí osoby), organizování výstav (komerčních nebo reklamních), pořádání veletrhů pro obchodní a reklamní účely, pronájem reklamních materiálů, pronájem reklamních ploch, obchodní průzkum, předplatné novin a časopisů, předplatné pro třetí osoby, příprava inzertních sloupků, reklama, reklama on-line v počítačové síti, reklamní agentury, reklamní materiály, reklamní nebo inzertní materiály, reklamní texty - rozšiřování, rozšiřování reklamních nebo inzertních materiálů, vydávání reklamních nebo náborových, propagačních a inzertních textů, zpracování textů, reklamní, propagační a inzertní činnost; (41) agentury (umělecké, módní), digitální zpracování obrazu, elektronické publikování (DTP), fotografování, vydávání knih, organizování a vedení konferencí (kongresů, seminářů, kulturních nebo vzdělávacích výstav), měření času při sportovních disciplínách, organizování soutěží, organizování sportovních soutěží, plánování a organizování večírků, poskytování on-line elektronických publikací, vydávání elektronických knih a časopisů on-line, vydávání knih, vydávání textů, nakladatelská a vydavatelská činnost, vydávání knih, publikací, časopisů, CD-ROM titulů, tvorba audiovizuálních děl, datových souborů včetně jejich elektronické podoby, výroba zvukových a zvukově obrazových záznamů, organizování a vedení přednášek a soutěží, zábava, vzdělávací informace, informace o možnostech zábavy a rekreace, klubové služby, kulturní a vzdělávací aktivity.
(511) 16, 35, 41
(210) O-497606

(111) **334312**
(220) 17.01.2013
(151) 16.10.2013
(540)

E - ZET

(592) Slovní
(730) **Zemánková Michaela JUDr.**, Milánská 452, Praha 10, 10900, CZ
(510) (24) látky, textilie; (25) oděvy, metrový textil; (26) galanterie, krajky, výšivky, stuhu; (40) zpracování textilního materiálu.
(511) 24, 25, 26, 40
(210) O-501206

(111) **334458**
(220) 25.02.2013
(151) 23.10.2013
(540)

VEXTA

(594) Slovní grafická
(591) Barevná
(730) **VEXTA a.s.**, Hovorčovická 137, Bořanovice - Pakoměřice, okres Praha - východ, 25065, CZ
(740) JUDr. Karel Fiala, V Jámě 1, Praha 1, 11000
(510) (37) stavebnictví, stavitelství, provádění staveb, včetně jejich změn, udržovacích prací na nich a jejich odstraňování, výstavba rodinných domů a objektů pro bydlení, opravy a rekonstrukce obytných domů, výstavba dřevostaveb, nízkoenergetických domů, výstavba a rekonstrukce průmyslových staveb, stavební úpravy a rekonstrukce interiérů, provádění drobných staveb, inženýrské stavby, dodávky staveb na klíč, izolování staveb, izolování proti vlhkosti, zateplování obvodových plášťů budov a střech, zateplování podlah, klempířství a instalatérství, pokrývačské služby, montáž, instalace a opravy dveří a oken, zámečnické opravy, stavební informace, konzultační činnost ve stavebnictví, odborná pomoc a stavební dozor ve stavebnictví; (42) projektová činnost ve výstavbě, inženýrská činnost ve stavebnictví a stavitelství, geodetické práce, projektování.
(511) 37, 42
(210) O-502132

(111) **334628**
(220) 04.01.2013
(151) 06.11.2013
(540)

Vinařství TRACHT Strachotín

(592) Slovní
(730) **Vinařství Tracht s.r.o.**, Sklepní 307, Strachotín, 69301, CZ
(510) (16) tiskoviny, reklamní, propagační a informační materiály na papírových nosičích, etikety, obaly papírové a z plastů jinde neuvedené, obaly a tašky z papíru a plastů; (29) hroznový kompot, hroznové želé, révový olej; (31) hrozný nezpracovaný; (32) nealkoholické nápoje, aperitivy nealkoholické, citronády, hroznový mošt (nekvašený), nealkoholické šťávy, nealkoholické výtažky z ovoce, ovocné šťávy; (33) víno tiché a šumivé, víno likérové, vinný destilát; (40) zpracování vína; (43) služby zajišťující stravování a nápoje, dočasná ubytování; (44) vinařství (pěstování a šlechtění vinné révy).
(511) 16, 29, 31, 32, 33, 40, 43, 44
(210) O-500848

(111) **335736**
(220) 10.09.2012
(151) 08.01.2014
(540)

iGET

(594) Slovní grafická
(730) **INTELEK.CZ s.r.o.**, Olivova 2096/4, Praha 1, Nové Město, 11000, CZ
(740) Mgr. Pavol Riško, advokát, Jakubská 156/2, Brno, Brno-město, 60200
(510) (7) myčky na nádobí, pračky, odstředivky, sušičky, vysavače, sáčky pro vysavače, žehlicí stroje, kávovary elektrické, mlýnky elektrické; (9) multimediální centra, multimediální přehrávače, tablety, set-top boxy, mp3/mp4 přehrávače, video kamery, GPS navigace, notebooky, počítače (hardware), příslušenství k počítačům, rádia, sluchátka, domácí kina, mobilní telefony, televize, hodinky, fotoaparáty, WiFi routery, WiFi USB adaptéry, antény, ADSL2/2+, routery, přepínače (switche), routery, síťové karty, WiFi přístupové body (Access point), konvertory, PoE injektory, antény příslušenství k tabletům (držáky do auta, obaly na tablety, klávesnice, myši (HV1), externí USB, pevný disk (HDD), USB flash disk, zásuvkové prodlužovačky; (11) varné konvice, ledničky, chladničky, mrazničky, sporáky, odsávače par, domácí pekárny, ventilátory elektrické; (42) projekční činnost a konzultace v oblasti kabelových systémů a datových sítí, výroba software.
(511) 7, 9, 11, 42
(210) O-498040

(111) **335775**
(220) 11.03.2013
(151) 09.01.2014
(540)

SIGMA

(594) Slovní grafická
(730) **ARIANA SPORTS s.r.o.**, Rožtylské náměstí 2619/46, Praha 4, 14100, CZ
(510) (25) oděvy, sportovní oděvy, obuv, bačkory, fotbalová obuv, galoše, holinky, gymnastická obuv, sportovní obuv, ležerní obuv, zimní obuv, venkovní obuv, podešve pro obuv, podešve vnitřní, podpatky, podpatky pro obuv, podrážky pro obuv, podrážky vnitřní, ponožky, přezůvky přes boty, řemínky pro obuv, sandály, střevíce, svršky na obuv, špičky pro obuv, šněrovací obuv, špunty k fotbalové obuvi.
(511) 25
(210) O-502524

(111) **336030**
(220) 06.05.2013
(151) 22.01.2014
(540)



(594) Kombinovaná
(730) **Hovorková Malinová Iva**, Mýtko 2, Mladoňovice, 53821, CZ
(740) PROPATENT, Ing. Vlasta Sedláčková, patentový zástupce, Pod Pekařkou 107/1, Praha 4, Podolí, 14700
(510) (41) výchova, zábava, sportovní a kulturní aktivity.
(511) 41
(210) O-504126

(111) **336653**
(220) 01.03.2013
(151) 26.02.2014
(540)



(594) Kombinovaná
(591) Barevná
(730) **Ing. Tomáš Svitek**, Poznaňská 442/19, Praha 8, 18100, CZ
(510) (8) nářadí ruční – nože, řezáky, čepele, nůžky; (16) nářadí ruční – nože, řezáky, čepele, nůžky – v rámci této třídy; (35) nákup a prodej zboží, maloobchod a velkoobchod, zprostředkování obchodu, to vše s výrobky uvedenými ve tř. 8 a 16.
(511) 8, 16, 35
(210) O-502317

(111) **336870**
(220) 22.03.2013
(151) 05.03.2014
(540)

Zeměnka

(592) Slovní
(730) **Zemělod' o.s.**, Na Míčance 12, Praha 6, 16000, CZ
(510) (37) stavebnictví, stavitelství, stavební informace; (41) praktický výcvik, školení; (42) architektura, architektonické poradenství, projektování, stavební projekce, výzkum v oblasti ochrany životního prostředí, konzultace v oblasti úspor energie.
(511) 37, 41, 42
(210) O-502887

(111) **338003**
(220) 21.06.2013
(151) 14.05.2014
(540)



(594) Kombinovaná
(730) **AUDIT TEAM, s.r.o.**, Jeremenkova 1211/40b, Olomouc, 77900, CZ
(510) (35) auditorská činnost (dle zákona o auditorech), činnost účetních poradců, činnost daňových poradců.
(511) 35
(210) O-505507

(111) **339365**
(220) 31.01.2013
(151) 23.07.2014
(540)



(594) Kombinovaná
(591) Barevná
(730) **Pho Vietnam Tuan & Lan s.r.o.**, Anglická 529/15, Praha 2, 12000, CZ
(740) JUDr. Matouš Jíra, 28. října 1001/3, Praha 1, Staré Město, 11000
(510) (8) kráječe na zeleninu, kráječe vajec, lžice, naběračky, naběrací lžice, nože na zeleninu, nožičské zboží, nůžky, příbory, stolní příbory, stolní vidličky, strojky na mletí masa, škrabky na zeleninu; (16) papírové ubrusy, papírové ubrusy, podložky na stůl, podložky papírové pod sklenice, podložky pod pивní sklenice, fólie hliníková na balení potravin, prostírání papírová, prostírání stolní z papíru, ručníky papírové; (43) restaurace, restaurace samoobslužné, bufety.
(511) 8, 16, 43
(210) O-501509

(111) **339784**
(220) 08.02.2013
(151) 13.08.2014
(540)

PETRONAL

(592) Slovní
(730) **Chládek Milan**, U Nadýmače 346/13, Praha 10 - Uhřetěves, 10400, CZ
(740) AK SPOLAK s.r.o., Mgr. Martin Vondrouš, 8. března 21/13, Liberec V - Kristiánov, 46005
(510) (35) obchodní administrativa, kancelářské práce, administrativní zpracování nákupních objednávek, analýzy nákladů, dodavatelské služby pro třetí osoby (nákup výrobků a služeb pro jiné podniky), fakturace, hospodářské (ekonomické) prognózy, informace (obchodní nebo podnikatelské -), marketing, nákupní ceny, velkoobchodní ceny (analýzy -), nákupní objednávky (administrativní zpracování), sekretářské služby, vzorky zboží (distribuce -), zpracování (administrativní) nákupních objednávek; (43) služby zajišťující stravování a nápoje, dočasné ubytování, bufety, jídelny a závodní jídelny, kavárny, restaurace, restaurace (samoobslužné -), samoobslužné restaurace, zásobování.
(511) 35, 43
(210) O-501713

(111) **339931**
(220) 30.08.2012
(151) 20.08.2014
(540)

Nakladatelství Jos. R. Vilímka

(592) Slovní
(730) **Kotlínek Roman**, Pod Nádražím 1684/8, Kraslice, 35801, CZ
(510) (16) periodické a neperiodické tiskoviny (knihy, časopisy, noviny apod.);
(41) nakladatelské a vydavatelské služby.
(511) 16, 41
(210) O-497807

(111) **341823**
(220) 15.02.2013
(151) 12.11.2014
(540)



(594) Kombinovaná
(591) Barevná
(730) **BELIS+ s.r.o.**, Rudolfovska tř. 476/111, České Budějovice 4, 37001, CZ
(510) (40) zpracování materiálů; (42) vědecké a technologické služby a související výzkum a projektování.

(511) 40, 42
(210) O-501883

(111) **347642**
(220) 11.09.2012
(151) 29.07.2015
(540)

SPORTSDIRECT.COM

(592) Slovní
(730) **Sportsdirect.com Retail Limited**, Unit A, Brook Park East, Shirebrook, NG20 8RY, GB
(740) Rott, Růžička & Guttman a spol., Vyskočilova 1566, Praha 4, Michle, 14000
(510) (4) svíčky na vánoční stromky, vonné a parfémované svíčky; (10) ortopedické potřeby, sportovní výztuže, podpůrné obvazy k použití ve sportu; (26) tkaničky do bot; (27) rohožky; (30) cukrovinky, cukrovinky ke zdobení vánočních stromků.
(511) 4, 10, 26, 27, 30
(210) O-519405

Zániky ochranných známek uplynutím doby platnosti

Kapitola obsahuje údaje o ochranných známkách, které zanikly uplynutím doby platnosti podle ustanovení § 29 odst. 1 zákona č. 441/2003 Sb.

Číslo zápisu (111)	Číslo přihlášky (210)	Datum zániku (141)
100698	18915	07.01.2022
173470	65704	03.01.2022
173471	65705	03.01.2022
173894	65720	06.01.2022
173900	65721	06.01.2022
174321	65671	31.12.2021
174322	65673	31.12.2021
174439	65728	06.01.2022
174880	65836	10.01.2022
176206	65776	09.01.2022
176695	65751	07.01.2022
176783	65812	09.01.2022
176788	65839	10.01.2022
177436	65753	07.01.2022
177493	65750	07.01.2022
177585	65774	08.01.2022
178140	65826	10.01.2022
180694	65698	03.01.2022
180839	65771	08.01.2022
182992	65778	09.01.2022
246198	175231	31.12.2021
246199	175232	31.12.2021
247750	175396	09.01.2022
248552	175234	31.12.2021
248573	175345	08.01.2022
248584	175365	08.01.2022
248585	175366	08.01.2022
248590	175409	09.01.2022
248591	175419	09.01.2022
248613	175475	11.01.2022
249333	175254	02.01.2022
249336	175305	04.01.2022
249337	175308	04.01.2022
249342	175334	07.01.2022
249343	175335	07.01.2022
249345	175363	08.01.2022
249349	175434	10.01.2022
249355	175469	11.01.2022
250165	175355	08.01.2022
251466	175280	03.01.2022
251467	175309	04.01.2022
256415	175302	04.01.2022
258008	175400	09.01.2022
259627	175411	09.01.2022
322756	488196	02.01.2022
322757	488199	02.01.2022
324781	491747	13.01.2022
324782	491748	13.01.2022
324784	491750	13.01.2022

Číslo zápisu (111)	Číslo přihlášky (210)	Datum zániku (141)
325286	491455	03.01.2022
325287	491496	04.01.2022
325288	491497	04.01.2022
325289	491498	04.01.2022
325291	491500	05.01.2022
325292	491501	05.01.2022
325293	491507	04.01.2022
325487	491502	05.01.2022
325488	491503	05.01.2022
325614	491562	09.01.2022
325617	491566	09.01.2022
325618	491567	09.01.2022
325621	491714	12.01.2022
325622	491715	12.01.2022
325765	491430	31.12.2021
325766	491432	31.12.2021
325767	491433	31.12.2021
325768	491435	02.01.2022
325769	491436	02.01.2022
325783	491704	12.01.2022
325784	491724	13.01.2022
325786	491746	13.01.2022
325938	491458	03.01.2022
325940	491469	03.01.2022
325942	491493	04.01.2022
325945	491572	09.01.2022
325946	491617	10.01.2022
325947	491730	13.01.2022
325948	491732	13.01.2022
325949	491736	13.01.2022
325950	491738	13.01.2022
326057	491488	04.01.2022
326058	491510	05.01.2022
326059	491731	13.01.2022
326214	491434	02.01.2022
326215	491453	02.01.2022
326221	491737	13.01.2022
326288	490294	06.01.2022
326318	491530	06.01.2022
326319	491546	09.01.2022
326320	491547	09.01.2022
326323	491551	09.01.2022
326325	491574	09.01.2022
326327	491647	11.01.2022
326331	491696	12.01.2022
326332	491700	12.01.2022
326333	491701	12.01.2022
326338	491728	13.01.2022
326451	491554	09.01.2022

Číslo zápisu (111)	Číslo přihlášky (210)	Datum zániku (141)
326452	491555	09.01.2022
326453	491556	09.01.2022
326454	491557	09.01.2022
326456	491613	10.01.2022
326457	491710	12.01.2022
326551	491459	03.01.2022
326686	491467	03.01.2022
326687	491470	03.01.2022
326688	491522	05.01.2022
326689	491531	06.01.2022
326690	491561	09.01.2022
326691	491659	11.01.2022
326693	491698	12.01.2022
326694	491707	12.01.2022
326918	491622	10.01.2022
326919	491643	11.01.2022
327005	491452	02.01.2022
327012	491538	06.01.2022
327013	491539	06.01.2022
327014	491540	06.01.2022
327015	491545	06.01.2022
327019	491751	13.01.2022
327020	491752	13.01.2022
327143	491489	04.01.2022
327144	491490	04.01.2022
327145	491494	04.01.2022
327147	491610	10.01.2022
327149	491697	12.01.2022
327151	491762	13.01.2022
327274	491481	04.01.2022
327276	491485	04.01.2022
327277	491620	10.01.2022
327281	491630	10.01.2022
327283	491639	10.01.2022
327288	491699	12.01.2022
327403	491635	10.01.2022
327404	491636	10.01.2022
327405	491637	10.01.2022
327406	491638	10.01.2022
327535	491597	09.01.2022
327536	491723	13.01.2022
327642	491511	05.01.2022
327855	491462	03.01.2022
327975	491677	12.01.2022
327976	491678	12.01.2022
328114	491695	12.01.2022
328323	491513	05.01.2022
328324	491514	05.01.2022
328463	491472	03.01.2022

Číslo zápisu (111)	Číslo příhlášky (210)	Datum zániku (141)
328672	491744	13.01.2022
328876	491665	11.01.2022
329105	491565	09.01.2022
329106	491761	13.01.2022
329807	491431	31.12.2021

Číslo zápisu (111)	Číslo příhlášky (210)	Datum zániku (141)
329938	491694	12.01.2022
331691	491457	03.01.2022
332526	491706	12.01.2022
334231	491662	11.01.2022
337582	491718	12.01.2022

Číslo zápisu (111)	Číslo příhlášky (210)	Datum zániku (141)
339353	491478	03.01.2022
339631	491648	11.01.2022
339776	491642	10.01.2022

Změny vlastníků ochranných známek

Kapitola obsahuje údaje o ochranných známkách, které byly převedeny nebo přešly ve smyslu ustanovení § 15 odst. 1, 2 a § 16 zákona č. 441/2003 Sb. na jiného vlastníka v rozsahu všech zapsaných výrobků nebo služeb.

Číslo zápisu (111)	Dřívější vlastník (770)	Nynější vlastník (730)	S účinností od (580)
201574	PÁTÁ STAVEBNÍ CZ, a.s. v likvidaci, Družby 338, Pardubice, Polabiny, 53009, CZ	Čermákova vila s.r.o., Palackého 202, Frýdek-Místek, Místek, 73801, CZ	08.08.2022
253463	Internet Projekt, a.s., Vyšehradská 1376/43, Praha 2, 12800, CZ	Internet Projekt, s.r.o., Vinohradská 1511/230, Praha 10, Strašnice, 10000, CZ	08.08.2022
302342	KIKA Möbel-Handelsgesellschaft M.B.H., Anton Scheiblin-Gasse 1, A-3100 St. Pölten, AT	Leiner & kika Möbelhandels GmbH, Porschestraße 7, 3100 St.Pölten, AT	09.08.2022
306083	KIKA Möbel-Handelsgesellschaft m.b.H., Anton Scheiblin-Gasse 1, A-3100 St. Pölten, AT	Leiner & kika Möbelhandels GmbH, Porschestraße 7, 3100 St.Pölten, AT	09.08.2022
330943	SINGING ROCK s.r.o., Poniklá č.p. 317, 51401, CZ	SINGING ROCK s.r.o., 317, Poniklá, 51401, CZ	03.08.2022
331034	Zentiva Group, a.s., U kabelovny 130, Praha 10 - Dolní Měcholupy, 10237, CZ	Zentiva Group, a.s., U kabelovny 529/16, Praha 10, Dolní Měcholupy, 10200, CZ	08.08.2022
332195	Home Credit International a.s., Evropská 2690/17, Praha 6, 16041, CZ	EmbedIT s.r.o., Evropská 2690/17, Praha 6, Dejvice, 16000, CZ	08.08.2022
332196	Home Credit International a.s., Evropská 2690/17, Praha 6, 16041, CZ	EmbedIT s.r.o., Evropská 2690/17, Praha 6, Dejvice, 16000, CZ	08.08.2022
334585	Oleina SA, 13 route de Florissant, Geneve, CH	BUNGE SA, Route de Florissant 13, 1206 Geneva, CH	04.08.2022
357115	zacRkováno s.r.o., Vršovické náměstí 111/2, Praha 10, Vršovice, 10100, CZ	Dudová Denisa Ing. Mgr., Čechova 514/13, Praha 7, Bubeneč, 17000, CZ	08.08.2022
357915	KIKA Möbel-Handelsgesellschaft m.b.H, Anton Scheiblin-Gasse 1, St. Pölten, AT	Leiner & kika Möbelhandels GmbH, Porschestraße 7, 3100 St.Pölten, AT	09.08.2022
358640	KIKA Möbel-Handelsgesellschaft m.b.H, Anton Scheiblin-Gasse 1, St. Pölten, AT	Leiner & kika Möbelhandels GmbH, Porschestraße 7, 3100 St.Pölten, AT	09.08.2022
365885	KIKA Möbel-Handelsgesellschaft m.b.H, Anton Scheiblin-Gasse 1, St. Pölten, AT	Leiner & kika Möbelhandels GmbH, Porschestraße 7, 3100 St.Pölten, AT	09.08.2022
366536	KIKA Möbel-Handelsgesellschaft m.b.H, Anton Scheiblin-Gasse 1, St. Pölten, AT	Leiner & kika Möbelhandels GmbH, Porschestraße 7, 3100 St.Pölten, AT	09.08.2022
372161	Šimek Maxmilián, Cihelní 128/27, Ostrava, Moravská Ostrava, 70200, CZ	Zastavárna u Přemka, spol. s r.o., Cihelní 128/27, Ostrava, Moravská Ostrava, 70200, CZ	03.08.2022
375364	Hřebík Tomáš, Nádražní ulice 214, Nová Včelnice, 37842, CZ	Karafiát Jan, J. Bendy 1357/15, České Budějovice, České Budějovice 2, 37005, CZ	04.08.2022
380733	Stárek Jiří, Pod Děvinem 2555/52, Praha 5, Smíchov, 15000, CZ Machurka Václav, Vítovcova 276/24, Praha 4, Hodkovičky, 14700, CZ Donát Martin Ing., č. p. 38, Vrchotovy Janovice, 25753, CZ	Donát Martin Ing., 38, Vrchotovy Janovice, 25753, CZ Machurka Václav, Vítovcova 276/24, Praha 4, Hodkovičky, 14700, CZ Stárek Jiří, Pod Děvinem 2555/52, Praha 5, Smíchov, 15000, CZ Krninská Liškařová Hana, Za Chmelnicí 661, Lomnice nad Lužnicí, 37816, CZ	09.08.2022
386054	Corn Tomáš, V úvoze 1730, Roztoky, 25263, CZ	Pavelka Vladimír, Dářská 443, Praha 9, Kyje, 19800, CZ	08.08.2022
392138	Roček Ondřej, Dolnokrčská 2035/17, Praha 4, Krč, 14000, CZ	Roček Ondřej, Dolnokrčská 2035/17, Praha 4, Krč, 14000, CZ Mikš Jan JUDr., Dieselova 258/26, Praha 10, Petrovice, 10900, CZ	08.08.2022

Změny vlastníků ochranných známek pro část výrobků nebo služeb a rozdělené zapsané OZ

Kapitola obsahuje údaje o ochranných známkách, které byly převedeny nebo přešly ve smyslu ustanovení § 15 odst. 1, 2 a § 16 zákona č. 441/2003 Sb. na jiného vlastníka pro některé zapsané výrobky nebo služby, případně které byly rozděleny po zápisu. Kapitola dále obsahuje údaje o rozdělených ochranných známkách ve smyslu § 27 odst. 5 a 7 zákona č. 441/2003 Sb.

- (111) 110860A
(730) ŠKODA INVESTMENT a.s., Emila Škody 2922/1, Plzeň, Jižní Předměstí, 30100, CZ
(510) (6) hutní výrobky, výtisky, vysokotlaká potrubí; (7) zařízení pro hutě, válcovací tratě, válcovací stolice, válce pro studené i teplé tratě, válce bandážované, kompletní úpravárenské linky pro navijení a balení, zařízení pro slévárny, formovací stroje lisovací, pískomety, stroje pro manipulaci, tryskače, zařízení pro doly, speciální mlýny např. na cukrovou třtinu, tvářecí stroje, těžké hydraulické lisy kovací, vytlačovací, vysokotlaká zařízení, průmyslové pece, pece palivové, zařízení pro chemický průmysl, pro plynárny, pro koksárny, dusíkárný, zařízení pro potravinářský průmysl, např. pro cukrovary, zařízení pro gumárenský a plastikařský průmysl, vulkanizační lisy na pneumatiky, zařízení pro zpracování tabáku a výrobu cigaret, kovoobráběcí stroje, velké soustruhy, karusely, horizontky, frézky, strojní části, velké zalomené hřídele, ozubená kola, speciální převodové skříně, dopravní zařízení, zařízení pro válcovny, vrátky elektrické, elektrické stroje, motory všeho druhu, s výjimkou elektrických motorů pro dopravní prostředky, dopravníky jaderného paliva; (9) transformátory všeho druhu, spínače, zařízení elektráren, zařízení rozveden, energovlaky všeho druhu, elektronická zařízení automatizační; (11) zařízení pro jaderné elektrárny patřící do této třídy, jaderné reaktory.

byla ke dni 03.08.2022 převedena na:

- (111) 110860A
(730) ŠKODA INVESTMENT a.s., Emila Škody 2922/1, Plzeň, Jižní Předměstí, 30100, CZ
(510) (6) vysokotlaká potrubí; (7) vysokotlaká zařízení, zařízení pro chemický průmysl, pro plynárny, pro koksárny, dusíkárný, zařízení pro potravinářský průmysl, např. pro cukrovary, dopravníky jaderného paliva; (9) zařízení elektráren, zařízení rozveden, elektronická zařízení automatizační; (11) zařízení pro jaderné elektrárny patřící do této třídy, jaderné reaktory.

a

- (111) 110860I
(730) ŠKODA AUTO a.s., tř. Václava Klementa 869, Mladá Boleslav, Mladá Boleslav II, 29301, CZ
(510) Speciální oceli, speciální slitiny; kompletní úpravárenské linky pro čištění, moření, žihání, svařování, řezání (stříhání), rovnání, pokovování, leštění, třídění, kalibrování, kontrolu, kompletní linky pro přípravu, úpravu a regeneraci formovacích látek, střešovací stroje na skořepiny, stroje na jádra, vytlukač rošty, čistící bubny, metací stroje; těžné stroje, těžné klece, zařízení pro důlní signalizaci; zařízení pro úpravny uhlí a rud: rozduřovače, tříděče, dopravníky, automatizační zařízení pro úpravny; zařízení pro mletí a drcení hmot: speciální mlýny např. na cukrovou třtinu, na uhlí, drtiče, tříděče; speciální lisy např. paketovací; hydropneumatické akumulátory, autoklávy, reaktory (chemické), kotle všeho druhu, zařízení pro výrobu kyselin, lihu (syntetického), čpavku, hnojiv, polymerizátory, míchadla; zařízení pro pivovary, sladovny, lihovary, droždárny, škrobárny; zařízení pro vážení a balení hmot a předmětů; ultrazvukové vrtačky; kovoobráběcí nástroje (nářadí): soustružnické nože, frézy, závitníky; měřidla pro účely kovoobrábění: měřky, kalibry, speciální pružiny, náhradní díly k zařízením a strojům všeho druhu; silniční válce: válce motorové (Dieselovy); rýpadla: kolesová velkorýpadla; zdvihadla: jeřáby, kladkostroje (elektrické), břemenové magnety; zařízení pro úpravny, skládky, zauhlování, odstruskování, dopravníky sypkých hmot, spalovací motory: motory Dieselovy; turbíny spalovací; kompresory a dmyhadla: kompresory axiální; odpory, tlumivky, relé, zařízení pro automatizaci řízení strojů a zařízení všeho druhu: válce, válcoven, úpraven, hydraulických lisů, turbin, obráběcích strojů; plavidla: lodě osobní všeho druhu, lodě nákladní všeho druhu.
(111) 110860J
(730) ŠKODA AUTO a.s., tř. Václava Klementa 869, Mladá Boleslav, Mladá Boleslav II, 29301, CZ
(510) (6) hutní výrobky, výtisky; (7) zařízení pro hutě, válcovací tratě, válcovací stolice, válce pro studené i teplé tratě, válce bandážované, kompletní úpravárenské linky pro navijení a balení, zařízení pro slévárny, formovací

stroje lisovací, pískomety, stroje pro manipulaci, tryskače, zařízení pro doly, speciální mlýny např. na cukrovou třtinu, tvářecí stroje, těžké hydraulické lisy kovací, vytlačovací, průmyslové pece, pece palivové, zařízení pro gumárenský a plastikařský průmysl, vulkanizační lisy na pneumatiky, zařízení pro zpracování tabáku a výrobu cigaret, kovoobráběcí stroje, velké soustruhy, karusely, horizontky, frézky, strojní části, velké zalomené hřídele, ozubená kola, speciální převodové skříně, dopravní zařízení, zařízení pro válcovny, vrátky elektrické, elektrické stroje, motory všeho druhu, s výjimkou elektrických motorů pro dopravní prostředky; (9) transformátory všeho druhu, spínače, energovlaky všeho druhu

- (111) 110860
(730) ŠKODA INVESTMENT a.s., Emila Škody 2922/1, Plzeň, Jižní Předměstí, 30100, CZ
(510) Speciální oceli, speciální slitiny; kompletní úpravárenské linky pro čištění, moření, žihání, svařování, řezání (stříhání), rovnání, pokovování, leštění, třídění, kalibrování, kontrolu, kompletní linky pro přípravu, úpravu a regeneraci formovacích látek, střešovací stroje na skořepiny, stroje na jádra, vytlukač rošty, čistící bubny, metací stroje; těžné stroje, těžné klece, zařízení pro důlní signalizaci; zařízení pro úpravny uhlí a rud: rozduřovače, tříděče, dopravníky, automatizační zařízení pro úpravny; zařízení pro mletí a drcení hmot: speciální mlýny např. na cukrovou třtinu, na uhlí, drtiče, tříděče; speciální lisy např. paketovací; hydropneumatické akumulátory, autoklávy, reaktory (chemické), kotle všeho druhu, zařízení pro výrobu kyselin, lihu (syntetického), čpavku, hnojiv, polymerizátory, míchadla; zařízení pro pivovary, sladovny, lihovary, droždárny, škrobárny; zařízení pro vážení a balení hmot a předmětů; ultrazvukové vrtačky; kovoobráběcí nástroje (nářadí): soustružnické nože, frézy, závitníky; upínací nářadí a přípravky pro kovoobrábění: měřidla pro účely kovoobrábění: měřky, kalibry, speciální pružiny, náhradní díly k zařízením a strojům všeho druhu; silniční válce: válce motorové (Dieselovy); rýpadla: kolesová velkorýpadla; zdvihadla: jeřáby, kladkostroje (elektrické), břemenové magnety; zařízení pro úpravny, skládky, zauhlování, odstruskování, dopravníky sypkých hmot, spalovací motory: motory Dieselovy; turbíny spalovací; kompresory a dmyhadla: kompresory axiální; odpory, tlumivky, relé, zařízení pro automatizaci řízení strojů a zařízení všeho druhu: válce, válcoven, úpraven, hydraulických lisů, turbin, obráběcích strojů; plavidla: lodě osobní všeho druhu, lodě nákladní všeho druhu.

byla ke dni 03.08.2022 převedena na:

- (111) 110860
(730) ŠKODA INVESTMENT a.s., Emila Škody 2922/1, Plzeň, Jižní Předměstí, 30100, CZ
(510) upínací nářadí a přípravky pro kovoobrábění
a
(111) 110860I
(730) ŠKODA AUTO a.s., tř. Václava Klementa 869, Mladá Boleslav, Mladá Boleslav II, 29301, CZ
(510) Speciální oceli, speciální slitiny; kompletní úpravárenské linky pro čištění, moření, žihání, svařování, řezání (stříhání), rovnání, pokovování, leštění, třídění, kalibrování, kontrolu, kompletní linky pro přípravu, úpravu a regeneraci formovacích látek, střešovací stroje na skořepiny, stroje na jádra, vytlukač rošty, čistící bubny, metací stroje; těžné stroje, těžné klece, zařízení pro důlní signalizaci; zařízení pro úpravny uhlí a rud: rozduřovače, tříděče, dopravníky, automatizační zařízení pro úpravny; zařízení pro mletí a drcení hmot: speciální mlýny např. na cukrovou třtinu, na uhlí, drtiče, tříděče; speciální lisy např. paketovací; hydropneumatické akumulátory, autoklávy, reaktory (chemické), kotle všeho druhu, zařízení pro výrobu kyselin, lihu (syntetického), čpavku, hnojiv, polymerizátory, míchadla; zařízení pro pivovary, sladovny, lihovary, droždárny, škrobárny; zařízení pro vážení a balení hmot a předmětů; ultrazvukové vrtačky; kovoobráběcí nástroje (nářadí): soustružnické nože, frézy, závitníky; měřidla pro účely kovoobrábění: měřky, kalibry, speciální pružiny, náhradní díly k zařízením a strojům všeho druhu; silniční válce: válce motorové (Dieselovy); rýpadla:

- kolesová velkorýpadla; zdvihadla; jeřáby, kladkostroje (elektrické), břemenové magnety; zařízení pro úpravy, skládky, zauhlování, odstruskování, dopravníky sypkých hmot, spalovací motory: motory Diesellovy; turbíny spalovací; kompresory a dmychadla: kompresory axiální; odpory, tlumivky, relé, zařízení pro automatizaci řízení strojů a zařízení všeho druhu: válcoven, úpraven, hydraulických lisů, turbín, obráběcích strojů; plavidla: lodě osobní všeho druhu, lodě nákladní všeho druhu.
- (111) 110860J
(730) ŠKODA AUTO a.s., tř. Václava Klementa 869, Mladá Boleslav, Mladá Boleslav II, 29301, CZ
- (510) (6) hutní výrobky, výtisky; (7) zařízení pro hutě, válcovací tratě, válcovací stolice, válce pro studené i teplé tratě, válce bandážované, kompletní úpravárenské linky pro navíjení a balení, zařízení pro slévárny, formovací stroje lisovací, pískomety, stroje pro manipulaci, tryskače, zařízení pro doly, speciální mlýny např. na cukrovou třtinu, tvářecí stroje, těžké hydraulické lisy kovací, vytlačovací, průmyslové pece, pece palivové, zařízení pro gumárenský a plastikařský průmysl, vulkanizační lisy na pneumatiky, zařízení pro zpracování tabáku a výrobu cigaret, kovoobráběcí stroje, velké soustruhy, karusely, horizontky, frézky, strojní části, velké zalomené hřídele, ozubená kola, speciální převodové skříně, dopravní zařízení, zařízení pro válcovny, vrátky elektrické, elektrické stroje, motory všeho druhu, s výjimkou elektrických motorů pro dopravní prostředky; (9) transformátory všeho druhu, spínače, energovlaky všeho druhu
- (111) 111111B
(730) ŠKODA INVESTMENT a.s., Emila Škody 2922/1, Plzeň, Jižní Předměstí, 30100, CZ
- (510) (6) odlitky, výkovky, vylisky a svařované polotovary ze železa, ocele, kovů a jejich slitin, železné konstrukce; (7) stroje všech druhů a jejich součástí, s výjimkou parních turbín, jejich částí a příslušenství, elektrické stroje a jejich součásti.
- byla ke dni 03.08.2022 převedena na:
- (111) 111111B
(730) ŠKODA INVESTMENT a.s., Emila Škody 2922/1, Plzeň, Jižní Předměstí, 30100, CZ
- (510) (6) svařované polotovary ze železa, ocele, kovů a jejich slitin.
- a
- (111) 111111F
(730) ŠKODA AUTO a.s., tř. Václava Klementa 869, Mladá Boleslav, Mladá Boleslav II, 29301, CZ
- (510) (6) odlitky, výkovky, vylisky, železné konstrukce; (7) stroje všech druhů a jejich součástí, s výjimkou parních turbín, jejich částí a příslušenství, elektrické stroje a jejich součásti.
- (111) 111109A
(730) ŠKODA INVESTMENT a.s., Emila Škody 2922/1, Plzeň, Jižní Předměstí, 30100, CZ
- (510) (6) odlitky, výkovky, vylisky a svařované polotovary ze železa, ocele, kovů a jejich slitin, železné konstrukce; (7) stroje všech druhů a jejich součástí, s výjimkou parních turbín, jejich částí a příslušenství, elektrické stroje a jejich součásti, součásti leteckých motorů; (12) součásti letadel.
- byla ke dni 03.08.2022 převedena na:
- (111) 111109A
(730) ŠKODA INVESTMENT a.s., Emila Škody 2922/1, Plzeň, Jižní Předměstí, 30100, CZ
- (510) (6) svařované polotovary ze železa, ocele, kovů a jejich slitin.
- a
- (111) 111109F
(730) ŠKODA AUTO a.s., tř. Václava Klementa 869, Mladá Boleslav, Mladá Boleslav II, 29301, CZ
- (510) (6) odlitky, výkovky, vylisky, železné konstrukce; (7) stroje všech druhů a jejich součástí, s výjimkou parních turbín, jejich částí a příslušenství, elektrické stroje a jejich součásti, součásti leteckých motorů; (12) součásti letadel.
- (111) 111110B
(730) ŠKODA INVESTMENT a.s., Emila Škody 2922/1, Plzeň, Jižní Předměstí, 30100, CZ
- (510) (6) odlitky, výkovky, vylisky a svařované polotovary ze železa, ocele, kovů a jejich slitin, železné konstrukce; (7) stroje všech druhů a jejich součástí, s výjimkou parních turbín, jejich částí a příslušenství, elektrické stroje a jejich součásti.
- byla ke dni 03.08.2022 převedena na:
- (111) 111110B
(730) ŠKODA INVESTMENT a.s., Emila Škody 2922/1, Plzeň, Jižní Předměstí, 30100, CZ
- (510) (6) svařované polotovary ze železa, ocele, kovů a jejich slitin.
- a
- (111) 111110F
(730) ŠKODA AUTO a.s., tř. Václava Klementa 869, Mladá Boleslav, Mladá Boleslav II, 29301, CZ
- (510) (6) odlitky, výkovky, vylisky, železné konstrukce; (7) stroje všech druhů a jejich součástí, s výjimkou parních turbín, jejich částí a příslušenství, elektrické stroje a jejich součásti.
- (111) 111112B
(730) ŠKODA INVESTMENT a.s., Emila Škody 2922/1, Plzeň, Jižní Předměstí, 30100, CZ
- (510) (7) motory elektrické (s výjimkou pro dopravní prostředky) a jejich součásti, součásti leteckých motorů.
- byla ke dni 03.08.2022 převedena na:
- (111) 111112B
(730) ŠKODA INVESTMENT a.s., Emila Škody 2922/1, Plzeň, Jižní Předměstí, 30100, CZ
- (510) (7) motory elektrické (s výjimkou pro dopravní prostředky) a jejich součásti.
- a
- (111) 111112E
(730) ŠKODA AUTO a.s., tř. Václava Klementa 869, Mladá Boleslav, Mladá Boleslav II, 29301, CZ
- (510) (7) součásti leteckých motorů.
- (111) 111115
(730) ŠKODA INVESTMENT a.s., Emila Škody 2922/1, Plzeň, Jižní Předměstí, 30100, CZ
- (510) Relé, spouštěče, stykače, kontrolery, odpory, brzdové magnety, nůžky všech druhů, konventory, autoklávy, hydraulické válce, pračky, těžní stroje, těžní klece, prádla na uhlí, třídírný uhlí, úpravy rudy, drtiče, turbodmychadla, turbokompresory, honovací stroje, nástroje všech druhů zejména výstružníky, záhlubníky, závitníky, závitnice, závitové nože, frézy, nože, frézovací trny, přístroje všech druhů zejména upínací zařízení, dělicí přístroje, svěráky, měřidla všech druhů zejména měřítka, kalibry, obkročáky, úhelníky, hmatadla, tuširovací desky, pružiny, kotvy, běžné strojní části.
- byla ke dni 03.08.2022 převedena na:
- (111) 111115
(730) ŠKODA INVESTMENT a.s., Emila Škody 2922/1, Plzeň, Jižní Předměstí, 30100, CZ
- (510) upínací zařízení
- a
- (111) 111115D
(730) ŠKODA AUTO a.s., tř. Václava Klementa 869, Mladá Boleslav, Mladá Boleslav II, 29301, CZ
- (510) Relé, spouštěče, stykače, kontrolery, odpory, brzdové magnety, nůžky všech druhů, konventory, autoklávy, hydraulické válce, pračky, těžní stroje, těžní klece, prádla na uhlí, třídírný uhlí, úpravy rudy, drtiče,

turbodmychadla, turbokompresory, honovací stroje, nástroje všech druhů zejména výstružníky, záhlubníky, závitníky, závitnice, závitové nože, frézy, nože, frézovací trny, přístroje všech druhů zejména dělicí přístroje, svěráky s výjimkou upínacích zařízení, měřidla všech druhů zejména měřítka, kalibry, obkročáky, úhelníky, hmatadla, tuširovací desky, pružiny, kotvy, běžné strojní části

- (111) 111382B
(730) ŠKODA INVESTMENT a.s., Emila Škody 2922/1, Plzeň, Jižní Předměstí, 30100, CZ
(510) (6) surové, částečně opracované a opracované kovy a výkovky z nich strojně nebo ručně opracované, formované kovové součásti, válcované a lité kovové výrobky a stavební součásti, strojové odlitky a materiál na stavbu strojů; (10) lékařské prostředky.

byla ke dni 03.08.2022 převedena na:

- (111) 111382B
(730) ŠKODA INVESTMENT a.s., Emila Škody 2922/1, Plzeň, Jižní Předměstí, 30100, CZ
(510) (10) lékařské prostředky.

a

- (111) 111382H
(730) ŠKODA AUTO a.s., tř. Václava Klementa 869, Mladá Boleslav, Mladá Boleslav II, 29301, CZ
(510) (6) surové, částečně opracované a opracované kovy a výkovky z nich strojně nebo ručně opracované, formované kovové součásti, válcované a lité kovové výrobky a stavební součásti, strojové odlitky a materiál na stavbu strojů.

- (111) 152673B
(730) ŠKODA INVESTMENT a.s., Emila Škody 2922/1, Plzeň, Jižní Předměstí, 30100, CZ
(510) (6) hutní výrobky, odlitky, výkovky, výlisky, armatury vysokotlaké a speciální, nádoby vysokotlaké, vysokotlaké nátoky; (7) stroje a zařízení pro válcování kovů, válcovací stolice, zařízení pro manipulaci a dopravu válcovaných výrobků (vývalků), navíječky, svinovačky, rozvinovačky, zařízení pro úpravu vývalků, baličky, stroje a zařízení pro doly, zavážecí zařízení pro průmyslové pece, průmyslové pece, dopravníky, vysokotlaké stroje a zařízení, hydraulické lisy, akumulátory hydropneumatické, multiplikátory tlaku, stroje a zařízení pro chemický a potravinářský průmysl, cukrovary, zahušťovací bubny, filtry, válce, regulátory automatické, tabákové a cigaretní stroje, balící stroje, obráběcí stroje, soustruhy, soustruhy revolverové, vyvrtávačky vodorovné, frézky, frézy, vrtací hlavy, nástroje pro tváření, upínací částí, upínací přístroje, rozpínací trny, zalomené hřídele, převodová soukolí (skříně), ozubená kola, elektrické stroje, elektrické motory, s výjimkou pro dopravní prostředky; (9) transformátory, tlumivky, vypínače, spínače, stykače, prepínače, odpojovače, regulátory otáček komutátorových motorů, silové rozvaděče, rozvodny; (11) reaktory; (12) lodní součásti.

byla ke dni 03.08.2022 převedena na:

- (111) 152673B
(730) ŠKODA INVESTMENT a.s., Emila Škody 2922/1, Plzeň, Jižní Předměstí, 30100, CZ
(510) (6) nádoby vysokotlaké; (7) vysokotlaké stroje a zařízení, stroje a zařízení pro chemický a potravinářský průmysl, upínací částí, upínací přístroje; (9) rozvodny; (11) reaktory.

a

- (111) 152673I
(730) ŠKODA AUTO a.s., tř. Václava Klementa 869, Mladá Boleslav, Mladá Boleslav II, 29301, CZ
(510) Chladníky, nůžky, pily, těžné stroje, těžné lanové kotouče, těžné klece, brzdové stroje, zařízení jam a těžních věží, zařízení naráží a vozíkových oběhů, dopravní zařízení pro doly, skipové stanice, stroje a zařízení pro úpravu uhlí a rud, prádla uhlí a rud, třídírní uhlí a rud, stroje a zařízení pro drcení, mletí a třídění, drtiče, mlýny, granulátory, molekulátory, vibrátory, míchačky, třídiče, expandéry trub, zvedáky, zvedací plošiny a stoly, autoklavy, rekuperátory expansivní (pístové), kotle, kotle stacionární,

pivovary, lihovary, plynárny, kyslíkárny, extrahárny, elektrolyzéry, stroje a zařízení pro výrobu papíru, mlýny, holendry, míchadla, zásobní nádrže, uzelníky, lapače písku, fortrapy, hydropulpery, hydrofinory, třesadla, převaděče, mokrolisy, kalandry, řezačky, navinovačky a převinovačky, sklářské stroje, automaty na výrobu lahví, automaty na výrobu žárovkových baněk, automaty na opukování žárovkových baněk, automaty na výrobu skleněných kuliček, lisy na skleněné předměty, stroje na výrobu tabulového skla, stroje na výrobu litého skla, tiskařské stroje a zařízení, tiskárenské rotačky, zařízení pro stereotypii, vážicí stroje, třídící stroje, dřevoobráběcí stroje, řezné nástroje, nože (kovoobráběcí), závitníky, závitové čelisti, závitorezné hlavy a přístroje, výstružníky, výhrubníky, protahovačky, záhlubníky, vrtáky tvarové, pouzdra, kroužky, svěráky, unášeče, vodící čepy a vložky, středící vložky a čepy, redukční pouzdra a vložky, vrtací pouzdra, dělicí přístroje, stoly, stojánky, přístroje pro ostření, broušení, vrtání, pákové lisy (montážní), měřidla, pravítka, měřítka, úhelníky, šablony, kalibry, mezní kroužky, mezní trny, průměrné desky, průměrné hranoly, rovnací desky, rýsovací nářadí, rýsovací přístroje, měřicí a kontrolní nářadí, vodováhy, obecné strojní části a zařízení, pružiny, silniční válce, rypadla, motorové drapáky, jeřáby, posuvny, točny, hříže, motory dieselovy, kompresory, turbokompresory, dmychadla, turbodmychadla, spouštěče, omezovače rychlosti, kopírovací přístroje, derivační regulátory, odpory, filtry, relé, břemenové magnety, kroužkové sběrače, radarové přístroje, plavidla, letadla

- (111) 152673J
(730) ŠKODA AUTO a.s., tř. Václava Klementa 869, Mladá Boleslav, Mladá Boleslav II, 29301, CZ
(510) (6) hutní výrobky, odlitky, výkovky, výlisky, armatury vysokotlaké a speciální, vysokotlaké nátoky; (7) stroje a zařízení pro válcování kovů, válcovací stolice, zařízení pro manipulaci a dopravu válcovaných výrobků (vývalků), navíječky, svinovačky, rozvinovačky, zařízení pro úpravu vývalků, baličky, stroje a zařízení pro doly, zavážecí zařízení pro průmyslové pece, průmyslové pece, dopravníky, hydraulické lisy, akumulátory hydropneumatické, multiplikátory tlaku, cukrovary, zahušťovací bubny, filtry, válce, regulátory automatické, tabákové a cigaretní stroje, balící stroje, obráběcí stroje, soustruhy, soustruhy revolverové, vyvrtávačky vodorovné, frézky, frézy, vrtací hlavy, nástroje pro tváření, rozpínací trny, zalomené hřídele, převodová soukolí (skříně), ozubená kola, elektrické stroje, elektrické motory, s výjimkou pro dopravní prostředky; (9) transformátory, tlumivky, vypínače, spínače, stykače, prepínače, odpojovače, regulátory otáček komutátorových motorů, silové rozvaděče; (12) lodní součásti.

- (111) 152673K
(730) ŠKODA INVESTMENT a.s., Emila Škody 2922/1, Plzeň, Jižní Předměstí, 30100, CZ
(510) Chladníky, nůžky, pily, těžné stroje, těžné lanové kotouče, těžné klece, brzdové stroje, zařízení jam a těžních věží, zařízení naráží a vozíkových oběhů, dopravní zařízení pro doly, skipové stanice, stroje a zařízení pro úpravu uhlí a rud, prádla uhlí a rud, třídírní uhlí a rud, stroje a zařízení pro drcení, mletí a třídění, drtiče, mlýny, granulátory, molekulátory, vibrátory, míchačky, třídiče, expandéry trub, zvedáky, zvedací plošiny a stoly, autoklavy, rekuperátory expansivní (pístové), kotle, kotle stacionární, pivovary, lihovary, plynárny, kyslíkárny, extrahárny, elektrolyzéry, stroje a zařízení pro výrobu papíru, mlýny, holendry, míchadla, zásobní nádrže, uzelníky, lapače písku, fortrapy, hydropulpery, hydrofinory, třesadla, převaděče, mokrolisy, kalandry, řezačky, navinovačky a převinovačky, sklářské stroje, automaty na výrobu lahví, automaty na výrobu žárovkových baněk, automaty na opukování žárovkových baněk, automaty na výrobu skleněných kuliček, lisy na skleněné předměty, stroje na výrobu tabulového skla, stroje na výrobu litého skla, tiskařské stroje a zařízení, tiskárenské rotačky, zařízení pro stereotypii, vážicí stroje, třídící stroje, dřevoobráběcí stroje, řezné nástroje, nože (kovoobráběcí), závitníky, závitové čelisti, závitorezné hlavy a přístroje, výstružníky, výhrubníky, protahovačky, záhlubníky, vrtáky tvarové, upínací nářadí, pouzdra, kroužky, svěráky, unášeče, vodící čepy a vložky, středící vložky a čepy, redukční pouzdra a vložky, vrtací pouzdra, dělicí přístroje, stoly, stojánky, přístroje pro ostření, broušení, vrtání, pákové lisy (montážní), měřidla, pravítka, měřítka, úhelníky, šablony, kalibry, mezní kroužky, mezní trny, průměrné desky, průměrné hranoly, rovnací desky, rýsovací nářadí, rýsovací přístroje, měřicí a kontrolní nářadí, vodováhy, obecné strojní části a zařízení, pružiny, silniční válce, rypadla, motorové drapáky, jeřáby, posuvny, točny, hříže, motory dieselovy, kompresory, turbokompresory, dmychadla, turbodmychadla, spouštěče, omezovače rychlosti, kopírovací přístroje, derivační regulátory, odpory, filtry, relé, břemenové magnety, kroužkové sběrače, radarové přístroje, plavidla, letadla.

byla ke dni 03.08.2022 převedena na:

- (111) 152673
- (730) ŠKODA INVESTMENT a.s., Emila Škody 2922/1, Plzeň, Jižní Předměstí, 30100, CZ
- (510) upínací nářadí

a

- (111) 152673I
- (730) ŠKODA AUTO a.s., tř. Václava Klementa 869, Mladá Boleslav, Mladá Boleslav II, 29301, CZ
- (510) Chladníky, nůžky, pily, těžné stroje, těžné lanové kotouče, těžné klece, brzdové stroje, zařízení jam a těžních věží, zařízení nárazí a vozíkových oběhů, dopravní zařízení pro doly, skipové stanice, stroje a zařízení pro úpravu uhlí a rud, prádla uhlí a rud, třídírný uhlí a rud, stroje a zařízení pro drcení, mletí a třídění, drtiče, mlýny, granulátory, molekulátory, vibrátory, míchačky, třídíče, expandéry trub, zvedací plošiny a stoly, autoklávy, rekuperátory expansivní (pístové), kotle, kotle stacionární, pivovary, lihovary, plynárny, kyslíkárny, extrahárny, elektrolyzéry, stroje a zařízení pro výrobu papíru, mlýny, holendry, míchadla, zásobní nádrže, uzelníky, lapače písku, fortrapy, hydropulpery, hydrofinory, třesadla, převaděče, mokrolisy, kalandry, řezačky, navinovačky a převinovačky, sklářské stroje, automaty na výrobu lahví, automaty na výrobu žárovkových baněk, automaty na opukování žárovkových baněk, automaty na výrobu skleněných kuliček, lisy na skleněné předměty, stroje na výrobu tabulového skla, stroje na výrobu litého skla, tiskařské stroje a zařízení, tiskárenské rotačky, zařízení pro stereotypii, vázící stroje, třídící stroje, dřevoobráběcí stroje, řezné nástroje, nože (kovoobráběcí), závitníky, závitové čelisti, závitorezné hlavy a přístroje, výstružníky, výhrubníky, protahováky, záhlubníky, vrtáky tvarové, pouzdra, kroužky, svěráky, unášeče, vodící čepy a vložky, středící vložky a čepy, redukční pouzdra a vložky, vrtací pouzdra, dělicí přístroje, stoly, stojánky, přístroje pro ostření, broušení, vrtání, pákové lisy (montážní), měřidla, pravítka, měřítka, uhelníky, šablony, kalibry, mezní kroužky, mezní trny, průměrné desky, průměrné hranoly, rovnací desky, rýsovací nářadí, rýsovací přístroje, měřicí a kontrolní nářadí, vodováhy, obecné strojní části a zařízení, pružiny, silniční válce, rypadla, motorové drapáky, jeřáby, posuvny, točny, hříže, motory dieselovy, kompresory, turbokompresory, dmychadla, turbodmychadla, spouštěče, omezovače rychlosti, kopírovací přístroje, derivační regulátory, odpory, filtry, relé, břemenové magnety, kroužkové sběrače, radarové přístroje, plavidla, letadla

- (111) 152673J
- (730) ŠKODA AUTO a.s., tř. Václava Klementa 869, Mladá Boleslav, Mladá Boleslav II, 29301, CZ
- (510) (6) hutní výrobky, odlitky, výkovky, výlisky, armatury vysokotlaké a speciální, vysokotlaké nátoky; (7) stroje a zařízení pro válcování kovů, válcovací stolice, zařízení pro manipulaci a dopravu válcovaných výrobků (vývalků), navíječky, svinovačky, rozvinovačky, zařízení pro úpravu vývalků, baličky, stroje a zařízení pro doly, zavážecí zařízení pro průmyslové pece, průmyslové pece, dopravníky, hydraulické lisy, akumulátory hydropneumatické, multiplikátory tlaku, cukrovary, zahušťovací bubny, filtry, válce, regulátory automatické, tabákové a cigaretní stroje, balící stroje, obráběcí stroje, soustruhy, soustruhy revolverové, vyvrtávačky vodorovné, frézky, frézy, vrtací hlavy, nástroje pro tváření, rozpínací trny, zalomené hřídele, převodová soukolí (skříně), ozubená kola, elektrické stroje, elektrické motory, s výjimkou pro dopravní prostředky; (9) transformátory, tlumivky, vypínače, spínače, stykače, prepínače, odpojovače, regulátory otáček komutátorových motorů, silové rozvaděče; (12) lodní součásti.

- (111) 152674B
- (730) ŠKODA INVESTMENT a.s., Emila Škody 2922/1, Plzeň, Jižní Předměstí, 30100, CZ
- (510) (6) hutní výrobky, odlitky, výkovky, výlisky, armatury vysokotlaké a speciální, nádoby vysokotlaké, vysokotlaké nátoky; (7) stroje a zařízení pro válcování kovů, válcovací stolice, zařízení pro manipulaci a dopravu válcovaných výrobků (vývalků), navíječky, svinovačky, rozvinovačky, zařízení pro úpravu vývalků, baličky, stroje a zařízení pro doly, zavážecí zařízení pro průmyslové pece, průmyslové pece, dopravníky, vysokotlaké stroje a zařízení, hydraulické lisy, akumulátory hydropneumatické, multiplikátory tlaku, cukrovary, zahušťovací bubny, filtry, válce, regulátory automatické, tabákové a cigaretní stroje, balící stroje, obráběcí stroje, soustruhy, soustruhy revolverové, vyvrtávačky vodorovné, frézky, frézy, vrtací hlavy, nástroje pro tváření, rozpínací trny, zalomené hřídele, převodová soukolí (skříně), ozubená kola, elektrické stroje, elektrické motory, s výjimkou pro dopravní prostředky; (9) transformátory, tlumivky, vypínače, spínače, stykače, prepínače, odpojovače, regulátory otáček komutátorových motorů, silové rozvaděče; (12) lodní součásti.

soustruhy, soustruhy revolverové, vyvrtávačky vodorovné, frézky, frézy, vrtací hlavy, nástroje pro tváření, upínací části, upínací přístroje, rozpínací trny, zalomené hřídele, převodová soukolí (skříně), ozubená kola, elektrické stroje, elektrické motory, s výjimkou pro dopravní prostředky; (9) transformátory, tlumivky, vypínače, spínače, stykače, prepínače, odpojovače, regulátory otáček komutátorových motorů, silové rozvaděče, rozvodny; (11) reaktory; (12) lodní součásti.

byla ke dni 03.08.2022 převedena na:

- (111) 152674B
- (730) ŠKODA INVESTMENT a.s., Emila Škody 2922/1, Plzeň, Jižní Předměstí, 30100, CZ
- (510) nádoby vysokotlaké; (7) vysokotlaké stroje a zařízení, stroje a zařízení pro chemický a potravinářský průmysl, upínací části, upínací přístroje; (9) rozvodny; (11) reaktory.

a

- (111) 152674I
- (730) ŠKODA AUTO a.s., tř. Václava Klementa 869, Mladá Boleslav, Mladá Boleslav II, 29301, CZ
- (510) Chladníky, nůžky, pily, těžné stroje, těžné lanové kotouče, těžné klece, brzdové stroje, zařízení jam a těžních věží, zařízení nárazí a vozíkových oběhů, dopravní zařízení pro doly, skipové stanice, stroje a zařízení pro úpravu uhlí a rud, prádla uhlí a rud, třídírný uhlí a rud, stroje a zařízení pro drcení, mletí a třídění, drtiče, mlýny, granulátory, molekulátory, vibrátory, míchačky, třídíče, expandéry trub, zvedáky, zvedací plošiny a stoly, autoklávy, rekuperátory expansivní (pístové), kotle, kotle stacionární, pivovary, lihovary, plynárny, kyslíkárny, extrahárny, elektrolyzéry, stroje a zařízení pro výrobu papíru, mlýny, holendry, míchadla, zásobní nádrže, uzelníky, lapače písku, fortrapy, hydropulpery, hydrofinory, třesadla, převaděče, mokrolisy, kalandry, řezačky, navinovačky a převinovačky, sklářské stroje, automaty na výrobu lahví, automaty na výrobu žárovkových baněk, automaty na opukování žárovkových baněk, automaty na výrobu skleněných kuliček, lisy na skleněné předměty, stroje na výrobu tabulového skla, stroje na výrobu litého skla, tiskařské stroje a zařízení, tiskárenské rotačky, zařízení pro stereotypii, vázící stroje, třídící stroje, dřevoobráběcí stroje, řezné nástroje, nože (kovoobráběcí), závitníky, závitové čelisti, závitorezné hlavy a přístroje, výstružníky, výhrubníky, protahováky, záhlubníky, vrtáky tvarové, pouzdra, kroužky, svěráky, unášeče, vodící čepy a vložky, středící vložky a čepy, redukční pouzdra a vložky, vrtací pouzdra, dělicí přístroje, stoly, stojánky, přístroje pro ostření, broušení, vrtání, pákové lisy (montážní), měřidla, pravítka, měřítka, uhelníky, šablony, kalibry, mezní kroužky, mezní trny, průměrné desky, průměrné hranoly, rovnací desky, rýsovací nářadí, rýsovací přístroje, měřicí a kontrolní nářadí, vodováhy, obecné strojní části a zařízení, pružiny, silniční válce, rypadla, motorové drapáky, jeřáby, posuvny, točny, kříže, motory dieselovy, kompresory, turbokompresory, dmychadla, turbodmychadla, spouštěče, omezovače rychlosti, kopírovací přístroje, derivační regulátory, odpory, filtry, relé, břemenové magnety, kroužkové sběrače, radarové přístroje, plavidla, letadla

- (111) 152674J
- (730) ŠKODA AUTO a.s., tř. Václava Klementa 869, Mladá Boleslav, Mladá Boleslav II, 29301, CZ
- (510) (6) hutní výrobky, odlitky, výkovky, výlisky, armatury vysokotlaké a speciální, vysokotlaké nátoky; (7) stroje a zařízení pro válcování kovů, válcovací stolice, zařízení pro manipulaci a dopravu válcovaných výrobků (vývalků), navíječky, svinovačky, rozvinovačky, zařízení pro úpravu vývalků, baličky, stroje a zařízení pro doly, zavážecí zařízení pro průmyslové pece, průmyslové pece, dopravníky, hydraulické lisy, akumulátory hydropneumatické, multiplikátory tlaku, cukrovary, zahušťovací bubny, filtry, válce, regulátory automatické, tabákové a cigaretní stroje, balící stroje, obráběcí stroje, soustruhy, soustruhy revolverové, vyvrtávačky vodorovné, frézky, frézy, vrtací hlavy, nástroje pro tváření, rozpínací trny, zalomené hřídele, převodová soukolí (skříně), ozubená kola, elektrické stroje, elektrické motory, s výjimkou pro dopravní prostředky; (9) transformátory, tlumivky, vypínače, spínače, stykače, prepínače, odpojovače, regulátory otáček komutátorových motorů, silové rozvaděče; (12) lodní součásti.

- (111) 152674
- (730) ŠKODA INVESTMENT a.s., Emila Škody 2922/1, Plzeň, Jižní Předměstí, 30100, CZ

(510) Chladníky, nůžky, pily, těžné stroje, těžné lanové kotouče, těžné klece, brzdové stroje, zařízení jam a těžních věží, zařízení nárazí a vozíkových oběhů, dopravní zařízení pro doly, skipové stanice, stroje a zařízení pro úpravu uhlí a rud, prádla uhlí a rud, třídírný uhlí a rud, stroje a zařízení pro drcení, mletí a třídění, drtiče, mlýny, granulátory, molekulátory, vibrátory, míchačky, třídiče, expandéry trub, zvedáky, zvedací plošiny a stoly, autoklávy, rekuperátory expansivní (pístové), kotle, kotle stacionární, plováky, lihovary, plynárny, kyslíkárny, extrahárny, elektrolyzéry, stroje a zařízení pro výrobu papíru, mlýny, holendry, míchadla, zásobní nádrže, uzelníky, lapače písku, fortrapy, hydropulpery, hydrofinory, třesadla, převaděče, mokrolisy, kalandry, řezačky, navinovačky a převinovačky, sklářské stroje, automaty na výrobu lahví, automaty na výrobu žárovkových baněk, automaty na opukování žárovkových baněk, automaty na výrobu skleněných kuliček, lisy na skleněné předměty, stroje na výrobu tabulového skla, stroje na výrobu litého skla, tiskařské stroje a zařízení, tiskářenské rotačky, zařízení pro stereotypii, vázící stroje, třídící stroje, dřevobráběcí stroje, řezné nástroje, nože (kovoobráběcí), závitníky, závitové čelisti, závitorezné hlavy a přístroje, výztužníky, výhrubníky, protahovávky, záhlubníky, vrtáky tvarové, upínací nářadí, pouzdra, kroužky, svěráky, unášedce, vodící čepy a vložky, středící vložky a čepy, redukční pouzdra a vložky, vrtací pouzdra, dělicí přístroje, stoly, stojánky, přístroje pro ostření, broušení, vrtání, pákové lisy (montážní), měřidla, pravítka, měřítka, uhelníky, šablony, kalibry, mezní kroužky, mezní trny, průměrné desky, průměrné hranoly, rovnací desky, rýsovací nářadí, rýsovací přístroje, měřicí a kontrolní nářadí, vodováhy, obecné strojní části a zařízení, pružiny, silniční válce, rypadla, motorové drapáky, jeřáby, posuvny, točny, kříže, motory diesellovy, kompresory, turbokompresory, dmychadla, turbodmychadla, spouštěče, omezovače rychlosti, kopírovací přístroje, derivační regulátory, odpory, filtry, relé, břemenové magnety, kroužkové sběrače, radarové přístroje, plavidla, letadla.

byla ke dni 03.08.2022 převedena na:

(111) 152674
(730) ŠKODA INVESTMENT a.s., Emila Škody 2922/1, Plzeň, Jižní Předměstí, 30100, CZ
(510) upínací nářadí

a

(111) 152674I
(730) ŠKODA AUTO a.s., tř. Václava Klementa 869, Mladá Boleslav, Mladá Boleslav II, 29301, CZ
(510) Chladníky, nůžky, pily, těžné stroje, těžné lanové kotouče, těžné klece, brzdové stroje, zařízení jam a těžních věží, zařízení nárazí a vozíkových oběhů, dopravní zařízení pro doly, skipové stanice, stroje a zařízení pro úpravu uhlí a rud, prádla uhlí a rud, třídírný uhlí a rud, stroje a zařízení pro drcení, mletí a třídění, drtiče, mlýny, granulátory, molekulátory, vibrátory, míchačky, třídiče, expandéry trub, zvedáky, zvedací plošiny a stoly, autoklávy, rekuperátory expansivní (pístové), kotle, kotle stacionární, plováky, lihovary, plynárny, kyslíkárny, extrahárny, elektrolyzéry, stroje a zařízení pro výrobu papíru, mlýny, holendry, míchadla, zásobní nádrže, uzelníky, lapače písku, fortrapy, hydropulpery, hydrofinory, třesadla, převaděče, mokrolisy, kalandry, řezačky, navinovačky a převinovačky, sklářské stroje, automaty na výrobu lahví, automaty na výrobu žárovkových baněk, automaty na opukování žárovkových baněk, automaty na výrobu skleněných kuliček, lisy na skleněné předměty, stroje na výrobu tabulového skla, stroje na výrobu litého skla, tiskařské stroje a zařízení, tiskářenské rotačky, zařízení pro stereotypii, vázící stroje, třídící stroje, dřevobráběcí stroje, řezné nástroje, nože (kovoobráběcí), závitníky, závitové čelisti, závitorezné hlavy a přístroje, výztužníky, výhrubníky, protahovávky, záhlubníky, vrtáky tvarové, pouzdra, kroužky, svěráky, unášedce, vodící čepy a vložky, středící vložky a čepy, redukční pouzdra a vložky, vrtací pouzdra, dělicí přístroje, stoly, stojánky, přístroje pro ostření, broušení, vrtání, pákové lisy (montážní), měřidla, pravítka, měřítka, uhelníky, šablony, kalibry, mezní kroužky, mezní trny, průměrné desky, průměrné hranoly, rovnací desky, rýsovací nářadí, rýsovací přístroje, měřicí a kontrolní nářadí, vodováhy, obecné strojní části a zařízení, pružiny, silniční válce, rypadla, motorové drapáky, jeřáby, posuvny, točny, kříže, motory diesellovy, kompresory, turbokompresory, dmychadla, turbodmychadla, spouštěče, omezovače rychlosti, kopírovací přístroje, derivační regulátory, odpory, filtry, relé, břemenové magnety, kroužkové sběrače, radarové přístroje, plavidla, letadla
(111) 152674J
(730) ŠKODA AUTO a.s., tř. Václava Klementa 869, Mladá Boleslav, Mladá Boleslav II, 29301, CZ

(510) (6) hutní výrobky, odlitky, výkovky, výlisky, armatury vysokotlaké a speciální, vysokotlaké nátoky; (7) stroje a zařízení pro válcování kovů, válcovací stolice, zařízení pro manipulaci a dopravu válcovaných výrobků (vývalků), navíječky, svinovačky, rozvinovačky, zařízení pro úpravu vývalků, baličky, stroje a zařízení pro doly, zavážecí zařízení pro průmyslové pece, průmyslové pece, dopravníky, hydraulické lisy, akumulátory hydropneumatické, multiplikátory tlaku, cukrovary, zahušťovací bubny, filtry, válce, regulátory automatické, tabákové a cigaretní stroje, balící stroje, obráběcí stroje, soustruhy, soustruhy revolverové, vyvrtávačky vodorovné, frézky, frézy, vrtací hlavy, nástroje pro tváření, rozpínací trny, zalomené hřídele, převodová soukolí (skříně), ozubená kola, elektrické stroje, elektrické motory, s výjimkou pro dopravní prostředky; (9) transformátory, tlumivky, vypínače, spínače, stykače, prepínače, odpojovače, regulátory otáček komutátorových motorů, silové rozvaděče; (12) lodní součásti.

(111) 152715B
(730) ŠKODA INVESTMENT a.s., Emila Škody 2922/1, Plzeň, Jižní Předměstí, 30100, CZ
(510) (6) hutní výrobky, odlitky, výkovky, výlisky, armatury vysokotlaké a speciální, nádoby vysokotlaké, vysokotlaké nátoky; (7) stroje a zařízení pro válcování kovů, válcovací stolice, zařízení pro manipulaci a dopravu válcovaných výrobků (vývalků), navíječky, svinovačky, rozvinovačky, zařízení pro úpravu vývalků, baličky, stroje a zařízení pro doly, zavážecí zařízení pro průmyslové pece, průmyslové pece, dopravníky, vysokotlaké stroje a zařízení, hydraulické lisy, akumulátory hydropneumatické, multiplikátory tlaku, stroje a zařízení pro chemický a potravinářský průmysl, cukrovary, zahušťovací bubny, filtry, válce, regulátory automatické, tabákové a cigaretní stroje, balící stroje, obráběcí stroje, soustruhy, soustruhy revolverové, vyvrtávačky vodorovné, frézky, frézy, vrtací hlavy, nástroje pro tváření, upínací části, upínací přístroje, rozpínací trny, zalomené hřídele, převodová soukolí (skříně), ozubená kola, elektrické stroje, elektrické motory, s výjimkou pro dopravní prostředky; (9) transformátory, tlumivky, vypínače, spínače, stykače, prepínače, odpojovače, regulátory otáček komutátorových motorů, silové rozvaděče, (11) reaktory; (12) lodní součásti.

byla ke dni 03.08.2022 převedena na:

(111) 152715B
(730) ŠKODA INVESTMENT a.s., Emila Škody 2922/1, Plzeň, Jižní Předměstí, 30100, CZ
(510) (6) nádoby vysokotlaké; (7) vysokotlaké stroje a zařízení, stroje a zařízení pro chemický a potravinářský průmysl, upínací části, upínací přístroje; (9) rozvodny; (11) reaktory.

a

(111) 152715I
(730) ŠKODA AUTO a.s., tř. Václava Klementa 869, Mladá Boleslav, Mladá Boleslav II, 29301, CZ
(510) Chladníky, nůžky, pily, těžné stroje, těžné lanové kotouče, těžné klece, brzdové stroje, zařízení jam a těžních věží, zařízení nárazí a vozíkových oběhů, dopravní zařízení pro doly, skipové stanice, stroje a zařízení pro úpravu uhlí a rud, prádla uhlí a rud, třídírný uhlí a rud, stroje a zařízení pro drcení, mletí a třídění, drtiče, mlýny, granulátory, molekulátory, vibrátory, míchačky, třídiče, expandéry trub, zvedáky, zvedací plošiny a stoly, autoklávy, rekuperátory expansivní (pístové), kotle, kotle stacionární, plováky, lihovary, plynárny, kyslíkárny, extrahárny, elektrolyzéry, stroje a zařízení pro výrobu papíru, mlýny, holendry, míchadla, zásobní nádrže, uzelníky, lapače písku, fortrapy, hydropulpery, hydrofinory, třesadla, převaděče, mokrolisy, kalandry, řezačky, navinovačky a převinovačky, sklářské stroje, automaty na výrobu lahví, automaty na výrobu žárovkových baněk, automaty na opukování žárovkových baněk, automaty na výrobu skleněných kuliček, lisy na skleněné předměty, stroje na výrobu tabulového skla, stroje na výrobu litého skla, tiskařské stroje a zařízení, tiskářenské rotačky, zařízení pro stereotypii, vázící stroje, třídící stroje, dřevobráběcí stroje, řezné nástroje, nože (kovoobráběcí), závitníky, závitové čelisti, závitorezné hlavy a přístroje, výztužníky, výhrubníky, protahovávky, záhlubníky, vrtáky tvarové, pouzdra, kroužky, svěráky, unášedce, vodící čepy a vložky, středící vložky a čepy, redukční pouzdra a vložky, vrtací pouzdra, dělicí přístroje, stoly, stojánky, přístroje pro ostření, broušení, vrtání, pákové lisy (montážní), měřidla, pravítka, měřítka, uhelníky, šablony, kalibry, mezní kroužky, mezní trny, průměrné desky, průměrné hranoly, rovnací desky, rýsovací nářadí, rýsovací přístroje, měřicí a

kontrolní nářadí, vodováhy, obecné strojní části a zařízení, pružiny, silniční válce, rypadla, motorové drapáky, jeřáby, posuvny, točny, kříže, motory dieselovy, kompresory, turbokompresory, dmychadla, turbodmychadla, spouštěče, omezovače rychlosti, kopírovací přístroje, derivační regulátory, odpory, filtry, relé, břemenové magnety, kroužkové sběrače, radarové přístroje, plavidla, letadla

(111) 152715J

(730) ŠKODA AUTO a.s., tř. Václava Klementa 869, Mladá Boleslav, Mladá Boleslav II, 29301, CZ

(510) (6) hutní výrobky, odlitky, výkovky, výlisky, armatury vysokotlaké a speciální, vysokotlaké nátoky; (7) stroje a zařízení pro válcování kovů, válcovací stolice, zařízení pro manipulaci a dopravu válcovaných výrobků (vývalků), navijčky, svinovačky, rozvinovačky, zařízení pro úpravu vývalků, baličky, stroje a zařízení pro doly, zavážecí zařízení pro průmyslové pece, průmyslové pece, dopravníky, hydraulické lisy, akumulátory hydropneumatické, multiplikátory tlaku, cukrovary, zahušťovací bubny, filtry, válce, regulátory automatické, tabákové a cigaretové stroje, balicí stroje, obráběcí stroje, soustruhy, soustruhy revolverové, vyvrtávačky vodorovné, frézky, frézy, vrtací hlavy, nástroje pro tváření, rozpínací tmy, zalomené hřídele, převodová soukolí (skříně), ozubená kola, elektrické stroje, elektrické motory, s výjimkou pro dopravní prostředky; (9) transformátory, tlumivky, vypínače, spínače, stykače, přepínače, odpojovače, regulátory otáček komutátorových motorů, silové rozvaděče; (12) lodní součásti.

(111) 152715

(730) ŠKODA INVESTMENT a.s., Emila Škody 2922/1, Plzeň, Jižní Předměstí, 30100, CZ

(510) Chladničky, nůžky, pily, těžné stroje, těžné lanové kotočce, těžné klece, brzdové stroje, zařízení jam a těžních věží, zařízení náraží a vozíkových oběhů, dopravní zařízení pro doly, skipové stanice, stroje a zařízení pro úpravu uhlí a rud, prádla uhlí a rud, třídírný uhlí a rud, stroje a zařízení pro drcení, mletí a třídění, drtiče, mlýny, granulátory, molekulátory, vibrátory, míchačky, třídíče, expandéry trub, zvedáky, zvedací plošiny a stoly, autoklávy, rekuperátory expansivní (pístové), kotle, kotle stacionární, pivovary, lihovary, plynárny, kyslíkárny, extraháry, elektrolyzéry, stroje a zařízení pro výrobu papíru, mlýny, holendry, míchadla, zásobní nádrže, uzelníky, lapače písku, fortrapy, hydropulpery, hydrofinory, třesadla, převaděče, mokrolisy, kalandry, řezačky, navinovačky a převinovačky, sklářské stroje, automaty na výrobu lahví, automaty na výrobu žárovkových baněk, automaty na opukování žárovkových baněk, automaty na výrobu skleněných kuliček, lisy na skleněné předměty, stroje na výrobu tabulového skla, stroje na výrobu litého skla, tiskařské stroje a zařízení, tiskářské rotačky, zařízení pro stereotypii, vázící stroje, třídící stroje, dřevoobráběcí stroje, řezné nástroje, nože (kovoobráběcí), závitníky, závitové čelisti, závitovězné hlavy a přístroje, výztužníky, výhrubníky, protahovávky, záhlubníky, vrtáky tvarové, upínací nářadí, pouzdra, kroužky, svěráky, unášeče, vodící čepy a vložky, středící vložky a čepy, redukční pouzdra a vložky, vrtací pouzdra, dělicí přístroje, stoly, stojánky, přístroje pro ostření, broušení, vrtání, pálkové lisy (montážní), měřidla, pravítka, měřítka, uhelníky, šablony, kalibry, mezní kroužky, mezní tmy, průměrné desky, průměrné hranoly, rovnací desky, rýsovací nářadí, rýsovací přístroje, měřicí a kontrolní nářadí, vodováhy, obecné strojní části a zařízení, pružiny, silniční válce, rypadla, motorové drapáky, jeřáby, posuvny, točny, kříže, motory dieselovy, kompresory, turbokompresory, dmychadla, turbodmychadla, spouštěče, omezovače rychlosti, kopírovací přístroje, derivační regulátory, odpory, filtry, relé, břemenové magnety, kroužkové sběrače, radarové přístroje, plavidla, letadla.

byla ke dni 03.08.2022 převedena na:

(111) 152715

(730) ŠKODA INVESTMENT a.s., Emila Škody 2922/1, Plzeň, Jižní Předměstí, 30100, CZ

(510) upínací nářadí

a

(111) 152715I

(730) ŠKODA AUTO a.s., tř. Václava Klementa 869, Mladá Boleslav, Mladá Boleslav II, 29301, CZ

(510) Chladničky, nůžky, pily, těžné stroje, těžné lanové kotočce, těžné klece, brzdové stroje, zařízení jam a těžních věží, zařízení náraží a vozíkových oběhů, dopravní zařízení pro doly, skipové stanice, stroje a zařízení pro úpravu uhlí a rud, prádla uhlí a rud, třídírný uhlí a rud, stroje a zařízení pro

drcení, mletí a třídění, drtiče, mlýny, granulátory, molekulátory, vibrátory, míchačky, třídíče, expandéry trub, zvedáky, zvedací plošiny a stoly, autoklávy, rekuperátory expansivní (pístové), kotle, kotle stacionární, pivovary, lihovary, plynárny, kyslíkárny, extraháry, elektrolyzéry, stroje a zařízení pro výrobu papíru, mlýny, holendry, míchadla, zásobní nádrže, uzelníky, lapače písku, fortrapy, hydropulpery, hydrofinory, třesadla, převaděče, mokrolisy, kalandry, řezačky, navinovačky a převinovačky, sklářské stroje, automaty na výrobu lahví, automaty na výrobu žárovkových baněk, automaty na opukování žárovkových baněk, automaty na výrobu skleněných kuliček, lisy na skleněné předměty, stroje na výrobu tabulového skla, stroje na výrobu litého skla, tiskařské stroje a zařízení, tiskářské rotačky, zařízení pro stereotypii, vázící stroje, třídící stroje, dřevoobráběcí stroje, řezné nástroje, nože (kovoobráběcí), závitníky, závitové čelisti, závitovězné hlavy a přístroje, výztužníky, výhrubníky, protahovávky, záhlubníky, vrtáky tvarové, pouzdra, kroužky, svěráky, unášeče, vodící čepy a vložky, středící vložky a čepy, redukční pouzdra a vložky, vrtací pouzdra, dělicí přístroje, stoly, stojánky, přístroje pro ostření, broušení, vrtání, pálkové lisy (montážní), měřidla, pravítka, měřítka, uhelníky, šablony, kalibry, mezní kroužky, mezní tmy, průměrné desky, průměrné hranoly, rovnací desky, rýsovací nářadí, rýsovací přístroje, měřicí a kontrolní nářadí, vodováhy, obecné strojní části a zařízení, pružiny, silniční válce, rypadla, motorové drapáky, jeřáby, posuvny, točny, kříže, motory dieselovy, kompresory, turbokompresory, dmychadla, turbodmychadla, spouštěče, omezovače rychlosti, kopírovací přístroje, derivační regulátory, odpory, filtry, relé, břemenové magnety, kroužkové sběrače, radarové přístroje, plavidla, letadla

(111) 152715J

(730) ŠKODA AUTO a.s., tř. Václava Klementa 869, Mladá Boleslav, Mladá Boleslav II, 29301, CZ

(510) (6) hutní výrobky, odlitky, výkovky, výlisky, armatury vysokotlaké a speciální, vysokotlaké nátoky; (7) stroje a zařízení pro válcování kovů, válcovací stolice, zařízení pro manipulaci a dopravu válcovaných výrobků (vývalků), navijčky, svinovačky, rozvinovačky, zařízení pro úpravu vývalků, baličky, stroje a zařízení pro doly, zavážecí zařízení pro průmyslové pece, průmyslové pece, dopravníky, hydraulické lisy, akumulátory hydropneumatické, multiplikátory tlaku, cukrovary, zahušťovací bubny, filtry, válce, regulátory automatické, tabákové a cigaretové stroje, balicí stroje, obráběcí stroje, soustruhy, soustruhy revolverové, vyvrtávačky vodorovné, frézky, frézy, vrtací hlavy, nástroje pro tváření, rozpínací tmy, zalomené hřídele, převodová soukolí (skříně), ozubená kola, elektrické stroje, elektrické motory, s výjimkou pro dopravní prostředky; (9) transformátory, tlumivky, vypínače, spínače, stykače, přepínače, odpojovače, regulátory otáček komutátorových motorů, silové rozvaděče; (12) lodní součásti.

(111) 153355B

(730) ŠKODA INVESTMENT a.s., Emila Škody 2922/1, Plzeň, Jižní Předměstí, 30100, CZ

(510) (6) hutní výrobky, odlitky, výkovky, výlisky, expandéry trub, armatury vysokotlaké a speciální, nádoby vysokotlaké; (7) stroje a zařízení pro válcování plechů, válcovací stolice, zařízení pro manipulaci a dopravu válcovaných výrobků (vývalků), navijčky, svinovačky, rozvinovačky, zařízení pro úpravu vývalků, baličky, stroje a zařízení pro doly, dopravníky, vysokotlaké stroje a zařízení, hydraulické lisy, stroje a zařízení pro chemický a potravinářský průmysl, cukrovary, válce, regulátory, tabákové a cigaretové stroje, balicí stroje, obráběcí stroje, soustruhy, soustruhy revolverové, vyvrtávačky vodorovné, frézky, závitovězné hlavy a přístroje, vrtací hlavy, upínací přístroje, rozpínací tmy, pouzdra, obecné strojní části a zařízení, zalomené hřídele, převodová soukolí (skříně), ozubená kola, elektrické stroje; (9) transformátory, vypínače, odpojovače, regulátory otáček komutátorových motorů, silové rozvaděče, rozvodny; (11) reaktory.

byla ke dni 03.08.2022 převedena na:

(111) 153355B

(730) ŠKODA INVESTMENT a.s., Emila Škody 2922/1, Plzeň, Jižní Předměstí, 30100, CZ

(510) (6) nádoby vysokotlaké; (7) vysokotlaké stroje a zařízení, stroje a zařízení pro chemický a potravinářský průmysl, upínací přístroje; (9) rozvodny; (11) reaktory.

a

(111) 153355J

(730) ŠKODA AUTO a.s., tř. Václava Klementa 869, Mladá Boleslav, Mladá Boleslav II, 29301, CZ

(510) Chladníky, nůžky, pily, těžné stroje, těžné lanové kotouče, těžné klece, brzdové stroje, zařízení jam a těžných věží, zařízení nádraží a vozíkových oběhů, dopravní zařízení pro doly, skipové stanice; stroje a zařízení pro úpravu uhlí a rud: prádla uhlí a rud, třídírný uhlí a rud; stroje a zařízení pro drcení, mletí a třídění: drtiče, mlýny, granulátory, molekulátory, vibrátory, míchačky, třídiče, akumulátory hydropneumatické, multiplikátory tlaku, zvedáky, zvedací plošiny a stoly, autoklávy, rekuperátory expansivní (pístové), kotle, kotle stacionární; pivovary, lihovary, plynárny, kyslíkárny, extrahárny, elektrolyséry, stroje a zařízení pro výrobu papíru, mlýny, holendry, míchadla, zásobní nádrže, zahušťovací bubny, filtry, uzelníky, lapače písku, fortrapy, hydropulpery, hydrofinory, vysokotlaké nátoky, třasadla, převaděče, automatické mokrolisy, kalandry, řezačky, navinovačky a převinovačky; sklářské stroje: automaty na výrobu lahví, automaty na výrobu žárovkových baněk, automaty na opukování žárovkových baněk, automaty na výrobu skleněných kuliček, lisy na skleněné předměty, stroje na výrobu tabulového skla, stroje na výrobu litého skla, tiskařské stroje a zařízení, tiskářské rotačky, zařízení pro stereotypii, vázící stroje, třídící stroje, dřevoobráběcí stroje; řezné nástroje: nože (kovoobráběcí), frézy, závitníky, závitové čelisti, výstružníky, výhrubníky, protahovávky, záhlubníky, vrtáky tvarové, nástroje pro tváření; kroužky, svěráky, unašeče, vodící čepy a vložky, středící vložky a čepy, redukční pouzdra a vložky, vrtací pouzdra, dělicí přístroje, stoly, stojánky, přístroje pro ostření, broušení, vrtání, pákové lisy (montážní); měřidla: pravítka, měřítka, úhelníky, šablony, kalibry, mezní kroužky, mezní trny, průměrné desky, průměrné hranoly, rovnací desky, rýsovací nářadí, měřící a kontrolní nářadí, vodováhy; pružiny; traktory, silniční válce; rypadla, motorové drapáky, jeřáby, posuvny, točny, kříže; motory diesellovy, kompresory, turbokompresory, turbodmychadla; tlumivky, spínače, stykače, prepínače, spouštěče, omezovače rychlosti, kopírovací přístroje, derivační regulátory, odpory, filtry, relé, břemenové magnety, kroužkové sběrače, radarové přístroje; plavidla, lodní součásti; letadla, přístroje zaměřovací a povelové

(111) 153355K

(730) ŠKODA AUTO a.s., tř. Václava Klementa 869, Mladá Boleslav, Mladá Boleslav II, 29301, CZ

(510) (6) hutní výrobky, odlitky, výkovky, výlisky, expandéry trub, armatury vysokotlaké a speciální; (7) stroje a zařízení pro válcování plechů, válcovací stolice, zařízení pro manipulaci a dopravu válcovaných výrobků (vývalků), navíječky, svinovačky, rozvinovačky, zařízení pro úpravu vývalků, baličky, stroje a zařízení pro doly, dopravníky, hydraulické lisy, cukrovary, válce, regulátory, tabákové a cigaretové stroje, balící stroje, obráběcí stroje, soustruhy, soustruhy revolverové, vyvrtávačky vodorovné, frézky, závitorezné hlavy a přístroje, vrtací hlavy, rozpínací trny, pouzdra, obecné strojní části a zařízení, zalomené hřídele, převodová soukolí (skříně), ozubená kola, elektrické stroje; (9) transformátory, vypínače, odpojovače, regulátory otáček komutátorových motorů, silové rozvaděče.

(111) 153355

(730) ŠKODA INVESTMENT a.s., Emila Škody 2922/1, Plzeň, Jižní Předměstí, 30100, CZ

(510) Chladníky, nůžky, pily, těžné stroje, těžné lanové kotouče, těžné klece, brzdové stroje, zařízení jam a těžných věží, zařízení nádraží a vozíkových oběhů, dopravní zařízení pro doly, skipové stanice; stroje a zařízení pro úpravu uhlí a rud: prádla uhlí a rud, třídírný uhlí a rud; stroje a zařízení pro drcení, mletí a třídění: drtiče, mlýny, granulátory, molekulátory, vibrátory, míchačky, třídiče, akumulátory hydropneumatické, multiplikátory tlaku, zvedáky, zvedací plošiny a stoly, autoklávy, rekuperátory expansivní (pístové), kotle, kotle stacionární; pivovary, lihovary, plynárny, kyslíkárny, extrahárny, elektrolyséry, stroje a zařízení pro výrobu papíru, mlýny, holendry, míchadla, zásobní nádrže, zahušťovací bubny, filtry, uzelníky, lapače písku, fortrapy, hydropulpery, hydrofinory, vysokotlaké nátoky, třasadla, převaděče, automatické mokrolisy, kalandry, řezačky, navinovačky a převinovačky; sklářské stroje: automaty na výrobu lahví, automaty na výrobu žárovkových baněk, automaty na opukování žárovkových baněk, automaty na výrobu skleněných kuliček, lisy na skleněné předměty, stroje na výrobu tabulového skla, stroje na výrobu litého skla, tiskařské stroje a zařízení, tiskářské rotačky, zařízení pro stereotypii, vázící stroje, třídící stroje, dřevoobráběcí stroje; řezné nástroje: nože (kovoobráběcí), frézy, závitníky, závitové čelisti, výstružníky, výhrubníky, protahovávky, záhlubníky, vrtáky tvarové, nástroje pro tváření; upínací nářadí: upínací části, kroužky, svěráky, unašeče, vodící čepy a vložky, středící vložky a čepy, redukční pouzdra a vložky, vrtací pouzdra, dělicí přístroje, stoly, stojánky, přístroje pro ostření, broušení, vrtání, pákové lisy (montážní); měřidla: pravítka, měřítka, úhelníky, šablony, kalibry, mezní

kroužky, mezní trny, průměrné desky, průměrné hranoly, rovnací desky, rýsovací nářadí, měřící a kontrolní nářadí, vodováhy; pružiny; traktory, silniční válce; rypadla, motorové drapáky, jeřáby, posuvny, točny, kříže; motory diesellovy, kompresory, turbokompresory, turbodmychadla; tlumivky, spínače, stykače, prepínače, spouštěče, omezovače rychlosti, kopírovací přístroje, derivační regulátory, odpory, filtry, relé, břemenové magnety, kroužkové sběrače, radarové přístroje; plavidla, lodní součásti; letadla, přístroje zaměřovací a povelové.

byla ke dni 03.08.2022 převedena na:

(111) 153355

(730) ŠKODA INVESTMENT a.s., Emila Škody 2922/1, Plzeň, Jižní Předměstí, 30100, CZ

(510) upínací nářadí: upínací části

a

(111) 153355J

(730) ŠKODA AUTO a.s., tř. Václava Klementa 869, Mladá Boleslav, Mladá Boleslav II, 29301, CZ

(510) Chladníky, nůžky, pily, těžné stroje, těžné lanové kotouče, těžné klece, brzdové stroje, zařízení jam a těžných věží, zařízení nádraží a vozíkových oběhů, dopravní zařízení pro doly, skipové stanice; stroje a zařízení pro úpravu uhlí a rud: prádla uhlí a rud, třídírný uhlí a rud; stroje a zařízení pro drcení, mletí a třídění: drtiče, mlýny, granulátory, molekulátory, vibrátory, míchačky, třídiče, akumulátory hydropneumatické, multiplikátory tlaku, zvedáky, zvedací plošiny a stoly, autoklávy, rekuperátory expansivní (pístové), kotle, kotle stacionární; pivovary, lihovary, plynárny, kyslíkárny, extrahárny, elektrolyséry, stroje a zařízení pro výrobu papíru, mlýny, holendry, míchadla, zásobní nádrže, zahušťovací bubny, filtry, uzelníky, lapače písku, fortrapy, hydropulpery, hydrofinory, vysokotlaké nátoky, třasadla, převaděče, automatické mokrolisy, kalandry, řezačky, navinovačky a převinovačky; sklářské stroje: automaty na výrobu lahví, automaty na výrobu žárovkových baněk, automaty na opukování žárovkových baněk, automaty na výrobu skleněných kuliček, lisy na skleněné předměty, stroje na výrobu tabulového skla, stroje na výrobu litého skla, tiskařské stroje a zařízení, tiskářské rotačky, zařízení pro stereotypii, vázící stroje, třídící stroje, dřevoobráběcí stroje; řezné nástroje: nože (kovoobráběcí), frézy, závitníky, závitové čelisti, výstružníky, výhrubníky, protahovávky, záhlubníky, vrtáky tvarové, nástroje pro tváření; kroužky, svěráky, unašeče, vodící čepy a vložky, středící vložky a čepy, redukční pouzdra a vložky, vrtací pouzdra, dělicí přístroje, stoly, stojánky, přístroje pro ostření, broušení, vrtání, pákové lisy (montážní); měřidla: pravítka, měřítka, úhelníky, šablony, kalibry, mezní kroužky, mezní trny, průměrné desky, průměrné hranoly, rovnací desky, rýsovací nářadí, měřící a kontrolní nářadí, vodováhy; pružiny; traktory, silniční válce; rypadla, motorové drapáky, jeřáby, posuvny, točny, kříže; motory diesellovy, kompresory, turbokompresory, turbodmychadla; tlumivky, spínače, stykače, prepínače, spouštěče, omezovače rychlosti, kopírovací přístroje, derivační regulátory, odpory, filtry, relé, břemenové magnety, kroužkové sběrače, radarové přístroje; plavidla, lodní součásti; letadla, přístroje zaměřovací a povelové

(111) 153355K

(730) ŠKODA AUTO a.s., tř. Václava Klementa 869, Mladá Boleslav, Mladá Boleslav II, 29301, CZ

(510) (6) hutní výrobky, odlitky, výkovky, výlisky, expandéry trub, armatury vysokotlaké a speciální; (7) stroje a zařízení pro válcování plechů, válcovací stolice, zařízení pro manipulaci a dopravu válcovaných výrobků (vývalků), navíječky, svinovačky, rozvinovačky, zařízení pro úpravu vývalků, baličky, stroje a zařízení pro doly, dopravníky, hydraulické lisy, cukrovary, válce, regulátory, tabákové a cigaretové stroje, balící stroje, obráběcí stroje, soustruhy, soustruhy revolverové, vyvrtávačky vodorovné, frézky, závitorezné hlavy a přístroje, vrtací hlavy, rozpínací trny, pouzdra, obecné strojní části a zařízení, zalomené hřídele, převodová soukolí (skříně), ozubená kola, elektrické stroje; (9) transformátory, vypínače, odpojovače, regulátory otáček komutátorových motorů, silové rozvaděče.

(111) 199082A

byla ke dni 03.08.2022 převedena na:

(111) 199082A

(730) ŠKODA INVESTMENT a.s., Emila Škody 2922/1, Plzeň, Jižní Předměstí, 30100, CZ

(510) (7) veškeré stroje a zařízení pro energetiku, s výjimkou parních turbín, jejich částí a příslušenství, výrobky, zařízení a systémy v oblasti tepelné a elektrické energie; (9) výrobky a zařízení a systémy v oblasti tepelné energie; (11) výrobky, zařízení a systémy v oblasti tepelné a elektrické energie; (35) zpracování dat; (42) projektová činnost a služby, technické poradenství, poskytování software, inženýrské služby.

a

(111) 199082G
(730) ŠKODA AUTO a.s., tř. Václava Klementa 869, Mladá Boleslav, Mladá Boleslav II, 29301, CZ
(510) (6) kovové obytné, sanitární a nákladní kontejnery, výrobky sléváren, kováren, lisoven a výrobky ze surové oceli, potrubí a nosné ocelové konstrukce; (7) válcovny, slévárny, kovárny a zemědělství, obráběcí a tvářecí stroje, strojní součásti a mechanismy všeho druhu, speciální stroje a strojírenská zařízení všeho druhu, stroje a zařízení pro potravinářskou výrobu, stroje a zařízení pro zpracování pryže a plastů, veškerá zařízení v oblasti ochrany životního prostředí; (9) odsiřovací zařízení, transformátory pro motory, nástroje a měřidla všeho druhu, software všeho druhu; (11) zařízení pro čištění odpadních vod, spalovny odpadů, odsiřovací zařízení, průmyslové a palivové pece; (37) stavebnictví.

(111) 308597
(730) ŠKODA INVESTMENT a.s., Emila Škody 2922/1, Plzeň, Jižní Předměstí, 30100, CZ
(510) (11) stroje a zařízení pro jadernou energetiku, zejména jaderné reaktory, jejich částí, komponenty a příslušenství, zařízení pro přepravu a skladování vyhořelého jaderného paliva; (35) služby v oblasti administrativní správy a služby organizačně-hospodářské povahy, zpracování dat, služby podnikatelských, organizačních a ekonomických poradců; (36) správa nemovitostí, pronájem nemovitostí, bytů a nebytových prostor, služby finančních poradců; (37) servis, opravy, údržba, rekonstrukce a modernizace strojů a zařízení v oblasti jaderné energetiky, montáž strojů a zařízení v oblasti jaderné energetiky, provádění inspekci, kontrol, revizí a prohlídek strojů a zařízení v oblasti jaderné energetiky, provádění staveb, jejich změn a odstraňování, údržba nemovitostí, inženýrské činnosti a služby v investiční výstavbě, zejména obstarávání a poskytování odborné pomoci, posudků, rad, doporučení a stanovisek k zabezpečení přípravy a realizace staveb a výkon technického dozoru; (39) dopravní, přepravní, zasilatelské a skladovací činnosti a služby; (41) vzdělávací a vyučovací činnosti a služby; (42) výzkum, vývoj, projekce, konstrukce a montáž strojů a zařízení v oblasti jaderné energetiky, poskytování software, služby a činnosti související s provozováním databank, zejména sestavování databází, sběr, uložení, třídění a výběr dat, správa sítí, poradenství v oblasti výpočetní techniky (hardware a software).

byla ke dni 03.08.2022 převedena na:

(111) 308597
(730) ŠKODA INVESTMENT a.s., Emila Škody 2922/1, Plzeň, Jižní Předměstí, 30100, CZ
(510) (11) stroje a zařízení pro jadernou energetiku, zejména jaderné reaktory, jejich částí, komponenty a příslušenství, zařízení pro přepravu a skladování vyhořelého jaderného paliva; (37) servis, opravy, údržba, rekonstrukce a modernizace strojů a zařízení v oblasti jaderné energetiky, montáž strojů a zařízení v oblasti jaderné energetiky, provádění inspekci, kontrol, revizí a prohlídek strojů a zařízení v oblasti jaderné energetiky; (42) výzkum, vývoj, projekce, konstrukce a montáž strojů a zařízení v oblasti jaderné energetiky.

a

(111) 308597B
(730) ŠKODA AUTO a.s., tř. Václava Klementa 869, Mladá Boleslav, Mladá Boleslav II, 29301, CZ
(510) (35) služby v oblasti administrativní správy a služby organizačně-hospodářské povahy, zpracování dat, služby podnikatelských, organizačních a ekonomických poradců; (36) správa nemovitostí, pronájem nemovitostí, bytů a nebytových prostor, služby finančních poradců; (37) provádění staveb, jejich změn a odstraňování, údržba nemovitostí, inženýrské činnosti a služby v investiční výstavbě, zejména obstarávání a poskytování odborné pomoci, posudků, rad, doporučení a stanovisek k zabezpečení přípravy a realizace staveb a výkon technického dozoru; (39) dopravní, přepravní, zasilatelské a skladovací činnosti a služby; (41) vzdělávací a vyučovací činnosti a služby; (42) poskytování software, služby

a činnosti související s provozováním databank, zejména sestavování databází, sběr, uložení, třídění a výběr dat, správa sítí, poradenství v oblasti výpočetní techniky (hardware a software).

(111) 308598
(730) ŠKODA INVESTMENT a.s., Emila Škody 2922/1, Plzeň, Jižní Předměstí, 30100, CZ
(510) (11) stroje a zařízení pro jadernou energetiku, zejména jaderné reaktory, jejich částí, komponenty a příslušenství, zařízení pro přepravu a skladování vyhořelého jaderného paliva; (35) služby v oblasti administrativní správy a služby organizačně-hospodářské povahy, zpracování dat, služby podnikatelských, organizačních a ekonomických poradců; (36) správa nemovitostí, pronájem nemovitostí, bytů a nebytových prostor, služby finančních poradců; (37) servis, opravy, údržba, rekonstrukce a modernizace strojů a zařízení v oblasti jaderné energetiky, montáž strojů a zařízení v oblasti jaderné energetiky, provádění inspekci, kontrol, revizí a prohlídek strojů a zařízení v oblasti jaderné energetiky, provádění staveb, jejich změn a odstraňování, údržba nemovitostí, inženýrské činnosti a služby v investiční výstavbě, zejména obstarávání a poskytování odborné pomoci, posudků, rad, doporučení a stanovisek k zabezpečení přípravy a realizace staveb a výkon technického dozoru; (39) dopravní, přepravní, zasilatelské a skladovací činnosti a služby; (41) vzdělávací a vyučovací činnosti a služby; (42) výzkum, vývoj, projekce, konstrukce a montáž strojů a zařízení v oblasti jaderné energetiky, poskytování software, služby a činnosti související s provozováním databank, zejména sestavování databází, sběr, uložení, třídění a výběr dat, správa sítí, poradenství v oblasti výpočetní techniky (hardware a software).

byla ke dni 03.08.2022 převedena na:

(111) 308598
(730) ŠKODA INVESTMENT a.s., Emila Škody 2922/1, Plzeň, Jižní Předměstí, 30100, CZ
(510) (11) stroje a zařízení pro jadernou energetiku, zejména jaderné reaktory, jejich částí, komponenty a příslušenství, zařízení pro přepravu a skladování vyhořelého jaderného paliva; (37) servis, opravy, údržba, rekonstrukce a modernizace strojů a zařízení v oblasti jaderné energetiky, montáž strojů a zařízení v oblasti jaderné energetiky, provádění inspekci, kontrol, revizí a prohlídek strojů a zařízení v oblasti jaderné energetiky; (42) výzkum, vývoj, projekce, konstrukce a montáž strojů a zařízení v oblasti jaderné energetiky.

a

(111) 308598B
(730) ŠKODA AUTO a.s., tř. Václava Klementa 869, Mladá Boleslav, Mladá Boleslav II, 29301, CZ
(510) (35) služby v oblasti administrativní správy a služby organizačně-hospodářské povahy, zpracování dat, služby podnikatelských, organizačních a ekonomických poradců; (36) správa nemovitostí, pronájem nemovitostí, bytů a nebytových prostor, služby finančních poradců; (37) provádění staveb, jejich změn a odstraňování, údržba nemovitostí, inženýrské činnosti a služby v investiční výstavbě, zejména obstarávání a poskytování odborné pomoci, posudků, rad, doporučení a stanovisek k zabezpečení přípravy a realizace staveb a výkon technického dozoru; (39) dopravní, přepravní, zasilatelské a skladovací činnosti a služby; (41) vzdělávací a vyučovací činnosti a služby; (42) poskytování software, služby a činnosti související s provozováním databank, zejména sestavování databází, sběr, uložení, třídění a výběr dat, správa sítí, poradenství v oblasti výpočetní techniky (hardware a software).

(111) 308599
(730) ŠKODA INVESTMENT a.s., Emila Škody 2922/1, Plzeň, Jižní Předměstí, 30100, CZ
(510) (11) stroje a zařízení pro jadernou energetiku, zejména jaderné reaktory, jejich částí, komponenty a příslušenství, zařízení pro přepravu a skladování vyhořelého jaderného paliva; (35) služby v oblasti administrativní správy a služby organizačně-hospodářské povahy, zpracování dat, služby podnikatelských, organizačních a ekonomických poradců; (36) správa nemovitostí, pronájem nemovitostí, bytů a nebytových prostor, služby finančních poradců; (37) servis, opravy, údržba, rekonstrukce a modernizace strojů a zařízení v oblasti jaderné energetiky, montáž strojů a zařízení v oblasti jaderné energetiky, provádění inspekci, kontrol, revizí a prohlídek strojů a zařízení v oblasti jaderné energetiky, provádění staveb, jejich změn a odstraňování, údržba nemovitostí, inženýrské činnosti a

služby v investiční výstavbě, zejména obstarávání a poskytování odborné pomoci, posudků, rad, doporučení a stanovisek k zabezpečení přípravy a realizace staveb a výkon technického dozoru; (39) dopravní, přepravní, zasilatelské a skladovací činnosti a služby; (41) vzdělávací a vyučovací činnosti a služby; (42) výzkum, vývoj, projekce, konstrukce a montáž strojů a zařízení v oblasti jaderné energetiky, poskytování software, služby a činnosti související s provozováním databank, zejména sestavování databází, sběr, uložení, třídění a výběr dat, správa sítí, poradenství v oblasti výpočetní techniky (hardware a software).

byla ke dni 03.08.2022 převedena na:

- (111) 308599
- (730) ŠKODA INVESTMENT a.s., Emila Škody 2922/1, Plzeň, Jižní Předměstí, 30100, CZ
- (510) (11) stroje a zařízení pro jadernou energetiku, zejména jaderné reaktory, jejich části, komponenty a příslušenství, zařízení pro přepravu a skladování vyhořelého jaderného paliva; (37) servis, opravy, údržba, rekonstrukce a modernizace strojů a zařízení v oblasti jaderné energetiky, montáž strojů a zařízení v oblasti jaderné energetiky, provádění inspekcí, kontrol, revizí a prohlídek strojů a zařízení v oblasti jaderné energetiky; (42) výzkum, vývoj, projekce, konstrukce a montáž strojů a zařízení v oblasti jaderné energetiky.

a

- (111) 308599B
 - (730) ŠKODA AUTO a.s., tř. Václava Klementa 869, Mladá Boleslav, Mladá Boleslav II, 29301, CZ
 - (510) (35) služby v oblasti administrativní správy a služby organizačně-hospodářské povahy, zpracování dat, služby podnikatelských, organizačních a ekonomických poradců; (36) správa nemovitostí, pronájem nemovitostí, bytů a nebytových prostor, služby finančních poradců; (37) provádění staveb, jejich změn a odstraňování, údržba nemovitostí, inženýrské činnosti a služby v investiční výstavbě, zejména obstarávání a poskytování odborné pomoci, posudků, rad, doporučení a stanovisek k zabezpečení přípravy a realizace staveb a výkon technického dozoru; (39) dopravní, přepravní, zasilatelské a skladovací činnosti a služby; (41) vzdělávací a vyučovací činnosti a služby; (42) poskytování software, služby a činnosti související s provozováním databank, zejména sestavování databází, sběr, uložení, třídění a výběr dat, správa sítí, poradenství v oblasti výpočetní techniky (hardware a software).
-

Změny v údajích o vlastnících ochranných známek

Kapitola obsahuje ochranné známky, u kterých byla v rejstříku ochranných známek vyznačena změna v údajích o vlastnících ve smyslu ustanovení § 27 odst. 2 a 7 zákona č. 441/2003 Sb.

Číslo zápisu (111)	Vlastník (730)	S účinností od (580)
155599	METRANS, a.s., Podleská 926/5, Praha 10, Uhřetěves, 10400, CZ	08.08.2022
185091	Bythos s.r.o., Ovenceká 752/5, Praha 7, Holešovice, 17000, CZ	03.08.2022
190903	EUROPLAKAT spol. s r. o., Rohanské nábřeží 678/25, Praha 8, Karlín, 18600, CZ	04.08.2022
252324	LIFTEC CZ a.s., Počernická 272/96, Praha 10, Malešice, 10800, CZ	08.08.2022
252612	EUROPLAKAT spol. s r. o., Rohanské nábřeží 678/25, Praha 8, Karlín, 18600, CZ	04.08.2022
253690	BEST QUALITY, s.r.o., Těšínská 120/54, Ostrava, Slezská Ostrava, 71000, CZ	04.08.2022
255162	ELCOM, a. s., Lomnického 1705/9, Praha 4, Nusle, 14000, CZ	03.08.2022
256103	CERT-ACO, s.r.o., Hutská 229, Kladno, 27201, CZ	03.08.2022
258458	Mělnicko s.r.o., Jana Karafiáta 174, Praha 9, Běchovice, 19011, CZ	09.08.2022
259148	BroLine s.r.o., Gen. Govorova 568, Smiřice, 50303, CZ	03.08.2022
264281	Cardinal Health Technologies, LLC, 7000 Cardinal Place, Dublin, 46017, OH, US	03.08.2022
265106	Autolamp CZ s.r.o., 91, Kratonohy, 50324, CZ	04.08.2022
293073	Fürst a.s., Mlýnská 326/13, Brno, Trmitá, 60200, CZ	08.08.2022
301802	Fürst a.s., Mlýnská 326/13, Brno, Trmitá, 60200, CZ	08.08.2022
330561	CREAM Real Estate, s.r.o., Nuselská 262/34, Praha 4, Nusle, 14000, CZ	03.08.2022
330571	Poletime s.r.o., Křížkova 177/29, Praha 8, Karlín, 18600, CZ	03.08.2022
331885	Svaz květinářů a floristů České republiky z.s., Wolkerova 37/17, Olomouc, 77900, CZ	05.08.2022
331906	Kotrčová Applová Jana, Akátová č. ev. 147, Zdiby, 25066, CZ	03.08.2022
332716	VV SKLO s.r.o., Ořechovská 551, Křižanov, 59451, CZ	03.08.2022
332717	VV SKLO s.r.o., Ořechovská 551, Křižanov, 59451, CZ	03.08.2022
333292	MAXIMA REALITY, s.r.o., Revoluční 655/1, Praha 1, Staré Město, 11000, CZ	05.08.2022
333631	Plíhal Karel, U Olivovny 1640/4, Říčany, 25101, CZ	03.08.2022
334582	Ligová fotbalová asociace, Voctářova 2449/5, Praha 8, Libeň, 18000, CZ	03.08.2022
334583	Ligová fotbalová asociace, Voctářova 2449/5, Praha 8, Libeň, 18000, CZ	03.08.2022
334628	Vinařství Tracht s.r.o., Sklepní 307, Strachotín, 69301, CZ	04.08.2022
336030	Hovorková Malinová Iva, Mýtka 2, Mladoňovice, 53821, CZ	03.08.2022

Ostatní rozhodné údaje a úřední opravy

Kapitola zahrnuje zejména přetřídění seznamu výrobků a služeb v návaznosti na mezinárodní zápis, opravu chyb ve formulaci, přepisů a zjevných nesprávností za účelem uvedení do souladu se skutečností. V této kapitole jsou zveřejňovány jen takové údaje, které nemohou být zveřejněny spolu se zveřejněním přihlášky nebo se zápisem ochranné známky. Dále kapitola obsahuje důležitá úřední sdělení.

(97) **EP 3434760**

Udělení evropského patentu č. 3434760 ze dne 04.05.2022 bylo zrušeno a řízení bylo přerušeno.
