

### Číselné INID kódy pro označování bibliografických dat technických řešení

### INID Codes for the identification of bibliographic data of technical solutions

(Standard WIPO ST. 9 a ST. 80)

(11)	číslo patentu/zápisu/osvědčení	(11)	Number of the patent/registration/certification
(15)	datum zápisu průmyslového vzoru	(15)	Industrial design registration date
(21)	číslo přihlášky/žádosti	(21)	Application number
(22)	datum podání přihlášky/žádosti	(22)	Date of application filling
(23)	údaje o výstavní prioritě	(23)	Exhibition priority data
(28)	počet průmyslových vzorů	(28)	Number of industrial designs included in the application
(31)	číslo prioritní přihlášky	(31)	Number of priority application
(32)	datum podání prioritní přihlášky	(32)	Filing date of priority application
(33)	země priority	(33)	Priority country
(40)	datum zveřejnění přihlášky vynálezu	(40)	Date of publication of patent application
(45)	datum zveřejnění zapsaného průmyslového vzoru	(45)	Publication date of the registered industrial design
(47)	datum zveřejnění udělení patentu a zápisu užitého vzoru, datum zápisu užitého vzoru, datum oznámení udělení evropského patentu v Evropském patentovém věstníku	(47)	Publication date of patent granting and publication date of utility model registration, registration date of utility model, publication date of European patent granting in the European patent bulletin
(51)	mezinárodní patentové třídění/Locamské třídění průmyslových vzorů	(51)	International Patent Classification/ Locarno Classification for Industrial Designs
(54)	Název	(54)	Title
(55)	vyobrazení průmyslového vzoru	(55)	Reproduction of the industrial design
(57)	Anotace	(57)	Abstract
(68)	číslo základního patentu	(68)	Number of the basic patent
(71)	označení přihlašovatele/žadatele	(71)	Applicant
(72)	označení původce	(72)	Inventor
(73)	označení majitele/vlastníka	(73)	Owner
(74)	označení zástupce	(74)	Attorney's name and address
(86)	číslo mezinárodní přihlášky	(86)	International application number
(87)	číslo mezinárodního zveřejnění	(87)	International publication number
(92)	datum a číslo první registrace přípravku pro Českou republiku	(92)	Date and number(s) of the first authorization to market the product in the CZ
(93)	datum, číslo a země první registrace přípravku v rámci Společenství	(93)	Date, number(s) and country of the first authorization to market the product in the EEC
(94)	doba platnosti osvědčení	(94)	Term of certification validity
(95)	označení a typ přípravku	(95)	Name of the product and product type
(96)	datum podání a číslo evropské patentové přihlášky	(96)	European patent application filing date and number
(97)	datum zveřejnění a číslo zveřejnění evropské patentové přihlášky v Evropském patentovém věstníku	(97)	European patent application publication date and publication number in the European patent bulletin

### Číselné INID kódy pro označování bibliografických dat ochranných známek

### INID codes and minimum required for the identification of bibliographic data relating to marks

(Standard WIPO ST.60)

(111)	Číslo zápisu ochranné známky (registrace)	(111)	Number of registration
(151)	Datum zápisu ochranné známky	(151)	Date of the registration
(210)	Číslo přihlášky ochranné známky (spisu)	(210)	Number of the application
(220)	Datum podání přihlášky	(220)	Date of filing of the application
(320)	Datum vzniku práva přednosti	(320)	Date of the first application
(442)	Datum zveřejnění přihlášky po průzkumu	(442)	Date of the publication of the examined application
(450)	Datum zveřejnění zápisu ochranné známky ve Věstníku	(450)	Date of publication of the registration
(510)	Seznam výrobků a služeb	(510)	List of goods and/or services
(511)	Číslo třídy výrobků a služeb	(511)	Number of the class of goods and/or services
(526)	Omezení rozsahu ochrany o prvek	(526)	Disclaimer
(540)	Znění nebo vyobrazení ochranné známky	(540)	Reproduction of the mark
(551)	Kolektivní ochranná známka	(551)	Collective mark
(554)	Prostorová ochranná známka	(554)	Three-dimensional mark
(558)	Ochranná známka tvořená pouze barvou nebo kombinací barev	(558)	Mark consisting exclusively of one or several colours
(580)	Datum zápisu jakékoliv transakce v souvislosti s přihláškou nebo zápisem ochranné známky do rejstříku, např. změna majitele, změna jména nebo adresy, vzdání se práv k ochranné známce atd. (účinnost)	(580)	Date of recording of any kind of transaction in respect of applications or registrations (e.g. change in ownership, change in name or address, renunciation, termination of protection)
(591)	Údaje o barevnosti ochranné známky	(591)	Information concerning colour claimed
(730)	Přihlašovatel/vlastník ochranné známky	(730)	The applicant or the holder of the mark
(740)	Zástupce	(740)	Name and address of the representative
(770)	Jméno a adresa dřívějšího přihlašovatele nebo vlastníka (v případě změny vlastnictví)	(770)	Name and address of the previous applicant or holder (in case of change in ownership)
(791)	Jméno a adresa nabyvatele licence	(791)	Name and address of the licensee
(793)	Podmínky a omezení licence	(793)	Indication of conditions and/or restrictions under the license
(800)	Mezinárodní zápis ochranné známky	(800)	International registration

# Kódy pro kódování záhlaví oznámení publikovaných ve Věstníku

(Standard WIPO ST. 17)

BB9A	zveřejněné přihlášky vynálezů	MK1K	zánik užitého vzoru uplynutím doby platnosti
FG1K	zapsané užité vzory	MK4A	zánik patentů uplynutím doby platnosti
FG4A	udělené patenty	MK4F	zánik autorských osvědčení uplynutím doby platnosti
FG4Q	zapsané průmyslové vzory	MK4Q	zánik průmyslového vzoru uplynutím doby ochrany
LD3K	částečný výmaz užitého vzoru	MM4A	zánik patentů pro nezaplacení ročních poplatků
LD4Q	částečný výmaz průmyslového vzoru	MM4F	zánik autorských osvědčení pro nezaplacení ročních poplatků
MA4A	zánik patentu vzdáním se	ND1K	prodloužení platnosti užitého vzoru
MA4F	zánik autorských osvědčení vzdáním se	ND4Q	obnova doby ochrany průmyslového vzoru
MC3K	výmaz užitého vzoru	PA4A	změna autorského osvědčení na patent
MC4A	zrušení patentu	PC9A	změna dispozičního práva k vynálezu
MC4F	zrušení autorského osvědčení	PD1K	převod práv a ostatní změny majitelů užitého vzoru
MC4Q	výmaz průmyslového vzoru	PD4A	převod práv a ostatní změny majitelů patentů
MH1K	zánik užitého vzoru vzdáním se	PD4Q	převod práv a ostatní změny vlastníků průmyslových vzorů
MH4A	částečné zrušení patentu	QA9A	nabídka licence
MH4F	částečné zrušení autorského osvědčení	SB4A	zapsané patenty do rejstříku po odtajnění
MH4Q	zánik průmyslového vzoru vzdáním se	SB4F	zapsaná autorská osvědčení do rejstříku po odtajnění

## Opravy Změny Různé

### Opravy u přihlášek vynálezů s žádostí o udělení patentu

HA9A	jmenování vynálezce		
HB9A	oprava jmen	HG9A	oprava chyb v třídění
HC9A	změna jmen	HH9A	oprava nebo změna všeobecně
HD9A	oprava adres	HK9A	tiskové chyby v úředních věstnících
HE9A	změna adres		
HF9A	oprava dat		

### Opravy ochranných dokumentů

Patenty	autorská osvědčení	užité vzory	průmyslové vzory	
TA4A	TA4F	TA1K	TA4Q	jmenování vynálezce
TB4A	TB4F	TB1K	TB4Q	oprava jmen
TC4A	TC4F	TC1K	TC4Q	změna jmen
TD4A	TD4F	TD1K	TD4Q	oprava adres
TE4A	TE4F	TE1K	TE4Q	změna adres
TF4A	TF4F	TF1K	TF4Q	oprava dat
TG4A	TG4F	TG1K	TG4Q	oprava chyb v třídění
TH4A	TH4F	TH1K	TH4Q	oprava nebo změna všeobecně
TK9A	TK9F	TK1K	TK4Q	tiskové chyby v úřed. věstnících

**Kódy pro označování zemí a mezinárodních organizací použité ve věstníku**

CA	Kanada
CH	Švýcarsko
CN	Čína
CZ	Česká republika
DE	Spolková republika Německo
DK	Dánsko
ES	Španělsko
FR	Francie
GB	Velká Británie
IT	Itálie
JP	Japonsko
SK	Slovensko
TR	Turecko
TW	Tchaj-wan
US	Spojené státy americké

**Kódy pro označování států USA použité ve věstníku**

CA	California
CT	Connecticut
DE	Delaware
FL	Florida
IL	Illinois
MA	Massachusetts
MI	Michigan
MO	Missouri
NV	Nevada
NY	New York
TX	Texas
WA	Washington

**BB9A**

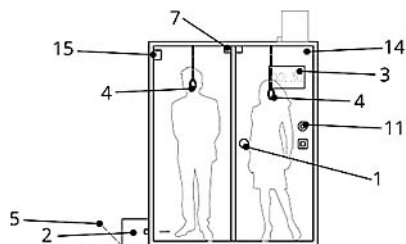
**Zveřejněné přihlášky vynálezů - přehled podle čísel přihlášek**

Dále uvedené přihlášky vynálezů byly zveřejněny dnem, uvedeným ve Věstníku podle zákona č. 527/1990 Sb., o vynálezech a zlepšovacích návrzích, ve znění pozdějších předpisů, a jsou k dispozici v patentové knihovně Úřadu průmyslového vlastnictví, Antonína Čermáka 2a, 160 68, Praha 6.

(21)	(51)	(21)	(51)
2020-635	<i>A 61 L 2/14</i> (2006.01)	2021-245	<i>A 63 C 11/00</i> (2006.01)
2021-165	<i>B 60 B 5/00</i> (2006.01)	2021-347	<i>F 17 D 5/02</i> (2006.01)
2021-184	<i>G 01 H 9/00</i> (2006.01)	2022-79	<i>F 24 F 1/028</i> (2019.01)
2021-186	<i>B 23 K 26/03</i> (2006.01)	2022-344	<i>F 01 C 19/00</i> (2006.01)
2021-190	<i>F 02 G 1/044</i> (2006.01)	2022-386	<i>H 02 K 3/18</i> (2006.01)

**Zveřejněné přihlášky vynálezů - řazené podle MPT**

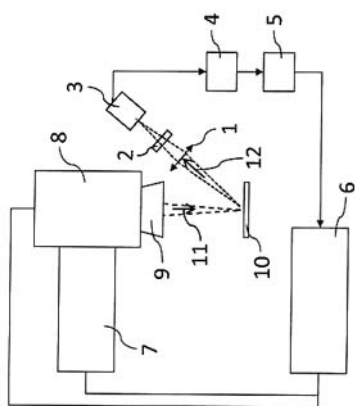
- (51) *A61L 2/14* (2006.01)  
*A61L 9/22* (2006.01)
- (21) **2020-635**  
(71) Freiwald Petr, Praha 9, Hrdlořezy, CZ  
(72) Freiwald Petr, Praha 9, Hrdlořezy, CZ  
(54) **Ozónová kabina**  
(22) 27.11.2020  
(57) Řešení se týká ozónové kabiny, která je charakterizovaná tím, že ji tvoří kabina (14) s nejméně jedněmi vstupními dveřmi (6) a případně nejméně jedněmi výstupními dveřmi (13), přičemž na těchto dveřích je umístěno alespoň jedno vstupní tlačítko (1) a uvnitř kabiny (14) je umístěn časový displej (3), světlo (7) a nouzový zvonek (11), kdy u kabiny (14) je umístěn ozónový generátor (2), který je opatřen elektrickým přívodem (5), přičemž přívod ozónu je umístěn uvnitř kabiny (14) a do kabiny (14) ústí přívod (15) čistého vzduchu, opatřený flexibilní trubicí.
- (74) PATENTOVÁ KANCELÁŘ VYNÁLEZY.cz, Mgr. Hana Jirkalová, Michelská 18/12a, Praha 4, 14000



- umístěný na hledaném objektu, datově propojený se zvukovým signalizačním zařízením, a vyhledávač, se kterým je vysílač signálu spárován pomocí technologie Bluetooth, kde Bluetooth komunikace mezi vysílačem a vyhledávačem využívá metodu Angle of Arrival.
- (74) Kania, Sedlák, Smola, s.r.o., Mendlovo náměstí 907/1a, Brno, Staré Brno, 60300
- 
- (51) *B23K 26/03* (2006.01)  
*B23K 26/062* (2014.01)  
*B23K 26/073* (2006.01)  
*B23K 26/08* (2014.01)
- (21) **2021-186**  
(71) Západočeská univerzita v Plzni, Plzeň, Jižní Předměstí, CZ  
(72) Martan Jiří doc. Ing., Ph.D., Štěnovice, CZ  
Moskal Denys Mgr., CSc., Ph.D., Plzeň, Jižní Předměstí, CZ  
Honner Milan prof. Ing., Ph.D., Plzeň, Severní Předměstí, CZ  
Beltrami Carlos Bellardin, B.Sc., Plzeň, Jižní Předměstí, CZ  
Lang Vladislav Ing., Ph.D., Plzeň, CZ
- (54) **Způsob kontroly a řízení pulzního laserového mikro-zpracování a zařízení pro provádění tohoto způsobu**  
(22) 14.04.2021  
(57) Podstatou způsobu kontroly a řízení pulzního laserového mikro-zpracování, kde laserový pulz dopadá na zpracovávaný díl (10), je to, že tepelné záření (12), které je vyzařované zpracovávaným dílem (10), se zaznamenává detekčním systémem (3), který vytváří časový průběh signálu, ve kterém jsou nalezeny změny a pomocí nich je určeno nejméně jedno charakteristické číslo, jehož hodnota se porovnává s rozsahem hodnot předem stanovených pro správné prováděnou operaci. V případě nesprávné hodnoty charakteristického čísla se provede korekce parametrů pulzního laserového mikro-zpracování, přičemž se tento způsob kontroly a řízení pulzního laserového mikro-zpracování opakuje. Zařízení obsahuje detekční optický systém (1), detekční systém (3), záznamový systém (4) a vyhodnocovací systém (5). Detekční systém (3) je spojen přes záznamový systém (4) a vyhodnocovací systém (5) s řídicím systémem (6), který řídí laser (7) a případně i laserový optický systém (8).
- (74) Čermák a spol., JUDr. Karel Čermák Ph.D., LL.M., advokát, Elišky Peškové 735/15, Praha 5, Smíchov, 15000

- 
- (51) *A63C 11/00* (2006.01)  
*G08B 13/14* (2006.01)
- (21) **2021-245**  
(71) United Freeriders s.r.o., Klentnice, CZ  
(72) Zeiner Zdeněk, Mikulov, CZ  
Chalupa Jan Ing., Ostrava, Zábřeh, CZ
- (54) **Lokalizační systém pro vyhledávání sněhem zakrytých objektů, zejména lyží, ve volném prostoru**  
(22) 20.05.2021  
(57) Lokalizační zařízení určené pro vyhledávání sněhem zakrytých objektů, zejména lyží ve volném prostoru obsahující zvukové signalizační zařízení umístěné na hledaném objektu obsahující vyhodnocovací jednotku datově propojenou s detekčními prvky, a piezoelektrickou sířenu, vysílač signálu





- (22) 12.02.2021  
(57) Suché vakuové čerpadlo (1) obsahuje elastické vnější těsnění (16) a alespoň jedno elastické vnitřní těsnění (17). Ta dále obsahuje první a druhé koncové prstencové části (161, 171, 162, 172) rovnoběžně navzájem a vložené mezi příslušné koncové díly (9, 10) a poloskořepiny (7, 8), a dva boční příčnický (163, 173) spojovací koncové prstencové části (161, 171, 162, 172) a které jsou k nim v pravých úhlech. Boční příčnický (163, 173) jsou vloženy mezi poloskořepiny (7, 8). Alespoň jedno vnitřní těsnění (17) je uspořádáno uvnitř vnějšího těsnění (16) tak, že alespoň jedno vnitřní těsnění (17) a vnější těsnění (16) tvoří alespoň dvě po sobě jdoucí těsnící bariéry pro plyny.  
(74) Rott, Růžička & Guttman a spol., Vyskočilova 1566, Praha 4, Michle, 14000

- (51) **B60B 5/00** (2006.01)  
**B60B 9/26** (2006.01)

(21) **2021-165**

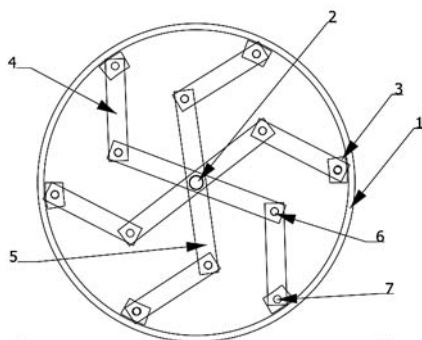
(71) Šíp Miroslav doc. RNDr., Dr.Sc., Litvínovice, CZ

(72) Šíp Miroslav doc. RNDr., Dr.Sc., Litvínovice, CZ

(54) **Eliptické kolo**

(22) 02.04.2021

- (57) Eliptické kolo je tvořeno kruhovým pružným prstencem spojeným s osou otáčení speciálním mechanismem (ve schématu nezakresleným) umožňujícím při svislém zatížení osy silou  $F$  deformaci tohoto ráčku do přibližně eliptického či oválného tvaru b), kde, pokud označíme  $r$  poloměr nedeformovaného kola z vyobrazení a), platí že  $C'D' > CD = 2r = AB > A'B'$ , který je zachovávan i při pohybu vozidla. Tento tvar zvětšuje poloměr křivosti obvodu kola ve styku s vozovkou a tím snižuje valivé tření a současně rozkládá váhu vozidla na větší plochu. Osa otáčení kola zůstává při odvalování díky použitému mechanismu převodu sil ve stále stejné vzdálenosti od vozovky a je vůči obvodu kola odpružená, což snižuje nároky na dodatečné odpružení vozidla.



- (51) **F01C 19/00** (2006.01)  
**F01C 21/10** (2006.01)  
**F04C 23/00** (2006.01)  
**F04C 25/02** (2006.01)  
**F04C 27/00** (2006.01)

(21) **2022-344**

(71) PFEIFFER VACUUM, 74000 ANNECY, FR

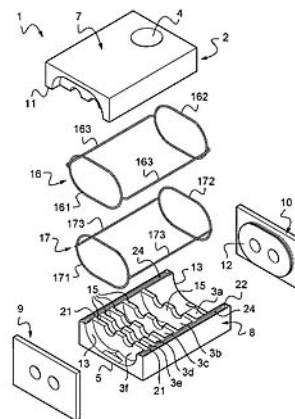
(72) OLIVIER Yann, 74009 ANNECY Cedex, FR

MANDALLAZ Éric, 74009 ANNECY Cedex, FR

BOURRILHON Thibaut, 74009 ANNECY Cedex, FR

PHILIPPE Patrick, 74009 ANNECY Cedex, FR

(54) **Suché vakuové čerpadlo**



- (51) **F02G 1/044** (2006.01)  
**F01B 1/00** (2006.01)

(21) **2021-190**

(71) Paděra Břetislav Ing., Hradec Králové, Pražské Předměstí, CZ  
Činčura Pavel, Dunajovice, CZ

Hotar Georg, c/o Proton Energy NV, Praha 8, Karlín, CZ

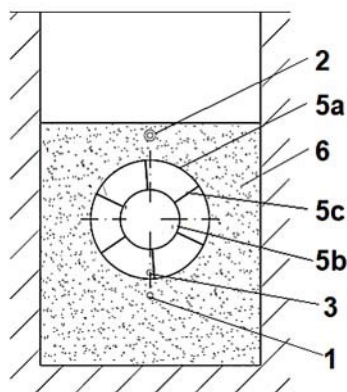
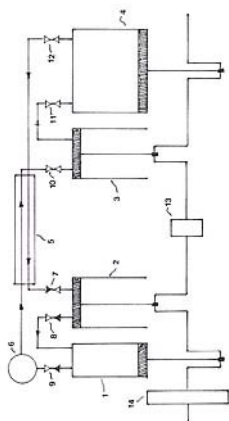
(72) Paděra Břetislav Ing., Hradec Králové, Pražské Předměstí, CZ  
Činčura Pavel, Dunajovice, CZ

Hotar Georg, Praha 8, Karlín, CZ

(54) **Dvoudobý tepelný plynový motor**

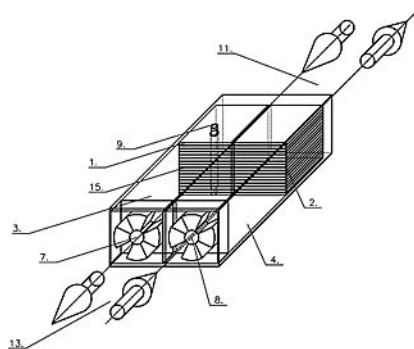
(22) 16.04.2021

- (57) Dvoudobý tepelný plynový motor se skládá z izobaricko-izotermického kompresoru, který je stále ochlazován na nižší teplotu  $T_1$ , a izobaricko-izotermického motoru, který je stále ohříván na horní teplotu  $T_2$ . V první době je pracovní plyn ochlazený na spodní teplotu přesunut z kompresorového válce (1) přes protiproudý tepelný výměník (5), kde odebere teplo proti proudícímu pracovnímu plynu, do izobarického válce (3) motoru, který má vyšší teplotu  $T_2$ . Zde se izobaricky rozpíná a koná práci. Souběžně je pracovní plyn z izotermického válce motoru stlačen izobaricky protiproudý tepelný výměník (5) do izobarického válce kompresoru (2). Ve druhé době je pracovní plyn z izobarického válce (3) motoru přesunut do izotermického válce (4) motoru, zde se rozpíná izotermicky a vykoná kladnou práci. Souběžně je pracovní plyn v válce (2) kompresoru izotermicky stlačen do válce (1) kompresoru a přitom je mu dodána část izotermické práce vykonané v motoru, která je v podobě tepla  $Q$  odvedena chladičem.



- (51) **F17D 5/02** (2006.01)  
**E03F 3/06** (2006.01)  
**E03F 7/00** (2006.01)  
**E03F 5/00** (2006.01)  
**G02B 6/50** (2006.01)
- (21) **2021-347**
- (71) SATTURN HOLEŠOV spol. s r. o., Holešov, CZ  
Vysoké učení technické v Brně, Brno, Veverí, CZ
- (72) Tomšů Jaromír Ing., Holešov, CZ  
Münster Petr doc. Ing., Ph.D., Slavičín, CZ  
Hlavínek Petr prof. Ing., CSc. MBA, Brno, Veverí, CZ  
Macsek Tomáš Ing., Ph.D., Brno, Bystřec, CZ  
Chorazy Tomáš Ing., Ph.D., Brno, Starý Lískovec, CZ
- (54) **Soustava k monitoringu úniku odpadních vod z dvouplášťové kanalizační stoky v reálném čase**
- (22) 19.07.2021
- (57) Soustava k monitoringu úniku odpadních vod z dvouplášťové kanalizační stoky v reálném čase, využívající měření teploty optickým kabelem na principu Ramanovského rozptylu světla, obsahuje tři souběžně s kanalizačními trubkami vedené optické kabely (1, 2, 3). Spodní kabel (1) k detekci úniku odpadních vod z vnějšího pláště (5a) kanalizačního potrubí (5) do podlahy (6) je volně veden v úrovni 20 až 100 mm pod nejnižším bodem vnějšího pláště (5a) dvouplášťové kanalizační stoky, horní kabel (2) k detekci porušení dvouplášťového kanalizačního potrubí (5) působením lidského faktoru, zejména při výkopových pracích je veden v úrovni 50 až 200 mm nad nejvyšším bodem vnějšího pláště (5a) v mikrochrániče a střední kabel (3) ke kontinuálnímu monitoringu úniku odpadních vod z vnitřního potrubí (5b) do meziprostoru dvouplášťového kanalizačního potrubí (5) je veden v meziprostoru dvouplášťové kanalizační stoky na dně vnějšího pláště (5a) potrubí v průchodkách spojených s distančními objímkami (5c) zabezpečujícími rozestupy mezi vnitřním potrubím (5b) a vnějším pláštěm (5a) dvouplášťové kanalizační stoky. Jeden nebo oba konce všech tří kabelů (1, 2, 3) jsou vyvedeny do vyhodnocovací jednotky k vyhodnocování signálů monitorovacích optických kabelů (1, 2, 3) v určených časových intervalech.
- (74) Ing. Jan Görig, Korábová 98, Fryšták, Horní Ves, 76316

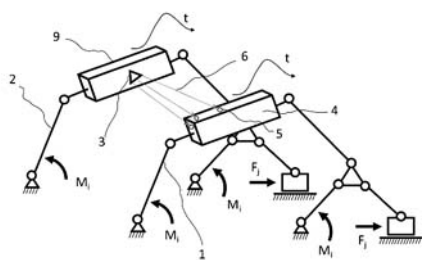
- (51) **F24F 1/028** (2019.01)  
**F24F 8/22** (2021.01)  
**F24F 12/00** (2006.01)
- (21) **2022-79**
- (71) Retap, spol. s r.o., Světlá pod Ještědem, CZ
- (72) Heršálek Miloš, Světlá pod Ještědem, CZ
- (54) **Rekupační jednotka**
- (22) 19.02.2022
- (57) Rekupační jednotka pro rekuperaci vzduchu, tvořená vstupní komorou (3) pro vstup vzduchu do vnitřního prostoru (13) objektu, oddělené dělící stěnou (15) od výstupní komory (4) pro výstup vzduchu z vnitřního prostoru (13) objektu, jejíž podstata spočívá v tom, že ve vstupní komoře (3) jsou uspořádány hliníkové nebo měděné lamely (1) propojené s hliníkovými nebo měděnými lamelami (2) ve výstupní komoře (4), přičemž lamely (1) ve vstupní komoře (3) jsou opatřeny nanofotokatalytickou vrstvou a v průchodu (9) lamel (1) je uspořádán zdroj LED UVA světla.
- (74) Ing. Karel Novotný, patentový zástupce, Žufanova 1099/2, Praha 6, Řepy, 16300



- (51) **G01H 9/00** (2006.01)  
**B25J 9/00** (2006.01)  
**B25J 9/06** (2006.01)  
**G02B 27/64** (2006.01)
- (21) **2021-184**
- (71) České vysoké učení technické v Praze, Praha 6, Dejvice, CZ
- (72) Valásek Michael prof. Ing., DrSc., Praha 4, CZ  
Steinbauer Pavel Ing., Ph.D., Praha 22, CZ
- (54) **Zařízení pro měření vibrací pohybujícího se objektu**
- (22) 13.04.2021
- (57) Řešení se týká zařízení pro měření vibrací pohybujícího se objektu, kde zařízení obsahuje optický sledovací systém (3) vibrací a pohybující se

objekt je tvořen měřeným tělesem (4) uspořádaným na pohyblivém se mechanismu (1) spojeným s rámem (11) a jeho podstata spočívá v tom, že dále obsahuje alespoň jeden pohyblivý doprovodný mechanismus (2), který se pohybuje souběžně s mechanismem (1), a který je uspořádán na rámu (11) a opatřený souběžným tělesem (9), na kterém je uspořádán alespoň jeden optický sledovací systém (3) vibrací měřených bodů (5) měřeného tělesa (4) nebo alespoň jedno zrcadlo (12) pro odrazení paprsků (6) z měřených bodů (5) měřeného tělesa (4) do alespoň jednoho optického sledovacího systému (3) uspořádaného na rámu (11) nebo na souběžném tělese (9).

(74) Ing. Karel Novotný, Žufanova 1099/2, Praha 6, 16300



(51) **H02K 3/18** (2006.01)  
**H02K 3/28** (2006.01)

(21) **2022-386**

(71) Mitsubishi Electric Corporation, 100-8310 Tokyo, JP

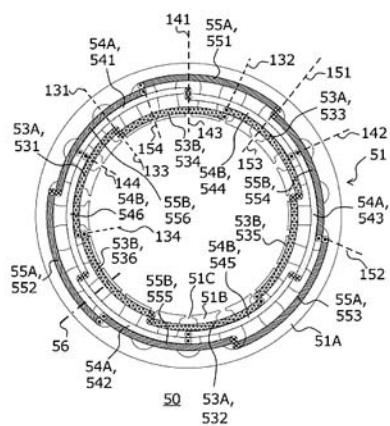
(72) Higashi Yuki, 1008310 Tokyo, JP  
ARAI Toshio, 100-8310 Tokyo, JP  
Matsuoka Atsushi, 1008310 Tokyo, JP  
Sakabe Katsuya, 1008310 Tokyo, JP

(54) **Stator pro motor a kompresor**

(22) 17.03.2020

(57) Stator (50) pro motor zahrnuje jádro (51) statoru obsahující hřbet (51A) jádra mající kruhový tvar a množinu zubů (51B) rozprostírající se směrem dovnitř od hřbetu (51A) jádra. Množina zubů (51B) je po obvodu odsazena od sebe a vymezuje množinu drážek (51C) kde každá z množiny drážek (51C) je vymezena takovými zuby z uvedené množiny zubů (51B), umístěnými vedle sebe, a vinutí (53, 54, 55) množiny různých fází navinutá kolem uvedené množiny zubů (51B). Každé vinutí (53, 54, 55) obsahuje první skupinu (53A, 54A, 55A, 70A) cívek umístěnou na vnějším obvodu statoru (50) a druhou skupinu (53B, 54B, 55B, 70B) cívek umístěnou na vnitřním obvodu statoru (50), kde tyto skupiny cívek každá obsahují množinu koncentricky navinutých cívek zapojených v sérii. Každý z uvedené množiny zubů (51B) má osu (56) rozprostírající se podél poloměru statoru (50) a tato osa (56) je překlenuta vinutími (53, 54, 55) všech z uvedené množiny různých fází.

(74) Rott, Růžička & Guttman a spol., Vyskočilova 1566, Praha 4, Michle, 14000



### Zveřejněné přihlášky vynálezů - přehled podle třídících znaků

(51)		(21)		(51)		(21)
A 61 L 9/22	(2006.01)	2020-635		F 01 C 21/10	(2006.01)	2022-344
B 23 K 26/062	(2014.01)	2021-186		F 04 C 23/00	(2006.01)	2022-344
B 23 K 26/073	(2006.01)	2021-186		F 04 C 25/02	(2006.01)	2022-344
B 23 K 26/08	(2014.01)	2021-186		F 04 C 27/00	(2006.01)	2022-344
B 25 J 9/00	(2006.01)	2021-184		F 24 F 8/22	(2021.01)	2022-79
B 25 J 9/06	(2006.01)	2021-184		F 24 F 12/00	(2006.01)	2022-79
B 60 B 9/26	(2006.01)	2021-165		G 02 B 6/50	(2006.01)	2021-347
E 03 F 3/06	(2006.01)	2021-347		G 02 B 27/64	(2006.01)	2021-184
E 03 F 5/00	(2006.01)	2021-347		G 08 B 13/14	(2006.01)	2021-245
E 03 F 7/00	(2006.01)	2021-347		H 02 K 3/28	(2006.01)	2022-386
F 01 B 1/00	(2006.01)	2021-190				

### Seznam přihlašovatelů zveřejněných přihlášek vynálezů

(71)	(21)	(51)	(71)	(21)	(51)		
České vysoké učení technické v Praze, Praha 6, Dejvice, CZ	2021-184	<b>G 01 H 9/00</b>	(2006.01)	United Freeriders s.r.o., Klentnice, CZ	2021-245	<b>A 63 C 11/00</b>	(2006.01)
Mitsubishi Electric Corporation, 100-8310 Tokyo, JP	2022-386	<b>H 02 K 3/18</b>	(2006.01)	Západočeská univerzita v Plzni, Plzeň, Jižní Předměstí, CZ	2021-186	<b>B 23 K 26/03</b>	(2006.01)
PFEIFFER VACUUM, 74000 ANNECY, FR	2022-344	<b>F 01 C 19/00</b>	(2006.01)	Freiwald Petr, Praha 9, Hrdlořezy, CZ	2020-635	<b>A 61 L 2/14</b>	(2006.01)
Retap, spol. s r.o., Světlá pod Ještědem, CZ	2022-79	<b>F 24 F 1/028</b>	(2019.01)	Paděra Břetislav Ing., Hradec Králové, Pražské Předměstí, CZ	2021-190	<b>F 02 G 1/044</b>	(2006.01)
SATTURN HOLEŠOV spol. s r. o., Holešov, CZ	2021-347	<b>F 17 D 5/02</b>	(2006.01)	Šíp Miroslav doc. RNDr., Dr.Sc., Litvínovice, CZ	2021-165	<b>B 60 B 5/00</b>	(2006.01)

**FG4A**

**Udělené patenty - přehled podle čísel patentů**

V období uzávěrky tohoto čísla Věstníku udělil Úřad průmyslového vlastnictví tyto patenty.

(11)	(51)		(11)	(51)		(11)	(51)	
309379	<b>B 60 R 7/04</b>	(2006.01)	309381	<b>A 63 C 11/00</b>	(2006.01)	309383	<b>F 24 F 1/028</b>	(2019.01)
309380	<b>C 07 D 401/12</b>	(2006.01)	309382	<b>F 17 D 5/02</b>	(2006.01)			

**FG4A**

**Udělené patenty - přehled podle MPT**

(51)	<b>A63C 11/00</b>	(2006.01)				Šácha Pavel RNDr., Ph.D., Praha 6, Řepy, CZ
	<b>G08B 13/14</b>	(2006.01)				Sidej Natan, Praha 8, Libeň, CZ
(11)	309381					Ormsby Tereza Mgr., Ph.D., Praha 1, Josefov, CZ
(40)	26.10.2022		(54)			<b>Sloučeniny pro inhibici fibroblastového aktivačního proteinu</b>
(21)	<b>2021-245</b>		(22)			30.03.2020
(73)	United Freeriders s.r.o., Klentnice, CZ					
(72)	Zeiner Zdeněk, Mikulov, CZ					
	Chalupa Jan Ing., Ostrava, Zábřeh, CZ		(51)	<b>F17D 5/02</b>	(2006.01)	
(54)	<b>Lokalizační systém pro vyhledávání sněhem zakrytých objektů, zejména lyží, ve volném prostoru</b>			<b>E03F 3/06</b>	(2006.01)	
(22)	20.05.2021			<b>E03F 7/00</b>	(2006.01)	
(74)	Kania, Sedlák, Smola, s.r.o., Mendlovo náměstí 907/1a, Brno, Staré Brno, 60300			<b>E03F 5/00</b>	(2006.01)	
				<b>G02B 6/50</b>	(2006.01)	
			(11)	309382		
			(40)	26.10.2022		
			(21)	<b>2021-347</b>		
(51)	<b>B60R 7/04</b>	(2006.01)	(73)	SATTURN HOLEŠOV spol. s r. o., Holešov, CZ		
	<b>B60N 3/10</b>	(2006.01)		Vysoké učení technické v Brně, Brno, Veverčí, CZ		
	<b>B65D 5/44</b>	(2006.01)	(72)	Tomšů Jaromír Ing., Holešov, CZ		
	<b>B65D 5/58</b>	(2006.01)		Münster Petr doc. Ing., Ph.D., Slavičín, CZ		
	<b>B65D 71/00</b>	(2006.01)		Hlavínek Petr prof. Ing., CSc. MBA, Brno, Veverčí, CZ		
(11)	309379			Macek Tomáš Ing., Ph.D., Brno, Bystrc, CZ		
(40)	23.06.2021			Chorazy Tomáš Ing., Ph.D., Brno, Starý Lískovec, CZ		
(21)	<b>2019-745</b>		(54)	<b>Soustava k monitoringu úniku odpadních vod z dvouplášťové kanalizační stoky v reálném čase</b>		
(73)	ŠKODA AUTO a.s., Mladá Boleslav, Mladá Boleslav II, CZ		(22)	19.07.2021		
(72)	Kraus Ladislav Ing., Horní Branná, CZ		(74)	Ing. Jan Görig, Korábová 98, Fryšták, Horní Ves, 76316		
	Kundrát Martin Ing., Kostelec nad Orlicí, CZ					
(54)	<b>Vložka středové konzoly automobilu</b>		(51)	<b>F24F 1/028</b>	(2019.01)	
(22)	05.12.2019			<b>F24F 8/22</b>	(2021.01)	
				<b>F24F 12/00</b>	(2006.01)	
			(11)	309383		
(51)	<b>C07D 401/12</b>	(2006.01)	(40)	26.10.2022		
	<b>A61K 31/4709</b>	(2006.01)	(21)	<b>2022-79</b>		
	<b>A61P 35/00</b>	(2006.01)	(73)	Retap, spol. s r.o., Světlá pod Ještědem, CZ		
	<b>G01N 33/574</b>	(2006.01)	(72)	Heršálek Miloš, Světlá pod Ještědem, CZ		
	<b>G01N 33/58</b>	(2006.01)	(54)	<b>Rekuperační jednotka</b>		
	<b>A61K 51/04</b>	(2006.01)	(22)	19.02.2022		
	<b>C07K 5/062</b>	(2006.01)	(74)	Ing. Karel Novotný, patentový zástupce, Žufanova 1099/2, Praha 6, Řepy, 16300		
	<b>C07D 401/14</b>	(2006.01)				
(11)	309380					
(40)	13.10.2021					
(21)	<b>2020-177</b>					
(73)	Ústav organické chemie a biochemie AV ČR, v. v. i., Praha 6, Dejvice, CZ					
(72)	Šimková Adéla Mgr., Praha 8, Troja, CZ					

**Seznam majitelů udělených patentů**

(73)	Retap, spol. s r.o., Světlá pod Ještědem, CZ	(11)	309383	(51)	<b>F 24 F 1/028</b>	(2019.01)	(73)	United Freeriders s.r.o., Klentnice, CZ	(11)	309381	(51)	<b>A 63 C 11/00</b>	(2006.01)
	SATTURN HOLEŠOV spol. s r. o., Holešov, CZ		309382		<b>F 17 D 5/02</b>	(2006.01)		Ústav organické chemie a biochemie AV ČR, v. v. i., Praha 6, Dejvice, CZ		309380		<b>C 07 D 401/12</b>	(2006.01)
	ŠKODA AUTO a.s., Mladá Boleslav, Mladá Boleslav II, CZ		309379		<b>B 60 R 7/04</b>	(2006.01)		Vysoké učení technické v Brně, Brno, Veverčí, CZ		309382		<b>F 17 D 5/02</b>	(2006.01)



## Udělené evropské patenty

Evropský patentový úřad udělil následující evropské patenty s účinkem pro Českou republiku. Tyto patenty mohou být zrušeny nebo zachovány v pozměněném znění Evropským patentovým úřadem v řízení o odporu. K tomu, aby nabyl evropský patent účinnosti na území České republiky, je třeba, aby byl Úřadu předložen ve stanovené lhůtě překlad patentového spisu do českého jazyka (§ 35c odst. 2 až 4 zákona č. 527/1990 Sb., v platném znění).

(97) EP 1984487	(47) 12.10.2022	(97) EP 2933744	(47) 12.10.2022	(97) EP 3117516	(47) 12.10.2022	(97) EP 3257084	(47) 12.10.2022
(97) EP 2082619	(47) 12.10.2022	(97) EP 2935087	(47) 12.10.2022	(97) EP 3117645	(47) 12.10.2022	(97) EP 3257561	(47) 12.10.2022
(97) EP 2251696	(47) 12.10.2022	(97) EP 2938019	(47) 12.10.2022	(97) EP 3118211	(47) 12.10.2022	(97) EP 3258999	(47) 12.10.2022
(97) EP 2269813	(47) 12.10.2022	(97) EP 2942108	(47) 12.10.2022	(97) EP 3121099	(47) 12.10.2022	(97) EP 3259700	(47) 12.10.2022
(97) EP 2386766	(47) 12.10.2022	(97) EP 2952879	(47) 12.10.2022	(97) EP 3129194	(47) 12.10.2022	(97) EP 3260961	(47) 12.10.2022
(97) EP 2405849	(47) 12.10.2022	(97) EP 2953791	(47) 12.10.2022	(97) EP 3131740	(47) 12.10.2022	(97) EP 3264995	(47) 12.10.2022
(97) EP 2440647	(47) 12.10.2022	(97) EP 2954274	(47) 12.10.2022	(97) EP 3135434	(47) 12.10.2022	(97) EP 3265772	(47) 12.10.2022
(97) EP 2450476	(47) 12.10.2022	(97) EP 2959894	(47) 12.10.2022	(97) EP 3140526	(47) 12.10.2022	(97) EP 3266135	(47) 12.10.2022
(97) EP 2472791	(47) 12.10.2022	(97) EP 2960054	(47) 12.10.2022	(97) EP 3140627	(47) 12.10.2022	(97) EP 3266487	(47) 12.10.2022
(97) EP 2494820	(47) 12.10.2022	(97) EP 2961353	(47) 12.10.2022	(97) EP 3143096	(47) 12.10.2022	(97) EP 3268701	(47) 12.10.2022
(97) EP 2499103	(47) 12.10.2022	(97) EP 2963462	(47) 12.10.2022	(97) EP 3145675	(47) 12.10.2022	(97) EP 3270628	(47) 12.10.2022
(97) EP 2523748	(47) 12.10.2022	(97) EP 2969185	(47) 12.10.2022	(97) EP 3150704	(47) 12.10.2022	(97) EP 3270928	(47) 12.10.2022
(97) EP 2536353	(47) 12.10.2022	(97) EP 2972156	(47) 12.10.2022	(97) EP 3154872	(47) 12.10.2022	(97) EP 3272543	(47) 12.10.2022
(97) EP 2537125	(47) 12.10.2022	(97) EP 2978932	(47) 12.10.2022	(97) EP 3156362	(47) 12.10.2022	(97) EP 3277282	(47) 12.10.2022
(97) EP 2557549	(47) 12.10.2022	(97) EP 2979613	(47) 12.10.2022	(97) EP 3158510	(47) 12.10.2022	(97) EP 3281129	(47) 12.10.2022
(97) EP 2559190	(47) 12.10.2022	(97) EP 2982541	(47) 12.10.2022	(97) EP 3158632	(47) 12.10.2022	(97) EP 3283241	(47) 12.10.2022
(97) EP 2583797	(47) 12.10.2022	(97) EP 2984558	(47) 12.10.2022	(97) EP 3161856	(47) 12.10.2022	(97) EP 3285056	(47) 12.10.2022
(97) EP 2608043	(47) 12.10.2022	(97) EP 2985182	(47) 12.10.2022	(97) EP 3166082	(47) 12.10.2022	(97) EP 3285948	(47) 12.10.2022
(97) EP 2612189	(47) 12.10.2022	(97) EP 2986174	(47) 12.10.2022	(97) EP 3166747	(47) 12.10.2022	(97) EP 3287579	(47) 12.10.2022
(97) EP 2633091	(47) 12.10.2022	(97) EP 2989553	(47) 12.10.2022	(97) EP 3176001	(47) 12.10.2022	(97) EP 3288035	(47) 12.10.2022
(97) EP 2633135	(47) 12.10.2022	(97) EP 2991220	(47) 12.10.2022	(97) EP 3178541	(47) 12.10.2022	(97) EP 3289316	(47) 12.10.2022
(97) EP 2640393	(47) 12.10.2022	(97) EP 2991588	(47) 12.10.2022	(97) EP 3181293	(47) 12.10.2022	(97) EP 3291063	(47) 12.10.2022
(97) EP 2644877	(47) 12.10.2022	(97) EP 2991711	(47) 12.10.2022	(97) EP 3182245	(47) 12.10.2022	(97) EP 3291549	(47) 12.10.2022
(97) EP 2647038	(47) 12.10.2022	(97) EP 2994810	(47) 12.10.2022	(97) EP 3182310	(47) 12.10.2022	(97) EP 3291651	(47) 12.10.2022
(97) EP 2653145	(47) 12.10.2022	(97) EP 2994978	(47) 12.10.2022	(97) EP 3183049	(47) 12.10.2022	(97) EP 3291770	(47) 12.10.2022
(97) EP 2661243	(47) 12.10.2022	(97) EP 2995335	(47) 12.10.2022	(97) EP 3184689	(47) 12.10.2022	(97) EP 3292447	(47) 12.10.2022
(97) EP 2664504	(47) 12.10.2022	(97) EP 2997141	(47) 12.10.2022	(97) EP 3185132	(47) 12.10.2022	(97) EP 3292671	(47) 12.10.2022
(97) EP 2669500	(47) 12.10.2022	(97) EP 2997353	(47) 12.10.2022	(97) EP 3187438	(47) 12.10.2022	(97) EP 3292832	(47) 12.10.2022
(97) EP 2670348	(47) 12.10.2022	(97) EP 3004513	(47) 12.10.2022	(97) EP 3187865	(47) 12.10.2022	(97) EP 3293626	(47) 12.10.2022
(97) EP 2671387	(47) 12.10.2022	(97) EP 3011357	(47) 12.10.2022	(97) EP 3193134	(47) 12.10.2022	(97) EP 3294697	(47) 12.10.2022
(97) EP 2686713	(47) 12.10.2022	(97) EP 3013264	(47) 12.10.2022	(97) EP 3196664	(47) 12.10.2022	(97) EP 3295216	(47) 12.10.2022
(97) EP 2687830	(47) 12.10.2022	(97) EP 3013383	(47) 12.10.2022	(97) EP 3196953	(47) 12.10.2022	(97) EP 3296651	(47) 12.10.2022
(97) EP 2691228	(47) 12.10.2022	(97) EP 3014254	(47) 12.10.2022	(97) EP 3197917	(47) 12.10.2022	(97) EP 3296915	(47) 12.10.2022
(97) EP 2699212	(47) 12.10.2022	(97) EP 3014279	(47) 12.10.2022	(97) EP 3198735	(47) 12.10.2022	(97) EP 3296925	(47) 12.10.2022
(97) EP 2703062	(47) 12.10.2022	(97) EP 3015974	(47) 12.10.2022	(97) EP 3202311	(47) 12.10.2022	(97) EP 3297113	(47) 12.10.2022
(97) EP 2743799	(47) 12.10.2022	(97) EP 3016946	(47) 12.10.2022	(97) EP 3206320	(47) 12.10.2022	(97) EP 3297409	(47) 12.10.2022
(97) EP 2747728	(47) 12.10.2022	(97) EP 3019100	(47) 12.10.2022	(97) EP 3208138	(47) 12.10.2022	(97) EP 3298839	(47) 12.10.2022
(97) EP 2748851	(47) 12.10.2022	(97) EP 3019424	(47) 12.10.2022	(97) EP 3211431	(47) 12.10.2022	(97) EP 3300485	(47) 12.10.2022
(97) EP 2761586	(47) 12.10.2022	(97) EP 3019616	(47) 12.10.2022	(97) EP 3213114	(47) 12.10.2022	(97) EP 3302315	(47) 12.10.2022
(97) EP 2772205	(47) 12.10.2022	(97) EP 3026006	(47) 12.10.2022	(97) EP 3213811	(47) 12.10.2022	(97) EP 3302999	(47) 12.10.2022
(97) EP 2788820	(47) 12.10.2022	(97) EP 3026092	(47) 12.10.2022	(97) EP 3214971	(47) 12.10.2022	(97) EP 3304007	(47) 12.10.2022
(97) EP 2800359	(47) 12.10.2022	(97) EP 3027764	(47) 12.10.2022	(97) EP 3216562	(47) 12.10.2022	(97) EP 3304433	(47) 12.10.2022
(97) EP 2803575	(47) 12.10.2022	(97) EP 3027800	(47) 12.10.2022	(97) EP 3217282	(47) 12.10.2022	(97) EP 3305005	(47) 12.10.2022
(97) EP 2806791	(47) 12.10.2022	(97) EP 3028659	(47) 12.10.2022	(97) EP 3218570	(47) 12.10.2022	(97) EP 3305212	(47) 12.10.2022
(97) EP 2806820	(47) 12.10.2022	(97) EP 3037701	(47) 12.10.2022	(97) EP 3222029	(47) 12.10.2022	(97) EP 3310839	(47) 12.10.2022
(97) EP 2811104	(47) 12.10.2022	(97) EP 3041315	(47) 12.10.2022	(97) EP 3225875	(47) 12.10.2022	(97) EP 3311210	(47) 12.10.2022
(97) EP 2812505	(47) 12.10.2022	(97) EP 3042433	(47) 12.10.2022	(97) EP 3228214	(47) 12.10.2022	(97) EP 3312969	(47) 12.10.2022
(97) EP 2817710	(47) 12.10.2022	(97) EP 3045352	(47) 12.10.2022	(97) EP 3228763	(47) 12.10.2022	(97) EP 3315784	(47) 12.10.2022
(97) EP 2822632	(47) 12.10.2022	(97) EP 3049004	(47) 12.10.2022	(97) EP 3232631	(47) 12.10.2022	(97) EP 3318213	(47) 12.10.2022
(97) EP 2842727	(47) 12.10.2022	(97) EP 3054192	(47) 12.10.2022	(97) EP 3233656	(47) 12.10.2022	(97) EP 3321366	(47) 12.10.2022
(97) EP 2846420	(47) 12.10.2022	(97) EP 3063309	(47) 12.10.2022	(97) EP 3234413	(47) 12.10.2022	(97) EP 3321702	(47) 12.10.2022
(97) EP 2851922	(47) 12.10.2022	(97) EP 3069914	(47) 12.10.2022	(97) EP 3234694	(47) 12.10.2022	(97) EP 3321905	(47) 12.10.2022
(97) EP 2855994	(47) 12.10.2022	(97) EP 3070755	(47) 12.10.2022	(97) EP 3235190	(47) 12.10.2022	(97) EP 3322393	(47) 12.10.2022
(97) EP 2858716	(47) 12.10.2022	(97) EP 3072461	(47) 12.10.2022	(97) EP 3237259	(47) 12.10.2022	(97) EP 3324979	(47) 12.10.2022
(97) EP 2861966	(47) 12.10.2022	(97) EP 3075247	(47) 12.10.2022	(97) EP 3237453	(47) 12.10.2022	(97) EP 3325031	(47) 12.10.2022
(97) EP 2867654	(47) 12.10.2022	(97) EP 3080622	(47) 12.10.2022	(97) EP 3237856	(47) 12.10.2022	(97) EP 3326056	(47) 12.10.2022
(97) EP 2873212	(47) 12.10.2022	(97) EP 3086792	(47) 12.10.2022	(97) EP 3239971	(47) 12.10.2022	(97) EP 3326204	(47) 12.10.2022
(97) EP 2878944	(47) 12.10.2022	(97) EP 3090463	(47) 12.10.2022	(97) EP 3243432	(47) 12.10.2022	(97) EP 3326968	(47) 12.10.2022
(97) EP 2879723	(47) 12.10.2022	(97) EP 3091527	(47) 12.10.2022	(97) EP 3243888	(47) 12.10.2022	(97) EP 3328835	(47) 12.10.2022
(97) EP 2880266	(47) 12.10.2022	(97) EP 3092445	(47) 12.10.2022	(97) EP 3246257	(47) 12.10.2022	(97) EP 3330578	(47) 12.10.2022
(97) EP 2881762	(47) 12.10.2022	(97) EP 3096299	(47) 12.10.2022	(97) EP 3247787	(47) 12.10.2022	(97) EP 3331011	(47) 12.10.2022
(97) EP 2881949	(47) 12.10.2022	(97) EP 3097382	(47) 12.10.2022	(97) EP 3248547	(47) 12.10.2022	(97) EP 3331326	(47) 12.10.2022
(97) EP 2884518	(47) 12.10.2022	(97) EP 3099226	(47) 12.10.2022	(97) EP 3250135	(47) 12.10.2022	(97) EP 3332481	(47) 12.10.2022
(97) EP 2885151	(47) 12.10.2022	(97) EP 3099928	(47) 12.10.2022	(97) EP 3252750	(47) 12.10.2022	(97) EP 3332737	(47) 12.10.2022
(97) EP 2887838	(47) 12.10.2022	(97) EP 3105261	(47) 12.10.2022	(97) EP 3253146	(47) 12.10.2022	(97) EP 3334668	(47) 12.10.2022
(97) EP 2893053	(47) 12.10.2022	(97) EP 3111583	(47) 12.10.2022	(97) EP 3253519	(47) 12.10.2022	(97) EP 3335545	(47) 12.10.2022
(97) EP 2896408	(47) 12.10.2022	(97) EP 3112800	(47) 12.10.2022	(97) EP 3255000	(47) 12.10.2022	(97) EP 3335756	(47) 12.10.2022
(97) EP 2925336	(47) 12.10.2022	(97) EP 3116662	(47) 12.10.2022	(97) EP 3255111	(47) 12.10.2022	(97) EP 3336059	(47) 12.10.2022









(97) EP 3845728	(47) 12.10.2022	(97) EP 3870493	(47) 12.10.2022	(97) EP 3890767	(47) 12.10.2022	(97) EP 3921573	(47) 12.10.2022
(97) EP 3845772	(47) 12.10.2022	(97) EP 3870746	(47) 12.10.2022	(97) EP 3891023	(47) 12.10.2022	(97) EP 3921629	(47) 12.10.2022
(97) EP 3846588	(47) 12.10.2022	(97) EP 3871057	(47) 12.10.2022	(97) EP 3891415	(47) 12.10.2022	(97) EP 3922406	(47) 12.10.2022
(97) EP 3846883	(47) 12.10.2022	(97) EP 3871988	(47) 12.10.2022	(97) EP 3892499	(47) 12.10.2022	(97) EP 3923007	(47) 12.10.2022
(97) EP 3846999	(47) 12.10.2022	(97) EP 3872284	(47) 12.10.2022	(97) EP 3893410	(47) 12.10.2022	(97) EP 3923554	(47) 12.10.2022
(97) EP 3847046	(47) 12.10.2022	(97) EP 3872787	(47) 12.10.2022	(97) EP 3893470	(47) 12.10.2022	(97) EP 3925159	(47) 12.10.2022
(97) EP 3847512	(47) 12.10.2022	(97) EP 3873701	(47) 12.10.2022	(97) EP 3894138	(47) 12.10.2022	(97) EP 3925161	(47) 12.10.2022
(97) EP 3848076	(47) 12.10.2022	(97) EP 3873715	(47) 12.10.2022	(97) EP 3894469	(47) 12.10.2022	(97) EP 3925418	(47) 12.10.2022
(97) EP 3848725	(47) 12.10.2022	(97) EP 3873820	(47) 12.10.2022	(97) EP 3895945	(47) 12.10.2022	(97) EP 3926650	(47) 12.10.2022
(97) EP 3849691	(47) 12.10.2022	(97) EP 3874228	(47) 12.10.2022	(97) EP 3897543	(47) 12.10.2022	(97) EP 3928174	(47) 12.10.2022
(97) EP 3850069	(47) 12.10.2022	(97) EP 3874562	(47) 12.10.2022	(97) EP 3897736	(47) 12.10.2022	(97) EP 3928443	(47) 12.10.2022
(97) EP 3850240	(47) 12.10.2022	(97) EP 3874586	(47) 12.10.2022	(97) EP 3898165	(47) 12.10.2022	(97) EP 3931021	(47) 12.10.2022
(97) EP 3850241	(47) 12.10.2022	(97) EP 3875010	(47) 12.10.2022	(97) EP 3898309	(47) 12.10.2022	(97) EP 3931580	(47) 12.10.2022
(97) EP 3850691	(47) 12.10.2022	(97) EP 3875133	(47) 12.10.2022	(97) EP 3898333	(47) 12.10.2022	(97) EP 3932561	(47) 12.10.2022
(97) EP 3850727	(47) 12.10.2022	(97) EP 3876437	(47) 12.10.2022	(97) EP 3898420	(47) 12.10.2022	(97) EP 3933363	(47) 12.10.2022
(97) EP 3851143	(47) 12.10.2022	(97) EP 3876780	(47) 12.10.2022	(97) EP 3898897	(47) 12.10.2022	(97) EP 3935200	(47) 12.10.2022
(97) EP 3851323	(47) 12.10.2022	(97) EP 3877358	(47) 12.10.2022	(97) EP 3899070	(47) 12.10.2022	(97) EP 3937604	(47) 12.10.2022
(97) EP 3851616	(47) 12.10.2022	(97) EP 3877464	(47) 12.10.2022	(97) EP 3899187	(47) 12.10.2022	(97) EP 3941017	(47) 12.10.2022
(97) EP 3852234	(47) 12.10.2022	(97) EP 3877606	(47) 12.10.2022	(97) EP 3899250	(47) 12.10.2022	(97) EP 3941593	(47) 12.10.2022
(97) EP 3852306	(47) 12.10.2022	(97) EP 3878070	(47) 12.10.2022	(97) EP 3899402	(47) 12.10.2022	(97) EP 3941594	(47) 12.10.2022
(97) EP 3853052	(47) 12.10.2022	(97) EP 3878773	(47) 12.10.2022	(97) EP 3900052	(47) 12.10.2022	(97) EP 3942579	(47) 12.10.2022
(97) EP 3853168	(47) 12.10.2022	(97) EP 3878849	(47) 12.10.2022	(97) EP 3900147	(47) 12.10.2022	(97) EP 3943260	(47) 12.10.2022
(97) EP 3853414	(47) 12.10.2022	(97) EP 3878984	(47) 12.10.2022	(97) EP 3900339	(47) 12.10.2022	(97) EP 3943813	(47) 12.10.2022
(97) EP 3854208	(47) 12.10.2022	(97) EP 3879118	(47) 12.10.2022	(97) EP 3900579	(47) 12.10.2022	(97) EP 3944984	(47) 12.10.2022
(97) EP 3856502	(47) 12.10.2022	(97) EP 3879713	(47) 12.10.2022	(97) EP 3900689	(47) 12.10.2022	(97) EP 3948913	(47) 12.10.2022
(97) EP 3856573	(47) 12.10.2022	(97) EP 3880834	(47) 12.10.2022	(97) EP 3902314	(47) 12.10.2022	(97) EP 3951292	(47) 12.10.2022
(97) EP 3858178	(47) 12.10.2022	(97) EP 3881143	(47) 12.10.2022	(97) EP 3902647	(47) 12.10.2022	(97) EP 3953330	(47) 12.10.2022
(97) EP 3858553	(47) 12.10.2022	(97) EP 3882215	(47) 12.10.2022	(97) EP 3902735	(47) 12.10.2022	(97) EP 3953521	(47) 12.10.2022
(97) EP 3858686	(47) 12.10.2022	(97) EP 3882735	(47) 12.10.2022	(97) EP 3906076	(47) 12.10.2022	(97) EP 3956143	(47) 12.10.2022
(97) EP 3859532	(47) 12.10.2022	(97) EP 3883343	(47) 12.10.2022	(97) EP 3907448	(47) 12.10.2022	(97) EP 3959141	(47) 12.10.2022
(97) EP 3859867	(47) 12.10.2022	(97) EP 3883874	(47) 12.10.2022	(97) EP 3909720	(47) 12.10.2022	(97) EP 3960419	(47) 12.10.2022
(97) EP 3861904	(47) 12.10.2022	(97) EP 3884936	(47) 12.10.2022	(97) EP 3910135	(47) 12.10.2022	(97) EP 3960932	(47) 12.10.2022
(97) EP 3862374	(47) 12.10.2022	(97) EP 3885573	(47) 12.10.2022	(97) EP 3910198	(47) 12.10.2022	(97) EP 3961027	(47) 12.10.2022
(97) EP 3863053	(47) 12.10.2022	(97) EP 3885577	(47) 12.10.2022	(97) EP 3910347	(47) 12.10.2022	(97) EP 3969516	(47) 12.10.2022
(97) EP 3863856	(47) 12.10.2022	(97) EP 3885587	(47) 12.10.2022	(97) EP 3911430	(47) 12.10.2022	(97) EP 3973024	(47) 12.10.2022
(97) EP 3865003	(47) 12.10.2022	(97) EP 3885774	(47) 12.10.2022	(97) EP 3914072	(47) 12.10.2022	(97) EP 3973722	(47) 12.10.2022
(97) EP 3865216	(47) 12.10.2022	(97) EP 3885938	(47) 12.10.2022	(97) EP 3914310	(47) 12.10.2022	(97) EP 3977692	(47) 12.10.2022
(97) EP 3865613	(47) 12.10.2022	(97) EP 3886939	(47) 12.10.2022	(97) EP 3914311	(47) 12.10.2022	(97) EP 3977904	(47) 12.10.2022
(97) EP 3867142	(47) 12.10.2022	(97) EP 3887077	(47) 12.10.2022	(97) EP 3914584	(47) 12.10.2022	(97) EP 3978396	(47) 12.10.2022
(97) EP 3867285	(47) 12.10.2022	(97) EP 3887164	(47) 12.10.2022	(97) EP 3914976	(47) 12.10.2022	(97) EP 3983812	(47) 12.10.2022
(97) EP 3867591	(47) 12.10.2022	(97) EP 3887305	(47) 12.10.2022	(97) EP 3915454	(47) 12.10.2022	(97) EP 3992035	(47) 12.10.2022
(97) EP 3867992	(47) 12.10.2022	(97) EP 3887372	(47) 12.10.2022	(97) EP 3915870	(47) 12.10.2022	(97) EP 3996640	(47) 12.10.2022
(97) EP 3868274	(47) 12.10.2022	(97) EP 3887752	(47) 12.10.2022	(97) EP 3916517	(47) 12.10.2022	(97) EP 3997423	(47) 12.10.2022
(97) EP 3868991	(47) 12.10.2022	(97) EP 3888217	(47) 12.10.2022	(97) EP 3917438	(47) 12.10.2022	(97) EP 4002455	(47) 12.10.2022
(97) EP 3869003	(47) 12.10.2022	(97) EP 3888311	(47) 12.10.2022	(97) EP 3917439	(47) 12.10.2022	(97) EP 4005592	(47) 12.10.2022
(97) EP 3869606	(47) 12.10.2022	(97) EP 3889004	(47) 12.10.2022	(97) EP 3917780	(47) 12.10.2022	(97) EP 4007492	(47) 12.10.2022
(97) EP 3869793	(47) 12.10.2022	(97) EP 3889006	(47) 12.10.2022	(97) EP 3918727	(47) 12.10.2022	(97) EP 4012150	(47) 12.10.2022
(97) EP 3870053	(47) 12.10.2022	(97) EP 3889013	(47) 12.10.2022	(97) EP 3919926	(47) 12.10.2022		
(97) EP 3870307	(47) 12.10.2022	(97) EP 3889465	(47) 12.10.2022	(97) EP 3921520	(47) 12.10.2022		

### Zveřejněné překlady evropských patentových spisů

U následujících udělených evropských patentů s účinky pro Českou republiku byl majitelem předložen překlad patentového spisu do českého jazyka (§ 35c odst. 2 až 4 zákona č. 527/1990 Sb., v platném znění). Údaje jsou řazeny vzestupně podle čísel evropských patentů.

(97) EP 1937137		(33) US	
(47) 15.06.2022		(86) PCT/US2006/038541	
(97) 05.04.2007		(87) WO 2007/038787	
(51) G01N 21/47	(2006.01)	(74) PATENTSERVIS Praha a.s., Na Podkovce 281/10, Praha 4, Podolí, 14700	
G01N 23/046	(2018.01)		
G01N 21/64	(2006.01)		
G02B 21/00	(2006.01)	(97) EP 2413971	
G02B 23/24	(2006.01)	(47) 10.08.2022	
A61B 5/00	(2006.01)	(97) 07.10.2010	
G01B 9/02	(2022.01)	(51) A24B 15/16	(2020.01)
(96) 29.09.2006		A23L 33/22	(2016.01)
(96) 06816077.9		A61K 9/00	(2006.01)
(73) General Hospital Corporation, Boston, MA 02114, US		A61P 25/26	(2006.01)
(72) TEARNEY, Guillermo, J., Cambridge, MA 02139, US		A61K 47/36	(2006.01)
YELIN, Dvir, Brookline, MA 02446, US		A61P 25/34	(2006.01)
BOUMA, Brett, Eugene, Quincy, MA 02171, US		(96) 03.04.2009	
(54) Způsob a přístroj pro optické zobrazování pomocí spektrálního kódování		(96) 09842782.6	
(32) 721802 P		(73) Winnington AB, 523 74 Hökerum, SE	
(31) 29.09.2005		(72) BJÖRKHOLM, Lars, DK-2900 Hellerup, DK	
		HÜBINETTE, Fredrik, S-752 67 Uppsala, SE	
		(54) Výrobek z rostlinných vláken a způsob jeho výroby	

(86) PCT/SE2009/050354  
(87) WO 2010/114445  
(74) ŽOVICOVÁ & ŽOVIC IP, s.r.o., Záhradnícka 36, Bratislava, 82108

(97) **EP 2664908**  
(47) 06.07.2022  
(97) 20.11.2013  
(51) **G01M 99/00** (2011.01)  
**G01N 29/04** (2006.01)  
**G01M 17/00** (2006.01)  
**G01N 3/34** (2006.01)  
**G01N 29/30** (2006.01)  
(96) 14.05.2013  
(96) 13167726.2  
(73) Faiveley Transport, 92230 Gennevilliers, FR  
(72) Lemare, Jimmy, 37230 FONDETTE, FR  
Brion, Florian, 37390 NOTRE DAME D'OE, FR  
(54) **Metoda zjišťování, lokalizování a diagnostikování vadných zón na přední straně křídla**  
(32) 1254542  
(31) 16.05.2012  
(33) FR  
(74) FISCHER IP s.r.o., Na hrobcí 294/5, Praha 2, Nové Město, 12800

(97) **EP 2886938**  
(47) 18.05.2022  
(97) 24.06.2015  
(51) **F21S 43/239** (2018.01)  
**F21S 43/245** (2018.01)  
**F21S 43/27** (2018.01)  
(96) 18.12.2014  
(96) 14198849.3  
(73) MARELLI AUTOMOTIVE LIGHTING ITALY S.P.A., 10078 Venaria Reale (TO), IT  
(72) Svetlini, Marco, I-10078 Venaria Reale, TORINO, IT  
Paroni, Sara, I-10078 Venaria Reale, TORINO, IT  
(54) **Osvětlovací a/nebo signalizační zařízení pro vozidla**  
(32) PD20130353  
(31) 20.12.2013  
(33) IT  
(74) Všetečka Zelený Švorčík a partneři, advokátní a patentová kancelář, JUDr. Michal Havlík, Hálkova 1406/2, Praha 2, Nové Město, 12000

(97) **EP 2959894**  
(47) 12.10.2022  
(97) 30.12.2015  
(51) **A61K 31/137** (2006.01)  
**A61P 37/06** (2006.01)  
**A61K 31/397** (2006.01)  
(96) 25.06.2007  
(96) 15177166.4  
(73) Novartis AG, 4056 Basel, CH  
(72) Hiestand, Peter C., 4123 Allschwil, CH  
Schnell, Christian, 68220 Hegenheim, FR  
(54) **Modulátory receptoru S1P pro léčbu roztroušené sklerózy**  
(32) 0612721  
(31) 27.06.2006  
(33) GB  
(74) Traplová Hakr Kubát, advokátní a patentová kancelář, Ing. Jan Kubát, patentový zástupce, Přístavní 24, Praha 7, 17000

(97) **EP 3002423**  
(47) 01.06.2022  
(97) 06.04.2016  
(51) **F01K 23/10** (2006.01)  
(96) 30.09.2014  
(96) 14187073.3  
(73) Siemens Gamesa Renewable Energy A/S, 7330 Brande, DK  
(72) Reznik, Daniel, 13503 Berlin, DE  
Stiesdal, Henrik, 5000 Odense C, DK  
(54) **Elektrárna s kombinovaným cyklem s tepelnou akumulací jednotkou a způsob výroby elektrické energie s využitím elektrárny s kombinovaným cyklem**  
(74) Čermák a spol., JUDr. Karel Čermák Ph.D., LL.M., Elišky Peškové 735/15, Praha 5, Smíchov, 15000

(97) **EP 3030232**  
(47) 06.07.2022  
(97) 06.11.2014  
(51) **A61K 31/395** (2006.01)  
**A61K 31/436** (2006.01)  
**A61K 38/19** (2006.01)  
**A61P 17/02** (2006.01)  
**A61K 45/06** (2006.01)  
(96) 29.04.2014  
(96) 14791563.1  
(73) Medregen, LLC, Baltimore, 21205, MD, US  
(72) SUN Zhaoli, Perry Hall, MD 21128, US  
WILLIAMS George Melville, deceased, US  
LIN Qing, Baltimore MD 21218, US  
(54) **Hojení ran mobilizací autologních kmenových buněk**  
(32) 201361816827 P, 201361907624 P  
(31) 29.04.2013, 22.11.2013  
(33) US, US  
(86) PCT/US2014/035793  
(87) WO 2014/179266  
(74) Čermák a spol., JUDr. Karel Čermák Ph.D. LL.M., advokát, Elišky Peškové 735/15, Praha 5, Smíchov, 15000

(97) **EP 3043824**  
(47) 06.07.2022  
(97) 19.03.2015  
(51) **A61K 47/54** (2017.01)  
**A61K 47/30** (2006.01)  
**A61K 38/16** (2006.01)  
**A61P 25/00** (2006.01)  
**A61P 29/00** (2006.01)  
**A61K 38/22** (2006.01)  
**A61K 38/17** (2006.01)  
**A61K 38/18** (2006.01)  
**A61K 38/26** (2006.01)  
**A61K 38/28** (2006.01)  
**A61P 9/04** (2006.01)  
**A61P 11/00** (2006.01)  
**A61P 25/04** (2006.01)  
**A61P 43/00** (2006.01)  
(96) 12.09.2014  
(96) 14843357.6  
(73) The Scripps Research Institute, La Jolla, CA 92037, US  
SHEN, Weijun, San Diego, CA 92129, US  
SCHULTZ, Peter G., La Jolla, CA 92037, US  
MUPPIDI, Avinash, La Jolla, CA 92037, US  
CRAMERI, Andreas, Poschiavo, CH  
AHMAD, Insha, San Diego, CA 92116, US  
YANG, Pengyu, San Diego, CA 92122, US  
(54) **Modifikovaná terapeutická činidla a jejich kompozice**  
(32) 201361877799 P, 201361917816 P  
(31) 13.09.2013, 18.12.2013  
(33) US, US  
(86) PCT/US2014/055457  
(87) WO 2015/038938  
(74) Všetečka Zelený Švorčík a partneři, advokátní a patentová kancelář, JUDr. Michal Havlík, Hálkova 1406/2, Praha 2, Nové Město, 12000

(97) **EP 3080232**  
(47) 10.08.2022  
(97) 18.06.2015  
(51) **C10G 3/00** (2006.01)  
**C10L 1/19** (2006.01)  
**C11C 3/00** (2006.01)  
**C11C 3/10** (2006.01)  
**C07C 67/00** (2006.01)  
**C11B 13/00** (2006.01)  
(96) 10.12.2014  
(96) 14870192.3  
(73) Bioall International Greentech Co., Limited, Mongkok, Kowloon, HK  
(72) RAUTIAINEN, Mika, FI-41310 Leppävesi, FI  
LEHTOMÄKI, Annimari, FI-41900 Petäjävesi, FI  
(54) **Způsob a systém pro produkování kapalného biopaliva z olejů a/nebo tuků na biologické bázi**  
(32) 20136242  
(31) 11.12.2013

- (33) FI  
(86) PCT/FI2014/050981  
(87) WO 2015/086904  
(74) PatentEnter s.r.o., Koliště 1965/13a, Brno, Černá Pole, 60200
- 
- (97) **EP 3117465**  
(47) 20.07.2022  
(97) 17.09.2015  
(51) **H01L 29/778** (2006.01)  
**H01L 21/338** (2006.01)  
**H01L 29/207** (2006.01)  
**H01L 29/08** (2006.01)  
**H01L 29/20** (2006.01)  
(96) 10.03.2015  
(96) 15717017.6  
(73) OMMIC, 94450 Limeil-Brévannes, FR  
(72) FRIJLINK, Peter, F-91330 Yerres, FR  
(54) **Heteropřechodový tranzistor s efektem pole**  
(32) 1452132  
(31) 14.03.2014  
(33) FR  
(86) PCT/FR2015/050600  
(87) WO 2015/136218  
(74) ZIVKO MIJATOVIĆ & PARTNERS s.r.o., Jugoslávských partyzánů 639/26, Praha 6, Bubeneč, 16000
- 
- (97) **EP 3161659**  
(47) 27.07.2022  
(97) 30.12.2015  
(51) **G06F 17/17** (2006.01)  
**H03H 17/02** (2006.01)  
**G10L 21/00** (2013.01)  
(96) 25.06.2015  
(96) 15745525.4  
(73) ORANGE, 92130 Issy-les-Moulineaux, FR  
(72) KOVESI, Balazs, LANNION 22300, FR  
RAGOT, Stéphane, LANNION 22300, FR  
(54) **Převzorkování interpolací zvukového signálu pro kódování/dekódování s nízkým zpožděním**  
(32) 1456077  
(31) 27.06.2014  
(33) FR  
(86) PCT/FR2015/051725  
(87) WO 2015/197989  
(74) Traplová Hakr Kubát, advokátní a patentová kancelář, Ing. Jan Kubát, patentový zástupce, Přístavní 24, Praha 7, 17000
- 
- (97) **EP 3171938**  
(47) 24.08.2022  
(97) 28.01.2016  
(51) **A61N 2/02** (2006.01)  
(96) 10.07.2015  
(96) 15825265.0  
(73) LifeBridge Innovations, PBC, Longwood, FL 32750, US  
(72) TRAVERS, Peter F., Longwood, FL 32750, US  
WATKINS, Ken, Lake Mary, FL 32746, US  
VANDERMEY, Timothy, Altamonte Springs, FL 32701, US  
(54) **Zařízení pro léčeni četných nádorů v pacientech s metastatickým onemocněním elektrickými poli**  
(32) 201462028996 P  
(31) 25.07.2014  
(33) US  
(86) PCT/US2015/040009  
(87) WO 2016/014264  
(74) Traplová Hakr Kubát, advokátní a patentová kancelář, Ing. Jan Kubát, patentový zástupce, Přístavní 24, Praha 7, 17000
- 
- (97) **EP 3177876**  
(47) 01.06.2022  
(97) 11.02.2016  
(51) **F24F 3/14** (2006.01)  
**B01D 53/26** (2006.01)  
**F24F 11/00** (2018.01)  
**B01D 53/04** (2006.01)  
**B01D 53/06** (2006.01)  
(96) 29.07.2015
- (96) 15830162.2  
(73) Corroventa Avfuktning AB, 56435 Bankeryd, SE  
(72) CLAESSION, Knut, S-563 92 Gränna, SE  
EDSTRÖM, Johan, S-565 96 Bottnaryd, SE  
MALMSTRÖM, Marcus, S-571 37 Nässjö, SE  
EKDAHL, Per, S-564 36 Bankeryd, SE  
LINDELÖW, Anders, S-565 32 Mullsjö, SE  
(54) **Způsob a zařízení pro odvlhčování**  
(32) 1450924  
(31) 05.08.2014  
(33) SE  
(86) PCT/SE2015/050837  
(87) WO 2016/022056  
(74) Všetečka Zelený Švorčík a partneři, advokátní a patentová kancelář, JUDr. Michal Havlík, Hálkova 1406/2, Praha 2, Nové Město, 12000
- 
- (97) **EP 3181278**  
(47) 06.07.2022  
(97) 21.06.2017  
(51) **B23B 51/10** (2006.01)  
(96) 07.10.2016  
(96) 16002173.9  
(73) Heule Werkzeug AG, 9436 Balgach, CH  
(72) Studer, Harry, 9436 Balgach, CH  
Fässler, Roman, 9437 Marbach, CH  
(54) **Odhrotovací nástroj a způsob k odhrotování okrajů vrtání**  
(32) 102015016277  
(31) 16.12.2015  
(33) DE  
(74) Všetečka Zelený Švorčík a partneři, advokátní a patentová kancelář, JUDr. Michal Havlík, Hálkova 1406/2, Praha 2, Nové Město, 12000
- 
- (97) **EP 3213805**  
(47) 14.09.2022  
(97) 06.05.2016  
(51) **B01D 39/12** (2006.01)  
**B21B 1/16** (2006.01)  
**B21C 37/04** (2006.01)  
**B21F 27/18** (2006.01)  
(96) 29.10.2015  
(96) 15853880.1  
(73) FUJI FILTER MANUFACTURING CO., LTD., Tokyo 103-8308, JP  
(72) MATSUMOTO Takashi, Tokyo 103-8308, JP  
YOSHIDA Yutaka, Tokyo 103-8308, JP  
KIKUCHI Kiyohisa, Tokyo 103-8308, JP  
(54) **Dutý trubicový filtr a výrobní zařízení**  
(32) 2014221522  
(31) 30.10.2014  
(33) JP  
(86) PCT/JP2015/080589  
(87) WO 2016/068250  
(74) PATENTSERVIS Praha a.s., Na Podkovce 281/10, Praha 4, Podolí, 14700
- 
- (97) **EP 3222617**  
(47) 06.07.2022  
(97) 27.09.2017  
(51) **C07D 257/00** (2006.01)  
**A61K 31/41** (2006.01)  
**A61K 49/00** (2006.01)  
**A61P 35/00** (2006.01)  
(96) 19.03.2010  
(96) 17169052.2  
(73) The Johns Hopkins University, Baltimore, MD 21218, US  
(72) Pomper, Martin G., Baltimore, MD 21212, US  
Mease, Ronnie C., Fairfax, VA 22030, US  
Ray, Sangeeta, Ellicott City, MD 21042, US  
CHEN, Ying, Timonium, Maryland 21093, US  
(54) **SLOUČENINY ZACÍLENÉ NA PSMA A JEJICH POUŽITÍ**  
(32) 161485 P, 161484 P, 248067 P, 248934 P  
(31) 19.03.2009, 19.03.2009, 02.10.2009, 06.10.2009  
(33) US, US, US, US  
(74) Všetečka Zelený Švorčík a partneři, advokátní a patentová kancelář, JUDr. Michal Havlík, Hálkova 1406/2, Praha 2, Nové Město, 12000

- (97) **EP 3240416**  
(47) 27.07.2022  
(97) 07.07.2016  
(51) **A01N 43/40** (2006.01)  
**A01N 25/02** (2006.01)  
**A01P 3/00** (2006.01)  
(96) 30.12.2015  
(96) 15876237.7  
(73) Corteva Agriscience LLC, Indianapolis, IN 46268, US  
(72) HOPKINS, Derek J., New Plymouth 4620, NZ  
CATHIE, Cheryl Ann, New Plymouth 4620, NZ  
MATHIESON, Todd, Indianapolis, Indiana 46268, US  
FOSTER, Neil, 67410 Drusenheim, FR
- (54) **Fungicidní prostředek**  
(32) 201462098224 P, 201462098199 P, 201462098202 P  
(31) 30.12.2014, 30.12.2014, 30.12.2014  
(33) US, US, US  
(86) PCT/US2015/068019  
(87) WO 2016/109641  
(74) PATENTSERVIS Praha a.s., Na Podkovce 281/10, Praha 4, Podolí, 14700
- 
- (97) **EP 3271497**  
(47) 07.09.2022  
(97) 22.09.2016  
(51) **C23C 16/26** (2006.01)  
**C23C 14/06** (2006.01)  
**C23C 14/32** (2006.01)  
**C23C 14/34** (2006.01)  
**H01J 37/34** (2006.01)  
**C01B 32/05** (2017.01)  
**C01B 32/984** (2017.01)  
**H01J 37/32** (2006.01)  
(96) 15.03.2016  
(96) 16713290.1  
(73) PLANSEE COMPOSITE MATERIALS GMBH, DE-86983 Lechbruck am See, DE  
(72) POLCIK, Peter, 6600 Reutte, AT  
WÖRLE, Sabine, 6600 Pflach, AT  
MILLER, Ulrich, 86956 Schongau, DE
- (54) **Zdroj povlakovacího materiálu a metoda výroby vrstev dopovaných uhlíkem**  
(32) 702015 U  
(31) 19.03.2015  
(33) AT  
(86) PCT/EP2016/000462  
(87) WO 2016/146256  
(74) ZIVKO MIJATOVIC & PARTNERS s.r.o., Jugoslávských partyzánů 639/26, Praha 6, Bubeneč, 16000
- 
- (97) **EP 3294827**  
(47) 31.08.2022  
(97) 17.11.2016  
(51) **C09J 123/08** (2006.01)  
**B32B 27/32** (2006.01)  
**C08L 23/08** (2006.01)  
**C08F 210/02** (2006.01)  
**C08F 220/08** (2006.01)  
**C08F 220/14** (2006.01)  
**B32B 7/12** (2006.01)  
**B32B 15/08** (2006.01)  
**B32B 15/20** (2006.01)  
**B32B 23/08** (2006.01)  
**B32B 27/08** (2006.01)  
**B32B 27/10** (2006.01)  
**B32B 27/30** (2006.01)  
**B32B 27/34** (2006.01)  
**B32B 27/36** (2006.01)  
**B32B 27/38** (2006.01)  
**B32B 29/00** (2006.01)  
**C09J 7/35** (2018.01)  
**C09J 7/22** (2018.01)  
(96) 11.05.2016  
(96) 16729016.2  
(73) SK Geo Centric Co., Ltd., Jongno-gu Seoul, KR  
(72) COCQUET, Clio, 27300 Bernay, FR  
LAURENT, Betty, 27170 Barc, FR
- MICHALOWICZ, Claire, 27000 Evreux, FR  
BODIGUEL, Mathieu, 69004 Lyon, FR  
BOUILLOUX, Alain, 27300 Saint-leger De Rotes, FR
- (54) **Složení lepidla na bázi kopolymerů etylenu získaných trubkovou kopolymerizací, které se používá k vytváření vrstev vytlačováním a k laminaci vytlačováním**  
(32) 1554183  
(31) 11.05.2015  
(33) FR  
(86) PCT/FR2016/051112  
(87) WO 2016/181074  
(74) ŽOVICOVÁ & ŽOVIC IP, s.r.o., Záhradnícka 36, Bratislava, 82108
- 
- (97) **EP 3297625**  
(47) 06.07.2022  
(97) 01.12.2016  
(51) **A61K 31/353** (2006.01)  
**A61P 13/12** (2006.01)  
**A61P 39/06** (2006.01)  
**C07D 311/72** (2006.01)  
**C07D 405/06** (2006.01)  
(96) 12.05.2016  
(96) 16723346.9  
(73) Sulfateq B.V., 9726 GN Groningen, NL  
(72) VAN DER GRAAF, Adrianus Cornelis, 9712 BP Groningen, NL  
HENNING, Robert Henk, 9711 RS Groningen, NL  
DEELMAN, Leo Edwin, 9321 GB Peize, NL  
EUVERINK, Gerrit Jan Willem, 9752 NE Haren, NL
- (54) **Sloučenina pro profylaxi nebo léčbu diabetické nefropatie nebo diabetického onemocnění ledvin**  
(32) 2014843  
(31) 22.05.2015  
(33) NL  
(86) PCT/EP2016/060731  
(87) WO 2016/188766  
(74) Všeťečka Zelený Švorčík a partneři, advokátní a patentová kancelář, JUDr. Michal Havlík, Hálkova 1406/2, Praha 2, Nové Město, 12000
- 
- (97) **EP 3298354**  
(47) 07.09.2022  
(97) 24.11.2016  
(51) **G01F 1/66** (2022.01)  
**G01F 1/667** (2022.01)  
(96) 09.05.2016  
(96) 16720865.1  
(73) Endress+Hauser Flowtec AG, 4153 Reinach, CH  
(72) PLOSS, Peter, 95445 Bayreuth, DE  
RUPITSCH, Stefan J., 90461 Nürnberg, DE  
BEZDEK, Michal, 4147 Aesch, CH  
FRÖHLICH, Thomas, 4142 Münchenstein, CH  
KISSLING, Beat, 4153 Reinach, CH
- (54) **Měřicí systém pro měření nejméně jednoho parametru tekutiny**  
(32) 102015107750  
(31) 18.05.2015  
(33) DE  
(86) PCT/EP2016/060295  
(87) WO 2016/184709  
(74) ZIVKO MIJATOVIC & PARTNERS s.r.o., Jugoslávských partyzánů 639/26, Praha 6, Bubeneč, 16000
- 
- (97) **EP 3311949**  
(47) 20.07.2022  
(97) 25.04.2018  
(51) **B23Q 3/157** (2006.01)  
**B23B 3/00** (2006.01)  
**B23Q 11/00** (2006.01)  
**B23Q 11/08** (2006.01)  
(96) 13.10.2017  
(96) 17196318.4  
(73) ELHA-Maschinenbau Liemke KG, 33161 Hövelhof, DE  
(72) WOLKE, Meinolf, 33129 Delbrück, DE
- (54) **Způsob pro zpracování obrobku, jakož i obráběcí stroj pro provedení způsobu**  
(32) 102016119778  
(31) 18.10.2016  
(33) DE

(74) Všeťečka Zelený Švorčík a partneři, advokátní a patentová kancelář, JUDr. Otakar Švorčík, Hálkova 1406/2, Praha 2, Nové Město, 12000

(97) **EP 3324977**  
(47) 13.07.2022  
(97) 26.01.2017  
(51) **C07D 243/16** (2006.01)  
**C07D 413/12** (2006.01)  
**C07D 413/14** (2006.01)  
**C07D 417/14** (2006.01)  
**C07D 471/08** (2006.01)  
**C07D 491/048** (2006.01)  
**C07D 495/04** (2006.01)  
**C07D 498/08** (2006.01)  
**C07D 513/04** (2006.01)  
**A61K 45/06** (2006.01)  
**A61K 31/5513** (2006.01)  
**A61K 31/56** (2006.01)  
**A61K 31/58** (2006.01)  
**A61P 11/00** (2006.01)  
**A61P 31/12** (2006.01)  
**A61P 31/16** (2006.01)

(96) 21.07.2016  
(96) 16828528.6  
(73) Enanta Pharmaceuticals, Inc., Watertown, MA 02472, US  
(72) SHOOK, Brian, C., Holliston, MA 01746, US  
KIM, In, Jong, Lexington, MA 02421, US  
BLAISDELL, Thomas, P., Brighton, MA 02135, US  
YU, Jianming, Plainsboro, NJ 08536, US  
PANARESE, Joseph, Malden, MA 02148, US  
OR, Yat, Sun, Watertown, MA 02472, US  
(54) **Benzodiazepinové deriváty jako inhibitory RSV**  
(32) 201562195648 P, 201662335227 P  
(31) 22.07.2015, 12.05.2016  
(33) US, US  
(86) PCT/US2016/043320  
(87) WO 2017/015449  
(74) PatentEnter s.r.o., Koliště 1965/13a, Brno, Černá Pole, 60200

(97) **EP 3334527**  
(47) 06.07.2022  
(97) 16.02.2017  
(51) **B01J 37/04** (2006.01)  
**B01J 35/00** (2006.01)  
**B01J 23/88** (2006.01)  
**B01J 23/888** (2006.01)  
**B01J 29/08** (2006.01)  
**B01J 29/70** (2006.01)  
**B01J 29/80** (2006.01)  
**B01J 37/00** (2006.01)  
**B01J 37/02** (2006.01)

(96) 09.08.2016  
(96) 16754066.5  
(73) Chevron U.S.A. Inc., San Ramon, California 94583, US  
(72) JIA, Jifei, San Ramon, California 94583, US  
RAINIS, Andrew, San Ramon, California 94583, US  
MAESEN, Theodor Ludovic Michael, San Ramon, California 94583, US  
COSER, Richard, San Ramon, California 94583, US  
ZHANG, Yihua, San Ramon, California 94583, US  
REA, Thomas Michael, San Ramon, California 94583, US  
(54) **Vylepšený zeolitový katalyzátor na bázi ušlechtilého kovu pro druhý stupeň hydrokrakování k přípravě středního destilátu**  
(32) 201514823839  
(31) 11.08.2015  
(33) US  
(86) PCT/US2016/046129  
(87) WO 2017/027499  
(74) Všeťečka Zelený Švorčík a partneři, advokátní a patentová kancelář, JUDr. Michal Havlík, Hálkova 1406/2, Praha 2, Nové Město, 12000

(97) **EP 3360547**  
(47) 13.07.2022  
(97) 13.04.2017  
(51) **A61K 31/192** (2006.01)  
**A61K 33/14** (2006.01)

**A61K 45/06** (2006.01)  
**A61P 11/00** (2006.01)  
**A61P 31/12** (2006.01)  
**A61P 31/22** (2006.01)  
**A61P 31/04** (2006.01)  
**A61K 9/08** (2006.01)

(96) 04.10.2016  
(96) 16853143.2  
(73) Quimica Luar S R L, Córdoba 5000, AR  
(72) ARGANARÁS, Luis Alberto, Córdoba 5000, AR  
MUÑOZ, Adrian Javier, Córdoba, AR  
ALASINO, Roxana Valeria, Córdoba, AR  
GARRO, Ariel Gustavo, Córdoba, AR  
BELTRAMO, Dante Miguel, Córdoba, AR  
(54) **Baktericidní farmaceutická kompozice, která obsahuje ibuprofen**  
(32) 10320315  
(31) 05.10.2015  
(33) AR  
(86) PCT/ES2016/070702  
(87) WO 2017/060550  
(74) Traplová Hakr Kubát, advokátní a patentová kancelář, Ing. Jan Kubát patentový zástupce, Přístavní 24, Praha 7, 17000

(97) **EP 3405145**  
(47) 22.06.2022  
(97) 27.07.2017  
(51) **A61F 2/86** (2013.01)  
**A61B 17/84** (2006.01)  
**D04C 1/02** (2006.01)  
**D04C 1/06** (2006.01)  
**A61L 31/14** (2006.01)  
**A61F 2/06** (2013.01)  
**A61F 2/90** (2013.01)  
**A61B 17/82** (2006.01)  
**D03D 3/02** (2006.01)  
**D02G 3/12** (2006.01)  
**D03D 1/00** (2006.01)  
A61L 31/02 (2006.01)

(96) 20.01.2017  
(96) 17742019.7  
(73) Fort Wayne Metals Research Products, LLC, Fort Wayne, 46809, IN, US  
(72) MITCHELL, Robert A., Huntington, Indiana 46750, US  
MICHAEL, Mark, Corunna, Indiana 46730, US  
(54) **Kovová trubicová tkaná nebo spletaná konstrukce**  
(32) 201662286062 P  
(31) 22.01.2016  
(33) US  
(86) PCT/US2017/014355  
(87) WO 2017/127692  
(74) Rott, Růžička & Guttman a spol., Vyskočilova 1566, Praha 4, Michle, 14000

(97) **EP 3406971**  
(47) 31.08.2022  
(97) 28.11.2018  
(51) **F22B 37/00** (2006.01)  
**F16L 23/00** (2006.01)  
**F01D 17/14** (2006.01)  
(96) 16.04.2018  
(96) 18167458.1  
(73) Doosan EnerbilityCo., Ltd., Seongsan-gu Changwon-si, Gyeongsangnam-do 51711, KR  
(72) Park, Kooha, 46526 Busan, KR  
Lee, Hyunchul, 51771 Gyeongsangnam-do, KR  
(54) **Parní turbína a způsob její montáže**  
(32) 20170063415  
(31) 23.05.2017  
(33) KR  
(74) Čermák a spol., JUDr. Karel Čermák Ph.D. LL.M., advokát, Elišky Peškové 735/15, Praha 5, Smíchov, 15000

(97) **EP 3415476**  
(47) 07.09.2022  
(97) 19.12.2018  
(51) **C03C 25/26** (2018.01)  
**C09J 11/00** (2006.01)

	<i>D04H 1/42</i>	(2012.01)	(86)	PCT/IB2017/000609	
	<i>D04H 1/58</i>	(2012.01)	(87)	WO 2017/182883	
	<i>D04H 1/64</i>	(2012.01)	(74)	PatentEnter s.r.o., Koliště 1965/13a, Brno, Černá Pole, 60200	
	<i>D04H 13/00</i>	(2006.01)			
	<i>E04B 1/74</i>	(2006.01)	(97)	<b>EP 3447087</b>	
	<i>D04H 1/4218</i>	(2012.01)	(47)	13.07.2022	
	<i>D04H 1/587</i>	(2012.01)	(97)	26.10.2017	
	<i>D04H 1/4209</i>	(2012.01)	(51)	<i>C08L 23/06</i>	(2006.01)
	<i>C03C 13/06</i>	(2006.01)		<i>C08J 9/28</i>	(2006.01)
	<i>C03C 25/32</i>	(2018.01)		<i>C08L 61/16</i>	(2006.01)
	<i>C08K 3/24</i>	(2006.01)		<i>C08L 27/16</i>	(2006.01)
	<i>D04H 1/425</i>	(2012.01)		<i>B29D 7/01</i>	(2006.01)
	<i>D04H 1/4282</i>	(2012.01)		<i>H01M 50/403</i>	(2021.01)
	<i>D04H 1/435</i>	(2012.01)		<i>H01M 50/414</i>	(2021.01)
	<i>E04B 1/76</i>	(2006.01)	(96)	06.04.2017	
(96)	29.11.2011		(96)	17785333.0	
(96)	18177600.6		(73)	Shanghai Energy New Materials Technology Co., Ltd., Shanghai 201399, CN	
(73)	SAINT-GOBAIN ISOVER, 92400 Courbevoie, FR		(72)	CHENG, Alex, Shanghai 201399, CN	
(72)	JAFFRENNOU, Boris, 75019 PARIS, FR			XIONG, Lei, Shanghai 201399, CN	
	OBERT, Edouard, 60700 FLEURINES, FR			DENG, Honggui, Shanghai 201399, CN	
(54)	<b>Akusticky a/nebo tepelně izolační produkty na bázi minerálních vláken, pojené pomocí složení šlucht obsahujícího sacharózu a síran amonný, a způsob jejich výroby</b>		(54)	HE, Fangbo, Shanghai 201399, CN	
(32)	1059898			WANG, Weiqiang, Shanghai 201399, CN	
(31)	30.11.2010			<b>Izolační fólie s nízkým smrštěním při širokém rozsahu teplot a způsob její přípravy</b>	
(33)	FR		(32)	201610256004	
(74)	FISCHER IP s.r.o., Na hrobci 294/5, Praha 2, Nové Město, 12800		(31)	22.04.2016	
			(33)	CN	
(97)	<b>EP 3416677</b>		(86)	PCT/CN2017/079539	
(47)	03.08.2022		(87)	WO 2017/181848	
(97)	24.08.2017		(74)	Všetečka Zelený Švorčík a partneři, advokátní a patentová kancelář, JUDr. Michal Havlík, Hálkova 1406/2, Praha 2, Nové Město, 12000	
(51)	<i>A61K 38/27</i>	(2006.01)			
	<i>A61K 9/00</i>	(2006.01)			
	<i>A61P 5/06</i>	(2006.01)			
	<i>C07K 14/61</i>	(2006.01)	(97)	<b>EP 3450436</b>	
	<i>G01N 33/74</i>	(2006.01)	(47)	27.07.2022	
(96)	16.02.2017		(97)	02.11.2017	
(96)	17753492.2		(51)	<i>C07D 519/00</i>	(2006.01)
(73)	Genexine, Inc., Seongnam-si, Gyeonggi-do 13488, KR			<i>A61K 31/444</i>	(2006.01)
	Handok Inc., Seoul 06235, KR			<i>A61K 31/4985</i>	(2006.01)
(72)	KIM, Tae Kyung, Seongnam-si, Gyeonggi-do 13519, KR			<i>A61K 31/5025</i>	(2006.01)
	AHN, Young Joo, Seongnam-si, Gyeonggi-do 13611, KR			<i>A61K 31/519</i>	(2006.01)
	WOO, Jung Won, Seoul 06305, KR			<i>A61K 31/53</i>	(2006.01)
	JANG, Woo Ick, Seoul 06235, KR			<i>A61P 35/00</i>	(2006.01)
	CHA, Ji-Eun, Seoul 06291, KR		(96)	<i>A61P 43/00</i>	(2006.01)
	LEE, Joan Yoon Ji, Seongnam-si, Gyeonggi-do 13559, KR		(96)	27.04.2017	
(54)	<b>Farmaceutická kompozice obsahující rekombinantní HGH pro léčení deficitu růstového hormonu</b>		(96)	17789656.0	
(32)	20160018695		(73)	Takeda Pharmaceutical Company Limited, Osaka-shi, Osaka 541-0045, JP	
(31)	17.02.2016		(72)	KAWAKITA Youichi, Tokyo 143-0025, JP	
(33)	KR			KOJIMA Takuto, Fujisawa-shi Kanagawa 251-0012, JP	
(86)	PCT/KR2017/001726			NII Noriyuki, Fujisawa-shi Kanagawa 251-0012, JP	
(87)	WO 2017/142331			ITO Yoshiteru, Fujisawa-shi Kanagawa 251-0012, JP	
(74)	Všetečka Zelený Švorčík a partneři, advokátní a patentová kancelář, JUDr. Michal Havlík, Hálkova 1406/2, Praha 2, Nové Město, 12000			SAKAUCHI Nobuki, Fujisawa-shi Kanagawa 251-0012, JP	
				BANNO Hiroshi, Fujisawa-shi Kanagawa 251-0012, JP	
				LIU Xin, Shanghai 200040, CN	
				ONO Koji, Fujisawa-shi Kanagawa 251-0012, JP	
				IMAMURA Keisuke, Fujisawa-shi Kanagawa 251-0012, JP	
				IMAMURA Shinichi, Fujisawa-shi Kanagawa 251-0012, JP	
(97)	<b>EP 3445910</b>		(54)	<b>Kondenzovaná heterocyklická sloučenina</b>	
(47)	03.08.2022		(32)	2016091717	
(97)	26.10.2017		(31)	28.04.2016	
(51)	<i>D21H 11/18</i>	(2006.01)	(33)	JP	
	<i>D21H 17/25</i>	(2006.01)	(86)	PCT/JP2017/016717	
	<i>D21H 17/69</i>	(2006.01)	(87)	WO 2017/188374	
	<i>D21H 19/10</i>	(2006.01)	(74)	Traplová Hadr Kubát, advokátní a patentová kancelář, Ing. Jan Kubát patentový zástupce, Přístavní 24, Praha 7, 17000	
	<i>D21H 19/38</i>	(2006.01)			
(96)	21.04.2017				
(96)	17731940.7				
(73)	FiberLean Technologies Limited, Par, Cornwall PL24 2SQ, GB		(97)	<b>EP 3458509</b>	
(72)	WINDEBANK, Mark, Par, Cornwall PL24 2SQ, GB		(47)	06.07.2022	
	SKUSE, David Robert, Par, Cornwall PL24 2SQ, GB		(97)	23.11.2017	
	ADAMS, Madeleine, Par, Cornwall PL24 2SQ, GB		(51)	<i>C01F 7/02</i>	(2022.01)
	TELLIER, Guillaume, Par, Cornwall PL24 2SQ, BE			<i>C08K 9/06</i>	(2006.01)
(54)	<b>Způsob zlepšení fyzikálních a/nebo mechanických vlastností redispersovaných mikrofibrilovaných celulóz</b>			<i>C08L 23/06</i>	(2006.01)
(32)	201607076			<i>C08L 23/08</i>	(2006.01)
(31)	22.04.2016			<i>C08K 3/22</i>	(2006.01)
(33)	GB		(96)	15.05.2017	
			(96)	17723688.2	



- (73) Martinswerk GmbH, 50127 Bergheim, DE  
(72) DIAR BAKERLY, Bashar, 50171 Kerpen, DE  
HOFIUS, Henning, 52070 Aachen, DE  
MIES, Martijn Jacobus Marinus, 5643 PJ Eindhoven, NL  
GIESELBACH, Monika, 50226 Frechen, DE
- (54) **Výrobky z oxidu hlinitého a jejich použití v polymerních kompozicích s vysokou tepelnou vodivostí**
- (32) 201662336781 P  
(31) 16.05.2016  
(33) US  
(86) PCT/EP2017/061601  
(87) WO 2017/198611  
(74) Traplová Hadr Kubát, advokátní a patentová kancelář, Ing. Jan Kubát patentový zástupce, Přístavní 24, Praha 7, 17000
- 
- (97) **EP 3464265**  
(47) 13.07.2022  
(97) 07.12.2017  
(51) **C07D 401/10** (2006.01)  
**A61K 31/4439** (2006.01)  
**A61P 29/00** (2006.01)  
(96) 01.06.2017  
(96) 17728614.3  
(73) Kalvista Pharmaceuticals Limited, Porton Down Wiltshire SP4 0BF, GB  
(72) BEATON, Haydn, Quorn Loughborough LE12 8PF, GB  
CROWE, David Malcolm, Reading RG2 0NH, GB  
EDWARDS, Hannah Joy, Porton Down Salisbury SP4 0JQ, GB  
GRIFFITHS-HAYNES, Nicholas James, Warwickshire CV23 0QG, GB
- (54) **POLYMORFY N-[(3-FLUOR-4-METHOXYPIRIDIN-2-YL)METHYL]-3-(METHOXYMETHYL)-1-(4-[2-OXOPYRIDIN-1-YL)METHYL]FENYL)METHYL]PYRAZOL-4-KARBOXAMID JAKO INHIBITORY KALLIKREINU**
- (32) 201609607, 201662344059 P  
(31) 01.06.2016, 01.06.2016  
(33) GB, US  
(86) PCT/GB2017/051579  
(87) WO 2017/208005  
(74) Vsetečka Zelený Švorčík a partneři, advokátní a patentová kancelář, JUDr. Michal Havlík, Hálkova 1406/2, Praha 2, Nové Město, 12000
- 
- (97) **EP 3468441**  
(47) 28.09.2022  
(97) 21.12.2017  
(51) **A47L 15/44** (2006.01)  
(96) 05.05.2017  
(96) 17724330.0  
(73) BSH Hausgeräte GmbH, 81739 München, DE  
(72) BAQUEDANO GARCIA, Clara Maria, 50001 Zaragoza, ES  
DONAIRE CLAVERÍA, Carlos, 50008 Zaragoza, ES  
LIARTE MARIN, Juan Alberto, 50009 Zaragoza, ES  
MUGICA ODRIOZOLA, Roman Ladislao, 20570 Bergara, ES  
SANCHEZ GRACIA, Juan Jose, 50004 Zaragoza, ES  
VILLATE ROBLES, Ander, 50018 Zaragoza, ES  
CALVIMONTES, Alfredo, 89407 Dillingen a. d. Donau, DE
- (54) **Myčka nádobí pro domácnost s dávkovacím systémem pro přidavný prostředek pevných látek a odpovídající způsob**
- (32) 102016210397  
(31) 13.06.2016  
(33) DE  
(86) PCT/EP2017/060753  
(87) WO 2017/215832  
(74) PatentEnter s.r.o., Koliště 1965/13a, Brno, Černá Pole, 60200
- 
- (97) **EP 3471919**  
(47) 06.07.2022  
(97) 21.12.2017  
(51) **B25B 27/00** (2006.01)  
**B25B 27/14** (2006.01)  
(96) 16.06.2017  
(96) 17740436.5  
(73) Bollhoff Otal, 73490 La Ravoire, FR  
(72) MACCHIERALDO, David, 73170 Traize, FR
- (54) **Způsob a rychloupínací nástroj pro nasazování prvku k zalisování**
- (32) 1655604  
(31) 16.06.2016  
(33) FR
- 
- (86) PCT/FR2017/051590  
(87) WO 2017/216504  
(74) Vsetečka Zelený Švorčík a partneři, advokátní a patentová kancelář, JUDr. Martin Švorčík, Hálkova 1406/2, Praha 2, Nové Město, 12000
- 
- (97) **EP 3479000**  
(47) 10.08.2022  
(97) 04.01.2018  
(51) **F16L 13/14** (2006.01)  
**F16L 33/207** (2006.01)  
(96) 29.06.2017  
(96) 17733846.4  
(73) Wavin B.V., 1118 BK Schiphol, NL  
(72) VOS, Bastiaan, 9406 VA Assen, NL  
NIJMAN, Gerrit Jan, 8011 TA Zwolle, NL  
VAN LEEUWEN, Ruurd Johan Berend, 3571 KJ Utrecht, NL  
DE GROOT, Marc Herwin, 8044 PB Zwolle, NL  
EKKELE, Ronald, 8251 AN Dronten, NL
- (54) **Zařízení k provedení lisovaného uložení**
- (32) 1041958  
(31) 29.06.2016  
(33) NL  
(86) PCT/EP2017/066140  
(87) WO 2018/002227  
(74) Vsetečka Zelený Švorčík a partneři, advokátní a patentová kancelář, JUDr. Michal Havlík, Hálkova 1406/2, Praha 2, Nové Město, 12000
- 
- (97) **EP 3494133**  
(47) 06.07.2022  
(97) 08.02.2018  
(51) **C07K 14/725** (2006.01)  
**C07K 14/82** (2006.01)  
(96) 31.07.2017  
(96) 17749580.1  
(73) The U.S.A. as represented by the Secretary, Department of Health and Human Services, Bethesda, MD 20892-7788, US  
(72) TRAN, Eric, Portland Oregon 97232, US  
LU, Yong-Chen, Rockville Maryland 20852, US  
ROBBINS, Paul F., Chevy Chase Maryland 20815, US  
ROSENBERG, Steven A., Potomac Maryland 20854, US  
ZHENG, Zhili, Gaithersburg Maryland 20878, US
- (54) **ANTI-KRAS-G12D T-BUNĚČNÉ RECEPTORY**
- (32) 201662369883 P  
(31) 02.08.2016  
(33) US  
(86) PCT/US2017/044615  
(87) WO 2018/026691  
(74) Vsetečka Zelený Švorčík a partneři, advokátní a patentová kancelář, JUDr. Michal Havlík, Hálkova 1406/2, Praha 2, Nové Město, 12000
- 
- (97) **EP 3498095**  
(47) 27.04.2022  
(97) 19.06.2019  
(51) **A01K 97/12** (2006.01)  
**F16B 2/00** (2006.01)  
(96) 17.12.2018  
(96) 18213012.0  
(73) Wolf International Limited, London WC2H 9JQ, GB  
(72) Fox, Clifford Royston, Upminster, RM14 1TP, GB  
Fox, Richard Royston, Brentwood, Essex, CM14 4HA, GB  
Coombes, Neil John, Romford, Essex, RM5 2UL, GB
- (54) **Snímač pohybu rybářského vlasce**
- (32) 201721166  
(31) 18.12.2017  
(33) GB  
(74) Vsetečka Zelený Švorčík a partneři, advokátní a patentová kancelář, JUDr. Michal Havlík, Hálkova 1406/2, Praha 2, Nové Město, 12000
- 
- (97) **EP 3534735**  
(47) 04.05.2022  
(97) 11.05.2018  
(51) **A41B 13/04** (2006.01)  
**A41D 7/00** (2006.01)  
**A41F 9/00** (2006.01)  
(96) 02.11.2017  
(96) 17817012.2

- (73) Splash About International Limited, Stallingborough Grimsby DN41 8DN, GB  
(72) BEACH, Lesley, Ann, Grimsby Lincolnshire DN37 9TT, GB  
CHEESMAN, Brigit, Elizabeth, Maria, Grimsby Lincolnshire DN37 9TT, GB  
SPOFFORTH, Bernadette, Mary, Grimsby Lincolnshire DN37 9TT, GB  
(54) **Oděv**  
(32) 201618569  
(31) 03.11.2016  
(33) GB  
(86) PCT/GB2017/053299  
(87) WO 2018/083474  
(74) KOREJZOVA LEGAL vos, JUDr. Petra Sauvage de Brantes, Korunní 810/104, Praha 10, Vinohrady, 10100
- 
- (97) **EP 3534891**  
(47) 11.05.2022  
(97) 11.05.2018  
(51) **A61K 31/20** (2006.01)  
**A61K 31/201** (2006.01)  
**A61K 31/202** (2006.01)  
**A61K 31/23** (2006.01)  
**A61P 15/06** (2006.01)  
(96) 03.11.2017  
(96) 17808129.5  
(73) GELADAKI, Varvara, 14121 Neo Iraklio Attikis, GR  
(72) GELADAKI, Varvara, 14121 Neo Iraklio Attikis, GR  
(54) **Perorální kompozice s imunomodulačním účinkem na nk buňky**  
(32) 20160100572  
(31) 07.11.2016  
(33) GR  
(86) PCT/GR2017/000064  
(87) WO 2018/083508  
(74) Všeťečka Zelený Švorčík a partneři, advokátní a patentová kancelář, JUDr. Michal Havlík, Hálkova 1406/2, Praha 2, Nové Město, 12000
- 
- (97) **EP 3543240**  
(47) 06.07.2022  
(97) 24.05.2018  
(51) **C07D 487/04** (2006.01)  
**C07D 513/04** (2006.01)  
**C07D 471/04** (2006.01)  
**C07D 307/80** (2006.01)  
**A61K 31/519** (2006.01)  
**A61K 31/429** (2006.01)  
**A61K 31/343** (2006.01)  
**A61K 31/437** (2006.01)  
**A61K 31/4985** (2006.01)  
**A61P 19/06** (2006.01)  
(96) 15.11.2017  
(96) 17872538.8  
(73) Jiangsu Atom Bioscience and Pharmaceutical Co., Ltd., Suzhou City, Jiangsu Province, 215123, CN  
(72) SHI, Dongfang, Zhenjiang, Jiangsu 212009, CN  
FU, Changjin, Zhenjiang, Jiangsu 212009, CN  
CHENG, Xi, Zhenjiang, Jiangsu 212009, CN  
ZHU, Jianghua, Zhenjiang, Jiangsu 212009, CN  
GU, Jie, Zhenjiang, Jiangsu 212009, CN  
(54) **Inhibitor URAT1 a jeho použití**  
(32) 201611008935, 201711115037  
(31) 16.11.2016, 13.11.2017  
(33) CN, CN  
(86) PCT/CN2017/111013  
(87) WO 2018/090921  
(74) Všeťečka Zelený Švorčík a partneři, advokátní a patentová kancelář, JUDr. Michal Havlík, Hálkova 1406/2, Praha 2, Nové Město, 12000
- 
- (97) **EP 3554622**  
(47) 28.09.2022  
(97) 21.06.2018  
(51) **A61M 39/04** (2006.01)  
**A61M 39/26** (2006.01)  
**A61M 39/10** (2006.01)  
(96) 14.12.2017  
(96) 17823226.0  
(73) Industrie Borla SpA, 10024 Moncalieri (Torino), IT
- 
- (72) GUALA, Gianni, 10133 Torino, IT  
(54) **Y-spojka pro vedení používaná ve zdravotnictví**  
(32) 201600127162  
(31) 15.12.2016  
(33) IT  
(86) PCT/IB2017/057944  
(87) WO 2018/109709  
(74) PATENTSERVIS Praha a.s., Na Podkovce 281/10, Praha 4, Podolí, 14700
- 
- (97) **EP 3574968**  
(47) 01.06.2022  
(97) 04.12.2019  
(51) **A63G 7/00** (2006.01)  
(96) 25.09.2014  
(96) 19181056.3  
(73) Mack Rides GmbH & Co. KG, 79183 Waldkirch, DE  
(72) Burger, Günter, 79183 Waldkirch, DE  
(54) **Kolejový systém pro pouťovou atrakci, zejména pro horskou nebo visutou dráhu**  
(32) 102013220067  
(31) 02.10.2013  
(33) DE  
(74) Všeťečka Zelený Švorčík a partneři, advokátní a patentová kancelář, JUDr. Michal Havlík, Hálkova 1406/2, Praha 2, Nové Město, 12000
- 
- (97) **EP 3578675**  
(47) 13.07.2022  
(97) 11.12.2019  
(51) **C22C 18/00** (2006.01)  
**C22F 1/16** (2006.01)  
(96) 05.06.2019  
(96) 19178372.9  
(73) Grillo-Werke Aktiengesellschaft, 47169 Duisburg, DE  
(72) KROSS, Uwe, 47169 Duisburg, DE  
KASPROWICZ, Bernd, 47169 Duisburg, DE  
GOODEY, Trevor, Epping, Essex CM166FE, GB  
(54) **Vysoce kujný, tažný zinkový pás**  
(32) 18176438  
(31) 07.06.2018  
(33) EP  
(74) Čermák a spol., JUDr. Karel Čermák Ph.D. LL.M., advokát, Elišky Peškové 735/15, Praha 5, Smíchov, 15000
- 
- (97) **EP 3578835**  
(47) 10.08.2022  
(97) 11.12.2019  
(51) **F16B 25/00** (2006.01)  
**F16B 5/02** (2006.01)  
**F16B 35/04** (2006.01)  
**F16B 25/10** (2006.01)  
(96) 04.06.2018  
(96) 18175689.1  
(73) SFS Group International AG, 9435 Heerbrugg, CH  
(72) MAIR, Roland, 6840 Götzis, AT  
BACHMANN, Oliver, 9443 Widnau, CH  
ANDERSAG, Markus, 6890 Lustenau, AT  
(54) **Šroub pro fasádní desku a jeho upevňovací uspořádání**  
(74) Macek and Partners, Jiří Macek, Kloboukova 2191/4, Praha 4, Chodov, 14800
- 
- (97) **EP 3599433**  
(47) 31.08.2022  
(97) 29.01.2020  
(51) **F25B 1/10** (2006.01)  
**F25B 9/00** (2006.01)  
F25B 13/00 (2006.01)  
(96) 18.07.2019  
(96) 19186987.4  
(73) DAIKIN INDUSTRIES, LTD., Osaka-Shi, Osaka 530-8323, JP  
(72) YOSHIOKA, Shun, Osaka, 530-8323, JP  
MATSUMOTO, Yoshiyuki, Osaka, 530-8323, JP  
HIROKAWA, Tomoki, Osaka, 530-8323, JP  
SAKAMAKI, Tomohiko, Osaka, 530-8323, JP  
(54) **Jednotka zdroje tepla pro chladicí zařízení**  
(32) 2018139666  
(31) 25.07.2018

(33) JP  
(74) ZIVKO MIJATOVIC & PARTNERS s.r.o., Jugoslávských partyzánů  
639/26, Praha 6, Bubeneč, 16000

(97) **EP 3603333**  
(47) 08.06.2022  
(97) 04.10.2018  
(51) **H05B 6/06** (2006.01)  
**H05B 6/10** (2006.01)  
**A24F 47/00** (2020.01)  
(96) 27.03.2018  
(96) 18717855.3  
(73) Nicoventures Trading Limited, London WC2R 3LA, GB  
(72) ABI AOUN, Walid, London, Greater London WC2R 3LA, GB  
FALLON, Gary, London, Greater London WC2R 3LA, GB  
WHITE, Julian Darryn, Cambridge, Cambridgeshire CB4 0WX, GB  
HORROD, Martin Daniel, Cambridge, Cambridgeshire CB4 0WX, GB  
(54) **Přístroj pro rezonanční obvod**  
(32) 201705206  
(31) 31.03.2017  
(33) GB  
(86) PCT/EP2018/057835  
(87) WO 2018/178114  
(74) Traplová Hakr Kubát, advokátní a patentová kancelář, Ing. Jan Kubát  
patentový zástupce, Přístavní 24, Praha 7, 17000

(97) **EP 3611309**  
(47) 14.09.2022  
(97) 19.02.2020  
(51) **E04D 12/00** (2006.01)  
**B32B 27/12** (2006.01)  
**E04D 5/14** (2006.01)  
(96) 10.07.2019  
(96) 19185520.4  
(73) EWALD DÖRKEN AG, 58313 Herdecke, DE  
(72) BACHON, Thomas, 40597 Düsseldorf, DE  
FLAIG, Ronald, 51373 Leverkusen, DE  
Klingelhage, Norbert, 58300 Wetter, DE  
Wolf, Michael, 42105 Wuppertal, DE  
(54) **Postup pokládky podstřešního pásu**  
(32) 102018006401  
(31) 15.08.2018  
(33) DE  
(74) ZIVKO MIJATOVIC & PARTNERS s.r.o., Jugoslávských partyzánů  
639/26, Praha 6, Bubeneč, 16000

(97) **EP 3612531**  
(47) 24.08.2022  
(97) 25.10.2018  
(51) **C07D 471/04** (2006.01)  
**C07D 471/14** (2006.01)  
**A61K 31/437** (2006.01)  
**A61P 35/00** (2006.01)  
(96) 17.04.2018  
(96) 18787582.8  
(73) Shanghai Fochon Pharmaceutical Co., Ltd., Shanghai 200233, CN  
Fochon Pharmaceuticals, Ltd., Nan'an District Chongqing 400061, CN  
(72) LIU, Hongbin, Chongqing 400061, CN  
RONG, Yue, Chongqing 400061, CN  
ZHANG, Huajie, Chongqing 400061, CN  
CHEN, Zhifang, Chongqing 400061, CN  
TAN, Rui, Chongqing 400061, CN  
HE, Chengxi, Chongqing 400061, CN  
LI, Zhifu, Chongqing 400061, CN  
ZHOU, Zuwen, Chongqing 400061, CN  
TAN, Haohan, Chongqing 400061, CN  
RAN, Kai, Chongqing 400061, CN  
WANG, Xianlong, Chongqing 400061, CN  
ZOU, Zongyao, Chongqing 400061, CN  
JIANG, Lihua, Chongqing 400061, CN  
LIU, Yanxin, Chongqing 400061, CN  
ZHAO, Xingdong, Chongqing 400061, CN  
WANG, Weibo, Moraga CA 94556, US  
FU, Jiemín, Chongqing 401121, CN  
(54) **Sloučeniny vyvolávající apoptózu**  
(32) 201762486965 P, 201762572417 P

(31) 18.04.2017, 14.10.2017  
(33) US, US  
(86) PCT/CN2018/083268  
(87) WO 2018/192462  
(74) Všetečka Zelený Švorčík a partneři, advokátní a patentová kancelář, JUDr.  
Otakar Švorčík, Hálkova 1406/2, Praha 2, Nové Město, 12000

(97) **EP 3612537**  
(47) 13.07.2022  
(97) 25.10.2018  
(51) **C07D 519/00** (2006.01)  
**A61P 35/00** (2006.01)  
**A61K 47/68** (2017.01)  
**C07K 5/062** (2006.01)  
(96) 18.04.2018  
(96) 18718452.8  
(73) Medimmune Limited, Cambridge, Cambridgeshire CB21 6GH, GB  
(72) HOWARD, Philip Wilson, Cambridge Cambridgeshire CB21 6GH, GB  
GREGSON, Stephen John, Cambridge Cambridgeshire CB21 6GH, GB  
(54) **Pyrrrolbenzodiazepinové konjugáty**  
(32) 201706133, 201721337  
(31) 18.04.2017, 19.12.2017  
(33) GB, GB  
(86) PCT/EP2018/059846  
(87) WO 2018/192944  
(74) KOREJZOVA LEGAL v.o.s., JUDr. Petra Sauvage de Brantes, Korunní  
810/104, Praha 10, Vinohrady, 10100

(97) **EP 3613577**  
(47) 13.07.2022  
(97) 26.02.2020  
(51) **B32B 1/00** (2006.01)  
**B32B 3/12** (2006.01)  
**B32B 21/10** (2006.01)  
**B32B 27/12** (2006.01)  
**B32B 5/24** (2006.01)  
**B32B 7/022** (2019.01)  
**B32B 7/12** (2006.01)  
**B32B 3/28** (2006.01)  
**B32B 5/02** (2006.01)  
(96) 20.08.2019  
(96) 19192430.7  
(73) Gemini Group, Inc., Bad Axe, MI 48413, US  
(72) Robinson, Mark, Bad Axe, MI 48413, US  
(54) **Vícerozměrná zatěžovací struktura**  
(32) 201816110409  
(31) 23.08.2018  
(33) US  
(74) Čermák a spol., JUDr. Karel Čermák Ph.D. LL.M., advokát, Elišky  
Peškové 735/15, Praha 5, Smíchov, 15000

(97) **EP 3623601**  
(47) 24.08.2022  
(97) 18.03.2020  
(51) **F02C 3/10** (2006.01)  
**F02C 3/14** (2006.01)  
**F02C 6/20** (2006.01)  
**F02C 7/36** (2006.01)  
(96) 11.09.2019  
(96) 19196639.9  
(73) Pratt & Whitney Canada Corp., Longueuil, Québec J4G 1A1, CA  
(72) PLANTE, Ghislain, Longueuil, Québec J4G 1A1, CA  
MORGAN, Keith, Longueuil, Québec J4G 1A1, CA  
COUTURE-GAGNON, Vincent, Longueuil, Québec J4G 1A1, CA  
(54) **Systém děleného kompresoru na vícecívkovém motoru**  
(32) 201816128928  
(31) 12.09.2018  
(33) US  
(74) Všetečka Zelený Švorčík a partneři, advokátní a patentová kancelář, JUDr.  
Michal Havlík, Hálkova 1406/2, Praha 2, Nové Město, 12000

(97) **EP 3628387**  
(47) 07.09.2022  
(97) 01.04.2020  
(51) **B01D 25/26** (2006.01)  
**B01D 29/41** (2006.01)

- (96) 25.07.2019  
(96) 19188245.5  
(73) S + M Mack GmbH, 74532 Ilshofen, DE  
(72) Mack, Peter, 74532 Ilshofen-Eckartshausen, DE  
(54) **Filtrační systém**  
(32) 102018215048  
(31) 05.09.2018  
(33) DE  
(74) Rott, Růžička & Guttman a spol., Vyskočilova 1566, Praha 4, Michle, 14000
- 
- (97) **EP 3653036**  
(47) 20.07.2022  
(97) 20.05.2020  
(51) **A01C 7/08** (2006.01)  
(96) 27.09.2016  
(96) 19216995.1  
(73) Horsch Maschinen GmbH, 92421 Schwandorf, DE  
(72) PIRKENSEER, Michael, 92421 Schwandorf, DE  
(54) **Distribuční věž pro zemědělský distribuční stroj a způsob řádkové deaktivace u takové distribuční věže**  
(32) 102015116378  
(31) 28.09.2015  
(33) DE  
(74) Čermák a spol., JUDr. Karel Čermák Ph.D. LL.M., advokát, Elišky Peškové 735/15, Praha 5, Smíchov, 15000
- 
- (97) **EP 3673926**  
(47) 06.07.2022  
(97) 01.07.2020  
(51) **A61L 27/42** (2006.01)  
**A61K 35/618** (2015.01)  
**A61L 24/02** (2006.01)  
**A61L 27/36** (2006.01)  
**A61L 27/44** (2006.01)  
**A61L 27/58** (2006.01)  
**A61P 17/02** (2006.01)  
**A61P 17/06** (2006.01)  
(96) 20.06.2016  
(96) 20157466.2  
(73) MBP (Mauritius) Ltd, Port Louis, MU  
(72) CAMPRASSE, Georges, 72230 ARNAGE, FR  
CAMPRASSE, Serge, 72100 Le Mans, FR  
(54) **Polosyntetický práškový materiál získaný úpravou složení přírodního mořského biologického materiálu, způsob jeho výroby, jeho použití**  
(32) 1555782  
(31) 23.06.2015  
(33) FR  
(74) KOREJZOVA LEGAL v.o.s., JUDr. Petra Sauvage de Brantes, Korunní 810/104, Praha 10, Vinohrady, 10100
- 
- (97) **EP 3676408**  
(47) 13.07.2022  
(97) 07.03.2019  
(51) **C21D 9/00** (2006.01)  
**F27B 9/24** (2006.01)  
**F27B 9/10** (2006.01)  
(96) 31.08.2018  
(96) 18765599.8  
(73) Schwartz GmbH, 52152 Simmerath, DE  
(72) WINKEL, Jörg, 52385 Nideggen-Schmidt, DE  
REINARTZ, Andreas, 52156 Monschau, DE  
WILDEN, Frank, 52152 Simmerath, DE  
(54) **Způsob zahřívání kovového dílce na cílovou teplotu a odpovídající pec s válečkovou nístějí**  
(32) 102017120128  
(31) 01.09.2017  
(33) DE  
(86) PCT/EP2018/073474  
(87) WO 2019/043161  
(74) Všeťečka Zelený Švorčík a partneři, advokátní a patentová kancelář, JUDr. Martin Švorčík, Hálkova 1406/2, Praha 2, Nové Město, 12000
- 
- (97) **EP 3682182**  
(47) 08.06.2022  
(97) 14.03.2019
- (51) **F41A 3/66** (2006.01)  
**F41A 9/32** (2006.01)  
**F42B 39/08** (2006.01)  
(96) 10.09.2018  
(96) 18762867.2  
(73) FN Herstal SA, 4040 Herstal, BE  
(72) FRANSSEN, Pascal Marcel Henri Denis, 4672 Saint-Rémy, BE  
VERHAEGEN, Damien Nicole Freddy, 4890 Thimister, BE  
BECKERS, Robert, 4633 Soumagne, BE  
MICHOTTE, Paul, 4870 Trooz, BE  
GODBILLE, Antoine, 4000 Liège, BE  
(54) **Kulomet**  
(32) 17190388, 17198580  
(31) 11.09.2017, 26.10.2017  
(33) EP, EP  
(86) PCT/EP2018/074288  
(87) WO 2019/048672  
(74) Traplová Hakr Kubát, advokátní a patentová kancelář, Ing. Jan Kubát patentový zástupce, Přístavní 24, Praha 7, 17000
- 
- (97) **EP 3687177**  
(47) 07.09.2022  
(97) 29.07.2020  
(51) **H04N 21/2343** (2011.01)  
**H04N 19/70** (2014.01)  
**H04N 21/236** (2011.01)  
**H04N 21/4402** (2011.01)  
**H04N 19/85** (2014.01)  
**H04N 19/98** (2014.01)  
**H04N 21/434** (2011.01)  
(96) 27.11.2015  
(96) 20164484.6  
(73) Panasonic Intellectual Property Management Co., Ltd., Osaka-shi, Osaka 540-6207, JP  
(72) TOMA, Tadamasu, Osaka-shi, Osaka 540-6207, JP  
DRUGEON, Virginie, 63225 Langen, DE  
NISHI, Takahiro, Osaka-shi, Osaka 540-6207, JP  
(54) **Zařízení pro generování dat**  
(32) 201462087035 P, 2015219859  
(31) 03.12.2014, 09.11.2015  
(33) US, JP  
(74) ZIVKO MIJATOVIC & PARTNERS s.r.o., Jugoslávských partyzánů 639/26, Praha 6, Bubeneč, 16000
- 
- (97) **EP 3691620**  
(47) 27.07.2022  
(97) 11.04.2019  
(51) **A61K 31/00** (2006.01)  
**A61K 31/416** (2006.01)  
**A61K 31/437** (2006.01)  
**A61K 31/4418** (2006.01)  
**A61K 31/4439** (2006.01)  
**A61K 31/496** (2006.01)  
**A61K 31/519** (2006.01)  
**A61K 31/53** (2006.01)  
**A61K 31/5377** (2006.01)  
**A61P 21/00** (2006.01)  
**G01N 33/15** (2006.01)  
(96) 05.10.2018  
(96) 18792812.2  
(73) Fulcrum Therapeutics, Inc., Cambridge, Massachusetts 02139, US  
(72) CACACE, Angela Marie, Haddam Neck, Connecticut 06424, US  
ROJAS SOTO, Luis Gustavo Alejandro, Cambridge, Massachusetts 02141, US  
THOMPSON, Lorin A., III, Cohasset, Massachusetts 02025, US  
WALLACE, Owen Brendan, Brookline, Massachusetts 02445, US  
RONCO, Lucienne V., Wellesley, Massachusetts 02481, US  
CHANG, Aaron Nakwon, Lexington, Massachusetts 02420, US  
SHEN, Ning, Cambridge, Massachusetts 02139, US  
ROBERTSON, Alan Scott, Cambridge, Massachusetts 02139, US  
(54) **Inhibitory kinázy p38 snižující hladiny exprese DUX4 a expresi downstream genu pro léčbu FSHD**  
(32) 201762568673 P, 201762568754 P, 201862682565 P, 201862682563 P  
(31) 05.10.2017, 05.10.2017, 08.06.2018, 08.06.2018  
(33) US, US, US, US

(86) PCT/US2018/054642  
(87) WO 2019/071147  
(74) Traplová Hakr Kubát, advokátní a patentová kancelář, Ing. Jan Kubát patentový zástupce, Přístavní 24, Praha 7, 17000

---

(97) **EP 3700216**  
(47) 03.08.2022  
(97) 19.03.2020  
(51) **H04N 19/537** (2014.01)  
**H04N 19/52** (2014.01)  
**H04N 19/176** (2014.01)  
(96) 10.09.2019  
(96) 19859025.9  
(73) LG Electronics Inc., SEOUL, 07336, KR  
(72) LEE, Jaeho, Seoul 06772, KR  
(54) **Afinní kódování obrazu založené na afinní predikci pohybu užitím seznamu kandidátů na afinní MVP**  
(32) 201862729407 P  
(31) 10.09.2018  
(33) US  
(86) PCT/KR2019/011733  
(87) WO 2020/055107  
(74) PATENTSERVIS Praha a.s., Na Podkovce 281/10, Praha 4, Podolí, 14700

(97) **EP 3703226**  
(47) 13.07.2022  
(97) 02.09.2020  
(51) **H02K 1/2786** (2022.01)  
**H02K 5/173** (2006.01)  
**H02K 11/33** (2016.01)  
**B65H 54/42** (2006.01)  
**B65H 54/46** (2006.01)  
H02K 21/22 (2006.01)  
(96) 25.02.2020  
(96) 20159241.7  
(73) Saurer (Jiangsu) Textile Machinery Co. Ltd., 215024 Suzhou Jiangsu Province, CN  
(72) Wu, Yunfeng, Suzhou, Jiangsu 215001, CN  
(54) **Navíjecí válec s hnací konstrukcí a textilní stroj používající tento válec**  
(32) 201910147776  
(31) 27.02.2019  
(33) CN  
(74) Všetečka Zelený Švorčík a partneři, advokátní a patentová kancelář, JUDr. Otakar Švorčík, Hálkova 1406/2, Praha 2, Nové Město, 12000

(97) **EP 3724190**  
(47) 06.07.2022  
(97) 20.06.2019  
(51) **C07D 471/04** (2006.01)  
**C07D 487/04** (2006.01)  
**A61P 35/00** (2006.01)  
**A61K 31/519** (2006.01)  
**A61K 31/53** (2006.01)  
(96) 13.12.2018  
(96) 18836520.9  
(73) Lupin Limited, Mumbai 400 055, IN  
(72) NAIR, Prathap, Sreedharan, Pune 412115, IN  
GUDADE, Ganesh, Bhausaheb, Pune 412115, IN  
SETHI, Sachin, Pune 412115, IN  
LAGAD, Dipak, Raychand, Pune 412115, IN  
PAWAR, Chetan, Sanjay, Pune 412115, IN  
TRYAMBAKE, Mahadeo, Bhaskar, Pune 412115, IN  
KULKARNI, Chaitanya, Prabhakar, Pune 412115, IN  
HAJARE, Anil, Kashiram, Pune 412115, IN  
GORE, Balasaheb, Arjun, Pune 412115, IN  
KULKARNI, Sanjeev, Anant, Pune 411052, IN  
SINDKHEDKAR, Milind, Dattatraya, Pune 412115, IN  
PALLE, Venkata, P., Pune 412115, IN  
KAMBOJ, Rajender, Kumar, Pune 412115, IN  
(54) **Substituované bicyklické heterocyklické sloučeniny jako inhibitory PRMT5**  
(32) 201721044886, 201821024634, 201821040029  
(31) 13.12.2017, 02.07.2018, 23.10.2018  
(33) IN, IN, IN

(86) PCT/IB2018/060015  
(87) WO 2019/116302  
(74) Rott, Růžička & Guttmann a spol., Vyskočilova 1566, Praha 4, Michle, 14000

---

(97) **EP 3727076**  
(47) 07.09.2022  
(97) 27.06.2019  
(51) **A45D 1/00** (2006.01)  
(96) 21.12.2018  
(96) 18826388.3  
(73) SEB S.A., 69130 Ecully, FR  
(72) FERÉYRE, Régis, 69003 Lyon, FR  
SABATTIER, Johan, 69160 Tassin la Demi Lune, FR  
GANEM, Mathias, 69001 Lyon, FR  
(54) **Přístroj pro úpravu vlasů se zadržováním páry**  
(32) 1763177  
(31) 22.12.2017  
(33) FR  
(86) PCT/EP2018/086738  
(87) WO 2019/122399  
(74) Všetečka Zelený Švorčík a partneři, advokátní a patentová kancelář, JUDr. Michal Havlík, Hálkova 1406/2, Praha 2, Nové Město, 12000

(97) **EP 3732009**  
(47) 27.07.2022  
(97) 04.07.2019  
(51) **B29C 33/72** (2006.01)  
**B29D 30/06** (2006.01)  
(96) 24.12.2018  
(96) 18834000.4  
(73) Greentech Laser Manufacturing S.p.A., 40138 Bologna (BO), IT  
(72) CASESA, Lorenzo, 47893 Borgo Maggiore, SM  
BARGAGLI PETRUCCI, Enrico, 47893 Borgo Maggiore, SM  
(54) **Automatické zařízení na čištění forem na pneumatiky**  
(32) 201700150342  
(31) 28.12.2017  
(33) IT  
(86) PCT/IB2018/001471  
(87) WO 2019/130055  
(74) ZIVKO MIJATOVIĆ & PARTNERS s.r.o., Jugoslávských partyzánů 639/26, Praha 6, Bubeneč, 16000

(97) **EP 3732165**  
(47) 17.08.2022  
(97) 04.07.2019  
(51) **C07D 233/58** (2006.01)  
**A61K 31/4164** (2006.01)  
**C07D 233/64** (2006.01)  
**A61P 9/00** (2006.01)  
**A61P 25/28** (2006.01)  
**A61P 29/00** (2006.01)  
**A61P 27/12** (2006.01)  
**A61P 3/10** (2006.01)  
(96) 19.12.2018  
(96) 18836407.9  
(73) Flamma S.P.A., 24040 Chignolo D'Isola (BG), IT  
(72) NEGRISOLI, GianPaolo, 24040 Chignolo d'Isola (BG), IT  
GAGLIARDI, Stefania, 24040 Chignolo d'Isola (BG), IT  
SILNOVIC, Almin, 24040 Chignolo d'Isola (BG), IT  
DALLANOCE, Clelia, 20144 Milano, IT  
DE AMICI, Marco, 27100 Pavia, IT  
CANEVOTTI, Renato, 24040 Chignolo d'Isola (BG), IT  
(54) **Peptidové deriváty a jejich terapeutická aktivita**  
(32) 201700149628  
(31) 27.12.2017  
(33) IT  
(86) PCT/IB2018/060332  
(87) WO 2019/130164  
(74) Všetečka Zelený Švorčík a partneři, advokátní a patentová kancelář, JUDr. Michal Havlík, Hálkova 1406/2, Praha 2, Nové Město, 12000

(97) **EP 3735591**  
(47) 15.06.2022  
(97) 11.07.2019  
(51) **G01N 33/82** (2006.01)

(96) 03.01.2019  
(96) 19700082.1  
(73) Immundiagnostik AG, 64625 Bensheim, DE  
(72) ARMBRUSTER, Franz Paul, 64270 Bobenheim-Roxheim, DE  
SCHAEFER, Liliana, 60590 Frankfurt/Main, DE  
(54) **Způsob měření statutu endocytárního vitamínu D**  
(32) 102018100096  
(31) 03.01.2018  
(33) DE  
(86) PCT/EP2019/050121  
(87) WO 2019/134948  
(74) Kania, Sedlák, Smola, s.r.o., Mendlovo náměstí 907/1a, Brno, Staré Brno, 60300

(97) **EP 3747650**  
(47) 27.07.2022  
(97) 09.12.2020  
(51) **B32B 27/10** (2006.01)  
**C08J 5/04** (2006.01)  
**D21J 1/08** (2006.01)  
**D21F 11/12** (2006.01)  
**B05D 1/26** (2006.01)  
**B32B 27/12** (2006.01)  
**B32B 27/20** (2006.01)  
**B32B 19/02** (2006.01)  
(96) 14.03.2014  
(96) 20188142.2  
(73) Smart Planet Technologies, Inc., Newport Beach, CA 92663, US  
(72) TILTON, Christopher R., Dana Point, CA 92639, US  
(54) **Znovu rozmělnitelné a recyklovatelné kompozitní obalové výrobky a související způsoby**  
(32) 201361782291 P, 201361879888 P  
(31) 14.03.2013, 19.09.2013  
(33) US, US  
(74) Všetečka Zelený Švorčík a partneři, advokátní a patentová kancelář, JUDr. Michal Havlík, Hálkova 1406/2, Praha 2, Nové Město, 12000

(97) **EP 3749006**  
(47) 03.08.2022  
(97) 09.12.2020  
(51) **H04W 24/00** (2009.01)  
(96) 31.10.2014  
(96) 20170997.9  
(73) Honor Device Co., Ltd., Shenzhen, Guangdong 518040, CN  
(72) CHEN, Xiaochen, Shenzhen, Guangdong 518129, CN  
PENG, Qingquan, Shenzhen, Guangdong 518129, CN  
XU, Peili, Shenzhen, Guangdong 518129, CN  
GUO, Shuaiheng, Shenzhen, Guangdong 518129, CN  
JIANG, Chao, Shenzhen, Guangdong 518129, CN  
(54) **Způsob a přístroj pro řízení datového provozu**  
(74) PatentEnter s.r.o., Koliště 1965/13a, Brno, Černá Pole, 60200

(97) **EP 3752190**  
(47) 06.07.2022  
(97) 15.08.2019  
(51) **A61K 39/395** (2006.01)  
**C07K 16/28** (2006.01)  
**A61P 35/00** (2006.01)  
(96) 11.02.2019  
(96) 19709818.9  
(73) Forty Seven, Inc., Foster City, CA 94404, US  
(72) CHAO, Mark Ping, Foster City, California 94404, US  
TAKIMOTO, Chris Hidemi Mizufune, Foster City, California 94404, US  
VOLKMER, Jens-Peter, Foster City, California 94404, US  
(54) **Protirakovinový režim s použitím ANTI-CD47 A ANTI-CD20 protilátek**  
(32) 201862629340 P, 201862678468 P, 201862743060 P, 201862743875 P  
(31) 12.02.2018, 31.05.2018, 09.10.2018, 10.10.2018  
(33) US, US, US, US  
(86) PCT/US2019/017466  
(87) WO 2019/157432  
(74) Všetečka Zelený Švorčík a partneři, advokátní a patentová kancelář, JUDr. Michal Havlík, Hálkova 1406/2, Praha 2, Nové Město, 12000

(97) **EP 3755703**  
(47) 04.05.2022

(97) 29.08.2019  
(51) **C07D 487/08** (2006.01)  
**C07D 403/12** (2006.01)  
**C07D 401/14** (2006.01)  
**C07D 487/04** (2006.01)  
**C07D 239/28** (2006.01)  
**C07D 403/14** (2006.01)  
**A61K 31/506** (2006.01)  
**A61K 31/444** (2006.01)  
**A61P 35/00** (2006.01)

(96) 19.02.2019  
(96) 19708757.0  
(73) Incyte Corporation, Wilmington, DE 19803, US  
(72) VECHORKIN, Oleg, Wilmington, Delaware 19803, US  
PAN, Jun, Wilmington, Delaware 19803, US  
SOKOLSKY, Alexander, Wilmington, Delaware 19803, US  
STYDUHAR, Evan, Wilmington, Delaware 19803, US  
YE, Qinda, Wilmington, Delaware 19803, US  
YAO, Wenqing, Wilmington, Delaware 19803, US  
(54) **N-(fenyl)-2-(fenyl)pyrimidin-4-karboxamidové deriváty a příbuzné sloučeniny jako inhibitory HPK1 pro léčení rakoviny**  
(32) 201862632702 P, 201862672772 P, 201862750371 P  
(31) 20.02.2018, 17.05.2018, 25.10.2018  
(33) US, US, US  
(86) PCT/US2019/018608  
(87) WO 2019/164846  
(74) Všetečka Zelený Švorčík a partneři, advokátní a patentová kancelář, JUDr. Michal Havlík, Hálkova 1406/2, Praha 2, Nové Město, 12000

(97) **EP 3755742**  
(47) 20.07.2022  
(97) 29.08.2019  
(51) **C08J 9/236** (2006.01)  
**C08L 25/06** (2006.01)  
**C08L 61/28** (2006.01)  
(96) 20.02.2019  
(96) 19704834.1  
(73) BASF SE, 67056 Ludwigshafen am Rhein, DE  
(72) MÜLLER, Christian, 1410 Waterloo, BE  
QUELL, Aggeliki, 67056 Ludwigshafen, DE  
AHMADNIAN, Fatemeh, 67056 Ludwigshafen, DE  
REUTER, Frank, 67056 Ludwigshafen, DE  
(54) **Tvarová součást a směs a způsob pro její výrobu**  
(32) 18157941  
(31) 21.02.2018  
(33) EP  
(86) PCT/EP2019/054168  
(87) WO 2019/162304  
(74) Všetečka Zelený Švorčík a partneři, advokátní a patentová kancelář, JUDr. Otakar Švorčík, Hálkova 1406/2, Praha 2, Nové Město, 12000

(97) **EP 3768583**  
(47) 29.06.2022  
(97) 26.09.2019  
(51) **B62H 5/10** (2006.01)  
**B62H 5/14** (2006.01)  
(96) 20.03.2019  
(96) 19714543.6  
(73) PENTALOCK APS, 9000 Aalborg, DK  
(72) NORUP, Emil, 9000 Aalborg, DK  
JESSEN, Thomas Martin, 9000 Aalborg, DK  
FISCHER, Mathias Herseth, 9020 Randers NV, DK  
NAFEI, Nadiim, 2720 Vanlose, DK  
MORTENSEN, Jesper, 9000 Aalborg, DK  
(54) **Úzamykací systém pro jízdní kolo**  
(32) PA201870176  
(31) 20.03.2018  
(33) DK  
(86) PCT/DK2019/050098  
(87) WO 2019/179587  
(74) Traplová Hakr Kubát, advokátní a patentová kancelář, Ing. Jan Kubát patentový zástupce, Přístavní 24, Praha 7, 17000

(97) **EP 3776525**  
(47) 15.06.2022  
(97) 10.10.2019

- (51) **G10H 3/18** (2006.01)  
**G10D 1/08** (2006.01)
- (96) 28.03.2019  
(96) 19719559.7
- (73) Wild Customs, 03300 Creuzier-Le-Vieux, FR  
(72) PICCIOTTO, Laurent, 03300 CREUZIER-LE-VIEUX, FR
- (54) **ZAŘÍZENÍ PRO MĚNĚNÍ ELEKTRICKÝCH NEBO ELEKTRONICKÝCH SYSTÉMŮ PRO SNÍMÁNÍ VIBRACÍ STRUN HUDEBNÍHO NÁSTROJE**
- (32) 1852882  
(31) 03.04.2018  
(33) FR  
(86) PCT/FR2019/050717  
(87) WO 2019/193268  
(74) Vsetečka Zelený Švorčík a partneři, advokátní a patentová kancelář, JUDr. Michal Havlík, Hálkova 1406/2, Praha 2, Nové Město, 12000
- 
- (97) **EP 3782611**  
(47) 06.07.2022  
(97) 24.02.2021
- (51) **A61K 9/20** (2006.01)  
**A61K 9/28** (2006.01)  
**A61K 31/7068** (2006.01)  
**A61P 1/00** (2006.01)  
**A61P 1/18** (2006.01)  
**A61P 7/00** (2006.01)  
**A61P 15/08** (2006.01)  
**A61P 35/00** (2006.01)  
**A61P 35/02** (2006.01)  
**A61P 43/00** (2006.01)
- (96) 14.05.2009  
(96) 20201105.2
- (73) Celgene Corporation, Summit, NJ 07901, US  
(72) ETTER, Jeffrey B, Boulder, CO Colorado 80302, US  
LAI, Mei, Longmont, CO Colorado 80504, US  
BACKSTROM, Jay T, Leawood, KS Kansas 66224, US
- (54) **Perorální formulace cytidinových analogů a způsoby jejich použití**
- (32) 5360908 P, 20114508 P, 15787509 P  
(31) 15.05.2008, 05.12.2008, 05.03.2009  
(33) US, US, US  
(74) Vsetečka Zelený Švorčík a partneři, advokátní a patentová kancelář, JUDr. Michal Havlík, Hálkova 1406/2, Praha 2, Nové Město, 12000
- 
- (97) **EP 3794148**  
(47) 06.07.2022  
(97) 21.11.2019
- (51) **C12Q 1/6883** (2018.01)  
**C12Q 1/6886** (2018.01)
- (96) 17.05.2018  
(96) 18726112.8
- (73) Twobull Meditherapy P.C., 26222 Patra, GR  
(72) TOUMPOULIS, Stavros, 25200 Kato Achaia, GR  
TOUMPOULIS, Ioannis, 25200 Kato Achaia, GR
- (54) **Způsob diagnózy aneurysmatu nebo rakoviny**
- (86) PCT/EP2018/062897  
(87) WO 2019/219195  
(74) Vsetečka Zelený Švorčík a partneři, advokátní a patentová kancelář, JUDr. Michal Havlík, Hálkova 1406/2, Praha 2, Nové Město, 12000
- 
- (97) **EP 3802092**  
(47) 13.07.2022  
(97) 05.12.2019
- (51) **B29C 41/14** (2006.01)  
**D06N 3/10** (2006.01)  
A41D 19/00 (2006.01)  
B05D 1/18 (2006.01)  
B05D 7/02 (2006.01)
- (96) 29.05.2019  
(96) 19730441.3
- (73) ATG Ceylon (Pvt) Limited, Katunayake, LK  
(72) ABDEEN, Mohamed Fazal, Colombo 3, LK  
MENDIS, Sunil, Gampaha, LK  
GOTH, Andrew, San Diego, California 92131, US  
TAYLOR, John, Telford, Shropshire TF12 5NQ, GB
- (54) **Způsob výroby oděvního materiálu, oděvní materiál a oděv**
- (32) 201808887
- 
- (31) 31.05.2018  
(33) GB  
(86) PCT/GB2019/051458  
(87) WO 2019/229427  
(74) Vsetečka Zelený Švorčík a partneři, advokátní a patentová kancelář, JUDr. Michal Havlík, Hálkova 1406/2, Praha 2, Nové Město, 12000
- 
- (97) **EP 3802650**  
(47) 06.07.2022  
(97) 05.12.2019
- (51) **C08G 18/32** (2006.01)  
**C08G 65/26** (2006.01)
- (96) 28.05.2019  
(96) 19728907.7
- (73) Bakelite GmbH, 58642 Iserlohn-Letmathe, DE  
(72) SCHRÖTER, Stephan, 45259 Essen, DE  
KUKKALA, Pravin, Louisville, KY 40210, US  
VISWANATHAN, Ganapathy, Louisville, KY 40223, US  
BAY, Sarah, 40227 Düsseldorf, DE  
KERKAIDOU, Athina, 58644 Iserlohn, DE
- (54) **Způsob přípravy alkoxylovaného produktu**
- (32) 18175050  
(31) 30.05.2018  
(33) EP  
(86) PCT/EP2019/063760  
(87) WO 2019/229039  
(74) Vsetečka Zelený Švorčík a partneři, advokátní a patentová kancelář, JUDr. Michal Havlík, Hálkova 1406/2, Praha 2, Nové Město, 12000
- 
- (97) **EP 3806376**  
(47) 06.07.2022  
(97) 14.04.2021
- (51) **H04L 5/00** (2006.01)  
**H04B 7/0452** (2017.01)  
**H04B 7/06** (2006.01)  
**H04L 25/02** (2006.01)
- (96) 04.05.2018  
(96) 20196580.3
- (73) Telefonaktiebolaget LM Ericsson (publ), 164 83 Stockholm, SE  
(72) GAO, Shiwei, Nepean, Ontario K2J0H5, CA  
FAXÉR, Sebastian, 177 53 Järfälla, SE  
FRENNE, Mattias, 754 43 Uppsala, SE  
GRANT, Stephen, Pleasanton, California 94566, US  
HARRISON, Robert Mark, Grapevine, Texas 76051, US  
MURUGANATHAN, Siva, Stittsville, Ontario K2S0R3, CA
- (54) **Měření rušení a zpětná vazba informací o stavu kanálu pro víceuživatelský vícenásobný vstup a vícenásobný výstup**
- (32) 201762502454 P  
(31) 05.05.2017  
(33) US  
(74) KOREJZOVA LEGAL v.o.s., JUDr. Petra Sauvage de Brantes, Korunní 810/104, Praha 10, Vinohrady, 10100
- 
- (97) **EP 3817985**  
(47) 31.08.2022  
(97) 09.01.2020
- (51) **B65D 33/25** (2006.01)  
**A44B 19/26** (2006.01)
- (96) 01.07.2019  
(96) 19745003.4
- (73) Reynolds Presto Products Inc., Lake Forest, IL 60045, US  
(72) ATHANS, John, D., NY 14564, US  
DERUE, Nicholas, A., NY 14425, US  
THOMPSON, Zachary, R., NY 14424, US  
THOMPSON, Gregg, NY 14424, US  
SNYDER, Scott, Penfield Road Macedon, NY 14502, US
- (54) **Systém zipového uzávěru a zařízení výkyného jezdce odolné vůči dětem**
- (32) 201816025616, 201816051090  
(31) 02.07.2018, 31.07.2018  
(33) US, US  
(86) PCT/US2019/040137  
(87) WO 2020/009996  
(74) Vsetečka Zelený Švorčík a partneři, advokátní a patentová kancelář, JUDr. Michal Havlík, Hálkova 1406/2, Praha 2, Nové Město, 12000

(97) **EP 3818903**  
(47) 20.07.2022  
(97) 24.09.2020  
(51) **A45D 20/12** (2006.01)  
**H05K 5/02** (2006.01)  
**H05K 7/20** (2006.01)  
(96) 19.12.2019  
(96) 19919742.7  
(73) KingClean Electric Co., Ltd., Suzhou New District Suzhou Jiangsu 215163, CN  
(72) NI, Zugen, Jiangsu 215163, CN  
(54) **Fén s vysokou účinností odvodu tepla**  
(32) 201910199571  
(31) 15.03.2019  
(33) CN  
(86) PCT/CN2019/126728  
(87) WO 2020/186854  
(74) KOREJZOVA LEGAL v.o.s., JUDr. Petra Sauvage de Brantes, Korunní 810/104, Praha 10, Vinohrady, 10100

(97) **EP 3824064**  
(47) 13.07.2022  
(97) 23.01.2020  
(51) **C12G 1/02** (2006.01)  
**C12H 1/22** (2006.01)  
(96) 16.07.2019  
(96) 19752735.1  
(73) Galileo SAS, 16200 Gondeville, FR  
(72) REBOREDO, Alejandro, MENDOZA, 5500, AR  
DEBONO, Didier, Vina Del Mar, 2520000, CL  
VERDIER, Benoît, 16200 GONDEVILLE, FR  
(54) **Nádoba na tekutou potravinu, zejména pro výrobu a zrání vína a lihovin**  
(32) 1856590  
(31) 17.07.2018  
(33) FR  
(86) PCT/FR2019/051780  
(87) WO 2020/016518  
(74) KOREJZOVA LEGAL v.o.s., JUDr. Petra Sauvage de Brantes, Korunní 810/104, Praha 10, Vinohrady, 10100

(97) **EP 3827571**  
(47) 06.07.2022  
(97) 30.01.2020  
(51) **H04L 9/40** (2022.01)  
**H04K 3/00** (2006.01)  
G06F 21/57 (2013.01)  
(96) 24.06.2019  
(96) 19795247.6  
(73) État Français représenté par le Délégué Général pour l'Armement, 75509 Paris Cedex 15, FR  
(72) MALLIER, Sébastien, 35890 Bourg des Comptes, FR  
NOGUES Erwan, 35000 Rennes, FR  
DANDOIS Thierry, 35170 Bruz, FR  
BIGOT, Daniel, 35580 Guichen, FR  
(54) **Způsob pro detekci alespoň jednoho kompromitovaného počítačového zařízení v informačním systému**  
(32) 1800804  
(31) 26.07.2018  
(33) FR  
(86) PCT/FR2019/000103  
(87) WO 2020/021166  
(74) Vsetečka Zelený Švorčík a partneři, advokátní a patentová kancelář, JUDr. Michal Havlík, Hálkova 1406/2, Praha 2, Nové Město, 12000

(97) **EP 3827680**  
(47) 06.07.2022  
(97) 02.06.2021  
(51) **A41C 5/00** (2006.01)  
B29C 51/00 (2006.01)  
(96) 25.11.2020  
(96) 20209697.0  
(73) Calzedonia S.p.A., 37018 Malcesine (VR), IT  
(72) TASSINARI, Giorgio, 40062 Molinella (BO), IT  
(54) **Způsob výroby výrobku spodního prádla, zejména podprsenky**  
(32) 201900022143

(31) 26.11.2019  
(33) IT  
(74) Vsetečka Zelený Švorčík a partneři, advokátní a patentová kancelář, JUDr. Michal Havlík, Hálkova 1406/2, Praha 2, Nové Město, 12000

(97) **EP 3830095**  
(47) 07.09.2022  
(97) 06.02.2020  
(51) **C07F 7/18** (2006.01)  
**C08K 5/548** (2006.01)  
**C08L 9/06** (2006.01)  
(96) 16.07.2019  
(96) 19742168.8  
(73) Evonik Operations GmbH, 45128 Essen, DE  
(72) KÖPFER, Alexander, 79872 Bernau im Schwarzwald, DE  
ROSENSTINGL, Sebastian, 79539 Lörrach, DE  
MAYER, Stefanie, 79618 Rheinfelden, DE  
RÖBEN, Caren, 45133 Essen, DE  
KUFELT, Olga, 30171 Hannover, DE  
JÜRGENS, Hannes, 53332 Bornheim, DE  
(54) **Thioethersilany, způsob jejich přípravy a jejich použití**  
(32) 102018212672, 102018214229  
(31) 30.07.2018, 23.08.2018  
(33) DE, DE  
(86) PCT/EP2019/069055  
(87) WO 2020/025309  
(74) Traplová Hakr Kubát, advokátní a patentová kancelář, Ing. Jan Kubát, patentový zástupce, Přístavní 24, Praha 7, 17000

(97) **EP 3840600**  
(47) 27.07.2022  
(97) 27.02.2020  
(51) **A41B 11/00** (2006.01)  
**A61F 13/08** (2006.01)  
**A41B 11/02** (2006.01)  
**A41B 11/14** (2006.01)  
**A41D 13/00** (2006.01)  
**A63B 21/055** (2006.01)  
(96) 31.07.2019  
(96) 19748819.0  
(73) X-Technology Swiss GmbH, 8832 Wollerau, CH  
(72) LAMBERTZ, Bodo, 8853 Wilen bei Wollerau Schwyz, CH  
(54) **Sportovní ponožky nebo sportovní bandáže**  
(32) 10152018, 1672019  
(31) 22.08.2018, 12.02.2019  
(33) CH, CH  
(86) PCT/EP2019/070683  
(87) WO 2020/038694  
(74) ZIVKO MIJATOVIC & PARTNERS s.r.o., Jugoslávských partyzánů 639/26, Praha 6, Bubeneč, 16000

(97) **EP 3875197**  
(47) 27.07.2022  
(97) 08.09.2021  
(51) **B23D 21/00** (2006.01)  
**B23D 35/00** (2006.01)  
(96) 02.03.2021  
(96) 21160223.0  
(73) Welsler Profile Austria GmbH, 3341 Ybbsitz, AT  
(72) Emsenhuber, Martin, 3242 Texingtal, AT  
Redtensteiner, Andreas, 3340 Waidhofen a. d. Ybbs, AT  
Sattler, Friedrich, 3341 Ybbsitz, AT  
Spreitzer, Erich, 3341 Ybbsitz, AT  
Wagner, Georg, 3340 Waidhofen a. d. Ybbs, AT  
(54) **Způsob oddělování trubkových úseků**  
(32) 102020106077  
(31) 06.03.2020  
(33) DE  
(74) Traplová Hakr Kubát, advokátní a patentová kancelář, Ing. Jan Kubát, patentový zástupce, Přístavní 24, Praha 7, 17000

(97) **EP 3875237**  
(47) 31.08.2022  
(97) 08.09.2021  
(51) **B29B 7/60** (2006.01)  
**B29B 7/58** (2006.01)



(96) <b>B29B 7/72</b>	(2006.01)	(97) <b>EP 3918262</b>	
<b>B29B 7/78</b>	(2006.01)	(47) 06.07.2022	
<b>B01F 33/841</b>	(2022.01)	(97) 17.06.2021	
<b>B01F 35/71</b>	(2022.01)	(51) <b>F27D 13/00</b>	(2006.01)
<b>B01F 35/88</b>	(2022.01)	<b>F27B 7/20</b>	(2006.01)
<b>B29C 48/285</b>	(2019.01)	(96) 09.12.2020	
<b>B29C 31/06</b>	(2006.01)	(96) 20820156.6	
B29B 7/12	(2006.01)	(73) thyssenkrupp Industrial Solutions AG, 45143 Essen, DE	
B29B 7/24	(2006.01)	thyssenkrupp AG, 45143 Essen, DE	
B29B 9/12	(2006.01)	(72) MENNE, Michael, 44869 Bochum, DE	
B29B 9/16	(2006.01)	GIESEMANN, Reinhard, 33428 Harsewinkel, DE	
G01G 13/02	(2006.01)	BEN TALEB, Edib, 59174 Kamen, DE	
B29C 48/92	(2019.01)	RÜTHER, Thomas, 48317 Drensteinfurt, DE	
(96) 12.01.2015		(54) <b>Struktura věže předehřívací věže zařízení k tepelnému zpracování minerálů a způsob ke zřízení předehřívací věže</b>	
(96) 21171301.1		(32) 102019219499, 201905898	
(73) Ampacet Corporation, Tarrytown, NY 10591, US		(31) 12.12.2019, 12.12.2019	
(72) MARGALIT, Eli, 2015500 Moshav Yaad, IL		(33) DE, BE	
(54) <b>Vážicí a mísicí systém pro přípravu směsi granulárních složek a související způsob</b>		(86) PCT/EP2020/085277	
(32) 23049914, 23075614		(87) WO 2021/116170	
(31) 16.01.2014, 30.01.2014		(74) Všeťečka Zelený Švorčík a partneři, advokátní a patentová kancelář, JUDr. Michal Havlík, Hálkova 1406/2, Praha 2, Nové Město, 12000	
(33) IL, IL			
(74) Všeťečka Zelený Švorčík a partneři, advokátní a patentová kancelář, JUDr. Michal Havlík, Hálkova 1406/2, Praha 2, Nové Město, 12000			
<hr/>			
(97) <b>EP 3896287</b>		(97) <b>EP 3942122</b>	
(47) 13.07.2022		(47) 13.07.2022	
(97) 20.10.2021		(97) 22.07.2021	
(51) <b>F04D 19/00</b>	(2006.01)	(51) <b>E04G 17/06</b>	(2006.01)
<b>F04D 25/08</b>	(2006.01)	<b>E04G 23/02</b>	(2006.01)
<b>F04D 29/52</b>	(2006.01)	<b>F16B 33/00</b>	(2006.01)
<b>F04D 29/54</b>	(2006.01)	<b>F16B 4/00</b>	(2006.01)
<b>F04D 29/58</b>	(2006.01)	<b>F16B 43/00</b>	(2006.01)
<b>F24H 3/04</b>	(2022.01)	<b>F16B 11/00</b>	(2006.01)
(96) 22.07.2020		(96) 11.01.2021	
(96) 20187120.9		(96) 21700411.8	
(73) Shenzhen Lianchuang Technology Group Co., Ltd, Shenzhen City, Guangdong 518112, CN		(73) Mastertec GmbH & Co. KG, 96173 Oberhaid, DE	
(72) LAI, Ban Lai, Longgang District, Shenzhen City, Guangdong Province, Guangdong 518112, CN		(72) KROPFELDER, Rainer, 96191 Viereth, DE	
PANG, Ya Peng, Longgang District, Shenzhen City, Guangdong Province, Guangdong 518112, CN		STÄBLEIN, Christopher, 96049 Bamberg, DE	
(54) <b>Kanálově variabilní chladicí a topný oběhový ventilátor</b>		(54) <b>Uzavírací zátka nebo kotva</b>	
(32) 202010292183		(32) 20151721	
(31) 14.04.2020		(31) 14.01.2020	
(33) CN		(33) EP	
(74) Traplová Hakr Kubát, advokátní a patentová kancelář, Ing. Jan Kubát, patentový zástupce, Přístavní 24, Praha 7, 17000		(86) PCT/EP2021/050390	
		(87) WO 2021/144225	
		(74) Traplová Hakr Kubát, advokátní a patentová kancelář, Ing. Jan Kubát patentový zástupce, Přístavní 24, Praha 7, 17000	
<hr/>			
(97) <b>EP 3902799</b>		(97) <b>EP 3953129</b>	
(47) 27.07.2022		(47) 20.07.2022	
(97) 23.07.2020		(97) 06.01.2022	
(51) <b>C07D 471/08</b>	(2006.01)	(51) <b>B29B 9/16</b>	(2006.01)
<b>A61K 49/08</b>	(2006.01)	<b>B65G 27/32</b>	(2006.01)
<b>A61K 49/10</b>	(2006.01)	<b>B29B 13/02</b>	(2006.01)
<b>C07D 487/04</b>	(2006.01)	B29B 9/06	(2006.01)
<b>C07F 5/00</b>	(2006.01)	(96) 28.06.2020	
(96) 17.01.2020		(96) 20735359.0	
(96) 20700830.1		(73) Vibra Maschinenfabrik Schultheis GmbH & Co., 63075 Offenbach, DE	
(73) Guerbet, 93420 Villepinte, FR		(72) SCHULTHEIS, Winfried, 63075 Offenbach, DE	
(72) LE GRENEUR, Soizic, 91440 BURES SUR YVETTE, FR		(54) <b>Těžkotonážní zařízení s vířivým žlabem pro úpravu plastového granulátu, a související způsob</b>	
CHÉNEDÉ, Alain, 17140 LAGORD, FR		(86) PCT/EP2020/068176	
CERF, Martine, 17870 BREUIL-MAGNÉ, FR		(87) WO 2022/002341	
DECRON, Stéphane, 17230 MARANS, FR		(74) FISCHER IP s.r.o., Na hrobci 294/5, Praha 2, Nové Město, 12800	
FRANÇOIS, Bruno, 17170 SAINT JEAN DE LIVERSAY, FR			
(54) <b>Komplex gadolinia a chelačního ligandu odvozeného od diastereoizomericky obohacené PCTA a způsob syntézy</b>		(97) <b>EP 3992269</b>	
(32) 1900433		(47) 21.09.2022	
(31) 17.01.2019		(97) 04.05.2022	
(33) FR		(51) <b>C10L 5/46</b>	(2006.01)
(86) PCT/EP2020/051142		<b>B09B 3/00</b>	(2022.01)
(87) WO 2020/148431		(96) 29.10.2020	
(74) Traplová Hakr Kubát, advokátní a patentová kancelář, Ing. Jan Kubát, patentový zástupce, Přístavní 24, Praha 7, 17000		(96) 20204802.1	
		(73) RWE Generation NL B.V., 4931 NC Geertruidenberg, NL	
		(72) Eurlings, Johannes Theodorus Gerardus Marie, 6125 RC Obbicht, NL	
		(54) <b>Peletovací zařízení pro výrobu tuhých regenerovaných palivových pelet</b>	

(74) ZIVKO MIJATOVIC & PARTNERS s.r.o., Jugoslávských partyzánů  
639/26, Praha 6, Bubeneč, 16000

### Zveřejněné opravené překlady evropských patentových spisů

U následujících udělených evropských patentů s účinky pro Českou republiku byl majitelem předložen opravený překlad patentového spisu do českého jazyka (§35d odst. 2 zákona č. 527/1990 Sb., v platném znění).

Datem zveřejnění opraveného překladu evropského patentového spisu je datum publikace tohoto Věstníku.

(97) EP 2271190 (97) EP 3527573 (97) EP 3901054  
(97) EP 2858974 (97) EP 3715188 (97) EP 3970676

### Zveřejněné překlady pozměněného nebo omezeného znění evropských patentových spisů

U následujících udělených evropských patentů s účinky pro Českou republiku byl majitelem předložen český překlad pozměněného nebo omezeného znění evropského patentového spisu (§35f odst. 3 zákona č. 527/1990 Sb., v platném znění).

Datem zveřejnění překladu pozměněného nebo omezeného znění evropského patentového spisu je datum publikace tohoto Věstníku.

(97) EP 1459412 (97) EP 2352763 (97) EP 2493342 (97) EP 3067387  
(97) EP 2019683 (97) EP 2375880 (97) EP 2605335  
(97) EP 2238985 (97) EP 2482841 (97) EP 3042080

### Evropské patenty zachované v pozměněném nebo omezeném znění

V této části jsou uvedeny evropské patenty s účinky pro Českou republiku, které byly Evropským úřadem podle článku 102 Úmluvy o udělování evropských patentů zachovány v omezeném znění podle čl. 105a - 105c EPC 2000, nebo v pozměněném znění (§ 35f zákona č. 527/1990 Sb., v platném znění).

(97)	Datum oznámení o zachování patentu	(97)	Datum oznámení o zachování patentu
EP 2068839	12.10.2022	EP 3081378	12.10.2022
EP 2558728	12.10.2022	EP 3279614	12.10.2022
EP 2899089	12.10.2022	EP 3375689	12.10.2022
EP 2957358	12.10.2022		

### Evropské patenty zrušené Evropským patentovým úřadem

Následující evropské patenty udělené Evropským patentovým úřadem s účinky pro Českou republiku byly zrušeny Evropským patentovým úřadem podle článku 102 Úmluvy o udělování evropských patentů (§ 35f odst 2 zákona č. 527/1990 Sb., v platném znění).

(97) EP 1803525 (97) EP 2099453 (97) EP 2460817 (97) EP 2464260

### MK4A

### Zánik evropských patentů uplynutím doby platnosti

Následující evropské patenty udělené Evropským patentovým úřadem s účinky pro Českou republiku zanikly z důvodu uplynutí maximální doby platnosti patentu (§ 22 písm. a) zákona č. 527/1990 Sb., v platném znění).

(97) EP 1308207 (97) EP 1436322 (97) EP 1440263 (97) EP 1551615  
(97) EP 1308428 (97) EP 1437353 (97) EP 1440307 (97) EP 1714977  
(97) EP 1384941 (97) EP 1438040 (97) EP 1440525 (97) EP 2939696  
(97) EP 1384943 (97) EP 1438053 (97) EP 1446107  
(97) EP 1436012 (97) EP 1438717 (97) EP 1448707  
(97) EP 1436321 (97) EP 1439971 (97) EP 1456084

## MM4A

### Zánik evropských patentů nezaplacením poplatků za udržování platnosti patentu

Následující evropské patenty udělené Evropským patentovým úřadem s účinky pro Českou republiku zanikly pro nezaplacení poplatků za udržování platnosti patentu (§ 22 písm. b) zákona č. 527/1990 Sb., v platném znění).

(97) EP 1497635	(97) EP 2138428	(97) EP 2558778	(97) EP 3129278
(97) EP 1613375	(97) EP 2139634	(97) EP 2561221	(97) EP 3129406
(97) EP 1710327	(97) EP 2147230	(97) EP 2566944	(97) EP 3209313
(97) EP 1713036	(97) EP 2281037	(97) EP 2573004	(97) EP 3231691
(97) EP 1719683	(97) EP 2336125	(97) EP 2650391	(97) EP 3284793
(97) EP 1734927	(97) EP 2374353	(97) EP 2694860	(97) EP 3286354
(97) EP 1735005	(97) EP 2377801	(97) EP 2697341	(97) EP 3306619
(97) EP 1847839	(97) EP 2377979	(97) EP 2701924	(97) EP 3316714
(97) EP 1868600	(97) EP 2416664	(97) EP 2803452	(97) EP 3342585
(97) EP 1990304	(97) EP 2417279	(97) EP 2809826	(97) EP 3440735
(97) EP 2002310	(97) EP 2417280	(97) EP 2930121	(97) EP 3442975
(97) EP 2047779	(97) EP 2425150	(97) EP 2984010	(97) EP 3554001
(97) EP 2098145	(97) EP 2508831	(97) EP 2984707	(97) EP 3573901
(97) EP 2108366	(97) EP 2518432	(97) EP 3123644	(97) EP 3612146
(97) EP 2108751	(97) EP 2555771	(97) EP 3128838	
(97) EP 2130997	(97) EP 2555903	(97) EP 3128984	

## PD4A

### Převod práv a ostatní změny majitelů evropských patentů

(97) <b>EP 1848374</b>	(97) <b>EP 3030232</b>
(73) VALEANT PHARMA POLAND, 35-959 Rzeszów, PL	(73) Medregen, LLC, Baltimore, 21205, MD, US
(97) <b>EP 1848374</b>	(97) <b>EP 3050878</b>
(73) BAUSCH HEALTH POLAND SPÓŁKA Z OGRANICZONĄ ODPOWIEDZIALNOŚCIĄ, 35-959 RZESZÓW, PL	(73) PDRadiopharma Inc., Tokyo 104-0031, JP
(97) <b>EP 1848374</b>	(97) <b>EP 3364420</b>
(73) BAUSCH + LOMB IRELAND LIMITED, Citywest Business Campus, Dublin 24, IE	(73) CHINERGY CO., LTD., Haidian District, Beijing 100193, CN
(97) <b>EP 1934174</b>	(97) <b>EP 3399526</b>
(73) Exelixis, Inc., Alameda, 94502, CA, US	(73) CHINERGY CO., LTD., Haidian District, Beijing 100193, CN
(97) <b>EP 1945860</b>	(97) <b>EP 3405145</b>
(73) Comercial TCPavements Limitada, Santiago, CL	(73) Fort Wayne Metals Research Products Corporation, Fort Wayne, 46809, IN, US
(97) <b>EP 2597344</b>	(97) <b>EP 3688233</b>
(73) Hauff-Technik GmbH & Co. KG, 89568 Hermaringen, DE	(73) Fixeau B.V., 8934 CJ Leeuwarden, NL

**FG1K**

**Zapsané užité vzory - přehled podle čísel zápisu**

V období uzávěrky tohoto čísla Věstníku zapsal Úřad průmyslového vlastnictví tyto užité vzory.

(11)	(51)		(11)	(51)		(11)	(51)	
36426	<b>G 01 H 9/00</b>	(2006.01)	36436	<b>F 24 S 25/40</b>	(2018.01)	36446	<b>F 16 J 15/18</b>	(2006.01)
36427	<b>A 47 B 65/00</b>	(2006.01)	36437	<b>G 01 N 19/02</b>	(2006.01)	36447	<b>F 04 D 29/70</b>	(2006.01)
36428	<b>E 04 H 15/08</b>	(2006.01)	36438	<b>E 21 B 21/14</b>	(2006.01)	36448	<b>C 12 Q</b>	(2018.01)
36429	<b>B 02 C 18/06</b>	(2006.01)	36439	<b>C 02 F 9/02</b>	(2006.01)		<b>1/6888</b>	
36430	<b>A 61 K 47/00</b>	(2006.01)	36440	<b>E 21 B 21/14</b>	(2006.01)	36449	<b>B 65 D 88/54</b>	(2006.01)
36431	<b>E 04 B 1/82</b>	(2006.01)	36441	<b>A 01 G 13/02</b>	(2006.01)	36450	<b>E 04 C 1/39</b>	(2006.01)
36432	<b>A 01 M 29/16</b>	(2011.01)	36442	<b>C 04 B 28/04</b>	(2006.01)	36451	<b>C 10 G 47/00</b>	(2006.01)
36433	<b>C 04 B 28/04</b>	(2006.01)	36443	<b>C 01 F 7/02</b>	(2022.01)	36452	<b>A 23 L 2/38</b>	(2021.01)
36434	<b>C 02 F 3/12</b>	(2006.01)	36444	<b>C 04 B 28/04</b>	(2006.01)	36453	<b>B 02 C 4/32</b>	(2006.01)
36435	<b>G 01 B 11/16</b>	(2006.01)	36445	<b>G 02 B 5/18</b>	(2006.01)	36454	<b>B 02 C 7/14</b>	(2006.01)

**FG1K**

**Zapsané užité vzory - řazené podle MPT**

(51)	<b>A01G 13/02</b>	(2006.01)	(51)	<b>A61K 47/00</b>	(2006.01)
(11)	36441		(11)	<b>G01N 1/42</b>	(2006.01)
(21)	<b>2022-40263</b>		(11)	36430	
(22)	19.09.2022		(21)	<b>2022-39909</b>	
(47)	14.10.2022		(22)	18.05.2022	
(73)	Výzkumný ústav Silva Taroucy pro krajinu a okrasné zahradnictví, v.v.i., Průhonice, CZ		(47)	14.10.2022	
(72)	Mertelík Josef Ing., CSc., Průhonice, CZ Tobyška Aleš, Průhonice, CZ Weger Jan Ing., MSc., Ph.D., Velké Popovice, CZ Bubeník Jaroslav Bc., Praha 4, Kamýk, CZ		(73)	Fyziologický ústav AV ČR, v. v. i., Praha 4, Krč, CZ Ústav experimentální medicíny AV ČR, v. v. i., Praha 4, Krč, CZ Univerzita Karlova, Praha 1, Staré Město, CZ	
(54)	<b>Pohotovostní ochranný prvek pro výsadby listnatých stromků</b>		(72)	Petrenko Yuriy, Ph.D., Praha 5, Jinonice, CZ Vacková Irena Ing., CSc., Praha 10, Uhřetěves, CZ Havlas Vojtěch prof. MUDr., Ph.D., Praha 6, Vokovice, CZ Vavřínová Eliška Ing., Zruč nad Sázavou, CZ	
(74)	PatentEnter s.r.o., Koliště 1965/13a, Brno, Černá Pole, 60200		(54)	<b>Zařízení a souprava pro přípravu terapeutického přípravku na bázi nosiče osetého buňkami</b>	
(51)	<b>A01M 29/16</b>	(2011.01)	(74)	HARBER IP s.r.o., Dukelských hrdinů 567/52, Praha 7, Holešovice, 17000	
(11)	36432				
(21)	<b>2022-39978</b>		(51)	<b>B02C 18/06</b>	(2006.01)
(22)	07.06.2022		(11)	36429	
(47)	14.10.2022		(21)	<b>2022-39860</b>	
(73)	OREON Trading & Marketing s.r.o., Ostrava, Hulváky, CZ		(22)	09.05.2022	
(54)	<b>Elektrické zařízení pro plašení zvířat, zejména ptáků ve vinohradech</b>		(47)	14.10.2022	
(74)	Ing. Pavel Nádvorník s.r.o., Klínová 620/1, Ostrava, Hulváky, 70900		(73)	Vysoká škola báňská-Technická univerzita Ostrava, Ostrava, Poruba, CZ	
(51)	<b>A23L 2/38</b>	(2021.01)	(72)	Žurovec David Ing., Ph.D., Hukvaldy, CZ Nečas Jan doc. Ing., Ph.D., Frýdlant nad Ostravicí, CZ Hlosta Jakub Ing., Ph.D., Nošovice, CZ Rozbroj Jiří Ing., Ph.D., Zlaté Hory, CZ Diviš Jan Ing., Ostrava, Moravská Ostrava, CZ Zegzulka Jiří prof. Ing., CSc., Ludgeřovice, CZ	
(11)	36452		(54)	<b>Zařízení pro drcení plastových lahví</b>	
(21)	<b>2022-40200</b>				
(22)	01.09.2022		(51)	<b>B02C 4/32</b>	(2006.01)
(47)	18.10.2022			<b>F15B 21/00</b>	(2006.01)
(73)	HEINZ FOOD a.s., Fulnek, CZ			<b>F15B 1/00</b>	(2006.01)
(72)	Heinz Milan, Čeladná, CZ		(11)	36453	
(54)	<b>Vlákninové tekuté sladidlo s omezenou nadýmavostí, vhodné zejména pro děti a mladistvé</b>		(21)	<b>2022-40000</b>	
(74)	Ing. Pavel Nádvorník s.r.o., Klínová 620/1, Ostrava, Hulváky, 70900		(22)	14.06.2022	
(51)	<b>A47B 65/00</b>	(2006.01)	(47)	18.10.2022	
(11)	36427		(73)	OCHI - INŽENÝRING, spol. s r.o., Ostrava, Moravská Ostrava, CZ	
(21)	<b>2022-39562</b>		(72)	Ožana Michal Ing., Ostrava, Poruba, CZ Valošek Martin Ing., Havířov, Šumbark, CZ	
(22)	10.01.2022		(54)	<b>Hydraulický přítlačný systém horizontálního mléčeho stroje</b>	
(47)	14.10.2022		(74)	Halaxová & Halaxová TETRAPAT, Mgr. Eva Halaxová, Jinonická 804/80, Praha 5, Košíře, 15800	
(73)	Smola Jaroslav, Měčín, CZ				
(72)	Smola Jaroslav, Měčín, CZ		(51)	<b>B02C 7/14</b>	(2006.01)
(54)	<b>Držák knih a obalů datových médií</b>			<b>F15B 21/00</b>	(2006.01)

- F15B 1/00* (2006.01)  
(11) 36454  
(21) **2022-40001**  
(22) 14.06.2022  
(47) 18.10.2022  
(73) OCHI - INŽENÝRING, spol. s r.o., Ostrava, Moravská Ostrava, CZ  
(72) Ožana Michal Ing., Ostrava, Poruba, CZ  
Valošek Martin Ing., Havířov, Šumbark, CZ  
(54) **Hydraulický přítlačný systém vertikálního mlecího stroje**  
(74) Halaxová & Halaxová TETRAPAT, Mgr. Eva Halaxová, Jinonická 804/80, Praha 5, Košíře, 15800
- 
- (51) *B65D 88/54* (2006.01)  
*B60P 3/055* (2006.01)  
*B65D 21/02* (2006.01)  
*B65D 61/00* (2006.01)  
*B60P 9/00* (2006.01)  
(11) 36449  
(21) **2022-40186**  
(22) 30.08.2022  
(47) 18.10.2022  
(73) VÍTKOVICE CYLINDERS a.s., Ostrava, CZ  
(72) Vomočil Zdeněk Ing., Ph.D., Ostrava, Poruba, CZ  
Moravec Jan Ing., Koberžice, CZ  
Chvostek Karel Ing., Baška, CZ  
(54) **Zařízení na převoz stlačeného plynu, zejména vodíku**  
(74) Ing. Pavel Nádvorník s.r.o., Klínová 620/1, Ostrava, Hulváky, 70900
- 
- (51) *C01F 7/02* (2022.01)  
*C01F 7/30* (2022.01)  
*B01J 19/12* (2006.01)  
(11) 36443  
(21) **2022-40275**  
(22) 22.09.2022  
(47) 14.10.2022  
(73) Ústav chemických procesů AV ČR, v.v.i., Praha 6, Lysolajce, CZ  
Vodní sklo, a.s., Praha 1, Nové Město, CZ  
(72) Sobek Jiří Ing., Ph.D., Bruntál, CZ  
Veselý Václav Ing., CSc., Praha 5, Smíchov, CZ  
Vosátka Zdeněk Ing. Mgr., Teplice, CZ  
Kudrová Andrea Ing., Ústí nad Labem, Krásné Březno, CZ  
(54) **Zařízení pro přípravu krystalického hydroxidu hlinitého**  
(74) PatentCentrum Sedláč & Partners s.r.o., Okružní 2824, České Budějovice, České Budějovice 3, 37001
- 
- (51) *C02F 3/12* (2006.01)  
*C02F 9/14* (2006.01)  
(11) 36434  
(21) **2022-40221**  
(22) 08.09.2022  
(47) 14.10.2022  
(73) Topol Jan Ing., Praha 8, Libeň, CZ  
(72) Topol Jan Ing., Praha 8, Libeň, CZ  
(54) **Domovní čistírna odpadních vod**
- 
- (51) *C02F 9/02* (2006.01)  
*C02F 9/12* (2006.01)  
(11) 36439  
(21) **2022-40255**  
(22) 15.09.2022  
(47) 14.10.2022  
(73) ENVI-PUR, s.r.o., Praha 6, Dejvice, CZ  
Technická univerzita v Liberci, Liberec, Liberec I-Staré Město, CZ  
(72) Vilím Daniel Ing., Soběslav, Soběslav III, CZ  
Dobiáš Pavel Ing., Ph.D., Třebíč, Nové Dvory, CZ  
Křivánková Jana Ing., Ph.D., Vodňany, CZ  
Dvořák Lukáš Mgr. Ing., Ph.D., Praha 8, Libeň, CZ  
Johnová Milena Mgr., Turnov, CZ  
Fabiánová Radka, Jablonec nad Nisou, Jablonecké Paseky, CZ  
(54) **Mobilní energeticky nezávislá jednotka úpravy pitné vody**  
(74) Hák, Janeček & Švestka, Patentová a známková kancelář, Mgr. Jaroslav Švestka, U průhonu 827/5, Praha 7, Holešovice, 17000
- 
- (51) *C04B 28/04* (2006.01)  
*C04B 14/06* (2006.01)  
*C04B 14/42* (2006.01)
- 
- (11) 36433  
(21) **2022-40216**  
(22) 07.09.2022  
(47) 14.10.2022  
(73) Výzkumný ústav stavebních hmot, a.s., Brno, Komárov, CZ  
(72) Bibora Petr Ing., Brno, Staré Brno, CZ  
(54) **Směs pro výrobu autoklávovaného pěnobetonu s vláknovou výztuží**
- 
- (51) *C04B 28/04* (2006.01)  
*C04B 18/18* (2006.01)  
*C04B 14/42* (2006.01)  
*C04B 18/24* (2006.01)  
*C04B 24/32* (2006.01)  
(11) 36442  
(21) **2022-40267**  
(22) 20.09.2022  
(47) 14.10.2022  
(73) Výzkumný ústav stavebních hmot, a.s., Brno, Komárov, CZ  
(72) Nešpor Bohdan Ing., Brno, Královo Pole, CZ  
(54) **Vláknocementová směs pro přípravu extrudovaných tenkostěnných prvků**
- 
- (51) *C04B 28/04* (2006.01)  
*C04B 18/16* (2006.01)  
*C04B 18/08* (2006.01)  
*C04B 18/14* (2006.01)  
(11) 36444  
(21) **2022-40276**  
(22) 22.09.2022  
(47) 14.10.2022  
(73) Cementum, s.r.o., Ivančice, CZ  
(72) Čermák Jan Ing., Ph.D., Ivančice, Némčice, CZ  
Fiala Jiří Ing., Vedrovice, CZ  
(54) **Čerstvý beton s obsahem druhotného skla**  
(74) Hák, Janeček & Švestka, Patentová a známková kancelář, Mgr. Jaroslav Švestka, U průhonu 827/5, Praha 7, Holešovice, 17000
- 
- (51) *C10G 47/00* (2006.01)  
*C10L 1/00* (2006.01)  
(11) 36451  
(21) **2022-40198**  
(22) 01.09.2022  
(47) 18.10.2022  
(73) ORLEN UniCRE a.s., Ústí nad Labem, Ústí nad Labem-centrum, CZ  
(72) Schlehöfer Dominik Ing., Droužkovice, CZ  
Vráblík Aleš Ing., Ph.D., Dubí, CZ  
(54) **Alternativní surovina pro štěpnou jednotku katalytického hydrokrakování**
- 
- (51) *C12Q 1/6888* (2018.01)  
*C12Q 1/6895* (2018.01)  
*C12R 1/72* (2006.01)  
*C12R 1/89* (2006.01)  
(11) 36448  
(21) **2022-40058**  
(22) 04.07.2022  
(47) 18.10.2022  
(73) Výzkumný ústav veterinárního lékařství, v. v. i., Brno, Medlánky, CZ  
(72) Bačová Romana Ing., Ph.D., Bučovice, CZ  
Morávková Monika Mgr., Ph.D., Kuřim, CZ  
(54) **Oligonukleotidy pro MOL-PCR detekci kvasinkových a prototékových infekcí**  
(74) HARBER IP s.r.o., Dukelských hrdinů 567/52, Praha 7, Holešovice, 17000
- 
- (51) *E04B 1/82* (2006.01)  
*E04B 1/86* (2006.01)  
(11) 36431  
(21) **2022-39973**  
(22) 06.06.2022  
(47) 14.10.2022  
(73) AVETON s.r.o., Praha 9, Libeň, CZ  
České vysoké učení technické v Praze, Praha 6, Dejvice, CZ  
(72) Šitých Michal Ing., Kolín 2, CZ  
Bílý Petr doc. Ing., Ph.D., Praha 4, Lhotka, CZ  
Panenka Vojtěch Ing., Praha 10, Vršovice, CZ

(54) **Zvukově absorpční obkladový panel a forma pro jeho výrobu**  
(74) AVETON s.r.o., Drahobejlova 1452/54, Praha 9, Libeň, 19000

(51) *E04C 1/39* (2006.01)  
*E04C 2/24* (2006.01)  
*E04F 13/07* (2006.01)

(11) 36450  
(21) **2022-40191**  
(22) 31.08.2022  
(47) 18.10.2022

(73) WIEDEN s.r.o., Liberec, Liberec VIII-Dolní Hanychov, CZ  
(72) Řehák Jakub Ing., Liberec, Liberec XV-Starý Harcov, CZ  
Wieden Pavel Ing., Liberec, Liberec XV-Starý Harcov, CZ

(54) **Dvoukomponentní profil pro fasádní profily na bázi přírodních materiálů**

(74) RETROPATENT s.r.o., Dobiášova 1246/29, Liberec, Liberec VI-Rochlice, 46006

(51) *E04H 15/08* (2006.01)  
*E04H 15/64* (2006.01)

(11) 36428  
(21) **2022-39825**  
(22) 07.11.2019  
(47) 14.10.2022  
(32) 07.11.2019

(31) PCT/EP2019/080533  
(33) DE  
(73) BENT GmbH, 41748 Viersen, DE  
(72) Zemke Marko, 44805 Bochum, DE  
Blum Werner, 50825 Köln, DE

(54) **Adaptační prvek a modulární systém**

(74) Čermák a spol., JUDr. Karel Čermák Ph.D., LL.M., Elišky Peškové 735/15, Praha 5, Smíchov, 15000

(51) *E21B 21/14* (2006.01)  
*E21B 34/00* (2006.01)  
*E21B 47/117* (2012.01)  
*E21B 47/00* (2012.01)  
*E21B 37/00* (2006.01)

(11) 36438  
(21) **2022-40254**  
(22) 15.09.2022  
(47) 14.10.2022

(73) DEKONTA, a.s., Dřetovice, CZ  
NANO IRON, s.r.o., Židlochovice, CZ  
(72) Lhotský Ondřej Ing., Říčany, CZ  
Kukačka Jan Mgr., Řevnice, CZ  
Slunský Jan Ing., Heršpice, CZ

(54) **Zařízení pro přímé pneumatické štěpení a sanaci horninového prostředí**

(74) PatentCentrum Sedlák & Partners s.r.o., Okružní 2824, České Budějovice, České Budějovice 3, 37001

(51) *E21B 21/14* (2006.01)  
*E21B 47/117* (2012.01)  
*E21B 47/00* (2012.01)  
*E21B 37/00* (2006.01)  
*C01B 15/043* (2006.01)

(11) 36440  
(21) **2022-40256**  
(22) 15.09.2022  
(47) 14.10.2022

(73) DEKONTA, a.s., Dřetovice, CZ  
(72) Lhotský Ondřej Ing., Říčany, CZ  
Kukačka Jan Mgr., Řevnice, CZ

(54) **Materiál pro oxidativní sanaci horninového prostředí metodou přímého pneumatického štěpení**

(74) PatentCentrum Sedlák & Partners s.r.o., Okružní 2824, České Budějovice, České Budějovice 3, 37001

(51) *F04D 29/70* (2006.01)

(11) 36447  
(21) **2022-40290**  
(22) 29.09.2022  
(47) 14.10.2022

(73) ALTEKO, s.r.o., Hostomice pod Brdy, CZ

(72) Krupa Radislav Ing., Praha 4, Modřany, CZ  
(54) **Sací ústí radiálního ventilátoru**

(51) *F16J 15/18* (2006.01)  
*F01D 5/22* (2006.01)

(11) 36446  
(21) **2022-40287**  
(22) 27.09.2022  
(47) 14.10.2022

(73) Výzkumný a zkušební letecký ústav, a.s., Praha 9, Letňany, CZ  
PBS ENERGO, a.s., Velká Bíteš, CZ

(72) Jelínek Tomáš Ing., Ph.D., Praha 4, Podolí, CZ  
Němec Martin Ing., Ph.D., Praha 4, Nusle, CZ  
Straka Petr Ing., Ph.D., Kolín, Kolín V, CZ  
Halák Miloslav Ing., Lukovany, CZ

Kundera Radovan Ing., Velká Bíteš, Janovice, CZ  
Vitek Tomáš Ing., Velká Bíteš, CZ

(54) **Břítová ucpávka bandáže oběžného kola turbíny se zvětšením kroutícího momentu**

(74) Ing. Libor Markes, patentový zástupce, Grohova 145/54, Brno, Veveří, 60200

(51) *F24S 25/40* (2018.01)  
*F24S 25/61* (2018.01)  
*F24S 25/70* (2018.01)

(11) 36436  
(21) **2022-40245**  
(22) 14.09.2022  
(47) 14.10.2022

(73) Benda Leopold Ing., Horní Benešov, CZ  
(72) Benda Leopold Ing., Horní Benešov, CZ

(54) **Zařízení pro šikmé uchycení panelu, zejména solárního panelu na střechě budovy**

(74) Ing. Pavel Nádvořík s.r.o., Klínová 620/1, Ostrava, Hulváky, 70900

(51) *G01B 11/16* (2006.01)

(11) 36435  
(21) **2022-40228**  
(22) 09.09.2022  
(47) 14.10.2022

(73) X-sight s.r.o., Brno, Ponava, CZ

(72) Gajdoš Petr Ing., Kuřim, CZ  
Vajdák Michal Ing., Brno, Veveří, CZ

(54) **Bezkontaktní průtahoměr se zpětnou vazbou**

(74) Ing. Libor Markes, patentový zástupce, Grohova 145/54, Brno, Veveří, 60200

(51) *G01H 9/00* (2006.01)  
*B25J 9/06* (2006.01)  
*G02B 27/64* (2006.01)

(11) 36426  
(21) **2021-38728**  
(22) 13.04.2021  
(47) 14.10.2022

(73) České vysoké učení technické v Praze, Praha 6, Dejvice, CZ  
(72) Valášek Michael prof. Ing., DrSc., Praha 4, Komořany, CZ  
Steinbauer Pavel Ing., Ph.D., Praha 22, CZ

(54) **Zařízení pro měření vibrací pohybujícího se objektu**

(74) Ing. Karel Novotný, Žufanova 1099/2, Praha 6, 16300

(51) *G01N 19/02* (2006.01)

(11) 36437  
(21) **2022-40248**  
(22) 15.09.2022  
(47) 14.10.2022

(73) Západočeská univerzita v Plzni, Plzeň, Jižní Předměstí, CZ  
(72) Sedláček František Ing., Ph.D., Plzeň, Lobzy, CZ

(54) **Testovací vzorek pro stanovení smykové pevnosti adhezivních spojů**

(74) Poláček & kol., Ing. Jiří Poláček, Dominikánská 287/6, Plzeň, Vnitřní Město, 30112

(51) *G02B 5/18* (2006.01)  
*G02B 5/32* (2006.01)  
*B42D 25/328* (2014.01)

(11) 36445  
(21) **2022-40277**

(22) 22.09.2022  
(47) 14.10.2022  
(73) Ústav přístrojové techniky AV ČR, v.v.i., Brno, Královo Pole, CZ  
(72) Horáček Miroslav Ing., Ph.D., Brno, Nový Lískovec, CZ  
Sadílek Jakub Ing., Prostějov, CZ  
Matějka Milan Ing., Ph.D., Brno, Ivanovice, CZ  
Knápek Alexandr Ing., Ph.D., Brno, Žabovřesky, CZ

Krátký Stanislav Ing., Ph.D., Brno, Jehnice, CZ  
Meluzín Petr Ing., Brno, Žabovřesky, CZ  
Kopal Jaroslav Ing., Brno, Brno-město, CZ  
(54) **Planární optický prvek**  
(74) KANIA, SEDLÁK, SMOLA, s.r.o., Mendlovo náměstí 907/1a, Brno,  
Staré Brno, 60300

### Seznam majitelů zapsaných užitéch vzorů

(73)	(11)	(51)	(73)	(11)	(51)		
ALTEKO, s.r.o., Hostomice pod Brdy, CZ	36447	<b>F 04 D 29/70</b>	(2006.01)	Ústav chemických procesů AV ČR, v.v.i., Praha 6, Lysolaje, CZ	36443	<b>C 01 F 7/02</b>	(2022.01)
AVETON s.r.o., Praha 9, Libeň, CZ	36431	<b>E 04 B 1/82</b>	(2006.01)	Ústav experimentální medicíny AV ČR, v. v. i., Praha 4, Krč, CZ	36430	<b>A 61 K 47/00</b>	(2006.01)
BENT GmbH, 41748 Viersen, DE	36428	<b>E 04 H 15/08</b>	(2006.01)	Ústav přístrojové techniky AV ČR, v.v.i., Brno, Královo Pole, CZ	36445	<b>G 02 B 5/18</b>	(2006.01)
Cementum, s.r.o., Ivančice, CZ	36444	<b>C 04 B 28/04</b>	(2006.01)	VÍTKOVICE CYLINDERS a.s., Ostrava, CZ	36449	<b>B 65 D 88/54</b>	(2006.01)
České vysoké učení technické v Praze, Praha 6, Dejvice, CZ	36426	<b>G 01 H 9/00</b>	(2006.01)	Vodní sklo, a.s., Praha 1, Nové Město, CZ	36443	<b>C 01 F 7/02</b>	(2022.01)
České vysoké učení technické v Praze, Praha 6, Dejvice, CZ	36431	<b>E 04 B 1/82</b>	(2006.01)	Vysoká škola báňská-Technická univerzita Ostrava, Ostrava, Poruba, CZ	36429	<b>B 02 C 18/06</b>	(2006.01)
DEKONTA, a.s., Dřetovice, CZ	36438	<b>E 21 B 21/14</b>	(2006.01)	Výzkumný a zkušební letecký ústav, a.s., Praha 9, Letňany, CZ	36446	<b>F 16 J 15/18</b>	(2006.01)
DEKONTA, a.s., Dřetovice, CZ	36440	<b>E 21 B 21/14</b>	(2006.01)	Výzkumný ústav Silva Taroucy pro krajinu a okrasné zahradnictví, v.v.i., Průhonice, CZ	36441	<b>A 01 G 13/02</b>	(2006.01)
ENVI-PUR, s.r.o., Praha 6, Dejvice, CZ	36439	<b>C 02 F 9/02</b>	(2006.01)	Výzkumný ústav stavebních hmot, a.s., Brno, Komárov, CZ	36433	<b>C 04 B 28/04</b>	(2006.01)
Fyziologický ústav AV ČR, v. v. i., Praha 4, Krč, CZ	36430	<b>A 61 K 47/00</b>	(2006.01)	Výzkumný ústav stavebních hmot, a.s., Brno, Komárov, CZ	36442	<b>C 04 B 28/04</b>	(2006.01)
HEINZ FOOD a.s., Fulnek, CZ	36452	<b>A 23 L 2/38</b>	(2021.01)	Výzkumný ústav veterinárního lékařství, v. v. i., Brno, Medlánky, CZ	36448	<b>C 12 Q 1/6888</b>	(2018.01)
NANO IRON, s.r.o., Židlochovice, CZ	36438	<b>E 21 B 21/14</b>	(2006.01)	WIEDEN s.r.o., Liberec, Liberec VIII-Dolní Hanychov, CZ	36450	<b>E 04 C 1/39</b>	(2006.01)
OCHI - INŽENÝRING, spol. s r.o., Ostrava, Moravská Ostrava, CZ	36453	<b>B 02 C 4/32</b>	(2006.01)	X-sight s.r.o., Brno, Ponava, CZ	36435	<b>G 01 B 11/16</b>	(2006.01)
OCHI - INŽENÝRING, spol. s r.o., Ostrava, Moravská Ostrava, CZ	36454	<b>B 02 C 7/14</b>	(2006.01)	Západočeská univerzita v Plzni, Plzeň, Jižní Předměstí, CZ	36437	<b>G 01 N 19/02</b>	(2006.01)
OREON Trading & Marketing s.r.o., Ostrava, Hulváky, CZ	36432	<b>A 01 M 29/16</b>	(2011.01)	Benda Leopold Ing., Horní Benešov, CZ	36436	<b>F 24 S 25/40</b>	(2018.01)
ORLEN UniCRE a.s., Ústí nad Labem, Ústí nad Labem-centrum, CZ	36451	<b>C 10 G 47/00</b>	(2006.01)	Smola Jaroslav, Měčín, CZ	36427	<b>A 47 B 65/00</b>	(2006.01)
PBS ENERGO, a.s., Velká Bíteš, CZ	36446	<b>F 16 J 15/18</b>	(2006.01)	Topol Jan Ing., Praha 8, Libeň, CZ	36434	<b>C 02 F 3/12</b>	(2006.01)
Technická univerzita v Liberci, Liberec, Liberec I-Staré Město, CZ	36439	<b>C 02 F 9/02</b>	(2006.01)				
Univerzita Karlova, Praha 1, Staré Město, CZ	36430	<b>A 61 K 47/00</b>	(2006.01)				

## FG4Q

### Zapsané průmyslové vzory - přehled podle čísel zápisu

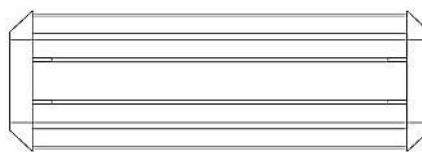
V období uzávěrky tohoto čísla Věstníku zapsal Úřad průmyslového vlastnictví tyto průmyslové vzory:

(11)	(51)	(11)	(51)
38048	26-05	38049	07-09

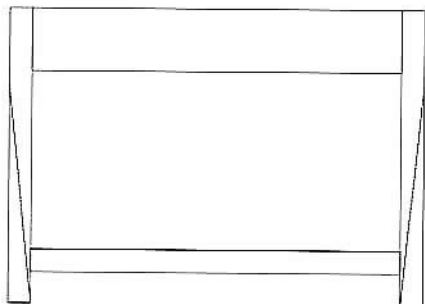
## FG4Q

### Zapsané průmyslové vzory - přehled podle tříd

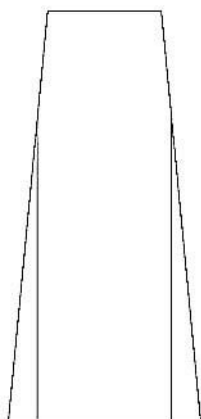
(51) **07-09**  
(11) 38049  
(21) 2022-42121  
(22) 03.06.2022  
(15) 17.10.2022  
(54) **Stojan na nože**  
(28) 1  
(73) Mendelova univerzita v Brně, Brno, Černá Pole, CZ  
(72) Mikulec Tomáš, Uherský Brod, CZ  
Šimek Milan Ing., Ph.D., Brno, Černá Pole, CZ



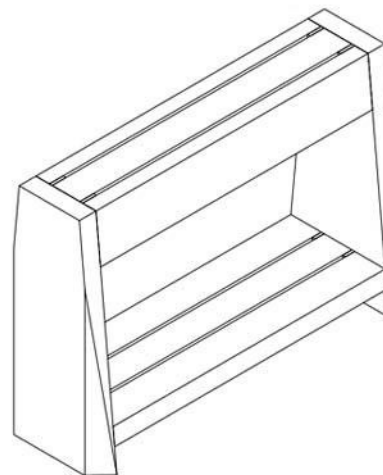
1.3



1.1

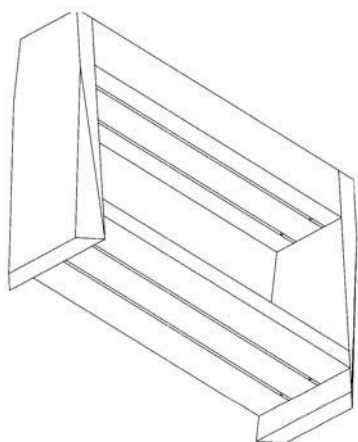


1.2

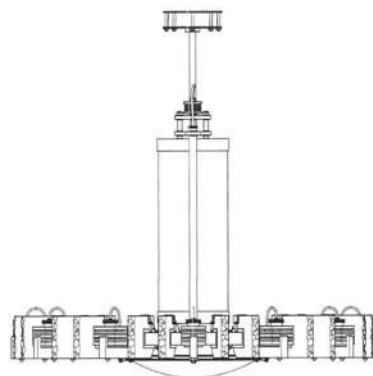


1.4

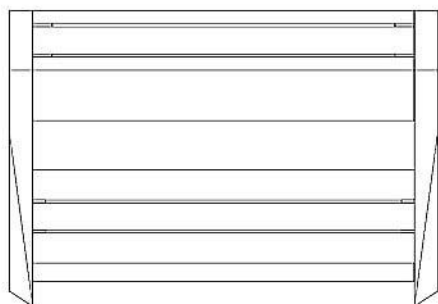




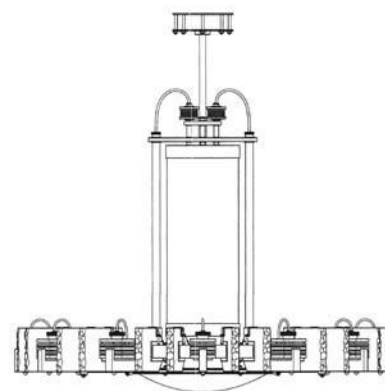
1.5



1.1

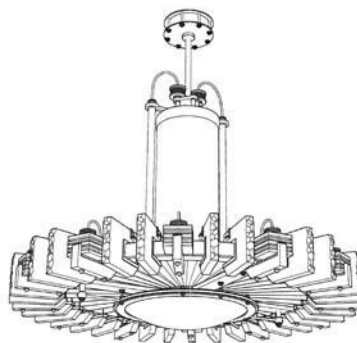


1.6

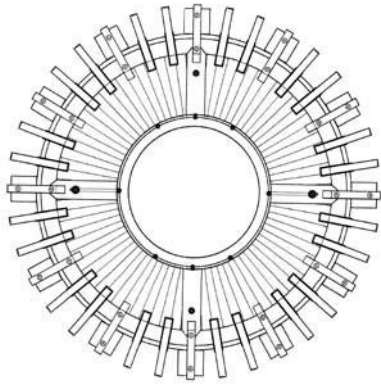


1.2

- 
- (51) **26-05**  
(11) 38048  
(21) 2022-42102  
(22) 22.04.2022  
(15) 17.10.2022  
(54) **Svitidla**  
(28) 3  
(73) PRECIOSA - LUSTRY, a.s., Kamenický Šenov, CZ  
(72) Kořínek Petr BcA., Zákupy, CZ



1.3



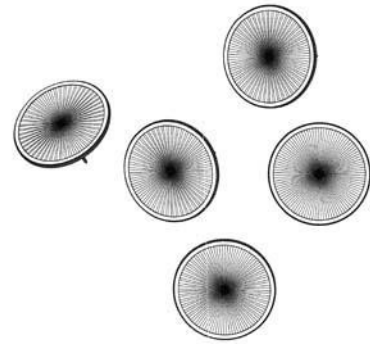
1.4



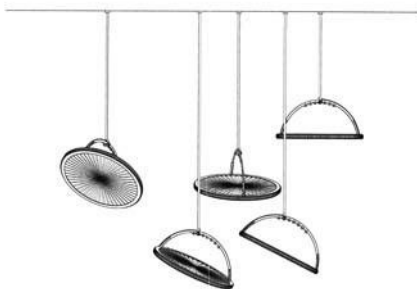
2.3



2.1



2.4



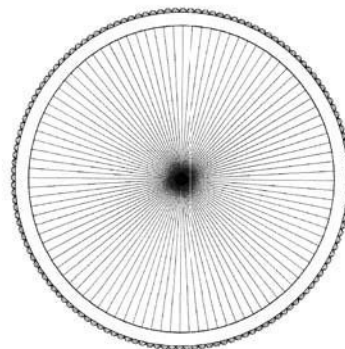
2.2



3.1



3.2



3.3

---

**Seznam vlastníků zapsaných průmyslových vzorů**

(73)	(11)	(51)
Mendelova univerzita v Brně, Brno, Černá Pole, CZ	38049	07-09
PRECIOSA - LUSTRY, a.s., Kamenický Šenov, CZ	38048	26-05

## Dodatková ochranná osvědčení pro léčiva a pro přípravky na ochranu rostlin

### Podání žádosti o udělení osvědčení

- (22) 29.09.2022
  - (21) SPC/CZ2022/821
  - (71) Agensys, Inc., Northbrook, IL 60062, IL, US  
Seagen Inc., Bothell, WA 98021, WA, US
  - (68) 2621526
  - (54) **Protilátkové lékové konjugáty (ADC), které se vážou na 191P4D12 proteiny**
  - (92) EU/1/21/1615, 19.04.2022
  - (93) EU/1/21/1615, 19.04.2022
  - (95) **Padcev - enfortumab vedotin, léčivý přípravek**
- 

### Udělení osvědčení

- |  |   |
|--|---|
| (73) Sumitomo Chemical Company, Limited, Tokyo 104-8260, JP    | (73) IPSEN PHARMA, 92100 Boulogne-Billancourt, FR     |
| (68) 2397459   | (68) 2236151  |
| (11) 2397459/592   | (11) 2236151/774                                      |
| (54) <b>Způsob výroby sloučeniny fenylacetamidu</b>            | (54) <b>Ligandy melanokortinového receptoru</b>       |
| (92) 5422-0, 08.01.2018  | (92) EU/1/21/1564, 19.07.2021                         |
| (93) 3832 (AT), 20.04.2017, AT                                 | (93) EU/1/21/1564, 19.07.2021, EU                     |
| (95) <b>SISAM - mandestrobin, přípravek na ochranu rostlin</b> | (95) <b>Imcivree - setmelanotid, léčivý přípravek</b> |
| (94) 20.04.2032  | (94) 10.07.2031                                       |
- 

### Zastavení řízení a zamítnutí žádosti o osvědčení

- |   |   |
|---|---|
| (21) <b>SPC/CZ2014/363</b>  | (54) <b>Modifikované 2' a 3' -nukleosidové prekurzory pro léčení infekcí Flaviviridae</b> |
| (73) IDENIX Pharmaceuticals, Inc., Cambridge, MA 02141, MA, US  | (92) EU/1/13/894/001-002, 16.01.2014  |
| CENTRE NATIONAL DE LA RECHERCHE SCIENTIFIQUE (CNRS),<br>75794 Paris Cedex 16, FR                                  | (93) EU/1/13/894/001-002, 16.01.2014, EU  |
| UNIVERSITA DEGLI STUDI DI CAGLIARI, Dip. Biologia<br>Sperimentale, Sezione di Microbiologia, 09042 Monserrato, IT | (95) <b>Sovaldi - sofosbuvir, léčivý přípravek</b>  |
| L'Université Montpellier II, 34095 Montpellier Cedex 5, FR  |   |
| (68) 1523489  |   |
-

## Úřední rozhodnutí a oznámení

### MK4A, MK4F

### Zánik patentů a autorských osvědčení uplynutím doby platnosti

(11)	(21)	Int.Cl/(51)	(11)	(21)	Int.Cl/(51)
294711	2002-3403	8/F24D 15/04	298753	2004-461	8/B65D 65/40

### MK1K

### Zániky užitečných vzorů uplynutím doby platnosti

(11)	(21)	(51)	(11)	(21)	(51)
24823	2012-26828	A41D 27/18	30398	2016-32474	G02C 5/12
24945	2012-26842	G01B 5/08	31410	2017-34448	B01D 39/08
25226	2012-26812	H02K 13/10	31777	2018-34842	A47C 27/10
25388	2012-26829	H01R 39/38	31792	2018-34834	B60L 11/18
25785	2012-26838	H01R 39/58	31795	2018-34847	C04B 7/02
26943	2014-29111	F21V 31/04	31796	2018-34853	E05F 15/673
28203	2015-30932	A61F 2/48	31807	2018-34823	C12Q 1/6895
28204	2015-30933	A61B 5/053	31808	2018-34824	C12Q 1/6895
28350	2015-30902	G06F 3/0346	31809	2018-34825	C12Q 1/6895
28351	2015-30904	B65F 1/02	31834	2018-34837	F03B 7/00
28354	2015-30914	C10J 3/02	31881	2018-34849	A23L 33/21
28482	2015-30925	D05B 27/10	31882	2018-34850	A23L 33/21
28532	2015-30916	G02B 6/42	31934	2018-34841	E04H 12/18
28533	2015-30917	G02B 6/02	31947	2018-34843	A63C 5/048
28534	2015-30918	G02B 6/42	31948	2018-34846	A01G 25/06
28535	2015-30919	G08G 1/00	32054	2018-34826	B65D 1/00
28591	2015-30913	E06B 1/34	32055	2018-34835	E21D 9/00
28674	2015-30906	A41D 19/015	32215	2018-34827	E04C 2/10
29118	2015-30941	H04W 88/06	32266	2018-34852	B64D 47/00
29945	2015-30901	A61G 5/10	32540	2018-35181	D03D 11/00

### MK4Q

### Zániky práva ze zapsaných průmyslových vzorů uplynutím doby ochrany

(11)	(21)	Int.Cl/(51)	(11)	(21)	Int.Cl/(51)
28034	1997-30486	6/25-02	37105	2017-40915	11/30-04
28262	1997-30484	6/09-03	37114	2017-40906	11/19-08
30947	2002-33841	7/07-06	37133	2017-40908	11/14-04
31604	2002-33843	7/28-03	37137	2017-40918	11/23-01
34020	2007-37041	8/20-03	37154	2017-40911	11/17-03
35392	2012-39008	9/09-01	37220	2017-40910	11/25-01
35423	2012-39004	9/24-04			

### LD3K

### Částečné výmazy užitečných vzorů

- (11) 31259  
(21) 2015-31737  
(22) 06.11.2015  
(54) Vodicí konzola vybavená vloženým materiálem a zařízením vybavené takovou vodicí konzolou  
Rozsah ochrany se omezuje změnou nároků takto:

„1. Vodicí konzola (1), vhodná pro uložení kluzných prvků (3) zásobníků (9) v transportním a/nebo skladovacím zařízení, kde tato konzola (1) je opatřena zahloubením v podélném směru této konzoly (1), toto zahloubení je alespoň zčásti opatřeno vloženým materiálem, přičemž tento vložený

materiál má kinetický koeficient tření rovný nebo nižší než 0,12, a vložený materiál obsahuje polymerovou vložku, uloženou ve vodicí konzole (1) a tato polymerová vložka (2) obsahuje břity (12), v y z n a č e n á t í m, že vložka (2) je alespoň jednou rozdělena podél příčné dělicí čáry vložky (2).

2. Vodicí konzola podle nároku 1, v y z n a č e n á t í m, že polymerová vložka (2) obsahuje polymer, vybraný z polyolefinů, jako je polyetylen s vysokou hustotou (HDPE), polyetylen s velmi vysokou molekulovou hmotností (UHMW PE), polyetylen se střední hustotou (MDPE), polypropylen, polyurethan, polystyren, zesítěný polyetylen (PEX nebo

XLPE), polyoxymethylen (POM) nebo mazané nebo modifikované verze kteréhokoliv z těchto polyolefinů.

3. Vodicí konzola (1), vhodná pro uložení kluzných prvků (3) zásobníků (9) v transportním a/nebo skladovacím zařízení, kde tato konzola (1) je opatřena zahlobením v podélném směru této konzoly (1), toto zahlobení je alespoň zčásti opatřeno vloženým materiálem, přičemž tento vložený materiál má kinetický koeficient tření rovný nebo nižší než 0,12, přičemž vložený materiál obsahuje povlak, uložený alespoň na části zahlobení vodicí konzoly (1) jako nátěr nebo elox, v y z n a č e n á t í m, že vodicí konzola (1) obsahuje břity (12), zčásti uzavírající povlečené zahlobení vodicí konzoly (1).

4. Kontejner pro ukládání výrobků během přepravy, který obsahuje:

dno a alespoň dvě stěny, která se z tohoto dna vztyčují, alespoň jednu sadu vodicích konzol, nesených stěnami kontejneru, přičemž vždy dvě konzoly, každá na jedné stěně, tvoří soupravu, a dále obsahuje kluzné prvky, zabírající s vodicí konzolou a uložené kluzně podél této konzoly, v y z n a č u j í c í s e t í m, že uvedené vodicí konzoly jsou vodicí konzoly (1) podle kteréhokoliv z předchozích nároků 1 až 3.“

Částečný výmaz působí od začátku platnosti užitého vzoru.

Datum nabytí právní moci rozhodnutí o částečném výmazu: 06.10.2022

## ND1K

## První prodloužení doby platnosti užitéch vzorů

- |   |  |
|---|--|
| (51) <b>A61K 39/40</b> (2006.01)  | (51) <b>A01C 1/06</b> (2006.01)  |
| <b>A23J 1/08</b> (2006.01)  | <b>C12N 1/20</b> (2006.01)   |
| <b>A23J 3/04</b> (2006.01)  | <b>C12R 1/41</b> (2006.01)   |
| <b>A23J 3/22</b> (2006.01)  | <b>C12R 1/01</b> (2006.01)   |
| <b>C12R 1/325</b> (2006.01)   | <b>A01H 17/00</b> (2006.01)  |
| (11) 32298  | <b>A01H 6/54</b> (2018.01)   |
| (21) 2018-35433   | (11) 32412   |
| (22) 08.10.2018   | (21) 2018-35626  |
| (73) Výzkumný ústav veterinárního lékařství, v. v. i., Brno, Medlánky, CZ   | (22) 19.11.2018  |
| (54) Veterinární dieteticko-nutriční přípravek pro zvýšení specifické odolnosti zvířat proti infekci původcem paratuberkulózy | (73) Zemědělský výzkum, spol. s r.o., Troubsko, CZ   |
| (51) <b>A61K 39/08</b> (2006.01)  | (54) Inokulum k inokulaci osiva jestřabiny východní  |
| <b>C12N 1/36</b> (2006.01)  | (51) <b>B32B 21/10</b> (2006.01)   |
| (11) 32318  | <b>B32B 21/00</b> (2006.01)  |
| (21) 2018-35489   | <b>B32B 17/00</b> (2006.01)  |
| (22) 19.10.2018   | <b>B32B 17/02</b> (2006.01)  |
| (73) Výzkumný ústav veterinárního lékařství, v. v. i., Brno, Medlánky, CZ   | <b>E04C 2/10</b> (2006.01)   |
| Bioveta, a.s., Ivanovice na Hané, CZ  | <b>E04C 2/26</b> (2006.01)   |
| (54) Vakcína proti klostridiové infekci k veterinárnímu užití   | <b>B27D 1/00</b> (2006.01)   |
| (51) <b>G01N 23/223</b> (2006.01)   | (11) 32506   |
| (11) 32376  | (21) 2018-35503  |
| (21) 2018-35441   | (22) 23.10.2018  |
| (22) 09.10.2018   | (73) Kladr českých nábytkářů, družstvo, Brno, Brno-město, CZ                                   |
| (73) České vysoké učení technické v Praze, Praha 6, Dejvice, CZ   | (54) Sendvičový panel se zlepšenými mechanickými vlastnostmi                                   |
| (54) Rentgenfluorescenční skenovací analyzátor  | (51) <b>B32B 21/00</b> (2006.01)   |
| (51) <b>A01K 49/00</b> (2006.01)  | <b>B32B 21/10</b> (2006.01)  |
| <b>A01K 47/06</b> (2006.01)   | <b>B32B 27/00</b> (2006.01)  |
| (11) 32384  | <b>B32B 27/02</b> (2006.01)  |
| (21) 2018-35514   | <b>B32B 27/36</b> (2006.01)  |
| (22) 25.10.2018   | <b>E04C 2/10</b> (2006.01)   |
| (73) Zemědělský výzkum, spol. s r.o., Troubsko, CZ  | <b>E04C 2/284</b> (2006.01)  |
| Výzkumný ústav včelařský, s.r.o., Měslovice, CZ   | <b>B27D 1/00</b> (2006.01)   |
| VÝZKUMNÝ A ŠLECHTITELSKÝ ÚSTAV OVOCNÁŘSKÝ   | <b>E04B 1/84</b> (2006.01)   |
| HOLOVOUSY s.r.o., Holovousy, CZ   | <b>E04B 1/86</b> (2006.01)   |
| (54) Průlez pro úlek, zejména pro čmeláky   | (11) 32507   |
| (51) <b>C09D 5/16</b> (2006.01)   | (21) 2018-35504  |
| (11) 32386  | (22) 23.10.2018  |
| (21) 2018-35533   | (73) Kladr českých nábytkářů, družstvo, Brno, Brno-město, CZ                                   |
| (22) 26.10.2018   | (54) Sendvičový panel se zlepšenými akustickými vlastnostmi                                    |
| (73) Kladr českých nábytkářů, družstvo, Brno, Brno-město, CZ  | (51) <b>A61F 17/00</b> (2006.01)   |
| (54) Antibakteriální přípravek do nátěrůvých hmot s vyšším podílem antibakteriální složky                                     | (11) 32523   |
|   | (21) 2018-35601  |
|   | (22) 12.11.2018  |
|   | (73) Mikula Rudolf Ing., Dis., Velké Pořičí, CZ  |
|   | PRŮMSTAV, a.s., Praha 4, Michle, CZ  |
|   | (54) Mobilní souprava pro poskytování první pomoci při dopravních nehodách                     |
|   | (51) <b>G01N 1/22</b> (2006.01)  |
|   | (11) 32531   |
|   | (21) 2018-35713  |
|   | (22) 07.12.2018  |
|   | (73) Vysoká škola báňská-Technická univerzita Ostrava, Ostrava, Poruba, CZ                     |
|   | (54) Mobilní technologie pro kontinuální analýzu čpavku v popílku ze spalování fosilních paliv |

(51) **B23Q 15/12** (2006.01)  
**B23Q 15/007** (2006.01)  
**G05D 3/20** (2006.01)  
**G05D 13/00** (2006.01)  
**B25J 9/00** (2006.01)

(11) 32550  
(21) 2018-35732  
(22) 12.12.2018  
(73) Vysoké učení technické v Brně, Brno, CZ  
(54) Systém řízení průmyslového robotu

(51) **C04B 18/16** (2006.01)  
**C04B 18/14** (2006.01)

(11) 32574  
(21) 2018-35520  
(22) 25.10.2018  
(73) Považská cementárna, a.s., Ladce 01863, SK  
(54) Betonová směs

(51) **G07C 11/00** (2006.01)  
**G07C 7/00** (2006.01)  
**G01K 7/00** (2006.01)  
**G01J 1/00** (2006.01)  
**A47B 96/00** (2006.01)  
**G08B 1/08** (2006.01)

(11) 32651  
(21) 2018-35677  
(22) 29.11.2018  
(73) ADASTRA Lab s.r.o., Praha 8, Karlín, CZ  
(54) Inteligentní senzorický panel

## ND1K

## Druhé prodloužení doby platnosti užitého vzorů

(51) **G21C 17/007** (2006.01)  
**G21C 11/00** (2006.01)

(11) 28946  
(21) 2015-31614  
(22) 07.10.2015  
(73) ÚJV Řež, a. s., Husinec, CZ  
(54) Sestava pro upevnění senzoru pro měření tvarových změn ochranné obálky jaderného reaktoru a ochranná obálka s touto sestavou

(51) **E01C 9/04** (2006.01)  
**E01C 9/06** (2006.01)  
**E01B 21/00** (2006.01)

(11) 29050  
(21) 2015-31736  
(22) 06.11.2015  
(73) ŽPSV s.r.o., Uherský Ostroh, CZ  
(54) Kolejový přejezd, zvláště s betonovými přejezdovými panely

(51) **A01N 43/653** (2006.01)

(11) 29089  
(21) 2015-31843  
(22) 04.12.2015  
(73) Zemědělský výzkum, spol. s r.o., Troubsko, CZ  
Výzkumný ústav rostlinné výroby, v. v. i., Praha 6 – Ruzyně, CZ  
Kudma Tomáš Ing., Most, CZ  
Křivánek Jindřich Ing., Ph.D., Chýše, CZ  
(54) Přípravek k optimalizaci růstu vzrůstných odrůd chmele

(51) **G21F 9/34** (2006.01)

(11) 29108  
(21) 2015-31629  
(22) 09.10.2015  
(73) ROBOTSYSTEM, s.r.o., Ostrava- Moravská Ostrava, CZ  
Haladová Petra Ing., Horní Bludovice, CZ  
(54) Ukládací robotický vůz a úložiště pro ukládání vyhořelého jaderného paliva obsahující tento ukládací robotický vůz

(51) **A23L 1/29** (2006.01)  
**A23L 1/30** (2006.01)  
**A23L 1/302** (2006.01)  
**A23L 1/303** (2006.01)

(11) 29160  
(21) 2015-31628  
(22) 09.10.2015  
(73) Univerzita Tomáše Bati ve Zlíně, Zlín, CZ  
(54) Doplněk lidské stravy na bázi polymerního hydrogelu přírodních a biokompatibilních látek

(51) **G05B 6/02** (2006.01)  
**G05B 13/00** (2006.01)  
**G05B 19/04** (2006.01)  
**G05D 23/19** (2006.01)  
**G05D 25/02** (2006.01)

(11) 29207  
(21) 2015-31986  
(22) 31.12.2015  
(73) VIENNA POINT a.s., Brno - Dolní Heršpice, CZ  
(54) Systém pro stabilizaci, zejména tepelných a světelných podmínek průmyslových prostor

(51) **G01R 27/00** (2006.01)  
**G01N 25/00** (2006.01)  
**G01N 27/00** (2006.01)  
**G01K 7/16** (2006.01)  
**G01K 7/02** (2006.01)  
**G01K 1/08** (2021.01)  
**G01K 13/024** (2021.01)

(11) 29324  
(21) 2015-31610  
(22) 07.10.2015  
(73) SVÚM a.s., Čelákovice, CZ  
(54) Sonda pro měření korozní agresivity vysokoteplotních prostředí odporovou metodou

(51) **G01N 29/265** (2006.01)  
**B23K 37/00** (2006.01)

(11) 29605  
(21) 2015-31980  
(22) 29.12.2015  
(73) ŠKODA JS a.s., Plzeň, Bolevec, CZ  
Západočeská univerzita v Plzni, Plzeň, Jižní Předměstí, CZ  
(54) Manipulátor pro kontrolu potrubí, zejména pro kontrolu svarů potrubí s omezeným přístupem

(51) **G01N 33/24** (2006.01)

(11) 29836  
(21) 2015-31583  
(22) 02.10.2015  
(73) Česká zemědělská univerzita v Praze, Praha 6, CZ  
Farnet, a.s., Česká Skalice, CZ  
(54) Mobilní zařízení pro smykovou zkoušku zeminy

(51) **E04B 2/04** (2006.01)  
**E04C 1/41** (2006.01)

(11) 30064  
(21) 2015-31748  
(22) 10.11.2015  
(73) Johann Bergmann GmbH & Co., 95359 Azendorf, DE  
Liapor GmbH & Co. KG, 91352 Hallerndorf-Pautzfeld, DE  
(54) Zdivo



## ND4Q

## První obnovy doby ochrany průmyslových vzorů

- (51) 25-02
- (11) 37375
- (21) 2017-41057
- (22) 13.10.2017
- (54) Revizní dvířka

## ND4Q

## Třetí obnovy doby ochrany průmyslových vzorů

- (51) 20-03
- (11) 34242
- (21) 2008-37324
- (22) 22.01.2008
- (54) Reklamní plocha

- (51) 02-02
- (11) 34749
- (21) 2008-37495
- (22) 17.07.2008
- (54) Ochranné pracovní oděvy

## PD4A

## Převod práv a ostatní změny majitelů patentů

- (11) 302002
- (21) 2005-508
- (73) PO LIGHTING CZECH s.r.o., Šenov u Nového Jičína, CZ

- (11) 306248
- (21) 2015-589
- (73) PO LIGHTING CZECH s.r.o., Šenov u Nového Jičína, CZ

- (11) 302151
- (21) 2005-323
- (73) PO LIGHTING CZECH s.r.o., Šenov u Nového Jičína, CZ

- (11) 306356
- (21) 2015-769
- (73) PO LIGHTING CZECH s.r.o., Šenov u Nového Jičína, CZ

- (11) 304878
- (21) 2007-148
- (73) PO LIGHTING CZECH s.r.o., Šenov u Nového Jičína, CZ

- (11) 306406
- (21) 2013-29
- (73) PO LIGHTING CZECH s.r.o., Šenov u Nového Jičína, CZ

- (11) 304955
- (21) 2013-981
- (73) PO LIGHTING CZECH s.r.o., Šenov u Nového Jičína, CZ

- (11) 306472
- (21) 2009-528
- (73) PO LIGHTING CZECH s.r.o., Šenov u Nového Jičína, CZ

- (11) 305372
- (21) 2013-925
- (73) PO LIGHTING CZECH s.r.o., Šenov u Nového Jičína, CZ

- (11) 306475
- (21) 2012-257
- (73) PO LIGHTING CZECH s.r.o., Šenov u Nového Jičína, CZ

- (11) 305489
- (21) 2013-300
- (73) PO LIGHTING CZECH s.r.o., Šenov u Nového Jičína, CZ

- (11) 306483
- (21) 2015-823
- (73) PO LIGHTING CZECH s.r.o., Šenov u Nového Jičína, CZ

- (11) 305612
- (21) 2014-761
- (73) PO LIGHTING CZECH s.r.o., Šenov u Nového Jičína, CZ

- (11) 306515
- (21) 2013-347
- (73) PO LIGHTING CZECH s.r.o., Šenov u Nového Jičína, CZ

- (11) 305651
- (21) 2014-711
- (73) PO LIGHTING CZECH s.r.o., Šenov u Nového Jičína, CZ

- (11) 306636
- (21) 2013-33
- (73) PO LIGHTING CZECH s.r.o., Šenov u Nového Jičína, CZ

- (11) 305708
- (21) 2014-919
- (73) PO LIGHTING CZECH s.r.o., Šenov u Nového Jičína, CZ

- (11) 306672
- (21) 2012-562
- (73) PO LIGHTING CZECH s.r.o., Šenov u Nového Jičína, CZ

- (11) 305740
- (21) 2015-2
- (73) PO LIGHTING CZECH s.r.o., Šenov u Nového Jičína, CZ

- (11) 306729
- (21) 2012-676
- (73) PO LIGHTING CZECH s.r.o., Šenov u Nového Jičína, CZ

- (11) 306151
- (21) 2015-92
- (73) PO LIGHTING CZECH s.r.o., Šenov u Nového Jičína, CZ

- (11) 306764
- (21) 2013-755
- (73) PO LIGHTING CZECH s.r.o., Šenov u Nového Jičína, CZ

- (11) 306240
- (21) 2015-531
- (73) PO LIGHTING CZECH s.r.o., Šenov u Nového Jičína, CZ

- (11) 306862
- (21) 2011-372
- (73) PO LIGHTING CZECH s.r.o., Šenov u Nového Jičína, CZ

(11) 306887 (21) 2010-211 (73) PO LIGHTING CZECH s.r.o., Šenov u Nového Jičína, CZ	(11) 307963 (21) 2018-53 (73) PO LIGHTING CZECH s.r.o., Šenov u Nového Jičína, CZ
(11) 306888 (21) 2010-602 (73) PO LIGHTING CZECH s.r.o., Šenov u Nového Jičína, CZ	(11) 307985 (21) 2018-392 (73) PO LIGHTING CZECH s.r.o., Šenov u Nového Jičína, CZ
(11) 307188 (21) 2016-524 (73) PO LIGHTING CZECH s.r.o., Šenov u Nového Jičína, CZ	(11) 308012 (21) 2018-439 (73) PO LIGHTING CZECH s.r.o., Šenov u Nového Jičína, CZ
(11) 307327 (21) 2017-212 (73) PO LIGHTING CZECH s.r.o., Šenov u Nového Jičína, CZ	(11) 308083 (21) 2017-160 (73) PO LIGHTING CZECH s.r.o., Šenov u Nového Jičína, CZ
(11) 307329 (21) 2006-311 (73) PO LIGHTING CZECH s.r.o., Šenov u Nového Jičína, CZ	(11) 308110 (21) 2018-497 (73) PO LIGHTING CZECH s.r.o., Šenov u Nového Jičína, CZ
(11) 307372 (21) 2017-280 (73) PO LIGHTING CZECH s.r.o., Šenov u Nového Jičína, CZ	(11) 308170 (21) 2016-121 (73) PO LIGHTING CZECH s.r.o., Šenov u Nového Jičína, CZ
(11) 307412 (21) 2017-338 (73) PO LIGHTING CZECH s.r.o., Šenov u Nového Jičína, CZ	(11) 308248 (21) 2019-48 (73) PO LIGHTING CZECH s.r.o., Šenov u Nového Jičína, CZ
(11) 307413 (21) 2017-339 (73) PO LIGHTING CZECH s.r.o., Šenov u Nového Jičína, CZ	(11) 308275 (21) 2019-49 (73) PO LIGHTING CZECH s.r.o., Šenov u Nového Jičína, CZ
(11) 307903 (21) 2017-783 (73) PO LIGHTING CZECH s.r.o., Šenov u Nového Jičína, CZ	(11) 308306 (21) 2018-622 (73) PO LIGHTING CZECH s.r.o., Šenov u Nového Jičína, CZ
(11) 307956 (21) 2018-305 (73) PO LIGHTING CZECH s.r.o., Šenov u Nového Jičína, CZ	

## **PDIK**

## **Převod práv a ostatní změny majitelů užitných vzorů**

(11) 32126 (21) 2018-35014 (73) Zetor Engineering Slovakia, a.s., Považská Bystrica, SK	(11) 34172 (21) 2020-37465 (73) Cars Technology s.r.o., Ondratice, CZ
(11) 32209 (21) 2017-34316 (73) Cars Technology s.r.o., Ondratice, CZ	(11) 34454 (21) 2020-37579 (73) Cars Technology s.r.o., Ondratice, CZ
(11) 32610 (21) 2018-35511 (73) THERMEENO, s.r.o., Praha 8, Libeň, CZ	(11) 34809 (21) 2020-38129 (73) Cars Technology s.r.o., Ondratice, CZ
(11) 32699 (21) 2018-35671 (73) Cars Technology s.r.o., Ondratice, CZ	
(11) 33067 (21) 2019-35975 (73) Cars Technology s.r.o., Ondratice, CZ	
(11) 33139 (21) 2018-35614 (73) Cars Technology s.r.o., Ondratice, CZ	
(11) 33177 (21) 2019-36293 (73) Cars Technology s.r.o., Ondratice, CZ	

## Zamítnuté a částečně zamítnuté přihlášky ochranných známek před zveřejněním

Kapitola obsahuje údaje o rozhodnutích o přihláškách ochranných známek, u kterých byly na základě provedeného věcného průzkumu shledány Úřadem důvody pro zamítnutí přihlášky ochranné známky podle ustanovení § 4 nebo 6 zákona č. 441/2003 Sb. Na základě toho Úřad vydal rozhodnutí o zamítnutí přihlášky podle ustanovení § 22 zákona č. 441/2003 Sb., a to pro celý seznam výrobků a služeb nebo pro jeho část. Údaje o výsledku rozhodnutí (zamítnutí přihlášky, částečné zamítnutí přihlášky) jsou uvedeny jako datum právní moci rozhodnutí/výsledek rozhodnutí.

(210) **O-558188**  
(540)

**Sodovkárna Kolín**

(592) Slovní  
18.10.2022/NABYTÍ P.M. - ČÁSTEČNÉ ZAMÍTNUTÍ PŘIHLÁŠKY

(210) **O-577349**  
(540)

(210) **O-569021**  
(540)

**Chytrá organizace**

(592) Slovní  
15.10.2022/NABYTÍ P.M. - ZAMÍTNUTÍ PŘIHLÁŠKY

(210) **O-569277**  
(540)

**REVIVAL**

(592) Slovní  
11.10.2022/NABYTÍ P.M. - ZAMÍTNUTÍ PŘIHLÁŠKY

(210) **O-569920**  
(540)

**BANKID**

(592) Slovní  
16.09.2022/NABYTÍ P.M. - ZAMÍTNUTÍ PŘIHLÁŠKY

(210) **O-575278**  
(540)

**Vína ze zámků**

(592) Slovní  
16.09.2022/NABYTÍ P.M. - ZAMÍTNUTÍ PŘIHLÁŠKY

(210) **O-576626**  
(540)

**Klíčový servis**

(592) Slovní  
08.10.2022/NABYTÍ P.M. - ZAMÍTNUTÍ PŘIHLÁŠKY

(210) **O-576987**  
(540)

**Centrum onkologické prevence**

(592) Slovní  
07.10.2022/NABYTÍ P.M. - ZAMÍTNUTÍ PŘIHLÁŠKY

(593) Obrazová  
13.09.2022/NABYTÍ P.M. - ZAMÍTNUTÍ PŘIHLÁŠKY



(210) **O-577543**  
(540)

**Centrum prevence rakoviny**

(592) Slovní  
07.10.2022/NABYTÍ P.M. - ZAMÍTNUTÍ PŘIHLÁŠKY

(210) **O-577554**  
(540)

**JAS**

(592) Slovní  
11.10.2022/NABYTÍ P.M. - ZAMÍTNUTÍ PŘIHLÁŠKY

(210) **O-577802**  
(540)

**TequilaTequila**

(592) Slovní  
13.09.2022/NABYTÍ P.M. - ZAMÍTNUTÍ PŘIHLÁŠKY

(210) **O-577825**  
(540)

**KYAT store s.r.o.**

(592) Slovní  
18.10.2022/NABYTÍ P.M. - ZAMÍTNUTÍ PŘIHLÁŠKY

(210) O-578972  
(540)

**ecofoodbox**

(593) Obrazová  
07.10.2022/NABYTÍ P.M. - ZAMÍTNUTÍ PŘIHLÁŠKY

---



## Zveřejněné přihlášky ochranných známek

(210) **O-568073**

(220) 23.11.2020

(320) 23.11.2020

(511) 14, 18, 25

(540)

**Česká lískovka**

(592) Slovní

(510) (14) odznaky; (18) vycházkové hole; (25) trička.

(730) **Master and Juniors z.s.**, Údraž 6, Albrechtice nad Vltavou, 39701, CZ

(210) **O-577296**

(220) 31.01.2022

(320) 31.01.2022

(511) 35, 41, 42

(540)

*More than Production*

(593) Obrazová

(510) (35) pořádání výstav pro obchodní či reklamní účely, grafická úprava pro reklamní účely, marketing, moderování komerčních akcí, pořádání veletrhů pro obchodní či reklamní účely, výroba reklamních filmů; (41) moderování zábavních akcí, organizování zábavních akcí, plánování večírků, pořádání a uvádění koncertů, pořádání a vedení konferencí, pořádání a vedení kongresů, pořádání a vedení seminářů, pořádání a vedení sportovních akcí, pořádání a vedení workshopů, pořádání módních přehlídek pro zábavu, pořádání estrád, pořádání plesů, zábava, pořádání výstav ke kulturním nebo vzdělávacím účelům, hudební produkce; (42) navrhování dekorací na představení.

(730) **MORE than Production s.r.o.**, U svahu 1135/19, Praha 5, Slivenec, 15400, CZ

(740) Mgr. Bohuslav Novák, advokát, Sartoriova 26/26/9, Praha 6, 16900

(210) **O-579026**

(220) 05.05.2022

(320) 05.05.2022

(511) 9, 28, 41

(540)

**Továrna na automaty**

(592) Slovní

(510) (9) hardware a software pro informační technologie a audiovizuální zařízení, zařízení a příslušenství na zpracování dat, platební terminály pro zprostředkování on-line plateb, software, hardware a software používaný při provozu hazardních her, software pro počítačové hry, aplikace a herní software určený k účasti sázejících na hazardních hrách, software pro jednotlivé internetové technické hry, software pro internetové živé hry a elektronické losy internetových loterií; (28) herní zařízení a systémy, jejichž prostřednictvím jsou provozovány hazardní hry, losy loterií, terminály a samoobslužné terminály zajišťující provoz loterií, kurzových sázek a jiných hazardních her (herní automaty), samoobslužná koncová zařízení technických her provozovaných v hernách a kasínech, stoly živé hry (herní zařízení); (41) provoz veškerých hazardních her, včetně těch provozovaných dálkovým přístupem prostřednictvím internetu, tedy loterií, kurzových sázek, totalizátorových her, binga, technických her, živých her, tombol nebo turnajů malého rozsahu, jakožto vykonávání činností spočívajících v uskutečňování hazardních her se záměrem dosažení zisku, a to příjem sázek a vkladů do hazardní hry, pořádání a organizování kulturních, sportovních a společenských událostí, soutěží, zábavních služeb v souvislosti s elektronickým sportem, předprodej a prodej vstupenek, organizování a pořádání vzdělávacích akcí, provozování sportovních zařízení.

(730) **SAZKA a.s.**, Evropská 866/69, Praha 6, Vokovice, 16000, CZ

(740) Halaxová & Halaxová TETRAPAT, Mgr. Eva Halaxová, Jinonická 804/80, Praha 5, Košíře, 15800

(210) **O-579438**

(220) 25.05.2022

(320) 25.05.2022

(511) 36, 37, 39

(540)

**LEOPARD**

(592) Slovní

(510) (36) činnost realitní kanceláře, koupě, prodej a pronájem nemovitostí, správa nemovitostí, developerská činnost v investiční výstavbě, oceňování nemovitostí, nákup, prodej garáží, skladovacích prostor a ploch, parkovacích a odstavných ploch; (37) údržba nemovitostí; (39) pronájem garáží, skladovacích prostor a ploch, parkovacích a odstavných ploch, poradenská, obstaravatelská a zprostředkovatelská činnost v uvedených oblastech v rámci této třídy.

(730) **Michalík Jan**, 19, Topolany, 68201, CZ

(740) Ing. Michal Jupa, patentový zástupce, Na Baních 1385, Praha 5, Zbraslav, 15600

(210) **O-579636**

(220) 06.06.2022

(320) 06.06.2022

(511) 3, 8, 9, 10, 12, 14, 16, 18, 19, 20, 21, 24, 25, 27, 28, 32, 35, 36, 38, 39, 41, 42, 43

(540)



(593) Obrazová

(510) (3) mýdlo, sprchové gely; (8) kapesní nože, zavírací nože; (9) virtuální zboží ke stažení, a to počítačové programy obsahující virtuální upomínkové předměty, oblečení, cvičební a sportovní předměty pro využití v online a online virtuálním prostředí, počítačové programy zaměřené na virtuální upomínkové předměty, oblečení, cvičební a sportovní předměty pro použití online a v online virtuálním světě, počítačový software ke stažení pro tvorbu, výrobu a úpravy digitálních animovaných a neanimovaných návrhů a postav, avatarů, digitálních překryvů a vzhledů pro přístup a použití v online prostředích, virtuálních online prostředích a virtuálních prostředích s rozšířenou realitou, sítě z oblastí výpočetní techniky a jejich jednotlivé části i náhradní díly, a to sítě datové, informační a telekomunikační, přístroje a zařízení pro záznam, přenos, převod, zpracování a reprodukci zvuku, obrazu a textu, databáze a jiné informační produkty na elektronických, magnetických a optických nosičích a v elektronických, datových, informačních a telekomunikačních sítích, datové nosiče, a to cd rom, magnetické disky, optické disky, dvd a usb flash disky, multimediální aplikace, 3d animace, multimediální informační katalogy, elektronické časopisy, elektronická periodika a knihy v elektronické podobě, audiovizuální díla a programy, audio programy, hudební díla, pohledy ilustrované se zvukovou nahrávkou, nahrané zvukové a zvukové obrazové záznamy, obaly na zvukové nosiče a videokazety, elektronický vyhledávač, elektronické sítě, elektrické hračky a výherní automaty, elektronická herní a tipovací zařízení, počítače a elektronické terminály, počítačový software a hardware, dekorativní magnety; (10) dětské dudlíky, hygienické roušky; (12) vozidla, pozemní dopravní prostředky; (14) hodiny, náramkové hodinky,

přívěšky, odznaky, výherní poháry z kovu, náramky; (16) papír, lepenka, výrobky z papíru a lepenky, a to etikety, nálepky, podtácky, prostírání, desky na dokumenty, krabice, balící tašky, sáčky z papíru, reklamní tabule a štíty z papíru nebo lepenky, vývěsní tabule a štíty z papíru nebo lepenky, plakáty, kalendáře, pohlednice, přání, gratulace, dopisní papír, obálky, samolepky, obtisky, poznámkové bloky, desky na spisy, pořadače, omalovánky, balící papír, papírové a plastové obaly, a to listy, pytlíky a sáčky, školní sešity, skicáky, tužky, pastelky, tuhy do tužek, gumy na gumování, ořezávátka na tužky, ořezávátka strojky, penály, papírové tašky, papírové kapsníky, papírové ubrusy, papírové ubrousky, těžítka na papír, tiskoviny, a to noviny, časopisy, knihy, papírové propagační materiály, fotografie, tiskopisy, časopisy, periodika, knihy, databázové produkty v papírové formě, databáze v papírové formě, tiskoviny z oblasti telekomunikací, tiskárenské výrobky, písmena pro tiskárny, losy, štočky, potřeby pro knižní vazby, psací stroje, kancelářské potřeby, umělecké nebo ozdobné předměty z papíru, obaly bublinové (z umělých hmot), papírové vlajky, sběratelské karty, propisky, karty; (18) batohy, tašky, klíčenky, peněženky; (19) garážová vrata (nekovová), průmyslová vrata (nekovová), nekovové dveře, nekovové dveřní zárubně; (20) polštáře, dřevěné plakety, podsedáky, plastové podložky, nekovové rámečky pod spz; (21) termosky, lahve, hrnky, otvíráky na lahve, zubní kartáčky; (24) textilie a náhražky textilií, bytový textil, textilní nebo plastové záclony a závěsy, textilní podložky, plážové osušky, ručníky, vlajky, prapory; (25) oděvy, obuv, sportovní oděvy, sportovní čepice, pokrývky hlavy, sportovní obuv, rukavice, fotbalové dresy, bundy, pyžama, roušky (módní oděvy), šály, mikiny, vesty, trička, kalhoty, tepláky, šortky, ponožky, plavky, pláštěnky, opasky, nákrčníky, kravaty; (27) rohožky; (28) hry, hračky, gymnastické potřeby, přístroje na videohry, sportovní potřeby, cvičební potřeby, sportovní míče, fotbalové rukavice, fotbalové míče, stolní hry, hrací karty, hrací kostky; (32) pivo; (35) pomoc v obchodní a podnikatelské činnosti, management a administrativní služby, management obchodních projektů, služby online prodejen zaměřených na virtuální zboží, zejména virtuální upomínkové předměty, oblečení, cvičební a sportovní předměty, shromažďování, poskytování, třídění, překlad a zpracovávání obchodních nebo podnikatelských informací, vytváření, zpracovávání a třídění dat v rámci databází, pomoc při řízení obchodní činnosti, průzkum trhu, šíření propagačních informací, a to tvorba informačních systémů a specializovaných podnikových evidencí, reklamní a propagační činnost, rozšiřování a poskytování reklamních a inzertních materiálů - periodických a neperiodických tiskovin, a to novin, časopisů, prospektů, letáků, katalogů, reklamní literatury a brožur v tištěné podobě na nosných médiích, prostřednictvím veřejných a neveřejných telekomunikačních sítí a na internetu, reklamní služby a marketing, reklama na internetu, zajištění a realizace reklamních kampaní, instalace reklamních banerů, poskytování informací a jiných informačních produktů reklamního charakteru, poskytování multimediálních informací reklamního charakteru, komerční využití internetu, on-line inzerce, zajišťování reklamních kampaní, řízení, organizace a administrativní obchodní činnosti, kancelářské práce; (36) finanční řízení, finanční plánování, financování projektů, správa majetku, pronájem nemovitostí, správa nemovitostí, investice do nemovitostí, peněžní služby; (38) služby v oblasti digitálního přenosu, poskytování přístupu k interaktivním internetovým stránkám a softwarovým aplikacím pro herní služby virtuální reality, komunikace a přenos dat prostřednictvím veřejné nebo neveřejné telekomunikační sítě a internetu, pomocí telefonů, mobilních telefonů, telefaxů, satelitů a počítačů, přenos elektronické pošty, přenos dat v reálném čase (zvuku, obrazu a textu), poskytování přístupu a připojení k telekomunikačním sítím a internetu, provozování veřejné nebo neveřejné telekomunikační sítě, poskytování obsahu, a to šíření a zpřístupňování elektronických tiskovin, časopisů, periodik, knih a jiných dat prostřednictvím veřejné nebo neveřejné telekomunikační sítě a internetu, shromažďování, zpracovávání a poskytování informačních služeb na internetu, a to provozování elektronických nástěnek, diskusních skupin a fór, poskytování přístupu k on-line informačním službám a databázím, tisková agentura, provozování internetového serveru, provozování internetového portálu; (39) fyzické skladování elektronicky uložených dat nebo dokumentů, distribuční služby, doručování, expedice a distribuce knih, novin a časopisů; (41) nakladatelské a vydavatelské služby, a to vydávání novin, časopisů, knih, brožur a tiskovin, zabezpečování obrazových a zvukových záznamů, tvorba rozhlasových, televizních, filmových a audiovizuálních programů, pořádání loterií, služby v oblasti vzdělávání, zábavy a sportu, pořádání vzdělávacích akcí, překladatelské a tlumočnické služby, tvorba elektronických časopisů, periodik a knih, dtp služby, sázkové hry, tipovací soutěže a hry, provoz heren a kasin, pořádání sportovních soutěží, vzdělávání, školení, pořádání a organizování soutěží, zábavní, sportovní a kulturní služby v online virtuálním prostředí, herní služby virtuální reality poskytované online z globální počítačové sítě a

prostřednictvím různých bezdrátových sítí a elektronických zařízení, zábavní služby, zejména poskytování online nestahovatelného herního softwaru a online videoher; (42) poskytování dočasného užívání nestahovatelného softwaru, zejména předmětů a prostředí virtuální reality, návrhy, strukturování a programování počítačových programů a počítačových systémů, a to programového vybavení internetových, intranetových či jiných síťových serverů, serverových stanic a systémů, instalace, zavádění, aktualizace a údržba počítačových programů a počítačových systémů, návrhy, strukturování a programování databází, datových systémů a aplikací pro jejich zpracování, instalace, zavádění, aktualizace a údržba databází, datových systémů a aplikací pro jejich zpracování, návrhy, strukturování a programování internetových či intranetových počítačových stránek a nástěnek (webpages a websites) a internetových či intranetových aplikací, včetně jejich instalace, zavádění, aktualizace a údržby internetových či intranetových počítačových stránek a nástěnek (webpages a websites) a internetových či intranetových aplikací, hostování (poskytování volného prostoru) pro internetové či intranetové počítačové stránky a nástěnky (webpages a websites), hostování (poskytování volného prostoru) pro internetové či intranetové aplikace, převod (konverze) počítačových programů a dat, převod (konverze) dokumentů a dat z fyzických médií na elektronická média, elektronická grafická ediční činnost, grafická digitální tvorba obrazů, internet café (zajišťující internetové služby), tvorba softwaru, programování internetových databázových systémů a internetových aplikací, programování multimediálních aplikací, vytváření a modelování 3d animací, tvorba interaktivních a grafických programů, tvorba multimediálních dokumentů, prezentací, aplikací a katalogů, konstrukce www prezentací a řešení www serverů, tvorba počítačové animace a vizualizace, tvorba programových projektů, tvorba informačních databází; (43) poskytování jídla a nápojů, dočasné ubytování.

(730) **Fotbalová asociace České republiky**, Atletická 2474/8, Praha 6, Břevnov, 16900, CZ

(740) HAVEL & PARTNERS s.r.o., advokátní kancelář, Mgr. Ivan Rámeš, Na Florenci 2116/15, Praha 1, Nové Město, 11000

(210) **O-579830**

(220) 14.06.2022

(320) 14.06.2022

(511) 35, 41

(540)



EU2022.CZ

(593) Obrazová

(510) (35) reklama, propagace a styk s veřejností, reklamní, marketingové a propagační služby, propagační marketing, propagační marketingové služby využívající audiovizuální média, rozšiřování reklamních marketingových a propagačních materiálů; (41) pořádání přednášek, pořádání a vedení přednášek pro školící účely, pořádání a vedení přednášek pro vzdělávací účely, organizování konferencí, výstav a soutěží, organizování kongresů a konferencí pro kulturní a vzdělávací účely, pořádání a vedení konferencí a seminářů, pořádání konferencí vzdělávacích se ke vzdělávání, pořádání výstav ke kulturním nebo vzdělávacím účelům.

(591) Baveřná

(730) **Česká republika - Úřad vlády České republiky**, nábreží Edvarda Beneše 128/4, Praha 1, Malá Strana, 11800, CZ



(740) KGS legal s.r.o., advokátní kancelář, Mgr. Miroslav Kučerka, Národní 416/37, Praha 1, Staré Město, 11000

(210) **O-579956**  
(220) 20.06.2022  
(320) 20.06.2022  
(511) 30, 35, 43  
(540)

### Mad Rabbit

(592) Slovní  
(510) (30) cukrářské výrobky, dorty (cukrářské výrobky), neléčivé cukrářské výrobky, dezertní pěny (cukrářské výrobky), čokoládové ozdoby na cukrářské výrobky, sladké pečivo, sladké polevy a náplně, sladkosti v cukrové polevě (neléčivé), sladkosti (bonbóny), sladké tyčinky a žvýkačky, sladkosti, čokoládové sladkosti, sladkosti (neléčivé) v podobě cukrovinek, čokoládové sladkosti plněné krémem (neléčivé), makronky (pečivo), pekárenské výrobky, cukrovinky, čokoláda a zákusky, moučníky, zákusky, dorty a sušenky, hotové zákusky (pečivo); (35) reklama; (43) služby v oblasti pohostinství.  
(730) **Lochman Tomáš Ing.**, Naarendská 670/8, Praha 6, Liboc, 16200, CZ  
(740) AK Zavadil, JUDr. Vladimír Zavadil, advokát, Revoluční 763/15, Praha 1, Staré Město, 11000

(210) **O-579958**  
(220) 20.06.2022  
(320) 20.06.2022  
(511) 5  
(540)

### HEVASCOL

(592) Slovní  
(510) (5) farmaceutické přípravky pro použití v diagnostické radiologii a intervenční radiologii, diagnostické výrobky pro lékařské použití, a to kontrastní látky pro oblast lékařského zobrazování, kontrastní látky pro lékařskou diagnostiku pro použití v radiologii, kontrastní látky pro radiologická vyšetření ke zlepšení diagnostiky.  
(730) **GUERBET**, 15, rue des Vanesses, 93420 Villepinte, FR  
(740) Rott, Růžička & Guttman a spol., Vyskočilova 1566, Praha 4, Michle, 14000

(210) **O-580206**  
(220) 05.07.2022  
(320) 05.07.2022  
(511) 38, 41, 43  
(540)

### Rataják

(592) Slovní  
(510) (38) telekomunikační zajištění sportovních akcí Rataje nad Sázavou; (41) sportovní a kulturní akce jízdy do vrchu Rataják v Ratajích nad Sázavou; (43) nápoje, ubytování a stravování účastníků sportovních akcí v Ratajích nad Sázavou.  
(730) **Čtrnáctka Rataje nad Sázavou z.s.**, náměstí Míru 14, Rataje nad Sázavou, 28507, CZ

(210) **O-580253**  
(220) 09.07.2022  
(320) 09.07.2022  
(511) 35, 44  
(540)

### Thunderwood

(592) Slovní  
(510) (35) maloobchod a velkoobchod s oblečením a textilními doplňky, jako jsou kšiltovky, čepice, tašky; (44) kadeřnické salony (služby).  
(730) **Lukáč Martin**, Tyršova 284, Heřmanova Huť, Vlkyš, 33024, CZ

(210) **O-580259**  
(220) 08.07.2022  
(320) 08.07.2022  
(511) 36  
(540)



(593) Obrazová  
(510) (36) finanční, peněžní a bankovní služby, pojišťovací služby, služby v oblasti nemovitostí.  
(730) **Scott & Rose, s.r.o.**, U chaloupek 410/5, Praha 8, Ďáblice, 18200, CZ

(210) **O-580305**  
(220) 13.07.2022  
(320) 13.07.2022  
(511) 5, 10, 35  
(540)

### Smelix

(592) Slovní  
(510) (5) hygienické přípravky a výrobky, sexuální lubrikanty pro osobní potřebu, sexuální lubrikanty, přípravky usnadňující sexuální styk, gely na sexuální stimulaci, snížení sexuální aktivity (přípravky pro -); (10) erotické hračky, sexuální pomůcky, nafukovací panny (erotické pomůcky), umělé penisy jako erotické pomůcky pro dospělé, pomůcky pro sexuální aktivity, zvětšovače penisu, sexuální pomůcky pro dospělé, vibrátory jako sexuální pomůcky pro dospělé, ben wa kuličky, umělé vagíny jako sexuální pomůcky pro dospělé, přístroje, zařízení a pomůcky pro sexuální aktivity, sexuální hračky; (35) maloobchodní prodej erotických pomůček.  
(730) **Řehák Tomáš**, č. p. 242, Kvasiny, 51702, CZ

(210) **O-580327**  
(220) 14.07.2022  
(320) 14.07.2022  
(511) 16, 18, 20, 25, 35, 42  
(540)

### SAKYPAKY

(592) Slovní  
(510) (16) tištěné firemní listiny, tištěné publikace (tiskoviny), tištěné reklamní materiály, dárkové tašky a sáčky, tiskopisy (formuláře), papírové informační brožury, plakáty, prospekty, fotografie (tiskoviny), katalogy, kalendáře, mapy, knihy, noviny, časopisy (periodika), grafické znaky, grafické reprodukcce, papírové nebo lepenkové etikety, samolepky (papírenské zboží), obaly (papírenské zboží), balicí papír, balicí plastové fólie, plastové bublinkové fólie (k balení), psací potřeby, pouzdra na psací potřeby; (18) batohy, školní batohy, školní aktovky, brašny, tašky, cestovní tašky, kufrý a zavazadla, kabelky, deštníky, slunečníky a hole, kůže, imitace kůže, kůže ze zvířat, kožená galanterie, doplňky z kůže a jejich imitací, jako řemínky a šňůry, obaly z kůže, kožená pouzdra na vizitky a klíče, brašnářské výrobky, biče, sedla a jiné sedlářské výrobky; (20) nábytek, nábytek všeho druhu, jako kovový, dřevěný, plastový, sektorový nábytek, kuchyně, kuchyňské linky, židle, křesla, sedací nábytek, stoly, skříně, vestavěné skříně, postele, pohovky, vše z přírodních i umělých materiálů včetně nábytkových nekovových doplňků, dekorační a umělecké předměty ze dřeva, zrcadla samostatná, zrcadla jako součást nábytku a interiéru, nábytek na zakázku, truhlářské výrobky, sedací vaky a sedací nábytek ve tvaru závěsné interiérové houpačky; (25) oděvy, pánské, dámské, dětské a kojenecké zboží a oděvy zařazené do třídy 25, plavky, pyžama, noční košile,



spodní prádlo, mateřské noční a spodní prádlo, erotické prádlo, oděvy pro profesionální i rekreační sport a volný čas, obuv, sportovní obuv, rukavice, šály, pokrývky hlavy, opasky, oděvy z kůže; (35) maloobchodní zásilkové služby, maloobchodní služby a on-line maloobchodní služby s výrobky výše zařazenými ve třídách 16, 18, 20 a 25, rozšiřování výrobků pro reklamní účely, reklama, reklama online v počítačové síti, organizace zákaznických věrnostních programů pro komerční, propagační nebo reklamní účely, poskytování obchodních informací a rady pro spotřebitele při výběru produktů a služeb, pronájem sedacích pytlů a vaků pro reklamní účely; (42) grafické návrhy, průmyslový design, umělecký design, odborné poradenství v oblasti designu produktů.

(730) **Macků Miriam Ing.**, Praskova 928/4, Olomouc, 77900, CZ

**Sitár Andrej**, Lípy 87, Slatinice, 78342, CZ

(740) Ing. Jarmila Strážnická, Ulička 110, Lukov, 76317

(210) **O-580402**

(220) 01.09.2020

(320) 01.09.2020

(511) 5, 11

(540)

The logo for 'Air Guard' features a stylized, dark grey 'A' on the left, followed by the words 'Air Guard' in a bold, sans-serif font. The 'A' is composed of two overlapping shapes, creating a sense of motion or air flow.

(593) Obrazová

(510) (5) baktericidy pro hygienické použití v životním prostředí, dezinfekční přípravky pro sanitární použití v životním prostředí, fungicidy pro sanitární použití v životním prostředí, hygienické přípravky pro ekologické hygienické použití, přípravky na čištění vzduchu, deodoranty, jiné než pro lidskou potřebu nebo potřebu zvířat, deodorační přípravky na osvěžení vzduchu, všechno výše uvedené pro použití se stroji na čištění vzduchu a nic z výše uvedeného nejsou odpuzovače škůdců nebo pesticidy; (11) stroje na výrobu mlhy, sterilizátory a deodorizéry vzduchu, přístroje na čištění vzduchu, přenosné přístroje na čištění vzduchu, stroje na vzduchu, deodorizéry na čištění vzduchu, deodorizéry pro sterilizaci vzduchu, zařízení na dezodoraci vzduchu, stroje na čištění vzduchu pomocí vody a kyslíku, odpařovače na čištění vzduchu.

(730) **Moisture 22 Co., Ltd.**, #10, Lane 231, Sec. 1, Nankan Rd., Luzhu Dist., Taoyuan City, 33859, TW

(740) Vsetečka Zelený Švorčík a partneři, advokátní a patentová kancelář, JUDr. Michal Havlík, advokát, Hálkova 1406/2, Praha 2, Nové Město, 12000

(210) **O-580494**

(220) 26.07.2022

(320) 26.07.2022

(511) 1, 35

(540)

The logo for 'HNOJÍK CZ' features the word 'HNOJÍK' in a large, bold, sans-serif font, followed by 'CZ' in a smaller font. To the right of the text is a stylized green plant with two leaves and a small root system.

(593) Obrazová

(510) (1) hnojiva, hnojivo, směsi hnojiv, superfosfáty [hnojiva], půdní hnojiva, pilinová hnojiva, zemědělská hnojiva, pevná hnojiva, tekuté hnojivo, komplexní hnojiva, přírodní hnojivo, hnojivo dusíkaté, organické hnojivo, draselná hnojiva, náhrada tekutého hnojiva, dusíkaté vápno [hnojivo], hnojiva na trávy, hnojiva pro půdu, hnojiva bez chlóru, hnojiva, hnojiva na trávníky a trávy, zahradnické živiny (hnojiva), hnojiva pro rostliny, hnojivo v pevné formě, hnojiva na domácí použití, povrchová hnojiva na trávníky, hnojiva pro domácí rostliny, hnojivo na rostliny v květináčích, pomalu se uvolňující složky hnojiv, hnojiva s větším množstvím živin, hnojivo z hmyzího trusu, bezzápachové hnojivo, hnojivo pro rostliny, hnojivo pro kořenovou zeleninu, hnojivo pro keře, hnojivo pro stromy, hnojivou pro plodovou zeleninu, hnojivo pro konopí; (35) maloobchodní prodej zahradnických produktů, maloobchodní prodej zahradnických potřeb, maloobchodní služby v oblasti zahradnických produktů, maloobchodní služby v oblasti zahradnického vybavení, maloobchodní služby v oblasti zahradnických výrobků, maloobchodní prodej organických hnojiv, maloobchodní prodej hnojiv, maloobchodní prodej hnojiv z hmyzího trusu, velkoobchodní prodej organických hnojiv, velkoobchodní prodej hnojiv, velkoobchodní prodej hnojiv z hmyzího trusu, maloobchodní prodej výrobků výše uvedených ve třídě 1, velkoobchodní prodej výrobků výše uvedených ve třídě 1.

(591) Barevná

(730) **Tyburec Rudolf Ing.**, Straky 59, Zabuřany, 41771, CZ

(740) Petr Žizka, Sedláčkova 209/16, Plzeň, Vnitřní Město, 30100

(210) **O-580499**  
(220) 26.07.2022  
(320) 26.07.2022  
(511) 3  
(540)

**MÍÍÍZA**

(593) Obrazová  
(510) (3) tekuté mýdlo na ruce pomeranč a levandule, tekuté mýdlo na ruce citrus, tekuté mýdlo na ruce aloe vera a jablko, sprchový gel s vůní pomerančových květů, sprchový gel s heřmánkem, sprchový gel s vůní okurky, intimní mycí gel - pro citlivou pokožku (neléčivý).  
(730) **BIOOO.CZ, s.r.o.**, Topolová 2963/12, Praha 10, Záběhlice, 10600, CZ

(210) **O-580574**  
(220) 01.08.2022  
(320) 01.08.2022  
(511) 9, 41  
(540)

**MAMAPILATES**

(592) Slovní  
(510) (9) elektronické knihy ke stažení; (41) výuka pilates, hodiny cvičení, zábavní, sportovní a kulturní aktivity, školení o sportovních aktivitách, vzdělávací kurzy, služby osobního trenéra [fitness trénink], pořádání, vedení a organizování seminářů, elektronické publikování, poskytování videí online bez možnosti stažení, poskytování online publikací (ne ke stažení), školení, vydávání publikací, praktické cvičení (předvádění), produkce audiovizuálních představení, instruktážní kurzy vztahující se k fyzické kondici, služby fitness, vedení kurzů kondičního cvičení.  
(730) **Malá Michaela Mgr.**, Lucemburská 1670/43, Praha 3, Žižkov, 13000, CZ

(210) **O-580578**  
(220) 01.08.2022  
(320) 01.08.2022  
(511) 35, 41  
(540)

**Korálky dní**

(592) Slovní  
(510) (35) služby rozvoje podnikatelských strategií, služby v oblasti obchodního managementu vztahující se k rozvoji podniků, poradenství pro obchodní management v oboru rozvoje řízení a vedení, odborné konzultace týkající se marketingu, obchodní konzultační a poradenské služby, služby profesního networkingu, pořádání prodejních akcí za účelem propagace papírenského zboží, zejména deníků, kalendářů a tištěných vzdělávacích materiálů; (41) vedení seminářů, organizování vzdělávacích konferencí, vydávání publikací, workshopy ke vzdělávacím účelům, organizování workshopů a seminářů, organizování workshopů a seminářů zaměřených na podnikatelské, marketingové a komunikační dovednosti, pořádání seminářů zaměřených na podnikání, pořádání seminářů pro vzdělávací účely, pořádání seminářů zaměřených na obchodní činnost, konzultace ohledně vzdělávání, konzultační služby vztahující se k obchodnímu vzdělávání, konzultační služby vztahující se k publikování psaných textů, vedení workshopů a seminářů v oblasti rozvoje osobnosti, organizování webinářů, školicí služby v oblasti řízení projektů.  
(730) **Štádlorová Jitka Mgr.**, Vrátkovská 2061/3, Praha 10, Strašnice, 10000, CZ  
(740) PatentEnter s.r.o., Koliště 1965/13a, Brno, Černá Pole, 60200

(210) **O-580579**  
(220) 01.08.2022  
(320) 01.08.2022  
(511) 35, 41  
(540)

**Mimo koleje**

(592) Slovní  
(510) (35) služby rozvoje podnikatelských strategií, služby v oblasti obchodního managementu vztahující se k rozvoji podniků, poradenství pro obchodní management v oboru rozvoje řízení a vedení, odborné konzultace týkající se marketingu, obchodní konzultační a poradenské služby, služby profesního networkingu, pořádání prodejních akcí za účelem propagace papírenského zboží, zejména deníků, kalendářů a tištěných vzdělávacích materiálů; (41) vedení seminářů, organizování vzdělávacích konferencí, vydávání publikací, workshopy ke vzdělávacím účelům, organizování workshopů a seminářů, organizování workshopů a seminářů zaměřených na podnikatelské, marketingové a komunikační dovednosti, pořádání seminářů zaměřených na podnikání, pořádání seminářů pro vzdělávací účely, pořádání seminářů zaměřených na obchodní činnost, konzultace ohledně vzdělávání, konzultační služby vztahující se k obchodnímu vzdělávání, konzultační služby vztahující se k publikování psaných textů, vedení workshopů a seminářů v oblasti rozvoje osobnosti, organizování webinářů, školicí služby v oblasti řízení projektů.  
(730) **Štádlorová Jitka Mgr.**, Vrátkovská 2061/3, Praha 10, Strašnice, 10000, CZ  
(740) PatentEnter s.r.o., Koliště 1965/13a, Brno, Černá Pole, 60200

(210) **O-580647**  
(220) 04.08.2022  
(320) 04.08.2022  
(511) 16, 27  
(540)



**Společenství vlastníků jednotek  
Příkopy 1104, 1105 a 1106  
Náchod**

(593) Obrazová  
(510) (16) papír a lepenka, tiskárenské výrobky, potřeby pro vazbu knih, fotografie, papírnické výrobky a kancelářské potřeby s výjimkou nábytku, lepidla pro kancelářské potřeby nebo pro domácnost, potřeby pro rýsování a kreslení a potřeby pro umělce, malířské štetce, instruktážní a výukové materiály papírové a plastové archy, fólie a sáčky pro balení a obaly, tiskařské typy, štočky; (27) koberce, rohožky, rohože, linoleum a jiné materiály určené na pokrytí stavebně dokončených podlah, čalouny, ne textilní.  
(591) Barevná  
(730) **Společenství vlastníků jednotek Příkopy 1104, 1105 a 1106**, Příkopy 1105, Náchod, 54701, CZ

(210) **O-580774**  
(220) 11.08.2022  
(320) 11.08.2022  
(511) 35, 41  
(540)



(593) Obrazová  
(510) (35) reklama, cílené zasilání reklamních materiálů, marketing, návrh reklamních materiálů, obchodní informace, obchodní informace a rady pro spotřebitele ve výběru produktů a služeb, zprostředkovatelské služby v oblasti reklamy, zprostředkovatelské služby pro propagaci sportovních osobností, zprostředkovatelské služby pro pořádání podnikových prezentací, zprostředkovatelské služby v oblasti pronájmu reklamního času a prostoru, zprostředkovatelské služby v oblasti kancelářských potřeb pro třetí osoby, obchodní zprostředkovatelské služby v souvislosti s navazováním kontaktů mezi nejrůznějšími odborníky a klienty, podpora prodeje jiných osob, pořádání módních přehlídek pro reklamní účely, pořádání veletrhů pro obchodní či reklamní účely, pořádání výstav pro obchodní či reklamní účely, poskytování obchodních informací prostřednictvím webových stránek, pronájem prodejních stánků, pronájem reklamního materiálu, pronájem obchodních stánků, předvádění zboží, správa zákaznických věrnostních programů, styk s veřejností, šíření reklamních materiálů, venkovní reklama, vydávání reklamních textů, zásilková reklama, zprostředkování propagace, zprostředkování reklamy, výše uvedené služby pouze v souvislosti s provozováním nákupních center; (41) sportovní a kulturní aktivity, vyjma jakýchkoliv organizovaných nebo soutěžních sportovních aktivit, hudební produkce, pořádání a uvádění koncertů, produkce estrád, výše uvedené služby pouze v souvislosti s provozováním nákupních center.  
(591) Barevná  
(730) **CPI Národní, s.r.o.**, Vladislavova 1390/17, Praha 1, Nové Město, 11000, CZ  
(740) RYBÁŘ, SOPPÉ & PARTNEŘI, advokáti, s.r.o., Purkyňova 2121/3, Praha 1, Nové Město, 11000

(210) **O-580775**  
(220) 11.08.2022  
(320) 11.08.2022  
(511) 35, 41  
(540)

**QUADRIO**

(592) Slovní  
(510) (35) reklama, cílené zasilání reklamních materiálů, marketing, návrh reklamních materiálů, obchodní informace, obchodní informace a rady pro spotřebitele ve výběru produktů a služeb, zprostředkovatelské služby v oblasti reklamy, zprostředkovatelské služby pro propagaci sportovních osobností, zprostředkovatelské služby pro pořádání podnikových prezentací, zprostředkovatelské služby v oblasti pronájmu reklamního času a prostoru, zprostředkovatelské služby v oblasti kancelářských potřeb pro třetí osoby, obchodní zprostředkovatelské služby v souvislosti s navazováním kontaktů mezi nejrůznějšími odborníky a klienty, podpora prodeje jiných osob, pořádání módních přehlídek pro reklamní účely, pořádání veletrhů pro obchodní či reklamní účely, pořádání výstav pro obchodní či reklamní účely, poskytování obchodních informací prostřednictvím webových stránek, pronájem prodejních stánků, pronájem reklamního materiálu, pronájem obchodních stánků, předvádění zboží,

správa zákaznických věrnostních programů, styk s veřejností, šíření reklamních materiálů, venkovní reklama, vydávání reklamních textů, zásilková reklama, zprostředkování propagace, zprostředkování reklamy, výše uvedené služby pouze v souvislosti s provozováním nákupních center; (41) sportovní a kulturní aktivity, vyjma jakýchkoliv organizovaných nebo soutěžních sportovních aktivit, hudební produkce, pořádání a uvádění koncertů, produkce estrád, výše uvedené služby pouze v souvislosti s provozováním nákupních center.

(730) **CPI Národní, s.r.o.**, Vladislavova 1390/17, Praha 1, Nové Město, 11000, CZ  
(740) RYBÁŘ, SOPPÉ & PARTNEŘI, advokáti, s.r.o., Purkyňova 2121/3, Praha 1, Nové Město, 11000

(210) **O-580827**  
(220) 16.08.2022  
(320) 16.08.2022  
(511) 5, 10, 25, 26  
(540)

**BrownGuard**

(593) Obrazová  
(510) (5) elastické obvazy (bandáže); (10) ortopedické potřeby, ortopedické bandáže, podpůrné bandáže, bandáže na zpevnění lidského těla, bandáže z polyuretanové pěny (podpůrné), podpůrné bandáže na chodidla, ortopedické bandáže na klouby, bandáže na kolena (podpůrné), ortopedické bandáže na kolena, bandáže na klouby, ortopedické podpůrné bandáže, terapeutické podpůrné bandáže, nepružné podpůrné bandáže; (25) oděvy, punčochové zboží; (26) oděvní doplňky spadající do této třídy.  
(591) Barevná  
(730) **ARIES, a.s.**, č. p. 309, Studenec, 51233, CZ  
(740) JUDr. Tomáš Dobřichovský Ph.D., advokát, Opletalova 1015/55, Praha 1, Nové Město, 11000

(210) **O-580832**  
(220) 16.08.2022  
(320) 16.08.2022  
(511) 16, 29, 30, 43  
(540)



(593) Obrazová  
(510) (16) papírenské výrobky a to etikety, samolepky, štítky, papírové ubrousky, papírové obálky, papírové vlajky a papírové propagační materiály, etikety z plastů v jiných třídách nezařazené, obálky a obaly z plastů v jiných třídách nezařazené, jiné propagační výrobky z papíru a plastů v jiných třídách nezařazené; (29) mléko a mléčné výrobky všeho druhu, zejména konzumní mléka, mléčné nápoje s vysokým obsahem mléka, šlehačka, smetana, zakysané výrobky, máslo, sýry, tvarohy, sušená mléka, zahuštěná mléka včetně mlék slazených, karamelizovaných a ochucených, syrovátka; (30) zmrzlina, mražené krémy, čokoládové nápoje s mlékem, kakaové nápoje s mlékem, kávové nápoje s mlékem, karamelové nápoje, pudinky; (43) služby spojené se stravováním a občerstvením, hostinská činnost, provozování restaurací, pizzerií, barů, kaváren, vináren, cukráren, bufetů a jiných provozoven rychlého občerstvení, prodej pokrmů přes ulici.  
(591) Barevná  
(730) **Šelif Vladimír**, Chelčického 764, Úvaly, 25082, CZ

(210) **O-580886**  
(220) 18.08.2022  
(320) 18.08.2022  
(511) 7, 9, 37, 40, 42  
(540)



(593) Obrazová  
(510) (7) pásové navíjecí stroje na cívky transformátorů, tlakové transformátory, plastové díly pro transformátory, plastové navinovací součástky, klíny s drážkou, izolační rámy, podpěry, drážkované spodní a hlavové vložky z plastické hmoty, vše pro stroje pro zpracování materiálů a výrobu, klínové zarážky, izolační rámy, pasparty, drážkové podstavce a hlavové vložky z plastu, vše pro generátory a stroje pro zpracování materiálů; (9) přístroje a nástroje pro vedení, přepínání, přeměnu, akumulaci, regulaci nebo řízení elektrického proudu a osvětlení, bleskojistky, svodiče přepětí, baterie na zapalování, elektrické šňůry, elektrické vodiče, konektory (elektrické), transformátory (elektrotechnika), akustické transformátory, distribuční

transformátory, elektrické redukční transformátory, elektrické transformátory, elektrické zdroje (transformátory), frekvenční transformátory, impedanční transformátory, kapacitní transformátory napětí, napájecí zdroje (transformátory), přístroje a zařízení na transformaci elektrického proudu, síťové transformátory (elektrické), stupňové spínače pro elektrické transformátory, suché transformátory, svařovací transformátory, transformátory elektrického napětí, transformátory na snižování napětí, transformátory na zvyšování napětí, transformátory pro zesilovače, vysokonapětové transformátory, zpětnovazební transformátory, elektrické akumulátory, galvanické články, zásuvky, zástrčky a jiné elektrické kontakty (elektrické spojky), čidla a světelná čidla, přepětové ochranné pruhy, přepětové chrániče, pojistky, prodlužovací kabely s více zásuvkami, jmenovitě, proudové odbočky, kabelové spojky a terminály, uzemňovací přístroje, nástroje a zařízení, zařízení ke zpracování dat, přístroje ke stabilizaci napětí, zařízení, přístroje, vybavení, jednotky, nástroje a systémy pro usměrňování napětí, zařízení, přístroje, vybavení, jednotky, nástroje a systémy pro snižování napětí, reduktory napětí, zařízení, přístroje, vybavení, jednotky, nástroje a systémy pro omezování kolísání napětí, omezovače napětí, regulátory napětí a/nebo proudu, ovladače a řídicí systémy; (37) stavební činnost, instalace, údržba a opravy (ve stavebnictví), instalace, údržba a opravy transformátorů, měničů, elektroinstalační služby, instalace, údržba a opravy přístrojů a nástrojů pro vedení, přepínání, přeměnu, akumulaci, regulaci nebo řízení elektrického proudu, instalace, údržba a opravy elektrických transformátorů, rozvaděčů a vinutých komponentů, instalace, údržba a opravy elektrických zařízení, montáž, uvádění do provozu, údržba, servis přístrojů a nástrojů pro spuštění, řízení, regulaci, monitorování, přezkoušení a kontrolu transformátorů, přístrojů pro přepínání, stupňovitých spínačů na transformátorech, instalace, údržba a opravy elektrických uzemňovacích systémů, instalace, údržba a opravy fotovoltaických přístrojů a zařízení, poradenské služby vztahující se k údržbě a opravám mechanického a elektrického vybavení, informace o opravách; (40) pronájem transformátorů, baterií, akumulátorů a nabíječek, pronájem elektrického vybavení ve formě spínačů a transformátorů pro převod elektrické energie, pronájem elektrických transformátorů a systémů souvisejících s transformátory; (42) sledovací, kontrolní a řídicí služby pro chytrá zařízení a elektronické a elektrické přístroje a systémy, pronájem nabíjecích zařízení a systémů pro počítače a periferní zařízení počítačů, pronájem měřidel, sledovacích a kontrolních přístrojů, detektorů a ovladačů, pronájem elektronických měřicích, sledovacích, kontrolních a řídicích systémů, pronájem počítačového hardwaru a počítačového vybavení, vývoj, programování, zavádění, údržba a pronájem počítačového softwaru, softwarových aplikací a databází, software jako služba (saas), navrhování, vývoj, zabezpečení, ochrana a obnova týkající se počítačů a informačních technologií, projektování mechanických, elektromechanických, elektronických a optoelektronických zařízení a přístrojů, vědecké a technologické informační, konzultační, výzkumné, analytické a poradenské služby, služby v oblasti kontroly kvality, projektování transformátorů, projektování kovových skříní pro transformátory, tvorba a aktualizace softwaru pro přístroje a nástroje pro přeměnu elektrického proudu, tvorba a aktualizace softwaru pro nástroje pro regulaci elektrického proudu, tvorba a aktualizace softwaru pro přístroje a nástroje pro vedení elektrického proudu, tvorba a aktualizace softwaru pro přístroje a nástroje pro nepřerušitelné elektrické napájení, návrhy elektromagnetických transformátorů na zakázku, služby v oblasti designu na zakázku, navrhování speciálního strojního zařízení, projektování elektrických systémů, navrhování nových výrobků, návrhy a rozvoj výrobků, vývoj výrobků, konzultace v oblasti vývoje výrobků, technologické návrhy, poradenské služby vztahující se k technickému designu.

(591) Barevná  
(730) **Trafo CZ, a.s.**, Koutníková 208/12, Hradec Králové, Plotičtěst nad Labem, 50301, CZ  
(740) **AK Jan Bárta s.r.o.**, advokátní kancelář, JUDr. Jan Bárta, advokát, Kaprova 42/14, Praha 1, Staré Město, 11000

(210) **O-580887**  
(220) 19.08.2022  
(320) 19.08.2022  
(511) 41  
(540)

## Memoriál Josefa Odložila

(592) Slovní  
(510) (41) služby v oblasti vzdělávání, zábavy a sportu, pořádání mezinárodního atletického mítinku, pořádání atletických soutěží, pořádání přednášek, pořádání slavnostních udílení cen, příprava a pořádání sportovních soutěží,



pořádání sportovních turnajů, informační služby o závodech, informační služby v oblasti sportu, sportovní aktivity, organizace atletických soutěží, pořádání a vedení atletických soutěží, poskytování zařízení pro sportovní akce, sportovní a atletické soutěže a předávání ocenění.

(730) Šourek Pavel Ing., č. ev. 166, Libeň, 25241, CZ

(210) **O-580904**

(220) 19.08.2022

(320) 19.08.2022

(511) 5, 9, 10, 35, 36, 38, 41, 42, 44

(540)



(593) Obrazová

(510) (5) farmaceutika, léčebné a veterinární výrobky, hygienické výrobky pro léčebné účely, dezinfekční a antiseptické přípravky, diagnostické přípravky a materiály, činidla a média pro léčebné a veterinární diagnostické účely, lékařská diagnostická činidla a vzorky na testování tělesných tekutin, diagnostické testovací proužky, indikátory pro lékařskou diagnostiku, reagencie (činidla) pro diagnostiku biomarkerů, reaktanty pro lékařskou nebo veterinární diagnózu; (9) přístroje a nástroje vědecké, výzkumné, námořní, geodetické, fotografické, filmové, audiovizuální, optické, přístroje pro vážení, měření, signalizaci, detekci, testování, kontrolu, záchranu a výukové přístroje a nástroje, přístroje a nástroje pro vedení, přepínání, přeměnu, akumulaci, regulaci nebo řízení elektrického proudu, přístroje a nástroje pro záznam, převod, reprodukci nebo zpracování zvuku, obrazu nebo dat, nahraná média a média s možností stažení, prázdné digitální nebo analogové záznamové a paměťové nosiče, počítače a počítačová periferní zařízení, informační technologie a audiovizuální, multimediální a fotografické přístroje, zařízení a příslušenství na zpracování dat, multifunkční elektronická zařízení pro zobrazování měřených informací, včetně informací o tělesných hodnotách, tepové frekvenci a dalších, počítačové programy, monitorovací počítačové programy, software, software umělé inteligence pro vyhledávání a zpracování dat, software umělé inteligence pro mapování, software umělé inteligence pro analýzy, software umělé inteligence pro oblast zdravotnictví, software pro integraci umělé inteligence a strojového učení v oblasti big data, počítačový software pro poskytovatele zdravotní péče a nemocnice k usnadnění řízení výkonu, obchodního plánování, finančního řízení, analýzy zdravotních údajů a dodržování předpisů, počítačový software pro lékařskou diagnostiku, počítačový software pro vzdálené monitorování, mapování a analýzu, počítačový software pro tvorbu prohledávatelných databází, počítačový software pro záznam, přenos, ukládání a indexování dat a dokumentů, počítačové programy pro zpracování informací, počítačový software pro automatické ukládání dat, počítačový software pro použití v oblasti lékařského zobrazování a lékařské diagnostiky, jmenovitě software pro pořizování, vytváření, zpracování, analýzu a prohlížení lékařských obrazů, pro kvantifikaci, zpracování, prohlížení a analýzu výsledků lékařských postupů, testů a studií, software pro přístup k databázím lékařských informací, včetně softwaru pro ukládání a vedení lékařských a zdravotních záznamů, počítačový hardware pro klinické zobrazovací přístroje, hardware pro počítačové ukládání a údržbu lékařských a zdravotních záznamů, nosiče dat všeho druhu spadající do třídy 9, zejména informační produkty, data a databáze na elektronických a optických nosičích, databanky, paměťová zařízení a média, nahrané informace převáděné přes internet, například automatizované informační systémy vnitřní a vnější multimediální aplikace, elektronické a datové sítě, včetně souvisejícího softwaru a hardwaru; (10) přístroje a nástroje chirurgické, lékařské, stomatologické a veterinární,

analytické přístroje a zařízení pro lékařské účely, diagnostická zařízení k lékařským účelům, měřicí diagnostické přístroje pro lékařské účely, nástroje pro lékařskou a veterinární diagnostiku, testování a analýzy, lékařské nástroje a zařízení na záznam fyziologických dat, lékařské nástroje a zařízení na testování infekčních nemocí, lékařské testovací přístroje a soupravy, testovací přístroje pro diagnostické a léčebné účely, testovací nástroje pro lékařské diagnostické účely, lékařské zobrazovací přístroje, laboratorní zařízení pro lékařské použití, lékařské diagnostické nádoby na sliny a sterové a výtěrové soupravy, nádoby na lékařské vzorky, nosiče vzorků (biologického i nebiologického původu) pro lékařské použití; (35) propagační činnost, reklama, řízení obchodní činnosti, organizace a administrativa obchodní činnosti, kancelářské práce, obchodní konzultace a poradenství pro zdravotnický průmysl, konzultace a poradenství při řízení obchodní činnosti, jmenovitě obchodní informace, obchodní prognózy, obchodní analýzy, webové analýzy a řízení výkonu obchodní činnosti, konzultace a poradenství při řízení obchodní činnosti v oboru produktivity, zisku, ziskovosti, tržní analýzy, marketingu, konzultační služby v oblasti podnikání, jmenovitě sběr dat, služby agregace, analýzy a hodnocení obchodních trhů a obchodních kritérií ve spojení s finančními operacemi ve zdravotnictví, analyzování a sestavování dat pro měření klinického výkonu pro obchodní prognózy a analýzy, služby řízení obchodních rizik, jmenovitě analýza segmentace rizik pro zdravotnický průmysl, sestavování statistiky, automatizované zpracování dat, služby v oblasti analýzy obchodních údajů a dat ve zdravotnictví, zpracování dat, sestavování, systematizace a péče o data a informace v počítačových databázích, služby v oblasti vyhledávání dat; (36) pojištění, finančnictví, peněžnictví, služby v oblasti nemovitostí, poradenství v oblasti bytových investic, pronájem nemovitostí, pronájem nájemních domů, pronajímání kanceláří, správa nemovitostí, realitní kancelář, správa firemních fondů, firemní půjčky, poradenství v oblasti firemních financí, konzultační služby vztahující se k firemním financím, služby finančních transakcí, finanční převody a transakce a platební služby, služby týkající se převodu a transakce investičních fondů, oceňování majetku, oceňování pojistných nároků, oceňování základního kapitálu, oceňování finančního majetku, oceňování duševního vlastnictví, oceňování a odhady (daňové), finanční a realitní oceňování, ekonomické a finanční poradenské služby, finanční poradenství zaměřené na nákup a prodej firem, finanční poradenství zaměřené na pronájem nemovitostí a majetku, prodej podílových fondů, daňové poradenství (nikoliv účetnictví), služby úschovy cenností; (38) počítačová komunikace, komunikace pomocí počítačových terminálů umístěných v počítačových sítích, přenos zpráv, přenos dat, telekomunikace, mobilní telekomunikační služby včetně provozování mobilní telekomunikační sítě, bezdrátového přenosu hlasu a dat, služby mobilního připojení k síti internet (včetně vysokorychlostního připojení a přenosu hlasové služby přes internetový protokol), peer-to-peer komunikace, služby instant messaging, osobní komunikační služby, služby elektronické pošty, sledování mobilních telefonů pomocí satelitních signálů a zjišťování polohy mobilních telefonů pomocí satelitních signálů, radiopaging, poskytování bezdrátového aplikačního protokolu (wap), včetně komunikačních služeb využívajících zabezpečeného komunikačního kanálu, služby hlasové pošty, služby videokonference, video telefonní služby, poskytování přístupů ke všem druhům datových a informačních sítí a internetu, přenos textových a multimediálních zpráv, poskytování telekomunikačního a komunikačního připojení k databázím, jmenovitě telekomunikační služby pro umožnění spotřebitelům stahovat digitální obsah prostřednictvím sítě a serveru do osobní databáze, provozování online komunikačních fór; (41) výchova, vzdělávání, zábava, sportovní a kulturní aktivity; (42) vědecké a technologické služby a související výzkum a projektování, průmyslová analýza, průmyslový výzkum a průmyslový design, kontrola kvality a služby ověřování, navrhování a vývoj počítačového hardwaru a softwaru, služby poskytovatele aplikačních služeb, jmenovitě hosting počítačových softwarových aplikací pro použití druhými pro obchodní plánování, monitorování, analýzy, webové analýzy, řízení a produktivitu, počítačové služby a služby informačních technologií, jmenovitě působení jako poskytovatel aplikačních služeb hostingem počítačového aplikačního softwaru pro tvorbu prohledávatelných databází informací a dat ve zdravotnictví, procesně funkční analytika procesů a funkčních mechanismů v rámci zdravotnictví, poskytování softwaru pro vyhledávání a načítání informací z databází a počítačových sítí, konzultační služby informačních technologií pro použití v oboru zdravotnictví, získávání dat, návrh, vývoj, údržba a aktualizace počítačového softwaru pro zpracování dat, analýzy technických dat, počítačové programování pro zpracování dat a komunikační systémy, služby uchovávání dat, služby počítačového programování pro uchovávání dat, navrhování a vývoj počítačového softwaru pro čtení, přenos a organizování dat, analytika a zpracování dat prostřednictvím software umělé inteligence, výzkum v oboru umělé inteligence, poskytování počítačových programů umělé inteligence v

datových sítích, platformy pro umělou inteligenci ve formě softwaru jako služby (saas), cloudové služby pro lékařské snímky a lékařskou diagnostiku, služby podpory lékařského zobrazovacího a lékařského diagnostického softwaru, vývoj a instalace lékařského zobrazovacího a lékařského diagnostického softwaru, software jako služba (saas) pro použití v oblasti lékařského zobrazování a lékařské diagnostiky, jmenovitě software pro pořizování, vytváření, zpracování, analýzu a prohlížení lékařských obrazů, kvantifikaci, zpracování, prohlížení a analýzu výsledků lékařských postupů, testů a studií, pro přístup k databázím lékařských informací a výpočet dávek léků nebo záření, kromě softwaru pro ukládání a údržbu lékařských a zdravotních záznamů; (44) lékařské služby, veterinární služby, péče o hygienu a krásu osob a zvířat, lékařské diagnostické služby (testování a analýzy) a jejich zprostředkování, zdravotnické služby a jejich zprostředkování, lékařské laboratorní služby pro analýzu vzorků odebraných pacientům a jejich zprostředkování, optické zobrazování pro lékařské diagnostické použití, lékařské testování pro diagnostické nebo léčebné účely, lékařské analýzy pro diagnostické a léčebné účely poskytované lékařskými laboratořemi.

(591) Barevná

(730) ANYCARE s.r.o., Evropská 1974/62, Praha 6, Dejvice, 16000, CZ

(740) Mgr. Zuzana Čabart Šimonovská LL.M., Václavské náměstí 2132/47, Praha 1, Nové Město, 11000

(210) **O-580925**

(220) 22.08.2022

(320) 22.08.2022

(511) 5, 9, 10, 35, 36, 38, 41, 42, 44

(540)



(593) Obrazová

(510) (5) farmaceutika, léčebné a veterinární výrobky, hygienické výrobky pro léčebné účely, dezinfekční a antiseptické přípravky, diagnostické přípravky a materiály, činidla a média pro léčebné a veterinární diagnostické účely, lékařská diagnostická činidla a vzorky na testování tělesných tekutin, diagnostické testovací proužky, indikátory pro lékařskou diagnostiku, reagentie (činidla) pro diagnostiku biomarkerů, reaktanty pro lékařskou nebo veterinární diagnózu; (9) přístroje a nástroje vědecké, výzkumné, námořní, geodetické, fotografické, filmové, audiovizuální, optické, přístroje pro vážení, měření, signalizaci, detekci, testování, kontrolu, záchranu a výukové přístroje a nástroje, přístroje a nástroje pro vedení, přepínání, přeměnu, akumulaci, regulaci nebo řízení elektrického proudu, přístroje a nástroje pro záznam, převod, reprodukci nebo zpracování zvuku, obrazu nebo dat, nahraná média a média s možností stažení, prázdné digitální nebo analogové záznamové a paměťové nosiče, počítače a počítačová periferní zařízení, informační technologie a audiovizuální, multimediální a fotografické přístroje, zařízení a příslušenství na zpracování dat, multifunkční elektronická zařízení pro zobrazování měřených informací, včetně informací o tělesných hodnotách, tepové frekvenci a dalších, počítačové programy, monitorovací počítačové programy, software, software umělé inteligence pro vyhledávání a zpracování dat, software umělé inteligence pro mapování, software umělé inteligence pro analýzy, software umělé inteligence pro oblast zdravotnictví, software pro integraci umělé inteligence a strojového učení v oblasti big data, počítačový software pro poskytovatele zdravotní péče a nemocnice k usnadnění řízení výkonu, obchodního plánování, finančního řízení, analýzy zdravotních údajů a dodržování předpisů, počítačový software pro lékařskou diagnostiku, počítačový software pro vzdálené monitorování, mapování a analýzu,

počítačový software pro tvorbu prohledávatelných databází, počítačový software pro záznam, přenos, ukládání a indexování dat a dokumentů, počítačové programy pro zpracování informací, počítačový software pro automatické ukládání dat, počítačový software pro použití v oblasti lékařského zobrazování a lékařské diagnostiky, jmenovitě software pro pořizování, vytváření, zpracování, analýzu a prohlížení lékařských obrazů, pro kvantifikaci, zpracování, prohlížení a analýzu výsledků lékařských postupů, testů a studií, software pro přístup k databázím lékařských informací, včetně softwaru pro ukládání a vedení lékařských a zdravotních záznamů, počítačový hardware pro klinické zobrazovací přístroje, hardware pro počítačové ukládání a údržbu lékařských a zdravotních záznamů, nosiče dat všeho druhu spadající do třídy 9, zejména informační produkty, data a databáze na elektronických a optických nosičích, databanky, paměťová zařízení a média, nahrané informace převáděné přes internet, například automatizované informační systémy vnitřní a vnější multimediální aplikace, elektronické a datové sítě, včetně souvisejícího softwaru a hardwaru; (10) přístroje a nástroje chirurgické, lékařské, stomatologické a veterinární, analytické přístroje a zařízení pro lékařské účely, diagnostická zařízení k lékařským účelům, měřicí diagnostické přístroje pro lékařské účely, nástroje pro lékařskou a veterinární diagnostiku, testování a analýzy, lékařské nástroje a zařízení na záznam fyziologických dat, lékařské nástroje a zařízení na testování infekčních nemocí, lékařské testovací přístroje a soupravy, testovací přístroje pro diagnostické a léčebné účely, testovací nástroje pro lékařské diagnostické účely, lékařské zobrazovací přístroje, laboratorní zařízení pro lékařské použití, lékařské diagnostické nádoby na sliny a sterové a výtěrové soupravy, nádoby na lékařské vzorky, nosiče vzorků (biologického i nebiologického původu) pro lékařské použití; (35) propagační činnost, reklama, řízení obchodní činnosti, organizace a administrativní obchodní činnosti, kancelářské práce, obchodní konzultace a poradenství pro zdravotnický průmysl, konzultace a poradenství při řízení obchodní činnosti, jmenovitě obchodní informace, obchodní prognózy, obchodní analýzy, webové analýzy a řízení výkonu obchodní činnosti, konzultace a poradenství při řízení obchodní činnosti v oboru produktivity, zisku, ziskovosti, tržní analýzy, marketingu, konzultační služby v oblasti podnikání, jmenovitě sběr dat, služby agregace, analýzy a hodnocení obchodních trhů a obchodních kritérií ve spojení s finančními operacemi ve zdravotnictví, analyzování a sestavování dat pro měření klinického výkonu pro obchodní prognózy a analýzy, služby řízení obchodních rizik, jmenovitě analýza segmentace rizik pro zdravotnický průmysl, sestavování statistiky, automatizované zpracování dat, služby v oblasti analýzy obchodních údajů a dat ve zdravotnictví, zpracování dat, sestavování, systematizace a péče o data a informace v počítačových databázích, služby v oblasti vyhledávání dat; (36) pojištění, finančníctví, peněžnictví, služby v oblasti nemovitostí, poradenství v oblasti bytových investic, pronájem nemovitostí, pronájem nájemních domů, pronajímání kanceláří, správa nemovitostí, realitní kancelář, správa firemních fondů, firemní půjčky, poradenství v oblasti firemních financí, konzultační služby vztahující se k firemním financím, služby finančních transakcí, finanční převody a transakce a platební služby, služby týkající se převodu a transakce investičních fondů, oceňování majetku, oceňování pojistných nároků, oceňování základního kapitálu, oceňování finančního majetku, oceňování duševního vlastnictví, oceňování a odhady (daňové), finanční a realitní oceňování, ekonomické a finanční poradenské služby, finanční poradenství zaměřené na nákup a prodej firem, finanční poradenství zaměřené na pronájem nemovitostí a majetku, prodej podílových fondů, daňové poradenství (nikoliv účetnictví), služby uschovy cennosti; (38) počítačová komunikace, komunikace pomocí počítačových terminálů umístěných v počítačových sítích, přenos zpráv, přenos dat, telekomunikace, mobilní telekomunikační služby včetně provozování mobilní telekomunikační sítě, bezdrátového přenosu hlasu a dat, služby mobilního připojení k síti internet (včetně vysokorychlostního připojení a přenosu hlasové služby přes internetový protokol), peer-to-peer komunikace, služby instant messaging, osobní komunikační služby, služby elektronické pošty, sledování mobilních telefonů pomocí satelitních signálů a zjišťování polohy mobilních telefonů pomocí satelitních signálů, radiopaging, poskytování bezdrátového aplikačního protokolu (wap), včetně komunikačních služeb využívajících zabezpečeného komunikačního kanálu, služby hlasové pošty, služby videokonference, video telefonní služby, poskytování přístupu ke všem druhům datových a informačních sítí a internetu, přenos textových a multimediálních zpráv, poskytování telekomunikačního a komunikačního připojení k databázím, jmenovitě telekomunikační služby pro umožnění spotřebitelům stahovat digitální obsah prostřednictvím sítě a serveru do osobní databáze, provozování online komunikačních fór; (41) výchova, vzdělávání, zábava, sportovní a kulturní aktivity; (42) vědecké a technologické služby a související výzkum a projektování, průmyslová analýza, průmyslový výzkum a průmyslový design, kontrola kvality a služby ověřování, navrhování a vývoj

počítačového hardwaru a softwaru, služby poskytovatele aplikačních služeb, jmenovitě hosting počítačových softwarových aplikací pro použití druhými pro obchodní plánování, monitorování, analýzy, webové analýzy, řízení a produktivitu, počítačové služby a služby informačních technologií, jmenovitě působení jako poskytovatel aplikačních služeb hostingem počítačového aplikačního softwaru pro tvorbu prohledávatelných databází informací a dat ve zdravotnictví, procesně funkční analytika procesů a funkčních mechanismů v rámci zdravotnictví, poskytování softwaru pro vyhledávání a načítání informací z databází a počítačových sítí, konzultační služby informačních technologií pro použití v oboru zdravotnictví, získávání dat, návrh, vývoj, údržba a aktualizace počítačového softwaru pro zpracování dat, analýzy technických dat, počítačové programování pro zpracování dat a komunikační systémy, služby uchovávání dat, služby počítačového programování pro uchovávání dat, navrhování a vývoj počítačového softwaru pro čtení, přenos a organizování dat, analytika a zpracování dat prostřednictvím software umělé inteligence, výzkum v oboru umělé inteligence, poskytování počítačových programů umělé inteligence v datových sítích, platformy pro umělou inteligenci ve formě softwaru jako služby (SaaS), cloudové služby pro lékařské snímky a lékařskou diagnostiku, služby podpory lékařského zobrazovacího a lékařského diagnostického softwaru, vývoj a instalace lékařského zobrazovacího a lékařského diagnostického softwaru, software jako služba (SaaS) pro použití v oblasti lékařského zobrazování a lékařské diagnostiky, jmenovitě software pro pořizování, vytváření, zpracování, analýzu a prohlížení lékařských obrazů, kvantifikaci, zpracování, prohlížení a analýzu výsledků lékařských postupů, testů a studií, pro přístup k databázím lékařských informací a výpočet dávek léků nebo záření, kromě softwaru pro ukládání a údržbu lékařských a zdravotních záznamů; (44) lékařské služby, veterinární služby, péče o hygienu a krásu osob a zvířat, lékařské diagnostické služby (testování a analýzy) a jejich zprostředkování, zdravotnické služby a jejich zprostředkování, lékařské laboratorní služby pro analýzu vzorků odebraných pacientům a jejich zprostředkování, optické zobrazování pro lékařské diagnostické použití, lékařské testování pro diagnostické nebo léčebné účely, lékařské analýzy pro diagnostické a léčebné účely poskytované lékařskými laboratořemi.

(730) ANYCARE s.r.o., Evropská 1974/62, Praha 6, Dejvice, 16000, CZ  
(740) Mgr. Zuzana Čabart Šimonovská LL.M., Václavské náměstí 2132/47, Praha 1, Nové Město, 11000

(210) **O-580964**  
(220) 25.08.2022  
(320) 25.08.2022  
(511) 16, 18, 21, 25, 41, 43, 44  
(540)

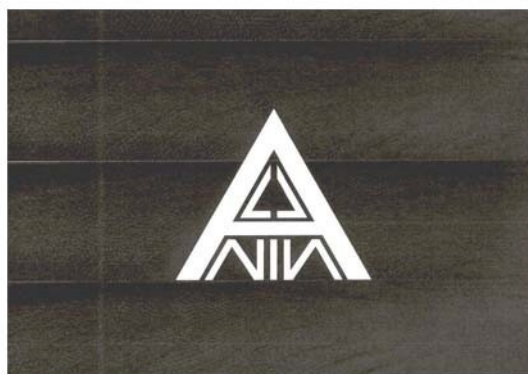


(593) Obrazová  
(510) (16) papír a lepenka, tiskárenské výrobky, potřeby pro vazbu knih, fotografie, papírnické zboží a kancelářské potřeby s výjimkou nábytku, lepidla pro kancelářské potřeby nebo pro domácnost, potřeby pro rýsování a kreslení a potřeby pro umělce, malířské štětce, instruktážní a výukové materiály, plastové archy, fólie a sáčky pro balení a obaly, tiskařské typy, štočky; (18) kůže a imitace kůže, zvířecí kůže a usně, zavazadla a tašky, deštníky a slunečníky, vycházkové hole, biče, postroje a sedlářské výrobky, obojky, vodítka a oblečky pro zvířata; (21) domácí a kuchyňské potřeby a nádoby, nádobí na vaření a nádobí na stolování, kromě nožů, vidliček a lžic,

hřebeny a mycí houby, kartáče, ne však malířské štětce, materiály pro výrobu kartáčů, pomůcky pro čištění, sklo v surovém stavu nebo částečně zpracované, kromě stavebního skla, výrobky ze skla, porcelánu a kameniny; (25) oděvy, obuv, pokrývky hlavy; (41) vzdělávání, školení, zábava, sportovní a kulturní činnosti; (43) služby zajišťující stravování a nápoje, dočasné ubytování; (44) lékařské služby, veterinární služby, péče o hygienu a krásu osob a zvířat, zemědělské služby, služby v oblasti akvakultury, zahradnické a lesnické služby.

(730) Aharonjan Elen, Šultysova 905/26, Praha 6, Břevnov, 16900, CZ  
(740) Mgr. Maria Pokoeva, Třanovského 320/9, Praha 6, Řepy, 16300

(210) **O-580965**  
(220) 25.08.2022  
(320) 25.08.2022  
(511) 16, 18, 21, 25, 41, 43, 44  
(540)



(593) Obrazová  
(510) (16) papír a lepenka, tiskárenské výrobky, potřeby pro vazbu knih, fotografie, papírnické zboží a kancelářské potřeby s výjimkou nábytku, lepidla pro kancelářské potřeby nebo pro domácnost, potřeby pro rýsování a kreslení a potřeby pro umělce, malířské štětce, instruktážní a výukové materiály, plastové archy, fólie a sáčky pro balení a obaly, tiskařské typy, štočky; (18) kůže a imitace kůže, zvířecí kůže a usně, zavazadla a tašky, deštníky a slunečníky, vycházkové hole, biče, postroje a sedlářské výrobky, obojky, vodítka a oblečky pro zvířata; (21) domácí a kuchyňské potřeby a nádoby, nádobí na vaření a nádobí na stolování, kromě nožů, vidliček a lžic, hřebeny a mycí houby, kartáče, ne však malířské štětce, materiály pro výrobu kartáčů, pomůcky pro čištění, sklo v surovém stavu nebo částečně zpracované, kromě stavebního skla, výrobky ze skla, porcelánu a kameniny; (25) oděvy, obuv, pokrývky hlavy; (41) vzdělávání, školení, zábava, sportovní a kulturní činnosti; (43) služby zajišťující stravování a nápoje, dočasné ubytování; (44) lékařské služby, veterinární služby, péče o hygienu a krásu osob a zvířat, zemědělské služby, služby v oblasti akvakultury, zahradnické a lesnické služby.

(730) Aharonjan Elen, Šultysova 905/26, Praha 6, Břevnov, 16900, CZ  
(740) Mgr. Maria Pokoeva, Třanovského 320/9, Praha 6, Řepy, 16300



- (210) **O-580966**  
(220) 25.08.2022  
(320) 25.08.2022  
(511) 16, 18, 21, 25, 41, 43, 44  
(540)



- (593) Obrazová  
(510) (16) papír a lepenka, tiskárenské výrobky, potřeby pro vazbu knih, fotografie, papírnické zboží a kancelářské potřeby s výjimkou nábytku, lepidla pro kancelářské potřeby nebo pro domácnost, potřeby pro rýsování a kreslení a potřeby pro umělce, malířské štětce, instruktážní a výukové materiály, plastové archy, fólie a sáčky pro balení a obaly, tiskařské typy, štočky; (18) kůže a imitace kůží, zvířecí kůže a usně, zavazadla a tašky, deštníky a slunečníky, vycházkové hole, biče, postroje a sedlářské výrobky, obojky, vodítka a oblečky pro zvířata; (21) domácí a kuchyňské potřeby a nádoby, nádobí na vaření a nádobí na stolování, kromě nožů, vidliček a lžic, hřebeny a mycí houby, kartáče, ne však malířské štětce, materiály pro výrobu kartáčů, pomůcky pro čištění, sklo v surovém stavu nebo částečně zpracované, kromě stavebního skla, výrobky ze skla, porcelánu a kameniny; (25) oděvy, obuv, pokrývky hlavy; (41) vzdělávání, školení, zábava, sportovní a kulturní činnosti; (43) služby zajišťující stravování a nápoje, dočasné ubytování; (44) lékařské služby, veterinární služby, péče o hygienu a krásu osob a zvířat, zemědělské služby, služby v oblasti akvakultury, zahradnické a lesnické služby.  
(730) Aharonjan Elen, Šultysova 905/26, Praha 6, Břevnov, 16900, CZ  
(740) Mgr. Maria Pokoeva, Třanovského 320/9, Praha 6, Řepy, 16300

- (210) **O-580967**  
(220) 25.08.2022  
(320) 25.08.2022  
(511) 16, 18, 21, 25, 41, 43, 44  
(540)



- (593) Obrazová  
(510) (16) papír a lepenka, tiskárenské výrobky, potřeby pro vazbu knih, fotografie, papírnické zboží a kancelářské potřeby s výjimkou nábytku, lepidla pro kancelářské potřeby nebo pro domácnost, potřeby pro rýsování a kreslení a potřeby pro umělce, malířské štětce, instruktážní a výukové materiály, plastové archy, fólie a sáčky pro balení a obaly, tiskařské typy, štočky; (18) kůže a imitace kůží, zvířecí kůže a usně, zavazadla a tašky, deštníky a slunečníky, vycházkové hole, biče, postroje a sedlářské výrobky, obojky, vodítka a oblečky pro zvířata; (21) domácí a kuchyňské potřeby a

nádoby, nádobí na vaření a nádobí na stolování, kromě nožů, vidliček a lžic, hřebeny a mycí houby, kartáče, ne však malířské štětce, materiály pro výrobu kartáčů, pomůcky pro čištění, sklo v surovém stavu nebo částečně zpracované, kromě stavebního skla, výrobky ze skla, porcelánu a kameniny; (25) oděvy, obuv, pokrývky hlavy; (41) vzdělávání, školení, zábava, sportovní a kulturní činnosti; (43) služby zajišťující stravování a nápoje, dočasné ubytování; (44) lékařské služby, veterinární služby, péče o hygienu a krásu osob a zvířat, zemědělské služby, služby v oblasti akvakultury, zahradnické a lesnické služby.

- (730) Aharonjan Elen, Šultysova 905/26, Praha 6, Břevnov, 16900, CZ  
(740) Mgr. Maria Pokoeva, Třanovského 320/9, Praha 6, Řepy, 16300

- (210) **O-580971**  
(220) 25.08.2022  
(320) 25.08.2022  
(511) 5  
(540)

### ProbioUrin

- (592) Slovní  
(510) (5) farmaceutické přípravky a látky, farmaceutické přípravky pro lidskou potřebu, farmaceutické přípravky a přírodní léčiva, chemické výrobky pro farmaceutické účely, farmaceutické výrobky pro veterinární účely, chemické přípravky pro farmaceutické účely, rostlinné výtažky pro farmaceutické účely, farmaceutické přípravky na úpravu imunity, veterinární léčiva, veterinární výrobky, doplňky krmiva pro veterinární účely, hygienické přípravky pro veterinární účely, přípravky se stopovými prvky pro humánní a veterinární použití, vitaminy a vitaminové přípravky, vitaminové nápoje, vitaminové tablety, vitaminové doplňky, vitaminy pro zvířata, vitaminové doplňky pro zvířata, vitaminové a minerální přípravky, vitaminové přípravky jako doplňky stravy, minerální dietní doplňky pro zvířata, minerální dietní doplňky pro lidi, minerální potravinové přípravky pro léčebné účely, minerální přípravky a látky pro lékařské použití, vitaminové a minerální doplňky, potravinové doplňky obsahující stopové prvky, dietetické a nutriční přípravky, bylinné a rostlinné výtažky pro léčebné účely, výtažky z léčivých rostlin, sirupy pro farmaceutické účely, vitaminové kapky, bylinné čaje (léčivé nápoje), bylinné směsi k léčebnému použití, bylinné výtažky pro léčebné účely, léčivé bylinné čaje, dietetické potraviny pro léčebné účely, potravní doplňky a dietetické přípravky, bílkovinné doplňky stravy, bílkovinné potraviny pro lékařské účely, balzámy pro léčebné účely, balzámy pro farmaceutické účely, léčivé balzámy, farmaceutické krémy, léčivé krémy, rostlinné krémy pro léčebné účely.

- (730) LIGHTHOUSE INTERNATIONAL INC., 255 Keele St., Toronto M6P-2K1, Toronto, CA  
(740) Bohemia Patent, Ing. Jana Vanděliková, Petrská 1136/12, Praha 1, Nové Město, 11000

- (210) **O-580986**  
(220) 25.08.2022  
(320) 25.08.2022  
(511) 14, 16, 18, 21, 25, 26, 35  
(540)

### TANYAS

- (592) Slovní  
(510) (14) bižuterie, perly (bižuterie), plastová bižuterie, šperky, ozdobné předměty (bižuterie nebo klenoty) pro osobní použití, drobná bižuterie potažená drahými kovy, vyšívané textilní náramky (bižuterie), skleněná bižuterie (imitace drahokamů), bižuterie vyrobená z polodrahokamů, drobná bižuterie z bronzu, kožené prsteny (bižuterie), bižuterie na tělo, ozdoby z bižuterie; (16) dárkové poukazy, dárkové poukazy (karty); (18) kabelky, dámské kabelky, kožené kabelky, řetízkové kabelky, plesové kabelky, módní kabelky, stahovací kabelky, malé dámské kabelky (psaníčka), kosmetické kabelky (prázdné), kabelky (kostry -), měkké kabelky; (21) domácí nebo kuchyňské potřeby spadající do této třídy; (25) sportovní oblečení, mateřské oblečení, dětské oblečení, plážové oblečení, večerní oblečení, neformální oblečení, kapuce (oblečení), závoje (oblečení), taneční oblečení, tkané oblečení, oblečení na běhání, spodní části oblečení, obuv, běžecká obuv, cyklistická obuv, basketbalová obuv, turistická obuv, vycházková obuv, ragbyová obuv, volejbalová obuv, nazouvací obuv, hokejová obuv, rybářská obuv, taneční obuv, fotbalová obuv, plátěná obuv, spodní prádlo (oděvy), pánské spodní prádlo, noční prádlo, oděvy, kojenecké spodní prádlo, teplé spodní prádlo, kombiné (spodní prádlo), funkční spodní prádlo, suspenzory (spodní prádlo), pletené spodní prádlo, body (spodní prádlo), korzety (spodní prádlo), dámské spodní prádlo,



dlouhé spodní prádlo, ponožky do obuvi, ponožky, pánské ponožky, kotníčkové ponožky, punčochy, tenisové ponožky, vlněné ponožky, sportovní ponožky, punčochové ponožky, termo ponožky, nepromokavé ponožky, protiskluzové ponožky, prstové ponožky, podvazky na ponožky, ponožky zabraňující pocení; (26) příslušenství a doplňky oblečení (galanterie), šicí potřeby a ozdobné textilní výrobky; (35) velkoobchodní prodej oblečení, maloobchodní prodej oblečení, velkoobchodní prodej obuvi, maloobchodní prodej obuvi, on-line maloobchodní služby zaměřené na oděvy, maloobchod a velkoobchod, marketing, produktový marketing, finanční marketing, propagační marketing, přímý marketing, partnerský marketing, marketing nemovitostí, internetový marketing, referenční marketing, cílený marketing, digitální marketing, ovlivňovací marketing, marketingové informace, marketingové poradenství, marketingová asistence, poradenství v oblasti marketingového řízení, poradenství v oboru přímého marketingu, poskytování marketingových poradenských služeb výrobcům, odborné konzultace týkající se marketingu, konzultace v oblasti reklamy a marketingu, poradenské služby v oblasti internetového marketingu.

(730) **Nguyen Ngoc Trang**, Sedláčkova 2902/34, Brno, Lišeň, 62800, CZ

(210) **O-581014**

(220) 28.08.2022

(320) 28.08.2022

(511) 35, 41

(540)

### TŘETÍ ŘÍM

(592) Slovní

(510) (35) administrativní pomoc při reakci na výzvy k účasti ve výběrových řízeních, administrativní pomoc při vypracování nabídek k poptávkám [RFPs], administrativní služby, administrativní služby podnikům při jejich předsízení, administrativní služby pro lékařská doporučení, administrativní zpracování objednávek, aktualizace a údržba dat v počítačových databázích, aktualizace a údržba údajů v rejstřících, aktualizace reklamních materiálů, analýza nákladů a cen, aranžování výkladů, cílené zaslání reklamních materiálů, cílený marketing, externí správa společnosti, fakturace, finanční audit, fotokopírování, grafická úprava pro reklamní účely, indexace webových stránek pro obchodní nebo reklamní účely, influencer marketing, maloobchodní služby v oblasti uměleckých děl poskytované uměleckými galeriemi, maloobchodní služby vztahující se k pekařským výrobkům, marketing, marketing v rámci vydávání softwaru, modeling pro reklamní účely nebo podporu prodeje, moderování komerčních akcí, nábor zaměstnanců, obchodní informace (poskytování), obchodní lobbistické služby, obchodní poradenství v oblasti digitální transformace, obchodní průzkum, obchodní správa licencí k výrobkům a službám jiných osob, obchodní zprostředkovatelské služby, oceňování podniků, on-line maloobchodní služby v oblasti digitální hudby s možností stažení, on-line maloobchodní služby v oblasti nahrané hudby a nahraných filmů s možností stažení, on-line maloobchodní služby v oblasti vyzváněcích tónů s možností stažení, online objednávání v oblasti restauračních služeb formou jídel s sebou a doručování, online reklama v počítačové síti, optimalizace návštěvnosti webových stránek, optimalizace vyhledávačů pro účely podpory prodeje, plánování schůzek (kancelářské práce), počítačová správa zdravotnických záznamů a souborů, podpora prodeje jiných osob, pomoc při řízení obchodní činnosti, pomoc při řízení obchodních či průmyslových podniků, poptávky, poradenské služby pro obchodní vedení, poradenství v oblasti komunikační strategie při styku s veřejností, poradenství v oblasti komunikační strategie v reklamě, poradenství v oblasti organizace podniku, poradenství v oblasti řízení a organizace podniku, poradenství v oblasti řízení lidských zdrojů, poradenství v oblasti řízení obchodní činnosti, pořádání módních přehlídek pro reklamní účely, pořádání veletrhů a výstav pro obchodní či reklamní účely, poskytování informací o obchodních kontaktech, poskytování informací z telefonních seznamů, poskytování obchodních informací a rady pro spotřebitele ve výběru produktů a služeb, poskytování obchodních informací prostřednictvím webových stránek, poskytování služeb průzkumu trhu, poskytování uživatelských hodnocení pro komerční nebo reklamní účely, poskytování uživatelských recenzí pro komerční nebo reklamní účely, PPC reklama, prezentace výrobků v komunikačních médiích pro účely maloobchodu, profesionální obchodní poradenství, profilování spotřebitele pro komerční nebo marketingové aktivity, pronájem billboardů (reklamních tabulí), pronájem fotokopírovacích strojů, pronájem kancelářského vybavení ve sdílených pracovištích, pronájem kancelářských strojů a zařízení, pronájem prodejních automatů, pronájem prodejních stánků, pronájem registračních pokladen, pronájem reklamního času v komunikačních médiích, pronájem reklamního materiálu, pronájem reklamních ploch, propagace, propagace

výrobků a služeb prostřednictvím sponzorování sportovních akcí, propagace zboží prostřednictvím influencerů, provádění podnikových auditů, provozování online tržiště pro kupující a prodejce výrobků a služeb, průzkum trhu, průzkum veřejného mínění, předvádění zboží, přepis rozhovorů (pro úřední účely), příprava daňových příznání, příprava studií výnosnosti podnikání, příprava výplatních listin, psaní na stroji, psaní reklamních textů, psaní scénářů pro reklamní účely, psaní životopisů pro jiné osoby, psychologické testování za účelem výběru zaměstnanců, recepční služby pro návštěvníky (kancelářské práce), reklama, reklama za účelem vytvoření identity značky pro jiné osoby, rozhlasová reklama, řízení obchodní činnosti hotelů, řízení obchodní činnosti náhradových programů pro jiné osoby, řízení obchodní činnosti náhradových programů pro jiné osoby, řízení obchodní činnosti nezávislých poskytovatelů služeb, řízení obchodní činnosti sportovců, řízení obchodní činnosti výkonných umělců, řízení obchodních projektů v oblasti stavebních projektů, sběr údajů do počítačových databází, sestavování katalogů informací pro obchodní či reklamní účely, sestavování statistiky, sjednávání a uzavírání obchodních transakcí pro třetí strany, sjednávání obchodních smluv pro jiné osoby, služby dárcových seznamů, služby dočasného řízení obchodní činnosti za předem dohodnutých podmínek (interim management), služby odborníka na výkonnost podniku, služby pro maloobchod nebo velkoobchod s farmaceutickými, veterinárními a sanitárními přípravky a zdravotnickým materiálem, služby spojené s podáváním daňových příznání, služby telefonní ústředny, služby v oblasti firemní komunikace, služby v oblasti vztahů s médii, služby velkoobchodu v oblasti farmaceutických, veterinárních a sanitárních přípravků a v oblasti dodávek zdravotnického materiálu, služby zařizování předplacení elektronického mýta [ETC] pro jiné osoby, služby zpracování dat (kancelářské práce), správa programů pro věrné zákazníky v oblasti osobní letecké dopravy, správa zákaznických věrnostních programů, srovnávání cen, styk s veřejností, subdodavatelské služby (pomoc v obchodní činnosti), systematizace údajů do počítačových databází, šíření reklamních materiálů, šíření vzorků, telemarketing, televizní reklama, těsnopis, účetnictví, upomínání schůzek (kancelářské práce), vedení dražeb, vedení počítačové evidence, venkovní reklama, vydávání reklamních textů, vyhledávání sponzorů, vyhledávání údajů v počítačových souborech pro jiné osoby, vyhotovování hospodářských prognóz, vyhotovování výpisů z účtu, vylepování plakátů, výroba reklamních filmů, výroba teleshoppingových programů, výstřížková služba, vývoj reklamních konceptů, zařizování novinového předplatného pro jiné osoby, zařizování předplatného na telekomunikační služby pro jiné osoby, zásilková reklama, zásobovací služby pro jiné osoby (nákup zboží a služeb pro jiné podniky), zaznamenávání písemných sdělení a údajů, zaznamenávání vzkazů pro nedostupné předplatitele, zpracování textu, zprostředkování dovozu a vývozu, zprostředkování obchodních informací, zprostředkování obchodů v oblasti propojení možných soukromých investorů s podnikateli, kteří potřebují financování, zprostředkování obchodů vztahující se k propojování různých odborníků se zákazníky, zprostředkování propagace, zprostředkování reklamy, zprostředkování zaměstnání; (41) akademie (vzdělávání), certifikační služby v oblasti vzdělávání, jmenovitě pořádání školení a vzdělávacích zkoušek, dabing, diskotéky, divadelní představení, drezúra zvířat, elektronické publikování (DTP), filmová distribuce, filmové projekce, fotografování, fotografování na mikrofilm, gymnastický výcvik, hudební produkce, hudební vzdělávání, kaligrafické služby, karaoke, knihovnické služby (půjčovny knih), korespondenční kurzy, koučink (školení), kulturní, vzdělávací nebo zábavní služby poskytované uměleckými galeriemi, malování na obličej, mateřské školy, měření času při sportovních akcích, modelingové služby pro umělce, moderování zábavních akcí, náboženská výchova, nahrávání videokazet, obrazové zpravodajství, online vydávání elektronických knih a časopisů, organizování elektronických sportovních soutěží, organizování horolezeckých túr s průvodcem, organizování zábavních akcí, organizování zábavních akcí cosplay (kostýmované hry s věrným napodobením postav), plánování večírků (zábava), pojízdné knihovny, poradenství pro volbu povolání (v oblasti vzdělávání nebo školení), pořádání a uvádění koncertů, pořádání a vedení kolokvií, pořádání a vedení konferencí, pořádání a vedení kongresů, pořádání a vedení osobních vzdělávacích fór, pořádání a vedení seminářů, pořádání a vedení sportovních akcí, pořádání a vedení symposií, pořádání a vedení workshopů (školení), pořádání estrád (služby impresária), pořádání loterií, pořádání módních přehlídek pro zábavu, pořádání plesů, pořádání prohlídek s průvodcem, pořádání soutěží krásy, pořádání soutěží (vzdělávacích nebo zábavních), pořádání sportovních soutěží, pořádání výstav ke kulturním nebo vzdělávacím účelům, poskytování elektronických publikací online bez možnosti stažení, poskytování filmů bez možnosti stažení prostřednictvím přenosu videa na objednávku, poskytování her online z počítačové sítě, poskytování hudby online bez možnosti stažení,

poskytování informací v oblasti rekreačních aktivit, poskytování informací v oblasti vzdělávání, poskytování informací v oblasti zábavy, poskytování televizních programů bez možnosti stažení prostřednictvím přenosu videa na objednávku, poskytování uživatelských hodnocení pro zábavní nebo kulturní účely, poskytování uživatelských recenzí pro zábavní nebo kulturní účely, poskytování videí online bez možnosti stažení, praktický výcvik (předvádění), prázdninové tábory (zábava), produkce estrád, profesní rekvalifikace, pronájem audio zařízení, pronájem dekorací (na představení), pronájem divadelních dekorací, pronájem elektronických čteček knih, pronájem filmových rekvizit, pronájem kinematografických přístrojů, pronájem osvětlovacích zařízení pro divadelní scény či televizní studia, pronájem pokojových akvárií, pronájem rozhlasových a televizních přijímačů, pronájem sportovišť, pronájem stadionů, pronájem tenisových dvorců, pronájem uměleckých děl, pronájem videokamer, pronájem videorekordérů, pronájem výcvikových simulátorů, provozování golfových hřišť, provozování heren, provozování kasin (hazard), provozování muzeí, provozování rekreačních zařízení, provozování sportovních zařízení, provozování zoologických zahrad, předávání know-how (odborné vzdělávání), předávání obchodních znalostí a obchodního know-how (odborné vzdělávání), předprodej vstupenek (zábava), předvádění cirkusových vystoupení, předvádění muzejních výstav, předvádění varietních představení, předvádění živých vystoupení, předkladatelské služby, psaní a skládání písní, psaní filmových scénářů, psaní scénářů, s výjimkou reklamních, psaní textů, půjčování audionahrávek, půjčování filmů, půjčování herního vybavení, půjčování hraček, půjčování potápěčské výstroje, půjčování sportovního vybavení, s výjimkou vozidel, půjčování videokazet, rezervace vstupenek na estrády, režie filmů, s výjimkou reklamních filmů, režie představení, rozhlasová zábava, skládání hudby, služby baviče, služby diskžokejů, služby filmového studia, služby grafické úpravy, nikoliv k reklamním účelům, služby klubů zdraví (zdravotní a kondiční cvičení), služby knihovny her, služby multimediální knihovny, služby nahrávacího studia, služby nočního klubu (zábava), služby osobního trenéra (kondiční trénink), služby osvětlovače pro akce, služby poskytované orchestry, služby reportérů (zpravodajství), služby spojené s hazardem, služby v oblasti elektronických sportů, služby v oblasti hodnocení fyzické kondice pro tréninkové účely, služby v oblasti střihu videa na akce, služby zvukových techniků na akce, snímání fotografií prováděné dronem, snímání videa prováděné dronem, soukromá výuka, sportovní tábory, školení, školení prostřednictvím simulátorů, školení v oblasti sadů (školení v oblasti čajového obřadu), školní vzdělávání, tělesná výchova, televizní zábava, titulkování, tlumočení znakové řeči, tlumočnické služby, úniková místnost (zábava), úprava videokazet, vedení kurzů kondičního cvičení, výcvik aikido, výcvik juda, vydávání knih, vydávání textů, s výjimkou reklamních, výroba filmů, s výjimkou reklamních, výroba podcastů, výroba rozhlasových a televizních programů, výzkum v oblasti vzdělávání, vzdělávací služby poskytované asistenty zaměřenými na zvláštní potřeby, vzdělávací zkoušky pro uživatele za účelem získání kvalifikace na pilotování dronů, vzdělávání na internátních školách, zábava, zábavní parky, zkoušení (pedagogická činnost).

(730) **Hachran Jan MUDr.**, Na Výsluní 363, Velké Březno, 40323, CZ

(740) **JUDr. Jaromír Štůsek - advokát, JUDr. Jaromír Štůsek LL.M., Jandova 185/6, Praha 9, 19000**

(210) **O-581016**

(220) 29.08.2022

(320) 29.08.2022

(511) 29, 30, 31, 32, 35

(540)

### **ELIANA řepkový olej**

(592) Slovní

(510) (29) jedlé oleje a tuky, maso, ryby, drůbež a zvěřina, masové výtázky, konzervované, mražené, sušené a vařené ovoce a zelenina, želé, džemy, kompoty, vejce, mléko a mléčné výrobky, semena určená ke konzumaci; (30) káva, kakao a náhražky kávy, rýže, mouka a přípravky vyrobené z obilnin, chléb, pečivo a cukrovinky, cukr, med, melasa, droždí, kypřící prášek do pečiva, sůl, hořčice, ocet, omáčky, ochucovadla, koření; (31) surové a nezpracované zemědělské, zahradnické a lesní produkty, zrna a semena surová nebo nezpracovaná, čerstvé ovoce a zelenina, čerstvé bylinky; (32) piva, minerální a sycené vody a jiné nealkoholické nápoje, ovocné nápoje a ovocné šťávy, sirupy a jiné přípravky pro přípravu nápojů; (35) reklama, propagace, řízení obchodní činnosti, obchodní činnosti s výše uvedenými výrobky ve třídách 29, 30, 31 a 32, obchodní administrativa, inzerce.

(730) **FABIO PRODUKT spol. s r.o.**, č. p. 92, Holín, 50601, CZ

(210) **O-581017**

(220) 29.08.2022

(320) 29.08.2022

(511) 29, 30, 31, 32, 35

(540)

### **ELIANA slunečnicový olej**

(592) Slovní

(510) (29) jedlé oleje a tuky, maso, ryby, drůbež a zvěřina, masové výtázky, konzervované, mražené, sušené a vařené ovoce a zelenina, želé, džemy, kompoty, vejce, mléko a mléčné výrobky, semena určená ke konzumaci; (30) káva, kakao a náhražky kávy, rýže, mouka a přípravky vyrobené z obilnin, chléb, pečivo a cukrovinky, cukr, med, melasa, droždí, kypřící prášek do pečiva, sůl, hořčice, ocet, omáčky, ochucovadla, koření; (31) surové a nezpracované zemědělské, zahradnické a lesní produkty, zrna a semena surová nebo nezpracovaná, čerstvé ovoce a zelenina, čerstvé bylinky; (32) piva, minerální a sycené vody a jiné nealkoholické nápoje, ovocné nápoje a ovocné šťávy, sirupy a jiné přípravky pro přípravu nápojů; (35) reklama, propagace, řízení obchodní činnosti, obchodní činnosti s výše uvedenými výrobky ve třídách 29, 30, 31 a 32, obchodní administrativa, inzerce.

(730) **FABIO PRODUKT spol. s r.o.**, č. p. 92, Holín, 50601, CZ

(210) **O-581027**

(220) 29.08.2022

(320) 29.08.2022

(511) 35, 41, 42

(540)



(593) Obrazová

(510) (35) propagační činnost, reklama, pomoc při řízení obchodní činnosti, obchodní administrativa, kancelářské práce; (41) výchova, vzdělávání, zábava, sportovní a kulturní aktivity; (42) vědecké a technologické služby a související výzkum a projektování, analytické a výzkumné služby v průmyslu, navrhování a vývoj počítačového hardwaru a softwaru.

(591) Barevná

(730) **ISO Consulting s.r.o.**, Revoluční 724/7, Praha 1, Staré Město, 11000, CZ

(740) **Mgr. Petr Dohnal, advokát, Jana Příbika 959/7, Praha 9, Vysočany, 19000**

(210) **O-581034**

(220) 29.08.2022

(320) 29.08.2022

(511) 9, 10, 35, 44

(540)

### **EYE - EYE**

(592) Slovní

(510) (9) přístroje a nástroje vědecké, výzkumné, navigační, geodetické, fotografické, kinematografické, audiovizuální, optické, přístroje a nástroje pro vážení, měření, signalizaci, detekci, testování, inspekci, záchranu a výuku, optika a optické pomůcky, dalekohledy, zařízení a přístroje pro vedení, přepínání, přeměnu, akumulaci, regulaci nebo použití elektrického proudu, zařízení a nástroje pro záznam, přenos, reprodukci nebo zpracování zvuku, obrazu nebo dat, média se záznamem a stahovatelná média, počítačový software, prázdná digitální nebo analogová záznamová a uložitelná média, počítače a periferní zařízení počítačů; (10) lékařské přístroje a

nástroje (vč. chirurgie a oftalmologie); (35) reklama, propagace, řízení, organizace a administrativa obchodní činnosti, kancelářské práce (to vše ve vztahu k třídám výrobků 9 a 10 výše); (44) lékařské služby, péče o zdraví, hygienu a krásu osob, služby optiky.

(730) **EYE - EYE, s.r.o.**, Od Vysoké 356/17, Praha 5, Radlice, 15000, CZ

(740) Felix a spol. advokátní kancelář, s.r.o., JUDr. Jana Felixová, U Nikolajky 5/833, Praha 5, 15000

(210) **O-581091**

(220) 01.09.2022

(320) 01.09.2022

(511) 21, 25, 29, 30, 32, 33, 35, 41, 43

(540)

(210) **O-581055**

(220) 30.08.2022

(320) 30.08.2022

(511) 9, 35, 42

(540)

### soopio

(592) Slovní

(510) (9) kancelářské a podnikové aplikace, software pro webové aplikace a servery, mobilní aplikace, počítačový software; (35) obchodní konzultační a poradenské služby, služby zpracování dat, automatizované zpracování dat, zpracování dat pro podniky, poradenství ohledně zpracování dat; (42) software jako služba (SaaS), hosting digitálního obsahu, tvorba, údržba a hosting webových stránek pro druhé, hosting on-line webových prostorů pro druhé, webhostingové služby a software jako služba a pronájem softwaru, konzultační služby v oboru software jako služba (SaaS), tvorba software (počítačových programů), ukládání dat on-line, hosting počítačových databází, návrh systémů pro ukládání dat.

(730) **instanceof s.r.o.**, Čápkova 28/21, Brno, Veveří, 60200, CZ

(210) **O-581059**

(220) 30.08.2022

(320) 30.08.2022

(511) 25, 31, 33

(540)

### Rich&High

(592) Slovní

(510) (25) oděvy; (31) rostliny konopí; (33) alkoholické nápoje s výjimkou piva.

(730) **Zděnek Jiří**, U silnice 91/12, Praha 6, Liboc, 161 00, CZ

(210) **O-581089**

(220) 31.08.2022

(320) 31.08.2022

(511) 35

(540)

### Future is Local

(592) Slovní

(510) (35) maloobchodní prodej dárkového zboží, suvenýrů, dekorativních skleněných výrobků, hraček, keramiky, pleťové kosmetiky, oděvu, oblečení, módních a oděvních doplňků.

(730) **Lagardere Duty Free, s.r.o.**, Aviatická 1048/12, Praha 6, Ruzyně, 16100, CZ

(740) Weinhold Legal, v.o.s. advokátní kancelář, Mgr. Ing. Martin Lukáš, advokát, Na Florenci 2116/15, Praha 1, Nové Město, 11000



(593) Obrazová

(510) (21) čajové konvice, čajové servisy (stolní nádoby), džbánky na víno, karafy na víno, kávové servisy (stolní nádoby), kbelíky na chlazení vína, košťáry na víno, naběračky na víno, nádoby na chlazení vína, nádoby na džem a marmeládu, otvíráky na lahve, elektrické i neelektrické, otvíráky vína, prkénka na sýr, provzdušňovače na víno, skleněné karafy, skleničky na alkohol, skleničky na nealkoholické nápoje, skleničky na víno, stojany na vinné láhve, šálky na kávu, vývrtky, elektrické i neelektrické; (25) čepice, mikiny, ponožky, roušky, šátky a šály, trička, zástěry (oděvy); (29) džemy, konzervovaná a sušená zelenina, konzervované potraviny, marmeláda, nářezy ze sýrů, studeného masa a masných výrobků, olivový olej, oříšky zpracované, sýry; (30) bonbóny, cukroví, čaj, čokoláda, čokoládové nápoje, kakao, káva, kávové nápoje, koláče, koření, med, ocet, omáčky k rýži a těstovinám, rýže, sušenky, těstoviny; (32) nealkoholické nápoje; (33) lihové nápoje, a to vína, stolní vína, vybraná vína, výběrová vína, šumivá vína, destiláty v láhvi a rozlévané; (35) maloobchodní prodej alkoholických nápojů s výjimkou piva, maloobchodní prodej nealkoholických nápojů, maloobchodní prodej piva, organizace a řízení prezentací výrobků, organizování akcí pro komerční a propagační účely, podpora prodeje jiných osob, propagace pro třetí strany (podpora prodeje), reklamní, propagační a inzertní činnost, reklamní služby k propagaci nápojů, maloobchodní prodej alkoholických nápojů s výjimkou piva, maloobchodní prodej nealkoholických nápojů; (41) kurzy vaření, organizace enologických a gastronomických událostí, organizace enologických a gastronomických událostí s poskytováním kulturních informací, organizování kuchařských kurzů pro veřejnost a pro profesionály, organizace zábavy se zapojením pozornosti veřejnosti, organizování přehlídek o přírodních vlastnostech vín, organizování zábavních výstav v přírodních galeriích, přehlídek módy a spodního prádla, organizování zábavy, sportu a kulturních aktivit, koktejlů, recepce a večírků, potravinářské vzdělávání a ochutnávací lekce, provádění výcviku a školení kuchařů, šéfkuchařů, sklepmistrů, provádění výcviku stravovacího a kuchařského umění, služby poskytované za účelem pohostění, zábavy a osvěžení lidí, včetně audiovizuálních prezentací, kvízů, her, živých přehlídek a výstav, vinné kurzy, vinné prezentace a vinné ochutnávky; (43) služby spojené s nápoji a jídlem, jako provozování restaurací, občerstvovacích míst, jídelen, jídelních salonků, bufetů, barů, vináren, hospod, zahradních restaurací a hostinců, pobytové, ubytovací a hotelové služby, poskytování informací o vlastnostech vín, vinné ochutnávky, zásobování a poskytování obnovování enologických a gurmánských služeb.

(591) Barevná

(730) **La Fattoria - víno a destiláty s.r.o.**, Poděbradská 1020/30, Praha 9, Vysočany, 19000, CZ

(210) **O-581092**

(220) 01.09.2022

(320) 01.09.2022

(511) 21, 25, 29, 30, 32, 33, 35, 41, 43

(540)

**La Fattoria**

(592) Slovní

(510) (21) čajové konvice, čajové servisy (stolní nádoby), džbánky na víno, karafy na víno, kávové servisy (stolní nádoby), kbelíky na chlazení vína, košťáry na víno, naběračky na víno, nádoby na chlazení vína, nádoby na džem a marmeládu, otvíráky na lahve, elektrické i neelektrické, otvíráky vína, prkénka na sýr, provzdušňovače na víno, skleněné karafy, skleničky na alkohol, skleničky na nealkoholické nápoje, skleničky na víno, stojany na vinné láhve, šálky na kávu, vývrtky, elektrické i neelektrické; (25) čepice, mikiny, ponožky, roušky, šátky a šály, trička, zástěry (oděvy); (29) džemy, konzervovaná a sušená zelenina, konzervované potraviny, marmeláda, nářezy ze sýrů, studeného masa a masných výrobků, olivový olej, oříšky zpracované, sýry; (30) bombóny, cukroví, čaj, čokoláda, čokoládové nápoje, kakao, káva, kávové nápoje, koláče, koření, med, ocet, omáčky k rýži a těstovinám, rýže, sušenky, těstoviny; (32) nealkoholické nápoje; (33) lihové nápoje, a to vína, stolní vína, vybraná vína, výběrová vína, šumivá vína, destiláty v láhvi a rozlévané; (35) maloobchodní prodej alkoholických nápojů s výjimkou piva, maloobchodní prodej nealkoholických nápojů, maloobchodní prodej piva, organizace a řízení prezentací výrobků, organizování akcí pro komerční a propagační účely, podpora prodeje jiných osob, propagace pro třetí strany (podpora prodeje), reklamní, propagační a inzertní činnost, reklamní služby k propagaci nápojů, velkoobchodní prodej alkoholických nápojů s výjimkou piva, velkoobchodní prodej nealkoholických nápojů; (41) kurzy vaření, organizace enologických a gastronomických událostí, organizace enologických a gastronomických událostí s poskytováním kulturních informací, organizování kuchařských kurzů pro veřejnost a pro profesionály, organizace zábavy se zapojením pozornosti veřejnosti, organizování přehlídek o přírodních vlastnostech vín, organizování zábavních výstav v přírodních galeriích, přehlídek módy a spodního prádla, organizování zábavy, sportu a kulturních aktivit, koktejlů, recepce a večírků, potravinářské vzdělávání a ochutnávací lekce, provádění výcviku a školení kuchařů, šéfkuchařů, sklepmistrů, provádění výcviku stravovacího a kuchařského umění, služby poskytované za účelem pohoštění, zábavy a osvětlení lidí, včetně audiovizuálních prezentací, kvízů, her, živých přehlídek a výstav, vinné kurzy, vinné prezentace a vinné ochutnávky; (43) služby spojené s nápoji a jídlem, jako provozování restaurací, občerstvovacích míst, jídelen, jídelních salonků, bufetů, barů, vináren, hospod, zahradních restaurací a hostinců, pobytové, ubytovací a hotelové služby, poskytování informací o vlastnostech vín, vinné ochutnávky, zásobování a poskytování obnovování enologických a gurmánských služeb.

(730) **La Fattoria - víno a destiláty s.r.o.**, Poděbradská 1020/30, Praha 9, Vysočany, 19000, CZ

(210) **O-581096**

(220) 01.09.2022

(320) 01.09.2022

(511) 35, 39, 41, 43

(540)



(593) Obrazová

(510) (35) reklama, marketing, online reklama, online marketing, obchodní průzkum, předvádění zboží, šíření reklamních materiálů, obchodní informace (služby), obchodní poradenství, automatizované zpracování dat, správa obchodních dat, aktualizace a údržba dat v počítačových databázích, sběr údajů do počítačových databází, vedení počítačové evidence, administrativní služby, kopírování dokumentů, služby organizačních a ekonomických poradců, pomoc při řízení obchodní činnosti, styk s veřejností, sjednávání a uzavírání obchodních transakcí pro třetí strany, subdodavatelské služby (pomoc v obchodní činnosti), reklamní akce, zprostředkování v oblasti maloobchodu a velkoobchodu, obchodní služby zásilkového obchodu (s výjimkou dopravy) a e-shopu, provoz prodejních stánků, obchodní a prodejní akce, elektronický, maloobchodní a velkoobchodní prodej – vše se sportovním vybavením, s turistickými potřebami, s oděvy, s obuví, s potravinami, s nápoji, s ochrannými pomůckami, s hrami a hračkami, s jízdními koly, se zavazadly, s tiskovinami, s kosmetikou, s upomínkovými předměty a dárky; (39) dopravní činnosti, přeprava osob či zboží, služby cestovní kanceláře (v rámci této třídy), organizování cest, doprovod turistů, turistické informace, turistická centra (služby), logistické služby v dopravě, pronájem dopravních prostředků, poskytování informací a zprostředkování v oblasti dopravy a cestování; (41) sportovní činnosti, zábavní činnosti, provoz sportovních zařízení, provoz lyžařských vleků a lanovek, vzdělávací činnosti, provoz vzdělávacích zařízení, sportovní výuka, služby trenérů, lyžařská výuka, lyžařská škola, soukromá výuka, sportovní kluby, lyžařské kluby, lyžování, bruslení, tělesná výchova, vzdělávání a sportovní výuka dětí a mládeže, dětské vzdělávací a sportovní kroužky, organizování a pořádání sportovních a zábavních akcí, sportovní závody, sportovní publicistika, půjčovny sportovního vybavení, vedení túr s horským průvodcem, služby klubů zdraví (zdravotní a kondiční cvičení), vydavatelské činnosti, elektronické publikování, umělecké činnosti (dramatická, hudební a taneční produkce), tvorba audiovizuální produkce, filmování, fotografování, kulturní a zábavně-společenské činnosti, provoz kulturní-společenských zařízení, umělecká vystoupení, koncerty, zpěv (výuka), tanec (výuka), divadlo, provoz muzeí, provoz půjčoven knih a filmů, provoz kin, poskytování informací a zprostředkování v oblasti sportu, zábavy, kultury a vzdělávání; (43) hostinské služby, provoz restauračních zařízení, restauranty, bary, kavárny, provoz zařízení rychlého stravování, poskytování občerstvení prostřednictvím stánků, zajištění stravování (catering), ubytovací služby, hotely, penziony, turistické ubytovny, poskytování informací a zprostředkování v oblasti stravování a ubytování.

(730) **Měšťanský pivovar Turnov a.s.**, Průmyslová 566/5, Praha 10, Malešice, 10800, CZ

(740) Macek and Partners, Jiří Macek, Kloboukova 2191/4, Praha 4, Chodov, 14800

(210) **O-581098**  
(220) 01.09.2022  
(320) 01.09.2022  
(511) 35, 40, 43  
(540)



- (593) Obrazová  
(510) (35) propagační činnost, reklama, pomoc při řízení obchodní činnosti, obchodní administrativa, kancelářské práce, maloobchodní a velkoobchodní prodej pekárenských výrobků, cukrářských výrobků, potravin, pokrmů a nápojů a občerstvení, masa, drůbeže, masných výrobků a polotovarů, uzenin, řeznických výrobků, uzenářských výrobků, maloobchodní služby vztahující se k pekárenským výrobkům, cukrářským výrobkům, potravinám, pokrmům a nápojům a občerstvení, masu, drůbeži, masným výrobkům a polotovarům, uzeninám, řeznickým výrobkům, uzenářským výrobkům, marketing, franchising; (40) zpracování potravin a nápojů, těstářská, pekařská a cukrářská činnost a zpracování jejich výrobků (zpracování, výroba, pečení), zmrazování potravin, porážení zvířat, uzení potravin, řeznictví, pivovarnické služby, konzervování potravin a nápojů, mražení potravin, ošetření vařených potravin; (43) služby zajišťující stravování a nápoje, dočasné ubytování, provozování stravovacích zařízení, restaurace, bary, snack bary, kafeterie, motoresty, hostince, kantýny, závodní jídelny, menzy, rychlé občerstvení, catering, provozování cukráren, pekáren, pekárny (podávání jídel), cukrárny (podávání jídel), podávání jídel v řeznictví a uzenářství.  
(730) **Měšťanský pivovar Turnov a.s.**, Průmyslová 566/5, Praha 10, Malešice, 10800, CZ  
(740) Macek and Partners, Jiří Macek, Kloboukova 2191/4, Praha 4, Chodov, 14800

(210) **O-581108**  
(220) 01.09.2022  
(320) 01.09.2022  
(511) 36, 37, 42  
(540)



- (593) Obrazová  
(510) (36) finanční služby, peněžní služby, služby správců nemovitostí a realitní činnost; (37) výstavba, rekonstrukce a údržba budov, mostů, železnic, silnic, inženýrských sítí a jiných směrových staveb, včetně jejich rekonstrukcí a údržby, demolice stavebních objektů, poskytování stavebních informací, developerská činnost a vykonávání stavebního dozoru, poskytování stavebního poradenství, instalace a oprava počítačového hardwaru; (42) inženýrské práce ve stavebnictví, inženýrské služby ve stavebnictví, projektování staveb.  
(730) **APRIS PRO s.r.o.**, Jiráskova 2839, Pardubice, Zelené Předměstí, 53002, CZ  
(740) Mgr. Ondřej Florián, advokát, Na Florenci 2116/15, Praha 1, Nové Město, 11000

(210) **O-581114**  
(220) 02.09.2022  
(320) 02.09.2022  
(511) 32, 33  
(540)

### Mariánské sklepy

- (592) Slovní  
(510) (32) nealkoholické víno, nealkoholické nápoje; (33) víno, nízkoalkoholické víno, alkoholické nápoje.  
(730) **Penny Market s.r.o.**, Počernická 257, Radonice, 25073, CZ  
(740) Všeťečka Zelený Švorčík a partneři, advokátní a patentová kancelář, JUDr. Michal Havlík, Hálkova 1406/2, Praha 2, Nové Město, 12000

(210) **O-581141**  
(220) 05.09.2022  
(320) 05.09.2022  
(511) 41, 43, 44  
(540)

### MAXIMUS RESORT

- (592) Slovní  
(510) (41) pořádání a organizování vzdělávacích, kulturních, sportovních, soutěžních a jiných zábavních akcí, provozování fitness centra, tělocvičny, bazénů, areálu miniatur golfo, tenisových kurtů a jiných sportovišť, půjčování sportovního nářadí a sportovních potřeb (s výjimkou vozidel), zábava, zábavní služby vztahující se ke svatbám a registrovaným partnerstvím, organizování společenských akcí, kulturních aktivit, soutěží a pořadů, zábavní informace poskytované přes on-line počítačovou databázi nebo internet, služby elektronického plánování oslav/večírků, poskytované prostřednictvím internetu, služby plánování svateb pro zajištění fotografií a bavičů, pořizování fotografií a videonahrávek, plánování a poskytování oslavných akcí, včetně večírků a živých vystoupení, plánování a pořádání jiných slavnostních událostí, kulturní aktivity, organizování skupinových rekreačních činností v rámci této třídy; (43) služby hotelů, prázdninových hotelů, motelů a hostinců, poskytování prostor pro konference, výstavy a setkání, služby ubytovací kanceláře (hotely, penziony), rezervace ubytování v hotelech, zajišťování konferenčních a jednacích zařízení, služby restaurací, zajištění stravování, samoobslužné jídelny, zdobení slavnostních dortů, služby jeslí a dětských pečovacích center, rezervační služby k objednávání ubytování a jídel, služby barů, vinných barů, barů s



občerstvením, kaváren, přihlašování a odhlašování v hotelích (služby recepce pro přechodné ubytování), poskytování zařízení pro svatby a svatební recepce (pronájem židlí, stolů, ubrusů, skleněného nádobí), pořádání a zajištění svatebních recepcí (poskytování jídel a nápojů), služby zaměřené na plánování dovolené a líbánek, jmenovitě rezervace ubytování a restaurací, provozování a pronájem společenských sálů a salonků, pohostinské služby; (44) služby péče o hygienu a krásu, kosmetické služby, služby kosmetické péče o tělo, obličej a vlasy, poradenství v oblasti stravování a výživy v rámci této třídy, masážní služby, provozování saunových zařízení, solária, služby vizážistů a salonů krásy, manikúra a pedikúra, služby kadeřnictví, poskytování květin a květinových kompozic.

(730) **Maximus Resort, a.s.**, Hrázní 327/4a, Brno, Kníničky, 63500, CZ  
(740) barta.legal s.r.o., advokátní kancelář, Kaprova 42/14, Praha 1, Staré Město, 11000

(210) **O-581142**  
(220) 05.09.2022  
(320) 05.09.2022  
(511) 41, 43, 44  
(540)



(593) Obrazová  
(510) (41) pořádání a organizování vzdělávacích, kulturních, sportovních, soutěžních a jiných zábavních akcí, provozování fitness centra, tělocvičny, bazénů, areálu miniatur golfového, tenisových kurtů a jiných sportovišť, půjčování sportovního nářadí a sportovních potřeb (s výjimkou vozidel), zábava, zábavní služby vztahující se ke svatbám a registrovaným partnerstvím, organizování společenských akcí, kulturních aktivit, soutěží a pořadů, zábavní informace poskytované přes on-line počítačovou databázi nebo internet, služby elektronického plánování oslav/večírků, poskytované prostřednictvím internetu, služby plánování svateb pro zajištění fotografií a bavičů, pořizování fotografií a videonahrávek, plánování a poskytování oslavných akcí, včetně večírků a živých vystoupení, plánování a pořádání jiných slavnostních událostí, kulturní aktivity, organizování skupinových rekreačních činností v rámci této třídy; (43) služby hotelů, prázdninových hotelů, motelů a hostinců, poskytování prostor pro konference, výstavy a setkání, služby ubytovací kanceláře (hotely, penziony), rezervace ubytování v hotelech, zajišťování konferenčních a jednacích zařízení, služby restaurací, zajištění stravování, samoobslužné jídelny, zdobení slavnostních dortů, služby jeslí a dětských pečovacích center, rezervační služby k objednávání ubytování a jídel, služby barů, vinných barů, barů s občerstvením, kaváren, přihlašování a odhlašování v hotelích (služby recepce pro přechodné ubytování), poskytování zařízení pro svatby a svatební recepce (pronájem židlí, stolů, ubrusů, skleněného nádobí), pořádání a zajištění svatebních recepcí (poskytování jídel a nápojů), služby zaměřené na plánování dovolené a líbánek, jmenovitě rezervace ubytování a restaurací, provozování a pronájem společenských sálů a salonků, pohostinské služby; (44) služby péče o hygienu a krásu, kosmetické služby, služby kosmetické péče o tělo, obličej a vlasy, poradenství v oblasti stravování a výživy v rámci této třídy, masážní služby, provozování saunových zařízení, solária, služby vizážistů a salonů krásy, manikúra a pedikúra, služby kadeřnictví, poskytování květin a květinových kompozic.

(730) **Maximus Resort, a.s.**, Hrázní 327/4a, Brno, Kníničky, 63500, CZ

(740) barta.legal s.r.o., advokátní kancelář, Kaprova 42/14, Praha 1, Staré Město, 11000

(210) **O-581144**  
(220) 05.09.2022  
(320) 05.09.2022  
(511) 41, 43, 44  
(540)



(593) Obrazová  
(510) (41) pořádání a organizování vzdělávacích, kulturních, sportovních, soutěžních a jiných zábavních akcí, provozování fitness centra, tělocvičny, bazénů, areálu miniatur golfového, tenisových kurtů a jiných sportovišť, půjčování sportovního nářadí a sportovních potřeb (s výjimkou vozidel), zábava, zábavní služby vztahující se ke svatbám a registrovaným partnerstvím, organizování společenských akcí, kulturních aktivit, soutěží a pořadů, zábavní informace poskytované přes on-line počítačovou databázi nebo internet, služby elektronického plánování oslav/večírků, poskytované prostřednictvím internetu, služby plánování svateb pro zajištění fotografií a bavičů, pořizování fotografií a videonahrávek, plánování a poskytování oslavných akcí, včetně večírků a živých vystoupení, plánování a pořádání jiných slavnostních událostí, kulturní aktivity, organizování skupinových rekreačních činností v rámci této třídy; (43) služby hotelů, prázdninových hotelů, motelů a hostinců, poskytování prostor pro konference, výstavy a setkání, služby ubytovací kanceláře (hotely, penziony), rezervace ubytování v hotelech, zajišťování konferenčních a jednacích zařízení, služby restaurací, zajištění stravování, samoobslužné jídelny, zdobení slavnostních dortů, služby jeslí a dětských pečovacích center, rezervační služby k objednávání ubytování a jídel, služby barů, vinných barů, barů s občerstvením, kaváren, přihlašování a odhlašování v hotelích (služby recepce pro přechodné ubytování), poskytování zařízení pro svatby a svatební recepce (pronájem židlí, stolů, ubrusů, skleněného nádobí), pořádání a zajištění svatebních recepcí (poskytování jídel a nápojů), služby zaměřené na plánování dovolené a líbánek, jmenovitě rezervace ubytování a restaurací, provozování a pronájem společenských sálů a salonků, pohostinské služby; (44) služby péče o hygienu a krásu, kosmetické služby, služby kosmetické péče o tělo, obličej a vlasy, poradenství v oblasti stravování a výživy v rámci této třídy, masážní služby, provozování saunových zařízení, solária, služby vizážistů a salonů krásy, manikúra a pedikúra, služby kadeřnictví, poskytování květin a květinových kompozic.

(591) Barevná  
(730) **Maximus Resort, a.s.**, Hrázní 327/4a, Brno, Kníničky, 63500, CZ  
(740) barta.legal s.r.o., advokátní kancelář, Kaprova 42/14, Praha 1, Staré Město, 11000

(210) **O-581214**  
(220) 08.09.2022  
(320) 08.09.2022  
(511) 5, 28, 40  
(540)



(593) Obrazová

(510) (5) bavlna pro lékařské účely, potravinové doplňky z acai prášku, akaricidy, acetáty pro farmaceutické účely, kyseliny pro farmaceutické účely, přípravky pro léčbu akné, akonitin, náplasti, lepidla pro zubní protězy, lepicí pásky pro lékařské účely, přípravky na čištění a dezodorizaci vzduchu, albumin k farmaceutickému použití, alkohol pro farmaceutické účely, aldehydy pro farmaceutické účely, algicidy, alginátové doplňky stravy, algináty pro farmaceutické účely, alkalické jodidy pro farmaceutické účely, alkaloidy pro lékařské účely, slitiny drahých kovů pro zubolékařské účely, mandlové mléko pro farmaceutické účely, přípravky pro farmaceutické účely z aloe vera, aminokyseliny pro lékařské účely, aminokyseliny pro veterinární účely, anestetika, analgetika, angostura kúra pro lékařské účely, přípravky na mytí zvířat (insekticidy), antibakteriální přípravky na mytí rukou, antibakteriální mýdlo, antibiotika, přípravky proti výtrusným (kryptogamním) rostlinám, antioxidační tablety, antiparazitní obojky pro zvířata, antiparazitní přípravky, antiseptická bavlna, antiseptika, antidiuretické přípravky, aseptická bavlna, čaj na astma, adstringentní přípravky pro lékařské účely, kojenecké plenkové kalhotky, kojenecké plenky, bakteriální jedy, bakteriální přípravky pro lékařské a veterinární účely, bakteriologické přípravky pro lékařské a veterinární účely, balzámy a balzámové přípravky pro lékařské účely, obvazy, výtažky z kůry pro farmaceutické účely, koupelové přípravky pro léčebné účely, koupelové soli pro lékařské účely, bikarbonát sodný pro farmaceutické účely, biocidy, biologické tkáňové kultury pro lékařské a veterinární účely, dusičnan bismutitý pro lékařské účely, krevní plazma, kostní cement pro chirurgické a ortopedické účely, vložky do podprsenek při kojení, brom pro farmaceutické účely, bronchodilatační přípravky, náplasti na prevenci puchýřů, vedlejší produkty zpracování obilnin pro dietetické nebo lékařské účely, oplátky používané pro farmaceutické účely, katechu pro farmaceutické účely, kalomel (fungicid), kafir pro lékařské účely, kafrový olej pro lékařské účely, vata pro lékařské účely, kapsle pro léky, karbolineum (protiparazitní přípravek), ricinový olej pro lékařské účely, přípravky na mytí dobytka (insekticidy), tužky na bradavice, žiraviny pro farmaceutické účely, cedrové dřevo pro použití jako repelent proti hmyzu, estery celulózy pro farmaceutické účely, étery celulózy pro farmaceutické účely, cement na zvířecí kopyta, živočišné uhlí pro farmaceutické účely, chemické vodiče pro elektrody elektrokardiografu, chemická antikoncepce, chemické přípravky pro diagnostikování těhotenství, chemické přípravky pro léčbu revokazu, chemické přípravky pro veterinární účely, chemické přípravky k léčbě plísňe, chemické přípravky k léčbě sněti obilné, chemická činidla pro lékařské nebo veterinární účely, žvýkačky pro lékařské účely, přípravky k léčbě omrzlin, chinolin pro lékařské účely, chloroform, kokain, olej z tresčích jater, kolagen pro lékařské účely, kolodium pro farmaceutické účely, oční roztoky, obklady, kúra kondurango pro léčebné účely, čistící přípravky na kontaktní očky, chladicí spreje pro lékařské účely, kroužky na kuří oka, vatové tyčinky pro lékařské účely, krém na zubní kámen pro farmaceutické účely, kreozot pro farmaceutické účely, kúra krotonu, kultury mikroorganismů pro lékařské nebo veterinární účely, kurare, odvary pro farmaceutické účely, zubní brusiva, zubní amalgámy, zubní amalgámy ze zlata, zubní cementy, materiály pro zubní otisky, zubní

laky, zubní tmely, deodoranty na tkaniny, deodoranty jiné než pro lidskou potřebu nebo potřebu zvířat, přípravky na pročištění, detergenty pro lékařské účely, diagnostické přípravky pro lékařské a veterinární účely, plenky pro inkontinentní pacienty, plenky pro domácí mazlíčky, amyláza (enzym štěpící škrob) pro lékařské účely, vláknina, dietní doplňky pro zvířata, potravinové doplňky s kosmetickými účinky, sušenky pro farmaceutické účely, digitalin, koprový olej pro lékařské účely, dezinfekční prostředky, dezinfekční přípravky pro chemická WC, dezinfekční přípravky pro hygienické účely, dezinfekční mýdla, přípravky pro mytí psů (insekticidy), sprchové přípravky pro lékařské účely, obvazy, drogy pro léčebné účely, elixíry (farmaceutické přípravky), enzymové doplňky stravy, enzymatické přípravky pro lékařské a veterinární účely, enzymy pro lékařské a veterinární účely, námele pro farmaceutické účely, estery pro farmaceutické účely, eukalyptol pro farmaceutické účely, eukalyptus pro farmaceutické účely, výtažky z chmele pro farmaceutické účely, pásky na oči pro léčebné účely, antipyretika, fenyl pro lékařské účely, enzymy pro farmaceutické účely, lékárníčky první pomoci (vybavené), rybí moučka pro farmaceutické účely, mouka pro farmaceutické účely, sirmý květ pro farmaceutické účely, mucholapky, přípravky na hubení much, lep na mouchy, potrava pro kojence, aldehydy kyseliny mravenčí pro farmaceutické účely, potraviny sušené mrazem upravené pro lékařské účely, maso sušené mrazem upravené pro lékařské účely, masti na omrzliny pro farmaceutické účely, vykuřovací tyčinky a přípravky pro lékařské účely, fungicidy, kyselina gallová pro farmaceutické účely, gumiguta pro lékařské účely, plyny pro lékařské účely, gáza pro obvazy, želatina pro lékařské účely, hořec (gencián) pro farmaceutické účely, germicidy, glukóza jako potravinový doplněk, glukóza pro lékařské účely, glycerin pro lékařské účely, glycerofosfáty, tuky pro lékařské účely, guajakol pro farmaceutické účely, guma pro lékařské účely, gurjunský balzám pro lékařské účely, hematogen, hemoglobin, přípravky na hemoroidy, hemostatické tyčinky, bylinné výtažky pro lékařské účely, bylinné čaje pro lékařské účely, herbicidy, hormony pro lékařské účely, hydrastin, chloralhydrát pro farmaceutické účely, peroxid vodíku pro lékařské účely, imunostimulanty, kojenecká strava, insekticidní přípravky na mytí zvířat, insekticidy, přípravky na odpuzování hmyzu, repelenty proti hmyzu, jodidy pro farmaceutické účely, jod pro farmaceutické účely, jodoform, irský mech pro lékařské účely, izotopy pro lékařské účely, výtažek z jalapového kořene, jujuba léčivá, sušené mléko pro děti, laktóza pro farmaceutické účely, deratizační přípravky na larvy, laxativa, lecitin jako potravinový doplněk, lecitin pro lékařské účely, pjiavice pro lékařské účely, přípravky na odstranění vši, farmaceutické přípravky na bázi vápna, léčebné masti, potravinové doplňky z lněného semínka, lněná semena pro farmaceutické účely, cupanina pro lékařské účely, lněný olej jako doplněk stravy, lékořice pro farmaceutické účely, pleťové vody pro farmaceutické účely, lotiony pro veterinární účely, lupulin pro farmaceutické účely, soli hořčiku pro farmaceutické účely, sladové mléčné nápoje pro lékařské účely, slad pro farmaceutické účely, kúra mangrov pro farmaceutické účely, prostředí pro bakteriologické kultury, léčivé pleťové vody pro holení, meditovaná krmiva, léčivé přípravky na čištění zubů, léčivé suché šampóny, léčivé prostředky na výplachy očí, léčivé vlasové vody, léčivé masážní svíčky, léčivé šampóny, léčivé šampóny pro domácí zvířata, léčivá mýdla, léčivé toaletní přípravky, alkohol k léčebným účelům, léčivé nápoje, léčivé přípravky na růst vlasů, léčivé byliny, léčivé infuze, léčivé bahno, léčivé oleje, léčivé kořeny, léčivé čaje, léky na zmírnění zácpy, léčivé přípravky pro dentální účely, léky k veterinárním účelům, meduňková voda pro farmaceutické účely, mentol, rtuťové masti, mléčné enzymy pro farmaceutické účely, tuky na dojení, soli minerálních vod, minerální vody k lékařským účelům, máta k farmaceutickým účelům, zubní vosk na přípravu zubních otisků, moleskin pro lékařské účely, papírky proti molům, ústní vody pro lékařské účely, bahno pro koupele, hořčice pro farmaceutické účely, hořčicový olej pro lékařské účely, hořčičné náplasti, kúra myrobalánu pro farmaceutické účely, narkotika, léčiva pro posílení nervové soustavy, nikotinové žvýkačky jako pomůcka pro odvykání kouření, nikotinové náplasti pro použití při odvykání kouření, výživné látky pro mikroorganismy, terpentýnový olej pro farmaceutické účely, masti pro farmaceutické účely, opiáty, opium, opodeldok, organoterapeutické preparáty, kyslíkové koupele, kyslík pro lékařské účely, absorpční kalhotky pro inkontinentní pacienty, vložky (hygienické), papír na hořčičné náplasti, antiparazitní přípravky, pastilky pro farmaceutické účely, perlový prášek pro léčebné účely, pektin pro farmaceutické účely, šampóny na odstranění vši, pepsiny pro farmaceutické účely; (28) zábavní stroje, automatické zábavní hrací stroje na mince, zařízení na hry, přístroje pro domácí gymnastiku, přístroje na arkádové videohry, lukostřelecké náčiní, umělé rybářské návnady, umělé sníh na vánoční stroměčky, blokanty (horolezecké vybavení), vrhcáby (hra), tašky speciálně navržené pro lyže a surfovací prkna, stroje na nahazování míčů, hrací míče, baseballové rukavice, pálařské rukavice (příslušenství pro hry),

zvonky na vánoční stromečky, kulečnickové koule, kulečnicková tága, kulečnickové značkovače, kulečnickové stoly, karty na bingo, signalizátory záběru pro rybolov na udici, senzory záběru (rybářské náčiní), stolní hry, vaky na hrací míčky, boby, saně, prkna na bodyboarding, přístroje a stroje na bowling, luky na lukostřelbu, boxerské rukavice, stavebnice (hračky), kapesní počítačové hry, sířky na motýly, maskovací zástěny pro lovecké účely, držáky svíček na vánoční stromky, pouzdra na pistole (hračky), karnevalové masky, křída na kulečnicková tága, dáma, šachovnice pro dámu, šachy, posilovače prsních svalů, žetony pro hazardní hry, práskací vánoční crackery, vánoční stromky z umělých materiálů, stojany pro vánoční stromky, asfaltové terče (hliněné holubi), horolezecké úvazy, kulečnickové stoly s mincovníkem, konfety, kouzelnické potřeby, ovladače herních konzolí, ovladače na hračky, hrací žetony, rybářské koše, kriketové tašky, pohárky na hrací kostky, šípky, návody pro lov nebo rybolov, kostky, disky (sportovní potřeby), vypichovátko na upravení stopy po dopadu míčku (příslušenství golfu), panenky, postele pro panenky, oblečení pro panenky, domečky pro panenky, pokojíky pro panenky, domino, drony (hračky), činky, hrany lyží, loketní chrániče (sportovní předměty), elektronické terče, atrakce do zábavních parků, šermířské rukavice, šermířské masky, šermířské zbraně, háčky na ryby, rybářské vlasce, rybářské náčiní, ploutve pro plavání, plováky pro rybolov, létající disky (hračky), stoly na stolní fotbal, hry, hrací automaty pro hazardní hry, rukavice na hry, golfové vozíky, golfové tašky s kolečky nebo bez koleček, golfové hole, golfové rukavice, střívková pro rybaření, střívkové výplety raket, gyroskopy a stabilizátory letu pro modely letadel, rogala, trapézy na windsurfing, harpunová děla (sportovní předměty), hokejky, házení podkovy (hra), brusle, in-line kolečkové brusle, puzzle, pákové ovladače pro videohry, kaleidoskopy, navijáky na draky, draci, kolenní chrániče (sportovní předměty), podběráky pro rybáře, stroje pro tělesná cvičení, hry mah-jong, kuličky na hraní her, masky (hračky), stěžně pro prkna na windsurfing, matřošky (panenky), sportovní suspensory pro muže (sportovní předměty), jehly k pumpičkám pro nafukování míčů pro hry, sítě pro sport, zábavní předměty pro večírky, zábavní předměty a atrapy (kanadské žertíky), ozdoby na vánoční stromeček (s výjimkou osvětlení a cukrovinek), hry pačinko, prkna na paddleboards, paintballové zbraně, náboje do paintballových zbraní (sportovní výzbroj), papírové páty čepice, padáky, společenské hry, vystřelovací konfety na večírky, kapsle (hračky), piňatas, balónky a míče na hraní, hrací karty, plyšové hračky, plyšové hračky s dečkou, tyče pro skok o tyči, přenosné hry a hračky obsahující telekomunikační funkce, přenosné hry s displeji z tekutých krystalů, ochranné fólie pro displeje přenosných her, ochranné vycpávky jako součásti sportovní výstroje, pumpičky speciálně upravené pro hrací míče, boxovací pytle, loutky, kroužky (hry), rakety, chraštítka (hračky), navijáky rybářské, dálkově ovládané hračky (vozidla), stuhly upravené pro rytmickou gymnastiku, houpací koně, pruty pro rybaření, válce pro stacionární cvičební jízdní kola, kolečkové brusle, prskyřice pro atlety, kola na rulet, prkna na windsurfing, stavebnice modelů (hračky), modely vozidel, pachové návody pro lov a rybaření, koloběžky (hračky), stírací losy pro hraní loterijských her, obaly na lyže, holenní chrániče (sportovní předměty), míče, skateboardy, bruslařské boty s bruslemi, lyžařské vázání, lyže, kuželky (hry), saně, skluzavky (hračky), praky (sportovní předměty), hrací automaty, snowboardy, sněžící koule (hračky), sněžnice, bublifuky (hračky), káči (hračky), odrazové můstky, startovní bloky pro sporty, stacionární cvičební jízdní kola, struny pro rakety, vycpané hračky, lanka na surfy, surfovací prkna, surfovací lyže, plavecké pásy, plavecké vesty, destičky na plavání, nafukovací pomůcky do plaveckých bazénů, bazény ke hře, houpáčky, stoly na stolní tenis, terče, plyšové medvídci, tenisové nahrávací stroje na míčky, tenisové sítě, divadelní masky, vzduchové pistole (hračky), figurky z těsta (hračky), imitace kosmetických výrobků (hračky), mobily (hračky), vzduchovky (hračky), plastelína, roboti (hračky), hračky pro domácí zvířata, modely vozidel (hračky), trampolíny, tříkolky pro děti (hračky), přístroje na videohry, vodní lyže, křídýlka do vody, vzpěračské pásy (sportovní předměty); (40) broušení, dezodorizace vzduchu, osvěžování a čištění vzduchu, apretace textilií, kovářství, vztáření, vázání knih, leštění broušením, kadmiování, chromování, lemování okrajů látek, barvení tkanin, ohnivzdorná úprava látek, předsrážení látek, separace barev, nemačková úprava oděvů, konzervace mražením, zakázková montáž materiálů pro jiné osoby, zakázkové zpracování kožesin, zakázkové krejčovství, dekontaminace nebezpečných materiálů, likvidace odpadu a odpadků, dámské krejčovství, barvení, galvanické pokovování, vyšívání, gravírování, bělení textilií, mletí mouky, konzervování potravin a nápojů, uzení potravin, rámování uměleckých děl, mražení potravin, drcení ovoce, valchování tkanin, zpracování kožesin, barvení kožesin, protimolová úprava kožesin, leštění kožesin, satinování kožesin, pozlacování, foukání skla, spalování odpadu a odpadků, pronájem pletacích strojů, zhotovování kopií klíčů, laminování, rýsování laserem,

barvení kůže, zpracování kůže, litografický tisk, magnetizace, odlévání kovů, pokovování, kalení kovů, zpracování kovů, frézování, niklování, ofsetový tisk, broušení optických skel, konečná úprava papíru, zpracování papíru, tisk vzorů, kalandrování tkanin, fotosazba, vyvolávání filmů, kopírování fotografických snímků, hlubotisk, hoblování materiálů, vypalování keramiky, tisk, zpracování kinematografických filmů, zpracování ropy, výroba energie, prošívání, recyklace odpadu a odpadků, rafinace, pronájem klimatizačních zařízení, pronájem kotlů, pronájem generátorů, pronájem prostorového topení, sedlářství, pískování, řezání materiálů, služby zubních techniků, barvení obuvi, sitotisk, stříbření, koželužství, porážka zvířat, pájení, třídění odpadu a recyklovatelného materiálu, odstraňování povrchových úprav, preparování zvířat, barvení textilu, protimolová úprava textilií, úprava a zpracování textilií, kácení a zpracování dřeva, cínování, tónování autoskel, vulkanizace, snování, nakládání s odpady, čištění vody, svářečské práce, barevné tónování oken povlakováním, zpracování vlny.

(730) **Mkrtrchyan Khachatur Ing.**, Jedová 189, Neratovice, 27711, CZ

(740) Macek and Partners, Mgr. Jiří Macek, Sázavská 751/16, Praha 2, Vinohrady, 12000

(210) **O-581215**

(220) 08.09.2022

(320) 08.09.2022

(511) 5, 28, 40

(540)



(593) Obrazová

(510) (5) bavlna pro lékařské účely, potravinové doplňky z acai prášku, akaricidy, acetáty pro farmaceutické účely, kyseliny pro farmaceutické účely, přípravky pro léčbu akné, akonitin, náplasti, lepidla pro zubní protězy, lepící pásy pro lékařské účely, přípravky na čištění a dezodorizaci vzduchu, albumin k farmaceutickému použití, alkohol pro farmaceutické účely, aldehydy pro farmaceutické účely, algicidy, alginátové doplňky stravy, algináty pro farmaceutické účely, alkalické jodidy pro farmaceutické účely, alkaloidy pro lékařské účely, slitiny drahých kovů pro zubolékařské účely, mandlové mléko pro farmaceutické účely, přípravky pro farmaceutické účely z aloe vera, aminokyseliny pro lékařské účely, aminokyseliny pro veterinární účely, anestetika, analgetika, angostura kúra pro lékařské účely, přípravky na mytí zvířat (insekticidy), antibakteriální přípravky na mytí rukou, antibakteriální mýdlo, antibiotika, přípravky proti výtrusným (kryptogamním) rostlinám, antioxidační tablety, antiparazitní obojky pro zvířata, antiparazitní přípravky, antiseptická bavlna, antiseptika, antidiuretické přípravky, aseptická bavlna, čaj na astma, adstringentní přípravky pro lékařské účely, kojenecké plenkové kalhotky, kojenecké plenky, bakteriální jedy, bakteriální přípravky pro lékařské a veterinární účely, bakteriologické přípravky pro lékařské a veterinární účely, balzámy a balzámové přípravky pro lékařské účely, obvazy, výtažky z kůry pro farmaceutické účely, koupelové přípravky pro léčebné účely, koupelové soli pro lékařské účely, bikarbonát sodný pro farmaceutické účely, biocidy, biologické tkáňové kultury pro lékařské a veterinární účely, dusičnan bismutitý pro lékařské účely, krevní plazma, kostní cement pro chirurgické a ortopedické účely, vložky do podprsenek při kojení, brom pro farmaceutické účely, bronchodilatační přípravky, náplasti na prevenci puchýřů, vedlejší produkty zpracování obilnin pro dietetické nebo lékařské účely, oplatky používané pro farmaceutické účely, katechu pro farmaceutické účely, kalomel (fungicid), kafir pro lékařské účely, kafrový olej pro lékařské účely, vata pro lékařské účely, kapsle pro léky, karbolineum (protiparazitní přípravek), ricinový olej pro lékařské účely,



přípravky na mytí dobytka (insekticidy), tužky na bradavice, žiraviny pro farmaceutické účely, cedrové dřevo pro použití jako repelent proti hmyzu, estery celulózy pro farmaceutické účely, étery celulózy pro farmaceutické účely, cement na zvířecí kopyta, živočišné uhlí pro farmaceutické účely, chemické vodiče pro elektrody elektrokardiografu, chemická antikoncepce, chemické přípravky pro diagnostikování těhotenství, chemické přípravky pro léčbu révokazu, chemické přípravky pro veterinární účely, chemické přípravky k léčbě plísně, chemické přípravky k léčbě sněti obilné, chemická činidla pro lékařské nebo veterinární účely, zvykačky pro lékařské účely, přípravky k léčbě omrzlin, chinolin pro lékařské účely, chloroform, kokain, olej z tresčích jater, kolagen pro lékařské účely, kolodium pro farmaceutické účely, oční roztoky, obklady, kůra kondurango pro léčebné účely, čistící přípravky na kontaktní čočky, chladicí spreje pro lékařské účely, kroužky na kuří oka, vatové tyčinky pro lékařské účely, krém na zubní kámen pro farmaceutické účely, kreozot pro farmaceutické účely, kůra krotonu, kultury mikroorganismů pro lékařské nebo veterinární účely, kurare, odvary pro farmaceutické účely, zubní brusiva, zubní amalgámy, zubní amalgámy ze zlata, zubní cementy, materiály pro zubní otisky, zubní laky, zubní tmely, deodoranty na tkaniny, deodoranty jiné než pro lidskou potřebu nebo potřebu zvířat, přípravky na pročištění, detergenty pro lékařské účely, diagnostické přípravky pro lékařské a veterinární účely, pleny pro inkontinentní pacienty, pleny pro domácí mazlíčky, amyláza (enzym štěpící škrob) pro lékařské účely, vláknina, dietní doplňky pro zvířata, potravinové doplňky s kosmetickými účinky, sušenky pro farmaceutické účely, digitalin, koprový olej pro lékařské účely, dezinfekční prostředky, dezinfekční přípravky pro chemická WC, dezinfekční přípravky pro hygienické účely, dezinfekční mýdla, přípravky pro mytí psů (insekticidy), sprchové přípravky pro lékařské účely, obvazy, drogy pro léčebné účely, elixíry (farmaceutické přípravky), enzymové doplňky stravy, enzymatické přípravky pro lékařské a veterinární účely, enzymy pro lékařské a veterinární účely, námele pro farmaceutické účely, estery pro farmaceutické účely, eukalyptol pro farmaceutické účely, eukalyptus pro farmaceutické účely, výtažky z chmele pro farmaceutické účely, pásky na oči pro léčebné účely, antipyretika, fenylkl pro lékařské účely, enzymy pro farmaceutické účely, lékárníčky první pomoci (vybavené), rybí moučka pro farmaceutické účely, mouka pro farmaceutické účely, sirmy květ pro farmaceutické účely, mucholapky, přípravky na hubení much, lep na mouchy, potrava pro kojence, aldehydy kyseliny mravenčí pro farmaceutické účely, potravinové sušené mrazem upravené pro lékařské účely, maso sušené mrazem upravené pro lékařské účely, masti na omrzliny pro farmaceutické účely, vykuřovací tyčinky a přípravky pro lékařské účely, fungicidy, kyselina gallová pro farmaceutické účely, gumiguta pro lékařské účely, plyny pro lékařské účely, gáza pro obvazy, želatina pro lékařské účely, hořec (gencián) pro farmaceutické účely, germicidy, glukóza jako potravinový doplněk, glukóza pro lékařské účely, glycerin pro lékařské účely, glycerofosfáty, tuky pro lékařské účely, guajakol pro farmaceutické účely, guma pro lékařské účely, gurjunský balzám pro lékařské účely, hematoxylin, hemoglobin, přípravky na hemoroidy, hemostatické tyčinky, bylinné výtažky pro lékařské účely, bylinné čaje pro lékařské účely, herbicidy, hormony pro lékařské účely, hydrastin, chloralhydrát pro farmaceutické účely, peroxid vodíku pro lékařské účely, imunostimulanty, kojenecká strava, insekticidní přípravky na mytí zvířat, insekticidy, přípravky na odpuzování hmyzu, repelenty proti hmyzu, jodidy pro farmaceutické účely, jod pro farmaceutické účely, jodoform, irský mech pro lékařské účely, izotopy pro lékařské účely, výtažek z jalapového kořene, jujuba léčivá, sušené mléko pro děti, laktóza pro farmaceutické účely, deratizační přípravky na larvy, laxativa, lecitin jako potravinový doplněk, lecitin pro lékařské účely, pijavice pro lékařské účely, přípravky na odstranění vši, farmaceutické přípravky na bázi vápna, léčebné masti, potravinové doplňky z lněného semínka, lněná semena pro farmaceutické účely, cupanina pro lékařské účely, lněný olej jako doplněk stravy, lékořice pro farmaceutické účely, plet'ové vody pro farmaceutické účely, lotiony pro veterinární účely, lupulin pro farmaceutické účely, soli hořčiku pro farmaceutické účely, sladové mléčné nápoje pro lékařské účely, slad pro farmaceutické účely, kůra mangroviny pro farmaceutické účely, prostředí pro bakteriologické kultury, léčivé plet'ové vody po holení, meditoovaná krmiva, léčivé přípravky na čištění zubů, léčivé suché šampóny, léčivé prostředky na výplachy očí, léčivé vlasové vody, léčivé masážní svíčky, léčivé šampóny, léčivé šampóny pro domácí zvířata, léčivá mýdla, léčivé toaletní přípravky, alkohol k léčebným účelům, léčivé nápoje, léčivé přípravky na růst vlasů, léčivé byliny, léčivé infuze, léčivé bahno, léčivé oleje, léčivé kořeny, léčivé čaje, léky na zmírnění zácpy, léčivé přípravky pro dentální účely, léky k veterinárním účelům, meduňková voda pro farmaceutické účely, mentol, rtuťové masti, mléčné enzymy pro farmaceutické účely, tuky na dojení, soli minerálních vod, minerální vody k lékařským účelům, máta k farmaceutickým účelům, zubní vosk na přípravu zubních otisků, moleskin

pro lékařské účely, papírky proti molům, ústní vody pro lékařské účely, bahno pro koupele, hořčice pro farmaceutické účely, hořčicový olej pro lékařské účely, hořčičné náplasti, kůra myrobalánu pro farmaceutické účely, narkotika, léčiva pro posílení nervové soustavy, nikotinové zvykačky jako pomůcka pro odvykání kouření, nikotinové náplasti pro použití při odvykání kouření, výživné látky pro mikroorganismy, terpentýnový olej pro farmaceutické účely, masti pro farmaceutické účely, opiáty, opium, opodeldok, organoterapeutické preparáty, kyslíkové koupele, kyslík pro lékařské účely, absorpční kalhotky pro inkontinentní pacienty, vložky (hygienické), papír na hořčičné náplasti, antiparazitní přípravky, pastilky pro farmaceutické účely, perlový prášek pro léčebné účely, pektin pro farmaceutické účely, šampóny na odstranění vši, pepsiny pro farmaceutické účely; (28) zábavní stroje, automatické zábavní hrací stroje na mince, zařízení na hry, přístroje pro domácí gymnastiku, přístroje na arkádové videohry, lukostřelecké náčiní, umělé rybářské návnady, umělý sníh na vánoční stromečky, blokanty (horolezecké vybavení), vrhcáby (hra), tašky speciálně navržené pro lyže a surfování prkna, stroje na nahazování míčů, hrací míče, baseballové rukavice, pálkářské rukavice (příslušenství hry), zvonky na vánoční stromečky, kulečnickové koule, kulečnicková taška, kulečnickové značkovače, kulečnickové stoly, karty na bingo, signalizátory záběru pro rybolov na udici, senzory záběru (rybářské náčiní), stolní hry, vaky na hrací míčky, boby, saně, prkna na bodyboarding, přístroje a stroje na bowling, lučky na lukostřelbu, boxerské rukavice, stavebnice (hračky), kapesní počítačové hry, síťky na motýly, maskovací zástěny pro lovecké účely, držáky svíček na vánoční stromky, pouzdra na pistole (hračky), karnevalové masky, křída na kulečnicková tága, dáma, šachovnice pro dámu, šachy, posilovače prsních svalů, žetony pro hazardní hry, práskací vánoční crackery, vánoční stromky z umělých materiálů, stojany pro vánoční stromky, asfaltové terče (hliněné holubi), horolezecké úvazy, kulečnickové stoly s mincovníkem, konfety, kouzelnické potřeby, ovladače herních konzolí, ovladače na hračky, hrací žetony, rybářské koše, kriketové tašky, pohárky na hrací kostky, šipky, návnady pro lov nebo rybolov, kostky, disky (sportovní potřeby), vypichovátko na upravení stopy po dopadu míčku (příslušenství golfu), panenky, postele pro panenky, oblečení pro panenky, domečky pro panenky, pokojíky pro panenky, domino, drony (hračky), činky, hrany lyží, loketní chrániče (sportovní předměty), elektronické terče, atrakce do zábavních parků, šermířské rukavice, šermířské masky, šermířské zbraně, háčky na ryby, rybářské vlasce, rybářské náčiní, ploutve pro plavání, plováky pro rybolov, létající disky (hračky), stoly na stolní fotbal, hry, hrací automaty pro hazardní hry, rukavice na hry, golfové vozíky, golfové tašky s kolečky nebo bez koleček, golfové hole, golfové rukavice, střívká pro rybaření, střívkové výplety raket, gyroskopy a stabilizátory letu pro modely letadel, rogała, trapézy na windsurfing, harpunová děla (sportovní předměty), hokejky, házení podkovy (hra), brusle, in-line kolečkové brusle, puzzle, pákové ovladače pro videohry, kaleidoskopy, navijáky na draky, draci, kolenní chrániče (sportovní předměty), podběráky pro rybáře, stroje pro tělesná cvičení, hry mah-jong, kulíčky na hrani her, masky (hračky), stěžně pro prkna na windsurfing, matrijošky (panenky), sportovní suspenzory pro muže (sportovní předměty), jehly k pumpičkám pro nafukování míčů pro hry, síť pro sport, zábavní předměty pro večírky, zábavní předměty a atrapy (kanadské žertíky), ozdoby na vánoční stromeček (s výjimkou osvětlení a cukrovinek), hry pačinko, prkna na paddleboards, paintballové zbraně, náboje do paintballových zbraní (sportovní výzbroj), papírové párty čepice, padáky, společenské hry, vystřelovací konfety na večírky, kapsle (hračky), piñatas, balónky a míče na hrani, hrací karty, plyšové hračky, plyšové hračky s dečkou, tyče pro skok o tyči, přenosné hry a hračky obsahující telekomunikační funkce, přenosné hry s displeji z tekutých krystalů, ochranné fólie pro displeje přenosných her, ochranné vycpávky jako součásti sportovní výstroje, pumpičky speciálně upravené pro hrací míče, boxovací pytle, loutky, kroužky (hry), rakety, chraštítka (hračky), navijáky rybářské, dálkově ovládané hračky (vozidla), stuhly upravené pro rytmickou gymnastiku, houpačí koně, pruty pro rybaření, válce pro stacionární cvičební jízdní kola, kolečkové brusle, prskyřice pro atlety, kola na rulet, prkna na windsurfing, stavebnice modelů (hračky), modely vozidel, pachové návnady pro lov a rybaření, koloběžky (hračky), stírací losy pro hrani loterijních her, obaly na lyže, holenní chrániče (sportovní předměty), míče, skateboards, bruslařské boty s bruslemi, lyžařské vázání, lyže, kuželky (hry), saně, skluzavky (hračky), praky (sportovní předměty), hrací automaty, snowboards, sněžící koule (hračky), sněžnice, bublifuky (hračky), káči (hračky), odrazové můstky, startovní bloky pro sporty, stacionární cvičební jízdní kola, struny pro rakety, vycpané hračky, lanka na surfy, surfování prkna, surfování lyže, plavecké pásy, plavecké vesty, destičky na plavání, nafukovací pomůcky do plaveckých bazénů, bazény ke hře, houpačky, stoly na stolní tenis, terče, plyšová medvídci, tenisové nahrávací stroje na míčky, tenisové síť, divadelní masky, vzduchové

pistole (hračky), figurky z těsta (hračky), imitace kosmetických výrobků (hračky), mobily (hračky), vzduchovky (hračky), plastelína, roboti (hračky), hračky pro domácí zvířata, modely vozidel (hračky), trampolíny, tříkolky pro děti (hračky), přístroje na videohry, vodní lyže, křídýlka do vody, vzpěračské pásy (sportovní předměty); (40) broušení, dezodorizace vzduchu, osvěžování a čištění vzduchu, apretace textilií, kovářství, kotlářství, vázání knih, leštění broušením, kadmiování, chromování, lemování okrajů látek, barvení tkanin, ohnivzdorná úprava látek, předsrážení látek, separace barev, nemačková úprava oděvů, konzervace mražením, zakázková montáž materiálů pro jiné osoby, zakázkové zpracování kožešin, zakázkové krejčovství, dekontaminace nebezpečných materiálů, likvidace odpadu a odpadků, dámské krejčovství, barvení, galvanické pokovování, vyšívání, gravírování, bělení textilií, mletí mouky, konzervování potravin a nápojů, uzení potravin, rámování uměleckých děl, mražení potravin, drcení ovoce, valchování tkanin, zpracování kožešin, barvení kožešin, protimolová úprava kožešin, leštění kožešin, satinování kožešin, pozlacování, foukání skla, spalování odpadu a odpadků, pronájem pletacích strojů, zhotovování kopií klíčů, laminování, rýsování laserem, barvení kůže, zpracování kůže, litografický tisk, magnetizace, odlévání kovů, pokovování, kalení kovů, zpracování kovů, frézování, niklování, ofsetový tisk, broušení optických skel, konečná úprava papíru, zpracování papíru, tisk vzorů, kalendrování tkanin, fotosazba, vyvolávání filmů, kopírování fotografických snímků, hlubotisk, hoblování materiálů, vypalování keramiky, tisk, zpracování kinematografických filmů, zpracování ropy, výroba energie, prošívání, recyklace odpadu a odpadků, rafinace, pronájem klimatizačních zařízení, pronájem kotlů, pronájem generátorů, pronájem prostorového topení, sedlářství, pískování, řezání materiálu, služby zubních techniků, barvení obuvi, sítotisk, stříbření, koželužství, porážka zvířat, pájení, třídění odpadu a recyklovatelného materiálu, odstraňování povrchových úprav, preparování zvířat, barvení textilu, protimolová úprava textilií, úprava a zpracování textilií, kácení a zpracování dřeva, cínování, tónování autoskel, vulkanizace, snování, nakládání s odpady, čištění vody, svářečské práce, barevné tónování oken povlakováním, zpracování vlny.

(730) **Mkrtechyan Khachatur Ing.**, Jedová 189, Neratovice, 27711, CZ

(740) Macek and Partners, Mgr. Jiří Macek, Sázavská 751/16, Praha 2, Vinohrady, 12000

(210) **O-581250**

(220) 09.09.2022

(320) 09.09.2022

(511) 35

(540)



(593) Obrazová

(510) (35) administrativa prodeje, maloobchodní prodej alkoholických nápojů s výjimkou piva, maloobchodní prodej čajů, maloobchodní prodej čistících předmětů, maloobchodní prodej čistících přípravků, maloobchodní prodej čokolády, maloobchodní prodej cukrářských výrobků, maloobchodní prodej dezertů, maloobchodní prodej hraček, maloobchodní prodej kakaa, maloobchodní prodej kávy, maloobchodní prodej kuchyňských potřeb, maloobchodní prodej masa, maloobchodní prodej mléčných výrobků, maloobchodní prodej mražených jogurtových krémů, maloobchodní prodej nealkoholických nápojů, maloobchodní prodej papírnického zboží, maloobchodní prodej piva, maloobchodní prodej potravy (pro zvířata), maloobchodní prodej předmětů sloužících k hygieně lidí, maloobchodní prodej přípravků na výrobu nápojů, maloobchodní prodej přípravků na

výrobu alkoholických nápojů, maloobchodní prodej tiskovin, maloobchodní prodej tabáku, maloobchodní prodej tabákových předmětů, maloobchodní prodej vybavení pro vaření jídel, maloobchodní prodej výživových doplňků, maloobchodní prodej zahradnických potřeb, maloobchodní prodej zmrzliny, maloobchodní služby v oblasti potravin, maloobchodní služby v oblasti cukrovinek, maloobchodní služby v oblasti lahůdek, maloobchodní služby v oblasti nástrojů na přípravu pokrmů, maloobchodní služby v oblasti alkoholických nápojů, maloobchodní služby zaměřené na papírenské zboží, maloobchodní služby zaměřené na ovoce.

(591) Barevná

(730) **TOB & H s.r.o.**, Bratislavská 1529/21, Praha 10, Hostivař, 10200, CZ

(740) Mgr. PETR ŽÍŽKA, LL.M., advokátní kancelář, Mgr. Petr Žížka LL.M., Sedláčkova 209/16, Plzeň, Vnitřní Město, 30100

(210) **O-581274**

(220) 09.09.2022

(320) 09.09.2022

(511) 32, 35, 41

(540)

## Pivar

(592) Slovní

(510) (32) piva, nealkoholické nápoje, minerální a sycené vody, nápoje a šťavy ovocné, sirupy a jiné nealkoholické přípravky ke zhotovování nápojů; (35) televizní reklama, poskytování a pronájem prostoru, času a médií pro reklamu, konzultační a poradenské služby a pomoc v oblasti reklamní, marketingové a propagační činnosti, rozšiřování reklamních marketingových a propagačních materiálů, merchandising, služby obchodních výstav a veletrhů, služby předvádění výrobků a vystavování zboží, věrnostní, pobídkové a bonusové programy, prezentace zboží a služeb elektronickou cestou, také v rámci služeb takzvaného teleshoppingu a homeshoppingu, reklamní, marketingové a propagační služby, dražební služby, poskytování spotřebitelských informací v oblasti výrobků a služeb, pomoc v obchodní a podnikatelské činnosti, management a administrativní služby, předvádění zboží prostřednictvím internetu nebo katalogu nebo výstav za účelem reklamy a/nebo prodeje, přeskupování a shromažďování (kromě dopravy) různých výrobků pro třetí osoby za účelem umožnit spotřebiteli pohodlně vybrat a prohlížet a kupovat (kromě přepravy) prostřednictvím katalogu a/nebo internetu a/nebo zásilkového prodeje, maloobchodní služby zaměřené na nahrané nosiče záznamů, audiovizuální díla, hudební díla, počítačový software, počítačové hry, spotřební elektroniku, počítačové příslušenství a periferie, fotografie, plakáty, knihy, tiskoviny, diáře, záznamníky, bloky, omalovánky, alba, záložky, pohlednice, oděvy, módní doplňky, zavazadla, klenoty, bižuterii, hodinky, klíčenky, hudební nástroje, psací potřeby, kancelářské potřeby, papírnické výrobky, učební pomůcky, nádobí a nádoby pro domácnost nebo kuchyň, sklenice, hrnky, talíře, výrobky a suroviny pro vaření, potraviny, hotové pokrmy, cukrovinky, nápoje, alkoholické nápoje, prostory, ubrusy, ubrusky, zástěry, výrobky související s vařením pokrmů, kuchařské recepty, dárkové karty, kosmetiku, mýdla, výrobky pro osobní péči, reklamní a propagační předměty, doplňky stravy; (41) televizní zábava včetně organizace, produkce a prezentace televizních programů, televizní vysílání zábavných, vzdělávacích, dokumentárních, výchovných, soutěžních, diskusních a informačních pořadů, zpravodajské služby pro rozhlas a televizi, obrazové zpravodajství, produkce pořadů a filmů a televizních pořadů, zvuková, obrazová a multimediální produkce a fotografie, psaní scénářů, tvorba a šíření audiovizuálních děl, zábava, zábavní služby, soutěžní pořady, agenturní činnost v oblasti kultury, zprostředkování a informační a poradenské služby v oblasti kultury, výchovy, zábavy a sportu, služby v oblasti živých vystoupení, služby v oblasti interaktivní zábavy a vzdělávání, vzdělávací a školicí služby, zábavní a tematické parky, poutě, zoo a muzea, služby týkající se videoher, organizování konferencí, výstav (kulturních) a soutěží, služby v oblasti sportu a fitness, nakladatelské a vydavatelské služby, online publikování, poskytování on-line publikací, ediční činnost, služby reportérů (zpravodajství), vydávání elektronických knih a časopisů on-line, žurnalistika, zveřejňování, oznamování a psaní textů (mimo reklamních), digitální video, audio a multimediální zábavní vydavatelské služby, poskytování elektronických publikací, filmů, hudby, seriálů a televizních programů bez možnosti stažení, poskytování videí online bez možnosti stažení, poskytování filmů, seriálů a televizních programů bez možnosti stažení prostřednictvím placené televize, provozování internetových her (bez možnosti stažení), zábavní služby ve formě sdružování uživatelů pro počítačové hry, poskytování her online z počítačové sítě, telematika, šíření, výměna nebo získávání zpráv a informací, šíření elektronických informací, elektronických periodik, knih v elektronické podobě, audio nebo

audiovizuálních děl prostřednictvím informační nebo datové nebo elektronické nebo komunikační nebo telekomunikační nebo počítačové sítě, zejména internetu, pomocí satelitů a jinými sítěmi, organizace společenských a kulturních akcí, poskytování služeb výchovných, vzdělávacích, soutěžních, kulturních a zábavních prostřednictvím internetu a jiných sítí.

- (730) **TV Nova s.r.o.**, Kříženeckého náměstí 1078/5a, Praha 5, Hlubočepy, 15200, CZ  
(740) Dana Lukajová, patentová zástupkyně, Voršilská 130/10, Praha 1, Nové Město, 11000

- (210) **O-581297**  
(220) 13.09.2022  
(320) 13.09.2022  
(511) 25, 41, 43  
(540)

**LIPNO**  
SPORT FESTIVAL

- (593) Obrazová  
(510) (25) oděvy, obuv, pokrývky hlavy; (41) organizace, příprava a pořádání soutěží, festivalů a her, pořádání a vedení seminářů a přednášek, pořádání konferencí, pořádání sportovních turnajů, pořádání slavnostních udílení cen, služby prodeje vstupenek, audio a video nahrávací služby, příprava a výroba televizních a rozhlasových programů, prodej vysílacích práv pro rozhlasové a televizní programy, informační služby týkající se sportu, poskytování sportovních a rekreačních zařízení, služby týkající se provozování sportovních zařízení, školicí služby vztahující se ke sportu, služby v oblasti fyzického tréninku, organizování workshopů, pronájem sportovišť a sportovních zařízení, pronájem sportovního vybavení a potřeb, hudební vystoupení, fotografování, divadelní představení, filmové projekce, organizace koncertů, produkce živých zábavních akcí; (43) restaurace, stánky rychlého občerstvení, bufety, kavárny, catering (poskytování jídla a nápojů), podávání jídel a nápojů, služby potravin a nápojů k odnosu jídla s sebou, ubytovací služby.  
(591) Barevná  
(730) **Neumannová Kateřina**, Nobelova 811/3, Praha 6, Vokovice, 16000, CZ  
(740) PROPATENT, JUDr. Matěj Sedláček, Pod Pekařkou 107/1, Praha 4, Podolí, 14700

- (210) **O-581299**  
(220) 13.09.2022  
(320) 13.09.2022  
(511) 16, 25, 28, 32, 35, 41, 43  
(540)



- (593) Obrazová  
(510) (16) papír, lepenka, výrobky z papíru nebo lepenky a to: kapesníčky, papírové tašky, obálky a nádoby sloužící jako obaly, sochy, figurky a umělecká díla z papíru nebo lepenky, figuríny z papírové hmoty, tiskárenské výrobky, fotografie, lepidla pro papírenství nebo domácnost, materiál pro umělce, štětce, učební a vyučovací pomůcky s výjimkou přístrojů; (25) oděvy, obuv, pokrývky hlavy; (28) hry, hračky, potřeby pro gymnastiku a sport, které nejsou uvedeny v jiných třídách, vánoční ozdoby; (32) piva, minerální vody, šumivé nápoje a jiné nápoje nealkoholické, nápoje a šťávy ovocné, sirupy a jiné přípravky k zhotovení nápojů; (35) propagační činnost, reklama, pomoc při řízení obchodní činnosti, obchodní administrativa, kancelářské práce; (41) výchova, vzdělávání, zábava, sportovní a kulturní aktivity; (43) služby zajišťující stravování a nápoje, dočasné ubytování.  
(591) Barevná  
(730) **FARMAPARK, s.r.o.**, Uhřetěveská 364, Průhonice, 25243, CZ

- (210) **O-581303**  
(220) 13.09.2022  
(320) 13.09.2022  
(511) 9, 11, 35, 37, 42  
(540)



- (593) Obrazová  
(510) (9) fotovoltaická zařízení na výrobu elektrické energie (fotovoltaické elektrárny), senzory, detektory a monitorovací přístroje; detekční přístroje a nástroje, software na detekci hrozeb, elektronické kontrolní přístroje a zařízení, automatické kontrolní přístroje a zařízení, čidla pro detekci

otevření a zavření oken a dveří, poplašná zařízení na detekci úniku vody, poplašná zařízení na detekci hořlavých plynů, ultrazvukové detektory (ne lékařské), ultrafialové detekční přístroje, infračervené detekční přístroje, software pro monitorování, analýzu, kontrolu a provádění operací ve fyzickém světě, aplikační software pro mobilní telefony, automatické vypínače, elektronické zámky; (11) tepelná čerpadla, klimatizační zařízení, rekuperační výměníky, přístroje a zařízení na rekuperaci plynu, spojiče vody, zařízení pro rozvod vody; (35) provozně-ekonomické a organizační poradenství ohledně systémů pro chytrou domácnost, maloobchodní prodej detekčních a monitorovacích zařízení a přístrojů, fotovoltaických zařízení, tepelných čerpadel, klimatizačních a rekuperačních zařízení a elektronických bezpečnostních systémů, reklama, propagační činnost, zprostředkování obchodních záležitostí, plánování marketingových strategií, obchodní administrativa, obchodní průzkum, obchodní a podnikatelské informace a poskytování těchto informací jiným subjektům; (37) instalace a servis detekčních a monitorovacích zařízení a přístrojů, fotovoltaických zařízení, tepelných čerpadel, klimatizačních a rekuperačních zařízení a elektronických bezpečnostních systémů; instalace a servis systémů na zachycování dešťové vody; (42) vývojová a projektová činnost v oblasti detekčních a monitorovacích zařízení a přístrojů, detekčních a monitorovacích zařízení a přístrojů, fotovoltaických zařízení, tepelných čerpadel, klimatizačních a rekuperačních zařízení a elektronických bezpečnostních systémů, programování elektronických systémů, vývoj počítačového softwaru pro použití s programovatelnými kontrolními zařízeními, projektování, příprava a vypracování technických návrhů pro instalaci a zavádění elektronických zařízení pro domácnosti, kontrola signalizačních přístrojů, kontrola přístrojů a zařízení.

(591) Barevná

(730) **HOKI HOME s.r.o.**, Dr. E. Beneše 1491, Česká Třebová, 56002, CZ

(740) PatentCentrum Sedláč & Partners s.r.o., Okružní 2824, České Budějovice, České Budějovice 3, 37001

(210) **O-581305**

(220) 13.09.2022

(320) 13.09.2022

(511) 6, 37, 40

(540)



(593) Obrazová

(510) (6) kovová oplocení, tyče pro kovová zábradlí a kovové ploty, kovové schody, kovové ploty, drátěné ploty, kovové sloupky plotu, kovové opěry plotu, kovové plotové materiály, kovové články pro ploty, kovové mříže k plotům, kovové zásuvné plotové sloupky, kovová vrata, kovové konstrukce, kovové brány, kovové díly, kovový nábytek, kovové kostry, kovové profily, kovové branky, dveřní kování, nábytkové kování, stavební kování, okenní kování, kovová schodiště, kovové nosníky schodiště, kovová schodišťová zábradlí, kovové schodišťové stupně, kovové nosníky (části schodišť), kovové středové sloupky pro schodiště, kovové mobilní nástupní schody pro cestující, kovová madla, zábradlí, kovové držáky zábradlí, kovová zábradlí pro chodníky, zábradlí z kovu na mosty, zábradlí z kovu na balkóny; (37) natírání a lakování, montáž kovových výrobků, montáže bran, montáž dveřních kování, montáž okenních kování, montáž zámkových kování, služby výstavby plotu, služby týkající se oprav schodišťových krytin, opravy kovoobráběcích strojů a zařízení, příprava povrchu schodišť pro obložení a pokrytí, pískování kovových ploch, poskytování informací vztahujících se k opravám nebo údržbě kovoobráběcích strojů a nástrojů; (40) zakázková výroba kovového železářského zboží, kování, zpracování kovu (kování), kování (tvarování kovu), kovotepectví, kovové materiály

(pokovování -), extrudování kovových slitin, chromování kovových výrobků, niklování kovových povrchů, plátování kovových výrobků, laminování kovových cedulí, leštění kovových povrchů třením, tepelná úprava kovových povrchů, úprava a potahování kovových povrchů, kování kovového zboží podle objednávky a specifikace druhých, konečná povrchová úprava kovových předmětů, montáž a opravy velkých kovových zařízení, zpracování kovových povrchů pomocí technik přesného broušení a leštění třením, rytí laserem, laserové gravírování, úprava materiálu laserovým paprskem, pronájem laserových gravírovacích strojů.

(730) **Kuzník - Majer s.r.o.**, Nádražní 79, Orlová, Poruba, 73514, CZ

(740) INPARTNERS GROUP, Mgr. Jan Brauner LL.M., advokát, Tuřanka 1519/115a, Brno, Slatina, 62700

(210) **O-581333**

(220) 14.09.2022

(320) 14.09.2022

(511) 9, 16, 21, 25, 41

(540)

**MIRO ŽBIRKA**

(592) Slovní

(510) (9) hudební nahrávky, audio a video záznamy, multimediální záznamy, nahraný obsah (počítačové programy, data a informace), paměťová zařízení a média; (16) tiskoviny, knihy, časopisy a periodika, fotografie, plakáty, kalendáře, samolepky, propagační publikace, papírové obaly; (21) sochy, figurky, plakety a medaile a umělecké předměty vyrobené z materiálů jako porcelán, terakota nebo sklo, zahrnuté v této třídě, hrnky, sklenice, nádoby na pití, talíře; (25) oděvy, obuv, pokrývky hlavy; (41) organizování kulturních a uměleckých akcí, realizace živých vystoupení, živá hudba, výroba zvukových a obrazových záznamů na zvukových a obrazových nosičích, zvuková, obrazová a multimediální produkce a fotografie, služby nahrávacího studia, služby pořizování zvukových, filmových, video a televizních nahrávek, výroba hudebních nahrávek, produkce audiovizuálních představení, pronájem nahraných datových nosičů pro účely zábavy, služby vydavatelství, nakladatelské služby.

(730) **MIRO AGENCY s.r.o.**, Široká 124/15, Praha 1, Josefov, 11000, CZ

(740) ŠTAIDL LEŠKA ADVOKÁTI s.r.o., JUDr. Jiří Štáidl, Apolinářská 445/6, Praha 2, Nové Město, 12800

(210) **O-581334**

(220) 14.09.2022

(320) 14.09.2022

(511) 9, 16, 21, 25, 41

(540)

**MEKY**

(592) Slovní

(510) (9) hudební nahrávky, audio a video záznamy, multimediální záznamy, nahraný obsah (počítačové programy, data a informace), paměťová zařízení a média; (16) tiskoviny, knihy, časopisy a periodika, fotografie, plakáty, kalendáře, samolepky, propagační publikace, papírové obaly; (21) sochy, figurky, plakety a medaile a umělecké předměty vyrobené z materiálů jako porcelán, terakota nebo sklo, zahrnuté v této třídě, hrnky, sklenice, nádoby na pití, talíře, vše v této třídě pouze ve vztahu k osobnosti a dílu Miroslava Žbirky; (25) oděvy, obuv, pokrývky hlavy, vše v této třídě pouze ve vztahu k osobnosti a dílu Miroslava Žbirky; (41) organizování kulturních a uměleckých akcí, realizace živých vystoupení, živá hudba, výroba zvukových a obrazových záznamů na zvukových a obrazových nosičích, zvuková, obrazová a multimediální produkce a fotografie, služby nahrávacího studia, služby pořizování zvukových, filmových, video a televizních nahrávek, výroba hudebních nahrávek, produkce audiovizuálních představení, pronájem nahraných datových nosičů pro účely zábavy, služby vydavatelství, nakladatelské služby.

(730) **MIRO AGENCY s.r.o.**, Široká 124/15, Praha 1, Josefov, 11000, CZ

(740) ŠTAIDL LEŠKA ADVOKÁTI s.r.o., JUDr. Jiří Štáidl, Apolinářská 445/6, Praha 2, Nové Město, 12800

(210) **O-581335**  
(220) 14.09.2022  
(320) 14.09.2022  
(511) 9, 16, 21, 25, 41  
(540)

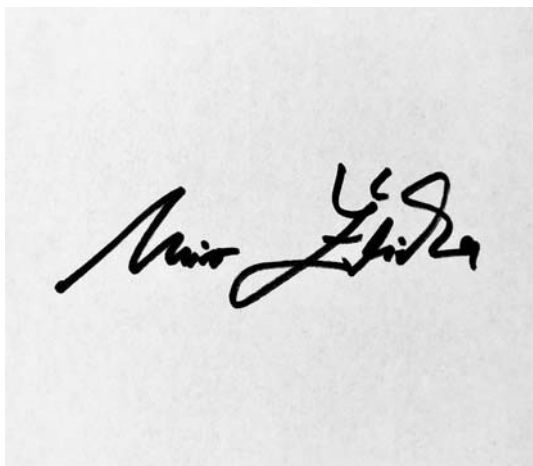
### MEKY ŽBIRKA

(592) Slovní  
(510) (9) hudební nahrávky, audio a video záznamy, multimediální záznamy, nahraný obsah (počítačové programy, data a informace), paměťová zařízení a média; (16) tiskoviny, knihy, časopisy a periodika, fotografie, plakáty, kalendáře, samolepky, propagační publikace, papírové obaly; (21) sochy, figurky, plakety a medaile a umělecké předměty vyrobené z materiálů jako porcelán, terakota nebo sklo, zahrnuté v této třídě, hrnky, sklenice, nádoby na pití, talíře; (25) oděvy, obuv, pokrývky hlavy; (41) organizování kulturních a uměleckých akcí, realizace živých vystoupení, živá hudba, výroba zvukových a obrazových záznamů na zvukových a obrazových nosičích, zvuková, obrazová a multimediální produkce a fotografie, služby nahrávacího studia, služby pořizování zvukových, filmových, video a televizních nahrávek, výroba hudebních nahrávek, produkce audiovizuálních představení, pronájem nahraných datových nosičů pro účely zábavy, služby vydavatelství, nakladatelské služby.  
(730) **MIRO AGENCY s.r.o.**, Široká 124/15, Praha 1, Josefov, 11000, CZ  
(740) **ŠTAIDL LEŠKA ADVOKÁTI s.r.o.**, JUDr. Jiří Štáidl, Apolinářská 445/6, Praha 2, Nové Město, 12800

(210) **O-581341**  
(220) 14.09.2022  
(320) 14.09.2022  
(511) 6, 21  
(540)



(210) **O-581336**  
(220) 14.09.2022  
(320) 14.09.2022  
(511) 9, 16, 21, 25, 41  
(540)



(593) Obrazová  
(510) (9) hudební nahrávky, audio a video záznamy, multimediální záznamy, nahraný obsah (počítačové programy, data a informace), paměťová zařízení a média; (16) tiskoviny, knihy, časopisy a periodika, fotografie, plakáty, kalendáře, samolepky, propagační publikace, papírové obaly; (21) sochy, figurky, plakety a medaile a umělecké předměty vyrobené z materiálů jako porcelán, terakota nebo sklo, zahrnuté v této třídě, hrnky, sklenice, nádoby na pití, talíře; (25) oděvy, obuv, pokrývky hlavy; (41) organizování kulturních a uměleckých akcí, realizace živých vystoupení, živá hudba, výroba zvukových a obrazových záznamů na zvukových a obrazových nosičích, zvuková, obrazová a multimediální produkce a fotografie, služby nahrávacího studia, služby pořizování zvukových, filmových, video a televizních nahrávek, výroba hudebních nahrávek, produkce audiovizuálních představení, pronájem nahraných datových nosičů pro účely zábavy, služby vydavatelství, nakladatelské služby.  
(730) **MIRO AGENCY s.r.o.**, Široká 124/15, Praha 1, Josefov, 11000, CZ  
(740) **ŠTAIDL LEŠKA ADVOKÁTI s.r.o.**, JUDr. Jiří Štáidl, Apolinářská 445/6, Praha 2, Nové Město, 12800

(593) Obrazová  
(510) (6) kovová umělecká díla z obecných kovů; (21) držáky na květiny a rostliny.  
(730) **Pospíšilová Šarka**, č. p. 146, Strašín, 34201, CZ

(210) **O-581343**  
(220) 14.09.2022  
(320) 14.09.2022  
(511) 28, 35, 41  
(540)

### English Gym

(592) Slovní  
(510) (28) karetní hry, deskové hry, hry rozvíjející dovednosti a akční hry, vzdělávací hry, hry pro výuku jazyků; (35) online prodej učebních pomůcek, online prodej vzdělávacích her, maloobchodní prodej učebních pomůcek a vzdělávacích her, maloobchodní prodej učebních pomůcek a vzdělávacích her; (41) školení, vyučování, výuka jazyků, doučování jazyků, jazykové kurzy, jazyková výuka, tlumočnické služby (jazykové), organizování jazykové výuky, provozování jazykových škol a zajišťování jazykových kurzů, pořádání výukových kurzů cizích jazyků, vydávání učebních materiálů, vedení seminářů, příprava a pořádání vzdělávacích akcí, příprava a pořádání zábavních akcí, překladatelské a tlumočnické služby, informace o výchově a vzdělávání, organizování vzdělávacích programů pro mládež, vzdělávací pobytové kurzy.  
(730) **Live your dream English s.r.o.**, Okružní 1918/116, Žďár nad Sázavou, Žďár nad Sázavou 3, 59101, CZ  
(740) **Mgr. Tomáš Pauch**, advokát, Sokolovská 695/115b, Praha 8, Karlín, 18600



(210) **O-581344**  
(220) 14.09.2022  
(320) 14.09.2022  
(511) 20  
(540)

**Rim**

(593) Obrazová  
(510) (20) nábytek a bytové zařízení.  
(591) Barevná  
(730) **RIM-CZ a.s.**, Dr. E. Beneše 1015, Otrokovice, 76502, CZ

(210) **O-581346**  
(220) 14.09.2022  
(320) 14.09.2022  
(511) 28, 35, 41  
(540)

**Confident Speaking Club**

(592) Slovní  
(510) (28) karetní hry, deskové hry, hry rozvíjející dovednosti a akční hry, vzdělávací hry, hry pro výuku jazyků; (35) online prodej učebních pomůcek, online prodej vzdělávacích her, maloobchodní prodej učebních pomůcek a vzdělávacích her, maloobchodní prodej učebních pomůcek a vzdělávacích her; (41) školení, vyučování, výuka jazyků, doučování jazyků, jazykové kurzy, jazyková výuka, tlumočnické služby (jazykové), organizování jazykové výuky, provozování jazykových škol a zajišťování jazykových kurzů, pořádání výukových kurzů cizích jazyků, vydávání učebních materiálů, vedení seminářů, příprava a pořádání vzdělávacích akcí, příprava a pořádání zábavních akcí, překladatelské a tlumočnické služby, informace o výchově a vzdělávání, organizování vzdělávacích programů pro mládež, vzdělávací pobytové kurzy.  
(730) **Live your dream English s.r.o.**, Okružní 1918/116, Žďár nad Sázavou, Žďár nad Sázavou 3, 59101, CZ  
(740) Mgr. Tomáš Pauch, advokát, Sokolovská 695/115b, Praha 8, Karlín, 18600

(210) **O-581347**  
(220) 14.09.2022  
(320) 14.09.2022  
(511) 28, 35, 41  
(540)

**Mapa časů**

(592) Slovní  
(510) (28) karetní hry, deskové hry, hry rozvíjející dovednosti a akční hry, vzdělávací hry, hry pro výuku jazyků; (35) online prodej učebních pomůcek, online prodej vzdělávacích her, maloobchodní prodej učebních pomůcek a vzdělávacích her, maloobchodní prodej učebních pomůcek a vzdělávacích her; (41) školení, vyučování, výuka jazyků, doučování jazyků, jazykové kurzy, jazyková výuka, tlumočnické služby (jazykové), organizování jazykové výuky, provozování jazykových škol a zajišťování jazykových kurzů, pořádání výukových kurzů cizích jazyků, vydávání učebních materiálů, vedení seminářů, příprava a pořádání vzdělávacích akcí, příprava a pořádání zábavních akcí, překladatelské a tlumočnické služby, informace o výchově a vzdělávání, organizování vzdělávacích programů pro mládež, vzdělávací pobytové kurzy.  
(730) **Live your dream English s.r.o.**, Okružní 1918/116, Žďár nad Sázavou, Žďár nad Sázavou 3, 59101, CZ

(740) Mgr. Tomáš Pauch, advokát, Sokolovská 695/115b, Praha 8, Karlín, 18600

(210) **O-581368**  
(220) 15.09.2022  
(320) 15.09.2022  
(511) 32, 33, 43  
(540)

**PILSNER ADLERQUELL**

(592) Slovní  
(510) (32) piva, minerální vody, šumivé nápoje a jiné nápoje nealkoholické, nápoje a šťávy ovocné, sirupy a přípravky k zhotovování nápojů; (33) alkoholické nápoje (s výjimkou pív); (43) služby zajišťující stravování a konzumaci nápojů, dočasné stravování.  
(730) **ASTRAPIA a.s.**, Dlouhá 616/12, Praha 1, Staré Město, 11000, CZ  
(740) J&T advokátní kancelář s.r.o., Revoluční 763/15, Praha 1, Staré Město, 11000

(210) **O-581370**  
(220) 15.09.2022  
(320) 15.09.2022  
(511) 32, 33, 43  
(540)

**PILSNER ADLER QUELL**

(592) Slovní  
(510) (32) piva, minerální vody, šumivé nápoje a jiné nápoje nealkoholické, nápoje a šťávy ovocné, sirupy a přípravky k zhotovování nápojů; (33) alkoholické nápoje (s výjimkou pív); (43) služby zajišťující stravování a konzumaci nápojů, dočasné stravování.  
(730) **ASTRAPIA a.s.**, Dlouhá 616/12, Praha 1, Staré Město, 11000, CZ  
(740) J&T advokátní kancelář s.r.o., Revoluční 763/15, Praha 1, Staré Město, 11000

(210) **O-581377**  
(220) 16.09.2022  
(320) 16.09.2022  
(511) 5  
(540)

**BOLTON**

(592) Slovní  
(510) (5) pesticidy, insekticidy, herbicidy, fungicidy, nematocidy.  
(730) **FMC Agricultural Solutions A/S**, Thyboronvej 78, 7673 Harboøre, Ronland, DK  
(740) PATENTSERVIS Praha a.s., Na Podkovce 281/10, Praha 4, Podolí, 14700

(210) **O-581379**  
(220) 16.09.2022  
(320) 16.09.2022  
(511) 21, 32, 41  
(540)



(593) Obrazová  
(510) (21) zboží skleněné spadající do této třídy, tj. lahve, sklenice na pití, půllitry, poháry keramické, keramické a porcelánové tácky, porcelánové džbány,

vázičky, nádoby z plastu, karafy, stolní lahve, podtácky kromě papírových a určených k prostírání, pohárky z papíru nebo umělých hmot, poháry, tácky papírové, tácky (podnosy), cestovní lahve, otvírák) - na lahve, štíty vývěsní, reklamní z porcelánu nebo skla, desky na jídelní lístky, pouzdra na jídelní lístky, tepelně izolační nádoby, termosky na jídlo, termosky na nápoje, krabice na jídlo; (32) pivo, sladové pivo, sladové nápoje, výtažky z chmele na výrobu piva, míchané nápoje s obsahem piva, přípravy na výrobu nápojů, zázvorové pivo, aperitivy nealkoholické, nealkoholické nápoje, příchutě na výrobu nápojů, minerální vody, limonády, šumivé nápoje, ovocné šťávy a nápoje, sirupy na výrobu nápojů; (41) degustace alkoholu (zábava a vzdělání), organizování soutěží, seminářů a praktických cvičení, společenské, kulturní, soutěžní a vzdělávací aktivity, pořádání a organizování výstav ke kulturním nebo vzdělávacím účelům.

(730) **W + H velkoobchod s.r.o.**, Veleckého 2051/33, Brno, Židenice, 61500, CZ

(740) INPARTNERS GROUP, Mgr. Jan Brauner LL.M., advokát, Tuřanka 1519/115a, Brno, Slatina, 62700

(210) **O-581388**

(220) 16.09.2022

(320) 16.09.2022

(511) 35, 41, 42

(540)

# Unnits

(593) Obrazová

(510) (35) poskytování spotřebitelského poradenství ve vztahu k softwaru, maloobchodní a velkoobchodní služby v souvislosti s počítačovým softwarem; (41) školení v souvislosti se softwarem, školicí kurzy zaměřené na počítačový software; (42) navrhování, vývoj, tvorba, programování, testování, implementace a aktualizace softwaru, instalace a údržba softwaru, software jako služba (SaaS), pronájem softwaru, webhostingové služby.

(730) **Litea Solution s.r.o.**, Londýnská 254/7, Praha 2, Vinohrady, 12000, CZ

(740) MAAARS advokáti s.r.o., Mgr. Marek Martinka, advokát, Kubelíkova 1089/22, Praha 3, Žižkov, 13000

(210) **O-581389**

(220) 16.09.2022

(320) 16.09.2022

(511) 35, 41, 42

(540)

## Unnits

(592) Slovní

(510) (35) poskytování spotřebitelského poradenství ve vztahu k softwaru, maloobchodní a velkoobchodní služby v souvislosti s počítačovým softwarem; (41) školení v souvislosti se softwarem, školicí kurzy zaměřené na počítačový software; (42) navrhování, vývoj, tvorba, programování, testování, implementace a aktualizace softwaru, instalace a údržba softwaru, software jako služba (SaaS), pronájem softwaru, webhostingové služby.

(730) **Litea Solution s.r.o.**, Londýnská 254/7, Praha 2, Vinohrady, 12000, CZ

(740) MAAARS advokáti s.r.o., Mgr. Marek Martinka, advokát, Kubelíkova 1089/22, Praha 3, Žižkov, 13000

(210) **O-581391**

(220) 16.09.2022

(320) 16.09.2022

(511) 35, 41, 42

(540)



## MINUTOVÉ ZPRÁVY

(593) Obrazová

(510) (35) reklama, propagace, řízení, organizace a administrativa obchodní činnosti, kancelářské práce; (41) vzdělávání, školení, zábava, sportovní a kulturní činnosti; (42) vědecké a technické služby a související výzkum a projektování, průmyslová analýza, průmyslový výzkum a průmyslový design, služby kontroly kvality a služby ověřování, navrhování a vývoj počítačového hardwaru a softwaru.

(730) **Minutové zprávy s.r.o.**, Kloboučnická 1735/26, Praha 4, Nusle, 14000, CZ

(740) JUDr. Martin Zikmund, advokát, Šafaříkovy sady 2455/5, Plzeň, Východní Předměstí, 30100

(210) **O-581394**

(220) 19.09.2022

(320) 19.09.2022

(511) 25, 35

(540)



## Botky dětem

(593) Obrazová

(510) (25) obuv pro děti a nemluvnata, dětská obuv a obuvní doplňky, pánská a dámská obuv, dětské oblečení; (35) maloobchodní prodej dětské obuvi, maloobchodní prodej dámské obuvi, maloobchodní prodej pánské obuvi, maloobchodní prodej obuvních doplňků, maloobchodní prodej školních batohů, maloobchodní prodej dětského oblečení, maloobchodní prodej plastových láhví a svačinových boxů, služby on-line maloobchodních prodejen v oblasti obuvi, služby on-line maloobchodních prodejen v oblasti dětského oblečení, služby on-line maloobchodních prodejen v oblasti obuvních doplňků, služby on-line maloobchodních prodejen v oblasti školních batohů, služby on-line maloobchodních prodejen v oblasti plastových láhví a svačinových boxů.

(591) Barevná

(730) **Šimečková Petra**, č. p. 683, Polešovice, 68737, CZ

(740) PatentEnter s.r.o., Koliště 1965/13a, Brno, Černá Pole, 60200

(210) **O-581395**  
(220) 19.09.2022  
(320) 19.09.2022  
(511) 14, 18, 25, 26, 35  
(540)

### CodeLife

(592) Slovní  
(510) (14) šperky, ozdoby (šperky), umělé šperky, amulety (šperky), náhrdelníky [šperky], dámské šperky, pánské šperky, přívěsky (šperky), křížky (šperky), náramky (šperky), medailony (šperky), prsteny (šperky), řetížky (šperky), brože (šperky), dětské šperky, šperky vyrobené z plastu, šperky v podobě korálků, šperky, bižuterie a bižuterie z plastu, náušnice, hodinky; (18) kabelky, zavazadla, příruční zavazadla, cestovní zavazadla, malá zavazadla, visačky na zavazadla, zavazadla s kolečky, popruhy na zavazadla, malá cestovní zavazadla, tašky, sportovní tašky, pracovní tašky, cestovní tašky, plážové tašky; (25) oděvy, opasky [oděvy], pásky, oděvy, dětské oblečení, večerní oblečení, plážové oblečení, neformální oblečení, sportovní oblečení, džíny a džínové oblečení, obuv, tenisová obuv, sportovní obuv, vycházková obuv, turistická obuv, šátky, šály, čepice, rukavice; (26) brože (jako oděvní doplňky); (35) velkoobchodní a maloobchodní prodej s následujícími výrobky: šperky, ozdoby (šperky), umělé šperky, amulety (šperky), náhrdelníky [šperky], dámské šperky, přívěsky (šperky), křížky (šperky), náramky (šperky), medailony (šperky), prsteny (šperky), řetížky (šperky), brože (šperky), dětské šperky, šperky vyrobené z plastu, šperky v podobě korálků, šperky, bižuterie a bižuterie z plastu, náušnice, kabelky, zavazadla, příruční zavazadla, cestovní zavazadla, malá zavazadla, visačky na zavazadla, zavazadla s kolečky, popruhy na zavazadla, malá cestovní zavazadla, tašky, sportovní tašky, pracovní tašky, cestovní tašky, plážové tašky, oděvy, opasky [oděvy], pásky, oděvy, dětské oblečení, večerní oblečení, plážové oblečení, neformální oblečení, sportovní oblečení, džíny a džínové oblečení, obuv, tenisová obuv, sportovní obuv, vycházková obuv, turistická obuv, šátky, šály, čepice, rukavice.  
(730) **LifeCode s.r.o.**, Londýnská 730/59, Praha 2, Vinohrady, 12000, CZ  
(740) MACEK.LEGAL, Mgr. Daniel Macek, advokát, Haštalská 1072/6, Praha 1, Staré Město, 11000

(210) **O-581398**  
(220) 19.09.2022  
(320) 19.09.2022  
(511) 35, 39  
(540)



(593) Obrazová  
(510) (35) cílené zasilání reklamních materiálů, cílený marketing, marketing, on-line reklama v počítačové síti, PPC reklama, propagace, reklama, televizní reklama, venkovní reklama, organizace a management obchodních motivačních a věrnostních programů, organizace, obsluha a sledování věrnostních programů pro zákazníky, organizace zákaznických věrnostních programů pro komerční, propagační nebo reklamní účely, organizování, provozování a kontrola zákaznických věrnostních programů, organizování, provozování a kontrola věrnostních a motivačních programů, organizování a řízení zákaznických věrnostních programů, organizování, provozování a kontrola pobídkových systémů, služby věrnostních programů, podpora prodeje prostřednictvím zákaznických věrnostních programů, služby zákaznického klubu pro komerční, propagační a/nebo reklamní účely, správa věrnostních a pobídkových programů, správa zákaznických věrnostních, motivačních nebo propagačních programů, správa zákaznických věrnostních programů a pobídkových programů, věrnostní zákaznické služby ke komerčním, propagačním a/nebo reklamním účelům; (39) balení zboží, dodávka zboží, dodávka zboží poštou, doprava zboží, doručování balíků, kurýrní služby [zprávy nebo zboží], logistika v dopravě, nakládka a vykládka, přeprava, rezervace dopravy, skladování, uskladnění zboží, zprostředkování dopravy, dárkové balení, informace o skladování, nošení.  
(730) **Alza.cz a.s.**, Jankovcova 1522/53, Praha 7, Holešovice, 17000, CZ  
(740) Mgr. Pavel Steinwicht, advokát, U Pergamenky 1522/2, Praha 7, Holešovice, 17000

(210) **O-581396**  
(220) 19.09.2022  
(320) 19.09.2022  
(511) 35, 39  
(540)

### AlzaPlus+

(592) Slovní  
(510) (35) cílené zasilání reklamních materiálů, cílený marketing, marketing, on-line reklama v počítačové síti, PPC reklama, propagace, reklama, televizní reklama, venkovní reklama, organizace a management obchodních motivačních a věrnostních programů, organizace, obsluha a sledování věrnostních programů pro zákazníky, organizace zákaznických věrnostních programů pro komerční, propagační nebo reklamní účely, organizování, provozování a kontrola zákaznických věrnostních programů, organizování, provozování a kontrola věrnostních a motivačních programů, organizování a řízení zákaznických věrnostních programů, organizování, provozování a kontrola pobídkových systémů, služby věrnostních programů, podpora prodeje prostřednictvím zákaznických věrnostních programů, služby zákaznického klubu pro komerční, propagační a/nebo reklamní účely, správa věrnostních a pobídkových programů, správa zákaznických věrnostních, motivačních nebo propagačních programů, správa zákaznických věrnostních programů a pobídkových programů, věrnostní zákaznické služby ke komerčním, propagačním a/nebo reklamním účelům; (39) balení zboží, dodávka zboží, dodávka zboží poštou, doprava zboží, doručování balíků, kurýrní služby [zprávy nebo zboží], logistika v dopravě, nakládka a vykládka, přeprava, rezervace dopravy, skladování, uskladnění zboží, zprostředkování dopravy, dárkové balení, informace o skladování, nošení.  
(730) **Alza.cz a.s.**, Jankovcova 1522/53, Praha 7, Holešovice, 17000, CZ  
(740) Mgr. Pavel Steinwicht, advokát, U Pergamenky 1522/2, Praha 7, Holešovice, 17000



(210) **O-581401**  
(220) 19.09.2022  
(320) 19.09.2022  
(511) 39, 43  
(540)

**PrivateJet** | **LOUNGE**  
@ Prague Airport

(593) Obrazová  
(510) (39) doprovázení cestujících, informace o dopravě, parkování automobilů, pronájem parkovacích míst; (43) služby restaurací, barů, bufetů a kaváren, zajištění stravování, samoobslužné restaurace, služby letištních salónek.  
(730) **Letiště Praha, a. s.**, K letišti 1019/6, Praha 6, Ruzyně, 16100, CZ

(210) **O-581421**  
(220) 20.09.2022  
(320) 20.09.2022  
(511) 9, 35, 38, 42, 45  
(540)

### Cookierow

(592) Slovní  
(510) (9) nahraný obsah (počítačové programy, data a informace); (35) reklamní, marketingové a propagační služby; (38) poskytování a pronájem telekomunikačních zařízení a vybavení; (42) služby v oblasti informačních technologií, služby IT, vědecké a technologické služby; (45) právní služby.  
(730) **TeraLab s.r.o.**, V Ráji 229, Praha 9, Dolní Počernice, 19012, CZ

(210) **O-581423**  
(220) 20.09.2022  
(320) 20.09.2022  
(511) 12, 28  
(540)

### ORGANIQ

(592) Slovní  
(510) (12) automobily, závodní automobily; (28) modely automobilů.  
(730) **Film Friends s.r.o.**, Dolnocholupická 2124/69, Praha 4, Modřany, 14300, CZ

(210) **O-581424**  
(220) 20.09.2022  
(320) 20.09.2022  
(511) 29, 30, 32, 33  
(540)

### CHEESE & CHEERS

(592) Slovní  
(510) (29) maso, ryby, drůbež a zvěřina, masové výtahy, konzervované, mražené, sušené a vařené ovoce a zelenina, želé, džemy, kompoty, vejce, mléko a mléčné výrobky, jedlé oleje a tuky; (30) káva, čaj, kakao a náhražky kávy, rýže, tapioka a ságo, mouka a přípravky vyrobené z obilnin, chléb, zákusky a cukrovinky, produkty určené ke konzumaci v mraženém stavu, cukr, med, melasa, droždí, kypřiči prášek do pečiva, sůl, hořčice, ocet, omáčky (ochucovadla), koření, led; (32) piva, minerální a sycené vody a jiné nealkoholické nápoje, ovocné nápoje a ovocné šťávy, sirupy a jiné přípravky pro přípravu nápojů; (33) alkoholické nápoje (s výjimkou pív).  
(730) **MAN-VIN s.r.o.**, Pod Harfou 981/25, Praha 9, Vysočany, 19000, CZ

(210) **O-581425**  
(220) 05.03.2010  
(320) 05.03.2010  
(511) 29, 30, 35, 43  
(540)

### ZARA

(592) Slovní  
(510) (29) konzervované, mražené, sušené a vařené ovoce a zelenina, želé, džemy, kompoty, mléčné výrobky, jedlé oleje a tuky; (30) rýže, tapioka, ságo, mouka a přípravky z obilnin (s výjimkou těstovin), chléb, sladké pečivo, droždí, prášek do pečiva, sůl, hořčice, ocet, omáčky (chuťové přísady), koření, svačtinové občerstvení na bázi rýže; (35) maloobchodní a velkoobchodní prodej v obchodech, prodej prostřednictvím globálních počítačových sítí, katalogů, zásilkového prodeje, telefonu, rádia a televize a jiných elektronických prostředků ve vztahu k následujícím výrobkům: konzervované, mražené, sušené a vařené ovoce a zelenina, jedlé oleje, rýže, mouka a přípravky z obilnin, chléb, ocet, omáčky (chuťové přísady); (43) restaurační služby (jídlo), zajišťování stravování a nápojů v samoobslužných restauracích a kavárnách.  
(730) **INDUSTRIA DE DISEÑO TEXTIL, S.A. (INDITEX, S.A.)**, Avenida de la Diputación "Edificio Inditex", Arteixo (A Coruña), 15142, ES  
(740) Traplová Hadr Kubát, advokátní a patentová kancelář, Mgr. Jana Šuranová Traplová, advokátka, Přístavní 531/24, Praha 7, Holešovice, 17000

(210) **O-581427**  
(220) 21.09.2022  
(320) 21.09.2022  
(511) 11, 37, 42, 43  
(540)

**InterGast**  
COOKING EQUIPMENT SPECIALIST

(593) Obrazová  
(510) (11) přístroje pro osvětlení, topení, výrobu páry, přístroje pro sušení, ventilaci, rozvod vody, přístroje a zařízení pro klimatizaci, ohřivače vody, zařízení pro rozvod, čištění a úpravu vody, filtry na vodu, stroje a přístroje na čištění vzduchu, odsavače par, ohřivače vzduchu, stroje a přístroje na chlazení vzduchu, vše včetně příslušenství jako jsou zásobníky nečistot, stroje a přístroje pro chlazení a mražení, zařízení a výrobky pro vaření, pečení, smažení, ohřívání, zejména elektrické pánve jednostranné i oboustranné, elektrické varné a grilovací desky včetně jejich kombinací, topinkovače, sendvičovače, toustovače, elektrické pečicí formy, elektrické pečicí pánve jednostranné i oboustranné, elektrické kontaktní grily a jejich kombinace, a to včetně náhradních dílů a příslušenství, mikrovlnné trouby, fritězy, klimatizace, ledničky, pekárný na chléb, rychlovarné konvice, krby a kamna, přístroje a prostředky k vytápění, přístroje pro chlazení a mražení, sušičky, sporáky, elektrické kuchyňské přístroje patřící do této třídy; (37) montáž, instalace, údržba a servis technologického zařízení gastronomických provozů a velkokuchyní, elektrických a elektronických strojů, přístrojů a zařízení, dodávky a rekonstrukce gastronomických provozů jako například velkokapacitních kuchyní, jednotlivých gastronomických technologií včetně montáží a servisní činnosti, dodávek náhradních dílů, interiérů, stavebních prací a inventáře, poskytování informací a poradenská a konzultační činnost v uvedených oblastech, spadající do této třídy, montáž, demontáž, opravy, revize a zkoušky

plynových zařízení, technické poradenství v oblasti zařízení a vybavení gastronomických provozů a zařízení; (42) projekční návrhy a zařizování gastronomických provozů a zařízení, poradenství v oblasti projekčních návrhů a zařizování gastronomických provozů a zařízení, poskytování know-how v oblastech gastronomie; (43) pronájem a půjčování technologického zařízení gastronomických provozů, zprostředkování služeb v oboru gastronomie, stravovací služby, závodní stravování, restaurační a hostinské služby, poradenské a konzultační služby v oblasti gastronomie, odborné poradenství při provozu gastronomických zařízení, služby poskytované při provozování a franchisingu restaurací a jiných gastronomických zařízení.

(730) **Gast Properties s.r.o.**, Na vinobraní 1792/55, Praha 10, Záběhlice, 10600, CZ

(740) NSG Morison advokátní kancelář s.r.o., JUDr. Martin Novotný, Jakubská 647/2, Praha 1, Staré Město, 11000

(210) **O-581430**

(220) 21.09.2022

(320) 21.09.2022

(511) 34

(540)



(593) Obrazová

(510) (34) tabák, surový nebo zpracovaný, tabákové výrobky, náhražky tabáku (nikoli pro lékařské účely), vše pro účely zahřívání, nikoli spalování, kuřácké potřeby, elektronická zařízení a jejich části pro účely zahřívání tabáku.

(730) **British American Tobacco (Brands) Limited**, Globe House, 4 Temple Place, London, WC2R 2PG, GB

(740) JUDr. Jiří Čermák, advokát, Klimentská 1216/46, Praha 1, Nové Město, 11000

(210) **O-581431**

(220) 21.09.2022

(320) 21.09.2022

(511) 9, 18, 21, 25, 27, 42

(540)

ANANASANA

(593) Obrazová

(510) (9) sluneční brýle; (18) kosmetické taštičky (prázdné), tašky, batohy; (21) lahve, brčka na pití; (25) trička, legíny, kalhoty, čepice, košile, mikiny, svetry, sportovní podprsenky, krátké kalhoty, sukně, vesty, teplákové bundy, teplákové kalhoty, teplákové šortky, ponožky, spodní prádlo, čelenky [oděvy], šátky, ponča, župany, bundy, plavky, boty na jógu; (27) podložky na jógu; (42) grafický design.

(730) **ananasana design s.r.o.**, náměstí Míru 374/2, Brno, Stránice, 60200, CZ

(740) PatentEnter s.r.o., Koliště 1965/13a, Brno, Černá Pole, 60200

(210) **O-581432**

(220) 21.09.2022

(320) 21.09.2022

(511) 9, 18, 21, 25, 27, 42

(540)



(593) Obrazová

(510) (9) sluneční brýle; (18) kosmetické taštičky (prázdné), tašky, batohy; (21) lahve, brčka na pití; (25) trička, legíny, kalhoty, čepice, košile, mikiny, svetry, sportovní podprsenky, krátké kalhoty, sukně, vesty, teplákové bundy, teplákové kalhoty, teplákové šortky, ponožky, spodní prádlo, čelenky [oděvy], šátky, ponča, župany, bundy, plavky, boty na jógu; (27) podložky na jógu; (42) grafický design.

(730) **ananasana design s.r.o.**, náměstí Míru 374/2, Brno, Stránice, 60200, CZ

(740) PatentEnter s.r.o., Koliště 1965/13a, Brno, Černá Pole, 60200

(210) **O-581433**

(220) 21.09.2022

(320) 21.09.2022

(511) 9, 41, 42

(540)

### EduBox

(592) Slovní

(510) (9) software, aplikační software, počítačový software, databáze, platformy počítačového softwaru; (41) služby v oblasti vzdělávání, zábavy a sportu, výchova, vzdělávání, zábava a sportovní činnost, organizování webinářů, organizace seminářů, pronájem učebních materiálů, zvuková, obrazová a multimediální produkce a fotografie, produkce a pronájem vzdělávacích a instruktážních materiálů; (42) pronájem počítačového softwaru, software jako služba (SaaS), platforma jako služba (PAAS), uchovávání dat v elektronické podobě, pronájem softwaru počítačových databází, aktualizování softwaru, poskytování informací, poradenských a konzultačních služeb v oblasti počítačového softwaru, instalace a údržba počítačového softwaru.

(730) **Moravskoslezská Technologická Akademie, z. s.**, Kavalcova 814/1, Bruntál, 79201, CZ

(740) **Legitas advokátní kancelář s.r.o.**, Mgr. Petra Stupková, Na Zderaze 1322/13, Praha 2, Nové Město, 12000

(210) **O-581435**

(220) 21.09.2022

(320) 21.09.2022

(511) 9, 41, 42

(540)

### EducationBox

(592) Slovní

(510) (9) software, aplikační software, počítačový software, databáze, platformy počítačového softwaru; (41) služby v oblasti vzdělávání, zábavy a sportu, výchova, vzdělávání, zábava a sportovní činnost, organizování webinářů, organizace seminářů, pronájem učebních materiálů, zvuková, obrazová a multimediální produkce a fotografie, produkce a pronájem vzdělávacích a instruktážních materiálů; (42) pronájem počítačového softwaru, software jako služba (SaaS), platforma jako služba (PAAS), uchovávání dat v elektronické podobě, pronájem softwaru počítačových databází, aktualizování softwaru, poskytování informací, poradenských a konzultačních služeb v oblasti počítačového softwaru, instalace a údržba počítačového softwaru.

(730) **Moravskoslezská Technologická Akademie, z. s.**, Kavalcova 814/1, Bruntál, 79201, CZ

(740) **Legitas advokátní kancelář s.r.o.**, Mgr. Petra Stupková, Na Zderaze 1275/15, Praha 2, Nové Město, 12000

(210) **O-581437**

(220) 21.09.2022

(320) 21.09.2022

(511) 18, 25, 35, 42

(540)

### Isabelle Victoria

(592) Slovní

(510) (18) zavazadla, kožená zavazadla, kabelky, kabely, kufry, aktovky, kožená galanterie, kůže, imitace kůže, kožešiny, sportovní a cestovní zavazadla, cestovní kufry, tašky, batohy, brašny, vaky (zavazadla), školní tašky, nákupní tašky, peněženky, kožené peněženky, pouzdra z kůže, deštníky, slunečníky, turistické hole, reklamní zavazadla; (25) opasky, kožené opasky, pokrývky hlavy, kožené pokrývky hlavy, oděvní doplňky v rámci této třídy, kožené doplňky oděvu v rámci této třídy, kožené oděvy, oděvné doplňky, kožená obuv, obuv, reklamní oděvy a obuv; (35) reklama, marketing, online reklama, online marketing, administrativní činnosti, obchodní management, organizační a ekonomické poradenství, automatizované zpracování dat, správa obchodních dat, služby databank, předvádění zboží, obchodní analýzy, obchodní průzkum, prodejní a obchodní akce, šíření reklamních materiálů, šíření vzorků zboží, maloobchodní, velkoobchodní a elektronický prodej zavazadel a výrobků z kůže spadajících do třídy 18, kožených oděvů a oděvních doplňků, oděvů a obuvi, obchodní poradenství, poskytování obchodních informací; (42) umělecký a průmyslový design, styling, navrhování výrobků, navrhování výrobků z kůže, navrhování zavazadel, oděvních návrhářství, tvorba webových stránek, webhosting, počítačová grafika (služby), programování počítačů, testování materiálů, poradenství a poskytování informací v oblasti designu.

(730) **Chour Michal**, Otopašská 809/18, Praha 5, Jinonice, 15800, CZ

(740) **Ing. Jarmila Javoříková**, patentový zástupce, Slunečná 4566, Zlín, 76005

(210) **O-581446**

(220) 21.09.2022

(320) 21.09.2022

(511) 7, 40, 42

(540)



(593) Obrazová

(510) (7) formy [části strojů], adjustační lisy (stroje), formy pro lisování plastických výrobků (části strojů), stroje na formování plastů vstřikováním, stroje na tváření kovů, stroje na tváření plastů; (40) broušení, elektrochemické zpracování, frézování, kalení kovů, obrábění kovů, ražení (lisování), rytí forem, služby odlévání forem na zakázku, služby v oblasti zpracování kovů, montáž a opravy velkých kovových zařízení, výroba nářadí na objednávku pro druhé, zakázková konstrukce strojů; (42) konstrukční návrhy a konzultace.

(591) Barevná

(730) **Vrzala Tomáš Ing.**, Půlkruhová 445, Nová Ves pod Pleší, 26204, CZ

(210) **O-581458**

(220) 22.09.2022

(320) 22.09.2022

(511) 41, 42

(540)



(593) Obrazová

(510) (41) služby v oblasti vzdělávání, zábavy a sportu, kulturní činnost, pořádání školení; (42) konzultační a poradenské služby v oblasti informačních technologií, správa služeb informačních technologií, navrhování a vývoj softwaru v oblasti mobilních aplikací.

(591) Barevná

(730) **LAKARA LTD**, SE15 2NL, Unit Q, 35 Astbury Road, London, GB

(740) **Rott, Růžička & Guttman** a spol., Vyskočilova 1566, Praha 4, Michle, 14000

(210) **O-581459**  
(220) 22.09.2022  
(320) 22.09.2022  
(511) 41, 42  
(540)



(593) Obrazová  
(510) (41) služby v oblasti vzdělávání, zábavy a sportu, kulturní činnost, pořádání školení; (42) konzultační a poradenské služby v oblasti informačních technologií, správa služeb informačních technologií, navrhování a vývoj softwaru v oblasti mobilních aplikací.  
(591) Barevná  
(730) **LAKARA LTD**, SE15 2NL, Unit Q, 35 Astbury Road, London, GB  
(740) Rott, Růžička & Guttman a spol., Vyskočilova 1566, Praha 4, Michle, 14000

(210) **O-581534**  
(220) 26.09.2022  
(320) 26.09.2022  
(511) 9, 28, 41  
(540)



(593) Obrazová  
(510) (9) software na hry, software na elektronické hry, software pro počítačové hry, programy pro počítačové hry, programy pro elektronické hry, softwarové programy na video hry, interaktivní programy pro video hry, programy pro interaktivní multimediální hry, software pro programy na i video hry, video hry (počítačové hry) v podobě počítačových programů zapsaných na datové i nosiče, počítačový software, nahraný obsah (počítačové programy, data a informace), nahrané kompaktní disky obsahující hry, nahraná DVD obsahující hry, nahrané video pásy obsahující hry, nahrané audio pásy obsahující hry, počítačový herní software s možností stažení z celosvětové počítačové sítě, počítačový herní software do mobilních telefonů, interaktivní počítačové herní programy, počítačové herní programy (software), nahraný počítačový herní software, herní software pro použití v počítačích, počítačové herní programy nahrané na páskách (software), interaktivní multimediální software ke hraní her; (28) elektronické hry, hry; (41) poskytování počítačové hry, ke kterým mají

uživatelé sítě přístup, elektronické herní služby poskytované prostřednictvím globální komunikační sítě, herní služby poskytované prostřednictvím počítačových sítí a globálních komunikačních sítí.  
(730) **Oxymoron games s.r.o.**, Olšanská 2898/4d, Praha 3, Žižkov, 13000, CZ  
(740) MELKUS KEJLA & PARTNERS advokátní kancelář s.r.o., Mgr. Jiří Melkus, Washingtonova 1624/5, Praha 1, Nové Město, 11000

(210) **O-581535**  
(220) 26.09.2022  
(320) 26.09.2022  
(511) 9, 28, 41  
(540)



(593) Obrazová  
(510) (9) software na hry, software na elektronické hry, software pro počítačové hry, programy pro počítačové hry, programy pro elektronické hry, softwarové programy na video hry, interaktivní programy pro video hry, programy pro interaktivní multimediální hry, software pro programy na i video hry, video hry (počítačové hry) v podobě počítačových programů zapsaných na datové i nosiče, počítačový software, nahraný obsah (počítačové programy, data a informace), nahrané kompaktní disky obsahující hry, nahraná DVD obsahující hry, nahrané video pásy obsahující hry, nahrané audio pásy obsahující hry, počítačový herní software s možností stažení z celosvětové počítačové sítě, počítačový herní software do mobilních telefonů, interaktivní počítačové herní programy, počítačové herní programy (software), nahraný počítačový herní software, herní software pro použití v počítačích, počítačové herní programy nahrané na páskách (software), interaktivní multimediální software ke hraní her; (28) elektronické hry, hry; (41) poskytování počítačové hry, ke kterým mají uživatelé sítě přístup, elektronické herní služby poskytované prostřednictvím globální komunikační sítě, herní služby poskytované prostřednictvím počítačových sítí a globálních komunikačních sítí.  
(591) Barevná  
(730) **Oxymoron games s.r.o.**, Olšanská 2898/4d, Praha 3, Žižkov, 13000, CZ  
(740) MELKUS KEJLA & PARTNERS advokátní kancelář s.r.o., Mgr. Jiří Melkus, Washingtonova 1624/5, Praha 1, Nové Město, 11000

(210) **O-581536**  
(220) 27.09.2022  
(320) 27.09.2022  
(511) 29, 30  
(540)

## ŠPACÍRKY

(592) Slovní  
(510) (29) luštěninové krekry, maso, ryby, drůbež a zvěřina, masové výtázky, konzervované, mražené, sušené a vařené ovoce a zelenina, želé, džemy, kompoty, vejce, mléko, sýr, máslo, jogurt a jiné mléčné výrobky, jedlé oleje a tuky; (30) káva, čaj, kakao a jejich náhražky, rýže, těstoviny a nudle, tapioka a ságo, mouka a obilninové přípravky, chléb, pečivo a cukrovinky, čokoláda, zmrzlina, sorbety a jiné zmrzlinářské výrobky, cukr, med, melasa, droždí, prášek do pečiva, sůl, ochucovadla, koření, konzervované byliny, ocet, omáčky a jiná dochucovadla, led (zmrzlá voda).  
(730) **proVitan group s.r.o.**, Rybná 716/24, Praha 1, Staré Město, 11000, CZ  
(740) František Čech, advokátní kancelář, Mgr. František Čech, advokát, Národní 60/28, Praha 1, Nové Město, 11000

(210) **O-581547**

(220) 27.09.2022

(320) 27.09.2022

(511) 41

(540)

**Příliš mnoho saxofonů**

(592) Slovní

(510) (41) audio zábava, audioprodukce, agentury zajišťující rezervaci zábavy.

(730) **Žáčková Petra Ing.**, č. p. 125, Zvoleněves, 27325, CZ

---

### Zamítnuté a částečně odmítnuté/zamítnuté přihlášky ochranných známek po zveřejnění

Zjistí-li Úřad v průběhu řízení o námitkách, že přihlašovaná ochranná známka nesplňuje podmínky pro zápis, přihlášku zamítne. Zjistí-li, že přihlašovaná ochranná známka nesplňuje podmínky pro zápis jen pro některé výrobky nebo služby, přihlášku odmítne/zamítne v rozsahu výrobků nebo služeb, pro které přihláška nesplňuje podmínky zápisu. S ohledem na tuto skutečnost, obsahuje tato kapitola údaje o rozhodnutích o zamítnutí přihlášky ochranné známky v celém nebo částečném rozsahu na základě ustanovení § 26 zákona č. 441/2003 Sb.

Údaje o výsledku rozhodnutí (zamítnutí přihlášky, částečné odmítnutí/zamítnutí přihlášky) jsou uvedeny jako datum právní moci rozhodnutí/výsledek rozhodnutí.

(210) **O-553710**  
(540) **SEVERka ("Dycky Most!")**  
(592) Slovní  
20.09.2022/NABYTÍ P.M. - ZAMÍTNUTÍ PŘIHLÁŠKY PO  
ZVEŘEJNĚNÍ

(210) **O-573746**  
(540) **FOLISOL**  
(592) Slovní  
23.09.2022/NABYTÍ P.M. - ZAMÍTNUTÍ PŘIHLÁŠKY PO  
ZVEŘEJNĚNÍ

(210) **O-566206**  
(540)



(593) Obrazová  
14.10.2022/NABYTÍ P.M. - ZAMÍTNUTÍ PŘIHLÁŠKY PO  
ZVEŘEJNĚNÍ

(210) **O-575845**  
(540)



(593) Obrazová  
30.09.2022/NABYTÍ P.M. - ZAMÍTNUTÍ PŘIHLÁŠKY PO  
ZVEŘEJNĚNÍ

(210) **O-567745**  
(540)



(593) Obrazová  
20.09.2022/NABYTÍ P.M. - ČÁSTEČNÉ ZAMÍTNUTÍ PŘIHL. PO  
ZVEŘ.



### Zamítnuté námítky týkající se ochranných známek

V průběhu řízení o námítkách může být Úřadem zjištěno, že přihlašovaná ochranná známka, která byla zveřejněna ve Věstníku, nezasahuje do zákonem chráněných starších práv třetích osob, tzv. namítajících, uvedených v ustanovení § 7 zákona č. 441/2003 Sb., a proto Úřad námítky zamítne. Údaje o rozhodnutích o zamítnutí námítek na základě ustanovení § 26 zákona č. 441/2003 Sb. jsou obsaženy v této kapitole.

(210) **O-559444**  
(540)



(593) Obrazová  
20.09.2022/ NABYTÍ P.M. – ZAMÍTNUTÍ NÁMITEK

---

(210) **O-562287**  
(540)

**Kolotoč štěstí**

(592) Slovní  
10.10.2022/ NABYTÍ P.M. – ZAMÍTNUTÍ NÁMITEK

---

(210) **O-574612**

(540) **KVĚTINÁŘSTVÍ PLEVEL**

(592) Slovní  
21.09.2022/ NABYTÍ P.M. – ZAMÍTNUTÍ NÁMITEK

---

### Přehled zápisů ochranných známek bez změny ve vztahu ke zveřejněným přihláškám

Kapitola obsahuje údaje o ochranných známkách zapsaných na základě ustanovení § 28 odst. 1 zákona č. 441/2003 Sb., u kterých nedošlo ke změně údajů oproti zveřejněné přihlášce ochranné známky.

Číselný přehled (111)											
393924	393925	393926	393927	393928	393929	393930	393931	393932	393933	393934	393935
393936	393937	393938	393939	393940	393941	393942	393943	393944	393945	393946	393947
393948	393949	393950	393951	393952	393953	393954	393955	393956	393957	393958	393959
393960	393961	393962	393963	393964	393965	393966	393967	393968	393969	393970	393971
393972	393973	393974	393975	393976	393977	393978	393979	393980	393981	393982	393983
393984	393985	393986	393987	393988	393989	393990	393991	393992	393993	393994	393995
393996	393997	393998	393999	394000	394001	394002	394003	394004	394005	394006	394007
394008	394009	394010	394011	394012	394013	394014	394015	394016	394017	394018	394019
394020	394021	394022	394023	394024	394025	394026	394027	394028	394029	394030	394031
394032	394033	394034	394035	394036	394037	394038	394039	394040	394041	394042	394043
394044	394045	394046	394047	394048	394049	394050					



## Zápisy ochranných známek bez změny ve vztahu ke zveřejněným přihláškám

- (111) **393924**  
(220) 23.11.2020  
(320) 23.11.2020  
(442) 06.07.2022  
(151) 12.10.2022  
(730) **B2M.CZ s.r.o.**, Šafránkova 1243/3, Praha 5, Stodůlky, 15500, CZ  
(740) Halaxová & Halaxová TETRAPAT, Mgr. Eva Halaxová, Jinonická 804/80, Praha 5, Košíře, 15800  
(210) O-568037  
(591) Barevná  
(510) (35) systematizace informací do databází, reklamní, inzertní a propagační činnost, marketing, obchodní zprostředkovatelské služby, automatizované zpracování dat, poskytování informací v oblasti obchodu, propagace, reklamy a v dalších oblastech obsažených v této třídě, marketingová činnost, průzkumy trhu, šíření obchodních informací prostřednictvím informačních a telekomunikačních sítí, elektronická koordinace a zpracovávání nabídky a poptávky mezi kupujícími a prodávajícími, služby zakázkového přístupu a informační služby pro kupující a prodávající, zprostředkovatelské a obstaravatelské služby v obchodní oblasti, monitoring tržního prostředí prostřednictvím sítě Internet, poskytování pomoci při provozu obchodu a související reklamní, informační, zprostředkovatelská a obstaravatelská činnost, jako vedení databáze účastníků, párování konkrétních poptávek s nabídkou účastnických subjektů, shromažďování, poskytování, třídění, překlad nebo jiné zpracovávání obchodních nebo podnikatelských informací včetně vytváření, zpracovávání a třídění dat v rámci databází, pomoc při řízení obchodní činnosti, šíření propagačních informací, zejména systemizace informací do počítačových databází; (38) provozování internetového serveru, provozování internetového portálu v rámci této třídy, přenos zpráv a informací, zprostředkování elektronického či telekomunikačního spojení, poskytování přístupů k počítačovým serverům, informační služby na Internetu, zejména úplatné či bezúplatné zpřístupňování a uveřejňování informací prostřednictvím Internetu, poskytování informačního servisu prostřednictvím telefonu, mobilní telekomunikační sítě, Internetu, poskytování přístupu na on-line informační služby a databáze, přenos, úplatné či bezúplatné poskytování informací, jehož předmětem může být jakákoli datová položka obsažená v databázích, on-line informační a databázové služby, komunikační služby prostřednictvím Internetu, vnějších a vnitřních sítí, šíření elektronických tiskovin, časopisů, periodik a knih prostřednictvím počítačové, datové, elektronické, telekomunikační nebo informační sítě, provozování informační a datové sítě; (41) elektronické publikování (DTP), poskytování on-line publikací, organizování soutěží, provozování her on-line z počítačové sítě, vydávání knih a časopisů on-line, informace o možnostech zábavy, informace o možnostech rekreace, informace o výchově a vzdělávání, informace o možnostech rozptýlení, publikování a vydávání knih, časopisů a magazínů, služby v oblasti vzdělávání, zábavy a sportu, digitální zpracování obrazu; (42) strukturování a programování či jiné vytváření internetových či intranetových počítačových stránek a nástěnek (webpages a websites) a internetových či intranetových aplikací, včetně jejich instalace, zavádění, aktualizace a údržby, hostování (poskytování volného prostoru) pro internetové či intranetové počítačové stránky a nástěnky (webpages a websites) nebo hostování (poskytování volného prostoru) v rámci těchto stránek či nástěnek, hostování (poskytování volného prostoru) pro internetové či intranetové aplikace, převod (konverze) počítačových programů, dat či jiných údajů v elektronické podobě z různých formátů do jiných formátů, převod (konverze) dokumentů, dat či jiných údajů z fyzických médií na elektronická média.  
(511) 35, 38, 41, 42  
(540)

**epoptávka.cz**

(593) Obrazová

- (111) **393925**  
(220) 02.10.2012  
(320) 02.05.2012  
(442)

- (151) 12.10.2022  
(730) **MURAT AYDIN**, Oric Reis Mah. Giyimkent D-4 B-35 No:97, Esenler - Istanbul, TR  
(740) Rott, Růžička & Guttman a spol., Vyskočilova 1566, Praha 4, Michle, 14000  
(210) O-570156  
(510) (25) oděvy, obuv, pokrývky hlavy.  
(511) 25  
(540)

*Giorgio di mare*

(593) Obrazová

- (111) **393926**  
(220) 26.12.2021  
(320) 26.12.2021  
(442) 06.07.2022  
(151) 12.10.2022  
(730) **Fiala Milan**, Václavská 758, Moravský Krumlov, 67201, CZ  
**Brychta Antonín**, U Větrolamu 1008/28, Hustopeče, 69301, CZ  
**Horák René**, č. p. 167, Žatčany, 66453, CZ  
**Kovařík Milan**, U Větrolamu 1008/27, Hustopeče, 69301, CZ  
(210) O-576695  
(510) (41) zvuková, obrazová a multimediální produkce a fotografie, audio a video nahrávací služby, audioprodukce, editování nebo nahrávání zvuků a obrazů, editování fotografií (redigování), filmová produkce, filmová a video produkce, služby v oblasti vzdělávání, zábavy a sportu, digitální hudba (bez možnosti stažení) poskytovaná z MP3 webových stránek na internetu, editování audiopásek, editování kinofilmů.  
(511) 41  
(540)  
(592) Slovní

**EMTOLOG**

- (111) **393927**  
(220) 08.02.2022  
(320) 08.02.2022  
(442) 06.07.2022  
(151) 12.10.2022  
(730) **SOMA spol. s.r.o.**, B. Smetany 380, Lanškroun, Žichlínské Předměstí, 56301, CZ  
(740) Macek and Partners, Mgr. Jiří Macek, Sázavská 751/16, Praha 2, Vinohrady, 12000  
(210) O-577429  
(591) Barevná  
(510) (7) stroje a zařízení pro řezání a zpracování různých materiálů (papíru, polyethylenové folie, hliníku, mědi, mosazi, oceli), zejména příčné řezačky, podélné řezačky, vysekávací automaty, flexotiskové linky, tiskařské stroje všeho druhu, kartonážní stroje (lepička, flexotisk, slotr), navíječky kondenzátorů, stroje a zařízení pro elektrotechnický průmysl, ruční elektrické svářečky; (9) přístroje a nástroje vědecké, námořní, geodetické, fotografické, filmové, optické, přístroje pro vážení, měření, signalizaci, kontrolu (inspekci), záchranu a přístroje pro vyučování, přístroje a nástroje pro vedení, přepínání, přeměnu, akumulaci, regulaci nebo řízení elektrického proudu, přístroje pro záznam, převod, reprodukci zvuku nebo obrazu, automatické distributory a mechanismy pro přístroje na mince, zapisovací pokladny, počítačové stroje, přístroje pro zpracování informací a počítače, kancelářské stroje pro děrovací karty, hasicí přístroje, pouzdra na tyto nástroje a přístroje, speciální záchranné oděvy, ochranné oděvy proti

úrazům, oděvy ohříváné elektricky; (12) elektrické zapalovače pro automobily.

(511) 7, 9, 12  
(540)

 **SOMA Engineering**

(593) Obrazová

(111) **393928**

(220) 17.02.2022  
(320) 17.02.2022  
(442) 06.07.2022  
(151) 12.10.2022

(730) **Sarong Praha s.r.o.**, Na pořiči 1038/6, Praha 1, Nové Město, 11000, CZ

(210) O-577634

(591) Barevná

(510) (30) pekárenské výrobky, cukrovinky, čokoláda a zákusky, káva, čaj, kakao a jejich náhražky; (32) nealkoholické nápoje; (43) bistra (služby), čajovny, delikatesy (restaurace), gastronomické služby, kavárna, pohostinství (služby), poskytování jídla a nápojů, restaurace (služby), salátové bary, samoobslužné restaurace.

(511) 30, 32, 43

(540)



(593) Obrazová

(111) **393929**

(220) 19.02.2022  
(320) 19.02.2022  
(442) 06.07.2022  
(151) 12.10.2022

(730) **Míčková Muchová Taťána**, Bynina 155, Valašské Meziříčí, 75701, CZ

(210) O-577694

(510) (35) pořádání veletrhů, organizace výstav a veletrhů pro obchodní a reklamní účely, pořádání zahradnických prodejních trhů a výstav pro obchodní účely, maloobchodní služby v oblasti zahradnických výrobků.

(511) 35

(540)

**Valašská zahrada**

(592) Slovní

(111) **393930**

(220) 04.03.2022  
(320) 04.03.2022  
(442) 06.07.2022  
(151) 12.10.2022

(730) **Netušil Luděk**, Pražská 690/19, Svitavy, Předměstí, 56802, CZ

(740) **Jansa, Mokřý, Otevřel & partneři s.r.o.**, advokátní kancelář, Mgr. et Mgr. Petr Mališ, advokát, Sokola Tůmy 743/16, Ostrava, Mariánské Hory, 70900

(210) O-577967

(510) (6) kovové trubky a instalace pro instalace ústředních topení, kovová potrubní kolena, kovové odtokové trubky a sifony, opláštění a oplechování pro stavebnictví; (7) alternátory, čerpadla spadající do této třídy, dynamo, vzduchové chladiče (jako součást strojů), kohouty (části strojů a motorů), kompresory, ochranné kryty (části strojů), ovládací kabely, trubky ke kotlům (části strojů), centrální vysavače; (11) digestoře, domácí krby, elektrická chladicí zařízení, elektrická topná tělesa, elektrické chladicí boxy, elektrické radiátory, ventilátory (nikoli jako součást strojů) spadající do této třídy, filtry do klimatizací, chladicí přístroje a zařízení, klimatizace, kohouty a kohoutky, koupelnové armatury a instalace, plynové kotle a hořáky, potrubí, přístroje na čištění vzduchu, regulační příslušenství pro vodovodní a plynová zařízení a potrubí, vysoušeče vzduchu, zařízení na čištění, chlazení či ohřev vody, zařízení na ohřev či chlazení vzduchu, rekuperační výměníky, vzduchové filtry jakožto části v rozvodech vzduchu (pro účely větrání) pro potřeby topenářství a vzduchotechniky, regulátory jako části rozvodů plynů (domovní přípojky a rozvody), ventily jako součásti systémů vytápění, rozvodů vzduchu a vody a dalších zařízení pro potřeby vodoinstalatérství, topenářství a vzduchotechniky, armatury v systémech vytápění, rozvodů vzduchu a vody a dalších zařízeních pro potřeby vodoinstalatérství, topenářství a vzduchotechniky; (35) propagační činnost a reklama se zaměřením na oblast vodoinstalací a topenářství, zpracování objednávek v oblasti vodoinstalací a topenářství, propagace služeb prostřednictvím webové stránky a online marketingu; (37) služby elektrikářů, instalace a opravy klimatizačních a topných zařízení, hydroizolace, instalatérské práce, opravy pump a čerpadel, čištění a opravy hořáků a kotlů, pronájem čističek, stavební poradenství.

(511) 6, 7, 11, 35, 37

(540)

**Altermont**

(592) Slovní

(111) **393931**

(220) 07.03.2022  
(320) 07.03.2022  
(442) 06.07.2022  
(151) 12.10.2022

(730) **Rodinný pivovar Švihov s.r.o.**, Poddubí 58, Kaliště, 25165, CZ

(210) O-578010

(591) Barevná

(510) (32) pivo všech druhů, nealkoholické nápoje; (33) alkoholické nápoje; (35) reklama, propagace a inzerce všemi druhy médií, výstavní akce reklamního a obchodního charakteru, maloobchodní a velkoobchodní prodej a zprostředkování v oblasti nákupu a prodeje zboží včetně prodeje prostřednictvím Internetu; (40) sladovnictví a pivovarnictví, výroba a zpracování sladu, výroba piva všech stupňů a druhů, fermentace, pivovarnictví - vaření piva na zakázku; (43) hostinská činnost, bary, bufety, restaurace, ubytovací služby, zprostředkovatelská a obstaravatelská činnost v uvedených oblastech, služby spojené s provozováním pohostinství, restaurační a hostinské služby.

(511) 32, 33, 35, 40, 43

(540)

**Švihadlo**

(592) Slovní

(111) **393932**

(220) 11.03.2022  
(320) 11.03.2022  
(442) 06.07.2022  
(151) 12.10.2022

- (730) **SCHINDLER FOOD s.r.o.**, Rybná 716/24, Praha 1, Staré Město, 11000, CZ  
(740) Ing. Zdeněk Kučera, Dlouhá 207, Slušovice, 76315  
(210) O-578102  
(510) (5) potravinové doplňky s léčivými účinky, vitamínové přípravky, hygienické přípravky a výrobky, desinfekční přípravky pro hygienické účely, hygienické přípravky jako toaletní potřeby, hygienické přípravky pro využití ve zdravotnictví, hygienické přípravky pro využití v nouzových podmínkách, čistící ubrousky napuštěné desinfekční přípravky pro hygienické účely; (29) maso, ryby, drůbež, zvěřina, masové výtahy konzervované, sušené a vařené ovoce a zelenina, rosoly a zavařenina, vejce, mléko a jiné mlékařské výrobky, jedlé oleje a tuky, potraviny v konzervách včetně balení doypack, nálevy na saláty, saláty ovocné a zeleninové balené nebo v konzervách, potravinový balíček po nouzové podmínky obsahující i potraviny zařazené do třídy č. 29; (30) káva, čaj, kakao, cukr, rýže, tapioka, ságo, kávové náhražky, mouka a obilnářské výrobky, chléb, sušenky, suchary, koláče, jemné pečivo a cukrovinky, zmrzlina, med, sirup, melasy, kvasnice, prášky do pečiva, sůl, hořčice, ocet, chuťové omáčky, koření, led na chlazení, potravinový balíček po nouzové podmínky obsahující i potraviny zařazené do třídy č. 30; (32) pivo, lehká piva a ležáky, vody minerální a šumivé a jiné nealkoholické nápoje včetně instantních, sirupy a jiné přípravky k přípravě nápojů, džusy, šťávy ovocné a nápoje z ovocných šťáv nealkoholických (nezkvašených), šťávy ovocné, lihuprosté, šumivé ovocné nápoje (lihuprosté), šumivé nápoje s ovocnou šťávou, potravinový balíček po nouzové podmínky obsahující i nápoje zařazené do třídy č. 32; (45) charitativní služby, zejména zajišťování hygienických potřeb, potravin a nápojů ve standardních i nouzových životních podmínkách, a to formou balíčků.  
(511) 5, 29, 30, 32, 45  
(540)



(593) Obrazová

- (111) **393934**  
(220) 25.03.2022  
(320) 25.03.2022  
(442) 06.07.2022  
(151) 12.10.2022  
(730) **AS-Real, a. s.**, Ofenda 10, Mrákotín, 53901, CZ  
(740) MIRA Patentová a známková kancelář, Blanka Fišerová, V kapslovně 2770/11, Praha 3, Žižkov, 13000  
(210) O-578334  
(510) (21) skleněné ručně foukané a ručně zdobené výrobky, skleněné ručně foukané výrobky nezdobené a zdobené speciálními technikami, skleněné a křišťálové ozdoby, slavnostní skleněné upomínkové zboží, skleněné ručně foukané výrobky na památku, dekorace ze skla, dekorativní barevné sklo, malované skleněné výrobky, skleněné upomínkové výrobky spadající do této třídy; (28) slavnostní skleněné ozdoby, ozdoby skleněné ručně foukané pro dekorativní účely, skleněné ručně foukané a ručně tradičně zdobené ozdoby všech tvarů spadajících do této třídy, ozdoby skleněné zdobené speciálními technikami, ozdoby zhotovené na zakázku, skleněné ozdoby ručně foukané a ručně zdobené (s výjimkou osvětlení a cukrovinek) pro exteriérovou a interiérovou výzdobu; (35) reklama, marketing, merchandising, franchising, propagační činnost, mediální reklama a inzerce, systém na podporu obchodních služeb, výstavy komerční, reklamní nebo propagační, předvádění zboží prostřednictvím internetu nebo katalogu nebo výstav za účelem reklamy a/nebo prodeje prostřednictvím katalogu a/nebo internetu a prostřednictvím globálních počítačových sítí a/nebo zásilkového prodeje, zásilkový a maloobchodní prodej výše uvedených výrobků zařazených ve třídě 21 a 28 tohoto seznamu, dodavatelské služby pro třetí osoby (nákup výrobků a služeb pro jiné podniky), distribuce a šíření reklamních a propagačních materiálů, poskytování pomoci při řízení obchodní činnosti, obchodní činnost v oblasti prodeje výrobků výše uvedených ve třídách 21 a 28 tohoto seznamu, v tuzemsku a zahraničí; (41) poskytování know-how (odborné vzdělávání), organizování a pořádání výstav v oblasti skleněných ozdob, skleněných dekorací a skleněných upomínkových výrobků; (42) správa webových stránek pro třetí osoby, služby navrhování designu skleněných ručně foukaných dekorativních ozdob a skleněných upomínkových výrobků spadajících do tříd 21 a 28, služby navrhování designu na zakázku, služby v poskytování interiérové výzdoby.  
(511) 21, 28, 35, 41, 42

# ONE MEAL

(593) Obrazová

- (111) **393933**  
(220) 14.03.2022  
(320) 14.03.2022  
(442) 06.07.2022  
(151) 12.10.2022  
(730) **Tesco Stores ČR a.s.**, Vršovická 1527/68b, Praha 10, Vršovice, 10000, CZ  
(740) Advokátní kancelář Šrubař & Partners s.r.o., Mgr. Luděk Šrubař, Hanusova 1537/1, Praha 4, Michle, 14000  
(210) O-578122  
(510) (33) alkoholické esence a výtahy, alkoholické nápoje s výjimkou piva.  
(511) 33

(540)



(593) Obrazová

- (111) **393935**  
(220) 31.03.2022  
(320) 31.03.2022  
(442) 06.07.2022  
(151) 12.10.2022  
(730) **Němcová Lenka Alexandra Mgr.**, 76, Lopeník, 68767, CZ  
(740) Advokátní kancelář Mgr. Mária Chvajová Staňková, Mgr. Mária Chvajová Staňková, advokátka, č. p. 24, Starý Petřín, 67106  
(210) O-578432  
(510) (35) administrativa (obchodní) udělování licencí ke zboží a službám druhých, administrativní služby, analýzy obchodních dat, digitální marketing, digitální reklamní služby, internetový marketing, konzultační a poradenské služby v oboru obchodní strategie, marketing, obchodní propagace, reklama, poradenské služby v oblasti internetového marketingu, poradenské služby v oblasti partnerského marketingu, poradenské služby v oblasti řízení obchodní činnosti, poskytování marketingových informací, poskytování obchodních informací v oblasti sociálních médií; (41) vedení kurzů, seminářů a workshopů, tvorba výukových materiálů, tvorba vzdělávacích kurzů a zkoušek, služby vzdělávací akademie, služby v oblasti vzdělávání, zábavy a sportu, služby odborného vzdělání, školení v oblasti vzdělávání, školení a vzdělávání, příprava a pořádání vzdělávacích kurzů, příprava a pořádání vzdělávacích seminářů, poskytování informací o vzdělávání, poskytování informací o výuce, výcviku a školeních, pořádání, vedení a organizování seminářů, pořádání výcvikových kurzů, pořádání odborných workshopů a výukových kurzů, kurzy osobního rozvoje, informace vztahující se ke vzdělávání.

(511) 35, 41

(540)

**Vidante Healers Academy**

(592) Slovní

- (111) **393936**  
(220) 01.04.2022  
(320) 01.04.2022  
(442) 06.07.2022  
(151) 12.10.2022  
(730) **Jinochová Markéta**, Karla Čapka 1737/2, Teplice, 41501, CZ  
(210) O-578446  
(510) (16) pouzdra na psací potřeby (papírnictví), kancelářské potřeby, s výjimkou nábytku, papírnické zboží.

(511) 16

(540)

**MANKAI Paper**

(592) Slovní

- (111) **393937**  
(220) 04.04.2022  
(320) 04.04.2022  
(442) 06.07.2022  
(151) 12.10.2022  
(730) **Zeppelin CZ s.r.o.**, Lipová 72, Modletice, 25101, CZ  
(740) Jiří Hrádek, Erbenova 266, Domažlice, Týnské Předměstí, 34401  
(210) O-578484

- (510) (9) elektrické měřicí přístroje, měřicí nástroje a zařízení, zařízení a příslušenství na zpracování dat (elektrická a mechanická); (35) pomoc při řízení obchodních či průmyslových podniků, poradenství v oblasti organizace podniku, zprostředkování obchodních informací, poskytování obchodních informací prostřednictvím webových stránek; (42) energetický audit, inženýrské služby v oblasti energetických technologií, poradenství v oblasti úspor energie, technologické poradenství v oblasti produkce a používání energie, výzkum ve strojírenství, vědecké a technologické služby, příprava technických studií.

(511) 9, 35, 42

(540)

**ZeMon**

(592) Slovní

- (111) **393938**  
(220) 07.04.2022  
(320) 07.04.2022  
(442) 06.07.2022  
(151) 12.10.2022  
(730) **Bamipate s.r.o.**, Palackého 160, Jaroměř, Jakubské Předměstí, 118 00, CZ  
(210) O-578549  
(510) (29) maso, vepřové maso, uzené maso, krutí maso, čerstvé maso, hovězí maso, konzervované maso, telecí maso, zavařené maso, smažené maso, zpracované maso, balené maso, nasolené maso, ryby, zpracované ryby, solené ryby, naložené ryby, vařené ryby, drůbež, masové výtahy, polévky a vývary, zpracované ovoce, houby, zelenina, ořechy a luštěniny, želé, džemy, kompoty, ovocné a zeleninové pomazánky, vejce, játrová paštika, paštika z husích jater, zeleninová paštika, mléko, jedlé oleje a tuky, jedlé oleje určené k přípravě pokrmů; (30) káva, čaj, rýže, tapioková mouka, tapioková mouka do potravin, mouka, rýžová mouka, obilná mouka, bramborová mouka, kukuřičná mouka, chléb, čerstvý chléb, zmrzlina, cukr, sůl, med, sirupy a melasa, hořčice, ocet, omáčka Teriyaki, omáčka (jedlá), chilli omáčka, sójová omáčka, pesto (omáčka), pikantní omáčka, rajčatová omáčka, sladkokyselá omáčka, ústřicová omáčka, koření, led, dorty, majonéza, veganská majonéza, nápoje na bázi kávy, ledové nápoje na bázi kávy, syčené nápoje (na bázi kávy, kakaa nebo čokolády), kakao, čokolády, nudle, svačtinové občerstvení na bázi rýže, rybí omáčky, toasty (pečivo), pepř, potraviny vyrobené z obilovin, zázvor, paprika (koření); (43) zajištění stravování, poskytování jídla a nápojů, catering (poskytování jídla a nápojů), bufety, bufety rychlého občerstvení, kavárny, restaurace, zásobování (catering).

(511) 29, 30, 43

(540)

**BAMIPATE**

(592) Slovní

- (111) **393939**  
(220) 07.04.2022  
(320) 07.04.2022  
(442) 06.07.2022  
(151) 12.10.2022  
(730) **Klimundová Zdeňka**, č. p. 118, Malá Morávka, 79336, CZ  
(210) O-578560  
(510) (21) hrnky vyrobené z keramického materiálu, sochy, figurky, plakety a medaile a umělecké předměty vyrobené z materiálů jako porcelán, terakota nebo sklo, zahrnuté v této třídě, keramické krabice, nádobí, kuchyňské náčiní a nádoby; (35) reklama, propagace a styk s veřejností, propagace, reklama a marketing online webových stránek, propagace cestování (reklama), obchodní řízení podnikání, pomoc v obchodní a podnikatelské činnosti, management a administrativní služby, asistence pro obchodní podniky při řízení jejich podnikání, obchodní konzultační a poradenské služby, poradenství pro obchodní podniky ohledně řízení jejich podnikání, vedení obchodního účetnictví, velkoobchodní prodej materiálů pro výtvarníky; (40) zpracování keramiky, poskytování informací vztahujících se ke zpracování keramiky, vypalování keramiky, keramické glazování; (41) služby v oblasti vzdělávání, zábavy a sportu, vzdělávací pobytové kurzy, vzdělávací kurzy v oblasti designu, vzdělávací kurzy, vzdělávací a školící služby, vedení kurzů, seminářů a workshopů, výuka malování; (43) služby ubytovací kanceláře (hotely, penziony), rezervace ubytování, rezervace ubytování v penzionech, rezervace ubytování pro turisty, rezervace přechodného ubytování, rezervace dočasného ubytování prostřednictvím internetu, služby v oblasti rezervace ubytování (časové sdílení), ubytovací služby (hotely, penziony).

(511) 21, 35, 40, 41, 43



(540) **Kerámka**

(592) Slovní

(111) **393940**

(220) 18.04.2022

(320) 18.04.2022

(442) 06.07.2022

(151) 12.10.2022

(730) **antos manufaktura s.r.o.**, Lidická 700/19, Brno, Veverí, 60200, CZ

(210) O-578701

(510) (6) okna a dveře z kovu a slitin kovu, kovové dveře a kovové okenní profily, kovové rámové konstrukce, kovové dveřní zárubně včetně zárubní pro posuvné a otočné dveře, kovové rámy, kovové pohyblivé stěny, kovové posuvné stěny, kovové pojezdové systémy dveří a stěn, kovové panely, kovové dveře a vrata, vše pro exteriéry a interiéry staveb, hutní materiály - kovové profily, plechy, trubky, kovové konstrukce, kovové spojovací materiály, šrouby, matky, nýty, bílé kovy, dráty z obecných kovů, dráty ze slitin obecných kovů - netavitelné, kovová držadla, klepadla na dveře, kovové panty, kovové závěsy, kovové dveřní a okenní kliky, dveřní a okenní kování, kovové dveřní a okenní rámy a konstrukce, kovové dveřní doplňky jako jsou závěsy, zámky (s výjimkou elektrických), kovové dveřní a okenní zarážky a západky, dveřní a okenní zástrčky, kovová madla, stavební kování, kovové kladky pro posuvné dveře, vodící kladky pro okna, kovové klenby, kovové kolejnice, kovové konstrukce, kovové konzoly pro stavebnictví, kování pro nábytek, drobné kovové železářské zboží, kovové vodící lišty, kovové výplně dveří a oken, kovové stavební materiály přenosné a nepřenosné, zejména kovové dveřní zárubně a rámy; (19) nekovové rámové konstrukce, nekovové dveřní zárubně, včetně zárubní pro posuvné a otočné dveře, nekovové rámy, nekovové pohyblivé stěny, nekovové posuvné stěny, nekovové stahovací stěny, nekovové panely, nekovové dveře a vrata, nekovové dveřní doplňky jako jsou kliky, panty, závěsy, madla, zámky s výjimkou elektrických, nekovové pojezdové systémy dveří a stěn, lišty pro nekovové skleněné i dřevěné dveře, sklo a skleněné tabule pro stavebnictví, skla vrstvená z tvrzených skel, tepelně tvrzené sklo, bezpečnostní a nerozbitné sklo, konstrukční a pochozí sklo, válcované sklo, sendvičové sklo, izolační dvojsklo a trojsklo, protihlukové sklo, sklo s grafickým potiskem, ornamentální sklo, barevné sklo; (35) zprostředkovatelská činnost a marketing v oblasti obchodu a obchodních služeb vztahených k výše uvedeným výrobkům třídy 6 a 19.

(511) 6, 19, 35

(540) **antos manufaktura**

(592) Slovní

(111) **393941**

(220) 19.04.2022

(320) 19.04.2022

(442) 06.07.2022

(151) 12.10.2022

(730) **TN Média s.r.o.**, Branická 213/53, Praha 4, Braník, 14700, CZ

(210) O-578711

(510) (35) reklamní, marketingové a propagační služby, reklama venkovní, vnitřní, on-line, televizní, PPC, rozhlasová reklama, reklama a inzertní služby, vývoj reklamních konceptů, psaní a vydávání reklamních textů, služby styku s veřejností; (38) služby, které umožňují alespoň jedné straně komunikovat s jinou, služby pro vysílání a přenos dat, přenos digitálních souborů a elektronické pošty, poskytování uživatelského přístupu do globální počítačové sítě, rozhlasové a televizní vysílání, přenos videa na objednávku, poskytování diskusních místností na Internetu a on-line fór, telekonferenční a videokonferenční služby, posílání zpráv na webu, přímé přenosy přístupné prostřednictvím domovských stránek na Internetu (webová kamera); (41) vzdělávání, školení, zábava, sportovní a kulturní činnost, služby skládající se ze všech forem vzdělávání nebo školení, služby, jejichž základním cílem je zábava, pobavení nebo rekreace osob, jakož i předvádění vizuálního umění nebo literatury veřejnosti pro kulturní či vzdělávací účely, vydávání knih a textů, časopisů, tiskovin a tištěných publikací (s výjimkou reklamních), služby reportérů (zpravodajství), obrazové zpravodajství, fotografování, služby filmové režie a výroby filmů, s výjimkou reklamních filmů, určité služby psaní, například psaní filmových scénářů, organizování webinářů, vydávání webových časopisů (s výjimkou reklamních), poskytování video zábavy, multimediální zábavy, sportovní zábavy prostřednictvím webových stránek, poskytování zábavy ve formě filmových klipů prostřednictvím webových stránek, poskytování

informací hráčům o stavu jejich herního skóre prostřednictvím on-line webových stránek, poskytování informací vztahujících se k tělesné výchově a tělesnému tréninku.

(511) 35, 38, 41

(540)



(593) Obrazová

(111) **393942**

(220) 20.04.2022

(320) 20.04.2022

(442) 06.07.2022

(151) 12.10.2022

(730) **FUTURE SALES solutions s.r.o.**, Jeseniova 2769/208, Praha 3, Žižkov, 13000, CZ

(210) O-578745

(591) Barevná

(510) (35) konzultační služby v oblasti obchodních a marketingových aktivit na profesní sociální síti pro B2B segment, zpracování dat a reportů pro B2B segment na základě dat z profesní sociální sítě; (41) vzdělávací služby v oblasti obchodních a marketingových aktivit na profesní sociální síti pro B2B segment, workshopy ke vzdělávacím účelům v oblasti profesní sociální sítě pro B2B segment.

(511) 35, 41

(540)



(593) Obrazová

(111) **393943**

(220) 21.04.2022

(320) 21.04.2022

(442) 06.07.2022

(151) 12.10.2022

(730) **GO FISHING s.r.o.**, Na hřebenech II 1718/8, Praha 4, Nusle, 14000, CZ

(740) Ing. Jarmila Javoříková, patentový zástupce, Slunečná 4566, Zlín, 76005

(210) O-578772

(510) (28) rybářské potřeby, umělé rybářské návnady a nástrahy, rybářské pruty, rybářské navijáky, rybářské podběráky, rybářské vlasce, rybářské háčky a splávky; (31) krmivo pro ryby, živé rybářské návnady, živé ryby, krmivo pro zvířata; (35) maloobchodní, velkoobchodní a elektronický prodej krmiv, návnad pro ryby a rybářských potřeb, předvádění zboží, šíření

reklamních materiálů a vzorků zboží, reklama, reklama on-line, marketing, marketing on-line, administrativní činnosti, automatizované zpracování dat, obchodní poradenství; (41) sportovní činnosti, sportovní rybaření, sportovní výuka, organizování a pořádání sportovních akcí a soutěží, rybářské soutěže, rybářské sportovní kluby, zábavní činnosti, vydavatelství a elektronické publikování v oblasti sportu, zejména rybolovu, vzdělávací činnosti v oblasti sportu, zejména rybolovu, informace a poradenství v oblasti sportu, zejména rybolovu.

(511) 28, 31, 35, 41

(540)



(593) Obrazová

(111) **393944**

(220) 21.04.2022

(320) 21.04.2022

(442) 06.07.2022

(151) 12.10.2022

(730) **INVESTIDO Holding a.s.**, Pražákova 1008/69, Brno, Štýřice, 63900, CZ

(210) O-578777

(510) (35) marketing nemovitostí; (36) správa nemovitostí, správa (správa pozemků), správa portfolií nemovitostí, správa investic do nemovitostí, správa nemovitostí spojená s transakcemi nemovitostí, oceňování nemovitostí, správa nemovitostí v zemědělství, správa finančních záležitostí v oblasti nemovitostí, finanční správa projektů v oblasti nemovitostí, správa nemovitostí sdílených po určitou dobu; (37) stavba nemovitostí; (43) dočasné ubytování (služby).

(511) 35, 36, 37, 43

(540)

**investido**

(592) Slovní

(111) **393945**

(220) 21.04.2022

(320) 21.04.2022

(442) 06.07.2022

(151) 12.10.2022

(730) **INVESTIDO Holding a.s.**, Pražákova 1008/69, Brno, Štýřice, 63900, CZ

(210) O-578778

(591) Barevná

(510) (35) marketing nemovitostí; (36) správa nemovitostí, správa (správa pozemků), správa portfolií nemovitostí, správa investic do nemovitostí, správa nemovitostí spojená s transakcemi nemovitostí, oceňování nemovitostí, správa nemovitostí v zemědělství, správa finančních záležitostí v oblasti nemovitostí, finanční správa projektů v oblasti nemovitostí, správa nemovitostí sdílených po určitou dobu; (37) stavba nemovitostí; (43) dočasné ubytování (služby).

(511) 35, 36, 37, 43

(540)



(593) Obrazová

(111) **393946**

(220) 22.04.2022

(320) 22.04.2022

(442) 06.07.2022

(151) 12.10.2022

(730) **Skanska a.s.**, Křižíkova 682/34a, Praha 8, Karlín, 18600, CZ

(210) O-578781

(510) (1) lepidla pro lepení podlahovin (kobereců, PVC, gumy), disperzní i rozpouštědlová, pro lepení gumových profilů kanalizačního programu, pro lepení tapet, pro spojování dřevěných prvků a výrobků; (2) barvy, zejména nátěrové hmoty pro povrchové úpravy zdí, dřeva a stavebně truhlářských výrobků (venkovní i vnitřní), k povrchové ochraně zámečnických a klempířských výrobků, nátěrové hmoty na bázi alkydů, akrylátových a vinylacetátových disperzí, silikonů, silikátů, epoxidů a polyuretanů; (6) kovové vybavovací předměty staveb, zejména trubní materiály, armatury, bazény, dveře, okna, konstrukce lodžii, schody, zábradlí, vzduchotechnická potrubí a komponenty, kovové konstrukce; (7) malá mechanizace (elektrické vrtačky, brusky, vibrátory, pily, cirkulárky, frézy na dřevo, elektrické hoblíky, míchačky, drážkovače, vstřelovací přístroje, elektrická stříkací zařízení a tak dále); (8) ruční stavební nářadí (ruční pily, kladívka, hladítka, vodováhy, olovnice, stěrky a tak dále); (11) vybavovací předměty staveb - sanitární zařízení, potrubí jako částí hygienických instalací; (17) krytiny, zejména na bázi kaučuku a plastů, izolace tepelné na bázi pěnových plastů (polystyren, extrudovaný polystyren, pěnový polyuretan, pěnový polyetylén), izolační hmoty proti úniku radonu na bázi plastů, izolace zvukové na bázi minerálních vláken a pěnových plastů do podlah, příček i podhledů, těsnící tmely pro výplně do spár vnějších a vnitřních na bázi disperzí a silikonů a pro stavebně dokončovací práce (sanita, topení), armatury potrubní tlakovzdušné nekovové, pevné a ohebné plastové trubky pro domovní instalace a inženýrské sítě; (19) krytiny plochých střech na bázi asfaltů a modifikovaných asfaltů, stavební hmoty a materiály, zejména betonové směsi, živичné směsi, zdicí materiál, krytiny střešní nekovové, cement, omítkové směsi, dřevo stavební, nekovové pevné trubní materiály na bázi betonu pro inženýrské sítě i pro technická zařízení budov, okna nekovová, dlažba a obklady nekovové, betonové prvky, bazény plavecké nekovové, dveře nekovové, dřevěné konstrukce, betonové a železobetonové prefabrikáty; (36) realitní činnost; (37) stavební práce v oborech inženýrského, průmyslového a pozemního stavitelství, dodávky staveb a jejich částí v uvedených oborech, včetně bezvýkopových technologií a tunelování, montáže konstrukcí, servisní, dílenské a opravárenské služby týkající se staveb, stavebních výrobků a technických zařízení budov (TZB), poradenská činnost v oblasti stavebnictví, servisní činnost (údržba) v oblasti výpočetní techniky, půjčování/pronájem stavebních strojů a zařízení, provoz čerpacích stanic pohonných hmot; (39) doprava materiálu; (42) výzkum a vývoj v oblasti stavebnictví, inženýrská činnost ve výstavbě, projektová činnost, geodetické a kartografické práce, tvorba software, provozování akreditovaných laboratoří na zkoušení betonů, živичných materiálů a zkoušení fyzikálně mechanických parametrů dalších stavebních materiálů.

(511) 1, 2, 6, 7, 8, 11, 17, 19, 36, 37, 39, 42

(540)

**Skanska**

(592) Slovní

- (111) **393947**  
(220) 22.04.2022  
(320) 22.04.2022  
(442) 06.07.2022  
(151) 12.10.2022  
(730) **Skanska a.s.**, Křižíkova 682/34a, Praha 8, Karlín, 18600, CZ  
(210) O-57882  
(591) Barevná  
(510) (1) lepidla pro lepení podlahovin (koberců, PVC, gumy), disperzní i rozpouštědlová, pro lepení gumových profilů kanalizačního programu, pro lepení tapet, pro spojování dřevěných prvků a výrobků; (2) barvy, zejména nátěrové hmoty pro povrchové úpravy zdí, dřeva a stavebně truhlářských výrobků (venkovní i vnitřní), k povrchové ochraně zámečnických a klempířských výrobků, nátěrové hmoty na bázi alkydů, akrylátových a vinylacetátových disperzí, silikonů, silikátů, epoxidů a polyuretanů; (6) kovové vybavovací předměty staveb, zejména trubní materiály, armatury, bazény, dveře, okna, konstrukce lodžii, schody, zábradlí, vzduchotechnická potrubí a komponenty, kovové konstrukce; (7) malá mechanizace (elektrické vrtačky, brusky, vibrátory, pily, cirkulárky, frézy na dřevo, elektrické hoblíky, míchačky, drážkovače, vstřelovací přístroje, elektrická stříkací zařízení a tak dále); (8) ruční stavební nářadí (ruční pily, kladívka, hladítka, vodováhy, olovnice, stěrky a tak dále); (11) vybavovací předměty staveb - sanitární zařízení, potrubí jako části hygienických instalací; (17) krytiny, zejména na bázi kaučuku a plastů, izolace tepelné na bázi pěnových plastů (polystyren, extrudovaný polystyren, pěnový polyuretan, pěnový polyetylén), izolační hmoty proti úniku radonu na bázi plastů, izolace zvukové na bázi minerálních vláken a pěnových plastů do podlah, příček i podhledů, těsnící tmely pro výplně do spár vnějších a vnitřních na bázi disperzí a silikonů a pro stavebně dokončovací práce (sanita, topení), armatury potrubní tlakovzdušné nekovové, pevné a ohebné plastové trubky pro domovní instalace a inženýrské sítě; (19) krytiny plochých střech na bázi asfaltů a modifikovaných asfaltů, stavební hmoty a materiály, zejména betonové směsi, živичné směsi, zdící materiál, krytiny střešní nekovové, cement, omítkové směsi, dřevo stavební, nekovové pevné trubní materiály na bázi betonu pro inženýrské sítě i pro technická zařízení budov, okna nekovová, dlažba a obklady nekovové, betonové prvky, bazény plavecké nekovové, dveře nekovové, dřevěné konstrukce, betonové a železobetonové prefabrikáty; (36) realitní činnost; (37) stavební práce v oborech inženýrského, průmyslového a pozemního stavitelství, dodávky staveb a jejich částí v uvedených oborech, včetně bezvýkopových technologií a tunelování, montáže konstrukcí, servisní, dílenské a opravárenské služby týkající se staveb, stavebních výrobků a technických zařízení budov (TZB), poradenská činnost v oblasti stavebnictví, servisní činnost (údržba) v oblasti výpočetní techniky, půjčování/pronájem stavebních strojů a zařízení, provoz čerpacích stanic pohonných hmot; (39) doprava materiálu; (42) výzkum a vývoj v oblasti stavebnictví, inženýrská činnost ve výstavbě, projektová činnost, geodetické a kartografické práce, tvorba software, provozování akreditovaných laboratoří na zkoušení betonů, živичných materiálů a zkoušení fyzikálně mechanických parametrů dalších stavebních materiálů.  
(511) 1, 2, 6, 7, 8, 11, 17, 19, 36, 37, 39, 42  
(540)

**SKANSKA**

(593) Obrazová

- (111) **393948**  
(220) 24.04.2022  
(320) 24.04.2022  
(442) 06.07.2022

- (151) 12.10.2022  
(730) **LOLA Games s.r.o.**, Jana Přibíka 955/19, Praha 9, Vysočany, 19000, CZ  
(210) O-578802  
(510) (3) kosmetické přípravky, parfumerie, přípravky pro osobní hygienu, čistící ubrousky pro dámskou intimní hygienu; (5) farmaceutické přípravky a přírodní léčiva; (10) přístroje, zařízení a pomůcky pro sexuální aktivity, ben wa kuličky, sexuální pomůcky pro dospělé, elektrické masážní přístroje, sexuální pomůcky pro dospělé, umělé penisy jako erotické pomůcky pro dospělé, umělé penisy (pomůcky pro sexuální stimulaci pro dospělé), umělé vagíny jako sexuální pomůcky pro dospělé, erotické hračky.  
(511) 3, 5, 10  
(540)  
(592) Slovní

**LOLA Games**

- (111) **393949**  
(220) 25.04.2022  
(320) 25.04.2022  
(442) 06.07.2022  
(151) 12.10.2022  
(730) **Skanska a.s.**, Křižíkova 682/34a, Praha 8, Karlín, 18600, CZ  
(210) O-578820  
(591) Barevná  
(510) (1) lepidla pro lepení podlahovin (koberců, PVC, gumy), disperzní i rozpouštědlová, pro lepení gumových profilů kanalizačního programu, pro lepení tapet, pro spojování dřevěných prvků a výrobků; (2) barvy, zejména nátěrové hmoty pro povrchové úpravy zdí, dřeva a stavebně truhlářských výrobků (venkovní i vnitřní), k povrchové ochraně zámečnických a klempířských výrobků, nátěrové hmoty na bázi alkydů, akrylátových a vinylacetátových disperzí, silikonů, silikátů, epoxidů a polyuretanů; (6) kovové vybavovací předměty staveb, zejména trubní materiály, armatury, bazény, dveře, okna, konstrukce lodžii, schody, zábradlí, vzduchotechnická potrubí a komponenty, kovové konstrukce; (7) malá mechanizace (elektrické vrtačky, brusky, vibrátory, pily, cirkulárky, frézy na dřevo, elektrické hoblíky, míchačky, drážkovače, vstřelovací přístroje, elektrická stříkací zařízení atd.); (8) ruční stavební nářadí (ruční pily, kladívka, hladítka, vodováhy, olovnice, stěrky atd.); (11) vybavovací předměty staveb - sanitární zařízení, potrubí jako části hygienických instalací; (17) krytiny, zejména na bázi kaučuku a plastů, izolace tepelné na bázi pěnových plastů (polystyren, extrudovaný polystyren, pěnový polyuretan, pěnový polyetylén), izolační hmoty proti úniku radonu na bázi plastů, izolace zvukové na bázi minerálních vláken a pěnových plastů do podlah, příček i podhledů, těsnící tmely pro výplně do spár vnějších a vnitřních na bázi disperzí a silikonů a pro stavebně dokončovací práce (sanita, topení), armatury potrubní tlakovzdušné nekovové, pevné a ohebné plastové trubky pro domovní instalace a inženýrské sítě; (19) krytiny plochých střech na bázi asfaltů a modifikovaných asfaltů, stavební hmoty a materiály, zejména betonové směsi, živичné směsi, zdící materiál, krytiny střešní nekovové, cement, omítkové směsi, dřevo stavební, nekovové pevné trubní materiály na bázi betonu pro inženýrské sítě i pro technická zařízení budov, okna nekovová, dlažba a obklady nekovové, betonové prvky, bazény plavecké nekovové, dveře nekovové, dřevěné konstrukce, betonové a železobetonové prefabrikáty; (36) realitní činnost; (37) stavební práce v oborech inženýrského, průmyslového a pozemního stavitelství, dodávky staveb a jejich částí v uvedených oborech, včetně bezvýkopových technologií a tunelování, montáže konstrukcí, servisní, dílenské a opravárenské služby týkající se staveb, stavebních výrobků a technických zařízení budov (TZB), poradenská činnost v oblasti stavebnictví, servisní činnost (údržba) v oblasti výpočetní techniky, půjčování/pronájem stavebních strojů a zařízení, provoz čerpacích stanic pohonných hmot; (39) doprava materiálu; (42) výzkum a vývoj v oblasti stavebnictví, inženýrská činnost ve výstavbě, projektová činnost, geodetické a kartografické práce, tvorba software, provozování akreditovaných laboratoří na zkoušení betonů, živичných materiálů a zkoušení fyzikálně mechanických parametrů dalších stavebních materiálů.  
(511) 1, 2, 6, 7, 8, 11, 17, 19, 36, 37, 39, 42

(540)



(593) Obrazová

(111) **393950**

(220) 25.04.2022

(320) 25.04.2022

(442) 06.07.2022

(151) 12.10.2022

(730) **Bikers for Veterans Czech Republic, z.s.**, U Šalamounky 769/41, Praha 5, Košíře, 15800, CZ

(740) MACEK.LEGAL, Mgr. Daniel Macek, advokát, Haštalská 1072/6, Praha 1, Staré Město, 11000

(210) O-578826

(510) (24) bannery z textilií nebo plastických hmot, prapory, vlajky; (25) čepice, čepice s kšiltem, neformální oblečení, šátky a šály, trička, trička s potiskem; (26) odznaky na oděvy, ne ze vzácných kovů, odznaky, ne z drahých kovů; (36) dobročinné finanční sbírky založené na organizování a pořádání slavnostních společenských akcí, dobročinné příspěvky (sbírky), organizování charitativních sbírek, peněžní sbírky pro dobročinné účely, poskytování informací vztahujících se k získávání finančních prostředků na charitativní účely, získávání prostředků na charitativní účely formou zábavních akcí, získávání prostředků pro charitativní účely; (41) informace týkající se kulturních aktivit, kulturní služby, organizace kulturních, zábavních a sportovních akcí, organizování komunitních kulturních akcí, organizování slavností pro kulturní účely, organizování společných sportovních akcí, pořádání komunitních sportovních akcí, pořádání předváděcích akcí pro kulturní účely, poskytování informací o motoristických sportech, poskytování kulturních aktivit, poskytování turistických atrakcí pro kulturní účely, sportovní a rekreační činnosti, vedení kulturních akcí, výchova, vzdělávání, zábava.

(511) 24, 25, 26, 36, 41

(540)



(593) Obrazová

(111) **393951**

(220) 25.04.2022

(320) 25.04.2022

(442) 06.07.2022

(151) 12.10.2022

(730) **Salinger Tomáš**, Lavického 392, Třebíč, Týn, 67401, CZ

(740) Mgr. Tomáš Pauch, advokát, Sokolovská 695/115b, Praha 8, Karlín, 18600

(210) O-578831

(591) Barevná

(510) (29) bramborové lupínky, bramborové hranolky, bramborové spirály, smažené bramborové spirály, smažené pokrmy z brambor, pečené pokrmy z brambor, pochutiny z brambor, bramborová vřetenka, bramborové smaženky; (35) marketing, zprostředkování obchodů v oblasti gastronomie, velkoobchod a maloobchod s výrobky z brambor, stánkový prodej jídla, stánkový prodej bramborových pokrmů; (43) pohostinská činnost v oblasti gastronomie, provoz restaurací, bistro, služby spojené se stravováním a občerstvením, catering, zajištění stravování při společenských akcích a služby spojené s nákupem a obstaráváním potravin, příprava jídel, podávání jídel a nápojů, služby zajišťující stravování, poskytování gastronomických služeb.

(511) 29, 35, 43

(540)



(593) Obrazová

(111) **393952**

(220) 26.04.2022

(320) 26.04.2022

(442) 06.07.2022

(151) 12.10.2022

(730) **raymo s.r.o.**, č. p. 152, Horní Krupá, 58001, CZ

(740) Všeťečka Zelený Švorčík a partneři, advokátní a patentová kancelář, JUDr. Michal Havlík, Hálkova 1406/2, Praha 2, Nové Město, 12000

(210) O-578844

(510) (7) stroje a zařízení pro použití v zemědělství, lesnictví, zahrádkářství, zahradnictví a vinařství, stroje a zařízení pro údržbu venkovních ploch, samohybné stroje pro použití v zemědělství, lesnictví, zahrádkářství, zahradnictví, vinařství a pro údržbu venkovních ploch, rádiem řízené stroje pro použití v zemědělství, lesnictví, zahrádkářství, zahradnictví, vinařství a pro údržbu venkovních ploch, podvozkové platformy strojů s dálkovým či autonomním řízením pro použití v zemědělství, lesnictví, zahrádkářství, zahradnictví, vinařství, v komunálních službách a pro údržbu venkovních ploch, stroje a zařízení na péči o trávník a jeho údržbu, elektrické zahradní nářadí, benzínové sekačky na trávu, elektrické a hybridní sekačky na trávu, robotické sekačky na trávu, rádiem řízené sekačky na trávu, příslušenství k sekačkám na trávu, křovinořezy (stroje), elektrické kypřiče trávníků, stroje na upravování hran trávníků, elektrické motory pro stroje a zařízení pro použití v zemědělství, lesnictví, zahrádkářství, zahradnictví, vinařství, v komunálních službách a pro údržbu venkovních ploch, elektrické motory pro samohybné stroje a zařízení pro použití v zemědělství, lesnictví, zahrádkářství, zahradnictví, vinařství, v komunálních službách a pro údržbu venkovních ploch, elektrické motory pro sekačky na trávu; (9) elektrické akumulátory, nabíječky pro elektrické akumulátory, lithiové akumulátory.

(511) 7, 9



(540) **RAYMO**

(592) Slovní

(111) **393953**

(220) 27.04.2022

(320) 27.04.2022

(442) 06.07.2022

(151) 12.10.2022

(730) **O L P R A N spol. s r. o.**, Libušina 526/101, Olomouc, Chválkovice, 77900, CZ

(740) Ing. Petr Soukup, tř. Svobody 43/39, Olomouc, 77900

(210) O-578865

(510) (9) ochranné helmy pro sportovce, chrániče zubů, identifikační karty v rámci této třídy, nosiče obrazových a zvukových záznamů, přístroje pro záznam, převod, reprodukci zvuku nebo obrazu, magnetické nosiče zvukových záznamů, gramofonové desky; (16) periodické a neperiodické tiskoviny, zejména noviny, časopisy, knihy, katalogy, prospekty, plakáty, letáky, pohlednice, fotografie a jiná vyobrazení, propagační, reklamní a informační materiály v rámci této třídy, vstupenky, kalendáře, diáře, sešity, obaly a obálky uvedené v této třídě, tiskopisy, psací potřeby a pouzdra na ně, kancelářské potřeby v jiné třídě neuvedené, stojánky na psací a kancelářské potřeby, stojánky na fotografie, mapy a atlasy, modely, makety, upomínkové a dekorativní předměty z papíru, trojrozměrná díla z papíru v rámci této třídy, hráčské kartičky s výjimkou kartiček na hraní, pohlednice, sešity, knihy, časopisy, plakáty, visací štítky, nálepky na vozidla, etikety, praporečky papírové, vstupenky; (18) batohy, kufrы, diplomatky, kabelky, klíčenky, peněženky, sportovní tašky, slunečníky; (21) výrobky z uměleckého a užitkového skla a porcelánu, suvenýry spadající do této třídy; (24) vlajky nepapírové, kusové textilní zboží - ručníky, utěrky; (25) dresy, oděvy včetně oděvů sportovních zejména trička, svetry, košile, halenky, kravaty, saka, obuv, včetně obuvi sportovní, oděvní doplňky zejména klobouky, čepice a jiné pokrývky hlavy, šály, šátky, rukavice a podobně; (28) hrací karty, branky, puky, brusle, přilby, mechanické hry, hry vyznačené na deskách, nálepky na hračky, hračky, hokejky, suspensory, chrániče v rámci této třídy; (33) víno, alkoholické nápoje, s výjimkou piv; (35) propagační, reklamní a informační činnost, služby obchodního zprostředkování v oboru prodeje výrobků výše uvedených ve třídách 9, 16, 18, 21, 25, 28 a 33 a služeb níže uvedených ve třídách 41 a 43; (41) výchova a vzdělávání, zejména výuka a sportovní výcvik v oboru ledního hokeje, vedení a provozování hokejových škol a výcvikových táborů, pořádání sportovních, kulturních a společenských akcí, provozování sportovišť, pronájem sportovních zařízení, zejména zimního stadionu, vydavatelská činnost, distribuce vstupenek; (43) provozování hotelů, penzionů, ubytoven, kempingů, stanových táborů, restaurací, kaváren, vináren, barů a kiosků s občerstvením.

(511) 9, 16, 18, 21, 24, 25, 28, 33, 35, 41, 43

(540) **LHK Jestřábi Prostějov 1913**

(592) Slovní

(111) **393954**

(220) 27.04.2022

(320) 27.04.2022

(442) 06.07.2022

(151) 12.10.2022

(730) **O L P R A N spol. s r. o.**, Libušina 526/101, Olomouc, Chválkovice, 77900, CZ

(740) Ing. Petr Soukup, tř. Svobody 43/39, Olomouc, 77900

(210) O-578866

(510) (9) ochranné helmy pro sportovce, chrániče zubů, identifikační karty v rámci této třídy, nosiče obrazových a zvukových záznamů, přístroje pro záznam, převod, reprodukci zvuku nebo obrazu, magnetické nosiče zvukových záznamů, gramofonové desky; (16) periodické a neperiodické tiskoviny, zejména noviny, časopisy, knihy, katalogy, prospekty, plakáty, letáky, pohlednice, fotografie a jiná vyobrazení, propagační, reklamní a informační materiály v rámci této třídy, vstupenky, kalendáře, diáře, sešity, obaly a obálky uvedené v této třídě, tiskopisy, psací potřeby a pouzdra na ně, kancelářské potřeby v jiné třídě neuvedené, stojánky na psací a kancelářské potřeby, stojánky na fotografie, mapy a atlasy, modely, makety, upomínkové a dekorativní předměty z papíru, trojrozměrná díla z papíru v rámci této třídy, hráčské kartičky s výjimkou kartiček na hraní, pohlednice, sešity, knihy, časopisy, plakáty, visací štítky, nálepky na vozidla, etikety, praporečky papírové, vstupenky; (18) batohy, kufrы, diplomatky, kabelky,

klíčenky, peněženky, sportovní tašky, slunečníky; (21) výrobky z uměleckého a užitkového skla a porcelánu, suvenýry spadající do této třídy; (24) vlajky nepapírové, kusové textilní zboží - ručníky, utěrky; (25) dresy, oděvy včetně oděvů sportovních zejména trička, svetry, košile, halenky, kravaty, saka, obuv, včetně obuvi sportovní, oděvní doplňky zejména klobouky, čepice a jiné pokrývky hlavy, šály, šátky, rukavice a podobně; (28) hrací karty, branky, puky, brusle, přilby, mechanické hry, hry vyznačené na deskách, nálepky na hračky, hračky, hokejky, suspensory, chrániče v rámci této třídy; (33) víno, alkoholické nápoje, s výjimkou piv; (35) propagační, reklamní a informační činnost, služby obchodního zprostředkování v oboru prodeje výrobků výše uvedených ve třídách 9, 16, 18, 21, 25, 28 a 33 a služeb níže uvedených ve třídách 41 a 43; (41) výchova a vzdělávání, zejména výuka a sportovní výcvik v oboru ledního hokeje, vedení a provozování hokejových škol a výcvikových táborů, pořádání sportovních, kulturních a společenských akcí, provozování sportovišť, pronájem sportovních zařízení, zejména zimního stadionu, vydavatelská činnost, distribuce vstupenek; (43) provozování hotelů, penzionů, ubytoven, kempingů, stanových táborů, restaurací, kaváren, vináren, barů a kiosků s občerstvením.

(511) 9, 16, 18, 21, 24, 25, 28, 33, 35, 41, 43

(540)



(593) Obrazová

(111) **393955**

(220) 28.04.2022

(320) 28.04.2022

(442) 06.07.2022

(151) 12.10.2022

(730) **Baloun Kvetoslav MUDr.**, náměstí Republiky 6/5, Plzeň, Vnitřní Město, 30100, CZ

(210) O-578897

(510) (35) obchodní nebo podnikatelské informace, reklama, propagace, marketing, poradenská činnost v oblasti podnikání, pomoc při řízení obchodní činnosti, pronájem kancelářských strojů, zařízení a potřeb, obchodní správa hotelů pro třetí osoby, zprostředkovatelská činnost v oblasti obchodu s výrobky ve třídě 1, a to s chemickými látkami pro použití v průmyslu a vědě, zemědělství, zahradnictví a lesnictví, plastickými hmotami v surovém stavu, lepidly pro použití v průmyslu, biologickými přípravky pro použití v průmyslu a vědě, ve třídě 7, a to se stroji, obráběcími stroji, motory (s výjimkou motorů pro pozemní vozidla), zemědělskými nástroji a nářadím (s výjimkou ručních nástrojů a ručního nářadí na ruční pohon), ve třídě 12, a to s vozidly, dopravními prostředky pro pohyb po zemi, vodě nebo vzduchem, ve třídě 15, a to s hudebními nástroji, ve třídě 22, a to s lany, provazy, stany a plachtami, ve třídě 28, a to s hrami, hračkami, sportovními potřebami, ve třídě 32, a to s pivem, nealkoholickými nápoji, sirupy a jinými přípravky pro přípravu nealkoholických nápojů, ve třídě 33, a to s alkoholickými nápoji (s výjimkou piv), ve třídě 34, a to s tabákem a náhražkami tabáku, cigaretami a doutníky, elektronickými cigaretami, potřebami pro kuřáky a se službami ve třídě 35, a to reklamou, propagací, řízením, organizací a administrativou obchodní činnosti, dovozní a vývozní kancelář, organizování komerčních výstav; (41) výchova, vzdělávání, zábava, sportovní a kulturní aktivity, informace o možnostech zábavy a rekreace, půjčování sportovního nářadí a

náčíní a sportovních potřeb, provozování tělovýchovných zařízení a (540)  
zařízení sloužících k regeneraci a rekondici, pronájem sportovních zařízení,  
organizování a vedení společenských, sportovních, výchovných,  
vzdělávacích a zábavních akcí a soutěží, vydavatelská a nakladatelská  
činnost; (43) zajišťování a zprostředkování ubytování, hostinská činnost,  
provozování hotelů, penzionů, restaurací, barů, bufetů, cukráren, kaváren,  
jidelen, klubů, pronájem jednacích místností; (44) kadeřnické a kosmetické  
služby, manikúra, pedikúra, péče o krásu osob, zdravotní péče.

(511) 35, 41, 43, 44

(540)

**VOSÍ HNÍZDO**

(592) Slovní

(111) **393956**

(220) 28.04.2022

(320) 28.04.2022

(442) 06.07.2022

(151) 12.10.2022

(730) **Dopravní podnik města Brna, a.s.**, Hlinky 64/151, Brno, Pisárky, 60300,  
CZ

(210) O-578908

(591) Barevná

(510) (35) reklamní, marketingové a propagační služby; (39) doprava a přeprava,  
pronájem týkající se vozidel, přepravy a skladování; (41) zveřejňování,  
oznamování a psaní textů (s výjimkou reklamních), služby v oblasti  
vzdělávání, zábavy a sportu.

(511) 35, 39, 41

(540)

Jezdíme pro vás



(593) Obrazová

(111) **393957**

(220) 28.04.2022

(320) 28.04.2022

(442) 06.07.2022

(151) 12.10.2022

(730) **Dopravní podnik města Brna, a.s.**, Hlinky 64/151, Brno, Pisárky, 60300,  
CZ

(210) O-578909

(591) Barevná

(510) (35) reklamní, marketingové a propagační služby; (39) doprava a přeprava,  
pronájem týkající se vozidel, přepravy a skladování; (41) zveřejňování,  
oznamování a psaní textů, služby v oblasti vzdělávání, zábavy a sportu.

(511) 35, 39, 41



Jezdíme pro vás

(593) Obrazová

(111) **393958**

(220) 29.04.2022

(320) 29.04.2022

(442) 06.07.2022

(151) 12.10.2022

(730) **Koldová Miroslava**, U Lomu 1448/1, Dobrá Voda u Českých Budějovic,  
37316, CZ

(740) JUDr. Tomáš Lejček MBA, Slezská 169/10, Praha 2, Vinohrady, 12000

(210) O-578928

(510) (31) živá zvířata a živé organismy k chovným účelům, domácí mazlíčci,  
krmivo pro domácí zvířata, vše vyráběné v souladu s předpisy o  
ekologickém zemědělství; (41) výstavy a výcvik zvířat; (44) chov zvířat,  
poradenství vztahující se k chovu zvířat, služby v oblasti chovu a  
plemenitby, zvířata chovaná v domácnosti (péče o čistotu).

(511) 31, 41, 44

(540)



(593) Obrazová

(111) **393959**

(220) 03.05.2022

(320) 03.05.2022

(442) 06.07.2022

(151) 12.10.2022

(730) **Asociace malých a středních podniků a živnostníků ČR**, Sokolovská  
100/94, Praha 8, Karlín, 18600, CZ

(210) O-578973

(510) (35) marketing, reklamní, marketingové a propagační služby, přímý  
marketing, propagační marketing, pomoc v obchodní a podnikatelské  
činnosti, management a administrativní služby, rozšiřování reklamních  
marketingových a propagačních materiálů, marketingové poradenství,  
marketingové konzultační služby, odborné konzultace týkající se

marketingu, poradenství v oboru přímého marketingu, poradenské služby v oblasti internetového marketingu, informace pro spotřebitele, pronájem veškerých propagačních a marketingových prezentačních materiálů, marketingové studie a analýza marketingových studií, obchodní konzultační a poradenské služby, obchodní analýzy, informační služby a průzkumy trhu, marketingové analýzy a průzkumy, marketingové studie, služby výzkumu v oblasti reklamy a marketingu, marketingová asistence, poradenství v obchodním marketingu, administrativní podpora a zpracování dat (služby), správa v oblasti marketingu, poradenství v oboru řízení obchodní činnosti a marketingu, marketingové prognózy, provádění marketingových studií, průzkumy marketingových strategií, statistická hodnocení marketingových údajů, obchodní poradenství vztahující se k účetnictví, administrativní účetnictví, kontrola účetnictví, obchodní audity, automatizované účetní služby, marketingové služby ve vyhledávacích, šíření reklamních materiálů on-line, předvádění zboží pro reklamní účely, služby vystavování zboží, poradenství v obchodní činnosti, poradenství v oblasti řízení obchodní činnosti, obchodní management, poskytování komerčních informací, poskytování komerčních, obchodních informací, poskytování informací o komerčních podnicích a komerčních informacích prostřednictvím globální počítačové sítě, zpracování textů, průzkum trhu (studie), obchodní průzkum a průzkum trhu, počítačový průzkum trhu, telefonický průzkum trhu, aktualizace reklamních materiálů, analýza reklamy, analýza účinnosti reklamy, digitální marketing, digitální reklamní služby, event marketing (získávání zákazníků pořádáním akcí), internetový marketing, informace o marketingu, informace týkající se reklamy, hodnocení dopadu reklamy na cílové skupiny, grafická úprava pro reklamní účely, finanční marketing, inzerce a inzertní služby, konzultační a poradenské služby a pomoc v oblasti reklamní, kopírování reklamního materiálu, marketing prostřednictvím telefonu, marketingové služby, marketingové služby poskytované prostřednictvím digitálních sítí, navrhování marketingových průzkumů, navrhování reklamních brožur, navrhování reklamních letáků, navrhování reklamních log, obchodně-propagační služby, obchodní propagace, obchodní propagace poskytovaná po telefonu, odhady k marketingovým účelům, on-line propagace počítačových sítí a webových stránek, online reklama v počítačových komunikačních sítích, online reklamní a marketingové služby, optimalizace návštěvnosti webových stránek (obchodní monitorovací služby), organizování losování věcných cen k propagačním účelům, ovlivňovací marketing, marketingové služby pro optimalizaci vyhledávačů pro reklamní účely, podpora prodeje pro třetí strany, podpora prodeje služeb (jménem třetích osob) prostřednictvím zajištění reklamy, pořádání soutěží pro reklamní účely, pořádání veletrhů pro reklamní účely, pořádání prezentací pro reklamní účely, pořádání módních přehlídek na podporu prodeje, pořádání a vedení marketingových propagačních akcí pro třetí osoby, pořádání a řízení reklamních akcí, pořizování marketingových zpráv, poskytování modelů a modelek pro reklamu, poskytování obchodních marketingových informací, poskytování online reklamního průvodce na zboží a služby jiných online prodejců na internetu, poskytování prostor, času a médií pro reklamu, poskytování reklamních informací, předváděcí akce a výstavy pro reklamní a komerční účely, prezentace firem na internetu a v jiných médiích, příprava a umístování reklam, příprava a umístování reklam pro jiné subjekty, příprava inzerátů, příprava inzertních materiálů, příprava inzertních sloupků, příprava marketingových plánů, příprava obchodních reklamních textů, příprava propagačních a obchodních materiálů pro jiné subjekty, příprava propagačních, reklamních, inzertních dokumentů, příprava reklamních letáků, produkce reklamních materiálů; (38) služby zpravodajské agentury (přenos zpráv), počítačová komunikace a přístup k internetu, poskytování přístupu k obsahu, webovým stránkám a portálům, poskytování elektronického video spojení, poskytování přístupu k digitálním hudebním webovým stránkám na internetu; (41) služby v oblasti vzdělávání, zábavy a sportu, organizování konferencí, výstav ke kulturním a vzdělávacím účelům a soutěží, organizování výstav pro zábavní účely, pořádání a vedení soutěží, pořádání soutěží prostřednictvím internetu, pořádání soutěží pro vzdělávací účely, organizování vzdělávacích soutěží, organizování a pořádání kongresů, organizování módních přehlídek pro zábavní účely, konzultační a informační služby vztahující se k pořádání, vedení a organizování kolokvií, konzultační a informační služby vztahující se k pořádání, vedení a organizování kongresů, konzultační a informační služby vztahující se k pořádání, vedení a organizování konferencí, konzultační a informační služby vztahující se k pořádání, vedení a organizování symposií, konferenční služby, obrazové zpravodajství, fotografování, vydávání elektronických publikací, vydávání elektronických časopisů, online vydávání elektronických knih a časopisů, výchova, vzdělávání, zábava a sportovní činnost, zveřejňování, oznamování a psaní textů (s výjimkou reklamních), rezervace vstupenek na vzdělávací, zábavní a sportovní aktivity a akce a související rezervační služby pro tyto akce,

editování psaných textů (s výjimkou reklamních), editování tiskárenských výrobků obsahujících obrázky, s výjimkou těch pro reklamní účely.

(511) 35, 38, 41

(540)

## Rodinná firma roku AMSP ČR

(592) Slovní

(111) **393960**

(220) 03.05.2022

(320) 03.05.2022

(442) 06.07.2022

(151) 12.10.2022

(730) **TRIANGOLO spol. s r.o.**, Wolkerova 845, Hulín, 76824, CZ

(740) JUDr. Míchala Plachká LL.M., advokátka, 28. října 3390/111a, Ostrava, Moravská Ostrava, 70200

(210) O-578988

(591) Barevná

(510) (6) výkovky z kovu; (40) kovářství, obrábění kovů, zakázková výroba výkovků pro strojírenský průmysl, zakázková výroba výkovků pro kolejovou dopravu, zakázková výroba válcovaných kruhů, ložiskových kroužků a železničních obručí z oceli, tepelné zpracování oceli; (42) kontrola kvality v oblasti strojírenství.

(511) 6, 40, 42

(540)



(593) Obrazová

(111) **393961**

(220) 03.05.2022

(320) 03.05.2022

(442) 06.07.2022

(151) 12.10.2022

(730) **TRIANGOLO spol. s r.o.**, Wolkerova 845, Hulín, 76824, CZ

(740) JUDr. Míchala Plachká LL.M., advokátka, 28. října 3390/111a, Ostrava, Moravská Ostrava, 70200

(210) O-578989

(510) (6) výkovky z kovu; (40) kovářství, obrábění kovů, zakázková výroba výkovků pro strojírenský průmysl, zakázková výroba výkovků pro kolejovou dopravu, zakázková výroba válcovaných kruhů, ložiskových kroužků a železničních obručí z oceli, tepelné zpracování oceli; (42) kontrola kvality v oblasti strojírenství.

(511) 6, 40, 42

(540)

## TRIANGOLO

(592) Slovní

(111) **393962**

(220) 03.05.2022

(320) 03.05.2022

(442) 06.07.2022

(151) 12.10.2022

(730) **Škola Krok, z. ú.**, Gočárová třída 806/32, Hradec Králové, Pražské Předměstí, 50002, CZ

(210) O-578991

(510) (41) služby v oblasti vzdělávání, zábavy a sportu, výchova, školicí služby, organizování konferencí, výstav pro vzdělávací či kulturní účely a soutěží,

pořádání představení, pořádání soutěží, pořádání skupinových rekreačních činností, pořádání [organizace] kulturních aktivit, pořádání sportovních aktivit pro letní tábory, pořádání vzdělávacích aktivit pro letní tábory, služby poskytované školami [vzdělávání]; (42) vědecké a technologické služby; (43) poskytování jídla a nápojů, poskytování zařízení pro akce a poskytování dočasných kancelářských a jednacích prostor, služby zajišťující stravování.

(511) 41, 42, 43

(540)

## Škola KROK

(592) Slovní

(111) **393963**

(220) 04.05.2022

(320) 04.05.2022

(442) 06.07.2022

(151) 12.10.2022

(730) **TRAICON training & consulting s.r.o.**, Za poštou 416/2, Olomouc, Nové Sady, 77900, CZ

(740) Ing. Petr Soukup, tř. Svobody 43/39, Olomouc, 77900

(210) O-578992

(510) (9) počítačový software, počítačový hardware, firmware (mikroprogramové vybavení), počítačové programy (s možností stažení), počítačový hardware, software a firmware k použití ve vztahu k personálu, náboru, lidským zdrojům, psychometrice, psychologickému testování a psychologickým posudkům, elektronické publikace, elektronické psychometrické testy, nahrávky, části, vybavení a příslušenství vztahující se k výše uvedenému; (16) tiskoviny a publikace, tiskárenské výrobky, tištěné psychometrické testy, testy v papírové formě a počítačové tiskové výstupy pro získávání informací a dat týkajících se personálu, náboru, lidských zdrojů, psychometrie, psychologického testování a psychologických posudků; (35) poradenství v oblasti managementu, poradenský servis v oblasti obchodu, zpracování dat, sestavování adresářů, kompilování databází, obchodní šetření a průzkumy, psychometrické služby pro výběr zaměstnanců, konzultační služby vztahující se k efektivnosti obchodní činnosti, služby týkající se lidských zdrojů, personalistické služby, nábor zaměstnanců, služby vyhledávání a výběru zaměstnanců a pracovní agentury, management personálu, služby vztahující se k psychologickým testům a posudkům pro jednotlivce a skupiny v oblasti výběru zaměstnanců, hodnocení osobnosti, inteligence, nadání, schopnosti, výkonu a povahy pro účely výběru zaměstnanců, testování jednotlivců při výběru zaměstnanců za účelem stanovení školení a pracovních dovedností, personalistické služby týkající se kariérního postupu zahrnující testování a hodnocení schopností osoby s cílem motivovat a stimulovat danou osobu v její práci, personalistické služby v oblasti plánování kariéry, hodnocení osobnosti, inteligence, přístupu, schopnosti, výkonnosti a povahy jednotlivců, služby vztahující se k lidským zdrojům a lidským vztahům užitečné pro zaměstnavatele a zaměstnance k účelům zlepšování výkonnosti a efektivnosti personálu a managementu v jeho zaměstnání a na jeho pozicích, odborné personalistické služby vztahující se k hodnocení, konzultacím, rozvoji, řízení a efektivnosti lidských zdrojů pro řízení obchodní činnosti a personálu, informace, poradenství a pomoc vztahující se ke všemu výše uvedenému ve třídě 35; (41) výchova, výuka, vyučování, vzdělávání, vzdělávací a výukové služby týkající se osobního rozvoje, budování týmů, lidských zdrojů, personálu, náboru, lidských zdrojů, psychometrie, psychologického testování a psychologických posudků, poradenství při výběru povolání (vzdělávací služby), pořádání a vedení seminářů, výukových programů, kurzů, přednášek, setkání a konferencí, vzdělávací a školicí služby pro personál, služby vydavatelství, zkoušení a udělování osvědčení, ocenění a uznání o vzdělání a školení, informace a rady vztahující se k výše uvedenému ve třídě 41.

(511) 9, 16, 35, 41

(540)

## ANBE

(592) Slovní

(111) **393964**

(220) 04.05.2022

(320) 04.05.2022

(442) 06.07.2022

(151) 12.10.2022

(730) **Vašíček Karel**, Větrná 616/18b, Brno, Bystřec, 63500, CZ

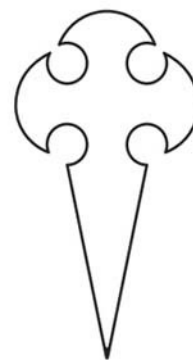
(740) Mgr. Tomáš Pauch, advokát, Sokolovská 695/115b, Praha 8, Karlín, 18600

(210) O-578995

(510) (8) nože (zejména univerzální nože, kuchařské nože, lovecké nože, kovářské nože, ořezávací nože, filetovací nože), multifunkční nože, vystřelovací nože, zavírací nože, kapesní nože, pracovní nože, keramické nože, pochvy na nože, nože s pouzdry, vrhací nože, rukojeti na nože, brousky na nože (ruční nástroje), stolní přístroje (nože, vidličky a lžice), ruční nástroje a nářadí, sekerky, meče, poboční zbraně (bodné a sečné); (35) obchodní informační služby pro spotřebitele v oblasti výroby a prodeje nožů, obchodní informační služby pro podnikatele v oblasti výroby a prodeje nožů, internetový obchod (e-shop) se zaměřením na nože, maloobchodní prodej nožů, velkoobchodní prodej nožů, marketing, on-line reklamní a marketingové služby, reklama, obchodní zprostředkovatelské služby s noži, inzertní, reklamní a propagační činnost v oblasti nožů, obchodní administrativa, administrativní činnosti, obchodní konzultační a poradenské služby v oblasti nožů, organizování obchodních nebo reklamních akcí, poskytování komerčních informací.

(511) 8, 35

(540)



(593) Obrazová

(111) **393965**

(220) 05.05.2022

(320) 05.05.2022

(442) 06.07.2022

(151) 12.10.2022

(730) **Well Fresh s.r.o.**, Lidická 700/19, Brno, Veveří, 60200, CZ

(740) Mgr. David Müller, Filipova 2016/6, Praha 4, Chodov, 14800

(210) O-579015

(591) Barevná

(510) (29) hotové saláty (zeleninové, ovocné), předkrmové saláty (antipasti), hotové zeleninové pokrmy, zapékané pokrmy, hotová jídla vyrobená z masa (převážně z masa), hotová jídla obsahující převážně zeleninu, polévky, ovocné dezerty, mléčné dezerty, džemy, směsi sušeného ovoce, směsi nakládané zeleniny, jogurty, arašídové máslo, ghee (indické přepuštěné máslo), koncentrované vývary, zeleninové čipsy, sýr, masové paštiky, fermentovaná zelenina, konzervovaná zelenina, olivový olej, zeleninové pomazánky, masové pomazánky, solené ořechy, párky, klobásy, salámy, sýrové pomazánky; (30) těstovinové saláty, rýžové saláty, sendviče s masem, plněné bagety, hotové dezerty [cukrovinky], hotové kávové nápoje, hotová jídla z rýže, hotová jídla na bázi těstovin, kořenící směsi, pečlivové směsi, potravinářské směsi z obilninových vloček, sušeného ovoce a ořechů, granola (cereálie), müsli, pochutiny vyrobené z müsli, snídaněové cereálie, ovesné a kukuřičné kaše, sirupy na ochucování, sušené byliny, čerstvé těstoviny, omáčky, med, čaj, chutney (chuťové přísady), cukrovinky, káva, muffiny, oplatky, sušenky, směsi na těsta, vícezrný chléb; (32) sirupy pro přípravu nápojů, limonády, ovocné nebo zeleninové koktejly, smoothie (mixované nápoje z čerstvého ovoce nebo zeleniny); (35) maloobchodní prodej potravin a nápojů, ovoce a zeleniny, cukrovinek, pekařských výrobků; (43) restaurace s odnosem jídel s sebou, restaurační služby, služby zajišťující stravování, catering (poskytování jídla a nápojů), příprava pokrmů.

(511) 29, 30, 32, 35, 43

(540)



(593) Obrazová

(111) **393966**

(220) 05.05.2022

(320) 05.05.2022

(442) 06.07.2022

(151) 12.10.2022

(730) **Well Fresh s.r.o.**, Lidická 700/19, Brno, Veveří, 60200, CZ

(740) Mgr. David Müller, Filipova 2016/6, Praha 4, Chodov, 14800

(210) O-579030

(510) (29) hotové saláty (zeleninové, ovocné), předkrmové saláty (antipasti), hotové zeleninové pokrmy, zapékané pokrmy, hotová jídla vyrobená z masa (převážně z masa), hotová jídla obsahující převážně zeleninu, polévky, ovocné dezerty, mléčné dezerty, džemy, směsi sušeného ovoce, směsi nakládané zeleniny, jogurty, arašídové máslo, ghee (indické přepuštěné máslo), koncentrované vývary, zeleninové čipsy, sýr, masové paštiky, fermentovaná zelenina, konzervovaná zelenina, olivový olej, zeleninové pomazánky, masové pomazánky, solené ořechy, párky, klobásy, salámy, sýrové pomazánky; (30) těstovinové saláty, rýžové saláty, sendviče s masem, plněné bagety, hotové dezerty [cukrovinky], hotové kávové nápoje, hotová jídla z rýže, hotová jídla na bázi těstovin, kořenící směsi, pečivové směsi, potravinářské směsi z obilninových vloček, sušeného ovoce a ořechů, granola (cereálie), müsli, pochutiny vyrobené z müsli, snídaně cereálie, ovesné a kukuřičné kaše, sirupy na ochucování, sušené byliny, čerstvé těstoviny, omáčky, med, čaj, chutney (chuťové přísady), cukrovinky, káva, muffiny, oplatky, sušenky, směsi na těsta, vícezrný chléb; (32) sirupy pro přípravu nápojů, limonády, ovocné nebo zeleninové koktejly, smoothie (mixované nápoje z čerstvého ovoce nebo zeleniny); (35) maloobchodní prodej potravin a nápojů, ovoce a zeleniny, cukrovinek, pekařských výrobků; (43) restaurace s odnosem jídel s sebou, restaurační služby, služby zajišťující stravování, catering (poskytování jídla a nápojů), příprava pokrmů.

(511) 29, 30, 32, 35, 43

(540)

**PAPA FOOD**

(592) Slovní

(111) **393967**

(220) 05.05.2022

(320) 05.05.2022

(442) 06.07.2022

(151) 12.10.2022

(730) **MxB holding s.r.o.**, Rohanské nábřeží 671/15, Praha 8, Karlín, 18600, CZ

(740) MxB advokátní kancelář, Mgr. et Mgr. Jirí Flam Ph.D., advokát, Rohanské nábřeží 671/15, Praha 8, Karlín, 18600

(210) O-579033

(591) Barevná

(510) (9) nahraný obsah (počítačové programy, data a informace), systémový software a firmware a software a firmware pro systémovou podporu; (35) daňové poradenství (účetnictví), poradenství týkající se daňového účetnictví, pomoc v obchodní a podnikatelské činnosti, management a administrativní služby, reklamní, marketingové a propagační služby, finanční audit, provozní audit, účetní audit, provádění podnikových auditů, poradenství v oblasti auditů, obchodní audity, účetnictví, vedení účetních

knih a revize účtů (audity); (36) daňové poradenství (nikoliv účetnictví), finanční poradenství v oblasti daňového plánování; (41) překladatelské a tlumočnické služby; (42) konzultační, poradenské a informační služby v oblasti informačních technologií, odborné poradenství se zaměřením na informační technologie, webhostingové služby a software jako služba a pronájem softwaru, služby zabezpečení, ochrany a obnovy v oblasti informačních technologií.

(511) 9, 35, 36, 41, 42

(540)



(593) Obrazová

(111) **393968**

(220) 05.05.2022

(320) 05.05.2022

(442) 06.07.2022

(151) 12.10.2022

(730) **Well Fresh s.r.o.**, Lidická 700/19, Brno, Veveří, 60200, CZ

(740) Mgr. David Müller, Filipova 2016/6, Praha 4, Chodov, 14800

(210) O-579052

(591) Barevná

(510) (29) hotové saláty (zeleninové, ovocné), předkrmové saláty (antipasti), hotové zeleninové pokrmy, zapékané pokrmy, hotová jídla vyrobená z masa (převážně z masa), hotová jídla obsahující převážně zeleninu, polévky, ovocné dezerty, mléčné dezerty, džemy, směsi sušeného ovoce, směsi nakládané zeleniny, jogurty, arašídové máslo, ghee (indické přepuštěné máslo), koncentrované vývary, zeleninové čipsy, sýr, masové paštiky, fermentovaná zelenina, konzervovaná zelenina, olivový olej, zeleninové pomazánky, masové pomazánky, solené ořechy, párky, klobásy, salámy, sýrové pomazánky; (30) těstovinové saláty, rýžové saláty, sendviče s masem, plněné bagety, hotové dezerty [cukrovinky], hotové kávové nápoje, hotová jídla z rýže, hotová jídla na bázi těstovin, kořenící směsi, pečivové směsi, potravinářské směsi z obilninových vloček, sušeného ovoce a ořechů, granola (cereálie), müsli, pochutiny vyrobené z müsli, snídaně cereálie, ovesné a kukuřičné kaše, sirupy na ochucování, sušené byliny, čerstvé těstoviny, omáčky, med, čaj, chutney (chuťové přísady), cukrovinky, káva, muffiny, oplatky, sušenky, směsi na těsta, vícezrný chléb; (32) sirupy pro přípravu nápojů, limonády, ovocné nebo zeleninové koktejly, smoothie (mixované nápoje z čerstvého ovoce nebo zeleniny); (35) maloobchodní prodej potravin a nápojů, ovoce a zeleniny, cukrovinek, pekařských výrobků; (43) restaurace s odnosem jídel s sebou, restaurační služby, služby zajišťující stravování, catering (poskytování jídla a nápojů), příprava pokrmů.

(511) 29, 30, 32, 35, 43



(540)



(593) Obrazová

(111) **393969**

(220) 05.05.2022

(320) 05.05.2022

(442) 06.07.2022

(151) 12.10.2022

(730) **Well Fresh s.r.o.**, Lidická 700/19, Brno, Veveří, 60200, CZ

(740) Mgr. David Müller, Filipova 2016/6, Praha 4, Chodov, 14800

(210) O-579053

(510) (29) hotové saláty (zeleninové, ovocné), předkrmové saláty (antipasti), hotové zeleninové pokrmy, zapékané pokrmy, hotová jídla vyrobená z masa (převážně z masa), hotová jídla obsahující převážně zeleninu, polévky, ovocné dezerty, mléčné dezerty, džemy, směsi sušeného ovoce, směsi nakládané zeleniny, jogurty, arašídové máslo, ghee (indické přepuštěné máslo), koncentrované vývary, zeleninové čipsy, sýr, masové paštiky, fermentovaná zelenina, konzervovaná zelenina, olivový olej, zeleninové pomazánky, masové pomazánky, solené ořechy, párky, klobásy, salámy, sýrové pomazánky; (30) těstovinové saláty, rýžové saláty, sendviče s masem, plněné bagety, hotové dezerty [cukrovinky], hotové kávové nápoje, hotová jídla z rýže, hotová jídla na bázi těstovin, kořenící směsi, pečivové směsi, potravinářské směsi z obilninových vloček, sušeného ovoce a ořechů, granola (cereálie), müsli, pochutiny vyrobené z müsli, snídaně cereálie, ovesné a kukuřičné kaše, sirupy na ochucování, sušené byliny, čerstvé těstoviny, omáčky, med, čaj, chutney (chuťové přísady), cukrovinky, káva, muffiny, oplatky, sušenky, směsi na těsta, vícezrný chléb; (32) sirupy pro přípravu nápojů, limonády, ovocné nebo zeleninové koktejly, smoothie (mixované nápoje z čerstvého ovoce nebo zeleniny); (35) maloobchodní prodej potravin a nápojů, ovoce a zeleniny, cukrovinek, pekařských výrobků; (43) restaurace s odnosem jídel s sebou, restaurační služby, služby zajišťující stravování, catering (poskytování jídla a nápojů), příprava pokrmů.

(511) 29, 30, 32, 35, 43

(540)

**PAPA REST**

(592) Slovní

(111) **393970**

(220) 06.05.2022

(320) 06.05.2022

(442) 06.07.2022

(151) 12.10.2022

(730) **ASSUTA s.r.o.**, V zahrádkách 1952/50, Praha 3, Žižkov, 13000, CZ

(740) Holub & David, advokátní kancelář s.r.o., JUDr. Ing. Jiří David LL.M., Kaprova 40/12, Praha 1, Staré Město, 11000

(210) O-579054

(510) (35) marketing, propagační marketing, propagace a reklama; (36) zajišťování financí pro humanitární projekty; (41) elektronická vydavatelská činnost, kulturní aktivity, kulturní služby, organizace kulturních představení, poskytování kulturních aktivit, organizování kulturních výstav, pořádání [organizace] kulturních aktivit, školení, koučink [školení], organizování školení, výuka, vzdělávací a školící služby, zábava, výroba/produkce rozhlasových a televizních programů, příprava a výroba televizních a rozhlasových programů, výroba filmů, vydávání textů

s výjimkou reklamních, odborné vzdělávání a školení, předávání know-how [odborné vzdělávání], pořádání a vedení symposií, pořádání a vedení workshopů [školení], semináře, pořádání a organizování seminářů, pořádání, vedení a organizování kongresů, vedení konferencí, pořádání konferencí, organizování vzdělávacích konferencí; (43) dočasné ubytování, zařizování dočasného ubytování, poskytování dočasného ubytování, poskytování přechodného ubytování, ubytování (pronajímání přechodného).

(511) 35, 36, 41, 43

(540)



(593) Obrazová

(111) **393971**

(220) 07.05.2022

(320) 07.05.2022

(442) 06.07.2022

(151) 12.10.2022

(730) **Dvořáková Lucie Bc.**, č. p. 66, Kupařovice, 66464, CZ

(210) O-579072

(591) Barevná

(510) (16) knihy receptů; (30) dorty (cukrářské výrobky), sladké pečivo a cukrářské výrobky, pekařské výrobky.

(511) 16, 30

(540)



(593) Obrazová

(111) **393972**

(220) 09.05.2022

(320) 09.05.2022

(442) 06.07.2022

(151) 12.10.2022

(730) **AZ Retail s.r.o.**, Františka Křížka 1393/25, Praha 7, Holešovice, 17000, CZ

(740) barta.legal s.r.o., advokátní kancelář, Kaprova 42/14, Praha 1, Staré Město, 11000

(210) O-579082

(591) Barevná

(510) (35) reklama, internetová reklama, marketing, internetový marketing, reklama a marketing přes sociální sítě, předvádění zboží, inzerce a inzertní služby, obchodní zprostředkovatelské služby, obchodní průzkum, obchodní administrativa, elektronické zpracování dat, správa obchodních dat, sběr údajů do počítačových databází, správa počítačových databází, podnikové organizační a ekonomické poradenství, obchodní management, automatizované účetní služby, služby řízení obchodní činnosti v oblasti elektronického obchodování, poskytování on-line tržiště pro kupující a prodávající použitého zboží, provoz elektronických obchodů (eshopů) s výpočetní a telekomunikační technikou, softwarem, počítačovým příslušenstvím, audiovizuální technikou, oděvy, obuví, parfémy, kosmetikou, hrami a hračkami, sportovními potřebami, nábytkem, dopravními prostředky, hodinkami, šperky, drahými kovy, stavebními materiály, podlahovými krytinami, chemickými výrobky, barvami, potravinami, cukrovinkami, zemědělskými produkty, textiliemi, palivy, nápoji, alkoholickými nápoji, doplňky stravy, léčivy, papírenským zbožím, knihami, novinami, časopisy, školními potřebami, zavazadly, potřebami pro domácnost a kuchyň, cigaretami, nářadím, hudebními nástroji a lékařskými přístroji, poradenství v oblasti řízení obchodní činnosti, poskytování obchodních informací, porovnávání nákupů, správa doručování balíků, propagace zboží pro jiné osoby, pořádání dražeb na internetu, prezentace zboží na komunikačních médiích pro kupující a prodejce zboží, předvádění zboží, propagace prodeje pro třetí osoby; (38) komunikační služby prostřednictvím počítačové sítě, přenos informací přes počítačové sítě, poskytování přístupu na elektronická obchodní místa na počítačových sítích, poskytování přístupu k platformám a portálům, na internetu, mobilním telefonu, tabletu, poskytování on-line chatových místností ke komunikaci v rámci sociálních sítí, poskytování on-line, interaktivní a elektronické platformy pro komunikaci a výměnu dat a informací, zejména kontaktních informací, poskytování přístupu k informacím a zprávám v počítačových sítích, zejména na mobilních zařízeních, poskytování platform, portálů, konferenčních místností, konferenčních linek a elektronických fór na internetu, poskytování platformy na internetu pro správu kontaktů a komunikaci za účelem výměny informací o osobách, jakož i pro vytvoření a udržování přátelství a známostí, elektronické poštovní služby, shromažďování, dodávání a přeposílání zpráv na internetové adresy (web-messaging) a poskytování přístupu k elektronickému přenosu fotografií, obrázků a jiných informací prostřednictvím internetu, poskytování přístupu k počítačovým programům v datových sítích; (39) balení a skladování zboží, vyzvedávání zboží, dopravní služby, doprava zboží, dodávání zboží prostřednictvím zásilkového obchodu, kurýrní služby, logistika v dopravě, organizování dopravy a cest, skladovací služby, provoz skladů, pronájem skladů, nakládání a vykládání zboží, dopravní informace, zprostředkování dopravy.

(511) 35, 38, 39

(540)



(593) Obrazová

(111) 393973

(220) 09.05.2022

(320) 09.05.2022

(442) 06.07.2022

(151) 12.10.2022

(730) AZ Retail s.r.o., Františka Křížka 1393/25, Praha 7, Holešovice, 17000, CZ

(740) barta.legal s.r.o., advokátní kancelář, Kaprova 42/14, Praha 1, Staré Město, 11000

(210) O-579083

(591) Barevná

(510) (35) reklama, internetová reklama, marketing, internetový marketing, reklama a marketing přes sociální sítě, předvádění zboží, inzerce a inzertní služby, obchodní zprostředkovatelské služby, obchodní průzkum, obchodní administrativa, elektronické zpracování dat, správa obchodních dat, sběr údajů do počítačových databází, správa počítačových databází, podnikové organizační a ekonomické poradenství, obchodní management, automatizované účetní služby, služby řízení obchodní činnosti v oblasti elektronického obchodování, poskytování on-line tržiště pro kupující a prodávající použitého zboží, provoz elektronických obchodů (eshopů) s výpočetní a telekomunikační technikou, softwarem, počítačovým příslušenstvím, audiovizuální technikou, oděvy, obuví, parfémy, kosmetikou, hrami a hračkami, sportovními potřebami, nábytkem, dopravními prostředky, hodinkami, šperky, drahými kovy, stavebními materiály, podlahovými krytinami, chemickými výrobky, barvami, potravinami, cukrovinkami, zemědělskými produkty, textiliemi, palivy, nápoji, alkoholickými nápoji, doplňky stravy, léčivy, papírenským zbožím, knihami, novinami, časopisy, školními potřebami, zavazadly, potřebami pro domácnost a kuchyň, cigaretami, nářadím, hudebními nástroji a lékařskými přístroji, poradenství v oblasti řízení obchodní činnosti, poskytování obchodních informací, porovnávání nákupů, správa doručování balíků, propagace zboží pro jiné osoby, pořádání dražeb na internetu, prezentace zboží na komunikačních médiích pro kupující a prodejce zboží, předvádění zboží, propagace prodeje pro třetí osoby; (38) komunikační služby prostřednictvím počítačové sítě, přenos informací přes počítačové sítě, poskytování přístupu na elektronická obchodní místa na počítačových sítích, poskytování přístupu k platformám a portálům, na internetu, mobilním telefonu, tabletu, poskytování on-line chatových místností ke komunikaci v rámci sociálních sítí, poskytování on-line, interaktivní a elektronické platformy pro komunikaci a výměnu dat a informací, zejména kontaktních informací, poskytování přístupu k informacím a zprávám v počítačových sítích, zejména na mobilních zařízeních, poskytování platform, portálů, konferenčních místností, konferenčních linek a elektronických fór na internetu, poskytování platformy na internetu pro správu kontaktů a komunikaci za účelem výměny informací o osobách, jakož i pro vytvoření a udržování přátelství a známostí, elektronické poštovní služby, shromažďování, dodávání a přeposílání zpráv na internetové adresy (web-messaging) a poskytování přístupu k elektronickému přenosu fotografií, obrázků a jiných informací prostřednictvím internetu, poskytování přístupu k počítačovým programům v datových sítích; (39) balení a skladování zboží, vyzvedávání zboží, dopravní služby, doprava zboží, dodávání zboží prostřednictvím zásilkového obchodu, kurýrní služby, logistika v dopravě, organizování dopravy a cest, skladovací služby, provoz skladů, pronájem skladů, nakládání a vykládání zboží, dopravní informace, zprostředkování dopravy.

(511) 35, 38, 39

(540)



(593) Obrazová

(111) 393974

(220) 09.05.2022

(320) 09.05.2022

- (442) 06.07.2022  
(151) 12.10.2022  
(730) **AZ Retail s.r.o.**, Františka Křížka 1393/25, Praha 7, Holešovice, 17000, CZ  
(740) barta.legal s.r.o., advokátní kancelář, Kaprova 42/14, Praha 1, Staré Město, 11000  
(210) O-579084  
(510) (35) reklama, internetová reklama, marketing, internetový marketing, reklama a marketing přes sociální sítě, předvádění zboží, inzerce a inzertní služby, obchodní zprostředkovatelské služby, obchodní průzkum, obchodní administrativa, elektronické zpracování dat, správa obchodních dat, sběr údajů do počítačových databází, správa počítačových databází, podnikové organizační a ekonomické poradenství, obchodní management, automatizované účetní služby, služby řízení obchodní činnosti v oblasti elektronického obchodování, poskytování on-line tržiště pro kupující a prodávající použitého zboží, provoz elektronických obchodů (eshopů) s výpočetní a telekomunikační technikou, softwarem, počítačovým příslušenstvím, audiovizuální technikou, oděvy, obuvi, parfémy, kosmetikou, hrami a hračkami, sportovními potřebami, nábytkem, dopravními prostředky, hodinkami, šperky, drahými kovy, stavebními materiály, podlahovými krytinami, chemickými výrobky, barvami, potravinami, cukrovinkami, zemědělskými produkty, textiliemi, palivy, nápoji, alkoholickými nápoji, doplňky stravy, léčivy, papírenským zbožím, knihami, novinami, časopisy, školními potřebami, zavazadly, potřebami pro domácnost a kuchyň, cigaretami, nářadím, hudebními nástroji a lékařskými přístroji, poradenství v oblasti řízení obchodní činnosti, poskytování obchodních informací, porovnávání nákupů, správa doručování balíků, propagace zboží pro jiné osoby, pořádání dražeb na internetu, prezentace zboží na komunikačních médiích pro kupující a prodejce zboží, předvádění zboží, propagace prodeje pro třetí osoby; (38) komunikační služby prostřednictvím počítačové sítě, přenos informací přes počítačové sítě, poskytování přístupu na elektronická obchodní místa na počítačových sítích, poskytování přístupu k platformám a portálům, na internetu, mobilním telefonu, tabletu, poskytování on-line chatových místností ke komunikaci v rámci sociálních sítí, poskytování on-line, interaktivní a elektronické platformy pro komunikaci a výměnu dat a informací, zejména kontaktních informací, poskytování přístupu k informacím a zprávám v počítačových sítích, zejména na mobilních zařízeních, poskytování platform, portálů, konferenčních místností, konferenčních linek a elektronických fór na internetu, poskytování platformy na internetu pro správu kontaktů a komunikaci za účelem výměny informací o osobách, jakož i pro vytvoření a udržování přátelství a známostí, elektronické poštovní služby, shromažďování, dodávání a přeposílání zpráv na internetové adresy (web-messaging) a poskytování přístupu k elektronickému přenosu fotografií, obrázků a jiných informací prostřednictvím internetu, poskytování přístupu k počítačovým programům v datových sítích; (39) balení a skladování zboží, vyzvedávání zboží, dopravní služby, doprava zboží, dodávání zboží prostřednictvím zásilkového obchodu, kurýrní služby, logistika v dopravě, organizování dopravy a cest, skladovací služby, provoz skladů, pronájem skladů, nakládání a vykládání zboží, dopravní informace, zprostředkování dopravy.

(511) 35, 38, 39

(540) **Od Karla**

(592) Slovní

- (111) **393975**  
(220) 09.05.2022  
(320) 09.05.2022  
(442) 06.07.2022  
(151) 12.10.2022  
(730) **Packeta Innovations s.r.o.**, Českomoravská 2408/1a, Praha 9, Libeň, 19000, CZ  
(740) JUDr. Adam Gajdoš, advokát, Bozděchova 1840/7, Praha 5, Smíchov, 15000  
(210) O-579096  
(510) (6) kovové skříňky, bedny a kontejnery určené pro příjem, třídění, ukládání a výdej balíčků a zásilek; (7) automatické a elektronické přístroje obsahující poštovní přihrádky pro příjem, třídění, ukládání a výdej balíčků a zásilek a díly pro tato zařízení; (36) finanční převody a transakce a platební služby; (39) služby v oblasti dopravy, balení, skladování a doručování zásilek a balíků pro automatické poštovní systémy, kurýrní služby, doručování zásilek na adresu, dodávky zboží objednaného poštou, doručování informací o uložení zboží a o dopravě zboží.

(511) 6, 7, 36, 39

(540) **Z-BOX HOME**

(592) Slovní

- (111) **393976**  
(220) 10.05.2022  
(320) 10.05.2022  
(442) 06.07.2022  
(151) 12.10.2022  
(730) **Jaroslav Šandera - DROGEREX**, Boží Hora 1488/4, Ivančice, 66491, CZ  
(740) Mgr. PETR ŽIŽKA, LL.M., advokátní kancelář, Mgr. Petr Žižka LL.M., advokát, Sedláčkova 209/16, Plzeň, Vnitřní Město, 30100  
(210) O-579119  
(510) (3) kosmetické přípravky, parfumerie, přípravky pro osobní hygienu, přípravky aloe vera pro kosmetické účely, balzámy (jiné než pro léčebné účely), barevná kosmetika pro děti, bergamotový olej, éterické oleje ke kosmetickým účelům, gel z aloe vera pro kosmetické účely, hena (kosmetické barvivo), hygienické přípravky jako toaletní potřeby, kokosový olej pro kosmetické účely, kondicionéry na kůžičku kolem nehtů, kosmetické přípravky na obličej, kosmetické přípravky pro osobní použití, kosmetické přípravky pro péči o tělo, kosmetické přípravky pro děti, kosmetické sady, kosmetické soupravy, kosmetické ubrousky napuštěné pleťovou vodou, kosmetika obsahující keratin, kosmetika obsahující kyselinu hyaluronovou, kosmetika obsahující panthenol, kosmetika v podobě olejů, krémy na kůžičku kolem nehtů, křída pro kosmetické použití, lak pro kosmetické účely, lepidla pro kosmetické účely, masážní gely (jiné než pro léčebné účely), masážní oleje a mléka, masážní vosky, minerální oleje (kosmetické přípravky), minerální vody ve spreji pro kosmetické účely, oleje pro kosmetické účely, organická kosmetika, parfémovaná mléka (toaletní přípravky), parfémovaná tělová mléka (toaletní přípravky), vonné přípravky, pleťové vody neléčivé, přípravky na čištění nosu pro účely osobní hygieny, přípravky na pedikúru, přípravky pro ústní hygienu, přípravky s aloe vera pro kosmetické účely, přírodní kosmetika, ricinový olej pro kosmetické účely, tuky pro kosmetické účely, bylinné výtažky pro kosmetické účely, čisticí obličejové masky, čisticí přípravky pro osobní potřebu, emulze na mytí těla neobsahující mýdlo, funkční kosmetika, gelový peeling, hena na kosmetické účely, hydrolyzovaný kolagen pro kosmetické účely, kolagenové přípravky pro kosmetické účely, kosmetická séra, kosmetické balzámové krémy, kosmetické gely na tělo a obličej, kosmetické krémy a vody, kosmetické krémy na obličej a tělo, kosmetické přípravky do koupele a sprchy, koupelové a sprchové oleje (neléčivé), krémy na mytí, levandulový gel, masážní oleje na obličej, micelární voda, mycí přípravky na ruce, mycí přípravky pro intimní hygienu nebo deodoranční použití (toaletní potřeby), mýdla a gely, náhradní balení kosmetických přípravků pro dávkovací zásobníky, neléčivé přípravky na péči o tělo, obličejové máslo, peelingové obličejové přípravky pro kosmetické použití, pěny pro použití při sprchování, pleťová kosmetika, pleťové a tělové masky, pleťové čisticí pěny, pleťové oleje, přípravky do koupele, přípravky na mytí pro osobní použití, přípravky péče o vlasy, přípravky pro péči o pleť, oči a nehty, přípravky s kolagenem pro kosmetické použití, prokolagen pro kosmetické účely, regenerační krémy pro kosmetické účely, séra pro kosmetické účely, séra proti stárnutí pleti pro kosmetické účely, sprchová a koupelová pěna, sprchové přípravky, sprchový a koupelový gel, spreje na fixaci make-upu, tělové a obličejové máslo, tělové čisticí pěny, tělové gely, čisticí přípravky na ruce, gely pro kosmetické použití, kosmetická mýdla, kosmetické čisticí přípravky na akné, kostky mýdla, koupelové a sprchové gely, nikoliv pro léčebné účely, mandlové mýdlo, mýdla, mýdla tekutá, mýdla v kostce, mýdlo s aloe, sprchové krémy, sprchové mýdlo, tekutá mýdla do koupele, tekutá mýdla na ruce a obličej, kosmetické přípravky do koupele, koupelová mýdla, koupelová pěna, koupelové oleje pro kosmetické účely, koupelové soli (neléčivé), parfémované koupelové soli, pěnové gely do koupele, přípravky do bublinkové koupele, tekuté pěny do koupele, balzám na vlasy, čisticí přípravky na vlasy, gely na úpravu účesu, hydratační kondicionéry na vlasy, hydratační přípravky na vlasy, kondicionéry na vlasy, kosmetické přípravky na úpravu účesů, kosmetické přípravky na vlasy a pokožku hlavy, laky na vlasy, masky pro péči o vlasy, modelovací pasta na vlasy, olej na vlasy, oplachy na vlasy (šampóny-kondicionéry), ošetřující balzám na vlasy, pěnové tužidlo na vlasy, přípravky na ochranu barvených vlasů, přípravky na ochranu vlasů před sluncem, přípravky na ochranu vlasů pro kosmetické účely, přípravky na úpravu vlasů, přípravky na tvarování účesů, šampony a kondicionéry, šampony proti lupům, séra pro péči o vlasy; (35) maloobchodní prodej předmětů sloužících k úpravě vzhledu lidí, maloobchodní



služby související s prodejem předplacených bedniček s kosmetikou, maloobchodní služby v oblasti vlasových přípravků, maloobchodní služby v oblasti vonných přípravků, maloobchodní služby zásilkového prodeje (s výjimkou dopravy) zaměřené na kosmetické přípravky, on line maloobchodní služby týkající se kosmetiky, služby on-line maloobchodních prodejen v oblasti kosmetiky a kosmetických výrobků, maloobchod a velkoobchod pro výrobky uvedené výše ve třídě 3.

(511) 3, 35

(540)

**BIONE**  
COSMETICS

(593) Obrazová

(111) **393977**

(220) 10.05.2022

(320) 10.05.2022

(442) 06.07.2022

(151) 12.10.2022

(730) **Baručáková Monika**, Úvoz 308, Moravské Knínice, 66434, CZ

(740) Mgr. PETR ŽIŽKA, LL.M., advokátní kancelář, Mgr. Petr Žižka LL.M., advokát, Sedláčkova 209/16, Plzeň, Vnitřní Město, 30100

(210) O-579121

(510) (14) achát (surový), acháty, chalcedon, drahé kameny, gagát (černý jantar), surový nebo jako polotovar, imitace černého jantaru, jadeity, olivín [drahokamy], kubický zirkon, markazity, opál, osmium, paladium, polodrahokamy a drahokamy, přírodní drahokamy, rhodium, rubín, ruthenium, safíry, sardonyx (nezpracovaný), smaragdy, spinely [drahé kameny], drahé kameny, perly a drahé kovy, jakož i jejich imitace, turmalín [drahokam], tanzanit jako drahokam, topaz, syntetické kameny (klenoty); (16) knihy, nebeletristické knihy, příručky (knihy), obrázkové knihy, náboženské knihy, tematické knihy s fotografiemi, knihy vázané kroužkovou vazbou, knihy k nalepování výstřížků (alba), obrázkové karty, karty, harmonizační karty; (35) maloobchodní prodej šperků, velkoobchodní prodej šperků, on line maloobchodní služby týkající se šperků a klenotů, maloobchod v oblasti drahých kamenů, velkoobchod v oblasti drahých kamenů, maloobchod v oblasti ezoterických předmětů, velkoobchod v oblasti ezoterických předmětů, maloobchodní prodej knih, velkoobchodní prodej knih, maloobchodní prodej harmonizačních karet, velkoobchodní prodej harmonizačních karet; (45) astrologické a duchovní služby, duchovní poradenství, duchovní vedení, sestavování horoskopů, poradenství týkající se duchovního vedení, poskytování osobních tarokových výkladů, duchovně zaměřená práce s krystaly, vykládání harmonizačních karet.

(511) 14, 16, 35, 45

(540)

**Andarky S Láskou**

(592) Slovní

(111) **393978**

(220) 10.05.2022

(320) 10.05.2022

(442) 06.07.2022

(151) 12.10.2022

(730) **Klikpojisteni.cz, s.r.o.**, Sokolovská 371/1, Praha 8, Karlín, 18600, CZ

(740) Mgr. PETR ŽIŽKA, LL.M., advokátní kancelář, Mgr. Petr Žižka LL.M., advokát, Sedláčkova 209/16, Plzeň, Vnitřní Město, 30100

(210) O-579126

(591) Barevná

(510) (35) shromažďování různých pojišťovacích služeb ve prospěch ostatních, aby si mohli zákazníci tyto služby pohodlně porovnat a nakoupit, propagace pojišťovacích služeb jménem třetích stran, propagace finančních a pojišťovacích služeb jménem třetích stran, distribuce reklam a komerčních oznámení, šíření reklam, administrativní podpora a zpracování dat (služby), služby porovnávání cen energií; (36) pojišťovny, pojistné průzkumy, správa pojištění, pojištění komodit, bankovní pojištění, pojištění budov, obchodní pojištění, uzavírání pojištění, zařizování pojištění, pojistně-matematické služby, služby osobního pojištění, zprostředkování pojištění majetku, pojištění vybavení domácnosti, služby životního pojištění, poskytování cestovního pojištění, pojištění komunikačních přístrojů, pojištění (konzultační služby), pojištění nemovitostí (realit), poskytování informací o pojištění, finanční služby v oblasti pojištění, finanční služby poskytované pojišťovnami, poradenské služby týkající se pojištění, služby týkající se pojištění nemovitostí, služby týkající se zprostředkování pojištění, služby týkající se pojistných smluv, služby týkající se pojištění mobilních telefonů, pojištění, finanční informace a finanční poradenské služby, pojišťovací služby vztahující se k vozidlům, poradenské služby v oblasti pojistných smluv, poradenství v oblasti pojišťovnictví, finanční půjčky, poskytování půjček; (41) vydávání informačních dokumentů, elektronické publikování, online publikování.

(511) 35, 36, 41

(540)

**klík.cz**

(593) Obrazová

(111) **393979**

(220) 11.05.2022

(320) 11.05.2022

(442) 06.07.2022

(151) 12.10.2022

(730) **Miroslav Loukota, s.r.o.**, Luční 1196, Hrušovany nad Jevišovkou, 67167, CZ

(210) O-579147

(510) (10) zdravotní matrace, polštáře a podložky proti proleženinám; (20) matrace do postelí včetně pružinových matrací, polštáře; (24) ložní prádlo, prošivané postelové přehozy a příkrývky (quilty), potahy na matrace, povlaky na polštáře; (35) propagační činnost, reklama, pomoc při řízení obchodní činnosti, obchodní administrativa, kancelářské práce.

(511) 10, 20, 24, 35

(540)

**Wellnesan**  
HEALTH EDITION

(593) Obrazová

(111) **393980**

(220) 11.05.2022

(320) 11.05.2022

(442) 06.07.2022

(151) 12.10.2022

(730) **Profimotor s.r.o.**, Královická 1578, Brandýs nad Labem-Stará Boleslav, Brandýs nad Labem, 25001, CZ

(740) Advokátní kancelář - Mgr. Petr Žižka, LL.M., Mgr. Petr Žižka LL.M., Sedláčkova 209/16, Plzeň, Vnitřní Město, 30100

(210) O-579149

(591) Barevná

(510) (7) elektrická zařízení k ovládání záclon nebo rolet, elektrické motory používané s dveřmi, elektrické otevírače dveří, elektrické otevírače oken, elektrické ovladače bran, elektricky ovládaná zařízení na manipulaci se závěsy, elektricky ovládaná zařízení automatických dveří, elektrické zavírače oken, elektrické zavírače dveří, elektronické systémy zavírání dveří, elektronická zařízení na otevírání dveří, hydraulické otevírače dveří, otvírače oken, hydraulické, hydraulické ovladače bran, hydraulické otvírače a zavírače dveří (části strojů), mechanické příslušenství k elektrickým pohonům, kabelové řídicí jednotky elektrických pohonů, žaluziové pohony, trubkové elektrické pohony, elektrické pohony pro stínící techniku; (9) rádiové přijímače a vysílače, rádiové vysílače pro dálkové ovladače, elektronické vysílací přístroje, senzory, rádiové senzory, náhradní elektronika k elektrickým pohonům; (35) maloobchodní prodej zařízení do bytu, maloobchodní služby v oblasti domácích elektrických zařízení, maloobchodní a velkoobchodní prodej elektrických pohonů, maloobchodní prodej a velkoobchodní prodej příslušenství k elektrickým pohonům, maloobchodní prodej a velkoobchodní prodej elektroniky k elektrickým pohonům, maloobchodní prodej a velkoobchodní prodej pohonů pro stínící techniku.

(511) 7, 9, 35

(540)



(593) Obrazová

(111) **393981**

(220) 11.05.2022

(320) 11.05.2022

(442) 06.07.2022

(151) 12.10.2022

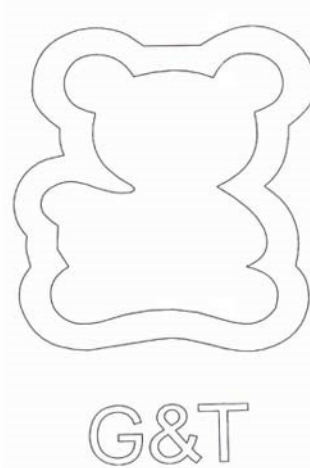
(730) **Tran Van Phuong**, Vlasty Hilské 386, Praha 4, Šeberov, 14900, CZ

(210) O-579158

(510) (18) tašky, kabelky, peněženky.

(511) 18

(540)



(593) Obrazová

(111) **393982**

(220) 11.05.2022

(320) 11.05.2022

(442) 06.07.2022

(151) 12.10.2022

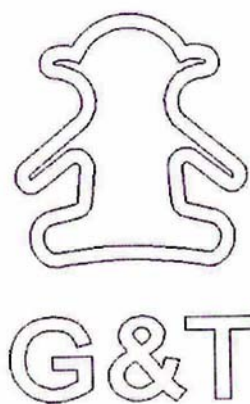
(730) **Tran Van Phuong**, Vlasty Hilské 386, Praha 4, Šeberov, 14900, CZ

(210) O-579159

(510) (18) tašky, kabelky, peněženky.

(511) 18

(540)



(593) Obrazová

(111) **393983**

(220) 11.05.2022

(320) 11.05.2022

(442) 06.07.2022

(151) 12.10.2022

(730) **Tran Van Phuong**, Vlasty Hilské 386, Praha 4, Šeberov, 14900, CZ

(210) O-579160

(510) (18) tašky, kabelky, peněženky.

(511) 18

(540)



(593) Obrazová

(111) **393984**

(220) 11.05.2022

(320) 11.05.2022

(442) 06.07.2022

(151) 12.10.2022

(730) **CZECH NEMO s.r.o.**, Na Hrádku 1940, Pardubice, Zelené Předměstí, 53002, CZ

(210) O-579178

(510) (36) realitní kancelář.

(511) 36

(540)

**Reality Sebastian**

(592) Slovní

(111) **393985**

(220) 11.05.2022

(320) 11.05.2022

(442) 06.07.2022

(151) 12.10.2022

(730) **CZECH NEMO s.r.o.**, Na Hrádku 1940, Pardubice, Zelené Předměstí, 53002, CZ

(210) O-579179

(510) (36) správa nemovitostí, správa portfolií nemovitostí, správa investic do nemovitostí.

(511) 36

(540)

**Správa nemovitostí Sebastian**

(592) Slovní

(111) **393986**

(220) 11.05.2022

(320) 11.05.2022

(442) 06.07.2022

(151) 12.10.2022

(730) **CZECH NEMO s.r.o.**, Na Hrádku 1940, Pardubice, Zelené Předměstí, 53002, CZ

(210) O-579182

(510) (36) realitní kancelář, správa nemovitostí, investice do nemovitostí.

(511) 36

(540)

**Sebastian Group**

(592) Slovní

(111) **393987**

(220) 13.05.2022

(320) 13.05.2022

(442) 06.07.2022

(151) 12.10.2022

(730) **Aden CZ Info s.r.o.**, Pod Labuťkou 1421/32, Praha 8, Libeň, 18000, CZ

(210) O-579209

(510) (9) elektronické databáze, nahraný obsah (počítačové programy, data a informace), informační technologie a audiovizuální, multimediální a fotografické přístroje; (16) dekorace na stůl z papíru, jmenovky na stůl, kartónové podtácky, papírové bannery, papírové podložky, papírové praporky, papírové vlajky, papírové vlaječky, pivní tácky, plakáty z papíru, tiskoviny; (35) předvádění zboží, předvádění zboží pro reklamní účely, prezentace výrobků prostřednictvím sdělovacích prostředků všeho pro maloobchodní účely, prezentace zboží a služeb elektronickou cestou, také v rámci služeb takzvaného teleshoppingu a homeshoppingu, prezentace zboží a služeb, poskytování a pronájem reklamního prostoru, poskytování prostoru na webových stránkách k reklamě na výrobky a služby, poskytování reklamního prostoru elektronickými prostředky a globálními informačními sítěmi, poskytování reklamního prostoru v elektronických médiích, pronájem digitálních billboardů, pronájem reklamního prostoru on-line, pronájem reklamního prostoru na webových stránkách, marketingové poradenství, administrativa prodeje, správa počítačové databáze, elektronické zpracování dat, kompilace a vkládání informací do počítačových databází, online služby zpracování dat, sběr a systemizace informací do počítačových databází, ukládání informací do počítačových databází, sběr dat, sestavování seznamů určených k publikování na internetu, aktualizace obchodních informací v počítačové databázi, analýza

(511) 9, 16, 35

(540)



(593) Obrazová

(111) **393988**

(220) 13.05.2022

(320) 13.05.2022

(442) 06.07.2022

(151) 12.10.2022

(730) **Výtisk Jakub**, Žitná 1871, Hostivice, 25301, CZ

(740) PatentEnter s.r.o., Koliště 1965/13a, Brno, Černá Pole, 60200

(210) O-579229

(510) (4) svíčky; (9) ozdobné magnety, krejčovské metry, obaly na telefony; (11) lampiony, stínidla lamp; (14) odznaky, klíčenky (drobné předměty nebo přívěsky); (16) samolepky, alba na samolepky, balící papír, odstranitelná tetování (obtisky), přání k různým příležitostem, kancelářské desky, psací desky, desky na dokumenty, papír, plastové obálky, obálky [papírnické zboží], alba, alba na výstřižky, alba na fotografie, alba na známky, ozdoby na tužky (papírenské výrobky), ozdobné papírové mašle na balení, papírové girlandy, jmenovky [kancelářské potřeby], poznámkové bloky, kroužkové bloky, bloky [papírnické výrobky], diáře, kalendáře, plánovací kalendáře (tiskoviny), obrázkové karty, výukové kartičky, záložky do knih, adresáře a seznamy, penály, lepenkové odznaky, plakáty, papírové tašky, dárkové tašky, papírové vlaječky, šanony [kancelářské potřeby], omalovánky, lepenkové dárkové krabice, krabice lepenkové, tužky, ořezávátka na tužky, stojany na tužky, washí pásky, propisky, kuličková pera, plnicí pera, skicáky, prázdné deníky, kancelářské gumičky, toaletní papír, papírové ubrousky (stolní), papírové toaletní ubrousky, papírové stuhly, obaly knih, razítka, tiskárenské výrobky, fotografie, plastové sáčky a obaly, gumy na mazání, papírové ubrusy, knihy, časopisy [periodika], pravítka, lepící pásky, papírové utěrky, kuponové knížky, tištěné kupóny, tištěné poukazy, tiskoviny, osobní organizéry, kapesní organizéry, papírový metr; (18) plátěné tašky, deštníky a slunečníky, klíčenky, batohy; (20) plastové jmenovky, polštáře (dekorací), bytové textil (polštáře), plastové krabice,

zrcadla, příruční zrcadla, rámy na obrazy, vějíře, košíky, jiné než kovové; (21) lahve, hrnky, izolované lahve, cestovní lahve, talíře, plastové talíře, talíře papírové, tácy pro domácnost, kuchyňské chňapky; (24) povlaky na polštáře, plátěné vlaječky, textilní ubrousky, textilní stuhy, prostěradla, povlečení, textilní ubrusy, utěrky (textilní), textilní obaly na lahve; (25) ponožky, trička, mikiny, čelenky [oděvy], šaty, košile, noční košile a pyžama, motýlky, šátky, šály, zástěry [oděvy]; (26) ozdobné stužky, girlandy, vyšívání odznaky, brože [oděvní doplňky], gumičky na vlasy; (27) tapety, koberce; (28) stolní hry, sady otázek pro stolní společenské hry, deskové hry, hrací karty a karetové hry, puzzle, stírací losy pro loteriijní hry, draci létající, plyšové hračky; (35) reklamní, marketingové a propagační služby, administrativní služby, služby předvádění výrobků a vystavování zboží, velkoobchodní prodej papírnického zboží, maloobchodní prodej papírnického zboží; (40) zakázkové krejčovství, ruční práce (zakázková výroba), zakázkový potisk látek dekorativními vzory, textilie (úprava a zpracování -), tisk vzorů na textilie, úprava tkanin a textilií, služby pro barvení textilu; (42) průmyslový design, grafický design, interiérová výzdoba, navrhování obalů, umělecký design, oděvní návrhářství.

(511) 4, 9, 11, 14, 16, 18, 20, 21, 24, 25, 26, 27, 28, 35, 40, 42  
(540)

(593) Obrazová

(111) **393989**  
(220) 14.05.2022  
(320) 14.05.2022  
(442) 06.07.2022  
(151) 12.10.2022  
(730) **OAK Group Czech s.r.o.**, Dopravní 500/9, Praha 10, Uhřetěves, 10400, CZ  
(740) JUDr. Ondřej Brostík, advokátní kancelář, Na poříčí 1047/26, Praha 1, Nové Město, 11000  
(210) O-579231  
(510) (36) správa (správa pozemků, správa nemovitostí), poskytování reálních informací vztahujících se k nemovitostem a pozemkům, služby nemovitostní (reální služby), poskytování informací týkajících se reálních záležitostí prostřednictvím internetu; (37) stavební poradenství, stavba domů na zakázku, stavba nemovitostí, developerské služby (stavebnictví), dozor (řízení) nad stavebními pracemi, konzultace ve stavebnictví, rekonstrukce zděných stěn a struktur, rekonstrukce interiérů budov; (42) projektování budov (design), služby architektonického designu, architektonický design exteriérových dekorací, architektonický design interiérových dekorací, poradenství v oblasti interiérového designu, služby v oblasti komerčního designu; (44) zahradní design a krajinářská architektura.

(511) 36, 37, 42, 44  
(540)

**OAK GROUP**

(592) Slovní

(111) **393990**  
(220) 15.05.2022  
(320) 15.05.2022  
(442) 06.07.2022  
(151) 12.10.2022  
(730) **Dočkal Martin PharmDr.**, V Mokřínách 655/17, Plzeň, Újezd, 31200, CZ

(210) O-579232  
(510) (9) nahrané a nenahrané nosiče záznamů zvuku a obrazu; (35) zprostředkovatelství v oblasti obchodu s farmaceutickými výrobky, propagační, marketingová, reklamní a inzertní činnost, online inzerce, elektronické reklamní služby, tvorba propagačních materiálů, personální poradenství, pomoc při nábore zaměstnanců, rozšiřování reklamních textů, organizace obchodních veletrhů a výstav pro obchodní či reklamní účely, poskytování obchodních nebo podnikatelských informací, pomoc při řízení obchodní činnosti, marketing, průzkum a analýza trhu, profesionální obchodní a organizační poradenství, ekonomické a obchodní prognózy, zprostředkování obchodních kontaktů, prezentace uživatelů na stránkách world wide web v počítačové síti internet, komerční využití internetu v oblastech komerčních internetových médií a vyhledávacích služeb; (38) podcasting, přenos podcastů, šíření elektronických časopisů, tiskoviny, periodik a knih v elektronické podobě, šíření a přenos inzerce a reklamy, vše prostřednictvím počítačových sítí, datových sítí a mobilních telekomunikačních síťových služeb včetně internetu, výměna a šíření zpráv a informací, služby zabezpečující audiovizuální komunikaci prostřednictvím informačních a telekomunikačních sítí, telekonferenční a videokonferenční služby, úplatné či bezúplatné zpřístupňování a uveřejňování informací prostřednictvím internetu, poskytování přístupu na on-line informační služby a databáze, streaming dat; (41) nakladatelské a vydavatelské služby, audio a video produkce, nahrávání a produkce zvukových a obrazových záznamů, zejména rozhovorů, diskuzí, kongresů, konferencí, kurzů, školení, vydávání elektronických periodik, novin a knih (v tištěné i online podobě), zabezpečování obrazových a zvukových záznamů, tvorba audiovizuálních programů, výroba podcastů, koučink a vzdělávání, poradenství pro volbu povolání, poskytování informací v oblasti vzdělávání, korespondenční kurzy, kurzy a školení, semináře, konference, kongresy, symposia a výstavy včetně jejich pořádání, organizace a vedení, odborná diskuzní a vzdělávací platforma (vše v prezenční, online i distanční formě), služby nahrávacího studia, služby reportérů (zpravodajství), obrazové zpravodajství a fotografování; (44) farmaceutické odborné poradenství, telemedicínské služby, lékárenské poradenství a příprava receptů lékárníky, dietní a nutriční poradenství, zprostředkování informačních služeb, zprostředkování informačních zpravodajských materiálů, vše v oblasti farmacie, zdravotnictví a lékárenství.

(511) 9, 35, 38, 41, 44

(540)

## Apapodcast

(592) Slovní

(111) **393991**  
(220) 16.05.2022  
(320) 16.05.2022  
(442) 06.07.2022  
(151) 12.10.2022  
(730) **GEPARD FINANCE a.s.**, Sokolovská 192/79, Praha 8, Karlín, 18600, CZ  
(740) Ing. Michal Jupa, patentový zástupce, Na Baních 1385, Praha 5, Zbraslav, 15600  
(210) O-579238  
(510) (35) cenové nabídky na zboží a služby, nákupní služby, obchodní informace a rady pro spotřebitele (poradna pro spotřebitele), obchodní správa licencí k výrobkům a službám jiných osob, poradenské služby v oblasti zprostředkování zboží a služeb, poskytování obchodních informací spotřebitelům, poskytování online služeb týkajících se porovnávání cen, sjednávání a uzavírání obchodních transakcí pro třetí strany, sjednávání smluvních obchodních služeb s třetími stranami, služby obchodního zprostředkovávání a poradenství v oboru prodeje výrobků a poskytování služeb, srovnávání cen, vedení dražeb, zprostředkování obchodů v oblasti propojení možných soukromých investorů s podnikateli, kteří potřebují financování, zprostředkování smluv pro třetí osoby, zpracování, systematizace a správa dat, administrativní podpora a zpracování dat (služby), administrativní služby týkající se doporučení pro pojišťovací agenty, administrativní zpracování dat, odečítání elektroměrů pro účely fakturace, odečítání plynometrů pro účely fakturace, odečítání vodoměrů pro účely fakturace, příprava dokumentů vztahujících se k obchodu, správa obchodních spisů, správa obchodních věcí v oblasti franšíz, správa profesních (odborných) osvědčení, správa zkoušek odborné způsobilosti, vedení obchodních záznamů, obchodní analýzy, informační služby a průzkumy trhu, obchodní poradenské služby ohledně zakládání franšíz, obchodní poradenství vztahující se k franchisingu, obchodní akvizice, obchodní průzkumy, řízení hospodářské činnosti pojišťovacích agentur a

zprostředkovatelů na bázi outsourcings sjednávání obchodních smluv pro jiné osoby, správa domů s byty v osobním vlastnictví (management), marketing, marketing nemovitostí, marketing prostřednictvím telefonu, propagace finančních a pojišťovacích služeb jménem třetích stran, propagace pojišťovacích služeb jménem třetích stran, propagace prodeje, reklamní služby v oblasti finančních investic, reklamní služby v oblasti finančních služeb, sestavování inzerátů používaných jako webové stránky na internetu, služby franšizingu spočívající v poskytování pomoci v oblasti marketingu, služby generování potenciálních zákazníků, všechny výše uvedené služby nesouvisející s keramikou, keramickými dlaždicemi, keramickými surovinami a keramickými stavebními materiály; (36) finanční oceňování osobního vlastnictví a nemovitostí, finanční oceňování pronajatých nemovitostí, finanční oceňování soukromých nemovitostí, finanční odhady nemovitosti k daňovým účelům, oceňování a finanční odhady hodnoty majetku, oceňování majetku, oceňování nemovitostí, poskytování informací vztahujících se k oceňování nemovitostí, poskytování informací, konzultací a poradenství v oboru finančního hodnocení, finanční, peněžní a bankovní služby, financování a poskytování finančních prostředků, finanční informace, údaje, poradenské a konzultační služby, investiční služby, půjčky a úvěry, leasing - nákup na splátky, poskytování poradenství v oblasti zařizování hypoték, finanční a peněžní služby, finanční bankovníctví, finanční služby týkající se majetku, finanční služby týkající se zajištění finančních prostředků, finanční služby v oblasti nemovitostí a budov, finanční služby v oblasti spoření, financování, finanční služby v oblasti výstavby nemovitostí, finanční správa projektů v oblasti nemovitostí, makléřství, jednatelství, nezávislé poradenství vztahující se k finančnímu plánování, pomoc a sjednávání financování, sjednávání úvěrového pojištění, služby finanční, služby finančních transakcí v oblasti úrokových sazeb, služby finančního managementu v oblasti bankovních institucí, služby stavební spořitelny týkající se financí, spořitelni a úvěrové služby, správa finančních záležitostí v oblasti nemovitostí, vyšetřování týkající se platební způsobilosti, zprostředkování finančních služeb, zprostředkování smluv v oblasti stavebního spoření, pojišťovací služby, služby nemovitostní (realitní služby); (41) vzdělávací a školicí služby, odborné vzdělávání a školení, organizování školení, organizování školicích kurzů, pořádání a vedení seminářů, pořádání a vedení setkání v oblasti vzdělávání, pořádání seminářů, pořádání seminářů pro vzdělávací účely, školení, školicí služby v oblasti finančníctví, vzdělávací kurzy, vzdělávací kurzy týkající se pojištění, vzdělávací kurzy v oblasti financí, vzdělávací kurzy vztahující se k bankovníctví, vzdělávací kurzy vztahující se k financím, zajišťování školení a vzdělávání.

(511) 35, 36, 41  
(540)



(593) Obrazová

(111) **393992**

(220) 16.05.2022

(320) 16.05.2022

(442) 06.07.2022

(151) 12.10.2022

(730) **GEPARD FINANCE a.s.**, Sokolovská 192/79, Praha 8, Karlín, 18600, CZ

(740) Ing. Michal Jupa, patentový zástupce, Na Baních 1385, Praha 5, Zbraslav, 15600

(210) O-579239

(510) (35) cenové nabídky na zboží a služby, nákupní služby, obchodní informace a rady pro spotřebitele (poradna pro spotřebitele), obchodní správa licencí k výrobkům a službám jiných osob, poradenské služby v oblasti

zprostředkování zboží a služeb, poskytování obchodních informací spotřebitelům, poskytování online služeb týkajících se porovnávání cen, sjednávání a uzavírání obchodních transakcí pro třetí strany, sjednávání smluvních obchodních služeb s třetími stranami, služby obchodního zprostředkování a poradenství v oboru prodeje výrobků a poskytování služeb, srovnávání cen, vedení dražeb, zprostředkování obchodů v oblasti propojení možných soukromých investorů s podnikateli, kteří potřebují financování, zprostředkování smluv pro třetí osoby, zpracování, systematizace a správa dat, administrativní podpora a zpracování dat (služby), administrativní služby týkající se doporučování pro pojišťovací agenty, administrativní zpracování dat, odečítání elektroměrů pro účely fakturace, odečítání plynometrů pro účely fakturace, odečítání vodoměrů pro účely fakturace, příprava dokumentů vztahujících se k obchodu, správa obchodních spisů, správa obchodních věcí v oblasti franšíz, správa profesních (odborných) osvědčení, správa zkoušek odborné způsobilosti, vedení obchodních záznamů, obchodní analýzy, informační služby a průzkumy trhu, obchodní poradenské služby ohledně zakládání franšíz, obchodní poradenství vztahující se k franchisings obchodní akvizice, obchodní průzkumy, řízení hospodářské činnosti pojišťovacích agentur a zprostředkovatelů na bázi outsourcings sjednávání obchodních smluv pro jiné osoby, správa domů s byty v osobním vlastnictví (management), marketing, marketing nemovitostí, marketing prostřednictvím telefonu, propagace finančních a pojišťovacích služeb jménem třetích stran, propagace pojišťovacích služeb jménem třetích stran, propagace prodeje, reklamní služby v oblasti finančních investic, reklamní služby v oblasti finančních služeb, sestavování inzerátů používaných jako webové stránky na internetu, služby franšizingu spočívající v poskytování pomoci v oblasti marketingu, služby generování potenciálních zákazníků, všechny výše uvedené služby nesouvisející s keramikou, keramickými dlaždicemi, keramickými surovinami a keramickými stavebními materiály; (36) finanční oceňování osobního vlastnictví a nemovitostí, finanční oceňování pronajatých nemovitostí, finanční oceňování soukromých nemovitostí, finanční odhady nemovitostí k daňovým účelům, oceňování a finanční odhady hodnoty majetku, oceňování majetku, oceňování nemovitostí, poskytování informací vztahujících se k oceňování nemovitostí, poskytování informací, konzultací a poradenství v oboru finančního hodnocení, finanční, peněžní a bankovní služby, financování a poskytování finančních prostředků, finanční informace, údaje, poradenské a konzultační služby, investiční služby, půjčky a úvěry, leasing - nákup na splátky, poskytování poradenství v oblasti zařizování hypoték, finanční a peněžní služby, finanční bankovníctví, finanční služby týkající se majetku, finanční služby týkající se zajištění finančních prostředků, finanční služby v oblasti nemovitostí a budov, finanční služby v oblasti spoření, financování, finanční služby v oblasti výstavby nemovitostí, finanční správa projektů v oblasti nemovitostí, makléřství, jednatelství, nezávislé poradenství vztahující se k finančnímu plánování, pomoc a sjednávání financování, sjednávání úvěrového pojištění, služby finanční, služby finančních transakcí v oblasti úrokových sazeb, služby finančního managementu v oblasti bankovních institucí, služby stavební spořitelny týkající se financí, spořitelni a úvěrové služby, správa finančních záležitostí v oblasti nemovitostí, vyšetřování týkající se platební způsobilosti, zprostředkování finančních služeb, zprostředkování smluv v oblasti stavebního spoření, pojišťovací služby, služby nemovitostní (realitní služby); (41) vzdělávací a školicí služby, odborné vzdělávání a školení, organizování školení, organizování školicích kurzů, pořádání a vedení seminářů, pořádání a vedení setkání v oblasti vzdělávání, pořádání seminářů, pořádání seminářů pro vzdělávací účely, školení, školicí služby v oblasti finančníctví, vzdělávací kurzy, vzdělávací kurzy týkající se pojištění, vzdělávací kurzy v oblasti financí, vzdělávací kurzy vztahující se k bankovníctví, vzdělávací kurzy vztahující se k financím, zajišťování školení a vzdělávání.

(511) 35, 36, 41



(540)



(593) Obrazová

(111) **393993**

(220) 16.05.2022

(320) 16.05.2022

(442) 06.07.2022

(151) 12.10.2022

(730) **Pallas Athena Group, s.r.o.**, Sokolovská 192/79, Praha 8, Karlín, 18600, CZ

(740) Ing. Michal Jupa, patentový zástupce, Na Baních 1385, Praha 5, Zbraslav, 15600

(210) O-579240

(510) (35) cenové nabídky na zboží a služby, nákupní služby, obchodní informace a rady pro spotřebitele (poradna pro spotřebitele), obchodní správa licencí k výrobkům a službám jiných osob, poradenské služby v oblasti zprostředkování zboží a služeb, poskytování obchodních informací spotřebitelům, poskytování online služeb týkajících se porovnávání cen, sjednávání a uzavírání obchodních transakcí pro třetí strany, sjednávání smluvních obchodních služeb s třetími stranami, služby obchodního zprostředkování a poradenství v oboru prodeje výrobků a poskytování služeb, srovnávání cen, vedení dražeb, zprostředkování obchodů v oblasti propojení možných soukromých investorů s podnikateli, kteří potřebují financování, zprostředkování smluv pro třetí osoby, zpracování, systematizace a správa dat, administrativní podpora a zpracování dat (služby), administrativní služby týkající se doporučení pro pojišťovací agenty, administrativní zpracování dat, odečítání elektroměrů pro účely fakturace, odečítání plynometrů pro účely fakturace, odečítání vodoměrů pro účely fakturace, příprava dokumentů vztahujících se k obchodu, správa obchodních spisů, správa obchodních věcí v oblasti franšíz, správa profesních (odborných) osvědčení, správa zkoušek odborné způsobilosti, vedení obchodních záznamů, obchodní analýzy, informační služby a průzkumy trhu, obchodní poradenské služby ohledně zakládání franšíz, obchodní poradenství vztahující se k franchisingu, obchodní akvizice, obchodní průzkumy, řízení hospodářské činnosti pojišťovacích agentur a zprostředkovatelů na bázi outsourcingů sjednávání obchodních smluv pro jiné osoby, správa domů s byty v osobním vlastnictví (management), marketing, marketing nemovitostí, marketing prostřednictvím telefonu, propagace finančních a pojišťovacích služeb jménem třetích stran, propagace pojišťovacích služeb jménem třetích stran, propagace prodeje, reklamní služby v oblasti finančních investic, reklamní služby v oblasti finančních služeb, sestavování inzerátů používaných jako webové stránky na internetu, služby franšizingu spočívající v poskytování pomoci v oblasti marketingu, služby generování potenciálních zákazníků, všechny výše uvedené služby nesouvisející s keramikou, keramickými dlaždicemi, keramickými surovinami a keramickými stavebními materiály; (36) finanční oceňování osobního vlastnictví a nemovitostí, finanční oceňování pronajatých nemovitostí, finanční oceňování soukromých nemovitostí, finanční odhady nemovitosti k daňovým účelům, oceňování a finanční odhady hodnoty majetku, oceňování majetku, oceňování nemovitostí, poskytování informací vztahujících se k oceňování nemovitostí, poskytování informací, konzultací a poradenství v oboru finančního hodnocení, finanční, peněžní a bankovní služby, financování a poskytování finančních prostředků, finanční informace, údaje, poradenské a konzultační služby, investiční služby, půjčky a úvěry, leasing - nákup na splátky, poskytování poradenství v oblasti zařizování hypoték, finanční a peněžní

služby, finanční bankovníctví, finanční služby týkající se majetku, finanční služby týkající se zajištění finančních prostředků, finanční služby v oblasti nemovitostí a budov, finanční služby v oblasti spoření, financování, finanční služby v oblasti výstavby nemovitostí, finanční správa projektů v oblasti nemovitostí, makléřství, jednatelství, nezávislé poradenství vztahující se k finančnímu plánování, pomoc a sjednávání financování, sjednávání úvěrového pojištění, služby finanční, služby finančních transakcí v oblasti úrokových sazeb, služby finančního managementu v oblasti bankovních institucí, služby stavební spořitelny týkající se financí, spořitelni a úvěrové služby, správa finančních záležitostí v oblasti nemovitostí, vyšetřování týkající se platební způsobilosti, zprostředkování finančních služeb, zprostředkování smluv v oblasti stavebního spoření, pojišťovací služby, služby nemovitostní (realitní služby); (41) vzdělávací a školicí služby, odborné vzdělávání a školení, organizování školení, organizování školicích kurzů, pořádání a vedení seminářů, pořádání a vedení setkání v oblasti vzdělávání, pořádání seminářů, pořádání seminářů pro vzdělávací účely, školení, školicí služby v oblasti finančníctví, vzdělávací kurzy, vzdělávací kurzy týkající se pojištění, vzdělávací kurzy v oblasti financí, vzdělávací kurzy vztahující se k bankovníctví, vzdělávací kurzy vztahující se k financím, zajišťování školení a vzdělávání.

(511) 35, 36, 41

(540)



(593) Obrazová

(111) **393994**

(220) 16.05.2022

(320) 16.05.2022

(442) 06.07.2022

(151) 12.10.2022

(730) **Pallas Athena Group, s.r.o.**, Sokolovská 192/79, Praha 8, Karlín, 18600, CZ

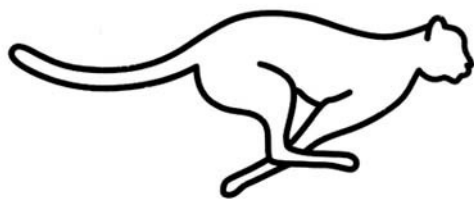
(740) Ing. Michal Jupa, patentový zástupce, Na Baních 1385, Praha 5, Zbraslav, 15600

(210) O-579241

(510) (35) cenové nabídky na zboží a služby, nákupní služby, obchodní informace a rady pro spotřebitele (poradna pro spotřebitele), obchodní správa licencí k výrobkům a službám jiných osob, poradenské služby v oblasti zprostředkování zboží a služeb, poskytování obchodních informací spotřebitelům, poskytování online služeb týkajících se porovnávání cen, sjednávání a uzavírání obchodních transakcí pro třetí strany, sjednávání smluvních obchodních služeb s třetími stranami, služby obchodního zprostředkování a poradenství v oboru prodeje výrobků a poskytování služeb, srovnávání cen, vedení dražeb, zprostředkování obchodů v oblasti propojení možných soukromých investorů s podnikateli, kteří potřebují financování, zprostředkování smluv pro třetí osoby, zpracování, systematizace a správa dat, administrativní podpora a zpracování dat (služby), administrativní služby týkající se doporučení pro pojišťovací agenty, administrativní zpracování dat, odečítání elektroměrů pro účely fakturace, odečítání plynometrů pro účely fakturace, odečítání vodoměrů pro účely fakturace, příprava dokumentů vztahujících se k obchodu, správa obchodních spisů, správa obchodních věcí v oblasti franšíz, správa profesních (odborných) osvědčení, správa zkoušek odborné způsobilosti, vedení obchodních záznamů, obchodní analýzy, informační služby a průzkumy trhu, obchodní poradenské služby ohledně zakládání franšíz, obchodní poradenství vztahující se k franchisingu obchodní akvizice, obchodní průzkumy, řízení hospodářské činnosti pojišťovacích agentur a zprostředkovatelů na bázi outsourcingů sjednávání obchodních smluv pro jiné osoby, správa domů s byty v osobním vlastnictví (management),

marketing, marketing nemovitostí, marketing prostřednictvím telefonu, propagace finančních a pojišťovacích služeb jménem třetích stran, propagace pojišťovacích služeb jménem třetích stran, propagace prodeje, reklamní služby v oblasti finančních investic, reklamní služby v oblasti finančních služeb, sestavování inzerátů používaných jako webové stránky na internetu, služby franšizingu spočívající v poskytování pomoci v oblasti marketingu, služby generování potenciálních zákazníků, všechny výše uvedené služby nesouvisející s keramikou, keramickými dlaždicemi, keramickými surovinami a keramickými stavebními materiály; (36) finanční oceňování osobního vlastnictví a nemovitostí, finanční oceňování pronajatých nemovitostí, finanční oceňování soukromých nemovitostí, finanční odhady nemovitostí k daňovým účelům, oceňování a finanční odhady hodnoty majetku, oceňování majetku, oceňování nemovitostí, poskytování informací vztahujících se k oceňování nemovitostí, poskytování informací, konzultací a poradenství v oboru finančního hodnocení, finanční, peněžní a bankovní služby, financování a poskytování finančních prostředků, finanční informace, údaje, poradenské a konzultační služby, investiční služby, půjčky a úvěry, leasing - nákup na splátky, poskytování poradenství v oblasti zařizování hypoték, finanční a peněžní služby, finanční bankovníctví, finanční služby týkající se majetku, finanční služby týkající se zajištění finančních prostředků, finanční služby v oblasti nemovitostí a budov, finanční služby v oblasti spojení, financování, finanční služby v oblasti výstavby nemovitostí, finanční správa projektů v oblasti nemovitosti, makléřství, jednatelství, nezávislé poradenství vztahující se k finančnímu plánování, pomoc a sjednávání financování, sjednávání úvěrového pojištění, služby finanční, služby finančních transakcí v oblasti úrokových sazeb, služby finančního managementu v oblasti bankovních institucí, služby stavební spořitelny týkající se financí, spořitelni a úvěrové služby, správa finančních záležitostí v oblasti nemovitostí, vyšetřování týkající se platební způsobilosti, zprostředkování finančních služeb, zprostředkování smluv v oblasti stavebního spojení, pojišťovací služby, služby nemovitostní (realitní služby); (41) vzdělávací a školicí služby, odborné vzdělávání a školení, organizování školení, organizování školicích kurzů, pořádání a vedení seminářů, pořádání a vedení setkání v oblasti vzdělávání, pořádání seminářů, pořádání seminářů pro vzdělávací účely, školení, školicí služby v oblasti finančníctví, vzdělávací kurzy, vzdělávací kurzy týkající se pojištění, vzdělávací kurzy v oblasti financí, vzdělávací kurzy vztahující se k bankovníctví, vzdělávací kurzy vztahující se k financím, zajišťování školení a vzdělávání.

(511) 35, 36, 41  
(540)



(593) Obrazová

(111) **393995**  
(220) 18.05.2022  
(320) 18.05.2022  
(442) 06.07.2022  
(151) 12.10.2022  
(730) **Komerční banka, a.s.**, Na příkopě 969/33, Praha 1, Staré Město, 11000, CZ  
(210) O-579288  
(510) (16) papír a výrobky z papíru (reklamní předměty), papírové nosiče informací, zejména tiskoviny, letáky, propagační materiály, plakáty, fotografie, psací a kancelářské potřeby, papírnické výrobky; (35) inzertní a reklamní činnost, propagační činnost, pomoc při řízení obchodní činnosti, obchodní administrativy, kancelářské práce, marketing, sestavování, výroba

a šíření reklamních materiálů, sestavování, výroba a šíření inzertních materiálů; (36) pojišťovnictví a peněžnictví, služby finanční, peněžní, nemovitostní a pojišťovací, zejména přijímání vkladů, investování do cenných papírů na vlastní účet, platební styk a finanční zúčtování, obchodování na vlastní účet s devizovými hodnotami, finanční makléřství a činnosti, které přímo souvisejí s činnostmi výše uvedenými, jako jsou bankovníctví, burzovní kotace, elektronický převod peněžních prostředků, faktoring, finanční analýza, finanční hodnocení (pojištění, bankovníctví, nemovitosti), finanční informace, finanční poradenství, financování, hypoteční bankovníctví, informace o pojištění, penzijní fondy, podílové fondy, spořitelni služby, správa nemovitosti, úschova cenností, uzavírání pojištění, vydávání kreditních karet, vystavování cestovních šeků, zpracování plateb debetní kartou, provádění všech bankovních obchodů a poskytování všech bankovních služeb i ve vztahu k zahraničí.

(511) 16, 35, 36  
(540)  
(592) Slovní

## Cena Empatie

(111) **393996**  
(220) 19.05.2022  
(320) 19.05.2022  
(442) 06.07.2022  
(151) 12.10.2022  
(730) **Lollok Klementová Marie Mgr.**, Vaňkovo náměstí 572/6, Brno, Stránice, 60200, CZ  
(740) PatentEnter s.r.o., Koliště 1965/13a, Brno, Černá Pole, 60200  
(210) O-579315  
(510) (25) sportovní čepice, pletené čepice, čepice s bambulí, čepice (pokrývky hlavy), čelenky na uši [oděvy], nákrčníky, čelenky (oděvy); (35) maloobchodní prodej sportovního vybavení, maloobchodní prodej sportovních předmětů, maloobchodní prodej hrnků a sklenic; (39) služby osobního turistického průvodce, služby osobního horského průvodce, služby cestovního průvodce, organizace cestovních zájezdů, organizování a realizace zájezdů; (41) organizování prohlídek s průvodcem, turistické prohlídky s průvodcem, pořádání vzdělávacích zájezdů s průvodcem, organizování horolezeckých túr s průvodcem, organizace seminářů, organizace zábavních aktivit, organizace kulturních, zábavních a sportovních akcí, pořádání a realizace workshopů (vzdělávání), půjčování sportovních potřeb, s výjimkou dopravních prostředků, psaní a publikování textů, s výjimkou reklamních textů, vydávání vzdělávacích textů.

(511) 25, 35, 39, 41  
(540)  
(592) Slovní

## Děvče z hor

(111) **393997**  
(220) 19.05.2022  
(320) 19.05.2022  
(442) 06.07.2022  
(151) 12.10.2022  
(730) **Café Jasoň s.r.o.**, Svobodova 138/5, Praha 2, Vyšehrad, 12800, CZ  
(210) O-579333  
(510) (35) reklama, propagace, řízení, organizace a administrativy obchodní činnosti; (40) konzervování potravin a nápojů; (43) služby zajišťující stravování a nápoje.

(511) 35, 40, 43  
(540)  
(592) Slovní

## Café Jasoň

(111) **393998**  
(220) 19.05.2022  
(320) 19.05.2022  
(442) 06.07.2022  
(151) 12.10.2022  
(730) **HPF CleanCat s.r.o.**, Keramická 602/19, Ostrava, Hrušov, 71100, CZ  
(740) Mgr. Klára Labalestra, advokátka, Na poříčí 1041/12, Praha 1, Nové Město, 11000  
(210) O-579336  
(591) Barevná  
(510) (36) správa budov; (37) úklidové služby, čištění; (45) bezpečnostní služby pro ochranu osob a majetku.



(511) 36, 37, 45  
(540)



(593) Obrazová

(111) **393999**  
(220) 19.05.2022  
(320) 19.05.2022  
(442) 06.07.2022  
(151) 12.10.2022  
(730) **BREZE a.s.**, č. p. 303, Losiná, 33204, CZ  
(740) Ing. Bohumila Dvořáková, Záhumenní 853, Rokycany, Plzeňské  
Předměstí, 33701  
(210) O-579337  
(510) (29) maso; (31) živá zvířata; (44) zemědělské služby.

(511) 29, 31, 44

(540)

**BREZE FARMA**

(592) Slovní

(111) **394000**  
(220) 20.05.2022  
(320) 20.05.2022  
(442) 06.07.2022  
(151) 12.10.2022  
(730) **Metalurgie Rumburk s.r.o.**, Žitná 1098/15, Rumburk, Rumburk 1,  
40801, CZ  
(740) Petr Novák, Západní 2815, Varnsdorf, 40747  
(210) O-579338  
(591) Barevná  
(510) (6) kokily (slévárenství), kovové slévárenské formy, litina, surová nebo  
částečně zpracovaná, obecné kovy, v surovém stavu nebo částečně  
zpracované, slitiny obecných kovů; (40) odlévání kovů, výroba energie.  
(511) 6, 40

(540)



**METALURGIE  
RUMBURK**

(593) Obrazová

(111) **394001**  
(220) 20.05.2022  
(320) 20.05.2022  
(442) 06.07.2022  
(151) 12.10.2022  
(730) **Hudební divadlo Karlín**, Křížkova 283/10, Praha 8, Karlín, 18600, CZ  
(210) O-579339  
(591) Barevná  
(510) (40) zpracování materiálů - krejčovství, truhlářství - zpracování dřeva,  
barvení kostýmů a divadelních oděvů; (41) zábava, kulturní aktivity,  
pronájem zvukových nahrávacích zařízení, pronájem divadelních dekorací,  
živá představení, pronájem divadelních sálů, psaní scénářů, výroba  
divadelních a jiných kulturních představení, předprodej vstupenek,  
pronajímání osvětlovacích zařízení pro divadla nebo TV studia, pronájem  
audionahrávek, pořádání soutěží krásy, plánování a organizování večírků,  
koncertní činnost, organizování a vedení seminářů, činnost nahrávacích  
studií, taneční kurzy, dabing, divadelní představení, estrády, pronájem  
koncertních sálů a sálů, organizování plesů, půjčování audio zařízení, tvorba  
rozhlasových a televizních programů, skládání hudby, soutěže, umělecké  
módní agentury, výroba videofilmů, výuka, zábava, výkon kulturní  
činnosti; (45) půjčování divadelních kostýmů a oděvů.  
(511) 40, 41, 45  
(540)



(593) Obrazová

- (111) **394002**  
(220) 20.05.2022  
(320) 20.05.2022  
(442) 06.07.2022  
(151) 12.10.2022  
(730) **České dráhy, a.s.**, nábřeží Ludvíka Svobody 1222/12, Praha 1, Nové Město, 11000, CZ  
(210) O-579343  
(591) Barevná  
(510) (9) přístroje pro měření, signalizaci detekci, testování, inspekci, záchranu a výuku, přístroje pro vedení, přepínání, přeměnu, akumulaci, regulaci nebo zařízení distribuce nebo použití elektrického proudu; (12) dopravní prostředky pozemní; (37) opravy, údržba a tankování vozidel, nabíjení baterií a zařízení na ukládání energie a pronájem těchto zařízení; (39) doprava; (42) vědecké a technické služby a související výzkum a projektování, průmyslová analýza, průmyslový výzkum a průmyslový design, služby kontroly kvality a služby ověřování.  
(511) 9, 12, 37, 39, 42  
(540)

**ČDTechnik**

(593) Obrazová

- (111) **394003**  
(220) 20.05.2022  
(320) 20.05.2022  
(442) 06.07.2022  
(151) 12.10.2022  
(730) **Havlíčková Markéta Bc.**, Chodská 1419/14, Praha 2, Vinohrady, 12000, CZ  
(210) O-579352  
(510) (5) farmaceutické, léčebné a veterinární přípravky, hygienické přípravky pro zdravotnické účely, dietetické potraviny a přípravky upravené pro léčebné či veterinární účely, potraviny pro kojence a batolata, potravinové doplňky pro lidskou spotřebu a zvířata, náplastí, obvazové materiály a krytí, materiály pro plombování zubů, dentální vosky, dezinfekční přípravky, přípravky na hubení škůdců, fungicidy, herbicidy; (25) oděvy, obuv, pokrývky hlavy; (26) krajky lemovky a výšivky a galanterní stuhy a mašle, knoflíky, galanterní háčky a očka, špendlíky a jehly, umělé květiny, ozdoby do vlasů, umělé vlasy; (28) hry, hračky a výrobky určené ke hraní, zařízení na videohry, cvičební a sportovní potřeby, vánoční ozdoby.  
(511) 5, 25, 26, 28

(540)

**boobie  
tapes**

(593) Obrazová

- (111) **394004**  
(220) 20.05.2022  
(320) 20.05.2022  
(442) 06.07.2022  
(151) 12.10.2022  
(730) **Havlíčková Markéta Bc.**, Chodská 1419/14, Praha 2, Vinohrady, 12000, CZ  
(210) O-579353  
(510) (24) textilie a náhražky textilií, bytový textil, textilní a plastové záclony a závěsy; (25) oděvy, obuv, pokrývky hlavy; (26) krajky a výšivky, stuhy a prýmký, knoflíky, galanterní háčky a očka, špendlíky a jehly, umělé květiny, ozdoby do vlasů, umělé vlasy.  
(511) 24, 25, 26  
(540) **BOOBIE TAPES**  
(592) Slovní

- (111) **394005**  
(220) 20.05.2022  
(320) 20.05.2022  
(442) 06.07.2022  
(151) 12.10.2022  
(730) **K.H.ideal a.s.**, Vyšehradská 1349/2, Praha 2, Nové Město, 12800, CZ  
(210) O-579354  
(591) Barevná  
(510) (43) restaurace.  
(511) 43  
(540)



(593) Obrazová

- (111) **394006**  
(220) 20.05.2022  
(320) 20.05.2022  
(442) 06.07.2022

(151) 12.10.2022  
(730) **K.H.ideal a.s.**, Vyšehradská 1349/2, Praha 2, Nové Město, 12800, CZ  
(210) O-579355  
(510) (43) restaurace.  
(511) 43  
(540)

### Old Hanoi restaurant

(592) Slovní

(111) **394007**  
(220) 20.05.2022  
(320) 20.05.2022  
(442) 06.07.2022  
(151) 12.10.2022  
(730) **K.H.ideal a.s.**, Vyšehradská 1349/2, Praha 2, Nové Město, 12800, CZ  
(210) O-579357  
(510) (43) restaurace.  
(511) 43  
(540)

### wabi sabi restaurant

(592) Slovní

(111) **394008**  
(220) 20.05.2022  
(320) 20.05.2022  
(442) 06.07.2022  
(151) 12.10.2022  
(730) **NESEBONEA s.r.o.**, Tlumačovská 2786/17, Praha 5, Stodůlky, 15500, CZ  
(210) O-579358  
(510) (43) restaurace.  
(511) 43  
(540)

### Nam - Viet Kitchen

(592) Slovní

(111) **394009**  
(220) 20.05.2022  
(320) 20.05.2022  
(442) 06.07.2022  
(151) 12.10.2022  
(730) **NESEBONEA s.r.o.**, Tlumačovská 2786/17, Praha 5, Stodůlky, 15500, CZ  
(210) O-579360  
(510) (43) restaurace.  
(511) 43  
(540)

### vegemama

(592) Slovní

(111) **394010**  
(220) 20.05.2022  
(320) 20.05.2022  
(442) 06.07.2022  
(151) 12.10.2022  
(730) **NESEBONEA s.r.o.**, Tlumačovská 2786/17, Praha 5, Stodůlky, 15500, CZ  
(210) O-579361  
(510) (43) restaurace.  
(511) 43  
(540)

(540)



(593) Obrazová

(111) **394011**  
(220) 23.05.2022  
(320) 23.05.2022  
(442) 06.07.2022  
(151) 12.10.2022  
(730) **VYRTYCH a.s.**, č. p. 116, Židněves, 29406, CZ  
(740) Ing. Michal Jupa, patentový zástupce, Na Baních 1385, Praha 5, Zbraslav, 15600  
(210) O-579375  
(510) (9) přístroje pro vedení, přepínání, přeměnu akumulace, regulace nebo řízení elektrického proudu, software, světelná signalizace a značení; (11) svítidla a osvětlení jako například svítidla průmyslová, bezpečnostní, interiérová, nouzová, světlomety; (42) provozování zkušební laboratoře pro zkoušení trvanlivosti, oteplení, vodoodolnosti a fotometrické měření výrobků a zařízení uvedených ve třídách číslo 9 a 11.  
(511) 9, 11, 42  
(540)

# VYRTYCH

(593) Obrazová

(111) **394012**  
(220) 23.05.2022  
(320) 23.05.2022  
(442) 06.07.2022  
(151) 12.10.2022  
(730) **Momentum Ventures s.r.o.**, Jičínská 226/17, Praha 3, Žižkov, 13000, CZ  
(740) INPARTNERS GROUP, Mgr. Jan Brauner LL.M., advokát, Tuřanka 1519/115a, Brno, Slatina, 62700  
(210) O-579379  
(510) (9) elektronické databáze, počítačové programy ke zpracování dat, platformy počítačového softwaru nahrané nebo ke stažení, aplikační software, platformy počítačového softwaru, software a aplikace pro mobilní zařízení, nahraný obsah (počítačové programy, data a informace),

počítačový software k použití v počítačích a mobilních zařízeních k vytváření seznamů a kontrolních seznamů, počítačový software k použití v počítačích a mobilních zařízeních k použití při řízení úkolů a projektů, obecném řízení práce, sledování projektů, správě dokumentů, pomoci při řízení obchodní činnosti, přenosu a příjmu dat, obrazu a souborů, přenosu zpráv a kontextovém sdílení informací na bázi konverzací, organizování a poskytování platformy pro spolupráci, sdílení informací, interaktivních diskuzí pro druhé uživatele a nahrávání a přenosu souborů, počítačový software pro usnadnění výměny informací prostřednictvím internetu, zaměřený na nástroje pro obchodní spolupráci, počítačový software k použití s počítači a mobilními zařízeními pro elektronickou komunikaci, mobilní aplikace pro podporu odbytu výrobků a služeb, počítačový software pro podporu odbytu výrobků a služeb, mobilní aplikace pro hledání nových potenciálních zákazníků, nastavování schůzek s cílovými osobami s rozhodovací pravomocí a podporu prodeje, počítačový software pro hledání nových potenciálních zákazníků, nastavování schůzek s vašimi cílovými osobami s rozhodovací pravomocí a podporu prodeje, počítačový software (nahráný), počítačový software ke stažení, počítačový software pro obchodní účely, software pro analýzu obchodních dat, software pro řízení podniku; (35) reklama a marketing, konzultace v oblasti reklamy a marketingu, reklamní, marketingové a propagační služby, služby řízení prodeje, podpora prodeje jiných osob, konzultace v oblasti prodejních technik a prodejních programů, poradenství v oblasti managementu, marketingové konzultační služby, obchodní konzultační služby, internetový marketing, reklama online, služby online zpracování dat, reklamní služby poskytované prostřednictvím internetu, internetový marketing, šíření reklamy pro třetí osoby prostřednictvím online komunikačních sítí po internetu, plánování obchodních setkání, pořádání a vedení obchodních setkání, plánování schůzek (kancelářské práce), upomínání schůzek (kancelářské práce), potvrzování naplánovaných obchodních schůzek pro druhé; (41) služby školení v oblasti prodeje, služby týkající se školení pracovníků prodeje, vzdělávací a školicí služby, koučování, poskytování online školení, zajišťování vzdělávacích seminářů online, poskytování online vzdělávání z počítačové databáze nebo prostřednictvím internetu nebo extranetu, pořádání setkání a konferencí, pořádání a vedení konferencí a seminářů; (42) software jako služba [SaaS], tvorba internetových webových stránek, poskytování online softwaru bez možnosti stažení, poskytování dočasného využití online softwaru bez možnosti stažení, poskytování dočasného používání webového software, poskytování dočasného používání webových aplikací, dočasné elektronické ukládání informací a dat, ukládání elektronických dat v cloudu (služby), poskytování online softwaru bez možnosti stažení, a to pro služby: řízení úkolů a projektů, obecné řízení práce, sledování projektů, správu dokumentů, pomoci při řízení obchodní činnosti, přenosu a příjmu dat, obrazu a souborů, přenosu zpráv a kontextové sdílení informací na bázi konverzací, organizování a poskytování platformy pro spolupráci, sdílení informací, interaktivních diskuzí pro druhé uživatele, nahrávání a přenosu souborů, poskytování on-line softwaru bez možnosti stažení pro usnadnění výměny informací prostřednictvím internetu, zaměřeného na nástroje pro spolupráci, poskytování on-line softwaru bez možnosti stažení pro elektronickou komunikaci včetně rozhovorů.

(511) 9, 35, 41, 42  
(540)

**Sales Blitz**

(593) Obrazová

(111) **394013**  
(220) 23.05.2022  
(320) 23.05.2022

(442) 06.07.2022  
(151) 12.10.2022  
(730) **Bezrealitky s.r.o.**, Karolinská 661/4, Praha 8, Karlín, 18600, CZ  
(740) Kristýna & Mikuláš advokáti s.r.o., Mgr. Mikuláš Vargic, Karolinská 661/4, Praha 8, Karlín, 18600  
(210) O-579382  
(510) (35) inzertní služby, činnost ekonomických a organizačních poradců, reklamní činnost a marketing, komerční informace a rady pro spotřebitele, propagační činnost, pomoc při řízení obchodní činnosti, obchodní administrativa, kancelářské práce, průzkum trhu, šíření propagačních informací, zejména systemizace informací do počítačových databází, zpracovávání specializovaných podnikových evidencí, reklama on-line v počítačové síti, aukce nemovitostí, aukční služby a služby obrácené aukce; (36) zařizování a zprostředkování obchodů v oblasti nemovitostí, poskytování informací o nemovitostech, realitní činnost, pronájem a podnájem bytů a nemovitostí, služby a poradenství v oblasti nemovitostí, pojištění, služby finanční, služby peněžní, kompletní specializované zprostředkování veškerých služeb v oblasti prodeje nemovitostí (komfort); (38) komunikace a přenos dat prostřednictvím veřejné nebo neveřejné telekomunikační sítě, včetně Internetu, pomocí telefonů, mobilních telefonů, telefaxů, satelitů, počítačů či terminálů nebo jakýmkoliv jinými prostředky, včetně přenosu elektronické pošty a přenosu dat v reálném čase (přenos zvuku, obrazu, textu nebo jiných dat či informací) a poskytování a zprostředkovávání telekomunikačních služeb s tím spojených, včetně poskytování přístupu a připojení k těmto telekomunikačním sítím, včetně Internetu, provozování veřejné nebo neveřejné telekomunikační sítě, šíření a zpřístupňování elektronických tiskovin, časopisů, periodik, knih a jiných dat prostřednictvím veřejné nebo neveřejné telekomunikační sítě, včetně Internetu, informační služby na Internetu, včetně provozování elektronických nástěnek, diskusních skupin a fór a poskytování přístupu k on-line informačním službám a databázím.  
(511) 35, 36, 38  
(540)

 **bezrealitky**

(593) Obrazová

(111) **394014**  
(220) 23.05.2022  
(320) 23.05.2022  
(442) 06.07.2022  
(151) 12.10.2022  
(730) **Bezrealitky s.r.o.**, Karolinská 661/4, Praha 8, Karlín, 18600, CZ  
(740) Kristýna & Mikuláš advokáti s.r.o., Mgr. Mikuláš Vargic, Karolinská 661/4, Praha 8, Karlín, 18600  
(210) O-579383  
(591) Barevná  
(510) (35) inzertní služby, činnost ekonomických a organizačních poradců, reklamní činnost a marketing, komerční informace a rady pro spotřebitele, propagační činnost, pomoc při řízení obchodní činnosti, obchodní administrativa, kancelářské práce, průzkum trhu, šíření propagačních informací, zejména systemizace informací do počítačových databází, zpracovávání specializovaných podnikových evidencí, reklama on-line v počítačové síti, aukce nemovitostí, aukční služby a služby obrácené aukce; (36) zařizování a zprostředkování obchodů v oblasti nemovitostí, poskytování informací o nemovitostech, realitní činnost, pronájem a podnájem bytů a nemovitostí, služby a poradenství v oblasti nemovitostí, pojištění, služby finanční, služby peněžní, kompletní specializované zprostředkování veškerých služeb v oblasti prodeje nemovitostí (komfort);

(38) komunikace a přenos dat prostřednictvím veřejné nebo neveřejné telekomunikační sítě, včetně Internetu, pomocí telefonů, mobilních telefonů, telefaxů, satelitů, počítačů či terminálů nebo jakýmkoliv jinými prostředky, včetně přenosu elektronické pošty a přenosu dat v reálném čase (přenosu zvuku, obrazu, textu nebo jiných dat či informací) a poskytování a zprostředkovávání telekomunikačních služeb s tím spojených, včetně poskytování přístupu a připojení k těmto telekomunikačním sítím, včetně Internetu, provozování veřejné nebo neveřejné telekomunikační sítě, šíření a zpřístupňování elektronických tiskovin, časopisů, periodik, knih a jiných dat prostřednictvím veřejné nebo neveřejné telekomunikační sítě, včetně Internetu, informační služby na Internetu, včetně provozování elektronických nástěnek, diskusních skupin a fór a poskytování přístupu k on-line informačním službám a databázím.

(511) 35, 36, 38  
(540)

(111) **394016**  
(220) 24.05.2022  
(320) 24.05.2022  
(442) 06.07.2022  
(151) 12.10.2022  
(730) **Úvaly Development, s.r.o.**, Politických vězňů 912/10, Praha 1, Nové Město, 11000, CZ  
(210) O-579412  
(591) Barevná  
(510) (35) reklama, propagace, řízení obchodní činnosti, obchodní administrativa, kancelářské práce; (36) finančnictví, služby v oblasti nemovitosti; (37) stavebnictví - služby týkající se stavby budov, služby připojené k službám ve stavebnictví (stavební informace), opravy staveb, opravy budov, opravy rozvodných sítí (vodovodní, elektrické, odpadní sítě), instalační služby v oblasti stavebnictví (instalace vodovodních, elektrických, odpadních sítí), instalační služby v rámci rekonstrukcí staveb a budov.  
(511) 35, 36, 37  
(540)



**BYDLENÍ ÚVALY**  
RODINNÉ DOMY A BYTY

(593) Obrazová

(111) **394015**  
(220) 23.05.2022  
(320) 23.05.2022  
(442) 06.07.2022  
(151) 12.10.2022  
(730) **AFIRE s.r.o.**, U Obalovny 488, Klecany, 25067, CZ  
(210) O-579389  
(510) (37) údržba a servis protipožárních poplašných zařízení, instalace požárních detekčních systémů, instalace a opravy požárních hlásičů; (41) analýza výsledků vzdělávacích testů a dat pro třetí osoby; (42) vědecké a technologické služby, služby testování, služby ověřování a služby kontroly kvality.  
(511) 37, 41, 42  
(540)



(593) Obrazová

(593) Obrazová

(111) **394017**  
(220) 24.05.2022  
(320) 24.05.2022  
(442) 06.07.2022  
(151) 12.10.2022  
(730) **SAFEBOXES s.r.o.**, Na hutích 661/9, Praha 6, Bubeneč, 16000, CZ  
(740) PatentEnter s.r.o., Koliště 1965/13a, Brno, Černá Pole, 60200  
(210) O-579422  
(591) Barevná  
(510) (36) poskytování bezpečnostních depozitních schránek, služby zajišťující úschovu v bezpečnostních schránkách, úschova cenností, depozitní úschova cenných předmětů, pronájem nemovitostí, investiční služby, řízení investic, makléřské služby v oblasti drahých kovů, oceňování drahokamů, oceňování vzácných kovů; (39) pronájem trezorů, dočasná úschova osobního majetku, přechodná úschova osobního majetku, přeprava obměňnými vozy, přeprava peněz a cenností, střežená doprava peněz a cenností; (45) bezpečnostní služby pro ochranu osob a majetku, bezpečnostní služby, záchranné služby, služby ostražky a vymáhací služby, bezpečnostní služby pro fyzickou ochranu hmotného majetku a osob, pronájem bezpečnostních schránek, poradenství v oblasti bezpečnosti.  
(511) 36, 39, 45

(540)



- (111) **394021**  
(220) 26.05.2022  
(320) 26.05.2022  
(442) 06.07.2022  
(151) 12.10.2022  
(730) **Dvořák Josef, DiS.**, Náves sv. Petra a Pavla 14, Zlatníky-Hodkovice, Zlatníky, 25241, CZ  
(210) O-579460  
(510) (7) prodejní automaty, chladicí prodejní automaty, prodejní automaty na žetony; (11) chladicí skříně, chladicí skříně na skladování potravin, chladicí boxy, chladicí stroje, chladicí zařízení, chladicí pulty; (12) vozidla, chladicí vozy.  
(511) 7, 11, 12  
(540)

(593) Obrazová

- (111) **394018**  
(220) 24.05.2022  
(320) 24.05.2022  
(442) 06.07.2022  
(151) 12.10.2022  
(730) **Kořínková Milena**, 25, Lužice, 78501, CZ  
(740) Advokátní kancelář Mgr. Mária Chvajová Staňková, Mgr. Mária Chvajová Staňková, advokátka, č. p. 24, Starý Petřín, 67106  
(210) O-579428  
(510) (3) parfémy; (14) šperky; (16) umělecké obrazy; (41) kurzy osobního rozvoje, psaní textů, fotografování; (44) aromaterapie.  
(511) 3, 14, 16, 41, 44  
(540)

**Čaromila**

(592) Slovní

- (111) **394019**  
(220) 24.05.2022  
(320) 24.05.2022  
(442) 06.07.2022  
(151) 12.10.2022  
(730) **Kořínková Milena**, 25, Lužice, 78501, CZ  
(740) Advokátní kancelář Mgr. Mária Chvajová Staňková, Mgr. Mária Chvajová Staňková, advokátka, č. p. 24, Starý Petřín, 67106  
(210) O-579429  
(510) (3) parfémy, oleje - v rámci třídy 3; (41) kurzy osobního rozvoje, školení, workshopy, psaní textů, fotografování, výroba zvukových a zvukově obrazových záznamů na zvukových a obrazových nosičích; (44) fyzioterapie, aromaterapie, tělesná terapie.  
(511) 3, 41, 44  
(540)

**Fyzien**

(592) Slovní

- (111) **394020**  
(220) 26.05.2022  
(320) 26.05.2022  
(442) 06.07.2022  
(151) 12.10.2022  
(730) **EUFÍ Holding a.s.**, U Chýně 1130, Hostivice, 25301, CZ  
(740) Advokátní kancelář Poupětová/Poupě s.r.o., Mgr. Michal Poupě, Konviktská 291/24, Praha 1, Staré Město, 11000  
(210) O-579455  
(510) (35) reklamní, marketingové a propagační služby; (37) bytová výstavba, výstavba kanceláří, výstavba obchodů, údržba a opravy budov; (41) zveřejňování, oznamování a psaní textů, obrazové zpravodajství, fotografické zpravodajství.  
(511) 35, 37, 41  
(540)

**Slánský Mlýn**

(592) Slovní



(593) Obrazová

- (111) **394022**  
(220) 27.05.2022  
(320) 27.05.2022  
(442) 06.07.2022  
(151) 12.10.2022  
(730) **Premium living atelier s.r.o.**, Běhounská 115/4, Brno, Brno-město, 60200, CZ  
(740) JUDr. Vojtěch Mihalík, advokát, Bezručova 1896/90, Mikulov, 69201  
(210) O-579480  
(510) (19) desky pro plovoucí podlahy nekovové, desky pro stavebnictví nekovové, desky z dřevní buničiny pro stavebnictví, dřevěné dlažby, dřevěná prkna pro stavebnictví, dřevěné dýhy, dřevěné obložení, dřevěné palubky, dřevěné táflování, dřevo jako polotovary, dřevo na výrobu domácího náčiní, dřevo na výrobu sudů, dveře nekovové, dveřní rámy nekovové, dveřní výplně nekovové, dýhové dřevo, dýhy, křídlová okna nekovová, lepenka pro stavebnictví, licí formy nekovové, lišty pro stavebnictví, montované domy (souvpravy) nekovové, mříže nekovové, neohebné trubky pro stavebnictví nekovové, obkládačky nekovové, obkládačky pro stavebnictví nekovové, obklady stěn pro stavebnictví nekovové, obložení pro stavebnictví nekovové, okenní rámy nekovové, oplacení nekovové, opracované stavební dřevo, parapety nekovové, parkety, pilíře nekovové, ploty nekovové, podlahová dlažba nekovová, podlahové vlysy, podklady nekovové, překližka, příčky nekovové, přístřešky nad vchodem (konstrukce) nekovové, římsy nekovové, shrnovací dveře nekovové, schodiště nekovová, skládací dveře nekovové, sloupy nekovové, stánky nekovové, stavby nekovové, stavební dřevo, stavební materiály nekovové, stavební panely nekovové, trhové stánky nekovové, venkovní rolety nekovové a netextilní, vinylové obklady, vrata nekovová, kůly nekovové; (20) bambus nezpracovaný nebo částečně zpracovaný, bambusové závěsy, bedny na hračky, bedny na nářadí prázdné, nekovové, bedny nekovové, boudy pro domácí mazlíčky, divany, držáky záclon a závěsů (ne z textilních materiálů), dřevěné nábytkové příčky, dřevěné nebo plastové žebříky, dřevěné pásky, dveřní zarážky nekovové nebo gumové, dvířka k nábytku, garnýže nekovové (kolejničky), háčky na věšení oděvů nekovové, hmoždinky nekovové, interiérové textilní okenní rolety, kancelářský nábytek, knihovny, kolečka k nábytku nekovová, košíky na přepravu věcí, koupelnový nábytek s umyvadlem, kování k nábytku nekovová, křesla, lišty na rámy obrazů, nábytek, nábytkové lišty z plastu, nákladové palety nekovové, nohy k nábytku, organizéry do zásuvek,



podpěry pod nábytek nekovové, podstavce pod květináče, police (k nábytku), police na knihy, policové skříně, polštáře (dekorací), postele, poutače ze dřeva nebo plastu, přenosné stoly, přepravní palety nekovové, psací stoly, spojovací kolíky nekovové, stojánky na knihy (nábytek), stojany na časopisy, stojany na deštníky, stojany na květiny (nábytek), stojany na láhve (nábytek), stojany na oblečení (němý sluha), stojany na ručníky (nábytek), stojany na vystavené zboží, stoličky, stolní desky, šatníky, šatní skříně, školní nábytek, šuplíky do nábytku, tkané rolety z dřevěných vláken (nábytek), toaletní stolky, truhlářské výrobky, úložné police, věšáky na klíče (desky), věšáky (nábytek), vitríny (nábytek), vnitřní okenice (nábytek), vnitřní okenní rolety a žaluzie (nábytek); (42) navrhování interiérů, navrhování prototypů, projektování ve výstavbě.

(511) 19, 20, 42  
(540)



(593) Obrazová

(111) **394023**  
(220) 27.05.2022  
(320) 27.05.2022  
(442) 06.07.2022  
(151) 12.10.2022  
(730) **ZÁHOŘÍ TRADE s.r.o.**, Přerovská 38, Bystrice pod Hostýnem, 76861, CZ  
(740) Patentová a známková kancelář, Ing. Jaromír Píkrýl, Včelín 1161, Hulín, 76824  
(210) O-579483  
(510) (9) přístroje pro noční vidění, lovecká optika.  
(511) 9  
(540)



**NIGHT PEARL**

(593) Obrazová

(111) **394024**  
(220) 30.05.2022  
(320) 30.05.2022  
(442) 06.07.2022  
(151) 12.10.2022  
(730) **CHILLI CONTENT, s.r.o.**, Tallerova 4, Bratislava, 811 02, SK

(740) Ing. Róbert Porubčan, Puškinova 19, Ivanka pri Dunaji, 900 28  
(210) O-579496

(510) (25) oděvy, obuv, pokrývky hlavy, konfekce, konfekční oděvy, dámské šaty, šatové sukně, pánské obleky, saka (oděvy), svrchníky, kabáty, živůtky, šněrovačky, bundy sportovní s kapucí (s kožešinou nebo plyšovou vložkou), bundy a krátké kabáty s výplní, parky, peleríny, ponča, sukně, šortkové sukně, pánské krátké spodky, šerpy, kravaty, košile, košile s krátkým rukávem, svrchní oděvy, kamaše na boty (psí dečky), hřejivé návleky na nohy, legíny (kalthoty), trička, sportovní dresy, gymnastické oděvy, sportovní tílka, oděvy pro cyklisty, plážové oděvy, plavky, spodní prádlo, podprsenky, kombiné (spodní prádlo), spodničky, punčocháče (punčochové kalthoty), body (spodní prádlo), podvazky, pánské trenýrky, boxerky, pyžama, dámské spodní kalhotky, kalhotky dětské (oděvy), korzety (prádlo), korzety, živůtky (spodní prádlo), župany, pulovry, pleteniny, úplet (oblečení), pletené oděvní výrobky, vybavy pro novorozence (oděvy), boty, sportovní vyšší obuv, vyšší obuv, šněrovací vyšší obuv, sportovní obuv, gymnastická obuv, domácí obuv, sandály, dřeváky, plážová obuv, obuv s provázkovou podešví, kovové obuvní kování, punčochy, punčochové kalhoty, prstové ponožky, opasky, pásky (oděvy), opasky na peníze (oděvy), kožešiny (oděvy), čelenky (oděvy), čepice, sportovní kšilt (pokrývka hlavy), kšilty (k nošení na hlavě), čapky, baseballové čepice, klapky na uši (oděvy), kožené oděvy, oděvy z imitací kůže, oděvy pro motoristy, oděvy do nepříznivého počasí, kombinézy (oděvy), šátky Bandana, plastrony (kravatové šátky), kožešinové štolky, kapsy pro oděvy, rukavice (oděvy), rukávnický (oděvy), lyžařské rukavice, palčáky (rukavice); (35) maloobchodní a velkoobchodní služby s výrobky uvedenými ve třídě 25 tohoto seznamu, maloobchodní a velkoobchodní služby s oděvy, s obuví, s pokrývkami hlavy, s bižuterií, se slunečními brýlemi, s pásky, s kabelkami, s peněženkami, s taškami, s kosmetickými potřebami, s galanterií, s textilem a s ozdobami na oděvy, maloobchodní a velkoobchodní služby s výrobky uvedenými ve třídě 25 tohoto seznamu poskytované prostřednictvím internetu, maloobchodní a velkoobchodní služby s oděvy, s obuví, s pokrývkami hlavy, s bižuterií, se slunečními brýlemi, s pásky, s kabelkami, s peněženkami, s taškami, s kosmetickými potřebami, s galanterií, s textilem a s ozdobami na oděvy poskytované prostřednictvím internetu, zprostředkování dovozu a vývozu, analýza nákladů a cen, oceňování podniků, srovnávání cen, obchodní správa licencí k výrobkům a službám jiných osob, dodavatelské služby pro třetí osoby (nákup výrobků a služeb pro jiné podniky), zásobovací služby pro jiné osoby (nákup zboží a služeb pro jiné podniky), propagace prodeje pro třetí osoby, podpora prodeje jiných osob, přímá poštovní reklama, cílené zasílání reklamních materiálů, styk s veřejností, propagace, distribuce reklamních inzerátů, online inzerce v počítačové síti, pronájem reklamního času v komunikačních médiích, grafická úprava pro reklamní účely, vydávání reklamních textů, nábor zaměstnanců, zásilková reklama, marketing, poptávky, předvádění zboží, modelingové služby pro reklamní účely nebo podporu prodeje, modeling pro reklamní účely nebo podporu prodeje, pořádání módních přehlídek na podporu prodeje, pořádání výstav pro obchodní či reklamní účely, pořádání veletrhů pro obchodní či reklamní účely, prezentace výrobků v komunikačních médiích pro účely maloobchodu, venkovní reklama, pronájem reklamních ploch, pronájem reklamního materiálu, rozhlasová reklama, televizní reklama, výroba reklamních filmů, vyhledávání údajů v počítačových souborech pro jiné osoby, obchodní informace a rady pro spotřebitele (poradna pro spotřebitele), profesionální obchodní poradenství, vedení počítačové evidence, administrativní zpracování objednávek, sběr údajů do počítačových databází, systematizace údajů do počítačových databází, obchodní informace, aranžování výkladů, pronájem prodejních stánků, obchodní zprostředkování služeb ve třídách 35, 41 a 42 tohoto seznamu; (41) vedení vzdělávacích kurzů, vedení online kurzů, vedení kurzů zaměřených na módu a oblečení, koučink (školení), organizování workshopů a seminářů, psaní blogů, školení, vyučování, vzdělávání, soukromá výuka, služby vzdělávání dospělých v oblasti financí, školní vzdělávání, služby poskytované školami (vzdělávání), profesní requalifikace, pořádání a vedení osobních vzdělávacích fór, pořádání a vedení konferencí, pořádání a vedení kongresů, pořádání a vedení kolokvií, pořádání a vedení seminářů, pořádání a vedení symposií, publikování a vydávání knih, poskytování elektronických publikací online bez možnosti stažení, vydávání elektronických knih a časopisů on-line, vydávání elektronických publikací, elektronické publikování (DTP), korespondenční kurzy, psaní textů (jiných než reklamních), služby grafické úpravy, nikoliv k reklamním účelům, praktický výcvik, praktický výcvik (předvádění), informace o vzdělávání, poskytování služeb zkoušení a přezkoušení v oblasti vzdělávání, poradenství pro volbu povolání (v oblasti vzdělávání nebo školení), překladatelské služby, tlumočnické služby, pronájem audio zařízení, organizování představení (manažerské služby), pořádání estrád



(služby impresária), tělesná výchova, zábava, sportovní a kulturní aktivity, pořádání výstav ke kulturním nebo vzdělávacím účelům, pořádání soutěží (vzdělávacích nebo zábavných); (42) návrhářství, služby módního návrhářství, služby oděvního návrhářství, tvorba počítačových systémů, technické navrhování, navrhování módních doplňků, vytváření softwaru, počítačové programování, instalace počítačového softwaru, aktualizace počítačového softwaru, pronájem počítačového softwaru, údržba počítačového softwaru, analýza počítačových systémů, obnova počítačových dat, kopírování počítačových programů, ukládání elektronických dat, převod dat nebo dokumentů z fyzických nosičů na elektronická média, konverze počítačových programů a dat, s výjimkou fyzické konverze, poradenství v oblasti počítačového softwaru, ochrana proti počítačovým virům, externí zálohování dat, cloud computing, software jako služba (SaaS), vzdálené monitorování počítačových systémů, poradenství v oblasti informačních technologií (IT), poradenství v oblasti počítačových technologií, poskytování outsourcingových služeb v oblasti informačních technologií, pronájem počítačů, poradenství v oblasti navrhování a vývoje počítačového hardwaru, vytváření a údržba webových stránek pro jiné osoby, hosting internetových stránek, hosting webových stránek, pronájem webových serverů, serverhosting, provozování internetových vyhledávačů, digitalizace dokumentů (skenování), poskytování informací o počítačových technologiích a programování prostřednictvím webových stránek, poradenství v oblasti telekomunikačních technologií.

(511) 25, 35, 41, 42

(540) **KAPSULA by Mirka Dobiš**

(592) Slovní

(111) **394025**

(220) 30.05.2022

(320) 30.05.2022

(442) 06.07.2022

(151) 12.10.2022

(730) **AXAVA s.r.o.**, Na Výsluní 763, Šestajovice, 25092, CZ

(210) O-579505

(510) (9) nahraný obsah (počítačové programy, data a informace), informační technologie a audiovizuální, multimediální a fotografické přístroje; (41) školení v souvislosti se softwarem; (42) služby v oblasti informačních technologií.

(511) 9, 41, 42

(540)



(593) Obrazová

(111) **394026**

(220) 30.05.2022

(320) 30.05.2022

(442) 06.07.2022

(151) 12.10.2022

(730) **STOCK Plzeň-Božkov s.r.o.**, Palírenská 641/2, Plzeň, Božkov, 32600, CZ

(740) **ZIVKO MIJATOVIC & PARTNERS s.r.o.**, Jugoslávských partyzánů 639/26, Praha 6, Bubeneč, 16000

(210) O-579506

(510) (33) alkoholické nápoje (s výjimkou pív).

(511) 33

(540)

**AIR CRAFT**

(592) Slovní

(111) **394027**

(220) 30.05.2022

(320) 30.05.2022

(442) 06.07.2022

(151) 12.10.2022

(730) **AGROP NOVA a.s.**, Ptenský Dvorek 99, Ptení, 79843, CZ

(740) Mgr. David Müller, Filipova 2016/6, Praha 4, Chodov, 14800

(210) O-579522

(591) Barevná

(510) (19) dřevěné obložení, stavební dřevo, nekovové dveře, dřevěné dýhy, překližkové desky, nekovové okenní rámy, řezivo, nekovové přenosné stavby, nárožní krokve pro střechy, nekovové trámy pro použití ve stavebnictví, dřevěné krokve, dřevěné akustické panely na stěny, stavební materiály nekovové, dřevěné panely, desky ze dřeva, přenosné konstrukce nekovové; (37) stavební a stavitelské služby, zejména výstavba dřevostaveb, údržba staveb, stavební dozor, informační služby týkající se stavby budov; (40) zpracování dřeva, dřevoobrábění, voděvzdorná impregnace látek, ochranná úprava dřeva, konzervace dřeva.

(511) 19, 37, 40

(540)

**NOVATOP**

(593) Obrazová

(111) **394028**

(220) 01.06.2022

(320) 01.06.2022

(442) 06.07.2022

(151) 12.10.2022

(730) **GRANDHOTEL PUPP Karlovy Vary, akciová společnost**, Mírové náměstí 316/2, Karlovy Vary, 36001, CZ

(740) Sodomka&Souček advokátní kancelář s.r.o., Letenská 121/8, Praha 1, Malá Strana, 11800

(210) O-579546

(510) (3) kosmetické přípravky, parfumerie, přípravky pro osobní hygienu, přípravky do koupele, přípravky pro péči o pleť, oči a nehty, aromatické látky (éterické oleje), balzámy, jiné než pro léčebné účely, bylinné výtažky pro kosmetické účely, esenciální oleje pro aromaterapeutické použití, éterické esence, éterické oleje, kosmetické přípravky do koupele, kosmetické přípravky pro péči o pokožku, koupelové přípravky, ne pro léčebné účely, koupelové soli, ne pro lékařské účely, krémy na bázi esenciálních olejů, pro aromaterapeutické použití, masážní gely, jiné než pro léčebné účely, oleje pro kosmetické účely, oleje pro toaletní účely, pleťové vody pro kosmetické účely, sprchové přípravky pro intimní hygienu nebo deodoranční použití (toaletní, potřeby), šampony; (21) nádobí z kameniny, nádobí z porcelánu, skleněné lahvičky (nádobky), sklenice (nádobky), sklenice na pití, sošky z porcelánu, keramiky, kameniny, terakoty nebo skla, šálky, hrníčky, umělecká díla z porcelánu, keramiky, kameniny, terakoty nebo skla, výrobky z křišťálového skla, výrobky z porcelánu, suvenýry, zejména ze skla, porcelánu a keramiky - v rámci této třídy, dekorativní a užité výrobky ze skla, keramiky, porcelánu a kameniny, jako vázy, skleněné nádobky a drobné upomínkové předměty v jiné třídě neobsazené; (35) administrativní služby, administrativní zpracování objednávek, fakturace, marketing, obchodní zprostředkovatelské služby, plánování schůzek (kancelářské práce), pomoc při řízení obchodní činnosti, poradenství v oblasti řízení obchodní činnosti, propagace, řízení obchodní činnosti hotelů, propagace, propagace obchodních společností, písařské práce, organizování obchodních akcí, reklamní, propagační a inzertní činnost, šíření informačních a reklamních materiálů, správa hotelů,

poradenství v oboru provozování hotelů, gastronomických provozů, provozu léčebných a rekondičních zařízení - v rámci této třídy, vedení účetnictví, zprostředkování obchodů, sekretářské a asistentské obchodní služby, poradenství v oblasti organizace a ekonomiky podnikání, reklamní, marketingové a propagační služby (merchandising); (41) hudební produkce, pořádání a uvádění koncertů, pořádání a vedení kongresů, pořádání a vedení seminářů, pořádání a vedení symposií, pořádání plesů, pořádání sportovních soutěží, pronájem sportovišť, průvodcovské služby, půjčování sportovního vybavení a zařízení, s výjimkou vozidel, služby klubů zdraví (zdravotní a kondiční cvičení), zábava, organizační zajišťování společenských, kongresových, a sportovních akcí, pořádání a provozování vzdělávacích, společenských, kulturních, zábavních i sportovních akcí a soutěží, provozování bazénů, sportovišť, tělocvičny, fitness centra a společenských sálů, pronájem sportovních potřeb, půjčování a pronájem přístrojů televizních, rozhlasových a jiných pro přenos zvuku a obrazu, služby tlumočnické a překladatelské; (44) lázeňské služby, manikúra, masáže včetně služeb pro regeneraci a rekondici v rámci této třídy, péče o vzhled zvířat, sauny, solária, zdravotní péče, zprostředkování lázeňských služeb (spa), poradenství v oboru lázeňských služeb a zdravotní péče, odborné služby pedikérské a kosmetické, služby péče o hygienu a krásu.

(511) 3, 21, 35, 41, 44  
(540)

SPA  
FRANZISKA

(593) Obrazová

(111) **394029**  
(220) 01.06.2022  
(320) 01.06.2022  
(442) 06.07.2022  
(151) 12.10.2022  
(730) **GRANDHOTEL PUPP Karlovy Vary, akciová společnost**, Mírové náměstí 316/2, Karlovy Vary, 36001, CZ  
(740) Sodomka&Souček advokátní kancelář s.r.o., Letenská 121/8, Praha 1, Malá Strana, 11800  
(210) O-579548  
(510) (21) nádobí z kameniny, nádobí z porcelánu, skleněné lahvičky (nádobky), sklenice (nádobky), sklenice na pití, sošky z porcelánu, keramiky, kameniny, terakoty nebo skla, šálky, hrníčky, umělecká díla z porcelánu, keramiky, kameniny, terakoty nebo skla, výrobky z křišťálového skla, výrobky z porcelánu, suvenýry, zejména ze skla, porcelánu a keramiky - v rámci této třídy, dekorativní a užité výrobky ze skla, keramiky, porcelánu a kameniny, jako vázy, skleněné nádobky a drobné upomínkové předměty v jiné třídě neobsažené; (35) administrativní služby, administrativní zpracování objednávek, fakturace, marketing, obchodní zprostředkovatelské služby, plánování schůzek (kancelářské práce), pomoc při řízení obchodní činnosti, poradenství v oblasti řízení obchodní činnosti, propagace, řízení obchodní činnosti hotelů, propagace, propagace obchodních společností, písařské práce, organizování obchodních akcí, reklamní, propagační a inzertní činnost, šíření informačních a reklamních materiálů, správa hotelů, poradenství v oboru provozování hotelů, gastronomických provozů, provozu léčebných a rekondičních zařízení - v rámci této třídy, vedení účetnictví, zprostředkování obchodů, sekretářské a asistentské obchodní služby, poradenství v oblasti organizace a ekonomiky podnikání, reklamní, marketingové a propagační služby (merchandising); (36) pronájem nemovitostí, pronájem nebytových prostorů, směňování peněžních prostředků, směnárenské služby, správa nemovitostí; (41) hudební produkce, pořádání a uvádění koncertů, pořádání a vedení kongresů, pořádání a vedení seminářů, pořádání a vedení symposií, pořádání plesů, pořádání sportovních soutěží, pronájem sportovišť, průvodcovské služby, půjčování sportovního vybavení a zařízení, s

výjimkou vozidel, služby klubů zdraví (zdravotní a kondiční cvičení), zábava, organizační zajišťování společenských, kongresových, a sportovních akcí, pořádání a provozování vzdělávacích, společenských, kulturních, zábavních i sportovních akcí a soutěží, provozování bazénů, sportovišť, tělocvičny, fitness centra a společenských sálů, pronájem sportovních potřeb, půjčování a pronájem přístrojů televizních, rozhlasových a jiných pro přenos zvuku a obrazu, služby tlumočnické a překladatelské; (43) bary, bufety, hotelové služby, kavárny, pronájem přechodného ubytování, restaurace, vinárny, cukrárny, rezervace přechodného ubytování, rezervace ubytování v hotelech, služby recepce pro přechodné ubytování (správa odjezdů a příjezdů), služby ubytovací kanceláře (hotely, penziony), pořádání gastronomických akcí, poradenská a konzultační činnost v oblasti hotelnictví, ubytovací služby, služby zajišťující stravování a nápoje - v rámci této třídy, pronájem apartmánů, sálů, salónek a jednacích místností na společenské akce.

(511) 21, 35, 36, 41, 43  
(540)

**PUPP-UP**

(593) Obrazová

(111) **394030**  
(220) 01.06.2022  
(320) 01.06.2022  
(442) 06.07.2022  
(151) 12.10.2022  
(730) **OKULA Nýrsko a.s.**, Klostermannova 53, Nýrsko, 34022, CZ  
(740) C|K|T ČERVENKA TURKOVÁ & PARTNERS Advokátní, patentová a známková kancelář, Mgr. Radka Červenková, advokátka, Anny Letenské 34/7, Praha 2, Vinohrady, 12000  
(210) O-579573  
(510) (9) osobní ochranné prostředky, ochranné štíty, pomůcky na ochranu očí, ochranné brýle; (17) plastové výlisky vytvořené vstříkáním, plasty vytvořené vstříkáním do forem, lisované interiérové a exteriérové díly z plastu pro využití v automobilovém průmyslu, díly z plastu určené pro výrobky pro klimatizaci, chlazení, ventilaci nebo topení, pro čistící zařízení a domácí elektrické spotřebiče; (19) plasty pro použití ve stavebnictví; (40) zpracování plastů, úprava a zpracování plastových materiálů, tvarování plastových materiálů, výroba plastových odlitků zpracováním plastových materiálů, zakázková výroba dílů z termoplastů, zakázková výroba formovaných komponentů, zakázková výroba forem pro průmyslové využití.  
(511) 9, 17, 19, 40

(540)



(593) Obrazová

(111) **394031**

(220) 02.06.2022

(320) 02.06.2022

(442) 06.07.2022

(151) 12.10.2022

(730) **4ages, s.r.o.**, Chodská 1181/7, Praha 2, Vinohrady, 12000, CZ

(740) PROPATENT, JUDr. Matěj Sedláček, Pod Pekařkou 107/1, Praha 4, Podolí, 14700

(210) O-579588

(510) (5) cigarety pro odvykání kouření, cigarety bez tabáku pro terapeutický účinek, cigarety bez tabáku k lékařským účelům, byliny na kouření pro léčebné účely; (9) galvanické články, baterie, nabíječky baterií, nabíječky elektronických cigaret; (10) inhalátory, aerosolové dávkovače pro lékařské účely, inhalační nástavce, profukovací přístroje (přístroje používané k nafouknutí vzduchu nebo látek do tělních dutin), cartridge určené pro elektronická zařízení jako náhražky cigaret a doutníků, vše pro terapeutický účinek, elektronické cigarety pro léčebné účely; (34) byliny ke kouření, cigarety, cigarety obsahující náhražku tabáku, ne pro léčebné účely, doutníky, dýmky, elektronické cigarety, kapalné roztoky do elektronických cigaret, pouzdra na cigarety, kuřácké soupravy pro elektronické cigarety, příchutě do elektronických cigaret, jiné než éterické oleje, šňupací tabák, tabák, tabákové příchutě, jiné než éterické oleje, ústní vaporizéry pro kuřáky, žvýkací tabák.

(511) 5, 9, 10, 34

(540)

**NICK**

(592) Slovní

(111) **394032**

(220) 03.06.2022

(320) 03.06.2022

(442) 06.07.2022

(151) 12.10.2022

(730) **just love label s.r.o.**, Revoluční 1082/8, Praha 1, Nové Město, 11000, CZ

(210) O-579612

(510) (3) kosmetické přípravky, parfumerie, přípravky pro osobní hygienu; (18) zavazadla, cestovní tašky, peněženky a ostatní tašky, kůže a imitace kůže, surové kůže a usně, sedlářské výrobky, biče a postroje pro zvířata; (25) oděvy, pokrývky hlavy, obuv, části oděvů, obuvi a pokrývek hlavy.

(511) 3, 18, 25

(540)



**JUST LOVE**

(593) Obrazová

(111) **394033**

(220) 03.06.2022

(320) 03.06.2022

(442) 06.07.2022

(151) 12.10.2022

(730) **Industry park Rousínov s.r.o.**, Na příkopě 1096/21, Praha 1, Staré Město, 11000, CZ

(210) O-579616

(591) Barevná

(510) (36) pronájem nemovitostí a majetku, správa nemovitostí; (37) údržba a opravy budov; (39) skladování zboží, pronájem skladovacích zařízení.

(511) 36, 37, 39

(540)



(593) Obrazová

(111) **394034**

(220) 03.06.2022

(320) 03.06.2022

(442) 06.07.2022

(151) 12.10.2022

(730) **Světladíl, z.s.**, Ke dvoru 773/5, Praha 6, Vokovice, 16000, CZ

(740) GELAR, advokátní kancelář s.r.o., Mgr. Tereza Mimrová, Kaizlovky sady 434/13, Praha 8, Karlín, 18600

(210) O-579617

(510) (41) kurzy osobního rozvoje, školení týkající se osobního rozvoje, pořádání školicích kurzů zaměřených na osobní rozvoj, koučink [školení], vedení workshopů (školení), organizování školení, životní koučink (školení), organizování kurzů, vedení kurzů, poskytování vzdělávacích kurzů, organizování workshopů, organizování seminářů, organizování školicích kurzů, vzdělávací kurzy, pořádání výcvikových kurzů, pořádání odborných

workshopů a výukových kurzů, vydávání školicích manuálů, vydávání manuálů. (540)

(511) 41  
(540)



(593) Obrazová

(111) **394035**  
(220) 03.06.2022  
(320) 03.06.2022  
(442) 06.07.2022  
(151) 12.10.2022  
(730) **Skinners Technologies s.r.o.**, Cyrilská 508/7, Brno, Trnitá, 60200, CZ  
(740) PROPATENT, JUDr. Matěj Sedláček, Pod Pekařkou 107/1, Praha 4, Podolí, 14700  
(210) O-579621  
(510) (25) obuv, oblečení, pokrývky hlavy, ponožky.  
(511) 25  
(540)

**SENSIUM**

(592) Slovní

(111) **394036**  
(220) 04.06.2022  
(320) 04.06.2022  
(442) 06.07.2022  
(151) 12.10.2022  
(730) **Johann Malle Centrum s.r.o.**, Podbabská 1112/13, Praha 6, Bubeneč, 16000, CZ  
(740) JUDr. Miroslav Kupka, Levého 1532, Rakovník, Rakovník II, 26901  
(210) O-579622  
(510) (20) polštáře z přírodních materiálů, chrániče na matrace, matrace z přírodních materiálů, postele, interiérové doplňky a výrobky určené k zařazení interiéru spadající do třídy 20; (24) lůžkoviny, přikrývky z přírodních materiálů, povlaky na matrace, vše v rámci této třídy.  
(511) 20, 24



**JOHANN MALLE**

(593) Obrazová

(111) **394037**  
(220) 05.06.2022  
(320) 05.06.2022  
(442) 06.07.2022  
(151) 12.10.2022  
(730) **BEDNAR FMT s.r.o.**, Lohenická 607, Praha 9, Vinoř, 19017, CZ  
(740) Mgr. David Müller, Filipova 2016/6, Praha 4, Chodov, 14800  
(210) O-579625  
(510) (7) zemědělské dopravníky, žací stroje (zemědělské), radlice, brány (traktorem tažené zemědělské nářadí), pčhovací stroje, secí stroje pro zemědělské stroje, secí stroje (části strojů), kultivátory (stroje) k tažení za vozidla, vyžinače, gumové pásy jako součásti pásových podvozků zemědělských strojů, zásobníky s mechanickým výsypem, pluh jako zemědělské stroje.

(511) 7  
(540)

**NEVEON**

(592) Slovní

(111) **394038**  
(220) 05.06.2022  
(320) 05.06.2022  
(442) 06.07.2022  
(151) 12.10.2022  
(730) **Sindicat Entertainment s.r.o.**, Jičínská 608, Příbor, 74258, CZ  
(210) O-579626  
(510) (9) nahraný obsah (počítačové programy, data a informace), obsah médií, nahraná DVD obsahující hry, nahrané video pásy obsahující hry, nahrané audio pásy obsahující hry, software pro počítačové hry, programy pro počítačové hry, počítačové hry ke stažení, počítačový aplikační software zaměřený na hry a hazardní hry, interaktivní programy pro video hry, softwarové programy na video hry, programy pro interaktivní multimediální hry, nahrané kompaktní disky obsahující hry, cartridge na počítačové hry [software], počítačové programy pro interaktivní televizi a pro interaktivní hry a/nebo kvízy, aplikační software, mediální a publikační software, software pro virtuální a rozšířenou realitu, software pro hry v rozšířené realitě, nahrané laserové disky obsahující hry, paměťová zařízení a média, počítače a počítačový hardware, počítačový software, interaktivní software, sázkový software, autentifikační software, antivirový software, komunitní software, dekodovací software, vzdělávací software, kompilační software, komunikační software, kódovací software, software, zábavní software, interaktivní zábavní software, počítačový zábavní software, software interaktivních her, simulační software [zábava], nahraný počítačový herní software, mapový software, geodetický software, animační software, bankovní software, simulační software, adaptivní software, editační software, reportingový software, referenční software, vývojářský software, interaktivní databázový software, počítačový software na vyhledávání, software pro správu dokumentů, software pro rozlišování obrazu, software pro sdílení souborů, software ke synchronizaci databází, software pro business intelligence, software pro správu obrazu, software pro databázové servery, software pro souborovou synchronizaci, software pro souborové servery, software pro vytěžování dat, software pro správu dat, software pro správu dat a souborů a databázový software, počítačový software pro správu

databázi, software pro komunikaci, vytváření sítí a sociální sítě, publikační software, multimediální software, mediální software, hudební software, interaktivní video software, software pro zpracování obrazu, software pro počítačovou grafiku, software pro interaktivní televizi, software na skládání hudby, software pro streaming médií, software pro rozpoznávání znaků, software pro vývoj médií, software na úpravu videí, platební software, kancelářský software, plánovací software, prezentační software, logistický software, inventarizační software, podnikový software, obchodní software, software pro finančnictví, kancelářské balíky [software], kancelářské a podnikové aplikace, software pro strojírenství, software na vymáhání pohledávek, interaktivní obchodní software, software na prověřování úvěrů, software pro správu financí, software umělé inteligence, software virtuálního asistenta, software pro strojové učení, software umělé inteligence pro vozidla, software virtuální reality pro kinematografii, počítačový software pro inteligentní domácnost, software umělé inteligence pro analýzy, software umělé inteligence pro sledování, software umělé inteligence a strojového učení, interaktivní software založený na umělé inteligenci, software pro strojové učení pro oblast financí, software umělé inteligence pro automobily bez řidiče, software umělé inteligence pro oblast zdravotní péče, software pro strojové učení pro účely analýzy, software pro strojové učení pro účely sledování, navigační software, biometrický software, senzorický software, asistenční software, software pro bioinformatiku, CAD-CAM software, software pro elektroinženýrství, software pro stavebnictví, software na ovládání procesu, software pro rozpoznávání gest, software pro rozpoznávání obličejů, software pro monitorování, analýzu, kontrolu a provádění operací ve fyzickém světě, systémový software a firmware a software a firmware pro systémovou podporu, optimalizační software, systémový software, software počítačového rozhraní, software pro testování, software grafického uživatelského rozhraní, software na ochranu soukromí, software pro systémovou podporu, software pro spolehlivost softwaru, software pro testování softwaru, software pro tiskové servery, software pro údržbu počítačů, software pro dálkovou diagnostiku, software pro prediktivní údržbu, software pro testování hardwaru, software k zobrazování videa, ovladače pro firmware a zařízení, firmware a software pro elektronické cigarety, operační systémy, zabudovaný operační software, software počítačových operačních systémů, operační počítačový software pro sálové počítače, počítačový software přizpůsobený k použití při obsluze počítačů, operační a uživatelské instrukce uložené v digitální podobě pro počítače, počítačový software, především na disketách nebo CD-ROMech, antispamový software, obslužný software, bezpečnostní software, šifrovací software, počítačový firewall software, software na kompresi dat, software na detekci hrozeb, obslužný, bezpečnostní a šifrovací software, software pro virtuální realitu, software s rozšířenou realitou, herní software pro virtuální realitu, software virtuální reality pro telekomunikace, software virtuální reality pro vzdělávání, software virtuální reality pro simulaci, software pro rozšířenou realitu pro simulaci, software s rozšířenou realitou k vytváření map, software pro rozšířenou realitu pro účely vzdělávání, software pro virtuální realitu používaný při lékařské výuce, software s rozšířenou realitou k použití v mobilních zařízeních, software pro servery, server-side software, software cloudového serveru, software pro webové aplikace, software pro správu intranetu, software pro správu extranetu, software pro aplikační servery, software pro servery médií, software pro virtuální servery, software pro webové aplikace a servery, software pro správu obsahu, software pro kontrolu obsahu, CMS software [systém pro správu obsahu], software pro správu firemního obsahu [ECM], software pro správu webového obsahu [WCM], počítačový software, který umožňuje poskytování informací prostřednictvím Internetu, počítačový software, který umožňuje poskytování elektronických médií prostřednictvím Internetu, počítačový software, který umožňuje poskytování informací prostřednictvím komunikačních sítí, počítačový software, který umožňuje poskytování elektronických médií prostřednictvím komunikačních sítí, software pro elektronické obchodování a platby, počítačový software pro elektronické obchodování, software ke zpracování elektronických plateb, software pro zajišťování on-line transakcí, software pro provozování on-line obchodu, software pro optimalizaci placení za kliknutí, software na obchodování v globální komunikační síti, software na umožnění bezpečných transakcí s kreditními kartami, software pro pronájem reklamního prostoru na webových stránkách, software pro vyhodnocování chování zákazníka v on-line obchodech, počítačový software k provozování elektronického obchodu, který umožňuje svým uživatelům provádět elektronické obchodní transakce prostřednictvím globální počítačové sítě, informační technologie a audiovizuální, multimediální a fotografické přístroje, cartridge (software) používané s počítači, magnetické nosiče dat s nahraným softwarem, optické nosiče dat s nahraným softwarem, nosiče dat na počítače s nahraným softwarem, schránky pro ukládání disků s

počítačovým softwarem, zařízení a příslušenství na zpracování dat (elektrická a mechanická), osobní počítače s počítačovým softwarem na pomoc při dietě, měřicí, detekční, monitorovací a kontrolní zařízení, ovladače a regulační přístroje, průmyslové ovladače obsahující software; (28) hračky, hry a žertovné předměty, videoherní přístroje, arkádové hry a zábavní stroje, elektronické hry, hry pinball, kapesní elektronické hry, přenosné elektronické hry, arkády (počítačové hry), kapesní hry pinball, elektronické vzdělávací hry, automatické elektronické hry, hry se závodními vozy, hry fungující na mince, automatické hry na mince, vybavení pro počítačové hry, kapesní hry s LCD displejem, pákové ovladače pro počítačové hry, samostatně stojící zařízení na video hry, šachy (hry), manipulační hry, rolové hry, karetní hry, hokejové hry, deskové hry, stolní hry, kvízové hry, hry go, paměťové hry, hry mah-jong, elektronické stolní hry, čínská dáma [hry], stolní hry a zařízení na hazardní hry, manipulační logické hry, hry, sportovní hry, společenské hry, hudební hry, mechanické hry, hry pačinko; (41) služby v oblasti vzdělávání, zábavy a sportu, služby týkající se videoher, on-line hry prostřednictvím mobilních zařízení (služby), organizování soutěží zaměřených na elektronické hry, poskytování počítačové hry, ke které mají uživatelé sítě přístup, zábavní služby ve formě sdružování uživatelů pro počítačové hry, vzdělávací a školicí služby, školení v souvislosti se softwarem, školicí kurzy zaměřené na počítačový software; (42) služby v oblasti informačních technologií, vývoj softwaru, programování a implementace softwaru, navrhování a vývoj softwaru pro počítačové hry, navrhování a vývoj softwaru pro počítačové hry a softwaru virtuální reality, software (tvorba -), webhostingové služby a software jako služba a pronájem softwaru, software (aktualizace počítačového -), počítačový software - instalace a údržba, poradenské služby vztahující se k rozhraním člověk-stroj pro počítačový software, software (pronájem počítačového -), software jako služba [SaaS], software jako služba [SaaS] zaměřený na software pro hluboké učení, software jako služba [SaaS] zaměřený na software pro strojové učení, software jako služba [SaaS] zaměřený na software pro hluboké neuronové sítě, konzultační služby v oboru software jako služba (SaaS), poskytování dočasněho použití on-line softwaru bez možnosti stažení pro použití při vydávání a tisku, služby softwaru jako služby [SaaS] zaměřené na software pro strojové učení, hluboké učení a hluboké neuronové sítě; (45) právní služby, licencování počítačového softwaru.

(511) 9, 28, 41, 42, 45

(540)

**Ekura**

(592) Slovní

(111) **394039**

(220) 05.06.2022

(320) 05.06.2022

(442) 06.07.2022

(151) 12.10.2022

(730) **BEDNAR FMT s.r.o.**, Lohenská 607, Praha 9, Vinoř, 19017, CZ

(740) Mgr. David Müller, Filipova 2016/6, Praha 4, Chodov, 14800

(210) O-579627

(510) (7) zemědělské dopravníky, žací stroje (zemědělské), radlice, brány (traktorem tažené zemědělské nářadí), pčhovací stroje, secí stroje pro zemědělské stroje, secí stroje (části strojů), kultivátory (stroje) k tažení za vozidly, vyžinače, gumové pásy jako součásti pásových podvozků zemědělských strojů, zásobníky s mechanickým výsypem, pluhly jako zemědělské stroje.

(511) 7

(540)

**IMPERA**

(592) Slovní

(111) **394040**

(220) 05.06.2022

(320) 05.06.2022

(442) 06.07.2022

(151) 12.10.2022

(730) **Zdravý sport, z.s.**, V olšinách 2300/75, Praha 10, Strašnice, 10000, CZ

(210) O-579628

(591) Barevná

(510) (41) služby v oblasti vzdělávání, zábavy a sportu; (44) lékařské služby.

(511) 41, 44



(540)

zdravý  
sport

- (111) **394043**  
(220) 06.06.2022  
(320) 06.06.2022  
(442) 06.07.2022  
(151) 12.10.2022  
(730) **Pivovary Staropramen s.r.o.**, Nádražní 43/84, Praha 5, 15000, CZ  
(740) HAVEL & PARTNERS s.r.o., advokátní kancelář, Mgr. Ivan Rámeš, Na Florenci 2116/15, Praha 1, Nové Město, 11000  
(210) O-579638  
(510) (32) piva, černé pivo, ležák, porter a ale (silné pivo), minerální a šumivé vody a jiné nealkoholické nápoje, ovocné nápoje a ovocné šťávy, sirupy a jiné přípravky pro výrobu nápojů.  
(511) 32  
(540)

(593) Obrazová

- (111) **394041**  
(220) 03.06.2022  
(320) 03.06.2022  
(442) 06.07.2022  
(151) 12.10.2022  
(730) **WAJDA, a.s.**, Šteruská 27/780, Vrbové, SK  
(740) JUDr. Daniel Futej, advokát, Thákurova 676/3, Praha 6, Dejvice, 16000  
(210) O-579629  
(510) (33) vína; (40) poradenství v oblasti výroby vína, výroba vína pro jiné osoby; (44) poradenství v oblasti vinařství (pěstování vinné révy), pěstování rostlin (vinné révy).  
(511) 33, 40, 44  
(540)



(593) Obrazová

- (111) **394042**  
(220) 06.06.2022  
(320) 06.06.2022  
(442) 06.07.2022  
(151) 12.10.2022  
(730) **Pivovary Staropramen s.r.o.**, Nádražní 43/84, Praha 5, 15000, CZ  
(740) HAVEL & PARTNERS s.r.o., advokátní kancelář, Mgr. Ivan Rámeš, Na Florenci 2116/15, Praha 1, Nové Město, 11000  
(210) O-579637  
(510) (32) piva, černé pivo, ležák, porter a ale (silné pivo), minerální a šumivé vody a jiné nealkoholické nápoje, ovocné nápoje a ovocné šťávy, sirupy a jiné přípravky pro výrobu nápojů.  
(511) 32  
(540)

**ČERNÁ BARBORA**

(592) Slovní

(593) Obrazová

- (111) **394044**  
(220) 06.06.2022  
(320) 06.06.2022  
(442) 06.07.2022  
(151) 12.10.2022  
(730) **ESSOX s.r.o.**, F. A. Gerstnera č. ev. 52, České Budějovice, České Budějovice 7, 37001, CZ  
(740) PatentCentrum Sedlák & Partners s.r.o., Okružní 2824, České Budějovice, České Budějovice 3, 37001  
(210) O-579645  
(510) (9) přístroje pro záznam, převod, reprodukci zvuku nebo obrazu, přístroje a zařízení pro přenos a zpracování dat, počítače, počítačový software a počítačové programy, nosiče dat a informací nahrané i nenahrané, přístroje na zpracování elektronických plateb, čipové a elektronické karty včetně platebních, kreditní karty, magnetické karty, debetní karty, nahraný obsah (počítačové programy, data a informace), aplikační software pro služby sociálních sítí přes internet, software a aplikace pro mobilní zařízení, nosiče informací (elektrické nebo elektronické), software ke zpracování elektronických plateb, software pro správu financí; (16) papírové nosiče informací, a to tiskoviny, letáky, reklamní, propagační a informační materiály na papírovém nosiči, periodické a neperiodické publikace, knihy, letáky, plakáty, fotografie, billboardy, psací a kancelářské potřeby (vyjímaje nábytek); (35) reklamní, marketingové, inzertní a propagační služby, distribuce propagačních materiálů, tvorba reklamních předmětů a reklam, předváděcí akce a výstavy pro reklamní a obchodní účely, obchodní průzkum a obchodní informační služby, pronájem reklamní doby v komunikačních médiích, administrativní zpracování dat, sběr a systemizace obchodních informací v databankách, šíření reklamy prostřednictvím internetu, podnikové organizační a ekonomické poradenství; (36) pojišťovací služby, finanční, peněžní a bankovní služby, služby finančních poradců, investiční služby, poradenství a informace v oboru pojištění a financí, finanční informace, údaje, konzultační služby v oblasti financí, získávání finančních prostředků a sponzorování, financování spotřebitelských nákupů, oceňovací služby, finanční převody a transakce a platební služby, finanční analýzy, daňové odhady (služby), půjčky a úvěry, leasing – nákup na splátky, úvěrové a kreditní karty (služby), organizování charitativních sbírek, poskytování peněžních grantů charitám, získávání

finančních prostředků pro charitativní účely, služby v oblasti správy nemovitostí a majetku; (38) telekomunikace, elektronický přenos zpráv, přenos a šíření informací a dat přes počítačové sítě a internet, elektronická výměna zpráv, služby v oblasti telekomunikací; (41) školicí a vzdělávací činnosti, výchovná a zábavná činnost, sportovní a kulturní aktivity; (42) poradenské služby v oblasti hardware, údržba počítačových programů, aktualizace, instalace počítačových programů, pronájem počítačového software, tvorba software (počítačových programů), webové stránky (tvorba a správa), obnova počítačových dat (regenerace), počítačové programování, projektová činnost.

(511) 9, 16, 35, 36, 38, 41, 42

(540)

**MyEssox**

(592) Slovní

(111) **394045**

(220) 06.06.2022

(320) 06.06.2022

(442) 06.07.2022

(151) 12.10.2022

(730) **ESSEX s.r.o.**, F. A. Gerstnera č. ev. 52, České Budějovice, České Budějovice 7, 37001, CZ

(740) PatentCentrum Sedlák & Partners s.r.o., Okružní 2824, České Budějovice, České Budějovice 3, 37001

(210) O-579646

(510) (9) přístroje pro záznam, převod, reprodukci zvuku nebo obrazu, přístroje a zařízení pro přenos a zpracování dat, počítače, počítačový software a počítačové programy, nosiče dat a informací nahrané i nenahrané, přístroje na zpracování elektronických plateb, čipové a elektronické karty včetně platebních, kreditní karty, magnetické karty, debetní karty, nahraný obsah (počítačové programy, data a informace), aplikační software pro služby sociálních sítí přes internet, software a aplikace pro mobilní zařízení, nosiče informací (elektrické nebo elektronické), software ke zpracování elektronických plateb, software pro správu financí; (16) papírové nosiče informací, a to tiskoviny, letáky, reklamní, propagační a informační materiály na papírovém nosiči, periodické a neperiodické publikace, knihy, letáky, plakáty, fotografie, billboardy, psací a kancelářské potřeby (vyjímaje nábytek); (35) reklamní, marketingové, inzertní a propagační služby, distribuce propagačních materiálů, tvorba reklamních předmětů a reklam, předváděcí akce a výstavy pro reklamní a obchodní účely, obchodní průzkum a obchodní informační služby, pronájem reklamní doby v komunikačních médiích, administrativní zpracování dat, sběr a systemizace obchodních informací v databankách, šíření reklamy prostřednictvím internetu, podnikové organizační a ekonomické poradenství; (36) pojišťovací služby, finanční, peněžní a bankovní služby, služby finančních poradců, investiční služby, poradenství a informace v oboru pojištění a financí, finanční informace, údaje, konzultační služby v oblasti financí, získávání finančních prostředků a sponzorování, financování spotřebitelských nákupů, oceňovací služby, finanční převody a transakce a platební služby, finanční analýzy, daňové odhady (služby), půjčky a úvěry, leasing – nákup na splátky, úvěrové a kreditní karty (služby), organizování charitativních sbírek, poskytování peněžních grantů charitám, získávání finančních prostředků pro charitativní účely, služby v oblasti správy nemovitostí a majetku; (38) telekomunikace, elektronický přenos zpráv, přenos a šíření informací a dat přes počítačové sítě a internet, elektronická výměna zpráv, služby v oblasti telekomunikací; (41) školicí a vzdělávací činnosti, výchovná a zábavná činnost, sportovní a kulturní aktivity; (42) poradenské služby v oblasti hardware, údržba počítačových programů, aktualizace, instalace počítačových programů, pronájem počítačového software, tvorba software (počítačových programů), webové stránky (tvorba a správa), obnova počítačových dat (regenerace), počítačové programování, projektová činnost.

(511) 9, 16, 35, 36, 38, 41, 42

(540)

**MujEssox**

(592) Slovní

(111) **394046**

(220) 06.06.2022

(320) 06.06.2022

(442) 06.07.2022

(151) 12.10.2022

(730) **ESSEX s.r.o.**, F. A. Gerstnera č. ev. 52, České Budějovice, České Budějovice 7, 37001, CZ

(740) PatentCentrum Sedlák & Partners s.r.o., Okružní 2824, České Budějovice, České Budějovice 3, 37001

(210) O-579647

(510) (9) přístroje pro záznam, převod, reprodukci zvuku nebo obrazu, přístroje a zařízení pro přenos a zpracování dat, počítače, počítačový software a počítačové programy, nosiče dat a informací nahrané i nenahrané, přístroje na zpracování elektronických plateb, čipové a elektronické karty včetně platebních, kreditní karty, magnetické karty, debetní karty, nahraný obsah (počítačové programy, data a informace), aplikační software pro služby sociálních sítí přes internet, software a aplikace pro mobilní zařízení, nosiče informací (elektrické nebo elektronické), software ke zpracování elektronických plateb, software pro správu financí; (16) papírové nosiče informací, a to tiskoviny, letáky, reklamní, propagační a informační materiály na papírovém nosiči, periodické a neperiodické publikace, knihy, letáky, plakáty, fotografie, billboardy, psací a kancelářské potřeby (vyjímaje nábytek); (35) reklamní, marketingové, inzertní a propagační služby, distribuce propagačních materiálů, tvorba reklamních předmětů a reklam, předváděcí akce a výstavy pro reklamní a obchodní účely, obchodní průzkum a obchodní informační služby, pronájem reklamní doby v komunikačních médiích, administrativní zpracování dat, sběr a systemizace obchodních informací v databankách, šíření reklamy prostřednictvím internetu, podnikové organizační a ekonomické poradenství; (36) pojišťovací služby, finanční, peněžní a bankovní služby, služby finančních poradců, investiční služby, poradenství a informace v oboru pojištění a financí, finanční informace, údaje, konzultační služby v oblasti financí, získávání finančních prostředků a sponzorování, financování spotřebitelských nákupů, oceňovací služby, finanční převody a transakce a platební služby, finanční analýzy, daňové odhady (služby), půjčky a úvěry, leasing – nákup na splátky, úvěrové a kreditní karty (služby), organizování charitativních sbírek, poskytování peněžních grantů charitám, získávání finančních prostředků pro charitativní účely, služby v oblasti správy nemovitostí a majetku; (38) telekomunikace, elektronický přenos zpráv, přenos a šíření informací a dat přes počítačové sítě a internet, elektronická výměna zpráv, služby v oblasti telekomunikací; (41) školicí a vzdělávací činnosti, výchovná a zábavná činnost, sportovní a kulturní aktivity; (42) poradenské služby v oblasti hardware, údržba počítačových programů, aktualizace, instalace počítačových programů, pronájem počítačového software, tvorba software (počítačových programů), webové stránky (tvorba a správa), obnova počítačových dat (regenerace), počítačové programování, projektová činnost.

(511) 9, 16, 35, 36, 38, 41, 42

(540)

**MujEssox**

(592) Slovní

(111) **394047**

(220) 07.06.2022

(320) 07.06.2022

(442) 06.07.2022

(151) 12.10.2022

(730) **Larionov Ilja**, Zdiměřická 1431/17, Praha 4, Chodov, 14900, CZ

(210) O-579659

(510) (39) půjčovna automobilů, pronájem automobilů, pronájem motocyklů, pronájem vozidel, pronájem dopravy.

(511) 39

(540)

**TAGGART**

(592) Slovní

(111) **394048**

(220) 07.06.2022

(320) 07.06.2022

(442) 06.07.2022

(151) 12.10.2022

(730) **PRESCO GROUP, a.s.**, Severozápadní V 520/62, Praha 4, Záběhlice, 14100, CZ

(740) Kruták & Partners, advokátní kancelář s.r.o., Mgr. Michaela Wažiková, Revoluční 724/7, Praha 1, Staré Město, 11000

(210) O-579667

(510) (16) časopisy (periodika), periodika, atlasy, fotografie (tištěné), kalendáře, kancelářské potřeby (s výjimkou nábytku), papírnické zboží, školní potřeby (papírnické zboží), obálky (papírnické zboží), zápisníky, katalogy, knihy, noviny, prospekty, zeměpisné mapy, pohlednice, samolepky (papírnické zboží), tiskoviny, reklamní tabule z papíru nebo lepenky, tašky (obálky,



pytlíky) na balení z papíru nebo plastu, balicí papír, papírové stolní ubrusy, papírové ubrusy, papírová prostírání, papírové ručníky, tužky, těžítka, papír, obtisky, tištěné umělecké reprodukce, papírové kornouty, letáky, obaly (papírnícké zboží); (18) aktovky, batohy, školní tašky, deštníky, hole, kabelky, pouzdra na klíče, kufry, znovu použitelné nákupní tašky, pouzdra na vizitky, kufříky na kosmetiku prodávané prázdné, sportovní tašky, peněženky, kufry na kolečkách, nákupní tašky na kolečkách, školní batohy; (21) lahve, lahve na pití pro sport, svačínové boxy; (25) oděvy, dětské oděvy, vyšíváné oděvy, pyžama, košile, sukně, mikiny, trička, punčochové kalhoty, spodní prádlo, plavky, pánské plavky, sandály, boty, domácí obuv, sportovní obuv, čepice, klapky na uši (oděvy), pokrývky hlavy, čelenky (oděvy), ponožky, rukavice (oděvy), palčáky (rukavice), nákrčníky, šátky, šály, pásky (oděvy).

(511) 16, 18, 21, 25  
(540)



(593) Obrazová

(111) **394049**  
(220) 08.06.2022  
(320) 08.06.2022  
(442) 06.07.2022  
(151) 12.10.2022  
(730) **Hunan Lenercom technology Co.,Ltd**, 1213, 12/F, Bldg B1, Lugu Sci & Tech Innovation Pioneer Park, Yuelu Dist, Changsha, Hunan, CN  
(740) ZIVKO MIJATOVIC & PARTNERS s.r.o., Jugoslávských partyzánů 639/26, Praha 6, Bubeneč, 16000  
(210) O-579697  
(510) (9) měniče (elektrotechnika), akumulátorové skříně, elektrické baterie, fotovoltaické články, solární baterie, solární panely na výrobu elektřiny, monitory (počítačový hardware), akumulátorové skříně, elektrické akumulátory, počítačové programy ke stažení, elektrická zařízení pro dálkové řízení průmyslových procesů, elektrické baterie do vozidel, nabíjecí stanice pro elektrická vozidla, přístroje pro katodovou antikorozi ochranu, galvanické baterie, transformátory (elektrotechnika), rozvaděče (elektrotechnika), nabíječky baterií, nádoby pro akumulátory, software počítačových her ke stažení.  
(511) 9

(540)



(593) Obrazová

(111) **394050**  
(220) 14.05.2022  
(320) 14.05.2022  
(442) 06.07.2022  
(151) 12.10.2022  
(730) **OAK Group Czech s.r.o.**, Dopravní 500/9, Praha 10, Uhřetěves, 10400, CZ  
(740) JUDr. Ondřej Brostík, advokátní kancelář, Na poříčí 1047/26, Praha 1, Nové Město, 11000  
(210) O-579230  
(510) (36) správa (správa pozemků, správa nemovitostí), poskytování reálních informací vztahujících se k nemovitostem a pozemkům, služby nemovitostní (reální služby), poskytování informací týkajících se reálních záležitostí prostřednictvím internetu; (37) stavební poradenství, stavba domů na zakázku, stavba nemovitostí, developerské služby (stavebnictví), dozor (řízení) nad stavebními pracemi, konzultace ve stavebnictví, rekonstrukce zděných stěn a struktur, rekonstrukce interiérů budov; (42) projektování budov (design), služby architektonického designu, architektonický design exteriérových dekorací, architektonický design interiérových dekorací, poradenství v oblasti interiérového designu, služby v oblasti komerčního designu; (44) zahradní design a krajinářská architektura.  
(511) 36, 37, 42, 44  
(540)



(593) Obrazová

### Zápisy licenčních smluv k ochranným známkám

V této kapitole jsou zveřejněny zápisy licenčních smluv podle ustanovení § 18 odst. 1 zákona č. 441/2003 Sb.

Číslo zápisu (111)	Vlastník (730)	Nabyvatel licence (791)	Druh licence (793)	Datum uzavření licenční smlouvy (793)	S účinností od data (580)
352139	OCHRANNÁ ZNÁMKA, s.r.o., Na stanicu 22, Žilina, SK	ZVL SLOVAKIA, a.s., Na stanicu 22, Žilina, 01009, SK	výhradní	01.01.2017	17.10.2022
352140	OCHRANNÁ ZNÁMKA, s.r.o., Na stanicu 22, Žilina, SK	ZVL SLOVAKIA, a.s., Na stanicu 22, Žilina, 01009, SK	výhradní	01.01.2017	17.10.2022
352141	OCHRANNÁ ZNÁMKA, s.r.o., Na stanicu 22, Žilina, SK	ZVL SLOVAKIA, a.s., Na stanicu 22, Žilina, 01009, SK	výhradní	01.01.2017	17.10.2022

### Ochranné známky zrušené a prohlášené za neplatné

Tato kapitola obsahuje údaje o rozhodnutích o zrušení ochranné známky na základě ustanovení § 31 zákona č. 441/2003 Sb. nebo o prohlášení ochranné známky za neplatnou na základě ustanovení § 32 zákona č. 441/2003 Sb. Existuje-li důvod zrušení/prohlášení ochranné známky za neplatnou pouze ve vztahu k některým z výrobků nebo služeb, Úřad ochrannou známku zruší/prohlásí za neplatnou pouze pro tyto výrobky nebo služby. Údaje o výsledku rozhodnutí (zrušení ochranné známky, částečné zrušení ochranné známky, prohlášení ochranné známky za neplatnou, prohlášení ochranné známky za částečně neplatnou) jsou uvedeny za datem právní moci rozhodnutí s názvem "Datum právní moci rozhodnutí/výsledek rozhodnutí".

(111) 359324

(540)

**HORUS EYE**

(592) Slovní

17.09.2022 / NABYTÍ P.M. - PROHLÁŠENÍ OZ ZA NEPLATNOU

### Přehled obnov zápisu ochranných známek

Kapitola obsahuje údaje o ochranných známkách, u kterých byl na žádost vlastníka obnoven zápis podle ustanovení § 28 odst. 2 zákona č. 441/2003 Sb.

Číselný přehled (111)											
155305	161352	161507	176860	177824	178230	178417	178418	179065	179829	180027	181567
182243	182255	183437	187352	189398	190993	250559	252540	252541	254686	254688	255938
255957	256005	256181	256615	256742	256771	257783	258234	258868	259024	259025	259026
259027	259724	260168	260590	260591	260592	260593	260594	260595	260982	261013	261908
262585	262743	262744	263404	264042	264436	265048	328933	330508	331101	331171	331189
331407	331424	331482	331657	331665	331807	331808	331926	331948	332030	332370	332675
332841	333067	333096	333097	333184	333280	333488	333666	333759	333760	333761	333762
333763	333855	333997	333998	334018	334019	334099	334274	334275	334308	334332	334333
334334	334464	334465	334606	334610	334700	334722	334842	334878	335083	335084	335088
335293	335358	335857	336069	336114	336287	336288	336407	336502	336503	336504	336505
336557	336558	336605	336969	336970	337207	337312	337313	337314	337315	337316	337484
338281	338431	338653	338750	338788	338916	339441	339442	339445	340184	340623	340826
341536	342166	343153	343654	345272	345277	348351	353639				

## Obnovy zápisu ochranných známek

(111) **155305**  
(220) 16.11.1962  
(151) 26.11.1962  
(540)



(594) Kombinovaná  
(730) **Festool s.r.o.**, Chelčického 1932, Česká Lípa, 47037, CZ  
(740) Rott, Růžička & Guttman a spol., Vyskočilova 1566, Praha 4, Michle, 14000  
(510) Stroje a nástroje poháněné el. motorem, nebo jiným mechanickým pohonem, ruční nástroje a nářadí.  
(511) 7, 8  
(210) O-27618

(111) **161352**  
(220) 07.12.1972  
(151) 10.04.1973  
(540)

### ROUNDUP

(592) Slovní  
(730) **MONSANTO TECHNOLOGY LLC**, 800 North Lindbergh Boulevard, St. Louis, MO, US  
(740) Všečeka Zelený Švorčík a partneři, advokátní a patentová kancelář, JUDr. Otakar Švorčík, advokát, Hádkova 1406/2, Praha 2, Nové Město, 12000  
(510) Chemické výrobky určené pro zemědělství a zahradnictví, prostředky k hubení rostlinných a živočišných škůdců.  
(511) 1, 5  
(210) O-46686

(111) **161507**  
(220) 12.03.1973  
(151) 08.08.1973  
(540)

### CASIO

(594) Slovní grafická  
(730) **Casio Keisanki Kabushiki Kaisha, trading as Casio Computer Co., Ltd.**, 6-2, Hon-machi 1-chome, Shibuya-ku, Tokyo, JP  
(740) Čermák a spol., JUDr. Karel Čermák jr., Ph.D., LL.M., advokát, Elišky Peškové 15/735, Praha 5, 15000  
(510) Přístroje a nástroje k vědeckým a laboratorním účelům, přístroje a nástroje navigační, přístroje a nástroje určené k přenášení rozkazů, k měření a přístroje všeobecně užívané při řízení lodí a letadel, přístroje a nástroje geodetické a přístroje a nástroje elektrické nezačleněné do jiných tříd, přístroje a nástroje pro bezdrátovou telegrafii, přístroje fotografické, kinematografické, optické včetně promítačů obrazů a zvětšovací přístrojů, přístroje a nástroje k vážení a měření, přístroje a nástroje signalizační, včetně signálních píšťalek, přístroje a nástroje určené ke kontrolním účelům, přístroje a nástroje pro účely záchranné a učební, automaty uváděné v činnost hozením mince nebo známky, přístroje pro záznam a reprodukci mluveného slova, zapisovací pokladny a počítací stroje, včetně kancelářských a děrovacích strojů, hasicí přístroje, speciální pouzdra pro přístroje a nástroje, elektromechanické a elektrotechnické přístroje a zařízení. Drahé kovy a jejich slitiny, předměty z drahých kovů, jejich slitin nebo z plátovaných (dublovaných) kovů, bižuterie z umělých i plastických hmot; hodiny a chronometrická zařízení včetně speciálních pouzder, umělecké předměty z bronzu. Papír a výrobky z papíru, lepenka a kartonážní výrobky, tiskoviny, časopisy, periodika, knihy, výrobky knihařské, fotografie, psací potřeby, kancelářská lepidla, potřeby pro

umělce, štětce, psací stroje a kancelářské potřeby s výjimkou nábytku, učební a školní potřeby a pomůcky, hrací karty, tiskací písma, štočky.  
(511) 9, 14, 16  
(210) O-46902

(111) **176860**  
(220) 16.11.1992  
(151) 25.05.1994  
(540)

### MASONITE

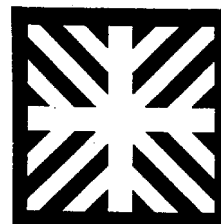
(592) Slovní  
(730) **MASONITE CORPORATION**, 1242 East 5th Avenue, Tampa, 33605, FL, US  
(740) Čermák a spol., JUDr. Karel Čermák Ph.D. LL.M., advokát, Elišky Peškové 735/15, Praha 5, Smíchov, 15000  
(510) Desky z vláknité hmoty, izolační desky, složené desky, desky pro stavební účely a syntetické nebo umělé dřevo.  
(511) 17, 19  
(210) O-73002

(111) **177824**  
(220) 08.10.1992  
(151) 28.06.1994  
(540)



(594) Kombinovaná  
(730) **KOLMEK SPOL. S R.O.**, Hasičská 14/811, Brno, 62000, CZ  
(510) Stroje a obráběcí stroje, zařízení pro vaření, chlazení, větrání, klimatizační zařízení a zařízení pro úpravu vzduchu a podobná zařízení, inzertní a reklamní činnost, poskytování pomoci při výkonu hosp. činnosti.  
(511) 7, 11, 35  
(210) O-72178

(111) **178230**  
(220) 08.10.1992  
(151) 15.07.1994  
(540)



(593) Obrazová  
(730) **KOLMEK SPOL. S R.O.**, Hasičská 14/811, Brno, 62000, CZ  
(510) Stroje a obráběcí stroje, zemědělské stroje, topná zařízení, zařízení na výrobu páry, zařízení pro vaření, chlazení, větrání, klimatizační zařízení, zařízení pro úpravu vzduchu, inzertní činnost, reklamní činnost, poskytování pomoci při výkonu hospodářské činnosti.  
(511) 7, 11, 35  
(210) O-72179

(111) **178417**  
(220) 15.10.1992  
(151) 22.07.1994  
(540)

## KARTOGRAFIE PRAHA

(594) Kombinovaná  
(730) **Kartografie PRAHA, a.s.**, Ostrovní 126/30, Praha 1, Nové Město, 11000, CZ  
(510) (16) školní kartografické pomůcky (atlasy, nástěnné mapy, soubory vlastivědných map); kartografická díla pro veřejnost (atlasy, autoatlasy, turistické mapy, plány tuzemských i zahraničních měst, mapové průvodce, automapy); tematické mapy dle přání zákazníka.  
(511) 16  
(210) O-72341

(111) **178418**  
(220) 15.10.1992  
(151) 22.07.1994  
(540)



(594) Kombinovaná  
(730) **Kartografie PRAHA, a.s.**, Ostrovní 126/30, Praha 1, Nové Město, 11000, CZ  
(510) (16) školní kartografické pomůcky (atlasy, nástěnné mapy, soubory vlastivědných map); kartografická díla pro veřejnost (atlasy, autoatlasy, turistické mapy, plány tuzemských i zahraničních měst, mapové průvodce, automapy); tematické mapy dle přání zákazníka.  
(511) 16  
(210) O-72342

(111) **179065**  
(220) 13.11.1992  
(151) 24.08.1994  
(540)

## NASHUATEC

(592) Slovní  
(730) **Cenveo Worldwide Limited**, 200 First Stamford Place, Stamford, CT 06902, CT, US  
(740) Rott, Růžička & Guttman a spol., Vyskočilova 1566, Praha 4, Míchle, 14000  
(510) Tiskové barvy, výbojky a tonery pro kopírovací, rozmnožovací a telefaxové přístroje a zařízení, barvy a jejich roztoky pro kopírovací a rozmnožovací přístroje a pro jiné kancelářské přístroje, přístroje pro záznam, přenos a reprodukci obrazu, kopírky, elektrické a ruční rozmnožovací přístroje, telefaxy, laserové tiskárny, snímáči zařízení, řezačky papíru, přístroje na třídění papíru, elektrické vázací přístroje, části a příslušenství uvedených výrobků, papír, výrobky z papíru a lepenky, termální papír, rozmnožovací papír, šablony, rozmnožovací blány a rozmnožovací aparáty pro kancelářské účely, jejich části a příslušenství, knihovazačské přístroje a zařízení pro kancelářské účely, sešivačky, vázací pásy, obaly na desky knih a PVC obaly užívané v knihovazačských strojích, kancelářská lepidla, psací stroje a kancelářské potřeby s výjimkou nábytku, tiskací písma, tiskové štočky, razítkovací polštářky, barvicí pásy a barvicí folie pro rozmnožovače, rytecké desky, mazací vodičky, opravné vodičky pro rozmnožovací blány, karbonové pásy, uhlový papír, gummy na inkoust a tužky, savý papír pro čistý tisk a kopírovací a rozmnožovací stroje, všechny uvedené výrobky jsou určeny pro kancelářské stroje a přístroje.  
(511) 2, 9, 16  
(210) O-72965

(111) **179829**  
(220) 02.10.1992  
(151) 26.09.1994  
(540)

## IVAC

(592) Slovní  
(730) **CareFusion 303, Inc**, 3750 Torrey View Court, 92 130 San Diego, CA, US  
(740) TRAPLOVÁ-HAKR-KUBÁT Advokátní a patentová kancelář, Mgr. Jana Šuranová Traplová, Přístavní 24, Praha 7, 17000  
(510) (10) chirurgické a lékařské přístroje a nástroje.  
(511) 10  
(210) O-72061

(111) **180027**  
(220) 17.12.1992  
(151) 29.09.1994  
(540)

## KAISER

(592) Slovní  
(730) **KAISER DATA s.r.o.**, č. p. 11, Kočí, 53861, CZ  
(740) BLTS advokátní kancelář, Mgr. Denisa Valentová, Duškova 164, Praha 5, Smíchov, 15000  
(510) Výpočetní, řídicí a automatizační technika včetně softwaru, např. osobní počítače, centrální systémové počítače a veškeré další počítačové systémy, jejich komponenty a příslušenství, stavební prvky počítačových sítí s veškerými způsoby přenosu např. optickým, radiovým, koaxiálními kabely a drátovým. Systémy automatického řízení včetně jejich komponent a příslušenství. Veškeré služby v oboru výpočetní techniky např. technické konzultace a servis, leasing.  
(511) 9, 37, 42  
(210) O-73974

(111) **181567**  
(220) 10.11.1992  
(151) 08.12.1994  
(540)



(594) Kombinovaná  
(730) **Uličná Barbora**, Římská 45, Praha 2, 12000, CZ  
**Novotná Zdeňka**, Římská 45, Praha 2, 12000, CZ  
(510) Malířské plátno šepsované, kartony šepsované, přípravky k malbě, obsažené ve tř. 2, malířské stojany, malířské skříňky, paletní nože a špachtle, batikovací taitingy a jehly.  
(511) 2, 8, 16, 20, 26  
(210) O-72877



(111) **182243**  
(220) 25.11.1992  
(151) 10.01.1995  
(540)



(594) Kombinovaná  
(730) **Crown Packaging Technology, Inc.**, 18410 Crossing Dr., Suite A, Tinley Park, Illinois 60487, IL, US  
(740) Zeiner & Zeiner advokátní kancelář s.r.o., Mgr. Alexandr Vališ, advokát, Dominikánská 350/5, Brno, Brno-město, 60200  
(510) Plechy a folie, trubky a potrubí; kontejnery, uzávěry, víčka, pouzdra, kapsle, víka, kryty, vrchní víka a jiné vrchní uzávěrové prostředky; tácy; podnosy, misky a podobné úložné útvary, všechno vyrobené zcela nebo převážně z kovů ne z kovů laminovaných nebo povlečených jinými materiály; kontejnery; tácy; uzávěry, víka, pouzdra, kapsle, kryty a jiné uzávěrové prostředky; kontejnery a nádoby a jejich části a příslušenství pro ně zcela nebo převážně vyrobené z nekovových materiálů; přístroje, potřeby a nádobí pro domácnost a kuchyně; stolní zboží; úložné nádoby různého druhu, např. na odpadky; lahve a podobné nádoby; kontejnery; víka a uzávěry pro výše uvedené předměty; tácy.

(511) 6, 20, 21  
(210) O-73303

(111) **182255**  
(220) 15.12.1992  
(151) 10.01.1995  
(540)



(594) Kombinovaná  
(730) **MIFER, s.r.o.**, Na Vypichu 6, Praha 6, 16900, CZ  
(740) Ing. Václav Kratochvíl, Husníkova 2086/22, Praha 5, Stodůlky, 15800  
(510) (20) výrobky z plastických hmot.  
(511) 20  
(210) O-73855

(111) **183437**  
(220) 17.11.1992  
(151) 15.03.1995  
(540)



(594) Kombinovaná  
(730) **STAVOPLAST KL spol. s r.o.**, Stachy 266, 38473, CZ  
(740) Mgr. David Müller, patentový zástupce, Filipova 2016/6, Praha 4, Chodov, 14800  
(510) Kovové stavební materiály všeho druhu; stroje a obráběcí stroje včetně náhradních dílů a náhradních dílů pro automobilový průmysl; ruční nástroje; kotle parní a plynové včetně servisu; stavební materiál nekovový

všeho druhu; užitkové výrobky, zvláště ze dřeva a kovu zařazené do tř. 20; stavební činnost jako práce zednické, klempířské, pokrývačské, tesařské, truhlářské, elektrikářské, malířské, montážní, stavební zámečnictví a ostatní stavební práce, včetně prací zemních a pomocných; práce pro technické zařízení budov jako zdravotní instalace, kanalizace, topenářské práce; všechny druhy zemních prací; servisní a garanční činnost; renovace stavebních strojů; nákladní a osobní autodoprava, horizontální přeprava břemen, práce s jeřábem, vysokozdvíhými vozíky, plošinami a ostatními druhy zvedacích zařízení; školící činnost; inženýrské služby; technická poradenská činnost.

(511) 6, 7, 8, 11, 12, 19, 20, 37, 39, 41, 42  
(210) O-73019

(111) **187352**  
(220) 19.11.1992  
(151) 24.01.1996  
(540)



(594) Kombinovaná  
(730) **SUMA, spol. s r.o.**, Pod Rušičkou 1604, Liberec, Liberec XXX-Vratislavice nad Nisou, 46311, CZ  
(510) (35) poskytování služeb při provozování obchodní činnosti; (41) činnost školící a vzdělávací; (42) účetní a finanční poradenství.  
(511) 35, 41, 42  
(210) O-73176

(111) **189398**  
(220) 11.10.1993  
(151) 29.04.1996  
(540)



(594) Slovní grafická  
(730) **bene, spol. s r.o.**, Rooseveltova 584/9, Brno, Brno-město, 60200, CZ  
(740) Doc. Ing. Jindřich Špaček, CSc., patentový zástupce, Svatopluka Čecha 106a, Brno, 61200  
(510) (1) průmyslová pojidla a lepidla; (35) provádění dražeb mimo výkon rozhodnutí, činnost odborných ekonomických poradců; (36) prodej a pronájem nemovitostí, správa nemovitostí, činnost realitní kanceláře; (42) masérské služby.  
(511) 1, 35, 36, 42  
(210) O-83360

(111) **190993**  
(220) 11.12.1992  
(151) 24.06.1996  
(540)

**ALBION**

(592) Slovní  
(730) **Smetana Jaroslav Ing.**, č. p. 72, Velký Chlumec, 26724, CZ  
(740) Patent-K s.r.o., Husníkova 2086/22, Praha 5, Stodůlky, 15800  
(510) (20) nábytek všeho druhu, zejména nábytek čalouněný, pro ložnice, pro sekretariáty a školní, nábytek ze dřeva, kovu, rákosu, kůže nebo jiných hmot, nábytkové kostry, nábytkové kování nekovové; (35) organizace výroby nábytku; (37) montáž nábytku.  
(511) 20, 35, 37  
(210) O-73774

(111) **250559**

(220) 30.04.2002

(151) 30.12.2002

(540) **YOUR CITI NEVER SLEEPS**

(592) Slovní

(730) **CITIGROUP INC.**, 388 Greenwich Street, 10013 New York, NY, US

(740) Čermák a spol., JUDr. Karel Čermák jr., Ph.D., LL.M., advokát, Elišky Peškové 15/735, Praha 5, 15000

(510) (36) finanční služby, zejména bankovní a investiční služby týkající se kreditních karet, pojišťovací služby.

(511) 36

(210) O-179422

(111) **252540**

(220) 27.05.2002

(151) 24.03.2003

(540)

The logo consists of the letters 'CAC' in a large, outlined, serif font, positioned above a thick horizontal bar. Below the bar, the word 'LEASING' is written in a smaller, solid, serif font.

(594) Kombinovaná

(730) **UniCredit Leasing CZ, a.s.**, Želetavská 1525/1, Praha 4, Michle, 14000, CZ

(740) Společná advokátní kancelář Prokopec, Veselý, Balcar, David, Hrouzek, JUDr. Zdeněk Veselý, Štěpánská 20, Praha 1, 11000

(510) (35) pomoc při řízení obchodní činnosti, informace obchodní, porady organizační, ekonomické a obchodní a s tím související vedení záležitostí, obchodní management a podnikové poradenství, poradenské služby v obchodní činnosti, pronájem kancelářských strojů a zařízení, vedení účetních knih, účetnictví, pronájem fotokopírovacích strojů, pronájem prodejních automatů, pronájem reklamní doby v komunikačních médiích, pronájem reklamních materiálů, pronájem reklamních ploch; (36) finanční půjčky, leasing, realitní kancelář, agentura pro nájem nemovitostí, agentura pro zprostředkování prodeje a koupě nemovitostí, nabývání nemovitostí, správa majetku, správa nemovitého majetku, správa budov, pronájem nemovitostí, pronájem bytů, koupě pohledávek ze zbožových obchodů nebo služeb s převzetím inkasního rizika nebo bez něj, jakož i návazné inkaso pohledávek (factoring a forfaiting), agentura (zprostředkovatelna) pro movitosti, nemovitosti nebo pozemky, finanční půjčky, finanční a operativní leasing, financování pronájmu, pronájem a správa nemovitostí, konzultační a poradenské služby v celé oblasti financí, vyhledávání vhodných úvěrových zdrojů, pronájem farem; (37) pronájem stavebních strojů a zařízení, pronájem buldozerů, pronájem bagrů a rypadel, pronájem čistících strojů; (38) pronájem přístrojů pro přenos zpráv, pronájem zařízení pro přenos informací; (39) pronájem autokarů, pronájem automobilů, pronájem nákladních vozidel, kamionů, pronájem plavidel (člunů, lodí), pronájem nosičů na automobily, pronájem garáží, pronájem koní, pronájem chladících zařízení, pronájem mrazicích boxů, pronájem parkovacích ploch, pronájem potápěčských skafandrů, pronájem potápěčských zvonů (kesonů), pronájem skladů, skladišť, pronájem skladovacích kontejnerů; (40) pronájem pletacích strojů, pronájem generátorů; (41) pronájem audio nahrávek, pronájem video pásků, pronájem dekorací, pronájem divadelních dekorací, pronájem kinematografických filmů, pronájem rozhlasových a televizních přijímačů, pronájem zvukových nahrávacích zařízení, pronájem filmových promítaček a jejich příslušenství, pronájem stadiónů, pronájem video-rekordérů, pronájem osvětlovacích zařízení pro divadla nebo televizní studia, pronájem tenisových dvorců, pronájem sportovních zařízení; (42) pronájem počítačového software, pronájem počítačů; (43) pronájem přenosných staveb, pronájem jednacích místností; (44) pronájem zemědělských nástrojů a zařízení, pronájem zdravotních (zdravotnických) zařízení.

(511) 35, 36, 37, 38, 39, 40, 41, 42, 43, 44

(210) O-180183

(111) **252541**

(220) 27.05.2002

(151) 24.03.2003

(540)

The logo consists of the letters 'CAC' in a large, outlined, serif font, positioned above a thick horizontal bar. Below the bar, the word 'LEASING' is written in a smaller, solid, serif font.

(594) Kombinovaná

(591) Barevná

(730) **UniCredit Leasing CZ, a.s.**, Želetavská 1525/1, Praha 4, Michle, 14000, CZ

(740) Společná advokátní kancelář Prokopec, Veselý, Balcar, David, Hrouzek, JUDr. Zdeněk Veselý, Štěpánská 20, Praha 1, 11000

(510) (35) pomoc při řízení obchodní činnosti, informace obchodní, porady organizační, ekonomické a obchodní a s tím související vedení záležitostí, obchodní management a podnikové poradenství, poradenské služby v obchodní činnosti, pronájem kancelářských strojů a zařízení, vedení účetních knih, účetnictví, pronájem fotokopírovacích strojů, pronájem prodejních automatů, pronájem reklamní doby v komunikačních médiích, pronájem reklamních materiálů, pronájem reklamních ploch; (36) finanční půjčky, leasing, realitní kancelář, agentura pro nájem nemovitostí, agentura pro zprostředkování prodeje a koupě nemovitostí, nabývání nemovitostí, správa majetku, správa nemovitého majetku, správa budov, pronájem nemovitostí, pronájem bytů, koupě pohledávek ze zbožových obchodů nebo služeb s převzetím inkasního rizika nebo bez něj, jakož i návazné inkaso pohledávek (factoring a forfaiting), agentura (zprostředkovatelna) pro movitosti, nemovitosti nebo pozemky, finanční půjčky, finanční a operativní leasing, financování pronájmu, pronájem a správa nemovitostí, konzultační a poradenské služby v celé oblasti financí, vyhledávání vhodných úvěrových zdrojů, pronájem farem; (37) pronájem stavebních strojů a zařízení, pronájem buldozerů, pronájem bagrů a rypadel, pronájem čistících strojů; (38) pronájem přístrojů pro přenos zpráv, pronájem zařízení pro přenos informací; (39) pronájem autokarů, pronájem automobilů, pronájem nákladních vozidel, kamionů, pronájem plavidel (člunů, lodí), pronájem nosičů na automobily, pronájem garáží, pronájem koní, pronájem chladících zařízení, pronájem mrazicích boxů, pronájem parkovacích ploch, pronájem potápěčských skafandrů, pronájem potápěčských zvonů (kesonů), pronájem skladů, skladišť, pronájem skladovacích kontejnerů; (40) pronájem pletacích strojů, pronájem generátorů; (41) pronájem audio nahrávek, pronájem video pásků, pronájem dekorací, pronájem divadelních dekorací, pronájem kinematografických filmů, pronájem rozhlasových a televizních přijímačů, pronájem zvukových nahrávacích zařízení, pronájem filmových promítaček a jejich příslušenství, pronájem stadiónů, pronájem video-rekordérů, pronájem osvětlovacích zařízení pro divadla nebo televizní studia, pronájem tenisových dvorců, pronájem sportovních zařízení; (42) pronájem počítačového software, pronájem počítačů; (43) pronájem přenosných staveb, pronájem jednacích místností; (44) pronájem zemědělských nástrojů a zařízení, pronájem zdravotních (zdravotnických) zařízení.

(511) 35, 36, 37, 38, 39, 40, 41, 42, 43, 44

(210) O-180184

(111) **254686**  
(220) 14.10.2002  
(151) 26.05.2003  
(540)



(594) Kombinovaná  
(730) **GLOSSA, s.r.o.**, Jindřišská 11, Praha 1, 11000, CZ  
(740) Mgr. Ing. Marek Němec, advokát, Nádražní 106, Sedčany, 26401  
(510) (9) CD - nosiče, elektronické publikace; (16) knihy, učebnice, mapy, průvodce, cizojazyčná literatura; (41) výuka jazyků, výuka jazyků prostřednictvím elektronických nosičů informací.  
(511) 9, 16, 41  
(210) O-184621

(111) **254688**  
(220) 14.10.2002  
(151) 26.05.2003  
(540)



(594) Kombinovaná  
(730) **REPRESENT s.r.o.**, Písnická 752/44, Praha 4, 14200, CZ  
(510) (18) tašky, batohy; (25) oděvy, oděvy pro volný čas, sportovní oděvy, obuv, spodní prádlo dámské i pánské, ponožky, trička, košile, mikiny, svetry, kraťasy, šortky, kalhoty, plavky, rukavice, čepice, šály; (28) snowboardy, skateboardy, mountainboardy, surfy a obaly na ně.  
(511) 18, 25, 28  
(210) O-184623

(111) **255938**  
(220) 18.10.2002  
(151) 28.07.2003  
(540)



(594) Kombinovaná  
(730) **QUICKSTEP ANTICORRO s.r.o.**, Dubská 1029, Kladno, Dubí, 27203, CZ  
(740) Langrova, s.r.o., Skrětova 1011/48, Plzeň, Jižní Předměstí, 30100  
(510) (6) armatury pro potrubí na stlačený vzduch, barely kovové, cisterny kovové, dna kovová pro výrobu kotlů a tlakových nádob, kovová potrubí pro klimatizační zařízení, kolena kovová pro potrubí, nádoby kovové na skladování, na přepravu, na tekutá paliva, nádrže kovové, potrubí kovová,

trubky kovové; (7) barvicí stroje, extraktory, kondenzační zařízení, odlučovače; (11) tlakové vodní zásobníky, kotle výhřevné, odpařovače, výměníky tepla; (40) kotlářství - výroba kotlů, laser - vypalování, řezání kovů.

(511) 6, 7, 11, 40  
(210) O-184781

(111) **255957**  
(220) 24.10.2002  
(151) 28.07.2003  
(540)

## AGRIMO

(592) Slovní  
(730) **DAK AGRIMO, s.r.o.**, Kaštanová 617/141b, Brno, Horní Heršpice, 61700, CZ  
(740) Mgr. Lukáš Dlabáček, patentový zástupce, Bolzanova 461/5, Brno, Černovice, 61800  
(510) (7) stroje, nástroje a přístroje, vše zahrnuté v třídě 7 a vše pro použití v zemědělství, sklizení, zahradnictví, sekání, lesnictví, dopravě zeminy nebo materiálů a jejich přemísťování, obdělávání půdy, dopravě a překládání stavebního dřeva, stavebně-inženýrských konstrukcí, přemísťování sněhu, čištění pláží, čističky stodol (stroje), přístroje zahrnuté do třídy 7 pro odvoz a rozmetání hnojiva, přístroje zahrnuté ve třídě 7 pro broušení, stroje na sušení, rypadla a výtahy, vše jako stroje, samovazy, foukací stroje pro vození obilí, stroje pro pneumatickou dopravu obilí, řezačky na slámu, obilní odstředivky, stroje na loupání kukuřice, kultivátory, brány, žací trávni stroje, pluhy, hrabací a shrnovací stroje, mlátičky, zemědělské postřikovací stroje, plecí stroje, kopáče, nakladače, válce, lžicové škrábače (scrapery), secí stroje, oddělovače stonků, fukary obilí, mobilní drtiče, brity traktorového shrnovače, řetězy, lopaty rypadel, drapáky, rozrývače, rozrušovací zuby a čepely, vzduchové filtry, olejové filtry, palivové filtry, vše jako stroje nebo části strojů, čerpadla zahrnutá do třídy 7, hydraulické zvedací a vyklápěcí mechanismy pro zabudování do motorových vozidel a vlečňáky, bezpečnostní kabiny řidičů a ochranné povětmostní kabiny, podložky sedadel (sedáky) a opěradla, ochranné poklopy, vše pro použití s výše uvedenými stroji a přístroji, hydraulické motory, hydraulická beranidla, vzduchové kompresory, zařízení ovládané stlačeným vzduchem, vše jako stroje, zvedáky (nikoliv ruční nástroje), ozubená kola a přístroje na přenos energie, vše jako části strojů, hnací kladky, řezací přístroje pro potrubí a kabely, pokládací přístroje, vše zahrnuté do třídy 7, vrtáky, kladkostroje a jeřáby, mechanicky a elektricky ovládané nástroje, nápravy, ložiska, elevátory, dopravníky, řemeny, ložiskové podpěry, spojky, spojkové lamely, ojnice, ovládací kabely, ovládací mechanismy, pneumatické a hydraulické ovládání, zalomené hřídele, klikové skříně, kliky, válce, vložky válců, výfuky, řemeny ventilátorů, ventilátory, čerpadla, napájecí potrubí, ozubená kola, vedení, manipulační přístroje pro nakládání a vykládání, natahovače obručí, hydraulické motory, klouby jako části motorů, nápravová ložiska, otočné čepy, elektrické motory, písty, radlice, redukční ventily, regulátory tlaku, výtlačné ventily, kladky, hrábě, hřídelové spojky, tlumiče výfuku, regulátory rychlosti pro hnací stroje a motory, hydraulické spojky a elektrické startéry, převodová soukolí, převodové ventily, vše jako části strojů a části a příslušenství pro všechno výše uvedené zboží, zahradnická technika, zejména sekačky, křovinořezy, kultivátory, stroje a technologické linky na zpracování rostlinných a dřevních odpadů, stroje na údržbu travních porostů a příkopů, lesnická technika, jako štípače a štěpkovače dřeva, odkornovače dřeva, lesní frézy, navijáky, vakuové vývěvy, mycí zařízení pro vozidla, elektrické ruční vrtačky, elektrická pískovací zařízení, elektrická řezací zařízení, elektrické vykrýžovačky, elektrické brusky, elektrické šroubováky, pily motorové, svářečské stroje, pneumatické ventily (části strojů), díly, součásti a příslušenství veškerého uvedeného zboží, lodní motory; (12) traktory a vlečné vozy (návěsy, přívěsy), vozidla, pozemní vozidla pro použití v zemědělství, sklizení, zahradnictví, lesnictví, pro dopravu zeminy nebo materiálů a jejich přemísťování, obdělávání půdy, dopravě a překládání stavebního dřeva, pro přemísťování sněhu a stavebně-inženýrských konstrukcí, vysokozdvížeň vozíky, pásová vozidla, trakční pomocná zařízení, kabiny řidičů, bezpečnostní rámy, sedadla, podložky sedadel a opěradla, ochranné poklopy, vše přizpůsobené pro použití v pozemních vozidlech, závěsy, závěsové stabilizátory, řetězy a spojky, tyče spráhla, vše pro použití s motorovými pozemními vozidly, ozubená kola, vložky válců, sady vložek válců včetně pístů, obsahující těsnicí vložky, podložky a kruhová těsnění, sady pro opravu převodů a os, obsahující ložiska, těsnění, těsnicí vložky, podložky a kruhová těsnění, řetězy a spojky, oleje spráhla, vzduchové filtry, nápravy, otočné čepy, brzdy, brzdná obložení, brzdové čelisti, brzdící botky, podvozky, vše pro použití s motorovými pozemními

vozidly, spojky, lamely spojek, měniče kroutícího momentu, hnací řetězy, dveře, kapoty, motory, ozubená kola, hydraulické součásti, pneumatiky, kola, ráfky kol, bezpečnostní pásy, tlumiče nárazů, závěsné pružiny, volanty, transmissní hřídele, ventily duší, palivové nádržky a jejich uzávěry, ochranné kryty proti větru, stěrače a jejich ramena, vše pro použití v motorových pozemních vozidlech a částí a příslušenství pro výše uvedené zboží, bicykly, tříkolky a motokáry; (37) opravy: opravy a servis traktorů a jejich účelových modifikací, speciálních kolových vozidel, návěsů a přívěsů, zemědělských strojů a zařízení, prostředků malé zemědělské mechanizace, strojů a zařízení spadajících do tř. 7, včetně jejich sestav, podsestav, součástí a náhradních dílů, provádění staveb včetně jejich změn, udržovací a opravářské práce na stavbách, odstraňování staveb, pronájem nářadí a konstrukčního materiálu a zařízení stavenišť, včetně stavebních strojů, pronájem elektrického nářadí a nástrojů.

(511) 7, 12, 37  
(210) O-184952

(111) **256005**  
(220) 31.10.2002  
(151) 28.07.2003  
(540)



(593) Obrazová  
(730) **GRUME I B s.r.o.**, Karla Engliše 1498/13, Praha 5, Smíchov, 15000, CZ  
(510) (42) právnícké služby.  
(511) 42  
(210) O-185147

(111) **256181**  
(220) 28.11.2002  
(151) 28.07.2003  
(540)

**AVAS**

(592) Slovní  
(730) **AVAS EXPORT - IMPORT, spol. s r.o.**, Alšova 694, Dobruška, 33441, CZ  
(740) PROPATENT, Ing. Vlasta Sedláčková, patentový zástupce, Pod Pekařkou 107/1, Praha 4, Podolí, 14700  
(510) (1) chemické výrobky určené pro průmysl, vědy a fotografii, jakož i pro zemědělství, zahradnictví a lesnictví, umělé pryskyřice a plastické hmoty v surovém stavu, hnojiva pro půdu, prostředky pro kalení a letování kovů, chemické výrobky určené ke konzervaci potravin, lepidla pro průmysl, tříslicí materiál, formovací oleje; (2) barvy, nátěry a laky, ochranné výrobky proti korozi a deteriorizaci dřeva, barviva, mořidla, přírodní pryskyřice v surovém stavu, kovy listkové a práškové pro malíře, dekoratéry a umělce; (3) přípravky pro bělení a jiné prostředky ku praní, přípravky pro čištění, leštění, odmašťování a broušení, mýdla, parfumerie, vonné oleje, kosmetika, vlasové vody, zubní pasty; (19) stavební materiály nekovové, neohebné trubky nekovové pro stavebnictví, asfalt, smůla, přenosné konstrukce nekovové, pomníky, cement, zeolit; (27) koberce, rohožky, linoleum a jiné obklady podlah, tapety na stěny; (35) zprostředkování obchodní činnosti, reklamní a propagační služby, dovozní a vývozní kancelář; (42) poradenství v oblasti průmyslové chemie.

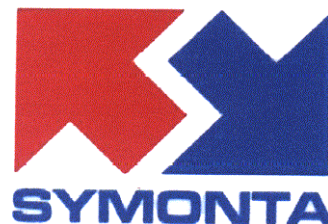
(511) 1, 2, 3, 19, 27, 35, 42  
(210) O-186069

(111) **256615**  
(220) 14.10.2002  
(151) 27.08.2003  
(540)



(594) Kombinovaná  
(730) **REPRESENT s.r.o.**, Písnická 752/44, Praha 4, 14200, CZ  
(510) (18) tašky, batohy; (25) oděvy, oděvy pro volný čas, sportovní oděvy, obuv, spodní prádlo, pánské i dámské, ponožky, podkolenky, trička, košile, tílka, mikiny, svetry, kraťasy, šortky, kalhoty, plavky, rukavice, čepice, šály; (28) snowboardy, skateboardy, mountainboardy, surfy, brusle a obaly na ně.  
(511) 18, 25, 28  
(210) O-184624

(111) **256742**  
(220) 07.11.2002  
(151) 27.08.2003  
(540)



(594) Kombinovaná  
(591) Barevná  
(730) **SYMONTA s.r.o.**, K Papírně 172/26, Plzeň, Bukovec, 31200, CZ  
(740) Langrova, s.r.o., Skřetova 1011/48, Plzeň, Jižní Předměstí, 30100  
(510) (4) tuhá paliva; (6) kovy a kovové výrobky, uzavírací a regulační armatury, kovové potrubní díly; (7) výměňkové stanice, tepelná čerpadla, rozdělovače, odlučovače a odplyňovače, filtry jako části strojů, výměňky jako součásti strojů a rekuperátory tepla; (9) zařízení a přístroje pro měření, regulaci a dálkový přenos údajů, přístroje na měření a kontrolu průtoku, hladiny, tlaku, teploty a jiných proměnných charakteristik kapalin a plynů, automatické regulační a kontrolní přístroje; (11) topná zařízení, tlaková zařízení, kotle, jejich části a součásti na spalování pevných, plynných a kapalných paliv, plynové generátory, zařízení na výrobu teplé a horké vody a páry, chlazení, sušení, větrání, klimatizace, průtokové a zásobníkové ohříváče, nádoby na akumulaci tepla, solární kolektory, solární systémy a systémy s netradičními zdroji tepla, zvláště pak z biomasy; (17) prostředky pro tepelnou izolaci; (19) nekovový materiál pro stavby, rozvody plynů a tekutin, jejich části a příslušenství; (35) pomoc při řízení obchodní činnosti, zprostředkování obchodní činnosti, poradenství při obchodní činnosti, marketing; (36) správa nemovitostí a pronájem; (37) výstavba a rekonstrukce inženýrských, bytových, občanských a průmyslových staveb, montáž, opravy a rekonstrukce vyhrazených tlakových zařízení, montáž a opravy vyhrazených plynových zařízení, montáž a opravy měřidel, tlaků, opravy a údržba vyhrazených elektrických zařízení a rozvaděčů nízkého napětí, instalace, opravy a servis elektrických strojů a přístrojů, chladicích zařízení, systémů rozvodů tepla, zdrojů tepla, větracích a klimatizačních zařízení, měřicí a regulační techniky, provoz a údržba tepelných zařízení, služby elektroinstalatérů, topenářů, instalatérů, izolatérů, klempířů, zámečníků, opravy a údržba solárních systémů a systémů s netradičními zdroji tepla, zámečnictví a truhlářství, zprostředkování stavebních děl a objektů, zprostředkování činnosti stavebních děl a objektů, poradenská činnost ve stavebnictví; (39) osobní a nákladní autoprava, distribuce tepla a elektrické energie; (40) výroba tepla a elektrické energie provozováním plynových, elektrických zařízení a topných systémů, kovoobrábění; (42)

projektování, projektování elektrických zařízení, poradenská činnost v energetice.

(511) 4, 6, 7, 9, 11, 17, 19, 35, 36, 37, 39, 40, 42  
(210) O-185367

(111) **258234**  
(220) 20.12.2002  
(151) 29.10.2003  
(540)

(111) **256771**  
(220) 14.11.2002  
(151) 27.08.2003  
(540)



(594) Kombinovaná  
(730) **Irena Marešová**, Hradištská 26, Znojmo, 66902, CZ  
(740) PROPATENT, Ing. Vlasta Sedláčková, patentový zástupce, Pod Pekařkou 107/1, Praha 4, Podolí, 14700  
(510) (30) sušenky, oplatky, suchary, jemné pečivo, dorty, rolády, řezy, cukrovinky, cukrářské výrobky, všechny tyto výrobky obyčejné a/nebo s polevou a/nebo plněné a/nebo kořeněné, zejména slané a sladké listové a vaflové výrobky - vaničky, košíčky, dortové oplatky, trubičky prázdné, plněné a další oplatkové doplňky pro cukrárenskou výrobu, výrobky povzbuzující chuť k jídlu slané nebo sladké obsahující pekařské nebo piškotové těsto nebo těsto na jemné pečivo, koláče, koláčky a jídla zhotovená z koláčového (dortového) těsta nebo obsahující koláčové (dortové) těsto, ovocné koláče, těstoviny ochucené nebo neochucené a/nebo plněné, obilní vločky a jiné obilné výrobky a přípravky určené k lidské výživě, mšlí.  
(511) 30  
(210) O-185571

(111) **257783**  
(220) 28.01.2003  
(151) 29.09.2003  
(540)



(594) Kombinovaná  
(591) Barevná  
(730) **Emco spol. s r. o.**, Türkova 2319/5b, Praha 4, Chodov, 14900, CZ  
(740) HALAXOVÁ & HALAXOVÁ, TETRAPAT, RNDr. Zdeňka Halaxová, Dukelská 891/4, Olomouc, 77200  
(510) (29) maso, ryby, drůbež a zvěřina, masové výtažky, ovoce a zelenina, konzervované, sušené a zavařené, želé, džemy, kompoty, vejce, mléko a mléčné výrobky, oleje a tuky jedlé; (30) káva, čaj, kakao, cukr, rýže, tapioka, ságo, kávové náhražky, mouka a přípravky z obilnin, chléb, pečivo, cukrovinky, zmrzlina, med, sirup melasový, droždí, prášky do těsta, sůl, hořčice, ocet, nálevy, koření, led pro osvěžení.  
(511) 29, 30  
(210) O-187987



(594) Kombinovaná  
(730) **ESCHMANN TECHNOLOGIES LTD**, Eschmann House, 15 Peter Road, Lancing, West Sussex BN15 8TJ, GB  
(740) Všečeka Zelený Švorčík a partneři, advokátní a patentová kancelář, JUDr. Otakar Švorčík, advokát, Hálkova 1406/2, Praha 2, Nové Město, 12000  
(510) (7) mycí přístroje, čističí přístroje, čističí příslušenství; (10) chirurgické, lékařské, zubní a veterinární přístroje a nástroje, umělé končetiny, oči a zuby, ortopedické výrobky, materiál pro šití, díly a vybavení pro veškeré výše uvedené zboží, chirurgické operační stoly, části a vybavení a příslušenství k nim, včetně opěr pro končetiny a stolků na odkládání nástrojů, tácy, stabilizátory, svorky, opory, tampóny, doplňkové stojany, elektrody pro lékařské nebo chirurgické účely, nožní spínače pro použití v elektrochirurgii, kabely, lékařské kleště, prstní spínače, přístroje a nástroje a jejich díly a vybavení a příslušenství pro použití na operačních sálech, včetně stojanů na veškeré výše uvedené zboží, chirurgické oblečení a obuv, díly, příslušenství a vybavení pro veškeré výše uvedené zboží pro lékařské a veterinární účely; (11) sterilizační přístroje, autoklávy, sterilizační autoklávy, příslušenství pro autoklávy včetně táců, regálů, sáčků, košů a bakteriálních filtrů, dezinfekční přístroje, dezinfekční příslušenství, díly, příslušenství a vybavení pro uvedené zboží.  
(511) 7, 10, 11  
(210) O-187104

(111) **258868**  
(220) 14.11.2002  
(151) 27.11.2003  
(540)



(593) Obrazová  
(730) **CEBES a. s.**, Kloboucká 866, Brumov - Bylnice, 76331, CZ  
(740) Ing. Vítězslav Žák, patentový zástupce, Ostopovická 4, Troubsko, 66441  
(510) (7) stroje a obráběcí stroje a jejich součásti, motory a jejich součásti (ne pro motorová vozidla), stroje s elektrickým pohonem, elektrické stroje, nástroje a nářadí a jejich součásti zařazené ve tř. 7, elektrické stroje točivé a jejich příslušenství, kroužkové sběrače, lisované a skládací sběrací kroužky, kartáčové držáky pro kroužkové sběrače (vše součást stříd. elektrických strojů točivých zařazených ve tř. 7); (9) elektrické kabely, elektrické spojky, svorky, konektory, elektrické komutátory lisované a skládané, kartáčové držáky pro komutátory, výrobky a zařízení kontrolní, regulační a měřicí techniky k výše uvedeným strojům a zařízením; (11) zařízení pro filtraci vzduchu, elektrostatické čističky vzduchu; (37) montáž, instalace, údržba a servis pro výrobky ve výše uvedených třídách.  
(511) 7, 9, 11, 37  
(210) O-185574

(111) **259024**  
(220) 10.02.2003  
(151) 27.11.2003  
(540)

**DELL**

(592) Slovní  
(730) **Dell Inc.**, One Dell Way, Round Rock, TX, US  
(740) Všetečka Zelený Švorčík a partneři, advokátní a patentová kancelář, JUDr. Otakar Švorčík, advokát, Hálkova 1406/2, Praha 2, Nové Město, 12000  
(510) (2) tonery, inkoustové cartridge do tiskáren.  
(511) 2  
(210) O-188645

(111) **259025**  
(220) 10.02.2003  
(151) 27.11.2003  
(540)

**DELL**

(592) Slovní  
(730) **Dell Inc.**, One Dell Way, Round Rock, TX, US  
(740) Všetečka Zelený Švorčík a partneři, advokátní a patentová kancelář, JUDr. Otakar Švorčík, advokát, Hálkova 1406/2, Praha 2, Nové Město, 12000  
(510) (9) tiskárny, osobní počítače a notebooky, počítačový hardware a periferní zařízení k počítačům, zejména modemy, počítačové kabely, počítačové styly, přenosné počítače, včetně přenosných počítačů s bezdrátovým e-mailem a bezdrátovým přístupem k elektronickým komunikačním sítím, projektory a návody k použití prodávané s tímto zbožím jako celek, pro všechno výše uvedené zboží.  
(511) 9  
(210) O-188646

(111) **259026**  
(220) 10.02.2003  
(151) 27.11.2003  
(540)

**DELL**

(592) Slovní  
(730) **Dell Inc.**, One Dell Way, Round Rock, TX, US  
(740) Všetečka Zelený Švorčík a partneři, advokátní a patentová kancelář, JUDr. Otakar Švorčík, advokát, Hálkova 1406/2, Praha 2, Nové Město, 12000  
(510) (37) údržba a oprava počítačového hardware, instalace počítačových sítí, instalace počítačových systémů.  
(511) 37  
(210) O-188647

(111) **259027**  
(220) 10.02.2003  
(151) 27.11.2003  
(540)

**DELL**

(592) Slovní  
(730) **Dell Inc.**, One Dell Way, Round Rock, TX, US  
(740) Všetečka Zelený Švorčík a partneři, advokátní a patentová kancelář, JUDr. Otakar Švorčík, advokát, Hálkova 1406/2, Praha 2, Nové Město, 12000  
(510) (42) služby technické podpory, zejména řešení závad a problémů na počítačovém hardware a software, poradenské služby v oblasti designu, výběru, zavedení a použití počítačových systémů hardware a software.  
(511) 42  
(210) O-188648

(111) **259724**  
(220) 16.10.2002  
(151) 23.12.2003  
(540)



(594) Kombinovaná  
(730) **NAKOS spol. s r.o.**, Komenského 134, Nové Město nad Metují, 54901, CZ  
(740) Ing. Petr Soukup, patentový zástupce, tř. Svobody 43/39, Olomouc, 77900  
(510) (16) papírové ručníky, utěrky, kapesníky, ubrusky, ubrusy, pleny, plenky, toaletní papír, papírové kosmetické ubrusky na odličování.  
(511) 16  
(210) O-184694

(111) **260168**  
(220) 17.07.2003  
(151) 23.12.2003  
(540)



(594) Kombinovaná  
(730) **ME Europe s.r.o.**, Na lysině 658/25, Praha 4, Podolí, 14700, CZ  
(740) AK JUDr. Jan Klail, JUDr. Mgr. Jan Klail, Lukavická 2012/22, Plzeň, Jižní Předměstí, 30100  
(510) (3) čisticí oleje, čisticí prostředky, prostředky na ochranu sportovních oděvů a sportovního příslušenství, zahrnuté do této třídy, kosmetické přípravky, krémy na kůži, mýdla, krémy na obuv, leštidla na obuv, vosky na obuv, ochranné prostředky na kůži, opalovací přípravky, kosmetické ubrusky napuštěné pleťovou vodou, mýdla, šampóny, zubní pasty; (5) balzámy pro lékařské účely, bílkovinami obohacené mléko, guma pro lékařské účely, prostředky proti bolesti hlavy, léčivé byliny a bylinné čaje, farmaceutické přípravky, hygienické vložky, léčivé přípravky do koupele, léčiva pro humánní medicínu, přenosné lékárníčky včetně obsahu; (10) bandáže, masážní přístroje, ortopedická obuv, ortopedické pomůcky, ortopedické vložky do bot; (18) batohy, části třmenů z gumy, hole se sedátkem, kabelky, kufry, kůže zvířat, obaly na oděvy, peněženky, slunečníky, cestovní tašky; (25) sportovní bundy, čepice, chrániče uší jako pokrývky hlavy, kombinézy, kostýmy, košile, koupací pláště, legíny, lyžařská obuv, gymnastická obuv, koupací obuv, sportovní obuv, oděvy tělocvičné, oděvy pro cyklisty, plavky, ponožky, potítka, spodní prádlo proti pocení, rukavice, sandály, svetry, šály, tílka, trička.  
(511) 3, 5, 10, 18, 25  
(210) O-193987



(111) **260590**  
(220) 16.05.2003  
(151) 26.01.2004  
(540)

### APORT Smack

(592) Slovní  
(730) **Tekro, spol. s r.o.**, Višňová 484/2, Praha 4, Krč, 14000, CZ  
(510) (5) specificky účinné látky, doplňkové látky a krmiva mající léčivé účinky pro domácí zvířata; (31) krmiva, speciální krmiva a doplňky, speciální účinné látky určené k výživě domácích zvířat.  
(511) 5, 31  
(210) O-191649

(111) **260595**  
(220) 16.05.2003  
(151) 26.01.2004  
(540)

### ČIČI Sauce

(592) Slovní  
(730) **Tekro, spol. s r.o.**, Višňová 484/2, Praha 4, Krč, 14000, CZ  
(510) (5) specificky účinné látky, doplňkové látky a krmiva mající léčivé účinky pro domácí zvířata; (31) krmiva, speciální krmiva a doplňky, speciální účinné látky určené k výživě domácích zvířat.  
(511) 5, 31  
(210) O-191654

(111) **260591**  
(220) 16.05.2003  
(151) 26.01.2004  
(540)

### ČIČI Smack

(592) Slovní  
(730) **Tekro, spol. s r.o.**, Višňová 484/2, Praha 4, Krč, 14000, CZ  
(510) (5) specificky účinné látky, doplňkové látky a krmiva mající léčivé účinky pro domácí zvířata; (31) krmiva, speciální krmiva a doplňky, speciální účinné látky určené k výživě domácích zvířat.  
(511) 5, 31  
(210) O-191650

(111) **260982**  
(220) 01.04.2003  
(151) 24.02.2004  
(540)



(111) **260592**  
(220) 16.05.2003  
(151) 26.01.2004  
(540)

### APORT Delikates

(592) Slovní  
(730) **Tekro, spol. s r.o.**, Višňová 484/2, Praha 4, Krč, 14000, CZ  
(510) (5) specificky účinné látky, doplňkové látky a krmiva mající léčivé účinky pro domácí zvířata; (31) krmiva, speciální krmiva a doplňky, speciální účinné látky určené k výživě domácích zvířat.  
(511) 5, 31  
(210) O-191651

(594) Kombinovaná  
(591) Barevná  
(730) **Vodohospodářské stavby, společnost s ručením omezeným**, Křižkova 2393, Teplice, 41501, CZ  
(740) Halaxová & Halaxová TETRAPAT, RNDr. Zdeňka Halaxová, Jinonická 80, Praha 5, 15800  
(510) (6) kovový stavební materiál, části kovových stavebních konstrukcí pro silnice, železnice, mosty, podchody a propusty, kovové potrubí včetně jeho součástí jako jsou spojky, redukce apod., kovové obruče, objímky a prstence pro stavby, kovový spojovací materiál, zámečnické zboží; (19) nekovový stavební materiál, obalované asfaltové směsi, litý asfalt, cement, beton, umělý kámen, skruže, potrubí, panely, tvárnice, cihly, obrubníky a rámy, nekovové konstrukce, polozpracované dřevo jako trámy, desky, prkna a panely; (37) služby ve stavebnictví a stavitelství, stavby pozemních komunikací, mostů a podchodů, provádění demolice, zemní rekultivace a meliorační práce, výstavba vodohospodářských staveb, stavba a obnova rybníků a úprava vodních toků, stavba čistíren odpadních vod, výstavba skládek a úložišť odpadů, stavba vodojemů, výstavba a údržba trubních vedeních, rozvodů vody, páry, plynu, ropy a ropných produktů, výstavba a údržba kanalizací, provádění bytových, občanských, průmyslových a inženýrských staveb, provádění protlaků a štol, pronájem stavebních strojů a vybavení stavenišť, zprostředkovatelská a poradenská činnost ve stavebnictví; (42) projektová činnost, inženýrská činnost ve stavebnictví.  
(511) 6, 19, 37, 42  
(210) O-190194

(111) **260593**  
(220) 16.05.2003  
(151) 26.01.2004  
(540)

### ČIČI Delikates

(592) Slovní  
(730) **Tekro, spol. s r.o.**, Višňová 484/2, Praha 4, Krč, 14000, CZ  
(510) (5) specificky účinné látky, doplňkové látky a krmiva mající léčivé účinky pro domácí zvířata; (31) krmiva, speciální krmiva a doplňky, speciální účinné látky určené k výživě domácích zvířat.  
(511) 5, 31  
(210) O-191652

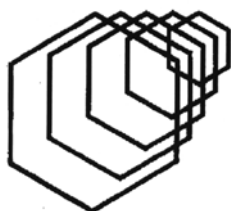
(111) **260594**  
(220) 16.05.2003  
(151) 26.01.2004  
(540)

### APORT Sauce

(592) Slovní  
(730) **Tekro, spol. s r.o.**, Višňová 484/2, Praha 4, Krč, 14000, CZ  
(510) (5) specificky účinné látky, doplňkové látky a krmiva mající léčivé účinky pro domácí zvířata; (31) krmiva, speciální krmiva a doplňky, speciální účinné látky určené k výživě domácích zvířat.  
(511) 5, 31  
(210) O-191653



(111) **261013**  
(220) 10.04.2003  
(151) 24.02.2004  
(540)



(593) Obrazová  
(730) **Barto Khalid Ing.**, Anenská 3/2, Brno, Staré Brno, 60200, CZ  
(510) (35) dodavatelské služby pro třetí osoby, podnikatelské a obchodní informace, kopírování a rozmnožování dokumentů, podnikové a ekonomické poradenství; (37) stavebnictví, stavba, stavby továren, montáže lešení, stavební dozor, demolice budov, klempířství a instalatérství, instalace a oprava klimatizačních zařízení, čištění a oprava kotlů, montáže, opravy, rekonstrukce, modernizace provozních souborů a celků, rekonstrukce a modernizace chemických, petrochemických, potravinářských, gumárensko-plastikářských a ekologických staveb, revize a zkoušky plynových zařízení, revize a zkoušky tlakových nádob, revize a zkoušky elektrických a zdvihacích zařízení; (42) inženýrské práce, vývoj, projektové studie technické, stavební projekce, projektování chemických, petrochemických, potravinářských, gumárensko-plastikářských a ekologických staveb, inženýrské expertízy.  
(511) 35, 37, 42  
(210) O-190534

(111) **261908**  
(220) 18.04.2003  
(151) 23.03.2004  
(540)

**ARDEN**

(592) Slovní  
(730) **ARDEN - stolařské potřeby s.r.o.**, Měšťanská 1947/101, Hodonín, 69501, CZ  
(510) (6) kov pro výrobu nábytku, kování pro stavbu a domácnost, kovové kování, drobné kovové zboží zařazené v této třídě, nábytkové kování kovové, kovové spojovací materiály (šrouby, hřebky, nýty apod.), nábytkové úchytky a závěsy kovové, kovové zámky a kování kovové a stavební, zámečnické a kovové výrobky v rámci této třídy, okenní uzávěry kovové, držadla kovová; (7) brusky (stroje), dřevoobráběcí stroje, frézky (stroje), nástroje a nářadí (ruční) mechanické, pily (stroje), pily stolové kotoučové (části strojů), hoblovky; (11) kuchyňské dřezy, zařízení pro rozvod vody, vodovodní baterie; (20) dílce ze dřeva a materiálu na bázi dřeva pro výrobu nábytku, koše, držáky na kartáče, držáky na noviny, držáky na záclony a závěsy (kromě držáků z textilních materiálů).  
(511) 6, 7, 11, 20  
(210) O-190854

(111) **262585**  
(220) 12.09.2003  
(151) 23.03.2004  
(540)



(594) Kombinovaná  
(730) **Cmíral Miloš**, Ďáblická 949/4a, Praha 8, Ďáblice, 18200, CZ  
(740) PROPATENT, Ing. Vlasta Sedláčková, patentový zástupce, Pod Pekařkou 107/1, Praha 4, Podolí, 14700  
(510) (3) vlasová kosmetika pro kadeřníky; (8) strojky na stříhání, břitvy; (20) nábytek do kadeřnických salónů.  
(511) 3, 8, 20  
(210) O-195776

(111) **262743**  
(220) 31.10.2002  
(151) 10.05.2004  
(540)

**NUMERI**

(592) Slovní  
(730) **Josef Bartoň - REX**, Bystřička 29, Bystřička, 75624, CZ  
(740) Ing. Marie Smrčková, patentový zástupce, Velflíkova 1431/10, Praha 6, Dejvice, 16000  
(510) (9) fotoaparáty, digitální fotoaparáty, kamery, videokamery, digitální videokamery, zpětné projektory, datové projektory, videorekordéry, DVD přehrávače; (16) kancelářské potřeby, papír a papírenské výrobky-vše s výjimkou výrobků z oblasti informatiky; (37) provádění staveb, jejich změn a odstraňování, stavební dozor; (42) projektová činnost ve stavebnictví.  
(511) 9, 16, 37, 42  
(210) O-185155

(111) **262744**  
(220) 31.10.2002  
(151) 10.05.2004  
(540)

**NUMERI**

(594) Slovní grafická  
(591) Barevná  
(730) **Josef Bartoň - REX**, Bystřička 29, Bystřička, 75624, CZ  
(740) Ing. Marie Smrčková, patentový zástupce, Velflíkova 1431/10, Praha 6, Dejvice, 16000  
(510) (9) fotoaparáty, digitální fotoaparáty, kamery, videokamery, digitální videokamery, zpětné projektory, datové projektory, videorekordéry, DVD přehrávače; (16) kancelářské potřeby, papír a papírenské výrobky-vše s výjimkou výrobků z oblasti informatiky; (37) provádění staveb, jejich změn a odstraňování, stavební dozor; (42) projektová činnost ve stavebnictví.  
(511) 9, 16, 37, 42  
(210) O-185156

(111) **263404**  
(220) 18.09.2003  
(151) 10.05.2004  
(540)



(594) Kombinovaná  
(591) Barevná  
(730) **PMS, spol. s r.o.**, Za Bažantnicí 51, Poděbrady, 29001, CZ  
(740) PROPATENT, Ing. Vlasta Sedláčková, patentový zástupce, Pod Pekařkou 107/1, Praha 4, Podolí, 14700  
(510) (36) služby nemovitostní; (37) stavebnictví, opravy, instalační služby; (39) doprava; (42) technologické služby a s nimi spojené návrhy.  
(511) 36, 37, 39, 42  
(210) O-196046

(111) **264042**  
(220) 08.09.2003  
(151) 28.06.2004  
(540)



(594) Kombinovaná  
(730) **KARA Trutnov, a.s.**, K Továrně 84, Trutnov, Bohuslavice, 54101, CZ  
(740) Halaxová & Halaxová, TETRAPAT, RNDr. Zdeňka Halaxová, Jinonická 80, Praha 5, 15800  
(510) (18) kůže, imitace kůže, výrobky z těchto materiálů, kožená galanterie a galanterie z imitace kůže, kožešiny a imitace kožešin a výrobky z těchto materiálů, galanterie z kožešin a z imitace kožešin, vše v rámci této třídy; (24) tkaniny napodobující kůži a kožešiny a výrobky z těchto materiálů v rámci této třídy; (25) oděvy a oděvní doplňky v jiné třídě nezařazené, kožešinové a kožené oděvy a oděvní doplňky v jiné třídě nezařazené, oděvy a oděvní doplňky z imitací kůže a kožešin, obuv, prádlo, spodní prádlo.  
(511) 18, 24, 25  
(210) O-195645

(111) **264436**  
(220) 25.08.2003  
(151) 23.07.2004  
(540)



(594) Kombinovaná  
(730) **OFTALMIK, s.r.o.**, Antala Staška 1396, Hradec Králové, 50009, CZ  
(740) PROPATENT, Ing. Vlasta Sedláčková, patentový zástupce, Pod Pekařkou 107/1, Praha 4, Podolí, 14700  
(510) (5) léčiva pro humánní medicínu; (9) brýle, okuláry, kontaktní čočky, optické čočky, pouzdra na brýle a okuláry, brýlová skla, brýlové obroučky, brýlové řetízky, cvikry, skřípce, pouzdra na cvikry a skřípce, oční optické prostředky, optické sklo, optické výrobky; (44) lékařské služby, služby očních optiků.  
(511) 5, 9, 44  
(210) O-195203

(111) **265048**  
(220) 20.06.2003  
(151) 25.08.2004  
(540)



(594) Kombinovaná  
(591) Barevná  
(730) **INSTALACE Praha, spol. s r.o.**, Truhlářská 1108/3, Praha 1, Nové Město, 11000, CZ  
(740) Dana Lukajová, patentový zástupce, Voršilská 10, Praha 1, 11000  
(510) (9) elektrické přístroje a zařízení související s instalacemi elektrických rozvodů a spadající do této třídy, elektrické vodiče, zejména kabely, spojky a pojistky elektrického vedení, prodlužovací přírůdky, vícenásobná zásuvková pole, vypínače a zásuvky, rozbočovače, vidlice, flexošňury, jističe a pojistky, elektrické vodiče, přípojky a spojky elektrického vedení, spínací hodiny a rozvodné krabice, desky a skříně, elektrické transformátory, přístroje na dálkové ovládání elektrických přístrojů a zařízení, které jsou součástí instalace elektrických rozvodů a spadají do této třídy, měřicí přístroje na kontrolu tepla, přístroje na lokalizování závad na elektrickém vedení, elektrické přístroje pro indikaci a/nebo ovládání parametrů fyzikálních veličin okolního prostředí, zejména teploty, vlhkosti, tlaku, rychlosti a/nebo směru proudění okolního tekutinového prostředí, a/nebo parametrů elektrického a/nebo magnetického pole, elektrické přístroje pro analýzu vyšších harmonických veličin elektrického a/nebo magnetického pole, přístroje a nástroje pro vedení, přepínání, přeměnu, akumulaci, regulaci nebo řízení elektrického proudu a/nebo napětí, rozvaděče, rozvaděče nízkého napětí, rozvaděče vysokého napětí, rozvodné skříně a panely, silnoproudé a slaboproudé rozvody, dešťová čidla, elektronické regulátory, kapalinová čidla, přístroje a zařízení signalizační, ventily (tlakoměry pro -), termostaty, testovací zařízení na uzávěry chladiců a na uzávěry palivových nádrží, přístroje a zařízení pro záznam, zesilování, reprodukci a přenos písma, zvuku a obrazu, nosiče záznamů nahrané i nenahrané, informace a záznamy v elektronické podobě, elektrické cívkové držáky elektrických cívek, galvanické články, elektrické kolektory, elektrická kontaktní zařízení, elektrické ovládací, spínací a rozvodné desky, elektrické pojistky, elektrické poplašné zvonky, elektrické přípojky, elektrické přístroje pro spouštění a/nebo ovládání strojů a motorů pomocí elektrických veličin, jako například proudu a/nebo napětí, elektrické přístroje pro odporové i oboustranné svařování, elektrické spínače, elektrické transformátory, elektrické ukazovací přístroje, jako například elektroměry, elektrické přístroje na zjišťování závad, hasicí zařízení elektráren, elektrické

vedení, jakož i kabely elektrického vedení, elektrické vodiče, též i ohebné a světelné a elektrické izolované dráty, elektrické výbojky, elektrody pro elektrické sváření, elektronky, diody, tranzistory, integrované elektronické obvody, s programovatelným prvkem, včetně mikročipů, elektrodynamické přístroje, elektrolgalvanizační přístroje, elektrolyzéry, monočlánky, alkalické články, akumulátory; (11) vybavovací předměty staveb - sanitární zařízení, potrubí jako části hygienických instalací, topná zařízení teplovodní a teplovzdušná, vnitřní a vnější rozvody ústředního topení, větrací a klimatizační zařízení, řídicí systémy pro vzduchotechnické jednotky, zařízení pro přívod a rozvod vody včetně příslušenství (kohouty a kohoutky, vodovodní ventily a těsnění), zařízení osvětlovací, svítidla, elektrické lampy, lustry a zářivky, stropní světla, žárovky, lampová stínidla, zařízení topná, na výrobu páry, zařízení pro vaření, chlazení, sušení, větrání, klimatizační, pro čištění a úpravu vzduchu, pro čištění a úpravu vody, zařízení sanitární, tlakové výměníky tepla, přístroje pro topení, topné systémy, tepelná čerpadla, regulační zařízení pro regulaci topných systémů, zdroje tepla jako kamna, sporáky, prostorová topidla, krby, podlahová topení, kotle a jejich příslušenství, plynové hořáky, kotle na pevná paliva, kotle vytápěné plynem, expanzní nádoby, radiátory, ventily na regulaci hladiny v nádržích, ventily termostatické jako součásti topných zařízení, kohoutky pro potrubí, regulační ventily k radiátorům, komínové klapky, ochranné klapky proti ohni, nádoby na topná media, přímotopná elektrická topidla, výměníky, ohříváče vody, ohříváče vzduchu, tepelné registry, elektrické ohříváče vody, zařízení pro solární ohřev, regulace a regulační technika související s vytápěním, rozvodem plynu, vody a odpadní vody, klimatizace, klimatizační jednotky, klimatizační zařízení, klimatizační ventily, upevňovací prvky klimatizační techniky, zařízení k zvlhčování i k odvlhčování vzduchu, konvektory, ventilátory; (37) stavebnictví, provádění inženýrských, průmyslových, bytových a občanských staveb včetně jejich změn, provádění staveb pozemních a podzemních, sanace staveb a stavební rekonstrukce, údržba a odstraňování staveb, výstavba a přeložky inženýrských sítí, servisní, dílenské a opravárenské služby, pokrývačské práce, čištění fasád, provádění požárních staveb, dlaždičské práce, pokládání parket, pokládání podlah, kladení potrubí, vysoušení staveb, stavba lešení, sklenářské práce, stavba silnic a cest, stavba tunelů, budování vodních staveb, klempířské práce, hloubení tunelů, vrty a trhací práce, montáž, opravy, údržba, servis a revize strojů a zařízení elektrických a elektronických a rozvaděčů napětí a plynových a topných (včetně tepelných rozvaděčů) a chladicích a vodních a vodovodních a vzduchotechnických a tlakových (zařízení kotlů a tlakových nádob), opravy a údržba dopravních prostředků, stavebních strojů a speciálních strojů, elektroinstalátérství, topenářské práce, instalátérské práce, vodoinstalátérství, služby vzduchotechniky ve tř. 37, plnění tlakových nádob plynu, elektroinstalace, zámečnické práce ve tř. 37, izolátérství, izolování staveb, tepelné izolace a izolace staveb proti vlhkosti, montáž, opravy a údržba ocelových konstrukcí, montáž, opravy, údržba a revize zdvihacích strojů a zařízení, pronájem stavebních strojů a zařízení, montážní činnost technologických celků, připojování telekomunikačních zařízení, rozvody sítí, montáž rozvaděčů napětí, revize zařízení elektrických a elektronických a chladicích a plynových a vzduchotechnických a tlakových nádob a přístrojů, služby poradenské a konzultační a zprostředkovatelské a revizní a zkušební v celé oblasti stavebnictví a výše uvedených služeb ve tř. 37; (42) vědecké a technologické služby a s nimi spojený výzkum a návrhy, průmyslové analýzy a výzkum, služby inženýrské a projektantské ve stavebnictví, geodézie, zeměměřičská činnost a služby, inženýrská činnost a služby v oblasti stavebnictví, inženýrské práce a odborné poradenství, návrhy osvětlení a světelné technické výpočty, odborné posudky v uvedené oblasti.

(511) 9, 11, 37, 42  
(210) O-193034

(111) **328933**  
(220) 12.06.2012  
(151) 19.12.2012  
(540)



(594) Kombinovaná  
(730) **SPORT TM a.s.**, Na Sychrově 975/8, Praha 10, Michle, 10100, CZ  
(740) **FISCHER IP s.r.o.**, Na hrobci 294/5, Praha 2, Nové Město, 12800  
(510) (16) tiskárenské výrobky, výrobky z papíru a nosiče informací všeho druhu v jiné třídě neuvedené, tiskoviny, plakáty, samolepky, pohlednice, obalové materiály z plastických hmot spadající do této třídy, noviny, časopisy, reklamní štíty z papíru nebo z lepenky, tištěný propagační materiál, tiskoviny a publikace, brožury a katalogy, karty, karty pro zapisování výsledků, plastové karty nekódované, sběratelské obchodní karty a nálepky spadající do této třídy, obtisky, sešity, listky, tištěné programy, tužky, pera (kancelářské potřeby), stojany na pera a tužky, alba, pohlednice, papírové štítky, nálepky (lepící pásky) pro kancelářské použití nebo pro domácnost, nálepky na auta, nálepky na vyměňování a alba na nálepky, okenní nálepky, papírové pásky, reklamní časopisy, tabule reklamní z papíru nebo lepenky, papírové vlaječky a vlajky, vlajky z vrstveného papíru nebo vinylu, papírové prapory a transparenty, papírové tašky, dárkové tašky, figurky (sošky) z papírové hmoty; (25) oděvy, obuv, kloboučnické zboží, oděvy pro volný čas, oděvy tělocvičné, oděvy papírové, oděvy pletené, atletické úbory, dresy, cvičební úbory, bundy sportovní, sportovní košile, rukavice, špendlíky (oděvy), papírové kloboučky (oděvy), čepice, pokrývky hlavy, šály, kalhoty, svetry, mikiny, košile, obleky, pláště, opasky, kostýmy, klobouky, ponožky, trička, trikoty, oděvní doplňky, obuv sportovní; (26) krajky a vyšívky, stuhly a tkaničky, knoflíky, háčky a očka, poutka - galanterie, špendlíky a jehly, textilní vyšívané odznaky nebo záplaty, záplaty nažehlovací jako textilní ozdoby (galanterie), textilní nášivky na oděvy, nažehlovací ozdoby textilních výrobků, odznaky ne z drahých kovů, ozdobné knoflíky (odznaky), epolety, ozdobné stuhly vyrobené z textilu, ozdobné lemování, ozdoby blýskavé (pro oděvy), ozdoby do vlasů, spony ozdobné do vlasů, ozdoby kloboukové (ne z drahých kovů), ozdoby na obuv ne z drahých kovů, ozdoby stříbrné (vyšívky), ozdoby zlaté (vyšívky), přezky (oděvní doplňky), značení pro prádlo a oděvy, značky na prádlo, kroužky na oděvy, lemovsky pro oděvy, spony na oděvy a šaty; (28) hry, hračky, potřeby pro gymnastiku a sport, které nejsou uvedeny v jiných třídách, hokejové puky, hokejové hole a jiné součásti hokejové výzbroje, míče a jiné sportovní a posilovací náčiní, brusle, boty na bruslení s upevňujícími bruslemi, posilovací stroje, rukavice na hokej, rukavice pro sportovní hry, sítě (sportovní potřeby), chrániče kolen - nákolenníky (sportovní potřeby), chrániče na holeně (sportovní zboží), chrániče na lokty (jako sportovní potřeby), hry, hračky, míčové hry, hry společenské, hry stolní, masky pro hokej, hokejové chrániče, hokejové sítě, hokejové branky, hokejové pásy, hokejové vybavení, nezahmuté v jiných třídách; (35) inzertní činnost, reklamní činnost, marketing, pomoc při řízení obchodní činnosti, kancelářské práce, obchodní administrativa, přeskupování různých výrobků (kromě jejich přepravy) pro třetí osoby za účelem umožnit spotřebiteli, aby si tyto výrobky mohl pohodlně prohlížet a nakupovat, maloobchod, velkoobchod, internetový obchod, obchod provozovaný mimo řádné provozovny, zprostředkování obchodu, a to vše s výrobky ve tř. 1 až 34; (41) výchovná a zábavní činnost, sportovní činnost, zprostředkovatelská činnost v oblasti sportu, provozování veřejných tělovýchovných škol, pořádání kurzů pro cvičitele, trenéry a rozhodčí, činnost sportovních instruktorů, pořádání sportovních utkání, soutěží a turnajů, manažerská činnost v ledním hokeji, rezervace a prodej vstupenek na sportovní akce, organizování, produkce a pořádání akcí pro účely vzdělávání, kultury a zábavy, zábava, sportovní a kulturní aktivity, provozování sportovních zařízení, sportovní výuka, zajišťování provozu sportovních, zdravotních a fitness klubů, sportovní a zábavní služby včetně služeb poskytovaných na webových stránkách prostřednictvím počítačových sítí, klubová činnost v oblasti sportu, služby (provozování) sportovních klubů, pronájem sportovních zařízení nebo zařízení na cvičení, půjčování sportovního nářadí, s výjimkou dopravních prostředků, pořádání sportovních soutěží a

sportovních akcí, organizování a provozování fanklubů sportu, jednotlivých sportovců, zvířat ze sportu a sportovních týmů, pořizování audio, filmových, video a televizních nahrávek (služby), hudební, rozhlasová, divadelní a televizní zábava, tvorba audiovizuálních programů, zábavní služby v oblasti sportu, zábavní služby poskytované on-line z počítačové databáze nebo z Internetu, nakladatelská činnost, vydavatelská činnost pomocí elektronických prostředků, sázení a hry související nebo spojené se sportem (služby), hry (služby), pronájem umělých kluzišť; (43) služby zajišťující stravování a nápoje, hotelové a ubytovací služby, rezervace přechodného ubytování, restaurační služby a služby společného stravování, pohostinství (služby), restaurace, služby rychlého občerstvení, zprostředkovatelská činnost v rámci této třídy.

(511) 16, 25, 28, 35, 41, 43  
(210) O-495951

(111) **330508**  
(220) 11.10.2012  
(151) 27.03.2013  
(540)



**THERAPIA**

(594) Kombinovaná  
(730) **PROWORK spol. s r.o.**, Jungmannova 1119/2A, Krnov, 79401, CZ  
(740) INPARTNERS GROUP, Ing. Dušan Kendereški, Tuřanka 1519/115a, Brno, Slatina, 62700  
(510) (10) speciální nábytek k lékařským účelům, ergonomická sedadla se speciálními, terapeutickými vlastnostmi určená k sedavé činnosti, ke kancelářské práci, k práci s PC, k práci dispečera a dalším obdobným činnostem s preventivní péčí o zdraví pohybového aparátu spadající do této třídy; (20) nábytek, ergonomický kancelářský sedací nábytek, a to židle všeho druhu, nábytkové doplňky spadající do této třídy; (42) průmyslový design, projektování a navrhování nábytku a interiérů.

(511) 10, 20, 42  
(210) O-498879

(111) **331101**  
(220) 27.06.2012  
(151) 13.05.2013  
(540)

**ATTACK**

(594) Slovní grafická  
(730) **ME Europe s.r.o.**, Na lysině 658/25, Praha 4, Podolí, 14700, CZ  
(740) AK JUDr. Jan Klail, JUDr. Mgr. Jan Klail, Lukavická 2012/22, Plzeň, Jižní Předměstí, 30100  
(510) (9) tašky, kufrы, pytle, desky, pouzdra, vše pro níže uvedené elektronické zboží, zařízení na zpracování dat, notebooky, organizéry, kapesní kalkulačky, tiskárny, kabely elektrické, napájecí zdroje, diskety a RAM karty, baterie, telefony, stejně jako jejich části, včetně mobilních telefonů, adaptéry, plugboards, kamery, pouzdra na telefon; (18) kůže a imitace kůže, jakož i výrobky z nich, zařazené do třídy 18, zejména kufrы, cestovní a příruční kufrы, neceséry (prázdné), kempinkové tašky, školní aktovky, cestovní tašky, tomy, aktovky, plážové tašky, lovecké brašny, tašky na nošení dětí, nákupní tašky, ledvinky, ruksaky, batohy pro horolezce, batohy pro turisty, dětské batohy, mošny, peněženky, ochranné desky na

dokumenty, náprsní tašky, klíčenky, cestovní vaky na oděvy, cestovní soupravy, příkrývky pro zvířata.

(511) 9, 18  
(210) O-496344

(111) **331171**  
(220) 09.10.2012  
(151) 13.05.2013  
(540)



(594) Kombinovaná  
(730) **PLS II, a.s.**, Bavorská 2780/2, Praha 5, Stodůlky, 15500, CZ  
(510) (36) správa nemovitostí, pronájem bytů, pronájem nebytových prostor.  
(511) 36  
(210) O-498764

(111) **331189**  
(220) 19.10.2012  
(151) 13.05.2013  
(540)



(593) Obrazová  
(730) **iSTEP CE s.r.o.**, Karolinská 650/1, Praha 8, Karlín, 18600, CZ  
(740) Mgr. Michal Hanzlík, advokát, Milevská 2094/3, Praha 4, Krč, 14000  
(510) (9) nosiče zvukových a zvukově obrazových záznamů; (35) propagační činnost, reklama, zasílání reklamních a propagačních materiálů zákazníkům, vydávání reklamních, propagačních a inzertních textů, pomoc při řízení obchodní činnosti, obchodní administrativa, kancelářské práce, překlad informací do počítačové databáze; (36) informace o pojištění, pojištění, služby finanční, služby peněžní, služby nemovitostní; (38) posílání zpráv, počítačová komunikace, elektronická pošta; (39) přeprava osob a zavazadel, prodej a rezervace jízdenek, místenek a jiných cenin pro železniční, automobilové, letecké, lodní cesty, prodej a rezervace lůžkových poukázek pro přepravu, organizování i zprostředkování zájezdů a cest dopravními prostředky, zprostředkování přepravy turistů a jejich zavazadel, zprostředkování autobusové a automobilové dopravy, poskytování informací ohledně cest a autobusové, železniční, letecké a lodní dopravy, zprostředkování doprovázení turistů, organizování a zprostředkování výletů, zprostředkování turistických prohlídek, okružních plaveb, obstarávání ostatních služeb v oblasti dopravy v rámci této třídy souvisejících s cestováním, zprostředkování rekreačních pobytů v oblasti přepravy turistů, poskytování pronájmu automobilů a autobusů, zprostředkování pronájmu autobusů, automobilů, lodí, zprostředkování víz, obstarávání poukázek (voucherů) na služby zařazené ve třídě 39, doprava, balení a skladování zboží, rezervace, informace o možnostech rekreace, organizování zájezdů, organizování cesty, cestování (rezervace-); (41) informace o možnostech rekreace, informace o možnostech rozptýlení, informace o možnostech zábavy, výchova, vzdělávání, zábava, sportovní a kulturní aktivity; (42) návrhy a vývoj počítačového hardwaru a softwaru, počítačové programování, instalace počítačových programů, aktualizace a údržba počítačových programů, kopírování počítačových programů, počítačové systémové analýzy, tvorba počítačových systémů, konzultace a

poradenství v oblasti počítačového hardware a software, pronájem počítačového software, pronájem webových serverů, tvorba a správa webových stránek, umístování webových stránek, hosting webových stránek, poskytování vyhledávačů pro Internet, služby v oblasti ochrany proti počítačovým virům, grafický design; (43) rezervace ubytování v hotelech, penzionech a jiných ubytovacích zařízeních, dočasné ubytování, zajišťování rekreačních pobytů v oblasti ubytování a stravování turistů.

(511) 9, 35, 36, 38, 39, 41, 42, 43  
(210) O-499096

(111) **331407**  
(220) 08.10.2012  
(151) 22.05.2013  
(540)

### HYALECASAN

(592) Slovní  
(730) **MUDr. Vladimíra Štěpánová**, Dr. Stojana 307, Otrokovice, 76502, CZ  
(740) Ing. Zdeněk Kučera, Dlouhá 207, Slušovice, 76315

(510) (1) chemické výrobky určené pro průmysl, vědy a fotografii, jakož i pro zemědělství, zahradnictví a lesnictví, umělé pryskyřice v surovém stavu, plastické hmoty v surovém stavu, hnojiva pro půdu, hasicí přístroje (složení), prostředky pro kalení a letování kovů, chemické výrobky určené ke konzervování potravin, chemické výrobky určené ke zvýšení doby trvanlivosti potravin; (3) přípravky pro bělení a jiné prací prostředky, přípravky pro čištění, leštění, odmašťování a broušení, mýdla, parfumerie, vonné oleje, kosmetika, vlasová kosmetika, pleťová kosmetika, zubní pasty; (5) farmaceutické a veterinářské výrobky, hygienické výrobky pro léčebné účely, diabetické přípravky pro léčebné účely, potraviny pro batolata, náplasti, obvazový materiál, materiály pro plombování zubů a pro zubní otisky, dezinfekční přípravky, fungicidy, herbicidy.

(511) 1, 3, 5  
(210) O-498744

(111) **331424**  
(220) 25.10.2012  
(151) 22.05.2013  
(540)



(594) Kombinovaná  
(730) **Česká republika - Generální finanční ředitelství**, Lazarská 15/7, Praha 1 - Nové Město, 11722, CZ

(510) (35) propagační činnost, reklama, obchodní administrativa; (36) služby finanční, služby peněžní, služby nemovitostní; (41) výchova, vzdělávání, zábava, sportovní a kulturní aktivity.

(511) 35, 36, 41  
(210) O-499198

(111) **331482**  
(220) 22.11.2012  
(151) 22.05.2013  
(540)

### scicom

(592) Slovní  
(730) **Techmania Science Center o.p.s.**, U Planetária 2969/1, Plzeň, Jižní Předměstí, 30100, CZ

(510) (35) propagační činnost, reklama, pomoc při řízení obchodní činnosti; (41) vzdělávání, zábava, sportovní a kulturní aktivity; (42) vědecké a technologické služby a související výzkum a projektování, analytické a výzkumné služby v průmyslu.

(511) 35, 41, 42  
(210) O-499988

(111) **331657**  
(220) 19.11.2012  
(151) 29.05.2013  
(540)

### AKNEL

(592) Slovní  
(730) **Jirovský Ladislav**, Třebízského 797/6, Tábor, 39002, CZ  
(740) PatentCentrum Sedlák & Partners s.r.o., Okružní 2824, České Budějovice, České Budějovice 3, 37001

(510) (6) obecné kovy a jejich slitiny, kovové stavební materiály, kovové konstrukce, kovové potřeby zámečnické a klempířské, kovové šroubení, kovové čepy, kovové potrubí, kovové přírubové trubky, kovové příruby, kovové přírubové dílce, kovové roury, kovové spojky pro potrubí, kovové vyztužovací materiály pro potrubí, kovové nádrže a cisterny, kovové státní poznávací značky pro vozidla; (7) obráběcí stroje a nástroje, ozubená kola jako součást strojů, ozubené hřídele do strojů, čerpadla – části strojů, motorů a hnacích strojů, odlučovače, filtrační stroje a zařízení spadající do třídy 7; (11) vzduchová filtrační zařízení, filtrační kazety k čištění kontaminovaného vzduchu, odlučovače pro čištění vzduchu, odlučovače pro čištění plynu, filtry na olejovou mlhu, filtry olejového kouře, prachové filtry; (19) stavební materiály nekovové všeho druhu jako např. nekovové stavební dílce, neohebné trubky nekovové pro stavebnictví, přenosné konstrukce nekovové; (20) čepy nekovové, nekovové státní poznávací značky pro vozidla; (35) reklama a propagace, reklamní, inzertní služby včetně inzerce a reklamy poskytované v počítačových, telekomunikačních a obdobných sítích, internetová reklama a marketing, pořádání reklamních a obchodních výstav a předváděcích akcí zboží a služeb, včetně distribuce zboží k reklamním účelům, fotokopírování, reprodukce dokumentů, internetový prodej (e-shop) s průmyslovými mazivy a výrobky ve třídách 6, 7, 11, 19 a 20, zprostředkovatelské služby v oblasti obchodu s průmyslovými mazivy a výrobky ve třídách 6, 7, 11, 19 a 20, obchodní služby v oboru polygrafie, průzkum trhu a marketing včetně poradenství, obchodní administrativa, obchodní management a konzultační služby; (37) servis průmyslových maziv a technologických zařízení, opravy, úpravy, montáže, servis, údržba a instalace výrobků uvedených ve třídách 6, 7, 11, 19 a 20; (38) zveřejňování, rozšiřování a přenos informací prostřednictvím všech informačních a telekomunikačních prostředků a sítí, satelitů apod., šíření informací prostřednictvím teletextu a počítačových a telekomunikačních sítí včetně Internetu, šíření tiskovin, časopisů, periodik, knih v elektronické podobě prostřednictvím počítačové sítě včetně Internetu, prostřednictvím satelitů apod., šíření a přenos inzerce a reklamy prostřednictvím telefonních sítí; (39) balení, skladování, expedice a přeprava zboží; (40) technické a technologické zpracování materiálů a zakázková výroba zboží, zejména tepelné, chemické a povrchové úpravy kovů, obrábění a kovoobrábění, tvarování, kovářství, klempířství, zámečnictví, zpracování dřeva, filtrování kapalin a plynů, svařování, broušení, frézování, montáž materiálů na objednávku (pro třetí osoby), pájení, plátování kovových výrobků, soustružení, závitování, ohýbání kovových dílů, laserové řezání kovových materiálů, cínování, čištění povrchů, zprostředkování a poskytování informací v oblasti polygrafie; (41) výchova, vzdělávání, zábava, sportovní a kulturní aktivity, poskytování školení a dalšího vzdělávání zejména v oblasti technologií filtrace a kovovýroby, organizování a vedení vzdělávacích programů, seminářů, kurzů, kolokvií, konferencí, kongresů, symposií, zejména v oblasti technologie filtrace a kovovýroby, zpracování projektů vzdělávacích kurzů a školicích aktivit, vydavatelská a nakladatelská činnost včetně jejich zprostředkování, vydávání odborných publikací; (42) vědecké a technologické služby a související výzkum a projektování, analytické a výzkumné služby v průmyslu, projektová a inženýrská činnost, zpracování technické dokumentace a studií, činnost technických poradců v oblasti technologie filtrace a kovovýroby.

(511) 6, 7, 11, 19, 20, 35, 37, 38, 39, 40, 41, 42  
(210) O-499865

(111) **331665**  
(220) 26.11.2012  
(151) 29.05.2013  
(540)

### Autoseating

(592) Slovní  
(730) **Autoseating s.r.o.**, Budovcova 2552/13, Tábor, 39002, CZ  
(510) (12) dětské zádržné systémy (autosedačky) a autosedacla, závodní autosedacla; (18) kožené výrobky, kufrы, zavazadla, sportovní obaly speciální; (20) židle vysoké pro děti, pohovky čalouněné s podnožkou, gauče, kancelářský nábytek.

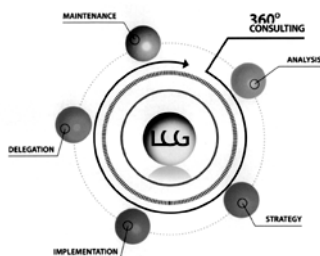
(511) 12, 18, 20  
(210) O-500065

(111) **331807**  
(220) 12.11.2012  
(151) 05.06.2013  
(540)

### 360°Consulting

(592) Slovní  
(730) **LCG - 360° Consulting, s.r.o.**, Pod Klášteřem 367, Tábor, 39003, CZ  
(510) (9) disky nahrané (se zvukovými nahrávkami), gramofonové desky, disky optické, kompaktní optické disky, CD ROM, nosiče dat magnetické, magnetická média, nosiče dat optické, počítačový software, (nahraný -), programy (počítačové -) (s možností stažení), videokazety; (16) brožury, desky (papírnické výrobky), grafiky, publikace, tiskoviny; (35) analýzy nákladů, daňové příznání (příprava a vyhotovení -), dodavatelské služby pro třetí osoby (nákup výrobků a služeb pro jiné podniky), efektivnost provozu a racionalizace práce (posuzování -), fakturace, hospodářské (ekonomické) prognózy, marketingové studie, mzdy a výplatní listiny (příprava -), obchodní a průmyslové podniky (pomoc při řízení -), obchodní činnost (pomoc při řízení -), obchodní činnost (služby, poradenství v -), obchodní management a podnikové poradenství, obchodní nebo podnikatelské informace, obchodní nebo podnikatelské poradenství (profesionální -), obchodní nebo podnikatelský průzkum, oceňování obchodních podniků, personální poradenství, poradenství při vedení podniků, průzkum trhu, reklama (propagace), řízení (poradenské služby obchodní nebo podnikatelské), sestavování statistiky, služby v oblasti grafické úpravy pro reklamní účely, styky s veřejností, subdodavatelské služby (obchodní pomoc), texty (psaní reklamních textů), vedení knih (účetních); (41) cvičení (praktické -), konference (organizování a vedení -), organizování a vedení seminářů, pořádání a řízení pracovních setkání (školení), vydávání textů, s výjimkou reklamních nebo náborových, organizování a vedení kongresů, organizování a vedení symposií; (42) grafický design, konzultace (v oblasti počítačového softwaru), navrhování (průmyslový design -), navrhování obalů, obalový design, počítačové systémové analýzy, počítačové systémy (tvorba -), průmyslový design, umělecký design.  
(511) 9, 16, 35, 41, 42  
(210) O-499643

(111) **331808**  
(220) 12.11.2012  
(151) 05.06.2013  
(540)



(594) Kombinovaná  
(730) **LCG - 360° Consulting, s.r.o.**, Pod Klášteřem 367, Tábor, 39003, CZ  
(510) (9) disky nahrané (se zvukovými nahrávkami), gramofonové desky, disky optické, kompaktní optické disky, CD ROM, nosiče dat magnetické, magnetická média, nosiče dat optické, počítačový software, (nahraný -), programy (počítačové -) (s možností stažení), videokazety; (16) brožury, desky (papírnické výrobky), grafiky, publikace, tiskoviny; (35) analýzy nákladů, daňové příznání (příprava a vyhotovení -), dodavatelské služby pro třetí osoby (nákup výrobků a služeb pro jiné podniky), efektivnost provozu a racionalizace práce (posuzování -), fakturace, hospodářské (ekonomické) prognózy, marketingové studie, mzdy a výplatní listiny (příprava -), obchodní a průmyslové podniky (pomoc při řízení -), obchodní činnost (pomoc při řízení -), obchodní činnost (služby, poradenství v -), obchodní management a podnikové poradenství, obchodní nebo podnikatelské informace, obchodní nebo podnikatelské poradenství (profesionální -), obchodní nebo podnikatelský průzkum, oceňování obchodních podniků, personální poradenství, poradenství při vedení podniků, průzkum trhu, reklama (propagace), řízení (poradenské služby obchodní nebo podnikatelské), sestavování statistiky, služby v oblasti grafické úpravy pro

reklamní účely, styky s veřejností, subdodavatelské služby (obchodní pomoc), texty (psaní reklamních textů), vedení knih (účetních); (41) cvičení (praktické -), konference (organizování a vedení -), organizování a vedení seminářů, pořádání a řízení pracovních setkání (školení), vydávání textů, s výjimkou reklamních nebo náborových, organizování a vedení kongresů, organizování a vedení symposií; (42) grafický design, konzultace (v oblasti počítačového softwaru), navrhování (průmyslový design -), navrhování obalů, obalový design, počítačové systémové analýzy, počítačové systémy (tvorba -), průmyslový design, umělecký design.

(511) 9, 16, 35, 41, 42  
(210) O-499644

(111) **331926**  
(220) 16.10.2012  
(151) 12.06.2013  
(540)

### ATRAKTIVE

(594) Kombinovaná  
(730) **Stroupek Pavel**, Brněnská 492/64, Olomouc, Nová Ulice, 77900, CZ  
(740) Ing. Petr Soukup, patentový zástupce, tř. Svobody 43/39, Olomouc, 77900  
(510) (18) kůže a imitace kůže, výrobky z nich, jako jsou kufry a cestovní brašny, kabelky, batohy, složky, peněženky, pouzdra, opasky, deštníky, slunečníky, hole, klíčenky, kožené doplňky; (24) tkaniny a textilie pro výrobu oděvů a kusového textilu, bytového textilu, ložního prádla, ručníky, utěrky, povlečení, prostěradla, přehozy, potahy, závěsy, záclony, předložky, ubrusy, kapesníky, šatovky; (25) pánské, dámské, dětské prádlo, pánské, dámské, dětské oděvy a textilní výrobky všeho druhu, ponožky, punčochové zboží, silonové punčocháče a veškeré silonové výrobky, obsažené v této třídě, slipy, trenýrky, boxeršortky, spodky, kalhotky, kalhotky s nohavičkou, stahovací kalhotky, podprsenky, lambády, korzety, živůtky, podvazky, erotické prádlo, noční oblečení, nátečnický, spodní košilky, bavlněná trika, elastické kalhoty, tepláky, teplákové soupravy, mikiny, roláky, svetry, sportovní oblečení, elastická trika, halenky, šaty, kostýmy, sukně, body, kombinézy, saka, košile, vesty, kabáty, pláštěnky, noční košile, pyžama, overaly, stejnozkroje, oblečení pro volný čas, plavky a plážové oblečení, župany, vázanky, motýlky, šály, šátky, klobouky, čepice, čelenky, barety, rukavice, zástěry, obuv všeho druhu, polobotky, domácí a sportovní obuv, vysoké boty, veškeré druhy džínových oděvů a prádla, výrobky z kůže nebo její imitace, jako např. kalhoty, pláště, bundy, vesty, sukně, čelenky, rukavice apod; (40) šití, krejčovství, vyšívání, výroba textilních výrobků, oděvů a oděvních doplňků.

(511) 18, 24, 25, 40  
(210) O-498993

(111) **331948**  
(220) 19.12.2012  
(151) 12.06.2013  
(540)

### Китл

(594) Slovní grafická  
(730) **Kitl s.r.o.**, Pasiřská 3299/60, Jablonec nad Nisou, 46601, CZ  
(740) RETROPATENT s.r.o., Dobiášova 1246/29, Liberec, Liberec VI-Rochlice, 46006  
(510) (5) výrobky lékárnické, veterinářské a hygienické, nápoje, potraviny a potravinové doplňky určené pro zvláštní výživu s léčebnými nebo



preventivními účinky, diabetické přípravky pro léčebné účely, potraviny pro batolata, extrakty, potravinové doplňky pro zvláštní výživu - v rámci této třídy, extrakty, potravinové doplňky pro zlepšení fyzické, psychické a zdravotní kondice v rámci této třídy, speciální potraviny pro rekonvalescenty, sportovce a osoby se zvýšenou fyzickou a pracovní zátěží - v rámci této třídy, hygienické výrobky pro léčebné účely, dezinfekční přípravky, léčivé bonbóny bedrníkové, jitrocelové, proti kašli, vína zdravotní; (32) minerální vody, šumivé nápoje a jiné nápoje nealkoholické nápoje a šťávy, ovocné sirupy a jiné přípravky k zhotovování nápojů; (33) alkoholické nápoje (s výjimkou pív), především vína s přídatky bylin.

(511) 5, 32, 33  
(210) O-500639

(111) **332030**  
(220) 20.08.2012  
(151) 18.06.2013  
(540)



(594) Kombinovaná  
(591) Barevná  
(730) **MASS Training & Media, s.r.o.**, Nad Kazankou 649/46, Praha 7, Troja, 17100, CZ  
(740) Chytilová & spol., patentová kancelář, s.r.o., Nad spádem 641/20, Praha 4, Podolí, 14700  
(510) (16) papír, lepenka, výrobky z těchto materiálů, publikace, odborné publikace, tiskoviny, periodika, skripta, kurzovní materiály, metodiky, fotografie, papírenské zboží, lepidla, materiál pro umělce, štětce, psací stroje a kancelářské potřeby (vyjímaje nábytek), učební a vyučovací pomůcky s výjimkou přístrojů, plastické obaly (nezařazené do jiných tříd), tiskářské typy, štočky, propagační a reklamní předměty z papíru a/nebo lepenky; (35) reklamní, inzertní a propagační činnost, marketing, marketingové průzkumy a studie, služby v oblasti rozvoje osobnosti, motivace zaměstnanců, poradenství v oblasti lidských zdrojů, maloobchod, velkoobchod a internetový obchod v oblasti filmů, vzdělávacích publikací, běžných publikací, tiskovin, periodik, to vše na všech druzích nosičů, daňové poradenství, merchandising, franchising, průzkum veřejného mínění, průzkum trhu, kancelářské práce, podnikatelský průzkum, poradenství a pomoc při provozu a řízení podniku, pomoc při provozování obchodů a obchodních činností průmyslového nebo obchodního podniku, služby podnikového poradenství, posuzování efektivnosti provozu a racionalizace práce, ekonomické prognózy, informace obchodní nebo podnikatelské, fakturační a účetní služby, zpracování mezd, služby ekonomických poradců, služby organizačních poradců, služby personální agentury, personální poradenství, nábor zaměstnanců, zprostředkovatelný práce, podpora a intenzifikace obchodních služeb založená na zvýhodňování klíčových spolupracovníků a klientů, uplatňování věrnostních a bonusových systémů jako například poskytování slev a odměn, přednostní a nadstandardní poskytování služeb, plánování a zvládání času, koučink nových podniků, personální firemní audity a analýzy, výběrová řízení pro obsazování pracovních pozic, průzkumy se zaměřením na hodnocení a motivaci zaměstnanců, poradenství v oblasti systému výběru, motivace a hodnocení zaměstnanců, poradenství v oblasti poskytování zaměstnaneckých výhod, poradenství v oblasti personálního auditu a tvorby příznivého sociálního klimatu na pracovišti, vyhledávání, výběr a odborné posouzení nově přijímaných pracovníků, kompletní poradenství při adaptaci firmy na globalizaci trhu z hlediska personální problematiky, posuzování efektivnosti provozu a racionalizace práce, analýza a optimalizace pracovních míst, služby v oblasti odborného posouzení potenciálu osobnosti, poradenská činnost v oblasti rozvoje osobnosti, nábor zaměstnanců, psychologické testování pro výběr zaměstnanců, zpracování motivacních projektů řízení lidských zdrojů, analýza a projekty řešení konfliktních situací na pracovištích; (41) vzdělávání a školení, zejména v oblasti personálních, obchodních, marketingových, manažerských, komunikačních a prezentačních dovedností, speciální trénink prostřednictvím magnetických, optických a obdoby nosičů, e-learning, mentoring, koučink, školící a vzdělávací činnost zaměřená na firemní

vzdělávání, organizování a vedení kolokvií, konferencí, kongresů, sympozií, výukových a motivačních programů, seminářů, školení, kurzů, workshopů a podobných vzdělávacích a konzultačních akcí, včetně korespondenčních výukových programů, příprava specialistů a manažerů, výchova řídicích pracovníků, školení manažerů na všech úrovních, pořádání, zajišťování a řízení pracovních setkání - školení, odborných tematických seminářů, workshopů a konferencí, teambuildingů, teambuildingové služby, outdoorové kurzy, přednášky a studijní akce, školení a vyučování, instruktážní a výchovný výcvik pracovníků firem, provoz vzdělávacího zařízení, zvyšování kvalifikace zaměstnanců, školení zaměstnanců v krátkodobých kurzech a seminářích, lektorská činnost, výuka a rekvalifikační kurzy, manažerské kurzy, instruktážní a výchovný výcvik pracovníků firem, praktické cvičení a trénink pracovníků firem, tréninkové a vzdělávací programy, semináře, setkání a školení, projekty, vzdělávací činnost, akce, školení v oblastech managementu, time managementu, marketingu a oblasti prodeje, plánování a zvládání času, péče o zákazníky, dále v oblastech prezentace, komunikace, motivace, sebezpoznaní, rozvoje duševních schopností, asertivity, v oblastech týmové práce a interpersonálních vztahů, strategie řízení a rozvoje lidských zdrojů, lektorská činnost, lektorská činnost v oboru řízení lidských zdrojů, poradenství pro volbu povolání, organizování školících aktivit, vzdělávací semináře v oblasti psychologického testování a jeho vyhodnocování, nakladatelství a vydavatelství periodických a neperiodických publikací, zejména společenských, zábavních, vzdělávacích a odborných časopisů, a to tištěných na papírových nosičích i v elektronické podobě, včetně textových, zvukových a zvukově obrazových zpráv a informací na elektronických, magnetických a optických nosičích všeho druhu, poskytování on-line elektronických publikací bez možnosti stažení, elektronické publikování (DTP), tlumočnické a překladatelské služby, ediční a publikační činnost, včetně nahrávání zvukových a zvukově obrazových nosičů, půjčování publikací a nahraných zvukových a zvukově obrazových nosičů, produkce videotréninků, agenturní činnost v oblasti zábavy, vzdělávání, kultury, sportu a společenských aktivit, včetně pořádání zábavních a vzdělávacích soutěží a akcí, hobby-soutěží, zájmových klubů, setkání a přednášek, včetně akcí na podporu zdravého životního stylu a společenského uplatnění a aktivity zájmových skupin, kulturních a (nebo) vzdělávacích výstav, zábava, pobavení, soutěžní a zábavní činnost, tvorba a nahrávání nosičů zvukových nebo obrazově zvukových, půjčování nahraných zvukových a zvukově obrazových záznamů, půjčování filmů, tvorba a šíření (pronájem a půjčování) audiovizuálních děl, půjčování filmů, fotografií, zvukových stop a videonahrávek včetně půjčování on-line s i bez možnosti stažení, pronájem a půjčování sportovních potřeb s výjimkou dopravních prostředků, vzdělávacích potřeb a přístrojů.

(511) 16, 35, 41  
(210) O-497570

(111) **332370**  
(220) 23.10.2012  
(151) 03.07.2013  
(540)



**StomatologieBene**  
s.r.o.

(594) Kombinovaná  
(730) **StomatologieBene s.r.o.**, Karolíny Světlé 1450, Benešov, 25601, CZ  
(740) Mgr. Monika Bucharová, advokát, Uhelný trh 414/9, Praha 1, 11000  
(510) (3) přípravky pro čištění umělého chrupu, zubní bělicí gely, mýdla, kosmetické přípravky, zubní pasty, ústní vody, lešticí přípravky pro umělý chrup; (5) zubní amalgamy, zubní brusné prostředky, zubní cementy, přípravky pro péči o dutinu ústní pro lékařské účely, léčiva na zuby, lepidla pro umělé chrupy, porcelán na zubní protézy, přípravky na usnadnění přežívání zubů, zubní hmoty, zubní brusné prostředky, zubní cementy, materiál pro plombování zubů a pro zubní otisky, dezinfekční přípravky; (10) přístroje, nástroje a zařízení lékařská, chirurgická, zubní umělé údy, zuby, materiál na sešívání ran; (44) péče léčebná, hygienická a kosmetická, nestátní zdravotnická činnost, stomatologické služby, praktické zubní lékařství, ústní čelistní a obličejová chirurgie, estetická stomatologie, zubní laboratoř, zprostředkovatelská činnost v oblasti péče léčebné, hygienické a

kosmetické, v oblasti nestátní zdravotnické činnosti, v oblasti stomatologických služeb, v oblasti praktického zubního lékařství, ústní, čelistní a obličejové chirurgie, v oblasti estetické stomatologie, v oblasti činnosti zubní laboratoře, soukromé stomatologické kliniky a sanatoria, pronájem lékařského zařízení, ošetřovatelské služby v oblasti stomatologie, zdravotnická stomatologická střediska.

(511) 3, 5, 10, 44  
(210) O-499150

(111) **332675**  
(220) 12.10.2012  
(151) 17.07.2013  
(540)

## ČERTOVSKÁ ŠUNKA

(592) Slovní  
(730) **Uzeniny Příbram, a.s.**, Antala Staška 1670/80, Praha 4, Krč, 14000, CZ  
(740) Langrova, s.r.o., Skrétova 1011/48, Plzeň, Jižní Předměstí, 30100  
(510) (29) maso, ryby, drůbež a zvěřina, masné výrobky, masové výtažky, masové konzervy, paštiky, masné pomazánky, uzeniny, tepelně zpracované masné výrobky, veškeré zabijačkové výrobky, sádlo, slanina; (40) řeznictví, zpracování masa a masných výrobků; (43) hostinská činnost, stravovací a ubytovací služby.  
(511) 29, 40, 43  
(210) O-498903

(111) **332841**  
(220) 15.01.2013  
(151) 24.07.2013  
(540)

## ALCHYMIŠT

(592) Slovní  
(730) **Vaše DEDRA, s.r.o.**, Podhradní 69, Česká Skalice, 55203, CZ  
(510) (1) chemické výrobky určené pro průmysl, vědu a fotografii, jakož i pro zemědělství a lesnictví; (3) přípravky pro bělení a jiné prací prostředky, přípravky pro čištění, leštění, odmašťování a broušení, mýdla, parfumerie, vonné oleje, kosmetika, vlasové vody, zubní pasty; (35) propagační činnost, reklama, pomoc při řízení obchodní činnosti, obchodní administrativa, kancelářské práce.  
(511) 1, 3, 35  
(210) O-501122

(111) **333067**  
(220) 17.10.2012  
(151) 07.08.2013  
(540)

## DERMACOL LIFT AND MATT

(592) Slovní  
(730) **Dermacol, a.s.**, Výtvarná 1023/4, Praha 6, 16100, CZ  
(740) JEHNE, VODÁK a partneři, JUDr. Robert Jehne, advokát, Washingtonova 1567/25, Praha 1, 11000  
(510) (3) kosmetika.  
(511) 3  
(210) O-499001

(111) **333096**  
(220) 29.01.2013  
(151) 07.08.2013  
(540)



(594) Kombinovaná  
(730) **Michalová Pavla**, Augustinova 2059, Praha 4, 14800, CZ  
(740) Všeťečka Zelený Švorčík a partneři, advokátní a patentová kancelář, JUDr. Michal Havlík, advokát, Hádkova 1406/2, Praha 2, Nové Město, 12000  
(510) (24) ložní prádlo, záclony, závěsy, prostěradla, přehozy na postele a ubrusy; (27) koberce a koberečky; (35) marketing, předvádění zboží a subdavatelské služby (obchodní pomoc).  
(511) 24, 27, 35  
(210) O-501463

(111) **333097**  
(220) 29.01.2013  
(151) 07.08.2013  
(540)

## STILVI

(592) Slovní  
(730) **Michalová Pavla**, Augustinova 2059, Praha 4, 14800, CZ  
(740) Všeťečka Zelený Švorčík a partneři, advokátní a patentová kancelář, JUDr. Michal Havlík, advokát, Hádkova 1406/2, Praha 2, Nové Město, 12000  
(510) (24) ložní prádlo, záclony, závěsy, prostěradla, přehozy na postele a ubrusy; (27) koberce a koberečky; (35) marketing, předvádění zboží a subdavatelské služby (obchodní pomoc).  
(511) 24, 27, 35  
(210) O-501464

(111) **333184**  
(220) 06.12.2012  
(151) 14.08.2013  
(540)

## Muzikohraní

(592) Slovní  
(730) **Muzikohraní, z. s.**, Havířská 2037/9, Ostrava, Motavská Ostrava, 70200, CZ  
(740) Ing. Pavel Nádvořník s.r.o., Klínová 620/1, Ostrava, Hulváky, 70900  
(510) (9) přístroje pro záznam, přenos, reprodukci zvuku nebo obrazu, hrací skříně, zesilovače zvuku, magnetické pásky, magnetické pásky se zvukovým záznamem nebo videozáznamem, nosiče informací v rozsahu třídy 9 se záznamem zvuku a/nebo obrazu, audiovizuální programy, nosiče záznamů nahané i nenahané, videokazety nahané i nenahané, audiokazety nahané i nenahané, audioprogramy, audiovizuální díla, audiovizuální díla v digitální podobě, hudební díla na nosičích, CD disky, informace, data, databáze a informační produkty na nosičích nebo i v elektronických, datových, informačních, počítačových a komunikačních sítích všeho druhu, multimediální aplikace, elektronická periodika a knihy v elektronické podobě; (15) hudební nástroje a příslušenství k hudebním nástrojům spadající do třídy 15, mechanická piana a jejich příslušenství, elektrické a elektronické hudební nástroje; (35) prodej hudebních nástrojů, pomoc při řízení obchodní činnosti, zprostředkovatelská činnost v oblasti obchodu s výrobky uvedenými ve třídách 9 a 15, reklamní, inzertní a propagační služby, marketing, reklamní, inzertní a propagační činnost prostřednictvím jakéhokoliv média, prostřednictvím telefonní sítě nebo datové sítě nebo informační sítě nebo elektronické sítě nebo komunikační sítě nebo počítačové sítě, poskytování informací a jiných informačních produktů komerčního nebo reklamního charakteru, multimediálních informací komerčního charakteru, komerční využití Internetu v oblastech komerčních internetových médií a vyhledávacích služeb, on-line reklama na počítačové komunikační síti, on-line inzerce, prezentace služeb na Internetu; (41) zábava, pobavení, vzdělávání (výchovné služby), informace o výchově a vzdělávání, vyučování muzikoterapie, práce s živou hudbou, zvuková masáž, harmonizace zvukem, relaxační hudba (služby), zvuková

relaxace, živé představení, organizování živých vystoupení, výroba videofilmů, výroba divadelních nebo jiných představení, organizování a vedení seminářů, organizování kulturních, zábavných nebo vzdělávacích výstav, organizování představení (manažerské služby), služby poskytované orchestry, organizování a pořádání koncertů, informace o možnostech zábavy a rozptýlení, skládání hudby (služby), výchovně-zábavné klubové služby, semináře, školení, školení zájemců o muzikoterapii, hudební vystoupení a setkávání, bubnování a hudební produkce na akcích a setkáních, taneční vystoupení, pěvecká vystoupení, hudebně prožitkové programy, taneční a pohybová terapie, hudební a taneční programy, vystoupení pro děti i dospělé, rituály v rámci této třídy, publikační činnost, nahrávání nosičů zvukových nebo obrazově zvukových, tvorba audiovizuálních děl.

(511) 9, 15, 35, 41  
(210) O-500349

(111) **333280**  
(220) 07.12.2012  
(151) 21.08.2013  
(540)

### AJK Centrum

(592) Slovní  
(730) **AUTO UL a.s.**, Haviřská 373/25, Ústí nad Labem, Všebořice, 40010, CZ  
(740) Advokátní kancelář ZAVADIL & ZLESÁK, JUDr. Vladimír Zavadil, Revoluční 3, Praha 1, 11000  
(510) (35) zprostředkování obchodu s motorovými a nemotorovými vozidly, autobazar, inzertní, reklamní a propagační činnost, včetně reklamy mediální a velkoplošné, předvádění zboží, informace obchodního charakteru, marketing, zajišťování obchodní a správní administrativy motorových a nemotorových vozidel, administrativní zajišťování technických prohlídek motorových a nemotorových vozidel; (37) komplexní služby autoservisu a pneuservisu včetně běžné údržby vozidel, seřizování, oprav, rekonstrukcí a přestaveb vozidel, montáže doplňků, prací karosářských, zámečnických (opravárenského charakteru) a autolakovny, komplexní služby myčky vozidel, demontáže vozidel pro jejich likvidaci, provoz čerpacích stanic a plnicích stanic technických plynů, technické zajišťování technických prohlídek motorových a nemotorových vozidel; (42) diagnostika stavu motorových a nemotorových vozidel, odborné technické poradenství v oboru motorových a nemotorových vozidel.

(511) 35, 37, 42  
(210) O-500363

(111) **333488**  
(220) 07.12.2012  
(151) 04.09.2013  
(540)

### B.K. syn centrum

(592) Slovní  
(730) **AUTO UL a.s.**, Haviřská 373/25, Ústí nad Labem, Všebořice, 40010, CZ  
(740) AK Zavadil & Zlesák, JUDr. Vladimír Zavadil, Revoluční 3, Praha 1, 11000  
(510) (35) zprostředkování obchodu s motorovými a nemotorovými vozidly, autobazar, inzertní, reklamní a propagační činnost, včetně reklamy mediální a velkoplošné, předvádění zboží, informace obchodního charakteru, marketing, zajišťování obchodní a správní administrativy motorových a nemotorových vozidel, administrativní zajišťování technických prohlídek motorových a nemotorových vozidel; (37) komplexní služby autoservisu a pneuservisu včetně běžné údržby vozidel, seřizování, oprav, rekonstrukcí a přestaveb vozidel, montáže doplňků, prací karosářských, zámečnických (opravárenského charakteru) a autolakovny, komplexní služby myčky vozidel, demontáže vozidel pro jejich likvidaci, provoz čerpacích stanic a plnicích stanic technických plynů, technické zajišťování technických prohlídek motorových a nemotorových vozidel; (42) diagnostika stavu motorových a nemotorových vozidel, odborné technické poradenství v oboru motorových a nemotorových vozidel.

(511) 35, 37, 42  
(210) O-500362

(111) **333666**  
(220) 12.11.2012  
(151) 11.09.2013  
(540)

**BUY-IN<sup>2</sup>**

(594) Kombinovaná  
(730) **LERACH, s.r.o.**, Národních hrdinů 73, Praha 9, 19012, CZ  
(740) JUDr. Aleš Zábrš, advokát, Na Beránce 57/2, Praha 6, Dejvice, 16000  
(510) (9) počítače a jejich příslušenství, servery, monitory, tiskárny a jiná periferní zařízení k počítačům a serverům, textové procesory, software - počítačové programy, zejména v oblasti reklamy a reklamních kampaní a průzkumů veřejného mínění a průzkumu trhů, informační, operační a řídicí systémy a obchodní systémy, zejména v oblasti reklamy a reklamních kampaní, průzkumů veřejného mínění a průzkumu trhů, elektronické, magnetické a optické nosiče informací, přístroje pro záznam, reprodukci a přenos zvuku nebo obrazu a jejich součásti, čtecí zařízení, čárové kódy (čtečky), zařízení pro evidenci docházky - docházkový systém, fakturovací a účtovací stroje, kalkulačky, elektronické zápisníky, elektronické etikety pro zboží, zařízení ke zpracování dat, zařízení k provozování Internetu; (35) inzertní, reklamní a propagační činnost, zejména systémy zpracování reklamních kampaní, vyhodnocování a sledování reklamních kampaní, pronájem reklamních ploch a reklamní doby v komunikačních prostředcích, on-line reklama v počítačových sítích, pronájem reklamních materiálů, rozšiřování reklamních materiálů, obchodní reklama pro třetí osoby, prezentace výrobků v komunikačních médiích, rozhlasová, televizní a internetová reklama, obchodní výstavy, systemizace informací do obchodních sítí, pomoc při řízení obchodní činnosti, odborné obchodní poradenství, překlad informací do počítačových databází, administrativní činnost, marketing, marketingové studie, obstaravatelská a zprostředkovatelská a obchodní činnost, zejména v oblasti reklamy a průzkumů veřejného mínění a trhů, obchodní management a podnikové poradenství, statistické služby a sestavování statistik, dodavatelské služby pro třetí osoby - nákupy výrobků a služeb; (42) vědecké a technologické služby a související výzkum a projektování, studie technických projektů, analytické a výzkumné služby v průmyslu, navrhování, vývoj, tvorba, aktualizace a poskytování počítačového software, dálkové sledování počítačových systémů, digitalizace (scanování) dokumentů, instalace, konverze, údržba, pronájem a kopírování počítačových programů, tvorba a správa webových stránek.

(511) 9, 35, 42  
(210) O-499660

(111) **333759**  
(220) 15.10.2012  
(151) 18.09.2013  
(540)

### Pejskarův Trojlístek

(592) Slovní  
(730) **PEJSKAR & spol., spol. s r.o.**, Kostecká 894/61, Praha 9, Čakovice, 19600, CZ  
(740) LEGALE Advokátní kancelář Mimochoдек & spol. s r.o., Mgr. Petr Mimochoдек, advokát, Mánesova 752/10, Praha 2, Vinohrady, 12000  
(510) (29) maso, ryby, zvěřina a výrobky z nich, smažené potraviny, jako smažené řízků, karbanátky, sekaná, čerstvé, chlazené, mražené, salám, bramborové lupínky, bujón, vývar, přípravky na bujóny, čocka konzervovaná, drůbež (neživá), dřev (ovocná), džemy, fazole konzervované, hrách konzervovaný, hranolky bramborové, humři (neživí), huspeniny, játra, játrová paštika, jedlé oleje, jedlé tuky, jelita, tlačěnka, kaviár, klobásy, párky, koblíhy plněné brambory, koncentráty bujónové, koncentrované vývary, konzervy masové, konzervy rybí, konzervy zeleninové, korýši (s výjimkou živých), krevety (neživé), krokety, kysané zelí, langusty neživé, lanýžové konzervované, losos, margarín, marmeláda, maso konzervované, masové extrakty, masné výrobky tepelně neopracované, masové šťávy (omáčky), měkkší (neživí), mražené ovoce, mušle (neživé), nakládaná zelenina, nasolené potraviny, olivový olej, ovoce konzervované, ovoce zavařené, ovoce kandované, ovocně-zeleninové saláty, maso-zeleninové saláty,

ovocné saláty, zeleninové saláty, rybí plátky, polévky, přípravky pro výrobu polévek, potraviny z ryb, ryby solené, ryby ve slaném nálevu, ryby s výjimkou živých, řepkový olej jedlý, sardinky, slanečci, sledi, slanina, slunečnicový olej jedlý, sušené ovoce, šťávy zeleninové na vaření, šunka, tofu, tukové pomazánky na chléb, tuhy jedlé, tuňák, ústřice s výjimkou živých, uzeniny, vejce, vepřové sádlo, vnitřnosti, droby, dršťky, výtažky masové, zelenina v pikantním nálevu, zvěřina, žampióny konzervované, želatina, mražená zelenina, zelenina sušená; (30) popcorn (vločky obilné), cukr, cukroví, cukrovinky, čaj, čokoláda, dorty, hořčice, jemné pečivo, kakao, kakaové nápoje s výjimkou nápojů na bázi mléka, karamely, káva, kečup, keksy, koláče, koření, krekrky, krupice, kuchyňská sůl, kvasnice, droždí v tabletách k nelékařským účelům, kypřicí prášek, led přírodní nebo umělý, led pro osvěžení, listové těsto, majonéza a majonézové saláty, dresinky, makaróny, mandlové těsto, marcipán, marinády (chuťové přísady), máslové tukové těsto, látky na zjemnění masa pro domácnost, masové paštiky v těstě, masové pirožky zapečené v těstě, med, medovníky, perníky, mouka potravinářská a výrobky z mouky, müsli, müsli tyčinky, corn-flakes, nápoje, čokoládové, kakaové, kávové s výjimkou nápojů na bázi mléka, přísady do nápojů, nekynutý chléb, nudle, ocet, oplatky, ovesná kaše, potraviny na bázi ovesa, ovesné vločky, ozdoby na dorty jedlé, palačinky a pizzy čerstvé, chlazené a mražené, pralinky, přísady do zmrzlin, pudinky, rajčatová omáčka, ravioli, rýže a výrobky z rýže, rýžové koláčky, suchary, sušenky, biskvity, šerbet, přípravky na ztužení šlehačky, špagety, šťávy s výjimkou dresinků, těsta, těstoviny, těstovinové saláty, vlasové nudle, vločky, zákusky, zálivky na ochucení, zmrzlina, zmrzlinové poháry, želé ovocné, knedlíky, sójová mouka; (43) služby, jejichž cílem je příprava jídel a nápojů pro spotřebu a služby poskytující ubytování a stravování v hotelech, penzionech a jiných zařízeních poskytujících dočasné ubytování.

(511) 29, 30, 43  
(210) O-498959

(111) **333760**  
(220) 15.10.2012  
(151) 18.09.2013  
(540)

## PYTLÁK

(594) Slovní grafická  
(730) **PEJSKAR & spol., spol. s r.o.**, Kostecká 894/61, Praha 9, Čakovice, 19600, CZ  
(740) LEGALE Advokátní kancelář Mimochoodek & spol. s r.o., Mgr. Petr Mimochoodek, advokát, Mánesova 752/10, Praha 2, Vinohrady, 12000  
(510) (29) maso, ryby, zvěřina a výrobky z nich, smažené potraviny, jako smažené řízky, karbanátky, sekaná, čerstvé, chlazené, mražené, salám, bramborové lupínky, bujón, vývar, přípravky na bujóny, čočka konzervovaná, drůbež (neživá), dřeň (ovocná), džemy, fazole konzervované, hrách konzervovaný, hranolky bramborové, humři (neživí), huspeniny, játra, játrová paštika, jedlé oleje, jedlé tuhy, jelita, tlačěnka, kaviár, klobásy, párky, koblihy plněné brambory, koncentráty bujónové, koncentrované vývary, konzervy masové, konzervy rybí, konzervy zeleninové, korýši (s výjimkou živých), krevety (neživé), krokety, kysané zelí, langusty neživé, lanýže konzervované, losos, margarín, marmeláda, maso konzervované, masové extrakty, masné výrobky tepelně neopracované, masové šťávy (omáčky), měkkýši (neživí), mražené ovoce, mušle (neživé), nakládaná zelenina, nasolené potraviny, olivový olej, ovoce konzervované, ovoce zavařené, ovoce kandované, ovocně-zeleninové saláty, maso-zeleninové saláty, ovocné saláty, zeleninové saláty, rybí plátky, polévky, přípravky pro výrobu polévek, potraviny z ryb, ryby solené, ryby ve slaném nálevu, ryby s výjimkou živých, řepkový olej jedlý, sardinky, slanečci, sledi, slanina, slunečnicový olej jedlý, sušené ovoce, šťávy zeleninové na vaření, šunka, tofu, tukové pomazánky na chléb, tuhy jedlé, tuňák, ústřice s výjimkou živých, uzeniny, vejce, vepřové sádlo, vnitřnosti, droby, dršťky, výtažky masové, zelenina v pikantním nálevu, zvěřina, žampióny konzervované, želatina, mražená zelenina, zelenina sušená; (30) popcorn (vločky obilné), cukr, cukroví, cukrovinky, čaj, čokoláda, dorty, hořčice, jemné pečivo, kakao, kakaové nápoje s výjimkou nápojů na bázi mléka, karamely, káva, kečup, keksy, koláče, koření, krekrky, krupice, kuchyňská sůl, kvasnice,

droždí v tabletách k nelékařským účelům, kypřicí prášek, led přírodní nebo umělý, led pro osvěžení, listové těsto, majonéza a majonézové saláty, dresinky, makaróny, mandlové těsto, marcipán, marinády (chuťové přísady), máslové tukové těsto, látky na zjemnění masa pro domácnost, masové paštiky v těstě, masové pirožky zapečené v těstě, med, medovníky, perníky, mouka potravinářská a výrobky z mouky, müsli, müsli tyčinky, corn-flakes, nápoje, čokoládové, kakaové, kávové s výjimkou nápojů na bázi mléka, přísady do nápojů, nekynutý chléb, nudle, ocet, oplatky, ovesná kaše, potraviny na bázi ovesa, ovesné vločky, ozdoby na dorty jedlé, palačinky a pizzy čerstvé, chlazené a mražené, pralinky, přísady do zmrzlin, pudinky, rajčatová omáčka, ravioli, rýže a výrobky z rýže, rýžové koláčky, suchary, sušenky, biskvity, šerbet, přípravky na ztužení šlehačky, špagety, šťávy s výjimkou dresinků, těsta, těstoviny, těstovinové saláty, vlasové nudle, vločky, zákusky, zálivky na ochucení, zmrzlina, zmrzlinové poháry, želé ovocné, knedlíky, sójová mouka; (43) služby, jejichž cílem je příprava jídel a nápojů pro spotřebu a služby poskytující ubytování a stravování v hotelech, penzionech a jiných zařízeních poskytujících dočasné ubytování.

(511) 29, 30, 43  
(210) O-498960

(111) **333761**  
(220) 15.10.2012  
(151) 18.09.2013  
(540)

## PYTLÁCKÝ SALÁM

(594) Slovní grafická  
(730) **PEJSKAR & spol., spol. s r.o.**, Kostecká 894/61, Praha 9, Čakovice, 19600, CZ  
(740) LEGALE Advokátní kancelář Mimochoodek & spol. s r.o., Mgr. Petr Mimochoodek, advokát, Mánesova 752/10, Praha 2, Vinohrady, 12000  
(510) (29) maso, ryby, zvěřina a výrobky z nich, smažené potraviny, jako smažené řízky, karbanátky, sekaná, čerstvé, chlazené, mražené, salám, bramborové lupínky, bujón, vývar, přípravky na bujóny, čočka konzervovaná, drůbež (neživá), dřeň (ovocná), džemy, fazole konzervované, hrách konzervovaný, hranolky bramborové, humři (neživí), huspeniny, játra, játrová paštika, jedlé oleje, jedlé tuhy, jelita, tlačěnka, kaviár, klobásy, párky, koblihy plněné brambory, koncentráty bujónové, koncentrované vývary, konzervy masové, konzervy rybí, konzervy zeleninové, korýši (s výjimkou živých), krevety (neživé), krokety, kysané zelí, langusty neživé, lanýže konzervované, losos, margarín, marmeláda, maso konzervované, masové extrakty, masné výrobky tepelně neopracované, masové šťávy (omáčky), měkkýši (neživí), mražené ovoce, mušle (neživé), nakládaná zelenina, nasolené potraviny, olivový olej, ovoce konzervované, ovoce zavařené, ovoce kandované, ovocně-zeleninové saláty, maso-zeleninové saláty, ovocné saláty, zeleninové saláty, rybí plátky, polévky, přípravky pro výrobu polévek, potraviny z ryb, ryby solené, ryby ve slaném nálevu, ryby s výjimkou živých, řepkový olej jedlý, sardinky, slanečci, sledi, slanina, slunečnicový olej jedlý, sušené ovoce, šťávy zeleninové na vaření, šunka, tofu, tukové pomazánky na chléb, tuhy jedlé, tuňák, ústřice s výjimkou živých, uzeniny, vejce, vepřové sádlo, vnitřnosti, droby, dršťky, výtažky masové, zelenina v pikantním nálevu, zvěřina, žampióny konzervované, želatina, mražená zelenina, zelenina sušená; (30) popcorn (vločky obilné), cukr, cukroví, cukrovinky, čaj, čokoláda, dorty, hořčice, jemné pečivo, kakao, kakaové nápoje s výjimkou nápojů na bázi mléka, karamely, káva, kečup, keksy, koláče, koření, krekrky, krupice, kuchyňská sůl, kvasnice, droždí v tabletách k nelékařským účelům, kypřicí prášek, led přírodní nebo umělý, led pro osvěžení, listové těsto, majonéza a majonézové saláty, dresinky, makaróny, mandlové těsto, marcipán, marinády (chuťové přísady), máslové tukové těsto, látky na zjemnění masa pro domácnost, masové paštiky v těstě, masové pirožky zapečené v těstě, med, medovníky, perníky, mouka potravinářská a výrobky z mouky, müsli, müsli tyčinky, corn-flakes, nápoje, čokoládové, kakaové, kávové s výjimkou nápojů na bázi mléka, přísady do nápojů, nekynutý chléb, nudle, ocet, oplatky, ovesná kaše, potraviny na bázi ovesa, ovesné vločky, ozdoby na dorty jedlé, palačinky a pizzy čerstvé, chlazené a mražené, pralinky, přísady do zmrzlin, pudinky, rajčatová omáčka, ravioli, rýže a výrobky z rýže, rýžové koláčky,

suchary, sušenky, biskvity, šerbet, přípravky na ztužení šlehačky, špagety, šťávy s výjimkou dresinků, těsta, těstoviny, těstovinové saláty, vlasové nudle, vločky, zákusky, zálivky na ochucení, zmrzlina, zmrzlinové poháry, želé ovocné, knedlíky, sójová mouka; (43) služby, jejichž cílem je příprava jídel a nápojů pro spotřebu a služby poskytující ubytování a stravování v hotelech, penzionech a jiných zařízeních poskytujících dočasně ubytování.

(511) 29, 30, 43  
(210) O-498961

(111) **333762**  
(220) 15.10.2012  
(151) 18.09.2013  
(540)

## CHALUPÁŘ

(594) Slovní grafická  
(730) **PEJSKAR & spol., spol. s r.o.**, Kostelecká 894/61, Praha 9, Čakovice, 19600, CZ  
(740) LEGALE Advokátní kancelář Mimochoдек & spol. s r.o., Mgr. Petr Mimochoдек, advokát, Mánesova 752/10, Praha 2, Vinohrady, 12000  
(510) (29) maso, ryby, zvěřina a výrobky z nich, smažené potraviny, jako smažené řízky, karbanátky, sekaná, čerstvé, chlazené, mražené, salám, bramborové lupínky, bujón, vývar, přípravky na bujóny, čočka konzervovaná, drůbež (neživá), dřeh (ovocná), džemy, fazole konzervované, hrách konzervovaný, hranolky bramborové, humři (neživí), huspeniny, játra, játrová paštika, jedlé oleje, jedlé tuky, jelita, tlačěnka, kaviár, klobásy, párky, koblihy plněné brambory, koncentráty bujónové, koncentrované vývary, konzervy masové, konzervy rybí, konzervy zeleninové, korýši (s výjimkou živých), krevety (neživé), krokety, kysané zelí, langusty neživé, lanýže konzervované, losos, margarín, marmeláda, maso konzervované, masové extrakty, masné výrobky tepelně neopracované, masové šťávy (omáčky), měkkýši (neživí), mražené ovoce, mušle (neživé), nakládaná zelenina, nasolené potraviny, olivový olej, ovoce konzervované, ovoce zavařené, ovoce kandované, ovocně-zeleninové saláty, maso-zeleninové saláty, ovocné saláty, zeleninové saláty, rybí plátky, polévky, přípravky pro výrobu polévek, potraviny z ryb, ryby solené, ryby ve slaném nálevu, ryby s výjimkou živých, řepkový olej jedlý, sardinky, slanečci, sledi, slanina, slunečnicový olej jedlý, sušené ovoce, šťávy zeleninové na vaření, šunka, tofu, tukové pomazánky na chléb, tuky jedlé, tuňák, ústřice s výjimkou živých, uzeniny, vejce, vepřové sádlo, vnitřnosti, droby, dršťky, výtažky masové, zelenina v pikantním nálevu, zvěřina, žampiony konzervované, želatina, mražená zelenina, zelenina sušená; (30) popcorn (vločky obilné), cukr, cukroví, cukrovinky, čaj, čokoláda, dorty, hořčice, jemné pečivo, kakao, kakaové nápoje s výjimkou nápojů na bázi mléka, karamely, káva, kečup, keksy, koláče, koření, krekrý, krupice, kuchyňská sůl, kvasnice, droždí v tabletách k nelékařským účelům, kypřicí prášek, led přírodní nebo umělý, led pro osvěžení, listové těsto, majonéza a majonézové saláty, dresinky, makaróny, mandlové těsto, marcipán, marinády (chuťové přísady), máslové tukové těsto, látky na zjemnění masa pro domácnost, masové paštiky v těstě, masové pirožky zapečené v těstě, med, medovníky, pemíky, mouka potravinářská a výrobky z mouky, müsli, müsli tyčinky, corn-flakes, nápoje, čokoládové, kakaové, kávové s výjimkou nápojů na bázi mléka, přísady do nápojů, nekynutý chléb, nudle, ocet, oplatky, ovesná kaše, potraviny na bázi ovsu, ovesné vločky, ozdoby na dorty jedlé, palačinky a pizzy čerstvé, chlazené a mražené, pralinky, přísady do zmrzlin, pudinky, rajčatová omáčka, ravioli, rýže a výrobky z rýže, rýžové koláčky, suchary, sušenky, biskvity, šerbet, přípravky na ztužení šlehačky, špagety, šťávy s výjimkou dresinků, těsta, těstoviny, těstovinové saláty, vlasové nudle, vločky, zákusky, zálivky na ochucení, zmrzlina, zmrzlinové poháry, želé ovocné, knedlíky, sójová mouka; (43) služby, jejichž cílem je příprava jídel a nápojů pro spotřebu a služby poskytující ubytování a stravování v hotelech, penzionech a jiných zařízeních poskytujících dočasně ubytování.

(511) 29, 30, 43  
(210) O-498962

(111) **333763**  
(220) 15.10.2012  
(151) 18.09.2013  
(540)

## ESO SALÁM

(594) Slovní grafická  
(730) **PEJSKAR & spol., spol. s r.o.**, Kostelecká 894/61, Praha 9, Čakovice, 19600, CZ  
(740) LEGALE Advokátní kancelář Mimochoдек & spol. s r.o., Mgr. Petr Mimochoдек, advokát, Mánesova 752/10, Praha 2, Vinohrady, 12000  
(510) (29) maso, ryby, zvěřina a výrobky z nich, smažené potraviny, jako smažené řízky, karbanátky, sekaná, čerstvé, chlazené, mražené, salám, bramborové lupínky, bujón, vývar, přípravky na bujóny, čočka konzervovaná, drůbež (neživá), dřeh (ovocná), džemy, fazole konzervované, hrách konzervovaný, hranolky bramborové, humři (neživí), huspeniny, játra, játrová paštika, jedlé oleje, jedlé tuky, jelita, tlačěnka, kaviár, klobásy, párky, koblihy plněné brambory, koncentráty bujónové, koncentrované vývary, konzervy masové, konzervy rybí, konzervy zeleninové, korýši (s výjimkou živých), krevety (neživé), krokety, kysané zelí, langusty neživé, lanýže konzervované, losos, margarín, marmeláda, maso konzervované, masové extrakty, masné výrobky tepelně neopracované, masové šťávy (omáčky), měkkýši (neživí), mražené ovoce, mušle (neživé), nakládaná zelenina, nasolené potraviny, olivový olej, ovoce konzervované, ovoce zavařené, ovoce kandované, ovocně-zeleninové saláty, maso-zeleninové saláty, ovocné saláty, zeleninové saláty, rybí plátky, polévky, přípravky pro výrobu polévek, potraviny z ryb, ryby solené, ryby ve slaném nálevu, ryby s výjimkou živých, řepkový olej jedlý, sardinky, slanečci, sledi, slanina, slunečnicový olej jedlý, sušené ovoce, šťávy zeleninové na vaření, šunka, tofu, tukové pomazánky na chléb, tuky jedlé, tuňák, ústřice s výjimkou živých, uzeniny, vejce, vepřové sádlo, vnitřnosti, droby, dršťky, výtažky masové, zelenina v pikantním nálevu, zvěřina, žampiony konzervované, želatina, mražená zelenina, zelenina sušená; (30) popcorn (vločky obilné), cukr, cukroví, cukrovinky, čaj, čokoláda, dorty, hořčice, jemné pečivo, kakao, kakaové nápoje s výjimkou nápojů na bázi mléka, karamely, káva, kečup, keksy, koláče, koření, krekrý, krupice, kuchyňská sůl, kvasnice, droždí v tabletách k nelékařským účelům, kypřicí prášek, led přírodní nebo umělý, led pro osvěžení, listové těsto, majonéza a majonézové saláty, dresinky, makaróny, mandlové těsto, marcipán, marinády (chuťové přísady), máslové tukové těsto, látky na zjemnění masa pro domácnost, masové paštiky v těstě, masové pirožky zapečené v těstě, med, medovníky, pemíky, mouka potravinářská a výrobky z mouky, müsli, müsli tyčinky, corn-flakes, nápoje, čokoládové, kakaové, kávové s výjimkou nápojů na bázi mléka, přísady do nápojů, nekynutý chléb, nudle, ocet, oplatky, ovesná kaše, potraviny na bázi ovsu, ovesné vločky, ozdoby na dorty jedlé, palačinky a pizzy čerstvé, chlazené a mražené, pralinky, přísady do zmrzlin, pudinky, rajčatová omáčka, ravioli, rýže a výrobky z rýže, rýžové koláčky, suchary, sušenky, biskvity, šerbet, přípravky na ztužení šlehačky, špagety, šťávy s výjimkou dresinků, těsta, těstoviny, těstovinové saláty, vlasové nudle, vločky, zákusky, zálivky na ochucení, zmrzlina, zmrzlinové poháry, želé ovocné, knedlíky, sójová mouka; (43) služby, jejichž cílem je příprava jídel a nápojů pro spotřebu a služby poskytující ubytování a stravování v hotelech, penzionech a jiných zařízeních poskytujících dočasně ubytování.

(511) 29, 30, 43  
(210) O-498964

(111) **333855**  
(220) 16.10.2012  
(151) 25.09.2013  
(540)

## Pružná školka

(592) Slovní  
(730) **Montessori Olomouc z.s.**, Krčmaňská 470, Velký Týnec, 78372, CZ  
(740) Ing. Petr Soukup, patentový zástupce, tř. Svobody 43/39, Olomouc, 77900  
(510) (16) papír, lepenka a výrobky z těchto materiálů, které nejsou zařazeny do jiných tříd, zejména tiskárenské výrobky, plakáty, propagační tiskoviny, brožované knížky, dětské časopisy (komiksy), fotografie, kancelářské

potřeby (vyjímaje nábytek), plastové obaly (nezařazené do jiných tříd), školní potřeby, učební pomůcky (kromě přístrojů); (28) hry, hračky, potřeby pro gymnastiku a sport, které nejsou uvedeny v jiných třídách, vánoční ozdoby; (35) reklamní, inzertní a propagační činnost za účelem získání prostředků na podporu provozu, pomoc a poradenství při řízení obchodní činnosti včetně zprostředkování obchodně personálních záležitostí, zejména pomoc a poradenství při řízení předškolních zařízení, organizování výstav a veletrhů k reklamním a obchodním účelům, organizování doprovodných programů a společenských akcí k reklamním a obchodním účelům, správa obchodních zájmů třetích osob, vypracování statistických přehledů, poradenství v oblasti organizace a ekonomiky podnikání, marketing, průzkum a analýzy trhů, distribuce zboží k reklamním účelům, rozmnožování dokumentů, direct mailing, on-line reklama na datové komunikační síti, on-line inzerce, zajištění a realizace reklamních kampaní, předváděcí činnost; (41) předškolní vzdělávání včetně speciální předškolní výchovy a vzdělávání dětí se zdravotním postižením, mimoškolní výchova a vzdělávání, tělesná výchova, hlídací koutky, výchovná, vzdělávací a zábavná činnost, sportovní činnost, kulturní akce, sportovní a kulturní aktivity, služby pro rozvoj duševních schopností osob a k upoutání pozornosti, pořádání korespondenčních kurzů a školení, včetně pořádání specializačních doškolovacích kurzů, symposií a konferencí a doprovodných programů, výchovné služby spojené s vyučováním, informace o výchově a vzdělávání, školení pro pracovníky v předškolních zařízeních, zejména organizování, pořádání a vedení kurzů, školení, seminářů, workshopů a soutěží (vzdělávacích nebo zábavných), lektorská činnost, organizování společenských akcí, organizování a provozování prázdninových táborů pro děti v rámci této třídy, provozování pracovně diskusního a zájmového klubu, nakladatelská a vydavatelská činnost, půjčovná činnost spadající do této třídy, obstaravatelská a zprostředkovatelská činnost v této oblasti, zajišťování informací o možnostech zábavy, rozptýlení a rekreace, provozování knihoven a sportovních zařízení; (43) provozování denních dětských jeslí a mateřských školek, zajišťování služeb v oblasti stravování dětí.

(511) 16, 28, 35, 41, 43  
(210) O-498987

(111) **333997**

(220) 17.10.2012  
(151) 02.10.2013

(540) **DERMACOL AROMA RITUAL**

(592) Slovní

(730) **Dermacol, a.s.**, Výtvarná 1023/4, Praha 6, 16100, CZ

(740) JEHNE, VODÁK a partneři, JUDr. Robert Jehne, advokát, Washingtonova 1567/25, Praha 1, 11000

(510) (3) kosmetika.

(511) 3

(210) O-499002

(111) **333998**

(220) 17.10.2012  
(151) 02.10.2013

(540) **DERMACOL NATURAL**

(592) Slovní

(730) **Dermacol, a.s.**, Výtvarná 1023/4, Praha 6, 16100, CZ

(740) JEHNE, VODÁK a partneři, JUDr. Robert Jehne, advokát, Washingtonova 1567/25, Praha 1, 11000

(510) (3) kosmetika.

(511) 3

(210) O-499003

(111) **334018**

(220) 21.11.2012

(151) 02.10.2013

(540)



(594) Kombinovaná

(730) **KOMETA GROUP, a.s.**, Křídlovická 911/34, Brno, Staré Brno, 60300, CZ

(740) INPARTNERS GROUP, Mgr. Jan Brauner LL.M., advokát, Tuřanka 1519/115a, Brno, Slatina, 62700

(510) (16) papír, lepenka a výrobky z těchto materiálů, které nejsou zařazeny do jiných tříd, tiskárenské výrobky, tiskoviny, časopisy, periodika, knihy, potřeby pro knižní vazby, fotografie, papírenské zboží, fólie na balení v rámci této třídy, kalendáře, katalogy, prospekty, plakáty, poutače, pamětní listy, aršíky, ročenky, rytiny, mapy, obálky, obaly spadající do třídy 16, obaly na spisy, desky, desky na dokumenty, držáky na psací potřeby, etikety kromě textilních, samolepky, obtisky, vlajky papírové, papír balicí, papírové ubrusy, psací potřeby, psací podložky, psací soupravy, poštovní známky, razítka, razítkovací podložky, lepidla pro papírenství nebo domácnost, materiál pro uměle, štetce, psací stroje a kancelářské potřeby s výjimkou nábytku, kancelářské pořadače, učební a školní potřeby a pomůcky s výjimkou přístrojů, plastické obaly, které nejsou zařazeny do jiných tříd; (24) textilie, textilie imitující kůži, textilie netkané, textilie z reflexních materiálů, tkaniny včetně textilu metrového, textilní výrobky, pokud nejsou obsaženy v jiných třídách, potahové látky, závěsy, dekorativní látky, tapety textilní, pokrývky ložní včetně pokrývek cestovních, ubrusy; (25) oděvy, pánské, dámské, dětské oděvy a textilní výrobky všeho druhu, spadající do třídy 25, domácí, sportovní a rekreační oděvy, halenky, šaty, kostýmy, kalhoty, sukně, saka, košile, vesty, kabáty, pláště, pláštěnky, bundy, roláky, svetry, pulovry, oblečení pro volný čas a sport, plavky a plážové oblečení, šortky, trička, tepláky, teplákové soupravy, mikiny, větrovky, sportovní bundy, kombinézy, pánské, dámské, dětské prádlo, noční košile, pyžama, župany, overaly, body, slipy, trenýrky, boxeršortky, spodky, spodničky, kalhotky, podprsenky, korzety, živůtky, podvazky, náteřníky, tílka, spodní košilky, kombiné, bavlněná a elastická trika, legíny, kamaše, ponožky, punčochové zboží, silonové punčocháče a veškeré silonové výrobky, spadající do třídy 25, stejnozkroje, zástěry, pracovní oděvy, džínové oděvy a prádlo, oděvy z kůže, kožešin a jejich imitací, výbavičky pro novorozence, bryndáčky, dětské textilní pleny, vázanky, kravaty, motýlky, šle, šály, šátky, rukavice, obuv všeho druhu, spadající do třídy 25, domácí, sportovní a rekreační obuv, tenisky, vysoké boty, holínky, mokasíny, polobotky, trepky, střevíce, pantofle, bačkory, sandály, kloboučnické zboží všeho druhu, domácí sportovní a rekreační kloboučnické zboží, klobouky, čepice, čapky, čelenky, barety, kšilty, koupací čepice; (28) hry v rámci této třídy, tělocvičné a sportovní potřeby, s výjimkou oděvů, sportovní potřeby, pokud nejsou zařazeny do jiných tříd, zejména rybářské potřeby, hrací žetony, stolní hry, domina, hrací karty, společenské hry, hračky, výukově zábavní hry a/nebo hračky, dřevěné hračky, ozdoby na vánoční stromky.

(511) 16, 24, 25, 28

(210) O-499933

(111) **334019**  
(220) 27.11.2012  
(151) 02.10.2013  
(540)



- (594) Kombinovaná  
(730) **KOMETA GROUP, a.s.**, Křídlovická 911/34, Brno, Staré Brno, 60300, CZ  
(740) INPARTNERS GROUP, Mgr. Jan Brauner LL.M., advokát, Tuřanka 1519/115a, Brno, Slatina, 62700  
(510) (16) papír, lepenka a výrobky z těchto materiálů, které nejsou zařazeny do jiných tříd, tiskárenské výrobky, tiskoviny, časopisy, periodika, knihy, potřeby pro knižní vazby, fotografie, papírenské zboží, fólie na balení, kalendáře, katalogy, prospekty, plakáty, poutače, pamětní listy, aršíky, ročenky, rytiny, mapy, obálky, obaly spadající do třídy 16, obaly na spisy, desky, desky na dokumenty, držáky na psací potřeby, etikety kromě textilních, samolepky, obtisky, vložky papírové, papír balicí, papírové ubrousky, psací potřeby, psací podložky, psací soupravy, poštovní známky, razítka, razítkovací podložky, lepidla pro papírenství nebo domácnost, materiál pro umělce, štetce, psací stroje a kancelářské potřeby s výjimkou nábytku, kancelářské pořadače, učební a školní potřeby a pomůcky s výjimkou přístrojů, plastické obaly, které nejsou zařazeny do jiných tříd; (24) textilie, textilie imitující kůži, textilie netkané, textilie z reflexních materiálů, flexi reflex pásy, tkaniny včetně textilu metrového, textilní výrobky, pokud nejsou obsaženy v jiných třídách, potahové látky, závěsy, dekorační látky, tapety textilní, pokrývky ložní včetně pokrývek cestovních, ubrusy, spadající do třídy 24; (25) oděvy, pánské, dámské, dětské oděvy a textilní výrobky všeho druhu, spadající do třídy 25, domácí, sportovní a rekreační oděvy, halenky, šaty, kostýmy, kalhoty, sukně, saka, košile, vesty, kabáty, pláště, pláštěnky, bundy, roláky, svetry, pulovry, oblečení pro volný čas a sport, plavky a plážové oblečení, šortky, trička, tepláky, teplákové soupravy, mikiny, větrovky, sportovní bundy, kombinézy, pánské, dámské, dětské prádlo, noční košile, pyžama, župany, overaly, body, slipy, trenýrky, boxeršortky, spodky, spodničky, kalhotky, podprsenky, korzety, živůtky, podvazky, náteřníky, tílka, spodní košilky, kombiné, bavlněná a elastická trika, legíny, kamaše, ponožky, punčochové zboží, silonové punčocháče a veškeré silonové výrobky, spadající do třídy 25, stejnokroje, zástěry, pracovní oděvy, džínové oděvy a prádlo, oděvy z kůže, kožešin a jejich imitací, výbavičky pro novorozence, bryndáčky, dětské textilní pleny, vázanky, kravaty, motýlky, šle, šály, šátky, rukavice, obuv všeho druhu, spadající do třídy 25, domácí, sportovní a rekreační obuv, tenisky, vysoké boty, holínky, mokasíny, polobotky, trepky, střevíce, pantofle, bačkory, sandály, kloboučnické zboží všeho druhu, domácí sportovní a rekreační kloboučnické zboží, klobouky, čepice, čapky, čelenky, barety, kšiltý, koupací čepice, spadající do třídy 25; (28) hry v rámci této třídy, tělocvičné a sportovní potřeby, s výjimkou oděvů, sportovní potřeby, pokud nejsou zařazeny do jiných tříd, zejména rybářské potřeby, hrací žetony, stolní hry, domina, hrací karty, společenské hry, hračky, výukově zábavní hry a/nebo hračky, dřevěné hračky, ozdoby na vánoční stromky.  
(511) 16, 24, 25, 28  
(210) O-500092

(111) **334099**  
(220) 02.04.2013  
(151) 02.10.2013  
(540)



- (594) Kombinovaná  
(730) **Derma Medical Clinic s.r.o.**, Višňová 1957/25, Praha 4, 14000, CZ  
(510) (3) parfumerie, vonné oleje, kosmetika, vlasové vody (lotions), zubní pasty; (5) farmaceutické a veterinářské výrobky, hygienické výrobky pro léčebné účely; (44) lékařské služby, péče o hygienu a krásu osob a zvířat.  
(511) 3, 5, 44  
(210) O-503146

(111) **334274**  
(220) 21.11.2012  
(151) 16.10.2013  
(540)



- (594) Kombinovaná  
(730) **KOMETA GROUP, a.s.**, Křídlovická 911/34, Brno, Staré Brno, 60300, CZ  
(740) INPARTNERS GROUP, Mgr. Jan Brauner LL.M., advokát, Tuřanka 1519/115a, Brno, Slatina, 62700  
(510) (16) papír, lepenka a výrobky z těchto materiálů, které nejsou zařazeny do jiných tříd, tiskárenské výrobky, tiskoviny, časopisy, periodika, knihy, potřeby pro knižní vazby, fotografie, papírenské zboží, fólie na balení, kalendáře, katalogy, prospekty, plakáty, poutače, pamětní listy, aršíky, ročenky, rytiny, mapy, obálky, obaly spadající do třídy 16, obaly na spisy, desky, desky na dokumenty, držáky na psací potřeby, etikety kromě textilních, samolepky, obtisky, vložky papírové, papír balicí, papírové ubrousky, psací potřeby, psací podložky, psací soupravy, poštovní známky, razítka, razítkovací podložky, lepidla pro papírenství nebo domácnost, materiál pro umělce, štetce, psací stroje a kancelářské potřeby s výjimkou nábytku, kancelářské pořadače, učební a školní potřeby a pomůcky s výjimkou přístrojů, plastické obaly, které nejsou zařazeny do jiných tříd; (24) textilie, textilie imitující kůži, textilie netkané, textilie z reflexních materiálů, flexi reflex pásy, tkaniny včetně textilu metrového, textilní výrobky, pokud nejsou obsaženy v jiných třídách, potahové látky, závěsy, dekorační látky, tapety textilní, pokrývky ložní včetně pokrývek cestovních, ubrusy, spadající do třídy 24; (25) oděvy, pánské, dámské, dětské oděvy a textilní výrobky všeho druhu, spadající do třídy 25, domácí, sportovní a rekreační oděvy, halenky, šaty, kostýmy, kalhoty, sukně, saka, košile, vesty, kabáty, pláště, pláštěnky, bundy, roláky, svetry, pulovry, oblečení pro volný čas a sport, plavky a plážové oblečení, šortky, trička, tepláky, teplákové soupravy, mikiny, větrovky, sportovní bundy, kombinézy, pánské, dámské, dětské prádlo, noční košile, pyžama, župany, overaly, body, slipy, trenýrky, boxeršortky, spodky, spodničky, kalhotky, podprsenky, korzety, živůtky, podvazky, náteřníky, tílka, spodní košilky, kombiné, bavlněná a elastická trika, legíny, kamaše, ponožky, punčochové zboží, silonové punčocháče a veškeré silonové výrobky, spadající do třídy 25, stejnokroje, zástěry, pracovní oděvy, džínové oděvy a prádlo, oděvy z kůže, kožešin a jejich imitací, výbavičky pro novorozence, bryndáčky, dětské textilní pleny,



vázanky, kravaty, motýlky, šle, šály, šátky, rukavice, obuv všeho druhu, spadající do třídy 25, domácí, sportovní a rekreační obuv, tenisky, vysoké boty, holínky, mokašiny, polobotky, trepky, střevíce, pantofle, bačkory, sandály, kloboučnické zboží všeho druhu, domácí sportovní a rekreační kloboučnické zboží, klobouky, čepice, čapky, čelenky, barety, kšilty, koupací čepice, spadající do třídy 25; (28) hry v rámci této třídy, tělocvičné a sportovní potřeby, s výjimkou oděvů, sportovní potřeby, pokud nejsou zařazeny do jiných tříd, zejména rybářské potřeby, hrací žetony, stolní hry, domina, hrací karty, společenské hry, hračky, výukově zábavní hry a/nebo hračky, dřevěné hračky, ozdoby na vánoční stromky.

(511) 16, 24, 25, 28  
(210) O-499930

(111) **334275**  
(220) 21.11.2012  
(151) 16.10.2013  
(540)



(593) Obrazová  
(730) **KOMETA GROUP, a.s.**, Křídlovická 911/34, Brno, Staré Brno, 60300, CZ  
(740) INPARTNERS GROUP, Mgr. Jan Brauner LL.M., advokát, Tuřanka 1519/115a, Brno, Slatina, 62700  
(510) (16) papír, lepenka z těchto materiálů, které nejsou zařazeny do jiných tříd, tiskárenské výrobky, tiskoviny, časopisy, periodika, knihy, potřeby pro knižní vazby, fotografie, papírenské zboží, fólie na balení, kalendáře, katalogy, prospekty, plakáty, poutače, pamětní listy, aršíky, ročenky, rytiny, mapy, obálky, obaly spadající do třídy 16, obaly na spisy, desky, desky na dokumenty, držáky na psací potřeby, etikety kromě textilních, samolepky, obtisky, vlajky papírové, papír balicí, papírové ubrusy, psací potřeby, psací podložky, psací soupravy, poštovní známky, razítka, razítkovací podložky, lepidla pro papírenství nebo domácnost, materiál pro umělce, štětce, psací stroje a kancelářské potřeby s výjimkou nábytku, kancelářské pořadače, učební a školní potřeby a pomůcky s výjimkou přístrojů, plastické obaly, které nejsou zařazeny do jiných tříd; (24) textilie, textilie imitující kůži, textilie netkané, textilie z reflexních materiálů, flexi reflex pásky, tkaniny včetně textilu metrového, textilní výrobky, pokud nejsou obsaženy v jiných třídách, potahové látky, závěsy, dekorativní látky, tapety textilní, pokrývky ložní včetně pokrývek cestovních, ubrusy, spadající do třídy 24; (25) oděvy, pánské, dámské, dětské oděvy a textilní výrobky všeho druhu, spadající do třídy 25, domácí, sportovní a rekreační oděvy, halenky, šaty, kostýmy, kalhoty, sukně, saka, košile, vesty, kabáty, pláště, pláštěnky, bundy, roláky, svetry, pulovry, oblečení pro volný čas a sport, plavky a plážové oblečení, šortky, trička, tepláky, teplákové soupravy, mikiny, větrovky, sportovní bundy, kombinézy, pánské, dámské, dětské prádlo, noční košile, pyžama, župany, overaly, body, slipy, trenýrky, boxeršortky, spodky, spodničky, kalhotky, podprsenky, korzety, živůtky, podvazky, náteřníky, tílka, spodní košilky, kombiné, bavlněná a elastická trika, legíny, kamaše, ponožky, punčochové zboží, silonové punčocháče a veškeré silonové výrobky, spadající do třídy 25, stejnokroje, zástěry, pracovní oděvy, džínové oděvy a prádlo, oděvy z kůže, kožešin a jejich imitací, výbavičky pro novorozeně, bryndáčky, dětské textilní pleny, vázanky, kravaty, motýlky, šle, šály, šátky, rukavice, obuv všeho druhu, spadající do třídy 25, domácí, sportovní a rekreační obuv, tenisky, vysoké boty, holínky, mokašiny, polobotky, trepky, střevíce, pantofle, bačkory, sandály, kloboučnické zboží všeho druhu, domácí sportovní a rekreační kloboučnické zboží, klobouky, čepice, čapky, čelenky, barety, kšilty, koupací čepice, spadající do třídy 25; (28) hry v rámci této třídy, tělocvičné a sportovní potřeby, s výjimkou oděvů, sportovní potřeby, pokud nejsou zařazeny do jiných tříd, zejména rybářské potřeby, hrací žetony, stolní hry, domina, hrací karty, společenské hry, hračky, výukově zábavní hry a/nebo hračky, dřevěné hračky, ozdoby na vánoční stromky.

(511) 16, 24, 25, 28  
(210) O-499931

(111) **334308**  
(220) 15.01.2013  
(151) 16.10.2013  
(540)



(594) Kombinovaná  
(730) **PEARL - DESIGN s.r.o.**, Ladova 389/10, Olomouc, Hejčín, 77900, CZ  
(740) Halaxová & Halaxová TETRAPAT, RNDr. Zdeňka Halaxová, patentový zástupce, Jinonická 80, Praha 5, 15800  
(510) (20) matrace, kromě matrací k léčebným účelům, nábytek bytový, nábytek kancelářský, nábytek kovový, nábytek školní, kolečka k nábytku nekovová, lišty u nábytku z umělých hmot, nekovové obložení nábytku, části nábytku ze dřeva, dvířka k nábytku, dekorativní předměty (přenosné), paravány (nábytek), postele, polštáře (kromě polštářů k léčebným účelům), komody, kontejnery (nekovové), koše (nekovové), košíky (nekovové), krabice ze dřeva nebo z umělých hmot, lehátka skládací, lavičky (nábytek), lenošky, podhlavníky podušky nafukovací, kromě podušek k léčebným účelům, pohovky, pohovky čalouněné s podnožkou, police, police do registračních skříní, police na knihy, nábytkové police, prádelníky (se zásuvkami), proutěné zboží, příbormíky, ratan, regály, regály do registračních skříní, skříně, skříně registrační, skřínky na ručníky, skřínky na hračky, vitríny, gauče, sofa, křesla, stojany na časopisy, stojany na deštníky, stojany na klobouky, stoličky, stoly na květiny, stoly odkládací, stoly pojízdné pro počítače, stoly pojízdné servírovací, stoly pracovní (školní lavice), stoly toaletní, stoly, stoly pracovní, psací stoly, věšáky na kabáty vozíky (servírovací stoly), židle; (35) propagační činnost, reklama, pomoc při řízení obchodní činnosti, obchodní administrativa, kancelářské práce, výstavy komerční nebo reklamní nebo propagační, předvádění zboží prostřednictvím Internetu nebo katalogu nebo výstav za účelem reklamy a/nebo prodeje, přeskupování a shromažďování (kromě dopravy) různých výrobků pro třetí osoby za účelem umožnit spotřebiteli pohodlně vybrat a prohlížet a kupovat (kromě přepravy) prostřednictvím katalogu a/nebo internetu a/nebo zásilkového prodeje a/nebo přímého prodeje, zásilkový prodej zboží v rámci této třídy, maloobchodní nebo velkoobchodní prodej nábytku, dekorací, svítící techniky, zprostředkování obchodních smluv a vyjednávání obchodních smluvních podmínek pro třetí osoby, management v oblasti koordinace prací spojených s prováděním staveb; (40) zpracování a úprava materiálu a výrobků uvedených ve třídě 20 spadající do této třídy, zpracování dřeva spadající do této třídy, povrchová úprava kovu spadající do této třídy, emailování, galvanizace, fosfátování, chromování, zinkování, zámečnictví - v rámci této třídy, tesařství, truhlářství a stolařství na zakázku, výroba nábytku a interiérového vybavení na zakázku, zprostředkovatelská činnost v oblasti výroby nábytku na zakázku; (42) služby architektů a projektantů, výtvarné návrhy exteriérů a interiérů, designérská činnost, tvorba počítačové grafiky a designu, tvorba grafického a průmyslového designu, architektonické řešení staveb, služby technických poradců v oblasti stavebnictví (znalecké posudky), architektury a projektových prací, architektonické poradenství, inženýrská činnost v investiční výstavbě, zajišťování studií domů a bytů, zajišťování projektové dokumentace domů a bytů a jejího zpracování, projektová činnost a projektové služby, poradenská, informační a zprostředkovatelská činnost týkající se služeb spadajících do třídy 42, architektura, architektonické poradenství.

(511) 20, 35, 40, 42  
(210) O-501145

(111) **334332**  
(220) 21.02.2013  
(151) 16.10.2013  
(540)

### HRANOLKÁTOR

(592) Slovní  
(730) **Vaše DEDRA, s.r.o.**, Podhradní 69, Česká Skalice, 55203, CZ  
(510) (8) náradí a nástroje s ručním pohonem, kráječe na zeleninu, kráječe na vejce (neelektrické), sekáčky a nože na maso a zeleninu, otvíráky konzerv (neelektrické); (21) náčiní a nádoby pro domácnost, lisy a drtiče na česnek, kuchyňské drtiče (s výjimkou elektrických), kuchyňské náčiní, lisy na ovoce (s výjimkou elektrických), mixéry pro použití v domácnosti (s výjimkou elektrických), ruční mlýnky pro domácnost, otvíráky na lahve, struhadla pro domácnost, vymačkávače (lisy) na ovoce (s výjimkou elektrických); (35) propagační činnost, reklama, pomoc při řízení obchodní činnosti, obchodní administrativa, kancelářské práce, zásilkový prodej zboží z katalogů, Internetu, inzerce.

(511) 8, 21, 35  
(210) O-502046

(111) **334333**  
(220) 21.02.2013  
(151) 16.10.2013  
(540)

### CITRUSÁTOR

(592) Slovní  
(730) **Vaše DEDRA, s.r.o.**, Podhradní 69, Česká Skalice, 55203, CZ  
(510) (8) náradí a nástroje s ručním pohonem, kráječe na vejce (neelektrické), kráječe na zeleninu, sekáčky a nože na maso a zeleninu, otvíráky konzerv (neelektrické); (21) náčiní a nádoby pro domácnost, kuchyňské náčiní, lisy na ovoce (s výjimkou elektrických), mixéry pro použití v domácnosti (s výjimkou elektrických), ruční mlýnky pro domácnost, otvíráky na lahve, struhadla pro domácnost, vymačkávače (lisy) na ovoce (s výjimkou elektrických), lisy a drtiče na česnek, kuchyňské drtiče (s výjimkou elektrických); (35) propagační činnost, reklama, pomoc při řízení obchodní činnosti, obchodní administrativa, kancelářské práce, zásilkový prodej zboží z katalogů, Internetu, inzerce.

(511) 8, 21, 35  
(210) O-502047

(111) **334334**  
(220) 21.02.2013  
(151) 16.10.2013  
(540)

### MINISEKÁTOR

(592) Slovní  
(730) **Vaše DEDRA s.r.o.**, Podhradní 69, Česká Skalice, 55203, CZ  
(510) (8) náradí a nástroje s ručním pohonem, kráječe na zeleninu, kráječe na vejce (neelektrické), sekáčky a nože na maso a zeleninu, otvíráky konzerv (neelektrické); (21) náčiní a nádoby pro domácnost, lisy a drtiče na česnek, kuchyňské drtiče (s výjimkou elektrických), kuchyňské náčiní, lisy na ovoce (s výjimkou elektrických), mixéry pro použití v domácnosti (s výjimkou elektrických), ruční mlýnky pro domácnost, otvíráky na lahve, struhadla pro domácnost, vymačkávače (lisy) na ovoce (s výjimkou elektrických); (35) propagační činnost, reklama, pomoc při řízení obchodní činnosti, obchodní administrativa, kancelářské práce, zásilkový prodej zboží z katalogů, Internetu, inzerce.

(511) 8, 21, 35  
(210) O-502048

(111) **334464**  
(220) 25.03.2013  
(151) 23.10.2013  
(540)



(594) Kombinovaná  
(591) Barevná  
(730) **DK CHEMO s.r.o.**, Slavíkova 22, Praha 3, 13000, CZ  
(740) Halaxová & Halaxová Tetrapat, Mgr. Eva Halaxová, Dukelská 4, Olomouc, 77200  
(510) (1) chemické přípravky pro čištění vodních usazenin, antikorozivní přípravky; (11) bojlerů, kotle všeho druhu s výjimkou bojlerů, kotlů jako součástí strojů, topné články, výhřevné desky, chladicí zařízení a stroje, klimatizační zařízení, napájecí zařízení k vytápěcím a topnými kotlům, zařízení na ohřev teplé vody, trubky pro vytápěcí kotle, potrubí pro vodovodní rozvody; (37) chemické čištění vodních usazenin, instalatérství, topenářství, servisy a opravárenství v oblasti čištění a oprav klimatizačních zařízení a chladicích systémů, čištění a oprav kotlů a bojlerů, čištění a oprav topných zařízení a systémů, čištění a oprav stacionárních kompresorů, čištění a oprav vodovodních rozvodů, čištění a oprav deskových a trubkových výměníků, antikorozní úprava; (42) konzultační činnost v oblasti energetických úspor.

(511) 1, 11, 37, 42  
(210) O-502937

(111) **334465**  
(220) 25.03.2013  
(151) 23.10.2013  
(540)



(594) Kombinovaná  
(591) Barevná  
(730) **DK CHEMO s.r.o.**, Slavíkova 22, Praha 3, 13000, CZ  
(740) Halaxová & Halaxová Tetrapat, Mgr. Eva Halaxová, Dukelská 4, Olomouc, 77200  
(510) (1) chemické přípravky pro čištění vodních usazenin, antikorozivní přípravky; (11) bojlerů, kotle všeho druhu s výjimkou bojlerů, kotlů jako součástí strojů, topné články, výhřevné desky, chladicí zařízení a stroje, klimatizační zařízení, napájecí zařízení k vytápěcím a topnými kotlům, zařízení na ohřev teplé vody, trubky pro vytápěcí kotle, potrubí pro vodovodní rozvody; (37) chemické čištění vodních usazenin, instalatérství, topenářství, servisy a opravárenství v oblasti čištění a oprav klimatizačních zařízení a chladicích systémů, čištění a oprav kotlů a bojlerů, čištění a oprav topných zařízení a systémů, čištění a oprav stacionárních kompresorů, čištění a oprav vodovodních rozvodů, čištění a oprav deskových a trubkových výměníků, antikorozní úprava; (42) konzultační činnost v oblasti energetických úspor.

(511) 1, 11, 37, 42  
(210) O-502943

(111) **334606**  
(220) 09.11.2012  
(151) 06.11.2013  
(540)

**balon.cz**

(594) Kombinovaná  
(591) Barevná  
(730) **AVIATIK SERVIS s.r.o.**, Šeránkova 311/4, Brno, Žabovřesky, 61600, CZ  
(740) Ing. Veronika Zemanová, Mendlovo nám. 1a, Brno, 60300  
(510) (35) reklama, reklamní činnost, zejména pomocí horkovzdušných balónů, vzducholodí, pneumatických poutačů, nafukovacích filmových pláten a nafukovadel; (39) doprava, zejména organizování a provozování vyhlídkových letů, organizování cest, okružních výletů, zájezdů, pronájem dopravních prostředků, balonové létání; (41) zábavní, výchovná, vzdělávací, sportovní a kulturní činnost, zprostředkování v oblasti zábavy, sportu, organizace a provádění sportovních a/nebo zábavních a/nebo společenských akcí spojených s vyhlídkovými lety, pořádání odborných kurzů, výcviků, školení a jiných vzdělávacích akcí v oblasti balonového létání.  
(511) 35, 39, 41  
(210) O-499612

(111) **334610**  
(220) 21.11.2012  
(151) 06.11.2013  
(540)



(594) Kombinovaná  
(730) **KOMETA GROUP, a.s.**, Křídlovická 911/34, Brno, Staré Brno, 60300, CZ  
(740) INPARTNERS GROUP, Mgr. Jan Brauner LL.M., advokát, Tuřanka 1519/115a, Brno, Slatina, 62700  
(510) (16) papír, lepenka a výrobky z těchto materiálů, které nejsou zařazeny do jiných tříd, tiskárenské výrobky, tiskoviny, časopisy, periodika, knihy, potřeby pro knižní vazby, fotografie, papírenské zboží, fólie na balení, kalendáře, katalogy, prospekty, plakáty, poutače, pamětní listy, aršíky, ročenky, rytiny, mapy, obálky, obaly spadající do třídy 16, obaly na spisy, desky, desky na dokumenty, držáky na psací potřeby, etikety kromě textilních, samolepky, obtisky, vložky papírové, papír balicí, papírové ubrusy, psací potřeby, psací podložky, psací soupravy, poštovní známky, razítka, razítkovací podložky, lepidla pro papírenství nebo domácnost, materiál pro umělce, štětce, psací stroje a kancelářské potřeby s výjimkou nábytku, kancelářské pořadače, učební a školní potřeby a pomůcky s výjimkou přístrojů, plastické obaly, které nejsou zařazeny do jiných tříd; (24) textilie, textilie imitující kůži, textilie netkané, textilie z reflexních materiálů, flexi reflex pásy, tkaniny včetně textilu metrového, textilní výrobky, pokud nejsou obsaženy v jiných třídách, potahové látky, závěsy, dekorativní látky, tapety textilní, pokrývky ložní včetně pokrývek cestovních, ubrusy, spadající do třídy 24; (25) oděvy, pánské, dámské, dětské oděvy a textilní výrobky všeho druhu, spadající do třídy 25, domácí, sportovní a rekreační oděvy, halenky, šaty, kostýmy, kalhoty, sukně, saka, košile, vesty, kabáty, pláště, pláštěnky, bundy, roláky, svetry, pulovry, oblečení pro volný čas a sport, plavky a plážové oblečení, šortky, trička, tepláky, teplákové soupravy, mikiny, větrovky, sportovní bundy, kombinézy, pánské, dámské,

dětské prádlo, noční košile, pyžama, župany, overaly, body, slipy, trenýrky, boxeršortky, spodky, spodničky, kalhotky, podprsenky, korzety, živůtky, podvazky, náteřníky, tílka, spodní košilky, kombiné, bavlněná a elastická trika, legíny, kamaše, ponožky, punčochové zboží, silonové punčocháče a veškeré silonové výrobky, spadající do třídy 25, stejnozářez, zástěry, pracovní oděvy, džínové oděvy a prádlo, oděvy z kůže, koženin a jejich imitací, vybavičky pro novorozence, bryndáčky, dětské textilní pleny, vázanky, kravaty, motýlky, šle, šály, šátky, rukavice, obuv všeho druhu, spadající do třídy 25, domácí, sportovní a rekreační obuv, tenisky, vysoké boty, holínky, mokasíny, polobotky, trepky, střevíce, pantofle, bačkory, sandály, kloboučnické zboží všeho druhu, domácí sportovní a rekreační kloboučnické zboží, klobouky, čepice, čapky, čelenky, barety, kšiltý, koupací čepice, spadající do třídy 25; (28) hry v rámci této třídy, tělocvičné a sportovní potřeby, s výjimkou oděvů, sportovní potřeby, pokud nejsou zařazeny do jiných tříd, zejména rybářské potřeby, hrací žetony, stolní hry, domina, hrací karty, společenské hry, hračky, výukové zábavní hry a/nebo hračky, dřevěné hračky, ozdoby na vánoční stromky.

(511) 16, 24, 25, 28  
(210) O-499932

(111) **334700**  
(220) 15.10.2012  
(151) 13.11.2013  
(540)

**ZÁLESÁK**

(594) Slovní grafická  
(730) **PEJSKAR & spol., spol. s r.o.**, Kostelecká 894/61, Praha 9, Čakovice, 19600, CZ  
(740) LEGALE Advokátní kancelář Mimochodek & spol. s r.o., Mgr. Petr Mimochodek, advokát, Mánesova 752/10, Praha 2, Vinohrady, 12000  
(510) (29) maso, ryby, zvěřina a výrobky z nich, smažené potraviny, jako smažené řízky, maso, brambůrky, sekaná, čerstvé, chlazené, mražené, salám, bramborové lupínky, bujón, vývar, přípravky na bujóny, drůbež (neživá), dřev (ovocná), džemy, hranolky bramborové, humři (neživí), huspeniny, játra, játrová paštika, jedlé oleje, jedlé tuky, jelita, tlačěnka, kaviár, klobásy, párky, koblihy plněné brambory, koncentráty bujónové, koncentrované vývary, korýši (s výjimkou živých), krevety (neživé), krokety, kysané zelí, langusty neživé, losos, margarín, marmeláda, masové extrakty, masné výrobky tepelně neopracované, masové šťávy (omáčky), měkkýši (neživí), mražené ovoce, mušle (neživé), nakládaná zelenina, nasolené potraviny, olivový olej, ovoce kandované, ovocně-zeleninové saláty, maso-zeleninové saláty, ovocné saláty, zeleninové saláty, rybí plátky, polévky, přípravky pro výrobu polévek, potraviny z ryb, ryby solené, ryby ve slaném nálevu, ryby s výjimkou živých, řepkový olej jedlý, sardinky, slanečci, sledi, slanina, slunečnicový olej jedlý, šťávy zeleninové na vaření, šunka, tofu, tukové pomazánky na chléb, tuky jedlé, tuňák, ústřice s výjimkou živých, uzeniny, vejce, vepřové sádlo, vnitřnosti, droby, dršťky, výtažky masové, zelenina v pikantním nálevu, zvěřina, želatina, mražená zelenina; (30) popcorn (vločky obilné), cukr, cukroví, cukrovinky, čaj, čokoláda, dorty, hořčice, jemné pečivo, kakao, kakaové nápoje s výjimkou nápojů na bázi mléka, karamely, káva, kečup, keksy, koláče, koření, kreky, krupice, kuchyňská sůl, kvasnice, droždí v tabletách k nelékařským účelům, kypřící prášek, led přírodní nebo umělý, led pro osvětlení, listové těsto, majonéza a majonézové saláty, dresinky, makaróny, mandlové těsto, marcipán, marinády (chuťové přísady), máslové tukové těsto, látky na zjemnění masa pro domácnost, masové paštiky v těstě, masové pirožky zapečené v těstě, med, medovníky, perníky, mouka potravinářská a výrobky z mouky, müsli, müsli tyčinky, corn-flakes, nápoje, čokoládové, kakaové, kávové s výjimkou nápojů na bázi mléka, přísady do nápojů, nekynutý chléb, nudle, ocet, oplatky, ovesná kaše, potraviny na bázi ovesa, ovesné vločky, ozdoby na dorty jedlé, palačinky a pizzy čerstvé, chlazené a mražené, pralinky, přísady do zmrzlín, pudinky, rajčatová omáčka, ravioli, rýže a výrobky z rýže, rýžové koláčky, suchary, sušenky, biskvity, šerbet, přípravky na ztužení šlehačky, špagety, šťávy s výjimkou dresinků, těsta, těstoviny, těstovinové saláty, vlasové nudle, vločky, zákusky, závlivky na ochucení, zmrzlina, zmrzlinové poháry, želé ovocné, knedlíky, sýrová mouka; (43) služby, jejichž cílem je příprava

jídel a nápojů pro spotřebu a služby poskytující ubytování a stravování v hotelech, penzionech a jiných zařízeních poskytujících dočasné ubytování.  
(511) 29, 30, 43  
(210) O-498963

(111) **334722**  
(220) 21.11.2012  
(151) 13.11.2013  
(540)



(594) Kombinovaná  
(730) **KOMETA GROUP, a.s.**, Křídlovická 911/34, Brno, Staré Brno, 60300, CZ  
(740) INPARTNERS GROUP, Mgr. Jan Brauner LL.M., advokát, Tuřanka 1519/115a, Brno, Slatina, 62700  
(510) (16) papír, lepenka a výrobky z těchto materiálů, které nejsou zařazeny do jiných tříd, tiskárenské výrobky, tiskoviny, časopisy, periodika, knihy, potřeby pro knižní vazby, fotografie, papírenské zboží, fólie na balení v rámci této třídy, kalendáře, katalogy, prospekty, plakáty, poutače, pamětní listy, aršíky, ročenky, rytiny, mapy, obálky, obaly spadající do třídy 16, obaly na spisy, desky, desky na dokumenty, držáky na psací potřeby, etikety kromě textilních, samolepky, obtisky, vložky papírové, papír balicí, papírové ubrousky, psací potřeby, psací podložky, psací soupravy, poštovní známky, razítka, razítkovací podložky, lepidla pro papírenství nebo domácnost, materiál pro umělce, štětce, psací stroje a kancelářské potřeby s výjimkou nábytku, kancelářské pořadače, učební a školní potřeby a pomůcky s výjimkou přístrojů, plastické obaly, které nejsou zařazeny do jiných tříd; (24) textilie, textilie imitující kůži, textilie netkané, textilie z reflexních materiálů, tkaniny včetně textilu metrového, textilní výrobky, pokud nejsou obsaženy v jiných třídách, potahové látky, závěsy, dekorační látky, tapety textilní, pokrývky ložní včetně pokrývek cestovních, ubrusy; (25) oděvy, pánské, dámské, dětské oděvy a textilní výrobky všeho druhu, spadající do třídy 25, domácí, sportovní a rekreační oděvy, halenky, šaty, kostýmy, kalhoty, sukně, saka, košile, vesty, kabáty, pláště, pláštěnky, bundy, roláky, svetry, pulovry, oblečení pro volný čas a sport, plavky a plážové oblečení, šortky, trička, tepláky, teplákové soupravy, mikiny, větrovky, sportovní bundy, kombinézy, pánské, dámské, dětské prádlo, noční košile, pyžama, župany, overaly, body, slipy, trenýrky, boxeršortky, spodky, spodničky, kalhotky, podprsenky, korzety, živůtky, podvazky, náteřníky, tílka, spodní košilky, kombiné, bavlněná a elastická trika, legíny, kamaše, ponožky, punčochové zboží, silonové punčocháče a veškeré silonové výrobky, spadající do třídy 25, stejnošortky, zástěry, pracovní oděvy, džínové oděvy a prádlo, oděvy z kůže, kožešin a jejich imitací, výbavičky pro novorozence, bryndáčky, dětské textilní pleny, vázanky, kravaty, motýlky, šle, šály, šátky, rukavice, obuv všeho druhu, spadající do třídy 25, domácí, sportovní a rekreační obuv, tenisky, vysoké boty, holínky, mokasíny, polobotky, trepky, střevíce, pantofle, bačkory, sandály, kloboučnické zboží všeho druhu, domácí sportovní a rekreační kloboučnické zboží, klobouky, čepice, čapky, čelenky, barety, kšilty, koupací čepice; (28) hry v rámci této třídy, tělocvičné a sportovní potřeby, s výjimkou oděvů, sportovní potřeby, pokud nejsou zařazeny do jiných tříd, zejména rybářské potřeby, hrací žetony, stolní hry, domina, hrací karty, společenské hry, hračky, výukové zábavní hry a/nebo hračky, dřevěné hračky, ozdoby na vánoční stromky.  
(511) 16, 24, 25, 28  
(210) O-499934

(111) **334842**  
(220) 24.01.2013  
(151) 20.11.2013  
(540)

## MYSTERY EMPLOYEE

(592) Slovní  
(730) **DMC management consulting s.r.o.**, Sluštická 1627/14, Praha 10, Strašnice, 10000, CZ  
(740) Macek and Partners, Mgr. Jiří Macek, Sázavská 751/16, Praha 2, Vinohrady, 12000  
(510) (9) elektronické publikace; (16) tištěné publikace; (35) pomoc při řízení obchodní činnosti, obchodní management a podnikové poradenství, poradenství při vedení podniku, personální poradenství, poskytování obchodních nebo podnikatelských informací, obchodní nebo podnikatelský průzkum, posuzování efektivnosti provozu a racionalizace práce; (41) vzdělávání, poskytování vzdělávacích informací, organizování a vedení seminářů a konferencí, pořádání a řízení pracovních školení, vydávání textů, s výjimkou reklamních nebo náborových, poskytování on-line elektronických publikací.  
(511) 9, 16, 35, 41  
(210) O-501364

(111) **334878**  
(220) 26.10.2012  
(151) 27.11.2013  
(540)



(594) Kombinovaná  
(591) Barevná  
(730) **SMARTER Training & Consulting, s.r.o.**, Vilová 3194/8, Praha 10, 10000, CZ  
(510) (16) manuály, publikace, tiskoviny; (35) posuzování efektivnosti provozu, nábor zaměstnanců, pomoc při řízení obchodní činnosti, poradenské služby v obchodní činnosti, obchodní management a podnikové poradenství, obchodní nebo podnikatelský průzkum, personální poradenství, průzkum trhu, obchodní nebo podnikatelské poradenství (profesionální); (41) filmová tvorba, elektronické publikování, informace o výchově a vzdělávání, organizování a vedení seminářů, vzdělávání, zkoušení, přezkoušení.  
(511) 16, 35, 41  
(210) O-499221

(111) **335083**  
(220) 23.04.2013  
(151) 04.12.2013  
(540)



(594) Kombinovaná  
(730) **ADDLAND, s.r.o.**, Synkovská 1327/6, Praha 6, 16000, CZ  
(740) AK JUDr. Jiří Gajdarus, advokát, JUDr. Jiří Gajdarus, Synkovská 1327/6, Praha 6 - Dejvice, 16000  
(510) (9) audio a video záznamy, disky s videozáznamy, videonahrávky, kompaktní disky (audio-video); (16) plakáty, reklamní tiskoviny; (41) zábava poskytovaná v nočních klubech; (43) gril - restaurace, lahůdkářství (restaurace), restaurace, restaurace rychlého občerstvení, restaurace

rychlého občerstvení (služby), restaurace s odnosem jídel s sebou, restaurace servírující maso na rožni, restaurace (služby), rezervace restaurace a jídel, samoobslužné restaurace.

(511) 9, 16, 41, 43  
(210) O-503786

(111) **335084**  
(220) 23.04.2013  
(151) 04.12.2013  
(540)



(593) Obrazová  
(730) **ADDLAND, s.r.o.**, Synkovská 1327/6, Praha 6, 16000, CZ  
(740) AK JUDr. Jiří Gajdarus, advokát, JUDr. Jiří Gajdarus, Synkovská 1327/6, Praha 6 - Dejvice, 16000

(510) (9) audio a video záznamy, disky s videozáznamy, videonahrávky, kompaktní disky (audio-video); (16) plakáty, reklamní tiskoviny; (41) zábava poskytovaná v nočních klubech; (43) gril - restaurace, lahůdkářství (restaurace), restaurace, restaurace rychlého občerstvení, restaurace rychlého občerstvení (služby), restaurace s odnosem jídel s sebou, restaurace servírující maso na rožni, restaurace (služby), rezervace restaurace a jídel, samoobslužné restaurace.

(511) 9, 16, 41, 43  
(210) O-503787

(111) **335088**  
(220) 25.04.2013  
(151) 04.12.2013  
(540)

**MILIXNET.CZ**

(594) Kombinovaná  
(730) **MAXXNET.cz s.r.o.**, Nákladní 70/4, Opava, 74601, CZ  
(740) HULVA & PARTNERS s.r.o., advokátní kancelář, JUDr. Tomáš Hulva, advokát, nám. Republiky 2/1, Opava, 74601

(510) (9) přístroje pro záznam, převod, reprodukci zvuku nebo obrazu, počítačové stroje, přístroje pro zpracování informací a počítače, elektronická a telekomunikační zařízení; (35) propagační činnost, reklama, obchodní administrativa, kancelářské práce; (37) instalace a opravy elektrických strojů a přístrojů, instalace a opravy elektronických a telekomunikačních zařízení, výstavba počítačových sítí (hardware); (38) provozování veřejné pevné komunikační sítě, služby poskytování přístupu k síti Internet, provozování veřejně dostupné telefonní služby, komunikační síťové služby, správa počítačových sítí, konzultace v oblasti komunikačních sítí a elektronických komunikací; (42) vědecké a technologické služby a související výzkum a projektování, navrhování a vývoj počítačového hardwaru a softwaru, konzultace a poradenství v oblasti informačních technologií.

(511) 9, 35, 37, 38, 42  
(210) O-503922

(111) **335293**  
(220) 08.11.2012  
(151) 03.01.2014  
(540)



(594) Kombinovaná  
(730) **Annabis, s.r.o.**, Šlechtitelů 813/21, Olomouc, Holice, 77900, CZ  
(740) KOREJZOVA LEGAL v.o.s., JUDr. Petra Sauvage de Brantes, Korunní 810/104, Praha 10, Vinohrady, 10100

(510) (3) konopná kosmetika, přípravky a prostředky pro toaletní účely v rámci této třídy, kosmetika, kosmetické výrobky a přípravky, zejména přípravky pro péči a pěstění pokožky, spadající do této třídy, zvláště pak krémy, gely, mléka, tuky a oleje, vitamínové preparáty pro tělovou kosmetiku a pro zeštíhlení, masážní a masírovací gely pro odstranění svalové a kloubní bolesti a únavy a na zlepšení kondice, nikoliv pro léčebné účely, regenerační přípravky, regenerační oleje, čistící regenerační krémy, regenerační roztoky, čistící mléko pro toaletní účely, čistící oleje, čistící roztoky, přípravky pro čištění umělého chrupu, éterické esence, éterické oleje, toaletní vody, zubní past; (5) výrobky a přípravky chemické, farmaceutické, veterinární, hygienické, dezinfekční, antiseptické, antibakteriální a antiparazitní v rámci této třídy, pro léčebné účely, potravinové doplňky, zejména dietetické pro léčebné účely, farmaceutické a výživové potraviny a posilující poživatiny pro léčebné účely, včetně nápojů pro léčebné účely, jako jsou proteinové, vitamínové, multivitaminové, energetické, iontové, izotonické nápoje, též obohacené adaptogeny, minerální vody (včetně stopových prvků), dietetické a výživové nápoje, vše pro léčebné účely, dietní a nutriční přípravky k léčebným účelům, proteinové, vitamínové, multivitaminové, energetické, iontové, minerální (včetně stopových prvků) a výživové preparáty pro léčebné účely, bylinné čaje pro lékařské účely, léčivé byliny, cukrovinky nebo pastilky nebo tabletky nebo tobolky nebo kapsle nebo žvýkačky s léčivými přísadami, dietetické látky upravené pro lékařské účely, výživa pro kojence, doplňky výživové pro lékařské účely, bílkovinné přípravky nebo potravina pro lékařské účely, balzámy a krémy a masti pro lékařské účely, léčivé oleje, oleje pro lékařské účely, tuky pro lékařské účely, léčivé soli, tinktury pro lékařské účely, vitamínová a minerální výživa ve formě koncentrátů, proteinové koncentráty jako výživné přísady k potravinám pro léčebné účely, droždí pro farmaceutické účely, výživné nebo dietetické přípravky pro lékařské účely pro denní doplnění stravy (včetně fitness přípravků) jako instantní strava nebo samostatná (vlastní) směs, která se skládá hlavně z mléka v prášku nebo ze živočišných nebo zeleninových proteinů, také s přísadkou vitamínů nebo minerálů nebo stopových prvků nebo cukru, přírodní léčivé výtažky, posilující a antibakteriální přípravky-tonika, drogy pro léčebné účely, farmaceutické přípravky pro péči o pokožku, medicínální sirupy a emulze, výtažky z bylin a kombinované přípravky vitamínů, minerálů, stopových prvků a bylinných výtažků, vše pro léčebné účely, výrobky pro prevenci nebo utišení bolesti, výrobky ze zředěných vod pro léčebné účely, adjuvanty pro lékařské účely (pomocné látky), drogy pro lékařské účely, farmaceutické přípravky, léčivé přípravky do koupelí, léčiva na zuby, léčiva pro humánní medicínu, léčivé cukrovinky, pastilky, léčivé kořeny, léčivé rostliny, léky tekuté, leukoplasty, masti pro farmaceutické účely, oleje pro lékařské použití, lepidla a tmely pro protězy zubní, sterilizační přípravky, materiál na zubní otisky, žvýkací guma a žvýkačky pro léčebné účely, výrobky dietetické pro léčebné účely, potraviny pro děti, batolata a nemocné, potravinové přípravky a doplňky všeho druhu, jako posilující poživatiny, vitamínové přípravky, poživatiny pro doplnění redukčních diet nebo přípravků pro hubnutí, vše s léčebnými účinky, přípravky s léčebnými účinky obsahující biochemické katalyzátory, zejména pro fyzicky aktivní osoby, rekonvalescenty a nemocné, vše výše uvedené určené k léčebným účelům, diabetické přípravky pro léčebné účely; (30) potraviny spadající do této třídy - obsahující konopí, čaj, kakao, cukr, rýže, tapioka, ságo, mouka, chléb, pečivo, cukrovinky, zmrzlina, med, sirup melasový, droždí, prášky do těsta, sůl, hořčice, ocet, nálevy (k ochucení), koření, těstoviny, oplatky, bonbóny, želé ovocné (cukrovinky), cukrovinky včetně gumových a esenci pro cukrovinky, žvýkačky ne pro lékařské účely, aromatické přípravky do potravin, cukrářské výrobky všeho druhu.



(511) 3, 5, 30  
(210) O-499566

(111) **335358**  
(220) 21.01.2013  
(151) 03.01.2014  
(540)

### Blue Style

(592) Slovní  
(730) **Blue Style a.s.**, Jindřišská 873/27, Praha 1, Nové Město, 11000, CZ  
(740) Mgr. Michal Hanzlík, advokát, Milevská 2094/3, Praha 4, Krč, 14000  
(510) (9) nosiče zvukových a zvukově obrazových záznamů; (16) tištěné cestovní a propagační brožury a knihy, časopisy, katalogy služeb cestovní kanceláře, cestovní manuály, prospekty, plakáty, pouzdra na doklady a pasy, reklamní tabule zařazené v této třídě; (25) oděvy, obuv, kloboučnické zboží; (28) hry, hračky, sportovní potřeby; (35) propagační činnost, reklama, zaslání reklamních a propagačních materiálů zákazníkům, vydávání reklamních, propagačních a inzertních textů, pomoc při řízení obchodní činnosti, poradenství v obchodní činnosti, obchodní administrativa, kancelářské práce, organizování výstav a veletrhů k obchodním a reklamním účelům, překlad informací do počítačové databáze, prodej jízdenek, místenek a jiných cenin pro železniční, automobilové, letecké, lodní cesty, prodej lůžkových poukázek pro přepravu; (36) informace o pojištění, pojištění, zprostředkování pojištění, služby finanční, služby peněžní, služby nemovitostní, vydávání cestovních šeků, půjčky; (39) přeprava osob a zavazadel, obstarávání přepravy osob a zavazadel, rezervace jízdenek, místenek a jiných cenin pro železniční, automobilové, letecké, lodní cesty, rezervace lůžkových poukázek pro přepravu, organizování i zprostředkování zájezdů a cest dopravními prostředky, zprostředkování přepravy turistů a jejich zavazadel, zajišťování i zprostředkování autobusové a automobilové dopravy, poskytování informací ohledně cest a autobusové, železniční, letecké a lodní dopravy, zprostředkování doprovázení turistů, organizování a zprostředkování výletů, zprostředkování turistických prohlídek, okružních plaveb, obstarávání ostatních služeb v oblasti dopravy souvisejících s cestováním, zprostředkování rekreačních pobytů v oblasti přepravy turistů, zprostředkování a poskytování pronájmu automobilů a autobusů, zprostředkování pronájmu lodí, autobusů, automobilů, zprostředkování víz, obstarávání poukázek (voucherů) na služby zařazené ve třídě 39, doprava, balení a skladování zboží, rezervace, informace o možnostech rekreace, organizování zájezdů, organizování cesty, rezervace cestování; (41) organizování prohlídek muzeí, kulturních sbírek, knihoven, zámků, hradů a kulturních ústavů, návštěv divadel, koncertů, kin, všech kulturních, zábavných a sportovních podniků, organizování konferencí, kongresů, sympozií, seminářů, předprodej vstupenek na kulturní a sportovní akce, obstarávání tlumočnicků a překladatelů, organizování výstav a veletrhů ke kulturním účelům; (43) služby cestovní kanceláře, zejména obstarávání poukázek (voucherů) na služby zařazené ve třídě 43, obstarávání poukázek na stravování, zajišťování ubytování a stravování, poskytování hotelových služeb, poskytování přechodného ubytování, rezervace ubytování v hotelích, penzionech a jiných ubytovacích zařízeních, obstarávání ostatních služeb v oblasti ubytování a stravování souvisejících s cestováním, zajišťování rekreačních pobytů v oblasti ubytování a stravování turistů.

(511) 9, 16, 25, 28, 35, 36, 39, 41, 43  
(210) O-501281

(111) **335857**  
(220) 19.06.2013  
(151) 09.01.2014  
(540)

### LOGICON

(592) Slovní  
(730) **LOGICON Partner, s.r.o.**, Technologická 372/2, Ostrava - Pustkovec, 70800, CZ  
(740) PROPATENT, Ing. Vlasta Sedláčková, patentový zástupce, Pod Pekařkou 107/1, Praha 4, Podolí, 14700  
(510) (35) pomoc při provozu a řízení podniku, analýzy nákladů, dodavatelské služby pro třetí osoby, posuzování efektivnosti provozu a racionalizace práce, ekonomické prognózy, vyhledávání umístění vozidel pomocí počítače, cenové analýzy, organizační poradenství, podnikatelské poradenství, personální poradenství, podnikové poradenství a obchodní management, ekonomické poradenství, import a export, inzertní, reklamní a propagační činnost, zprostředkovatelsko-obchodní služba v oblasti ekonomických prognóz, logistiky a výpočetní techniky, automatizované

zpracování dat; (36) finanční poradenství, finanční analýzy, finanční konzultační služby, služby v oblasti pojištění, služby v oblasti nemovitostí; (39) doprava, poradenství v logistice, logistický audit, navrhování skladů a skladových technologií, organizování dopravy, návrhy trasování, služby v oblasti logistiky.

(511) 35, 36, 39  
(210) O-505415

(111) **336069**  
(220) 10.06.2013  
(151) 22.01.2014  
(540)

### ŽMOLKOŽROUT

(592) Slovní  
(730) **Vaše DEDRA, s.r.o.**, Podhradní 69, Česká Skalice, 55203, CZ  
(510) (8) ruční nástroje a nářadí, holicí strojky elektrické i neelektrické; (21) náčiní pro použití v domácnosti, nástroje na čištění, kartáče s výjimkou štětců, kartáče elektrické; (35) propagační činnost, reklama, pomoc při řízení obchodní činnosti, obchodní administrativa, kancelářské práce, zásilkový prodej zboží ekologické drogerie, doplňků do domácnosti a módních doplňků z katalogů, Internetu, inzerce; (40) odstraňování žmolků z oděvů.

(511) 8, 21, 35, 40  
(210) O-505092

(111) **336114**  
(220) 17.12.2012  
(151) 29.01.2014  
(540)



(594) Kombinovaná  
(730) **PEJSKAR & spol., spol. s r.o.**, Kostecká 894/61, Praha 9, Čakovice, 19600, CZ  
(740) LEGALE Advokátní kancelář Mimochoдек & spol. s r.o., Mgr. Petr Mimochoдек, advokát, Mánesova 752/10, Praha 2, Vinohrady, 12000  
(510) (29) maso, ryby, zvěřina a výrobky z nich, smažené potraviny, jako smažené řízky, karbanátky, sekaná, čerstvé, chlazené, mražené, salám, bramborové lupínky, bujón, vývar, přípravy na bujóny, čočka konzervovaná, drůbež (neživá), dřev (ovocná), džemy, fazole konzervované, hrách konzervovaný, hranolky bramborové, humři (neživí), huspeniny, játra, játrová paštika, jedlé oleje, jedlé tuky, jelita, tlačinka, kaviár, klobásy, párky, koblihy plněné brambory, koncentráty bujónové, koncentrované vývary, konzervy masové, konzervy rybí, konzervy zeleninové, koryši (s výjimkou živých), krevety (neživé), krokety, kysané zelí, langusty neživé, lanýže konzervované, losos, margarín, marmeláda, maso konzervované, masové extrakty, masné výrobky tepelně neopracované, masové šťávy (omáčky), měkkýši (neživí), mražené ovoce, mušle (neživé), nakládaná zelenina, nasolené potraviny, olivový olej, ovoce konzervované, ovoce zavařená, ovoce kandované, ovocně-zeleninové saláty, maso-zeleninové saláty, ovocné saláty, zeleninové saláty, rybí plátky, polévky, přípravy pro výrobu polévek, potraviny z ryb, ryby solené, ryby ve slaném nálevu, ryby s výjimkou živých, řepkový olej jedlý, sardinky, slanečci, sledi, slanina, slunečnicový olej jedlý, sušené ovoce, šťávy zeleninové na vaření, šunka, tofu, tukové pomazánky na chléb, tuky jedlé, tuňák, ústřice s výjimkou živých, uzeníny, vejce, vepřové sádlo, vnitřnosti, droby, dršťky, výtahy masové, zelenina v pikantním nálevu, zvěřina, žampióny konzervované, želatína, mražená zelenina, zelenina sušená; (30) popcorn (vločky obilné), cukr, cukroví, cukrovinky, čaj, čokoláda, dorty, hořčice, jemné pečivo, kakao, kakaové nápoje s výjimkou nápojů na bázi mléka, karamely, káva, kečup, kekсы, koláče, koření, krekry, krupice, kuchyňská sůl, kvasnice, droždí v tabletách k nelékařským účelům, kypřicí prášek, led přírodní nebo umělý, led pro osvěžení, listové těsto, majonéza a majonézové saláty, dresinky, makaróny, mandlové těsto, marcipán, marinády (chutové přísady), máslové tukové těsto, látky na zjemnění masa pro domácnost, masové paštiky v těstě, masové pirožky zapečené v těstě, med, medovníky,

perníky, mouka potravinářská a výrobky z mouky, müsli, müsli tyčinky, corn-flakes, nápoje čokoládové, kakaové, kávové s výjimkou nápojů na bázi mléka, přísady do nápojů, nekynutý chléb, nudle, ocet, oplatky, ovesná kaše, potraviny na bázi ovesa, ovesné vločky, ozdoby na dorty jedlé, palačinky a pizzy čerstvé, chlazené a mražené, pralinky, přísady do zmrzlin, pudinky, rajčatová omáčka, ravioli, rýže a výrobky z rýže, rýžové koláčky, suchary, sušenky, biskvity, šerbet, přípravky na ztužení šlehačky, špagety, šťávy s výjimkou dresinků, těsta, těstoviny, těstovinové saláty, vlasové nudle, vločky, zákusky, zálivky na ochucení, zmrzlina, zmrzlinové poháry, želé ovocné, knedlíky, sójová mouka; (43) restaurace, restaurace samoobslužné, restaurace podávající pokrmy přes ulici, příprava lahůdek, služby poskytované v restauracích a jiných zařízeních podávajících pokrmy a nápoje připravené ke konzumaci, jakož i při prodeji pokrmových specialit.

(511) 29, 30, 43  
(210) O-500583

(111) **336287**  
(220) 31.01.2013  
(151) 05.02.2014  
(540)

**AT&T**

(592) Slovní  
(730) **AT & T INTELLECTUAL PROPERTY II, L.P.**, 645 East Plumb Lane, Reno, 89502, NV, US  
(740) Společná advokátní kancelář Vsetečka Zelený Švorčík Kalenský a partneři, JUDr. Petr Kalenský, Hálkova 2, Praha 2, 12000  
(510) (9) vybavení pro kabeláž lokálních sítí (LAN) a související příslušenství v rámci této třídy (LAN kabely, zástrčky, skříně, panely a zásuvky), řešení kabelů pro správu a řešení kabeláže datových center, která obsahují LAN kabely, zástrčky, skříně, panely, zásuvky.  
(511) 9  
(210) O-501507

(111) **336288**  
(220) 31.01.2013  
(151) 05.02.2014  
(540)



(594) Kombinovaná  
(591) Barevná  
(730) **AT&T INTELLECTUAL PROPERTY II, L.P.**, 645 East Plumb Lane, Reno 89502, NV, US  
(740) Společná advokátní kancelář Vsetečka Zelený Švorčík Kalenský a partneři, JUDr. Petr Kalenský, Hálkova 2, Praha 2, 12000  
(510) (9) vybavení pro kabeláž lokálních sítí (LAN) a související příslušenství v rámci této třídy (LAN kabely, zástrčky, skříně, panely a zásuvky), řešení kabelů pro správu a řešení kabeláže datových center, která obsahují LAN kabely, zástrčky, skříně, panely, zásuvky.  
(511) 9  
(210) O-501508

(111) **336407**  
(220) 17.01.2013  
(151) 12.02.2014  
(540)



(594) Kombinovaná  
(730) **PNEU OK - shop s.r.o.**, Markvartovická 1416/2, Hlučín, 74801, CZ  
(510) (35) administrativní zpracování nákupních objednávek, aktualizování, prodej a pronájem reklamních materiálů, analýzy nákladů, nákupních a velkoobchodních cen, dodavatelské služby pro třetí osoby týkající se nákupu výrobků a služeb pro jiné podniky, efektivnost provozu a racionalizace práce, fakturace, hospodářské nebo ekonomické prognózy, inzercie poštou, kanceláře dovozní a vývozní, komerční informace a rady pro spotřebitele, komerční správa licencí na výrobky a služby ostatních, kopírování nebo reprodukce dokumentů, dokladů apod., marketingové studie, obchodní management a podnikové poradenství, obchodní průzkum, obchodní reklama pro třetí osoby, obstarávání předplatného pro třetí osoby, oceňování a odhady v oblasti podnikání, organizování výstav komerčních nebo reklamních, podnikové poradenství a obchodní management, pomoc při řízení obchodní činnosti, pořádání veletrhů pro obchodní a reklamní účely, poskytování a průzkum obchodních nebo podnikatelských informací, prezentace výrobků v komunikačních médiích pro účely maloobchodu, prodej a pronájem reklamní doby v komunikačních médiích, průzkum trhu a veřejného mínění, předvádění zboží, překlad a systemizace informací do počítačové databáze, přepisování, příprava inzertních sloupků, psaní, vydávání, zveřejňování, oznámení, vyhlášení a publikování reklamních, náborových, propagačních a inzertních textů, psychologické testování pro výběr zaměstnanců, reklama a propagace, reklama on-line v počítačové síti, rozhlasová reklama, sestavování statistiky a výpisů z účtů, služby v oblasti grafické úpravy pro reklamní účely, služby v oblasti srovnávání cen, styky s veřejností, subdodavatelské služby v oblasti poskytování služeb uvedených zejména ve tř. 35, 38 a 42, televizní reklama, vyhledávání dat v počítačových souborech pro třetí osoby, zajišťování předplatného novin a časopisů, zaslání a rozšiřování reklamních materiálů zákazníkům zejména letáky, prospekty, tisky a vzorky, vedení kartoték v počítači, venkovní reklama, vyhledávání sponzorů, výstřížková služba na zprávy; (38) elektronická pošta, počítačová komunikace, posílání zpráv, poskytování internetových diskusních fór, poskytování přístupu k databázím, poskytování telekomunikačních připojení ke globální počítačové síti, poskytování uživatelského přístupu ke globální počítačové síti, služby dálkových konferencí, telekomunikační a telefonické služby, pronájem přístupového času ke globálním počítačovým sítím, pronájem zařízení pro přenos informací, přenášení pomocí satelitních družic, přenos faxem, přenos zpráv, obrázků a obrazových informací pomocí počítačů, půjčování telekomunikačních zařízení, služby hlasové pošty, směrovací a spojovací služby pro telekomunikace, spojení pomocí sítí optických vláken, služby poskytované rádiiem, telefonem nebo jinými elektronickými komunikačními prostředky; (42) aktualizace počítačových programů, design průmyslový, expertizy, grafický design, hosting webových stránek, instalace počítačových programů, kontrola kvality, konzultace v oblasti počítačového softwaru, navrhování obalů, obalový design, obnova počítačových dat (regenerace), počítačové programování, počítačové systémové analýzy, poradenství v oblasti navrhování a vývoje počítačového hardwaru, poskytování vyhledávačů pro Internet, projektové studie technické, pronájem a tvorba počítačového software, pronájem počítačů, pronájem webových serverů, pronájem, aktualizace, instalace a kopírování počítačových programů, přenos dat nebo dokumentů z fyzických nosičů na elektronické nosiče, převod [konverze] dat a počítačových programů [ne fyzický], služby v oblasti ochrany proti počítačovým virům, studie technických projektů, technický průzkum, tvorba a správa webových stránek, tvorba počítačových systémů, údržba počítačových programů, umísťování webových stránek, vývoj a výzkum nových výrobků.

(511) 35, 38, 42  
(210) O-501200



(111) **336502**  
(220) 21.02.2013  
(151) 19.02.2014  
(540)

## FLAŠKÁTOR

(592) Slovní  
(730) **Vaše DEDRA s.r.o.**, Podhradní 69, Česká Skalice, 55203, CZ  
(510) (20) uzávěry lahví (nekovové), zátky do lahví; (21) náčíní a nádoby pro domácnost, kuchyňské náčíní; (35) propagační činnost, reklama, pomoc při řízení obchodní činnosti, obchodní administrativa, kancelářské práce, zásilkový prodej zboží z katalogů, Internetu, inzerce.  
(511) 20, 21, 35  
(210) O-502035

(111) **336503**  
(220) 21.02.2013  
(151) 19.02.2014  
(540)

## NAPAŘÁTOR

(592) Slovní  
(730) **Vaše DEDRA s.r.o.**, Podhradní 69, Česká Skalice, 55203, CZ  
(510) (21) náčíní a nádoby pro domácnost, kuchyňské náčíní; (35) propagační činnost, reklama, pomoc při řízení obchodní činnosti, obchodní administrativa, kancelářské práce, zásilkový prodej zboží z katalogů a Internetu s výrobky tříd 1-34, inzerce.  
(511) 21, 35  
(210) O-502036

(111) **336504**  
(220) 21.02.2013  
(151) 19.02.2014  
(540)

## ČEREŠNÁTOR

(592) Slovní  
(730) **Vaše DEDRA s.r.o.**, Podhradní 69, Česká Skalice, 55203, CZ  
(510) (8) nářadí a nástroje s ručním pohonem, nástroje s ručním pohonem na ovoce, odstraňovač pecek z plodů ovoce; (21) náčíní a nádoby pro domácnost, kuchyňské náčíní; (35) propagační činnost, reklama, pomoc při řízení obchodní činnosti, obchodní administrativa, kancelářské práce, zásilkový prodej zboží z katalogů a Internetu s výrobky tříd 1-34, inzerce.  
(511) 8, 21, 35  
(210) O-502037

(111) **336505**  
(220) 21.02.2013  
(151) 19.02.2014  
(540)

## TRAVELINO

(592) Slovní  
(730) **Vaše DEDRA s.r.o.**, Podhradní 69, Česká Skalice, 55203, CZ  
(510) (21) náčíní a nádoby pro domácnost, láhve, nádoby termoizolační, termosky, cestovní láhve, otvíráky na láhve, kuchyňské náčíní; (35) propagační činnost, reklama, pomoc při řízení obchodní činnosti, obchodní administrativa, kancelářské práce, zásilkový prodej zboží z katalogů a Internetu s výrobky tříd 1-34, inzerce.  
(511) 21, 35  
(210) O-502039

(111) **336557**  
(220) 03.05.2013  
(151) 19.02.2014  
(540)

## MEDIFINE

(592) Slovní  
(730) **MEDIFINE a.s.**, Šumavská 416/15, Brno, Ponava, 60200, CZ  
(740) **HULVA & PARTNERS s.r.o.**, advokátní kancelář, JUDr. Tomáš Hulva, advokát, nám. Republiky 2/1, Opava, 74601  
(510) (5) léčivé přípravky a zdravotnické prostředky nespádající do tř. 10 (zejména farmaceutické a veterinářské výrobky, hygienické výrobky pro léčebné účely, diabetické přípravky pro léčebné účely, materiály na plombování zubů a pro zubní otisky, dezinfekční přípravky, obvazy sterilizované a chirurgické), antiseptika, dezinficiencia, zdravotnické

kosmetické přípravky; (10) zdravotnické přístroje, diagnostické přístroje, záznamové systémy a vyšetřovací přístroje, urologické vyšetřovací přístroje, rentgenové přístroje, echografické, ultrazvukové a Dopplerovy zobrazovací přístroje, zobrazovací zařízení magnetické resonance, zubolékařské nástroje a přístroje a nástroje a přístroje podspecializací, zdravotnický spotřební materiál nespádající do tř. 5 (zejména média pro přístroje, injekční technika, obvazy sádrové, elastické a termoelektrické, sterilizační a desinfekční prostředky, prostředky osobní ochrany – rukavice pro lékařské účely, lékařské pláště), operační technika, nástroje pro anestezii a resuscitaci, anesteziologické a resuscitační přístroje, různé zdravotnické přístroje a výrobky (jako neurostimulátory, kardiostimulátory, páteřní stimulátory, implantabilní pumpy, defibrilátory), sterilizační dezinfekční a hygienické přístroje; (35) pomoc při obchodní činnosti, obchodní poradenské služby, poradenství v oblasti správy a vedení obchodních projektů, řízení obchodních rizik; (36) operativní i finanční leasing movitých předmětů a technologií, leasing nemovitostí, leaseback, spotřebitelský úvěr pro odběratele, dodavatelský úvěr pro výrobce a obchodníky, splátkový prodej, faktoring, poradenství v oblasti finančního řízení, finanční optimalizace, získávání finančních zdrojů, ostatní leasingové a finanční služby.

(511) 5, 10, 35, 36  
(210) O-504110

(111) **336558**  
(220) 03.05.2013  
(151) 19.02.2014  
(540)

**Medi fine**  
akciová společnost

(594) Kombinovaná  
(730) **MEDIFINE a.s.**, Šumavská 416/15, Brno, Ponava, 60200, CZ  
(740) **HULVA & PARTNERS s.r.o.**, advokátní kancelář, JUDr. Tomáš Hulva, advokát, nám. Republiky 2/1, Opava, 74601  
(510) (5) léčivé přípravky a zdravotnické prostředky nespádající do tř. 10 (zejména farmaceutické a veterinářské výrobky, hygienické výrobky pro léčebné účely, diabetické přípravky pro léčebné účely, materiály na plombování zubů a pro zubní otisky, dezinfekční přípravky, obvazy sterilizované a chirurgické), antiseptika, dezinficiencia, zdravotnické kosmetické přípravky; (10) zdravotnické přístroje, diagnostické přístroje, záznamové systémy a vyšetřovací přístroje, urologické vyšetřovací přístroje, rentgenové přístroje, echografické, ultrazvukové a Dopplerovy zobrazovací přístroje, zobrazovací zařízení magnetické resonance, zubolékařské nástroje a přístroje a nástroje a přístroje podspecializací, zdravotnický spotřební materiál nespádající do tř. 5 (zejména média pro přístroje, injekční technika, obvazy sádrové, elastické a termoelektrické, sterilizační a desinfekční prostředky, prostředky osobní ochrany – rukavice pro lékařské účely, lékařské pláště), operační technika, nástroje pro anestezii a resuscitaci, anesteziologické a resuscitační přístroje, různé zdravotnické přístroje a výrobky (jako neurostimulátory, kardiostimulátory, páteřní stimulátory, implantabilní pumpy, defibrilátory), sterilizační dezinfekční a hygienické přístroje; (35) pomoc při obchodní činnosti, obchodní poradenské služby, poradenství v oblasti správy a vedení obchodních projektů, řízení obchodních rizik; (36) operativní i finanční leasing movitých předmětů a technologií, leasing nemovitostí, leaseback, spotřebitelský úvěr pro odběratele, dodavatelský úvěr pro výrobce a obchodníky, splátkový prodej, faktoring, poradenství v oblasti finančního řízení, finanční optimalizace, získávání finančních zdrojů, ostatní leasingové a finanční služby.

(511) 5, 10, 35, 36  
(210) O-504111

(111) **336605**  
(220) 15.07.2013  
(151) 19.02.2014  
(540)

## NANOX

(592) Slovní  
(730) **Vaše DEDRA, s.r.o.**, Podhradní 69, Česká Skalice, 55203, CZ  
(510) (3) přípravky pro bělení a jiné prací prostředky, přípravky pro čištění, leštění, odmašťování a broušení, mýdla, parfumerie, vonné oleje, kosmetika, vlasové vody, zubní pasty, vlasová kosmetika, péče o vlasy, vlasová výživa, šampóny, vlasové gely, vlasová tužidla, kondicionéry na vlasy, vlasové kúry, vlasové oleje; (35) propagační činnost, reklama, pomoc při řízení obchodní činnosti, obchodní administrativa, kancelářské práce, zásilkový prodej zboží z katalogů, Internetu, inzerce.  
(511) 3, 35  
(210) O-506018

(111) **336969**  
(220) 18.07.2013  
(151) 05.03.2014  
(540)



(593) Obrazová  
(730) **Jan Daněk**, Haštalská 754/13, Praha 1, 11000, CZ  
(740) Halaxová & Halaxová TETRAPAT, Mgr. Eva Halaxová, Dukelská 4, Olomouc, 77900  
(510) (25) pánské, dámské, dětské prádlo, pánské, dámské, dětské oděvy a textilní výrobky všeho druhu obsažené v této třídě, ponožky, punčochové zboží, silonové punčocháče a veškeré silonové výrobky obsažené v této třídě, spodní prádlo, noční oblečení, nátělníky, spodní košilky, bavlněná trika, elastické kalhoty, tepláky, teplákové soupravy, mikiny, roláky, svetry, sportovní oblečení, elastická trika, halenky, šaty, kostýmy, sukně, body, kombinézy, saka, košile, vesty, kabáty, pláštěnky, overaly, stejnokroje, oblečení pro volný čas, plavky a plážové oblečení, župany, vázanky, motýlky, šály, šátky, klobouky, čepice, čelenky, barety, rukavice, zástěry, obuv všeho druhu, polobotky, domácí a sportovní obuv, vysoké boty, veškeré druhy džínových oděvů a prádla, výrobky z kůže nebo její imitace, jako kalhoty, pláště, bundy, vesty, sukně, čelenky, rukavice; (26) galantní příslušenství a doplňky oblečení obsažené v této třídě; (35) obchodní činnost zahrnující nákup, prodej a zprostředkování prodeje textilních výrobků, oděvů, obuvi, inzertní, reklamní a propagační činnost, poskytování pomoci při provozu obchodu, včetně zprostředkování obchodních a souvisejících obchodně personálních záležitostí, distribuce zboží k reklamním účelům; (40) šití, krejčovství, vyšívání, zakázková výroba textilních výrobků, oděvů a oděvních doplňků.  
(511) 25, 26, 35, 40  
(210) O-506142

(111) **336970**  
(220) 18.07.2013  
(151) 05.03.2014  
(540)

## HYPNO 808

(592) Slovní  
(730) **Jan Daněk**, Haštalská 754/13, Praha 1, 11000, CZ  
(740) Halaxová & Halaxová TETRAPAT, Mgr. Eva Halaxová, Dukelská 4, Olomouc, 77900  
(510) (35) inzertní, reklamní a propagační činnost, poskytování pomoci při provozu obchodu, včetně zprostředkování obchodních a souvisejících obchodně personálních záležitostí, distribuce zboží k reklamním účelům, rozmnožování dokumentů, prodej zvukových a zvukově-obrazových záznamů, navrhování reklamních ploch, reklamních bannerů; (41) nakladatelství a vydavatelství, vydávání knih, vydávání elektronických knih

a časopisů on-line, vydávání textů, vydávání zvukově a zvukově-obrazových záznamů, pronájem zvukových a zvukově-obrazových záznamů, pořádání kulturních a sportovních akcí, zvuková a obrazová postprodukce, pořádání školení, kurzů, seminářů, tvorba elektronických časopisů, periodik, knih; (42) návrhářská a designerská činnost, počítačová grafika a design, umělecký, grafický, průmyslový a interiérový design, obalový design, oděvní návrhářství, navrhování obalů a prospektů, grafické návrhy firemní identity, programování multimediálních aplikací, vytváření a modelování 3D animací, interaktivních a grafických programů, tvorba multimediálních dokumentů, prezentací, aplikací, katalogů, konstrukce www prezentací, tvorba počítačové animace a vizualizace, programových projektů, tvorba informačních databází, poradenství v oblasti grafického designu.

(511) 35, 41, 42  
(210) O-506145

(111) **337207**  
(220) 11.06.2013  
(151) 19.03.2014  
(540)

## ZAZEN

(592) Slovní  
(730) **Vaše DEDRA, s.r.o.**, Podhradní 69, Česká Skalice, 55203, CZ  
(510) (3) přípravky pro bělení a jiné prací prostředky, přípravky pro čištění, leštění, odmašťování a broušení, mýdla, parfumerie, vonné oleje, kosmetika, vlasové vody, zubní pasty, vlasová kosmetika, péče o vlasy, vlasová výživa, šampóny, vlasové gely, vlasová tužidla, kondicionéry na vlasy, vlasové kúry, vlasové oleje; (20) dekorativní předměty, sochy a sošky ze dřeva sádry nebo umělých hmot, umělecká díla ze dřeva sádry nebo umělých hmot, nábytek.  
(511) 3, 20  
(210) O-505135

(111) **337312**  
(220) 21.02.2013  
(151) 26.03.2014  
(540)

## JABLKÁTOR

(592) Slovní  
(730) **Vaše DEDRA, s.r.o.**, Podhradní 69, Česká Skalice, 55203, CZ  
(510) (8) nářadí a nástroje s ručním pohonem, kráječce na zeleninu, kráječce na vejce (neelektrické), sekáčky a nože na maso a zeleninu, otvíráky konzerv (neelektrické); (21) náčiní a nádoby pro domácnost, lisy a drtiče na česnek, kuchyňské drtiče (s výjimkou elektrických), kuchyňské náčiní, lisy na ovoce pro domácnost (s výjimkou elektrických), mixéry pro použití v domácnosti (s výjimkou elektrických), ruční mlýnky pro domácnost, otvíráky na lahve, struhadla pro domácnost, vymačkávače/lisy na ovoce (s výjimkou elektrických); (35) propagační činnost, reklama, pomoc při řízení obchodní činnosti, obchodní administrativa, kancelářské práce, zásilkový prodej zboží uvedeného ve třídách 8 a 21 z katalogů, Internetu, inzerce.  
(511) 8, 21, 35  
(210) O-502041

(111) **337313**  
(220) 21.02.2013  
(151) 26.03.2014  
(540)

## MASOŠTOUCH

(592) Slovní  
(730) **Vaše DEDRA, s.r.o.**, Podhradní 69, Česká Skalice, 55203, CZ  
(510) (8) nářadí a nástroje s ručním pohonem, kráječce na zeleninu, kráječce na vejce (neelektrické), sekáčky a nože na maso a zeleninu, otvíráky konzerv (neelektrické); (21) náčiní a nádoby pro domácnost, lisy a drtiče na česnek, kuchyňské drtiče (s výjimkou elektrických), kuchyňské náčiní, lisy na ovoce pro domácnost (s výjimkou elektrických), mixéry pro použití v domácnosti (s výjimkou elektrických), ruční mlýnky pro domácnost, otvíráky na lahve, struhadla pro domácnost, vymačkávače/lisy na ovoce (s výjimkou elektrických); (35) propagační činnost, reklama, pomoc při řízení obchodní činnosti, obchodní administrativa, kancelářské práce, zásilkový prodej zboží uvedeného ve třídách 8 a 21 z katalogů, Internetu, inzerce.  
(511) 8, 21, 35  
(210) O-502042

(111) **337314**  
(220) 21.02.2013  
(151) 26.03.2014  
(540)

### ČESNEKÁTOR

(592) Slovní  
(730) **Vaše DEDRA, s.r.o.**, Podhradní 69, Česká Skalice, 55203, CZ  
(510) (8) náradí a nástroje s ručním pohonem, kráječe na zeleninu, kráječe na vejce (neelektrické), sekáčky a nože na maso a zeleninu, otvíráky konzerv (neelektrické); (21) náčiní a nádoby pro domácnost, lisy a drtiče na česnek, kuchyňské drtiče (s výjimkou elektrických), kuchyňské náčiní, lisy na ovoce pro domácnost (s výjimkou elektrických), mixéry pro použití v domácnosti (s výjimkou elektrických), ruční mlýnky pro domácnost, otvíráky na lahve, struhadla pro domácnost, vymačkávače/lisy na ovoce (s výjimkou elektrických); (35) propagační činnost, reklama, pomoc při řízení obchodní činnosti, obchodní administrativa, kancelářské práce, zásilkový prodej zboží uvedeného ve třídách 8 a 21 z katalogů, Internetu, inzerce.

(511) 8, 21, 35  
(210) O-502043

(111) **337315**  
(220) 21.02.2013  
(151) 26.03.2014  
(540)

### VAJÍČKÁTOR

(592) Slovní  
(730) **Vaše DEDRA, s.r.o.**, Podhradní 69, Česká Skalice, 55203, CZ  
(510) (8) náradí a nástroje s ručním pohonem, kráječe na zeleninu, kráječe na vejce (neelektrické), sekáčky a nože na maso a zeleninu, otvíráky konzerv (neelektrické); (21) náčiní a nádoby pro domácnost, lisy na česnek, kuchyňské drtiče (s výjimkou elektrických), kuchyňské náčiní, lisy na ovoce pro domácnost (s výjimkou elektrických), mixéry pro použití v domácnosti (s výjimkou elektrických), ruční mlýnky pro domácnost, otvíráky na lahve, struhadla pro domácnost, vymačkávače (lisy) na ovoce (s výjimkou elektrických); (35) propagační činnost, reklama, pomoc při řízení obchodní činnosti, obchodní administrativa, kancelářské práce, zásilkový prodej zboží uvedeného ve třídách 8 a 21 z katalogů, Internetu, inzerce.

(511) 8, 21, 35  
(210) O-502044

(111) **337316**  
(220) 21.02.2013  
(151) 26.03.2014  
(540)

### SUPERKOMBAJN

(592) Slovní  
(730) **Vaše DEDRA, s.r.o.**, Podhradní 69, Česká Skalice, 55203, CZ  
(510) (8) náradí a nástroje s ručním pohonem, kráječe na zeleninu, kráječe na vejce (neelektrické), sekáčky a nože na maso a zeleninu, otvíráky konzerv (neelektrické); (21) náčiní a nádoby pro domácnost, lisy a drtiče na česnek, kuchyňské drtiče (s výjimkou elektrických), kuchyňské náčiní, lisy na ovoce pro domácnost (s výjimkou elektrických), mixéry pro použití v domácnosti (s výjimkou elektrických), ruční mlýnky pro domácnost, otvíráky na lahve, struhadla pro domácnost, vymačkávače/lisy na ovoce (s výjimkou elektrických); (35) propagační činnost, reklama, pomoc při řízení obchodní činnosti, obchodní administrativa, kancelářské práce, zásilkový prodej zboží uvedeného ve třídách 8 a 21 z katalogů, Internetu, inzerce.

(511) 8, 21, 35  
(210) O-502045

(111) **337484**  
(220) 03.09.2013  
(151) 02.04.2014  
(540)

### Merlink

(592) Slovní  
(730) **Schullerová Monika**, Obětí 6, května 554/4, Praha 4, 14000, CZ  
(510) (35) propagační činnost, reklama, merchandisingové služby, pomoc při řízení obchodní činnosti; (36) služby nemovitostní; (39) doprava, balení a skladování zboží.

(511) 35, 36, 39  
(210) O-507232

(111) **338281**  
(220) 01.10.2013  
(151) 28.05.2014  
(540)



(594) Kombinovaná  
(591) Barevná  
(730) **COMEFLEX COLSULTING s.r.o.**, náměstí 14. října 1307/2, Praha 5, 15000, CZ  
(510) (35) poskytování administrativních služeb, profesionální podnikatelské poradenství, služby a poradenství v oblasti zakládání podniku, prodej ready-made společností, obchodní management a podnikové poradenství, poradenství při vedení podniku, služby a poradenství v oblasti likvidace podniku, provozní audit, forenzní audit, due diligence, sekretářské práce, vedení účetnictví, účetní a daňové poradenství, sekretářské služby, služby a poradenství v oblasti krizového řízení podniku; (36) správa a vymáhání pohledávek, pronájem nemovitostí, pronájem kanceláří, správa nemovitostí, úschovní služby, úschova v bezpečnostních schránkách, poradenství v oblasti finančního vedení podniku; (42) tvorba a správa webových stránek; (45) detektivní služby, služby soukromých detektivů, shromažďování důkazů v oblasti obchodního, občanského a pracovního práva, vyhledávání obchodních informací (právní služby), ochrana duševního vlastnictví, poradenství v oblasti bezpečnosti, poradenství v oblasti duševního vlastnictví, civilní ochrana, sledování osob, pátrání po nezvěstných osobách, zajišťování ochrany a ostrahy majetku a osob.

(511) 35, 36, 42, 45  
(210) O-507962

(111) **338431**  
(220) 07.10.2013  
(151) 04.06.2014  
(540)

pm

PLASTFORM

(594) Slovní grafická  
(730) **Plastform Brno, s.r.o.**, Cejl 76, Brno, 60200, CZ  
(740) **PROPATENT, Ing. Vlasta Sedláčková**, patentový zástupce, Pod Pekařkou 107/1, Praha 4, Podolí, 14700  
(510) (5) farmaceutické a veterinářské výrobky.  
(511) 5  
(210) O-508119

(111) **338653**  
(220) 08.04.2013  
(151) 18.06.2014  
(540)



- (594) Kombinovaná  
(591) Barevná  
(730) **AGRIPRINT s.r.o.**, Wellnerova 134/7, Olomouc, Nová Ulice, 77900, CZ  
(740) Mgr. Tomáš Cimbota, Horní náměstí 7, Olomouc, 77200  
(510) (9) nahrané i nenahrané magnetické, optické a obdobné nosiče zvuku, obrazu a jiných dat, software, elektronické publikace, přístroje pro záznam, převod, reprodukci zvuku nebo obrazu včetně jejich příslušenství; (16) papír, lepenka a výrobky z těchto materiálů, tiskoviny, periodický a neperiodický tisk, učební a vyučovací pomůcky, kancelářské potřeby (mimo nábytku), psací potřeby, odborné a informační publikace a texty na papírových nosičích, propagační tiskoviny, letáky, fotografie a fotografická alba, plakáty a papírové reklamní desky a poutače, etikety (vyjma textilních), reprodukce a grafiky, diáře a kalendáře, blahopřání, obaly z papíru a plastu, etuje, desky a tašky, propagační a upomínkové předměty z papíru, lepenky a plastu; (41) nakladatelství a vydavatelství, ediční činnost, publikační činnost, nahrávání nosičů zvukových nebo obrazově zvukových, půjčování nahraných zvukových a zvukově obrazových záznamů, výroba, tvorba audiovizuálních děl, TV produkce, filmová produkce, televizní výroba programů, tvorba programů, tvorba a výroba televizních a audiovizuálních programů, agenturní činnost v oblasti kultury, zprostředkování v oblasti kultury, výchovy, zábavy a sportu, výchovná, vzdělávací, soutěžní a zábavní činnost, zábavní nebo kulturní nebo vzdělávací představení, organizace společenských a kulturních akcí, organizace, provozování a provádění her a soutěží i veřejných, výstavní činnost v oblasti kultury nebo zábavy nebo výchovy nebo vzdělávání, produkční činnost.  
(511) 9, 16, 41  
(210) O-503291

(111) **338750**  
(220) 02.09.2013  
(151) 18.06.2014  
(540)

**MUFI**

- (592) Slovní  
(730) **Vaše DEDRA, s.r.o.**, Podhradní 69, Česká Skalice, 55203, CZ  
(510) (16) materiály na modelování, modelovací pasty, modelovací hlína, materiál pro umělce, učební a vyučovací pomůcky s výjimkou přístrojů; (28) hračky, hry; (35) propagační činnost, reklama, pomoc při řízení obchodní činnosti, obchodní administrativa, kancelářské práce, zásilkový prodej zboží uvedeného ve třídách 16 a 28 z katalogů, Internetu a inzerce.  
(511) 16, 28, 35  
(210) O-507196

(111) **338788**  
(220) 21.11.2012  
(151) 25.06.2014  
(540)



- (594) Kombinovaná  
(730) **KOMETA GROUP, a.s.**, Křídlovická 911/34, Brno, Staré Brno, 60300, CZ  
(740) INPARTNERS GROUP, Mgr. Jan Brauner LL.M., advokát, Tuřanka 1519/115a, Brno, Slatina, 62700  
(510) (3) přípravky pro bělení a jiné prostředky k praní, přípravky pro čištění, leštění, odmašťování a broušení, mýdla, parfumerie, vonné oleje, kosmetika, vlasové vody (lotions), šampóny, laky na vlasy, gely na vlasy, vlasová kosmetika typu blanch, oxidy pro vlasovou kosmetiku, přípravky pro trvalou ondulaci, balzámy na vlasy, ošetřující masky na vlasy, modelační přípravky na vlasy, krémy pro ošetření a regeneraci pokožky rukou, barvy pro vlasovou kosmetiku, vzorník barevné škály pro výběr a/ nebo pro ověření odstínu barev pro vlasovou kosmetiku, zubní pasty a minerály a bylinných výtažků, potravinové doplňky obohacené vitamíny a/ nebo minerály a/ nebo stopovými prvky, vše na bázi přírodních produktů pro regeneraci a rekondici k léčebným účelům, potravinové doplňky na bázi přírodních produktů, spadající do této třídy, obohacené vitamíny a/ nebo minerály a/ nebo stopovými prvky, jako doplňky výživy pro regeneraci a rekondici, jakož i pro zvláštní výživu pro sportovce; (8) ruční nářadí a nástroje pro obrábění, dělení, vrtání a další fyzikální zpracování dřeva, kovů a jiných obrobitebných materiálů, holicí strojky, související doplňkové součásti, příslušenství a náhradní díly, nářadí a měřidla pro stroje; (9) přístroje pro záznam, přenos nebo reprodukci zvuku či obrazu, hardware výpočetní a/ nebo komunikační a/ nebo informační techniky, software na elektronických, magnetických a optických nosičích všeho druhu, elektronické, magnetické nebo optické nosiče zvukových a/ nebo obrazových záznamů nahrané i nenahrané, videokazety nahrané i nenahrané, audiokazety nahrané i nenahrané, audiovizuální programy, audiovizuální díla, audiovizuální díla v digitální podobě, cd disky, videodiskety, audiodiskety, informace a záznamy v elektronické podobě, elektronické datové sítě, počítačové a telekomunikační elektronické sítě a systémy pro přenos dat, data, databáze a databázové produkty na elektronických, magnetických a optických nosičích všeho druhu a v elektronických, datových, informačních, počítačových a telekomunikačních sítích všeho druhu, zařízení a přístroje pro datovou komunikaci, elektronické časopisy, knihy v elektronické podobě, multimediální noviny a časopisy, multimediální, zejména elektronická periodika, multimediální informační katalogy; (14) vzácné kovy a jejich slitiny, reklamní a upomínkové předměty ze vzácných kovů a jejich slitin (s výjimkou klenotů, šperků, hodinářských a chronometrických přístrojů), zařazené v této třídě, mince, pamětní mince, medaile, pamětní medaile, speciální pouzdra pro výrobky, které jsou zařazené do této třídy; (16) papír, lepenka a výrobky z těchto materiálů, které nejsou zařazené do jiných tříd, tiskárenské výrobky, tiskoviny, časopisy, periodika, knihy, potřeby pro knižní vazby, fotografie, papírenské zboží, fólie na balení, kalendáře, katalogy, prospekty, plakáty, poutače, pamětní listy, aršíky, ročenky, rytiny, mapy, obálky, obaly spadající do třídy 16, obaly na spisy, desky, desky na dokumenty, držáky na psací potřeby, etikety kromě textilních, samolepky, obitky, vložky papírové, papír balicí, papírové ubrusky, psací potřeby, psací podložky, psací soupravy, poštovní známky, razítka, razítkovací podložky, lepidla pro papírenství nebo domácnost, materiál pro umělce, štětce, psací stroje a kancelářské potřeby s výjimkou nábytku, kancelářské pořadače, učební a školní potřeby a pomůcky s výjimkou přístrojů, plastické obaly, které nejsou zařazené do jiných tříd; (18) kůže, imitace kůže, výrobky z těchto materiálů, pokud nejsou obsaženy v jiných třídách, surové kůže a kožešiny, kožená lepenka, kabelky, krabice z vulkanfibru, kabelky, kufrý, kufříky, nákupní tašky, peněženky, pouzdra na klíče (kožená galanterie), pouzdra na

deštníky, kožená pouzdra na pružiny, příkrývky na koně, kožené pytle jako obaly, ruksaky, cestovní brašny, školní tašky, lovecké torby, schránky kožené nebo z kožené lepenky, nákupní sítky, nažehlovací záplaty na opravu kůže a/nebo imitace kůže, nažehlovací ozdoby z kůže a/nebo imitace kůže, spadající do této třídy, deštníky, slunečníky a hole, kožené šňůrky, postroje na koně a sedlářské výrobky, spadající do třídy 18; (21) náční a nádoby pro domácnost nebo kuchyň (nikoliv z drahých kovů, ani postříbřených nebo pozlacených kovů), hřebeny a mycí houby, kartáče (s výjimkou štětců), materiály pro výrobu kartáčů, čisticí potřeby, drátky na čišťení parket, sklo surové nebo opracované (s výjimkou stavebního skla), sklo, porcelán a majolika neobsažené v jiných třídách; (24) textilie, textilie imitující kůži, textilie netkané, textilie z reflexních materiálů, flexi reflex pásky, tkaniny včetně textilu metrového, textilní výrobky, pokud nejsou obsaženy v jiných třídách, potahové látky, závěsy, dekorativní látky, tapety textilní, pokrývky ložní včetně pokrývek cestovních, ubrusy, kabelky, kufrty, kufříky, nákupní tašky textilní, spadající do třídy 24; (25) oděvy, pánské, dámské, dětské oděvy a textilní výrobky všeho druhu, spadající do třídy 25, domácí, sportovní a rekreační oděvy, halenky, šaty, kostýmy, kalhoty, sukně, saka, košile, vesty, kabáty, pláště, pláštěnky, bundy, roláky, svetry, pulovry, oblečení pro volný čas a sport, plavky a plážové oblečení, šortky, trička, tepláky, teplákové soupravy, mikiny, větrovky, sportovní bundy, kombinézy, pánské, dámské, dětské prádlo, noční košile, pyžama, župany, overaly, body, slipy, trenýrky, boxersortky, spodky, spodničky, kalhotky, podprsenky, korzety, živůtky, podvazky, nátělníky, tílka, spodní košilky, kombiné, bavlněná a elastická trika, leginy, kamaše, ponožky, punčochové zboží, silonové punčocháče a veškeré silonové výrobky, spadající do třídy 25, stejnošortky, zástěry, pracovní oděvy, džínové oděvy a prádlo, oděvy z kůže, kožešin a jejich imitací, výbavičky pro novorozence, bryndáčky, dětské textilní pleny, vložky, kravaty, motýlky, šle, šály, šátky, rukavice, obuv všeho druhu, spadající do třídy 25, domácí, sportovní a rekreační obuv, tenisky, vysoké boty, holínky, mokasíny, polobotky, trepky, střevíce, pantofle, bačkory, sandály, kloboučnické zboží všeho druhu, domácí sportovní a rekreační kloboučnické zboží, klobouky, čepice, čapky, čelenky, barety, kšiltky, koupací čepice, nažehlovací záplaty na opravu textilu, nažehlovací obrázky, nažehlovací obrázky vyšívání, spadající do třídy 25; (27) koberec, jakož i ručně tkané a/nebo vyšívání, rohožky, rohože, linoleum a jiné obklady podlah, tapety na stěnu nikoliv textilní; (28) hry v rámci této třídy, tělocvičné a sportovní potřeby, s výjimkou oděvů, sportovní potřeby, pokud nejsou zařazeny do jiných tříd, zejména rybářské potřeby, hrací žetony, stolní hry, domina, hrací karty, společenské hry, hračky, výukové zábavní hry a/nebo hračky, dřevěné hračky, ozdoby na vánoční stromky; (29) potraviny a potravinářské výrobky, spadající do této třídy, jako jsou potraviny z ryb a potraviny solené, maso, maso v jateční úpravě, masové vývary a výtažky a polotovary z masa, ryb, zvěřiny, měkkýšů a korýšů, jakož i ostatních plodů moře, vnitřnosti, masné a uzenářské výrobky, masové polotovary, masové pomazánky, uzeniny, šunky, salámy, klobásy, párky, dršťky, jitrnice, jelita, tlačanky, játra, vepřové sádlo, slanina, ryby, měkkýši, korýši, drůbež, zvěřina, konzervované maso včetně uzeného, naložené maso, sádlo, masové náplně a směsi pro přípravu jídel včetně instantních, masové pomazánky, huspeniny a pasty, hotová jídla, polotovary a pomazánky, sestávající převážně z uvedených výrobků, konzervy masové, konzervy rybí, konzervy ovocné, konzervy zeleninové, džemy, jakož i hotová jídla, většinou složená z masa, ryb, zeleniny, uzenin, ostatní potraviny živočišného původu spadající do této třídy, sušené a vařené ovoce a zelenina, rosoly, zavařeniny, vejce, mléko a jiné mlékařské výrobky, včetně mléčných nápojů s vysokým obsahem mléka, zejména sýry, jogurty, máslo, smetanové mléko, smetana, mléčný prášek, kondenzované mléko, tvaroh, čokoládové máslo, jedlé oleje a tuky, rajský protlak; (30) káva, nápoje z kávy, čaj, nápoje z čaje, kakao, nápoje z kakaa, cukr, rýže, tapioka, ságo, kávové náhražky, mlynářské výrobky spadající do této třídy, mouka a obilní přípravky, kroupy, krupky, krupička, müsli výrobky, obilné, ovesné a kukuřičné vločky i jejich směsi, mouky, moučné směsi a moučné výrobky všech druhů, výrobky z obilovin, z olejnin, ze semen, z rýže a z kukuřice, směsi z celozrnných obilnin, z luštěnin, z olejnin fortifikované rostlinnými a/nebo minerálními látkami, vitamíny a s přísadou všech speciálních ingrediencí pro další zpracování, pekárenské výrobky k dopečení, polotovary těstářských, pekárenských a cukrářských výrobků, dortová a cukrářská těsta, náplně a polevy ve formě práškových směsí, těstářské výrobky, extrudované a expandované výrobky na bázi obilovin, sóji, rýže a kukuřice, obalová pouzdra z mouky a odpad ze zpracovaného obilného zrna pro humánní použití, pekárenské výrobky plněné, těsta, těstářské výrobky, těstoviny, nudle, instantní nudle, chléb, chléb toastový, veko, toasty, bagety a pizzy, chlebičky a taštičky obložené, jakož i plněné masem, sýrem, vejci a/nebo zeleninou, pečivo z kvasného, listového a lineckého těsta, koláče, buchty, bábovky, koblihy, lívance, záviny, oplatky a jemné pečivo, ostatní

pekárenské výrobky spadající do této třídy, sušenky, suchary, keksy, medovník, perník, výrobky z obilovin, z olejnin, ze semen a z kukuřice, výrobky racionální výživy, zejména výrobky neobsahující cholesterol, výrobky obsahující obiloviny, olejninu a/nebo luštěniny, eventuelně směsi z nich, mouka jako dělicí produkt pro pekárenské a těstářské výrobky, bobtnavá mouka, sójová mouka, slad pro lidskou spotřebu, sladové moučky pražené a karamelizované včetně jejich extraktů, pečivo trvanlivé sladké i slané, jemné pečivo a cukrovinky, želé ovocné (cukrovinky), čokoláda a pekárenské výrobky obsahující čokoládu, nápoje z čokolády, čokoládové pasty, čokoládové pomazánky, čokoládové náplně do pečiva, cukrářské výrobky, dorty včetně mražených, zmrzlina, med, sirup z melasy, kvasnice, prášky do pečiva, sůl, hořčice, ocet, chuťové omáčky, majonézy, kečupy, koření, led na chlazení; (32) pivo, lehká piva i ležáky, minerální vody, šumivá a jiné nealkoholické nápoje, sirupy a jiné přípravky k přípravě nápojů, ovocné šťávy a nápoje z ovocných šťáv, vitamínové a multivitaminové přípravky a nápoje, nápoje obsahující vitamíny, minerály, stopové prvky a výtažky z bylin jako doplňky výživy pro regeneraci a rekondici, jakož i pro zvláštní výživu pro sportovce, nikoliv pro lékařské účely; (33) alkoholické nápoje (s výjimkou pív), vína, lihoviny, likéry, lihovné nápoje, trestí a výtažky alkoholické, obsahující byliny; (34) tabák, tabákové náhražky, cigarety, doutníky, krátké doutníky, cigarety s obsahem tabákových náhražek, s výjimkou cigaret pro léčebné účely, byliny na kouření spadající do této třídy, šňupavý tabák, žvýkací tabák, cigaretové filtry, cigaretový papír, bloky cigaretových papírků, papíry do dýmek, cigaretové dutinky, cigaretové špičky s výjimkou špiček z drahých kovů, náustky na cigaretové špičky, hroty na špičky na doutníky a cigarety, stroje na plnění cigaret, čističe dýmek, kuřácké soupravy, dýmky, stojany na dýmky, popelníky, s výjimkou popelníků z drahých kovů, odřezávače doutníkových špiček, pouzdra na tabák, dózy na tabák, s výjimkou dóz z drahých kovů, tabatěrky, s výjimkou tabatěrek z drahých kovů, křesadla, zápalky, zápalkové krabičky, s výjimkou krabiček z drahých kovů, držáky na zápalky, s výjimkou držáků z drahých kovů, zapalovače, náplně do zapalovačů; (35) inzertní, reklamní a propagační činnost, poskytování pomoci při provozu obchodu včetně zprostředkování obchodních a souvisejících obchodně personálních záležitostí, organizování výstav a veletrhů k reklamním a obchodním účelům, organizování módních přehlídek k obchodním účelům, odborné poradenství, vztahující se k organizování výstav a veletrhů k reklamním a obchodním účelům, správa obchodních zájmů třetích osob, vypracování statistických přehledů, poradenství v oblasti organizace a ekonomiky podnikání, marketing, průzkum a analýzy trhů, činnost a služby v oblasti aranžérství výstavních ploch, výstavních expozic, jakož i výstavních exponátů k reklamním a obchodním účelům, pronájem kancelářských strojů a zařízení, distribuce zboží k reklamním účelům, rozmnžování dokumentů, zprostředkovatelská činnost v souvisejících uvedených oborech, spadajících do třídy 35; (36) pojišťovnictví a peněžnictví, finanční služby, zejména poskytování ručení, výkonů věřitelských práv, leasingové služby finanční, financování odbytu a pojištění úvěrových rizik - faktoring, úvěrování podnikání, nákupů, zprostředkování finančních operací, směnárství, investiční činnost, činnost stavební spořitelny, poradenství v oblasti úvěrové politiky, zprostředkování úvěrů, šetření ve finančních a pojistných záležitostech, úschova cenných věcí včetně úschovy cenných papírů, správa pozemků, budov a bytů, bytových i nebytových prostor, zprostředkování obchodů s nemovitostmi a hypotékami, správa majetku, nákup, prodej a pronájem pozemků, budov a bytů, bytových i nebytových prostor, obstaravatelská, zprostředkovatelská a poradenská činnost v souvisejících uvedených oborech, spadajících do třídy 36; (38) spoje, dálkové telefonické spoje, telekomunikační elektronické služby, pošta, doručování dopisů, telekomunikační služby, včetně přímého propojení lokální zákaznické sítě s nadřazenými telekomunikačními, výpočetními, informačními a/nebo datovými sítěmi, telekomunikační služby prostřednictvím Internetu a/nebo intranetu, dálkopisná služba, dálkové telefonické spoje, provozování spojových sítí, radiotelegrafie, sběr a doručování zpráv, telegrafní služby, poskytování datových telekomunikačních služeb, provozování spojových počítačových sítí, poskytování informačních služeb prostřednictvím spojových počítačových sítí v podobě elektronických informačních katalogů, elektronických novin a časopisů, knih v elektronické podobě, datové služby, přenos zvuku a/nebo obrazu pomocí satelitů, pronájem telekomunikačních zařízení a přístrojů, spadajících do této třídy, obstaravatelská, zprostředkovatelská a poradenská činnost v souvisejících uvedených oborech, spadajících do třídy 38; (39) doprava, přepravování a skladování zboží, doprava v rámci služeb cestovní kanceláře, organizování cest, poskytování a zprostředkování cestovních služeb, zprostředkování dopravy, pronájem dopravních prostředků, poskytování průvodcovských služeb, pořádání prohlídek, zájezdů a výletů, pronájem vozidel, garáží, parkovišť a skladů, odtahování dopravních prostředků při poruchách,

obstaravatelská, zprostředkovatelská a poradenská činnost v souvisejících uvedených oborech, spadajících do třídy 39; (41) činnost vyučovací, výchovná, vzdělávací a zábavní včetně pořádání specializačních doškolovacích kurzů, sympozií a konferencí, doprovodné výstavy, provozování pracovních diskusních a zájmového klubu, organizování společensko-kulturních akcí, organizování výstav a veletrhů ke vzdělávacím, kulturním, výchovným a zábavním účelům, organizování módních přehlídek pro výchovné, vzdělávací, kulturní a zábavní účely, kromě módních přehlídek pro reklamní účely, tvorba rozhlasových a televizních programů, tvorba audiovizuálních programů, pořádání zábavních pořadů, pořádání zábavních soutěží, činnost v oblasti sportovních aktivit, provozování tělovýchovných zařízení a zařízení, sloužících k regeneraci a rekondici, provozování golfových a tenisových hřišť, provozování bazénů, pronájem stadiónů, nakladatelská a vydavatelská činnost, půjčovná činnost, spadající do této třídy, provozování galerií, zprostředkovatelská činnost v souvisejících uvedených oborech, spadajících do třídy 41; (43) hostinské, restaurační, hotelové a jiné služby pro hosty včetně rezervace ubytování, kavárny, služby cukrárny, služby rychlého občerstvení, stánkového občerstvení, příprava jídel a nápojů pro spotřebu, služby prodeje pokrmů přes ulici (take-away), provozování kempů, služby obstarávání stravování, vybavení a obsluhy občerstvení pro specializační doškolovací kurzy, symposia a konference, obstaravatelská, zprostředkovatelská a poradenská činnost v souvisejících uvedených oborech, spadajících do třídy 43.

- (511) 3, 5, 8, 9, 14, 16, 18, 21, 24, 25, 27, 28, 29, 30, 32, 33, 34, 35, 36, 38, 39, 41, 43  
(210) O-499929

- (111) **338916**  
(220) 27.05.2013  
(151) 02.07.2014  
(540)



(594) Kombinovaná  
(730) **Kmoniček Jiří**, Smetanova 1189, Šestajovice, 25092, CZ  
(510) (35) pořádání burz leteckých modelů, lodních modelů, raketových modelů, automobilových modelů, draků, létajících zařízení, parních strojů, stirling motorů, spalovacích motorů, motorů poháněných stlačenými plyny a výrobků zařazených ve třídě 28; (37) servis leteckých modelů, lodních modelů, raketových modelů, automobilových modelů, draků, létajících zařízení, parních strojů, stirling motorů, spalovacích motorů, motorů poháněných stlačenými plyny; (40) CNC obrábění, výroba stavebnic leteckých modelů, lodních modelů, raketových modelů, automobilových modelů, draků, létajících zařízení, parních strojů, stirling motorů, spalovacích motorů, motorů poháněných stlačenými plyny, výroba náhradních dílů, výroba modelářských potřeb; (41) pořádání soutěží leteckých modelů, lodních modelů, raketových modelů, automobilových modelů, draků, létajících zařízení, parních strojů, stirling motorů, spalovacích motorů, motorů poháněných stlačenými plyny; (42) vývoj, CAD modelování (včetně 3D skenování), CAM programování leteckých modelů, lodních modelů, raketových modelů, automobilových modelů, draků, létajících zařízení, parních strojů, stirling motorů, spalovacích motorů, motorů poháněných stlačenými plyny a jejich stavebnic.

- (511) 35, 37, 40, 41, 42  
(210) O-504768

- (111) **339441**  
(220) 26.09.2013  
(151) 23.07.2014

(540) **SAZKA Telecommunications**

(592) Slovní  
(730) **SAZKA a.s.**, Evropská 866/69, Praha 6, Vokovice, 16000, CZ  
(740) Halaxová & Halaxová TETRAPAT, Mgr. Eva Halaxová, Jinonická 80, Praha 5 - Smíchov, 15000  
(510) (9) komunikační a telekomunikační přístroje a zařízení, zařízení a přístroje k datové komunikaci, přístroje a nástroje pro zpracování, přenos, ukládání, logování, příjem a vyhledávání dat ve formě kódovaných dat, textu, audia, grafických obrázků nebo videa nebo kombinace těchto formátů, modemy, počítačový software, včetně počítačového softwaru poskytovaného z počítačové databáze, Internetu nebo jiné elektronické sítě, přístroje pro stahování audia, videa a dat z Internetu, elektrická a elektronická příslušenství a periferní zařízení navržená a upravená pro použití s telekomunikačními a komunikačními přístroji a nástroji; (16) papír, lepenka a výrobky z těchto materiálů, reklamní, propagační a užitkové výrobky z papíru určené pro propagaci vlastní společnosti, periodické i neperiodické publikace, informační, reklamní a propagační materiály určené pro propagaci vlastní společnosti, tiskárenské a kartonážní výrobky, data a databáze na papírových nosičích, psací potřeby kalendáře, diáře, školní potřeby, losy, sázky, sázkové tikety, vstupenky; (35) reklamní, inzertní a propagační činnost směřující k propagaci vlastní společnosti nebo kulturních a sportovních akcí, vyhledávání sponzorů, prodej reklamních a upomínkových předmětů, obchodní činnost v oblasti sázkových her, kurzových a jiných sázek a loterií; (37) instalace, údržba a aktualizování počítačových sítí; (38) telekomunikační služby, služby mobilní a pevné telekomunikace, příjem a přenos zpráv z telefonů a mobilních telefonů, přeměrování hovorů, služby záznamníků a elektronické pošty pro druhé, přenos, doručování a příjem zvuku, dat a obrazu, zpracování zpráv, jmenovitě posílání, příjem a přeposílání zpráv ve formě textu, audia, grafických obrázků nebo videa nebo kombinace těchto formátů, hlasová pošta, poskytování telekomunikačních přípojení k počítačovým databázím, Internetu nebo jiným elektronickým sítím, poskytování přístupu k digitálnímu audio, video a datovým webovým stránkám z databáze, Internetu nebo jiných elektronických sítí, poradenské, informační a konzultační služby spojené se vším výše uvedeným; (41) organizování a pořádání loterií, provozování loterií, heren, rulet a kasin, organizování, provozování a pořádání sázkových her, výherních loterií, tombol, soutěží, provozování výherních i nevýherních hracích zařízení, služby vztahující se k hrám, sázení, hazardním hrám (včetně hazardních her na dálku), loteriím, kasinům a ruletám, projekce sportovních přenosů, organizování sportovních sázek a číselných loterií, prodej losů a příjem sázek ve smluvně závazných sběrnách právnických a fyzických osob a ve sběrnách zřízených společnostmi, pořádání a organizování kulturních sportovních a společenských událostí, předprodej a prodej vstupenek, organizování a pořádání vzdělávacích akcí, provozování sportovních zařízení.

- (511) 9, 16, 35, 37, 38, 41  
(210) O-507882

- (111) **339442**  
(220) 26.09.2013  
(151) 23.07.2014

(540) **Sazkatel**

(592) Slovní  
(730) **SAZKA a.s.**, Evropská 866/69, Praha 6, Vokovice, 16000, CZ  
(740) Halaxová & Halaxová TETRAPAT, Mgr. Eva Halaxová, Jinonická 80, Praha 5 - Smíchov, 15000  
(510) (9) komunikační a telekomunikační přístroje a zařízení, zařízení a přístroje k datové komunikaci, přístroje a nástroje pro zpracování, přenos, ukládání, logování, příjem a vyhledávání dat ve formě kódovaných dat, textu, audia, grafických obrázků nebo videa nebo kombinace těchto formátů, modemy, počítačový software, včetně počítačového softwaru poskytovaného z počítačové databáze, Internetu nebo jiné elektronické sítě, přístroje pro stahování audia, videa a dat z Internetu, elektrická a elektronická příslušenství a periferní zařízení navržená a upravená pro použití s telekomunikačními a komunikačními přístroji a nástroji; (16) papír, lepenka a výrobky z těchto materiálů, reklamní, propagační a užitkové výrobky z papíru určené pro propagaci vlastní společnosti, periodické i neperiodické publikace, informační, reklamní a propagační materiály určené pro propagaci vlastní společnosti, tiskárenské a kartonážní výrobky, data a databáze na papírových nosičích, psací potřeby kalendáře, diáře, školní



potřeby, losy, sázenky, sázkové tikety, vstupenky; (35) reklamní, inzertní a propagační činnost směřující k propagaci vlastní společnosti nebo kulturních a sportovních akcí, vyhledávání sponzorů, prodej reklamních a upomínkových předmětů, obchodní činnost v oblasti sázkových her, kurzových a jiných sázek a loterií; (37) instalace, údržba a aktualizování počítačových sítí; (38) telekomunikační služby, služby mobilní a pevné telekomunikace, příjem a přenos zpráv z telefonů a mobilních telefonů, přesměrování hovorů, služby záznamníků a elektronické pošty pro druhé, přenos, doručování a příjem zvuku, dat a obrazu, zpracování zpráv, jmenovitě posílání, příjem a přeposílání zpráv ve formě textu, audia, grafických obrazů nebo videa nebo kombinace těchto formátů, hlasová pošta, poskytování telekomunikačních připojení k počítačovým databázím, Internetu nebo jiným elektronickým sítím, poskytování přístupu k digitálním audio, video a datovým webovým stránkám z databáze, Internetu nebo jiných elektronických sítí, poradenské, informační a konzultační služby spojené se vším výše uvedeným; (41) organizování a pořádání loterií, provozování loterií, heren, rulet a kasin, organizování, provozování a pořádání sázkových her, výherních loterií, tombol, soutěží, provozování výherních i nevýherních hracích zařízení, služby vztahující se k hrám, sázení, hazardním hrám (včetně hazardních her na dálku), loteriím, kasinům a ruletám, projekce sportovních přenosů, organizování sportovních sázek a číselných loterií, prodej losů a příjem sázek ve smluvně závazných sběrnách právnických a fyzických osob a ve sběrnách zřízených společnostmi, pořádání a organizování kulturních, sportovních a společenských událostí, předprodej a prodej vstupenek, organizování a pořádání vzdělávacích akcí, provozování sportovních zařízení.

(511) 9, 16, 35, 37, 38, 41  
(210) O-507883

(111) **339445**  
(220) 26.09.2013  
(151) 23.07.2014  
(540)

### Sazkafon

(592) Slovní  
(730) **SAZKA a.s.**, Evropská 866/69, Praha 6, Vokovice, 16000, CZ  
(740) Halaxová & Halaxová TETRAPAT, Mgr. Eva Halaxová, Jinonická 50, Praha 5 - Smíchov, 15000  
(510) (9) komunikační a telekomunikační přístroje a zařízení, zařízení a přístroje k datové komunikaci, přístroje a nástroje pro zpracování, přenos, ukládání, logování, příjem a vyhledávání dat ve formě kódovaných dat, textu, audia, grafických obrázků nebo videa nebo kombinace těchto formátů, modemy, počítačový software, včetně počítačového softwaru poskytovaného z počítačové databáze, Internetu nebo jiné elektronické sítě, přístroje pro stahování audia, videa a dat z Internetu, elektrická a elektronická příslušenství a periferní zařízení navržená a upravená pro použití s telekomunikačními a komunikačními přístroji a nástroji; (37) instalace, údržba a aktualizování počítačových sítí; (38) telekomunikační služby, služby mobilní a pevné telekomunikace, příjem a přenos zpráv z telefonů a mobilních telefonů, přesměrování hovorů, služby záznamníků a elektronické pošty pro druhé, přenos, doručování a příjem zvuku, dat a obrazu, zpracování zpráv, jmenovitě posílání, příjem a přeposílání zpráv ve formě textu, audia, grafických obrazů nebo videa nebo kombinace těchto formátů, hlasová pošta, poskytování telekomunikačních připojení k počítačovým databázím, Internetu nebo jiným elektronickým sítím, poskytování přístupu k digitálním audio, video a datovým webovým stránkám z databáze, Internetu nebo jiných elektronických sítí, poradenské, informační a konzultační služby spojené se vším výše uvedeným.

(511) 9, 37, 38  
(210) O-507886

(111) **340184**  
(220) 03.10.2013  
(151) 03.09.2014  
(540)

**MAPES**

(594) Slovní grafická  
(730) **MAPES spol. s r.o.**, Jakub 44, Církvice, 28533, CZ  
(740) Halaxová & Halaxová, TETRAPAT, Mgr. Eva Halaxová, Dukelská 4, Olomouc, 77900  
(510) (5) dietetické výrobky pro zvířata, dietetické přísady do krmiva pro zvířata; (18) vodítka, náhubky, obojky a jiné výrobky pro zvířata, patřící do této třídy; (28) hračky, hry a potřeby na hraní pro zvířata; (31) zemědělské, zahradnické a lesnické výrobky a osiva nezařazené v jiné třídě, živá zvířata, čerstvé ovoce a zelenina, krmivo pro zvířata a doplňky do krmiva pro zvířata, sépiové kosti, kosti a jedlé žvýkačky, zvířecí stelivo, pochoutky a odměny pro zvířata, krmné směsi na výkrm hospodářských zvířat, krmiva suchá pro zvířata, potrava pro domácí zvířata, krmivo pro zlepšení zdravotní a fyzické kondice zvířat spadající do této třídy, zemědělské výrobky a produkty neupravené pro konzumaci - v rámci této třídy, speciální krmiva pro zvláštní výživu zvířat.  
(511) 5, 18, 28, 31  
(210) O-508034

(111) **340623**  
(220) 13.08.2013  
(151) 24.09.2014  
(540)



(594) Kombinovaná  
(591) Barevná  
(730) **COOP Centrum družstvo**, U Rajske zahrady 1912/3, Praha 3, Žižkov, 13000, CZ  
(740) Dana Lukajová, patentový zástupce, Voršilská 10, Praha 1, 11000  
(510) (29) mléko a mléčné výrobky, smetana, šlehačka, sýry, hotové pokrmy obsahující mléko nebo sýry nebo smetanu.  
(511) 29  
(210) O-506750

(111) **340826**  
(220) 07.10.2013  
(151) 01.10.2014  
(540)



(594) Kombinovaná  
(591) Barevná  
(730) **FIMAKO s.r.o.**, č. p. 251, Vidče, 75653, CZ  
(740) Halaxová & Halaxová, TETRAPAT, Mgr. Eva Halaxová, Dukelská 4, Olomouc, 77900  
(510) (5) dietetické a dietní výrobky pekárenské a těstářenské určené k lidské léčebné výživě, potravinové doplňky na bázi pekárenské a těstářenské k léčebným dietám; (30) pekárenské a těstářenské výrobky, moučné a obilné výrobky určené k lidské výživě, extrudované, dehydrované a mražené pekárenské a těstářenské výrobky, cukrářské výrobky a jejich polotovary, trvanlivé pečivo, tyčinky, sušenky, oplatky, záviny, koláče, frgály, pemičky, pizza a těstářenské polotovary; (40) pekárenská, těstářenská a cukrářská výroba.  
(511) 5, 30, 40  
(210) O-508106

(111) **341536**  
(220) 04.05.2013  
(151) 29.10.2014  
(540)

### clever coat

(592) Slovní  
(730) **VITON s.r.o.**, č. p. 1, Planá, 37001, CZ  
(510) (2) barvy, nátěry, laky, ochranné výrobky proti korozi a proti deteriorizaci dřeva, barviva, mořidla, přírodní pryskyřice v surovém stavu, kovy listkové a práškové pro malíře, dekoratéry a umělce; (19) stavební materiály nekovové, neohebné trubky nekovové pro stavebnictví, asfalt, směla, přenosné konstrukce nekovové, nekovové pomníky; (40) zpracování materiálů.  
(511) 2, 19, 40  
(210) O-504108

(111) **342166**  
(220) 16.10.2012  
(151) 26.11.2014  
(540)

### Monte školka

(592) Slovní  
(730) **Montessori Olomouc z.s.**, Krčmaňská 470, Velký Týnec, 78372, CZ  
(740) Ing. Petr Soukup, patentový zástupce, tř. Svobody 43/39, Olomouc, 77900  
(510) (16) papír, lepenka a výrobky z těchto materiálů, které nejsou zařazeny do jiných tříd, zejména tiskářenské výrobky, plakáty, propagační tiskoviny, brožované knížky, dětské časopisy (komiksy), fotografie, kancelářské potřeby (vyjímaje nábytek), plastové obaly (nezařazené do jiných tříd), školní potřeby, učební pomůcky (kromě přístrojů); (28) hry, hračky, potřeby pro gymnastiku a sport, které nejsou uvedeny v jiných třídách, vánoční ozdoby; (35) reklamní, inzertní a propagační činnost za účelem získání prostředků na podporu provozu, pomoc a poradenství při řízení obchodní činnosti včetně zprostředkování obchodně personálních záležitostí, zejména pomoc a poradenství při řízení předškolních zařízení, organizování výstav a veletrhů k reklamním a obchodním účelům, organizování doprovodných programů a společenských akcí k reklamním a obchodním účelům, správa obchodních zájmů třetích osob, vypracování statistických přehledů, poradenství v oblasti organizace a ekonomiky podnikání, marketing, průzkum a analýzy trhů, distribuce zboží k reklamním účelům, rozmnožování dokumentů, direct mailing, on-line reklama na datové komunikační síti, on-line inzerce, zajištění a realizace reklamních kampaní, předváděcí činnost; (41) kulturní akce, kulturní aktivity, služby pro rozvoj duševních schopností osob a k upoutání pozornosti, pořádání korespondenčních kurzů a školení, včetně pořádání specializačních

doškolovacích kurzů, sympozií a konferencí a doprovodných programů, organizování společenských akcí, provozování pracovně diskusního a zájmového klubu, nakladatelská a vydavatelská činnost, půjčovná činnost spadající do této třídy, obstaravatelská a zprostředkovatelská činnost v této oblasti, zajišťování informací o možnostech zábavy, rozptýlení a rekreace, provozování knihoven a sportovních zařízení.

(511) 16, 28, 35, 41  
(210) O-498986

(111) **343153**  
(220) 17.10.2012  
(151) 31.12.2014  
(540)

### Profii+

(592) Slovní  
(730) **SULKO s.r.o.**, Československé armády 981/41, Zábřeh, 78901, CZ  
(740) Ing. Petr Soukup, patentový zástupce, tř. Svobody 43/39, Olomouc, 77900  
(510) (19) nekovové dveře a okna včetně výztuží a těsnění spadajících do této třídy, nekovové dveřní zárubně, nekovová dveřní okénka a dveřní prahy, rámy na okna nekovová, parapety nekovové, nekovové římsy, nekovové okenní a dveřní profily, nekovové okenní a dveřní prvky pro zemní zahrady.  
(511) 19  
(210) O-499022

(111) **343654**  
(220) 25.09.2013  
(151) 21.01.2015  
(540)

### LONG

(592) Slovní  
(730) **EXTRIFIT, s.r.o.**, č. p. 672, Dolní Újezd, 56961, CZ  
(740) Halaxová & Halaxová, TETRAPAT, Mgr. Eva Halaxová, Dukelská 4, Olomouc, 77900  
(510) (5) potravinové doplňky léčebné i neléčebné, vitamínové, minerální, bílkovinné a proteinové přípravky, přípravky léčebné i neléčebné zejména pro sportovce a osoby vystavené zvýšené duševní a fyzické námaze sloužící ke stimulaci, pro zvýšení výkonnosti a urychlení regenerace, snižování hmotnosti, posílení imunity organismu a zlepšení zdraví v tuhém i tekutém stavu ve formě práškových směsí, vláknina, přípravky obsahující enzymy a antioxidanty, poly-opoterapeutické přípravky (léčebné) k odsunutí projevů stáří; (29) bílkovinné výrobky a ostatní energetické potraviny v rámci této třídy, potravinové doplňky a výživové extrakty obsažené ve třídě 29 a používané pro výživu, přípravky pro sportovce a ostatní osoby vystavené zvýšené tělesné a fyzické námaze na bázi směsi zahradních vláknin v rámci této třídy, rostlinných extraktů a minerálních komplexů pro konzumaci v rámci této třídy, extrakty z chaluh jako výživa, výživové přípravky pro denní doplnění stravy (včetně fitness přípravků) v rámci této třídy; (32) nealkoholické nápoje, bioformační širokospektrální regenerační nápoje, iontové nápoje, izotonické nápoje, energetické nápoje, proteinové nápoje, nenávykové nápoje pro stimulaci a regeneraci organismu, a/nebo ke zvýšení jeho výkonnosti, koncentráty k výrobě nápojů fortifikované stopovými prvky, vitamíny, přírodními nebo minerálními extrakty, aperitivy nealkoholické, nealkoholické výtažky z ovoce, zeleninové šťávy, mléko arašidové (nápoj nealkoholický), mléko mandlové (nápoj nealkoholický).  
(511) 5, 29, 32  
(210) O-507829

(111) **345272**  
(220) 19.10.2012  
(151) 22.04.2015  
(540)

### Blue Comfort

(592) Slovní  
(730) **Blue Style a.s.**, Jindřišská 873/27, Praha 1, Nové Město, 11000, CZ  
(740) Mgr. Michal Hanzlík, advokát, Milevská 2094/3, Praha 4, Krč, 14000  
(510) (16) tištěné cestovní a propagační brožury a knihy, časopisy, katalogy služeb cestovní kanceláře, cestovní manuály, prospekty, plakáty, pouzdra na doklady a pasy, reklamní tabule zařazené v této třídě; (25) oděvy, obuv, kloboučnické zboží; (28) hry, hračky, sportovní potřeby; (35) propagační činnost, reklama, zaslání reklamních a propagačních materiálů zákazníkům, vydávání reklamních, propagačních a inzertních textů, pomoc při řízení obchodní činnosti, poradenství v obchodní činnosti, obchodní administrativa, kancelářské práce, organizování výstav a veletrhů k

obchodním a reklamním účelům; (36) informace o pojištění, pojištění, zprostředkování pojištění, služby finanční, služby peněžní, služby nemovitostní, vydávání cestovních šeků, půjčky (finance); (39) obstarávání přepravy zahraničních návštěvníků i tuzemských zákazníků a jejich zavazadel, prodej a rezervace jízdenek, místenek a jiných cenin pro železniční, automobilové, letecké, lodní cesty, prodej a rezervace lůžkových poukázek pro mezinárodní a místní přepravu, organizování i zprostředkování zájezdů a cest dopravními prostředky, zprostředkování přepravy turistů a jejich zavazadel, zajišťování i zprostředkování autobusové a automobilové dopravy, poskytování informací ohledně cest a v autobusové, železniční, letecké a lodní dopravě, zprostředkování doprovázení turistů, organizování a zprostředkování výletů, zprostředkování turistických prohlídek, okružních plaveb, obstarávání ostatních služeb v oblasti dopravy souvisejících s cestováním, zajišťování rekreačních pobytů v oblasti přepravy turistů, zprostředkování a poskytování pronájmu automobilů a autobusů, zprostředkování pronájmu lodí, autobusů, automobilů, zprostředkování víz, obstarávání poukázek (voucherů) na služby zařazené ve třídě 39; (41) organizování prohlídek muzeí, kulturních sbírek, knihoven, zámků, hradů a kulturních ústavů, návštěv divadel, koncertů, kin, všech kulturních, zábavných a sportovních podniků, organizování konferencí, kongresů, sympozií, seminářů, předprodej vstupenek na kulturní a sportovní akce, obstarávání tlumočnicků a překladatelů, organizování výstav a veletrhů ke kulturním účelům; (43) služby cestovní kanceláře, zejména obstarávání poukázek (voucherů) na služby zařazené ve třídě 43, obstarávání poukázek na stravování, zajišťování ubytování a stravování, poskytování hotelových služeb, poskytování přechodného ubytování, rezervace ubytování v hotelích, penzionech a jiných ubytovacích zařízeních, obstarávání ostatních služeb v oblasti ubytování a stravování souvisejících s cestováním, zajišťování rekreačních pobytů v oblasti ubytování a stravování turistů.

- (511) 16, 25, 28, 35, 36, 39, 41, 43  
(210) O-499098

- (111) **345277**  
(220) 22.07.2013  
(151) 22.04.2015  
(540)

### České zlatnictví Jelínek

(592) Slovní  
(730) **Jelínek Petr**, Zenklova 25/433, Praha 8, 18000, CZ  
(740) Ing. Francis Jupa, Měchenická 4/2554, Praha 4, 14100  
(510) (14) výrobky z drahých kovů a jejich slitin, včetně pozlaceného a postříbeného kovu a imitace zlata, šperky, drahokamy, drahé kameny, hodinářské výrobky, vše pro klenotnické, zlatnické a hodinářské účely; (35) zprostředkovatelská činnost v oblasti obchodu s výše uvedenými výrobky, marketing, propagace, reklama inzerce všemi druhy médií; (40) zlatnictví, klenotnictví, kovotepectví a hodinářství.

- (511) 14, 35, 40  
(210) O-506218

- (111) **348351**  
(220) 25.09.2013  
(151) 09.09.2015  
(540)

### HELLGEL

(592) Slovní  
(730) **EXTRIFIT, s.r.o.**, Dolní Újezd 672, Dolní Újezd, 56961, CZ  
(740) Halaxová & Halaxová, TETRAPAT, Mgr. Eva Halaxová, Dukelská 4, Olomouc, 77900  
(510) (5) potravinové doplňky léčebné i neléčebné, vitamínové, minerální, bílkovinné a proteinové přípravky, přípravky léčebné i neléčebné zejména pro sportovce a osoby vystavené zvýšené duševní a fyzické námaze sloužící ke stimulaci, pro zvýšení výkonnosti a urychlení regenerace, snižování hmotnosti, posílení imunity organismu a zlepšení zdraví v tuhém i tekutém stavu ve formě práškových směsí, kapek, sirupů, gelů, past, tablet,

šumivých tablet, pastilek, dražé, tobolek, kapslí, bonbonů, želé, prášků, vláknina, přípravky obsahující enzymy a antioxidanty, polyopoterapeutické přípravky (léčebné) k odsunutí projevů stáří, dietní nápoje; (29) bílkovinné výrobky a ostatní energetické potraviny v rámci této třídy, potravinové doplňky a výživové extrakty obsažené ve třídě 29 a používané pro výživu, přípravky pro sportovce a ostatní osoby vystavené zvýšené tělesné a fyzické námaze na bázi směsi zahradních vláknin v rámci této třídy, rostlinných extraktů a minerálních komplexů pro konzumaci v rámci této třídy, extrakty z chaluh jako výživa, výživové přípravky pro denní doplnění stravy (včetně fitness přípravků) v rámci této třídy; (32) nealkoholické nápoje, bioformační širokospektrální regenerační nápoje, iontové nápoje, izotonické nápoje, energetické nápoje, proteinové nápoje, nenávykové nápoje pro stimulaci a regeneraci organismu, a/nebo ke zvýšení jeho výkonnosti, koncentráty k výrobě nápojů fortifikované stopovými prvky, vitamíny, přírodními nebo minerálními extrakty, aperitivy nealkoholické, nealkoholické výtažky z ovoce, zeleninové šťávy, mléko arašidové (nápoj nealkoholický), mléko mandlové (nápoj nealkoholický).

- (511) 5, 29, 32  
(210) O-507822

- (111) **353639**  
(220) 13.03.2013  
(151) 22.06.2016  
(540)



(594) Kombinovaná  
(591) Barevná  
(730) **Zimovčák Josef**, Na Hrázi 244, Veselí nad Moravou, 69801, CZ  
(740) JUDr. Aleš Zábřeh, advokát, Na Beránce 57/2, Praha 6, Dejvice, 16000  
(510) (16) tiskoviny všeho druhu jako časopisy, periodika, noviny, knihy, plakáty, letáky, propagační materiály - v rámci této třídy, fotografie; (36) shromažďování a poskytování finančních prostředků na podporu projektů v oblastech vzdělávání, kultury, sportu, vědecké, odborné a tvůrčí činnosti, zdravotní péče, životního prostředí, péče o sociálně potřebné děti, nemocné, zdravotně postižené a osoby v tísní a projektů jejich zapojování do běžného života, získávání finančních prostředků pro charitativní činnost v oblasti podpory dětí a mládeže, organizování dobročinných sbírek, shromažďování prostředků na dobročinné účely, finanční sponzorování, organizování a pořádání dobročinných sbírek, grantové rozdělování finančních prostředků, finanční konzultace, poskytování dotací fyzickým i právnickým osobám (vypisování grantů), poskytování dotací za účelem realizace obecně prospěšných cílů - vše v rámci této třídy; (41) nadační činnost - dobročinná činnost a charitativní (humanitární) činnost v oblasti kulturní, výchovné a vzdělávací, podpora rozvoje a rozšiřování všech forem umění, podpora rozvoje, rozšiřování a zvyšování úrovně vzdělanosti, podpora rozvoje občanské společnosti v rámci vzdělávání, organizování a pořádání kulturních dobročinných (humanitárních) akcí, organizování a pořádání kulturních, společenských, zábavních a sportovních akcí, seminářů a výstav ke kulturním a vzdělávacím účelům, školící, vzdělávací a lektorská činnost, provoz vzdělávacího zařízení, pořádání školení a kurzů.

- (511) 16, 36, 41  
(210) O-502584

### Zániky ochranných známek uplynutím doby platnosti

Kapitola obsahuje údaje o ochranných známkách, které zanikly uplynutím doby platnosti podle ustanovení § 29 odst. 1 zákona č. 441/2003 Sb.

Číslo zápisu (111)	Číslo přihlášky (210)	Datum zániku (141)
155147	26336	26.03.2022
174089	67581	27.03.2022
174469	67450	24.03.2022
174470	67449	24.03.2022
174945	67571	27.03.2022
176780	67582	27.03.2022
177178	67487	25.03.2022
178001	67576	27.03.2022
178019	67492	25.03.2022
178048	67467	25.03.2022
178050	67469	25.03.2022
178052	67464	25.03.2022
249756	178201	25.03.2022
249764	178242	26.03.2022
249771	178271	27.03.2022
249772	178273	27.03.2022
249773	178274	27.03.2022
249775	178300	27.03.2022
249777	178307	27.03.2022
250382	178176	25.03.2022
250385	178182	25.03.2022
250386	178183	25.03.2022
250393	178315	27.03.2022
250964	178207	25.03.2022
250965	178208	25.03.2022
250973	178295	27.03.2022
251632	178179	25.03.2022
251648	178285	27.03.2022

Číslo zápisu (111)	Číslo přihlášky (210)	Datum zániku (141)
251649	178286	27.03.2022
251650	178287	27.03.2022
251651	178288	27.03.2022
251652	178289	27.03.2022
252340	178191	25.03.2022
252341	178192	25.03.2022
252343	178197	25.03.2022
252348	178257	26.03.2022
252350	178298	27.03.2022
252352	178301	27.03.2022
252353	178316	27.03.2022
253170	178279	27.03.2022
255597	178220	25.03.2022
259648	178214	25.03.2022
264275	178258	26.03.2022
272981	178243	26.03.2022
326751	493858	26.03.2022
326860	493847	26.03.2022
326861	493849	26.03.2022
326945	493816	25.03.2022
326946	493817	25.03.2022
326947	493836	26.03.2022
326948	493837	26.03.2022
327096	493845	26.03.2022
327219	493815	25.03.2022
327220	493820	24.03.2022
327221	493838	26.03.2022
327222	493853	26.03.2022

Číslo zápisu (111)	Číslo přihlášky (210)	Datum zániku (141)
327497	493852	26.03.2022
327592	493822	26.03.2022
327811	493828	26.03.2022
327814	493873	26.03.2022
327818	493905	27.03.2022
327819	493908	27.03.2022
328380	493862	26.03.2022
328381	493904	27.03.2022
328507	493854	26.03.2022
328508	493855	26.03.2022
328712	493884	27.03.2022
328798	493825	26.03.2022
328976	493848	26.03.2022
329125	493888	27.03.2022
329348	493875	26.03.2022
329483	493889	27.03.2022
329596	493827	26.03.2022
329949	493897	27.03.2022
329950	493898	27.03.2022
331230	493818	24.03.2022
331231	493899	27.03.2022
335118	493876	27.03.2022
341815	493893	27.03.2022
341816	493894	27.03.2022
341817	493895	27.03.2022
341818	493896	27.03.2022

## Úpravy znění/vyobrazení ochranných známek a seznamu výrobků a služeb

Kapitola obsahuje údaje o ochranných známkách, u kterých na žádost vlastníka ochranné známky došlo v souladu s ustanovením § 27 zákona č.441/2003 Sb. k úpravě ve znění, vyobrazení nebo seznamu výrobků a služeb, pokud tato změna uvádí údaje v ochranné známce do souladu se skutečností, aniž by se tím ochranná známka zásadně změnila. Kapitola dále obsahuje údaje o ochranných známkách, jejichž zápis byl obnoven pouze pro některé z výrobků a služeb v souladu s ustanovením §29 zákona č. 441/2003 Sb.

(111) 386369

(510) (9) data, databáze a jiné informační produkty na magnetických, elektronických a optických nosičích, související software a hardware, nosiče dat všeho druhu spadající do třídy 9, elektronické a datové sítě, multimediální aplikace, 3D animace, multimediální informační katalogy, elektronické časopisy, elektronická periodika a knihy v elektronické podobě, software pro počítače, programové vybavení pro informační technologie a pro komunikaci, programové vybavení umožňující elektronické obchodování, nahraný software na CD a DVD discích a magnetických médiích, magnetické disky, optické disky, čtecí zařízení optických a magnetických disků, kompaktní disky, magnetické pásky, výpočetní technika; (35) zprostředkovatelské a poradenské služby v oblasti obchodu, ekonomiky, průzkum a analýza trhu, obchodní řešerše, ekonomické expertizy a studie, poskytování informací komerčního charakteru a informačních produktů k reklamním účelům, poradenské a konzultační služby v oblasti reklamy na Internetu, reklama na Internetu, zajištění reklamních kampaní, obchodní management a podnikatelské

poradenství, komerční využití Internetu v oblastech komerčních internetových médií a vyhledávacích služeb, on-line inzerce, prezentace uživatelů na stránkách World Wide Web v počítačové síti Internet, systemizace informací do počítačových databází, on-line služby v oblasti vyhledávání dat; (38) šíření elektronických časopisů, elektronických periodik a knih v elektronické podobě prostřednictvím počítačové sítě, pomocí satelitů; (41) nakladatelství a vydavatelství periodických a neperiodických publikací, zejména v oboru investiční výstavby, realit a architektury na papírových nosičích a nebo v elektronické podobě, vč. textových, zvukových a audiovizuálních informací a zpráv na elektronických, magnetických a optických nosičích všeho druhu, ediční a publikační činnost, vč. nahrávání zvukových a audiovizuálních pořadů, půjčování publikací a nahraných zvukových a audiovizuálních nosičů.

(511) 9, 35, 38, 41

---

### Změny vlastníků ochranných známek

Kapitola obsahuje údaje o ochranných známkách, které byly převedeny nebo přešly ve smyslu ustanovení § 15 odst. 1, 2 a § 16 zákona č. 441/2003 Sb. na jiného vlastníka v rozsahu všech zapsaných výrobků nebo služeb. Kapitola obsahuje také údaje o zajišťovacích převodech.

Číslo zápisu (111)	Dřívější vlastník (770)	Nynější vlastník (730)	S účinností od (580)
158326	The Dow Chemical Company, společnost zřízená podle zákonů státu Delaware, Midland, MI, US	DDP Specialty Electronic Materials US, INC, 974 Centre Road, Wilmington, 19808, DE, US	17.10.2022
158326	DDP Specialty Electronic Materials US, LLC, 974 Centre Road, Wilmington, 19808, DE, US	Nutrition & Biosciences USA 1, LLC, 3490 Winton Place, Rochester, 14623, NY, US	17.10.2022
178417	Kartografie PRAHA, a.s., Ostrovní 30/126, Praha 1, 11000, CZ	Kartografie PRAHA, a.s., Ostrovní 126/30, Praha 1, Nové Město, 11000, CZ	12.10.2022
178418	Kartografie PRAHA, a.s., Ostrovní 30/126, Praha 1, 11000, CZ	Kartografie PRAHA, a.s., Ostrovní 126/30, Praha 1, Nové Město, 11000, CZ	12.10.2022
181389	AF-CITYPLAN s.r.o., Magistrů 1275/13, Praha 4, Michle, 14000, CZ	AFRY CZ s.r.o., Magistrů 1275/13, Praha 4, Michle, 14000, CZ	12.10.2022
228560	Kadláček Jan, Pod Skalkou 53/26, Přerov, Přerov II-Předmostí, 75124, CZ	ATC import s.r.o., Gen. Štefánika 975/40, Přerov, Přerov I-Město, 75002, CZ	18.10.2022
270465	Nadace Franze Kafky, Maiselova 38/15, Praha 1, Josefov, 11000, CZ	ANSER AUREUS, a.s., Dlouhá 616/12, Praha 1, Staré Město, 11000, CZ	13.10.2022
272179	OSI Pharmaceuticals, LLC, 1 Astellas Way, Northbrook 60062, IL, US	F. Hoffmann-La Roche AG, Grenzacherstrasse 124, 4070 Basel, CH	17.10.2022
334367	American-Cigarette Company (Overseas) Limited, Route de France 17, 2926 Boncourt, CH	Tor Imports Limited, The Old Quarry, Caton Cross, Ashburton TQ13 7LH, GB	17.10.2022
335012	Fair Credit Czech s.r.o., Kubánské náměstí 1391/11, Praha 10, Vršovice, 10000, CZ	Grimastar s.r.o., Platnéřská 88/9, Praha 1, Staré Město, 11000, CZ	18.10.2022
345927	SMART Comp. a.s., Kubičkova 1115/8, Brno, 63500, CZ	Nej.cz s.r.o., Kaplanova 2252/8, Praha 4, Chodov, 14800, CZ	17.10.2022
347398	Fair Credit Czech s.r.o., Kubánské náměstí 1391/11, Praha 10, Vršovice, 10000, CZ	Grimastar s.r.o., Platnéřská 88/9, Praha 1, Staré Město, 11000, CZ	18.10.2022
352549	SMART Comp. a.s., Kubičkova 1115/8, Brno Bystrc, 63500, CZ	Nej.cz s.r.o., Kaplanova 2252/8, Praha 4, Chodov, 14800, CZ	17.10.2022
357255	Krmovská škrobárna spol. s r.o., Čsl. armády 921/60, Krmov - Pod Cvilínem, 74901, CZ	Škrobárna a lihovar Krmov, s.r.o., Cholinská 1048/19, Litovel, 78401, CZ	13.10.2022
372167	SMART Comp. a.s., Kubičkova 1115/8, Brno, Bystrc, 63500, CZ	Nej.cz s.r.o., Kaplanova 2252/8, Praha 4, Chodov, 14800, CZ	17.10.2022
373119	SMART Comp. a.s., Kubičkova 1115/8, Brno, Bystrc, 63500, CZ	Nej.cz s.r.o., Kaplanova 2252/8, Praha 4, Chodov, 14800, CZ	17.10.2022
379044	VULM s.r.o., Tuhovská 18, 831 06 Bratislava, SK	BENE Pharma s.r.o., Jazdecká 1/A, Prešov 080 01, SK	17.10.2022
393030	Witty s.r.o., Průmyslová 1472/11, Praha 10, Hostivař, 10200, CZ	TESLA Solar, s.r.o., Rubeška 215/1, Praha 9, Vysočany, 19000, CZ	18.10.2022
393379	Visionnaire Elegance s.r.o., Korunní 2569/108, Praha 10, Vinohrady, 10100, CZ	Viseance s.r.o., Korunní 2569/108, Praha 10, Vinohrady, 10100, CZ	18.10.2022
393535	Visionnaire Elegance s.r.o., Korunní 2569/108, Praha 10, Vinohrady, 10100, CZ	Viseance s.r.o., Korunní 2569/108, Praha 10, Vinohrady, 10100, CZ	18.10.2022



### Změny v údajích o vlastnících ochranných známek

Kapitola obsahuje ochranné známky, u kterých byla v rejstříku ochranných známek vyznačena změna v údajích o vlastnících ve smyslu ustanovení § 27 odst. 2 a 7 zákona č. 441/2003 Sb.

Číslo zápisu (111)	Vlastník (730)	S účinností od (580)
158326	DDP Specialty Electronic Materials US, LLC, 974 Centre Road, Wilmington, 19808, DE, US	17.10.2022
176860	MASONITE CORPORATION, 1242 East 5th Avenue, Tampa, 33605, FL, US	17.10.2022
187338	D - Inspekt Servis a.s., Podbabská 1112/13, Praha 6, Bubeneč, 16000, CZ	13.10.2022
187352	SUMA, spol. s r.o., Pod Rušičkou 1604, Liberec, Liberec XXX-Vratislavice nad Nisou, 46311, CZ	18.10.2022
189398	bene, spol. s r.o., Rooseveltova 584/9, Brno, Brno-město, 60200, CZ	17.10.2022
190993	Smetana Jaroslav Ing., č. p. 72, Velký Chlumeč, 26724, CZ	17.10.2022
205191	Sobek Aleš doc. Mudr., CSc., č. p. 2, Slatinice, 78342, CZ	17.10.2022
207257	Mercedes-Benz Group AG, Mercedesstrasse 120, 70372 Stuttgart, DE	12.10.2022
212047	Mercedes-Benz Group AG, Mercedesstrasse 120, 70372 Stuttgart, DE	12.10.2022
214174	Smetana Jaroslav Ing., 72, Velký Chlumeč, 26724, CZ	17.10.2022
216030	SPN - pedagogické nakladatelství, a.s., Ostrovní 126/30, Praha 1, Nové Město, 11000, CZ	17.10.2022
216033	SPN - pedagogické nakladatelství, a.s., Ostrovní 126/30, Praha 1, Nové Město, 11000, CZ	17.10.2022
216035	SPN - pedagogické nakladatelství, a.s., Ostrovní 126/30, Praha 1, Nové Město, 11000, CZ	17.10.2022
223760	Mercedes-Benz Group AG, Mercedesstrasse 120, 70372 Stuttgart, DE	12.10.2022
223761	Mercedes-Benz Group AG, Mercedesstrasse 120, 70372 Stuttgart, DE	12.10.2022
223762	Mercedes-Benz Group AG, Mercedesstrasse 120, 70372 Stuttgart, DE	12.10.2022
223763	Mercedes-Benz Group AG, Mercedesstrasse 120, 70372 Stuttgart, DE	12.10.2022
223765	Mercedes-Benz Group AG, Mercedesstrasse 120, 70372 Stuttgart, DE	12.10.2022
223766	Mercedes-Benz Group AG, Mercedesstrasse 120, 70372 Stuttgart, DE	12.10.2022
223768	Mercedes-Benz Group AG, Mercedesstrasse 120, 70372 Stuttgart, DE	12.10.2022
223769	Mercedes-Benz Group AG, Mercedesstrasse 120, 70372 Stuttgart, DE	12.10.2022
223770	Mercedes-Benz Group AG, Mercedesstrasse 120, 70372 Stuttgart, DE	12.10.2022
223771	Mercedes-Benz Group AG, Mercedesstrasse 120, 70372 Stuttgart, DE	12.10.2022
223772	Mercedes-Benz Group AG, Mercedesstrasse 120, 70372 Stuttgart, DE	12.10.2022
256742	SYMONTA s.r.o., K Papírně 172/26, Plzeň, Bukovec, 31200, CZ	18.10.2022
260168	ME Europe s.r.o., Na lysině 658/25, Praha 4, Podolí, 14700, CZ	14.10.2022
260495	CENTRUM BABYLON, a.s., Nitranská 415/1, Liberec, Liberec III-Jeřáb, 46007, CZ	13.10.2022
261013	Barto Khalid Ing., Anenská 3/2, Brno, Staré Brno, 60200, CZ	18.10.2022
262585	Cmíral Miloš, Dáblická 949/4a, Praha 8, Dáblice, 18200, CZ	14.10.2022
265048	INSTALACE Praha, spol. s r.o., Truhlářská 1108/3, Praha 1, Nové Město, 11000, CZ	17.10.2022
271964	Mercedes-Benz Group AG, Mercedesstrasse 120, 70372 Stuttgart, DE	12.10.2022
295571	Mercedes-Benz Group AG, Mercedesstrasse 120, 70372 Stuttgart, DE	12.10.2022
313499	Ahold Delhaize Licensing Sàrl, rue Jean-François Bartholoni 4-6, 1204 Genève, CH	13.10.2022
331171	PLS II, a.s., Bavorská 2780/2, Praha 5, Stodůlky, 15500, CZ	13.10.2022
331665	Autoseating s.r.o., Budovcova 2552/13, Tábor, 39002, CZ	18.10.2022
331926	Stroupek Pavel, Brněnská 492/64, Olomouc, Nová Ulice, 77900, CZ	14.10.2022
332030	MASS Training & Media, s.r.o., Nad Kazankou 649/46, Praha 7, Troja, 17100, CZ	13.10.2022
332828	Top Advert, s.r.o., Ondříčkově náměstí 2978/4, Brno, Židenice, 63600, CZ	13.10.2022
333280	AUTO UL a.s., Havířská 373/25, Ústí nad Labem, Všebořice, 40010, CZ	12.10.2022
333488	AUTO UL a.s., Havířská 373/25, Ústí nad Labem, Všebořice, 40010, CZ	12.10.2022
333547	Abt Sportsline GmbH, Johann-Abt-Straße 2, 87437 Kempten, DE	17.10.2022
333759	PEJSKAR & spol., spol. s r.o., Kostecká 894/61, Praha 9, Čakovice, 19600, CZ	12.10.2022
333760	PEJSKAR & spol., spol. s r.o., Kostecká 894/61, Praha 9, Čakovice, 19600, CZ	12.10.2022
333761	PEJSKAR & spol., spol. s r.o., Kostecká 894/61, Praha 9, Čakovice, 19600, CZ	12.10.2022
333762	PEJSKAR & spol., spol. s r.o., Kostecká 894/61, Praha 9, Čakovice, 19600, CZ	12.10.2022
333763	PEJSKAR & spol., spol. s r.o., Kostecká 894/61, Praha 9, Čakovice, 19600, CZ	12.10.2022
334099	Derma Medical Clinic s.r.o., Višňová 1957/25, Praha 4, 14000, CZ	14.10.2022
334606	AVIATIK SERVIS s.r.o., Šeránkova 311/4, Brno, Žabovřesky, 61600, CZ	17.10.2022
334700	PEJSKAR & spol., spol. s r.o., Kostecká 894/61, Praha 9, Čakovice, 19600, CZ	12.10.2022

Číslo zápisu (111)	Vlastník (730)	S účinností od (580)
336114	PEJSKAR & spol., spol. s r.o., Kostelecká 894/61, Praha 9, Čakovice, 19600, CZ	12.10.2022
336354	Ahold Delhaize Licensing Sàrl, rue Jean-François Bartholoni 4-6, 1204 Genève, CH	13.10.2022
336557	MEDIFINE a.s., Šumavská 416/15, Brno, Ponava, 60200, CZ	17.10.2022
336558	MEDIFINE a.s., Šumavská 416/15, Brno, Ponava, 60200, CZ	17.10.2022
336691	Ahold Delhaize Licensing Sàrl, rue Jean-François Bartholoni 4-6, 1204 Genève, CH	13.10.2022
338335	Ahold Delhaize Licensing Sàrl, rue Jean-François Bartholoni 4-6, 1204 Genève, CH	13.10.2022
339813	Pechová Martina, 124, Velká Buková, 27023, CZ	14.10.2022
340826	FIMAKO s.r.o., č. p. 251, Vidče, 75653, CZ	13.10.2022
342883	Ahold Delhaize Licensing Sàrl, rue Jean-François Bartholoni 4-6, 1204 Genève, CH	13.10.2022
343654	EXTRIFIT, s.r.o., č. p. 672, Dolní Újezd, 56961, CZ	13.10.2022
356853	Top Advert, s.r.o., Ondříčkovno náměstí 2978/4, Brno, Židenice, 63600, CZ	13.10.2022