

Číselné INID kódy pro označování bibliografických dat technických řešení

INID Codes for the identification of bibliographic data of technical solutions

(Standard WIPO ST. 9 a ST. 80)

(11)	číslo patentu/zápisu/osvědčení	(11)	Number of the patent/registration/certification
(15)	datum zápisu průmyslového vzoru	(15)	Industrial design registration date
(21)	číslo přihlášky/žádosti	(21)	Application number
(22)	datum podání přihlášky/žádosti	(22)	Date of application filling
(23)	údaje o výstavní prioritě	(23)	Exhibition priority data
(28)	počet průmyslových vzorů	(28)	Number of industrial designs included in the application
(31)	číslo prioritní přihlášky	(31)	Number of priority application
(32)	datum podání prioritní přihlášky	(32)	Filling date of priority application
(33)	země priority	(33)	Priority country
(40)	datum zveřejnění přihlášky vynálezu	(40)	Date of publication of patent application
(45)	datum zveřejnění zapsaného průmyslového vzoru	(45)	Publication date of the registered industrial design
(47)	datum zveřejnění udělení patentu a zápisu užitého vzoru, datum zápisu užitého vzoru, datum oznámení udělení evropského patentu v Evropském patentovém věstníku	(47)	Publication date of patent granting and publication date of utility model registration, registration date of utility model, publication date of European patent granting in the European patent bulletin
(51)	mezinárodní patentové třídění/Locamské třídění průmyslových vzorů	(51)	International Patent Classification/ Locarno Classification for Industrial Designs
(54)	Název	(54)	Title
(55)	vyobrazení průmyslového vzoru	(55)	Reproduction of the industrial design
(57)	Anotace	(57)	Abstract
(68)	číslo základního patentu	(68)	Number of the basic patent
(71)	označení přihlašovatele/žadatele	(71)	Applicant
(72)	označení původce	(72)	Inventor
(73)	označení majitele/vlastníka	(73)	Owner
(74)	označení zástupce	(74)	Attorney's name and address
(86)	číslo mezinárodní přihlášky	(86)	International application number
(87)	číslo mezinárodního zveřejnění	(87)	International publication number
(92)	datum a číslo první registrace přípravku pro Českou republiku	(92)	Date and number(s) of the first authorization to market the product in the CZ
(93)	datum, číslo a země první registrace přípravku v rámci Společenství	(93)	Date, number(s) and country of the first authorization to market the product in the EEC
(94)	doba platnosti osvědčení	(94)	Term of certification validity
(95)	označení a typ přípravku	(95)	Name of the product and product type
(96)	datum podání a číslo evropské patentové přihlášky	(96)	European patent application filling date and number
(97)	datum zveřejnění a číslo zveřejnění evropské patentové přihlášky v Evropském patentovém věstníku	(97)	European patent application publication date and publication number in the European patent bulletin

Číselné INID kódy pro označování bibliografických dat ochranných známek

INID codes and minimum required for the identification of bibliographic data relating to marks

(Standard WIPO ST.60)

(111)	Číslo zápisu ochranné známky (registrace)	(111)	Number of registration
(151)	Datum zápisu ochranné známky	(151)	Date of the registration
(210)	Číslo přihlášky ochranné známky (spisu)	(210)	Number of the application
(220)	Datum podání přihlášky	(220)	Date of filing of the application
(320)	Datum vzniku práva přednosti	(320)	Date of the first application
(442)	Datum zveřejnění přihlášky po průzkumu	(442)	Date of the publication of the examined application
(450)	Datum zveřejnění zápisu ochranné známky ve Věstníku	(450)	Date of publication of the registration
(510)	Seznam výrobků a služeb	(510)	List of goods and/or services
(511)	Číslo třídy výrobků a služeb	(511)	Number of the class of goods and/or services
(526)	Omezení rozsahu ochrany o prvek	(526)	Disclaimer
(540)	Znění nebo vyobrazení ochranné známky	(540)	Reproduction of the mark
(551)	Kolektivní ochranná známka	(551)	Collective mark
(554)	Prostorová ochranná známka	(554)	Three-dimensional mark
(558)	Ochranná známka tvořená pouze barvou nebo kombinací barev	(558)	Mark consisting exclusively of one or several colours
(580)	Datum zápisu jakékoliv transakce v souvislosti s přihláškou nebo zápisem ochranné známky do rejstříku, např. změna majitele, změna jména nebo adresy, vzdání se práv k ochranné známce atd. (účinnost)	(580)	Date of recording of any kind of transaction in respect of applications or registrations (e.g. change in ownership, change in name or address, renunciation, termination of protection)
(591)	Údaje o barevnosti ochranné známky	(591)	Information concerning colour claimed
(730)	Přihlašovatel/vlastník ochranné známky	(730)	The applicant or the holder of the mark
(740)	Zástupce	(740)	Name and address of the representative
(770)	Jméno a adresa dřívějšího přihlašovatele nebo vlastníka (v případě změny vlastnictví)	(770)	Name and address of the previous applicant or holder (in case of change in ownership)
(791)	Jméno a adresa nabyvatele licence	(791)	Name and address of the licensee
(793)	Podmínky a omezení licence	(793)	Indication of conditions and/or restrictions under the license
(800)	Mezinárodní zápis ochranné známky	(800)	International registration

Kódy pro kódování záhlaví oznámení publikovaných ve Věstníku

(Standard WIPO ST. 17)

BB9A	zveřejněné přihlášky vynálezů	MK1K	zánik užitého vzoru uplynutím doby platnosti
FG1K	zapsané užité vzory	MK4A	zánik patentů uplynutím doby platnosti
FG4A	udělené patenty	MK4F	zánik autorských osvědčení uplynutím doby platnosti
FG4Q	zapsané průmyslové vzory	MK4Q	zánik průmyslového vzoru uplynutím doby ochrany
LD3K	částečný výmaz užitého vzoru	MM4A	zánik patentů pro nezaplacení ročních poplatků
LD4Q	částečný výmaz průmyslového vzoru	MM4F	zánik autorských osvědčení pro nezaplacení ročních poplatků
MA4A	zánik patentů vzdáním se	ND1K	prodloužení platnosti užitého vzoru
MA4F	zánik autorských osvědčení vzdáním se	ND4Q	obnova doby ochrany průmyslového vzoru
MC3K	výmaz užitého vzoru	PA4A	změna autorského osvědčení na patent
MC4A	zrušení patentu	PC9A	změna dispozičního práva k vynálezu
MC4F	zrušení autorského osvědčení	PD1K	převod práv a ostatní změny majitelů užitého vzoru
MC4Q	výmaz průmyslového vzoru	PD4A	převod práv a ostatní změny majitelů patentů
MH1K	zánik užitého vzoru vzdáním se	PD4Q	převod práv a ostatní změny vlastníků průmyslových vzorů
MH4A	částečné zrušení patentu	QA9A	nabídka licence
MH4F	částečné zrušení autorského osvědčení	SB4A	zapsané patenty do rejstříku po odtajnění
MH4Q	zánik průmyslového vzoru vzdáním se	SB4F	zapsaná autorská osvědčení do rejstříku po odtajnění

Opravy Změny Různé

Opravy u přihlášek vynálezů s žádostí o udělení patentu

HA9A	jmenování vynálezce		
HB9A	oprava jmen	HG9A	oprava chyb v třídění
HC9A	změna jmen	HH9A	oprava nebo změna všeobecně
HD9A	oprava adres	HK9A	tiskové chyby v úředních věstnících
HE9A	změna adres		
HF9A	oprava dat		

Opravy ochranných dokumentů

Patenty	autorská osvědčení	užité vzory	průmyslové vzory	
TA4A	TA4F	TA1K	TA4Q	jmenování vynálezce
TB4A	TB4F	TB1K	TB4Q	oprava jmen
TC4A	TC4F	TC1K	TC4Q	změna jmen
TD4A	TD4F	TD1K	TD4Q	oprava adres
TE4A	TE4F	TE1K	TE4Q	změna adres
TF4A	TF4F	TF1K	TF4Q	oprava dat
TG4A	TG4F	TG1K	TG4Q	oprava chyb v třídění
TH4A	TH4F	TH1K	TH4Q	oprava nebo změna všeobecně
TK9A	TK9F	TK1K	TK4Q	tiskové chyby v úřed. věstnících

Kódy pro označování zemí a mezinárodních organizací použité ve věstníku

BE	Belgie
CH	Švýcarsko
CZ	Česká republika
DE	Spolková republika Německo
DK	Dánsko
FR	Francie
GB	Velká Británie
GE	Gruzie
IR	Irán
KR	Korejská republika
MT	Malta
PL	Polsko
SE	Švédsko
SK	Slovensko
US	Spojené státy americké

Kódy pro označování států USA použité ve věstníku

AZ	Arizona
CA	California
DE	Delaware
MO	Missouri
NJ	New Jersey
NY	New York
TX	Texas

BB9A

Zveřejněné přihlášky vynálezů - přehled podle čísel přihlášek

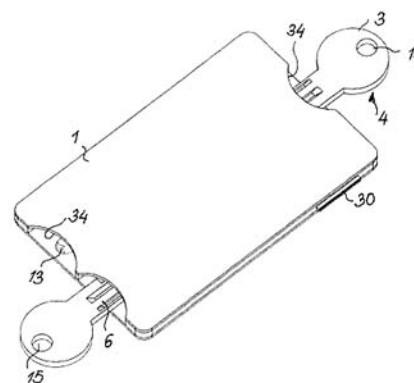
Dále uvedené přihlášky vynálezů byly zveřejněny dnem, uvedeným ve Věstníku podle zákona č. 527/1990 Sb., o vynálezech a zlepšovacích návrzích, ve znění pozdějších předpisů, a jsou k dispozici v patentové knihovně Úřadu průmyslového vlastnictví, Antonína Čermáka 2a, 160 68, Praha 6.

(21)	(51)	(21)	(51)
2021-289	<i>F 24 S 23/77</i> (2018.01)	2021-302	<i>B 60 P 3/04</i> (2006.01)
2021-292	<i>A 01 P 3/00</i> (2006.01)	2021-330	<i>G 01 B 7/004</i> (2006.01)
2021-293	<i>B 65 H 54/54</i> (2006.01)	2022-11	<i>C 03 C 3/089</i> (2006.01)
2021-295	<i>F 21 S 41/147</i> (2018.01)	2022-71	<i>C 04 B 18/08</i> (2006.01)
2021-299	<i>A 45 C 11/32</i> (2006.01)	2022-216	<i>H 01 R 43/055</i> (2006.01)
2021-300	<i>B 60 R 5/04</i> (2006.01)		

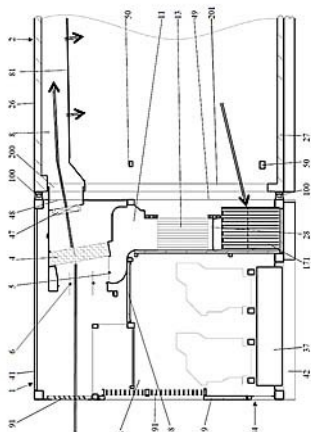
Zveřejněné přihlášky vynálezů - řazené podle MPT

- (51) *A01P 3/00* (2006.01)
A01N 65/20 (2009.01)
A01N 25/08 (2006.01)
A01N 31/02 (2006.01)
- (21) **2021-292**
(71) Výzkumný ústav rostlinné výroby, v. v. i., Praha 6, Ruzyně, CZ
AGRO CS a.s., Říkov, CZ
- (72) Pavela Roman doc. Ing., Ph.D., Libovice, CZ
Žabka Martin Ing., Ph.D., Praha 10, Hostivař, CZ
- (54) **Granulovaná speciální směs určená proti půdním houbovým patogenům**
(22) 09.06.2021
(57) Popisuje se granulovaná směs na bázi citralem napuštěného aktivního uhlí a nadzemní biomasy z tolice vojtěšky, která může bránit v rozvoji půdních patogenů, především z rodu *Fusarium*. Aplikací této směsi ve formě granulí zapravovaných do půdy dochází ke snížení škodlivosti půdních patogenů a ke zlepšení vzcházejivosti a vitality rostlin. Granulovanou směs je možné vyrábět a využít v ochraně zeleniny a jiných kulturních plodin proti půdním patogenům.

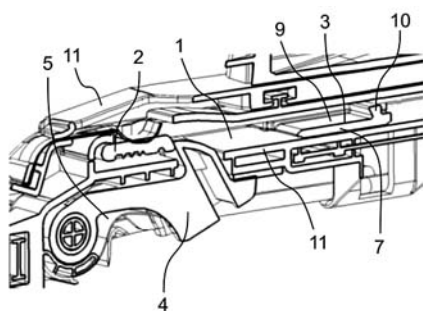
- (51) *A45C 11/32* (2006.01)
(21) **2021-299**
(71) Košut Jaroslav RNDr., Ph.D., MBA, Praha 5, Smíchov, CZ
(72) Košut Jaroslav RNDr., Ph.D., MBA, Praha 5, Smíchov, CZ
(54) **Pouzdro na klíče, hlava klíče a schránka na klíče**
(22) 14.06.2021
(57) Pouzdro na klíče, jehož plášť (1) sestává z nejméně dvou stěn, mezi nimiž nebo alespoň v jedné z nich je vytvořen prostor pro uložení nejméně jednoho klíče (4), přičemž pouzdro je opatřeno nejméně jednou aretací, zamezující samovolnému vypadnutí klíče (4) z pouzdra. Dále je popsána hlava klíče a schránka na klíče.
- (74) Čermák a spol., JUDr. Karel Čermák Ph.D., LL.M., advokát, Elišky Peškové 735/15, Praha 5, Smíchov, 15000



- (51) *B60P 3/04* (2006.01)
B60P 3/05 (2006.01)
(21) **2021-302**
(71) VEIT Electronics, s.r.o., Brno, Židenice, CZ
(72) Veit Petr Ing., Brno, Židenice, CZ
(54) **Box a sestava pro přepravu zvířat a zemědělských produktů a způsob**
(22) 14.06.2021
(57) Box (1) zahrnuje dno (42) a strop (41), navzájem protilehlé boční stěny (43), příčnou stěnu (44) a k ní protilehlou otevřenou přípojnou stranu, na které je box (1) opatřený kotevními díly (101) pro vzájemné rozebíratelné spojení s přepravním kontejnerem (2) pro přepravu zvířat a/nebo zemědělských produktů, a box (1) obsahuje vstupní otvor pro přívod venkovního vzduchu, přičemž v boxu (1) je uspořádáno zařízení pro úpravu vzduchu, jehož vstup je fluidně propojitelný se vstupním otvorem pro přívod venkovního vzduchu a jehož vzduchotechnický výstup (48) upraveného vzduchu je vyústěný na přípojnou straně boxu (1), a přičemž na přípojnou straně boxu (1) je návratový otvor (49), který je fluidně propojitelný se vstupem do zařízení pro úpravu vzduchu. Sestava obsahuje tento box a přepravní kontejner, které jsou navzájem spojitelné.
- (74) KANIA, SEDLÁK, SMOLA, s.r.o., Mendlovo náměstí 907/1a, Brno, Staré Brno, 60300



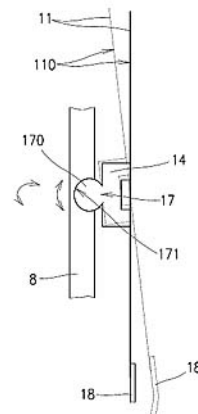
- (51) **B60R 5/04** (2006.01)
B60J 7/06 (2006.01)
(21) **2021-300**
(71) ŠKODA AUTO a.s., Mladá Boleslav, Mladá Boleslav II, CZ
(72) Rubeš David Ing., Dobruška, CZ
(54) **Sestava pro zakrývání zavazadlového prostoru**
(22) 14.06.2021
(57) Předmětem vynálezu je způsob a sestava pro zakrývání zavazadlového prostoru automobilu. Tato sestava zahrnuje zákryt a dvojici vodicích prvků (1) uzpůsobených pro umístění na protilehlé boční strany zavazadlového prostoru, přičemž zákryt zahrnuje přední konec pro uchycení v přední části zavazadlového prostoru a zadní konec, který je svými bočními částmi (2) posuvně uchycený ve vodicích prvcích. Každý vodicí prvek (1) zahrnuje unašeč (3) a pohon pro pohyb unašeče (3), přičemž unašeč (3) je pohyblivý mezi předním a zadním koncem daného vodicího prvku (1). V každém vodicím prvku (1) je boční část (2) zadního konce zákrytu pohyblivá mezi zadním koncem vodicího prvku (1) a unašečem (3), přičemž vodicí prvek (1) je opatřen pojistkou (4) pro zadržení boční části (2) na zadním konci vodicího prvku (1) a přičemž unašeč (3) je uzpůsoben pro uvolnění pojistky (4).



- (51) **B65H 54/54** (2006.01)
B65H 54/70 (2006.01)
F16F 7/12 (2006.01)
F16F 7/08 (2006.01)
(21) **2021-293**
(71) Rieter CZ s.r.o., Ústí nad Orlicí, CZ
(72) Kubeš Miroslav Ing., Vysoké Mýto, Choceňské Předměstí, CZ
(54) **Způsob tlumení vibrační navijecího zařízení příže pro navijení příže na cívku u textilního stroje, zařízení k jeho provádění a textilní stroj s tímto zařízením**
(22) 09.06.2021
(57) Při tlumení vibrační navijecího zařízení příže pro navijení příže na cívku u textilního stroje se vibrace tlumí působením magnetické síly mezi permanentním magnetem (14) na navijecím rameni (8) a magneticky adhezivním tělesem (11) přiřazeným navijecímu rameni (8), přičemž permanentní magnet (14) se pohybuje po magneticky adhezivním tělese (11). Permanentní magnet (14) se během svého pohybu po magneticky adhezivním tělese (11) pohybuje vůči navijecímu rameni (8) se dvěma stupni volnosti a samovolně se automaticky nastavuje vůči magneticky

adhezivnímu tělesu (11). Vynález se také týká zařízení k provádění způsobu a textilního stroje s tímto zařízením.

- (74) Dobroslav Musil a partneři s.r.o., Zábřevická 917/11b, Brno, Zábřovice, 61500



- (51) **C03C 3/089** (2006.01)
C03C 3/078 (2006.01)
C03C 3/095 (2006.01)
(21) **2022-11**
(71) PRECIOSA - LUSTRY, a.s., Kamenický Šenov, CZ
PRECIOSA ORNELA, a.s., Zásada, CZ
(72) Čížek Daniel, Skalice u České Lípy, CZ
(54) **Bezolovaté křišťálové sklo**
(22) 10.01.2022
(57) Bezolovaté křišťálové sklo, s indexem lomu vyšším než 1,52 a měrnou hmotností nejméně 2,56 g.cm⁻³, spočívá v tom, že hmotnostně sestává z
SiO₂ 65 až 75 % hmotn.
Na₂O 5 až 15 % hmotn.
K₂O 1 až 11 % hmotn.
CaO 1 až 10 % hmotn.
BaO 1 až 9 % hmotn.
ZnO 1 až 6 % hmotn.
B₂O₃ 0,1 až 3 % hmotn.
Sb₂O₃ 0,2 až 0,4 % hmotn.
Li₂O 0,2 až 2 % hmotn.
Er₂O₃ + Nd₂O₃ 0,05 ± 0,02 % hmotn.,
přičemž
suma CaO + BaO je vyšší než 8 % hmotn.
suma K₂O + BaO je vyšší než 10 % hmotn.
suma K₂O + ZnO je vyšší než 9 % hmotn.

- (74) Mgr. Marcela Kleinová, Opletalova 3197/17, Jablonec nad Nisou, 46601

- (51) **C04B 18/08** (2006.01)
C04B 18/14 (2006.01)
C04B 28/26 (2006.01)
C04B 18/22 (2006.01)
C04B 14/06 (2006.01)
C04B 14/04 (2006.01)
C04B 14/36 (2006.01)
C04B 28/14 (2006.01)
(21) **2022-71**
(71) Technická univerzita v Liberci, Liberec, Liberec I-Staré Město, CZ
(72) Buczkowska Ewa Katarzyna Ing., Ph.D., Liberec, Liberec XXX-Vratislavice nad Nisou, CZ
Louda Petr prof. Ing., CSc., Dlouhý Most, CZ
Los Piotr, Liberec, Liberec XXX-Vratislavice nad Nisou, CZ
Kaščík Patrik Ing., 080 01 Prešov, SK
(54) **Antivibrační geopolymerní kompozit pro speciální aplikace**
(22) 15.02.2022
(57) Antivibrační geopolymerní kompozit obsahuje geopolymerní cement složený z hliníkokřemičitého pojiva na bázi metakaolinu a/nebo mleté vysokopepné granulované strusky a/nebo odletového popílku ve zvoleném jednotkovém množství s dalšími přísadami, kterými jsou alkalický

aktivátor tvořený vodným roztokem křemičitanu sodného nebo draselného v množství tvořícím 65 % až 112 % hmotnosti užitého geopolymerního cementu a gumová drť s velikostí částic v rozsahu 0,1 mm až 8,0 mm v množství tvořícím 5 % až 200 % hmotnosti užitého geopolymerního cementu. Geopolymerní kompozit může obsahovat, a to buď jednotlivě nebo ve vzájemné kombinaci, dále uvedené příměsi: křemičitý písek v množství 0,1 % až 200 % hmotnosti použitého geopolymerního cementu; rozemletý šamot v množství 0,1 % až 200 % hmotnosti použitého geopolymerního cementu; mikrosilik v množství 0,1 % až 15 % hmotnosti užitého geopolymerního cementu; uhlíková mikrovláčna v množství 0,1 % až 5 % hmotnosti užitého geopolymerního cementu; disiřičitan sodný v množství 0,1 % až 10 % hmotnosti použitého geopolymerního cementu; vysokoviskózní hydroxyethyl celulózy v práškové formě v množství 0,1 % až 3 % hmotnosti použitého geopolymerního cementu; a sádrov v práškové formě v množství 0,1 % až 5 % hmotnosti použitého geopolymerního cementu.

(74) STRNAD Patentová a známková kancelář, Ing. Václav Strnad, patentový zástupce, Rychtářská 375/31, Liberec, Liberec XIV-Ruprechtice, 46014

(51) **F21S 41/147** (2018.01)
F21S 41/151 (2018.01)
F21S 41/24 (2018.01)

(21) **2021-295**

(71) Varroc Lighting Systems, s.r.o., Šenov u Nového Jičína, CZ

(72) Gloss Tomáš Ing., Vítkov, CZ

Hendrych Aleš RNDr. Ing., Ph.D., Hošťálková, CZ

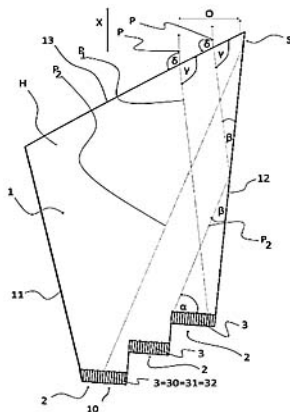
Hruška Jakub Ing. RNDr., Ph.D., Hlučín, CZ

(54) **Plošný světlovod pro osvětlovací zařízení vozidla a osvětlovací zařízení vozidla**

(22) 10.06.2021

(57) Řešení se týká plošného světlovodu (1) pro osvětlovací zařízení vozidla, který obsahuje zadní konec (10), proti němu uspořádaný přední konec opatřený výstupní plochou (13) světla a dvojicí bočních ploch (11, 12) na bočních stranách světlovodu (1), přičemž světlovod (1) má základní rovinu (X-Y) a je na svém zadním konci (10) opatřen alespoň jedním kolimačním prvkem (2), který je uzpůsoben pro vstup světla ze zdroje světla do plošného světlovodu (1) a světlovod (1) je uzpůsoben pro vedení světla od kolimačního prvku (2) na výstupní plochu (13) světla. Alespoň jeden kolimační prvek (2) je uspořádán příčně nebo šikmo vůči základní rovině (X-Y) plošného světlovodu (1), proti tomuto kolimačnímu prvku (2) je uspořádána šikmo skloněná odrazná plocha (3) uzpůsobená pro odrazení světla z tohoto kolimačního prvku (2) do plošného světlovodu (1), přičemž alespoň jedna tato odrazná plocha (3) obsahuje alespoň jednu kompenzační optiku (30), která je uzpůsobena pro odrazení alespoň části světla dopadajícího na odraznou plochu (3) do směru na boční plochu (12) plošného světlovodu (1) a tato boční plocha (12) je uzpůsobena pro odrazení této části světla směrem na výstupní plochu (13) světla. Řešení se také týká osvětlovacího zařízení vozidla.

(74) Dobroslav Musil a partneři s.r.o., Zábrdovická 917/11b, Brno, Zábrdovice, 61500



(51) **F24S 23/77** (2018.01)
F24S 20/00 (2018.01)

(21) **2021-289**

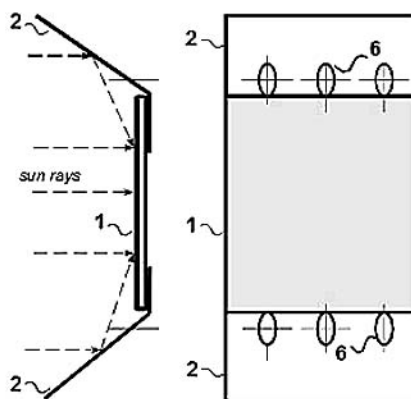
(71) Tkadlec Stanislav Ing., Kravsko, CZ

(72) Tkadlec Stanislav Ing., Kravsko, CZ

(54) **Solární panel s reflexní postranní stěnou**

(22) 08.06.2021

(57) Solární panel je vybaven jednou nebo několika reflexními postranními stěnami (2) s rovným profilem, umístěnými po vertikálních a/nebo horizontálních stranách solárního panelu (1) tak, že dopadající sluneční světlo na odrazové plochy těchto reflexních postranních stěn (2) se odráží na plochu solárního panelu (1). Úhel mezi jednou nebo několika jednotlivými reflexními postranními stěnami (2) a plochou solárního panelu (1) je takový, že umožňuje maximální světelnou výtěžnost na ploše solárního panelu (1) za období celého roku, eventuálně ročního období, pro příslušnou polohu solárního panelu (1) v terénu.



(51) **G01B 7/004** (2006.01)

G01B 17/00 (2006.01)

G01S 15/46 (2006.01)

G01S 15/96 (2006.01)

(21) **2021-330**

(71) Švejka Radim Ing., Pardubice, Studánka, CZ

(72) Švejka Radim Ing., Pardubice, Studánka, CZ

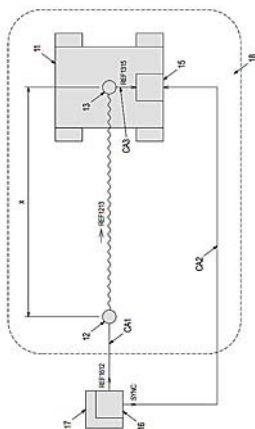
(54) **Způsob a zařízení pro určování polohy předmětu pod vodní hladinou**

(22) 07.07.2021

(57) Napěťové pulsy generátoru (16) se přenáší jednak elektrickým kabelem (CA1) do piezoelektrického měniče vysílače (12) pro převod napěťových pulsů na ultrazvukové kmitů s vysílání do přijímače (13), piezoelektrický měnič přijímače (13) převádí ultrazvukové kmitů na napěťové pulsy, které se přenáší elektrickým kabelem (CA3) do vyhodnocovací jednotky (15) a tvoří referenční signál, a jednak elektrickým kabelem (CA2) do vyhodnocovací jednotky (15) a tvoří synchronizační signál, a ve vyhodnocovací jednotce (15) se vyhodnocuje časové zpoždění referenčního signálu oproti synchronizačnímu signálu.

Zařízení zahrnuje generátor (16) napěťových pulsů je elektricky spojen jednak s vysílačem (12) s piezoelektrickým měničem pro převod napěťových pulsů na ultrazvukové kmitů a vysílání do přijímače (13) s piezoelektrickým měničem pro převod ultrazvukových kmitů na napěťové pulsy referenčního signálu, přijímač (13) elektricky spojen s vyhodnocovací jednotkou (15), a jednak s vyhodnocovací jednotkou (15) elektrickým kabelem (CA2) pro přenos napěťových pulsů synchronizačního signálu do vyhodnocovací jednotky (15), přičemž přijímač (13, 14) a vyhodnocovací jednotka (15) jsou umístěny v předmětu (11), vysílač (12) je umístěn pod vodní hladinou pevně a generátor (16) je umístěn „mimo vodní prostředí“ nebo vysílač (12), generátor (16) a vyhodnocovací jednotka (15) jsou umístěny v předmětu (11), a přijímač (13, 14) je umístěn pevně pod vodní hladinou, a vyhodnocovací jednotka (15) obsahuje sekci pro vyhodnocení časového zpoždění referenčního signálu oproti synchronizačnímu signálu.

(74) FISCHER IP s.r.o., Na hrobcí 294/5, Praha 2, Nové Město, 12800



rozložení první drážky (210), a podpěrný blok (30) konstrukčně oddělený od kovadliny (20) mající druhou drážku (310) pro vložení koncového kusu krimpovacího kontaktu (51) vyčnívajícího z první drážky (210). Druhá drážka (310) má druhou vyrovnávací osu (320) v podélném směru druhé drážky (310). Kovadlina (20) a podpěrný blok (30) jsou vzájemně nastavitelné tak, že druhá drážka (310) je vytvořena tak, že první konec (52) koncového kusu (51) krimpovacího kontaktu má po krimpování v horizontální rovině (H) odchylku od druhé vyrovnávací osy (320) nejvýše cca 3°. Vynález se dále týká krimpovacího nástroje pro tuto sestavu (10).

- (74) Čermák a spol., JUDr. Karel Čermák Ph.D., LL.M., advokát, Elišky Peškové 735/15, Praha 5, Smíchov, 15000

- (51) **H01R 43/055** (2006.01)
H01R 43/058 (2006.01)

(21) **2022-216**

(71) MD Elektronik GmbH, 84478 Waldkraiburg, DE

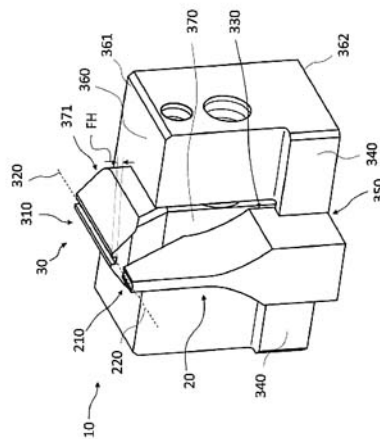
(72) Wallner Markus, 8356 Ramerberg, DE

Lang Walter, 84478 Waldkraiburg, DE

(54) **Sestava pro krimpovací nástroj a krimpovací nástroj**

(22) 24.05.2022

(57) Vynález se týká sestavy (10) pro krimpovací nástroj pro spojení mezi krimpovacím kontaktem (50) a elektrickým vodičem (54), obsahující kovadlinu (20) mající úložnou část první drážku (210) pro vložení krimpovacího kontaktu (50), přičemž první drážka (210) má první vyrovnávací osu (220) v podélném směru úložné části ve směru podélného



Zveřejněné přihlášky vynálezů - přehled podle třídících znaků

(51)		(21)		(51)		(21)
A 01 N 25/08	(2006.01)	2021-292		C 04 B 18/22	(2006.01)	2022-71
A 01 N 31/02	(2006.01)	2021-292		C 04 B 28/14	(2006.01)	2022-71
A 01 N 65/20	(2009.01)	2021-292		C 04 B 28/26	(2006.01)	2022-71
B 60 J 7/06	(2006.01)	2021-300		F 16 F 7/08	(2006.01)	2021-293
B 60 P 3/05	(2006.01)	2021-302		F 16 F 7/12	(2006.01)	2021-293
B 65 H 54/70	(2006.01)	2021-293		F 21 S 41/151	(2018.01)	2021-295
C 03 C 3/078	(2006.01)	2022-11		F 21 S 41/24	(2018.01)	2021-295
C 03 C 3/095	(2006.01)	2022-11		F 24 S 20/00	(2018.01)	2021-289
C 04 B 14/04	(2006.01)	2022-71		G 01 B 17/00	(2006.01)	2021-330
C 04 B 14/06	(2006.01)	2022-71		G 01 S 15/46	(2006.01)	2021-330
C 04 B 14/36	(2006.01)	2022-71		G 01 S 15/96	(2006.01)	2021-330
C 04 B 18/14	(2006.01)	2022-71		H 01 R 43/058	(2006.01)	2022-216

Seznam přihlašovatelů zveřejněných přihlášek vynálezů

(71)	(21)	(51)	(71)	(21)	(51)		
MD Elektronik GmbH, 84478 Waldkraiburg, DE	2022-216	H 01 R 43/055	(2006.01)	Varroc Lighting Systems, s.r.o., Šenov u Nového Jičína, CZ	2021-295	F 21 S 41/147	(2018.01)
PRECIOSA - LUSTRY, a.s., Kamenický Šenov, CZ	2022-11	C 03 C 3/089	(2006.01)	VEIT Electronics, s.r.o., Brno, Židenice, CZ	2021-302	B 60 P 3/04	(2006.01)
Rieter CZ s.r.o., Ústí nad Orlicí, CZ	2021-293	B 65 H 54/54	(2006.01)	Výzkumný ústav rostlinné výroby, v. v. i., Praha 6, Ruzyně, CZ	2021-292	A 01 P 3/00	(2006.01)
ŠKODA AUTO a.s., Mladá Boleslav, Mladá Boleslav II, CZ	2021-300	B 60 R 5/04	(2006.01)	Košut Jaroslav RNDr., Ph.D., MBA, Praha 5, Smíchov, CZ	2021-299	A 45 C 11/32	(2006.01)
Technická univerzita v Liberci, Liberec, Liberec I-Staré Město, CZ	2022-71	C 04 B 18/08	(2006.01)	Švejka Radim Ing., Pardubice, Studánka, CZ	2021-330	G 01 B 7/004	(2006.01)
				Tkadlec Stanislav Ing., Kravsko, CZ	2021-289	F 24 S 23/77	(2018.01)

FG4A

Udělené patenty - přehled podle čísel patentů

V období uzávěrky tohoto čísla Věstníku udělil Úřad průmyslového vlastnictví tyto patenty.

(11)	(51)		(11)	(51)		(11)	(51)	
309417	F 02 M 37/04	(2006.01)	309419	G 01 B 7/004	(2006.01)	309421	C 04 B 18/08	(2006.01)
309418	H 02 J 15/00	(2006.01)	309420	C 03 C 3/089	(2006.01)			

FG4A

Udělené patenty - přehled podle MPT

(51)	C03C 3/089	(2006.01)	(40)	17.06.2020
	C03C 3/078	(2006.01)	(21)	2018-679
	C03C 3/095	(2006.01)	(73)	TF PRESS s.r.o., Zábrodí, CZ
(11)	309420		(72)	Tupec František, Zábrodí, CZ
(40)	21.12.2022		(54)	Ruční pumpička
(21)	2022-11		(22)	05.12.2018
(73)	PRECIOSA - LUSTRY, a.s., Kamenický Šenov, CZ		(74)	Ing. Milan Škoda, Nahořanská 308, Nové Město nad Metují, Krčín, 54901
	PRECIOSA ORNELA, a.s., Zásada, CZ			
(72)	Čížek Daniel, Skalice u České Lípy, CZ			
(54)	Bezolovnaté křišťálové sklo		(51)	G01B 7/004
(22)	10.01.2022			G01B 17/00
(74)	Mgr. Marcela Kleinová, Opletalova 3197/17, Jablonec nad Nisou, 46601			G01S 15/46
				G01S 15/96
			(11)	309419
(51)	C04B 18/08	(2006.01)	(40)	21.12.2022
	C04B 18/14	(2006.01)	(21)	2021-330
	C04B 28/26	(2006.01)	(73)	Švejka Radim Ing., Pardubice, Studánka, CZ
	C04B 18/22	(2006.01)	(72)	Švejka Radim Ing., Pardubice, Studánka, CZ
	C04B 14/06	(2006.01)	(54)	Způsob a zařízení pro určování polohy předmětu pod vodní hladinou
	C04B 14/04	(2006.01)	(22)	07.07.2021
	C04B 14/36	(2006.01)	(74)	FISCHER IP s.r.o., Na hrobci 294/5, Praha 2, Nové Město, 12800
	C04B 28/14	(2006.01)		
(11)	309421		(51)	H02J 15/00
(40)	21.12.2022			H02J 11/00
(21)	2022-71			H02J 3/32
(73)	Technická univerzita v Liberci, Liberec, Liberec I-Staré Město, CZ			H02J 3/06
(72)	Buczowska Ewa Katarzyna Ing., Ph.D., Liberec, Liberec XXX-Vratislavice nad Nisou, CZ			H02J 3/28
	Louda Petr prof. Ing., CSc., Dlouhý Most, CZ		(11)	309418
	Los Piotr, Liberec, Liberec XXX-Vratislavice nad Nisou, CZ		(40)	06.07.2022
	Kaščík Patrik Ing., 080 01 Prešov, SK		(21)	2020-725
(54)	Antivibrační geopolymerní kompozit pro speciální aplikace		(73)	Západočeská univerzita v Plzni, Plzeň, Jižní Předměstí, CZ
(22)	15.02.2022		(72)	Peroutka Zdeněk prof. Ing., Ph.D., Plzeň, Červený Hrádek, CZ
(74)	STRNAD Patentová a známková kancelář, Ing. Václav Strnad, patentový zástupce, Rychtářská 375/31, Liberec, Liberec XIV-Ruprechtice, 46014			Sirový Martin Ing., Ph.D., Chlumčany, CZ
				Vinš Martin Ing., Jirkov, CZ
			(54)	Způsob a zařízení pro zvýšení životnosti a flexibility rotačního zdroje elektrické energie
(51)	F02M 37/04	(2006.01)	(22)	29.12.2020
	F02M 37/06	(2006.01)	(74)	Langrova, s.r.o., Skrétova 1011/48, Plzeň, Jižní Předměstí, 30100
	F02M 37/08	(2006.01)		
	F02M 37/16	(2006.01)		
(11)	309417			

Seznam majitelů udělených patentů

(73)	PRECIOSA - LUSTRY, a.s., Kamenický Šenov, CZ	(11)	309420	(51)	C 03 C 3/089	(2006.01)	(73)	TF PRESS s.r.o., Zábrodí, CZ	(11)	309417	(51)	F 02 M 37/04	(2006.01)
	PRECIOSA ORNELA, a.s., Zásada, CZ		309420		C 03 C 3/089	(2006.01)		Západočeská univerzita v Plzni, Plzeň, Jižní Předměstí, CZ		309418		H 02 J 15/00	(2006.01)
	Technická univerzita v Liberci, Liberec, Liberec I-Staré Město, CZ		309421		C 04 B 18/08	(2006.01)		Švejka Radim Ing., Pardubice, Studánka, CZ		309419		G 01 B 7/004	(2006.01)

- (96) 13152727.7
(73) Universität Zürich, 8006 Zürich, CH
(72) Pinschewer, Daniel David, 4102 Binningen, CH
Flatz, Lukas Roland, 3074 Muri bei Bern, CH
Berghaler, Andreas, 1160 Wien, AT
Zinkernagel, Rudolf M., 8126 Zumikon, CH
(54) **Replikačně defektní vektory arenaviru**
(32) 07025099
(31) 27.12.2007
(33) EP
(74) ZIVKO MIJATOVIC & PARTNERS s.r.o., Jugoslávských partyzánů
639/26, Praha 6, Bubeneč, 16000
-
- (97) **EP 2761357**
(47) 07.09.2022
(97) 04.04.2013
(51) **G02B 21/26** (2006.01)
G02B 21/32 (2006.01)
H01J 37/20 (2006.01)
G21K 5/08 (2006.01)
G21K 5/10 (2006.01)
G01N 3/04 (2006.01)
G01N 3/42 (2006.01)
(96) 28.09.2012
(96) 12835945.2
(73) Bruker Nano, Inc., Santa Barbara, CA 93117, US
(72) CYRANKOWSKI, Edward, Woodbury, MN 55128, US
ASIF, Syed Amanulla Syed, Bloomington, MN 55431, US
MAJOR, Ryan, Crystal, MN 55427, US
RASUGU, Derek, Shakopee, MN 55379, US
FENG, Yuxin, Plymouth, MN 55446, US
(54) **Testovací sestava obsahující stolek s více stupni volnosti**
(32) 201161540317 P
(31) 28.09.2011
(33) US
(86) PCT/US2012/058019
(87) WO 2013/049641
(74) Rott, Růžička & Guttman a spol., Vyskočilova 1566, Praha 4, Michle,
14000
-
- (97) **EP 2934787**
(47) 31.08.2022
(97) 26.06.2014
(51) **B22C 1/18** (2006.01)
(96) 20.12.2013
(96) 13830177.5
(73) ASK Chemicals GmbH, 40721 Hilden, DE
(72) DETERS, Heinz, 40239 Düsseldorf, DE
ZUPAN, Henning, 42289 Wuppertal, DE
OBERLEITER, Martin, 40229 Düsseldorf, DE
(54) **Směsí formového materiálu obsahující oxidy hliníku a/nebo směsné
oxidy hliníku/křemíku v částicové formě**
(32) 102012113073
(31) 22.12.2012
(33) DE
(86) PCT/DE2013/000813
(87) WO 2014/094721
(74) Všeťečka Zelený Švorčík a partneři, advokátní a patentová kancelář, JUDr.
Michal Havlík, Hálkova 1406/2, Praha 2, Nové Město, 12000
-
- (97) **EP 3024552**
(47) 31.08.2022
(97) 29.01.2015
(51) **A62C 2/06** (2006.01)
A61C 3/00 (2006.01)
E03C 1/28 (2006.01)
E03F 5/04 (2006.01)
(96) 16.07.2014
(96) 14739182.5
(73) ACO Ahlmann SE & Co. KG, 24782 Büdelsdorf, DE
(72) MACOUN, Petr, 582 23 Havlickova Borová, CZ
(54) **Odtok**
(32) 102013107848
(31) 23.07.2013
(33) DE
-
- (86) PCT/EP2014/065222
(87) WO 2015/010982
(74) Traplová Hakr Kubát, advokátní a patentová kancelář, Mgr. Jana Šuranová
Traplová, advokátka, Přístavní 24, Praha 7, 17000
-
- (97) **EP 3026092**
(47) 12.10.2022
(97) 01.06.2016
(51) **C09K 5/04** (2006.01)
(96) 07.05.2010
(96) 15190447.1
(73) Honeywell International Inc., Morris Plains, NJ 07950, US
(72) Yana Motta, Samuel F., East Amherst, New York 14051, US
Spatz, Mark W., East Amherst, New York 14051, US
Vogl, Ronald P., Springville, New York 14141, US
Vera Becerra, Elizabet del Carmen, Williamsville, New York 14221, US
(54) **Použití kompozice pro přenos tepla v nízkoteplotním chladicím
systému**
(32) 176773 P, 511954, 240786 P, 247816 P, 329955 P
(31) 08.05.2009, 29.07.2009, 09.09.2009, 01.10.2009, 30.04.2010
(33) US, US, US, US, US
(74) ZIVKO MIJATOVIC & PARTNERS s.r.o., Jugoslávských partyzánů
639/26, Praha 6, Bubeneč, 16000
-
- (97) **EP 3035912**
(47) 31.08.2022
(97) 15.01.2015
(51) **A61K 9/00** (2006.01)
A61K 38/31 (2006.01)
(96) 08.07.2014
(96) 14736812.0
(73) IPSEN PHARMA S.A.S., 91200 Boulogne-Billancourt, FR
(72) BIELSA GUIVERNAU, Ruth, E-08780 Palleja, ES
CHERIF-CHEIKH, Roland, E-08860 Castelldefels, ES
FOURNES, Julie, E-08810 Sant Pere de Ribes, ES
MARTINEZ LORENTE, Daniel, E-08202 Sabadell, ES
PETIT, Anne, F-28300 Leves, FR
RICHARD, Joël, F-28300 Méré, FR
(54) **Farmaceutické kompozice pro prodloužené uvolňování lanreotidu**
(32) 13290156
(31) 09.07.2013
(33) EP
(86) PCT/EP2014/064586
(87) WO 2015/004125
(74) Všeťečka Zelený Švorčík a partneři, advokátní a patentová kancelář, JUDr.
Otakar Švorčík, Hálkova 1406/2, Praha 2, Nové Město, 12000
-
- (97) **EP 3058875**
(47) 17.08.2022
(97) 24.08.2016
(51) **A61B 8/00** (2006.01)
(96) 05.06.2009
(96) 16000610.2
(73) Ulthera, Inc., Mesa, AZ 85204, US
(72) Barthe, Peter, G., Phoenix, AZ 85048, US
Slayton, Michael, H., Tempe, AZ 85283, US
Makin, Inder Raj, S., Mesa, AZ 85215, US
(54) **Systém na kosmetické ošetřování a zobrazování**
(32) 59477 P
(31) 06.06.2008
(33) US
(74) Čermák a spol., JUDr. Karel Čermák Ph.D. LL.M., advokát, Elišky
Peškové 735/15, Praha 5, Smíchov, 15000
-
- (97) **EP 3112308**
(47) 19.10.2022
(97) 03.09.2015
(51) **B66C 1/66** (2006.01)
B65D 90/00 (2006.01)
(96) 06.02.2015
(96) 15755710.9
(73) Industria Algeciraña De Mecanizado Y Reparaciones, S.L., 11206
Algeciras, Cádiz, ES
(72) ILLANA MARTOS, Antonio, 11202 Cádiz, ES
BLANCO SALAS, José Maria, 11206 Algeciras, Cádiz, ES
(54) **Pružné naváděcí lamely pro úchopné rámy pro uchopení kontejnerů**

(32) 201400172
(31) 27.02.2014
(33) ES
(86) PCT/ES2015/000019
(87) WO 2015/128517
(74) Traplová Hakr Kubát, advokátní a patentová kancelář, Mgr. Jana Šuranová
Traplová, advokátka, Přístavní 24, Praha 7, 17000

(97) **EP 3164116**
(47) 31.08.2022
(97) 07.01.2016
(51) **A61K 9/00** (2006.01)
A61K 9/46 (2006.01)
A61K 8/34 (2006.01)
A61K 8/368 (2006.01)
A61K 8/49 (2006.01)
A61K 31/192 (2006.01)
A61Q 19/10 (2006.01)
(96) 02.07.2015
(96) 15736026.4
(73) University of Bradford, Bradford, Yorkshire BD7 1DP, GB
(72) PARADKAR, Anant, Bradford West Yorkshire BD7 1DP, GB
PAGIRE, Sudhir, Bradford West Yorkshire BD7 1DP, GB
KORDE, Sachin, Bradford West Yorkshire BD7 1DP, GB
(54) **Šumivé kompozice obsahující kokrystaly kyselých částí**
(32) 201411802
(31) 02.07.2014
(33) GB
(86) PCT/GB2015/051942
(87) WO 2016/001681
(74) ŽOVICOVÁ & ŽOVIC IP, s.r.o., Záhradnícka 36, Bratislava 82108

(97) **EP 3183156**
(47) 31.08.2022
(97) 25.02.2016
(51) **B61D 43/00** (2006.01)
B61H 13/00 (2006.01)
(96) 13.08.2015
(96) 15753132.8
(73) Knorr-Bremse Rail Systems (UK) Limited, Hampton Park East Melksham
Wiltshire SN12 6TL, GB
(72) HEMMING, Mark, Melksham Wiltshire SN12 6TL, GB
DRUETT, Ben, Melksham Wiltshire SN12 6TL, GB
(54) **Uspořádání nápravového generátoru pro systém železniční brzdy**
(32) 201414971
(31) 22.08.2014
(33) GB
(86) PCT/GB2015/000240
(87) WO 2016/027047
(74) FAJNOR IP s.r.o., Pobřežní 249/46, Praha 8, Karlín, 18600

(97) **EP 3185855**
(47) 07.09.2022
(97) 03.03.2016
(51) **A61K 9/20** (2006.01)
A61P 29/00 (2006.01)
A61K 31/192 (2006.01)
A61K 31/522 (2006.01)
A61P 25/04 (2006.01)
(96) 23.07.2015
(96) 15739632.6
(73) Sanofi-Aventis Deutschland GmbH, 65926 Frankfurt am Main, DE
Sanofi-Aventis de Mexico SA de CV, Código Postal 03330, Ciudad de
México, MX
(72) SAUERLAND, Sandra, 55216 Ingelheim am Rhein, DE
FUERST, Thomas, 55216 Ingelheim am Rhein, DE
HEGEWISCH, Alberto, 16090 Mexico, D.F., MX
WEISER, Thomas, 55216 Ingelheim am Rhein, DE

(54) **Potahované tablety pro léčbu akutní bolesti**
(32) 14002975
(31) 28.08.2014
(33) EP

(86) PCT/EP2015/066884
(87) WO 2016/030091
(74) Traplová Hakr Kubát, advokátní a patentová kancelář, Mgr. Jana Šuranová
Traplová, advokátka, Přístavní 24, Praha 7, 17000

(97) **EP 3221267**
(47) 31.08.2022
(97) 26.05.2016
(51) **C02F 1/38** (2006.01)
B01D 1/00 (2006.01)
B01D 1/30 (2006.01)
B01D 19/00 (2006.01)
C02F 1/02 (2006.01)
C02F 1/04 (2006.01)
C02F 1/16 (2006.01)
C02F 103/02 (2006.01)
C02F 103/08 (2006.01)
C02F 103/10 (2006.01)
C02F 103/36 (2006.01)
(96) 19.11.2015
(96) 15861309.1
(73) Cloudburst International, Inc., Peaster, TX 76485, US
(72) WILSON, Edwin E., Colleyville, TX 76034, US
(54) **Systém a způsob pro čištění vody**
(32) 201462083143 P
(31) 21.11.2014
(33) US
(86) PCT/US2015/061583
(87) WO 2016/081725
(74) Rott, Růžička & Guttman a spol., Vyskočilova 1566, Praha 4, Michle,
14000

(97) **EP 3240655**
(47) 28.09.2022
(97) 07.07.2016
(51) **B24D 3/02** (2006.01)
B24D 3/06 (2006.01)
B24D 3/20 (2006.01)
(96) 30.12.2015
(96) 15876300.3
(73) Saint-Gobain Abrasives, Inc., Worcester, MA 01615, US
Saint-Gobain Abrasifs, 78700 Conflans-Sainte-Honorine, FR
(72) ZHONG, Yang, Hopkinton, Massachusetts 01748, US
SARANGI, Nilanjan, Shrewsbury, Massachusetts 01545, US
YANG, Shu, Hopkinton, MA 01748, US
BAUER, Ralph, Niagara Falls, Ontario L2H 4R6, CA
VUJCIC, Stefan, Buffalo, New York 14221, US
(54) **Brusné předměty a způsoby jejich tvarování**
(32) 201462097892 P
(31) 30.12.2014
(33) US
(86) PCT/US2015/068154
(87) WO 2016/109728
(74) FISCHER IP s.r.o., Na hrobci 294/5, Praha 2, Nové Město, 12800

(97) **EP 3246439**
(47) 09.11.2022
(97) 22.11.2017
(51) **D04B 1/10** (2006.01)
D04B 1/12 (2006.01)
D04B 1/18 (2006.01)
(96) 19.05.2016
(96) 16170264.2
(73) medi GmbH & Co. KG, 95448 Bayreuth, DE
(72) Kostian, Stefan, 95686 Fichtelberg, DE
(54) **Pletený díl**
(74) ZIVKO MJATOVIC & PARTNERS s.r.o., Jugoslávských partyzánů
639/26, Praha 6, Bubeneč, 16000

(97) **EP 3250188**
(47) 14.09.2022
(97) 04.08.2016
(51) **A61K 9/14** (2006.01)
A61K 9/19 (2006.01)
A61K 9/48 (2006.01)
A61K 31/5377 (2006.01)

- (96) 27.01.2016
(96) 16703060.0
(73) Pharmathen S.A., 15351 Pallini Attikis, GR
(72) KARAVAS, Evangelos, 153 51 Pallini Attikis, GR
KOUTRIS, Efthymios, 153 51 Pallini Attikis, GR
SAMARA, Vasiliki, 153 51 Pallini Attikis, GR
KOUTRI, Ioanna, 153 51 Pallini Attikis, GR
KALASKANI, Anastasia, 153 51 Pallini Attikis, GR
KIZIRIDI, Christina, 153 51 Pallini Attikis, GR
ABATZIS, Morfis, 153 51 Attikis, GR
BIKIARIS, Dimitrios, 153 51 Pallini Attikis, GR
(54) **Farmaceutická kompozice obsahující aprepitant a způsob její přípravy**
(32) 20150100035, 20150100471
(31) 30.01.2015, 27.10.2015
(33) GR, GR
(86) PCT/EP2016/000136
(87) WO 2016/120013
(74) ZIVKO MIJATOVIĆ & PARTNERS s.r.o., Jugoslávských partyzánů 639/26, Praha 6, Bubeneč, 16000
-
- (97) **EP 3265441**
(47) 21.09.2022
(97) 09.09.2016
(51) **C07C 249/04** (2006.01)
C07C 249/08 (2006.01)
C09D 5/08 (2006.01)
C23F 11/14 (2006.01)
C07C 251/48 (2006.01)
(96) 01.03.2016
(96) 16714043.3
(73) POLITECHNIKA WARSZAWSKA, 00-661 Warszawa, PL
(72) BUJNOWSKI, Krzysztof, 01-652 Warszawa, PL
SYNORADZKI, Ludwik, 03-171 Warszawa, PL
WISIALSKI, Jerzy, 00-338 Warszawa, PL
KRÓLIKOWSKA, Agnieszka, 03-044 Warszawa, PL
BORDZIŁOWSKI, Jacek, 80-308 Gdansk, PL
KOZIOROWSKI, Marcin, 01-674 Warszawa, PL
ZADROZNY, Roman, 02-786 Warszawa, PL
JERZAK, Anna, 03-984 Warszawa, PL
DZIENIS, Krzysztof, 01-229 Warszawa, PL
(54) **Způsob pro přípravu 5-alkylsalcylalodoximů**
(32) 41143315
(31) 02.03.2015
(33) PL
(86) PCT/PL2016/000021
(87) WO 2016/140587
(74) Traplová Hakr Kubát, advokátní a patentová kancelář, Ing. Tomáš Pavlica, Přístavní 531/24, Praha 7, Holešovice, 17000
-
- (97) **EP 3277470**
(47) 14.09.2022
(97) 06.10.2016
(51) **B27B 5/34** (2006.01)
(96) 13.03.2016
(96) 16711181.4
(73) D. Swarovski KG, 6112 Wattens, AT
(72) SCHWEIGL, Johannes, 6414 Mieming, AT
KARGER, Joachim, 6134 Vomp, AT
LINDENTHALER, Gerhard, 6408 Petttau, AT
MIMM, Andreas, 6020 Innsbruck, AT
SCHIFFMANN, Peter, 6133 Weerberg, AT
(54) **Pokosová pila pro řezací stroj**
(32) 15161551
(31) 28.03.2015
(33) EP
(86) PCT/EP2016/055385
(87) WO 2016/156018
(74) Rott, Růžička & Guttmann a spol., Vyskočilova 1566, Praha 4, Michle, 14000
-
- (97) **EP 3280019**
(47) 07.09.2022
(97) 07.02.2018
(51) **H02G 3/04** (2006.01)
H02G 3/08 (2006.01)
-
- (96) 31.07.2017
(96) 17184000.2
(73) f-tronic GmbH, 66131 Saarbrücken, DE
(72) Fohs, Peter, 66399 Mandelbachtal, DE
(54) **Instalační krabice pro elektrickou instalaci**
(32) 202016104239 U
(31) 02.08.2016
(33) DE
(74) Traplová Hakr Kubát, advokátní a patentová kancelář, Mgr. Jana Šuranová Traplová advokátka, Přístavní 24, Praha 7, 17000
-
- (97) **EP 3283257**
(47) 07.09.2022
(97) 20.10.2016
(51) **B24B 5/04** (2006.01)
B24B 5/22 (2006.01)
B24B 41/06 (2012.01)
B24B 49/04 (2006.01)
B24B 5/01 (2006.01)
(96) 08.04.2016
(96) 16715325.3
(73) Erwin Junker Grinding Technology a.s., 27601 Mělník, CZ
(72) JUNKER, Erwin, 77815 Bühl/Baden, DE
(54) **Způsob a systém pro vnější broušení hřídelových dílů mezi hroty**
(32) 102015206565
(31) 13.04.2015
(33) DE
(86) PCT/EP2016/057856
(87) WO 2016/166036
(74) Čermák a spol., JUDr. Karel Čermák Ph.D. LL.M., advokát, Elišky Peškové 735/15, Praha 5, Smíchov, 15000
-
- (97) **EP 3290513**
(47) 07.09.2022
(97) 07.03.2018
(51) **C12N 7/00** (2006.01)
(96) 01.06.2005
(96) 17186206.3
(73) Genzyme Corporation, Cambridge, MA 02142, US
(72) WRIGHT, John Fraser, Princeton, NY New York 08540, US
QU, Guang, Alameda, CA California 94501, US
(54) **Přípravky a způsoby, jak zabránit agregaci vektoru AAV**
(32) 575997 P, 639222 P
(31) 01.06.2004, 22.12.2004
(33) US, US
(74) Traplová Hakr Kubát, advokátní a patentová kancelář, Mgr. Jana Šuranová Traplová advokátka, Přístavní 24, Praha 7, 17000
-
- (97) **EP 3293843**
(47) 07.09.2022
(97) 14.03.2018
(51) **H02G 9/06** (2006.01)
H02G 3/22 (2006.01)
H02G 15/013 (2006.01)
F16L 5/10 (2006.01)
(96) 07.09.2017
(96) 17189726.7
(73) gabo Systemtechnik GmbH, 94559 Niederwinkling, DE
(72) GEIGER, Alexander, 94559 Niederwinkling, DE
KARL, Markus, 94327 Bogen, DE
LEDERER, Roland, 94374 Schwarzach, DE
(54) **Těsnicí prvek pro kabelovou ochrannou trubku**
(32) 102016116740
(31) 07.09.2016
(33) DE
(74) Hák Janeček & Švestka, Patentová a známková kancelář, Ing. Pavel Janeček, U průhonu 827/5, Praha 7, Holešovice, 17000
-
- (97) **EP 3328763**
(47) 07.09.2022
(97) 09.02.2017
(51) **B65G 47/51** (2006.01)
(96) 21.07.2016
(96) 16744348.0
(73) Rotzinger AG, 4303 Kaiseraugst, CH
(72) PHILIPP, Kurt, 79639 Grenzach-Wyhlen, DE

- (54) **Vykládací zařízení pro přechodné skladovací gondoly řetězového dopravníku**
 (32) 11142015
 (31) 31.07.2015
 (33) CH
 (86) PCT/EP2016/067383
 (87) WO 2017/021160
 (74) Všeťečka Zelený Švorčík a partneři, advokátní a patentová kancelář, JUDr. Michal Havlík, Hálkova 1406/2, Praha 2, Nové Město, 12000
-
- (97) **EP 3328864**
 (47) 07.09.2022
 (97) 12.01.2017
 (51) **C07D 487/04** (2006.01)
C07D 498/04 (2006.01)
C07D 513/04 (2006.01)
A61K 31/5513 (2006.01)
A61K 31/553 (2006.01)
A61K 31/554 (2006.01)
A61P 43/00 (2006.01)
 (96) 06.07.2016
 (96) 16820570.6
 (73) Kinosis Therapeutics Pty Ltd, Camberwell, VIC 3124, AU
 (72) MCGREGOR, Iain Stewart, Werrimoo, New South Wales 2774, AU
 KASSIOU, Michael, Lugarno, New South Wales 2210, AU
 BOWEN, Michael Thomas, Cammeray, New South Wales 2062, AU
 HICKS, Callum, Philadelphia, Pennsylvania 19146, US
 JORGENSEN, William, Casula, New South Wales 2170, AU
 (54) **Terapeutické sloučeniny a kompozice pro léčbu sociálních poruch a poruch z užívání návykových látek**
 (32) 2015902659
 (31) 06.07.2015
 (33) AU
 (86) PCT/AU2016/050588
 (87) WO 2017/004674
 (74) Traplová Hakr Kubát, advokátní a patentová kancelář, Mgr. Jana Šuranová Traplová advokátka, Přístavní 24, Praha 7, 17000
-
- (97) **EP 3337791**
 (47) 03.08.2022
 (97) 23.02.2017
 (51) **C07D 307/54** (2006.01)
A61P 25/28 (2006.01)
A61P 21/00 (2006.01)
A61K 31/5377 (2006.01)
A61K 31/495 (2006.01)
A61K 31/4192 (2006.01)
A61K 31/4178 (2006.01)
C07D 295/15 (2006.01)
A61K 31/341 (2006.01)
A61K 31/496 (2006.01)
C07D 233/90 (2006.01)
C07D 405/12 (2006.01)
C07D 413/12 (2006.01)
C07D 249/02 (2006.01)
C07D 307/68 (2006.01)
A61P 17/00 (2006.01)
A61P 25/00 (2006.01)
A61P 19/00 (2006.01)
C07D 403/12 (2006.01)
C07D 295/185 (2006.01)
 (96) 15.08.2016
 (96) 16836314.1
 (73) University Health Network, Toronto, Ontario M5G 2C4, CA
 KOTRA, Lakshmi P., Toronto, Ontario M5N 1H7, CA
 WASILEWSKI, Ewa, Mississauga, Ontario L5A 3T2, CA
 (54) **Inhibitory enzymů peptidylarginindeimináz (PAD) a jejich použití**
 (32) 201562205939 P
 (31) 17.08.2015
 (33) US
 (86) PCT/CA2016/050958
 (87) WO 2017/027967
 (74) Traplová Hakr Kubát, advokátní a patentová kancelář, Mgr. Jana Šuranová Traplová advokátka, Přístavní 24, Praha 7, 17000
-
- (97) **EP 3344406**
 (47) 05.10.2022
 (97) 09.03.2017
 (51) **B21D 41/02** (2006.01)
B21D 51/26 (2006.01)
 (96) 30.08.2016
 (96) 16763427.8
 (73) Belvac Production Machinery, Inc., Lynchburg, VA 24502, US
 (72) MEADOR, Gerald, Hardy, Virginia 24101, US
 (54) **Způsob a zařízení pro roztahování plechovky**
 (32) 201562212748 P
 (31) 01.09.2015
 (33) US
 (86) PCT/US2016/049469
 (87) WO 2017/040512
 (74) ZIVKO MIJATOVIC & PARTNERS s.r.o., Jugoslávských partyzánů 639/26, Praha 6, Bubeneč, 16000
-
- (97) **EP 3354263**
 (47) 10.08.2022
 (97) 01.08.2018
 (51) **A61K 9/72** (2006.01)
 (96) 04.11.2004
 (96) 18157741.2
 (73) Jagotec AG, 4132 Muttenz, CH
 (72) MUELLER-WALZ, Rudi, 4132 Muttenz, CH
 STEINER, Roland, 4132 Muttenz, CH
 (54) **Suché práškové přípravky**
 (32) 0326632
 (31) 14.11.2003
 (33) GB
 (74) Traplová Hakr Kubát, advokátní a patentová kancelář, Mgr. Jana Šuranová Traplová advokátka, Přístavní 24, Praha 7, 17000
-
- (97) **EP 3371190**
 (47) 30.03.2022
 (97) 11.05.2017
 (51) **C07D 487/04** (2006.01)
C07D 519/00 (2006.01)
A61K 31/519 (2006.01)
A61P 25/00 (2006.01)
A61P 35/00 (2006.01)
A61P 37/00 (2006.01)
 (96) 04.11.2016
 (96) 16805238.9
 (73) Incyte Corporation, Wilmington, DE 19803, US
 (72) SHVARTSBART, Artem, Wilmington, Delaware 19803, US
 SHEPARD, Stacey, Wilmington, Delaware 19803, US
 COMBS, Andrew P., Wilmington, Delaware 19803, US
 SHAO, Lixin, Wilmington, Delaware 19803, US
 FALAHATPISHEH, Nikoo, Wilmington, Delaware 19803, US
 ZOU, Ge, Wilmington, Delaware 19803, US
 BUESKING, Andrew W., Wilmington, Delaware 19803, US
 SPARKS, Richard B., Wilmington, Delaware 19803, US
 YUE, Eddy W., Wilmington, Delaware 19803, US
 JALLURI, Ravi, Wilmington, Delaware 19803, US
 (54) **Heterocyklické sloučeniny jako inhibitory PI3K-gama**
 (32) 201562252050 P
 (31) 06.11.2015
 (33) US
 (86) PCT/US2016/060468
 (87) WO 2017/079519
 (74) Všeťečka Zelený Švorčík a partneři, advokátní a patentová kancelář, JUDr. Michal Havlík, Hálkova 1406/2, Praha 2, Nové Město, 12000
-
- (97) **EP 3371316**
 (47) 19.10.2022
 (97) 11.05.2017
 (51) **C12N 15/86** (2006.01)
A61K 39/29 (2006.01)
C12N 15/36 (2006.01)
C12N 15/62 (2006.01)
 (96) 03.11.2016
 (96) 16791573.5
 (73) Hookipa Biotech GmbH, 1030 Wien, AT
 (72) MONATH, Thomas, Harvard, Massachusetts 01451, US

COHEN, Katherine, 1070 Wien, AT
BAUMGARTL-STRASSER, Vera, 3002 Purkersdorf, AT
(54) **Vakcíny proti viru hepatitidy B**
(32) 201562250639 P
(31) 04.11.2015
(33) US
(86) PCT/EP2016/076591
(87) WO 2017/076988
(74) ZIVKO MIJATOVIC & PARTNERS s.r.o., Jugoslávských partyzánů
639/26, Praha 6, Bubeneč, 16000

(97) **EP 3376528**
(47) 14.09.2022
(97) 18.05.2017
(51) **H01L 21/68** (2006.01)
H01L 21/78 (2006.01)
C09J 7/40 (2018.01)
(96) 07.11.2016
(96) 16864173.6
(73) Furukawa Electric Co., Ltd., Chiyoda-ku Tokyo 100-8322, JP
(72) YOKOI, Hiroto, Tokyo 100-8322, JP
UCHIYAMA, Tomoaki, Tokyo 100-8322, JP
OKA, Yoshifumi, Tokyo 100-8322, JP
(54) **Ochranná páska povrchu integrovaná s maskou**
(32) 2015219737
(31) 09.11.2015
(33) JP
(86) PCT/JP2016/082985
(87) WO 2017/082212
(74) Rott, Růžička & Guttman a spol., Vyskočilova 1566, Praha 4, Míchle,
14000

(97) **EP 3389620**
(47) 14.09.2022
(97) 22.06.2017
(51) **A61K 8/64** (2006.01)
A61K 8/98 (2006.01)
A61K 8/67 (2006.01)
A61K 8/35 (2006.01)
A61K 8/14 (2006.01)
A61Q 19/00 (2006.01)
(96) 15.12.2015
(96) 15910892.7
(73) Medicell Technologies, LLC, Carlsbad, 92008, CA, US
(72) TUROVETS, Nikolay, Carlsbad California 92011, US
(54) **Kompozice stimulační kmenové buňky a způsoby léčby melazmatu**
(86) PCT/US2015/065870
(87) WO 2017/105413
(74) ZIVKO MIJATOVIC & PARTNERS s.r.o., Jugoslávských partyzánů
639/26, Praha 6, Bubeneč, 16000

(97) **EP 3397335**
(47) 03.08.2022
(97) 06.07.2017
(51) **A61N 1/04** (2006.01)
A61N 1/24 (2006.01)
A61N 1/30 (2006.01)
A61N 1/32 (2006.01)
A61N 1/40 (2006.01)
C12N 13/00 (2006.01)
H02M 3/335 (2006.01)
(96) 28.12.2016
(96) 16882581.8
(73) Inovio Pharmaceuticals, Inc., Plymouth Meeting, PA 19462, US
(72) STADELMANN, Beat, Plymouth Meeting, PA 19462, US
(54) **Elektroporační zařízení s vylepšeným signálovým generátorem**
(32) 201562271955 P
(31) 28.12.2015
(33) US
(86) PCT/US2016/068940
(87) WO 2017/117251
(74) Traplová Hakr Kubát, advokátní a patentová kancelář, Mgr. Jana Šuranová
Traplová, advokátka, Přístavní 24, Praha 7, 17000

(97) **EP 3398883**
(47) 07.09.2022

(97) 07.11.2018
(51) **B65G 5/00** (2006.01)
E21F 17/16 (2006.01)
F16L 1/028 (2006.01)
E21D 11/00 (2006.01)
E21D 11/14 (2006.01)
E21B 33/10 (2006.01)
E21B 41/00 (2006.01)
E21D 11/38 (2006.01)
E21D 13/00 (2006.01)
E02D 29/00 (2006.01)
F17C 1/00 (2006.01)

(96) 17.07.2013
(96) 18155648.1
(73) Tectona Ltd., 8050 Zurich, CH
(72) Ram, Yosef, 4704186 Ramat Ha 'Sharon, IL
(54) **Vytunelované skladiště plynu**
(32) 201261672355 P, 201261674510 P
(31) 17.07.2012, 23.07.2012
(33) US, US
(74) PatentEnter s.r.o., Koliště 1965/13a, Brno, Černá Pole, 60200

(97) **EP 3411404**
(47) 09.11.2022
(97) 10.08.2017
(51) **C07K 16/28** (2006.01)
C07K 16/30 (2006.01)
(96) 02.02.2017
(96) 17703714.0
(73) Amgen Research (Munich) GmbH, 81477 München, DE
(72) RAUM, Tobias, 81477 Munich, DE
MUENZ, Markus, 81477 Munich, DE
BROZY, Johannes, 81477 Munich, DE
KUFER, Peter, 81477 Munich, DE
HOFMANN, Patrick, 81477 Munich, DE
FRIEDRICH, Matthias, 81477 Munich, DE
RATTEL, Benno, 81477 Munich, DE
BOGNER, Pamela, 81477 Munich, DE
WOLF, Andreas, 81477 Munich, DE
POMPE, Cornelius, 81477 Munich, DE
(54) **KONSTRUKTY BISPECIFICKÝCH PROTILÁTEK PROTI T-BUNĚKÁM PSMA A CD3**
(32) 201662290875 P
(31) 03.02.2016
(33) US
(86) PCT/EP2017/052239
(87) WO 2017/134158
(74) Traplová Hakr Kubát, advokátní a patentová kancelář, Mgr. Jana Šuranová
Traplová, advokátka, Přístavní 24, Praha 7, 17000

(97) **EP 3417082**
(47) 26.10.2022
(97) 24.08.2017
(51) **C22B 26/12** (2006.01)
C22B 3/08 (2006.01)
C22B 3/44 (2006.01)
(96) 17.02.2017
(96) 17752577.1
(73) Li-Technology Pty Ltd., Belmont, Western Australia 6104, AU
(72) JOHNSON, Gary Donald, Belmont, Western Australia 6104, AU
URBANI, Mark Daniel, Wattle Grove, Western Australia 6107, AU
VINES, Nicholas John, High Wycombe, Western Australia 6057, AU
(54) **Získávání lithia z fosfátových minerálů**
(32) 2016900582
(31) 18.02.2016
(33) AU
(86) PCT/AU2017/050142
(87) WO 2017/139852
(74) ŽOVICOVÁ & ŽOVIC IP, s.r.o., Záhradnícka 36, Bratislava, 82108

(97) **EP 3418794**
(47) 05.10.2022
(97) 26.12.2018
(51) **G02B 27/09** (2006.01)
B23K 26/073 (2006.01)
(96) 07.06.2018

- (96) 18176514.0
(73) asphericon GmbH, 07747 Jena, DE
(72) Fuchs, Ulrike, 07745 Jena, DE
Kiontke, Sven, 07743 Jena, DE
Möhl, Anna, 07747 Jena, DE
- (54) **Modulární optický stavebnicový systém pro ohnisku blízka rozdělení intenzity záření se střídajícím se profilem intenzity záření**
(32) 102017113945
(31) 23.06.2017
(33) DE
(74) Traplová Hakr Kubát, advokátní a patentová kancelář, Ing. Tomáš Pavlica, Přístavní 531/24, Praha 7, Holešovice, 17000
-
- (97) **EP 3423233**
(47) 09.11.2022
(97) 08.09.2017
(51) **B24B 39/04** (2006.01)
B24B 39/02 (2006.01)
B23P 9/02 (2006.01)
C21D 7/08 (2006.01)
(96) 02.03.2017
(96) 17708677.4
(73) Baublies AG, 71272 Renningen, DE
(72) KAPPEL, Thomas, 71263 Weil der Stadt, DE
(54) **Hladicí nástroj**
(32) 102016002923
(31) 04.03.2016
(33) DE
(86) PCT/EP2017/000284
(87) WO 2017/148588
(74) Kania, Sedlák, Smola, s.r.o., Mendlovo náměstí 907/1a, Brno, Staré Brno, 60300
-
- (97) **EP 3443396**
(47) 17.08.2022
(97) 19.10.2017
(51) **G02B 6/38** (2006.01)
(96) 10.04.2017
(96) 17716872.1
(73) Lémo S.A., 1024 Ecublens, CH
(72) PATENAUDE, Alexandre, 74200 Thonon-les-Bains, FR
(54) **Optický konektor a kontaktní prvek pro optický konektor**
(32) 1653311
(31) 14.04.2016
(33) FR
(86) PCT/EP2017/058587
(87) WO 2017/178445
(74) Halaxová & Halaxová TETRAPAT, Mgr. Eva Halaxová, Jinonická 804/80, Praha 5, Košíře, 15800
-
- (97) **EP 3477010**
(47) 05.10.2022
(97) 01.05.2019
(51) **E03D 9/03** (2006.01)
(96) 26.10.2017
(96) 17198709.2
(73) Henkel AG & Co. KGaA, 40589 Düsseldorf, DE
(72) TIMMANN, Ulf Arno, 40593 Düsseldorf, DE
LEFFLER, Jens, 41564 Kaarst, DE
GERHARDS, Katja, 40547 Düsseldorf, DE
SCHYMITZEK, Tatiana, 47799 Krefeld, DE
POETHKOW, Daniela, 47809 Krefeld, DE
(54) **WC košíček a WC splachovací systém**
(74) KOREJZOVA LEGAL vos, JUDr. Petra Sauvage de Brantes, Korunní 810/104, Praha 10, Vinohrady, 10100
-
- (97) **EP 3484865**
(47) 14.09.2022
(97) 18.01.2018
(51) **C07D 401/04** (2006.01)
A61K 31/502 (2006.01)
A61K 31/4725 (2006.01)
A61K 9/20 (2006.01)
A61K 9/48 (2006.01)
(96) 12.07.2017
(96) 17828375.0
- (73) Crinetics Pharmaceuticals, Inc., San Diego, CA 92121, US
(72) ZHAO, Jian, San Diego, California 92121, US
HAN, Sangdon, San Diego, California 92121, US
KIM, Sun Hee, San Diego, California 92121, US
WANG, Shimiao, San Diego, California 92121, US
ZHU, Yunfei, San Diego, California 92121, US
- (54) **Modulátory somatostatinu a jejich použití**
(32) 201662362493 P, 201662411338 P
(31) 14.07.2016, 21.10.2016
(33) US, US
(86) PCT/US2017/041694
(87) WO 2018/013676
(74) ŽOVICOVÁ & ŽOVIC IP, s.r.o., Záhradnícka 36, Bratislava, 82108
-
- (97) **EP 3489611**
(47) 26.10.2022
(97) 29.05.2019
(51) **F41A 3/22** (2006.01)
F41A 3/66 (2006.01)
F41A 3/72 (2006.01)
F41A 35/06 (2006.01)
F41C 23/02 (2006.01)
F41C 33/00 (2006.01)
(96) 24.09.2018
(96) 18196274.7
(73) Magpul Industries Corp., Austin, TX 78746, US
(72) Eitan, Yehezkel, Johnstown, CO 80534, US
Nuss, Felix, Arvada, CO 80004, US
(54) **Vyměnitelné destičky střelné zbraně**
(32) 201715824161
(31) 28.11.2017
(33) US
(74) INPARTNERS GROUP, Ing. Dušan Kendereški, Tuřanka 1519/115a, Brno, Slatina, 62700
-
- (97) **EP 3501339**
(47) 09.11.2022
(97) 26.06.2019
(51) **A47B 47/00** (2006.01)
F16B 12/10 (2006.01)
F16B 12/46 (2006.01)
A47B 47/04 (2006.01)
A47B 88/90 (2017.01)
(96) 17.12.2014
(96) 19157807.9
(73) Välinge Innovation AB, 263 64 Viken, SE
(72) DERELÖV, Peter, 252 84 Helsingborg, SE
BRÄNNSTRÖM, Hans, 263 36 Höganäs, SE
PÅLSSON, Agne, deceased, SE
(54) **Smontovaný výrobek a způsob montáže výrobku**
(32) 1450022, 1450018, 1450034, 1450047, 201414158165
(31) 10.01.2014, 10.01.2014, 15.01.2014, 17.01.2014, 17.01.2014
(33) SE, SE, SE, SE, US
(74) FISCHER IP s.r.o., Na hrobci 294/5, Praha 2, Nové Město, 12800
-
- (97) **EP 3501591**
(47) 24.08.2022
(97) 26.06.2019
(51) **A61M 35/00** (2006.01)
B65D 47/42 (2006.01)
A61F 13/40 (2006.01)
B65D 47/44 (2006.01)
A61F 13/84 (2006.01)
(96) 18.12.2018
(96) 18213369.4
(73) Bode Chemie GmbH, 22525 Hamburg, DE
(72) LANGLOTZ, Christian, 20253 Hamburg, DE
(54) **Lékařský aplikátor k nanášení kapaliny, zejména antiseptika, na tampon**
(32) 102017130529
(31) 19.12.2017
(33) DE
(74) Traplová Hakr Kubát, advokátní a patentová kancelář, Mgr. Jana Šuranová Traplová, advokátka, Přístavní 24, Praha 7, 17000

- (97) **EP 3504751**
(47) 23.11.2022
(97) 08.03.2018
(51) **H01Q 1/38** (2006.01)
H01Q 1/48 (2006.01)
H01Q 9/27 (2006.01)
H01Q 15/00 (2006.01)
H01P 5/10 (2006.01)
(96) 29.08.2017
(96) 17771668.5
(73) Arralis Holdings Limited, Central, HK
(72) CHRISTIE, Steven, Drumbo Co. Down BT27 5TU, GB
HUMPHREY, Denver, Ballymena Co. Antrim BT43 7HD, GB
(54) **Vícepásmová kruhově polarizovaná anténa**
(32) 16186171
(31) 29.08.2016
(33) EP
(86) PCT/EP2017/071617
(87) WO 2018/041809
(74) ZIVKO MIJATOVIC & PARTNERS s.r.o., Jugoslávských partyzánů
639/26, Praha 6, Bubeneč, 16000
-
- (97) **EP 3512199**
(47) 07.09.2022
(97) 17.07.2019
(51) **H04N 19/463** (2014.01)
H04N 19/50 (2014.01)
H04N 19/176 (2014.01)
H04N 19/61 (2014.01)
H04N 19/124 (2014.01)
H04N 19/436 (2014.01)
H04N 19/91 (2014.01)
H04N 19/167 (2014.01)
(96) 27.02.2012
(96) 19154507.8
(73) CANON KABUSHIKI KAISHA, Ohta-ku Tokyo 146-8501, JP
(72) MAEDA, Mitsuru, Ohta-ku, Tokyo 146-8501, JP
(54) **Zařízení pro kódování obrazu, způsob pro kódování obrazu, program pro tento, zařízení pro dekódování obrazu, způsob pro dekódování obrazu a program pro tento**
(32) 2011051267
(31) 09.03.2011
(33) JP
(74) Traplová Hakr Kubát, advokátní a patentová kancelář, Mgr. Jana Šuranová
Traplová advokátka, Přístavní 24, Praha 7, 17000
-
- (97) **EP 3519625**
(47) 05.10.2022
(97) 05.04.2018
(51) **D21H 17/11** (2006.01)
D21H 17/28 (2006.01)
D21H 19/54 (2006.01)
D21H 17/15 (2006.01)
D21H 21/16 (2006.01)
(96) 29.09.2017
(96) 17790861.3
(73) Coöperatie Koninklijke Avebe U.A., 9641 GK Veendam, NL
(72) DELNOYE, Didier Andre Pierre, 9641 GK Veendam, NL
BEUGELING, John, 9641 GK Veendam, NL
(54) **Nepromastitelný papír**
(32) 16191852
(31) 30.09.2016
(33) EP
(86) PCT/NL2017/050649
(87) WO 2018/062993
(74) ŽOVICOVÁ & ŽOVIC IP, s.r.o., Záhradnícka 36, Bratislava 82108
-
- (97) **EP 3526067**
(47) 24.08.2022
(97) 26.04.2018
(51) **B60J 10/16** (2016.01)
B60J 10/18 (2016.01)
B60J 10/40 (2016.01)
B60J 10/235 (2016.01)
(96) 13.10.2017
(96) 17788111.7
-
- (73) CQLT SaarGummi Technologies S.à.r.l., 5544 Remich, LU
(72) LORIG, Michael, 82131 Gauting, DE
ROUX, Sébastien, 76520 St-Aubin-Celloville, FR
THIEL, Daniel, 66701 Beckingen, DE
(54) **Zařízení pro utěsnění okrajů součástí nebo okenní tabule karoserie vozidla a způsob výroby tohoto těsnícího zařízení**
(32) 102016119691
(31) 17.10.2016
(33) DE
(86) PCT/EP2017/001210
(87) WO 2018/072869
(74) JUDr. David Štros, advokát, Národní 58/32, Praha 1, Nové Město, 11000
-
- (97) **EP 3537617**
(47) 26.10.2022
(97) 11.09.2019
(51) **H04B 5/00** (2006.01)
H02J 50/10 (2016.01)
A24C 5/32 (2006.01)
A24C 5/33 (2006.01)
H01F 38/18 (2006.01)
(96) 07.03.2019
(96) 19161242.3
(73) Körber Technologies GmbH, 21033 Hamburg, DE
(72) Hansen, Volker, 22453 Hamburg, DE
Gögel, Patrick, 21075 Hamburg, DE
(54) **Zařízení ke kontrole, zpracování a/nebo dopravě výrobků průmyslu zpracovávajícího tabák**
(32) 102018105363
(31) 08.03.2018
(33) DE
(74) PATENTSERVIS Praha a.s., Na Podkovce 281/10, Praha 4, Podolí, 14700
-
- (97) **EP 3547473**
(47) 14.09.2022
(97) 02.10.2019
(51) **H02B 1/56** (2006.01)
H02B 13/025 (2006.01)
(96) 21.03.2019
(96) 19164344.4
(73) Siemens Aktiengesellschaft, 80333 München, DE
(72) Batuk, Mumtaz Burak, 34840 Maltepe- Istanbul, TR
Karadeniz, Tahsin, 41400 Gebze-Kocaeli, TR
Ozer, Cengiz, 13595 Berlin, DE
(54) **Spínací zařízení se zlepšeným větracím zařízením**
(32) 102018204889
(31) 29.03.2018
(33) DE
(74) Čermák a spol., JUDr. Karel Čermák Ph.D. LL.M., advokát, Elišky
Peškové 735/15, Praha 5, Smíchov, 15000
-
- (97) **EP 3547883**
(47) 19.10.2022
(97) 07.06.2018
(51) **A47J 27/62** (2006.01)
A47J 37/07 (2006.01)
A47J 37/06 (2006.01)
(96) 27.10.2017
(96) 17876866.9
(73) Evo America, LLC, Tualatin, OR 97062, US
(72) SHINGLER, Robert A., Beaverton Oregon 97007, US
SHAW, Joseph R., Beaverton Oregon 97008, US
(54) **Souvislá varná plocha s individuálně regulovatelnými topnými zónami**
(32) 201615365487
(31) 30.11.2016
(33) US
(86) PCT/US2017/058865
(87) WO 2018/102063
(74) ŽOVICOVÁ & ŽOVIC IP, s.r.o., Záhradnícka 36, Bratislava, 82108
-
- (97) **EP 3550151**
(47) 14.09.2022
(97) 09.10.2019
(51) **F04D 23/00** (2006.01)
F04D 29/66 (2006.01)
(96) 01.04.2019

(96) 19166497.8
(73) Eberspächer Climate Control Systems GmbH, 73730 Esslingen, DE
(72) Humburg, Michael, 73035 Göppingen, DE
Eppler, Hermann, 72336 Balingen, DE
(54) **Dmýchadlo spalovacího vzduchu**
(32) 102018107953
(31) 04.04.2018
(33) DE
(74) Čermák a spol., JUDr. Karel Čermák Ph.D. LL.M., advokát, Elišky
Peškové 735/15, Praha 5, Smíchov, 15000

(97) **EP 3563941**
(47) 09.11.2022
(97) 06.11.2019
(51) **B08B 9/44** (2006.01)
B65G 43/08 (2006.01)
B07C 5/34 (2006.01)
G05B 19/042 (2006.01)
(96) 18.02.2019
(96) 19157697.4
(73) Kronos AG, 93073 Neutraubling, DE
(72) Wittmann, Norbert, 93073 Neutraubling, DE
(54) **Stroj na čištění lahví**
(32) 102018205005
(31) 04.04.2018
(33) DE
(74) Traplová Hakr Kubát, advokátní a patentová kancelář, Mgr. Jana Šuranová
Traplová, advokátka, Přístavní 24, Praha 7, 17000

(97) **EP 3564601**
(47) 14.09.2022
(97) 06.11.2019
(51) **F25B 30/02** (2006.01)
F25B 49/02 (2006.01)
(96) 23.04.2019
(96) 19170603.5
(73) Vaillant GmbH, 42859 Remscheid, DE
(72) Clauß, Roland, 40699 Erkrath, DE
(54) **Prediktivní řízení tepelného čerpadla**
(32) 102018109785
(31) 24.04.2018
(33) DE
(74) Haládk & Partners, advokátní kancelář, spol. s.r.o., U družstva Práce
747/29, Praha 4, Podolí, 14000

(97) **EP 3567011**
(47) 19.10.2022
(97) 13.11.2019
(51) **C02F 1/50** (2006.01)
C02F 101/10 (2006.01)
(96) 09.05.2019
(96) 19173591.9
(73) Kubinger, Ulrich, 4675 Weibern, AT
(72) Kubinger, Ulrich, 4675 Weibern, AT
(54) **Činidlo pro zabraňování zápachu a korozivních vlastností při čištění
odpadních vod**
(32) 503962018
(31) 11.05.2018
(33) AT
(74) Všetečka Zelený Švorčík a partneři, advokátní a patentová kancelář, JUDr.
Michal Havlík, Hálkova 1406/2, Praha 2, Nové Město, 12000

(97) **EP 3569525**
(47) 07.09.2022
(97) 20.11.2019
(51) **B65G 1/04** (2006.01)
B25J 15/00 (2006.01)
(96) 10.06.2016
(96) 19184185.7
(73) Autostore Technology AS, 5578 Nedre Vats, NO
(72) HOGNALAND, Ingvar, N-0123 OSLO, NO
(54) **Skladovací systém**
(32) 20150758
(31) 11.06.2015
(33) NO

(74) ŽOVICOVÁ & ŽOVIC IP, s.r.o., Záhradnícka 36, Bratislava 82108

(97) **EP 3578791**
(47) 12.10.2022
(97) 11.12.2019
(51) **F02K 9/18** (2006.01)
F02K 9/26 (2006.01)
F02K 9/28 (2006.01)
(96) 22.05.2019
(96) 19175853.1
(73) Diehl Defence GmbH & Co. KG, 88662 Überlingen, DE
(72) Fisch, Peter Gerd, 88662 Überlingen, DE
(54) **Způsob dvoustupňového vyhořívání pevného paliva raketového
motoru**
(32) 102018004447, 102018006228
(31) 05.06.2018, 07.08.2018
(33) DE, DE
(74) Traplová Hakr Kubát, advokátní a patentová kancelář, Mgr. Jana Šuranová
Traplová, advokátka, Přístavní 24, Praha 7, 17000

(97) **EP 3578846**
(47) 28.09.2022
(97) 09.08.2018
(51) **F16F 1/06** (2006.01)
B60G 11/16 (2006.01)
F16F 1/12 (2006.01)
F16F 1/08 (2006.01)
B60G 15/06 (2006.01)
(96) 26.01.2018
(96) 18748627.9
(73) NHK Spring Co., Ltd., Yokohama-shi, Kanagawa 236-0004, JP
(72) NISHIZAWA, Shinichi, Novi Michigan 48377, US
(54) **Vinutá pružina**
(32) 201715421384
(31) 31.01.2017
(33) US
(86) PCT/JP2018/002588
(87) WO 2018/143105
(74) Čermák a spol., JUDr. Karel Čermák Ph.D. LL.M., advokát, Elišky
Peškové 735/15, Praha 5, Smíchov, 15000

(97) **EP 3579725**
(47) 22.06.2022
(97) 20.09.2018
(51) **A46D 3/00** (2006.01)
A46B 3/12 (2006.01)
B29C 65/16 (2006.01)
A46B 9/06 (2006.01)
A46D 3/04 (2006.01)
B29C 65/48 (2006.01)
(96) 13.02.2018
(96) 18766746.4
(73) Orkla House Care AB, 564 23 Bankeryd, SE
(72) TENGVALL, Thomas, 566 34 Habo, SE
LUNDBERG, Dorge, 565 34 Mullsjö, SE
JOHANSSON, Kåre, 513 95 Fristad, SE
(54) **Způsob pro vytváření svazků štětín k použití ve štětcích, hlava štětce
obsahující mnoho štětín a štětec obsahující mnoho štětín a/nebo hlavu
štětce**
(32) 1750280
(31) 13.03.2017
(33) SE
(86) PCT/SE2018/050132
(87) WO 2018/169464
(74) Traplová Hakr Kubát, advokátní a patentová kancelář, Mgr. Jana Šuranová
Traplová advokátka, Přístavní 24, Praha 7, 17000

(97) **EP 3579804**
(47) 19.10.2022
(97) 14.02.2019
(51) **A61F 13/64** (2006.01)
A61F 13/06 (2006.01)
A61F 13/10 (2006.01)
A61F 13/14 (2006.01)
(96) 20.07.2018
(96) 18745565.4

(73) Hidramed Solutions Ltd, Dublin 15, IE
(72) MOLONEY, Suzanne Marie, Dublin 15, IE
(54) **Krytí na rány**
(32) S20170161
(31) 11.08.2017
(33) IE
(86) PCT/EP2018/069842
(87) WO 2019/029978
(74) ŽOVICOVÁ & ŽOVIC IP, s.r.o., Záhradnícka 36, Bratislava, 82108

(97) **EP 3580330**
(47) 31.08.2022
(97) 16.08.2018
(51) **C12N 5/0783** (2010.01)
A61K 35/17 (2015.01)
(96) 12.02.2018
(96) 18704551.3
(73) Assistance Publique - Hôpitaux de Paris, 75004 Paris, FR
Fondation Imagine - Institut des Maladies Génétiques, 75015 Paris, FR
Université Paris Cité, 75006 Paris, FR
Institut National de la Santé et de la Recherche Médicale (INSERM),
75013 Paris, FR

(72) ANDRE, Isabelle, 92130 Issy Les Moulineaux, FR
CAVAZZANA, Marina, 75015 Paris, FR
MA, Kuiying, 75014 Paris, FR
TCHEN, John, 93500 Pantin, FR
SOHEILI, Tayebah-Shabi, 92190 Meudon, FR
DEVI MOIRANGTHEM, Ranjita, 75014 Paris, FR
(54) **Způsob tvorby progenitorů t buněk**
(32) 17305161
(31) 13.02.2017
(33) EP
(86) PCT/EP2018/053406
(87) WO 2018/146297
(74) ŽOVICOVÁ & ŽOVIC IP, s.r.o., Záhradnícka 36, Bratislava 82108

(97) **EP 3581105**
(47) 31.08.2022
(97) 18.12.2019
(51) **A61B 5/05** (2021.01)
A61B 5/00 (2006.01)
(96) 06.05.2011
(96) 19190000.0
(73) The Regents of the University of California, Oakland CA 94607-5200, US
Bruin Biometrics, LLC, Los Angeles, CA 90024, US
(72) Sarrafzadeh, Majid, Anaheim Hills, CA California 92807, US
Kaiser, William, Los Angeles, CA California 90077, US
Mehrnia, Alireza, Tustin, CA California 92782, US
Bates-Jensen, Barbara, Pasadena, CA California 91107, US
Wang, Frank, Cupertino, CA California 95014, US
Lam, Yeung, Sherman Oaks, CA California 91403, US
Flesch, Michael, Beverly Hills, CA California 90210, US
Boystak, Joseph, Marina Del Ray, CA California 90292, US
(54) **Přístroj pro včasnou detekci dekubitů skenováním subepidermální vlhkosti**
(32) 33275510 P, 201161453852 P
(31) 08.05.2010, 17.03.2011
(33) US, US
(74) Rott, Růžička & Guttman a spol., Vyskočilova 1566, Praha 4, Michle, 14000

(97) **EP 3586012**
(47) 31.08.2022
(97) 30.08.2018
(51) **F16B 7/18** (2006.01)
F16B 37/04 (2006.01)
(96) 21.02.2018
(96) 18707014.9
(73) MÜPRO Services GmbH, 65719 Hofheim am Taunus, DE
(72) SCHEINBERGER, Marcus, 65719 Hofheim, DE
ROOS, Dominik, 65510 Idstein Wörsdorf, DE
ALT, Janosch, 65207 Wiesbaden, DE
(54) **Upevňovací zařízení a upevňovací montážní skupina**
(32) 102017103768
(31) 23.02.2017
(33) DE

(86) PCT/EP2018/054297
(87) WO 2018/153927
(74) Vsetečka Zelený Švorčík a partneři, advokátní a patentová kancelář, JUDr. Michal Havlík, Hálkova 1406/2, Praha 2, Nové Město, 12000

(97) **EP 3591329**
(47) 07.09.2022
(97) 08.01.2020
(51) **F41A 17/36** (2006.01)
F41A 17/42 (2006.01)
(96) 04.06.2019
(96) 19178085.7
(73) Heckler & Koch GmbH, 78727 Oberndorf/Neckar, DE
HORST, Dennis, 72175 Dornhan-Weiden, DE
KOPF, Johannes, 78655 Dunningen, DE
VÖLKLE, Michael, 78727 Oberndorf/N, DE
KÖHLER, Daniel, 78727 Oberndorf/N, DE
(54) **Rukojeť zbraně nebo tělo zbraně pro samonabíjecí zbraň se záchytem závěru a samonabíjecí zbraň s takovou rukojetí zbraně nebo tělem zbraně**
(32) 102018005354
(31) 05.07.2018
(33) DE
(74) Čermák a spol., JUDr. Karel Čermák Ph.D. LL.M., advokát, Elišky Peškové 735/15, Praha 5, Smíchov, 15000

(97) **EP 3592932**
(47) 14.09.2022
(97) 13.09.2018
(51) **E06B 3/667** (2006.01)
(96) 07.03.2018
(96) 18712517.4
(73) Kronenberg, Ralf M., 42781 Haan / Rhld, DE
(72) Kronenberg, Ralf M., 42781 Haan / Rhld, DE
(54) **Zástrčkový konektor a zástrčkové spojení**
(32) 202017101315 U
(31) 08.03.2017
(33) DE
(86) PCT/EP2018/055654
(87) WO 2018/162584
(74) Traplová Hakr Kubát, advokátní a patentová kancelář, Ing. Tomáš Pavlica, Přístavní 531/24, Praha 7, Holešovice, 17000

(97) **EP 3597167**
(47) 07.09.2022
(97) 22.01.2020
(51) **A61G 17/007** (2006.01)
A61G 17/04 (2006.01)
(96) 18.07.2019
(96) 19187089.8
(73) Verde Products, Inc., Wildwood, MO 63011-5417, US
JENKINS, Robert, Wildwood, MO Missouri 63011-5417, US
JENKINS, Annette, Wildwood, MO Missouri 63011-5417, US
(54) **Rozklad tělesných ostatků**
(32) 201862700083 P
(31) 18.07.2018
(33) US
(74) Čermák a spol., JUDr. Karel Čermák Ph.D. LL.M., advokát, Elišky Peškové 735/15, Praha 5, Smíchov, 15000

(97) **EP 3597650**
(47) 07.09.2022
(97) 22.01.2020
(51) **C07D 487/04** (2006.01)
A61K 31/5025 (2006.01)
A61P 9/00 (2006.01)
A61P 3/10 (2006.01)
(96) 14.07.2011
(96) 19194956.9
(73) The Trustees of Columbia University in the City of New York, New York, NY 10027, US
(72) WASMUTH, Andrew, Brooklyn, NY 11209, US
LANDRY, Donald W., New York, NY 10027, US
DENG, Shi, Xian, White Plains, NY 10605, US
RAMASAMY, Ravichandran, Ardsley, NY 10502, US
SCHMIDT, Ann Marie, Franklin Lakes, NY 07417, US

MYLARI, Banavara, L., East Lyme CT, NY 06333, US
(54) **Inhibitory aldózoreduktázy a jejich použití**
(32) 36509810 P
(31) 16.07.2010
(33) US
(74) PatentEnter s.r.o., Koliště 1965/13a, Brno, Černá Pole, 60200

(97) **EP 3600950**
(47) 24.08.2022
(97) 27.09.2018
(51) **B60L 50/50** (2019.01)
B60L 53/14 (2019.01)
B60L 53/30 (2019.01)
B60L 53/35 (2019.01)
B60L 53/65 (2019.01)
H01R 13/631 (2006.01)
(96) 19.03.2018
(96) 18713174.3
(73) Fraunhofer-Gesellschaft zur Förderung der angewandten Forschung e.V., 80686 München, DE
(72) KLAUSNER, Sven, 01099 Dresden, DE
VORWERK, Tim, 01109 Dresden, DE
SEILER, Christian, 01277 Dresden, DE
(54) **Podpodlahový kontaktní systém**
(32) 102017204608, 102017218226
(31) 20.03.2017, 12.10.2017
(33) DE, DE
(86) PCT/EP2018/056911
(87) WO 2018/172294
(74) Vsetečka Zelený Švorčík a partneři, advokátní a patentová kancelář, JUDr. Michal Havlík, Hálkova 1406/2, Praha 2, Nové Město, 12000

(97) **EP 3601187**
(47) 26.10.2022
(97) 27.09.2018
(51) **C03C 25/28** (2018.01)
E04G 23/02 (2006.01)
C03C 25/285 (2018.01)
(96) 20.03.2018
(96) 18715195.6
(73) Saint-Gobain Adfors, 92400 Courbevoie, FR
(72) GARNIER, Louis, 75012 Paris, FR
WABLE, Clémence, 93210 La Plaine Saint-Denis, FR
WANIAUSOVA, Lucie, 56116 Dolní Libchavy, CZ
(54) **Sítovina ze skleněných vláken pro renovaci fasád**
(32) 1752261
(31) 20.03.2017
(33) FR
(86) PCT/FR2018/000059
(87) WO 2018/172630
(74) FISCHER IP s.r.o., Na hrobcí 294/5, Praha 2, Nové Město, 12800

(97) **EP 3613574**
(47) 31.08.2022
(97) 25.10.2018
(51) **B30B 9/00** (2006.01)
B30B 9/26 (2006.01)
B30B 9/16 (2006.01)
B01D 33/29 (2006.01)
B01D 33/80 (2006.01)
(96) 21.04.2017
(96) 17906262.5
(73) Wu, Yunping, Fuzhou, Fujian 350000, CN
(72) Wu, Yunping, Fuzhou, Fujian 350000, CN
(54) **Vícevrstevný spirálový oddělovač pevné látky od kapaliny s kyvadlovým pohybem**
(86) PCT/CN2017/081348
(87) WO 2018/191929
(74) Traplová Hakr Kubát, advokátní a patentová kancelář, Mgr. Jana Šuranová Traplová advokátka, Přístavní 24, Praha 7, 17000

(97) **EP 3617512**
(47) 30.11.2022
(97) 04.03.2020
(51) **F04C 18/344** (2006.01)
(96) 28.08.2018

(96) 18191276.7
(73) PFEIFFER VACUUM GMBH, 35614 Asslar, DE
(72) Oberbeck, Sebastian, 35781 Weilburg, DE
(54) **Rotační šoupátková vývěva**
(74) KANIA, SEDLÁK, SMOLA, s.r.o., Mendlovo náměstí 907/1a, Brno, Staré Brno, 60300

(97) **EP 3618630**
(47) 25.05.2022
(97) 08.11.2018
(51) **A01N 43/10** (2006.01)
A01N 35/04 (2006.01)
A01P 5/00 (2006.01)
(96) 21.11.2017
(96) 17908694.7
(73) Telluris Biotech India Private Limited, Hyderabad, Telangana 500 034, IN
(72) CALDERÓN-URREA, Alejandro, Fresno, CA 93711, US
ATTAR, Saeed, Fresno, CA 93711, US
(54) **Synergistická kompozice nematocidu obsahující chalkony**
(32) 201741015450
(31) 02.05.2017
(33) IN
(86) PCT/IB2017/057288
(87) WO 2018/203117
(74) INPARTNERS GROUP, Ing. Dušan Kendereški, Tuřanka 1519/115a, Brno, Slatina, 62700

(97) **EP 3618650**
(47) 02.11.2022
(97) 08.11.2018
(51) **A24F 40/90** (2020.01)
A24F 40/40 (2020.01)
H02J 7/00 (2006.01)
(96) 02.05.2018
(96) 18723448.9
(73) Philip Morris Products S.A., 2000 Neuchâtel, CH
(72) ANTONOPOULOS, Roland, 2000 Neuchâtel, CH
FRINGELL, Jean-Luc, Singapore 159471, SG
(54) **Systém generující aerosol s elektrickým konektorem**
(32) 17169140
(31) 02.05.2017
(33) EP
(86) PCT/EP2018/061231
(87) WO 2018/202730
(74) PatentEnter s.r.o., Koliště 1965/13a, Brno, Černá Pole, 60200

(97) **EP 3633864**
(47) 17.08.2022
(97) 08.04.2020
(51) **H04L 5/00** (2006.01)
H04L 27/26 (2006.01)
H04B 1/7075 (2011.01)
H04J 13/00 (2011.01)
H04L 1/00 (2006.01)
(96) 28.10.2008
(96) 19211371.0
(73) Optis Wireless Technology, LLC, Plano, TX 75025, US
(72) NAKAO, Seigo, Chuo-ku, Osaka 540-6207, JP
NISHIO, Akihiko, Chuo-ku, Osaka 540-6207, JP
(54) **Přidělení zdroje pro uplink ACK/NACK signály**
(32) 2007280921
(31) 29.10.2007
(33) JP
(74) Traplová Hakr Kubát, advokátní a patentová kancelář, Mgr. Jana Šuranová Traplová, advokátka, Přístavní 24, Praha 7, 17000

(97) **EP 3634880**
(47) 21.09.2022
(97) 13.12.2018
(51) **F17C 3/08** (2006.01)
F28D 20/00 (2006.01)
(96) 30.05.2018
(96) 18728611.7
(73) Evonik Operations GmbH, 45128 Essen, DE
Stiebel Eltron GmbH & Co. KG, 37603 Holzminden, DE
(72) GEISLER, Matthias, 37176 Nörten-Hardenberg, DE

HERR, Ann-Kathrin, 63450 Hanau, DE
ASBAHR, Hark-Oluf, 67161 Gönheim, DE
SCHULTZ, Thorsten, 64739 Hassenroth, DE
SCHÄFFNER, Dirk, 63512 Hainburg, DE
MENZEL, Frank, 63456 Hanau, DE
MENG, Andreas, 34346 Hann. Münden, DE
MEIER, Dominik, 37603 Holzminden, DE
(54) **Způsob tepelné izolace evakuovatelné nádoby**
(32) 102017209782
(31) 09.06.2017
(33) DE
(86) PCT/EP2018/064248
(87) WO 2018/224377
(74) Traplová Hakr Kubát, advokátní a patentová kancelář, Ing. Tomáš Pavlica, Přístavní 531/24, Praha 7, Holešovice, 17000

(97) **EP 3645369**
(47) 24.08.2022
(97) 14.02.2019
(51) **B61L 15/00** (2006.01)
(96) 19.07.2018
(96) 18739884.7
(73) Railnova SA, 1060 Saint-Gilles, BE
(72) MOUSSET, Charles-Henri, 1170 Watermael Boitsfort, BE
(54) **Kabelová sestava pro přístup k datům ze sběrnice v kolejových vozidlech**
(32) 17185376
(31) 08.08.2017
(33) EP
(86) PCT/EP2018/069651
(87) WO 2019/029970
(74) ŽOVICOVÁ & ŽOVIC IP, s.r.o., Záhradnícka 36, Bratislava, 82108

(97) **EP 3650801**
(47) 07.09.2022
(97) 10.01.2019
(51) **F41A 9/63** (2006.01)
F41A 9/50 (2006.01)
F41A 9/24 (2006.01)
(96) 03.07.2018
(96) 18827615.8
(73) Kwon, Yoon Gu, Gwangmyeong-si, Gyeonggi-do 14245, KR
(72) Kwon, Yoon Gu, Gwangmyeong-si, Gyeonggi-do 14245, KR
(54) **Zařízení pro výměnu zásobníku zbraně**
(32) 20170085738
(31) 06.07.2017
(33) KR
(86) PCT/KR2018/007505
(87) WO 2019/009583
(74) KANIA, SEDLÁK, SMOLA, s.r.o., Mendlovo náměstí 907/1a, Brno, Staré Brno, 60300

(97) **EP 3654938**
(47) 31.08.2022
(97) 24.01.2019
(51) **A61K 9/00** (2006.01)
A61K 9/14 (2006.01)
A61K 9/20 (2006.01)
A61K 9/48 (2006.01)
A61K 31/352 (2006.01)
(96) 16.07.2018
(96) 18743743.9
(73) Indena S.p.A., 20139 Milano, IT
(72) RONCHI, Massimo, 20139 Milano, IT
FRATTINI, Elisabetta, 20139 Milano, IT
RIVA, Antonella, 20139 Milano, IT
(54) **Práškové tuhé disperze obsahující kvercetin, způsob jejich přípravy a přípravky s jejich obsahem**
(32) 17181634
(31) 17.07.2017
(33) EP
(86) PCT/EP2018/069284
(87) WO 2019/016146
(74) KOREJZOVA LEGAL v.o.s., JUDr. Petra Sauvage de Brantes, Korunní 810/104, Praha 10, Vinohrady, 10100

(97) **EP 3659902**
(47) 10.08.2022
(97) 03.06.2020
(51) **B62D 35/00** (2006.01)
B62D 37/02 (2006.01)
(96) 02.03.2016
(96) 20152068.1
(73) Ogab Ltd, Bridgwater TA6 4AW, GB
(72) ELOGAB, Osama, Taunton, Somerset TA3 5QT, GB
ELOGAB, Hatem, Taunton, Somerset TA3 5QT, GB
(54) **Způsob a systém snižování odporu ve vozidle**
(32) 201503719, 201506537
(31) 05.03.2015, 17.04.2015
(33) GB, GB
(74) ŽOVICOVÁ & ŽOVIC IP, s.r.o., Záhradnícka 36, Bratislava, 82108

(97) **EP 3660236**
(47) 14.09.2022
(97) 03.06.2020
(51) **E03F 5/04** (2006.01)
(96) 26.11.2019
(96) 19211634.1
(73) OY Prevx AB, 66900 Nykarleby, FI
(72) PILAT, Rafal, 61-304 Poznan, PL
WIEWIÓRA, Mikolaj, 60-164 Poznan, PL
(54) **Liniový odtokový kanálek**
(32) 1851491
(31) 29.11.2018
(33) SE
(74) Všeťečka Zelený Švorčík a partneři, advokátní a patentová kancelář, JUDr. Michal Havlík, Hálkova 1406/2, Praha 2, Nové Město, 12000

(97) **EP 3696988**
(47) 21.09.2022
(97) 19.08.2020
(51) **H04B 7/024** (2017.01)
H04B 7/06 (2006.01)
H04W 72/04 (2009.01)
(96) 03.11.2017
(96) 19217471.2
(73) Telefonaktiebolaget LM Ericsson (publ), 164 83 Stockholm, SE
(72) GRANT, Stephen, Pleasanton, California 94566, US
FRENNE, Mattias, 75443 Uppsala, SE
KARIPIDIS, Eleftherios, 11330 Stockholm, SE
NILSSON, Andreas, 41313 Göteborg, SE
(54) **Způsoby a systémy pro správu procesu sledování svazků s využitím indexů**
(32) 201662417785 P, 201762520078 P
(31) 04.11.2016, 15.06.2017
(33) US, US
(74) KOREJZOVA LEGAL v.o.s., JUDr. Petra Sauvage de Brantes, Korunní 810/104, Praha 10, Vinohrady, 10100

(97) **EP 3701484**
(47) 14.09.2022
(97) 02.05.2019
(51) **G01B 11/04** (2006.01)
G01B 5/00 (2006.01)
G01D 21/00 (2006.01)
G01B 11/24 (2006.01)
(96) 26.10.2018
(96) 18800523.5
(73) Robert Bosch GmbH, 70442 Stuttgart, DE
(72) KETTERER, Darno Alexander, 71272 Renningen, DE
KETTERER, Christin, 71272 Renningen, DE
WEISS, Julian, 71229 Leonberg, DE
SCHMITT, Sebastian, 70173 Stuttgart, DE
(54) **Detekční systém a způsob získávání datových sad o více objektech z alespoň jednoho objektu**
(32) 102017219407
(31) 27.10.2017
(33) DE

(86) PCT/EP2018/079470
(87) WO 2019/081741
(74) Čermák a spol., JUDr. Karel Čermák Ph.D. LL.M., advokát, Elišky
Peškové 735/15, Praha 5, Smíchov, 15000

(97) **EP 3702546**
(47) 07.09.2022
(97) 02.09.2020
(51) **E04B 1/10** (2006.01)
E04B 1/35 (2006.01)
E04C 2/10 (2006.01)
E04C 2/12 (2006.01)
(96) 26.02.2020
(96) 20159466.0
(73) Biskup, Stanislav, 25228 Cernosice, CZ
(72) Biskup, Stanislav, 25228 Cernosice, CZ
(54) **Bezodpadový bezprořezový složený dřevěný panel pro výstavbu dřevostaveb**
(32) 20190124
(31) 28.02.2019
(33) CZ
(74) PATENT SKY s. r. o., Karlovarská 814/115, Praha 6, Řepy, 16100

(97) **EP 3715041**
(47) 05.10.2022
(97) 31.05.2019
(51) **B23K 35/26** (2006.01)
B23K 35/36 (2006.01)
B23K 35/362 (2006.01)
B23K 35/365 (2006.01)
C22C 13/00 (2006.01)
(96) 22.11.2018
(96) 18880276.3
(73) Senju Metal Industry Co., Ltd, Tokyo 120-8555, JP
(72) KAWASAKI, Hiroyoshi, Tokyo 120-8555, JP
SHIRATORI, Masato, Tokyo 120-8555, JP
TAKAGI, Yoshinori, Tokyo 120-8555, JP
(54) **Tavidlo a pájecí pasta**
(32) 2017226345
(31) 24.11.2017
(33) JP
(86) PCT/JP2018/043146
(87) WO 2019/103090
(74) Traplová Hakr Kubát, advokátní a patentová kancelář, Mgr. Jana Šuranová
Traplová, advokátka, Přístavní 24, Praha 7, 17000

(97) **EP 3720279**
(47) 21.09.2022
(97) 13.06.2019
(51) **A01K 67/027** (2006.01)
C07K 16/00 (2006.01)
C07K 16/46 (2006.01)
C12N 9/12 (2006.01)
(96) 04.12.2018
(96) 18821945.5
(73) Regeneron Pharmaceuticals, Inc., Tarrytown, NY 10591, US
(72) MURPHY, Andrew J., Tarrytown, New York 10591, US
MACDONALD, Lynn, Tarrytown, New York 10591, US
GUO, Chunguang, Tarrytown, New York 10591, US
MCWHIRTER, John, Tarrytown, New York 10591, US
(54) **Myši s upraveným lambda lehkým řetězcem imunoglobulinu a jejich použití**
(32) 201762594946 P, 201762594944 P, 201762609241 P, 201762609251 P
(31) 05.12.2017, 05.12.2017, 21.12.2017, 21.12.2017
(33) US, US, US, US
(86) PCT/US2018/063841
(87) WO 2019/113065
(74) A. Holas & partner, Patentová a známková kancelář, Ing. Mgr. Hana
Holasová, Křížová 105/4, Brno, Staré Brno, 60300

(97) **EP 3726267**
(47) 31.08.2022
(97) 21.10.2020
(51) **G02B 6/44** (2006.01)
(96) 17.04.2020
(96) 20170183.6

(73) gabo Systemtechnik GmbH, 94559 Niederwinkling, DE
(72) Karl, Markus, 94327 Bogen, DE
Lederer, Roland, 94374 Schwarzach, DE
Geiger, Alexander, 94559 Niederwinkling, DE
(54) **Těsnění pro jednotlivou trubku a plastová trubka**
(32) 102019110180
(31) 17.04.2019
(33) DE
(74) Hák Janeček & Švestka, Patentová a známková kancelář, Ing. Pavel
Janeček, U průhonu 827/5, Praha 7, Holešovice, 17000

(97) **EP 3729984**
(47) 12.10.2022
(97) 28.10.2020
(51) **A24F 40/42** (2020.01)
A24F 40/40 (2020.01)
A24F 40/46 (2020.01)
A24F 40/57 (2020.01)
A24F 40/20 (2020.01)
(96) 08.08.2012
(96) 20178107.7
(73) RAI Strategic Holdings, Inc., Winston-Salem, NC 27101, US
(72) WORM, Steven L., Raleigh, NC North Carolina 27612, US
CHRISTOPHERSON, David G., Raleigh, NC North Carolina 27615, US
SEARS, Stephen Benson, North Siler City, NC North Carolina 27344, US
POTTER, Dennis Lee, Kernersville, NC North Carolina 27284, US
AMPOLINI, Frederic Philippe, Winston-Salem, NC North Carolina
27106, US
ADEME, Balager, Winston-Salem, NC North Carolina 27127, US
(54) **Kuřácké výrobky a jejich použití k vytvoření inhalačních materiálů**
(32) 201113205841
(31) 09.08.2011
(33) US
(74) Traplová Hakr Kubát, advokátní a patentová kancelář, Mgr. Jana Šuranová
Traplová, advokátka, Přístavní 24, Praha 7, 17000

(97) **EP 3731357**
(47) 31.08.2022
(97) 27.06.2019
(51) **H02G 3/04** (2006.01)
H02G 3/06 (2006.01)
(96) 20.12.2018
(96) 18857388.5
(73) Unex Aparellaje Electrico S.L., 08005 Barcelona, ES
(72) MOSTAZO OVIEDO, José Antonio, 08903 L'Hospitalet de Llobregat, ES
(54) **Sestava kabelové lávky**
(32) 201731585 U
(31) 22.12.2017
(33) ES
(86) PCT/ES2018/070822
(87) WO 2019/122488
(74) Rott, Růžička & Guttman a spol., Vyskočilova 1566, Praha 4, Michle,
14000

(97) **EP 3732829**
(47) 14.09.2022
(97) 06.06.2019
(51) **H04L 41/08** (2022.01)
H04W 72/04 (2009.01)
(96) 29.11.2018
(96) 18827208.2
(73) Orange, 92130 Issy-les-Moulineaux, FR
(72) FROMENTOUX, Gaël, 92326 Châtillon Cedex, FR
FIEAU, Frédéric, 92326 Châtillon Cedex, FR
STEPHAN, Emile, 92326 Châtillon Cedex, FR
(54) **Způsob směrování dat inicializované relace mezi terminálem a serverem**
(32) 1761552
(31) 01.12.2017
(33) FR
(86) PCT/FR2018/053047
(87) WO 2019/106308
(74) Traplová Hakr Kubát, advokátní a patentová kancelář, Mgr. Jana Šuranová
Traplová, advokátka, Přístavní 24, Praha 7, 17000

- (97) **EP 3737094**
(47) 12.10.2022
(97) 11.11.2020
(51) **H04N 19/11** (2014.01)
H04N 19/13 (2014.01)
H04N 19/176 (2014.01)
H04N 19/46 (2014.01)
H04N 19/91 (2014.01)
H04N 19/70 (2014.01)
H04N 19/96 (2014.01)
(96) 18.01.2013
(96) 20178124.2
(73) CANON KABUSHIKI KAISHA, Ohta-ku Tokyo 146-8501, JP
(72) ROSEWARNE, Christopher James, Gosford, New South Wales 2250, AU
(54) **Způsob, přístroj a program pro kódování obrazových dat do bitového toku**
(32) 2012200345
(31) 20.01.2012
(33) AU
(74) Traplová Hakr Kubát, advokátní a patentová kancelář, Ing. Tomáš Pavlica, Přístavní 531/24, Praha 7, Holešovice, 17000
-
- (97) **EP 3737095**
(47) 12.10.2022
(97) 11.11.2020
(51) **H04N 19/11** (2014.01)
H04N 19/13 (2014.01)
H04N 19/176 (2014.01)
H04N 19/46 (2014.01)
H04N 19/91 (2014.01)
H04N 19/70 (2014.01)
H04N 19/96 (2014.01)
(96) 18.01.2013
(96) 20178125.9
(73) CANON KABUSHIKI KAISHA, OHTA-KU Tokyo 146-8501, JP
(72) ROSEWARNE, Christopher James, Gosford, New South Wales 2250, AU
(54) **Způsob, přístroj a program pro kódování obrazových dat do bitového toku**
(32) 2012200345
(31) 20.01.2012
(33) AU
(74) Traplová Hakr Kubát, advokátní a patentová kancelář, Mgr. Jana Šuranová Traplová advokátka, Přístavní 24, Praha 7, 17000
-
- (97) **EP 3737096**
(47) 12.10.2022
(97) 11.11.2020
(51) **H04N 19/11** (2014.01)
H04N 19/13 (2014.01)
H04N 19/176 (2014.01)
H04N 19/46 (2014.01)
H04N 19/91 (2014.01)
H04N 19/70 (2014.01)
H04N 19/96 (2014.01)
(96) 18.01.2013
(96) 20178126.7
(73) CANON KABUSHIKI KAISHA, OHTA-KU Tokyo 146-8501, JP
(72) ROSEWARNE, Christopher James, Gosford, New South Wales 2250, AU
(54) **Způsob, přístroj a program pro kódování obrazových dat do bitového toku**
(32) 2012200345
(31) 20.01.2012
(33) AU
(74) Traplová Hakr Kubát, advokátní a patentová kancelář, Mgr. Jana Šuranová Traplová advokátka, Přístavní 24, Praha 7, 17000
-
- (97) **EP 3743088**
(47) 12.10.2022
(97) 01.08.2019
(51) **A61K 38/20** (2006.01)
A61K 9/00 (2006.01)
A61K 47/10 (2017.01)
A61P 29/00 (2006.01)
A61K 47/18 (2017.01)
A61K 47/26 (2006.01)
(96) 25.01.2019
-
- (96) 19704966.1
(73) F. Hoffmann-La Roche AG, 4070 Basel, CH
(72) KABAKOFF, Bruce, South San Francisco CA 94080-4990, US
WONG MAN SAI, Cecilia, South San Francisco CA 94080-4990, US
(54) **Směsi s obsahem IL-22 Fc a způsob použití**
(32) 201862622704 P, 201862697372 P
(31) 26.01.2018, 12.07.2018
(33) US, US
(86) PCT/US2019/015268
(87) WO 2019/148020
(74) KOREJZOVA LEGAL v.o.s., JUDr. Petra Sauvage de Brantes, Korunní 810/104, Praha 10, Vinohrady, 10100
-
- (97) **EP 3748112**
(47) 19.10.2022
(97) 09.12.2020
(51) **E05D 13/00** (2006.01)
E06B 9/84 (2006.01)
(96) 18.05.2020
(96) 20175158.3
(73) Brühl Safety GmbH, 57250 Netphen, DE
(72) Fitz, Martin, 6890 Lustenau, AT
(54) **Zařízení na ochranu proti pádu zdvižné brány, zejména zdvižné brány chránící stroj**
(32) 102019208180
(31) 05.06.2019
(33) DE
(74) Rott, Růžička & Guttman a spol., Vyskočilova 1566, Praha 4, Michle, 14000
-
- (97) **EP 3750666**
(47) 31.08.2022
(97) 16.12.2020
(51) **B23K 26/348** (2014.01)
B23K 9/00 (2006.01)
B23K 9/025 (2006.01)
B23K 9/028 (2006.01)
B23K 9/18 (2006.01)
B23K 26/00 (2014.01)
B23K 26/262 (2014.01)
B23K 26/282 (2014.01)
B23K 26/32 (2014.01)
B23K 28/02 (2014.01)
B65D 90/00 (2006.01)
B23K 101/00 (2006.01)
B23K 101/12 (2006.01)
B23K 103/04 (2006.01)
(96) 29.05.2020
(96) 20000199.8
(73) Chemet S.A., 42-600 Tarnowskie Góry, PL
(72) ADAMIEC, Janusz, 40-585 Katowice, PL
(54) **Způsob svařování kontejnerů na plyn železničních cisternových vagonů**
(32) 43019819, 43019919, 43020019
(31) 10.06.2019, 10.06.2019, 10.06.2019
(33) PL, PL, PL
(74) PatentCentrum Sedlák & Partners s.r.o., Okružní 2824, České Budějovice, České Budějovice 3, 37001
-
- (97) **EP 3750776**
(47) 24.08.2022
(97) 16.12.2020
(51) **B61L 23/04** (2006.01)
B61L 3/00 (2006.01)
G06T 3/00 (2006.01)
(96) 12.06.2019
(96) 19179792.7
(73) Mission Embedded GmbH, 1100 Wien, AT
(72) Reisner, Clemens, 1050 Wien, AT
Sarwar, Omair, 1130 Wien, AT
Kreilmeier, Michael, 1050 Wien, AT
(54) **Způsob a systém pro detekování železničního signálu**

(74) Všeček Zelený Švorčík a partneři, advokátní a patentová kancelář, JUDr. Michal Havlík, Hálkova 1406/2, Praha 2, Nové Město, 12000

(97) **EP 3752013**

(47) 09.11.2022

(97) 25.06.2020

(51) **A24D 1/20** (2020.01)

A24D 1/02 (2006.01)

(96) 20.12.2019

(96) 19832124.2

(73) Philip Morris Products S.A., 2000 Neuchâtel, CH

(72) UTHURRY, Jérôme, 2000 Neuchâtel, CH

(54) **Výrobek generující aerosol s ventilovaným dutým segmentem**

(32) 18214929

(31) 20.12.2018

(33) EP

(86) PCT/EP2019/086801

(87) WO 2020/128045

(74) PatentEnter s.r.o., Koliště 1965/13a, Brno, Černá Pole, 60200

(97) **EP 3763459**

(47) 31.08.2022

(97) 13.01.2021

(51) **B22D 17/04** (2006.01)

B22D 17/20 (2006.01)

B22D 17/30 (2006.01)

(96) 09.07.2020

(96) 20184965.0

(73) Phoenix Contact GmbH & Co. KG, 32825 Blomberg, DE

(72) Beverung, Dennis, 32676 Lüdge, DE

(54) **Zařízení na odlévání a způsob pro výrobu součástky z taveniny**

(32) 101305

(31) 12.07.2019

(33) LU

(74) PatentEnter s.r.o., Koliště 1965/13a, Brno, Černá Pole, 60200

(97) **EP 3763944**

(47) 07.09.2022

(97) 13.01.2021

(51) **F04D 19/04** (2006.01)

F04D 29/60 (2006.01)

F04D 29/64 (2006.01)

F04C 25/02 (2006.01)

(96) 01.07.2020

(96) 20183561.8

(73) Pfeiffer Vacuum Technology AG, 35614 Asslar, DE

(72) Lohse, Martin, 35586 Wetzlar, DE

Schweighöfer, Michael, 35641 Schöffengrund, DE

(54) **Upevňovací kolejnice s excentrickým zařízením**

(32) 20167263

(31) 31.03.2020

(33) EP

(74) Všeček Zelený Švorčík a partneři, advokátní a patentová kancelář, JUDr. Michal Havlík, Hálkova 1406/2, Praha 2, Nové Město, 12000

(97) **EP 3764064**

(47) 07.09.2022

(97) 13.01.2021

(51) **G01D 5/244** (2006.01)

G01D 5/347 (2006.01)

H03M 1/30 (2006.01)

(96) 24.03.2020

(96) 20165218.7

(73) Dr. Johannes Heidenhain GmbH, 83301 Traunreut, DE

(72) HOLZAPFEL, Wolfgang, 83119 Obing, DE

FRESE, Daniel, 83278 Traunstein, DE

LINGK, Christoph, 83278 Traunstein, DE

(54) **Optické zařízení pro měření polohy**

(32) 102019210274

(31) 11.07.2019

(33) DE

(74) Čermák a spol., JUDr. Karel Čermák Ph.D. LL.M., advokát, Elišky Peškové 735/15, Praha 5, Smíchov, 15000

(97) **EP 3774259**

(47) 07.09.2022

(97) 10.10.2019

(51) **B29C 44/34**

(2006.01)

(96) 29.03.2019

(96) 19713065.1

(73) Nouryon Chemicals International B.V., 6824 BM Arnhem, NL

Construction Research & Technology GmbH, 83308 Trostberg, DE

(72) NORDIN, Jan, 862 32 Kvissleby, SE

AJDÉN, Per, 861 92 Bergeforsen, SE

(54) **Zařízení a způsob pro přípravu expandovaných mikrokuliček**

(32) 18165829

(31) 05.04.2018

(33) EP

(86) PCT/EP2019/058042

(87) WO 2019/192936

(74) Rott, Růžička & Guttman a spol., Vyskočilova 1566, Praha 4, Michle, 14000

(97) **EP 3784302**

(47) 31.08.2022

(97) 31.10.2019

(51) **A61L 27/30** (2006.01)

A61L 29/10 (2006.01)

A61L 31/08 (2006.01)

A61L 15/18 (2006.01)

A61L 17/14 (2006.01)

(96) 24.04.2019

(96) 19719285.9

(73) Bactiguard AB, 146 21 Tullinge, SE

(72) SÖDERVALL, Billy, 285 31 Markaryd, SE

SANCHEZ, Javier, 163 43 Spånga, SE

(54) **Použití podkladového potahu pro snížení úniku hmoty**

(32) 1850493

(31) 25.04.2018

(33) SE

(86) PCT/EP2019/060445

(87) WO 2019/206950

(74) PatentEnter s.r.o., Koliště 1965/13a, Brno, Černá Pole, 60200

(97) **EP 3786457**

(47) 07.09.2022

(97) 03.03.2021

(51) **F04D 29/042** (2006.01)

F04D 19/04 (2006.01)

F04D 29/02 (2006.01)

F04D 29/32 (2006.01)

(96) 09.09.2020

(96) 20195315.5

(73) Pfeiffer Vacuum Technology AG, 35614 Asslar, DE

(72) MEKOTA, Mirko, 35630 Ehringshausen, DE

(54) **Uspořádání rotoru pro vakuové čerpadlo, vakuové čerpadlo a způsob k jeho výrobě**

(74) Všeček Zelený Švorčík a partneři, advokátní a patentová kancelář, JUDr. Michal Havlík, Hálkova 1406/2, Praha 2, Nové Město, 12000

(97) **EP 3793890**

(47) 26.10.2022

(97) 16.07.2020

(51) **B62D 53/00** (2006.01)

B62D 65/18 (2006.01)

(96) 25.11.2019

(96) 19809780.0

(73) Dürr Systems AG, 74321 Bietigheim-Bissingen, DE

(72) LAUER, Michael, 74321 Bietigheim-Bissingen, DE

BARTSCH, Dirk, 74321 Bietigheim-Bissingen, DE

REMPP, Peter, 75031 Eppingen, DE

FRASCH, Benny, 71282 Hemmingen, DE

WEIDLE, Martin, 70839 Gerlingen, DE

BAYHA, Johannes, 71364 Winnenden, DE

BELL, Stefano, 70806 Kornwestheim, DE

(54) **Dopravní zařízení, zařízení pro úpravu, způsob dopravy a/nebo úpravy předmětů**

(32) 202019100145 U, 102019200311, 102019200307, 102019200308, 102019200310, 102019206729

(31) 11.01.2019, 11.01.2019, 11.01.2019, 11.01.2019, 11.01.2019, 09.05.2019

(33) DE, DE, DE, DE, DE, DE

(86) PCT/EP2019/082395
(87) WO 2020/143951
(74) ZIVKO MIJATOVIĆ & PARTNERS s.r.o., Jugoslávských partyzánů
639/26, Praha 6, Bubeneč, 16000

(97) **EP 3799655**
(47) 19.10.2022
(97) 12.12.2019
(51) **G09F 3/02** (2006.01)
G09F 3/00 (2006.01)
B42D 25/351 (2014.01)
B42D 25/45 (2014.01)
B42D 25/29 (2014.01)
B42D 25/346 (2014.01)
(96) 06.06.2018
(96) 18737450.9
(73) Invaluable Inventions, Mountain View, California 94041, US
(72) ESMail, Kemaal, Mountain View, California 94041, US
(54) **Vylepšené samodestrukční dokumenty pro zabezpečení informací a ochranu soukromí**
(86) PCT/US2018/036336
(87) WO 2019/236080
(74) Traplová Hakr Kubát, advokátní a patentová kancelář, Mgr. Jana Šuranová
Traplová, advokátka, Přístavní 24, Praha 7, 17000

(97) **EP 3800424**
(47) 21.09.2022
(97) 07.04.2021
(51) **F41A 5/20** (2006.01)
F41A 5/28 (2006.01)
(96) 04.10.2019
(96) 19201441.3
(73) Glock Technology GmbH, 9170 Ferlach, AT
(72) Kroyer, Josef, 7023 Zemdorf, AT
Bilgeri, Elmar, 4400 Steyr, AT
Sereinig, Siegfried, 9020 Klagenfurt, AT
(54) **Plynem poháněná karabina**
(74) KOREJZOVA LEGAL vos, JUDr. Petra Sauvage de Brantes, Korunní
810/104, Praha 10, Vinohrady, 10100

(97) **EP 3807022**
(47) 31.08.2022
(97) 19.12.2019
(51) **B21F 27/00** (2006.01)
E01F 7/04 (2006.01)
E02B 3/12 (2006.01)
B21F 27/06 (2006.01)
(96) 01.02.2019
(96) 19710773.3
(73) Odziomek, Ryszard, 31-136 Kraków, PL
(72) Odziomek, Ryszard, 31-136 Kraków, PL
(54) **Drátěné pletivo s šestihrannými oky, způsob a zařízení pro výrobu drátěného pletiva s šestihrannými oky**
(32) 42594918
(31) 15.06.2018
(33) PL
(86) PCT/IB2019/050812
(87) WO 2019/239220
(74) PatentEnter s.r.o., Koliště 1965/13a, Brno, Černá Pole, 60200

(97) **EP 3812371**
(47) 31.08.2022
(97) 28.04.2021
(51) **C07D 207/27** (2006.01)
C07C 239/06 (2006.01)
(96) 11.11.2019
(96) 19208331.9
(73) Divi's Laboratories Limited, 500 032 Hyderabad, Telangana, IN
(72) Murali, Krishna Prasad Divi, 500 032 Hyderabad, Telangana, IN
Mysore, Aswatha Narayana Rao, 500 032 Hyderabad, Telangana, IN
Shaik, Nowshuddin, 500 032 Hyderabad, Telangana, IN
(54) **Způsob přípravy brivaracetamu**
(32) 201941042636
(31) 21.10.2019
(33) IN

(74) Čermák a spol., JUDr. Karel Čermák Ph.D. LL.M., advokát, Elišky
Peškové 735/15, Praha 5, Smíchov, 15000

(97) **EP 3820298**
(47) 24.08.2022
(97) 16.01.2020
(51) **A23C 20/02** (2021.01)
A23L 11/00 (2021.01)
(96) 11.07.2019
(96) 19756090.7
(73) Feel Good Handel-GmbH, 2514 Traiskirchen, AT
(72) ESCHNER, Andreas, 2500 Baden, AT
WEISS, Lukas, 2514 Traiskirchen, AT
(54) **Nechlazené tofu s prodlouženou trvanlivostí**
(32) 505982018
(31) 12.07.2018
(33) AT
(86) PCT/AT2019/060229
(87) WO 2020/010378
(74) Vsetečka Zelený Švorčík a partneři, advokátní a patentová kancelář, JUDr.
Otakar Švorčík, Hálkova 1406/2, Praha 2, Nové Město, 12000

(97) **EP 3822427**
(47) 02.11.2022
(97) 19.05.2021
(51) **E04F 13/08** (2006.01)
(96) 16.11.2020
(96) 20207699.8
(73) SAINT-GOBAIN ISOVER, 92400 Courbevoie, FR
(72) SIMON, Frédéric, 92140 CLAMART, FR
NIVERTS, Julien, 60300 CHAMANT, FR
MOREAU, Sébastien, 60270 GOUVIEUX, FR
(54) **Distanční příslušenství pro obkládání stěny**
(32) 1912840
(31) 18.11.2019
(33) FR
(74) FISCHER IP s.r.o., Na hrobci 294/5, Praha 2, Nové Město, 12800

(97) **EP 3822751**
(47) 07.09.2022
(97) 19.05.2021
(51) **G06F 3/041** (2006.01)
G06F 3/042 (2006.01)
B25J 13/08 (2006.01)
(96) 27.04.2017
(96) 20214987.8
(73) Sensobright Industries, LLC, DE 19904, US
(72) BUYUKSAHIN, Utku, ISTANBUL, TR
(54) **Snímávací systém dotyku a tlaku s různými vrchními vrstvami**
(32) 201606370
(31) 13.05.2016
(33) TR
(74) Rott, Růžička & Guttman a spol., Vyskočilova 1566, Praha 4, Michle,
14000

(97) **EP 3823921**
(47) 19.10.2022
(97) 23.01.2020
(51) **B66B 25/00** (2006.01)
(96) 04.07.2019
(96) 19734420.3
(73) INVENTIO AG, 6052 Hergiswil, CH
(72) DRAHOHS-FÖDERLER, Andreas, 2721 Bad Fischau-Brunn, AT
BLONDIAU, Dirk Mark, 1170 Wien, AT
PRAXMARER, Dominik, 1110 Wien, AT
STOIBER, Gerhard, 2225 Zistersdorf, AT
SCHMIED, Herbert, 3430 Tulln, AT
ORTBAUER, Martin, 1090 Wien, AT
SCHÜTZ, Richard, 1100 Wien, AT
NOVACEK, Thomas, 2320 Schwechat, AT
WU, Yixin, 1130 Wien, AT
(54) **Způsob a zařízení k monitorování stavu agregátu pro transport osob při použití digitálního dvojníka**
(32) 18184372
(31) 19.07.2018
(33) EP

- (86) PCT/EP2019/067929
(87) WO 2020/016016
(74) Všetěčka Zelený Švorčík a partneři, advokátní a patentová kancelář, JUDr. Michal Havlík, Hálkova 1406/2, Praha 2, Nové Město, 12000
-
- (97) **EP 3825449**
(47) 26.10.2022
(97) 26.05.2021
(51) **D04H 1/485** (2012.01)
D04H 1/4291 (2012.01)
D04H 1/541 (2012.01)
D04H 1/544 (2012.01)
B01D 39/16 (2006.01)
D06N 7/00 (2006.01)
E02D 17/20 (2006.01)
(96) 17.03.2017
(96) 20211118.3
(73) Beaulieu International Group NV, 8790 Waregem, BE
(72) VROMMAN, Tim, 9340 Ledde, BE
(54) **Netkaná struktura s vlákny katalyzovanými metalocenovým katalyzátorem**
(32) 201605213
(31) 24.03.2016
(33) BE
(74) ZIVKO MIJATOVIC & PARTNERS s.r.o., Jugoslávských partyzánů 639/26, Praha 6, Bubeneč, 16000
-
- (97) **EP 3833460**
(47) 07.09.2022
(97) 08.04.2021
(51) **A63H 33/04** (2006.01)
(96) 25.06.2020
(96) 20743067.9
(73) Plus-Plus A/S, 4300 Holbæk, DK
(72) PIHL, Jens Martin, 4300 Holbæk, DK
(54) **Hrací stavební kostky**
(32) PA201901155
(31) 02.10.2019
(33) DK
(86) PCT/DK2020/050191
(87) WO 2021/063459
(74) ŽOVICOVÁ & ŽOVIC IP, s.r.o., Záhradnícka 36, Bratislava, 82108
-
- (97) **EP 3833792**
(47) 07.09.2022
(97) 13.02.2020
(51) **C22C 9/04** (2006.01)
C22B 7/00 (2006.01)
C22F 1/08 (2006.01)
(96) 05.08.2019
(96) 19752269.1
(73) A.L.M.A.G. S.p.A. Azienda Lavorazioni Metallurgiche Ed Affini Gnutti, 25030 Roncadelle, Brescia, IT
(72) GNUTTI, Gabriele, 25030 Roncadelle, Brescia, IT
(54) **Způsob získání mosazného biletu se sníženým obsahem olova a takto získaný bilet**
(32) 201800008041
(31) 10.08.2018
(33) IT
(86) PCT/IB2019/056643
(87) WO 2020/031060
(74) PatentEnter s.r.o., Koliště 1965/13a, Brno, Černá Pole, 60200
-
- (97) **EP 3842429**
(47) 07.09.2022
(97) 30.06.2021
(51) **C07D 405/14** (2006.01)
A61P 35/00 (2006.01)
A61K 31/506 (2006.01)
(96) 15.06.2016
(96) 21156048.7
(73) Asana BioSciences, LLC, Lawrenceville, NJ 08648, US
(72) VENKATESAN, Aranapakam M., Rego Park, NY 11374, US
THOMPSON, Scott K., Phoenixville, PA 19460, US
SMITH, Roger A., Chester Springs, PA 19425, US
-
- REDDY, Sanjeeva P., Chester Springs, PA 19425, US
DEWANG, Purushottam M., 560022 Bangalore, IN
HALLUR, Gurulingappa, 560032 Bangalore, IN
MULAKALA, Chandrika, 560062 Bangalore, IN
KETHIRI, Raghava Reddy, 560061 Bangalore, IN
MULLANGI, Ramesh, 560064 Bangalore, IN
ZAINUDDIN, Mohd, 208001 Uttarpradesh, IN
(54) **Heterocyklické inhibitory erk1 a erk2 a jejich využití při léčení rakoviny**
(32) 201562175756 P
(31) 15.06.2015
(33) US
(74) KOREJZOVA LEGAL v.o.s., JUDr. Petra Sauvage de Brantes, Korunní 810/104, Praha 10, Vinohrady, 10100
-
- (97) **EP 3844359**
(47) 16.11.2022
(97) 05.03.2020
(51) **E05B 17/00** (2006.01)
E05B 77/10 (2014.01)
E05B 85/02 (2014.01)
(96) 23.08.2019
(96) 19766166.3
(73) Kiekert AG, 42579 Heiligenhaus, DE
(72) FROHN, Tobias, 51491 Overath, DE
(54) **Zámek pro motorové vozidlo**
(32) 102018120922
(31) 28.08.2018
(33) DE
(86) PCT/DE2019/100765
(87) WO 2020/043238
(74) Rott, Růžička & Guttman a spol., Vyskočilova 1566, Praha 4, Michle, 14000
-
- (97) **EP 3845403**
(47) 05.10.2022
(97) 07.07.2021
(51) **B60H 1/22** (2006.01)
(96) 30.11.2020
(96) 20210553.2
(73) Eberspächer Climate Control Systems GmbH, 73730 Esslingen, DE
(72) Humburg, Michael, 73035 Göppingen, DE
Jensen, Hans, 73265 Dettingen, DE
(54) **Těleso výměníku tepla**
(32) 102020100050
(31) 03.01.2020
(33) DE
(74) Čermák a spol., JUDr. Karel Čermák Ph.D. LL.M., advokát, Elišky Peškové 735/15, Praha 5, Smíchov, 15000
-
- (97) **EP 3847287**
(47) 02.11.2022
(97) 12.03.2020
(51) **C21D 9/00** (2006.01)
C21D 9/56 (2006.01)
C21D 9/573 (2006.01)
F27B 9/14 (2006.01)
F27D 3/02 (2006.01)
(96) 28.08.2019
(96) 19780387.7
(73) ArcelorMittal, 1160 Luxembourg, LU
(72) HAMIDE, Makhlof, 57100 Thionville, FR
ANDERHUBER, Marc, 57140 Saulny, FR
DAUBIGNY, Alain, 54560 Audun Le Roman, FR
LUTZ, Laurent, 57700 Hayange, FR
(54) **Magnetický chladicí válec**
(32) PCT/IB2018/056831
(31) 07.09.2018
(33) IB
(86) PCT/IB2019/057256
(87) WO 2020/049418
(74) A. Holas & partner, Patentová a známková kancelář, Ing. Mgr. Hana Holasová, Křížová 105/4, Brno, Staré Brno, 60300
-
- (97) **EP 3849923**
(47) 14.09.2022

(97) 19.03.2020
(51) **B65D 85/804** (2006.01)
(96) 06.09.2019
(96) 19762807.6
(73) Soci t  des Produits Nestl  S.A., 1800 Vevey, CH
(72) DOGAN, Nihan, 1090 La Croix-sur-Lutry, CH
(54) **Kapsle s prostředkem pro vytvoření pěny**
(32) 18194492
(31) 14.09.2018
(33) EP
(86) PCT/EP2019/073782
(87) WO 2020/053076
(74) KOREJZOVA LEGAL vos, JUDr. Petra Sauvage de Brantes, Korunn  810/104, Praha 10, Vinohrady, 10100

(97) **EP 3850643**
(47) 05.10.2022
(97) 19.03.2020
(51) **G21D 3/00** (2006.01)
G21C 3/04 (2006.01)
G21C 9/00 (2006.01)
G21C 17/00 (2006.01)
G21C 17/108 (2006.01)
(96) 12.09.2019
(96) 19765512.9
(73) Framatome, 92400 Courbevoie, FR
(72) ROYERE, Christian, 92140 CLAMART, FR
SEGOND, Mathieu, 75013 PARIS, FR
(54) **Způsob ochrany jaderného reaktoru a odpovídající jaderný reaktor**
(32) 1858153
(31) 12.09.2018
(33) FR
(86) PCT/EP2019/074388
(87) WO 2020/053347
(74) A. Holas & partner, Patentov a znmkov kancelr, Ing. Mgr. Hana Holasov, Křířov 105/4, Brno, Star Brno, 60300

(97) **EP 3855884**
(47) 02.11.2022
(97) 02.04.2020
(51) **A01F 15/08** (2006.01)
(96) 18.09.2019
(96) 19768852.6
(73) Hylar BVBA, 8710 Sint-Baafs-Vijve, BE
(72) BAERT, Niels, 8710 Sint-Baafs-Vijve, BE
(54) **Balíkovc lis s hydromotorem**
(32) 1858848
(31) 27.09.2018
(33) FR
(86) PCT/EP2019/075019
(87) WO 2020/064460
(74) PatentEnter s.r.o., Koliřt 1965/13a, Brno,  ern Pole, 60200

(97) **EP 3863856**
(47) 12.10.2022
(97) 16.04.2020
(51) **B41F 15/08** (2006.01)
B41F 15/42 (2006.01)
B41F 15/46 (2006.01)
(96) 10.05.2019
(96) 19723409.9
(73) Koenig & Bauer AG, 97080 W rzburg, DE
(72) JERETZKY, Gerald, 32609 H llhorst, DE
REDEKER, Ralf-Rudi, 32257 B nde, DE
(54) **Sítotiskovc zařizen se sítotiskovou řablonou a způsob pouřit**
(32) 102018124754
(31) 08.10.2018
(33) DE
(86) PCT/EP2019/062045
(87) WO 2020/074136
(74)  ermk a spol., JUDr. Karel  ermk Ph.D. LL.M., advokt, Eliřky Peřkov 735/15, Praha 5, Sm chov, 15000

(97) **EP 3874562**
(47) 12.10.2022
(97) 07.05.2020

(51) **H01R 4/48** (2006.01)
H01R 13/04 (2006.01)
H01R 13/10 (2006.01)
(96) 30.10.2019
(96) 19797254.0
(73) Bals Elektrotechnik GmbH & Co. Kg, 57399 Kirchhudem-Albaum, DE
(72) RAMM, Andreas, 57399 Kirchhuden, DE
(54) **Sv rac pruřina pro bezřroubovou připojovc svorku**
(32) 102018127284
(31) 31.10.2018
(33) DE
(86) PCT/EP2019/079609
(87) WO 2020/089277
(74) Rott, R řcka & Guttman a spol., Vysok ilova 1566, Praha 4, Michle, 14000

(97) **EP 3877606**
(47) 12.10.2022
(97) 14.05.2020
(51) **E04D 13/035** (2006.01)
(96) 06.11.2019
(96) 19802068.7
(73) VKR Holding A/S, 2970 H rsholm, DK
(72) HENRIKSEN, Jens-Ulrik, 2970 H rsholm, DK
MALMOS, Kristoffer, 2970 H rsholm, DK
GR NBORG, Kristian Nitzsch, 2970 H rsholm, DK
ERDMANN, Lars, 2970 H rsholm, DK
(54) **Sřtřn okno s vylepřenou izolac a třnicmi vlastnostmi a způsob montže takovho sřtřnho okna**
(32) PA201870729
(31) 06.11.2018
(33) DK
(86) PCT/DK2019/050340
(87) WO 2020/094201
(74) Traplov Hakr Kubt, advoktn a patentov kancelr, Mgr. Jana řuranov Traplov advoktka, Přstavn 24, Praha 7, 17000

(97) **EP 3886991**
(47) 21.09.2022
(97) 17.06.2021
(51) **A61P 35/00** (2006.01)
C07D 487/04 (2006.01)
C07D 498/04 (2006.01)
A61K 31/533 (2006.01)
(96) 04.12.2020
(96) 20834024.0
(73) Eli Lilly and Company, Indianapolis, IN 46285, US
(72) BOULET, Serge Louis, Indianapolis, Indiana 46206-6288, US
FORTNER, Kevin Charles, Indianapolis, Indiana 46206-6288, US
GUO, Deqi, Indianapolis, Indiana 46206-6288, US
HYMAN, David Michael, Indianapolis, Indiana 46206-6288, US
PENG, Sheng-Bin, Indianapolis, Indiana 46206-6288, US
SI, Chong, Indianapolis, Indiana 46206-6288, US

(54) **Inhibitory KRas G12C**
(32) 201962946586 P
(31) 11.12.2019
(33) US
(86) PCT/US2020/063272
(87) WO 2021/118877
(74) Vřetecka Zelen řvorck a partneři, advoktn a patentov kancelr, JUDr. Otakar řvorck, Hlkova 1406/2, Praha 2, Nov Msto, 12000

(97) **EP 3887639**
(47) 02.11.2022
(97) 28.01.2021
(51) **E21B 17/042** (2006.01)
F16L 15/00 (2006.01)
F16L 15/06 (2006.01)
(96) 15.07.2020
(96) 20740614.1
(73) Vallourec Oil and Gas France, 59620 Aulnoye-Aymeries, FR
Nippon Steel Corporation, Tokyo 100-8071, JP
(72) FOULOGNE, Anthony, 92100 Boulogne-Billancourt, FR
MARTIN, Pierre, 92100 Boulogne-Billancourt, FR
(54) **Zvtovc spojen s nesymetrickm řroubovicovm profilem**
(32) 1908204

(31) 19.07.2019
(33) FR
(86) PCT/EP2020/069948
(87) WO 2021/013645
(74) ZIVKO MIJATOVIĆ & PARTNERS s.r.o., Jugoslávských partyzánů
639/26, Praha 6, Bubeneč, 16000

(97) **EP 3889591**
(47) 02.11.2022
(97) 06.10.2021
(51) **G01N 23/20058** (2018.01)
H01J 3/00 (2006.01)
H01J 37/00 (2006.01)
(96) 25.03.2021
(96) 21164764.9
(73) FEI Company, Hillsboro, OR 97124-5793, US
(72) Buijsse, Bart, 5602 BS Eindhoven, NL
Henstra, Alexander, 5602 BS Eindhoven, NL
Deng, Yuchen, 5602 BS Eindhoven, NL
(54) **Způsoby a systémy získávání 3D difrakčních dat**
(32) 202016835218
(31) 30.03.2020
(33) US
(74) PatentEnter s.r.o., Koliště 1965/13a, Brno, Černá Pole, 60200

(97) **EP 3893689**
(47) 31.08.2022
(97) 18.06.2020
(51) **A45C 11/36** (2006.01)
A45C 11/34 (2006.01)
(96) 28.11.2019
(96) 19831972.5
(73) Gugubauer, Thomas, 4650 Edt bei Lambach, AT
(72) Gugubauer, Thomas, 4650 Edt bei Lambach, AT
(54) **Zařízení na bezpečné uložení rýsovacích pomůček**
(32) 602352018, 502402019
(31) 12.12.2018, 20.03.2019
(33) AT, AT
(86) PCT/AT2019/060406
(87) WO 2020/118325
(74) Vsetečka Zelený Švorčík a partneři, advokátní a patentová kancelář, JUDr.
Michal Havlík, Hálkova 1406/2, Praha 2, Nové Město, 12000

(97) **EP 3895091**
(47) 19.10.2022
(97) 18.06.2020
(51) **G06Q 10/06** (2012.01)
G06Q 10/00 (2012.01)
(96) 02.12.2019
(96) 19809111.8
(73) INVENTIO AG, 6052 Hergiswil, CH
(72) BURRI, Jürg, 5042 Hirschthal, CH
NOVACEK, Thomas, 2320 Schwechat, AT
(54) **Způsob k vyměňování součástky v zařízení pro přepravu osob a
zařízení k tomu použité**
(32) 18211944
(31) 12.12.2018
(33) EP
(86) PCT/EP2019/083276
(87) WO 2020/120192
(74) Vsetečka Zelený Švorčík a partneři, advokátní a patentová kancelář, JUDr.
Michal Havlík, Hálkova 1406/2, Praha 2, Nové Město, 12000

(97) **EP 3916255**
(47) 05.10.2022
(97) 01.12.2021
(51) **F16C 17/04** (2006.01)
F01D 3/04 (2006.01)
(96) 26.05.2020
(96) 20176509.6
(73) Siemens Energy Global GmbH & Co. KG, 81739 München, DE
(72) Vrbka, David, 61600 Brno, CZ
(54) **Vícetupňová axiální ložiska pro turbíny**
(74) Čermák a spol., JUDr. Karel Čermák Ph.D. LL.M., advokát, Elišky
Peškové 735/15, Praha 5, Smíchov, 15000

(97) **EP 3919339**
(47) 07.09.2022
(97) 08.12.2021
(51) **B61D 27/00** (2006.01)
B60H 1/00 (2006.01)
(96) 01.06.2021
(96) 21177137.3
(73) ALSTOM Transport Technologies, 93400 Saint-Ouen, FR
(72) RENIE, Matthieu, 17139 DOMPIERRE SUR MER, FR
(54) **Klimatizační systém pro vnitřní prostor vozidla, vozidlo a postup
odpovídajících použití**
(32) 2005813
(31) 03.06.2020
(33) FR
(74) ZIVKO MIJATOVIĆ & PARTNERS s.r.o., Jugoslávských partyzánů
639/26, Praha 6, Bubeneč, 16000

(97) **EP 3930663**
(47) 07.09.2022
(97) 10.09.2020
(51) **A61K 8/04** (2006.01)
A61K 8/43 (2006.01)
A61K 8/60 (2006.01)
A61Q 11/00 (2006.01)
(96) 27.02.2020
(96) 20711798.7
(73) CURASEPT A.D.S. S.P.A., 21047 Saronno (VA), IT
(72) BOIOCCHI, Lorenzo Emiliano, 20146 Milano, IT
(54) **Přípravek pro ústní péči**
(32) 201900003009
(31) 01.03.2019
(33) IT
(86) PCT/EP2020/055199
(87) WO 2020/178148
(74) Vsetečka Zelený Švorčík a partneři, advokátní a patentová kancelář, JUDr.
Michal Havlík, Hálkova 1406/2, Praha 2, Nové Město, 12000

(97) **EP 3931417**
(47) 30.11.2022
(97) 03.09.2020
(51) **E05B 9/08** (2006.01)
E05B 15/02 (2006.01)
E05B 63/04 (2006.01)
E05C 9/00 (2006.01)
(96) 13.02.2020
(96) 20708416.1
(73) Rittal GmbH & Co. KG, 35745 Herborn, DE
(72) HERR, Jacob, 35745 Herborn, DE
BÄUMER, Carsten, 57258 Freudenberg, DE
(54) **Úzamykací uspořádání pro skříňový rozvaděč**
(32) 102019104733
(31) 25.02.2019
(33) DE
(86) PCT/DE2020/100099
(87) WO 2020/173523
(74) Rott, Růžička & Guttman a spol., Vyskočilova 1566, Praha 4, Michle,
14000

(97) **EP 3947096**
(47) 07.09.2022
(97) 08.10.2020
(51) **B61B 12/00** (2006.01)
B61B 12/06 (2006.01)
E01B 25/18 (2006.01)
B61B 12/02 (2006.01)
(96) 31.03.2020
(96) 20717585.2
(73) Innova Patent GmbH, 6922 Wolfurt, AT
(72) SCHMID, Oliver, 6911 Lochau, AT
SUTTER, Josef, 6900 Bregenz, AT
ILG, Gernot, 6850 Dornbirn, AT
SCHÖNENBERGER, Martin, 9444 Diepoldsau, CH
(54) **Podpěra lanové dráhy s přestupným zařízením**
(32) 502832019
(31) 02.04.2019
(33) AT

(86) PCT/EP2020/059051		H02K 5/14	(2006.01)
(87) WO 2020/201254		G01R 31/34	(2020.01)
(74) Všetěčka Zelený Švorčík a partneři, advokátní a patentová kancelář, JUDr. Michal Havlík, Hálkova 1406/2, Praha 2, Nové Město, 12000		H02K 11/27	(2016.01)
(96) 29.04.2021		(96) 21732952.3	
(97) EP 3948404		(73) Mersen France Amiens SAS, 80080 Amiens, FR	
(47) 28.09.2022		(72) RAMLALL, Radjy, 59290 Wasquehal, FR	
(97) 01.10.2020		WHITE, Benoit, River Edge, New Jersey 07661, US	
(51) G02C 7/04	(2006.01)	(54) Zařízení snímače proudu a postup sestavení takového zařízení	
G02B 27/01	(2006.01)	(32) 2004293	
(96) 26.03.2019		(31) 30.04.2020	
(96) 19714592.3		(33) FR	
(73) TELEFONAKTIEBOLAGET LM ERICSSON (PUBL), 164 83 Stockholm, SE		(86) PCT/FR2021/050740	
(72) HUNT, Alexander, 218 72 TYGELSJÖ, SE		(87) WO 2021/219962	
CALTENCO, Hector, 238 34 OXIE, SE		(74) ZIVKO MIJATOVIC & PARTNERS s.r.o., Jugoslávských partyzánů 639/26, Praha 6, Bubeneč, 16000	
(54) Systém kontaktních čoček			
(86) PCT/EP2019/057621		(97) EP 3978854	
(87) WO 2020/192898		(47) 05.10.2022	
(74) KOREJZOVA LEGAL v.o.s., JUDr. Petra Sauvage de Brantes, Korunní 810/104, Praha 10, Vinohrady, 10100		(97) 06.04.2022	
		(51) F27B 9/04	(2006.01)
		F27B 9/06	(2006.01)
		F27B 9/26	(2006.01)
		F27B 9/30	(2006.01)
		F27D 3/12	(2006.01)
		F27D 11/02	(2006.01)
		(96) 30.09.2020	
		(96) 20199362.3	
		(73) RIEDHAMMER GMBH, 90411 Nürnberg, DE	
		(72) Hajduk, Andreas, 90451 Nürnberg, DE	
		Gundel, Rainer, 91052 Erlangen, DE	
		Overhoff, Andreas, 91094 Langensendelbach, DE	
		Uhl, Matthias, 91484 Sugenheim/Ullstadt, DE	
		(54) Tunelová pec pro tepelné zpracování produktů, způsob provozování takové tunelové pece a použití takové tunelové pece	
		(74) Všetěčka Zelený Švorčík a partneři, advokátní a patentová kancelář, JUDr. Michal Havlík, Hálkova 1406/2, Praha 2, Nové Město, 12000	
		(97) EP 4021033	
		(47) 02.11.2022	
		(97) 29.06.2022	
		(51) G06F 21/34	(2013.01)
		G07C 9/00	(2020.01)
		H04W 12/06	(2021.01)
		H04W 4/80	(2018.01)
		H04W 48/02	(2009.01)
		(96) 22.12.2020	
		(96) 20216504.9	
		(73) Axis AB, 223 69 Lund, SE	
		(72) AVAKJAN, Grant, Praha 4, CZ	
		BALAK, Zdenek, Praha 4, CZ	
		NEMEC, David, Praha 4, CZ	
		(54) Způsob a systém řízení přístupu pomocí bezdrátové komunikace krátkého dosahu	
		(74) PatentEnter s.r.o., Koliště 1965/13a, Brno, Černá Pole, 60200	
		(97) EP 4023759	
		(47) 02.11.2022	
		(97) 06.07.2022	
		(51) C12P 7/625	(2022.01)
		C12P 7/40	(2006.01)
		C12P 7/02	(2006.01)
		C12P 7/649	(2022.01)
		C12P 13/04	(2006.01)
		C12P 21/00	(2006.01)
		(96) 30.12.2020	
		(96) 20217789.5	
		(73) Bioextrax AB, 223 62 Lund, SE	
		(72) IBRAHIM, Mohammad H.A., 22647 Lund, SE	
		(54) Systémy pro kokultivaci kmenů ralstonia eutropha	
		(74) PatentEnter s.r.o., Koliště 1965/13a, Brno, Černá Pole, 60200	
(86) PCT/EP2020/059051			
(87) WO 2020/201254			
(74) Všetěčka Zelený Švorčík a partneři, advokátní a patentová kancelář, JUDr. Michal Havlík, Hálkova 1406/2, Praha 2, Nové Město, 12000			
(97) EP 3972901			
(47) 09.11.2022			
(97) 14.01.2021			
(51) B64D 27/02	(2006.01)		
B64D 27/10	(2006.01)		
B64D 27/24	(2006.01)		
B64D 35/04	(2006.01)		
(96) 07.07.2020			
(96) 20735619.7			
(73) Safran Helicopter Engines, 64510 Bordes, FR			
(72) SERGHINE, Camel, 77550 MOISSY-CRAMAYEL, FR			
KLONOWSKI, Thomas, 77550 MOISSY-CRAMAYEL, FR			
VIVE, Lois, Pierre, Denis, 77550 MOISSY-CRAMAYEL, FR			
(54) Hybridní propulzní ústrojí pro letecký dopravní prostředek obsahující pomocný systém pro mechanický pohon			
(32) 1907646			
(31) 09.07.2019			
(33) FR			
(86) PCT/EP2020/069119			
(87) WO 2021/005057			
(74) Všetěčka Zelený Švorčík a partneři, advokátní a patentová kancelář, JUDr. Michal Havlík, Hálkova 1406/2, Praha 2, Nové Město, 12000			
(97) EP 3973302			
(47) 14.09.2022			
(97) 04.11.2021			
(51) G01R 15/20	(2006.01)		
H01R 39/38	(2006.01)		

Zveřejněné překlady pozměněného nebo omezeného znění evropských patentových spisů

U následujících udělených evropských patentů s účinky pro Českou republiku byl majitelem předložen český překlad pozměněného nebo omezeného znění evropského patentového spisu (§35f odst. 3 zákona č. 527/1990 Sb., v platném znění).

Datem zveřejnění překladu pozměněného nebo omezeného znění evropského patentového spisu je datum publikace tohoto Věstníku.

(97) EP 1610780 (97) EP 2683245 (97) EP 3080375 (97) EP 3257832

Evropské patenty zachované v pozměněném nebo omezeném znění

V této části jsou uvedeny evropské patenty s účinky pro Českou republiku, které byly Evropským úřadem podle článku 102 Úmluvy o udělování evropských patentů zachovány v omezeném znění podle čl. 105a - 105c EPC 2000, nebo v pozměněném znění (§ 35f zákona č. 527/1990 Sb., v platném znění).

(97)	Datum oznámení o zachování patentu	(97)	Datum oznámení o zachování patentu
EP 1559537	07.12.2022	EP 2683245	07.12.2022

Evropské patenty zrušené Evropským patentovým úřadem

Následující evropské patenty udělené Evropským patentovým úřadem s účinky pro Českou republiku byly zrušeny Evropským patentovým úřadem podle článku 102 Úmluvy o udělování evropských patentů (§ 35f odst 2 zákona č. 527/1990 Sb., v platném znění).

(97) EP 1790895 (97) EP 2285410 (97) EP 3171720 (97) EP 3424748
(97) EP 1906708 (97) EP 3152299 (97) EP 3278665

MK4A

Zánik evropských patentů uplynutím doby platnosti

Následující evropské patenty udělené Evropským patentovým úřadem s účinky pro Českou republiku zanikly z důvodu uplynutí maximální doby platnosti patentu (§ 22 písm. a) zákona č. 527/1990 Sb., v platném znění).

(97) EP 1319493	(97) EP 1453956	(97) EP 1456500	(97) EP 1463849
(97) EP 1321424	(97) EP 1454327	(97) EP 1456662	(97) EP 1487483
(97) EP 1321839	(97) EP 1454508	(97) EP 1458369	(97) EP 2263689
(97) EP 1341244	(97) EP 1455756	(97) EP 1458644	(97) EP 2264050
(97) EP 1453523	(97) EP 1455782	(97) EP 1458888	(97) EP 2330189
(97) EP 1453535	(97) EP 1455803	(97) EP 1459165	

MM4A

Zánik evropských patentů nezaplacením poplatků za udržování platnosti patentu

Následující evropské patenty udělené Evropským patentovým úřadem s účinky pro Českou republiku zanikly pro nezaplacení poplatků za udržování platnosti patentu (§ 22 písm. b) zákona č. 527/1990 Sb., v platném znění).

(97) EP 1386814	(97) EP 2263894	(97) EP 2575968	(97) EP 3025734
(97) EP 1509740	(97) EP 2285408	(97) EP 2576312	(97) EP 3034038
(97) EP 1602889	(97) EP 2285996	(97) EP 2577815	(97) EP 3040088
(97) EP 1766098	(97) EP 2293899	(97) EP 2668959	(97) EP 3111286
(97) EP 1864667	(97) EP 2294200	(97) EP 2669024	(97) EP 3148838
(97) EP 1864668	(97) EP 2301489	(97) EP 2714515	(97) EP 3149133
(97) EP 1885654	(97) EP 2307115	(97) EP 2714853	(97) EP 3151669
(97) EP 1886526	(97) EP 2308509	(97) EP 2715071	(97) EP 3154359
(97) EP 1901743	(97) EP 2319257	(97) EP 2716766	(97) EP 3155181
(97) EP 2023107	(97) EP 2319517	(97) EP 2717692	(97) EP 3169417
(97) EP 2024458	(97) EP 2322183	(97) EP 2717704	(97) EP 3285958
(97) EP 2024764	(97) EP 2374973	(97) EP 2718280	(97) EP 3303788
(97) EP 2027964	(97) EP 2392292	(97) EP 2718627	(97) EP 3308068
(97) EP 2029221	(97) EP 2394550	(97) EP 2721271	(97) EP 3310524
(97) EP 2032656	(97) EP 2437874	(97) EP 2729277	(97) EP 3310725
(97) EP 2038482	(97) EP 2437953	(97) EP 2736964	(97) EP 3314055
(97) EP 2039445	(97) EP 2438087	(97) EP 2860432	(97) EP 3318133
(97) EP 2077891	(97) EP 2439202	(97) EP 2952261	(97) EP 3413178
(97) EP 2130614	(97) EP 2443335	(97) EP 3003051	(97) EP 3421833
(97) EP 2130615	(97) EP 2443642	(97) EP 3003616	(97) EP 3424676
(97) EP 2133226	(97) EP 2451357	(97) EP 3003673	(97) EP 3479905
(97) EP 2138061	(97) EP 2463173	(97) EP 3007561	(97) EP 3630041

PD4A

Převod práv a ostatní změny majitelů evropských patentů

(97) **EP 1495885**
(73) REHAU Automotive SE & Co. KG, 95111 Rehau, DE

(97) **EP 1653271**
(73) Swarovski-Optik AG & Co. KG, 6067 Absam, AT

(97) **EP 1690989**
(73) REHAU Industries SE & Co. KG, 95111 Rehau, DE

(97) **EP 1762802**
(73) REHAU Automotive SE & Co. KG, 95111 Rehau, DE

(97) **EP 1772657**
(73) REHAU Industries SE & Co. KG, 95111 Rehau, DE

(97) **EP 2155404**
(73) REHAU Automotive SE & Co. KG, 95111 Rehau, DE

(97) **EP 2218956**
(73) REHAU Industries SE & Co. KG, 95111 Rehau, DE

(97) **EP 2247451**
(73) REHAU Industries SE & Co. KG, 95111 Rehau, DE

(97) **EP 2250537**
(73) REHAU Automotive SE & Co. KG, 95111 Rehau, DE

(97) **EP 2252824**
(73) REHAU Industries SE & Co. KG, 95111 Rehau, DE

(97) **EP 2379817**
(73) REHAU Industries SE & Co. KG, 95111 Rehau, DE

(97) **EP 2404097**
(73) REHAU Industries SE & Co. KG, 95111 Rehau, DE

(97) **EP 2591910**
(73) REHAU Automotive SE & Co. KG, 95111 Rehau, DE

(97) **EP 2614113**
(73) REHAU Industries SE & Co. KG, 95111 Rehau, DE

(97) **EP 2640637**
(73) G-NIUS Holding & Investment AG, CH-8200 Schaffhausen, CH

(97) **EP 2697035**
(73) REHAU Automotive SE & Co. KG, 95111 Rehau, DE

(97) **EP 2743558**
(73) REHAU Industries SE & Co. KG, 95111 Rehau, DE

(97) **EP 2834039**
(73) REHAU Automotive SE & Co. KG, 95111 Rehau, DE

(97) **EP 2844805**
(73) REHAU Industries SE & Co. KG, 95111 Rehau, DE

(97) **EP 2900301**
(73) Transcoject GmbH, 24539 Neumünster, DE

(97) **EP 2911637**
(73) Direct Healthcare Group Limited, Caerphilly, Mid Glamorgan, CF83 1BF, GB

(97) **EP 2945794**
(73) REHAU Automotive SE & Co. KG, 95111 Rehau, DE

(97) **EP 2986428**
(73) REHAU Automotive SE & Co. KG, 95111 Rehau, DE

(97) **EP 3064615**
(73) GNS Gesellschaft für Nuklear-Service mbH, 45127 Essen, DE

(97) **EP 3074226**
(73) REHAU Industries SE & Co. KG, 95111 Rehau, DE

(97) **EP 3074227**
(73) REHAU Industries SE & Co. KG, 95111 Rehau, DE

(97) **EP 3090710**
(73) Nitto Advanced Film Gronau GmbH, 48599 Gronau, DE

(97) **EP 3090710**
(73) Advanced Film Gronau GmbH, 48599 Gronau, DE

(97) **EP 3090710**
(73) Mondi Gronau GmbH, 48599 Gronau, DE

(97) **EP 3095352**
(73) REHAU Industries SE & Co. KG, 95111 Rehau, DE

(97) **EP 3185855**
(73) Sanofi-Aventis de Mexico SA de CV, Código Postal 03330, Ciudad de México, MX

(97) **EP 3189905**
(73) REHAU Automotive SE & Co. KG, 95111 Rehau, DE

(97) **EP 3204375**
(73) Pfizer Inc., New York, 10017, NY, US

(97) **EP 3225707**
(73) REHAU Industries SE & Co. KG, 95111 Rehau, DE

(97) **EP 3271136**
(73) REHAU Automotive SE & Co. KG, 95111 Rehau, DE

(97) **EP 3303854**
(73) Grays Clip Limited, Fermanagh, Northern Ireland, BT93 3DR, GB

(97) **EP 3307462**
(73) WatchOutCorp SA, Yverdon-les-Bains, CH

(97) **EP 3307475**
(73) WatchOutCorp SA, Yverdon-les-Bains, CH

(97) **EP 3307477**
(73) WatchOutCorp SA, Yverdon-les-Bains, CH

(97) **EP 3307478**
(73) WatchOutCorp SA, Yverdon-les-Bains, CH

(97) **EP 3318678**
(73) REHAU Industries SE & Co. KG, 95111 Rehau, DE

(97) **EP 3411222**
(73) The Goodyear Tire & Rubber Company, Akron, 44316, OH, US

(97) **EP 3416486**
(73) Mitsui AgriScience International S.A./N.V., 1150 Woluwe-Saint-Pierre, BE

(97) **EP 3423233**
(73) Baubles AG, 71272 Renningen, DE

(97) **EP 3425287**
(73) REHAU Industries SE & Co. KG, 95111 Rehau, DE

(97) **EP 3444271**
(73) université Paris Cité, 75006 Paris, FR

(97) **EP 3489565**
(73) REHAU Industries SE & Co. KG, 95111 Rehau, DE

(97) **EP 3656951**
(73) REHAU Industries SE & Co. KG, 95111 Rehau, DE

(97) **EP 3728990**
(73) WatchOutCorp SA, Yverdon-les-Bains, CH

(97) **EP 3728991**
(73) WatchOutCorp SA, Yverdon-les-Bains, CH

(97) **EP 3838637**
(73) REHAU Automotive SE & Co. KG, 95111 Rehau, DE

(97) **EP 3930663**
(73) CURASEPT A.D.S. S.P.A., 21047 Saronno (VA), IT

FG1K

Zapsané užité vzory - přehled podle čísel zápisu

V období uzávěrky tohoto čísla Věstníku zapsal Úřad průmyslového vlastnictví tyto užité vzory.

(11)	(51)		(11)	(51)		(11)	(51)	
36670	<i>A 61 L 9/22</i>	(2006.01)	36677	<i>G 01 B 11/30</i>	(2006.01)	36684	<i>G 01 T 1/16</i>	(2006.01)
36671	<i>B 67 D 1/02</i>	(2006.01)	36678	<i>A 61 K</i>	(2015.01)	36685	<i>B 01 J 23/30</i>	(2006.01)
36672	<i>B 32 B 41/00</i>	(2006.01)		<i>35/741</i>		36686	<i>C 12 M 3/00</i>	(2006.01)
36673	<i>G 10 H 1/02</i>	(2006.01)	36679	<i>A 61 K</i>	(2015.01)	36687	<i>C 23 C 22/07</i>	(2006.01)
36674	<i>A 01 N 53/14</i>	(2006.01)		<i>35/741</i>		36688	<i>C 12 Q 1/68</i>	(2018.01)
36675	<i>A 62 C 2/04</i>	(2006.01)	36680	<i>A 01 B 39/16</i>	(2006.01)	36689	<i>A 21 D 2/36</i>	(2006.01)
36676	<i>A 61 K</i>	(2017.01)	36681	<i>C 12 Q 1/68</i>	(2018.01)	36690	<i>A 01 G 24/12</i>	(2018.01)
	<i>8/9794</i>		36682	<i>G 01 M 13/04</i>	(2019.01)			
			36683	<i>C 12 Q 1/68</i>	(2018.01)			

FG1K

Zapsané užité vzory - řazené podle MPT

(51)	<i>A01B 39/16</i>	(2006.01)	(54)	Náplast pro ochranu sazenic jehličnatých stromů proti klikorohu borovému	
	<i>A01C 21/00</i>	(2006.01)	(74)	PatentCentrum Sedlák & Partners s.r.o., Okružní 2824, České Budějovice, České Budějovice 3, 37001	
	<i>A01C 5/00</i>	(2006.01)			
(11)	36680		(51)	<i>A21D 2/36</i>	(2006.01)
(21)	2022-40229			<i>A21D 10/00</i>	(2006.01)
(22)	10.09.2022		(11)	36689	
(47)	13.12.2022		(21)	2022-40476	
(73)	Mendelova univerzita v Brně, Brno, Černá Pole, CZ		(22)	14.11.2022	
	BS Vinařské potřeby s.r.o., Velké Bílovice, CZ		(47)	13.12.2022	
	Mádlová Hana, Velké Bílovice, CZ		(73)	Agrotest fyto, s.r.o., Kroměříž, CZ	
(72)	Mádlová Hana, Velké Bílovice, CZ			PRO-BIO, obchodní společnost s r.o., Staré Město, CZ	
	Burg Patrik prof., Ing., Ph.D., Břeclav, Charvátská Nová Ves, CZ		(72)	Vaculová Kateřina Ing., CSc., Kroměříž, CZ	
	Mašán Vladimír Ing., Ph.D., Kostice, CZ			Hutař Martin Ing., Staré Město, CZ	
	Vídlář Miloš Ing., Podivín, CZ			Polišenská Ivana RNDr., Ph.D., Bařice-Velké Těšany, CZ	
	Balga Miloš Ing., Velké Bílovice, CZ			Jirsa Ondřej Ing., Ph.D., Holešov, Všetuly, CZ	
	Zemánek Pavel prof., Ing., Ph.D., Velké Bílovice, CZ			Martinek Petr Ing., CSc., Kroměříž, CZ	
(54)	Zařízení pro bodovou aplikaci organické hmoty ke kořenovému systému keřů révy vinné		(54)	Vícevrstvná pekařská směs se sníženým obsahem lepku a vyšší nutriční hodnotou	
(74)	Mendelova univerzita v Brně, Zemědělská 1665/1, Brno, Černá Pole, 61300		(74)	Patentová kancelář VYNÁLEZY.cz, Mgr. Hana JIRKALOVÁ, Michelská 18/12a, Praha 4, Michle, 14000	
(51)	<i>A01G 24/12</i>	(2018.01)	(51)	<i>A61K 35/741</i>	(2015.01)
	<i>A01G 24/20</i>	(2018.01)	(11)	36678	
	<i>A01G 24/22</i>	(2018.01)	(21)	2022-40188	
	<i>C05F 7/00</i>	(2006.01)	(22)	30.08.2022	
(11)	36690		(47)	13.12.2022	
(21)	2022-40497		(73)	Výzkumný ústav veterinárního lékařství, v. v. i., Brno, Medlánky, CZ	
(22)	16.11.2022		(72)	Rychlík Ivan doc. RNDr., Ph.D., Velešovice, CZ	
(47)	13.12.2022			Faldynová Marcela MVDr., Ph.D., Velešovice, CZ	
(73)	Mendelova univerzita v Brně, Brno, Černá Pole, CZ			Volf Jiří MVDr., Ph.D., Brno, Řečkovice, CZ	
	Rašelina a.s., Soběslav, Soběslav II, CZ			Matiašovicová Jitka MVDr., Ph.D., Hostěnice, CZ	
(72)	Kučera Aleš Ing., Ph.D., Horní Maršov, CZ			Karasová Daniela Ing., Ph.D., Brno, Žabovřesky, CZ	
	Vránová Valerie doc. Ing., Ph.D., Brno, Kohoutovice, CZ			Crhánová Magdaléna Mgr., Ph.D., Brno, Stránice, CZ	
	Janoušek Josef Ing., Ph.D., Řepeč, CZ			Šebková Alena Mgr., Brno, Žabovřesky, CZ	
(54)	Strukturální substrát s obsahem upravených kalů z ČOV k výsadbě a úpravě prokořenitelného prostoru stromů rostoucích mimo les		(54)	Komplexní probiotický přípravek z anaerobů trávicího traktu pro drůbež	
(74)	Mendelova univerzita v Brně, Zemědělská 1665/1, Brno, Černá Pole, 61300		(74)	HARBER IP s.r.o., Dukelských hrdinů 567/52, Praha 7, Holešovice, 17000	
(51)	<i>A01N 53/14</i>	(2006.01)	(51)	<i>A61K 35/741</i>	(2015.01)
	<i>A01N 25/34</i>	(2006.01)	(11)	36679	
	<i>A01P 15/00</i>	(2006.01)	(21)	2022-40189	
(11)	36674		(22)	30.08.2022	
(21)	2022-40508		(47)	13.12.2022	
(22)	22.11.2022		(73)	Výzkumný ústav veterinárního lékařství, v. v. i., Brno, Medlánky, CZ	
(47)	08.12.2022		(72)	Rychlík Ivan doc. RNDr., Ph.D., Velešovice, CZ	
(73)	Biologické centrum AV ČR, v.v.i., České Budějovice, České Budějovice 2, CZ			Faldynová Marcela MVDr., Ph.D., Velešovice, CZ	
	Nano Medical s.r.o., Praha 4, Nusle, CZ			Volf Jiří MVDr., Ph.D., Brno, Řečkovice, CZ	
(72)	Doležal Petr RNDr., Ph.D., Kutná Hora, Kutná Hora-Vnitřní Město, CZ				
	Munzarová Marcela Ing., Železný Brod, CZ				

- Matiašovicová Jitka MVDr., Ph.D., Hostěnice, CZ
Karasová Daniela Ing., Ph.D., Brno, Žabovřesky, CZ
Crhánová Magdaléna Mgr., Ph.D., Brno, Stránice, CZ
Šebková Alena Mgr., Brno, Žabovřesky, CZ
- (54) **Probiotická směs pro novorozená selata**
- (74) HARBER IP s.r.o., Dukelských hrdinů 567/52, Praha 7, Holešovice, 17000
-
- (51) **A61K 8/9794** (2017.01)
A61K 8/9767 (2017.01)
A61K 8/9722 (2017.01)
A61K 8/67 (2006.01)
A61K 8/92 (2006.01)
A61Q 19/00 (2006.01)
A61K 47/42 (2017.01)
A61K 47/36 (2006.01)
A61K 47/34 (2017.01)
A61K 47/32 (2006.01)
A61K 47/10 (2017.01)
A61K 47/12 (2006.01)
- (11) 36676
(21) **2022-39929**
(22) 25.05.2022
(47) 13.12.2022
(73) RESPILO Czech s.r.o., Brno, Staré Brno, CZ
(72) Buzgo Matěj, Turňa nad Bodvou, SK
(54) **Nanovlákná kosmetická maska s obsahem aktivních kosmetických látek**
- (74) Mgr. Marek Hylena, advokát, Staré náměstí 15, Česká Třebová, 56002
-
- (51) **A61L 9/22** (2006.01)
A61L 101/26 (2006.01)
A61L 101/36 (2006.01)
A61L 101/02 (2006.01)
A62B 23/02 (2006.01)
A41D 13/11 (2006.01)
- (11) 36670
(21) **2022-40181**
(22) 29.08.2022
(47) 08.12.2022
(73) Jihočeská univerzita v Českých Budějovicích, České Budějovice, České Budějovice 2, CZ
(72) Kratochvíl Jiří RNDr., Ph.D., České Budějovice, České Budějovice 2, CZ
Mašková Hana Mgr., Litvínovice, CZ
Kahoun David RNDr., Ph.D., Dasný, CZ
Štěrba Ján RNDr., Ph.D., České Budějovice, České Budějovice 2, CZ
Straňák Vítězslav doc. RNDr., Ph.D., České Budějovice, České Budějovice 2, CZ
Kylián Ondřej doc. RNDr., Ph.D., Praha 4, Záběhlce, CZ
Kratochvílová Eliška Mgr., České Budějovice, České Budějovice 2, CZ
Patlejšchová Tereza, Tupadly, CZ
Langhansová Helena RNDr., Ph.D., Staré Hodějovice, CZ
(54) **Substrát s antimikrobiální povrchovou vrstvou, zejména pro respirační masky a vzduchové filtry**
- (74) PatentCentrum Sedlák & Partners s.r.o., Okružní 2824, České Budějovice, České Budějovice 3, 37001
-
- (51) **A62C 2/04** (2006.01)
- (11) 36675
(21) **2021-39495**
(22) 19.12.2021
(47) 13.12.2022
(73) ASES GROUP s.r.o., Praha 4, Krč, CZ
(72) Duda Marek, Bohumín, Nový Bohumín, CZ
Rončák Peter, Rožnov pod Radhoštěm, CZ
(54) **Zařízení pro instalaci nízkotlakých automatických zařízení pro snižování nežádoucí zvýšené teploty nebo hašení požáru v elektrických zařízeních**
- (74) Loskotová & partneři, patentová a známková kancelář, Ing. Jarmila Loskotová, K závětinám 727, Praha 5, Řeporyje, 15500
-
- (51) **B01J 23/30** (2006.01)
- (11) 36685
(21) **2022-40350**
(22) 17.10.2022
(47) 13.12.2022
- (73) ORLEN UniCRE a.s., Ústí nad Labem, Ústí nad Labem-centrum, CZ
PARAMO, a.s., Pardubice, Svítkov, CZ
(72) Kocík Jaroslav Ing., Ph.D., Litvínov, Chudeřín, CZ
Tišler Zdeněk Ing., Ph.D., Měděnec, CZ
Jindrová Tereza, Litvínov, Horní Litvínov, CZ
Vondrová Pavla Ing., Chomutov, CZ
Němec Pavel Ing., Běstovice, CZ
- (54) **Heterogenní katalyzátor pro epoxidaci esterů**
- (74) ORLEN UniCRE a.s., Revoluční 1521/84, Ústí nad Labem, Ústí nad Labem-centrum, 40001
-
- (51) **B32B 41/00** (2006.01)
B32B 37/06 (2006.01)
B32B 37/00 (2006.01)
- (11) 36672
(21) **2022-40465**
(22) 11.11.2022
(47) 08.12.2022
(73) Masarykova univerzita, Brno, Brno-město, CZ
OGB s.r.o., Teplice, CZ
(72) Černák Mírko prof. RNDr., CSc., 84107 Bratislava, SK
Krupolec Richard RNDr., Ph.D., 03861 Martin, SK
Kováčik Dušan doc. Mgr., Ph.D., 82106 Bratislava, SK
Sihelník Slavomír Mgr., 04023 Košice, SK
Kelar Jakub Mgr., Ph.D., Brno, Žabovřesky, CZ
Zahedi Leila, Karaj, IR
Beigi Pedram Ghourchi, Karaj, IR
Rainer Evžen Ing., Velemin, CZ
Rainer Miroslav, Velemin, CZ
- (54) **Zařízení pro úpravu adhezních vlastností polymerních fólií a desek, zejména určených k výrobě vrstveného bezpečnostního skla**
- (74) PatentCentrum Sedlák & Partners s.r.o., Okružní 2824, České Budějovice, České Budějovice 3, 37001
-
- (51) **B67D 1/02** (2006.01)
B67D 1/08 (2006.01)
- (11) 36671
(21) **2022-40462**
(22) 09.11.2022
(47) 08.12.2022
(73) Drašnar Marek, Praha 3, Žižkov, CZ
(72) Drašnar Marek, Praha 3, Žižkov, CZ
(54) **Výčepní zařízení, zejména pro čepování pěnivých nápojů**
- (74) PatentCentrum Sedlák & Partners s.r.o., Okružní 2824, České Budějovice, České Budějovice 3, 37001
-
- (51) **C12M 3/00** (2006.01)
C12N 5/02 (2006.01)
- (11) 36686
(21) **2022-40406**
(22) 26.10.2022
(47) 13.12.2022
(73) Univerzita Jana Evangelisty Purkyně v Ústí nad Labem, Ústí nad Labem, Ústí nad Labem-centrum, CZ
(72) Panuška Petr Mgr., Františkovy Lázně, Horní Lomany, CZ
Smejkal Jiří Mgr., Srbská Kamenice, CZ
Aubrecht Petr Mgr., Ústí nad Labem, Klíše, CZ
Harrandt Václav Bc., Jeníkov, CZ
Španbauerová Klára, Tisá, CZ
Malý Jan Mgr., Ph.D., Hlinná, CZ
Havlica Jaromír doc. Ing., Ph.D., Litoměřice, Předměstí, CZ
Štofík Marcel Mgr., Ph.D., Ústí nad Labem, Skrotice, CZ
- (54) **Průtokový systém pro tvorbu a kultivaci buněčných shluků**
- (74) Ing. Václav Kratochvíl, Husníkova 2086/22, Praha 5, Stodůlky, 15800
-
- (51) **C12Q 1/68** (2018.01)
C12Q 1/6844 (2018.01)
C12Q 1/686 (2018.01)
C12Q 1/6876 (2018.01)
- (11) 36681
(21) **2022-40258**
(22) 16.09.2022
(47) 13.12.2022
(73) Ústav experimentální botaniky AV ČR, v.v.i., Praha 6, Lysolaje, CZ
Agrotest fyto, s.r.o., Kroměříž, CZ
Výzkumný ústav pivovarský a sladařský, a.s., Praha 2, Nové Město, CZ

- (72) Šafář Jan RNDr., Ph.D., Dlouhomilov, CZ
Doležel Jaroslav prof. Ing., DrSc., Olomouc, Svatý Kopeček, CZ
Míša Petr Ing., Ph.D., MBA, Chropyně, CZ
Čegan Radim Ing., Ph.D., Prace, CZ
Vojtková Tereza Mgr., Velký Týnec, CZ
Dreiseitl Antonín doc. Ing., CSc., Kroměříž, CZ
Vaculová Kateřina Ing., CSc., Kroměříž, CZ
Psota Vratislav Ing., CSc., Brno, Židenice, CZ
Hartman Ivo Ing., Ph.D., Brno, Černá Pole, CZ
Běláková Sylvie Ing., Ph.D., Dolní Kounice, CZ
Benešová Karolína Ing., Ph.D., Brno, Královo Pole, CZ
- (54) **Sada prumerů k aplikaci CAPS a SBE markerů pro vybrané znaky kvality a odolnosti využitelné při šlechtění jarního ječmene**
- (74) Ing. Libor Markes, patentový zástupce, Grohova 145/54, Brno, Veveří, 60200
-
- (51) *C12Q 1/68* (2018.01)
C12Q 1/6844 (2018.01)
C12Q 1/686 (2018.01)
C12Q 1/6876 (2018.01)
C12Q 1/6895 (2018.01)
- (11) 36683
(21) **2022-40313**
(22) 05.10.2022
(47) 13.12.2022
- (73) Jakešová Hana Ing., CSc., Hladké Životice, CZ
OSEVA vývoj a výzkum s.r.o., Zubří, CZ
Zemědělský výzkum, spol. s r.o., Troubsko, CZ
Ústav experimentální botaniky AV ČR, v.v.i., Praha 6, Lysolaje, CZ
- (72) Jakešová Hana Ing., CSc., Hladké Životice, CZ
Drápalová Iva Ing., Rožnov pod Radhoštěm, CZ
Macháč Radek Ing., Ph.D., Mořkov, CZ
Nedělník Jan RNDr., Ph.D., Brno, Trnitá, CZ
Trněný Oldřich Ing., Rousínov, Slavíkovice, CZ
Staveníková Jana Ing., Brno, Veveří, CZ
Šafář Jan RNDr., Ph.D., Dlouhomilov, CZ
Doležel Jaroslav prof. Ing., DrSc., Olomouc, Svatý Kopeček, CZ
- (54) **Sada prumerů k aplikaci CAPS markerů pro markery asistovanou selekci zaměřenou pro detekci vybraných znaků u odrůd a klonů ×*Festulolium***
- (74) Ing. Libor Markes, patentový zástupce, Grohova 145/54, Brno, Veveří, 60200
-
- (51) *C12Q 1/68* (2018.01)
C12Q 1/6883 (2018.01)
- (11) 36688
(21) **2022-40418**
(22) 01.11.2022
(47) 13.12.2022
- (73) Agritec Plant Research, s.r.o., Šumperk, CZ
SEMO a.s., Smržice, CZ
Výzkumný ústav rostlinné výroby, v. v. i., Praha 6, Ruzyně, CZ
Zemědělský výzkum, spol. s r.o., Troubsko, CZ
Ústav experimentální botaniky AV ČR, v.v.i., Praha 6, Lysolaje, CZ
- (72) Dostálová Radmila Ing., Dolní Studénky, CZ
Hýbl Miroslav Ing., Ph.D., Olomouc, Hejčín, CZ
Říha Luděk Ing., Ondratice, CZ
Trněný Oldřich Ing., Rousínov, Slavíkovice, CZ
Matoušková Michaela Mgr. Ing., Brno, Staré Brno, CZ
Šafář Jan RNDr., Ph.D., Dlouhomilov, CZ
Gríga Miroslav RNDr., CSc., Šumperk, CZ
- (54) **Sada molekulárních SNP markerů asociovaných s agronomickými znaky a kvalitativními znaky semen u polního a dřevného hrachu**
- (74) Ing. Libor Markes, Grohova 145/54, Brno, Veveří, 60200
-
- (51) *C23C 22/07* (2006.01)
C23C 22/78 (2006.01)
- (11) 36687
(21) **2022-40412**
(22) 31.10.2022
(47) 13.12.2022
- (73) České vysoké učení technické v Praze, Praha 6, Dejvice, CZ
Vysoká škola báňská – Technická univerzita Ostrava, Ostrava, Poruba, CZ
- (72) Zabloužil Adam Mgr., Humpolec, CZ
Pokorný Petr Ing., Ph.D., Rynholec, CZ
Kolísko Jiří prof. Ing., Ph.D., Praha 6, Břevnov, CZ
Čech Barabasová Karla Ing., Ph.D., Paed.IGIP., Ostrava, Poruba, CZ
- (54) **Aktivační lázeň pro úpravu povrchu před fosfátováním ocelových komponent**
- (74) Ing. Václav Kratochvíl, Husníkova 2086/22, Praha 5, Stodůlky, 15800
-
- (51) **G01B 11/30** (2006.01)
G21C 17/06 (2006.01)
G21C 17/04 (2006.01)
- (11) 36677
(21) **2022-40011**
(22) 17.06.2022
(47) 13.12.2022
- (73) Centrum výzkumu Řež s.r.o., Husinec, Řež, CZ
- (72) Brom Jaroslav Ing., Týn nad Vltavou, CZ
Assmann Leoš, Uherský Brod, CZ
Kopecký Marcin Ing., Kralupy nad Vltavou, CZ
- (54) **Zařízení k přesnému 3D měření rozměrů a opotřebení komponent jaderných elektráren**
- (74) NEOLÉGAL - advokátní a patentová kancelář, Ing. Jaroslav Novotný, Římská 2135/45, Praha 2, Vinohrady, 12000
-
- (51) **G01M 13/04** (2019.01)
- (11) 36682
(21) **2022-40307**
(22) 04.10.2022
(47) 13.12.2022
- (73) MESING, spol. s r.o., Brno, Židenice, CZ
- (72) Kúr Boris Ing., Kyjov, CZ
Kúr Jan Ing., Kyjov, CZ
- (54) **Vzduchové vřetenno pro měřidla vibrací valivých ložisek**
- (74) Kania, Sedlák, Smola, s.r.o., Mendlovo náměstí 907/1a, Brno, Staré Brno, 60300
-
- (51) **G01T 1/16** (2006.01)
- (11) 36684
(21) **2022-40329**
(22) 07.10.2022
(47) 13.12.2022
- (73) UJP PRAHA a.s., Praha 5, Zbraslav, CZ
- (72) Sedlák Anton Mgr., Veleň, CZ
Dudáš Denis Ing., Ph.D., Rudná, CZ
Křivonoska Jan Ing., Praha 9, Újezd nad Lesy, CZ
Novák Leo Ing., Tišnov, CZ
Janota Martin Mgr., Praha 4, Libuš, CZ
Semmler Milan Ing., Praha 6, Suchbát, CZ
Konček Ondřej Ing., Ph.D., Praha 5, Stodůlky, CZ
Gallus Petr Ing., Praha 5, Košíře, CZ
Voleš Petr Ing., Ph.D., Praha 5, Zbraslav, CZ
- (54) **Vícevrstvý velkoplošný detektor kosmického záření**
- (74) Ing. Václav Kratochvíl, Husníkova 2086/22, Praha 5, Stodůlky, 15800
-
- (51) **G10H 1/02** (2006.01)
- (11) 36673
(21) **2022-40472**
(22) 14.11.2022
(47) 08.12.2022
- (73) Jihočeská univerzita v Českých Budějovicích, České Budějovice, České Budějovice 2, CZ
- (72) Ptáček Ladislav Ing., Ph.D., Boršov nad Vltavou, Poříčí, CZ
Novák Milan PhDr., Ph.D., České Budějovice, České Budějovice 3, CZ
- (54) **Zařízení pro nožní přepínání programů a/nebo zvuků na hudebních přístrojích určených pro živé hraní**
- (74) PatentCentrum Sedlák & Partners s.r.o., Okružní 2824, České Budějovice, České Budějovice 3, 37001

Seznam majitelů zapsaných užitéch vzorů

(73)	(11)	(51)	(73)	(11)	(51)
Agritec Plant Research, s.r.o., Šumperk, CZ	36688	C 12 Q 1/68	(2018.01)	Rašelina a.s., Soběslav, Soběslav II, CZ	36690 A 01 G 24/12 (2018.01)
Agrotest fyto, s.r.o., Kroměříž, CZ	36681	C 12 Q 1/68	(2018.01)	RESPILON Czech s.r.o., Brno, Staré Brno, CZ	36676 A 61 K 8/9794 (2017.01)
Agrotest fyto, s.r.o., Kroměříž, CZ	36689	A 21 D 2/36	(2006.01)	SEMO a.s., Smržice, CZ	36688 C 12 Q 1/68 (2018.01)
ASES GROUP s.r.o., Praha 4, Krč, CZ	36675	A 62 C 2/04	(2006.01)	UJP PRAHA a.s., Praha 5, Zbraslav, CZ	36684 G 01 T 1/16 (2006.01)
Biologické centrum AV ČR, v.v.i., České Budějovice, České Budějovice 2, CZ	36674	A 01 N 53/14	(2006.01)	Univerzita Jana Evangelisty Purkyně v Ústí nad Labem, Ústí nad Labem, Ústí nad Labem- centrum, CZ	36686 C 12 M 3/00 (2006.01)
BS Vinařské potřeby s.r.o., Velké Bílovice, CZ	36680	A 01 B 39/16	(2006.01)	Ústav experimentální botaniky AV ČR, v.v.i., Praha 6, Lysolaje, CZ	36681 C 12 Q 1/68 (2018.01)
Centrum výzkumu Řež s.r.o., Husinec, Řež, CZ	36677	G 01 B 11/30	(2006.01)	Ústav experimentální botaniky AV ČR, v.v.i., Praha 6, Lysolaje, CZ	36683 C 12 Q 1/68 (2018.01)
České vysoké učení technické v Praze, Praha 6, Dejvice, CZ	36687	C 23 C 22/07	(2006.01)	Ústav experimentální botaniky AV ČR, v.v.i., Praha 6, Lysolaje, CZ	36688 C 12 Q 1/68 (2018.01)
Jihočeská univerzita v Českých Budějovicích, České Budějovice, České Budějovice 2, CZ	36670	A 61 L 9/22	(2006.01)	Vysoká škola báňská – Technická univerzita Ostrava, Ostrava, Poruba, CZ	36687 C 23 C 22/07 (2006.01)
Jihočeská univerzita v Českých Budějovicích, České Budějovice, České Budějovice 2, CZ	36673	G 10 H 1/02	(2006.01)	Výzkumný ústav pivovarský a sladařský, a.s., Praha 2, Nové Město, CZ	36681 C 12 Q 1/68 (2018.01)
Masarykova univerzita, Brno, Brno-město, CZ	36672	B 32 B 41/00	(2006.01)	Výzkumný ústav rostlinné výroby, v. v. i., Praha 6, Ruzyně, CZ	36688 C 12 Q 1/68 (2018.01)
Mendelova univerzita v Brně, Brno, Černá Pole, CZ	36680	A 01 B 39/16	(2006.01)	Výzkumný ústav veterinárního lékařství, v. v. i., Brno, Medlánky, CZ	36678 A 61 K 35/741 (2015.01)
Mendelova univerzita v Brně, Brno, Černá Pole, CZ	36690	A 01 G 24/12	(2018.01)	Výzkumný ústav veterinárního lékařství, v. v. i., Brno, Medlánky, CZ	36679 A 61 K 35/741 (2015.01)
MESING, spol. s r.o., Brno, Židenice, CZ	36682	G 01 M 13/04	(2019.01)	Zemědělský výzkum, spol. s r.o., Troubsko, CZ	36683 C 12 Q 1/68 (2018.01)
Nano Medical s.r.o., Praha 4, Nusle, CZ	36674	A 01 N 53/14	(2006.01)	Zemědělský výzkum, spol. s r.o., Troubsko, CZ	36688 C 12 Q 1/68 (2018.01)
OGB s.r.o., Teplice, CZ	36672	B 32 B 41/00	(2006.01)	Drašnar Marek, Praha 3, Žižkov, CZ	36671 B 67 D 1/02 (2006.01)
ORLEN UniCRE a.s., Ústí nad Labem, Ústí nad Labem-centrum, CZ	36685	B 01 J 23/30	(2006.01)	Jakešová Hana Ing., CSc., Hladké Životice, CZ	36683 C 12 Q 1/68 (2018.01)
OSEVA vývoj a výzkum s.r.o., Zubří, CZ	36683	C 12 Q 1/68	(2018.01)	Mádlová Hana, Velké Bílovice, CZ	36680 A 01 B 39/16 (2006.01)
PARAMO, a.s., Pardubice, Svitkov, CZ	36685	B 01 J 23/30	(2006.01)		
PRO-BIO, obchodní společnost s r.o., Staré Město, CZ	36689	A 21 D 2/36	(2006.01)		

FG4Q

Zapsané průmyslové vzory - přehled podle čísel zápisu

V období uzávěrky tohoto čísla Věstníku zapsal Úřad průmyslového vlastnictví tyto průmyslové vzory:

(11)	(51)	(11)	(51)	(11)	(51)
38084	12-16	38086	12-16	38088	03-01
38085	12-16	38087	12-16		

FG4Q

Zapsané průmyslové vzory - přehled podle tříd

- (51) **03-01**
- (11) 38088
- (21) 2022-42169
- (22) 26.09.2022
- (15) 07.12.2022
- (54) **Kabelka**
- (28) 2
- (73) Chanel (Société par actions Simplifiée), 92200 Neuilly-sur-Seine, FR
- (72) Nitsch Marianna, Glob.Gen.. Couns., 92200 Neuilly-sur-Seine, FR
- (74) Traplová Hadr Kubát, advokátní a patentová kancelář, Mgr. Jana Traplová, advokátka, Přístavní 531/24, Praha 7, Holešovice, 17000



1.1



1.2



1.3



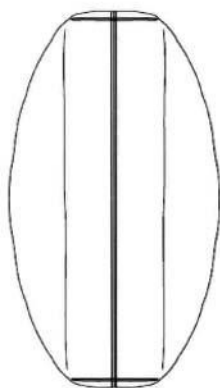
1.4



1.5



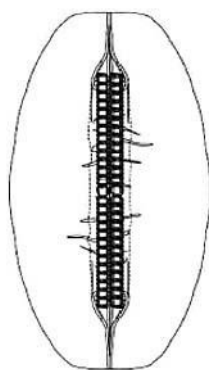
1.8



1.6



1.9



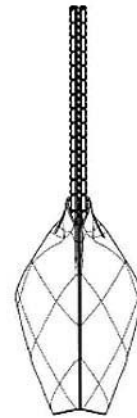
1.7



2.1



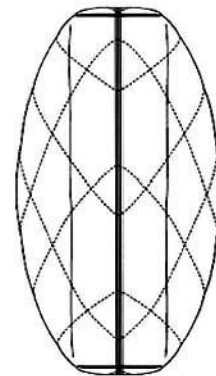
2.2



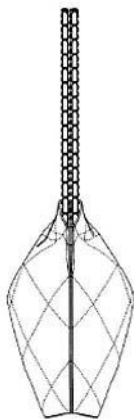
2.5



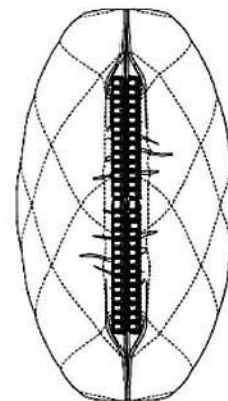
2.3



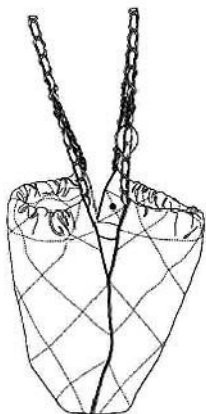
2.6



2.4



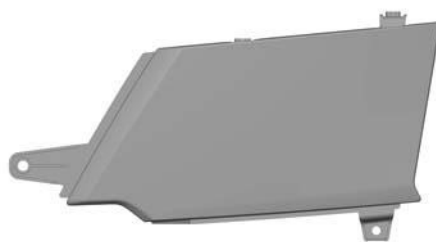
2.7



2.8



2.9



1.2



1.3

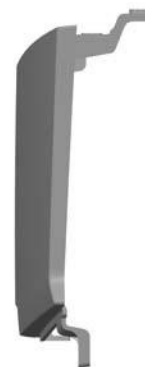


1.4

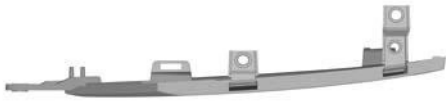
-
- (51) 12-16
(11) 38084
(21) 2022-42157
(22) 14.09.2022
(15) 07.12.2022
(54) **Krycí panel**
(28) 2
(73) SCANIA CV AB, Södertälje, SE
(72) Lundgren Anders, Södertälje, SE
Fagerström Kjell, Åkers Styckebruk, SE
(74) FISCHER IP s.r.o., Na hrobci 294/5, Praha 2, Nové Město, 12800



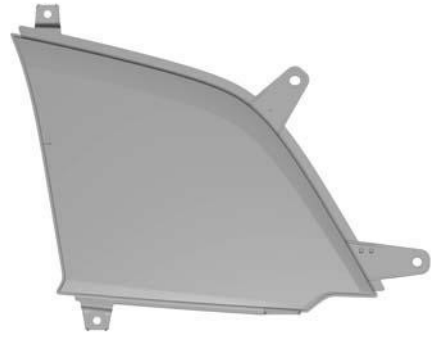
1.1



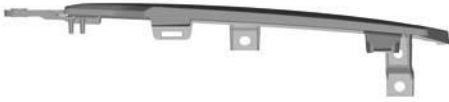
1.5



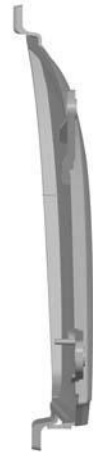
1.6



2.3



1.7



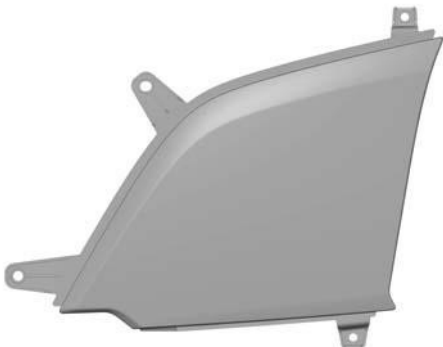
2.4



2.1



2.5



2.2



2.6



1.2



2.7

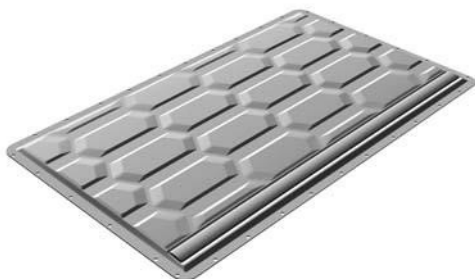


1.3

-
- (51) **12-16**
(11) 38085
(21) 2022-42158
(22) 14.09.2022
(15) 07.12.2022
(54) **Kryt baterie**
(28) 1
(73) SCANIA CV AB, Södertälje, SE
(72) Viklund Robert, Luleå, SE
Eliasson Erik, Vara, SE
Lundgren Anders, Södertälje, SE
Söderberg Sert Miro, Malmö, SE
(74) FISCHER IP s.r.o., Na hrobci 294/5, Praha 2, Nové Město, 12800



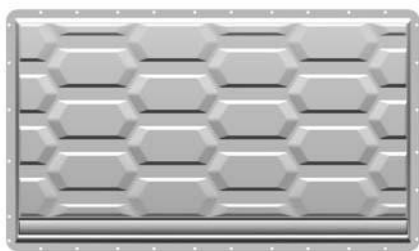
1.4



1.1



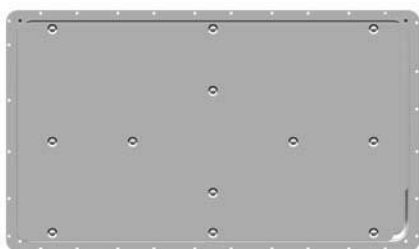
1.5



1.6



1.2



1.7



1.3

-
- (51) 12-16
(11) 38086
(21) 2022-42159
(22) 14.09.2022
(15) 07.12.2022
(54) **Kryt baterie**
(28) 1
(73) SCANIA CV AB, Södertälje, SE
(72) Viklund Robert, Luleå, SE
Eliasson Erik, Vara, SE
Lundgren Anders, Södertälje, SE
Söderberg Sert Miro, Malmö, SE
(74) FISCHER IP s.r.o., Na hrobci 294/5, Praha 2, Nové Město, 12800



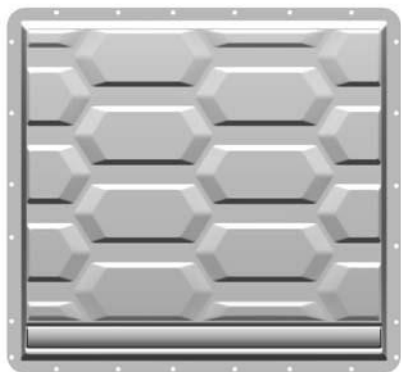
1.4



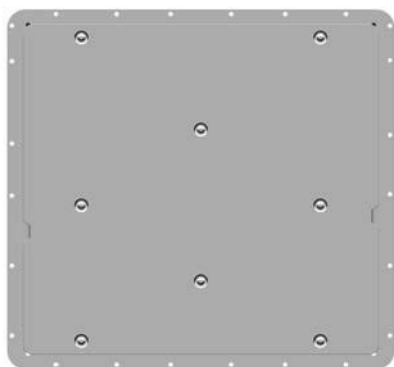
1.1



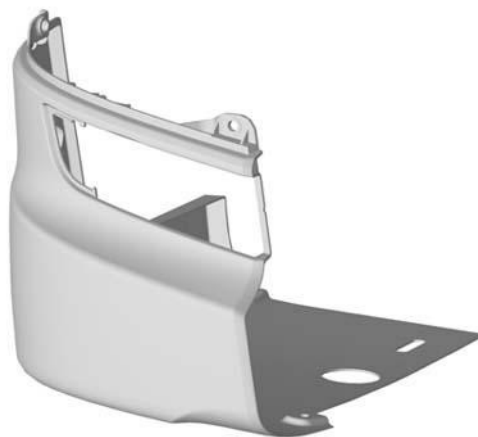
1.5



1.6



1.7



1.1



1.2

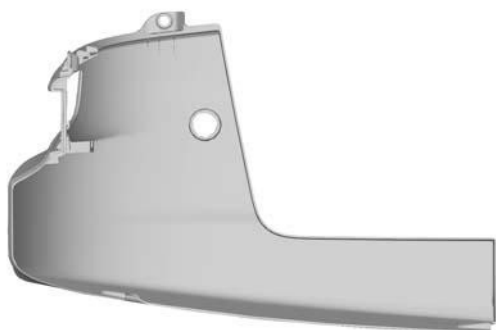


1.3

-
- (51) 12-16
(11) 38087
(21) 2022-42165
(22) 23.09.2022
(15) 07.12.2022
(54) **Kryt nárazníku**
(28) 3
(73) SCANIA CV AB, Södertälje, SE
(72) Lundgren Anders, Södertälje, SE
Kindahl Frida, Stockholm, SE
Nyman Ingemar, Mariefred, SE
(74) FISCHER IP s.r.o., Na hrobci 294/5, Praha 2, Nové Město, 12800



1.4



1.5



1.6



2.1



2.2



2.3



2.4



2.5



2.6



2.7



3.1



3.2



3.3



3.6



3.4



3.7



3.5



Seznam vlastníků zapsaných průmyslových vzorů

(73)	(11)	(51)	(73)	(11)	(51)
Chanel (Société par actions Simplifiée), 92200 Neuilly-sur-Seine, FR	38088	03-01	SCANIA CV AB, Södertälje, SE	38085	12-16
SCANIA CV AB, Södertälje, SE	38084	12-16	SCANIA CV AB, Södertälje, SE	38086	12-16
SCANIA CV AB, Södertälje, SE	38087	12-16			

Dodatková ochranná osvědčení pro léčiva a pro přípravky na ochranu rostlin

Podání žádosti o prodloužení doby platnosti

(22) 01.12.2015
(21) SPC/CZ2015/432
(73) GlaxoSmithKline Biologicals SA, 1330 Rixensart, BE
(68) 1758609
(54) **Vakcína proti HPV16 a HPV18 a alespoň jednomu dalšímu typu HPV zvolenému z HPV 31, 45 nebo 52**
(92) EU/1/15/1007, 12.06.2015
(93) EU/1/15/1007, 12.06.2015, EU
(95) **Gardasil 9 - Částice VLP L1 HPV 16 / 18 / 31, léčivý přípravek**
Léčivo pro pediatrické použití

(22) 01.12.2015
(21) SPC/CZ2015/433
(73) GlaxoSmithKline Biologicals SA, 1330 Rixensart, BE
(68) 1758609
(54) **Vakcína proti HPV16 a HPV18 a alespoň jednomu dalšímu typu HPV zvolenému z HPV 31, 45 nebo 52**
(92) EU/1/15/1007/001-003, 12.06.2015
(93) EU/1/15/1007/001-003, 12.06.2015, EU
(95) **Gardasil 9 - Částice VLP L1 HPV 16 / 18 / 45, léčivý přípravek**
Léčivo pro pediatrické použití

(22) 01.12.2015
(21) SPC/CZ2015/434
(73) GlaxoSmithKline Biologicals SA, 1330 Rixensart, BE
(68) 1758609
(54) **Vakcína proti HPV16 a HPV18 a alespoň jednomu dalšímu typu HPV zvolenému z HPV 31, 45 nebo 52**
(92) EU/1/15/1007/001-003, 12.06.2015
(93) EU/1/15/1007/001-003, 12.06.2015, EU
(95) **Gardasil 9 - Částice VLP L1 HPV 16 / 18 / 52, léčivý přípravek**
Léčivo pro pediatrické použití

(22) 01.12.2015
(21) SPC/CZ2015/435
(73) Merck Sharp & Dohme LLC, Rahway, 07065, NJ, US
(68) 1687329
(54) **Optimalizovaná exprese HPV 58 L1 ve kvasinkách**
(92) EU/1/15/1007/001-003, 12.06.2015
(93) EU/1/15/1007/001-003, 12.06.2015, EU
(95) **Gardasil 9 - protein L1 HPV 58, léčivý přípravek**
Léčivo pro pediatrické použití

(22) 01.12.2015
(21) SPC/CZ2015/437
(73) Merck Sharp & Dohme LLC, Rahway, 07065, NJ, US
(68) 1730175
(54) **Syntetický polynukleotid kódující protein HPV 52 L1 a rekombinantní vektor a hostitel jej obsahující**
(92) EU/1/15/1007/001-003, 12.06.2015
(93) EU/1/15/1007/001-003, 12.06.2015, EU
(95) **Gardasil 9 - protein L1 HPV 52, léčivý přípravek**
Léčivo pro pediatrické použití

Schválení prodloužení doby platnosti

(22) 04.04.2013
(21) SPC/CZ2013/260
(73) AstraZeneca AB, SE-151 85, Södertälje, SE
(68) 1506211
(54) **C-arylglykosidové inhibitory SGLT2 a způsob jejich použití**
(92) EU/1/12/795, 14.11.2012
(93) EU/1/12/795, 14.11.2012, EU
(94) 14.05.2028
(95) **FORXIGA - dapagliflozin, léčivý přípravek**
Léčivo pro pediatrické použití

Úřední rozhodnutí a oznámení

MK4A, MK4F

Zánik patentů a autorských osvědčení uplynutím doby platnosti

(11)	(21)	Int.Cl.(51)
305443	2004-717	8/B21C 47/14

MK1K

Zániky užitečných vzorů uplynutím doby platnosti

(11)	(21)	(51)	(11)	(21)	(51)		
24853	2012-27163	D01H 4/48	(2006.01)	25175	2012-27161	B60N 2/50	(2006.01)
24854	2012-27170	E01B 7/14	(2006.01)	25288	2012-27175	B61D 17/06	(2006.01)
24897	2012-27173	A63B 69/40	(2006.01)	25386	2012-27140	B41F 1/02	(2006.01)
25039	2012-27143	C04B 35/14	(2006.01)	25802	2012-27171	E01B 7/02	(2006.01)

MK4Q

Zániky práva ze zapsaných průmyslových vzorů uplynutím doby ochrany

(11)	(21)	Int.Cl.(51)
28024	1997-30593	6/25-01

MC3K

Výmazy užitečných vzorů

(11)	34506	(54)	Zařízení pro odsolování vody
(21)	2020-38004		21.09.2020
(22)	21.09.2020		

PD1K

Převod práv a ostatní změny majitelů užitečných vzorů

(11)	33778	(11)	36514
(21)	2019-37006	(21)	2022-40416
(73)	Bioinova, a.s., Praha 4, Krč, CZ	(73)	BEDNAR FMT s.r.o., Praha 9, Vinoř, CZ
(11)	35930		
(21)	2021-39451		
(73)	KPIJG s.r.o, Praha 10, Vršovice, CZ		

PD4Q

Převod práv a ostatní změny vlastníků průmyslových vzorů

(11)	34183
(21)	2007-37305
(73)	MAXIMA Krčmář s.r.o., Fulnek, CZ
(11)	37967
(21)	2021-42039
(73)	Kalina Pavel, Praha 7, Holešovice, CZ

Zamítnuté a částečně zamítnuté přihlášky ochranných známek před zveřejněním

Kapitola obsahuje údaje o rozhodnutích o přihláškách ochranných známek, u kterých byly na základě provedeného věcného průzkumu shledány Úřadem důvody pro zamítnutí přihlášky ochranné známky podle ustanovení § 4 nebo 6 zákona č. 441/2003 Sb. Na základě toho Úřad vydal rozhodnutí o zamítnutí přihlášky podle ustanovení § 22 zákona č. 441/2003 Sb., a to pro celý seznam výrobků a služeb nebo pro jeho část. Údaje o výsledku rozhodnutí (zamítnutí přihlášky, částečné zamítnutí přihlášky) jsou uvedeny jako datum právní moci rozhodnutí/výsledek rozhodnutí.

(210) **O-568195**
(540) **Moravia - český ležák v českých rukou**
(592) Slovní
02.11.2022/NABYTÍ P.M. - ZAMÍTNUTÍ PŘIHLÁŠKY

(210) **O-575539**
(540) **Plicní kolagen**
(592) Slovní
08.12.2022/NABYTÍ P.M. - ZAMÍTNUTÍ PŘIHLÁŠKY

(210) **O-568196**
(540) **Moravia - české pivo v českých rukou**
(592) Slovní
02.12.2022/NABYTÍ P.M. - ZAMÍTNUTÍ PŘIHLÁŠKY

(210) **O-577530**
(540)

(210) **O-571995**
(540) **SINGLTREK**
(592) Slovní
19.11.2022/NABYTÍ P.M. - ČÁSTEČNÉ ZAMÍTNUTÍ PŘIHLÁŠKY



(210) **O-575536**
(540) **Kloubní kolagen**
(592) Slovní
08.12.2022/NABYTÍ P.M. - ZAMÍTNUTÍ PŘIHLÁŠKY

(593) Obrazová
19.11.2022/NABYTÍ P.M. - ZAMÍTNUTÍ PŘIHLÁŠKY

(210) **O-575537**
(540) **Kožní kolagen**
(592) Slovní
08.12.2022/NABYTÍ P.M. - ZAMÍTNUTÍ PŘIHLÁŠKY

(210) **O-579395**
(540) **Páták**
(592) Slovní
08.12.2022/NABYTÍ P.M. - ČÁSTEČNÉ ZAMÍTNUTÍ PŘIHLÁŠKY

(210) **O-575538**
(540) **Noční kolagen**
(592) Slovní
08.12.2022/NABYTÍ P.M. - ZAMÍTNUTÍ PŘIHLÁŠKY

(210) **O-580531**
(540) **Chráníme Vás i Váš majetek**
(592) Slovní
06.12.2022/NABYTÍ P.M. - ZAMÍTNUTÍ PŘIHLÁŠKY

Zveřejněné přihlášky ochranných známek

(210) **O-571995**

(220) 12.05.2021

(320) 12.05.2021

(511) 12, 41, 42

(540)

SINGLTREK

(592) Slovní

(510) (12) pozemní vozidla, zejména jízdní kola a jejich příslušenství, jako jsou brzdy, paprsky, pedály, pumpičky, ráfky, řídítka, sedla, síťky, zvonky, pneumatiky, kola jízdních kol a další potřeby k nim neobsažené v jiných třídách, jakož i jejich součástky, dětská jízdní kola, jízdní kola s pomocným elektrickým motorkem; (41) umělecká agentura ve tř. 41, výchova, školení (formace), zábava, kulturní aktivity, rekreace osob, výstavy - organizování kulturních výstav, digitální zpracování obrazu, vše spadající do třídy 41, s výjimkou nakladatelské činnosti a poskytování elektronických informací, služby v oblasti fitness center; (42) vědecké a technologické služby a s nimi spojený výzkum a návrhy, průmyslové analýzy a výzkum.

(730) **Kvasnička Tomáš Mgr.**, Mechov 3603/17, Jablonec nad Nisou, Mšeno nad Nisou, 46604, CZ

(740) **RETROPATENT s.r.o.**, Dobiášova 1246/29, Liberec, Liberec VI-Rochlice, 46006

(210) **O-574844**

(220) 24.09.2021

(320) 24.09.2021

(511) 3, 29

(540)

Brdské kvítí

(592) Slovní

(510) (3) kosmetické přípravky, parfumerie, přípravky pro osobní hygienu; (29) zpracované ovoce, houby a zelenina, zpracované ořechy a luštěniny.

(730) **Stehlíková Vladimíra Ing., MPA**, Pňovice 44, Rožmitál pod Třemšínem, 26242, CZ

(210) **O-577761**

(220) 22.02.2022

(320) 22.02.2022

(511) 43

(540)

EMPANÁDA

(592) Slovní

(510) (43) přechodné ubytování.

(730) **Vančurová Pavla Ing. arch.**, Palackého 71, Moravský Krumlov, 67201, CZ

(210) **O-579402**

(220) 23.05.2022

(320) 23.05.2022

(511) 16, 21, 25, 32

(540)



(593) Obrazová

(510) (16) balicí materiály z lepenky, balicí materiály vyrobené z papíru, balicí krabice z papíru, balicí kontejnery z lepenky, adresní razítka, vánoční blahopřání, blahopřání, kalendáře, tištěné kalendáře, stolní kalendáře, kalendáře trhací, nástěnné kalendáře, kancelářské potřeby, s výjimkou nábytku, pera (kancelářské potřeby), obaly na lahve z lepenky nebo papíru, papírové bannery, papírové podtácky, podtácky pod pivní sklenice (papírové), papírové podtácky pod nápojové sklenice, psací potřeby, pera (psací potřeby), razítka, papírové etikety, etikety, kromě textilních, lepicí natištěné etikety; (21) papírové nebo plastové kelímky, sklenice na pivo, džbánky na pivo, džbány na pivo, pivní püllitry, pivní tácky, jiné než papírové nebo textilní, sklenice, nádoby na pití a barové příslušenství, sklenice na pití, otvíráky na lahve; (25) trička, mikiny, mikiny s kapucí, čepice, sportovní čepice; (32) pivo a nealkoholické pivo, pivovarnické výrobky, ochucené pivo, pšeničné pivo, zázvorové pivo, pivní mladina.

(591) Barevná

(730) **Vrabel Petr Ing.**, Malovická 2762/3, Praha 4, Záběhlce, 14100, CZ

(210) **O-579950**

(220) 20.06.2022

(320) 20.06.2022

(511) 35, 41

(540)

NAPLNO

(592) Slovní

(510) (35) propagace, reklama, personální poradenství, marketing, psychologické testování za účelem výběru zaměstnanců, cílený marketing, reklama on-line v počítačové síti, poradenské služby pro obchodní vedení; (41) koučink (školení), organizování zábavních akcí, poradenství pro volbu povolání (v oblasti vzdělávání nebo školení), pořádání a vedení kolokvií, pořádání a vedení konferencí, pořádání a vedení kongresů, pořádání a vedení osobních vzdělávacích fór, pořádání a vedení seminářů, pořádání a vedení symposií, pořádání a vedení workshopů (školení), poskytování informací v oblasti vzdělávání, profesní rekvalifikace, předávání know-how (odborné vzdělávání), předávání obchodních znalostí a obchodního know-how (odborné vzdělávání), soukromá výuka, školení, výroba podcastů.

(730) **Ryglóvá Renata JUDr.**, Na příkopě 854/14, Praha 1, Nové Město, 11000, CZ

(210) **O-580063**
(220) 24.06.2022
(320) 24.06.2022
(511) 16, 34, 35, 36, 41, 42, 45
(540)

IN|MEDIO

(593) Obrazová
(510) (16) filtrační materiály z papíru, lepidla pro kancelářské potřeby nebo pro domácnost, dekorační materiály a materiály pro umělce v rámci této třídy, ozdobné a umělecké prostředky a materiály v rámci této třídy, papír a lepenka, pytle a balicí a obalové materiály a materiály pro skladování z papíru, lepenky nebo z plastů, tiskárenské výrobky, papírnické zboží a vzdělávací potřeby papírové, umělecké předměty a figuríny z papíru a lepenky a architektonické modely; (34) kuřácké potřeby, tabák a tabákové výrobky (včetně náhražek), zápalky; (35) obchodní služby a obchodní informace pro spotřebitele, pomoc v obchodní a podnikatelské činnosti, management a administrativní služby, reklamní, marketingové a propagační služby; (36) finanční odhady, finanční, peněžní a bankovní služby, pojištění, pojišťovací služby, poskytování předplacených karet a kuponů, služby nemovitostní (realitní služby), služby úschovy, získávání finančních prostředků a finanční sponzorování; (41) překladatelské a tlumočnické služby, rezervace vstupenek na vzdělávací, zábavní a sportovní aktivity a akce a související rezervační služby, služby v oblasti vzdělávání, zábavy a sportu, výchova, zveřejňování, oznamování a psaní textů, s výjimkou reklamních; (42) služby v oblasti podpory informačních technologií; (45) politické služby, právní služby, bezpečnostní služby, záchranné služby, služby ostražky a vymáhací služby.
(591) Barevná
(730) **in medio a.s.**, Újezd 450/40, Praha 1, Malá Strana, 11800, CZ
(740) **PELIKÁN KROFTA KOHOUTEK advokátní kancelář s.r.o.**, Újezd 450/40, Praha 1, Malá Strana, 11800

(210) **O-580101**
(220) 28.06.2022
(320) 28.06.2022
(511) 30, 39, 43
(540)



(593) Obrazová
(510) (30) cukroví, cukrovinky, cukrářské výrobky z odpalovaného těsta, linecké cukrářské výrobky, šlehané cukrářské výrobky, kynuté cukrářské výrobky, dorty, zákusky, moučníky, čokoládové krémy, želé ovocné (cukrovinky),

rohlíčky, řezy (zákusky), piškoty, chlebičky, rolády (zákusky), trubičky (sladké pečivo), dezerty, závin, taštičky, šuhajda (zákusky), kokosky, indiánky, hřbety a tunely (zákusky), esíčka, rohlíky, větrníky, pečivo, pečivo jemné, drobné pečivo, běžné pečivo, trvanlivé pečivo, smažené pečivo, čajové pečivo, tukové pečivo, pečivo máslové, housky, rohlíky, bulky, bagety, večky, chlebičky plněné masem nebo sýrem, těstoviny všeho druhu, káva, čaj, ovesná mouka, ovesné vločky, ovesná krupice, moučné výrobky, pekařské výrobky; (39) silniční motorová doprava vnitrostátní a mezinárodní, přeprava zboží, skladovací služby; (43) hostinská činnost.

(591) Barevná
(730) **DOBROTA GASTRO s.r.o.**, Nikoly Vapcarova 3270/7, Praha 4, Modřany, 14300, CZ
(740) **Oleksandr Hrechko**, Hradešinská 2334/37, Praha 10, Vinohrady, 10100

(210) **O-580501**
(220) 27.07.2022
(320) 27.07.2022
(511) 25
(540)

MYNAME WEAR

(592) Slovní
(510) (25) obuv, oděvy, pokrývky hlavy, sportovní tílka, trička, trička bez rukávů, trička s potiskem, trička s dlouhým rukávem, sportovní trička odvádějící vlhkost, trička s krátkým rukávem, trička s falešným rolákem, sportovní trička s krátkým rukávem, sportovní čepice a klobouky, dámská krátká přiléhavá trička, krátké kalhoty, kalhoty, šortky, legíny, sportovní legíny, cvičební oděvy, košile, košile s krátkým rukávem, pulovry, sportovní dresy, svrchní oděvy, svetry.
(730) **Vondra Jaromír Bc.**, Horolezecká 919/13, Praha 10, Hostivař, 10200, CZ

(210) **O-580898**
(220) 19.08.2022
(320) 19.08.2022
(511) 35, 36, 45
(540)

NEO safe

(592) Slovní
(510) (35) reklamní služby, tvorba reklamních materiálů; (36) finanční, peněžní a bankovní služby, poskytování bezpečnostních schránek, poskytování bezpečnostních depozitních schránek, služby bezpečnostních schránek na cennosti, cenné papíry a vzácné kovy, poskytování informací vztahujících se ke službám bezpečnostních schránek na cennosti, cenné papíry a vzácné kovy, služby úschovy, služby spojené s běžnými účty, úschova cenností, úschova cenných papírů, depozitní úschova cenných předmětů; (45) pronájem bezpečnostních schránek.
(730) **Max banka a.s.**, Na strži 2097/63, Praha 4, Krč, 14000, CZ

(210) **O-580899**
(220) 19.08.2022
(320) 19.08.2022
(511) 35, 36
(540)

NEO vklad

(592) Slovní
(510) (35) reklamní služby, příprava reklamních materiálů; (36) finanční, peněžní a bankovní služby, vedení vkladů, vkladové služby, finanční služby v oblasti spoření, vedení spořicíh účtů, služby spojené s běžnými účty.
(730) **Max banka a.s.**, Na strži 2097/63, Praha 4, Krč, 14000, CZ

(210) **O-581171**
(220) 06.09.2022
(320) 06.09.2022
(511) 5, 16, 21, 24, 29, 30, 32, 33, 41, 43
(540)

Cross

(593) Obrazová
(510) (5) potravní doplňky a dietetické přípravky pro lékařské použití; (16) filtrační materiály z papíru, jednorázové papírové výrobky, a to sáčky, tašky, krabice, dortové krabice, lepidla pro kancelářské potřeby nebo pro domácnost, dekorační materiály a materiály pro umělce, ozdobné a umělecké prostředky a materiály, papír a lepenka, pytle a balící a obalové materiály a materiály pro skladování z papíru, lepenky nebo z plastů, tiskárenské výrobky, papírnické zboží a vzdělávací potřeby, s výjimkou přístrojů, umělecké předměty a figuríny z papíru a lepenky a architektonické modely, papírové filtry do kávovarů, papírové filtry na čaj, vodní filtry z papíru, čisticí papírové utěrky, dekorace na stůl z papíru, kapesníky papírové, kartonové podtácky, kartonové stolní prostírání, kartonové tácky pod pivní sklenice, kuchyňský papír, papír na balení potravin, papírová prostírání, papírová stolní prostírání, papírové bannery, papírové filtry na přípravu kávy, papírové ozdoby na stůl, papírové podtácky, papírové podtácky pod nápojové sklenice, papírové stolní prádlo, papírové stolní ubrousky, papírové tácky pod pivní sklenice, papírové toaletní ubrousky, papírové ubrousky na odličování, papírové ubrousky pro domácnost, papírové ubrousky (stolní), papírové ubrusy, papírové utěrky, papírové vlajky a vlaječky, plakáty z papíru; (21) nádoby, kuchyňské náčiní a nádoby, nezpracované a polozpracované sklo s výjimkou skla používaného ve stavebnictví, sochy, figurky, plakety a medaile a umělecké předměty vyrobené z materiálů jako porcelán, terakota nebo sklo, zahrnuté v této třídě, čajové cedníky, čajové konvice [neelektrické], čajové konvice z drahých kovů, čajové šálky [yunomi], čajové servisy, jiné než z drahých kovů, čajové servisy z drahých kovů, chladicí nádoby na máslo, chladicí nádoby (přenosné) neelektrické, chladicí výrobky na udržování potravin nebo nápojů ve studeném stavu, chladičky (schránky na chléb), chladicí zařízení na potraviny pro domácnost obsahující chladicí směsi (chladicí média), dávkovače na papírové ubrousky, dávkovače ubrousků, dezertní talířky, domácí nebo kuchyňské potřeby, a to porcelánové hrnky, plecháček, termohrnky a termobox na polévku, ekokelímeček, dortové lopatky, dózy, boxy a nádoby pro použití v domácnosti a kuchyni, dózy na cukrovinky, dózy na sušenky, dózy na čaj, nikoli ze vzácných kovů, filtry kávové, s výjimkou elektrických (nikoliv z papíru), držáky uzpůsobené na papírové utěrky, zásobníky na papírové ručníky, papír na leštění a papír na čištění, džbánky na sirup, džbánky na smetanu, formy na koláče a dorty, formy na pečení [kuchyňské], hmce, hrníčky, hrnky a šálky, hrnky na kávu, izolované lahve, jídelní podložky z plastových materiálů, jídelní misky (na vaření rýže), jídelní misky (ešusy), jídelní podnosy, jídelní soubory, jídelní soupravy [nádobí], kávové konvice (neelektrické), kávové servisy [stolní nádoby], kávové servisy z drahých kovů, kávové servisy z porcelánu, kávové soupravy, s výjimkou souprav z drahých kovů, kazety na cukrovinky vyrobené z drahých kovů, keramické kávové servisy, keramické servírovací nádoby, keramické stolní nádoby, keramika na použití v domácnosti, konvice na vaření vody, ne elektrické, konvice na kávu, jiné než z drahých kovů, krabice na jídlo, krabice na bonbóny, jiné než z drahých kovů, krabice na sendviče, krabice na sušenky, krabičky na čaj, kroužky na ubrousky, kuchyňská prkénka, kuchyňská struhadla, lahve, mlýnky na kávu,

mlýnky na kávu na ruční pohon, naběračky na kávu, naběračky na zmrzlinu, obaly ke chlazení potravin a nápojů, obruče na dorty, odkapávací podložky na čaj, odkapávací tácy, piknikové koše s vybavením, plastové láhve, plastové podtácky, plastové talíře (nádoby), plechové nádoby (ešusy), plechy na pečení, podložky pod čajové konvice, podložky pod horké nádoby, podložky pod hmce [stolování], podložky pod nádoby, kromě papírových nebo látkových, podšálky, podšálky, jiné než z drahých kovů, podšálky z drahých kovů, podšálky z porcelánu, poháry na ovoce, poháry na zmrzlinu, poklopy na dorty, poklopy na jídlo, potřeby na pečení, potřeby kuchyňské, neelektrické, přenosné krabičky na čaj, šálky na čaj, šálky na kávu, servírovací podnosy, papírové kelímky na kávu; (24) látky, textilie, textilní filtrační materiály, tkaniny, bannery z textilií nebo plastických hmot, kuchyňské utěrky (textil), látkové štítky, prádlo (nikoliv osobní); (29) hotová jídla na bázi zeleniny, hotová jídla na bázi masa, jedlé oleje a tuky, maso a masné výrobky, mléčné výrobky a jejich náhražky, polévky a vývary, masové výtažky, ptačí vejce a vaječné výrobky, ryby, mořské plody a měkkýši, nežívy, střívka na uzeniny, přírodní a umělé, upravený hmyz a larvy, zpracované ovoce, houby a zelenina, ořechy a luštěniny, chuťovky na bázi mléka, chlazené mléčné dezerty, dezerty na bázi náhražkového mléka, dezerty z mléčných výrobků, dipy (omáčky) na bázi mléka, instantní smetana do kávy, instantní smetana do nápojů, jogurtové dezerty, jogurtové nápoje, jogurty, jogurty na pití, kefir [mléčný nápoj], mléčné pudinky, mléčné tvarohy, mléčné výrobky do kávy, mléčný čaj s větším podílem mléka, mléko, náhražka smetany [náhrady mléčných výrobků], náhražky kysané smetany, náhražky zakysaného mléka, nápoje na bázi mléka, nápoje na bázi jogurtu, nápoje na bázi sóji používané jako náhražky mléka, želé, džemy, kompoty, ovocné a zeleninové pomazánky, marmeláda, ovocný džem, artyčoky, konzervované, arašidy, zpracované, arašidy v plechovce; (30) cukr, přírodní sladidla, sladké polevy a náplně, káva, čaj, kakao a jejich náhražky, led, zmrzliny, mražené jogurty a sorbety, pekárenské výrobky, cukrovinky, čokoláda a zákusky, soli, chuťové přísady, ochucovadla a koření, zpracované obilí, škrob a produkty z nich vyrobené, pečící přípravky a droždí, cukr, med, sirupy a melasa, cereální tyčinky a energetické tyčinky, chléb, croissants, čokoládové ozdoby na dorty a koláče, cukrovinky tekuté, cukrovinky, tvrdé, moučníky, zákusky, dorty a sušenky, brownie (čokoládové pečivo), borůvkové koláče, bezmasé koláče, čerstvé plněné pečivo, čerstvé rolinky s párkem, čokoládové dorty, čokoládové oplatky, čokoládové pečivo, čokoládové sušenky, čokoládovo-karamelové oplatky, crème brûlée, cukrářské piškoty [pečivo], cukrářské výrobky, dort s cukrovinkami, dorty, koláče, koláčky, kornoutky na zmrzlinu, křehké pečivo, křehké pečivo - sušenky, křehké těsto, listové těsto, moučníky, mražené dorty a koláče, mražené jogurtové dorty, mražené pečivo, muffiny, oplatky, ovocné koláče, palačinky (crepes), perník, quiche (slaný koláč), aromatické čaje [k jiným než léčebným účelům], balené čaje [k jiným než léčebným účelům], čaj, cappuccino, espresso, frappé (ledový nápoj), heřmánkový čaj, horká čokoláda, hotová káva a kávové nápoje, hotové kakao a kakaové nápoje, káva, káva bez kofeinu, kávové boby, káva s čokoládou, kávové esence, kávové kapsle, kávové koncentráty, kávové náhražky [kávové náhražky nebo rostlinné přípravky užitě jako káva], kávové náhražky na bázi cikorky, kávové náhražky [na bázi obilnin nebo cikorky], kávové náplně, káva (nepražená), káva [pražená, v prášku, granulovaná nebo v nápojích], kávové nápoje obsahující mléko, kávové nápoje obsahující zmrzlinu (aftogato), kávové příchutě, kávové sáčky, kávové výtažky, kávové výtažky užitě jako kávové náhražky, ledová káva, ledový čaj, mletá káva, mletá kávová zrna, nápoje na bázi čaje, nápoje na bázi kávy, ovocné čaje, pražená kávová zrna, příchutě do kávy; (32) nealkoholické nápoje, odalkoholizované nápoje, pivo, a nealkoholické pivo, pivovarnické výrobky v rámci této třídy, přípravky pro výrobu nealkoholických nápojů, džusy, energetické nápoje, nealkoholické nápoje na bázi ořechů a sóji, nápoje iontové, ledová tříšť, čištěná pitná voda, destilovaná pitná voda, lahvová voda, minerální a syčené vody, neperlivá voda, ochucené vody, stolní vody; (33) alkoholické esence a výtažky, alkoholické nápoje (s výjimkou piva), mošt alkoholizovaný (cidre), alkoholické přípravky pro výrobu nápojů, cider, kvašený jablčejný mošt, přípravky k výrobě alkoholických nápojů, alkoholické nápoje (destiláty), lihoviny [nápoje], víno, předpřipravené alkoholické nápoje; (41) rezervace vstupenek na vzdělávací, zábavní a sportovní aktivity a akce a související rezervací služby, služby v oblasti vzdělávání, zábavy a sportu, výchova, vzdělávání, zábava a sportovní činnost, zveřejňování, oznamování a psaní textů; (43) informační, poradenské a rezervací služby v oblasti poskytování jídla a pití, poskytování jídla a nápojů, pronájem nábytku, povlečení, prostírání a vybavení k poskytování jídla a nápojů, barmanské služby, bary, bary nabízející ovocné nápoje, bistra (služby), bufety, čajovny, catering (poskytování jídla a nápojů), delikatesy (restaurence), denní bary (v restauraci, hotelu), firemní akce (poskytování jídel a nápojů), poskytování jídla a nápojů, kavárna, klubové služby (poskytování jídla a nápojů),

modelování potravin, podávání alkoholických nápojů, podávání jídel a nápojů, podávání jídel a nápojů hostům v restauracích, podávání jídel a nápojů v internetových kavárnách, pořádání banketů, pohostinství (služby), pořádání svatebních recepcí (potraviny a nápoje), poskytování jídla a nápojů prostřednictvím mobilního nákladního auta, příprava jídel, příprava jídel pro druhé na základě využití outsourcingu, příprava pokrmů, restaurační služby v oblasti rychlého občerstvení, služby bufetů pro denní bary, služby čajoven, catering - jídlo a nápoje pro instituce, catering - jídlo a nápoje pro bankety, cateringové služby pro exteriér, cateringové služby pro hotely, cateringové služby zaměřené na zásobování jídlem, gastronomické služby, mobilní cateringové služby, poskytování stravování a nápojů pro veletržní a výstavní prostory, zajišťování hromadného stravování (catering).

(730) **JANÁK BROS. spol. s r.o.**, Ledecká 2207/19, Plzeň, Bolevec, 32300, CZ

(740) AK Vovsík, Rösch, Kocina a spol., Mgr. Jan Kocina, Malá 43/6, Plzeň, Vnitřní Město, 30100

(210) **O-581599**

(220) 29.09.2022

(320) 29.09.2022

(511) 25, 35, 41

(540)



(210) **O-581524**

(220) 26.09.2022

(320) 26.09.2022

(511) 16, 35, 41

(540)



(593) Obrazová

(510) (25) pánské, dámské a dětské oděvy, oděvní módní doplňky; (35) reklama a propagace, marketing; (41) živá hudba, pořádání a uvádění koncertů, koncertní vystupování, vydávání zvukových a obrazově zvukových nosičů, psaní a skládání písní, skládání hudby.

(591) Barevná

(730) **Langer Pavel**, 94, Vlčková, 76319, CZ

(740) Mgr. Bc. Martina Slezáková, Fabiánka I 250, Zlín, Kudlov, 76001

(593) Obrazová

(510) (16) knihy, časopisy, periodické i neperiodické tiskoviny, fotografie, papírové vložky, tištěné reklamní materiály; (35) propagační, inzertní a reklamní činnost, marketing, administrativa; (41) výchova, vzdělávání, zábava, sportovní a kulturní aktivity, organizování sportovních soutěží, provozování a pronájem sportovních zařízení.

(591) Barevná

(730) **SK Šacung Benešov z.s.**, Masarykovo náměstí 154, Benešov, 25601, CZ

(210) **O-581594**

(220) 29.09.2022

(320) 29.09.2022

(511) 9, 35, 36, 41

(540)

VEGGIECOIN

(592) Slovní

(510) (9) počítačový software, aplikační software, software; (35) reklamní, marketingové a propagační služby, obchodní poradenské služby a informace pro spotřebitele; (36) finanční, peněžní a bankovní služby; (41) služby v oblasti vzdělávání, zábavy a sportu.

(730) **Musil Jan Bc.**, Osadní 869/32, Praha 7, Holešovice, 17000, CZ

(210) **O-581616**

(220) 30.09.2022

(320) 30.09.2022

(511) 5, 9

(540)

moonlight

(592) Slovní

(510) (5) vitamínové doplňky, potravinové doplňky, výživové doplňky; (9) brýle.

(730) **moonlight global s. r. o.**, Nemocničná 615, Galanta, SK

(740) Trama Legal s.r.o., advokátní kancelář, Bottova 2A, 811 09 Bratislava

(210) **O-581656**
(220) 04.10.2022
(320) 04.10.2022
(511) 4, 35, 37, 39, 43
(540)



- (593) Obrazová
(510) (4) pohonné hmoty, paliva, maziva, motorové oleje, plyn kapalný palivový, plyn pro osvětlení; (35) zprostředkovatelská, konzultační a poradenská činnost v oblasti obchodu s potravinářskými výrobky všeho druhu jako s pečivem, cukrovinkami, sušenkami, mléčnými výrobky, zmrzlínami, snacky, hotovými pokrmy určenými k přímé konzumaci, uzeninami, konzervovanými výrobky, s alkoholickými i nealkoholickými nápoji, s kuřáckými potřebami, s tiskovinami, s hračkami, s drogistickými potřebami, s autodoplňky a náhradními díly pro motorová vozidla, s pohonnými hmotami, s motorovými oleji, s mazivy, s palivovými plyny, reklama, propagace, inzerce a poskytování obchodních informací prostřednictvím všech druhů médií, marketing; (37) provozování čerpacích stanic s pohonnými hmotami, mazivy, palivy a plyny, servis, opravy a údržba motorových vozidel, mytí vozidel; (39) skladování pohonných hmot, paliv, maziv a plynů, nákladní přeprava a rozvoz pohonných hmot, paliv, maziv a plynů; (43) služby zajišťující stravování a nápoje, hostinská činnost, provoz restaurace, kavárny, vinárny apod., služby zajišťující dočasné ubytování.
(591) Barevná
(730) **VS PETROL s.r.o.**, Španielova 1701/52a, Praha 6, Řepy, 16300, CZ
(740) Ing. Michal Jupa, patentový zástupce, Na Baních 1385, Praha 5, Zbraslav, 15600

(210) **O-581659**
(220) 04.10.2022
(320) 04.10.2022
(511) 38, 41, 44
(540)



- (593) Obrazová
(510) (38) vysílání audiovizuálního a multimediálního obsahu prostřednictvím internetu, streaming zvukového, vizuálního a audiovizuálního materiálu prostřednictvím globální počítačové sítě, přenos dat nebo audiovizuálních obrázků prostřednictvím globální počítačové sítě nebo internetu, distribuce dat nebo audiovizuálních záznamů prostřednictvím globální počítačové sítě nebo internetu, přenos a distribuce dat nebo audiovizuálních obrázků prostřednictvím globální počítačové sítě nebo internetu; (41) vzdělávací služby v oblasti kosmetické terapie, vzdělávací semináře zaměřené na kadeřnické techniky, kurzy osobního rozvoje, kurzy sebeuvědomění (školení), výukové kurzy vztahující se ke zdraví, vyučování, vzdělávání, vzdělávání dospělých, dálkové kurzy, dálkové vzdělávání, korespondenční kurzy, konzultační služby v oblasti vzdělávání, vzdělávání vztahující se ke zdraví, vzdělávání zaměřené na tělesné zdraví, pořádání a realizace workshopu (vzdělávání), plánování seminářů za účelem vzdělávání, poradenské služby v oblasti vzdělávání, organizování seminářů zaměřených na vzdělávání, pořádání seminářů zaměřených na vzdělávání, předávání know-how [odborné vzdělávání], poskytování vzdělávání ve vztahu ke zdraví, služby dálkového vzdělávání poskytované on-line, kurzy pro zvyšování kvalifikace a další vzdělávání, vedení workshopu za účelem vzdělávání, odborné vzdělávání v oblasti prevence zdravotních problémů, odborné vzdělávání v oblasti zdraví a wellness, pořádání a vedení setkání v oblasti vzdělávání, předávání podnikatelských znalostí a know-how [odborné vzdělávání], poskytování informací vztahujících se k pokračujícímu vzdělávání prostřednictvím internetu, poskytování online vzdělávání z počítačové databáze nebo prostřednictvím internetu nebo extranetu, výroba audiovizuálních nahrávek, půjčování audiovizuálních představení, výroba audiovizuálních prezentací, instruktáž týkající se péče o tělo; (44) kosmetické služby, kosmetické poradenské služby, kosmetické konzultační služby, kosmetické služby péče o tělo, kosmetické služby péče o obličej, kosmetické služby týkající se líčení, poradenské služby týkající se kosmetické péče, konzultační služby týkající se kosmetické péče, služby kosmetické péče o pleť a tělo, služby kosmetické péče o tělo, obličej a vlasy, služby kosmetického salonu, zejména se zaměřením na řasy, kadeřnické služby, služby kadeřnického salonu, kosmetické poradenství, kosmetické ošetření obličeje, kosmetické ošetření vlasu, kosmetická péče o tělo, poradenství v oboru péče o tělo a krásu
(591) Barevná
(730) **Holešínská Simona**, č. p. 314, Starý Poddvorov, 69616, CZ
(740) Mgr. Robin Sedláček, advokát, Bašty 413/2, Brno, Brno-město, 60200

- (210) **O-581806**
(220) 12.10.2022
(320) 12.10.2022
(511) 5, 29, 30, 31, 32, 33, 35, 43
(540)



(593) Obrazová

(510) (5) potravní doplňky a dietetické přípravky, léčivé nápoje, bylinné čaje (léčivé nápoje), léčivé byliny, dietetické nápoje pro léčebné účely, nápoje obohacené vitaminy pro léčebné účely, nápojové směsi jako dietní doplňky, diabetické ovocné šťávy (nápoje) upravené pro léčebné účely, potraviny speciálně vyrobené pro diabetiky, chléb obohacený vitaminy pro léčebné účely, diabetický chléb pro léčebné účely, potraviny pro kojence a batolata, dietní doplňky pro kojence, nápoje pro kojence, potraviny pro kojence a batolata, a to ovocné, zeleninové, masové, cereální mléčné i nemléčné kaše, předsnídávky, ovocné a maso-zeleninové příkrmky, sladové mléčné nápoje pro lékařské účely, sušené mléko pro výživu kojenců a batolat, jídla ze sušeného mléka pro kojence a batolata, mandlové mléko pro farmaceutické účely, alkohol k léčebným účelům, vitaminy a vitaminové přípravky; (29) maso a masné výrobky, čerstvé maso, maso (konzervované), zpracované maso, masové konzervy, mražené maso, mražené masové výrobky, hovězí maso, vepřové maso, drůbeží maso, zpracované ryby, mořské plody a měkkýši, neživí, potravinářské výrobky z ryb, mořských plodů a měkkýšů, maso a masné výrobky ze zvěřiny, skopové maso, jehněčí maso, kůzlečí maso, uzenářské speciality, masové pomazánky, masové pěny, masové paštiky, masové aspiky, huspenina, masové chuťovky, vařená masová jídla, hotová jídla z masa, hotová jídla vyrobená převážně z masa, polévky a vývary, masové výtažky, polévky předvařené, instantní polévky, polévky v konzervách, droby, vnitřnosti, dršťky, uzeniny, párky, klobásy, salámy, šunka, uzený sýr, uzené maso, uzené ryby, sádlo, tlačěnka, jelito, krvavá tlačěnka, jitrnice, skvarky, zpracované ovoce, houby a zelenina, zpracované ořechy a luštěniny, želé, džemy, kompoty, upravené houby, houbový vývar, houbové výtažky na vaření, ovocné a zeleninové pomazánky, zelenina loupáná, krájená, mražená, konzervovaná, sušená a zavařená, hotová zeleninová jídla, hotové zeleninové výrobky, hotová jídla obsahující převážně zeleninu, brambory a výrobky z brambor mražené, konzervované, sušené nebo vařené spadající do této třídy, bramborové knedlíky, hotové saláty (zeleninové, ovocné), hotová zeleninová jídla pro batolata, pochutiny na bázi zeleniny, zeleninový vývar, zeleninové výtažky na vaření, koncentráty na vaření na bázi zeleniny, zeleninové šťávy na vaření, zeleninové pyré, zeleninové chipsy, zeleninové konzervy, zeleninový aspik, směsi nakládané zeleniny, kysané zelí, konzervovaná rajčata, sušená rajčata, rajčatový protlak, rajčatová šťáva na vaření, zpracované jedlé ořechy, zpracované ořechy, loupáné ořechy, ochucené ořechy, směsi ovoce a ořechů, pochutiny na bázi ořechů, organické tyčinky z ořechů nebo semínek, směsi pochutin obsahující zpracované ovoce a zpracované ořechy, jedlá semena, upravená semena, ovoce vařené, krájené, mražené, konzervované, sušené a zavařené, koncentráty na vaření na bázi ovoce, pomazánky sestávající převážně z ovoce, ovocné dezerty, ovocné konzervy, výrobky ze sušeného ovoce, svačinky na bázi ovoce, ovocná dřeva, ovocný protlak, ovocná kůra, jedlé oleje a tuky, olej z hroznových jader, vejce, ptačí vejce a vaječné výrobky, mléko, náhražky mléka, mléčné výrobky a jejich náhražky, mléčné nápoje, kefir (mléčný nápoj), mléčné koktejly, mléčné nápoje obsahující ovoce, mléčné pomazánky, mléčné tvarohy, mléčné dezerty, smetana (mléčný výrobek), mléčné nápoje s převažujícím podílem mléka, sýry, sýrové výrobky, sýrové pomazánky, sýrové klobásy, sýrové

směsi, jogurty, jogurtové nápoje, jogurtové dezerty, zakysaná smetana, máslo, přepuštěné máslo, máslová směs, máslový olej, přípravky z másla; (30) cukr, přírodní sladidla, med, sirupy a melasa, zpracované obilí, škrob a produkty z nich vyrobené, pekárenské výrobky, bezpečkové pekárenské výrobky, směsi na přípravu pekárenských výrobků, sladké pečivo a cukrářské výrobky, výrobky z velkých produktů zařazené v této třídě, sladké polevy a náplně, cukrovinky, čokoládové cukrovinky, cereální tyčinky a energetické tyčinky, snídaněové cereálie, ovesné a kukuřičné kaše, čokoládové dezerty, sušené a čerstvé těstoviny, nudle, ochucené omáčky, těsta, těstíčka a jejich směsi, zahušťovací přípravky pro vaření pokrmů, čatni a pasty, omáčky v prášku, hořčice, ocet, vinný ocet, kečup, soli, chuťové přísady, ochucovadla a koření, kořenící směsi, majonéza, náhražka majonézy, káva, čaj, kakao a jejich náhražky, rýže, hotová jídla a polotovary a jídla rychlého občerstvení, a to jídla z kukuřice, obilnin, mouky a sezamu, těstovin a rýže, kreky, noky a knedlíky na bázi mouky, palačinky, pirohy, sendviče, pizzy, hotová jídla vyrobená z bramborové mouky, droždí a přípravky na kynutí potravin, lupínky, vločky (obilné), zmrzlina, zmrzlinové směsi, zmrzlinové nápoje, mražený jogurt (mražený sladký výrobek), sorbety (zmrzlina), nápoje ochucené čokoládou, jedlé rostlinné klíčky, pšeničné klíčky pro lidskou spotřebu, zpracované bylinky; (31) zemědělské a vodní plodiny, zahradnické a lesní produkty, semena, cibulky a sazenice k pěstování rostlin, sadbové brambory, čerstvé ovoce a zelenina, čerstvé hrozny, čerstvé ořechy, živé rostliny, čerstvé bylinky, čerstvé květiny, sušené květiny, čerstvé houby, krmiva a potrava pro zvířata, krmné směsi pro zvířata, jedlé pochoutky pro domácí mazlíčky, konzervované plodiny ke krmení zvířat, krmiva pro zvířata získaná z rostlinných látek, nápoje pro domácí zvířata, přípravky do krmiv pro zvířata, posilující krmiva; (32) nealkoholické nápoje, nealkoholické nápoje z ovocných šťáv, mošt, hroznový mošt (nekvášený), nealkoholické víno, nealkoholické nápoje obsahující zeleninové šťávy, ovocné a zeleninové šťávy a nápoje, organická ovocná a zeleninová šťáva, dřevové šťávy zpracované vysokým tlakem za studena, nealkoholické výtažky z ovoce, konzervovaný vinný mošt, nekvášený, nealkoholický punč, nealkoholické nápoje s ovocnou příchutí, mražené nápoje na bázi ovoce, limonády, zázvorové pivo, minerální a sycené vody, neperlivá voda, voda se zvýšenou výživnou hodnotou, pivo a nealkoholické pivo, bezpečkové pivo, imitace piva, nápoje na bázi piva, pивní mladina, koktejly na bázi piva, piva z rukodělných pivovarů, pivovarnické výrobky, sirupy a jiné přípravky ke zhotovování nealkoholických nápojů, sladové sirupy do nápojů, koncentráty k přípravě nealkoholických nápojů, esence na výrobu nealkoholických nápojů, prášky používané při přípravě nealkoholických nápojů, nápoje pro sportovce, energetické nápoje (k jiným než lékařským účelům), nápoje iontové; (33) alkoholické nápoje (s výjimkou piva), víno, nápoje s nízkým obsahem alkoholu, nizkoalkoholické víno, šumivé víno, svažené víno, hroznové víno, ovocné víno, likéry, likérové víno, alkoholické přípravky pro výrobu nápojů, cider, alkoholické esence a výtažky, alkoholické výtažky z ovoce, předem namíchané alkoholické nápoje kromě piva, alkoholické hořké aperitivy, destilované nápoje, vinný destilát; (35) maloobchodní prodej výrobků uvedených výše ve třídách 5, 29, 30, 31, 32 a 33, velkoobchodní prodej výrobků uvedených výše ve třídách 5, 29, 30, 31, 32 a 33, prodej výrobků uvedených výše ve třídách 5, 29, 30, 31, 32 a 33 prostřednictvím e-shopu, sestavování, výroba a šíření reklamních materiálů, poskytování obchodních informací prostřednictvím webových stránek, předvádění výrobků, zprostředkování obchodů s potravinami a nápoji, potravními doplňky a dietetickými přípravky, zemědělskými a vodními plodinami, zahradnickými a lesními produkty, krmivy a potravou pro zvířata, poskytování informací spotřebitelům v souvislosti s potravinami a nápoji, potravními doplňky a dietetickými přípravky, zemědělskými a vodními plodinami, zahradnickými a lesními produkty, krmivy a potravou pro zvířata, maloobchodní služby související s prodejem předplacených bedniček s potravinami, propagace prodeje pro třetí osoby v souvislosti s potravinami a nápoji, potravními doplňky a dietetickými přípravky, zemědělskými a vodními plodinami, zahradnickými a lesními produkty, krmivy a potravou pro zvířata, propagační aktivity, prodej výrobků prostřednictvím pojiždných prodejen, a to potravních doplňků a dietetických přípravků a alkoholu k léčebným účelům, zpracovaného ovoce, hub a zeleniny, ořechů a luštěnin, ryb, mořských plodů a měkkýšů (neživí), ptačích vajec a vaječných výrobků, polévek a vývarů, masových výtažků, mléka, mléčných výrobků a jejich náhražek, masa a masných výrobků, jedlých olejů a tuků, zpracovaného obilí, škrobu a produktů z nich vyrobených, pečicích přípravků a droždí, soli, chuťových přísad, ochucovadel a koření, ledu, zmrzlina, mražených jogurtů a sorbetů, kávy, čaje, kakao a jejich náhražek, cukru, přírodních sladidel, sladkých polev a náplní, výrobků z velkých produktů, pekárenských výrobků, cukrovinek, čokolády a zákusků, polotovarů, jednohubek a veškerých hotových jídel spadajících do tříd 29 a 30, zemědělských a vodních plodin, zahradnických

a lesních produktů, krmiv a potraviny pro zvířata, piva a pivovarnických výrobků, přípravků pro výrobu nápojů, nealkoholického piva, nealkoholických nápojů, přípravků k výrobě alkoholických nápojů, cideru, alkoholických přípravků pro výrobu nápojů, alkoholických nápojů s výjimkou piva, alkoholických esencí a výtažků, pronájem reklamního prostoru na webových stránkách, pronájem reklamní plochy na letáčích, obchodní informace a rady pro spotřebitele (poradna pro spotřebitele); (43) restaurační služby, příprava jídel, poskytování jídla a nápojů, služby kaváren, informační, poradenské a rezervací služby v oblasti poskytování jídla a pití, catering (poskytování jídla a nápojů), jídelny, služby týkající se jídel na odnoš s sebou, poskytování dočasného ubytování v penzionech, poskytování hotelového ubytování, poskytování rekreačního ubytování, hotely, ubytovny a penzióny, prázdninové a turistické ubytování, služby mládežnických hostelů.

(730) **AGRO - Měřín, obchodní společnost, s.r.o.**, Zarybník 516, Měřín, 59442, CZ

(740) Ing. Marcela Filipenská, Polní 302/32, Žďár nad Sázavou, Žďár nad Sázavou 2, 59102

(210) **O-581807**

(220) 12.10.2022

(320) 12.10.2022

(511) 5, 29, 30, 31, 32, 33, 35, 43

(540)



(593) Obrazová

(510) (5) potravní doplňky a dietetické přípravky, léčivé nápoje, bylinné čaje (léčivé nápoje), léčivé byliny, dietetické nápoje pro léčebné účely, nápoje obohacené vitaminy pro léčebné účely, nápojové směsi jako dietní doplňky, diabetické ovocné šťávy (nápoje) upravené pro léčebné účely, potravní speciálně vyrobené pro diabetiky, chléb obohacený vitaminy pro léčebné účely, diabetický chléb pro léčebné účely, potravní pro kojence a batolata, dietní doplňky pro kojence, nápoje pro kojence, potravní pro kojence a batolata, a to ovocné, zeleninové, masové, cereální mléčné i nemléčné kaše, předsnídávky, ovocné a maso-zeleninové příkrmy, sladové mléčné nápoje pro lékařské účely, sušené mléko pro výživu kojenců a batolat, jídla ze sušeného mléka pro kojence a batolata, mandlové mléko pro farmaceutické účely, alkohol k léčebným účelům, vitaminy a vitaminové přípravky; (29) maso a masné výrobky, čerstvé maso, maso (konzervované), zpracované maso, masové konzervy, mražené maso, mražené masové výrobky, hovězí maso, vepřové maso, drůbeží maso, zpracované ryby, mořské plody a měkkýši, maso, likéry, potravinářské výrobky z ryb, mořských plodů a měkkýšů, maso a masné výrobky ze zvěřiny, skopové maso, jehněčí maso, kůzlečí maso, uzenářské speciality, masové pomazánky, masové pěny, masové paštiky, masové aspiky, huspenina, masové chuťovky, vařená masová jídla, hotová jídla z masa, hotová jídla vyrobená převážně z masa, polévky a vývary, masové výtažky, polévky předvařené, instantní polévky, polévky v konzervách, droby, vnitřnosti, dršťky, uzeniny, párky, klobásy, salámy, šunka, uzený sýr, uzené maso, uzené ryby, sádlo, tlačěnka, jelito, krvavá tlačěnka, jitrnice, škvarky, zpracované ovoce, houby a zelenina, zpracované ořechy a luštěniny, želé, džemy, kompoty, upravené houby, houbový vývar, houbové výtažky na vaření, ovocné a zeleninové pomazánky, zelenina loupaná, krájená, mražená, konzervovaná, sušená a zavařená, hotová zeleninová jídla, hotové zeleninové výrobky, hotová jídla obsahující převážně zeleninu, brambory a výrobky z brambor mražené, konzervované,

sušené nebo vařené spadající do této třídy, bramborové knedlíky, hotové saláty (zeleninové, ovocné), hotová zeleninová jídla pro batolata, pochutiny na bázi zeleniny, zeleninový vývar, zeleninové výtažky na vaření, koncentráty na vaření na bázi zeleniny, zeleninové šťávy na vaření, zeleninové pyré, zeleninové chipsy, zeleninové konzervy, zeleninový aspik, směsi nakládané zeleniny, kysané zelí, konzervovaná rajčata, sušená rajčata, rajčatový protlak, rajčatová šťáva na vaření, zpracované jedlé ořechy, zpracované ořechy, loupáné ořechy, ochucené ořechy, směsi ovoce a ořechů, pochutiny na bázi ořechů, organické tyčinky z ořechů nebo semínek, směsi pochutin obsahující zpracované ovoce a zpracované ořechy, jedlá semena, upravená semena, ovoce vařené, krájené, mražené, konzervované, sušené a zavařené, koncentráty na vaření na bázi ovoce, pomazánky sestávající převážně z ovoce, ovocné dezerty, ovocné konzervy, výrobky ze sušeného ovoce, svačinky na bázi ovoce, ovocná dřev, ovocný protlak, ovocná kůra, jedlé oleje a tuky, olej z hroznových jader, vejce, ptáčí vejce a vaječné výrobky, mléko, náhražky mléka, mléčné výrobky a jejich náhražky, mléčné nápoje, kefir (mléčný nápoj), mléčné koktejly, mléčné nápoje obsahující ovoce, mléčné pomazánky, mléčné tvarohy, mléčné dezerty, smetana (mléčný výrobek), mléčné nápoje s převážujícím podílem mléka, sýry, sýrové výrobky, sýrové pomazánky, sýrové klobásy, sýrové směsi, jogurty, jogurtové nápoje, jogurtové dezerty, zakysaná smetana, máslo, přepuštěné máslo, máslová směs, máslový olej, přípravky z másla; (30) cukr, přírodní sladidla, med, sirupy a melasa, zpracované obilí, škrob a produkty z nich vyrobené, pekárenské výrobky, bezlepkové pekárenské výrobky, směsi na přípravu pekárenských výrobků, sladké pečivo a cukrářské výrobky, výrobky z včelích produktů zařazené v této třídě, sladké polévky a náplně, cukrovinky, čokoládové cukrovinky, cereální tyčinky a energetické tyčinky, snídaně cereálie, ovesné a kukuřičné kaše, čokoládové dezerty, sušené a čerstvé těstoviny, nudle, ochucené omáčky, těsta, těstíčka a jejich směsi, zahušťovací přípravky pro vaření pokrmů, čatni a pasty, omáčky v prášku, hořčice, ocet, vinný ocet, kečup, soli, chuťové přísady, ochucovadla a koření, koření směsi, majonéza, náhražka majonézy, káva, čaj, kakao a jejich náhražky, rýže, hotová jídla a polotovary a jídla rychlého občerstvení, a to jídla z kukuřice, obilnin, mouky a sezamu, těstovin a rýže, kreky, noky a knedlíky na bázi mouky, palačinky, pirohy, sendviče, pizzy, hotová jídla vyrobená z bramborové mouky, droždí a přípravky na kynutí potravin, lupínky, vločky (obilné), zmrzliny, zmrzlinové směsi, zmrzlinové nápoje, mražený jogurt (mražený sladký výrobek), sorbety (zmrzliny), nápoje ochucené čokoládou, jedlé rostlinné klíčky, pšeničné klíčky pro lidskou spotřebu, zpracované bylinky; (31) zemědělské a vodní plodiny, zahradnické a lesní produkty, semena, cibulky a sazenice k pěstování rostlin, sadbové brambory, čerstvé ovoce a zelenina, čerstvé hrozny, čerstvé ořechy, živé rostliny, čerstvé bylinky, čerstvé květiny, sušené květiny, čerstvé houby, krmiva a potrava pro zvířata, krmné směsi pro zvířata, jedlé pochoutky pro domácí mazlíčky, konzervované plodiny ke krmení zvířat, krmiva pro zvířata získaná z rostlinných látek, nápoje pro domácí zvířata, přípravky do krmiv pro zvířata, posilující krmiva; (32) nealkoholické nápoje, nealkoholické nápoje z ovocných šťáv, mošt, hroznový mošt (nekvašený), nealkoholické víno, nealkoholické nápoje obsahující zeleninové šťávy, ovocné a zeleninové šťávy a nápoje, organická ovocná a zeleninová šťáva, dřevové šťávy zpracované vysokým tlakem za studena, nealkoholické výtažky z ovoce, konzervovaný vinný mošt, nekvašený, nealkoholický punč, nealkoholické nápoje s ovocnou příchutí, mražené nápoje na bázi ovoce, limonády, zázvorové pivo, minerální a syčené vody, neperlivá voda, voda se zvýšenou výživnou hodnotou, pivo a nealkoholické pivo, bezlepkové pivo, imitace piva, nápoje na bázi piva, pивní mladina, koktejly na bázi piva, piva z rukodělných pivovarů, pivovarnické výrobky, sirupy a jiné přípravky ke zhotovování nealkoholických nápojů, sladové sirupy do nápojů, koncentráty k přípravě nealkoholických nápojů, esence na výrobu nealkoholických nápojů, prášky používané při přípravě nealkoholických nápojů, nápoje pro sportovce, energetické nápoje (k jiným než lékařským účelům), nápoje iontové; (33) alkoholické nápoje (s výjimkou piva), víno, nápoje s nízkým obsahem alkoholu, nízkalkoholické víno, šumivé víno, svařené víno, hroznové víno, ovocné víno, likéry, likérové víno, alkoholické přípravky pro výrobu nápojů, cider, alkoholické esence a výtažky, alkoholické výtažky z ovoce, předem namíchané alkoholické nápoje kromě piva, alkoholické hořké aperitivy, destilované nápoje, vinný destilát; (35) maloobchodní prodej výrobků uvedených výše ve třídách 5, 29, 30, 31, 32 a 33, velkoobchodní prodej výrobků uvedených výše ve třídách 5, 29, 30, 31, 32 a 33, prodej výrobků uvedených výše ve třídách 5, 29, 30, 31, 32 a 33 prostřednictvím e-shopu, sestavování, výroba a šíření reklamních materiálů, poskytování obchodních informací prostřednictvím webových stránek, předvádění výrobků, zprostředkování obchodů s potravinami a nápoji, potravní doplňky a dietetickými přípravky, zemědělskými a vodními plodinami, zahradnickými a lesními produkty, krmivými a potravou pro zvířata,

poskytování informací spotřebitelům v souvislosti s potravinami a nápoji, potravinami doplňky a dietetickými přípravky, zemědělskými a vodními plodinami, zahradnickými a lesními produkty, krmivý a potravou pro zvířata, maloobchodní služby související s prodejem předplacených bedniček s potravinami, propagace prodeje pro třetí osoby v souvislosti s potravinami a nápoji, potravinami doplňky a dietetickými přípravky, zemědělskými a vodními plodinami, zahradnickými a lesními produkty, krmivý a potravou pro zvířata, propagační aktivity, prodej výrobků prostřednictvím pojízdných prodejen, a to potravních doplňků a dietetických přípravků a alkoholu k léčebným účelům, zpracovaného ovoce, hub a zeleniny, ořechů a luštěnin, ryb, mořských plodů a měkkýšů (neživí), ptačích vajec a vaječných výrobků, polévek a vývarů, masových výtažků, mléka, mléčných výrobků a jejich náhražek, masa a masných výrobků, jedlých olejů a tuků, zpracovaného obilí, škrobu a produktů z nich vyrobených, pečicích přípravků a droždí, soli, chuťových přísad, ochucovadel a koření, ledu, zmrzliny, mražených jogurtů a sorbetů, kávy, čaje, kakaa a jejich náhražek, cukru, přírodních sladidel, sladkých polev a náplní, výrobků z včelích produktů, pekárenských výrobků, cukrovinek, čokolády a zákusků, polotovarů, jednohubek a veškerých hotových jídel spadajících do tříd 29 a 30, zemědělských a vodních plodin, zahradnických a lesních produktů, krmiv a potraviny pro zvířata, piva a pivovarnických výrobků, přípravků pro výrobu nápojů, nealkoholického piva, nealkoholických nápojů, přípravků k výrobě alkoholických nápojů, cideru, alkoholických přípravků pro výrobu nápojů, alkoholických nápojů s výjimkou piva, alkoholických esencí a výtažků, pronájem reklamního prostoru na webových stránkách, pronájem reklamní plochy na letáčích, obchodní informace a rady pro spotřebitele (poradna pro spotřebitele); (43) restaurační služby, příprava jídel, poskytování jídla a nápojů, služby kaváren, informační, poradenské a rezervací služby v oblasti poskytování jídla a pití, catering (poskytování jídla a nápojů), jídelny, služby týkající se jídel na odnos s sebou, poskytování dočasného ubytování v penzionech, poskytování hotelového ubytování, poskytování rekreačního ubytování, hotely, ubytovny a penziony, prázdninové a turistické ubytování, služby mládežnických hostelů.

- (591) Barevná
(730) **AGRO - Měřín, obchodní společnost, s.r.o.**, Zarybník 516, Měřín, 59442, CZ
(740) Ing. Marcela Filipenská, Polní 302/32, Žďár nad Sázavou, Žďár nad Sázavou 2, 59102

(210) **O-581849**

- (220) 15.10.2022
(320) 15.10.2022
(511) 9, 16, 38, 41
(540)

Matematika zločinu

- (592) Slovní
(510) (9) podcasty; (16) tištěné knihy, časopisy, noviny a jiná papírová média; (38) podcasting; (41) výroba filmů, produkce televizních filmů, zvuková, obrazová a multimediální produkce a fotografie, výroba zábavy v podobě televizních seriálů.
(730) **Sodomková Magdalena Mgr.**, Ruská 604/38, Praha 10, Vršovice, 10100, CZ

(210) **O-581865**

- (220) 17.10.2022
(320) 17.10.2022
(511) 9, 42
(540)



- (593) Obrazová
(510) (9) softwarové aplikace ke stažení, kancelářské a podnikové aplikace, aplikace ke stažení pro použití s mobilními zařízeními, aplikace pro řízení pracovních postupů (workflow), aplikační software ke stažení pro chytré telefony, aplikační software pro mobilní telefony, balíčky počítačového softwaru, mobilní aplikace, mobilní aplikace ke stažení pro použití s nositelnými počítačovými zařízeními, počítačový aplikační software, počítačový software navržený pro odhadování nákladů, počítačový software navržený pro odhadování požadavků na zdroje, počítačový software pro kontrolu času, počítačový software pro použití jako aplikační programové rozhraní (api), reportingový software, software pro automatizaci správy dokumentů, software pro inteligentní smlouvy, software pro obchodní technologie, software pro spolupráci, software pro řízení pracovních postupů (workflow), software pro řízení pracovních sil, softwarové platformy pro management spolupráce, softwarové platformy pro spolupráci (software); (42) vývoj softwaru, programování a implementace softwaru, software jako služba a pronájem softwaru, poradenské služby v oblasti implementace softwaru, aktualizace a údržba počítačového softwaru a programů, design softwaru, instalace počítačového softwaru, instalace a úprava počítačových softwarových aplikací, modernizace počítačového softwaru, obsluhování počítačového softwaru, navrhování a tvorba počítačového softwaru, návrh informačních systémů v oblasti managementu, implementace softwaru, navrhování počítačového softwaru pro kontrolu procesů, navrhování informačních systémů, navrhování informačních systémů v oblasti financí, navrhování počítačového softwaru na zakázku, odborné poradenské služby vztahující se k počítačovému softwaru, poradenské a informační služby vztahující se k počítačovému softwaru, poradenské služby týkající se používání počítačového softwaru, poradenské služby v oblasti vývoje produktu a zlepšování kvality softwaru, poradenství v oblasti navrhování a vývoje softwaru, poskytování online podpůrných služeb uživatelům počítačových programů, služby v oblasti integrace počítačových systémů, služby v oblasti podpory a údržby počítačového softwaru, služby v oblasti poradenství a vývoje vztahující se k počítačovému softwaru, služby v oblasti technické podpory počítačového softwaru, služby v oblasti úprav softwaru podle požadavků zákazníka, řešení problémů počítačového softwaru [technická podpora], technologické poradenské služby vztahující se k počítačovým programům, aktualizace počítačového softwaru, vytváření softwaru, testování softwaru.

- (591) Barevná
(730) **Petr Macek & Co. s.r.o.**, Rižská 1527/1, Praha 10, Hostivař, 10200, CZ
(740) Jindyne s.r.o., U Statku 77, Mnichovo Hradiště, Hněvousice, 29501

(210) **O-581957**
(220) 19.10.2022
(320) 19.10.2022
(511) 4, 35, 39, 40
(540)



(593) Obrazová
(510) (4) elektrická energie, tepelná energie, plyn, zemní plyn; (35) inzertní, reklamní a propagační činnost, poskytování pomoci při provozu obchodu, obstaravatelská a zprostředkovatelská činnost v oblasti obchodu, obstaravatelská a zprostředkovatelská činnost v oblasti energetiky, dovoz a vývoz elektřiny; (39) doprava a skladování, zejména distribuce a transfer elektřiny, rozvod elektřiny a tepla; (40) výroba elektřiny a tepla.
(591) Barevná
(730) **UCED s.r.o.**, Sokolovská 675/9, Praha 8, Karlín, 18600, CZ
(740) Ing. Zdeněk Kučera, Dlouhá 207, Slušovice, 76315

(210) **O-581958**
(220) 19.10.2022
(320) 19.10.2022
(511) 4, 35, 39, 40
(540)

UCED

(592) Slovní
(510) (4) elektrická energie, tepelná energie, plyn, zemní plyn; (35) inzertní, reklamní a propagační činnost, poskytování pomoci při provozu obchodu, obstaravatelská a zprostředkovatelská činnost v oblasti obchodu, obstaravatelská a zprostředkovatelská činnost v oblasti energetiky, dovoz a vývoz elektřiny; (39) doprava a skladování, zejména distribuce a transfer elektřiny, rozvod elektřiny a tepla; (40) výroba elektřiny a tepla.
(730) **UCED s.r.o.**, Sokolovská 675/9, Praha 8, Karlín, 18600, CZ
(740) Ing. Zdeněk Kučera, Dlouhá 207, Slušovice, 76315

(210) **O-581966**
(220) 20.10.2022
(320) 20.10.2022
(511) 35, 36, 41
(540)



(593) Obrazová
(510) (35) účetnictví, účetní a daňové konzultace, kontrola účetnictví, poradenství v oblasti účetnictví, ekonomické poradenství a analýzy pro podnikatelské účely; (36) finanční poradenské služby; (41) vzdělávací a školící služby v oblasti finančnictví, účetnictví a daní.
(730) **Smetanová Jarmila RNDr.**, Hostkovice 60, Tršice, 78357, CZ
(740) Halaxová & Halaxová TETRAPAT, Mgr. Eva Halaxová, Jinonická 804/80, Praha 5, Košíře, 15800

(210) **O-581967**
(220) 20.10.2022
(320) 20.10.2022
(511) 35, 36, 41
(540)

SMETANOVÁ

(592) Slovní
(510) (35) účetnictví, účetní a daňové konzultace, kontrola účetnictví, poradenství v oblasti účetnictví, ekonomické poradenství a analýzy pro podnikatelské účely; (36) finanční poradenské služby; (41) vzdělávací a školící služby v oblasti finančnictví, účetnictví a daní.
(730) **Smetanová Jarmila RNDr.**, Hostkovice 60, Tršice, 78357, CZ
(740) Halaxová & Halaxová TETRAPAT, Mgr. Eva Halaxová, Jinonická 804/80, Praha 5, Košíře, 15800

(210) **O-581982**
(220) 20.10.2022
(320) 20.10.2022
(511) 16, 21, 25, 32, 33
(540)

Cloumák

(592) Slovní
(510) (16) tiskoviny, katalogy, prospekty, plakáty, letáky a jiné tištěné propagační, reklamní a informační materiály, tiskopisy, vstupenky, šatní lístky, etikety, jídelní, nápojové a nabídkové listky včetně obalů, mapy, pohlednice, fotografie, grafická díla, grafické reprodukce a jiná vyobrazení, úložné krabice papírové, papírové obaly všeho druhu včetně obalů na nápoje a potraviny (kromě papírových kelímků), knihy, sešity, diáře, poznámkové bloky, zápisníky, kalendáře, dopisní papír, dopisní obálky, zakládací mapy, kancelářský papír, obaly na knihy, sešity a na jiné papírenské a polygrafické výrobky, pořadače, papírové praporky a vlaječky, samolepky, upomínkové předměty z papíru, obaly a tašky z papíru a umělých hmot v jiné třídě nezařazené, počítačové výstupy v tištěné formě na papírovém nosiči; (21) kelímky na nápoje (včetně papírových), stolní náčiní (nikoliv z drahých kovů), kuchyňské a servírovací nádobí kovové, porcelánové, keramické, skleněné a z plastů, jídelní a nápojové servisy i jednotlivé výrobky určené k těmto účelům porcelánové, keramické, skleněné, popřípadě kovové obsažené v této třídě, včetně lázeňských pohárků a kelímků, užité a dekorativní výrobky ze skla; (25) oblečení,

oděvy, obuv, kloboučnické zboží, doplňky k oblečení v rámci této třídy, zejména opasky, šály, pokrývky hlavy, rukavice, šátky, kravaty, ponožky, sportovní oblečení, sportovní obuv; (32) sirupy pro přípravu limonád, sirupy pro přípravu nápojů, nealkoholické nápoje, minerální vody, šumivé nealkoholické nápoje, nápoje a šťávy ovocné a zeleninové, ovocné a zeleninové výtažky nealkoholické, mošty, též hroznové, nealkoholické koktejly, nápoje z ovocných šťáv, slazené ovocné nápoje, přípravky ke zhotovování nealkoholických nápojů, sorbety spadající do této třídy, piva; (33) alkoholické nápoje, s výjimkou pív, lihoviny, likéry, vína všech druhů, především jakostní vína, vína přívlastková, archivní vína, šumivá vína, sekty, alkoholické výtažky, alkoholické extrakty a esence z ovoce a hroznů, mošty s alkoholem, koktejly s alkoholem, alkoholické nápoje obsahující ovoce, konzumní a značkové lihoviny, řezané a ušlechtilé destiláty, včetně macerátů a výluhů, vinné, ovocné, bylinné a obilné destiláty.

(730) Spirit goods s.r.o., Hřbitovní 92/35, Šlapanice, 66451, CZ
(740) PatentEnter s.r.o., Koliště 1965/13a, Brno, Černá Pole, 60200

(210) O-581995

(220) 21.10.2022

(320) 21.10.2022

(511) 32, 33, 41

(540)

PRVNÍ RYTÍŘ

(592) Slovní

(510) (32) nealkoholické nápoje šumivé, ovocné šťávy a sirupy; (33) alkoholické nápoje (lihoviny), vína, šumivá vína; (41) pořádání prezentačních akcí spojených s ochutnávkou nápojů pro zábavní nebo vzdělávací účely.

(730) VÍNO ZLOMEK & VÁVRA s.r.o., č. p. 400, Boršice u Blatnice, 68763, CZ

(740) Mgr. Pavol Riško, Jakubská 156/2, Brno, Brno-město, 60200

(210) O-582000

(220) 21.10.2022

(320) 21.10.2022

(511) 44

(540)



(593) Obrazová

(510) (44) masáže, thajské masáže, filipínské masáže, služby masérské, informační, poradenské a konzultační služby v oblasti výše uvedených služeb ve třídě 44.

(591) Barevná

(730) Karaja Czech s.r.o., Cyrila a Metoděje 495/2, Liberec, Liberec XI-Růžodol I, 46001, CZ

(740) PatOZ - patentová kancelář, Mgr. Pavel Panák, Ječná 243/39a, Praha 2, Nové Město, 12000

(210) O-582018

(220) 24.10.2022

(320) 24.10.2022

(511) 41, 44

(540)



(593) Obrazová

(510) (41) sportovní a kulturní činnosti - služby sportovního a kondičního tréninku; (44) lékařské služby - dietní a nutriční poradenství.

(591) Barevná

(730) Žideková Jana Bc., Lepší 330, Dýšina, 33002, CZ

(740) Mgr. Ing. Jana Krupičková, Divadelní 2728/3a, Plzeň, 30100

(210) O-582025

(220) 24.10.2022

(320) 24.10.2022

(511) 6, 7, 9, 11, 12, 35, 41, 42

(540)



(593) Obrazová

(510) (6) kovové konstrukce, kovové stavební konstrukce, ocelové stavební konstrukce; (7) automatické manipulační stroje (manipulátory), brousící stroje, formy (součásti strojů), galvanizační stroje, hydraulická ovládací zařízení pro stroje a motory, chladiče pro motory, kapoty (součásti strojů), kovoobráběcí stroje ložisková tělesa pro stroje nástroje (součásti strojů), nosné hřídele pro stroje, obráběcí stroje, ovládací kabely pro stroje a motory, pneumatická ovládací zařízení pro stroje a motory, podstavce pro stroje, převodovky pro stroje, redukční ventily (části strojů), regulátory (součásti strojů), regulátory rychlosti pro stroje a motory, regulátory tlaku (součásti strojů), průmyslové roboty, řemeny pro motory, řemeny pro stroje, spoje (součástí motorů), spojovací tyče do strojů a motorů, stroje pro textilní průmysl, stroje pro zemní práce, strojová soukolí, tepelné výměníky (části strojů), těsnící spoje (součástí motorů), tlakové ventily (součástí strojů), třídící stroje pro průmyslové účely, ventilátory pro motory, ventily (součástí strojů), vstřikovače pro motory, zatavovací stroje pro průmyslové účely,

závěsná zařízení (části strojů); (9) automatické indikátory nízkého tlaku v pneumatikách vozidel, baterie do vozidel, blikající světelná signalizace, diagnostické přístroje, ne lékařské, elektrická zařízení na dálkové zapalování, elektrická zařízení pro dálkové řízení průmyslových procesů, elektrické akumulátory do vozidel, elektrické kabelové svazky pro automobily, elektrické komutační přístroje, elektrické měřicí přístroje, elektrické regulátory, elektrické regulátory osvětlení, elektrické vypínače a spínače, elektrické zámky, elektronické číselné displeje, elektronické klíčenky jako dálkové ovladače, fyzikální přístroje a nástroje, GSM spínače (elektrotechnika), handsfree sady pro telefony, induktory (elektrotechnika), interaktivní terminály vybavené dotykovou obrazovkou, interkomunikační zařízení, kódované magnetické karty, kódované vstupní karty, kondenzátory (elektrotechnika), konektory (elektrotechnika), měniče (elektrotechnika), měniče disků do počítačů měřicí nástroje a zařízení měřidla modemy, monitorovací počítačové programy, monitorovací zařízení nošená na těle, monitorovací zařízení, jiná než pro lékařské účely, nabíjecí stanice pro elektrická vozidla, nabíječky elektrických baterií, nádobky pro akumulátory, nahrané počítačové programy, nahrané programy operačních systémů, navigační přístroje pro vozidla (palubní počítače), navigační zařízení globálního polohového systému (GPS), otáčkoměry, palivoměry, paměťová zařízení počítačů, platformy počítačového softwaru, nahrané nebo ke stažení počítačové programy (stahovatelné), počítačový hardware, počítačový software (nahraný), přístroje a prostředky pro měření, přístroje a stroje na zkoušení materiálů, přístroje na měření vzdálenosti, radiopřijímače, radiotelefonní zařízení, regulátory napětí pro vozidla, simulátory řízení a ovládání vozidel, spoje (elektrotechnika), spojky pro elektrická vedení, spojovací skříně (elektrotechnika), stahovatelné elektronické publikace, stahovatelné počítačové aplikace, světelné a mechanické signalizační panely, světelná nebo mechanická signalizace, termostaty pro vozidla, testovací přístroje, ne lékařské, ukazatele rychlosti, ukazatele teploty, ukazatele tlaku, zařízení na zpracování dat, zařízení na kontrolu rychlosti pro vozidla, zařízení pro automatické řízení vozidel, zařízení pro záznam ujeté vzdálenosti, zpětné kamery pro vozidla, zpětné projektoři; (11) klimatizace pro vozidla, osvětlovací přístroje a zařízení, osvětlovací zařízení pro vozidla, prostředky proti oslnění pro vozidla (příslušenství ke světlům), reflektory pro vozidla, rozmrazovače pro vozidla, světla pro automobily, světla pro vozidla, světlomety, světlomety pro vozidla, ventilační (klimatizační) zařízení a přístroje, ventilační (klimatizační) zařízení do vozidel, vytápěcí zařízení, vytápěcí zařízení do vozidel, zařízení proti oslnění pro vozidla (příslušenství ke světlům), žárovky pro směrová světla vozidel; (12) autobusy, automobilové kapoty, automobilové karoserie, automobilové podvozky, automobily, automobily bez řidiče (autonomní vozy), boční zpětná zrcátka pro vozidla, brzdová obložení pro vozidla, brzdové čelisti, brzdové destičky pro automobily, brzdové kotouče pro vozidla, brzdové segmenty pro vozidla, brzdy pro vozidla, cigaretové zapalovače do vozidel, civilní drony, čalounění do vozidel, čepy náprav, dálkově řízená vozidla pro provádění inspekčních prací pod vodou, dálkově řízená vozidla, ne hračky, dětské bezpečnostní sedačky do vozidel, dodávkové vozy, drony s kamerou, dveře vozidel, elektrická jízdní kola, elektrická vozidla, elektrické motory pro pozemní vozidla, hnací motory pro pozemní vozidla, hydraulické obvody pro vozidla, hydrodynamické měniče točivého momentu pro pozemní vozidla, jeřáby na spouštění člunů, kapoty pro motory vozidel, kapoty pro vozidla, karoserie pro vozidla, klaksony pro vozidla, klikové skříně pro komponenty pozemních vozidel, jiné než pro motory, kola pro vozidla, kryty na kola vozidel, kryty na rezervní kola, letecká zařízení, stroje a přístroje, letecké dopravní prostředky, lodě, lodní šrouby (vrtule), matice na kola vozidel, mopedy, motocykly, motorové přepravní čluny, motory pro jízdní kola, motory pro motocykly, motory pro pozemní vozidla, nákladní čluny, nákladní vozidla, nápravy vozidel, nárazníky pro vozidla, osobní automobily, ozubení, ozubené převody, ozubená soukolí pro pozemní vozidla, pákové ovladače (joysticky) pro vozidla, plné pneumatiky pro kola vozidel, podvozky pro vozidla, protismyková zařízení na pneumatiky vozidel, převodové hřídele pro pozemní vozidla, převodové řetězy pro pozemní vozidla, převodové skříně pro pozemní vozidla, převodovky pro pozemní vozidla, redukční převodovky, robotické automobily, sedadla do vozidel, sedla pro motocykly, skútry (motocykly), skútry (vozíky) pro seniory a invalidy, sluneční clony do automobilů, směrová signalizace pro vozidla, spoiler pro vozidla, spojky pro pozemní vozidla, sportovní automobily, svorky přizpůsobené k připevňování dílů automobilů ke karosériím automobilů, tažná zařízení na vozidla, tažné spojky pro pozemní vozidla, tlumicí pružiny pro vozidla, tlumiče pro vozidla, trupy lodí, tryskové motory pro pozemní vozidla, turbíny pro pozemní vozidla, uložení motorů pro pozemní vozidla, uzávěry palivových nádrží vozidel, vesmírné dopravní prostředky, vodní dopravní prostředky, vojenská transportní vozidla, vojenské drony, volanty pro vozidla, volnoběžky pro pozemní

vozidla, vozy na odvoz odpadu, vysokozdvizné vozíky, vyvažovačky kol vozidel, vzdušné dopravní prostředky, zabezpečovací poplašná zařízení pro vozidla (proti krádeži), zabezpečovací zařízení proti krádeži vozidel, zařízení pro signalizaci zpětné jízdy pro vozidla, zařízení pro spouštění člunů (z lodí), závodní automobily, zpětná zrcátka, zvedací plošiny (části pozemních vozidel), železniční kolejová vozidla; (35) cílené zaslání reklamních materiálů, cílený marketing, grafická úprava pro reklamní účely, indexace webových stránek pro obchodní nebo reklamní účely, marketing, marketing v rámci vydávání softwaru, průzkum trhu, obchodní informace - poskytování, obchodní poradenství v oblasti digitální transformace, obchodní průzkum, obchodní zprostředkovatelské služby, online reklama v počítačové síti, poskytování informací o obchodních kontaktech, poskytování obchodních informací prostřednictvím webových stránek, reklama, reklama za účelem vytvoření identity značky pro jiné osoby, řízení obchodní činnosti nezávislých poskytovatelů služeb, sběr údajů do počítačových databází, sestavování katalogů informací pro obchodní či reklamní účely, sestavování statistiky, služby zpracování dat (kancelářské práce), styk s veřejností, subdodavatelské služby (pomoc v obchodní činnosti), systematizace údajů do počítačových databází, šíření reklamních materiálů, šíření vzorků; (41) poskytování informací v oblasti vzdělávání, poskytování informací v oblasti zábavy, pořádání a vedení konferencí, pořádání a vedení kongresů, pořádání a vedení seminářů, pořádání a vedení workshopů (školení), poskytování elektronických publikací online bez možnosti stažení, poskytování videí online bez možnosti stažení, praktický výcvik (předvádění), profesní rekvalifikace, koučink (školení), školení prostřednictvím simulátorů školení; (42) aktualizace počítačového softwaru, analýza počítačových systémů, poskytování virtuálních počítačových systémů prostřednictvím cloud computingu, digitalizace dokumentů (skenování), externí zálohování dat, instalace počítačového softwaru, inženýrské služby, kalibrace (měření), konverze počítačových programů a dat, s výjimkou fyzické konverze, kopírování počítačových programů, obnova počítačových dat, ochrana proti počítačovým virům, počítačové programování, počítačové programování pro zpracování dat, poradenství v oblasti informačních technologií (IT), poradenství v oblasti internetového zabezpečení, poradenství v oblasti navrhování a vývoje počítačového hardwaru, poradenství v oblasti navrhování webových stránek, poradenství v oblasti počítačového softwaru, poradenství v oblasti počítačových technologií, poradenství v oblasti šifrování dat, poradenství v oblasti telekomunikačních technologií, poradenství v oblasti umělé inteligence, poradenství v oblasti zabezpečení dat, poradenství v oblasti zabezpečení počítačů, poskytování informací o počítačových technologiích a programování prostřednictvím webových stránek, poskytování outsourcingových služeb v oblasti informačních technologií, pronájem počítačového hardwaru, pronájem webových serverů, provádění průzkumů, provádění studií technických projektů, průmyslový design, převod dat nebo dokumentů z fyzických nosičů na elektronická média, serverhosting, software jako služba (SaaS), styling (průmyslový design), technické kontroly vozidel, technologický výzkum, technologické poradenství, testování materiálů, tvorba počítačového softwaru, tvorba počítačových systémů, údržba počítačového softwaru, ukládání elektronických dat, umělecký design, vývoj softwaru v rámci softwarového publikování, výzkum a vývoj nových výrobků pro jiné osoby, výzkum ve strojírenství, vzdálené monitorování počítačových systémů.

(730) **Entry Engineering s.r.o.**, 1. máje 871/13, Liberec, Liberec III-Jeřáb, 46007, CZ

(740) JUDr. Valerie Vodičková & partneři s.r.o., advokátní kancelář
JUDr. Valerie Vodičková, advokátka, Vodičkova 792/40, Praha 1, Nové Město, 11000

(210) **O-582026**
(220) 24.10.2022
(320) 24.10.2022
(511) 6, 7, 9, 11, 12, 35, 41, 42
(540)



(593) Obrazová

(510) (6) kovové konstrukce, kovové stavební konstrukce, ocelové stavební konstrukce; (7) automatické manipulační stroje (manipulátory), brousící stroje, formy (součásti strojů), galvanizační stroje, hydraulická ovládací zařízení pro stroje a motory, chladiče pro motory, kapoty (součásti strojů), kovoobráběcí stroje ložisková tělesa pro stroje nástroje (součásti strojů), nosné hřídele pro stroje, obráběcí stroje, ovládací kabely pro stroje a motory, pneumatická ovládací zařízení pro stroje a motory, podstavce pro stroje, převodovky pro stroje, redukční ventily (části strojů), regulátory (součásti strojů), regulátory rychlosti pro stroje a motory, regulátory tlaku (součásti strojů), průmyslové roboty, řemeny pro motory, řemeny pro stroje, spoje (součásti motorů), spojovací tyče do strojů a motorů, stroje pro textilní průmysl, stroje pro zemní práce, strojová soukolí, tepelné výměníky (části strojů), těsnící spoje (součásti motorů), tlakové ventily (součásti strojů), třídící stroje pro průmyslové účely, ventilátory pro motory, ventily (součásti strojů), vstřikovače pro motory, zatavovací stroje pro průmyslové účely, závěsná zařízení (části strojů); (9) automatické indikátory nízkého tlaku v pneumatikách vozidel, baterie do vozidel, blikající světelná signalizace, diagnostické přístroje, ne lékařské, elektrická zařízení na dálkové zapalování, elektrická zařízení pro dálkové řízení průmyslových procesů, elektrické akumulátory do vozidel, elektrické kabelové svazky pro automobily, elektrické komutační přístroje, elektrické měřicí přístroje, elektrické regulátory, elektrické regulátory osvětlení, elektrické vypínače a spínače, elektrické zámky, elektronické číselné displeje, elektronické klíčenky jako dálkové ovladače, fyzikální přístroje a nástroje, GSM spínače (elektrotechnika), handsfree sady pro telefony, indukty (elektrotechnika), interaktivní terminály vybavené dotykovou obrazovkou, interkomunikační zařízení, kódované magnetické karty, kódované vstupní karty, kondenzátory (elektrotechnika), konektory (elektrotechnika), měniče (elektrotechnika), měniče disků do počítačů měřicí nástroje a zařízení měřidla modemy, monitorovací počítačové programy, monitorovací zařízení nošená na těle, monitorovací zařízení, jiná než pro lékařské účely, nabíjecí stanice pro elektrická vozidla, nabíječky elektrických baterií, nádoby pro akumulátory, nahrané počítačové programy, nahrané programy operačních systémů, navigační přístroje pro vozidla (palubní počítače), navigační zařízení globálního polohového systému (GPS), otáčkoměry, palivoměry, paměťová zařízení počítačů, platformy počítačového softwaru, nahrané nebo ke stažení počítačové programy (stahovatelné), počítačový hardware, počítačový software (nahráný), přístroje a prostředky pro měření, přístroje a stroje na zkoušení materiálů, přístroje na měření vzdálenosti, radiopřijímače, radiotelefonní zařízení, regulátory napětí pro vozidla, simulátory řízení a ovládání vozidel, spoje (elektrotechnika), spojky pro elektrická vedení, spojovací skříně (elektrotechnika), stahovatelné elektronické publikace, stahovatelné počítačové aplikace, světelná a mechanická signalizační panely, světelná nebo mechanická signalizace, termotaty pro vozidla, testovací přístroje, ne lékařské, ukazatele rychlosti, ukazatele teploty, ukazatele tlaku, zařízení na zpracování dat, zařízení na kontrolu rychlosti pro vozidla, zařízení pro automatické řízení vozidel, zařízení pro záznam ujeté vzdálenosti, zpětné kamery pro vozidla, zpětné projektoř; (11) klimatizace pro vozidla, osvětlovací přístroje a zařízení,

osvětlovací zařízení pro vozidla, prostředky proti oslnění pro vozidla (příslušenství ke světélům), reflektory pro vozidla, rozmrazovače pro vozidla, světla pro automobily, světla pro vozidla, světlomety, světlomety pro vozidla, ventilační (klimatizační) zařízení a přístroje, ventilační (klimatizační) zařízení do vozidel, vytápěcí zařízení, vytápěcí zařízení do vozidel, zařízení proti oslnění pro vozidla (příslušenství ke světélům), žárovky pro směrová světla vozidel; (12) autobusy, automobilové kapoty, automobilové karoserie, automobilové podvozky, automobily, automobily bez řidiče (autonomní vozy), boční zpětná zrcátka pro vozidla, brzdová obložení pro vozidla, brzdové čelisti, brzdové destičky pro automobily, brzdové kotouče pro vozidla, brzdové segmenty pro vozidla, brzdy pro vozidla, cigaretové zapalovače do vozidel, civilní drony, čalounění do vozidel, čepy náprav, dálkově řízená vozidla pro provádění inspekčních prací pod vodou, dálkově řízená vozidla, ne hračky, dětské bezpečnostní sedačky do vozidel, dodávkové vozy, drony s kamerou, dveře vozidel, elektrická jízdní kola, elektrická vozidla, elektrické motory pro pozemní vozidla, hnací motory pro pozemní vozidla, hydraulické obvody pro vozidla, hydrodynamické měniče točivého momentu pro pozemní vozidla, jeřáby na spouštění člunů, kapoty pro motory vozidel, kapoty pro vozidla, karoserie pro vozidla, klaksony pro vozidla, klikové skříně pro komponenty pozemních vozidel, jiné než pro motory, kola pro vozidla, kryty na kola vozidel, kryty na rezervní kola, letecká zařízení, stroje a přístroje, letecké dopravní prostředky, lodě, lodní šrouby (vrtule), matice na kola vozidel, mopedy, motocykly, motorové přepravní čluny, motory pro jízdní kola, motory pro motocykly, motory pro pozemní vozidla, nákladní čluny, nákladní vozidla, nápravy vozidel, nárazníky pro vozidla, osobní automobily, ozubení, ozubené převody, ozubená soukolí pro pozemní vozidla, pákové ovladače (joysticky) pro vozidla, plné pneumatiky pro kola vozidel, podvozky pro vozidla, protismyková zařízení na pneumatiky vozidel, převodové hřídele pro pozemní vozidla, převodové řetězy pro pozemní vozidla, převodové skříně pro pozemní vozidla, převodovky pro pozemní vozidla, redukční převodovky, robotické automobily, sedadla do vozidel, sedla pro motocykly, skútry (motocykly), skútry (vozíky) pro seniory a invalidy, sluneční clony do automobilů, směrová signalizace pro vozidla, spoiler pro vozidla, spojky pro pozemní vozidla, sportovní automobily, svorky přizpůsobené k připevňování dílů automobilů ke karosériím automobilů, tažná zařízení na vozidla, tažné spojky pro pozemní vozidla, tlumičí pružiny pro vozidla, tlumiče pro vozidla, trupy lodí, tryskové motory pro pozemní vozidla, turbíny pro pozemní vozidla, uložení motorů pro pozemní vozidla, uzávěry palivových nádrží vozidel, vesmírné dopravní prostředky, vodní dopravní prostředky, vojenská transportní vozidla, vojenské drony, volanty pro vozidla, volnoběžky pro pozemní vozidla, vozy na odvoz odpadu, vysokozdvizné vozíky, vyvažovačky kol vozidel, vzdušné dopravní prostředky, zabezpečovací poplašná zařízení pro vozidla (proti krádeži), zabezpečovací zařízení proti krádeži vozidel, zařízení pro signalizaci zpětné jízdy pro vozidla, zařízení pro spouštění člunů (z lodí), závodní automobily, zpětná zrcátka, zvedací plošiny (části pozemních vozidel), železniční kolejová vozidla; (35) cílené zasílání reklamních materiálů, cílený marketing, grafická úprava pro reklamní účely, indexace webových stránek pro obchodní nebo reklamní účely, marketing, marketing v rámci vydávání softwaru, průzkum trhu, obchodní informace - poskytování, obchodní poradenství v oblasti digitální transformace, obchodní průzkum, obchodní zprostředkovatelské služby, online reklama v počítačové síti, poskytování informací o obchodních kontaktech, poskytování obchodních informací prostřednictvím webových stránek, reklama, reklama za účelem vytvoření identity značky pro jiné osoby, řízení obchodní činnosti nezávislých poskytovatelů služeb, sběr údajů do počítačových databází, sestavování katalogů informací pro obchodní či reklamní účely, sestavování statistiky, služby zpracování dat (kancelářské práce), styk s veřejností, subdodavatelské služby (pomoc v obchodní činnosti), systematizace údajů do počítačových databází, šíření reklamních materiálů, šíření vzorků; (41) poskytování informací v oblasti vzdělávání, poskytování informací v oblasti zábavy, pořádání a vedení konferencí, pořádání a vedení kongresů, pořádání a vedení seminářů, pořádání a vedení workshopů (školení), poskytování elektronických publikací online bez možnosti stažení, poskytování videí online bez možnosti stažení, praktický výcvik (předvádění), profesní rekvalifikace, koučink (školení), školení prostřednictvím simulátorů školení; (42) aktualizace počítačového softwaru, analýza počítačových systémů, poskytování virtuálních počítačových systémů prostřednictvím cloud computingu, digitalizace dokumentů (skenování), externí zálohování dat, instalace počítačového softwaru, inženýrské služby, kalibrace (měření), konverze počítačových programů a dat, s výjimkou fyzické konverze, kopírování počítačových programů, obnova počítačových dat, ochrana proti počítačovým virům, počítačové programování, počítačové programování pro zpracování dat, poradenství v oblasti informačních technologií (IT),

poradenství v oblasti internetového zabezpečení, poradenství v oblasti navrhování a vývoje počítačového hardwaru, poradenství v oblasti navrhování webových stránek, poradenství v oblasti počítačového softwaru, poradenství v oblasti počítačových technologií, poradenství v oblasti šifrování dat, poradenství v oblasti telekomunikačních technologií, poradenství v oblasti umělé inteligence, poradenství v oblasti zabezpečení dat, poradenství v oblasti zabezpečení počítačů, poskytování informací o počítačových technologiích a programování prostřednictvím webových stránek, poskytování outsourcingových služeb v oblasti informačních technologií, pronájem počítačového softwaru, pronájem webových serverů, provádění průzkumů, provádění studií technických projektů, průmyslový design, převod dat nebo dokumentů z fyzických nosičů na elektronická média, serverhosting, software jako služba (SaaS), styling (průmyslový design), technické kontroly vozidel, technologický výzkum, technologické poradenství, testování materiálů, tvorba počítačového softwaru, tvorba počítačových systémů, údržba počítačového softwaru, ukládání elektronických dat, umělecký design, vývoj softwaru v rámci softwarového publikování, výzkum a vývoj nových výrobků pro jiné osoby, výzkum ve strojírenství, vzdálené monitorování počítačových systémů.

- (730) **Entry Engineering s.r.o.**, 1. máje 871/13, Liberec, Liberec III-Jeřáb, 46007, CZ
(740) JUDr. Valerie Vodičková & partneři s.r.o., advokátní kancelář, JUDr. Valerie Vodičková, advokátka, Vodičkova 792/40, Praha 1, Nové Město, 11000

- (210) **O-582077**
(220) 26.10.2022
(320) 26.10.2022
(511) 29, 31, 44
(540)



- (593) Obrazová
(510) (29) maso; (31) živá zvířata; (44) zemědělské služby.
(730) **BREZE a.s.**, č. p. 303, Losiná, 33204, CZ
(740) Ing. Bohumila Dvořáková, Záhumenní 853, Rokycany, Plzeňské Předměstí, 33701

- (210) **O-582080**
(220) 27.10.2022
(320) 27.10.2022
(511) 35, 36, 41
(540)



- (593) Obrazová
(510) (35) účetnictví, příprava automatizovaného účetnictví, kontrola účetnictví, příprava daňových výměřů (účetnictví), příprava a vyhotovení daňového přiznání, účetnictví vedené pomocí počítače, zpracování daňových výměřů pomocí počítače (účetnictví), vedení účetních knih a revize účtů (audity), poradenství a informace v oblasti účetnictví, počítačová správa souborů, obchodní poradenství vztahující se k účetnictví, mzdy a výplatní listiny (příprava), nábor zaměstnanců, personální poradenství, sekretářské služby, automatizované zpracování dat, administrativní zpracování dat, počítačové zpracování dat; (36) daňové poradenství (nikoliv účetnictví), poradenství v oblasti daňových přiznání (ne účetnictví), finanční management, finanční zúčtování, finanční oceňování, finanční služby, finanční analýza; (41) kurzy účetnictví, služby vzdělávání dospělých v oblasti auditů, vzdělávací a školicí služby, vzdělávání a školení v oblasti IT, v oblasti ekonomické a v oblasti právní, pořádání a vedení konferencí, poskytování online elektronických publikací (bez možnosti stažení), poskytování videí online bez možnosti stažení, předávání know-how (odborné vzdělávání), psaní textů a vydávání textů s výjimkou reklamních.
(591) Barevná
(730) **MatiDal s.r.o.**, Křižíkova 703/97d, Praha 8, Karlín, 18600, CZ
(740) barta.legal s.r.o., advokátní kancelář, JUDr. Jan Bárta, Kaprova 42/14, Praha 1, Staré Město, 11000

- (210) **O-582205**
(220) 02.11.2022
(320) 02.11.2022
(511) 5, 10, 44
(540)



MULTI-KLINIKA

- (593) Obrazová
(510) (5) farmaceutické, léčebné přípravky, hygienické přípravky pro zdravotnické účely, dietetické potraviny a přípravky upravené pro léčebné

účely, potravinové doplňky pro lidskou spotřebu, náplasti, obvazové materiály a krytí, materiály pro plombování zubů, dentální vosky, dezinfekční přípravky; (10) chirurgické, lékařské, stomatologické přístroje a nástroje, umělé končetiny, oční a zubní protézy, ortopedické potřeby, materiály na sešívání ran, terapeutické a pomocné přístroje uzpůsobené pro osoby se zdravotním postižením, masážní přístroje, přístroje, zařízení a výrobky pro péči o kojence; (44) lékařské služby, péče o hygienu a krásu osob.

(591) Barevná

(730) **Multi-klinika s.r.o.**, Tychonova 44/3, Praha 6, Hradčany, 16000, CZ

(740) Dostál & partneři, advokátní kancelář, s.r.o., Mgr., Ing., Mgr. Jiří Dostál, advokát, náměstí 1. Máje 101/2, Chomutov, 43001

(210) **O-582211**

(220) 02.11.2022

(320) 02.11.2022

(511) 35, 41

(540)



(593) Obrazová

(510) (35) marketingová asistence, marketingové poradenské služby, poradenské služby v oblasti internetového marketingu, obchodní poradenství vztahující se k strategickému marketingu, poskytování marketingových konzultačních služeb v oblasti sociálních médií, vývoj marketingového plánu, poskytování informací o marketingu, propagace v oblasti marketingu, reklamní a marketingové služby, poskytování marketingových informací prostřednictvím internetových stránek, konzultace pro styk s veřejností, poradenství v oblasti komunikační strategie při styku s veřejností, konzultace v oblasti reklamy a marketingu, digitální reklamní služby, internetový marketing, marketingové služby poskytované prostřednictvím digitálních sítí, marketingové služby v oboru optimalizace provozu na webových stránkách, návrh reklamních materiálů, navrhování marketingových průzkumů, obchodní asistence vztahující se k obchodnímu image, obchodní marketingové služby, obchodní propagační služby, on-line propagace počítačových sítí a webových stránek, online reklamní a marketingové služby, optimalizace návštěvnosti webových stránek (obchodní monitorovací služby), plánování marketingových strategií, podpora prodeje jiných osob, příprava a realizace mediálních a reklamních plánů a koncepcí, propagace zboží a služeb pro třetí osoby, služby marketingových agentur; (41) služby v oblasti výroby videí, střih videa, produkce zvukových a video záznamů, služby úpravy audio a video nahrávek, služby v oblasti nahrávání videí, střih a zpracování videopásků.

(591) Barevná

(730) **REDBOX MEDIA s.r.o.**, tř. Kosmonautů 1288/1, Olomouc, Hodolany, 77900, CZ

(740) Mgr. PETR ŽIŽKA, LL.M., advokátní kancelář, Mgr. Petr Žížka LL.M., advokát, Sedláčkova 209/16, Plzeň, Vnitřní Město, 30100

(210) **O-582223**

(220) 02.11.2022

(320) 02.11.2022

(511) 35, 41, 43, 44

(540)



(593) Obrazová

(510) (35) administrativní služby, marketing; (41) akademie (vzdělávání), filmové projekce, koučink (školení), organizování zábavních akcí, plánování večírků (zábava), pořádání a vedení konferencí, pořádání a vedení kongresů, pořádání a vedení osobních vzdělávacích fór, pořádání a vedení seminářů, pořádání a vedení sportovních akcí, pořádání soutěží (vzdělávacích nebo zábavných), poskytování informací v oblasti rekreačních aktivit, poskytování informací v oblasti vzdělávání, poskytování informací v oblasti zábavy, poskytování zařízení pro volný čas, školení, provozování sportovních zařízení; (43) bary, bufety, catering (poskytování jídla a nápojů), hotelové ubytovací služby, jídelny, kavárny, penziony, pronájem jednacích místností, pronájem rekreačního ubytování, recepční služby pro dočasné ubytování (předávání klíčů), restaurace, rezervace přechodného ubytování, rezervace ubytování v hotelech, rezervace ubytování v penzionech, samoobslužné jídelny, samoobslužné restaurace, služby recepce pro přechodné ubytování (správa odjezdů a příjezdů), služby ubytovací kanceláře (hotely, penziony); (44) fyzioterapie, kadeřnictví, lázeňské služby, léčebně-kosmetické služby, manikúra, masáže, pánská kadeřnictví a holičství, salony krásy, sauny, služby týkající se barvení vlasů, služby vizážistů, solária.

(730) **Idolo, a.s.**, Široká 36/5, Praha 1, Josefov, 11000, CZ

(210) **O-582224**

(220) 02.11.2022

(320) 02.11.2022

(511) 35, 41, 43, 44

(540)



(593) Obrazová

(510) (35) administrativní služby, marketing; (41) akademie (vzdělávání), filmové projekce, koučink (školení), organizování zábavních akcí,

plánování večírků (zábava), pořádání a vedení konferencí, pořádání a vedení kongresů, pořádání a vedení osobních vzdělávacích fór, pořádání a vedení seminářů, pořádání a vedení sportovních akcí, pořádání soutěží (vzdělávacích nebo zábavných), poskytování informací v oblasti rekreačních aktivit, poskytování informací v oblasti vzdělávání, poskytování informací v oblasti zábavy, poskytování zařízení pro volný čas, školení, provozování sportovních zařízení; (43) bary, bufety, catering (poskytování jídla a nápojů), hotelové ubytovací služby, jídelny, kavárny, penziony, pronájem jednacích místností, pronájem rekreačního ubytování, recepční služby pro dočasné ubytování (předávání klíčů), restaurace, rezervace přechodného ubytování, rezervace ubytování v hotelech, rezervace ubytování v penzionech, samoobslužné jídelny, samoobslužné restaurace, služby recepce pro přechodné ubytování (správa odjezdů a příjezdů), služby ubytovací kanceláře (hotely, penziony); (44) fyzioterapie, kadeřnictví, lázeňské služby, léčebně-kosmetické služby, manikúra, masáže, pánská kadeřnictví a holičství, salony krásy, sauny, služby týkající se barvení vlasů, služby vizážistů, solária.

(730) **Idolo, a.s.**, Široká 36/5, Praha 1, Josefov, 11000, CZ

(210) **O-582225**
(220) 02.11.2022
(320) 02.11.2022
(511) 35, 41, 43, 44
(540)



(593) Obrazová
(510) (35) administrativní služby, marketing; (41) akademie (vzdělávání), filmové projekce, koučink (školení), organizování zábavních akcí, plánování večírků (zábava), pořádání a vedení konferencí, pořádání a vedení kongresů, pořádání a vedení osobních vzdělávacích fór, pořádání a vedení seminářů, pořádání a vedení sportovních akcí, pořádání soutěží (vzdělávacích nebo zábavných), poskytování informací v oblasti rekreačních aktivit, poskytování informací v oblasti vzdělávání, poskytování informací v oblasti zábavy, poskytování zařízení pro volný čas, školení, provozování sportovních zařízení; (43) bary, bufety, catering (poskytování jídla a nápojů), hotelové ubytovací služby, jídelny, kavárny, penziony, pronájem jednacích místností, pronájem rekreačního ubytování, recepční služby pro dočasné ubytování (předávání klíčů), restaurace, rezervace přechodného ubytování, rezervace ubytování v hotelech, rezervace ubytování v penzionech, samoobslužné jídelny, samoobslužné restaurace, služby recepce pro přechodné ubytování (správa odjezdů a příjezdů), služby ubytovací kanceláře (hotely, penziony); (44) fyzioterapie, kadeřnictví, lázeňské služby, léčebně-kosmetické služby, manikúra, masáže, pánská kadeřnictví a holičství, salony krásy, sauny, služby týkající se barvení vlasů, služby vizážistů, solária.

(730) **Idolo, a.s.**, Široká 36/5, Praha 1, Josefov, 11000, CZ

(210) **O-582226**
(220) 02.11.2022
(320) 02.11.2022
(511) 35, 41, 43, 44
(540)



(593) Obrazová
(510) (35) administrativní služby, marketing; (41) akademie (vzdělávání), filmové projekce, koučink (školení), organizování zábavních akcí, plánování večírků (zábava), pořádání a vedení konferencí, pořádání a vedení kongresů, pořádání a vedení osobních vzdělávacích fór, pořádání a vedení seminářů, pořádání a vedení sportovních akcí, pořádání soutěží (vzdělávacích nebo zábavných), poskytování informací v oblasti rekreačních aktivit, poskytování informací v oblasti vzdělávání, poskytování informací v oblasti zábavy, poskytování zařízení pro volný čas, školení, provozování sportovních zařízení; (43) bary, bufety, catering (poskytování jídla a nápojů), hotelové ubytovací služby, jídelny, kavárny, penziony, pronájem jednacích místností, pronájem rekreačního ubytování, recepční služby pro dočasné ubytování (předávání klíčů), restaurace, rezervace přechodného ubytování, rezervace ubytování v hotelech, rezervace ubytování v penzionech, samoobslužné jídelny, samoobslužné restaurace, služby recepce pro přechodné ubytování (správa odjezdů a příjezdů), služby ubytovací kanceláře (hotely, penziony); (44) fyzioterapie, kadeřnictví, lázeňské služby, léčebně-kosmetické služby, manikúra, masáže, pánská kadeřnictví a holičství, salony krásy, sauny, služby týkající se barvení vlasů, služby vizážistů, solária.

(591) Barevná
(730) **Idolo, a.s.**, Široká 36/5, Praha 1, Josefov, 11000, CZ

(210) **O-582227**
(220) 02.11.2022
(320) 02.11.2022
(511) 35, 41, 43, 44
(540)



- (593) Obrazová
(510) (35) administrativní služby, marketing; (41) akademie (vzdělávání), filmové projekce, koučink (školení), organizování zábavních akcí, plánování večírků (zábava), pořádání a vedení konferencí, pořádání a vedení kongresů, pořádání a vedení osobních vzdělávacích fór, pořádání a vedení seminářů, pořádání a vedení sportovních akcí, pořádání soutěží (vzdělávacích nebo zábavných), poskytování informací v oblasti rekreačních aktivit, poskytování informací v oblasti vzdělávání, poskytování informací v oblasti zábavy, poskytování zařízení pro volný čas, školení, provozování sportovních zařízení; (43) bary, bufety, catering (poskytování jídla a nápojů), hotelové ubytovací služby, jídelny, kavárny, penziony, pronájem jednacích místností, pronájem rekreačního ubytování, recepční služby pro dočasné ubytování (předávání klíčů), restaurace, rezervace přechodného ubytování, rezervace ubytování v hotelech, rezervace ubytování v penzionech, samoobslužné jídelny, samoobslužné restaurace, služby recepce pro přechodné ubytování (správa odjezdů a příjezdů), služby ubytovací kanceláře (hotely, penziony); (44) fyzioterapie, kadeřnictví, lázeňské služby, léčebně-kosmetické služby, manikúra, masáže, pánská kadeřnictví a holičství, salony krásy, sauny, služby týkající se barvení vlasů, služby vizážistů, solária.
- (591) Barevná
(730) **Idolo, a.s.**, Široká 36/5, Praha 1, Josefov, 11000, CZ

(210) **O-582229**
(220) 02.11.2022
(320) 02.11.2022
(511) 35, 41, 43, 44
(540)



- (593) Obrazová
(510) (35) administrativní služby, marketing; (41) akademie (vzdělávání), filmové projekce, koučink (školení), organizování zábavních akcí, plánování večírků (zábava), pořádání a vedení konferencí, pořádání a vedení kongresů, pořádání a vedení osobních vzdělávacích fór, pořádání a vedení seminářů, pořádání a vedení sportovních akcí, pořádání soutěží (vzdělávacích nebo zábavných), poskytování informací v oblasti rekreačních aktivit, poskytování informací v oblasti vzdělávání, poskytování informací v oblasti zábavy, poskytování zařízení pro volný čas, školení, provozování sportovních zařízení; (43) bary, bufety, catering (poskytování jídla a nápojů), hotelové ubytovací služby, jídelny, kavárny, penziony, pronájem jednacích místností, pronájem rekreačního ubytování, recepční služby pro dočasné ubytování (předávání klíčů), restaurace, rezervace přechodného ubytování, rezervace ubytování v hotelech, rezervace ubytování v penzionech, samoobslužné jídelny, samoobslužné restaurace, služby recepce pro přechodné ubytování (správa odjezdů a příjezdů), služby ubytovací kanceláře (hotely, penziony); (44) fyzioterapie, kadeřnictví, lázeňské služby, léčebně-kosmetické služby, manikúra, masáže, pánská kadeřnictví a holičství, salony krásy, sauny, služby týkající se barvení vlasů, služby vizážistů, solária.
- (591) Barevná
(730) **Idolo, a.s.**, Široká 36/5, Praha 1, Josefov, 11000, CZ

(210) **O-582257**
(220) 03.11.2022
(320) 03.11.2022
(511) 7, 9, 10, 11, 32, 35, 43, 44
(540)

H2 HYDROGEN CAFE

- (592) Slovní
(510) (7) prodejní automaty; (9) zařízení a přístroje pro virtuální a/nebo rozšířenou realitu, počítačové programy, software, včetně stahovatelného softwaru pro mobilní zařízení (aplikace), zejména v oblasti fyzioterapie, ortopedické rehabilitace, funkční pohybové terapie a operací, magnetické nosiče dat s nahraným softwarem, optické nosiče dat, elektronické nosiče dat, datové soubory, nahrané nebo s možností stažení, počítačový software ke stažení pro přenos dat, stahovatelné elektronické publikace, počítačové hry, zejména počítačové hry, které lze používat a hrát v kombinaci s lékařským a terapeutickým vybavením a tréninkovým vybavením a zařízením pro rehabilitaci, simulátory pohybu založené na virtuální realitě [VR], interaktivní počítačový herní software s virtuální realitou používaný jako rehabilitační nástroj pro trénink pacientů, počítačový software pro sledování, měření, analýzu a záznam mozkové aktivity, pro diagnostiku neurologických stavů a pro plánování léčby nebo rehabilitačního či tréninkového protokolu, počítačový software pro sledování, měření, analýzu a záznam pohybu pacienta a tréninkových cvičení a pro plánování cvičení pacienta, software virtuální reality pro simulaci, software pro virtuální realitu používaný při lékařské výuce, software umělé inteligence a

strojového učení, software pro virtuální a rozšířenou realitu, software pro bioinformatiku, biometrický software, biometrické identifikační systémy, software na analýzu obličeje, software pro rozpoznávání obličejů, počítačový software pro biometrické systémy na identifikaci a autentifikaci osob, software na rozpoznání optických znaků, geodetický software, software s rozšířenou realitou, software pro hry v rozšířené realitě, software pro virtuální realitu, software pro virtuální realitu používaný při lékařské výuce, software virtuální reality pro simulaci, zařízení na rozpoznávání obličeje, software umělé inteligence; (10) masážní přístroje, zařízení pro chirurgii a pro ošetřování ran, zařízení pro diagnostiku, vyšetřování a monitorování, zařízení pro fyzioterapii a rehabilitaci, inhalátory kyslíku pro léčebné účely, koncentrátory kyslíku pro léčebná použití, inhalátory vodíku, koncentrátory kyslíku pro léčebná použití, léčebné a terapeutické přístroje a zařízení, registrovaná medicínská zařízení a přístroje, počítačem řízené lékařské systémy pro sledování, měření, analýzu a záznam mozkové aktivity, pro diagnostiku neurologických stavů, pro plánování léčby nebo rehabilitačního či tréninkového protokolu a pro stimulaci mozkové aktivity, počítačem řízené rehabilitační systémy pro lékařské použití, měření, analýzu a záznam pohybu pacienta a tréninkových cvičení, pro plánování cvičení pacienta a provádění pohybu pacienta, přístroje a zařízení na zlepšení fyzické kondice (k lékařským účelům), počítačem řízení lékařské přístroje a nástroje, lékařské přístroje s umělou inteligencí pro použití ve zdravotnictví, přístroje a zařízení pro virtuální a/nebo rozšířenou realitu pro použití v humánním a veterinárním lékařství; (11) generátory ionizované vody, ionizační komory, přístroje na ionizaci a čištění vzduchu, zvlhčovače, zařízení na úpravu vzduchu, zařízení na filtraci vzduchu, zařízení na filtrování vody, zařízení na ionizaci vzduchu, sterilizační, dezinfekční a dekontaminační zařízení, sanitární zařízení, zařízení pro rozvod vody a hygienická zařízení, generátory vody obohacené plyny, generátory vody obohacené vodíkem, sanitární zařízení, zařízení do koupelen a instalační armatury, parní lázně a sauny, ionizační přístroje na úpravu vzduchu, ionizátory vody; (32) voda se zvýšenou výživnou hodnotou, džusy, nápoje na bázi ořechů a sóji, pivo a pivovarnické výrobky, ochucené sycené nápoje, nealkoholické nápoje, přípravky pro výrobu nápojů, vody, voda obohacená o minerály [nápoje], tablety k přípravě šumivých nápojů, soda, smoothies (nealkoholické ovocné koktejly), sirupy do nápojů, nealkoholické nápoje obohacené o vitaminy, nealkoholické nápoje obohacené vitaminy a minerálními solemi, nutričně obohacené nápoje, odalkoholizované nápoje, ovocné šťávy, prášky na přípravu nápojů, přípravky k výrobě nápojů, nápoje pro sportovce, nápoje obsahující vitaminy, mošty, minerální voda, nápoje sycené plyny; (35) maloobchodní, velkoobchodní a internetový prodej a prodej prostřednictvím prodejních a výdejních automatů a zařízení u těchto výrobků: výrobky s obsahem molekulárního vodíku, kosmetika, výrobky péče o hygienu a krásu těla u lidí a zvířat, výrobky čistící a prací, potraviny, nápoje, farmaceutické a veterinární přípravky, dietetické a terapeutické přípravky, krmiva, pamlsky a pochoutky pro lidi a zvířata, molekulární vodík, výrobky se zvýšeným obsahem vodíku, výrobky obohacené vodíkem, zařízení pro virtuální a/nebo rozšířenou realitu, organizace a management obchodních motivačních a věrnostních programů, organizace, obsluha a sledování věrnostních programů pro zákazníky, organizace zákaznických věrnostních programů pro komerční, propagační nebo reklamní účely, věrnostní, pobídkové a bonusové programy, věrnostní zákaznické služby ke komerčním, propagačním a/nebo reklamním účelům, správa zákaznických věrnostních, motivačních nebo propagačních programů, řízení věrnostních programů zahrnující slevy nebo pobídky, podpora prodeje prostřednictvím zákaznických věrnostních programů, organizace, provozování a kontrola prodeje a propagačních motivačních programů, vedení motivačních programů pro zaměstnance, analýza reakcí zákazníků, event marketing (získávání zákazníků pořádáním akcí), obchodní informace a poradenství pro zákazníky (zákaznická poradna), poskytování informací zákazníkům o výrobku, poskytování zákaznických informací o produktech prostřednictvím internetu, služby zákaznického klubu pro komerční, propagační a/nebo reklamní účely, obchodní asistence týkající se franchisingu, obchodně reklamní služby týkající se franchisingu, obchodní poradenské služby, týkající se franchisingu, poradenství v oblasti obchodního managementu vztahující se k franchisingu, administrativní podpora a zpracování dat [služby], analýza reakce na reklamu a výzkumu trhu, konzultační a poradenské služby a pomoc v oblasti reklamní, marketingové a propagační činnosti, management a konzultace v oblasti obchodních postupů, management lidských zdrojů, marketing, merchandising, obchodní poradenské služby ohledně zakládání franšiz, obchodní poradenské služby, obchodní konzultační a poradenské služby, obchodní informace a poradenství pro spotřebitele při výběru výrobků a služeb, obchodní analýzy, informační služby a průzkumy trhu, plánování marketingových strategií, plánování a vedení obchodních trhů, výstav a prezentací k ekonomickým a reklamním

účelům, organizace a řízení prezentací výrobků, pomoc v obchodní a podnikatelské činnosti, management a administrativní služby, poradenské služby vztahující se k propagaci prodeje, prezentace výrobků v komunikačních médiích pro účely maloobchodu, reklamní, marketingové a propagační služby, rozšiřování reklamních marketingových a propagačních materiálů, služby předvádění výrobků a vystavování zboží, služby obchodních výstav a veletrhů, služby vztahů s veřejností (public relations), správa věrnostních programů na základě nákupních kuponů, účetnictví, vedení účetních knih a revize účtů (audity), zpracování, systematizace a správa dat, administrativní zpracovávání nákupních objednávek v rámci služeb poskytovaných zásilkovými společnostmi, předváděcí akce a výstavy, pořádání předváděcích akcí pro obchodní účely, marketing, cílený marketing, internetový marketing, event marketing (získávání zákazníků pořádáním akcí), propagace a prezentace eventů prostřednictvím webových stránek eventů, propagace na sociálních sítích, automatizované propagace v síti internet a sociálních sítích, on-line služba pro marketing obchodních sítí a franšiz zajišťující dodržování korporátní identity, pravidel franchizy, optimalizaci marketingu sítí, zjednodušení práce uživateli pomocí aplikační podpory pro interní procesy a efektivitu na základě reportingu, správa dat pro obchodní sítě, on-line platforma pro propojování obchodních kontaktů, zprostředkování obchodních kontaktů a provádění obchodních operací; (43) restaurační a stravovací služby, poskytování jídla a nápojů, catering, rychlé občerstvení, zajišťování jídel a nápojů ve virtuální realitě, zajišťování zařízení pro jednání, poskytování zasedacích prostor ve virtuální realitě; (44) služby péče o duševní zdraví, psychologická léčba, psychologické poradenství, služby v oblasti psychoterapie, psychiatrické služby, psychologická vyšetření, služby posuzování zdravotního stavu, zdravotní péče, lékařské služby, lékařské informace, lékařský telereporting [lékařské služby], terapeutické služby, telemedicina, služby mobilních zdravotnických středisek, lékařské poradenství, pracovní terapie a rehabilitace, služby pracovní terapie, poskytování informací v oboru psychologie, individuální a skupinové psychologické služby, služby v oboru psychologie práce, poradenství týkající se integrální psychologie, psychologické poradenské služby v oboru sportu, hodnocení osobnosti (služby v oblasti duševního zdraví), lékařské diagnostické služby [testování a analýzy], zdravotní poradenství, kognitivní behaviorální terapie, dialektická behaviorální terapie (DBT), provádění psychologických posudků a vyšetření, diagnostika chorob, služby psychologické diagnostiky, monitorování pacientů, lékařská péče a analýzy vztahující se k léčbě pacientů, služby v oblasti lékařské péče, dietetické/výživové poradenství, farmaceutické poradenství, zdravotní poradenství a informační služby, terapeutické služby využívající technologii založenou na virtuální realitě, jejichž cílem je uspokojení potřeb pacientů v průběhu léčby, telemedicínské služby, dálkové sledování zdravotních údajů pro účely diagnostiky a léčby, pronájem zdravotnického vybavení, pronájem lékařského vybavení, všechny tyto služby poskytované ve fyzickém světě, jakož i on-line a/nebo v rámci virtuálních počítačových světů (metaverz).

- (730) **H2 City s.r.o.**, Muglinovská 154/73, Ostrava, Muglinov, 71200, CZ
(740) Chytilová & spol., patentová kancelář, s.r.o., Nad spádem 641/20, Praha 4, Podolí, 14700

- (210) **O-582258**
(220) 03.11.2022
(320) 03.11.2022
(511) 1, 3, 4, 5, 7, 9, 10, 11, 12, 16, 31, 32, 33, 35, 36, 38, 39, 40, 41, 42, 43, 44
(540)

H2 HYDROGEN SMART HOME

- (592) Slovní
(510) (1) biostimulátory jakožto stimulanty růstu rostlin, chemické produkty pro léčbu chorob rostlin, chemické přípravky pro prevenci patogenních infekcí u rostlin, hnojiva pro domácí rostliny, konzervační přípravky na rostliny, látky ke kontrole růstu vodních rostlin, látky na podporu růstu rostlin, látky na regulaci růstu rostlin, minerální přípravky k použití jako výživové doplňky pro rostliny, přípravky k regulaci růstu rostlin, přípravky na ochranu rostlin před patogeny, přípravky na podporu růstu rostlin, přípravky na posílení rostlin, přípravky pro výživu rostlin, přírodní a syntetické prostředky podporující růst rostlin, výtažky z mořských řas pro použití jako stimulanty růstu u rostlin, výživa pro rostliny, živiny pro rostliny, chemické výrobky k použití při výrobě krmiv pro zvířata, chemická aditiva k použití při výrobě krmiv pro zvířata, enzymy pro použití při výrobě krmiva pro domácí zvířata, chemické přípravky pro použití při chovu hospodářských zvířat, konzervanty do krmiv pro zvířata (chemické), pevný kyslík (k jiným než lékařským účelům), kyslík pro průmyslové použití, směsi ozonu a kyslíku (k jiným než lékařským účelům), výživa pro rostliny, listová výživa; (3) antiperspirační výrobky, antiperspiranty a deodoranty, balzámy, jiné než

pro léčebné účely, bělicí přípravky k použití v domácnosti, bělicí přípravky [odbarvovače] pro kosmetické účely, čisticí prostředky a vonné přípravky, čisticí prostředky pro domácnost, čisticí prostředky pro vozidla, deodoranty a antiperspiranty, depilační přípravky, depilační prostředky, hygienické přípravky jako toaletní potřeby, hydratační přípravky, funkční kosmetika, fytokosmetické přípravky, kosmetické přípravky, parfumerie, přípravky pro osobní hygienu, kosmetické přípravky pro péči o zvířata, koupelové přípravky (neléčivé), lešticí přípravky, mýdla a gely, líčidla, vonné přípravky, prací prostředky, přípravky do koupele, přípravky na čištění a leštění kůže a obuvi, přípravky na odstraňování ochlupení a holící přípravky, přípravky pro ústní hygienu, přípravky pro péči o vlasy, vonné oleje a aromatické výtažky, vonné přípravky pro domácnost; (4) biopaliva, elektrická energie, nechemická aditiva do paliv, paliva a osvětlovací látky, plyny palivové, pohonné, pohonné hmoty; (5) adstringenty pro lékařské účely, algicidy, antibakteriální gely, antibakteriální, dezinfekční přípravky, antibakteriální přípravky, antivirové přípravky, antioxidy, antiseptika, antiseptické přípravky pro péči o tělo, antioxidy, antiparazitika, antioxidy pro dietetické účely, antioxidační doplňky, antimikrobiální přípravky pro dermatologické použití, antibiotika, antibiotické doplňky stravy pro zvířata, baktericidní látky, biocidy, dezinfekční prostředky k veterinárnímu použití, dezinfekční a antiseptické přípravky, deodoranty do automobilů, deodoranty, jiné než pro lidskou potřebu nebo potřebu zvířat, diagnostické přípravky a materiály, farmaceutické přípravky a přírodní léčiva, fungicidy, imunostimulanty, hygienické přípravky a výrobky, herbicidy, germicidy, insekticidy, koupelové přípravky k ošetření zvířat, koupelové přípravky pro léčebné účely, léčebná a dezinfekční mýdla a čisticí přípravky, medikované krmivo pro zvířata, nutraceutika pro zvířata, nutraceutika pro lidi, nutraceutika jako dietní doplňky, nutraceutické přípravky pro terapeutické nebo lékařské účely, nápojové směsi jako dietní doplňky, nápojové směsi v prášku jako doplňky výživy, nápoje upravené pro lékařské účely, nápoje pro kojence, multivitaminové přípravky, minerální vody pro léčebné účely, minerální přípravky a látky pro lékařské použití, minerální potravinové doplňky, minerální doplňky krmiva hospodářských zvířat, minerální dietní doplňky pro lidi, mikrobicidy, obvazy, obvazový materiál a aplikátory léčebných přípravků, potravní doplňky pro zvířata, potravní doplňky a dietetické přípravky, potraviny pro batolata, pevný kyslík k lékařskému použití, pevné plyny k léčebným účelům, peroxid vodíku pro lékařské účely, přípravky na dezodoraci a čištění vzduchu, přípravky proti rostlinným a živočišným škůdcům, veterinární léčiva, vitaminové a minerální doplňky, vitaminové a minerální přípravky, zubní přípravky a výrobky a léčebné zubní pasty, doplňky výživy, kojenecká výživa, nápojové směsi v prášku jako doplňky výživy, výživové doplňky, výživové doplňky do krmiva hospodářských zvířat, výživové doplňky pro veterinární účely, výživové doplňky ve formě nápojů, výživové nápojové směsi pro použití jako náhražky jídla, dietetické a nutriční přípravky, dietetické doplňky pro sportovce, dietetické látky pro léčebné účely, dietetické nápoje pro léčebné účely, dietetické potraviny pro léčebné účely, potravní doplňky a dietetické přípravky, kyslík pro léčebné účely, kyslíkové koupele; (7) výdejní stojany na vodík pro čerpací stanice, příslušenství čerpacích stanic, výdejní stojany pro čerpací stanice, (palivová výdejní čerpadla), prodejní automaty; (9) kódované věrnostní karty, software pro správu událostí - event management system SW, software pro platformu pro distribuci hromadných marketingových a transakčních emailů, AI modulů pro inteligentní doručování emailů do schránky uživatele, software pro analýzu výsledků email marketingových kampaní, software pro personalizaci emailového sdělení, software pro správu klientských kontaktů, software pro pokročilou segmentaci odběratelů kampaní, CRM, software pro věrnostní program, software pro notifikace abnormalit (CR, CTR, hloubka návštěvy, BR, ROI), software pro správu dat při organizování eventů, software pro automatizované a ruční rozesílání pozvánek a zpráv, CRM pro správu účastníků setkání, eventů a akcí, elektronické nástroje pro organizátory akcí, software pro analýzu akcí, setkání a eventů (účastníci, ohlasy, zpětná vazba), software pro propagaci akcí, eventů a setkání, marketing, cílený marketing, internetový marketing, event marketing (získávání zákazníků pořádáním akcí), propagace a prezentace eventů prostřednictvím webových stránek eventů, propagace na sociálních sítích, automatizované propagace v síti internet a sociálních sítích, aplikace ke stažení pro použití s mobilními zařízeními, aplikační software, aplikační software pro služby sociálních sítí přes internet, audioknihy, audio a video záznamy, databáze (elektronické), elektronické publikace ke stažení, elektronické publikace nahrané na počítačových médiích, elektronické brožury ke stažení, firmware (mikroprogramové vybavení), interaktivní multimediální počítačové programy, interaktivní počítačové systémy, komunikační zařízení, nahraný obsah (počítačové programy, data a informace), obsah médií, platformy počítačového softwaru, počítače a počítačový hardware, počítačová periferní zařízení,

počítačové operační systémy, počítačové softwarové aplikace, ke stažení, počítačový aplikační software, počítačový aplikační software do mobilních telefonů, počítačové systémy, počítačový software, počítačový software ke zlepšení audiovizuálních schopností multimediálních aplikací, počítačový software pro integraci aplikací a databází, počítačový software pro kontrolu a řízení přístupových aplikací serverů, software pro rezervací systémy, software a aplikace pro mobilní zařízení, počítačové hry, a to počítačové hry, které lze používat a hrát v kombinaci s lékařským a terapeutickým vybavením a tréninkovým vybavením a zařízením pro rehabilitaci, simulátory pohybu založené na virtuální realitě [VR], interaktivní počítačový herní software s virtuální realitou používaný jako rehabilitační nástroj pro trénink pacientů, počítačový software pro sledování, měření, analýzu a záznam mozkové aktivity, pro diagnostiku neurologických stavů a pro plánování léčby nebo rehabilitačního či tréninkového protokolu, software pro virtuální realitu, software pro virtuální realitu používaný při lékařské výuce, software virtuální reality pro simulaci, zařízení na rozpoznávání obličejů, software umělé inteligence, software s rozšířenou realitou, software pro hry v rozšířené realitě, počítačový software pro biometrické systémy na identifikaci a autentifikaci osob, software na rozpoznání optických znaků, geodetický software, počítačový software pro sledování, měření, analýzu a záznam pohybu pacienta a tréninkových cvičení a pro plánování cvičení pacienta, software virtuální reality pro simulaci, software pro virtuální realitu používaný při lékařské výuce, software umělé inteligence a strojového učení, software pro virtuální a rozšířenou realitu, software pro bioinformatiku, biometrický software, biometrické identifikační systémy, software na analýzu obličejů, software pro rozpoznávání obličejů, počítačové programy, software, včetně stahovatelného softwaru pro mobilní zařízení (aplikace), a to v oblasti fyzioterapie, ortopedické rehabilitace, funkční pohybové terapie a operací, zařízení a přístroje pro virtuální a/nebo rozšířenou realitu, podcasty, podcasty ke stažení, předem nahrané zvukové programy ke stažení, mediální a publikační software, publikace ke stažení, interaktivní elektronické publikace, software pro desktop publishing (DTP), zvukové knihy, elektronické knihy, čtečky elektronických knih, elektronické knihy ke stažení, obaly na čtečky elektronických knih, digitální knihy ke stažení z internetu, elektronické časopisy, elektronické publikace ke stažení v podobě časopisů, audio a video záznamy, elektronické publikace, interaktivní databáze, elektronické databáze, multimediální aplikace, elektronické multimediální katalogy, , audio-vizuální záznamy, počítače a jejich součásti, příslušenství k počítačům spadající do této třídy, paměťová média - elektronické nosiče dat všeho druhu, nahrané i nenahrané magnetické, optické nosiče zvuku, obrazu a jiných dat, přístroje pro záznam, převod, reprodukci zvuku nebo obrazu, počítačové programy (software); (10) antikoncepční prostředky, lékařské a veterinární přístroje a nástroje, materiály a potřeby na šití ran, masážní přístroje, lékařské zobrazovací přístroje, nábytek a lůžkoviny pro lékařské účely, zařízení pro manipulaci s pacienty, oděvy, pokrývky hlavy a obuv, ortézy a podpěry pro lékařské účely, oděvy, pokrývky hlavy a obuv pro zdravotnické pracovníky a pacienty, ortopedické potřeby, pomůcky na krmení a dudlíky, pomůcky pro nedoslýchavé, pomůcky pro umožnění pohyblivosti, potřeby na ochranu sluchu, protetické výrobky a umělé implantáty, sexuální pomůcky, stomatologické přístroje a nástroje, umělé orgány a implantáty, zařízení pro chirurgii a pro ošetřování ran, zařízení pro diagnostiku, vyšetřování a monitorování, zařízení pro fyzioterapii a rehabilitaci, zařízení pro léčbu pohybového aparátu, zařízení pro zubní lékařství, zubní protézy, inhalátory kyslíku pro léčebné účely, koncentrátory kyslíku pro léčebná použití, generátory vodíku pro lékařské použití, inhalátory vodíku, počítačem řízené lékařské systémy pro sledování, měření, analýzu a záznam mozkové aktivity, pro diagnostiku neurologických stavů, pro plánování léčby nebo rehabilitačního či tréninkového protokolu a pro stimulaci mozkové aktivity, počítačem řízené rehabilitační systémy pro lékařské použití, měření, analýzu a záznam pohybu pacienta a tréninkových cvičení, pro plánování cvičení pacienta a provádění pohybu pacienta, přístroje a zařízení na zlepšení fyzické kondice (k lékařským účelům), počítačem řízení lékařské přístroje a nástroje, lékařské přístroje s umělou inteligencí pro použití ve zdravotnictví, přístroje a zařízení pro virtuální a/nebo rozšířenou realitu pro použití v humánním a veterinárním lékařství; (11) generátory ionizované vody, ionizační komory, přístroje na ionizaci a čištění vzduchu, zvlhčovače, zařízení na úpravu vzduchu, zařízení na filtraci vzduchu, zařízení na filtrování vody, zařízení na ionizaci vzduchu, zařízení na čištění, odsolování a úpravu vody, vzduchové filtry, vybavení k vaření, ohřívání, chlazení a uchovávání potravin a nápojů, vysoušecí zařízení, ventilační zařízení, topná, ventilační a klimatizační zařízení a čisticí zařízení, topné a sušící přístroje pro osobní potřebu, topné, klimatizační systémy, topné, ventilační a klimatizační systémy pro vozidla, sterilizační, dezinfekční a dekontaminační zařízení, generátory vody obohacené plyny, generátory

vody obohacené vodíkem, sanitární zařízení, zařízení pro rozvod vody a hygienická zařízení, sanitární zařízení, zařízení do koupelen a instalační armatury, parní lázně a sauny, ionizační přístroje na úpravu vzduchu, ionizátory vody, filtry pro průmyslové účely a pro použití v domácnosti, dekorativní fontány, postřikovače a zavlažovací systémy; (12) automobily na vodíkový pohon, automobily, vzdušné a kosmické dopravní prostředky, vozidla a dopravní prostředky, vodní dopravní prostředky, prostředky na ochranu dopravních prostředků proti odcizení, bezpečnostní a zabezpečovací zařízení a vybavení pro dopravní prostředky, prostředky pro přepravu dětí a nepohyblivých osob, příslušenství a náhradní díly k těmto výrobkům uvedeným v tomto seznamu ve třídě 12; (16) věrnostní karty z papíru, cvičební sešity, časopisy a jiná periodika, vzdělávací publikace, brožury, fotografie, letáky, plakáty, vizitky, fotoalba a alba pro sběratele, kancelářské potřeby (kromě nábytku), instruktážní příručky pro účely výuky, knihy, korekční a vymazávací pomůcky, lepidla pro kancelářské účely nebo pro použití v domácnosti, papír a lepenka, papírnické zboží a učební pomůcky, příručky (knihy), psací potřeby a razítka, pytle a balící a obalové materiály a materiály pro skladování z papíru, lepenky nebo z plastů, školní potřeby, tiskoviny, umělecké předměty a figuríny z papíru a lepenky a architektonické modely, vyučovací pomůcky a potřeby, tištěné publikace, vzdělávací publikace, periodické publikace, propagační publikace; (31) jedlé pochoutky pro zvířata, krmiva a potrava pro zvířata, krmné směsi pro zvířata, nápoje pro zvířata, nápoje pro domácí zvířata, krmivo pro domácí zvířata (mazlíčky); (32) voda se zvýšenou výživnou hodnotou, džusy, nápoje na bázi ořechů a sóji, pivo a pivovarnické výrobky, ochucené sycené nápoje, nealkoholické nápoje, přípravky pro výrobu nápojů, vody, voda obohacená o minerály [nápoje], tablety k přípravě šumivých nápojů, soda, smoothies (nealkoholické ovocné koktejly), sirupy do nápojů, nealkoholické nápoje obohacené o vitaminy, nealkoholické nápoje obohacené vitaminy a minerálními solemi, nutričně obohacené nápoje, odalkoholizované nápoje, ovocné šťávy, prášky na přípravu nápojů, přípravky k výrobě nápojů, nápoje pro sportovce, nápoje obsahující vitaminy, mošty, minerální voda, nápoje sycené plyny; (33) alkoholické nápoje v výjimkou piva, přípravky k výrobě alkoholických nápojů, lihoviny [nápoje], víno, předpřipravené alkoholické nápoje, mošt alkoholizovaný (cidre); (35) maloobchod, velkoobchod a internetový obchod s výrobky uvedenými výše v tomto seznamu ve třídách 1, 3, 4, 5, 7, 9, 10, 11, 12, 16, 31, 32 a 33, organizace a management obchodních motivačních a věrnostních programů, organizace, obsluha a sledování věrnostních programů pro zákazníky, organizace zákaznických věrnostních programů pro komerční, propagační nebo reklamní účely, věrnostní, pobídkové a bonusové programy, věrnostní zákaznické služby ke komerčním, propagačním a/nebo reklamním účelům, správa zákaznických věrnostních, motivačních nebo propagačních programů, řízení věrnostních programů zahrnující slevy nebo pobídky, podpora prodeje prostřednictvím zákaznických věrnostních programů, organizace, provozování a kontrola prodeje a propagačních motivačních programů, vedení motivačních programů pro zaměstnance, analýza reakcí zákazníků, event marketing (získávání zákazníků pořádáním akcí), obchodní informace a poradenství pro zákazníky (zákaznická poradna), poskytování informací zákazníkům o výrobku, poskytování zákaznických informací o produktech prostřednictvím internetu, služby zákaznického klubu pro komerční, propagační a/nebo reklamní účely, obchodní asistence týkající se franchisingu, obchodní poradenské služby, týkající se franchisingu, poradenství v oblasti obchodního managementu vztahující se k franchisingu, administrativní podpora a zpracování dat [služby], analýza reakce na reklamu a výzkum trhu, konzultační a poradenské služby a pomoc v oblasti reklamní, marketingové a propagační činnosti, management a konzultace v oblasti obchodních postupů, management lidských zdrojů, marketing, merchandising, obchodní poradenské služby ohledně zakládání franšiz, obchodní poradenské služby, obchodní konzultační, obchodní informace a poradenství pro spotřebitele při výběru výrobků a služeb, obchodní analýzy, informační služby a průzkumy trhu, plánování marketingových strategií, plánování a vedení obchodních trhů, výstav a prezentací k ekonomickým a reklamním účelům, organizace a řízení prezentací výrobků, pomoc v obchodní a podnikatelské činnosti, management a administrativní služby, poradenské služby vztahující se k propagaci prodeje, prezentace výrobků v komunikačních médiích pro účely maloobchodu, reklamní, marketingové a propagační služby, rozšiřování reklamních marketingových a propagačních materiálů, služby předvádění výrobků a vystavování zboží, služby obchodních výstav a veletrhů, služby vztahů s veřejností (public relations), správa věrnostních programů na základě nákupních kuponů, účetnictví, vedení účetních knih a revize účtů (audity), předváděcí akce a výstavy, pořádání předváděcích akcí pro obchodní účely, marketing, cílený marketing, internetový marketing, event marketing (získávání zákazníků pořádáním akcí), propagace a prezentace

eventů prostřednictvím webových stránek eventů, propagace na sociálních sítích, automatizované propagace v síti internet a sociálních sítích, on-line služba pro marketing obchodních sítí a franšiz zajišťující dodržování korporátní identity, pravidel franchizy, optimalizaci marketingu sítě, zjednodušení práce uživatelům pomocí aplikační podpory pro interní procesy a efektivitu na základě reportingu, správa dat pro obchodní sítě, on-line platforma pro propojování obchodních kontaktů, zprostředkování obchodních kontaktů a provádění obchodních operací; (36) vydávání hodnotových poukázek v souvislosti s věrnostními programy pro zákazníky, vydávání hodnotových poukázek jako odměn za zákaznickou věrnost, vydávání hodnotových poukázek v souvislosti s motivačními programy, vydávání hodnotových poukázek jako součást zákaznického pobídkového programu, investiční služby, investiční poradenství, kapitálové investice, sjednávání investic, ochrana investic, management investic, správa kapitálových investic, investice kapitálových fondů, investice podílových fondů, majetkové investice (realitní), řízení důchodových investic, management hypotéčních investic, investiční management, investiční makléřství, investiční svěřenectví, investiční analýzy, investiční kluby, průmyslové investice, financování investic, distribuce podílových fondů, finanční management fondů, finanční služby pro zabezpečování fondů, finanční správa fondů, investice do podílových fondů, investiční služby hedgeových fondů, investování fondů pro třetí osoby, makléřské služby týkající se podílových fondů, otevřené investiční fondy, převod fondů, řízení fondů, služby finančních investičních fondů, služby penzijních fondů, služby v oblasti hedgových fondů, služby v oblasti řízení fondů, správa fondů a investic, správa majetku finančních fondů, správa soukromých kapitálových fondů, správa svěřených majetkových fondů, zřizování podílových fondů pro třetí osoby, služby v oblasti správy kapitálových investic, finanční správa kolektivních investičních programů, finanční služby související s investicemi, finanční a investiční konzultační služby, finanční a investiční poradenské služby, soukromé investice a investiční služby se zaměřením na rizikový kapitál, administrativní služby v oblasti investic, makléřské služby v oblasti kapitálových investic, investiční management a rozdělování variabilních anuit, investiční služby v oblasti státních dluhopisů, poskytování informací o veřejně obchodovaných investicích, služby v oblasti managementu investičního portfolia, služby týkající se průzkumu v oblasti investic, služby týkající se investic v oblasti cenných papírů, poradenské služby v oblasti finančního plánování, služby týkající se investic v oblasti cenných papírů pro soukromé investory, služby týkající se převodu a transakce investičních fondů, poskytování on-line informací o investičních účtech, digitalizované informační služby vztahující se k investicím, obchodování s dluhopisy, služby v oblasti dluhopisů, dluhopisy (poskytování finančních záruk), obchodování s akciemi, makléřské služby v oblasti dluhopisů, finanční služby týkající se dluhopisů, makléřské služby zaměřené na korporativní dluhopisy, makléřské služby v oblasti akciových dluhopisů, informační služby vztahující se k dluhopisům, makléřské služby týkající se akcií a dluhopisů, příprava finančních analýz v oblasti trhů s dluhopisy, finanční služby; (38) rozhlasové přenosy, rádiová komunikace, vysílání a přenos rozhlasových a televizních programů, šíření rozhlasového vysílání, telekomunikační služby, zaslání, komunikační služby, pozemní, kabelové, internetové a satelitní vysílání rozhlasu a televize, pozemní, kabelové, internetové a satelitní poskytování služeb a dat, přenos dat, služby předávání zpráv, počítačem podporovaný převod zpráv, dat, zvuku a obrazu, agentury tiskové, služby zpravodajské agentury, informace/poradenství v souvislosti se zde uvedenými službami třídy 38 prostřednictvím internetu, poskytování přístupu pro více uživatelů k informacím o programu a o různých druhích jiných informacích přes internet nebo webové stránky, kabelový, internetový a satelitní přenos, přenos textu, zvuku a/nebo obrazu přes satelit, kabel nebo internet, telexové, telegrafní, telefonní, radiokomunikační, internetové, telefonické a telegrafické služby, výše uvedené služby poskytované také prostřednictvím rozhlasu, televize, teletextu, internetu nebo jiných (elektronických) sítí, komunikační služby, jmenovitě přenos streamingových zvukových a audiovizuálních nahrávek prostřednictvím internetu, podcasting, přenos podcastů, šíření informací prostřednictvím komunikačních sítí, šíření informací prostřednictvím datových sítí, provozování webového portálu, poskytování komunikačních spojení, provozování on-line konferenčních místností, fór a elektronických vývěsek, elektronická pošta, počítačová komunikace, přenos zpráv a obrazových informací pomocí počítače, distribuce informací pomocí komunikace mezi sítěmi, přístup k obsahu internetu, internetovým stránkám a portálům, fóra (chatové místnosti) pro sociální sítě, on-line přenos informací, poskytování on-line chatových místností za účelem přenosu zpráv mezi počítačovými uživateli, poskytování on-line elektronických vývěsek za účelem přenosu zpráv mezi počítačovými uživateli, poskytování on-line interaktivních elektronických vývěsek, poskytování počítačového přístupu ke komunikačním sítím, poskytování přístupu k databázím,

poskytování přístupu k elektronickým stránkám, poskytování přístupu k webovým stránkám na internetu, přenos zpráv a aktuálních informací prostřednictvím počítače a elektronických a datových sítí, přístup k obsahu internetu, k internetovým stránkám a portálům; (39) balení a skladování zboží, dárkové balení, distribuční služby, dodávka zboží, dodávka zboží zásilkového obchodu, doprava a doručování zboží; (40) zakázková výroba léků, lékařských výrobků, dietních potravin a potravních doplňků pro druhé, zpracování biofarmaceutických, farmaceutických, kosmetických, chemických materiálů, zpracování léčivých nebo kosmetických materiálů, zpracování biofarmaceutických, farmaceutických, kosmetických nebo chemických materiálů pro druhé, zpracování surovin pro výrobu farmaceutických, kosmetických, průmyslových výrobků nebo výrobků pro domácnost, zpracování výrobků pro účely výroby farmaceutických, kosmetických, průmyslových výrobků nebo výrobků pro domácnost, přeměna chemických výrobků, zpracování chemických a petrochemických výrobků, výrobků pro domácnost, pečujících výrobků, kosmetických přípravků a líčidel, výroba léčiv na zakázku a farmaceutické nebo parafarmaceutické výrobky v galenických formách všeho druhu, zakázková výroba farmaceutických účinných látek, zpracování farmaceutických účinných látek pro účely výroby léků, zakázková výroba léků na bázi farmaceutických účinných látek; (41) školení o výživě (ne lékařské), poskytování vzdělávacích kurzů vztahujících se k výživě, poskytování výuky v oblasti výživy, vzdělávací služby v oblasti výživy, vedení školicích online kurzů zaměřených na výživu, pořádání vzdělávacích služeb vztahujících se k dietám, výuka dietetiky, publikování novin pro zákazníky na internetu, vzdělávací kurzy vztahující se k službám zákazníkům, vzdělávací služby týkající se spokojenosti zákazníků, školení v oblasti prodeje, vzdělávací služby zaměřené na školení v oblasti prodeje, praktické cvičení (předvádění), praktický výcvik [předvádění], předvádění akce (pro účel výuky), školicí, vzdělávací a konzultační činnost, vydavatelská a nakladatelská činnost, publikační činnost, organizování a vedení konferencí, kongresů, seminářů, školení, odborných stáží, organizování kulturních nebo vzdělávacích akcí, pořádání pracovních setkání, provádění odborných a speciálních zkoušek v rámci výuky, sportovní aktivity, organizování zábavných akcí, rezervační systém pro zábavní, kulturní, vzdělávací a školicí akce, organizování konferencí, výstav a soutěží, překladatelské a tlumočnické služby, provozování vzdělávacích zařízení, publikování a vydávání tiskovin, online publikování, služby vydavatelství (včetně vydávání elektronických publikací), organizování a vedení kolokvií, konferencí, kongresů, symposií, výukových a motivačních programů, seminářů, školení, kurzů, workshopů, teambuildingové služby v rámci této třídy, outdoorové kurzy, přednášky a studijní akce, instruktážní a výchovný výcvik, lektorská činnost, výuka a rekvalifikační kurzy, manažerské kurzy, praktické cvičení a trénink, tréninkové a vzdělávací programy, tvorba televizních nebo rozhlasových pořadů nebo programů, ediční činnost, nahrávání nosičů zvukových nebo obrazově zvukových, půjčování nahraných zvukových a zvukově obrazových záznamů, výroba, tvorba a šíření audiovizuálních děl, TV produkce, filmová produkce, televizní výroba programů, tvorba programů, tvorba a výroba televizních a audiovizuálních programů, zprostředkování v oblasti kultury, výchovy, zábavy a sportu, školení týkající se používání virtuální reality, rozšířené reality, 3D skenerů a zobrazovacích přístrojů, poskytování zábavy prostřednictvím podcastů, tvorba podcastů (psaní textů), vytváření vzdělávacího obsahu pro podcasty (psaní textů), e-learning; (42) vědecké a technologické služby a související výzkum a projektování, průmyslová analýza, průmyslový výzkum a průmyslový návrh, služby kontroly kvality a ověřování, navrhování a vývoj počítačového hardwaru a softwaru, registrace léků v rámci této třídy, výzkum a vývoj v oblasti zdravotních věd a farmakologie, vývoj farmaceutických přípravků a léčiv, klinický výzkum léčivých výrobků, výzkum v oboru léčiv, klinický výzkum v oblasti lékařství a farmakologie, výzkum a vývoj v oblasti kosmetiky, výzkum a vývoj v oblasti dietetiky a nutraceutiky, vědecké a technologické služby a výzkum zejména v oblasti medicíny, fyzioterapie, ortopedické rehabilitace, funkční pohybové terapie a operací, navrhování a vývoj počítačového softwaru, poskytování internetové platformy a stahovatelného softwaru pro mobilní zařízení (aplikace), a to pro výměnu dat a informací týkajících se medicíny, fyzioterapie, ortopedické rehabilitace, funkční pohybové terapie a operací, vývoj softwaru virtuální reality, navrhování softwaru pro virtuální a rozšířenou realitu, návrh a vývoj hardwaru, softwaru a systémů určených k rehabilitaci, příprava a vykonávání operací, návrh a vývoj technologie pro snímání pohybu, rozbor pohybu [vědecké nebo technické analýzy], návrh a vývoj hardwaru, softwaru a systémů určených ke stimulování pohybu svalů a ke zlepšení chůze, pohybu a rovnováhy, modernizace počítačového softwaru, poradenství týkající se počítačového softwaru, počítačové programování; (43) restaurační a stravovací služby, poskytování jídla a

nápojů, catering, rychlé občerstvení, zajišťování jídel a nápojů ve virtuální realitě, zajišťování zařízení pro jednání, poskytování zasedacích prostor ve virtuální realitě; (44) poradenství ve vztahu k používání nechemického ošetřování pro udržitelné zemědělství a zahradnictví, zahradnické služby a služby zahradní architektury, zemědělské služby, služby akvakultury, lesnické služby, poradenství v oblasti výživy rostlin, hubení škůdců pro zemědělství, zahradnictví a lesnictví, a poskytování informací vztahujících se k nim, hubení plevele, konzultační a poradenské služby týkající se zemědělství, zahradnictví a lesnictví, alternativní medicína, aromaterapie, bylinkářství, chiropraxe, estetické služby, farmaceutické služby, farmaceutické poradenství, fyzioterapie, genetické poradenství, hodnocení kontroly hmotnosti, holistická psychoterapie, hydroterapie, hygienická a kosmetická péče, hygienická a kosmetická péče o zvířata, konzultační služby týkající se lékařské zdravotní péče, konzultační služby týkající se kosmetické péče, konzultační služby týkající se výživy, konzultační služby týkající se péče o zdraví, lázeňské služby, lékařská analýza, lékařská vyšetření, lékařské informace, lékařské služby, paliativní péče, odborné poradenství se zaměřením na zdraví, poskytování informací o potravinových doplňcích a výživě, pronájem vybavení k péči o osobní hygienu a krásu, pronájem zařízení k péči o lidské zdraví, psychoterapie, salony krásy, sanatoria, sauny, služby péče o zdraví zvířat, služby péče o vzhled a čistotu zvířat, služby péče o hygienu a krásu, služby péče o duševní zdraví, služby zdravotní péče, služby zubního lékařství, solária, turecké lázně, terapeutické služby, telemedicina, konzultační služby týkající se výživy, odborné poradenství v oblasti výživy, poradenství v oblasti diety a výživy, poradenství vztahující se k výživě zvířat, poradenství v oblasti výživy, služby kyslíkového baru, dietetické služby, dietetické konzultační služby (lékařské), plánování a kontrola diet, služby poskytované dietetikem, zotavovny, péče o hygienu a krásu zvířat, služby v oblasti poskytování lékařských informací, poskytování lékařských informací za pomoci webových stránek, digitálních médií a databází, konzultační služby v oboru léčiv, poskytování informací týkajících se dietních a výživových doplňků, zdravotní poradenství, poradenství v oblasti stravování, farmaceutické poradenství a poradenské služby v souvislosti se zjišťováním individuální farmaceutické a kosmetické potřeby, příprava receptů lékárníky, příprava a výdej léků, lékařské analýzy, výroba léků informační služby v oblasti veterinárního farmaceutického průmyslu, veterinární nemocnice, veterinární služby, veterinární stomatologie, služby v oblasti veterinární chirurgie, služby sportovní medicíny, všechny tyto služby poskytované ve fyzickém světě, jakož i on-line a/nebo v rámci virtuálních počítačových světů (metaverz).

(730) H2 City s.r.o., Muglinovská 154/73, Ostrava, Muglinov, 71200, CZ

(740) Chytilová & spol., patentová kancelář, s.r.o., Nad spádem 641/20, Praha 4, Podolí, 14700

(210) **O-582264**

(220) 04.11.2022

(320) 04.11.2022

(511) 8, 9, 15

(540)



(593) Obrazová

(510) (8) ruční nářadí a nástroje (na ruční pohon); (9) zařízení a nástroje pro záznam, přenos, reprodukci nebo zpracování zvuku, obrazu nebo dat; (15) hudební nástroje.

(591) Barevná

(730) **RED BIRD s.r.o.**, č. p. 76, Rybníky, 67201, CZ

(210) **O-582267**

(220) 04.11.2022

(320) 04.11.2022

(511) 5, 29, 30, 31, 32, 35, 41, 44

(540)



(593) Obrazová

(510) (5) antioxidanty pro použití jako dietní výživové doplňky, dietní výživové doplňky, dietní přípravky a doplňky stravy, nutraceutika pro použití jako výživové doplňky, minerální výživové doplňky, minerální výživové doplňky pro lidi, výživové doplňky, proteinové výživové doplňky, dietní výživové doplňky pro lidi, výživové doplňky pro lidi se speciálními stravovacími požadavky, výživové doplňky složené převážně z minerálů, výživové doplňky složené převážně z vitamínů, vitamínové přípravky ve formě výživových doplňků, farmaceutické přípravky; (29) maso, ryby, drůbež a zvěřina, masové výtažky, konzervované, zmrazené, sušené a vařené ovoce a zelenina, ovocné rosoly, kompoty, vejce, mléko a mléčné výrobky, potravinářské oleje a tuky, džemy, marmelády, konzervované ovoce, rajčatový protlak, ovocné protlaky, vývary (bujóny), konzervovaná cibule, konzervovaná čočka, datle, konzervované fazole, konzervovaný hrách, rozinky sušené, huspenina, játra, potravinářský olivový olej, potravinářský lněný olej, potravinářský kukuřičný olej, potravinářský kostní olej, potravinářský kokosový olej, jogurt, kandované ovoce, klobásy,

salámy, párky, masové konzervy, konzervy s rybami, konzervovaná zelenina, korýši, ne živí, kysané zelí, langusty, ne živé, konzervované lanýže, lososi, ne živí, zpracované mandle, margarín, máslo, maso, měkkýši, ne živí, mléčné nápoje (s vysokým obsahem mléka), mléčné koktejly, sýry, tukové pomazánky na chléb, tavené sýrové výrobky (mléčné výrobky), sýrové korbáčiky (mléčné výrobky), solené potraviny, konzervované olivy, zpracované lískové ořechy, zpracované arašidy, zpracované skořápkové ovoce, jádrová paštika, mořští raci, ne živí, ryby, ne živé, ovocné saláty, zeleninové saláty, sardinky, ne živé, sledi, ne živí, slanina, smetana (mléčné výrobky), sušená vejce, šlehačka, šunka, uzeniny, konzervované žampiony, konzervované houby, sušené houby, potravinářská želatina, bramborové placky; (30) těstoviny, bylinkové čaje (ne pro lékařské použití), ve formě tobolek, bylinkové čaje (ne pro lékařské použití) ve formě čajových sáčků, kávové příchutě, aromatické přípravky do potravin, koření, nekynutý chléb, suchary, sušenky, keksy, bonbóny, oplatky, sladké země, kakao, káva, nepražená káva, rostlinné přípravky (kávové náhražky), zákusky, koláče, přípravky z obilovin, cikorka (kávová náhražka), čokoláda, marcipán, chuťové přísady, cukrovinky, cukrářské výrobky, palačinky, kuchyňská sůl, přírodní sladidla, pepř, pšeničná mouka (výrazková), škrob (potraviny), keksy, led (přírodní nebo umělý), ocet, kečup, mléčné kakaové nápoje, mléčné kávové nápoje, mléčné čokoládové nápoje, kvásek, makarony, chléb, med, hořčice, nudle, plněné koláče, sendviče, pizza, pudinky, pralinky, rýže, špagety, dorty, zmrzlina, potravinářské příchutě kromě esenciálních olejů, aromatické přísady do nápojů (kromě esenciálních olejů), ovesné vločky, kávové nápoje, kakaové nápoje, čokoládové nápoje, müsli, ledový čaj, čajové nápoje, zálivky na saláty, obilninové chuťovky, rýžové chuťovky, ovocné omáčky, cereální tyčinky s vysokým obsahem proteinů, cereální tyčinky, palmový cukr, květiny a listy rostlin (náhražky čaje), těsta na zákusky, mléčná rýžová kaše; (31) čerstvé ovoce a zelenina, rostliny a živé květiny, čerstvé arašidy, čerstvé brambory, čerstvé zahradní bylinky, čerstvá cibule, citrusové ovoce, čekanka, čerstvé fazole, čerstvý hlávkový salát, čerstvé houby, čerstvý hrách, čerstvé hrozny, nápoje pro zvířata chovaná v domácnosti, čerstvé kaštiny, sušené květiny k dekorativnímu použití, čerstvé okurky, nezpracované skořápkové ovoce, čerstvý pórek, živé ryby, semena k setí, nezpracovaný konzumní sezam, čerstvá dýně, vánoční stromky; (32) nealkoholické ovocné výtažky, nealkoholické ovocné nápoje, příchutě na výrobu nápojů, ovocné džusy, sirupy pro výrobu nápojů, vody (nápoje), minerální vody (nápoje), stolní vody, limonády, soda, nealkoholické nápoje, sycené vody, nealkoholické koktejly, ovocné nektary, kokosová voda, nápoje na bázi kokosové vody, nápoje na bázi kokosu, energetické a sportovní nápoje; (35) maloobchodní služby s výživovými doplňky, s vitamínovými přípravky, s minerálními výživovými doplňky, s výživovými vlákninami, s léčivými čaji, s potravinářskými výrobky, s farmaceutickými přípravky, s biopotraviny, s ovocem, se zeleninou, s nápoji, s lískovými oříšky, s čerstvými arašidy, odborné obchodní poradenství v oblasti výživových doplňků a bioproduktů, reklama, on line reklama na počítačové komunikační síti, rozhlasová reklama, televizní reklama, organizování obchodních nebo reklamních výstav a veletrhů, předvádění zboží, podpora prodeje (pro třetí osoby), zásilkové reklamní služby, rozšiřování reklamních materiálů zákazníkům (letáky, prospekty, tiskoviny, vzorky), rozšiřování reklamních sdělení, rozšiřování vzorků zboží, vydávání reklamních textů, aktualizace reklamních materiálů, lepení plakátů, pronájem reklamních materiálů, marketing; (41) vzdělávací kurzy v oblasti ošetrovatelství a pedagogiky, školení v oboru zdravotní péče a výživy, lékařské vzdělávací služby, organizování a vedení workshopů, školení, seminářů, konferencí, kolokvií a symposií v oblasti poskytování zdravotní péče, fyzického a duševního zdraví, zdravé výživy, ošetrovatelství a pedagogiky, koučování (školení), pořádání kulturních výstav, organizování živých vystoupení, organizování představení (manažerské služby), vzdělávací kurzy v oblasti poskytování zdravotní péče, fyzického a duševního zdraví, zdravé výživy, ošetrovatelství a pedagogiky, zkoušení, přezkušování (pedagogická činnost) v oblasti poskytování zdravotní péče, fyzického a duševního zdraví, zdravé výživy, ošetrovatelství a pedagogiky, vydávání textů (kromě reklamních) v oblasti poskytování zdravotní péče, fyzického a duševního zdraví, zdravé výživy, ošetrovatelství a pedagogiky, psaní textů (kromě reklamních), elektronická ediční činnost v malém (DTP služby), on line poskytování elektronických publikací (bez možnosti kopírování), on line vydávání elektronických knih a časopisů v oblasti poskytování zdravotní péče, fyzického a duševního zdraví, zdravé výživy, ošetrovatelství a pedagogiky, půjčování knih a periodik, zvuková, obrazová a multimediální produkce, fotografování, reportéřské služby, tlumočení znakové řeči, služby zdravotního a kondičního cvičení, praktický výcvik (ukázky), informace o možnostech zábavy; (44) zdravotnická péče, služby péče o seniory, terapeutické služby, akupunktura, akupresura, homeopatie, hydroterapie, terapeutické masáže, alternativní medicína, služby chiropraktiků,

aromaterapeutické služby, masáže, fyzioterapie, paliativní péče, pediatrické služby, logopedické služby, ošetrovatelské služby, lékařské služby, služby porodních asistentek, zdravotní poradenství, farmaceutické poradenství, zdravotní poradenství v oblasti diety a výživy, behaviorální analýza pro lékařské účely, služby lékařské analýzy týkající se ošetřování a léčeni osob s těžkým zdravotním nebo mentálním postižením, lékařské služby v oboru léčby chronické bolesti, psychologické služby, poskytování informací týkajících se ošetrovatelských služeb, poskytování informací týkajících se zdravotní péče a služeb uvedených ve třídě 44 tohoto seznamu prostřednictvím komunikačních médií, internetu a SMS zpráv, informační služby týkající se zdravotní péče, poskytování cvičebních prostor pro zdravotní rehabilitační účely, pronájem zdravotnického vybavení, pronájem lékařského vybavení, telemedicínské služby, zotavovny, sanatoria, pečovatelské ústavy, sociální útulky (hospice).

- (730) **Silwer s.r.o.**, Havlíčkova 6, Bratislava 811 04, SK
(740) A. Holas & partner, Patentová a známková kancelář, Ing. Mgr. Hana Holasová, Křížová 105/4, Brno, Staré Brno, 60300

(210) **O-582269**

- (220) 04.11.2022
(320) 04.11.2022
(511) 6, 19, 37, 42
(540)

ALGLAS

(592) Slovní

(510) (6) kovové stavební a konstrukční materiály a prvky, ocelové stavební konstrukce, přemístitelné konstrukce a kovové stavby, přenosné kovové stavby, konstrukční ocel, kovové plechy, desky z obecných kovů, kovové slitiny, kovové fasády, kovové lešení na fasády, závěsné kovové stěny, kovové obklady na fasády, kovové fasádní prvky, kovové stavební prvky na fasády, kovové fasádní stavební prvky, kovové fasády zdí, kovové materiály pro stavebnictví, pláště budov (kovové), kovové konstrukce zasklených panelových rámců ke stavebním účelům, dvouvrstvé tepelně izolační fasádní konstrukce z kovu, kovové konstrukce, prefabrikované kovové budovy, prefabrikované budovy vyrobené zejména z kovu, kovové prefabrikované balkóny, kovové stavební panely, kovové dveře, kovová okna, závěsné kovové stěny, kovová schodiště, kovová hrazení, kovové mříže, obložení z kovu, kovové obložení, kovové obklady na stropy, kovové součástky na sklo, matice, šrouby a upevňovací prvky, kovové; (19) nekovové stavební a konstrukční materiály a prvky, nekovové dveře, vrata, okna a okenní kryty, nekovové konstrukce a přenosné stavební prvky, vyztužovací materiály pro stavebnictví, nekovové, nekovové pilíře, fasády z nekovových materiálů, fasádní prvky z nekovových materiálů, nekovové stavební fasádní prvky, fasádní stavební dílce z nekovových materiálů, nekovové obložení fasád, fasádní obkladové desky z pěnových materiálů s vrstvou omítky, nekovové mobilní plošiny na lešenářské práce, nekovové venkovní okenice na budovy, nekovové průhledné dveře do budov, nekovové rámy střešních oken k použití v budovách, skleněné dveře do budov, nekovové rámové konstrukce pro budovy, modulární stavební jednotky (nekovové), desky pro stavebnictví, nekovové, prosklené dveře, nekovové, nekovové stropní panely, přenosné stavby, nekovové, posuvné dveře, nekovové, nekovové podpěrné sloupy, nekovové konstrukce zavěšených stropů, živичné fólie pro použití ve stavebnictví, skleněné cihly, skleněné desky pro použití ve stavebnictví, skla pro stavby, skleněné mozaiky pro použití ve stavebnictví, prefabrikované stavební součásti (nekovové), nekovové modulární jednotky na stavbu prefabrikovaných budov, nekovové stavební díly, nekovové okenní parapety, pohyblivé přepážky (stěny) z nekovových materiálů, prefabrikované architektonické sloupy, nekovové, prefabrikované stavební prvky (nekovové), nekovové prefabrikované stavební prvky pro instalaci na místě, nekovové konstrukční prvky k použití ve stavebnictví, nekovová stavební průčelí, stavební materiály z plastů, stavební materiály z umělého kamene, stavební materiály ze dřeva, vláknem vyztužené plastové stavební materiály, materiály, nekovové, pro stavebnictví, stavební desky z plastových materiálů, nekovové obkladové panely, skleněné panely, zasklené panely (s nekovovým rámem) pro použití ve stavebnictví, obklady stěn pro stavebnictví, nekovové, nekovové okenní fasády, dřevěné stavební konstrukce, stavby, nekovové, nekovové kabiny (stavby), průhledné plastové panely pro stavební účely, tepelně izolační sklo pro použití ve stavebnictví, bezpečnostní sklo k použití ve stavebnictví, nekovové protipožární panely k použití ve stavebnictví; (37) stavebnictví, stavební služby v oblasti fasád budov, sklenářské služby, montáž skla a zasklívacích prvků, opravy budov, staveb, údržba a opravy vybavení budov, instalace zařízení a vybavení pro bytové prostory, montáž stavebních konstrukcí, instalace obkladů fasád, stavba ocelových konstrukcí pro budovy, montáže

stavebních izolací, instalace tepelné izolace pro budovy, instalace barevných panelů na fasády budov; (42) projektování ve výstavbě, poradenství v oblasti stavebního projektování, vývoj stavebních projektů, příprava zpráv vztahujících se k technickým projektovým studiím pro stavební projekty, technické projektové studie v oblasti stavebnictví, projektování průmyslových budov, architektonické služby, inženýrské služby, navrhování technických stavebních systémů, výzkum pro stavební účely a územní plánování, monitorování stavebních konstrukcí.

- (730) **ALGLAS s.r.o.**, Jahodová 572/31, Brno, Brněnské Ivanovice, 62000, CZ
(740) A. Holas & partner, Patentová a známková kancelář, Ing. Mgr. Hana Holasová, Křížová 105/4, Brno, Staré Brno, 60300

(210) **O-582278**

- (220) 04.11.2022
(320) 04.11.2022
(511) 9, 42, 45
(540)



(593) Obrazová

(510) (9) elektronické databáze, počítačové programy ke zpracování dat, platformy počítačového softwaru, nahrané nebo ke stažení, aplikační software, platformy počítačového softwaru, software a aplikace pro mobilní zařízení, nahraný obsah (počítačové programy, data a informace), počítačový software (nahraný), počítačový software ke stažení; (42) instalace počítačového softwaru, navrhování systémů pro ukládání dat, navrhování a vývoj softwaru pro elektronické databáze, konzultační, poradenské a informační služby v oblasti informačních technologií, poradenství v oblasti cloudových výpočetních sítí a aplikací, ukládání elektronických dat, poradenství v oblasti zabezpečení dat, platforma jako služba (PaaS), poradenství v oblasti počítačového softwaru, aktualizace počítačového softwaru, software jako služba (SaaS), vývoj počítačových platform, správa vzdáleného serveru, služby v oblasti informačních technologií, počítačové programování, programování softwaru pro internetové platformy, poradenství v oblasti šifrování dat, poskytování softwaru na celosvětové počítačové sítě, navrhování a vývoj počítačových systémů, software (pronájem počítačového -), poskytování informací o navrhování a vývoji počítačového softwaru, systémů a sítí, služby zabezpečení, ochrany a obnovy v oblasti informačních technologií; (45) právní služby.

(591) Barevná

- (730) **Parhesys s.r.o.**, Kozí 853/19, Praha 1, Staré Město, 11000, CZ
(740) INPARTNERS GROUP, Mgr. Jan Brauner LL.M., advokát, Tuřanka 1519/115a, Brno, Slatina, 62700

(210) **O-582281**
(220) 04.11.2022
(320) 04.11.2022
(511) 9, 25, 28, 41, 43
(540)



(593) Obrazová
(510) (9) boxerské přilby, měřicí, detekční, monitorovací a kontrolní zařízení, pomůcky na ochranu hlavy; (25) části oděvů, obuvi a pokrývek hlavy, obuv, oděvy, pokrývky hlavy, boxerská obuv, boxerské trenýrky, dresy na bojové sporty; (28) hračky, hry a žertovné předměty, přístroje a zařízení pro zábavní parky a hřiště, sportovní zařízení a zařízení ke cvičení, boxerské rukavice, boxovací pytle, boxerské ringy, boxovací hračky; (41) služby v oblasti vzdělávání, zábavy a sportu, služby v oblasti sportu a fitness, dohled nad tělesným cvičením, fitness centra (provozování), hodiny cvičení, hodiny pohybových aktivit, informační služby o závodech, informační služby týkající se sportu, instruktaž fitness tréninku, vzdělávací a školící služby, cvičení (praktické ukázky), akademie (vzdělávání), pronájem zařízení a vybavení ke vzdělávání, zábavě, sportu a kultuře, výuka boxu; (43) dočasné ubytování, poskytování jídla a nápojů.
(730) **Knopp Patrik**, Cyklistická 2721/5, Plzeň, Východní Předměstí, 32600, CZ
(740) Advokátní kancelář Ungr, Knaizl & spol., s.r.o., JUDr. Zdeněk Knaizl, Harantova 511/14, Plzeň, Jižní Předměstí, 30100

(210) **O-582324**
(220) 07.11.2022
(320) 07.11.2022
(511) 35, 41
(540)



(593) Obrazová
(510) (35) reklama, marketing, obchodní poradenství, poradenství v oblasti řízení a organizace podniku, administrativa, správa obchodních dat, automatizované zpracování dat, maloobchodní, velkoobchodní a elektronický prodej tiskovin, fotografií, oděvů, hraček a modelů vozidel,

pronájem prodejních stánků, předvádění zboží, pořádání výstav pro obchodní či reklamní účely; (41) sportovní činnosti, zábavní činnosti, vzdělávací činnosti, kulturní a společenské činnosti, organizování a pořádání sportovních soutěží, organizování a pořádání automobilových soutěží a závodů, organizování a pořádání závodů historických vozidel, sportovní kluby, provoz sportovních zařízení, poradenství v oblasti sportu, poskytování informací v oblasti sportu, zprostředkování v oblasti sportu, fotografování, filmová produkce, audiovizuální produkce, vydavatelská činnost, elektronické publikování.

(730) **Agentura POZITIF s. r. o.**, Do Čertous 2622/14, Praha 9, Horní Počernice, 19300, CZ
(740) Bohemia Patent, Ing. Jana Vandělíková, Petrská 1136/12, Praha 1, Nové Město, 11000

(210) **O-582330**
(220) 07.11.2022
(320) 07.11.2022
(511) 9, 35, 36, 38, 41, 42
(540)

GEN

(592) Slovní
(510) (9) počítačový antivirový software ke stažení, software pro údržbu počítače ke stažení, jmenovitě software, který identifikuje a odstraňuje nežádoucí programy, software pro optimalizaci počítače ke stažení, konkrétně software, který zvyšuje výpočetní výkon počítače, počítačový software ke stažení pro detekci a prevenci napadení počítače, počítačový software ke stažení pro zajištění bezpečnosti sítí, internetu a počítače, počítačový software ke stažení pro zajištění ochrany online identity a rodičovské kontroly, počítačový software ke stažení pro zajištění bezpečnosti online transakcí, počítačový software ke stažení pro kontrolu, detekci a odstraňování virů, červů, trojských koní, adwaru (softwaru, který automaticky zobrazuje nebo stahuje reklamní materiály, jako jsou bannery nebo vyskakovací okna, když je uživatel online), spywaru (softwaru, který umožňuje uživateli získávat tajné informace o činnostech jiného počítače skrytým přenosem dat z jeho pevného disku) a jiného malwaru (softwaru, který je speciálně navržen tak, aby narušil, poškodil nebo získal neoprávněný přístup k počítačovému systému), počítačový software ke stažení pro zálohování, ukládání, obnovu a záchranu dat, složek a souborů, počítačový software ke stažení pro prevenci, diagnostiku a opravu počítačových problémů, software pro filtrování obsahu ke stažení, počítačové programy ke stažení pro aplikace datové komunikace a pro šifrování a ověřování elektronických informací, počítačový software ke stažení pro diagnostiku, opravu a konfiguraci počítačů, počítačový aplikační software ke stažení pro mobilní telefony, tablety, přenosné multimediální přehrávače a kapesní počítače, jmenovitě software pro použití při anonymním prohlížení, který poskytuje bezpečný a soukromý přístup uživatelů k internetu, software, který šifruje elektronická data pro přenos prostřednictvím bezpečného a soukromého připojení přes internet, software, který zajišťuje blokování cílené reklamy a software pro kompresi dat, počítačový software ke stažení pro odhalování podvodů s identitou, počítačový software ke stažení pro odhalování, blokování a zachycování malwaru a dalších hrozeb pro počítačový hardware a software, počítačový software ke stažení pro šifrování a ověřování dat, počítačový software ke stažení pro šifrování, počítačový software ke stažení pro zajištění bezpečnosti identity, počítačový software ke stažení pro zajištění kryptografického zabezpečení sítí a funkcí zabezpečení dat, počítačový software ke stažení pro vytváření virtuálních privátních sítí, počítačový software ke stažení pro použití při analýze a vykazování dat z protokolů firewallu, počítačový software pro použití při detekci malwaru ke stažení, počítačový software ke stažení pro použití při monitorování počítačů pro bezpečnostní účely, počítačový software ke stažení pro použití při šifrování a dešifrování digitálních souborů, včetně audio souborů, video souborů, textových souborů, binárních souborů, statických obrázků, grafických a multimediálních souborů, počítačový software ke stažení pro aktualizaci jiného počítačového softwaru, počítačový software ke stažení pro použití při prověřování zranitelnosti sítí a webových stránek, počítačový software ke stažení, jmenovitě šifrovací software umožňující bezpečný přenos digitálních informací, konkrétně důvěrných informací, finančních informací a informací o kreditních kartách prostřednictvím internetu, jakož i prostřednictvím jiných způsobů komunikace mezi počítačovými zařízeními, počítačový software ke stažení pro odstraňování počítačových aplikací a softwaru, elektronické publikace ke stažení v podobě příruček, návodů, výukových manuálů a zpravodajů v oblasti počítačového softwaru, počítačové a on-line bezpečnosti, software pro vytváření firewallů ke stažení, software ke stažení pro ochranu před podvodů, jmenovitě software,

který poskytuje uživatelům upozornění a oznámení týkající se potenciální krádeže identity, sledování fiktivní identity a úvěrových podvodů, software pro zabezpečení internetu, jmenovitě počítačový software ke stažení pro sledování a kontrolu počítačových a on-line aktivit, software ke stažení pro kontrolu soukromí, jmenovitě software pro použití při ochraně a zabezpečení online identity, soukromí, dat a informací, software ke stažení pro počítačové aplikace pro mobilní zařízení, jmenovitě software pro vyhledávání podezřelých aplikací, software ke stažení pro analýzu hrozeb pro soukromí a detekci malwaru a dalších zranitelností systému pro počítače a mobilní zařízení, počítačový aplikační software pro použití při anonymním prohlížení, šifrování, ochraně proti sledování, ochraně sítě a ochraně soukromí, počítačový software ke stažení pro detekci, blokování a zachycení cílené reklamy, počítačový software ke stažení pro bezpečné ukládání a načítání přihlašovacích údajů a generování silných hesel, počítačový software ke sledování a správu osobních a soukromých identifikačních údajů zadaných na webových stránkách, software ke stažení pro počítačové aplikace, který sleduje, spravuje a hlásí výdaje, kreditní skóre, informace o finančních účtech a obchodní transakce, software ke stažení pro mobilní aplikace, který umožňuje uživatelům sledovat krádeže identity a sledovat jejich kreditní skóre, software ke stažení pro mobilní aplikace, který umožňuje uživatelům reagovat na upozornění na krádeže identity a úvěrové podvody a kontaktovat zástupce podpůrných služeb prostřednictvím okamžité zprávy nebo telefonu za účelem pomoci při ohlášení a nápravě krádeže nebo podvodu, software ke stažení pro mobilní aplikace, který poskytuje uživatelům upozornění a oznámení týkající se potenciální krádeže identity, sledování fiktivní identity, úvěrových podvodů, aktivit na dark webu (temném webu), krádeží přihlašovacích údajů k herním účtům, aktivit na investičních účtech, zneužití účtů na sociálních sítích, zneužití telefonních čísel, vyhledávání záznamů o vlastnictví nemovitosti a vyhledávání soudních záznamů, software ke stažení pro počítačové a mobilní aplikace pro použití při bezpečnostním a lokalizačním sledování týkajícím se osob, počítačové softwarové aplikace ke stažení pro těžbu virtuálních měn a virtuálních aktiv, software ke stažení pro těžbu virtuálních měn a virtuálních aktiv, software ke stažení pro těžbu kryptoměn, stahovatelné počítačové softwarové platformy pro těžbu virtuálních měn, počítačový software ke stažení pro použití jako peněženka pro kryptoměny, počítačový software ke stažení pro správu a ověřování transakcí kryptoměn v blockchainu, software ke stažení pro těžební pooly pro virtuální měny, stahovatelné počítačové softwarové platformy pro těžební pooly pro virtuální měny, počítačový software ke stažení v oblasti těžby kryptoměn, konkrétně software umožňující uživatelům ověřovat kryptoměnové transakce pro ostatní za účelem generování kryptoměn, software ke stažení umožňující ostatním sdílet výpočetní výkon v síti, elektronické publikace ke stažení v podobě uživatelských příruček a instruktážních průvodců dodávaných se všemi výše uvedenými produkty; (35) poskytování informací týkajících se podvodů a krádeží identity vůči spotřebitelům za účelem pomoci ostatním při náhradě osobních průkazů totožnosti, řidičských průkazů, průkazů sociálního zabezpečení, průkazů pojištěnce, šekových knížek a cestovních šeků v případě ztráty nebo krádeže, obchodní služby, jmenovitě organizování a realizace motivačních programů odměn na podporu prodeje služeb a softwaru v oblasti kybernetické bezpečnosti, obchodní služby, jmenovitě organizování a realizace motivačních programů odměn na podporu prodeje služeb ochrany proti podvodům a krádežím identity; (36) služby poskytování zpráv o schopnosti splácet úvěr, služby v oblasti řízení úvěrových rizik a poradenství, jmenovitě pomoc při obnově a analýze finanční důvěryhodnosti narušené krádeží identity, řízení úvěrových rizik, poradenství v oblasti úvěrových rizik a analýza finanční důvěryhodnosti narušené krádeží identity, finanční služby, konkrétně náprava a navrácení finanční důvěryhodnosti, služby v oblasti ochrany proti podvodům a krádežím identity spočívající ve službách zrušení kreditních a debetních karet v případě ztráty nebo krádeže, konkrétně registrace kreditních a debetních karet za účelem jejich zrušení, pomoc při řešení podvodů, konkrétně pomoc při obnově úvěru poškozeného krádeží identity, poskytování zpráv o schopnosti splácet úvěr třetích osob, poskytování náhrady nákladů spojených s krádeží identity, pojišťovací služby, konkrétně zpracování pojistných událostí, konzultace a správa pojištění mobilních zařízení, služby převodu virtuální měny a kryptoměn, směnářské služby virtuální měny a kryptoměn, směnářské služby virtuální měny a kryptoměn poskytované prostřednictvím elektronické peněženky, zpracování plateb z elektronické peněženky; (38) poskytování služeb virtuální privátní sítě (VPN), jmenovitě služby soukromé a bezpečné elektronické komunikace prostřednictvím soukromé nebo veřejné počítačové sítě, telekomunikační služby, jmenovitě poskytování elektronické pošty a push zpráv (tj. krátkých oznámení, která se zobrazují

na ploše počítače nebo telefonu) a doručování aktualizací softwaru prostřednictvím globální počítačové sítě, telekomunikační služby, jmenovitě poskytování on-line fóra pro uživatele, kteří mohou poskytovat komentáře a recenze softwarových aplikací, mobilních aplikací, softwarového designu a softwarových řešení a služeb v oblasti počítačové bezpečnosti a kybernetické bezpečnosti; (41) vzdělávací služby, jmenovitě poskytování webových stránek s blogy a nestahovatelnými publikacemi v podobě článků z oblasti počítačové bezpečnosti, krádeže identity, podvodů, kryptoměn, her a online soukromí, poskytování online publikací, jmenovitě zpravodajů z oblasti počítačové bezpečnosti, krádeže identity, podvodů, kryptoměn, her a online soukromí, vzdělávací služby, jmenovitě pořádání kurzů, webinářů, online vzdělávacích lekcí a workshopů v oblasti počítačové bezpečnosti, krádeže identity, podvodů, kryptoměn, her a online soukromí; (42) počítačové služby, jmenovitě detekce počítačových virů a počítačových bezpečnostních hrozeb, počítačové služby, jmenovitě služby obnovy dat, služby instalace počítačového softwaru, služby počítačové podpory, jmenovitě technická podpora v oblasti řešení poruch diagnostikovaných problémů s počítačovým softwarem a služby aktualizace softwaru, analýza počítačových systémů v oblasti bezpečnosti, přístupu, autorizace, autentizace šifrování a identifikačních systémů pro počítače a počítačové sítě, služby ochrany proti počítačovým virům, vývoj, aktualizace a údržba softwaru pro sítě a počítače v oblastech bezpečnosti a antivirové ochrany a monitorování, elektronické monitorování počítačových sítí pro bezpečnostní účely za účelem ochrany dat a informací před neoprávněným přístupem, aktualizace počítačového softwaru, elektronické ukládání dat, konzultace k počítačovému softwaru, šifrování a dešifrování dat a komunikací, služby ochrany proti krádeži identity, jmenovitě prevence podvodů formou počítačového a elektronického monitorování osobních a finančních informací, služby on-line technické podpory, jmenovitě řešení poruch spočívající v diagnostice problémů s počítačovým hardwarem a softwarem, poskytování informací o posuzování počítačové bezpečnosti týkající se ochrany dat, prevence počítačových hrozeb týkajících se ochrany dat a návrhu a vývoje počítačového bezpečnostního hardwaru a softwarových aplikací, poskytování informací v oblasti bezpečnosti počítačových sítí a informací na internetu, poskytování informací v oblasti informačních technologií týkajících se komunikačních zařízení, počítačů, počítačového hardwaru, počítačového softwaru, počítačových periférií a počítačových sítí, počítačové služby, jmenovitě poskytování vyhledávačů pro získávání dat v celosvětové počítačové síti, poskytování informací v oblasti bezpečnosti sítí a informací na internetu týkajících se ochrany dat a informací před neoprávněným přístupem, poskytování systémů řízení bezpečnostních hrozeb týkajících se ochrany informací a dat před neoprávněným přístupem, jmenovitě elektronické monitorování a sledování bezpečnostních slabín a problémů v počítačových softwarových produktech, na internetu a v počítačových sítích, poskytování systémů řízení bezpečnostních hrozeb pro ochranu dat, jmenovitě monitorování a sledování bezpečnostních slabín a problémů v počítačových softwarových produktech, na internetu a v počítačových sítích, poskytování technických informací v oblasti aplikací počítačového softwaru, poskytování zabezpečených interaktivních webových stránek, které obsahují technologii umožňující zaslání oznámení o potenciálních podvodech a potenciálních krádežích identity, software jako služba obsahující software pro použití při kontrole sítí a webových stránek za účelem odhalení a identifikace slabín a malwaru, služby technické a zákaznické podpory, jmenovitě řešení hlášení poruch počítačového softwaru, technické konzultace v oblasti instalace a údržby počítačového softwaru, služby zálohování elektronických dat, služby technické podpory, jmenovitě řešení poruch spočívající v diagnostice problémů s počítačovým hardwarem a softwarem, aktualizace počítačového softwaru pro ostatní, služby počítačové bezpečnosti spočívající v ověřování, vydávání, validaci a odebrání digitálních certifikátů, poskytování online nestahovatelného softwaru, který poskytuje uživatelům upozornění a oznámení týkající se potenciální krádeže identity, sledování fiktivní identity, úvěrových podvodů, aktivit na dark webu (temném webu), krádeží přístupových údajů k herním účtům, aktivit na investičních účtech, zneužití účtů na sociálních sítích, zneužití telefonních čísel, vyhledávání záznamů o vlastnictví domu a vyhledávání soudních záznamů, software jako služba (SaaS) obsahující software pro bezpečné ukládání a načítání přihlašovacích údajů a generování silných hesel, poskytování informací o ochraně dat a informací před neoprávněným použitím, konkrétně informací o ochraně týkající se spotřebitelských úvěrů, podvodů a krádeží identity, software jako služba (SaaS) zahrnující software pro bezpečné zálohování a archivaci elektronických dat, služby kybernetické bezpečnosti spočívající v omezení neoprávněného přístupu k počítačovým systémům, poskytování konzultací a informací v oblasti ochrany proti krádeži identity zahrnující metody a techniky ochrany počítačových a online osobních identifikačních údajů před neoprávněným

přístupem, služby šifrování dat, poskytování online nestahovatelného softwaru pro použití při zajišťování bezpečnosti sítí, internetu a počítačů, poskytování online nestahovatelného softwaru pro použití v oblasti anonymního prohlížení, šifrování, ochrany proti sledování, ochrany sítí, ochrany soukromí, komprese dat a prevence úniku dat, analýza hrozeb pro bezpečnost spotřebitelských dat, konkrétně sledování veřejných zpráv týkajících se narušení bezpečnosti spotřebitelských dat většího rozsahu pro účely ochrany před podvody prostřednictvím internetu, poskytování online nestahovatelného softwaru pro těžbu virtuálních měn nebo virtuálních aktiv prostřednictvím internetu, služby počítačové bezpečnosti pro těžbu kryptoměn prostřednictvím internetu, jmenovitě služby šifrování dat, služby počítačového programování, jmenovitě programování počítačového softwaru pro účely těžby kryptoměn a blockchainu, služby údržby počítačů, jmenovitě údržba počítačového softwaru pro účely těžby kryptoměn a blockchainu, poskytování online nestahovatelného počítačového softwaru pro použití jako elektronické peněženky umožňující uživatelům ukládat a převádět virtuální měny a kryptoměny, elektronické ukládání dat, jmenovitě ukládání virtuální měny a kryptoměny, poskytování služeb ověřování uživatelů pomocí softwarové technologie založené na blockchainu pro transakce s kryptoměnami, ověřování dat v oblasti kryptoměn pomocí technologie blockchain, poskytování online nestahovatelného softwaru pro těžbu kryptoměn, těžba kryptoměn v cloudu pro ostatní, jmenovitě služby těžby kryptoměn, počítačové služby, konkrétně poskytování dočasného užívání online nestahovatelného softwaru, který umožňuje ostatním sdílet výpočetní výkon v síti, hostování počítačového softwaru pro použití ostatními v oblasti těžby kryptoměn, jmenovitě softwaru umožňujícího uživatelům ověřovat transakce kryptoměn pro ostatní za účelem generování kryptoměn.

- (730) **Gen Digital Inc.**, 60 E Rio Salado Parkway, Suite 1000, Tempe, AZ, US
(740) TaylorWessing e|n|w|c advokáti v.o.s., Mgr. Karin Pomaizlová, advokátka, U Prašné brány 1078/1, Praha 1, Staré Město, 11000

- (210) **O-582337**
(220) 08.11.2022
(320) 08.11.2022
(511) 21, 25, 28, 35, 41
(540)

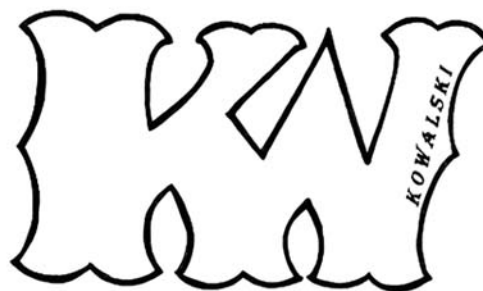
 NIKDY
NENÍ
POZDĚ

- (593) Obrazová
(510) (21) lahve na pití pro sportovní účely, hrnky, stolní nádobí; (25) sportovní oděvy, cyklistické rukavice, čelenky, čepice, kšilty, kapuce, šátky a šály, pokrývky hlavy, kalhoty, legíny, trička, nákrčníky, oděvy pro cyklisty, plavky, ponožky, sportovní dresy, sportovní obuv; (28) sportovní potřeby a vybavení, vybavení pro sportovní trénink, fitness cvičební stroje; (35) propagační činnosti, reklama, online reklama v počítačové síti, vyhledávání sponzorů, vývoj reklamních konceptů, reklama za účelem vytvoření identity značky pro jiné osoby, podpora prodeje jiných osob, propagace, propagace výrobků a služeb prostřednictvím influencerů, propagace výrobků a služeb prostřednictvím sponzorování sportovních akcí, indexace webových stránek pro obchodní nebo reklamní účely, poskytování obchodních informací prostřednictvím webových stránek, moderování komerčních akcí, marketing, cílený marketing, influencer marketing; (41) služby v oblasti sportu a fitness, sportovní výuka, trénink a instruktáž, trénování sportů, služby osobního trenéra, pořádání sportovních soutěží, pořádání a vedení sportovních akcí, pořádání a vedení workshopů a seminářů v oblasti sportu,

pořádání a vedení workshopů a seminářů v oblasti rozvoje osobnosti, virtuální fitness trénink, poradenské služby ohledně cvičení (fitness), vedení tréninkových fitness lekcí online, zdravotní a fitness trénink.

- (730) **Trejtnar Aleš**, Pionýrů 1074, Žamberk, 56401, CZ
(740) KM LEGAL, advokátní kancelář s.r.o., Mgr. et Mgr. Kamila Mesiarkinová, advokát, Josefská 504/8, Brno, Brno-město, 60200

- (210) **O-582345**
(220) 08.11.2022
(320) 08.11.2022
(511) 8, 18, 25
(540)



- (593) Obrazová
(510) (8) kožená pouzdra na nože, pouzdra na britvy, žiletky, holicí stroje, pouzdra na nástroje k zavěšení na opasek; (18) sedlářské výrobky, biče a postroje pro zvířata, psí obojky, vodítka pro zvířata, uzdy [postroje], náhubky, oblečky pro domácí zvířata, třmeny, oteže [postroje], univerzální přepravní tašky, kufrý a cestovní tašky, malá zavazadla, sedlové brašny, brašny lovecké, cestovní soupravy [kožené výrobky], obaly na oděvy (cestovní), kufříky na kosmetiku prodávané prázdné, batohy, kabelky, kožené řemeny, hygienické tašky na toaletní potřeby, školní aktovky, tašky s popruhem přes rameno, kufrý, kufříky, pouzdra na kravaty, pouzdra kožená nebo z kožené lepenky, kožené tašky a peněženky, náprsní tašky, kožené obaly na doklady, taštičky na líčidla, klíče a jiné osobní potřeby, deštníky, slunečníky, skládací vycházkové hole, vycházkové hole, biče, ozdoby z kůže na nábytek, kůže a imitace kůže, pouzdra na deštníky; (25) pásky [oděvy], pásky k oděvům, kožené pásky (oděvy), pásky vyrobené z imitace kůže.
(730) **Bartůňková Markéta**, č. p. 38, Nučice, 28163, CZ
(740) Mgr. David Müller, Filipova 2016/6, Praha 4, Chodov, 14800

- (210) **O-582350**
(220) 09.11.2022
(320) 09.11.2022
(511) 31
(540)

AGROSLAM - řezanka ze slámy
/slámová řezanka/

- (592) Slovní
(510) (31) sláma na mulčování, mulč ze slámy.
(730) **Gillar Karel Bc.**, č. p. 136, Hlubočec, 74769, CZ

- (210) **O-582352**
(220) 09.11.2022
(320) 09.11.2022
(511) 3, 5, 35
(540)

Amoroso

- (592) Slovní
(510) (3) kosmetika a kosmetické přípravky, kosmetické přípravky pro děti, parfémy, toaletní vody, mýdla, kosmetické přípravky do koupele, neléčivé přípravky do koupele, neléčivé krémy, pleťové a tělové masky, bylinné

výtažky pro kosmetické účely, aromaterapeutické přípravky, přípravky pro péči o pleť; (5) potravinové doplňky, vitamínové a minerální doplňky, nápojové směsi v prášku jako doplňky výživy, bylinné pleťové masky pro terapeutické účely; (35) maloobchodní a velkoobchodní prodej kosmetiky a kosmetických přípravků a potravinových doplňků.

(730) **Nutra-Bona s.r.o.**, Růžová 1240, Černošice, 25228, CZ

(740) Mgr. David Müller, Filipova 2016/6, Praha 4, Chodov, 14800

(210) **O-582396**

(220) 10.11.2022

(320) 10.11.2022

(511) 42

(540)

(210) **O-582360**

(220) 09.11.2022

(320) 09.11.2022

(511) 32

(540)



(593) Obrazová

(510) (32) piva, černé pivo, ležák, porter (silné pivo), minerální a šumivé vody a jiné nealkoholické nápoje, ovocné nápoje a ovocné šťávy, sirupy a jiné přípravky pro výrobu nápojů.

(730) **Pivovary Staropramen s.r.o.**, Nádražní 43/84, Praha 5, 15000, CZ

(740) HAVEL & PARTNERS s.r.o., advokátní kancelář, Mgr. Ivan Rámeš, Na Florenci 2116/15, Praha 1, Nové Město, 11000

(210) **O-582373**

(220) 09.11.2022

(320) 09.11.2022

(511) 3, 5, 35

(540)

NEOVIDE

(592) Slovní

(510) (3) přípravky pro péči o oči, neléčivé, neléčivé oční krémy; (5) potravinové doplňky, vitamínové a minerální doplňky, nápojové směsi v prášku jako doplňky výživy, oční přípravky; (35) maloobchodní a velkoobchodní prodej kosmetiky a kosmetických přípravků a potravinových doplňků.

(730) **Nutra-Bona s.r.o.**, Růžová 1240, Černošice, 25228, CZ

(740) Mgr. David Müller, Filipova 2016/6, Praha 4, Chodov, 14800

(210) **O-582393**

(220) 10.11.2022

(320) 10.11.2022

(511) 6

(540)

Chadim

(592) Slovní

(510) (6) ocelové výrobky, kovové konstrukce, kovové mostní konstrukce, stavební konstrukce (kovové), kovové rámové konstrukce, modulární kovové konstrukce, kovové střešní konstrukce, věže (kovové konstrukce), kovové podpůrné konstrukce, přenosné kovové konstrukce, kovové zámečnické potřeby, kovové dveřní zárubně.

(730) **Chadim Zdeněk**, náměstí Míru 137/24a, Batelov, 58851, CZ

JUNG
architekti

(593) Obrazová

(510) (42) vědecké a technologické služby, služby urbanistického plánování, architektura, architektonické poradenství, architektonické služby, architektonický design, architektonický výzkum, inženýrské služby, inženýrské služby v oblasti architektury, stavební projektování, návrhářství, projektování staveb, stavební design, poradenské služby v oblasti průmyslového designu, architektonický design interiérových dekorací, architektonický design exteriérových dekorací.

(730) **Jung Barbara Ing. arch.**, Dlouhá 1207/14, Hustopeče, 69301, CZ

(740) Cisek, advokátní kancelář s.r.o., Mgr. Jiří Cisek, Jana Babáka 2733/11, Brno, Královo Pole, 61200

(210) **O-582399**

(220) 10.11.2022

(320) 10.11.2022

(511) 41

(540)

Podblanický podzim

(592) Slovní

(510) (41) služby v oblasti vzdělávání, zábavy a sportu, rezervace vstupenek na vzdělávací, zábavní a sportovní aktivity a akce a související rezervační služby.

(730) **Braunensis Art Productions s.r.o.**, Nekvasilova 569/25, Praha 8, Karlín, 18600, CZ

(210) **O-582521**
(220) 18.11.2022
(320) 18.11.2022
(511) 10
(540)

4Lax

(593) Obrazová
(510) (10) klystýrové přístroje pro lékařské účely.

(730) **Zentiva, k.s.**, U kabelovny 130/22, Praha 10, Dolní Měcholupy, 10237, CZ
(740) C|K|T ČERVENKA TURKOVÁ & PARTNERS Advokátní, patentová a známková kancelář, Mgr. Radka Červenková, advokátka, Anny Letenské 34/7, Praha 2, Vinohrady, 12000

(210) **O-582627**
(220) 24.11.2022
(320) 24.11.2022
(511) 6, 19
(540)

F-ENERGY

(592) Slovní
(510) (6) kovové dveře, vrata, okna a okenní kryty, kovové okenice, kovové okenní rámy, kovové žaluzie, kovové západky, kovové závěsy, kovové panty; (19) nekovové dveře, vrata, okna a okenní kryty, okenice (nekovové), nekovové okenní rámy, prahy (dveřní) nekovové, nekovové výplně dveří, nekovové dělicí materiály.
(730) **FenStar s.r.o.**, Fenstarová č. ev. 1, Hodějice, 68401, CZ
(740) Ing. Libor Markes, patentový zástupce, Grohova 145/54, Brno, Veverí, 60200

Zamítnuté a částečně odmítnuté/zamítnuté přihlášky ochranných známek po zveřejnění

Zjistí-li Úřad v průběhu řízení o námitkách, že přihlašovaná ochranná známka nesplňuje podmínky pro zápis, přihlášku zamítne. Zjistí-li, že přihlašovaná ochranná známka nesplňuje podmínky pro zápis jen pro některé výrobky nebo služby, přihlášku odmítne/zamítne v rozsahu výrobků nebo služeb, pro které přihláška nesplňuje podmínky zápisu. S ohledem na tuto skutečnost, obsahuje tato kapitola údaje o rozhodnutích o zamítnutí přihlášky ochranné známky v celém nebo částečném rozsahu na základě ustanovení § 26 zákona č. 441/2003 Sb.

Údaje o výsledku rozhodnutí (zamítnutí přihlášky, částečně odmítnutí/zamítnutí přihlášky) jsou uvedeny jako datum právní moci rozhodnutí/výsledek rozhodnutí.

(210) **O-569501**
(540)

RENOLAK
RENOVACE POVRCHŮ

(593) Obrazová
25.11.2022/NABYTÍ P.M. - ČÁSTEČNÉ ZAMÍTNUTÍ PŘIHL. PO
ZVEŘ.

(210) **O-569675**
(540)



(593) Obrazová
06.12.2022/NABYTÍ P.M. - ZAMÍTNUTÍ PŘIHLÁŠKY PO
ZVEŘEJNĚNÍ

(210) **O-571723**
(540)



(593) Obrazová
22.11.2022/NABYTÍ P.M. - ČÁSTEČNÉ ZAMÍTNUTÍ PŘIHL. PO
ZVEŘ.

(210) **O-575520**
(540)

AERO

(592) Slovní
26.11.2022/NABYTÍ P.M. - ZAMÍTNUTÍ PŘIHLÁŠKY PO
ZVEŘEJNĚNÍ

Zamítnuté námítky týkající se ochranných známek

V průběhu řízení o námítkách může být Úřadem zjištěno, že přihlašovaná ochranná známka, která byla zveřejněna ve Věstníku, nezasahuje do zákonem chráněných starších práv třetích osob, tzv. namítajících, uvedených v ustanovení § 7 zákona č. 441/2003 Sb., a proto Úřad námítky zamítne. Údaje o rozhodnutích o zamítnutí námítek na základě ustanovení § 26 zákona č. 441/2003 Sb. jsou obsaženy v této kapitole.

(210) **O-568020**

(540)

Sinudren

(592) Slovní

21.11.2022/ NABYTÍ P.M. – ZAMÍTNUTÍ NÁMITEK

Přehled zápisů ochranných známek bez změny ve vztahu ke zveřejněným přihláškám

Kapitola obsahuje údaje o ochranných známkách zapsaných na základě ustanovení § 28 odst. 1 zákona č. 441/2003 Sb., u kterých nedošlo ke změně údajů oproti zveřejněné přihlášce ochranné známky.

Číselný přehled (111)											
394738	394740	394741	394743	394744	394745	394746	394747	394748	394749	394750	394751
394752	394753	394754	394755	394756	394757	394758	394759	394760	394761	394762	394763
394764	394765	394766	394767	394768	394769	394770	394771	394772	394773	394774	394775
394776	394777	394778	394779	394780	394781	394782	394783	394784	394785	394786	394787
394788	394789	394790	394791	394792	394793	394794	394795	394796	394797		

Zápis ochranných známek bez změny ve vztahu ke zveřejněným přihláškám

- (111) **394738**
(220) 08.09.2020
(320) 08.09.2020
(442) 31.08.2022
(151) 07.12.2022
(730) **Budějovický Budvar, národní podnik, Budweiser Budvar, National Corporation, Budweiser Budvar, Entreprise Nationale, K. Světlé 512/4, České Budějovice, České Budějovice 3, 37004, CZ**
(740) LORENC IP advokátní a patentová kancelář s.r.o., Mgr. Lukáš Lorenc, Štefánikova 256/34, Praha 5, Smíchov, 15000
(210) O-566419
(591) Barevná
(510) (16) pohlednice, poznámkové bloky, brožury, časopisy, tištěné formuláře, fotografie (tištěné), grafické reprodukce, grafické tisky, kalendáře, krabice z papíru nebo lepenky, katalogy, letáky, vstupenky, obálky, obaly na láhve z papíru nebo lepenky, pera (kancelářské potřeby), plakáty, papírové podtácky, papírnické zboží, prospekty, reklamní tabule z papíru, tištěné publikace, brožury; (32) pivo; (43) stravování a podávání nápojů, dočasné ubytování.
(511) 16, 32, 43
(540)



(593) Obrazová

- (111) **394740**
(220) 18.11.2021
(320) 18.11.2021
(442) 31.08.2022
(151) 07.12.2022
(730) **Aerarium GmbH, Haldenstrasse 5, Baar, CH**
(740) JUDr. Pavel Hrášek, advokát, Týnská 1053/21, Praha 1, Staré Město, 11000
(210) O-575933
(510) (1) aktivní uhlí, alkaloidy, antioxidanty pro použití při výrobě doplňků stravy, antioxidanty pro použití při výrobě farmaceutik, biochemické katalyzátory, biologické přípravky, jiné než pro lékařské a veterinární účely, biostimulátory pro rostliny, čajové výtažky pro potravinářský průmysl, čajové výtažky pro použití při výrobě farmaceutik, čajové výtažky pro použití při výrobě kosmetických přípravků, dispergační činidla pro olej, dispergační činidla pro ropu, dřevní buničina, expandovaný jíl pro hydroponické pěstování rostlin [substrát], filtrační materiály z minerálních látek, filtrační materiály z rostlinných látek, filtrační materiály z chemických látek, fosfáty [hnojiva], galvanizační přípravky, grafen, grafit pro průmyslové účely, hnojiva, humus, humusovitá půda, kaolin, keramické materiály ve formě částic pro použití jako filtrační média, keramické směsi pro slinování [granule a prášky], konzervační přípravky na květiny, korozivní přípravky, křemelina, křemík, laktóza [surovina], laktóza pro potravinářský průmysl, mastné kyseliny, minerální kyseliny, mořské řasy [hnojiva], nanoprášky pro průmyslové účely, oleje na konzervování potravin, organický digestát [hnojivo], oxid hlinitý, oxid manganický, oxid titaničitý pro průmyslové účely, oxid zirkoničitý, povrchové aktivní činidla, protein [surovina], proteiny pro použití při výrobě doplňků stravy, přídavné kapaliny pro použití s abrazivy, přípravky na hnojení, přípravky pro kalení kovů, přípravky regulující růst rostlin, přípravky stopových prvků pro rostliny, půdní substrát, rašelina [hnojivo], rašelinové květináče pro zahradnické účely, sádra pro použití jako hnojivo, saze pro průmyslové nebo zemědělské účely, slévárenský písek, směsi pro výrobu technické keramiky, soli [hnojiva], těžká voda, tanin, uhlík, uhlík do filtrů,

uhlohydráty, vitamíny pro použití při výrobě doplňků stravy, vitamíny pro použití při výrobě farmaceutik, zemina pro pěstování; (3) adstringentní přípravky pro kosmetické účely, antiperspirační mýdla, antiperspiranty [toaletní potřeby], bylinné výtažky pro kosmetické účely, aromatické látky [éterické oleje], balzámy, jiné než pro léčebné účely, bergamotový olej, brusiva, citrónové éterické oleje, čistící křída, čistící mléko pro toaletní účely, deodorační mýdla, deodoranty pro domácí zvířata, deodoranty pro lidskou potřebu nebo pro zvířata, éterické esence, éterické oleje, éterické oleje z cedrového dřeva, gelové náplasti na oční okolí pro kosmetické účely, gely na bělení zubů, geraniol, holicí přípravky, jasmínový olej, karbid křemíku [brusivo], karbidy kovů [brusiva], kolínská voda, konzervační přípravky na kůži [leštidla], korund [brusivo], kosmetické krémy, kosmetické masky, kosmetické přípravky do koupele, kosmetické přípravky pro péči o pokožku, kosmetické přípravky pro ztuhnutí, kosmetické přípravky pro zvířata, kosmetické soupravy, koupelové přípravky, ne pro léčebné účely, krém pro bělení pokožky, levandulový olej pro kosmetické použití, libavkový olej, mandlové mýdlo, mandlový olej, masážní svíčky pro kosmetické účely, máta pro parfumerii, mátová esence [éterický olej], mýdla, mýdlo proti pocení nohou, neléčivé mycí přípravky pro intimní hygienu, odmašťovací přípravky, jiné než pro použití ve výrobních procesech, ochucovadla do dortů a koláčů [éterické oleje], ochucovadla do potravin [éterické oleje], oleje do parfémů a vůní, oleje pro čistící účely, oleje pro kosmetické účely, oleje pro toaletní účely, osvěžovače vzduchu, papírky na osvěžení dechu, parfémovaná voda, parfémy, pižmo [parfumerie], plavená křída, pleťové vody po holení, pleťové vody pro kosmetické účely, pomády pro kosmetické účely, příchutě do nápojů [éterické oleje], přípravky na osvěžení dechu pro osobní hygienu, přípravky pro bělení kůže, přípravky pro odstraňování rzi, přípravky s aloe vera pro kosmetické účely, rtěnky, růžový olej, smírek, spreje pro osvěžení dechu, sprchové přípravky pro intimní hygienu nebo deodorační použití [toaletní potřeby], suché šampony a šampony pro domácí zvířata [neléčivé přípravky určené pro péči], šampony pro domácí zvířata [neléčivé přípravky určené pro péči], šampony, tělový pudr pro toaletní použití, terpentýnový olej pro odmašťování, toaletní mýdla v kostce, toaletní přípravky, vaginální výplachy pro intimní hygienu nebo deodorační použití, vlasové vody, výtažky z květin [parfémy], základy pro květinové parfémy, zubní pasty; (5) adjuvanty pro léčebné účely, adstringentní (stahující) přípravky pro léčebné účely, alginátové potravinové doplňky, alkaloidy pro léčebné účely, aminokyseliny pro léčebné účely, aminokyseliny pro veterinární účely, antibakteriální mýdla, antibakteriální prostředky na mytí rukou, antidiuretické přípravky, antihelmitika (léky proti parazitickým červům), antioxidační tablety, antiparazitní přípravky, antipyretika, balzámy pro léčebné účely, bonbony s léčebnými přísadami, bronchodilatační přípravky, bylinné čaje pro léčebné účely, bylinné výtažky pro léčebné účely, byliny na kouření pro léčebné účely, čaje na astma, čípky, cukr pro léčebné účely, dalmatský prášek (prášek z kopretin), deodorační přípravky na osvěžení vzduchu, deodoranty, jiné než pro lidskou potřebu nebo potřebu zvířat, deodorační přípravky pro toalety pro zvířata, dezinfekční mýdla, dezinfekční prostředky pro hygienické účely, dezinfekční přípravky, dezinfekční přípravky pro chemické toalety, dietetické nápoje pro léčebné účely, dietetické potraviny pro léčebné účely, dietetická vláknina, dietetické látky pro léčebné účely, digestiva pro farmaceutické účely, elixiry [farmaceutické přípravky], enzymatické přípravky pro léčebné účely, enzymy pro léčebné účely, enzymy pro veterinární účely, estery pro farmaceutické účely, ethery pro farmaceutické účely, eukalyptol pro farmaceutické účely, eukalyptus pro farmaceutické účely, farmaceutické přípravky, farmaceutické přípravky na ošetření spálenin od slunce, farmaceutické přípravky pro péči o pokožku, farmaceutické přípravky proti lupům, fenol pro farmaceutické účely, fenyl pro léčebné účely, fermenty pro farmaceutické účely, fungicidy, gely na sexuální stimulaci, homogenizované potraviny pro léčebné účely, hořčičný olej pro léčebné účely, humánní léčiva, chladiivé spreje pro léčebné účely, imunostimulanty, insekticidní přípravky na mytí zvířat, insekticidní šampóny pro zvířata, insekticidy, irský mech (puchratka kadeřava) pro léčebné účely, jujuba (léčiva), kaftový olej pro léčebné účely, kandysový cukr pro léčebné účely, karbolíneum [protiparazitní přípravek], kaseinové potravinové doplňky, konopí pro léčebné použití, koprový olej pro léčebné účely, kořeny rebarbory (reveně) pro farmaceutické účely, koupelové soli pro léčebné účely, krmivo pro zvířata s léčivými přísadami, kvasinky pro farmaceutické účely, laktóza pro farmaceutické účely, léčebné oleje, léčebné přípravky na hubnutí, léčebné vaginální výplachy, léčiva posilující nervovou soustavu, léčivé byliny, léčivé čaje, léčivé infuze, léčivé kořeny, léčivé nápoje, léčivé přípravky na podporu růstu vlasů, lékořice pro farmaceutické účely, lep na mouchy, leptavé tyčinky, lyofilizované potraviny pro léčebné účely,

masážní gely pro léčebné účely, masážní svíčky pro terapeutické účely, masti na omrzliny pro farmaceutické účely, masti na spáleniny od slunce, masti pro farmaceutické účely, máta pro farmaceutické účely, minerální potravinové doplňky, mýdla s léčivými přísadami, náplasti , odvary pro farmaceutické účely, organoterapeutické přípravky, pásky na oči pro léčebné účely, pastilky pro farmaceutické účely, pektin pro farmaceutické účely, pomády pro léčebné účely, potravinové doplňky obsahující enzymy, potravinové doplňky pro zvířata, potravinové doplňky s kosmetickými účinky, potravinové doplňky z droždí, potravinové doplňky z glukózy, potravinové doplňky z lecitinu, potravinové doplňky z lněného oleje, potravinové doplňky z lněných semenek, potravinové doplňky z propolisu, potravinové doplňky z pšeničných klíčků, potravinové doplňky z pylu, potraviny pro kojenca a batolata, prášek z plodů acai jako potravinové doplňky, projímadla, proteinové potravinové doplňky, proteinové doplňky pro zvířata, proteinové potraviny pro léčebné účely, protiparazitní přípravky, přípravky do koupelí pro léčebné účely, přípravky na čištění vzduchu, přípravky na hemoroidy, přípravky na hubení larev, přípravky na hubení much, přípravky na hubení myší, přípravky na hubení slímáků, přípravky na hubení škodlivých zvířat, přípravky na hubení škůdců, přípravky na léčbu akné, přípravky na léčebné výplachy, přípravky na likvidaci nežádoucích rostlin, přípravky na mozoly, přípravky na mytí dobytka s insekticidními účinky, přípravky na mytí psů s insekticidními účinky, přípravky na mytí zvířat [insekticidy], přípravky na ničení dřevokazných hub, přípravky na odstranění vši, přípravky na omrzliny, přípravky na ošetření popálenin, přípravky na pročištění, přípravky na sterilizaci, přípravky na sterilizaci půdy, přípravky na vykuřování pro léčebné účely, přípravky potlačující chuť k jídlu, přípravky pro fytotherapii pro lékařské účely, přípravky proti pocení, přípravky proti pocení nohou, přípravky proti výtrusným (kryptogamním) rostlinám, přípravky se stopovými prvky pro humánní a veterinární použití, přípravky z aloe vera pro farmaceutické účely, repelenty na odpuzování hmyzu, repelenty pro psy, ricinový olej pro léčebné účely, roll-on tyčinky proti bolesti hlavy, rostlinné výtažky pro farmaceutické účely, sikativa (vysoušecí činidla) pro léčebné účely, sirupy pro farmaceutické účely, soli do minerálních koupelí, soli pro léčebné účely, steroidy, suché šampóny s léčivými přísadami, šampóny na odstranění vši, šampóny pro domácí zvířata s léčivými přísadami, šampóny s léčivými přísadami, tablety na hubnutí, tablety na potlačení chuti k jídlu, tekuté masti, terpentýnový olej pro farmaceutické účely, tinktury pro léčebné účely, toaletní přípravky s léčivými přísadami, tuky pro léčebné účely, tuky pro veterinární účely, tužky na bradavice, ubrousky napařené farmaceutickými lotiony, ústní vody pro léčebné účely, vedlejší produkty zpracování obilovin pro dietetické nebo léčebné účely, veterinární přípravky, vitamínové přípravky, vykuřovací odpuzovače hmyzu, vykuřovací tyčinky, výtažky z chmele pro farmaceutické účely, výtažky z tabáku [jako insekticidy], výživové doplňky, výživové přípravky pro léčebné a lékařské účely, zubní abraziva, zubní pasty s léčivými přísadami, želatina pro léčebné účely; (32) nápoje pro sportovce obohacené proteiny, nealkoholické koktejly, nealkoholické nápoje, nealkoholické nápoje s příchutí čaje, nealkoholické nápoje z ovocných šťáv, nealkoholické ovocné nektary, nealkoholické přípravky pro výrobu nápojů, nealkoholické výtažky z ovoce, nealkoholický cider, ovocné šťávy, prášky pro přípravu šumivých nápojů, přípravky pro výrobu sodovky, rajčatová šťáva [nápoje], sarsaparilla [nealkoholický nápoj], sirupy pro přípravu limonád, sirupy pro přípravu nápojů, smoothie (mixované nápoje z čerstvého ovoce nebo zeleniny), sirupy pro přípravu limonád, sirupy pro přípravu nápojů, tablety pro přípravu šumivých nápojů, zeleninové šťávy [nápoje]; (34) byliny ke kouření, cigarety obsahující náhražky tabáku, ne pro léčebné účely, elektronické cigarety, kapalné roztoky do elektronických cigaret, příchutě do elektronických cigaret, jiné než éterické oleje, tabákové příchutě, jiné než éterické oleje, ústní vaporizéry pro kuřáky.

(511) 1, 3, 5, 32, 34

(540)

AERARIUM

(592) Slovní

(111) **394741**

(220) 21.12.2021

(320) 21.12.2021

(442) 31.08.2022

(151) 07.12.2022

(730) **Prague City Vysoká Škola s.r.o.**, Kolbenova 923/34a, Praha 9, Vysočany, 19000, CZ

(740) JUDr. Petr Bříza LL.M., Ph.D., advokát, Klimentůvská 1216/46, Praha 1, Nové Město, 11000

(210) O-576636

(510) (16) vzdělávací publikace, tiskoviny, časopisy, grafické umělecké publikace, učební pomůcky [s výjimkou zařízení]; (41) vzdělávací kurzy, vzdělávací semináře, vzdělávací služby, vzdělávací informace, služby vzdělávací akademie, vydávání vzdělávacích materiálů, organizování a řízení vzdělávacích seminářů, organizování učebních programů, vyučování, školní vzdělávání, poradenství v oblasti vzdělání, internální školy, školení, dálkové kurzy, dálkové vzdělávání, akademie (vzdělávání), služby filmového studia, služby grafické úpravy, nikoliv k reklamním účelům, výroba filmů, s výjimkou reklamních, výuka, zkoušení (pedagogická činnost); (42) vědecké poradenství a konzultace, expertizy, vědecký výzkum a vývoj, vývoj softwaru, grafické návrhy propagačních materiálů, styling [průmyslový design], umělecký design.

(511) 16, 41, 42

(540)

**PRAGUECITY
UNIVERSITY**

(593) Obrazová

(111) **394743**

(220) 24.01.2022

(320) 24.01.2022

(442) 23.03.2022

(151) 07.12.2022

(730) **CALETA GUSTO s.r.o.**, Nákladní 301/13, Mariánské Lázně, 35301, CZ

(740) Mgr. PETR ŽIŽKA, LL.M., advokátní kancelář , Mgr. Petr Žižka LL.M., advokát, Sedláčkova 209/16, Plzeň, Vnitřní Město, 30100

(210) O-577147

(511) Barevná

(510) (29) bílý sýr, bologna (masový výrobek boloňského typu), bramborové hranolky, bramborové knedlíky, bramborová kaše, bramborové noky, brambory zpracované, čerstvá drůbež, čerstvé maso, čerstvé kuřecí maso, grilovaná zelenina, hamburgery, hotová jídla z masa, kuřecí vývar, losos (neživý), maso, polévky a vývary, masové výtažky, ryby, mořské plody a měkkýši (neživí); (32) cidre nealkoholický, džusy, energetické nápoje, kolové nápoje, limonády, míchané ovocné džusy, minerální a sycené vody, mražené nápoje na bázi ovoce, nápoje s ovocnou příchutí, neperlivá voda, ochucené sycené nápoje, perlivá voda, pomerančový džus; (43) restaurace (služby), restaurace servírující porcované maso, restaurace s odnosem jídel s sebou, gril - restaurace, delikatesy (restaurace), bufety, služby barů, bistra (služby), catering (poskytování jídla a nápojů), podávání jídel a nápojů hostům v restauracích, podávání jídel a nápojů, podávání alkoholických nápojů, pohostinství (služby), podávání jídel a nápojů v barech, příprava jídel, příprava pokrmů, restaurační služby zahrnující bary s povolením k prodeji alkoholu, služby salátových barů.

(511) 29, 32, 43

(540)

Moje Gusto

(593) Obrazová

(111) **394744**

(220) 10.02.2022

(320) 10.02.2022

(442) 27.04.2022

(151) 07.12.2022

(730) **Vítek Jiří**, Řešovská 519/1, Praha 8, Bohnice, 18100, CZ

(210) O-577481

(510) (18) batohy, batohy pro horolezce, malé batohy - ruksaky, batohy na pěší turistiku, batohy na kolečkách, batohy turistické, školní batohy; (25) zimní bundy, oděvy, rukavice, lyžařské rukavice, vysoké zimní boty, válenky (zimní boty z plsti), čepice, sportovní čepice, koupací čepice, baseballové čepice, lyžařské čepice, cyklistické čepice, pletené čepice, lyžařské kukly,

ohřívače krku (nákrčníky), nákrčníky, nákrčníky (dámské kukly), svetry, sportovní svetry, svetry (oděvy), roláky (svetry), svetry se zipem, námořnické vlněné svetry, svetry ke krku, svetry s falešným rolákem, svetry s vykrojením ve tvaru písmene V u krku, spodní prádlo (oděvy), ponožky, termo ponožky, nepromokavé ponožky, prstové ponožky, protiskluzové ponožky, pánské ponožky, sportovní ponožky, vlněné ponožky, ponožky zabraňující pocení, šátky a šály, štóly, šály (pouze pletené), šály (oděvy), spodky pánské, pánské krátké spodky, větrovky, snowboardové kombinézy, lyžařské kombinézy, kombinézy (oděvy), kombinézy na windsurfing, krátké kombinézy, vesty, flisové vesty, teplé vesty, kalhoty, krátké kalhoty, sportovní kalhoty, tříčtvrteční kalhoty, teplákové kalhoty, nepromokavé kalhoty, legíny (kalhoty), topy (oděvy); (33) rum, rumový punč, nápoje na bázi rumu, vodka, alkoholické nápoje (s výjimkou piva), lihoviny (nápoje), whisky, míchaná whisky, sladová whisky; co se týče whisky a nápojů na bázi whisky, pouze ve Skotsku vyrobená Skotská whisky a ve Skotsku vyrobené nápoje na bázi Skotské whisky.

(511) 18, 25, 33

(540)

Capt. Falcon Scott

(592) Slovní

(111) **394745**

(220) 23.02.2022

(320) 23.02.2022

(442) 31.08.2022

(151) 07.12.2022

(730) **BAKPA INVEST s.r.o.**, Mařatkova 991/5, Praha 4, Kamýk, 14200, CZ

(740) Advokátní kancelář Mgr. Lukáš KLUCKÝ, Mgr. Lukáš Klucký, advokát, Pražského povstání 1985, Benešov, 25601

(210) O-577779

(591) Barevná

(510) (35) informace pro spotřebitele, pomoc v obchodní a podnikatelské činnosti, management a administrativní služby, reklamní, marketingové a propagační služby; (36) finanční odhady, finanční, peněžní a bankovní služby, získávání finančních prostředků a finanční sponzorování, poskytování ubytovacích služeb; (37) pronájem nástrojů, strojů, zařízení a vybavení pro stavebnictví, pro demolici a úklid, stavebnictví a demolice staveb, výkopové služby a těžba přírodních zdrojů, stavební poradenství, stavební dozor, poradenství v oblasti stavebního inženýrství (stavebnictví); (42) vědecké a technologické služby, projektování (stavební), projektování stavebních plánů pro rekreační zařízení, poradenství v oblasti stavebního projektování, služby v oblasti počítačem podporovaného projektování vztahující se ke stavebním projektům; (43) dočasné ubytování; (44) zahradnické služby a služby zahradní architektury.

(511) 35, 36, 37, 42, 43, 44

(540)



(593) Obrazová

(111) **394746**

(220) 30.03.2022

(320) 30.03.2022

(442) 31.08.2022

(151) 07.12.2022

(730) **Ekoprodukt spol. s r.o.**, č. ev. 501, Jinačovice, 66434, CZ

(210) O-578397

(591) Barevná

(510) (29) hotová jídla na bázi surovin spadajících do této třídy, instantní potraviny a pikantní svačinky na bázi surovin spadajících do této třídy, řasy upravené jako potraviny, zpracované ovoce, houby a zelenina, ořechy a luštěniny, míchané oleje pro potraviny, jedlé oleje a tuky; (30) soli, chuťové přísady, ochucovadla a koření, hotové potraviny v podobě omáček spadajících do této třídy; (43) služby v oblasti pohostinství (potraviny a nápoje).

(511) 29, 30, 43

(540)

Von papá

(593) Obrazová

(111) **394747**

(220) 11.04.2022

(320) 11.04.2022

(442) 31.08.2022

(151) 07.12.2022

(730) **Ptáček - velkoobchod, a.s.**, U Velké ceny 413/4, Brno, Kohoutovice, 62300, CZ

(210) O-578590

(591) Barevná

(510) (6) kovové spojovací součásti pro potrubí zahrnuté do této třídy, a to kovové armatury, kovové potrubí, kovové trubky pro ústřední topení, kovové úchytky pro trubky, potrubí vodovodní kovové, rozdělovací kusy pro potrubí, spojky pro potrubí, spojky pro trubky, spojovací kolena, spojovací kroužky pro trubky, ventily pro potrubí, výztuže pro potrubí kovové; (11) sanitární přístroje a zařízení, sanitární rozvody a jejich součásti, a to armatury pro vany, instalační materiál pro vany, kohoutky pro potrubí, kohouty a kohoutky, koupelnové armatury, potrubí jako součásti hygienických zařízení, tvarovky pro sanitární rozvody v rámci této třídy, vodovodní baterie, těsnění vodovodní (kroužky), vodovodní potrubí, dřezy, výlevky, koupací vany, umyvadla, bidety, sprchy, sprchovací kouty, splachovací zařízení, splachovače, záchodové mísy, záchodová sedátka, záchody splachovací, záchody přenosné, sprchovací kabiny, koupelnové obklady, lázeňské vany, vany plastové, lázeňské vybavení (teplovzdušné lázně), vany pro sedací koupele, vanové zařízení, bojler plynové, potrubí jako částí hygienických instalací, zařízení pro sauny, vodovodní zařízení, zařízení pro sušení rukou, vše v rámci této třídy, dezinfekční dávkovače pro toalety; (17) nekovové hadicové a potrubní armatury, materiály těsnící a ucpávací gumové a plastové, objímky na potrubí nekovové, ohebné nekovové hadice, potrubí a trubky z umělých hmot, těsnění potrubí, tmely těsnící, trubky ohebné nekovové, úchytky pro trubky z umělých hmot, výztuže pro potrubí nekovové; (19) obklady a dlažba (nekovové), potrubí spádové a trubky pevné nekovové, tlakové potrubí nekovové, trubky ohebné nekovové, trubky pro drenáže nekovové, trubky vodovodní nekovové, tvarovky nekovové v rámci této třídy, ventily drenážních trubek, kromě ventilů kovových a z umělých hmot; (20) nábytek koupelnový, ventily z umělých hmot (vodovodní), úchytky pro trubky z umělých hmot; (21) dávkovače mýdla, dávkovače papírových ručníků, dávkovače toaletního papíru, držáky na mýdlo, držáky na ručníky, držáky toaletního papíru, koše na odpadky nekovové, noční nádoby (nočníky), pouzdra na mýdlo, schránky papírových ručníků, výlevky, šetky na čištění záchodů; (27) protiskluzové podlážky do vany, předložky koupelnové, rohože, rohožky.

(511) 6, 11, 17, 19, 20, 21, 27

(540)



(593) Obrazová

- (111) **394748**
(220) 11.04.2022
(320) 11.04.2022
(442) 31.08.2022
(151) 07.12.2022
(730) **Ptáček - velkoobchod, a.s.**, U Velké ceny 413/4, Brno, Kohoutovice, 62300, CZ
(210) O-578591
(591) Barevná
(510) (6) kovové spojovací součásti pro potrubí zahrnuté do této třídy, a to kovové armatury, kovové potrubí, kovové trubky pro ústřední topení, kovové úchytky pro trubky, potrubí vodovodní kovové, rozdělovací kusy pro potrubí, spojky pro potrubí, spojky pro trubky, spojovací kolena, spojovací kroužky pro trubky, ventily pro potrubí, výztuže pro potrubí, vše kovové; (11) sanitární přístroje a zařízení, sanitární rozvody a jejich součásti, a to armatury pro vany, instalační materiál pro vany, kohoutky pro potrubí, kohouty a kohoutky, koupelnové armatury, potrubí jako součásti hygienických zařízení, tvarovky pro sanitární rozvody v rámci této třídy, vodovodní baterie, těsnění vodovodní (kroužky), vodovodní potrubí, dřezy, výlevky, koupací vany, umyvadla, bidety, sprchy, sprchovací kouty, splachovací zařízení, splachovače, záchodové mísy, záchodová sedátka, záchody splachovací, záchody přenosné, sprchovací kabiny, koupelnové obklady, lázeňské vany, vany plastové, lázeňské vybavení (tepl vzdušné lázně), vany pro sedací koupele, vanové zařízení, bojlerů plynové, potrubí jako částí hygienických instalací, zařízení pro sauny, vodovodní zařízení, zařízení pro sušení rukou, vše v rámci této třídy, dezinfekční dávkovače pro toalety; (17) nekovové hadicové a potrubní armatury, materiály těsnící a ucpávací gumové a plastové, objímky na potrubí nekovové, ohebné nekovové hadice, potrubí a trubky z umělých hmot, těsnění potrubí, tmely těsnící, trubky ohebné nekovové, úchytky pro trubky z umělých hmot, výztuže pro potrubí nekovové; (19) obklady a dlažba (nekovové), potrubí spádové a trubky pevné nekovové, tlakové potrubí nekovové, trubky ohebné nekovové, trubky pro drenáže nekovové, trubky vodovodní nekovové, tvarovky nekovové v rámci této třídy, ventily drenážních trubek, kromě ventilů kovových a z umělých hmot; (20) nábytek koupelnový, ventily z umělých hmot (vodovodní), úchytky pro trubky z umělých hmot; (21) dávkovače mýdla, dávkovače papírových ručníků, dávkovače toaletního papíru, dezinfekční dávkovače pro toalety, držáky na mýdlo, držáky na ručníky, držáky toaletního papíru, koše na odpadky nekovové, noční nádoby (nočníky), pouzdra na mýdlo, schránky papírových ručníků, výlevky, štětky na čištění záchodů; (27) protiskluzové podlahy do vany, předložky koupelnové, rohože, rohožky.
(511) 6, 11, 17, 19, 20, 21, 27

(540)



(593) Obrazová

- (111) **394749**
(220) 12.04.2022
(320) 12.04.2022
(442) 31.08.2022
(151) 07.12.2022
(730) **ZalijTo s.r.o.**, Višňovce 1095, Hulín, 76824, CZ
(740) Jindyne s.r.o., U Statku 77, Mnichovo Hradiště, Hněvousice, 29501
(210) O-578636
(510) (29) zpracované ovoce, houby a zelenina (včetně ořechů a luštěnin), hotová jídla, instantní potraviny a pikantní svačinky, a to banánové lupínky, bramborové lupínky s nízkým obsahem tuku, bramborové lupínky jako pochutina, chipsy (bramborové), chipsy na bázi zeleniny, chuťovky na bázi kokosu, chuťovky na bázi mléka, chuťovky na bázi sušeného ovoce, chuťovky na bázi zeleniny, hotová jídla obsahující převážně zeleninu, hotová zeleninová jídla, jablečné chipsy, jablečné lupínky, kokosové lupínky, lupínky ze sušeného ovoce, ořechové chuťovky, ořechové tyčinky, organické tyčinky z ořechů nebo semínek, ovocné lupínky, ovocné saláty, ovocné svačinky, pochutiny na bázi luštěnin, pochutiny na bázi ořechů, pochutiny na bázi sóji, pochutiny na bázi zeleniny, pochutiny z brambor, potravinové tyčinky na bázi sóji, směsi pochutin obsahující zpracované ovoce a zpracované ořechy, směsi sušeného ovoce a zpracovaných oříšků jako pochutina, snack tyčinky na bázi ovoce a ořechů, svačinky na bázi ovoce, tyčinky na bázi ořechů jako náhrada jídla, tyčinky na bázi ovoce jako náhrada jídla, tyčinky z ořechů nebo semínek, zeleninové chipsy; (30) cereálie, snídaně cereálie, ovesné a kukuřičné kaše, cukr, přírodní sladidla, sladké polevy a náplně, káva, čaj, kakao a jejich náhražky; (31) čerstvé ovoce, ořechy, zelenina a bylinky; (35) maloobchodní a velkoobchodní prodej zpracovaného ovoce, hub, zeleniny (včetně ořechů a luštěnin), hotových jídel, instantních potravin a pikantních svačinek jako jsou: banánové lupínky, bramborové lupínky s nízkým obsahem tuku, bramborové lupínky jako pochutina, chipsy (bramborové), chipsy na bázi zeleniny, chuťovky na bázi kokosu, chuťovky na bázi mléka, chuťovky na bázi sušeného ovoce, chuťovky na bázi zeleniny, hotová jídla obsahující převážně zeleninu, hotová zeleninová jídla, jablečné chipsy, jablečné lupínky, kokosové lupínky, lupínky ze sušeného ovoce, ořechové chuťovky, ořechové tyčinky, organické tyčinky z ořechů nebo semínek, ovocné lupínky, ovocné saláty, ovocné svačinky, pochutiny na bázi luštěnin, pochutiny na bázi ořechů, pochutiny na bázi sóji, pochutiny na bázi zeleniny, pochutiny z brambor, potravinové tyčinky na bázi sóji, směsi pochutin obsahující zpracované ovoce a zpracované ořechy, směsi sušeného ovoce a zpracovaných oříšků jako pochutina, snack tyčinky na bázi ovoce a ořechů, svačinky na bázi ovoce, tyčinky na bázi ořechů jako náhrada jídla, tyčinky na bázi ovoce jako náhrada jídla, tyčinky z ořechů nebo semínek, zeleninové chipsy, cereálií, snídaně cereálií, ovesných a kukuřičných kaší, cukru, přírodních sladidel, sladkých plev a náplní, kávy, čaje, kakaa a jejich náhražek, čerstvého ovoce, ořechů, zeleniny a bylinek; (40) zakázková výroba instantních potravin a nápojů.
(511) 29, 30, 31, 35, 40

(540)



(593) Obrazová

(111) **394750**

(220) 28.04.2022

(320) 28.04.2022

(442) 31.08.2022

(151) 07.12.2022

(730) **VSE Group s. r. o.**, Lermontovova 3, Bratislava 811 05, SK

(740) Ing. Róbert Porubčan, Puškinova 19, Ivanka pri Dunaji 900 28

(210) O-578904

(591) Barevná

(510) (4) uhlíky do vodní dýmky, uhlí, dřevěné uhlí (palivo), motorová paliva, palivové dříví, palivové brikety, topné oleje, svíčky, parfémované svíčky, knoty pro svíčky, osvětlovací látky, lampové knoty, palivo do svítilen, aromaterapeutické vonné svíčky, smotky papírové na zapalování ohňů, podpalovače, třísky dřevěné na zapalování ohňů, aditiva (nechemická) do tuků, maziva pro motorová vozidla, mazací oleje (průmyslová maziva), průmyslové oleje, mazací oleje, průmyslové tuky, včelí vosk, vosk (surovina), včelí vosk na výrobu kosmetiky; (34) vodní dýmky, tabák do vodní dýmky, bezdýmny tabák, dýmky, dýmky ke kouření mentolových náhražek tabáku, zapalovače pro kuřáky, stojánky na dýmky, dýmkový tabák mentolový, čističe dýmek, byliny ke kouření, absorpční papíry do dýmek, cigarety, doutníčky, držáky na zápalky, elektronické cigarety, tabákové příchutě, jiné než éterické oleje, příchutě do elektronických cigaret, jiné než éterické oleje, knoty do zapalovačů, kazety na doutníky, špičky na doutníky, kamínky do zapalovačů, popelníky pro kuřáky, dózy na šňupací tabák, zápalky, krabičky zápalek, pouzdra na tabák, žvýkáci tabák, zásobníky plynu do zapalovačů, dózy na tabák; (35) maloobchodní a velkoobchodní služby s vodními dýmkami, s tabákem do vodních dýmek, se směsí ke kouření do vodních dýmek, s uhlím do vodních dýmek, s kuřáckými potřebami, s tabákovými výrobky, s tabákem a tabákovými náhražkami, s tabatěrkami, se zapalovači a zápalkami, se svíčkami a s bylinami ke kouření pro lékařské účely, maloobchodní a velkoobchodní služby s výrobky uvedených ve třídách 4 a 34 tohoto seznamu, zprostředkování dovozu a vývozu, analýza nákladů a cen, oceňování podniků, srovnávání cen, obchodní správa licencí k výrobkům a službám jiných osob, dodavatelské služby pro třetí osoby (nákup výrobků a služeb pro jiné podniky), zásobovací služby pro jiné osoby (nákup zboží a služeb pro jiné podniky), propagace prodeje pro třetí osoby, přímá poštovní reklama, cílené zasilání reklamních materiálů, styk s veřejností, propagace, distribuce reklamních inzerátů, online inzerce v počítačové síti, pronájem reklamního času v komunikačních médiích, grafická úprava pro reklamní účely, vydávání reklamních textů, nábor zaměstnanců, zásilková reklama, marketing, poptávky, předvádění zboží, modelingové služby pro reklamní účely nebo podporu prodeje, modeling pro reklamní účely nebo podporu prodeje, pořádání módních přehlídek pro reklamní účely, pořádání výstav pro obchodní či reklamní účely, pořádání veletrhů pro obchodní či reklamní účely, prezentace výrobků v komunikačních médiích pro účely maloobchodu, venkovní reklama, pronájem reklamních ploch, pronájem reklamního materiálu, rozhlasová reklama, televizní reklama, výroba reklamních filmů, vyhledávání údajů v počítačových souborech pro jiné osoby, obchodní informace a rady pro spotřebitele (poradna pro spotřebitele), profesionální obchodní poradenství, vedení počítačové evidence, administrativní zpracování objednávek, sběr údajů do počítačových databází, systematizace údajů do počítačových databází, obchodní informace, aranžování výkladů, pronájem prodejních stánků,

obchodní zprostředkování služeb uvedených ve třídách 35 a 43 tohoto seznamu; (43) pronájem a půjčování vodních dýmek, služby barů s vodními dýmkami, bary, kavárny, bufety, restaurace, catering (poskytování jídla a nápojů), ubytování v hotelu (služby), informace a poradenství týkající se přípravy pokrmů, motely, penziony, pronájem kuchyňských přístrojů, pronájem židlí, stolů, ubrusů, skleněného nádobí, pronájem nábytku, vašoku restaurace, rezervace přechodného ubytování, rezervace ubytování v hotelech, rezervace ubytování v penzionech, služby osobního šéfkuchaře, služby ubytovací kanceláře (hotely, penziony), penziony pro zvířata, zdobení dortů, zdobení jídel, pronájem zásobníků na pitnou vodu, pronájem a půjčování nádobí, pronájem barového vybavení, pronájem ohřívačů talířů, pronájem automatů na vodu, půjčování nábytku, ubrusů a prostírání.

(511) 4, 34, 35, 43

(540)



SHISHA
- PARADISE -

(593) Obrazová

(111) **394751**

(220) 01.08.2022

(320) 01.08.2022

(442) 31.08.2022

(151) 07.12.2022

(730) **Komas Radek**, Nad Feronou 2327/13, Plzeň, Bolevec, 30100, CZ

(740) PKMK law&finance s.r.o., Jetelová 254/2, Plzeň, Východní Předměstí, 32600

(210) O-579085

(510) (3) brusiva, brusné plátno, brusné plátno leštící, brusné přípravky, brusný papír leštící; (7) brusky (stroje), brusky nástrojové (ostříčky), brusné kameny (části strojů), brusné kotouče (části strojů), brusné kartáče (části strojů), brusné a řezné části strojů, ruční nástroje na řezání závitů a vrtání, upínací zařízení pro nástroje, nářadí a nástroje brusné a řezné a jejich části pro strojní použití; (8) brusky ruční, držáky na brusky, brusné nástroje (ruční), brusné kameny a brusné kotouče (ruční nástroje), brusné smirkové kotouče, leštící nástroje (ruční), nástroje a nářadí ruční, pilníky (ruční nástroje), frézy (ruční nástroje).

(511) 3, 7, 8

(540)

**B R U S I V U
R R I S I V Ů**

(593) Obrazová

(111) **394752**

(220) 09.05.2022

(320) 09.05.2022

(442) 31.08.2022

(151) 07.12.2022

(730) **STAROSTOVÉ A NEZÁVISLÍ**, Malostranské náměstí 266/5, Praha 1, Malá Strana, 11800, CZ

(210) O-579086

(510) (9) zařízení a nástroje pro záznam, přenos, reprodukci nebo zpracování zvuku, obrazu nebo dat, média se záznamem a stahovatelná média, počítačový software, prázdná digitální nebo analogová záznamová a úložná média, počítače a periferní zařízení počítačů; (16) papír a lepenka, tiskárenské výrobky, potřeby pro vazbu knih, fotografie, papírenské zboží, a to vizitky, bloky, desky na dokumenty, pouzdra, alba, papírové tašky, obaly, obálky a nádoby sloužící jako obaly, sochy, figurky a umělecká díla z papíru nebo lepenky jako jsou figuríny z papírové hmoty, rámované i nerámované litografie, malby a akvarely, kapesníčky, stolní ubrusy a prostírání, balicí papír, bloky na kreslení, brožury, časopisy, formuláře (tištěné), kalendáře, katalogy, krabice z papíru nebo lepenky, letáky, listky, nákupní tašky z papíru nebo plastické hmoty, omalovánky, oznámení, papírové bannery, papírnické zboží, papírové kapesníky, papírové komouty, papírové obaly na květináče, papírové podtácky, papírové ručníky, papírové stolní prádlo, papírové stolní ubrusy, papírové tácky pod pívni sklenice, papírové ubrusy, papírové utěrky a ubrusy na čištění, papírové vlajky, plakáty, poutače z papíru nebo lepenky, rostoucí papír, sáčky (obálky, váčky) z papíru nebo plastických hmot na balení, samolepky, sběratelské karty, sešity, stříbrný papír, svítící papír, šablony, šanony, školní potřeby, štítky z papíru nebo lepenky, tiskoviny, tištěné kupóny, tištěné publikace, toaletní papír, upomínkové bankovky, visačky na lahve z papíru nebo lepenky, vycpávkové materiály z papíru nebo lepenky, výplňové balicí materiály z papíru nebo lepenky, vývěsní štíty z papíru nebo lepenky, záložky do knih, zápisníky, zpravodaje, kancelářské potřeby s výjimkou nábytku, instruktážní a výukové materiály, plastové archy, fólie a sáčky pro balení a obaly, tiskařské typy, štočky; (35) reklama, propagace, řízení, organizace a administrativa obchodní činnosti; (38) telekomunikační služby; (41) vzdělávání, školení, zábava, sportovní a kulturní činnosti.

(511) 9, 16, 35, 38, 41

(540) **Starostové pro Moravu**

(592) Slovní

(111) **394753**

(220) 10.05.2022

(320) 10.05.2022

(442) 31.08.2022

(151) 07.12.2022

(730) **Smarty CZ a.s.**, Olivova 2096/4, Praha 1, Nové Město, 11000, CZ

(740) **HAVEL & PARTNERS s.r.o.**, advokátní kancelář, Mgr. Ivan Rámeš, advokát, Na Florenci 2116/15, Praha 1, Nové Město, 11000

(210) O-579110

(510) (9) telefony, chytré telefony, počítače, notebooky, tablety, nabíječky na telefony, nabíječky na notebooky, sluchátka, kryty na telefony, notebooky a tablety, pouzdra na telefony, notebooky a tablety, nabíjecí kabely, USB

kabely, doplňky a příslušenství k telefonům, chytrým telefonům, tabletům a počítačům, zařízení a příslušenství pro videohry, vše v rámci této třídy; (35) maloobchodní prodej telefonů, chytrých telefonů, počítačů a tabletů, maloobchodní prodej doplňků a příslušenství k telefonům, chytrým telefonům, tabletům a počítačům, maloobchodní a velkoobchodní služby v oblasti počítačů a videoher, maloobchodní a velkoobchodní prodej videoher a doplňků a příslušenství k videohrám, služby zákaznických center (poskytování obchodních informací) v oblasti počítačů, telefonů, tabletů a videoher; (37) opravy a údržba počítačů, telefonů, chytrých telefonů a tabletů; (41) zábava, pobavení, provozování her on-line, provozování heren.

(511) 9, 35, 37, 41

(540)

iWant.cz

(592) Slovní

(111) **394754**

(220) 23.05.2022

(320) 23.05.2022

(442) 31.08.2022

(151) 07.12.2022

(730) **Král Robert**, Třebovická 5028/40, Ostrava, Třebovice, 72200, CZ

(740) Ing. Pavel Nádvořík s.r.o., Klínová 620/1, Ostrava, Hulváky, 70900

(210) O-579386

(510) (11) parní lázně a sauny, zahradní sauny, osobní parní lázně, saunové vybavení, saunové přístroje, saunová zařízení, saunová kamna, přenosné parní sauny, obličejové sauny, výhřevné zařízení do sauny, kameny do sauny, lázeňské bazény, ochlazovací bazénky po saunování, lázně (vyhřívání bazény), filtry do bazénů, filtry pro relaxační vany, ohřivače do bazénů, zařízení pro chlorování bazénů, zařízení na vytápění plaveckých bazénů, pevné podvodní osvětlovací zařízení do bazénů, solária (k jiným než lékařským účelům), vany, zařízení masážních van, vany s masážními tryskami, vany na termální koupele, vany pro léčebné koupele, hydromasážní přístroje a zařízení, vířivky, sprchy, sprchové doplňky, sprchová zařízení, chladicí zařízení, topné, ventilační a klimatizační systémy, topná, ventilační a klimatizační zařízení a čistící zařízení; (35) propagační činnost, reklama, pomoc při řízení obchodní činnosti, propagace a reklamní činnost zejména v oblasti osvěty saunování, saunových soutěží a spa & wellness, maloobchodní a velkoobchodní prodej přístrojů sloužících k opalování, maloobchodní a velkoobchodní prodej sanitární techniky, maloobchodní a velkoobchodní prodej wellness zařízení, maloobchodní a velkoobchodní prodej chladících zařízení, topných, ventilačních a klimatizačních zařízení, maloobchodní a velkoobchodní prodej čistících zařízení, správa obchodních věcí v oblasti franšíz, poskytování obchodní asistence při zřizování franšíz, pomoc při provozování obchodního podniku v režimu franšíz, poradenské obchodní služby vztahující se ke zřizování a provozování franšíz, franšíza v oblasti obchodní činnosti, poskytování franšíz v oblasti saun, saunaparků a wellness zařízení (obchodní služby); (37) stavba saun, opravy saun a wellness zařízení, výstavba bazénů, údržba bazénů, hygienické čištění bazénů, aplikace nátěrů na plavecké bazény, stavba wellness a saunaparků; (41) provozování bazénů, veřejné lázně (bazény), pronájem plaveckých bazénů, služby plaveckých bazénů, vzdělávání, školení, zábava, sportovní a kulturní aktivity, organizování sportovních, kulturních a vzdělávacích akcí, realizace představení a sportovních soutěží v oboru saunování, koupání, zejména soutěže v saunování, organizace saunových eventů, provozování sportovišť; (42) projektování, architektonické služby, návrhy wellness a saunaparků; (44) sauny (služby), solária (služby), provozování saun, saunaparků, solárií a wellness zařízení, služby v oblasti poskytování zařízení na saunování, zdravotní lázeňské služby pro zdraví a wellness těla a ducha, služby péče o hygienu a krásu, fyzioterapie, fyzická rehabilitace, masáže, informace týkající se masáží, veřejné lázně pro hygienické účely.

(511) 11, 35, 37, 41, 42, 44

(540)

nan  **sauna**

(593) Obrazová

- (111) **394755**
(220) 25.05.2022
(320) 25.05.2022
(442) 31.08.2022
(151) 07.12.2022
(730) **Dušková Martina**, Třebostice 54, Škvorec, 25083, CZ
(210) O-579437
(510) (24) textilie, oděvní textilie; (25) dětské oblečení, sportovní oblečení, oděvy nepromokavé, vnější nepromokavé oděvy, mateřské oblečení, neformální oblečení, oblečení do deště.
(511) 24, 25
(540) **NEPUDU DOMU**
(592) Slovní

- (111) **394756**
(220) 25.05.2022
(320) 25.05.2022
(442) 31.08.2022
(151) 07.12.2022
(730) **INEX LOGISTICS s.r.o.**, Žitná 541, Trutnov, Poříčí, 54103, CZ
(210) O-579445
(591) Barevná
(510) (37) developperské služby (stavebnictví); (39) skladování zboží, zboží (skladování -), celní skladování zboží, skladování komerčního zboží, balení a skladování zboží, doprava a skladování zboží, skladování zboží ve skladištích, skladování zboží během přepravy, skladování zboží ve velkém objemu, poradenské služby vztahující se ke skladování zboží, logistika v dopravě, realizace spedice, zprostředkování dopravy (zasílatelství), zprostředkování dopravy, zprostředkování nákladní dopravy, zprostředkování námořní dopravy, zprostředkování letecké dopravy, zprostředkování dopravy balíků, zprostředkování přepravy a dopravy, zprostředkování dopravy pro obchodní uživatele, pronájem skladů, pronájem skladišť, pronájem garáží.
(511) 37, 39

(540)

 **INEX LOGISTICS**

(593) Obrazová

- (111) **394757**
(220) 07.06.2022
(320) 07.06.2022
(442) 31.08.2022
(151) 07.12.2022
(730) **3V & H, s.r.o.**, Prakšická 2495, Uherský Brod, 68801, CZ
(210) O-579654
(591) Barevná
(510) (1) lepidla pro použití v průmyslu, tmely a jiné výplňové pasty; (2) barvy, nátěry, laky, konzervační přípravky proti korozi a proti deterioraci dřeva; (6) kovové materiály pro stavebnictví a konstrukce, neelektrické kabely a dráty z obecných kovů; (11) zařízení a instalace na osvětlování, vytápění, chlazení, výrobu páry, vaření, sušení, ventilaci, rozvod vody a zařízení pro sanitární účely; (17) kaučuk, gutaperča, guma, azbest, slída, nezpracované a jako polotovary a jejich náhražky, plastické hmoty a pryskyřice v extrudované formě pro použití ve výrobě, těsnicí, ucpávací a izolační materiály, ohebná nekovová potrubí, trubky a hadice; (19) materiály, ne z kovu, pro stavebnictví a rekonstrukci, neohebné trubky, ne z kovu, pro stavebnictví, asfalt, dehet a živice, přenosné stavby, ne z kovu; (36) služby v oblasti nemovitostí, zejména realitní činnost, správa nemovitostí; (37) stavební služby, instalační služby a opravy; (39) doprava; (40) recyklace použitých stavebních materiálů, recyklace odpadu; (42) technické služby a související projektování, zejména inženýrská činnost ve výstavbě, poradenská činnost v oblasti stavebnictví, projektová činnost, služby kontroly kvality a služby ověřování ve stavebnictví.
(511) 1, 2, 6, 11, 17, 19, 36, 37, 39, 40, 42
(540)



(593) Obrazová

- (111) **394758**
(220) 08.06.2022
(320) 08.06.2022
(442) 31.08.2022
(151) 07.12.2022
(730) **Cement Hranice, akciová společnost**, Běloutínská 288, Hranice, Hranice I-Město, 75301, CZ
ZAPA beton a.s., Videňská 495, Praha 4, Písnice, 14200, CZ

(740) Cement Hranice, akciová společnost, Bělotínská 288, Hranice, Hranice I-Město, 75301 (540)

(210) O-579673

(591) Barevná

(510) (1) průmyslové chemické látky, zejména spojovací činidla, směsi nebo přídavné látky pro hydraulická pojiva, hydraulická pojiva, zejména tekuté prostředky, dispergační činidla, prostředky pro zadržování vody, prostředky pro prodloužení tuhnutí, přípravky pro zkrácení doby tuhnutí a bobtnající složky (chemické přípravky pro bobtnání), hydraulická pojiva pro beton, pojiva do betonu, přísady do cementu; (19) stavební materiály, ne kovové, hydraulická pojiva jako nekovové stavební látky a směsi těchto materiálů s jednou nebo více přísadami jako kamenná drť a/nebo pucolánové materiály, hydraulická pojiva jako nekovové stavební materiály a z nich sestavené směsi s chemickými přísadami, přičemž obsahují chemické přísady, zejména tekuté látky, disperzní látky, látky pro zadržování vody, látky pro prodloužení tuhnutí, látky pro zkrácení doby tuhnutí, jakož i komponenty pro nabobtnání (chemické přípravky pro bobtnání), cement, beton, malta, vápenc.

(511) 1, 19

(540)



(593) Obrazová



(593) Obrazová

(111) **394759**

(220) 14.06.2022

(320) 14.06.2022

(442) 31.08.2022

(511) 07.12.2022

(730) **IPP Plaza s. r. o.**, náměstí I. P. Pavlova 1787/1, Praha 2, Nové Město, 12000, CZ

(740) PatOZ - patentová kancelář, Mgr. Pavel Panák, Ječná 243/39a, Praha 2, Nové Město, 12000

(210) O-579831

(591) Barevná

(510) (36) služby realitních kanceláří, developerská činnost v oblasti výkupu pozemků a prodeje a pronájmu bytů a budov, developerská činnost v oblasti bytového stavebnictví (nemovitostní služby), zprostředkování nemovitostí, obchodování s nemovitostmi, oceňování a odhad nemovitostí, pronájem bytů, pronájem nemovitostí, správa nemovitostí, informační, poradenské a konzultační služby v oblasti výše uvedených služeb ve třídě 36; (37) stavebnictví, developerská činnost v oblasti stavebnictví, údržba a opravy nemovitostí, informační, poradenské a konzultační služby v oblasti výše uvedených služeb ve třídě 37.

(511) 36, 37

(111) **394760**

(220) 16.06.2022

(320) 16.06.2022

(442) 31.08.2022

(511) 07.12.2022

(730) **Sprinzel Michael**, Jízdárna 812, Velké Bílovice, 69102, CZ

(210) O-579880

(591) Barevná

(510) (1) chladicí kapaliny do automobilů, plniva na karoserie automobilů, plniva do karoserií automobilů, kapaliny do automatických převodovek, vyplachovací činidla automobilových chladičů, těsnicí cementové materiály na automobily, těsnicí tmely na chladicí systémy automobilů, konstrukční lepidla k použití s automobily, těsnicí tmely na brzdové systémy automobilů, chladiva do chladičů vozidel; (2) automobilové barvy, automobilové laky, směsi na základní nátěry automobilů, barvy k použití při výrobě automobilů, ředidla na přelakování vozidel; (3) automobilové šampony, vosky na automobily, vůně do automobilů, autovosk s tmelícím nátěrem, přípravky na leštění automobilů, čisticí prostředky na automobily, přípravky na čištění automobilů, karnaubský vosk na automobily, kosmetika na prodej v sadách, přípravky na čištění vozidel; (4) automobilová maziva, automobilové oleje, paliva pro automobily, maziva pro automobily, automobilový motorový olej, automobilové oleje do rozvodovky, automobilové lubrikanty na motory; (5) deodoranty do automobilů, osvěžovače vzduchu do automobilů, deodorantiční přípravky do automobilů; (6) kovové autobusové přístřešky, kovové znaky automobilů, botičky na kola automobilů, ocelové tabule na automobilové karosérie, prodejní stánky vyrobené převážně z kovu; (7) výfukové trubky automobilů, automatické tkalcovské stavy, automatická dopravníková zařízení, automatické řezací stroje, automobilová přírodní potrubí, automobilové olejové vany, automatizované montážní stroje, bloky automobilových motorů, prodejní automaty na žetony, mycí linky na automobily, zvedací zařízení na automobily, zvedáky na nákladní automobily, válce motorů do automobilů, automatické rozstřikovače elektrostatických barev, vícevřetenové automatické šroubovací stroje, automatické manipulační stroje (manipulátory), automatické manipulační stroje (manipulátory), vzduchové kompresory (zařízení autoservisů), automatizované dávkovače pracích prostředků, automaty na prodej poštovních známek, robotické mycí linky na automobily, automatické stroje pro nakládání materiálů, ventily ovládané automaticky pneumatickým ovládním, automatické stroje na zametání bazénů, automatické laminovací stroje na plech, zařízení na automatické mytí vozidel, automatické zařízení na drhnutí podlahy, automatické stroje na zakládání listů, automatické balicí stroje na potraviny, zapalovací cívky pro automobilové motory, elektricky ovládaná zařízení automatických dveří, vzduchové filtry do automobilových motorů, dávkovací stroje (s výjimkou prodejních automatů), ventily fungující automaticky pomocí hydraulického ovládním, dojící zařízení na automatické odsávání mléka, automatické krmné zařízení pro hospodářská zvířata, automatické lodní háky k námořním účelům, automatické robotické stříkací pistole pro lakování, automatické lodní háky pro námořní účely, myčky automobilů, chladicí prodejní automaty, zvedáky vozidel, karburátory (části vozidel), válce do vozidel (jiných než pozemních vozidel), vahařadla (části motorů vozidel), sací potrubí (části vozidel), písty pro motory vozidel, turbodmychadla pro motory vozidel, motory pro

modely vozidel, stroje na zvedání vozidel, motorové pláště (části vozidel), kovová těsnění motorů vozidel, elektronická zapalování do vozidel, alternátory do pozemních vozidel, řemenice dynamy do vozidel, systémy na mytí pneumatik na nákladní automobily; (9) autorádia, automobilové antény, automobilové reproduktory, instalace autotelefonu, automobilové nabíječky, telefony do automobilů, baterie do automobilů, ovládací zařízení pro automatické řízení automobilu, počítačové aplikace pro automatické řízení automobilu, automatické časové spínače, automatické telefonní záznamníky, automatické vytáčení přístroje, automatické měniče disků, automatické dávkovací přístroje, automatické hasicí přístroje, automatické bezpečnostní zábrany, automatické telefonické voliče, automatické telegrafní přístroje, automatické kontrolní přístroje, automatické registrační pokladny, automatické solární sledovače, automatické telefonní centrály, automatické přenosové přepojovače, automobilové výstražné trojúhelníky, automobilové navigační počítače, automobilová audio zařízení, automobilové držáky telefonů, automobilové stereo adaptéry, průmyslové automatizační ovladače, tlak v automobilových pneumatikách (automatické indikátory nízkého -), počítačové aplikace pro automatické ovládání parkování automobilu, automaty na vydávání lístků, parkovací automaty pro vozidla, automaty na výdej losů, kazetové přehrávače do automobilů, navigační zařízení pro automobily, hasicí přístroje do automobilů, elektronické klíče pro automobily, elektrická kabeláž pro automobily, zapisovač dat pro automobily, automatická řízení pro vozidla, časovače pro automatické přístroje, dopravní navigační zařízení (automatická), automatické ukazatele nadmořské výšky, automatické přístroje na měření, automobilové přehrávače audio kazet, přístroje na automatickou chromatografii, vypínače airbagu v automobilech, servery pro automatizaci domácností, projektory s automatickým zaostřováním, zařízení pro automatizaci domácností, software pro průmyslovou automatizaci, rozbočovače pro automatizaci domácností, ochranné přílby pro automobilisty, elektronické komponenty do hracích automatů, mincové mechanismy do prodejních automatů, elektronické automaty na parkovací lístky, software pro autonomní řízení vozidel, počítačové aplikace pro ovládání automobilů, automatické přepínací přístroje (pro telekomunikace), automatické jednotky na kontrolu přístupu, automatická zařízení na kontrolu přístupu, dálkové ovladače pro automatické ventily, elektrické ovladače pro automatické ventily, elektronické ovladače pro automatické ventily, automatické přístroje na regulaci vakua, zařízení pro automatické řízení vozidel, automatické stroje na třídění bankovek, počítačové analyzátoři pro automobilové motory, software pro automatizaci v továrnách, software pro automatizaci správy dokumentů, automatizované systémy na detekci dronů, automaty na vydávání lístků a vstupenek, automaty na stornování lístků a jízdenek, počítače pro vozidla s autonomním řízením, počítačový software pro automatické ukládání dat, automatické indikátory nízkého tlaku v pneumatikách, přístroje a zařízení automatické telefonní ústředny, automatické přístroje na regulaci rychlosti vozidel, automatické chromatografické přístroje pro laboratorní použití, ovládací zařízení na automatické parkování vozidel, počítačové aplikace pro automatické parkování vozidel, ovládací zařízení pro automatické řízení vozidel, palubní elektronické systémy pro automatické brzdění, požární automobily, televizory do automobilů, videorekordéry do automobilů, software na prověřování úvěrů, prodejní terminály, elektronické prodejní terminály, systémy pro prodejní místa (POS), systémy elektronických prodejních míst (EPOS), baterie do vozidel, kamery do vozidel, radiopřijímače do vozidel, rozhlasové přijímače do vozidel, přístroje na sledování vozidel, audio reproduktory do vozidel, systémy pro sledování vozidel, stereofonní aparatury do vozidel, software pro počítačem podporované projektování (CAD), inventory na dodávky energie; (10) zařízení na autotransfuzi, autoklávy k lékařským účelům, přístroje na zpracování autologní krve, automatické analyzátoři na lékařskou diagnostiku, automatické očkovací přístroje a zařízení, zařízení na automatickou separaci krve, zařízení na automatizovaný odběr krve; (11) automobilové světlomety, světla pro automobily, reflektory na automobily, světlomety pro automobily, zkoušečky do automobilů, ventilátory do automobilů, automatická zavlažovací zařízení, zahradní sprchy (automatické), automatické vodovodní kohoutky, automatické zavlažovací systémy, autoklávy, elektrické, na vaření, klimatizační zařízení pro automobily, diodová světla pro automobily, čističe vzduchu pro automobily, zvlhčovače vzduchu do automobilů, automatické sušičky na prádlo, vyhřívací zařízení na odmrazování autoskel, autoklávy (ne k lékařskému použití), sterilizační autoklávy k lékařskému použití, světelné vybavení automobilů proti oslnění, vytápěcí tělesa (topení) pro automobily, oslnění (zařízení pro automobily proti -), ledničky na nápoje do automobilů, automatická splachovací zařízení pro pisoáry, automatická zařízení na přípravu kávy, automatická zavlažovací zařízení pro rostliny, automatické postřikovací zařízení na vodu, automatické rozprašovače k podzemní

instalaci, automatické rozstřikovače k povrchové instalaci, automatické kalící pece na součástky, rozprašovače (automatická zařízení) na zavlažování, automatické dopravníky na přepravu popela, automaty na výrobu ledu do chladniček, ohebné vyhřívací prvky na sedadla automobilů, automatické rozstřikovací zařízení k zemědělským účelům, automatické rozstřikovací zařízení k zahradnickým účelům, rozstřikovací zařízení na automatické zavlažování polí, automatické rozstřikovací zařízení na golfová hřiště, automatická zavlažovací zařízení pro zahradnické použití, automatické chromatografické přístroje pro průmyslové účely, chladicí prodejní pulty, osvětlení vozidel, svítidla vozidel, světelné vybavení vozidel, dynamo světla vozidel, světla motorových vozidel, ventilátory do vozidel, reflektory do vozidel, světelná zařízení do vozidel, ohřívací odmlžovače do vozidel, čtecí lampičky do vozidel, koncová světla do vozidel, ventilační zařízení do vozidel, vytápěcí zařízení do vozidel; (12) automobily, autokaravany, automobilové podvozky, automobilová kola, automobilová sedadla, automobilové motory, automobilové organizéry, automobilové stupačky, automobilové karoserie, automobilové kapoty, automobily bez řidiče (autonomní vozy), okna pro automobily, tlumiče pérování automobilů, volanty pro automobily, malé dodávkové automobily, brzdy pro automobily, kliky dveří automobilů, lehké nákladní automobily, blatníky pro automobily, střešní okna automobilů, alarmy pro automobily, potahy sedadel automobilů, výklopné nákladní automobily, spoilery pro automobily, nárazníky pro automobily, tlumiče pro automobily, přístrojové desky automobilů, zadní okna automobilů, stěrače oken automobilů, doplňky interiéru automobilů, tažné nákladní automobily, vlečné nákladní automobily, osobní motorové automobily, vyhřívaná okna automobilů, popelníky pro automobily, popelníky do automobilů, čalounění pro automobily, automaticky řízená vozidla, přenosné dětské autosedačky, automobilové střešní nosiče, automobilová čelní skla, automobilové populační systémy, nosiče lyží (automobilové -), automobilová pozemní vozidla, ráčky automobilových kol, víko automobilového kufru, potahy automobilových sedadel, autobusy na dálkovou přepravu, konstrukční části na autobusy, hydraulické obvody pro automobily, nosiče lyží pro automobily, podušky na sedačky automobilů, držáky rezervních kol automobilů, konstrukční části pro automobily, duše pneumatik pro automobily, držáky lyží pro automobily, dětské sedačky do automobilů, zapalovače cigaret do automobilů, brzdové destičky pro automobily, závěsné systémy pro automobily, bezpečnostní sedačky do automobilů, sklápěcí automobily (nákladní vozidla), sluneční clony do automobilů, náboje kol pro automobily, stěrače na světlomety automobilů, opěrky hlavy sedadel automobilů, kryty nákladních částí automobilů, nákladní automobily na přepravu, elektrické nákladní automobily (vozidla), pneumatiky na nákladní automobily, organizéry na sedadla automobilů, střešní boxy na automobily, vzduchové pumpy pro automobily, směrová světla do automobilů, blatníky pro nákladní automobily, paprsky kol pro automobily, potahy na volanty automobilů, opěrky k sedadlům automobilů, řadičí ústrojí pro automobily, airbagy (bezpečnostní vybava automobilů), motory pro závodní automobily, odkládací schránky do automobilů, automobily na vodíkový pohon, sportovní sedačky pro automobily, závodní sedačky do automobilů, ochrany ráfků kol automobilů, držáky deštníků do automobilů, bezpečnostní autosedačky pro děti, přenosné autosedačky pro kojence, potahy na automobilová sedadla, automobilová zrcátka (zpětná zrcátka), ventily na automobilové pneumatiky, paprsky na automobilová kola, svorky přizpůsobené k připevňování dílů automobilů ke karosériím automobilů, měchové manžety pro kloubové autobusy, harmonikové měchy pro kloubové autobusy, dodávky odvozené z motorových automobilů, stínidla proti slunci pro automobily, konstrukční části pro nákladní automobily, držáky na kelímky pro automobily, airbagy (bezpečnostní zařízení pro automobily), zařízení proti krádeži pro automobily, protismykové řetězy na kola automobilů, signalizační zařízení automobilů (na couvání), vyklápěcí korby na nákladní automobily, sklápěcí korby na nákladní automobily, upravitelné střechy jako součásti automobilů, střešní tyčové nosiče na automobily, autopotahy (tvarované nebo na míru), tvarované krycí plachty na automobily, hadice vzduchových brzd nákladních automobilů, bezpečnostní pásy na sedadla automobilů, alarmy proti vloupání do automobilů, protiskluzová zařízení pro pneumatiky automobilů, vyprošťovací podložky pod pneumatiky automobilů, držáky na nápoje do automobilů, koule na volant pro automobily, nákladní automobily se zabudovaným jeřábem, automatické převody pro pozemní vozidla, automatické převodovky pro motorová vozidla, bezpečnostní autosedačky upravené pro děti, kormidlová zařízení pro lodě (automatická), dětské zábrany pro automobilová sedadla, automobilové sluneční clony čelních skel, bezpečnostní pásy pro automobilové závodění, automobilové sedačky pro domácí mazlíčky, motorová vozidla bez řidiče (autonomní vozidla), střešní nosiče zavazadel (boxy) pro automobily, přívěsy k použití s nákladními automobily, vložky do přepravních ploch nákladních

automobilů, montážní lehátka na kontrolu podvozků automobilů, pružiny pro tlumení nárazů pro automobily, okenní chrániče proti dešti do automobilů, podvozky automobilů, osobní automobily, karosérie automobilů, nárazníky automobilů, závodní automobily, dveře automobilů, nákladní automobily, sportovní automobily, robotické automobily, automobily bez řidiče (autonomní automobily), pneumatiky pro automobily, obytné automobily (karavany), snímatelné kryty na automobily, čluny na prodej jako soupravy, nárazníky vozidel, podvozky vozidel, kola vozidel, kapoty (vozidel), brzdy vozidel, nápravy vozidel, stupačky vozidel, pružiny vozidel, čalounění vozidel, karosérie vozidel, klaksony vozidel, dveře vozidel, kabiny vozidel, stabilizátory vozidel, ráfky kol vozidel, bezpečnostní pásy vozidel, náboje kol vozidel, spojky pozemních vozidel, čelní skla vozidel, sedadla do vozidel, zadní skla vozidel, skla do vozidel, brzdové čelisti vozidel, směrovky do vozidel, sestavy náprav vozidel, volanty (části vozidel), přepážky do vozidel, brzdové systémy vozidel, závěsné háčky vozidel, pancéřované karosérie vozidel, komponenty brzd vozidel, izolované karosérie vozidel, skořepinové konstrukce vozidel, palivové nádrže vozidel, okna do vozidel, brzdové válečky vozidel, popelníky do vozidel, brzdové destičky vozidel, hustilky (výstroj vozidel), vrtule do vozidel, motory pozemních vozidel, panely karosérií vozidel, volnoběžky pozemních vozidel, potahy vozidel (tvarované), dřevěná sedadla vozidel, stěrače (části vozidel), čelní skla vozidel (části pozemních vozidel), spodky karosérií vozidel, závěsy do vozidel, tlumiče (části vozidel), přistávací podvozky vozidel, airbagy do vozidel, dveře do vozidel, vnitřní úprava vozidel, klaksony motorových vozidel, poplašná zařízení vozidel, obložení do vozidel, lůžka do vozidel, kolečka (kola vozidel), pouzdra do vozidel, čalounění do vozidel, vyvažovačky kol vozidel, hustilky (výbava vozidel), pneumatiky pro kola vozidel, ráfky pro kola vozidel, ventilký do pneumatik vozidel, potahy na sedadla vozidel, převodové soukolí pozemních vozidel, paprsky (dráty) kol vozidel, hnací řetězy pozemních vozidel, uzávěry palivových nádrží vozidel, dětské podsedy do vozidel, duše do kol vozidel, osy (části pozemních vozidel), diferenciály (části pozemních vozidel), převody (části pozemních vozidel), zpětná zrcátka (části vozidel), sluneční clony (části vozidel), kloubové převodovky pozemních vozidel, hnací řetězy silničních vozidel, dětské sedačky do vozidel, opěrky hlavy do vozidel, nafukovací sedadla do vozidel, izolované panely karosérií vozidel, interiérové panely do vozidel, žaluzie na okna vozidel, čelistové spojky pozemních vozidel, opěrná kola oji vozidel, bezpečnostní pásy do vozidel, střední okna do vozidel, okna vozidel (čelní skla), čelní skla pozemních vozidel, kryty na kola vozidel, potahy na volanty vozidel, pneumatiky na kola vozidel, převodové hřídele pozemních vozidel, motory do pozemních vozidel, elektrické motory pozemních vozidel, sloupky řízení do vozidel, sedadlové subsystémy do vozidel, kola (části pozemních vozidel), tahače na přepravu vozidel, náboje kol vozidel (motocyklů), kulové klouby (části vozidel), elektrické klaksony do vozidel, sedlové tyče (části vozidel), tlumiče na nárazníky vozidel, opěrky lokte do vozidel, kliky (části pozemních vozidel), opěradla na sedadla vozidel, tlumiče nárazu do vozidel, odkládací police do vozidel, stupátka (části pozemních vozidel), tlumiče nárazů do vozidel, elektromotory do motorových vozidel, ramena náprav do vozidel, bezpečnostní alarmy do vozidel, blatníky (součásti pozemních vozidel), nekovové nádrže (součásti vozidel), ramena náprav (části vozidel), převodové řetězy pozemních vozidel, části vnější karoserie vozidel, náhradní lišty stěračů vozidel, homokinetické klouby (části vozidel), tlumičí válce (části vozidel), kapsičky do interiéru vozidel, osobní vozy (železničních vozidel), servomotory do pozemních vozidel, protisluneční clony do vozidel, adaptéry lišt stěračů vozidel, vyvažovačka na kola vozidel, pastorky do pozemních vozidel, stříšky vozidel pick-up, matice na kola vozidel, pevné stropy (střechy) vozidel, lehátka, lůžka do vozidel, diferenciály do pozemních vozidel, tvarované krycí plachty na dodávky, krycí plachty na dodávky, konstrukční části pro dodávky, nákladní vozidla, důlní nákladní vozidla, nákladní vozidla na přepravu motokár, nákladní vozidla typu pick-up, cisternové nákladní vozy (cisternová vozidla), sklápěcí korby pro nákladní vozidla; (13) automatické karabiny, automatické revolvery, rychlonabíjejí automatické zásobníky palných zbraní, muniční pásy na automatické střelné zbraně, pouzdra nábojnic pro automatické střelné zbraně, muniční pásy pro automatické střelné zbraně; (14) mechanické hodinky s automatickým natahováním, digitální hodinky s automatickým časoměřičem, korunka k natahování automatických hodinek; (15) automatická elektronická píana; (16) automatické tužky (krajóny), ozdobné samolepky pro náboje kol automobilů, prospekty v oblasti prodeje nemovitostí, nálepky na nárazníky vozidel; (17) těsnění na automobily, těsnění pro nákladní automobily, spojovací hadice pro chladiče automobilů, nekovová těsnění používaná pro automobily, směs těsnících hmot na automobily, těsnění pro použití v automobilech; (19) sklo okenní (kromě skel pro automobily), nekovové prodejní stánky; (20) přenosné matrace do

automobilů, nábytek pro automobilové obytné přívěsy, prodejní pulty (nábytek), nekovové vybavení prodejen, nekovové prodejní pulty, výstavní panely do prodejen, přenosné prodejní výstavní jednotky (nábytek), výstavní stojany do prodejen (nábytek), stojany na vystavování prodejního zboží, expoziční regály k prezentaci zboží na prodej, poznávací značky vozidel (nekovové); (21) autoklávy, neelektrické, na vaření, kartáče na čištění automobilů, tabulové sklo pro automobily, rukavice na mytí automobilů, trychtýře na automobilové oleje, sklo do oken automobilů (polotovary), skla do oken automobilů (polotovary), čisticí kartáče na klimatizace automobilů, automatické toalety pro domácí zvířata, neelektrické autoklávy pro použití v domácnosti, automatické misky pro krmení domácích zvířat, porcelánové modely vozidel (dekorace), skleněné modely vozidel (dekorace); (22) automobily (lana vlečná pro), automobily (lana vlečná pro -), tažná lana pro vlečení automobilů, vlečná lana pro automobily, stany jako doplněk vozidel; (23) příze na prodej v soupravách; (27) autokoberce, koberce do automobilů, koberečky do vozidel (netvarované); (28) makety automobilů (hračky), automatické elektronické hry, zábavní automaty včetně mincovních, hrací automaty na mince, videoherní automaty na mince, pinballové hrací automaty (hračky), automaty na živýkačky (hračky), automatické hry na mince, zábavní herní automaty na mince, automaty na mince (herní stroje), hrací automaty na hazardní hry, mechanické automaty na cukrovinky (hračky), automatické stoly pro hru mahjong, modely automobilových motorů jako hračky, hrací automaty na pinball na mince, hrací koberce s motivem autodrah (hračky), dálkově ovládané modely automobilů v měřítku, zábavní stroje, automatické a na mince, automatické zábavní hrací stroje na mince, modely vozidel, modely vozidel ovládané rádiem, soupravy modelů závodních vozidel, dráhy pro modely vozidel; (34) automatická cigaretová pouzdra; (35) automatizované audity, pronájem prodejních automatů, automatizované zpracování dat, automatizované účetní služby, příprava automatizovaného účetnictví, služby pronájmu prodejních automatů, obchodní služby autorizovaného účetnictví, automatizované zpracování lékařských dat, obchodní řízení autorů a spisovatelů, pronájem prodejních automatů na mince, pronájem prodejních automatů na karty, služby týkající se registrace automobilů, služby automatického doobjednávání pro firmy, podnikové poradenství vztahující se k financování růstu, vyjednávání smluv s plátcem zdravotního pojištění, propagace prodeje, administrativa prodeje, maloobchodní prodej šperků, maloobchodní prodej tkanin, velkoobchodní prodej nábytku, maloobchodní prodej vozidel, maloobchodní prodej obuvi, maloobchodní prodej deštníků, velkoobchodní prodej obuvi, maloobchodní prodej čokolády, maloobchodní prodej nábytku, maloobchodní prodej tiskovin, maloobchodní prodej oblečení, maloobchodní prodej oděvů, maloobchodní prodej masa, velkoobchodní prodej šperků, velkoobchodní prodej tiskovin, velkoobchodní prodej oblečení, maloobchodní prodej tkanin, velkoobchodní prodej masa, maloobchodní prodej paliv, maloobchodní prodej příborů, maloobchodní prodej světel, maloobchodní prodej zbraní, maloobchodní prodej zavazadel, maloobchodní prodej vaků, maloobchodní prodej postrojů, maloobchodní prodej nádobí, maloobchodní prodej nití, maloobchodní prodej hraček, maloobchodní prodej přízí, maloobchodní prodej her, maloobchodní prodej dezertů, maloobchodní prodej zmrzliny, maloobchodní prodej sorbetů, maloobchodní prodej kávy, maloobchodní prodej čajů, maloobchodní prodej kakaa, maloobchodní prodej podestýlek, maloobchodní prodej piva, maloobchodní prodej tabáku, velkoobchodní prodej paliv, velkoobchodní prodej příborů, velkoobchodní prodej světel, velkoobchodní prodej vozidel, velkoobchodní prodej zbraní, velkoobchodní prodej deštníků, velkoobchodní prodej vaků, velkoobchodní prodej zavazadel, velkoobchodní prodej postrojů, velkoobchodní prodej nádobí, velkoobchodní prodej přízí, velkoobchodní prodej hraček, velkoobchodní prodej nití, velkoobchodní prodej tabáku, velkoobchodní prodej piva, velkoobchodní prodej podestýlek, velkoobchodní prodej kakaa, velkoobchodní prodej čajů, velkoobchodní prodej kávy, velkoobchodní prodej sorbetů, velkoobchodní prodej zmrzliny, velkoobchodní prodej čokolády, velkoobchodní prodej dezertů, velkoobchodní prodej pečiva, velkoobchodní prodej her, služby řízení prodeje, vedení účtů prodeje, pronájem prodejních stánků, poskytování prodejních analýz, maloobchodní prodej malířských barev, maloobchodní prodej sportovního vybavení, telemarketingové služby (nikoliv prodej), obchodní marketing (nikoliv prodej), maloobchodní prodej toaletních potřeb, maloobchodní prodej kovového zboží, maloobchodní prodej záznamové techniky, maloobchodní prodej potápěčského vybavení, maloobchodní prodej erotických pomůcek, maloobchodní prodej časoměrných přístrojů, maloobchodní prodej hudebních nástrojů, maloobchodní prodej zahradnických potřeb, maloobchodní prodej čisticích předmětů, maloobchodní prodej pokrývek hlavy, maloobchodní prodej nealkoholických nápojů, maloobchodní prodej tabákových předmětů, velkoobchodní prodej toaletních potřeb, velkoobchodní prodej kovového zboží, velkoobchodní prodej pokrývek

hlavy, velkoobchodní prodej čistících předmětů, velkoobchodní prodej nealkoholických nápojů, velkoobchodní prodej tabákových předmětů, maloobchodní prodej čistících přípravků, maloobchodní prodej mazacích olejů, maloobchodní prodej výživových doplňků, maloobchodní prodej dietetických přípravků, maloobchodní prodej veterinárních přípravků, maloobchodní prodej veterinárních výrobků, maloobchodní prodej audiovizuálního zařízení, maloobchodní prodej lékařských přístrojů, maloobchodní prodej lékařských nástrojů, maloobchodní prodej zvěrolékařských přístrojů, maloobchodní prodej zvěrolékařských nástrojů, maloobchodní prodej sanitární techniky, maloobchodní prodej topných těles, maloobchodní prodej papírnického zboží, maloobchodní prodej školních pomůcek, maloobchodní prodej kuchyňských potřeb, maloobchodní prodej šicích potřeb, maloobchodní prodej podlahových krytin, maloobchodní prodej sportovních předmětů, maloobchodní prodej svátečních dekorací, maloobchodní prodej mořských plodů, maloobchodní prodej mléčných výrobků, maloobchodní prodej cukrářských výrobků, maloobchodní prodej zahradnických produktů, velkoobchodní prodej čistících přípravků, velkoobchodní prodej vonných přípravků, velkoobchodní prodej mazacích olejů, velkoobchodní prodej výživových doplňků, velkoobchodní prodej dietetických přípravků, velkoobchodní prodej veterinárních přípravků, velkoobchodní prodej veterinárních výrobků, velkoobchodní prodej kuchyňských nožů, velkoobchodní prodej audiovizuálního zařízení, velkoobchodní prodej lékařských přístrojů, velkoobchodní prodej lékařských nástrojů, velkoobchodní prodej zvěrolékařských přístrojů, velkoobchodní prodej zvěrolékařských nástrojů, velkoobchodní prodej sanitární techniky, velkoobchodní prodej topných těles, velkoobchodní prodej uměleckých děl, velkoobchodní prodej papírnického zboží, velkoobchodní prodej školních pomůcek, velkoobchodní prodej kuchyňských potřeb, velkoobchodní prodej šicích potřeb, velkoobchodní prodej podlahových krytin, velkoobchodní prodej sportovních předmětů, velkoobchodní prodej sportovního vybavení, velkoobchodní prodej svátečních dekorací, velkoobchodní prodej mořských plodů, velkoobchodní prodej mléčných výrobků, velkoobchodní prodej cukrářských výrobků, velkoobchodní prodej zahradnických produktů, maloobchodní prodej jízdních kol, velkoobchodní prodej kuchyňských spotřebičů, poradenství ohledně prodeje firem, podpora prodeje jiných osob, informace o prodeji výrobků, výkladní skříně prodejen (aranžování), obchodní řízení maloobchodních prodejen, podnikové řízení velkoobchodních prodejen, konzultace v oblasti prodejních technik a prodejních programů, zajišťování zaměstnanců na smluvní prodej, maloobchodní prodej přístrojů sloužících opalování, maloobchodní prodej jednorázových papírových výrobků, maloobchodní prodej vybavení pro chlazení, maloobchodní prodej vybavení pro zmrazování, maloobchodní prodej materiálů pro výtvarníky, maloobchodní prodej zařízení do bytu, maloobchodní prodej krytin na stěny, maloobchodní prodej mražených jogurtových krémů, maloobchodní prodej potravy (pro zvířata), maloobchodní prodej krmiva pro zvířata, velkoobchodní prodej vybavení pro chlazení, velkoobchodní prodej vybavení pro zmrazování, velkoobchodní prodej materiálů pro výtvarníky, velkoobchodní prodej zařízení do bytu, velkoobchodní prodej krytin na stěny, velkoobchodní prodej mražených jogurtových krémů, velkoobchodní prodej potravy (pro zvířata), velkoobchodní prodej krmiva pro zvířata, velkoobchodní prodej hrnků a sklenic, velkoobchodní prodej elektronických domácích spotřebičů, maloobchodní prodej hmků a sklenic, propagace prodeje pro třetí osoby, pořádání a vedení dražebního prodeje, poskytování informací o obchodním prodeji, poradenství v oblasti prodeje společností, zajišťování zaměstnanců věnujících se prodeji, poradenské služby ohledně propagace prodeje, správa v oblasti metod prodeje, podpora prodeje v místech nákupu nebo prodeje, pro třetí osoby, maloobchodní služby zásilkového prodeje oděvů, správa obchodních věcí maloobchodních prodejen, poradenství ohledně kalkulace prodejních objednávek, informace o hodnocení prodejnosti výrobků, zajišťování pracovníků pro prodej na provizi, nábor zaměstnanců pro prodej a marketing, maloobchodní prodej zařízení pro fyzikální terapii, maloobchodní prodej přípravků na výrobu nápojů, velkoobchodní prodej přípravků na výrobu nápojů, maloobchodní prodej vybavení pro zemní práce, maloobchodní prodej stavebních strojů a zařízení, maloobchodní prodej přístrojů sloužících k navigaci, maloobchodní prodej vybavení pro odvádění odpadu, maloobchodní prodej vybavení pro vaření jídel, velkoobchodní prodej veterinárních přípravků a výrobků, maloobchodní prodej vybavení pro dodávku vody, velkoobchodní prodej zemědělských nástrojů a vybavení, velkoobchodní prodej vybavení pro zemní práce, velkoobchodní prodej stavebních strojů a zařízení, velkoobchodní prodej přístrojů sloužících k navigaci, velkoobchodní prodej vybavení pro dodávku vody, velkoobchodní prodej vybavení pro odvádění odpadu, maloobchodní prodej zemědělských nástrojů a vybavení, velkoobchodní prodej vybavení pro vaření jídel, sledování objemu prodeje pro třetí osoby, optimalizace

vyhledávačů pro účely podpory prodeje, reklamní služby týkající se prodeje zboží, podpora prodeje s využitím audiovizuálních médií, podpora prodeje prostřednictvím zákaznických věrnostních programů, správa programů pobídek na podporu prodeje, pořádání módních přehlídek na podporu prodeje, prodejní předváděcí akce (pro třetí osoby), maloobchodní prodejní služby zaměřené na koberce, podnikové řízení velkoobchodních a maloobchodních prodejen, služby maloobchodních prodejen potravin bez obsluhy, služby maloobchodních prodejen nápojů bez obsluhy, správa prodejních a propagačních pobídkových programů, služby analýzy trhu zaměřené na prodej zboží, maloobchodní prodej přípravků pro péči o zvířata, maloobchodní prodej prostředků sloužících k ochraně sluchu, maloobchodní prodej přípravků na výrobu alkoholických nápojů, maloobchodní prodej alkoholických nápojů s výjimkou piva, velkoobchodní prodej přípravků pro péči o zvířata, velkoobchodní prodej přípravků na výrobu alkoholických nápojů, velkoobchodní prodej alkoholických nápojů s výjimkou piva, maloobchodní prodej chemikálií pro použití v zemědělství, maloobchodní prodej chemikálií pro použití v zahradnictví, maloobchodní prodej chemikálií pro použití v lesnictví, maloobchodní prodej předmětů sloužících k hygieně lidí, maloobchodní prodej předmětů sloužících k hygieně zvířat, maloobchodní prodej ručního nářadí sloužícího ke stavbě, maloobchodní prodej ručních nástrojů sloužících ke stavbě, maloobchodní prodej zařízení v oblasti informačních technologií, maloobchodní prodej podestýlek a steliv pro zvířata, velkoobchodní prodej chemikálií pro použití v zemědělství, velkoobchodní prodej chemikálií pro použití v zahradnictví, velkoobchodní prodej chemikálií pro použití v lesnictví, velkoobchodní prodej předmětů sloužících k hygieně lidí, velkoobchodní prodej nástrojů sloužících k přípravě pokrmů, velkoobchodní prodej ručního nářadí sloužícího ke stavbě, velkoobchodní prodej předmětů sloužících k hygieně zvířat, velkoobchodní prodej ručních nástrojů sloužících ke stavbě, velkoobchodní prodej zařízení v oblasti informačních technologií, maloobchodní prodej podestýlek a steliv pro zvířata, zprostředkování smluv na nákup a prodej zboží, služby v oblasti reklamy a propagace prodeje, modeling pro reklamní účely nebo podporu prodeje, reklamní služby v oblasti prodeje movitého majetku, služby modelingové agentury pro účely propagace prodeje, reklamní služby v oblasti propagace prodeje nápojů, dražba vozidel, aukce nemovitostí, marketing nemovitostí, reklamní služby v oblasti nemovitostí, inzerce komerčních nebo obytných nemovitostí, příprava a pořádání dražeb nemovitostí, zprostředkování smluv týkajících se nákupu a prodeje zboží, zprostředkování dohod týkajících se prodeje a nákupu zboží, zajišťování smluv na nákup a prodej zboží a služeb pro druhé, propagace prodeje zboží a služeb třetích osob udělováním nákupních bodů za používání kreditních karet, vyjednávání smluv týkajících se nákupem a prodejem výrobků, zadávání zakázek na nákup a prodej výrobků a služeb, sjednávání smluv o nákupu a prodeji pro třetí strany, pořádání podnikových prezentací spojených s nákupem a prodejem výrobků; (36) financování leasingu automobilů, oceňování ojetých automobilů, pojištění dodávek (automobilů), automatizovaná úhrada plateb, automatizované platební služby, financování týkající se automobilů, zprostředkování půjček na automobily, automatizované služby převodů peněz, služby v oblasti autorizace šeků, automatické bankovníctví pro výdej mincí, automatizované makléřství s cennými papíry, automatizované služby poskytované clearingovými domy, automatizované obchodování s cennými papíry, poskytování peněžních automatů pro vkládání peněz, poskytování peněžních automatů pro výběr peněz, automatické záznamové služby pro finanční transakce, financování automobilů, financování, financování koupí, financování projektů, financování pohledávek, korporátní financování, půjčky (financování), financování půjček, financování úvěrů, financování nemovitostí, financování akvizic, financování záruk, financování investic, financování komodit, financování maloobchodu, financování fúzí, leasingové financování, finančně zajištěné financování, financování průmyslových aktivit, úvěrové financování prodeje, zajišťování financování pojistného, financování rizikového kapitálu, financování překlenovacích půjček, financování komunálních půjček, financování koupě pozemků, financování osobních půjček, financování rozvoje nemovitostí, financování krátkodobých půjček, poskytování financování letadel, financování stavebních projektů, financování splátkových úvěrů, služby financování zařízení, financování projektů rozvoje, financování vývoje produktů, financování spotřebitelských nákupů, poradenství zaměřené na financování, pomoc a sjednávání financování, financování hypoték a záruk, financování půjček na nemovitosti, financování na bázi aktiv, financování půjček na bydlení, financování záloh v hotovosti, financování z vlastního kapitálu, financování úvěru na splátky, financování půjček proti zástavě, zajištění financování stavebních projektů, služby kolektivního financování (crowdfunding), financování půjček, hypoték a záruk, financování půjček na kancelářské stroje, financování nákupu vozidel na leasing, služby

týkající se financování hypoték, půjčky (financování) a diskontování směn, zajišťování financování pro stavební projekty, financování a poskytování finančních prostředků, finanční sponzorování a financování filmů, financování projektů pro rozvoj nemovitostí, financování formou koupě na splátky, financování telekomunikačních přístrojů na leasing, konzultace v oblasti financování energetických projektů, služby týkající se financování pojistných premií, finanční sponzorování a financování rozhlasových programů, finanční sponzorování a financování televizních programů, finanční služby vztahující se k financování vysílání, sjednávání úvěrů, poskytování úvěrů, pojištění úvěrů, hodnocení úvěru, vyhodnocování úvěrů, splátkové úvěry, úvěrové konzultace, úvěrové služby, úvěrové agentury, úvěrové makléřství, úvěrové společnosti, půjčky a úvěry, poskytování spotřebitelských úvěrů, správa vývozních úvěrů, poskytování obchodních úvěrů, úvěrové poradenství a služby zprostředkování úvěrů, družstevní úvěrové společnosti, referenční úvěrová agentura, služby úvěrové kanceláře, vydání úvěrových karet, zprostředkování úvěrových smluv, pojištění úvěrových rizik, poskytování úvěrových informací, služby úvěrových společností, služby úvěrových příslibů, sjednávání úvěrového pojištění, poskytování půjček a úvěrů, poskytování úvěrů na bydlení, poskytování úvěrů zajištěných směnkami, cenné papíry revolvingových úvěrů, vymáhání a inkasování úvěrů, finanční hodnocení firemního úvěru, spojitelní a úvěrová sdružení, spojitelní a úvěrové služby, příprava zpráv o úvěrech, vyhodnocování údajů úvěrových společností, pojištění úvěrového rizika (factoring), poskytování zpráv o úvěruschopnosti, poskytování informací o úvěruschopnosti, pojištění pro případ ztráty úvěru, služby týkající se revolvingových úvěrů, hypoteční úvěry a finanční služby, služby ověřování obchodních úvěrů (kreditu), úvěrové agentury v oblasti zemědělství, úvěrové služby pro vývozní prodeje, úvěrové služby pro placení pojistného, finanční úvěrové služby pro vývozce, služby poskytující informace o úvěrech, služby týkající se úvěrového managementu, shromažďování informací o prodeji na úvěr, poskytování finančních prostředků na obchodní úvěr, služby v oblasti vyhodnocování finančních úvěrů, průzkum a konzultace týkající se úvěrů, pojišťovací služby vztahující se k úvěrům, úvěrové služby vztahující se k cestování, rating (finanční ohodnocení) a úvěrové zprávy, úvěrové služby týkající se nákupu služeb, finanční poradenství zaměřené na úvěrové služby, agenturní služby na úvěrování z hypoték, služby vztahující se k poskytování pojištění úvěrů, půjčky a úvěry, leasing - nákup na splátky, služby v oblasti úvěrů a zprostředkování hypoték, služby v oblasti poskytování informací o úvěru, služby týkající se poskytování půjček a úvěrů, služby v oblasti poskytování úvěrů na hypotéku, pojišťovny, pojištění, úrazové pojištění, sjednávání pojištění, zprostředkování pojištění, uzavírání pojištění, zařizování pojištění, životní pojištění, zdravotní pojištění, námořní pojištění, správa pojištění, cestovní pojištění, letecké pojištění, pojištění podniků, pojištění garáží, pojištění hotelů, pojištění kanceláří, pojištění budov, hypoteční pojištění, bankovní pojištění, garance pojištění, zdravotní pojištění, pojištění komodit, pojištění proti požáru, uzavírání zdravotního pojištění, sjednávání námořního pojištění, uzavírání životního pojištění, informace o pojištění, zprostředkování životního pojištění, uzavírání záručního pojištění, uzavírání úrazového pojištění, správa skupinového pojištění, smíšené životní pojištění, prodloužené záruční pojištění, pojištění vybavení domácnosti, zprostředkování pojištění majetku, pojištění právních výdajů, pojištění komunikačních přístrojů, pojištění přepravovaného zboží, pojištění osobního majetku, pojištění motorových vozidel, pojištění hotelového ubytování, hypoteční bankovní pojištění, služby osobního pojištění, soukromé zdravotní pojištění, pojištění profesní odpovědnosti, zprostředkování dopravního pojištění, služby zubního pojištění, uzavírání neživotního pojištění, zprostředkování neživotního pojištění, zprostředkování přepravního pojištění, služby životního pojištění, poskytování cestovního pojištění, pojištění nemovitostí (realit), poskytování leteckého pojištění, sjednávání přepravního pojištění, pojištění (konzultační služby), likvidace škody (pojištění), uzavírání pojištění nemovitostí, uzavírání námořního pojištění, sjednávání pojištění v oboru pojištění profesní odpovědnosti, služby uzavírání úrazového pojištění, poradenství v oblasti pojištění, poskytování informací o pojištění, správa zubního zdravotního pojištění, poradenství zaměřené na pojištění, ocenění pojištění proti požáru, pojištění systémů proti krádeži, zprostředkování pojištění motorových vozidel, poskytování pojištění hypotečních půjček, poskytování pojištění námořní přepravy, studia v oblasti pojištění, makléřství v oblasti pojištění, pojištění zodpovědnosti třetích osob, poskytování pojištění na dovolenou, subrogace v oblasti pojištění, likvidace škod neživotního pojištění, poradenství ohledně uzavírání pojištění, zprostředkování a zajišťování pojištění, uzavírání pojištění proti požáru, informace o pojištění a poradenství, pojištění pro případ ztráty dokladů, poskytování záručního pojištění na vybavení, poradenské služby týkající se pojištění, služby v oblasti záručního pojištění,

finanční služby v oblasti pojištění, management v oblasti rizik pojištění, služby v oblasti pojištění domácnosti, služby v oblasti uzavírání pojištění, služby v oblasti pojištění karavanů, služby týkající se pojištění majetku, služby týkající se pojištění lodí, služby týkající se pojištění nemovitostí, oceňování nákladu na účely pojištění, likvidace pojistných nároků neživotního pojištění, zprostředkování pojištění odpovědnosti za škodu, finanční hodnocení (pojištění, bankovníctví, nemovitosti), sjednávání a správa zubního zdravotního pojištění, pojišťovací kanceláře zaměřené na životní pojištění, sjednávání pojištění pro předplacenou zdravotní péči, sjednávání pojištění pro předplacené právní služby, agenturní služby pro zařizování cestovního pojištění, uzavírání pojištění pro případ automobilové nehody, služby plánování v oblasti životního pojištění, služby týkající se pojištění pečovatelských domů, investiční služby týkající se variabilního pojištění, služby týkající se pojištění právních nákladů, služby týkající se pojištění mobilních telefonů, zprostředkování pojištění zaměřené na domácí zvířata, služby týkající se pojištění ochrany řidičů, služby v oblasti sjednávání obchodního pojištění, služby týkající se pojištění ochrany hypoték, poskytování záruk v oblasti dopravního pojištění, spořicí programy v oblasti zdravotního pojištění, služby týkající se pojištění mechanických poruch, služby týkající se pojištění kreditních karet, sjednávání pojištění pro případ námořních nehod, služby týkající se pojištění penzijních fondů, pojištění, finanční informace a poradenské služby, služby v oblasti zprostředkování zdravotního pojištění, služby týkající se pojištění doškových střeš, poradenské služby v oblasti životního pojištění, makléřské poradenské služby vztahující se k pojištění, makléřské služby vztahující se k lodnímu pojištění, služby týkající se pojištění plánování nepředvidaných událostí, služby týkající se pojištění zrušených rezervací dovolených, digitalizované informační služby vztahující se k pojištění, služby týkající se pojištění prodeje na dobírku, služby v oblasti zdravotního pojištění poskytované společností, služby týkající se pojištění ubytování během dovolených, sjednávání pojištění pro případ požáru na moři, osobní pojištění týkající se závazku splácení půjček, služby v oblasti uzavírání osobního úrazového pojištění, služby týkající se pojištění v oblasti letectví, finanční služby v oblasti pojištění motorových vozidel, služby týkající se pojištění v oblasti sportu, finanční poradenské služby v oblasti životního pojištění, prodej podílových fondů, poskytování prodeje půjček, nákup a prodej oběživa, poskytování finančních prostředků pro prodej, služby kreditních a prodejních karet, finanční služby týkající se prodeje majetku, makléřství v oblasti prodeje cenných papírů, poskytování financí na prodej a nákup lodí, agenturní služby pro prodej majetku za provizi, pronájem domů, pronájem nájemních domů, pronájem bytů, pronájem bytů a bydlení, pronájem bytů, ateliérů a pokojů, služby spojené s vytvářením seznamů nemovitostí pro pronájem bytových prostor a bytů, odhady nemovitostí, pronájem nemovitostí, oceňování nemovitostí, správa nemovitostí, sdílení nemovitostí, sdružování nemovitostí, management nemovitostí, pronajímání kanceláří (nemovitosti), investice do nemovitostí, sdílené vlastnictví nemovitostí, zajišťování pronájmu nemovitostí, vyhledávání obytných nemovitostí, správa portfolií nemovitostí, ubytovací agentury (nemovitosti), správa nemovitostí spojená s transakcemi nemovitostí, pronájem kanceláří (nemovitosti), zprostředkování v oblasti nemovitostí, oceňování a správa nemovitostí, poradenství v oblasti nemovitostí, konzultace při koupi nemovitostí, správa investic do nemovitostí, plánování investic do nemovitostí, služby v oblasti nemovitostí, správa nemovitostí v zemědělství, správa nemovitostí v zahradnictví, finanční oceňování soukromých nemovitostí, pojišťování pro majitele nemovitostí, poskytování půjček na nemovitosti, získávání nemovitostí pro druhé, služby obnovování pronájmu nemovitostí, finanční oceňování pronajatých nemovitostí, zprostředkování leasingu (pouze nemovitosti), sjednávání společného vlastnictví nemovitostí, asistence při koupi nemovitosti, agentury pro subvencované nemovitosti, pronájem nemovitostí a majetku, makléřské služby v oblasti nemovitostí, služby spojené se správou nemovitostí, oceňování pojistných nároků u nemovitostí, služby spojené s nabýváním nemovitostí, agenturní služby pro pronájem nemovitostí, poskytování financí pro nákup nemovitostí, služby v oblasti pronájmu nemovitostí, finanční oceňování (pojišťovníctví, bankovníctví, nemovitosti), finanční služby pro nákup nemovitostí, domácí půjčky s ručením nemovitostí, poskytování informací týkajících se nemovitostí, správa nemovitostí sdílených po určitou dobu, poskytování finančních garancí pro zastavování nemovitostí, správa finančních záležitostí v oblasti nemovitostí, poradenské služby v oblasti vlastnictví nemovitostí, finanční odhady nemovitostí k daňovým účelům, finanční služby v oblasti výstavby nemovitostí, výběr dluhů souvisejících s pronájmem nemovitostí, poradenské služby v oblasti oceňování nemovitostí, finanční oceňování osobního vlastnictví a nemovitostí, finanční zprostředkovatelské služby v oblasti nemovitostí, sjednávání smluv pro pronájem obchodních nemovitostí, poskytování smluv o půjčce

ručených nemovitostí, služby správy nemovitostí týkající se sídlišť, finanční správa projektů v oblasti nemovitostí, poradenství v oblasti hypoték na obytné nemovitosti, služby týkající se odstoupení od pronájmu nemovitostí, služby realitní kanceláře v oblasti rezidenčních nemovitostí, služby realitních kanceláří v oblasti komerčních nemovitostí, konzultační služby o investicích v oblasti nemovitostí, služby v oblasti správy nemovitostí a majetku, služby realitní kanceláře, služby realitní kanceláře pro prodej a pronájem firem, služby realitní kanceláře pro prodej a pronájem budov, kanceláře realitní, realitní agentura, služby nemovitostní (realitní služby), služby realitních kanceláří na pronájem budov, služby realitních kanceláří na pronájem pozemků, poskytování informací týkajících se realitních záležitostí prostřednictvím internetu, realitní služby vztahující se ke správě investic do nemovitostí, poskytování realitních informací vztahujících se k nemovitostem a pozemkům, služby realitních kanceláří vztahující se k nákupu a prodeji pozemků, služby realitních kanceláří vztahující se k nákupu a prodeji budov, poskytování informací vztahujících se ke zprostředkování životního pojištění, poradenské a informační služby vztahující se ke zprostředkování pojištění, finanční poradenství zaměřené na nákup a prodej firem, makléřské služby v oblasti nákupu a prodeje cenných papírů; (37) autoservisy, zařízení oprav automobilů, automobily (leštění, politura -), hloubkové čištění automobilů, seřizování motorů automobilů, silniční opravy automobilů, tuning karosérií automobilů, instalace automobilového příslušenství, údržba a opravy automobilů, instalace čelních skel automobilů, autoservisy pro údržbu vozidel, opravy vozidel v autoservisech, vulkanizace automobilových pneumatik (opravy), provádění výměny automobilového oleje, opravy nebo údržba prodejních automatů, instalace a opravy výdejních automatů, malování okrasných prvků na automobily, nanášení podkladového laku na automobily, opravy automobilů, zejména havarijní služby, výstavba vícepodlažních parkovišť pro automobily, pronájem zařízení na čištění automobilů, služby v oblasti obnovení automobilů, služby autoservisů pro opravy vozidel, služby autoservisu pro údržbu vozidel, autoservisy (doplňování paliva a údržba), instalace vybavení pro automatizaci budov, údržba a opravy automatických závor, údržba a opravy automatických převodovek, instalace automobilových interiérů na objednávku, poskytování zařízení na samoobslužně umývání automobilů, služby autoservisu pro opravy motorových vozidel, mazání automobilů, promazávání automobilů, údržba automobilů, čištění automobilů, opravy automobilů, natírání automobilů, přelakování automobilů, úprava prodejních prostor, mytí vozidel, mazání vozidel, leštění vozidel, údržba vozidel, renovace vozidel, čištění vozidel, revize vozidel, pancéřování vozidel, mytí motorových vozidel, antikorozi ošetření vozidel, údržba motorových vozidel, lakování motorových vozidel, mazání silničních vozidel, rekonstrukce chladičů vozidel, tankování pozemních vozidel, přestavby vozidel (motorů), hloubkové čištění vozidel, úpravy vozidel (tuning), hygienické čištění (vozidel), nabíjení akumulátorů vozidel, opravy nepojízdných vozidel, údržba a opravy vozidel, opravy a údržba vozidel, technická údržba komerčních vozidel, zajišťování výměny oken vozidel, montáž náhradních dílů vozidel, pronájem vozidel pro demolice, instalace bezpečnostních zařízení vozidel, generální opravy motorů vozidel, kontrola vozidel před údržbou, pronájem silničních zametacích vozidel, kontrola vozidel před opravou, výstavba domů, výstavba přístaveb domů, úklid nemovitostí, údržba nemovitostí, renovace nemovitostí, stavba nemovitostí, stavba obytných nemovitostí, výstavba průmyslových nemovitostí, stavba komerčních nemovitostí, poradenství pro renovaci nemovitostí, stavební dozor pro realitní projekty, pronájem vybavení na údržbu vozidel; (38) autotelefonní komunikační služby, služby automatických telefonních záznamníků; (39) pronájem autotransportérů, doprava nákladními automobily, rezervace autobusové dopravy, parkování automobilů (služby -), pronájem závodních automobilů, zprostředkování pronájmu automobilů, pronájem nákladních automobilů, doprava pacientů automobily, doprava pronajatými automobily, nouzové odtahování automobilů, dálková autobusová doprava, pronájem elektrických automobilů, organizování autobusových zájezdů, automobilová přeprava cestujících, zprostředkování autokarových zájezdů, pronájem automobilových přívěsů, služby přepravy autobusů trajektem, služby dopravy cestujících autobusem, nosiče na automobily (pronájem), střežená doprava nákladními automobily, zprostředkování automobilové přepravy cestujících, služby pronájmu automobilových vozidel, výběr hotovosti z prodejních automatů, rezervace místenek pro cestování autobusem, služby týkající se odtahování automobilů, služby v oblasti záchrany automobilů, služby v oblasti pronájmu automobilů, pronájem střešních nosičů na automobily, pronájem automobilů na vodíkový pohon, poskytování informací o automobilové dopravě, doplňování hotovosti do automatických pokladen, pronájem automatů na výdej cestovních lístků, služby agentur v oblasti záchrany automobilů, služby agentur pro rezervace pronájmu automobilů, rezervační služby týkající se autobusové dopravy, služby v

oblasti sdílení osobních automobilů, pronájem automobilů, parkování automobilů, sdílení automobilů, rezervace pronájmu automobilů, plnění prodejních automatů, služby prodeje lístků pro cestování, odtahování vozidel, pronájem vozidel, půjčování vozidel, doprava vozidel, skladování vozidel, vyprošťování vozidel, nakládání vozidel, služby řízení vozidel, smluvní pronájem vozidel, pronájem motorových vozidel, poskytování pronájmu vozidel, přeprava motorových vozidel, pronájem dopravních vozidel, zajištění pronájmu vozidel, rezervace pronájmu vozidel, nakládání nákladních vozidel, pronájem vozidel cestujícím, půjčování komerčních vozidel, pronájem silničních vozidel, skladování součástí vozidel, služby lokalizace vozidel, odtahování cestovních vozidel, pronájem částí vozidel, odtahování nákladních vozidel, zprostředkování odtahování vozidel, organizování odtahu vozidel, pronájem rekreačních vozidel, odtah motorových vozidel, záchranné vyprošťování vozidel, pronájem vozidel, zejména automobilů a nákladních vozidel, služby pronájmu motorových vozidel, služby pro parkování vozidel, nakládání a vykládání vozidel, smluvní pronájem motorových vozidel, pronájem motorových pozemních vozidel, pronájem motorových silničních vozidel, služby pro garážování vozidel, skladování částí motorových vozidel, pronájem vozidel na cestování, pronájem vozidel vybavených gondolami, zprostředkování odtahování porouchaných vozidel, oprava porouchaných komerčních vozidel, pronájem vozidel na dopravu, zprostředkování přepravy, zprostředkování přepravy uhlavodíků, zprostředkování přepravy zboží, zprostředkování přepravy uměleckých děl, zprostředkování přepravy cestujících helikoptéry, zprostředkování železniční přepravy cestujících, zprostředkování námořní přepravy balíků, zprostředkování pozemní přepravy balíků, zprostředkování loďní přepravy cestujících, zprostředkování přepravy a dopravy, zprostředkování letecké přepravy balíků, zprostředkování letecké přepravy cestujících, zprostředkování námořní přepravy cestujících, pronájem vozidel vybavených GPS, pronájem tažných vozidel a přívěsů, pronájem vozidel na přepravu zboží, pronájem nákladních aut a vozidel, pronájem vozidel vybavených zdvihací plošinou, dodávky lihovin, dodávky vody, dodávky vín, dodávky plynových sporáků, dodávky odpadního tepla, dodávky plynu (distribuce), dodávky jednorázových plenek, rozvod a dodávky vody, dodávky součástí domácích spotřebičů, střežená přeprava cenností a peněz nákladními automobily; (40) služby zápusťového kování součástí automobilů, zakázková výroba potahů na automobily, aplikace otěruvzdorných nátěrů autokatalytickými procesy, zakázková výroba automobilů pro třetí strany, šrotování vozidel; (41) organizování automobilových závodů, organizace automobilových rallye, herní automaty (zábavní služby), trénink na automobilové soutěže, výcvik pro automobilové závodníky, výuka pro automobilové závodníky, školení v oboru oprav automobilů, vzdělávací kurzy v oblasti automatizace, zábava ve formě automobilových závodů, školení vztahující se k financování, vzdělávací kurzy týkající se pojištění, služby prodeje lístků, služby prodeje vstupenek (zábava), školení v oblasti prodeje, služby školení v oblasti prodeje, prodej vysílacích práv pro televizní programy, prodej vysílacích práv pro rozhlasové programy, služby týkající se školení pracovníků prodeje, školící služby v oblasti prodeje vozidel, školící služby v oblasti řízení maloobchodního prodeje, organizování závodů vozidel, školící služby zaměřené na použití systémů projektování pomocí počítače (CAD), pronájem skákacích domů, odborná příprava v oblasti správy nemovitostí, (pronájem) sportovního vybavení s výjimkou vozidel; (42) automobilové návrhy, automobilový design, navrhování závodních automobilů, navrhování automatizačního vybavení kanceláří, kontroly automobilů, navrhování prodejen, návrhy interiérů prodejen, vážení vozidel, testování vozidel, vývoj vozidel, technické kontroly vozidel, navrhování motorových vozidel, navrhování železničních vozidel, navrhování pozemních vozidel, služby designu vozidel, návrhy vozidel a dílů a součástí vozidel, navrhování částí pozemních vozidel, navrhování součástí motorových vozidel, služby navrhování motorů vozidel, projektování, projektování staveb, stavební projektování, projektování lodí, projektování (stavební), vědecké projektování, projektování budov (design), projektování restaurací (design), projektování nástaveb (design), projektování průmyslových budov, projektování hostinství (design), projektování obchodů (design), projektování kancelářských prostor, projektování elektrických systémů, projektování ve výstavbě, projektování optických součástek, projektování v oblasti urbanistického a obchodního projektování, inženýrské a průmyslové projektování, služby projektování (navrhování) klubů, plánování a projektování kuchyní, vědecké a technologické projektování, architektonické služby projektování kancelářských zařízení, projektování mnohaposchodových kancelářských budov (design), služby v oblasti projektování domů, služby projektování (navrhování) stravovacích zařízení, architektonické služby projektování komerčních staveb, architektonické služby projektování průmyslových budov, plánování a projektování

sportovních zařízení, plánování a projektování maloobchodních prostor, plánování a projektování obytných čtvrtí, poradenství v oblasti stavebního projektování, projektování stavebních plánů pro rekreační zařízení, počítačem podporované projektování pro výrobní operace, příprava zpráv z oblasti projektování nemovitostí, poradenské služby v oblasti projektování výrobků, služby v oblasti počítačem podporovaného projektování, poradenství v oblasti architektury a projektování, služby v oblasti počítačem podporovaného projektování týkající se architektury, služby v oblasti počítačem podporovaného projektování vztahující se ke stavebním projektům, zakázkové návrhy a projektování telefonních systémů, systémů kabelové televize a optických vláken, vývoj počítačového softwaru pro počítačem podporované projektování / počítačovou podporu obrábění (CAD/CAM), návrh nábytku, navrhování kancelářského nábytku, návrh dispozičního řešení kancelářského nábytku, návrhy kuchyní, stavební návrhy, poradenství v oboru stavebnictví (návrhy, projekty), navrhování technických stavebních systémů, odhadování nemovitostí, návrhářské služby v oblasti obytných nemovitostí, navrhování interiérů, navrhování interiérů budov, navrhování interiérů budov, prostorové plánování (navrhování) interiérů, služby v oblasti navrhování vybavení interiérů budov, služby v oblasti navrhování vybavení interiérů letadel, služby v oblasti navrhování vybavení interiérů automobilů, služby v oblasti navrhování vybavení interiérů lodí; (43) pronájem automatů na nápoje, pronájem automatů na vodu, pronájem autoklávů (tlakových hrnců) na vaření, pronájem prázdninových domů; (44) poradenské služby v oblasti projektování zahrad; (45) botičky na kola automobilů, licencování autorských práv (právní služby), poradenství v oblasti správy autorských práv, poradenství týkající se ochrany autorských práv, sledování kradených vozidel, navrácení odcizených vozidel, služby vyhledávání odcizených vozidel, právní řešerše související s realitními transakcemi.

- (511) 1, 2, 3, 4, 5, 6, 7, 9, 10, 11, 12, 13, 14, 15, 16, 17, 19, 20, 21, 22, 23, 27,
28, 34, 35, 36, 37, 38, 39, 40, 41, 42, 43, 44, 45
(540)



(593) Obrazová

- (111) **394761**
(220) 16.06.2022
(320) 16.06.2022
(442) 31.08.2022
(151) 07.12.2022
(730) **Žemlička Petr Mgr.**, Derkova 891/5, Nový Jičín, 74101, CZ
(740) Mgr. PETR ŽIŽKA, LL.M., advokátní kancelář, Mgr. Petr Žižka LL.M., advokát, Sedláčkova 209/16, Plzeň, Vnitřní Město, 30100
(210) O-579886
(510) (35) personální poradenství, poradenství v oblasti profesního růstu (nikoliv poradenství o vzdělávání a školení), správa kulturních a vzdělávacích výměnných programů, služby rozvoje podnikatelských strategií, poradenství pro obchodní management v oboru rozvoje řízení a vedení; (41) koučink, koučink [školení], životní koučink (školení), personální koučink [školení], vzdělávací informace (poskytování), organizování vzdělávacích přednášek, organizování vzdělávacích sjezdů, pořádání vzdělávacích kurzů, řízení vzdělávacích služeb, vedení vzdělávacích seminářů, výukové služby, workshopy ke vzdělávacím účelům, zajišťování on-line vzdělávacích kurzů, poskytování navazujících vzdělávacích kurzů, pořádání prezentací pro vzdělávací účely, pořádání seminářů pro vzdělávací účely, služby zábavní, vzdělávací a školicí, pořádání festivalů pro vzdělávací účely, organizování a řízení vzdělávacích seminářů, příprava a pořádání vzdělávacích akcí,

pořádání předváděcích akcí pro vzdělávací účely, organizování a vedení osobních vzdělávacích fór, kurzy osobního rozvoje, výuka rozvoje osobnosti, mentální koučink, manažerský koučink, koučink komunikačních dovedností, edukační koučink, koučink nenásilné komunikace, koučink osobnostního růstu a potenciálu, talent koučink, odborné edukační služby edukačním profesionálům a službám.

- (511) 35, 41
(540)

koučporta

- (592) Slovní

- (111) **394762**
(220) 16.06.2022
(320) 16.06.2022
(442) 31.08.2022
(151) 07.12.2022
(730) **Musilová Jana**, Kotíkovská 1686/81, Plzeň, Severní Předměstí, 32300, CZ
Musil Martin, Kotíkovská 1686/81, Plzeň, Severní Předměstí, 32300, CZ
(740) Mgr. PETR ŽIŽKA, LL.M., advokátní kancelář, Mgr. Petr Žižka LL.M., advokát, Sedláčkova 209/16, Plzeň, Vnitřní Město, 30100
(210) O-579887
(591) Barevná
(510) (36) realitní agentura, služby realitní kanceláře, služby realitních kancelářů na pronájem pozemků, služby realitních kancelářů na pronájem budov, pronájem nemovitostí, sdílení nemovitostí, ubytovací agentury (nemovitosti), konzultace o nemovitostech, asistence při koupi nemovitosti, zprostředkování v oblasti nemovitostí, pronájem nemovitostí a majetku, konzultace při koupi nemovitostí, poskytování informací o nemovitostech, finanční hodnocení [pojištění, bankovníctví, nemovitosti], makléřské služby v oblasti nemovitostí, služby týkající se pojištění nemovitostí, služby spojené se správou nemovitostí, konzultační služby o investicích v oblasti nemovitostí, zajišťování pronájmu nemovitostí, správa nemovitostí sdílených po určitou dobu; (41) organizování rekreačních aktivit, poskytování rekreačních aktivit, informace o rekreačních aktivitách, zábavní, sportovní a kulturní aktivity, výuka potápění, organizování výletů pro zábavu.
(511) 36, 41
(540)

REALITY ROATAN
Váš průvodce ostrovem



(593) Obrazová

- (111) **394763**
(220) 17.06.2022
(320) 17.06.2022
(442) 31.08.2022
(151) 07.12.2022
(730) **Špongr Pavel**, Kolence 48, Novosedly nad Nežárkou, 37901, CZ
(740) Ing. Jarmila Javoříková, patentový zástupce, Slunečná 4566, Zlín, 76005
(210) O-579916
(591) Barevná
(510) (29) maso a masné výrobky, uzeniny, drůbeží výrobky, rybí výrobky, vejce a vaječné výrobky, potravinářské tuky, mléko, sýry, jogurty, tvaroh, smetana, ovoce a zelenina konzervovaná, sušená či jinak potravinářsky upravená, smažené pokrmy z brambor, bramborové lupínky, bramborové

knedlíky; (30) pizza, mouka, těsto, droždí, kukuřičné lupínky, mletá kukuřice, pražená kukuřice, obilniny pro osobní konzumaci, cereální výrobky, pečivo slané, chléb, trvanlivé pečivo, pečivo sladké, cukrářské výrobky, cukr, cukrovinky, med, rýže, omáčky, dochucovadla, koření, káva, čaj; (39) dopravní služby, doprava zboží, rozvoz jídla, kurýrní služby, informace o dopravě, zprostředkování dopravy; (43) hostinské služby, provoz restauračních zařízení - restaurantů, pizzerií, barů, kaváren, cukráren a zařízení rychlého stravování, zajištění stravování-catering, ubytovací služby, poskytování informací o stravování a ubytování.

(511) 29, 30, 39, 43
(540)



(593) Obrazová

(111) **394764**
(220) 20.06.2022
(320) 20.06.2022
(442) 31.08.2022
(151) 07.12.2022
(730) **Město Nové Město na Moravě**, Vratislavovo náměstí 103, Nové Město na Moravě, 59231, CZ
(210) O-579930
(591) Barevná
(510) (16) papír, lepenka, tiskárenské výrobky, tiskoviny, časopisy, periodika, knihy, potřeby pro knižní vazby, fotografie, papírnické výrobky, fólie na balení, kalendáře, katalogy, prospekty, plakáty, pohlednice, mapy, obálky, obaly spadající do této třídy, obaly na spisy, papírové nebo kancelářské desky, desky na dokumenty, dopisní papír, držáky na psací potřeby, etikety kromě textilních, samolepky, papírové vlajky, papír balicí, papírové ubrusky, psací potřeby, psací podložky, psací soupravy, lepidla pro papírenství nebo domácnost, materiál pro umělce, štětce, psací stroje a kancelářské potřeby s výjimkou nábytku, kancelářské pořadače, učební a školní potřeby a pomůcky s výjimkou přístrojů, plastické obaly, které nejsou zařazeny do jiných tříd; (35) inzertní, reklamní a propagační činnost, poskytování pomoci při provozu obchodu, včetně zprostředkování obchodních a souvisejících obchodně personálních záležitostí, administrativní pomoc při reakci na výzvy k účasti ve výběrových řízeních, aktualizace a údržba dat v počítačových databázích, poradenství v oblasti komunikačních strategií při styku s veřejností, poradenství v oblasti řízení lidských zdrojů, poskytování obchodních informací prostřednictvím webových stránek, sběr údajů do počítačových databází, styk s veřejností, venkovní reklama, správa obchodních zájmů třetích osob, vypracování statistických přehledů, poradenství v oblasti organizace a ekonomiky podnikání, marketing, průzkum a analýzy trhů, aranžérství, pronájem kancelářských strojů a zařízení, distribuce zboží k reklamním účelům, rozmnožování dokumentů, obstaravatelská a zprostředkovatelská činnost v souvisejících uvedených oborech, spadajících do této třídy; (41) činnost vyučovací, výchovná, vzdělávací a zábavní, včetně pořádání specializačních doškolovacích kurzů, symposií, konferencí a doprovodných výstav, provozování pracovních diskusního a zájmového klubu, fotografování, filmové projekce, klubové služby, knihovnické služby, hudební produkce, korespondenční kurzy, mateřské školy, základní školy, pořádání a uvádění koncertů, pořádání a vedení seminářů, organizování soutěží, organizování společensko-kulturních akcí, organizování módních přehlídek k výchovným, vzdělávacím a zábavním účelům, tvorba rozhlasových a televizních programů, tvorba audiovizuálních programů,

pořádání zábavních pořadů, pořádání zábavních soutěží, činnost v oblasti sportovních aktivit, provozování tělovýchovných zařízení a zařízení, sloužících k regeneraci a rekondici, provozování golfových a tenisových hřišť, jakož i lyžařského vleku a provozování bazénů, nakladatelská a vydavatelská činnost, provozování galerií, obstaravatelská a zprostředkovatelská činnost v oblasti výše uvedených služeb.

(511) 16, 35, 41
(540)



(593) Obrazová

(111) **394765**
(220) 20.06.2022
(320) 20.06.2022
(442) 31.08.2022
(151) 07.12.2022
(730) **Město Nové Město na Moravě**, Vratislavovo náměstí 103, Nové Město na Moravě, 59231, CZ
(210) O-579931
(510) (16) papír, lepenka, tiskárenské výrobky, tiskoviny, časopisy, periodika, knihy, potřeby pro knižní vazby, fotografie, papírnické výrobky, fólie na balení, kalendáře, katalogy, prospekty, plakáty, pohlednice, mapy, obálky, obaly spadající do této třídy, obaly na spisy, papírové nebo kancelářské desky, desky na dokumenty, dopisní papír, držáky na psací potřeby, etikety kromě textilních, samolepky, papírové vlajky, papír balicí, papírové ubrusky, psací potřeby, psací podložky, psací soupravy, lepidla pro papírenství nebo domácnost, materiál pro umělce, štětce, psací stroje a kancelářské potřeby s výjimkou nábytku, kancelářské pořadače, učební a školní potřeby a pomůcky s výjimkou přístrojů, plastické obaly, které nejsou zařazeny do jiných tříd; (35) inzertní, reklamní a propagační činnost, poskytování pomoci při provozu obchodu, včetně zprostředkování obchodních a souvisejících obchodně personálních záležitostí, administrativní pomoc při reakci na výzvy k účasti ve výběrových řízeních, aktualizace a údržba dat v počítačových databázích, poradenství v oblasti komunikačních strategií při styku s veřejností, poradenství v oblasti řízení lidských zdrojů, poskytování obchodních informací prostřednictvím webových stránek, sběr údajů do počítačových databází, styk s veřejností, venkovní reklama, správa obchodních zájmů třetích osob, vypracování statistických přehledů, poradenství v oblasti organizace a ekonomiky podnikání, marketing, průzkum a analýzy trhů, aranžérství, pronájem kancelářských strojů a zařízení, distribuce zboží k reklamním účelům, rozmnožování dokumentů, obstaravatelská a zprostředkovatelská činnost v souvisejících uvedených oborech, spadajících do této třídy; (41) činnost vyučovací, výchovná, vzdělávací a zábavní, včetně pořádání specializačních doškolovacích kurzů, symposií, konferencí a doprovodných výstav, provozování pracovních diskusního a zájmového klubu, fotografování, filmové projekce, klubové služby, knihovnické služby, hudební produkce, korespondenční kurzy, mateřské školy, základní školy, pořádání a uvádění koncertů, pořádání a vedení seminářů, organizování soutěží, organizování společensko-kulturních akcí, organizování módních přehlídek k výchovným, vzdělávacím a zábavním účelům, tvorba rozhlasových a televizních programů, tvorba audiovizuálních programů, pořádání zábavních pořadů, pořádání zábavních soutěží, činnost v oblasti sportovních aktivit, provozování tělovýchovných zařízení a zařízení,

sloužících k regeneraci a rekondici, provozování golfových a tenisových hřišť, jakož i lyžařského vleku a provozování bazénů, nakladatelská a vydavatelská činnost, provozování galerií, obstaravatelská a zprostředkovatelská činnost v oblasti výše uvedených služeb.

(511) 16, 35, 41
(540)



(593) Obrazová

- (111) **394766**
(220) 20.06.2022
(320) 20.06.2022
(442) 31.08.2022
(151) 07.12.2022
(730) **Město Nové Město na Moravě**, Bratislavovo náměstí 103, Nové Město na Moravě, 59231, CZ
(210) O-579933
(510) (16) papír, lepenka, tiskárenské výrobky, tiskoviny, časopisy, periodika, knihy, potřeby pro knižní vazby, fotografie, papírnické výrobky, fólie na balení, kalendáře, katalogy, prospekty, plakáty, pohlednice, mapy, obálky, obaly spadající do této třídy, obaly na spisy, papírové nebo kancelářské desky, desky na dokumenty, dopisní papír, držáky na psací potřeby, etikety kromě textilních, samolepky, papírové vložky, papír balicí, papírové ubrousky, psací potřeby, psací podložky, psací soupravy, lepidla pro papírenství nebo domácnost, materiál pro umělce, štětce, psací stroje a kancelářské potřeby s výjimkou nábytku, kancelářské pořadače, učební a školní potřeby a pomůcky s výjimkou přístrojů, plastické obaly, které nejsou zařazeny do jiných tříd; (35) inzertní, reklamní a propagační činnost, poskytování pomoci při provozu obchodu, včetně zprostředkování obchodních a souvisejících obchodně personálních záležitostí, administrativní pomoc při reakci na výzvy k účasti ve výběrových řízeních, aktualizace a údržba dat v počítačových databázích, poradenství v oblasti komunikačních strategií při styku s veřejností, poradenství v oblasti řízení lidských zdrojů, poskytování obchodních informací prostřednictvím webových stránek, sběr údajů do počítačových databází, styk s veřejností, venkovní reklama, správa obchodních zájmů třetích osob, vypracování statistických přehledů, poradenství v oblasti organizace a ekonomiky podnikání, marketing, průzkum a analýzy trhů, aranžérství, pronájem kancelářských strojů a zařízení, distribuce zboží k reklamním účelům, rozmnožování dokumentů, obstaravatelská a zprostředkovatelská činnost v souvisejících uvedených oborech, spadajících do této třídy; (41) činnost vyučovací, výchovná, vzdělávací a zábavní, včetně pořádání specializačních doškolovacích kurzů, sympozií, konferencí a doprovodných výstav, provozování pracovních diskusního a zájmového klubu, fotografování, filmové projekce, klubové služby, knihovnické služby, hudební produkce, korespondenční kurzy, mateřské školy, základní školy, pořádání a uvádění koncertů, pořádání a vedení seminářů, organizování soutěží, organizování společensko-kulturních akcí, organizování módních přehlídek k výchovným, vzdělávacím a zábavním účelům, tvorba rozhlasových a televizních programů, tvorba audiovizuálních programů, pořádání zábavních pořadů, pořádání zábavních soutěží, činnost v oblasti sportovních aktivit, provozování tělovýchovných zařízení a zařízení, sloužících k regeneraci a rekondici, provozování golfových a tenisových hřišť, jakož i lyžařského vleku a provozování bazénů, nakladatelská a vydavatelská činnost, provozování galerií, obstaravatelská a zprostředkovatelská činnost v oblasti výše uvedených služeb.
(511) 16, 35, 41

(540) **NMNM SRDCE VYSOČINY**

(592) Slovní

- (111) **394767**
(220) 20.06.2022
(320) 20.06.2022
(442) 31.08.2022
(151) 07.12.2022
(730) **Město Nové Město na Moravě**, Bratislavovo náměstí 103, Nové Město na Moravě, 59231, CZ
(210) O-579943
(510) (16) papír, lepenka, tiskárenské výrobky, tiskoviny, časopisy, periodika, knihy, potřeby pro knižní vazby, fotografie, papírnické výrobky, fólie na balení, kalendáře, katalogy, prospekty, plakáty, pohlednice, mapy, obálky, obaly spadající do této třídy, obaly na spisy, papírové nebo kancelářské desky, desky na dokumenty, dopisní papír, držáky na psací potřeby, etikety kromě textilních, samolepky, papírové vložky, papír balicí, papírové ubrousky, psací potřeby, psací podložky, psací soupravy, lepidla pro papírenství nebo domácnost, materiál pro umělce, štětce, psací stroje a kancelářské potřeby s výjimkou nábytku, kancelářské pořadače, učební a školní potřeby a pomůcky s výjimkou přístrojů, plastické obaly, které nejsou zařazeny do jiných tříd; (35) inzertní, reklamní a propagační činnost, poskytování pomoci při provozu obchodu, včetně zprostředkování obchodních a souvisejících obchodně personálních záležitostí, administrativní pomoc při reakci na výzvy k účasti ve výběrových řízeních, aktualizace a údržba dat v počítačových databázích, poradenství v oblasti komunikačních strategií při styku s veřejností, poradenství v oblasti řízení lidských zdrojů, poskytování obchodních informací prostřednictvím webových stránek, sběr údajů do počítačových databází, styk s veřejností, venkovní reklama, správa obchodních zájmů třetích osob, vypracování statistických přehledů, poradenství v oblasti organizace a ekonomiky podnikání, marketing, průzkum a analýzy trhů, aranžérství, pronájem kancelářských strojů a zařízení, distribuce zboží k reklamním účelům, rozmnožování dokumentů, obstaravatelská a zprostředkovatelská činnost v souvisejících uvedených oborech, spadajících do této třídy; (41) činnost vyučovací, výchovná, vzdělávací a zábavní, včetně pořádání specializačních doškolovacích kurzů, sympozií, konferencí a doprovodných výstav, provozování pracovních diskusního a zájmového klubu, fotografování, filmové projekce, klubové služby, knihovnické služby, hudební produkce, korespondenční kurzy, mateřské školy, základní školy, pořádání a uvádění koncertů, pořádání a vedení seminářů, organizování soutěží, organizování společensko-kulturních akcí, organizování módních přehlídek k výchovným, vzdělávacím a zábavním účelům, tvorba rozhlasových a televizních programů, tvorba audiovizuálních programů, pořádání zábavních pořadů, pořádání zábavních soutěží, činnost v oblasti sportovních aktivit, provozování tělovýchovných zařízení a zařízení, sloužících k regeneraci a rekondici, provozování golfových a tenisových hřišť, jakož i lyžařského vleku a provozování bazénů, nakladatelská a vydavatelská činnost, provozování galerií, obstaravatelská a zprostředkovatelská činnost v oblasti výše uvedených služeb.
(511) 16, 35, 41

(540) **NOVOMĚSTSKO SRDCE VYSOČINY**

(592) Slovní

- (111) **394768**
(220) 21.06.2022
(320) 21.06.2022
(442) 31.08.2022
(151) 07.12.2022
(730) **LITEGRA - Střední škola a Mateřská škola, o. p. s.**, Žitenická 1365/18, Litoměřice, Předměstí, 41201, CZ
(740) Macek and Partners, Mgr. Jiří Macek, Kloboukova 2191/4, Praha 4, Chodov, 14800
(210) O-579984
(591) Barevná
(510) (35) propagační služby, propagace, reklama, marketing; (37) truhlářské služby; (41) tělesná výchova, předškolní výchova, výchova, vzdělávání, poskytování vzdělání, služby odborného vzdělání, služby v oblasti základního vzdělání, poskytování informací týkajících se vzdělání, výuka na základních školách, předškolní vzdělávání, školní vzdělávání, mateřské školy, odborná výuka, odborné vzdělávání pro mládež, poskytování kurzů odborného školení, školení, vedení kurzů, vedení výukových kurzů, služby

grafické úpravy, nikoliv k reklamním účelům, instruktáž v oblasti aranžování květin, školení v používání fotografického vybavení, vzdělávací služby v oblasti fotografického tisku, služby knihoven, půjčování knih, publikování knih, vydávání knih, vydávání vzdělávacích knih, knihovni archívni služby, zábavní, sportovní a kulturní aktivity, organizace zábavních aktivit, vedení kulturních aktivit, pořádání sportovních aktivit a soutěží, příprava a pořádání kulturních aktivit, příprava a pořádání zábavních aktivit, zajišťování účasti studentů na vzdělávacích aktivitách.

(511) 35, 37, 41
(540)



(593) Obrazová

(111) **394769**

(220) 23.06.2022
(320) 23.06.2022
(442) 31.08.2022
(151) 07.12.2022

(730) **Staňková Veronika Bc.**, Wollmanova 682/12, Brno, Bystrc, 63500, CZ
(210) O-580015

(510) (32) piva, minerální vody, sodovka, vody (stolní), vody (nápoje), nealkoholické nápoje, šumivé nápoje, ovocné nápoje a ovocné šťávy, zeleninové šťávy, sirupy a a jiné přípravky k zhotovování nápojů; (33) alkoholické nápoje s výjimkou pív, lihoviny, likéry, aperitivy, víno všech druhů, především jakostní víno, víno přívlastkové, archívni víno, šumivé víno, sekty, též stolní víno, víno (sudové, BIB i lahvé), alkoholické nápoje obsahující ovoce, konzumní a značkové lihoviny, medovina, destilované nápoje, pálenky, rum, vodka, whisky; (35) zprostředkování obchodu s výše uvedenými výrobky ve tř. 32 a 33, obchodní provoz vinotéky - specializovaného obchodu pro prodej a ochutnávku alkoholických nápojů, maloobchodní, velkoobchodní nebo elektronický (internetový) prodej alkoholických nápojů, obchodní činnost v uvedeném oboru spadající do této třídy včetně propagace; (43) služby zajišťující stravování a nápoje, bufety, pohostinství (služby), zásobování (catering), restaurační služby, služby ochutnávky vín (zajištění nápojů), služby rychlých občerstvení a provozování vinotéky, vinárny nebo vinného baru.

(511) 32, 33, 35, 43

(540)

ZLINVIN

(592) Slovní

(111) **394770**

(220) 23.06.2022
(320) 23.06.2022
(442) 31.08.2022
(151) 07.12.2022

(730) **Dudys Jiří**, Kylešovská 72, Otice, 74781, CZ

(740) **Mgr. PETR ŽIŽKA, LL.M.**, advokátní kancelář, Mgr. Petr Žížka LL.M., Sedláčkova 209/16, Plzeň, Vnitřní Město, 30100

(210) O-580042

(591) Barevná

(510) (35) maloobchodní prodej nábytku, velkoobchodní prodej nábytku, maloobchodní prodej podlahových krytin, velkoobchodní prodej podlahových krytin; (37) vrstvení podlah, instalační a montážní služby, opravy a údržba podlah, čištění, výstavba podlah, broušení podlah, služby pokrývání podlah, pokládání dřevěných podlah, montáž dvojítych podlah, pokládání laminátových podlah, oprava laminátových podlah, údržba

laminátových podlah, údržba dřevěných podlah, oprava dřevěných podlah, pokládání parketové podlahy, pokládání podlahových dlaždic, pokládání podlahových krytin, opravy podlahových krytin, oprava podlah z umělého dřeva, pokládání podlah z umělého dřeva, aplikace protiskluzových bezpečnostních těsnění na podlahy, služby týkající se oprav podlahových krytin, příprava podlahových povrchů pro obložení a pokrytí, údržba a opravy nábytku, montáž nábytku na míru, instalace nábytku, oprava nábytku; (40) zakázková výroba nábytku, truhlářství (zakázková výroba), zakázkové montážní služby nábytku.

(511) 35, 37, 40

(540)



(593) Obrazová

(111) **394771**

(220) 24.06.2022
(320) 24.06.2022
(442) 31.08.2022
(151) 07.12.2022

(730) **Skanska a.s.**, Křižíkova 682/34a, Praha 8, Karlín, 18600, CZ

(210) O-580047

(591) Barevná

(510) (1) lepidla pro lepení podlahovin (kobereců, PVC, gumy), disperzní i rozpouštědlová, pro lepení gumových profilů kanalizačního programu, pro lepení tapet, pro spojování dřevěných prvků a výrobků; (2) barvy, nátěrové hmoty pro povrchové úpravy zdí, dřeva a stavebně truhlářských výrobků (venkovní i vnitřní), k povrchové ochraně zámečnických a klempířských výrobků, nátěrové hmoty na bázi alkydů, akrylátových a vinylacetátových disperzí, silikonů, silikátů, epoxidů a polyuretanů; (6) kovové vybavovací předměty staveb, a to trubní materiály, armatury, bazény, dveře, okna, konstrukce loží, schody, zábradlí, vzduchotechnická potrubí a komponenty, kovové konstrukce; (7) malá mechanizace (elektrické vrtačky, brusky, vibrátory, pily, cirkulárky, frézy na dřevo, elektrické hoblíky, míchačky, drážkovače, vstřelovací přístroje, elektrická stříkací zařízení); (8) ruční stavební nářadí (ruční pily, kladívka, hladítka, vodováhy, olovnice, stěrky); (11) vybavovací předměty staveb - sanitární zařízení, potrubí jako části hygienických instalací; (17) krytiny, a to na bázi kaučuku a plastů, izolace tepelné na bázi pěnových plastů (polystyren, extrudovaný polystyren, pěnový polyuretan, pěnový polyetylén), izolační hmoty proti úniku radonu na bázi plastů, izolace zvukové na bázi minerálních vláken a pěnových plastů do podlah, příček i podhledů, těsnící tmely pro výplně do spár vnějších a vnitřních na bázi disperzí a silikonů a pro stavebně dokončovací práce (sanita, topení), armatury potrubní tlakovzdušné nekovové, pevné a ohebné plastové trubky pro domovní instalace a inženýrské sítě; (19) krytiny plochých střech na bázi asfaltů a modifikovaných asfaltů, stavební hmoty a materiály, betonové směsi, živičné směsi, zdící materiál, krytiny střešní nekovové, cement, omítkové směsi, dřevo stavební, nekovové pevné trubní materiály na bázi betonu pro inženýrské sítě i pro technická zařízení budov, okna nekovová, dlažba a obklady nekovové, včetně bezvýkopových technologií, tunelování a pokládky betonových a živičných (asfaltových) směsí, výstavba, opravy a rekonstrukce inženýrských sítí a liniových staveb, betonování, demoliční práce, výstavba dálničních, silničních a železničních mostů, montáže konstrukcí, provádění železobetonových monolitických konstrukcí,

montáže vzduchotechniky, klimatizace, chlazení a stabilních hasicích zařízení (systémů), servisní, dílenské a opravárenské služby týkající se staveb, stavebních výrobků a technických zařízení budov (TZB), provádění elektroinstalací, poradenská činnost v oblasti stavebnictví, správa a údržba budov (facility management), servisní činnost (údržba) v oblasti výpočetní techniky, půjčování/pronájem stavebního nářadí, nástrojů, strojů a zařízení, provoz čerpacích stanic pohonných hmot, provádění (dodávka a montáž lehkých obvodových plášťů (LOP) v rámci této třídy, těžba a výroba šterku, kameniva, živichých/asfaltových směsí pro stavebnictví, výroba, dodávka a čerpání betonu, spadající do třídy 37; (39) doprava zboží a materiálu, zajištění dodávek elektřiny a distribuce elektřiny a služeb souvisejících se zabezpečením provozu distribuční soustavy; (42) výzkum a vývoj v oblasti stavebnictví, inženýrská činnost ve výstavbě, projektová činnost, geodetické a kartografické práce, tvorba softwaru, provozování akreditovaných laboratoří na zkoušení betonů, živichých materiálů a zkoušení fyzikálně mechanických parametrů kameniva a dalších stavebních materiálů.

(511) 1, 2, 6, 7, 8, 11, 17, 19, 36, 37, 39, 42

(540)

SKANSKA

(593) Obrazová

(111) **394772**

(220) 24.06.2022

(320) 24.06.2022

(442) 31.08.2022

(151) 07.12.2022

(730) **Skanska a.s.**, Křižíkova 682/34a, Praha 8, Karlín, 18600, CZ

(210) O-580049

(510) (1) lepidla pro lepení podlahovin (kobereců, PVC, guma), disperzní i rozpouštědlová, pro lepení gumových profilů kanalizačního programu, pro lepení tapet, pro spojování dřevěných prvků a výrobků; (2) barvy, nátěrové hmoty pro povrchové úpravy zdí, dřeva a stavebně truhlářských výrobků (venkovní i vnitřní), k povrchové ochraně zámečnických a klempířských výrobků, nátěrové hmoty na bázi alkydů, akrylátových a vinylacetátových disperzí, silikonů, silikátů, epoxidů a polyuretanů; (6) kovové vybavovací předměty staveb, a to trubní materiály, armatury, bazény, dveře, okna, konstrukce loží, schody, zábradlí, vzduchotechnická potrubí a komponenty, kovové konstrukce; (7) malá mechanizace (elektrické vrtačky, brusky, vibrátory, pily, cirkulárky, frézy na dřevo, elektrické hoblíky, míchačky, drážkovače, vstřelovací přístroje, elektrická stříkací zařízení); (8) ruční stavební nářadí (ruční pily, kladívka, hladítka, vodováhy, olovnice, stěrky); (11) vybavovací předměty staveb - sanitární zařízení, potrubí jako částí hygienických instalací; (17) krytiny, a to na bázi kaučuku a plastů, izolace tepelné na bázi pěnových plastů (polystyren, extrudovaný polystyren, pěnový polyuretan, pěnový polyetylén), izolační hmoty proti úniku radonu na bázi plastů, izolace zvukové na bázi minerálních vláken a pěnových plastů do podlah, příček i podhledů, těsnící tmely pro výplně do spár vnějších a vnitřních na bázi disperzí a silikonů a pro stavebně dokončovací práce (sanita, topení), armatury potrubní tlakovzdušné nekovové, pevné a ohebné plastové trubky pro domovní instalace a inženýrské sítě; (19) krytiny plochých střešů na bázi asfaltů a modifikovaných asfaltů, stavební hmoty a materiály, betonové směsi, živiché směsi, zdící materiál, krytiny střešní nekovové, cement, omítkové směsi, dřevo stavební, nekovové pevné trubní materiály na bázi betonu pro inženýrské sítě i pro technická zařízení budov, okna nekovová, dlažba a obklady nekovové, betonové prvky, bazény plavecké nekovové, dveře nekovové, dřevěné konstrukce, betonové a železobetonové prefabrikáty; (36) realitní činnost; (37) stavební práce v oborech inženýrského,

průmyslového a pozemního stavitelství, provádění staveb a jejich částí v uvedených oborech, včetně bezvýkopových technologií, tunelování a pokládky betonových a živichých (asfaltových) směsí, výstavba, opravy a rekonstrukce inženýrských sítí a liniových staveb, betonování, demoliční práce, výstavba dálničních, silničních a železničních mostů, montáže konstrukcí, provádění železobetonových monolitických konstrukcí, montáže vzduchotechniky, klimatizace, chlazení a stabilních hasicích zařízení (systémů), servisní, dílenské a opravárenské služby týkající se staveb, stavebních výrobků a technických zařízení budov (TZB), provádění elektroinstalací, poradenská činnost v oblasti stavebnictví, správa a údržba budov (facility management), servisní činnost (údržba) v oblasti výpočetní techniky, půjčování/pronájem stavebního nářadí, nástrojů, strojů a zařízení, provoz čerpacích stanic pohonných hmot, provádění (dodávka a montáž lehkých obvodových plášťů (LOP) v rámci této třídy, těžba a výroba šterku, kameniva, živichých/asfaltových směsí pro stavebnictví, výroba, dodávka a čerpání betonu, spadající do třídy 37; (39) doprava zboží a materiálu, zajištění dodávek elektřiny a distribuce elektřiny a služeb souvisejících se zabezpečením provozu distribuční soustavy; (42) výzkum a vývoj v oblasti stavebnictví, inženýrská činnost ve výstavbě, projektová činnost, geodetické a kartografické práce, tvorba softwaru, provozování akreditovaných laboratoří na zkoušení betonů, živichých materiálů a zkoušení fyzikálně mechanických parametrů kameniva a dalších stavebních materiálů.

(511) 1, 2, 6, 7, 8, 11, 17, 19, 36, 37, 39, 42

(540)

SKANSKA

(593) Obrazová

(111) **394773**

(220) 29.06.2022

(320) 29.06.2022

(442) 31.08.2022

(151) 07.12.2022

(730) **Brandalík Jakub**, Klausova 1361/13a, Praha 5, Stodůlky, 15500, CZ

(740) Mgr. Jitka Vejražková, patentový zástupce, Pod Harfou 938/58, Praha 9, Vysočany, 19000

(210) O-580120

(510) (37) stavební dozor a dohled, stavitelství, developerské služby (stavebnictví), poradenství v oblasti stavebnictví; (39) poradenství vztahující se k rozvodům energie z obnovitelných zdrojů; (42) poradenství a projektové studie v oblasti stavebnictví (návrhy, projekty), energetické audity, konzultace v oblasti energetických technologií, technický dozor, konzultační a poradenská činnost v oblasti energetických technologií a projektů, poradenské služby vztahující se k využívání energie v oblasti obnovitelných zdrojů.

(511) 37, 39, 42

(540)

Tri Super States

(592) Slovní

(111) **394774**

(220) 01.07.2022

(320) 01.07.2022

(442) 31.08.2022

(151) 07.12.2022

(730) **Javor Vlastimil**, č. p. 1146, Vlčnov, 68761, CZ

(740) Patentový zástupce, Doc. Ing. Jindřich Špaček CSc., patentový zástupce, Svatopluka Čecha 1939/106a, Brno, Královo Pole, 61200

(210) O-580158

(510) (30) pekařské výrobky sladké i slané, pekárenské výrobky, pekařské výrobky z bio surovin, cukrářské výrobky, běžné pečivo, jemné pečivo, pečivo s náplní, vdolky, vdolečky, buchty, chleby, strouhanka.

(511) 30

(540)

Pekařství Javor

(592) Slovní

(111) **394775**

(220) 01.07.2022

(320) 01.07.2022

(442) 31.08.2022

(151) 07.12.2022

(730) **Pohorský Radek**, Korunovační 310/2, Praha 7, Bubeneč, 17000, CZ

(740) Bohemia Patent, Ing. Jana Vandělíková, patentová zástupkyně, Petrská 1136/12, Praha 1, Nové Město, 11000

(210) O-580168

(510) (35) reklamní, marketingové a propagační služby, tvorba reklamních předmětů a reklam, internetový obchod (e-shop) s motorkářským vybavením a doplňky, s oděvy, obuví, pokrývkami hlavy, s reklamními předměty jako jsou hrnky, psací potřeby, peněženky, náramky, klíčenky, přívěšky na klíče, nášivky; (39) doprava a přeprava, organizování a pořádání cest a výletů, organizování okružních jízd, organizování okružních a poznávacích výletů; (41) pořádání zábavních a sportovních akcí, kulturní aktivity, organizování motorkářských výletů a závodních akcí pro zábavu, pořádání setkání v oblasti zábavy pro motorkáře, organizování, pořádání a vedení setkání v oblasti zábavy, motocyklový klub (výchovně-zábavní služby), organizování srazů a setkání, motocyklové soutěže, organizování výstav pro kulturní nebo vzdělávací účely, pořádání seminářů a konferencí, kempingové služby, realizace živých vystoupení, vydávání atlasů pro motocyklové výlety, vydávání tištěných materiálů.

(511) 35, 39, 41

(540)

biker base

(592) Slovní

(111) **394776**

(220) 04.07.2022

(320) 04.07.2022

(442) 31.08.2022

(151) 07.12.2022

(730) **BauTop s.r.o.**, Radimova 2342/36, Praha 6, Břevnov, 16900, CZ

(740) MACEK.LEGAL, Mgr. Daniel Macek, advokát, Haštalská 1072/6, Praha 1, Staré Město, 11000

(210) O-580188

(591) Barevná

(510) (33) víno červené, bílé víno, šumivé víno, sladká vína, tichá vína, růžová vína, dezertní vína, stolní vína, vína s obsahem alkoholu, vína všeho druhu zařazená v této třídě; (35) maloobchodní prodej následujících výrobků: víno červené, bílé víno, šumivé víno, sladká vína, tichá vína, růžová vína, dezertní vína, stolní vína, vína s obsahem alkoholu, velkoobchodní prodej následujících výrobků: víno červené, bílé víno, šumivé víno, sladká vína, tichá vína, růžová vína, dezertní vína, stolní vína, vína s obsahem alkoholu; (41) příprava a organizace akcí s ochutnávkou vína pro zábavní účely, zábava týkající se ochutnávek vín; (43) služby vináren, dočasné ubytování, rezervace ubytování, poskytování dočasného ubytování, poskytování rekreačního ubytování, ubytování o dovolených, pronájem přechodného ubytování, zajišťování ubytování pro turisty, poskytování ubytování na zvláštní příležitosti, služby v oblasti pohostinství (ubytování), restaurační služby v oblasti občerstvení, ochutnávání vína; (44) vinohradnictví, pěstování hroznů pro výrobu vína.

(511) 33, 35, 41, 43, 44

(540)



(593) Obrazová

(111) **394777**

(220) 04.07.2022

(320) 04.07.2022

(442) 31.08.2022

(151) 07.12.2022

(730) **Středočeské vodárny, a.s.**, U vodojemu 3085, Kladno, 27201, CZ

(740) Mgr. PETR ŽIŽKA, LL.M., advokátní kancelář, Mgr. Petr Žižka LL.M., advokát, Sedláčkova 209/16, Plzeň, Vnitřní Město, 30100

(210) O-580190

(591) Barevná

(510) (9) elektronický mapový systém pro lokaci zdrojů hasební vody, elektronický mapový systém pro lokaci zdrojů vody, elektronický mapový systém pro lokaci hydrantů, elektronický mapový systém pro lokaci nádrží, elektronický mapový systém pro lokaci odběrných míst z řek, elektronický mapový systém pro lokaci odběrných míst z rybníků, software pro geologický informační systém [GIS]; (41) vzdělávací služby zaměřené na vodu, vzdělávací služby zaměřené na hospodaření s vodou.

(511) 9, 41

(540)



(593) Obrazová

(111) **394778**

(220) 07.07.2022

(320) 07.07.2022

(442) 31.08.2022

(151) 07.12.2022

(730) **Grabeus Patryk**, ul. Traugutta 135, Pyskowice 44-120, PL

(740) artpatent, advokátní kancelář s.r.o., Mgr. Tomáš Bejček, Dukelských hrdinů 976/12, Praha 7, Holešovice, 17000

(210) O-580224

(510) (12) elektrická vozidla.

(511) 12

(540)

TECHLIFE

(592) Slovní

- (111) **394779**
(220) 11.07.2022
(320) 11.07.2022
(442) 31.08.2022
(151) 07.12.2022
(730) **kavovy-klub s.r.o.**, Sokolovská 46/51, Praha 8, Karlín, 18600, CZ
(740) Ing. Jarmila Javoříková, patentový zástupce, Slunečná 4566, Zlín, 76005
(210) O-580265
(510) (30) káva, káva pražená, káva mletá, kávové nápoje, příchutě do kávy, kakao, čokoláda, kakaové a čokoládové nápoje, čaj, cukrářské výrobky, cukrářské polevy, dezerty, dorty, koláče, bábovky, cukrovinky, bonbóny, cukr, výrobky z cukru, med, výrobky z medu, zmrzlina, pekařské výrobky, sladké i slané pečivo, křehké a trvanlivé pečivo, permik, pudink, vafle, koření a dochucovadla, těsto, mouka, pizza, těstoviny, rýže, obiloviny ke konzumaci, mušli, aromatické přípravky pro potravinářské účely; (40) zpracování a úprava potravin, pražení kávy, mletí kávy, cukrářství, pečení a vaření na zakázku, poradenství a poskytování informací v oblasti zpracování kávy, zpracování potravin, cukrářství a pečení; (41) vzdělávání, kurzy přípravy a podávání kávy, odborná výuka, vzdělávací kurzy a semináře, kurzy vaření a úpravy potravin, vydavatelství, elektronické publikování, audiovizuální tvorba, fotografická a filmová tvorba; (43) hostinská činnost, provoz kaváren, cukráren, restaurantů a barů, služby baristů, provoz podniků rychlého občerstvení, zajištění stravování-catering, poradenství a poskytování informací v oblasti stravování a kavárenství, služby baristů, poradenství a poskytování informací v oblasti vaření.
- (511) 30, 40, 41, 43
(540)

kávovýKlub



(593) Obrazová

- (111) **394780**
(220) 18.11.2021
(320) 25.10.2021
(442) 31.08.2022
(151) 07.12.2022
(730) **PHILIP MORRIS PRODUCTS S.A.**, Quai Jeanrenaud 3, Neuchâtel, 2000, CH
(740) Šindelka & Lachmannová advokáti s.r.o., Mgr. Karel Šindelka, Slavětínská 1146/39, Praha 9, Klánovice, 19014
(210) O-580333
(510) (34) do sítě zapojený odpařovač pro elektronické cigarety a elektronická zařízení na kouření, tabák, tabákové výrobky, včetně doutníků, cigaret, cigaril, tabáku pro ruční balení cigaret, dýmkového tabáku, žvýkacího tabáku, šňupacího tabáku, hřebíčkových cigaret, snus (žvýkací tabák), náhražky tabáku (nikoli pro léčebné účely), kuřácké potřeby, včetně následujících výrobků: cigaretový papír a cigaretové dutinky, cigaretové filtry, plechové nádoby na tabák, špičky na doutníky a popelníky pro kuřáky, dýmky, kapesní soupravy na balení cigaret, zapalovače pro kuřáky, zápalky, tabákové nástavce, tabákové výrobky pro zahřívání, elektronické přístroje a jejich části pro účely zahřívání cigaret nebo tabáku, aby se z nich uvolňoval aerosol s obsahem nikotinu ke vdechování, kapalné roztoky do elektronických cigaret, elektronická kuřácká zařízení, elektronické cigarety, elektronické cigarety jako náhražka za tradiční cigarety, elektronická zařízení pro vdechování aerosolu s obsahem nikotinu, ústní zařízení na odpařování pro kuřáky, ve spojení s tabákovými výrobky a náhražkami tabáku, potřeby pro kuřáky pro elektronické cigarety, části a součásti pro výše uvedené produkty zařazené do třídy 34, zařízení pro zhasení

zahřívání cigaret a doutníků a zahřívání tabákových tyčinek, dobíjecí elektronické cigarety.

- (511) 34
(540)

blends

(593) Obrazová

- (111) **394781**
(220) 19.07.2022
(320) 19.07.2022
(442) 31.08.2022
(151) 07.12.2022
(730) **Obchůdek Matýsek s.r.o.**, 17. listopadu 1215/2, Olomouc, 77900, CZ
(740) INPARTNERS GROUP, Mgr. Jan Brauner LL.M., advokát, Tuřanka 1519/115a, Brno, Slatina, 62700
(210) O-580378
(591) Barevná
(510) (12) dětské kočárky, dětské autosedačky; (20) dětský nábytek, dětská chodítka, dětské sedačky, dětské látkové postele ve formě vaků, podpůrné polštáře pro dětské sedačky, mantinely do dětských postýlek, jiné než ložní prádlo, přebalovací podložky, přebalovací stoly, dětské postýlky, dětské židličky; (35) maloobchodní služby zaměřené na výrobek: plenky, velkoobchodní služby zaměřené na výrobek: plenky, on-line maloobchodní služby zaměřené na výrobek: plenky, maloobchodní služby zaměřené na výrobek: dětské židličky, velkoobchodní služby zaměřené na výrobek: dětské židličky, on-line maloobchodní služby zaměřené na výrobek: dětské židličky, maloobchodní služby zaměřené na výrobek: nádobí, velkoobchodní služby zaměřené na výrobek: nádobí, on-line maloobchodní služby zaměřené na výrobek: nádobí, maloobchodní služby zaměřené na výrobek: sterilizátory nádobí, velkoobchodní služby zaměřené na výrobek: sterilizátory nádobí, on-line maloobchodní služby zaměřené na výrobek: sterilizátory nádobí, maloobchodní služby zaměřené na výrobek: plavky, velkoobchodní služby zaměřené na výrobek: plavky, on-line maloobchodní služby zaměřené na výrobek: plavky, maloobchodní služby zaměřené na výrobek: bryndáčky, ne papírové, velkoobchodní služby zaměřené na výrobek: bryndáčky, ne papírové, on-line maloobchodní služby zaměřené na výrobek: bryndáčky, ne papírové, maloobchodní služby zaměřené na výrobek: dětské houpací sedačky, velkoobchodní služby zaměřené na výrobek: dětské houpací sedačky, on-line maloobchodní služby zaměřené na výrobek: houpací kolébky, velkoobchodní služby zaměřené na výrobek: houpací kolébky, on-line maloobchodní služby zaměřené na výrobek: houpací kolébky, maloobchodní služby zaměřené na výrobek: zavinovací osušky, velkoobchodní služby zaměřené na výrobek: zavinovací osušky, on-line maloobchodní služby zaměřené na výrobek: zavinovací peřinky, velkoobchodní služby zaměřené na výrobek: zavinovací peřinky, on-line maloobchodní služby zaměřené na výrobek: plavání, velkoobchodní služby zaměřené na výrobek: kruhy na plavání, on-line maloobchodní služby zaměřené na výrobek: kruhy na plavání, maloobchodní služby zaměřené na výrobek: rukávky na plavání, velkoobchodní služby zaměřené na výrobek: rukávky na plavání, on-line maloobchodní služby zaměřené na výrobek: rukávky na plavání, maloobchodní služby zaměřené na výrobek: přenosné dětské koupací vaničky, velkoobchodní služby zaměřené na výrobek: přenosné dětské koupací vaničky, on-line maloobchodní služby zaměřené na výrobek: přenosné dětské koupací vaničky, maloobchodní služby zaměřené na výrobek: těhotenské pásy, velkoobchodní služby zaměřené na výrobek: těhotenské pásy, on-line maloobchodní služby zaměřené na výrobek: těhotenské pásy, maloobchodní služby zaměřené na výrobek: hračky, velkoobchodní služby zaměřené na výrobek: hračky, on-line maloobchodní služby zaměřené na výrobek: hračky, maloobchodní služby zaměřené na výrobek: podpůrné polštáře pro dětské sedačky, velkoobchodní služby zaměřené na výrobek: podpůrné polštáře pro dětské sedačky, on-line

maloobchodní služby zaměřené na výrobek: podpurné polštáře pro dětské sedačky, maloobchodní služby zaměřené na výrobek: dětské sedačky, maloobchodní služby zaměřené na výrobek: dětské sedačky, on-line maloobchodní služby zaměřené na výrobek: dětské sedačky, maloobchodní služby zaměřené na výrobek: fusaky uzpůsobené pro dětské kočárky, maloobchodní služby zaměřené na výrobek: fusaky uzpůsobené pro dětské kočárky, on-line maloobchodní služby zaměřené na výrobek: fusaky uzpůsobené pro dětské kočárky, maloobchodní služby zaměřené na výrobek: ochranné obaly na dětské kočárky, maloobchodní služby zaměřené na výrobek: ochranné obaly na dětské kočárky, on-line maloobchodní služby zaměřené na výrobek: ochranné obaly na dětské kočárky, maloobchodní služby zaměřené na výrobek: dětské kočárky, maloobchodní služby zaměřené na výrobek: dětské kočárky, on-line maloobchodní služby zaměřené na výrobek: dětské kočárky, maloobchodní služby zaměřené na výrobek: dětské oděvy, maloobchodní služby zaměřené na výrobek: dětské oděvy, on-line maloobchodní služby zaměřené na výrobek: dětské oděvy, maloobchodní služby zaměřené na výrobek: dětské oděvy, maloobchodní služby zaměřené na výrobek: dětské dudlíky, maloobchodní služby zaměřené na výrobek: dětské dudlíky, on-line maloobchodní služby zaměřené na výrobek: dětské dudlíky, maloobchodní služby zaměřené na výrobek: dětské knihy, maloobchodní služby zaměřené na výrobek: dětské knihy, on-line maloobchodní služby zaměřené na výrobek: dětské knihy, maloobchodní služby zaměřené na výrobek: dětské autosedačky, maloobchodní služby zaměřené na výrobek: dětské autosedačky, on-line maloobchodní služby zaměřené na výrobek: dětské autosedačky, maloobchodní služby zaměřené na výrobek: dětský nábytek, maloobchodní služby zaměřené na výrobek: dětský nábytek, on-line maloobchodní služby zaměřené na výrobek: dětský nábytek, internetový marketing v oblasti dětského zboží, reklamní, marketingové a propagační služby v oblasti dětského zboží, obchodní analýzy, obchodní asistence, administrativní zpracování nákupních objednávek, propagace, reklama a marketing on-line webových stránek, komerční informace a rady pro spotřebitele (spotřebitelská poradna), prezentace výrobků v komunikačních médiích pro účely maloobchodu, expoziční služby zaměřené na obchodní propagaci výrobků.

(511) 12, 20, 35
(540)



Obchůdek Matýšek

(593) Obrazová

(111) **394782**
(220) 19.07.2022
(320) 19.07.2022
(442) 31.08.2022
(151) 07.12.2022
(730) **FONS JK Group, a.s.**, Pernštýnské náměstí 51, Pardubice, Pardubice-Staré Město, 53002, CZ
(740) PROPATENT, JUDr. Matěj Sedláček, Pod Pekařkou 107/1, Praha 4, Podolí, 14700
(210) O-580386
(510) (35) statistické zpracování dat, administrativní podpora, záznam a zpracování dat, automatizované zpracování lékařských dat, poradenské služby týkající se zpracování dat, služby on-line zpracování dat; (42) výzkum a vývoj v oblasti laboratorní diagnostiky, diagnostika, analýza dat pro vědecké a technické účely, využití umělé inteligence pro laboratorní

diagnostiku, vědecké a technologické služby a s nimi spojený výzkum, návrh a vývoj hardwaru a softwaru pro léčebné užití; (44) lékařské testovací služby týkající se diagnostikování a léčení nemocí, diagnostické služby, laboratorní diagnostika, monitorování a podávání zpráv, poskytování on-line počítačové databáze-ukládání informací v oboru lékařských dat.

(511) 35, 42, 44

(540)

Lipidica

(592) Slovní

(111) **394783**
(220) 21.07.2022
(320) 21.07.2022
(442) 31.08.2022
(151) 07.12.2022
(730) **Hulman Dušan**, Rubešova 12/15, Olomouc, Řepčín, 77900, CZ
(740) MORAK - Moravská advokátní kancelář, Mgr. Bc. Petr Dostál, Za poštou 416/2, Olomouc, Nové Sady, 77900
(210) O-580431
(510) (29) maso, ryby, drůbež a zvěřina, masové výtázky, konzervované, mražené, sušené a vařené ovoce a zelenina, želé, džemy, kompoty, vejce, mléko, sýry, máslo, jogurty a jiné mléčné výrobky, potravinářské oleje a tuky; (30) káva, čaj, kakao a náhražky kávy, rýže, těstoviny a nudle, tapioka a ságo, mouka a přípravky vyrobené z obilnin, chléb, pečivo a cukrovinky, čokoláda, zmrzliny, sorbety a jiné produkty určené ke konzumaci v mraženém stavu, cukr, med, melasa, droždí, kypřicí prášek do pečiva, sůl, koření přísady, koření, konzervované byliny, ocet, omáčky a jiná ochucovadla, led (zmrazená voda).
(511) 29, 30
(540)



(593) Obrazová

(111) **394784**
(220) 27.07.2022
(320) 27.07.2022
(442) 31.08.2022
(151) 07.12.2022
(730) **Košnařová Tereza Ing.**, K. H. Máchy 472, Řečany nad Labem, 53313, CZ
(740) Jindyne s.r.o., U Statku 77, Mnichovo Hradiště, Hněvousice, 29501
(210) O-580506
(591) Barevná
(510) (16) tiskárenské výrobky, papírnické zboží a vzdělávací potřeby, tiskoviny, nosiče a dekorační materiály a materiály pro umělce, papírové dekorace; (18) zavazadla, cestovní tašky, peněženky a ostatní tašky; (20) nábytek a bytové zařízení, vývěsní tabule, stojany a značky, nekovové, nádoby a uzávěry a držáky pro ně, nekovové, sochy, figurky, umělecké předměty a ozdoby a dekorativní předměty, vyrobené z materiálů jako dřevo, vosk, sádra nebo umělá hmota, zahrnuté v této třídě; (25) oděvy, obuv, pokrývky hlavy; (35) maloobchodní a velkoobchodní prodej tiskárenských výrobků, papírnického zboží a vzdělávacích potřeb, tiskovin, nosičů a dekoračních materiálů a materiálů pro umělce, papírových dekorací, zavazadel,

cestovních tašek, peněženek a ostatních tašek, nábytku a bytového zařízení, vývěsních tabulí, stojanů a značek, nádob a uzávěrů a držáků pro ně, soch, figurek, uměleckých předmětů, ozdob a dekorativních předmětů vyrobených z materiálů jako dřevo, vosk, sádra nebo umělá hmota, včetně nádobí, kuchyňského náčiní a nádob, oděvů, obuvi, pokrývek hlavy; (41) zveřejňování, oznamování a psaní textů, fotografování, služby v oblasti vzdělávání a zábavy.

(511) 16, 18, 20, 25, 35, 41

(540)



(593) Obrazová

(111) **394785**

(220) 27.07.2022

(320) 27.07.2022

(442) 31.08.2022

(151) 07.12.2022

(730) **Modrý Žralok s.r.o.**, Dittrichova 346/4, Praha 2, Nové Město, 12000, CZ

(740) barta.legal s.r.o., advokátní kancelář, JUDr. Jan Bárta, advokát, Kaprova 42/14, Praha 1, Staré Město, 11000

(210) O-580510

(510) (37) úklidové služby, vedení domácnosti (úklidové služby), úklid interiérů budov, čištění vnějších povrchů budov, úklidové služby pro kanceláře a komerční prostory, úklidové služby pro domácnost, úklid veřejných prostor, úklid průmyslových objektů a areálů, čištění bytového zařízení, čištění podlahových krytin, služby ochranné dezinfekce, služby dezinfekce a deratizace.

(511) 37

(540)

MODRÝ ŽRALOK

(592) Slovní

(111) **394786**

(220) 27.07.2022

(320) 27.07.2022

(442) 31.08.2022

(151) 07.12.2022

(730) **Mělnická Libuše**, Truhlářská 201/19, Hradec Králové, Věkoše, 50341, CZ

(210) O-580517

(510) (14) šperky; (21) nádobí, kuchyňské náčiní a nádoby; (25) oděvy.

(511) 14, 21, 25

(540)

Black Dahlia

(592) Slovní

(111) **394787**

(220) 28.07.2022

(320) 28.07.2022

(442) 31.08.2022

(151) 07.12.2022

(730) **VLTAVA LABE MEDIA a.s.**, U Trezorky 921/2, Praha 5, Jinonice, 15800, CZ

(740) AK JUDr. Jana Fráňová, JUDr. Jana Fráňová, advokát, Jakubská 14, Praha 1, 11000

(210) O-580529

(591) Barevná

(510) (9) software, nahanané i nenahanané nosiče informací všeho druhu jako disky, diskety CD, CD-ROM, pásky, nahanané i nenahanané nosiče zvuku anebo obrazu, zvukové a zvukově-obrazové záznamy na nosičích všeho druhu, mobilní telefony a jejich příslušenství, čipové a magnetické karty, elektronická data nebo databáze nebo informační produkty v elektronických, datových, informačních a telekomunikačních sítích, elektronické publikace šířené pomocí počítačových a jiných obdobných sítí; (16) periodické a neperiodické tiskoviny všeho druhu, knihy, brožury, noviny a časopisy, tiskárenské výrobky, pohlednice, obtisky, záložky, fotografie, plakáty, kancelářské potřeby s výjimkou nábytku, papírenské výrobky, a to bloky, samolepky, kalendáře, fotoalba, dopisní papíry, desky, karty, štočky, tištěné listky, obrazy a grafiky, psací potřeby, penály, drobné kancelářské potřeby z plastů a kovu, těžítka, plastické obaly ve třídě 16, učební pomůcky (s výjimkou přístrojů); (35) obchodní zprostředkovatelské služby v oblasti distribuce tiskovin, inzertní, reklamní a propagační služby všeho druhu, včetně inzerce a propagace v počítačových a obdobných sítích, poskytování obchodních informací, i prostřednictvím počítačových a obdobných sítí, rozhlasová, televizní a venkovní reklama, zajišťování předplatného periodických tiskovin, i předplatné tiskovin pro třetí osoby, marketingové studie a průzkum trhu, služby reklamních agentur, vydavatelství a šíření reklamních materiálů, jako letáků, prospektů, vzorků, distribuce propagačních tiskovin a vzorků zboží, plánování obchodních a propagačních akcí, pronájem reklamních ploch, poskytování podnikatelských informací, organizování výstav ke komerčním účelům, odborné obchodní poradenství; (38) šíření časopisů, informací, periodik a knih v elektronické podobě, šíření tiskovin pomocí počítačových a obdobných sítí, WAP, počítačová komunikace, informační přenos přes internet, informační služby na internetu, přenos digitálních souborů prostřednictvím telekomunikační nebo počítačové sítě, a to internetu, poskytování přístupu k internetovým a informačním portálům; (41) organizování kulturních a vzdělávacích výstav, vydavatelství a nakladatelská činnost, elektronické publikování (DTP), obrazové zpravodajství, organizování živých vystoupení a živých představení, organizování kulturních a sportovních aktivit, a to soutěží, přehlídek, plesů, estrád, besed, výchova, rozhlasová a televizní zábava, výroba videofilmů, nahrávání zvukových a i obrazově-zvukových nosičů záznamu, výroba rozhlasových a televizních programů, poskytování zábavy, přes globální informační sítě, kabel a satelitní systém, předprodej vstupenek, organizování a vedení večírků, konferencí, psaní scénářů, provozování her on-line, filmová tvorba, vydávání elektronických knih a časopisů on-line, pořádání loterií, vydávání odborných, vzdělávacích a zábavných zpráv a publikací.

(511) 9, 16, 35, 38, 41

(540)



(593) Obrazová

(111) **394788**

(220) 28.07.2022

(320) 28.07.2022

- (442) 31.08.2022
(151) 07.12.2022
(730) **BINDEMAT a.s.**, Rybářská 365, Český Těšín, Mosty, 73562, CZ
(210) O-580533
(591) Barevná
(510) (7) zemědělské, zahradnické a lesnické stroje a přístroje, zejména nakladače pro zemědělské stroje, nakladače s výklopnou lopatou (stroje), stavební stroje, stroje a zařízení pro zemní práce, zejména bagry a bagrovací stroje, mini bagry, zemní rypadla, mini rypadla, lopaty zemních strojů, lžice pro stroje na zemní práce, stroje a zařízení pro manipulaci se zeminou, stroje ke zhutnění zeminy, lopatové nakladače, kolové nakladače, kloubové nakladače, smykové nakladače, stroje na manipulaci s materiálem, drapáky (části strojů), příslušenství k bagrům; (12) pákové ovladače pro vozidla, pásová vozidla, vozidla na přepravu nákladu, vozidla s nakládacím zařízením; (35) inzerce a inzertní služby, propagační činnost, reklama, obchodní konzultační a poradenské služby, poskytování obchodních informací spotřebitelům, maloobchodní prodej stavebních strojů a zařízení, maloobchodní prodej vybavení pro zemní práce, velkoobchodní prodej stavebních strojů a zařízení, velkoobchodní prodej vybavení pro zemní práce; (37) konzultace v oblasti stavitelství a stavebnictví, poradenství vztahující se ke stavebnictví, poradenské služby pro výkopové práce, poskytování informací v oblasti stavebnictví, poskytování informací vztahujících se k pronájmu stavebních strojů a přístrojů, pronájem stavebních strojů a přístrojů, služby pro pronájem strojního zařízení pro stavebnictví, pronájem strojů pro zemní práce, pronájem bagrů a rypadel, pronájem kloubových nakladačů, pronájem malých bagrů a rypadel, opravy nebo údržba zemědělských strojů a nářadí, opravy nebo údržba stavebních strojů a zařízení, opravy nebo údržba strojů na zemní práce, poskytování informací k opravám nebo údržbě stavebních strojů a přístrojů.
- (511) 7, 12, 35, 37
(540)



(593) Obrazová

- (111) **394789**
(220) 29.07.2022
(320) 29.07.2022
(442) 31.08.2022
(151) 07.12.2022
(730) **SATJAM, s. r. o.**, Michalská 1032/21, Ostrava, Slezská Ostrava, 71000, CZ
(740) Ing. Kateřina Gregorová, Sokolská třída 966/22, Ostrava, Moravská Ostrava, 702 00
(210) O-580549
(510) (6) obecné surové kovy nebo jejich polotovary, kovové stavební konstrukční materiály a prvky, kovové střešní krytiny, hliník a jeho slitiny, hliníkové střešní oplechování, hliníkový plech, hliníkové profily, kovové střešní plechy, pásy kovové, kovové konzoly pro okapové žlaby, okapové žlaby z kovu, kovové okapové roury, kovové okapové desky a prkna, kovové střešní okapy, kovové odtoky, kovové svorky a spojky na potrubí, kovové podpěry okapů, kovová pouzdra, kovové objímky; (35) reklama prostřednictvím všech veřejných komunikačních prostředků, online reklama v počítačové komunikační síti, poskytování zákaznických informací o produktech prostřednictvím internetu, sjednávání obchodních

- smluv pro jiné osoby, subdodavatelské služby (pomoc v obchodní činnosti), maloobchod a velkoobchod s výrobky výše uvedenými ve třídě 6.
- (511) 6, 35
(540)

TAURUS

- (592) Slovní
-
- (111) **394790**
(220) 02.08.2022
(320) 02.08.2022
(442) 31.08.2022
(151) 07.12.2022
(730) **Rosenberger Juraj**, Šafárikova 15, Košice, SK
(740) Urban & Hejduk s.r.o., advokátní kancelář, Mgr. Marek Hejduk, Jugoslávská 620/29, Praha 2, Vinohrady, 12000
(210) O-580592
(510) (30) sorbety s alkoholem, sorbety (zmrzlinové); (33) alkoholické nápoje (s výjimkou piva), alkoholické ovocné extrakty, extrakty destilovaných lihovin, alkoholické nápoje obsahující ovoce, hotové alkoholické koktejly, destilované alkoholické nápoje z obilí, alkoholické koktejly v podobě chlazené želatiny, silné alkoholické nápoje; (35) maloobchodní prodej alkoholických nápojů s výjimkou piva, velkoobchodní prodej alkoholických nápojů s výjimkou piva, maloobchodní zásilkové služby týkající se alkoholických nápojů (s výjimkou piva), zásobovací služby pro jiné osoby [nákup zboží a služeb pro jiné podniky]; (40) služby destilace alkoholu; (43) podávání alkoholických nápojů.
- (511) 30, 33, 35, 40, 43
(540)
- Ledovice**
- (592) Slovní

-
- (111) **394791**
(220) 02.08.2022
(320) 02.08.2022
(442) 31.08.2022
(151) 07.12.2022
(730) **Skala Pavel**, U letenského sadu 133/7, Praha 7, Holešovice, 17000, CZ
(210) O-580596
(591) Barevná
(510) (21) akvária.
(511) 21
(540)



(593) Obrazová

-
- (111) **394792**
(220) 03.08.2022
(320) 03.08.2022
(442) 31.08.2022
(151) 07.12.2022
(730) **ZIPP Brno s.r.o.**, Kaštanová 489/34, Brno, Brněnské Ivanovice, 62000, CZ
(740) Mgr. Marie Blechová, Heršpická 813/5, Brno, Štýřice, 63900
(210) O-580599
(510) (6) kovové stavební konstrukce, ocelové stavební konstrukce, kovové betonářské výztuže; (19) stavby, ne kovové, betonové stavební prvky, cihly,

desky pro stavebnictví, ne kovové, dřevěná prkna pro stavebnictví malta pro stavebnictví, nosníky, ne kovové, obkládačky pro stavebnictví, ne kovové, stavební panely, ne kovové, konstrukce pro stavebnictví, ne kovové; (37) demolice budov, výstavba, montáž lešení, údržba a opravy motorových vozidel, údržba vozidel, pronájem jeřábů (stavební zařízení), pronájem stavebních strojů a zařízení; (39) doprava, doprava zboží, nákladní kamionová doprava, přeprava; (42) projektování ve výstavbě.

(511) 6, 19, 37, 39, 42

(540)

zipperbuzna

(593) Obrazová

(111) **394793**

(220) 03.08.2022

(320) 03.08.2022

(442) 31.08.2022

(151) 07.12.2022

(730) **Biomedica, spol. s r.o.**, Pekařská 601/8, Praha 5, Jinonice, 15500, CZ

(210) O-580609

(510) (3) neléčivé kosmetické a toaletní přípravky, neléčivé přípravky pro ústní hygienu, parfumerní výrobky, éterické oleje, bělicí přípravky a další prací prostředky, přípravky na čištění, leštění, drhnutí a broušení.

(511) 3

(540)

SEPICAP

(592) Slovní

(111) **394794**

(220) 03.08.2022

(320) 03.08.2022

(442) 31.08.2022

(151) 07.12.2022

(730) **Biomedica, spol. s r.o.**, Pekařská 601/8, Praha 5, Jinonice, 15500, CZ

(210) O-580610

(510) (3) neléčivé kosmetické a toaletní přípravky, neléčivé přípravky pro ústní hygienu, parfumerní výrobky, éterické oleje, bělicí přípravky a další prací prostředky, přípravky na čištění, leštění, drhnutí a broušení.

(511) 3

(540)

AKOSKY AZUKY

(592) Slovní

(111) **394795**

(220) 03.08.2022

(320) 03.08.2022

(442) 31.08.2022

(151) 07.12.2022

(730) **Baty's food s.r.o.**, U Zámečku 1661, Pardubice, Bílé Předměstí, 53003, CZ

(210) O-580637

(591) Barevná

(510) (30) cukrářské piškoty [pečivo]; (31) jedlé psí pochoutky, psí suchary.

(511) 30, 31

(540)

Baty's food

(593) Obrazová

(111) **394796**

(220) 04.08.2022

(320) 04.08.2022

(442) 31.08.2022

(151) 07.12.2022

(730) **Baty's food s.r.o.**, U Zámečku 1661, Pardubice, Bílé Předměstí, 53003, CZ

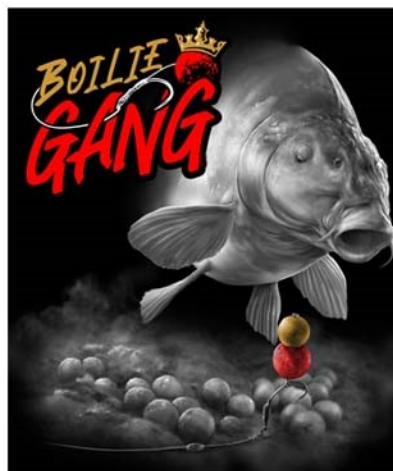
(210) O-580649

(591) Barevná

(510) (28) rybářské návnady.

(511) 28

(540)



(593) Obrazová

(111) **394797**

(220) 04.08.2022

(320) 04.08.2022

(442) 31.08.2022

(151) 07.12.2022

(730) **Kosmetika HB s.r.o.**, Bohumila Šimůnka 950/12, Praha 5, Jinonice, 15800, CZ

(210) O-580656

(510) (3) kosmetika, přírodní kosmetika, organická kosmetika.

(511) 3

(540)

HB

(592) Slovní

Přehled zápisů ochranných známek se změnou ve vztahu ke zveřejněným přihláškám

Kapitola obsahuje údaje o ochranných známkách zapsaných na základě ustanovení § 28 odst. 1 zákona č. 441/2003 Sb., u kterých došlo ke změně údajů oproti zveřejněné přihlášce ochranné známky.

Číselný přehled (111)			
394736	394737	394739	394742

Zápisy ochranných známek se změnou ve vztahu ke zveřejněným přihláškám

(111) **394736**
(220) 22.08.2017
(320) 22.08.2017
(442) 13.12.2017
(151) 07.12.2022
(540)



(593) Obrazová
(730) **MAFRA, a.s.**, Karla Engliše 519/11, Praha 5, Smíchov, 15000, CZ
(740) Rott, Růžička & Guttman a spol., Vyskočilova 1566, Praha 4, Míchle, 14000
(510) (9) časopisy a periodika, knihy v elektronické podobě; (16) tiskoviny všeho druhu, a to periodické a neperiodické publikace na papírových nosičích, jako časopisy, noviny, knihy, prospekty, plakáty, data a databáze na papírových nosičích, kalendáře, fotografie, pohlednice, plakáty, samolepky, knihařské výrobky, informační a propagační výrobky z papíru, včetně dekoračních předmětů z papíru spadajících do této třídy; (35) zprostředkovatelské služby v oblasti obchodu s reklamou a pomoc při řízení obchodní činnosti, zprostředkování obchodních kontaktů, reklamní a propagační činnost, poskytování obchodních informačních produktů, zejména multimediálních informací pro reklamní a obchodní účely, včetně jejich vyhledávání, inzertní a propagační činnost, včetně on-line inzerce a prezentace uživatelů v počítačové síti internet, obchodní využití sítě internet v oblasti vyhledávacích služeb v oblasti obchodu s reklamou a e-businessu, vydávání reklamních anebo náborových textů, propagačních a inzertních tiskovin, rozšiřování reklamních a/nebo inzertních materiálů, obchodní průzkum a analýza trhu, marketing, organizace reklamních a obchodních předváděcích akcí výrobků a služeb, včetně obchodních výstav a jejich doprovodných akcí, jako komerčních módních přehlídek, distribuce zboží a zahraničních firem, obchodní a podnikatelský informační servis, obchodní poradenské a konzultační služby; (41) nakladatelství a vydavatelství periodických a neperiodických publikací, zejména společenských, zábavních, vzdělávacích a odborných časopisů, a to tištěných na papírových nosičích i v elektronické podobě, včetně textových, zvukových a zvukově-obrazových zpráv a informací na elektronických, magnetických a optických nosičích všeho druhu, ediční a publikační činnost, včetně nahrávání zvukových a zvukově-obrazových nosičů a pořadů pro rozhlasové a televizní vysílání, půjčování publikací a nahraných zvukových a zvukově-obrazových nosičů, produkční a agenturní činnost v oblasti zábavy, vzdělávání, kultury a sportu, včetně pořádání zábavních a vzdělávacích soutěží a akcí, hobby-soutěží, zájmových zábavně-vzdělávacích klubů, setkání a přednášek, včetně akcí na podporu vzdělávání v oblasti zdravého životního stylu a společenského uplatnění a kulturních anebo vzdělávacích výstav, informační, konzultační, poradenské a obstaravatelské služby v oboru nakladatelské a vydavatelské činnosti, produkční a agenturní činnost v oblasti zábavy, kultury, vzdělávání, zábavně-vzdělávací zájmové činnosti a kulturních společenských aktivit.
(591) Barevná
(511) 9, 16, 35, 41
(210) O-541782

(111) **394737**
(220) 23.12.2019
(320) 23.12.2019
(442) 15.04.2020
(151) 07.12.2022

(540)



(593) Obrazová
(730) **Sev.en Engineering s.r.o.**, K Elektrárně 227, Chvaletice, 53312, CZ
(740) JUDr. Petr Voříšek Ph.D. LL.M., advokát, Přístavní 321/14, Praha 7, Holešovice, 17000
(510) (1) hnojivo, výrobky z oxihumolitu, chemické látky a chemické přípravky klasifikované jako oxidující, extrémně hořlavé, vysoce hořlavé, hořlavé, vysoce toxické, toxické, karcinogenní, mutagenní, toxické pro reprodukci, nebezpečné pro životní prostředí, zdraví škodlivé, žíravé, dráždivé, senzibilizující, chemické látky a chemické přípravky klasifikované jako výbušné, vše v rámci této třídy; (4) uhlí a doprovodné suroviny a produkty, kamenné uhlí, hnědé uhlí a jiná paliva, paliva včetně benzínu pro motory a osvětlovací látky (prostředky ke svícení); (7) čerpadla jako stroje, dmychadla, dopravníky, důlní stroje, filtrační stroje, elektrická kladiva, elektrické motory (s výjimkou motorů pro pozemní vozidla), elektrické generátory, svařecí stroje, zdvihací zařízení, tlakové ventily (části strojů), tlakové regulátory (části strojů), obráběcí stroje včetně elektrických, motory (s výjimkou motorů pro pozemní vozidla), generátory elektřiny; (9) elektrické zařízení pro dálkové ovládání průmyslových procesů, elektrické zařízení pro dálkové zapalování, detektory kouře, dálkové hlásiče, vyhrazená elektrická zařízení, rozvaděče nízkého napětí, elektrické akumulátory, elektrické cívkky, články, kolektory, ovládací a rozvodové desky, pojistky, přípojky, spínače, transformátory, elektroměry, elektrické vodiče, elektrody, elektrolyzéry, elektrotechnické přístroje zařazené v této třídě, měřicí, kontrolní, zkušební a regulační přístroje a zařízení, přístroje a nástroje vědecké, námořní, geodetické, elektronické - v rámci této třídy, fotografické, filmové, optické, přístroje pro vážení, signalizaci, záchranu, přístroje a nástroje pro vedení, přepínání, přeměnu, akumulaci, regulaci nebo řízení elektrického proudu, baterie, kabely, rozvaděče, televizní antény, vodiče v rámci této třídy; (11) baňské důlní lampy, kapesní elektrické svítilny, ventilátory, větrací zařízení, elektrická vytápěcí tělesa, elektrická svítidla, radiátory, topné přístroje, zásobníky tlakové, přístroje pro osvětlení, výrobu páry, pro vaření, přístroje chladicí, pro sušení, rozvod vody a sanitární zařízení; (13) střelivo a výbušniny pro trhačské a stělmistrovské práce; (19) nekovové stavební materiály, jíly, písky, železniční pražce dřevěné; (35) reprografické práce (kopírování dokumentů), zprostředkování obchodních záležitostí v oblasti prodeje uhlí a doprovodných surovin z těžby, pořádání výstav, veletrhů, přehlídek k obchodním účelům, činnost účetních poradců, dovozní kancelář pro dovoz chemických látek a chemických přípravků klasifikovaných jako výbušné, oxidující, extrémně hořlavé, vysoce hořlavé, hořlavé, vysoce toxické, toxické, karcinogenní, mutagenní, toxické pro reprodukci, nebezpečné pro životní prostředí, zdraví škodlivé, žíravé, dráždivé, senzibilizující dodavatelské služby pro třetí osoby v nákupu a prodej paliv a maziv, vedení daňové evidence, vedení účetnictví, zprostředkování interaktivního obchodu pomocí globálních komunikačních sítí (internet), zprostředkování a prodeje (služby maloobchodu a velkoobchodu) uhlí a doprovodných surovin a produktů, paliv včetně benzínu pro motory, jílu a písku, důlních strojů, služby v oblasti získávání obchodních kontrakčních partnerů, služby databank, vytváření obchodních a obchodně-informačních sítí, shromažďování různého zboží pro třetí osoby (kromě jejich přepravy) v rozsahu zboží tříd 1 až 34 za účelem umožnění spotřebitelům, aby si tyto výrobky mohli pohodlně prohlížet a nakupovat, dovozní a vývozní agentura; činnosti realitní kanceláře, obchodování s nemovitostmi, poradenství a konzultace v oblasti obchodu s nemovitostmi, zprostředkovatelská činnost v oblasti obchodu s nemovitostmi, odhady a oceňování nemovitostí, pronájem nemovitostí, správa nemovitostí; (37) služby v oblasti zajišťování a likvidace starých důlních děl v rámci této třídy, mytí vozidel, opravy karosérií, opravy motorových vozidel, čistící práce, opravy a údržba vyhrazených elektrických zařízení, instalace a

opravy měřicí a regulační techniky, generální opravy a rekonstrukce vyhrazených zdvihacích zařízení, údržba, instalace a opravy elektrických strojů a přístrojů, oprava a údržba protiprašných a protiplynových přileb, opravy vyhrazených tlakových zařízení, generální opravy a rekonstrukce vyhrazených tlakových zařízení, opravy strojů a zařízení s mechanickým pohonem, instalace a opravy poplašných systémů, mandlování, žehlení, zemní práce prováděné dozery a skrejpry, provádění stavebních prací ve výškách pomocí horolezecké techniky, montáž vyhrazených zařízení, plnění tlakových nádob na plyn, zámečnictví, těžba uhlí, zejména hnědého a doprovodných surovin, provádění trhacích a vrtných prací, revize elektrických zařízení, montáž, opravy, revize a periodické zkoušky vyhrazených tlakových zařízení, vulkanizace (opravy) a renovace gumového pásma, čištění hydraulických olejů od mechanických nečistot, zprostředkovatelské služby v oblasti opravárenství, instalace a opravy elektronických zařízení, klempířství, montáž, opravy, revize a zkoušky vyhrazených elektrických zařízení, montáž, opravy, revize a zkoušky vyhrazených plynových zařízení a plnění nádob plyny, montáž, opravy, rekonstrukce, revize a zkoušky vyhrazených tlakových zařízení a periodické zkoušky nádob na plyny, montáž, opravy ostatních dopravních prostředků, opravy pracovních strojů, opravy silničních vozidel, opravy zámek, otvírka, příprava a dobývání výhradních ložisek, plnění tlakových nádob na plyn, podzemní práce spočívající v hloubení důlních jam a studní, v ražení štol a tunelů, jakož i ve vytváření podzemních prostorů, pronájem bagrů a rýpadel, pronájem buldozerů, pronájem stavebních a čistících strojů, provozování čerpacích stanic s pohonnými hmotami, přípravné práce pro stavby, topenářství, truhlářství, údržba motorových vozidel a jejich příslušenství, údržba nemovitostí, údržba vleček a drah s výjimkou celostátních, vodo instalatérství, zřizování, zajišťování a likvidace důlních děl a lomů, zřizování a provozování odvalů, výsypek a odkališť; (38) údržba a servis telekomunikačních zařízení, spoje (komunikace), zejména počítačová komunikace, posílání zpráv, komunikace pomocí počítačových terminálů, pronájem zařízení pro přenos informací, přenos dat, elektronická pošta, služby hlasové pošty; (39) silniční motorová doprava, provozování a údržba drah (s výjimkou celostátních), doprava s tahači a podvalníky, pronájem autojeřábu a mobilní montážní plošiny, dozor nad provozem důlních drah, rozvod vody, zprostředkovatelské služby ve výše uvedených oblastech, doprava a skladování odpadu, dopravní služby týkající se dovozu chemických látek a chemických přípravků klasifikovaných jako výbušné, oxidující, extrémně hořlavé, vysoce hořlavé, hořlavé, vysoce toxické, toxické, karcinogenní, mutagenní, toxické pro reprodukci, nebezpečné pro životní prostředí, zdraví škodlivé, žíravé, senzibilizující, pronájem automobilů, pronájem nákladních vozidel a kamiónů, pronájem traktorových návěsů, provozování drážní dopravy, silniční motorová doprava nákladní, silniční motorová doprava osobní provozovaná osobními automobily, autobusy, skladování paliv a maziv včetně jejich dovozu, skladování zboží a manipulace s nákladem; (40) broušení a leštění kovů, broušení korunek do vrtných kladiv, kovoobrábění, kovářství, úprava uhlí, zejména hnědého, doprovodných surovin a jiných paliv, podnikání v oblasti nakládání s odpady, vulkanizace gumového pásma (úprava materiálů), tisky a ofsetový tisk, včetně poradenství v oblasti tisků, vazačské práce, spalování odpadu, zpracování odpadu, recyklace odpadu, zprostředkovatelské služby ve výše uvedených oblastech, tj. v oblastech broušení a leštění kovů, broušení korunek do vrtných kladiv, kovoobrábění, kovářství, úprava uhlí, zejména hnědého, doprovodných surovin a jiných paliv, podnikání v oblasti nakládání s odpady, vulkanizace gumového pásma (úprava materiálů), tisky a ofsetový tisk, včetně poradenství v oblasti tisků, vazačské práce, spalování odpadu, zpracování odpadu, recyklace odpadu, kovoobrábění, nástrojařství, polygrafická výroba, úprava a zušlechťování nerostů prováděné v souvislosti s jejich dobýváním, nakládání s odpady; (41) zajišťování firemních akcí a jiných podobných společenských událostí, překladatelské služby, tlumočnické služby, zprostředkovatelské služby ve výše uvedených oblastech, tj. v oblastech zajišťování firemních akcí a jiných podobných společenských událostí, překladatelských služeb, tlumočnických služeb, provozování tělovýchovných a sportovních zařízení a zařízení sloužících regeneraci a rekondici; (42) laboratorní rozboru uhlí a doprovodných surovin, chemické analýzy a rozboru, odborné poradenství v oblasti provádění geologického výzkumu a průzkumu (vyhledávání uhlí, zejména hnědého a doprovodných surovin), geologický výzkum a průzkum (vyhledávání uhlí, zejména hnědého a doprovodných surovin), tvorba databází, důlně měřická činnost, poradenství v oblasti hardware a software, projektování dolů, projektování lomů, výkon zeměměřických činností,

správa počítačových sítí; (44) masérské služby, zahradnictví, psycholaboratoř, rekondiční a regenerační služby, kosmetické služby, provozování solárií, psychologické služby a diagnostika, poskytování zdravotní léčebné a preventivní péče, poskytování rehabilitační péče; (45) bezpečnostní služby na ochranu majetku a osob, zprostředkovatelské služby uvedených oblastech, báňská záchraná služba, poskytování služeb v oblasti bezpečnosti a ochrany zdraví při práci, poskytování licencí na počítačový software, služby v oblasti požární ochrany v rámci této třídy.

- (591) Barevná
(511) 1, 4, 7, 9, 11, 13, 19, 35, 37, 38, 39, 40, 41, 42, 44, 45
(210) O-560745

- (111) **394739**
(220) 26.05.2021
(320) 26.05.2021
(442) 04.08.2021
(151) 07.12.2022
(540)

Ömür Mayonnaise

- (592) Slovní
(730) **Kradláková Mária**, Síbova 331, Bílina, Újezdské Předměstí, 41801, CZ
(510) (30) káva, čaj, kakao a náhražky kávy, rýže, těstoviny a nudle, tapioka a ságo, mouka a přípravky vyrobené z obilnin, chléb, pečivo a cukrovinky, čokoláda, zmrzlina, sorbety a jiné produkty určené ke konzumaci v mraženém stavu, cukr, med, melasa, droždí, kypřiči prášek do pečiva, sůl, koření přísady, koření, konzervované byliny, ocet, omáčky a ochucovadla.
(511) 30
(210) O-572299

- (111) **394742**
(220) 17.01.2022
(320) 17.01.2022
(442) 02.03.2022
(151) 07.12.2022
(540)



- (593) Obrazová
(730) **Zámečnicková Mirka**, Hugo Haase 1228/1, Praha 5, Hlubočepy, 15200, CZ
(740) Mgr. Petra Dolejšová, Karlovarská 1104/14b, Praha 6, Ruzyně, 16100
(510) (4) svíčky; (18) tašky; (21) nádoby, kuchyňské náčiní a nádoby; (35) marketingové služby.
(511) 4, 18, 21, 35
(210) O-576988

Ochranné známky zrušené a prohlášené za neplatné

Tato kapitola obsahuje údaje o rozhodnutích o zrušení ochranné známky na základě ustanovení § 31 zákona č. 441/2003 Sb. nebo o prohlášení ochranné známky za neplatnou na základě ustanovení § 32 zákona č. 441/2003 Sb. Existuje-li důvod zrušení/prohlášení ochranné známky za neplatnou pouze ve vztahu k některým z výrobků nebo služeb, Úřad ochrannou známku zruší/prohlásí za neplatnou pouze pro tyto výrobky nebo služby. Údaje o výsledku rozhodnutí (zrušení ochranné známky, částečné zrušení ochranné známky, prohlášení ochranné známky za neplatnou, prohlášení ochranné známky za částečně neplatnou) jsou uvedeny za datem právní moci rozhodnutí s názvem "Datum právní moci rozhodnutí/výsledek rozhodnutí".

(111) 302721
(540)



(594) Kombinovaná
28.11.2022 / NABYTÍ P.M. - PROHLÁŠENÍ OZ ZA ČÁST.
NEPLATNOU

(111) 361495
(540)

DOČASKY

(592) Slovní
07.12.2022 / NABYTÍ P.M. - PROHLÁŠENÍ OZ ZA ČÁST.
NEPLATNOU

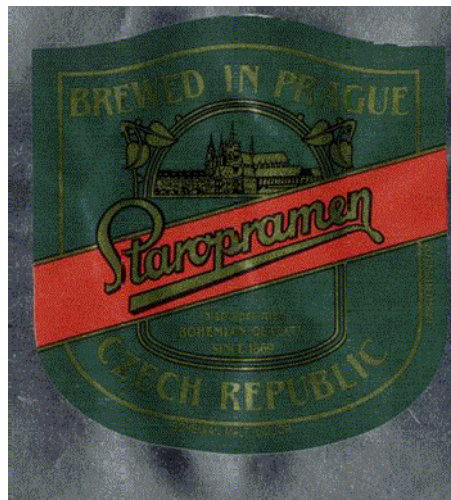
Obnova zápisu ochranných známek

(111) **161308**
(220) 29.01.1973
(151) 12.03.1973
(540)

KIT KAT

(592) Slovní
(730) **Société des Produits Nestlé S.A.**, Avenue Nestlé 55, 1800 Vevey, CH
(740) PATENTSERVIS Praha a.s., Na Podkovce 281/10, Praha 4, Podolí, 14700
(510) (30) čokoláda, čokolády, čokoládové cukrovinky, cukrovinky, suchary a sušenky a žvýkací guma.
(511) 30
(210) O-46791

(111) **175021**
(220) 14.07.1993
(151) 23.02.1994
(540)



(111) **165737**
(220) 15.02.1983
(151) 17.08.1984
(540)

ALIMET

(592) Slovní
(730) **Novus International, Inc.**, 20 Research Park Drive, 63304 St. Charles, MO, US
(740) Rott, Růžička & Guttman a spol., Vyskočilova 1566, Praha 4, Michle, 14000
(510) (31) doplňující přípravky pro zvířecí potravu.
(511) 31
(210) O-52995

(594) Kombinovaná
(591) Barevná
(730) **Pivovary Staropramen s.r.o.**, Nádražní 43/84, Praha 5, 15000, CZ
(740) HAVEL & PARTNERS s.r.o., advokátní kancelář, Mgr. Ivan Rámeš, advokát, Na Florenci 2116/15, Praha 1, Nové Město, 11000
(510) (32) pivo.
(511) 32
(210) O-81224

(111) **174861**
(220) 18.08.1993
(151) 16.02.1994
(540)



(594) Kombinovaná
(591) Barevná
(730) **Pivovary Staropramen s.r.o.**, Nádražní 43/84, Praha 5, 15000, CZ
(740) HAVEL & PARTNERS s.r.o., advokátní kancelář, Mgr. Ivan Rámeš, advokát, Na Florenci 2116/15, Praha 1, Nové Město, 11000
(510) (32) pivo.
(511) 32
(210) O-82026

(111) **178032**
(220) 18.03.1993
(151) 08.07.1994
(540)



(111) **174892**
(220) 05.02.1993
(151) 17.02.1994
(540)

VEGI VEGI

(592) Slovní
(730) **TEREZIA COMPANY s.r.o.**, Na návrší 997/14, Praha 4 - Michle, 14100, CZ
(740) Mgr. David Müller, Filipova 2016/6, Praha 4, Chodov, 14800
(510) (30) polévkové koření, přípravky pro omáčky a připravené omáčky, kořenitě směsi a směsi přísad pro ochucení.
(511) 30
(210) O-74868

(594) Kombinovaná
(730) **PRAGOCHEMA, spol. s r.o.**, Přátelství 550, Praha 10 - Uhřetěves, 10400, CZ
(740) BOHEMIA PATENT, Ing. Jana Vandělíková, Petrská 1136/12, Praha 1, Nové Město, 11000
(510) Anorganické chemikálie, brousící, leštící a omílací přípravky, čisticí a pomocné přípravky pro povrchové úpravy, odmašťovací přípravky, ostatní přípravky pro chemické a elektrochemické úpravy, fosfatační přípravky, galvanické přípravky, přípravky pro ochranu dřeva, přípravky pro pájení, přípravky pro tepelné zpracování kovů, přípravky pro slévárnictví, membránové ultrafiltry.
(511) 1, 2, 3
(210) O-75626

(111) **178033**
(220) 18.03.1993
(151) 11.07.1994
(540)



(594) Kombinovaná
(591) Barevná
(730) **PRAGOCHEMA, spol. s r.o.**, Přátelství 550, Praha 10 - Uhřetěves, 10400, CZ
(740) BOHEMIA PATENT, Ing. Jana Vandělková, Petráská 1136/12, Praha 1, Nové Město, 11000
(510) Anorganické chemikálie, brousící, leštící a omílací přípravky, čistící a pomocné přípravky pro povrchové úpravy, odmašťovací přípravky, ostatní přípravky pro chemické a elektrochemické úpravy, fosfatizační přípravky, galvanické přípravky, přípravky pro ochranu dřeva, přípravky pro pájení, přípravky pro tepelné zpracování kovů, přípravky pro slévárství, membránové ultrafiltry.
(511) 1, 2, 3
(210) O-75625

(111) **178186**
(220) 08.06.1993
(151) 14.07.1994
(540)

IBI, spol. s r.o.

(592) Slovní
(730) **IBI-International spol. s r.o.**, Senovážné náměstí 1463/5, Praha 1, Nové Město, 11000, CZ
(510) Léčiva, dietetické přípravky, léčebné kosmetiky, zdravotnické materiály, zdravotnické potřeby a zdravotnické techniky.
(511) 3, 5, 10
(210) O-80472

(111) **178434**
(220) 28.12.1992
(151) 22.07.1994
(540)

opportunity

(594) Kombinovaná
(730) **OPPORTUNITY, spol. s r. o.**, Sedláčkova 2559/10, Brno - Líšeň, 62800, CZ
(740) Ing. Vítězslav Žák, patentový zástupce, Ostopovická 4, Troubsko, 66441
(510) Motocykly, automobily, příslušenství; sportovní potřeby; sportovní a motoristické oblečení a vybavení.
(511) 12, 25, 28
(210) O-74171

(111) **179220**
(220) 02.07.1993
(151) 29.08.1994
(540)

IBI - International, spol. s r.o.

(592) Slovní
(730) **IBI - International, spol. s r.o.**, Senovážné náměstí 5/1463, Praha 1, 11000, CZ
(510) Distribuce a prodej léčiv, dietetických přípravků, léčebné kosmetiky, zdravotnického materiálu, zdravotnických potřeb a zdravotnické techniky.
(511) 3, 5, 10
(210) O-81053

(111) **181287**
(220) 07.01.1993
(151) 28.11.1994
(540)

DHC CONTINUS

(592) Slovní
(730) **MUNDIPHARMA AG**, St. Alban - Rheinweg 74, 4020 Basel, CH
(740) Rott, Růžička & Guttman, Patentové, známkové a advokátní kanceláře, JUDr. Vladimír Rott, patentový zástupce, Vyskočilova 1566, Praha 4, Michle, 14000
(510) (5) výrobky farmaceutické pro lidské i veterinární účely, analgetika.
(511) 5
(210) O-74432

(111) **182353**
(220) 16.03.1993
(151) 13.01.1995
(540)



(594) Kombinovaná
(730) **Ondřej - Meissner, spol. s r.o.**, Hrdlořežská 32/3, Praha 9, Hrdlořezy, 19000, CZ
(740) BOHEMIA PATENT, Ing. Jana Vandělková, Petráská 1136/12, Praha 1, Nové Město, 11000
(510) Měřicí a regulační prvky; vzduchotechnika, klimatizace, elektroinstalační materiál; projektová činnost v investiční výstavbě; provádění průmyslových staveb, bytových a občanských staveb, vybavení staveb při provádění, rekonstrukci a dokončování staveb.
(511) 9, 11, 37, 42
(210) O-75582

(111) **184377**
(220) 09.04.1993
(151) 20.04.1995
(540)



(594) Kombinovaná
(730) **DEKRA CZ a.s.**, Tůrkova 1001/9, Praha 4, Chodov, 14900, CZ
(740) BOHEMIA PATENT, Ing. Jana Vandělková, Petráská 1136/12, Praha 1, Nové Město, 11000
(510) Výzkum a vývoj v oborech silniční dopravy, městské dopravy a automobilového opravárenství i v souvislosti s vlivem na životní prostředí; zkušebnictví motorových vozidel a bezpečnostních pásů motorových

vozidel; spoluúčast při realizaci výsledků výzkumů a vývoje, zkušební ověřování, vynálezů a zlepšovacích návrhů, poradenská, posudková a expertní činnost, školitelství a další formy odborné spolupráce v oborech silniční a městské dopravy a automobilového opravárenství; zajišťování funkcí vedoucího odvětvového pracoviště pro ASŘ, oborového střediska pro patenty, vynálezy a ochranu průmyslových práv, oborového informačního střediska VTEI, oborového normalizačního střediska, resortního střediska pro výchovu dělnické mládeže; kooperace ve výzkumně vývojové činnosti v oborech silniční a městské dopravy a automobilového opravárenství se zahraničím; odborný dohled nad stanicemi technických kontrol a pracovišti emisních měření v ČR a výkon činností STK.

(511) 41, 42
(210) O-76254

(111) **184831**

(220) 05.10.1993
(151) 12.05.1995

(540) **SMÍCHOVSKÝ STAROPRAMEN**

(592) Slovní
(730) Pivovary Staropramen s.r.o., Nádražní 43/84, Praha 5, 15000, CZ
(740) HAVEL & PARTNERS s.r.o., advokátní kancelář, Mgr. Ivan Rámeš, advokát, Na Florenci 2116/15, Praha 1, Nové Město, 11000
(510) (32) pivo všech druhů.
(511) 32
(210) O-83266

(111) **184832**

(220) 05.10.1993
(151) 12.05.1995

(540) **STAROPRAMEN**

(592) Slovní
(730) Pivovary Staropramen s.r.o., Nádražní 43/84, Praha 5, 15000, CZ
(740) HAVEL & PARTNERS s.r.o., advokátní kancelář, Mgr. Ivan Rámeš, advokát, Na Florenci 2116/15, Praha 1, Nové Město, 11000
(510) (32) pivo všech druhů.
(511) 32
(210) O-83267

(111) **185253**

(220) 14.04.1993
(151) 26.05.1995
(540)

STANDARD



(594) Kombinovaná
(730) Richard Barcal, Rašínovo nábřeží 38, Praha 2, 12800, CZ
(740) BOHEMIA PATENT, Ing. Jana Vanděliková, Petrská 1136/12, Praha 1, Nové Město, 11000
(510) (42) ubytovací a stravovací služby.
(511) 42
(210) O-76310

(111) **186467**
(220) 08.12.1992
(151) 03.07.1995
(540)

PROTECH

(594) Slovní grafická
(730) PROTECH spol. s r.o., Prokopa Velikého 829, Nový Bor, 47301, CZ
(740) Ing. Vítězslav Žák, patentový zástupce, Ostopovická 4, Troubsko, 66441
(510) Projektová činnost v investiční výstavbě, zakázkové dodávky a poradenské služby v oblasti software.
(511) 9, 42
(210) O-73658

(111) **189200**

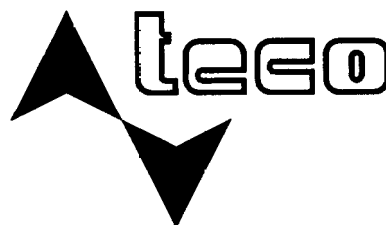
(220) 07.04.1993
(151) 29.04.1996

(540) **Teco**

(592) Slovní
(730) Teco a.s., Průmyslová zóna Štářalka 984, Kolín, Kolín IV, 28002, CZ
(740) A. Holas & partner, Patentová a známková kancelář, Ing. Mgr. Hana Holasová, Křížová 105/4, Brno, Staré Brno, 60300
(510) (9) elektrické stroje a přístroje v oboru automatizační techniky, software; (37) instalace a opravy elektrických strojů a přístrojů v oboru automatizační techniky; (42) projektování elektrických zařízení, poskytování software, činnost odborných poradců v oboru automatizační techniky.
(511) 9, 37, 42
(210) O-76194

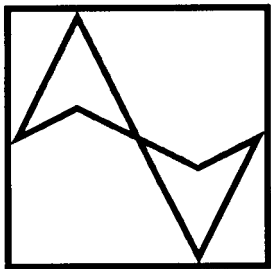
(111) **189201**

(220) 07.04.1993
(151) 29.04.1996
(540)



(594) Kombinovaná
(730) Teco a.s., Průmyslová zóna Štářalka 984, Kolín, Kolín IV, 28002, CZ
(740) A. Holas & partner, Patentová a známková kancelář, Ing. Mgr. Hana Holasová, Křížová 105/4, Brno, Staré Brno, 60300
(510) (9) elektrické stroje a přístroje v oboru automatizační techniky, software; (37) instalace a opravy elektrických strojů a přístrojů v oboru automatizační techniky; (42) projektování elektrických zařízení, poskytování software, činnost odborných poradců v oboru automatizační techniky.
(511) 9, 37, 42
(210) O-76195

(111) **191012**
(220) 07.04.1993
(151) 24.06.1996
(540)



(593) Obrazová
(730) **Teco a.s.**, Průmyslová zóna Štáralka 984, Kolín, Kolín IV, 28002, CZ
(740) A. Holas & partner, Patentová a známková kancelář, Ing. Mgr. Hana Holasová, Křížová 105/4, Brno, Staré Brno, 60300
(510) (9) elektrické stroje a přístroje v oboru automatizační techniky, software; (37) instalace a opravy elektrických strojů a přístrojů v oboru automatizační techniky; (42) projektování elektrických zařízení, poskytování software, činnost odborných poradců v oboru automatizační techniky.
(511) 9, 37, 42
(210) O-76196

(111) **193359**
(220) 08.07.1993
(151) 24.09.1996
(540)

irbis

(594) Kombinovaná
(730) **IRBIS, spols r.o.**, U Gemini 360, Zlín, Příluky, 76001, CZ
(510) (1) chemické výrobky pro průmysl a vědu, chemické prostředky pro konzervování potravin, přípravky na barvení potravin; (3) mýdlo, kosmetika, parfumerie, voňavkové výrobky včetně éterických olejů; (5) výrobky farmaceutické, veterinární a zdravotnické, potravinové doplňky pro zdravou výživu, děti, nemocné a sportovce, přírodní nízkokalorická sladidla, osvěžující nízkokalorické pastilky, náplast, obvazy, desinfekční prostředky, antiparazitní látky, vitaminové přípravky; (30) káva, čaj, kakao, kávové náhražky, cukr, rýže, tapioka, ságo, mouka a obilnářské výrobky, hořčice, sůl, prášek do pečiva, koření, nemléčná smetana na rostlinné bázi, nápoje z kakaa, kávy a čokolády, žvýkačky, zmrzlina, med a cukrovinky; (32) pivo, minerální vody, nealkoholické nápoje, sirupy, přípravky práškové i koncentráty tekuté pro přípravu nápojů, přípravky na barvení nápojů, ovocné šťávy a nápoje z ovocných šťáv.
(511) 1, 3, 5, 30, 32
(210) O-81108

(111) **255393**
(220) 16.12.2002
(151) 13.06.2003
(540)

 **visimpex**

(594) Kombinovaná
(730) **WT WINTECH a.s.**, Seifertova 2834/33, Přerov, Přerov I-Město, 75002, CZ
(740) Ing. Petr Soukup, patentový zástupce, tř. Svobody 43/39, Olomouc, 77900
(510) (6) spojovací kovové materiály, jako jsou šrouby, závitové tyče, matice, vruty, svorky, čepy, nýty, hřebíky, potrubní a hadicové spojky, kolíky, podložky, kovové těsnící kroužky, objímky, skoby, spony, vázací pásy, stavební a nábytkové kování, jako jsou kliky, panty, závory, zástrčky, závěsy, zámky a uzávěry (s výjimkou elektrických), kovová kolečka pro nábytek, kovové háčky a věšáky; (8) nástroje a nářadí s ručním pohonem, jako jsou brousky, brusy, děrovací nástroje, důlkovače, frézy, kladiva, kleště, dláta, hoblíky, kleštiny, maticové klíče včetně klíčů nástrčných, nástavce pro nářadí, nože, nůžky, pilky, pilové listy, perličky, pilníky, rámy pro pily, rašple, průbojníky, sekery, sekáčky, sochory, šroubováky, tvářecí nástroje, upínací pouzdra, vrtáky, výstružníky, výhrubníky, vyražeče a vytahováky hřebíků, závitnice, závitníky, závitové hlavy, zvedáky a zdviháky, úhelníky, svěráky, držáky vrtáků a jiných nástrojů; (20) nekovové (plastové a dřevěné) stavební a spojovací materiály a stavební a nábytkové kování zahrnuté v této třídě, jako jsou čepy, háčky, hmoždinky do zdi, kolečka k nábytku, kování na dveře a okna, nábytkové lišty, matice, matky, nýty, šrouby a vruty.
(511) 6, 8, 20
(210) O-186818

(111) **256191**
(220) 02.12.2002
(151) 28.07.2003
(540)



(594) Kombinovaná
(591) Barevná
(730) **Konfederace politických vězňů České republiky**, Dolní Žďár 103, Ostrov, 36301, CZ
(510) (41) osvětlová a klubová činnost.
(511) 41
(210) O-186240

(111) **256199**
(220) 03.12.2002
(151) 28.07.2003
(540)

CELTEX

(592) Slovní
(730) **BPP spol. s r.o.**, Tuřanka 877/125, Brno, Tuřany, 62700, CZ
(510) (1) polyuretanové pěny měkké; (17) materiály plastické lehčené pro výrobu matrací a čalouněného nábytku; (20) matrace, sedací čalouněný nábytek.

(511) 1, 17, 20
(210) O-186307

(111) **256306**
(220) 18.12.2002
(151) 28.07.2003
(540)



(594) Kombinovaná
(730) **Andrej Emanuel**, Sádky 639/6, Praha 7, Troja, 17100, CZ
(510) (25) oděvy látkové, kožené a kožešinové včetně jejich doplňků, čepice, rukavice; (37) čištění a praní kožených oděvů, kožešin a oděvů z textilu, úpravy oděvů; (40) krejčovství, dobarvení a domaštění oděvů z kůže a kožešin, barvení oděvů z textilu.
(511) 25, 37, 40
(210) O-186911

(111) **256911**
(220) 13.12.2002
(151) 27.08.2003
(540)



(594) Slovní grafická
(730) **KALIBR GROUP s.r.o.**, Masarykova 537/7, Teplice, 41501, CZ
(740) Ing. Vladimír Čmejla, patentový zástupce, Pavlická 160/1, Praha 5, Sobín, 15521
(510) (9) měřidla pevná pro měření délkových měř jako jsou závitové kalibry, válečkové kalibry, třmenové kalibry apod; (37) servisní činnost pevných kalibračních nástrojů délkových měř dle třídy 9; (41) školení prováděná k užívání výrobků dle třídy 9; (42) expertízy týkající se kalibračních přístrojů, nástrojů a postupů délkového měření, kalibrování.
(511) 9, 37, 41, 42
(210) O-186801

(111) **256912**
(220) 16.12.2002
(151) 27.08.2003
(540)

MAKROPORE

(592) Slovní
(730) **ORLEN Unipetrol RPA s.r.o.**, Záluží 1, Litvínov, 43601, CZ
(510) (1) chemické výrobky určené pro průmysl a vědu, zejména chemické přípravky pro lehčení plastických hmot a plastické hmoty s obsahem napěňovacích aditiv jako surovin; (40) zpracování materiálů, zejména služby spojené s výrobou koncentrátů aditiv pro lehčení plastických hmot.
(511) 1, 40
(210) O-186829

(111) **256970**
(220) 27.12.2002
(151) 27.08.2003
(540)

VISLA

(592) Slovní
(730) **Vlček Radek**, Luční 521, Město Touškov, 33033, CZ
(740) Langrova, s.r.o., Skrétova 1011/48, Plzeň, Jižní Předměstí, 30100
(510) (6) kovové stavební materiály; (19) nekovové kanalizační materiály; (40) zpracování a úprava kovových a nekovových materiálů.
(511) 6, 19, 40
(210) O-187177

(111) **256971**
(220) 27.12.2002
(151) 27.08.2003
(540)

KAMENICE

(592) Slovní
(730) **Vlček Radek**, Luční 521, Město Touškov, 33033, CZ
(740) Langrova, s.r.o., Skrétova 1011/48, Plzeň, Jižní Předměstí, 30100
(510) (6) kovové stavební materiály; (19) nekovové kanalizační materiály; (40) zpracování a úprava kovových a nekovových materiálů.
(511) 6, 19, 40
(210) O-187178

(111) **257052**
(220) 20.02.2003
(151) 18.08.2003
(540)

FIGO

(592) Slovní
(730) **Grupa Maspex Sp. z o.o.**, Legionów 37, 34-100 Wadowice, PL
(740) Dana Lukajová, patentový zástupce, Dana Lukajová, Voršílská 130/10, Praha 1, Nové Město, 11000
(510) (32) ovocné nebo zeleninové šťávy a džusy a sirupy, nealkoholické nápoje, nealkoholické nápoje obohacené vitamíny nebo minerály, iontové a energetické nápoje nealkoholické, proteinové nealkoholické nápoje, dietní nápoje, želatinové nápoje, přípravky nebo příchutě na výrobu nápojů, koncentráty a sirupy k výrobě nápojů, tablety a prášky na přípravu šumivých nealkoholických nápojů, ovocné nebo zeleninové nealkoholické nápoje, nealkoholické nápoje s příchutí ovoce nebo zeleniny, minerální vody, pramenité vody, sodová voda, voda, šumivé nealkoholické nápoje, míchané nápoje nealkoholické, rajčatová šťáva jako nápoj, aperitivy nealkoholické.
(511) 32
(210) O-188978

(111) **257478**
(220) 16.12.2002
(151) 29.09.2003
(540)

GOLDIM

(592) Slovní
(730) **GOLDIM spol.s r.o.**, Michelská 18/12a, Praha 4 - Michle, 14000, CZ
(510) (39) balení a skladování zboží; (40) zpracování materiálů v rozsahu třídy 40, týkající se potravinářských výrobků a produktů s léčebnými a preventivními účinky; (42) vědecký a průmyslový výzkum a vývoj.
(511) 39, 40, 42
(210) O-186846

(111) **257479**
(220) 16.12.2002
(151) 29.09.2003
(540)

BABIO

(592) Slovní
(730) **GOLDIM spol.s r.o.**, Michelská 18/12a, Praha 4 - Michle, 14000, CZ
(510) (5) potraviny pro kojence a batolata, zejména kaše, polévky, přesnídávky, sušenky, piškoty, suchary, bonbóny, pastilky, čaje, nápoje tekuté, sušené, granulované, deserty, příkrmky, funkční potraviny, nutraceutika, mikrobiotika, probiotika, prebiotika a další výživové doplňky pro humánní

speciální výživu a léčebné účely ve formě tekuté, granulované, práškové, tablet, kapslí a čípků, diabetické, bezlepkové, bezcholesterolové výrobky fortifikované vitamíny, minerálními a stopovými prvky, léčivými bylinami nebo jejich extrakty určené pro speciální výživu a léčebné účely; (29) mléčné nápoje v tekutém sušeném i granulovaném stavu doplněné probiotickými, prebiotickými nebo symbiotickými preparáty, vitamíny, minerálními látkami, stopovými prvky, ovocem, zeleninou, léčivými bylinami a jejich extrakty, sušená zelenina, ovoce, rosoly, zavařeniny, želé, byliny ve formě drcené, mleté nebo extraktů doplněné vitamíny, minerálními látkami, stopovými prvky, bio-flavonoidními látkami; (30) nápoje připravované na bázi kávy, kakaa a čokolády a kávové náhražky, obiloviny upravené pro přímou konzumaci do formy tyčinek, mšlí cereálních snídaní, kaší, desertů, trvanlivého polotrvanlivého a jemného pečiva, výrobky z medu, nečokoládové a čokoládové cukrovinky, čaje, čajové koncentráty, instantní čaje, granulované čaje; (32) šumivé nápoje, instantní nápoje a jiné nealkoholické nápoje v tekuté, granulované, práškové nebo tabletové formě.

(511) 5, 29, 30, 32
(210) O-186847

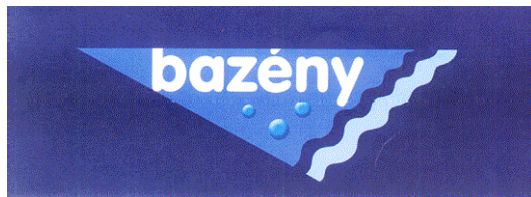
(111) **257584**
(220) 02.01.2003
(151) 29.09.2003
(540)

HAMÁNEK

(592) Slovní
(730) **Orkla Foods Česko a Slovensko a.s.**, Mělnická 133, Byšice, 27732, CZ
(740) Traplová Hladr Kubát, advokátní a patentová kancelář, Mgr. Jana Šuranová Traplová, advokátka, Přístavní 531/24, Praha 7, Holešovice, 17000
(510) (5) výrobky dietetické, pro léčebné účely, potraviny pro děti, batolata a nemocné, jako dětská a kojenecká výživa, potravinové přípravky a doplňky všeho druhu, jako posilující poživatiny, vitamínové přípravky, poživatiny pro doplnění redukčních diet nebo přípravků pro hubnutí, vše s léčebnými účinky, přípravky s léčebnými účinky obsahující biochemické katalyzátory, zejména pro fyzicky aktivní osoby, rekonvalescenty a nemocné, vše výše uvedené určené k léčebným účelům; (29) maso a masové výrobky jako masové krémy, pomazánky na chleba, přesnídávky, lunch, ryby, drůbež, zvěřina, masové výtažky, paštiky, ovoce, houby a zelenina konzervované, sušené a zavařené, konzervovaná hotová jídla spadající do této třídy, mléko a mléčné výrobky, konzervy masové a rybí, želé, kompoty, oleje a tuky jedlé, přesnídávky, ovocné dřeně, marmelády, džemy, ovocná povidla, ovocné pomazánky; (30) kaše ovesná, ovocná, s rýží, s kukuřičnými lupínky, s ovesnými vločkami, s piškoty, s krupicí, oplatky, cukrovinky, včetně gumových a esencí pro cukrovinky, cukrářské výrobky všeho druhu, hořčice, ocet, kečup a kečupové omáčky, šťáva rajčatová, chuťové a pikantní omáčky, majonézy, omáčky v prášku, koření a kořenící směsi, káva, čaj, kakao, cukr, rýže, kávové náhražky, med, sirup melasový, droždí pro kynutí, sůl, obilné vločky, výrobky na bázi sušené bramborové kaše, pšeničné mouky, nativních a modifikovaných škrobů jako bramborové těsto v prášku, bramborová kaše v prášku, bramborové krokety v prášku, bramborové noky v prášku, směs pro přípravu knedlíků; (32) piva všeho druhu, vody minerální a šumivé a jiné nealkoholické nápoje, sirupy a jiné přípravky k přípravě nápojů, ovocné šťávy a nápoje z ovocných šťáv, energetické nápoje, iontové nápoje.

(511) 5, 29, 30, 32
(210) O-187270

(111) **257624**
(220) 09.01.2003
(151) 29.09.2003
(540)



(594) Kombinovaná
(591) Barevná
(730) **ABF, a.s.**, Beranových 667, Praha 9, Letňany, 19900, CZ
(510) (9) nosiče informací v rozsahu tř. 9, elektronické publikace; (16) tiskoviny a polygrafické výrobky, např. informační letáky a brožury, katalogy, vstupenky a jízdenky, fotografie a plakáty; (35) veletrhy a výstavy k obchodním a propagačním účelům, reklamní a propagační služby; (38) šíření informací prostřednictvím datových sítí, např. Internet; (41) výchovná a zábavní činnost, pořádání odborných setkání, např. přednášek, školení, kurzů, konferencí.
(511) 9, 16, 35, 38, 41
(210) O-187415

(111) **257625**
(220) 09.01.2003
(151) 29.09.2003
(540)



(594) Kombinovaná
(730) **ABF, a.s.**, Beranových 667, Praha 9, Letňany, 19900, CZ
(510) (9) nosiče informací v rozsahu tř. 9, elektronické publikace; (16) tiskoviny a polygrafické výrobky, např. informační letáky a brožury, katalogy, vstupenky a jízdenky, fotografie a plakáty; (35) veletrhy a výstavy k obchodním a propagačním účelům, reklamní a propagační služby; (38) šíření informací prostřednictvím datových sítí, např. Internet; (41) výchovná a zábavní činnost, pořádání odborných setkání, např. přednášek, školení, kurzů, konferencí.
(511) 9, 16, 35, 38, 41
(210) O-187416

(111) **257629**
(220) 10.01.2003
(151) 29.09.2003
(540)

AVID

(592) Slovní
(730) **AVID, spol. s r.o.**, Wintrova 10, Brno, 62800, CZ
(740) Doc. Ing. Špaček Jindřich, CSc., patentový zástupce, Svatopluka Čecha 106a, Brno, 61200
(510) (16) papír, výrobky z papíru a papírnické zboží, tiskoviny a tiskárenské výrobky spadající do této třídy jako například knihy, časopisy, učebnice, katalogy, brožury a fotografie; (35) činnost organizačních a ekonomických poradců, obchodní činnost (pomoc při řízení obchodu a podniku), hospodářské (ekonomické) prognózy, marketingové studie, účetnictví, kopírování nebo rozmnožování dokumentů; (41) pořádání odborných kurzů, školení a jiných vzdělávacích akcí včetně lektorské činnosti, vydavatelství, nakladatelství, elektronické publikování (DTP).
(511) 16, 35, 41
(210) O-187429

(111) **257630**
(220) 10.01.2003
(151) 29.09.2003
(540)



(594) Kombinovaná
(591) Barevná
(730) **AVID, spol. s r.o.**, Wintrova 10, Brno, 62800, CZ
(740) Doc.Ing. Špaček Jindřich, CSc., patentový zástupce, Svatopluka Čecha 106a, Brno, 61200
(510) (16) papír, výrobky z papíru a papírnické zboží, tiskoviny a tiskárenské výrobky spadající do této třídy jako například knihy, časopisy, učebnice, katalogy, brožury a fotografie; (35) činnost organizačních a ekonomických poradců, obchodní činnost (pomoc při řízení obchodu a podniku), hospodářské (ekonomické) prognózy, marketingové studie, účetnictví, kopírování nebo rozmnožování dokumentů; (41) pořádání odborných kurzů, školení a jiných vzdělávacích akcí včetně lektorské činnosti, vydavatelství, nakladatelství, elektronické publikování (DTP).
(511) 16, 35, 41
(210) O-187430

(111) **257658**
(220) 15.01.2003
(151) 29.09.2003
(540)



(594) Kombinovaná
(730) **ABF, a.s.**, Beranových 667, Praha 9, Letňany, 19900, CZ
(510) (9) elektronické publikace; (16) nosiče informací všeho druhu v rozsahu tř. 16, tiskoviny a polygrafické výrobky, fotografie, katalogy; (38) šíření informací prostřednictvím komunikačních sítí, např. internetu, bezdrátových sítí, kabelové nebo satelitní sítě, počítačový přenos informací; (41) výchovná, vzdělávací a zábavní činnost, nakladatelská a vydavatelská činnost.
(511) 9, 16, 38, 41
(210) O-187609

(111) **257685**
(220) 16.01.2003
(151) 29.09.2003
(540)



(594) Kombinovaná
(591) Barevná
(730) **EKO-KOM, a.s.**, Na Pankráci 1685/17, Praha 4, 14000, CZ
(740) Rott, Růžička & Guttman a spol., Vyskočilova 1566, Praha 4, Michle, 14000
(510) (16) tiskoviny, letáky, brožury, knihy, plakáty, kalendáře, samolepky, propagační tiskoviny, výrobky z papíru; (35) inzertní, reklamní a propagační činnost, vydávání reklamních, propagačních a inzertních materiálů, organizování a pořádání výstav a veletrhů pro obchodní a reklamní účely; (41) výchova, vzdělávání, zábava, sportovní a kulturní aktivity, vydavatelství a nakladatelství, pořádání odborných kurzů, seminářů, kongresů, konferencí a sympozií, organizování a pořádání odborných a vzdělávacích výstav a soutěží, školící a osvětová činnost.
(511) 16, 35, 41
(210) O-187649

(111) **257756**
(220) 24.01.2003
(151) 29.09.2003
(540)

ostravice

(592) Slovní
(730) **Vlček Radek**, Luční 521, Město Touškov, 33033, CZ
(740) Langrova, s.r.o., Skřetova 1011/48, Plzeň, Jižní Předměstí, 30100
(510) (6) kovové stavební materiály; (19) nekovové kanalizační materiály; (40) zpracování a úprava kovových a nekovových materiálů.
(511) 6, 19, 40
(210) O-187873

(111) **257874**
(220) 07.02.2003
(151) 29.09.2003
(540)

TAMADA

(592) Slovní
(730) **Georgian Wines & Spirits Company Ltd.**, Achinebuli, Telavi 2200, GE
(740) Rott, Růžička & Guttman, Patentové, známkové a advokátní kanceláře, JUDr. Vladimír Rott, patentový zástupce, Vyskočilova 1566, Praha 4, Michle, 14000
(510) (32) nealkoholické nápoje všeho druhu, pivo; (33) vína všeho druhu, lihoviny, likéry; (43) restaurace (strava).
(511) 32, 33, 43
(210) O-188511

(111) 257964
(220) 08.04.2003
(151) 29.09.2003
(540)



(594) Slovní grafická
(730) **Grupa Maspex Sp. z o.o.**, Legionów 37, 34-100 Wadowice, PL
(740) Dana Lukajová, patentový zástupce, Dana Lukajová, Voršilská 130/10, Praha 1, Nové Město, 11000

(510) (5) výrobky farmaceutické a parafarmaceutické, vitamíny a minerály a stopové prvky, dietní a nutriční přípravky a léčiva, medicínální sirupy, výtažky z léčivých bylin a kombinované přípravky vitamínů, minerálů, stopových prvků a bylinných výtažků, potravinové doplňky obohacené vitamíny nebo minerály nebo stopovými prvky, vitamínové přípravky, vitamíny a multivitaminové preparáty, minerály a multiminerálové preparáty, bylinné čaje, léčivé byliny, cukrovinky nebo pastilky nebo potraviny pro lékařské účely, balzámy a krémy a masti pro lékařské účely, chemické přípravky pro lékařské účely, léčivé oleje, oleje pro lékařské účely, tuky pro lékařské účely, léčivé soli, tinktury pro lékařské účely, bylinné výtažky nebo sirupy pro farmaceutické účely, vitamínová a minerální výživa ve formě koncentrátů, proteinové koncentráty jako výživné přísady k potravinám pro léčebné účely, droždí pro farmaceutické účely, potravinové doplňky s léčebnými účinky, výživné nebo dietetické přípravky a nápoje pro lékařské účely; (29) potravinové doplňky ne pro lékařské účely (zařazené v této třídě) a obsahující látky živočišného původu, protein pro lidskou spotřebu, proteinové výrobky a přípravky pro výživu, přípravky zvláštní výživy pro sportovce nebo osoby s vysokým energetickým výdejem které se skládají hlavně z mléka v prášku nebo ze živočišných nebo zeleninových proteinů, želatina, želatinové výrobky a přípravky pro výživu, tuky jedlé, oleje jedlé, extrakty z chalu jako výživa, výživné přípravky pro denní doplnění stravy jako instantní strava nebo samostatná směs nebo nápoj nebo směs pro přípravu nápojů, která se skládá hlavně z mléka v prášku nebo ze živočišných nebo zeleninových proteinů, také s přísadkou vitamínů nebo minerálů nebo stopových prvků nebo cukru, mléko, mléčné výrobky, mléčné nápoje (kde mléko převládá), směsi pro přípravu nealkoholických nápojů (kde mléko převládá) jogurty, sýry, konzervované, sušené, vařené nebo nakládané ovoce nebo zelenina, polévky, vývary, bujóny; (30) potravinové doplňky ne pro lékařské účely (zařazené v této třídě) a obsahující látky rostlinného původu, cukrovinky, žvýkačky, bonbóny, zmrzliny, pekařské výrobky, cukrářské výrobky, kakao, káva, čaj, čokoláda, náhražky kakaa nebo kávy nebo čaje nebo čokolády, nápoje čokoládové, čajové, kakaové nebo kávové, směsi a přípravky pro přípravu nápojů kakaových nebo kávových nebo čokoládových nebo čajových, náhražky jídla v tekuté nebo práškové formě obsahující rostlinné vlákniny zařazené v této třídě, potraviny a pokrmy z obilovin pro lidskou spotřebu, mouka a přípravky z obilnin, těstoviny, mšlís, med, propolis pro lidskou potřebu, výživné přípravky pro denní doplnění stravy jako instantní strava nebo samostatná směs nebo nápoj nebo směs pro přípravu nápojů nebo kaší, která se skládá hlavně z obilnin nebo mouky, také s přísadkou vitamínů nebo minerálů nebo stopových prvků nebo cukru, kaše ovesná mléčná, instantní kaše z obilnin, přísady do nápojů (jiné než esence); (32) přípravky nebo příchutě na výrobu nápojů, koncentráty a sirupy k výrobě nápojů, ovocné nebo zeleninové šťávy a džusy a sirupy, nealkoholické nápoje, nealkoholické nápoje obohacené vitamíny nebo minerály, iontové a energetické nápoje nealkoholické, proteinové nealkoholické nápoje, dietní nápoje, želatinové nápoje, instantní nealkoholické nápoje, tablety a prášky na přípravu šumivých nealkoholických nápojů, prášky a směsi pro přípravu nealkoholických nápojů, ovocné nebo zeleninové nealkoholické nápoje, nealkoholické nápoje s příchutí ovoce nebo zeleniny, minerální vody, pramenité vody,

sodová voda, voda, šumivé nealkoholické nápoje, míchané nápoje nealkoholické, rajčatová šťáva jako nápoj, aperitivy nealkoholické.
(511) 5, 29, 30, 32
(210) O-190484

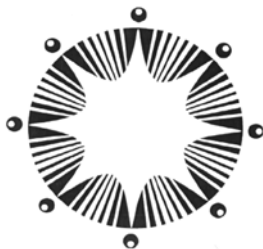
(111) 258232
(220) 19.12.2002
(151) 29.10.2003
(540)



(594) Slovní grafická
(730) **ALTASTAR, s.r.o.**, Albrechtice 20, Pěnčín, 46345, CZ
(740) BLTS advokátní kancelář, Mgr. Denisa Valentová, Duškova 164, Praha 5, Smíchov, 15000

(510) (3) kosmetické výrobky a parfumerie, hygienické, kosmetické a krásličí přípravky, např. mýdla, sprchové gely a šampóny, kosmetické krémy, líčidla, vonná dřeva a tyčinky, vonné oleje, voňavky a parfémy, dezodoranty, kosmetické přípravky pro zvířata; (4) svíčky; (9) nosiče informací v rozsahu třídy 9 se záznamem zvuku a/nebo obrazu, např. CD, DVD, videokazety, elektronické publikace; (14) drahokamy a drahé kovy, umělecké předměty z drahých kovů, klenoty, šperky a ozdoby, stojánky na vonné tyčinky z drahých kovů, bižuterie; (16) papír, lepenka a výrobky z těchto materiálů, nosiče informací v rozsahu třídy 16, např. knihařské a tiskárenské výrobky, knihy a periodika, fotografie a plakáty, kalendáře, pohlednice, karty, psací potřeby; (18) výrobky z kůže a z imitace kůže, např. sedlářské výrobky, sedla, postroje a pokrývky pro koně, včetně zdobených, popruhy a řemení, biče, opratě a ohlávky, kufrů a zavazadla, kabelky, deštníky, slunečníky a hole; (20) výrobky ze dřeva, korku a dalších přírodních materiálů v rozsahu třídy 20, např. nábytek, mobilní dekorativní předměty a ozdoby, umělecká díla ze dřeva a jiných přírodních materiálů, obrazové rámy; (21) výrobky ze skla, keramiky a porcelánu v rozsahu třídy 21, např. kuchyňské nádobí a nádoby, hrníčky, talíře, šálky, mísy, napajedla, dekorativní předměty ze skla, terakoty a porcelánu, např. sošky a figurky, plastiky, vázy, mísy a misky; (24) tkaniny a textilní výrobky v rozsahu třídy 24, např. pokrývky, lůžkoviny, ubrusy a prostírání, ručníky, vlaječky, prapory; (25) oděvy svrchní, sportovní a pro tělocvik, koupací a plážové, prádlo spodní a osobní, pokrývky hlavy, rukavice, ponožky a punčochy, obuv vycházková, domácí a sportovní; (27) podlahové krytiny, koberce, předložky, rohožky; (29) výrobky z ovoce a zeleniny připravené ke konzumaci v rozsahu třídy 29, např. sušené ovoce a zelenina, džemy, zavařeniny a konzervy, sušené a pražené ořechy; (30) potraviny rostlinného původu připravené pro konzumaci v rozsahu třídy 30, káva, čaj, koření; (31) čerstvé ovoce a zelenina, čerstvé bylinky, květiny a rostliny živé i sušené (k dekoracím), semena rostlin, potravina pro ptactvo a zvířata; (32) nealkoholické nápoje, zejména ovocné šťávy; (35) služby v oblasti reklamy a propagace; (38) šíření informací prostřednictvím veřejných datových sítí, např. internetu; (41) služby v oblasti výchovy, vzdělávání a zábavy, pořádání sportovních a kulturních akcí; (43) služby v oblasti stravování a dočasného ubytování; (44) chov zvířat.
(511) 3, 4, 9, 14, 16, 18, 20, 21, 24, 25, 27, 29, 30, 31, 32, 35, 38, 41, 43, 44
(210) O-187025

(111) **258233**
(220) 19.12.2002
(151) 29.10.2003
(540)



- (593) Obrazová
(730) **ALTASTAR, s.r.o.**, Albrechtice 20, Pěnčín, 46345, CZ
(740) BLTS advokátní kancelář, Mgr. Denisa Valentová, Duškova 164, Praha 5, Smíchov, 15000
- (510) (3) kosmetické výrobky a parfumerie, hygienické, kosmetické a krásličí přípravky například mýdla, sprchové gely a šampóny, kosmetické krémy, líčidla, vonná dřeva a tyčinky, vonné oleje, voňavky a parfémy, dezodoranty, kosmetické přípravky pro zvířata; (4) svíčky; (9) nosiče informací v rozsahu třídy 9 se záznamem zvuku a/nebo obrazu, například CD, DVD, videokazety, elektronické publikace; (14) drahokamy a drahé kovy, umělecké předměty z drahých kovů, klenoty, šperky a ozdoby, stojánky na vonné tyčinky z drahých kovů, bižuterie; (16) papír, lepenka a výrobky z těchto materiálů, nosiče informací v rozsahu třídy 16, například tiskárenské výrobky, knihařské výrobky, knihy a periodika, fotografie a plakáty, kalendáře, pohlednice, psací potřeby; (18) výrobky z kůže a z imitace kůže, například sedlářské výrobky, sedla, postroje a pokrývky pro koně, včetně zdobení, popruhy a řemení, biče, opratě a ohlávky, kufry a zavazadla, kabelky, deštníky, slunečníky a hole; (20) výrobky ze dřeva, korku a dalších přírodních materiálů v rozsahu třídy 20, například nábytek, mobilní dekorativní předměty a ozdoby, umělecká díla ze dřeva a jiných přírodních materiálů, obrazové rámy, stojánky na vonné tyčinky ze dřeva a jiných přírodních materiálů; (21) výrobky ze skla, keramiky a porcelánu v rozsahu třídy 21, například kuchyňské nádobí a nádoby, hrníčky, talíře, šálky, mísy, napajedla, dekorativní předměty ze skla, terakoty a porcelánu, například sošky a figurky, vázy, mísy a misky; (24) tkaniny a textilní výrobky v rozsahu třídy 24, například pokrývky, lůžkoviny, stolní prádlo, ubrusy a prostírání, ručníky, vlaječky, prapory; (25) oděvy svrchní, sportovní a tělocvičné, koupací a plážové, prádlo spodní a osobní, pokrývky hlavy, rukavice, ponožky a punčochy, obuv vycházková, domácí a sportovní; (27) podlahové krytiny, koberce, předložky, rohožky; (28) hrací karty; (29) výrobky z ovoce a zeleniny v rozsahu třídy 29, například sušené ovoce a zelenina, džemy, zavařeniny a konzervy, sušené a pražené ořechy; (30) potraviny rostlinného původu ve třídě 30, zejména káva, čaj, čajové směsi, koření; (31) čerstvé ovoce a zelenina, čerstvé bylinky, květiny a rostliny živé i sušené (k dekoracím), semena rostlin, potrava pro ptactvo a zvířata; (32) nealkoholické nápoje, zejména ovocné šťávy; (35) veškeré služby v oblasti reklamy a propagace; (38) poskytování (šíření) informací prostřednictvím veřejných datových sítí, například Internetu; (41) služby v oblasti výchovy, vzdělávání a zábavy, pořádání sportovních a kulturních akcí; (43) služby v oblasti stravování a dočasného ubytování; (44) chov zvířat.
- (511) 3, 4, 9, 14, 16, 18, 20, 21, 24, 25, 27, 28, 29, 30, 31, 32, 35, 38, 41, 43, 44
(210) O-187026

(111) **258887A**
(220) 05.12.2002
(151) 27.11.2003
(540)

CHEMAP

- (592) Slovní
(730) **CHEMAP AGRO s.r.o.**, č. p. 475, Dašice, 53303, CZ
(740) JUDr. Robert Kučera, Dukelských hrdinů 471/29, Praha 7, Holešovice, 17000
- (510) (5) biocidy, pesticidy, herbicidy, insekticidy; (42) vývoj v oblasti zemědělství a poradenství o ochraně životního prostředí.
- (511) 5, 42
(210) O-557362

(111) **258922**
(220) 12.01.2003
(151) 27.11.2003
(540)

DMAL

- (592) Slovní
(730) **Ing. Milan Pečeňa**, Na Stráni 532, Slušovice, 76315, CZ
(740) Ing. Zdeněk Kučera, Dlouhá 207, Slušovice, 76315
- (510) (9) software, softwarové řešení spojení klient/server v účetních programech; (42) tvorba a vývoj počítačových programů.
- (511) 9, 42
(210) O-187462

(111) **258942**
(220) 23.01.2003
(151) 27.11.2003
(540)



- (594) Kombinovaná
(591) Barevná
(730) **Kofola ČeskoSlovensko a.s.**, Nad Porubkou 2278/31a, Ostrava - Poruba, 70800, CZ
(740) Rott, Růžička & Guttman a spol., Vyskočilova 1566, Praha 4, Michle, 14000
- (510) (1) destilovaná voda; (5) bylinné čaje, léčivé čaje, byliny na kouření pro lékařské účely, drogy farmaceutické, medicínální alkoholy, medicínální vína, medicínální sirupy, výtažky, šťávy a elixýry lékárnické, povzbuzující nápoje z ovoce, cukrovinky s léčivými účinky, mentol, žvýkačka léčebná, vitamínové přípravky, vitamínové koncentráty a vitamínové nápoje, doplňky potravin minerální, minerální vody pro léčebné účely, minerální doplňky s antioxidačními účinky, farmaceutické a dietetické potraviny a přípravky pro lékařské účely, zdravotní prevenci a rekondici, nemedicínální potravinové doplňky pro zlepšení zdraví, pro zvýšení imunity, odolnosti organismu a jeho detoxikaci, dietetické přípravky pro denní doplnění stravy (včetně fitness přípravků), přírodní léčivé prostředky pro zvláštní výživu, přírodní výtažky bohaté na rostlinné bílkoviny, přípravky výživové obsahující enzymy nebo biochemické katalyzátory, vtírací posilující tekuté přípravky pro sportovce, poly-opoterapeutické přípravky k odsunutí projevu stáří, přípravky pro hubnutí s léčebnými účinky; (29) byliny zahradní (konzervované), kandované ovoce, ovoce nakládané v alkoholu, houby, protein pro lidskou potřebu, bílkovinné výrobky a ostatní energetické potraviny, potravinové doplňky a výživové extrakty obsažené ve třídě 29 a používané pro výživu nebo její přísadu, přípravky pro sportovce a ostatní osoby vystavené zvýšené tělesné a fyzické námaze na bázi směsi zahradních vláknin, rostlinných extraktů a minerálních komplexů pro konzumaci, extrakty z chaluh jako výživa, výživové přípravky pro denní doplnění stravy (včetně fitness přípravků); (30) potravní doplňky ne pro lékařské účely, regenerační přípravky rostlinného původu s tonizačními a harmonizačními účinky k posílení imunity a doplnění energie lidského organismu, posilující poživatiny bohaté na bílkoviny, glukóza, sladové výtažky, výrobky z medu a melasy, lékořice, příchutě do nápojů, potravní doplňky obsažené ve třídě 30; (31) byliny a bylinky neléčebné; (32) bioformační širokospektrální regenerační nápoje, iontové nápoje, izotonické nápoje, energetické nápoje, proteinové nápoje, nenávykové nápoje pro stimulaci a regeneraci organismu, a/nebo ke zvýšení jeho výkonnosti, dietní nápoje, koncentráty k výrobě nápojů fortifikované stopovými prvky, vitamíny, přírodními nebo minerálními extrakty, aperitivy nealkoholické, nealkoholické výtažky z ovoce, zeleninové šťávy, mléko arašidové, mléko mandlové; (33) alkoholické výtažky z ovoce, ovocné koktejly obsahující alkohol, alkoholické esence, alkoholické extrakty, energetické nápoje obsahující alkohol; (35) obchodní a podnikatelský průzkum trhu, organizování výstav pro komerční a reklamní účely, reklamní a inzertní činnost v oboru potravin a nápojů pro zvláštní výživu, zejména energetických nápojů, dietetických potravinářských výrobků a posilujících prostředků pro zdravotní prevenci a rekondici, informační servis a poradenská činnost v daných oborech, distribuce zboží a propagačních tiskovin k reklamním účelům, obchodní zastupování tuzemských i zahraničních firem, podnikatelsko-obchodní, informační,

konzultační činnost v daných oborech; (42) odborné konzultační a poradenské služby v potravinářství včetně dietetických výrobků a výrobků pro zvláštní výživu.

(511) 1, 5, 29, 30, 31, 32, 33, 35, 42
(210) O-187845

(111) **258951**
(220) 27.01.2003
(151) 27.11.2003
(540)

BIORA

(592) Slovní
(730) **BIORA s.r.o.**, Slavíkova 1377/11, Hodonín, 69501, CZ
(740) Ing. Jarmila Strážnická, Ulička 110, Lukov, 76317
(510) (3) výrobky kosmetické, prostředky pro ošetřování pokožky a vlasů, regenerační krémy; (5) výrobky baktericidní, desinfekční přípravky, bylinné čaje, výrobky diabetické, dietetické a potravinové doplňky v tuhém i tekutém stavu, např. kapky, tablety, kapsle a tobolky pro posílení imunity organismu, vše pro léčebné účely, vitamínové přípravky, léčivé byliny a jejich výtažky, speciální sirupy a žvýkačky pro léčivé účely, diabetické a dietetické přípravky a komponenty pro nápojářský průmysl, vitamínové nápoje včetně práškových, strojné minerální vody a vody termální, vše pro léčebné účely; (35) zprostředkování obchodní činnosti.

(511) 3, 5, 35
(210) O-187957

(111) **259000**
(220) 06.02.2003
(151) 27.11.2003
(540)

liboc

(592) Slovní
(730) **Vlček Radek**, Luční 521, Město Touškov, 33033, CZ
(740) Langrova, s.r.o., Skřetova 1011/48, Plzeň, Jižní Předměstí, 30100
(510) (6) kovové stavební materiály; (19) nekovové kanalizační materiály; (40) zpracování a úprava kovových a nekovových materiálů.

(511) 6, 19, 40
(210) O-188335

(111) **259064**
(220) 15.02.2003
(151) 27.11.2003
(540)

FRUDRINK

(592) Slovní
(730) **Grupa Maspex Sp. z o.o.**, Legionów 37, 34-100 Wadowice, PL
(740) Dana Lukajová, patentový zástupce, Dana Lukajová, Voršilská 130/10, Praha 1, Nové Město, 11000
(510) (5) nápoje s léčebným a/nebo léčebno-obranným účinkem, dietetické nápoje s léčebnými účinky, výrobky farmaceutické a parafarmaceutické, vitamíny a minerály a stopové prvky, dietní a nutriční přípravky s léčebnými účinky a léčiva, medicínální sirupy, výtažky z léčivých bylin a kombinované přípravky vitamínů, minerálů, stopových prvků a bylinných výtažků, potravinové doplňky obohacené vitamíny nebo minerály nebo stopovými prvky, vitamínové přípravky, vitamíny a multivitaminové preparáty, minerály a multiminerálové preparáty, bylinné čaje, léčivé byliny, cukrovinky nebo pastilky nebo tablety nebo tobolky nebo kapsle nebo žvýkačky s léčivými přísadami, dietetické látky upravené pro lékařské účely, minerální vody a dietetické nápoje upravené pro lékařské účely, dietní potraviny upravené pro lékařské účely, doplňky výživové pro lékařské účely, bílkovinné přípravky nebo potrava pro lékařské účely, balzámy a krémy a masti pro lékařské účely, chemické přípravky pro lékařské účely, léčivé oleje, tuky pro lékařské účely, léčivé soli, tinktury pro lékařské účely, bylinné výtažky nebo sirupy, vitamínová a minerální výživa ve formě koncentrátů, proteinové koncentráty jako výživné přísady k potravinám s léčebnými účinky, droždí pro farmaceutické účely, potravinové doplňky s léčebnými účinky, výživné nebo dietetické přípravky pro lékařské účely pro denní doplnění stravy jako instantní strava nebo samostatná směs, která se skládá hlavně z mléka v prášku nebo ze živočišných nebo zeleninových proteinů, také s přísadkou vitamínů nebo minerálů nebo stopových prvků nebo cukru; (29) potravinové doplňky ne pro lékařské účely (zařazené v této třídě) a obsahující látky živočišného původu a/nebo zeleninu a/nebo ovoce a jiné zahradní jedlé výrobky,

kašovitě nápoje obsahující převážně zeleninu a/nebo ovoce a/nebo jiné zahradní jedlé výrobky, přípravky a směsi pro přípravu nápojů obsahující převážně zeleninu a/nebo ovoce a/nebo jiné zahradní jedlé výrobky, protein pro lidskou spotřebu, proteinové výrobky a přípravky pro výživu, přípravky zvláštní výživy pro sportovce nebo osoby s vysokým energetickým výdejem, želatina, želatinové výrobky a přípravky pro výživu, tuky jedlé, oleje jedlé, extrakty z chaluh jako výživa, výživné přípravky pro denní doplnění stravy jako instantní strava nebo samostatná směs, která se skládá hlavně z mléka v prášku nebo ze živočišných nebo zeleninových proteinů, také s přísadkou vitamínů nebo minerálů nebo stopových prvků nebo cukru, mléko, mléčné výrobky, jogurty, konzervované, sušené, vařené nebo nakládané ovoce nebo zelenina, polévky, vývary, bujóny; (32) přípravky nebo příchutě na výrobu nápojů, koncentráty a sirupy k výrobě nápojů, ovocné nebo zeleninové šťávy a džusy a sirupy, nealkoholické nápoje, nealkoholické nápoje obohacené vitamíny nebo minerály, iontové a energetické nápoje nealkoholické, proteinové nealkoholické nápoje, dietní nápoje, želatinové nápoje, tablety a prášky na přípravu šumivých nealkoholických nápojů, ovocné nebo zeleninové nealkoholické nápoje, nealkoholické nápoje s příchutí ovoce nebo zeleniny, minerální vody, pramenité vody, sodová voda, voda, šumivé nealkoholické nápoje, míchané nápoje nealkoholické, rajčatová šťáva jako nápoj, aperitivy nealkoholické.

(511) 5, 29, 32
(210) O-188839

(111) **259112**
(220) 24.02.2003
(151) 27.11.2003
(540)



(594) Kombinovaná
(730) **ABF, a.s.**, Beranových 667, Praha 9, Letňany, 19900, CZ
(510) (9) nosiče informací všeho druhu v rozsahu třídy 9, např. dat, obrazu a zvuku, elektronické publikace, software; (16) nosiče informací všeho druhu v rozsahu třídy 16, např. tiskoviny a polygrafické výrobky, informační letáky a brožury, katalogy, vstupenky, fotografie, plakáty; (35) výstavy a veletrhy pro obchodní a reklamní účely, jejich organizování a pořádání, odborné poradenství, vztahující se k organizování komerčních výstav a veletrhů, inzertní, reklamní a propagační služby, poskytování pomoci při provozu obchodu včetně zprostředkování obchodních a obchodně personálních záležitostí, marketing, průzkumy a analýzy trhů; (37) technické zabezpečení výstav a veletrhů, např. montáž a demontáž výstavních expozic a exponátů, čištění a údržba výstavních areálů a ploch, stavby a úpravy výstavních ploch a stánků; (38) šíření informací prostřednictvím datových sítí, např. internetem; (41) výchovná, vzdělávací a zábavní činnost, pořádání odborných setkání, například školení, kurzů, konferencí a sympozií, přednášek, organizování a pořádání výstav a veletrhů ke vzdělávacím, kulturním, výchovným a zábavním účelům, odborné poradenství, vztahující se k organizování vzdělávacích, kulturních, výchovných a zábavních výstav a veletrhů, pořádání soutěží, nakladatelská a vydavatelská činnost.

(511) 9, 16, 35, 37, 38, 41
(210) O-189112

(111) **259113**
(220) 24.02.2003
(151) 27.11.2003
(540)



(594) Kombinovaná
(730) **ABF, a.s.**, Beranových 667, Praha 9, Letňany, 19900, CZ
(510) (9) nosiče informací všeho druhu v rozsahu třídy 9, např. dat, obrazu a zvuku, elektronické publikace, software; (16) nosiče informací všeho druhu v rozsahu třídy 16, např. tiskoviny a polygrafické výrobky, informační letáky a brožury, katalogy, vstupenky, fotografie, plakáty; (35) výstavy a veletrhy pro obchodní a reklamní účely, jejich organizování a pořádání, odborné poradenství, vztahující se k organizování komerčních výstav a veletrhů, inzertní, reklamní a propagační služby, poskytování pomoci při provozu obchodu včetně zprostředkování obchodních a obchodně personálních záležitostí, marketing, průzkumy a analýzy trhů; (37) technické zabezpečení výstav a veletrhů, např. montáž a demontáž výstavních expozic a exponátů, čištění a údržba výstavních areálů a ploch, stavby a úpravy výstavních ploch a stánků; (38) šíření informací prostřednictvím datových sítí, např. internetem; (41) výchovná, vzdělávací a zábavní činnost, pořádání odborných setkání, například školení, kurzů, konferencí a symposií, přednášek, organizování a pořádání výstav a veletrhů ke vzdělávacím, kulturním, výchovným a zábavním účelům, odborné poradenství, vztahující se k organizování vzdělávacích, kulturních, výchovných a zábavních výstav a veletrhů, pořádání soutěží, nakladatelská a vydavatelská činnost.
(511) 9, 16, 35, 37, 38, 41
(210) O-189113

(111) **259328**
(220) 01.04.2003
(151) 27.11.2003
(540)

Bezáda

(592) Slovní
(730) **Grupa Maspex Sp. z o.o.**, Legionów 37, 34-100 Wadowice, PL
(740) Dana Lukajová, patentový zástupce, Dana Lukajová, Voršílská 130/10, Praha 1, Nové Město, 11000
(510) (32) ovoce nebo zeleninové šťávy a džusy a sirupy, nealkoholické nápoje, nealkoholické nápoje obohacené vitamíny nebo minerály, iontové a energetické nápoje nealkoholické, proteinové nealkoholické nápoje, dietní nápoje, želatinové nápoje, přípravky nebo příchutě na výrobu a/nebo pro přípravu nápojů, koncentráty a sirupy k výrobě nápojů, sypké směsi pro přípravu nápojů, tablety a prášky na přípravu šumivých nealkoholických nápojů, ovocné nebo zeleninové nealkoholické nápoje, nealkoholické nápoje s příchutí ovoce nebo zeleniny, minerální vody, pramenité vody, sodová voda, voda, šumivé nealkoholické nápoje, míchané nápoje nealkoholické, rajčatová šťáva jako nápoj, aperitivy nealkoholické.
(511) 32
(210) O-190222

(111) **259329**
(220) 01.04.2003
(151) 27.11.2003
(540)

Shokata

(592) Slovní
(730) **Grupa Maspex Sp. z o.o.**, Legionów 37, 34-100 Wadowice, PL
(740) Dana Lukajová, patentový zástupce, Dana Lukajová, Voršílská 130/10, Praha 1, Nové Město, 11000
(510) (32) ovoce nebo zeleninové šťávy a džusy a sirupy, nealkoholické nápoje, nealkoholické nápoje obohacené vitamíny nebo minerály, iontové a energetické nápoje nealkoholické, proteinové nealkoholické nápoje, dietní

nápoje, želatinové nápoje, přípravky nebo příchutě na výrobu a/nebo pro přípravu nápojů, koncentráty a sirupy k výrobě nápojů, sypké směsi pro přípravu nápojů, tablety a prášky na přípravu šumivých nealkoholických nápojů, ovocné nebo zeleninové nealkoholické nápoje, nealkoholické nápoje s příchutí ovoce nebo zeleniny, minerální vody, pramenité vody, sodová voda, voda, šumivé nealkoholické nápoje, míchané nápoje nealkoholické, rajčatová šťáva jako nápoj, aperitivy nealkoholické.

(511) 32
(210) O-190223

(111) **259766**
(220) 19.12.2002
(151) 23.12.2003
(540)

PENPOR

(592) Slovní
(730) **PENPOR s.r.o.**, Třebonice č. ev. 110, Praha 5, Třebonice, 15500, CZ
(510) (19) nekovové stavební materiály, stavební hmoty, stavební prvky, stavební dílce, šterkopisky, plniva a přísady k použití ve stavebnictví a konstrukční stavební složky vyrobené ze šterkopisku, plniva a přísad - vše v rámci této třídy; (35) reklamní, propagační a inzertní činnost týkající se staveb a stavebnictví, stavebních materiálů, stavební technologie a technologie výroby stavebních materiálů; (40) zpracování, recyklace a nakládání s odpady, služby spojené s nakládáním s odpady - v rámci této třídy.
(511) 19, 35, 40
(210) O-186999

(111) **259806**
(220) 04.02.2003
(151) 23.12.2003
(540)

REPORT DESIGNER

(592) Slovní
(730) **STORMWARE s.r.o.**, Za Prachárnou 45, Jihlava, 58601, CZ
(740) INPARTNERS GROUP, Ing. Dušan Kendereški, Tuřanka 1519/115a, Brno, Slatina, 62700
(510) (9) počítačový software; (16) manuály v papírové formě; (42) tvorba, vývoj software, pronájem software, tvorba počítačových systémů, převod dat počítačových programů, údržba počítačových programů.
(511) 9, 16, 42
(210) O-188231

(111) **259930**
(220) 25.03.2003
(151) 23.12.2003
(540)

DOPI

(592) Slovní
(730) **Grupa Maspex Sp. z o.o.**, Legionów 37, 34-100 Wadowice, PL
(740) Dana Lukajová, patentový zástupce, Dana Lukajová, Voršílská 130/10, Praha 1, Nové Město, 11000
(510) (32) ovocné nebo zeleninové šťávy a džusy a sirupy, nealkoholické nápoje, nealkoholické nápoje obohacené vitamíny nebo minerály, iontové a energetické nápoje nealkoholické, proteinové nealkoholické nápoje, dietní nápoje, želatinové nápoje, přípravky nebo příchutě na výrobu a/nebo pro přípravu nápojů, koncentráty a sirupy k výrobě nápojů, sypké směsi pro přípravu nápojů, tablety a prášky na přípravu šumivých a nealkoholických nápojů, ovocné nebo zeleninové nealkoholické nápoje, nealkoholické nápoje s příchutí ovoce nebo zeleniny, minerální vody, pramenité vody, sodová voda, voda, šumivé nealkoholické nápoje, míchané nápoje nealkoholické, rajčatová šťáva jako nápoj, aperitivy nealkoholické.
(511) 32
(210) O-189983

(111) **259931**
(220) 25.03.2003
(151) 23.12.2003
(540)

NAPI

(592) Slovní
(730) **Grupa Maspex Sp. z o.o.**, Legionów 37, 34-100 Wadowice, PL
(740) Dana Lukajová, patentový zástupce, Dana Lukajová, Voršílská 130/10, Praha 1, Nové Město, 11000
(510) (32) ovocné nebo zeleninové šťávy a džusy a sirupy, nealkoholické nápoje, nealkoholické nápoje obohacené vitaminy nebo minerály, iontové a energetické nápoje nealkoholické, proteinové nealkoholické nápoje, dietní nápoje, želatinové nápoje, přípravky nebo příchutě na výrobu a/nebo pro přípravu nápojů, koncentráty a sirupy k výrobě nápojů, sypké směsi pro přípravu nápojů, tablety a prášky na přípravu šumivých nealkoholických nápojů, ovocné nebo zeleninové nealkoholické nápoje, nealkoholické nápoje s příchutí ovoce nebo zeleniny, minerální vody, pramenité vody, sodová voda, voda, šumivé nealkoholické nápoje, míchané nápoje nealkoholické, rajčatová šťáva jako nápoj, aperitivy nealkoholické.
(511) 32
(210) O-189984

(111) **259955**
(220) 31.03.2003
(151) 23.12.2003
(540)



(594) Slovní grafická
(730) **ELECTRONIC ARTS INC.**, 209 Redwood Shores Parkway, Redwood City, CA, US
(740) Všeťečka Zelený Švorčík a partneři, advokátní a patentová kancelář, JUDr. Pavel Zelený, advokát, Hálkova 1406/2, Praha 2, Nové Město, 12000
(510) (9) software pro počítačové hry a související instruktážní příručky, prodávané jako celek; (16) instruktážní příručky.
(511) 9, 16
(210) O-190158

(111) **259992**
(220) 09.04.2003
(151) 23.12.2003
(540)

GENNET

(592) Slovní
(730) **GENNET, s.r.o.**, Kostelní 9/292, Praha 7, 17000, CZ
(740) DOUBEK & PARTNERS, advokátní kancelář s.r.o., JUDr. Aleš Doubek, advokát, Na poříčí 1047/26, Praha 1, Nové Město, 11000
(510) (5) léky, léčiva, parafarmaceutika, výrobky farmaceutické, veterinární a hygienické a jiné výrobky pro léčebné účely; (10) lékařské přístroje, nástroje, pomůcky a potřeby používané ve zdravotnictví, prostředky zdravotnické techniky; (16) tiskoviny, letáky, brožury, periodické publikace, knihy, tištěné materiály; (35) inzertní, reklamní a propagační činnost, včetně informací poskytovaných prostřednictvím všech elektronických médií; (42) vědecký výzkum pro lékařské účely, biologický, genetický a další zdravotnický výzkum, navrhování a vývoj počítačového softwaru a lékařských a výzkumných softwarových aplikací, poradenství v oblasti software; (44) provozování nestátních zdravotnických zařízení, diagnostická, léčebná a preventivní péče ve všech lékařských oborech, lékařské analýzy a speciální vyšetření, poradenství v oblasti zdravotnictví, zdravotnických vyšetření a léčebných metod.
(511) 5, 10, 35, 42, 44
(210) O-190482

(111) **260284**
(220) 04.02.2003
(151) 26.01.2004
(540)

STORMWARE OFFICE

(592) Slovní
(730) **STORMWARE s.r.o.**, Za Prachárnou 45, Jihlava, 58601, CZ
(740) INPARTNERS GROUP, Ing. Dušan Kendereški, Tuřanka 1519/115a, Brno, Slatina, 62700
(510) (9) počítačový software; (16) manuály; (42) tvorba, vývoj software, pronájem software, tvorba počítačových systémů, převod dat počítačových programů, údržba počítačových programů.
(511) 9, 16, 42
(210) O-188229

(111) **260385**
(220) 31.03.2003
(151) 26.01.2004
(540)



(594) Kombinovaná
(730) **ELECTRONIC ARTS INC.**, 209 Redwood Shores Parkway, Redwood City, CA, US
(740) Všeťečka Zelený Švorčík a partneři, advokátní a patentová kancelář, JUDr. Pavel Zelený, advokát, Hálkova 1406/2, Praha 2, Nové Město, 12000
(510) (9) software počítačových her a související instruktážní příručky, prodávané jako celek, software pro počítačové hry, který je možné přenést přes počítačovou síť; (16) instruktážní příručky; (38) poskytování on-line virtuálních fór pro interakci v reálném čase s ostatními počítačovými uživateli o tématech týkajících se zábavy, sportu a počítačových her, a poskytování on-line nástěnek v oblastech zábavy, sportu a počítačových her; (41) zábavní služby, zejména poskytování on-line interaktivních počítačových her vzdáleným uživatelům; (42) Počítačové služby, zejména poskytování technických informací a podpory v oblastech počítačového softwaru pro hry, počítačového herního hardwaru a on-line počítačových her.
(511) 9, 16, 38, 41, 42
(210) O-190161

(111) **260487**
(220) 28.04.2003
(151) 26.01.2004
(540)



(594) Kombinovaná
(730) **Pivovary Staropramen s.r.o.**, Nádražní 43/84, Praha 5, 15000, CZ
(740) HAVEL & PARTNERS s.r.o., advokátní kancelář, Mgr. Ivan Rámeš, advokát, Na Florenci 2116/15, Praha 1, Nové Město, 11000
(510) (16) papírové tácky, kelímky, pasparty, plakáty, plakáty velké plošné, papírové rozetky, účtenky, papírové tabule, papírové láhve, papírové visačky, novoroční přání, letáky, jídelní lístky, papírové ubrousky, tužky; (21) pohárky skleněné, sklenice, pohárky keramické, holby, keramické stojánky na jídelní lístky, keramické porcelánové tácky, porcelánové džbánky; (25) oděvy, kloboučnické zboží; (32) pivo, lehká piva a ležáky,

vody minerální a šumivé a jiné nealkoholické nápoje, sirupy a jiné přípravky k přípravě nápojů; (34) popelníky skleněné, popelníky keramické, porcelánové popelníky; (43) služby spojené s provozováním pohostinství.

(511) 16, 21, 25, 32, 34, 43
(210) O-191097

(111) **260805**
(220) 11.08.2003
(151) 26.01.2004
(540)

OSTO6

(592) Slovní
(730) **Pivovary Staropramen s.r.o.**, Nádražní 43/84, Praha 5, 15000, CZ
(740) HAVEL & PARTNERS s.r.o., advokátní kancelář, Mgr. Ivan Rámeš, advokát, Na Florenci 2116/15, Praha 1, Nové Město, 11000
(510) (16) papírové tácky, kelímky, pasparty, plakáty, plakáty velké plošné, papírové rozetky, účtenky, papírové tabule, papírové láhve, papírové visačky, novoroční přání, letáky, jídelní lístky, papírové ubrusky, tužky; (21) pohárky skleněné, sklenice, pohárky keramické, holby, keramické stojánky na jídelní lístky, keramické porcelánové tácky, porcelánové džbánky; (25) oděvy, kloboučnické zboží; (32) pivo alkoholické i nealkoholické, lehká piva a ležáky, vody minerální a šumivé a jiné nealkoholické nápoje, sirupy a jiné přípravky k přípravě nápojů; (34) popelníky skleněné, popelníky keramické, porcelánové popelníky; (43) služby spojené s provozováním pohostinství, restaurace, dočasné ubytování.
(511) 16, 21, 25, 32, 34, 43
(210) O-194832

(111) **261203**
(220) 21.05.2003
(151) 24.02.2004
(540)



(594) Kombinovaná
(730) **SAM 73 APPAREL s.r.o.**, Milady Horákové 2774, Kladno, 27201, CZ
(740) ECOVIS ježek, advokátní kancelář s.r.o., JUDr. Mojmir Ježek Ph.D., advokát, Betlémské náměstí 351/6, Praha 1, Staré Město, 11000
(510) (25) sportovní oděvy, obuv, barety, body (spodní prádlo), kování na boty, boty šněrovací, bundy sportovní, bundy sportovní s kapucí, čapky přiléhavé, čelenky, čepice, čepice koupací, čepice se štítkem, fotbalová obuv, chrániče uší, kabátky krátké, kabáty svrchní, kalhoty, kalhoty jezdecké krátké, kamaše, kapuce, klapky na uši, kolíky k fotbalovým kopačkám, kombinézy (oděvy), kombinézy gumové pro vodní lyžování, kombinézy pracovní, konfekce, košile, koupací pláště, kšilty k čepicím, čepice s kšiltlem, oděvy z kůže, leginy, lyžařská obuv, protiskluzné pomůcky pro obuv, obuv gymnastická, obuv koupací, obuv plátěná, obuv plážová, obuv sportovní, oděvy koupací, oděvy nepromokavé, oděvy plážové, oděvy pro cyklisty, oděvy pro motoristy, oděvy tělocvičné, opasky, pánské plavky, pantofle, pláště koupací, pláštěnky, plavky, podprsenky, podvlékačky, pokrývky hlavy, ponožky, potítko, prádlo, prádlo spodní pohlcující pot, punčocháče, pytle na oděvy, rukavice, sandály koupací, sportovní obuv, svetry, šály, šátky, štítky na čepice, tílka, nátělníky, trička, vaky na oděvy, župany; (28) sportovní potřeby, balónky na hraní, baseballové rukavice, billiardové stoly, boby, boty na bruslení s upevněnými bruslemi, zařízení a náčiní na bowling, boxerské rukavice, brusle kolečkové, brusle lední, činky, draci létací, gymnastické zařízení, hokejky, horolezecká výstroj, houpačky, jízdní kola nehybná určená pro trénink, koloběžky, kryty na lyže, lukostřelecké náčiní, lyžařská vázání, lyžařské vosky, lyže, míče hrací, můstky odrazové, obaly na lyže, plavecké, potápěčské ploutve, posilovači stroje, posilovače svalů, puky hokejové, rakety s pružným výpletem, rukavice pro sportovní hry, sáňky (sportovní potřeby), síť (sportovní potřeby), skateboardy, stěrky na

lyže, stoly na stolní tenis, stoly pro stolní fotbal, strunové výplety raket, šipky (hra), škrabky na lyže, talíře létající, terče.

(511) 25, 28
(210) O-191775

(111) **261229**
(220) 22.05.2003
(151) 24.02.2004
(540)



(554) Prostorová
(730) **Grupa Maspex Sp. z o.o.**, Legionów 37, 34-100 Wadowice, PL
(740) Dana Lukajová, patentový zástupce, Dana Lukajová, Voršílská 130/10, Praha 1, Nové Město, 11000
(510) (32) ovocné nebo zeleninové šťávy a džusy a sirupy, nealkoholické nápoje, nealkoholické nápoje obohacené vitamíny nebo minerály, iontové a energetické nápoje nealkoholické, proteinové nealkoholické nápoje, dietní nápoje, želatinové nápoje, přípravky nebo příchutě nebo tablety na výrobu nápojů, koncentráty a sirupy k výrobě nápojů, tablety a prášky na přípravu šumivých nealkoholických nápojů, ovocné nebo zeleninové nealkoholické nápoje, nealkoholické nápoje s příchutí ovoce nebo zeleniny, minerální vody, pramenité vody, sodová voda, voda, šumivé nealkoholické nápoje, míchané nápoje nealkoholické, rajčatová šťáva jako nápoj, aperitivy nealkoholické, piva; (33) alkoholické nápoje.
(511) 32, 33
(210) O-191891

(111) **261559**
(220) 02.07.2003
(151) 24.02.2004
(540)



(594) Kombinovaná
(730) **OLYMPTOY s.r.o.**, Okružní 781, Nehvizdy, 25081, CZ
(740) Ing. Jupa Francis, patentový zástupce, Měchenická 4, Praha 4, 14100
(510) (20) dětský nábytek a dárkové předměty ze dřeva; (28) hračky, hry, sportovní zařízení všeho druhu zařazené do této třídy, vánoční ozdoby; (35) zprostředkovatelská činnost v oblasti obchodu, propagace, reklama všemi druhy médií, rozšiřování reklamních a dárkových předmětů, marketing; (37) montáž a opravy nábytku, hraček a sportovních potřeb a zprostředkování této činnosti.
(511) 20, 28, 35, 37
(210) O-193383

(111) **261974**
(220) 26.05.2003
(151) 23.03.2004
(540)



(594) Kombinovaná
(730) **ARIANA SPORTS s.r.o.**, Roztylské nám. 2619/46, Praha 4 - Záběhllice, 14100, CZ
(510) (12) vozidla, dopravní prostředky, pozemní, vzdušné nebo vodní, jízdní kola, příslušenství na jízdní kola patřící do této třídy; (25) oděvy, sportovní oděvy, obuv, kloboučnické zboží; (28) tělocvičné a sportovní potřeby, nářadí pro sporty a různé hry, potřeby pro gymnastiku a sport, hry, hračky; (41) výchova, vzdělávání, zábava, sportovní a kulturní aktivity, pořádání soutěží.
(511) 12, 25, 28, 41
(210) O-191965

(111) **262122**
(220) 27.06.2003
(151) 23.03.2004
(540)



(594) Kombinovaná
(730) **Pivovary Staropramen s.r.o.**, Nádražní 43/84, Praha 5, 15000, CZ
(740) **HAVEL & PARTNERS s.r.o.**, advokátní kancelář, Mgr. Ivan Rámeš, advokát, Na Florenci 2116/15, Praha 1, Nové Město, 11000
(510) (16) papírové tácky, kelímky, pasparty, plakáty, plakáty velké plošné, papírové rozetky, účtenky, papírové tabule, papírové láhve, papírové visačky, novoroční přání, letáky, jídelní lístky, papírové ubrousky, tužky; (21) pohárky skleněné, sklenice, pohárky keramické, holby, keramické stojánky na jídelní lístky, keramické porcelánové tácky, porcelánové džbánky; (25) oděvy, kloboučnické zboží; (32) pivo, lehká piva a ležáky, vody minerální a šumivé a jiné nealkoholické nápoje, sirupy a jiné přípravky k přípravě nápojů; (34) popelníky skleněné, popelníky keramické, porcelánové popelníky; (43) služby spojené s provozováním pohostinství, restaurace, dočasné ubytování.
(511) 16, 21, 25, 32, 34, 43
(210) O-193253

(111) **262180**
(220) 07.07.2003
(151) 23.03.2004
(540)



(594) Slovní grafická
(730) **ARIANA SPORTS s.r.o.**, Roztylské nám. 2619/46, Praha 4 - Záběhllice, 14100, CZ
(510) (8) cyklistické hustilky; (12) vozidla, dopravní prostředky pozemní, vzdušné nebo vodní, převodové řetězy pro pozemní vozidla, jízdní kola, příslušenství na jízdní kola - cyklistické galusky, velopláště, cyklistické pláště a duše, cyklistické řetězy, kola jízdních kol a jejich součástí, blatníky, cyklistické brzdy, převodové kliky, hlavice nábojů (cyklistická převodová ústrojí), náhradní kola, paprsky (výplety kol), cyklistické pedály, poháněcí ústrojí, cyklistické rámy, rámy, cyklistická řídítka, cyklistická sedla a jejich podpěry, cyklistické stupačky, cyklistické zvonky, cyklistické nosiče, čelisti brzd, cyklistické rukojeti (na řídítka), ráfky, představce (na řídítka); (25) oděvy, sportovní oděvy, obuv, kloboučnické zboží; (28) tělocvičné a sportovní potřeby, nářadí pro sporty a různé hry, potřeby pro gymnastiku a sport, hry, hračky; (41) výchova, vzdělávání, zábava, sportovní a kulturní aktivity, pořádání soutěží.
(511) 8, 12, 25, 28, 41
(210) O-193597

(111) **262490**
(220) 13.08.2003
(151) 23.03.2004
(540)

VELRYBA

(592) Slovní
(730) **Martin Čížek**, Michnova 1626, Praha 4, 14900, CZ
(510) (24) textilie, látky bavlněné, textilní ručníky na obličej, prostěradla, povlečení, lůžkoviny, prádlo ložní, ručníky, vlněné textilie; (25) tílka, košilky, nátělníky, trička, spodní prádlo, kalhoty, punčocháče, plavky, plenky dětské textilní, čepice, konfekce, košile, legíny, oblečení, oděvy, obuv, pláštěnky, ponožky, prádlo, pyžama, rukavice, spodky, svetry, vesty, župany; (28) hračky, hole golfové, rybářské náčiní.
(511) 24, 25, 28
(210) O-194906

(111) **262776**
(220) 20.01.2003
(151) 10.05.2004
(540)

TOPIC

(592) Slovní
(730) **Kofola ČeskoSlovensko a.s.**, Nad Porubkou 2278/31a, Ostrava - Poruba, 70800, CZ
(740) Rott, Růžička & Guttman a spol., Vyskočilova 1566, Praha 4, Michle, 14000
(510) (32) minerální vody, šumivé nápoje a jiné nápoje nealkoholické, nápoje a šťávy ovocné, sirupy a jiné přípravky k zhotovování nápojů, piva všeho druhu; (33) alkoholické nápoje (s výjimkou pív).
(511) 32, 33
(210) O-187726

(111) **262777**
(220) 20.01.2003
(151) 10.05.2004
(540)

TOP TOPIC

(592) Slovní
(730) **Kofola ČeskoSlovensko a.s.**, Nad Porubkou 2278/31a, Ostrava - Poruba, 70800, CZ
(740) Rott, Růžička & Guttman a spol., Vyskočilova 1566, Praha 4, Michle, 14000
(510) (32) minerální vody, šumivé nápoje a jiné nápoje nealkoholické, nápoje a šťávy ovocné, sirupy a jiné přípravky k zhotovování nápojů, piva všeho druhu; (33) alkoholické nápoje (s výjimkou piva).
(511) 32, 33
(210) O-187727

(111) **262920**
(220) 02.06.2003
(151) 10.05.2004
(540)

Márka

(592) Slovní
(730) **Grupa Maspex Sp. z o.o.**, Legionów 37, 34-100 Wadowice, PL
(740) Dana Lukajová, patentový zástupce, Dana Lukajová, Voršilská 130/10, Praha 1, Nové Město, 11000
(510) (29) potravinové doplňky ne pro lékařské účely (zařazené v této třídě) a obsahující látky živočišného původu, protein pro lidskou spotřebu, proteinové výrobky a přípravky pro lidskou výživu, přípravky zvláštní výživy se základem potravin živočišného původu nebo zeleniny pro sportovce nebo osoby s vysokým energetickým výdejem, želatina, želatinové výrobky a přípravky pro výživu, tuky jedlé, oleje jedlé, extrakty z chaluh jako výživa, výživné přípravky pro denní doplnění stravy jako instantní strava nebo samostatná směs nebo nápoj nebo směs pro přípravu nápojů, která se skládá hlavně z mléka v prášku nebo ze živočišných nebo zeleninových proteinů, také s přidávkem vitamínů nebo minerálů nebo stopových prvků nebo cukru, mléko, mléčné výrobky, mléčné nápoje (s převládajícím podílem mléka), směsi pro přípravu nealkoholických nápojů (kde mléko převládá) jogurty, sýry, konzervované, sušené, vařené nebo nakládané ovoce nebo zelenina, polévky, vývary, bujóny; (30) potravinové doplňky ne pro lékařské účely (zařazené v této třídě) a obsahující látky rostlinného původu, cukrovinky, žvýkačky, bonbony, zmrzlina, pekařské výrobky, cukrářské výrobky, kakao, káva, čaj, čokoláda, náhražky kakaa nebo kávy nebo čaje nebo čokolády, nápoje čokoládové, čajové, kakaové nebo kávové, směsi a přípravky pro přípravu nápojů kakaových nebo kávových nebo čokoládových nebo čajových, náhražky jídla v tekuté nebo práškové formě obsahující rostlinné vlákniny, potraviny a pokrmy z obilovin pro lidskou spotřebu, mouka a přípravky z obilnin, těstoviny, mýslí, med, propolis pro lidskou potřebu, výživné přípravky pro denní doplnění stravy jako instantní strava nebo samostatná směs nebo nápoj nebo směs pro přípravu nápojů nebo kaší, která se skládá hlavně z obilnin nebo mouky, také s přidávkem vitamínů nebo minerálů nebo stopových prvků nebo cukru, kaše ovesná mléčná, instantní kaše z obilnin, přísady do nápojů (jiné než esence); (32) přípravky nebo příchutě na výrobu nápojů, koncentráty a sirupy k výrobě nápojů, ovocné nebo zeleninové šťávy, džusy a sirupy, nealkoholické nápoje, nealkoholické nápoje obohacené vitamíny nebo minerály, iontové a energetické nápoje nealkoholické, proteinové nealkoholické nápoje, dietní nápoje, želatinové nápoje, instantní nealkoholické nápoje, tablety a prášky na přípravu šumivých nealkoholických nápojů, prášky a směsi pro přípravu nealkoholických nápojů, ovocné nebo zeleninové nealkoholické nápoje, nealkoholické nápoje s příchutí ovoce nebo zeleniny, minerální vody, pramenité vody, sodová voda, voda, šumivé nealkoholické nápoje, míchané nápoje nealkoholické, rajčatová šťáva jako nápoj, aperitivy nealkoholické.
(511) 29, 30, 32
(210) O-192210

(111) **263915**
(220) 19.02.2003
(151) 28.06.2004
(540)

VIVO

(592) Slovní
(730) **LESAFFRE ET COMPAGNIE**, 41, rue Etienne Marcel, 75001 Paris, FR
(740) PATENTSERVIS Praha a.s., Na Podkovce 281/10, Praha 4, Podolí, 14700
(510) (30) droždí.
(511) 30
(210) O-188953

(111) **265044**
(220) 16.06.2003
(151) 25.08.2004
(540)



(594) Kombinovaná
(730) **HYUNDAI HEAVY INDUSTRIES HOLDINGS CO., LTD.**, 75, Yulgok-ro, Jongno-gu, Seoul, KR
(740) Všeťečka Zelený Švorčík a partneři, advokátní a patentová kancelář, JUDr. Michal Havlík, advokát, Hálkova 1406/2, Praha 2, Nové Město, 12000
(510) (7) pračky klasické i automatické, myčky na nádobí, ždímačky, kuchyňské přístroje elektromechanické, stroje na zpracování potravin jako kuchyňské roboty, šlehače a mixery, hnětačí stroje, elektrické nože, kráječe a multikráječe, elektrické odšťavňovače a lisy na ovoce, elektrické mlýnky na kávu, mlýnky na maso, elektrické drtiče na potraviny, svařovač fólií; (8) zastříhovače vlasů, vousů a chloupků, holicí strojky, odstraňovač žmolků; (10) masážní strojky, přístroj k masáži nohou; (11) chladničky, mrazničky a výrobníky ledu, sušičky prádla, elektrická, plynová a kombinovaná zařízení pro vaření, pečení, smažení a opékání, sporáky, trouby elektrické, plynové i mikrovlnné, grily, sendvičovače, toastovače, opékače topinek, popcornovače, hotdogovače (ho-dog makery), trouba na pizzu, pícky na chleba, parní hrmce, vařič vajíček, ohříváčka kojeneckých lahví, jogurtovače, kávovary, stroje na espresso, instantní dávkovače horké vody, sušičky na ovoce, rychlovarné konvice, zařízení větrací a klimatizační, přístroje pro úpravu vzduchu v místnostech jako filtrační zařízení, zvlhčovače a odvlhčovače, odsavače par, elektrická a plynová topná zařízení, včetně kotlů, radiátorů, plynových topidel, elektrických topných těles, infrazářiče a konvektory, elektrické a plynové ohříváče vody, osvětlení, osvětlovací tělesa, vodovodní baterie, boilery, elektrická termosonda pro kuchyňské účely; (21) drobné nářadí a přenosné nádoby pro domácnost a kuchyni, ruční mlýnky, mixery, šlehače, struhadla, váhy, pánve, hrmce, rendlíky, konvice, soupravy pro vaření a pití kávy, otvírače konzervy, rošty, grilovací jehly a rožně užívané při vaření, elektrické zubní kartáčky.
(511) 7, 8, 10, 11, 21
(210) O-192806

(111) **265405**
(220) 12.11.2003
(151) 25.08.2004
(540)



(594) Kombinovaná
(730) **Pivovary Staropramen s.r.o.**, Nádražní 43/84, Praha 5, 15000, CZ
(740) HAVEL & PARTNERS s.r.o., advokátní kancelář, Mgr. Ivan Rámeš, advokát, Na Florenci 2116/15, Praha 1, Nové Město, 11000
(510) (16) papírové tácky, kelímky, pasparty, plakáty, plakáty velké plošné, papírové rozetky, účtenky, papírové tabule, papírové láhve, papírové visačky, novoroční přání, letáky, jídelní lístky, papírové ubrusky, tužky; (21) pohárky skleněné, sklenice, pohárky keramické, holby, keramické stojánky na jídelní lístky, keramické porcelánové tácky, porcelánové džbánky; (25) oděvy, kloboučnické zboží; (32) pivo, lehká piva a ležáky, vody minerální a šumivé a jiné nealkoholické nápoje, sirupy a jiné přípravky k přípravě nápojů; (34) popelníky skleněné, popelníky keramické, porcelánové popelníky; (43) služby spojené s provozováním pohostinství, restaurace, dočasné ubytování.
(511) 16, 21, 25, 32, 34, 43
(210) O-198021

(111) **265434**
(220) 20.11.2003
(151) 25.08.2004
(540)

GAPA

(594) Slovní grafická
(730) **GAPA MB, s.r.o.**, Svatovítská 217, Mladá Boleslav, Mladá Boleslav III, 29301, CZ
(740) Ing. Jarmila Javoříková, Slunečná 4566, Zlín, 76005
(510) (6) kovy a jejich slitiny, kovové výlisky a polotovary pro různé užití, kovové profily pro různé použití, hutní materiály, kovové formy, kovové spojovací materiály, kování, kovové stavební materiály; (17) guma a výrobky z ní spadající do této třídy, polozpracované plasty, polotovary z plastických hmot, izolační materiály; (27) rohože všeho druhu, koberce, lino a jiné obklady podlah nebo stěn spadající do této třídy.
(511) 6, 17, 27
(210) O-198254

(111) **267523**
(220) 11.11.2003
(151) 29.11.2004
(540)

RUPEXIM

(594) Slovní grafická
(730) **RUPEXIM s.r.o.**, U lesa 794/17, Praha 4, Lhotka, 14200, CZ
(740) Ing. Michal Jupa, Na Baních 1385, Praha 5 - Zbraslav, 15600
(510) (4) oleje, aditiva, mazadla a pohonné hmoty; (7) ložiska jako části strojů, dynamy, čerpadla, filtry, hlavy válců pro motory, páky jako části strojů, chladiče pro motory, karburátory, kardanové spojky, katalyzátory pro motory, kloubové spojky, klikové skříně pro motory, kompresory, palivové konvertory, kroužky pístní, písty pro motory, indukory pro motory, ojnice pro stroje a motory, regulátory jako části strojů, řemeny pro motory, startéry pro motory, tlumiče motorů, ventilátory pro motory, ventily jako části strojů, vstříkovací zařízení pro motory, výfukové potrubí, výfuky a jejich nástavce pro motory, svíčky a setrvačnické pro stroje; (9) elektrické a elektronické příslušenství a přístroje, zejména k motorovým vozidlům zařazené do této třídy jako např. akumulátory, zapalovače do automobilů, měřidla, blikáče a bóje signalizační, světelné majáky, poplašná zařízení, antény, autorádia, elektrické cívky, elektrické kabely, kondenzátory elektrické, kontrolní a regulační přístroje elektrické, nabíječky baterií, navigační přístroje, palubní počítače, elektrické objímky, pojistky, tachometry, otáčkoměry, relé elektrická, termostaty; (12) dopravní prostředky pozemní a vodní, zejména lodě, automobily a motorky, díly, náhradní díly a tuningové komponenty zařazené do této třídy jako např. motory pro pozemní vozidla, podvozky vozidel, hnací mechanismy pro vozidla, hřídele vozidel, nápravy vozidel, spojky vozidel, rychlostní skříně pro vozidla, brzdové obložení, čelisti a brzdové destičky vozidel, tlumiče pérování, koncovky a úchyty pérování pro automobily, chladiče vozidel, hydraulické obvody, řetězy automobilů, karosérie a části karosérií vozidel, blatníky a nárazníky pro vozidla, okna vozidel a autoskla, stěrače, zpětná zrcátka, sedadla vozidel, opěrky pro hlavu na sedadla vozidel, potahy sedadel vozidel, čalounění vozidel, airbagy, bezpečnostní pásy a sedačky vozidel, zabezpečovací poplašná zařízení pro vozidla, nosiče zavazadel pro vozidla, kola, pneumatiky, duše, ráfky kol a jejich příslušenství pro vozidla, tažná zařízení a volanty vozidel; (35) zprostředkovatelská, konzultační a poradenská činnost v oblasti obchodu, reklama, propagace, inzerce a poskytování obchodních informací prostřednictvím všech druhů médií, marketing; (36) činnost realitní kanceláře, zprostředkovatelská činnost v oblasti koupě, prodeje a pronájmu nemovitostí, správa nemovitostí; (37) záruční a jiné opravy, montáž, servis a údržba pozemních motorových vozidel a jejich součástí, lodí; (39) automobilová doprava nákladní národní i mezinárodní, odtahování dopravních prostředků při poruchách, zprostředkovatelská činnost v oblasti koupě, prodeje a pronájmu garáží, skladovacích prostor a ploch, parkovacích a odstavňích ploch.
(511) 4, 7, 9, 12, 35, 36, 37, 39
(210) O-197962

(111) **330800**
(220) 06.12.2012
(151) 24.04.2013
(540)



(594) Kombinovaná
(591) Barevná
(730) **TRITON Holding, SE**, Lazarská 1718/3, Praha 1, Nové Město, 11000, CZ
(740) Mgr. Tomáš Zacha, advokát, Lazarská 1718/3, Praha 1, Nové Město, 11000
(510) (35) poradenství odborné obchodní, poradenství personální, poradenství podnikové, obchodní management, poradenství při vedení podniků, poradenství v obchodní činnosti, interim management; (41) vzdělávání osob.
(511) 35, 41
(210) O-500332

(111) **331678**
(220) 17.12.2012
(151) 29.05.2013
(540)



(594) Kombinovaná
(730) **Výstaviště Flora Olomouc, a.s.**, Wolkerova 37/17, Olomouc, 77900, CZ
(740) Ing. Petr Soukup, patentový zástupce, tř. Svobody 43/39, Olomouc, 77900
(510) (35) pořádání a organizace obchodních a prodejních výstav, veletrhů a doprovodných propagačních a reklamních akcí; (41) pořádání odborných, výchovných, společenských a kulturních akcí spojených s výstavami a veletrhy, pořádání soutěžních přehlídek ovocných destilátů; (43) doprovodné hostinské a restaurační činnosti spojené s pořádáním veletrhů a výstav, pořádání ochutnávek ovocných destilátů - v rámci této třídy.
(511) 35, 41, 43
(210) O-500581

(111) **332127**
(220) 03.12.2012
(151) 18.06.2013
(540)



(593) Obrazová
(591) Barevná
(730) **Petr Alexandr Mgr.**, Moravské nám. 629/4, Brno, 60200, CZ
(510) (45) právní služby, osobní a sociální služby poskytované ostatními za účelem uspokojování potřeb jednotlivců.
(511) 45
(210) O-500239

(111) **332409**
(220) 04.12.2012
(151) 03.07.2013
(540)



(594) Slovní grafická
(730) **Kačorová Miluše**, Tichá 99/1, Těrlicko, Hradiště, 73542, CZ
(740) Silesia Patent & Trademark s.r.o., Pod Školou 1278, Šenov, 73934
(510) (4) svíčky, knoty a vosk na svícení, vonné a parfémované svíce, svíčky na vánoční stromky, svíčky pro noční osvětlení, svíce pro terapeutické účely, vosk jako surovina, vosk včelí, parafín, tuky pro svícení, tělové svíce pro terapeutické účely, voskové svíce pro terapeutické účely s přísadami, jako například s kurkumou, skořicí nebo s přírodními éterickými oleji; (35) maloobchodní a velkoobchodní služby s výrobky uvedenými ve třídách 1 až 34, reklama a inzerce, vystavování a předvádění zboží, obchodní nebo podnikatelské informace, vytváření obchodních sítí, zprostředkování interaktivního obchodu s výrobky, obsaženými ve třídách 1 až 34 podle mezinárodního třídění, a to pomocí globálních komunikačních sítí (Internet), organizování komerčních a reklamních výstav, zprostředkování obchodních záležitostí, shromažďování různého zboží pro třetí osoby (kromě jejich přepravy), v rozsahu zboží tříd 1 až 34, za účelem umožnění spotřebitelům, aby si tyto výrobky mohli pohodlně prohlížet a nakupovat, internetový (on-line) obchod s výrobky ve třídách 1 až 34; (40) zpracování materiálů, zejména povrchová úprava textilií a tkaných látek, též batikováním, řášením, úpravou povrchu, malováním, vypalování keramiky; (41) vydávání textů, s výjimkou reklamních nebo náborových, výchova, vzdělávání, zábava, sportovní aktivity, organizování klubové činnosti, pořádání odborných kurzů, školení a jiných vzdělávacích akcí, včetně lektorské činnosti, organizování, vedení a řízení školení, pracovních setkání, seminářů, konferencí a kolokvií, organizování všech akcí v rámci této třídy, organizování vzdělávacích a zábavných soutěží, výchovně zábavné klubové služby, služby pro oddech a rekreaci, organizování a vedení kurzů, seminářů, přednášek, školení a dalších činností v oblasti terapie, též krasoterapie (léčení těla i duše prostřednictvím obrazů a barev, umění), v oblasti vzdělávání a rozvoje osobnosti a zdravého životního stylu; (44) terapie lidského těla a duše, arteterapie, léčba uměním, krasoterapie (léčení duše i těla prostřednictvím barev a obrazů), terapie lidského těla a duše, provozování tvořivých, zážitkových a krasoterapeutických dílen pro děti i dospělé, služby v oblasti zvládnání stresu, kosmetické služby, masáže, péče o vnitřní a vnější krásu (služby), salóny krásy, provozování tvořivých, zážitkových a terapeutických salonů pro děti i dospělé, služby v oblasti zvládnání stresu, kosmetické služby, masáže, manuální lifting, zejména

obličej, biolifting, zkrášlení, omlazení, vyhlazení jizev a odstraňování pigmentových skvrn, aplikace tělových svíci, zejména čakrové a pentagramové, stimulace obličejových svalů, regenerace a zpomalení stárnutí organismu, péče o vnitřní a vnější krásu (služby), terapeutické salóny krásy, péče o hygienu a krásu osob, zprostředkování ošetrovatelských a lékařských služeb, pronajímání služeb zdravotnických zařízení, terapeutické služby, fyzioterapie, rehabilitace, služby soukromých klinik, sanatorií a zotavoven, zdravotní péče, balneoterapie, rašelínové zábaly, masáže klasické a reflexní, aromaterapeutické služby, vodoléčba, též k masáži krční páteře, k masáži zad, páneve, trupu a končetin, whirlpool, masáž pod vodou jak proudem vody, tak i proudem vzduchu, masáže pomocí perličkových lehátek a lavic pod vodní hladinou, masáže pomocí dnových vířidel a dnových šampaňských perliček, plavání v protiproudu, uhličité koupele, perličkové koupele, vířivé koupele a hydromasáže, skotské stříky, parní koupele, šlapací koupele, sírné koupele, přírodní plynové uhličité koupele (suché), relaxace v suchém i vlhkém teple, ochlazovací procesy v rámci této třídy, provoz solné jeskyně, užívání wellness techniky, vakuwell a vibrosauny, inhalační léčba, provozování rehabilitačních technik (individuální rehabilitace, skupinová cvičení, rehabilitace s prvky jógy, rehabilitace páteře, cvičení na míčích, výkony mobilizace a měkké techniky, provozování lymfodrenáže, provádění Brüggerovy fyzioterapie), elektroléčba (diatermie, čtyřkomorová galvanizace, diadynamické proudy, ultrazvuk, léčba pomocí přístroje VAS - 07, provozování bioptronové lampy, horského slunce, soluxu), parafinové zábaly, insulface oxidu uhličitého (plynové injekce).

(511) 4, 35, 40, 41, 44
(210) O-500259

(111) **332422**
(220) 14.12.2012
(151) 03.07.2013
(540)

SECTEC

(594) Kombinovaná
(591) Barevná
(730) **SecTec, a.s.**, Záhradnícka 151, Bratislava 2, 82108, SK
(740) Ing. Marcela Filipenská, Polní 302/32, Žďár nad Sázavou, Žďár nad Sázavou 2, 59102
(510) (9) bezpečnostní síť (ochranné), nosiče dat magnetické, nosiče dat optické, počítače, periferní zařízení k počítačům, tiskárny k počítačům, počítačové paměti, počítačové klávesnice, počítačové programy nahrané, počítačové programy stažené z telekomunikační sítě, počítačový software, elektronické počítačové informační a řídicí systémy, elektronické komunikační terminály, přístroje telekomunikační techniky - telekomunikační sítě, telefony všech druhů, elektročástky všech druhů, elektrické vodiče - kabely, optické kabely, přístroje pro záznam, převod a reprodukci zvuku/obrazu, audio/video přístroje, počítače - zápisníky (notebooky), přenosné počítače, podložky pod myš; (35) poradenské činnosti a služby v oblasti ekonomiky, poradenské činnosti a služby v oblasti obchodu se zbožím uvedeným ve třídě 9, automatizované zpracování dat, sbírání a seřazování údajů v počítačových databázích, poskytování obchodních informací - informační servis, marketingové služby, průzkum a analýza trhu, reklama, zprostředkování obchodu se zbožím uvedeným ve třídě 9 a se službami ve třídě 42; (42) programování počítačů - poskytování software na zakázku, správa a pronájem softwaru, hardware (poradenství v oblasti návrhu a vývoje), výzkum a vývoj software, informačních systémů a technologií, konzultace v oblasti informatiky, výpočetní techniky, programování informačních systémů, hostování na počítačových web stránkách, počítačové programy (aktualizace, instalace, navrhování a poradenství), ochrana počítačů proti virům, poskytování internetových vyhledávačů, bezpečnostní služby v oblasti informačních technologií, bezpečnostní služby před hrozbami z internetové počítačové sítě, činnosti a služby v oblasti služeb uvedených ve třídě 42.

(511) 9, 35, 42
(210) O-500539

(111) **332740**
(220) 07.02.2013
(151) 17.07.2013
(540)

 **TOP GASTRO & HOTEL**

(594) Kombinovaná
(591) Barevná
(730) **ABF, a.s.**, Beranových 667, Praha 9, Letňany, 19900, CZ
(510) (16) nosiče informací všeho druhu v rozsahu třídy 16, např. výrobky z papíru, papírové obaly a obaly z plastů náležející do této třídy, tiskárenské výrobky všeho druhu, zejména etikety, reklamní a propagační materiály, informační letáky a brožury, katalogy, vstupenky, fotografie, plakáty, to vše v oblasti výstavnictví; (35) výstavy a veletrhy pro obchodní a reklamní účely, jejich organizování a pořádání, odborné poradenství, vztahující se k organizování komerčních výstav a veletrhů, inzertní, reklamní a propagační služby, poskytování pomoci při provozu obchodu, včetně zprostředkování obchodních a obchodně personálních záležitostí, marketing, průzkumy a analýzy trhu, to vše v oblasti výstavnictví; (41) výchovná, vzdělávací a zábavní činnost, pořádání odborných setkání, např. školení, kurzů, konferencí a symposií, přednášek, to vše v oblasti výstavnictví, organizování a pořádání výstav a veletrhů ke vzdělávacím, kulturním, výchovným a zábavním účelům, odborné poradenství, vztahující se k organizování vzdělávacích, kulturních, výchovných a zábavních výstav a veletrhů, pořádání soutěží, nakladatelská a vydavatelská činnost; (43) služby v oblasti stravování, zejména provozování restaurací, barů, jídelen, bufetů a jiných provozoven rychlého občerstvení, provozování kuchyní, zajišťování přechodného ubytování v rámci hostinské činnosti.

(511) 16, 35, 41, 43
(210) O-501694

(111) **332853**
(220) 25.01.2013
(151) 24.07.2013
(540)

(593) Obrazová
(591) Barevná
(730) **Kofola ČeskoSlovensko a.s.**, Nad Porubkou 2278/31a, Ostrava - Poruba, 70800, CZ
(740) Rott, Růžička & Guttman a spol., Vyskočilova 1566, Praha 4, Michle, 14000
(510) (32) minerální vody, šumivé nápoje a jiné nápoje nealkoholické, nápoje a šťávy ovocné, sirupy a jiné přípravky k zhotovování nápojů.
(511) 32
(210) O-501394



(111) **332854**
(220) 25.01.2013
(151) 24.07.2013
(540)



(594) Kombinovaná
(730) **Kofola ČeskoSlovensko a.s.**, Nad Porubkou 2278/31a, Ostrava - Poruba, 70800, CZ
(740) Rott, Růžička & Guttman a spol., Vyskočilova 1566, Praha 4, Michle, 14000
(510) (32) minerální vody, šumivé nápoje a jiné nápoje nealkoholické, nápoje a šťávy ovocné, sirupy a jiné přípravy k zhotovování nápojů.
(511) 32
(210) O-501395

(111) **332877**
(220) 18.02.2013
(151) 24.07.2013
(540)

MARKONE

(592) Slovní
(730) **Ing. Mgr. Rybín Petr**, Velké Kunratické 1309/12, Praha 4, 14800, CZ
(510) (35) propagační činnost, reklama, pomoc při řízení obchodní činnosti; (39) doprava, balení a skladování zboží, organizování cest; (41) výchova, vzdělávání, zábava, sportovní a kulturní aktivity.
(511) 35, 39, 41
(210) O-501933

(111) **332943**
(220) 18.10.2012
(151) 31.07.2013
(540)

XCENA

(592) Slovní
(730) **Čížek Martin**, Michnova 1626/2, Praha 4, 14900, CZ
(510) (24) textil a textilní zboží nezahrnuté v jiných třídách; (25) oděvy, obuv, kloboučnické zboží; (28) hry, hračky.
(511) 24, 25, 28
(210) O-499057

(111) **332975**
(220) 01.02.2013
(151) 31.07.2013
(540)

MEDILON

(592) Slovní
(730) **IFP SERVIS s.r.o.**, Antala Staška 510/38, Praha 4, Krč, 14000, CZ
(740) Mgr. Martina Zdvihalová, Ph.D. - patentová a právní kancelář, Mgr. Martina Zdvihalová Ph.D., K Pazderně 2031, Benešov, 25601
(510) (1) chemické výrobky určené pro průmysl, hasicí látky, hasicí prostředky, hasební sloučeniny, hasicí směsi; (2) barvy, nátěry, laky, ochranné výrobky proti korozi a proti deteriorizaci dřeva, barviva, mořidla, přírodní pryskyřice v surovém stavu; (3) kosmetika, parfumerie, drogerie, přípravky pro bělení, prostředky k praní, přípravky pro čištění, leštění, odmašťování a broušení, přípravky k péči o tělo, mýdla, šampóny, prostředky na odstraňování skvm.
(511) 1, 2, 3
(210) O-501572

(111) **332988**
(220) 15.02.2013
(151) 31.07.2013
(540)

ADAM BATUNA LEGAL

(592) Slovní
(730) **Batuna Adam JUDr.**, Václavské náměstí 846/1, Praha 1, Nové Město, 11000, CZ
(510) (35) poradenství v oblasti podnikání a obchodu, informace (obchodní nebo podnikatelské), obchodní nebo podnikatelský průzkum, marketingové studie, řízení projektů, činnost podnikatelských, ekonomických a organizačních poradců, obchodní administrativy, kancelářské práce, účetní služby, auditorské služby, daňové konzultační a poradenské služby - daňové příznání (příprava a vyhotovení -), sekretářské služby, služby v oblasti průzkumu trhu, vyhledávání dat v počítačových souborech pro třetí osoby, počítačové databáze (systemizace informací do -), informační kanceláře (komerční), komerční informace a rady pro spotřebitele, personální poradenství; (36) konzultační služby (finanční -), informace (finanční, daňové -), pohledávky (kanceláře pro inkasování -), clearing (zúčtování vzájemných pohledávek a závazků - bezhotovostní operace), daňové a finanční odhady, pojištění (zprostředkování -), poradenství v oblasti pojištění, služby nemovitostní, nemovitosti (obchodování, oceňování a odhady, správa, pronájem -), správa majetku; (41) publikační činnost, přednášková, lektorská, školicí a vzdělávací činnost, překladatelské služby; (45) advokátní kancelář, poskytování právních služeb všeho druhu, poskytování konzultací v oblasti práva, poskytování informací z oblasti práva prostřednictvím komunikačních médií a informačních nosičů všeho druhu, právní poradenství v oblasti podnikání a obchodu, právní průzkum, zprostředkovatelství (mediace).
(511) 35, 36, 41, 45
(210) O-501896

(111) **332992**
(220) 15.02.2013
(151) 31.07.2013
(540)

Asistenční služba OZP

(592) Slovní
(730) **Oborová zdravotní pojišťovna zaměstnanců bank, pojišťoven a stavebnictví**, Roškotova 1225/1, Praha 4, 14021, CZ
(510) (16) periodika, karty, nálepky (lepící pásky) pro kancelářské použití nebo pro domácnost, samolepky, brožury, tiskoviny, letáky, plakáty, kalendáře, publikace, formuláře; (36) informace o pojištění, poradenství v oblasti pojištění; (41) kluby zdravotí (služby), soutěže (organizování sportovních -), soutěže (organizování vzdělávacích a zábavných -), vzdělávací informace; (42) tvorba softwaru, údržba počítačových programů, instalace počítačových programů; (44) farmaceutické poradenství, lékařské služby, zdravotní péče, zdravotní poradenství, ošetrovatelské služby, lázeňské služby, telemedicínské služby, terapeutické služby, zdravotnická střediska.
(511) 16, 36, 41, 42, 44
(210) O-501911

(111) **333107**
(220) 18.02.2013
(151) 07.08.2013
(540)



(594) Kombinovaná
(591) Barevná
(730) **ŽiraiFka - mateřská škola, s.r.o.**, U krčské vodárny 415/14, Praha 4, Krč, 14000, CZ
(510) (35) propagace; (41) vzdělávání, nakladatelství, předškolní vzdělávání, hliďací koutky, základní a střední škola, anglické školky a školy, firemní

školka; (45) zajištění a konzultace při pořádání společenských a privátních akcí.
(511) 35, 41, 45
(210) O-501939

(111) **333715**
(220) 27.01.2013
(151) 11.09.2013
(540)

MEDILONA

(592) Slovní
(730) **IFP SERVIS s.r.o.**, Antala Staška 510/38, Praha 4, Krč, 14000, CZ
(740) Mgr. Martina Zdvihalová, Ph.D. - patentová a právní kancelář, Mgr. Martina Zdvihalová Ph.D., K Pazderně 2031, Benešov, 25601
(510) (1) chemické výrobky určené pro průmysl, hasicí látky, hasicí prostředky, hasební sloučeniny, hasicí směsi; (2) barvy, nátěry, laky, ochranné výrobky proti korozi a proti deteriorizaci dřeva, barviva, mořidla, přírodní pryskyřice v surovém stavu; (3) kosmetika, parfumerie, drogerie, přípravky pro bělení, prostředky k praní, přípravky pro čištění, leštění, odmašťování a broušení, přípravky k péči o tělo, mýdla, šampóny, prostředky na odstraňování skvm.
(511) 1, 2, 3
(210) O-501417

(111) **333806**
(220) 04.03.2013
(151) 18.09.2013
(540)



(594) Kombinovaná
(591) Barevná
(730) **Autogas Opava s.r.o.**, Krnovská 691/169, Opava- Jaktář, 74707, CZ
(510) (4) plyny palivové pohonné, paliva, pohonné látky, topný plyn; (37) servisní stanice vozidel (doplňování paliva), služby čerpacích stanic LPG, doplňování plynu do tlakových nádob, plnění plynem a údržba tlakových nádob, údržba a opravy motorových vozidel, přestavba vozidel na plynový pohon, montáže a údržba plynových a tlakových zařízení, opravy, revize a zkoušky plynových a tlakových zařízení, motorová vozidla - údržba, opravy; (42) měření emisí vozidel, zkoušky kvality, revize plynových zařízení vozidel, technické posudky, projektová činnost, měření vztahující se k plynovým a tlakovým zařízením, odborné (technické) poradenské a konzultační služby v souvislosti s přestavbou a provozem vozidel na LPG.
(511) 4, 37, 42
(210) O-502340

(111) **334036**
(220) 13.12.2012
(151) 02.10.2013
(540)



(594) Kombinovaná
(730) **Kročil Antonín**, Ejpovická 127, Kyšice, 33001, CZ
(740) Langrova, s.r.o., Skrétova 1011/48, Plzeň, Jižní Předměstí, 30100
(510) (35) nákup a prodej doplňků stravy, sportovních pomůcek a náčiní; (41) sportovní, vzdělávací a kulturní činnost; (43) pohostinská činnost.

(511) 35, 41, 43
(210) O-500507

(111) **334051**
(220) 01.02.2013
(151) 02.10.2013
(540)

Cyklická žena

(592) Slovní
(730) **Cyklická žena, s.r.o.**, Korunní 2569/108, Praha 10, Vinohrady, 10100, CZ
(510) (9) přístroje pro záznam, převod a reprodukci zvuku (obrazu), audiovizuální technika, prezentační technika, přístroje pro zpracování informací, počítače, počítačové programy (software), elektronická média - nosiče dat všeho druhu spadající do třídy 9 jako disky, diskety, CD, DVD, zvukově-obrazové záznamy magnetické nebo v elektronické podobě, vybavení pro zpracování informací a pro počítače, přístroje telekomunikační techniky, elektronické publikace, tiskárny, světelné reklamní poutače a reklamní neony; (16) nosiče informací všeho druhu v rozsahu třídy 16, tiskoviny, periodický a neperiodický tisk, zejména časopisy, noviny, knihy, prospekty, knihařské výrobky, propagační materiály a předměty z papíru, zejména letáky, plakáty, fotografie, pohlednice, dopisnice, dopisní papíry, kalendáře, obtisky, obalový materiál z papíru a plastických hmot, tiskařské typy a štočky, ozdobné a propagační předměty z papíru; (35) reklamní, inzertní služby všeho druhu včetně inzerce a reklamy poskytované v počítačových, telekomunikačních a obdobných sítích, distribuce reklamních letáků, tiskovin, katalogů, prospektů a ostatních neadresných tiskovin, internetová reklama a marketing, zprostředkování a poskytování informací v oblasti internetového marketingu, správa internetového marketingu; (38) elektronická pošta, elektronický přenos dat, poskytování přenosu informací pomocí Internetu, služby dálkových konferencí, šíření elektronických časopisů, periodik a knih v elektronické podobě prostřednictvím počítačové sítě, Internetu, pomocí satelitů, výměna a šíření zpráv a informací prostřednictvím informačních a telekomunikačních sítí, služby zabezpečující datovou a audiovizuální komunikaci prostřednictvím informačních a telekomunikačních sítí, např. počítačové sítě Internet, satelitu; (41) výchova, vzdělávání, zábava, sportovní a kulturní aktivity související s tělesným i duševním zdravím, rozvojem sebevědomí a sebelásky, vedení vzdělávacích programů, seminářů, kurzů, kolokvií, konferencí, kongresů, symposií, seminářů, zpracování projektů vzdělávacích programů a kurzů, on-line vzdělávací program v oblasti tělesného i duševního zdraví, rozvoje sebevědomí a sebelásky, produkce vzdělávacích filmových dokumentů a videí, služby vydavatelství a nakladatelství periodických a neperiodických publikací v tištěné i elektronické podobě, elektronické publikování, nahrávání nosičů zvukových a/nebo obrazových, tvorba, výroba audiovizuálních děl, pořádání zábavních soutěží, zájmových klubů a společenských akcí; (44) péče o hygienu a krásu osob, zdravotní péče, poradenství k zdravému životnímu stylu, psychologické poradenství, provozování zařízení sloužících k regeneraci a rekondici, poradenství a konzultace v oblasti péče o zdraví a rozvoje sebevědomí a sebelásky.
(511) 9, 16, 35, 38, 41, 44
(210) O-501548

(111) **334286**
(220) 12.12.2012
(151) 16.10.2013
(540)

profimet

(592) Slovní
(730) **PROFIMET s.r.o.**, Na Suchých 271, Vestec, 25250, CZ
(740) bnt attorneys-at-law s.r.o., Peter Maysenhölder, Na příkopě 859/22, Praha 1, Nové Město, 11000
(510) (6) obecné kovy a jejich slitiny, kovové stavební materiály, kovové stavební materiály přenosné, kovové materiály pro železnice, kovové kabely a dráty neelektrické, kovové potřeby zámečnické a klempířské, kovové trubky, sejfy, kovové výrobky, které nejsou uvedeny v jiných třídách, rudy; (35) propagační činnost, reklama, pomoc při řízení obchodní činnosti, obchodní administrativa, kancelářské práce; (39) doprava, balení a skladování zboží, organizování cest.
(511) 6, 35, 39
(210) O-500475

(111) **334553**
(220) 22.04.2013
(151) 30.10.2013
(540)

ZEPRIS

(592) Slovní
(730) **ZEPRIS s.r.o.**, Mezi Vodami 639/27, Praha 4, 14320, CZ
(740) PROPATENT, Ing. Vlasta Sedláčková, patentový zástupce, Pod Pekařkou 107/1, Praha 4, Podolí, 14700
(510) (37) výstavba inženýrských sítí a technologických objektů, pokládka potrubí a sanace potrubí, výstavba trubních sítí, obnova a oprava a zpevnění chodníků, parkovišť a silničních komunikací, práce prováděné hornickým způsobem - bezvýkopová výstavba trubních vedení, frézovací práce, stavební a opravářské práce, výstavba a oprava a rekonstrukce rozvodů pokládky potrubí pro vodovody, kanalizaci, plynovody a teplovody; (40) ekologická likvidace, odvodnění území; (42) projektová činnost, technický průzkum, inženýrské práce, expertizy.
(511) 37, 40, 42
(210) O-503783

(111) **334554**
(220) 22.04.2013
(151) 30.10.2013
(540)



(594) Kombinovaná
(591) Barevná
(730) **ZEPRIS s.r.o.**, Mezi Vodami 639/27, Praha 4, 14320, CZ
(740) PROPATENT, Ing. Vlasta Sedláčková, patentový zástupce, Pod Pekařkou 107/1, Praha 4, Podolí, 14700
(510) (37) výstavba inženýrských sítí a technologických objektů, pokládka potrubí a sanace potrubí, výstavba trubních sítí, obnova a oprava a zpevnění chodníků, parkovišť a silničních komunikací, práce prováděné hornickým způsobem - bezvýkopová výstavba trubních vedení, frézovací práce, stavební a opravářské práce, výstavba a oprava a rekonstrukce rozvodů pokládky potrubí pro vodovody, kanalizaci, plynovody a teplovody; (40) ekologická likvidace, odvodnění území; (42) projektová činnost, technický průzkum, inženýrské práce, expertizy.
(511) 37, 40, 42
(210) O-503784

(111) **334626**
(220) 20.12.2012
(151) 06.11.2013
(540)

NAUTILUS

(592) Slovní
(730) **SINEKO Engineering s.r.o.**, Místecká 329/258, Ostrava - Hrabová, 72000, CZ
(740) Ing. Petr Soukup, patentový zástupce, tř. Svobody 43/39, Olomouc, 77900
(510) (17) plastové tyče, desky a polotovary, stěnové prvky z plastů, kaučuk, gutaperča, guma, materiály těsnící, ucpávací a izolační, ohebné trubky nekovové, výrobky z plastických hmot a materiálů zahrnutých v této třídě; (20) nádoby tuhé z plastických hmot na balení, nádrže na veškeré tekutiny a všech forem kromě nádrží kovových a nádrží zděných, plastové kádě, sudy a putny, septiky kromě septiků kovových.
(511) 17, 20
(210) O-500651

(111) **334672**
(220) 02.04.2013
(151) 06.11.2013
(540)



(594) Kombinovaná
(591) Barevná
(730) **GENNET Lab s.r.o.**, Marie Cibulkové 450/13, Praha 4, Nusle, 14000, CZ
(740) DOUBEK & PARTNERS, advokátní kancelář s.r.o., JUDr. Aleš Doubek, advokát, Na poříčí 1047/26, Praha 1, Nové Město, 11000
(510) (5) farmaceutické výrobky, diagnostické přípravky pro lékařské účely, diagnostické testovací materiály pro lékařské použití, chemické přípravky pro použití při analýze dna (zdravotnické); (42) vědecké a technologické služby a související výzkum a projektování, vědecký výzkum v oboru genetiky a genetického inženýrství, genetický výzkum, lékařské laboratorní služby, lékařský výzkum; (44) lékařské služby a lékařská péče, diagnostika chorob, lékařská analýza, lékařské testy, genetické testy pro lékařské účely, lékařské poradenství.
(511) 5, 42, 44
(210) O-503139

(111) **334765**
(220) 02.04.2013
(151) 13.11.2013
(540)

4PRICE

(592) Slovní
(730) **4PRICE s.r.o.**, Heršpická 813/5, Brno, Štýřice, 63900, CZ
(510) (35) propagační činnost, reklama, pomoc při řízení obchodní činnosti, obchodní administrativa, kancelářské práce; (36) pojištění, služby finanční, služby peněžní, služby nemovitostní; (38) spoje (komunikace); (41) výchova, vzdělávání, zábava, sportovní a kulturní aktivity.
(511) 35, 36, 38, 41
(210) O-503116

(111) **334767**
(220) 02.04.2013
(151) 13.11.2013
(540)

assist 4 you

(592) Slovní
(730) **4PRICE s.r.o.**, Heršpická 813/5, Brno, Štýřice, 63900, CZ
(510) (35) propagační činnost, reklama, pomoc při řízení obchodní činnosti, obchodní administrativa, kancelářské práce; (36) pojištění, služby finanční, služby peněžní, služby nemovitostní; (38) spoje (komunikace); (41) výchova, vzdělávání, zábava, sportovní a kulturní aktivity.
(511) 35, 36, 38, 41
(210) O-503119

(111) **334839**
(220) 21.01.2013
(151) 20.11.2013
(540)



(593) Obrazová
(591) Barevná
(730) **Kofola ČeskoSlovensko a.s.**, Nad Porubkou 2278/31a, Ostrava - Poruba, 70800, CZ
(740) Rott, Růžička & Guttman a spol., Vyskočilova 1566, Praha 4, Michle, 14000
(510) (25) oděvy, obuv, kloboučnické zboží; (30) zmrzlina a led pro osvěžení; (32) nealkoholické nápoje, nealkoholické ovocné nápoje, ovocné výtažky (nealkoholické), ovocné nektary, ovocné šťávy, minerální vody, šumivé nápoje nealkoholické, příchutě na výrobu nápojů, sirupy na výrobu nápojů; (35) propagační činnost, reklama, pomoc při řízení obchodní činnosti, obchodní administrativa, kancelářské práce.
(511) 25, 30, 32, 35
(210) O-501285

(111) **334841**
(220) 24.01.2013
(151) 20.11.2013
(540)



(594) Kombinovaná
(730) **ABF, a.s.**, Beranových 667, Praha 9, Letňany, 19900, CZ
(510) (9) nosiče informací všeho druhu v rozsahu třídy 9, například nosiče dat, obrazu a zvuku, elektronické publikace, software, to vše v oblasti výstavnictví; (16) nosiče informací všeho druhu v rozsahu třídy 16, například tiskoviny a polygrafické výrobky, informační letáky a brožury, katalogy, vstupenky, fotografie, plakáty, to vše v oblasti výstavnictví; (35) výstavy a veletrhy pro obchodní a reklamní účely, jejich organizování a pořádání, odborné poradenství, vztahující se k organizování komerčních výstav a veletrhů; (41) výchovná, vzdělávací a zábavní činnost, pořádání odborných setkání, například školení, kurzů, konferencí a sympozií, přednášek, to vše v oblasti výstavnictví, organizování a pořádání výstav a veletrhů ke vzdělávacím, kulturním, výchovným a zábavním účelům, odborné poradenství, vztahující se k organizování vzdělávacích, kulturních, výchovných a zábavních výstav a veletrhů.
(511) 9, 16, 35, 41
(210) O-501363

(111) **334843**
(220) 24.01.2013
(151) 20.11.2013
(540)



(594) Kombinovaná
(591) Barevná
(730) **ABF, a.s.**, Beranových 667, Praha 9, Letňany, 19900, CZ
(510) (9) nosiče informací všeho druhu v rozsahu třídy 9, tj. dat, obrazu a zvuku, elektronické publikace, software, to vše v oblasti výstavnictví; (16) nosiče informací všeho druhu v rozsahu třídy 16, tj. tiskoviny a polygrafické výrobky, informační letáky a brožury, katalogy, vstupenky, fotografie, plakáty, to vše v oblasti výstavnictví; (35) výstavy a veletrhy pro obchodní a reklamní účely, jejich organizování a pořádání, odborné poradenství, vztahující se k organizování komerčních výstav a veletrhů; (41) výchovná, vzdělávací a zábavní činnost, pořádání odborných setkání, tj. školení, kurzů, konferencí a sympozií, přednášek, to vše v oblasti výstavnictví, organizování a pořádání výstav a veletrhů ke vzdělávacím, kulturním, výchovným a zábavním účelům, odborné poradenství, vztahující se k organizování vzdělávacích, kulturních, výchovných a zábavních výstav a veletrhů.
(511) 9, 16, 35, 41
(210) O-501368

(111) **334950**
(220) 24.04.2013
(151) 27.11.2013
(540)

Trefilova masopustní klobása

(592) Slovní
(730) **Řeznictví H+H, s.r.o.**, Hlavní 46, Hladké Žitovice, 74247, CZ
(740) JUDr. Miroslava Hořínková, areál DEZA, a.s., Valašské Meziříčí, 75705
(510) (29) maso, ryby, drůbež, zvěřina a výrobky z nich, masné výrobky, zejména klobásy, salámy, párky, šunka, uzeniny, masové konzervy, veškeré zabijačkové výrobky, balené masové zboží, masové polotovary, paštiky, slanina; (35) propagační činnost, reklama, marketingové studie, pomoc při řízení obchodní činnosti, obchodní administrativa, informace (obchodní nebo podnikatelské), kancelářské práce, účetnictví, vedení účetních knih; (40) řeznictví a uzenářství, zpracování potravinářských produktů, zejména masa a masných výrobků.
(511) 29, 35, 40
(210) O-503848

(111) **335146**
(220) 10.01.2013
(151) 11.12.2013
(540)

SECZKY

(592) Slovní
(730) **RADE s.r.o.**, Kamenné 268, Mníšek pod Brdy, 25210, CZ
(740) Ing. Václav Kratochvíl, Husníkova 2086/22, Praha 13, 15800
(510) (32) nealkoholické nápoje, ovocné šťávy, mošty, přípravky na výrobu nápojů, sirupy na výrobu nápojů, šumivé nápoje, stolní vody včetně vod ochucených, pramenité a minerální vody včetně vod ochucených, balená voda; (33) alkoholické esence, přípravky na výrobu likérů, alkoholické nápoje s výjimkou pív, lihoviny, aperitivy, likéry; (35) reklamní, inzertní, propagační a marketingová činnost, průzkum a vyhodnocování trhu, zprostředkovatelská činnost v oblasti obchodu s alkoholickými a nealkoholickými nápoji, zprostředkovatelská činnost v oblasti výše uvedených služeb, činnost podnikatelských a organizačních poradců, dodavatelské služby pro třetí osoby, dovozní a vývozní kancelář.
(511) 32, 33, 35
(210) O-501020

(111) **335310**
(220) 12.12.2012
(151) 03.01.2014
(540)



(594) Kombinovaná
(591) Barevná
(730) **NH Car, s.r.o.**, Chodecká 2341/2, Praha 6 - Břevnov, 16900, CZ
(740) Ing. Michal Jupa, patentový zástupce, Na Baních 1385, Praha 5 - Zbraslav, 15600
(510) (1) hnojiva všeho druhu zařazené do této třídy; (12) motorová a přípojná vozidla všeho druhu, jejich součásti, příslušenství a náhradní díly k nim, nemotorové dopravní prostředky, vše zařazené do této třídy; (35) zprostředkovatelská činnost v oblasti obchodu, maloobchod-velkoobchod, export-import, internetový obchod, vše s výrobky zařazenými do tříd 1 až 34, propagace, inzercie a reklama všemi druhy médií, marketing, služby v oblasti přihlašování motorových vozidel a aranžérská činnost v rámci této třídy, služby v oblasti administrativní správy a služby organizačně hospodářské povahy, zprostředkovatelská, obstaravatelská, poradenská, konzultační a výstavní činnost ve výše uvedených oblastech; (37) montáž, opravy a servis motorových přípojných a nemotorových vozidel, jejich součástí a příslušenství; (40) těžba a zpracování dřeva; (44) poskytování služeb v oblasti zemědělství, zahradnictví, lesnictví, rybníkářství a myslivosti zařazené do této třídy, jako pěstování rostlin, zpracování a úprava zemědělských výrobků, chov zvířat.
(511) 1, 12, 35, 37, 40, 44
(210) O-500478

(111) **335311**
(220) 12.12.2012
(151) 03.01.2014
(540)



(594) Kombinovaná
(591) Barevná
(730) **NH Car, s.r.o.**, Chodecká 2341/2, Praha 6 - Břevnov, 16900, CZ
(740) Ing. Michal Jupa, patentový zástupce, Na Baních 1385, Praha 5 - Zbraslav, 15600
(510) (1) hnojiva všeho druhu zařazené do této třídy; (12) motorová a přípojná vozidla všeho druhu, jejich součásti, příslušenství a náhradní díly k nim, nemotorové dopravní prostředky, vše zařazené do této třídy; (35) zprostředkovatelská činnost v oblasti obchodu, maloobchod-velkoobchod, export-import, internetový obchod, vše s výrobky zařazenými do tříd 1 až 34, propagace, inzercie a reklama všemi druhy médií, marketing, služby v oblasti přihlašování motorových vozidel a aranžérská činnost v rámci této třídy, služby v oblasti administrativní správy a služby organizačně hospodářské povahy, zprostředkovatelská, obstaravatelská, poradenská, konzultační a výstavní činnost ve výše uvedených oblastech; (37) montáž, opravy a servis motorových přípojných a nemotorových vozidel, jejich součástí a příslušenství; (40) těžba a zpracování dřeva; (44) poskytování služeb v oblasti zemědělství, zahradnictví, lesnictví, rybníkářství a myslivosti zařazené do této třídy, jako pěstování rostlin, zpracování a úprava zemědělských výrobků, chov zvířat.
(511) 1, 12, 35, 37, 40, 44
(210) O-500479

(111) **335490**
(220) 29.03.2013
(151) 03.01.2014
(540)

Sládkova limonáda

(592) Slovní
(730) **Pivovary Staropramen s.r.o.**, Nádražní 43/84, Praha 5, 15054, CZ
(740) HAVEL & PARTNERS s.r.o., advokátní kancelář, Mgr. Ivan Rámeš, advokát, Na Florenci 2116/15, Praha 1, Nové Město, 11000
(510) (16) papírové kalendáře, papírové ubrusy a pivní tácky, letáky, výrobky z papíru, lepenky a plastických hmot spadající do této třídy; (24) tkaniny, textilní výrobky v rámci této třídy; (25) oděvy, obuv, kloboučnické zboží; (32) pivo, nealkoholické nápoje, nápoje na bázi piva; (35) propagační činnost, reklama; (41) soutěžní a zábavní činnost, výchova, vzdělávání, sportovní a kulturní aktivity.
(511) 16, 24, 25, 32, 35, 41
(210) O-503107

(111) **335831**
(220) 28.05.2013
(151) 09.01.2014
(540)

COOL HOŘKÝ POMERANČ

(592) Slovní
(730) **Pivovary Staropramen s.r.o.**, Nádražní 43/84, Praha 5, 15054, CZ
(740) HAVEL & PARTNERS s.r.o., advokátní kancelář, Mgr. Ivan Rámeš, advokát, Na Florenci 2116/15, Praha 1, Nové Město, 11000
(510) (24) tkaniny a textilní výrobky v rámci této třídy; (25) oděvy, obuv, kloboučnické zboží; (32) pivo, nealkoholické nápoje, nápoje na bázi piva; (41) soutěžní a zábavní činnost, výchova, vzdělávání, zábava, sportovní a kulturní aktivity.
(511) 24, 25, 32, 41
(210) O-504791

(111) **335840**
(220) 10.06.2013
(151) 09.01.2014
(540)



(594) Kombinovaná
(591) Barevná
(730) **FONERGY s.r.o.**, Stojanova 1334, Uherské Hradiště, 68601, CZ
(740) Ing. Mgr. Eva Šimíčková, Jabloňová 457, Uherské Hradiště, 68601
(510) (35) obchodování s energiemi, obchodování s elektřinou, obchodování s plynem, obchodní služby spojené s dodávkami elektřiny, obchodní služby spojené s dodávkami plynu, zprostředkovatelská činnost a poradenství týkající se výše uvedených služeb, marketingové studie a průzkumy trhu, analýzy nákladů, pomoc při řízení obchodní činnosti, systematizace informací do počítačových databází, vyhledávání dat v počítačových souborech pro druhé; (36) elektronické převody finančních prostředků, finanční analýzy a informace, finanční clearing, správa majetku, zprostředkovatelská činnost s výše uvedenými službami; (39) skladování elektronicky uložených dat nebo dokumentů, distribuce a tranzit elektřiny, distribuce a tranzit plynu, doprava potrübím, rozvod energie, rozvod elektřiny, rozvod plynu, poradenství vztahující se k dodávkám elektřiny a plynu, zprostředkovatelská činnost s výše uvedenými službami.
(511) 35, 36, 39
(210) O-505121

(111) **336450**
(220) 28.06.2013
(151) 12.02.2014
(540)



(594) Kombinovaná
(730) **NWS s.r.o.**, Haštalská 796/3, Praha 1 - Staré Město, 11000, CZ
(740) Advokátní kancelář Hrabáková, Mgr. Ing. Markéta Hrabáková, Zahradníčkova 28/24, Praha 5, 15000
(510) (35) dodavatelské služby pro třetí osoby (nákup výrobků a služeb pro jiné podniky), komerční správa licencí na výrobky a služby ostatních, počítačové databáze (systemizace informací do -); (37) počítačové vybavení (montáž, údržba a opravy); (42) instalace počítačových programů, aktualizace počítačových programů, počítačové programování, počítačové systémové analýzy, tvorba počítačových systémů, počítačový hardware (poradenství v oblasti navrhování a vývoje -), údržba počítačových programů, služby v oblasti ochrany proti počítačovým virům.
(511) 35, 37, 42
(210) O-505650

(111) **336965**
(220) 18.06.2013
(151) 05.03.2014
(540)



(594) Kombinovaná
(591) Barevná
(730) **AGEL a.s.**, Jungmannova 28/17, Praha 1, Nové Město, 11000, CZ
(510) (16) papír, lepenka a výrobky z lepenky, které nejsou zařazeny do jiných tříd, kartón a výrobky kartónu, které nejsou zařazeny do jiných tříd, tiskárenské výrobky, tiskoviny všeho druhu, časopisy, periodika, noviny, knihy, potřeby pro knižní vazby, tištěné propagační materiály, papírenské výrobky, obálky, fotografie, alba, kalendáře, katalogy, prospekty, ročenky, plakáty, pohlednice, obaly na spisy, desky na dokumenty (šanonny), dopisní papír, držáky na psací potřeby, etikety kromě textilních, samolepky, vlajky papírové, karty, papír balicí, papírové ubrousky, psací potřeby, psací podložky, psací soupravy, kancelářské pořadače, učební a školní potřeby a pomůcky s výjimkou přístrojů, plastické obaly, které nejsou zařazeny do jiných tříd, billboardy (plakáty); (35) inzertní, reklamní a propagační činnost, poskytování pomoci při provozu obchodu včetně zprostředkování obchodních a souvisejících obchodně personálních záležitostí, organizování výstav a veletrhů k reklamním a obchodním účelům, organizování doprovodných programů a společenských akcí k reklamním a obchodním účelům, správa obchodních zájmů třetích osob, vypracování statistických přehledů, poradenství v oblasti organizace a ekonomiky podnikání, marketing, průzkum a analýzy trhů, distribuce zboží k reklamním účelům, rozmnožování dokumentů, obstaravatelská a zprostředkovatelská činnost v této oblasti tř. 35, direct mailing, poskytování obchodních nebo podnikatelských informací, on-line reklama na datové komunikační síti, on-line inzerce, zajištění a realizace reklamních kampaní, výstav komerční a reklamní, předváděcí činnost; (41) provozování soukromé mateřské školy, organizační zajištění volného času mládeže, dětské jesle a školky, vyučování, vzdělávání (výchovné služby), zábava, sportovní a kulturní aktivity, výuka jazyků, organizování vzdělávacích, zábavných, sportovních soutěží nebo soutěží krásy, pořádání sportovních závodů, tělesná výchova, internátní školy, prázdninové tábory (služby), zábava, překladatelské

služby, tlumočení, organizování a vedení kolokvií, konferencí, kongresů, seminářů, symposií, informace o výchově a vzdělávání, školení, praktické cvičení, instruktážní výcvik, zkoušení, přezkoušení, dálkové studium, korespondenční kurzy, provozování a pronájem sportovních zařízení, golfových hřišť, stadiónů, tenisových dvorců, plaveckých bazénů, gymnastický výcvik, půjčování sportovního nářadí, s výjimkou dopravních prostředků, vzdělávací a školicí činnosti v rámci této třídy, pořádání festivalů, hudební produkce v rámci této třídy, služby pro oddech a rekreace, informace a zprostředkování možností rekreace, rozptýlení, zábavy, management turistických destinací, organizování kulturních nebo vzdělávacích výstav, organizování živých představení a vystoupení, pořádání divadelních představení, provozování kinosálů, koncertní sítě, provozování muzeí, pořádání diskoték, náboženská výchova, pomoc a poradenství pro volbu povolání, vzdělávací a školicí činnosti v rámci této třídy, výstavní a galerijní činnost v rámci této třídy, provozování kasin a heren, provozování her on-line (z počítačové sítě), noční kluby, karaoke, výchovně-zábavné klubové služby, kluby zdraví, cirkusy, drezúra zvířat, provozování zoologických zahrad, půjčování filmů, umělecké a módní agentury, estrády, pořádání loterií, organizování plesů, plánování a organizování večírků a oslav, předprodej vstupenek, filmová tvorba, filmová studia, dabing, digitální zpracování obrazu, nahrávací studia, výroba rozhlasových a televizních programů, zpravodajské služby, obrazové zpravodajství, fotografování, půjčování a pronájem divadelních a jiných dekorací včetně osvětlení, pronájem rozhlasových a televizních přijímačů, půjčování přenosných videokamer, knihovny (půjčování knih), vydávání knih, elektronické publikování (DTP), poskytování on-line elektronických publikací (bez možnosti stažení), vydávání elektronických knih a časopisů on-line, psaní textů (jiných než reklamních), posunková řeč (tlumočení), pořádání a řízení pracovních setkání, příprava k přijímacím zkouškám na střední a vysoké školy; (43) dětské jesle, ubytovací činnost, zajišťování rekreačních pobytů (ubytování, stravování), poskytování a pronajímání přechodného ubytování v ubytovacích zařízeních, pronájem rekreačních zařízení, apartmánů, sálů, salónků a jiných nebytových prostor obsažených v této třídě, hotelové a ubytovací služby, provozování rekreačních chat, motelů, penzionů, turistických ubytoven, kempů, rezervace přechodného ubytování, poradenství v oboru provozování hotelů a gastronomických provozů, hostinská činnost, gastroservis - zásobování restaurací a provozoven potravinářskými výrobky a nápoji, hromadné dodávání hotových jídel, nápojů do restaurací, jídelen, služby spojené s ubytováním, stravováním a občerstvením, provozování penzionů, hotelů, hostelů, motelů, hostinských činností, restaurace, bary, snack bary, cafeterie, motoresty, hostince, kantýny, závodní jídelny, menzy, rychlé občerstvení, catering, zajištění stravování při společenských akcích a služby spojené s nákupem a obstaráváním potravin, nápojů a občerstvení, pohostinství, příprava jídel, společné stravování, podávání jídel a nápojů, příprava jídel a nápojů ke spotřebě, zejména steaků a zeleninových a ovocných salátů a pizz, těstovin, poskytování a obstarávání jídla a nápojů, služby zajišťující stravování, automaty (rychlé občerstvení), zásobování v rámci této třídy, poskytování gastronomických služeb, příprava jídel a výrobků studené kuchyně, pořádání hostin, provozování pizzerie, bufetu, samoobslužné restaurace, kavárny, vinárny, poradenství v oboru hotelnictví, poradenství v oboru gastronomie; (44) zdravotní péče, ošetrovatelské služby, provozování zdravotních středisek, sanatorií, klinik a zotavoven, neurologie, služby psychologa, lékařské služby, masáže a další regenerační služby, elektro léčba a vodoléčba, fyzioterapeutické, vyšetřovací léčebné techniky, reminiscenční terapie, bazální stimulace, hospicová péče, fyzioterapie, veřejné lázně pro hygienické účely, zdravotnické střediska, farmaceutické poradenství, služby optiků, stomatologie, parní lázně, plastická chirurgie, služby porodní asistentky, oplodňování in vitro, manikúra, aromaterapeutické služby, fyzikální terapie, služby krevní banky, zahradnické služby, pronájem zdravotnických zařízení, kadeřnické a kosmetické salóny pro zvířata, poradenství ve zdravotní oblasti, lékařské agentury; (45) hlídání dětí, konzultační služby v oblasti duševního vlastnictví, konzultační služby v oblasti zakládání školek a jeslí a firemních školek a jeslí (právní poradenství), poradenství v sociální oblasti, adopční agentury, sociální pomoc, manželské a předmanželské poradny, doprovod do společnosti, seznamovací služby, hlídání noční služba, poradenství v oblasti bezpečnosti, otevírání bezpečnostních zámků, monitorování bezpečnostních a poplašných zařízení, hašení požárů, osobní a společenské služby poskytované třetími osobami k uspokojení potřeb jednotlivců.

(511) 16, 35, 41, 43, 44, 45
(210) O-505393

(111) **336966**
(220) 18.06.2013
(151) 05.03.2014
(540)

Mateřská škola AGEL

(592) Slovní
(730) **AGEL a.s.**, Jungmannova 28/17, Praha 1, Nové Město, 11000, CZ
(510) (16) papír, lepenka a výrobky z lepenky, které nejsou zařazeny do jiných tříd, kartón a výrobky kartónu, které nejsou zařazeny do jiných tříd, tiskárenské výrobky, tiskoviny všeho druhu, časopisy, periodika, noviny, knihy, potřeby pro knižní vazby, tištěné propagační materiály, papírenské výrobky, obálky, fotografie, alba, kalendáře, katalogy, prospekty, ročenky, plakáty, pohlednice, obaly na spisy, desky na dokumenty (šanoný), dopisní papír, držáky na psací potřeby, etikety kromě textilních, samolepky, vlnajky papírové, karty, papír balicí, papírové ubrousky, psací potřeby, psací podložky, psací soupravy, kancelářské pořadače, učební a školní potřeby a pomůcky s výjimkou přístrojů, plastické obaly, které nejsou zařazeny do jiných tříd, billboardy (plakáty); (35) inzertní, reklamní a propagační činnost, poskytování pomoci při provozu obchodu včetně zprostředkování obchodních a souvisejících obchodně personálních záležitostí, organizování výstav a veletrhů k reklamním a obchodním účelům, organizování doprovodných programů a společenských akcí k reklamním a obchodním účelům, správa obchodních zájmů třetích osob, vypracování statistických přehledů, poradenství v oblasti organizace a ekonomiky podnikání, marketing, průzkum a analýzy trhů, distribuce zboží k reklamním účelům, rozmnožování dokumentů, obstaravatelská a zprostředkovatelská činnost v této oblasti tř. 35, direct mailing, poskytování obchodních nebo podnikatelských informací, on-line reklama na datové komunikační síti, on-line inzerce, zajištění a realizace reklamních kampaní, výstavy komerční a reklamní, předváděcí činnost; (41) provozování soukromé mateřské školy, organizační zajištění volného času mládeže, dětské jesle a školky, vyučování, vzdělávání (výchové služby), zábava, sportovní a kulturní aktivity, výuka jazyků, organizování vzdělávacích, zábavných, sportovních soutěží nebo soutěží krásy, pořádání sportovních závodů, tělesná výchova, internátní školy, prázdninové tábory (služby), zábava, překladatelské služby, tlumočení, organizování a vedení kolokvií, konferencí, kongresů, seminářů, sympozií, informace o výchově a vzdělávání, školení, praktické cvičení, instruktážní výcvik, zkoušení, přezkoušení, dálkové studium, korespondenční kurzy, provozování a pronájem sportovních zařízení, golfových hřišť, stadiónů, tenisových dvorců, plaveckých bazénů, gymnastický výcvik, půjčování sportovního náradí, s výjimkou dopravních prostředků, vzdělávací a školící činnosti v rámci této třídy, pořádání festivalů, hudební produkce v rámci této třídy, služby pro oddech a rekreace, informace a zprostředkování možností rekreace, rozptýlení, zábavy, management turistických destinací, organizování kulturních nebo vzdělávacích výstav, organizování živých představení a vystoupení, pořádání divadelních představení, provozování kinosálů, koncertní síně, provozování muzeí, pořádání diskoték, náboženská výchova, pomoc a poradenství pro volbu povolání, vzdělávací a školící činnosti v rámci této třídy, výstavní a galerijní činnost v rámci této třídy, provozování kasin a heren, provozování her on-line (z počítačové sítě), noční kluby, karaoke, výchovně-zábavné klubové služby, kluby zdraví, cirkusy, drezúra zvířat, provozování zoologických zahrad, půjčování filmů, umělecké a módní agentury, estrády, pořádání loterií, organizování plesů, plánování a organizování večírků a oslav, předprodej vstupenek, filmová tvorba, filmová studia, dabing, digitální zpracování obrazu, nahrávací studia, výroba rozhlasových a televizních programů, zpravodajské služby, obrazové zpravodajství, fotografování, půjčování a pronájem divadelních a jiných dekorací včetně osvětlení, pronájem rozhlasových a televizních přijímačů, půjčování přenosných videokamer, knihovny (půjčování knih), vydávání knih, elektronické publikování (DTP), poskytování on-line elektronických publikací (bez možnosti stažení), vydávání elektronických knih a časopisů on-line, psaní textů (jiných než reklamních), posunková řeč (tlumočení), pořádání a řízení pracovních setkání, příprava k přijímacím zkouškám na střední a vysoké školy; (43) dětské jesle, ubytovací činnost, zajišťování rekreačních pobytů (ubytování, stravování), poskytování a pronajímání přechodného ubytování v ubytovacích zařízeních, pronájem rekreačních zařízení, apartmánů, sálů, salónek a jiných nebytových prostor obsažených v této třídě, hotelové a ubytovací služby, provozování rekreačních chat, motelů, penzionů, turistických ubytoven, kempů, rezervace přechodného ubytování, poradenství v oboru provozování hotelů a gastronomických provozů, hostinská činnost, gastroservis - zásobování restaurací a provozoven potravinářskými výrobky a nápoji, hromadné dodávání hotových jídel, nápojů do restaurací, jídelen, služby spojené s ubytováním, stravováním a občerstvením, provozování penzionů, hotelů, hostelů, motelů, hostinských činností, restaurace, bary, snack bary,

caferie, motoresty, hostince, kantýny, závodní jídelny, menzy, rychlé občerstvení, catering, zajištění stravování při společenských akcích a služby spojené s nákupem a obstaráváním potravin, nápojů a občerstvení, pohostinství, příprava jídel, společné stravování, podávání jídel a nápojů, příprava jídel a nápojů ke spotřebě, zejména steaků a zeleninových a ovocných salátů a pizz, těstovin, poskytování a obstarávání jídla a nápojů, služby zajišťující stravování, automaty (rychlé občerstvení), zásobování v rámci této třídy, poskytování gastronomických služeb, příprava jídel a výrobků studené kuchyně, pořádání hostin, provozování pizzerie, bufetu, samoobslužné restaurace, kavárny, vinárny, poradenství v oboru hotelnictví, poradenství v oboru gastronomie; (44) zdravotní péče, ošetrovatelské služby, provozování zdravotních středisek, sanatorií, klinik a zotavoven, neurologie, služby psychologa, lékařské služby, masáže a další regenerační služby, elektroléčba a vodoléčba, fyzioterapeutické, vyšetřovací léčebné techniky, reminiscenční terapie, bazální stimulace, hospicová péče, fyzioterapie, veřejné lázně pro hygienické účely, zdravotnické střediska, farmaceutické poradenství, služby optiků, stomatologie, pamí lázně, plastická chirurgie, služby porodní asistentky, oplodňování in vitro, manikúra, aromaterapeutické služby, fyzikální terapie, služby krevní banky, zahradnické služby, pronájem zdravotnických zařízení, kadernické a kosmetické salony pro zvířata, poradenství ve zdravotní oblasti, lékařské agentury; (45) hlídání dětí, konzultační služby v oblasti duševního vlastnictví, konzultační služby v oblasti zakládání školek a jeslí a firemních školek a jeslí (právní poradenství), poradenství v sociální oblasti, adopční agentury, sociální pomoc, manželské a předmanželské poradny, doprovod do společnosti, seznamovací služby, hlídací noční služba, poradenství v oblasti bezpečnosti, otevírání bezpečnostních zámek, monitorování bezpečnostních a poplašných zařízení, hašení požárů, osobní a společenské služby poskytované třetími osobami k uspokojení potřeb jednotlivců.

(511) 16, 35, 41, 43, 44, 45
(210) O-505394

(111) **338001**
(220) 24.06.2013
(151) 14.05.2014
(540)



(594) Kombinovaná
(730) **Havlíčkoví PRO spol. s r.o.**, Leopolda Peka 1521/2, Říčany, 25101, CZ
(740) Advokátní kancelář Hajduk a partneři s.r.o., Mgr. Piotr Adamczyk, advokát, Hrabinská 498/19, Český Těšín, 73701
(510) (37) opravy, montáž a servis sportovních zařízení, potřeb a vybavení, SKI servis; (39) zprostředkovatelské služby v cestovním ruchu, služby cestovních kanceláří a turistických kanceláří, organizování a rezervace cest, doprovázení turistů, organizování exkurzí, zájezdů, okružních výletů, plaveb a turistických prohlídek, organizování vyhlídkových letů, autobusová doprava včetně dopravy autokary, parkovací služby, pronájem parkovacích ploch, pronájem dopravních prostředků, taxislužba, provozování lyžařských vleků a lanovek; (41) organizování seminářů, vzdělávacích akcí, kongresů a sympozií, pořádání letních a zimních prázdninových táborů, provozování kasina, herních a výherních automatů (herny), organizování a pořádání kulturních, výchovných, vzdělávacích, zábavních a sportovních akcí a soutěží, organizování a pořádání festivalů, kluby zdraví, sportovní kluby, služby pro oddech a rekreaci, lyžařská škola, organizování pěší turistiky a cykloturistiky, provozování letních a zimních sportovních areálů a lyžařského areálu, půjčování sportovních zařízení, potřeb a vybavení včetně lyžařského vybavení, jízdních kol apod., rekreace, kempinky, koučink, pronájem herních zařízení, školení, večírky; (43) hotelové služby, ubytovací služby, hostinská činnost, restaurace, hromadné stravování, služby barů, provozování kempů, provozování prázdninových táborů v rámci této třídy, turistické noclehárny, provozování penzionů, přechodné ubytování, pronajímání jednacích místností, zásobování; (44) služby rehabilitační, relaxační, masážní salón, salón krásy, solárium, sauna.

(511) 37, 39, 41, 43, 44
(210) O-505502

(111) **338201**
(220) 12.03.2013
(151) 28.05.2014
(540)

LIPO

(592) Slovní
(730) **Société des Produits Nestlé S.A.**, 1800 Vevey, CH
(740) PATENTSERVIS Praha a.s., Na Podkovce 281/10, Praha 4, Podolí, 14700
(510) (29) zelenina a brambory (konzervované, sušené nebo vařené), ovoce (konzervované, sušené nebo vařené), houby (konzervované, sušené nebo vařené), maso, drůbež, zvěřina, ryby a mořské plody, všechny tyto výrobky rovněž ve formě výtažků, polévek, želé, past, konzerv, vařených jídel, hluboko zmražených nebo sušených jídel, džemy, vejce, mléko, smetana, máslo, sýry a další potravinářské výrobky na bázi mléka, mléčné náhražky, nápoje vyrobené s mlékem, dezerty vyrobené z mléka a dezerty vyrobené ze smetany, jogurty, mražené jogurty, sojové mléko (mléčné náhražky), nápoje na bázi sóji, konzervované sojové boby pro lidskou spotřebu, jedlé oleje a tuky, párky a klobásy, uzeniny, arašídové máslo, polévky, polévkové koncentráty, vývary, bujónové kostky, bujóny, consomé (vývar), mléčné fermentované nápoje; (30) káva, kávové výtažky a přípravky a nápoje na bázi kávy, ledová káva, kávové náhražky, výtažky z kávových náhražek, přípravky a nápoje na bázi kávových náhražek, cikorka, čaj, čajové výtažky, přípravky a nápoje na bázi čaje, ledový čaj, přípravky na bázi sladu jako potravina, kakao a kakaové přípravky a nápoje, čokoláda, čokoládové výrobky, přípravky a nápoje na bázi čokolády, cukrovinky, sladkosti, bonbóny, cukr, žvýkačky, přírodní sladidla, pekařské výrobky, chléb, droždí, pečivo, jemné pečivo, sušenky, moučníky, kekсы, oplatky, karamel, karamelové bonbóny, pudinky, zmrzlina, vodové zmrzlina, šerbety obsažené v této třídě, mražené cukrovinky, mražené moučníky, točené zmrzlina, mražené dezerty, pojiva pro výrobu zmrzlina a/nebo vodové zmrzlina a/nebo šerbetů a/nebo mražených cukrovinek a/nebo mražených moučníků a/nebo točených zmrzlina a/nebo mražených dezertů a/nebo mražených jogurtů, med a medové náhražky, snídaně cereálie, müsli, kukuřičné vločky, cereální tyčinky, cereálie k přímé spotřebě, cereální přípravky, rýže, těstoviny, nudle, potraviny na bázi rýže, mouky nebo cereálií, také ve formě hotových jídel, pizzy, sendviče, směsi potravinářských těst a pasty (těstoviny), těsta připravená k pečení, omáčky, sojová omáčka, kečup, výrobky pro aromatizaci a ochucování jídla, jedlá koření, chuťové přísady, salátové zálivky, majonéza, hořčice, ocet; (32) stolní voda, perlivá nebo šumivá voda, zpracovaná voda, pramenitá voda, minerální voda, ochucená voda, nealkoholické nápoje s ovocnou příchutí a nápoje na bázi ovoce, ovocné a zeleninové džusy, nektary, limonády, sody a jiné nealkoholické nápoje, sirupy, nealkoholické výtažky (extrakty) obsažené v této třídě, esence a další přípravky pro výrobu nealkoholických nápojů (kromě esenciálních olejů), nealkoholické nápoje na bázi sladu, izotonické nápoje, šerbety obsažené v této třídě.

(511) 29, 30, 32
(210) O-502561

(111) **338203**
(220) 13.03.2013
(151) 28.05.2014
(540)

COOL CIDERMIX

(592) Slovní
(730) **Pivovary Staropramen s.r.o.**, Nádražní 43/84, Praha 5, 15054, CZ
(740) HAVEL & PARTNERS s.r.o., advokátní kancelář, Mgr. Ivan Rámeš, advokát, Na Florenci 2116/15, Praha 1, Nové Město, 11000
(510) (24) tkaniny a textilní výrobky v rámci této třídy; (25) oděvy, obuv, kloboučnické zboží; (32) pivo, nealkoholické nápoje, nápoje na bázi piva, všechny výrobky v této třídě s obsahem cideru; (41) zábavní činnost, výchova, vzdělávání, zábava, sportovní a kulturní aktivity.

(511) 24, 25, 32, 41
(210) O-502586

(111) **338238**
(220) 09.07.2013
(151) 28.05.2014
(540)



(594) Kombinovaná
(730) **SOLIDA, spol. s r.o.**, Semanínská 213, Česká Třebová, 56002, CZ
(740) PROPATENT, Ing. Vlasta Sedláčková, patentový zástupce, Pod Pekařkou 107/1, Praha 4, Podolí, 14700
(510) (6) obecné kovy a jejich slitiny, kovové stavební materiály, kovové stavební materiály přenosné, kovové lešení, kovové kabely a dráty neelektrické, kovové potřeby zámečnické a klempířské, ocel nezpracovaná nebo jako polotovary, kovové trubky a objímky, prstence kovové, matice šroubové kovové, nosníky kovové, šrouby kovové, kovové šrouby spojovací, svěrky kovové, svorky kovové na kabely a roury, stojky kovové, stožáry ocelové, spojovací spony a kroužky kovové, kovové spojky pro potrubí, kovové spojky na neelektrické kabely, skoby kovové, sloupy kovové, překlady kovové, kovové profilové konzoly pro stavebnictví, podpěry kovové, plechy, dráty z obecných kovů, manžety kovové pro trubkové spoje, drobné kovové zboží, kovové hmoždinky, kovové háky, hřebíky, kovové kladky, kovové kolíky, kovové závěsy, kovové rozpěrky, kovové upevňovací systémy; (17) kaučuk, guterpača, guma, azbest, slída a výrobky z těchto materiálů spadající do této třídy, polotovary z plastických hmot, izolační, těsnící a ucpávací materiály, ohebné trubky nekovové; (35) zprostředkovatelská činnost v oblasti obchodu a obchodních služeb v oblasti výrobků uvedených ve tř. 6 a 17, odborné obchodní poradenství, poskytování obchodních nebo podnikatelských informací, zprostředkování obchodních kontaktů, provádění obchodních operací, pomoc při řízení obchodní činnosti, kopírování nebo rozmnožování (reprodukce) dokumentů, dokladů, reklama (on-line) na počítačové komunikační síti, on-line inzerce, vyhledávání informací v počítačových souborech, pronájem reklamního času ve všech komunikačních médiích, poskytování obchodních informací a obchodních služeb pomocí Internetu v oblasti výrobků uvedených ve tř. 6 a 17, komerční využití Internetu v oblastech komerčních internetových médií a vyhledávacích služeb, vyhledávání dat v počítačových souborech, prezentace uživatelů na stránkách World Wide Web v počítačové síti Internet pro reklamní a obchodní účely, systemizace informací do počítačových databází, reklama, propagace, propagační korespondence, šíření propagačních materiálů publikací, inzerce; (39) balení zboží, dodávka zboží poštou, dovoz, doprava, doručovací služby, doručování zboží, poskytování informací o dopravě a skladování, pronájem skladišť, skladování, uskladňování.

(511) 6, 17, 35, 39
(210) O-505877

(111) **338645**
(220) 08.03.2013
(151) 18.06.2014
(540)

Nitro Scooters

(592) Slovní
(730) **Nitro Sports Europe s.r.o.**, Na okraji 319/65, Praha 6, Veleslavín, 16200, CZ
(740) Mgr. Petr Mucha advokát, Štěpánská 540/7, Praha 2, Nové Město, 12000
(510) (12) elektromobily, elektrické koloběžky, elektrické čtyřkolky, motorové tříkolky, tříkolky, zásobovací tříkolky, benzínové koloběžky, koloběžky (pro dopravu), šlapací koloběžky.

(511) 12
(210) O-502472

(111) **339210**
(220) 20.06.2013
(151) 16.07.2014
(540)



(594) Kombinovaná
(591) Barevná
(730) **pans s.r.o.**, Opavská 991/8b, Brno, 63900, CZ
(740) Advokátní kancelář Hrabáková, Ing. Mgr. Markéta Hrabáková, Zahradníčkova 28/24, Praha 5, 15000
(510) (8) příbory (nože, vidličky a lžice); (11) kuchyňské potřeby elektrické; (16) papír, lepenka a výrobky z těchto materiálů, které nejsou zařazeny do jiných tříd, plakáty, samolepky, pytlíky jako obaly (z papíru nebo umělých hmot), tašky (obaly, pytlíky) z plastu, tiskoviny, tiskopisy, katalogy, časopisy, knihy; (21) formy na pečení (kuchyňské -), hrnce, kuchyňské náčiní, kuchyňské nádobí (soupravy), náčiní kuchyňské, neelektrické, nádobí, pánve na smažení, pánvičky, kastrolky (kameninové -), poklice na nádobí; (35) reklamní, inzertní a propagační činnost prostřednictvím jakéhokoliv média, poskytování informací a jiných informačních produktů komerčního nebo reklamního charakteru, zprostředkovatelská činnost v oblasti obchodu s výrobky tříd 8, 11, 16 a 21, merchandising, franchising, automatizované zpracování dat, organizování a uzavírání obchodních transakcí v rámci této třídy, organizování kontraktů pro nákup a prodej zboží, reklama a marketing prostřednictvím Internetu, provozování virtuálních obchodních středisek na Internetu v oblasti domácích potřeb, elektronické přijímání objednávek zboží a organizování prodeje, služby, které zahrnují záznam, přepis, vypracování, kompilaci, přenášení nebo systematickosti písemných či datových či elektronických sdělení a záznamů, jakož i využívání nebo kompilaci matematických a statistických údajů.
(511) 8, 11, 16, 21, 35
(210) O-505427

(111) **339211**
(220) 20.06.2013
(151) 16.07.2014
(540)



(594) Kombinovaná
(591) Barevná
(730) **pans s.r.o.**, Opavská 991/8b, Brno, 63900, CZ
(740) Ing. Mgr. Markéta Hrabáková, Zahradníčkova 28/24, Praha 5, 15000
(510) (8) příbory (nože, vidličky a lžice); (11) kuchyňské potřeby elektrické; (16) papír, lepenka a výrobky z těchto materiálů, které nejsou zařazeny do jiných tříd, plakáty, samolepky, pytlíky jako obaly (z papíru nebo umělých hmot), tašky (obaly, pytlíky) z plastu, tiskoviny, tiskopisy, katalogy, časopisy, knihy; (21) formy na pečení (kuchyňské -), hrnce, kuchyňské náčiní, kuchyňské nádobí (soupravy), náčiní kuchyňské, neelektrické, nádobí, pánve na smažení, pánvičky, kastrolky (kameninové -), poklice na nádobí; (35) reklamní, inzertní a propagační činnost prostřednictvím jakéhokoliv média, poskytování informací a jiných informačních produktů komerčního nebo reklamního charakteru, zprostředkovatelská činnost v oblasti obchodu s výrobky tříd 8, 11, 16 a 21, merchandising, franchising, automatizované zpracování dat, organizování a uzavírání obchodních transakcí v rámci této třídy, organizování kontraktů pro nákup a prodej zboží, reklama a marketing prostřednictvím Internetu, provozování virtuálních obchodních středisek na Internetu v oblasti domácích potřeb, elektronické přijímání objednávek

zboží a organizování prodeje, služby, které zahrnují záznam, přepis, vypracování, kompilaci, přenášení nebo systematickosti písemných či datových či elektronických sdělení a záznamů, jakož i využívání nebo kompilaci matematických a statistických údajů.

(511) 8, 11, 16, 21, 35
(210) O-505428

(111) **339434**
(220) 25.09.2013
(151) 23.07.2014
(540)

STAROPRAMEN JEDNO NÁS SPOJUJE

(592) Slovní
(730) **Pivovary Staropramen s.r.o.**, Nádražní 43/84, Praha 5, 15054, CZ
(740) HAVEL & PARTNERS s.r.o., advokátní kancelář, Mgr. Ivan Rámeš, advokát, Na Florenci 2116/15, Praha 1, Nové Město, 11000
(510) (16) papírové kalendáře, papírové ubrusy a pивní tácky, letáky, výrobky z papíru, lepenky a plastických hmot spadající do této třídy; (24) tkaniny, textilní výrobky v rámci této třídy; (25) oděvy, obuv, kloboučnické zboží; (32) pivo, nealkoholické nápoje, nápoje na bázi piva; (35) propagační činnost, reklama; (41) soutěžní a zábavní činnost, výchova, vzdělávání, sportovní a kulturní aktivity.
(511) 16, 24, 25, 32, 35, 41
(210) O-507836

(111) **339637**
(220) 12.03.2013
(151) 06.08.2014
(540)

CIDERMIX

(592) Slovní
(730) **Pivovary Staropramen s.r.o.**, Nádražní 43/84, Praha 5, 15000, CZ
(740) HAVEL & PARTNERS s.r.o., advokátní kancelář, Mgr. Ivan Rámeš, advokát, Na Florenci 2116/15, Praha 1, Nové Město, 11000
(510) (24) tkaniny a textilní výrobky - v rámci této třídy; (25) oděvy, obuv, kloboučnické zboží; (32) pivo s obsahem cideru; (41) zábavní činnost, výchova, vzdělávání, zábava, sportovní a kulturní aktivity
(511) 24, 25, 32, 41
(210) O-502556

(111) **340111**
(220) 01.11.2013
(151) 27.08.2014
(540)

BERNARD BOHEMIAN ALE

(592) Slovní
(730) **Rodinný pivovar BERNARD a.s.**, 5. května 1, Humpolec, 39601, CZ
(740) Advokátní kancelář Břeský, Hejplík, Vosátka, JUDr. Ladislav Břeský, advokát, Botičská 1936/4, Praha 2, 12800
(510) (32) piva.
(511) 32
(210) O-508804

(111) **340160**
(220) 28.05.2013
(151) 03.09.2014
(540)



(594) Kombinovaná
(591) Barevná
(730) **Český svaz chovatelů, z.s., Okresní organizace Přerov, Kojetínská 764/7, Přerov, Přerov I-Město, 75002, CZ**
(740) Mgr. Jiří Kučera, advokát, Opletalova 1418/23, Praha 1, Nové Město, 11000
(510) (31) krmiva pro zvířata; (35) propagace a obchod s chovatelskými potřebami, prodej živých zvířat, organizování a pořádání výstav a veletrhů k reklamním a propagačním účelům, reklamní a propagační činnost, služby v oblasti výstavnictví v rámci této třídy; (41) organizování a pořádání výstav a vzdělávacích i výchovných akcí s chovatelskou tematikou, organizování soutěží (vzdělávacích nebo zábavných), pořádání seminářů, drezúra a výcvik, hodnocení a posuzování živých zvířat v rámci pořádání výstav a veletrhů.
(511) 31, 35, 41
(210) O-504804

(111) **340195**
(220) 25.10.2013
(151) 03.09.2014
(540)

Pivo jako šperk

(592) Slovní
(730) **Rodinný pivovar BERNARD a.s., 5. května 1, Humpolec, 39601, CZ**
(740) Advokátní kancelář Břeský, Hejplík, Vosátka, JUDr. Ladislav Břeský, advokát, Botičská 1936/4, Praha 2, 12800
(510) (14) vzácné kovy a jejich slitiny a výrobky z těchto látek nebo posříbeného nebo pozlaceného kovu, nejsou-li uvedeny v jiných třídách, klenoty, bižuterie, drahokamy, hodinářské potřeby a chronometrické přístroje; (16) papír, lepenka a výrobky z těchto materiálů, které nejsou zařazeny do jiných tříd, tiskárenské výrobky, potřeby pro knižní vazby, fotografie, papírenské zboží, lepidla pro papírenství nebo domácnost, materiál pro umělec, štetce, psací stroje a kancelářské potřeby (vyjímaje nábytek), učební a vyučovací pomůcky s výjimkou přístrojů, plastické obaly (nezařazené do jiných tříd), tiskařské typy, štočky; (32) piva, nealkoholická piva, minerální vody, šumivé nápoje a jiné nápoje nealkoholické, nápoje a šťávy ovocné, sirupy a jiné přípravky k zhotovování nápojů; (33) alkoholické nápoje, lihoviny; (35) propagační činnost, reklama, pomoc při řízení obchodní činnosti, obchodní administrativa, kancelářské práce; (41) výchova, vzdělávání, zábava, sportovní a kulturní aktivity.
(511) 14, 16, 32, 33, 35, 41
(210) O-508640

(111) **340204**
(220) 08.11.2013
(151) 03.09.2014
(540)

VLASTNÍ CESTOU

(592) Slovní
(730) **Rodinný pivovar BERNARD a.s., 5. května 1, Humpolec, 39601, CZ**
(740) Advokátní kancelář Břeský, Hejplík, Vosátka, JUDr. Ladislav Břeský, advokát, Botičská 1936/4, Praha 2, 12800
(510) (16) papír, lepenka a výrobky z těchto materiálů, které nejsou zařazeny do jiných tříd, tiskárenské výrobky, potřeby pro knižní vazby, fotografie, papírenské zboží, lepidla pro papírenství nebo domácnost, materiál pro umělec, štetce, psací stroje a kancelářské potřeby (vyjímaje nábytek), učební a vyučovací pomůcky s výjimkou přístrojů, plastické obaly (nezařazené do jiných tříd), tiskařské typy, štočky; (33) alkoholické nápoje

(s výjimkou pív); (35) propagační činnost, reklama, pomoc při řízení obchodní činnosti, obchodní administrativa, kancelářské práce; (38) spoje (komunikace); (41) výchova, vzdělávání, zábava, sportovní a kulturní aktivity; (45) bezpečnostní služby pro ochranu majetku a jednotlivců, osobní a sociální služby poskytované ostatními za účelem uspokojování potřeb jednotlivců.

(511) 16, 33, 35, 38, 41, 45
(210) O-509036

(111) **340205**
(220) 08.11.2013
(151) 03.09.2014
(540)

ČERNÁ LAVINA

(592) Slovní
(730) **Rodinný pivovar BERNARD a.s., 5. května 1, Humpolec, 39601, CZ**
(740) Advokátní kancelář Břeský, Hejplík, Vosátka, JUDr. Ladislav Břeský, advokát, Botičská 1936/4, Praha 2, 12800
(510) (32) piva.
(511) 32
(210) O-509037

(111) **340526**
(220) 05.12.2013
(151) 17.09.2014
(540)

PROMSAT

(592) Slovní
(730) **PROMSAT CZ s.r.o., Branická 1876/167, Praha 4 - Krč, 14000, CZ**
(740) Ing. Jarmila Javoříková, Slunečná 4566, Zlín, 76005
(510) (9) přístroje telekomunikační a satelitní techniky a jejich součásti, přístroje pro záznam, převod a reprodukci zvuku/obrazu, audio-vizuální technika a její součásti, přístroje pro televizní nebo satelitní příjem a vysílání, antény všeho druhu, přístroje filmové, optické a fotografické, televizory a projektor, přístroje pro čtení informací, přístroje pro kódování a dekódování informací a signálů, elektronické kódy, přístroje pro zpracování informací, počítače, telekomunikační a počítačové sítě, WiFi sítě, počítačové programy - software, elektronické počítačové informační a řídicí systémy, internetové aplikace, elektronické nosiče dat - paměťová média všeho druhu (nahraná i nenahraná), příslušenství k telekomunikační technice, výpočetní technice a spotřební elektronice spadající do této třídy, přístroje pro měření, regulaci, vážení, kontrolu a signalizaci, navigační přístroje, zabezpečovací technika pro vizuální a elektronickou ochranu, kamerové a monitorovací systémy, pulty centrální ochrany, přístroje pro vedení, výrobu, přepínání, přeměnu, akumulaci, regulaci nebo řízení elektrického proudu, elektro součástky všeho druhu, elektroinstalační materiály, elektrické vodiče, elektrické kabely, optické kabely, baterie, elektrické akumulátory, veškeré výše uvedené výrobky výhradně v souvislosti se síťovými systémy, bezdrátovými sítěmi a systémy, elektrickými zabezpečovacími systémy, CCTV a monitorovacími systémy, TV, CATV a satelitními systémy, nízkonapěťovými systémy (do 1000V) a trasami optických a měděných kabelů; (37) servisně-montážní a opravárenské činnosti, montáž, údržba a servis elektrických a elektronických přístrojů a zařízení, montáž, údržba a servis telekomunikačních techniky, výpočetní techniky, zabezpečovací techniky a spotřební elektroniky, servisně-montážní služby v oblasti elektro, instalace antén, kabelových rozvodů, strukturované kabeláže, výstavbu WIFI sítí, kamerových systémů a připojení k internetu, poskytování pozáručního servisu pro elektrické a elektronické přístroje, stavebně-montážní činnosti, stavební činnost, provádění staveb včetně jejich změn, údržovacích prací na nich a jejich odstraňování, servis, montáž a opravy průmyslových strojů a zařízení, demontáže průmyslových strojů a zařízení, demontáže elektrických a elektronických zařízení, poradenství a poskytování informací v servisně-montážních a stavebních činnostech; (38) telekomunikační služby, přenos dat pomocí telekomunikační, satelitní, navigační a počítačové techniky, vysílací služby, televizní, radiové a satelitní vysílání, vysílání kabelové televize, poskytování telekomunikačních připojení k telekomunikačním a počítačovým sítím, spojení pomocí sítí optických vláken, počítačová komunikace, elektronická pošta, pronájem telekomunikační techniky, zprostředkování v telekomunikačních službách, poradenství a poskytování informací v oblasti telekomunikací.

(511) 9, 37, 38
(210) O-509738

(111) **345061**
(220) 14.02.2013
(151) 01.04.2015
(540)

SMS InfoKanal

(592) Slovní
(730) **KONZULTA Brno, a.s.**, Veveří 456/9, Brno, 60200, CZ
(740) JUDr. Jitka Rosenbachová, advokátka, Veveří 456/9, Brno, 60200
(510) (35) poskytování obchodních nebo podnikatelských informací prostřednictvím SMS zpráv jako pomoc při provozu a řízení podniku a při provozování obchodů a obchodních činností; (38) služby umožňující předávání vzkazů od jedné osoby nebo instituce druhé osobě prostřednictvím SMS zpráv.
(511) 35, 38
(210) O-501854

(111) **347954**
(220) 12.12.2012
(151) 19.08.2015
(540)

TRANSCENDENTÁLNÍ MEDITACE

(592) Slovní
(730) **Maharishi Vedic University Limited**, 54 Triq Marsamxett, VLT 1853 Valletta, MT
(740) ZIVKO MIJATOVIC & PARTNERS s.r.o., Jugoslávských partyzánů 639/26, Praha 6, Bubeneč, 16000
(510) (16) papír, lepenka a zboží vyrobené z těchto materiálů, nezařazené do jiných tříd, tiskoviny, knihařský materiál, fotografie, papírnické výrobky, lepidla ke kancelářským účelům nebo pro domácnost, psací stroje a kancelářské potřeby (kromě nábytku), výukový a učební materiál (kromě přístrojů), umělohmotné balicí materiály (nezařazené do jiných tříd), tiskařské typy, tiskařské štočky; (41) vzdělávání, školení, zábava, sportovní a kulturní činnosti; (44) lékařské služby, péče o hygienu a krásu osob a zvířat, služby zdravotní kliniky, zemědělské, zahradnické a lesnické služby; (45) právní služby, bezpečnostní služby na ochranu majetku a osob, osobní

a společenské služby poskytované třetími osobami k uspokojení potřeb jednotlivců.
(511) 16, 41, 44, 45
(210) O-500466

(111) **348972**
(220) 09.05.2013
(151) 14.10.2015
(540)

SUSHITIME

(592) Slovní
(730) **Optiform, s.r.o.**, Stroupežnického 3191/17, Praha 5, Smíchov, 15000, CZ
(740) ZILVAROVÁ CTIBOR HLADKÝ v.o.s., Mgr. Radek Hladký, Národní 41/973, Praha 1, 11000
(510) (29) potraviny z ryb; (30) suši; (43) služby zajišťující stravování a nápoje.
(511) 29, 30, 43
(210) O-504281

(111) **378056**
(220) 05.04.2013
(151) 26.02.2020
(540)

NEFILTR

(592) Slovní
(730) **Pivovary Staropramen s.r.o.**, Nádražní 43/84, Praha 5, 15000, CZ
(740) HAVEL & PARTNERS s.r.o., advokátní kancelář, Mgr. Ivan Rámeš, advokát, Na Florenci 2116/15, Praha 1, Nové Město, 11000
(510) (16) papírové kalendáře, papírové ubrusky a pивní tácky, letáky, výrobky z papíru, lepenky a plastických hmot spadající do této třídy; (24) tkaniny, textilní výrobky v rámci této třídy; (25) oděvy, obuv, kloboučnické zboží; (35) propagační činnost, reklama; (41) soutěžní a zábavní činnost, výchova, vzdělávání, sportovní a kulturní aktivity.
(511) 16, 24, 25, 35, 41
(210) O-503237

Zániky ochranných známek uplynutím doby platnosti

Kapitola obsahuje údaje o ochranných známkách, které zanikly uplynutím doby platnosti podle ustanovení § 29 odst. 1 zákona č. 441/2003 Sb.

Číslo zápisu (111)	Číslo přihlášky (210)	Datum zániku (141)
161802	46156	17.05.2022
175367	68735	21.05.2022
177767	68695	21.05.2022
178335	68731	21.05.2022
181181	68639	19.05.2022
183764	68686	20.05.2022
183766	68606	18.05.2022
249875	179934	20.05.2022
249876	179935	20.05.2022
249877	179936	20.05.2022
249880	179942	20.05.2022
251106	180046	22.05.2022
251926	179871	17.05.2022
251928	179883	17.05.2022
251936	179930	20.05.2022
251939	179966	20.05.2022
251940	179967	20.05.2022
251941	179972	21.05.2022
251945	179977	21.05.2022
251966	180065	23.05.2022
251967	180066	23.05.2022
252515	180010	22.05.2022
253268	179843	16.05.2022
253275	179937	20.05.2022
253276	179940	20.05.2022
253277	179941	20.05.2022
254320	179900	20.05.2022
254324	179952	20.05.2022
255628	179849	16.05.2022
255631	179917	20.05.2022
255634	180040	22.05.2022
255635	180041	22.05.2022
256446	179859	16.05.2022
256449	180001	22.05.2022
256450	180002	22.05.2022
256458	180080	23.05.2022
256459	180081	23.05.2022
257190	179868	17.05.2022
258771	179985	21.05.2022
259666	179890	17.05.2022
263885	180086	23.05.2022
264941	180032	22.05.2022
266625	180092	23.05.2022

Číslo zápisu (111)	Číslo přihlášky (210)	Datum zániku (141)
274405	179898	17.05.2022
327617	495302	21.05.2022
327952	495259	17.05.2022
328089	495316	21.05.2022
328091	495321	21.05.2022
328093	495328	22.05.2022
328211	495193	16.05.2022
328212	495194	16.05.2022
328213	495195	16.05.2022
328298	495190	16.05.2022
328405	495258	17.05.2022
328406	495266	17.05.2022
328407	495268	17.05.2022
328410	495283	18.05.2022
328411	495288	18.05.2022
328416	495334	22.05.2022
328554	495342	22.05.2022
328555	495344	22.05.2022
328643	495337	22.05.2022
328644	495339	22.05.2022
328825	495240	17.05.2022
328826	495242	17.05.2022
329000	495215	16.05.2012
329003	495363	22.05.2022
329158	495241	17.05.2022
329161	495347	22.05.2022
329162	495348	22.05.2022
329259	495189	16.05.2022
329262	495244	17.05.2022
329264	495287	18.05.2022
329266	495340	22.05.2022
329267	495377	23.05.2022
329372	495235	17.05.2022
329509	495304	21.05.2022
329510	495308	21.05.2022
329511	495314	21.05.2022
329512	495364	22.05.2022
329645	495174	16.05.2022
329646	495175	16.05.2022
329647	495176	16.05.2022
329648	495294	18.05.2022
329732	495380	23.05.2022
329828	495177	16.05.2022

Číslo zápisu (111)	Číslo přihlášky (210)	Datum zániku (141)
329829	495181	16.05.2022
329830	495282	18.05.2022
329831	495300	21.05.2022
329832	495327	21.05.2022
329833	495402	23.05.2022
329835	495408	23.05.2022
330043	495407	23.05.2022
330531	495173	16.05.2022
330533	495210	16.05.2022
330534	495211	16.05.2022
330535	495246	17.05.2022
330536	495247	17.05.2022
330538	495250	17.05.2022
330541	495384	23.05.2022
330542	495385	23.05.2022
330543	495386	23.05.2022
330544	495387	23.05.2022
330545	495388	23.05.2022
330546	495389	23.05.2022
330547	495392	23.05.2022
330548	495393	23.05.2022
330549	495396	23.05.2022
330599	495200	16.05.2022
330600	495201	16.05.2022
330601	495296	18.05.2022
330687	495205	16.05.2022
330688	495207	16.05.2022
330689	495209	16.05.2022
330691	495253	17.05.2022
330692	495254	17.05.2022
330693	495362	22.05.2022
330694	495394	23.05.2022
330695	495398	23.05.2022
331081	495260	17.05.2022
332165	495257	17.05.2022
332900	495263	17.05.2022
332901	495298	18.05.2022
333021	495271	18.05.2022
334133	495204	16.05.2022
334134	495399	23.05.2022
334232	495341	22.05.2022
334868	495179	16.05.2022
341528	495305	21.05.2022

Úpravy znění/vyobrazení ochranných známek a seznamu výrobků a služeb

Kapitola obsahuje údaje o ochranných známkách, u kterých na žádost vlastníka ochranné známky došlo v souladu s ustanovením § 27 zákona č.441/2003 Sb. k úpravě ve znění, vyobrazení nebo seznamu výrobků a služeb, pokud tato změna uvádí údaje v ochranné známce do souladu se skutečností, aniž by se tím ochranná známka zásadně změnila. Kapitola dále obsahuje údaje o ochranných známkách, jejichž zápis byl obnoven pouze pro některé z výrobků a služeb v souladu s ustanovením §29 zákona č. 441/2003 Sb.

(111) 347954

(510) (16) papír, lepenka a zboží vyrobené z těchto materiálů, nezařazené do jiných tříd, tiskoviny, knihařský materiál, fotografie, papírnické výrobky, lepidla ke kancelářským účelům nebo pro domácnost, psací stroje a kancelářské potřeby (kromě nábytku), výukový a učební materiál (kromě přístrojů), umělohmotné balicí materiály (nezařazené do jiných tříd), tiskařské typy, tiskařské štočky; (41) vzdělávání, školení, zábava, sportovní a kulturní činnosti; (44) lékařské služby, péče o hygienu a krásu osob a

zvířat, služby zdravotní kliniky, zemědělské, zahradnické a lesnické služby; (45) právní služby, bezpečnostní služby na ochranu majetku a osob, osobní a společenské služby poskytované třetími osobami k uspokojení potřeb jednotlivců.

(511) 16, 41, 44, 45

Změny vlastníků ochranných známek

Kapitola obsahuje údaje o ochranných známkách, které byly převedeny nebo přešly ve smyslu ustanovení § 15 odst. 1, 2 a § 16 zákona č. 441/2003 Sb. na jiného vlastníka v rozsahu všech zapsaných výrobků nebo služeb. Kapitola obsahuje také údaje o zajišťovacích převodech.

Číslo zápisu (111)	Dřívější vlastník (770)	Nynější vlastník (730)	S účinností od (580)
155985	Kraft Foods Danmark Intellectual Property ApS, Ringager 2A, 2.tv., 2605 Brøndby, DK	Mondelez Europe GmbH, Lindbergh-Allee 1, 8152 Glattpark, CH	12.12.2022
170192	Milan Pálež, Dolní Loučky 191, Dolní Loučky, 59455, CZ	Indies Records s.r.o., Cejl 825/20, Brno, Zábřovice, 60200, CZ	08.12.2022
202873	Infor (US), LLC. Corporation Trust Center, 641 Avenue of the Americas, New York, 10011, NY, US	Infor IP Holdings, LLC, 641 Avenue of the Americas, New York, 10011, US	13.12.2022
218344	Infor (US), LLC. Corporation Trust Center, 641 Avenue of the Americas, New York, 10011, NY, US	Infor IP Holdings, LLC, 641 Avenue of the Americas, New York, 10011, US	13.12.2022
257052	TYMBARK-MWS Sp. z o.o. sp.k., Tymbark 156, 34-650 Tymbark, PL	GRUPA MASPEX Sp. z o.o. Sp.k., Legionów 37, 34-100 Wadowice, PL	08.12.2022
257062	TYMBARK-MWS Sp. z o.o. sp.k., Tymbark 156, 34-650 Tymbark, PL	GRUPA MASPEX Sp. z o.o. Sp.k., Legionów 37, 34-100 Wadowice, PL	08.12.2022
257964	TYMBARK-MWS Sp. z o.o. sp.k., Tymbark 156, 34-650 Tymbark, PL	GRUPA MASPEX Sp. z o.o. Sp.k., Legionów 37, 34-100 Wadowice, PL	08.12.2022
259064	TYMBARK-MWS Sp. z o.o. sp.k., Tymbark 156, 34-650 Tymbark, PL	GRUPA MASPEX Sp. z o.o. Sp.k., Legionów 37, 34-100 Wadowice, PL	08.12.2022
259328	TYMBARK-MWS Sp. z o.o. sp.k., Tymbark 156, 34-650 Tymbark, PL	GRUPA MASPEX Sp. z o.o. Sp.k., Legionów 37, 34-100 Wadowice, PL	08.12.2022
259329	TYMBARK-MWS Sp. z o.o. sp.k., Tymbark 156, 34-650 Tymbark, PL	GRUPA MASPEX Sp. z o.o. Sp.k., Legionów 37, 34-100 Wadowice, PL	12.12.2022
259930	TYMBARK-MWS Sp. z o.o. sp.k., Tymbark 156, 34-650 Tymbark, PL	GRUPA MASPEX Sp. z o.o. Sp.k., Legionów 37, 34-100 Wadowice, PL	08.12.2022
259931	TYMBARK-MWS Sp. z o.o. sp.k., Tymbark 156, 34-650 Tymbark, PL	GRUPA MASPEX Sp. z o.o. Sp.k., Legionów 37, 34-100 Wadowice, PL	12.12.2022
261229	TYMBARK-MWS Sp. z o.o. sp.k., Tymbark 156, 34-650 Tymbark, PL	GRUPA MASPEX Sp. z o.o. Sp.k., Legionów 37, 34-100 Wadowice, PL	08.12.2022
262920	TYMBARK-MWS Sp. z o.o. sp.k., Tymbark 156, 34-650 Tymbark, PL	GRUPA MASPEX Sp. z o.o. Sp.k., Legionów 37, 34-100 Wadowice, PL	08.12.2022
272655	Continental Teves AG & Co. oHG, Guerickestrasse 7, Frankfurt /M., DE	Continental Automotive Technologies GmbH, Vahrenwalder Straße 9, 30165 Hannover, DE	07.12.2022
299957	GUMOTEX Automotive Třebíč, s.r.o., Žďárského 184, Kožichovice, 67401, CZ	JITONA a.s., Wilsonova 222/25, Soběslav, Soběslav III, 39201, CZ	07.12.2022
300342	GUMOTEX Automotive Třebíč, s.r.o., Žďárského 184, Kožichovice, 67401, CZ	JITONA a.s., Wilsonova 222/25, Soběslav, Soběslav III, 39201, CZ	07.12.2022
308656	GUMOTEX Automotive Třebíč, s.r.o., Žďárského 184, Kožichovice, 67401, CZ	JITONA a.s., Wilsonova 222/25, Soběslav, Soběslav III, 39201, CZ	07.12.2022
310549	GUMOTEX Automotive Třebíč, s.r.o., Žďárského 184, Kožichovice, 67401, CZ	JITONA a.s., Wilsonova 222/25, Soběslav, Soběslav III, 39201, CZ	07.12.2022
315966	Continental Teves AG & Co. OHG, Guerickestrasse 7, D-60488 Frankfurt nad Mohanem, DE	Continental Automotive Technologies GmbH, Vahrenwalder Straße 9, 30165 Hannover, DE	07.12.2022
315967	Continental Teves AG & Co. OHG, Guerickestrasse 7, D-60488 Frankfurt nad Mohanem, DE	Continental Automotive Technologies GmbH, Vahrenwalder Straße 9, 30165 Hannover, DE	07.12.2022
328221	7-Eleven, Inc., One Arts Plaza, 1722 Routh Street, Suite 1000, Dallas, TX, US	7-Eleven International, LLC, 3200 Hackberry Road, Irving, 75063, Texas, TX, US	08.12.2022
332862	MEDETRON s.r.o., nám. T.G. Masaryka 588, Zlín, 76001, CZ	PRENCARE s.r.o., Havlíčkova 392, Zlín, Malenovice, 76302, CZ	07.12.2022
357165	Dostál Filip, Novodvorská 3061, Frýdek-Místek, Frýdek, 73801, CZ	VYKA software s.r.o., Kubelíkova 1224/42, Praha 3, Žižkov, 13000, CZ	08.12.2022
373952	Burle Martin, Závodu míru 876/3a, Karlovy Vary, Stará Role, 36017, CZ	ABX software s.r.o., Závodu míru 739/9a, Karlovy Vary, Stará Role, 36017, CZ	12.12.2022
373953	Burle Martin, Závodu míru 876/3a, Karlovy Vary, Stará Role, 36017, CZ	ABX software s.r.o., Závodu míru 739/9a, Karlovy Vary, Stará Role, 36017, CZ	12.12.2022
387619	Fremr Jiří JUDr., Staroveská 33/9, Plzeň, Újezd, 31200, CZ	TOP 09, Opletalova 1603/57, Praha 1, Nové Město, 11000, CZ	13.12.2022
387620	Fremr Jiří JUDr., Staroveská 33/9, Plzeň, Újezd, 31200, CZ	TOP 09, Opletalova 1603/57, Praha 1, Nové Město, 11000, CZ	13.12.2022
387622	Fremr Jiří JUDr., Staroveská 33/9, Plzeň, Újezd, 31200, CZ	TOP 09, Opletalova 1603/57, Praha 1, Nové Město, 11000, CZ	13.12.2022
387623	Fremr Jiří JUDr., Staroveská 33/9, Plzeň, Újezd, 31200, CZ	TOP 09, Opletalova 1603/57, Praha 1, Nové Město, 11000, CZ	13.12.2022

Číslo zápisu (111)	Dřívější vlastník (770)	Nynější vlastník (730)	S účinností od (580)
391638	APOGEO Group, SE, Rohanské nábřeží 671/15, Praha 8, Karlín, 18600, CZ	PKF APOGEO Group, SE, Koněvova 2660/141, Praha 3, Žižkov, 13000, CZ PKF Trade Mark Limited, 215-216 Great Western Studios, 65 Alfred Road, London W2 5EU, GB	07.12.2022

Změny v údajích o vlastnících ochranných známek

Kapitola obsahuje ochranné známky, u kterých byla v rejstříku ochranných známek vyznačena změna v údajích o vlastnících ve smyslu ustanovení § 27 odst. 2 a 7 zákona č. 441/2003 Sb.

Číslo zápisu (111)	Vlastník (730)	S účinností od (580)
180443	TOS KUŘIM - OS, a.s., Blanenská 1321/47, Kuřim, 66434, CZ	13.12.2022
189207	Demel Aleš Ing., Blahoslavova 1537/3, Ostrava, Moravská Ostrava, 70200, CZ	08.12.2022
202873	Infor (US), LLC. Corporation Trust Center, 641 Avenue of the Americas, New York, 10011, NY, US	13.12.2022
202873	Infor (US), LLC. Corporation Trust Center, 1209 Orange Street, County of New Castle, Wilmington, 19801, DE, US	13.12.2022
218344	Infor (US), LLC. Corporation Trust Center, 641 Avenue of the Americas, New York, 10011, NY, US	13.12.2022
218344	Infor (US), LLC. Corporation Trust Center, 1209 Orange Street, County of New Castle, Wilmington, 19801, DE, US	13.12.2022
223311	ZONER a.s., Nové sady 583/18, Brno, Staré Brno, 60200, CZ	13.12.2022
255393	WT WINTTECH a.s., Seifertova 2834/33, Přerov, Přerov I-Město, 75002, CZ	12.12.2022
256191	Konfederace politických vězňů České republiky, Dolní Žďár 103, Ostrov, 36301, CZ	07.12.2022
256199	BPP spol. s r.o., Tuřanka 877/125, Brno, Tuřany, 62700, CZ	07.12.2022
256306	Andrej Emanuel, Sádky 639/6, Praha 7, Troja, 17100, CZ	08.12.2022
257052	TYMBARK-MWS Sp. z o.o. sp.k., Tymbark 156, 34-650 Tymbark, PL	08.12.2022
257052	Grupa Maspex Sp. z o.o., Legionów 37, 34-100 Wadowice, PL	08.12.2022
257062	Grupa Maspex Sp. z o.o., Legionów 37, 34-100 Wadowice, PL	08.12.2022
257062	TYMBARK-MWS Sp. z o.o. sp.k., Tymbark 156, 34-650 Tymbark, PL	08.12.2022
257487	Řehák Karel, Východní 480/15, Karlovy Vary, Drahovice, 36001, CZ	07.12.2022
257874	Georgian Wines & Spirits Company Ltd., Achinebuli 2200, Telavi 2200, GE	08.12.2022
257964	TYMBARK-MWS Sp. z o.o. sp.k., Tymbark 156, 34-650 Tymbark, PL	08.12.2022
257964	Grupa Maspex Sp. z o.o., Legionów 37, 34-100 Wadowice, PL	08.12.2022
258951	BIORA s.r.o., Slavíkova 1377/11, Hodonín, 69501, CZ	13.12.2022
259064	TYMBARK-MWS Sp. z o.o. sp.k., Tymbark 156, 34-650 Tymbark, PL	08.12.2022
259064	Grupa Maspex Sp. z o.o., Legionów 37, 34-100 Wadowice, PL	08.12.2022
259328	Grupa Maspex Sp. z o.o., Legionów 37, 34-100 Wadowice, PL	08.12.2022
259328	TYMBARK-MWS Sp. z o.o. sp.k., Tymbark 156, 34-650 Tymbark, PL	08.12.2022
259329	Grupa Maspex Sp. z o.o., Legionów 37, 34-100 Wadowice, PL	12.12.2022
259329	TYMBARK-MWS Sp. z o.o. sp.k., Tymbark 156, 34-650 Tymbark, PL	12.12.2022
259766	PENPOR s.r.o., Třebonice č. ev. 110, Praha 5, Třebonice, 15500, CZ	12.12.2022
259930	TYMBARK-MWS Sp. z o.o. sp.k., Tymbark 156, 34-650 Tymbark, PL	08.12.2022
259930	Grupa Maspex Sp. z o.o., Legionów 37, 34-100 Wadowice, PL	08.12.2022
259931	Grupa Maspex Sp. z o.o., Legionów 37, 34-100 Wadowice, PL	12.12.2022
259931	TYMBARK-MWS Sp. z o.o. sp.k., Tymbark 156, 34-650 Tymbark, PL	12.12.2022
261229	Grupa Maspex Sp. z o.o., Legionów 37, 34-100 Wadowice, PL	08.12.2022
261229	TYMBARK-MWS Sp. z o.o. sp.k., Tymbark 156, 34-650 Tymbark, PL	08.12.2022
262920	Grupa Maspex Sp. z o.o., Legionów 37, 34-100 Wadowice, PL	08.12.2022
262920	TYMBARK-MWS Sp. z o.o. sp.k., Tymbark 156, 34-650 Tymbark, PL	08.12.2022
267523	RUPEXIM s.r.o., U lesa 794/17, Praha 4, Lhotka, 14200, CZ	13.12.2022
275883	ZONER a.s., Nové sady 583/18, Brno, Staré Brno, 60200, CZ	13.12.2022
275884	ZONER a.s., Nové sady 583/18, Brno, Staré Brno, 60200, CZ	13.12.2022
317135	ZONER a.s., Nové sady 583/18, Brno, Staré Brno, 60200, CZ	13.12.2022
330800	TRITON Holding, SE, Lazarská 1718/3, Praha 1, Nové Město, 11000, CZ	08.12.2022
331678	Výstaviště Flora Olomouc, a.s., Wolkerova 37/17, Olomouc, 77900, CZ	12.12.2022
333107	Žiraiřka - mateřská škola, s.r.o., U kréské vodárny 415/14, Praha 4, Krč, 14000, CZ	07.12.2022
334051	Cyklická žena, s.r.o., Korunní 2569/108, Praha 10, Vinohrady, 10100, CZ	12.12.2022
334286	PROFIMET s.r.o., Na Suchých 271, Vestec, 25250, CZ	09.12.2022
334765	4PRICE s.r.o., Heršpická 813/5, Brno, Štýřice, 63900, CZ	07.12.2022
334767	4PRICE s.r.o., Heršpická 813/5, Brno, Štýřice, 63900, CZ	07.12.2022
335840	FONERGY s.r.o., Stojanova 1334, Uherské Hradiště, 68601, CZ	12.12.2022
338001	Havlíčkovi PRO spol. s r.o., Leopolda Peka 1521/2, Říčany, 25101, CZ	13.12.2022
340160	Český svaz chovatelů, z.s., Okresní organizace Přerov, Kojetínská 764/7, Přerov, Přerov I-Město, 75002, CZ	08.12.2022

Číslo zápisu (111)	Vlastník (730)	S účinností od (580)
368585	Marková Jana, 221, Jasenná, 76313, CZ	13.12.2022

Patent č. CZ/EP 1 992 206 se **č á s t e č n ě z r u š u j e .**

Patentové nároky se stanovují v následujícím znění:

„1. Elektroda (300) pro plazmový obloukový hořák (400) v elektrickém spojení s přívodem proudu, přičemž elektroda zahrnuje:

podlouhlé elektrodové těleso (302) vytvořené z elektricky vodivého materiálu, přičemž elektrodové těleso určuje podélnou osu;

přičemž pružný prvek (310) elektrody je konfigurován nebo konstruován pro průchod v podstatě celého proudu pilotního oblouku mezi přívodem proudu a elektrodovým tělesem během hoření pilotního oblouku plazmového obloukového hořáku,

vyznačující se tím, že

elektrodové těleso dále zahrnuje opěrnou plochu uspořádanou v odstupu vzhledem k proximálnímu konci (308) elektrodového tělesa, který je umístěn vzdáleně od opracovávaného kusu a je konfigurován pro elektrické spojení s elektricky vodivým pružným prvkem, přičemž opěrná plocha volitelně zahrnuje radiálně se rozprostírající přírubu (312), která je vytvořena integrálně s elektrodovým tělesem.

2. Elektroda podle nároku 1, přičemž pružný prvek je zajištěn vzhledem k elektrodovému tělesu, a přičemž volitelně je pružný prvek zajištěn prostřednictvím upevnění diametrálním přesazením.

3. Elektroda podle nároku 1, přičemž pružný prvek je uspořádán v sousedství distálního konce (304) elektrodového tělesa, přičemž distální konec zahrnuje vyzařovací prvek.

4. Elektroda podle nároku 1, přičemž pružný prvek je vytvořen integrálně s elektrodovým tělesem.

5. Elektroda podle nároku 1, přičemž elektroda dále zahrnuje duté těleso pro držení pružného prvku a pro posuvné uložení elektrodového tělesa, přičemž volitelně je duté těleso vířící kroužek.

6. Kontaktní prvek (316) pro vedení proudu mezi přívodem proudu a elektrodovým tělesem (302) elektrody podle nároku 1, posuvně uspořádaný uvnitř tělesa (402) plazmového obloukového hořáku (400) s dotykovým zapalováním,

vyznačující se tím, že kontaktní prvek zahrnuje:

elektricky vodivý pružný prvek (310) uspořádaný v sousedství elektrodového tělesa (302);

první plochu (318) pro usnadnění elektrického spojení s přívodem proudu;
druhou plochu (320) konfigurovanou pro elektrické spojení s kontaktní plochou (322) definovanou proximálním koncem (306) elektrodového tělesa (302), přičemž, když je elektrodové těleso ve fyzickém kontaktu s druhou plochou, alespoň část proudu přeneseného oblouku prochází skrze kontaktní prvek a mezi přívodem proudu a elektrodovým tělesem, pro provoz hořáku v režimu s přeneseným obloukem;
a přičemž elektricky vodivý pružný prvek uspořádaný v sousedství elektrodového tělesa slouží pro průchod v podstatě celého proudu pilotního oblouku z přívodu proudu k elektrodovému tělesu během hoření pilotního oblouku plazmového obloukového hořáku.

7. Kontaktní prvek podle nároku 6, přičemž kontaktní prvek dále zahrnuje spojovací prvek (328), rozprostírající se od druhé plochy pro posuvný vzájemný styk s elektrodovým tělesem, přičemž volitelně

(i) spojovací prvek je vytvořen integrálně s elektrodovým tělesem, nebo

(ii) spojovací prvek dále zahrnuje třetí plochu uspořádanou pro průchod části proudu přeneseného oblouku mezi přívodem proudu a elektrodovým tělesem, když je hořák provozován v režimu s přeneseným obloukem.

8. Kontaktní prvek podle nároku 6, přičemž kontaktní prvek dále zahrnuje objímkovou část pro obklopení části proximálního konce elektrodového tělesa; přičemž volitelně je pružný prvek uspořádan v objímkové části.

9. Kontaktní prvek podle nároku 6, přičemž alespoň jedna první plocha nebo druhá plocha vymezuje prstencovou plochu.

10. Kontaktní prvek podle nároku 6, přičemž kontaktní prvek dále zahrnuje třetí plochu pro elektrické spojení s přívodem proudu a pro průchod části proudu přeneseného oblouku mezi přívodem proudu a elektrodovým tělesem, když je hořák provozován v režimu s přeneseným obloukem.

11. Kontaktní prvek podle nároku 6, přičemž kontaktní prvek dále zahrnuje vyrovnávací část (330), která určuje osu, přičemž vyrovnávací část je uspořádána v odstupu vzhledem k proximálnímu konci elektrodového tělesa a je konfigurována pro omezování radiálního pohybu elektrodového tělesa.

12. Plazmový obloukový hořák (400) zahrnující:

přívod proudu pro dodávání proudu do hořáku;

plazmovou komoru (410) definovanou tryskou (408) a elektricky vodivým elektrodovým tělesem (302) elektrody podle nároku 1, posuvně namontovaným uvnitř hořáku podél osy definované proximálním koncem (306) elektrodového tělesa a distálním koncem (304) elektrodového tělesa, přičemž proximální konec vymezuje

kontaktní plochu (322) a distální konec je uspořádán v sousedství výstupního otvoru (412) trysky; elektrický kontakt (406) uspořádaný ve stacionární poloze vzhledem k plazmové komoře, přičemž elektrický kontakt je v elektrickém spojení s přívodem proudu,

přičemž hořák zahrnuje pružný vodivý prvek (310) uspořádaný v sousedství elektrodového tělesa (302); přičemž pružný vodivý prvek (310) slouží pro průchod v podstatě celého proudu pilotního oblouku mezi elektrickým kontaktem a kontaktní plochou elektrodového tělesa během hoření pilotního oblouku plazmového obloukového hořáku;

vyznačující se tím, že hořák dále zahrnuje kontaktní prvek (316) zahrnující první plochu (318) pro elektrické spojení s odpovídající kontaktní plochou elektrodového tělesa a druhou plochu (320) ve fyzickém kontaktu pro průchod v podstatě celého proudu přeneseného oblouku mezi přívodem proudu a elektrodovým tělesem, když je hořák provozován v režimu s přeneseným obloukem.

13. Plazmový obloukový hořák (400) podle nároku 12, přičemž

- a) pružný vodivý prvek předepíná elektrodové těleso proti trysce; nebo
- b) hořákový systém dále zahrnuje druhý pružný prvek pro předepínání elektrodového tělesa proti trysce; nebo
- c) kontaktní prvek je uspořádán ve stacionární poloze vzhledem k elektrodovému tělesu; nebo
- d) kontaktní prvek je vytvořen integrálně s elektrickým kontaktem; nebo
- e) hořákový systém dále zahrnuje:

kryt (414) definující výstupní otvor (420) nacházející se v sousedství výstupního otvoru trysky, přičemž kryt je připevněn na přídržném víčku (416) neseném na hořákovém tělese (402) plazmového obloukového hořáku; nebo

f) hořákový systém dále zahrnuje:

vířící kroužek (422), který umožňuje radiální pohyb pro proudění plynu skrze hořák.

14. Plazmový obloukový hořák (400) zahrnující:

přívod proudu pro dodávání proudu do hořáku;

plazmovou komoru (410) definovanou tryskou (408) a elektricky vodivým elektrodovým tělesem (302) elektrody podle nároku 1, posuvně namontovaným uvnitř hořáku podél osy definované proximálním koncem (306) elektrodového tělesa a distálním koncem (304) elektrodového tělesa, přičemž proximální konec vymezuje kontaktní plochu (322) a distální konec je uspořádán v sousedství výstupního otvoru (412) trysky;

přičemž elektrický kontakt (406) uspořádaný ve stacionární poloze vzhledem k plazmové komoře, přičemž elektrický kontakt je v elektrickém spojení s přívodem proudu,

přičemž hořák zahrnuje pružný vodivý prvek (310) uspořádaný v sousedství elektrodového tělesa (302);

přičemž pružný vodivý prvek (310) slouží pro průchod v podstatě celého proudu pilotního oblouku mezi

elektrickým kontaktem a kontaktní plochou elektrodového tělesa během hoření pilotního oblouku plazmového obloukového hořáku;

přičemž pružný vodivý prvek předepíná elektrodové těleso proti trysce,

vyznačující se tím, že elektrický kontakt zahrnuje první plochu pro usnadnění fyzického kontaktu a elektrického spojení s odpovídající druhou kontaktní plochou elektrodového tělesa, když je hořák provozován v režimu s přeneseným obloukem, přičemž první plocha elektrického kontaktu se vyznačuje nepřítomností kontaktu s odpovídající druhou kontaktní plochou elektrodového tělesa v průběhu iniciace pilotního oblouku.

15. Součást plazmového hořáku pro posuvné uložení elektrody (1204), kterážto součást zahrnuje:

podlouhlé duté těleso (1208) mající první konec a druhý konec, přičemž duté těleso zahrnuje: vnitřní plochu (1240),

alespoň jeden obrys, osazení nebo přírubu (1272) nacházející se na vnitřní ploše a uspořádanou mezi prvním koncem a druhým koncem dutého tělesa, přičemž tento alespoň jeden obrys, osazení nebo příruba vymezuje tvarovaný otvor uzpůsobený pro posuvné uložení komplementárně tvarované části elektrody,

první otvor v prvním konci dutého tělesa dimenzovaný pro uložení elektrického kontaktního prvku podle nároku 6, a

druhý otvor ve druhém konci dutého tělesa dimenzovaný pro posuvné uložení elektrody;

vyznačující se tím, že součást dále zahrnuje elektricky vodivý pružný prvek (1212) pro průchod v podstatě celého proudu pilotního oblouku, přičemž pružný prvek je uspořádán uvnitř dutého tělesa tak, že pružný prvek je alespoň částečně držen uvnitř dutého tělesa uvedeným alespoň jedním obrysem, osazením nebo přírubou, a přičemž pružný prvek je vyrovnán s prvním otvorem.

16. Součást plazmového hořáku podle nároku 15, přičemž:

a) duté těleso dále zahrnuje množství děr (1252) v sousedství druhého otvoru dutého tělesa, pro vyvolání vířivého proudění plynu; nebo

b) součást plazmového hořáku dále zahrnuje kontaktní prvek uspořádaný v prvním konci dutého tělesa, přičemž kontaktní prvek udržuje pružný prvek uvnitř dutého tělesa a usnadňuje elektrické spojení mezi pružným prvkem a příívodem proudu.“

Částečné zrušení působí od počátku platnosti patentu.