

### Číselné INID kódy pro označování bibliografických dat technických řešení

### INID Codes for the identification of bibliographic data of technical solutions

(Standard WIPO ST. 9 a ST. 80)

(11)	číslo patentu/zápisu/osvědčení	(11)	Number of the patent/registration/certification
(15)	datum zápisu průmyslového vzoru	(15)	Industrial design registration date
(21)	číslo přihlášky/žádosti	(21)	Application number
(22)	datum podání přihlášky/žádosti	(22)	Date of application filling
(23)	údaje o výstavní prioritě	(23)	Exhibition priority data
(28)	počet průmyslových vzorů	(28)	Number of industrial designs included in the application
(31)	číslo prioritní přihlášky	(31)	Number of priority application
(32)	datum podání prioritní přihlášky	(32)	Filing date of priority application
(33)	země priority	(33)	Priority country
(40)	datum zveřejnění přihlášky vynálezu	(40)	Date of publication of patent application
(45)	datum zveřejnění zapsaného průmyslového vzoru	(45)	Publication date of the registered industrial design
(47)	datum zveřejnění udělení patentu a zápisu užitého vzoru, datum zápisu užitého vzoru, datum oznámení udělení evropského patentu v Evropském patentovém věstníku	(47)	Publication date of patent granting and publication date of utility model registration, registration date of utility model, publication date of European patent granting in the European patent bulletin
(51)	mezinárodní patentové třídění/Locamské třídění průmyslových vzorů	(51)	International Patent Classification/ Locarno Classification for Industrial Designs
(54)	Název	(54)	Title
(55)	vyobrazení průmyslového vzoru	(55)	Reproduction of the industrial design
(57)	Anotace	(57)	Abstract
(68)	číslo základního patentu	(68)	Number of the basic patent
(71)	označení přihlašovatele/žadatele	(71)	Applicant
(72)	označení původce	(72)	Inventor
(73)	označení majitele/vlastníka	(73)	Owner
(74)	označení zástupce	(74)	Attorney's name and address
(86)	číslo mezinárodní přihlášky	(86)	International application number
(87)	číslo mezinárodního zveřejnění	(87)	International publication number
(92)	datum a číslo první registrace přípravku pro Českou republiku	(92)	Date and number(s) of the first authorization to market the product in the CZ
(93)	datum, číslo a země první registrace přípravku v rámci Společenství	(93)	Date, number(s) and country of the first authorization to market the product in the EEC
(94)	doba platnosti osvědčení	(94)	Term of certification validity
(95)	označení a typ přípravku	(95)	Name of the product and product type
(96)	datum podání a číslo evropské patentové přihlášky	(96)	European patent application filing date and number
(97)	datum zveřejnění a číslo zveřejnění evropské patentové přihlášky v Evropském patentovém věstníku	(97)	European patent application publication date and publication number in the European patent bulletin

### Číselné INID kódy pro označování bibliografických dat ochranných známek

### INID codes and minimum required for the identification of bibliographic data relating to marks

(Standard WIPO ST.60)

(111)	Číslo zápisu ochranné známky (registrace)	(111)	Number of registration
(151)	Datum zápisu ochranné známky	(151)	Date of the registration
(210)	Číslo přihlášky ochranné známky (spisu)	(210)	Number of the application
(220)	Datum podání přihlášky	(220)	Date of filing of the application
(320)	Datum vzniku práva přednosti	(320)	Date of the first application
(442)	Datum zveřejnění přihlášky po průzkumu	(442)	Date of the publication of the examined application
(450)	Datum zveřejnění zápisu ochranné známky ve Věstníku	(450)	Date of publication of the registration
(510)	Seznam výrobků a služeb	(510)	List of goods and/or services
(511)	Číslo třídy výrobků a služeb	(511)	Number of the class of goods and/or services
(526)	Omezení rozsahu ochrany o prvek	(526)	Disclaimer
(540)	Znění nebo vyobrazení ochranné známky	(540)	Reproduction of the mark
(551)	Kolektivní ochranná známka	(551)	Collective mark
(554)	Prostorová ochranná známka	(554)	Three-dimensional mark
(558)	Ochranná známka tvořená pouze barvou nebo kombinací barev	(558)	Mark consisting exclusively of one or several colours
(580)	Datum zápisu jakékoliv transakce v souvislosti s přihláškou nebo zápisem ochranné známky do rejstříku, např. změna majitele, změna jména nebo adresy, vzdání se práv k ochranné známce atd. (účinnost)	(580)	Date of recording of any kind of transaction in respect of applications or registrations (e.g. change in ownership, change in name or address, renunciation, termination of protection)
(591)	Údaje o barevnosti ochranné známky	(591)	Information concerning colour claimed
(730)	Přihlašovatel/vlastník ochranné známky	(730)	The applicant or the holder of the mark
(740)	Zástupce	(740)	Name and address of the representative
(770)	Jméno a adresa dřívějšího přihlašovatele nebo vlastníka (v případě změny vlastnictví)	(770)	Name and address of the previous applicant or holder (in case of change in ownership)
(791)	Jméno a adresa nabyvatele licence	(791)	Name and address of the licensee
(793)	Podmínky a omezení licence	(793)	Indication of conditions and/or restrictions under the license
(800)	Mezinárodní zápis ochranné známky	(800)	International registration

# Kódy pro kódování záhlaví oznámení publikovaných ve Věstníku

(Standard WIPO ST. 17)

BB9A	zveřejněné přihlášky vynálezů	MK1K	zánik užitého vzoru uplynutím doby platnosti
FG1K	zapsané užité vzory	MK4A	zánik patentů uplynutím doby platnosti
FG4A	udělené patenty	MK4F	zánik autorských osvědčení uplynutím doby platnosti
FG4Q	zapsané průmyslové vzory	MK4Q	zánik průmyslového vzoru uplynutím doby ochrany
LD3K	částečný výmaz užitého vzoru	MM4A	zánik patentů pro nezaplacení ročních poplatků
LD4Q	částečný výmaz průmyslového vzoru	MM4F	zánik autorských osvědčení pro nezaplacení ročních poplatků
MA4A	zánik patentu vzdáním se	ND1K	prodloužení platnosti užitého vzoru
MA4F	zánik autorských osvědčení vzdáním se	ND4Q	obnova doby ochrany průmyslového vzoru
MC3K	výmaz užitého vzoru	PA4A	změna autorského osvědčení na patent
MC4A	zrušení patentu	PC9A	změna dispozičního práva k vynálezu
MC4F	zrušení autorského osvědčení	PD1K	převod práv a ostatní změny majitelů užitého vzoru
MC4Q	výmaz průmyslového vzoru	PD4A	převod práv a ostatní změny majitelů patentů
MH1K	zánik užitého vzoru vzdáním se	PD4Q	převod práv a ostatní změny vlastníků průmyslových vzorů
MH4A	částečné zrušení patentu	QA9A	nabídka licence
MH4F	částečné zrušení autorského osvědčení	SB4A	zapsané patenty do rejstříku po odtajnění
MH4Q	zánik průmyslového vzoru vzdáním se	SB4F	zapsaná autorská osvědčení do rejstříku po odtajnění

## Opravy Změny Různé

### Opravy u přihlášek vynálezů s žádostí o udělení patentu

HA9A	jmenování vynálezce		
HB9A	oprava jmen	HG9A	oprava chyb v třídění
HC9A	změna jmen	HH9A	oprava nebo změna všeobecně
HD9A	oprava adres	HK9A	tiskové chyby v úředních věstnících
HE9A	změna adres		
HF9A	oprava dat		

### Opravy ochranných dokumentů

Patenty	autorská osvědčení	užité vzory	průmyslové vzory	
TA4A	TA4F	TA1K	TA4Q	jmenování vynálezce
TB4A	TB4F	TB1K	TB4Q	oprava jmen
TC4A	TC4F	TC1K	TC4Q	změna jmen
TD4A	TD4F	TD1K	TD4Q	oprava adres
TE4A	TE4F	TE1K	TE4Q	změna adres
TF4A	TF4F	TF1K	TF4Q	oprava dat
TG4A	TG4F	TG1K	TG4Q	oprava chyb v třídění
TH4A	TH4F	TH1K	TH4Q	oprava nebo změna všeobecně
TK9A	TK9F	TK1K	TK4Q	tiskové chyby v úřed. věstnících

**Kódy pro označování zemí a mezinárodních organizací použité ve věstníku**

AT	Rakousko
CA	Kanada
CH	Švýcarsko
CZ	Česká republika
DE	Spolková republika Německo
DK	Dánsko
FI	Finsko
FR	Francie
GB	Velká Británie
HK	Hongkong
IT	Itálie
JP	Japonsko
KR	Korejská republika
NL	Nizozemsko
PL	Polsko
SE	Švédsko
SK	Slovensko
TW	Tchaj-wan
US	Spojené státy americké

**Kódy pro označování států USA použité ve věstníku**

CA	California
DE	Delaware
IL	Illinois
MA	Massachusetts
MO	Missouri
NJ	New Jersey
NV	Nevada
PA	Pennsylvania
TX	Texas
VA	Virginia
WI	Wisconsin

**BB9A**

**Zveřejněné přihlášky vynálezů - přehled podle čísel přihlášek**

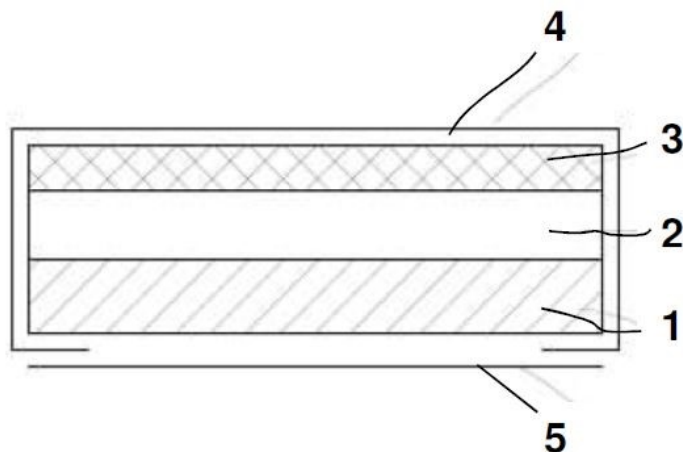
Dále uvedené přihlášky vynálezů byly zveřejněny dnem, uvedeným v Věstníku podle zákona č. 527/1990 Sb., o vynálezech a zlepšovacích návrzích, ve znění pozdějších předpisů, a jsou k dispozici v patentové knihovně Úřadu průmyslového vlastnictví, Antonína Čermáka 2a, 160 68, Praha 6.

(21)	(51)	(21)	(51)
2021-342	<b>B 01 D 53/64</b> (2006.01)	2021-461	<b>A 61 K 35/12</b> (2015.01)
2021-364	<b>A 47 D 13/02</b> (2006.01)	2021-554	<b>F 41 H 5/013</b> (2006.01)
2021-366	<b>H 04 L 9/32</b> (2006.01)	2021-589	<b>C 04 B 14/06</b> (2006.01)
2021-367	<b>E 02 B 3/10</b> (2006.01)	2022-96	<b>A 43 B 17/10</b> (2006.01)
2021-369	<b>A 61 K 31/352</b> (2006.01)	2022-121	<b>B 03 C 1/00</b> (2006.01)

**Zveřejněné přihlášky vynálezů - řazené podle MPT**

- (51) **A43B 17/10** (2006.01)  
 (21) **2022-96**  
 (71) Boty J HANÁK R, s.r.o., Snovídky, CZ  
 (72) Hanák Josef, Snovídky, CZ  
 (54) **Vícevrstvá antibakteriální stélka obuvi s aktivním uhlím, způsob její výroby a obuv opatřená touto stélkou**  
 (22) 02.03.2022  
 (57) Vícevrstvá antibakteriální stélka obuvi s aktivním uhlím, obsahující nosnou vrstvu (1), vrstvu (2) s aktivním uhlím a svrchní vrstvu (4) spočívá v tom, že nad nosnou vrstvou (1) vytvořenou lisováním ze směsi korkového granulátu a pojiva je uložena vrstva (2) s aktivním uhlím, která je na své horní straně překryta antibakteriální vrstvou (3) obsahující v celé své ploše měď, přičemž je propustná pro páru i tekutou vlhkost, a která je na své horní straně překryta antibakteriální svrchní vrstvou (4), která je propustná pro páru i tekutou vlhkost s tím, že všechny vrstvy stélky jsou vzájemně spojeny a stélka má prostorové tvarování, které na její horní straně odpovídá tvaru otisku dolní části lidského chodidla s hladkou prstovou částí, s jamkou pro palcový kloub a patní jamkou, a které na její spodní ploše odpovídá tvaru dolní části lidského chodidla s hladkou prstovou částí.  
 Řešení se dále týká způsobu výroby takové stélky a obuvi opatřené stélkou podle vynálezu.

- (74) Dobroslav Musil a partneři s.r.o., Zábrdovická 917/11b, Brno, Zábrdovice, 61500



- (51) **A47D 13/02** (2006.01)  
**A45F 3/04** (2006.01)  
 (21) **2021-364**  
 (71) Janauer Lucie Bc., Praha 10, Hostivař, CZ  
 (72) Janauer Lucie Bc., Praha 10, Hostivař, CZ  
 (54) **Nositko pro malé dítě s pomocnými popruhy a integrovaným batůžkem**  
 (22) 04.08.2021  
 (57) Řešen se týká nosítka pro malé dítě s pomocnými popruhy a integrovaným batůžkem, přičemž nosítko je opatřeno kapuckou pro fixaci hlavičky dítěte

a dvěma pomocnými, vzájemně rozpojitelnými a spojitelnými popruhy, pro snadné a bezpečné přemístění nosítka s dítětem z pozice na břiše, do pozice na bok, nebo na záda, aniž by bylo zapotřebí pomoci třetí osoby. Přídavné spony na nosítku pak umožňují připevnit k nosítku batůžek, bez dalších ramenních popruhů a vytvořit tak jeden integrovaný celek nosítka a batůžku

- (74) JUDr. Aleš Zábrš, advokát, Na Beránce 57/2, Praha 6, Dejvice, 16000

- (51) **A61K 31/352** (2006.01)  
**A61K 47/06** (2006.01)  
**A61K 47/36** (2006.01)  
**A61P 1/02** (2006.01)  
 (21) **2021-369**  
 (71) CB21 Pharma, s.r.o., Brno, Bohunice, CZ  
 (72) Storch Jan Ing., Ph.D., Praha 10, Strašnice, CZ  
 Vacek Jan prof. Ing., Ph.D., Olomouc, Nová Ulice, CZ  
 Průšová Lenka Ing., Kladno, Kročehlavy, CZ  
 (54) **Léčivý přípravek ve formě zubního gelu**  
 (22) 07.08.2021  
 (57) Předkládané řešení poskytuje léčivý přípravek pro dentální použití, který obsahuje účinnou složku kanabidiol a rozpouštědlo skvalan, přičemž přípravek je ve formě zubního gelu. Přípravek může dále obsahovat účinnou složku kyselinu hyaluronovou nebo její farmaceuticky přijatelnou sůl. Přípravek je určen pro léčbu a/nebo prevenci chronického zánětu gingivy a/nebo parodontitidy.

- (74) HARBER IP s.r.o., Dukelských hrdinů 567/52, Praha 7, Holešovice, 17000

- (51) **A61K 35/12** (2015.01)  
**A61K 35/74** (2015.01)  
**A61K 9/107** (2006.01)  
**A61K 9/08** (2006.01)  
**A61K 47/44** (2017.01)  
**A61P 31/02** (2006.01)  
**A61Q 11/00** (2006.01)  
**A61Q 19/00** (2006.01)  
**A61K 8/99** (2017.01)  
 (21) **2021-461**  
 (71) BiomServ s.r.o., Praha 6, Bubeneč, CZ  
 (72) Bezouška Karel prof. RNDr., CSc., DSc., Praha 6, Bubeneč, CZ  
 Engl Jan RNDr., CSc., Rumburk, Rumburk 1, CZ  
 (54) **Přípravky na ochranu mikrobiomu kůže a sliznic proti patogenním mikrobům a virům**  
 (22) 30.09.2021  
 (57) Přípravky na ochranu mikrobiomu kůže a sliznic proti patogenním mikrobům a virům jsou založené na použití bezbuněčných extraktů připravených z komensálních bakterií kůže a dutiny ústní, specificky bakterií *Staphylococcus epidermidis* a *Fusobacterium simiae*. Připravené extrakty vykazovaly významnou antimikrobiální aktivitu včetně schopnosti neutralizovat respirační viry, tato se dále zvýšila u formulovaných olejových emulzí nebo vodných přípravků obsahujících zejména antimikrobiální látky rostlinného původu. Praktická schopnost ochrany byla u přípravků vyzkoušena na myším modelu akutní respirační infekce a dále praktickými

zkouškami u uživatelů. Bakteriální extrakty podle vynálezu jsou výhodně součástí kosmetických přípravků pro podporu zdravého mikrobiomu kůže a sliznic, popřípadě biocidních desinfekčních přípravků desinfikujících kůži lidí a zvířat. Hlavní výhodou navržených nových přípravků je jejich šetrný vztah k normální mikroflóře kůže a sliznic, které svojí činností během aplikace nenarušují, ale naopak je posilují a napomáhají jim i ve správném vyladění účinnosti imunitního systému.

(74) Hák, Janeček & Švestka, Patentová a známková kancelář, RNDr. Roman Hák, patentový zástupce, U průhonu 827/5, Praha 7, Holešovice, 17000

(51) **B01D 53/64** (2006.01)  
**B01J 20/02** (2006.01)

(21) **2021-342**

(71) Absory s.r.o., Ústí nad Labem, Krásné Březno, CZ

(72) Skala Martin, Praha 2, Nové Město, CZ

Vinš Oldřich, Ústí nad Labem, Mojžíř, CZ

(54) **Sorbent připravený z expandovaných anorganických materiálů pro snižování obsahu rtuť a jiných kovů ve spalnách**

(22) 15.07.2021

(57) Kompozitní lehčený sorbent k zachycování sloučenin rtuť (Hg) a jiných kovů (As, Se, Pb, Cd, Co, Fe, Zn) ze spalin, uvolňujících se při spalování pevných fosilních paliv (např. uhlí) a jiných alternativních paliv (např. tuhým alternativním palivem-TAP (RDF), stabilizovaných kalů z ČOV či biomasy). Sorbent obsahuje lehčený expandovaný nosič se sypanou hmotností 200 až 800 kg/m<sup>3</sup> a porozitou až 50 % obj. otevřených pórů, kterým je expandovaná anorganická složka nebo směs těchto složek, a aktivní látku nebo její směs.

(74) Rott, Růžička & Guttman a spol., Vyskočilova 1566, Praha 4, Michle, 14000

(51) **B03C 1/00** (2006.01)  
**B03C 1/02** (2006.01)  
**C01F 17/10** (2020.01)  
**C01F 15/00** (2006.01)  
**C01G 33/00** (2006.01)  
**C01G 25/00** (2006.01)  
**C01G 43/00** (2006.01)  
**C01G 27/00** (2006.01)

(21) **2022-121**

(71) Česká geologická služba, Praha 1, Malá Strana, CZ

(72) Ptíčen František Ing., Praha 8, Kobylisy, CZ

Fryda Jiří prof. RNDr., Dr., Praha 6, Dejvice, CZ

Laufek František RNDr., Ph.D., Praha 5, Stodůlky, CZ

Bohdálek Petr Ing., Křečovice, CZ

Štrba Martin Mgr., Sýkořice, CZ

(54) **Způsob získávání koncentrátů vzácných zemin, niobotantalátů, zirkonu a aktivních látek postupnou gradientovou magnetickou separací v proměnlivém magnetickém poli**

(22) 16.03.2022

(57) Způsob získávání koncentrátů vzácných zemin REE a yttria, niobotantalátů, zirkonu a aktivních koncentrátů s obsahem Th, Hf, U apod., včetně jejich rozdělení ve směsi postupnou gradientovou magnetickou separací v proměnlivém magnetickém poli. Postupným zvyšováním indukce magnetického pole v gradientech 0-0,25 T, 0,25-0,5 T, 0,5-0,75 T, 0,75-1,0 T, 1,0-1,25 Tesla a více vznikají z nemagnetického podílu koncentráty niobotantalátů, REE+yttria, zirkonu a radioaktivních prvků. Nejslabší magnetické pole (0-0,25 T) zachytí balastní feromagnetické minerály a látky, včetně odpadních, v magnetickém podílu. V nemagnetickém podílu zůstávají niobotantaláty, REE a zirkon, včetně Th, Hf, U apod. Působením silnějšího nebo stejného magnetického pole (0,25-0,50 T) se z tohoto nemagnetického podílu získá Nb-Ta koncentrát (columbit) v magnetickém podílu a v nemagnetickém podílu REE+Y a zirkon. Magnetickou separací při indukci magnetického pole 0,50-0,75 T se získá z tohoto nemagnetického podílu koncentrát REE+Y v magnetickém podílu a koncentrát zirkonu v nemagnetickém podílu. Tímto postupem je možné po předúpravě drcením, mletím a tříděním také rozdělit neaktivní a aktivní minerály a zkoncentrovat radioaktivní částice (Hf, Th, U atd.) při vyšších gradientech magnetického pole.

(51) **C04B 14/06** (2006.01)  
**C04B 24/32** (2006.01)  
**C04B 28/26** (2006.01)

(21) **2021-589**

(71) Technická univerzita v Liberci, Liberec, Liberec I-Staré Město, CZ

(72) Hotař Vlastimil doc. Ing., Ph.D., Rádlo, CZ

Stará Marie Ing., Ph.D., Liberec, Liberec XIII-Nové Pavlovice, CZ

Máková Veronika Mgr., Ph.D., Lomnice nad Popelkou, CZ

Nikendey Holubová Barbora Ing. Mgr., Ph.D., Pardubice, Pardubice, CZ

(54) **Plastická hmota pro přípravu sklokeramické pěny, sklokeramická pěna připravená z této hmoty a způsoby přípravy této sklokeramické pěny**

(22) 22.12.2021

(57) Řešení se týká plastické hmoty pro přípravu sklokeramické pěny s otevřenými póry, přičemž tato hmota je tvořena homogenní směsí vysoce křemičitého písku se střední velikostí zrna 200 až 300 μm, sodného vodního skla s křemičitým modulem 1,9 až 3,2 a nízkomolekulárního organického plastifikátoru v hmotnostním poměru 100 : (3 až 10) : (1 až 5). Dále se týká také sklokeramické pěny s otevřenými póry vytvořené slinováním této plastické hmoty, která je tvořena porézni strukturou spečených zrn křemičitého písku, má porovitost 20 až 80 %, objemovou hmotnost 150 až 400 kg/m<sup>3</sup>, velikost (průměr) pórů 5 až 650 μm a také způsobů přípravy této sklokeramické pěny s otevřenými póry.

(74) Ing. Dobroslav Musil, patentová kancelář, Ing. Dobroslav Musil, patentový zástupce, Zábrdovická 801/11, Brno, Zábrdovice, 61500



(51) **E02B 3/10** (2006.01)

**E02B 3/04** (2006.01)

(21) **2021-367**

(71) JaP-Jacina, s.r.o., Mnichovo Hradiště, CZ

(72) Jacina Petr, Mnichovo Hradiště, CZ

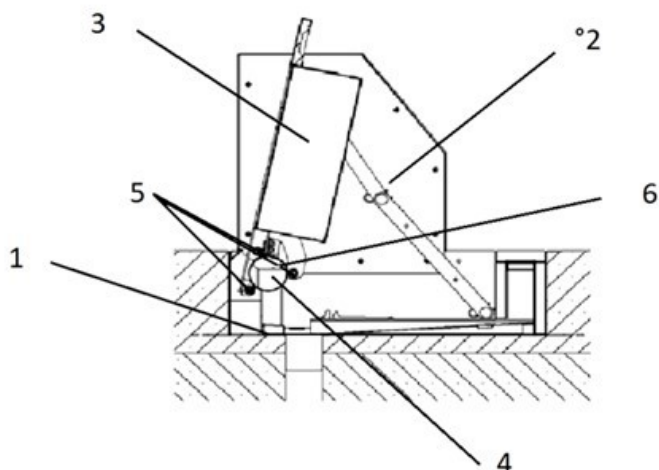
Housa Oldřich Ing., Mnichovo Hradiště, CZ

(54) **Pasivní bariéra**

(22) 05.08.2021

(57) Pasivní bariéra sestává ze základny (1), vodících bočnic (2) otočně sklopné bariéry (3), která je ovládána pomocí vztlaku a k základně (1) je otočně připevněna pomocí nejméně dvou soustav rolen, jež každá sestává z válce (4) základny (1) a nejméně tří rolen (5), otočně upevněných na vidlici (6), jež částečně obepíná válec (4). Při zdvihání sklopné bariéry (3) pomocí vztlaku je tato otočně sklopná bariéra (3) vedena pomocí válce (4) a sestavy rolen (5) upevněných na vidlici (6).

(74) Šindelka & Lachmannová advokáti s.r.o., Mgr. Karel Šindelka, Slavětínská 1146/39, Praha 9, Klánovice, 19014



- (51) **F41H 5/013** (2006.01)  
**F41H 5/26** (2006.01)  
**A62C 31/00** (2006.01)  
**A62C 35/02** (2006.01)  
**B60K 15/03** (2006.01)  
**A62C 3/07** (2006.01)

(21) **2021-554**

(71) J.P.D. GROUP, s.r.o., Čepí, CZ

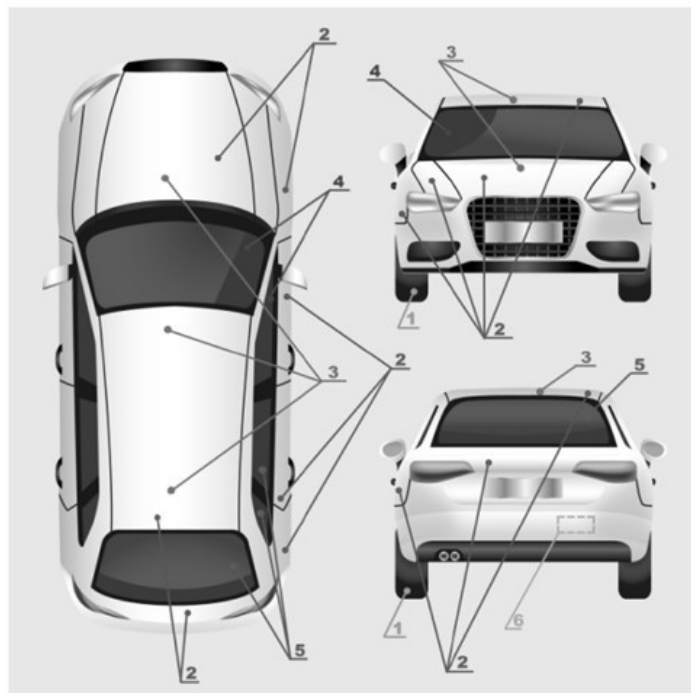
(72) Dytrt Pavel Ing, Čepí, CZ

(54) **Ohnivzdorný osobní vůz se spalovacím motorem pro únik z životu nebezpečných situací**

(22) 07.12.2021

(57) Ohnivzdorné únikové osobní vozidlo se spalovacím motorem obsahuje samozhášecí systém (3) obsahující nádrž (9) na roztok hasiva. Vnitřní prostor nádrže (9) je propojen s rozvodnou soustavou hadiček napojených na alespoň šest kovových kapalinových trysek (8), které ústí v přední třetině kapoty vozidla a alespoň jedna kapalinová tryska (8) ústí v pření čtvrtině střechy vozidla a alespoň jedna kapalinová tryska (8) je umístěna v každém podběhu vozidla. Dále vůz obsahuje palivovou nádrž (6) vyplněnou hliníkovou sítí (10) a/nebo palivovou nádrž (6) jejíž vnitřní povrch je povrstven hliníkovou folií (10) a/nebo palivovou nádrž (6) vyrobenou z hliníku.

(74) PATENT SKY s. r. o., Karlovarská 814/115, Praha 6, Řepy, 16100



(51) **H04L 9/32** (2006.01)

**H04L 12/28** (2006.01)

**H04W 12/069** (2021.01)

(21) **2021-366**

(71) ADUCID s.r.o., Brno, Přízřenice, CZ

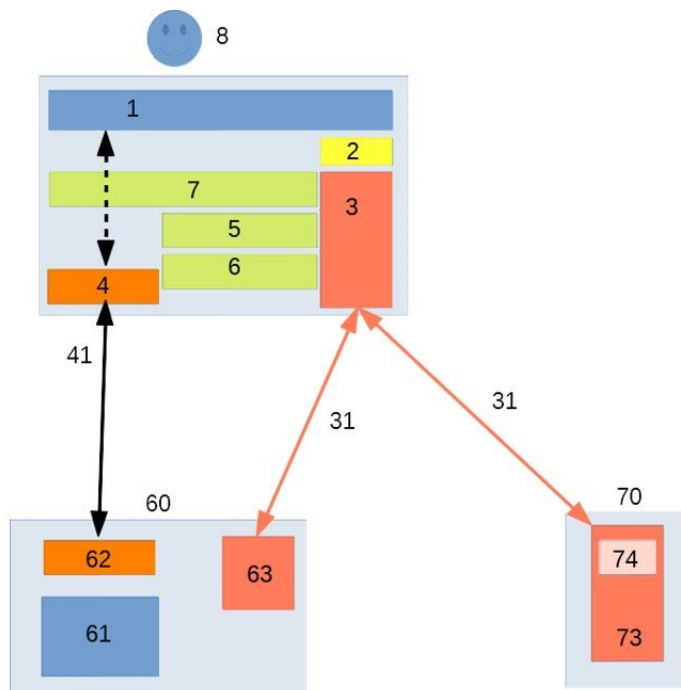
(72) Neumann Libor Ing., CSc., Praha 5, Stodůlky, CZ

(54) **Systém a způsob pro řízený přístup k cílové aplikaci**

(22) 04.08.2021

(57) Vynález poskytuje systém pro řízený přístup uživatele k poskytovatelům služeb a/nebo k cílovým, zejména webovým, aplikacím. Uvedený systém obsahuje klientskou část a serverovou část. Klientská část zahrnuje autentizátor (3), vestavěný prohlížeč (1) a modul (4) datového kanálu. Autentizátor (3) je uzpůsoben pro autentizaci uživatele (8), a dále je uzpůsoben pro komunikaci s uživatelem prostřednictvím grafického uživatelského rozhraní vestavěného prohlížeče pomocí grafických a řídicích primitiv autentizátoru (2) a/nebo prostřednictvím samostatného grafického uživatelského rozhraní autentizátoru. Modul (4) datového kanálu je uzpůsoben pro komunikaci se serverem poskytovatelů (60) služeb protokolem http/https, pro komunikaci s vestavěným prohlížečem (1) a pro komunikaci s autentizátorem (3). Klientská část dále obsahuje paměť (5) programů, paměť (6) proměnných a řídicí modul (7) uzpůsobený pro řízení provedení programů uložených v paměti (5) programů. Serverová část zahrnuje alespoň jeden autentizační server (73) správce (70) řízení prohlížeče. Vynález zahrnuje též počítačem realizovaný způsob řízeného přístupu uživatele k poskytovatelům služeb a/nebo aplikacím.

(74) HARBER IP s.r.o., Dukelských hrdinů 567/52, Praha 7, Holešovice, 17000



### Zveřejněné přihlášky vynálezů - přehled podle třídících znaků

(51)		(21)		(51)		(21)
A 45 F 3/04	(2006.01)	2021-364		B 01 J 20/02	(2006.01)	2021-342
A 61 K 8/99	(2017.01)	2021-461		B 03 C 1/02	(2006.01)	2022-121
A 61 K 9/08	(2006.01)	2021-461		B 60 K 15/03	(2006.01)	2021-554
A 61 K 9/107	(2006.01)	2021-461		C 01 F 15/00	(2006.01)	2022-121
A 61 K 35/74	(2015.01)	2021-461		C 01 F 17/10	(2020.01)	2022-121
A 61 K 47/06	(2006.01)	2021-369		C 01 G 25/00	(2006.01)	2022-121
A 61 K 47/36	(2006.01)	2021-369		C 01 G 27/00	(2006.01)	2022-121
A 61 K 47/44	(2017.01)	2021-461		C 01 G 33/00	(2006.01)	2022-121
A 61 P 1/02	(2006.01)	2021-369		C 01 G 43/00	(2006.01)	2022-121
A 61 P 31/02	(2006.01)	2021-461		C 04 B 24/32	(2006.01)	2021-589
A 61 Q 11/00	(2006.01)	2021-461		C 04 B 28/26	(2006.01)	2021-589
A 61 Q 19/00	(2006.01)	2021-461		E 02 B 3/04	(2006.01)	2021-367
A 62 C 3/07	(2006.01)	2021-554		F 41 H 5/26	(2006.01)	2021-554
A 62 C 31/00	(2006.01)	2021-554		H 04 L 12/28	(2006.01)	2021-366
A 62 C 35/02	(2006.01)	2021-554		H 04 W 12/069	(2021.01)	2021-366

### Seznam přihlašovatelů zveřejněných přihlášek vynálezů

(71)	(21)	(51)	(71)	(21)	(51)
Absory s.r.o., Ústí nad Labem, Krásné Březno, CZ	2021-342	<b>B 01 D 53/64</b> (2006.01)	Česká geologická služba, Praha 1, Malá Strana, CZ	2022-121	<b>B 03 C 1/00</b> (2006.01)
ADUCID s.r.o., Brno, Přízřenice, CZ	2021-366	<b>H 04 L 9/32</b> (2006.01)	JaP-Jacina, s.r.o., Mnichovo Hradiště, CZ	2021-367	<b>E 02 B 3/10</b> (2006.01)
BiomServ s.r.o., Praha 6, Bubeneč, CZ	2021-461	<b>A 61 K 35/12</b> (2015.01)	J.P.D. GROUP, s.r.o., Čepí, CZ	2021-554	<b>F 41 H 5/013</b> (2006.01)
Boty J HANÁK R, s.r.o., Snovídky, CZ	2022-96	<b>A 43 B 17/10</b> (2006.01)	Technická univerzita v Liberci, Liberec, Liberec I- Staré Město, CZ	2021-589	<b>C 04 B 14/06</b> (2006.01)
CB21 Pharma, s.r.o., Brno, Bohunice, CZ	2021-369	<b>A 61 K 31/352</b> (2006.01)	Janauer Lucie Bc., Praha 10, Hostivař, CZ	2021-364	<b>A 47 D 13/02</b> (2006.01)



**FG4A**

**Udělené patenty - přehled podle čísel patentů**

V období uzávěrky tohoto čísla Věstníku udělil Úřad průmyslového vlastnictví tyto patenty.

(11)	(51)		(11)	(51)		(11)	(51)	
309476	<b>B 60 M 1/12</b>	(2006.01)	309480	<b>A 61 K 35/12</b>	(2015.01)	309484	<b>B 03 C 1/00</b>	(2006.01)
309477	<b>B 60 M 1/12</b>	(2006.01)	309481	<b>F 41 H 5/013</b>	(2006.01)	309485	<b>B 22 F 3/00</b>	(2021.01)
309478	<b>F 02 K 9/97</b>	(2006.01)	309482	<b>C 04 B 14/06</b>	(2006.01)			
309479	<b>B 01 D 53/64</b>	(2006.01)	309483	<b>A 43 B 17/10</b>	(2006.01)			

**FG4A**

**Udělené patenty - přehled podle MPT**

(51)	<b>A43B 17/10</b>	(2006.01)		<b>C01G 27/00</b>	(2006.01)
(11)	309483		(11)	309484	
(40)	15.02.2023		(40)	15.02.2023	
(21)	<b>2022-96</b>		(21)	<b>2022-121</b>	
(73)	Boty J HANÁK R, s.r.o., Snovídky, CZ		(73)	Česká geologická služba, Praha 1, Malá Strana, CZ	
(72)	Hanák Josef, Snovídky, CZ		(72)	Ptíčen František Ing., Praha 8, Kobylisy, CZ	
(54)	<b>Vícevrstvá antibakteriální stélka obuvi s aktivním uhlím, způsob její výroby a obuv opatřená touto stélkou</b>			Frýda Jiří prof. RNDr., Dr., Praha 6, Dejvice, CZ	
(22)	02.03.2022			Laufek František RNDr., Ph.D., Praha 5, Stodůlky, CZ	
(74)	Dobroslav Musil a partneři s.r.o., Zábrdovická 917/11b, Brno, Zábrdovice, 61500		(54)	Bohdálek Petr Ing., Křečovice, CZ	
				Štrba Martin Mgr., Sýkořice, CZ	
			(54)	<b>Způsob získávání koncentrátů prvků vzácných zemin, niobotantalátů, zirkonu a aktivních látek postupnou gradientovou magnetickou separací v proměnlivém magnetickém poli</b>	
			(22)	16.03.2022	
(51)	<b>A61K 35/12</b>	(2015.01)			
	<b>A61K 35/74</b>	(2015.01)	(51)	<b>B22F 3/00</b>	(2021.01)
	<b>A61K 9/107</b>	(2006.01)		<b>B22F 3/03</b>	(2006.01)
	<b>A61K 9/08</b>	(2006.01)		<b>B22F 3/12</b>	(2006.01)
	<b>A61K 47/44</b>	(2017.01)		<b>B22F 3/17</b>	(2006.01)
	<b>A61P 31/02</b>	(2006.01)		<b>B22F 3/18</b>	(2006.01)
	<b>A61Q 11/00</b>	(2006.01)	(11)	309485	
	<b>A61Q 19/00</b>	(2006.01)	(40)	03.08.2022	
	<b>A61K 8/99</b>	(2017.01)	(21)	<b>2022-282</b>	
(11)	309480		(73)	Ústav fyziky materiálů AV ČR, v. v. i., Brno, Veveří, CZ	
(40)	15.02.2023		(72)	Svoboda Jiří RNDr., CSc., DSc., Brno, Kohoutovice, CZ	
(21)	<b>2021-461</b>			Kunčická Lenka Ing., Ph.D., Ostrava, Poruba, CZ	
(73)	BiomServ s.r.o., Praha 6, Bubeneč, CZ			Kocich Radim doc. Ing., Ph.D., Nošovice, CZ	
(72)	Bezouška Karel prof. RNDr., CSc., DSc., Praha 6, Bubeneč, CZ		(54)	<b>Způsob zhuňování prášků objemovým tvářením</b>	
	Engl Jan RNDr., CSc., Rumburk, Rumburk 1, CZ		(32)	19.10.2020	
(54)	<b>Přípravky na ochranu mikrobiomu kůže a sliznic proti patogenním mikrobům a virům</b>		(31)	PCT/CZ2020/050083	
(22)	30.09.2021		(33)	IB	
(74)	Hák, Janeček & Švestka, Patentová a známková kancelář, RNDr. Roman Hák, patentový zástupce, U průhonu 827/5, Praha 7, Holešovice, 17000		(86)	PCT/PCT/CZ2020/050083	
			(87)	WO 2022/083806	
			(22)	19.10.2020	
			(74)	PatentEnter s.r.o., Koliště 1965/13a, Brno, Černá Pole, 60200	
(51)	<b>B01D 53/64</b>	(2006.01)			
	<b>B01J 20/02</b>	(2006.01)	(51)	<b>B60M 1/12</b>	(2006.01)
(11)	309479			<b>B60L 5/08</b>	(2006.01)
(40)	15.02.2023			<b>B60L 11/18</b>	(2006.01)
(21)	<b>2021-342</b>		(11)	309476	
(73)	Absory s.r.o., Ústí nad Labem, Krásné Březno, CZ		(40)	06.11.2019	
(72)	Skala Martin, Praha 2, Nové Město, CZ		(21)	<b>2018-195</b>	
	Vinš Oldřich, Ústí nad Labem, Mojžíř, CZ		(73)	FAIVELEY TRANSPORT CZECH a.s., Plzeň, CZ	
(54)	<b>Sorbent připravený z expandovaných anorganických materiálů pro snižování obsahu rtuti a jiných kovů ve spalínách</b>		(72)	Lorenc Tomáš Ing., Plzeň, CZ	
(22)	15.07.2021			Kučera Lukáš Ing., Plzeň, CZ	
(74)	Rott, Růžička & Guttmann a spol., Vyskočilova 1566, Praha 4, Michle, 14000		(54)	<b>Zařízení pro napájení trolejbusu zvýšeným proudem</b>	
			(22)	24.04.2018	
			(74)	POLÁČEK & kol., Patentopravní a známková kancelář, Ing. Jiří Poláček, Dominikánská 6, Plzeň, 30112	
(51)	<b>B03C 1/00</b>	(2006.01)			
	<b>B03C 1/02</b>	(2006.01)	(51)	<b>B60M 1/12</b>	(2006.01)
	<b>C01F 17/10</b>	(2020.01)		<b>B60M 1/22</b>	(2006.01)
	<b>C01F 15/00</b>	(2006.01)		<b>B60L 5/04</b>	(2006.01)
	<b>C01G 33/00</b>	(2006.01)		<b>B60L 5/08</b>	(2006.01)
	<b>C01G 25/00</b>	(2006.01)			
	<b>C01G 43/00</b>	(2006.01)			

**B60L 5/40** (2006.01)  
**B60L 5/42** (2006.01)  
**B60L 11/18** (2006.01)  
(11) 309477  
(40) 27.11.2019  
(21) **2018-222**  
(73) FAIVELEY TRANSPORT CZECH a.s., Plzeň, CZ  
(72) Lorenc Tomáš Ing., Plzeň, CZ  
Kučera Lukáš Ing., Plzeň, CZ  
(54) **Zařízení pro napájení stojícího trolejbusu zvýšeným proudem, zejména pro dobíjení trakčních baterií**  
(22) 14.05.2018  
(74) POLÁČEK & kol., Patentoprávní a známková kancelář, Ing. Jiří Poláček, Dominikánská 6, Plzeň, 30112

(51) **C04B 14/06** (2006.01)  
**C04B 24/32** (2006.01)  
**C04B 28/26** (2006.01)  
(11) 309482  
(40) 15.02.2023  
(21) **2021-589**  
(73) Technická univerzita v Liberci, Liberec, Liberec I-Staré Město, CZ  
(72) Hotař Vlastimil doc. Ing., Ph.D., Rádlo, CZ  
Stará Marie Ing., Ph.D., Liberec, Liberec XIII-Nové Pavlovice, CZ  
Máková Veronika Mgr., Ph.D., Lomnice nad Popelkou, CZ  
Nikendey Holubová Barbora Ing. Mgr., Ph.D., Pardubice, Pardubičky, CZ  
(54) **Plastická hmota pro přípravu sklokeramické pěny, sklokeramická pěna připravená z této hmoty a způsoby přípravy této sklokeramické pěny**  
(22) 22.12.2021  
(74) Ing. Dobroslav Musil, patentová kancelář, Ing. Dobroslav Musil, patentový zástupce, Zábřdovická 801/11, Brno, Zábřdovice, 61500

(51) **F02K 9/97** (2006.01)  
**F02K 9/78** (2006.01)  
(11) 309478  
(40) 04.12.2019  
(21) **2018-233**  
(73) Kvapil Jan, Buchlovice, CZ  
(72) Kvapil Jan, Buchlovice, CZ  
(54) **Vzduchem vylepšená raketová tryska**  
(22) 21.05.2018  
(74) Ing. Jarmila Javoříková, Slunečná 4566, Zlín, 76005

(51) **F41H 5/013** (2006.01)  
**F41H 5/26** (2006.01)  
**A62C 31/00** (2006.01)  
**A62C 35/02** (2006.01)  
**B60K 15/03** (2006.01)  
**A62C 3/07** (2006.01)  
(11) 309481  
(40) 15.02.2023  
(21) **2021-554**  
(73) J.P.D. GROUP, s.r.o., Čepí, CZ  
(72) Dytrt Pavel Ing., Čepí, CZ  
(54) **Ohnivzdorný osobní vůz se spalovacím motorem pro únik z životu nebezpečných situací**  
(22) 07.12.2021  
(74) PATENT SKY s. r. o., Karlovarská 814/115, Praha 6, Řepy, 16100

### Seznam majitelů udělených patentů

(73)	(11)	(51)	(73)	(11)	(51)
Absory s.r.o., Ústí nad Labem, Krásné Březno, CZ	309479	<b>B 01 D 53/64</b> (2006.01)	FAIVELEY TRANSPORT CZECH a.s., Plzeň, CZ	309477	<b>B 60 M 1/12</b> (2006.01)
BiomServ s.r.o., Praha 6, Bubeneč, CZ	309480	<b>A 61 K 35/12</b> (2015.01)	J.P.D. GROUP, s.r.o., Čepí, CZ	309481	<b>F 41 H 5/013</b> (2006.01)
Boty J HANÁK R, s.r.o., Snovídky, CZ	309483	<b>A 43 B 17/10</b> (2006.01)	Technická univerzita v Liberci, Liberec, Liberec I-Staré Město, CZ	309482	<b>C 04 B 14/06</b> (2006.01)
Česká geologická služba, Praha 1, Malá Strana, CZ	309484	<b>B 03 C 1/00</b> (2006.01)	Ústav fyziky materiálů AV ČR, v. v. i., Brno, Veverčí, CZ	309485	<b>B 22 F 3/00</b> (2021.01)
FAIVELEY TRANSPORT CZECH a.s., Plzeň, CZ	309476	<b>B 60 M 1/12</b> (2006.01)	Kvapil Jan, Buchlovice, CZ	309478	<b>F 02 K 9/97</b> (2006.01)

## Udělené evropské patenty

Evropský patentový úřad udělil následující evropské patenty s účinkem pro Českou republiku. Tyto patenty mohou být zrušeny nebo zachovány v pozměněném znění Evropským patentovým úřadem v řízení o odporu. K tomu, aby nabyl evropský patent účinnosti na území České republiky, je třeba, aby byl Úřadu předložen ve stanovené lhůtě překlad patentového spisu do českého jazyka (§ 35c odst. 2 až 4 zákona č. 527/1990 Sb., v platném znění).

(97) EP 2066785	(47) 01.02.2023	(97) EP 3233991	(47) 01.02.2023	(97) EP 3421219	(47) 01.02.2023	(97) EP 3556093	(47) 01.02.2023
(97) EP 2261615	(47) 01.02.2023	(97) EP 3234720	(47) 01.02.2023	(97) EP 3425330	(47) 01.02.2023	(97) EP 3558321	(47) 01.02.2023
(97) EP 2316132	(47) 01.02.2023	(97) EP 3235073	(47) 01.02.2023	(97) EP 3429786	(47) 01.02.2023	(97) EP 3558425	(47) 01.02.2023
(97) EP 2354475	(47) 01.02.2023	(97) EP 3235181	(47) 01.02.2023	(97) EP 3430232	(47) 01.02.2023	(97) EP 3559400	(47) 01.02.2023
(97) EP 2436472	(47) 01.02.2023	(97) EP 3244524	(47) 01.02.2023	(97) EP 3443856	(47) 01.02.2023	(97) EP 3559780	(47) 01.02.2023
(97) EP 2460623	(47) 01.02.2023	(97) EP 3251672	(47) 01.02.2023	(97) EP 3446081	(47) 01.02.2023	(97) EP 3559971	(47) 01.02.2023
(97) EP 2484028	(47) 01.02.2023	(97) EP 3255888	(47) 01.02.2023	(97) EP 3448628	(47) 01.02.2023	(97) EP 3560203	(47) 01.02.2023
(97) EP 2532792	(47) 01.02.2023	(97) EP 3260005	(47) 01.02.2023	(97) EP 3449969	(47) 01.02.2023	(97) EP 3560637	(47) 01.02.2023
(97) EP 2575744	(47) 01.02.2023	(97) EP 3267709	(47) 01.02.2023	(97) EP 3450024	(47) 01.02.2023	(97) EP 3562706	(47) 01.02.2023
(97) EP 2591713	(47) 01.02.2023	(97) EP 3270185	(47) 01.02.2023	(97) EP 3451063	(47) 01.02.2023	(97) EP 3563473	(47) 01.02.2023
(97) EP 2618781	(47) 01.02.2023	(97) EP 3275592	(47) 01.02.2023	(97) EP 3451811	(47) 01.02.2023	(97) EP 3564989	(47) 01.02.2023
(97) EP 2632371	(47) 01.02.2023	(97) EP 3288653	(47) 01.02.2023	(97) EP 3453617	(47) 01.02.2023	(97) EP 3565081	(47) 01.02.2023
(97) EP 2637055	(47) 01.02.2023	(97) EP 3288871	(47) 01.02.2023	(97) EP 3454218	(47) 01.02.2023	(97) EP 3566922	(47) 01.02.2023
(97) EP 2648856	(47) 01.02.2023	(97) EP 3293424	(47) 01.02.2023	(97) EP 3457532	(47) 01.02.2023	(97) EP 3567373	(47) 01.02.2023
(97) EP 2656702	(47) 01.02.2023	(97) EP 3296239	(47) 01.02.2023	(97) EP 3458143	(47) 01.02.2023	(97) EP 3567701	(47) 01.02.2023
(97) EP 2698824	(47) 01.02.2023	(97) EP 3299209	(47) 01.02.2023	(97) EP 3460765	(47) 01.02.2023	(97) EP 3567935	(47) 01.02.2023
(97) EP 2733440	(47) 01.02.2023	(97) EP 3299669	(47) 01.02.2023	(97) EP 3465360	(47) 01.02.2023	(97) EP 3569677	(47) 01.02.2023
(97) EP 2755557	(47) 01.02.2023	(97) EP 3301057	(47) 01.02.2023	(97) EP 3467179	(47) 01.02.2023	(97) EP 3569745	(47) 01.02.2023
(97) EP 2790884	(47) 01.02.2023	(97) EP 3303047	(47) 01.02.2023	(97) EP 3471952	(47) 01.02.2023	(97) EP 3569761	(47) 01.02.2023
(97) EP 2853053	(47) 01.02.2023	(97) EP 3314217	(47) 01.02.2023	(97) EP 3476781	(47) 01.02.2023	(97) EP 3571198	(47) 01.02.2023
(97) EP 2873970	(47) 01.02.2023	(97) EP 3316720	(47) 01.02.2023	(97) EP 3477844	(47) 01.02.2023	(97) EP 3574055	(47) 01.02.2023
(97) EP 2890826	(47) 01.02.2023	(97) EP 3327953	(47) 01.02.2023	(97) EP 3479357	(47) 01.02.2023	(97) EP 3574225	(47) 01.02.2023
(97) EP 2908193	(47) 01.02.2023	(97) EP 3328947	(47) 01.02.2023	(97) EP 3480232	(47) 01.02.2023	(97) EP 3576185	(47) 01.02.2023
(97) EP 2913123	(47) 01.02.2023	(97) EP 3329819	(47) 01.02.2023	(97) EP 3483958	(47) 01.02.2023	(97) EP 3577823	(47) 01.02.2023
(97) EP 2936337	(47) 01.02.2023	(97) EP 3330111	(47) 01.02.2023	(97) EP 3485448	(47) 01.02.2023	(97) EP 3580613	(47) 01.02.2023
(97) EP 2938723	(47) 01.02.2023	(97) EP 3336684	(47) 01.02.2023	(97) EP 3487895	(47) 01.02.2023	(97) EP 3582714	(47) 01.02.2023
(97) EP 2939043	(47) 01.02.2023	(97) EP 3337477	(47) 01.02.2023	(97) EP 3487934	(47) 01.02.2023	(97) EP 3585053	(47) 01.02.2023
(97) EP 2987824	(47) 01.02.2023	(97) EP 3339332	(47) 01.02.2023	(97) EP 3492694	(47) 01.02.2023	(97) EP 3585123	(47) 01.02.2023
(97) EP 3006666	(47) 01.02.2023	(97) EP 3346699	(47) 01.02.2023	(97) EP 3495686	(47) 01.02.2023	(97) EP 3588851	(47) 01.02.2023
(97) EP 3029638	(47) 01.02.2023	(97) EP 3349952	(47) 01.02.2023	(97) EP 3496524	(47) 01.02.2023	(97) EP 3589644	(47) 01.02.2023
(97) EP 3036398	(47) 01.02.2023	(97) EP 3352377	(47) 01.02.2023	(97) EP 3499075	(47) 01.02.2023	(97) EP 3594280	(47) 01.02.2023
(97) EP 3039977	(47) 01.02.2023	(97) EP 3357613	(47) 01.02.2023	(97) EP 3499412	(47) 01.02.2023	(97) EP 3597105	(47) 01.02.2023
(97) EP 3052611	(47) 01.02.2023	(97) EP 3357985	(47) 01.02.2023	(97) EP 3501007	(47) 01.02.2023	(97) EP 3598755	(47) 01.02.2023
(97) EP 3058035	(47) 01.02.2023	(97) EP 3359315	(47) 01.02.2023	(97) EP 3501617	(47) 01.02.2023	(97) EP 3599040	(47) 01.02.2023
(97) EP 3059765	(47) 01.02.2023	(97) EP 3362541	(47) 01.02.2023	(97) EP 3502763	(47) 01.02.2023	(97) EP 3600963	(47) 01.02.2023
(97) EP 3061739	(47) 01.02.2023	(97) EP 3363831	(47) 01.02.2023	(97) EP 3503308	(47) 01.02.2023	(97) EP 3601738	(47) 01.02.2023
(97) EP 3062088	(47) 01.02.2023	(97) EP 3364939	(47) 01.02.2023	(97) EP 3503790	(47) 01.02.2023	(97) EP 3602183	(47) 01.02.2023
(97) EP 3073447	(47) 01.02.2023	(97) EP 3367914	(47) 01.02.2023	(97) EP 3506431	(47) 01.02.2023	(97) EP 3604608	(47) 01.02.2023
(97) EP 3076798	(47) 01.02.2023	(97) EP 3377000	(47) 01.02.2023	(97) EP 3507624	(47) 01.02.2023	(97) EP 3605665	(47) 01.02.2023
(97) EP 3077967	(47) 01.02.2023	(97) EP 3380939	(47) 01.02.2023	(97) EP 3508335	(47) 01.02.2023	(97) EP 3605678	(47) 01.02.2023
(97) EP 3079730	(47) 01.02.2023	(97) EP 3386359	(47) 01.02.2023	(97) EP 3511501	(47) 01.02.2023	(97) EP 3606260	(47) 01.02.2023
(97) EP 3080259	(47) 01.02.2023	(97) EP 3386673	(47) 01.02.2023	(97) EP 3514592	(47) 01.02.2023	(97) EP 3606433	(47) 01.02.2023
(97) EP 3080608	(47) 01.02.2023	(97) EP 3386766	(47) 01.02.2023	(97) EP 3515619	(47) 01.02.2023	(97) EP 3608685	(47) 01.02.2023
(97) EP 3083783	(47) 01.02.2023	(97) EP 3388295	(47) 01.02.2023	(97) EP 3520406	(47) 01.02.2023	(97) EP 3608953	(47) 01.02.2023
(97) EP 3084349	(47) 01.02.2023	(97) EP 3390822	(47) 01.02.2023	(97) EP 3529004	(47) 01.02.2023	(97) EP 3609221	(47) 01.02.2023
(97) EP 3086840	(47) 01.02.2023	(97) EP 3391276	(47) 01.02.2023	(97) EP 3535069	(47) 01.02.2023	(97) EP 3610780	(47) 01.02.2023
(97) EP 3087016	(47) 01.02.2023	(97) EP 3393462	(47) 01.02.2023	(97) EP 3536414	(47) 01.02.2023	(97) EP 3610810	(47) 01.02.2023
(97) EP 3090213	(47) 01.02.2023	(97) EP 3394610	(47) 01.02.2023	(97) EP 3538860	(47) 01.02.2023	(97) EP 3613639	(47) 01.02.2023
(97) EP 3103361	(47) 01.02.2023	(97) EP 3394677	(47) 01.02.2023	(97) EP 3538950	(47) 01.02.2023	(97) EP 3613995	(47) 01.02.2023
(97) EP 3112307	(47) 01.02.2023	(97) EP 3396642	(47) 01.02.2023	(97) EP 3540003	(47) 01.02.2023	(97) EP 3614256	(47) 01.02.2023
(97) EP 3121693	(47) 01.02.2023	(97) EP 3396754	(47) 01.02.2023	(97) EP 3540452	(47) 01.02.2023	(97) EP 3614644	(47) 01.02.2023
(97) EP 3136590	(47) 01.02.2023	(97) EP 3397440	(47) 01.02.2023	(97) EP 3540637	(47) 01.02.2023	(97) EP 3617781	(47) 01.02.2023
(97) EP 3143203	(47) 01.02.2023	(97) EP 3397765	(47) 01.02.2023	(97) EP 3543204	(47) 01.02.2023	(97) EP 3621482	(47) 01.02.2023
(97) EP 3150318	(47) 01.02.2023	(97) EP 3397825	(47) 01.02.2023	(97) EP 3546203	(47) 01.02.2023	(97) EP 3628638	(47) 01.02.2023
(97) EP 3151764	(47) 01.02.2023	(97) EP 3398077	(47) 01.02.2023	(97) EP 3546885	(47) 01.02.2023	(97) EP 3628650	(47) 01.02.2023
(97) EP 3169085	(47) 01.02.2023	(97) EP 3398165	(47) 01.02.2023	(97) EP 3547056	(47) 01.02.2023	(97) EP 3629615	(47) 01.02.2023
(97) EP 3187772	(47) 01.02.2023	(97) EP 3398627	(47) 01.02.2023	(97) EP 3547811	(47) 01.02.2023	(97) EP 3632650	(47) 01.02.2023
(97) EP 3199698	(47) 01.02.2023	(97) EP 3398694	(47) 01.02.2023	(97) EP 3548214	(47) 01.02.2023	(97) EP 3636718	(47) 01.02.2023
(97) EP 3203214	(47) 01.02.2023	(97) EP 3398975	(47) 01.02.2023	(97) EP 3549294	(47) 01.02.2023	(97) EP 3641612	(47) 01.02.2023
(97) EP 3216484	(47) 01.02.2023	(97) EP 3399120	(47) 01.02.2023	(97) EP 3549415	(47) 01.02.2023	(97) EP 3647956	(47) 01.02.2023
(97) EP 3224893	(47) 01.02.2023	(97) EP 3401846	(47) 01.02.2023	(97) EP 3550087	(47) 01.02.2023	(97) EP 3648220	(47) 01.02.2023
(97) EP 3226752	(47) 01.02.2023	(97) EP 3402939	(47) 01.02.2023	(97) EP 3553908	(47) 01.02.2023	(97) EP 3649860	(47) 01.02.2023
(97) EP 3228021	(47) 01.02.2023	(97) EP 3404268	(47) 01.02.2023	(97) EP 3554618	(47) 01.02.2023	(97) EP 3651321	(47) 01.02.2023
(97) EP 3228034	(47) 01.02.2023	(97) EP 3411322	(47) 01.02.2023	(97) EP 3554676	(47) 01.02.2023	(97) EP 3653728	(47) 01.02.2023
(97) EP 3230193	(47) 01.02.2023	(97) EP 3411725	(47) 01.02.2023	(97) EP 3554805	(47) 01.02.2023	(97) EP 3655846	(47) 01.02.2023
(97) EP 3233106	(47) 01.02.2023	(97) EP 3412235	(47) 01.02.2023	(97) EP 3554945	(47) 01.02.2023	(97) EP 3656231	(47) 01.02.2023
(97) EP 3233733	(47) 01.02.2023	(97) EP 3417382	(47) 01.02.2023	(97) EP 3555953	(47) 01.02.2023	(97) EP 3656244	(47) 01.02.2023
(97) EP 3233794	(47) 01.02.2023	(97) EP 3419033	(47) 01.02.2023	(97) EP 3556089	(47) 01.02.2023	(97) EP 3656656	(47) 01.02.2023



### Zveřejněné překlady evropských patentových spisů

U následujících udělených evropských patentů s účinkem pro Českou republiku byl majitelem předložen překlad patentového spisu do českého jazyka (§ 35c odst. 2 až 4 zákona č. 527/1990 Sb., v platném znění). Údaje jsou řazeny vzestupně podle čísel evropských patentů.

- |   |           |  |
|---|-----------|--|
| (97) <b>EP 2575785</b>  |           | (32) 201213689406  |
| (47) 26.10.2022   |           | (31) 29.11.2012  |
| (97) 08.12.2011   |           | (33) US  |
| (51) <b>A61K 9/48</b>   | (2006.01) | (86) PCT/US2013/071494   |
| <b>A61K 9/14</b>  | (2006.01) | (87) WO 2014/085255  |
| <b>A61K 31/4184</b>   | (2006.01) | (74) ZIVKO MIJATOVIC & PARTNERS s.r.o., Jugoslávských partyzánů            |
| <b>A61K 47/10</b>   | (2017.01) | 639/26, Praha 6, Bubeneč, 16000  |
| <b>A61K 9/16</b>  | (2006.01) |  |
| <b>A61K 9/20</b>  | (2006.01) | (97) <b>EP 3110899</b>   |
| <b>A61K 9/28</b>  | (2006.01) | (47) 16.11.2022  |
| <b>A61K 31/573</b>  | (2006.01) | (97) 03.09.2015  |
| <b>A61P 35/00</b>   | (2006.01) | (51) <b>C09J 175/04</b>  |
| <b>A61P 35/02</b>   | (2006.01) | (2006.01)  |
| (96) 01.06.2011   |           | <b>C09J 11/06</b>  |
| (96) 11727917.4   |           | (2006.01)  |
| (73) Pharma& Schweiz GmbH, 6330 Cham, CH  |           | <b>C09J 133/00</b>   |
| (72) PATZAK, Ulrich, 2300 AH Leiden, NL   |           | (2006.01)  |
| OUATAS, Taoufik, 2300 AH Leiden, NL   |           | (96) 12.02.2015  |
| (54) <b>Perorální dávkové formy bendamustine a jeho terapeutické použití</b>                            |           | (96) 15755695.2  |
| (32) 11075046, 10005762   |           | (73) Henkel AG & Co. KGaA, 40589 Düsseldorf, DE                            |
| (31) 14.03.2011, 02.06.2010   |           | (72) TSUNO, Shingo, Yokohama-shi Kanagawa 235-0017, JP                     |
| (33) EP, EP   |           | DOBASHI, Masaaki, Yokohama-shi Kanagawa 235-0017, JP                       |
| (86) PCT/EP2011/002763  |           | TAKAHASHI, Tomonori, Yokohama-shi Kanagawa 235-0017, JP                    |
| (87) WO 2011/151086   |           | MORISHITA, Takahide, Minoo-shi Osaka 562-8586, JP                          |
| (74) Halaxová & Halaxová TETRAPAT, Mgr. Eva Halaxová, Jinonická   |           | (54) <b>Vlhkostí vytvrditelné tavné lepidlo pro osvětlovací zařízení</b>   |
| 804/80, Praha 5, Košíře, 15800  |           | (32) 2014039780  |
|   |           | (31) 28.02.2014  |
|   |           | (33) JP  |
|   |           | (86) PCT/JP2015/054509   |
|   |           | (87) WO 2015/129529  |
|   |           | (74) KOREJZOVA LEGAL vos, JUDr. Petra Sauvage de Brantes, Korunní          |
|   |           | 810/104, Praha 10, Vinohrady, 10100  |
|   |           |  |
| (97) <b>EP 2849170</b>  |           | (97) <b>EP 3183608</b>   |
| (47) 11.01.2023   |           | (47) 04.01.2023  |
| (97) 14.11.2013   |           | (97) 25.02.2016  |
| (51) <b>G09F 9/00</b>   | (2006.01) | (51) <b>G02B 6/40</b>  |
| <b>G02B 5/00</b>  | (2006.01) | (2006.01)  |
| <b>G02F 1/1333</b>  | (2006.01) | (96) 20.08.2015  |
| <b>G02F 1/1335</b>  | (2006.01) | (96) 15833864.0  |
| <b>H01L 51/50</b>   | (2006.01) | (73) CommScope Technologies LLC, Hickory, NC 28602, US                     |
| <b>H05B 33/02</b>   | (2006.01) | (72) LU, Yu, Eden Prairie, Minnesota 55347, US                             |
| <b>H05B 33/04</b>   | (2006.01) | (54) <b>Způsoby pro zpracování vícevláknové objímky pomocí laseru</b>      |
| <b>H05B 33/10</b>   | (2006.01) | (32) 201462039701 P  |
| (96) 30.04.2013   |           | (31) 20.08.2014  |
| (96) 13788012.6   |           | (33) US  |
| (73) Dexerials Corporation, Tokyo 141-0032, JP  |           | (86) PCT/US2015/046167   |
| (72) OGAWA Kouichi, Kanuma-shi Tochigi 322-8501, JP   |           | (87) WO 2016/029056  |
| SHINYA Yoshihisa, Kanuma-shi Tochigi 322-8501, JP   |           | (74) Traplová Hakr Kubát, advokátní a patentová kancelář s.r.o., Mgr. Jana |
| HAYASHI Naoki, Kanuma-shi Tochigi 322-8501, JP  |           | Šuranová Traplová advokátka, Přístavní 24, Praha 7, 17000                  |
| TOYODA Tomoyuki, Kanuma-shi Tochigi 322-8501, JP  |           |  |
| (54) <b>Způsob výroby zařízení pro zobrazování obrazu</b>   |           | (97) <b>EP 3250592</b>   |
| (32) 2012107707   |           | (47) 05.10.2022  |
| (31) 09.05.2012   |           | (97) 04.08.2016  |
| (33) JP   |           | (51) <b>C07K 16/18</b>   |
| (86) PCT/JP2013/062552  |           | (2006.01)  |
| (87) WO 2013/168629   |           | (96) 28.01.2016  |
| (74) Rott, Růžička & Guttman a spol., Vyskočilova 1566, Praha 4, Michle,                                |           | (96) 16702812.5  |
| 14000   |           | (73) Novo Nordisk A/S, 2880 Bagsvaerd, DK                                  |
|   |           | University Health Network, Toronto, Ontario M5G 2C4, CA                    |
|   |           | (72) LIU, Yue, Foster City, California 94404, US                           |
|   |           | NIJJAR, Tarlochan S., Orinda, California 94563, US                         |
|   |           | CHAKRABARTTY, Avijit, Vaughn, Ontario L4K 2E1, CA                          |
|   |           | HIGAKI, Jeffrey, N., San Mateo, CA 94402, US                               |
|   |           | (54) <b>ANTI-TRANSTYRETINOVÉ protilátky</b>                                |
|   |           | (32) 201562109002 P, 201562266556 P  |
|   |           | (31) 28.01.2015, 11.12.2015  |
|   |           | (33) US, US  |
|   |           | (86) PCT/IB2016/050415   |
|   |           | (87) WO 2016/120810  |
|   |           | (74) PatentEnter s.r.o., Koliště 1965/13a, Brno, Černá Pole, 60200         |
|   |           |  |
| (97) <b>EP 2926118</b>  |           | (97) <b>EP 3286236</b>   |
| (47) 04.01.2023   |           | (47) 19.10.2022  |
| (97) 05.06.2014   |           | (97) 09.02.2017  |
| (51) <b>G01N 21/3504</b>  | (2014.01) | (51) <b>C08G 14/14</b>   |
| <b>G01N 33/00</b>   | (2006.01) | (2006.01)  |
| G01N 21/17  | (2006.01) |  |
| G01N 21/39  | (2006.01) |  |
| G01N 21/47  | (2006.01) |  |
| G01N 21/53  | (2006.01) |  |
| (96) 22.11.2013   |           |  |
| (96) 13858504.7   |           |  |
| (73) Hager Environmental and Atmospheric Technologies, LLC, Knoxville,                                  |           |  |
| TN 37919, US  |           |  |
| (72) HAGER, J. Stewart, Knoxville, Tennessee 37919, US  |           |  |
| YEREM, Geoffrey, Knoxville, Tennessee 37919, US   |           |  |
| (54) <b>Zařízení a způsob pro kvantifikaci plynů v oblaku výfukového plynu pomocí dálkového snímání</b> |           |  |

- (96) 23.03.2016  
(96) 16724484.7  
(73) Kastamonu Entegre Agac Sanayi Anonim Sirketi, Kastamonu, TR  
(72) KOC, Enüs, Kastamonu, TR  
CAMLIBEL, Osman, Kastamonu, TR  
CELIK, Ugur, Kastamonu, TR
- (54) **Způsob výroby pryskyřic obsahujících polyflavonoid a deriváty a jejich použití ve výrobcích typu kompozitních desek ze dřeva**
- (32) 201504881  
(31) 21.04.2015  
(33) TR  
(86) PCT/TR2016/050074  
(87) WO 2017/023218  
(74) PATENTSERVIS Praha a.s., Na Podkovce 281/10, Praha 4, Podolí, 14700
- 
- (97) **EP 3288403**  
(47) 04.01.2023  
(97) 03.11.2016  
(51) **A24F 40/42** (2020.01)  
**A24F 40/46** (2020.01)  
**A24F 40/485** (2020.01)  
**A24F 40/70** (2020.01)  
**H05B 3/26** (2006.01)  
(96) 28.04.2016  
(96) 16719088.3  
(73) Philip Morris Products S.A., 2000 Neuchâtel, CH  
(72) WIDMER, Jean-Marc, 2523 Lignières, CH  
MIRONOV, Oleg, 2000 Neuchatel, CH
- (54) **Kartridž pro systém generující aerosol**
- (32) 15166063  
(31) 30.04.2015  
(33) EP  
(86) PCT/EP2016/059569  
(87) WO 2016/174179  
(74) PatentEnter s.r.o., Koliště 1965/13a, Brno, Černá Pole, 60200
- 
- (97) **EP 3298030**  
(47) 18.01.2023  
(97) 24.11.2016  
(51) **C07K 14/47** (2006.01)  
**C07K 16/28** (2006.01)  
**C07K 14/705** (2006.01)  
(96) 18.05.2016  
(96) 16729794.4  
(73) Pieris Pharmaceuticals GmbH, 85354 Freising-Weihenstephan, DE  
(72) HINNER, Marlon, 81247 Munich, DE  
BEL AIBA, Rachida, Siham, 80469 Munich, DE  
ROTHER, Christine, 85221 Dachau, DE  
OLWILL, Shane, 85354 Freising, DE  
SCHLOSSER, Corinna, 85354 Freising, DE
- (54) **Protirakovinový fúzní polypeptid**
- (32) 15167927, 16150508  
(31) 18.05.2015, 08.01.2016  
(33) EP, EP  
(86) PCT/EP2016/061071  
(87) WO 2016/184882  
(74) Havlík Švorčík a partneři, advokátní a patentová kancelář, JUDr. Michal Havlík, Hálkova 1406/2, Praha 2, Nové Město, 12000
- 
- (97) **EP 3310530**  
(47) 09.11.2022  
(97) 22.12.2016  
(51) **B24B 5/12** (2006.01)  
**B24B 41/06** (2012.01)  
(96) 13.06.2016  
(96) 16728343.1  
(73) Erwin Junker Maschinenfabrik GmbH, 77787 Nordrach, DE  
(72) JUNKER, Erwin, 77815 Bühl/Baden, DE
- (54) **Způsob a bruska pro broušení vnějších a vnitřních obrysů obrobků na jedno upnutí**
- (32) 102015211115  
(31) 17.06.2015  
(33) DE
- 
- (86) PCT/EP2016/063472  
(87) WO 2016/202729  
(74) Čermák a spol., JUDr. Karel Čermák Ph.D., LL.M., advokát, Elišky Peškové 735/15, Praha 5, Smíchov, 15000
- 
- (97) **EP 3319637**  
(47) 09.11.2022  
(97) 19.01.2017  
(51) **A61K 33/00** (2006.01)  
**A61K 45/06** (2006.01)  
**A61P 17/02** (2006.01)  
**A61P 17/12** (2006.01)  
**A61P 17/00** (2006.01)  
(96) 10.07.2015  
(96) 15739539.3  
(73) Infectopharm Arzneimittel und Consilium GmbH, 64646 Heppenheim, DE  
(72) WIMMER, Thomas, 60489 Frankfurt/Main, DE  
WACHALL, Bertil, 69502 Hemsbach, DE  
ZOELLER, Philip, 64285 Darmstadt, DE  
GIUNTA, Alessandro, 00045 Genzano di Roma, Rome, IT
- (54) **Použití hydroxidu draselného při léčbě aktinické keratózy**
- (86) PCT/EP2015/065840  
(87) WO 2017/008831  
(74) Rott, Růžička & Guttmann a spol., Vyskočilova 1566, Praha 4, Michle, 14000
- 
- (97) **EP 3340981**  
(47) 12.10.2022  
(97) 02.03.2017  
(51) **A61K 31/40** (2006.01)  
**A61K 31/167** (2006.01)  
**A61K 31/395** (2006.01)  
**C07D 401/14** (2006.01)  
**C07D 403/14** (2006.01)  
**C07D 471/04** (2006.01)  
(96) 25.08.2016  
(96) 16840121.4  
(73) Achillion Pharmaceuticals, Inc., Boston, MA 02210, US  
(72) WILES, Jason, Allan, Boston, MA 02210, US  
PHADKE, Avinash, S., Boston, MA 02210, US  
DESHPANDE, Milind, Boston, MA 02210, US  
AGARWAL, Atul, Boston, MA 02210, US  
CHEN, Dawei, Boston, MA 02210, US  
GADHACHANDA, Venkat, Rao, Boston, MA 02210, US  
HASHIMOTO, Akihiro, Boston, MA 02210, US  
PAIS, Godwin, Boston, MA 02210, US  
WANG, Qiuping, Boston, MA 02210, US  
WANG, Xiangzhu, Boston, MA 02210, US
- (54) **Arylové, heteroarylové a heterocyklické sloučeniny pro léčení zdravotních poruch**
- (32) 201562209972 P  
(31) 26.08.2015  
(33) US  
(86) PCT/US2016/048696  
(87) WO 2017/035353  
(74) Traplová Hakr Kubát, advokátní a patentová kancelář s.r.o., Mgr. Jana Šuranová Traplová, advokátka, Přístavní 24, Praha 7, 17000
- 
- (97) **EP 3370894**  
(47) 04.01.2023  
(97) 11.05.2017  
(51) **C03B 35/20** (2006.01)  
**C03B 35/14** (2006.01)  
**C03B 17/06** (2006.01)  
**C03B 23/023** (2006.01)  
**C03B 23/035** (2006.01)  
**C03B 23/03** (2006.01)  
**C03B 23/025** (2006.01)  
(96) 02.11.2016  
(96) 16862861.8  
(73) Glasstech, Inc., Perrysburg, Ohio 43551, US  
(72) NITSCHKE, David B., Perrysburg, Ohio 43551, US  
LANE, Kenneth J., Bowling Green, Ohio 43402-1228, US  
NITSCHKE, Dean M., Maumee, Ohio 43537, US
- (54) **Dopravníkový systém podtlakové formy pro systém tvarování skleněných tabulí**



- (51) **B66C 23/70** (2006.01)  
**F15B 15/14** (2006.01)  
**B66C 13/12** (2006.01)  
**B60P 1/54** (2006.01)
- (96) 08.11.2018  
(96) 18205077.3  
(73) Guima Palfinger S.A.S., 82300 Caussade, FR  
(72) LACHEZE, Laurent, 82800 BIOULE, FR  
RAUCOULES, Michel, 82440 REALVILLE, FR
- (54) **Teleskopický systém zahrnující koncové zařízení ovládané ovladačem**  
(32) 1760582  
(31) 10.11.2017  
(33) FR  
(74) PATENTSERVIS Praha a.s., Na Podkovce 281/10, Praha 4, Podolí, 14700
- 
- (97) **EP 3484524**  
(47) 09.11.2022  
(97) 18.01.2018
- (51) **C07H 21/02** (2006.01)  
**A61K 48/00** (2006.01)  
**A61P 21/00** (2006.01)
- (96) 17.07.2017  
(96) 17828625.8  
(73) Ionis Pharmaceuticals, Inc., Carlsbad, CA 92010, US  
(72) RIGO, Frank, Carlsbad, CA 92010, US  
PRAKASH, Thazha, P., Carlsbad, CA 92010, US  
SETH, Punit, P., Carlsbad, CA 92010, US
- (54) **Sloučeniny a způsoby modulace SMN2**  
(32) 201662363195 P  
(31) 15.07.2016  
(33) US  
(86) PCT/US2017/042463  
(87) WO 2018/014041  
(74) Havlík Švorčík a partneři, advokátní a patentová kancelář, JUDr. Michal Havlík, Hálkova 1406/2, Praha 2, Nové Město, 12000
- 
- (97) **EP 3486440**  
(47) 09.11.2022  
(97) 22.05.2019
- (51) **F01K 23/10** (2006.01)  
**F01K 27/00** (2006.01)
- (96) 21.11.2017  
(96) 17202789.8  
(73) Siemens Energy Global GmbH & Co. KG, 81739 München, DE  
(72) Stuxberg, Anders, 61234 Finspong, SE
- (54) **Parní generátor pro regeneraci tepla, způsob generování páry pro parní turbínu a systém, obsahující parní turbínu a parní generátor pro regeneraci tepla**  
(74) Čermák a spol., JUDr. Karel Čermák Ph.D., LL.M., advokát, Elišky Peškové 735/15, Praha 5, Smíchov, 15000
- 
- (97) **EP 3490738**  
(47) 16.11.2022  
(97) 01.02.2018
- (51) **B21D 22/28** (2006.01)
- (96) 03.07.2017  
(96) 17736749.7  
(73) Crown Packaging Technology, Inc., Alsip, IL 60803-2599, US  
(72) RUKAT, Bronislaw, Shipley West Yorkshire BD17 7AY, GB
- (54) **Vyrovnání pístu přístroje na výrobu plechovek**  
(32) 201613057  
(31) 28.07.2016  
(33) GB  
(86) PCT/GB2017/051953  
(87) WO 2018/020210  
(74) PATENTSERVIS Praha a.s., Na Podkovce 281/10, Praha 4, Podolí, 14700
- 
- (97) **EP 3495574**  
(47) 26.10.2022  
(97) 12.06.2019
- (51) **E03F 1/00** (2006.01)
- (96) 18.09.2015  
(96) 18212867.8  
(73) Wavin B.V., 1118 BK Schiphol, NL  
(72) VAN DER SCHEER, Marco, 7871 PM Kljindijk, NL  
VAN DIJK, Berend Jan, 7777 ST Schuinesloot, NL
- 
- (54) **Plastová infiltrační jednotka a systém vykazující skupinu plastových infiltračních jednotek**  
(32) 1040956  
(31) 19.09.2014  
(33) NL  
(74) Traplová Hakr Kubát, advokátní a patentová kancelář, Mgr. Jana Šuranová Traplová advokátka, Přístavní 24, Praha 7, 17000
- 
- (97) **EP 3499884**  
(47) 14.12.2022  
(97) 15.02.2018
- (51) **H04N 19/11** (2014.01)  
**H04N 19/105** (2014.01)  
**H04N 19/119** (2014.01)  
**H04N 19/176** (2014.01)  
**H04N 19/159** (2014.01)
- (96) 07.02.2017  
(96) 17839617.2  
(73) LG Electronics Inc., Seoul 07336, KR  
(72) JANG, Hyeongmoon, Seoul 06772, KR  
NAM, Junghak, Seoul 06772, KR  
LIM, Jaehyun, Seoul 06772, KR  
HEO, Jin, Seoul 06772, KR
- (54) **Způsoby kódování videa založené na intra predikčním režimu a zařízení pro zpracování takového vide**  
(32) 201662372271 P  
(31) 08.08.2016  
(33) US  
(86) PCT/KR2017/001340  
(87) WO 2018/030599  
(74) PATENTSERVIS Praha a.s., Na Podkovce 281/10, Praha 4, Podolí, 14700
- 
- (97) **EP 3517539**  
(47) 14.12.2022  
(97) 31.07.2019
- (51) **C07D 473/06** (2006.01)  
**A61K 31/522** (2006.01)
- (96) 13.07.2012  
(96) 19151416.5  
(73) Boehringer Ingelheim International GmbH, 55216 Ingelheim am Rhein, DE  
(72) PFRENGLE, Waldemar, 55216 INGELHEIM AM RHEIN, DE  
FRANK, Markus, 55216 INGELHEIM AM RHEIN, DE  
KLEIN, Thomas, 55216 INGELHEIM AM RHEIN, DE
- (54) **Substituované dimerní chinazolinové deriváty, jejich příprava a jejich použití ve farmaceutických prostředcích pro léčení diabetu typu I a II**  
(32) 11174266, 12170055  
(31) 15.07.2011, 30.05.2012  
(33) EP, EP  
(74) KOREJZOVA LEGAL vos, JUDr. Petra Sauvage de Brantes, Korunní 810/104, Praha 10, Vinohrady, 10100
- 
- (97) **EP 3521679**  
(47) 28.12.2022  
(97) 12.04.2018
- (51) **F16L 47/04** (2006.01)
- (96) 15.06.2017  
(96) 17858019.7  
(73) Nippon Pillar Packing Co., Ltd., Osaka-shi, Osaka 550-0013, JP  
(72) FUJII, Makoto, Osaka-shi, Osaka 550-0013, JP  
MIYAMOTO, Masaki, Osaka-shi, Osaka 550-0013, JP  
FUJII, Tatsuya, Osaka-shi, Osaka 550-0013, JP  
IIDA, Toshihide, Osaka-shi, Osaka 550-0013, JP  
KOIKE, Tomoyuki, Osaka-shi, Osaka 550-0013, JP  
MAKIHATA, Shintaro, Osaka-shi, Osaka 550-0013, JP
- (54) **Pryskyřičná tvarovka**  
(32) 2016195428, 2016195429  
(31) 03.10.2016, 03.10.2016  
(33) JP, JP  
(86) PCT/JP2017/022143  
(87) WO 2018/066179  
(74) INPARTNERS GROUP, Ing. Dušan Kendereški, Tuřanka 1519/115a, Brno, Slatina, 62700
- 
- (97) **EP 3569790**  
(47) 05.10.2022



(97) 20.11.2019  
(51) **E04F 13/06** (2006.01)  
(96) 18.05.2018  
(96) 18173185.2  
(73) Braun Magdalena, 8132 Egg, CH  
(72) Meyer, Oliver, 8207 Schaffhausen, CH  
(54) **Omítkový pás a přechod stavby s omítkovým pásem**  
(74) Čermák a spol., JUDr. Karel Čermák Ph.D., LL.M., advokát, Elišky Peškové 735/15, Praha 5, Smíchov, 15000

(97) **EP 3570643**  
(47) 16.11.2022  
(97) 20.11.2019  
(51) **H05B 47/17** (2020.01)  
**H05B 47/195** (2020.01)  
(96) 11.03.2016  
(96) 19172759.3  
(73) Signify Holding B.V., 5656 AE Eindhoven, NL  
(72) GAL, Jean-Philippe, North Point, Hong Kong, CN  
(54) **Konfigurovatelný systém a způsob osvětlení**  
(74) PATENTSERVIS Praha a.s., Na Podkovce 281/10, Praha 4, Podolí, 14700

(97) **EP 3571560**  
(47) 02.11.2022  
(97) 26.07.2018  
(51) **G05D 1/00** (2006.01)  
(96) 18.01.2018  
(96) 18706853.1  
(73) Follow Inspiration, S.A., 6230-483 Fundão, PT  
(72) INÁCIO DE MATOS, Luís Carlos, 6200-698 Covilhã, PT  
(54) **Autonomní robotický systém**  
(32) 2017109871  
(31) 20.01.2017  
(33) PT  
(86) PCT/IB2018/050317  
(87) WO 2018/134763  
(74) ZIVKO MIJATOVIC & PARTNERS s.r.o., Jugoslávských partyzánů 639/26, Praha 6, Bubeneč, 16000

(97) **EP 3574303**  
(47) 28.09.2022  
(97) 02.08.2018  
(51) **G01N 15/14** (2006.01)  
**G01N 15/00** (2006.01)  
**G01N 15/10** (2006.01)  
**G06T 7/00** (2017.01)  
**G06T 7/20** (2017.01)  
(96) 26.01.2018  
(96) 18702955.8  
(73) Universität Ulm, 89081 Ulm, DE  
(72) GEIGER, Daniel, 88441 Mittelbiberach, DE  
NECKERNUSS, Tobias, 73054 Eisingen, DE  
MARTI, Othmar, 89075 Ulm, DE  
(54) **Způsob a zařízení pro zkoumání buněk**  
(32) 102017201252  
(31) 26.01.2017  
(33) DE  
(86) PCT/EP2018/051986  
(87) WO 2018/138279  
(74) ZIVKO MIJATOVIC & PARTNERS s.r.o., Jugoslávských partyzánů 639/26, Praha 6, Bubeneč, 16000

(97) **EP 3578299**  
(47) 02.11.2022  
(97) 11.12.2019  
(51) **B24D 3/04** (2006.01)  
**B24D 11/00** (2006.01)  
**B24D 3/06** (2006.01)  
**B24D 3/10** (2006.01)  
**B24D 3/18** (2006.01)  
**B24D 7/06** (2006.01)  
(96) 08.05.2009  
(96) 19187854.5  
(73) Saint-Gobain Abrasives, Inc., Worcester, MA 01615-0138, US  
Saint-Gobain Abrasifs, 78700 Conflans-Sainte-Honorine, FR  
(72) GOSAMO, Ignazio, B-B6860 Léglise, BE

DOUVENEAU, Sebastian Marcel Robert, 57440 Angeville, FR  
(54) **Brusné výrobky**  
(32) 87430 P  
(31) 08.08.2008  
(33) US  
(74) FISCHER IP s.r.o., Na hrobci 294/5, Praha 2, Nové Město, 12800

(97) **EP 3585598**  
(47) 02.11.2022  
(97) 30.08.2018  
(51) **B29C 70/48** (2006.01)  
**B29C 70/08** (2006.01)  
**B29B 15/12** (2006.01)  
**B32B 27/12** (2006.01)  
**B32B 27/30** (2006.01)  
**B32B 27/34** (2006.01)  
**B32B 27/36** (2006.01)  
**B29K 101/12** (2006.01)  
(96) 20.02.2018  
(96) 18708488.4  
(73) Automobili Lamborghini S.P.A., 40019 Sant'Agata Bolognese (BO), IT  
(72) MARCELLI, Fabio, 40138 Bologna, IT  
(54) **Metoda pro výrobu produktů vyrobených z kompozitního materiálu**  
(32) 201700019306  
(31) 21.02.2017  
(33) IT  
(86) PCT/IB2018/051019  
(87) WO 2018/154429  
(74) PATENTSERVIS Praha a.s., Na Podkovce 281/10, Praha 4, Podolí, 14700

(97) **EP 3595051**  
(47) 02.11.2022  
(97) 15.01.2020  
(51) **H01M 4/04** (2006.01)  
**H01M 4/134** (2010.01)  
**H01M 4/1395** (2010.01)  
**H01M 4/36** (2006.01)  
**H01M 4/62** (2006.01)  
H01M 4/46 (2006.01)  
H01M 4/38 (2006.01)  
(96) 15.07.2015  
(96) 19185990.9  
(73) Prologium Holding Inc., Grand Cayman KY1-1104, KY  
(72) Yang, Szu-Nan, New Taipei City 248, TW  
(54) **Aktivní materiál**  
(32) 103124345  
(31) 16.07.2014  
(33) TW  
(74) Havlík Švorčík a partneři, advokátní a patentová kancelář, JUDr. Michal Havlík, Hálkova 1406/2, Praha 2, Nové Město, 12000

(97) **EP 3606713**  
(47) 05.10.2022  
(97) 11.10.2018  
(51) **B29B 11/14** (2006.01)  
**B29B 11/08** (2006.01)  
**B29C 49/06** (2006.01)  
(96) 04.04.2018  
(96) 18719400.6  
(73) DT Inventions, Houston, TX 77086, US  
(72) THIBODEAU, James Alfred, Houston, TX 77007, US  
(54) **Předlisek s proměnlivou tloušťkou pro láhev**  
(32) 201715479037  
(31) 04.04.2017  
(33) US  
(86) PCT/US2018/026003  
(87) WO 2018/187412  
(74) Traplová Hakr Kubát, advokátní a patentová kancelář, Mgr. Jana Šuranová Traplová advokátka, Přístavní 531/24, Praha 7, Holešovice, 17000

(97) **EP 3623455**  
(47) 07.12.2022  
(97) 18.03.2020  
(51) **C11D 1/65** (2006.01)  
**C11D 3/04** (2006.01)  
**C11D 3/34** (2006.01)

- (96) *C11D 3/37* (2006.01)  
*C11D 3/40* (2006.01)  
 C11D 1/22 (2006.01)  
 C11D 1/62 (2006.01)
- (96) 11.09.2019  
 (96) 19196827.0
- (73) Bolton Manitoba S.p.A., 20124 Milano, IT  
 (72) RUSSO, Vincenzo, I-20125 Milan Milano, IT  
 BRIGNOLI, Cinzia, I-20135 Milano, IT  
 MARELLI, Roberta, I-22066 MARIANO COMENSE (CO), IT  
 OLIVA, Marco, I-50129 Firenze, IT
- (54) **Přípravek na odstraňování vodního kamene pro WC**  
 (32) 201800008545  
 (31) 12.09.2018  
 (33) IT  
 (74) Havlík Švorčík a partneři, advokátní a patentová kancelář, JUDr. Michal Havlík, advokát, Hálkova 1406/2, Praha 2, Nové Město, 12000
- 
- (97) **EP 3631093**  
 (47) 14.12.2022  
 (97) 29.11.2018  
 (51) *E01F 7/04* (2006.01)  
*E01F 15/06* (2006.01)  
*E04H 17/10* (2006.01)
- (96) 09.05.2018  
 (96) 18725793.6  
 (73) NV Bekaert SA, 8550 Zvevegem West Vlaanderen, BE  
 (72) CASTRO FRESNO, Daniel, 39005 Santander (Cantabria), ES  
 BLANCO FERNANDEZ, Elena, 39005 Santander (Cantabria), ES  
 CASTANON - JANO, Laura, 39005 Santander (Cantabria), ES  
 ALONSO - ESTEBANEZ, Alejandro, 39005 Santander (Cantabria), ES
- (54) **Dynamická zábrana proti sesuvu skály obsahující zařízení proti pohlcování nárazu**  
 (32) 17172793  
 (31) 24.05.2017  
 (33) EP  
 (86) PCT/EP2018/062102  
 (87) WO 2018/215216  
 (74) Traplová Hakr Kubát, advokátní a patentová kancelář s.r.o., Mgr. Jana Šuranová Traplová, advokátka, Přístavní 24, Praha 7, 17000
- 
- (97) **EP 3642202**  
 (47) 02.11.2022  
 (97) 27.12.2018  
 (51) *C07D 471/04* (2006.01)  
*A61K 31/437* (2006.01)
- (96) 14.06.2018  
 (96) 18743584.7  
 (73) Pfizer Inc., New York, NY 10017, US  
 (72) BECK, Elizabeth Mary, OX14 3AN Oxfordshire, GB  
 BRODNEY, Michael Aaron, Newton Massachusetts 02461, US  
 BROWN, Matthew Frank, Stonington Connecticut 06378, US  
 BUTLER, Christopher Ryan, Canton Massachusetts 02021, US  
 GILBERT, Adam Matthew, Guilford Connecticut 06437, US  
 LACHAPPELLE, Erik Alphie, Uncasville Connecticut 06382, US  
 MCALLISTER, Laura Ann, Arlington Massachusetts 02474, US  
 UCCELLO, Daniel Paul, Colchester Connecticut 06415, US  
 ZHANG, Lei, Auburndale Massachusetts 02466, US
- (54) **Dihydropyrrolopyridinové deriváty**  
 (32) 201762523306 P  
 (31) 22.06.2017  
 (33) US  
 (86) PCT/IB2018/054390  
 (87) WO 2018/234953  
 (74) Čermák a spol., JUDr. Karel Čermák Ph.D., LL.M., advokát, Elišky Peškové 735/15, Praha 5, Smíchov, 15000
- 
- (97) **EP 3642510**  
 (47) 09.11.2022  
 (97) 27.12.2018  
 (51) *F16D 65/78* (2006.01)  
*B60T 5/00* (2006.01)  
*H01C 1/082* (2006.01)
- (96) 14.06.2018  
 (96) 18739908.4  
 (73) Ogab Limited, Taunton, Somerset TA4 1EL, GB
- (72) ELOGAB, Osama, Taunton Somerset TA3 5QT, GB  
 ELOGAB, Hatem, Taunton Somerset TA3 5QT, GB
- (54) **Dopravní prostředek obsahující brzdový systém a systém brzdového potrubí a způsob řízení teploty uvedeného brzdového systému**  
 (32) 201710053  
 (31) 23.06.2017  
 (33) GB  
 (86) PCT/GB2018/051643  
 (87) WO 2018/234754  
 (74) ZIVKO MIJATOVIC & PARTNERS s.r.o., Jugoslávských partyzánů 639/26, Praha 6, Bubeneč, 16000
- 
- (97) **EP 3659365**  
 (47) 28.12.2022  
 (97) 31.01.2019  
 (51) *H04L 12/04* (2006.01)  
*H04W 12/04* (2021.01)  
*H04W 36/00* (2009.01)
- (96) 16.07.2018  
 (96) 18750565.6  
 (73) Qualcomm Incorporated, San Diego, CA 92121-1714, US  
 LEE, Soo Bum, San Diego, CA 92121-1714, US  
 ESCOTT, Adrian, Edward, San Diego, CA 92121-1714, US  
 PALANIGOUNDER, Anand, San Diego, CA 92121-1714, US
- (54) **Derivace bezpečnostního klíče pro předání**  
 (32) 201762538626 P, 201816035239  
 (31) 28.07.2017, 13.07.2018  
 (33) US, US  
 (86) PCT/US2018/042292  
 (87) WO 2019/022983  
 (74) Havlík Švorčík a partneři, advokátní a patentová kancelář, JUDr. Michal Havlík, Hálkova 1406/2, Praha 2, Nové Město, 12000
- 
- (97) **EP 3659458**  
 (47) 23.11.2022  
 (97) 03.06.2020  
 (51) *A44B 17/00* (2006.01)  
*A44B 13/00* (2006.01)  
*B60J 7/10* (2006.01)  
*E04H 15/64* (2006.01)  
*A43C 5/00* (2006.01)
- (96) 30.11.2018  
 (96) 18209388.0  
 (73) Carmo Holding ApS, 3060 Espergerde, DK  
 (72) Sjöstrand, Olof, 252 20 Helsingborg, SE  
 (54) **Kovové očko**  
 (74) PatentEnter s.r.o., Koliště 1965/13a, Brno, Černá Pole, 60200
- 
- (97) **EP 3661322**  
 (47) 14.12.2022  
 (97) 03.06.2020  
 (51) *H05B 3/44* (2006.01)  
*F24H 1/10* (2022.01)  
*H05B 3/62* (2006.01)  
*B01J 19/24* (2006.01)  
*C10G 9/24* (2006.01)  
*F16L 53/37* (2018.01)  
*H05B 3/00* (2006.01)
- (96) 18.06.2015  
 (96) 19020715.9  
 (73) Linde GmbH, 82049 Pullach, DE  
 (72) EDER, Kurt, 81735 München, DE  
 (54) **Způsob ohřevu média v potrubí střídavým proudem**  
 (32) 14002193  
 (31) 26.06.2014  
 (33) EP  
 (74) FISCHER IP s.r.o., Na hrobci 294/5, Praha 2, Nové Město, 12800
- 
- (97) **EP 3689374**  
 (47) 02.11.2022  
 (97) 05.08.2020  
 (51) *A61K 39/12* (2006.01)
- (96) 12.03.2014  
 (96) 20154012.7  
 (73) Takeda Vaccines, Inc., Cambridge, MA 02139, US

- The Government of The United States of America as represented by The Secretary of The Department of Health and Human Services, Atlanta, GA 30341, US
- (72) STINCHCOMB, Dan, T., Fort Collins, CO 80528, US  
KINNEY, Claire, Fort Collins, CO 80526, US  
KINNEY, Richard, M., Fort Collins, CO 80526, US  
LIVENGOOD, Jill, A., Cambridge, MA 02139, US
- (54) **Kompozice a způsoby pro chimérické konstrukty viru dengue ve vakcínách**
- (32) 201361800204 P  
(31) 15.03.2013  
(33) US  
(74) Všetěčka Zelený Švorčík a partneři, advokátní a patentová kancelář, JUDr. Michal Havlík, Hálkova 1406/2, Praha 2, Nové Město, 12000
- 
- (97) **EP 3697715**  
(47) 07.12.2022  
(97) 25.04.2019  
(51) **B66B 9/08** (2006.01)  
(96) 16.10.2018  
(96) 18799850.5  
(73) Extrema S.r.l., 46031 Bagnolo San Vito (Mantova), IT  
(72) LODI, Federico, 42042 Fabbri (Reggio Emilia), IT  
(54) **Vozík a posuvné podpůrné zařízení pro schodišťový výtah**  
(32) 201700117273  
(31) 17.10.2017  
(33) IT  
(86) PCT/IB2018/057995  
(87) WO 2019/077479  
(74) PATENTSERVIS Praha a.s., Na Podkovce 281/10, Praha 4, Podolí, 14700
- 
- (97) **EP 3702106**  
(47) 09.11.2022  
(97) 02.09.2020  
(51) **B25B 27/00** (2006.01)  
**B23P 19/08** (2006.01)  
**B25B 27/28** (2006.01)  
(96) 18.02.2020  
(96) 20275045.1  
(73) Bailcast Limited, Chorley, Lancashire PR6 7BX, GB  
(72) SWIRES, Robert Andrew, Chorley, Lancashire PR6 7BX, GB  
(54) **Zařízení pro montáž manžety**  
(32) 201902450  
(31) 22.02.2019  
(33) GB  
(74) KOREJZOVA LEGAL v.o.s., JUDr. Petra Sauvage de Brantes, Korunní 810/104, Praha 10, Vinohrady, 10100
- 
- (97) **EP 3703230**  
(47) 09.11.2022  
(97) 02.05.2019  
(51) **H02K 16/04** (2006.01)  
**H02K 7/14** (2006.01)  
**H02K 11/215** (2016.01)  
**H02K 11/33** (2016.01)  
**H02K 41/03** (2006.01)  
E05F 15/60 (2015.01)  
(96) 25.09.2018  
(96) 18871486.9  
(73) Zhongshan Opik Hardware Product Co., Ltd, Zhongshan, Guangdong 528403, CN  
(72) XU, Jiangde, Zhongshan Guangdong 528403, CN  
(54) **Lineární motor pro kluzné dveře**  
(32) 201711015274, 201721391841 U  
(31) 26.10.2017, 26.10.2017  
(33) CN, CN  
(86) PCT/CN2018/107193  
(87) WO 2019/080683  
(74) Havlík Švorčík a partneři, advokátní a patentová kancelář, JUDr. Martin Švorčík, Hálkova 1406/2, Praha 2, Nové Město, 12000
- 
- (97) **EP 3705799**  
(47) 04.01.2023  
(97) 09.09.2020  
(51) **F24F 11/36** (2018.01)  
**F25B 49/00** (2006.01)
- (96) 06.03.2020  
(96) 20161649.7  
(73) Stiebel Eltron GmbH & Co. KG, 37603 Holzminden, DE  
(72) LÖWENS, Thomas, 37627 Stadtoldendorf, DE  
SCHULZE, Hendrik, 37586 Dassel, DE  
SCHAUMLOFFEL, Michael, 37671 Hörter, DE  
STEMMER, Tobija, 37627 Stadtoldendorf, DE
- (54) **Tepelné čerpadlo**  
(32) 102019001634  
(31) 08.03.2019  
(33) DE  
(74) ZIVKO MIJATOVIĆ & PARTNERS s.r.o., Jugoslávských partyzánů 639/26, Praha 6, Bubeneč, 16000
- 
- (97) **EP 3708905**  
(47) 09.11.2022  
(97) 16.09.2020  
(51) **F21S 41/33** (2018.01)  
**F21S 41/147** (2018.01)  
**F21S 41/148** (2018.01)  
**F21S 41/255** (2018.01)  
**F21S 41/365** (2018.01)  
**F21S 41/32** (2018.01)  
**F21S 41/25** (2018.01)  
(96) 21.02.2020  
(96) 20158866.2  
(73) Valeo Vision, 93012 Bobigny Cedex, FR  
(72) GIRAUD, Sylvain, 49000 ANGERS, FR  
(54) **Světelné zařízení zobrazující virtuální osvětlený povrch kolektoru**  
(32) 1902615  
(31) 14.03.2019  
(33) FR  
(74) Traplová Hakr Kubát, advokátní a patentová kancelář s.r.o., Mgr. Jana Šuranová Traplová, advokátka, Prístavní 24, Praha 7, 17000
- 
- (97) **EP 3710263**  
(47) 23.11.2022  
(97) 13.08.2020  
(51) **B41J 2/045** (2006.01)  
**B41J 2/175** (2006.01)  
**B41J 2/14** (2006.01)  
(96) 06.02.2019  
(96) 19706142.7  
(73) HEWLETT-PACKARD DEVELOPMENT COMPANY, L.P., Spring, TX 77389, US  
(72) GARDNER, James Michael, Corvallis, Oregon 97330-4241, US  
ROSSI, John, Vancouver, Washington 98683, US  
LINN, Scott A., Corvallis, Oregon 97330-4241, US  
(54) **Zařízení pull-down**  
(86) PCT/US2019/016730  
(87) WO 2020/162891  
(74) PatentEnter s.r.o., Koliště 1965/13a, Brno, Černá Pole, 60200
- 
- (97) **EP 3712541**  
(47) 09.11.2022  
(97) 28.05.2020  
(51) **F25B 30/06** (2006.01)  
**F25B 13/00** (2006.01)  
**F25B 47/02** (2006.01)  
**F25B 49/02** (2006.01)  
**F04D 29/058** (2006.01)  
**F25B 29/00** (2006.01)  
**F25B 31/00** (2006.01)  
**F25B 41/00** (2021.01)  
**F25B 41/20** (2021.01)  
**F04D 17/10** (2006.01)  
(96) 24.12.2018  
(96) 18928989.5  
(73) Qingdao Haier Air-Conditioning Electronic Co., Ltd, Qingdao, Shandong 266101, CN  
(72) ZHANG, Hongliang, Shandong 266101, CN  
ZHANG, Jie, Shandong 266101, CN  
ZHAO, Lei, Shandong 266101, CN  
XIE, Jipei, Shandong 266101, CN  
LIU, Qiankun, Shandong 266101, CN  
XU, Zhiqiang, Shandong 266101, CN

(54) **Systém tepelného čerpadla**  
(32) 201811382510  
(31) 20.11.2018  
(33) CN  
(86) PCT/CN2018/123015  
(87) WO 2020/103271  
(74) Havlík Švorčík a partneři, advokátní a patentová kancelář, JUDr. Martin Švorčík, Hálkova 1406/2, Praha 2, Nové Město, 12000

(97) **EP 3724196**  
(47) 16.11.2022  
(97) 20.06.2019  
(51) **C07D 495/04** (2006.01)  
**A61P 17/00** (2006.01)  
**A61K 31/4365** (2006.01)  
(96) 14.12.2018  
(96) 18830422.4  
(73) UNION therapeutics A/S, 2900 Hellerup, DK  
(72) ANDREWS, Mark, 2750 Ballerup, DK  
GREVE, Daniel Rodriguez, 2750 Ballerup, DK  
NØRREMARK, Bjame, 2750 Ballerup, DK  
(54) **Substituované azetidín-dihydrothienopyridiny a jejich použití jako inhibitorů fosfodiesterázy**  
(32) 17207661  
(31) 15.12.2017  
(33) EP  
(86) PCT/EP2018/084978  
(87) WO 2019/115776  
(74) ŽOVICOVÁ & ŽOVIC IP, s.r.o., Záhradnícka 36, Bratislava 82108

(97) **EP 3731677**  
(47) 30.11.2022  
(97) 04.07.2019  
(51) **A24F 40/53** (2020.01)  
**A24F 40/465** (2020.01)  
A24F 40/20 (2020.01)  
(96) 28.12.2018  
(96) 18833440.3  
(73) JT International SA, 1202 Geneva, CH  
(72) PARRY, John, Watford WD17 1GA, GB  
ROGAN, Andrew Robert John, Forres, Moray IV36 2ZH, GB  
BRVENIK, Lubos, 038 54 Krpelany, SK  
GILL, Mark, London NW3 7QJ, GB  
(54) **Zahřívací sestava pro zařízení ke generování páry**  
(32) 17211201, 107147308  
(31) 29.12.2017, 27.12.2018  
(33) EP, TW  
(86) PCT/EP2018/097074  
(87) WO 2019/129845  
(74) Traplová Hakr Kubát, advokátní a patentová kancelář s.r.o., Mgr. Jana Šuranová Traplová, advokátka, Přístavní 24, Praha 7, 17000

(97) **EP 3739883**  
(47) 16.11.2022  
(97) 18.11.2020  
(51) **H04N 19/513** (2014.01)  
**H04N 19/61** (2014.01)  
**H04N 19/96** (2014.01)  
**H04N 19/70** (2014.01)  
(96) 04.05.2011  
(96) 20176589.8  
(73) LG Electronics Inc., Seoul 150-721, KR  
(72) PARK, Seungwook, Seocho-gu Seoul 06772, KR  
PARK, Joonyoung, Seocho-gu Seoul 06772, KR  
KIM, Jungsun, Seocho-gu Seoul 06772, KR  
CHOI, Younghee, 06772 Seoul, KR  
JEON, Yongjoon, Seocho-gu Seoul 06772, KR  
SUNG, Jaewon, Seocho-gu Seoul 06772, KR  
JEON, Byeongmoon, Seocho-gu Seoul 06772, KR  
LIM, Jaehyun, Seocho-gu Seoul 06772, KR  
(54) **Způsob a zařízení pro kódování a dekódování videosignálu**  
(32) 33090210 P, 33327310 P, 41280110 P, 41443610 P  
(31) 04.05.2010, 11.05.2010, 12.11.2010, 17.11.2010  
(33) US, US, US, US

(74) KANIA, SEDLÁK, SMOLA, s.r.o., Mendlovo náměstí 907/1a, Brno, Staré Brno, 60300

(97) **EP 3750636**  
(47) 02.11.2022  
(97) 16.12.2020  
(51) **B05B 15/50** (2018.01)  
**B05B 12/00** (2018.01)  
**C03C 25/146** (2018.01)  
**C03C 25/1095** (2018.01)  
**C03C 25/26** (2018.01)  
**D04H 1/655** (2012.01)  
**D04H 1/4218** (2012.01)  
B05B 1/20 (2006.01)  
B05B 7/08 (2006.01)  
B05B 7/14 (2006.01)  
B05B 12/08 (2006.01)  
(96) 09.06.2020  
(96) 20178915.3  
(73) SAINT-GOBAIN ISOVER, 92400 Courbevoie, FR  
(72) PAILLARD, Guillaume, 60600 CLERMONT, FR  
BEDOUHENE, Fatma, 95350 SAINT-BRICE SOUS FORET, FR  
KOWALEWSKI, Patrick, 60000 BEAUVAIS, FR  
(54) **Zařízení a způsob řízení vypouštění kompozice pro klížení v zařízení na výrobu minerální vlny**  
(32) 1906169  
(31) 11.06.2019  
(33) FR  
(74) FISCHER IP s.r.o., Na hrobcí 294/5, Praha 2, Nové Město, 12800

(97) **EP 3757583**  
(47) 07.12.2022  
(97) 30.12.2020  
(51) **G01R 31/08** (2020.01)  
(96) 25.06.2019  
(96) 19182247.7  
(73) Reactive Technologies Limited, Oxford, OX4 2HN, GB  
(72) Berry, Brian, Oxford, OX4 2HN, GB  
Ventola, Mika, Oxford, OX4 2HN, GB  
Gheorghe, Daniel, Oxford, OX4 2HN, GB  
Peltola, Timo, Oxford, OX4 2HN, GB  
Alakontiola, Jukka, Oxford, OX4 2HN, GB  
(54) **Systém pro stanovení elektrických parametrů elektrizační soustavy**  
(74) Havlík Švorčík a partneři, advokátní a patentová kancelář, JUDr. Michal Havlík, Hálkova 1406/2, Praha 2, Nové Město, 12000

(97) **EP 3765286**  
(47) 21.12.2022  
(97) 19.09.2019  
(51) **B32B 27/08** (2006.01)  
**B32B 27/18** (2006.01)  
**B32B 27/30** (2006.01)  
**B32B 27/32** (2006.01)  
**B32B 27/34** (2006.01)  
(96) 07.03.2019  
(96) 19717008.7  
(73) AdvanSix Resins & Chemicals LLC, Parsippany, New Jersey 07054, US  
(72) PORTER, Simon J., Parsippany, New Jersey 07054, US  
TING, Yuan-Ping Robert, Parsippany, New Jersey 07054, US  
(54) **Zařízení pro frakcionaci objektů a způsob frakcionace**  
(32) 201862643220 P  
(31) 15.03.2018  
(33) US  
(86) PCT/US2019/021159  
(87) WO 2019/177865  
(74) Traplová Hakr Kubát, advokátní a patentová kancelář, Mgr. Jana Šuranová Traplová advokátka, Přístavní 24, Praha 7, 17000

(97) **EP 3769960**  
(47) 16.11.2022  
(97) 27.01.2021  
(51) **B32B 17/00** (2006.01)  
**C03C 4/10** (2006.01)  
**C03C 17/00** (2006.01)  
**G01D 11/26** (2006.01)  
**G01S 7/481** (2006.01)

	<b>B32B 17/10</b>	(2006.01)			MÖLLER, Martin, 52070 Aachen, DE
	<b>C03C 3/091</b>	(2006.01)	(54)	<b>Sít' kovových vláken, způsob výroby sítě kovových vláken, elektrody a baterie</b>	
	<b>C03C 4/02</b>	(2006.01)	(32)	18183945	
(96)	20.07.2020		(31)	17.07.2018	
(96)	20186696.9		(33)	EP	
(73)	SCHOTT AG, 55122 Mainz, DE		(86)	PCT/EP2019/069144	
(72)	Schultz, Nikolaus, 55270 Essenheim, DE Eichhorn, Boris, 55116 Mainz, DE Lentes, Frank-Thomas, 55411 Bingen, DE Thomas, Jens Ulrich, 55128 Mainz, DE Plapper, Volker, 55232 Alzey, DE		(87)	WO 2020/016240	
(54)	<b>Skleněné okno ze zakřiveného skla pro lidarové aplikace</b>		(74)	Havlík Švorčík a partneři, advokátní a patentová kancelář, JUDr. Michal Havlík, Hálkova 1406/2, Praha 2, Nové Město, 12000	
(32)	19187909, 19213558, 20161338		(97)	<b>EP 3822435</b>	
(31)	23.07.2019, 04.12.2019, 05.03.2020		(47)	28.12.2022	
(33)	EP, EP, EP		(97)	19.05.2021	
(74)	Traplová Hadr Kubát, advokátní a patentová kancelář s.r.o., Mgr. Jana Šuranová Traplová, advokátka, Přístavní 24, Praha 7, 17000		(51)	<b>E05B 77/24</b>	(2014.01)
				<b>E05B 15/04</b>	(2006.01)
			(96)	12.11.2020	
			(96)	20207207.0	
(97)	<b>EP 3789989</b>		(73)	Kiekert AG, 42579 Heiligenhaus, DE	
(47)	09.11.2022		(72)	Waldmann, Thomas, verstorben, DE Rutenkolk, Annika, 42369 Wuppertal, DE	
(97)	10.03.2021		(54)	<b>Zámek motorového vozidla, zejména zámek dveří motorového vozidla</b>	
(51)	<b>G09B 23/28</b>	(2006.01)	(32)	102019131018	
(96)	07.09.2020		(31)	18.11.2019	
(96)	20194764.5		(33)	DE	
(73)	Inovus Ltd, St Helens, Merseyside WA9 5AA, GB		(74)	Rott, Růžička & Guttman a spol., Vyskočilova 1566, Praha 4, Michle, 14000	
(72)	Van Flute, Jordan, Widnes, Lancashire WA8 4NQ, GB Street, Elliot, Salford Quays, Greater Manchester M5 3FY, GB				
(54)	<b>Laparoskopický simulátor</b>		(97)	<b>EP 3830132</b>	
(32)	201912903		(47)	23.11.2022	
(31)	06.09.2019		(97)	06.02.2020	
(33)	GB		(51)	<b>C07K 16/30</b>	(2006.01)
(74)	Patent-K s.r.o., Husnikova 2086/22, Praha 5, Stodůlky, 15800			<b>C07K 16/40</b>	(2006.01)
				<b>A61K 39/00</b>	(2006.01)
(97)	<b>EP 3793200</b>		(96)	30.07.2019	
(47)	09.11.2022		(96)	19745146.1	
(97)	17.03.2021		(73)	Heidelberg Pharma Research GmbH, 68526 Ladenburg, DE	
(51)	<b>H04N 19/91</b>	(2014.01)	(72)	HECHLER, Torsten, 68526 Ladenburg, DE PAHL, Andreas, 68526 Ladenburg, DE	
	<b>H04N 19/13</b>	(2014.01)	(54)	<b>Humanizované protilátky proti PSMA</b>	
	<b>H04N 19/70</b>	(2014.01)	(32)	18186591	
	<b>H04N 19/46</b>	(2014.01)	(31)	31.07.2018	
	<b>H04N 19/463</b>	(2014.01)	(33)	EP	
	<b>H04N 19/174</b>	(2014.01)	(86)	PCT/EP2019/070407	
	<b>H04N 19/436</b>	(2014.01)	(87)	WO 2020/025564	
(96)	15.04.2013		(74)	ZIVKO MIJATOVIC & PARTNERS s.r.o., Jugoslávských partyzánů 639/26, Praha 6, Bubeneč, 16000	
(96)	20190474.5				
(73)	GE Video Compression, LLC, Niskayuna NY 12309, US		(97)	<b>EP 3831566</b>	
(72)	SCHIERL, Thomas, 13156 Berlin, DE GEORGE, Valeri, 10365 Berlin, DE HENKEL, Anastasia, 10245 Berlin, DE MARPE, Detlev, 14195 Berlin, DE GRÜNEBERG, Karsten, 13599 Berlin, DE SKUPIN, Robert, 10409 Berlin, DE		(47)	19.10.2022	
(54)	<b>Kódování obrazu s nízkým zpožděním</b>		(97)	06.02.2020	
(32)	201261624098 P, 201261666185 P		(51)	<b>B29B 17/00</b>	(2006.01)
(31)	13.04.2012, 29.06.2012			<b>B29B 17/02</b>	(2006.01)
(33)	US, US		(96)	01.08.2018	
(74)	KANIA, SEDLÁK, SMOLA, s.r.o., Mendlovo náměstí 907/1a, Brno, Staré Brno, 60300		(96)	18928302.1	
			(73)	Repetco Innovations S. L., 28006 Madrid, ES	
			(72)	GARRIDO ESCUDERO, Amalio, 30107 Murcia, ES MARTÍNEZ GRACIA, Alexandra, 30107 Murcia, ES ESCUADERO MARÍN, Pedro Antonio, 30107 Murcia, ES	
(97)	<b>EP 3821482</b>		(54)	<b>Způsob pro separování vrstev vícevrstevných plastů</b>	
(47)	16.11.2022		(86)	PCT/ES2018/070541	
(97)	23.01.2020		(87)	WO 2020/025836	
(51)	<b>H01M 4/04</b>	(2006.01)	(74)	PatentEnter s.r.o., Koliště 1965/13a, Brno, Černá Pole, 60200	
	<b>H01M 10/052</b>	(2010.01)			
	<b>H01M 4/75</b>	(2006.01)	(97)	<b>EP 3856425</b>	
	<b>H01M 4/80</b>	(2006.01)	(47)	02.11.2022	
(96)	16.07.2019		(97)	02.04.2020	
(96)	19749213.5		(51)	<b>B09B 5/00</b>	(2006.01)
(73)	Max-Planck-Gesellschaft zur Förderung der Wissenschaften e.V., 80539 München, DE			<b>B03B 9/00</b>	(2006.01)
	Universität Stuttgart, 70174 Stuttgart, DE			<b>B03B 9/06</b>	(2006.01)
(72)	HACKNER, Maximilian, 73066 Uhingen, DE JAHNKE, Timotheus, 88339 Bad Waldsee, DE BURGHARD, Zaklina, 71263 Weil der Stadt, DE MICOULET, Alexandre, 68229 Mannheim, DE SPATZ, Joachim P., 70569 Stuttgart, DE		(96)	26.09.2019	
			(96)	19831923.8	
			(73)	Milgro Groep B.V., 3047BL Rotterdam, NL	
			(72)	HAGEMAN, Ruud, 3047 BL Rotterdam, NL GROEN, Laurens Maurice, 3047 BL Rotterdam, NL	
			(54)	<b>Způsob recirkulace a související počítačový program</b>	

(32) 2021726  
(31) 28.09.2018  
(33) NL  
(86) PCT/NL2019/050650  
(87) WO 2020/067899  
(74) Ing. Pavel Nádvorník s.r.o., Klínová 620/1, Ostrava, Hulváky, 70900

(97) **EP 3858531**  
(47) 09.11.2022  
(97) 04.08.2021  
(51) **B23K 9/133** (2006.01)  
**B65H 49/08** (2006.01)  
**B65H 57/18** (2006.01)  
(96) 18.01.2021  
(96) 21152057.2  
(73) AWDS Technologies SRL, 38068 Rovereto (TN), IT  
(72) GELMETTI, Carlo, 38068 Rovereto (TN), IT  
CORRADINI, Filippo, 38068 Rovereto (TN), IT  
(54) **Zařízení pro předávání kroutcí síly**  
(32) 202016747046, 202016921387  
(31) 20.01.2020, 06.07.2020  
(33) US, US  
(74) KOREJZOVA LEGAL vos, JUDr. Petra Sauvage de Brantes, Korunní 810/104, Praha 10, Vinohrady, 10100

(97) **EP 3858677**  
(47) 02.11.2022  
(97) 04.08.2021  
(51) **B60R 3/02** (2006.01)  
(96) 10.12.2020  
(96) 20213006.8  
(73) NEXTER Systems, 78034 Versailles Cedex, FR  
(72) CIRIA, Samuel, 18023 BOURGES, FR  
LASHERMES, Anne-Claire, 18023 BOURGES, FR  
(54) **Schůdkové zařízení pro vozidlo**  
(32) 2000770  
(31) 28.01.2020  
(33) FR  
(74) Havlík Švorčík a partneři, advokátní a patentová kancelář, JUDr. Michal Havlík, Hálkova 1406/2, Praha 2, Nové Město, 12000

(97) **EP 3858714**  
(47) 28.12.2022  
(97) 04.08.2021  
(51) **B62D 53/06** (2006.01)  
**B62D 53/08** (2006.01)  
**B62D 13/02** (2006.01)  
(96) 18.11.2020  
(96) 20208478.6  
(73) Dennison Trailers Unlimited Company, Naas, Co. Kildare, IE  
(72) DENNISON, David, Sallins, County Kildare, IE  
LAMBE, Ronan, Castledermot, County Kildare, IE  
COSTELLO, Martin, Dublin 16, D16 E9P5, IE  
(54) **Spojovací přívěs s posuvným podvozkem a řízenou nápravou**  
(32) 201916770  
(31) 18.11.2019  
(33) GB  
(74) PatentEnter s.r.o., Koliště 1965/13a, Brno, Černá Pole, 60200

(97) **EP 3864050**  
(47) 23.11.2022  
(97) 16.04.2020  
(51) **C07K 16/28** (2006.01)  
**A61P 35/00** (2006.01)  
(96) 07.10.2019  
(96) 19808675.3  
(73) Vertical Bio AG, 4051 Basel, CH  
(72) VIGNA, Elisa, 10090 Villarbasse (TO), IT  
BASILICO, Cristina, 10020 Pavarolo (TO), IT  
CREPALDI, Tiziana, 10153 Torino, IT  
COMOGLIO, Paolo Maria, 10020 Arignano (TO), IT  
(54) **Fab-Fc proti MET pro ošetření nádoru a/nebo metastáz**  
(32) 201800009282  
(31) 09.10.2018  
(33) IT

(86) PCT/EP2019/077116  
(87) WO 2020/074459  
(74) ZIVKO MIJATOVIĆ & PARTNERS s.r.o., Jugoslávských partyzánů 639/26, Praha 6, Bubeneč, 16000

(97) **EP 3867296**  
(47) 30.11.2022  
(97) 23.04.2020  
(51) **C08G 64/34** (2006.01)  
(96) 15.10.2019  
(96) 19790838.7  
(73) ENI S.p.A., 00144 Roma, IT  
(72) BIAGINI, Paolo, 28100 Novara, IT  
PO, Riccardo, 28100 Novara, IT  
BOGGIONI, Laura, 20081 Abbiategrosso, IT  
VERONESE, Lorenzo, 20151 Milano, IT  
(54) **Proces pro přípravu polykarbonátu a použitý katalytický systém**  
(32) 201800009498  
(31) 16.10.2018  
(33) IT  
(86) PCT/IB2019/058758  
(87) WO 2020/079573  
(74) Rott, Růžička & Guttman a spol., Vyskočilova 1566, Praha 4, Michle, 14000

(97) **EP 3877098**  
(47) 28.12.2022  
(97) 14.05.2020  
(51) **B08B 3/12** (2006.01)  
**C23G 3/02** (2006.01)  
(96) 05.11.2019  
(96) 19798412.3  
(73) ArcelorMittal, 1160 Luxembourg, LU  
(72) RICHET, Pierre, 57070 Metz, FR  
SPONEM, Florent, 57640 Vigy, FR  
(54) **Řízení ultrazvukového odmašťování**  
(32) PCT/IB2018/058707  
(31) 06.11.2018  
(33) IB  
(86) PCT/IB2019/059490  
(87) WO 2020/095198  
(74) A. Holas & partner, Patentová a známková kancelář, Ing. Mgr. Hana Holasová, Křížová 105/4, Brno, Staré Brno, 60300

(97) **EP 3877681**  
(47) 23.11.2022  
(97) 14.05.2020  
(51) **F16K 11/076** (2006.01)  
**F16K 11/052** (2006.01)  
(96) 24.10.2019  
(96) 19818242.0  
(73) WELLIS MAGYARORSZÁG ZRT., Budapest, 1118, HU  
(72) BATÓ, Péter, 2371 Dabas-Sári, HU  
KARÁCSONY, Róbert, 5100 Jászberény, HU  
JACSÓ, Árpád, 2740 Abony, HU  
(54) **Zařízení pro usměrňování proudu vody a způsob provádění**  
(32) 1800378  
(31) 09.11.2018  
(33) HU  
(86) PCT/HU2019/000032  
(87) WO 2020/095075  
(74) Kania, Sedlák, Smola, s.r.o., Mendlovo náměstí 907/1a, Brno, Staré Brno, 60300

(97) **EP 3887485**  
(47) 02.11.2022  
(97) 04.06.2020  
(51) **C10J 3/08** (2006.01)  
**C10J 3/26** (2006.01)  
**C10J 3/74** (2006.01)  
**C10J 3/66** (2006.01)  
(96) 28.11.2019  
(96) 19817417.9  
(73) AFRICAN RAINBOW MINERALS LIMITED, 2196 Johannesburg, ZA  
(72) WEGNER, André, East Grinstead, Sussex RH19 3AN, GB  
BOUWER, Petrus, Hendrik, Ferreira, 2170 Johannesburg, ZA

(54) **Reaktor a proces zplyňování a/nebo tavení vstupních materiálů**  
(32) 201808023  
(31) 28.11.2018  
(33) ZA  
(86) PCT/IB2019/060279  
(87) WO 2020/110061  
(74) Havlík Švorčík a partneři, advokátní a patentová kancelář, JUDr. Michal Havlík, Hálkova 1406/2, Praha 2, Nové Město, 12000

(97) **EP 3901507**  
(47) 02.11.2022  
(97) 27.10.2021  
(51) **F16L 23/08** (2006.01)  
(96) 23.03.2021  
(96) 21164412.5  
(73) Caillau, 92130 Issy-les-Moulineaux, FR  
(72) MESNARD, Eric, 41250 TOURS EN SOLOGNE, FR  
(54) **Upínací systém pro spojování trubek obsahující objímku a podložku nesoucí podpěrné patky**  
(32) 2003382, 2005095  
(31) 03.04.2020, 19.05.2020  
(33) FR, FR  
(74) Havlík Švorčík a partneři, advokátní a patentová kancelář, JUDr. Michal Havlík, Hálkova 1406/2, Praha 2, Nové Město, 12000

(97) **EP 3903363**  
(47) 16.11.2022  
(97) 02.07.2020  
(51) **H01M 10/052** (2010.01)  
**H01M 10/058** (2010.01)  
**H01M 10/625** (2014.01)  
**H01M 10/6568** (2014.01)  
**H01M 10/6555** (2014.01)  
**H01M 10/643** (2014.01)  
**H01M 10/623** (2014.01)  
**H01M 10/613** (2014.01)  
**H01M 10/658** (2014.01)  
**H01M 50/20** (2021.01)  
**H01M 50/24** (2021.01)  
(96) 23.12.2019  
(96) 19827755.0  
(73) Sogefi Air & Cooling (SAS), 78280 Guyancourt, FR  
(72) BECKER, Nicolas, 68320 PORTE-DU-RIED, FR  
FLORANC, Alexandre, 68280 LOGELHEIM, FR  
HALBARDIER, Jonathan, 68230 TURCKHEIM, FR  
(54) **Elektrický bateriový modul a baterie obsahující alespoň jeden takový modul**  
(32) 1874291  
(31) 28.12.2018  
(33) FR  
(86) PCT/EP2019/086902  
(87) WO 2020/136158  
(74) Traplová Hakr Kubát, advokátní a patentová kancelář, Mgr. Jana Šuranová Traplová, advokátka, Přístavní 24, Praha 7, 17000

(97) **EP 3932951**  
(47) 07.12.2022  
(97) 05.01.2022  
(51) **C07K 16/28** (2006.01)  
**A61N 5/00** (2006.01)  
**A61N 5/10** (2006.01)  
(96) 12.05.2017  
(96) 21191931.1  
(73) Regeneron Pharmaceuticals, Inc., Tarrytown, NY 10591, US  
(72) LOWY, Israel, New York 10591, US

FURY, Matthew, G., New York 10591, US  
(54) **Způsoby léčení rakoviny kůže podáváním inhibitoru pd-1**  
(32) 201662335743 P, 201662340142 P, 201662348546 P, 201662350305 P, 201662364920 P, 201662374020 P, 201762451274 P  
(31) 13.05.2016, 23.05.2016, 10.06.2016, 15.06.2016, 21.07.2016, 12.08.2016, 27.01.2017  
(33) US, US, US, US, US, US, US  
(74) A. Holas & partner, Patentová a známková kancelář, Ing. Mgr. Hana Holasová, Křížová 105/4, Brno, Staré Brno, 60300

(97) **EP 3937662**  
(47) 04.01.2023  
(97) 09.12.2021  
(51) **A24B 13/00** (2006.01)  
**A61K 31/465** (2006.01)  
(96) 16.11.2020  
(96) 20810868.8  
(73) Philip Morris Products S.A., 2000 Neuchâtel, CH  
(72) JAKOBSEN, Bine Hare, 8680 Ry, DK  
STAHL, My Ly Lao, 7120 Vejle Øst, DK  
BRUUN, Heidi Ziegler, 7120 Vejle Øst, DK  
(54) **Kompozice netabákového orálního nikotinového sáčku**  
(32) PCT/DK2020/050159, PCT/DK2020/050160, PCT/DK2020/050161, PCT/DK2020/050162, PCT/DK2020/050163  
(31) 05.06.2020, 05.06.2020, 05.06.2020, 05.06.2020, 05.06.2020  
(33) DK, DK, DK, DK, DK  
(86) PCT/DK2020/050311  
(87) WO 2021/244714  
(74) PatentEnter s.r.o., Koliště 1965/13a, Brno, Černá Pole, 60200

(97) **EP 3977836**  
(47) 30.11.2022  
(97) 06.04.2022  
(51) **A01B 21/08** (2006.01)  
**A01B 23/04** (2006.01)  
(96) 02.10.2020  
(96) 20199965.3  
(73) Fliegl Agro-Center GmbH, 84556 Kastl, DE  
(72) Fliegl sen., Josef, 84556 Kastl, DE  
(54) **Zařízení řetězových taliřových bran se změnitelným úhlem nastavení**  
(74) Havlík Švorčík a partneři, advokátní a patentová kancelář, JUDr. Michal Havlík, advokát, Hálkova 1406/2, Praha 2, Nové Město, 12000

(97) **EP 4010960**  
(47) 30.11.2022  
(97) 28.04.2022  
(51) **H02K 1/14** (2006.01)  
**H02K 15/04** (2006.01)  
H02K 15/02 (2006.01)  
H02K 29/03 (2006.01)  
H02K 3/48 (2006.01)  
(96) 01.09.2021  
(96) 21778221.8  
(73) Marsilli S.p.A., 26012 Castelleone (CR), IT  
(72) PARATI, Gian Battista, 26012 Castelleone (CR), IT  
(54) **Způsob a výrobní linka pro výrobu statoru pro elektromotory**  
(32) 202000024691, 202100011540, 202100011564  
(31) 20.10.2020, 06.05.2021, 06.05.2021  
(33) IT, IT, IT  
(86) PCT/IB2021/057982  
(87) WO 2022/084760  
(74) inventa Patentová a známková kancelária s.r.o., Palisády 50, Bratislava 811 06

## Zveřejněné opravené překlady evropských patentových spisů

U následujících udělených evropských patentů s účinky pro Českou republiku byl majitelem předložen opravený překlad patentového spisu do českého jazyka (§35d odst. 2 zákona č. 527/1990 Sb., v platném znění).

Datem zveřejnění opraveného překladu evropského patentového spisu je datum publikace tohoto Věstníku.

(97) EP 3826739

## Zveřejněné překlady pozměněného nebo omezeného znění evropských patentových spisů

U následujících udělených evropských patentů s účinky pro Českou republiku byl majitelem předložen český překlad pozměněného nebo omezeného znění evropského patentového spisu (§35f odst. 3 zákona č. 527/1990 Sb., v platném znění).

Datem zveřejnění překladu pozměněného nebo omezeného znění evropského patentového spisu je datum publikace tohoto Věstníku.

(97) EP 3007553

## Evropské patenty zachované v pozměněném nebo omezeném znění

V této části jsou uvedeny evropské patenty s účinky pro Českou republiku, které byly Evropským úřadem podle článku 102 Úmluvy o udělování evropských patentů zachovány v omezeném znění podle čl. 105a - 105c EPC 2000, nebo v pozměněném znění (§ 35f zákona č. 527/1990 Sb., v platném znění).

(97)	Datum oznámení o zachování patentu	(97)	Datum oznámení o zachování patentu
EP 2467399	01.02.2023	EP 2738258	01.02.2023

## Evropské patenty zrušené Evropským patentovým úřadem

Následující evropské patenty udělené Evropským patentovým úřadem s účinky pro Českou republiku byly zrušeny Evropským patentovým úřadem podle článku 102 Úmluvy o udělování evropských patentů (§ 35f odst 2 zákona č. 527/1990 Sb., v platném znění).

(97) EP 1331031                      (97) EP 1621052                      (97) EP 2989408                      (97) EP 3398460

## MK4A

## Zánik evropských patentů uplynutím doby platnosti

Následující evropské patenty udělené Evropským patentovým úřadem s účinky pro Českou republiku zanikly z důvodu uplynutí maximální doby platnosti patentu (§ 22 písm. a) zákona č. 527/1990 Sb., v platném znění).

(97) EP 1335028	(97) EP 1472500	(97) EP 1490342	(97) EP 1592287
(97) EP 1335201	(97) EP 1474809	(97) EP 1504108	(97) EP 2305689
(97) EP 1342681	(97) EP 1478579	(97) EP 1578650	

## PD4A

## Převod práv a ostatní změny majitelů evropských patentů

(97) EP 1755514  
(73) Johnson & Johnson Consumer Companies, LLC, Skillman, 08558, NJ, US

(97) EP 1758537  
(73) Johnson & Johnson Consumer Inc., Skillman, 08558, NJ, US

(97) EP 1755514  
(73) Johnson & Johnson Consumer Inc., Skillman, 08558, NJ, US

(97) EP 1758537  
(73) Johnson & Johnson Consumer Companies, LLC, Skillman, 08558, NJ, US

(97) EP 1755514  
(73) McNEIL-PPC, Inc., Skillman, 08558, NJ, US

(97) EP 1765242  
(73) Johnson & Johnson Consumer Inc., Skillman, 08558, NJ, US

(97) EP 1755516  
(73) Johnson & Johnson Consumer Inc., Skillman, 08558, NJ, US

(97) EP 1765242  
(73) Johnson & Johnson Consumer Companies, LLC, Skillman, 08558, NJ, US

(97) EP 1755516  
(73) Johnson & Johnson Consumer Companies, LLC, Skillman, 08558, NJ, US

(97) EP 1765242  
(73) McNEIL-PPC, Inc., Skillman, 08558, NJ, US

(97) EP 1755516  
(73) McNEIL-PPC, Inc., Skillman, 08558, NJ, US

(97) EP 1765243  
(73) Johnson & Johnson Consumer Inc., Skillman, 08558, NJ, US

(97) EP 1758537  
(73) McNEIL-PPC, Inc., Skillman, 08558, NJ, US

(97) EP 1765243  
(73) Johnson & Johnson Consumer Companies, LLC, Skillman, 08558, NJ, US



---

(97) **EP 1765243**  
(73) McNEIL-PPC, Inc., Skillman, 08558, NJ, US

---

(97) **EP 2040657**  
(73) Johnson & Johnson Consumer Inc., Skillman, 08558, NJ, US

---

(97) **EP 2275066**  
(73) Johnson & Johnson Consumer Inc., Skillman, 08558, NJ, US

---

(97) **EP 2275066**  
(73) McNEIL-PPC, Inc., Skillman, 08558, NJ, US

---

(97) **EP 2275066**  
(73) Johnson & Johnson Consumer Companies, LLC, Skillman, 08558, NJ, US

---

(97) **EP 2358319**  
(73) Johnson & Johnson Consumer Inc., Skillman, 08558, NJ, US

---

(97) **EP 2366580**  
(73) EnBW mobility + AG & Co KG, 76131 Karlsruhe, DE

---

(97) **EP 2399771**  
(73) EnBW mobility + AG & Co KG, 76131 Karlsruhe, DE

---

(97) **EP 2521940**  
(73) Coretronic Corporation, Hsin-Chu 300, TW

---

(97) **EP 2525703**  
(73) Coretronic Corporation, Hsin-Chu 300, TW

---

(97) **EP 2639312**  
(73) Siemens Healthcare GmbH, 91052 Erlangen, DE

---

(97) **EP 2714370**  
(73) INTRAVIS Gesellschaft für Lieferungen und Leistungen von bildgebenden und bildverarbeitenden Anlagen und Verfahren mbH, 52068 Aachen, DE

---

(97) **EP 2861118**  
(73) MAGNETIN to. a.s., Praha 1, Nové Město, CZ

---

(97) **EP 3007553**  
(73) HORSCH LEEB Application Systems GmbH, 94405 Landau an der Isar, DE

---

(97) **EP 3102597**  
(73) Université Paris-Saclay, 91190 Gif-sur-Yvette, FR

---

---

(97) **EP 3134095**  
(73) 2seventy bio, Inc., Cambridge, 02142, MA, US

---

(97) **EP 3134432**  
(73) 2seventy bio, Inc., Cambridge, 02142, MA, US

---

(97) **EP 3151672**  
(73) 2seventy bio, Inc., Cambridge, 02142, MA, US

---

(97) **EP 3174510**  
(73) Chenango Zero LLC, Skillman, 08558, NJ, US

---

(97) **EP 3174510**  
(73) CURRAHEE HOLDONG COMPANY INC., Skillman, 08558, US

---

(97) **EP 3174510**  
(73) Chenango Two LLC, Skillman, 08558, NJ, US

---

(97) **EP 3174510**  
(73) Johnson & Johnson Consumer Inc., Skillman, 08558, NJ, US

---

(97) **EP 3230321**  
(73) 2seventy bio, Inc., Cambridge, 02142, MA, US

---

(97) **EP 3250592**  
(73) Neotope Neuroscience Limited, Dublin 2, IE

---

(97) **EP 3250592**  
(73) Novo Nordisk A/S, 2880 Bagsvaerd, DK

---

(97) **EP 3393468**  
(73) X4 Pharmaceuticals, Inc., Boston, 02134, MA, US

---

(97) **EP 3423020**  
(73) Arjo IP Holding AB, 211 20 Malmö, SE

---

(97) **EP 3464182**  
(73) Koehler Paper SE, 77704 Oberkirch, DE

---

(97) **EP 3569790**  
(73) Braun Magdalena, 8132 Egg, CH

---

(97) **EP 3570643**  
(73) Signify Holding B.V., 5656 AE Eindhoven, NL

---

**FG1K**

**Zapsané užité vzory - přehled podle čísel zápisu**

V období uzávěrky tohoto čísla Věstníku zapsal Úřad průmyslového vlastnictví tyto užité vzory.

(11)	(51)		(11)	(51)		(11)	(51)	
36803	<b>G 01 C 17/00</b>	(2006.01)	36810	<b>G 01 L 7/08</b>	(2006.01)	36817	<b>E 04 B 1/12</b>	(2006.01)
36804	<b>A 23 L 33/135</b>	(2016.01)	36811	<b>C 04 B 14/34</b>	(2006.01)	36818	<b>A 23 J 3/04</b>	(2006.01)
36805	<b>G 21 B 1/00</b>	(2006.01)	36812	<b>B 62 H 3/12</b>	(2006.01)	36819	<b>A 01 C 7/06</b>	(2006.01)
36806	<b>A 63 H 33/12</b>	(2006.01)	36813	<b>B 01 J 21/06</b>	(2006.01)	36820	<b>A 23 J 3/14</b>	(2006.01)
36807	<b>C 04 B 18/16</b>	(2006.01)	36814	<b>B 01 D 24/02</b>	(2006.01)	36821	<b>A 61 B 5/11</b>	(2006.01)
36808	<b>F 04 D 1/00</b>	(2006.01)	36815	<b>A 63 H 33/12</b>	(2006.01)	36822	<b>C 05 D 9/00</b>	(2006.01)
36809	<b>F 41 A 3/72</b>	(2006.01)	36816	<b>G 01 N 17/00</b>	(2006.01)			

**FG1K**

**Zapsané užité vzory - řazené podle MPT**

(51)	<b>A01C 7/06</b>	(2006.01)		<b>A23L 33/14</b>	(2016.01)
(11)	36819			<b>A23L 33/155</b>	(2016.01)
(21)	<b>2022-40566</b>		(11)	36804	
(22)	09.12.2022		(21)	<b>2022-39649</b>	
(47)	07.02.2023		(22)	08.02.2022	
(73)	Česká zemědělská univerzita v Praze, Praha 6, Suchbát, CZ		(47)	07.02.2023	
(72)	Trakal Lukáš doc. Mgr., Ph.D., Roztoky, CZ Macků Jan Ing., Ph.D., Praha 10, Hostivař, CZ Nuhlíček Ondřej Ing., Praha 4, Kamýk, CZ		(73)	Sedláček Jiří Ing., CSc., Praha 3, Vinohrady, CZ Reade Veronika, Olovnice, CZ Petříková Dana Ing., Praha 6, Břevnov, CZ	
(54)	<b>Nástavec pro secí stroj a zařízení pro síji s přídatkem biocharu</b>		(72)	Sedláček Jiří Ing., CSc., Praha 3, Vinohrady, CZ Reade Veronika, Olovnice, CZ Petříková Dana Ing., Praha 6, Břevnov, CZ	
(74)	HARBER IP s.r.o., Dukelských hrdinů 567/52, Praha 7, Holešovice, 17000		(54)	<b>Potravina se stabilizovanými probiotiky pro podporu imunity</b>	
(51)	<b>A23J 3/04</b>	(2006.01)		<b>A61B 5/11</b>	(2006.01)
	<b>A23J 3/16</b>	(2006.01)		<b>G16H 50/80</b>	(2018.01)
	<b>A23J 3/14</b>	(2006.01)		<b>A61B 5/02</b>	(2006.01)
	<b>A23L 27/14</b>	(2016.01)	(11)	36821	
	<b>A23L 29/212</b>	(2016.01)	(21)	<b>2022-40594</b>	
	<b>A23L 33/21</b>	(2016.01)	(22)	20.12.2022	
(11)	36818		(47)	07.02.2023	
(21)	<b>2022-40560</b>		(73)	Univerzita Hradec Králové, Hradec Králové, CZ	
(22)	08.12.2022		(72)	Studnička Filip RNDr., Ph.D., Hradec Králové, Slezské Předměstí, CZ Cimlner Richard Ing., Ph.D., Chrudim, Chrudim IV, CZ Kühnová Jitka Mgr., Ph.D., Hradec Králové, Nový Hradec Králové, CZ Matyska Jan Ing., Hradec Králové, Nový Hradec Králové, CZ Štěpán Jan Ing., Ph.D., Dobruška, CZ Šlégr Jan doc. RNDr., Ph.D., Litomyšl, Litomyšl-Město, CZ	
(47)	07.02.2023		(54)	<b>Systém pro monitorování pohybové aktivity a vitálních funkcí zvířete</b>	
(73)	Výzkumný ústav potravinářský Praha, v. v. i., Praha 10, Hostivař, CZ		(74)	PatentEnter s.r.o., Koliště 1965/13a, Brno, Černá Pole, 60200	
(72)	Šmídová Zuzana RNDr. Mgr., Ph.D., Praha 10, Petrovice, CZ Laknerová Ivana Ing., Praha 4, Nusle, CZ				
(54)	<b>Imitace burgeru s přídatkem hmyzu</b>				
(51)	<b>A23J 3/14</b>	(2006.01)		<b>A63H 33/12</b>	(2006.01)
	<b>A23K 20/147</b>	(2016.01)		<b>A63H 33/26</b>	(2006.01)
(11)	36820			<b>G09B 23/24</b>	(2006.01)
(21)	<b>2022-40588</b>		(11)	36806	
(22)	20.12.2022		(21)	<b>2022-40168</b>	
(47)	07.02.2023		(22)	24.08.2022	
(73)	Jihočeská univerzita v Českých Budějovicích, České Budějovice, České Budějovice 2, CZ HEMP PRODUCTION CZ, s.r.o., Chrašnice, CZ		(47)	07.02.2023	
(72)	Bárta Jan doc. Ing., Ph.D., Dubné, CZ Bártová Veronika doc. Ing., Ph.D., Hůry, CZ Jarošová Markéta Ing., Ph.D., Střížov, CZ Stupková Adéla Ing., Ph.D., České Budějovice, České Budějovice 2, CZ Bedrníček Jan Ing., Ph.D., České Budějovice, České Budějovice 2, CZ Lorenc František Ing., Ph.D., Tábor, CZ Smetana Pavel doc. Ing., Ph.D., Staré Hodějovice, CZ Kadlec Jaromír dr. Ing., České Budějovice, České Budějovice 3, CZ Říha Václav, Svojsice, CZ Krejčová Zlataše, Příbram, Příbram VII, CZ		(73)	Ošmera Pavel prof. Ing., CSc., Valchov, CZ	
(54)	<b>Koncentrát bílkovin ze semen konopí setého</b>		(72)	Ošmera Pavel prof. Ing., CSc., Valchov, CZ	
(74)	PatentCentrum Sedlák & Partners s.r.o., Okružní 2824, České Budějovice, České Budějovice 3, 37001		(54)	<b>Stavebnice s prstenci a koulemi</b>	
(51)	<b>A23L 33/135</b>	(2016.01)		<b>A63H 33/12</b>	(2006.01)
				<b>A63H 33/26</b>	(2006.01)
				<b>G09B 23/24</b>	(2006.01)
			(11)	36815	
			(21)	<b>2022-40519</b>	
			(22)	24.11.2022	
			(47)	07.02.2023	
			(73)	Ošmera Pavel prof. Ing., CSc., Valchov, CZ	
			(72)	Ošmera Pavel prof. Ing., CSc., Valchov, CZ	
			(54)	<b>Stavebnice s prstenci</b>	

- 
- (51) **B01D 24/02** (2006.01)  
**C02F 1/00** (2006.01)  
**C01B 32/30** (2017.01)
- (11) 36814  
(21) **2022-40517**  
(22) 24.11.2022  
(47) 07.02.2023
- (73) DEKONTA, a.s., Dřetovice, CZ  
Česká zemědělská univerzita v Praze, Praha 6, Suchbátka, CZ
- (72) Petreje Marek Ing., Praha 5, Lipence, CZ  
Hnátková Tereza Ing., Ph.D., Praha 6, Liboc, CZ  
Sochacki Adam Ing., Ph.D., Sosnowiec, PL  
Komínková Dana prof. RNDr., Ph.D., Sýkořice, CZ
- (54) **Vsakovací půdní biofiltr pro čištění šedé vody a/nebo dešťové vody**
- (74) PatentCentrum Sedláč & Partners s.r.o., Okružní 2824, České Budějovice, České Budějovice 3, 37001
- 
- (51) **B01J 21/06** (2006.01)  
**B01J 35/04** (2006.01)  
**B01J 29/89** (2006.01)
- (11) 36813  
(21) **2022-40514**  
(22) 24.11.2022  
(47) 07.02.2023
- (73) Technická univerzita v Liberci, Liberec, Liberec I-Staré Město, CZ  
(72) Militký Jiří prof. Ing., CSc., Liberec, Liberec VI-Rochlice, CZ  
Wiener Jakub prof. Ing., Ph.D., Liberec, Liberec XXXIII-Machnín, CZ
- (54) **Fotokatalytický systém a fotokatalytický reaktor využívající tento fotokatalytický systém**
- (74) Dobroslav Musil a partneři s.r.o., Zábrdovická 917/11b, Brno, Zábrdovice, 61500
- 
- (51) **B62H 3/12** (2006.01)  
**B62H 3/02** (2006.01)  
**B62H 3/00** (2006.01)
- (11) 36812  
(21) **2022-40503**  
(22) 22.11.2022  
(47) 07.02.2023
- (73) JK HOLDERS s.r.o., Černý Důl, CZ  
(72) Petřina Jiří Ing., Trutnov, Kryblice, CZ  
Trhlík Karel, DiS., Černý Důl, CZ
- (54) **Držák pro bezpečné pověšení jízdního kola za říditka**
- (74) Ing. Jiří Petřina, Kryblická 366, Trutnov, Kryblice, 54101
- 
- (51) **C04B 14/34** (2006.01)  
**C04B 14/38** (2006.01)  
**E04C 5/01** (2006.01)  
**E01D 19/00** (2006.01)
- (11) 36811  
(21) **2022-40498**  
(22) 18.11.2022  
(47) 07.02.2023
- (73) České vysoké učení technické v Praze, Praha 6, Dejvice, CZ  
HOCHTIEF CZ a.s., Praha 5, Smíchov, CZ
- (72) Vítek Petr Dr. Ing., Praha 5, Smíchov, CZ  
Pešková Šárka Ing., Ph.D., Praha 6, Vokovice, CZ  
Šmilauer Vít doc. Ing., Ph.D., DSc., Horoměřice, CZ  
Sovják Radoslav doc. Ing., Ph.D., Praha 6, Ruzyně, CZ  
Jogl Marcel Ing., Ph.D., Praha 6, Dejvice, CZ  
Konvalinka Petr prof. Ing., CSc., FEng., Praha 10, Vršovice, CZ  
Litoš Jiří doc. Ing., Ph.D., Praha 7, Holešovice, CZ  
Petřtýl Miroslav prof. Ing., DrSc., Praha 10, Záběhlice, CZ
- (54) **Skořepinový betonový prvek pro kompozitní betonové konstrukce**
- (74) Ing. Václav Kratochvíl, Husníkova 2086/22, Praha 5, Stodůlky, 15800
- 
- (51) **C04B 18/16** (2006.01)  
**C04B 14/04** (2006.01)  
**C04B 26/26** (2006.01)  
**C08L 95/00** (2006.01)
- (11) 36807  
(21) **2022-40338**  
(22) 12.10.2022  
(47) 07.02.2023
- (73) Vysoká škola báňská-Technická univerzita Ostrava, Ostrava, Poruba, CZ
- (72) Mobiko plus, a.s., Valašské Meziříčí, Krásno nad Bečvou, CZ  
Zima Dominik Ing., Valašská Bystřice, CZ  
Záhora Ondřej, Valašská Bystřice, CZ  
Němček Ondřej Ing., Ph.D., Ostrava, Hrabová, CZ  
Frantík Jaroslav Ing., Ph.D., Ostrava, Poruba, CZ  
Kielar Jan Ing., Ph.D., Ostrava, Poruba, CZ  
Najser Tomáš Ing., Vřesina, CZ  
Cihlářová Denisa Ing., Ph.D., Ostrava, Plesná, CZ
- (54) **Recyklovaná asfaltová směs**
- (74) Vysoká škola báňská - Technická univerzita Ostrava, 17. listopadu 2172/15, Ostrava, Poruba, 70800
- 
- (51) **C05D 9/00** (2006.01)  
**C05D 9/02** (2006.01)  
**C05B 9/00** (2006.01)  
**C05G 1/00** (2006.01)  
**C05F 11/02** (2006.01)
- (11) 36822  
(21) **2023-40674**  
(22) 16.01.2023  
(47) 07.02.2023
- (73) Mendelova univerzita v Brně, Brno, Černá Pole, CZ  
Zemědělský výzkum, spol. s r. o., Troubsko, CZ  
VUCHT a. s., 83603 Bratislava, SK
- (72) Škarpa Petr doc. Ing., Ph.D., Hustopeče, CZ  
Hammerschmiedt Tereza Ing., Jinošov, CZ  
Holátko Jiří Mgr., Ph.D., Šumperk, CZ  
Kintl Antonín Ing., Brno, Štýřice, CZ  
Sobotková Julie Ing., Dolní Dubňany, CZ  
Kučera Milan Ing., 841 02 Bratislava, SK  
Malíček Ondřej Ing., Brno, Ponava, CZ  
Brtnický Martin Ing., Tišnov, CZ
- (54) **Hnojivo s obsahem odpadní síry určené pro aplikaci do půdy při pěstování řepky ozimé**
- (74) Mendelova univerzita v Brně, Zemědělská 1665/1, Brno, Černá Pole, 61300
- 
- (51) **E04B 1/12** (2006.01)  
**A01G 9/28** (2018.01)
- (11) 36817  
(21) **2022-40554**  
(22) 06.12.2022  
(47) 07.02.2023
- (73) KASKO spol. s r.o., Slavkov, CZ  
(72) Staněk Richard Ing., Zlín, CZ
- (54) **Sestava zahradního obrubníku**
- (74) Dana Kreizlová, Návesní 61, Zlín, Mladcová, 76001
- 
- (51) **F04D 1/00** (2006.01)  
**F04B 1/00** (2020.01)  
**F04D 17/00** (2006.01)
- (11) 36808  
(21) **2022-40381**  
(22) 21.10.2022  
(47) 07.02.2023
- (73) Frentech Aerospace s.r.o., Brno, Maloměřice, CZ  
Vysoké učení technické v Brně, Brno, Veverčí, CZ
- (72) Návrat Tomáš doc. Ing., Ph.D., Příbor, CZ  
Pokorný Jan Ing., Ostrovačice, CZ  
Popelka Michal Ing., Strání, CZ  
Pavlík Ondřej Ing., Přerov, Přerov II-Předmostí, CZ  
Vajdák Michal Ing., Brno, Veverčí, CZ
- (54) **Ložiskový uzel pro vysokootáčkový rotor radiálního čerpadla s integrovaným pohonem**
- (74) Ing. Libor Markes, Grohova 145/54, Brno, Veverčí, 60200
- 
- (51) **F41A 3/72** (2006.01)  
**F41A 3/58** (2006.01)  
**F41A 7/00** (2006.01)  
**F41C 7/11** (2006.01)
- (11) 36809  
(21) **2022-40397**  
(22) 25.10.2022  
(47) 07.02.2023
- (73) JK Nástroje, s.r.o., Podolí, CZ  
(72) Guryča Vítězslav, Hluk, CZ

	Rachůnek Karel, Dolní Němčí, CZ		(21)	<b>2022-40447</b>	
	Krucký Jiří, Uherský Brod, Havíče, CZ		(22)	08.11.2022	
(54)	<b>Mechanismus pro ovládání uzamčení sklopného blokového závorníku zlamovací palné zbraně</b>		(47)	07.02.2023	
(74)	Ing. Dana Kreizlová, Návesní 61, Zlín, Mladcová, 76001		(73)	BD SENSORS s.r.o., Buchlovice, CZ	
(51)	<b>G01C 17/00</b> (2006.01)		(72)	Mareček Karel Ing., Salaš, CZ	
	<b>G01C 21/20</b> (2006.01)			Šimoník Martin Ing., Uherské Hradiště, CZ	
	<b>G01C 21/34</b> (2006.01)			Fiala Robert, Horní Ředice, CZ	
	<b>G01C 23/00</b> (2006.01)		(54)	<b>Kombinovaný senzor pro měření tlaku, vodivosti a teploty</b>	
	<b>G06F 3/01</b> (2006.01)		(74)	Patentová a známková kancelář, Ing. Jaromír Prikryl, Včelín 1161, Hulín, 76824	
	<b>A41D 1/00</b> (2018.01)				
	<b>A41D 19/015</b> (2006.01)		(51)	<b>G01N 17/00</b> (2006.01)	
	<b>A41D 19/00</b> (2006.01)			<b>G01N 33/24</b> (2006.01)	
(11)	36803			<b>G01F 19/00</b> (2006.01)	
(21)	<b>2022-40456</b>		(11)	36816	
(22)	09.11.2022		(21)	<b>2022-40550</b>	
(47)	03.02.2023		(22)	06.12.2022	
(73)	Holík International s.r.o., Zlín, Štípa, CZ		(47)	07.02.2023	
	Západočeská univerzita v Plzni, Plzeň, Jižní Předměstí, CZ		(73)	Vysoké učení technické v Brně, Brno, Veverčí, CZ	
	Dune Srl., Rome, IT			Geocentrum spol. s r.o., Olomouc, Hodolany, CZ	
(72)	Světlík Zdeněk, Vizovice, CZ			Výzkumný ústav meliorací a ochrany půdy, v.v.i., Praha 5, Zbraslav, CZ	
	Mašlák Jindřich Bc., Vizovice, CZ		(72)	Dumbrovský Miroslav prof. Ing., CSc., Brno, Stránice, CZ	
	Mlčková Marcela Bc., Zlín, Štípa, CZ			Sobotková Veronika Ing., Ph.D., Brno, Trnitá, CZ	
	Soukup Radek Ing., Ph.D., Plzeň, Hradiště, CZ			Moravcová Aneta Ing., Ph.D., Hlubočky, CZ	
	Pretl Silvan Ing., Ph.D., Plzeň, Východní Předměstí, CZ			Podhrázská Jana doc. Ing., Ph.D., Brno, Kohoutovice, CZ	
	Kalaš David Ing., Ph.D., Rokycany, Nové Město, CZ		(54)	<b>Zařízení pro volumetrickou kvantifikaci projevů vodní eroze půdy způsobené táním sněhové pokrývky</b>	
	Poláček Libor Ing., Ph.D., Mýto, CZ		(74)	Ing. Libor Markes, Grohova 145/54, Brno, Veverčí, 60200	
	Turjanica Pavel Ing., Ph.D., Plánice, CZ				
	Řeboun Jan doc. Ing., Ph.D., Rokycany, Plzeňské Předměstí, CZ		(51)	<b>G21B 1/00</b> (2006.01)	
	Blecha Tomáš doc. Ing., Ph.D., Pňovany, CZ			<b>G21B 1/01</b> (2006.01)	
	de Marinis Enrico Dr., Roma, IT			<b>G21B 1/23</b> (2006.01)	
	Pucci Fabrizio Dr., Roma, IT		(11)	36805	
(54)	<b>Elektronický navigační modul pro navigaci ve ztížených podmínkách a ochranná rukavice s tímto modulem</b>		(21)	<b>2022-40017</b>	
(74)	Dobroslav Musil a partneři s.r.o., Zábřovická 917/11b, Brno, Zábřovice, 61500		(22)	20.06.2022	
(51)	<b>G01L 7/08</b> (2006.01)		(47)	07.02.2023	
	<b>G01K 7/00</b> (2006.01)		(73)	Lomoz František, Sedlčany, CZ	
	<b>G01R 27/22</b> (2006.01)		(72)	Lomoz František, Sedlčany, CZ	
(11)	36810		(54)	<b>Sestava reaktoru k získání tepelné energie termonukleárním procesem</b>	

### Seznam majitelů zapsaných užitečných vzorů

(73)	BD SENSORS s.r.o., Buchlovice, CZ	(11)	36810	(51)	<b>G 01 L 7/08</b> (2006.01)	(73)	JK HOLDERS s.r.o., Černý Důl, CZ	(11)	36812	(51)	<b>B 62 H 3/12</b> (2006.01)
	Česká zemědělská univerzita v Praze, Praha 6, Suchbát, CZ		36814		<b>B 01 D 24/02</b> (2006.01)		JK Nástroje, s.r.o., Podolí, CZ		36809		<b>F 41 A 3/72</b> (2006.01)
	Česká zemědělská univerzita v Praze, Praha 6, Suchbát, CZ		36819		<b>A 01 C 7/06</b> (2006.01)		KASKO spol. s r.o., Slavkov, CZ		36817		<b>E 04 B 1/12</b> (2006.01)
	České vysoké učení technické v Praze, Praha 6, Dejvice, CZ		36811		<b>C 04 B 14/34</b> (2006.01)		Mendelova univerzita v Brně, Brno, Černá Pole, CZ		36822		<b>C 05 D 9/00</b> (2006.01)
	DEKONTA, a.s., Dřetovice, CZ		36814		<b>B 01 D 24/02</b> (2006.01)		Mobiko plus, a.s., Valašské Meziříčí, Krásno nad Bečvou, CZ		36807		<b>C 04 B 18/16</b> (2006.01)
	Dune Srl., Rome, IT		36803		<b>G 01 C 17/00</b> (2006.01)		Technická univerzita v Liberci, Liberec, Liberec I-Staré Město, CZ		36813		<b>B 01 J 21/06</b> (2006.01)
	Frentech Aerospace s.r.o., Brno, Maloměřice, CZ		36808		<b>F 04 D 1/00</b> (2006.01)		Univerzita Hradec Králové, Hradec Králové, CZ		36821		<b>A 61 B 5/11</b> (2006.01)
	Geocentrum spol. s r.o., Olomouc, Hodolany, CZ		36816		<b>G 01 N 17/00</b> (2006.01)		VUCHT a. s., 83603 Bratislava, SK		36822		<b>C 05 D 9/00</b> (2006.01)
	HEMP PRODUCTION CZ, s.r.o., Chraštice, CZ		36820		<b>A 23 J 3/14</b> (2006.01)		Vysoká škola báňská-Technická univerzita Ostrava, Ostrava, Poruba, CZ		36807		<b>C 04 B 18/16</b> (2006.01)
	HOCHTIEF CZ a.s., Praha 5, Smíchov, CZ		36811		<b>C 04 B 14/34</b> (2006.01)		Vysoké učení technické v Brně, Brno, Veverčí, CZ		36808		<b>F 04 D 1/00</b> (2006.01)
	Holík International s.r.o., Zlín, Štípa, CZ		36803		<b>G 01 C 17/00</b> (2006.01)		Vysoké učení technické v Brně, Brno, Veverčí, CZ		36816		<b>G 01 N 17/00</b> (2006.01)
	Jihočeská univerzita v Českých Budějovicích, České Budějovice, České Budějovice 2, CZ		36820		<b>A 23 J 3/14</b> (2006.01)		Výzkumný ústav meliorací a ochrany půdy, v.v.i., Praha 5, Zbraslav, CZ		36816		<b>G 01 N 17/00</b> (2006.01)

(73)	(11)	(51)		(73)	(11)	(51)	
Výzkumný ústav potravinářský Praha, v. v. i., Praha 10, Hostivař, CZ	36818	<b>A 23 J 3/04</b>	(2006.01)	Ošmera Pavel prof. Ing., CSc., Valchov, CZ	36806	<b>A 63 H 33/12</b>	(2006.01)
Západočeská univerzita v Plzni, Plzeň, Jižní Předměstí, CZ	36803	<b>G 01 C 17/00</b>	(2006.01)	Ošmera Pavel prof. Ing., CSc., Valchov, CZ	36815	<b>A 63 H 33/12</b>	(2006.01)
Zemědělský výzkum, spol. s r. o., Troubsko, CZ	36822	<b>C 05 D 9/00</b>	(2006.01)	Petříková Dana Ing., Praha 6, Břevnov, CZ	36804	<b>A 23 L 33/135</b>	(2016.01)
Lomoz František, Sedlčany, CZ	36805	<b>G 21 B 1/00</b>	(2006.01)	Reade Veronika, Olovnice, CZ	36804	<b>A 23 L 33/135</b>	(2016.01)
				Sedláček Jiří Ing., CSc., Praha 3, Vinohrady, CZ	36804	<b>A 23 L 33/135</b>	(2016.01)

## FG4Q

### Zapsané průmyslové vzory - přehled podle čísel zápisu

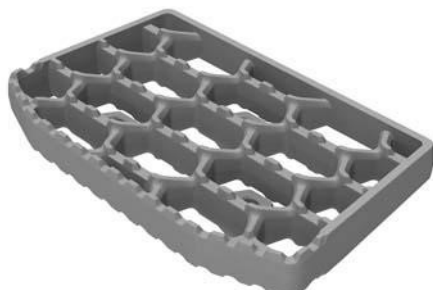
V období uzávěrky tohoto čísla Věstníku zapsal Úřad průmyslového vlastnictví tyto průmyslové vzory:

(11)	(51)	(11)	(51)	(11)	(51)
38106	12-16	38107	19-08	38108	12-16

## FG4Q

### Zapsané průmyslové vzory - přehled podle tříd

- (51) 12-16
- (11) 38106
- (21) 2022-42167
- (22) 26.09.2022
- (15) 02.02.2023
- (54) **Stupátko vozidla**
- (28) 1
- (73) SCANIA CV AB, Södertälje, SE
- (72) Berggren Daniel, Årsta, SE  
Enbom Robert, Vänersborg, SE  
Söderberg Sert Miro, Malmö, SE  
Eliasson Erik, Vara, SE
- (74) FISCHER IP s.r.o., Na hrobci 294/5, Praha 2, Nové Město, 12800



1.1

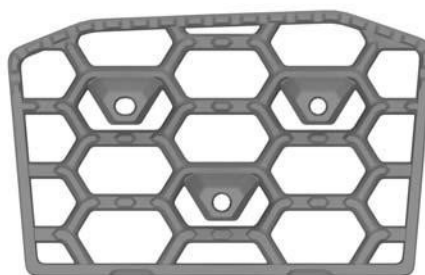
1.2



1.3



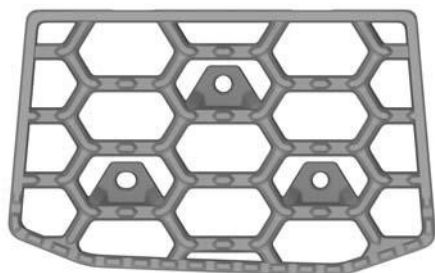
1.4



1.7



1.5

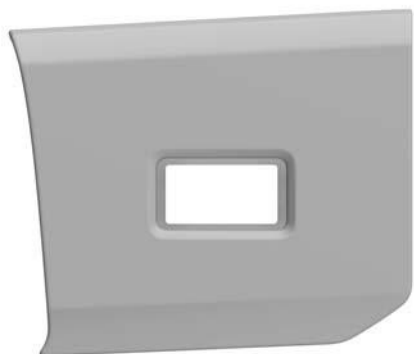


1.6

- 
- (51) **12-16**  
(11) 38108  
(21) 2022-42168  
(22) 26.09.2022  
(15) 07.02.2023  
(54) **Kryt nabíječky vozidla**  
(28) 1  
(73) SCANIA CV AB, Södertälje, SE  
(72) Olsblom Erik, Enskede, SE  
Lundgren Anders, Södertälje, SE  
Söderberg Sert Miro, Malmö, SE  
Eliasson Erik, Vara, SE  
Lundberg John, Södertälje, SE  
LARSSON David, Trosa, SE  
(74) FISCHER IP s.r.o., Na hrobci 294/5, Praha 2, Nové Město, 12800



1.1



1.2



1.5



1.3



1.6



1.4



1.7

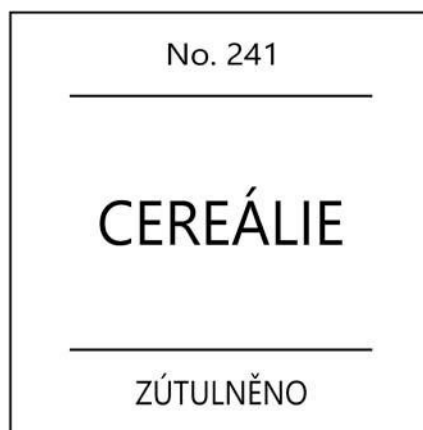
---



- (51) 19-08
- (11) 38107
- (21) 2022-42171
- (22) 04.10.2022
- (15) 02.02.2023
- (54) Nálepky
- (28) 3
- (73) Štěpánková Michaela Ing., Babice nad Svitavou, CZ
- (72) Štěpánková Michaela Ing., Babice nad Svitavou, CZ



1.1



2.1



3.1

---

**Seznam vlastníků zapsaných průmyslových vzorů**

(73)	(11)	(51)	(73)	(11)	(51)
SCANIA CV AB, Södertälje, SE	38106	12-16	SCANIA CV AB, Södertälje, SE	38108	12-16
Štěpánková Michaela Ing., Babice nad Svitavou, CZ	38107	19-08			

## Dodatková ochranná osvědčení pro léčiva a pro přípravky na ochranu rostlin

### Podání žádosti o udělení osvědčení

- (22) 19.01.2023  
(21) SPC/CZ2023/838  
(71) Biogen MA Inc., Cambridge, MA 02142, US  
(68) 2653873  
(54) **KOMPOZICE A JEJICH POUŽITÍ PRO LÉČBU ROZTROUŠENÉ SKLERÓZY**  
(92) EU/1/13/837, 03.02.2014  
(93) EU/1/13/837, 03.02.2014, EU  
(95) **Tecfidera - dimethylis-fumaras (dimethyl-fumarát), léčivý přípravek**
- 

### Udělení osvědčení

- (73) Novo Nordisk Health Care AG, 8058 Zürich, CH  
(68) 2525834  
(11) 2525834/744  
(54) **Růstové hormony s prodlouženou in-vivo účinností**  
(92) EU/1/20/1501, 06.04.2021  
(93) EU/1/20/1501, 06.04.2021, EU  
(95) **somapacitan, léčivý přípravek**  
(94) 24.01.2036

- (73) Merck Patent GmbH, 64293 Darmstadt, DE  
(68) 2164843  
(11) 2164843/797  
(54) **Deriváty pyridazinonu**  
(92) EU/1/21/1596, 17.02.2022  
(93) EU/1/21/1596, 17.02.2022, EU  
(95) **Tepotinib a jeho farmaceuticky použitelné solváty, soli, tautomery a stereoisomery, léčivý přípravek**  
(94) 29.04.2033

- 
- (73) ORION CORPORATION, 02200 Espoo, FI  
(68) 2834233  
(11) 2834233/781  
(54) **Noví agonisté alfa2 adrenoceptorů**  
(92) EU/2/21/276, 17.08.2021  
(93) EU/2/21/276, 17.08.2021, EU  
(95) **TESSIE - tasipimidin; tasipimidin případně ve formě jeho farmaceuticky přijatelné soli, zejména tasipimidin sulfát, léčivý přípravek**  
(94) 17.08.2036
- 

- 
- (73) GALDERMA RESEARCH & DEVELOPMENT, 06410 BIOT, FR  
(68) 1831149  
(11) 1831149/799  
(54) **Nové ligandy, které modulují receptory RAR a jejich použití v humánní medicíně a kosmetice**  
(92) 46/256/21-C, 03.02.2022  
(93) PL 10590/0071, 13.01.2020, PL  
(95) **Aklief - trifaroten, léčivý přípravek**  
(94) 21.12.2030
-

## Úřední rozhodnutí a oznámení

### MK4A, MK4F

### Zánik patentů a autorských osvědčení uplynutím doby platnosti

(11)	(21)	Int.Cl.(51)
296970	2003-345	8/F21V 17/10

### MM4A, MM4F

### Zániky patentů a autorských osvědčení pro nezaplacení udržovacích poplatků

(11)	(21)	Int.Cl.(51)	(11)	(21)	Int.Cl.(51)
302106	2007-477	8/C03C 19/00	306376	2014-488	8/C08J 11/10
302595	2010-584	8/B05B 17/06	306703	2006-464	8/H04W 4/00
303533	2011-431	8/G01F 17/00	306910	2016-432	8/B23C 5/28
304384	2012-460	8/G01N 3/08	307136	2016-440	8/B01D 53/34
304957	2013-542	8/C23C 16/30	307512	2017-404	8/A61H 99/00
305753	2014-492	8/F24F 13/08	307937	2015-515	8/B60L 5/02
305801	2011-430	8/C01G 23/00	308108	2018-364	8/C22C 38/18
306071	2008-435	8/B61F 5/22	308136	2012-515	8/A62C 35/02
306129	2009-450	8/C02F 3/12	308668	2019-481	8/G01M 13/00
306163	2013-533	8/A43B 13/38	309177	2006-236	8/H01H 23/00
306311	2015-501	8/C30B 33/06	309184	2008-283	8/H01M 8/10
306352	2015-521	8/C22C 21/02			

### MK1K

### Zániky užitných vzorů uplynutím doby platnosti

(11)	(21)	(51)	(11)	(21)	(51)
25191	2013-27418	A61K 31/593	32104	2018-35175	B25B 5/00
25416	2013-27395	H01H 39/00	32141	2018-35193	G09F 15/00
25659	2013-27416	G01R 23/173	32165	2018-35180	C04B 18/08
28620	2015-31312	A62C 2/06	32185	2018-35187	G01N 19/10
28625	2015-31341	G01C 21/28	32226	2018-35185	A61K 33/06
28659	2015-31333	E04C 2/26	32358	2018-35188	C12M 1/36
28701	2015-31307	B25B 23/10	32487	2018-35169	B65D 25/20
28746	2015-31320	A61K 31/194	32521	2018-35594	C12N 5/00
29362	2015-31342	B32B 33/00	32522	2018-35595	C12N 5/00
31981	2018-35166	A23C 19/08	32671	2018-35156	H02J 15/00
32041	2018-35189	G01Q 30/20	32672	2018-35157	H01M 10/613
32079	2018-35155	A23L 7/10	32811	2018-35158	H02J 7/02
32080	2018-35194	A01K 11/00	32849	2018-35152	B23Q 3/12
32102	2018-35173	B09C 1/08			

### MK4Q

### Zániky práva ze zapsaných průmyslových vzorů uplynutím doby ochrany

(11)	(21)	Int.Cl.(51)	(11)	(21)	Int.Cl.(51)
31422	2002-34095	7/09-01	37296	2017-40986	11/06-09
35498	2012-39139	9/19-08	37389	2017-40989	11/02-07
37138	2017-40922	11/06-02			

## ND1K

### První prodloužení doby platnosti užitečných vzorů

- |   |   |
|---|---|
| (51) <b>E04C 5/07</b> (2006.01)   | (51) <b>B61C 3/02</b> (2006.01)   |
| (11) 32665  | <b>B60K 1/04</b> (2019.01)  |
| (21) 2019-35871   | <b>B61C 17/06</b> (2006.01)   |
| (22) 31.01.2019   | (11) 33145  |
| (73) České vysoké učení technické v Praze, Praha 6, Dejvice, CZ   | (21) 2019-35969   |
| (54) Textilní výztuž určená do betonu opatřená úpravou pro lepší adhezi k betonu  | (22) 01.03.2019   |
|   | (73) SOR Libchavy spol. s r.o., Libchavy, CZ  |
|   | (54) Integrované uložení trakčních bateriových modulů ve střeše dopravního elektrovozidla, zejména elektrobuse  |
| (51) <b>E06B 9/386</b> (2006.01)  | (51) <b>A63B 23/00</b> (2006.01)  |
| <b>E06B 9/26</b> (2006.01)  | <b>A63B 23/20</b> (2006.01)   |
| (11) 32775  | (11) 33627  |
| (21) 2019-35878   | (21) 2019-36830   |
| (22) 04.02.2019   | (22) 31.10.2019   |
| (73) ISOTRA a.s., Opava, Předměstí, CZ  | (73) Hlavová Soňa MUDr., Skuhrov nad Bělou, CZ  |
| (54) Lamela pro stínící zařízení, zejména střechy venkovních pergol a verand  | (54) Pomůcka pro posilování hlubokého stabilizačního systému se zaměřením na komplex svalů a vazů pánevního dna |
| (51) <b>G21C 3/04</b> (2006.01)   | (51) <b>F04C 29/12</b> (2006.01)  |
| <b>G21C 3/02</b> (2006.01)  | <b>F04C 29/04</b> (2006.01)   |
| <b>G21C 3/00</b> (2006.01)  | <b>F04C 18/14</b> (2006.01)   |
| (11) 32776  | <b>F04C 18/18</b> (2006.01)   |
| (21) 2019-35880   | <b>F04C 18/16</b> (2006.01)   |
| (22) 04.02.2019   | <b>F04B 37/00</b> (2006.01)   |
| (73) Vysoké učení technické v Brně, Brno, Veverí, CZ  | (11) 33820  |
| (54) Jaderné palivo, palivová peleta toto jaderné palivo obsahující a palivová tyč obsahující alespoň jednu tuto palivovou peletu | (21) 2020-37163   |
|   | (22) 20.03.2019   |
|   | (73) Vysoká škola báňská-Technická univerzita Ostrava, Ostrava, Poruba, CZ                                      |
|   | (54) Kompresor  |
| (51) <b>G21C 3/04</b> (2006.01)   | (51) <b>H05H 1/34</b> (2006.01)   |
| <b>G21C 3/02</b> (2006.01)  | (11) 33900  |
| <b>G21C 3/00</b> (2006.01)  | (21) 2019-35868   |
| (11) 32802  | (22) 30.01.2019   |
| (21) 2019-36038   | (73) B&Bartoni, spol. s r.o., Doubravička, CZ   |
| (22) 21.03.2019   | (54) Zmenšená tryska s adaptérem pro použití v kapalinou chlazeném dvouplynovém plazmovém hořáku                |
| (73) Vysoké učení technické v Brně, Brno, Veverí, CZ  |   |
| (54) Jaderné palivo, palivová peleta toto jaderné palivo obsahující a palivová tyč obsahující alespoň jednu tuto peletu           |   |
| (51) <b>B65D 30/04</b> (2006.01)  | (51) <b>E01C 3/04</b> (2006.01)   |
| <b>F16S 3/08</b> (2006.01)  | <b>E02D 17/20</b> (2006.01)   |
| (11) 32867  | <b>E02D 31/00</b> (2006.01)   |
| (21) 2019-35912   | (11) 33981  |
| (22) 12.02.2019   | (21) 2019-35849   |
| (73) JUTA a.s., Dvůr Králové nad Labem, CZ  | (22) 28.01.2019   |
| (54) Souprava pro zatěžování zejména plynového potrubí pomocí naplněného vaku   | (73) TSB Facility s.r.o., Praha 10, CZ  |
|   | (54) Podkladní nebo zemní vrstva  |
| (51) <b>B60P 3/32</b> (2006.01)   |   |
| <b>G08C 17/00</b> (2006.01)   |   |
| (11) 32926  |   |
| (21) 2019-35919   |   |
| (22) 14.02.2019   |   |
| (73) URC Systems, spol. s r. o., Prostějov, Vrahovice, CZ   |   |
| (54) Spojovací vozidlo  |   |

## ND1K

### Druhé prodloužení doby platnosti užitečných vzorů

- |  |   |
|--|---|
| (51) <b>E05B 19/02</b> (2006.01)   | (51) <b>H04B 10/2507</b> (2013.01)  |
| <b>E05B 19/06</b> (2006.01)  | (11) 29511  |
| <b>E05B 35/14</b> (2006.01)  | (21) 2016-32140   |
| <b>E05B 27/00</b> (2006.01)  | (22) 24.02.2016   |
| (11) 29412   | (73) CESNET, zájmové sdružení právnických osob, Praha 6, Dejvice, CZ  |
| (21) 2016-32248  | (54) Zařízení pro elektro-optickou regeneraci signálu ve fotonických sítích s transceivery typu XFP nebo SFP+ |
| (22) 31.03.2016  |   |
| (73) ASSA ABLOY Opening Solutions CZ s.r.o., Rychnov nad Kněžnou, CZ                               |   |
| (54) Klíč, zamykací válcová vložka, kombinace klíče se zamykací válcovou vložkou a polotovár klíče | (51) <b>F04D 15/00</b> (2006.01)  |
|  | (11) 29529  |
|  | (21) 2016-32057   |
|  | (22) 29.01.2016   |
|  | (73) Havránek David Ing., Brno, CZ  |
|  | (54) Systém pro ovládání kalového čerpadla  |

## ND4Q

## První obnovy doby ochrany průmyslových vzorů

- (51) 06-01
- (11) 37183
- (21) 2018-41167
- (22) 16.03.2018
- (54) Lavička

## ND4Q

## Čtvrté obnovy doby ochrany průmyslových vzorů

- (51) 08-08
- (11) 31644
- (21) 2003-34532
- (22) 24.03.2003
- (54) Kovový držák pro nadkroevní zateplení

- (51) 02-02
- (11) 31951
- (21) 2003-34658
- (22) 28.05.2003
- (54) Oblečení

- (51) 19-08
- (11) 31928
- (21) 2003-34428
- (22) 05.02.2003
- (54) Reklamní noviny

### Zamítnuté a částečně zamítnuté přihlášky ochranných známek před zveřejněním

Kapitola obsahuje údaje o rozhodnutích o přihláškách ochranných známek, u kterých byly na základě provedeného věcného průzkumu shledány Úřadem důvody pro zamítnutí přihlášky ochranné známky podle ustanovení § 4 nebo 6 zákona č. 441/2003 Sb. Na základě toho Úřad vydal rozhodnutí o zamítnutí přihlášky podle ustanovení § 22 zákona č. 441/2003 Sb., a to pro celý seznam výrobků a služeb nebo pro jeho část. Údaje o výsledku rozhodnutí (zamítnutí přihlášky, částečné zamítnutí přihlášky) jsou uvedeny jako datum právní moci rozhodnutí/výsledek rozhodnutí.

(210) **O-564248**  
(540) **Třebíčský hořký ležák premium**  
(592) Slovní  
24.01.2023/NABYTÍ P.M. - ZAMÍTNUTÍ PŘIHLÁŠKY

---

(210) **O-578423**  
(540) **UNTITLED**  
(592) Slovní  
04.02.2023/NABYTÍ P.M. - ČÁSTEČNÉ ZAMÍTNUTÍ PŘIHLÁŠKY

---

(210) **O-575167**  
(540) **ušetřeno.cz**  
(592) Slovní  
07.02.2023/NABYTÍ P.M. - ZAMÍTNUTÍ PŘIHLÁŠKY

---

(210) **O-579791**  
(540) **RELAX APARTMENT**  
(592) Slovní  
28.01.2023/NABYTÍ P.M. - ZAMÍTNUTÍ PŘIHLÁŠKY

---

### Přehled zveřejněných přihlášek ochranných známek

Přihlášky ochranných známek, které byly na základě výsledků formálního a věcného průzkumu provedeného Úřadem shledány schopné zápisu do rejstříku ochranných známek, jsou obsaženy v této kapitole. Důležitou právní skutečností je, že zveřejněním přihlášky ochranné známky v této kapitole Věstníku (§ 23 zákona č. 441/2003 Sb.) začíná běžet zákonná tříměsíční lhůta pro podání námitek podle ustanovení § 25 zákona č. 441/2003 Sb.

Číselný přehled (210)											
O-573934	O-577514	O-580069	O-580756	O-580992	O-581275	O-581712	O-582086	O-582266	O-582329	O-582454	O-582572
O-582587	O-582591	O-582593	O-582630	O-582640	O-582650	O-582719	O-582733	O-582735	O-582736	O-582737	O-582738
O-582744	O-582745	O-582806	O-582812	O-582819	O-582885	O-582889	O-582905	O-582921	O-582936	O-582945	O-582946
O-582974	O-583066	O-583087	O-583093	O-583094	O-583099	O-583139	O-583179	O-583180	O-583185	O-583190	O-583193
O-583215	O-583216	O-583217	O-583218	O-583222	O-583223	O-583231	O-583232	O-583233	O-583234	O-583253	O-583278
O-583314	O-583329	O-583330	O-583332	O-583340	O-583343	O-583348	O-583351	O-583363	O-583364	O-583372	O-583376
O-583377	O-583378	O-583379	O-583395	O-583398	O-583411	O-583418	O-583419	O-583420	O-583421	O-583422	O-583425
O-583426	O-583427	O-583428	O-583429	O-583430	O-583431	O-583432	O-583433	O-583437	O-583438	O-583439	O-583449
O-583452	O-583469	O-583562	O-583588	O-583589	O-583593	O-583713	O-583714				



## Zveřejněné přihlášky ochranných známek

(210) **O-573934**  
(220) 12.08.2021  
(320) 12.08.2021  
(511) 14, 18, 25, 35  
(540)



(593) Obrazová  
(510) (14) náramky, hodinkové náramky, charitativní náramky, zlaté náramky, pozlacené náramky, náramky (šperky), náramky přátelství, korálkové náramky, postříbřené náramky, šperky, náhrdelníky [šperky], dámské šperky, přívěsky (šperky), prsteny (šperky), medailony (šperky), řetízky (šperky), dekorativní brože (šperky); (18) batohy, školní batohy, batohy (ruksaky), batohy turistické, malé batohy/ruksaky, batohy na pěší turistiku, látkové vaky, cestovní vaky, sportovní vaky; (25) běžecká tílka, běžecká trika a bundy, balónové kalhoty (dámské), bikiny, bolera, bombery, boxerské trenýrky, bundy a krátké kabáty s výplní, bundy bez rukávů, bundy krátké, bundy na snowboard, chlapecké svrchní oděvy, dámské kabáty, dámské oděvy, dámské šaty, dámské svrchní oděvy, dámské topy bez ramínek, dlouhé bundy, džínové oděvy, džínové bundy, džíny, elastické kalhoty, svrchní oděvy pro muže, mikiny, mikiny s kapucí, trička, tepláky, teplákové bundy, vrchní části teplákových souprav, teplákové šortky, dětské oblečení, sportovní oblečení, taneční oblečení, kšiltky proti slunci (oblečení), ponožky, pánské ponožky, kotníčkové ponožky, sportovní ponožky, punčochy; (35) maloobchodní prodej oděvů, velkoobchodní prodej šperků, velkoobchodní prodej oblečení, maloobchodní prodej šperků, maloobchodní prodej batohů, tašek a vaků.

(730) **esthetic czech s.r.o.**, Na Návřší 321, Mirovice, 39806, CZ  
(740) Mgr. PETR ŽÍŽKA, LL.M., advokátní kancelář, Mgr. Petr Žížka LL.M., Sedláčkova 209/16, Plzeň, Vnitřní Město, 30100

(210) **O-577514**  
(220) 11.02.2022  
(320) 11.02.2022  
(511) 9, 38, 41  
(540)

### Originální Videojournal

(592) Slovní  
(510) (9) nosiče informací všech druhů, zvukových, obrazových a zvukově-obrazových záznamů, včetně jejich obalů, přístroje a zařízení pro reprodukci zvukových, obrazových a zvukově-obrazových snímků a záznamů všeho druhu, audio a video záznamy, multimediální záznamy; (38) přenos a šíření zpráv, informací, publikací, audiovizuálních děl prostřednictvím komunikačních sítí včetně internetu; (41) výroba dokumentárních pořadů, nezávislá žurnalistika, služby zpravodajských reportérů, služby nahrávacího studia, tvorba rozhlasových a televizních pořadů, filmová a televizní produkce, služby pořizování zvukových, obrazových a zvukově-obrazových snímků a záznamů všeho druhu, výroba audiovizuálních nahrávek, produkce audiovizuálních představení, pronájem a půjčování nosičů zvukových, obrazových nebo zvukově-obrazových záznamů, služby vydavatelství a nakladatelství, opatřování titulky, dabing, pořádání a organizování společenských, kulturních a vzdělávacích akcí, festivalů a školení.

(730) **Originální videojournal, spol. s r. o.**, Dlouhá 706/20, Praha 1, Staré Město, 11000, CZ  
(740) ŠTAIDL LEŠKA ADVOKÁTI s. r. o., JUDr. Mgr. Rudolf Leška LL.M., Ph.D., advokát, Apolinářská 445/6, Praha 2, Nové Město, 12800

(210) **O-580069**  
(220) 25.06.2022  
(320) 25.06.2022  
(511) 35, 41, 43  
(540)



(593) Obrazová  
(510) (35) marketing, reklamní, inzertní a propagační činnost v rámci této třídy, včetně propagace akcí jako koncertů a festivalů, pomoc při řízení obchodní činnosti, služby reklamních agentur a propagace jako je zajišťování reklamy on-line v počítačové síti internet, rozhlasové reklamy, televizní reklamy, předvádění zboží, rozšiřování reklamních materiálů (letáků, prospektů, tisků, vzorků) zákazníkům, venkovní reklama, vydávání reklamních, propagačních a inzertních textů, vylepování plakátů, služby spojené s nákupem a obstaráváním potravin, nápojů a občerstvení spadající do této třídy; (41) výchova, vzdělávání, organizování živých představení a vystoupení, plánování a organizování večírků a oslav, noční kluby, organizování a vedení koncertů, služby diskžokejů, pořádání kulturních, společenských, zábavných akcí a produkcí, diskoték a zábav, provozování kulturních a zábavných zařízení, zajišťování speciálních programů a vystoupení v barech; (43) služby zajišťující stravování a nápoje, provozování hostinských a restauračních činností a zařízení, restaurace, bary, snack bary, noční kluby (poskytování jídla), kavárny, vinárny, bufety, služby rychlého občerstvení, catering, provoz automatů pro občerstvení, poskytování gastronomických služeb, zprostředkovatelská činnost v oblasti gastronomie v rámci služeb restaurací a pivnic, příprava a zhotovování jídel a výrobků teplé a studené kuchyně, provozování gril-baru, pronajímání společenských a jednacích místností a salónek, ubytovací a hotelové služby, rezervace pobytů, rezervování míst v restauracích, rezervační služby pro objednávání jídel, půjčování restauračního zařízení, pořádání gastronomických ochutnávek v rámci této třídy, zajištění stravování při společenských a kulturních akcích, organizování recepčí a koktejlů se zaměřením na gastronomii, zásobování restaurací a provozování potravinářskými výrobky a nápoji, zásobování potravinami a zásobování hotovými jídly - v rámci této třídy, poradenství v oboru gastronomie v rámci této třídy.

(730) **Svoboda Zdeněk**, K Nádraží 332, Grygov, 78373, CZ

(210) **O-580756**  
(220) 11.08.2022  
(320) 11.08.2022  
(511) 35, 36, 37  
(540)



(593) Obrazová  
(510) (35) reklama, propagace, řízení, organizace a administrativa obchodní činnosti, kancelářské práce; (36) finanční, peněžní a bankovní služby, služby v oblasti nemovitostí; (37) stavební služby, instalace dveří a oken, montáž lešení.  
(730) **Vg-realizace s.r.o.**, Návés 2, Kyšice, 33001, CZ

(210) **O-580992**  
(220) 26.08.2022  
(320) 26.08.2022  
(511) 9, 11, 35, 36, 37, 40, 42  
(540)

## ELEGREEN

(592) Slovní  
(510) (9) baterie do vozidel, elektrické akumulátory, elektrické pohony, elektrické měniče, elektrické kabely, přístroje a nástroje vědecké, lodní, geodetické, fotografické, kinematografické, optické, přístroje a nástroje pro vážení, měření, signalizaci, detekci, testování, inspekci, záchranu a výuku, zařízení a přístroje pro vedení přepínání, přeměnu, akumulaci, regulaci nebo řízení elektrického proudu, zařízení a nástroje pro záznam, přenos, reprodukci nebo zpracování zvuku, obrazu nebo dat, média se záznamem a stahovatelná média, počítačový software, prázdná digitální nebo analogová záznamová a úložná média, mechanismy pro zařízení uváděná do chodu vhozením mincí, registrační pokladny, výpočetní zařízení, počítače a periferní počítačů, fotovoltaické měniče, fotovoltaické buňky, fotovoltaické články, fotovoltaické moduly, fotovoltaické solární moduly, fotovoltaické články, fotovoltaická zařízení na výrobu elektrické energie (fotovoltaické elektrárny), akumulátory pro fotovoltaickou energii, fotovoltaická zařízení pro výrobu elektřiny, kovová střešní krytina obsahující fotovoltaické články, kovové střešní krytiny obsahující fotovoltaické články, fotovoltaické přístroje na přeměnu slunečního záření na elektrickou energii; (11) zařízení a instalace pro osvětlování, vytápění, výrobu páry, vaření, chlazení, sušení, ventilaci, rozvod vody a zařízení pro sanitární účely; (35) reklama, propagace, řízení obchodní činnosti, obchodní administrativa, kancelářské práce; (36) finanční, peněžní a bankovní služby, pojišťovací služby, služby v oblasti nemovitostí; (37) údržba, opravy a obnova fotovoltaických zařízení stavební služby, důlní těžba, těžba ropy a plynu, instalace a opravy elektrospotřebičů, instalace a opravy klimatizačních zařízení, instalace a opravy topných zařízení, opravy pump a čerpadel, služby elektrikářů - opravy elektrických zařízení, nabíjení akumulátorů vozidel, nabíjení elektrických vozidel, opravy vedení elektrického proudu, pokrývačské služby, instalace a údržba fotovoltaických zařízení, instalace fotovoltaických článků a zařízení, instalace fotovoltaických článků a modulů; (40) recyklování odpadu; (42) vědecké a technické služby a související výzkum a projektování, průmyslová analýza a výzkum design, kontrola kvality, navrhování a vývoj počítačového hardwaru a softwaru, služby ověřování uživatelů pomocí technologie jednotného přihlašování pro online softwarové aplikace, navrhování a vývoj fotovoltaických systémů.  
(730) **Paleta Rastislav**, Ke škole 863, Mníšek pod Brdy, 25210, CZ

(210) **O-581275**  
(220) 12.09.2022  
(320) 12.09.2022  
(511) 37  
(540)



(593) Obrazová  
(510) (37) stavební služby, instalační služby a opravy, a to instalace technologických celků v chemickém a těžářském průmyslu, včetně opravy průmyslových strojů.  
(591) Barevná  
(730) **TECHMONT CZECH service s.r.o.**, Kochova 1330/4, Chomutov, 43001, CZ  
(740) Dostál & partneři, advokátní kancelář, s.r.o., Mgr., Ing., Mgr. Jiří Dostál, advokát, náměstí 1. Máje 101/2, Chomutov, 43001

(210) **O-581712**  
(220) 06.10.2022  
(320) 06.10.2022  
(511) 35, 38, 41, 43, 45  
(540)

## be.Pride

(592) Slovní  
(510) (35) služby předvádění výrobků a vystavování zboží, maloobchod a velkoobchod s reklamními předměty, reklamní, marketingové a propagační služby, styk s veřejností (public relations), reklama, propagace a styk s veřejností, obchodní pomoc, pomoc v personálním řízení, nábor zaměstnanců; (38) poskytování přístupu do internetových (diskuzních) fór, streaming dat, streaming audio a video materiálů na internetu, video, audio a televizní streaming, služby rozhlasového a televizního vysílání, komunikační služby; (41) služby v oblasti vzdělávání, zábavy a sportu, výchova, vzdělávání, zábava a sportovní činnost; (43) poskytování jídla a nápojů, poskytování přechodných kancelářských prostor, dočasné ubytování, informace o dočasném ubytování, poradenské a rezervací služby týkající se dočasného ubytování; (45) právní služby, osobní a společenské služby a to agentury pro sociální začleňování, duchovní poradenství, organizace politických setkání, organizace náboženských setkání, služby politického lobbingu, doprovod do společnosti, zprostředkovatelství (mediace) a seznamovací služby.  
(730) **Prague Pride z.s.**, Rybná 716/24, Praha 1, Staré Město, 11000, CZ  
(740) Mgr. Barbora Moravcová, Pobřežní 6/58, Praha 8, Karlín, 18600

(210) **O-582086**  
(220) 27.10.2022  
(320) 27.10.2022  
(511) 14, 20, 21  
(540)



- (593) Obrazová  
(510) (14) sklo bižuterní k napodobení drahých kamenů (štras), drahé kameny, perly a drahé kovy, jakož i jejich imitace; (20) rakve a pohřební urny, pohřební urny vyrobené z drahých kovů, nádoby, uzávěry a držáky pro ně, nekovové; (21) urny ve formě váz, opalinové sklo, sklo smaltované, opálové sklo (mléčné sklo), malované sklo, tažené sklo, lisované sklo, nezpracované sklo, hlazené zrcadlové sklo, teplovzdorné sklo (polotovary), sklo s potiskem, dekorativní barevné sklo, částečně zpracované sklo, barevné sklo (polo zpracované), profilované sklo (polotovary), práškové sklo pro dekoraci, slinuté sklo s otevřenými póry, smaltované sklo, ne pro stavebnictví, sklo dekorativní (nikoliv pro stavebnictví), tvrzené sklo (nikoliv pro stavebnictví), svítící sklo (nikoliv pro stavebnictví), laminované sklo (jiné než ke stavebnictví), sochy, figurky, plakety a medaile a umělecké předměty vyrobené z materiálů jako porcelán, terakota nebo sklo, zahrnuté v této třídě.  
(730) **Glaz Bridge s.r.o.**, Řiční 456/10, Praha 1, Malá Strana, 11800, CZ  
(740) Mgr. Jiří Kocik, advokát, Řiční 456/10, Praha 1, Malá Strana, 11800

(210) **O-582266**  
(220) 04.11.2022  
(320) 04.11.2022  
(511) 35  
(540)

## SPAVÍN

- (592) Slovní  
(510) (35) služby obchodního zprostředkovávání a poradenství v oboru prodeje bytového textilu a poskytování souvisejících služeb, maloobchod a velkoobchod s bytovým textílem, maloobchodní služby zaměřené na bytové textilie, maloobchod prostřednictvím internetu s bytovým textílem.  
(730) **Kozáková Iveta Bc.**, Trboušanská 851/66, Dolní Kounice, 66464, CZ

(210) **O-582329**  
(220) 07.11.2022  
(320) 07.11.2022  
(511) 9, 16, 35, 41  
(540)



- (593) Obrazová  
(510) (9) zařízení a nástroje pro záznam, přenos, reprodukci nebo zpracování zvuku, obrazu nebo dat, média se záznamem a stahovatelná média, počítačový software, prázdná digitální nebo analogová záznamová a úložná média; (16) papír a lepenka, tiskárenské výrobky, fotografie, papírnické zboží a kancelářské potřeby (s výjimkou nábytku), tištěné instruktážní a výukové materiály, plastové archy, fólie a sáčky pro balení a obaly (papírnické výrobky); (35) reklamní, marketingové a propagační služby, služby styku s veřejností, organizace obchodních veletrhů a výstav pro obchodní či reklamní účely; (41) pořádání výstav ke kulturním nebo vzdělávacím účelům, pořádání a vedení konferencí, kongresů a sympozií, vydávání knih a textů (s výjimkou reklamních), zpravodajství, obrazové zpravodajství.  
(591) Barevná  
(730) **Holásek Jan JUDr., LL.M.**, Zámeček 638/21, Hradec Králové, Třebeš, 50008, CZ

(210) **O-582454**  
(220) 15.11.2022  
(320) 16.05.2022  
(511) 20, 45  
(540)

## Trede

- (592) Slovní  
(510) (20) náhrobní desky z plastu, ozdoby na rakve nekovové, držadla na rakve vyrobená převážně z plastu, čelní panely skříněk na vystavování fotografií a informací o zemřelých, rakve, pohřební rakve ze dřeva, pohřební rakve z proutí, pohřební urny, pohřební urny vyrobené z drahých kovů; (45) pohřby domácích mazlíčků, pohřební služby při kremacích, krematoria, provádění pohřebních obřadů, podpora při úmrtí blízké osoby, poradenství při úmrtí blízké osoby, pohřební služby.  
(730) **Trede Holger**, Sebnitzer Str. 38, Bad Schandau, DE  
(740) FISCHER IP s.r.o., Na hrobci 294/5, Praha 2, Nové Město, 12800

(210) **O-582572**  
(220) 22.11.2022  
(320) 22.11.2022  
(511) 41, 43, 44  
(540)

## MOST K DOMOVU

- (592) Slovní  
(510) (41) vzdělávací a školicí služby, služby lektorů, výchovná činnost, vzdělávání pro seniory, cvičení pro seniory, vzdělávací osvětové činnosti, zdravotní a kondiční cvičení, trenérské služby, kulturní kluby, vzdělávací kluby, zábavní činnosti, společenské a kulturní činnosti, sportovní činnosti, organizování a pořádání vzdělávacích, zábavních, společenských,

kulturních a sportovních akcí, vydavatelská a nakladatelská činnost, elektronické publikování, provoz vzdělávacích, společenských, kulturních, zábavních a sportovních zařízení, audiovizuální produkce, umělecká produkce, půjčování knih, hudby a filmů, provoz rekondičních zařízení, hudební a filmová produkce, výroba vzdělávacích, výchovných, kulturních, společenských a sportovních pořadů, poskytování informací v oblasti zábavy, vzdělávání, kultury a sportu; (43) hostinská činnost, provoz stravovacích a restauračních zařízení, zajištění stravování-catering, ubytovací služby, dočasné ubytování, poskytování informací v oblasti hostinských a ubytovacích služeb; (44) zdravotnické a sociální služby pro seniory, pečovatelské a ošetrovatelské služby, služby zdravotních sester, pečovatelské a ošetrovatelské služby v domácím prostředí (domácí péče), zdravotní péče, lékařské služby, paliativní péče, služby v oblasti osobní hygieny, domy s pečovatelskou službou, zdravotní ústavy, hospice, zdravotní a sociální péče pro osoby, které mají sníženou soběstačnost z důvodu věku, chronického onemocnění nebo zdravotního postižení, provoz pečovatelských, ošetrovatelských a zdravotních zařízení, ozdravovny, zotavovny, sanatoria, geriatrická zdravotní péče, anesteziologie, fyzioterapie, terapeutické služby, rehabilitační služby, diagnostické služby, alternativní medicína, služby psychologů, lázeňské služby, kosmetické služby, sauny, masážní služby, pedikúra, manikúra, péče o vzhled, zkrášlovací služby, pronájem a půjčování zdravotnického a hygienického vybavení, poradenství v oblasti pečovatelských, ošetrovatelských, zdravotnických a lázeňských služeb, poradenství v oblasti hygieny, poradenství v oblasti redukce váhy, informační služby vztahující se ke zdravotní péči, zprostředkování v oblasti pečovatelských, ošetrovatelských, zdravotnických a lázeňských služeb.

- (730) **Zdravotní ústav Most k domovu, z.ú.**, Budějovická 778/3, Praha 4, Michle, 14000, CZ  
(740) Ing. Jarmila Javoříková, patentový zástupce, Slunečná 4566, Zlín, 76005

(210) **O-582587**

- (220) 22.11.2022  
(320) 22.11.2022  
(511) 36, 37, 42  
(540)



- (593) Obrazová  
(510) (36) zprostředkovatelská činnost v oblasti realit, činnost realitní kanceláře, poradenství v oboru realit včetně odhadů a oceňování a pojišťování nemovitostí; (37) developerské služby (stavebnictví), stavební činnost, provádění stavebních prací, oprava přestavěb nemovitostí, služby spojené s údržbou nemovitostí, realizace inženýrských sítí, rekonstrukce a revitalizace domů a bytů, sanace budov a staveb; (42) projektování staveb, stavební design, projektová činnost a technické výpočty, projektová a inženýrská činnost ve stavebnictví a investiční výstavbě, architektonické návrhy a studie staveb, projektování inženýrských sítí, projektování sadových a parkových úprav.  
(730) **CONTERA Management s.r.o.**, Na strži 1702/65, Praha 4, Nusle, 14000, CZ  
(740) zaeRkováno s.r.o., Vršovické náměstí 111/2, Praha 10, Vršovice, 10100

(210) **O-582591**

- (220) 23.11.2022  
(320) 23.11.2022  
(511) 39  
(540)



- (593) Obrazová  
(510) (39) doprava, balení a skladování zboží, organizování cest.  
(591) Barevná  
(730) **Němčík Aleš Ing., MBA**, K Trní 782, Stará Ves nad Ondřejnicí, Stará Ves, 73923, CZ

(210) **O-582593**

- (220) 23.11.2022  
(320) 23.11.2022  
(511) 16, 25, 26, 41  
(540)



- (593) Obrazová  
(510) (16) alba, animační celuloidové fólie, balicí papír, bankovky, barevné litografie, blahopřání, brožury, číslice (typy), desky na dokumenty, držáky stránek, fólie z viskózy pro účely balení, fotografie (tištěné), fotorytina, grafická znázornění, galvanotypy, grafické reprodukce, grafické tisky, jmenovky (kancelářské potřeby), kalendáře, karty, katalogy, klípy pro držáky na jmenovky (kancelářské potřeby), knihy, komiksy (knihy), letáky, lístky, malby (obrazy), zarámované i nezarámované, tištěné manuály (návody), obaly na lahve, z papíru nebo lepenky, obaly (papírnické zboží), obrazy, obtisky, plakáty, pohlednice, reklamní tabule z papíru nebo lepenky; (25) boty, bundy a krátké kabáty s výplní, čepice, kabáty, kalhoty, kalhoty kratší délky, košile, kožené oděvy, kšandy, šle, kšiltky k čepicím, pánské plavky, pásky (oděvy), šátky a šály, trička, vesty; (26) brože (oděvní doplňky), nášivky (textilní galanterie), odznaky na oděvy, ne z drahých kovů, přezky na opasky, přezky (oděvní doplňky); (41) diskotéky, filmové projekce, hudební produkce, karaoke, koučink (školení), organizování zábavních akcí, pořádání a uvádění koncertů, pořádání a vedení sportovních

akcí, praktický výcvik (předvádění), provozování rekreačních zařízení, školení, zábava.

(591) Barevná

(730) **Hušek Roman**, Novodvorská 1088/106, Praha 4, Braník, 14200, CZ

(210) **O-582650**

(220) 25.11.2022

(320) 25.11.2022

(511) 9, 35, 44, 45

(540)

(210) **O-582630**

(220) 24.11.2022

(320) 24.11.2022

(511) 32

(540)

**sever**  
PIVOVAR SE SPRÁVNÝM SMĚREM

(593) Obrazová

(510) (32) pivo a nealkoholické pivo.

(730) **MO.RELAX s.r.o.**, Zelenečská 778/1, Praha 9, Hloubětín, 19800, CZ

(210) **O-582640**

(220) 24.11.2022

(320) 24.11.2022

(511) 35, 39, 41

(540)

**MONATOUR**

(592) Slovní

(510) (35) organizace obchodních veletrhů a výstav pro obchodní či reklamní účely; (39) služby cestovní kanceláře a cestovní agentury, jmenovitě organizování cest, silniční motorová doprava; (41) pořádání výstav ke kulturním nebo vzdělávacím účelům, pořádání a vedení konferencí a kongresů, organizování prohlídek s průvodcem.

(730) **MONATOUR a.s.**, Na Hradbách 127, Kolín, Kolín I, 28002, CZ



**Poradíme  
Ti**

(593) Obrazová

(510) (9) přístroje a nástroje vědecké, výzkumné, navigační, geodetické, fotografické, kinematografické, audiovizuální, optické, přístroje a nástroje pro vážení, signalizaci, měření, kontrolu (dohled), detekci, testování, inspekci, záchranu a výuku, zařízení a přístroje pro vedení, přepínání, přeměnu, akumulaci, regulaci nebo řízení distribuce nebo použití elektrického proudu, zařízení a nástroje pro záznam, přenos, reprodukci nebo zpracování zvuku, obrazu nebo dat, média se záznamem a stahovatelná média, počítačový software, prázdná digitální nebo analogová záznamová a úložná média, mechanismy pro zařízení uváděná do chodu vhozením mincí, registrační pokladny, výpočetní zařízení, počítače a periferní zařízení počítačů, obleky na potápění, potápěčské masky, špunty do uší na potápění, skřípce na nos pro potápěče a plavce, potápěčské rukavice, dýchací přístroje pro plavání pod vodou, hasicí přístroje; (35) reklama, propagace, řízení obchodní činnosti, obchodní administrativa, kancelářské práce; (44) lékařské služby, veterinární služby, péče o hygienu a krásu osob a zvířat, zemědělské, zahradnické a lesnické služby; (45) právní služby, bezpečnostní služby pro fyzickou ochranu hmotného majetku a osob.

(730) **Jihočeská univerzita v Českých Budějovicích**, Branišovská 1645/31a, České Budějovice, České Budějovice 2, 37005, CZ

(210) **O-582719**

(220) 29.11.2022

(320) 29.11.2022

(511) 35, 36, 42

(540)

**Landmark Office Building**

(592) Slovní

(510) (35) reklama, propagace, řízení, organizace a administrativa obchodní činnosti, kancelářské práce; (36) finanční, peněžní a bankovní služby, pojišťovací služby, služby v oblasti nemovitostí; (42) vědecké a technické služby a související výzkum a projektování, průmyslová analýza, průmyslový výzkum a průmyslový design, služby kontroly kvality a služby ověřování, navrhování a vývoj počítačového hardwaru a softwaru.

(730) **The Landmark Building a.s.**, Šumavská 519/35, Brno, Veverčí, 60200, CZ

(210) **O-582733**  
(220) 29.11.2022  
(320) 29.11.2022  
(511) 35, 41, 45  
(540)



(593) Obrazová  
(510) (35) reklama, propagace, organizace a administrativa obchodní činnosti, kancelářské práce; (41) vzdělávání, školení, zábava, sportovní a kulturní činnosti; (45) osobní a sociální služby poskytované jinými osobami za účelem uspokojování potřeb fyzických osob a to: moderování obsahu pro diskuzní místnosti na internetu.  
(730) **Sterzik Daniel**, Václavov 741/12, Miroslav, 67172, CZ  
(740) Advokátní kancelář Klára Samková s.r.o., JUDr. Klára Alžběta Samková Ph.D., advokátka, Španělská 742/6, Praha 2, Vinohrady, 12000

(210) **O-582735**  
(220) 29.11.2022  
(320) 29.11.2022  
(511) 3, 5, 44  
(540)

### stem aesthetics

(592) Slovní  
(510) (3) neléčivé kosmetické a toaletní přípravky, neléčivé přípravky pro péči o pokožku, nehty a vlasy; (5) oční kapky a séra; (44) služby péče o hygienu a krásu, salony krásy, poradenství v oblasti výživy, ošetření pleti, poradenství v oboru péče o krásu a péče o pleť, konzultační a poradenské služby vztahující se ke kosmetické péči, analýzy pleti a v jejich souvislosti poskytované konzultace, poskytování informací vztahujících se ke kosmetice na internetu.  
(730) **Scimed Biotechnologies, s.r.o.**, Klimentská 1216/46, Praha 1, Nové Město, 11000, CZ  
(740) AK Ondřej Čerych, Mgr. Ondřej Čerych, advokát, Národní 58/32, Praha 1, Nové Město, 11000

(210) **O-582736**  
(220) 29.11.2022  
(320) 29.11.2022  
(511) 3, 5, 44  
(540)

### stem essence

(592) Slovní  
(510) (3) neléčivé kosmetické a toaletní přípravky, neléčivé přípravky pro péči o pokožku, nehty a vlasy; (5) oční kapky a séra; (44) služby péče o hygienu a krásu, salony krásy, poradenství v oblasti výživy, ošetření pleti, poradenství v oboru péče o krásu a péče o pleť, konzultační a poradenské služby vztahující se ke kosmetické péči, analýzy pleti a v jejich souvislosti poskytované konzultace, poskytování informací vztahujících se ke kosmetice na internetu.  
(730) **Scimed Biotechnologies, s.r.o.**, Klimentská 1216/46, Praha 1, Nové Město, 11000, CZ

(740) AK Ondřej Čerych, Mgr. Ondřej Čerych, advokát, Národní 58/32, Praha 1, Nové Město, 11000

(210) **O-582737**  
(220) 29.11.2022  
(320) 29.11.2022  
(511) 3, 5, 44  
(540)

### hair re!GROWTH therapy

(592) Slovní  
(510) (3) neléčivé kosmetické a toaletní přípravky, neléčivé přípravky pro péči o pokožku, nehty a vlasy; (5) oční kapky a séra; (44) služby péče o hygienu a krásu, salony krásy, poradenství v oblasti výživy, ošetření pleti, poradenství v oboru péče o krásu a péče o pleť, konzultační a poradenské služby vztahující se ke kosmetické péči, analýzy pleti a v jejich souvislosti poskytované konzultace, poskytování informací vztahujících se ke kosmetice na internetu.  
(730) **Scimed Biotechnologies, s.r.o.**, Klimentská 1216/46, Praha 1, Nové Město, 11000, CZ  
(740) AK Ondřej Čerych, Mgr. Ondřej Čerych, advokát, Národní 58/32, Praha 1, Nové Město, 11000

(210) **O-582738**  
(220) 29.11.2022  
(320) 29.11.2022  
(511) 3, 5, 44  
(540)

### skin re!ACTIVATION therapy

(592) Slovní  
(510) (3) neléčivé kosmetické a toaletní přípravky, neléčivé přípravky pro péči o pokožku, nehty a vlasy; (5) oční kapky a séra; (44) služby péče o hygienu a krásu, salony krásy, poradenství v oblasti výživy, ošetření pleti, poradenství v oboru péče o krásu a péče o pleť, konzultační a poradenské služby vztahující se ke kosmetické péči, analýzy pleti a v jejich souvislosti poskytované konzultace, poskytování informací vztahujících se ke kosmetice na internetu.  
(730) **Scimed Biotechnologies, s.r.o.**, Klimentská 1216/46, Praha 1, Nové Město, 11000, CZ  
(740) AK Ondřej Čerych, Mgr. Ondřej Čerych, advokát, Národní 58/32, Praha 1, Nové Město, 11000

(210) **O-582744**  
(220) 30.11.2022  
(320) 30.11.2022  
(511) 7, 9, 16, 28, 30, 32, 33, 34, 35  
(540)

### eTRAFICON

(592) Slovní  
(510) (7) prodejní automaty - zejména pro prodej elektronických cigaret a zařízení na ohřívání tabáku, cigaret, tabákových výrobků, potravin, doplňků stravy a nápojů; (9) baterie a akumulátory, baterie do elektronických cigaret, baterie pro zařízení na ohřívání tabáku, nabíječky pro elektronické přístroje, nabíječky pro elektronické cigarety, přístroje telekomunikační techniky - telefony, mobilní telefony a příslušenství, SIM karty, přístroje pro záznam, převod a reprodukci zvuku nebo obrazu, audiovizuální přístroje a příslušenství, přístroje pro zpracování informací, počítače, počítačový software, PC tiskárny, paměťová média, příslušenství k výpočetní technice spadající do této třídy, přístroje pro vedení, výrobu, přepínání, přeměnu, akumulaci, regulaci nebo řízení elektrického proudu, přístroje pro měření, vážení, kontrolu a signalizaci, elektro součástky všeho druhu v rámci této třídy, tiskoviny v elektronické podobě, elektrické vodiče, ochranné potřeby a pomůcky v rámci této třídy; (16) periodické a neperiodické tiskoviny - noviny, časopisy, fotografie, knihy, fotografie, diáře, kalendáře, letáky, brožury, firemní tiskoviny, psací, školní a kancelářské potřeby spadající do této třídy, psací, školní a kancelářské potřeby k reklamním účelům, fotoalba, papír kancelářský a karton, obaly papírové a kartónové, papírové tašky, fólie pro balení; (28) hračky a hry všeho druhu spadající do této třídy, karty a karetní hry, elektronické hry, herní konzole, sportovní potřeby všeho druhu spadající do této třídy; (30) cukr, kakao, med, káva, čaj, rýže a výrobky z nich, cukrovinky všeho druhu, bonbóny, čokoláda, nápoje kakaové a čokoládové, cukrářské výrobky, dorty, cukroví, zmrzlina, žvýkačky, pudinky, mouka, těsto, droždí a výrobky z nich, pečivo a chléb všeho druhu, trvanlivé pečivo sladké i slané, sušenky, oplatky, obložené

chlebičky, sendviče a bagety, pizza, suši, těstoviny všeho druhu, těstovinové saláty, palačinky, obilniny pro osobní konzumaci, mšlí, ovesné a kukuřičné vločky, kukuřice pražená, sójová mouka, krupice, koření všeho druhu, nálevy, dresinky, marinády a omáčky k ochucení, majonézy, hořčice, potravinářské příchutě (aroma), hotová jídla z uvedených potravin; (32) nealkoholické nápoje všeho druhu spadající do této třídy, stolní a minerální vody, ochucené vody, šumivé nápoje, limonády, tonik, cola, ovocné šťávy a džusy, nápoje v prášku, piva všeho druhu; (33) alkoholické nápoje (s výjimkou piva), vína, sekty, destiláty, aperitivy; (34) elektronické cigarety, zařízení na nahřívání tabák, příchutě a náplně do elektronických cigaret, cigarety, doutníky, tabák a výrobky z něj pro tuto třídu, potřeby pro kuřáky, dýmky, tabatěrky, pouzdra na tabákové výrobky, filtry, popelníky, stojany, náustky, čističe dýmek, odězavače, humidory, zápalky, zapalovače, papír cigaretový; (35) provoz a pronájem prodejních automatů, provoz a zprostředkování v oblasti provozu maloobchodních prodejen s tabákovými výrobky, tiskovinami, potravinami a nápoji, maloobchodní, velkoobchodní a elektronický prodej tabákových výrobků, potřeb pro kuřáky, elektronických cigaret a zařízení na zahřívání tabáku, tiskovin, potravin, doplňků stravy, nápojů, spotřební elektroniky, hraček a her, sportovních potřeb a oděvů, administrativní činnosti, služby pomoci při řízení a vedení podniku, správa obchodních dat, obchodní franchisingové služby, business management, obchodní poradenství, obchodní zprostředkovatelské služby, služby obchodního zastoupení, reklamní a marketingové činnosti, online reklama, online marketing, činnosti organizačních, podnikatelských a ekonomických poradců.

(730) **DT-holding a.s.**, České mládeže 1096, Liberec, Liberec VI-Rochlice, 46006, CZ

(740) Ing. Jarmila Javoříková, patentový zástupce, Slunečná 4566, Zlín, 76005

(210) **O-582745**

(220) 30.11.2022

(320) 30.11.2022

(511) 32, 35, 43

(540)

## HOLBA - Živé pivo z hor

(592) Slovní

(510) (32) piva všeho druhu, včetně nealkoholického, míchané nápoje s obsahem piva, minerální vody, šumivé nápoje a jiné nápoje nealkoholické, nealkoholické nápoje a šťávy ovocné, sirupy a jiné přípravky pro zhotovení nápojů; (35) reklama, propagace a inzercie prostřednictvím všech druhů médií, marketing, zprostředkovatelská činnost v oblasti obchodu s reklamními výrobky všeho druhu, s výrobky ze skla, porcelánu a majoliky, s textilními výrobky, jako jsou trička, mikiny, zástěry a čepice, s ubrusy, papírenským zbožím, tácky, papírovými kelímkami a kelímkami z umělých hmot, etiketami, kalendáři, tiskovinami, publikacemi, časopisy a knihami, s pivem a s nealkoholickými nápoji; (43) provozování pohostinství, restaurací a rychlého občerstvení, podávání nápojů, čepování piva, dočasné ubytování, služby zajišťující stravování a nápoje, hotelové služby, provoz hotelového ubytování, turistické noclehárny, penziony, rezervace hotelů, provozování automatů na rychlé občerstvení, služby barů, bufety, jídelny a závodní jídelny, kavárny, restaurace, hostinská činnost, pronajímání jednacích místností, zásobování (catering).

(730) **Pivovary CZ Group a. s.**, Komenského 3622/33a, Přerov, Přerov I-Město, 75002, CZ

(740) LORENC IP advokátní a patentová kancelář s.r.o., Mgr. Lukáš Lorenc, Štefánikova 256/34, Praha 5, Smíchov, 15000

(210) **O-582806**

(220) 05.12.2022

(320) 05.12.2022

(511) 28, 35, 41

(540)



(593) Obrazová

(510) (28) společenské hry, karetní hry, kvízové hry, elektronické hry, rolové hry, paměťové hry, deskové hry, elektronické vzdělávací hry, elektronické stolní hry, akční hry rozvíjející dovednosti; (35) maloobchodní prodej her, maloobchodní prodej předplacených karet třetích stran k nákupu multimediálního obsahu, maloobchodní prodej předplacených karet třetích stran k nákupu zábavních služeb, maloobchodní služby s hudebními soubory s možností stažení, maloobchodní služby v souvislosti s elektronickými publikacemi s možností stažení, marketing, produktový marketing, internetový marketing, obchodní propagace, reklama a propagace, maloobchodní prodej hrmků a sklenic, maloobchodní prodej oblečení, maloobchodní prodej pokrývek hlavy, maloobchodní prodej vaků, maloobchodní služby zaměřené na papírenské zboží; (41) služby pro produkci zábavy ve formě videa, produkce filmů a videa, produkce zvukových a video záznamů, produkce zvuku, obrazu, multimédií a fotografií, poskytování online zábavy, poskytování videí online bez možnosti stažení, on-line herní služby prostřednictvím mobilních zařízení, vydávání multimediálního zábavního softwaru.

(730) **Brože Tomáš**, Zelenohorská 497/35, Praha 8, Bohnice, 18100, CZ

(740) Mgr. PETR ŽIŽKA, LL.M., advokátní kancelář, Mgr. Petr Žižka LL.M., advokát, Sedláčkova 209/16, Plzeň, Vnitřní Město, 30100

(210) **O-582812**

(220) 05.12.2022

(320) 05.12.2022

(511) 29, 30, 31, 35

(540)

## NUTFRU

(592) Slovní

(510) (29) ovoce kandované, ovoce konzervované, ovoce obalené v cukru, ovocná kůra, oříšky zpracované, ořechové chuťovky, ovocné lupínky, ovocné dezerty (nikoliv cukrářské výrobky), ovocné želé (zavařenina), připravené ořechy, pražené ořechy, pomazánky z ořechů, pomazánky z ovocného želé, směsi ovoce a ořechů, směsi sušeného ovoce, směsi sušeného ovoce a zpracovaných oříšků jako pochutina, směsi pochutin obsahující zpracované ovoce a zpracované ořechy, snack tyčinky na bázi ovoce a ořechů, sušený kokos, sušené ovoce, sušené oříšky, sušené luštěniny, sušená zelenina, zeleninové čipsy, želé (jedlý rosol), džemy, kompoty, ovocné a zeleninové pomazánky, zpracované ovoce, houby a zelenina, zpracované ořechy a luštěniny, nakládané ovoce, fermentované ovoce, mražené ovoce, upravené ovoce, ovocné svačinky, výrobky ze sušeného ovoce, lupínky ze sušeného ovoce, směs ze sušeného ovoce, jedlé kytice ze zpracovaného ovoce, tyčinky na bázi ovoce jako náhrada jídla, solené ořechy, jedlé ořechy (zpracované), konzervované ořechy, ořechové tyčinky, pochutiny na bázi ořechů, tyčinky na bázi ořechů jako náhrada jídla, tyčinky z ořechů nebo semínek, kandované ořechy, ochucené ořechy, konzervovaná zelenina, zelenina sušená mrazem, pochutiny na bázi zeleniny, chuťovky na bázi zeleniny, ovoce sušené mrazem; (30) cereální tyčinky a energetické tyčinky,

cereálie, cukr, přírodní sladidla, sladké polevy a náplně, výrobky z včelích produktů určené pro lidskou výživu (neléčebné), káva, čaj, kakao a jejich náhražky, moučnický, zákusky, dorty a sušenky, sladkosti (bonbóny), sladké tyčinky a žvýkačky, snídaně cereálie, ovesné a kukuřičné kaše, zpracované obilí, škrob a produkty z nich vyrobené určené pro lidskou výživu (neléčebné), pečící přípravky a droždí, tyčinky obsahující směs cereálií, ořechů a sušeného ovoce (cukrovinky), ořechy v čokoládě, oříškové cukrovinky, ovocné cukrovinky, pečivo s ovocem, želé ovocné (cukrovinky), snídaně cereálie obsahující ovoce, ovoce s čokoládovou polevou, bobulovité ovoce obalené v čokoládě, snídaně cereálie se směsí ovoce a vláknin, potravinářské směsi z obilninových vloček a sušeného ovoce, zpracovaný oves, ovesné tyčinky, ovesné sušenky pro lidskou spotřebu, ovesné a pšeničné vločky, lupínky, vločky (obilné), chipsy vyrobené z obilnin, obilniny zpracované pro lidskou spotřebu, kukuřičné lupínky s příchutí zeleniny, krekry ochucené zeleninou, nakládaná zelenina; (31) čerstvé ovoce, ořechy, zelenina a bylinky, chaluhy ke konzumaci pro lidi nebo zvířata, rostliny a jejich čerstvé produkty, zrní (semena), zrniny (obiloviny); (35) maloobchod, velkoobchod, internetový obchod a zásilkový obchod (s výjimkou dopravy) s výše uvedenými výrobky ve třídách 29, 30 a 31.

- (730) **K-SERVIS PRAHA, a.s.**, K Vypichu 503, Nučice, 25216, CZ  
(740) Chytilová & spol., patentová kancelář, s.r.o., Nad spádem 641/20, Praha 4, Podolí, 14700

- (210) **O-582819**  
(220) 05.12.2022  
(320) 05.12.2022  
(511) 16, 30, 32, 33, 35, 42  
(540)



- (593) Obrazová  
(510) (16) propagační a informační materiály jako obálky, štítky, formuláře, tiskopisy, dopisní papíry, počítače, psací potřeby, obaly na spisy, samolepky, kancelářské potřeby, obtisky, plakáty, fotografie, katalogy, reklamní tiskoviny, inzertní listy, etikety, prospekty, novoročenky, vizitky, pohlednice, kalendáře, periodické a neperiodické publikace, papírové obaly, obaly z umělých hmot zařazené ve tř. 16; (30) káva, čaj, kakao, cukr a ostatní přírodní sladidla, rýže, kávové náhražky, nápoje kávové a kakaové, nápoje kávové a kakaové, nápoje na bázi čaje, mouka a výrobky z mouky, těstoviny, chléb, pečivo, cukrářské výrobky, cukrovinky, želé, čokoláda a čokoládové výrobky, čokoládové nápoje, zmrzlina a smetanové krémy, omáčky, směsi pro přípravu hotových pokrmů, krémů, dezertů, dresinků a polev, zmrzlinové prášky, ovesné vločky a jiné obilniny pro osobní konzumaci, med a výrobky z medu, droždí, prášky do těsta, sůl, hořčice, ocet, koření, ochucovač, škrob a škrobové výrobky, zmrazené potraviny zařazené do této třídy; (32) minerální a pramenité vody, šumivé nápoje včetně sycených a jiné nápoje nealkoholické, prášky na přípravu šumivých nápojů, nápoje a šťávy ovocné a zeleninové, sirupy, koncentráty a jiné přípravky ke zhotovování nápojů, piva; (33) vína, lihoviny a ostatní alkoholické nápoje, ovocná vína a medovina; (35) propagační a reklamní činnost zaměřená na kvalitní regionální zemědělské výrobky a potraviny; (42) nezávislé posuzování a osvědčování jakosti a původu zemědělských a potravinářských výrobků, konzultační a poradenská činnost v oblasti posuzování kvality a původu zemědělských a potravinářských výrobků.

- (730) **SYMPEX GROUP, s.r.o.**, Na Balkáně 2532/82, Praha 3, Žižkov, 13000, CZ

- (210) **O-582885**  
(220) 08.12.2022  
(320) 08.12.2022  
(511) 17, 19, 35, 37, 42  
(540)

## KOREFIB

- (592) Slovní  
(510) (17) vlákna z plastických hmot, ne na textilní použití, kompozitní vlákna, ne na textilní použití; (19) beton, betonové stavební prvky, vyztužovací materiály pro stavebnictví, ne kovové, betonářské výtzuže, ne kovové; (35) velkoobchod a maloobchod s výrobky výše uvedenými v třídách 17 a 19, internetový obchod s výrobky výše uvedenými ve třídě v třídách 17 a 19, zprostředkovatelská činnost v oblasti obchodu s výrobky výše uvedenými ve třídě v třídách 17 a 19 a službami níže zařazenými do třídy 37 a 42, poskytování obchodních konzultačních a poradenských služeb pomocí globální počítačové sítě v oblasti výrobků výše zařazených do tříd 17 a 19 a službami níže zařazených do třídy 37 a 42, propagační a reklamní služby vztahující se k výrobkům výše zařazeným do tříd 17 a 19 a službami níže zařazeným do třídy 37 a 42; (37) instalace, údržba a opravy strojů; (42) projektová a inženýrská činnost v oblasti stavebnictví, projektová a inženýrská činnost v oblasti výroby strojů, výzkum a vývoj v oblasti stavebnictví, výzkum a vývoj v oblasti výroby strojů, vývoj počítačového software, odborné poradenské a konzultační služby v oblasti stavebnictví, odborné poradenské a konzultační služby v oblasti výroby strojů (vědecké a technologické služby), technický dohled, testovací a zkušební činnosti, certifikace, testování, měření a analýzy.  
(730) **Kolář Vítězslav**, Borovičky 2852, Dvůr Králové nad Labem, 54401, CZ  
(740) Mgr. Marek Hylena, advokát, Staré náměstí 15, Česká Třebová, 56002

- (210) **O-582889**  
(220) 08.12.2022  
(320) 08.12.2022  
(511) 3, 14, 26  
(540)

## Kiwihair

- (592) Slovní  
(510) (3) umělé nehty, kosmetické přípravky, vlasová kosmetika, šampony, parfém, prostředky péče o pleť, pleťové krémy, pleťové masky, čistící pleťové vody; (14) bižuterie (náramky, čelenky, řetízky, náušnice); (26) umělé (syntetické) vlasy, umělé vlasové copy, ozdoby do vlasů, potřeby na stažení a upevnění vlasů, čelenky do vlasů.  
(730) **Svozil Sebastian**, Vodní 1400, Strakonice, Strakonice I, 38601, CZ  
(740) Macek and Partners, Jiří Macek, Kloboukova 2191/4, Praha 4, Chodov, 14800

- (210) **O-582905**  
(220) 08.12.2022  
(320) 08.12.2022  
(511) 3, 5, 44  
(540)

## Zelená Země

- (592) Slovní  
(510) (3) kosmetika; (5) veterinární přípravky, vykuřovací tablety, lotiony pro veterinární účely, přípravky na uklidnění, potravinové doplňky pro zvířata, léčebné oleje, léčiva posilující nervovou soustavu, léčivé nápoje, léčivé čaje, léčivé byliny, byliny na kouření pro léčebné účely, krmivo pro zvířata s léčivými přísadami, proteinové potravinové doplňky, potravinové doplňky obsahující enzymy, výživové doplňky, proteinové doplňky pro zvířata; (44) zdravotní poradenství, zdravotnická střediska, ozdravovny, služby péče o zdraví zvířat, terapeutické služby.  
(730) **Zelená Země s.r.o.**, Wuchterlova 523/5, Praha 6, Dejvice, 16000, CZ  
(740) MACEK.LEGAL, Mgr. Daniel Macek, advokát, Haštalská 1072/6, Praha 1, Staré Město, 11000



(210) **O-582921**  
(220) 09.12.2022  
(320) 09.12.2022  
(511) 3, 5, 35, 40, 42, 44  
(540)

## ZAKAPRO

(592) Slovni  
(510) (3) antiperspirační výrobky, antiperspiranty a deodoranty, balzámy, jiné než pro léčebné účely, bělicí přípravky k použití v domácnosti, bělicí přípravky [odbarvovače] pro kosmetické účely, čistící prostředky a vonné přípravky, čistící prostředky pro domácnost, čistící prostředky pro vozidla, deodoranty a antiperspiranty, depilační přípravky, depilační prostředky, hygienické přípravky jako neléčivé toaletní potřeby, hydratační přípravky, funkční kosmetika, fytkosmetické přípravky, kosmetické přípravky, parfumerie, neléčivé přípravky pro osobní hygienu, kosmetické přípravky pro péči o zvířata, koupelové přípravky (neléčivé), lešticí přípravky, mýdla a gely, líčidla, parfumerie a vonné přípravky, prací prostředky, přípravky do koupele, přípravky na čištění a leštění kůže a obuvi, přípravky na odstraňování ochlupení a holicí přípravky, přípravky pro ústní hygienu, přípravky pro péči o vlasy, přípravky pro osobní hygienu a kosmetické přípravky, vonné oleje a aromatické výtažky, vonné přípravky pro domácnost; (5) doplňky stravy pro terapeutické nebo léčebné účely, doplňky stravy pro prevenci chorob, doplňky stravy na bázi rostlinných výtažků, rostlinné doplňky pro obecné zdraví a duševní pohodu, bylinné doplňky na podporu spánku, přírodní přípravky pro podporu spánku, farmaceutické výrobky a látky, které napomáhají stimulaci spánku, pomocné na usnutí, přípravky pro léčbu poruch spánku a/nebo chronobiologických chorob, potravní doplňky pro relaxaci, potravní doplňky napomáhající spánku a výživové doplňky pro podporu spánku a relaxace, potravní doplňky pro úlevu od stresu, potravní doplňky pro léčbu potíží centrálního nervového systému, potravní doplňky s uklidňujícím účinkem, potravní doplňky s uklidňujícím účinkem pro centrální nervový systém, potravní doplňky pro podporu relaxace (spánek), potravní doplňky na bázi melatoninu, potravní doplňky na bázi šišáku, farmaceutické výrobky a látky pro léčbu, zvládnání a prevenci neurologických onemocnění a poruch, psychiatrických onemocnění a poruch, stavů centrálního nervového systému, mozkových poruch a poruch spánku, adstringenty pro lékařské účely, algicidy, antibakteriální gely, antibakteriální, dezinfekční přípravky, antibakteriální přípravky, antivirové přípravky, antitoxiny, antiseptika, antiseptické přípravky pro péči o tělo, antioxidanty, antiparazitika, antioxidanty pro dietetické účely, antioxidační doplňky, antimikrobiální přípravky pro dermatologické použití, antibiotika, antibiotické doplňky stravy pro zvířata, bakteriální látky, biocidy, dezinfekční prostředky k veterinárnímu použití, dezinfekční a antiseptické přípravky, deodoranty do automobilů, deodoranty, jiné než pro lidskou potřebu nebo potřebu zvířat, diagnostické přípravky a materiály, farmaceutické přípravky a přírodní léčiva, fungicidy, imunostimulanty, hygienické přípravky a výrobky, herbicidy, germicidy, insekticidy, koupelové přípravky k ošetření zvířat, koupelové přípravky pro léčebné účely, léčebná a dezinfekční mýdla a čistící přípravky, medikované krmivo pro zvířata, nutraceutika pro lidi, nutraceutika jako dietní doplňky, nutraceutické přípravky pro terapeutické nebo lékařské účely, nápojové směsi jako dietní doplňky, nápojové směsi v prášku jako doplňky výživy, nápoje upravené pro lékařské účely, nápoje pro kojence, multivitaminové přípravky, minerální vody pro léčebné účely, minerální přípravky a látky pro lékařské použití, minerální potravinové doplňky, minerální doplňky stravy, minerální doplňky krmiva hospodářských zvířat, minerální dietní doplňky pro lidi, mikrobicidy, obvazy, obvazový materiál a aplikátory léčebných přípravků, potravní doplňky pro zvířata, potravní doplňky a dietetické přípravky, potraviny pro batolata, pevný kyslík k lékařskému použití, pevné plyny k léčebným účelům, peroxid vodíku pro léčebné účely, přípravky na dezodoraci a čištění vzduchu, přípravky proti rostlinným a živočišným škůdcům, veterinární léčiva, vitaminové a minerální doplňky, vitaminové a minerální přípravky, zubní přípravky a výrobky a léčebné zubní pasty, doplňky výživy, kojenecká výživa, nápojové směsi v prášku jako doplňky výživy, výživové doplňky, výživové doplňky do krmiva hospodářských zvířat, výživové doplňky pro veterinářské účely, výživové doplňky ve formě nápojů, výživové nápojové směsi pro použití jako náhražky jídla, dietetické a nutriční přípravky, dietetické doplňky pro sportovce, dietetické látky pro léčebné účely, dietetické nápoje pro léčebné účely, dietetické potraviny pro léčebné účely, kyslík pro léčebné účely, kyslíkové koupele, pevný kyslík k lékařskému použití; (35) maloobchod, velkoobchod a internetový obchod s výrobky uvedenými ve třídách 3 a 5 výše v tomto seznamu, organizace a management obchodních motivačních a věrnostních programů, organizace, obsluha a sledování věrnostních programů pro komerční,

propagační nebo reklamní účely, věrnostní, pobídkové a bonusové programy, věrnostní zákaznické služby ke komerčním, propagačním a/nebo reklamním účelům, správa zákaznických věrnostních, motivačních nebo propagačních programů, řízení věrnostních programů zahrnující slevy nebo pobídky, podpora prodeje prostřednictvím zákaznických věrnostních programů, organizace, provozování a kontrola prodeje a propagačních motivačních programů, vedení motivačních programů pro zaměstnance, analýza reakcí zákazníků, event marketing (získávání zákazníků pořádáním akcí), obchodní informace a poradenství pro zákazníky (zákaznická poradna), poskytování informací zákazníkům o výrobku, poskytování zákaznických informací o produktech prostřednictvím internetu, služby zákaznického klubu pro komerční, propagační a/nebo reklamní účely, merchandising, franchising, obchodní poradenské služby ohledně zakládání franšiz, obchodní poradenské služby, obchodní konzultační a poradenské služby, obchodní informace a poradenství pro spotřebitele při výběru výrobků a služeb, obchodní analýzy, informační služby a průzkumy trhu, plánování marketingových strategií, plánování a vedení obchodních trhů, výstav a prezentací k ekonomickým a reklamním účelům, organizace a řízení prezentací výrobků, pomoc v obchodní a podnikatelské činnosti, management a administrativní služby, poradenské služby vztahující se k propagaci prodeje, prezentace výrobků v komunikačních médiích pro účely maloobchodu, reklamní, marketingové a propagační služby, rozšiřování reklamních, marketingových a propagačních materiálů, služby předvádění výrobků a vystavování zboží, služby obchodních výstav a veletrhů, služby vztahů s veřejností (public relations), správa věrnostních programů na základě nákupních kuponů, zpracování, systematizace a správa dat, administrativní zpracování nákupních objednávek v rámci služeb poskytovaných zásilkovými společnostmi s potravinovými doplňky, pořádání předváděcích akcí pro obchodní účely, marketing, cílený marketing, internetový marketing, propagace a prezentace eventů prostřednictvím webových stránek eventů, propagace na sociálních sítích, automatizované propagace v síti internet a sociálních sítích, on-line služba pro marketing obchodních sítí a franšiz zajišťující dodržování korporátní identity, pravidel franchizy, optimalizaci marketingu sítě, zjednodušení práce uživatelům pomocí aplikační podpory pro interní procesy a efektivitu na základě reportingu, správ dat pro obchodní síť, on-line platforma pro propojování obchodních kontaktů, zprostředkování obchodních kontaktů a provádění obchodních operací; (40) zakázková výroba léků, lékařských výrobků, dietních potravin a potravních doplňků pro druhé, zpracování biofarmaceutických, farmaceutických, kosmetických, chemických materiálů, zpracování léčivých nebo kosmetických materiálů, zpracování biofarmaceutických, farmaceutických, kosmetických nebo chemických materiálů pro druhé, zpracování surovin pro výrobu farmaceutických, kosmetických, průmyslových výrobků nebo výrobků pro domácnost, zpracování výrobků pro účely výroby farmaceutických, kosmetických, průmyslových výrobků nebo výrobků pro domácnost, přeměna chemických výrobků, zpracování chemických a petrochemických výrobků, zakázková výroba farmaceutických, kosmetických, průmyslových výrobků, výrobků pro domácnost, pečujících výrobků, kosmetických přípravků a líčidel, výroba léčiv na zakázku a farmaceutické nebo parafarmaceutické výrobky v galenických formách všeho druhu, zakázková výroba farmaceutických účinných látek, zpracování farmaceutických účinných látek pro účely výroby léků, zakázková výroba léků na bázi farmaceutických účinných látek; (42) vědecké a technologické služby a související výzkum a projektování, průmyslová analýza, průmyslový výzkum a průmyslový návrh, služby kontroly kvality a ověřování, navrhování a vývoj počítačového hardwaru a softwaru, registrace léků, výzkum a vývoj v oblasti zdravotních věd a farmakologie, vývoj farmaceutických přípravků a léčiv, klinický výzkum léčivých výrobků, výzkum v oboru léčiv, klinický výzkum v oblasti lékařství a farmakologie, výzkum a vývoj v oblasti kosmetiky, výzkum a vývoj v oblasti dietetiky a nutraceutiky, služby v oblasti laboratorního testování, biologický výzkum, klinický výzkum a lékařský výzkum, vědecké testovací služby, testování léčiv, farmakogenetické analýzy, analýza čistoty a stability, průmyslové testování, laboratorní služby, služby chemických laboratoří, navrhování a vývoj testovacích a analytických metod, vývoj měřicích a testovacích metod, vývoj a testování metod chemické výroby, bakteriologické analýzy, mikrobiologické testování, testování kvality, služby v oblasti testování shody, veterinární laboratorní služby, rychlotesty, hodnocení bezpečnosti látek a přípravků; (44) alternativní medicína, aromaterapie, bylinkářství, chiropraxe, estetické služby, farmaceutické služby, farmaceutické poradenství, fyzioterapie, genetické poradenství, hodnocení kontroly hmotnosti, holistická psychoterapie, hubení plevele, hubení škůdců pro zemědělství, zahradnictví a lesnictví, a poskytování informací vztahujících se k nim, hydroterapie, hygienická a kosmetická péče, hygienická a kosmetická péče o zvířata, konzultační služby týkající se lékařské zdravotní

péče, konzultační služby týkající se kosmetické péče, konzultační služby týkající se výživy, konzultační služby týkající se péče o zdraví, lázeňské služby, lékařská analýza, lékařská vyšetření, lékařské informace, lékařské služby, paliativní péče, odborné poradenství se zaměřením na zdraví, poradenství ve vztahu k používání nechemického ošetřování pro udržitelné zemědělství a zahradnictví, poskytování informací o potravinových doplncích a výživě, pronájem vybavení k péči o osobní hygienu a krásu, pronájem zařízení k péči o lidské zdraví, psychoterapie, salóny krásy, sanatoria, sauny, služby péče o zdraví zvířat, služby péče o vzhled a čistotu zvířat, služby péče o hygienu a krásu, služby péče o duševní zdraví, služby zdravotní péče, služby zubního lékařství, solária, zahradnické služby a služby zahradní architektury, turecké lázně, terapeutické služby, telemedicína, zemědělské služby, služby akvakultury, zahradnické a lesnické služby, konzultační služby týkající se výživy, odborné poradenství v oblasti výživy, poradenství v oblasti diety a výživy, poradenství vztahující se k výživě zvířat, poradenství v oblasti výživy, služby kyslíkového baru, dietetické služby, dietetické konzultační služby (lékařské), plánování a kontrola diet, služby poskytované dietetikem, zotavovny, péče o hygienu a krásu zvířat, služby v oblasti poskytování lékařských informací, poskytování lékařských informací za pomoci webových stránek, digitálních médií a databází, konzultační služby v oboru léčiv, poskytování informací týkajících se dietních a výživových doplňků, zdravotní poradenství, poradenství v oblasti stravování, farmaceutické poradenství a poradenské služby v souvislosti se zjišťováním individuální farmaceutické a kosmetické potřeby, příprava receptů lékárníky, příprava a výdej léků, lékařské analýzy, výroba léků, informační služby v oblasti veterinárního farmaceutického průmyslu, veterinární nemocnice, veterinární služby, veterinární stomatologie, služby v oblasti veterinární chirurgie, služby sportovní medicíny.

- (730) **Primulus Group, s.r.o.**, Novoveská 2057/5d, Ostrava, Mariánské Hory, 70900, CZ  
(740) Chytilová & spol., patentová kancelář, s.r.o., Nad spádem 641/20, Praha 4, Podolí, 14700

(210) **O-582936**

(220) 09.12.2022

(320) 09.12.2022

(511) 9, 14, 16, 25, 35, 37, 39, 40, 42, 45

(540)

### Jeilyn

(592) Slovní

(510) (9) měřicí kolečka pro měření velikosti prstenu, měřicí proužky na měření velikosti prstenů; (14) drahé kameny, perly a drahé kovy, jakož i jejich imitace, polodrahokamy, kroužky na klíče, řetízky na klíče a přívěsky k nim, pouzdra na šperky a pouzdra na hodiny a hodinky, přístroje na měření času, šperky; (16) tiskoviny, tiskářenské výrobky, papírnické zboží a vzdělávací potřeby, tištěné příručky, plakáty, katalogy, brožury, fotografie, kalendáře, grafické tisky, obtisky, pohlednice, tištěné propagační materiály, poutače, prospekty; (25) oděvy; (35) maloobchodní a velkoobchodní prodej drahých kamenů, perel a drahých kovů, jakož i jejich imitací, polodrahokamů, kroužků na klíče, řetízků na klíče a přívěšků k nim, pouzder na šperky a pouzder na hodiny a hodinky, přístroje na měření času, šperků, oděvů, měřících koleček pro měření velikosti prstenu, měřících proužků na měření velikosti prstenů, tiskovin, tiskářenských výrobků, papírnického zboží a vzdělávacích potřeb, tištěných příruček, plakátů, katalogů, brožur, fotografií, kalendářů, grafických tisků, obtisků, pohlednic, tištěných propagačních materiálů, poutačů, prospektů, výkup drahých kamenů, perel a drahých kovů, polodrahokamů, šperků, zprostředkování obchodu se vzácnými kovy a jejich slitinami, drahými kameny, polodrahokamy, perlami, šperky, hodinami a hodinkami, přístroje na měření času, pouzdry na šperky, pouzdry na hodiny a hodinky, kroužky na klíče, řetízky na klíče a přívěsky k nim, oděvy, měřícími kolečky pro měření velikosti prstenu, měřícími proužky na měření velikosti prstenů, tiskovinami, tiskářskými výrobky, papírenským zbožím a vzdělávacími potřebami, tištěnými příručkami, plakáty, katalogy, brožurami, fotografiemi, kalendáři, grafickými tisky, obtisky, pohlednicemi, tištěnými propagačními materiály, poutači, prospekty, zprostředkování a uzavírání obchodních transakcí pro třetí osoby, reklamní, marketingové a propagační služby, správa slevového programu, který umožňuje účastníkům získávat slevy na výrobky a služby prostřednictvím členské slevové karty, propagace výrobků a služeb jiných subjektů prostřednictvím programů slevových karet; (37) opravy a údržba šperků, čištění šperků, usazování šperků a drahých kamenů, polodrahokamů, perel a zirkonů, údržba a opravy oděvů; (39) balení zboží, zasilání zboží; (40) zpracování a úprava materiálů, zpracování a broušení diamantů, drahokamů, polodrahokamů, perel a

zirkonů, výroba šperků zpracováním vzácných kovů a/nebo diamantů, drahokamů, polodrahokamů, perel a zirkonů, výroba šperků zpracováním obecných kovů, úpravy šperků, rytí, gravírování, broušení, kreslení, rýsování laserem, leštění šperků, drahokamů, polodrahokamů, perel a zirkonů, informace o zpracování a úpravě materiálů, úpravy oděvů; (42) ověřování pravosti diamantů, drahokamů, polodrahokamů, perel, zirkonů a šperků, ověřování pravosti drahých kovů, určování a hodnocení původu a kvality diamantů, drahokamů, polodrahokamů, perel a zirkonů a drahých kovů, určování a hodnocení původu a kvality obecných kovů, navrhování designu šperků a výrobků ze vzácných kovů a obecných kovů, navrhování designu výrobků z drahých kamenů, polodrahokamů, perel a zirkonů, návrhářství v oblasti šperků, kontrola kvality, zkoušení materiálu, navrhování obalů, obalový design, ověřování pravosti uměleckých děl; (45) půjčování oděvů.

(730) **Vlk Vlastimil**, Ohradní 1353/33, Praha 4, Michle, 14000, CZ

(740) Jindyne s.r.o., U Statku 77, Mnichovo Hradiště, Hněvousice, 29501

(210) **O-582945**

(220) 12.12.2022

(320) 12.12.2022

(511) 9, 16, 35, 37, 38, 39, 41, 42, 43, 45

(540)

### KVIFF CLASSICS

(592) Slovní

(510) (9) nosiče informací všech druhů, zvukových, obrazových a zvukově-obrazových záznamů, včetně jejich obalů, software všeho druhu, přístroje a zařízení pro reprodukci zvukových, obrazových a zvukově-obrazových snímků a záznamů všeho druhu, filmové, televizní a audiovizuální programy, audioprogramy, filmová díla, zábavné pořady hudební a audiovizuální díla, informace a záznamy, vše na jakémkoli nosiči v rámci této třídy; (16) tiskoviny a polygrafické výrobky všeho druhu, publikace, včetně publikací obsahujících hudební díla s textem i bez textu, literární, vědecká a umělecká díla v papírové formě, fotografie, reprodukce (grafické); (35) reklamní, inzertní a propagační činnost, zprostředkování reklamy, zprostředkování obchodu s výrobky uvedenými výše ve třídách 9 a 16, šíření zvukových, obrazových a zvukově-obrazových snímků a záznamů všeho druhu pro reklamní účely, rozšiřování tiskovin a polygrafických výrobků všeho druhu pro reklamní účely, merchandising, vyhledávání sponzorů, tiskové kanceláře; (37) opravy a údržba audiovizuálních záznamů; (38) televizní a rozhlasové vysílání všech druhů programů, komunikační služby prostřednictvím rozhlasu, televize, datových sítí a sociálních sítí, poskytování telekomunikačních služeb, poskytování telekomunikačního připojení do datových a sociálních sítí, poskytování telekomunikačních kanálů na telenákupy, poskytování prostoru pro diskuze na datových a sociálních sítích, přenos a šíření zpráv, informací, publikací, audiovizuálních děl prostřednictvím datových a sociálních sítí, poradenské a informační služby v oblasti výše uvedených služeb ve třídě 38; (39) distribuce, doručování, dovoz a doprava zvukových, obrazových a zvukově-obrazových snímků a záznamů všeho druhu, tiskovin a polygrafických výrobků všeho druhu, přeprava osob, organizování cest; (41) pořádání a organizování společenských, kulturních a vzdělávacích akcí, festivalů a školení, služby nahrávacího studia a videostudia, filmových ateliérů, kina, pronájem nahrávacích studií, produkce, pořizování a poskytování zvukových, obrazových a zvukově-obrazových snímků a záznamů všeho druhu, pořizování a poskytování publikací obsahujících hudební díla s textem i bez textu, literárních, vědeckých a uměleckých děl, výchovná a zábavní činnost, pořádání soutěží, pronájem a půjčování nosičů zvukových, obrazových nebo zvukově-obrazových záznamů, služby vydavatelství a nakladatelství periodických a neperiodických publikací v tištěné i elektronické podobě, vydávání a publikování dat a publikací v rámci datových a sociálních sítí (v rámci této třídy), tvorba rozhlasových a televizních pořadů, dabing, služby v oblasti prodeje vstupenek; (42) tvorba programových prostředků – programování, instalace počítačového software, tvorba a pronájem software, tvorba, zpracování a pronájem webových stránek; (43) služby zajišťující stravování a nápoje, provozování pohostinství, restaurace, zásobování – catering, dočasné ubytování; (45) správa autorských a příbuzných práv (právní služby), získávání nakladatelských práv k literárním, vědeckým a uměleckým dílům (právní služby), provádění a zprostředkování převodu těchto práv (právní služby), získávání autorských práv, práv výkonných umělců a práv výrobců zvukových a obrazových záznamů (právní služby), provádění nebo zprostředkování převodů těchto práv pro všechny druhy užití takových záznamů (právní služby)..

(730) **KVIFF Group a.s.**, Panská 892/1, Praha 1, Nové Město, 11000, CZ

(740) ŠTAIDL LEŠKA ADVOKÁTI s.r.o., JUDr. Jiří Štáidl, Apolinářská 445/6, Praha 2, Nové Město, 12800

(210) **O-582946**

(220) 12.12.2022

(320) 12.12.2022

(511) 9, 16, 35, 37, 38, 39, 41, 42, 43, 45

(540)



(593) Obrazová

(510) (9) nosiče informací všech druhů, zvukových, obrazových a zvukově-obrazových záznamů, včetně jejich obalů, software všeho druhu, přístroje a zařízení pro reprodukci zvukových, obrazových a zvukově-obrazových snímků a záznamů všeho druhu, filmové, televizní a audiovizuální programy, audioprogramy, filmová díla, zábavné pořady hudební a audiovizuální díla, informace a záznamy, vše na jakémkoli nosiči v rámci této třídy; (16) tiskoviny a polygrafické výrobky všeho druhu, publikace, včetně publikací obsahujících hudební díla s textem i bez textu, literární, vědecká a umělecká díla v papírové formě, fotografie, reprodukce (grafické); (35) reklamní, inzertní a propagační činnost, zprostředkování reklamy, zprostředkování obchodu s výrobky uvedenými výše ve třídách 9 a 16, šíření zvukových, obrazových a zvukově-obrazových snímků a záznamů všeho druhu pro reklamní účely, rozšiřování tiskovin a polygrafických výrobků všeho druhu pro reklamní účely, merchandising, vyhledávání sponzorů, tiskové kanceláře; (37) opravy a údržba audiovizuálních záznamů; (38) televizní a rozhlasové vysílání všech druhů programů, komunikační služby prostřednictvím rozhlasu, televize, datových sítí a sociálních sítí, poskytování telekomunikačních služeb, poskytování telekomunikačního připojení do datových a sociálních sítí, poskytování telekomunikačních kanálů na telenákupy, poskytování prostoru pro diskuze na datových a sociálních sítích, přenos a šíření zpráv, informací, publikací, audiovizuálních děl prostřednictvím datových a sociálních sítí, poradenské a informační služby v oblasti výše uvedených služeb ve třídě 38; (39) distribuce, doručování, dovoz a doprava zvukových, obrazových a zvukově-obrazových snímků a záznamů všeho druhu, tiskovin a polygrafických výrobků všeho druhu, přeprava osob, organizování cest; (41) pořádání a organizování společenských, kulturních a vzdělávacích akcí, festivalů a školení, služby nahrávacího studia a videostudia, filmových ateliérů, kina, pronájem nahrávacích studií, produkce, pořizování a poskytování zvukových, obrazových a zvukově-obrazových snímků a záznamů všeho druhu, pořizování a poskytování publikací obsahujících hudební díla s textem i bez textu, literárních, vědeckých a uměleckých děl, výchovná a zábavní činnost, pořádání soutěží, pronájem a půjčování nosičů zvukových, obrazových nebo zvukově-obrazových záznamů, služby vydavatelství a nakladatelství periodických a neperiodických publikací v tištěné i elektronické podobě, vydávání a publikování dat a publikací v rámci datových a sociálních sítí (v rámci této třídy), tvorba rozhlasových a televizních pořadů, dabing, služby v oblasti prodeje vstupenek; (42) tvorba programových prostředků – programování, instalace počítačového software, tvorba a pronájem software, tvorba, zpracování a pronájem webových stránek; (43) služby zajišťující stravování a nápoje, provozování pohostinství, restaurace, zásobování – catering, dočasné ubytování; (45) správa autorských a příbuzných práv (právní služby), získávání nakladatelských práv k literárním, vědeckým a

uměleckým dílům (právní služby), provádění a zprostředkování převodu těchto práv (právní služby), získávání autorských práv, práv výkonných umělců a práv výrobců zvukových a obrazových záznamů (právní služby), provádění nebo zprostředkování převodů těchto práv pro všechny druhy užití takových záznamů (právní služby).

(730) **KVIFF Group a.s.**, Panská 892/1, Praha 1, Nové Město, 11000, CZ

(740) ŠTAIDL LEŠKA ADVOKÁTI s.r.o., JUDr. Jiří Štáidl, Apolinářská 445/6, Praha 2, Nové Město, 12800

(210) **O-582974**

(220) 13.12.2022

(320) 13.12.2022

(511) 9, 35, 36

(540)



(593) Obrazová

(510) (9) počítačový software, aplikační software, interaktivní software; (35) pomoc při řízení obchodní činnosti, obchodní poradenské a konzultační služby, vyhledávání obchodních informací, shromažďování a třídění informací do počítačových databází, shromažďování obchodních a statistických informací pro obchodní účely, vše vztahující se k obchodní a reklamní činnosti v oblasti finančnictví, investic, bankovníctví, pojišťovnictví a realitní činnosti, zprostředkování obchodů v oblasti propojení možných soukromých investorů s podnikateli, kteří potřebují financování, zprostředkování a uzavírání obchodních transakcí pro třetí osoby, zprostředkování obchodních a komerčních kontaktů, zprostředkování dohod týkajících se prodeje a nákupu zboží a služeb, merchandising, aktualizování reklamních materiálů, vše vztahující se k reklamě v oblasti finančnictví, investic, bankovníctví, pojišťovnictví, realitní činnosti; (36) finanční a peněžní služby a bankovní služby, finanční investice a poradenství, investiční makléřství, akvizice pro finanční investice, správa finančních závazků, finanční služby související s investicemi, kapitálové investice, investice do nemovitostí, majetkové investice (realitní), investice finančních prostředků, finanční investice v oblasti cenných papírů, obchody s cennými papíry a komoditami, služby investic do soukromých kapitálových fondů, finanční informace pro investory, poskytování finančních informací investorům, služby finančních investičních fondů, služby investičních bank, řízení investičních fondů, monitorování investičních fondů, rizikový kapitál (služby vztahující se k jeho poskytování), finanční platební služby, finanční transakce, peněžní převody, peněžní transakce, elektronické peněžní transakce, elektronické platební služby, elektronické převody kapitálů, on-line obchodování s měnami v reálném čase, obchod s vyměňováním peněz a devizový obchod, finanční analýzy a poradenství, odborné konzultační služby v oblasti financí, příprava finančních analýz a zpráv, hypoteční poradenství, poradenství v oblasti financí a hypoték, služby nemovitostní (realitní služby), služby realitních kanceláří, zprostředkování nemovitostí, prodej nemovitostí, obchodování s nemovitostmi, oceňování a odhad nemovitostí, financování nemovitostí, poradenství v oblasti nemovitostí.

(730) **PROSPERCLUB a.s.**, Karla Engliše 3201/6, Praha 5, Smíchov, 15000, CZ

(740) Halaxová & Halaxová TETRAPAT, Mgr. Eva Halaxová, Jinonická 804/80, Praha 5, Košíře, 15800

(210) **O-583066**  
(220) 19.12.2022  
(320) 19.12.2022  
(511) 5, 9, 10, 24, 25, 45  
(540)

**uvtex**

(592) Slovní  
(510) (5) léčiva a veterinární přípravky a výrobky, obvazy, obvazový materiál a aplikátory léčebných přípravků, obvazy na popáleniny, popáleniny (přípravky na ošetření -), farmaceutické přípravky a přírodní léčiva, hygienické přípravky a výrobky, potravní doplňky a dietetické přípravky, přípravky na dezodoraci a čištění vzduchu, přípravky proti rostlinným a živočišným škůdcům, zubní přípravky a výrobky v rámci této třídy, léčebné zubní pasty; (9) bezpečnostní, zabezpečovací, ochranná a signalizační zařízení, ochranné oděvy proti zranění, záření a/nebo ohni, ochranné rukavice proti záření a ohni, ochranné rukavice, ochranné rukavice proti rentgenovému záření pro použití v průmyslu, ochranné a bezpečnostní prostředky, ochranné rukavice proti nehodám nebo úrazům, bezpečnostní čepice, pomůcky na ochranu hlavy, kalhoty na ochranu před úrazy, ozářením nebo ohněm, informační technologie a audiovizuální, multimediální a fotografické přístroje, magnety, magnetizéry a demagnetizéry, měřicí, detekční, monitorovací a kontrolní zařízení, nahraný obsah (počítačové programy, data a informace), navigační, řídicí, sledovací, zaměřovací a kartografická zařízení, obsah s možností stažení a nahraný obsah, optické přístroje, zvětšovače a korektory, potápěčská výstroj, vědecké a laboratorní přístroje na úpravu elektrickým proudem, přístroje, nástroje a kabely pro oblast elektřiny, vědecké výzkumné a laboratorní přístroje, přístroje pro vyučování a simulátory; (10) bandáže na klouby, akupresurní pantofle pro lékařské účely, bandáže na kolena (podpěrné), bederní pásy, boty pro lékařské účely, boty (ortopedické), brišní korzety, brišní pásy, chrániče na stomické otvory, oděvy, pokrývky hlavy, obuv, ortézy a podpěry pro lékařské účely, chirurgické čepičky, chirurgické dýchací masky, chirurgické masky, chirurgické masky vysokofiltrací, chirurgické návleky na obuv, chirurgické oděvy, chirurgické pláště, chirurgické rukavice, hygienické masky na ochranu před prachem pro lékařské účely, oděvy, pokrývky hlavy a obuv pro zdravotnické pracovníky a pacienty, kompresní punčochové kalhoty, lékařské podpěrné punčochové kalhoty, fyzioterapeutické přístroje, lékařské a veterinární přístroje a nástroje, nábytek a lůžkoviny pro lékařské účely, zařízení pro manipulaci s pacienty, pomůcky na krmení a dudlíky, pomůcky na ochranu sluchu, pomůcky pro umožnění pohyblivosti, protetické výrobky a umělé implantáty, sexuální pomůcky, zařízení pro léčbu pohybového aparátu; (24) tkané textilie s ochrannými vlastnostmi proti elektromagnetickému záření, látky, textilie, kusový textil na výrobu ochranných oděvů, koupací rukavice, textilní výrobky a náhradní součásti pro textilní výrobky v rámci této třídy, prádlo (nikoliv osobní), textilní filtrační materiály, tkaniny; (25) barety, baseballové čepice, bekovky, čádory, čapky, čapky (přiléhavé), čelenky na uši (oděvy), čelenky (oděvy), čelenky proti pocení, čepce, čepce (kloboučnické zboží), čepce s podbradníkem, čepice, pokrývky hlavy, oděvy, alby (liturgické oděvy), anoraky, atletická tílka, atletické ponožky, atletické úbory, baletní kostýmy, baletní sukně, balónové kalhoty (dámské), bavlněné pláště, bederní opasky ke kimonům (koshihimo), bermudy (šortky), běžecká tílka, běžecká trika a bundy, spodní a noční prádlo, body (oděvy), body (spodní prádlo), dámské košile, dámské nátělníky (živůtky), dámské spodní kalhotky, dámské spodní prádlo, dětské kalhotky (spodní prádlo), dětské plenkové kalhotky (části oděvů), dětské spodní prádlo, dlouhé spodní prádlo, funkční spodní prádlo, spodní díly oděvu, vrchní díly oděvu, obuv, atletická obuv, baletní střevíce, baseballová obuv, basketbalová obuv, běžecká obuv, běžecká obuv s hřeby, botičky pro batolata, boty do deště, boty do terénu, boty do vody, boty na jógu, boty na ragby, části oděvů, obuvi a pokrývek hlavy, čepice se šitkem, chrániče na podpatky bot, dřevěné podešve japonských dřeváků, gumové nebo plastové reliéfní podpatky, gumové nebo plastové reliéfní podrážky, gumové podrážky na jikatabi, jazyky do bot a do vysokých bot, kapsy pro oděvy, klínky (části oděvů), klínky do plavek (části oděvů), klínky do punčoch (části oděvů), klínky do punčochových kalhot (části oděvů), klínky do spodního prádla (části oděvů), klínky do trikotů (části oděvů), koupací čepice, golfové čepice, sportovní čepice a klobouky, kalhoty, krátké kalhoty, manšestrové kalhoty, punčochové kalhoty, dětské kalhoty, golfové kalhoty, svrchní kalhoty, jezdecké kalhoty, tartanové kalhoty, kalhoty (neformální), laclové kalhoty, joggingové kalhoty, kožené kalhoty; (45) poradenství v oboru ochrany před zářením.

(730) **Fišerová Jindra Bc.**, Jungmannova 1164, Náchod, 54701, CZ

(210) **O-583087**  
(220) 11.12.2020  
(320) 11.12.2020  
(511) 25  
(540)



(593) Obrazová  
(510) (25) oděvy, trička, mikiny, mikiny s kapucí, šaty, sukně, noční oblečení, legíny, domácí oděvy, sportovní oblečení, šortky, bundy, ponožky, plavky, pletené čepice, čepice, zástěry, obuv, žabky.  
(730) **Unilever IP Holdings B.V.**, Weena 455, Rotterdam, 3013 AL, NL  
(740) Baker & McKenzie s.r.o., advokátní kancelář, JUDr. Jiří Čermák, advokát, Klimentská 1216/46, Praha 1, Nové Město, 11000

(210) **O-583093**  
(220) 20.12.2022  
(320) 20.12.2022  
(511) 9, 42, 43, 44  
(540)



(593) Obrazová  
(510) (9) software počítačový (nahraný); (42) počítačové programování na ochranu softwaru; (43) pension pro zvířata; (44) veterinární služby, služby poskytované jinými osobami v oblasti lékařské péče a péče o hygienu či krásu osob a zvířat.  
(730) **eVET Global s.r.o.**, Pernerova 697/35, Praha 8, Karlín, 18600, CZ  
(740) JUDr. Vladimír Fučík, advokát, Dejvická 306/9, Praha 6, Dejvice, 16000

(210) **O-583094**  
(220) 20.12.2022  
(320) 20.12.2022  
(511) 35, 36  
(540)



(593) Obrazová  
(510) (35) analýza nákladů, daňové příznání (příprava a vyhotovení -), daňové služby, efektivnost provozu a racionalizace práce (posuzování -), hospodářské (ekonomické) prognózy, obchodní činnost (pomoc při řízení), poskytování obchodních informací prostřednictvím webových stránek, sestavování statistiky, účetnictví, příprava automatizovaného účetnictví, kontrola účetnictví, příprava daňových výměrů (účetnictví), příprava a vyhotovení daňového příznání, služby podání daňových příznání, účetnictví vedené pomocí počítače, zpracování daňových výměrů pomocí počítače (účetnictví), vedení účetních knih a revize účtů (audity), poradenství a informace v oblasti účetnictví, počítačová správa souborů, obchodní poradenství vztahující se k účetnictví, mzdy a výplatní listiny (příprava), nábor zaměstnanců, personální poradenství, sekretářské služby, automatizované zpracování dat, administrativní zpracování dat, počítačové zpracování dat, finanční audit, účetní audit, poradenství v oblasti auditů, řízení podnikatelských projektů, obchodní nebo podnikatelský průzkum, ekonomické analýzy pro podnikatelské účely, služby rozvoje podnikatelských strategií, ekonomické prognostické analýzy pro podnikatelské účely, analýzy výdajů/nákladů, služby v oblasti odhadu nákladů, tvorba nákladových analýz, propagační činnost, reklama, pomoc při řízení obchodní činnosti, obchodní administrativa, kancelářské práce; (36) ekonomické a finanční poradenské služby, finanční analýzy a poradenství, finanční poradenské služby pro společnosti, daňové poradenství (nikoliv účetnictví), poradenství v oblasti daňových příznání (ne účetnictví), služby týkající se zpracování daňových plateb, finanční plánování a řízení, finanční management, finanční zúčtování, finanční oceňování, investiční analýzy, investiční management, investiční poradenství, konzultace vztahující se k finančním investicím.  
(591) Barevná  
(730) **AD Economy, s.r.o.**, Sochorova 3262/23, Brno, Žabovřesky, 61600, CZ  
(740) barta.legal s.r.o., advokátní kancelář, JUDr. Jan Bárta, Kaprova 42/14, Praha 1, Staré Město, 11000

(210) **O-583099**  
(220) 20.12.2022  
(320) 20.12.2022  
(511) 35, 36  
(540)

## AD Economy

(592) Slovní  
(510) (35) analýza nákladů, daňové příznání (příprava a vyhotovení -), daňové služby, efektivnost provozu a racionalizace práce (posuzování -), hospodářské (ekonomické) prognózy, obchodní činnost (pomoc při řízení), poskytování obchodních informací prostřednictvím webových stránek, sestavování statistiky, účetnictví, příprava automatizovaného účetnictví, kontrola účetnictví, příprava daňových výměrů (účetnictví), příprava a vyhotovení daňového příznání, služby podání daňových příznání, účetnictví vedené pomocí počítače, zpracování daňových výměrů pomocí počítače (účetnictví), vedení účetních knih a revize účtů (audity), poradenství a informace v oblasti účetnictví, počítačová správa souborů, obchodní poradenství vztahující se k účetnictví, mzdy a výplatní listiny (příprava), nábor zaměstnanců, personální poradenství, sekretářské služby,

automatizované zpracování dat, administrativní zpracování dat, počítačové zpracování dat, finanční audit, účetní audit, poradenství v oblasti auditů, řízení podnikatelských projektů, obchodní nebo podnikatelský průzkum, ekonomické analýzy pro podnikatelské účely, služby rozvoje podnikatelských strategií, ekonomické prognostické analýzy pro podnikatelské účely, analýzy výdajů/nákladů, služby v oblasti odhadu nákladů, tvorba nákladových analýz, propagační činnost, reklama, pomoc při řízení obchodní činnosti, obchodní administrativa, kancelářské práce; (36) ekonomické a finanční poradenské služby, finanční analýzy a poradenství, finanční poradenské služby pro společnosti, daňové poradenství (nikoliv účetnictví), poradenství v oblasti daňových příznání (ne účetnictví), služby týkající se zpracování daňových plateb, finanční plánování a řízení, finanční management, finanční zúčtování, finanční oceňování, investiční analýzy, investiční management, investiční poradenství, konzultace vztahující se k finančním investicím.

(730) **AD Economy, s.r.o.**, Sochorova 3262/23, Brno, Žabovřesky, 61600, CZ  
(740) barta.legal s.r.o., advokátní kancelář, JUDr. Jan Bárta, Kaprova 42/14, Praha 1, Staré Město, 11000

(210) **O-583139**  
(220) 21.12.2022  
(320) 21.12.2022  
(511) 35, 36  
(540)



(593) Obrazová  
(510) (35) obchodní poptávky, zprostředkování obchodních informací, cílené zaslání reklamních materiálů, průzkum trhu, zprostředkování propagace, zprostředkování reklamy, poradenské služby pro obchodní vedení, sběr údajů do počítačových databází, sjednávání a uzavírání obchodních transakcí pro třetí strany, sjednávání obchodních smluv pro jiné osoby, cílený marketing; (36) pronájem nemovitostí, makléřství, jednatelství, služby realitní kanceláře, zprostředkování v oblasti nemovitostí, oceňování nemovitostí, správa nemovitostí, pronájem bytů, makléřské služby, pronájem sdílených kanceláří.  
(591) Barevná  
(730) **Domingo servis s.r.o.**, U Stadionu 993/24, Svitavy, Předměstí, 56802, CZ

(210) **O-583179**  
(220) 23.12.2022  
(320) 23.12.2022  
(511) 18, 25, 35  
(540)

(593) Obrazová  
(510) (18) kůže a imitace kůží, zvířecí kůže a usně, zavazadla a tašky, deštníky a slunečníky, vycházkové hole, biče, postroje a sedlářské výrobky, obojky, vodítka a oblečky pro zvířata; (25) boty, kotníková obuv, pantofle, plátěná obuv, ponožky do obuvi, pánská obuv, dlouhé bundy, džínové bundy, džínové oděvy, džíny, kabáty, kalhoty, košile, lněné oděvy, mikiny, mikiny s kapucí, oblečení pro volný čas, pánské oděvy, pánská konfekce, pánské plavky, pánské ponožky, pásky, pánské trenýrky, boxerky, ponožky, pyžama, roláky, rukavice (oděvy), saka (oděvy), šály, šortky, sportovní kalhoty, sportovní bundy, spodní prádlo, svetry (oděvy), sportovní mikiny s kapucí, sportovní oblečení, trička, tílka, teplákové bundy, vesty, zimní bundy; (35) maloobchodní prodej oblečení, maloobchodní prodej obuvi, velkoobchodní prodej oblečení, velkoobchodní prodej pokrývek hlavy, velkoobchodní prodej obuvi.  
(730) **Nguyen Van Duc**, Na konečné 51/8, Praha 4, Písnice, 14200, CZ

(210) **O-583180**  
(220) 23.12.2022  
(320) 23.12.2022  
(511) 18, 25, 35  
(540)

(593) Obrazová  
(510) (18) kůže a imitace kůží, zvířecí kůže a usně, zavazadla a tašky, deštníky a slunečníky, vycházkové hole, biče, postroje a sedlářské výrobky, obojky, vodítka a oblečky pro zvířata; (25) boty, kotníková obuv, pantofle, plátěná

obuv, ponožky do obuvi, pánská obuv, dlouhé bundy, džínové bundy, džínové oděvy, džíny, kabáty, kalhoty, košile, lněné oděvy, mikiny, mikiny s kapucí, oblečení pro volný čas, pánské oděvy, pánská konfekce, pánské plavky, pánské ponožky, pásky, pánské trenýrky, boxerky, ponožky, pyžama, roláky, rukavice (oděvy), saka (oděvy), šály, šortky, sportovní kalhoty, sportovní bundy, spodní prádlo, svetry (oděvy), sportovní mikiny s kapucí, sportovní oblečení, trička, tílka, teplákové bundy, vesty, zimní bundy; (35) maloobchodní prodej oblečení, maloobchodní prodej obuvi, velkoobchodní prodej oblečení, velkoobchodní prodej pokrývek hlavy, velkoobchodní prodej obuvi.

(730) **Nguyen Van Duc**, Na konečné 51/8, Praha 4, Písnice, 14200, CZ

(210) **O-583185**  
(220) 23.12.2022  
(320) 23.12.2022  
(511) 18, 24, 25, 26, 35, 40  
(540)

**ANDY BOOM**

(592) Slovní  
(510) (18) oblečky pro psy, obuv pro psy, kabátky pro psy, batůžky, tašky, pokrývky a deky na zvířata, oděvy pro zvířata; (24) dětské deky, deky pro domácí zvířata, příkrývky na dětské postýlky, bytový textil, ručníky, prostěradla, povlečení; (25) dětské oděvy, pokrývky hlavy, čelenky [oděvy], oteplovací oděvy, legíny [kalhoty], kalhoty, krátké kalhoty, látkové bryndáčky, nákrčníky, šály (oděvy), rukavice, nánožníky (ne elektricky vyhřívané), rukávničky, mikiny, kabáty, body [oděvy], trička, šaty, sukně, vesty, bundy, overaly, svetry, obuv pro děti a nemluvičata, nositelné deky, tepláky; (26) gumičky a stuhy do vlasů, ozdoby do vlasů, mašle na oděvy, nášivky [textilní galanterie], čelenky do vlasů, spony ozdobné do vlasů; (35) maloobchodní a velkoobchodní prodej obuvi a oděvů, ozdob a gumiček do vlasů, obleků pro psy, batůžků a tašek, dek, příkrývek, prostěradel a povlečení, bytového textilu; (40) šití (zakázková výroba), šití a dámské krejčovství.  
(730) **Němečková Andrea**, Luční 901, Valašské Klobouky, 76601, CZ  
(740) **Mgr. David Müller**, Filipova 2016/6, Praha 4, Chodov, 14800

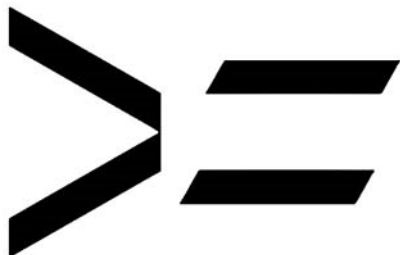
(210) **O-583190**  
(220) 24.12.2022  
(320) 24.12.2022  
(511) 9, 16, 35, 36, 38  
(540)

**YETODOMA**

(593) Obrazová  
(510) (9) data, databáze a jiné informační produkty v elektronických, datových, informačních a telekomunikačních sítích, multimediální informační katalogy; (16) prospekty v oblasti prodeje nemovitostí, tiskoviny, zejména časopisy, noviny, knihy, prospekty, plakáty, fotografie, tištěné propagační materiály; (35) reklama, propagační činnost, pronájem reklamních ploch, zprostředkování obchodních záležitostí; (36) správa nemovitostí, realitní služby, zprostředkování obchodů v oblasti nemovitostí, poskytování informací o nemovitostech, zprostředkovatelská činnost v oblasti pozemků a nemovitostí, zprostředkování nákupu a prodeje nemovitostí, zprostředkování pronájmů nemovitostí; (38) elektronický přenos dat, poskytování přenosu informací pomocí Internetu, šíření elektronických časopisů, periodik a knih v elektronické podobě prostřednictvím počítačové sítě, Internetu, výměna a šíření zpráv a informací prostřednictvím informačních a telekomunikačních sítí, služby zabezpečující datovou a audiovizuální komunikaci prostřednictvím informačních a telekomunikačních sítí, např. počítačové sítě Internet.

(730) **Brožík Ondřej**, K lomu 1216, Starý Plzenec, 33202, CZ  
(740) JUDr. Helena Zelenková, patentový zástupce, Jiráskovo náměstí 47/27,  
Plzeň, Východní Předměstí, 32600

(210) **O-583193**  
(220) 23.12.2022  
(320) 23.12.2022  
(511) 35, 36, 41  
(540)



(593) Obrazová  
(510) (35) reklamní, marketingové a propagační služby, služby v oblasti obchodního managementu, organizace obchodního managementu, řízení obchodní činnosti a obchodní administrativa, služby v oboru kancelářských prací, pomoc v oblasti obchodního řízení při provozování obchodního nebo průmyslového podniku, poradenství v oblasti organizace a správy obchodního nebo průmyslového podniku; (36) finanční, peněžní a bankovní služby, pojišťovací služby, vyřizování finančních transakcí, služby finančního hodnocení, služby nemovitostní (realitní služby), pořádání dobročinných sbírek, charitativní nadace, zejména získávání finančních prostředků pro nadace a charitativní projekty, poskytování finančních prostředků, vzdělávacích stipendií a finanční asistence atletům, poskytování finančních prostředků, vzdělávacích stipendií a finanční asistence ženám, poskytování finančních prostředků, vzdělávacích stipendií a finanční asistence atletickým a sportovním programům pro sportovkyně; (41) poskytování vzdělávání, školení, tréninku pro sportovce, pořádání a vedení konferencí, kongresů a symposií, vzdělávací služby, zejména pořádání kurzů, seminářů, konferencí a workshopů na všech akademických úrovních od středních škol až po post-doktorandské studium v oblasti zdraví žen a dívek, well-being a zdravého životního stylu a v oblasti lékařského výzkumu, vč. distribuce studijních materiálů se k tomu vztahujících, sportovní trénink a výuka žen, poradenství pro volbu povolání, zejména v oblasti zdraví žen a dívek, well-being, zdravého životního stylu a v oblasti lékařského výzkumu, vzdělávací služby, zejména poskytování stáží a externích stáží v oblasti zdraví žen a dívek, well-being, zdravého životního stylu a v oblasti lékařského výzkumu, poskytování stipendijních tréninkových programů formou výchovy, vzdělávání, výcviku a tréninku v oblasti zdraví žen a dívek, well-being, zdravého životního stylu a v oblasti lékařského výzkumu, zprostředkování stáží, zejména stáží mladých sportovkyň (dívek a mladých žen) u sportovních týmů, ve výcvikových kempch a v podobných programech, služby vzdělávání, školení a sportovního tréninku, zejména za účelem zábavy a rekreace osob, umělecké výstavy, prezentace vizuálního umění a literatury veřejnosti za kulturním a vzdělávacím účelem, organizace výstav za kulturním a vzdělávacím účelem, sportovní a kulturní aktivity, zábava.

(730) **Allwyn International a.s.**, Evropská 866/71, Praha 6, Vokovice, 16000, CZ  
(740) TaylorWessing e|n|w|c advokáti v.o.s., Mgr. Karin Pomaizlová, advokátka, U Pražné brány 1078/1, Praha 1, Staré Město, 11000

(210) **O-583215**  
(220) 28.12.2022  
(320) 28.12.2022  
(511) 12  
(540)



(593) Obrazová  
(510) (12) vozidla a dopravní prostředky, dopravní prostředky s koly, elektrické motocykly, elektrické skútry, elektrokola, koloběžky [dopravní prostředky], čtyřkolky.  
(591) Barevná  
(730) **IMPEXTA ČRO s.r.o.**, náměstí Bratří Jandusů 31/28, Praha 10, Uhřetěves, 10400, CZ  
(740) Mgr. Ing. Martin Janota, 28. října 1727/108, Ostrava, Moravská Ostrava, 70200

(210) **O-583216**  
(220) 28.12.2022  
(320) 28.12.2022  
(511) 12  
(540)



(593) Obrazová  
(510) (12) vozidla a dopravní prostředky, dopravní prostředky s koly, elektrické motocykly, elektrické skútry, elektrokola, koloběžky [dopravní prostředky], čtyřkolky.  
(591) Barevná  
(730) **IMPEXTA ČRO s.r.o.**, náměstí Bratří Jandusů 31/28, Praha 10, Uhřetěves, 10400, CZ  
(740) Mgr. Ing. Martin Janota, 28. října 1727/108, Ostrava, Moravská Ostrava, 70200

(210) **O-583217**

(220) 28.12.2022

(320) 28.12.2022

(511) 12

(540)

### Motorro

(592) Slovní

(510) (12) vozidla a dopravní prostředky, dopravní prostředky s koly, elektrické motocykly, elektrické skútry, elektrokola, koloběžky [dopravní prostředky], čtyřkolky.

(730) **IMPEXTA ČRO s.r.o.**, náměstí Bratří Jandusů 31/28, Praha 10, Uhřetíněves, 10400, CZ

(740) Mgr. Ing. Martin Janota, 28. října 1727/108, Ostrava, Moravská Ostrava, 70200

(210) **O-583218**

(220) 29.12.2022

(320) 29.12.2022

(511) 29, 30

(540)

### PEANUT EXTASY

(592) Slovní

(510) (29) maso, ryby, drůbež, zvěřina, masové výtažky, ovoce a zelenina konzervované, sušené a zavařené, želé, sójové boby konzervované jako potrava, sójové mléko, sójové a bílkovinné výrobky v rámci této třídy, náhražky mléka a smetany na bázi sóji, mléko a mléčné výrobky, výrobky na bázi brambor jako bramborové lupínky, ovocné dřeně, arašídová másla, arašídová mléka, arašídový med, pražené arašídové; (30) cukrovinky, čokoládové výrobky, čokoládové cukrovinky, čokoládové polevy, čokoládové bonbóny, čokoláda (nápoj), nečokoládové cukrovinky, kokosové tyčinky, sójové cukrovinky, sójové řezy, sójové tyčinky, marcipán, mandlové těsto, perníky, oplatky, cukrářské výrobky všeho druhu, bonbóny, bonboniéry, sušenky, suchary, koláče, medovníky, sójová mouka, energetické tyčinky pro dodání energie nebo pro posílení organismu nebo pro sportovce v rámci této třídy, arašídové cukrovinky, müsli, müsli tyčinky.

(730) **SOCO CZ s.r.o.**, V lipkách 645/40, Praha 5, Slivenec, 15400, CZ

(740) **PELIKÁN KROFTA KOHOUTEK** advokátní kancelář s.r.o., Újezd 450/40, Praha 1, Malá Strana, 11800

(210) **O-583222**

(220) 29.12.2022

(320) 29.12.2022

(511) 4, 35, 36, 37, 39, 45

(540)

### NIKEY

(592) Slovní

(510) (4) pohonné hmoty; (35) maloobchod a velkoobchod s pohonnými hmotami, s provozními kapalinami pro vozidla, s mycími prostředky pro vozidla a s příslušenstvím pro vozidla; (36) služby nemovitostní (realitní služby), pronájem nemovitostí a majetku, správa nemovitostí; (37) údržba a opravy motorových vozidel, opravy a údržba plynových a elektrických zařízení, mytí vozidel; (39) doprava a přeprava; (45) bezpečnostní služby, záchranné služby, služby ostražky a vymáhací služby.

(730) **Nikey s.r.o.**, Vítkovická 3083/1, Ostrava, Moravská Ostrava, 70200, CZ

(740) Pavla Běčáková, Vítkovická 3083/1, Ostrava, Moravská Ostrava, 70200

(210) **O-583223**

(220) 29.12.2022

(320) 29.12.2022

(511) 4, 35, 36, 37, 39, 45

(540)



(593) Obrazová

(510) (4) pohonné hmoty; (35) maloobchod a velkoobchod s pohonnými hmotami, s provozními kapalinami pro vozidla, s mycími prostředky pro vozidla a s příslušenstvím pro vozidla; (36) služby nemovitostní (realitní služby), pronájem nemovitostí a majetku, správa nemovitostí; (37) údržba a opravy motorových vozidel, opravy a údržba plynových a elektrických zařízení, mytí vozidel; (39) doprava a přeprava; (45) bezpečnostní služby, záchranné služby, služby ostražky a vymáhací služby.

(591) Barevná

(730) **Nikey s.r.o.**, Vítkovická 3083/1, Ostrava, Moravská Ostrava, 70200, CZ

(740) Pavla Běčáková, Vítkovická 3083/1, Ostrava, Moravská Ostrava, 70200

(210) **O-583231**

(220) 30.12.2022

(320) 30.12.2022

(511) 11, 37

(540)

### HORAL COMBI

(592) Slovní

(510) (11) hořáky, kotle a ohřivače vody; (37) kotle (čištění a opravy -).

(730) **Prokop Stanislav**, č. p. 73, Paseka, 78397, CZ



(210) **O-583232**  
(220) 30.12.2022  
(320) 30.12.2022  
(511) 6, 19, 35, 36, 37, 39, 40, 42  
(540)



(593) Obrazová  
(510) (6) kovové stavební a konstrukční materiály a konstrukce v rozsahu třídy 6; (19) nekovové stavební materiály všeho druhu, a to materiály pro výstavbu a opravy komunikací, vodovodů, kanalizací, tunelů, podzemních vedení; (35) obchodní nebo podnikatelské informace, reklama, propagace, marketing, poradenská činnost v oblasti podnikání, pomoc při řízení obchodní činnosti, pronájem kancelářských strojů, zařízení a potřeb, obchodní správa hotelů pro třetí osoby, dovozní a vývozní kancelář, činnost účetních poradců, pořádání tematických soutěží komerčního charakteru, souvisejících s architekturou, stavebnictvím a průmyslem stavebních hmot a stavebních materiálů, pořádání a organizování tematických výstav a veletrhů komerčního charakteru v oboru architektury, stavebnictví a průmyslu stavebních hmot a stavebních materiálů, zprostředkovatelské služby v oblasti nákupu a prodeje zboží výše uvedeného ve třídách 6 a 19; (36) realitní kancelář, nákup, správa, údržba a pronájem nemovitostí, pronájem bytů, pronájem nebytových prostor, kapitálové investice, leasing, zprostředkování nemovitostí, finanční informace a služby, investorská činnost ve výstavbě; (37) stavební činnost, úklidové práce, čištění budov, truhlářství, podlahářství, zámečnictví, nástrojařství, komplexní dodávka staveb včetně projektové dokumentace a inženýrské činnosti, provádění inženýrských staveb včetně technické vybavenosti, výstavba, oprava a údržba komunikací, poskytování technických služeb pro obce, podniky a organizace, provádění stavebních prací, zejména staveb občanských, průmyslových a inženýrských, provádění podzemních staveb, provádění staveb na klíč, provádění izolace objektů a střech, asfaltování, zateplování budov, rekonstrukce, modernizace a opravy nemovitostí, bytového a nebytového fondu, odstraňování staveb, vodoinstalatérství a topenářství, zprostředkovatelské činnosti v oblasti stavebnictví a služeb souvisejících jako je obstarávání stavebních povolení, stavební dozor, zprostředkování kolaudace staveb, pronájem bagrů, rypadel, buldozerů, jeřábů, stavebních, důlních a razicích strojů, pronájem lešení, strojů k hutnění povrchů, ke stavbě pozemních komunikací a stavební mechanizace, služby pronájmu náradí a konstrukčního materiálu, poradenské a konzultační služby v oblasti stavebnictví, stavebních materiálů a efektivnosti jejich použití, poskytování stavebních informací, stavby čistíren komunálních i průmyslových odpadních vod včetně kanalizačních sběračů, stavby vodovodů včetně úpraven vody a vodojemů, inženýrství odbahněnní rybníků, stavby krajinného inženýrství, úpravy toků, hydrotechnické stavby, poradenská činnost v oblasti stavebnictví a ve všech oblastech pozemních staveb i infrastruktury, oprav a údržby stavebních děl; (39) doprava a skladování, silniční motorová doprava, pronájem motorových vozidel, doprava a skladování odpadu; (40) likvidace odpadu, dekontaminace nebezpečných látek, recyklace, spalování a zpracování odpadu; (42) stavebně technické expertizy, rozpočty, počítačová grafika, kontrolní služby, kontrola kvality v oblasti stavebnictví, statické studie včetně expertiz, znalecké posudky v oboru stavebnictví a stavební ekonomie, rešeršní služby v celé oblasti stavebnictví, služby architektů, inženýrská činnost v investiční výstavbě, inženýrská, investorská, projektová činnost v oblasti stavebnictví, urbanismu a ve všech oblastech pozemních staveb i infrastruktury, oprav a údržby stavebních děl, poradenská činnost v oblasti urbanismu.

(730) **Čermák a Hrachovec a.s.**, Smichovská 929/31, Praha 5, Řeporyje, 15500, CZ  
(740) Patent-K s.r.o., Husníkova 2086/22, Praha 5, Stodůlky, 15800

(210) **O-583233**  
(220) 02.01.2023  
(320) 02.01.2023  
(511) 16, 28, 35, 41  
(540)

## RALLYE VLTAVA

(592) Slovní  
(510) (16) tiskárenské výrobky, hrací karty, štočky; (28) hry, hračky, potřeby pro gymnastiku a sport (modely); (35) reklama, propagace; (41) sportovní a kulturní aktivity.  
(730) **Autoklub Rallye Vltava v AČR**, Kurzova 2202/20, Praha 5, Stodůlky, 15500, CZ

(210) **O-583234**  
(220) 02.01.2023  
(320) 02.01.2023  
(511) 42  
(540)



(593) Obrazová  
(510) (42) hodnocení kvality, vědecké hodnocení rizik, hodnocení životního prostředí, hodnocení dopadu lidské činnosti na stav dřevin, hodnocení kvality dřevin, hodnocení kvality dřeva, vědecké hodnocení a testování kvality stromů, kontrola stavu stromů, vývoj testovacích metod.  
(591) Barevná  
(730) **Chadt Bohdan**, č. p. 103, Majdalena, 37803, CZ  
(740) PatentCentrum Sedlák & Partners s.r.o., Okružní 2824, České Budějovice, České Budějovice 3, 37001

(210) **O-583253**  
(220) 03.01.2023  
(320) 03.01.2023  
(511) 35, 36, 37  
(540)



(593) Obrazová  
(510) (35) marketing nemovitostí, marketing, marketingové služby poskytované prostřednictvím digitálních sítí, marketingové služby, marketingové informace, obchodní marketingové služby, online reklamní a marketingové služby, propagace, reklamní služby v oblasti nemovitostí, sestavování inzerátů, sběr informací v oblasti reklamy, inzerce komerčních nebo obytných nemovitostí, aukce nemovitostí, příprava a pořádání dražeb nemovitostí, marketingová analýza trhu s nemovitostmi, zprostředkování obchodů; (36) realitní kancelář, pojištění nemovitostí (realit), majetkové investice (realitní), služby realitní kanceláře, služby nemovitostní (realitní služby), nemovitostní (realitní) konzultační služby, finanční a realitní oceňování, služby realitních kanceláří na pronájem budov, služby realitních kanceláří na pronájem pozemků, služby realitní kanceláře v oblasti rezidenčních nemovitostí, služby realitních kanceláří v oblasti komerčních nemovitostí, služby realitní kanceláře pro prodej a pronájem budov, realitní agentura, realitní služby vztahující se ke správě investic do nemovitostí, financování nemovitostí, správa nemovitostí, management nemovitostí, sdílení nemovitostí, financování rozvoje nemovitostí, vyhledávání obytných nemovitostí, správa nemovitostí spojená s transakcemi nemovitostí, pronájem nemovitostí, sjednávání pronájmu nemovitostí, pronájem kanceláří [nemovitosti], pronajímání kanceláří [nemovitosti], zprostředkování leasingu (pouze nemovitostí), pronájem nemovitostí a majetku, agenturní služby pro pronájem nemovitostí, sjednávání smluv pro pronájem obchodních nemovitostí, oceňování majetku (finanční), akvizice nemovitostí pro třetí osoby, agentury zprostředkující pronájmy (byty), agenturní služby pro prodej majetku za provízi, asistence při koupi nemovitostí, akvizice pozemků k pronájmu, digitalizované informační služby vztahující se k nemovitostem, finanční služby v oblasti smluv, dohod a vyrovnání týkajících se nemovitostí, finanční zprostředkovatelské služby v oblasti nemovitostí; (37) poskytování informací vztahujících se k úklidu exteriérů budov, poskytování informací vztahujících se k výstavbě, opravám a údržbě budov, poskytování informací vztahujících se k úklidu budov, čištění interiérů a exteriérů budov, modernizace budov, opravy a údržba obytných budov, opravy a údržba kancelářských budov.  
(591) Barevná  
(730) **Avenir Reality, s.r.o.**, Budovatelská 4821, Zlín, 76005, CZ  
(740) Ing. Martin Brix, Plzeňská 43/107, Praha 5, Košiče, 15000

(210) **O-583278**  
(220) 04.01.2023  
(320) 04.01.2023  
(511) 6, 17, 27, 35  
(540)



(593) Obrazová  
(510) (6) armatury, spoje, spojky a rychlospojky k potrubí a hadicím vyrobené z kovů a jejich slitin; (17) polotovary z kompaktní a expandované pryže, pryžové hadice a opletené hadice všeho druhu - v rámci tř. 17, armované hadice, zejména hadice tlakové, sací, tlakovací a odsávací - v rámci tř. 17, příslušenství k hadicím, a to nekovové hadicové spony, hadicové spojky a rychlospojky, nekovové hadicové armatury a koncovky, vytlačované profily a těsnění z technické pryže - vše shora uvedené v rámci tř. 17; (27) podlahové krytiny z pryže a umělých hmot, zejména PVC; (35) zprostředkovatelská činnost v oblasti obchodu s výrobky shora uvedenými ve tř. 6, 17 a 27.  
(730) **GMS hadice, s.r.o.**, Nádražní 491, Lanškroun, Žichlínské Předměstí, 56301, CZ  
(740) Ing. Petr Soukup, tř. Svobody 43/39, Olomouc, 77900

(210) **O-583314**  
(220) 06.01.2023  
(320) 06.01.2023  
(511) 5  
(540)

## ARTILIP forte

(592) Slovní  
(510) (5) doplňky stravy, léčiva.  
(730) **Noventis s.r.o.**, Filmová 174, Zlín, Kudlov, 76001, CZ  
(740) Rott, Růžička & Guttman a spol., Vyskočilova 1566, Praha 4, Michle, 14000

(210) **O-583329**  
(220) 07.01.2023  
(320) 07.01.2023  
(511) 36, 39, 40  
(540)

## BALAX

(592) Slovní  
(510) (36) služby v oblasti nemovitostí, pronájem pozemků a jiných nemovitostí - budov, hal, přístřešků, správa nemovitostí; (39) nakládání s odpady, jejich doprava a skladování, silniční motorová doprava, pronájem skladovacích kontejnerů, odtah nepojízdných motorových vozidel a nemotorových vozidel, provozování skladů, skladišť a deponií; (40) likvidace odpadů včetně nebezpečných, recyklace odpadů, úprava a likvidace šrotu, likvidace autovraků, zpracování a likvidace stavební sutě, svařování kovů, mechanické dělení kovů.  
(730) **HVL invest s.r.o.**, Novosedlická 998/12, Teplice, 41501, CZ  
(740) ZEMAN - podkrušnohorská patentová a známková kancelář, Petr Zeman, patentový zástupce, Hradní 301/9, Loket, 35733

(210) **O-583330**

(220) 08.01.2023

(320) 08.01.2023

(511) 35

(540)

**Herbastyle**

(592) Slovní

(510) (35) reklama, marketing a propagační služby.

(730) **Hlaváč Petr Ing.**, č. p. 257, Perná, 69186, CZ

(210) **O-583332**

(220) 08.01.2023

(320) 08.01.2023

(511) 32

(540)



(593) Obrazová

(510) (32) pivo a nealkoholické pivo.

(730) **Žižka Petr Ing.**, Lindava 162, Cvikov, 47158, CZ

(210) **O-583340**

(220) 09.01.2023

(320) 09.01.2023

(511) 25

(540)



(593) Obrazová

(510) (25) oděvy, obuv, pokrývky hlavy.

(730) **Jan Becher - Karlovarská Becherovka, a.s.**, T. G. Masaryka 282/57, Karlovy Vary, 36001, CZ

(740) **AK Ondřej Čerych, Mgr. Ondřej Čerych**, advokát, Národní 58/32, Praha 1, Nové Město, 11000

(210) **O-583343**

(220) 09.01.2023

(320) 09.01.2023

(511) 36

(540)

**ZAMEX**

(592) Slovní

(510) (36) pojištění, zajištění, zprostředkování pojištění, poradenství v oblasti pojištění.

(730) **Česká podnikatelská pojišťovna, a.s., Vienna Insurance Group**, Pobřežní 665/23, Praha 8, Karlín, 18600, CZ

(210) **O-583348**

(220) 09.01.2023

(320) 09.01.2023

(511) 28

(540)

**PIŠK.O.RKY**

(592) Slovní

(510) (28) hry a hračky, hry deskové, karetní, s hracími kostkami, společenské, stolní, hračky vycpané a plyšové, figurky hraček.

(730) **TEE TURTLE, LLC**, 6200 Pershall Road, Hazelwood, MO 63042, MO, US

(740) **Havlík Švorčík a partneři**, advokátní a patentová kancelář, JUDr. Martin Švorčík, advokát, Hálkova 1406/2, Praha 2, Nové Město, 12000

(210) **O-583351**

(220) 09.01.2023

(320) 09.01.2023

(511) 37

(540)



(593) Obrazová

(510) (37) developerské služby (stavebnictví).

(591) Barevná

(730) **LDM Group Development a.s.**, Na Flusárně 168, Příbram, Příbram III, 26101, CZ

(740) **JUDr. Vojtěch Říha Ph.D.**, advokát, Jiráskovy sady 182, Příbram, Příbram I, 26101

(210) **O-583363**  
(220) 10.01.2023  
(320) 10.01.2023  
(511) 9, 35, 36, 37, 42  
(540)

(210) **O-583364**  
(220) 10.01.2023  
(320) 10.01.2023  
(511) 35, 36, 37, 42, 45  
(540)

**ePRODOMIA**

 **ProfiPředseda**

(593) Obrazová  
(510) (9) počítačové programy pro přístup, prohlížení a vyhledávání online informací, počítačový software ohledně správy a archivace dat, počítačová data na nosičích, software pro správu nemovitostí; (35) reklama, propagace, smluvní zajišťování dodávek služeb týkající se správy nemovitostí, obchodní administrativa, účetnictví a poradenství v této oblasti, kancelářské práce, zpracování dat, nákup a prodej elektřiny, plynu, tepla a vody; (36) služby v oblasti nemovitostí, zprostředkování nemovitostí, oceňování a odhady nemovitostí, pronájem nemovitostí, správa nemovitostí, poradenství v oblasti nemovitostí, zajišťování pojištění nemovitostí, správa majetku, pozemků a budov, služby správců nemovitostí, správa finančních záležitostí v oblasti nemovitostí, finanční služby; (37) úklidové služby, zajišťování údržby a oprav domů a bytů včetně prohlídek a oprav technických zařízení, revizí, stavební dohled a dozor, služby údržbářské, výstavba a provoz domovních kotelen, malířské práce; (42) software jako služba (SaaS), pronájem softwaru, počítačový software (pronájem počítačového softwaru), tvorba software, aktualizace a adaptace software.  
(591) Barevná  
(730) **Hrubý Petr**, Plzeňská cesta 568/38, Plzeň, Doudlevice, 32600, CZ  
(740) HAVEL & PARTNERS s.r.o., advokátní kancelář, Mgr. Ivan Rámeš, advokát, Na Florenci 2116/15, Praha 1, Nové Město, 11000

---

(593) Obrazová  
(510) (35) reklama, propagace, smluvní zajišťování dodávek služeb týkající se správy nemovitostí, obchodní administrativa, účetnictví a poradenství v této oblasti, kancelářské práce, zpracování dat, nákup a prodej elektřiny, plynu, tepla a vody; (36) služby v oblasti nemovitostí, zprostředkování nemovitostí, oceňování a odhady nemovitostí, pronájem nemovitostí, správa nemovitostí, poradenství v oblasti nemovitostí, zajišťování pojištění nemovitostí, správa majetku, pozemků a budov, služby správců nemovitostí, správa finančních záležitostí v oblasti nemovitostí, finanční služby; (37) úklidové služby, zajišťování údržby a oprav domů a bytů včetně prohlídek a oprav technických zařízení, revizí, stavební dohled a dozor, služby údržbářské, výstavba a provoz domovních kotelen, malířské práce; (42) poradenství v oboru úspory energie, technické poradenství v oblasti energie; (45) právní poradenství.  
(591) Barevná  
(730) **Hrubý Petr**, Plzeňská cesta 568/38, Plzeň, Doudlevice, 32600, CZ  
(740) HAVEL & PARTNERS s.r.o., advokátní kancelář, Mgr. Ivan Rámeš, advokát, Na Florenci 2116/15, Praha 1, Nové Město, 11000

---

(210) **O-583372**  
(220) 10.01.2023  
(320) 10.01.2023  
(511) 7, 35  
(540)



(593) Obrazová  
(510) (7) výdejní automaty; (35) maloobchodní a velkoobchodní prodej autokosmetiky, prodej autokosmetiky prostřednictvím výdejních automatů, maloobchodní a velkoobchodní prodej výrobků a přípravků k čištění a údržbě dopravních prostředků, prodej výrobků a přípravků k čištění a údržbě dopravních prostředků, prodej výrobků a přípravků k čištění a údržbě kožených výrobků, prodej přípravků k čištění a údržbě kožených výrobků prostřednictvím výdejních automatů, velkoobchodní a maloobchodní prodej potravinových doplňků, prodej potravinových doplňků prostřednictvím výdejních automatů, velkoobchodní a maloobchodní prodej potravin, prodej potravin prostřednictvím výdejních automatů.  
(730) **KKCIG s.r.o.**, Rybná 716/24, Praha 1, Staré Město, 11000, CZ  
(740) INPARTNERS GROUP, Mgr. Jan Brauner LL.M., advokát, Tuřanka 1519/115a, Brno, Slatina, 62700

(210) **O-583376**  
(220) 10.01.2023  
(320) 10.01.2023  
(511) 30, 35, 40  
(540)



(593) Obrazová  
(510) (30) med a medové náhražky, výrobky s převážujícím medovým základem, včelí mateří kašičkou a propolis pro potravinářské účely, med s obsahem příměsí, ořechů, ovoce a ovocných a/nebo zeleninových šťáv, přírodní sladidla; (35) maloobchodní a velkoobchodní obchod s medem a výrobky s převážujícím medovým základem, reklamní, propagační a inzertní služby všeho druhu, pořádání reklamních a obchodních výstav a předváděcích akcí

zboží a služeb, obchodní zastoupení tuzemských a zahraničních firem; (40) zpracování medu.  
(730) **Jírovec Daniel**, Třeboňská 158, Ševětín, 37363, CZ  
(740) PatentCentrum Sedlák & Partners s.r.o., Okružní 2824, České Budějovice, České Budějovice 3, 37001

(210) **O-583377**  
(220) 10.01.2023  
(320) 10.01.2023  
(511) 16, 30, 33, 35  
(540)

## MEDONIÉRA

(592) Slovní  
(510) (16) papír a papírnické zboží, papír a lepenka, papírové nebo lepenkové krabice, skládací kartónové krabice, kartónové obaly, obaly (papírnické výrobky), obalové fólie z plastických hmot, papírové nebo plastové sáčky a tašky na balení (obálky, pytlíky), plastové dárkové obaly, pytly a balící a obalové materiály a materiály pro skladování z papíru, lepenky nebo z plastů; (30) med, bylinný med, med ochucený, med s příměsí ovoce, propolis, mateří kašička, cukrovinky, perník, sladké pečivo a cukrářské výrobky, cukrovinky (neléčivé) s propolisem nebo včelí mateří kašičkou, sirupy a melasa, čaj, káva; (33) medovina, alkoholické nápoje (s výjimkou piva), lihoviny, likéry, vína, aperitivy; (35) reklama prostřednictvím všech veřejných komunikačních prostředků, on-line reklama v počítačové komunikační síti, poskytování zákaznických informací o výrobcích výše uvedených ve třídách 16, 30 a 33 prostřednictvím Internetu a sociálních sítí, maloobchodní a velkoobchodní prodej výše uvedených výrobků ve třídách 16, 30 a 33.  
(730) **JANKAR PROFI, s.r.o.**, č. p. 262, Čeladná, 739 12, CZ  
(740) Ing. Kateřina Gregorová, Sokolská třída 966/22, Ostrava, Moravská Ostrava, 702 00

(210) **O-583378**  
(220) 10.01.2023  
(320) 10.01.2023  
(511) 35, 37, 44  
(540)



(593) Obrazová  
(510) (35) obchodní poradenské služby a podnikové informace pro spotřebitele v oblasti úklidových služeb, maloobchodní a velkoobchodní prodej čistících prostředků a úklidových pomůcek, on-line prodej čistících prostředků a úklidových pomůcek, inzertní, reklamní a propagační činnost v oblasti úklidových služeb; (37) služby týkající se údržby, úklidu a čištění, úklidové služby pro domácnost, úklid budov [interiér], úklid průmyslových objektů, provozních hal a areálů, úklid bytových, obchodních a administrativních prostor, úklid kancelářských budov a komerčních prostor, úklid nemovitostí, hotelů, škol, nemocničních objektů a jiných veřejných zařízení, úklid příjezdových komunikací a veřejných prostor, včetně údržby chodníků, schodišť a zelených ploch, odstraňování graffiti, likvidace odpadu (úklidové služby), čištění a úklid okapů, služby čištění bazénů, čištění interiérů a exteriérů budov, čištění povrchů podlah, čištění koberců a rohoží, čištění povrchů stěn, čištění a mytí oken, výškové mytí oken, čištění a mytí výloh, čištění žaluzií, montáže a opravy žaluzií, tapetování, čištění nábytku, čalounění matrací, čištění bytového zařízení a textilu,

věšení a praní záclon a závěsů, údržba a opravy oděvů, údržba a opravy bytového textilu, praní, mandlování a žehlení prádla, praní, mandlování a žehlení bytového textilu, pronájem strojů a zařízení na čištění, mytí a sušení, pronájem praček, hubení škůdců, dezinfekce a ochrana proti škůdcům, deratizace, desinsekce, zprostředkovatelská činnost v oblasti čistících a úklidových služeb, vyklízecí služby (nakládání kontejnerů, vyklízení sklepů, půd a celých objektů), mytí, čištění a leštění motorových vozidel, voskování (konzervace) laku, kompletní čištění interiérů motorových vozidel; (44) údržba trávníku, zahradnické služby.

(591) Barevná

(730) **MALÍŘI NATĚRAČI CZ s.r.o.**, Rudná 935/8, Ostrava, Vítkovice, 703 00, CZ

(740) Ing. Kateřina Gregorová, Sokolská třída 966/22, Ostrava, Moravská Ostrava, 702 00

(210) **O-583379**

(220) 10.01.2023

(320) 10.01.2023

(511) 1, 2, 6, 8, 16, 17, 19, 20, 35

(540)



(593) Obrazová

(510) (1) lepidla k použití ve stavebnictví, lepidla na podlahové krytiny, lepidla, tmely, pojiva pro obkládačky, lepidla do sádrové malty, lepidla na tapety (papírové), tmely, plniva a lepidla pro průmysl, rozpouštědla na fermeže a laky, rozpouštědla na barvy, chemické směsi pro stavebnictví, konzervanty odolné vůči počasí (chemické, jiné než barvy), hydroizolační směsi (jiné než barvy), polyuretanové nátěry (jiné než barvy), chemické výrobky proti korozi, impregnační činidla na beton, pojiva do betonu, betonové pojivové směsi, anhydridy; (2) tmely ve formě nátěrů, podkladové tmely, rozpouštědla na ředění barev, malířské tmely, malířské barvy, pojiva pro barvy a tmely, lepidla pro barvy, barvy a barviva, barviva na beton, barviva na dřevo, nátěry, barevné nátěry na fasády, podlahové nátěry (barvy a oleje), ochranné nátěry, ředidla a zahušťovače pro nátěry, fermeže, laky, laky na dřevo, ředidla na laky, laky pro malíře, kovy ve formě prášku pro malíře, dekorativní, tiskaře a umělce, glazury (barvy, laky), konzervační přípravky proti korozi, barvy na ochranu proti korozi, mořidla, mořidla pro použití v průmyslu, mořidla na dřevo, impregnační směsi ve formě barev, práškové barvy a nátěry, antikorozi nátěry (barvy), aditiva do barev; (6) kovové schůdky a žebříky, kovové háčky pro žebříky; (8) zednická hladítka, stěrky (ruční nářadí), malířské špachtle; (16) malířské štětce, malířské válečky, nádoby na malířské válečky, potahy na malířské válečky, malířské šablony, značkovací šablony, pravítka, šablony na tapety, tapety, potahy na stěny (vzorníky); (17) těsnící hmoty (tmely), těsnící prostředky k použití ve stavebnictví, izolační stavební materiály, lepicí pásy a proužky, pásy a fólie, spárovací hmoty; (19) nekovové stavební a konstrukční materiály a prvky, hotové suché maltové směsi, podkladové omítkové směsi k použití ve stavebnictví, sádra, stavební a konstrukční materiály a prvky vyrobené ze smůly, dehtu, bitumenu nebo asfaltu, beton, betonové stavební materiály, cement, stavební malta, asfaltové nátěry na střešní krytiny; (20) dřevěné nebo plastové žebříky, schůdky [žebříky], ne kovové; (35) reklama prostřednictvím všech veřejných komunikačních prostředků, on-line reklama v počítačové komunikační síti, poskytování zákaznických informací o výrobcích výše uvedených ve třídách 1, 2, 6, 8, 16, 17, 19, 20 prostřednictvím Internetu a sociálních sítí, maloobchodní a velkoobchodní prodej výše uvedených výrobků ve třídách 1, 2, 6, 8, 16, 17, 19, 20.

(591) Barevná

(730) **MALÍŘI NATĚRAČI CZ s.r.o.**, Rudná 935/8, Ostrava, Vítkovice, 703 00, CZ

(740) Ing. Kateřina Gregorová, Sokolská třída 966/22, Ostrava, Moravská Ostrava, 702 00

(210) **O-583395**

(220) 11.01.2023

(320) 11.01.2023

(511) 35, 38, 41

(540)

**TV ARENA**

(593) Obrazová

(510) (35) reklama, propagace, řízení, organizace a administrativa obchodní činnosti, kancelářské práce; (38) telekomunikační služby; (41) vzdělávání, školení, zábava, sportovní a kulturní činnosti.

(730) **PERINVEST MEDIA s.r.o.**, Janáčkovo nábřeží 157/53, Praha 5, Malá Strana, 15000, CZ

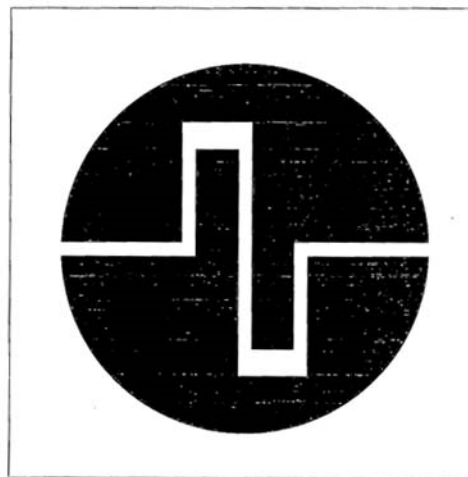
(210) **O-583398**

(220) 11.01.2023

(320) 11.01.2023

(511) 9, 35

(540)



(593) Obrazová

(510) (9) reproduktory, domácí reproduktory, akustické membrány, elektrická relé, elektrické cívky, elektrické kabely, elektrické měniče, elektrické odpory, elektrické vodiče, gramofonové desky, gramofony, gramofonové jehly, hloubkové reproduktory, chytré reproduktory, izolované měděné dráty, koaxiální kabely, kompaktní disky, kondenzátory, konektory, magnetické pásy, materiály pro elektrická vedení, měniče (elektrotechnika), nosiče zvukových záznamů, nositelné reproduktory, opláštění elektrických kabelů, ozvučnice pro reproduktory, ploché

reproduktory, plošné spoje, polovodiče, přehrávače kompaktních disků, přenosné reproduktory, přenosné stereopřehrávače, přepětové chrániče, přístroje pro reprodukci zvuku, přístroje pro záznam zvuku, ramena přenosů gramofonu, regulátory otáček pro gramofony, reproduktorové skříně, tištěné spoje, zařízení pro přenos zvuku, sluchátka, zesilovače; (35) administrativní zpracování objednávek, cílený marketing, fakturace, marketing, obchodní zprostředkovatelské služby, online reklama v počítačové síti, podpora prodeje jiných osob, pořádání výstav pro obchodní či reklamní účely, prezentace výrobků v komunikačních médiích pro účely maloobchodu, propagace, provozování online tržiště pro kupující a prodejce výrobků a služeb, předvádění zboží, reklama, subdodavatelské služby (pomoc v obchodní činnosti), šíření vzorků, zprostředkování dovozu a vývozu.

(730) **Horizon trading Prague s.r.o.**, Průběžná 3210/80b, Praha 10, Strašnice, 10000, CZ

(210) **O-583411**  
(220) 11.01.2023  
(320) 11.01.2023  
(511) 32  
(540)

### GRASELOVA DESÍTKA

(592) Slovní  
(510) (32) pivo, pivní mladina, sladina, sladové pivo.  
(730) **MALÁ HLUBOKÁ a.s.**, Bašty 416/8, Brno, Brno-město, 60200, CZ  
(740) JUDr. Zdeněk Navrátil, advokát, Bašty 416/8, Brno, 60200

(210) **O-583418**  
(220) 12.01.2023  
(320) 12.01.2023  
(511) 35, 41  
(540)

### ŠTĚDRÝ YETTI

(592) Slovní  
(510) (35) inzertní, reklamní, propagační činnost, vydávání reklamních textů, provozování reklamních ploch, reklamních bannerů, reklamních balonů, reklamních klipů, vše v souvislosti s provozováním hazardních her, marketing k provozování hazardních her; (41) provozování a organizování hazardních her.  
(730) **FORTUNA GAME a.s.**, Italská 2584/69, Praha 2, Vinohrady, 12000, CZ  
(740) Mgr. Radek Schmitz, advokátní kancelář s.r.o., Mgr. Radek Schmitz, advokát, Podkovářská 933/3, Praha 9, Vysočany, 19000

(210) **O-583419**  
(220) 12.01.2023  
(320) 12.01.2023  
(511) 35, 41  
(540)

### NEONOVÝ SVĚT

(592) Slovní  
(510) (35) inzertní, reklamní, propagační činnost, vydávání reklamních textů, provozování reklamních ploch, reklamních bannerů, reklamních balonů, reklamních klipů, vše v souvislosti s provozováním hazardních her, marketing k provozování hazardních her; (41) provozování a organizování hazardních her.  
(730) **FORTUNA GAME a.s.**, Italská 2584/69, Praha 2, Vinohrady, 12000, CZ  
(740) Mgr. Radek Schmitz, advokátní kancelář s.r.o., Mgr. Radek Schmitz, advokát, Podkovářská 933/3, Praha 9, Vysočany, 19000

(210) **O-583420**  
(220) 12.01.2023  
(320) 12.01.2023  
(511) 35, 41  
(540)

### VÁNOČNÍ PŘÍBĚH

(592) Slovní  
(510) (35) inzertní, reklamní, propagační činnost, vydávání reklamních textů, provozování reklamních ploch, reklamních bannerů, reklamních balonů, reklamních klipů, vše v souvislosti s provozováním hazardních her, marketing k provozování hazardních her; (41) provozování a organizování hazardních her.  
(730) **FORTUNA GAME a.s.**, Italská 2584/69, Praha 2, Vinohrady, 12000, CZ

(740) Mgr. Radek Schmitz, advokátní kancelář s.r.o., Mgr. Radek Schmitz, advokát, Podkovářská 933/3, Praha 9, Vysočany, 19000

(210) **O-583421**  
(220) 12.01.2023  
(320) 12.01.2023  
(511) 35, 41  
(540)

### DIAMANTOVÁ CESTA

(592) Slovní  
(510) (35) inzertní, reklamní, propagační činnost, vydávání reklamních textů, provozování reklamních ploch, reklamních bannerů, reklamních balonů, reklamních klipů, vše v souvislosti s provozováním hazardních her, marketing k provozování hazardních her; (41) provozování a organizování hazardních her.

(730) **FORTUNA GAME a.s.**, Italská 2584/69, Praha 2, Vinohrady, 12000, CZ  
(740) Mgr. Radek Schmitz, advokátní kancelář s.r.o., Mgr. Radek Schmitz, advokát, Podkovářská 933/3, Praha 9, Vysočany, 19000

(210) **O-583422**  
(220) 12.01.2023  
(320) 12.01.2023  
(511) 35, 41  
(540)

### ZLATOKOP

(592) Slovní  
(510) (35) inzertní, reklamní, propagační činnost, vydávání reklamních textů, provozování reklamních ploch, reklamních bannerů, reklamních balonů, reklamních klipů, vše v souvislosti s provozováním hazardních her, marketing k provozování hazardních her; (41) provozování a organizování hazardních her.

(730) **FORTUNA GAME a.s.**, Italská 2584/69, Praha 2, Vinohrady, 12000, CZ  
(740) Mgr. Radek Schmitz, advokátní kancelář s.r.o., Mgr. Radek Schmitz, advokát, Podkovářská 933/3, Praha 9, Vysočany, 19000

(210) **O-583425**  
(220) 12.01.2023  
(320) 12.01.2023  
(511) 35, 41  
(540)

### ZLATÉ DUKÁTY

(592) Slovní  
(510) (35) inzertní, reklamní, propagační činnost, vydávání reklamních textů, provozování reklamních ploch, reklamních bannerů, reklamních balonů, reklamních klipů, vše v souvislosti s provozováním hazardních her, marketing k provozování hazardních her; (41) provozování a organizování hazardních her.

(730) **FORTUNA GAME a.s.**, Italská 2584/69, Praha 2, Vinohrady, 12000, CZ  
(740) Mgr. Radek Schmitz, advokátní kancelář s.r.o., Mgr. Radek Schmitz, advokát, Podkovářská 933/3, Praha 9, Vysočany, 19000

(210) **O-583426**  
(220) 12.01.2023  
(320) 12.01.2023  
(511) 35, 41  
(540)

### ZLATÁ KORUNA

(592) Slovní  
(510) (35) inzertní, reklamní, propagační činnost, vydávání reklamních textů, provozování reklamních ploch, reklamních bannerů, reklamních balonů, reklamních klipů, vše v souvislosti s provozováním hazardních her, marketing k provozování hazardních her; (41) provozování a organizování hazardních her.

(730) **FORTUNA GAME a.s.**, Italská 2584/69, Praha 2, Vinohrady, 12000, CZ  
(740) Mgr. Radek Schmitz, advokátní kancelář s.r.o., Mgr. Radek Schmitz, advokát, Podkovářská 933/3, Praha 9, Vysočany, 19000

(210) **O-583427**

(220) 12.01.2023

(320) 12.01.2023

(511) 35, 41

(540)

### MILIONOVÝ VEGAS

(592) Slovní

(510) (35) inzertní, reklamní, propagační činnost, vydávání reklamních textů, provozování reklamních ploch, reklamních bannerů, reklamních balonů, reklamních klipů, vše v souvislosti s provozováním hazardních her, marketing k provozování hazardních her; (41) provozování a organizování hazardních her.

(730) **FORTUNA GAME a.s.**, Italská 2584/69, Praha 2, Vinohrady, 12000, CZ

(740) Mgr. Radek Schmitz, advokátní kancelář s.r.o., Mgr. Radek Schmitz, advokát, Podkovářská 933/3, Praha 9, Vysočany, 19000

(210) **O-583431**

(220) 12.01.2023

(320) 12.01.2023

(511) 35, 41

(540)

### ALADINOVA ODMĚNA

(592) Slovní

(510) (35) inzertní, reklamní, propagační činnost, vydávání reklamních textů, provozování reklamních ploch, reklamních bannerů, reklamních balonů, reklamních klipů, vše v souvislosti s provozováním hazardních her, marketing k provozování hazardních her; (41) provozování a organizování hazardních her.

(730) **FORTUNA GAME a.s.**, Italská 2584/69, Praha 2, Vinohrady, 12000, CZ

(740) Mgr. Radek Schmitz, advokátní kancelář s.r.o., Mgr. Radek Schmitz, advokát, Podkovářská 933/3, Praha 9, Vysočany, 19000

(210) **O-583428**

(220) 12.01.2023

(320) 12.01.2023

(511) 35, 41

(540)

### ZLATÁ BANKA

(592) Slovní

(510) (35) inzertní, reklamní, propagační činnost, vydávání reklamních textů, provozování reklamních ploch, reklamních bannerů, reklamních balonů, reklamních klipů, vše v souvislosti s provozováním hazardních her, marketing k provozování hazardních her; (41) provozování a organizování hazardních her.

(730) **FORTUNA GAME a.s.**, Italská 2584/69, Praha 2, Vinohrady, 12000, CZ

(740) Mgr. Radek Schmitz, advokátní kancelář s.r.o., Mgr. Radek Schmitz, advokát, Podkovářská 933/3, Praha 9, Vysočany, 19000

(210) **O-583432**

(220) 12.01.2023

(320) 12.01.2023

(511) 35, 41

(540)

### FORTUNA BET CLUB

(592) Slovní

(510) (35) reklama, propagace; (41) vzdělávání, školení, zábava, sportovní a kulturní činnosti.

(730) **FORTUNA GAME a.s.**, Italská 2584/69, Praha 2, Vinohrady, 12000, CZ

(740) Mgr. Radek Schmitz, advokátní kancelář s.r.o., Mgr. Radek Schmitz, advokát, Podkovářská 933/3, Praha 9, Vysočany, 19000

(210) **O-583429**

(220) 12.01.2023

(320) 12.01.2023

(511) 35, 41

(540)

### MEGA LODĚ

(592) Slovní

(510) (35) inzertní, reklamní, propagační činnost, vydávání reklamních textů, provozování reklamních ploch, reklamních bannerů, reklamních balonů, reklamních klipů, vše v souvislosti s provozováním hazardních her, marketing k provozování hazardních her; (41) provozování a organizování hazardních her.

(730) **FORTUNA GAME a.s.**, Italská 2584/69, Praha 2, Vinohrady, 12000, CZ

(740) Mgr. Radek Schmitz, advokátní kancelář s.r.o., Mgr. Radek Schmitz, advokát, Podkovářská 933/3, Praha 9, Vysočany, 19000

(210) **O-583433**

(220) 12.01.2023

(320) 12.01.2023

(511) 30

(540)

### Důležitý den? Zůstaň svěží.

(592) Slovní

(510) (30) cukrovinky, žvýkačí gummy, žvýkačky, bonbóny, větrové bonbóny, dropsy a pastilky.

(730) **Wm. Wrigley Jr. Company**, 1132 W. Blackhawk Street, Chicago, 60642, IL, US

(740) Havlík Švorčík a partneři, advokátní a patentová kancelář, JUDr. Michal Havlík, Hálkova 1406/2, Praha 2, Nové Město, 12000

(210) **O-583430**

(220) 12.01.2023

(320) 12.01.2023

(511) 35, 41

(540)

### RYCHLÉ KOLTY

(592) Slovní

(510) (35) inzertní, reklamní, propagační činnost, vydávání reklamních textů, provozování reklamních ploch, reklamních bannerů, reklamních balonů, reklamních klipů, vše v souvislosti s provozováním hazardních her, marketing k provozování hazardních her; (41) provozování a organizování hazardních her.

(730) **FORTUNA GAME a.s.**, Italská 2584/69, Praha 2, Vinohrady, 12000, CZ

(740) Mgr. Radek Schmitz, advokátní kancelář s.r.o., Mgr. Radek Schmitz, advokát, Podkovářská 933/3, Praha 9, Vysočany, 19000

(210) **O-583437**

(220) 12.01.2023

(320) 12.01.2023

(511) 29

(540)



(593) Obrazová

(510) (29) máslo.

(730) **Milkpol spol. s r.o.**, Reinerova 1657/23, Praha 6, Řepy, 16300, CZ



(740) Mgr. Klára Labalestra, advokátka, Na poříčí 1041/12, Praha 1, Nové Město, 11000

(210) **O-583438**  
(220) 02.01.2023  
(320) 02.01.2023  
(511) 29  
(540)



(593) Obrazová  
(510) (29) máslo.  
(730) **Milkpol spol. s r.o.**, Reinerova 1657/23, Praha 6, Řepy, 16300, CZ  
(740) Mgr. Klára Labalestra, advokátka, Na poříčí 1041/12, Praha 1, Nové Město, 11000

(210) **O-583439**  
(220) 12.01.2023  
(320) 12.01.2023  
(511) 29  
(540)



(593) Obrazová  
(510) (29) máslo.  
(730) **Milkpol spol. s r.o.**, Reinerova 1657/23, Praha 6, Řepy, 16300, CZ  
(740) Mgr. Klára Labalestra, advokátka, Na poříčí 1041/12, Praha 1, Nové Město, 11000

(210) **O-583449**  
(220) 12.01.2023  
(320) 12.01.2023  
(511) 29, 30, 32, 33  
(540)

# Um!

(593) Obrazová  
(510) (29) maso, ryby, drůbež a zvěřina, masové výtahy, konzervované, mražené, sušené a vařené ovoce a zelenina, želé, džemy, kompoty, vejce, mléko, sýry, máslo, jogurty a jiné mléčné výrobky, potravinářské oleje a tuky; (30) káva, čaj, kakao a náhražky kávy, rýže, těstoviny a nudle, tapioka a ságo, mouka a přípravky vyrobené z obilnin, chléb, pečivo a cukrovinky, čokoláda, zmrzlina, sorbety a jiné produkty určené ke konzumaci v mraženém stavu, cukr, med, melasa, droždí, kypřicí prášek do pečiva, sůl, koření, přísady, koření, konzervované byliny, ocet, omáčky a jiná ochucovadla, led (zmražená voda); (32) piva, nealkoholické nápoje, minerální a syčené vody, ovocné nápoje a ovocné šťávy, sirupy a jiné přípravky pro přípravu nealkoholických nápojů; (33) alkoholické nápoje (s výjimkou pív), alkoholové přípravky pro přípravu nápojů.  
(730) **Česká zemědělská univerzita v Praze**, Kamýčká 129, Praha 6, Suchbátka, 16500, CZ  
(740) Advokátní kancelář JUDr. Pavel Berger, JUDr. Pavel Berger, Bělocerkevská 1037/38, Praha 10, Vršovice, 10000

(210) **O-583452**  
(220) 12.01.2023  
(320) 12.01.2023  
(511) 9, 16, 35, 38, 41  
(540)

## MajesticUp

(592) Slovní  
(510) (9) audio a video záznamy, audio nahrávky, audioknihy, digitální fotografie (ke stažení), digitální knihy ke stažení z internetu, elektronické brožury ke stažení, elektronické časopisy, elektronické informační bulletinů ke stažení, elektronické knihy, elektronické knihy ke stažení, elektronické novinky ke stažení, elektronické publikace ke stažení, elektronické publikace ke stažení v podobě časopisu, elektronické publikace nahrané na počítačových médiích, elektronické publikace v oboru interaktivních technologií, elektronické zprávy ke stažení, instruktážní manuály v elektronické podobě, instruktážní příručky v elektronickém formátu, interaktivní elektronické publikace, knihy nahrané na discích, materiály pro vzdělávací kurzy ke stažení, média s možností stažení, multimediální záznamy, nahraná videa, plánovače a organizéry s možností tisku ke stažení, počítačová dokumentace v elektronické podobě, podcasty, podcasty ke stažení, publikace (elektronické) s možností stažení, publikace ke stažení, šablony k tvorbě audiovizuálních prezentací ke stažení, školící příručky v podobě počítačových programů, stahovatelné elektronické publikace, stahovatelné publikace, týdenní publikace stahovatelné z internetu v elektronické podobě, video filmy, videocasty, videonahrávky ke stažení, videozáznamy, vzdělávací média s možností stažení, záznamy (zvukové záznamy), zvukové knihy, zvukové nahrávky ke stažení, zvukové zápisy; (16) tiskárenské výrobky, papírnické zboží a vzdělávací potřeby, tiskoviny; (35) pomoc v obchodní a podnikatelské činnosti, management a administrativní služby, obchodní analýzy, průzkum a informační služby, obchodní zprostředkování, služby v oblasti obchodních kontaktů, reklamní,

marketingové a propagační služby, poradenství, konzultační a informační činnost týkající se uvedených služeb; (38) poskytování přístupu k obsahu, webovým stránkám a portálům, přenos zpráv a obrázků pomocí počítačů; (41) vzdělávací a školící služby, pořádání a vedení konferencí, poskytování online elektronických publikací (bez možnosti stažení), poskytování videí online bez možnosti stažení, předávání know-how (odborné vzdělávání), psaní textů, vydávání textů (s výjimkou reklamních), poradenství, konzultační a informační činnost týkající se uvedených služeb.

(730) **Maminkatelky s.r.o.**, č. p. 131, Modrá, 68706, CZ  
(740) Jindyne s.r.o., U Statku 77, Mnichovo Hradiště, Hněvousice, 29501

(210) **O-583469**  
(220) 13.01.2023  
(320) 13.01.2023  
(511) 9  
(540)



(593) Obrazová  
(510) (9) baterie pro výtahy.  
(591) Barevná  
(730) **STROS-Sedlčanské strojírnny, a.s.**, Strojírenská 791, Sedlčany, 26401, CZ  
(740) Mgr. Klára Labalestra, advokátka, Na poříčí 1041/12, Praha 1, Nové Město, 11000

(210) **O-583562**  
(220) 23.01.2023  
(320) 23.01.2023  
(511) 9, 37, 44, 45  
(540)

(593) Obrazová  
(510) (9) interkomunikační zařízení, elektronické přístupové systémy (zabezpečení dveří), elektronická zabezpečovací zařízení proti krádeži, elektronické zápisníky, bzučáky, elektrické signální zvonky (alarmy),

stahovatelné elektronické publikace, parkovací hodiny, radiotelefonní zařízení, zvuková výstražná zařízení; (37) čištění, čištění budov (vnější povrch), čištění ulic, mytí oken, služby odklizení sněhu, údržba nábytku, úklid budov (interiér), instalace a opravy požárních hlásičů; (44) ničení plevele, zahradní architektura; (45) sledování poplašných a bezpečnostních zařízení, služby detektivní agentury, poradenství v oblasti zabezpečení fyzické ochrany, ostraha, noční ostraha, hlídání domů, osobní tělesná stráž, hašení požárů, pátrání po neznámých osobách, ostraha podniků a zařízení prostřednictvím monitorovacích systémů.

(591) Barevná  
(730) **ABI Special s.r.o.**, Brandlova 1267/6, Ostrava, Moravská Ostrava, 70200, CZ  
(740) Mgr. Marek Ulman, advokát, Lazarská 11/6, Praha 2, Nové Město, 12000

(210) **O-583588**  
(220) 24.01.2023  
(320) 24.01.2023  
(511) 41  
(540)



(593) Obrazová  
(510) (41) poskytování skákacích hradů pro rekreační účely, pronájem zařízení a vybavení ke vzdělávání, zábavě, sportu a kultuře, pronájem skákacích domů, pronájem zábavních strojů a zařízení.  
(591) Barevná  
(730) **Lazišťan Jan**, Jana Zrzavého 611/3, Ostrava, Polanka nad Odrou, 72525, CZ

(210) **O-583589**  
(220) 24.01.2023  
(320) 24.01.2023  
(511) 20, 21  
(540)



(593) Obrazová  
(510) (20) podstavce na květináče; (21) květináče ze sklolaminátu, květináče z plastu.  
(730) **POTS s.r.o.**, Baarova 49/3, Liberec, Liberec I-Staré Město, 46001, CZ

(210) **O-583593**  
(220) 24.01.2023  
(320) 24.01.2023  
(511) 30, 35  
(540)

CUKRLÁŠKA

(593) Obrazová  
(510) (30) cukrovinky, sladkosti, lízátko, bonbóny, jedlý papír, čokoláda, marcipán, přípravky ke zhotovování výrobků zařazených do této třídy; (35) reklamní a propagační služby, rozšiřování reklamních a propagačních materiálů, online inzerce v počítačové síti, online reklama prostřednictvím počítačových komunikačních sítí, služby maloobchodního prodeje pro výrobky uvedené výše ve třídě 30.  
(591) Barevná

(730) **Stecherová Petra**, č. p. 341, Litvínovice, 37001, CZ  
(740) Mgr. Jana Zedníková LL.M., advokátka, K Lučinám 495/5, České Budějovice, České Budějovice 4, 37001

(210) **O-583713**  
(220) 31.01.2023  
(320) 31.01.2023  
(511) 5  
(540)

**ZEGLUXEN**

(592) Slovní  
(510) (5) léčiva, farmaceutické přípravky humánní.  
(730) **Zentiva, k.s.**, U kabelovny 130/22, Praha 10, Dolní Měcholupy, 10237, CZ  
(740) C|K|T ČERVENKA TURKOVÁ & PARTNERS Advokátní, patentová a známková kancelář, Mgr. Radka Červenková, advokátka, Anny Letenské 34/7, Praha 2, Vinohrady, 12000

(210) **O-583714**  
(220) 31.01.2023  
(320) 31.01.2023  
(511) 5  
(540)

**IDUZEXEN**

(592) Slovní  
(510) (5) léčiva, farmaceutické přípravky humánní.  
(730) **Zentiva, k.s.**, U kabelovny 130/22, Praha 10, Dolní Měcholupy, 10237, CZ  
(740) C|K|T ČERVENKA TURKOVÁ & PARTNERS Advokátní, patentová a známková kancelář, Mgr. Radka Červenková, advokátka, Anny Letenské 34/7, Praha 2, Vinohrady, 12000

### Zamítnuté a částečně odmítnuté/zamítnuté přihlášky ochranných známek po zveřejnění

Zjistí-li Úřad v průběhu řízení o námitkách, že přihlašovaná ochranná známka nespĺňuje podmínky pro zápis, přihlášku zamítne. Zjistí-li, že přihlašovaná ochranná známka nespĺňuje podmínky pro zápis jen pro některé výrobky nebo služby, přihlášku odmítne/zamítne v rozsahu výrobků nebo služeb, pro které přihláška nespĺňuje podmínky zápisu. S ohledem na tuto skutečnost, obsahuje tato kapitola údaje o rozhodnutích o zamítnutí přihlášky ochranné známky v celém nebo částečném rozsahu na základě ustanovení § 26 zákona č. 441/2003 Sb.

Údaje o výsledku rozhodnutí (zamítnutí přihlášky, částečné odmítnutí/zamítnutí přihlášky) jsou uvedeny jako datum právní moci rozhodnutí/výsledek rozhodnutí.

(210) **O-567174**

(540) <https://isdv.upv.cz/media/link/oz/567174>  
SHA-1:5e866a0aad88c432ac4bd798f8b29e51fdf6a610

(553) Pohybová  
31.01.2023/NABYTÍ P.M. - ČÁSTEČNÉ ZAMÍTNUTÍ PŘIHL. PO  
ZVEŘ.

---

(210) **O-567175**

(540) <https://isdv.upv.cz/media/link/oz/567175>  
SHA-1:d0769e4e470f64ae21528a0ec0f2686abb5353b6

(553) Pohybová  
31.01.2023/NABYTÍ P.M. - ČÁSTEČNÉ ZAMÍTNUTÍ PŘIHL. PO  
ZVEŘ.

---

(210) **O-577244**

(540)



(593) Obrazová  
03.02.2023/NABYTÍ P.M. - ČÁSTEČNÉ ZAMÍTNUTÍ PŘIHL. PO  
ZVEŘ.

---

### Přehled zápisů ochranných známek bez změny ve vztahu ke zveřejněným přihláškám

Kapitola obsahuje údaje o ochranných známkách zapsaných na základě ustanovení § 28 odst. 1 zákona č. 441/2003 Sb., u kterých nedošlo ke změně údajů oproti zveřejněné přihlášce ochranné známky.

Číselný přehled (111)											
395434	395435	395446	395447	395448	395449	395450	395451	395452	395453	395454	395455
395456	395457	395458	395459	395460	395461	395462	395463	395464	395465	395466	395467
395468	395469	395470	395471	395472	395473	395474	395475	395476	395477	395478	395479
395480	395481	395482	395483	395484	395485	395486	395487	395488	395489	395490	395491
395492	395493	395494	395495	395496	395497	395498	395499	395500	395501	395502	395503
395504	395505	395506	395507	395508	395509	395510	395511	395512	395513	395514	395515
395516	395517	395518	395519	395520	395521	395522	395523	395524	395525	395526	395527
395528	395529	395530	395531	395532	395533	395534	395535				

## Zápisy ochranných známek bez změny ve vztahu ke zveřejněným přihláškám

(111) **395434**  
(220) 09.09.2020  
(320) 09.09.2020  
(442) 24.02.2021  
(151) 01.02.2023  
(730) **FRUTEO ČR, s.r.o.**, Nad Šárkou 2089/13, Praha 6, Dejvice, 16000, CZ  
(210) O-566444  
(591) Barevná  
(510) (31) čerstvé ovoce, ořechy, zelenina a bylinky, zemědělské a vodohospodářské plodiny, zahradnické a lesní produkty, houby čerstvé;  
(32) ochucené sycené nápoje, nealkoholické nápoje, džusy, mošty, vody;  
(35) maloobchod a velkoobchod s výše uvedenými výrobky ve tř. 31 a 32.  
(511) 31, 32, 35  
(540)

(593) Obrazová

(111) **395435**  
(220) 23.11.2020  
(320) 23.11.2020  
(442) 26.10.2022  
(151) 01.02.2023  
(730) **Master and Juniors z.s.**, Údraž 6, Albrechtice nad Vltavou, 39701, CZ  
(210) O-568073  
(510) (14) odznaky; (18) vycházkové hole; (25) trička.  
(511) 14, 18, 25  
(540)

**Česká lískovka**

(592) Slovní

(111) **395446**  
(220) 31.01.2022  
(320) 31.01.2022  
(442) 26.10.2022  
(151) 01.02.2023  
(730) **MORE than Production s.r.o.**, U svahu 1135/19, Praha 5, Slivenec, 15400, CZ  
(740) Mgr. Bohuslav Novák, advokát, Sartoriova 26/26/9, Praha 6, 16900  
(210) O-577296  
(510) (35) pořádání výstav pro obchodní či reklamní účely, grafická úprava pro reklamní účely, marketing, moderování komerčních akcí, pořádání veletrhů pro obchodní či reklamní účely, výroba reklamních filmů; (41) moderování zábavních akcí, organizování zábavních akcí, plánování večírků, pořádání a uvádění koncertů, pořádání a vedení konferencí, pořádání a vedení kongresů, pořádání a vedení seminářů, pořádání a vedení sportovních akcí, pořádání a vedení workshopů, pořádání módních přehlídek pro zábavu, pořádání estrád, pořádání plesů, zábava, pořádání výstav ke kulturním nebo vzdělávacím účelům, hudební produkce; (42) navrhování dekorací na představení.  
(511) 35, 41, 42  
(540)

(593) Obrazová

(111) **395447**  
(220) 05.05.2022  
(320) 05.05.2022  
(442) 26.10.2022  
(151) 01.02.2023  
(730) **SAZKA a.s.**, Evropská 866/69, Praha 6, Vokovice, 16000, CZ  
(740) Halaxová & Halaxová TETRAPAT, Mgr. Eva Halaxová, Jinonická 804/80, Praha 5, Košíře, 15800  
(210) O-579026  
(510) (9) hardware a software pro informační technologie a audiovizuální zařízení, zařízení a příslušenství na zpracování dat, platební terminály pro zprostředkování on-line plateb, software, hardware a software používaný při provozu hazardních her, software pro počítačové hry, aplikace a herní software určený k účasti sázejících na hazardních hrách, software pro jednotlivé internetové technické hry, software pro internetové živé hry a elektronické losy internetových loterií; (28) herní zařízení a systémy, jejichž prostřednictvím jsou provozovány hazardní hry, losy loterií, terminály a samoobslužné terminály zajišťující provoz loterií, kurzových sázek a jiných hazardních her (herní automaty), samoobslužná koncová zařízení technických her provozovaných v hernách a kasinech, stoly živé hry (herní zařízení); (41) provoz veškerých hazardních her, včetně těch provozovaných dálkovým přístupem prostřednictvím internetu, tedy loterií, kurzových sázek, totalizátorových her, binga, technických her, živých her, tombol nebo turnajů malého rozsahu, jakožto vykonávání činnosti spočívajících v uskutečňování hazardních her se záměrem dosažení zisku, a to příjem sázek a vkladů do hazardní hry, pořádání a organizování kulturních, sportovních a společenských událostí, soutěží, zábavních služeb v souvislosti s elektronickým sportem, předprodej a prodej vstupenek, organizování a pořádání vzdělávacích akcí, provozování sportovních zařízení.  
(511) 9, 28, 41  
(540)  
(592) Slovní

**Továrna na automaty**

(111) **395448**  
(220) 25.05.2022  
(320) 25.05.2022  
(442) 26.10.2022  
(151) 01.02.2023  
(730) **Michalík Jan**, 19, Topolany, 68201, CZ  
(740) Ing. Michal Jupa, patentový zástupce, Na Baních 1385, Praha 5, Zbraslav, 15600  
(210) O-579438  
(510) (36) činnost realitní kanceláře, koupě, prodej a pronájem nemovitostí, správa nemovitostí, developerská činnost v investiční výstavbě, oceňování nemovitostí, nákup, prodej garáží, skladovacích prostor a ploch, parkovacích a odstavných ploch; (37) údržba nemovitostí; (39) pronájem garáží, skladovacích prostor a ploch, parkovacích a odstavných ploch, poradenská, obstaravatelská a zprostředkovatelská činnost v uvedených oblastech v rámci této třídy.  
(511) 36, 37, 39  
(540)  
(592) Slovní

**LEOPARD**

(111) **395449**  
(220) 25.05.2022  
(320) 25.05.2022  
(442) 20.07.2022  
(151) 01.02.2023  
(730) **LANEX a.s.**, Hlučínská 96/1, Bolatice, 74723, CZ  
(740) FORLEX s.r.o., advokátní kancelář, Mgr. Pavel Říha, advokát, Poděbradova 2738/16, Ostrava, Moravská Ostrava, 70200  
(210) O-579451  
(510) (22) vlečné kabely nekovové, lana nekovová, lana, provazy, šňůry, lodní plachty, maskovací plachty, maskovací sítě, motouzy na sítě, nepromokavá plachtovina, plachtoviny na lodní plachty, plachty na vozidla (ne na míru), plachty pro plachtění na lyžích, plastová vlákna pro textilní účely, nekovové popruhy pro manipulaci s nákladem, poštovní pytle, provázky na vázání snopů, provázky, motouzy, provázky a motouzy na balení, provázové

žebříky, provazy na balení, provazy na výrobu bičů, pytle na přepravu a skladování sypkých materiálů, rybářské sítě, řemeny pro manipulaci s nákladem, sisal, síťovina, stany, tažná lana pro vlečení automobilů, těsnící lana na uzavírání lodních plachet (z vláken), textilie ze surových vláken, textilní obaly (obálky, tašky, sáčky), textilní vlákna, uhlíková vlákna pro textilní účely, vazače nekovové, venkovní textilní rolety, větrné plachty, nekovová vlákna na ovíjení nebo vázání, nekovová vlákna na vázání pro zemědělské účely, vlákna ramie, záťahové sítě, nekovové závěsy pro manipulaci s nákladem; (28) horolezecké stupačky, horolezecké úvazky, lanka na surfy, obaly na lyže, struny pro výplet raket, tenisové sítě, trampolíny.

(511) 22, 28

(540)

**TENDON**

(593) Obrazová

(111) **395450**

(220) 25.05.2022

(320) 25.05.2022

(442) 20.07.2022

(151) 01.02.2023

(730) LANEX a.s., Hlučínská 96/1, Bolatice, 74723, CZ

(740) FORLEX s.r.o., advokátní kancelář, Mgr. Pavel Říha, advokát, Poděbradova 2738/16, Ostrava, Moravská Ostrava, 70200

(210) O-579452

(510) (22) vlečné kabely nekovové, lana nekovová, lana, provazy, šňůry, lodní plachty, maskovací plachty, maskovací sítě, motouzy na sítě, nepromokavá plachtovina, plachtoviny na lodní plachty, plachty na vozidla (ne na míru), plachty pro plachtění na lyžích, plastová vlákna pro textilní účely, nekovové popruhy pro manipulaci s nákladem, poštovní pytle, provázky na vázání snopů, provázky, motouzy, provázky, provázky na balení, provazové žebříky, provazy na balení, provazy na výrobu bičů, pytle na přepravu a skladování sypkých materiálů, rybářské sítě, řemeny pro manipulaci s nákladem, sisal, síťovina, stany, tažná lana pro vlečení automobilů, těsnící lana na uzavírání lodních plachet (z vláken), textilie ze surových vláken, textilní obaly (obálky, tašky, sáčky), textilní vlákna, uhlíková vlákna pro textilní účely, vazače nekovové, venkovní textilní rolety, větrné plachty, nekovová vlákna na ovíjení nebo vázání, nekovová vlákna na vázání pro zemědělské účely, vlákna ramie, záťahové sítě, nekovové závěsy pro manipulaci s nákladem; (28) horolezecké stupačky, horolezecké úvazky, lanka na surfy, obaly na lyže, struny pro výplet raket, tenisové sítě, trampolíny.

(511) 22, 28

(540)

**TENDON**

(592) Slovní

(111) **395451**

(220) 06.06.2022

(320) 06.06.2022

(442) 26.10.2022

(151) 01.02.2023

(730) **Fotbalová asociace České republiky**, Atletická 2474/8, Praha 6, Břevnov, 16900, CZ

(740) HAVEL & PARTNERS s.r.o., advokátní kancelář, Mgr. Ivan Rámeš, Na Florenci 2116/15, Praha 1, Nové Město, 11000

(210) O-579636

(510) (3) mýdlo, sprchové gely; (8) kapesní nože, zavírací nože; (9) virtuální zboží ke stažení, a to počítačové programy obsahující virtuální upomínkové předměty, oblečení, cvičební a sportovní předměty pro využití v online a online virtuálním prostředí, počítačové programy zaměřené na virtuální upomínkové předměty, oblečení, cvičební a sportovní předměty pro použití online a v online virtuálním světě, počítačový software a jejich jednotlivé části i náhradní díly, a to sítě datové, informační a telekomunikační, přístroje a zařízení pro záznam, přenos, převod, zpracování a reprodukci zvuku, obrazu a textu, databáze a jiné informační produkty na elektronických, magnetických a optických nosičích a v elektronických, datových, informačních a telekomunikačních sítích, datové nosiče, a to cd rom, magnetické disky, optické disky, dvd a usb flash disky, multimediální aplikace, 3d animace, multimediální informační katalogy, elektronické časopisy, elektronická periodika a knihy v elektronické podobě, audiovizuální díla a programy, audio programy, hudební díla, pohledy ilustrované se zvukovou nahrávkou, nahrané zvukové a zvukové obrazové záznamy, obaly na zvukové nosiče a videokazety, elektronický vyhledávač, elektronické sítě, elektrické hrací a výherní automaty, elektronická herní a tipovací zařízení, počítače a elektronické terminály, počítačový software a hardware, dekorační magnety; (10) dětské dudlíky, hygienické roušky; (12) vozidla, pozemní dopravní prostředky; (14) hodiny, náramkové hodinky, přívěšky, odznaky, výherní poháry z kovu, náramky; (16) papír, lepenka, výrobky z papíru a lepenky, a to etikety, nálepky, podtácky, prostráání, desky na dokumenty, krabice, balící tašky, sáčky z papíru, reklamní tabule a štíty z papíru nebo lepenky, vývěsní tabule a štíty z papíru nebo lepenky, plakáty, kalendáře, pohlednice, přání, gratulace, dopisní papír, obálky, samolepky, obtisky, poznámkové bloky, desky na spisy, pořadače, omalovánky, balící papír, papírové a plastové obaly, a to listy, pytlíky a sáčky, školní sešity, skicáky, tužky, pastelky, tuhy do tužek, gumy na gumování, ořezávátka na tužky, ořezávátka strojky, penály, papírové tašky, papírové kapesníky, papírové ubrusy, papírové ubrousky, těžítka na papír, tiskoviny, a to noviny, časopisy, knihy, papírové propagační materiály, fotografie, tiskopisy, časopisy, periodika, knihy, databázové produkty v papírové formě, databáze v papírové formě, tiskoviny z oblasti telekomunikací, tiskárenské výrobky, písmena pro tiskárny, losy, štočky, potřeby pro knižní vazby, psací stroje, kancelářské potřeby, umělecké nebo ozdobné předměty z papíru, obaly bublinové (z umělých hmot), papírové vložky, sběratelské karty, propisky, karty; (18) batohy, tašky, klíčenky, peněženky; (19) garážová vrata (nekovová), průmyslová vrata (nekovová), nekovové dveře, nekovové dveřní zárubně; (20) polštáře, dřevěné plakaty, podsedačky, plastové podložky, nekovové rámečky pod spz; (21) termosky, lahve, hrnky, otvíráky na lahve, zubní kartáčky; (24) textilie a náhražky textilií, bytový textil, textilní nebo plastové záclony a závěsy, textilní podložky, plážové osušky, ručníky, vložky, paprpy; (25) oděvy, obuv, sportovní oděvy, sportovní čepice, pokrývky hlavy, sportovní obuv, rukavice, fotbalové dresy, bundy, pyžama, roušky (módní oděvy), šály, mikiny, vesty, trička, kalhoty, tepláky, šortky, ponožky, plavky, pláštěnky, opasky, nákrčníky, kravaty; (27) rohožky; (28) hry, hračky, gymnastické potřeby, přístroje na videohry, sportovní potřeby, cvičební potřeby, sportovní míče, fotbalové rukavice, fotbalové míče, stolní hry, hrací karty, hrací kostky; (32) pivo; (35) pomoc v obchodní a podnikatelské činnosti, management a administrativní služby, management obchodních projektů, služby online prodeje zaměřených na virtuální zboží, zejména virtuální upomínkové předměty, oblečení, cvičební a sportovní předměty, shromažďování, poskytování, třídění, překlad a zpracovávání obchodních nebo podnikatelských informací, vytváření, zpracovávání a třídění dat v rámci databází, pomoc při řízení obchodní činnosti, průzkum trhu, šíření propagačních informací, a to tvorba informačních systémů a specializovaných podnikových evidencí, reklamní a propagační činnost, rozšiřování a poskytování reklamních a inzertních materiálů - periodických a neperiodických tiskovin, a to novin, časopisů, prospektů, letáků, katalogů, reklamní literatury a brožur v tištěné podobě na nosných médiích, prostřednictvím veřejných a neveřejných telekomunikačních sítí a na internetu, reklamní služby a marketing, reklama na internetu, zajištění a realizace reklamních kampaní, instalace reklamních banerů, poskytování informací a jiných informačních produktů reklamního charakteru, poskytování multimediálních informací reklamního charakteru, komerční využití internetu, on-line inzerce, zajišťování reklamních kampaní, řízení, organizace a administrativa obchodní činnosti, kancelářské práce; (36) finanční řízení, finanční plánování, financování projektů, správa majetku, pronájem nemovitostí, správa nemovitostí, investice do nemovitostí, peněžní služby; (38) služby v oblasti digitálního přenosu, poskytování

přístupu k interaktivním internetovým stránkám a softwarovým aplikacím pro herní služby virtuální reality, komunikace a přenos dat prostřednictvím veřejné nebo neveřejné telekomunikační sítě a internetu, pomocí telefonů, mobilních telefonů, telefaxů, satelitů a počítačů, přenos elektronické pošty, přenos dat v reálném čase (zvuku, obrazu a textu), poskytování přístupu a připojení k telekomunikačním sítím a internetu, provozování veřejné nebo neveřejné telekomunikační sítě, poskytování obsahu, a to šíření a zpřístupňování elektronických tiskovin, časopisů, periodik, knih a jiných dat prostřednictvím veřejné nebo neveřejné telekomunikační sítě a internetu, shromažďování, zpracovávání a poskytování informačních služeb na internetu, a to provozování elektronických nástěnek, diskusních skupin a fór, poskytování přístupu k on-line informačním službám a databázím, tisková agentura, provozování internetového serveru, provozování internetového portálu; (39) fyzické skladování elektronicky uložených dat nebo dokumentů, distribuční služby, doručování, expedice a distribuce knih, novin a časopisů; (41) nakladatelské a vydavatelské služby, a to vydávání novin, časopisů, knih, brožur a tiskovin, zabezpečování obrazových a zvukových záznamů, tvorba rozhlasových, televizních, filmových a audiovizuálních programů, pořádání loterií, služby v oblasti vzdělávání, zábavy a sportu, pořádání vzdělávacích akcí, překladatelské a tlumočnické služby, tvorba elektronických časopisů, periodik a knih, dtp služby, sázkové hry, tipovací soutěže a hry, provoz heren a kasin, pořádání sportovních soutěží, vzdělávání, školení, pořádání a organizování soutěží, zábavní, sportovní a kulturní služby v online virtuálním prostředí, herní služby virtuální reality poskytované online z globální počítačové sítě a prostřednictvím různých bezdrátových sítí a elektronických zařízení, zábavní služby, zejména poskytování online nestahovatelného herního softwaru a online videoher; (42) poskytování dočasného užívání nestahovatelného softwaru, zejména předmětů a prostředí virtuální reality, návrhy, strukturování a programování počítačových programů a počítačových systémů, a to programového vybavení internetových, intranetových či jiných síťových serverů, serverových stanic a systémů, instalace, zavádění, aktualizace a údržba počítačových programů a počítačových systémů, návrhy, strukturování a programování databází, datových systémů a aplikací pro jejich zpracování, instalace, zavádění, aktualizace a údržba databází, datových systémů a aplikací pro jejich zpracování, návrhy, strukturování a programování internetových či intranetových počítačových stránek a nástěnek (webpages a websites) a internetových či intranetových aplikací, včetně jejich instalace, zavádění, aktualizace a údržby internetových či intranetových počítačových stránek a nástěnek (webpages a websites) a internetových či intranetových aplikací, hostování (poskytování volného prostoru) pro internetové či intranetové počítačové stránky a nástěnky (webpages a websites), hostování (poskytování volného prostoru) pro internetové či intranetové aplikace, převod (konverze) počítačových programů a dat, převod (konverze) dokumentů a dat z fyzických médií na elektronická média, elektronická grafická ediční činnost, grafická digitální tvorba obrazů, internet café (zajišťující internetové služby), tvorba software, programování internetových databázových systémů a internetových aplikací, programování multimediálních aplikací, vytváření a modelování 3d animací, tvorba interaktivních a grafických programů, tvorba multimediálních dokumentů, prezentací, aplikací a katalogů, konstrukce www prezentací a řešení www serverů, tvorba počítačové animace a vizualizace, tvorba programových projektů, tvorba informačních databází; (43) poskytování jídla a nápojů, dočasné ubytování.

(511) 3, 8, 9, 10, 12, 14, 16, 18, 19, 20, 21, 24, 25, 27, 28, 32, 35, 36, 38, 39, 41, 42, 43

(540)



(593) Obrazová

(111) **395452**

(220) 14.06.2022

(320) 14.06.2022

(442) 26.10.2022

(151) 01.02.2023

(730) Česká republika - Úřad vlády České republiky, nábřeží Edvarda Beneše 128/4, Praha 1, Malá Strana, 11800, CZ

(740) KGS legal s.r.o, advokátní kancelář, Mgr. Miroslav Kučerka, Národní 416/37, Praha 1, Staré Město, 11000

(210) O-579830

(591) Barevná

(510) (35) reklama, propagace a styk s veřejností, reklamní, marketingové a propagační služby, propagační marketing, propagační marketingové služby využívající audiovizuální média, rozšiřování reklamních marketingových a propagačních materiálů; (41) pořádání přednášek, pořádání a vedení přednášek pro školící účely, pořádání a vedení přednášek pro vzdělávací účely, organizování konferencí, výstav a soutěží, organizování kongresů a konferencí pro kulturní a vzdělávací účely, pořádání a vedení konferencí a seminářů, pořádání konferencí vztahujících se ke vzdělávání, pořádání výstav ke kulturním nebo vzdělávacím účelům.

(511) 35, 41

(540)



EU2022.CZ

(593) Obrazová

(111) **395453**

(220) 20.06.2022



- (320) 20.06.2022  
(442) 26.10.2022  
(151) 01.02.2023  
(730) **Lochman Tomáš Ing.**, Naarendská 670/8, Praha 6, Liboc, 16200, CZ  
(740) AK Zavadil, JUDr. Vladimír Zavadil, advokát, Revoluční 763/15, Praha 1, Staré Město, 11000  
(210) O-579956  
(510) (30) cukrářské výrobky, dorty (cukrářské výrobky), neléčivé cukrářské výrobky, dezertní pěny (cukrářské výrobky), čokoládové ozdoby na cukrářské výrobky, sladké pečivo, sladké polevy a náplně, sladkosti v cukrové polevě (neléčivé), sladkosti (bonbóny), sladké tyčinky a žvýkačky, sladkosti, čokoládové sladkosti, sladkosti (neléčivé) v podobě cukrovinek, čokoládové sladkosti plněné krémem (neléčivé), makronky (pečivo), pekárenské výrobky, cukrovinky, čokoláda a zákusky, moučníky, zákusky, dorty a sušenky, hotové zákusky (pečivo); (35) reklama; (43) služby v oblasti pohostinství.

(511) 30, 35, 43

(540)

(592) Slovní

## Mad Rabbit

- (111) **395454**  
(220) 20.06.2022  
(320) 20.06.2022  
(442) 26.10.2022  
(151) 01.02.2023  
(730) **GUERBET**, 15, rue des Vanesses, 93420 Villepinte, FR  
(740) Rott, Růžička & Guttman a spol., Vyskočilova 1566, Praha 4, Michle, 14000  
(210) O-579958  
(510) (5) farmaceutické přípravky pro použití v diagnostické radiologii a intervenční radiologii, diagnostické výrobky pro lékařské použití, a to kontrastní látky pro oblast lékařského zobrazování, kontrastní látky pro lékařskou diagnostiku pro použití v radiologii, kontrastní látky pro radiologická vyšetření ke zlepšení diagnostiky.

(511) 5

(540)

(592) Slovní

## HEVASCOL

- (111) **395455**  
(220) 05.07.2022  
(320) 05.07.2022  
(442) 26.10.2022  
(151) 01.02.2023  
(730) **Čtrnáctka Rataje nad Sázavou z.s.**, náměstí Míru 14, Rataje nad Sázavou, 28507, CZ  
(210) O-580206  
(510) (38) telekomunikační zajištění sportovních akcí Rataje nad Sázavou; (41) sportovní a kulturní akce jízdy do vrchu Rataják v Ratajích nad Sázavou; (43) nápoje, ubytování a stravování účastníků sportovních akcí v Ratajích nad Sázavou.

(511) 38, 41, 43

(540)

(592) Slovní

## Rataják

- (111) **395456**  
(220) 09.07.2022  
(320) 09.07.2022  
(442) 26.10.2022  
(151) 01.02.2023  
(730) **Lukáč Martin**, Tyršova 284, Heřmanova Huť, Vlčkův, 33024, CZ  
(210) O-580253  
(510) (35) maloobchod a velkoobchod s oblečením a textilními doplňky, jako jsou kšiltovky, čepice, tašky; (44) kadeřnické salony (služby).

(511) 35, 44

(540)

(592) Slovní

## Thunderwood

- (111) **395457**  
(220) 08.07.2022  
(320) 08.07.2022  
(442) 26.10.2022  
(151) 01.02.2023  
(730) **Scott & Rose, s.r.o.**, U chaloupek 410/5, Praha 8, Ďáblice, 18200, CZ  
(210) O-580259  
(510) (36) finanční, peněžní a bankovní služby, pojišťovací služby, služby v oblasti nemovitosti.  
(511) 36  
(540)



(593) Obrazová

- (111) **395458**  
(220) 13.07.2022  
(320) 13.07.2022  
(442) 26.10.2022  
(151) 01.02.2023  
(730) **Řehák Tomáš**, č. p. 242, Kvasiny, 51702, CZ  
(210) O-580305  
(510) (5) hygienické přípravky a výrobky, sexuální lubrikanty pro osobní potřebu, sexuální lubrikanty, přípravky usnadňující sexuální styk, gely na sexuální stimulaci, snížení sexuální aktivity (přípravky pro -); (10) erotické hračky, sexuální pomůcky, nafukovací panny (erotické pomůcky), umělé penisy jako erotické pomůcky pro dospělé, pomůcky pro sexuální aktivity, zvětšovače penisu, sexuální pomůcky pro dospělé, vibrátory jako sexuální pomůcky pro dospělé, ben wa kuličky, umělé vagíny jako sexuální pomůcky pro dospělé, přístroje, zařízení a pomůcky pro sexuální aktivity, sexuální hračky; (35) maloobchodní prodej erotických pomůcek.

(511) 5, 10, 35

(540)

(592) Slovní

## Smelix

- (111) **395459**  
(220) 01.09.2020  
(320) 01.09.2020  
(442) 26.10.2022  
(151) 01.02.2023  
(730) **Moisture 22 Co., Ltd.**, #10, Lane 231, Sec. 1, Nankan Rd., Luzhu Dist., Taoyuan City, 33859, TW  
(740) Havlík Švorčík a partneři, advokátní a patentová kancelář, JUDr. Michal Havlík, advokát, Hálkova 1406/2, Praha 2, Nové Město, 12000  
(210) O-580402  
(510) (5) baktericidy pro hygienické použití v životním prostředí, dezinfekční přípravky pro sanitární použití v životním prostředí, fungicidy pro sanitární použití v životním prostředí, hygienické přípravky pro ekologické hygienické použití, přípravky na čištění vzduchu, deodoranty, jiné než pro lidskou potřebu nebo potřebu zvířat, deodoranti přípravky na osvěžení vzduchu, všechno výše uvedené pro použití se stroji na čištění vzduchu a nic z výše uvedeného nejsou odpuzovače škůdců nebo pesticidy; (11) stroje na výrobu mlhy, sterilizátory a deodorizéry vzduchu, přístroje na čištění vzduchu, přenosné přístroje na čištění vzduchu, stroje na čištění vzduchu, deodorizéry na čištění vzduchu, deodorizéry pro sterilizaci vzduchu,

zařízení na dezodoraci vzduchu, stroje na čištění vzduchu pomocí vody a (540)  
kyslíku, odpařovače na čištění vzduchu.

(511) 5, 11  
(540)



(593) Obrazová

(111) **395460**  
(220) 26.07.2022  
(320) 26.07.2022  
(442) 26.10.2022  
(151) 01.02.2023  
(730) **Tyburec Rudolf Ing.**, Straky 59, Zabušany, 41771, CZ  
(740) Petr Žižka, Sedláčkova 209/16, Plzeň, Vnitřní Město, 30100  
(210) O-580494  
(591) Barevná

(510) (1) hnojiva, hnojivo, směsi hnojiv, superfosfáty [hnojiva], půdní hnojiva, pilinová hnojiva, zemědělská hnojiva, pevná hnojiva, tekuté hnojivo, komplexní hnojiva, přírodní hnojivo, hnojivo dusíkaté, organické hnojivo, draselná hnojiva, náhrada tekutého hnojiva, dusíkaté vápno [hnojivo], hnojiva na trávy, hnojiva pro půdu, hnojiva bez chlóru, hnojiva, hnojiva na trávníky a trávy, zahradnické živiny (hnojiva), hnojiva pro rostliny, hnojivo v pevné formě, hnojiva na domácí použití, povrchová hnojiva na trávníky, hnojiva pro domácí rostliny, hnojivo na rostliny v květináčích, pomalu se uvolňující složky hnojiv, hnojiva s větším množstvím živin, hnojivo z hmyzího trusu, bezzápachové hnojivo, hnojivo pro rostliny, hnojivo pro kořenovou zeleninu, hnojivo pro keře, hnojivo pro stromy, hnojivou pro plodovou zeleninu, hnojivo pro konopí; (35) maloobchodní prodej zahradnických produktů, maloobchodní prodej zahradnických potřeb, maloobchodní služby v oblasti zahradnických produktů, maloobchodní služby v oblasti zahradnického vybavení, maloobchodní služby v oblasti zahradnických výrobků, maloobchodní prodej organických hnojiv, maloobchodní prodej hnojiv, maloobchodní prodej hnojiv z hmyzího trusu, velkoobchodní prodej organických hnojiv, velkoobchodní prodej hnojiv, velkoobchodní prodej hnojiv z hmyzího trusu, maloobchodní prodej výrobků výše uvedených ve třídě 1, velkoobchodní prodej výrobků výše uvedených ve třídě 1.

(511) 1, 35

(593) Obrazová

(111) **395461**  
(220) 26.07.2022  
(320) 26.07.2022  
(442) 26.10.2022  
(151) 01.02.2023  
(730) **BIOOO.CZ, s.r.o.**, Topolová 2963/12, Praha 10, Záběhlice, 10600, CZ  
(210) O-580499  
(510) (3) tekuté mýdlo na ruce pomeranč a levandule, tekuté mýdlo na ruce citrus, tekuté mýdlo na ruce aloe vera a jablko, sprchový gel s vůní pomerančových květů, sprchový gel s heřmánkem, sprchový gel s vůní okurky, intimní mycí gel - pro citlivou pokožku (neléčivý).  
(511) 3  
(540)



(593) Obrazová

(111) **395462**  
(220) 01.08.2022  
(320) 01.08.2022  
(442) 26.10.2022  
(151) 01.02.2023  
(730) **Malá Michaela Mgr.**, Lucemburská 1670/43, Praha 3, Žižkov, 13000, CZ  
(210) O-580574  
(510) (9) elektronické knihy ke stažení; (41) výuka pilates, hodiny cvičení, zábavní, sportovní a kulturní aktivity, školení o sportovních aktivitách, vzdělávací kurzy, služby osobního trenéra [fitness trénink], pořádání, vedení a organizování seminářů, elektronické publikování, poskytování videí online bez možnosti stažení, poskytování online publikací (ne ke stažení), školení, vydávání publikací, praktické cvičení (předvádění), produkce audiovizuálních představení, instruktážní kurzy vztahující se k fyzické kondici, služby fitness, vedení kurzů kondičního cvičení.  
(511) 9, 41

(540) **MAMAPILATES**

(592) Slovní

(111) **395463**

(220) 01.08.2022

(320) 01.08.2022

(442) 26.10.2022

(151) 01.02.2023

(730) **Štádlarová Jitka Mgr.**, Vrátkovská 2061/3, Praha 10, Strašnice, 10000, CZ

(740) PatentEnter s.r.o., Koliště 1965/13a, Brno, Černá Pole, 60200

(210) O-580578

(510) (35) služby rozvoje podnikatelských strategií, služby v oblasti obchodního managementu vztahující se k rozvoji podniků, poradenství pro obchodní management v oboru rozvoje řízení a vedení, odborné konzultace týkající se marketingu, obchodní konzultační a poradenské služby, služby profesního networkingu, pořádání prodejních akcí za účelem propagace papírenského zboží, zejména deníků, kalendářů a tištěných vzdělávacích materiálů; (41) vedení seminářů, organizování vzdělávacích konferencí, vydávání publikací, workshopy ke vzdělávacím účelům, organizování workshopů a seminářů, organizování workshopů a seminářů zaměřených na podnikatelské, marketingové a komunikační dovednosti, pořádání seminářů zaměřených na podnikání, pořádání seminářů pro vzdělávací účely, pořádání seminářů zaměřených na obchodní činnost, konzultace ohledně vzdělávání, konzultační služby vztahující se k obchodnímu vzdělávání, konzultační služby vztahující se k publikování psaných textů, vedení workshopů a seminářů v oblasti rozvoje osobnosti, organizování webinářů, školicí služby v oblasti řízení projektů.

(511) 35, 41

(540)

**Korálky dní**

(592) Slovní

(111) **395464**

(220) 01.08.2022

(320) 01.08.2022

(442) 26.10.2022

(151) 01.02.2023

(730) **Štádlarová Jitka Mgr.**, Vrátkovská 2061/3, Praha 10, Strašnice, 10000, CZ

(740) PatentEnter s.r.o., Koliště 1965/13a, Brno, Černá Pole, 60200

(210) O-580579

(510) (35) služby rozvoje podnikatelských strategií, služby v oblasti obchodního managementu vztahující se k rozvoji podniků, poradenství pro obchodní management v oboru rozvoje řízení a vedení, odborné konzultace týkající se marketingu, obchodní konzultační a poradenské služby, služby profesního networkingu, pořádání prodejních akcí za účelem propagace papírenského zboží, zejména deníků, kalendářů a tištěných vzdělávacích materiálů; (41) vedení seminářů, organizování vzdělávacích konferencí, vydávání publikací, workshopy ke vzdělávacím účelům, organizování workshopů a seminářů, organizování workshopů a seminářů zaměřených na podnikatelské, marketingové a komunikační dovednosti, pořádání seminářů zaměřených na podnikání, pořádání seminářů pro vzdělávací účely, pořádání seminářů zaměřených na obchodní činnost, konzultace ohledně vzdělávání, konzultační služby vztahující se k obchodnímu vzdělávání, konzultační služby vztahující se k publikování psaných textů, vedení workshopů a seminářů v oblasti rozvoje osobnosti, organizování webinářů, školicí služby v oblasti řízení projektů.

(511) 35, 41

(540)

**Mimo koleje**

(592) Slovní

(111) **395465**

(220) 04.08.2022

(320) 04.08.2022

(442) 26.10.2022

(151) 01.02.2023

(730) **Společenství vlastníků jednotek Příkopy 1104,1105 a 1106**, Příkopy 1105, Náchod, 54701, CZ

(210) O-580647

(591) Barevná

(510) (16) papír a lepenka, tiskárenské výrobky, potřeby pro vazbu knih, fotografie, papírnické výrobky a kancelářské potřeby s výjimkou nábytku, lepidla pro kancelářské potřeby nebo pro domácnost, potřeby pro rýsování a kreslení a potřeby pro umělce, malířské štětce, instruktážní a výukové materiály papírové a plastové archy, fólie a sáčky pro balení a obaly, tiskařské typy, štočky; (27) koberce, rohožky, rohože, linoleum a jiné materiály určené na pokrytí stavebně dokončených podlah, čalouny, ne textilní.

(511) 16, 27

(540)



**Společenství vlastníků jednotek  
Příkopy 1104, 1105 a 1106  
Náchod**

(593) Obrazová

(111) **395466**

(220) 11.08.2022

(320) 11.08.2022

(442) 26.10.2022

(151) 01.02.2023

(730) **CPI Národní, s.r.o.**, Vladislavova 1390/17, Praha 1, Nové Město, 11000, CZ

(740) **RYBÁŘ, SOPPÉ & PARTNEŘI**, advokáti, s.r.o., Purkyňova 2121/3, Praha 1, Nové Město, 11000

(210) O-580774

(591) Barevná

(510) (35) reklama, cílené zasílání reklamních materiálů, marketing, návrh reklamních materiálů, obchodní informace, obchodní informace a rady pro spotřebitele ve výběru produktů a služeb, zprostředkovatelské služby v oblasti reklamy, zprostředkovatelské služby pro propagaci sportovních osobností, zprostředkovatelské služby pro pořádání podnikových prezentací, zprostředkovatelské služby v oblasti pronájmu reklamního času a prostoru, zprostředkovatelské služby v oblasti kancelářských potřeb pro třetí osoby, obchodní zprostředkovatelské služby v souvislosti s navazováním kontaktů mezi nejrůznějšími odborníky a klienty, podpora prodeje jiných osob, pořádání módních přehlídek pro reklamní účely, pořádání veletrhů pro obchodní či reklamní účely, pořádání výstav pro obchodní či reklamní účely, poskytování obchodních informací prostřednictvím webových stránek, pronájem prodejních stánků, pronájem reklamního materiálu, pronájem obchodních stánků, předvádění zboží, správa zákaznických věrnostních programů, styk s veřejností, šíření reklamních materiálů, venkovní reklama, vydávání reklamních textů, zásilková reklama, zprostředkování propagace, zprostředkování reklamy, výše uvedené služby pouze v souvislosti s provozováním nákupních center; (41) sportovní a kulturní aktivity, vyjma jakýchkoliv organizovaných nebo soutěžních sportovních aktivit, hudební produkce, pořádání a uvádění koncertů, produkce estrád, výše uvedené služby pouze v souvislosti s provozováním nákupních center.

(511) 35, 41

(540)



(593) Obrazová

(111) **395467**

(220) 11.08.2022

(320) 11.08.2022

(442) 26.10.2022

(151) 01.02.2023

(730) **CPI Národní, s.r.o.**, Vladislavova 1390/17, Praha 1, Nové Město, 11000, CZ

(740) **RYBÁŘ, SOPPÉ & PARTNEŘI, advokáti, s.r.o.**, Purkyňova 2121/3, Praha 1, Nové Město, 11000

(210) O-580775

(510) (35) reklama, cílené zasilání reklamních materiálů, marketing, návrh reklamních materiálů, obchodní informace, obchodní informace a rady pro spotřebitele ve výběru produktů a služeb, zprostředkovatelské služby v oblasti reklamy, zprostředkovatelské služby pro propagaci sportovních osobností, zprostředkovatelské služby pro pořádání podnikových prezentací, zprostředkovatelské služby v oblasti pronájmu reklamního času a prostoru, zprostředkovatelské služby v oblasti kancelářských potřeb pro třetí osoby, obchodní zprostředkovatelské služby v souvislosti s navazováním kontaktů mezi nejrůznějšími odborníky a klienty, podpora prodeje jiných osob, pořádání módních přehlídek pro reklamní účely, pořádání veletrhů pro obchodní či reklamní účely, pořádání výstav pro obchodní či reklamní účely, poskytování obchodních informací prostřednictvím webových stránek, pronájem prodejních stánků, pronájem reklamního materiálu, pronájem obchodních stánků, předvádění zboží, správa zákaznických věrnostních programů, styk s veřejností, šíření reklamních materiálů, venkovní reklama, vydávání reklamních textů, zásilková reklama, zprostředkování propagace, zprostředkování reklamy, výše uvedené služby pouze v souvislosti s provozováním nákupních center; (41) sportovní a kulturní aktivity, vyjma jakýchkoliv organizovaných nebo soutěžních sportovních aktivit, hudební produkce, pořádání a uvádění koncertů, produkce estrád, výše uvedené služby pouze v souvislosti s provozováním nákupních center.

(511) 35, 41

(540)

**QUADRIO**

(592) Slovní

(111) **395468**

(220) 16.08.2022

(320) 16.08.2022

(442) 26.10.2022

(151) 01.02.2023

(730) **ARIES, a.s.**, č. p. 309, Studenec, 51233, CZ

(740) **JUDr. Tomáš Dobříchovský Ph.D.**, advokát, Opletalova 1015/55, Praha 1, Nové Město, 11000

(210) O-580827

(591) Barevná

(510) (5) elastické obvazy (bandáže); (10) ortopedické potřeby, ortopedické bandáže, podpůrné bandáže, bandáže na zpevnění lidského těla, bandáže z polyuretanové pěny (podpůrné), podpůrné bandáže na chodidla, ortopedické bandáže na klouby, bandáže na kolena (podpůrné), ortopedické

bandáže na kolena, bandáže na klouby, ortopedické podpůrné bandáže, terapeutické podpůrné bandáže, nepružné podpůrné bandáže; (25) oděvy, punčochové zboží; (26) oděvní doplňky spadající do této třídy.

(511) 5, 10, 25, 26

(540)

**BrownGuard**

(593) Obrazová

(111) **395469**

(220) 16.08.2022

(320) 16.08.2022

(442) 26.10.2022

(151) 01.02.2023

(730) **Šelř Vladimír**, Chelčického 764, Úvaly, 25082, CZ

(210) O-580832

(591) Barevná

(510) (16) papírenské výrobky a to etikety, samolepky, štítky, papírové ubrusy, papírové obálky, papírové vložky a papírové propagační materiály, etikety z plastů v jiných třídách nezařazené, obálky a obaly z plastů v jiných třídách nezařazené, jiné propagační výrobky z papíru a plastů v jiných třídách nezařazené; (29) mléko a mléčné výrobky všeho druhu, zejména konzumní mléka, mléčné nápoje s vysokým obsahem mléka, šlehačka, smetana, zakysané výrobky, máslo, sýry, tvarohy, sušená mléka, zahuštěná mléka včetně mlék slazených, karamelizovaných a ochucených, syrovátka; (30) zmrzliny, mražené krémy, čokoládové nápoje s mlékem, kakaové nápoje s mlékem, kávové nápoje s mlékem, karamelové nápoje, pudinky; (43) služby spojené se stravováním a občerstvením, hostinská činnost, provozování restaurací, pizzerií, barů, kaváren, vináren, cukráren, bufetů a jiných provozoven rychlého občerstvení, prodej pokrmů přes ulici.

(511) 16, 29, 30, 43

(540)



(593) Obrazová

(111) **395470**

(220) 18.08.2022

(320) 18.08.2022

(442) 26.10.2022

(151) 01.02.2023

(730) **Trafo CZ, a.s.**, Koutníková 208/12, Hradec Králové, Platiště nad Labem, 50301, CZ

(740) barta.legal s.r.o., advokátní kancelář, JUDr. Jan Bárta, advokát, Kaprova 42/14, Praha 1, Staré Město, 11000

(210) O-580886

(591) Barevná

(510) (7) pásové navijecí stroje na cívky transformátorů, tlakové transformátory, plastové díly pro transformátory, plastové navinovací součástky, klíny s drážkou, izolační rámy, podpěry, drážkované spodní a hlavové vložky z plastické hmoty, vše pro stroje pro zpracování materiálů a výrobu, klínové zarážky, izolační rámy, pasparty, drážkové podstavce a hlavové vložky z plastu, vše pro generátory a stroje pro zpracování materiálů; (9) přístroje a nástroje pro vedení, přepínání, přeměnu, akumulaci, regulaci nebo řízení elektrického proudu a osvětlení,bleskojistky, svodiče přepětí, baterie na zapalování, elektrické šňůry, elektrické vodiče, konektory (elektrické), transformátory (elektrotechnika), akustické transformátory, distribuční transformátory, elektrické redukční transformátory, elektrické transformátory, elektrické zdroje (transformátory), frekvenční transformátory, impedanční transformátory, kapacitní transformátory napětí, napájecí zdroje (transformátory), přístroje a zařízení na transformaci elektrického proudu, síťové transformátory (elektrické), stupňové spínače pro elektrické transformátory, suché transformátory, svařovací transformátory, transformátory elektrického napětí, transformátory na snižování napětí, transformátory na zvyšování napětí, transformátory pro zesilovače, vysokonapěťové transformátory, zpětnovazební transformátory, elektrické akumulátory, galvanické články, zásuvky, zástrčky a jiné elektrické kontakty (elektrické spojky), čidla a světelná čidla, přepětíové ochranné pruhy, přepětíové chrániče, pojistky, prodlužovací kabely s více zásuvkami, jmenovitě, proudové odbočky, kabelové spojky a terminály, uzemňovací přístroje, nástroje a zařízení, zařízení ke zpracování dat, přístroje ke stabilizaci napětí, zařízení, přístroje, vybavení, jednotky, nástroje a systémy pro usměrňování napětí, zařízení, přístroje, vybavení, jednotky, nástroje a systémy pro snižování napětí, reduktory napětí, zařízení, přístroje, vybavení, jednotky, nástroje a systémy pro omezení kolísání napětí, omezovače napětí, regulátory napětí a/nebo proudu, ovladače a řídicí systémy; (37) stavební činnost, instalace, údržba a opravy (ve stavebnictví), instalace, údržba a opravy transformátorů, měničů, elektroinstalační služby, instalace, údržba a opravy přístrojů a nástrojů pro vedení, přepínání, přeměnu, akumulaci, regulaci nebo řízení elektrického proudu, instalace, údržba a opravy elektrických transformátorů, rozváděčů a vinutých komponentů, instalace, údržba a opravy elektrických zařízení, montáž, uvádění do provozu, údržba, servis přístrojů a nástrojů pro spuštění, řízení, regulaci, monitorování, přezkoušení a kontrolu transformátorů, přístrojů pro přepínání, stupňovitých spínačů na transformátorech, instalace, údržba a opravy elektrických uzemňovacích systémů, instalace, údržba a opravy fotovoltaických přístrojů a zařízení, poradenské služby vztahující se k údržbě a opravám mechanického a elektrického vybavení, informace o opravách; (40) pronájem transformátorů, baterií, akumulátorů a nabíječek, pronájem elektrického vybavení ve formě spínačů a transformátorů pro převod elektrické energie, pronájem elektrických transformátorů a systémů souvisejících s transformátory; (42) sledovací, kontrolní a řídicí služby pro chytrá zařízení a elektronické a elektrické přístroje a systémy, pronájem nabíjecích zařízení a systémů pro počítače a periferní zařízení počítačů, pronájem měřidel, sledovacích a kontrolních přístrojů, detektorů a ovladačů, pronájem elektronických měřicích, sledovacích, kontrolních a řídicích systémů, pronájem počítačového hardwaru a počítačového vybavení, vývoj, programování, zavádění, údržba a pronájem počítačového softwaru, softwarových aplikací a databází, software jako služba (saas), navrhování, vývoj, zabezpečení, ochrana a obnova týkající se počítačů a informačních technologií, projektování mechanických, elektromechanických, elektronických a optoelektronických zařízení a přístrojů, vědecké a technologické informační, konzultační, výzkumné, analytické a poradenské služby, služby v oblasti kontroly kvality, projektování transformátorů, projektování kovových skříní pro transformátory, tvorba a aktualizace softwaru pro přístroje a nástroje pro přeměnu elektrického proudu, tvorba a aktualizace softwaru pro přístroje a nástroje pro regulaci elektrického proudu, tvorba a aktualizace softwaru pro přístroje a nástroje pro vedení elektrického proudu, tvorba a aktualizace softwaru pro přístroje a nástroje pro nepřerušitelné elektrické napájení, návrhy elektromagnetických transformátorů na zakázku, služby v oblasti designu na zakázku, navrhování speciálního strojního zařízení, projektování elektrických systémů, navrhování nových výrobků, návrhy a rozvoj výrobků, vývoj výrobků, konzultace v oblasti vývoje výrobků, technologické návrhy, poradenské služby vztahující se k technickému designu.

(511) 7, 9, 37, 40, 42

(540)



(593) Obrazová

(111) **395471**

(220) 19.08.2022

(320) 19.08.2022

(442) 26.10.2022

(151) 01.02.2023

(730) **Šourek Pavel Ing.**, č. ev. 166, Libeň, 25241, CZ

(210) O-580887

(510) (41) služby v oblasti vzdělávání, zábavy a sportu, pořádání mezinárodního atletického mítinku, pořádání atletických soutěží, pořádání přednášek, pořádání slavnostních udílení cen, příprava a pořádání sportovních soutěží, pořádání sportovních turnajů, informační služby o závodech, informační služby v oblasti sportu, sportovní aktivity, organizace atletických soutěží, pořádání a vedení atletických soutěží, poskytování zařízení pro sportovní akce, sportovní a atletické soutěže a předávání ocenění.

(511) 41

(540)

**Memoriál Josefa Odložila**

(592) Slovní

(111) **395472**

(220) 22.08.2022

(320) 22.08.2022

(442) 26.10.2022

(151) 01.02.2023

(730) **ANYCARE s.r.o.**, Evropská 1974/62, Praha 6, Dejvice, 16000, CZ

(740) Mgr. Zuzana Čabart Šimonovská LL.M., Václavské náměstí 2132/47, Praha 1, Nové Město, 11000

(210) O-580925

(510) (5) farmaceutika, léčebné výrobky, hygienické výrobky pro léčebné účely, dezinfekční a antiseptické přípravky, diagnostické přípravky a materiály, činidla a média pro léčebné a veterinární diagnostické účely, lékařská diagnostická činidla a vzorky na testování tělesných tekutin, diagnostické testovací proužky, indikátory pro lékařskou diagnostiku, reagencie (činidla) pro diagnostiku biomarkerů, reaktanty pro lékařskou nebo veterinární diagnózu; (9) přístroje a nástroje vědecké, výzkumné, námořní, geodetické, fotografické, filmové, audiovizuální, optické, přístroje pro vážení, měření, signalizaci, detekci, testování, kontrolu, záchranu a výukové přístroje a nástroje, přístroje a nástroje pro vedení, přepínání, přeměnu, akumulaci, regulaci nebo řízení elektrického proudu, přístroje a nástroje pro záznam, převod, reprodukci nebo zpracování zvuku, obrazu nebo dat, nahraná média a média s možností stažení, prázdné digitální nebo analogové záznamové a paměťové nosiče, počítače a počítačová periferní zařízení, informační technologie a audiovizuální, multimediální a fotografické přístroje, zařízení a příslušenství na zpracování dat, multifunkční elektronická zařízení pro zobrazování měřených informací, včetně informací o tělesných hodnotách, tepové frekvenci a dalších, počítačové programy, monitorovací počítačové programy, software, software umělé inteligence pro vyhledávání a zpracování dat, software umělé inteligence pro mapování, software umělé inteligence pro analýzy, software umělé inteligence pro oblast zdravotnictví, software pro integraci umělé inteligence a strojového učení v oblasti big data, počítačový software pro poskytovatele zdravotní péče a

nemocnice k usnadnění řízení výkonu, obchodního plánování, finančního řízení, analýzy zdravotních údajů a dodržování předpisů, počítačový software pro lékařskou diagnostiku, počítačový software pro vzdálené monitorování, mapování a analýzu, počítačový software pro tvorbu prohlédávacích databází, počítačový software pro záznam, přenos, ukládání a indexování dat a dokumentů, počítačové programy pro zpracování informací, počítačový software pro automatické ukládání dat, počítačový software pro použití v oblasti lékařského zobrazování a lékařské diagnostiky, jmenovitě software pro pořizování, vytváření, zpracování, analýzu a prohlížení lékařských obrazů, pro kvantifikaci, zpracování, prohlížení a analýzu výsledků lékařských postupů, testů a studií, software pro přístup k databázím lékařských informací, včetně softwaru pro ukládání a vedení lékařských a zdravotních záznamů, počítačový hardware pro klinické zobrazovací přístroje, hardware pro počítačové ukládání a údržbu lékařských a zdravotních záznamů, nosiče dat všeho druhu spadající do třídy 9, zejména informační produkty, data a databáze na elektronických a optických nosičích, databanky, paměťová zařízení a média, nahrané informace přiváděné přes internet, například automatizované informační systémy vnitřní a vnější multimediální aplikace, elektronické a datové sítě, včetně souvisejícího softwaru a hardwaru; (10) přístroje a nástroje chirurgické, lékařské, stomatologické a veterinární, analytické přístroje a zařízení pro lékařské účely, diagnostická zařízení k lékařským účelům, měřicí diagnostické přístroje pro lékařské účely, nástroje pro lékařskou a veterinární diagnostiku, testování a analýzy, lékařské nástroje a zařízení na záznam fyziologických dat, lékařské nástroje a zařízení na testování infekčních nemocí, lékařské testovací přístroje a soupravy, testovací přístroje pro diagnostické a léčebné účely, testovací nástroje pro lékařské diagnostické účely, lékařské zobrazovací přístroje, laboratorní zařízení pro lékařské použití, lékařské diagnostické nádobky na sliny a stěrové a výtěrové soupravy, nádoby na lékařské vzorky, nosiče vzorků (biologického i nebiologického původu) pro lékařské použití; (35) propagační činnost, reklama, řízení obchodní činnosti, organizace a administrativa obchodní činnosti, kancelářské práce, obchodní konzultace a poradenství pro zdravotnický průmysl, konzultace a poradenství při řízení obchodní činnosti, jmenovitě obchodní informace, obchodní prognózy, obchodní analýzy, webové analýzy a řízení výkonu obchodní činnosti, konzultace a poradenství při řízení obchodní činnosti v oboru produktivity, zisku, ziskovosti, tržní analýzy, marketingu, konzultační služby v oblasti podnikání, jmenovitě sběr dat, služby agregace, analýzy a hodnocení obchodních trhů a obchodních kritérií ve spojení s finančními operacemi ve zdravotnictví, analyzování a sestavování dat pro měření klinického výkonu pro obchodní prognózy a analýzy, služby řízení obchodních rizik, jmenovitě analýza segmentace rizik pro zdravotnický průmysl, sestavování statistiky, automatizované zpracování dat, služby v oblasti analýzy obchodních údajů a dat ve zdravotnictví, zpracování dat, sestavování, systematizace a péče o data a informace v počítačových databázích, služby v oblasti vyhledávání dat; (36) pojištění, finančníctví, peněžnictví, služby v oblasti nemovitostí, poradenství v oblasti bytových investic, pronájem nemovitostí, pronájem nájemních domů, pronajímání kanceláří, správa nemovitostí, realitní kancelář, správa firemních fondů, firemní půjčky, poradenství v oblasti firemních financí, konzultační služby vztahující se k firemním financím, služby finančních transakcí, finanční převody a transakce a platební služby, služby týkající se převodu a transakce investičních fondů, oceňování majetku, oceňování pojistných nároků, oceňování základního kapitálu, oceňování finančního majetku, oceňování duševního vlastnictví, oceňování a odhady (daňové), finanční a realitní oceňování, ekonomické a finanční poradenské služby, finanční poradenství zaměřené na nákup a prodej firem, finanční poradenství zaměřené na pronájem nemovitostí a majetku, prodej podílových fondů, daňové poradenství (nikoliv účetnictví), služby úschovy cenností; (38) počítačová komunikace, komunikace pomocí počítačových terminálů umístěných v počítačových sítích, přenos zpráv, přenos dat, telekomunikace, mobilní telekomunikační služby včetně provozování mobilní telekomunikační sítě, bezdrátového přenosu hlasu a dat, služby mobilního připojení k síti internet (včetně vysokorychlostního připojení a přenosu hlasové služby přes internetový protokol), peer-to-peer komunikace, služby instant messaging, osobní komunikační služby, služby elektronické pošty, sledování mobilních telefonů pomocí satelitních signálů a zjišťování polohy mobilních telefonů pomocí satelitních signálů, radiopaging, poskytování bezdrátového aplikačního protokolu (wap), včetně komunikačních služeb využívajících zabezpečeného komunikačního kanálu, služby hlasové pošty, služby videokonference, video telefonní služby, poskytování přístupu ke všem druhům datových a informačních sítí a internetu, přenos textových a multimediálních zpráv, poskytování telekomunikačního a komunikačního připojení k databázím, jmenovitě telekomunikační služby pro umožnění spotřebitelům stahovat digitální obsah prostřednictvím sítě a serveru do osobní databáze, provozování on-

line komunikačních fór; (41) výchova, vzdělávání, zábava, sportovní a kulturní aktivity; (42) vědecké a technologické služby a související výzkum a projektování, průmyslová analýza, průmyslový výzkum a průmyslový design, kontrola kvality a služby ověřování, navrhování a vývoj počítačového hardwaru a softwaru, služby poskytovatele aplikačních služeb, jmenovitě hosting počítačových softwarových aplikací pro použití druhými pro obchodní plánování, monitorování, analýzy, webové analýzy, řízení a produktivitu, počítačové služby a služby informačních technologií, jmenovitě působení jako poskytovatel aplikačních služeb hostingem počítačového aplikačního softwaru pro tvorbu prohlédávacích databází informací a dat ve zdravotnictví, procesně funkční analytika procesů a funkčních mechanismů v rámci zdravotnictví, poskytování softwaru pro vyhledávání a načítání informací z databází a počítačových sítí, konzultační služby informačních technologií pro použití v oboru zdravotnictví, získávání dat, návrh, vývoj, údržba a aktualizace počítačového softwaru pro zpracování dat, analýzy technických dat, počítačové programování pro zpracování dat a komunikační systémy, služby uchování dat, služby počítačového programování pro uchování dat, navrhování a vývoj počítačového softwaru pro čtení, přenos a organizování dat, analytika a zpracování dat prostřednictvím software umělé inteligence, výzkum v oboru umělé inteligence, poskytování počítačových programů umělé inteligence v datových sítích, platformy pro umělou inteligenci ve formě softwaru jako služby (SaaS), cloudové služby pro lékařské snímky a lékařskou diagnostiku, služby podpory lékařského zobrazovacího a lékařského diagnostického softwaru, vývoj a instalace lékařského zobrazovacího a lékařského diagnostického softwaru, software jako služba (SaaS) pro použití v oblasti lékařského zobrazování a lékařské diagnostiky, jmenovitě software pro pořizování, vytváření, zpracování, analýzu a prohlížení lékařských obrazů, kvantifikaci, zpracování, prohlížení a analýzu výsledků lékařských postupů, testů a studií, pro přístup k databázím lékařských informací a výpočet dávek léků nebo záření, kromě softwaru pro ukládání a údržbu lékařských a zdravotních záznamů; (44) lékařské služby, veterinární služby, péče o hygienu a krásu osob a zvířat, lékařské diagnostické služby (testování a analýzy) a jejich zprostředkování, zdravotnické služby a jejich zprostředkování, lékařské laboratorní služby pro analýzu vzorků odebraných pacientům a jejich zprostředkování, optické zobrazování pro lékařské diagnostické použití, lékařské testování pro diagnostické nebo léčebné účely, lékařské analýzy pro diagnostické a léčebné účely poskytované lékařskými laboratořemi.

(511) 5, 9, 10, 35, 36, 38, 41, 42, 44

(540)



(593) Obrazová

(111) **395473**

(220) 25.08.2022

(320) 25.08.2022

(442) 26.10.2022

(151) 01.02.2023

(730) **Aharonjan Elen**, Šultysova 905/26, Praha 6, Břevnov, 16900, CZ

(740) Mgr. Maria Pokoeva, Třanovského 320/9, Praha 6, Řepy, 16300

(210) O-580964

(510) (16) papír a lepenka, tiskárenské výrobky, potřeby pro vazbu knih, fotografie, papírové zboží a kancelářské potřeby s výjimkou nábytku, lepidla pro kancelářské potřeby nebo pro domácnost, potřeby pro rýsování a kreslení a potřeby pro umělce, malířské štetce, instruktážní a výukové materiály, plastové archy, fólie a sáčky pro balení a obaly, tiskařské typy,

štočky; (18) kůže a imitace kůže, zvířecí kůže a usně, zavazadla a tašky, deštníky a slunečníky, vycházkové hole, biče, postroje a sedlářské výrobky, obojky, vodítka a oblečky pro zvířata; (21) domácí a kuchyňské potřeby a nádoby, nádobí na vaření a nádobí na stolování, kromě nožů, vidliček a lžic, hřebeny a mycí houby, kartáče, ne však malířské štětce, materiály pro výrobu kartáčů, pomůcky pro čištění, sklo v surovém stavu nebo částečně zpracované, kromě stavebního skla, výrobky ze skla, porcelánu a kameniny; (25) oděvy, obuv, pokrývky hlavy; (41) vzdělávání, školení, zábava, sportovní a kulturní činnosti; (43) služby zajišťující stravování a nápoje, dočasné ubytování; (44) lékařské služby, veterinární služby, péče o hygienu a krásu osob a zvířat, zemědělské služby, služby v oblasti akvakultury, zahradnické a lesnické služby.

(511) 16, 18, 21, 25, 41, 43, 44

(540)



(593) Obrazová

(111) **395474**

(220) 25.08.2022

(320) 25.08.2022

(442) 26.10.2022

(151) 01.02.2023

(730) **Aharonjan Elen**, Šultysova 905/26, Praha 6, Břevnov, 16900, CZ

(740) Mgr. Maria Pokoeva, Třanovského 320/9, Praha 6, Řepy, 16300

(210) O-580965

(510) (16) papír a lepenka, tiskárenské výrobky, potřeby pro vazbu knih, fotografie, papírnické zboží a kancelářské potřeby s výjimkou nábytku, lepidla pro kancelářské potřeby nebo pro domácnost, potřeby pro rýsování a kreslení a potřeby pro umělce, malířské štětce, instruktážní a výukové materiály, plastové archy, fólie a sáčky pro balení a obaly, tiskařské typy, štočky; (18) kůže a imitace kůže, zvířecí kůže a usně, zavazadla a tašky, deštníky a slunečníky, vycházkové hole, biče, postroje a sedlářské výrobky, obojky, vodítka a oblečky pro zvířata; (21) domácí a kuchyňské potřeby a nádoby, nádobí na vaření a nádobí na stolování, kromě nožů, vidliček a lžic, hřebeny a mycí houby, kartáče, ne však malířské štětce, materiály pro výrobu kartáčů, pomůcky pro čištění, sklo v surovém stavu nebo částečně zpracované, kromě stavebního skla, výrobky ze skla, porcelánu a kameniny; (25) oděvy, obuv, pokrývky hlavy; (41) vzdělávání, školení, zábava, sportovní a kulturní činnosti; (43) služby zajišťující stravování a nápoje, dočasné ubytování; (44) lékařské služby, veterinární služby, péče o hygienu a krásu osob a zvířat, zemědělské služby, služby v oblasti akvakultury, zahradnické a lesnické služby.

(511) 16, 18, 21, 25, 41, 43, 44

(540)



(593) Obrazová

(111) **395475**

(220) 25.08.2022

(320) 25.08.2022

(442) 26.10.2022

(151) 01.02.2023

(730) **Aharonjan Elen**, Šultysova 905/26, Praha 6, Břevnov, 16900, CZ

(740) Mgr. Maria Pokoeva, Třanovského 320/9, Praha 6, Řepy, 16300

(210) O-580966

(510) (16) papír a lepenka, tiskárenské výrobky, potřeby pro vazbu knih, fotografie, papírnické zboží a kancelářské potřeby s výjimkou nábytku, lepidla pro kancelářské potřeby nebo pro domácnost, potřeby pro rýsování a kreslení a potřeby pro umělce, malířské štětce, instruktážní a výukové materiály, plastové archy, fólie a sáčky pro balení a obaly, tiskařské typy, štočky; (18) kůže a imitace kůže, zvířecí kůže a usně, zavazadla a tašky, deštníky a slunečníky, vycházkové hole, biče, postroje a sedlářské výrobky, obojky, vodítka a oblečky pro zvířata; (21) domácí a kuchyňské potřeby a nádoby, nádobí na vaření a nádobí na stolování, kromě nožů, vidliček a lžic, hřebeny a mycí houby, kartáče, ne však malířské štětce, materiály pro výrobu kartáčů, pomůcky pro čištění, sklo v surovém stavu nebo částečně zpracované, kromě stavebního skla, výrobky ze skla, porcelánu a kameniny; (25) oděvy, obuv, pokrývky hlavy; (41) vzdělávání, školení, zábava, sportovní a kulturní činnosti; (43) služby zajišťující stravování a nápoje, dočasné ubytování; (44) lékařské služby, veterinární služby, péče o hygienu a krásu osob a zvířat, zemědělské služby, služby v oblasti akvakultury, zahradnické a lesnické služby.

(511) 16, 18, 21, 25, 41, 43, 44

(540)



(593) Obrazová

(111) **395476**

(220) 25.08.2022

(320) 25.08.2022

(442) 26.10.2022

(151) 01.02.2023

(730) **Aharonjan Elen**, Šultysova 905/26, Praha 6, Břevnov, 16900, CZ

(740) Mgr. Maria Pokoeva, Třanovského 320/9, Praha 6, Řepy, 16300

(210) O-580967

(510) (16) papír a lepenka, tiskárenské výrobky, potřeby pro vazbu knih, fotografie, papírnické zboží a kancelářské potřeby s výjimkou nábytku, lepidla pro kancelářské potřeby nebo pro domácnost, potřeby pro rýsování a kreslení a potřeby pro umělce, malířské štětce, instruktážní a výukové materiály, plastové archy, fólie a sáčky pro balení a obaly, tiskařské typy, štočky; (18) kůže a imitace kůže, zvířecí kůže a usně, zavazadla a tašky, deštníky a slunečníky, vycházkové hole, biče, postroje a sedlářské výrobky, obojky, vodítka a oblečky pro zvířata; (21) domácí a kuchyňské potřeby a nádoby, nádobí na vaření a nádobí na stolování, kromě nožů, vidliček a lžic, hřebeny a mycí houby, kartáče, ne však malířské štětce, materiály pro výrobu kartáčů, pomůcky pro čištění, sklo v surovém stavu nebo částečně zpracované, kromě stavebního skla, výrobky ze skla, porcelánu a kameniny; (25) oděvy, obuv, pokrývky hlavy; (41) vzdělávání, školení, zábava, sportovní a kulturní činnosti; (43) služby zajišťující stravování a nápoje, dočasné ubytování; (44) lékařské služby, veterinární služby, péče o hygienu a krásu osob a zvířat, zemědělské služby, služby v oblasti akvakultury, zahradnické a lesnické služby.

(511) 16, 18, 21, 25, 41, 43, 44

(540)



(593) Obrazová

(111) **395477**

(220) 25.08.2022

(320) 25.08.2022

(442) 26.10.2022

(151) 01.02.2023

(730) **LIGHTHOUSE INTERNATIONAL INC.**, 255 Keele St., Toronto M6P-2K1, Toronto, CA

(740) Bohemia Patent, Ing. Jana Vandělková, Petráská 1136/12, Praha 1, Nové Město, 11000

(210) O-580971

(510) (5) farmaceutické přípravky a látky, farmaceutické přípravky pro lidskou potřebu, farmaceutické přípravky a přírodní léčiva, chemické výrobky pro farmaceutické účely, farmaceutické výrobky pro veterinární účely, chemické přípravky pro farmaceutické účely, rostlinné výtažky pro farmaceutické účely, farmaceutické přípravky na úpravu imunity, veterinární léčiva, veterinární výrobky, doplňky krmiva pro veterinární účely, hygienické přípravky pro veterinární účely, přípravky se stopovými prvky pro humánní a veterinární použití, vitaminy a vitaminové přípravky, vitaminové nápoje, vitaminové tablety, vitaminové doplňky, vitaminy pro zvířata, vitaminové doplňky pro zvířata, vitaminové a minerální přípravky, vitaminové přípravky jako doplňky stravy, minerální dietní doplňky pro zvířata, minerální dietní doplňky pro lidi, minerální potravinové přípravky pro léčebné účely, minerální přípravky a látky pro lékařské použití, vitaminové a minerální doplňky, potravinové doplňky obsahující stopové prvky, dietetické a nutriční přípravky, bylinné a rostlinné výtažky pro léčebné účely, výtažky z léčivých rostlin, sirupy pro farmaceutické účely, vitaminové kapky, bylinné čaje (léčivé nápoje), bylinné směsi k léčebnému použití, bylinné výtažky pro léčebné účely, léčivé bylinné čaje, dietetické potraviny pro léčebné účely, potravní doplňky a dietetické přípravky, bílkovinné doplňky stravy, bílkovinné potraviny pro lékařské účely, balzámy pro léčebné účely, balzámy pro farmaceutické účely, léčivé balzámy, farmaceutické krémy, léčivé krémy, rostlinné krémy pro léčebné účely.

(511) 5

(540)

**ProbioUrin**

(592) Slovní

(111) **395478**

(220) 25.08.2022

(320) 25.08.2022

(442) 26.10.2022

(151) 01.02.2023

(730) **Nguyen Ngoc Trang**, Sedláčkova 2902/34, Brno, Líšeň, 62800, CZ

(210) O-580986

(510) (14) bižuterie, perly (bižuterie), plastová bižuterie, šperky, ozdobné předměty (bižuterie nebo klenoty) pro osobní použití, drobná bižuterie potažená drahými kovy, vyšívané textilní náramky (bižuterie), skleněná bižuterie (imitace drahokamů), bižuterie vyrobená z polodrahokamů, drobná bižuterie z bronzu, kožené prsteny (bižuterie), bižuterie na tělo, ozdoby z bižuterie; (16) dárkové poukazy, dárkové poukazy (karty); (18) kabelky, dámské kabelky, kožené kabelky, řetězkové kabelky, plesové kabelky, módní kabelky, stahovací kabelky, malé dámské kabelky (psaníčka), kosmetické kabelky (prázdné), kabelky (kostry -), měkké kabelky; (21) domácí nebo kuchyňské potřeby spadající do této třídy; (25) sportovní oblečení, mateřské oblečení, dětské oblečení, plážové oblečení, večerní oblečení, neformální oblečení, kapuce (oblečení), závoje (oblečení), taneční oblečení, tkané oblečení, oblečení na běhání, spodní části oblečení, obuv, běžecká obuv, cyklistická obuv, basketbalová obuv, turistická obuv, vycházková obuv, ragbyová obuv, volejbalová obuv, nazouvací obuv, hokejová obuv, rybářská obuv, taneční obuv, fotbalová obuv, plátěná obuv, spodní prádlo (oděvy), pánské spodní prádlo, noční prádlo, oděvy, kojenecké spodní prádlo, teplé spodní prádlo, kombiné (spodní prádlo), funkční spodní prádlo, suspensory (spodní prádlo), pletené spodní prádlo, body (spodní prádlo), korzety (spodní prádlo), dámské spodní prádlo, dlouhé spodní prádlo, ponožky do obuvi, ponožky, pánské ponožky, kotníčkové ponožky, punčochy, tenisové ponožky, vlněné ponožky, sportovní ponožky, punčochové ponožky, termo ponožky, nepromokavé ponožky, protiskluzové ponožky, prstové ponožky, podvazky na ponožky, ponožky zabraňující pocení; (26) příslušenství a doplňky oblečení (galanterie), šicí potřeby a ozdobné textilní výrobky; (35) maloobchodní prodej oblečení, maloobchodní prodej oblečení, maloobchodní prodej obuvi, on-line maloobchodní služby zaměřené na oděvy, maloobchod a maloobchod, marketing, produktový marketing, finanční marketing, propagační marketing, přímý marketing, partnerský marketing, marketing nemovitostí, internetový marketing, referenční marketing, cílený marketing, digitální marketing, ovlivňovací marketing, marketingové informace, marketingové poradenství, marketingová asistence, poradenství v oblasti marketingového řízení, poradenství v oboru přímého marketingu, poskytování marketingových poradenských služeb výrobcům, odborné konzultace týkající se marketingu, konzultace v oblasti reklamy a marketingu, poradenské služby v oblasti internetového marketingu.

(511) 14, 16, 18, 21, 25, 26, 35

(540)

**TANYAS**

(592) Slovní

(111) **395479**

(220) 28.08.2022

(320) 28.08.2022

(442) 26.10.2022

(151) 01.02.2023

(730) **Hachran Jan MUDr.**, Na Výsluní 363, Velké Březno, 40323, CZ

(740) JUDr. Jaromír Štůsek - advokát, JUDr. Jaromír Štůsek LL.M., Jandova 185/6, Praha 9, 19000

(210) O-581014

(510) (35) administrativní pomoc při reakci na výzvy k účasti ve výběrových řízeních, administrativní pomoc při vypracování nabídek k optávkám [RFPs], administrativní služby, administrativní služby podnikům při jejich přesídlení, administrativní služby pro lékařská doporučení, administrativní zpracování objednávek, aktualizace a údržba dat v počítačových databázích, aktualizace a údržba údajů v rejstřících, aktualizace reklamních materiálů, analýza nákladů a cen, aranžování výkladů, cílené zasílání reklamních materiálů, cílený marketing, externí správa společnosti, fakturace, finanční audit, fotokopírování, grafická úprava pro reklamní účely, indexace webových stránek pro obchodní nebo reklamní účely, influencer marketing, maloobchodní služby v oblasti uměleckých děl poskytované uměleckými galeriemi, maloobchodní služby vztahující se k pekařským výrobkům, marketing, marketing v rámci vydávání softwaru, modeling pro reklamní



účely nebo podporu prodeje, moderování komerčních akcí, nábor zaměstnanců, obchodní informace (poskytování), obchodní lobbistické služby, obchodní poradenství v oblasti digitální transformace, obchodní průzkum, obchodní správa licencí k výrobkům a službám jiných osob, obchodní zprostředkovatelské služby, oceňování podniků, on-line maloobchodní služby v oblasti digitální hudby s možností stažení, on-line maloobchodní služby v oblasti nahrané hudby a nahraných filmů s možností stažení, on-line maloobchodní služby v oblasti vyzváněcích tónů s možností stažení, online objednávání v oblasti restauračních služeb formou jídel s sebou a doručování, online reklama v počítačové síti, optimalizace návštěvnosti webových stránek, optimalizace vyhledávačů pro účely podpory prodeje, plánování schůzek (kancelářské práce), počítačová správa zdravotnických záznamů a souborů, podpora prodeje jiných osob, pomoc při řízení obchodní činnosti, pomoc při řízení obchodních či průmyslových podniků, poptávky, poradenské služby pro obchodní vedení, poradenství v oblasti komunikační strategie při styku s veřejností, poradenství v oblasti komunikační strategie v reklamě, poradenství v oblasti organizace podniku, poradenství v oblasti řízení a organizace podniku, poradenství v oblasti řízení lidských zdrojů, poradenství v oblasti řízení obchodní činnosti, pořádání módních přehlídek pro reklamní účely, pořádání veletrhů a výstav pro obchodní či reklamní účely, poskytování informací o obchodních kontaktech, poskytování informací z telefonních seznamů, poskytování obchodních informací a rady pro spotřebitele ve výběru produktů a služeb, poskytování obchodních informací prostřednictvím webových stránek, poskytování služeb průzkumu trhu, poskytování uživatelských hodnocení pro komerční nebo reklamní účely, poskytování uživatelských recenzí pro komerční nebo reklamní účely, PPC reklama, prezentace výrobků v komunikačních médiích pro účely maloobchodu, profesionální obchodní poradenství, profilování spotřebitele pro komerční nebo marketingové aktivity, pronájem billboardů (reklamních tabulí), pronájem fotokopírovacích strojů, pronájem kancelářského vybavení ve sdílených pracovištích, pronájem kancelářských strojů a zařízení, pronájem prodejních automatů, pronájem prodejních stánků, pronájem registračních pokladen, pronájem reklamního času v komunikačních médiích, pronájem reklamního materiálu, pronájem reklamních ploch, propagace, propagace výrobků a služeb prostřednictvím sponzorování sportovních akcí, propagace zboží prostřednictvím influencerů, provádění podnikových auditů, provozování online tržiště pro kupující a prodejce výrobků a služeb, průzkum trhu, průzkum veřejného mínění, předvádění zboží, přepis rozhovorů (pro úřední účely), příprava daňových přiznání, příprava studií výnosnosti podnikání, příprava výplatních listin, psaní na stroji, psaní reklamních textů, psaní scénářů pro reklamní účely, psaní životopisů pro jiné osoby, psychologické testování za účelem výběru zaměstnanců, recepční služby pro návštěvníky (kancelářské práce), reklama, reklama za účelem vytvoření identity značky pro jiné osoby, rozhlasová reklama, řízení obchodní činnosti hotelů, řízení obchodní činnosti náhradových programů pro jiné osoby, řízení obchodní činnosti náhradových programů pro jiné osoby, řízení obchodní činnosti nezávislých poskytovatelů služeb, řízení obchodní činnosti sportovců, řízení obchodní činnosti výkonných umělců, řízení obchodních projektů v oblasti stavebních projektů, sběr údajů do počítačových databází, sestavování katalogů informací pro obchodní či reklamní účely, sestavování statistik, sjednávání a uzavírání obchodních transakcí pro třetí strany, sjednávání obchodních smluv pro jiné osoby, služby dárkových seznamů, služby dočasného řízení obchodní činnosti za předem dohodnutých podmínek (interim management), služby konkurenčního zpravodajství, služby lead generation, služby odborníka na výkonnost podniku, služby pro maloobchod nebo velkoobchod s farmaceutickými, veterinárními a sanitárními přípravky a zdravotnickým materiálem, služby spojené s podáváním daňových přiznání, služby telefonní ústředny, služby v oblasti firemní komunikace, služby v oblasti vztahů s médií, služby velkoobchodu v oblasti farmaceutických, veterinárních a sanitárních přípravků a v oblasti dodávek zdravotnického materiálu, služby zařizování předplacení elektronického mýta [ETC] pro jiné osoby, služby zpracování dat (kancelářské práce), správa programů pro věrné zákazníky v oblasti osobní letecké dopravy, správa zákaznických věrnostních programů, srovnávání cen, styk s veřejností, subdodavatelské služby (pomoc v obchodní činnosti), systematizace údajů do počítačových databází, šíření reklamních materiálů, šíření vzorků, telemarketing, televizní reklama, těsnopis, účetnictví, upomínání schůzek (kancelářské práce), vedení dražeb, vedení počítačové evidence, venkovní reklama, vydávání reklamních textů, vyhledávání sponzorů, vyhledávání údajů v počítačových souborech pro jiné osoby, vyhotovování hospodářských prognóz, vyhotovování výpisů z účtu, vylepování plakátů, výroba reklamních filmů, výroba teleshoppingových programů, výstřížková služba, vývoj reklamních konceptů, zařizování novinového předplatného pro jiné osoby, zařizování předplatného na telekomunikační služby pro jiné osoby,

zásilková reklama, zásobovací služby pro jiné osoby (nákup zboží a služeb pro jiné podniky), zaznamenávání písemných sdělení a údajů, zaznamenávání vzkazů pro nedostupné předplatitele, zpracování textu, zprostředkování dovozu a vývozu, zprostředkování obchodních informací, zprostředkování obchodů v oblasti propojení možných soukromých investorů s podnikateli, kteří potřebují financování, zprostředkování obchodů vztahující se k propojování různých odborníků se zákazníky, zprostředkování propagace, zprostředkování reklamy, zprostředkování v oblasti akademie (vzdělávání), certifikační služby v oblasti vzdělávání, jmenovitě pořádání školení a vzdělávacích zkoušek, dabing, diskotéky, divadelní představení, drezúra zvířat, elektronické publikování (DTP), filmová distribuce, filmové projekce, fotografování, fotografování na mikrofilm, gymnastický výcvik, hudební produkce, hudební vzdělávání, kaligrafické služby, karaoke, knihovnické služby (půjčovny knih), korespondenční kurzy, koučink (školení), kulturní, vzdělávací nebo zábavní služby poskytované uměleckými galeriemi, malování na obličej, mateřské školy, měření času při sportovních akcích, modelingové služby pro umělce, moderování zábavních akcí, náboženská výchova, nahrávání videokazet, obrazové zpravodajství, online vydávání elektronických knih a časopisů, organizování elektronických sportovních soutěží, organizování horolezeckých túr s průvodcem, organizování zábavních akcí, organizování zábavních akcí cosplay (kostýmované hry s věrným napodobením postav), plánování večírků (zábava), pojízdné knihovny, poradenství pro volbu povolání (v oblasti vzdělávání nebo školení), pořádání a uvádění koncertů, pořádání a vedení kolokvií, pořádání a vedení konferencí, pořádání a vedení kongresů, pořádání a vedení osobních vzdělávacích fór, pořádání a vedení seminářů, pořádání a vedení sportovních akcí, pořádání a vedení symposií, pořádání a vedení workshopů (školení), pořádání estrád (služby impresária), pořádání loterií, pořádání módních přehlídek pro zábavu, pořádání plesů, pořádání prohlídek s průvodcem, pořádání soutěží krásy, pořádání soutěží (vzdělávacích nebo zábavních), pořádání sportovních soutěží, pořádání výstav ke kulturním nebo vzdělávacím účelům, poskytování elektronických publikací online bez možnosti stažení, poskytování filmů bez možnosti stažení prostřednictvím přenosu videa na objednávku, poskytování her online z počítačové sítě, poskytování hudby online bez možnosti stažení, poskytování informací v oblasti rekreačních aktivit, poskytování informací v oblasti vzdělávání, poskytování informací v oblasti zábavy, poskytování televizních programů bez možnosti stažení prostřednictvím přenosu videa na objednávku, poskytování uživatelských hodnocení pro zábavní nebo kulturní účely, poskytování uživatelských recenzí pro zábavní nebo kulturní účely, poskytování videí online bez možnosti stažení, praktický výcvik (předvádění), prázdninové tábory (zábava), produkce estrád, profesní rekvalifikace, pronájem audio zařízení, pronájem dekorací (na představení), pronájem divadelních dekorací, pronájem elektronických čteček knih, pronájem filmových rekvizit, pronájem kinematografických přístrojů, pronájem osvětlovacích zařízení pro divadelní scény či televizní studia, pronájem pokojových akvárií, pronájem rozhlasových a televizních přijímačů, pronájem sportovišť, pronájem stadionů, pronájem tenisových dvorců, pronájem uměleckých děl, pronájem videokamer, pronájem videorekordérů, pronájem výcvikových simulátorů, provozování golfových hřišť, provozování heren, provozování kasin (hazard), provozování muzeí, provozování rekreačních zařízení, provozování sportovních zařízení, provozování zoologických zahrad, předávání know-how (odborné vzdělávání), předávání obchodních znalostí a obchodního know-how (odborné vzdělávání), předprodej vstupenek (zábava), předvádění cirkusových vystoupení, předvádění muzejních výstav, předvádění varietních představení, předvádění živých vystoupení, překladatelské služby, psaní a skládání písní, psaní filmových scénářů, psaní scénářů, s výjimkou reklamních, psaní textů, půjčování audionahrávek, půjčování filmů, půjčování herního vybavení, půjčování hraček, půjčování potápěčské výstroje, půjčování sportovního vybavení, s výjimkou vozidel, půjčování videokazet, rezervace vstupenek na estrády, režie filmů, s výjimkou reklamních filmů, režie představení, rozhlasová zábava, skládání hudby, služby baviče, služby diskžokejů, služby filmového studia, služby grafické úpravy, nikoliv k reklamním účelům, služby klubů zdraví (zdravotní a kondiční cvičení), služby knihovny her, služby multimediální knihovny, služby nahrávacího studia, služby nočního klubu (zábava), služby osobního trenéra (kondiční trénink), služby osvětlovače pro akce, služby poskytované orchestry, služby reportérů (zpravodajství), služby spojené s hazardem, služby v oblasti elektronických sportů, služby v oblasti hodnocení fyzické kondice pro tréninkové účely, služby v oblasti střihu videa na akce, služby zvukových techniků na akce, snímání fotografií prováděné dronem, snímání videa prováděné dronem, soukromá výuka, sportovní tábory, školení, školení prostřednictvím simulátorů, školení v oblasti sadů (školení v oblasti čajového obřadu), školní vzdělávání, tělesná výchova, televizní zábava, titulkování, tlumočení znakové řeči, tlumočnické služby, úniková místnost

(zábava), úprava videokazet, vedení kurzů kondičního cvičení, výcvik aikido, výcvik juda, vydávání knih, vydávání textů, s výjimkou reklamních, výroba filmů, s výjimkou reklamních, výroba podcastů, výroba rozhlasových a televizních programů, výzkum v oblasti vzdělávání, vzdělávací služby poskytované asistenty zaměřenými na zvláštní potřeby, vzdělávací zkoušky pro uživatele za účelem získání kvalifikace na pilotování dronů, vzdělávání na internátních školách, zábava, zábavní parky, zkoušení (pedagogická činnost).

(511) 35, 41

(540)

(592) Slovní

### TŘETÍ ŘÍM

(111) **395480**

(220) 29.08.2022

(320) 29.08.2022

(442) 26.10.2022

(151) 01.02.2023

(730) **FABIO PRODUKT spol. s r.o.**, č. p. 92, Holín, 50601, CZ

(210) O-581016

(510) (29) jedlé oleje a tuky, maso, ryby, drůbež a zvěřina, masové výtažky, konzervované, mražené, sušené a vařené ovoce a zelenina, želé, džemy, kompoty, vejce, mléko a mléčné výrobky, semena určená ke konzumaci; (30) káva, kakao a náhražky kávy, rýže, mouka a přípravky vyrobené z obilnin, chléb, pečivo a cukrovinky, cukr, med, melasa, droždí, kypřicí prášek do pečiva, sůl, hořčice, ocet, omáčky, ochucovadla, koření; (31) surové a nezpracované zemědělské, zahradnické a lesní produkty, zrna a semena surová nebo nezpracovaná, čerstvé ovoce a zelenina, čerstvé bylinky; (32) piva, minerální a sycené vody a jiné nealkoholické nápoje, ovocné nápoje a ovocné šťávy, sirupy a jiné přípravky pro přípravu nápojů; (35) reklama, propagace, řízení obchodní činnosti, obchodní činnosti s výše uvedenými výrobky ve třídách 29, 30, 31 a 32, obchodní administrativa, inzerce.

(511) 29, 30, 31, 32, 35

(540)

(592) Slovní

### ELIANA řepkový olej

(111) **395481**

(220) 29.08.2022

(320) 29.08.2022

(442) 26.10.2022

(151) 01.02.2023

(730) **FABIO PRODUKT spol. s r.o.**, č. p. 92, Holín, 50601, CZ

(210) O-581017

(510) (29) jedlé oleje a tuky, maso, ryby, drůbež a zvěřina, masové výtažky, konzervované, mražené, sušené a vařené ovoce a zelenina, želé, džemy, kompoty, vejce, mléko a mléčné výrobky, semena určená ke konzumaci; (30) káva, kakao a náhražky kávy, rýže, mouka a přípravky vyrobené z obilnin, chléb, pečivo a cukrovinky, cukr, med, melasa, droždí, kypřicí prášek do pečiva, sůl, hořčice, ocet, omáčky, ochucovadla, koření; (31) surové a nezpracované zemědělské, zahradnické a lesní produkty, zrna a semena surová nebo nezpracovaná, čerstvé ovoce a zelenina, čerstvé bylinky; (32) piva, minerální a sycené vody a jiné nealkoholické nápoje, ovocné nápoje a ovocné šťávy, sirupy a jiné přípravky pro přípravu nápojů; (35) reklama, propagace, řízení obchodní činnosti, obchodní činnosti s výše uvedenými výrobky ve třídách 29, 30, 31 a 32, obchodní administrativa, inzerce.

(511) 29, 30, 31, 32, 35

(540)

(592) Slovní

### ELIANA slunečnicový olej

(111) **395482**

(220) 29.08.2022

(320) 29.08.2022

(442) 26.10.2022

(151) 01.02.2023

(730) **ISO Consulting s.r.o.**, Revoluční 724/7, Praha 1, Staré Město, 11000, CZ

(740) Mgr. Petr Dohnal, advokát, Jana Příbíkova 959/7, Praha 9, Vysočany, 19000

(210) O-581027

(591) Barevná

(510) (35) propagační činnost, reklama, pomoc při řízení obchodní činnosti, obchodní administrativa, kancelářské práce; (41) výchova, vzdělávání, zábava, sportovní a kulturní aktivity; (42) vědecké a technologické služby a související výzkum a projektování, analytické a výzkumné služby v průmyslu, navrhování a vývoj počítačového hardwaru a softwaru.

(511) 35, 41, 42

(540)



(593) Obrazová

(111) **395483**

(220) 30.08.2022

(320) 30.08.2022

(442) 26.10.2022

(151) 01.02.2023

(730) **instanceof s.r.o.**, Čápkova 28/21, Brno, Veveří, 60200, CZ

(210) O-581055

(510) (9) kancelářské a podnikové aplikace, software pro webové aplikace a servery, mobilní aplikace, počítačový software; (35) obchodní konzultační a poradenské služby, služby zpracování dat, automatizované zpracování dat, zpracování dat pro podniky, poradenství ohledně zpracování dat; (42) software jako služba (SaaS), hosting digitálního obsahu, tvorba, údržba a hosting webových stránek pro druhé, hosting on-line webových prostorů pro druhé, webhostingové služby a software jako služba a pronájem softwaru, konzultační služby v oboru software jako služba (SaaS), tvorba software (počítačových programů), ukládání dat on-line, hosting počítačových databází, návrh systémů pro ukládání dat.

(511) 9, 35, 42

(540)

(592) Slovní

### soopio

(111) **395484**

(220) 30.08.2022

(320) 30.08.2022

(442) 26.10.2022

(151) 01.02.2023

(730) **Zděnek Jiří**, U silnice 91/12, Praha 6, Liboc, 161 00, CZ

(210) O-581059

(510) (25) oděvy; (31) rostliny konopi.

(511) 25, 31

(540)

(592) Slovní

### Rich&High

(111) **395485**

(220) 31.08.2022

(320) 31.08.2022

(442) 26.10.2022

(151) 01.02.2023

(730) **Lagardere Duty Free, s.r.o.**, Aviatická 1048/12, Praha 6, Ruzyně, 16100, CZ

(740) Weinhold Legal, v.o.s. advokátní kancelář, Mgr. Ing. Martin Lukáš, advokát, Na Florenci 2116/15, Praha 1, Nové Město, 11000

- (210) O-581089  
(510) (35) maloobchodní prodej dárkového zboží, suvenýrů, dekorativních skleněných výrobků, hraček, keramiky, pleťové kosmetiky, oděvů, oblečení, módních a oděvních doplňků.  
(511) 35  
(540)  
(592) Slovní

**Future is Local**

- (111) **395486**  
(220) 01.09.2022  
(320) 01.09.2022  
(442) 26.10.2022  
(151) 01.02.2023  
(730) **La Fattoria - víno a destiláty s.r.o.**, Poděbradská 1020/30, Praha 9, Vysočany, 19000, CZ  
(210) O-581091  
(591) Barevná  
(510) (21) čajové konvice, čajové servisy (stolní nádobí), džbánky na víno, karafy na víno, kávové servisy (stolní nádobí), kbelíky na chlazení vína, košťýře na víno, naběračky na víno, nádoby na chlazení vína, nádoby na džem a marmeládu, otvíráky na lahve, elektrické i neelektrické, otvíráky vína, prkénka na sýr, provzdušňovače na víno, skleněné karafy, skleničky na alkohol, skleničky na nealkoholické nápoje, skleničky na víno, stojany na vinné láhve, šálky na kávu, vývrtky, elektrické i neelektrické; (25) čepice, mikiny, ponožky, roušky, šátky a šály, trička, zástěry (oděvy); (29) džemy, konzervovaná a sušená zelenina, konzervované potraviny, marmeláda, nářezy ze sýrů, studeného masa a masných výrobků, olivový olej, oříšky zpracované, sýry; (30) bombóny, cukroví, čaj, čokoláda, čokoládové nápoje, kakao, káva, kávové nápoje, koláče, koření, med, ocet, omáčky k rýži a těstovinám, rýže, sušenky, těstoviny; (32) nealkoholické nápoje; (33) lihové nápoje, a to vína, stolní vína, vybraná vína, výběrová vína, šumivá vína, destiláty v láhvi a rozlévané; (35) maloobchodní prodej alkoholických nápojů s výjimkou piva, maloobchodní prodej nealkoholických nápojů, maloobchodní prodej piva, organizace a řízení prezentací výrobků, organizování akcí pro komerční a propagační účely, podpora prodeje jiných osob, propagace pro třetí strany (podpora prodeje), reklamní, propagační a inzertní činnost, reklamní služby k propagaci nápojů, velkoobchodní prodej alkoholických nápojů s výjimkou piva, velkoobchodní prodej nealkoholických nápojů; (41) kurzy vaření, organizace enologických a gastronomických událostí, organizace enologických a gastronomických událostí s poskytováním kulturních informací, organizování kuchyňských kurzů pro veřejnost a pro profesionály, organizace zábavy se zapojením pozornosti veřejnosti, organizování přehlídek o přírodních vlastnostech vín, organizování zábavních výstav v přírodních galeriích, přehlídek módy a spodního prádla, organizování zábavy, sportu a kulturních aktivit, koktejlů, recepce a večírků, potravinářské vzdělávání a ochutnávací lekce, provádění výcviku a školení kuchařů, šéfkuchařů, sklepmistrů, provádění výcviku stravovacího a kuchařského umění, služby poskytované za účelem pohoštění, zábavy a osvěžení lidí, včetně audiovizuálních prezentací, kvízů, her, živých přehlídek a výstav, vinné kurzy, vinné prezentace a vinné ochutnávky; (43) služby spojené s nápoji a jídlem, jako provozování restaurací, občerstvovacích míst, jídelen, jídelních salonků, bufetů, barů, vináren, hospod, zahradních restaurací a hostinců, pobytové, ubytovací a hotelové služby, poskytování informací o vlastnostech vín, vinné ochutnávky, zásobování a poskytování obnovování enologických a gurmánských služeb.  
(511) 21, 25, 29, 30, 32, 33, 35, 41, 43

(540)



(593) Obrazová

- (111) **395487**  
(220) 01.09.2022  
(320) 01.09.2022  
(442) 26.10.2022  
(151) 01.02.2023  
(730) **La Fattoria - víno a destiláty s.r.o.**, Poděbradská 1020/30, Praha 9, Vysočany, 19000, CZ  
(210) O-581092  
(510) (21) čajové konvice, čajové servisy (stolní nádobí), džbánky na víno, karafy na víno, kávové servisy (stolní nádobí), kbelíky na chlazení vína, košťýře na víno, naběračky na víno, nádoby na chlazení vína, nádoby na džem a marmeládu, otvíráky na lahve, elektrické i neelektrické, otvíráky vína, prkénka na sýr, provzdušňovače na víno, skleněné karafy, skleničky na alkohol, skleničky na nealkoholické nápoje, skleničky na víno, stojany na vinné láhve, šálky na kávu, vývrtky, elektrické i neelektrické; (25) čepice, mikiny, ponožky, roušky, šátky a šály, trička, zástěry (oděvy); (29) džemy, konzervovaná a sušená zelenina, konzervované potraviny, marmeláda, nářezy ze sýrů, studeného masa a masných výrobků, olivový olej, oříšky zpracované, sýry; (30) bombóny, cukroví, čaj, čokoláda, čokoládové nápoje, kakao, káva, kávové nápoje, koláče, koření, med, ocet, omáčky k rýži a těstovinám, rýže, sušenky, těstoviny; (32) nealkoholické nápoje; (33) lihové nápoje, a to vína, stolní vína, vybraná vína, výběrová vína, šumivá vína, destiláty v láhvi a rozlévané; (35) maloobchodní prodej alkoholických nápojů s výjimkou piva, maloobchodní prodej nealkoholických nápojů, maloobchodní prodej piva, organizace a řízení prezentací výrobků, organizování akcí pro komerční a propagační účely, podpora prodeje jiných osob, propagace pro třetí strany (podpora prodeje), reklamní, propagační a inzertní činnost, reklamní služby k propagaci nápojů, velkoobchodní prodej alkoholických nápojů s výjimkou piva, velkoobchodní prodej nealkoholických nápojů; (41) kurzy vaření, organizace enologických a gastronomických událostí, organizace enologických a gastronomických událostí s poskytováním kulturních informací, organizování kuchyňských kurzů pro veřejnost a pro profesionály, organizace zábavy se zapojením pozornosti veřejnosti, organizování přehlídek o přírodních vlastnostech vín, organizování zábavních výstav v přírodních galeriích, přehlídek módy a spodního prádla, organizování zábavy, sportu a kulturních aktivit, koktejlů, recepce a večírků, potravinářské vzdělávání a ochutnávací lekce, provádění výcviku a školení kuchařů, šéfkuchařů, sklepmistrů, provádění výcviku stravovacího a kuchařského umění, služby poskytované za účelem pohoštění, zábavy a osvěžení lidí, včetně audiovizuálních prezentací, kvízů, her, živých přehlídek a výstav, vinné kurzy, vinné prezentace a vinné ochutnávky; (43) služby spojené s nápoji a jídlem, jako provozování restaurací, občerstvovacích míst, jídelen, jídelních salonků, bufetů, barů, vináren, hospod, zahradních restaurací a hostinců, pobytové, ubytovací a hotelové služby, poskytování informací o vlastnostech vín, vinné ochutnávky, zásobování a poskytování obnovování enologických a gurmánských služeb.  
(511) 21, 25, 29, 30, 32, 33, 35, 41, 43  
(540)  
**La Fattoria**  
(592) Slovní

- (111) **395488**  
(220) 01.09.2022  
(320) 01.09.2022  
(442) 26.10.2022  
(151) 01.02.2023  
(730) **Měšťanský pivovar Turnov a.s.**, Průmyslová 566/5, Praha 10, Malešice, 10800, CZ  
(740) Macek and Partners, Jiří Macek, Kloboukova 2191/4, Praha 4, Chodov, 14800  
(210) O-581096  
(510) (35) reklama, marketing, online reklama, online marketing, obchodní průzkum, předvádění zboží, šíření reklamních materiálů, obchodní informace (služby), obchodní poradenství, automatizované zpracování dat, správa obchodních dat, aktualizace a údržba dat v počítačových databázích, sběr údajů do počítačových databází, vedení počítačové evidence, administrativní služby, kopírování dokumentů, služby organizačních a ekonomických poradců, pomoc při řízení obchodní činnosti, styk s veřejností, sjednávání a uzavírání obchodních transakcí pro třetí strany, subdodavatelské služby (pomoc v obchodní činnosti), reklamní akce, zprostředkování v oblasti maloobchodu a velkoobchodu, obchodní služby zásilkového obchodu (s výjimkou dopravy) a e-shopu, provoz prodejních stánků, obchodní a prodejní akce, elektronický, maloobchodní a velkoobchodní prodej – vše se sportovním vybavením, s turistickými potřebami, s oděvy, s obuví, s potravinami, s nápoji, s ochrannými pomůckami, s hrami a hračkami, s jízdními koly, se zavazadly, s tiskovinami, s kosmetikou, s upomínkovými předměty a dárky; (39) dopravní činnosti, přeprava osob či zboží, služby cestovní kanceláře (v rámci této třídy), organizování cest, doprovod turistů, turistické informace, turistická centra (služby), logistické služby v dopravě, pronájem dopravních prostředků, poskytování informací a zprostředkování v oblasti dopravy a cestování; (41) sportovní činnosti, zábavní činnosti, provoz sportovních zařízení, provoz lyžařských vleků a lanovek, vzdělávací činnosti, provoz vzdělávacích zařízení, sportovní výuka, služby trenérů, lyžařská výuka, lyžařská škola, soukromá výuka, sportovní kluby, lyžařské kluby, lyžování, bruslení, tělesná výchova, vzdělávání a sportovní výuka dětí a mládeže, dětské vzdělávací a sportovní kroužky, organizování a pořádání sportovních a zábavních akcí, sportovní závody, sportovní publicistika, půjčovny sportovního vybavení, vedení túr s horským průvodcem, služby klubů zdraví (zdravotní a kondiční cvičení), vydavatelské činnosti, elektronické publikování, umělecké činnosti (dramatická, hudební a taneční produkce), tvorba audiovizuální produkce, filmování, fotografování, kulturní a zábavně-společenské činnosti, provoz kulturní-společenských zařízení, umělecká vystoupení, koncerty, zpěv (výuka), tanec (výuka), divadlo, provoz muzeí, provoz půjčoven knih a filmů, provoz kin, poskytování informací a zprostředkování v oblasti sportu, zábavy, kultury a vzdělávání; (43) hostinské služby, provoz restauračních zařízení, restaurace, bary, kavárny, provoz zařízení rychlého stravování, poskytování občerstvení prostřednictvím stánků, zajištění stravování (catering), ubytovací služby, hotely, penziony, turistické ubytovny, poskytování informací a zprostředkování v oblasti stravování a ubytování.  
(511) 35, 39, 41, 43

(540)



(593) Obrazová

- (111) **395489**  
(220) 01.09.2022  
(320) 01.09.2022  
(442) 26.10.2022  
(151) 01.02.2023  
(730) **APRIS PRO s.r.o.**, Jiráskova 2839, Pardubice, Zelené Předměstí, 53002, CZ  
(740) Mgr. Ondřej Florián, advokát, Na Florenci 2116/15, Praha 1, Nové Město, 11000  
(210) O-581108  
(510) (36) finanční služby, peněžní služby, služby správců nemovitostí a realitní činnosti; (37) výstavba, rekonstrukce a údržba budov, mostů, železnic, silnic, inženýrských sítí a jiných směrových staveb, včetně jejich rekonstrukcí a údržby, demolice stavebních objektů, poskytování stavebních informací, developerská činnost a vykonávání stavebního dozoru, poskytování stavebního poradenství, instalace a oprava počítačového hardwaru; (42) inženýrské práce ve stavebnictví, inženýrské služby ve stavebnictví, projektování staveb.  
(511) 36, 37, 42  
(540)



(593) Obrazová

- (111) **395490**  
(220) 02.09.2022  
(320) 02.09.2022  
(442) 26.10.2022  
(151) 01.02.2023  
(730) **Penny Market s.r.o.**, Počernická 257, Radonice, 25073, CZ  
(740) Havlík Švorčík a partneři, advokátní a patentová kancelář, JUDr. Michal Havlík, advokát, Hájkova 1406/2, Praha 2, Nové Město, 12000  
(210) O-581114

(510) (32) nealkoholické víno, nealkoholické nápoje; (33) víno, nízkoalkoholické víno, alkoholické nápoje.

(511) 32, 33

(540)

## Mariánské sklepy

(592) Slovní

(111) **395491**

(220) 05.09.2022

(320) 05.09.2022

(442) 26.10.2022

(151) 01.02.2023

(730) **Maximus Resort, a.s.**, Hrázní 327/4a, Brno, Kníničky, 63500, CZ

(740) barta.legal s.r.o., advokátní kancelář, JUDr. Jan Bárta, advokát, Kaprova 42/14, Praha 1, Staré Město, 11000

(210) O-581141

(510) (41) pořádání a organizování vzdělávacích, kulturních, sportovních, soutěžních a jiných zábavních akcí, provozování fitness centra, tělocvičny, bazénů, areálu miniatur golfu, tenisových kurtů a jiných sportovišť, půjčování sportovního nářadí a sportovních potřeb (s výjimkou vozidel), zábava, zábavní služby vztahující se ke svatbám a registrovaným partnerstvím, organizování společenských akcí, kulturních aktivit, soutěží a pořadů, zábavní informace poskytované přes on-line počítačovou databázi nebo internet, služby elektronického plánování oslav/večírků, poskytované prostřednictvím internetu, služby plánování svateb pro zajištění fotografií a bavičů, pořizování fotografií a videonahrávek, plánování a poskytování oslavných akcí, včetně večírků a živých vystoupení, plánování a pořádání jiných slavnostních událostí, kulturní aktivity, organizování skupinových rekreačních činností v rámci této třídy; (43) služby hotelů, prázdninových hotelů, motelů a hostinců, poskytování prostor pro konference, výstavy a setkání, služby ubytovací kanceláře (hotely, penziony), rezervace ubytování v hotelech, zajišťování konferenčních a jednacích zařízení, služby restaurací, zajištění stravování, samoobslužné jídelny, zdobení slavnostních dortů, služby jeslí a dětských pečovacích center, rezervační služby k objednávání ubytování a jídel, služby barů, vinných barů, barů s občerstvením, kaváren, přihlašování a odhlašování v hotelích (služby recepce pro přechodné ubytování), poskytování zařízení pro svatby a svatební recepce (pronájem židlí, stolů, ubrusů, skleněného nádobí), pořádání a zajištění svatebních recepcí (poskytování jídel a nápojů), služby zaměřené na plánování dovolené a líbánek, jmenovitě rezervace ubytování a restaurací, provozování a pronájem společenských sálů a salonků, pohostinské služby; (44) služby péče o hygienu a krásu, kosmetické služby, služby kosmetické péče o tělo, obličej a vlasy, poradenství v oblasti stravování a výživy v rámci této třídy, masážní služby, provozování saunových zařízení, solária, služby vizážistů a salonů krásy, manikúra a pedikúra, služby kadeřnictví, poskytování květin a květinových kompozic.

(511) 41, 43, 44

(540)

## MAXIMUS RESORT

(592) Slovní

(111) **395492**

(220) 05.09.2022

(320) 05.09.2022

(442) 26.10.2022

(151) 01.02.2023

(730) **Maximus Resort, a.s.**, Hrázní 327/4a, Brno, Kníničky, 63500, CZ

(740) barta.legal s.r.o., advokátní kancelář, JUDr. Jan Bárta, advokát, Kaprova 42/14, Praha 1, Staré Město, 11000

(210) O-581142

(510) (41) pořádání a organizování vzdělávacích, kulturních, sportovních, soutěžních a jiných zábavních akcí, provozování fitness centra, tělocvičny, bazénů, areálu miniatur golfu, tenisových kurtů a jiných sportovišť, půjčování sportovního nářadí a sportovních potřeb (s výjimkou vozidel), zábava, zábavní služby vztahující se ke svatbám a registrovaným partnerstvím, organizování společenských akcí, kulturních aktivit, soutěží a pořadů, zábavní informace poskytované přes on-line počítačovou databázi nebo internet, služby elektronického plánování oslav/večírků, poskytované prostřednictvím internetu, služby plánování svateb pro zajištění fotografií a bavičů, pořizování fotografií a videonahrávek, plánování a poskytování oslavných akcí, včetně večírků a živých vystoupení, plánování a pořádání jiných slavnostních událostí, kulturní aktivity, organizování skupinových rekreačních činností v rámci této třídy; (43) služby hotelů, prázdninových hotelů, motelů a hostinců, poskytování prostor pro konference, výstavy a

setkání, služby ubytovací kanceláře (hotely, penziony), rezervace ubytování v hotelech, zajišťování konferenčních a jednacích zařízení, služby restaurací, zajištění stravování, samoobslužné jídelny, zdobení slavnostních dortů, služby jeslí a dětských pečovacích center, rezervační služby k objednávání ubytování a jídel, služby barů, vinných barů, barů s občerstvením, kaváren, přihlašování a odhlašování v hotelích (služby recepce pro přechodné ubytování), poskytování zařízení pro svatby a svatební recepce (pronájem židlí, stolů, ubrusů, skleněného nádobí), pořádání a zajištění svatebních recepcí (poskytování jídel a nápojů), služby zaměřené na plánování dovolené a líbánek, jmenovitě rezervace ubytování a restaurací, provozování a pronájem společenských sálů a salonků, pohostinské služby; (44) služby péče o hygienu a krásu, kosmetické služby, služby kosmetické péče o tělo, obličej a vlasy, poradenství v oblasti stravování a výživy v rámci této třídy, masážní služby, provozování saunových zařízení, solária, služby vizážistů a salonů krásy, manikúra a pedikúra, služby kadeřnictví, poskytování květin a květinových kompozic.

(511) 41, 43, 44

(540)



(593) Obrazová

(111) **395493**

(220) 05.09.2022

(320) 05.09.2022

(442) 26.10.2022

(151) 01.02.2023

(730) **Maximus Resort, a.s.**, Hrázní 327/4a, Brno, Kníničky, 63500, CZ

(740) barta.legal s.r.o., advokátní kancelář, JUDr. Jan Bárta, advokát, Kaprova 42/14, Praha 1, Staré Město, 11000

(210) O-581144

(591) Barevná

(510) (41) pořádání a organizování vzdělávacích, kulturních, sportovních, soutěžních a jiných zábavních akcí, provozování fitness centra, tělocvičny, bazénů, areálu miniatur golfu, tenisových kurtů a jiných sportovišť, půjčování sportovního nářadí a sportovních potřeb (s výjimkou vozidel), zábava, zábavní služby vztahující se ke svatbám a registrovaným partnerstvím, organizování společenských akcí, kulturních aktivit, soutěží a pořadů, zábavní informace poskytované přes on-line počítačovou databázi nebo internet, služby elektronického plánování oslav/večírků, poskytované prostřednictvím internetu, služby plánování svateb pro zajištění fotografií a bavičů, pořizování fotografií a videonahrávek, plánování a poskytování oslavných akcí, včetně večírků a živých vystoupení, plánování a pořádání jiných slavnostních událostí, kulturní aktivity, organizování skupinových rekreačních činností v rámci této třídy; (43) služby hotelů, prázdninových hotelů, motelů a hostinců, poskytování prostor pro konference, výstavy a setkání, služby ubytovací kanceláře (hotely, penziony), rezervace ubytování v hotelech, zajišťování konferenčních a jednacích zařízení, služby restaurací, zajištění stravování, samoobslužné jídelny, zdobení slavnostních dortů, služby jeslí a dětských pečovacích center, rezervační služby k objednávání ubytování a jídel, služby barů, vinných barů, barů s občerstvením, kaváren, přihlašování a odhlašování v hotelích (služby recepce pro přechodné ubytování), poskytování zařízení pro svatby a svatební recepce (pronájem židlí, stolů, ubrusů, skleněného nádobí), pořádání a zajištění svatebních recepcí (poskytování jídel a nápojů), služby

zaměřené na plánování dovolené a líbánek, jmenovitě rezervace ubytování a restaurací, provozování a pronájem společenských sálů a salonků, pohostinské služby; (44) služby péče o hygienu a krásu, kosmetické služby, služby kosmetické péče o tělo, obličej a vlasy, poradenství v oblasti stravování a výživy v rámci této třídy, masážní služby, provozování saunových zařízení, solária, služby vizážistů a salonů krásy, manikúra a pedikúra, služby kadeřnictví, poskytování květin a květinových kompozic.

(511) 41, 43, 44

(540)



(593) Obrazová

(111) **395494**

(220) 08.09.2022

(320) 08.09.2022

(442) 26.10.2022

(151) 01.02.2023

(730) **Mkrtychyan Khachatur Ing.**, Jedová 189, Neratovice, 27711, CZ

(740) Macek and Partners, Mgr. Jiří Macek, Sázavská 751/16, Praha 2,

Vinohrady, 12000

(210) O-581215

(510) (5) bavlna pro lékařské účely, potravinové doplňky z acai prášku, akaricidy, acetáty pro farmaceutické účely, kyseliny pro farmaceutické účely, přípravky pro léčbu akné, akonitin, náplastí, lepidla pro zubní protézky, lepicí pásy pro lékařské účely, přípravky na čištění a dezodorizaci vzduchu, albumin k farmaceutickému použití, alkohol pro farmaceutické účely, aldehydy pro farmaceutické účely, algicidy, alginátové doplňky stravy, algináty pro farmaceutické účely, alkalické jodidy pro farmaceutické účely, alkaloidy pro lékařské účely, slitiny drahých kovů pro zubolékařské účely, mandlové mléko pro farmaceutické účely, přípravky pro farmaceutické účely z aloe vera, aminokyseliny pro lékařské účely, aminokyseliny pro veterinární účely, anestetika, analgetika, angostura kůra pro lékařské účely, přípravky na mytí zvířat (insekticidy), antibakteriální přípravky na mytí rukou, antibakteriální mýdlo, antibiotika, přípravky proti výtrusným (kryptogamním) rostlinám, antioxidační tablety, antiparazitní obojky pro zvířata, antiparazitní přípravky, antiseptická bavlna, antiseptika, antiidiuretické přípravky, aseptická bavlna, čaj na astma, adstringentní přípravky pro lékařské účely, kojenecké plenkové kalhotky, kojenecké plenky, bakteriální jedy, bakteriální přípravky pro lékařské a veterinární účely, bakteriologické přípravky pro lékařské a veterinární účely, balzámy a balzámové přípravky pro lékařské účely, obvazy, výtažky z kůry pro farmaceutické účely, koupelové přípravky pro léčebné účely, koupelové soli pro lékařské účely, bikarbonát sodný pro farmaceutické účely, biocidy, biologické tkáňové kultury pro lékařské a veterinární účely, dusičnan bismutový pro lékařské účely, krevní plazma, kostní cement pro chirurgické a ortopedické účely, vložky do podprseneček při kojení, brom pro farmaceutické účely, bronchodilatační přípravky, náplastí na prevenci puchýřů, vedlejší produkty zpracování obilnin pro dietetické nebo lékařské účely, oplátky používané pro farmaceutické účely, katechu pro farmaceutické účely, kalomel (fungicid), kafir pro lékařské účely, kaftový olej pro lékařské účely, vata pro lékařské účely, kapsle pro léky, karbolineum (protiparazitní přípravek), ricinový olej pro lékařské účely, přípravky na mytí dobytka (insekticidy), tužky na bradavice, žiraviny pro farmaceutické účely, cedrové dřevo pro použití jako repelent proti hmyzu,

estery celulózy pro farmaceutické účely, étery celulózy pro farmaceutické účely, cement na zvířecí kopyta, živočišné uhlí pro farmaceutické účely, chemické vodiče pro elektrody elektrokardiografu, chemická antikoncepce, chemické přípravky pro diagnostikování těhotenství, chemické přípravky pro léčbu révokazu, chemické přípravky pro veterinární účely, chemické přípravky k léčbě plísně, chemické přípravky k léčbě sněti obilné, chemická činidla pro lékařské nebo veterinární účely, žvýkačky pro lékařské účely, přípravky k léčbě omrzlin, chinolin pro lékařské účely, chloroform, kokain, olej z tresčích jater, kolagen pro lékařské účely, kolodium pro farmaceutické účely, oční roztoky, obklady, kůra kondurango pro léčebné účely, čisticí přípravky na kontaktní čočky, chladicí spreje pro lékařské účely, kroužky na kuří oka, vatové tyčinky pro lékařské účely, krém na zubní kámen pro farmaceutické účely, kreozot pro farmaceutické účely, kůra krotonu, kultury mikroorganismů pro lékařské nebo veterinární účely, kurare, odvary pro farmaceutické účely, zubní brusiva, zubní amalgámy, zubní amalgámy ze zlata, zubní cementy, materiály pro zubní otisky, zubní laky, zubní tmely, deodoranty na tkaniny, deodoranty jiné než pro lidskou potřebu nebo potřebu zvířat, přípravky na pročištění, detergenty pro lékařské účely, diagnostické přípravky pro lékařské a veterinární účely, plenky pro inkontinentní pacienty, plenky pro domácí mazlíčky, amyláza (enzym štěpící škrob) pro lékařské účely, vláknina, dietní doplňky pro zvířata, potravinové doplňky s kosmetickými účinky, sušenky pro farmaceutické účely, digitalin, koprový olej pro lékařské účely, dezinfekční prostředky, dezinfekční přípravky pro chemická WC, dezinfekční přípravky pro hygienické účely, dezinfekční mýdla, přípravky pro mytí psů (insekticidy), sprchové přípravky pro lékařské účely, obvazy, drogy pro léčebné účely, elixiry (farmaceutické přípravky), enzymové doplňky stravy, enzymatické přípravky pro lékařské a veterinární účely, enzymy pro lékařské a veterinární účely, námele pro farmaceutické účely, estery pro farmaceutické účely, eukalyptol pro farmaceutické účely, eukalyptus pro farmaceutické účely, výtažky z chmele pro farmaceutické účely, pásy na oči pro léčebné účely, antipyretika, fenylk pro lékařské účely, enzymy pro farmaceutické účely, lékárníčky první pomoci (vybavené), rybí moučka pro farmaceutické účely, mouka pro farmaceutické účely, šedý květ pro farmaceutické účely, mucholapky, přípravky na hubení much, lep na mouchy, potrava pro kojence, aldehydy kyseliny mravenčí pro farmaceutické účely, potraviny sušené mrazem upravené pro lékařské účely, maso sušené mrazem upravené pro lékařské účely, masti na omrzliny pro farmaceutické účely, vykuřovací tyčinky a přípravky pro lékařské účely, fungicidy, kyselina gallová pro farmaceutické účely, gumiguta pro lékařské účely, plyny pro lékařské účely, gáza pro obvazy, želatina pro lékařské účely, hořec (gencián) pro farmaceutické účely, germicidy, glukóza jako potravinový doplněk, glukóza pro lékařské účely, glycerin pro lékařské účely, glycerofosfáty, tuky pro lékařské účely, guajacol pro farmaceutické účely, guma pro lékařské účely, gurjanský balzám pro lékařské účely, hematogen, hemoglobin, přípravky na hemoroidy, hemostatické tyčinky, bylinné výtažky pro lékařské účely, bylinné čaje pro lékařské účely, herbicidy, hormony pro lékařské účely, hydrastin, chloralhydrát pro farmaceutické účely, peroxid vodíku pro lékařské účely, imunostimulanty, kojenecká strava, insekticidní přípravky na mytí zvířat, insekticidy, přípravky na odpuzování hmyzu, repelenty proti hmyzu, jodidy pro farmaceutické účely, jod pro farmaceutické účely, jodoform, irský mech pro lékařské účely, izotopy pro lékařské účely, výtažek z jalapového kořene, jujuba léčivá, sušené mléko pro děti, laktóza pro farmaceutické účely, deratizační přípravky na larvy, laxativa, lecitin jako potravinový doplněk, lecitin pro lékařské účely, pijavice pro lékařské účely, přípravky na odstranění vši, farmaceutické přípravky na bázi vápna, léčebné masti, potravinové doplňky z lněného semínka, lněná semena pro farmaceutické účely, cupanina pro lékařské účely, lněný olej jako doplněk stravy, lékořice pro farmaceutické účely, pleťové vody pro farmaceutické účely, lotiony pro veterinární účely, lupulin pro farmaceutické účely, soli hořčiku pro farmaceutické účely, sladové mléčné nápoje pro lékařské účely, slad pro farmaceutické účely, kůra mangrovky pro farmaceutické účely, prostředí pro bakteriologické kultury, léčivé pleťové vody po holení, meditovaná krmiva, léčivé přípravky na čištění zubů, léčivé suché šampóny, léčivé prostředky na výplachy očí, léčivé vlasové vody, léčivé masážní svíčky, léčivé šampóny, léčivé šampóny pro domácí zvířata, léčivá mýdla, léčivé toaletní přípravky, alkohol k léčebným účelům, léčivé nápoje, léčivé přípravky na růst vlasů, léčivé byliny, léčivé infuze, léčivé bahno, léčivé oleje, léčivé kořeny, léčivé čaje, léky na zmírnění zácpy, léčivé přípravky pro dentální účely, léky k veterinárním účelům, meduňková voda pro farmaceutické účely, mentol, rtuťové masti, mléčné enzymy pro farmaceutické účely, tuky na dojení, soli minerálních vod, minerální vody k lékařským účelům, máta k farmaceutickým účelům, zubní vosk na přípravu zubních otisků, molleskin pro lékařské účely, papírky proti molům, ústní vody pro lékařské účely, bahno pro koupele, hořčice pro farmaceutické účely, hořčicový olej pro

lékařské účely, hořčičné náplasti, kúra myrobalánu pro farmaceutické účely, narkotika, léčiva pro posílení nervové soustavy, nikotinové žvýkačky jako pomůcka pro odvykání kouření, nikotinové náplasti pro použití při odvykání kouření, výživné látky pro mikroorganismy, terpentýnový olej pro farmaceutické účely, masti pro farmaceutické účely, opiáty, opium, opodeldok, organoterapeutické preparáty, kyslíkové koupele, kyslík pro lékařské účely, absorpční kalhotky pro inkontinentní pacienty, vložky (hygienické), papír na hořčičné náplasti, antiparazitní přípravky, pastilky pro farmaceutické účely, perlový prášek pro léčebné účely, pektin pro farmaceutické účely, šampóny na odstranění vši, pepsiny pro farmaceutické účely; (28) zábavní stroje, automatické zábavné hrací stroje na mince, zařízení na hry, přístroje pro domácí gymnastiku, přístroje na arkádové videohry, lukostřelecké náčiní, umělé rybářské návnady, umělé snih na vánoční stromčky, blokanty (horolezecké vybavení), vrhací (hra), tašky speciálně navržené pro lyže a surfovací prkna, stroje na nahazování míčů, hrací míče, baseballové rukavice, pálkářské rukavice (příslušenství pro hry), zvonky na vánoční stromček, kulečnické koule, kulečnicková tága, kulečnickové značkovače, kulečnickové stoly, karty na bingo, signalizátory záběru pro rybolov na udiči, senzory záběru (rybářské náčiní), stolní hry, vaky na hrací míčky, boby, saně, prkna na bodyboarding, přístroje a stroje na bowling, luky na lukostřelbu, boxerské rukavice, stavebnice (hračky), kapesní počítačové hry, sítky na motýly, maskovací zástěny pro lovecké účely, držáky svíček na vánoční stromky, pouzdra na pistole (hračky), karnevalové masky, křída na kulečnicková tága, dáma, šachovnice pro dámu, šachy, posilovače prsních svalů, žetony pro hazardní hry, praskací vánoční crackery, vánoční stromky z umělých materiálů, stojany pro vánoční stromky, asfaltové terče (hliněná holubi), horolezecké úvazy, kulečnickové stoly s mincovníkem, konfety, kouzelnické potřeby, ovladače herních konzolí, ovladače na hračky, hrací žetony, rybářské koše, kriketové tašky, pohárky na hrací kostky, šipky, návnady pro lov nebo rybolov, kostky, disky (sportovní potřeby), vypichovátko na upravení stopy po dopadu míčku (příslušenství golfu), panenky, postele pro panenky, oblečení pro panenky, domečky pro panenky, pokojíky pro panenky, domino, drony (hračky), činky, hrany lyží, loketní chrániče (sportovní předměty), elektronické terče, atrakce do zábavních parků, šermířské rukavice, šermířské masky, šermířské zbraně, háčky na ryby, rybářské vlasce, rybářské náčiní, ploutve pro plavání, plováky pro rybolov, létající disky (hračky), stoly na stolní fotbal, hry, hrací automaty pro hazardní hry, rukavice na hry, golfové vozíky, golfové tašky s kolečky nebo bez koleček, golfové hole, golfové rukavice, střívká pro rybaření, střívkové výplety raket, gyroscopy a stabilizátory letu pro modely letadel, rogala, trapézy na windsurfing, harpunová děla (sportovní předměty), hokejky, házení podkovy (hra), brusle, in-line kolečkové brusle, puzzle, pákové ovladače pro videohry, kaleidoskopy, navijáky na draky, draci, kolenní chrániče (sportovní předměty), podběráky pro rybáře, stroje pro tělesná cvičení, hry mah-jong, kuličky na hraní her, masky (hračky), stěžně pro prkna na windsurfing, matřošky (panenky), sportovní suspenzory pro muže (sportovní předměty), jehly k pumpičkám pro nafukování míčů pro hry, sítě pro sport, zábavní předměty pro večírky, zábavní předměty a atrapy (kanadské žertíky), ozdoby na vánoční stromček (s výjimkou osvětlení a cukrovinek), hry pačinko, prkna na paddleboards, paintballové zbraně, náboje do paintballových zbraní (sportovní výzbroj), papírové párty čepice, padáky, společenské hry, vystřelovací konfety na večírky, kapsle (hračky), piňatas, balónky a míče na hraní, hrací karty, plyšové hračky, plyšové hračky s dečkou, tyče pro skok o tyči, přenosné hry a hračky obsahující telekomunikační funkce, přenosné hry s displejí z tekutých krystalů, ochranné fólie pro displeje přenosných her, ochranné vycpávky jako součásti sportovní výstroje, pumpičky speciálně upravené pro hrací míče, boxovací pytle, loutky, kroužky (hry), rakety, chraštítka (hračky), navijáky rybářské, dálkově ovládané hračky (vozidla), stuhy upravené pro rytmickou gymnastiku, houpací koně, pruty pro rybaření, válece pro stacionární cvičební jízdní kola, kolečkové brusle, pryskyřice pro atlety, kola na ruletu, prkna na windsurfing, stavebnice modelů (hračky), modely vozidel, pachové návnady pro lov a rybaření, koloběžky (hračky), stírací losy pro hraní loterijských her, obaly na lyže, holenní chrániče (sportovní předměty), míče, skateboardy, bruslařské boty s bruslemi, lyžařské vázání, lyže, kuželky (hry), saně, skluzavky (hračky), praky (sportovní předměty), hrací automaty, snowboardy, sněžící koule (hračky), sněžnice, bublifuky (hračky), káčí (hračky), odrazové můstky, startovní bloky pro sporty, stacionární cvičební jízdní kola, struny pro rakety, vycpané hračky, lanka na surfy, surfovací prkna, surfovací lyže, plavecké pásy, plavecké vesty, destičky na plavání, nafukovací pomůcky do plaveckých bazénů, bazény ke hře, houpačky, stoly na stolní tenis, terče, plyšovi medvídci, tenisové nahrávací stroje na míčky, tenisové sítě, divadelní masky, vzduchové pistole (hračky), figurky z těsta (hračky), imitace kosmetických výrobků (hračky), mobily (hračky), vzduchovky (hračky), plastelína, roboti

(hračky), hračky pro domácí zvířata, modely vozidel (hračky), trampolíny, tříkolky pro děti (hračky), přístroje na videohry, vodní lyže, křídýlka do vody, vzpěračské pásy (sportovní předměty); (40) broušení, dezodorizace vzduchu, osvěžování a čištění vzduchu, apretace textilií, kovárství, kotlářství, vázání knih, leštění broušením, kadmiování, chromování, lemování okrajů látek, barvení tkanin, ohnivzdorná úprava látek, předsrážení látek, separace barev, nemačková úprava oděvů, konzervace mražením, zakázková montáž materiálů pro jiné osoby, zakázkové zpracování kožešin, zakázkové krejčovství, dekontaminace nebezpečných materiálů, likvidace odpadu a odpadků, dámské krejčovství, barvení, galvanické pokovování, vyšívání, gravírování, bělení textilií, mletí mouky, konzervování potravin a nápojů, uzení potravin, rámování uměleckých děl, mražení potravin, drcení ovoce, valchování tkanin, zpracování kožešin, barvení kožešin, protimolová úprava kožešin, leštění kožešin, satinování kožešin, pozlacování, foukání skla, spalování odpadu a odpadků, pronájem pletacích strojů, zhotovování kopií klíčů, laminování, rýsování laserem, barvení kůže, zpracování kůže, litografický tisk, magnetizace, odlévání kovů, pokovování, kalení kovů, zpracování kovů, frézování, niklování, ofsetový tisk, broušení optických skel, konečná úprava papíru, zpracování papíru, tisk vzorů, kalandrování tkanin, fotosazba, vyvolávání filmů, kopírování fotografických snímků, hlubotisk, hoblování materiálů, vypalování keramiky, tisk, zpracování kinematografických filmů, zpracování ropy, výroba energie, prošívání, recyklace odpadu a odpadků, rafinace, pronájem klimatizačních zařízení, pronájem kotlů, pronájem generátorů, pronájem prostorového topení, sedlářství, pískování, řezání materiálu, služby zubních techniků, barvení obuvi, sitotisk, stříbření, koželužství, porážka zvířat, pájení, třídění odpadu a recyklovatelného materiálu, odstraňování povrchových úprav, preparování zvířat, barvení textilu, protimolová úprava textilií, úprava a zpracování textilií, kácení a zpracování dřeva, cínování, tónování autoskel, vulkanizace, snování, nakládání s odpady, čištění vody, svářečské práce, barevné tónování oken povlakováním, zpracování vlny.

(511) 5, 28, 40

(540)



(593) Obrazová

(111) 395495

(220) 09.09.2022

(320) 09.09.2022

(442) 26.10.2022

(151) 01.02.2023

(730) TOB & H s.r.o., Bratislavská 1529/21, Praha 10, Hostivař, 10200, CZ

(740) Mgr. PETR ŽIŽKA, LL.M., advokátní kancelář, Mgr. Petr Žižka LL.M., Sedláčkova 209/16, Plzeň, Vnitřní Město, 30100

(210) O-581250

(591) Barevná

(510) (35) administrativní prodeje, maloobchodní prodej alkoholických nápojů s výjimkou piva, maloobchodní prodej čajů, maloobchodní prodej čistících předmětů, maloobchodní prodej čistících přípravků, maloobchodní prodej čokolády, maloobchodní prodej cukrářských výrobků, maloobchodní prodej dezertů, maloobchodní prodej hraček, maloobchodní prodej kakaa, maloobchodní prodej kávy, maloobchodní prodej kuchyňských potřeb, maloobchodní prodej masa, maloobchodní prodej mléčných výrobků, maloobchodní prodej kávy, maloobchodní prodej kuchyňských potřeb, maloobchodní prodej masa, maloobchodní prodej mléčných výrobků, maloobchodní prodej mražených jogurtových krémů, maloobchodní prodej nealkoholických nápojů, maloobchodní prodej papírnického zboží, maloobchodní prodej piva, maloobchodní prodej potravy (pro zvířata), maloobchodní prodej předmětů sloužících k hygieně lidí, maloobchodní

prodej přípravků na výrobu nápojů, maloobchodní prodej přípravků na výrobu alkoholických nápojů, maloobchodní prodej tiskovin, maloobchodní prodej tabáku, maloobchodní prodej tabákových předmětů, maloobchodní prodej vybavení pro vaření jídel, maloobchodní prodej výživových doplňků, maloobchodní prodej zahradnických potřeb, maloobchodní prodej zmrzliny, maloobchodní služby v oblasti potravin, maloobchodní služby v oblasti cukrovinek, maloobchodní služby v oblasti lahůdek, maloobchodní služby v oblasti nástrojů na přípravu pokrmů, maloobchodní služby v oblasti alkoholických nápojů, maloobchodní služby zaměřené na papírenské zboží, maloobchodní služby zaměřené na ovoce.

(511) 35  
(540)



(593) Obrazová

- (111) **395496**  
(220) 09.09.2022  
(320) 09.09.2022  
(442) 26.10.2022  
(151) 01.02.2023  
(730) **TV Nova s.r.o.**, Kříženeckého náměstí 1078/5a, Praha 5, Hlubočepy, 15200, CZ  
(740) Dana Lukajová, patentová zástupkyně, Voršilská 130/10, Praha 1, Nové Město, 11000  
(210) O-581274  
(510) (32) piva, nealkoholické nápoje, minerální a syčené vody, nápoje a šťavy ovocné, sirupy a jiné nealkoholické přípravky ke zhotovování nápojů; (35) televizní reklama, poskytování a pronájem prostoru, času a médií pro reklamu, konzultační a poradenské služby a pomoc v oblasti reklamní, marketingové a propagační činnosti, rozšiřování reklamních marketingových a propagačních materiálů, merchandising, služby obchodních výstav a veletrhů, služby předvádění výrobků a vystavování zboží, věrnostní, pobídkové a bonusové programy, prezentace zboží a služeb elektronickou cestou, také v rámci služeb takzvaného teleshoppingu a homeshoppingu, reklamní, marketingové a propagační služby, dražební služby, poskytování spotřebitelských informací v oblasti výrobků a služeb, pomoc v obchodní a podnikatelské činnosti, management a administrativní služby, předvádění zboží prostřednictvím internetu nebo katalogu nebo výstav za účelem reklamy a/nebo prodeje, přeskupování a shromažďování (kromě dopravy) různých výrobků pro třetí osoby za účelem umožnit spotřebiteli pohodlně vybrat a prohlížet a kupovat (kromě přepravy) prostřednictvím katalogu a/nebo internetu a/nebo zásilkového prodeje, maloobchodní služby zaměřené na nahrané nosiče záznamů, audiovizuální díla, hudební díla, počítačový software, počítačové hry, spotřební elektroniku, počítačové příslušenství a periferie, fotografie, plakáty, knihy, tiskoviny, diáře, záznamníky, bloky, omalovánky, alba, záložky, pohlednice, oděvy, módní doplňky, zavazadla, klenoty, bižuterii, hodinky, klíčenky, hudební nástroje, psací potřeby, kancelářské potřeby, papírnické výrobky, učební pomůcky, nádoby a nádoby pro domácnost nebo kuchyň, sklenice, hrnky, talíře, výrobky a suroviny pro vaření, potraviny, hotové pokrmy, cukrovinky, nápoje, alkoholické nápoje, prostírání, ubrusy, ubrusky, zástěry, výrobky související s vařením pokrmů, kuchařské recepty, dárkové karty, kosmetiku, mýdla, výrobky pro osobní péči, reklamní a propagační předměty, doplňky stravy; (41) televizní zábava včetně organizace, produkce a prezentace televizních programů, televizní vysílání zábavných, vzdělávacích, dokumentárních, výchovných, soutěžních, diskusních a informačních pořadů, zpravodajské služby pro

rozhlas a televizi, obrazové zpravodajství, produkce pořadů a filmů a televizních pořadů, zvuková, obrazová a multimediální produkce a fotografie, psaní scénářů, tvorba a šíření audiovizuálních děl, zábava, zábavní služby, soutěžní pořady, agenturní činnost v oblasti kultury, zprostředkování a informační a poradenské služby v oblasti kultury, výchovy, zábavy a sportu, služby v oblasti živých vystoupení, služby v oblasti interaktivní zábavy a vzdělávání, vzdělávací a školicí služby, zábavní a tematické parky, poutě, zoo a muzea, služby týkající se videoher, organizování konferencí, výstav (kulturních) a soutěží, služby v oblasti sportu a fitness, nakladatelské a vydavatelské služby, online publikování, poskytování on-line publikací, ediční činnost, služby reportérů (zpravodajství), vydávání elektronických knih a časopisů on-line, žurnalistika, zveřejňování, oznamování a psaní textů (mimo reklamních), digitální video, audio a multimediální zábavní vydavatelské služby, poskytování elektronických publikací, filmů, hudby, seriálů a televizních programů bez možnosti stažení, poskytování videí online bez možnosti stažení, poskytování filmů, seriálů a televizních programů bez možnosti stažení prostřednictvím placené televize, provozování internetových her (bez možnosti stažení), zábavní služby ve formě sdružování uživatelů pro počítačové hry, poskytování her online z počítačové sítě, telematika, šíření, výměna nebo získávání zpráv a informací, šíření elektronických informací, elektronických periodik, knih v elektronické podobě, audio nebo audiovizuálních děl prostřednictvím informační nebo datové nebo elektronické nebo komunikační nebo telekomunikační nebo počítačové sítě, zejména internetu, pomocí satelitů a jinými sítěmi, organizace společenských a kulturních akcí, poskytování služeb výchovných, vzdělávacích, soutěžních, kulturních a zábavních prostřednictvím internetu a jiných sítí.

(511) 32, 35, 41

(540)

**Pivar**

(592) Slovní

- (111) **395497**  
(220) 13.09.2022  
(320) 13.09.2022  
(442) 26.10.2022  
(151) 01.02.2023  
(730) **Neumannová Kateřina**, Nobelova 811/3, Praha 6, Vokovice, 16000, CZ  
(740) PROPATENT, JUDr. Matěj Sedláček, Pod Pekařkou 107/1, Praha 4, Podolí, 14700  
(210) O-581297  
(591) Barevná  
(510) (25) oděvy, obuv, pokrývky hlavy; (41) organizace, příprava a pořádání soutěží, festivalů a her, pořádání a vedení seminářů a přednášek, pořádání konferencí, pořádání sportovních turnajů, pořádání slavnostních udílení cen, služby prodeje vstupenek, audio a video nahrávací služby, příprava a výroba televizních a rozhlasových programů, prodej vysílacích práv pro rozhlasové a televizní programy, informační služby týkající se sportu, poskytování sportovních a rekreačních zařízení, služby týkající se provozování sportovních zařízení, školicí služby vztahující se ke sportu, služby v oblasti fyzického tréninku, organizování workshopů, pronájem sportovišť a sportovních zařízení, pronájem sportovního vybavení a potřeb, hudební vystoupení, fotografování, divadelní představení, filmové projekce, organizace koncertů, produkce živých zábavních akcí; (43) restaurace, stánky rychlého občerstvení, bufety, kavárny, catering (poskytování jídla a nápojů), podávání jídel a nápojů, služby potravin a nápojů k odnosu jídla s sebou, ubytovací služby.  
(511) 25, 41, 43



(540)

**LIPNO**  
SPORT FESTIVAL

(593) Obrazová

(111) **395498**

(220) 13.09.2022

(320) 13.09.2022

(442) 26.10.2022

(151) 01.02.2023

(730) **FARMAPARK, s.r.o.**, Uhřetěveská 364, Průhonice, 25243, CZ

(210) O-581299

(591) Barevná

(510) (16) papír, lepenka, výrobky z papíru nebo lepenky a to: kapesníčky, papírové tašky, obálky a nádoby sloužící jako obaly, sochy, figurky a umělecká díla z papíru nebo lepenky, figuríny z papírové hmoty, tiskárenské výrobky, fotografie, lepidla pro papírenství nebo domácnost, materiál pro umělce, štětce, učební a vyučovací pomůcky s výjimkou přístrojů; (25) oděvy, obuv, pokrývky hlavy; (28) hry, hračky, potřeby pro gymnastiku a sport, které nejsou uvedeny v jiných třídách, vánoční ozdoby; (32) piva, minerální vody, šumivé nápoje a jiné nápoje nealkoholické, nápoje a šťávy ovocné, sirupy a jiné přípravky k zhotovování nápojů; (35) propagační činnost, reklama, pomoc při řízení obchodní činnosti, obchodní administrativa, kancelářské práce; (41) výchova, vzdělávání, zábava, sportovní a kulturní aktivity; (43) služby zajišťující stravování a nápoje, dočasná ubytování.

(511) 16, 25, 28, 32, 35, 41, 43

(540)



(593) Obrazová

(111) **395499**

(220) 13.09.2022

(320) 13.09.2022

(442) 26.10.2022

(151) 01.02.2023

(730) **Kuzník - Majer s.r.o.**, Nádražní 79, Orlová, Poruba, 73514, CZ

(740) INPARTNERS GROUP, Mgr. Jan Brauner LL.M., advokát, Tuřanka 1519/115a, Brno, Slatina, 62700

(210) O-581305

(510) (6) kovová oplocení, tyče pro kovová zábradlí a kovové ploty, kovové schody, kovové ploty, drátěné ploty, kovové sloupky plotu, kovové opěry plotu, kovové plotové materiály, kovové články pro ploty, kovové mříže k plotům, kovové zásuvné plotové sloupky, kovová vrata, kovové konstrukce, kovové brány, kovové díly, kovový nábytek, kovové kostry, kovové profily, kovové branky, dveřní kování, nábytkové kování, stavební kování, okenní kování, kovová schodiště, kovové nosníky schodiště, kovová schodišťová zábradlí, kovové schodišťové stupně, kovové nosníky (části schodišť), kovové středové sloupy pro schodiště, kovové mobilní nástupní schody pro cestující, kovová madla, zábradlí, kovové držáky zábradlí, kovová zábradlí pro chodníky, zábradlí z kovu na mosty, zábradlí z kovu na balkóny; (37) natírání a lakování, montáž kovových výrobků, montáže bran, montáž dveřních kování, montáž okenních kování, montáž zámkových kování, služby výstavby plotu, služby týkající se oprav schodišťových krytin, opravy kovoobráběcích strojů a zařízení, příprava povrchu schodiště pro obložení a pokrytí, pískování kovových ploch, poskytování informací vztahujících se k opravám nebo údržbě kovoobráběcích strojů a nástrojů; (40) zakázková výroba kovového železářského zboží, kování, zpracování kovu (kování), kování (tvarování kovu), kovotepectví, kovové materiály (pokovování -), extrudování kovových slitin, chromování kovových výrobků, niklování kovových povrchů, plátování kovových výrobků, laminování kovových cedulí, leštění kovových povrchů třením, tepelná úprava kovových povrchů, úprava a potahování kovových povrchů, kování kovového zboží podle objednávky a specifikace druhých, konečná povrchová úprava kovových předmětů, montáž a opravy velkých kovových zařízení, zpracování kovových povrchů pomocí technik přesného broušení a leštění třením, rytí laserem, laserové gravírování, úprava materiálu laserovým paprskem, pronájem laserových gravírovacích strojů.

(511) 6, 37, 40

(540)



(593) Obrazová

(111) **395500**

(220) 14.09.2022

(320) 14.09.2022

(442) 26.10.2022

(151) 01.02.2023

(730) **MIRO AGENCY s.r.o.**, Široká 124/15, Praha 1, Josefov, 11000, CZ

(740) **ŠTAIDL LEŠKA ADVOKÁTI s.r.o.**, JUDr. Jiří Štáidl, Apolinářská 445/6, Praha 2, Nové Město, 12800

(210) O-581333

(510) (9) hudební nahrávky, audio a video záznamy, multimediální záznamy, nahraný obsah (počítačové programy, data a informace), paměťová zařízení a média; (16) tiskoviny, knihy, časopisy a periodika, fotografie, plakáty, kalendáře, samolepky, propagační publikace, papírové obaly; (21) sochy, figurky, plakety a medaile a umělecké předměty vyrobené z materiálů jako porcelán, terakota nebo sklo, zahrnuté v této třídě, hrnky, sklenice, nádoby na pití, talíře; (25) oděvy, obuv, pokrývky hlavy; (41) organizování kulturních a uměleckých akcí, realizace živých vystoupení, živá hudba, výroba zvukových a obrazových záznamů na zvukových a obrazových nosičích, zvuková, obrazová a multimediální produkce a fotografie, služby nahrávacího studia, služby pořizování zvukových, filmových, video a televizních nahrávek, výroba hudebních nahrávek, produkce

audiovizuálních představení, pronájem nahranych datových nosičů pro účely zábavy, služby vydavatelství, nakladatelské služby.

(511) 9, 16, 21, 25, 41

(540)

**MIRO ŽBIRKA**

(592) Slovní

(111) **395501**

(220) 14.09.2022

(320) 14.09.2022

(442) 26.10.2022

(151) 01.02.2023

(730) **MIRO AGENCY s.r.o.**, Široká 124/15, Praha 1, Josefov, 11000, CZ

(740) **ŠTAIDL LEŠKA ADVOKÁTI s.r.o.**, JUDr. Jiří Štáidl, Apolinářská 445/6, Praha 2, Nové Město, 12800

(210) O-581334

(510) (9) hudební nahrávky, audio a video záznamy, multimediální záznamy, nahrany obsah (počítačové programy, data a informace), paměťová zařízení a média; (16) tiskoviny, knihy, časopisy a periodika, fotografie, plakáty, kalendáře, samolepky, propagační publikace, papírové obaly; (21) sochy, figurky, plakety a medaile a umělecké předměty vyrobené z materiálů jako porcelán, terakota nebo sklo, zahrnuté v této třídě, hrnky, sklenice, nádoby na pití, talíře, vše v této třídě pouze ve vztahu k osobnosti a dílu Miroslava Žbirky; (25) oděvy, obuv, pokrývky hlavy, vše v této třídě pouze ve vztahu k osobnosti a dílu Miroslava Žbirky; (41) organizování kulturních a uměleckých akcí, realizace živých vystoupení, živá hudba, výroba zvukových a obrazových záznamů na zvukových a obrazových nosičích, zvuková, obrazová a multimediální produkce a fotografie, služby nahrávacího studia, služby pořizování zvukových, filmových, video a televizních nahrávek, výroba hudebních nahrávek, produkce audiovizuálních představení, pronájem nahranych datových nosičů pro účely zábavy, služby vydavatelství, nakladatelské služby.

(511) 9, 16, 21, 25, 41

(540)

**MEKY**

(592) Slovní

(111) **395502**

(220) 14.09.2022

(320) 14.09.2022

(442) 26.10.2022

(151) 01.02.2023

(730) **MIRO AGENCY s.r.o.**, Široká 124/15, Praha 1, Josefov, 11000, CZ

(740) **ŠTAIDL LEŠKA ADVOKÁTI s.r.o.**, JUDr. Jiří Štáidl, Apolinářská 445/6, Praha 2, Nové Město, 12800

(210) O-581335

(510) (9) hudební nahrávky, audio a video záznamy, multimediální záznamy, nahrany obsah (počítačové programy, data a informace), paměťová zařízení a média; (16) tiskoviny, knihy, časopisy a periodika, fotografie, plakáty, kalendáře, samolepky, propagační publikace, papírové obaly; (21) sochy, figurky, plakety a medaile a umělecké předměty vyrobené z materiálů jako porcelán, terakota nebo sklo, zahrnuté v této třídě, hrnky, sklenice, nádoby na pití, talíře; (25) oděvy, obuv, pokrývky hlavy; (41) organizování kulturních a uměleckých akcí, realizace živých vystoupení, živá hudba, výroba zvukových a obrazových záznamů na zvukových a obrazových nosičích, zvuková, obrazová a multimediální produkce a fotografie, služby nahrávacího studia, služby pořizování zvukových, filmových, video a televizních nahrávek, výroba hudebních nahrávek, produkce audiovizuálních představení, pronájem nahranych datových nosičů pro účely zábavy, služby vydavatelství, nakladatelské služby.

(511) 9, 16, 21, 25, 41

(540)

**MEKY ŽBIRKA**

(592) Slovní

(111) **395503**

(220) 14.09.2022

(320) 14.09.2022

(442) 26.10.2022

(151) 01.02.2023

(730) **MIRO AGENCY s.r.o.**, Široká 124/15, Praha 1, Josefov, 11000, CZ

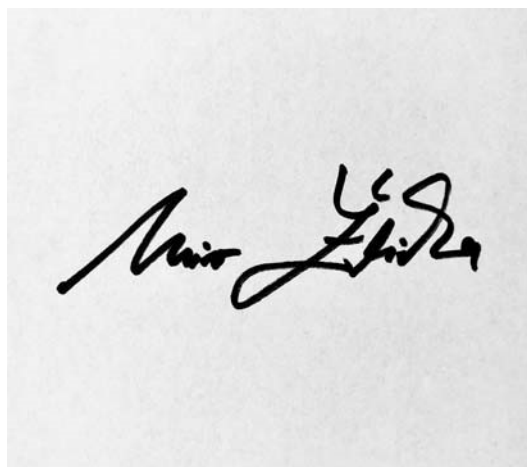
(740) **ŠTAIDL LEŠKA ADVOKÁTI s.r.o.**, JUDr. Jiří Štáidl, Apolinářská 445/6, Praha 2, Nové Město, 12800

(210) O-581336

(510) (9) hudební nahrávky, audio a video záznamy, multimediální záznamy, nahrany obsah (počítačové programy, data a informace), paměťová zařízení a média; (16) tiskoviny, knihy, časopisy a periodika, fotografie, plakáty, kalendáře, samolepky, propagační publikace, papírové obaly; (21) sochy, figurky, plakety a medaile a umělecké předměty vyrobené z materiálů jako porcelán, terakota nebo sklo, zahrnuté v této třídě, hrnky, sklenice, nádoby na pití, talíře; (25) oděvy, obuv, pokrývky hlavy; (41) organizování kulturních a uměleckých akcí, realizace živých vystoupení, živá hudba, výroba zvukových a obrazových záznamů na zvukových a obrazových nosičích, zvuková, obrazová a multimediální produkce a fotografie, služby nahrávacího studia, služby pořizování zvukových, filmových, video a televizních nahrávek, výroba hudebních nahrávek, produkce audiovizuálních představení, pronájem nahranych datových nosičů pro účely zábavy, služby vydavatelství, nakladatelské služby.

(511) 9, 16, 21, 25, 41

(540)



(593) Obrazová

(111) **395504**

(220) 14.09.2022

(320) 14.09.2022

(442) 26.10.2022

(151) 01.02.2023

(730) **Pospíšilová Šárka**, č. p. 146, Strašín, 34201, CZ

(210) O-581341

(510) (6) kovová umělecká díla z obecných kovů; (21) držáky na květiny a rostliny.

(511) 6, 21

(540)



(593) Obrazová

(111) **395505**

(220) 14.09.2022

- (320) 14.09.2022  
(442) 26.10.2022  
(151) 01.02.2023  
(730) **Live your dream English s.r.o.**, Okružní 1918/116, Žďár nad Sázavou, Žďár nad Sázavou 3, 59101, CZ  
(740) Mgr. Tomáš Pauch, advokát, Sokolovská 695/115b, Praha 8, Karlín, 18600  
(210) O-581343  
(510) (28) karetní hry, deskové hry, hry rozvíjející dovednosti a akční hry, vzdělávací hry, hry pro výuku jazyků; (35) online prodej učebních pomůcek, online prodej vzdělávacích her, velkoobchodní prodej učebních pomůcek a vzdělávacích her, maloobchodní prodej učebních pomůcek a vzdělávacích her; (41) školení, vyučování, výuka jazyků, doučování jazyků, jazykové kurzy, jazyková výuka, tlumočnické služby (jazykové), organizování jazykové výuky, provozování jazykových škol a zajišťování jazykových kurzů, pořádání výukových kurzů cizích jazyků, vydávání učebních materiálů, vedení seminářů, příprava a pořádání vzdělávacích akcí, příprava a pořádání zábavních akcí, překladatelské a tlumočnické služby, informace o výchově a vzdělávání, organizování vzdělávacích programů pro mládež, vzdělávací pobytové kurzy.

(511) 28, 35, 41

(540)

(592) Slovní

## English Gym

- (111) **395506**  
(220) 14.09.2022  
(320) 14.09.2022  
(442) 26.10.2022  
(151) 01.02.2023  
(730) **RIM-CZ a.s.**, Dr. E. Beneše 1015, Otrokovice, 76502, CZ  
(210) O-581344  
(591) Barevná  
(510) (20) nábytek a bytové zařízení.  
(511) 20  
(540)



(593) Obrazová

- (111) **395507**  
(220) 14.09.2022  
(320) 14.09.2022  
(442) 26.10.2022  
(151) 01.02.2023  
(730) **Live your dream English s.r.o.**, Okružní 1918/116, Žďár nad Sázavou, Žďár nad Sázavou 3, 59101, CZ  
(740) Mgr. Tomáš Pauch, advokát, Sokolovská 695/115b, Praha 8, Karlín, 18600  
(210) O-581346  
(510) (28) karetní hry, deskové hry, hry rozvíjející dovednosti a akční hry, vzdělávací hry, hry pro výuku jazyků; (35) online prodej učebních pomůcek, online prodej vzdělávacích her, velkoobchodní prodej učebních pomůcek a vzdělávacích her; (41) školení, vyučování, výuka jazyků, doučování jazyků, jazykové kurzy, jazyková výuka, tlumočnické služby (jazykové), organizování jazykové výuky, provozování jazykových škol a zajišťování

jazykových kurzů, pořádání výukových kurzů cizích jazyků, vydávání učebních materiálů, vedení seminářů, příprava a pořádání vzdělávacích akcí, příprava a pořádání zábavních akcí, překladatelské a tlumočnické služby, informace o výchově a vzdělávání, organizování vzdělávacích programů pro mládež, vzdělávací pobytové kurzy.

(511) 28, 35, 41

(540)

(592) Slovní

## Confident Speaking Club

- (111) **395508**  
(220) 14.09.2022  
(320) 14.09.2022  
(442) 26.10.2022  
(151) 01.02.2023  
(730) **Live your dream English s.r.o.**, Okružní 1918/116, Žďár nad Sázavou, Žďár nad Sázavou 3, 59101, CZ  
(740) Mgr. Tomáš Pauch, advokát, Sokolovská 695/115b, Praha 8, Karlín, 18600  
(210) O-581347  
(510) (28) karetní hry, deskové hry, hry rozvíjející dovednosti a akční hry, vzdělávací hry, hry pro výuku jazyků; (35) online prodej učebních pomůcek, online prodej vzdělávacích her, velkoobchodní prodej učebních pomůcek a vzdělávacích her, maloobchodní prodej učebních pomůcek a vzdělávacích her; (41) školení, vyučování, výuka jazyků, doučování jazyků, jazykové kurzy, jazyková výuka, tlumočnické služby (jazykové), organizování jazykové výuky, provozování jazykových škol a zajišťování jazykových kurzů, pořádání výukových kurzů cizích jazyků, vydávání učebních materiálů, vedení seminářů, příprava a pořádání vzdělávacích akcí, příprava a pořádání zábavních akcí, překladatelské a tlumočnické služby, informace o výchově a vzdělávání, organizování vzdělávacích programů pro mládež, vzdělávací pobytové kurzy.

(511) 28, 35, 41

(540)

(592) Slovní

## Mapa časů

- (111) **395509**  
(220) 16.09.2022  
(320) 16.09.2022  
(442) 26.10.2022  
(151) 01.02.2023  
(730) **FMC Agricultural Solutions A/S**, Thyboronvej 78, 7673 Harboøre, Ronland, DK  
(740) PATENTSERVIS Praha a.s., Na Podkovce 281/10, Praha 4, Podolí, 14700  
(210) O-581377  
(510) (5) pesticidy, insekticidy, herbicidy, fungicidy, nematicidy.  
(511) 5

(540)

(592) Slovní

## BOLTON

- (111) **395510**  
(220) 16.09.2022  
(320) 16.09.2022  
(442) 26.10.2022  
(151) 01.02.2023  
(730) **W + H velkoobchod s.r.o.**, Veleckého 2051/33, Brno, Židenice, 61500, CZ  
(740) INPARTNERS GROUP, Mgr. Jan Brauner LL.M., advokát, Tuřanka 1519/115a, Brno, Slatina, 62700  
(210) O-581379  
(510) (21) zboží skleněné spadající do této třídy, tj. lahve, sklenice na pití, půllitry, poháry keramické, keramické a porcelánové tácky, porcelánové džbány, vázičky, nádoby z plastu, karafy, stolní lahve, podtácky kromě papírových a určených k prostírání, pohárky z papíru nebo umělých hmot, poháry, tácky papírové, tácy (podnosy), cestovní lahve, otvírák) - na lahve, štíty vývěsní, reklamní z porcelánu nebo skla, desky na jídelní lístky, pouzdra na jídelní lístky, tepelně izolační nádoby, termosky na jídlo, termosky na nápoje, krabice na jídlo; (32) pivo, sladové pivo, sladové nápoje, výtažky z chmele na výrobu piva, míchané nápoje s obsahem piva, přípravky na výrobu nápojů, zázvorové pivo, aperitivy nealkoholické, nealkoholické nápoje, příchutě na výrobu nápojů, minerální vody, limonády, šumivé nápoje,

ovocné šťávy a nápoje, sirupy na výrobu nápojů; (41) degustace alkoholu (zábava a vzdělání), organizování soutěží, seminářů a praktických cvičení, společenské, kulturní, soutěžní a vzdělávací aktivity, pořádání a organizování výstav ke kulturním nebo vzdělávacím účelům.

(511) 21, 32, 41  
(540)



(593) Obrazová

(111) **395511**  
(220) 16.09.2022  
(320) 16.09.2022  
(442) 26.10.2022  
(151) 01.02.2023  
(730) **Litea Solution s.r.o.**, Londýnská 254/7, Praha 2, Vinohrady, 12000, CZ  
(740) MAAARS advokáti s.r.o., Mgr. Marek Martinka, advokát, Kubelíkova 1089/22, Praha 3, Žižkov, 13000  
(210) O-581388  
(510) (35) poskytování spotřebitelského poradenství ve vztahu k softwaru, maloobchodní a maloobchodní služby v souvislosti s počítačovým softwarem; (41) školení v souvislosti se softwarem, školicí kurzy zaměřené na počítačový software; (42) navrhování, vývoj, tvorba, programování, testování, implementace a aktualizace softwaru, instalace a údržba softwaru, software jako služba (SaaS), pronájem softwaru, webhostingové služby.  
(511) 35, 41, 42  
(540)

Unnits

(593) Obrazová

(111) **395512**  
(220) 16.09.2022  
(320) 16.09.2022  
(442) 26.10.2022  
(151) 01.02.2023  
(730) **Litea Solution s.r.o.**, Londýnská 254/7, Praha 2, Vinohrady, 12000, CZ

(740) MAAARS advokáti s.r.o., Mgr. Marek Martinka, advokát, Kubelíkova 1089/22, Praha 3, Žižkov, 13000  
(210) O-581389  
(510) (35) poskytování spotřebitelského poradenství ve vztahu k softwaru, maloobchodní a maloobchodní služby v souvislosti s počítačovým softwarem; (41) školení v souvislosti se softwarem, školicí kurzy zaměřené na počítačový software; (42) navrhování, vývoj, tvorba, programování, testování, implementace a aktualizace softwaru, instalace a údržba softwaru, software jako služba (SaaS), pronájem softwaru, webhostingové služby.  
(511) 35, 41, 42  
(540)  
(592) Slovní

Unnits

(111) **395513**  
(220) 16.09.2022  
(320) 16.09.2022  
(442) 26.10.2022  
(151) 01.02.2023  
(730) **Minutové zprávy s.r.o.**, Kloboučnická 1735/26, Praha 4, Nusle, 14000, CZ  
(740) JUDr. Martin Zikmund, advokát, Šafaříkovy sady 2455/5, Plzeň, Východní Předměstí, 30100  
(210) O-581391  
(510) (35) reklama, propagace, řízení, organizace a administrativa obchodní činnosti, kancelářské práce; (41) vzdělávání, školení, zábava, sportovní a kulturní činnosti; (42) vědecké a technické služby a související výzkum a projektování, průmyslová analýza, průmyslový výzkum a průmyslový design, služby kontroly kvality a služby ověřování, navrhování a vývoj počítačového hardwaru a softwaru.  
(511) 35, 41, 42  
(540)



(593) Obrazová

(111) **395514**  
(220) 19.09.2022  
(320) 19.09.2022  
(442) 26.10.2022  
(151) 01.02.2023  
(730) **Šimečková Petra**, č. p. 683, Polešovice, 68737, CZ  
(740) PatentEnter s.r.o., Koliště 1965/13a, Brno, Černá Pole, 60200  
(210) O-581394  
(591) Barevná  
(510) (25) obuv pro děti a nemluvnata, dětská obuv a obuvní doplňky, pánská a dámská obuv, dětské oblečení; (35) maloobchodní prodej dětské obuvi, maloobchodní prodej dámské obuvi, maloobchodní prodej pánské obuvi, maloobchodní prodej obuvních doplňků, maloobchodní prodej školních batohů, maloobchodní prodej dětského oblečení, maloobchodní prodej plastových láhví a svačinových boxů, služby on-line maloobchodních prodejen v oblasti obuvi, služby on-line maloobchodních prodejen v oblasti dětského oblečení, služby on-line maloobchodních prodejen v oblasti obuvních doplňků, služby on-line maloobchodních prodejen v oblasti školních batohů, služby on-line maloobchodních prodejen v oblasti plastových láhví a svačinových boxů.  
(511) 25, 35

(540)



(593) Obrazová

(111) **395515**

(220) 19.09.2022

(320) 19.09.2022

(442) 26.10.2022

(151) 01.02.2023

(730) **LifeCode s.r.o.**, Londýnská 730/59, Praha 2, Vinohrady, 12000, CZ

(740) MACEK.LEGAL, Mgr. Daniel Macek, advokát, Haštalská 1072/6, Praha 1, Staré Město, 11000

(210) O-581395

(510) (14) šperky, ozdoby (šperky), umělé šperky, amulety (šperky), náhrdelníky [šperky], dámské šperky, pánské šperky, přívěsky (šperky), křížky (šperky), náramky (šperky), medailony (šperky), prsteny (šperky), řetízky (šperky), brože (šperky), dětské šperky, šperky vyrobené z plastu, šperky v podobě korálků, šperky, bižuterie a bižuterie z plastu, náušnice, hodinky; (18) kabelky, zavazadla, příruční zavazadla, cestovní zavazadla, malá zavazadla, visáčky na zavazadla, zavazadla s kolečky, popruhy na zavazadla, malá cestovní zavazadla, tašky, sportovní tašky, pracovní tašky, cestovní tašky, plážové tašky; (25) oděvy, opasky [oděvy], pásky, oděvy, dětské oblečení, večerní oblečení, plážové oblečení, neformální oblečení, sportovní oblečení, džíny a džínové oblečení, obuv, tenisová obuv, sportovní obuv, vycházková obuv, turistická obuv, šátky, šály, čepice, rukavice; (26) brože (jako oděvní doplňky); (35) velkoobchodní a maloobchodní prodej s následujícími výrobky: šperky, ozdoby (šperky), umělé šperky, amulety (šperky), náhrdelníky [šperky], dámské šperky, přívěsky (šperky), křížky (šperky), náramky (šperky), medailony (šperky), prsteny (šperky), řetízky (šperky), brože (šperky), dětské šperky, šperky vyrobené z plastu, šperky v podobě korálků, šperky, bižuterie a bižuterie z plastu, náušnice, kabelky, zavazadla, příruční zavazadla, cestovní zavazadla, malá zavazadla, visáčky na zavazadla, zavazadla s kolečky, popruhy na zavazadla, malá cestovní zavazadla, tašky, sportovní tašky, pracovní tašky, cestovní tašky, plážové tašky, oděvy, opasky [oděvy], pásky, oděvy, dětské oblečení, večerní oblečení, plážové oblečení, neformální oblečení, sportovní oblečení, džíny a džínové oblečení, obuv, tenisová obuv, sportovní obuv, vycházková obuv, turistická obuv, šátky, šály, čepice, rukavice.

(511) 14, 18, 25, 26, 35

(540)

**CodeLife**

(592) Slovní

(111) **395516**

(220) 19.09.2022

(320) 19.09.2022

(442) 26.10.2022

(151) 01.02.2023

(730) **Alza.cz a.s.**, Jankovcova 1522/53, Praha 7, Holešovice, 17000, CZ

(740) Mgr. Pavel Steinwicht, advokát, U Pergamenky 1522/2, Praha 7, Holešovice, 17000

(210) O-581396

(510) (35) cílené zasilání reklamních materiálů, cílený marketing, marketing, online reklama v počítačové síti, PPC reklama, propagace, reklama, televizní reklama, venkovní reklama, organizace a management obchodních motivačních a věrnostních programů, organizace, obsluha a sledování věrnostních programů pro zákazníky, organizace zákaznických věrnostních

programů pro komerční, propagační nebo reklamní účely, organizování, provozování a kontrola zákaznických věrnostních programů, organizování, provozování a kontrola věrnostních a motivačních programů, organizování a řízení zákaznických věrnostních programů, organizování, provozování a kontrola pobídkových systémů, služby věrnostních programů, podpora prodeje prostřednictvím zákaznických věrnostních programů, služby zákaznického klubu pro komerční, propagační a/nebo reklamní účely, správa věrnostních a pobídkových programů, správa zákaznických věrnostních, motivačních nebo propagačních programů, správa zákaznických věrnostních a pobídkových programů, věrnostní zákaznické služby ke komerčním, propagačním a/nebo reklamním účelům; (39) balení zboží, dodávka zboží, dodávka zboží poštou, doprava zboží, doručování balíků, kurýrní služby [zprávy nebo zboží], logistika v dopravě, nakládka a vykládka, přeprava, rezervace dopravy, skladování, uskladnění zboží, zprostředkování dopravy, dárkové balení, informace o skladování, nošení.

(511) 35, 39

(540)

**AlzaPlus+**

(592) Slovní

(111) **395517**

(220) 19.09.2022

(320) 19.09.2022

(442) 26.10.2022

(151) 01.02.2023

(730) **Alza.cz a.s.**, Jankovcova 1522/53, Praha 7, Holešovice, 17000, CZ

(740) Mgr. Pavel Steinwicht, advokát, U Pergamenky 1522/2, Praha 7, Holešovice, 17000

(210) O-581398

(510) (35) cílené zasilání reklamních materiálů, cílený marketing, marketing, online reklama v počítačové síti, PPC reklama, propagace, reklama, televizní reklama, venkovní reklama, organizace a management obchodních motivačních a věrnostních programů, organizace, obsluha a sledování věrnostních programů pro zákazníky, organizace zákaznických věrnostních programů pro komerční, propagační nebo reklamní účely, organizování, provozování a kontrola zákaznických věrnostních programů, organizování, provozování a kontrola věrnostních a motivačních programů, organizování a řízení zákaznických věrnostních programů, organizování a kontrola pobídkových systémů, služby věrnostních programů, podpora prodeje prostřednictvím zákaznických věrnostních programů, služby zákaznického klubu pro komerční, propagační a/nebo reklamní účely, správa věrnostních a pobídkových programů, správa zákaznických věrnostních a pobídkových programů, věrnostní zákaznické služby ke komerčním, propagačním a/nebo reklamním účelům; (39) balení zboží, dodávka zboží, dodávka zboží poštou, doprava zboží, doručování balíků, kurýrní služby [zprávy nebo zboží], logistika v dopravě, nakládka a vykládka, přeprava, rezervace dopravy, skladování, uskladnění zboží, zprostředkování dopravy, dárkové balení, informace o skladování, nošení.

(511) 35, 39

(540)

**alza plus+**

(593) Obrazová

- (111) **395518**  
(220) 19.09.2022  
(320) 19.09.2022  
(442) 26.10.2022  
(151) 01.02.2023  
(730) **Letiště Praha, a. s.**, K letišti 1019/6, Praha 6, Ruzyně, 16100, CZ  
(210) O-581401  
(510) (39) doprovázení cestujících, informace o dopravě, parkování automobilů, pronájem parkovacích míst; (43) služby restaurací, barů, bufetů a kaváren, zajištění stravování, samoobslužné restaurace, služby letištních salónek.  
(511) 39, 43  
(540)

**PrivateJet** | **LOUNGE**  
@ Prague Airport

(593) Obrazová

- (111) **395519**  
(220) 20.09.2022  
(320) 20.09.2022  
(442) 26.10.2022  
(151) 01.02.2023  
(730) **TeraLab s.r.o.**, V Ráji 229, Praha 9, Dolní Počernice, 19012, CZ  
(210) O-581421  
(510) (9) nahraný obsah (počítačové programy, data a informace); (35) reklamní, marketingové a propagační služby; (38) poskytování a pronájem telekomunikačních zařízení a vybavení; (42) služby v oblasti informačních technologií, služby IT, vědecké a technologické služby; (45) právní služby.  
(511) 9, 35, 38, 42, 45  
(540) **Cookierow**  
(592) Slovní

- (111) **395520**  
(220) 20.09.2022  
(320) 20.09.2022  
(442) 26.10.2022  
(151) 01.02.2023  
(730) **Film Friends s.r.o.**, Dolnocholupická 2124/69, Praha 4, Modřany, 14300, CZ  
(210) O-581423  
(510) (12) automobily, závodní automobily; (28) modely automobilů.  
(511) 12, 28  
(540) **ORGANIQ**  
(592) Slovní

- (111) **395521**  
(220) 20.09.2022  
(320) 20.09.2022  
(442) 26.10.2022  
(151) 01.02.2023  
(730) **MAN-VIN s.r.o.**, Pod Harfou 981/25, Praha 9, Vysočany, 19000, CZ

- (210) O-581424  
(510) (29) maso, ryby, drůbež a zvěřina, masové výtazky, konzervované, mražené, sušené a vařené ovoce a zelenina, želé, džemy, kompoty, vejce, mléko a mléčné výrobky, jedlé oleje a tuk; (30) káva, čaj, kakao a náhražky kávy, rýže, tapioka a ságo, mouka a přípravky vyrobené z obilnin, chléb, zákusky a cukrovinky, produkty určené ke konzumaci v mraženém stavu, cukr, med, melasa, droždí, kypřiči prášek do pečivá, sůl, hořčice, ocet, omáčky (ochucovadla), koření, led; (32) piva, minerální a syčené vody a jiné nealkoholické nápoje, ovocné nápoje a ovocné šťávy, sirupy a jiné přípravky pro přípravu nápojů; (33) alkoholické nápoje (s výjimkou pív).  
(511) 29, 30, 32, 33  
(540) **CHEESE & CHEERS**  
(592) Slovní

- (111) **395522**  
(220) 21.09.2022  
(320) 21.09.2022  
(442) 26.10.2022  
(151) 01.02.2023  
(730) **Gast Properties s.r.o.**, Na vinobraní 1792/55, Praha 10, Záběhlice, 10600, CZ  
(740) NSG Morison advokátní kancelář s.r.o., JUDr. Martin Novotný, Jakubská 647/2, Praha 1, Staré Město, 11000  
(210) O-581427  
(510) (11) přístroje pro osvětlení, topení, výrobu páry, přístroje pro sušení, ventilaci, rozvod vody, přístroje a zařízení pro klimatizaci, ohřivače vody, zařízení pro rozvod, čištění a úpravu vody, filtry na vodu, stroje a přístroje na čištění vzduchu, odsavače par, ohřivače vzduchu, stroje a přístroje na chlazení vzduchu, vše včetně příslušenství jako jsou zásobníky nečistot, stroje a přístroje pro chlazení a mražení, zařízení a výrobky pro vaření, pečení, smažení, ohřívání, zejména elektrické pánve jednostranné i oboustranné, elektrické varné a grilovací desky včetně jejich kombinací, topinkovače, sendvičovače, toustovače, elektrické pečicí formy, elektrické pečicí pánve jednostranné i oboustranné, elektrické kontaktní grily a jejich kombinace, a to včetně náhradních dílů a příslušenství, mikrovlnné trouby, fritézy, klimatizace, ledničky, pekárný na chléb, rychlovarné konvice, krbý a kamna, přístroje a prostředky k vytápění, přístroje pro chlazení a mražení, sušičky, sporáky, elektrické kuchyňské přístroje patřící do této třídy; (37) montáž, instalace, údržba a servis technologického zařízení gastronomických provozů a velkokuchyní, elektrických a elektronických strojů, přístrojů a zařízení, dodávky a rekonstrukce gastronomických provozů jako například velkokapacitních kuchyní, jednotlivých gastronomických technologií včetně montážní a servisní činnosti, dodávek náhradních dílů, interiérů, stavebních prací a inventáře, poskytování informací a poradenská a konzultační činnost v uvedených oblastech, spadající do této třídy, montáž, demontáž, opravy, revize a zkoušky plynových zařízení, technické poradenství v oblasti zařízení a vybavení gastronomických provozů a zařízení; (42) projekční návrhy a zařizování gastronomických provozů a zařízení, poradenství v oblasti projekčních návrhů a zařizování gastronomických provozů a zařízení, poskytování know-how v oblastech gastronomie; (43) pronájem a půjčování technologického zařízení gastronomických provozů, zprostředkování služeb v oboru gastronomie, stravovací služby, závodní stravování, restaurační a hostinské služby, poradenské a konzultační služby v oblasti gastronomie, odborné poradenství při provozu gastronomických zařízení, služby poskytované při provozování a franchisingu restaurací a jiných gastronomických zařízení.  
(511) 11, 37, 42, 43

(540)

čelenky [oděvy], šátky, ponča, župany, bundy, plavky, boty na jógu; (27)  
podložky na jógu; (42) grafický design.  
(511) 9, 18, 21, 25, 27, 42  
(540)



(593) Obrazová

(111) **395523**  
(220) 21.09.2022  
(320) 21.09.2022  
(442) 26.10.2022  
(151) 01.02.2023  
(730) **British American Tobacco (Brands) Limited**, Globe House, 4 Temple Place, London, WC2R 2PG, GB  
(740) JUDr. Jiří Čermák, advokát, Klimentská 1216/46, Praha 1, Nové Město, 11000  
(210) O-581430  
(510) (34) tabák, surový nebo zpracovaný, tabákové výrobky, náhražky tabáku (nikoli pro lékařské účely), vše pro účely zahřívání, nikoli spalování, kuřácké potřeby, elektronická zařízení a jejich části pro účely zahřívání tabáku.  
(511) 34  
(540)



(593) Obrazová

(111) **395524**  
(220) 21.09.2022  
(320) 21.09.2022  
(442) 26.10.2022  
(151) 01.02.2023  
(730) **anasana design s.r.o.**, náměstí Míru 374/2, Brno, Stránice, 60200, CZ  
(740) PatentEnter s.r.o., Koliště 1965/13a, Brno, Černá Pole, 60200  
(210) O-581431  
(510) (9) sluneční brýle; (18) kosmetické taštičky (prázdné), tašky, batohy; (21) lahve, brčka na pití; (25) trička, legíny, kalhoty, čepice, košile, mikiny, svetry, sportovní podprsenky, krátké kalhoty, sukně, vesty, teplákové bundy, teplákové kalhoty, teplákové šortky, ponožky, spodní prádlo,

ANANĀSANA

(593) Obrazová

(111) **395525**  
(220) 21.09.2022  
(320) 21.09.2022  
(442) 26.10.2022  
(151) 01.02.2023  
(730) **anasana design s.r.o.**, náměstí Míru 374/2, Brno, Stránice, 60200, CZ  
(740) PatentEnter s.r.o., Koliště 1965/13a, Brno, Černá Pole, 60200  
(210) O-581432  
(510) (9) sluneční brýle; (18) kosmetické taštičky (prázdné), tašky, batohy; (21) lahve, brčka na pití; (25) trička, legíny, kalhoty, čepice, košile, mikiny, svetry, sportovní podprsenky, krátké kalhoty, sukně, vesty, teplákové bundy, teplákové kalhoty, teplákové šortky, ponožky, spodní prádlo, čelenky [oděvy], šátky, ponča, župany, bundy, plavky, boty na jógu; (27) podložky na jógu; (42) grafický design.  
(511) 9, 18, 21, 25, 27, 42  
(540)



(593) Obrazová

(111) **395526**  
(220) 21.09.2022  
(320) 21.09.2022  
(442) 26.10.2022  
(151) 01.02.2023

(730) **Moravskoslezská Technologická Akademie, z. s.**, Kavalcova 814/1, Bruntál, 79201, CZ

(740) Legitas advokátní kancelář s.r.o., Mgr. Petra Stupková, Na Zderaze 1322/13, Praha 2, Nové Město, 12000

(210) O-581433

(510) (9) software, aplikační software, počítačový software, databáze, platformy počítačového softwaru; (41) služby v oblasti vzdělávání, zábavy a sportu, výchova, vzdělávání, zábava a sportovní činnost, organizování webinářů, organizace seminářů, pronájem učebních materiálů, zvuková, obrazová a multimediální produkce a fotografie, produkce a pronájem vzdělávacích a instruktážních materiálů; (42) pronájem počítačového softwaru, software jako služba (SaaS), platforma jako služba (PAAS), uchovávání dat v elektronické podobě, pronájem softwaru počítačových databází, aktualizování softwaru, poskytování informací, poradenských a konzultačních služeb v oblasti počítačového softwaru, instalace a údržba počítačového softwaru.

(511) 9, 41, 42

(540)

**EduBox**

(592) Slovní

(111) **395527**

(220) 21.09.2022

(320) 21.09.2022

(442) 26.10.2022

(151) 01.02.2023

(730) **Moravskoslezská Technologická Akademie, z. s.**, Kavalcova 814/1, Bruntál, 79201, CZ

(740) Legitas advokátní kancelář s.r.o., Mgr. Petra Stupková, Na Zderaze 1275/15, Praha 2, Nové Město, 12000

(210) O-581435

(510) (9) software, aplikační software, počítačový software, databáze, platformy počítačového softwaru; (41) služby v oblasti vzdělávání, zábavy a sportu, výchova, vzdělávání, zábava a sportovní činnost, organizování webinářů, organizace seminářů, pronájem učebních materiálů, zvuková, obrazová a multimediální produkce a fotografie, produkce a pronájem vzdělávacích a instruktážních materiálů; (42) pronájem počítačového softwaru, software jako služba (SaaS), platforma jako služba (PAAS), uchovávání dat v elektronické podobě, pronájem softwaru počítačových databází, aktualizování softwaru, poskytování informací, poradenských a konzultačních služeb v oblasti počítačového softwaru, instalace a údržba počítačového softwaru.

(511) 9, 41, 42

(540)

**EducationBox**

(592) Slovní

(111) **395528**

(220) 21.09.2022

(320) 21.09.2022

(442) 26.10.2022

(151) 01.02.2023

(730) **Chour Michal**, Otopašská 809/18, Praha 5, Jinonice, 15800, CZ

(740) Ing. Jarmila Javoříková, patentový zástupce, Slunečná 4566, Zlín, 76005

(210) O-581437

(510) (18) zavazadla, kožená zavazadla, kabelky, kabely, kufry, aktovky, kožená galanterie, kůže, imitace kůže, kožešiny, sportovní a cestovní zavazadla, cestovní kufry, tašky, batohy, brašny, vaky (zavazadla), školní tašky, nákupní tašky, peněženky, kožené peněženky, pouzdra z kůže, deštníky, slunečníky, turistické hole, reklamní zavazadla; (25) opasky, kožené opasky, pokrývky hlavy, kožené pokrývky hlavy, oděvní doplňky v rámci této třídy, kožené doplňky oděvů v rámci této třídy, kožené oděvy, oděvy, kožená obuv, obuv, reklamní oděvy a obuv; (35) reklama, marketing, online reklama, online marketing, administrativní činnosti, obchodní management, organizační a ekonomické poradenství, automatizované zpracování dat, správa obchodních dat, služby databank, předvádění zboží, obchodní analýzy, obchodní průzkum, prodejní a obchodní akce, šíření reklamních materiálů, šíření vzorků zboží, maloobchodní, velkoobchodní a elektronický prodej zavazadel a výrobků z kůže spadajících do třídy 18, kožených oděvů a oděvních doplňků, oděvů a obuvi, obchodní poradenství, poskytování obchodních informací; (42) umělecký a průmyslový design, styling, navrhování výrobků, navrhování výrobků z kůže, navrhování zavazadel, oděvních návrhářství, tvorba webových stránek, webhosting,

počítačová grafika (služby), programování počítačů, testování materiálů, poradenství a poskytování informací v oblasti designu.

(511) 18, 25, 35, 42

(540)

**Isabelle Victoria**

(592) Slovní

(111) **395529**

(220) 21.09.2022

(320) 21.09.2022

(442) 26.10.2022

(151) 01.02.2023

(730) **Vrzala Tomáš Ing.**, Půlkruhová 445, Nová Ves pod Pleší, 26204, CZ

(210) O-581446

(591) Barevná

(510) (7) formy [části strojů], adjustační lisy (stroje), formy pro lisování plastických výrobků (části strojů), stroje na formování plastů vstříkováním, stroje na tváření kovů, stroje na tváření plastů; (40) broušení, elektrochemické zpracování, frézování, kalení kovů, obrábění kovů, ražení (lisování), rytí forem, služby odlévání forem na zakázku, služby v oblasti zpracování kovů, montáž a opravy velkých kovových zařízení, výroba nářadí na objednávku pro druhé, zakázková konstrukce strojů; (42) konstrukční návrhy a konzultace.

(511) 7, 40, 42

(540)



(593) Obrazová

(111) **395530**

(220) 22.09.2022

(320) 22.09.2022

(442) 26.10.2022

(151) 01.02.2023

(730) **LAKARA LTD**, SE15 2NL, Unit Q, 35 Astbury Road, London, GB

(740) Rott, Růžička & Guttman a spol., Vyskočilova 1566, Praha 4, Michle, 14000

(210) O-581458

(591) Barevná

(510) (41) služby v oblasti vzdělávání, zábavy a sportu, kulturní činnost, pořádání školení; (42) konzultační a poradenské služby v oblasti informačních technologií, správa služeb informačních technologií, navrhování a vývoj softwaru v oblasti mobilních aplikací.

(511) 41, 42



(540)



zapsaných na datové i nosiče, počítačový software, nahraný obsah (počítačové programy, data a informace), nahrané kompaktní disky obsahující hry, nahraná DVD obsahující hry, nahrané video pásy obsahující hry, nahrané audio pásy obsahující hry, počítačový herní software s možností stažení z celosvětové počítačové sítě, počítačový herní software do mobilních telefonů, interaktivní počítačové herní programy, počítačové herní programy (software), nahraný počítačový herní software, herní software pro použití v počítačích, počítačové herní programy nahrané na páskách (software), interaktivní multimediální software ke hraní her; (28) elektronické hry, hry; (41) poskytování počítačové hry, ke kterým mají uživatelé sítě přístup, elektronické herní služby poskytované prostřednictvím globální komunikační sítě, herní služby poskytované prostřednictvím počítačových sítí a globálních komunikačních sítí.

(511) 9, 28, 41

(540)

(593) Obrazová

(111) **395531**

(220) 22.09.2022

(320) 22.09.2022

(442) 26.10.2022

(151) 01.02.2023

(730) **LAKARA LTD**, SE15 2NL, Unit Q, 35 Astbury Road, London, GB

(740) Rott, Růžička & Guttman a spol., Vyskočilova 1566, Praha 4, Michle, 14000

(210) O-581459

(591) Barevná

(510) (41) služby v oblasti vzdělávání, zábavy a sportu, kulturní činnost, pořádání školení; (42) konzultační a poradenské služby v oblasti informačních technologií, správa služeb informačních technologií, navrhování a vývoj softwaru v oblasti mobilních aplikací.

(511) 41, 42

(540)



(593) Obrazová

(111) **395532**

(220) 26.09.2022

(320) 26.09.2022

(442) 26.10.2022

(151) 01.02.2023

(730) **Oxymoron games s.r.o.**, Olšanská 2898/4d, Praha 3, Žižkov, 13000, CZ

(740) MELKUS KEJLA & PARTNERS advokátní kancelář s.r.o., Mgr. Jiří Melkus, Washingtonova 1624/5, Praha 1, Nové Město, 11000

(210) O-581534

(510) (9) software na hry, software na elektronické hry, software pro počítačové hry, programy pro počítačové hry, programy pro elektronické hry, softwarové programy na video hry, interaktivní programy pro video hry, programy pro interaktivní multimediální hry, software pro programy na i video hry, video hry (počítačové hry) v podobě počítačových programů



(593) Obrazová

(111) **395533**

(220) 26.09.2022

(320) 26.09.2022

(442) 26.10.2022

(151) 01.02.2023

(730) **Oxymoron games s.r.o.**, Olšanská 2898/4d, Praha 3, Žižkov, 13000, CZ

(740) MELKUS KEJLA & PARTNERS advokátní kancelář s.r.o., Mgr. Jiří Melkus, Washingtonova 1624/5, Praha 1, Nové Město, 11000

(210) O-581535

(591) Barevná

(510) (9) software na hry, software na elektronické hry, software pro počítačové hry, programy pro počítačové hry, programy pro elektronické hry, softwarové programy na video hry, interaktivní programy pro video hry, programy pro interaktivní multimediální hry, software pro programy na i video hry, video hry (počítačové hry) v podobě počítačových programů zapsaných na datové i nosiče, počítačový software, nahraný obsah (počítačové programy, data a informace), nahrané kompaktní disky obsahující hry, nahraná DVD obsahující hry, nahrané video pásy obsahující hry, nahrané audio pásy obsahující hry, počítačový herní software s možností stažení z celosvětové počítačové sítě, počítačový herní software do mobilních telefonů, interaktivní počítačové herní programy, počítačové herní programy (software), nahraný počítačový herní software, herní software pro použití v počítačích, počítačové herní programy nahrané na páskách (software), interaktivní multimediální software ke hraní her; (28) elektronické hry, hry; (41) poskytování počítačové hry, ke kterým mají uživatelé sítě přístup, elektronické herní služby poskytované prostřednictvím globální komunikační sítě, herní služby poskytované prostřednictvím počítačových sítí a globálních komunikačních sítí.

(511) 9, 28, 41

(540)



(593) Obrazová

(111) **395534**

(220) 27.09.2022

(320) 27.09.2022

(442) 26.10.2022

(151) 01.02.2023

(730) **proVitan group s.r.o.**, Rybná 716/24, Praha 1, Staré Město, 11000, CZ

(740) František Čech, advokátní kancelář, Mgr. František Čech, advokát,  
Národní 60/28, Praha 1, Nové Město, 11000

(210) O-581536

(510) (29) luštěninové kreky, maso, ryby, drůbež a zvěřina, masové výtažky, konzervované, mražené, sušené a vařené ovoce a zelenina, želé, džemy, kompoty, vejce, mléko, sýr, máslo, jogurt a jiné mléčné výrobky, jedlé oleje a tuky; (30) káva, čaj, kakao a jejich náhražky, rýže, těstoviny a nudle, tapioka a ságo, mouka a obilninové přípravky, chléb, pečivo a cukrovinky, čokoláda, zmrzlina, sorbety a jiné zmrzlinářské výrobky, cukr, med, melasa, droždí, prášek do pečiva, sůl, ochucovačla, koření, konzervované byliny, ocet, omáčky a jiná dochucovačla, led (zmrzlá voda).

(511) 29, 30

(540)

**ŠPACÍRKY**

(592) Slovní

(111) **395535**

(220) 27.09.2022

(320) 27.09.2022

(442) 26.10.2022

(151) 01.02.2023

(730) **Žáčková Petra Ing.**, č. p. 125, Zvoleněves, 27325, CZ

(210) O-581547

(510) (41) audio zábava, audioprodukce, agentury zajišťující rezervaci zábavy.

(511) 41

(540)

**Příliš mnoho saxofonů**

(592) Slovní

### Přehled zápisů ochranných známek se změnou ve vztahu ke zveřejněným přihláškám

Kapitola obsahuje údaje o ochranných známkách zapsaných na základě ustanovení § 28 odst. 1 zákona č. 441/2003 Sb., u kterých došlo ke změně údajů oproti zveřejněné přihlášce ochranné známky.

Číselný přehled (111)									
395436	395437	395438	395439	395440	395441	395442	395443	395444	395445

## Zápisy ochranných známek se změnou ve vztahu ke zveřejněným přihláškám

(111) **395436**  
(220) 03.02.2021  
(320) 03.02.2021  
(442) 31.03.2021  
(151) 01.02.2023  
(540)

**RENOLAK**  
RENOVACE POVRCHŮ

(593) Obrazová  
(730) **RENOLAK s.r.o.**, 8. května 1745/60, Šumperk, 78701, CZ  
(740) Mgr. PETR ŽIŽKA, advokátní kancelář, Mgr. Petr Žižka, Sedláčkova 209/16, Plzeň, Vnitřní Město, 30100  
(510) (6) kovové materiály pro železnice, kovové stavební a konstrukční materiály a prvky, jednokolejové kovové konstrukce, kolejnicové spojky, kovová svodidla pro železnice, kovové jednokolejové dráhy, kovové koleje pro železniční vozidla, kovové kolejnice (koleje), kovové ložné míry, obrysnice (tyče) pro železniční vagony, kovové materiály pro kolejové svršky pozemních lanových drah, kovové materiály pro pozemní lanové dráhy, kovové materiály pro stavbu železnic, kovové přídržné kolejnice, kovové úchyty kolejnic, výhybky a točny (železniční), litinové materiály pro železniční tratě, kovové železniční pražce, železniční výhybky, kovové trubky, potrubí, hadice a jejich příslušenství, včetně ventilů, kovové matice, šrouby a upevňovací prvky, kovové železářské zboží, zámky a klíče, svařovací a pájecí materiály, kovové formy, kabely, dráty a řetězy, kovové přemístitelné konstrukce a kovové stavby, žebříky a lešení, kovové obalové, balicí a vázací materiály, kovové zámečnické potřeby; (37) zámečnictví (opravy), stavebnictví a demolice staveb, instalace, montáž, údržba a opravy topných, ventilačních a klimatizačních zařízení.  
(591) Barevná  
(511) 6, 37  
(210) O-569501

(111) **395437**  
(220) 23.02.2021  
(320) 23.02.2021  
(442) 26.05.2021  
(151) 01.02.2023  
(540)

  
**MOMENTA**  
CAFÉ

(593) Obrazová  
(730) **Café Kmenta s.r.o.**, Úvoz 497/52, Brno, Staré Brno, 60200, CZ  
(510) (30) mouka a přípravky vyrobené z obilnin; (43) dočasné ubytování.  
(511) 30, 43  
(210) O-570011

(111) **395438**  
(220) 23.02.2021  
(320) 23.02.2021  
(442) 26.05.2021  
(151) 01.02.2023

(540)

  
**MOMENTA**  
SUŠENKÁRNA

(593) Obrazová  
(730) **Sušenkárna Momenta s.r.o.**, Úvoz 497/52, Brno, 60200, CZ  
(510) (30) mouka a přípravky vyrobené z obilnin; (43) dočasné ubytování.  
(591) Barevná  
(511) 30, 43  
(210) O-570012

(111) **395439**  
(220) 23.02.2021  
(320) 23.02.2021  
(442) 26.05.2021  
(151) 01.02.2023  
(540)

**CAFÉ MOMENTA**

(592) Slovní  
(730) **Café Kmenta s.r.o.**, Úvoz 497/52, Brno, Staré Brno, 60200, CZ  
(510) (30) mouka a přípravky vyrobené z obilnin; (43) dočasné ubytování.  
(511) 30, 43  
(210) O-570013

(111) **395440**  
(220) 23.02.2021  
(320) 23.02.2021  
(442) 26.05.2021  
(151) 01.02.2023  
(540)

**MOMENTA**

(592) Slovní  
(730) **Café Kmenta s.r.o.**, Úvoz 497/52, Brno, Staré Brno, 60200, CZ  
(510) (30) mouka a přípravky vyrobené z obilnin; (43) dočasné ubytování.  
(511) 30, 43  
(210) O-570014

(111) **395441**  
(220) 28.04.2021  
(320) 28.04.2021  
(442) 01.12.2021  
(151) 01.02.2023  
(540)

**ZUBI**

(592) Slovní  
(730) **ARLI TRADE, spol. s r.o.**, Pražská 63, Jílové u Prahy, Radlík, 25401, CZ  
(510) (3) čisticí prostředky, krejčovský vosk a ševcovská směla; (5) přípravky proti rostlinným a živočišným škůdcům, přípravky na dezodoraci a čištění vzduchu, potravní doplňky a dietetické přípravky; (8) jídelní příbory, kuchyňské nože a náčiní na krájení pro použití v kuchyni, ruční hygienické a kosmetické náčiní pro lidi a zvířata, ruční náradí a nástroje pro zpracování materiálů a pro výrobu, opravy a údržbu, ruční nástroje používané v nouzových a záchranných situacích, sečné, bodné a tupé zbraně, zdvihací nástroje.  
(511) 3, 5, 8  
(210) O-571700

(111) **395442**  
(220) 26.05.2021  
(320) 26.05.2021  
(442) 25.08.2021  
(151) 01.02.2023  
(540)



(593) Obrazová  
(730) **Titan Real Invest a.s.**, Rudných dolů 291, Jílové u Prahy, 25401, CZ  
(740) PROPATENT, Ing. Vlasta Sedláčková, patentový zástupce, Pod Pekařkou 107/1, Praha 4, Podolí, 14700  
(510) (9) obaly na mobily; (16) plakáty, letáky, plastové obaly, papírové reklamní tašky, kalendáře, fotografie, psací potřeby a ubrousky, papírové tácky pod pивní sklenice; (18) výrobky z kůže a z imitace kůže, a to zavazadla, kufry a peněženky, deštníky, slunečníky; (21) výrobky ze skla, porcelánu, keramiky a nádoby do domácností, sklenice, hrnky, džbány; (25) prádlo, oděvy, čepice, klobouky, obuv; (29) maso, ryby, drůbež, zvěřina, mléčné výrobky; (30) cukr, pečivo, cukrovinky, med, koření, hořčice; (31) zemědělské, zahradnické a lesní výrobky a to: květiny, květinové cibule, semena, sazenice, stromky, keře, živé trávničky, čerstvé houby a houbová kultura, čerstvý hrách, čočka a kaštiny, zrní; (35) propagační, inzertní a reklamní činnost, reklama, pomoc při řízení obchodní činnosti, provozování a správa obchodních center, obchodní administrativa, kancelářské práce, zprostředkování obchodní činnosti s výrobky uvedenými výše ve tř. 9, 16, 18, 21, 25, 31 a s výrobky uvedenými ve třídě 29, jmenovitě masem, rybami, drůbeží, zvěřinou, mléčnými výrobky, zavařeným, mraženým, sušeným a vařeným ovocem a zeleninou, a s výrobky uvedenými výše ve třídě 30, jmenovitě cukrem, pečivem, cukrovinkami, medem, kořením, hořčicí; (41) výchova, vzdělávání, zábava, sportovní a kulturní aktivity, školení; (43) dočasné ubytování.  
(511) 9, 16, 18, 21, 25, 29, 30, 31, 35, 41, 43  
(210) O-572323

(111) **395443**  
(220) 20.07.2021  
(320) 20.07.2021  
(442) 29.09.2021  
(151) 01.02.2023  
(540)

## MEMOA

(592) Slovní  
(730) **SimplyBEST, s.r.o.**, Rybná 716/24, Praha 1, Staré Město, 11000, CZ  
(740) RETROPATENT s.r.o., Dobiášova 1246/29, Liberec, Liberec VI-Rochlice, 46006  
(510) (5) výrobky lékárnické, veterinářské a hygienické, nápoje, potraviny a potravinové doplňky určené pro zvláštní výživu s léčebnými nebo preventivními účinky, diabetické přípravky pro léčebné účely, potraviny pro batolata, extrakty, potravinové doplňky pro zvláštní výživu - v rámci této třídy, extrakty, potravinové doplňky pro zlepšení fyzické, psychické a zdravotní kondice v rámci této třídy, speciální potraviny pro rekonvalescenty, sportovce a osoby se zvýšenou fyzickou a pracovní zátěží v rámci této třídy, hygienické výrobky pro léčebné účely, dezinfekční přípravky, léčivé bonbony bedrníkové, jitrocelové, proti kašli, svíčky pro terapeutické účely; (25) oděvy, obuv, kloboučnické zboží, oděvy hotové (konfekce), dámské, dětské, pánské, oděvy spodní svrchní, sportovní; (35) maloobchodní, velkoobchodní činnost a zprostředkování obchodu,

internetový oobchod s těmito výrobky: svíčky obecně, výrobky lékárnické, veterinářské a hygienické, nápoje, potraviny a potravinové doplňky určené pro zvláštní výživu s léčebnými nebo preventivními účinky, diabetické přípravky pro léčebné účely, potraviny pro batolata, extrakty, potravinové doplňky pro zvláštní výživu, extrakty, potravinové doplňky pro zlepšení fyzické, psychické a zdravotní kondice, speciální potraviny pro rekonvalescenty, sportovce a osoby se zvýšenou fyzickou a pracovní zátěží, hygienické výrobky pro léčebné účely, dezinfekční přípravky, léčivé bonbony bedrníkové, jitrocelové, proti kašli, svíčky pro terapeutické účely, oděvy, obuv, kloboučnické zboží, oděvy hotové (konfekce), dámské, dětské, pánské, oděvy spodní svrchní, sportovní, pomoc při řízení obchodní činnosti, propagační činnost, marketing, reklama, obchodní řízení a provozování maloobchodních prodejen a obchodních domů, obchodní administrativa, kancelářské práce, přeskupování různého zboží (kromě jejich přepravy) pro třetí osoby za účelem umožnit spotřebiteli, aby si tyto výše uvedené výrobky mohl pohodlně prohlížet a nakupovat.

(511) 5, 25, 35  
(210) O-573522

(111) **395444**  
(220) 10.11.2021  
(320) 10.11.2021  
(442) 29.12.2021  
(151) 01.02.2023  
(540)

## Pivovar Patchwork

(592) Slovní  
(730) **Geisler Jan**, Wintrova 88, Nový Bor, 47301, CZ  
(740) TFP Legal, advokátní kancelář, s.r.o., Mgr. Daniel Thelen, U průhonu 1516/32, Praha 7, Holešovice, 17000  
(510) (32) piva, minerální vody, nealkoholické nápoje, přípravky k zhotovování nápojů; (33) alkoholické nápoje.  
(511) 32, 33  
(210) O-575734

(111) **395445**  
(220) 10.11.2021  
(320) 10.11.2021  
(442) 09.02.2022  
(151) 01.02.2023  
(540)



(593) Obrazová  
(730) **Geisler Jan**, Wintrova 88, Nový Bor, 47301, CZ  
(740) TFP Legal, advokátní kancelář, s.r.o., Mgr. Daniel Thelen, U průhonu 1516/32, Praha 7, Holešovice, 17000  
(510) (32) piva, minerální vody a jiné nápoje nealkoholické, přípravky k zhotovování nápojů; (33) alkoholické nápoje (s výjimkou piva).  
(511) 32, 33  
(210) O-575735

### Zápisy licenčních smluv k ochranným známkám

V této kapitole jsou zveřejněny zápisy licenčních smluv podle ustanovení § 18 odst. 1 zákona č. 441/2003 Sb.

Číslo zápisu (111)	Vlastník (730)	Nabyvatel licence (791)	Druh licence (793)	Datum uzavření licenční smlouvy (793)	S účinností od data (580)
237999	DIALAB Produktion und Vertrieb von chemisch-technischen Produkten und Laborinstrumenten Gesellschaft m.b.H., M55 Hondastrasse, 2351 Wiener Neudorf, AT	Dialab spol. s r.o., náměstí Osvoboditelů 1/11, Praha 5, Radotín, 15300, CZ	nevýhradní	24.01.2023	01.02.2023
240185	MEDIA BOHEMIA a.s., Bělehradská 299/132, Praha 2, Vinohrady, 12000, CZ	MEDIA MARKETING SERVICES a.s., Bělehradská 299/132, Praha 2, Vinohrady, 12000, CZ	nevýhradní	05.12.2022	06.02.2023
242201	MEDIA BOHEMIA a.s., Bělehradská 299/132, Praha 2, Vinohrady, 12000, CZ	MEDIA MARKETING SERVICES a.s., Bělehradská 299/132, Praha 2, Vinohrady, 12000, CZ	nevýhradní	05.12.2022	06.02.2023
242203	MEDIA BOHEMIA a.s., Bělehradská 299/132, Praha 2, Vinohrady, 12000, CZ	MEDIA MARKETING SERVICES a.s., Bělehradská 299/132, Praha 2, Vinohrady, 12000, CZ	nevýhradní	05.12.2022	06.02.2023
250528	MEDIA BOHEMIA a.s., Bělehradská 299/132, Praha 2, Vinohrady, 12000, CZ	MEDIA MARKETING SERVICES a.s., Bělehradská 299/132, Praha 2, Vinohrady, 12000, CZ	nevýhradní	05.12.2022	06.02.2023
250653	MEDIA BOHEMIA a.s., Bělehradská 299/132, Praha 2, Vinohrady, 12000, CZ	MEDIA MARKETING SERVICES a.s., Bělehradská 299/132, Praha 2, Vinohrady, 12000, CZ	nevýhradní	05.12.2022	06.02.2023
251730	MEDIA BOHEMIA a.s., Bělehradská 299/132, Praha 2, Vinohrady, 12000, CZ	MEDIA MARKETING SERVICES a.s., Bělehradská 299/132, Praha 2, Vinohrady, 12000, CZ	nevýhradní	05.12.2022	06.02.2023
256142	MEDIA BOHEMIA a.s., Bělehradská 299/132, Praha 2, Vinohrady, 12000, CZ	MEDIA MARKETING SERVICES a.s., Bělehradská 299/132, Praha 2, Vinohrady, 12000, CZ	nevýhradní	05.12.2022	06.02.2023
289244	MEDIA BOHEMIA a.s., Koperníkova 794/6, Praha 2, 12000, CZ	MEDIA MARKETING SERVICES a.s., Bělehradská 299/132, Praha 2, Vinohrady, 12000, CZ	nevýhradní	05.12.2022	06.02.2023
289245	MEDIA BOHEMIA a.s., Koperníkova 794/6, Praha 2, 12000, CZ	MEDIA MARKETING SERVICES a.s., Bělehradská 299/132, Praha 2, Vinohrady, 12000, CZ	nevýhradní	05.12.2022	06.02.2023
289246	MEDIA BOHEMIA a.s., Bělehradská 299/132, Praha 2, Vinohrady, 12000, CZ	MEDIA MARKETING SERVICES a.s., Bělehradská 299/132, Praha 2, Vinohrady, 12000, CZ	nevýhradní	05.12.2022	06.02.2023
305519	MEDIA BOHEMIA a.s., Bělehradská 299/132, Praha 2, Vinohrady, 12000, CZ	MEDIA MARKETING SERVICES a.s., Bělehradská 299/132, Praha 2, Vinohrady, 12000, CZ	nevýhradní	05.12.2022	06.02.2023
362638	MEDIA BOHEMIA a.s., Bělehradská 299/132, Praha 2, Vinohrady, 12000, CZ	MEDIA MARKETING SERVICES a.s., Bělehradská 299/132, Praha 2, Vinohrady, 12000, CZ	nevýhradní	05.12.2022	06.02.2023
386935	Soukup Ondřej, Semická 3289/3, Praha 4, Modřany, 14300, CZ	MAGIC SOUKUP s.r.o., Semická 3289/3, Praha 4, Modřany, 14300, CZ	výhradní	01.01.2023	06.02.2023
386935	Soukup Ondřej, Semická 3289/3, Praha 4, Modřany, 14300, CZ	MAGIC SOUKUP PRODUCTION s.r.o., Semická 3289/3, Praha 4, Modřany, 14300, CZ	nevýhradní	01.01.2023	06.02.2023
390665	Soukup Ondřej, Semická 3289/3, Praha 4, Modřany, 14300, CZ	MAGIC SOUKUP PRODUCTION s.r.o., Semická 3289/3, Praha 4, Modřany, 14300, CZ	nevýhradní	01.01.2023	06.02.2023
390665	Soukup Ondřej, Semická 3289/3, Praha 4, Modřany, 14300, CZ	MAGIC SOUKUP s.r.o., Semická 3289/3, Praha 4, Modřany, 14300, CZ	výhradní	01.01.2023	06.02.2023
390815	MEDIA BOHEMIA a.s., Bělehradská 299/132, Praha 2, Vinohrady, 12000, CZ	MEDIA MARKETING SERVICES a.s., Bělehradská 299/132, Praha 2, Vinohrady, 12000, CZ	nevýhradní	05.12.2022	06.02.2023
390922	MEDIA BOHEMIA a.s., Bělehradská 299/132, Praha 2, Vinohrady, 12000, CZ	MEDIA MARKETING SERVICES a.s., Bělehradská 299/132, Praha 2, Vinohrady, 12000, CZ	nevýhradní	05.12.2022	06.02.2023
392502	Šimánková Martina Mgr., Tkalcovská 928, Nový Bor, 47301, CZ	Křišťálový klíč, z.s., Tkalcovská 928, Nový Bor, 47301, CZ	výhradní	01.01.2023	01.02.2023



### Ochranné známky zrušené a prohlášené za neplatné

Tato kapitola obsahuje údaje o rozhodnutích o zrušení ochranné známky na základě ustanovení § 31 zákona č. 441/2003 Sb. nebo o prohlášení ochranné známky za neplatnou na základě ustanovení § 32 zákona č. 441/2003 Sb. Existuje-li důvod zrušení/prohlášení ochranné známky za neplatnou pouze ve vztahu k některým z výrobků nebo služeb, Úřad ochrannou známku zruší/prohlásí za neplatnou pouze pro tyto výrobky nebo služby. Údaje o výsledku rozhodnutí (zrušení ochranné známky, částečné zrušení ochranné známky, prohlášení ochranné známky za neplatnou, prohlášení ochranné známky za částečně neplatnou) jsou uvedeny za datem právní moci rozhodnutí s názvem "Datum právní moci rozhodnutí/výsledek rozhodnutí".

(111) 382424  
(540)

---



(593) Obrazová  
02.02.2023 / NABYTÍ P.M. - PROHLÁŠENÍ OZ ZA ČÁST.  
NEPLATNOU





## Obnovy zápisu ochranných známek

(111) **95071**  
(220) 28.06.1923  
(151) 28.06.1923  
(540)



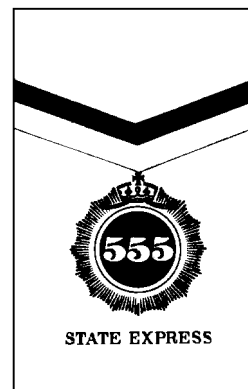
(594) Kombinovaná  
(730) **LASSELSBERGER, s.r.o.**, Adelova 2549/1, Plzeň, 32000, CZ  
(740) JUDr. Miroslav Kupka, Levého 1532, Rakovník, 26901  
(510) Veškeré keramické výrobky.  
(511) 19, 21  
(210) O-1488

(111) **161421**  
(220) 08.03.1973  
(151) 23.05.1973  
(540)

### FOLIVIRIN

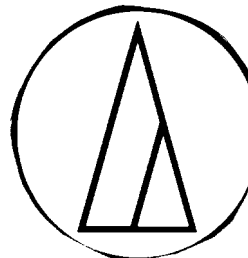
(592) Slovní  
(730) **BB Pharma a.s.**, Durychova 101/66, Praha 4, Lhotka, 14200, CZ  
(510) (1) výrobky lučební pro zdravotnický průmysl, umělé a syntetické pryskyřice, lučebniny na konzervování potravin; (5) výrobky lékárnické, veterinářské a zdravotnické, léčiva pro lidi a zvířata, výrobky dietetické pro děti a nemocné, náplasti, materiál na obvazy, hmoty na plombování zubů a na otisky zubů, léčiva pro dentisty, desinfekční prostředky s výjimkou desinfekčních prostředků na vázání prachu, prostředky na ničení plevele a škodlivých zvířat, medicínální vína, medicínální nápoje, sirupy k farmaceutickým účelům, enzymatické výrobky; (32) strojené vody minerální, nápoje šumivé, nealkoholické osvěžující z ovoce, sirupy k přípravě lihuprostých nápojů.  
(511) 1, 5, 32  
(210) O-46899

(111) **161648**  
(220) 10.04.1973  
(151) 04.10.1973  
(540)



(594) Kombinovaná  
(730) **CTBAT International Co. Limited**, 29th Floor Oxford House, Taikoo Place, 979 King's Road, Island East, Hong Kong, HK  
(740) Baker & McKenzie v.o.s., advokátní kancelář, JUDr. Jiří Čermák, advokát, Klimentská 46, Praha 1, 11002  
(510) (34) tabák zpracovaný nebo nezpracovaný.  
(511) 34  
(210) O-46995

(111) **161887**  
(220) 08.11.1973  
(151) 10.04.1974  
(540)



(593) Obrazová  
(730) **Audio-Technica Corporation**, 2-46-1 Nishi-naruse, Machida-shi, Tokyo, JP  
(740) Rott, Růžička & Guttman a spol., Vyskočilova 1566, Praha 4, Michle, 14000  
(510) (9) přístroje a zařízení pro záznam, reprodukci, příjem a přenášení zvuku, jejich součásti a příslušenství.  
(511) 9  
(210) O-47493

(111) **162259**  
(220) 28.03.1973  
(151) 03.03.1975  
(540)

### SMOKEHOUSE

(592) Slovní  
(730) **Blue Diamond Growers**, 1802 C Street, Sacramento, CA, US  
(740) Advokátní kancelář HOLEC, ZUSKA & Partneři, JUDr. Oldřich Trojan, Palác Anděl, Radlická 1c/3185, Praha 5, 15000  
(510) Loupané mandle, loupané pražené mandle s přísávkem koření, loupané pražené mandle s aromatickou příchutí.  
(511) 29, 30, 31  
(210) O-46944

(111) **165580**  
(220) 12.01.1984  
(151) 08.02.1984  
(540)

### VIAN-Paskov

(592) Slovní  
(730) **Lenzing Biocel Paskov a.s.**, Místecká 762, Paskov, 73921, CZ  
(740) PATENTSERVIS Praha a.s., Na Podkovce 281/10, Praha 4, Podolí, 14700  
(510) (1) magnezium-bisulfitová jehličnatá buničina.  
(511) 1  
(210) O-53492

(111) **173516**  
(220) 23.06.1993  
(151) 13.09.1993  
(540)

### HERMELÍN

(592) Slovní  
(730) **Savencia Fromage & Dairy Czech Republic, a.s.**, Vyskočilova 1481/4, Praha 4, Michle, 14000, CZ  
(740) Kania, Sedlák, Smola, s.r.o., Mendlovo náměstí 907/1a, Brno, Staré Brno, 60300  
(510) (29) sýry.  
(511) 29  
(210) O-80863

(111) **173517**  
(220) 23.06.1993  
(151) 13.09.1993  
(540)

### LUČINA

(592) Slovní  
(730) **Savencia Fromage & Dairy Czech Republic, a.s.**, Vyskočilova 1481/4, Praha 4, Michle, 14000, CZ  
(740) Kania, Sedlák, Smola, s.r.o., Mendlovo náměstí 907/1a, Brno, Staré Brno, 60300  
(510) (29) sýry.  
(511) 29  
(210) O-80862

(111) **173677**  
(220) 23.04.1993  
(151) 27.09.1993  
(540)



(594) Slovní grafická  
(730) **PAVIMEX, s.r.o.**, Mariánské náměstí 480/5, Ostrava - Mariánské Hory, 70900, CZ  
(510) Poskytování pomoci při provozu obchodu - export, import, zprostředkování, obchodní poradenství.  
(511) 35, 36  
(210) O-76517

(111) **174524**  
(220) 15.06.1993  
(151) 30.12.1993  
(540)



(594) Kombinovaná  
(730) **O2 Czech Republic a.s.**, Za Brumlovkou 266/2, Praha 4 - Michle, 14022, CZ  
(740) Rott, Růžička & Guttman a spol., Vyskočilova 1566, Praha 4, Michle, 14000  
(510) Výpočetní technika a její součásti včetně operačních systémů, databázové systémy, aplikační programové vybavení, programové produkty a nástroje pro vývoj aplikací, komponenty počítačových sítí včetně software; komplexní služby v oblasti výpočetní techniky a dodávky informačních technologií na klíč: studie informačních systémů, analyticko-programátorské práce, konzultační a poradenské služby, vývoj aplikačního programátorského vybavení, řízení projektů, projekce a instalace počítačových sítí, instalace a údržba prostředků výpočetní techniky, instalace a údržba operačních systémů a počítačových sítí, záruční a pozáruční servis poskytovaných služeb, školení aplikačního programového vybavení, školení pro programátory, správce systémů a sítí.  
(511) 9, 37, 41, 42  
(210) O-80577

(111) **176930**  
(220) 10.03.1993  
(151) 26.05.1994  
(540)

### BÖRNER

(592) Slovní  
(730) **Börner Distribution International GmbH**, Industriegebiet Börner 1, 54526 Landscheid-Niederkail, DE  
(740) Čermák a spol., JUDr. Karel Čermák Ph.D. LL.M., advokát, Elišky Peškové 735/15, Praha 5, Smíchov, 15000  
(510) Přístroje, nástroje, potřeby a zařízení pro kuchyně a domácnosti.  
(511) 8, 9, 21  
(210) O-75457

(111) **178426**  
(220) 13.07.1993  
(151) 22.07.1994  
(540)

### MODRÝ SKLEP

(592) Slovní  
(730) **Zábojník Martin**, Vrbovec 246, Vrbovec, 67124, CZ  
(510) (33) vína.  
(511) 33  
(210) O-81192

(111) **180903**  
(220) 06.05.1993  
(151) 10.11.1994  
(540)



(594) Kombinovaná  
(730) **JLV, a.s.**, Chodovská 3/228, Praha 4, 14100, CZ  
(740) JUDr. Miroslav Kupka, patentový zástupce, Levého 1532, Rakovník, 26901  
(510) Restaurační, pohostinské a ubytovací služby, činnost cestovní kanceláře, prodej lůžkových a lehátkových lůžků ve vzech speciální stavby, prodej a kontrola jízdenek ČD, provozování střediska praktické výuky učňů.  
(511) 39, 41, 42  
(210) O-79672

(111) **180904**  
(220) 06.05.1993  
(151) 10.11.1994  
(540)



(594) Kombinovaná  
(730) **JLV, a.s.**, Chodovská 3/228, Praha 4, 14100, CZ  
(740) JUDr. Miroslav Kupka, patentový zástupce, Levého 1532, Rakovník, 26901  
(510) Restaurační, pohostinské a ubytovací služby, činnost cestovní kanceláře, prodej lůžkových a lehátkových lůžků ve vzech speciální stavby, prodej a kontrola jízdenek ČD, provozování střediska praktické výuky učňů.  
(511) 39, 41, 42  
(210) O-79671

(111) **181343**  
(220) 13.05.1993  
(151) 30.11.1994  
(540)

**FruchtZwerge**

(594) Slovní grafická  
(730) **COMPAGNIE GERVAIS DANONE**, 17 Boulevard Haussmann, 75009 Paříž, FR  
(740) Rott, Růžička & Guttman a spol., Vyskočilova 1566, Praha 4, Michle, 14000  
(510) Maso, ryby, drůbež, zvěřina, masové výtazky, konzervovaná, sušená a vařená zelenina a ovoce, rosoly, zavařeniny, vejce, mléko a jiné mlékařenské výrobky, jedlé oleje a tuky, káva, čaj, kakao, cukr, rýže, tapioka, ságo, kávové náhražky, mouka a obilné výrobky určené k lidské výživě, chléb, suchary a sušenky, koláče, jemné pečivo a cukrovinky, zmrzlina, med, sirup z melasy, kvasnice, prášky do pečiva, sůl, hořčice, pepř, ocet, chuťové omáčky, koření, led.  
(511) 29, 30  
(210) O-79906

(111) **182443**  
(220) 21.07.1993  
(151) 18.01.1995  
(540)

**SPHERON**

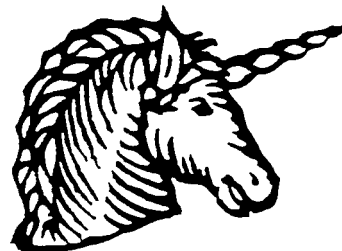
(592) Slovní  
(730) **Cabot Corporation**, Two Seaport Lane, Suite 1400, Boston, MA, US  
(740) Kania, Sedlák, Smola, s.r.o., Mendlovo náměstí 907/1a, Brno, Staré Brno, 60300  
(510) (1) saze pro použití v pryži, umělých hmotách, průmyslu pokovování a zhotovování povlaků a výrobě tuší.  
(511) 1  
(210) O-81337

(111) **182799**  
(220) 09.02.1993  
(151) 31.01.1995  
(540)

**CAD STUDIO**

(592) Slovní  
(730) **Arkance Systems CZ s.r.o.**, Líbalova 2348/1, Praha 4, Chodov, 14900, CZ  
(740) PatentCentrum Sedlák & Partners s.r.o., Okružní 2824, České Budějovice, České Budějovice 3, 37001  
(510) Programové a technické vybavení počítačů, vč. manuálů; tvorba programového vybavení počítačů; dokumentace k programovým produktům; zprostředkovatelská činnost v oblasti programového a technického vybavení počítačů; úpravy a údržba technického vybavení; zpracování dat; pořizování textů a animace; konzultační, školicí a expertní činnost v oblasti počítačů.  
(511) 9, 16, 35, 37, 41, 42  
(210) O-74891

(111) **184504**  
(220) 21.12.1993  
(151) 26.04.1995  
(540)



(593) Obrazová  
(730) **Unicorn a.s.**, V kapslovně 2767/2, Praha 3, Žižkov, 13000, CZ  
(740) Ing. Jarmila Javoříková, Slunečná 4566, Zlín, 76005  
(510) Software všeho druhu; automatizované zpracování dat.  
(511) 9, 35  
(210) O-85363

(111) **184505**  
(220) 21.12.1993  
(151) 26.04.1995  
(540)



**UNICORN**

(594) Kombinovaná  
(730) **Unicorn a.s.**, V kapslovně 2767/2, Praha 3, Žižkov, 13000, CZ  
(740) Ing. Jarmila Javoříková, Slunečná 4566, Zlín, 76005  
(510) Software všeho druhu; automatizované zpracování dat.  
(511) 9, 35  
(210) O-85365

(111) **184506**  
(220) 21.12.1993  
(151) 26.04.1995  
(540)



**UNICORN**

(594) Kombinovaná  
(730) **Unicorn a.s.**, V kapslovně 2767/2, Praha 3, Žižkov, 13000, CZ  
(740) Ing. Jarmila Javoříková, Slunečná 4566, Zlín, 76005  
(510) Software všeho druhu; automatizované zpracování dat.  
(511) 9, 35  
(210) O-85366

(111) **184507**  
(220) 21.12.1993  
(151) 26.04.1995  
(540)

**UNICORN**

(592) Slovní  
(730) **Unicorn a.s.**, V kapslovně 2767/2, Praha 3, Žižkov, 13000, CZ  
(740) Ing. Jarmila Javoříková, Slunečná 4566, Zlín, 76005  
(510) Software všeho druhu; automatizované zpracování dat.  
(511) 9, 35  
(210) O-85367

(111) **184821**  
(220) 23.09.1993  
(151) 12.05.1995  
(540)

**ROBOT**

(592) Slovní  
(730) **Druchema, družstvo pro chemickou výrobu a služby**, Služeb 753/3, Praha 10, Strašnice, 10000, CZ  
(740) Rott, Růžička & Guttman a spol., Vyskočilova 1566, Praha 4, Michle, 14000  
(510) (3) namáčecí, odmašťovací, mycí, bělicí, čistící a lešticí prostředky.  
(511) 3  
(210) O-82943

(111) **184822**  
(220) 23.09.1993  
(151) 12.05.1995  
(540)

**DISKONT**

(592) Slovní  
(730) **Druchema, družstvo pro chemickou výrobu a služby**, Služeb 753/3, Praha 10, Strašnice, 10000, CZ  
(740) Rott, Růžička & Guttman a spol., Vyskočilova 1566, Praha 4, Michle, 14000  
(510) Lepidla všeho druhu pro domácí a průmyslové účely.  
(511) 1, 3, 16  
(210) O-82944

(111) **184823**  
(220) 23.09.1993  
(151) 12.05.1995  
(540)

**UNITAL**

(592) Slovní  
(730) **Druchema, družstvo pro chemickou výrobu a služby**, Služeb 753/3, Praha 10, Strašnice, 10000, CZ  
(740) Rott, Růžička & Guttman a spol., Vyskočilova 1566, Praha 4, Michle, 14000  
(510) Lepidla všeho druhu pro domácí a průmyslové účely.  
(511) 1, 3, 16  
(210) O-82945

(111) **185511**  
(220) 09.07.1993  
(151) 06.06.1995  
(540)



(594) Kombinovaná  
(730) **Ing. Martin Dědourek**, Wolkerova alej 14a, Svitavy, 56802, CZ  
(740) Macek and Partners, Mgr. Jiří Macek, Sázavská 751/16, Praha 2, Vinohrady, 12000  
(510) Geodetické a kartografické práce, poradenská činnost na úseku evidence nemovitostí.  
(511) 16, 42  
(210) O-81146

(111) **185938**  
(220) 04.06.1993  
(151) 23.06.1995  
(540)



(594) Kombinovaná  
(730) **ELFIS spol. s r.o.**, Kolmá 10, Praha 9, 19000, CZ  
(740) Rott, Růžička & Guttman a spol., Vyskočilova 1566, Praha 4, Michle, 14000  
(510) Odrušovací filtry, vinuté díly zejména transformátory, tlumivky, reaktory, logické automaty, statické měniče; zprostředkovatelská činnost ve výše uvedených oborech, výzkum, projekce, zkoušení, servis v oblasti elektrických, elektronických a elektromechanických systémů.  
(511) 9, 35, 37, 42  
(210) O-80392

(111) **188625**  
(220) 16.02.1993  
(151) 19.03.1996  
(540)

## REDA

(592) Slovní  
(730) **Schlumberger Technology Corporation**, 300 Schlumberger Drive, Sugar Land, TX, US  
(740) Advokátní a patentová kancelář Traplová, Hakr, Kubát, Mgr. Jana Šuranová Traplová, Přístavní 24, Praha 7, 17000  
(510) (7) elektrické motory, řízení motorů, ponorná čerpadla a sací čerpadla, sestavy kol, vidlic a pružin pro rozvíjení kabelů, a ochranná zařízení pro motory pro vyrovnání vnitřního tlaku v motoru s tlakem pod hladinou ponoru, části a fitinky pro shora uvedené zboží; (9) elektrické kabely, kondenzátory a skříně pro kondenzátory, části a fitinky pro shora uvedené zboží.  
(511) 7, 9  
(210) O-75086

(111) **188713**  
(220) 17.06.1993  
(151) 19.03.1996  
(540)

## KYMCO

(594) Slovní grafická  
(730) **KWANG YANG MOTOR CO.,LTD.**, 35, Wan Hsing Street, Sanmin District, Kaohsiung, TW  
(740) PATENTSERVIS Praha a.s., Na Podkovce 281/10, Praha 4, Podolí, 14700  
(510) (4) průmyslové oleje a mazací tuky, vstřikovací oleje, mazací oleje, brzdové oleje, motorové oleje, palivové oleje; (12) automobily, motocykly, náhradní díly a součástky k motocyklům, vozidla pro pohyb (změnu místa) na souši, ve vzduchu, ve vodě a po kolejích.  
(511) 4, 12  
(210) O-80634

(111) **188730**  
(220) 22.06.1993  
(151) 19.03.1996  
(540)

## POLYLAC

(592) Slovní  
(730) **POLYKEMI AB**, Ystad, SE  
(740) PATENTSERVIS Praha a.s., Na Podkovce 281/10, Praha 4, Podolí, 14700  
(510) (1) plastické hmoty v tekutém stavu, v prášku a v granulích.  
(511) 1  
(210) O-80780

(111) **189207**  
(220) 20.04.1993  
(151) 29.04.1996  
(540)



(594) Kombinovaná  
(730) **Demel Aleš Ing.**, Blahoslavova 1537/3, Ostrava, Moravská Ostrava, 70200, CZ  
(510) (35) ekonomické a daňové poradenství; (36) realitní agentury, nákup, prodej a pronájem nemovitostí včetně správcovství domů; (37) služby ve stavebnictví, provádění oprav a údržby včetně rekonstrukce a modernizace interiérů, provádění staveb; (42) inženýrská činnost ve stavebnictví, projekční činnost, zprostředkování odborných stavebních profesí, zajišťování znaleckých posudků.

(511) 35, 36, 37, 42  
(210) O-76423

(111) **189293**  
(220) 29.06.1993  
(151) 29.04.1996  
(540)



(594) Kombinovaná  
(730) **Petr Chochoł**, Gabinova 836, Praha 5, 15000, CZ  
(740) PROPATENT, Ing. Vlasta Sedláčková, patentový zástupce, Pod Pekařkou 107/1, Praha 4, Podolí, 14700  
(510) (37) opravy fasád, betonových podlah, dřevěných obkladů, eternitových střech, sanace, penetrace, zpevňování domů; (40) technické služby pro povrchové úpravy - nátěry fasád, oken, dveří, ocelových konstrukcí, stříkání komínů, hal, podlah, střech, malování interiérů.  
(511) 37, 40  
(210) O-80967

(111) **190158**  
(220) 24.05.1993  
(151) 20.05.1996  
(540)



(594) Slovní grafická  
(730) **Časopisy pro volný čas s.r.o.**, Domažlická 1256/1, Praha 3, Žižkov, 13000, CZ  
(740) Mgr. Petra Fialová, advokátka, Vinohradská 1899/112, Praha 3, Vinohrady, 13000  
(510) (16) tiskoviny všeho druhu, noviny, časopisy, knihy, periodický a neperiodický tisk; (35) reklamní činnost; (41) zprostředkovatelská činnost v oblasti kultury, nakladatelská a vydavatelská činnost, agenturní činnost v oblasti kultury.  
(511) 16, 35, 41  
(210) O-80142

(111) **191111**  
(220) 05.11.1993  
(151) 24.06.1996  
(540)

## INTACT

(592) Slovní  
(730) **PhDr. Karel Klusák**, Zdenky Vorlové 2000/2, Velké Meziříčí, 59401, CZ  
(740) UNIPATENT, Mgr. Jiří Macek, Sázavská 16, Praha 2 - Vinohrady, 12000  
(510) (35) reklama a propagace výukových kursů; (41) jazyková výuka; (42) zprostředkovatelská činnost v oblasti výukových kurzů, překladatelská činnost.  
(511) 35, 41, 42  
(210) O-84069

(111) **191134**  
(220) 04.01.1994  
(151) 24.06.1996  
(540)

## TOPIČŮV SALON

(592) Slovní  
(730) **MUDr. Martin Jan Stránský**, Národní 9, Praha 1, 11000, CZ  
(510) (35) výstavnictví, galerijní činnost; (42) galerijní činnost.  
(511) 35, 42  
(210) O-85615

(111) **197185**  
(220) 24.05.1993  
(151) 24.02.1997  
(540)

## TECHNICKÝ TÝDENÍK

(592) Slovní  
(730) **Business Media CZ s.r.o.**, Nádražní 762/32, Praha 5, Smíchov, 15000, CZ  
(510) (16) tiskoviny všeho druhu, noviny, časopisy, knihy, periodický a neperiodický tisk; (35) reklamní činnost; (41) nakladatelská a vydavatelská činnost; (42) poradenská činnost v oblasti technických informací a jejich využití.  
(511) 16, 35, 41, 42  
(210) O-80144

(111) **208854**  
(220) 23.09.1993  
(151) 28.04.1998  
(540)

## GOLEM

(592) Slovní  
(730) **Druchema, družstvo pro chemickou výrobu a služby**, Služeb 753/3, Praha 10, Strašnice, 10000, CZ  
(740) Rott, Růžička & Guttman a spol., Vyskočilova 1566, Praha 4, Michle, 14000  
(510) (3) čisticí, mycí a lešticí prostředky; (5) dezinfekční prostředky.  
(511) 3, 5  
(210) O-82946

(111) **217624**  
(220) 14.10.1993  
(151) 27.05.1999  
(540)

## 555

(594) Slovní grafická  
(730) **CTBAT International Co. Limited**, 29th Floor Oxford House, Taikoo Place, 979 King's Road, Island East, Hong Kong, HK  
(740) Baker & McKenzie v.o.s., advokátní kancelář, JUDr. Jiří Čermák, advokát, Klimentská 46, Praha 1, 11002  
(510) (34) cigarety, tabák, tabákové výrobky, kuřácké potřeby, zapalovače a zápalky.  
(511) 34  
(210) O-83473

(111) **255412**  
(220) 20.01.2003  
(151) 25.06.2003  
(540)



(594) Kombinovaná  
(730) **Albatros Media a.s.**, 5. května 1746/22, Praha 4, Nusle, 14000, CZ  
(510) (16) tiskoviny všeho druhu, noviny, časopisy, knihy, periodický a neperiodický tisk; (35) reklamní činnost; (41) nakladatelská a vydavatelská činnost.

(511) 16, 35, 41  
(210) O-187737

(111) **257055**  
(220) 25.02.2003  
(151) 27.08.2003  
(540)

## SUPERTOK

(592) Slovní  
(730) **Pavla Koudelová**, 5. května 209, Mochov, 25087, CZ  
(510) (11) zařízení na úpravu vody magnetickým polem.  
(511) 11  
(210) O-189154

(111) **257628**  
(220) 10.01.2003  
(151) 29.09.2003  
(540)



(594) Kombinovaná  
(730) **Jiří Nechvátal**, Dr. Suzy 846/35, Třebíč, 67401, CZ  
(740) A. Holas & partner, Patentová a známková kancelář, Ing. Mgr. Hana Holasová, Křížová 105/4, Brno, Staré Brno, 60300  
(510) (25) punčocháče (punčochové kalhoty), punčochy, punčochové ponožky a podkolenky; (40) výroba punčochového zboží.  
(511) 25, 40  
(210) O-187428

(111) **258336**  
(220) 29.01.2003  
(151) 29.10.2003  
(540)



(594) Kombinovaná  
(591) Barevná  
(730) **ZEUS, spol. s r.o.**, Čechova 16, Praha 7, 17000, CZ  
(510) (37) provádění staveb včetně jejich změn, udržovacích prací a jejich odstraňování, provádění stavebních prací ve výškách pomocí horolezecké techniky, mytí oken, natěračské práce, montáž, oprava, údržba vyhrazených elektrických zařízení (hromosvodů).  
(511) 37  
(210) O-188089

(111) **258401**  
(220) 12.02.2003  
(151) 29.10.2003  
(540)

### Mediapost

(592) Slovní  
(730) **První novinová společnost a.s.**, Paceařická 2773/1, Praha 9, Horní Počernice, 19300, CZ  
(740) DKS LEGAL, Mgr. Marek Doleček, Ostrovni 126/30, Praha 1, Nové Město, 11000  
(510) (35) aktualizování reklamních materiálů, inzerce poštou, marketingové studie, obchodní nebo podnikatelský průzkum, obchodní poradenství, obchodní reklama (pro třetí osoby), podnikatelské poradenství, překlad informací do počítačových databází, reklama, reklamní materiály, reklamní texty, rozšiřování reklamních a inzertních materiálů, rozšiřování reklamních nebo inzertních materiálů, rozšiřování reklamních materiálů zákazníkovi, systematizace informací do počítačových databází, účetnictví, zajišťování novinového předplatného, zasílání reklamních materiálů zákazníkům; (38) elektronická pošta; (39) automobilová doprava, balení zboží, dodávka zboží poštou, noviny a časopisy (doručování), doprava informace, doručovací služby, doručování balíků, doručování novin a časopisů, doručování zboží, kurýrní služby, nákladní doprava, skladování, zprostředkování (doprava), zprostředkování dopravy (zasílatelství), zprostředkování přepravy; (42) poradenství v oblasti počítačového hardware, počítačové programování, počítačové programy (aktualizace), počítačový hardware, tvorba software (počítačových programů), údržba počítačových programů.  
(511) 35, 38, 39, 42  
(210) O-188732

(111) **258402**  
(220) 12.02.2003  
(151) 29.10.2003  
(540)



(594) Kombinovaná  
(591) Barevná  
(730) **První novinová společnost a.s.**, Paceařická 2773/1, Praha 9, Horní Počernice, 19300, CZ  
(740) DKS LEGAL, Mgr. Marek Doleček, Ostrovni 126/30, Praha 1, Nové Město, 11000  
(510) (35) aktualizování reklamních materiálů, inzerce poštou, marketingové studie, obchodní nebo podnikatelský průzkum, obchodní poradenství, obchodní reklama (pro třetí osoby), podnikatelské poradenství, překlad informací do počítačových databází, reklama, reklamní materiály, reklamní texty, rozšiřování reklamních a inzertních materiálů, rozšiřování reklamních nebo inzertních materiálů, rozšiřování reklamních materiálů zákazníkovi, systematizace informací do počítačových databází, účetnictví, zajišťování novinového předplatného, zasílání reklamních materiálů zákazníkům; (38) elektronická pošta; (39) automobilová doprava, balení zboží, dodávka zboží poštou, noviny a časopisy (doručování), doprava informace, doručovací služby, doručování balíků, doručování novin a časopisů, doručování zboží, kurýrní služby, nákladní doprava, skladování, zprostředkování (doprava), zprostředkování dopravy (zasílatelství), zprostředkování přepravy; (42) poradenství v oblasti počítačového hardware, počítačové programování, počítačové programy (aktualizace), počítačový hardware, tvorba software (počítačových programů), údržba počítačových programů.  
(511) 35, 38, 39, 42  
(210) O-188733

(111) **258405**  
(220) 12.02.2003  
(151) 29.10.2003  
(540)



(594) Kombinovaná  
(730) **Le Sportsac, Inc.**, 10471 Double R Blvd., Suite C, Reno 89521, NV, US  
(740) Advokátní kancelář HOLEC, ZUSKA & Partneři, JUDr. Oldřich Trojan, Palác Anděl, Radlická 1c/3185, Praha 5, 15000  
(510) (18) kabelky, kufry, zavazadla, cestovní zavazadla, prázdné kosmetické tašky, tašky, obaly na oděvy, nákupní tašky, kufříky, batohy.  
(511) 18  
(210) O-188739

(111) **258859**  
(220) 04.11.2002  
(151) 27.11.2003  
(540)

### RUMCAJSOVKA

(592) Slovní  
(730) **Zajíček Štěpán**, Palackého 71, Jičín, Staré Město, 50601, CZ  
(740) Bohemia Patent, Ing. Jana Vandělková, Petrská 1136/12, Praha 1, Nové Město, 11000  
(510) (33) pravá Rumcajsova slivovice, hruškovice, jablkovice, višňovice, třešňovice, vínovice; (35) zprostředkování obchodu s pravou Rumcajsovou slivovicí, hruškovicí, jablkovicí, višňovicí, třešňovicí, vínovicí.  
(511) 33, 35  
(210) O-185236

(111) **259009**  
(220) 07.02.2003  
(151) 27.11.2003  
(540)



(594) Kombinovaná  
(730) **Pangrác Hynek Ing.**, Huťská 300, Kladno, Dubí, 27203, CZ  
(740) Ing. Vladimír Belfin, patentový zástupce, Litovická 305, Hostivice, 25301  
(510) (9) průmyslové řídicí systémy, přístroje pro měření a regulaci, elektrická a elektronická zařízení pro výpočet a předávání údajů a informací, jakož i zařízení pro dozor, prověřování a dálkové ovládání průmyslových operací, převodníky měření elektrických a neelektrických veličin, zesilovače, čidla, sondy, regulační a akční členy pro průmyslovou automatizaci, elektrická a polovodičová relé a spínače, průmyslová elektronika, elektronické moduly, DC/DC konvertory a měniče napětí, vysílače a přijímače elektronických signálů, zařízení pro naprogramování automatických přístrojů, diagnostické, signalizační a detekční přístroje a zařízení, počítačové programy (software); (37) opravy, servis přístrojů, zařízení a řídicích systémů uvedených ve tř. 9; (42) tvorba počítačových programů.  
(511) 9, 37, 42  
(210) O-188505



(111) **259010**  
(220) 07.02.2003  
(151) 27.11.2003  
(540)

**HYPEL**

(592) Slovní  
(730) **Pangrác Hynek Ing.**, Huťská 300, Kladno, Dubí, 27203, CZ  
(740) Ing. Vladimír Belfín, patentový zástupce, Litovická 305, Hostovice, 25301  
(510) (9) průmyslové řídicí systémy, přístroje pro měření a regulaci, elektrická a elektronická zařízení pro výpočet a předávání údajů a informací, jakož i zařízení pro dozor, prověřování a dálkové ovládání průmyslových operací, převodníky měření elektrických a neelektrických veličin, zesilovače, čidla, sondy, regulační a akční členy pro průmyslovou automatizaci, elektrická a polovodičová relé a spínače, průmyslová elektronika, elektronické moduly, DC/DC konvertory a měniče napětí, vysílače a přijímače elektronických signálů, zařízení pro naprogramování automatických přístrojů, diagnostické, signalizační a detekční přístroje a zařízení, počítačové programy (software); (37) opravy, servis přístrojů, zařízení a řídicích systémů uvedených ve tř. 9; (42) tvorba počítačových programů.  
(511) 9, 37, 42  
(210) O-188506

(111) **259097**  
(220) 21.02.2003  
(151) 27.11.2003  
(540)

**NOKA**  
DENTAL  
KLINIK

(594) Kombinovaná  
(730) **NoKa dental klinik spol. s r.o.**, Lidická tř. 1968/97a, České Budějovice, České Budějovice 7, 37001, CZ  
(740) Advokátní kancelář Nádravský & syn, JUDr. Jan Nádravský, advokát, Husova tř. 1633/40, České Budějovice, 37005  
(510) (5) hygienické výrobky pro léčebné účely; (41) výchova a vzdělávání, jedná se o přednáškovou činnost v oblasti zdravotnictví; (44) lékařské služby.  
(511) 5, 41, 44  
(210) O-189032

(111) **259150**  
(220) 04.03.2003  
(151) 27.11.2003  
(540)

**HolidayTour**

(594) Kombinovaná  
(730) **Štěpánek Pavel Ing.**, Sídlíště II 24, Kamenice, 25168, CZ  
(510) (35) propagační činnost, reklama, pomoc při řízení obchodní činnosti, obchodní administrativy, kancelářské práce, pomoc při řízení podniků a provozování obchodů, služby reklamních kanceláří; (39) doprava, organizování cest, doprava osob nebo zboží, skladování zboží, pronájem vozidel, sdělování informací ohledně cest nebo dopravy zboží; (43) služby poskytující dočasné ubytování (v hotelech, penzionech a jiných zařízeních poskytujících dočasné ubytování jako chalupy, chaty, priváty).

(511) 35, 39, 43  
(210) O-189348

(111) **259326**  
(220) 01.04.2003  
(151) 27.11.2003  
(540)

**mfp**  
**MLADÁ FRONTA**

(594) Kombinovaná  
(730) **Albatros Media Mladá Fronta s.r.o.**, 5. května 1746/22, Praha 4, Nusle, 14000, CZ  
(510) (9) nahrané a nenahrané nosiče záznamů zvuku a obrazu, zejména audio a video kazety, magnetofonové pásky, gramofonové desky, kompaktní desky, videodisky; (16) knihy a ostatní periodické i neperiodické publikace, tiskoviny, letáky, bibliofilie, kalendáře, reklamní a propagační tiskoviny; (35) marketing, reklama, inzertní činnost, organizování výstav pro reklamní a komerční účely, propagační činnost; (41) vydavatelství a nakladatelství, organizování kulturních a vzdělávacích výstav.  
(511) 9, 16, 35, 41  
(210) O-190218

(111) **259547**  
(220) 26.05.2003  
(151) 21.11.2003  
(540)

**Pharmakl** spol. s r.o.

(594) Kombinovaná  
(730) **PHARMAKL spol. s r. o.**, Slovenská 993/9, Praha 2 - Vinohrady, 12000, CZ  
(510) (5) výrobky farmaceutické, zvěrolékařské, zdravotnické, hygienické, dietetické potraviny a dietetické potravinové přípravky k léčebným účelům, vitamínové přípravky, potravinové doplňky a přísady do potravin zařazené v této třídě; (9) laboratorní zařízení; (10) lékařská zařízení, chirurgické přístroje; (35) zprostředkování obchodních záležitostí týkajících se výše uvedených výrobků, obchodní poradenství, propagační a reklamní činnosti; (42) vědecký výzkum pro lékařské účely; (44) lékařské služby, lékárenské poradenství, zemědělské, zahradnické a lesnické služby, poradenství v oblasti biomedicínských oborů.  
(511) 5, 9, 10, 35, 42, 44  
(210) O-191939

(111) **259809**  
(220) 10.02.2003  
(151) 23.12.2003  
(540)

## JP-KONTAKT

(592) Slovní  
(730) **JP-KONTAKT, s.r.o.**, Dašická 1797, Pardubice, Bílé Předměstí, 53003, CZ  
(740) Ing. Marcela Filipenská, Polní 302/32, Žďár nad Sázavou, Žďár nad Sázavou 2, 59102  
(510) (6) zámečnické výrobky kovové, kovové nábytkové součásti - kryty, madla a lišty k nábytku, kování, kovové lamelové a jiné rošty jako součást nábytku, kovové vložky do postele, kovové konstrukce stavební, žebříky kovové včetně skládacích, sklopné schůdky, stojany, stojky, kovové kartotéky a lístkovnice, skříňky a bedny, bezpečnostní, ohnivzdorné, spisové a výkresové skříně, trezory, věšáky, vše z kovu a v rámci této třídy; (20) nábytek ze dřeva, kovu, plastu a jejich vzájemných kombinací, nábytek čalouněný, chromovaný i lakovaný, nábytek kancelářský, nábytek pro archiv, kovový, sedací, dílenský, nemocniční a šatnový, postele, lavice, lehátka, pohovky, stoly včetně pracovních a dílenských, stolky, stoličky, lavice a lavičky, skříně, skříňky, registratury, regály, pulty, věšáky, čekárenské a šatnové lavice, výrobky ze dřeva jako části nábytku, zejména desky, dvířka, police, kontejnery; (37) zámečnické, truhlářské a natěračské práce, instalace a opravy nábytku a jeho příslušenství, instalace, servis a údržba stolařských a truhlářských výrobků a výrobků kovovýroby.  
(511) 6, 20, 37  
(210) O-188610

(111) **259810**  
(220) 10.02.2003  
(151) 23.12.2003  
(540)



(594) Kombinovaná  
(730) **JP-KONTAKT, s.r.o.**, Dašická 1797, Pardubice, Bílé Předměstí, 53003, CZ  
(740) Ing. Marcela Filipenská, Polní 302/32, Žďár nad Sázavou, Žďár nad Sázavou 2, 59102  
(510) (6) zámečnické výrobky kovové, kovové nábytkové součásti - kryty, madla a lišty k nábytku, kování, kovové lamelové a jiné rošty jako součást nábytku, kovové vložky do postele, kovové konstrukce stavební, žebříky kovové včetně skládacích, sklopné schůdky, stojany, stojky, kovové kartotéky a lístkovnice, skříňky a bedny, bezpečnostní, ohnivzdorné, spisové a výkresové skříně, trezory, věšáky, vše z kovu a v rámci této třídy; (20) nábytek ze dřeva, kovu, plastu a jejich vzájemných kombinací, nábytek čalouněný, chromovaný i lakovaný, nábytek kancelářský, nábytek pro archiv, kovový, sedací, dílenský, nemocniční a šatnový, postele, lavice, lehátka, pohovky, stoly včetně pracovních a dílenských, stolky, stoličky, lavice a lavičky, skříně, skříňky, registratury, regály, pulty, věšáky, čekárenské a šatnové lavice, výrobky ze dřeva jako části nábytku, zejména desky, dvířka, police, kontejnery; (37) zámečnické, truhlářské a natěračské práce, instalace a opravy nábytku a jeho příslušenství, instalace, servis a údržba stolařských a truhlářských výrobků a výrobků kovovýroby.  
(511) 6, 20, 37  
(210) O-188611

(111) **259835**  
(220) 21.02.2003  
(151) 23.12.2003  
(540)

# GRYF

(594) Slovní grafická  
(730) **GRYF HB, spol. s r. o.**, Čechova 314, Havlíčkův Brod, 58001, CZ  
(740) Mgr. Jitka Vejražková, patentový zástupce, Pod Harfou 938/58, Praha 9, Vysočany, 19000  
(510) (9) měřicí přístroje pro měření elektrických, elektrochemických a fyzikálních veličin, zejména el. proudu, napětí, odporu, kapacity, indukčnosti, frekvence, fáze, vodivosti, vodivosti roztoků, koncentrace iontů (pH) - ionometry, koncentrace iontů (ionometry), koncentrace roztoků, koncentrace plynů v kapalinách, ovzduší a spalinách, teploty (vyjma lékařských teploměrů), vlhkosti, tlaku, zvuku, světelného a jiného záření, výšky hladiny, vzdálenosti, úhlu, rychlosti a zrychlení, měřicí přístroje kombinující různé výše uvedené veličiny, senzory, čidla a měřicí články pro výše uvedené veličiny, měřicí přístroje přenosné, stacionární, přístroje laboratorní, přístroje v rámci této třídy pro signalizaci, přístroje a zařízení pro záznam, zpracování a přenos dat s výjimkou hardware, měřicí a řídicí systémy, přístroje a zařízení pro regulaci (elektrické), přístroje a zařízení pro řízení technologických procesů v rámci této třídy, kosmetické přístroje elektrické v rámci této třídy s výjimkou masážních přístrojů; (10) speciální zařízení, přístroje a nástroje pro lékaře a farmacii, včetně jejich příslušenství, masážní přístroje; (11) zařízení a stroje pro úpravu vody, filtrace, dezinfekci, úpravu chemických a fyzikálních parametrů; (37) instalace, opravy a údržba veškerých měřicích přístrojů a zařízení včetně příslušenství v shora uvedených třídách.  
(511) 9, 10, 11, 37  
(210) O-189023

(111) **259856**  
(220) 03.03.2003  
(151) 23.12.2003  
(540)

# STRATOS AUTO

(594) Slovní grafická  
(730) **STRATOS AUTO, spol. s r. o.**, Bři Štefanů 1002, Hradec Králové, 50003, CZ  
(740) JUDr. Miloš Slabý, advokát, Nádražní 9, Mohelnice, 78985  
(510) (12) vozidla, dopravní prostředky pozemní; (35) propagační činnost, reklama, pomoc při řízení obchodní činnosti; (37) opravy.  
(511) 12, 35, 37  
(210) O-189290

(111) **259913**  
(220) 21.03.2003  
(151) 23.12.2003  
(540)

### DATARIF

(592) Slovní  
(730) **O2 Czech Republic a.s.**, Za Brumlovkou 266/2, Praha 4 - Michle, 14022, CZ  
(740) Rott, Růžička & Guttman a spol., Vyskočilova 1566, Praha 4, Michle, 14000  
(510) (16) výrobky z papíru, lepenky, tiskoviny včetně reklamních a propagačních, formuláře, příručky, průvodní dokumentace; (35) informace (obchodní nebo podnikatelské), propagace, reklama, automatické zpracování informací, zprostředkovatelská a obstaratelská činnost v oblasti obchodu, marketing, pomoc při řízení obchodní a podnikatelské činnosti, veškeré informační služby v rámci tř. 35, obchodní inzerce, automatické zpracování dat; (38) telekomunikační služby, zejména poskytované globální počítačovou sítí, zprostředkovatelská a poradenská činnost v oblasti telekomunikací, elektronický přenos dokumentů, internetová telefonie, šíření všech druhů signálů a informací po telekomunikačních sítích, datových sítích, počítačových sítích a po pronajatých neveřejných sítích, elektronická pošta, pronájem přístrojů pro přenos informací i obrazových, služby hlasové schránky; (41) služby školící a vzdělávací pro subjekty provozovatelů a veřejnosti, organizace a provádění her a soutěží, sportovní, zábavná a výchovná činnost, pomoc při provádění her a soutěží; (42) zprostředkovatelská a poradenská činnost v oblasti výpočetní techniky a informatiky, hosting webových stránek, tvorba a správa webových stránek, včetně tvorby programů, pronájem počítačů a zařízení pro zpracování dat a informací.  
(511) 16, 35, 38, 41, 42  
(210) O-189901

(111) **260515**  
(220) 30.04.2003  
(151) 26.01.2004  
(540)



(594) Kombinovaná  
(730) **Albatros Media a.s.**, 5. května 1746/22, Praha 4, Nusle, 14000, CZ  
(510) (9) elektronické časopisy, elektronická periodika a knihy v elektronické podobě na strojně čitelných nosičích všeho druhu; (16) periodické a neperiodické publikace, tiskoviny, knihy, časopisy, knižní edice; (38) šíření elektronických časopisů, elektronických periodik a knih v elektronické podobě prostřednictvím počítačové sítě; (39) zasilatelství; (41) nakladatelská a vydavatelská činnost.  
(511) 9, 16, 38, 39, 41  
(210) O-191244

(111) **260516**  
(220) 30.04.2003  
(151) 26.01.2004

### Fragment - čtení pro radost i poučení

(592) Slovní  
(730) **Albatros Media a.s.**, 5. května 1746/22, Praha 4, Nusle, 14000, CZ  
(510) (9) elektronické časopisy, elektronická periodika a knihy v elektronické podobě na strojně čitelných nosičích všeho druhu; (16) periodické a neperiodické publikace, tiskoviny, knihy, časopisy, knižní edice; (38) šíření elektronických časopisů, elektronických periodik a knih v elektronické podobě prostřednictvím počítačové sítě; (39) zasilatelství; (41) nakladatelská a vydavatelská činnost.

(511) 9, 16, 38, 39, 41  
(210) O-191245

(111) **260699**  
(220) 09.06.2003  
(151) 26.01.2004  
(540)

### FG Forrest

(592) Slovní  
(730) **FG Forrest, a.s.**, Pernerova 635/57, Praha 8 - Karlín, 18600, CZ  
(740) JUDr. Miroslav Kupka, Levého 1532, Rakovník, 26901  
(510) (9) počítačový software pro jiné, data, databáze a jiné informační produkty na nosičích elektronických informací, související software, multimediální aplikace, 3D animace, programové vybavení pro informační technologie a pro komunikaci, programové vybavení umožňující elektronické obchodování, videohry, nahraný software na CD a DVD discích a magnetických médiích; (35) inzertní a reklamní činnost, reklama na Internetu, zajištění reklamních kampaní, poskytování obchodních informací po Internetu, komerční využití Internetu, dalších elektronických médií a jejich vyhledávacích služeb, správa informačních databází, on-line inzerce, prezentace uživatelů na stránkách Word Wilde Web v počítačové síti Internetu; (42) počítačové služby, zejména tvorba, aktualizace a údržba počítačových systémů pro jiné, vývoj, aktualizace a údržba počítačového software k užití v obchodě a pro obchodní operace, vypracování programů pro hromadné zpracování dat, tvorba informačních databází, tvorba WWW stránek a internetových aplikací, interaktivních programů, multimediálních aplikací, počítačová grafika, navrhování počítačového designu, počítačové animace a vizualizace.  
(511) 9, 35, 42  
(210) O-192551

(111) **260931**  
(220) 07.02.2003  
(151) 24.02.2004  
(540)

### Stanislaw

(592) Slovní  
(730) **Dr. Josef Stanislaw - MOSTEX import-export**, Tyršova 847, Modřice, 66442, CZ  
(740) INPROCHES Patentová a známková kancelář, Mgr. Alžběta Jurtíková, Mezírka 1, Brno, 60200  
(510) (16) pouzdra na navštívenky spadající do této třídy; (18) kožená pouzdra na navštívenky; (34) tabák surový nebo zpracovaný, tabák pro ruční balení, dýmkový tabák, cigarety, cigára, doutníky, potřeby pro kuřáky včetně papírků a dutinek, cigaretové a dýmkové filtry, humidory, popelníky, zapalovače, zápalky, pouzdra na cigarety, na doutníky, na tabák, na papírky a na dýmky, spadající do této třídy.  
(511) 16, 18, 34  
(210) O-188516

(111) **260932**  
(220) 07.02.2003  
(151) 24.02.2004  
(540)

### Stanislaw

(592) Slovní  
(730) **Dr. Josef Stanislaw - MOSTEX import-export**, Tyršova 847, Modřice, 66442, CZ  
(740) INPROCHES Patentová a známková kancelář, Mgr. Alžběta Jurtíková, Mezírka 1, Brno, 60200  
(510) (16) pouzdra na navštívenky spadající do této třídy; (18) kožená pouzdra na navštívenky; (34) tabák surový nebo zpracovaný, tabák pro ruční balení, dýmkový tabák, cigarety, cigára, doutníky, potřeby pro kuřáky včetně papírků a dutinek, cigaretové a dýmkové filtry, humidory, popelníky, zapalovače, zápalky, pouzdra na cigarety, na doutníky, na tabák, na papírky a na dýmky, spadající do této třídy.  
(511) 16, 18, 34  
(210) O-188517

(111) **261009**  
(220) 08.04.2003  
(151) 24.02.2004  
(540)

### MERITES

(592) Slovní  
(730) **Bárta Lubomír Ing.**, Wolkerova 545, Nový Bor, 47301, CZ  
(510) (8) pilníky na nehty; (19) tabule pamětní (skleněné), sklo mozaikové; (21) baňky, lahve (skleněné), busty ze skla, držáky na svíce (skleněné), džbánky (skleněné), figurky (sošky) ze skla, karafy, stolní lahve, košťáky na víno, koule skleněné, křišťálové sklo, lahve, lahvičky, mozaiky skleněné, nádoby na pití, nádoby skleněné, podnosy na použití v domácnosti, podnosy ozdobné, podšálky, talířky, misky, vázy, vše s výjimkou z drahých kovů, předměty umělecké ze skla, sklo křišťálové a výrobky z něj, sklo malované, sklo smaltované, soupravy likérové, tyčinky, hůlky jídelní ze skla.  
(511) 8, 19, 21  
(210) O-190468

(111) **261549**  
(220) 01.07.2003  
(151) 24.02.2004  
(540)



(594) Kombinovaná  
(730) **Městská část Praha 6**, Čs. Armády 23, Praha 6, 16052, CZ  
(510) (9) elektronické nosiče, zejména CD disky, audio a video kazety; (16) neperiodické tiskoviny a publikace, knihy divadelní programy, vstupenky, rekvizity z papíru; (20) dekorace ze dřeva; (25) divadelní kostýmy; (35) propagační a reklamní činnost; (41) divadelní představení, pořádání kulturních produkcí a pohostinských představení, pronájem divadelních prostor, pronájem dekorací, nahrávání představení, nahrávání videozáznamů, pořádání výstav pro kulturní účely, vydávání neperiodických tiskovin a publikací.  
(511) 9, 16, 20, 25, 35, 41  
(210) O-193317

(111) **261841**  
(220) 05.02.2003  
(151) 23.03.2004  
(540)

### BRUTUS

(592) Slovní  
(730) **NUTREND D.S., a.s.**, Chválkovice 604, Olomouc, 77900, CZ  
(740) Ing. Petr Soukup, patentový zástupce, tř. Svobody 43/39, Olomouc, 77900  
(510) (5) léčivé cukrářské výrobky a cukrovinky s léčivými účinky, přípravky (poživatiny) obsahující biologické katalyzátory pro fyzicky aktivní osoby, sportovce, rekonvalescenty, posilující poživatiny, extrakty a potraviny pro zvláštní výživu, dietetické a diabetické poživatiny a potraviny pro zvláštní výživu, vitamínové přípravky, potravní doplňky pro posílení imunity organismu a zlepšení zdraví v tuhém i tekutém stavu ve formě práškových směsí, kapek, sirupů, gelů, past, tablet, šumivých tablet, pastilek, dražé, tobolek, kapslí, bonbónů, želé, prášků, vše výše uvedené pro léčebné účely; (29) veškeré konzervované potraviny a poživatiny, ovocné dřeně, poživatiny z ovoce a upravených bílkovin a olejnin, výživné extrakty, texturované proteiny a směsi z nich pro humánní využití, vše spadající do této třídy; (30) potravní doplňky neléčebné pro posílení imunity organismu a zlepšení zdraví rostlinného původu v tuhém i tekutém stavu ve formě práškových směsí, kapek, sirupů, gelů, past, tablet, šumivých tablet, pastilek, dražé, tobolek, kapslí, bonbónů, želé, prášků, vše výše uvedené pro neléčebné účely, káva a náhrady kávy, obilní vločky a jiné obilné výrobky určené k lidské výživě, müsli, čaje; (32) nealkoholické nápoje sycené i nesycené, včetně nápojů minerálních, šumivých, iontových a energetických, sirupy, koncentráty a jiné přípravky pro přípravu nápojů, ovocné a

zeleninové šťávy, mošty, ovocné nektary a nápoje z ovocných šťáv, stolní a minerální vody, diabetické a dietetické nápoje neléčebné, práškové nealkoholické nápoje, práškové přípravky a příchutě pro výrobu nealkoholických nápojů a likérů, obohacené vitaminové nápoje a koncentráty, nealkoholické aperitivy.

(511) 5, 29, 30, 32  
(210) O-188264

(111) **261893**  
(220) 09.04.2003  
(151) 23.03.2004  
(540)

### KARPATSKÉ KB

(592) Slovní  
(730) **HUBERT J. E., s.r.o.**, Vinárska 137, 926 01 Sereď, SK  
(740) JUDr. Miroslav Kupka, Levého 1532, Rakovník, 26901  
(510) (32) nealkoholické nápoje všeho druhu, zejména nealkoholické mošty, ovocné, zeleninové a bylinné šťávy, nektary a výtažky, nealkoholické aperitivy a koktejly, přírodní a šumivé minerální, stolní a pramenité vody, včetně vod ochucených, instantní a koncentrované nealkoholické nápoje, včetně nápojů energetických, dietetické nápoje neléčebné, včetně vitamínovaných a ionizovaných nápojů, přípravky na výrobu nealkoholických nápojů, např. granule, prášky, pastilky, koncentráty a sirupy, extrakty, výluhy a jiné přípravky k výrobě nealkoholických nápojů, včetně jejich příchutí; (33) alkoholické nápoje všeho druhu, zejména vína, lihoviny a likéry, např. vína stolní, značková, odrůdová a přívlastková, a to přírodní révová, ovocná a bylinná, destiláty vinné, ovocné, bylinné, obilné a zeleninové, včetně macerátů a výluhů, destiláty ušlechtilé a řezané, alkoholické koktejly a aperitivy, koncentráty a přípravky k výrobě alkoholických nápojů a esence do lihovin; (35) zprostředkování nákupu a prodeje výrobků v oboru alkoholických a nealkoholických nápojů, inzertní a propagační činnost v obchodu, včetně rozšiřování reklamních a náborových textů a tiskovin, organizování a pořádání propagačních a/nebo komerčních akcí a výstav, včetně přehlídek výrobků a přehlídek obchodních služeb, obchodní marketing, pomoc při řízení obchodní činnosti, obchodní zastupování tuzemských a zahraničních firem a subjektů, dovozní a vývozní obchodní agentura, správa obchodních zájmů třetích osob, obchodní informační, konzultační a poradenské služby v daných komoditách; (40) zpracování vína a lihu, zejména vinných hroznů, ovoce, bylin, zeleniny a minerálních a/nebo pramenitých vod, včetně koncentrátů a přísad, míchání alkoholických a nealkoholických nápojů.  
(511) 32, 33, 35, 40  
(210) O-190472

(111) **262264**  
(220) 21.07.2003  
(151) 23.03.2004  
(540)

### MANKA

(592) Slovní  
(730) **FABIO PRODUKT spol. s r.o.**, č. p. 92, Holín, 50601, CZ  
(510) (29) potravinářské výrobky - jedlé oleje.  
(511) 29  
(210) O-194048

(111) **262265**  
(220) 21.07.2003  
(151) 23.03.2004  
(540)

### FABIO

(592) Slovní  
(730) **FABIO PRODUKT spol. s r.o.**, č. p. 92, Holín, 50601, CZ  
(510) (29) potravinářské výrobky - jedlé oleje.  
(511) 29  
(210) O-194049

(111) **262337**  
(220) 29.07.2003  
(151) 23.03.2004

(540) **VACLAV HAVEL LIBRARY**

(592) Slovní  
(730) **Dagmar Havlová**, Dělostřelecká 1, Praha 6, 16000, CZ  
(740) Dana Lukajová, patentový zástupce, Voršilská 10, Praha 1, 11000  
(510) (39) archivace elektronicky uložených dat nebo dokumentů; (41) výchova a vzdělávání; (42) přenos dat nebo dokumentů z fyzických nosičů na elektronické nosiče.  
(511) 39, 41, 42  
(210) O-194337

(111) **262338**  
(220) 29.07.2003  
(151) 23.03.2004

(540) **KNIHOVNA VÁCLAVA HAVLA**

(592) Slovní  
(730) **Dagmar Havlová**, Dělostřelecká 1, Praha 6, 16000, CZ  
(740) Dana Lukajová, patentový zástupce, Voršilská 10, Praha 1, 11000  
(510) (39) archivace elektronicky uložených dat nebo dokumentů; (41) výchova a vzdělávání; (42) přenos dat nebo dokumentů z fyzických nosičů na elektronické nosiče.  
(511) 39, 41, 42  
(210) O-194338

(111) **262348**  
(220) 29.07.2003  
(151) 23.03.2004  
(540)



S.R.O.

(594) Kombinovaná  
(591) Barevná  
(730) **ZEPHYR, s.r.o.**, Na Pankráci 30, Praha 4, 14000, CZ  
(510) (35) reklamní služby, dodavatelské služby pro třetí osoby, výstavy komerční a reklamní; (41) výstavy (organizování) kulturních nebo vzdělávacích.  
(511) 35, 41  
(210) O-194353

(111) **262544**  
(220) 26.08.2003  
(151) 23.03.2004  
(540)



(594) Slovní grafická  
(730) **MOLEDA, a.s.**, Havlíčkovo náměstí 189/2, Praha 3, 13000, CZ  
(740) Ing. Zdeněk Kučera, Dlouhá 207, Slušovice, 76315  
(510) (18) kožená galanterie z kůže a imitace kůže, výrobky z těchto materiálů, jsou-li obsaženy ve třídě 18, zejména příruční tašky, tašky na spisy, kosmetické tašky a kufříky (kožená galanterie), cestovní necesery, náprsní tašky, peněženky, pouzdra na klíče, pouzdra na řídicí průkazy, cestovní a příruční kufříky, deštníky; (25) obuv všeho druhu, oděvy, oděvní doplňky z textilu v rámci této třídy, kloboučnické zboží, čepice, rukavice, opasky; (35) propagační činnost, reklama, pomoc při řízení obchodní činnosti, obchodní administrativa, zprostředkovatelská činnost v oblasti obchodu i přes Internet, zejména s obuví, oděvy, kloboučnickým zbožím, čepicemi, rukavicemi, opasky, koženou galanterií z kůže a imitace kůže, výrobky z těchto materiálů, zejména příručními taškami, taškami na spisy, kosmetickými taškami a kufříky, cestovními necesery, náprsními taškami, peněženkami, pouzdra na řídicí průkazy, cestovními a příručními kufříky, deštníky, s krémy a leštičky na obuv, se samolešticími emulzemi, s impregnačními prostředky na obuv, s prostředky na údržbu obuvi ve sprejích - barvami na nubuk, na kůži.  
(511) 18, 25, 35  
(210) O-195228

(111) **262793**  
(220) 06.02.2003  
(151) 10.05.2004  
(540)

**BRNOCAR**

(592) Slovní  
(730) **BRNOCAR a.s.**, Palackého třída 155, Brno, 61200, CZ  
(740) Dobroslav Musil a partneři s.r.o., Zábřdovická 917/11b, Brno, Zábřdovice, 61500  
(510) (12) automobily, jejich součásti a příslušenství patřící do této třídy; (35) nabídka, vystavování, předvádění a poradenství při prodeji automobilů, jejich součástí, příslušenství a doplňků; (37) servisní stanice pro vozidla, zejména údržba, opravy a úpravy automobilů, instalace doplňků a příslušenství, diagnostika, emisní kontroly a seřizování, mytí vozidel; (39) pronájem automobilů, přívěsů a doplňkového vybavení k nim.  
(511) 12, 35, 37, 39  
(210) O-188310

(111) **263006**  
(220) 02.07.2003  
(151) 10.05.2004  
(540)



ŠUMAVSKÉ VODOVODY  
A KANALIZACE A.S.

(594) Kombinovaná  
(730) **Šumavské vodovody a kanalizace a.s.**, Koldinova 672, Klatovy, Klatovy II, 33901, CZ  
(510) (37) stavebnictví, stavitelství; (39) zásobování vodou; (42) inženýrské práce (expertizy).  
(511) 37, 39, 42  
(210) O-193362

(111) **263143**  
(220) 08.08.2003  
(151) 10.05.2004  
(540)



(594) Kombinovaná  
(591) Barevná  
(730) **COMPAGNIE GERVAIS DANONE**, 17 Boulevard Haussmann, 75009 Paříž, FR  
(740) Rott, Růžička & Guttman a spol., Vyskočilova 1566, Praha 4, Michle, 14000  
(510) (29) maso, ryby, šunka, drůbež, zvěřina, sekaná masa zejména pro předkrmy, sušené, konzervované a/nebo zavařené ovoce a zelenina, ovocné kompoty, džem, ovocná pyré, želatina, polévky, konzervované potraviny, vyrobené převážně z masa, ryb, šunky, drůbeže a/nebo ze zvěřiny, připravená, sušená, vařená, konzervovaná, mražená jídla, vyrobená převážně z masa, ryb, šunky, drůbeže a/nebo ze zvěřiny, sladké nebo pikantní předkrmy, vyrobené z ovoce nebo zeleniny, jako jsou brambory, ochucené nebo přírodní bramborové lupínky, sušené směsi ovoce a všechny zpracované olejnaté ořechy jako jsou arašidy a kešu oříšky, všechny olejnaté produkty, zejména zpracované ořechy, lístkové ořechy a takové oříšky, jako jsou arašidy, kešu oříšky, malé vařené kousky masa jako předkrmy, mléko, krystalizované, ochucené a šlehané mléko, mléčné výrobky, zejména: mléčné dezerty, jogurty, jogurtové nápoje, pěny, šlehačky, dezertové šlehačky, čerstvé šlehačky, máslo, sýrové pomazánky, sýry, zralé sýry, zralé sýry s plísní, nezrající čerstvé sýry a sýry v solném nálevu, tvarohové sýry, čerstvé sýry prodávané buď v kapalném stavu nebo jako pasty, přírodní či ochucené nápoje složené hlavně z mléka nebo z mléčných výrobků, mléčné nápoje připravené hlavně z mléka, mléčné nápoje obsahující ovoce, kvašené přírodní či ochucené mléčné výrobky, jedlé oleje, olivové oleje, jedlé tuky; (30) káva, čaj, kakao, čokoláda, kávové nápoje, kakaové nápoje, čokoládové nápoje, cukr, rýže, burisony, tapioka a mouka, dorty a koláče (sladké či slané), pizzy, přírodní či ochucená a/nebo plněná těsta, přípravky vyrobené z obilnin, snídaňové obilniny, hotová jídla, obsahující převážně těsto, jídla vyrobená převážně z dortového těsta, chléb, suchary, sušenky (sladké či pikantní), oplatky, vafle, koláče, cukrářské výrobky, všechny tyto výrobky buď jako přírodní a/nebo obalované a/nebo plněné a/nebo ochucené, sladké nebo slané předkrmy obsahující chléb, sušenky nebo cukrářské těsto, cukrovinky, jedlé cukrové polevy, jedlé cukrové polevy vyrobené převážně z jogurtu, zmrzlina, ledu (led do

potravin), mražených jogurtů (jedlé cukrové polevy), zmrzlé ochucené vody, med, sůl, hořčice, ocet, omáčky (chuťové přísady), sladké omáčky, těstové omáčky, koření; (32) piva, přírodní či perlivé vody (minerální nebo neminerální), ovocné nebo zeleninové šťávy, ovocné nebo zeleninové nápoje, limonády, sodovky, zázvorové limonády, šerbety, nápojové přípravky, sirupy do nápojů, nealkoholické ovocné nebo zeleninové výtažky, nealkoholické nápoje obsahující činidla pro mléčné kvašení.

(511) 29, 30, 32  
(210) O-194785

(111) **263785**  
(220) 10.09.2003  
(151) 26.05.2004  
(540)



(594) Kombinovaná  
(730) **POLABSKÉ MLÉKÁRNY a.s.**, Dr. Kryšpina 510/4, Poděbrady, Poděbrady II, 29001, CZ  
(740) Rott, Růžička & Guttman a spol., Vyskočilova 1566, Praha 4, Michle, 14000  
(510) (29) výrobky z mléka, másla, tvarohu (sladké i slané), jogurty, sýry, mléko, cukrovinky s obsahem mléka.  
(511) 29  
(210) O-195723

(111) **264332**  
(220) 30.05.2003  
(151) 23.07.2004  
(540)



(594) Kombinovaná  
(730) **WiniaMando Inc.**, 121 Maegok-ri, Tangjeong-myun, Asan-shi, Chungcheongnam-do, KR  
(740) PATENTSERVIS Praha a.s., Na Podkovce 281/10, Praha 4, Podolí, 14700  
(510) (11) klimatizační zařízení, klimatizační zařízení pro automobily, výměníky tepla, zvlhčovače, chladičové přístroje a zařízení, elektrické chladičové a mrazicí zařízení, Kimchi chladičové zařízení (Kimchi-tradiční korejský pokrm), vodní čističky pro domácí použití, horkovzdušné ohřívací přístroje, čističe vzduchu, bidety.  
(511) 11  
(210) O-192153

(111) **264425**  
(220) 18.08.2003  
(151) 23.07.2004  
(540)



(594) Kombinovaná  
(730) **Michlovský Miloš Doc. Ing., DrSc.**, Družstevní 818, Rakvice, 69103, CZ  
(740) Petrjánoš, advokátní kancelář s.r.o., Mgr. Marek Petrjánoš, advokát, Masarykova 439/9, Brno, Brno-město, 60200  
(510) (33) alkoholické nápoje s výjimkou pív.  
(511) 33  
(210) O-194985

(111) **264433**  
(220) 21.08.2003  
(151) 23.07.2004  
(540)



(594) Kombinovaná  
(730) **Tradiční pivovar v Rakovníku, a.s.**, Havlíčkova 69, Rakovník, 26901, CZ  
(740) JUDr. Miroslav Kupka, Levého 1532, Rakovník, 26901  
(510) (32) pivo, nealkoholické nápoje, přípravky pro výrobu piva a nealkoholických nápojů; (33) alkoholické nápoje; (43) restaurační služby.  
(511) 32, 33, 43  
(210) O-195122

(111) **264737**  
(220) 14.11.2003  
(151) 23.07.2004  
(540)

## KAMIKAZE

(592) Slovní  
(730) **Hnilica Karel Mgr.**, náměstí Jiřího z Lobkovic 2406/9, Praha 3, Vinohrady, 13000, CZ  
(740) Macek and Partners, Mgr. Jiří Macek, Sázavská 751/16, Praha 2, Vinohrady, 12000  
(510) (16) papír a výrobky z papíru a lepenky, reklamní, propagační a užitkové výrobky z papíru, například etikety, kelímky, podnosy pro rychlé občerstvení, utěrky, ubrusy, ubrousky, ručníky, tiskoviny, periodické i neperiodické publikace, informační, reklamní a propagační letáky, plakáty, billboardy, prospekty, pohlednice, mapy, průvodce, dopisní obálky, přání, kalendáře, samolepky, obtisky, vystřihovánky, omalovánky, kartičky, papírové tácky, balící papír, papírové tašky, sešity, skicáky, tužky, tiskárenské a kartonážní výrobky, data a databáze na papírových nosičích, papírové reklamní stojánky, těžítka; (35) organizace a pořádání reklamních a propagačních akcí, promotion akcí, reklamní prezentace firem, výrobků a služeb, činnost reklamní a marketingové agentury; (41) organizace a pořádání společenských, kulturních, zábavních a sportovních akcí, soutěží a vystoupení, exhibicí a závodů, tanečních párty, diskoték, technopárty, plesů, hudebních produkcí, koncertů, zábav, open air party, módních přehlídek pro výchovné, vzdělávací, kulturní, zábavní účely a k informaci

o módě, erotických vystoupení, vydávání periodických a neperiodických publikací a tiskovin, zejména v souvislosti s uvedenými činnostmi.  
(511) 16, 35, 41  
(210) O-198099

(111) **264778**  
(220) 01.12.2003  
(151) 23.07.2004  
(540)

## RUPIN

(592) Slovní  
(730) **Univit s.r.o.**, Na Vlčinci 16/3, Olomouc, 77900, CZ  
(740) Halaxová & Halaxová TETRAPAT, Mgr. Eva Halaxová, Jinonická 804/80, Praha 5, Košíře, 15800  
(510) (1) chemické přípravky určené pro zemědělství, zahradnictví a lesnictví, hnojiva, agrochemikálie patřící do této třídy, chemické přísady do fungicidů, herbicidů, insekticidů, konzervační přísady do farmaceutických přípravků, přípravky na ochranu rostlin, chemické konzervační přípravky pro krmiva, přípravky na regulaci růstu rostlin; (5) farmaceutické a veterinářské výrobky, desinfekční a antibakteriální přípravky, výrobky pro hubení škůdců, fungicidy, herbicidy, insekticidy, dietetické přípravky pro léčebné účely, bakteriální přípravky pro lékařské a zvěrolékařské účely, biologické přípravky pro lékařské a zvěrolékařské účely, výživové doplňky pro léčebné účely, léčiva, medikované krmné přípravky, vitaminové, léčebné, silící a dietetické přísady do krmiv, organopreparáty, přípravky na mytí zvířat, protiparazitické přípravky, séra, zvěrolékařské přípravky, přísady do krmiv pro léčebné účely; (31) krmiva pro zvířata, krmné směsi, chemická krmiva pro zvířata, doplňkové krmné směsi s přísadami minerálů a vitamínů, přísady do krmiv ne pro lékařské účely, krmné směsi na bázi škrobu a škrobových přípravků, píče, pochoutky a odměny pro zvířata, pokrutiny pro zvířata, posilňující přípravky pro zvířata, stelivo, proteiny pro živočišnou spotřebu.  
(511) 1, 5, 31  
(210) O-198698

(111) **265115**  
(220) 19.08.2003  
(151) 25.08.2004  
(540)



(594) Kombinovaná  
(730) **Michlovský Miloš Doc. Ing., DrSc.**, Družstevní 818, Rakvice, 69103, CZ  
(740) Petrjánoš, advokátní kancelář s.r.o., Mgr. Marek Petrjánoš, advokát, Masarykova 439/9, Brno, Brno-město, 60200  
(510) (33) alkoholické nápoje s výjimkou pív.  
(511) 33  
(210) O-195055

(111) **265502**  
(220) 01.12.2003  
(151) 25.08.2004  
(540)



- (594) Kombinovaná  
(730) **MOLEDA, a.s.**, Havlíčkovo náměstí 189/2, Praha 3, 13000, CZ  
(740) Ing. Zdeněk Kučera, Dlouhá 207, Slušovice, 76315  
(510) (18) kožená galanterie z kůže a imitace kůže, výrobky z těchto materiálů, jsou-li obsaženy ve třídě 18, zejména příruční tašky, tašky na spisy, kosmetické tašky a kufříky (kožená galanterie), cestovní neceséry, náprsní tašky, peněženky, pouzdra na klíče, pouzdra na řídičské průkazy, cestovní a příruční kufříky, deštníky; (25) obuv všeho druhu, oděvy, oděvní doplňky z textilu v rámci této třídy, kloboučnické zboží, čepice, rukavice, opasky; (35) propagační činnost, reklama, pomoc při řízení obchodní činnosti, obchodní administrativní, zprostředkovatelská činnost v oblasti obchodu i přes Internet, zejména s obuví, oděvy, kloboučnickým zbožím, čepicemi, rukavicemi, opasky, koženou galanterií z kůže a imitace kůže, výrobky z těchto materiálů, zejména příručními taškami, taškami na spisy, kosmetickými taškami a kufříky, cestovními neceséry, náprsními taškami, peněženkami, pouzdry na řídičské průkazy, cestovními a příručními kufříky, deštníky, s krémy a leštídky na obuv, se samolepicími emulzemi, s impregnačními prostředky na obuv, s prostředky na údržbu obuvi ve sprejích - barvami na nubuk, na kůži.
- (511) 18, 25, 35  
(210) O-198693

(111) **265503**  
(220) 01.12.2003  
(151) 25.08.2004  
(540) **KAMIKAZE STIMULUJE DÉLE**

- (592) Slovní  
(730) **Hnilica Karel Mgr.**, náměstí Jiřího z Lobkovic 2406/9, Praha 3, Vinohrady, 13000, CZ  
(740) Macek and Partners, Mgr. Jiří Macek, Sázavská 751/16, Praha 2, Vinohrady, 12000  
(510) (5) léčivé cukrářské výrobky a cukrovinky s léčivými účinky, přípravky (poživatiny) obsahující biologické katalyzátory pro fyzicky aktivní osoby, sportovce, rekonvalescenty, posilující poživatiny, extrakty a potraviny pro zvláštní výživu, dietetické a diabetické poživatiny a potraviny pro zvláštní výživu, vitamínové přípravky, potravní doplňky pro posílení imunity organismu a zlepšení zdraví v tuhém i tekutém stavu ve formě práškových směsí, kapek, sirupů, gelů, past, tablet, šumivých tablet, pastilek, dražé, tobolek, kapslí, bombónů, želé, prášků, vše výše uvedené pro léčebné účely, diabetické a dietetické nápoje pro léčebné účely, přírodní pramenité a kojenecké vody pro léčebné účely, obohacené vitamínové nápoje a koncentráty; (30) potravní doplňky neléčebné pro posílení imunity organismu a zlepšení zdraví rostlinného původu v tuhém i tekutém stavu ve formě práškových směsí, kapek, sirupů, gelů, past, tablet, šumivých tablet, pastilek, dražé, tobolek, kapslí, bombónů, želé, prášků, vše výše uvedené pro neléčebné účely, káva a náhražky kávy, obilné vločky a jiné obilné výrobky určené k lidské výživě, müsli, čaje; (32) nealkoholické nápoje syčené i nesyčené, včetně nápojů minerálních, šumivých, iontových a energetických, sirupy, koncentráty a jiné přípravky pro přípravu nápojů, ovocné a zeleninové šťávy, mošty, ovocné nektary a nápoje z ovocných šťáv, stolní a minerální vody, diabetické a dietetické nápoje neléčebné, práškové nealkoholické nápoje, práškové přípravky a příchutě pro výrobu nealkoholických nápojů a likérů, nealkoholické aperitivy; (33) alkoholické nápoje, zejména likéry, destiláty, lihoviny, vinné nápoje, aperitivy, vína, vína a likéry pro trávení, nízkalkoholické míchané nápoje, bowle a jiné alkoholické nápoje obsahující ovoce.

(511) 5, 30, 32, 33  
(210) O-198694

(111) **265629**  
(220) 18.12.2003  
(151) 25.08.2004  
(540)



- (594) Kombinovaná  
(730) **Smithery a.s.**, V kapslovně 2767/2, Praha 3, Žižkov, 13000, CZ  
(740) Ing. Jarmila Javoříková, Slunečná 4566, Zlín, 76005  
(510) (35) obchodní servis - poskytování komplexní podpory podnikatelských aktivit v tuzemsku a zahraničí, obchodní pomoc při řízení podniku a jeho obchodních činnostech, konzultace v oblasti personální, obecné zprostředkování a konzultace v oblasti obchodu, služby administrativní, poskytování, vyhledávání a zpracovávání obchodních a podnikatelských informací, marketingové služby, obchodně-podnikatelské průzkumy trhu v tuzemsku i zahraničí, obchodní pomoc ve věcech obchodní prezentace (reklamy) firmy.
- (511) 35  
(210) O-199322

(111) **265630**  
(220) 18.12.2003  
(151) 25.08.2004  
(540)

### VigPlus Travel

- (592) Slovní  
(730) **Plus4U a.s.**, V Kapslovně 2767/2, Praha 3, 13000, CZ  
(740) Ing. Jarmila Javoříková, Slunečná 4566, Zlín, 76005  
(510) (39) činnost cestovní agentury - organizování cest, zájezdů, výletů prohlídek apod., poskytování informací o dopravě a cestování, rezervace jízdenek, letenek apod., zajišťování pronájmu dopravních prostředků, zprostředkování v dopravě; (43) poskytování informací pro přechodné ubytování a stravování, zajišťování rezervací pobytu, zprostředkování v oblasti přechodného ubytování.
- (511) 39, 43  
(210) O-199323

(111) **265631**  
(220) 18.12.2003  
(151) 25.08.2004  
(540)

Advanced Technology Group s.r.o.



- (594) Kombinovaná  
(730) **ATG s.r.o.**, Matějská 2416, Praha 6, 16000, CZ  
(510) (7) součásti průmyslových strojů a motorů spadající do této třídy, motory a hnací stroje (s výjimkou pro pozemní vozidla), motory hydraulické, ovládací mechanismy pro stroje, motory a hnací stroje, válce pro motory, hřídele pro stroje, ložiska, písty, hřídele, převodové skříně apod., stroje pro úpravu/obpracování materiálů, obráběcí a tvářecí stroje, průmyslové dopravníky, čerpadla, kompresory, balicí stroje, papírenské stroje, polygrafické stroje, stavební stroje, zdvihací zařízení, dopravníky, dřevoobráběcí a kovoobráběcí stroje, čistící stroje, prací stroje, odsávací stroje pro prům. účely, elektrické generátory, dynamo, alternátory, stroje razící, drtící, lisovací stroje, řezací stroje, plně automatizované prům. stroje - roboti, technologické průmyslové strojní celky; (9) přístroje zkušební a kontrolní, přístroje pro kontrolu jakosti materiálů/hmot, přístroje pro měření, měřidla, řídicí automatické a kontrolní jednotky, signalizační přístroje, přístroje elektromagnetické, přístroje pro měření, vážení, přístroje regulační, vědecké aparáty a přístroje, laboratorní přístroje, přístroje pro zpracování informací, počítače, software, přístroje pro záznam, převod a



reprodukcí zvuku/obrazu, přístroje fotografické, filmové, optické, nosiče dat v elektronické podobě a zvukově-obrazové záznamy magnetické nebo v elektronické podobě, přístroje telekomunikační techniky, baterie a akumulátory, elektrosoučástky všeho druhu, elektrické vodiče; (42) certifikace systémů jakosti, inspekční činnost, zkoušky materiálů/výrobků, odborné posudky v oblasti jakosti výroby, metrologická činnost - provádění měření a konzultace v oblasti měření, laboratorní činnosti, technicko-inženýrská a analytická činnost.

(511) 7, 9, 42  
(210) O-199324

(111) **266152**  
(220) 20.11.2003  
(151) 29.09.2004  
(540)



(594) Kombinovaná  
(730) **Cech pro zateplování budov ČR, z.s.**, Zelený pruh 1294/52, Praha 4, Krč, 14700, CZ  
(740) JUDr. Aleš Zábrš, advokát, Na Beránce 57/2, Praha 6, Dejvice, 16000  
(510) (19) stavební materiály a stavební konstrukce všeho druhu zařazené v této třídě, stavební tepelně izolační systémy, zejména vnější kontaktní zateplovací systémy budov; (35) poskytování pomoci při provozu obchodu, obstaravatelská a zprostředkovatelská činnost v oblasti obchodu, zejména obchodu se zateplovacími stavebními systémy budov, inzertní, reklamní a propagační činnost, zejména v oblasti zateplování budov, marketing, administrativní práce; (37) stavebnictví, stavby a opravy, instalační činnost, podpora a realizace systémů zateplování budov.  
(511) 19, 35, 37  
(210) O-198251

(111) **266162**  
(220) 24.11.2003  
(151) 29.09.2004  
(540)



(594) Kombinovaná  
(591) Barevná  
(730) **ALBI Česká republika a.s.**, Thámova 13, Praha 8, 18600, CZ  
(740) C|K|T ČERVENKA TURKOVÁ & PARTNERS Advokátní, patentová a známková kancelář, Mgr. Jana Turková, advokát, Anny Letenské 34/7, Praha 2, Vinohrady, 12000  
(510) (28) hry, hračky; (41) zábava, kulturní aktivity.  
(511) 28, 41  
(210) O-198324

(111) **266686**  
(220) 02.07.2003  
(151) 26.10.2004  
(540)



(594) Kombinovaná  
(730) **K&K TECHNOLOGY a.s.**, Koldinova 672, Klatovy, Klatovy II, 33901, CZ  
(510) (35) dodavatelské služby pro třetí osoby (nákup výrobků a služeb pro jiné podniky); (37) stavebnictví, stavitelství; (40) montáž materiálů na objednávku (pro třetí osoby); (42) projektování, inženýrské práce (expertizy).  
(511) 35, 37, 40, 42  
(210) O-193361

(111) **266967**  
(220) 06.01.2004  
(151) 26.10.2004  
(540)



(594) Kombinovaná  
(591) Barevná  
(730) **Vojenské lesy a statky ČR, s.p.**, Pod Juliskou 5, Praha 6, 16064, CZ  
(510) (7) zdvihací zařízení-čelní rampovač na traktor a rampovací vzpěra; (19) stavební materiály nekovové-dřevo polozpracované (trámy, prkna, přířezy); (29) maso, ryby, drůbež, zvěřina, ovoce, zelenina, vejce, mléko, oleje a jedlé tuky; (31) výrobky zemědělské a lesní výroby a zmi neuvedené v jiných třídách, živá zvířata, obilniny, čerstvé ovoce a zelenina, osivo, rostliny a přírodní květiny, krmivo pro zvířata, syrové dřevo; (36) pronájem nemovitostí, odstavných ploch, bytů a nebytových prostor, správa nemovitostí, zprostředkovatelská činnost v investiční výstavbě; (37) stavebnictví, opravy a instalační služby, provádění staveb průmyslovým způsobem, opravy motorových a silničních vozidel, opravy benzinových motorových pil, výroba, montáž, generální opravy, rekonstrukce, revize a revizní zkoušky provozní způsobilosti vyhrazených zdvihacích zařízení, provozování čerpacích stanic s palivy a mazivy, údržba nemovitostí; (39) silniční motorová doprava nákladní, vnitrostátní a mezinárodní; provozování vodovodů a kanalizací pro veřejnou potřebu, rozvod tepla; (40) kácení stromů, řeznictví a uzenářství, nakládání s odpady (vyjma nebezpečných), podnikání v oblasti nakládání s nebezpečnými odpady, výroba tepla; (41) provozování střelnic; (42) výkon zeměměřických činností; (43) ubytovací služby, hostinská činnost; (44) lesní hospodaření prováděné průmyslovým způsobem, výkon práva myslivosti, poskytování služeb formou poplatkového odstřelu zvěře a lovu ryb; (45) bezpečnostní služba na ochranu majetku a osob.  
(511) 7, 19, 29, 31, 36, 37, 39, 40, 41, 42, 43, 44, 45  
(210) O-199585

(111) **267530**  
(220) 12.11.2003  
(151) 29.11.2004  
(540)

**INTACT**

(592) Slovní  
(730) **INTACT - studium v zahraničí, s.r.o.**, Hornoměstská 357/25, Velké Meziříčí, 59401, CZ  
(740) Macek and Partners, Mgr. Jiří Macek, Sázavská 751/16, Praha 2, Vinohrady, 12000  
(510) (39) provozování cestovní kanceláře; (43) hostinská a ubytovací činnost v rámci provozování cestovní kanceláře.  
(511) 39, 43  
(210) O-198019

příslušenství k výpočetní technice spadající do této třídy, přístroje pro záznam, převod a reprodukci zvuku/obrazu, přístroje telekomunikační techniky, baterie, elektrosoučástky všeho druhu, elektrické vodiče, přístroje pro měření a regulaci, vážení, kontrolu a signalizaci, přístroje optické, vědecké aparáty a přístroje, přístroje pro vedení, výrobu, přepínání, přeměnu, akumulaci, regulaci nebo řízení elektrického proudu; (37) instalační a servisní služby v oblasti počítačového hardware; (42) tvorba počítačového software - programování počítačů, zhotovování software všeho druhu na zakázku, výzkum, vývoj a projektování software, počítačové systémové analýzy, regenerace a správa počítačových dat, pronájem software, poradenství a konzultace v oblasti hardware a software, instalační a servisní služby v oblasti počítačového software.

(511) 9, 37, 42  
(210) O-342507

(111) **267669**  
(220) 26.01.2004  
(151) 29.11.2004  
(540)

**UNICORN**

(594) Slovní grafická  
(730) **Unicorn a.s.**, V kapslovně 2767/2, Praha 3, Žižkov, 13000, CZ  
(740) Ing. Jarmila Javoříková, Slunečná 4566, Zlín, 76005  
(510) (9) přístroje pro zpracování informací, počítače, software, elektronické počítačové informační a řídicí systémy, nosiče dat v elektronické podobě a zvukově-obrazové záznamy magnetické nebo v elektronické podobě, příslušenství k výpočetní technice spadající do této třídy, přístroje pro záznam, převod a reprodukci zvuku/obrazu, přístroje telekomunikační techniky, baterie, elektrosoučástky všeho druhu, elektrické vodiče, přístroje pro měření a regulaci, vážení, kontrolu a signalizaci, přístroje optické, vědecké aparáty a přístroje, přístroje pro vedení, výrobu, přepínání, přeměnu, akumulaci, regulaci nebo řízení elektrického proudu; (37) instalační a servisní služby v oblasti počítačového hardware; (42) tvorba počítačového software - programování počítačů, zhotovování software všeho druhu na zakázku, výzkum, vývoj a projektování software, počítačové systémové analýzy, regenerace a správa počítačových dat, pronájem software, poradenství a konzultace v oblasti hardware a software, instalační a servisní služby v oblasti počítačového software.  
(511) 9, 37, 42  
(210) O-342506

(111) **267671**  
(220) 26.01.2004  
(151) 29.11.2004  
(540)

**UNICORN**  
REAL SOFTWARE

(594) Slovní grafická  
(730) **Unicorn a.s.**, V kapslovně 2767/2, Praha 3, Žižkov, 13000, CZ  
(740) Ing. Jarmila Javoříková, Slunečná 4566, Zlín, 76005  
(510) (9) přístroje pro zpracování informací, počítače, software, elektronické počítačové informační a řídicí systémy, nosiče dat v elektronické podobě a zvukově-obrazové záznamy magnetické nebo v elektronické podobě, příslušenství k výpočetní technice spadající do této třídy, přístroje pro záznam, převod a reprodukci zvuku/obrazu, přístroje telekomunikační techniky, baterie, elektrosoučástky všeho druhu, elektrické vodiče, přístroje pro měření a regulaci, vážení, kontrolu a signalizaci, přístroje optické, vědecké aparáty a přístroje, přístroje pro vedení, výrobu, přepínání, přeměnu, akumulaci, regulaci nebo řízení elektrického proudu; (37) instalační a servisní služby v oblasti počítačového hardware; (42) tvorba počítačového software - programování počítačů, zhotovování software všeho druhu na zakázku, výzkum, vývoj a projektování software, počítačové systémové analýzy, regenerace a správa počítačových dat, pronájem software, poradenství a konzultace v oblasti hardware a software, instalační a servisní služby v oblasti počítačového software.  
(511) 9, 37, 42  
(210) O-342508

(111) **267670**  
(220) 26.01.2004  
(151) 29.11.2004  
(540)

**UNICORN**  
TAK SE DĚLÁ SOFTWARE

(594) Slovní grafická  
(730) **Unicorn a.s.**, V kapslovně 2767/2, Praha 3, Žižkov, 13000, CZ  
(740) Ing. Jarmila Javoříková, Slunečná 4566, Zlín, 76005  
(510) (9) přístroje pro zpracování informací, počítače, software, elektronické počítačové informační a řídicí systémy, nosiče dat v elektronické podobě a zvukově-obrazové záznamy magnetické nebo v elektronické podobě,

(111) **273733**  
(220) 11.04.2003  
(151) 25.07.2005  
(540)

**Excelent**

(592) Slovní  
(730) **Komerční banka, a. s.**, Na Příkopě 33/969, Praha 1, 11407, CZ  
(510) (16) papírové nosiče informací, zejména tiskoviny, letáky, propagační materiály, plakáty, fotografie, psací a kancelářské potřeby, papírenské zboží; (35) inzertní, reklamní a propagační činnost, pomoc při řízení obchodní činnosti, obchodní administrativy, kancelářské práce, marketing; (36) služba finanční, peněžní, nemovitostní a pojišťovací, zejména přijímání vkladů od veřejnosti, poskytování úvěrů, investování do cenných papírů na vlastní účet, finanční pronájem (leasing), platební styk a zúčtování, vydávání platebních prostředků jako platebních karet, cestovních šeků, poskytování záruk, otevírání akreditivů, obstarávání inkasa, obchodování s devizovými hodnotami v oblasti termínových obchodů a opcí, včetně kurzových a úrokových obchodů, s převoditelnými cennými papíry, a to na vlastní účet nebo na účet klienta, účast na vydávání akcií a poskytování souvisejících služeb, finanční makléřství, poskytování porad ve věcech podnikání, obhospodařování cenných papírů klienta na jeho účet, včetně poradenství, uložení a správa cenných papírů nebo jiných hodnot,

výkon funkce deponitáře investičního fondu, směnárenská činnost, poskytování bankovních informací, pronájem bezpečnostních schránek, vydávání hypotečních zástavních listů podle zvláštního zákona.

(511) 16, 35, 36  
(210) O-190590

(111) **275804**  
(220) 18.12.2002  
(151) 26.10.2005  
(540)

### AUSTERLITZ

(592) Slovní  
(730) **A-AUSTERLITZ a.s.**, Smetanova 993/8a, Brno, Veverí, 60200, CZ  
(740) Ing. Vlasta Sedláčková, Pod Pekařkou 107/1, Praha 4, Podolí, 14700  
(510) (36) směnárenská činnost, zprostředkování finančních operací; (43) hotelové služby, restaurace, rezervace ubytování.  
(511) 36, 43  
(210) O-186947

(111) **277900**  
(220) 11.04.2003  
(151) 23.01.2006  
(540)

### Efekt

(592) Slovní  
(730) **Komerční banka, a.s.**, Na Příkopě 33/969, Praha 1, 11000, CZ  
(510) (16) papírové nosiče informací, zejména tiskoviny, letáky, propagační materiály, plakáty, fotografie, psací a kancelářské potřeby, papírenské zboží; (35) inzertní, reklamní a propagační činnost, pomoc při řízení obchodní činnosti, obchodní administrativy, kancelářské práce, marketing; (36) služba finanční, peněžní, nemovitostní a pojišťovací, zejména přijímání vkladů od veřejnosti, poskytování úvěrů, investování do cenných papírů na vlastní účet, finanční pronájem (leasing), platební styk a zúčtování, vydávání platebních prostředků jako platebních karet, cestovních šeků, poskytování záruk, otevírání akreditivů, obstarávání inkasa, obchodování s devizovými hodnotami v oblasti termínových obchodů a opcí, včetně kurzových a úrokových obchodů, s převoditelnými cennými papíry, a to na vlastní účet nebo na účet klienta, účast na vydávání akcií a poskytování souvisejících služeb, finanční makléřství, poskytování porad ve věcech podnikání, obhospodařování cenných papírů klienta na jeho účet včetně poradenství, uložení a správa cenných papírů nebo jiných hodnot, výkon funkce deponitáře investičního fondu, směnárenská činnost, poskytování bankovních informací, pronájem bezpečnostních schránek, vydávání hypotečních zástavních listů podle zvláštního zákona.  
(511) 16, 35, 36  
(210) O-190589

(111) **286764**  
(220) 02.06.2003  
(151) 18.01.2007  
(540)

### BIT POWER

(592) Slovní  
(730) **Putner Roman**, č. p. 23, Ludvíkov, 79326, CZ  
(740) Mgr. Martina Zdvihalová, Ph.D. - patentová a právní kancelář, Mgr. Martina Zdvihalová Ph.D., K Pazderně 2031, Benešov, 25601  
(510) (9) přístroje a zařízení pro výpočetní techniku, samočinné počítače, hardware a software, příslušenství, součásti a náhradní díly pro samočinné počítače, přístroje pro audiovizuální techniku, přístroje pro záznam, uchování, převod, přenos nebo reprodukci zvuku o obrazu, přístroje pro záznam, uchování, převod, přenos nebo reprodukci dat, nosiče informací nahané i nenahané spadající do této třídy, pro výpočetní a audiovizuální techniku, počítačové soubory a záznamy v elektronické podobě, elektronické datové, informační, počítačové, komunikační přenosové sítě pro výpočetní a audiovizuální techniku, elektronické informační soubory, zejména katalogy, časopisy, periodika a knihy v elektronické podobě, elektrické a elektronické reklamní přístroje a panely; (16) výrobky z papíru a papírové obaly všeho druhu spadající do této třídy, informační a reklamní podklady zhotovené z papíru, zejména tiskopisy, knihy, časopisy a periodika, katalogy, plakáty a prospekty; (35) propagační činnost a reklama, pomoc při řízení obchodní činnosti, obchodní administrativy, kancelářské práce, vyhledávání dat v počítačových souborech; (37) montáž, servis, údržba a opravy technických prostředků výpočetní techniky,

komunikačních a telekomunikačních výrobků a systémů, systémů pro přenos dat; (38) výměna zpráv, šíření a výměna informací a zpráv, získávání zpráv a informací, poskytování a šíření informací prostřednictvím počítačové sítě, kupř. Internetu, pomocí satelitu, elektronických časopisů, elektronických periodik a knih v elektronické podobě, multimediálních aplikací a katalogů, přenos zvuku a obrazu apod; (42) návrh programového vybavení, vývoj programového vybavení, programování, aktualizace programového vybavení, údržba programového vybavení, instalace počítačových programů, programování počítačů, pronájem doby přístupu k databázi, tvorba počítačových systémů, počítačové systémové analýzy, regenerace počítačových dat, technické studie v oblasti počítačů a programového vybavení, pronájem programového vybavení a počítačů, základní a aplikovaný výzkum a vývoj a odhady a vyhodnocení a posudky v oblasti výpočetní techniky, informačních systémů a datové komunikace, hosting webových stránek, tvorba a správa WEB pro třetí osoby, odborné poradenské a konzultační služby v oblasti vývoje software a Informačních systémů, technické projektové studie, odborné poradenské a konzultační služby v oblasti počítačů, softwaru, informatiky a datové komunikace.

(511) 9, 16, 35, 37, 38, 42  
(210) O-192197

(111) **330495**  
(220) 08.08.2012  
(151) 27.03.2013  
(540)

### RUMCAJSOVKA

(592) Slovní  
(730) **Zajíček Štěpán**, Palackého 71, Jičín, 50601, CZ  
(740) Bohemia Patent, Ing. Jana Vandělíková, Petrská 1136/12, Praha 1, Nové Město, 11000  
(510) (30) cukrovinky; (32) nealkoholické nápoje; (33) alkoholické nápoje s výjimkou pív.  
(511) 30, 32, 33  
(210) O-497278

(111) **331513**  
(220) 29.11.2012  
(151) 22.05.2013  
(540)

### Z PEKLA ŠTĚSTÍ

(592) Slovní  
(730) **Lapáček Pavel**, Smetanova 1003, Skuteč, 53973, CZ  
(510) (14) vzácné kovy a jejich slitiny a výrobky z těchto látek nebo postříbřeného nebo pozlaceného kovu, nejsou-li uvedeny v jiných třídách, klenoty, bižuterie, drahokamy, hodinářské potřeby a chronometrické přístroje; (28) hry, hračky, potřeby pro gymnastiku a sport, které nejsou uvedeny v jiných třídách, vánoční ozdoby; (30) káva, čaj, kakao a kávové náhražky, rýže, tapioka a ságo, mouka a obilninové přípravky, chléb, pečivo a cukrovinky, polevy, cukr, med, melasa, droždí, prášek do pečiva, sůl, hořčice, ocet, omáčky (chuťové přísady), koření, zmrzlina.  
(511) 14, 28, 30  
(210) O-500160

(111) **332600**  
(220) 21.01.2013  
(151) 10.07.2013  
(540)



(594) Kombinovaná  
(730) **ASEKOL a.s.**, Československého exilu 2062/8, Praha 4, 14300, CZ  
(740) Patentová a známková kancelář, Ing. Jaromír Příkryl, Včelín 1161, Hulín, 76824  
(510) (35) propagační činnost, reklama a inzertní služby, pomoc při řízení obchodní činnosti, obchodní administrativy, rozšiřování reklamních nebo

inzerčních materiálů, rozšiřování marketingových a propagačních materiálů, vydávání inzerčních materiálů, informace (obchodní nebo podnikatelské), poradenství v obchodní činnosti, vyjednávání a uzavírání obchodních transakcí pro třetí strany, marketingový a obchodní průzkum, obchodní konzultace, obchodní management, obchodní marketingové služby, obchodní poradenství, počítačové ukládání a vyhledávání obchodních informací, sestavování a poskytování obchodních informací, počítačové zpracování dat, obchodní informační služby poskytované přes Internet nebo přes globální počítačovou síť, sestavování reklam k použití na Internetu, marketingové služby, obchodní služby - prodej použitých mobilních telefonů, tabletů, počítačů a přenosných počítačů nebo jejich částí; (37) servis, údržba a opravy počítačů, přenosných počítačů, mobilních telefonů, tabletů; (38) elektronické komunikační služby, provozování uzlu sítě Internet, elektronické služby na vnitřní výměnu dat, poskytování přístupu k elektronické on-line síti pro vyhledávání informací, služby elektronické výměny dat, služby elektronické pošty, služby na zasilání a doručování zpráv, přenos informace elektronickými prostředky, informace a poradenské služby spojené s telekomunikačními službami, poskytování přístupu k on-line časopisům, knihám, příručkám a katalogům; (40) recyklace odpadu, třídění odpadů a recyklovatelného materiálu, zpracování odpadu, likvidace odpadu, vše zaměřeno na mobilní telefony, tablety, počítače a přenosné počítače, třídění a renovace vyřazených mobilních telefonů, tabletů, počítačů a přenosných počítačů; (45) osobní a sociální služby poskytované ostatním za účelem uspokojování potřeb jednotlivců, poskytování sociálních služeb pro potřebné osoby – zejména organizování sběru vysloužilých nebo zastaralých počítačů za účelem jejich předání dětem do dětských domovů nebo sociálně slabých rodin.

(111) 35, 37, 38, 40, 45  
(210) O-501293

(111) **332738**  
(220) 07.02.2013  
(151) 17.07.2013  
(540)

### Fotohned

(592) Slovní  
(730) **Kompert Zdeněk Bc.**, V Oblouku 583/11, Ústí nad Labem, 40007, CZ  
(510) 16 fotografie.  
(511) 16  
(210) O-501690

(111) **332827**  
(220) 19.12.2012  
(151) 24.07.2013  
(540)



(594) Kombinovaná  
(730) **NEOLUXOR, s.r.o.**, Nádražní 896/30, Praha 5, Smíchov, 15000, CZ  
(510) (9) magnetické nosiče dat, audio a video nosiče, elektronické publikace (s možností stažení); (16) papír, lepenka, tiskárenské výrobky, zvláště učebnice, knihy vázané, knihy brožované, časopisy, komiksy, noviny, potřeby pro knižní vazby, fotografie, papírenské zboží, zvláště dopisní papír, tištěná blahopřání a oznámení, tištěné formuláře, grafické reprodukce, kalendáře, záložky do knih, alba, malby (obrazy) zarámované či nezarámované, mapy zeměpisné; (28) hry, hračky; (35) reklamní agentura, propagační činnost a reklama, vydávání reklamních nebo náborových propagačních a inzerčních textů, pomoc při řízení obchodní činnosti, prezentace výrobků pro obchodní a reklamní účely, činnost ekonomických poradců, obchodní administrativa, kancelářské práce; (36) realitní kancelář, prodej, správa a pronájem nemovitostí; (41) vzdělávací činnost, pronájem audio a video záznamů, vydávání knih a textů (s výjimkou reklamních nebo náborových), vydávání elektronických knih a časopisů on-line, poskytování on-line elektronických publikací (bez

možností stažení), pronájem zvukových nahrávacích zařízení, výroba audio a video záznamů, organizování kulturních nebo vzdělávacích výstav, psaní textů (jiných než reklamních), překladatelské služby, organizování a vedení pracovních setkání, jako například seminářů a školení, služby v oblasti grafické úpravy (jiné než pro reklamní účely).

(511) 9, 16, 28, 35, 36, 41  
(210) O-500628

(111) **332839**  
(220) 15.01.2013  
(151) 24.07.2013  
(540)

### SRDCE DĚLOHY

(592) Slovní  
(730) **Sarras Sofie**, Čechova 1937/13, Plzeň, 30100, CZ  
(510) (41) výchova, vzdělávání, zábava, sportovní a kulturní aktivity; (45) právní služby, bezpečnostní služby pro ochranu majetku a jednotlivců, osobní a sociální služby poskytované ostatními za účelem uspokojování potřeb jednotlivců.  
(511) 41, 45  
(210) O-501117

(111) **332872**  
(220) 09.02.2013  
(151) 24.07.2013  
(540)

### KARIMA

(592) Slovní  
(730) **Důbrava chemické výrobní družstvo**, Hřbitovní 97, Valašské Klobouky, 76633, CZ  
(740) Ing. Zdeněk Kučera, Dlouhá 207, Slušovice, 76315  
(510) (1) chemické výrobky určené pro průmysl, vědy a fotografii, jakož i pro zemědělství, zahradnictví a lesnictví, umělé pryskyřice v surovém stavu, plastické hmoty v surovém stavu, hnojiva pro půdu, chemické výrobky určené ke konzervování potravin; (3) kosmetika, parfumerie, drogerie, vlasová a tělová kosmetika, přípravky pro bělení, přípravky k praní a namáčení, přípravky pro čištění, leštění a odmašťování, avivážní prostředky, mýdla, tekutá mýdla, šampóny, pěny a soli do koupelí, prostředky na odstraňování skvrn, deodoranty pro osobní potřebu, kosmetické přípravky s obsahem výtažků z Mrtvého moře; (5) dezinfekční prostředky pro zemědělství, průmysl, zdravotnictví, potravinářství a domácnost, prostředky k ničení plvele a škůdců, repelentní přípravky, deodoranty jiné než pro osobní potřebu, WC deodoranty.  
(511) 1, 3, 5  
(210) O-501749

(111) **332880**  
(220) 04.03.2013  
(151) 24.07.2013  
(540)

### EX-Trafire

(592) Slovní  
(730) **THERMACUT, k.s.**, Sokolovská 574, Uherské Hradiště, Mařatice, 68601, CZ  
(740) **KANIA, SEDLÁK, SMOLA** Patentová a známková kancelář, Ing. Veronika Zemanová, Mendlovo nám. 1a, Brno, 60300  
(510) (7) hořáky na řezání plynové, hořáky řezací, hořáky svařovací plynové, hořáky pro plazmové řezání, jejich spotřební a náhradní díly a součásti spadající do této třídy, ruční a strojní plazmové řezací systémy a jejich části spadající do této třídy; (9) přístroje pro regulaci nebo řízení elektrického proudu pro plazmové hořáky.  
(511) 7, 9  
(210) O-502342

(111) **333099**  
(220) 08.02.2013  
(151) 07.08.2013  
(540)

**Studenta.cz**  
web&mag

(594) Slovní grafická  
(591) Barevná  
(730) **Economia, a.s.**, Pernerova 673/47, Praha 8, Karlín, 18600, CZ  
(510) (16) papír, lepenka a výrobky z těchto materiálů, které nejsou zařazeny do jiných tříd, tiskárenské výrobky, fotografie, papírenské zboží; (35) propagační činnost, reklama; (41) zábava, sportovní a kulturní aktivity.  
(511) 16, 35, 41  
(210) O-501734

(111) **333736**  
(220) 18.03.2013  
(151) 11.09.2013  
(540)

**infoKAM**  
www.infokam.cz

(594) Kombinovaná  
(591) Barevná  
(730) **Sládek Luděk**, Seifertova 20/787, Praha 3, 13000, CZ  
**Sládková Lucie Bc.**, Seifertova 787/20, Praha 3, Žižkov, 13000, CZ  
(510) (9) nahrané a nenahrané nosiče záznamů zvuku a obrazu, zejména audio a video kazety, magnetofonové pásky, gramofonové desky, kompaktní desky, videodisky; (16) knihy a ostatní periodické i neperiodické publikace, tiskoviny, letáky, bibliofilie, kalendáře, reklamní a propagační tiskoviny; (35) marketing, reklama, inzerce a organizování výstav pro reklamní a komerční účely, propagační činnost; (38) šíření časopisů, obrázků a informací po telekomunikační síti, Internetu; (41) vydavatelství a nakladatelství, organizování kulturních a vzdělávacích výstav, informace o zábavě, kultuře, sportu, služby pro oddech a rozptýlení; (42) tvorba, správa a provoz webu.  
(511) 9, 16, 35, 38, 41, 42  
(210) O-502696

(111) **333792**  
(220) 27.01.2013  
(151) 18.09.2013

(540) **Rekuperace plíce vašeho domova /  
Recuperation the lungs of your home**

(592) Slovní  
(730) **JABLOTRON PARTNERS s.r.o.**, Pod Skalkou 4567/33, Jablonec nad Nisou, 46601, CZ  
(740) Ing. Zdeněk Kučera, Dlouhá 207, Slušovice, 76315  
(510) (11) vzduchotechnika, klimatizace, rekuperační jednotky, zařízení k topení, chlazení a ventilaci; (37) montáž a servis vzduchotechniky, klimatizace a rekuperačních jednotek, stavební činnost, provádění staveb se zaměřením na nízkoenergetické a pasivní stavby; (42) vývoj rekuperačních zařízení a souvisejícího software, vývoj a projekce větrání nízkoenergetických a pasivních staveb.  
(511) 11, 37, 42  
(210) O-501418

(111) **333794**  
(220) 06.02.2013  
(151) 18.09.2013  
(540)



(594) Kombinovaná  
(730) **Petr Zdeněk Ak. mal.**, Táborská 330/61, Praha 4, 14000, CZ  
(510) (21) sklo křišťálové (výrobky z -), sklo emailované, sklo malované, předměty umělecké z porcelánu, terakoty nebo skla, figurky (sošky) z porcelánu, keramiky, kameniny nebo skla; (40) broušení, rytí, gravírování, foukání skla, zlato (pozlacování, plátování -), leštění optického skla.  
(511) 21, 40  
(210) O-501658

(111) **333898**  
(220) 14.02.2013  
(151) 25.09.2013  
(540)



(594) Kombinovaná  
(730) **H&B Group s.r.o.**, Žatecká 138/8, Plzeň, Východní Předměstí, 30100, CZ  
(740) Langrova, s.r.o., Skrétova 1011/48, Plzeň, Jižní Předměstí, 30100  
(510) (6) klíče, cylindrické vložky, visací zámky, přídatné zámky, petlice z kovu, závory kovové, zadlabací zámky, nábytkové zámky, dveřní kování, dveřní zavírače z kovu, dveřní zarážky kovové, cyklozámky, poštovní schránky kovové, skříňky na klíče kovové, pokladny, trezory, přívěsky na klíče z obecných kovů, klíčové kroužky, stavěče dveří kovové, dveřní řetízky kovové; (9) dveřní kukátka; (20) skříňky na klíče nekovové, poštovní schránky nekovové.  
(511) 6, 9, 20  
(210) O-501871

(111) **334063**  
(220) 01.03.2013  
(151) 02.10.2013  
(540)



(594) Kombinovaná  
(591) Barevná  
(730) **WINCHESTER SE**, Zbraslavská 55/5a, Praha 5, Malá Chuchle, 15900, CZ  
(740) Patent-K s.r.o., Husníkova 2086/22, Praha 5, Stodůlky, 15800  
(510) (6) bazény kovové, kování pro stavby nebo pro nábytek, drobné kovové zboží v rámci této třídy; rolety z kovu, kovové řetězy, zámky všeho druhu, zámečnické výrobky, bezpečnostní pokladny a kovové schránky, kovové stavební konstrukce, kovové vodovodní trubky, ventily pro vodovodní potrubí kovové, kovová zastřešení (zejména bazénová zastřešení), součásti vyjmenovaných výrobků v rámci této třídy; (7) čerpadla, filtrovací stroje, čisticí stroje, elektrické generátory, hydraulické mechanismy, motory (s výjimkou motorů pro pozemní vozidla), redukční ventily (součásti strojů), uzavírací ventily (součásti strojů), vysavače a jejich příslušenství, elektromotory; (11) větrací zařízení, klimatizační zařízení, ventilační zařízení, osvětlovací zařízení, přístroje pro svícení, topení, produkci páry, chlazení, sušení, ventilaci, dodávku vody a pro sanitární účely, tlakové vodní zásobníky, vany, armatury v rámci této třídy, přístroje a zařízení pro úpravu, čištění, změkčení, odsolení, filtrace, odkyselení, dechloraci a dezinfekci vody, filtrovací stroje, chladicí a mrazicí přístroje a zařízení, jejich části a příslušenství, součásti výše uvedeného zboží v rámci této třídy; (19) bazény nekovové, dlaždice, dveře nekovové, dýhy, parkety, stavební hmoty nekovové, kámen přírodní a umělý, cement, vápno, malta, sádra, šterk, asfalt, smola, živec, přenosné domy, překližka, stavební sklo, vodovodní trubky nekovové, nekovové zastřešení (zvláště zastřešení bazénů), součásti zmíněných výrobků v rámci této třídy, nekovové stavební konstrukce, výrobky z plastů, jako formy, ploty, světlíky, podhledy a výrobky z kompozitů pro stavby; (37) montáž bazénů a zastřešení a krytů na bazény a zimní zahrady, stavebnictví, opravy, opravy motorů, pump a čerpadel, činnost práškové lakovny, antikorozní úprava, lakování, glazurování, pískování v rámci této třídy.  
(511) 6, 7, 11, 19, 37  
(210) O-502325

(111) **334107**  
(220) 03.04.2013  
(151) 02.10.2013  
(540)



(594) Kombinovaná  
(730) **BlueTouch Media, s.r.o.**, U hranic 3221/18, Praha 10, Strašnice, 10000, CZ  
(740) PROPATENT, Ing. Vlasta Sedláčková, patentový zástupce, Pod Pekařkou 107/1, Praha 4, Podolí, 14700  
(510) (9) nosiče informací všeho druhu v rozsahu třídy 9, elektronické publikace; (16) nosiče informací všeho druhu v rozsahu třídy 16; (35) propagační činnost, reklama, zejména velkoplošná (outdoor) reklama, včetně reklamy a marketingu prostřednictvím Internetu, podpora prodeje a prezentace zboží v komunikačních médiích, obchodní informace a poradenství pro spotřebitele, pomoc při řízení obchodní činnosti, obchodní poradenství.

(511) 9, 16, 35  
(210) O-503177

(111) **334327**  
(220) 05.02.2013  
(151) 16.10.2013  
(540)

## RÁDIO RETRO

(592) Slovní  
(730) **Tolar Květoslav**, U půjčovny 1353/8, Praha 1 - Nové Město, 11000, CZ  
(510) (38) rozhlasové vysílání.  
(511) 38  
(210) O-501619

(111) **334348**  
(220) 06.03.2013  
(151) 16.10.2013  
(540)

## NAVERTICA

(592) Slovní  
(730) **FUTURE Base, s.r.o.**, Sušilova 1864/114, Šlapanice, 66451, CZ  
(740) Ing. Zdeněk Kučera, Dlouhá 207, Slušovice, 76315  
(510) (9) výpočetní technika, počítače všeho druhu, zejména osobní počítače a notebooky, hardware, software, přístroje a nástroje vědecké, námořní, geodetické, fotografické, filmové, optické, přístroje pro vážení, měření, signalizaci, kontrolu (inspekci), záchranu a přístroje pro vyučování, přístroje a nástroje pro vedení, přepínání, přeměnu, akumulaci, regulaci nebo řízení elektrického proudu, přístroje pro záznam, převod, reprodukci zvuku a/nebo obrazu, přístroje pro zpracování informací, nahrané a nenahrané nosiče zvukových a/nebo obrazových záznamů, automatické přístroje a mechanismy ovládané mincemi, zapisovací pokladny, počítačové hry, hasicí přístroje; (41) výchova, vzdělávání, organizování společenských, kulturních, sportovních a vzdělávacích akcí (školení, kurzy, semináře, konference), organizování a pořádání nekomerčních výstav a veletrhů, vydavatelská a nakladatelská činnost; (42) projekční a konstrukční práce ve strojírenství, elektrotechnice a elektronice, výzkum a vývoj v oblasti IT, návrh a tvorba počítačového hardware a software, vědecké a technologické služby a s nimi spojený výzkum a návrhy, průmyslové analýzy a výzkum.  
(511) 9, 41, 42  
(210) O-502452

(111) **334398**  
(220) 12.04.2013  
(151) 16.10.2013  
(540)



(594) Kombinovaná  
(591) Barevná  
(730) **GSP-High Tech Saws, s.r.o.**, Hlavní 438, Zborovice, 76832, CZ  
(740) Ing. Zdeněk Kučera, Dlouhá 207, Slušovice, 76315  
(510) (7) stroje a obráběcí stroje, strojní nástroje pro obrábění kovů, dřeva a plastů, nástroje a nářadí s elektrickým pohonem (části strojů), upínáče a sklíčidla na obráběcí stroje (části strojů), mechanické ruční nástroje a nářadí jako části strojů, nože (části strojů), elektrické nůžky, řezací stroje, strojní sekáče, upínací zařízení strojního nářadí a nástrojů, závitvořezy, zdvihací zařízení, brusky - stroje i nástrojové ostříčky, veškeré brusné a řezné části strojů, jako brusné kameny a koutače, kartáče, pilové listy, řezné nože, nástroje na řezání závitů, vrtání a upínání těchto nástrojů, nářadí a nástroje brusné a řezné a jejich části pro strojní použití, pily a upínací a řezné nástroje a nářadí - v rámci této třídy, různé druhy fréz a soustruhů, jejich součástí a díly, nožové jednotky, výstružníky, výhrubníky, vrtáky, frézovací trny, vrtačky, vrtačková sklíčidla, strojní pilové pásy a pily, kovopily,

závitníky a závitové čelisti, elektrické pneumatické stroje a nářadí, jiné elektrické nářadí a nástroje poháněné elektrickým motorem nebo jiným mechanickým pohonem v rámci této třídy, zařízení pro dokončovací povrchové opracování, sklíčidla vrtáček, vrtací vřeteníky, vložky a výlisky nástrojů; (8) nářadí a nástroje všeho druhu včetně ručních nástrojů v rámci této třídy; (40) zpracování a úprava materiálů, nástrojařství, opracování kovů obráběním (soustružení, frézování, vrtání, vyvrtávání, řezání, broušení, leštění) a tvářením (ohýbání, stříhání, lisování, kování), tepelné zpracování kovů, povrchové úpravy kovů, spojování kovů svařováním a pájením.

(511) 7, 8, 40  
(210) O-503469

(111) **334454**  
(220) 14.02.2013  
(151) 23.10.2013  
(540)

## RESPEKT

(592) Slovní  
(730) **Economia, a.s.**, Pernerova 673/47, Praha 8, Karlín, 18600, CZ

(510) (9) přístroje a nástroje pro záznam, uchování, převod, přenos nebo reprodukci zvuku nebo obrazu, přístroje pro zpracování informací a počítače, včetně jejich jednotlivých součástí a náhradních dílů ze třídy 9, počítačové hry, pohledy ilustrované se zvukovou nahrávkou, hlavolamy elektrické nebo elektronické, reklamní přístroje na střídavé obrazy, reklama světelná, reklamní světelné přístroje, nosiče záznamů nahrané i nenahrané, videokazety nahrané i nenahrané, audiokazety nahrané i nenahrané, audiovizuální programy, audioprogramy, audiovizuální díla, audiovizuální díla v digitální podobě, filmy, hudební díla, CD disky, čtecí zařízení sloužící ke zpracování dat, programové vybavení pro počítače, software, hardware výpočetní techniky nebo komunikační nebo informační techniky, elektronické databáze a databázové produkty a systémy, informace a záznamy v elektronické podobě, informace a záznamy na nosiči (s výjimkou nosičů papírových ze třídy 16), informace a data a databáze a informační produkty na nosičích nebo i v elektronických, datových, informačních, počítačových a komunikačních sítích, související software a hardware, elektronické nebo datové nebo informační nebo komunikační nebo výpočetní sítě, včetně jednotlivých součástí a náhradních dílů obsažených ve třídě 9, multimediální aplikace, multimediální nebo informační katalogy, elektronické publikace, elektronické časopisy, elektronická periodika a knihy v elektronické podobě; (16) papír, výrobky z papíru, tiskárenské výrobky, štočky, tiskařské typy, periodické a neperiodické publikace, knihy, učebnice a učební pomůcky (s výjimkou přístrojů), časopisy, noviny, brožury, fotografie, informační produkty na papírových nosičích, letáky, plakáty, vstupenky, data a databáze na papírových nosičích, tištěné manuály, reklamní, propagační, užitkové, umělecké nebo ozdobné předměty z papíru, výrobky z papíru, jako pohlednice, dopisní papíry, obálky, přání, kalendáře, samolepky, obtisky, vystřihovánky, kartičky, tašky - v rámci této třídy, sešity, skicáky, pastelky, penály, pera, nože na papír, těžítka; (35) reklamní, inzertní a propagační činnost, zprostředkování reklamní, inzertní a propagační činnosti prostřednictvím jakéhokoliv média, public relations, průzkum veřejného mínění, průzkum trhu včetně poradenství pro organizace a řízení obchodu, zpracování marketingových studií, poskytování informačních služeb v oblasti obchodu, poradenská činnost v oboru reklamy a při obchodní činnosti, vydávání reklamních a/nebo náborových textů, propagačních a inzertních tiskovin, rozšiřování reklamních a/nebo inzertních materiálů, šíření a přenos inzercce a reklamy prostřednictvím telefonních sítí (telefonní marketingové služby), obchodní průzkum a analýza trhu, marketing, organizace reklamních a obchodních předváděcích akcí výrobků a služeb, včetně obchodních výstav a jejich doprovodných akcí, pořádání a zabezpečování spotřebitelských soutěží, distribuce zboží a tiskovin k reklamním účelům, zajišťování předplatného novin a časopisů, obchodní zastoupení tuzemských a zahraničních firem, obchodní a podnikatelský informační servis, obchodní poradenské a konzultační služby, systematizace informací do počítačových databází; (36) finanční služby a konzultační finanční služby, vyhodnocování finančních služeb, finanční analýzy, finanční informace, finanční poradenství; (38) telematika, výměna, šíření a/nebo získávání zpráv a informací, včetně doprovodného zvuku, šíření elektronických časopisů, informací, elektronických periodik, knih v elektronické podobě, audio nebo audiovizuálních děl prostřednictvím informační nebo datové nebo elektronické nebo komunikační nebo telekomunikační nebo počítačové sítě, zejména Internetu, pomocí satelitů, zveřejňování, rozšiřování a přenos informací prostřednictvím všech informačních a telekomunikačních prostředků a sítí, satelitů a jinými sítěmi, šíření informací prostřednictvím

teletextu a počítačových a telekomunikačních sítí, včetně Internetu, šíření tiskovin, časopisů, periodik, knih v elektronické podobě prostřednictvím počítačové sítě včetně Internetu, prostřednictvím satelitů a jinými sítěmi, provozování elektronických nástěnek, diskuzních skupin a fór, poskytování přístupu k on-line informačním službám a k databázím; (41) nakladatelství a vydavatelství, ediční činnost, redakční činnost, fotografování, fotoreportáže, poradenská činnost v oboru vydavatelství a nakladatelství, nakladatelství a vydavatelství periodických a neperiodických publikací v tištěné i elektronické podobě, publikační činnost, nahrávání nosičů zvukových nebo obrazově zvukových, TV produkce, filmová produkce, televizní výroba programů, tvorba a výroba televizních a audiovizuálních programů, agenturní činnost v oblasti kultury, zprostředkování v oblasti kultury, výchovy, zábavy a sportu, výchovná, vzdělávací, soutěžní a zábavní činnost, zábavní nebo kulturní nebo vzdělávací představení, organizace společenských a kulturních akcí, organizace, provozování a provádění her a soutěží i veřejných, pořádání a organizační zajištění kurzů, školení, přednášek, konferencí, organizování sportovních soutěží, pořádání loterií, pořádání a zabezpečování her; (42) vytváření (navrhování) informačních systémů.

(511) 9, 16, 35, 36, 38, 41, 42  
(210) O-501875

(111) **334529**  
(220) 19.03.2013  
(151) 30.10.2013  
(540)

## eXtra.cz

(592) Slovní  
(730) **Extra Online Media s.r.o.**, Olbrachtova 2006/9, Praha 4, Krč, 14000, CZ  
(740) Nielsen Legal, advokátní kancelář, s.r.o., Dlouhá 618/14, Praha 1, Staré Město, 11000  
(510) (9) aparáty pro záznam, převod, reprodukci zvuku nebo obrazu, magnetické suporty zvukových záznamů, gramofonové desky, disky optické, audio video disky, disky nahrané, zapisovací pokladny, kalkulační stroje, přístroje pro zpracování informací a počítače, počítačové programy nahrané, počítačové programy s možností stažení, počítačový software, elektronické publikace; (35) propagační činnost, pomoc při řízení obchodní činnosti, marketingové studie, obchodní administrativy, kancelářské práce, propagační publikace - rozšiřování, překlad informací do počítačových databází, systematizace informací do počítačových databází, hospodářské nebo ekonomické prognózy, obchodní informace, obchodní informace prostřednictvím Internetu, kompilace dat, analyzování a zpracování dat a informačních materiálů, vyhledávání dat v počítačových souborech pro třetí osoby, inzercce reklamní, vytváření informačních studií a zpracování informací, služby v oblasti grafické úpravy pro reklamní účely, vše spadající do třídy 35; (38) spoje (komunikace), poskytování internetových diskuzních fór, elektronická pošta, posílání a přijímání zpráv elektronicky, počítačová komunikace, poskytování přístupu k databázím, přenos zpráv a obrazových informací pomocí počítače; (41) nakladatelský servis, včetně elektronického, školení, organizování konferencí, kongresů, seminářů, včetně internetových, zábava, výchova a vzdělávání, korespondenční kurzy, sportovní a kulturní aktivity a informace o nich pomocí počítačových sítí, poskytování on-line elektronických publikací a časopisů, výroba rozhlasových a televizních programů, výstavy - organizování kulturních výstav.

(511) 9, 35, 38, 41  
(210) O-502769

(111) **334534**  
(220) 05.04.2013  
(151) 30.10.2013  
(540)



(594) Kombinovaná  
(730) **CZECH NEWS CENTER a.s.**, Komunardů 1584/42, Praha 7, Holešovice, 17000, CZ  
(510) (16) tiskoviny všeho druhu, noviny, časopisy, periodika, propagační materiály, knihy, učebnice, učební pomůcky, křížovky, katalogy, papírenské zboží; (35) inzertní činnost, reklamní a propagační činnost, pronájem reklamních ploch na Internetu, marketing, systematizace informací do počítačových databází, automatizované zpracování dat, průzkum trhu, průzkum veřejného mínění, komerční informace a rady pro spotřebitele; (38) přenos zpráv, šíření tištěných a elektronických periodik a knih, vše prostřednictvím počítačů, počítačových, datových a telekomunikačních sítí (zejména prostřednictvím Internetu), poskytování přístupu k databázím, poskytování internetových diskusních fór; (41) výchovná, vzdělávací a zábavná činnost, sportovní a kulturní aktivity, organizování vzdělávacích a zábavných soutěží, vydavatelská činnost, vydávání elektronických knih a časopisů on-line, rozmnožování a nahrávání zvukových a zvukově-obrazových záznamů, poskytování on-line elektronických publikací (bez možnosti stažení).  
(511) 16, 35, 38, 41  
(210) O-503239

(111) **334535**  
(220) 05.04.2013  
(151) 30.10.2013  
(540)



(594) Kombinovaná  
(730) **CZECH NEWS CENTER a.s.**, Komunardů 1584/42, Praha 7, Holešovice, 17000, CZ  
(510) (16) tiskoviny všeho druhu, noviny, časopisy, periodika, propagační materiály, knihy, učebnice, učební pomůcky, křížovky, katalogy, papírenské zboží; (35) inzertní činnost, reklamní a propagační činnost, pronájem reklamních ploch na Internetu, marketing, systematizace informací do počítačových databází, automatizované zpracování dat, průzkum trhu, průzkum veřejného mínění, komerční informace a rady pro spotřebitele; (38) přenos zpráv, šíření tištěných a elektronických periodik a knih, vše prostřednictvím počítačů, počítačových, datových a telekomunikačních sítí (zejména prostřednictvím Internetu), poskytování přístupu k databázím, poskytování internetových diskusních fór; (41) výchovná, vzdělávací a zábavná činnost, sportovní a kulturní aktivity, organizování vzdělávacích a zábavných soutěží, vydavatelská činnost, vydávání elektronických knih a časopisů on-line, rozmnožování a nahrávání zvukových a zvukově-obrazových záznamů, poskytování on-line elektronických publikací (bez možnosti stažení).  
(511) 16, 35, 38, 41  
(210) O-503240

(111) **334556**  
(220) 23.04.2013  
(151) 30.10.2013  
(540)

**Chut' Hané**

(592) Slovní  
(730) **Machovský s.r.o.**, Boční 551, Velký Týnec, 78372, CZ  
(510) (35) propagační činnost, reklama, pomoc při řízení obchodní činnosti, obchodní administrativa, kancelářské práce; (41) výchova, vzdělávání, zábava, sportovní a kulturní aktivity; (43) služby zajišťující stravování a nápoje, dočasné ubytování.  
(511) 35, 41, 43  
(210) O-503789

(111) **334748**  
(220) 06.03.2013  
(151) 13.11.2013  
(540)

**HLÍDACÍ BABIČKA**

(594) Kombinovaná  
(730) **Ráliš Tereza**, Pívovarská 2537/40, Jablonec nad Nisou, 46601, CZ  
(740) **RETROPATENT s.r.o.**, Dobiášova 1246/29, Liberec, Liberec VI-Rochlice, 46006  
(510) (41) vzdělávací a kulturní programy pro děti, zábavné vzdělávací programy pro děti, pořádání hudebních a divadelních pořadů pro děti, služby klubu zdraví, klubové služby (výchovně-vzdělávací), pořádání a organizace přednášek, školení, výchova, vzdělávání, informace o výchově, informace o vzdělávání, organizování výstav (nikoliv obchodních), organizování akcí v oblasti zábavy, výchovy, vzdělávání a sportu, organizování uměleckých akcí, cvičení (praktické), pohybová výchova, orientální tance, služby baby-centra (hlídání, zábava, vzdělávání), knižní servis (pojízdný), půjčování knih, zprostředkování výše uvedených služeb, služby dětských koutků, služby školních družin, služby jeslí, služby školky, půjčování prostor pro pohybové, výchovné nebo vzdělávací aktivity; (45) hlídací služby, hlídání zvířat, hlídání dětí.  
(511) 41, 45  
(210) O-502453

(111) **334892**  
(220) 05.02.2013  
(151) 27.11.2013  
(540)

**AC steel**

(594) Kombinovaná  
(730) **AC Steel a.s.**, Strojnická 374, Český Těšín, 73562, CZ  
(510) (6) obecné kovy a jejich slitiny, železářské výrobky, hutní materiály všeho druhu - ocel pro různé průmyslové využití, automatová ocel, ocel k cementování, armovací ocel, ocel k zušlechťování, tažená plochá ocel, válcovaná a kovaná ocel, ocel nelegovaná konstrukční, ocel legovaná pro zušlechťování, nerezová ocel, mosazné tyče, dráty, tyče, trubky, plechy, kovové profily, kovové nosníky, kovové potrubí, kovové stavební materiály a konstrukce, kovové stavební prvky - střechy, okna, dveře, podlahy, brány, závory, kovové spojovací materiály - šrouby, matky, vruty, nýty, hřebíky, kovové odlitky a vylisky pro různá průmyslová odvětví, polotovary z kovů a slitin - slévárenské výrobky, kovové formy, kovové nádoby, boxy, regály



a kontejnery pro průmyslové použití; (35) velkoobchodní, maloobchodní a elektronický prodej hutních produktů a kovových výrobků pro různé průmyslové použití, zprostředkování v obchodu s hutními materiály, reklamní činnost, marketingová činnost, reklamní a prodejní akce, obchodní zastoupení jiných podnikatelských subjektů, předvádění výrobků, průzkumy trhu, automatizované zpracování dat, administrativní práce, obchodní, podnikatelské, organizační a ekonomické poradenství, obchodní zastoupení jiných podnikatelských subjektů, obchodní zprostředkování, poskytování obchodních a podnikatelských informací; (39) dopravní činnosti, silniční motorová doprava nákladní, dopravní služby zásilkového velkoobchodu, provoz skladů, skladovací služby, balení zboží, nakládání zboží, přeprava zboží, vykládání zboží, organizace dopravy, logistické činnosti, provoz autoparku, poskytování dopravních/přepravních informací; (40) zpracování a úprava materiálů, zejména kovů, kovoobráběčství, recyklace materiálů, poskytování informací v oblasti zpracování materiálů a kovoobráběčství.

(511) 6, 35, 39, 40  
(210) O-501625

(111) **335056**  
(220) 24.03.2013  
(151) 04.12.2013  
(540)

### We can cover the world!

(592) Slovní  
(730) **WINCHESTER SE**, Zbraslavská 55/5a, Praha 5, Malá Chuchle, 15900, CZ  
(740) Patent-K s.r.o., Husníkova 2086/22, Praha 5, Stodůlky, 15800  
(510) (6) bazény kovové, kování pro stavby nebo pro nábytek, drobné kovové zboží, rolety z kovu, řetězy spadající do této třídy, zámky kovové s výjimkou elektrických, zámečnické výrobky spadající do této třídy, bezpečnostní pokladny a kovové schránky, kovové stavební konstrukce, kovové vodovodní trubky, ventily kovové jiné než části strojů, kovová zastřešení (zejména bazénová zastřešení), součásti vyjmenovaných výrobků v rámci této třídy; (7) čerpadla, filtrační stroje, čisticí stroje, elektrické generátory, hydraulické mechanismy, motory s výjimkou motorů pro pozemní vozidla, redukční ventily (části strojů), uzavírací ventily (části strojů), vysavače a jejich příslušenství, elektromotory; (11) větrací zařízení, klimatizační zařízení, ventilační zařízení, osvětlovací zařízení, přístroje pro svícení, pro topení, pro produkci páry, přístroje pro chlazení, sušení, ventilaci, dodávku vody a pro sanitární účely, tlakové zásobníky na vodu, vany pro koupele, armatury v rámci této třídy, přístroje a zařízení pro úpravu, čištění, změkčení, odsolení, filtraci, odkyselení, dechloraci a dezinfekci vody spadající do této třídy, chladicí a mrazicí přístroje a zařízení, jejich částí a příslušenství, součástí výše uvedeného zboží v rámci této třídy; (19) bazény nekovové, dlaždice nekovové, dveře nekovové, dýhy, parkety, stavební hmoty nekovové, kámen přírodní a umělý, cement, vápno, malta, sádra, šterk, asfalt, smola, živce, přenosné domy, překližka, stavební sklo, vodovodní trubky nekovové, nekovové zastřešení (zvláště zastřešení bazénů), součástí zmíněných výrobků v rámci této třídy, nekovové stavební konstrukce, výrobky z plastů a kompozitů pro stavby; (37) montáž bazénů a zastřešení a krytí na bazény a zimní zahrady, stavebnictví, opravy, opravy motorů, pump a čerpadel.

(511) 6, 7, 11, 19, 37  
(210) O-502892

(111) **335101**  
(220) 15.05.2013  
(151) 04.12.2013  
(540)

### WE TOUCH PEOPLE BLUETOUCH

(592) Slovní  
(730) **BlueTouch Media, s.r.o.**, U hranic 3221/18, Praha 10, Strašnice, 10000, CZ  
(740) PROPATENT, Ing. Vlasta Sedláčková, patentový zástupce, Pod Pekařkou 107/1, Praha 4, Podolí, 14700  
(510) (9) nosiče informací všeho druhu v rozsahu třídy 9, elektronické publikace, přístroje a nástroje fotografické, filmové, optické, přístroje pro záznam, převod, reprodukci zvuku nebo obrazu, audiovizuální přístroje a technika, zejména pro reklamní účely, mediaplayery, advertising playery, displeje, záznamové disky, kompaktní disky, DVD a ostatní digitální záznamové nosiče, zařízení na zpracování dat, počítače, počítačový software; (16) nosiče informací všeho druhu v rozsahu třídy 16, tiskoviny, plakáty, fotografie, vstupenky, jízdenky; (28) zábavní a herní zařízení pro použití s

externím displejem nebo monitorem; (35) propagační činnost, reklama, velkoplošná (outdoor) reklama, včetně reklamy a marketingu prostřednictvím Internetu, reklama spojená s podporou komerčních, nekomerčních, sportovních a kulturních akcí, vstupování kulturních forem tradičních i moderních, například graffiti, do veřejného prostoru, a to pomocí komerčních děl, zvláště prostřednictvím reklamy, získávání prostředků na charitu, kulturu, vzdělávání, zábavu a sport pomocí reklamy, podpora prodeje a prezentace zboží všeho druhu v komunikačních médiích, zajišťování financování oprav kulturních památek všeho druhu pomocí reklamy, obchodní informace a poradenství pro spotřebitele, pomoc při řízení obchodní činnosti, obchodní poradenství; (36) finanční poradenství, zejména pomoc při zajišťování financování oprav kulturních památek a zajišťování finančního sponzoringu, získávání charitativních prostředků; (41) výchova, vzdělávání, zábava, vstupování kulturních forem tradičních i moderních, například graffiti, do veřejného prostoru, a to pomocí nekomerčních děl, například výzdoba fasád domů.

(511) 9, 16, 28, 35, 36, 41  
(210) O-504413

(111) **335199**  
(220) 23.04.2013  
(151) 11.12.2013  
(540)

### Petpoint

(592) Slovní  
(730) **Musil Jaroslav**, Pesvice 20, Pesvice, 43111, CZ  
(510) (31) potrava pro domácí zvířata; (43) penziony pro zvířata; (45) hlídání domácích zvířat.  
(511) 31, 43, 45  
(210) O-503793

(111) **335384**  
(220) 14.02.2013  
(151) 03.01.2014  
(540)

### EKONOM

(592) Slovní  
(730) **Economia, a.s.**, Pernerova 673/47, Praha 8, Karlín, 18600, CZ  
(510) (9) přístroje a nástroje pro záznam, uchování, převod, přenos nebo reprodukci zvuku nebo obrazu, přístroje pro zpracování informací a počítače, včetně jejich jednotlivých součástí a náhradních dílů ze třídy 9, programy pro počítačové hry, hlavolamy elektrické nebo elektronické – v rámci této třídy, reklamní přístroje na střídavé obrazy, reklamní světelné přístroje, nosiče záznamů nahrané i nenahrané, videokazety nahrané i nenahrané, audiokazety nahrané i nenahrané, audiovizuální programy, audioprogramy, audiovizuální díla, audiovizuální díla v digitální podobě, exponované filmy, kreslené filmy, hudební díla na nosičích, CD disky, čtecí zařízení sloužící ke zpracování dat, programové vybavení pro počítače, software, hardware výpočetní techniky nebo komunikační nebo informační techniky, elektronické databáze a databázové produkty a systémy, informace a záznamy v elektronické podobě, informace a záznamy na nosičích s výjimkou nosičů papírových ze třídy 16, informace a data a databáze a informační produkty na nosičích nebo i v elektronických, datových, informačních, počítačových a komunikačních sítích, související software a hardware, elektronické nebo datové nebo informační nebo komunikační nebo výpočetní sítě, včetně jednotlivých součástí a náhradních dílů obsažených ve třídě 9, multimediální aplikace, multimediální nebo informační katalogy, elektronické publikace, elektronické časopisy, elektronická periodika a knihy v elektronické podobě; (16) papír a výrobky z papíru spadající do této třídy, tiskárenské výrobky, štočky, tiskařské typy, periodické a neperiodické publikace, knihy, učebnice, učební pomůcky s výjimkou přístrojů, časopisy, noviny, brožury, fotografie, informační produkty na papírových nosičích, letáky, plakáty, vstupenky, data a databáze na papírových nosičích, tištěné manuály, reklamní, propagační, uživatelské, umělecké nebo ozdobné předměty z papíru, pohlednice, dopisní papíry, obálky, přání, kalendáře, samolepky, obtisky, vystřihovánky, kartičky a tašky - v rámci této třídy, sešity, skicáky, pastelky, penály, pera, nože na papír, těžítka, pohledy ilustrované se zvukovou nahrávkou; (35) reklamní, inzertní a propagační činnost, zprostředkování reklamní, inzertní a propagační činnosti prostřednictvím jakéhokoliv média, public relations, průzkum veřejného mínění, průzkum trhu včetně poradenství pro organizace a řízení obchodu, zpracování marketingových studií, informačních služeb a vytváření informačních systémů, poradenská činnost v oboru reklamy a při obchodní činnosti, vydávání reklamních a/nebo

náborových textů, propagačních a inzertních tiskovin, rozšiřování reklamních a/nebo inzertních materiálů, šíření a přenos inzerce a reklamy prostřednictvím telefonních sítí (telefonní marketingové služby), obchodní průzkum a analýza trhu, marketing, organizace reklamních a obchodních předváděcích akcí výrobků a služeb, včetně obchodních výstav a jejich doprovodných akcí, distribuce zboží a tiskovin k reklamním účelům, zajišťování předplatného novin a časopisů, obchodní zastoupení tuzemských a zahraničních firem, obchodní a podnikatelský informační servis, obchodní poradenské a konzultační služby, systematizace informací do počítačových databází; (36) finanční služby a konzultační finanční služby, vyhodnocování finančních služeb, finanční analýzy, poskytování finančních informací, finanční poradenství; (38) telematika, výměna, šíření a/nebo získávání zpráv a informací včetně doprovodného zvuku, šíření elektronických časopisů, informací, elektronických periodik, knih v elektronické podobě, audio nebo audiovizuálních děl prostřednictvím informační nebo datové nebo elektronické nebo komunikační nebo telekomunikační nebo počítačové sítě, zejména Internetu, pomocí satelitů, zveřejňování, rozšiřování a přenos informací prostřednictvím všech informačních a telekomunikačních prostředků a sítí, satelitů apod., šíření informací prostřednictvím teletextu a počítačových a telekomunikačních sítí včetně Internetu, šíření tiskovin, časopisů, periodik, knih v elektronické podobě prostřednictvím počítačové sítě včetně Internetu, prostřednictvím satelitů apod., provozování elektronických nástěnek, diskuzních skupin a fór, poskytování přístupu k on-line informačním službám a k databázím; (41) nakladatelství a vydavatelství, ediční činnost, redakční činnost, fotografování, fotoreportáže, poradenská činnost v oboru vydavatelství a nakladatelství, nakladatelství a vydavatelství periodických a neperiodických publikací v tištěné i elektronické podobě, publikační činnost, nahrávání nosičů zvukových nebo obrazově zvukových, TV produkce, filmová produkce, televizní výroba programů, tvorba a výroba televizních a audiovizuálních programů, agenturní činnost v oblasti kultury, zprostředkování v oblasti kultury, výchovy, zábavy a sportu, výchovná, vzdělávací, soutěžní a zábavní činnost, zábavní nebo kulturní nebo vzdělávací představení, organizace společenských a kulturních akcí, organizace, provozování a provádění her a soutěží i veřejných, pořádání a organizační zajištění kurzů, školení, přednášek, konferencí, organizování sportovních soutěží, pořádání loterií, pořádání a zabezpečování spotřebitelských soutěží a her.

(511) 9, 16, 35, 36, 38, 41  
(210) O-501874

(111) **335472**  
(220) 19.03.2013  
(151) 03.01.2014  
(540)



(594) Kombinovaná  
(591) Barevná  
(730) **ak. mal. Zdeněk Petr**, Tábořská 330/61, Praha 4, 14000, CZ  
(510) (4) elektrická energie; (7) generátory; (9) elektrické vedení, vodiče; (35) reklama, propagační činnost; (39) rozvod elektřiny, rozvod energie, zprostředkovatelská činnost v oblasti dodávek a distribuce energie; (40) energie-výroba, zprostředkovatelská činnost v oblasti výroby energie; (42) konzultace v oblasti úspor energie.  
(511) 4, 7, 9, 35, 39, 40, 42  
(210) O-502751

(111) **335483**  
(220) 27.03.2013  
(151) 03.01.2014  
(540)

## Hypotéka bez poplatků



(594) Kombinovaná  
(591) Barevná  
(730) **Komerční banka, a.s.**, Na Příkopě 33/969, Praha 1, 11407, CZ  
(510) (16) papír a výrobky z papíru, kancelářské potřeby, papírové nosiče informací, zejména tiskoviny, letáky, propagační materiály, plakáty, fotografie, psací a kancelářské potřeby, papírenské zboží; (35) inzertní a reklamní činnost, propagační činnost, pomoc při řízení obchodní činnosti, obchodní administrativa, kancelářské práce, marketing; (36) pojišťovnictví a peněžnictví, služby finanční, peněžní, nemovitostní a pojišťovací, zejména přijímání vkladů, investování do cenných papírů na vlastní účet, platební styk a zúčtování, obchodování na vlastní účet s devizovými hodnotami, finanční makléřství a činnosti, které přímo souvisejí s činnostmi výše uvedenými.  
(511) 16, 35, 36  
(210) O-503004

(111) **335484**  
(220) 27.03.2013  
(151) 03.01.2014  
(540)

## Profi Auto



(594) Kombinovaná  
(591) Barevná  
(730) **Komerční banka, a.s.**, Na Příkopě 33/969, Praha 1, 11407, CZ  
(510) (16) papír a výrobky z papíru, kancelářské potřeby, papírové nosiče informací, zejména tiskoviny, letáky, propagační materiály, plakáty, fotografie, psací a kancelářské potřeby, papírenské zboží; (35) inzertní a reklamní činnost, propagační činnost, pomoc při řízení obchodní činnosti, obchodní administrativa, kancelářské práce, marketing; (36) pojišťovnictví a peněžnictví, služby finanční, peněžní, nemovitostní a pojišťovací, zejména přijímání vkladů, investování do cenných papírů na vlastní účet, platební styk a zúčtování, obchodování na vlastní účet s devizovými hodnotami, finanční makléřství a činnosti, které přímo souvisejí s činnostmi výše uvedenými.  
(511) 16, 35, 36  
(210) O-503006

(111) **335485**  
(220) 27.03.2013  
(151) 03.01.2014  
(540)

Auto úvěr



(594) Kombinovaná  
(591) Barevná  
(730) **Komerční banka, a.s.**, Na Příkopě 33/969, Praha 1, 11407, CZ  
(510) (16) papír a výrobky z papíru, kancelářské potřeby, papírové nosiče informací, zejména tiskoviny, letáky, propagační materiály, plakáty, fotografie, psací a kancelářské potřeby, papírenské zboží; (35) inzertní a reklamní činnost, propagační činnost, pomoc při řízení obchodní činnosti, obchodní administrativa, kancelářské práce, marketing; (36) pojišťovnictví a peněžnictví, služby finanční, peněžní, nemovitostní a pojišťovací, zejména přijímání vkladů, investování do cenných papírů na vlastní účet, platební styk a zúčtování, obchodování na vlastní účet s devizovými hodnotami, finanční makléřství a činnosti, které přímo souvisejí s činnostmi výše uvedenými.  
(511) 16, 35, 36  
(210) O-503007

(111) **335562**  
(220) 24.04.2013  
(151) 03.01.2014  
(540)

Utylis

(594) Kombinovaná  
(730) **UTYLIS s.r.o.**, Ružinovská 42, 821 01 Bratislava, SK  
(740) artpatent, advokátní kancelář s.r.o., Mgr. Tomáš Bejček advokát, Dukelských hrdinů 976/12, Praha 7, Holešovice, 17000  
(510) (35) administrativní zpracování nákupních objednávek, aktualizování reklamních materiálů, analýzy nákladů, data (vyhledávání -) v počítačových souborech (pro třetí osoby), dodavatelské služby pro třetí osoby (nákup výrobků a služeb pro jiné podniky), fakturace, hospodářské (ekonomické) prognózy, informace (obchodní nebo podnikatelské -), informační kanceláře (komerční -), inzerce poštou, kanceláře dovozní a vývozní, komerční informace a rady pro spotřebitele (spotřebitelská poradna), komerční informační kanceláře, komerční správa licencí na výrobky a služby ostatních, komunikační média (prezentace výrobků v komunikačních médiích) pro účely maloobchodu, kopírování nebo rozmnožování (reprodukce) dokumentů, dokladů apod., licence na výrobky a služby ostatních (komerční správa), marketing, marketingové studie, nábor zaměstnanců, nákupní ceny, velkoobchodní ceny (analýzy -), nákupní objednávky (administrativní zpracování), obchodní a průmyslové podniky (pomoc při řízení), obchodní činnost (pomoc při řízení -), obchodní činnost (služby, poradenství v -), obchodní management a podnikové poradenství, obchodní nebo podnikatelské informace, obchodní nebo podnikatelské informace (poskytování -), obchodní nebo podnikatelský průzkum, obchodní reklama (pro třetí osoby -), počítačové databáze (překlad informací do -), počítačové databáze (systemizace informací do -), podnikání (oceňování a odhady v oblasti -), podnikové poradenství a obchodní management, pomoc při řízení obchodní činnosti, poradenství (odborné obchodní -), poradenství (podnikové -) a obchodní management, poradenství při vedení podniků, poradenství v obchodní činnosti, prezentace výrobků v komunikačních médiích pro účely maloobchodu, prodej elektřiny a plynu po telefonu (telemarketing), prognózy

(hospodářské nebo ekonomické -), průzkum (obchodní -), průzkum trhu, průzkum veřejného mínění, předplatné (zajišťování předplatného) telekomunikačních služeb (pro ostatní), předplatné pro třetí osoby (obstarávání -), předvádění zboží, překlad informací do počítačových databází, psaní reklamních textů, rady pro spotřebitele (komerční informace a rady pro -) (spotřebitelská poradna), reklama (propagace), reklama on-line v počítačové síti, reklamní materiály (zasílání zákazníkům -), reklamní materiály (aktualizování -), reklamní materiály (rozšiřování -) zákazníkům (letáky, prospekty, tisky, vzorky), reklamní nebo inzertní materiály (rozšiřování -), sekretářské služby, služby (telefonní vzkazy, dotazy), služby v oblasti grafické úpravy pro reklamní účely, služby v oblasti srovnávání cen, styky s veřejností, subdodavatelské služby (obchodní pomoc), telekomunikační služby (zajišťování předplatného) (pro ostatní), účetnictví, účty (sestavování výpisů z -), veřejné mínění (průzkum -), vzorky zboží (distribuce -); (37) čištění komínů, elektrické spotřebiče (instalování a opravy -), hořáky, kahany (údržba a opravy -), chladicí zařízení (instalace a opravy -), informace (stavební -), informace o opravách, klimatizační zařízení (instalace a opravy -), kominické služby, konzultace ve stavebnictví, kotle (čištění a opravy -), kuchyňská zařízení (montáž -), obnova motorů (použitých nebo částečně zničených), odrušování elektrických přístrojů, počítačové vybavení (montáž, údržba a opravy -), poplašné systémy (alarmy proti vloupání (instalace a opravy -), požární hlásiče (instalace a opravy -), pumpy a čerpadla (opravy -), stroje (montáž, údržba a opravy -), topná zařízení (montáž a opravy -); (38) elektronická pošta, elektronické nástěnky (služby -) (telekomunikační služby), informační kanceláře, komunikace (telefonní -), konference (služby dálkových -), mobilní telefony (komunikace -), počítačová komunikace, posílání zpráv, poskytování telekomunikačních kanálů pro teleshoppingové služby, pronájem zařízení pro přenos informací, přenos digitálních souborů, přenos faxem, přenos zpráv a obrázků pomocí počítačů, půjčování modemů, půjčování telefonů, půjčování telekomunikačních zařízení, směrovací a spojovací služby pro telekomunikace, telefonické služby, telekomunikace (informace o -), telekonference (služby dálkových konferencí), videokonferenční služby; (39) rozvod (vody -), rozvod energie, skladování, skladování elektronicky uložených dat nebo dokumentů, skladování zboží, uskladňování, voda (zásobování -), balení zboží, balíky (doručování -), dodávka zboží poštou, doručovací služby, kurýrské služby, doručování zboží, elektřina (rozvod -), chladicí zařízení (pronájem -), pronájem chladicích boxů, pronájem mrazniček, zprostředkovatelství prodeje elektřiny a plynu; (40) energie (výroba -), informace o zpracování materiálů, kotlářství, kotle (výroba -), montáž materiálů na objednávku (pro třetí osoby), pronájem klimatizačních zařízení, pronajímání generátorů, půjčovna boilerů, sestavování materiálů (pro třetí osoby), topení (pronájem prostorového topení), zpracování a úprava materiálů (informace o -); (42) aktualizace počítačových programů, digitalizace dokumentů (skenování), energetický audit, instalace počítačových programů, konzultace v oblasti úspor energie, konzultační služby v oblasti informačních technologií, počítače (pronájem -), počítačové programování, počítačové programy (kopírování -), počítačové systémové analýzy, počítačové systémy (tvorba -), počítačový hardware (poradenství v oblasti navrhování a vývoje -), projektová činnost, studie technických projektů, projektové studie technické, pronájem počítačového serveru (serverhosting), pronájem počítačového software, průzkum (technický -), přenos dat nebo dokumentů z fyzických nosičů na elektronické nosiče, převod (konverze) dat a počítačových programů (ne fyzický), software (tvorba -), údržba počítačových programů; (45) bezpečnost (poradenství v oblasti -), monitorování bezpečnostních a poplašných zařízení, počítačový software (poskytování licencí) (právní služby), poskytování licencí na počítačový software (právní služby).

(511) 35, 37, 38, 39, 40, 42, 45  
(210) O-503869

(111) **335637**  
(220) 17.05.2013  
(151) 03.01.2014  
(540)



(594) Kombinovaná  
(730) **POLABSKÉ MLÉKÁRNY a.s.**, Dr. Kryšpína 510/4, Poděbrady, Poděbrady II, 29001, CZ  
(740) Rott, Růžička & Guttman a spol., Vyskočilova 1566, Praha 4, Michle, 14000  
(510) (5) potraviny pro kojení, sladové mléčné nápoje pro lékařské účely, doplňky výživy pro lékařské účely, tuky pro lékařské účely; (29) mléko a mléčné výrobky všeho druhu; (30) cukrovinky s obsahem mléka.  
(511) 5, 29, 30  
(210) O-504502

(111) **335768**  
(220) 28.02.2013  
(151) 09.01.2014  
(540)

### PRA-P-OR

(592) Slovní  
(730) **PRA-P-OR s.r.o.**, Orlovská 343/143, Ostrava - Heřmanice, 71300, CZ  
(740) PŘIKRYL & BURDOVÁ – patentová a známková kancelář, Mgr. Alena Burdová, Holešovská 1389, Hulín, 76824  
(510) (9) ochranné obleky a oděvy, ochranná obuv, ochranné rukavice, ochranné vesty, ochranné reflexní oděvy, ochranné přilby, helmy a kukly a jiné ochranné pokrývky hlavy, ochranné masky, ochranná sluchátka, ochranné štíty, ochranné plachty a bezpečnostní (ochranné) sítě spadající do této třídy, bezpečnostní postroje, ochranné pomůcky proti pádu spadající do této třídy, ochranné brýle všeho druhu, osobní ochranné prostředky proti nehodám v rámci třídy 9; (25) oděvy a obuv, pracovní obuv, pracovní oděvy, pracovní rukavice zařazené do této třídy, ponožky, pokrývky hlavy, protiskluzové pomůcky pro obuv; (35) maloobchodní a velkoobchodní prodej a zprostředkování v oblasti nákupu a prodeje zboží včetně prodeje prostřednictvím Internetu s výrobky uvedenými ve třídách 9 a 25 a dále s výrobky drogistickými, marketing, reklama a propagace.  
(511) 9, 25, 35  
(210) O-502268

(111) **335769**  
(220) 28.02.2013  
(151) 09.01.2014  
(540)



(593) Obrazová  
(730) **PRA-P-OR s.r.o.**, Orlovská 343/143, Ostrava - Heřmanice, 71300, CZ  
(740) PŘIKRYL & BURDOVÁ – patentová a známková kancelář, Mgr. Alena Burdová, Holešovská 1389, Hulín, 76824  
(510) (9) ochranné obleky a oděvy, ochranná obuv, ochranné rukavice, ochranné vesty, ochranné reflexní oděvy, ochranné přilby, helmy a kukly a jiné ochranné pokrývky hlavy, ochranné masky, ochranná sluchátka, ochranné

štíty, ochranné plachty a bezpečnostní (ochranné) sítě spadající do této třídy, bezpečnostní postroje, ochranné pomůcky proti pádu spadající do této třídy, ochranné brýle všeho druhu, osobní ochranné prostředky proti nehodám v rámci třídy 9; (25) oděvy a obuv, pracovní obuv, pracovní oděvy, pracovní rukavice zařazené do této třídy, ponožky, pokrývky hlavy, protiskluzové pomůcky pro obuv; (35) maloobchodní a velkoobchodní prodej a zprostředkování v oblasti nákupu a prodeje zboží včetně prodeje prostřednictvím Internetu s výrobky uvedenými ve třídách 9 a 25 a dále s výrobky drogistickými, marketing, reklama a propagace.

(511) 9, 25, 35  
(210) O-502269

(111) **335783**  
(220) 04.04.2013  
(151) 09.01.2014  
(540)

### TERMIXÍK MILKO

(592) Slovní  
(730) **POLABSKÉ MLÉKÁRNY a.s.**, Dr. Kryšpína 510/4, Poděbrady, Poděbrady II, 29001, CZ  
(740) Rott, Růžička & Guttman a spol., Vyskočilova 1566, Praha 4, Michle, 14000  
(510) (5) potraviny pro kojení, sladové mléčné nápoje pro lékařské účely, doplňky výživy pro lékařské účely, tuky pro lékařské účely; (29) mléko a mléčné výrobky všeho druhu; (30) cukrovinky s obsahem mléka.  
(511) 5, 29, 30  
(210) O-503200

(111) **335931**  
(220) 18.06.2013  
(151) 17.01.2014  
(540)



(594) Kombinovaná  
(730) **Zweckverband Öffentlicher Personennahverkehr Vogtland Körperschaft des öffentlichen Rechts**, Göltzschtalstrasse 16, Auerbach/Vogtland, DE  
(740) KANIA, SEDLÁK, SMOLA Patentová a známková kancelář, Ing. Jiří Malůšek, Mendlovo nám. 1a, Brno, 60300  
(510) (35) reklama, pomoc při vedení obchodů, poradenství při vedení obchodů, poradenství v obchodní činnosti, kancelářské práce; (39) doprava, balení a skladování zboží, organizování cest; (41) výchova, vzdělávání, zábava, sportovní a kulturní aktivity.  
(511) 35, 39, 41  
(210) O-505347

(111) **335964**  
(220) 11.01.2013  
(151) 22.01.2014  
(540)

### BLESK nejdůležitější noviny

(592) Slovní  
(730) **CZECH NEWS CENTER a.s.**, Komunardů 1584/42, Praha 7, Holešovice, 17000, CZ  
(510) (16) tiskoviny všeho druhu, noviny, časopisy, periodika, knihy, učebnice, učební pomůcky, papírenské zboží, křížovky; (35) inzertní činnost, reklamní a propagační činnost, prezentace výrobků a služeb v komunikačních médiích pro účely maloobchodu; (38) přenos zpráv, šíření tištěných a elektronických periodik a knih, vše prostřednictvím počítačů, počítačových, datových a telekomunikačních sítí (zejména prostřednictvím Internetu), poskytování přístupu k databázím, poskytování internetových diskusních fór; (41) výchovná, vzdělávací a zábavná činnost, sportovní a

kulturní aktivity, organizování vzdělávacích a zábavných soutěží, vydavatelská činnost, rozmnožování a nahrávání zvukových a zvukově-obrazových záznamů.

(511) 16, 35, 38, 41  
(210) O-501049

(111) **335966**  
(220) 16.01.2013  
(151) 22.01.2014  
(540)



(594) Kombinovaná  
(730) **ASTRO KOVO PLZEŇ s.r.o.**, Americká 1030, Třemošná, 33011, CZ  
(740) Advokátní a znalecká kancelář Zuska|Kirchner, Mgr. Jaroslav Zuska, Plzeňská 261, Praha 5, 15500

(510) (40) úprava a zpracování kovových materiálů, jako je soustružení, frézování, vrtání, broušení a obrábění, provádění povrchových úprav kovových materiálů, kování (zpracování kovů), válcování a svařování kovových materiálů.

(511) 40  
(210) O-501167

(111) **335973**  
(220) 11.02.2013  
(151) 22.01.2014  
(540)



(594) Kombinovaná  
(591) Barevná  
(730) **CZECH NEWS CENTER a.s.**, Komunardů 1584/42, Praha 7, Holešovice, 17000, CZ

(510) (9) SIM karty, čipové karty, magnetické karty, platební karty; (16) tiskoviny všeho druhu, noviny, časopisy, periodika, papírové propagační materiály, knihy, učebnice, učební pomůcky s výjimkou přístrojů, křížovky, katalogy, papírenské zboží; (35) inzertní činnost, reklamní a propagační činnost, pronájem reklamních ploch na Internetu, marketing, prezentace výrobků a služeb v komunikačních médiích pro účely maloobchodu, shromažďování různého zboží formou maloobchodu, objednávkových katalogů, nebo elektronických médií za účelem jeho prohlídky a nákupu zákazníky, prodej po telefonu (telemarketing), zajišťování předplatného novin a časopisů; (36) peněžní služby, finanční služby, bankovní služby (zejména přijímání vkladů od veřejnosti, poskytování úvěrů, provozování bezhotovostních platebních transakcí, platební styk a zúčtování), clearing (zúčtování vzájemných pohledávek a závazků - bezhotovostní operace), vydávání kreditních a platebních karet a jiných platebních prostředků, výběr peněz z bankomatů, finanční poradenství, pojišťovací služby, zprostředkování pojištění, směnárnská činnost; (38) přenos dat, zpráv a informací, komunikace, šíření tištěných a elektronických periodik a knih, vše prostřednictvím počítačů, elektronických, počítačových, datových a telekomunikačních sítí (zejména prostřednictvím Internetu), telekomunikace, telekomunikační služby, mobilní telekomunikační služby (předplacené i dodatečně hrazené), směrovací a spojovací služby pro telekomunikace, poskytování telekomunikačních připojení k počítačovým sítím (zejména k Internetu), datové komunikační služby, zprostředkovatelská činnost v oblasti telekomunikací a datových služeb, poradenská činnost v oblasti

telekomunikací a datových služeb, služby elektronické pošty, služby multimediálních a textových zpráv, poskytování přístupu k informačním službám a databázím, informační služby na Internetu spojené s telekomunikacemi, provozování internetových portálů, poskytování internetových diskusních fór, zaslání zpráv, pronájem zařízení pro přenos informací, půjčování telefonů a telekomunikačních zařízení; (41) výchovná, vzdělávací a zábavná činnost, sportovní a kulturní aktivity, organizování vzdělávacích a zábavných soutěží, obrazové a textové zpravodajství, vydavatelská činnost, vydávání elektronických knih a časopisů on-line, poskytování on-line elektronických publikací (bez možností stažení), provozování her on-line, rozmnožování a nahrávání zvukových a zvukově-obrazových záznamů; (42) pronájem počítačových programů.

(511) 9, 16, 35, 36, 38, 41, 42  
(210) O-501763

(111) **336000**  
(220) 15.03.2013  
(151) 22.01.2014  
(540)



(594) Kombinovaná  
(591) Barevná  
(730) **WINCHESTER SE**, Zbraslavská 55/5a, Praha 5, Malá Chuchle, 15900, CZ

(740) Patent-K s.r.o., Husníkova 2086/22, Praha 5, Stodůlky, 15800  
(510) (6) bazény kovové, kování pro stavby nebo pro nábytek, drobné kovové zboží v rámci této třídy, rolety z kovu, kovové řetězy, zámky všeho druhu, zámečnické výrobky, bezpečnostní pokladny a kovové schránky, kovové stavební konstrukce, kovové vodovodní trubky, ventily pro vodovodní potrubí kovové, kovová zastřešení (zejména bazénová zastřešení), součásti výmenovaných výrobků v rámci této třídy; (7) čerpadla, filtrační stroje, čisticí stroje, elektrické generátory, hydraulické mechanismy, motory (s výjimkou motorů pro pozemní vozidla), redukční ventily (součásti strojů), uzavírací ventily (součásti strojů), vysavače a jejich příslušenství, elektromotory; (11) větrací zařízení, klimatizační zařízení, ventilační zařízení, osvětlovací zařízení, přístroje pro svícení, topení, produkci páry, chlazení, sušení, ventilaci, dodávku vody a pro sanitární účely, tlakové vodní zásobníky, vany, armatury v rámci této třídy, přístroje a zařízení pro úpravu, čištění, změkčení, odsolení, filtraci, odkyselení, dechloraci a dezinfekci vody, filtrační stroje, chladicí a mrazicí přístroje a zařízení, jejich části a příslušenství, součásti výše uvedeného zboží v rámci této třídy; (19) bazény nekovové, dlaždice, dveře nekovové, dýhy, parkety, stavební hmoty nekovové, kámen přírodní a umělý, cement, vápno, malta, sádra, šterk, asphalt, smola, živec, přenosné domy, překližka, stavební sklo, vodovodní trubky nekovové, nekovové zastřešení (zvláště zastřešení bazénu), součásti zmíněných výrobků v rámci této třídy, nekovové stavební konstrukce, výrobky z plastů, jako formy, ploty, světlíky, podhledy a výrobky z kompozitů pro stavby; (37) montáž bazénů a zastřešení a krytů na bazény a zimní zahrady, stavebnictví, opravy, opravy motorů, pump a čerpadel.

(511) 6, 7, 11, 19, 37  
(210) O-502674

(111) **336008**  
(220) 29.03.2013  
(151) 22.01.2014  
(540)

## CONSTRUCT VARIO

(592) Slovní  
(730) **CONSTRUCT A&D, a.s.**, Františkov 220, Velké Meziříčí, 59401, CZ  
(740) Rott, Růžička & Guttman a spol., Vyskočilova 1566, Praha 4, Michle, 14000  
(510) (6) kovové výrobky, zejména mechanická zabezpečovací zařízení, kovové zámky s výjimkou elektrických, kovové zámky pro vozidla, zámky na řadicí páku převodovky vozidla, zámky na pedály a volant vozidla, západky

zámků, kovové vložky, klíče, kovové bezpečnostní řetězy; (9) elektrické, elektronické a elektromechanické zabezpečovací systémy, zejména zabezpečovací zařízení proti krádeži, elektrické zámky, imobilizéry, lokátory, satelitní a mobilní komunikační zařízení k zabezpečení dopravních prostředků, radiotelefonní zařízení, mobilní radiotelefonní zařízení, servomotory, přístroje pro záznam, přenos a reprodukci zvuku nebo obrazu; (12) zabezpečovací zařízení proti zcizení vozidel, zabezpečovací poplašné zařízení do vozidel; (20) zámky pro vozidla nekovové; (37) zabudovávání a opravy zabezpečovací techniky, zejména zámků; (42) vývoj a výzkum v oblasti zabezpečovací techniky, zejména zámků.

(511) 6, 9, 12, 20, 37, 42

(210) O-503103

(111) **336209**

(220) 18.06.2013

(151) 29.01.2014

(540)

### Zlatý erb

(592) Slovní

(730) Český zavináč z.s., U Svobodám 1110/12, Praha 9 - Libeň, 19000, CZ

(510) (35) propagační činnost, pomoc při řízení obchodní činnosti, kancelářské práce a administrativa, pořádání veletrhů a výstav pro obchodní a reklamní účely; (41) pořádání a organizace konferencí, pořádání veletrhů a výstav kulturních a vzdělávacích, pořádání a organizování soutěží internetových stránek a internetových aplikací, školení a seminářů; (42) vývoj, opravy a údržba software, pomoc při technickém rozvoji hardware.

(511) 35, 41, 42

(210) O-505338

(111) **336496**

(220) 21.01.2013

(151) 19.02.2014

(540)



Český svářečský ústav s.r.o.

(594) Kombinovaná

(591) Barevná

(730) Český svářečský ústav s.r.o., Vratimovská 624/11, Ostrava, Kunčičky, 71800, CZ

(740) Ing. Petra Bárová, Soukromá 261, Václavovice, 73934

(510) (1) chemické výrobky určené pro průmysl, vědy, zemědělství a lesnictví, zejména přípravky k pájení a svařování, přípravky pro žihání a kalení, technické plyny, ochranné plyny pro svaření; (6) obecné kovy v surovém a polozpracovaném stavu a jejich slitiny, kovové svařovací a pájecí dráty, kovové svařovací elektrody, kovový upevňovací materiál v rámci této třídy, pájky, kovová vedení pro větrací a klimatizační zařízení, kovové láhve na stlačený plyn nebo zkapalněný vzduch, ocelová a kovová potrubí, jejich části včetně doplňků a příslušenství spadající do této třídy, ocelové a kovové trubky včetně jejich doplňků a příslušenství v rámci této třídy, kovové navijáky na hadice (nikoliv strojní), odvíječky, kovové svařovací tyčinky (tvrdé a měkké pájení), kovové konstrukce spadající v rámci této třídy, zejména kovové stavební konstrukce, též nepřenosné a stavební ocelové dílce, kovové žlaby a koryta, kovová střešní krytina, kovové materiály na opláštění budov, kovová obložení, drobné kování pro stavební účely, kovové protipožární a ohnivzdorné dveře s kovovým příslušenstvím, závesné háky kovové, kladky kovové, kolejničky, kolejničové spojky, kovové montážní klíče, plech, plechové tabule a svitky, plechové zboží spadající do této třídy, kovová lana, lanové klouby a spojky, kovová lešení, kovové schody, kovové zásobníky v rozsahu této třídy a kovová síla, kovové části mostů, kovové mříže a mřížoví, kovové nádrže a nádoby, kovové nosníky, ocelové stožáry, ocelový drát, ohrady a ploty kovové, kovové okapní žlaby, roury a svody a příslušenství k nim, spadající do této třídy, kovové řetězy a články řetězů, kovové palety k dopravě s manipulací nebo nákladní, též pro skladování, kovový spojovací materiál, kovový šrot, zámečnické potřeby a kovové výrobky v rámci této třídy, kovové

manipulační pásy, kovové popruhy k nošení nákladu, kovové schránky na nářadí (prázdné), zámky, kromě zámků elektrických; (7) stroje, zejména svařovací stroje elektrické, jejich části a příslušenství, spadající do této třídy, především svařovací stroje pro svařování v ochranné atmosféře, a to s použitím inertních plynů (MIG), aktivních oxidačních plynů (MAG), svářečské stroje pro speciální svařování, zejména pro svařování laserové, plazmové, aluminotermické, elektrostruskové, ultrazvukové, třecí, výbuchové, elektronové a difúzní, svářečské stroje s oddělenými podavači svařovacích drátů, svářečské pistole k uvedeným strojům, zařízení pro podélné svařování, pálení a dělení materiálů, plynové přístroje pro svařování, jejich části a příslušenství spadající do této třídy, polohovačla a vozíky (jako části strojů), jednoúčelové stroje, tyristorové inventory spadající do této třídy, odsávací stroje pro průmyslové účely, vložky pro filtrační přístroje, čisticí filtry ochlazovacího vzduchu (pro motory), kalolisy, filtry (součástí strojů nebo motorů), filtrovací stroje, vložky pro filtrační přístroje, sací dmychadlo, dmychadla pro stlačování, odsávání a dopravu plynů, měchy (stroje), pájky plynové (stroje), dmuchavky plynové (stroje), kovoobráběcí stroje, leštící stroje a přístroje (elektrické), odsávací stroje pro průmyslové účely, svařovací stroje (elektrické), stříkací pistole na stlačený vzduch, stříkací pistole na barvy, čisticí zařízení na odstraňování prachu, vysavače prachu, hadice k vysavačům prachu, příslušenství k vysavačům pro rozprašování vonných látek a dezinfekčních prostředků, hlubokotažné lisy, centrální vysavače, zařízení na svařování, pájení a řezání elektrickým obloukem, jejich části a příslušenství, elektrické svářečské přístroje, pájky (elektrické); (9) přístroje, nástroje a zařízení pro vedení, přepínání, přeměnu, akumulaci elektrického proudu, přístroje pro rozbor vzduchu, elektrody, ochranné pomůcky v rámci této třídy, zejména ochranné štíty na obličej, ochranné brýle, ochranné masky pro pracovníky, svářečské masky, respirátory na filtraci vzduchu, ochranné oděvy pro svařovací práce, zejména ochranné rukavice, ochranná obuv, azbestové protipožární oděvy, dýchací přístroje, s výjimkou přístrojů na umělé dýchání, filtry pro dýchací masky, dýchací masky (s výjimkou pro umělé dýchání), ochranné dýchací přístroje se vzduchovým filtrem, stínítka proti oslnění, ochranné protipožární oděvy, clony proti oslnění, brýle proti slunci, ochranné přilby, přístroje pro měření, přístroje pro měření tlaku, přístroje pro přesné měření, přístroje pro měření (elektrické), obleky ochranné proti úrazům, radiaci a ohni, nákolennice ochranné pro dělníky, respirátory na filtraci vzduchu, bezpečnostní pásy, s výjimkou pásů na sedadla aut a sportovní vybavení, záchranné pásy, požární hlásiče a detektory kouře; (16) publikace, technické dokumenty, zprávy a technické publikace, sborníky, tiskárenské literatury, tiskoviny, časopisy, periodika, knihy; (35) maloobchodní a velkoobchodní služby s výrobky uvedenými ve třídách 1 až 34, zprostředkování obchodních záležitostí, předvádění zboží, systemizace informací do počítačových databází, obchodní nebo podnikatelské informace, zprostředkování interaktivní obchodní činnosti pomocí globálních komunikačních sítí (Internet) v rozsahu zboží, administrativní práce spadající do této třídy, kopírovací práce, referenční servis, marketing, reklamní činnost, zprostředkování reklamní činnosti, zejména pomocí globálních komunikačních sítí, reklama on-line v počítačové síti, internetový marketing, organizování komerčních a reklamních výstav, vytváření obchodních a obchodně-informačních sítí, v rozsahu zboží tříd 1 až 34, systematické uspořádání dat, elektronických dokumentů, grafických návrhů, fotografií a animací do souborů a databází, poskytování informací a informačních produktů k reklamním a obchodním účelům, zpracování informací v oblasti reklamy, rozšiřování a zaslání reklamních materiálů; (40) zpracování kovů a jejich úprava, kovovýroba, zpracování kovů, zejména obrábění a tváření, svařování a pálení, soustružení, frézování, řezání, hoblování, vrtání, broušení, kovářské práce, též kalení, pokovování, potahování nekovovými materiály, tepelné zpracování, pískování, otryskávání; (41) školicí činnost - pořádání seminářů, kongresů, vydávání publikací, technické literatury, činnost vyučovací, výchovná, vzdělávací a zábavní včetně pořádání specializačních doškolovacích kurzů, symposií a konferencí, odborných kurzů a seminářů, provozování pracovních diskusního a zájmového klubu, organizování výstav a veletrhů ke vzdělávacím, kulturním, výchovným a zábavním účelům, organizování společensko-kulturních akcí, organizování soutěží o oceňování nejlepších exponátů, jakož i nejlepších expozičních odborných poradenství, vztahující se k organizování výstav a veletrhů (vše pro kulturní nebo vzdělávací účely), redakční činnost na Internetu, zpracování textů ke zveřejnění na Internetu, poskytování elektronických novin a časopisů na intranetu, popřípadě na Internetu, redakce kulturních nebo vzdělávacích textů, vydávání odborných publikací, provádění zkoušek zejména odborných, porovnávacích a certifikačních a certifikace po absolvování odpovídajícího předchozího vzdělávacího programu, vydávání vzdělávacích osvědčení svářečskému personálu, technikům, svářečům, svařovacích inženýrům, inspektorům; (42) vědecké a technologické služby,

výzkum a vývoj, výzkumné služby v průmyslu, poradenství, expertízy a specializované odborné služby, odborné poradenství v oblasti svářečských prací, svářečských materiálů a svářečských zařízení a přístrojů všeho druhu, ostatní odborná činnost související s technologií svařování, tepelného dělení materiálů, pájení a příbuzných oborů, mezinárodní technická spolupráce, poradenství a technická pomoc v oblasti svařování, zajišťování zkoušek svářečského personálu, vydávání technických oprávnění - osvědčení, certifikát, svářečský průkaz, IWE, provádění zkoušek zejména odborných, porovnávacích a certifikačních a certifikace zejména pro postupy a technologie svařování.

- (511) 1, 6, 7, 9, 16, 35, 40, 41, 42  
(210) O-501275

- (111) **336692**  
(220) 25.04.2013  
(151) 26.02.2014  
(540)



- (594) Slovní grafická  
(591) Barevná  
(730) **Sano - Moderní výživa zvířat spol. s r.o.**, Npor. O. Bartoška 15, Domažlice, 34401, CZ  
(740) Advokátní kancelář Mgr. Šebelové Marie, Mgr. Marie Šebelová, advokátka, Na zábradlí 205/1, Praha 1, Staré Město, 11000  
(510) (31) krmiva suchá pro zvířata.  
(511) 31  
(210) O-503914

- (111) **336746**  
(220) 14.06.2013  
(151) 26.02.2014  
(540)



- (594) Kombinovaná  
(730) **Mayher Michael Edward**, Podskalská 16, Praha 2, 12000, CZ  
(740) HVH LEGAL advokátní kancelář, s.r.o., Mgr. Lucie Hladká, MA, Husinecká 808/5, Praha 3, 13000  
(510) (25) bačkory, boty šněrovací, bundy sportovní, bundy sportovní s kapucí (s kožešinovou nebo plyšovou vložkou), čapky (přiléhavé), čelenky, čepice, fotbalová obuv, holínky polovysoké, holínky vysoké, kabátky krátké, svrchní kabáty, kalhoty, klobouky, kolíky k fotbalovým kopačkám, kombiné (spodní prádlo), kombinézy (oděvy), konfekce, kostýmy, obleky, košile, kravaty, čepice s kšiltu, oděvy z kůže, legíny, oblečení, obuv, obuv sportovní, oděv svrchní, oděvy, opasky, pantofle, pásky ke kalhotám, pláště, pláštěnky, plavky, pokrývky hlavy, ponožky, osobní prádlo, přehozy kolem ramen, převlečníky (kabáty), pulovry, punčochy, pyžama, rukavice, saka, sandály, sportovní obuv, sukně, svetry, svetry silně vlněné, svršky obuvi, šály, šály na krk, šátky, šály, tílka, košilky, tílka, nátělníky, trička, uniformy, vesty, župany, krátké kalhotové minisukně; (35) poskytování obchodních nebo podnikatelských informací, komerční informační kanceláře, komerční informace a rady pro spotřebitele (spotřebitelská poradna), komunikační média (prezentace výrobků v komunikačních médiích) pro účely maloobchodu, marketing, marketingové studie, nábor zaměstnanců, pomoc

při řízení obchodních a průmyslových podniků, pomoc při řízení obchodní činnosti, služby a poradenství v obchodní činnosti, obchodní management a podnikové poradenství, obchodní management pro sportovce, profesionální obchodní nebo podnikatelské poradenství, obchodní nebo podnikatelský průzkum, obchodní reklama pro třetí osoby, oceňování obchodních podniků, organizování komerčních nebo reklamních výstav, personální poradenství, oceňování a odhady v oblasti podnikání, podnikové poradenství a obchodní management, pomoc při řízení obchodní činnosti, odborné obchodní poradenství, poradenství při vedení podniků, posuzování efektivnosti provozu a racionalizace práce, pořádání veletrhů pro obchodní a reklamní účely, prezentace výrobků v komunikačních médiích pro účely maloobchodu, hospodářské nebo ekonomické prognózy, obchodní průzkum, průzkum trhu, průzkum veřejného mínění, psaní reklamních textů, psychologické testování pro výběr zaměstnanců, reklama, reklama on-line v počítačové síti, poradenské služby obchodní nebo podnikatelské řízení, řízení průmyslových nebo obchodních podniků, subdodavatelské služby (obchodní pomoc), vydávání reklamních nebo náborových, propagačních a inzertních textů, zprostředkovatelný práce; (41) dálkové studium, elektronické publikování (DTP), poskytování informací o výchově a vzdělání, vydávání knih, organizování a vedení konferencí, organizování a vedení kongresů, koučink (školení), korespondenční kurzy, organizování a vedení seminářů, pomoc při výběru povolání, poradenství pro volbu povolání, pořádání a řízení pracovních setkání (školení), poskytování on-line elektronických publikací bez možnosti stažení, praktický výcvik, profesní rekvalifikace, reportéřské služby, školení, vyučování, pořádání a řízení školení, psaní textů jiných než reklamních, zveřejňování textů kromě reklamních, instruktážní výcvik, výchovný výcvik, vydávání elektronických knih a časopisů on-line, vydávání textů, s výjimkou reklamních nebo náborových, vyučování, vzdělávání a výuka, vzdělávání (výchovné služby), poskytování vzdělávacích informací, zkoušení, přezkoušení.

- (511) 25, 35, 41  
(210) O-505279

- (111) **336864**  
(220) 19.03.2013  
(151) 05.03.2014  
(540)

## POCTIVĚ KOSTELECKY

- (592) Slovní  
(730) **Kostelecké uzeniny a.s.**, Kostelec 60, Kostelec, 58861, CZ  
(740) Ing. Václav Kratochvíl, Husnikova 2086/22, Praha 5, 15800  
(510) (29) drůbež (neživá), játra, játrová paštika, jedlé tuky, klobásy, salámy, párky, masové konzervy, koncentrované vývary, rybí konzervy, maso, konzervované maso, nasolené potraviny, polévky, slanina, šunka, uzeniny, zvěřina, hotová jídla na bázi masa, drůbeže, ryb a zeleniny v konzervách; (35) maloobchodní a velkoobchodní on-line služby s masem, masnými výrobky a hotovými jídly, pomoc při řízení obchodní činnosti, obchodní konzultace v oblasti distribuce zboží, zasílání katalogů, objednávky zboží, dovozní a vývozní kancelář, obchodní nebo podnikatelské poradenství, reklama, administrativní práce, organizování komerčních nebo reklamních výstav, zprostředkovatelská činnost v oblasti obchodu a obchodních služeb s masem, s masnými výrobky a hotovými jídly, činnost ekonomických poradců, maloobchodní, velkoobchodní a elektronický prodej potravin, zejména masa a masných výrobků a hotových jídel, zprostředkování v oblasti nákupu a prodeje potravin a potravinářských surovin, poskytování obchodních informací, průzkumy trhu, předvádění výrobků, organizování a pořádání prodejních a reklamních akcí, automatizované i ruční zpracování dat; (40) zpracování masa a masných výrobků, uzení potravin, řeznictví, sušení a mražení potravin.

- (511) 29, 35, 40  
(210) O-502776

(111) **336865**  
(220) 19.03.2013  
(151) 05.03.2014  
(540)



(594) Kombinovaná  
(591) Barevná  
(730) **Kostecké uzeniny a.s.**, Kostelec 60, Kostelec, 58861, CZ  
(740) Ing. Václav Kratochvíl, Husníkova 2086/22, Praha 5, 15800  
(510) (29) drůbež (neživá), játra, játrová paštika, jedlé tuky, klobásy, salámy, párky, masové konzervy, koncentrované vývary, rybí konzervy, maso, konzervované maso, nasolené potraviny, polévky, slanina, šunka, uzeniny, zvěřina, hotová jídla na bázi masa, drůbeže, ryb a zeleniny v konzervách; (35) maloobchodní a velkoobchodní on-line služby s masem, masnými výrobky a hotovými jídly, pomoc při řízení obchodní činnosti, obchodní konzultace v oblasti distribuce zboží, zaslání katalogů, objednávky zboží, dovozní a vývozní kancelář, obchodní nebo podnikatelské poradenství, reklama, administrativní práce, organizování komerčních nebo reklamních výstav, zprostředkovatelská činnost v oblasti obchodu a obchodních služeb s masem, s masnými výrobky a hotovými jídly, činnost ekonomických poradců, maloobchodní, velkoobchodní a elektronický prodej potravin, zejména masa a masných výrobků a hotových jídel, zprostředkování v oblasti nákupu a prodeje potravin a potravinářských surovin, poskytování obchodních informací, průzkumy trhu, předvádění výrobků, organizování a pořádání prodejních a reklamních akcí, automatizované i ruční zpracování dat; (40) zpracování masa a masných výrobků, uzení potravin, řeznictví, sušení a mražení potravin.  
(511) 29, 35, 40  
(210) O-502777

(111) **336873**  
(220) 22.03.2013  
(151) 05.03.2014  
(540)



(594) Kombinovaná  
(730) **Měšťanský pivovar Havlíčkův Brod a.s.**, Dobrovského 2027, Havlíčkův Brod, 58001, CZ  
(740) Ing. Marcela Filipenská, Polní 302/32, Žďár nad Sázavou, Žďár nad Sázavou 2, 59102  
(510) (16) periodické a neperiodické tiskoviny všeho druhu, papírenské výrobky, fotografie, pohlednice, kalendáře (nástěnné, stolní a kapesní), plakáty, billboardy, prospekty, papírové etikety, nálepky, papírové vlajky, papírové ubrousky a ubrusy, papírová prostírání, papírové ručníky, papírové kornouty, papírové kelímky, podtácky (papírové podložky pod sklenice), papírové obaly všeho druhu, balicí papír, papírové tašky, umělohmotné tašky, reklamní a ozdobné předměty neuvedené v jiné třídě; (32) pivo, piva všech druhů (výčepní, pivo - porter/ležák/, speciální), piva nealkoholická, pivní prášek, nealkoholické nápoje občerstvující všeho druhu, nealkoholické nápoje ovocné, šumivé, s malým obsahem alkoholu, kvašené, sladina, sladové nápoje líhuprosté, chmelové výtažky pro výrobu piva, sirupy a mošty, stolní vody, nealkoholické dietetické nápoje neléčebné; (35) pomoc při řízení obchodní činnosti, obchodní administrativa, kancelářské práce, zprostředkovatelská činnost v oblasti obchodu s výrobky ve třídách 16 a 32, šíření a distribuce vzorků a reklamních předmětů, reklama,

propagace a inzerce všemi druhy médií, výstavní akce reklamního a obchodního charakteru, maloobchodní a velkoobchodní prodej a zprostředkování v oblasti nákupu a prodeje zboží včetně prodeje prostřednictvím Internetu s výrobky ve třídách 16 a 32; (40) sladovnictví a pivovarnictví, výroba a zpracování sladu, výroba piva všech stupňů a druhů, fermentace, pivovarnictví - vaření piva na zakázku; (43) hostinská činnost, bary (služby), bufety, cukrárny (služby), kavárny, restaurace, ubytovací služby (hotely, penziony), služby motolů v rámci této třídy, turistické noclehárny, zprostředkovatelská a obstaravatelská činnost v uvedených oblastech.

(511) 16, 32, 35, 40, 43  
(210) O-502891

(111) **337104**  
(220) 14.06.2013  
(151) 12.03.2014  
(540)



(594) Kombinovaná  
(730) **Matoušek Miroslav**, Kondrac 57, Vlašim, 25801, CZ  
(740) Mgr. Marek Hylena advokát, Staré náměstí 15, Česká Třebová, 56002  
(510) (29) maso, ryby, drůbež a zvěřina, maso, ryby, drůbež a zvěřina chlazené a mražené, sádlo, krev a vnitřnosti vařené, uzené, konzervované nebo jinak zpracované, polotovary z masa, výrobky masné a uzenářské, šunka a šunkové výrobky, veškeré zabijačkové výrobky, masové huspeniny, paštiky, salámy všech druhů, párky, klobásy, masné drůbeží speciality a trvanlivé výrobky, masové výtažky, masové konzervy, uzené ryby, konzervy masové, rybí, drůbeží nebo zvěřinové, konzervované ryby, výrobky z masa, ryb, drůbeže nebo zvěřiny chlazené i mražené, hotová jídla z masa, ryb, drůbeže nebo zvěřiny; (35) obchodní činnost, maloobchod a velkoobchod v oblasti výrobků uvedených ve třídě 29, zprostředkovatelská činnost v oblasti obchodu s výrobky uvedenými ve třídě 29, internetový obchod v oblasti obchodu s výrobky uvedenými ve třídě 29, stánkový prodej potravin, nápojů a občerstvení, provoz mobilních prodejen potravin, nápojů a občerstvení, reklama a propagace; (39) expedice, zasilatelství, logistika, zprostředkování dopravy všeho druhu, silniční motorová doprava nákladní, balení zboží, doprava a skladování, pronájem skladů a skladovacích kontejnerů, doprava a skladování odpadu; (40) úprava a zpracování masa, ryb, drůbeže a zvěřiny, řeznictví, zpracování masa a drůbeže fermentací a uzením, výroba potravin, zmrazování a chlazení potravin, úprava potravin na zakázku, porcování masa na zakázku, porážka zvířat, bourání a zpracování masa, ryb, drůbeže a zvěřiny, mrazírenské a chladiřenské služby; (43) restaurační a hotelové služby, catering, obstarávání služeb v oblasti ubytování a stravování souvisejících s cestováním, služby zajišťující stravování, nápoje a dočasné ubytování v hotelech, penzionech, provozování restaurací, kaváren, vináren a cukráren, provozování bufetů a kiosků s občerstvením  
(511) 29, 35, 39, 40, 43  
(210) O-505273

(111) **337208**  
(220) 11.06.2013  
(151) 19.03.2014  
(540)

**RUMCAJS**

(592) Slovní  
(730) **Zajíček Štěpán**, Palackého 71, Jičín, 50601, CZ  
(740) Bohemia Patent, Ing. Jana Vandělíková, Petráská 1136/12, Praha 1, Nové Město, 11000  
(510) (3) mýdla, vonné oleje, kosmetika; (28) hry, hračky, vánoční ozdoby; (29) džemy, kompoty, mléko a mléčné výrobky; (30) pečivo a cukrovinky, cukr, med, sůl, ocet, omáčky; (31) semena; (32) piva, nealkoholické nápoje,



ovocné nápoje a šťávy, sirupy a jiné přípravky k zhotovování nápojů; (33) alkoholické nápoje; (34) tabák, potřeby pro kuřáky, zápalky.

(511) 3, 28, 29, 30, 31, 32, 33, 34  
(210) O-505139

(111) **337317**  
(220) 22.02.2013  
(151) 26.03.2014  
(540)



(593) Obrazová  
(730) **U Orloje Centrum s.r.o.**, Pštrossova 1923/10, Praha 1, Nové Město, 11000, CZ  
(740) MIRA Patentová a známková kancelář, Blanka Fišerová, V kapslovně 2770/11, Praha 3, Žižkov, 13000  
(510) (21) sklo surové nebo opracované (s výjimkou stavebního skla), sklo, porcelán a majolika neobsažené v jiných třídách.  
(511) 21  
(210) O-502100

(111) **337319**  
(220) 26.02.2013  
(151) 26.03.2014  
(540)



(594) Kombinovaná  
(730) **EPŽ ČR s.r.o.**, Babická 2387/6, Praha 4, Chodov, 14900, CZ  
(510) (35) služby navazující na odběr a dodávky energií, především elektřiny a zemního plynu jak u dodavatelů tak u odběratelů a související s jejich provozem a obchodem v rámci této třídy, zejména vyúčtování poskytnutých služeb, vyúčtování spotřeby elektrické energie a zemního plynu, poradenský servis a jiné služby vztahující se k prodeji a odběru energií v rámci této třídy, propagační, reklamní a inzertní činnost, reklamní materiály (aktualizace), předvádění zboží, reklamní agentura, aktualizování reklamních materiálů, rozšiřování a zaslání reklamních materiálů, především letáků, prospektů, katalogů, periodických a neperiodických publikací, tiskovin a různých vzorků, vydávání reklamních textů, rozhlasová a televizní reklama, venkovní reklama, organizace a pořádání výstav ke komerčním a reklamním účelům, příprava elektronických pozvánek (obchodní služby), prezentace uživatelů na stránkách world wide web v počítačové síti internet, činnost organizačních a ekonomických poradců, ekonomické prognózy, komerční informační kancelář, systemizace informací do počítačové databáze, obchodní průzkum, průzkum trhu, zprostředkovatelská činnost v oblasti obchodu s energiemi, především elektřinou a zemním plynem, marketingu, reklamy, inzerce, výstav s obchodním zaměřením, pomoc při řízení obchodní činnosti, služby a poradenství v obchodní činnosti, obchodní nebo podnikatelské informace, marketingové studie, organizační poradenství, zprostředkovávání obchodních kontaktů, provádění obchodních operací, komerční využití Internetu v oblastech komerčních internetových médií a vyhledávacích služeb, on-line inzerce, merchadising, franchising, dodavatelské služby pro třetí osoby (nákup výrobků a služeb pro jiné podniky), fakturace, informace (obchodní nebo podnikatelské), informační kanceláře, komerční poštu, komerční informace a rady pro spotřebitele, komunikační média (prezentace výrobků pro účely maloobchodu), kopírování nebo

rozmnožování dokumentů, dokladů, licence na výrobky a služby ostatních (komerční správa), marketing, nábor zaměstnanců, obchodní a průmyslové podniky (pomoc při řízení), obchodní management a podnikové poradenství, obchodní nebo podnikatelské informace (poskytování), obchodní nebo podnikatelské poradenství (profesionální), obchodní nebo podnikatelský průzkum, obchodní reklama (pro třetí osoby), překlad informací do počítačové databáze, pomoc při řízení obchodní činnosti, prodej po telefonu (telemarketing), průzkum (obchodní), průzkum trhu, průzkum veřejného mínění, předplatné (zajišťování předplatného) telekomunikačních služeb (pro ostatní), předplatné pro třetí osoby (obstarávání), předvádění zboží, reklama, reklama on-line v počítačové síti, reklamní materiály (zasílání zákazníkům), reklamní nebo inzertní materiály (rozšiřování), reklamní texty (vydávání, zveřejňování, oznámení, vyhlášení, publikování), služby (telefonní vzkazy, dotazy), služby v oblasti grafické úpravy pro reklamní účely, služby v oblasti srovnávání cen, styky s veřejností, subdodavatelské služby (obchodní pomoc), účetnictví, vedení kartoték v počítači, veřejné mínění (průzkum), vydávání reklamních nebo náborových, propagačních a inzertních textů, vyhledávání sponzorů, vzorky zboží (distribuce), zboží (předvádění); (38) komunikace (telefonní), mobilní telefony (komunikace), počítačová komunikace, posílání zpráv, poskytování internetových diskusních fór, poskytování telekomunikačních kanálů pro teleshoppingové služby, poskytování telekomunikačních připojení ke globální počítačové síti, pošta (elektronická), přenos zpráv a obrázků pomocí počítačů, půjčování modemů, půjčování telefonů, půjčování telekomunikačních zařízení, služby hlasové pošty, směrovací a spojovací služby pro telekomunikace, telefonické služby, informace o telekomunikacích, telekonference (služby dálkových konferencí), zprávy (zasílání); (39) distribuce a skladování energií - elektrické energie, tepla, vody, páry, zemního plynu nebo jiných látek, poskytování služeb souvisejících s dodávkou, odběrem nebo užíváním energií, především elektřiny a zemního plynu, zejména doprava, skladování, distribuce a rozvod energií, včetně řízení distribuční soustavy, doprava, informace o dopravě, doručovací služby, kurýrní služby, doručování zboží, elektřina (rozvod), energie (rozvod), pronájem skladišť, rozvod (vody), skladování (informace), skladování zboží, sklady (pronájem), voda (rozvod), voda (zásobování), zboží (balení), zboží (doručování), zprostředkování (doprava), zprostředkování dopravy (zasílatelství), zprostředkovatelská činnost v oblasti odběru a dodávek energií, především elektřiny a zemního plynu; (40) výroba elektřiny a těžba zemního plynu, poskytování poradenství v oblasti výroby energií, především elektřiny a zemního plynu, energie (výroba), montáž materiálů na objednávku (pro třetí osoby); (42) řízení výroby, těžby, rozvodu i spotřeby elektřiny a zemního plynu v rámci této třídy, projektová činnost ve výstavbě, projektování elektrických zařízení, projektování zařízení pro rozvod elektřiny a zemního plynu, služby softwarové a zpracování dat, měřicí, kontrolní a konzultační služby individuálního charakteru v elektrárnách v rámci této třídy, energetický audit, expertizy, konzultace v oblasti úspor energie, konzultační služby v oblasti informačních technologií, ochrana životního prostředí (výzkum).

(511) 35, 38, 39, 40, 42  
(210) O-502176

(111) **337601**  
(220) 15.02.2013  
(151) 23.04.2014  
(540)

## zlatá BLESK peněženka

(592) Slovní  
(730) **CZECH NEWS CENTER a.s.**, Komunardů 1584/42, Praha 7, Holešovice, 17000, CZ  
(510) (9) SIM karty, čipové karty, magnetické karty, platební karty; (16) tiskoviny všeho druhu, noviny, časopisy, periodika, propagační materiály, knihy, učebnice, učební pomůcky, křížovky, katalogy, papírenské zboží; (35) inzertní činnost, reklamní a propagační činnost, pronájem reklamních ploch na Internetu, marketing, prezentace výrobků a služeb v komunikačních médiích pro účely maloobchodu, shromažďování různého zboží formou maloobchodu, objednávkových katalogů, nebo elektronických médií za účelem jeho prohlídky a nákupu zákazníky, prodej po telefonu (telemarketing), zajišťování předplatného novin a časopisů; (36) peněžní služby, finanční služby, bankovní služby (zejména přijímání vkladů od veřejnosti, poskytování úvěrů, provozování bezhotovostních platebních transakcí, platební styk a zúčtování), clearing, vydávání kreditních a platebních karet a jiných platebních prostředků, výběr peněz z bankomatů, finanční poradenství, pojišťovací služby, zprostředkování pojištění, směnárna činnost; (38) přenos dat, zpráv a informací, komunikace, šíření tištěných a elektronických periodik a knih, vše prostřednictvím počítačů,

elektronických, počítačových, datových a telekomunikačních sítí (zejména prostřednictvím Internetu), telekomunikace, telekomunikační služby, mobilní telekomunikační služby (předplacené i dodatečně hrazené), směrovací a spojovací služby pro telekomunikace, poskytování telekomunikačních přípojení k počítačovým sítím (zejména k Internetu), datové služby, zprostředkovatelská činnost v oblasti telekomunikací a datových služeb, poradenská činnost v oblasti telekomunikací a datových služeb, služby elektronické pošty, služby multimediálních a textových zpráv, poskytování přístupu k informačním službám a databázím, informační služby na Internetu, provozování internetových portálů, poskytování internetových diskusních fór, zaslání zpráv, pronájem zařízení pro přenos informací, půjčování telefonů a telekomunikačních zařízení; (41) výchovná, vzdělávací a zábavná činnost, sportovní a kulturní aktivity, organizování vzdělávacích a zábavných soutěží, obrazové a textové zpravodajství, vydavatelská činnost, vydávání elektronických knih a časopisů on-line, poskytování on-line elektronických publikací (bez možnosti stažení), provozování her on-line, rozmnožování a nahrávání zvukových a zvukově-obrazových záznamů; (42) pronájem počítačových programů.

(511) 9, 16, 35, 36, 38, 41, 42  
(210) O-501901

(111) **337602**  
(220) 15.02.2013  
(151) 23.04.2014  
(540)

### **BLESK peněženka**

(592) Slovní  
(730) **CZECH NEWS CENTER a.s.**, Komunardů 1584/42, Praha 7, Holešovice, 17000, CZ

(510) (9) SIM karty, čipové karty, magnetické karty, platební karty; (16) tiskoviny všeho druhu, noviny, časopisy, periodika, propagační materiály, knihy, učebnice, učební pomůcky, křížovky, katalogy, papírenské zboží; (35) inzertní činnost, reklamní a propagační činnost, pronájem reklamních ploch na internetu, marketing, prezentace výrobků a služeb v komunikačních médiích pro účely maloobchodu, shromažďování různého zboží formou maloobchodu, objednávkových katalogů, nebo elektronických médií za účelem jeho prohlídky a nákupu zákazníky, prodej po telefonu (telemarketing), zajišťování předplatného novin a časopisů; (36) peněžní služby, finanční služby, bankovní služby (zejména přijímání vkladů od veřejnosti, poskytování úvěrů, provozování bezhotovostních platebních transakcí, platební styk a zúčtování), clearing, vydávání kreditních a platebních karet a jiných platebních prostředků, výběr peněz z bankomatů, finanční poradenství, pojišťovací služby, zprostředkování pojištění, směnářská činnost; (38) přenos dat, zpráv a informací, komunikace, šíření tištěných a elektronických periodik a knih, vše prostřednictvím počítačů, elektronických, počítačových, datových a telekomunikačních sítí (zejména prostřednictvím Internetu), telekomunikace, telekomunikační služby, mobilní telekomunikační služby (předplacené i dodatečně hrazené), směrovací a spojovací služby pro telekomunikace, poskytování telekomunikačních přípojení k počítačovým sítím (zejména k Internetu), datové služby, zprostředkovatelská činnost v oblasti telekomunikací a datových služeb, poradenská činnost v oblasti telekomunikací a datových služeb, služby elektronické pošty, služby multimediálních a textových zpráv, poskytování přístupu k informačním službám a databázím, informační služby na Internetu, provozování internetových portálů, poskytování internetových diskusních fór, zaslání zpráv, pronájem zařízení pro přenos informací, půjčování telefonů a telekomunikačních zařízení; (41) výchovná, vzdělávací a zábavná činnost, sportovní a kulturní aktivity, organizování vzdělávacích a zábavných soutěží, obrazové a textové zpravodajství, vydavatelská činnost, vydávání elektronických knih a časopisů on-line, poskytování on-line elektronických publikací (bez možnosti stažení), provozování her on-line, rozmnožování a nahrávání zvukových a zvukově - obrazových záznamů; (42) pronájem počítačových programů.

(511) 9, 16, 35, 36, 38, 41, 42  
(210) O-501902

(111) **337605**  
(220) 18.02.2013  
(151) 23.04.2014  
(540)



(594) Kombinovaná  
(730) **CZECH NEWS CENTER a.s.**, Komunardů 1584/42, Praha 7, Holešovice, 17000, CZ

(510) (9) SIM karty, čipové karty, magnetické karty, platební karty; (16) tiskoviny všeho druhu, noviny, časopisy, periodika, propagační materiály, knihy, učebnice, učební pomůcky, křížovky, katalogy, papírenské zboží; (35) inzertní činnost, reklamní a propagační činnost, pronájem reklamních ploch na internetu, marketing, prezentace výrobků a služeb v komunikačních médiích pro účely maloobchodu, shromažďování různého zboží formou maloobchodu, objednávkových katalogů, nebo elektronických médií za účelem jeho prohlídky a nákupu zákazníky, prodej po telefonu (telemarketing), zajišťování předplatného novin a časopisů; (36) peněžní služby, finanční služby, bankovní služby (zejména přijímání vkladů od veřejnosti, poskytování úvěrů, provozování bezhotovostních platebních transakcí, platební styk a zúčtování), clearing, vydávání kreditních a platebních karet a jiných platebních prostředků, výběr peněz z bankomatů, finanční poradenství, pojišťovací služby, zprostředkování pojištění, směnářská činnost; (38) přenos dat, zpráv a informací, komunikace, šíření tištěných a elektronických periodik a knih, vše prostřednictvím počítačů, elektronických, počítačových, datových a telekomunikačních sítí (zejména prostřednictvím Internetu), telekomunikace, telekomunikační služby, mobilní telekomunikační služby (předplacené i dodatečně hrazené), směrovací a spojovací služby pro telekomunikace, poskytování telekomunikačních přípojení k počítačovým sítím (zejména k Internetu), datové služby, zprostředkovatelská činnost v oblasti telekomunikací a datových služeb, poradenská činnost v oblasti telekomunikací a datových služeb, služby elektronické pošty, služby multimediálních a textových zpráv, poskytování přístupu k informačním službám a databázím, informační služby na Internetu, provozování internetových portálů, poskytování internetových diskusních fór, zaslání zpráv, pronájem zařízení pro přenos informací, půjčování telefonů a telekomunikačních zařízení; (41) výchovná, vzdělávací a zábavná činnost, sportovní a kulturní aktivity, organizování vzdělávacích a zábavných soutěží, obrazové a textové zpravodajství, vydavatelská činnost, vydávání elektronických knih a časopisů on-line, poskytování on-line elektronických publikací (bez možnosti stažení), provozování her on-line, rozmnožování a nahrávání zvukových a zvukově-obrazových záznamů; (42) pronájem počítačových programů.

(511) 9, 16, 35, 36, 38, 41, 42  
(210) O-501930

(111) **337608**  
(220) 22.02.2013  
(151) 23.04.2014  
(540)



(593) Obrazová  
(730) **U Orloje Centrum s.r.o.**, Pštrossova 1923/10, Praha 1, Nové Město, 11000, CZ  
(740) MIRA Patentová a známková kancelář, Blanka Fišerová, V kapslovně 2770/11, Praha 3, Žižkov, 13000  
(510) (21) sklo surové nebo opracované (s výjimkou stavebního skla), sklo, porcelán a majolika neobsažené v jiných třídách.  
(511) 21  
(210) O-502102

(111) **337685**  
(220) 29.07.2013  
(151) 23.04.2014  
(540)

### VITIS Symphony

(592) Slovní  
(730) **HUBERT J.E., s.r.o.**, Vinárska 137, Sereď, SK  
(740) JUDr. Miroslav Kupka, Levého 1532, Rakovník, 26901  
(510) (33) šumivá a klidná vína všeho druhu, brandy, vínovice, destilované alkoholické nápoje.  
(511) 33  
(210) O-506393

(111) **337786**  
(220) 29.07.2013  
(151) 30.04.2014  
(540)

### AquaStop Cream

(594) Slovní grafická  
(730) **Schwarz Jiří**, Na Fialce I 1523/6, Praha 6, 16300, CZ  
(510) (1) veškeré chemické látky, směsi a sloučeniny pro průmysl v rámci této třídy, veškeré chemické látky, směsi a sloučeniny, jejichž aplikace do stávajících i nových stavebních konstrukcí má hydrofobní účinky, veškeré chemické látky, směsi a sloučeniny k provzdušnění zdiva a betonu, konzervační přípravky na zdivo a beton v rámci této třídy, chemická pojiva do betonu, chemické vodovzdorné přípravky na cement (s výjimkou barev), konzervační přípravky pro cement (s výjimkou barev a olejů), čisticí chemické preparáty pro komíny, chemické přísady do fungicidů, chemikálie pro čištění radiátorů, ochranné přípravky pro zdivo a beton (s výjimkou nátěrů a olejů), ochranné přípravky pro dlaždice (s výjimkou barev a olejů), impregnační přípravky proti vlhkosti zdiva v rámci této třídy (s výjimkou barev); (2) barvy, nátěry, laky; (17) omítky izolační, instalační trubky nekovové, izolace proti vlhkosti staveb, izolační materiály a izolační nátěry v rámci této třídy, minerální vlna (izolace) pro stavebnictví, tkaniny ze skelných vláken na izolaci, izolační materiály na skelném podkladě, veškeré tepelně-izolační prostředky pro stavebnictví, utěšňovací tmely, včetně silikonových v rámci této třídy.

(511) 1, 2, 17  
(210) O-506387

(111) **337884**  
(220) 18.07.2013  
(151) 07.05.2014  
(540)



(594) Kombinovaná  
(730) **Supellex - svět podlah s.r.o.**, Košíkov 84, Velká Bíteš, 59501, CZ  
(740) Mgr. Filip Směja, advokát, Polská 1716/54, Praha 2, Vinohrady, 12000  
(510) (3) mycí, čisticí, leštící a jiné prostředky pro ošetřování podlah a podlahových krytin; (19) podlahy ze dřeva a umělých hmot, plovoucí podlahy, parkety, parkety dřevěné, parkety laminátové, lisovaný korek na podlahy, spárovací, sěrkové a správkové hmoty pro podlahářství; (27) výrobky určené ke krytí nebo obložení podlah s výjimkou dřevěných podlah, koberce, linolea, podlahové krytiny z PVC, vinylové podlahové krytiny, rohože a jiné podlahové krytiny spadající do této třídy, umělé travníky; (37) podlahářství, kladení povrchů včetně provádění podkladů, montáž a opravy podlah a podlahových krytin.  
(511) 3, 19, 27, 37  
(210) O-506127

(111) **337954**  
(220) 29.03.2013  
(151) 14.05.2014  
(540)

### SAFETRONIC VARIO

(592) Slovní  
(730) **CONSTRUCT A&D, a.s.**, Františkov 220, Velké Meziříčí, 59401, CZ  
(740) Rott, Růžička & Guttman a spol., Vyskočilova 1566, Praha 4, Michle, 14000  
(510) (9) radiotelefonní zařízení, mobilní radiotelefonní zařízení, servomotory, přístroje pro záznam, přenos a reprodukci zvuku nebo obrazu.  
(511) 9  
(210) O-503104

(111) **338442**  
(220) 15.10.2013  
(151) 04.06.2014  
(540)



(594) Kombinovaná  
(591) Barevná  
(730) **Garnolová Petra MUDr.**, Mezi Ploty 417, Nová Ves pod Pleší, 26204, CZ  
**Petráková Alena**, Tyršova 133, Nová Ves pod Pleší, 26204, CZ  
(740) **HARBER IP s.r.o.**, Dukelských hrdinů 567/52, Praha 7, Holešovice, 17000  
(510) (5) výrobky farmaceutické, léčiva, potraviny pro lékařské účely, dietní potraviny a dietetické přípravky pro léčebné účely, bylinné výrobky pro léčebné účely, želatinové výrobky pro lékařské účely, povzbuzující přípravky pro lékařské účely, vitamínové přípravky, potravinový doplněk pro zvláštní výživu s léčebnými účinky, potraviny pro zvláštní výživu ve formě tekuté, práškové, tablet a kapslí pro lékařské účely, hygienické výrobky pro léčebné účely, náplasti, obvazový materiál; (10) ortopedické pomůcky a potřeby, přístroje a nástroje lékařské, zdravotnické výrobky a pomůcky spadající do této třídy, vozíky pro nemocné, zejména ortopedické

vozíky, invalidní vozíky, speciální nábytek pro lékařské účely, speciální nábytek pro invalidy a zdravotně postižené, podložky a podušky pro lékařské účely, pásy pro lékařské účely, pásy ortopedické, zařízení pro polohování pacienta, berle pro invalidy, berle pro tělesně postižené, francouzské hole, misky (lůžkové) pro nemocné, infuzní stojany, gumové potřeby hygienické, zdravotní toaletní vozíky, lůžka speciální pro lékařské účely, chodítka, klozetová křesla, matrace nafukovací pro lékařské účely, ochranné podušky a polštáře proti proleženinám, ortopedické bandáže na zpevnění kloubů, ortopedické výrobky, podušky, polštáře a příkrývky pro lékařské účely, rehabilitační přístroje pro lékařské účely, rehabilitační míče a balony; (35) propagační činnost, reklama, pomoc při řízení obchodní činnosti, obchodní administrativa, kancelářské práce, zpracování odborných posudků a studií, poradenská a konzultační činnost; (41) výchova, vzdělávání, zábava, sportovní a kulturní aktivity, vzdělávací činnost, zejména pořádání kurzů, seminářů, přednášek, školení a jiných vzdělávacích akcí včetně lektorské činnosti, vydavatelská a nakladatelská činnost, organizování a vedení seminářů a školení, školení a praktická příprava osobních asistentů; (44) lékařské služby, ošetrovatelské služby, pečovatelské služby, fyzioterapie a masáže, péče poskytovaná nemocným osobám v jejich domácnostech, konzultace a poskytování informací v oblasti zdravotnictví, zprostředkování zdravotní a kosmetické péče, odborné poradenské služby v oblasti zdravotnictví, půjčování zdravotních pomůcek, půjčování invalidních vozíků; (45) doprovod osob, sociální asistence, sociální služby, pomoc při zvládnutí běžných úkonů péče o vlastní osobu, zprostředkování kontaktu se společenským prostředím, pomoc při uplatňování práv, oprávněných zájmů a při obstarávání osobních záležitostí, sociálně terapeutické činnosti, základní sociální poradenství.

(511) 5, 10, 35, 41, 44, 45  
(210) O-508286

(111) **338588**  
(220) 22.10.2013  
(151) 11.06.2014  
(540)



(594) Kombinovaná  
(730) **Taich Milan**, Lonkova 470, Pardubice, Polabiny, 53009, CZ  
**Musil Michal**, Přerovská 516, Pardubice, Svítkov, 53006, CZ  
(510) (37) motorová vozidla – údržba a opravy; (41) klubové služby výchovně zábavné.  
(511) 37, 41  
(210) O-508497

(111) **338644**  
(220) 13.02.2013  
(151) 18.06.2014  
(540)



(594) Kombinovaná  
(730) **FAL Services s.r.o.**, Na Františku 1370/5, Horní Suchá, 73535, CZ  
(740) **Silesia Patent s.r.o.**, Soukromá 261, Václavovice, 73934  
(510) (29) suroviny a polotovary živočišného původu, spadající do této třídy, maso, ryby, drůbež a zvěřina, masové výtahy, konzervované, mražené, sušené a vařené ovoce a zelenina, mražené potraviny z ovoce a zeleniny,

ovocná dřeva, mražené ovocné krémy, občerstvení na bázi ovoce, želé, džemy, kompoty, vejce, mléko a mléčné výrobky, zejména mražené mléčné krémy, mražené smetanové krémy, jedlé oleje a tuky; (30) suroviny a polotovary rostlinného původu, spadající do této třídy, káva, kakao, čokoláda, čaj a jejich náhražky, nápoje z těchto produktů, vše v rámci této třídy, rýže, tapioka a ságo, mouka a obilninové výrobky a přípravky, pekařské a cukrářské výrobky, vše v rámci této třídy, cukrovinky, zmrzlina, mražené krémy a přísady do zmrzlin, sněhy (mražený krém), polárkové dorty, zmrzlinové poháry, nanuky, omáčky (mražené), prášky na výrobu zmrzliny, vše v rámci této třídy, cukr, med, melasa, droždí, prášky do pečiva, sůl, hořčice, ocet, omáčky (chuťové přísady), tresty do potravin, nikoliv pro léčebné účely, koření, led pro osvěžení, ledová tříšť, též na bázi ovoce, sorbet; (31) zrní a zemědělské, zahradnické a lesní produkty nezahrnuté v jiných třídách, živá zvířata, čerstvé ovoce a zelenina, semena, živé rostliny, keře, stromy a přírodní květiny, krmiva pro zvířata, slad, zejména na výrobu piva a lihovin.

(511) 29, 30, 31  
(210) O-501834

(111) **338684**  
(220) 04.07.2013  
(151) 18.06.2014  
(540)



(594) Kombinovaná  
(730) **Macků Miriam Ing.**, Praskova 928/4, Olomouc, 77900, CZ  
**Sítar Andrej**, Lípy 87, Slatinice, 78342, CZ  
(740) Ing. Jarmila Strážnická, Ulička 110, Lukov, 76317  
Ing. Jarmila Strážnická, Ulička 110, Lukov, 76317  
(510) (18) kůže, imitace kůže, výrobky z těchto materiálů, které nejsou zahrnuty do jiných tříd, kůže ze zvířat, kožená galanterie, brašnářské výrobky, kabely, brašny, tašky, batohy, kabelky, kožená pouzdra na vizenky a klíče, obaly z kůže, kufrů a zavazadel, jako nákupní tašky, cestovní tašky, školní aktovky, školní batohy, doplňky z kůže a jejich imitací, jako řemínky a šňůry, deštníky, slunečníky a hole, biče, sedla a jiné sedlářské výrobky; (20) nábytek, nábytek všeho druhu, jako kovový, dřevěný, plastový, seřadovací nábytek, kuchyně, kuchyňské linky, židle, křesla, sedací nábytek, stoly, skříně, vestavěné skříně, postele, pohovky, vše z přírodních i umělých materiálů včetně nábytkových nekovových doplňků, dekorační a umělecké předměty ze dřeva, zrcadla samostatná, zrcadla jako součást nábytku a interiéru, nábytek na zakázku, truhlářské výrobky, sedací vaky a sedací nábytek ve tvaru závěsné interiérové houpačky; (25) oděvy, pánské, dámské, dětské a kojenecké zboží a oděvy zařazené do třídy 25, plavky, pyžama, noční košile, spodní prádlo, mateřské noční a spodní prádlo, erotické prádlo, oděvy pro profesionální i rekreační sport a volný čas, obuv, sportovní obuv, rukavice, šály, pokrývky hlavy, opasky, oděvy z kůže.  
(511) 18, 20, 25  
(210) O-505826

(111) **338956**  
(220) 29.08.2013  
(151) 02.07.2014  
(540)

**VietCall**

(592) Slovní  
(730) **O2 Czech Republic a.s.**, Za Brumlovkou 266/2, Praha 4 - Michle, 14022, CZ  
(740) Rott, Růžička & Guttman spol., Vyskočilova 1566, Praha 4, Michle, 14000  
(510) (38) telekomunikační služby, mobilní telefony (komunikace), přenos digitálních souborů, přenos zpráv a obrázků pomocí počítačů, přenos zpráv a obrazových informací pomocí počítače, elektronická pošta, poskytování telekomunikačních připojení ke globální počítačové síti, poskytování uživatelského přístupu ke globální počítačové síti, pošta elektronická, počítačová komunikace, telefonické služby, komunikace pomocí telefonů.

(511) 38  
(210) O-507157

(111) **339132**  
(220) 18.10.2013  
(151) 09.07.2014  
(540)

### Gorila mobil

(592) Slovní  
(730) **O2 Czech Republic a.s.**, Za Brumlovkou 266/2, Praha 4 - Michle, 14022, CZ  
(740) Rott, Růžička & Guttman a spol., Vyskočilova 1566, Praha 4, Michle, 14000  
(510) (9) mechanismy pro mincovní automaty, telefony (včetně mobilních) a jejich příslušenství, SIM karty, elektronické multimediální aplikace, stahovatelná zvonění pro mobilní telefony, stahovatelné hudební soubory, stahovatelné obrazové soubory, stahovatelné telefonní hry; (38) mobilní telekomunikační služby (předplacené i dodatečně hrazené), konzultační a zprostředkovatelská činnost v oblasti spojů, telekomunikací, radiotelekomunikací a datových služeb, pronájem telekomunikačních zařízení a přístrojů včetně telefonů, služby krátkých textových zpráv, služby hlasové schránky, provozování internetového portálu, IP telefonie, směrovací a spojovací služby pro telekomunikace, poskytování telekomunikačních připojení k počítačovým sítím (zejména k Internetu), datové služby (komunikace); (42) pronájem výpočetní techniky, poradenská a konzultační činnost v oblasti výpočetní techniky, zprostředkovatelská a poradenská činnost v oblasti výpočetních služeb a informatiky.  
(511) 9, 38, 42  
(210) O-508444

(111) **339291**  
(220) 12.11.2013  
(151) 16.07.2014  
(540)



(594) Kombinovaná  
(591) Barevná  
(730) **VIVnetworks.com s.r.o.**, Jungmannovo náměstí 753/18, Praha 1, Nové Město, 11000, CZ  
(740) Mgr. Klára Labalestra, advokátka, Na Poříčí 1041/12, Praha 1, Nové Město, 11000  
(510) (9) počítačový software, jmenovitě software pro elektronickou poštu, software na řízení vztahů se zákazníky, software pro manažery a software pro elektronický přenos dat, obrazů a dokumentů přes počítačové terminály, internetové servery, linková a bezdrátová média, přístroje a nástroje vědecké, námořní, geodetické, fotografické, filmové, optické, přístroje pro vážení, měření, signalizaci, kontrolu (inspekci), záchranu a přístroje pro vyučování, přístroje a nástroje pro vedení, přepínání, přeměnu, akumulaci, regulaci nebo řízení elektrického proudu, přístroje pro záznam, převod, reprodukci zvuku nebo obrazu, magnetické nosiče zvukových záznamů, gramofonové desky, zapisovací pokladny, počítačové stroje, přístroje pro zpracování informací a počítače; (35) poskytování reklamy, marketing, propagační služby a související poradenství pro druhé, marketingové a konzultační služby v oboru propagace a sledování zboží, služeb a značek druhých prostřednictvím všech veřejných a soukromých komunikačních prostředků pro získání zájmu, zapojení a akce zákazníků, tvorba, příprava, zavádění, řízení, sledování, měření, analýzy, hlášení a optimalizace reklamních, propagačních a marketingových strategií, konceptů, taktiky a kampaní pro druhé, automatizované on-line objednávkové služby v oboru elektronické komunikace, propagační činnost, reklama, pomoc při řízení obchodní činnosti, obchodní administrativa, kancelářské práce; (38) elektronické zasilání zpráv a elektronický přenos dat, obrázků a dokumentů přes počítačové terminály, internetové servery a linková a bezdrátová média, spoje (komunikace); (42) poskytování softwarové platformy pro

tvorbu, vývoj, zavádění, řízení, sledování, měření, analýzu, hlášení a optimalizaci reklamních, propagačních a marketingových strategií, konceptů, taktiky a kampaní pro druhé, počítačové služby, jmenovitě elektronický sběr, analýza a formátování dat pro sledování, lokalizaci, monitorování, přihlašování a hodnocení reakcí na reklamní, propagační a marketingové kampaně, technické konzultační služby v oboru řízení vztahu k zákazníkům, vytváření obchodní struktury a reklamních, propagačních a marketingových kampaní (služby techniků), počítačové služby, jmenovitě tvorba, zavádění a údržba webových stránek pro druhé, vědecké a technologické služby a související výzkum a projektování, analytické a výzkumné služby v průmyslu, navrhování a vývoj počítačového hardwaru a softwaru.

(511) 9, 35, 38, 42  
(210) O-509108

(111) **339314**  
(220) 13.12.2013  
(151) 16.07.2014  
(540)



(594) Kombinovaná  
(591) Barevná  
(730) **POLABSKÉ MLÉKÁRNY a.s.**, Dr. Kryšpína 510/4, Poděbrady, Poděbrady II, 29001, CZ  
(740) Rott, Růžička & Guttman a spol., Vyskočilova 1566, Praha 4, Michle, 14000  
(510) (16) tiskoviny zařazené do této třídy, tištěné reklamní a propagační materiály, katalogy, plakáty, fotografie; (29) mléčné výrobky všeho druhu, zejména výrobky z tvarohu, tvarohy a tvarohové dezerty; (35) reklamní a propagační činnost všemi druhy médií.  
(511) 16, 29, 35  
(210) O-509988

(111) **339439**  
(220) 25.09.2013  
(151) 23.07.2014  
(540)



(594) Kombinovaná  
(730) **AXA 1932 s.r.o.**, Na Poříčí 1051/40, Praha 1, 11000, CZ  
(740) Macek and Partners, Mgr. Jiří Macek, Sázkavská 751/16, Praha 2, Vinohrady, 12000  
(510) (36) směnárny, úschovny služby (bezpečnostní schránky); (43) hotelové a ubytovací služby včetně stravování, provozování restaurací, barů, kaváren, vináren, pořádání hostin a gastronomických akcí, cestovní kancelář zajišťující ubytování, služby cestovní kanceláře týkající se hotelových rezervací.  
(511) 36, 43  
(210) O-507841

(111) **339505**  
(220) 27.03.2013  
(151) 30.07.2014  
(540)

## Zajištěný fond Certus



(594) Kombinovaná  
(591) Barevná  
(730) **Komerční banka, a.s.**, Na Příkopě 33/969, Praha 1, 11407, CZ  
(510) (16) papír a výrobky z papíru, kancelářské potřeby, papírové nosiče informací, zejména tiskoviny, letáky, propagační materiály, plakáty, fotografie, psací a kancelářské potřeby, papírenské zboží; (35) inzertní a reklamní činnost, propagační činnost, pomoc při řízení obchodní činnosti, obchodní administrativní, kancelářské práce, marketing; (36) pojišťovnictví, služby pojišťovací.

(511) 16, 35, 36  
(210) O-503005

(111) **339641**  
(220) 11.06.2013  
(151) 06.08.2014  
(540)



(594) Slovní grafická  
(591) Barevná  
(730) **O2 Czech Republic a.s.**, Za Brumlovkou 266/2, Praha 4 - Michle, 14022, CZ  
(740) Rott, Růžička & Guttmann a spol., Vyskočilova 1566, Praha 4, Michle, 14000  
(510) (35) řízení obchodní činnosti, obchodní administrativní, průzkumy trhu, vývoz, odborné konzultace v oboru obchodní činnosti, účetnictví, služby telefonního záznamníku za nepřítomné předplatitele, přepisování komunikací, rekapitulace a systematické třídění dat a informací v počítačových databázích, statistické informační služby, obchodní zprávy a zprávy o obchodní činnosti, expertizy v oboru obchodní činnosti, výzkumy veřejného mínění, reklama, maloobchodní prodej přístrojů a nástrojů vědeckých, námořních, geodetických, fotografických, filmových, optických, přístrojů a nástrojů pro vážení, měření, signalizaci, kontrolu (inspekci), záchranu (pomoc) a přístrojů pro vyučování, přístrojů pro vedení, distribuci, přeměnu, akumulaci, regulaci a řízení elektrického proudu, přístrojů pro záznam, převod, reprodukci zvuku a obrazu, magnetických nosičů zvukových záznamů, gramofonových desek, automatických distributorů a mechanismů pro přístroje na mince, zapisovacích pokladen, počítacích strojů, přístrojů pro zpracování informací a počítačů, hasicích přístrojů v obchodech a přes světové počítačové sítě, propagace, reklama, inzertní a reklamní agentura, automatické zpracování informací, zprostředkovatelská a obstaravatelská činnost v oblasti obchodu s výrobky potřebnými pro zajištění telekomunikačních služeb a činnosti mobilního operátora, marketing, činnost ekonomických a organizačních poradců; (36) finanční služby (finanční poradenství, finanční služby); (38) služby související s telekomunikací, mobilní a pevnou telekomunikací a telefony, satelitní telekomunikací, celulární telekomunikací, rádiem a celulárními telefony, dálkovými přenosy textu a obrazů, dálkovým přenosem stránek a radiokomunikací, vysílání zpráv, přijímání a posílání, přenášení a přijímání rádiem, půjčování telefonních, rádiových, radiotelefonních přístrojů a přístrojů pro dálkové přenosy textu a obrazů, přenos dat rádiem, telekomunikací a satelitem, služby pro automatické

odpovídání telefonem, služby pro osobní číslování, dočasné zajištění náhrady telekomunikačních přístrojů, v případě poruchy, ztráty nebo odcizení, zajištění služeb Internetu, v jednotlivých službách pro přístup k Internetu, služby pro virtuální hovory zřízené prostřednictvím textových zpráv, telekomunikační informace (včetně webových stránek), služby v oblasti počítačových programů a jiných dat umožňujících telekomunikaci/přenos informací, služby elektronické pošty, poskytování služeb, pomocí nichž osoby požadující informace získají přístup k příslušným počítačovým databázím nebo webovým stránkám, zajišťování informací týkajících se nebo identifikujících telefonní a telekomunikační zařízení a přístroje, opatřování informací týkajících se telefonních uživatelů a účastníků, služby pro předávání, opatřování a zobrazování informací pro potřeby obchodu nebo donošenosti z databank, uložených v počítači, zajištění informací týkajících se uvedených služeb.

(511) 35, 36, 38  
(210) O-505134

(111) **339719**  
(220) 09.12.2013  
(151) 06.08.2014  
(540)



(594) Kombinovaná  
(591) Barevná  
(730) **Creamfinance Czech, s.r.o.**, Jankovcova 1566/2b, Praha 7, Holešovice, 17000, CZ  
(510) (16) cenné papíry (tiskopisy), reklamní, inzertní, propagační, uživatelské a instruktážní materiály na papírových nosičích, informace z oblasti pojišťovnictví na nosičích zařazených ve třídě 16, zejména informační brožury a letáky, formuláře a kalendáře, billboardy (reklamní tabule z papíru nebo lepenky), plakáty, papírové vlaječky, katalogy; (35) televizní a rozhlasová reklama, marketing, obchodní management, obchodní informační servis, propagační, reklamní a inzertní služby prostřednictvím jakéhokoliv média, prostřednictvím telefonní, datové nebo informační sítě, administrativní služby, automatizované zpracování dat a informací v bankovníctví, peněžnictví i v oblasti ochrany finančních, zprostředkovatelské služby v oblasti vydávání reklamních tiskovin; (36) pojištění, služby finanční, služby peněžní, bankovníctví, banky úvěrové, domácí bankovní služby, platební styk a zúčtování, elektronický převod prostředků, hypotéky, půjčky, služby kreditních karet, služby úvěrových karet, služby předplacených karet a elektronických peněženek, vydávání platebních karet, zprostředkování pojištění, finanční expertizy, poskytování finančních služeb na výstavách a veletrzích v oblasti bankovníctví i nemovitostí, nepřetržitý peněžní i úvěrový informační servis a úvěrové peněžní doplňkové služby poskytované on-line, splácení plateb, kanceláře pro inkasování pohledávek, operace a služby v oblasti bezhotovostního platebního styku, šíření informací v oblasti spoření, poskytování půjček a úvěrů v elektronické podobě prostřednictvím počítačové sítě, satelitů, Internetu a jiných telekomunikačních sítí a všech dostupných médií, šíření finančních a bankovních informací i záznamů v elektronické podobě prostřednictvím počítačové sítě, satelitů, Internetu a jiných telekomunikačních sítí a všech dostupných médií; (38) šíření elektronických tiskovin; (42) tvorba a správa webových stránek, aktualizace počítačových programů, hosting webových stránek, tvorba počítačových systémů.

(511) 16, 35, 36, 38, 42  
(210) O-509838

(111) **339917**  
(220) 31.01.2014  
(151) 13.08.2014  
(540)



(594) Kombinovaná  
(730) **FIT-PRO CZECH s.r.o.**, Jaurisova 515/4, Praha 4, Michle, 14000, CZ  
(740) Ing. Jarmila Javoříková, patentový zástupce, Slunečná 4566, Zlín, 76005  
(510) (6) kovy a jejich slitiny, ocel pro různé použití, kovy polozpracované, kovové polotovary, kovové výlisky a odlitky pro různé druhy průmyslu, kovové konstrukce, kovové stojany, kovové profily, kovové stavební materiály a prvky, kovové spojovací materiály, kovové nádoby pro průmyslové využití, železářské zboží uvedené v této třídě; (28) sportovní potřeby a pomůcky všeho druhu uvedené v této třídě, vybavení sportovišť, tělocvičen, posiloven a fitness center uvedené v této třídě, posilovací stroje či nástroje různého charakteru a jejich součásti, hračky a hry všeho druhu uvedené v této třídě.  
(511) 6, 28  
(210) O-511020

(111) **340212**  
(220) 14.11.2013  
(151) 03.09.2014  
(540)



(594) Kombinovaná  
(730) **AMIPA s. r. o.**, Pražská 67, Přelouč, 53501, CZ  
(740) PROPATENT, Ing. Vlasta Sedláčková, patentový zástupce, Pod Pekařkou 107/1, Praha 4, Podolí, 14700  
(510) (9) čtečky elektronických knih, počítače, tablety, kapesní počítače (ipody), počítačové programy, elektronické publikace, tašky a pouzdra (obaly) uzpůsobené pro tablety, mp3 přehrávače, elektronické organizéry a zápisníky, magnetické nosiče zvukových záznamů, kompaktní disky, kazety, CD - ROM, DVD, videokazety, gramofonové desky; (16) papír a výrobky z papíru všeho druhu spadající do této třídy, lepenka a kartonážní výrobky, lepenkové obaly, periodické a neperiodické tiskoviny - knihy, učebnice, skripta, odborná literatura, noviny, časopisy, letáky, brožury, slovníky, encyklopedie, reklamní tiskoviny, diáře, kalendáře, přání a pohlednice, plakáty, dopisní papíry, bloky, sešity, papírové desky, zeměpisné mapy, atlasy, plány a globusy, etikety, papírové štítky, samolepky, papírové kartičky, papírové klientské a slevové karty, psací podložky, knižní záložky, knižní vazby, fotografie, litografie, umělecké tisky, rytiny, papír pro tisk, papír xerografický, papírové obaly, papírové tašky, papírové pytle a sáčky, papírové pásky, balicí papír, papír dárkový, papír voskovaný, obaly z umělých hmot a papíru pro tiskoviny, firemní a účetní tiskoviny - tiskopisy (formuláře), faktury, paragony, katalogy, vizitky, firemní papíry, obálky, prospekty, lepidla pro papír, lepidla pro kancelářské potřeby nebo pro domácnost, samolepící papírové pásky, malby (obrazy), malířská plátna, alba a fotoalba, papírové skládačky, tiskoviny pro děti, omalovánky, zpěvníky, potřeby pro umělce a tiskaře uvedené v této třídě, štetce, plátna, stojany malířské, papír pro umělce, skicáky, papírové ubrousky, papírové ubrusy, papír toaletní, papírové ručníky, papírové kapesníky, papírové kornouty, školní a učební potřeby uvedené v této třídě, psací potřeby uvedené v této třídě, psací soupravy (ne z drahých kovů), rýsovací soupravy, pravítka všeho druhu, kancelářské potřeby uvedené v této třídě, náplně do psacích potřeb, pouzdra pro psací

potřeby, pouzdra na doklady, reklamní psací, školní a kancelářské potřeby, razítka, zarážky na knihy, stojany na fotografie, pořadače-šanonny, katalogové knihy, fólie pro založení dokumentů, pečetě, nože na papír, fólie a sáčky z plastických hmot pro obalovou techniku; (35) knihkupectví, maloobchod a velkoobchod s výrobky uvedenými ve třídách 9 a 16, internetový obchod s výrobky uvedenými ve třídách 9 a 16, maloobchod a velkoobchod s CD a DVD nosiči, nosiči optických záznamů, nosiči elektronických záznamů, audiopáskami, filmy, hudebními nosiči, mp3 záznamy, videozáznamy a hudebními záznamy, elektronickými knihami, hračkami, společenskými hrami, dětskými hrami, hlavolamy, počítačovými hrami, počítačovými programy, internetový obchod s CD a DVD nosiči, nosiči optických záznamů, nosiči elektronických záznamů, audiopáskami, filmy, hudebními nosiči, mp3 záznamy, videozáznamy a hudebními záznamy, elektronickými knihami, hračkami, společenskými hrami, dětskými hrami, hlavolamy, počítačovými hrami, počítačovými programy; (41) nakladatelská a vydavatelská činnost, zejména vydávání knih, časopisů a ostatních periodických a neperiodických tiskovin, elektronické publikování, vydávání on-line knih a časopisů v elektronické formě, poskytování elektronických publikací on-line (bez možnosti kopírování), služby půjčoven knih, půjčování a rozšiřování tiskovin, zejména knih a dále rozšiřování elektronických nosičů dat s audiovizuálními nahrávkami, vzdělávací činnosti, výchovné činnosti, pořádání kurzů a školení, organizování a pořádání knižních veletrhů a výstav, organizování a pořádání vzdělávacích, zábavních, sportovních, uměleckých, kulturních a společenských akcí, provoz a pronájem vzdělávacích, zábavních, sportovních, uměleckých, kulturních a společenských prostor.

(511) 9, 16, 35, 41  
(210) O-509215

(111) **340318**  
(220) 01.02.2013  
(151) 10.09.2014  
(540)

**COLOREX**

(592) Slovní  
(730) **Hagmans Nordic AB**, Box 112, 511 10 Fritsla, SE  
(740) Čermák a spol., JUDr. Karel Čermák jr. Ph.D., LL.M., advokát, Elišky Peškové 735/15, Praha 5, 15000  
(510) (2) laky, barvy, nátěry, ochranné výrobky proti korozi a proti deteriorizaci dřeva, to vše s výjimkou univerzálních pigmentových past pro akvarely a pro rozpouštědlové barvy.  
(511) 2  
(210) O-501564

(111) **340409**  
(220) 17.01.2014  
(151) 10.09.2014  
(540)



(594) Slovní grafická  
(730) **GASTRO Klimatech s.r.o.**, Chebská 270/85, Karlovy Vary, 36006, CZ  
(740) PROPATENT, Ing. Vlasta Sedláčková, patentový zástupce, Pod Pekařkou 107/1, Praha 4, Podolí, 14700  
(510) (35) prodej gastronomického a chladírenského zařízení, prodej vдуchotechniky; (37) servis gastronomického a chladírenského zařízení, montáž a servis vдуchotechniky; (40) zakázková výroba nerezového nábytku.  
(511) 35, 37, 40  
(210) O-510663

(111) **340524**  
(220) 05.12.2013  
(151) 17.09.2014  
(540)

**BONERIX**

- (592) Slovní  
(730) **O2 Czech Republic a.s.**, Za Brumlovkou 266/2, Praha 4, Michle, 14000, CZ  
(740) Rott, Růžička & Guttman a spol., Vyskočilova 1566, Praha 4, Michle, 14000  
(510) (9) elektronické multimediální aplikace, multimediální nebo informační katalogy v elektronické podobě, elektronické časopisy, elektronická periodika a knihy, informace a záznamy v elektronické podobě, data a (nebo) databáze a (nebo) informační produkty na nosičích a (nebo) v elektronických, datových, informačních a telekomunikačních sítích, telefony a jejich příslušenství, telefonní automaty, telefonní ústředny, počítače a počítačové periferie a terminály, počítačový software a hardware, paměťová média (nosiče dat a informací) nahraná i nenahraná, síťové komponenty potřebné pro připojení počítačů a telefonů k datovým a počítačovým sítím (modemy, síťové karty, routery, rozbočovače, huby, switche, bridge a tak dále), čipové a elektronické karty včetně platebních, databáze a (nebo) informační produkty na nosičích a (nebo) v elektronických, datových, informačních a telekomunikačních sítích, související software a hardware, multimediální aplikace, přístroje pro záznam, přenos, převod a reprodukci zvuku, obrazu a (nebo) dat; (38) telekomunikace, komunikace prostřednictvím počítačových terminálů, komunikace prostřednictvím počítačových sítí, elektronické, telekomunikační nebo informační sítě, informační služby na Internetu (informační kancelář), provozování elektronických nástěnek, diskuzních skupin a fór a poskytování přístupu k on-line informačním službám a databázím, telekomunikační, směrovací, spojovací a datové služby, poradenská, konzultační a zprostředkovatelská činnost v oblasti spojů, telekomunikací a datových služeb, pronájem telekomunikačních okruhů, pronájem telekomunikačních zařízení a přístrojů včetně telefonů, telematické služby, poskytování telekomunikačního připojení k počítačovým sítím, zřizování a provozování veřejných, účelových a privátních telekomunikačních sítí, komunikace prostřednictvím telefonů a počítačů, služby elektronické pošty, služby multimediálních a textových zpráv, teletext a služby s ním spojené, služby hlasové schránky, provozování internetového portálu, televizní vysílání, komunikace (telefonní), posílání zpráv, poskytování telekomunikačních připojení ke globální síti, směrovací a spojovací služby pro telekomunikace, telefonické služby, telefony (komunikace pomocí -), telekomunikace (informace o -), telekomunikační kanály (poskytování kanálů) pro teleshoppingové služby, telekonference (služby dálkových konferencí), výzvy (služby poskytované rádiiem, telefonem nebo jinými elektronickými komunikačními prostředky), poskytování služby Internet, manipulace a pronájem přístupového času k datovým sítím a databankám; (42) vědecké a technologické služby a s nimi spojený výzkum a návrhy, průmyslové analýzy a výzkum, návrhy a vývoj počítačového hardwaru a softwaru, inženýrské služby, počítačové programování, služby programátorů, vývoj technických odborných posudků, výzkum v oblasti obchodní právní ochrany (technické a právní), technické konzultace a činnosti znalců v rámci této třídy, pronájem přístrojů pro zpracování informací a počítačů, projektování a plánování telekomunikačního vybavení, předpovědi počasí, výzkum v oblasti telekomunikačních technologií.  
(511) 9, 38, 42  
(210) O-509719

(111) **340525**  
(220) 05.12.2013  
(151) 17.09.2014  
(540)

**BONERIX**

- (594) Kombinovaná  
(591) Barevná  
(730) **O2 Czech Republic a.s.**, Za Brumlovkou 266/2, Praha 4, Michle, 14000, CZ  
(740) Rott, Růžička & Guttman a spol., Vyskočilova 1566, Praha 4, Michle, 14000  
(510) (9) elektronické multimediální aplikace, multimediální nebo informační katalogy v elektronické podobě, elektronické časopisy, elektronická periodika a knihy, informace a záznamy v elektronické podobě, data a (nebo) databáze a (nebo) informační produkty na nosičích a (nebo) v elektronických, datových, informačních a telekomunikačních sítích, telefony a jejich příslušenství, telefonní automaty, telefonní ústředny, počítače a počítačové periferie a terminály, počítačový software a hardware, paměťová média (nosiče dat a informací) nahraná i nenahraná, síťové komponenty potřebné pro připojení počítačů a telefonů k datovým a počítačovým sítím (modemy, síťové karty, routery, rozbočovače, huby, switche, bridge a tak dále), čipové a elektronické karty včetně platebních, databáze a (nebo) informační produkty na nosičích a (nebo) v elektronických, datových, informačních a telekomunikačních sítích, související software a hardware, multimediální aplikace, přístroje pro záznam, přenos, převod a reprodukci zvuku, obrazu a (nebo) dat; (38) telekomunikace, komunikace prostřednictvím počítačových terminálů, komunikace prostřednictvím počítačových sítí, elektronické, telekomunikační nebo informační sítě, informační služby na Internetu (informační kancelář), provozování elektronických nástěnek, diskuzních skupin a fór a poskytování přístupu k online informačním službám a databázím, telekomunikační, směrovací, spojovací a datové služby, poradenská, konzultační a zprostředkovatelská činnost v oblasti spojů, telekomunikací a datových služeb, pronájem telekomunikačních okruhů, pronájem telekomunikačních zařízení a přístrojů včetně telefonů, telematické služby, poskytování telekomunikačního připojení k počítačovým sítím, zřizování a provozování veřejných, účelových a privátních telekomunikačních sítí, komunikace prostřednictvím telefonů a počítačů, služby elektronické pošty, služby multimediálních a textových zpráv, teletext a služby s ním spojené, služby hlasové schránky, provozování internetového portálu, televizní vysílání, komunikace (telefonní), posílání zpráv, poskytování telekomunikačních připojení ke globální síti, směrovací a spojovací služby pro telekomunikace, telefonické služby, telefony (komunikace pomocí -), telekomunikace (informace o -), telekomunikační kanály (poskytování kanálů) pro teleshoppingové služby, telekonference (služby dálkových konferencí), výzvy (služby poskytované rádiiem, telefonem nebo jinými elektronickými komunikačními prostředky), poskytování služby Internet, manipulace a pronájem přístupového času k datovým sítím a databankám; (42) vědecké a technologické služby a s nimi spojený výzkum a návrhy, průmyslové analýzy a výzkum, návrhy a vývoj počítačového hardwaru a softwaru, inženýrské služby, počítačové programování, služby programátorů, vývoj technických odborných posudků, výzkum v oblasti obchodní právní ochrany (technické a právní), technické konzultace a činnosti znalců v rámci této třídy, pronájem přístrojů pro zpracování informací a počítačů, projektování a plánování telekomunikačního vybavení, předpovědi počasí, výzkum v oblasti telekomunikačních technologií.  
(511) 9, 38, 42  
(210) O-509720



(111) **340893**  
(220) 21.01.2014  
(151) 01.10.2014  
(540)

**InColour**

(592) Slovní  
(730) **InColour s.r.o.**, Ve Žlíbku 1849/2A, Praha 9, 19300, CZ  
(740) Ing. Michal Jupa, patentový zástupce, Na Baních 1385, Praha 5 - Zbraslav, 15600  
(510) (2) barvy, nátěry, laky, ochranné výrobky proti korozi, práškové a listkové kovy v rámci této třídy; (37) lakování a natěračské práce, přípravné práce pro lakování, práškování povrchů a protikorozi úpravy, protikorozi ochrana, malířství, natěračství; (40) povrchové úpravy materiálů, broušení, kovové potahování, tryskání povrchů kovovými a minerálními prostředky, fosfátování a treatmentace (ošetřování) povrchů, práškové lakování, leštění povrchů.  
(511) 2, 37, 40  
(210) O-510755

(111) **341317**  
(220) 21.01.2014  
(151) 15.10.2014  
(540)



(594) Slovní grafická  
(730) **Forman Otakar**, U Záběhlického zámku 3232/1e, Praha 10 - Záběhllice, 10600, CZ  
**Forman Jan**, U Záběhlického zámku 3233, Praha 10 - Záběhllice, 10600, CZ  
(740) Ing. Michal Jupa, patentový zástupce, Na Baních 1385, Praha 5 - Zbraslav, 15600  
(510) (6) obecné kovy a výrobky z těchto kovů jako například okna, okenní rámy, portály, příčky, přepážky, stěny, mříže, schodiště, schodnice, schody, zábradlí, výtahové šachty, dveře, stožáry, kovové kryty rozvaděčů, kovové obklady, podhledy, konstrukce, přenosné stavby, domy, stánky, kiosky, kontejnery a kabiny, vše nekovové a v rámci této třídy; (19) dveře a okna nekovové, portály, stavební sklo, výtahové šachty, příčky, přepážky, stěny, schodiště, schodnice a schody, zábradlí, stožáry, podhledy, konstrukce, fasády, obklady, přenosné stavby, domy, stánky, kiosky, kontejnery a kabiny, vše nekovové a v rámci této třídy; (20) nábytek, zrcadla a rámy; (37) provádění staveb včetně jejich změn, udržovacích prací na nich a jejich odstraňování; (40) kovovýroba a zpracování kovů, výroba skleněných výrobků; (42) vývoj, konstrukce, návrhy, design, projektová, architektonická činnost a poradenství v oblasti výrobků uvedených ve třídách 6, 19 a 20 a v oblasti služeb uvedených ve třídách 37 a 40.  
(511) 6, 19, 20, 37, 40, 42  
(210) O-510754

(111) **341324**  
(220) 28.01.2014  
(151) 15.10.2014  
(540)



(594) Kombinovaná  
(591) Barevná  
(730) **Moravec Jan Ing.**, Psohlavců 24/1668, Praha 4, 14700, CZ  
(740) Ing. Michal Jupa, Na Baních 1385, Praha 5 - Zbraslav, 15600  
(510) (37) provádění staveb a investičních celků všeho druhu, včetně jejich změn, udržovacích prací na nich a jejich odstraňování, konstrukční a konzultační činnost, odborná pomoc, technický, stavební a autorský dozor ve stavebnictví, zprostředkovatelská, poradenská a obstaravatelská činnost v uvedených oblastech; (42) inženýrská, vývojová, projektová, designerská, návrhářská a architektonická činnost v investiční výstavbě, stavebnictví, v interiérech a exteriérech budov a v oblasti nábytku všeho druhu, grafické a kresličské práce v oblasti stavebnictví, interiéru a exteriéru budov, zpracování podpůrné, přípravné a projektové dokumentace a studií v oblasti stavebnictví, zajištění hydrogeologického a radonového průzkumu, geodetické zaměření, konzultační, zprostředkovatelská a poradenská činnost v uvedených oblastech.  
(511) 37, 42  
(210) O-510937

(111) **341870**  
(220) 27.12.2013  
(151) 12.11.2014  
(540)



(594) Kombinovaná  
(591) Barevná  
(730) **DOCHEMA s.r.o.**, Olomoucká 67/349, Moravská Třebová, 57101, CZ  
(510) (1) chemické výrobky určené pro průmysl, vědecké účely, fotografii, zemědělství, zahradnictví, lesnictví, umělé pryskyřice a plastické hmoty v surovém stavu, to je v prášku, pastách, v tekutém stavu, půdní hnojiva přírodní i umělá, hasicí prostředky (směsi), prostředky pro kalení, letování a svařování kovů, chemické prostředky pro konzervování potravin, průmyslová pojidla a lepidla, rtuť, rubidium, antimon, bauxit; (3) kosmetické přípravky, hygienické potřeby pro kosmetické účely, jako mýdla, mýdla tekutá, šampóny vlasové tělové, pěny a soli do koupeli, čisticí prostředky pro pleť, opalovací krémy, pleťové masky, balzámy na rty, krémy, zubní pasty, prášky, vodičky, přípravky k čištění, leštění, bělení, praní a odmašťování pro průmysl a domácnost, včetně pracích prášků a pracích gelů, aviváží, škrubů na prádlo, čisticích tekutých a sypkých písků v rámci této třídy, čističe oken a odpadů, čističe grilů a WC, čističi a úklidové prostředky v rámci této třídy, voňavkářské výrobky, parfémy, éterické oleje, dekorativní kosmetika jako rtěnky, umělé řasy, make-upy; (5) farmaceutické přípravky, dezinfekční prostředky.  
(511) 1, 3, 5  
(210) O-510263

(111) **342169**  
(220) 18.03.2013  
(151) 26.11.2014  
(540)

### Poctivá Kostecká šunka

(592) Slovní  
(730) **Kostecké uzeniny a.s.**, Kostelec 60, Kostelec, 58861, CZ  
(740) Ing. Václav Kratochvíl, Husníkova 2086/22, Praha 5, 15800  
(510) 29 šunka.  
(511) 29  
(210) O-502733

(111) **342381**  
(220) 06.12.2013  
(151) 03.12.2014  
(540)



(594) Kombinovaná  
(591) Barevná  
(730) **GALANT TRADE s.r.o.**, Ke Gabrielce 865, Kamenice nad Lipou, 39470, CZ  
(510) (18) kůže a její imitace, zboží vyrobené z těchto materiálů, nezahrnuté v jiných třídách, zvířecí kůže, usně, kufrы a cestovní tašky, deštníky a slunečníky, vycházkové hole, biče, jezdecké postroje a sedla, sedlářské výrobky; (24) textilní materiály a textilní zboží, nezařazené do jiných tříd, přehozy přes postele a ubrusy v rámci této třídy, bavlněné látky, textilie; (26) krajky a vyšívky v rámci této třídy, stuhy a tkaničky v rámci této třídy, knoflíky v rámci této třídy, háčky a očka v rámci této třídy, poutka - galanterie, špendlíky a jehly v rámci této třídy, přezky na obuv, jehly v rámci této třídy, jehly obuvnické, jehly šicí, jehly látačí, jehly sedlářské, jehlice pletací, oděvy (uzávěry, spony na -), brože (jako oděvní doplňky), galanterie textilní pro vyšívání, přezky na opasky, háčky na obuv, vlásenky, náprstky na šití, háčky pro háčkování, háčky (textilní galanterie), zdřhovačla, galanterie textilní vyjma vláken a přízí, kroužky na oděvy, jehly navlékací, přezky (oděvní doplňky), špendlíky (vyjma šperků).  
(511) 18, 24, 26  
(210) O-509746

(111) **342393**  
(220) 13.12.2013  
(151) 03.12.2014  
(540)



(594) Kombinovaná  
(591) Barevná  
(730) **POLABSKÉ MLÉKÁRNY a.s.**, Dr. Kryšpína 510/4, Poděbrady, Poděbrady II, 29001, CZ  
(740) Rott, Růžička & Guttman a spol., Vyskočilova 1566, Praha 4, Michle, 14000  
(510) (16) tiskoviny zařazené do této třídy, tištěné reklamní a propagační materiály, katalogy, plakáty, fotografie; (29) mléčné výrobky všeho druhu, zejména výrobky z tvarohu, tvarohy a tvarohové dezerty; (35) reklamní a propagační činnost všemi druhy médií.

(511) 16, 29, 35  
(210) O-509989

(111) **342394**  
(220) 13.12.2013  
(151) 03.12.2014  
(540)



(594) Kombinovaná  
(591) Barevná  
(730) **POLABSKÉ MLÉKÁRNY a.s.**, Dr. Kryšpína 510/4, Poděbrady, Poděbrady II, 29001, CZ  
(740) Rott, Růžička & Guttman a spol., Vyskočilova 1566, Praha 4, Michle, 14000  
(510) (16) tiskoviny zařazené do této třídy, tištěné reklamní a propagační materiály, katalogy, plakáty, fotografie; (29) mléčné výrobky všeho druhu, zejména výrobky z tvarohu, tvarohy a tvarohové dezerty; (35) reklamní a propagační činnost všemi druhy médií.  
(511) 16, 29, 35  
(210) O-509990

(111) **342537**  
(220) 18.03.2013  
(151) 10.12.2014  
(540)

### Poctivá Kostecká pečeně

(592) Slovní  
(730) **Kostecké uzeniny a.s.**, Kostelec 60, Kostelec, 58861, CZ  
(740) Ing. Václav Kratochvíl, Husníkova 2086/22, Praha 5, 15800  
(510) (29) játrová paštika, klobásy, salámy, párky, šunka, uzeniny.  
(511) 29  
(210) O-502734

(111) **342690**  
(220) 14.06.2013  
(151) 17.12.2014  
(540)

### FOREMOST CONSULTING

(592) Slovní  
(730) **Mayher Michael Edward**, Podskalská 16, Praha 2, 12000, CZ  
(740) HVH LEGAL advokátní kancelář, s.r.o., Mgr. Lucie Hladká, MA, Husinecká 808/5, Praha 3, 13000  
(510) (25) bačkory, boty sněrovací, bundy sportovní, bundy sportovní s kapucí (s kožešinou nebo plyšovou vložkou), čapky (přiléhavé), čelenky, čepice, fotbalová obuv, holínky polovysoké, holínky vysoké, kabátky krátké, kalhoty, klobouky, kolíky k fotbalovým kopačkám, kombiné (spodní prádlo), kombinézy (oděvy), konfekce, kostýmy, obleky, košile, kravaty, kšiltly (čepice s -), kůže (oděvy z -), legíny, oblečení, obuv, oděv svrchní, oděvy, opasky, pantofle, pásky ke kalhotám, pláště, pláštěnky, plavky, pokrývky hlavy, ponožky, prádlo (osobní), přehozy kolem ramen, převlečníky (kabáty), pulovry, punčochy, pyžama, rukavice, saka, sandály, sportovní obuv, sukně, svetry, svetry silně vlněné, svrchní kabáty, svršky obuvi, šály, šály na krk, šátky, sněrovací boty, tílka, košilky, nátělníky, trička, uniformy, vesty, župany, krátké kalhotové minisukně; (35) hospodářské prognózy, marketing, marketingové studie, nábor zaměstnanců, obchodní management, obchodní management pro sportovce, obchodní nebo podnikatelský průzkum, obchodní reklama (pro třetí osoby -), oceňování obchodních podniků, organizování výstav (komerčních nebo reklamních), podnikání (oceňování a odhady v oblasti -), posuzování efektivnosti provozu a racionalizace práce, pořádání veletrhů pro obchodní a reklamní účely, prezentace výrobků v komunikačních médiích pro účely maloobchodu, prognózy (hospodářské nebo ekonomické -), průzkum (obchodní), průzkum trhu, průzkum veřejného mínění, psaní reklamních textů, reklama, reklama on line v počítačové síti, řízení průmyslových nebo

obchodních podniků, subdavatelské služby (obchodní pomoc), vydávání reklamních nebo náborových, propagačních a inzertních textů, zprostředkovatelná práce; (41) dálkové studium, elektronické publikování (DTP), kongresy (organizování a vedení -), korespondenční kurzy, koučink (školení), organizování a vedení konferencí, organizování a vedení seminářů, pořádání a řízení pracovních setkání (školení), poskytování on-line elektronických publikací (bez možnosti stažení), praktický výcvik, profesní rekvalifikace, psaní textů (jiných než reklamních), reportérské služby, školení, vyučování, školení (pořádání a řízení), texty (zveřejňování -) kromě reklamních, výcvik (instruktažní), výcvik (výchovný), vydávání elektronických knih a časopisů on-line, vydávání knih, vydávání textů, s výjimkou reklamních nebo náborových, vyučování, vzdělávání, vzdělávání (výchovné služby), vzdělávací informace, zkoušení, přezkoušení.

(511) 25, 35, 41  
(210) O-505281

(111) **342710**  
(220) 14.10.2013  
(151) 17.12.2014  
(540)

*Mléčný bar Milko*

(594) Slovní grafická  
(730) **POLABSKÉ MLÉKÁRNY a.s.**, Dr. Kryšpína 510/4, Poděbrady, Poděbrady II, 29001, CZ  
(740) Rott, Růžička & Guttman a spol., Vyskočilova 1566, Praha 4, Michle, 14000  
(510) (29) vejce a výrobky z nich, mléko a veškeré výrobky z mléka, másla a tvarohu (slané i sladké), jogurty, mražené jogurty, termizované výrobky, sýry, mléčné nápoje, mléčné koktejly, lahůdky všeho druhu jako chlebičky, pochoutkové saláty, chuťovky, aspiky, pomazánky, obložené lahůdkové mísy, vše v rámci této třídy; (30) káva, čaj, kakao, čokoláda kávové náhražky, mléčné čokoládové nápoje, mléčné kávové nápoje, mléčné kakaové nápoje, chléb, pečivo, cukrovinky, mražené smetanové krémy, sušenky, zákusky, lívanečky, palačinky, dorty, koláče, pirohy, ocy, sůl, pepř, hořčice a koření, vše pro přípravu jídel; (43) služby zajišťující stravování a nápoje.

(511) 29, 30, 43  
(210) O-508275

(111) **342933**  
(220) 06.02.2013  
(151) 23.12.2014  
(540)

**PROBIOLACT**

(592) Slovní  
(730) **Pharmaceutical Biotechnology s.r.o.**, Slezská 949/32, Praha 2, 12000, CZ  
(740) Kania, Sedlák, Smola s.r.o., Mendlovo náměstí 907/1a, Brno, Staré Brno, 60300  
(510) (5) výrobky farmaceutické a parafarmaceutické, vakcíny humánní a veterinární, vitamíny a minerály a stopové prvky, dietní a nutriční přípravky a léčiva, medicínální sirupy, výtažky z léčivých bylin a kombinované přípravky vitamínů, minerálů, stopových prvků a bylinných výtažků, potravinové doplňky obohacené vitamíny nebo minerály nebo stopovými prvky, vitamínové přípravky, vitamíny a multivitaminové preparáty, minerály a multiminerálové preparáty, bylinné čaje - v rámci této třídy, léčivé byliny, cukrovinky nebo pastilky nebo tabletky nebo tobolky nebo kapsle nebo žvýkačky s léčivými přísadami, dietetické látky upravené pro lékařské účely, minerální vody a dietetické nápoje upravené pro lékařské účely, dietní potraviny upravené pro lékařské účely, doplňky výživové pro lékařské účely, bílkovinné přípravky nebo potrava pro lékařské účely, bakteriální lyzáty pro lékařské účely, balzámy a krémy a masti pro lékařské účely, chemické přípravky pro lékařské účely, léčivé oleje, oleje pro lékařské účely, tuky pro lékařské účely, léčivé soli, tinktury pro lékařské účely, bylinné výtažky nebo sirupy - v rámci této třídy, vitamínová a

minerální výživa ve formě koncentrátů, proteinové koncentráty jako výživné přísady k potravinám pro léčebné účely, droždí pro farmaceutické účely, potravinové doplňky s léčebnými účinky, doplňky stravy s léčebnými účinky, výživné nebo dietetické přípravky pro lékařské účely pro denní doplnění stravy, jako instantní strava nebo v samostatná směs, která se skládá hlavně z mléka v prášku nebo ze živočišných nebo zeleninových proteinů, také s přísadkou vitamínů nebo minerálů nebo stopových prvků nebo cukru, doplňky stravy s obsahem potravních doplňků a doplňky stravy s obsahem bakteriálních lyzátů a potravinové doplňky ne pro lékařské účely (vše zařazené v této třídě) a obsahující látky živočišného původu, potravinové doplňky ne pro lékařské účely (zařazené v této třídě) a obsahující látky rostlinného původu; (29) protein pro lidskou spotřebu, proteinové výrobky a přípravky pro výživu, přípravky zvláštní výživy pro sportovce nebo osoby s vysokým energetickým výdejem - v rámci této třídy, jedlá želatina, želatinové výrobky a přípravky pro lidskou výživu, tuky jedlé, oleje jedlé, extrakty z chaluh jako výživa, výživné přípravky pro denní doplnění stravy, která se skládá hlavně z mléka v prášku nebo ze živočišných nebo zeleninových proteinů, také s přísadkou vitamínů nebo minerálů nebo stopových prvků nebo cukru - v rámci této třídy, mléko, mléčné výrobky, jogurty, konzervované, sušené, vařené nebo nakládané ovoce nebo zelenina, polévky, vývary, bujóny; (30) cukrovinky, žvýkačky, bonbóny, zmrzlina, pekařské výrobky, cukrářské výrobky, kakao, káva, čaj, čokoláda, nápoje čokoládové, čajové, kakaové nebo kávové, potraviny a pokrmy z obilovin pro lidskou spotřebu, těstoviny, müsli, med, propolis pro lidskou spotřebu.

(511) 5, 29, 30  
(210) O-501637

(111) **342970**  
(220) 21.01.2014  
(151) 23.12.2014  
(540)

**MODRÉ VOLÁNÍ**

(592) Slovní  
(730) **O2 Czech Republic a.s.**, Za Brumlovkou 266/2, Praha 4, Michle, 14000, CZ  
(740) Rott, Růžička & Guttman a spol., Vyskočilova 1566, Praha 4, Michle, 14000  
(510) (9) elektronické multimediální aplikace, multimediální nebo informační katalogy v elektronické podobě, elektronické časopisy, elektronická periodika a knihy, informace a záznamy v elektronické podobě, data a/nebo databáze a/nebo informační produkty na nosičích a/nebo v elektronických, datových, informačních a telekomunikačních sítích, telefony a jejich příslušenství, telefonní automaty, telefonní ústředny, počítače a počítačové periférie a terminály, počítačový software a hardware, paměťová média (nosiče dat a informací), nahraná i nenahraná, síťové komponenty potřebné pro připojení počítačů a telefonů k datovým a počítačovým sítím (modemy, síťové karty, routery, rozbočovače, huby, switche, bridge atd.), čipové a elektronické karty, včetně platebních, databáze a/nebo informační produkty na nosičích a/nebo v elektronických, datových, informačních a telekomunikačních sítích, související software a hardware, multimediální aplikace, přístroje pro záznam, přenos, převod a reprodukci zvuku, obrazu a/nebo dat; (38) telefonní komunikace, komunikace mobilními telefony, počítačová komunikace, komunikace pomocí počítačových terminálů, posílání zpráv, poskytování přístupu k databázím, poskytování telekomunikačních kanálů pro teleshoppingové služby, poskytování telekomunikačních připojení ke globální počítačové síti, poskytování uživatelského přístupu ke globální počítačové síti, telekomunikace, komunikace prostřednictvím počítačových sítí, elektronické, telekomunikační nebo informační sítě, informační služby na Internetu včetně provozování elektronických nástěnek, diskusních skupin a fór a poskytování přístupu k on-line informačním službám a databázím, telekomunikační, směrovací, spojovací a datové služby, poradenská, konzultační a zprostředkovatelská činnost v oblasti spojů, telekomunikací a datových služeb, pronájem telekomunikačních okruhů, pronájem telekomunikačních zařízení a přístrojů včetně telefonů, půjčování modemů, půjčování telefonů, půjčování telekomunikačních zařízení, služby hlasové pošty, směrovací a spojovací služby pro telekomunikace, telefonické služby, informace o telekomunikacích, služby dálkových telekonferencí, výzvy (služby poskytované rádiem, telefonem nebo jinými elektronickými komunikačními prostředky), telematické služby, zřizování a provozování veřejných, účelových a privátních telekomunikačních sítí, služby elektronické pošty, služby multimediálních a textových zpráv, teletext a služby s ním spojené v rámci této třídy, služby hlasové schránky, provozování internetového portálu, televizní vysílání; (42) vědecké a

technologické služby a s nimi spojený výzkum a návrhy, průmyslové analýzy a výzkum, návrhy a vývoj počítačového hardwaru a softwaru, inženýrské služby, počítačové programování, služby programátorů, vývoj technických odborných posudků, technické konzultace a činnosti znalců, pronájem přístrojů pro zpracování informací a počítačů, projektování a plánování telekomunikačního vybavení, informačních agentů a poskytovatelů, manipulace a pronájem přístupového času k datovým sítím a databankám, předpovědi počasí, výzkum v oblasti telekomunikačních technologií.

(511) 9, 38, 42  
(210) O-510747

(111) **343331**  
(220) 13.02.2013  
(151) 07.01.2015  
(540)



(594) Kombinovaná  
(730) **FAL Services s.r.o.**, Na Františku 1370/5, Horní Suchá, 73535, CZ  
(740) Silesia Patent s.r.o., Soukromá 261, Václavovice, 73934  
(510) (29) potraviny a polotovary živočišného původu, spadající do této třídy, maso, ryby, drůbež a zvěřina, masové výtažky, konzervované, mražené, sušené a vařené ovoce a zelenina, mražené potraviny z ovoce a zeleniny, ovocná dřev, mražené ovocné krémy, občerstvení na bázi zpracovaného ovoce, želé, džemy, kompoty, vejce, mléko a mléčné výrobky, jedlé oleje a tuky; (30) potraviny a polotovary rostlinného původu, spadající do této třídy, káva, kakao, čokoláda, čaj a jejich náhražky, nápoje z těchto produktů, vše v rámci této třídy, rýže, tapioka a ságo, mouka a obilninové výrobky a přípravky, pekařské a cukrářské výrobky, vše v rámci této třídy, cukrovinky, zmrzlina, mražené krémy a přísady do zmrzlin, mražené mléčné a smetanové krémy, sněhy (mražený krém), polárkové dorty, zmrzlinové poháry, nanuky, omáčky (mražené), prášky na výrobu zmrzliny, vše v rámci této třídy, cukr, med, melasa, droždí, prášky do pečiva, sůl, hořčice, ocet, omáčky (chuťové přísady), trestí do potravin, nikoliv pro léčebné účely, koření, led pro osvětlení, ledová tříšť, též na bázi ovoce, sorbet; (31) zrní a zemědělské, zahradnické a lesní produkty nezahrnuté v jiných třídách, živá zvířata, čerstvé ovoce a zelenina, semena, živé rostliny, keře, stromy a přírodní květiny, krmiva pro zvířata, slad, zejména na výrobu piva a lihovin.  
(511) 29, 30, 31  
(210) O-501836

(111) **343332**  
(220) 01.03.2013  
(151) 07.01.2015  
(540)



**DEJME DĚTEM  
DÁREK K JEŽÍŠKU**  
aneb  
"Strom splněných přání"

(594) Kombinovaná  
(730) **DEJME DĚTEM ŠANCI o.p.s.**, Lojovická 797/20, Praha 4, Libuš, 14200, CZ  
(740) JUDr. Markéta Vaňková Ph.D., advokátka, Lojovická 797/20, Praha 4, 14200  
(510) (35) propagační, inzertní a reklamní činnost; (36) veřejné finanční sbírky, shromažďování finančních prostředků na dobročinné účely, financování,

sponzorování, charitativní finanční činnost, organizování sbírek; (41) výchovná a vzdělávací činnost, zábavní, školící, sportovní a kulturní činnost, pořádání neziskových aktivit na podporu dětí v rámci této třídy (například soutěží), pořádání kulturních, společenských, sportovních a benefičních akcí.

(511) 35, 36, 41  
(210) O-502315

(111) **343497**  
(220) 13.02.2013  
(151) 14.01.2015  
(540)

## Fajn

(592) Slovní  
(730) **FAL Services s.r.o.**, Na Františku 1370/5, Horní Suchá, 73535, CZ  
(740) Silesia Patent s.r.o., Soukromá 261, Václavovice, 73934  
(510) (29) suroviny a polotovary živočišného původu, spadající do této třídy, maso, ryby, drůbež a zvěřina, masové výtažky, konzervované, mražené, sušené a vařené ovoce a zelenina, mražené potraviny z ovoce a zeleniny, ovocná dřev, mražené ovocné krémy, občerstvení na bázi ovoce, želé, džemy, kompoty, vejce, mléko a mléčné výrobky, jedlé oleje a tuky; (30) suroviny a polotovary rostlinného původu, spadající do této třídy, káva, kakao, čokoláda, čaj a jejich náhražky, nápoje z těchto produktů, vše v rámci této třídy, rýže, tapioka a ságo, mouka a obilninové výrobky a přípravky, pekařské a cukrářské výrobky, vše v rámci této třídy, cukrovinky, zmrzlina, mražené mléčné a smetanové krémy, přísady do zmrzlin, sněhy (mražený krém), polárkové dorty, zmrzlinové poháry, nanuky, omáčky (mražené), prášky na výrobu zmrzliny, vše v rámci této třídy, cukr, med, melasa, droždí, prášky do pečiva, sůl, hořčice, ocet, omáčky (chuťové přísady), trestí do potravin, nikoliv pro léčebné účely, koření, led pro osvětlení, ledová tříšť, též na bázi ovoce, sorbet; (31) zrní a zemědělské, zahradnické a lesní produkty nezahrnuté v jiných třídách, živá zvířata, čerstvé ovoce a zelenina, semena, živé rostliny, keře, stromy a přírodní květiny, krmiva pro zvířata, slad, zejména na výrobu piva a lihovin.  
(511) 29, 30, 31  
(210) O-501841

(111) **344262**  
(220) 31.01.2014  
(151) 18.02.2015  
(540)

## Elixír do škol

(592) Slovní  
(730) **Elixír do škol, z. ú.**, Olbrachtova 1929/62, Praha 4, Krč, 14000, CZ  
(740) PROPATENT, Ing. Vlasta Sedláčková, patentový zástupce, Pod Pekařkou 107/1, Praha 4, Podolí, 14700  
(510) (16) časopisy, knihy, školní potřeby vyjma nábytku, tiskoviny, učební pomůcky s výjimkou přístrojů; (35) propagační, reklamní a inzertní služby prostřednictvím jakéhokoliv média; (41) organizování a vedení kongresů, školení a seminářů, koučink, organizování zábavných a vzdělávacích soutěží, poskytování on-line elektronických publikací, praktický výcvik, instruktážní výcvik, výchovný výcvik, vydávání elektronických knih a časopisů on-line, vydávání knih, vyučování, vzdělávání.  
(511) 16, 35, 41  
(210) O-511005

(111) **344759**  
(220) 17.06.2013  
(151) 18.03.2015  
(540)

## Kozí farma Hradčany

(592) Slovní  
(730) **POLABSKÉ MLÉKÁRNY a.s.**, Dr. Kryšpína 510/4, Poděbrady, Poděbrady II, 29001, CZ  
(740) Rott, Růžička & Guttman a spol., Vyskočilova 1566, Praha 4, Michle, 14000  
(510) (41) sportovní a kulturní aktivity, organizace a provozování kulturních a sportovních akcí, služby pro oddech a rekreaci, organizování pěší turistiky a cykloturistiky, provozování letních a zimních sportovních areálů, půjčování sportovních zařízení, potřeb a vybavení.  
(511) 41  
(210) O-505324

(111) **345283**  
(220) 31.01.2014  
(151) 22.04.2015  
(540)



(594) Kombinovaná  
(591) Barevná  
(730) **FIT-PRO CZECH s.r.o.**, Jaurisova 515/4, Praha 4, Michle, 14000, CZ  
(740) Ing. Jarmila Javoříková, patentový zástupce, Slunečná 4566, Zlín, 76005  
(510) (5) potravinové doplňky všeho druhu uvedené v této třídě, vitamíny, minerály a stopové prvky pro výživu organismu, doplňky stravy obohacené vitamíny, minerály nebo stopovými prvky, doplňky stravy pro fyzicky aktivní osoby, sportovce a rekonvalescenty, dietní a nutriční přípravky všeho druhu uvedené v této třídě (i pro léčebné účely), diabetické a dietetické nápoje pro léčebné účely, posilující potraviny, extrakty a potraviny pro zvláštní výživu, potravní doplňky pro posílení imunity organismu a zlepšení zdraví, proteinové koncentráty jako výživné přísady k potravinám, farmaceutické výrobky a léčiva všeho druhu uvedené v této třídě, dezinfekční výrobky, lékařské roztoky, utišující prostředky, léčivé čaje a byliny.  
(511) 5  
(210) O-511021

(111) **346612**  
(220) 30.05.2013  
(151) 17.06.2015  
(540)

**WATTROUTER**

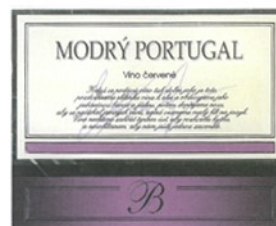
(592) Slovní  
(730) **SOLAR controls s.r.o.**, Brojova 2053/25, Plzeň, 32600, CZ  
(740) PROPATENT, Ing. Vlasta Sedláčková, patentový zástupce, Pod Pekařkou 107/1, Praha 4, Podolí, 14700  
(510) (9) regulátor vlastní spotřeby elektrické energie; (37) servis, údržba a opravy regulátoru vlastní spotřeby elektrické energie.  
(511) 9, 37  
(210) O-504854

(111) **346613**  
(220) 26.06.2013  
(151) 17.06.2015  
(540)

**1454 TRADIČNÍ  
PIVOVAR  
V RAKOVNÍKU**

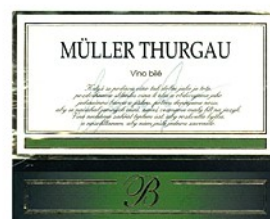
(594) Slovní grafická  
(730) **Tradiční pivovar v Rakovníku, a.s.**, Havlíčkova 69, Rakovník, 26901, CZ  
(740) JUDr. Miroslav Kupka, Levého 1532, Rakovník, 26901  
(510) (32) pivo.  
(511) 32  
(210) O-505607

(111) **352238**  
(220) 05.04.2013  
(151) 06.04.2016  
(540)



(594) Kombinovaná  
(591) Barevná  
(730) **BUDA-MONT, spol. s r.o.**, Hlavní 7, Herink, 25101, CZ  
(740) JUDr. Aleš Zábrš, advokát, Na Beránce 57/2, Praha 6, Dejvice, 16000  
(510) (33) vína všech druhů, sekty, alkoholické nápoje; (35) maloobchodní a velkoobchodní prodej a zprostředkovatelské služby v oblasti nákupu a prodeje vín, alkoholických nápojů a nealkoholických nápojů, zprostředkování v oblasti nákupu a prodeje zboží prostřednictvím Internetu, zejména s víny, alkoholickými a nealkoholickými nápoji, propagační, reklamní a informační činnost všeho druhu, marketing; (40) vinařství, vinohradnictví (výroba vína, zpracování vinných hroznů).  
(511) 33, 35, 40  
(210) O-503211

(111) **352241**  
(220) 05.04.2013  
(151) 06.04.2016  
(540)



(594) Kombinovaná  
(591) Barevná  
(730) **BUDA-MONT, spol. s r.o.**, Hlavní 7, Herink, 25101, CZ  
(740) JUDr. Aleš Zábrš, advokát, Na Beránce 57/2, Praha 6, Dejvice, 16000  
(510) (33) vína všech druhů, sekty, alkoholické nápoje; (35) maloobchodní a velkoobchodní prodej a zprostředkovatelské služby v oblasti nákupu a prodeje vín, alkoholických nápojů a nealkoholických nápojů, zprostředkování v oblasti nákupu a prodeje zboží prostřednictvím Internetu, zejména s víny, alkoholickými a nealkoholickými nápoji, propagační, reklamní a informační činnost všeho druhu, marketing; (40) vinařství, vinohradnictví (výroba vína, zpracování vinných hroznů).  
(511) 33, 35, 40  
(210) O-503214

(111) **353640**  
(220) 09.05.2013  
(151) 22.06.2016  
(540)



(594) Kombinovaná  
(730) **Vydavateľstvo SLOVAKIA GT MUSIC, spol. s r.o.**, Kľukatá 25, 821 05 Bratislava, SK  
**Ráž Jozef**, Kľukatá 25, 821 05 Bratislava, SK  
**Baláz Ján**, Suchá 10c, 831 01 Bratislava, SK  
**Patejdl Václav**, U Javoru 10, Praha 4, 14800, CZ  
(740) JUDr. Aleš Zábrš, advokát, Na Beránce 57/2, Praha 6, Dejvice, 16000  
(510) (30) káva, čaj, kakao, cukr, kávové náhražky, obilní výrobky, ovesné vločky, nápoje z kávy, kakaa, čokoláda, výrobky z čokolády, chléb, pečivo, suchary, sušenky, jemné pečivo, cukrovinky, zmrzlina, mražené krémy, výrobky z medu, melasy, prášky a přípravky do pečiva, chuťové přísady, koření, led a další potraviny a nápoje rostlinného původu spadající do této třídy; (32) pivo, lehká piva a ležáky, vody minerální, šumivé nealkoholické nápoje, nealkoholické nápoje, sirupy a jiné přípravky pro přípravu nápojů, ovocné šťávy a nápoje z ovocných šťáv.  
(511) 30, 32  
(210) O-504274

(111) **354193**  
(220) 14.01.2014  
(151) 20.07.2016  
(540)

**VVDIAMONDS**

(594) Slovní grafická  
(730) **Vaněk Václav**, Za Hřištěm 6/2571, České Budějovice, 370 10, CZ  
(740) Řezníček & Co. s.r.o., Mgr. David Řezníček LL.M., U Černé věže 66/3, České Budějovice, 37001  
(510) (14) vzácné kovy a jejich slitiny a výrobky z těchto látek nebo posříbeného nebo pozlaceného kovu, nejsou-li uvedeny v jiných třídách, klenoty, bižuterie, drahokamy, hodinářské potřeby a chronometrické přístroje.  
(511) 14  
(210) O-510539

(111) **357274**  
(220) 26.06.2013  
(151) 21.12.2016  
(540)

**AVIS**

(592) Slovní  
(730) **Wizard Co., Inc.**, 6 Sylvan Way, Parsippany, NJ, US  
(740) Havlík Švorčík a partneři, advokátní a patentová kancelář, JUDr. Martin Švorčík, advokát, Hálkova 1406/2, Praha 2, Nové Město, 12000  
(510) (12) dopravní prostředky, automobily, autobusy a jejich konstrukční části, rámečky pro státní poznávací značky, motorová vozidla, zejména

automobily, nákladní auta, dodávky, sportovní užitková vozidla (SUV) a jejich konstrukční části, obytné přívěsy, návěsy; (35) obchodní administrativa v oblasti dopravy a doručování, služby věrným zákazníkům a služby zákaznických klubů pro komerční, propagační a/nebo reklamní účely, nabízení obchodně-asistenčních služeb při zakládání a/nebo provozu zařízení a služeb týkajících se pronájmu a půjčování vozidel a leasingových služeb, on-line maloobchodní služby zaměřené na motorová vozidla, poskytování motivačních pobídkových programů a odměn pro zákazníky prostřednictvím vydávání a zpracovávání věrnostních bodů za a pro on-line nákup výrobků a služeb společnosti, poskytování motivačních pobídkových programů a odměn pro zákazníky prostřednictvím vydávání a zpracovávání věrnostních kupónů za a pro časté používání služeb a výrobků zúčastněných společností, správa a řízení smluvních vozidel pro veřejný sektor, poskytování přepravní dokumentace pro jiné, řízení a správa přepravních služeb, zejména plánování a koordinace přepravy osob pro jiné; (36) poskytování poukázek a stvrzenek k úhradám nákladů na dopravu; (37) opravy, pohotovostní asistenční silniční služby, zejména na zavolání o poskytnutí asistenční silniční služby, výměna píchých pneumatik, poskytování nouzového množství paliva a nastartování automobilu s vybitou baterií; (39) dopravní a skladovací služby, pořádání cestovních zájezdů, autobusová doprava, pronájem a půjčování vozidel, automobilová doprava a doprava automobilů, služby řidičů, koordinace cestování a zájezdů pro jednotlivce a skupiny, pohotovostní asistenční silniční služby, zejména odtahové služby, vyprošťovací služby, doručovací služby, pronájem, půjčování, leasing osobních automobilů, nákladních automobilů, dopravních prostředků, přepravní rezervační služby, on-line přepravní rezervační služby, osobní doprava, přeprava cestujících, poskytování on-line počítačové databáze s informacemi o cestování a s možností vyhledávání, poskytování cestovních informací, rezervační služby pro pronájem, půjčování, leasing osobních aut, pronájem, půjčování, leasing dodávek, pronájem, půjčování, leasing Global Positioning System (GPS) zařízení pro navigační účely, pronájem, půjčování, leasing nákladních vozidel, konzultační služby pro přepravu a dopravu, přepravní a dopravní poradenství, informace o přepravě a dopravě, služby cestovní kanceláře, zejména s rezervacemi pro dopravu a přepravu, dopravní a přepravní rezervace, cestovní kluby, plánování cestovních tras, služeb řízení vozidla; (41) vzdělávání a zábava, služby spojené s členstvím v klubu; (42) vědecké služby.

(511) 12, 35, 36, 37, 39, 41, 42  
(210) O-505589

(111) **372537**  
(220) 22.07.2013  
(151) 02.05.2019  
(540)

**Vrt'apka**

(592) Slovní  
(730) **Morkes Petr Ing. Arch.**, Na Zlatnici 22, Praha 4 - Podolí, 14700, CZ  
(740) HKDW Legal s.r.o., Mgr. Jan Hrazdira, advokát, Na Příkopě 15, Praha 1, 11000  
(510) (3) dětská kosmetika; (5) potraviny pro batolata; (18) cestovní kufry, kufry, aktovky, batohy, tašky, deštníky, klíčenky (pouzdra na klíče), obaly na deštníky, obaly na oděvy (cestovní), oblečky pro domácí zvířata, peněženky, pokrývky pro zvířata, tašky na nošení dětí, tašky plážové; (24) ložní pokrývky a ložní prádlo pro děti, dětské textilie (látky), ručníky, osušky; (25) bryndáčky látkové; (29) zavařované, mražené, sušené a vařené ovoce a zelenina, želé a džemy, mléčné výrobky; (30) cukrovinky, zmrzlina; (32) nápoje a šťávy pro děti, sirupy a jiné přípravky k zhotovení nápojů; (41) činnost určená k zábavě nebo k upoutání pozornosti dětí, divadelní představení, psaní scénářů a jiných textů, výroba divadelních nebo jiných představení, rozhlasové a televizní programy, televizní zábava, skládání hudby, vzdělávací a zábavné soutěže, autorské čtení, videofilmy, výstavy a zábava.  
(511) 3, 5, 18, 24, 25, 29, 30, 32, 41  
(210) O-506196

### Zániky ochranných známek uplynutím doby platnosti

Kapitola obsahuje údaje o ochranných známkách, které zanikly uplynutím doby platnosti podle ustanovení § 29 odst. 1 zákona č. 441/2003 Sb.

Číslo zápisu (111)	Číslo přihlášky (210)	Datum zániku (141)
109996	26931	11.07.2022
155180	26950	14.07.2022
155190	26952	11.07.2022
171519	70225	14.07.2022
171679	70215	14.07.2022
171680	70224	14.07.2022
175270	70230	14.07.2022
175275	70207	14.07.2022
175279	70220	14.07.2022
175281	70223	14.07.2022
175290	70209	14.07.2022
175483	70202	14.07.2022
175485	70203	14.07.2022
175998	70205	14.07.2022
176033	70227	14.07.2022
176180	70201	14.07.2022
176225	70164	14.07.2022
176573	70133	13.07.2022
177711	70153	14.07.2022
179380	70173	14.07.2022
179381	70174	14.07.2022
179396	70189	14.07.2022
179397	70190	14.07.2022
179402	70195	14.07.2022
179403	70196	14.07.2022
186016	70134	13.07.2022

Číslo zápisu (111)	Číslo přihlášky (210)	Datum zániku (141)
186345	70156	14.07.2022
186368	70157	14.07.2022
252090	181798	11.07.2022
252792	181816	12.07.2022
253491	181783	11.07.2022
253492	181784	11.07.2022
254414	181820	12.07.2022
255006	181814	12.07.2022
269590	181804	12.07.2022
269591	181817	12.07.2022
328654	496624	12.07.2022
328852	496685	13.07.2022
328927	495527	13.07.2022
329074	496657	12.07.2022
329075	496681	13.07.2022
329748	496610	11.07.2022
329749	496614	11.07.2022
329752	496644	12.07.2022
330087	496592	11.07.2022
330088	496676	13.07.2022
330209	496600	11.07.2022
330211	496602	11.07.2022
330214	496607	11.07.2022
330360	496620	11.07.2022
330361	496621	11.07.2022
330362	496627	12.07.2022

Číslo zápisu (111)	Číslo přihlášky (210)	Datum zániku (141)
330741	496629	12.07.2022
330742	496653	12.07.2022
330945	496589	11.07.2022
330946	496590	11.07.2022
330948	496593	11.07.2022
330949	496595	11.07.2022
330951	496597	11.07.2022
330954	496611	11.07.2022
330955	496612	11.07.2022
330956	496613	11.07.2022
331105	496618	11.07.2022
331260	496587	11.07.2022
331262	496667	13.07.2022
331856	496670	13.07.2022
332001	496655	12.07.2022
332765	496623	12.07.2022
333221	496672	13.07.2022
335272	496622	12.07.2022
335733	496630	12.07.2022
337944	496674	13.07.2022
338315	496640	12.07.2022
340313	496619	11.07.2022
342164	496673	13.07.2022
345057	496606	11.07.2022

### Změny vlastníků ochranných známek

Kapitola obsahuje údaje o ochranných známkách, které byly převedeny nebo přešly ve smyslu ustanovení § 15 odst. 1, 2 a § 16 zákona č. 441/2003 Sb. na jiného vlastníka v rozsahu všech zapsaných výrobků nebo služeb. Kapitola obsahuje také údaje o zajišťovacích převodech.

Číslo zápisu (111)	Dřívější vlastník (770)	Nynější vlastník (730)	S účinností od (580)
195769	Akademie tělesné výchovy a sportu PALESTRA - Vyšší odborná škola, spol. s r.o., Slovačikova 400/1, Praha 9, Kbely, 19700, CZ	Vysoká škola tělesné výchovy a sportu PALESTRA, spol. s r.o., Slovačikova 400/1, Praha 9, Kbely, 19700, CZ	06.02.2023
210106	C/O Teneo Financial Advisory Limited, 156 Great Charles Street, Queensway, Birmingham, West Midlands, B3 3HN, GB	ASOS HOLDINGS LIMITED, Greater London House, Hampstead Road, London, NW1 7FB, GB	06.02.2023
210107	C/O Teneo Financial Advisory Limited, 156 Great Charles Street, Queensway, Birmingham, West Midlands, B3 3HN, GB	ASOS HOLDINGS LIMITED, Greater London House, Hampstead Road, London, NW1 7FB, GB	06.02.2023
255412	Management Press, s. r.o., Na Strži 10/290, Praha 4, 14000, CZ	Albatros Media a.s., 5. května 1746/22, Praha 4, Nusle, 14000, CZ	01.02.2023
259098	Seven Wells, LLC, 1008 Brioso Drive, Costa Mesa, CA, US	INA International Ltd., #110 - 205 Quarry Park Blvd. S.E., T2E 3R3, Calgary, CA	02.02.2023
259809	Jiří Pozner, K Olšině 237, Pardubice, 53009, CZ	JP-KONTAKT, s.r.o., Dašická 1797, Pardubice, Bílé Předměstí, 53003, CZ	02.02.2023
259810	Jiří Pozner, K Olšině 237, Pardubice, 53009, CZ	JP-KONTAKT, s.r.o., Dašická 1797, Pardubice, Bílé Předměstí, 53003, CZ	02.02.2023
275242	Akademie tělesné výchovy a sportu PALESTRA - Vyšší odborná škola, spol. s r.o., Slovačikova 400/1, Praha 9, Kbely, 19700, CZ	Vysoká škola tělesné výchovy a sportu PALESTRA, spol. s r.o., Slovačikova 400/1, Praha 9, Kbely, 19700, CZ	06.02.2023
294276	VEDYNA s.r.o., Přecechtělova 2242/9, Praha 5, Stodůlky, 15500, CZ	NATUR APATYKA s.r.o., Klimentská 2061/21, Praha 1, Nové Město, 11000, CZ	06.02.2023
305673	VEDYNA s.r.o., Přecechtělova 2242/9, Praha 5, Stodůlky, 15500, CZ	NATUR APATYKA s.r.o., Klimentská 2061/21, Praha 1, Nové Město, 11000, CZ	06.02.2023
305674	VEDYNA s.r.o., Přecechtělova 2242/9, Praha 5, Stodůlky, 15500, CZ	NATUR APATYKA s.r.o., Klimentská 2061/21, Praha 1, Nové Město, 11000, CZ	06.02.2023
305873	VEDYNA s.r.o., Přecechtělova 2242/9, Praha 5, Stodůlky, 15500, CZ	NATUR APATYKA s.r.o., Klimentská 2061/21, Praha 1, Nové Město, 11000, CZ	06.02.2023
305874	VEDYNA s.r.o., Přecechtělova 2242/9, Praha 5, Stodůlky, 15500, CZ	NATUR APATYKA s.r.o., Klimentská 2061/21, Praha 1, Nové Město, 11000, CZ	06.02.2023
305875	VEDYNA s.r.o., Přecechtělova 2242/9, Praha 5, Stodůlky, 15500, CZ	NATUR APATYKA s.r.o., Klimentská 2061/21, Praha 1, Nové Město, 11000, CZ	06.02.2023
306122	VEDYNA s.r.o., Přecechtělova 2242/9, Praha 5, Stodůlky, 15500, CZ	NATUR APATYKA s.r.o., Klimentská 2061/21, Praha 1, Nové Město, 11000, CZ	06.02.2023
313208	Lidl Česká republika v.o.s., Nárožní 1359/11, Praha 5, Stodůlky, 15800, CZ	Limmo Letňany s.r.o., Nárožní 1359/11, Praha 5, Stodůlky, 15800, CZ	06.02.2023
313774	Lidl Česká republika v.o.s., Nárožní 1359/11, Praha 5, Stodůlky, 15800, CZ	Limmo Letňany s.r.o., Nárožní 1359/11, Praha 5, Stodůlky, 15800, CZ	06.02.2023
337404	Žák Jiří, Holandská 755/19, Praha 10 - Vršovice, 10100, CZ	Adamec Crane Systems, s.r.o., Dolejší 96, Kosoř, 25226, CZ	06.02.2023
338588	Taich Milan, Lonkova 470, Pardubice, 53009, CZ Musil Michal, Přerovská 516, Pardubice, 53006, CZ MOTOROVÉ KOLOBĚŽKY CZECH REPUBLIC - OČANSKÉ SDRUŽENÍ, Lonkova 470, Pardubice, 53009, CZ	Taich Milan, Lonkova 470, Pardubice, Polabiny, 53009, CZ Musil Michal, Přerovská 516, Pardubice, Svítkov, 53006, CZ	07.02.2023
355358	Teta drogerie a lékárny ČR s.r.o., Poděbradská 1162, Šestajovice, 25092, CZ	PEARS HEALTH CYBER, s.r.o., Voctářova 2449/5, Praha 8, Libeň, 18000, CZ	07.02.2023
368397	AFCEA - Česká pobočka AFCEA, Dolnoměcholupská 1418/12, Praha 10, Hostivař, 10200, CZ	Centrum kybernetické bezpečnosti, z.ú., Dopravní 500/9, Praha 10, Uhřetín, 10400, CZ	06.02.2023
372308	BP Promotion s.r.o., K jezeru 916/39, Praha 4, Háje, 14900, CZ	Zicha Jakub, U Ladronky 508/4, Praha 6, Břevnov, 16900, CZ	06.02.2023
378361	IGF Alzheimer centrum Třebíč s.r.o., Družstevní 1320, Třebíč, Horka-Domky, 67401, CZ	INVEST GATE Funds SICAV a.s., Jar. Haška 1819/3, České Budějovice, České Budějovice 3, 37004, CZ	01.02.2023
378502	E.I. du Pont de Nemours and Company, Chestnut Run Plaza, 974 Centre Road, Wilmington, DE, US	FMC Corporation, 2929 Walnut Street, Philadelphia, 19104, PA, US	07.02.2023
381963	LZ analysis s.r.o., Krátká 8, Libeznice, 25065, CZ	TEPLÁTOR a.s., Jindřišská 937/16, Praha 1, Nové Město, 11000, CZ	07.02.2023
381964	LZ analysis s.r.o., Krátká 8, Libeznice, 25065, CZ	TEPLÁTOR a.s., Jindřišská 937/16, Praha 1, Nové Město, 11000, CZ	07.02.2023
382670	Praha Music Center spol. s r.o., Ocelářská 937/39, Praha 9, Vysočany, 19000, CZ	StartCorp a.s., Ocelářská 937/39, Praha 9, Vysočany, 19000, CZ	02.02.2023



Číslo zápisu (111)	Dřívější vlastník (770)	Nynější vlastník (730)	S účinností od (580)
385347	Praha Music Center spol. s r.o., Ocelářská 937/39, Praha 9, Vysočany, 19000, CZ	StartCorp a.s., Ocelářská 937/39, Praha 9, Vysočany, 19000, CZ	02.02.2023
386190	Bočková Šárka, Brožikova 1146/19a, Krnov, 79401, CZ	Zahradní OLLA s.r.o., Ježník 2323/29, Krnov, Pod Bezručovým vrchem, 79401, CZ	06.02.2023

### Změny v údajích o vlastnících ochranných známek

Kapitola obsahuje ochranné známky, u kterých byla v rejstříku ochranných známek vyznačena změna v údajích o vlastnících ve smyslu ustanovení § 27 odst. 2 a 7 zákona č. 441/2003 Sb.

Číslo zápisu (111)	Vlastník (730)	S účinností od (580)
161599	Amcort Flexibles North America, Inc., 2301 Industrial Drive, Neenah, Wisconsin 54956, WI, US	07.02.2023
161887	Audio-Technica Corporation, 2-46-1 Nishi-naruse, Machida-shi, Tokyo, JP	01.02.2023
168946	SPOKAR a.s., Libkovodská 1428, Pelhřimov, 39301, CZ	01.02.2023
182443	Cabot Corporation, Two Seaport Lane, Suite 1400, Boston, MA, US	03.02.2023
187238	Svaz českých knihkupců a nakladatelů, zapsaný spolek, Fügnerovo náměstí 1808/3, Praha 2, Nové Město, 12000, CZ	02.02.2023
210106	C/O Teneo Financial Advisory Limited, 156 Great Charles Street, Queensway, Birmingham, West Midlands, B3 3HN, GB	06.02.2023
210107	C/O Teneo Financial Advisory Limited, 156 Great Charles Street, Queensway, Birmingham, West Midlands, B3 3HN, GB	06.02.2023
212408	Yahoo Inc., 11955 Democracy Dr., 14th Floor, Reston, 20190, VA, US	02.02.2023
213074	SPOKAR a.s., Libkovodská 1428, Pelhřimov, 39301, CZ	01.02.2023
225571	SPOKAR a.s., Libkovodská 1428, Pelhřimov, 39301, CZ	01.02.2023
226428	SPOKAR a.s., Libkovodská 1428, Pelhřimov, 39301, CZ	01.02.2023
258405	Le Sportsac, Inc., 10471 Double R Blvd., Suite C, Reno 89521, NV, US	01.02.2023
258859	Zajíček Štěpán, Palackého 71, Jičín, Staré Město, 50601, CZ	02.02.2023
259009	Pangrác Hynek Ing., Hutská 300, Kladno, Dubí, 27203, CZ	07.02.2023
259010	Pangrác Hynek Ing., Hutská 300, Kladno, Dubí, 27203, CZ	07.02.2023
259097	NoKa dental klinik spol. s r.o., Lidická tř. 1968/97a, České Budějovice, České Budějovice 7, 37001, CZ	06.02.2023
259150	Štěpánek Pavel Ing., Sídlíště II 24, Kamenice, 25168, CZ	02.02.2023
260341	Břeň Martin, Sazovická 458/30, Praha 5, Zličín, 15521, CZ	07.02.2023
260515	Albatros Media a.s., 5. května 1746/22, Praha 4, Nusle, 14000, CZ	01.02.2023
260516	Albatros Media a.s., 5. května 1746/22, Praha 4, Nusle, 14000, CZ	01.02.2023
261009	Bárta Lubomír Ing., Wolkerova 545, Nový Bor, 47301, CZ	02.02.2023
262264	FABIO PRODUKT spol. s r.o., č. p. 92, Holín, 50601, CZ	03.02.2023
262265	FABIO PRODUKT spol. s r.o., č. p. 92, Holín, 50601, CZ	03.02.2023
263785	POLABSKÉ MLÉKÁRNÝ a.s., Dr. Kryšpína 510/4, Poděbrady, Poděbrady II, 29001, CZ	02.02.2023
264425	Michlovský Miloš Doc. Ing., DrSc., Družstevní 818, Rakvice, 69103, CZ	07.02.2023
264770	Kitl s.r.o., U Kyselky 1862, Liberec, Liberec XXX-Vratislavice nad Nisou, 46311, CZ	07.02.2023
265115	Michlovský Miloš Doc. Ing., DrSc., Družstevní 818, Rakvice, 69103, CZ	07.02.2023
266686	K&K TECHNOLOGY a.s., Koldinova 672, Klatovy, Klatovy II, 33901, CZ	03.02.2023
267397	Digiteq Automotive s.r.o., Novodvorská 994/138, Praha 4, Braník, 14200, CZ	02.02.2023
285776	Kitl s.r.o., U Kyselky 1862, Liberec, Liberec XXX-Vratislavice nad Nisou, 46311, CZ	07.02.2023
285777	Kitl s.r.o., U Kyselky 1862, Liberec, Liberec XXX-Vratislavice nad Nisou, 46311, CZ	07.02.2023
286320	Kitl s.r.o., U Kyselky 1862, Liberec, Liberec XXX-Vratislavice nad Nisou, 46311, CZ	07.02.2023
286321	Kitl s.r.o., U Kyselky 1862, Liberec, Liberec XXX-Vratislavice nad Nisou, 46311, CZ	07.02.2023
287727	Kitl s.r.o., U Kyselky 1862, Liberec, Liberec XXX-Vratislavice nad Nisou, 46311, CZ	07.02.2023
287728	Kitl s.r.o., U Kyselky 1862, Liberec, Liberec XXX-Vratislavice nad Nisou, 46311, CZ	07.02.2023
289246	MEDIA BOHEMIA a.s., Bělehradská 299/132, Praha 2, Vinohrady, 12000, CZ	06.02.2023
291114	Kitl s.r.o., U Kyselky 1862, Liberec, Liberec XXX-Vratislavice nad Nisou, 46311, CZ	07.02.2023
291115	Kitl s.r.o., U Kyselky 1862, Liberec, Liberec XXX-Vratislavice nad Nisou, 46311, CZ	07.02.2023
294383	Kitl s.r.o., U Kyselky 1862, Liberec, Liberec XXX-Vratislavice nad Nisou, 46311, CZ	07.02.2023
295134	Kitl s.r.o., U Kyselky 1862, Liberec, Liberec XXX-Vratislavice nad Nisou, 46311, CZ	07.02.2023
295135	Kitl s.r.o., U Kyselky 1862, Liberec, Liberec XXX-Vratislavice nad Nisou, 46311, CZ	07.02.2023
298463	Kitl s.r.o., U Kyselky 1862, Liberec, Liberec XXX-Vratislavice nad Nisou, 46311, CZ	07.02.2023
298552	Kitl s.r.o., U Kyselky 1862, Liberec, Liberec XXX-Vratislavice nad Nisou, 46311, CZ	07.02.2023
299589	SPOKAR a.s., Libkovodská 1428, Pelhřimov, 39301, CZ	01.02.2023
300074	Kitl s.r.o., U Kyselky 1862, Liberec, Liberec XXX-Vratislavice nad Nisou, 46311, CZ	07.02.2023
301991	Kitl s.r.o., U Kyselky 1862, Liberec, Liberec XXX-Vratislavice nad Nisou, 46311, CZ	07.02.2023
302498	Kitl s.r.o., U Kyselky 1862, Liberec, Liberec XXX-Vratislavice nad Nisou, 46311, CZ	07.02.2023
303396	Kitl s.r.o., U Kyselky 1862, Liberec, Liberec XXX-Vratislavice nad Nisou, 46311, CZ	07.02.2023
305519	MEDIA BOHEMIA a.s., Bělehradská 299/132, Praha 2, Vinohrady, 12000, CZ	06.02.2023

Číslo zápisu (111)	Vlastník (730)	S účinností od (580)
315661	Kitl s.r.o., U Kyselky 1862, Liberec, Liberec XXX-Vratislavice nad Nisou, 46311, CZ	07.02.2023
317510	Kitl s.r.o., U Kyselky 1862, Liberec, Liberec XXX-Vratislavice nad Nisou, 46311, CZ	07.02.2023
317662	Kitl s.r.o., U Kyselky 1862, Liberec, Liberec XXX-Vratislavice nad Nisou, 46311, CZ	07.02.2023
318455	Kitl s.r.o., U Kyselky 1862, Liberec, Liberec XXX-Vratislavice nad Nisou, 46311, CZ	07.02.2023
318912	Kitl s.r.o., U Kyselky 1862, Liberec, Liberec XXX-Vratislavice nad Nisou, 46311, CZ	07.02.2023
330412	Kitl s.r.o., U Kyselky 1862, Liberec, Liberec XXX-Vratislavice nad Nisou, 46311, CZ	07.02.2023
331513	Lapáček Pavel, Smetanova 1003, Skuteč, 53973, CZ	02.02.2023
331609	Kitl s.r.o., U Kyselky 1862, Liberec, Liberec XXX-Vratislavice nad Nisou, 46311, CZ	07.02.2023
331948	Kitl s.r.o., U Kyselky 1862, Liberec, Liberec XXX-Vratislavice nad Nisou, 46311, CZ	07.02.2023
333898	H&B Group s.r.o., Žatecká 138/8, Plzeň, Východní Předměstí, 30100, CZ	02.02.2023
334348	FUTURE Base, s.r.o., Sušilova 1864/114, Šlapanice, 66451, CZ	01.02.2023
334398	GSP-High Tech Saws, s.r.o., Hlavní 438, Zborovice, 76832, CZ	06.02.2023
334556	Machovský s.r.o., Boční 551, Velký Týnec, 78372, CZ	01.02.2023
334896	ENERGASPOL, a.s., Srbská 470, Teplice, Soběduhy, 41510, CZ	07.02.2023
335637	POLABSKÉ MLÉKÁRNÝ a.s., Dr. Kryšpína 510/4, Poděbrady, Poděbrady II, 29001, CZ	02.02.2023
335783	POLABSKÉ MLÉKÁRNÝ a.s., Dr. Kryšpína 510/4, Poděbrady, Poděbrady II, 29001, CZ	02.02.2023
335946	Kitl s.r.o., U Kyselky 1862, Liberec, Liberec XXX-Vratislavice nad Nisou, 46311, CZ	07.02.2023
336496	Český svářečský ústav s.r.o., Vratimovská 624/11, Ostrava, Kunčičky, 71800, CZ	02.02.2023
337004	Nionex a.s., Malá Štěpánská 542/14, Praha 2, Nové Město, 12000, CZ	02.02.2023
339265	Vomáčka Petr, Rovné 28, Krabčice, 41187, CZ	02.02.2023
339291	VIVnetworks.com s.r.o., Jungmannovo náměstí 753/18, Praha 1, Nové Město, 11000, CZ	02.02.2023
339314	POLABSKÉ MLÉKÁRNÝ a.s., Dr. Kryšpína 510/4, Poděbrady, Poděbrady II, 29001, CZ	02.02.2023
339608	Ledová stěna Vír, z.s., Palackého 1585/16, Blansko, 67801, CZ	07.02.2023
339749	Odstrčilík Marek, Merhautova 1040/176, Brno, Černá Pole, 61400, CZ	02.02.2023
339757	Kitl s.r.o., U Kyselky 1862, Liberec, Liberec XXX-Vratislavice nad Nisou, 46311, CZ	07.02.2023
342381	GALANT TRADE s.r.o., Ke Gabrielce 865, Kamenice nad Lipou, 39470, CZ	07.02.2023
342393	POLABSKÉ MLÉKÁRNÝ a.s., Dr. Kryšpína 510/4, Poděbrady, Poděbrady II, 29001, CZ	02.02.2023
342394	POLABSKÉ MLÉKÁRNÝ a.s., Dr. Kryšpína 510/4, Poděbrady, Poděbrady II, 29001, CZ	02.02.2023
342710	POLABSKÉ MLÉKÁRNÝ a.s., Dr. Kryšpína 510/4, Poděbrady, Poděbrady II, 29001, CZ	02.02.2023
344144	Součková Petra Mgr., Na Hanspaulce 1383/3, Praha 6, Dejvice, 16000, CZ	07.02.2023
344759	POLABSKÉ MLÉKÁRNÝ a.s., Dr. Kryšpína 510/4, Poděbrady, Poděbrady II, 29001, CZ	02.02.2023
349301	PCI Trading s.r.o., Mírová 63, Povrly, 40332, CZ	01.02.2023
352238	BUDA-MONT, spol. s r.o., Hlavní 7, Herink, 25101, CZ	06.02.2023
352241	BUDA-MONT, spol. s r.o., Hlavní 7, Herink, 25101, CZ	06.02.2023
352761	Kitl s.r.o., U Kyselky 1862, Liberec, Liberec XXX-Vratislavice nad Nisou, 46311, CZ	07.02.2023
353482	Svaz českých knihkupců a nakladatelů, zapsaný spolek, Fügnerovo náměstí 1808/3, Praha 2, Nové Město, 12000, CZ	02.02.2023
354831	HOMER services, a.s., Boettingerova 2902/26, Plzeň, Jižní Předměstí, 30100, CZ	06.02.2023
355010	HOMER services, a.s., Boettingerova 2902/26, Plzeň, Jižní Předměstí, 30100, CZ	06.02.2023
355769	Kitl s.r.o., U Kyselky 1862, Liberec, Liberec XXX-Vratislavice nad Nisou, 46311, CZ	07.02.2023
359229	Kitl s.r.o., U Kyselky 1862, Liberec, Liberec XXX-Vratislavice nad Nisou, 46311, CZ	07.02.2023
361217	Kitl s.r.o., U Kyselky 1862, Liberec, Liberec XXX-Vratislavice nad Nisou, 46311, CZ	07.02.2023
363601	Vision software s.r.o., Střední novosadská 16/32, Olomouc, Nové Sady, 77900, CZ	02.02.2023
385827	Kitl s.r.o., U Kyselky 1862, Liberec, Liberec XXX-Vratislavice nad Nisou, 46311, CZ	07.02.2023
390686	Kitl s.r.o., U Kyselky 1862, Liberec, Liberec XXX-Vratislavice nad Nisou, 46311, CZ	07.02.2023

### Ostatní rozhodné údaje a úřední opravy

Kapitola zahrnuje zejména přetřídění seznamu výrobků a služeb v návaznosti na mezinárodní zápis, opravu chyb ve formulaci, přepisů a zjevných nesprávností za účelem uvedení do souladu se skutečností. V této kapitole jsou zveřejňovány jen takové údaje, které nemohou být zveřejněny spolu se zveřejněním přihlášky nebo se zápisem ochranné známky. Dále kapitola obsahuje důležitá úřední sdělení.

(97) **EP 3527674**

Udělení evropského patentu č. 3527674 ze dne 12.10. 2022 bylo zrušeno a řízení bylo přerušeno.

---

(97) **EP 3675555**

Udělení evropského patentu č. 3675555 ze dne 2.11.2022 bylo zrušeno a řízení bylo přerušeno.

---