

Číselné INID kódy pro označování bibliografických dat technických řešení

INID Codes for the identification of bibliographic data of technical solutions

(Standard WIPO ST. 9 a ST. 80)

(11)	číslo patentu/zápisu/osvědčení	(11)	Number of the patent/registration/certification
(15)	datum zápisu průmyslového vzoru	(15)	Industrial design registration date
(21)	číslo přihlášky/žádosti	(21)	Application number
(22)	datum podání přihlášky/žádosti	(22)	Date of application filing
(23)	údaje o výstavní prioritě	(23)	Exhibition priority data
(28)	počet průmyslových vzorů	(28)	Number of industrial designs included in the application
(31)	číslo prioritní přihlášky	(31)	Number of priority application
(32)	datum podání prioritní přihlášky	(32)	Filing date of priority application
(33)	země priority	(33)	Priority country
(40)	datum zveřejnění přihlášky vynálezu	(40)	Date of publication of patent application
(45)	datum zveřejnění zapsaného průmyslového vzoru	(45)	Publication date of the registered industrial design
(47)	datum zveřejnění udělení patentu a zápisu užitého vzoru, datum zápisu užitého vzoru, datum oznámení udělení evropského patentu v Evropském patentovém věstníku	(47)	Publication date of patent granting and publication date of utility model registration, registration date of utility model, publication date of European patent granting in the European patent bulletin
(51)	mezinárodní patentové třídění/Locarnské třídění průmyslových vzorů	(51)	International Patent Classification/ Locarno Classification for Industrial Designs
(54)	Název	(54)	Title
(55)	vyobrazení průmyslového vzoru	(55)	Reproduction of the industrial design
(57)	Anotace	(57)	Abstract
(68)	číslo základního patentu	(68)	Number of the basic patent
(71)	označení přihlašovatele/žadatele	(71)	Applicant
(72)	označení původce	(72)	Inventor
(73)	označení majitele/vlastníka	(73)	Owner
(74)	označení zástupce	(74)	Attorney's name and address
(86)	číslo mezinárodní přihlášky	(86)	International application number
(87)	číslo mezinárodního zveřejnění	(87)	International publication number
(92)	datum a číslo první registrace přípravku pro Českou republiku	(92)	Date and number(s) of the first authorization to market the product in the CZ
(93)	datum, číslo a země první registrace přípravku v rámci Společenství	(93)	Date, number(s) and country of the first authorization to market the product in the EEC
(94)	doba platnosti osvědčení	(94)	Term of certification validity
(95)	označení a typ přípravku	(95)	Name of the product and product type
(96)	datum podání a číslo evropské patentové přihlášky	(96)	European patent application filing date and number
(97)	datum zveřejnění a číslo zveřejnění evropské patentové přihlášky v Evropském patentovém věstníku	(97)	European patent application publication date and publication number in the European patent bulletin

Číselné INID kódy pro označování bibliografických dat technických řešení

INID Codes for the identification of bibliographic data of technical solutions

(Standard WIPO ST.50)

(15)	Informace o opravě	(15)	Correction information
(48)	Datum publikace opraveného dokumentu	(48)	Date of issuance of a corrected document

Číselné INID kódy pro označování bibliografických dat ochranných známek

INID codes and minimum required for the identification of bibliographic data relating to marks

(Standard WIPO ST.60)

(111)	Číslo zápisu ochranné známky (registrace)	(111)	Number of registration
(151)	Datum zápisu ochranné známky	(151)	Date of the registration
(210)	Číslo přihlášky ochranné známky (spisu)	(210)	Number of the application
(220)	Datum podání přihlášky	(220)	Date of filing of the application
(320)	Datum vzniku práva přednosti	(320)	Date of the first application
(442)	Datum zveřejnění přihlášky po průzkumu	(442)	Date of the publication of the examined application
(450)	Datum zveřejnění zápisu ochranné známky ve Věstníku	(450)	Date of publication of the registration
(510)	Seznam výrobků a služeb	(510)	List of goods and/or services
(511)	Číslo třídy výrobků a služeb	(511)	Number of the class of goods and/or services
(526)	Omezení rozsahu ochrany o prvek	(526)	Disclaimer
(540)	Znění nebo vyobrazení ochranné známky	(540)	Reproduction of the mark
(551)	Kolektivní/certifikační ochranná známka	(551)	Collective/certification mark
(552)	Ochranná známka poziční / se vzorem	(552)	Position mark or Pattern mark
(553)	Ochranná známka multimediální / pohybová	(553)	Motion mark or Multimedia mark
(554)	Ochranná známka prostorová	(554)	Three-dimensional mark
(555)	Ochranná známka holografická	(555)	Hologram mark
(556)	Ochranná známka zvuková	(556)	Sound mark
(557)	Ochranná známka čichová	(557)	Olfactory mark
(558)	Ochranná známka tvořená pouze barvou nebo kombinací barev	(558)	Mark consisting exclusively of one or several colours
(559)	Ochranná známka jiná	(559)	Other type of mark

(580)	Datum zápisu jakékoliv transakce v souvislosti s přihláškou nebo zápisem ochranné známky do rejstříku, např. změna majitele, změna jména nebo adresy, vzdání se práv k ochranné známce atd. (účinnost)	(580)	Date of recording of any kind of transaction in respect of applications or registrations (e.g. change in ownership, change in name or address, renunciation, termination of protection)
(591)	Údaje o barevnosti ochranné známky	(591)	Information concerning colour claimed
(592)	Ochranná známka slovní	(592)	Word mark
(593)	Ochranná známka obrazová	(593)	Figurative mark
(594)	Ochranná známka kombinovaná slovní a grafická	(594)	Combined word and figurative mark
(730)	Přihlašovatel/vlastník ochranné známky	(730)	The applicant or the holder of the mark
(740)	Zástupce	(740)	Name and address of the representative
(770)	Jméno a adresa dřívějšího přihlašovatele nebo vlastníka (v případě změny vlastnictví)	(770)	Name and address of the previous applicant or holder (in case of change in ownership)
(791)	Jméno a adresa nabyvatele licence	(791)	Name and address of the licensee
(793)	Podmínky a omezení licence	(793)	Indication of conditions and/or restrictions under the license
(800)	Mezinárodní zápis ochranné známky	(800)	International registration

Kódy pro kódování záhlaví oznámení publikovaných ve Věstníku

(Standard WIPO ST. 17)

BB9A	zveřejněné přihlášky vynálezů	MK1K	zánik užitého vzoru uplynutím doby platnosti
FG1K	zapsané užité vzory	MK4A	zánik patentů uplynutím doby platnosti
FG4A	udělené patenty	MK4F	zánik autorských osvědčení uplynutím doby platnosti
FG4Q	zapsané průmyslové vzory	MK4Q	zánik průmyslového vzoru uplynutím doby ochrany
LD3K	částečný výmaz užitého vzoru	MM4A	zánik patentů pro nezaplacení ročních poplatků
LD4Q	částečný výmaz průmyslového vzoru	MM4F	zánik autorských osvědčení pro nezaplacení ročních poplatků
MA4A	zánik patentu vzdáním se	ND1K	prodloužení platnosti užitého vzoru
MA4F	zánik autorských osvědčení vzdáním se	ND4Q	obnova doby ochrany průmyslového vzoru
MC3K	výmaz užitého vzoru	PA4A	změna autorského osvědčení na patent
MC4A	zrušení patentu	PC9A	změna dispozičního práva k vynálezu
MC4F	zrušení autorského osvědčení	PD1K	převod práv a ostatní změny majitelů užitého vzoru
MC4Q	výmaz průmyslového vzoru	PD4A	převod práv a ostatní změny majitelů patentů
MH1K	zánik užitého vzoru vzdáním se	PD4Q	převod práv a ostatní změny vlastníků průmyslových vzorů
MH4A	částečné zrušení patentu	QA9A	nabídka licence
MH4F	částečné zrušení autorského osvědčení	SB4A	zapsané patenty do rejstříku po odtajnění
MH4Q	zánik průmyslového vzoru vzdáním se	SB4F	zapsaná autorská osvědčení do rejstříku po odtajnění

Opravy Změny Různé

Opravy u přihlášek vynálezů s žádostí o udělení patentu

HA9A	jmenování vynálezce	HG9A	oprava chyb v třídění
HB9A	oprava jmen	HH9A	oprava nebo změna všeobecně
HC9A	změna jmen	HK9A	tiskové chyby v úředních věstnících
HD9A	oprava adres		
HE9A	změna adres		
HF9A	oprava dat		

Opravy ochranných dokumentů

Patenty	autorská osvědčení	užité vzory	průmyslové vzory	
TA4A	TA4F	TA1K	TA4Q	jmenování vynálezce
TB4A	TB4F	TB1K	TB4Q	oprava jmen
TC4A	TC4F	TC1K	TC4Q	změna jmen
TD4A	TD4F	TD1K	TD4Q	oprava adres
TE4A	TE4F	TE1K	TE4Q	změna adres
TF4A	TF4F	TF1K	TF4Q	oprava dat
TG4A	TG4F	TG1K	TG4Q	oprava chyb v třídění
TH4A	TH4F	TH1K	TH4Q	oprava nebo změna všeobecně
TK9A	TK9F	TK1K	TK4Q	tiskové chyby v úřed. věstnících

Kódy pro označování zemí a mezinárodních organizací použité ve věstníku

AT	Rakousko
BG	Bulharsko
BR	Brazílie
CA	Kanada
CH	Švýcarsko
CN	Čína
CY	Kypr
CZ	Česká republika
DK	Dánsko
GB	Velká Británie
IL	Izrael
JP	Japonsko
LU	Lucembursko
NL	Nizozemsko
SE	Švédsko
SK	Slovensko
TR	Turecko
US	Spojené státy americké

Kódy pro označování států USA použité ve věstníku

CA	California
MA	Massachusetts
MN	Minnesota
NJ	New Jersey
NY	New York
TX	Texas

BB9A

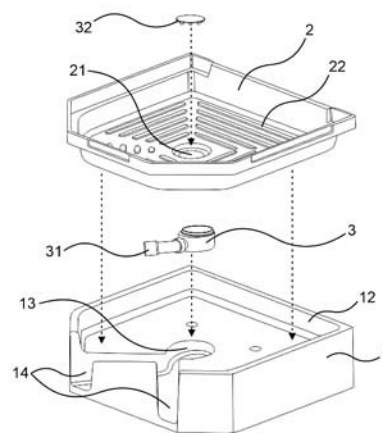
Zveřejněné přihlášky vynálezů - přehled podle čísel přihlášek

Dále uvedené přihlášky vynálezů byly zveřejněny dnem, uvedeným ve Věstníku podle zákona č. 527/1990 Sb., o vynálezech a zlepšovacích návrzích, ve znění pozdějších předpisů, a jsou k dispozici v patentové knihovně Úřadu průmyslového vlastnictví, Antonína Čermáka 2a, 160 68, Praha 6.

(21)	(51)	(2006.01)	(21)	(51)	(2006.01)
2021-550	<i>E 06 B 9/00</i>		2022-60	<i>C 03 B 5/03</i>	
2021-566	<i>B 60 R 11/02</i>	(2006.01)	2022-217	<i>E 02 D 29/12</i>	(2006.01)
2021-590	<i>G 01 F 23/00</i>	(2022.01)	2022-228	<i>E 06 B 3/66</i>	(2006.01)
2021-596	<i>A 23 K 20/00</i>	(2016.01)	2022-420	<i>C 22 C 16/00</i>	(2006.01)
2021-597	<i>A 61 K 31/122</i>	(2006.01)	2022-501	<i>A 47 K 3/32</i>	(2006.01)
2021-598	<i>C 08 J 5/02</i>	(2006.01)			

Zveřejněné přihlášky vynálezů - řazené podle MPT

- (51) *A23K 20/00* (2016.01)
A61K 31/00 (2006.01)
A23K 50/00 (2016.01)
- (21) **2021-596**
(71) ADDICOO GROUP s.r.o., Šumperk, CZ
(72) Skaličková Sylvie Ing., Ph.D., Brno, Králov Pole, CZ
Horký Pavel doc. Ing., Ph.D., Ruda, CZ
- (54) **Způsob výroby přípravku určeného do výživových aditiv pro hospodářská zvířata s aktivní látkou uzavřenou do alginátové struktury a finální přípravek vyrobený způsobem výroby**
- (22) 27.12.2021
- (57) Způsob výroby přípravku s aktivní látkou uzavřenou do alginátové struktury určené do výživových aditiv pro hospodářská zvířata, kde postup využívá alespoň 6 následujících složek chemických látek:
- složka 1 je roztok xantanu a/nebo guarové gummy a/nebo (mikro)celulózy ve vodě,
- složka 2 je roztok emulgátoru vhodného pro výživu zvířat ve vodě,
- složka 3 je roztok alginátu sodného ve vodě,
- složka 4 je roztok CaCl₂ ve vodě,
- složku 5 tvoří roztok aktivní látky určené k transportu do požadované části trávicího traktu zvířat,
- složku 6 tvoří sipernát – hygroskopický oxid křemičitý, kde postup při výrobě sestává z postupného přimíchávání jednotlivých složek v požadovaných koncentracích za definovaných podmínek do vzniku finálního přípravku. Řešení se dále týká přípravku vyrobeného tímto způsobem.
- (74) Halaxová & Halaxová TETRAPAT, Mgr. Eva Halaxová, Jinonická 804/80, Praha 5, Košíře, 15800
-
- (51) *A47K 3/32* (2006.01)
A47K 3/40 (2006.01)
E03C 1/22 (2006.01)
- (21) **2022-501**
(71) FORT-PLASTY s.r.o., Kroměříž, CZ
(72) Machů Aleš Akad. soch., Újezd, CZ
- (54) **Sprchový kout, zejména pro dočasné instalace s frekventovaným provozem**
- (22) 30.11.2022
- (57) Sprchový kout zejména pro dočasné instalace s frekventovaným provozem zahrnující samostatnou základnu (1) opatřenou lemem (12), vybráním (13) s vloženým sifonem (3) a alespoň jedním shora otevřeným kanálem (14) pro instalaci odpadního potrubí, a skořepinou (2) vaničky umístěnou v prostoru vymezeném lemem (12) s odtokem (21) spojeným se sifonem (3). Výhodně je nosná část základny (1) provedena jako plná s odlehčením, skrze odtok (21) je k sifonu (3) připojena krytka (32) a v kanálu (14) je umístěna přípojka (31) odpadního potrubí.
- (74) MACHU IP | patentová kancelář, Mgr. Matěj Machů Ph.D., Senovážné náměstí 978/23, Praha 1, Nové Město, 11000



- (51) *A61K 31/122* (2006.01)
A61P 19/04 (2006.01)
A61P 19/02 (2006.01)
- (21) **2021-597**
(71) Fakultní nemocnice v Motole, Praha 5, Motol, CZ
(72) Klapková Eva doc. Ing., Ph.D., Štětí, CZ
Melicherčík Pavel MUDr., Ph.D., Praha, CZ
Barták Vladislav as. MUDr., Ph.D., Prachatice, Prachatice II, CZ
Čepová Jana MUDr., Ph.D., Praha 9, Horní Počernice, CZ
Dunovská Kateřina Ing., Ph.D., Praha 6, Řepy, CZ
Barna Miloš MUDr., Kosoř, CZ
- (54) **Použití vitamínu K₂ formy MK-7 k léčbě a prevenci kalcifikací v oblasti pohybového aparátu, zejména k léčbě a prevenci kalcareózní tendinitidy ramene a kolene**
- (22) 28.12.2021
- (57) Řešení se týká použití vitamínu K₂ formy MK-7 k léčbě a prevenci kalcifikací kalcareózní tendinitidy ramene a dalších kalcifikací v oblasti pohybového aparátu. Perorální suplementace vitamínem K₂ (MK-7) vede u pacientů s kalcareózní tendinitidou ramene k úplnému nebo částečnému vymizení výskytu kalcifikací v místě úponu šlachy rotátorové manžety ramena a dále k úplnému nebo částečnému vymizení výskytu kalcifikací v měkkých tkáních oblasti pohybového aparátu. K ověření a určení vlivu vitamínu K₂ je u pacientů s potvrzenou kalcareózní tendinitidou odebírána krev na stanovení hladin vitamínu K, MGP proteinu, nedostatečně karboxylovaného a fosforylovaného MGP proteinu, Ca, P, 25-OH vitamínu D a kreatininu v těchto intervalech: před zahájením suplementace, po třech a po šesti měsících suplementace. Na podkladě rentgenových kontrolních snímků je vyhodnocován účinek aplikace vitamínu K₂.

(74) DANĚK & PARTNERS Advokátní a patentová kancelář, Ing. Dr. Vilém Daněk, patentový zástupce, Vinohradská 403/17, Praha 2, Vinohrady, 12000

(51) **B60R 11/02** (2006.01)

(21) **2021-566**

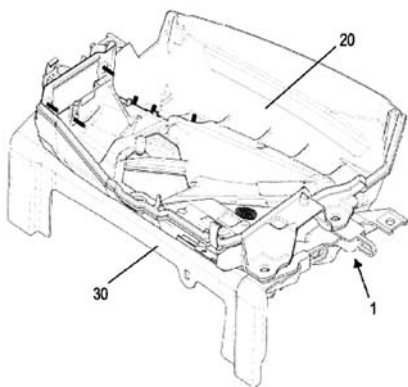
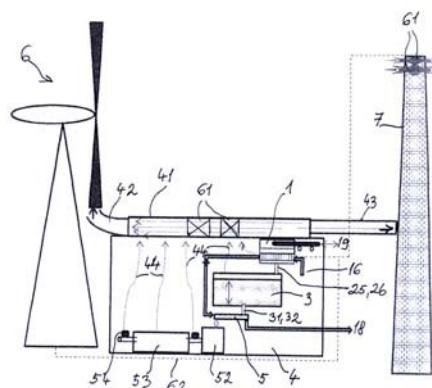
(71) Škoda Auto a.s., Mladá Boleslav, Mladá Boleslav II, CZ

(72) Bayerl Jindřich Ing., Mnichovo Hradiště, CZ

(54) **Sestava klipů vytvořená mezi držákem a head-up displejem**

(22) 14.12.2021

(57) Předkládaný vynález se týká alespoň jedné sestavy klipů (1) pro montáž alespoň jednoho typu head-up displeje (20) na alespoň jeden typ držáku (30). Vylepšení dané předkládaným vynálezem spočívá v možnosti montáže alespoň jednoho držáku prvního typu (30a) a alespoň jednoho držáku druhého typu (30b) ve vozidlech s pravostranným a levostranným řízením pomocí zde popsané sestavy klipů (1). Ta se skládá z alespoň jednoho klipu prvního typu (10a) zajišťujícího vystředění či utažení spoje v alespoň jedné spojovací oblasti prvního typu (31a) nacházející se na uvedeném držáku prvního typu (30a) a na uvedeném držáku druhého typu (30b), alespoň jednoho klipu druhého typu (10b) zajišťujícího vystředění či dotažení spoje v alespoň jedné spojovací oblasti druhého typu (31b) a alespoň jednoho klipu třetího typu (10c) zajišťujícího vystředění či dotažení spoje v alespoň jedné spojovací oblasti třetího typu (31c).



(51) **C03B 5/03** (2006.01)

C03B 5/027 (2006.01)

F03D 3/00 (2006.01)

(21) **2022-60**

(71) Smrček Josef Ing., CSc., Praha 2, Nové Město, CZ

(72) Smrček Josef Ing., CSc., Praha 2, Nové Město, CZ

(54) **Sestava pro kontinuální tavení skloviny v celoelektrické sklářské tavicí vaně, zahrnující větrnou turbínu a akumulaci vanu skloviny**

(22) 09.02.2022

(57) Sestava pro tavení skla energií větru zahrnuje celoelektrickou tavicí vanu (1), větrnou turbínu (6) zásobující celoelektrickou tavicí vanu (1), akumulaci vanu (3) k vyrovnávání kolísavého výkonu větrné turbíny (6) a malá větrná kola (61) s generátory proudu na střeše hutní haly (4) k výrobě elektrického proudu v době bezvětří. V celoelektrické tavicí vaně (1) je potlačeno konvektivní proudění, což umožňuje měnit tavicí výkon až 1:4 a současně snížit či vyloučit použití čeriv. Akumulační vana (3) je vyložena jednou nebo více vrstvami molybdenového plechu.

(74) Ing. Marie Smrčková, patentový zástupce, Velflíkova 1431/10, Praha 6, Dejvice, 16000

(51) **C08J 5/02** (2006.01)

C08J 7/12 (2006.01)

B82Y 30/00 (2011.01)

A61K 8/14 (2006.01)

A61K 8/11 (2006.01)

A61K 9/127 (2006.01)

A61K 9/18 (2006.01)

A61K 9/70 (2006.01)

A61K 9/16 (2006.01)

(21) **2021-598**

(71) Grade Medical s.r.o., Kladno, Kročehlavy, CZ
Ústav experimentální medicíny AV ČR, v.v.i., Praha 4, Krč, CZ
Univerzita Karlova, Praha 1, Staré Město, CZ

(72) Braňka Petr Ing., Praha 4, Krč, CZ

Trč Tomáš prof. MUDr., CSc., MBA, Praha 4, Hodkovičky, CZ
Pokorný David prof. MUDr., CSc., Praha 4, Nusle, CZ
Filová Eva Mgr., Ph.D., 91708 Tmava, SK

(54) **Substrát s funkcionalizovanou funkční vrstvou a způsob funkcionalizace substrátů**

(22) 28.12.2021

(57) Substrát s funkcionalizovanou funkční vrstvou, zejména substrát s funkcionalizovanou funkční vrstvou pro léčebné a/nebo kosmetické a/nebo veterinární použití, jehož funkční vrstva je tvořena na substrátu imobilizovanými nanočásticemi a/nebo mikročásticemi, a/nebo směsí imobilizovaných nanočástic a mikročástic, s nejméně dvěma různými charakteristikami uvolňování nejméně jedné enkapsulované účinné látky, a s řízenou kinetikou jejího uvolnění podle potřeb personalizované péče. Způsob funkcionalizace substrátů, podle kterého je nejprve připraven modifikační roztok, s obsahem nanočástic a/nebo mikročástic obsahujících enkapsulovanou účinnou látku, následně jsou nanočástice a/nebo mikročástice obsahující enkapsulovanou účinnou látku, depozicovány pomocí z modifikačního roztoku na nosný substrát, kde jsou imobilizovány.

(74) Ing. Milan Škoda, Nahořanská 308, Nové Město nad Metují, Krčín, 54901

(51) **C22C 16/00** (2006.01)

C22C 27/02 (2006.01)

C22F 1/18 (2006.01)

C22C 30/00 (2006.01)

C22C 1/02 (2006.01)

(21) **2022-420**

(71) Univerzita Karlova, Praha 1, Staré Město, CZ
Centrum výzkumu Řež s.r.o., Husinec, Řež, CZ

(72) Stráský Josef, Praha 5, Stodůlky, CZ
Preisler Dalibor, Liberec, Liberec I-Staré Město, CZ
Janeček Miloš, Praha 4, Chodov, CZ
Jača Eliška, Praha 10, Strašnice, CZ
Srba Ondřej, Praha 4, Krč, CZ
Zimina Maria, Praha 9, Vysočany, CZ
Mariano Casas Luna, Praha 4, Nusle, CZ
Čížek Jakub, Praha 4, Záběhlice, CZ

(54) **Radiačně odolná slitina s vysokou entropií a způsob jejího zpracování**

(22) 05.10.2022

(57) Radiačně odolná slitina s vysokou entropií na bázi tuhého roztoku Nb, Ti, V a Zr, určená zejména pro využití v jaderné energetice, obsahuje v hmotnostním množství 37 až 42 % Nb, 8 až 12 % Ti, 9 až 13 % V a 35 až 40 % Zr, zbytek případné nevyhnutelné nečistoty, přičemž je v celém svém objemu tvořena stabilní kubickou prostorově centrovanou strukturou. Způsob zpracování této slitiny pak spočívá v tom, že po její výrobě obloukovým tavením v ochranné atmosféře se podrobuje homogenizačnímu a rozpouštěcímu žhání při teplotě 1000 až 1400 °C po dobu 1 až 24 hod., po němž následuje její zakalení do vody.

(74) Ing. Vladimír Belfin, patentový zástupce, Litovická 305, Hostivice, 25301

(51) **E02D 29/12** (2006.01)

H02G 9/10 (2006.01)

(21) **2022-217**

(71) AŽD Praha s.r.o., Praha 10, Záběhlice, CZ

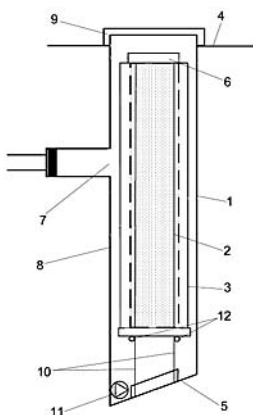
(72) Ševčík Petr Ing., Kanice, CZ

(54) **Bariérová studna**

(22) 24.05.2022

(57) Bariérová studna, zejména protizáplavová bariérová studna pro uložení technologických prostředků a elektrických a elektronických technologických zařízení obsahuje tělo (1), ve kterém je uložena nosná konstrukce (2). Na ní je shora nasunut zvon (3), kterým je shora uzavřená a zdola otevřená nádoba. V těle (1) je uspořádáno zařízení (11) pro odvádění vlhkosti a/nebo vody.

(74) Milan Škoda, Nahořanská 308, Nové Město nad Metují, Krčín, 54901



(51) **E06B 3/66** (2006.01)

E06B 3/663 (2006.01)

E06B 3/673 (2006.01)

H05B 3/84 (2006.01)

H05B 3/86 (2006.01)

(21) **2022-228**

(71) VoltGlass s.r.o., Hradec Králové, CZ

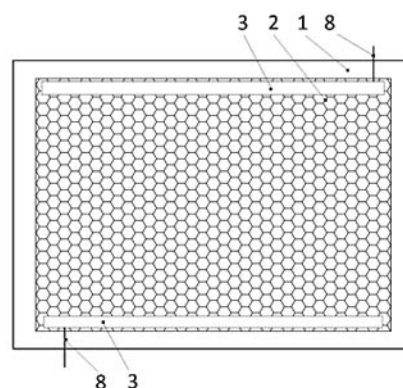
(72) Makarovová Ouhrabková Dana Mgr., Hradec Králové, CZ

(54) **Topné sklo a skleněná výplň okenní konstrukce toto topné sklo obsahující**

(22) 30.05.2022

(57) Topné sklo obsahuje skleněnou tabuli (1), jejíž jedna plocha je opatřena pevným vodivým povlakem z oxidu metalu, který je v podobě sítě (2) s vodivými trasami, kde na alespoň části okraje této sítě (2) jsou vytvořeny dvě kontaktní plochy (3), na niž je umístěna vrstva (4) slitiny zinek-hliník, na niž je umístěna vrstva (5) slitiny zinek-měď. Síť (2) je provedena ve vzdálenosti od okraje skleněné tabule (1). Vrstva (4) slitiny zinek-hliník obsahuje abrazivní částice, a na vrstvě (5) slitiny zinek-měď je uložen vodivý pásek (7) s připojenými elektrickými kontakty (8).

(74) Kania, Sedlák, Smola, s.r.o., Mendlovo náměstí 907/1a, Brno, Staré Brno, 60300



(51) **E06B 9/00** (2006.01)

E06B 9/58 (2006.01)

(21) **2021-550**

(71) ZEBR s.r.o., Milovice, CZ

(72) Zelinka František, Milovice, CZ

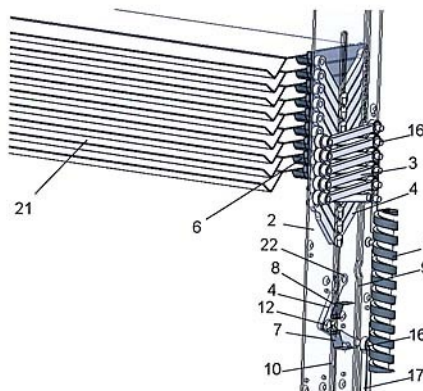
Peprníček Jakub, Topolná, CZ

(54) **Rám pro vedení předokenní žaluzie s ovládacím zařízením pro ustavení polohy lamel**

(22) 06.12.2021

(57) Rám pro vedení předokenní žaluzie obsahuje ovládací zařízení pro ustavení polohy lamel se dvěma vodících lištami (2) pro lamely (21) žaluzie opatřené krajní řetězovou drážkou (9) a středovou vačkovou drážkou (10). Ve vačkové drážce (10) je ovládací rameno (4) na svých koncích (4) opatřené alespoň jedním otvorem (22) pro kolík (16), který zároveň spojuje řetězové články (17, 18). K rameni (4) je upevněná lamela (21) žaluzie a z vačkové drážky (10) vyběhají v pravidelných odstupech na ni kolmé boční drážky (11) a pod vačkovou drážkou (10) jsou uspořádány proti sobě dva pružné plíšky (7, 8). Ramena (30) plíšků (7, 8) jsou předpružena směrem ke spodní ploše vačkové drážky (10). Vačka (12) je opatřena dvěma klínovými výsečemi (19), jejichž tloušťka se od horní ke spodní ploše vačky (12) snižuje a jednou pravouhloú plnou výsečí (20) o celé tloušťce vačky (12). Na kraji každé z lišt (2) je uspořádán hnací šnek (5).

(74) Kania, Sedlák, Smola, s.r.o., Mendlovo náměstí 907/1a, Brno, Staré Brno, 60300



(51) **G01F 23/00** (2022.01)

G08B 31/00 (2006.01)

(21) **2021-590**

(71) Technická univerzita v Liberci, Liberec, Liberec I-Staré Město, CZ

(72) Žabka Vratislav Ing., Ph.D., Liberec, Liberec VII-Horní Růžodol, CZ
Nosek Jaroslav Ing., Ph.D., Liberec, Liberec I-Staré Město, CZ

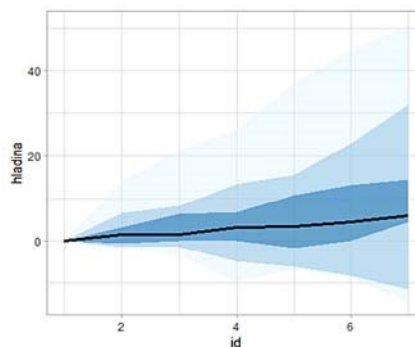
Pluhař Tomáš Ing., Liberec, Liberec XV-Starý Harcov, CZ

(54) **Způsob predikce vývoje výšky hladiny podzemní vody**

(22) 22.12.2021

(57) Způsob predikce vývoje výšky hladiny podzemní vody se sestává ze tří hlavních kroků, počínaje agregací dat získaných ze vzorového vrtu/vrtů, s výhodou doplněnou klasifikací těchto dat, přes hledání historicky podobných úseků a konče samotnou predikcí. Tento způsob využívá k predikci vývoje výšky hladiny podzemní vody v alespoň jednom predikovaném vrtu data o výšce hladiny podzemní vody v alespoň jednom vzorovém vrtu, přičemž predikovaný vrt může být současně i vzorovým vrtem.

(74) Ing. Dobroslav Musil, patentová kancelář, Ing. Dobroslav Musil,
patentový zástupce, Zábrdovická 801/11, Brno, Zábrdovice, 61500



Zveřejněné přihlášky vynálezů - přehled podle třídících znaků

(51)		(21)		(51)		(21)
A 23 K 50/00	(2016.01)	2021-596		C 22 C 1/02	(2006.01)	2022-420
A 47 K 3/40	(2006.01)	2022-501		C 22 C 27/02	(2006.01)	2022-420
A 61 K 8/11	(2006.01)	2021-598		C 22 C 30/00	(2006.01)	2022-420
A 61 K 8/14	(2006.01)	2021-598		C 22 F 1/18	(2006.01)	2022-420
A 61 K 9/127	(2006.01)	2021-598		E 03 C 1/22	(2006.01)	2022-501
A 61 K 9/16	(2006.01)	2021-598		E 06 B 3/663	(2006.01)	2022-228
A 61 K 9/18	(2006.01)	2021-598		E 06 B 3/673	(2006.01)	2022-228
A 61 K 9/70	(2006.01)	2021-598		E 06 B 9/58	(2006.01)	2021-550
A 61 K 31/00	(2006.01)	2021-596		F 03 D 3/00	(2006.01)	2022-60
A 61 P 19/02	(2006.01)	2021-597		G 08 B 31/00	(2006.01)	2021-590
A 61 P 19/04	(2006.01)	2021-597		H 02 G 9/10	(2006.01)	2022-217
B 82 Y 30/00	(2011.01)	2021-598		H 05 B 3/84	(2006.01)	2022-228
C 03 B 5/027	(2006.01)	2022-60		H 05 B 3/86	(2006.01)	2022-228
C 08 J 7/12	(2006.01)	2021-598				

Seznam přihlašovatelů zveřejněných přihlášek vynálezů

(71)	(21)	(51)	(71)	(21)	(51)		
ADDICOO GROUP s.r.o., Šumperk, CZ	2021-596	A 23 K 20/00	(2016.01)	Technická univerzita v Liberci, Liberec, Liberec I- Staré Město, CZ	2021-590	G 01 F 23/00	(2022.01)
AŽD Praha s.r.o., Praha 10, Záběhllice, CZ	2022-217	E 02 D 29/12	(2006.01)	Univerzita Karlova, Praha 1, Staré Město, CZ	2022-420	C 22 C 16/00	(2006.01)
Fakultní nemocnice v Motole, Praha 5, Motol, CZ	2021-597	A 61 K 31/122	(2006.01)	VoltGlass s.r.o., Hradec Králové, CZ	2022-228	E 06 B 3/66	(2006.01)
FORT-PLASTY s.r.o., Kroměříž, CZ	2022-501	A 47 K 3/32	(2006.01)	ZEBR s.r.o., Milovice, CZ	2021-550	E 06 B 9/00	(2006.01)
Grade Medical s.r.o., Kladno, Kročehlavky, CZ	2021-598	C 08 J 5/02	(2006.01)	Smrček Josef Ing., CSc., Praha 2, Nové Město, CZ	2022-60	C 03 B 5/03	(2006.01)
Škoda Auto a.s., Mladá Boleslav, Mladá Boleslav II, CZ	2021-566	B 60 R 11/02	(2006.01)				

Udělené evropské patenty

Evropský patentový úřad udělil následující evropské patenty s účinkem pro Českou republiku. Tyto patenty mohou být zrušeny nebo zachovány v pozměněném znění Evropským patentovým úřadem v řízení o odporu. K tomu, aby nabyl evropský patent účinnosti na území České republiky, je třeba, aby byl Úřadu předložen ve stanovené lhůtě překlad patentového spisu do českého jazyka (§ 35c odst. 2 až 4 zákona č. 527/1990 Sb., v platném znění).

(97) EP 2121196	(47) 21.06.2023	(97) EP 3030150	(47) 21.06.2023	(97) EP 3192180	(47) 21.06.2023	(97) EP 3306328	(47) 21.06.2023
(97) EP 2150104	(47) 21.06.2023	(97) EP 3033004	(47) 21.06.2023	(97) EP 3194273	(47) 21.06.2023	(97) EP 3308740	(47) 21.06.2023
(97) EP 2183636	(47) 21.06.2023	(97) EP 3035315	(47) 21.06.2023	(97) EP 3196654	(47) 21.06.2023	(97) EP 3310401	(47) 21.06.2023
(97) EP 2198252	(47) 21.06.2023	(97) EP 3039418	(47) 21.06.2023	(97) EP 3197490	(47) 21.06.2023	(97) EP 3311148	(47) 21.06.2023
(97) EP 2200167	(47) 21.06.2023	(97) EP 3040193	(47) 21.06.2023	(97) EP 3197965	(47) 21.06.2023	(97) EP 3311770	(47) 21.06.2023
(97) EP 2313214	(47) 21.06.2023	(97) EP 3042235	(47) 21.06.2023	(97) EP 3203252	(47) 21.06.2023	(97) EP 3314389	(47) 21.06.2023
(97) EP 2333807	(47) 21.06.2023	(97) EP 3042717	(47) 21.06.2023	(97) EP 3203966	(47) 21.06.2023	(97) EP 3316237	(47) 21.06.2023
(97) EP 2375619	(47) 21.06.2023	(97) EP 3050068	(47) 21.06.2023	(97) EP 3211593	(47) 21.06.2023	(97) EP 3316914	(47) 21.06.2023
(97) EP 2459501	(47) 21.06.2023	(97) EP 3052471	(47) 21.06.2023	(97) EP 3212574	(47) 21.06.2023	(97) EP 3317622	(47) 21.06.2023
(97) EP 2481078	(47) 21.06.2023	(97) EP 3054996	(47) 21.06.2023	(97) EP 3213774	(47) 21.06.2023	(97) EP 3317900	(47) 21.06.2023
(97) EP 2483732	(47) 21.06.2023	(97) EP 3057187	(47) 21.06.2023	(97) EP 3218052	(47) 21.06.2023	(97) EP 3318037	(47) 21.06.2023
(97) EP 2496182	(47) 21.06.2023	(97) EP 3062128	(47) 21.06.2023	(97) EP 3221147	(47) 21.06.2023	(97) EP 3318393	(47) 21.06.2023
(97) EP 2526676	(47) 21.06.2023	(97) EP 3062711	(47) 21.06.2023	(97) EP 3221671	(47) 21.06.2023	(97) EP 3319502	(47) 21.06.2023
(97) EP 2556423	(47) 21.06.2023	(97) EP 3066318	(47) 21.06.2023	(97) EP 3222839	(47) 21.06.2023	(97) EP 3319549	(47) 21.06.2023
(97) EP 2568511	(47) 21.06.2023	(97) EP 3069857	(47) 21.06.2023	(97) EP 3225347	(47) 21.06.2023	(97) EP 3322572	(47) 21.06.2023
(97) EP 2576781	(47) 21.06.2023	(97) EP 3073822	(47) 21.06.2023	(97) EP 3230843	(47) 21.06.2023	(97) EP 3325010	(47) 21.06.2023
(97) EP 2593808	(47) 21.06.2023	(97) EP 3076248	(47) 21.06.2023	(97) EP 3231393	(47) 21.06.2023	(97) EP 3327683	(47) 21.06.2023
(97) EP 2613347	(47) 21.06.2023	(97) EP 3082026	(47) 21.06.2023	(97) EP 3232566	(47) 21.06.2023	(97) EP 3329865	(47) 21.06.2023
(97) EP 2641120	(47) 21.06.2023	(97) EP 3082950	(47) 21.06.2023	(97) EP 3233507	(47) 21.06.2023	(97) EP 3330015	(47) 21.06.2023
(97) EP 2641143	(47) 21.06.2023	(97) EP 3090303	(47) 21.06.2023	(97) EP 3235231	(47) 21.06.2023	(97) EP 3332023	(47) 21.06.2023
(97) EP 2652688	(47) 21.06.2023	(97) EP 3099338	(47) 21.06.2023	(97) EP 3235907	(47) 21.06.2023	(97) EP 3332073	(47) 21.06.2023
(97) EP 2672383	(47) 21.06.2023	(97) EP 3101911	(47) 21.06.2023	(97) EP 3236977	(47) 21.06.2023	(97) EP 3332572	(47) 21.06.2023
(97) EP 2688471	(47) 21.06.2023	(97) EP 3104731	(47) 21.06.2023	(97) EP 3238213	(47) 21.06.2023	(97) EP 3334220	(47) 21.06.2023
(97) EP 2691025	(47) 21.06.2023	(97) EP 3108379	(47) 21.06.2023	(97) EP 3238377	(47) 21.06.2023	(97) EP 3334471	(47) 21.06.2023
(97) EP 2693549	(47) 21.06.2023	(97) EP 3109983	(47) 21.06.2023	(97) EP 3238971	(47) 21.06.2023	(97) EP 3335120	(47) 21.06.2023
(97) EP 2724139	(47) 21.06.2023	(97) EP 3111710	(47) 21.06.2023	(97) EP 3239524	(47) 21.06.2023	(97) EP 3336769	(47) 21.06.2023
(97) EP 2737363	(47) 21.06.2023	(97) EP 3112062	(47) 21.06.2023	(97) EP 3239744	(47) 21.06.2023	(97) EP 3337838	(47) 21.06.2023
(97) EP 2745855	(47) 21.06.2023	(97) EP 3114490	(47) 21.06.2023	(97) EP 3243988	(47) 21.06.2023	(97) EP 3340781	(47) 21.06.2023
(97) EP 2746897	(47) 21.06.2023	(97) EP 3114593	(47) 21.06.2023	(97) EP 3244204	(47) 21.06.2023	(97) EP 3343638	(47) 21.06.2023
(97) EP 2755720	(47) 21.06.2023	(97) EP 3116761	(47) 21.06.2023	(97) EP 3246501	(47) 21.06.2023	(97) EP 3344454	(47) 21.06.2023
(97) EP 2771102	(47) 21.06.2023	(97) EP 3117233	(47) 21.06.2023	(97) EP 3250657	(47) 21.06.2023	(97) EP 3345222	(47) 21.06.2023
(97) EP 2772532	(47) 21.06.2023	(97) EP 3117578	(47) 21.06.2023	(97) EP 3250691	(47) 21.06.2023	(97) EP 3345713	(47) 21.06.2023
(97) EP 2774201	(47) 21.06.2023	(97) EP 3118903	(47) 21.06.2023	(97) EP 3253417	(47) 21.06.2023	(97) EP 3345863	(47) 21.06.2023
(97) EP 2779308	(47) 21.06.2023	(97) EP 3119536	(47) 21.06.2023	(97) EP 3254570	(47) 21.06.2023	(97) EP 3346053	(47) 21.06.2023
(97) EP 2793913	(47) 21.06.2023	(97) EP 3121756	(47) 21.06.2023	(97) EP 3256520	(47) 21.06.2023	(97) EP 3346088	(47) 21.06.2023
(97) EP 2805273	(47) 21.06.2023	(97) EP 3122851	(47) 21.06.2023	(97) EP 3258336	(47) 21.06.2023	(97) EP 3346173	(47) 21.06.2023
(97) EP 2808629	(47) 21.06.2023	(97) EP 3124244	(47) 21.06.2023	(97) EP 3266460	(47) 21.06.2023	(97) EP 3346530	(47) 21.06.2023
(97) EP 2822444	(47) 21.06.2023	(97) EP 3132275	(47) 21.06.2023	(97) EP 3266489	(47) 21.06.2023	(97) EP 3347552	(47) 21.06.2023
(97) EP 2825329	(47) 21.06.2023	(97) EP 3133864	(47) 21.06.2023	(97) EP 3266534	(47) 21.06.2023	(97) EP 3348393	(47) 21.06.2023
(97) EP 2830762	(47) 21.06.2023	(97) EP 3134159	(47) 21.06.2023	(97) EP 3267313	(47) 21.06.2023	(97) EP 3349181	(47) 21.06.2023
(97) EP 2841019	(47) 21.06.2023	(97) EP 3136895	(47) 21.06.2023	(97) EP 3267454	(47) 21.06.2023	(97) EP 3350790	(47) 21.06.2023
(97) EP 2877239	(47) 21.06.2023	(97) EP 3137097	(47) 21.06.2023	(97) EP 3268192	(47) 21.06.2023	(97) EP 3351875	(47) 21.06.2023
(97) EP 2880216	(47) 21.06.2023	(97) EP 3137175	(47) 21.06.2023	(97) EP 3268234	(47) 21.06.2023	(97) EP 3353340	(47) 21.06.2023
(97) EP 2896912	(47) 21.06.2023	(97) EP 3137418	(47) 21.06.2023	(97) EP 3269164	(47) 21.06.2023	(97) EP 3353777	(47) 21.06.2023
(97) EP 2899548	(47) 21.06.2023	(97) EP 3137547	(47) 21.06.2023	(97) EP 3271370	(47) 21.06.2023	(97) EP 3354886	(47) 21.06.2023
(97) EP 2906151	(47) 21.06.2023	(97) EP 3139708	(47) 21.06.2023	(97) EP 3274222	(47) 21.06.2023	(97) EP 3355743	(47) 21.06.2023
(97) EP 2909591	(47) 21.06.2023	(97) EP 3139851	(47) 21.06.2023	(97) EP 3274470	(47) 21.06.2023	(97) EP 3356143	(47) 21.06.2023
(97) EP 2916477	(47) 21.06.2023	(97) EP 3147158	(47) 21.06.2023	(97) EP 3275077	(47) 21.06.2023	(97) EP 3356859	(47) 21.06.2023
(97) EP 2920316	(47) 21.06.2023	(97) EP 3151142	(47) 21.06.2023	(97) EP 3275430	(47) 21.06.2023	(97) EP 3357079	(47) 21.06.2023
(97) EP 2929476	(47) 21.06.2023	(97) EP 3152394	(47) 21.06.2023	(97) EP 3278939	(47) 21.06.2023	(97) EP 3357350	(47) 21.06.2023
(97) EP 2936118	(47) 21.06.2023	(97) EP 3152614	(47) 21.06.2023	(97) EP 3281103	(47) 21.06.2023	(97) EP 3357969	(47) 21.06.2023
(97) EP 2940510	(47) 21.06.2023	(97) EP 3153367	(47) 21.06.2023	(97) EP 3283153	(47) 21.06.2023	(97) EP 3359934	(47) 21.06.2023
(97) EP 2942214	(47) 21.06.2023	(97) EP 3154465	(47) 21.06.2023	(97) EP 3283657	(47) 21.06.2023	(97) EP 3361465	(47) 21.06.2023
(97) EP 2946266	(47) 21.06.2023	(97) EP 3155989	(47) 21.06.2023	(97) EP 3283774	(47) 21.06.2023	(97) EP 3361510	(47) 21.06.2023
(97) EP 2946336	(47) 21.06.2023	(97) EP 3156685	(47) 21.06.2023	(97) EP 3283842	(47) 21.06.2023	(97) EP 3363603	(47) 21.06.2023
(97) EP 2954578	(47) 21.06.2023	(97) EP 3157746	(47) 21.06.2023	(97) EP 3290832	(47) 21.06.2023	(97) EP 3365135	(47) 21.06.2023
(97) EP 2959505	(47) 21.06.2023	(97) EP 3157863	(47) 21.06.2023	(97) EP 3294615	(47) 21.06.2023	(97) EP 3365212	(47) 21.06.2023
(97) EP 2969272	(47) 21.06.2023	(97) EP 3161466	(47) 21.06.2023	(97) EP 3294763	(47) 21.06.2023	(97) EP 3366668	(47) 21.06.2023
(97) EP 2971228	(47) 21.06.2023	(97) EP 3162549	(47) 21.06.2023	(97) EP 3296363	(47) 21.06.2023	(97) EP 3367251	(47) 21.06.2023
(97) EP 2973203	(47) 21.06.2023	(97) EP 3163319	(47) 21.06.2023	(97) EP 3296778	(47) 21.06.2023	(97) EP 3368921	(47) 21.06.2023
(97) EP 2994770	(47) 21.06.2023	(97) EP 3170466	(47) 21.06.2023	(97) EP 3299135	(47) 21.06.2023	(97) EP 3371823	(47) 21.06.2023
(97) EP 2996192	(47) 21.06.2023	(97) EP 3173559	(47) 21.06.2023	(97) EP 3301987	(47) 21.06.2023	(97) EP 3371958	(47) 21.06.2023
(97) EP 3000162	(47) 21.06.2023	(97) EP 3174935	(47) 21.06.2023	(97) EP 3302615	(47) 21.06.2023	(97) EP 3374095	(47) 21.06.2023
(97) EP 3002553	(47) 21.06.2023	(97) EP 3177881	(47) 21.06.2023	(97) EP 3302833	(47) 21.06.2023	(97) EP 3374440	(47) 21.06.2023
(97) EP 3022400	(47) 21.06.2023	(97) EP 3179445	(47) 21.06.2023	(97) EP 3302913	(47) 21.06.2023	(97) EP 3374510	(47) 21.06.2023
(97) EP 3026533	(47) 21.06.2023	(97) EP 3188966	(47) 21.06.2023	(97) EP 3305114	(47) 21.06.2023	(97) EP 3374523	(47) 21.06.2023
(97) EP 3027143	(47) 21.06.2023	(97) EP 3191623	(47) 21.06.2023	(97) EP 3305469	(47) 21.06.2023	(97) EP 3374857	(47) 21.06.2023
(97) EP 3028054	(47) 21.06.2023	(97) EP 3191923	(47) 21.06.2023	(97) EP 3305473	(47) 21.06.2023	(97) EP 3375427	(47) 21.06.2023

(97) EP 3972001	(47) 21.06.2023	(97) EP 3991191	(47) 21.06.2023	(97) EP 4010945	(47) 21.06.2023	(97) EP 4045713	(47) 21.06.2023
(97) EP 3972796	(47) 21.06.2023	(97) EP 3992454	(47) 21.06.2023	(97) EP 4011201	(47) 21.06.2023	(97) EP 4045834	(47) 21.06.2023
(97) EP 3972873	(47) 21.06.2023	(97) EP 3992569	(47) 21.06.2023	(97) EP 4012094	(47) 21.06.2023	(97) EP 4046525	(47) 21.06.2023
(97) EP 3973207	(47) 21.06.2023	(97) EP 3992779	(47) 21.06.2023	(97) EP 4015116	(47) 21.06.2023	(97) EP 4049428	(47) 21.06.2023
(97) EP 3973363	(47) 21.06.2023	(97) EP 3993307	(47) 21.06.2023	(97) EP 4015154	(47) 21.06.2023	(97) EP 4049598	(47) 21.06.2023
(97) EP 3975218	(47) 21.06.2023	(97) EP 3993599	(47) 21.06.2023	(97) EP 4015692	(47) 21.06.2023	(97) EP 4049897	(47) 21.06.2023
(97) EP 3976320	(47) 21.06.2023	(97) EP 3993666	(47) 21.06.2023	(97) EP 4016777	(47) 21.06.2023	(97) EP 4050324	(47) 21.06.2023
(97) EP 3976446	(47) 21.06.2023	(97) EP 3994501	(47) 21.06.2023	(97) EP 4016851	(47) 21.06.2023	(97) EP 4050780	(47) 21.06.2023
(97) EP 3976447	(47) 21.06.2023	(97) EP 3994706	(47) 21.06.2023	(97) EP 4017820	(47) 21.06.2023	(97) EP 4051595	(47) 21.06.2023
(97) EP 3976702	(47) 21.06.2023	(97) EP 3995220	(47) 21.06.2023	(97) EP 4018262	(47) 21.06.2023	(97) EP 4052124	(47) 21.06.2023
(97) EP 3976861	(47) 21.06.2023	(97) EP 3995280	(47) 21.06.2023	(97) EP 4018822	(47) 21.06.2023	(97) EP 4053838	(47) 21.06.2023
(97) EP 3976886	(47) 21.06.2023	(97) EP 3995670	(47) 21.06.2023	(97) EP 4019400	(47) 21.06.2023	(97) EP 4053860	(47) 21.06.2023
(97) EP 3977100	(47) 21.06.2023	(97) EP 3996209	(47) 21.06.2023	(97) EP 4019935	(47) 21.06.2023	(97) EP 4054824	(47) 21.06.2023
(97) EP 3978096	(47) 21.06.2023	(97) EP 3996978	(47) 21.06.2023	(97) EP 4019942	(47) 21.06.2023	(97) EP 4054956	(47) 21.06.2023
(97) EP 3978668	(47) 21.06.2023	(97) EP 3997254	(47) 21.06.2023	(97) EP 4021354	(47) 21.06.2023	(97) EP 4055236	(47) 21.06.2023
(97) EP 3978837	(47) 21.06.2023	(97) EP 3997580	(47) 21.06.2023	(97) EP 4021708	(47) 21.06.2023	(97) EP 4055323	(47) 21.06.2023
(97) EP 3979793	(47) 21.06.2023	(97) EP 3998120	(47) 21.06.2023	(97) EP 4022805	(47) 21.06.2023	(97) EP 4056835	(47) 21.06.2023
(97) EP 3980366	(47) 21.06.2023	(97) EP 3998840	(47) 21.06.2023	(97) EP 4024750	(47) 21.06.2023	(97) EP 4056885	(47) 21.06.2023
(97) EP 3981206	(47) 21.06.2023	(97) EP 3999681	(47) 21.06.2023	(97) EP 4025859	(47) 21.06.2023	(97) EP 4059675	(47) 21.06.2023
(97) EP 3981385	(47) 21.06.2023	(97) EP 4001302	(47) 21.06.2023	(97) EP 4025905	(47) 21.06.2023	(97) EP 4059694	(47) 21.06.2023
(97) EP 3981500	(47) 21.06.2023	(97) EP 4001369	(47) 21.06.2023	(97) EP 4026423	(47) 21.06.2023	(97) EP 4060543	(47) 21.06.2023
(97) EP 3982488	(47) 21.06.2023	(97) EP 4001606	(47) 21.06.2023	(97) EP 4027383	(47) 21.06.2023	(97) EP 4061069	(47) 21.06.2023
(97) EP 3982827	(47) 21.06.2023	(97) EP 4001619	(47) 21.06.2023	(97) EP 4027961	(47) 21.06.2023	(97) EP 4063261	(47) 21.06.2023
(97) EP 3983208	(47) 21.06.2023	(97) EP 4001679	(47) 21.06.2023	(97) EP 4028237	(47) 21.06.2023	(97) EP 4063880	(47) 21.06.2023
(97) EP 3983292	(47) 21.06.2023	(97) EP 4002597	(47) 21.06.2023	(97) EP 4030032	(47) 21.06.2023	(97) EP 4063927	(47) 21.06.2023
(97) EP 3983577	(47) 21.06.2023	(97) EP 4002786	(47) 21.06.2023	(97) EP 4030122	(47) 21.06.2023	(97) EP 4066117	(47) 21.06.2023
(97) EP 3983606	(47) 21.06.2023	(97) EP 4002980	(47) 21.06.2023	(97) EP 4030264	(47) 21.06.2023	(97) EP 4066234	(47) 21.06.2023
(97) EP 3983855	(47) 21.06.2023	(97) EP 4003604	(47) 21.06.2023	(97) EP 4030948	(47) 21.06.2023	(97) EP 4069898	(47) 21.06.2023
(97) EP 3983939	(47) 21.06.2023	(97) EP 4003615	(47) 21.06.2023	(97) EP 4031082	(47) 21.06.2023	(97) EP 4072269	(47) 21.06.2023
(97) EP 3984606	(47) 21.06.2023	(97) EP 4004273	(47) 21.06.2023	(97) EP 4031281	(47) 21.06.2023	(97) EP 4076151	(47) 21.06.2023
(97) EP 3984921	(47) 21.06.2023	(97) EP 4004287	(47) 21.06.2023	(97) EP 4031325	(47) 21.06.2023	(97) EP 4078078	(47) 21.06.2023
(97) EP 3985231	(47) 21.06.2023	(97) EP 4004374	(47) 21.06.2023	(97) EP 4031757	(47) 21.06.2023	(97) EP 4080527	(47) 21.06.2023
(97) EP 3985785	(47) 21.06.2023	(97) EP 4004446	(47) 21.06.2023	(97) EP 4034264	(47) 21.06.2023	(97) EP 4080836	(47) 21.06.2023
(97) EP 3987302	(47) 21.06.2023	(97) EP 4004959	(47) 21.06.2023	(97) EP 4034457	(47) 21.06.2023	(97) EP 4084228	(47) 21.06.2023
(97) EP 3987373	(47) 21.06.2023	(97) EP 4006062	(47) 21.06.2023	(97) EP 4034831	(47) 21.06.2023	(97) EP 4085225	(47) 21.06.2023
(97) EP 3988026	(47) 21.06.2023	(97) EP 4006692	(47) 21.06.2023	(97) EP 4036129	(47) 21.06.2023	(97) EP 4089348	(47) 21.06.2023
(97) EP 3988042	(47) 21.06.2023	(97) EP 4007117	(47) 21.06.2023	(97) EP 4038612	(47) 21.06.2023	(97) EP 4094628	(47) 21.06.2023
(97) EP 3988063	(47) 21.06.2023	(97) EP 4007392	(47) 21.06.2023	(97) EP 4039306	(47) 21.06.2023	(97) EP 4096461	(47) 21.06.2023
(97) EP 3988324	(47) 21.06.2023	(97) EP 4008035	(47) 21.06.2023	(97) EP 4039974	(47) 21.06.2023	(97) EP 4099604	(47) 21.06.2023
(97) EP 3988337	(47) 21.06.2023	(97) EP 4008217	(47) 21.06.2023	(97) EP 4040032	(47) 21.06.2023	(97) EP 4100327	(47) 21.06.2023
(97) EP 3988622	(47) 21.06.2023	(97) EP 4009429	(47) 21.06.2023	(97) EP 4040486	(47) 21.06.2023	(97) EP 4109072	(47) 21.06.2023
(97) EP 3988764	(47) 21.06.2023	(97) EP 4009810	(47) 21.06.2023	(97) EP 4040611	(47) 21.06.2023	(97) EP 4117300	(47) 21.06.2023
(97) EP 3988798	(47) 21.06.2023	(97) EP 4010302	(47) 21.06.2023	(97) EP 4041949	(47) 21.06.2023	(97) EP 4122364	(47) 21.06.2023
(97) EP 3990024	(47) 21.06.2023	(97) EP 4010303	(47) 21.06.2023	(97) EP 4045367	(47) 21.06.2023	(97) EP 4127366	(47) 21.06.2023
(97) EP 3990817	(47) 21.06.2023	(97) EP 4010406	(47) 21.06.2023	(97) EP 4045430	(47) 21.06.2023	(97) EP 4146548	(47) 21.06.2023

Zveřejněné překlady evropských patentových spisů

U následujících udělených evropských patentů s účinkem pro Českou republiku byl majitelem předložen překlad patentového spisu do českého jazyka (§ 35c odst. 2 až 4 zákona č. 527/1990 Sb., v platném znění). Údaje jsou řazeny vzestupně podle čísel evropských patentů.

(97) EP 2584110	(96) 11854886.6
(47) 12.04.2023	(73) Kabushiki Kaisha Kobe Seiko Sho, Chuo-ku Kobe-shi Hyogo 651-8585, JP
(97) 24.04.2013	(72) MIURA, Hodaka, Kobe-shi, Hyogo 651-2271, JP
(51) E04B 1/68	(54) Zařízení a způsob výroby vlákný vyztuženého provazce
(2006.01)	(32) 2011000130
(96) 18.10.2012	(31) 04.01.2011
(96) 12189064.4	(33) JP
(73) Tremco CPG Germany GmbH, 92439 Bodenwöhr, DE	(86) PCT/JP2011/078752
(72) Komma, Markus, 93128 Regenstauf, DE	(87) WO 2012/093561
Pronold, Michael, 92543 Guteneck, DE	(74) PATENTSERVIS Praha a.s., Na Podkovce 281/10, Praha 4, Podolí, 14700
(54) Těsnicí páska	(97) EP 2858884
(32) 202011107000 U	(47) 22.03.2023
(31) 21.10.2011	(97) 12.12.2013
(33) DE	(51) B62D 57/024
(74) Rott, Růžička & Guttman a spol., Vyskočilova 1566, Praha 4, Michle, 14000	(2006.01)
(97) EP 2653593	(96) 05.06.2013
(47) 07.06.2023	(96) 13733342.3
(97) 12.07.2012	(73) NEXTER Systems, 78034 Versailles Cedex, FR
(51) D02G 3/26	(72) STEUX, Bruno, F-78400 Chatou, FR
(2006.01)	BOURAOU, Laurent, F-94240 L'Hay-les-Roses, FR
(96) 13.12.2011	(54) Pojízdný robot s koly
	(32) 1201641

(31) 07.06.2012
(33) FR
(86) PCT/FR2013/051274
(87) WO 2013/182809
(74) Havlík Švorčík a partneři, advokátní a patentová kancelář, JUDr. Michal Havlík, Hálkova 1406/2, Praha 2, Nové Město, 12000

(97) **EP 2867554**
(47) 15.03.2023
(97) 03.01.2014
(51) **F16D 7/02** (2006.01)
B27B 5/32 (2006.01)
(96) 23.06.2013
(96) 13809248.1
(73) EPD TECHNOLOGY LTD. Company no. 515800589, 4913001 Petach Tikva, IL

(72) Reznik, Shmuel, 61060 Tel-Aviv, IL
(54) **Zařízení k obrábění materiálu s kluznou spojkou a způsob implementace kluzné spojky do zařízení k obrábění materiálu**
(32) 22067112, 201261690580 P
(31) 27.06.2012, 02.07.2012
(33) IL, US
(86) PCT/IL2013/050533
(87) WO 2014/002084
(74) ŽOVICOVÁ & ŽOVIC IP, s.r.o., Záhradnícka 36, 82108 Bratislava

(97) **EP 2912239**
(47) 15.03.2023
(97) 20.03.2014
(51) **E04C 5/01** (2006.01)
E04C 5/07 (2006.01)
E04C 5/08 (2006.01)
E04C 5/12 (2006.01)
(96) 17.09.2012
(96) 12766940.6
(73) CPC AG, 8450 Andelfingen, CH
(72) KURATH-GROLLMANN, Josef Peter, 8409 Winterthur, CH
(54) **Výtužný prvek pro výrobu předpjatých betonových dílců, betonový dílec a způsob výroby**
(86) PCT/EP2012/068237
(87) WO 2014/040653
(74) Čermák a spol., JUDr. Karel Čermák Ph.D. LL.M., advokát, Elišky Peškové 735/15, Praha 5, Smíchov, 15000

(97) **EP 3060616**
(47) 07.06.2023
(97) 30.04.2015
(51) **C09D 7/61** (2018.01)
C09D 5/33 (2006.01)
C09D 133/04 (2006.01)
E01F 9/506 (2016.01)
C09D 7/40 (2018.01)
C08K 3/36 (2006.01)
C08K 7/26 (2006.01)
C08K 7/20 (2006.01)
(96) 21.10.2013
(96) 13895979.6
(73) Potters Industries, LLC, Wilmington DE 19808, US
(72) JEGANATHAN, Suruliappa, Chadds Ford, Pennsylvania 19317, US
DAVIES, Chris, Plymouth Meeting, Pennsylvania 19462, US
GOFORTH, Kevin, Chester Springs, Pennsylvania 19425, US
(54) **Kompozice vodou ředitelných latexových barev pro silniční značení**
(86) PCT/US2013/065909
(87) WO 2015/060811
(74) ZIVKO MIJATOVIC & PARTNERS s.r.o., Jugoslávských partyzánů 639/26, Praha 6, Bubeneč, 16000

(97) **EP 3212819**
(47) 29.03.2023
(97) 24.03.2016
(51) **C23C 14/06** (2006.01)
C23C 14/34 (2006.01)
(96) 17.09.2015
(96) 15763040.1
(73) Oerlikon Surface Solutions AG, Pfäffikon, 8808 Pfäffikon SZ, CH
Hitachi Metals, Ltd., Tokyo 108-8224, JP

(72) MOLDINO Tool Engineering, Ltd., Tokyo 130-0026, JP
KURAPOV, Denis, 8880 Walenstadt, CH
SASAKI, Tomoya, Yasugi-shi, Shimane 692-8601, JP
KOSEKI, Shuho, Yasugi-shi, Shimane 692-8601, JP
MORISHITA, Kana, Yasugi-shi, Shimane 692-8601, JP
ABUSUILIK, Saleh Breik, Yasugi-shi, Shimane 692-8601, JP
INOUE, Kenichi, Narita-shi, Chiba 286-0825, JP
(54) **Způsob pro výrobu dvouvrstvé potaženého řezného nástroje s vylepšenou odolností vůči opotřebení**
(32) 201462051456 P
(31) 17.09.2014
(33) US
(86) PCT/EP2015/071318
(87) WO 2016/042072
(74) Havlík Švorčík a partneři, advokátní a patentová kancelář, JUDr. Michal Havlík, Hálkova 1406/2, Praha 2, Nové Město, 12000

(97) **EP 3336472**
(47) 19.04.2023
(97) 20.06.2018
(51) **F28D 19/04** (2006.01)
F23L 15/04 (2006.01)
(96) 13.12.2016
(96) 16203842.6
(73) Wolf GmbH, 84048 Mainburg, DE
KASTT, SPOL. S.R.O., 500 03, Hradec Králové, CZ
(72) TAJZLER, Petr, 503 01 Hradec Králové 16, CZ
RIEBESECKER, Richard, 84189 Wurmsham, DE
(54) **Sada rotačního výměníku tepla**
(74) THK Legal s.r.o., Přístavní 531/24, Praha 7, Holešovice, 17000

(97) **EP 3362110**
(47) 07.06.2023
(97) 20.04.2017
(51) **A61L 31/14** (2006.01)
A61L 31/16 (2006.01)
A61L 15/42 (2006.01)
A61L 15/64 (2006.01)
(96) 13.10.2016
(96) 16784251.7
(73) Selentus Science Limited, Grantham, Lincolnshire NG31 6SF, GB
(72) NICHOLS, John Benjamin, Grantham Lincolnshire NG31 6SF, GB
(54) **Hemostatický nástroj**
(32) 201518182
(31) 14.10.2015
(33) GB
(86) PCT/GB2016/053176
(87) WO 2017/064495
(74) ŽOVICOVÁ & ŽOVIC IP, s.r.o., Záhradnícka 36, Bratislava, 82108

(97) **EP 3375284**
(47) 29.03.2023
(97) 19.09.2018
(51) **A01K 67/027** (2006.01)
(96) 14.02.2012
(96) 18166409.5
(73) Regeneron Pharmaceuticals, Inc., Tarrytown, NY 10591-6707, US
Yale University, New Haven, CT 06510, US
Institute for Research in Biomedicine (IRB), 6500 Bellinzona, CH
(72) MURPHY, Andrew J., Croton-on-Hudson, NY 10520, US
STEVENS, Sean, San Diego, CA 92122, US
RATHINAM, Chozhavendan, New York, NY 10701, US
EYNON, Elizabeth, New Haven, CT 06512, US
MANZ, Markus G., 8702 Zollikon, CH
FLAVELL, Richard, Guilford, CT 06437, US
YANCOPOULOS, George D., Yorktown Heights, NY 10598, US
(54) **Humanizované myši m-csf a jejich použití**
(32) 201161442946 P
(31) 15.02.2011
(33) US
(74) KOREJZOVA LEGAL v.o.s., JUDr. Petra Sauvage de Brantes, Korunní 810/104, Praha 10, Vinohrady, 10100

(97) **EP 3383774**
(47) 07.06.2023
(97) 08.06.2017

- (51) **B65G 67/20** (2006.01)
B65G 67/24 (2006.01)
B65G 67/46 (2006.01)
B65G 17/06 (2006.01)
B65G 17/12 (2006.01)
B65G 17/26 (2006.01)
B60P 1/36 (2006.01)
B66F 9/06 (2006.01)
- (96) 01.12.2016
(96) 16870050.8
(73) Actiw OY, 76850 Naarajärvi, FI
(72) KAUHANEN, Juho, 76100 Pieksämäki, FI
AUVINEN, Janne, 76100 Pieksämäki, FI
MUSTONEN, Eetu, 76100 Pieksämäki, FI
- (54) **Vybavení pro přesunutí palety**
(32) 20155902
(31) 01.12.2015
(33) FI
(86) PCT/FI2016/050849
(87) WO 2017/093613
(74) PatentEnter s.r.o., Koliště 1965/13a, Brno, Černá Pole, 60200
-
- (97) **EP 3394305**
(47) 05.04.2023
(97) 16.03.2017
(51) **C22C 21/10** (2006.01)
C22F 1/053 (2006.01)
B22D 19/16 (2006.01)
B22D 7/00 (2006.01)
- (96) 07.09.2016
(96) 16844967.6
(73) Constellium Rolled Products Ravenswood, LLC, Ravenswood, WV 26164, US
Constellium Valais SA (AG, Ltd), 3960 Sierre, CH
(72) FRANKLIN, Jack, Plymouth, MA 48170, US
KOBÉ, Paul, E., Ravenswood, WV 26164, US
- (54) **Díly ze slitiny 7xxx pro obranné aplikace se zlepšenou odolností vůči rozpadu**
(32) 201562215842 P
(31) 09.09.2015
(33) US
(86) PCT/US2016/050523
(87) WO 2017/044471
(74) PatentEnter s.r.o., Koliště 1965/13a, Brno, Černá Pole, 60200
-
- (97) **EP 3401455**
(47) 26.04.2023
(97) 14.11.2018
(51) **E04B 1/68** (2006.01)
E06B 1/62 (2006.01)
- (96) 04.05.2018
(96) 18170906.4
(73) Tremco CPG Germany GmbH, 92439 Bodenwöhr, DE
(72) Pronath, Simon, 92521 Schwarzenfeld, DE
Deml, Beatrix, 92439 Bodenwöhr, DE
- (54) **Fóliová páska**
(32) 102017109688
(31) 05.05.2017
(33) DE
(74) Rott, Růžička & Guttman a spol., Vyskočilova 1566, Praha 4, Michle, 14000
-
- (97) **EP 3405679**
(47) 03.05.2023
(97) 31.05.2018
(51) **F04D 17/16** (2006.01)
F04D 25/06 (2006.01)
F04D 29/44 (2006.01)
F04D 29/66 (2006.01)
- (96) 04.10.2017
(96) 17781458.9
(73) ebm-papst Mulfingen GmbH & Co. KG, 74673 Mulfingen, DE
(72) GEBERT, Daniel, 74613 Öhringen, DE
- (54) **Diagonální ventilátor**
(32) 102016122533
(31) 22.11.2016
-
- (33) DE
(86) PCT/EP2017/075261
(87) WO 2018/095633
(74) PatentEnter s.r.o., Koliště 1965/13a, Brno, Černá Pole, 60200
-
- (97) **EP 3420038**
(47) 31.05.2023
(97) 31.08.2017
(51) **C09D 5/00** (2006.01)
- (96) 24.02.2017
(96) 17707304.6
(73) Brillux GmbH & Co. KG, 48163 Münster, DE
(72) HÖRSTING, Ingo, 48317 Drensteinfurt, DE
LEUSMANN, Jan, 48301 Nottuln, DE
- (54) **Disperzní barva**
(32) 102016002221
(31) 26.02.2016
(33) DE
(86) PCT/EP2017/054386
(87) WO 2017/144694
(74) Čermák a spol., JUDr. Karel Čermák Ph.D. LL.M., advokát, Elišky Peškové 735/15, Praha 5, Smíchov, 15000
-
- (97) **EP 3429591**
(47) 15.03.2023
(97) 21.09.2017
(51) **A61K 31/535** (2006.01)
C07D 495/04 (2006.01)
A61P 35/00 (2006.01)
- (96) 15.03.2017
(96) 17767462.9
(73) Kura Oncology, Inc., San Diego, CA 92130, US
The Regents of The University of Michigan, Ann Arbor, Michigan 48109, US
(72) WU, Tao, Carlsbad, CA 92009, US
LI, Liansheng, San Diego, CA 92130, US
WANG, Yi, San Diego, CA 92122, US
REN, Pingda, San Diego, CA 92130, US
GREMBECKA, Jolanta, Ann Arbor, MI 48109, US
CIERPICKI, Tomasz, Ann Arbor, MI 48109, US
KLOSSOWSKI, Szymon, Ann Arbor, MI 48109, US
POLLOCK, Jonathan, Ann Arbor, MI 48109, US
BORKIN, Dmitry, Ann Arbor, MI 48109, US
- (54) **Substituované deriváty thieno[2,3-d]pyrimidinu jako inhibitory menin-mll a způsoby použití**
(32) 201662309372 P, 201662334369 P, 201662431389 P, 201762446640 P
(31) 16.03.2016, 10.05.2016, 07.12.2016, 16.01.2017
(33) US, US, US, US
(86) PCT/US2017/022564
(87) WO 2017/161028
(74) KOREJZOVA LEGAL v.o.s., JUDr. Petra Sauvage de Brantes, Korunní 810/104, Praha 10, Vinohrady, 10100
-
- (97) **EP 3429959**
(47) 03.05.2023
(97) 21.09.2017
(51) **C01B 3/16** (2006.01)
C01B 3/48 (2006.01)
- (96) 14.03.2017
(96) 17715230.3
(73) Arkema France, 92700 Colombes, FR
(72) HUMBLOT, Francis, 64300 Lanneplaa, FR
SCHMITT, Paul Guillaume, 64230 Lescar, FR
- (54) **Způsob výroby syntézního plynu obohaceného o vodík**
(32) 1652290
(31) 17.03.2016
(33) FR
(86) PCT/FR2017/050574
(87) WO 2017/158276
(74) Havlík Švorčík a partneři, advokátní a patentová kancelář, JUDr. Michal Havlík, Hálkova 1406/2, Praha 2, Nové Město, 12000
-
- (97) **EP 3431307**
(47) 25.01.2023
(97) 23.01.2019
(51) **B60B 17/00** (2006.01)

(73) RAYCAP IP ASSETS LTD, Nicosia 2012, CY
(72) XEPAPAS, Fotis, 66100 Drama, GR
GIANNELAKI, Evaggelia, 66100 Drama, GR
KOSTAKIS, Grigoris, 17673 Athens, GR
POLITIS, Zafiris, 14565 Athens, GR
SAMARAS, Kostas, 16673 Athens, GR
(54) **Zařízení přepětové ochrany, obsahující plátek varistorového materiálu**
(32) 20120100325, 201213552240
(31) 19.06.2012, 18.07.2012
(33) GR, US
(74) Havlík Švorčík a partneři, advokátní a patentová kancelář, JUDr. Michal Havlík, Hálkova 1406/2, Praha 2, Nové Město, 12000

(97) **EP 3650114**
(47) 15.03.2023
(97) 13.05.2020
(51) **B01J 3/04** (2006.01)
B32B 17/10 (2006.01)
(96) 14.10.2019
(96) 19000468.9
(73) MASCHINENBAU SCHOLZ GMBH & CO. KG, 48653 Coesfeld, DE
(72) Funke, Frank, 48653 Coesfeld, DE
(54) **Způsob pro vystavování dílů v autoklávu zvýšené teplotě a/nebo zvýšenému tlaku a autokláv**
(32) 102018008719
(31) 06.11.2018
(33) DE
(74) Havlík Švorčík a partneři, advokátní a patentová kancelář, JUDr. Michal Havlík, Hálkova 1406/2, Praha 2, Nové Město, 12000

(97) **EP 3666797**
(47) 17.05.2023
(97) 17.06.2020
(51) **C07K 16/40** (2006.01)
A61P 3/06 (2006.01)
A61K 39/395 (2006.01)
A61K 45/06 (2006.01)
A61K 31/22 (2006.01)
A61K 31/366 (2006.01)
A61K 31/40 (2006.01)
A61K 31/405 (2006.01)
A61K 31/44 (2006.01)
A61K 31/47 (2006.01)
A61K 31/505 (2006.01)
A61K 31/66 (2006.01)
(96) 22.08.2008
(96) 19207796.4
(73) Amgen Inc., Thousand Oaks, 91320-1799, CA, US
(72) JACKSON, Simon Mark, San Carlos, CA 94070, US
WALKER, Nigel Pelham, Clinton, Burlingame, CA 94010-6033, US
PIPER, Derek Evan, Santa Clara, CA 95051, US
SHAN, Bei, Redwood City, CA 94065, US
SHEN, Wenyan, Thousand Oaks, CA 91320-1799, US
CHAN, Joyce Chi, Yee, San Francisco, CA 94112, US
KING, Chadwick Terence, North Vancouver, British Columbia V7L 3T5, CA
KETCHEM, Randal Robert, Snohomish, WA 98296, US
MEHLIN, Christopher, Seattle, WA 98107, US
CARABEO, Teresa Arazas, New York, NY 10014, US
CAO, Quiong, San Diego, CA 92130, US
(54) **PROTEINY VÁZAJÍCÍ ANTIGEN NA PROPROTEIN KONVERTÁZU SUBTILISIN KEXIN TYP 9**
(32) 957668 P, 8965 P, 10630 P, 86133 P
(31) 23.08.2007, 21.12.2007, 09.01.2008, 04.08.2008
(33) US, US, US, US
(74) Havlík Švorčík a partneři, advokátní a patentová kancelář, JUDr. Michal Havlík, Hálkova 1406/2, Praha 2, Nové Město, 12000

(97) **EP 3684423**
(47) 29.03.2023
(97) 28.03.2019
(51) **A61K 48/00** (2006.01)
C12N 15/861 (2006.01)
(96) 19.09.2018
(96) 18859241.4

(73) 4D Molecular Therapeutics Inc., Emeryville, CA 94608, US
(72) KIRN, David H., Emeryville, CA 94608, US
KOTTERMAN, Melissa, Emeryville, CA 94608, US
SCHAFFER, David, Emeryville, CA 94608, US
(54) **Adenoasociované virové variantní kapsidy a způsoby jejich použití**
(32) 201762560901 P
(31) 20.09.2017
(33) US
(86) PCT/US2018/051812
(87) WO 2019/060454
(74) FAJNOR IP s.r.o., Pobřežní 249/46, Praha 8, Karlín, 18600

(97) **EP 3684852**
(47) 29.03.2023
(97) 28.03.2019
(51) **C08J 9/00** (2006.01)
C08K 5/04 (2006.01)
C08L 25/06 (2006.01)
C08J 9/18 (2006.01)
C08J 9/20 (2006.01)
C08J 3/22 (2006.01)
C08J 9/16 (2006.01)
C08J 9/14 (2006.01)
(96) 21.09.2018
(96) 18769390.8
(73) Synthos Dwory 7 spolka z ograniczona odpowiedzialnoscia, 32-600 Oswiecim, PL
(72) KONDRATOWICZ, Filip Lukasz, 30-382 Krakow, PL
(54) **Vinylaromatický polymerní granulát a pěna obsahující upravené částice antracitu jako atermickou přísadu a postup jejich výroby**
(32) 17461611
(31) 22.09.2017
(33) EP
(86) PCT/EP2018/075600
(87) WO 2019/057891
(74) Rott, Růžička & Guttman a spol., Vyskočilova 1566, Praha 4, Michle, 14000

(97) **EP 3713696**
(47) 07.06.2023
(97) 31.05.2019
(51) **B33Y 70/00** (2020.01)
B22F 3/105 (2006.01)
C22C 33/02 (2006.01)
B33Y 80/00 (2015.01)
B33Y 10/00 (2015.01)
B22F 5/00 (2006.01)
B22F 1/00 (2022.01)
B22F 10/20 (2021.01)
B22F 10/28 (2021.01)
B22F 10/34 (2021.01)
B22F 10/50 (2021.01)
B22F 10/64 (2021.01)
(96) 22.11.2018
(96) 18822518.9
(73) VBN Components AB, 753 23 Uppsala, SE
(72) BESTE, Ulrik, 743 71 Björklinge, SE
(54) **3D tištěný ocelový výrobek s vysokou tvrdostí**
(32) 1751438
(31) 22.11.2017
(33) SE
(86) PCT/SE2018/051205
(87) WO 2019/103686
(74) PatentEnter s.r.o., Koliště 1965/13a, Brno, Černá Pole, 60200

(97) **EP 3724615**
(47) 07.06.2023
(97) 20.06.2019
(51) **G01G 19/02** (2006.01)
G01G 23/10 (2006.01)
(96) 20.11.2018
(96) 18803995.2
(73) Kistler Holding AG, 8408 Winterthur, CH
(72) SCHNEIDER, Damian, 8406 Winterthur, CH
(54) **Senzor WIM s elektroakustickými převodníky**
(32) 17207618

(31) 15.12.2017
(33) EP
(86) PCT/EP2018/081848
(87) WO 2019/115174
(74) ŽOVICOVÁ & ŽOVIC IP, s.r.o., Záhradnícka 36, Bratislava, 82108

(97) **EP 3727054**
(47) 24.05.2023
(97) 27.06.2019
(51) **A24F 40/46** (2020.01)
A24F 40/60 (2020.01)
A24F 40/20 (2020.01)
(96) 18.12.2018
(96) 18826604.3
(73) JT International SA, 1202 Geneva, CH
(72) BOUCHUIGUIR, Layth Sliman, 1293 Bellevue, CH
YAMADA, Manabu, Tokyo 130--8603, JP
REFIOR, Philipp Hans, 81675 Munich, DE
(54) **Ohřívací sestava pro zařízení pro generování páry**
(32) 17208230
(31) 18.12.2017
(33) EP
(86) PCT/EP2018/085472
(87) WO 2019/121668
(74) Mgr. Jana Šuranová Traplová advokátka, Přístavní 24, Praha 7, 17000

(97) **EP 3727987**
(47) 29.03.2023
(97) 29.08.2019
(51) **B61D 17/04** (2006.01)
(96) 01.02.2019
(96) 19704567.7
(73) Siemens Mobility Austria GmbH, 1210 Wien, AT
(72) NEDELIK, Robert, 1100 Wien, AT
RUTHMEIER, Andreas Karl, 3300 Amstetten, AT
SEITZBERGER, Markus, 1230 Wien, AT
(54) **Způsob výroby velkého komponentu pro kolejová vozidla, který se skládá z dutých profilovaných částí z lehkého kovu**
(32) 501572018
(31) 21.02.2018
(33) AT
(86) PCT/EP2019/052495
(87) WO 2019/162061
(74) Čermák a spol., JUDr. Karel Čermák Ph.D. LL.M., advokát, Elišky Peškové 735/15, Praha 5, Smíchov, 15000

(97) **EP 3740975**
(47) 12.04.2023
(97) 18.07.2019
(51) **H01L 41/053** (2006.01)
F16F 1/02 (2006.01)
(96) 14.01.2019
(96) 19702797.2
(73) CTS Corporation, Lisle, IL 60532, US
(72) MANGEOT, Charles E., 1561 Copenhagen, DK
(54) **Předpjatý piezoelektrický vrstvený akční člen**
(32) 201862617436 P
(31) 15.01.2018
(33) US
(86) PCT/US2019/013469
(87) WO 2019/140371
(74) Rott, Růžička & Guttman a spol., Vyskočilova 1566, Praha 4, Michle, 14000

(97) **EP 3756515**
(47) 17.05.2023
(97) 30.12.2020
(51) **A47J 27/08** (2006.01)
(96) 18.06.2020
(96) 20180957.1
(73) SEB S.A., 69130 Ecully, FR
(72) DOS SANTOS, Quentin, 69009 LYON, FR
DOAT, Géraldine, 69300 CALUIRE ET CUIRE, FR
(54) **Varný přístroj pro tepelnou úpravu potravin pod tlakem či bez tlaku**
(32) 1907036
(31) 27.06.2019

(33) FR
(74) Havlík Švorčík a partneři, advokátní a patentová kancelář, JUDr. Michal Havlík, Hálkova 1406/2, Praha 2, Nové Město, 12000

(97) **EP 3766701**
(47) 29.03.2023
(97) 20.01.2021
(51) **B41J 11/00** (2006.01)
(96) 18.07.2019
(96) 19382609.6
(73) Barberan Latorre, Jesús Francisco, 08860 Castelldefels (Barcelona), ES
(72) Barberan Latorre, Jesús Francisco, 08860 Castelldefels (Barcelona), ES
(54) **Hlava, zařízení a způsob pro digitální tisk na substráty**
(74) KOREJZOVA LEGAL v.o.s., JUDr. Petra Sauvage de Brantes, Korunní 810/104, Praha 10, Vinohrady, 10100

(97) **EP 3767140**
(47) 29.03.2023
(97) 20.01.2021
(51) **F16K 11/076** (2006.01)
A61H 33/02 (2006.01)
A61H 33/00 (2006.01)
(96) 14.07.2020
(96) 20185825.5
(73) Wexco Incorporated, York, PA 17406, US
(72) COLLINS, Samuel Jeffery, Dallas, OR Oregon 97338, US
BACKER, Scott Stephen, Albany, OR Oregon 97321, US
(54) **Integrovaná sestava rozváděcího potrubí a ventilu**
(32) 201916511409, 202016752888
(31) 15.07.2019, 27.01.2020
(33) US, US
(74) THK Legal s.r.o., Přístavní 24, Praha 7, 17000

(97) **EP 3768977**
(47) 26.04.2023
(97) 26.09.2019
(51) **F04D 19/00** (2006.01)
F04D 29/32 (2006.01)
F04D 29/36 (2006.01)
(96) 15.03.2019
(96) 19717110.1
(73) IE ASSETS GMBH & CO. KG, 73614 Schorndorf, DE
(72) HÄGELE, Karl, 73614 Schorndorf, DE
LECHLER, Markus, 73614 Schorndorf, DE
(54) **Kolo ventilátoru poháněné v jednom směru otáčení**
(32) 102018106455
(31) 20.03.2018
(33) DE
(86) PCT/DE2019/100234
(87) WO 2019/179562
(74) Mgr. Jana Šuranová Traplová, advokátka, Přístavní 531/24, Praha 7, Holešovice, 17000

(97) **EP 3769853**
(47) 05.04.2023
(97) 27.01.2021
(51) **B05B 16/60** (2018.01)
(96) 21.07.2020
(96) 20186877.5
(73) Josef Schiele oHG, 56651 Niederzissen, DE
(72) SCHIELE, Stefan, 56651 Niederzissen, DE
(54) **Povrstvovací zařízení pro povrstvování dílce vodou ředitelnou barvou a způsob provozování takového zařízení**
(32) 102019211164
(31) 26.07.2019
(33) DE
(74) THK Legal s.r.o., Přístavní 24, Praha 7, 17000

(97) **EP 3777786**
(47) 07.06.2023
(97) 17.02.2021
(51) **A61F 5/56** (2006.01)
(96) 14.08.2020
(96) 20191129.4
(73) McKeown, Patrick, Moycullen H91 H4C1 Galway, IE
(72) McKeown, Patrick, Moycullen H91 H4C1 Galway, IE

(54) **Tréninková páska a způsob dýchání nosem**
(32) 201916542363
(31) 16.08.2019
(33) US
(74) Patent-K s.r.o., Husnikova 2086/22, Praha 5, Stodůlky, 15800

(97) **EP 3812154**
(47) 17.05.2023
(97) 28.04.2021
(51) **B22F 1/052** (2022.01)
B22F 1/065 (2022.01)
B22F 3/11 (2006.01)
B22F 10/20 (2021.01)
B22F 10/28 (2021.01)
B33Y 10/00 (2015.01)
B33Y 70/00 (2020.01)
C22C 1/04 (2023.01)
C22C 5/04 (2006.01)
B01J 23/44 (2006.01)
B01J 23/46 (2006.01)
B01J 23/652 (2006.01)
B01J 23/89 (2006.01)
B01J 35/00 (2006.01)
B01J 35/04 (2006.01)
B01J 35/06 (2006.01)
B01J 37/02 (2006.01)
B01J 37/34 (2006.01)
(96) 21.10.2019
(96) 19204249.7
(73) Heraeus Deutschland GmbH & Co. KG, 63450 Hanau, DE
(72) BOLL, Willi, 63450 Hanau, DE
HUMM, Stephan, 63450 Hanau, DE
HUBERT, Peter, 63450 Hanau, DE
HIRSCHEL, Pascal, 63450 Hanau, DE
(54) **Způsob výroby katalyzátorového systému pro reakce plynu**
(74) FISCHER IP s.r.o., Na hrobcí 294/5, Praha 2, Nové Město, 12800

(97) **EP 3823000**
(47) 12.04.2023
(97) 19.05.2021
(51) **H01H 21/24** (2006.01)
H01H 23/30 (2006.01)
H01H 23/14 (2006.01)
H01H 23/16 (2006.01)
H01H 9/02 (2006.01)
(96) 03.11.2020
(96) 20205362.5
(73) ABB Schweiz AG, 5400 Baden, CH
(72) Toklu, Murat, 44287 Dortmund, DE
Schrage, Ortwin, 47906 Kempen, DE
(54) **Vypínač s vypínací kolébkou**
(32) 102019130772
(31) 14.11.2019
(33) DE
(74) Mgr. Jana Šuranová Traplová, advokátka, Přístavní 24, Praha 7, 17000

(97) **EP 3834841**
(47) 17.05.2023
(97) 16.06.2021
(51) **A61K 38/48** (2006.01)
A61K 9/08 (2006.01)
A61K 9/19 (2006.01)
A61K 47/02 (2006.01)
A61K 47/10 (2017.01)
A61K 47/18 (2017.01)
(96) 21.09.2010
(96) 20211228.0
(73) Takeda Pharmaceutical Company Limited, Osaka-shi, Osaka, JP
(72) Matthiessen, H., Peter, 1020 Vienna, AT
Turecek, Peter, 3400 Klosterneuburg, AT
Schwarz, Hans-Peter, 1180 Vienna, AT
(54) **Stabilizované kapalné a lyofilizované formulace ADAMTS13**
(32) 24435309 P
(31) 21.09.2009
(33) US

(74) Havlík Švorčík a partneři, advokátní a patentová kancelář, JUDr. Michal Havlík, Hálkova 1406/2, Praha 2, Nové Město, 12000

(97) **EP 3835523**
(47) 22.03.2023
(97) 16.06.2021
(51) **E05C 19/18** (2006.01)
E05C 17/00 (2006.01)
E05C 21/00 (2006.01)
(96) 16.11.2020
(96) 20207731.9
(73) Microplast, 94520 Perigny-sur-Yerres, FR
(72) GAGNON, Barthélémy, 77690 CUGNY, FR
(54) **Zařízení pro dočasné uzavření otevíracího prvku na podpěrném prvku**
(32) 1914397, 2000265
(31) 13.12.2019, 13.01.2020
(33) FR, FR
(74) PatentEnter s.r.o., Koliště 1965/13a, Brno, Černá Pole, 60200

(97) **EP 3845135**
(47) 22.03.2023
(97) 12.03.2020
(51) **A61B 17/34** (2006.01)
A61B 1/00 (2006.01)
A61B 17/00 (2006.01)
A61B 17/16 (2006.01)
A61B 17/17 (2006.01)
(96) 13.11.2018
(96) 18932712.5
(73) Dragon Crown Medical Co., Ltd., Jinan, Shandong 250101, CN
(72) YANG, Wenzhou, Jinan, Shandong 250101, CN
PAN, Huihui, Jinan, Shandong 250101, CN
(54) **Kanyla mající vícero pracovních kanálků**
(32) 201821449663 U
(31) 05.09.2018
(33) CN
(86) PCT/CN2018/000388
(87) WO 2020/047688
(74) Havlík Švorčík a partneři, advokátní a patentová kancelář, JUDr. Michal Havlík, Hálkova 1406/2, Praha 2, Nové Město, 12000

(97) **EP 3847064**
(47) 22.03.2023
(97) 23.04.2020
(51) **B60T 15/50** (2006.01)
(96) 16.09.2019
(96) 19778852.4
(73) Siemens Mobility Austria GmbH, 1210 Wien, AT
(72) HÖRMANN, Christoph, 1160 Wien, AT
SCHNEIDER, Harald, 1100 Wien, AT
(54) **Pneumatická brzda pro kolejové vozidlo**
(32) 508942018
(31) 16.10.2018
(33) AT
(86) PCT/EP2019/074699
(87) WO 2020/078637
(74) Čermák a spol., JUDr. Karel Čermák Ph.D. LL.M., advokát, Elišky Peškové 735/15, Praha 5, Smíchov, 15000

(97) **EP 3849849**
(47) 26.04.2023
(97) 19.03.2020
(51) **B60R 19/34** (2006.01)
F16F 7/12 (2006.01)
(96) 11.09.2019
(96) 19769246.0
(73) ArcelorMittal, 1160 Luxembourg, LU
(72) COLMONT, Jean-Louis, 95800 Cergy Saint Christophe, FR
DERCHU, Thierry, 55000 Bar Le Duc, FR
ALBEAUX, Sébastien, 51330 La Neuville aux Bois, FR
DE TAILLAC, Guillaume, 51000 Chalons-en-Champagne, FR
(54) **Zařízení absorbující energii, karoserie motorového vozidla a způsob jejich výroby**
(32) PCT/IB2018/056925
(31) 11.09.2018

(33) IB
(86) PCT/IB2019/057645
(87) WO 2020/053779
(74) A. Holas & partner, Ing. Mgr. Hana Holasová, Křížová 105/4, Brno, Staré Brno, 60300

(97) **EP 3858405**
(47) 05.04.2023
(97) 04.08.2021
(51) **A61M 5/315** (2006.01)
A61M 5/28 (2006.01)
A61M 5/31 (2006.01)
(96) 30.05.2013
(96) 21164847.2
(73) Novartis AG, 4056 Basel, CH
(72) BRYANT, Andrew, 4002 Basel, CH
BUETTGEN, Heinrich, 4002 Basel, CH
PAPST, Wolfgang, 4002 Basel, CH
PICCI, Marie, 4002 Basel, CH
(54) **Injekční stříkačka**
(32) 12170628
(31) 01.06.2012
(33) EP
(74) H&P Patents s.r.o., Na Florenci 1332/23, Praha 1, Nové Město, 11000

(97) **EP 3892832**
(47) 17.05.2023
(97) 13.10.2021
(51) **F01M 9/10** (2006.01)
F01M 11/02 (2006.01)
F02F 7/00 (2006.01)
(96) 09.04.2021
(96) 21167666.3
(73) Segway Technology Co., Ltd., Jiangsu 213000, CN
(72) LI, Li, Changzhou, 213000, CN
(54) **Kryt vačkového hřídele, sestava vačkového hřídele, dvouválcový motor a terénní vozidlo**
(32) 202020515152 U
(31) 09.04.2020
(33) CN
(74) Havlík Švorčík a partneři, advokátní a patentová kancelář, JUDr. Michal Havlík, Hálkova 1406/2, Praha 2, Nové Město, 12000

(97) **EP 3897697**
(47) 29.03.2023
(97) 25.06.2020
(51) **A61K 38/48** (2006.01)
A61P 3/10 (2006.01)
(96) 20.12.2019
(96) 19835292.4
(73) Université de Strasbourg, 67000 Strasbourg, FR
Institut National de la Santé et de la Recherche Médicale (INSERM), 75013 Paris, FR
(72) MARION, Vincent, 67640 LIPSHEIM, FR
(54) **Peptidy pro léčení a prevenci diabetu a přidružených poruch**
(32) 18306794
(31) 21.12.2018
(33) EP
(86) PCT/EP2019/086573
(87) WO 2020/127904
(74) Havlík Švorčík a partneři, advokátní a patentová kancelář, JUDr. Michal Havlík, Hálkova 1406/2, Praha 2, Nové Město, 12000

(97) **EP 3915042**
(47) 07.06.2023
(97) 30.07.2020
(51) **G06V 20/62** (2022.01)
G06V 30/146 (2022.01)
G06V 30/18 (2022.01)
G06V 10/82 (2022.01)
(96) 20.01.2020
(96) 20702345.8
(73) Wheelright Limited, Begbroke Oxfordshire OX5 1PF, GB
(72) KAZMI, Syed Wajahat Ali Shah, Begbroke Oxfordshire OX5 1PF, GB
NABNEY, Ian Thomas, Begbroke Oxfordshire OX5 1PF, GB
VOGIATZIS, George, Begbroke Oxfordshire OX5 1PF, GB

CODD, Alexander Paul, Begbroke Oxfordshire OX5 1PF, GB
(54) **Způsob zobrazování bočnice pneumatiky**
(32) 201900915
(31) 23.01.2019
(33) GB
(86) PCT/GB2020/050105
(87) WO 2020/152440
(74) ZIVKO MIJATOVIĆ & PARTNERS s.r.o., Jugoslávských partyzánů 639/26, Praha 6, Bubeneč, 16000

(97) **EP 3917390**
(47) 15.02.2023
(97) 06.08.2020
(51) **A61B 5/316** (2021.01)
A61B 5/366 (2021.01)
(96) 28.01.2020
(96) 20706585.5
(73) Satroecg S.A., 60-278 Poznan, PL
(72) JANICKI, Jerzy Stanislaw, 62-040 Puszczykowo, PL
JANICKI, Lukasz Jerzy, 62-040 Puszczykowo, PL
(54) **Stanovení elektrické aktivity srdečního svalu**
(32) 19461508
(31) 28.01.2019
(33) EP
(86) PCT/IB2020/050639
(87) WO 2020/157642
(74) INPARTNERS GROUP, Ing. Dušan Kendereški, Tuřanka 1519/115a, Brno, Slatina, 62700

(97) **EP 3920684**
(47) 08.03.2023
(97) 13.08.2020
(51) **A01G 9/04** (2006.01)
A01G 31/02 (2006.01)
(96) 28.01.2020
(96) 20703558.5
(73) Cultivation Systems B.V., 2517 BV Den Haag, NL
(72) NOORDAM, Christiaan Silvester, 2636 AR Schipluiden, NL
VAN DER KNAAP, Maurice Cornelis Antonius, 2517 BV Den Haag, NL
(54) **Plovoucí panel a způsob pěstování rostlin na něm**
(32) 2022517
(31) 05.02.2019
(33) NL
(86) PCT/NL2020/050041
(87) WO 2020/162742
(74) THK Legal s.r.o., Přístavní 24, Praha 7, 17000

(97) **EP 3937522**
(47) 03.05.2023
(97) 12.01.2022
(51) **H04W 8/18** (2009.01)
H04W 36/00 (2009.01)
H04W 60/04 (2009.01)
H04W 88/06 (2009.01)
H04W 76/11 (2018.01)
H04W 8/26 (2009.01)
H04W 8/28 (2009.01)
H04W 92/02 (2009.01)
(96) 09.07.2020
(96) 20185037.7
(73) Deutsche Telekom AG, 53113 Bonn, DE
(72) LAUSTER, Reinhard, 3100 St. Pölten, AT
COLOM IKUNO, Josep, 2100 Korneuburg, AT
(54) **Způsob vylepšené funkce propojení mezi první mobilní komunikační sítí na straně jedné a druhé mobilní komunikační sítě na straně druhé, systém, mobilní komunikační síť, funkce identifikátoru sítě a překladu čísla, program a produkt počítačového programu**
(74) Havlík Švorčík a partneři, advokátní a patentová kancelář, JUDr. Michal Havlík, Hálkova 1406/2, Praha 2, Nové Město, 12000

(97) **EP 3941890**
(47) 07.06.2023
(97) 24.09.2020
(51) **C05C 9/00** (2006.01)
C05G 5/30 (2020.01)
C05G 3/40 (2020.01)

- (96) 17.03.2020
(96) 20723469.1
(73) Yara UK Limited, York, YO42 1DN, GB
(72) WARD, Stuart, Pocklington, York YO42 1DN, GB
BECERRA, Andres Felipe Rangel, Pocklington, York YO42 1DN, GB
KWAST, Anke, 48249 Dülmen, DE
GAJIC, Ana, 48249 Dülmen, DE
- (54) **Použití kompozice na bázi oleje pro snížení těkavosti amoniaku při aplikaci hnojiv na bázi močoviny**
- (32) 201903755
(31) 19.03.2019
(33) GB
(86) PCT/GB2020/050680
(87) WO 2020/188268
(74) Patent-K s.r.o., Husnikova 2086/22, Praha 5, Stodůlky, 15800
-
- (97) **EP 3956231**
(47) 03.05.2023
(97) 22.10.2020
(51) **B65B 13/06** (2006.01)
B65B 13/18 (2006.01)
B65B 59/00 (2006.01)
B65B 57/00 (2006.01)
B65B 65/00 (2006.01)
- (96) 16.04.2020
(96) 20719754.2
(73) Messersì Packaging S.R.L., 60010 Barbara (AN), IT
(72) UBERTINI, Massimiliano, 60019 Senigallia (AN), IT
(54) **Páskovací stanice s otočnou páskovací jednotkou**
- (32) 201900005974
(31) 17.04.2019
(33) IT
(86) PCT/IB2020/053585
(87) WO 2020/212888
(74) ZIVKO MIJATOVIC & PARTNERS s.r.o., Jugoslávských partyzánů 639/26, Praha 6, Bubeneč, 16000
-
- (97) **EP 3959113**
(47) 05.04.2023
(97) 28.01.2021
(51) **B61D 1/00** (2006.01)
B61D 25/00 (2006.01)
B60R 1/00 (2006.01)
- (96) 10.07.2020
(96) 20746883.6
(73) Siemens Mobility GmbH, 81739 München, DE
(72) PAFFRATH, Klaus, 47906 Kempen, DE
HÄUSSLER, Andreas, 42659 Solingen, DE
- (54) **Osobní vůz**
- (32) 102019210898
(31) 23.07.2019
(33) DE
(86) PCT/EP2020/069577
(87) WO 2021/013585
(74) Čermák a spol., JUDr. Karel Čermák Ph.D. LL.M., advokát, Elišky Peškové 735/15, Praha 5, Smíchov, 15000
-
- (97) **EP 3960042**
(47) 17.05.2023
(97) 02.03.2022
(51) **A47J 31/00** (2006.01)
A47J 31/44 (2006.01)
A47J 31/46 (2006.01)
- (96) 18.08.2021
(96) 21191850.3
(73) SEB S.A., 69130 Ecully, FR
(72) HOFLEITNER, Céline, 74000 ANNECY, FR
MORIN, Gilles, 69290 POLLIGNONNAY, FR
- (54) **Způsob výroby kávy s pěnou pomocí automatického kávovaru vybaveného zařízením pro napěňování**
- (32) 2008741
(31) 27.08.2020
(33) FR
(74) Havlík Švorčík a partneři, advokátní a patentová kancelář, JUDr. Michal Havlík, Hálkova 1406/2, Praha 2, Nové Město, 12000
-
- (97) **EP 3965603**
(47) 10.05.2023
(97) 19.11.2020
(51) **A24F 40/65** (2020.01)
H04L 67/02 (2022.01)
H04W 4/80 (2018.01)
A61M 15/00 (2006.01)
A61M 15/06 (2006.01)
- (96) 31.03.2020
(96) 20713687.0
(73) JT International S.A., 1202 Genève, CH
(72) STOCKALL, Adrian Peter, 1208 Grand-Sacconex, CH
KUDAMA AL MUDARIS, Magd, London Greater London E6 5JJ, GB
RUIZ PEINADO, Jonathan, London SW19 8SJ, GB
- (54) **Konfigurace osobního počítačového zařízení pro komunikaci se zařízením na generování aerosolu**
- (32) 19173859
(31) 10.05.2019
(33) EP
(86) PCT/EP2020/059108
(87) WO 2020/229045
(74) Mgr. Jana Šuranová Traplová, advokátka, Přístavní 24, Praha 7, 17000
-
- (97) **EP 3987136**
(47) 07.06.2023
(97) 24.12.2020
(51) **E05B 81/42** (2014.01)
E05B 81/44 (2014.01)
E05B 81/14 (2014.01)
E05B 81/20 (2014.01)
E05B 81/06 (2014.01)
E05B 81/34 (2014.01)
E05B 81/64 (2014.01)
- (96) 15.06.2020
(96) 20735473.9
(73) Kiekert AG, 42579 Heiligenhaus, DE
(72) FROHN, Tobias, 51491 Overath, DE
ORZECHE, Udo, 42549 Velbert, DE
- (54) **Zavírací zařízení pro motorové vozidlo**
- (32) 102019116441
(31) 18.06.2019
(33) DE
(86) PCT/DE2020/100496
(87) WO 2020/253912
(74) Rott, Růžička & Guttman a spol., Vyskočilova 1566, Praha 4, Michle, 14000
-
- (97) **EP 3987928**
(47) 07.06.2023
(97) 27.04.2022
(51) **A01M 7/00** (2006.01)
- (96) 11.10.2021
(96) 21401039.9
(73) Amazonen-Werke H. Dreyer SE & Co. KG, 49205 Hasbergen, DE
(72) GROSSE PRUES, Frank, 49593 Bersenbrück, DE
- (54) **Zemědělské zařízení s jedním rámem**
- (32) 102020127684
(31) 21.10.2020
(33) DE
(74) FISCHER IP s.r.o., Na hrobci 294/5, Praha 2, Nové Město, 12800
-
- (97) **EP 3988307**
(47) 26.04.2023
(97) 27.04.2022
(51) **B41F 13/08** (2006.01)
B41F 33/00 (2006.01)
B41F 5/24 (2006.01)
G01B 11/24 (2006.01)
G01B 11/30 (2006.01)
B41F 13/34 (2006.01)
- (96) 28.09.2021
(96) 21199425.6
(73) Heidelberger Druckmaschinen AG, 69115 Heidelberg, DE
(72) Schwab, Werner, 92699 Bechtsrieth, DE

- (54) **Způsob k provozování flexotiskového stroje, jakož i flexotiskový stroj a systém zahrnující flexotiskový stroj a měřicí zařízení k měření hustoty bodů flexotiskové formy nebo návleku**
 (32) 102020213324
 (31) 22.10.2020
 (33) DE
 (74) Havlík Švorčík a partneři, advokátní a patentová kancelář, JUDr. Michal Havlík, Hálkova 1406/2, Praha 2, Nové Město, 12000
-
- (97) **EP 3997741**
 (47) 29.03.2023
 (97) 11.03.2021
 (51) **H01L 31/0747** (2012.01)
H01L 31/18 (2006.01)
 (96) 31.07.2020
 (96) 20760910.8
 (73) Meyer Burger (Germany) GmbH, 09337 Hohenstein-Ernstthal, DE
 (72) ZHAO, Jun, 2562 Port, CH
 KÖNIG, Marcel, 09130 Chemnitz, DE
- (54) **Struktura solárního článku s emitorem na zadní straně s heteropřechodem, jakož i způsob a zařízení k její výrobě**
 (32) 102019123785
 (31) 05.09.2019
 (33) DE
 (86) PCT/IB2020/057263
 (87) WO 2021/044232
 (74) Havlík Švorčík a partneři, advokátní a patentová kancelář, JUDr. Michal Havlík, Hálkova 1406/2, Praha 2, Nové Město, 12000
-
- (97) **EP 4037859**
 (47) 10.05.2023
 (97) 08.04.2021
 (51) **B23F 1/04** (2006.01)
B23F 23/12 (2006.01)
G05B 19/18 (2006.01)
G05B 19/404 (2006.01)
B23F 5/16 (2006.01)
B23F 21/04 (2006.01)
B23F 21/28 (2006.01)
 (96) 23.09.2020
 (96) 20780642.3
 (73) GLEASON-PFAUTER MASCHINENFABRIK GMBH, 71636 Ludwigsburg, DE
 (72) KRESCHTEL, Jürgen, 71282 Hemmingen, DE
- (54) **Způsob výroby řezáním nebo obráběním vždy stejného ozubení na vícero dílcích a strojní skupina a řídicí program pro tyto účely**
 (32) 102019006809
 (31) 30.09.2019
 (33) DE
 (86) PCT/EP2020/076635
 (87) WO 2021/063782
 (74) KANIA, SEDLÁK, SMOLA, s.r.o., Mendlovo náměstí 907/1a, Brno, Staré Brno, 60300
-
- (97) **EP 4070681**
 (47) 07.06.2023
 (97) 12.10.2022
 (51) **A43B 7/14** (2022.01)
A43B 17/00 (2006.01)
A43B 17/14 (2006.01)
B29D 35/14 (2010.01)
 (96) 06.04.2021
 (96) 21166911.4
 (73) Spannrit GmbH, 63801 Kleinostheim, DE
 (72) KATZER, Roland, 63801 Kleinostheim, DE
- (54) **Ortopedický kus pro vkládání do podrážky boty**
-
- (74) PATENTSERVIS Praha a.s., Na Podkovce 281/10, Praha 4, Podolí, 14700
-
- (97) **EP 4086996**
 (47) 10.05.2023
 (97) 15.09.2022
 (51) **H01M 10/04** (2006.01)
H01M 10/0525 (2010.01)
H01M 10/0587 (2010.01)
 (96) 08.03.2021
 (96) 21816298.0
 (73) Contemporary Ampere Technology Co., Limited, Jiaocheng District Ningde City, Fujian 352100, CN
 (72) SHANGGUAN, Huihui, Ningde Fujian 352100, CN
 TANG, Daichun, Ningde Fujian 352100, CN
 DU, Xinxin, Ningde Fujian 352100, CN
 BAI, Ziyu, Ningde Fujian 352100, CN
 QIN, Ruihuan, Ningde Fujian 352100, CN
- (54) **Sestava elektrod s vinutím, bateriový článek, baterie a elektrické zařízení**
 (86) PCT/CN2021/079604
 (87) WO 2022/188009
 (74) Havlík Švorčík a partneři, advokátní a patentová kancelář, JUDr. Michal Havlík, Hálkova 1406/2, Praha 2, Nové Město, 12000
-
- (97) **EP 4099325**
 (47) 17.05.2023
 (97) 07.12.2022
 (51) **G10L 21/038** (2013.01)
G10L 19/00 (2013.01)
 G10L 19/18 (2013.01)
 (96) 28.01.2019
 (96) 22181854.5
 (73) Dolby International AB, Dublin, D02 VK60, IE
 (72) KJOERLING, Kristofer, 113 30 Stockholm, SE
 VILLEMOES, Lars, 113 30 Stockholm, SE
 PURNHAGEN, Heiko, 113 30 Stockholm, SE
 EKSTRAND, Per, 113 30 Stockholm, SE
- (54) **Zpětně kompatibilní integrace vysokofrekvenčních rekonstrukčních technik pro zvukové signály**
 (32) 18153683
 (31) 26.01.2018
 (33) EP
 (74) Havlík Švorčík a partneři, advokátní a patentová kancelář, JUDr. Michal Havlík, Hálkova 1406/2, Praha 2, Nové Město, 12000
-
- (97) **EP 4103828**
 (47) 26.04.2023
 (97) 25.08.2022
 (51) **F02C 5/06** (2006.01)
F02C 5/12 (2006.01)
F02C 3/20 (2006.01)
 (96) 18.06.2021
 (96) 21745230.9
 (73) Unikasset, spol. s r.o., 70200 Ostrava, CZ
 Vysoká Skola Báňská - Technická Univerzita Ostrava, 70800 Ostrava-Poruba, CZ
 (72) VÝTISK, Tomáš, 74766 Dolní Lhota, CZ
 RUSÍN, Jirí, 73911 Frýdlant nad Ostravicí, CZ
 RIEMEL, David, 74724 Strahovice, CZ
 MADRY, Ferdinand, 73801 Frýdek-Místek, CZ
- (54) **Pulzační reaktivní motor a jednotka pro energetické využití bioplynu**
 (86) PCT/CZ2021/050064
 (87) WO 2022/174844
 (74) INPARTNERS GROUP, Ing. Dušan Kendereški, Tuřanka 1519/115a, Brno, Slatina, 62700

Zveřejněné překlady pozměněného nebo omezeného znění evropských patentových spisů

U následujících udělených evropských patentů s účinky pro Českou republiku byl majitelem předložen český překlad pozměněného nebo omezeného znění evropského patentového spisu (§35f odst. 3 zákona č. 527/1990 Sb., v platném znění).

Datem zveřejnění překladu pozměněného nebo omezeného znění evropského patentového spisu je datum publikace tohoto Věstníku.

(97) EP 1743076 (97) EP 2781774 (97) EP 3079966 (97) EP 3110271

Evropské patenty zachované v pozměněném nebo omezeném znění

V této části jsou uvedeny evropské patenty s účinky pro Českou republiku, které byly Evropským úřadem podle článku 102 Úmluvy o udělování evropských patentů zachovány v omezeném znění podle čl. 105a - 105c EPC 2000, nebo v pozměněném znění (§ 35f zákona č. 527/1990 Sb., v platném znění).

(97)	Datum oznámení o zachování patentu	(97)	Datum oznámení o zachování patentu
EP 1791683	21.06.2023	EP 2781774	21.06.2023

Evropské patenty zrušené Evropským patentovým úřadem

Následující evropské patenty udělené Evropským patentovým úřadem s účinky pro Českou republiku byly zrušeny Evropským patentovým úřadem podle článku 102 Úmluvy o udělování evropských patentů (§ 35f odst 2 zákona č. 527/1990 Sb., v platném znění).

(97) EP 1931710	(97) EP 2037041	(97) EP 2560823	(97) EP 2955190
(97) EP 1947070	(97) EP 2398712	(97) EP 2912175	(97) EP 2959021
(97) EP 1948158	(97) EP 2550243	(97) EP 2927235	(97) EP 3176273

MK4A

Zánik evropských patentů uplynutím doby platnosti

Následující evropské patenty udělené Evropským patentovým úřadem s účinky pro Českou republiku zanikly z důvodu uplynutí maximální doby platnosti patentu (§ 22 písm. a) zákona č. 527/1990 Sb., v platném znění).

(97) EP 1398369	(97) EP 1517736	(97) EP 1534907	(97) EP 2254339
(97) EP 1491260	(97) EP 1517749	(97) EP 1565547	(97) EP 2262268
(97) EP 1491362	(97) EP 1532829	(97) EP 1731239	(97) EP 3009403
(97) EP 1515921	(97) EP 1534898	(97) EP 2119515	(97) EP 3351376

PD4A

Převod práv a ostatní změny majitelů evropských patentů

(97) EP 1651039 (73) Bayer CropScience Aktiengesellschaft, 40789 Monheim am Rhein, DE	(97) EP 1802197 (73) Bayer Intellectual Property GmbH, 40789 Monheim am Rhein, DE
(97) EP 1651039 (73) Bayer Intellectual Property GmbH, 40789 Monheim am Rhein, DE	(97) EP 1830651 (73) Bayer Intellectual Property GmbH, 40789 Monheim am Rhein, DE
(97) EP 1651040 (73) Bayer Intellectual Property GmbH, 40789 Monheim am Rhein, DE	(97) EP 1843950 (73) Bayer Intellectual Property GmbH, 40789 Monheim am Rhein, DE
(97) EP 1651043 (73) Bayer Intellectual Property GmbH, 40789 Monheim am Rhein, DE	(97) EP 1887868 (73) Bayer Intellectual Property GmbH, 40789 Monheim am Rhein, DE
(97) EP 1651043 (73) Bayer CropScience Aktiengesellschaft, 40789 Monheim am Rhein, DE	(97) EP 1913190 (73) Franz S. Huemer GmbH, 1100 Vienna, AT
(97) EP 1651044 (73) Bayer Intellectual Property GmbH, 40789 Monheim am Rhein, DE	(97) EP 1951049 (73) Bayer Intellectual Property GmbH, 40789 Monheim am Rhein, DE
(97) EP 1677600 (73) Bayer Intellectual Property GmbH, 40789 Monheim am Rhein, DE	(97) EP 2001296 (73) Bayer Intellectual Property GmbH, 40789 Monheim am Rhein, DE
(97) EP 1725105 (73) Bayer Intellectual Property GmbH, 40789 Monheim am Rhein, DE	(97) EP 2004181 (73) The Regents of the University of California, Oakland, 94607-5200, CA, US
(97) EP 1755380 (73) Bayer Intellectual Property GmbH, 40789 Monheim am Rhein, DE	(97) EP 2079303 (73) Bayer Intellectual Property GmbH, 40789 Monheim am Rhein, DE

(97) **EP 2172207**
(73) Guangdong Zhongyitang Technology Co., Ltd., Foshan City, Guangdong Province, 528244, CN

(97) **EP 2201045**
(73) Ecovyst Catalyst Technologies UK Limited, Cheshire WA5 1AQ, GB

(97) **EP 2366287**
(73) Bayer Intellectual Property GmbH, 40789 Monheim am Rhein, DE

(97) **EP 2373157**
(73) Bayer Intellectual Property GmbH, 40789 Monheim am Rhein, DE

(97) **EP 2477488**
(73) Bayer Intellectual Property GmbH, 40789 Monheim am Rhein, DE

(97) **EP 2512249**
(73) Bayer Intellectual Property GmbH, 40789 Monheim am Rhein, DE

(97) **EP 2538785**
(73) Medivation Prostate Therapeutics LLC, New York, 10001-2192, NY, US

(97) **EP 2538785**
(73) Medivation Prostate Therapeutics LLC, New York, 10017, NY, US

(97) **EP 2538785**
(73) Medivation Prostate Therapeutics LLC, San Francisco, 94105, CA, US

(97) **EP 2585589**
(73) NUSEED GLOBAL INNOVATION LTD, Manchester, M3, 3JE, GB

(97) **EP 2611785**
(73) Bayer Intellectual Property GmbH, 40789 Monheim am Rhein, DE

(97) **EP 2688413**
(73) Bayer Intellectual Property GmbH, 40789 Monheim am Rhein, DE

(97) **EP 2688885**
(73) Bayer Intellectual Property GmbH, 40789 Monheim am Rhein, DE

(97) **EP 2739153**
(73) Medivation Prostate Therapeutics LLC, San Francisco, 94105, CA, US

(97) **EP 2739153**
(73) Medivation Prostate Therapeutics LLC, New York, 10001-2192, NY, US

(97) **EP 2739153**
(73) Medivation Prostate Therapeutics LLC, New York, 10017, NY, US

(97) **EP 2748028**
(73) Brose Sitech Sp. z o.o., 59-101 Polkowice, PL

(97) **EP 2748028**
(73) Brose Sitech GmbH, 38442 Wolfsburg, DE

(97) **EP 2819518**
(73) Bayer Intellectual Property GmbH, 40789 Monheim am Rhein, DE

(97) **EP 2819518**
(73) Bayer CropScience Aktiengesellschaft, 40789 Monheim am Rhein, DE

(97) **EP 2823731**
(73) HON a.s., Praha 6, Dejvice, CZ

(97) **EP 2867554**
(73) EPD TECHNOLOGY LTD. Company no. 515800589, 4913001 Petach Tikva, IL

(97) **EP 3013670**
(73) Teijin Automotive Technologies, Inc., Auburn Hills, 48326, MI, US

(97) **EP 3039060**
(73) Teijin Automotive Technologies, Inc., Auburn Hills, 48326, MI, US

(97) **EP 3077175**
(73) Teijin Automotive Technologies, Inc., Auburn Hills, 48326, MI, US

(97) **EP 3103333**
(73) Bayer Intellectual Property GmbH, 40789 Monheim am Rhein, DE

(97) **EP 3103340**
(73) Bayer Intellectual Property GmbH, 40789 Monheim am Rhein, DE

(97) **EP 3114358**
(73) Heinrich Kipp Werk KG, 72172 Sulz am Neckar, DE

(97) **EP 3114358**
(73) Heinrich Kipp Werk GmbH & Co. KG, 72172 Sulz am Neckar, DE

(97) **EP 3114358**
(73) ICG GmbH & Co. KG, 72172 Sulz am Neckar, DE

(97) **EP 3307875**
(73) GammaDelta Therapeutics Ltd, W2 6BD London, GB

(97) **EP 3329775**
(73) Medivation Prostate Therapeutics LLC, New York, 10001-2192, NY, US

(97) **EP 3375284**
(73) Institute for Research in Biomedicine (IRB), 6500 Bellinzona, CH

(97) **EP 3548237**
(73) Teijin Automotive Technologies, Inc., Auburn Hills, 48326, MI, US

(97) **EP 3548238**
(73) Teijin Automotive Technologies, Inc., Auburn Hills, 48326, MI, US

(97) **EP 3548260**
(73) Teijin Automotive Technologies, Inc., Auburn Hills, 48326, MI, US

(97) **EP 3666797**
(73) Amgen Inc., Thousand Oaks, 91320-1799, CA, US

(97) **EP 3722434**
(73) Ascend Gene and Cell Therapies Ltd, Cheshire, WA14 2DT, GB

FG1K

Zapsané užité vzory - přehled podle čísel zápisu

V období uzávěrky tohoto čísla Věstníku zapsal Úřad průmyslového vlastnictví tyto užité vzory.

(11)	(51)		(11)	(51)		(11)	(51)	
37142	B 30 B 15/02	(2006.01)	37149	G 21 C 7/14	(2006.01)	37156	G 01 M 3/28	(2006.01)
37143	B 60 B 33/00	(2006.01)	37150	A 63 C 17/14	(2006.01)	37157	A 21 D 10/00	(2006.01)
37144	A 61 K 35/51	(2015.01)	37151	A 23 L 13/60	(2016.01)	37158	A 61 B	(2021.01)
37145	A 61 K 9/02	(2006.01)	37152	C 12 Q	(2018.01)		5/0533	
37146	A 61 B 17/56	(2006.01)		1/6806		37159	D 21 J 7/00	(2006.01)
37147	A 61 L 2/20	(2006.01)	37153	G 01 J 1/02	(2006.01)	37160	C 04 B 18/14	(2006.01)
37148	B 29 C	(2017.01)	37154	G 01 N 1/02	(2006.01)	37161	A 47 C 27/05	(2006.01)
	64/314		37155	B 65 G 27/32	(2006.01)	37162	E 06 B 9/386	(2006.01)

FG1K

Zapsané užité vzory - řazené podle MPT

(51)	A21D 10/00	(2006.01)	(22)	31.05.2023
	A21D 13/047	(2017.01)	(47)	21.06.2023
	A21D 13/00	(2017.01)	(73)	ProSpon, spol. s r.o., Kladno, CZ
(11)	37157		(72)	Sibr Michal Ing., Praha 4, Michle, CZ
(21)	2023-40993			Čejka Zdeněk Ing., Kladno, CZ
(22)	19.05.2023			Syrovátka Hynek Ing., Praha 10, CZ
(47)	27.06.2023			Daniel Matěj prof. RNDr., Ph.D., Slaný, CZ
(73)	Vysoká škola chemicko-technologická v Praze, Praha 6, Dejvice, CZ		(54)	Zařízení pro vyvažování kolenních vazů
	BEAS, a.s., Choustníkovo Hradiště, CZ		(74)	Ing. Vladimír Belfín, patentový zástupce, Litovická 305, Hostivice, 25301
(72)	Skřivan Pavel Ing., CSc., Praha 10, Záběhllice, CZ			
	Sluková Marcela doc. Ing., Ph.D., Plaňany, CZ		(51)	A61B 5/0533
	Švec Ivan Ing., Ph.D., Praha 10, Uhřetěves, CZ		(11)	37158
	Syrovátko Bedřich Ing., Jaroměř, Josefov, CZ		(21)	2023-40998
	Jirčík Ladislav, Kvasiny, CZ		(22)	22.05.2023
(54)	Závarka, zákvaska a tmavý chléb		(47)	27.06.2023
(74)	KOREJZOVA LEGAL v.o.s., JUDr. Petra Sauvage de Brantes, Korunní 810/104, Praha 10, Vinohrady, 10100		(73)	Slamka Consulting, s.r.o., Ostrava, Moravská Ostrava, CZ
			(72)	Malčík Martin doc. RNDr., Ph.D., Ostrava, Svinov, CZ
			(54)	Systém pro měření biometrických parametrů jedince
			(74)	Ing. Petr Soukup, patentový zástupce, tř. Svobody 43/39, Olomouc, 77900
(51)	A23L 13/60	(2016.01)		
(11)	37151		(51)	A61K 35/51
(21)	2023-40697			A61K 38/17
(22)	25.01.2023			A61K 38/18
(47)	27.06.2023			A61K 31/726
(73)	Mendelova univerzita v Brně, Brno, Černá Pole, CZ			A61K 31/728
(72)	Slováček Jan Ing., Brno, Židenice, CZ		(11)	37144
	Jůzl Miroslav doc. Ing., Ph.D., Brno, Řečkovice, CZ		(21)	2023-40977
	Morávek Zdeněk, Brno, Žabovřesky, CZ		(22)	15.05.2023
	Mikulka Ondřej RNDr., Luká, CZ		(47)	21.06.2023
	Nedomová Šárka doc. Ing., Ph.D., Brno, Zábřovice, CZ		(73)	Ústav experimentální medicíny AV ČR, v.v.i., Praha 4, Krč, CZ
(54)	Směs pro klobásu s přídatkem masa nutrie říční			Bioinova a.s., Praha 4, Krč, CZ
			(72)	Wolfová Lucie, Semice, CZ
(51)	A47C 27/05	(2006.01)		Bauer Peter, Praha 4, Modřany, CZ
	B32B 3/02	(2006.01)		Šebová Eva, 96652 Tekovská Breznica, SK
	B32B 3/30	(2006.01)	(54)	Biokompatibilní přípravek obsahující decelularizovanou tkáň pupečníku
	B32B 5/18	(2006.01)	(74)	Kania, Sedlák, Smola, s.r.o., Mendlovo náměstí 907/1a, Brno, Staré Brno, 60300
	B32B 27/40	(2006.01)		
(11)	37161			
(21)	2023-41045		(51)	A61K 9/02
(22)	06.06.2023			A61K 33/38
(47)	27.06.2023			A61K 33/22
(73)	Kláštr českých nábytkářů, družstvo, Brno, Zábřovice, CZ			A61K 36/537
(72)	Haraslinová Lucia Ing., Ph.D., 90201 Pezinok, SK			A61K 31/728
	Samiecová Kateřina Ing., Trinec, CZ			A61K 47/10
	Benešovský Petr Mgr., Ph.D., Ponětovice, CZ			A61K 47/42
(54)	Matracové jádro pro dospělé z monobloku		(11)	37145
			(21)	2023-41017
(51)	A61B 17/56	(2006.01)	(22)	29.05.2023
	A61F 2/46	(2006.01)	(47)	21.06.2023
	A61F 2/38	(2006.01)	(73)	VAKOS XT a.s., Praha 8, Karlín, CZ
(11)	37146			
(21)	2023-41028			

- (72) Doležal Bohuslav prof. Ing., CSc., Praha 4, Háje, CZ
Mráčková Monika Ing., Vysoký Újezd, CZ
Doležal Jan, Praha 4, Háje, CZ
Kalousek Markéta Bc., Praha 4, Háje, CZ
Konečný Josef Ing., Praha 9, Prosek, CZ
- (54) **Vaginální přípravek na bázi želatino-glycerinového základu**
- (74) Rott, Růžička & Guttman a spol., Vyskočilova 1566, Praha 4, Michle, 14000
-
- (51) **A61L 2/20** (2006.01)
(11) 37147
(21) **2023-41036**
(22) 01.06.2023
(47) 21.06.2023
(73) Suška Břetislav, Frýdlant nad Ostravicí, CZ
(72) Suška Břetislav, Frýdlant nad Ostravicí, CZ
(54) **Mobilní zařízení pro výrobu ozónované tekutiny**
(74) JUDr. Aleš Zábrš, advokát, Na Beránce 57/2, Praha 6, Dejvice, 16000
-
- (51) **A63C 17/14** (2006.01)
A63C 17/06 (2006.01)
(11) 37150
(21) **2022-40545**
(22) 05.12.2022
(47) 27.06.2023
(73) Stopskate s.r.o., Olomouc, Nová Ulice, CZ
(72) Černý Jaroslav, Olomouc, Nová Ulice, CZ
(54) **Brzdicí systém pro inline brusle**
(74) PatentEnter s.r.o., Koliště 1965/13a, Brno, Černá Pole, 60200
-
- (51) **B29C 64/314** (2017.01)
B29B 9/16 (2006.01)
C08J 3/20 (2006.01)
C08J 3/205 (2006.01)
(11) 37148
(21) **2023-40947**
(22) 01.05.2023
(47) 22.06.2023
(73) Molecular cybernetics s.r.o., Praha 5, Radotín, CZ
(72) Kváča Zdeněk RNDr., Praha 5, Radotín, CZ
Kromka Alexander prof. Ing., DrSc., Praha 6, Střešovice, CZ
Štarman Stanislav Ing., Ph.D., Praha 8, Libeň, CZ
Potocký Štěpán Ing., Ph.D., Praha 6, Střešovice, CZ
Szabó Ondřej Ing., Ph.D., Praha 6, Střešovice, CZ
Procházka Václav Ing., Ph.D., Praha 6, Střešovice, CZ
- (54) **Polymerní peleta pro 3D tisk**
-
- (51) **B30B 15/02** (2006.01)
(11) 37142
(21) **2021-39114**
(22) 25.08.2021
(47) 21.06.2023
(73) Vysoká škola chemicko-technologická v Praze, Praha 6, Dejvice, CZ
(72) Nádherný Ladislav Ing., Ph.D., Praha 8, Karlín, CZ
Jankovský Ondřej doc. Ing., Ph.D., Praha 3, Strašnice, CZ
Sedmidubský David prof. Dr. Ing., Praha 6, Suchdol, CZ
- (54) **Lisovací matrice pro jednoosé lisování práškových vzorků**
-
- (51) **B60B 33/00** (2006.01)
B62D 63/00 (2006.01)
B65D 19/08 (2006.01)
(11) 37143
(21) **2023-40921**
(22) 24.04.2023
(47) 21.06.2023
(73) OCHI - INŽENÝRING, spol. s r.o., Ostrava, Moravská Ostrava, CZ
(72) Havránek Ondřej Ing., Studénka, CZ
Suchomel Petr Ing., Lovčičky, CZ
Stražil Ivo Ing., Brno, Stránice, CZ
Szweda Jan Ing., Ph.D., Ostrava, Výškovice, CZ
- (54) **Bezemisní manipulační vůz s autonomním bateriovým napájením a s dálkovým ovládním**
- (74) Halaxová & Halaxová TETRAPAT, Mgr. Eva Halaxová, Jinonická 804/80, Praha 5, Košíře, 15800
-
- (51) **B65G 27/10** (2006.01)
(11) 37155
(21) **2023-40974**
(22) 12.05.2023
(47) 27.06.2023
(73) desseq.eu s.r.o., Plzeň, Skvrňany, CZ
(72) Černohorský Jiří Ing., Zbůch, CZ
Pompl Jan Ing., Horažďovice, CZ
- (54) **Vibrační podavač pro kolaboraci s robotem pro vychystávání dílů**
(74) PatentEnter s.r.o., Koliště 1965/13a, Brno, Černá Pole, 60200
-
- (51) **C04B 18/14** (2006.01)
C04B 18/16 (2023.01)
C04B 26/14 (2006.01)
C04B 26/18 (2006.01)
(11) 37160
(21) **2023-41037**
(22) 01.06.2023
(47) 27.06.2023
(73) Výzkumný ústav stavebních hmot, a.s., Brno, Komárov, CZ
Skuda Ladislav Ing., Ph.D., Hajany, CZ
(72) Skuda Ladislav Ing., Ph.D., Hajany, CZ
Böhm Petr Ing., Moravské Budějovice, CZ
- (54) **Hmota s obsahem odpadního práškového pojiva a sklolaminátového recyklátu určená pro použití ve stavebnictví**
(74) Výzkumný ústav stavebních hmot, a.s., Hněvkovského 65/30, Brno, Komárov, 61700
-
- (51) **C12Q 1/6806** (2018.01)
A01H 6/46 (2018.01)
(11) 37152
(21) **2023-40835**
(22) 28.03.2023
(47) 27.06.2023
(73) Výzkumné centrum SELTON, s.r.o., Sibiřina, Stupice, CZ
(72) Sedláček Tibor Ing., Sibiřina, Stupice, CZ
(54) **Reakční směs pro identifikaci nulové alely genu pšenice TaMsX_A metodou PCR**
(74) Patentová kancelář VYNALEZY.cz, Mgr. Hana JIRKALOVÁ, Michelská 18/12a, Praha 4, Michle, 14000
-
- (51) **D21J 7/00** (2006.01)
(11) 37159
(21) **2023-41007**
(22) 25.05.2023
(47) 27.06.2023
(73) VÚTS, a.s., Liberec, Liberec XI-Růžodol I, CZ
(72) Leskovjan Martin Ing., Ph.D., Budišov nad Budišovkou, CZ
Votrubec Vlastimil Ing., Ph.D., Liberec, Liberec XIII-Nové Pavlovce, CZ
Kolář Jan Ing., Ph.D., Liberec, Liberec XIV-Ruprechtice, CZ
- (54) **Porézní filtrační forma**
(74) Dobroslav Musil a partneři s.r.o., Zábrdovická 917/11b, Brno, Zábrdovice, 61500
-
- (51) **E06B 9/386** (2006.01)
(11) 37162
(21) **2023-41059**
(22) 08.06.2023
(47) 27.06.2023
(73) ZEBR s.r.o., Milovice, CZ
(72) Zelinka František, Milovice, CZ
- (54) **Vodící čep pro lamely žaluzií**
(74) Kania, Sedlák, Smola, s.r.o., Mendlovo náměstí 907/1a, Brno, Staré Brno, 60300
-
- (51) **G01J 1/02** (2006.01)
G01J 1/42 (2006.01)
G01J 3/02 (2006.01)
(11) 37153
(21) **2023-40904**
(22) 18.04.2023
(47) 27.06.2023
(73) Mendelova univerzita v Brně, Brno, Černá Pole, CZ
(72) Nejdl Lukáš Ing., Ph.D., Brno, Zábrdovice, CZ
Adam Vojtěch prof. RNDr., Ph.D., Brno, Veverčí, CZ
Vaculovičová Markéta doc. Mgr., Ph.D., Brno, Zábrdovice, CZ
-
- (51) **B65G 27/32** (2006.01)

(54) **Zařízení pro kontrolu a monitorování dávky UV záření v mikrotitrační destičce**

- (51) **G01M 3/28** (2006.01)
(11) 37156
(21) **2023-40978**
(22) 15.05.2023
(47) 27.06.2023
(73) APT, spol.s.r.o., Praha 9, Hloubětín, CZ
(72) Dynda Vladimír Ing., CSc., Praha 4, Háje, CZ
Jelínek Jiří Ing., Český Brod, CZ
Makovička Miroslav Ing., Unhošť, CZ
Šnábl Petr, Praha 9, Černý Most, CZ
Vosáhlo Michal Ing., Skuhrov, CZ

(54) **Zařízení pro operativní provádění vysokotlakých zkoušek tlakově namáhaných plynových rozvodů a armaturních bloků na vodíkových plnicích stanicích plynem**

- (51) **G01N 1/02** (2006.01)
B82Y 99/00 (2011.01)
C08L 29/04 (2006.01)
C08L 77/06 (2006.01)
C08L 29/14 (2006.01)
C08L 67/04 (2006.01)
G01N 33/00 (2006.01)
(11) 37154
(21) **2023-40946**
(22) 30.04.2023
(47) 27.06.2023

- (73) České vysoké učení technické v Praze, Praha 6, Dejvice, CZ
(72) Amler Evžen prof. RNDr., CSc., Praha 9, Dolní Počernice, CZ
Divín Radek Mgr., Praha 8, Karlín, CZ

(54) **Nanovláknový pachový snímač pro adsorpce pachové stopy cigaretového tabáku**

- (74) INPARTNERS GROUP, Ing. Dušan Kendereški, Tuřanka 1519/115a, Brno, Slatina, 62700

- (51) **G21C 7/14** (2006.01)
G21C 7/08 (2006.01)
G21C 9/02 (2006.01)

- (11) 37149
(21) **2023-40918**
(22) 20.04.2023
(47) 23.06.2023
(73) VVV MOST spol. s r. o., Malé Březno, CZ
(72) Hartman Pavel Ing., Most, CZ
Zuda Martin Ing., Most, CZ
Jochman Tomáš Ing., Most, CZ
Kořínek Tomáš Ing., Ph.D., Česká Lípa, CZ
Lovecký Martin Ing., Ph.D., Plzeň, Bolevec, CZ
Peltan Tomáš Ing., Strmilov, CZ
Škoda Radek prof. Ing., Ph.D., Liberec, Liberec II-Nové Město, CZ
Vilímová Eva Ing., Písek, Hradiště, CZ
Závorka Jiří Ing., Ph.D., Libežnice, CZ

- (54) **Mechanický systém řízení reaktivity pro malé modulární reaktory**
(74) POLÁČEK a kol. Patentová a známková kancelář, Ing. Josef Dvořák Ph.D., Dominikánská 287/6, Plzeň, Vnitřní Město, 30100

Seznam majitelů zapsaných užitečných vzorů

(73) APT, spol.s.r.o., Praha 9, Hloubětín, CZ	(11) 37156	(51) G 01 M 3/28	(2006.01)	(73) Ústav experimentální medicíny AV ČR, v.v.i., Praha 4, Krč, CZ	(11) 37144	(51) A 61 K 35/51	(2015.01)
BEAS, a.s., Choustníkovo Hradiště, CZ	37157	A 21 D 10/00	(2006.01)	VAKOS XT a.s., Praha 8, Karlín, CZ	37145	A 61 K 9/02	(2006.01)
Bioinova a.s., Praha 4, Krč, CZ	37144	A 61 K 35/51	(2015.01)	VÚTS, a.s., Liberec, Liberec XI-Růžodol I, CZ	37159	D 21 J 7/00	(2006.01)
České vysoké učení technické v Praze, Praha 6, Dejvice, CZ	37154	G 01 N 1/02	(2006.01)	VVV MOST spol. s r. o., Malé Březno, CZ	37149	G 21 C 7/14	(2006.01)
desseq.eu s.r.o., Plzeň, Skvrňany, CZ	37155	B 65 G 27/32	(2006.01)	Vysoká škola chemicko-technologická v Praze, Praha 6, Dejvice, CZ	37142	B 30 B 15/02	(2006.01)
Klášter českých nábytkářů, družstvo, Brno, Zábrdovice, CZ	37161	A 47 C 27/05	(2006.01)	Vysoká škola chemicko-technologická v Praze, Praha 6, Dejvice, CZ	37157	A 21 D 10/00	(2006.01)
Mendelova univerzita v Brně, Brno, Černá Pole, CZ	37151	A 23 L 13/60	(2016.01)	Výzkumné centrum SELTON, s.r.o., Sibiřina, Stupice, CZ	37152	C 12 Q 1/6806	(2018.01)
Mendelova univerzita v Brně, Brno, Černá Pole, CZ	37153	G 01 J 1/02	(2006.01)	Výzkumný ústav stavebních hmot, a.s., Brno, Komárov, CZ	37160	C 04 B 18/14	(2006.01)
Molecular cybernetics s.r.o., Praha 5, Radošín, CZ	37148	B 29 C 64/314	(2017.01)	ZEBR s.r.o., Milovice, CZ	37162	E 06 B 9/386	(2006.01)
OCHI - INŽENÝRING, spol. s r.o., Ostrava, Moravská Ostrava, CZ	37143	B 60 B 33/00	(2006.01)	Skuda Ladislav Ing., Ph.D., Hajany, CZ	37160	C 04 B 18/14	(2006.01)
ProSpon, spol. s r.o., Kladno, CZ	37146	A 61 B 17/56	(2006.01)	Suška Břetislav, Frýdlant nad Ostravicí, CZ	37147	A 61 L 2/20	(2006.01)
Slamka Consulting, s.r.o., Ostrava, Moravská Ostrava, CZ	37158	A 61 B 5/0533	(2021.01)				
Stopskate s.r.o., Olomouc, Nová Ulice, CZ	37150	A 63 C 17/14	(2006.01)				

FG4Q

Zapsané průmyslové vzory - přehled podle čísel zápisu

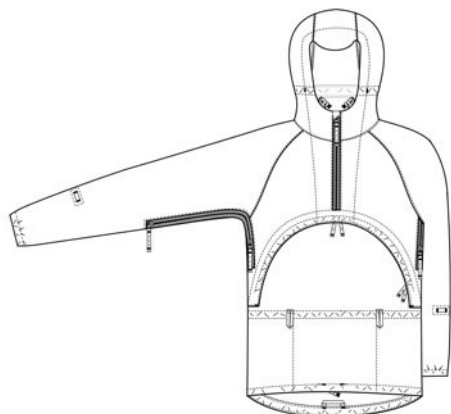
V období uzávěrky tohoto čísla Věstníku zapsal Úřad průmyslového vlastnictví tyto průmyslové vzory:

(11)	(51)	(11)	(51)
38168	11-01	38170	21-01
38169	23-08	38171	02-02

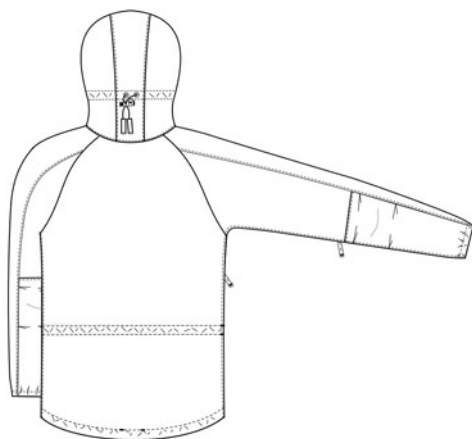
FG4Q

Zapsané průmyslové vzory - přehled podle tříd

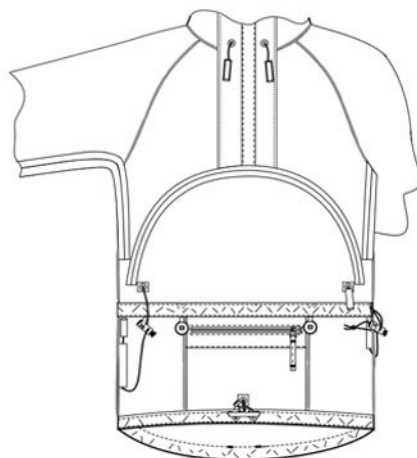
- (51) **02-02**
- (11) 38171
- (21) 2023-42249
- (22) 15.03.2023
- (15) 22.06.2023
- (54) **Převlek na polní stejnokroj**
- (28) 2
- (73) Česká republika - Ministerstvo obrany, Praha 6, Hradčany, CZ
- (72) Sedláková Ludmila Ing. Bc., Protivanov, CZ



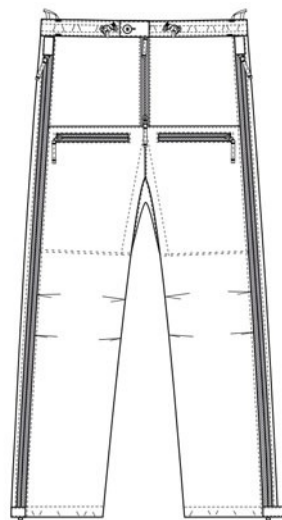
1.1



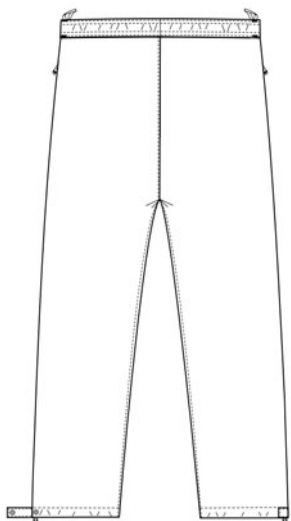
1.2



1.3



2.1



2.2



1.3



1.4

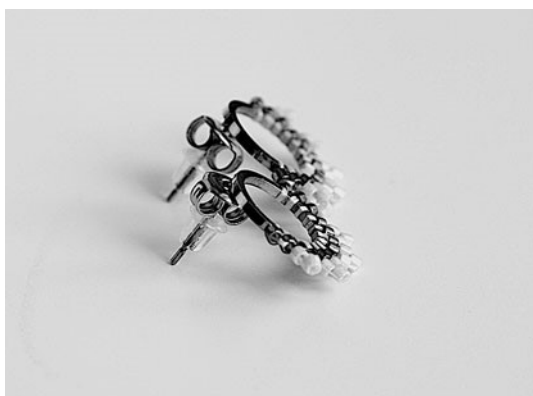
- (51) 11-01
(11) 38168
(21) 2022-42200
(22) 20.12.2022
(15) 22.06.2023
(54) Šperky, náušnice
(28) 3
(73) Havlíková Markéta Mgr., Povrly, CZ
(72) Havlíková Markéta Mgr., Povrly, CZ
(74) zaeRkováno s.r.o., Vršovické náměstí 111/2, Praha 10, Vršovice, 10100



1.1



1.5



1.2



2.1



2.2



2.6



2.3



2.7



2.4



3.1



2.5



3.2



3.3



3.4



1.2



1.3



1.4

- (51) **21-01**
(11) 38170
(21) 2023-42248
(22) 31.03.2023
(15) 22.06.2023
(54) **Stolní hra**
(28) 1
(73) Podhima Jan Bc., Říčany, Radošovice, CZ
(72) Podhima Jan Bc., Říčany, Radošovice, CZ



1.1



1.5



1.8



1.6



1.9



1.7



1.10



1.11



1.12



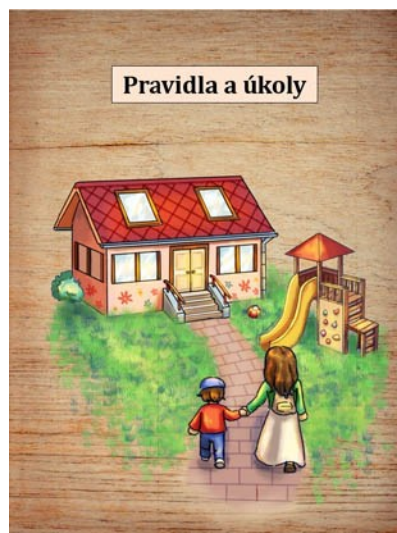
1.13



1.14



1.15



1.16

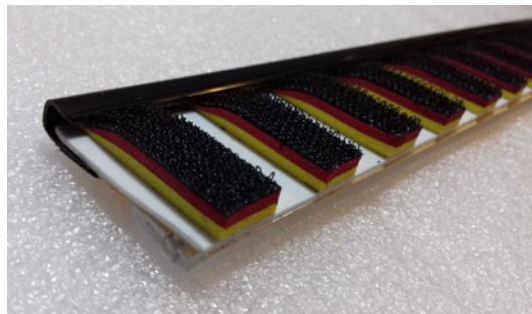


1.17

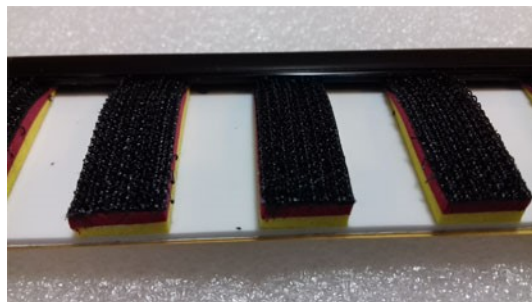
-
- (51) 23-08
(11) 38169
(21) 2023-42231
(22) 08.02.2023
(15) 22.06.2023
(54) **Samolepicí držák na houbičku**
(28) 1
(73) Apekov Aslan, Praha 4, Krč, CZ
(72) Apekov Aslan, Praha 4, Krč, CZ
(74) Macek and Partners, Jiří Macek, Kloboukova 2191/4, Praha 4, Chodov, 14800



1.1



1.2



1.3



1.4

Seznam vlastníků zapsaných průmyslových vzorů

(73)	(11)	(51)	(73)	(11)	(51)
Apekov Aslan, Praha 4, Krč, CZ	38169	23-08	Havliková Markéta Mgr., Povrly, CZ	38168	11-01
Česká republika - Ministerstvo obrany, Praha 6, Hradčany, CZ	38171	02-02			
Podhima Jan Bc., Říčany, Radošovice, CZ	38170	21-01			

Dodatková ochranná osvědčení pro léčiva a pro přípravky na ochranu rostlin

Zánik dodatkového osvědčení na patent

(11) 1948158/458

Úřední rozhodnutí a oznámení

MM4A, MM4F Zániky patentů a autorských osvědčení pro nezaplacení udržovacích poplatků

(11)	(21)	Int.Cl/(51)	(11)	(21)	Int.Cl/(51)
302830	2009-844	8/C08G 63/02	306844	2013-986	8/B22F 9/06
304528	2011-833	8/C05F 9/04	307099	2015-906	8/G08B 1/08
305061	2013-1014	8/C08L 83/04	307233	2014-878	8/F22G 3/00
305351	2013-997	8/A23L 1/20	307435	2013-1022	8/C09D 11/02
305559	2014-882	8/G01J 3/44	307628	2016-784	8/G01B 11/24
305560	2014-883	8/G01J 3/44	307769	2016-789	8/G01M 3/02
305652	2014-897	8/C09B 67/20	307770	2016-797	8/G01M 3/02
305760	2014-900	8/C12G 3/14	308111	2018-706	8/C12M 1/34
305776	2014-906	8/C12F 3/06	308341	2018-689	8/G01N 31/22
305907	2014-888	8/B32B 5/02	308448	2018-704	8/G01M 9/06
306226	2014-910	8/C01B 33/12	308716	2019-764	8/F16D 1/02

MK1K Zániky užitných vzorů uplynutím doby platnosti

(11)	(21)	(51)	(11)	(21)	(51)
25706	2013-28095	E21D 21/00	29699	2015-31897	H01G 11/26
25794	2013-28107	A61B 5/02	32227	2018-35191	B21J 9/20
25806	2013-28127	E05B 65/46	32485	2018-35728	A46B 7/04
25872	2013-28106	A23L 1/29	32549	2018-35747	C04B 18/06
26018	2013-28133	E06B 3/32	32612	2018-35743	C09K 5/10
26649	2013-28121	B62B 3/14	32657	2018-35744	C04B 18/16
26786	2013-28124	B65D 5/32	32701	2018-35724	F21S 4/28
29093	2015-31921	A21D 10/00	32727	2018-35727	G01N 21/64
29116	2015-31918	H02J 7/02	32728	2018-35751	E04H 15/18
29141	2015-31920	B25G 1/08	32770	2018-35736	B01J 10/00
29271	2015-31882	C12Q 1/68	32819	2018-35735	C12C 13/00
29300	2015-31894	B09C 1/06	33008	2018-35723	H01B 7/42
29422	2015-31914	F23G 5/027	33009	2018-35726	G01N 21/33

MK4Q Zániky práva ze zapsaných průmyslových vzorů uplynutím doby ochrany

(11)	(21)	Int.Cl/(51)	(11)	(21)	Int.Cl/(51)
28550	1998-31009	10/03-01	37192	2017-41101	11/10-05
28551	1998-31010	7/03-01	37318	2017-41102	11/12-08

ND4Q Druhé obnovy doby ochrany průmyslových vzorů

(51) 06-01
(11) 35881
(21) 2013-39647
(22) 31.07.2013
(54) Sedadlo

PD1K

Převod práv a ostatní změny majitelů užitečných vzorů

(11) 33502
(21) 2019-36809
(73) SELS s.r.o., Kuřim, CZ

(11) 33767
(21) 2019-36565
(73) T - CZ, a.s., Praha 8, Libeň, CZ

Zamítnuté a částečně zamítnuté přihlášky ochranných známek před zveřejněním

Kapitola obsahuje údaje o rozhodnutích o přihláškách ochranných známek, u kterých byly na základě provedeného věcného průzkumu shledány Úřadem důvody pro zamítnutí přihlášky ochranné známky podle ustanovení § 4 nebo 6 zákona č. 441/2003 Sb. Na základě toho Úřad vydal rozhodnutí o zamítnutí přihlášky podle ustanovení § 22 zákona č. 441/2003 Sb., a to pro celý seznam výrobků a služeb nebo pro jeho část. Údaje o výsledku rozhodnutí (zamítnutí přihlášky, částečně zamítnutí přihlášky) jsou uvedeny jako datum právní moci rozhodnutí/výsledek rozhodnutí.

(210) **O-562550**
(540)
(592) Slovní
13.06.2023/NABYTÍ P.M. - ZAMÍTNUTÍ PŘIHLÁŠKY

(210) **O-562551**
(540)
(592) Slovní
13.06.2023/NABYTÍ P.M. - ZAMÍTNUTÍ PŘIHLÁŠKY

(210) **O-578709**
(540)

(210) **O-581893**
(540)
(592) Slovní
14.06.2023/NABYTÍ P.M. - ZAMÍTNUTÍ PŘIHLÁŠKY

(210) **O-582087**
(540)
(592) Slovní
22.06.2023/NABYTÍ P.M. - ZAMÍTNUTÍ PŘIHLÁŠKY

(210) **O-582382**
(540)



(593) Obrazová
12.06.2023/NABYTÍ P.M. - ZAMÍTNUTÍ PŘIHLÁŠKY

(210) **O-579397**
(540)
(592) Slovní
29.05.2023/NABYTÍ P.M. - ZAMÍTNUTÍ PŘIHLÁŠKY

(210) **O-579574**
(540)
(592) Slovní
15.06.2023/NABYTÍ P.M. - ZAMÍTNUTÍ PŘIHLÁŠKY

(210) **O-580869**
(540)
(592) Slovní
14.04.2023/NABYTÍ P.M. - ZAMÍTNUTÍ PŘIHLÁŠKY

(593) Obrazová
20.06.2023/NABYTÍ P.M. - ZAMÍTNUTÍ PŘIHLÁŠKY

(210) **O-582390**
(540)
(592) Slovní
12.04.2023/NABYTÍ P.M. - ZAMÍTNUTÍ PŘIHLÁŠKY

(210) **O-582942**
(540)
(592) Slovní
20.06.2023/NABYTÍ P.M. - ZAMÍTNUTÍ PŘIHLÁŠKY

Přehled zveřejněných přihlášek ochranných známek

Přihlášky ochranných známek, které byly na základě výsledků formálního a věcného průzkumu provedeného Úřadem shledány schopné zápisu do rejstříku ochranných známek, jsou obsaženy v této kapitole. Důležitou právní skutečností je, že zveřejněním přihlášky ochranné známky v této kapitole Věstníku (§ 23 zákona č. 441/2003 Sb.) začíná běžet zákonná tříměsíční lhůta pro podání námitek podle ustanovení § 25 zákona č. 441/2003 Sb.

Číselný přehled (210)											
O-583465	O-583751	O-583910	O-584296	O-584297	O-584298	O-584299	O-584405	O-584406	O-584407	O-584408	O-584409
O-584502	O-584572	O-584599	O-584660	O-584730	O-584741	O-584834	O-584908	O-585001	O-585041	O-585172	O-585173
O-585174	O-585208	O-585211	O-585212	O-585245	O-585328	O-585356	O-585363	O-585405	O-585418	O-585432	O-585444
O-585466	O-585486	O-585506	O-585585	O-585608	O-585676	O-585679	O-585680	O-585770	O-585803	O-585804	O-585805
O-585806	O-585891	O-585901	O-585931	O-585949	O-585951	O-585952	O-585953	O-585959	O-585960	O-585963	O-585964
O-585967	O-585984	O-585985	O-586002	O-586003	O-586007	O-586009	O-586020	O-586021	O-586022	O-586023	O-586037
O-586052	O-586053	O-586054	O-586057	O-586065	O-586066	O-586067	O-586078	O-586080	O-586085	O-586088	O-586089
O-586099	O-586108	O-586110	O-586111	O-586116	O-586120	O-586283	O-586328				

Zveřejněné přihlášky ochranných známek

(210) **O-583465**
(220) 13.01.2023
(320) 13.01.2023
(540)



(593) Obrazová
(511) (16) filtrační materiály z papíru, jednorázové papírové výrobky, a to papírové kelímky, papírové tácky, papírové talíře, balicí papír, papírové krabice, papírové lepicí pásy, samolepky a toaletní papír, lepidla pro kancelářské potřeby nebo pro domácnost, nosiče a dekorální materiály a materiály pro umělce, ozdobné a umělecké prostředky a materiály, papír a lepenka, pytle a balicí a obalové materiály a materiály pro skladování z papíru, lepenky nebo z plastů, tiskárenské výrobky, papírnické zboží a vzdělávací potřeby, umělecké předměty a figuríny z papíru a lepenky a architektonické modely; (35) obchodní poradenské služby a informace pro spotřebitele, pomoc v obchodní a podnikatelské činnosti, management a administrativní služby, reklama, marketing a propagační služby; (39) balení a skladování zboží, doprava a přeprava, informační, poradenské a rezervační služby v oblasti dopravy, parkování a uskladnění vozidel, kotviště, potrubní přeprava a distribuce a distribuce prostřednictvím kabelů, pronájem týkající se vozidel, přepravy a skladování, pronájem v souvislosti s dopravou a skladováním; (42) návrhářství, služby testování, služby ověřování a služby kontroly kvality, služby v oblasti informačních technologií, vědecké a technologické služby.

Třídy výrobků a služeb:

16, 35, 39, 42

(591) Barevná
(730) **Nobless Line s.r.o.**, Václavské náměstí 832/19, Praha 1, Nové Město, 11000, CZ
(740) Michael Zelenka, K Cihelně 100, Zlatníky-Hodkovice, Hodkovice, 25241

(210) **O-583751**
(220) 02.02.2023
(320) 02.02.2023
(540)



(593) Obrazová
(511) (33) alkoholické nápoje, víno; (35) prodej vína v kamenné prodejně, ve stánku a pomocí internetu.
Třídy výrobků a služeb:
33, 35
(730) **VÍNO MADĚRYČ s.r.o.**, Vostrovská 260/40, Praha 6, Dejvice, 16000, CZ
(740) JUDr. David Rác, Pod Slovany 1888/12, Praha 2, Nové Město, 12800

(210) **O-583910**
(220) 09.02.2023
(320) 09.02.2023
(540)



(593) Obrazová
(511) (6) obecné kovy a jejich slitiny, rudy, kovové materiály pro stavebnictví a konstrukce, přenosné kovové budovy, neelektrické kabely a dráty z obecných kovů, drobné kovové železářské výrobky, kovové kontejnery pro skladování nebo přepravu, sejfy; (19) materiály, ne z kovu, pro stavebnictví a rekonstrukci, neohebné trubky, ne z kovu, pro stavebnictví, asfalt, dehet a živice, přenosné stavby, ne z kovu, pomníky, ne z kovu; (37) stavební služby, instalační služby a opravy (v oboru stavebnictví), důlní těžba, těžba ropy a plynu.
Třídy výrobků a služeb:
6, 19, 37

(730) **Toman Martin**, Pellicova 653/43, Brno, Staré Brno, 60200, CZ

(740) Mgr. Hana Wernerová, advokát, Baarovo nábřeží 534/18, Brno, Maloměřice, 61400

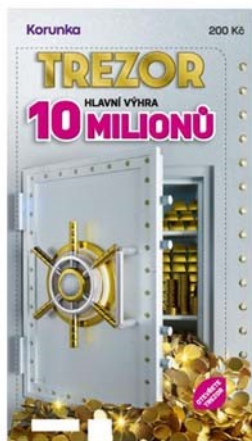
(730) **Loterie Korunka s.r.o.**, Politických vězňů 156/21, Beroun, Beroun-Centrum, 26601, CZ

(210) **O-584296**

(220) 27.02.2023

(320) 27.02.2023

(540)



(593) Obrazová

(511) (9) hardware a software pro informační technologie a audiovizuální zařízení, zařízení a příslušenství na zpracování dat, platební terminály pro zprostředkování on-line plateb, software, elektronické terminály pro generování loterijních lístků, počítačové terminály a hardware používaný při provozu loterijních a herních systémů, software pro počítačové hry, elektronické hrací karty (elektronické stírací losy); (16) papír, lepenka, reklamní, propagační a užitkové výrobky z papíru určené pro propagaci, periodické i neperiodické publikace, tištěné informační, reklamní a propagační materiály v rámci této třídy určené pro propagaci, tiskárenské výrobky a kartonážní výrobky, a to krabice, data a databáze na papírových nosičích, psací potřeby, kalendáře, diáře, školní potřeby, sázenky, sázkové tikety, vstupenky; (28) herní terminály, loterijní videoterminály, elektronická zařízení pro hraní loterií a her, videoherní terminály, stírací losy pro loterijní hry; (35) inzertní, reklamní, propagační činnost, vydávání reklamních textů, pronájem reklamních ploch, reklamních bannerů a/nebo reklamních balonů, produkce reklamních klipů, marketing a řízení obchodní činnosti v oblasti hazardních her; (38) telekomunikační služby, mobilní telekomunikační služby, provozování mobilní telekomunikační sítě pro bezdrátový přenos hlasu a dat, služby mobilního připojení k síti Internet včetně vysokorychlostního připojení a přenosu hlasové služby přes internetový protokol, peer-to-peer komunikace, služby instant messaging, osobní komunikační služby, služby elektronické pošty, sledování mobilních telefonů pomocí satelitních signálů a zjišťování polohy mobilních telefonů pomocí satelitních signálů, radio-paging, poskytování bezdrátového aplikačního protokolu (WAP), včetně služeb využívajících zabezpečeného komunikačního kanálu, hlasová pošta, služby v oblasti videokonferencí, videotelefonní služby, služby zprostředkování přístupu ke všem druhům datových a informačních sítí a internetu, služby textových a multimediálních zpráv, zajišťování a poskytování přístupu k telekomunikačním a komunikačním databázím, služby umožňující spotřebitelům stahovat digitální obsah prostřednictvím sítě a serveru do osobní databáze, provozování on-line komunikačních fór, přenos sportovních utkání; (41) provozování a organizování hazardních her v souladu s obecně závaznými právními předpisy prostřednictvím poboček sázkové kanceláře a dalších smluvně zavázaných prodejních míst a na internetu, včetně prodeje stíracích losů s možností výhry, provozování výherních i nevýherních hracích zařízení, služby vztahující se k hrám, sázení, hazardním hrám včetně hazardních her na dálku, loteriím, kasinům a ruletám v rámci této třídy, organizování sportovních sázek a číselných loterií, příjem sázek (služby bookmakerů), hraní o peníze, informace o možnostech rozptýlení, informace o možnostech zábavy, pořádání hazardních her, zábava, pobavení, provozování her on-line.

Třídy výrobků a služeb:

9, 16, 28, 35, 38, 41

(591) Barevná

(210) **O-584297**

(220) 27.02.2023

(320) 27.02.2023

(540)



(593) Obrazová

(511) (9) hardware a software pro informační technologie a audiovizuální zařízení, zařízení a příslušenství na zpracování dat, platební terminály pro zprostředkování on-line plateb, software, elektronické terminály pro generování loterijních lístků, počítačové terminály a hardware používaný při provozu loterijních a herních systémů, software pro počítačové hry, elektronické hrací karty (elektronické stírací losy); (16) papír, lepenka, reklamní, propagační a užitkové výrobky z papíru určené pro propagaci, periodické i neperiodické publikace, tištěné informační, reklamní a propagační materiály v rámci této třídy určené pro propagaci, tiskárenské výrobky a kartonážní výrobky, a to krabice, data a databáze na papírových nosičích, psací potřeby, kalendáře, diáře, školní potřeby, sázenky, sázkové tikety, vstupenky; (28) herní terminály, loterijní videoterminály, elektronická zařízení pro hraní loterií a her, videoherní terminály, stírací losy pro loterijní hry; (35) inzertní, reklamní, propagační činnost, vydávání reklamních textů, pronájem reklamních ploch, reklamních bannerů a/nebo reklamních balonů, produkce reklamních klipů, marketing a řízení obchodní činnosti v oblasti hazardních her; (38) telekomunikační služby, mobilní telekomunikační služby, provozování mobilní telekomunikační sítě pro bezdrátový přenos hlasu a dat, služby mobilního připojení k síti Internet včetně vysokorychlostního připojení a přenosu hlasové služby přes internetový protokol, peer-to-peer komunikace, služby instant messaging, osobní komunikační služby, služby elektronické pošty, sledování mobilních telefonů pomocí satelitních signálů a zjišťování polohy mobilních telefonů pomocí satelitních signálů, radio-paging, poskytování bezdrátového aplikačního protokolu (WAP), včetně služeb využívajících zabezpečeného komunikačního kanálu, hlasová pošta, služby v oblasti videokonferencí, videotelefonní služby, služby zprostředkování přístupu ke všem druhům datových a informačních sítí a internetu, služby textových a multimediálních zpráv, zajišťování a poskytování přístupu k telekomunikačním a komunikačním databázím, služby umožňující spotřebitelům stahovat digitální obsah prostřednictvím sítě a serveru do osobní databáze, provozování on-line komunikačních fór, přenos sportovních utkání; (41) provozování a organizování hazardních her v souladu s obecně závaznými právními předpisy prostřednictvím poboček sázkové kanceláře a dalších smluvně zavázaných prodejních míst a na internetu, včetně prodeje stíracích losů s možností výhry, provozování výherních i nevýherních hracích zařízení, služby vztahující se k hrám, sázení, hazardním hrám včetně hazardních her na dálku, loteriím, kasinům a ruletám v rámci této třídy, organizování sportovních sázek a číselných loterií, příjem sázek (služby bookmakerů), hraní o peníze, informace o možnostech rozptýlení, informace o možnostech zábavy, pořádání hazardních her, zábava, pobavení, provozování her on-line.

Třídy výrobků a služeb:

9, 16, 28, 35, 38, 41

(591) Barevná

(730) **Loterie Korunka s.r.o.**, Politických vězňů 156/21, Beroun, Beroun-Centrum, 26601, CZ

(591) Barevná
(730) **Loterie Korunka s.r.o.**, Politických vězňů 156/21, Beroun, Beroun-Centrum, 26601, CZ

(210) **O-584298**
(220) 27.02.2023
(320) 27.02.2023
(540)



(210) **O-584299**
(220) 27.02.2023
(320) 27.02.2023
(540)



(593) Obrazová

(511) (9) hardware a software pro informační technologie a audiovizuální zařízení, zařízení a příslušenství na zpracování dat, platební terminály pro zprostředkování on-line plateb, software, elektronické terminály pro generování loterijních lístků, počítačové terminály a hardware používaný při provozu loterijních a herních systémů, software pro počítačové hry, elektronické hrací karty (elektronické stírací losy); (16) papír, lepenka, reklamní, propagační a užitkové výrobky z papíru určené pro propagaci, periodické i neperiodické publikace, tištěné informační, reklamní a propagační materiály v rámci této třídy určené pro propagaci, tiskárenské výrobky a kartonážní výrobky, a to krabice, data a databáze na papírových nosičích, psací potřeby, kalendáře, diáře, školní potřeby, sázenky, sázkové tikety, vstupenky; (28) herní terminály, loterijní videoterminály, elektronická zařízení pro hraní loterií a her, videoherní terminály, stírací losy pro loterijní hry; (35) inzertní, reklamní, propagační činnost, vydávání reklamních textů, pronájem reklamních ploch, reklamních bannerů a/nebo reklamních balonů, produkce reklamních klipů, marketing a řízení obchodní činnosti v oblasti hazardních her; (38) telekomunikační služby, mobilní telekomunikační služby, provozování mobilní telekomunikační sítě pro bezdrátový přenos hlasu a dat, služby mobilního připojení k síti Internet včetně vysokorychlostního připojení a přenosu hlasové služby přes internetový protokol, peer-to-peer komunikace, služby instant messaging, osobní komunikační služby, služby elektronické pošty, sledování mobilních telefonů pomocí satelitních signálů a zjišťování polohy mobilních telefonů pomocí satelitních signálů, radio-paging, poskytování bezdrátového aplikačního protokolu (WAP), včetně služeb využívajících zabezpečeného komunikačního kanálu, hlasová pošta, služby v oblasti videokonferencí, videotelefonní služby, služby zprostředkování přístupu ke všem druhům datových a informačních sítí a internetu, služby textových a multimediálních zpráv, zajišťování a poskytování přístupu k telekomunikačním a komunikačním databázím, služby umožňující spotřebitelům stahovat digitální obsah prostřednictvím sítě a serveru do osobní databáze, provozování on-line komunikačních fór, přenos sportovních utkání; (41) provozování a organizování hazardních her v souladu s obecně závaznými právními předpisy prostřednictvím poboček sázkové kanceláře a dalších smluvně zavázaných prodejních míst a na internetu, včetně prodeje stíracích losů s možností výhry, provozování výherních i nevýherních hracích zařízení, služby vztahující se k hrám, sázení, hazardním hrám včetně hazardních her na dálku, loteriím, kasinům a ruletám v rámci této třídy, organizování sportovních sázek a číselných loterií, příjem sázek (služby bookmakerů), hraní o peníze, informace o možnostech rozptýlení, informace o možnostech zábavy, pořádání hazardních her, zábava, pobavení, provozování her on-line.

Třídy výrobků a služeb:
9, 16, 28, 35, 38, 41

(593) Obrazová

(511) (9) hardware a software pro informační technologie a audiovizuální zařízení, zařízení a příslušenství na zpracování dat, platební terminály pro zprostředkování on-line plateb, software, elektronické terminály pro generování loterijních lístků, počítačové terminály a hardware používaný při provozu loterijních a herních systémů, software pro počítačové hry, elektronické hrací karty (elektronické stírací losy); (16) papír, lepenka, reklamní, propagační a užitkové výrobky z papíru určené pro propagaci, periodické i neperiodické publikace, tištěné informační, reklamní a propagační materiály v rámci této třídy určené pro propagaci, tiskárenské výrobky a kartonážní výrobky, a to krabice, data a databáze na papírových nosičích, psací potřeby, kalendáře, diáře, školní potřeby, sázenky, sázkové tikety, vstupenky; (28) herní terminály, loterijní videoterminály, elektronická zařízení pro hraní loterií a her, videoherní terminály, stírací losy pro loterijní hry; (35) inzertní, reklamní, propagační činnost, vydávání reklamních textů, pronájem reklamních ploch, reklamních bannerů a/nebo reklamních balonů, produkce reklamních klipů, marketing a řízení obchodní činnosti v oblasti hazardních her; (38) telekomunikační služby, mobilní telekomunikační služby, provozování mobilní telekomunikační sítě pro bezdrátový přenos hlasu a dat, služby mobilního připojení k síti Internet včetně vysokorychlostního připojení a přenosu hlasové služby přes internetový protokol, peer-to-peer komunikace, služby instant messaging, osobní komunikační služby, služby elektronické pošty, sledování mobilních telefonů pomocí satelitních signálů a zjišťování polohy mobilních telefonů pomocí satelitních signálů, radio-paging, poskytování bezdrátového aplikačního protokolu (WAP), včetně služeb využívajících zabezpečeného komunikačního kanálu, hlasová pošta, služby v oblasti videokonferencí, videotelefonní služby, služby zprostředkování přístupu ke všem druhům datových a informačních sítí a internetu, služby textových a multimediálních zpráv, zajišťování a poskytování přístupu k telekomunikačním a komunikačním databázím, služby umožňující spotřebitelům stahovat digitální obsah prostřednictvím sítě a serveru do osobní databáze, provozování on-line komunikačních fór, přenos sportovních utkání; (41) provozování a organizování hazardních her v souladu s obecně závaznými právními předpisy prostřednictvím poboček sázkové kanceláře a dalších smluvně zavázaných prodejních míst a na internetu, včetně prodeje stíracích losů s možností výhry, provozování výherních i nevýherních hracích zařízení, služby vztahující se k hrám, sázení, hazardním hrám včetně hazardních her na dálku, loteriím, kasinům a ruletám v rámci této třídy, organizování sportovních sázek a číselných loterií, příjem sázek (služby bookmakerů), hraní o peníze, informace o možnostech rozptýlení, informace o možnostech zábavy, pořádání hazardních her, zábava, pobavení, provozování her on-line.

Třídy výrobků a služeb:
9, 16, 28, 35, 38, 41

(591) Barevná
(730) **Loterie Korunka s.r.o.**, Politických vězňů 156/21, Beroun, Beroun-Centrum, 26601, CZ

(210) **O-584405**
(220) 03.03.2023
(320) 03.03.2023
(540)

BEST - BEZPEČÍ A EKONOMICKÁ STABILITA

(593) Obrazová
(511) (16) periodický i neperiodický tisk, letáky, noviny, časopisy, tiskoviny, fotografie, pивní tácky (papírové, kartonové), obálky na dopisy; (35) propagační činnost, reklama všeho druhu, marketing, politické kampaně (reklamní a propagační služby), propagace politické strany; (41) nadační činnost zaměřená na oblast vzdělávání, vzdělávací činnost, provoz škol a studijních ústavů, pořádání školení, nakladatelství, vydavatelství; (45) organizování politických akcí a konferencí.

Třídy výrobků a služeb:
16, 35, 41, 45

(730) **Březina Tomáš Ing.**, Lesní 310, Řitka, 25203, CZ
(740) Mgr. Ing. Marek Němec, advokát, Nádražní 106, Sedlčany, 26401

(210) **O-584406**
(220) 03.03.2023
(320) 03.03.2023
(540)

BEST STRANA

(592) Slovní
(511) (16) periodický i neperiodický tisk, letáky, noviny, časopisy, tiskoviny, fotografie, pивní tácky (papírové, kartonové), obálky na dopisy; (35) propagační činnost, reklama všeho druhu, marketing, politické kampaně (reklamní a propagační služby), propagace politické strany; (41) nadační činnost zaměřená na oblast vzdělávání, vzdělávací činnost, provoz škol a studijních ústavů, pořádání školení, nakladatelství, vydavatelství; (45) organizování politických akcí a konferencí.

Třídy výrobků a služeb:
16, 35, 41, 45

(730) **Březina Tomáš Ing.**, Lesní 310, Řitka, 25203, CZ
(740) Mgr. Ing. Marek Němec, advokát, Nádražní 106, Sedlčany, 26401

(210) **O-584407**
(220) 03.03.2023
(320) 03.03.2023
(540)

BEST-STRANA

(592) Slovní
(511) (16) periodický i neperiodický tisk, letáky, noviny, časopisy, tiskoviny, fotografie, pивní tácky (papírové, kartonové), obálky na dopisy; (35) propagační činnost, reklama všeho druhu, marketing, politické kampaně (reklamní a propagační služby), propagace politické strany; (41) nadační činnost zaměřená na oblast vzdělávání, vzdělávací činnost, provoz škol a studijních ústavů, pořádání školení, nakladatelství, vydavatelství; (45) organizování politických akcí a konferencí.

Třídy výrobků a služeb:
16, 35, 41, 45

(730) **Březina Tomáš Ing.**, Lesní 310, Řitka, 25203, CZ
(740) Mgr. Ing. Marek Němec, advokát, Nádražní 106, Sedlčany, 26401

(210) **O-584408**
(220) 03.03.2023
(320) 03.03.2023
(540)

STRANA BEST

(592) Slovní
(511) (16) periodický i neperiodický tisk, letáky, noviny, časopisy, tiskoviny, fotografie, pивní tácky, obálky na dopisy; (35) propagační činnost, reklama všeho druhu, marketing, politické kampaně, propagace politické strany; (41) nadační činnost zaměřená na oblast vzdělávání, vzdělávací činnost, provoz škol a studijních ústavů, pořádání školení, nakladatelství, vydavatelství; (45) organizování politických akcí a konferencí.

Třídy výrobků a služeb:
16, 35, 41, 45

(730) **Březina Tomáš Ing.**, Lesní 310, Řitka, 25203, CZ
(740) Mgr. Ing. Marek Němec, advokát, Nádražní 106, Sedlčany, 26401

(210) **O-584409**
(220) 03.03.2023
(320) 03.03.2023
(540)

STRANA-BEST

(592) Slovní
(511) (16) periodický i neperiodický tisk, letáky, noviny, časopisy, tiskoviny, fotografie, pивní tácky (papírové, kartonové), obálky na dopisy; (35) propagační činnost, reklama všeho druhu, marketing, politické kampaně (reklamní a propagační služby), propagace politické strany; (41) nadační činnost zaměřená na oblast vzdělávání, vzdělávací činnost, provoz škol a studijních ústavů, pořádání školení, nakladatelství, vydavatelství; (45) organizování politických akcí a konferencí.

Třídy výrobků a služeb:
16, 35, 41, 45

(730) **Březina Tomáš Ing.**, Lesní 310, Řitka, 25203, CZ
(740) Mgr. Ing. Marek Němec, advokát, Nádražní 106, Sedlčany, 26401

(210) **O-584502**
(220) 08.03.2023
(320) 08.03.2023
(540)



(593) Obrazová
(511) (41) dohled nad tělesným cvičením, fitness centra (provzování), hodiny cvičení, hodiny pohybových aktivit, informační služby týkající se sportu, instruktáž fitness tréninku, instruktáž v oblasti posilování, instruktáž ke cvičení, instruktážní kurzy vztahující se ke sportovním aktivitám, instruktážní kurzy vztahující se k fyzické kondici, konzultace týkající se

fyzické kondice, organizace sportovních akcí, pořádání sportovních aktivit a soutěží, poradenské služby ohledně cvičení (fitness), poradenství týkající se tréninku pro udržování fyzické kondice, poskytování informací vztahujících se k tělesnému cvičení prostřednictvím on-line webové stránky, poskytování instruktáží a vybavení v oblasti tělesného cvičení, poskytování prostor na skupinové cvičení, poskytování prostor na sportovní trénink, poskytování služeb týkajících se posiloven a tělocvičen, poskytování vzdělávacích služeb vztahujících se k tělesné kondici, služby osobního trenéra [fitness trénink], služby posiloven (cvičení), vzdělávací služby v oblasti výživy; (44) poradenství v oblasti výživy, poskytování výživových informací o jídle, poskytování informací o potravinových doplňcích a výživě, poskytování informací týkajících se dietních a výživových doplňků, konzultační služby týkající se péče o zdraví, konzultační služby týkající se výživy, plánování a kontrola diet, služby v oblasti snižování hmotnosti, služby v oblasti udržování tělesné hmotnosti.

Třídy výrobků a služeb:
41, 44

(730) **Pechová Tereza**, Šimůnkova 1608/19, Praha 8, Kobylisy, 18200, CZ

(210) **O-584572**

(220) 13.03.2023

(320) 13.03.2023

(540)



(593) Obrazová

(511) (28) sportovní potřeby a vybavení, tašky na sportovní potřeby; (35) reklamní služby, příprava a výroba reklamních materiálů, produkce reklamních materiálů, poskytování reklamních služeb, vydávání a kopírování reklamních materiálů, marketing; (41) pořádání sportovních turnajů, příprava a pořádání sportovních soutěží, organizování sportovních činností a sportovních soutěží, organizování sportovních událostí, pořádání sportovních akcí, služby sportovních klubů.

Třídy výrobků a služeb:
28, 35, 41

(730) **RED FACE s.r.o.**, Jinonická 746/56, Praha 5, Košíře, 15000, CZ

(210) **O-584599**

(220) 14.03.2023

(320) 14.03.2023

(540)

TANYNY

(592) Slovní

(511) (9) audiovizuální přístroje, přístroje pro záznam, převod a reprodukci textu, zvuku a/nebo obrazu, magnetické nosiče dat, diskové nosiče obrazu a/nebo zvuku, stahovatelné hudební zvukové nahrávky a audiovizuální záznamy, kazety, kompaktní disky, videopásky, video kompaktní disky (obrazové disky), interaktivní CD (CD-I), read-only-memory discs - paměťové disky s možností čtení, ale ne zápisu (CD-ROMy), DVD a digitální nosiče dat, elektronické a digitální publikace, stahovatelné nebo na nosičích dat, přístroje pro zpracování dat a informací, počítače a počítačová periferní zařízení, televizní přístroje, telefonní zařízení, programy, počítače pro hraní her, počítačové hry (software), brýle, sluneční brýle, počítačové softwarové aplikace pro mobilní telefony, smartphony, notebooky, počítače a mediální přehrávače; (16) papír, kancelářské potřeby, lepenka, plakáty, fotografie, pohlednice, gratulace, dopisní papíry, obálky, kalendáře, zejména nástěnné a stolní, samolepky, obtisky, poznámkové bloky, desky na spisy, pořadače,

omalovánky, aktivity books, balicí papír, školní sešity, skicáky, tužky, pastelky, tuhy, gumy, ořezávátka na tužky, penály, papírové tašky, umělohmotné tašky, papírové kapesníčky, tiskoviny, časopisy, periodika, knihy, tiskárenské výrobky, lepidla na papír a pro domácnost, materiály pro umělce, štetce, kancelářské potřeby patřící do třídy 16, učební pomůcky (s výjimkou přístrojů), papírové obaly, obaly z plastických hmot zařazené v této třídě; (28) hry, hračky, elektronické hry, včetně pro hraní on-line nebo prostřednictvím televizního přístroje, potřeby pro gymnastiku a sport; (35) inzertní a reklamní činnost, propagační činnost, prodej reklamního času inzertním; (38) spoje, pošta, televizní vysílání, rozšiřování televizního vysílání, přenosy zpráv, přenos zpráv a obrazových informací pomocí počítače, přenášení vysílání pomocí satelitních družic, šíření audiovizuálních děl, vysílání kabelové televize, technické a organizační zabezpečení televizního vysílání, přenos a šíření rozhlasových, televizních, audiovizuálních, hudebních, zábavních a divadelních pořadů; (41) vzdělávací služby, výchova, zábava, sportovní a kulturní aktivity, sestavování, výroba, režie, uvádění a/nebo vydávání a/nebo zapůjčování rozhlasových, televizních, audiovizuálních, hudebních, zábavních a divadelních pořadů, produkce filmů a videofilmů a videopásek, organizování sportovních, kulturních, hudebních a vzdělávacích akcí, pořádání hudebních akcí, koncertů, festivalů, vystoupení a oslav a party, služby hudebníků a dalších výkonných umělců, provozování a skládání hudby, pronájem audio nahrávek, audio zařízení a hudebních nástrojů, záznam, produkce, postprodukce, vydávání, zapůjčování a/nebo pronájem hudebních děl, filmů, nahaných obrazových a/nebo zvukových záznamů, poskytování informací v oboru zábavního průmyslu, zábavy, rozhlasových a televizních programů, kinematografických filmů, hraných filmů, kultury, vzdělávání, zábavy a sportu (obsahu), vymyšlení konceptů pro (herní) programy pro rozhlas a televizi, včetně formátů, půjčování filmů a videí, pronájem dekorací pro show a kulturní akce, pronájem rozhlasových a televizních přijímačů, publikování, zapůjčování, vydávání a šíření informací ohledně knih, novin, časopisů, průvodců, tiskovin s rozhlasovým a televizním programem a jiných publikací, nakladatelská činnost, loterie, výše uvedené služby poskytované včetně i prostřednictvím rozhlasu, televize, teletextu, internetu nebo jiných sítí, elektronicky nebo jinak, redakční služby (nereklamní), výroba fotografických, filmových a video reportáží, fotografování, agentura pro rezervaci představení, výchovná a zábavní činnost, nakladatelská a vydavatelská činnost, nahrávání nosičů zvukových a/nebo obrazových, agenturní činnost v oblasti kultury v rámci této třídy, tvorba a vydávání audiovizuálních děl, výchovná a zábavní činnost, organizace a prezentace her a soutěží pro veřejnost, tvorba televizních pořadů.

Třídy výrobků a služeb:

9, 16, 28, 35, 38, 41

(730) **Dědik Marek**, Za kovářskou 422/23, Praha 10, Dolní Měcholupy, 11101, CZ

(210) **O-584660**

(220) 17.03.2023

(320) 17.03.2023

(540)

YOGA SEXUALIS

(592) Slovní

(511) (10) pomůcky pro stimulaci intimní oblasti (sexuální pomůcky); (41) vzdělávání, školení; (44) služby v oblasti péče o intimní oblast, spadající do této třídy.

Třídy výrobků a služeb:

10, 41, 44

(730) **Berounská Tereza**, Slavíkova 47/12, Praha 3, Žižkov, 13000, CZ

(740) **JUDr. Pavla Hořínková**, Klappkova 546/13, Praha 8, Kobylisy, 18200

(210) **O-584730**
(220) 21.03.2023
(320) 21.03.2023
(540)

MTR²

(593) Obrazová
(511) (7) CNC stroje a jejich komponenty, frézky (stroje) a jejich komponenty, obráběcí stroje a jejich komponenty, řezací stroje a jejich komponenty, značkovací stroje a jejich komponenty, ohýbací stroje a jejich komponenty, laserové stroje a jejich komponenty, značkovací lasery (stroje) a jejich komponenty, ohýbací stroje a jejich komponenty, 3D tiskárny; (9) laserová zařízení jiná než pro lékařské použití, lasery pro průmyslové účely, fotokopírky, tiskárny; (35) velkoobchod, maloobchod, export-import, provozování internetového obchodu (e-shopu), vše s následujícími výrobky: CNC stroje a jejich komponenty, laserové stroje a jejich komponenty, frézky (stroje) a jejich komponenty, obráběcí stroje a jejich komponenty, řezací stroje a jejich komponenty, značkovací stroje a jejich komponenty, značkovací lasery (stroje) a jejich komponenty, ohýbací stroje a jejich komponenty, kancelářské stroje a vybavení, fotokopírky, tiskárny a 3D tiskárny, pronájem a půjčování kancelářských strojů a vybavení, fotokopírek a tiskáren; (37) instalace, montáž, demontáž, servis, údržba a opravy následujících výrobků: CNC stroje a jejich komponenty, laserové stroje a jejich komponenty, frézky (stroje) a jejich komponenty, obráběcí stroje a jejich komponenty, řezací stroje a jejich komponenty, značkovací stroje a jejich komponenty, značkovací lasery (stroje) a jejich komponenty, ohýbací stroje a jejich komponenty, kancelářské stroje a vybavení, fotokopírky, tiskárny, 3D tiskárny, služby zakázkových úprav u výroby CNC strojů; (40) pronájem a půjčování CNC strojů a jejich komponent, laserových strojů a jejich komponent, frézek (stroje) a jejich komponent, obráběcích strojů a jejich komponent, řezacích strojů a jejich komponent, značkovacích strojů a jejich komponent, značkovacích laserů (stroje) a jejich komponent, ohýbacích a svářecích strojů a jejich komponent, pronájem a půjčování 3D tiskáren.

Třídy výrobků a služeb:
7, 9, 35, 37, 40

(730) **MTR2 Technology s.r.o.**, Za Stodolou 144, Modletice, 25101, CZ
(740) Ing. Michal Jupa, patentový zástupce, Na Baních 1385, Praha 5, Zbraslav, 15600

(210) **O-584741**
(220) 21.03.2023
(320) 21.03.2023
(540)

KOHI

(592) Slovní
(511) (5) léčivé nápoje, léčivé minerální nápoje, léčivé nápoje (bylinné čaje), sirupy proti kašli, sirupy pro farmaceutické účely, vitamínové nápoje, nápoje pro kojence, bylinné nápoje k léčebnému použití; (29) mléčné nápoje, jogurtové nápoje, ochucené mléčné nápoje, nápoje z kokosového mléka, mléčné nápoje s kakaem, nápoje na bázi mléka, nápoje na bázi jogurtu, mléčné nápoje obsahující ovoce, nápoje z bakterií kyseliny mléčné, nápoje na bázi mandlového mléka, nápoje na bázi kokosového mléka, nápoje na bázi arašidového mléka, mléčné nápoje s příchutí kakaa, mléčné nápoje s obsahem ovsa; (30) káva, ochucená káva, sladová káva, zrnková káva, lyofilizovaná káva, mletá káva, vařená káva, nepražená káva, káva (nepražená), ledová káva, instantní káva, čaj, kakao a jejich náhražky, kávové nápoje, kakaové nápoje, zmrzlinové nápoje, čokoládové nápoje, nápoje ochucené čokoládou, nápoje z heřmánku, hotové kávové nápoje,

nápoje na bázi kávy, nápoje na bázi kakaa, kávové nápoje s mlékem, čokoládové nápoje s mlékem, kakaové nápoje s mlékem, nápoje na bázi čokolády, nápoje s čajovým základem, nápoje na bázi heřmánku, ledové nápoje na bázi čokolády, čajové nápoje s ovocnou příchutí, hotová káva a kávové nápoje, ledové nápoje na bázi kávy, ledové nápoje na bázi kakaa, nápoje na bázi kávových náhražek, kávové nápoje obsahující zmrzlinu (affogato), nápoje v prášku obsahující kakao; (31) nápoje pro zvířata, nápoje pro psy, nápoje pro kočky, nápoje pro domácí zvířata; (32) izotonické nápoje, zeleninové nápoje, nápoje iontové, energetické nápoje, nealkoholické nápoje, odalkoholizované nápoje, syrovátkové nápoje, ovocné nápoje, vody (nápoje), kolové nápoje, karbohydrátové nápoje, proteinové nápoje, nápoje pro sportovce, zeleninové šťávy (nápoje), nealkoholické ovocné nápoje, sorbety jako nápoje, nápoje z guarany, nápoje (medové) nealkoholické, chlazené ovocné nápoje, nápoje obsahující vitamíny, nealkoholické perlivé nápoje, nutričně obohacené nápoje, ovocné šťávy (nápoje), ochucené sycené nápoje, minerální voda (nápoje), nealkoholické sladové nápoje, nesyčené nealkoholické nápoje, mražené sycené nápoje, nízkokalorické nealkoholické nápoje, tonik (neléčivé nápoje), nápoje z ovocných šťáv, energetické nápoje obsahující kofein, nápoje na bázi ovoce, nápoje z hroznové šťávy, šumivé nápoje v prášku, nealkoholické ochucené sycené nápoje, nápoje na bázi kokosu, nápoje ze zázvorové šťávy, nápoje z fazolí mungo, ovocné sirupovité nápoje, nealkoholické, nápoje na bázi piva, nápoje z pomerančové šťávy, nápoje z jablečné šťávy, ramune (japonské sycené nápoje), nápoje z uzených švestek, nápoje z ananasové šťávy, nápoje s ovocnou příchutí, nápoje z řeřichové šťávy, nápoje obsahující převážně ovocné šťávy, nealkoholické nápoje z aloe vera, perlivá voda obohacená vitamíny (nápoje), nealkoholické nápoje obsahující zeleninové šťávy, funkční nápoje na bázi vody, nealkoholické nápoje obohacené o vitamíny, voda obohacená o minerály (nápoje), nealkoholické nápoje s příchutí kávy, nealkoholické nápoje z hroznové šťávy, nápoje pro sportovce obohacené proteiny, nealkoholické nápoje s příchutí čaje, mražené nápoje na bázi ovoce, nealkoholické nápoje s příchutí piva, nealkoholické nápoje s ovocnou příchutí; (33) destilované nápoje, nízkalkoholické nápoje, lihoviny (nápoje), lihové nápoje, silné alkoholické nápoje, alkoholické nápoje (lihoviny), alkoholické energetické nápoje, předpřipravené alkoholické nápoje, nápoje obsahující víno (stříky), alkoopops (ochucené alkoholické nápoje), alkoholické nápoje z rýže, alkoholické nápoje z ovoce, alkoholické nápoje obsahující ovoce, nápoje na bázi vína, alkoholické koktejlové nápoje ovocné, nápoje na bázi rumu, alkoholické nápoje (s výjimkou piva), alkoholické nápoje na bázi čaje, alkoholické nápoje na bázi kávy, coolers (osvěžující nápoje z vína), destilované alkoholické nápoje z obilí, alkoholické nápoje z cukrové třtiny; (35) reklamní, marketingové a propagační služby; (43) poskytování služeb zajišťujících nápoje.

Třídy výrobků a služeb:

5, 29, 30, 31, 32, 33, 35, 43

(730) **Štěpka Pavel**, Křenická 2256/5, Praha 10, Strašnice, 10000, CZ
(740) Legato advokátní kancelář, doc. JUDr. Dana Ondřejová Ph.D., V jámě 699/1, Praha 1, Nové Město, 11000

(210) **O-584834**
(220) 24.03.2023
(320) 24.03.2023
(540)

Kastomi

(592) Slovní
(511) (24) textilní materiály, látky, textilní kusové zboží, ložní prádlo a příkrývky, oděvní textilie, potíštěné látky, koupelnový textil, textilie ze syntetických materiálů, kuchyňský textil a stolní prádlo, záclonoviny; (25) pánské oděvy, pánská konfekce, sportovní ponožky, ponožky, punčochy, termo ponožky, kotníčkové ponožky, pánské ponožky, podvazky na ponožky, ponožky do obuvi, hřejivé návleky na nohy, klínky pro nízké ponožky [části oděvů], nánožníky (ne elektricky vyhřívané), paty k punčochám, podvlékačky (dlouhé spodky), ponožkové papuče, punčocháče (punčochové kalhoty), návleky, dámské spodní kalhotky, funkční spodní prádlo, kombiné (spodní prádlo), nátečnický, noční košile a pyžama, podprsensky, spodní prádlo, dupačky (oděvy), legíny, podkolenky, podvazky, teplé spodní prádlo, kravaty, opasky, motýlky, palčáky, pokrývky hlavy, klobouky, kukly, kšiltý, šátky a šály, šle, noční čepice a čepce, pletené zboží (oděvy), oděvy, dámské oděvy, tkané oblečení, večerní oblečení, vesty, dětské oděvy, domácí oděvy, cvičební oděvy, kalhoty, kabáty, kapesníčky do horní kapsy saka, kombinézy, konfekce, trička, košile, kostýmy, obleky, kožené oděvy, kožichy a bundy, mikiny, minisukně, saka, oděvy pro sport, šaty, šortky, neformální oblečení, nepromokavé oděvy, svetry, svrchní oděvy, svrchníky, topy (oděvy); (28) hračky, hry a žertovné předměty, hudební hračky,

vozidla [hračky], stavebnice (hračky), chrástítka (hračky), nábytek (hračky), modely [hračky], masky (hračky), gumové balony, sportovní vybavení (hračky), kreslicí tabulky (hračky), dětské vláčky, nářadí jako hračky, puzzle podložky [hračky], oděvy pro figurky (hračky), kostýmy jako dětské hračky, skládací puzzle, skládačky, hrací karty, deskové hry, herní sady, obaly na herní doplňky, plastelína na hrani; (35) reklamní služby vztahující se k oděvům, reklamní služby, služby v oblasti obchodních sítí online, internetový marketing, event marketing (získávání zákazníků pořádáním akcí), franšízing (obchodní poradenství vztahující se k -), informace nebo zprávy zaměřené na obchodní činnost a marketing, konzultační a poradenské služby a pomoc v oblasti reklamní, marketingové a propagační činnosti, módní přehlídky k obchodním účelům, obchodně-propagační služby, online inzerce v počítačové síti, služby on-line maloobchodních prodejen v oblasti oděvů, organizování a řízení zákaznických věrnostních programů, organizace výstav a veletrhů pro obchodní a reklamní účely, organizování akcí pro komerční a propagační účely, maloobchodní prodej her, maloobchodní prodej hraček, maloobchodní prodej oblečení, maloobchodní prodej obuvi, maloobchodní prodej pokrývek hlavy, maloobchodní prodej sportovního vybavení, maloobchodní služby zásilkového prodeje oděvů, počítačové on-line objednávky, velkoobchodní prodej oblečení, velkoobchodní prodej obuvi, velkoobchodní prodej pokrývek hlavy, velkoobchodní prodej her, velkoobchodní prodej hraček, velkoobchodní prodej přípravků na výrobu nápojů, velkoobchodní prodej sportovního vybavení, věrnostní, pobídkové a bonusové programy, zprostředkovatelské obchodní služby, kancelářské služby, asistence v oblasti řízení obchodu, pomoc v obchodní a podnikatelské činnosti, management a administrativní služby, pořádání a vedení uměleckých výstav pro komerční nebo reklamní účely, poradenství v obchodní činnosti, poskytování obchodního prostoru on-line pro nakupující a prodávající výrobků a služeb, prezentace zboží a služeb, přímá marketingová reklama; (39) balení a balicí služby, skladování zboží, balení oděvů pro přepravu, dodávání zboží prostřednictvím zásilkového obchodu, dodávka zboží, zasilání zboží; (40) šití (zakázková výroba), úpravy oděvů (výroba na zakázku), zakázkové krejčovství, zakázková výroba hraček, zakázková výroba her, výroba hraček na objednávku, výroba her na objednávku; (41) on-line interaktivní zábava, on-line vydavatelské služby, publikování pomocí elektronických prostředků, fankluby, fotografování, zábavní, sportovní a kulturní aktivity, módní přehlídky pro zábavní účely (organizace), multimediální publikování, nakladatelské služby, organizování akcí pro účely zábavy, organizování konferencí, nekomerčních výstav a soutěží, služby týkající se volného času, služby v oblasti vzdělávání; (42) navrhování vzorů, navrhování pro třetí osoby v oboru oděvů, navrhování her, navrhování hraček, návrhy oděvů, navrhování oděvního příslušenství, návrhářské a technické poradenství, služby v oblasti textilního designu, služby v oblasti designu obuvi, navrhování stolních her, tvorba internetové platformy k elektronickému obchodování.

Třídy výrobků a služeb:

24, 25, 28, 35, 39, 40, 41, 42

(730) **Janda Petr**, K Cikánc 323/10, Praha 5, Slivenec, 15400, CZ

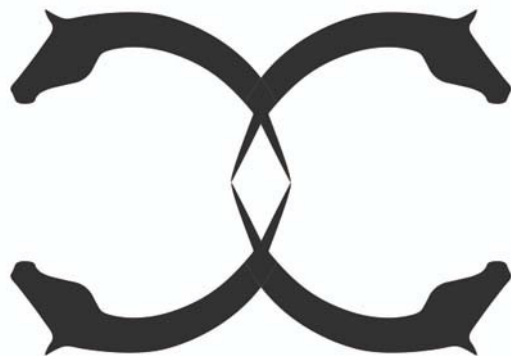
(740) Mgr. Vít Tokarský, advokát, 28. října 1001/3, Praha 1, Staré Město, 11000

(210) **O-584908**

(220) 28.03.2023

(320) 28.03.2023

(540)



(593) Obrazová

(511) (18) postroje v rámci této třídy, postroje pro zvířata, postroje na koně, kování pro koňské postroje, udlida (postroje), uzdy (postroje), kování na postroje, otěže (postroje), kůže na postroje, sedlářské výrobky, biče pro

zvířata, příkrývky na koně, příkrývky pro zvířata, řemeny z kůže (sedlářské výrobky), podsedlové dečky, zavazadla, malá zavazadla, popruhy na zavazadla, malá příruční zavazadla, nákupní tašky (nikoli z papíru a plastu), plátěné nákupní tašky, organizéry do zavazadel; (21) nádobí; (25) oděvy, pokrývky hlavy.

Třídy výrobků a služeb:

18, 21, 25

(730) **Equiservis s.r.o.**, Obchodní 977/2, Rudná, 25219, CZ

(210) **O-585001**

(220) 31.03.2023

(320) 31.03.2023

(540)

BULDOK

(592) Slovní

(511) (1) lepidla, tmely a pojiva zařazená v rámci této třídy 1, sekundová lepidla kyanokrylátová, epoxidová lepidla a tmely, kontaktní tmely polychlorprenové, emulzní lepidla, silikonová lepidla, rozpouštědlová lepidla, disperzní lepidla, tavná lepidla, náplně do lepicích pistolí, vše výše uvedené k jinému než lékařskému, papírenskému nebo domácímu použití, lepidla a pojiva pro stavební a omítkové směsi, lepidla a tmely pro stavebnictví, vodovzdorné chemické přípravky, impregnační chemické přípravky na textil a kůži, chemické přípravky pro vodovzdornou úpravu a impregnaci kůže a textilu, vodovzdorné chemické přípravky pro cement, beton, cihly, dlažbu, zdivo, kámen (s výjimkou barev a olejů), ochranné přípravky na cihly, cement, beton, dlažbu, zdivo, kámen, lepidla a tmely (s výjimkou barev a olejů); (2) nátěrové hmoty ve formě barev, barvy, laky, emaily, fermeže, ředidla (pro nátěry, barvy a tiskárenské barvy), tmely (ve formě nátěrů a nástřiků), barviva, mořidla, ochranné prostředky proti rzi a hnilobě dřeva, impregnační směsi (barvy); (3) ochranné prostředky na kůži, leštidla na obuv, přípravky na čištění, leštění, drhnutí a broušení; (4) průmyslové oleje a tuky, vosk, maziva; (16) lepidla zařazená v rámci této třídy 16, lepidla papírenského zboží, sekundová lepidla (kancelářská nebo pro domácnost), lepidla pro domácnost; (19) stavební a omítkové směsi v rámci této třídy, příměsí stavebních směsí vyrobené z písků, kamene, jílů a minerálů, nátěrové hmoty pro stavebnictví.

Třídy výrobků a služeb:

1, 2, 3, 4, 16, 19

(730) **METRUM s.r.o.**, Gen. Štefánika 1638, Přerov, Přerov I-Město, 75002, CZ

(740) Ing. Zdeněk Kučera, Dlouhá 207, Slušovice, 76315

(210) **O-585041**

(220) 03.04.2023

(320) 03.04.2023

(540)



(593) Obrazová

(511) (9) data v elektronické podobě na nosičích ve třídě 9; (16) časopisy, noviny, poutače z papíru nebo z lepenky, tiskařské štočky, tiskárenské výrobky; (41) nakladatelství a vydavatelství Česko.

Třídy výrobků a služeb:
9, 16, 41
(591) Barevná
(730) **Žák Vilém Mgr.**, Okrajní 350, Bohumín, Starý Bohumín, 73581, CZ

(210) **O-585208**
(220) 12.04.2023
(320) 12.04.2023
(540)

(210) **O-585172**
(220) 11.04.2023
(320) 11.04.2023
(540) **WIR GEBEN IHNEN RAUM ZUM
LEBEN**

(592) Slovní
(511) (6) přemístitelné konstrukce a kovové stavby, kovové kontejnery, kovové vyklápěcí kontejnery, modulární kovové konstrukce, modulární stavební jednotky (kovové), modulární přenosné stavební konstrukce (kovové), modulární kovové přístřešky; (19) nekovové konstrukce a přenosné stavební prvky, modulární domy, nekovové, modulární stavební jednotky (nekovové); (37) stavebnictví a demolicce staveb, instalační a montážní služby, čištění, opravy a údržba, vše uvedené se týká oblasti stavebnictví.

Třídy výrobků a služeb:
6, 19, 37
(730) **Moravia Containers, a.s.**, 104, Kaňovice, 76341, CZ



(210) **O-585173**
(220) 11.04.2023
(320) 11.04.2023
(540) **WE GIVE YOUR LIFE SPACE**

(592) Slovní
(511) (6) přemístitelné konstrukce a kovové stavby, kovové kontejnery, kovové vyklápěcí kontejnery, modulární kovové konstrukce, modulární přenosné stavební konstrukce (kovové), modulární stavební jednotky (kovové), modulární přenosné stavební jednotky z kovu; (19) nekovové konstrukce a přenosné stavební prvky, modulární domy, nekovové, modulární stavební jednotky (nekovové), nekovové modulární jednotky na stavbu prefabrikovaných budov; (37) stavebnictví a demolicce staveb, instalační a montážní služby, čištění, opravy a údržba, vše uvedené se týká oblasti ve stavebnictví.

Třídy výrobků a služeb:
6, 19, 37
(730) **Moravia Containers, a.s.**, 104, Kaňovice, 76341, CZ

(593) Obrazová
(511) (35) reklamní, marketingové a propagační služby; (41) rezervace vstupenek na vzdělávací, zábavní a sportovní aktivity a akce a související rezervační služby; (43) hotelové restaurační služby, informace o hotelech, rezervace hotelu (služby), hotelové služby, gril - restaurace, restaurace (služby), turistické restaurace, delikatesy (restaurace), restaurace rychlého občerstvení (služby), poskytování jídla a nápojů, rezervace ubytování, dočasné ubytování, rezervace turistického ubytování, poskytování hotelového ubytování, poskytování rekreačního ubytování, zařizování dočasného ubytování, poskytování přechodného ubytování, prázdninové tábory [ubytování], hodnocení prázdninového ubytování, hodnocení hotelového ubytování, služby ubytování se snídaní, poskytování ubytování na zvláštní příležitosti, poskytování dočasného ubytování pro hosty.

Třídy výrobků a služeb:
35, 41, 43
(730) **Centrum Čertousy s.r.o.**, Bártlova 35/10, Praha 9, Horní Počernice, 19300, CZ

(210) **O-585174**
(220) 11.04.2023
(320) 11.04.2023
(540) **DÁVÁME ŽIVOTU PROSTOR**

(592) Slovní
(511) (6) přemístitelné konstrukce a kovové stavby, kovové kontejnery, kovové vyklápěcí kontejnery, modulární kovové konstrukce, modulární stavební jednotky (kovové), modulární přenosné stavební konstrukce (kovové), modulární kovové přístřešky; (19) nekovové konstrukce a přenosné stavební prvky, modulární domy, nekovové, modulární stavební jednotky (nekovové); (37) stavebnictví a demolicce staveb, instalační a montážní služby, čištění, opravy a údržba, vše uvedené se týká oblasti ve stavebnictví.

Třídy výrobků a služeb:
6, 19, 37
(730) **Moravia Containers, a.s.**, 104, Kaňovice, 76341, CZ

(210) **O-585211**
(220) 12.04.2023
(320) 12.04.2023
(540)

Simplifi

(592) Slovní
(511) (35) administrativní služby, aktualizace a údržba dat v počítačových databázích, fakturace, obchodní průzkum, pomoc při řízení obchodní činnosti, příprava studií výnosnosti podnikání, sběr údajů do počítačových databází, služby zpracování dat, subdavatelské služby (pomoc v obchodní činnosti), systematizace údajů do počítačových databází, účetnictví, vyhledávání údajů v počítačových souborech pro jiné osoby; (36) daňové odhady, finanční analýza, finanční hodnocení nabídek k poptávkám, finanční hodnocení nabídek pro účast ve výběrových řízeních, finanční řízení, finanční řízení výplat náhrad pro jiné osoby, příprava cenových nabídek cen pro účely odhadů nákladů, služby týkající se průzkumu v oblasti financí, správa finančních záležitostí; (42) počítačové programování pro zpracování dat, softwarové inženýrství pro zpracování dat, ukládání elektronických dat.

Třídy výrobků a služeb:
35, 36, 42
(730) **Simplifi Finance s.r.o.**, Sokolovská 67/46, Praha 8, Karlín, 18600, CZ

(210) **O-585212**
(220) 12.04.2023
(320) 12.04.2023
(540)

Simplifi Finance

(592) Slovní
(511) (35) administrativní služby, aktualizace a údržba dat v počítačových databázích, fakturace, obchodní průzkum, pomoc při řízení obchodní činnosti, příprava studií výnosnosti podnikání, sběr údajů do počítačových databází, služby zpracování dat, subdodavatelské služby (pomoc v obchodní činnosti), systematizace údajů do počítačových databází, účetnictví, vyhledávání údajů v počítačových souborech pro jiné osoby; (36) daňové odhady, finanční analýza, finanční hodnocení nabídek k poptávkám, finanční hodnocení nabídek pro účast ve výběrových řízeních, finanční řízení, finanční řízení výplat náhrad pro jiné osoby, příprava cenových nabídek cen pro účely odhady nákladů, služby týkající se průzkumu v oblasti financí, správa finančních záležitostí; (42) počítačové programování pro zpracování dat, softwarové inženýrství pro zpracování dat, ukládání elektronických dat.

Třídy výrobků a služeb:
35, 36, 42

(730) **Simplifi Finance s.r.o.**, Sokolovská 67/46, Praha 8, Karlín, 18600, CZ

(210) **O-585245**
(220) 13.04.2023
(320) 13.04.2023
(540)



(593) Obrazová
(511) (10) zdravotnické potřeby, zejména zdravotní matrace všeho druhu; (20) nábytek, postele, postelové rámy, podložky a matrace všeho druhu, zejména matrace latexové, pérové, taštičkové a pěnové, polštáře k matracím a polštáře pro čalouněný nábytek, polštáře; (24) potahy na matrace, potahy na postele, povlaky na polštáře, prostěradla, povlečení, příkrývky a pokrývky ložní, příkrývky včetně přehozů přes postele; (42) poradenská činnost, zejména v oblasti nábytku, pomůcek a prostředků ke spaní, ležení a sezení.

Třídy výrobků a služeb:
10, 20, 24, 42

(730) **Labuda Tomáš**, Lesní 1929/30, Jablonec nad Nisou, 46601, CZ

(210) **O-585328**
(220) 18.04.2023
(320) 18.04.2023
(540)

Wanda

(592) Slovní
(511) (16) vzdělávací publikace (nikoliv elektronické); (35) poradenství v oblasti profesního růstu (nikoliv poradenství o vzdělávání a školení); (41) vzdělávací kurzy, kurzy osobního rozvoje, vzdělávání dospělých, další vzdělávání.

Třídy výrobků a služeb:
16, 35, 41

(730) **Step by Step ČR, o.p.s.**, Ortenovo náměstí 1487/12, Praha 7, Holešovice, 17000, CZ

(210) **O-585356**
(220) 19.04.2023
(320) 19.04.2023
(540)



TE M P L
HOTEL MIKULOV

(593) Obrazová
(511) (16) tiskárenské výrobky, papírnické zboží a vzdělávací potřeby (kromě přístrojů), tištěné knihy, časopisy, noviny a jiná papírová média, tiskoviny, diáře (tiskoviny), námořní deníky (tiskoviny), tiskoviny představující peněžní hodnotu nebo určené pro finanční účely, tiskoviny k instrukčním účelům; (35) reklamní, marketingové a propagační služby, rozšiřování reklamních, marketingových a propagačních materiálů (prospekty, brožury a tiskoviny), vydávání reklamních materiálů online, online inzerce v počítačové síti, online reklamní a marketingové služby, poskytování reklamních průvodců prohledávatelných online, online reklama v počítačových komunikačních sítích, poskytování online reklamního průvodce na zboží a služby jiných online prodejců na internetu, propagace, reklama a marketing online webových stránek; (43) ubytovací služby (hotely, penziony), hotelové služby, služby ubytovací kanceláře (hotely, penziony), služby hotelových rekreačních středisek, poskytování služeb motelů, hotelové služby pro prioritní zákazníky, poskytování ubytování v motelech.

Třídy výrobků a služeb:
16, 35, 43

(730) **VINAŘSTVÍ PAULUS s.r.o.**, Na Cimbuři 159, Pavlov, 69201, CZ

(210) **O-585363**
(220) 19.04.2023
(320) 19.04.2023
(540)

Friendly Maldives

(592) Slovní
(511) (29) ryby, mořské plody a měkkýši, neživí, instantní potraviny a pikantní svačinky obsahující převážně ryby, mražené vařené ryby, ryby s bramborovými hranolky, chlazené potraviny obsahující převážně ryby, mražená jídla obsahující převážně ryby, hotová jídla obsahující převážně ryby, vařená jídla obsahující převážně ryby, zpracované ryby, solené ryby, sušené ryby, uzené ryby, mražené ryby, naložené ryby, vařené ryby, konzervované ryby.

Třídy výrobků a služeb:
29

(730) **Kalčic Jaromír**, Trojská 163/28, Praha 8, Kobylisy, 18200, CZ
Matušinský David, Stěchovická 1906/15, Praha 10, Strašnice, 10000, CZ
Greňo Jozef, Na dlouhém lánu 336/57, Praha 6, Vokovice, 16000, CZ
(740) Jaromír Kalčic, Trojská 163/28, Praha 8, Kobylisy, 18200

(210) **O-585405**

(220) 20.04.2023

(320) 20.04.2023

(540)

VODÍK NAD ZLATO

(592) Slovní

(511) (9) čipové karty (karty s integrovaným obvodem), kódované předplacené kreditní karty, prázdná magnetická paměťová média, elektronická magnetická záznamová média, přístroje na ukládání počítačových dat, bankomaty, elektronické platební terminály, počítačový software pro elektronické obchodování, počítačový software, software pro správu financí, magneticky kódované dobíjecí karty, elektronická zařízení, jmenovitě terminály v místě prodeje, čtečky čipových karet, čtečky kreditních karet, čtečky platebních karet, mobilní čtečky karet, stojany pro nabíjení čteček čipových karet, čteček kreditních karet, čteček platebních karet a čteček mobilních karet, magneticky zakódované a kódované čtečky karet, čtečky elektronických karet ve vztahu k platebním a kreditním kartám, magneticky kódované kreditní karty, magneticky kódované platební karty, jmenovitě debetní karty, elektronická blahopřání, předplacené dárkové karty, předplacené platební karty, a předplacené debetní karty, software ke stažení pro odesílání, příjem, akceptování, nakupování, prodej, ukládání, přenos následujících výrobků, obchodování s nimi a jejich výměnu: digitální měna, virtuální měna, kryptoměna, stablecoiny, digitální a blockchainová aktiva, digitální aktiva, digitální žetony, bezpečnostní tokeny a utility tokeny, software ke stažení pro správu a validaci transakcí s použitím digitální měny, virtuální měny, kryptoměny, stablecoiny, digitálních aktiv, blockchainových aktiv, digitalizovaných aktiv, digitálních tokenů, kryptokenů a utility tokenů, software ke stažení pro použití jako peněženka na digitální měny, virtuální měny, kryptoměny, stablecoiny, digitální aktiva, digitální tokeny, kryptokeny a utility tokeny, software ke stažení pro převody digitální měny, virtuální měny, kryptoměny, stablecoiny, digitálních a blockchainových aktiv, digitalizovaných aktiv, digitálních tokenů, kryptokenů a utility tokenů mezi stranami, počítačový software ke stažení a mobilní aplikační software ke stažení pro usnadnění transakcí v rámci elektronického obchodování, počítačový software ke stažení a mobilní aplikační software ke stažení zaměřený na nabídky, dohody, kupony, slevy, odměny, poukazy, sledování cen, upozornění na ceny, informace o porovnání cen, odkazy na maloobchodní internetové stránky druhých, propagační materiály a informace o slevách, sady pro vývoj softwaru (sdk) ke stažení, počítačový software ke stažení a nahraný pro tvorbu a řízení obchodní činnosti a on-line obchodu, jmenovitě pro řízení zásob, zpracování objednávek, sledování objednávek, vyřizování objednávek, sledování prodeje, shromažďování údajů o prodeji a analýzu prodeje, počítačový software ke stažení a nahraný používaný pro transakce v místě prodeje, počítačový software s možností stažení pro řízení kryptoměnových transakcí využívajících technologii blockchain, kryptografické klíče s možností stažení k získávání a utracení kryptoměn, elektronické peněženky ke stažení; (35) obchodní řídicí a administrativní služby, obchodní konzultace v oblasti blockchain technologie, shromažďování a analýzy obchodních nebo podnikatelských údajů v oblasti technologie blockchain, počítačové vyhledávání obchodních informací, sestavování a systematické třídění informací/dat a statistik, obchodní informace, týkající se služeb uvedených níže ve třídě č. 36, všechno výše uvedené také poskytováno on-line z počítačové databáze, počítačové sítě, globální počítačové sítě nebo internetu, poradenské, konzultační a informační služby v oblasti všech výše uvedených služeb; (36) konzultační, poradenské, informační a výzkumné služby týkající se finančních služeb, poskytovatelů finančních služeb, poskytovatelů digitální měny a kryptoměny, směnárny digitální měny a kryptoměny a obchodování s nimi, poskytovatelů nabízejících transakční služby prostřednictvím blockchainových zařízení, finančních trhů (poskytovatelů směnárenských služeb a infrastruktury), služeb spotřebitelských úvěrů a platebních institucí, zjišťovací, vyšetřovací, monitorovací, analytické, hodnotící a konzultační služby týkající se finančních služeb, poskytovatelů finančních služeb, poskytovatelů digitální měny a kryptoměny, směnárny digitální měny a kryptoměny a obchodování s nimi, poskytovatelů nabízejících transakční služby prostřednictvím blockchainových zařízení, finančních trhů (poskytovatelů směnárenských služeb a infrastruktury) a služeb spotřebitelských úvěrů, zjišťovací, vyšetřovací, monitorovací, výzkumné, analytické, hodnotící a konzultační služby týkající se osobních investičních poradců, poskytovatelů spotřebitelských úvěrů, zprostředkovatelů pojištění, poskytovatelů digitální měny a kryptoměny, směnárny digitální měny a kryptoměny a obchodování s nimi, poskytovatelů nabízejících transakční služby prostřednictvím blockchainových zařízení, investičních manažerů, poskytovatelů úvěrů nepřijímajících vklady, elektronický převod kapitálu v digitalizované podobě, jmenovitě elektronické finanční obchodování v

oblasti digitalizovaného majetku, jako jsou digitální měna, virtuální měna, kryptoměna, stablecoiny, digitální a blockchainová aktiva, digitální aktiva, digitální žetony, bezpečnostní tokeny a utility tokeny, finanční služby, a to výhradně v oblasti digitalizovaného majetku, jako jsou digitální měna, virtuální měna, kryptoměna, stablecoiny, digitální a blockchainová aktiva, digitální aktiva, digitální žetony, bezpečnostní tokeny a utility tokeny, konzultační služby (finanční) výhradně v oblasti digitalizovaného majetku, on-line bankovní služby, jmenovitě elektronické obchodování v oblasti digitalizovaného majetku, jako jsou digitální měna, virtuální měna, kryptoměna, stablecoiny, digitální a blockchainová aktiva, digitální aktiva, digitální žetony, bezpečnostní tokeny a utility tokeny, služby týkající se bankovních karet, kreditních karet, debetních karet a elektronických platebních karet, služby virtuálních měn, směnárenské služby s virtuálními měnami, převody ve virtuální měně, finanční výměna kryptoaktiv, elektronický přenos kryptoaktiv, finanční služby poskytované po internetu, služby on-line finančních transakcí, převod finančních prostředků prostřednictvím elektronických komunikačních sítí, správa plateb, poskytování finančních informací, směnárenské služby s virtuálními měnami, obchodování s valutami, nákup a prodej oběživa; (42) digitální správcovské služby pro druhé prostřednictvím počítačů, mobilních zařízení, nebo internetu, sestávající z realizace požadovaných osobních uspořádání a rezervací pro zákazníky pro plnění individuálních potřeb vztahujících se ke správě peněžních prostředků, finančnímu plánování, investicím, úvěrům, půjčkám, řízení finančních rizik, finančním analýzám a výkaznictví, finančnímu oceňování, finančním konzultačním službám, bankovníctví, burzovnímu makléřství a směnárenským službám, digitální správcovské služby pro druhé prostřednictvím počítačů, mobilních zařízení, nebo internetu, sestávající z poskytování informací specifických pro zákazníky pro plnění individuálních potřeb vztahujících se ke správě peněžních prostředků, finančnímu plánování, investicím, úvěrům, půjčkám, řízení finančních rizik, finančním analýzám a výkaznictví, finančnímu oceňování, finančním konzultačním službám, bankovníctví, burzovnímu makléřství a směnárenským službám.

Třídy výrobků a služeb:

9, 35, 36, 42

(730) **H2 WORLD HEALTH & BEAUTY COMPANY s.r.o.**, Muglinovská 154/73, Ostrava, Muglinov, 71200, CZ

(740) Chytilová & spol., patentová kancelář, s.r.o., Nad spádem 641/20, Praha 4, Podolí, 14700

(210) **O-585418**

(220) 21.04.2023

(320) 21.04.2023

(540)

B. & W. Apothecary

(592) Slovní

(511) (3) bylinky do koupele, čistící prostředky a vonné přípravky (jiné než pro osobní potřebu), kosmetické přípravky, parfumerie, přípravky pro osobní hygienu, vonné oleje a aromatické výtažky, toaletní přípravky; (5) přípravky na dezodoraci a čištění vzduchu, léčivé oleje, léčivé masti, léčivé masti na pokožku, léčivé čaje, léčivé bylinné čaje, čaj do koupele pro terapeutické účely, léčivé byliny, tradiční čínské léčivé byliny, léčivé byliny v sušené nebo konzervované formě, konopí pro léčebné účely, vykuřovač na odpuzování hmyzu, homeopatické léky, léčivé nápoje, léčivé minerální nápoje, nápoje obohacené vitaminy pro léčebné účely; (30) zpracované bylinky, bylinky pro kulinářské účely, konzervované zahradní bylinky (kořenící přísady), sušené bylinky pro kuchařské účely, soli, chuťové přísady, ochucovač a koření; (31) nezpracované bylinky, čerstvé bio bylinky, čerstvé ovoce, ořechy, zelenina a bylinky.

Třídy výrobků a služeb:

3, 5, 30, 31

(730) **Borovská Eliška**, Muchomůrková 289/13, Praha 10, Pitkovice, 10400, CZ

(740) JUDr. Vladimír Zavadil, advokát, Revoluční 763/15, Praha 1, Staré Město, 11000

(210) **O-585432**

(220) 21.04.2023

(320) 21.04.2023

(540)

cozy studio

(592) Slovní

(511) (11) zařízení a instalace na osvětlování interiérů a exteriérů všeho druhu v rozsahu třídy 11; (20) nábytek všeho druhu v rozsahu třídy 20, včetně všech jeho součástí spadajících do této třídy, interiérové dekorace a nábytek,

včetně jeho dekorativního příslušenství, ze dřeva, korku, rákosu, třtiny, vrbového proutí, rohoviny, kostí, slonoviny, kostic, želvoviny, jantaru, perleti, mořské pěny a plastických hmot, pokud nejsou zařazeny v jiných třídách, lůžkoviny (s výjimkou ložního prádla), matrace, podhlavníky a podušky; (21) domácí a kuchyňské potřeby a nádoby v rozsahu třídy 21.

Třídy výrobků a služeb:

11, 20, 21

(730) **INTERIER-O s.r.o.**, Kateřinská 135, Liberec, Liberec XVII-Kateřinky, 46014, CZ

(740) JUDr. Jaromír Štůsek LL.M., Ph.D., advokát, Jandova 185/6, Praha 9, Vysočany, 19000

(210) **O-585444**

(220) 24.04.2023

(320) 24.04.2023

(540)



(593) Obrazová

(511) (7) stavební stroje, bagry, minibagry, traktorbagry (stroje pro zemní práce), vibrační desky (stavební stroje ke ztuhnutí zeminy), motory pro stavební stroje, spojky a součásti převodů pro stavební stroje; (12) sklápěcí nákladní auta (dumpery), vysokozdvizné vozíky, pásové bagry, kolové bagry, součásti pozemních přepravních vozidel pro stavební stroje, a to tlumiče, čelní skla, volanty; (35) shromažďování stavebních strojů, stavebního nářadí a zařízení, vyjma přepravy a uskladnění těchto výrobků, ve prospěch jiných osob, aby si zákazníci mohli tyto výrobky pohodlně prohlédnout a koupit, tyto služby mohou být poskytovány maloobchody, velkoobchody, prostřednictvím objednávkových katalogů nebo elektronických médií, a to prostřednictvím internetových stránek; (37) pronájem stavebního nářadí, stavebních strojů a zařízení, a to pronájem buldozerů, stavebních strojů a nářadí.

Třídy výrobků a služeb:

7, 12, 35, 37

(730) **JIRAN BAGRS s.r.o.**, Riegrova 1208, Hořice, 50801, CZ

(740) **RETROPATENT s.r.o.**, Dobiášova 1246/29, Liberec, Liberec VI-Rochlice, 46006

(210) **O-585466**

(220) 25.04.2023

(320) 25.04.2023

(540)

CEVO

(592) Slovní

(511) (37) poradenské služby v oblasti instalace, správy, údržby, revize a oprav veřejného osvětlení, poradenské služby v oblasti stavebnictví týkající se modernizace a rozvoje systému veřejného osvětlení; (42) poradenské služby v oblasti navrhování veřejného osvětlení a navrhování modernizace a rozvoje systému veřejného osvětlení.

Třídy výrobků a služeb:

37, 42

(730) **Technické síť Brno, akciová společnost**, Barvířská 822/5, Brno, Zábřovice, 60200, CZ

(740) **Kania, Sedlák, Smola, s.r.o.**, Mendlovo náměstí 907/1a, Brno, Staré Brno, 60300

(210) **O-585486**

(220) 25.04.2023

(320) 25.04.2023

(540)



(593) Obrazová

(511) (5) potravinové doplňky neléčebné, vitamínové, minerální, bílkovinné a proteinové přípravky pro nelékařské účely (doplňky stravy), výživové doplňky, výživové vlákniny (jako potravinový doplněk), výživové extrakty (doplňky stravy), přípravky pro sportovce a ostatní osoby vystavené zvýšené tělesné námaze (potravinové doplňky), výživové přípravky pro denní doplnění stravy (potravinové doplňky), proteinové výrobky a přípravky pro výživu (potravinové doplňky), želatinové výrobky a přípravky pro výživu pro nelékařské účely (doplňky stravy), přípravky pro redukci tělesné hmotnosti (doplňky stravy), přípravky pro regeneraci svalové tkáně (doplňky stravy), přípravky podporující růst svalové hmoty a podporující spalování tuků (doplňky stravy), přípravky podporující správný krevní oběh (doplňky stravy), přípravky pro zvyšování množství volného testosteronu (doplňky stravy), tobolky na bázi rostlin pro zvýšení mužské potence (doplňky stravy), dietetické a výživné přípravky pro léčení erektilní dysfunkce a k podpoře erekce (doplňky stravy), potravinové doplňky obsahující živočišné látky na podporu erekce (doplňky stravy), potravinové doplňky obsahující rostlinné látky na podporu erekce, bylinné kapsle na posílení mužnosti (doplňky stravy), šumivé vitamínové tablety, přípravky obsahující androgen (doplňky stravy), dietetické látky pro lékařské použití, léčivé čaje, nápojové směsi v prášku jako doplňky výživy, vitamínové nápoje, vitamínové kapky, nápoje upravené pro lékařské účely; (35) maloobchod, velkoobchod a internetový obchod s výše uvedenými výrobky ve tř. 5, organizace a management při poskytování obchodních motivačních a věrnostních programů, organizace, obsluha a sledování poskytovaných věrnostních programů pro zákazníky, organizace poskytování zákaznických věrnostních programů pro komerční, propagační nebo reklamní účely, poskytování věrnostních, pobídkových a bonusových programů ke komerčním, propagačním a reklamním účelům, věrnostní zákaznické služby ke komerčním, propagačním a/nebo reklamním účelům, správa zákaznických věrnostních, motivačních nebo propagačních programů, řízení věrnostních programů zahrnující slevy nebo pobídky, podpora prodeje prostřednictvím zákaznických věrnostních programů, organizace, provozování a kontrola prodeje a propagačních motivačních programů, vedení motivačních programů pro zaměstnance, analýza reakcí zákazníků, event marketing (získávání zákazníků pořádáním akcí), obchodní informace a poradenství pro zákazníky (zákaznická poradna), poskytování obchodních informací zákazníkům o výrobku, poskytování obchodních informací o produktech prostřednictvím internetu, služby zákaznického klubu pro komerční, propagační a/nebo reklamní účely, obchodní asistence týkající se franchisingu, obchodně reklamní služby týkající se franchisingu, obchodní poradenské služby, týkající se franchisingu, poradenství v oblasti obchodního managementu vztahující se k franchisingu, administrativní podpora a zpracování dat (služby), analýza reakce spotřebitelů na reklamu a výzkumu trhu, management a konzultace v oblasti obchodních postupů, management lidských zdrojů, marketing, merchandising, obchodní konzultační a poradenské služby, obchodní informace a poradenství pro spotřebitele při výběru výrobků a služeb, obchodní analýzy, obchodní

informační služby a průzkumy trhu, plánování marketingových strategií, plánování a vedení obchodních trhů, výstav a prezentací k ekonomickým a reklamním účelům, organizace a řízení prezentací výrobků, pomoc v obchodní a podnikatelské činnosti, management a administrativní služby, poradenské služby vztahující se k propagaci prodeje, prezentace výrobků v komunikačních médiích pro účely maloobchodu, reklamní, marketingové a propagační služby, rozšiřování reklamních marketingových a propagačních materiálů, služby předvádění výrobků a vystavování zboží, služby obchodních výstav a veletrhů, služby vztahů s veřejností (public relations), správa věrnostních programů na základě nákupních kuponů, účetnictví, vedení účetních knih a revize účtů (audity), zpracování, systematizace a správa dat, administrativní zpracovávání nákupních objednávek v rámci služeb poskytovaných zásilkovými společnostmi, předváděcí akce a výstavy ke komerčním a reklamním účelům, pořádání předváděcích akcí pro obchodní účely, cílený marketing, internetový marketing, event marketing (získávání zákazníků pořádáním akcí), propagace a prezentace eventů prostřednictvím webových stránek eventů, propagace na sociálních sítích, automatizované propagace v síti internet a sociálních sítích, on-line služba pro marketing obchodních sítí a franšiz zajišťující dodržování korporátní identity, pravidel franchizy, optimalizaci marketingu sítě, zjednodušení práce uživatelům pomocí aplikační podpory pro interní procesy a efektivitu na základě reportingu, správa dat pro obchodní sítě, služby on-line platformy pro propojování obchodních kontaktů, zprostředkování obchodních kontaktů a provádění obchodních operací; (40) zakázková výroba léků, lékařských výrobků, dietních potravin a potravních doplňků pro druhé, zpracování léčivých nebo kosmetických materiálů, zpracování biofarmaceutických, farmaceutických, kosmetických nebo chemických materiálů pro druhé, zpracování surovin pro výrobu farmaceutických, kosmetických výrobků, zpracování chemických a petrochemických výrobků, zakázková výroba farmaceutických, kosmetických výrobků, kosmetických přípravků a léčidel, zakázková výroba farmaceutických nebo parafarmaceutické výrobků v galenických formách všeho druhu, zakázková výroba farmaceutických účinných látek, zpracování farmaceutických účinných látek pro účely výroby léků, zakázková výroba léků na bázi farmaceutických účinných látek.

Třídy výrobků a služeb:

5, 35, 40

(591) Barevná

(730) **Mrhač Michal**, Dandova 2619/13, Praha 9, Horní Počernice, 19300, CZ

(740) Chytilová & spol., patentová kancelář, s.r.o., Nad spádem 641/20, Praha 4, Podolí, 14700

(210) **O-585506**

(220) 26.04.2023

(320) 26.04.2023

(540)

ALUSTRA

(592) Slovní

(511) (6) obecné kovy a jejich slitiny, kovové stavební materiály, zejména protihlukové hliníkové panely; (35) poskytování obchodních informací a administrativních služeb, zprostředkovatelská činnost v oblasti prodeje shora uvedených výrobků ve tř. 6, propagace, reklama a marketing pro výrobky a služby uvedené ve třídě 6, 37, 40 a 42 tohoto seznamu; (36) oceňování vztahující se k dodávkám staveb a stavebním pracem, oceňování výrobků a služeb uvedených ve tř. 6, 35, 37 a 40 tohoto seznamu; (37) provádění staveb, jejich změn a odstraňování, realizace staveb rodinných a bytových domů, výstavba průmyslových, zemědělských, obchodních a občanských staveb včetně inženýrských sítí, jejich rekonstrukce, zateplování a opravy, stavební dozor, poradenství ve stavebnictví; (40) zpracování a konečná úprava hliníku, trapézování a perforace hliníkových plechů; (42) inženýrská činnost v oblasti provádění staveb, projektová činnost ve výstavbě, projekty rodinných a bytových domů, průmyslových a občanských staveb včetně inženýrských sítí, odborné znalecké posudky vztahující se k stavbám a stavebním pracem.

Třídy výrobků a služeb:

6, 35, 36, 37, 40, 42

(730) **EDS Trade s.r.o.**, Jungmannova 299/2, Krnov, Pod Cvilínem, 79401, CZ

(740) HM PARTNERS s.r.o., Štefánikova 1163/12, Kopřivnice, 74221

(210) **O-585585**

(220) 02.05.2023

(320) 02.05.2023

(540)

Interiář - good idea

(592) Slovní

(511) (16) knihy, rukopisné knihy, obrázkové knihy, knihy pohádek pro děti, knihy pro malé děti, tištěné knihy, časopisy, noviny a jiná papírová média, časopisy (periodika), publikace, papír, plakáty, fotografie, pohlednice, gratulace, dopisní papíry, obálky, kalendáře, zejména nástěnné a stolní, samolepky, obtisky, poznámkové bloky, omalovánky, balící papíry, školní sešity, papírové tašky, umělohmotné tašky, papírové kapesníky, obaly všeho druhu papírové, tiskoviny, periodika, databázové produkty v papírové formě, tištěné informační produkty, data a databáze na všech druzích papírových nosičů, tiskárenské výrobky, plastické obaly v rámci této třídy, grafické listy, pytlíky a sáčky pro obalovou techniku, umělecké nebo ozdobné předměty z papíru v rámci této třídy, vzpomínkové a upomínkové předměty z papíru zařazené v této třídě, litografie, litografické desky, grafické reprodukcce, prospekty, příručky, katalogy, alby, obrazy, rytiny, umělecké fotografie; (35) reklamní, marketingové a propagační služby, reklama, reklama on-line v počítačové síti, provozování online trhu pro kupující a prodejce výrobků a služeb, poskytování obchodních a podnikatelských informací, zprostředkování uvádění výrobků na trh, nákupní objednávky (administrativní zpracování), pomoc při řízení obchodní činnosti, organizování komerčních a reklamních akcí a výstav, průzkum veřejného mínění, předvádění zboží pro reklamní účely a podporu prodeje, poskytování uživatelských hodnocení pro komerční nebo reklamní účely, poradenské služby v oblasti zprostředkování zboží a služeb, reklamní služby v oblasti knih, obchodní řízení autorů a spisovatelů, maloobchodní služby zaměřené na výrobek: knihy, maloobchodní služby zaměřené na výrobek: rukopisné knihy, maloobchodní služby zaměřené na výrobek: obrázkové knihy, maloobchodní služby zaměřené na výrobek: knihy pohádek pro děti, maloobchodní služby zaměřené na výrobek: knihy pro malé děti, maloobchodní služby zaměřené na výrobek: tištěné knihy, časopisy, noviny a jiná papírová média, velkoobchodní služby zaměřené na výrobek: knihy, velkoobchodní služby zaměřené na výrobek: obrázkové knihy, velkoobchodní služby zaměřené na výrobek: knihy pohádek pro děti, velkoobchodní služby zaměřené na výrobek: knihy pro malé děti, velkoobchodní služby zaměřené na výrobek: tištěné knihy, časopisy, noviny a jiná papírová média, katalogové maloobchodní služby zaměřené na výrobek: knihy, katalogové maloobchodní služby zaměřené na výrobek: rukopisné knihy, katalogové maloobchodní služby zaměřené na výrobek: obrázkové knihy, katalogové maloobchodní služby zaměřené na výrobek: knihy pohádek pro děti, katalogové maloobchodní služby zaměřené na výrobek: knihy pro malé děti, katalogové maloobchodní služby zaměřené na výrobek: tištěné knihy, časopisy, noviny a jiná papírová média, on-line maloobchodní služby zaměřené na výrobek: rukopisné knihy, on-line maloobchodní služby zaměřené na výrobek: obrázkové knihy, on-line maloobchodní služby zaměřené na výrobek: knihy pohádek pro děti, on-line maloobchodní služby zaměřené na výrobek: knihy pro malé děti, on-line maloobchodní služby zaměřené na výrobek: tištěné knihy, časopisy, noviny a jiná papírová média, zásilkové maloobchodní služby zaměřené na výrobek: knihy, zásilkové maloobchodní služby zaměřené na výrobek: rukopisné knihy, zásilkové maloobchodní služby zaměřené na výrobek: obrázkové knihy, zásilkové maloobchodní služby zaměřené na výrobek: knihy pohádek pro děti, zásilkové maloobchodní služby zaměřené na výrobek: knihy pro malé děti, zásilkové maloobchodní služby zaměřené na výrobek: tištěné knihy, časopisy, noviny a jiná papírová média; (41) vydávání knih, vydavatelská činnost, vydávání knih, publikování knih, časopisů, vydávání časopisů, vydávání recenzí, online vydávání elektronických knih a periodik, online publikování elektronických knih a časopisů, vydávání elektronických knih a časopisů online, online vydávání periodik a knih v elektronické formě, poradenské služby v oblasti vydavatelství, elektronická vydavatelská činnost.

Třídy výrobků a služeb:

16, 35, 41

(730) **Ročková Lucie**, č. p. 250, Kožlí, 58401, CZ

(740) Ing. Pavel Nádvořík s.r.o., Klínová 620/1, Ostrava, Hulváky, 70900

(210) **O-585608**

(220) 02.05.2023

(320) 02.05.2023

(540) **MASTER PRIX NADACE ŽIVOT
UMĚLCE**

(592) Slovní

(511) (35) reklamní, marketingové a propagační služby, konzultační a poradenské služby a pomoc v oblasti reklamní, marketingové a propagační činnosti, služby obchodních výstav a veletrhů, služby předvádění výrobků a vystavování zboží, styk s veřejností, vyhledávání sponzorů, propagace zboží a služeb prostřednictvím sponzorování; (36) získávání finančních prostředků a finanční sponzorování, dobročinné finanční sbírky pořádané v rámci slavnostních společenských akcí, charitativní služby, jmenovitě finanční služby, finanční sponzorování umělců a uměleckých a kulturních akcí, shromažďování prostředků pro dobročinné účely; (41) služby v oblasti vzdělávání, zábavy a sportu, zveřejňování, oznamování a psaní textů, organizování konferencí, výstav (kulturních nebo vzdělávacích) a soutěží, služby v oblasti živých vystoupení, školicí služby, zvuková, obrazová a multimediální produkce a fotografie, umělecké výstavy, pořádání zábavných soutěží, provozování (organizace) uměleckých soutěží, organizování a udílení uměleckých cen, pořádání udělování cen za dlouholetou činnost v oblasti záznamů uměleckých výkonů, nadační činnost v oblasti vzdělávání, zábavy, kultury a umění.

Třídy výrobků a služeb:

35, 36, 41

(730) **NADACE ŽIVOT UMĚLCE**, Senovážné nám. 978/23, Praha 1, 11000, CZ

(740) Dana Lukajová, patentová zástupkyně, Voršilská 130/10, Praha 1, Nové Město, 11000

(210) **O-585676**

(220) 05.05.2023

(320) 05.05.2023

(540)



(593) Obrazová

(511) (9) software pro sběr dat, software pro monitorování, software pro diagnostiku a odstraňování problémů, software pro analýzu dat, reportingový software, software pro včasné varování před technickými problémy, software pro poskytování informací k naplánování oprav, aplikace ke stažení pro použití s mobilními zařízeními, software a aplikace pro mobilní zařízení, všechny výše uvedené výrobky jsou určeny pro oblast energetických zařízení (s výjimkou zařízení výhradně pro osobní a nákladní automobily), zařízení elektráren, parních turbin, jejich částí a příslušenství, povrchových kondenzátorů, výměníků tepla a ohřivačů napájecí vody, turbogenerátorů a elektrických generátorů; (12) motorová vozidla a jejich součásti, pozemní vozidla, pozemní samohybná vozidla, automobily a jejich částí a příslušenství, vozidla a dopravní prostředky, části a příslušenství pozemních vozidel, autonomní vozidla, nákladní vozidla, motocykly, jízdní kola, vozíky, karavany, motory pro pozemní vozidla, elektrické pohony pro vozidla; (37) údržba, servis a opravy vozidel, služby autoservisů pro opravy vozidel, instalace příslušenství pro vozidla, montáž náhradních dílů vozidel, čištění vozidel, poskytování informací vztahujících se k opravám pozemních vozidel, poskytování informací ohledně údržby vozidel, nabíjení baterií a zařízení na ukládání energie a pronájem těchto zařízení, pronájem nabíječek baterií.

Třídy výrobků a služeb:

9, 12, 37

(730) **Mkrtychyan Khachatur Ing.**, Jedová 189, Neratovice, 27711, CZ

(740) Macek and Partners, Mgr. Jiří Macek, Sázavská 751/16, Praha 2, Vinohrady, 12000

(210) **O-585679**

(220) 05.05.2023

(320) 05.05.2023

(540)



(593) Obrazová

(511) (35) reklama, propagace, řízení, organizace a administrativa obchodní činnosti, kancelářské práce, reklama související s promítáním filmů, distribucí filmů a provozováním kin; (36) sponzorství související s promítáním filmů, distribucí filmů a provozováním kin; (41) vzdělávání, školení, zábava, sportovní a kulturní činnosti, pořádání výstav ke kulturním nebo vzdělávacím účelům, pořádání a vedení konferencí, kongresů a sympozií, překladatelské a tlumočnické služby, vydávání knih a textů, jiných než reklamních textů, služby reportérů (zpravodajství), obrazové zpravodajství, fotografování, služby filmové režie a výroby filmů, s výjimkou reklamních filmů, kulturní, vzdělávací nebo zábavní služby poskytované zábavními parky, cirkusy, zoologickými zahradami, uměleckými galeriemi a muzei, služby sportovního a kondičního tréninku, drezúru zvířat, služby online hraní her, služby spojené s hazardem, pořádání loterií, rezervace vstupenek na zábavní, vzdělávací a sportovní akce, určité služby psaní, například psaní filmových scénářů, psaní a skládání písní.

Třídy výrobků a služeb:

35, 36, 41

(730) **Mkrtychyan Khachatur Ing.**, Jedová 189, Neratovice, 27711, CZ

(740) Macek and Partners, Mgr. Jiří Macek, Sázavská 751/16, Praha 2, Vinohrady, 12000

(210) **O-585680**

(220) 05.05.2023

(320) 05.05.2023

(540)

Knihokol

(592) Slovní

(511) (35) zprostředkování obchodů v oblasti knih, časopisů a dalších tiskovin, maloobchodní prodej knih, časopisů a dalších tiskovin, velkoobchodní prodej knih, časopisů a dalších tiskovin, online prodej knih, časopisů a dalších tiskovin, provozování online trhu s knihami, časopisy a dalšími tiskovinami pro kupující a prodávající, obchodní zprostředkovatelské služby, nabízení a poskytování internetového prostoru pro obchodování s knihami, časopisy a dalšími tiskovinami, reklama a propagace, marketing, zprostředkování obchodních informací, online inzerce, rozšiřování reklamních nebo inzertních materiálů, reklamní texty (vydávání, zveřejňování, oznámení, vyhlášení, publikování), zprostředkovatelské služby v oblasti reklamy; (38) poskytování uživatelského přístupu k platformám na internetu, poskytování přístupu k platformám elektronického obchodování na internetu, telekomunikační služby poskytované prostřednictvím platform a portálů na internetu a jiných médiích, poskytování online fór, poskytování online chatových fór za účelem přenosu zpráv mezi počítačovými uživateli, poskytování diskusních místností na internetu, poskytování služeb týkajících se sdílení a přenosu

dat, včetně služeb pro uložení a správu dat; (42) vývoj a návrh počítačového hardwaru a softwaru, vývoj a návrh aplikací pro mobilní zařízení a tablety, vytváření a vývoj softwaru pro internetovou platformu s knihami, časopisy a dalšími publikacemi, včetně udržování a aktualizace, návrh, vývoj a údržba internetové platformy pro obchodování s knihami, časopisy a dalšími publikacemi, vývoj počítačového softwaru pro internetovou platformu pro obchodování s knihami, časopisy a dalšími publikacemi.

Třídy výrobků a služeb:
35, 38, 42

- (730) **Hrubá Karolína**, Marty Krásové 920/6, Praha 9, Čakovice, 19600, CZ
(740) Mgr. Eliška Podlisková, advokát, Panská 891/5, Praha 1, Nové Město, 11000

(210) **O-585803**
(220) 12.05.2023
(320) 12.05.2023
(540)

 **ČESKOMORAVSKÁ STEZKA**

(210) **O-585770**
(220) 11.05.2023
(320) 11.05.2023
(540)



- (593) Obrazová
(511) (11) osvětlení, lampy, lustry, svítidla a osvětlovací soustavy pro osvětlení, části svítidel, lamp a lustrů, žárovky, reflektory, výbojky; (35) velkoobchodní a maloobchodní služby s těmito výrobky: osvětlení, lampy, lustry, svítidla a osvětlovací soustavy pro osvětlení, části svítidel, lamp a lustrů, žárovky, reflektory, výbojky.

Třídy výrobků a služeb:
11, 35

- (730) **Haláček Jiří**, sídliště Vajgar 590, Jindřichův Hradec, Jindřichův Hradec III, 37701, CZ
(740) INPARTNERS GROUP, Mgr. Jan Brauner LL.M., advokát, Tuřanka 1519/115a, Brno, Slatina, 62700

- (593) Obrazová
(511) (16) tiskoviny, tištěné publikace, tiskárenské výrobky, knihy, komiksy (knihy), brožury, grafické tisky, kroužkové zápisníky, zápisníky, bloky (kancelářské potřeby), bloky na kreslení, kroužkové bloky, periodika, plakáty, pohlednice, záložky do knih, učební materiály z papíru, zpravodaje, deníky, tiskárenské potřeby a potřeby pro vázání knih, tiskařské typy, štočky, papír, lepenka, fotografie, materiál pro umělce, kancelářské potřeby (výrobky) mimo nábytek, plastové obaly, obaly (papírnické výrobky); (39) doprovázení cestujících, organizace dopravy pro zájezdy, organizování zájezdu, organizování cest, přeprava cestujících, průvodcovské služby na cestách; (41) fotografování, online vydávání elektronických knih a časopisů, pořádání sportovních soutěží, poskytování elektronických publikací online bez možnosti stažení, poskytování informací o rekreačních aktivitách, turistické prohlídky s průvodcem, vedení túr s horským průvodcem, vydávání knih.

Třídy výrobků a služeb:
16, 39, 41

- (591) Barevná
(730) **VIP Holiday s.r.o.**, V Ouzkém 195, Dolní Břežany, Lhota, 25241, CZ
(740) Macek and Partners, Mgr. Jiří Macek, Sázavská 751/16, Praha 2, Vinohrady, 12000

(210) **O-585804**
(220) 12.05.2023
(320) 12.05.2023
(540)

 **CENTRÁLNÍ STEZKA**

- (593) Obrazová
(511) (16) tiskoviny, tištěné publikace, tiskárenské výrobky, knihy, komiksy (knihy), brožury, grafické tisky, kroužkové zápisníky, zápisníky, bloky (kancelářské potřeby), bloky na kreslení, kroužkové bloky, periodika, plakáty, pohlednice, záložky do knih, učební materiály z papíru, zpravodaje, deníky, tiskárenské potřeby a potřeby pro vázání knih, tiskařské typy, štočky, papír, lepenka, fotografie, materiál pro umělce, kancelářské potřeby (výrobky) mimo nábytek, plastové obaly, obaly (papírnické výrobky); (39) doprovázení cestujících, organizace dopravy pro zájezdy, organizování zájezdu, organizování cest, přeprava cestujících, průvodcovské služby na cestách; (41) fotografování, online vydávání elektronických knih a časopisů, pořádání sportovních soutěží, poskytování elektronických

publikací online bez možnosti stažení, poskytování informací o rekreačních aktivitách, turistické prohlídky s průvodcem, vedení túr s horským průvodcem, vydávání knih.

Třídy výrobků a služeb:
16, 39, 41

(591) Barevná

(730) **VIP Holiday s.r.o.**, V Ouzkém 195, Dolní Břežany, Lhota, 25241, CZ

(740) Macek and Partners, Mgr. Jiří Macek, Sázavská 751/16, Praha 2, Vinohrady, 12000

(210) **O-585806**

(220) 12.05.2023

(320) 12.05.2023

(540)

(210) **O-585805**

(220) 12.05.2023

(320) 12.05.2023

(540)

 **STEZKA SLEZSKEM**

(593) Obrazová

(511) (16) tiskoviny, tištěné publikace, tiskárenské výrobky, knihy, komiksy (knihy), brožury, grafické tisky, kroužkové zápisníky, zápisníky, bloky (kancelářské potřeby), bloky na kreslení, kroužkové bloky, periodika, plakáty, pohlednice, záložky do knih, učební materiály z papíru, zpravodaje, deníky, tiskárenské potřeby a potřeby pro vázání knih, tiskařské typy, štočky, papír, lepenka, fotografie, materiál pro umělce, kancelářské potřeby (výrobky) mimo nábytek, plastové obaly, obaly (papírnické výrobky); (39) doprovázení cestujících, organizace dopravy pro zájezdy, organizování zájezdu, organizování cest, přeprava cestujících, průvodcovské služby na cestách; (41) fotografování, online vydávání elektronických knih a časopisů, pořádání sportovních soutěží, poskytování elektronických publikací online bez možnosti stažení, poskytování informací o rekreačních aktivitách, turistické prohlídky s průvodcem, vedení túr s horským průvodcem, vydávání knih.

Třídy výrobků a služeb:
16, 39, 41

(591) Barevná

(730) **VIP Holiday s.r.o.**, V Ouzkém 195, Dolní Břežany, Lhota, 25241, CZ

(740) Macek and Partners, Mgr. Jiří Macek, Sázavská 751/16, Praha 2, Vinohrady, 12000

(593) Obrazová

(511) (16) tiskoviny, tištěné publikace, tiskárenské výrobky, knihy, komiksy (knihy), brožury, grafické tisky, kroužkové zápisníky, zápisníky, bloky (kancelářské potřeby), bloky na kreslení, kroužkové bloky, periodika, plakáty, pohlednice, záložky do knih, učební materiály z papíru, zpravodaje, deníky, tiskárenské potřeby a potřeby pro vázání knih, tiskařské typy, štočky, papír, lepenka, fotografie, materiál pro umělce, kancelářské potřeby (výrobky) mimo nábytek, plastové obaly, obaly (papírnické výrobky); (39) doprovázení cestujících, organizace dopravy pro zájezdy, organizování zájezdu, organizování cest, přeprava cestujících, průvodcovské služby na cestách; (41) fotografování, online vydávání elektronických knih a časopisů, pořádání sportovních soutěží, poskytování elektronických publikací online bez možnosti stažení, poskytování informací o rekreačních aktivitách, turistické prohlídky s průvodcem, vedení túr s horským průvodcem, vydávání knih.

Třídy výrobků a služeb:

16, 39, 41

(591) Barevná

(730) **VIP Holiday s.r.o.**, V Ouzkém 195, Dolní Břežany, Lhota, 25241, CZ

(740) Macek and Partners, Mgr. Jiří Macek, Sázavská 751/16, Praha 2, Vinohrady, 12000

(210) **O-585891**

(220) 17.05.2023

(320) 17.05.2023

(540)

Pokáč

(592) Slovní

(511) (9) nahrané CD, DVD; (15) hudební nástroje; (21) hřebeny, nádoby; (25) oděvy, pokrývky hlavy; (35) propagační činnost, reklama; (41) zábava, hudební koncerty.

Třídy výrobků a služeb:

9, 15, 21, 25, 35, 41

(730) **Pokorný Jan Ing.**, Na rovni 1297/29, Praha 6, Břevnov, 16200, CZ

(210) **O-585901**
(220) 17.05.2023
(320) 17.05.2023
(540)



(593) Obrazová
(511) (9) elektrické baterie, solární baterie, přenosné nabíječky, testovací přístroje, ne lékařské, nabíjecí stanice pro elektrická vozidla, solární panely na výrobu elektřiny, fotovoltaické články, čipy [integrované obvody], galvanické baterie, řídicí panely, monitorovací přístroje, s výjimkou přístrojů pro lékařské účely, stahovatelné počítačové aplikace, počítačové hardware, měniče [elektrotechnika]
Třídy výrobků a služeb:
9
(730) **GS ENERGY (NINGBO) POWER TECHNOLOGY CO., LTD**, 308 Meilin North Road, Meilin Street, Ninghai County, Ningbo, Zhejiang, CN
(740) Mgr. Zuzana Čabart Šimonovská, LL.M., advokátní kancelář, Mgr. Zuzana Čabart Šimonovská LL.M., Václavské náměstí 2132/47, Praha 1, Nové Město, 11000

(210) **O-585931**
(220) 19.05.2023
(320) 19.05.2023
(540)

JA-ORTHO

(592) Slovní
(511) (5) farmaceutické přípravky a přírodní léčiva, potravní doplňky a dietetické přípravky, dietetické potraviny pro léčebné účely, farmaceutické přípravky na klouby, zdravotnické prostředky - tj. předplněné injekce do kloubů, aplikátory léčebných přípravků, léčivé nápoje, léčivé masti a krémy.
Třídy výrobků a služeb:
5
(730) **Cheveki-Grus, s.r.o.**, Skokanská 2479/7, Praha 6, Břevnov, 16900, CZ
(740) Dana Lukajová, patentová zástupkyně, Voršílská 130/10, Praha 1, Nové Město, 11000

(210) **O-585949**
(220) 19.05.2023
(320) 19.05.2023
(540)

Humoriáda

(592) Slovní
(511) (9) nahrané a nenahrané nosiče záznamů zvuku a obrazu; (16) časopisy, periodické a neperiodické tiskoviny, propagační tiskoviny, zejména katalogy, prospekty, plakáty, fotografie, knihy; (35) propagační činnost, reklama, zejména prostřednictvím rozhlasového vysílání; (36) organizování dobročinných sbírek, organizování sbírek; (38) provozování rozhlasového vysílání, šíření rozhlasových pořadů a dalšího multimediálního obsahu přes Internet, mobilní telekomunikační služby a ostatní telekomunikační služby, informační služby na internetu, zejména úplatné či bezúplatné zpřístupňování a uveřejňování informací prostřednictvím internetu, přenos podcastů, poskytování přístupu na on-line informační služby a databáze, streaming dat; (41) činnost vzdělávací, zábavní a vyučovací, pořádání koncertů, agenturní činnost v oblasti umění a kultury, pořádání hudebních soutěží, organizování soutěží (vzdělávacích nebo zábavních), tvorba rozhlasových programů, rozhlasové zpravodajství, publicistika; (42) tvorba a správa webových stránek.

Třídy výrobků a služeb:
9, 16, 35, 36, 38, 41, 42
(730) **ČESKÝ ROZHLAS**, Vinohradská 1409/12, Praha 2, Vinohrady, 12000, CZ

(210) **O-585951**
(220) 19.05.2023
(320) 19.05.2023
(540)

ETERNAL FLOWER COFFEE COLLECTION



(593) Obrazová
(511) (30) káva, čaj, kakao a náhražky kávy, rýže, těstoviny a nudle, tapioka a ságo, mouka a přípravky vyrobené z obilnin, chléb, pečivo a cukrovinky, čokoláda, zmrzlina, sorbety a jiné produkty určené ke konzumaci v mraženém stavu, cukr, med, melasa, droždí, kypřicí prášek do pečiva, sůl, kořenící přísady, koření, konzervované byliny, ocet, omáčky a jiná ochucovadla, led (zmrazená voda); (35) reklama, propagace, řízení obchodní činnosti, obchodní administrativa, kancelářské práce; (43) služby zajišťující stravování a nápoje, dočasné ubytování.

Třídy výrobků a služeb:
30, 35, 43
(591) Barevná
(730) **AGENTURA HELAS, s.r.o.**, Na poříčí 1040/10, Praha 1, Nové Město, 11000, CZ

(210) **O-585952**
(220) 19.05.2023
(320) 19.05.2023
(540)

Performio

(592) Slovní
(511) (9) databáze, audiovizuální díla v digitální podobě, obsah médií, obsah s možností stažení a nahraný obsah, audiovizuální a fotografické přístroje, signální kabely pro zařízení informačních technologií, pro audiovizuální zařízení a pro telekomunikace, paměťová zařízení a média, elektrické a elektronické prvky, přístroje a zařízení pro akumulaci a ukládání elektrické energie, přístroje a zařízení pro řízení elektrického proudu, alarmy (poplašná zařízení) a výstražná zařízení, ochranné a bezpečnostní prostředky, signalizační přístroje, zařízení pro kontrolu vstupu, počítače a počítačový hardware, notebook (počítače), tablety (počítače), periferní zařízení (počítače), rozhraní pro počítače, tašky na počítače, kapesní počítače PDA, disková mechanika počítače, elektronické komponenty pro počítače, tiskárny dokumentů pro počítače, pouzdra na přenosné počítače, brašny (kufříky) na počítače, interface (rozhraní) pro počítače, telefony, obaly na telefony, pouzdra na telefony, mobilní telefony, USB kabely pro mobilní telefony, mobilní telefony (příslušenství), chytré telefony v podobě hodinek, dokovací stanice pro mobilní telefony, aplikační software pro mobilní telefony, počítačový software pro mobilní telefony, bezdrátové nabíjecí podložky pro chytré telefony, hands-free sady pro mobilní telefony, aplikační software pro stažení pro chytré telefony, USB disky s mikro USB konektory kompatibilními s mobilními telefony, chytré hodinky, software, mediální a publikační software, software pro správu obsahu, obslužný, bezpečnostní a šifrovací software, software pro virtuální a rozšířenou

realitu, software umělé inteligence a strojového učení, software pro elektronické obchodování a platby, systémový software a firmware a software a firmware pro systémovou podporu, software pro komunikaci, vytváření sítí a sociální sítě, SIM karty; (35) administrativní podpora a zpracování dat (služby), konzultační a poradenské služby a pomoc v oblasti reklamní, marketingové a propagační činnosti, poskytování a pronájem prostoru, času a médií pro reklamu, služby vztahů s veřejností (public relations), služby obchodních výstav a veletrhů, služby předvádění výrobků a vystavování zboží, rozšiřování reklamních marketingových a propagačních materiálů, věrnostní, pobídkové a bonusové programy, dražební služby, cenové analýzy, cenové nabídky na zboží a služby, cenové srovnávání, elektronické zpracování objednávek, obchodní informace a poradenství pro zákazníky (zákaznická poradna), firemní plánování, obchodní konzultační a poradenské služby, řízení lidských zdrojů a náborové služby, plánování obchodní strategie, outsourcingové služby týkající se obchodní činnosti, podnikové operace pro třetí osoby, počítačová správa kanceláře, podnikové strategické plánování, pomoc při plánování obchodní činnosti, poptávky, reklama a propagace, reklama online, bannerová reklama, reklama (příprava), služby navrhování obchodních značek (reklama a propagace), průzkum trhu pro účely inzerce, inzerce a inzertní služby, systematizace informací do databází, zpracování, systematizace a správa dat, shromažďování a systematizace písemné komunikace a údajů, shromažďování a systematizace informací používaných v rámci elektronického přenosu údajů, licence na výrobky a služby ostatních (komerční správa), PPC reklama, indexace webových stránek pro obchodní nebo reklamní účely, obchodní zprostředkovatelské služby v rámci této třídy, online inzerce v počítačové síti, optimalizace návštěvnosti webových stránek, optimalizace vyhledávačů pro účely podpory prodeje, podpora prodeje jiných osob, poradenství v oblasti komunikační strategie v reklamě, průzkum veřejného mínění, zajišťování předplatného telekomunikačních služeb pro ostatní, obchodní informace prostřednictvím Internetu, kompilace dat, analyzování a zpracování dat a informačních materiálů, vyhledávání dat v počítačových souborech pro třetí osoby, překlad informací do počítačových databází; (38) audiovizuální přenosové služby, podcasting, poskytování a pronájem telekomunikačního zařízení a vybavení, telekomunikační služby, video vysílání, bezdrátové vysílání, služby rozhlasového a televizního vysílání, přenos digitálního audio a video vysílání přes globální počítačovou síť, vysílání zvuku, videa a multimédií prostřednictvím internetu a jiných komunikačních sítí, informační služby týkající se vysílání, služby v oblasti digitálního přenosu, služby v oblasti bezdrátového digitálního zaslání zpráv, poskytování komunikačních zařízení na výměnu digitálních dat, interaktivní přenos videa po digitálních sítích, služby přenosu informací prostřednictvím digitálních sítí, služby v oblasti digitální komunikace, přenos digitálních informací, poskytování přístupu na internetové platformy pro účely výměny digitálních fotografií, přenos datových audio, video a multimediálních souborů, včetně souborů ke stažení a souborů streamovaných přes globální počítačovou síť, elektronická pošta, poskytování přístupu k databázím; (41) služby v oblasti vzdělávání, zábavy a sportu, zveřejňování, oznamování a psaní textů, rezervace vstupenek na vzdělávací, zábavní a sportovní aktivity a akce a související rezervační služby, překladatelské a tlumočnické služby, multimediální publikování knih, multimediální publikování časopisů, žurnálů a novin, multimediální publikování tiskárenských výrobků, multimediální publikování, nakladatelské služby, on-line vydavatelské služby, online publikování, poradenské služby v oblasti vydavatelství, digitální video, audio a multimediální zábavní vydavatelské služby, elektronické publikování (služby), elektronická vydavatelská činnost, elektronická nakladatelská činnost (služby), služby reportérů (zpravodajství), služby v oblasti grafické úpravy pro jiné než reklamní účely, redigování psaného textu, služby vydavatelství, vydávání textů, s výjimkou reklamních, vydavatelské poradenství, vydávání tiskovin, audiovizuální ukázkové prezentace, informační a poradenské služby vztahující se k zábavě, kulturní aktivity, kulturní služby, organizace kulturních, zábavních a sportovních akcí, organizování konferencí, výstav a soutěží, organizování zábavy, organizování zábavních akcí, poskytování informací týkajících se zábavy prostřednictvím televizních širokopásmových, bezdrátových a on-line služeb, poskytování informací o kulturních aktivitách, poskytování her, poskytování filmů prostřednictvím služeb pro přenos videa na vyžádání, nikoli ke stažení, poskytování kulturních aktivit, poskytování online zábavy, poskytování rekreačních aktivit, poskytování televizních programů prostřednictvím služeb pro přenos videa na vyžádání, nikoliv ke stažení, poskytování výuky, poskytování zpráv vztahujících se ke sportu, poskytování zábavních zařízení, rozhlasová zábava, projekce filmů, pronájem zařízení a vybavení ke vzdělávání, zábavě, sportu a kultuře, služby v oblasti živých vystoupení, služby v oblasti sportu a fitness, služby týkající se videoher,

výroba/produkce rozhlasových a televizních programů, zvuková, obrazová a multimediální produkce a fotografie, zábavní a tematické parky, poutě, zoo a muzea, vzdělávací a školicí služby; (42) služby v oblasti informačních technologií, služby IT, návrhářství, vědecké a technologické služby, konzultační, poradenské a informační služby v oblasti informačních technologií, analýzy počítačových systémů, analytické služby v oblasti počítačů, aktualizace webových stránek pro třetí osoby, návrh systémů pro ukládání dat, návrh a vývoj počítačových systémů, pronájem počítačového hardwaru a počítačového vybavení, služby kopírování, konverze dat, služby kódování dat, služby zabezpečení, ochrany a obnovy v oblasti informačních technologií, vývoj počítačového hardwaru, vývoj softwaru, programování a implementace softwaru, webhostingové služby a software jako služba a pronájem softwaru, získávání dat (data mining), pronájem vědeckého a technologického vybavení, přírodovědné služby, vytváření webových stránek, analytické a výzkumné služby v průmyslu.

Třídy výrobků a služeb:

9, 35, 38, 41, 42

(730) **Performio.cz, s.r.o.**, Václavské náměstí 813/57, Praha 1, Nové Město, 11000, CZ

(740) JUDr. Adam Batuna, advokát, Václavské náměstí 846/1, Praha 1, Nové Město, 11000

(210) **O-585953**

(220) 20.05.2023

(320) 20.05.2023

(540)

JANDA CONSULTING

(592) Slovní

(511) (35) administrativní služby, fakturace, pomoc při řízení obchodní činnosti, poradenské služby pro obchodní vedení, poradenství v oblasti řízení a organizace podniku, poradenství v oblasti řízení lidských zdrojů, poskytování obchodních informací prostřednictvím webových stránek, profesionální obchodní poradenství, provádění podnikových auditů, příprava daňových přiznání, příprava studií výnosnosti podnikání, příprava výplatních listin, sběr údajů do počítačových databází, sestavování statistiky, služby spojené s podáváním daňových přiznání, služby zpracování dat, systematizace údajů do počítačových databází, účetnictví, vedení počítačové evidence, vyhledávání údajů v počítačových souborech pro jiné osoby, zpracování textu; (36) finanční analýza, finanční poradenství, finanční řízení; (41) koučink, poskytování informací v oblasti vzdělávání, předávání know-how, předávání obchodních znalostí a obchodního know-how, soukromá výuka, školení; (45) právní průzkum, příprava právních dokumentů, psaní osobních dopisů.

Třídy výrobků a služeb:

35, 36, 41, 45

(730) **JANDA Consulting s.r.o.**, Náchodská 2681/3, Tábor, 39003, CZ

(210) **O-585959**

(220) 22.05.2023

(320) 22.05.2023

(540)

JARVIS

(592) Slovní

(511) (9) software pro správu dokumentů, software pro správu dat a souborů a databázový software, software pro sdílení souborů, software umělé inteligence a strojového učení, počítačový software pro skenování obrazů a dokumentů, software pro vytěžování dat, software pro řízení pracovních postupů (workflow), aplikace pro řízení pracovních postupů (workflow); (35) správa obchodních spisů; (42) tvorba software (počítačových programů), ukládání elektronických dat v cloudu [služby], ukládání elektronických souborů v cloudu [služby].

Třídy výrobků a služeb:

9, 35, 42

(730) **S&T CZ s.r.o.**, V parku 2316/12, Praha 4, Chodov, 14800, CZ

(210) **O-585960**
(220) 22.05.2023
(320) 22.05.2023
(540)

**ETERNAL FLOWER
COLLECTION**



- (593) Obrazová
(511) (30) káva, čaj, kakao a náhražky kávy, rýže, těstoviny a nudle, tapioka a ságo, mouka a přípravky vyrobené z obilnin, chléb, pečivo a cukrovinky, čokoláda, zmrzliny, sorbety a jiné produkty určené ke konzumaci v mraženém stavu, cukr, med, melasa, droždí, kypřicí prášek do pečiva, sůl, koření přísady, koření, konzervované byliny, ocet, omáčky a jiná ochucovadla, led (zmrazená voda); (35) reklama, propagace, řízení obchodní činnosti, obchodní administrativa, kancelářské práce; (43) služby zajišťující stravování a nápoje, dočasné ubytování.

Třídy výrobků a služeb:
30, 35, 43

- (591) Barevná
(730) **AGENTURA HELAS, s.r.o.**, Na poříčí 1040/10, Praha 1, Nové Město, 11000, CZ

(210) **O-585963**
(220) 22.05.2023
(320) 22.05.2023
(540)

VINAŘSKÁ 50

- (592) Slovní
(511) (16) reklamní předměty, jako jsou nálepky samolepící, publikace; (25) obuv, oděvy, pokrývky hlavy; (41) organizování sportovních soutěží, organizování cyklistických závodů, služby v oblasti vzdělávání, zábavy a sportu, rezervace vstupenek na sportovní aktivity a akce a související rezervační služby.

Třídy výrobků a služeb:
16, 25, 41

- (730) **Vala Jan**, Karmelitská 270/30, Praha 1, Malá Strana, 11800, CZ
(740) Halaxová & Halaxová TETRAPAT, Mgr. Eva Halaxová, Jinonická 804/80, Praha 5, Košíře, 15800

(210) **O-585964**
(220) 22.05.2023
(320) 22.05.2023
(540)



- (593) Obrazová
(511) (9) nosiče informací, zejména se záznamem zvuku a obrazu, počítačové programy, software, počítačové databáze, sociální software, počítačové softwarové platformy pro sociální sítě, software pro komunikaci, vytváření sítí a sociální sítě, kancelářské a podnikové aplikace, mobilní aplikace, software a aplikace pro mobilní zařízení, mobilní aplikace ke stažení pro přenos dat, mobilní aplikace ke stažení pro přenos informací, mobilní aplikace ke stažení pro správu informací, elektronické časopisy, elektronické knihy, šňůrky k brýlím, šňůrky na mobilní telefony; (16) tiskoviny všeho druhu, a to sborníky, příručky, manuály, časopisy, periodika, noviny, knihy, omalovánky, plakáty, letáky, kalendáře, propagační materiály tištěné, fotografie, fotoalba, tištěné informační letáky, dárkové poukazy, dárkové tašky, obaly na dárky, přívěsky na dárky, jmenovky na dárky, papírové dárkové tašky na víno, vzdělávací publikace, papírnické zboží, psací potřeby, razítka, vyučovací pomůcky a potřeby (s výjimkou přístrojů); (18) batohy, aktovky, látkové vaky, cestovní soupravy, cestovní zavazadla, kožené šňůrky, klíčenky (ve formě taštiček), kabelky, dámské peněženky, klíčenky, ledvinky (tašky k upnutí kolem pasu), nosítka na kojence (popruhy nebo postroje), nosítka na nošení malých dětí na těle, peněženky, nikolí z vzácných kovů, plátěné tašky, pletené tašky nikolí z drahých kovů, závěsné tašky na nošení kojenců, tašky všeho druhu zahrnuté ve třídě 18, části a příslušenství všech výše uvedených výrobků, zahrnuté ve třídě 18; (25) oděvy, mateřské oblečení, dětské oblečení, ponožky, trička, oděvy přizpůsobené k nošení nebo fixaci polohy malých dětí na těle, zavazovací oděvy, pokrývky hlavy, čepice, pletená kojenecká obuv; (28) sportovní potřeby a vybavení, hračky, hry a žertovné předměty, pexeso, vánoční punčochy (na dárky), hračky pro kojence, látkové hračky, háčkované hračky, pletené hračky; (35) reklamní, marketingové a propagační služby, internetový obchod (e-shop) s výše uvedenými výrobky ve třídách 9, 16, 18, 25 a 28, reklamní služby na podporu informovanosti veřejnosti o sociálních otázkách, rozvoj a koordinace dobrovolnických projektů pro charitativní organizace, příprava a realizace mediálních a reklamních plánů a koncepcí, šíření reklamních materiálů on-line, služby zaměřené na správu on-line komunity, on-line propagace počítačových sítí a webových stránek; (36) charitativní sbírky, získávání finančních prostředků pro charitativní účely, finanční sponzorování, financování projektů všeho druhu, získávání prostředků na charitativní účely formou zábavních akcí, poskytování informací vztahujících se k získávání finančních prostředků na charitativní účely; (38) rodinné komunikační centrum pro rodiny s nedonošenými a handicapovanými dětmi prostřednictvím internetu a dalších komunikačních prostředků, přenos informací a dat prostřednictvím on-line služeb a internetu, komunikace prostřednictvím on-line blogů, poskytování on-line chatových místností ke komunikaci v rámci sociálních sítí, on-line přenos elektronických publikací; (41) výchovná, vzdělávací, kulturní, sportovní a zábavní činnost, pořádání odborných seminářů, konferencí a symposií, pořádání charitativních a benefičních kulturních, sportovních a zábavně-společenských akcí, provozování neziskové organizace v oblasti vzdělávání, kulturních a sportovních aktivit, pořádání volnočasových aktivit, vydavatelská, nakladatelská a publikační činnost, ediční činnost, vydávání a publikování časopisů, vydávání a publikování knih, poskytování nebo zprostředkování poradenství rodičům při výchově a vzdělávání, vydávání dokumentů v

oboru školení, vědy, veřejného práva a sociálních věcí, produkce filmů ke vzdělávacím účelům, produkce a pronájem vzdělávacích a instruktážních materiálů, poskytování on-line školení, publikování multimediálních materiálů on-line; (42) vědecký výzkum v oblasti sociální medicíny, vědecký výzkum pro lékařské účely, poradenství vztahující se k výzkumu a vývoji v oblasti terapie, poskytování informací a dat vztahujících se k lékařskému výzkumu a vývoji, projekty a studie se zaměřením na odborný výzkum; (44) poradenství vztahující se k psychologické léčbě zdravotních potíží, zdravotní poradenství a informační služby, terapeutické služby, poskytování zdravotní a psychologické péče dětem i jejich rodičům, ošetrovatelské služby, služby poporodní péče o ženy, rodinná terapie (léčebné služby), poskytování nebo zprostředkování zdravotního a psychologického poradenství při péči o dítě předčasně narozené nebo zdravotně postižené, alternativní medicína, služby v oblasti domácí zdravotní péče, fyzioterapie, zdravotní péče v oblasti nápravných cvičení, pronájem lékařského vybavení a vybavení pro zdravotní péči, poskytování cvičebních prostor a zařízení pro zdravotní rehabilitační účely, charitativní služby, jmenovitě poskytování lékařských služeb osobám v nouzi, poskytování respektivní péče, služby péče o duševní zdraví, výzkum v oblasti zdravotního poradenství, poskytování on-line informací z oblasti péče o děti předčasně narozené nebo zdravotně postižené; (45) osobní a společenské služby v oblasti péče o děti, sociálně právní poradenství, právní poradenství o sociálně právní ochraně dítěte, služby on-line sociálních sítí, dostupné prostřednictvím mobilních aplikací ke stažení, služby navazování sociálních kontaktů na internetu, poskytování služeb osobní podpory rodinám s předčasně narozenými nebo handicapovanými dětmi, poskytování emocionální podpory rodinám s předčasně narozenými nebo handicapovanými dětmi.

Třídy výrobků a služeb:

9, 16, 18, 25, 28, 35, 36, 38, 41, 42, 44, 45

(591) Barevná

(730) **Nedoklubko z.s.**, V olšinách 16/82, Praha 10, Strašnice, 10000, CZ

(740) Ing. Marcela Filipenská, Polní 302/32, Žďár nad Sázavou, Žďár nad Sázavou 2, 59102

(210) **O-585967**

(220) 22.05.2023

(320) 22.05.2023

(540)

Firemní cooltura

(592) Slovní

(511) (9) obsah s možností stažení a nahraný obsah; (41) služby v oblasti vzdělávání, zábavy a sportu; (42) služby v oblasti informačních technologií.

Třídy výrobků a služeb:

9, 41, 42

(730) **Redbit s.r.o.**, Antonína Dvořáka 612, Kolín, Kolín II, 28002, CZ

(210) **O-585984**

(220) 22.05.2023

(320) 22.05.2023

(540)

AIMI BEAUTY&BRIDAL

(592) Slovní

(511) (14) šperky, náušnice, řetízky, náramky; (25) svatební a společenské oblečení a doplňky, svatební šaty, plesové šaty, společenské róby, společenské obleky, pánské obleky, tradiční vietnamské šaty áo dài, rukavičkářské zboží, pokrývky hlavy (závoje); (26) ozdoby do vlasů, natáčky na vlasy, potřeby na stažení a upevnění vlasů a umělé vlasy; (35) maloobchodní a velkoobchodní prodej svatebního a společenského oblečení, maloobchodní a velkoobchodní prodej svatebních doplňků (šperky, náušnice, řetízky, náramky, závoje, rukavičky k šatům, doplňky do vlasů), maloobchodní a velkoobchodní prodej obuvi; (40) pánské a dámské zakázkové krejčovství, šití, vyšívání, výroba textilních výrobků, oděvů a oděvních doplňků; (44) salóny krásy, služby kosmetického salónu, kosmetické služby, služby týkající se líčení, péče o vlasy, prodlužování řas, poradenské služby týkající se kosmetické péče; (45) půjčování oděvů, pronájem svatebních a společenských šatů a obleků vč. jejich doplňků, obuvi a kloboučnických výrobků, plánování a zajišťování svatebních obřadů, osobní a společenské služby v oblasti svateb a módy.

Třídy výrobků a služeb:

14, 25, 26, 35, 40, 44, 45

(730) **Nguyen Thu Phuong**, Luční 445, Jesenice, 25242, CZ

(740) Mgr. Pham Viet Do, Karlovo náměstí 287/18, Praha 2, Nové Město, 12000

(210) **O-585985**

(220) 22.05.2023

(320) 22.05.2023

(540)



(593) Obrazová

(511) (14) šperky, náušnice, řetízky, náramky; (25) svatební a společenské oblečení a doplňky, svatební šaty, plesové šaty, společenské róby, společenské obleky, pánské obleky, tradiční vietnamské šaty áo dài, rukavičkářské zboží, pokrývky hlavy (závoje); (26) ozdoby do vlasů, natáčky na vlasy, potřeby na stažení a upevnění vlasů a umělé vlasy; (35) maloobchodní a velkoobchodní prodej svatebního a společenského oblečení, maloobchodní a velkoobchodní prodej svatebních doplňků (šperky, náušnice, řetízky, náramky, závoje, rukavičky k šatům, doplňky do vlasů), maloobchodní a velkoobchodní prodej obuvi; (40) pánské a dámské zakázkové krejčovství, šití, vyšívání, výroba textilních výrobků, oděvů a oděvních doplňků; (44) salóny krásy, služby kosmetického salónu, kosmetické služby, služby týkající se líčení, péče o vlasy, prodlužování řas, poradenské služby týkající se kosmetické péče; (45) půjčování oděvů, pronájem svatebních a společenských šatů a obleků vč. jejich doplňků, obuvi a kloboučnických výrobků, plánování a zajišťování svatebních obřadů, osobní a společenské služby v oblasti svateb a módy.

Třídy výrobků a služeb:

14, 25, 26, 35, 40, 44, 45

(591) Barevná

(730) **Nguyen Thu Phuong**, Luční 445, Jesenice, 25242, CZ

(740) Mgr. Pham Viet Do, Karlovo náměstí 287/18, Praha 2, Nové Město, 12000

(210) **O-586002**
(220) 23.05.2023
(320) 23.05.2023
(540)



(593) Obrazová
(511) (30) zmrzlinové směsi, zmrzlinové cukrovinky, zmrzlina s alkoholem, zmrzlina obsahující čokoládu, polevy na zmrzlinu, jogurtová zmrzlina (s větším podílem zmrzliny), zmrzlinové ovocné koláče, ovocné zmrzlinové tyčinky, aromatické přípravky do zmrzlin, prášky na přípravu zmrzlin, směsi na přípravu zmrzliny, mražené cukrovinky obsahující zmrzlinu, směsi na zmrzlinové kornouty, zmrzlinové cukrovinky ve formě nanuků, zmrzlinové náhražky na bázi sóji, výrobky ze zmrzliny na bázi sóji, cukrovinky mražené, mražené jogurtové cukrovinky, mražené jogurtové dorty, mražené jogurtové koláče, mražené pečivo, mražené pudinky, směsi na přípravu mražených cukrovinek, přírodní příchutě do smetanových mražených krémů [jiné než éterické esence nebo silice], vafle, oplatky, cukrovinky, pečivo, kornouty, sušenky; (35) maloobchod a velkoobchod s výrobky uvedenými ve třídě 30 výše v tomto seznamu; (43) služby zmrzlinových barů, samoobslužné restaurace, služby mobilních restaurací, restaurace rychlého občerstvení, restaurační a barové služby, restaurace s odnosem jídel s sebou, cateringové služby, podávání jídel a nápojů, příprava a poskytování stravování a nápojů pro okamžitou spotřebu.

Třídy výrobků a služeb:
30, 35, 43

(591) Barevná
(730) **Siruply, s.r.o.**, Vlasty Hilské 399, Praha 4, Šeberov, 14900, CZ
(740) Chytilová & spol., patentová kancelář, s.r.o., Nad spádem 641/20, Praha 4, Podolí, 14700

(210) **O-586003**
(220) 23.05.2023
(320) 23.05.2023
(540)



(593) Obrazová
(511) (6) kovové komínové nástavce, kovové komínové stříšky, kovové komíny, kovové krbové mříže; (11) kamna, pece, sporáky, krby, kotle, zařízení pro vytápění, krbové vložky, hořáky, šamotové obložení pro pece a krby, kouřovody a zařízení pro odvádění odpadních plynů, výměníky tepla, krbové ochranné mříže, krbové vložky, ventilátory; (35) maloobchodní prodej výše uvedených výrobků ve tř. 6 a 11, velkoobchodní prodej výše uvedených výrobků ve tř. 6 a 11, internetový obchod s výrobky výše uvedenými ve tř. 6 a 11; (42) konzultace a inženýrské práce v oboru tepla, poradenství v oboru energetiky.

Třídy výrobků a služeb:
6, 11, 35, 42

(591) Barevná
(730) **TOPKOM s.r.o.**, č. p. 29, Radvslavice, 68321, CZ
(740) INPARTNERS GROUP, Mgr. Simona Hejdová, advokátka, Tuřanka 1519/115a, Brno, Slatina, 62700

(210) **O-586007**
(220) 23.05.2023
(320) 23.05.2023
(540)

BIOME4FUTURE

(592) Slovní
(511) (3) kosmetika; (5) léčiva, doplňky stravy pro neléčebné účely, bakteriální přípravky pro lékařské a veterinární účely, biologické přípravky pro veterinární účely, kultury mikroorganismů pro lékařské a veterinární účely, přípravky s mikroorganismy pro lékařské a veterinární účely; (44) lékařské služby.

Třídy výrobků a služeb:
3, 5, 44

(730) **MicroCen Trans s.r.o.**, Nové sady 988/2, Brno, Staré Brno, 60200, CZ
(740) INPROCHES Patentová a známková kancelář, Mgr. Alžběta Jurtíková, Mezírka 775/1, Brno, Veveří, 60200

(210) **O-586009**
(220) 23.05.2023
(320) 23.05.2023
(540)



(593) Obrazová
(511) (32) nealkoholické aperitivy, světlé pivo, černé pivo [toastové sladové pivo], nápoje na bázi piva, stout, ochucená piva, pivo, ležák, nealkoholické pivo, ipa (indické světlé pivo), nealkoholické víno, porter, nealkoholické nápoje bez sladu [jiné než pro lékařské účely], sladové pivo, pšeničné pivo, řemeslná piva; (33) alkoholické nápoje (kromě piva).
Třídy výrobků a služeb:
32, 33
(730) **Košík.cz s.r.o.**, Evropská 2758/11, Praha 6, Dejvice, 16000, CZ
(740) Advokátní kancelář Šrubař & Partners s.r.o., Mgr. Luděk Šrubař, advokát, U garáží 1611/1, Praha 7, Holešovice, 17000

(210) **O-586020**
(220) 24.05.2023
(320) 24.05.2023
(540)



(593) Obrazová
(511) (35) propagace a reklama, reklama týkající se dopravy a doručování; (39) taxislužba, taxislužba pro vozičkáře, přeprava, přeprava zavazadel, pozemní přeprava osob, automobilová přeprava cestujících, doprava cestujících taxislužbou, zprostředkování dopravy taxislužbou, taxi doprava.
Třídy výrobků a služeb:
35, 39
(591) Barevná
(730) **Šimčík Zdeněk**, Kamarytova 1330, Humpolec, 39601, CZ
(740) Mgr. PETR ŽIŽKA, LL.M., advokátní kancelář, Mgr. Petr Žižka LL.M., Sedláčkova 209/16, Plzeň, Vnitřní Město, 30100

(210) **O-586021**
(220) 24.05.2023
(320) 24.05.2023
(540)



(593) Obrazová
(511) (9) software virtuálního asistenta, software umělé inteligence a strojového učení, software určený k poskytování veškerých následujících služeb: finanční clearingové a zúčtovací služby, finanční řízení výplat náhrad pro jiné osoby, finanční a peněžní služby a bankovní služby, financování a poskytování finančních prostředků, finanční převody a transakce a platební služby, služby v oblasti platebních příkazů, automatizované platební služby, automatizované služby převodů peněz, on-line placení účtů, peněžní převody, platba a příjem peněz jako zprostředkovatel, služby on-line finančních transakcí, správa plateb, zajišťování peněžních převodů, zpracování plateb, elektronické zpracování plateb, služby v oblasti peněžních převodů, investiční služby, administrativní služby v oblasti investic, finanční služby v oblasti investic, finanční služby správy investic, vymáhání pohledávek, faktoring, faktoring, faktoring pohledávek, faktoringové služby týkající se faktur, služby na vymáhání a odkoupení pohledávek, finanční služby pro zabezpečení finančních prostředků pro obchod, finanční služby týkající se zajištění finančních prostředků, financování pohledávek, vyřizování finančních transakcí; (36) finanční clearingové a zúčtovací služby, finanční řízení výplat náhrad pro jiné osoby, finanční a peněžní služby a bankovní služby, financování a poskytování finančních prostředků, finanční převody a transakce a platební služby, služby v oblasti platebních příkazů, automatizované platební služby, automatizované služby převodů peněz, on-line placení účtů, peněžní převody, platba a příjem peněz jako zprostředkovatel, služby on-line finančních transakcí, správa plateb, zajišťování peněžních převodů, zpracování plateb, elektronické zpracování plateb, služby v oblasti peněžních převodů, investiční služby, administrativní služby v oblasti investic, finanční služby v oblasti investic, finanční služby správy investic, vymáhání pohledávek, faktoring, faktoring pohledávek, faktoringové služby týkající se faktur, služby na vymáhání a odkoupení pohledávek, finanční služby pro zabezpečení finančních prostředků pro obchod, finanční služby týkající se zajištění finančních prostředků, financování pohledávek, vyřizování finančních transakcí; (42) vývoj a provoz software virtuálního asistenta, vývoj a provoz software, software umělé inteligence a strojového učení, služby v oblasti programování počítačového softwaru a mobilních aplikací, údržba počítačových programů, počítačové systémové analýzy, inženýrské práce, pronájem počítačového softwaru, tvorba softwaru (počítačových programů), webové stránky (tvorba a správa), obnova počítačových dat (regenerace), počítačové programování, studie technických projektů, grafický design, hosting webových stránek.
Třídy výrobků a služeb:
9, 36, 42
(591) Barevná
(730) **PalmApp Tech s.r.o.**, Pujmanové 1753/10a, Praha 4, Nusle, 14000, CZ
(740) INPARTNERS GROUP, Mgr. Jan Brauner LL.M., advokát, Tuřanka 1519/115a, Brno, Slatina, 62700

(210) **O-586022**
(220) 24.05.2023
(320) 24.05.2023
(540)

Okamžitá výplata

(210) **O-586023**
(220) 24.05.2023
(320) 24.05.2023
(540)

Ewa
by PalmApp.

(593) Obrazová

(511) (9) software virtuálního asistenta, software umělé inteligence a strojového učení, software určený k poskytování veškerých následujících služeb: finanční clearingové a zúčtovací služby, finanční řízení výplat náhrad pro jiné osoby, finanční a peněžní služby a bankovní služby, financování a poskytování finančních prostředků, finanční převody a transakce a platební služby, služby v oblasti platebních příkazů, automatizované platební služby, automatizované služby převodů peněz, on-line placení účtů, peněžní převody, platba a příjem peněz jako zprostředkovatel, služby on-line finančních transakcí, správa plateb, zajišťování peněžních převodů, zpracování plateb, elektronické zpracování plateb, služby v oblasti peněžních převodů, investiční služby, administrativní služby v oblasti investic, finanční služby v oblasti investic, finanční služby správy investic, vymáhání pohledávek, faktoring, faktoring, faktoring pohledávek, faktoringové služby týkající se faktur, služby na vymáhání a odkoupení pohledávek, finanční služby pro zabezpečení finančních prostředků pro obchod, finanční služby týkající se zajištění finančních prostředků, financování pohledávek, vyřizování finančních transakcí; (36) finanční clearingové a zúčtovací služby, finanční řízení výplat náhrad pro jiné osoby, finanční a peněžní služby a bankovní služby, financování a poskytování finančních prostředků, finanční převody a transakce a platební služby, služby v oblasti platebních příkazů, automatizované platební služby, automatizované služby převodů peněz, on-line placení účtů, peněžní převody, platba a příjem peněz jako zprostředkovatel, služby on-line finančních transakcí, správa plateb, zajišťování peněžních převodů, zpracování plateb, elektronické zpracování plateb, služby v oblasti peněžních převodů, investiční služby, administrativní služby v oblasti investic, finanční služby v oblasti investic, finanční služby správy investic, vymáhání pohledávek, faktoring, faktoring pohledávek, faktoringové služby týkající se faktur, služby na vymáhání a odkoupení pohledávek, finanční služby pro zabezpečení finančních prostředků pro obchod, finanční služby týkající se zajištění finančních prostředků, financování pohledávek, vyřizování finančních transakcí; (42) vývoj a provoz software virtuálního asistenta, vývoj a provoz software, software umělé inteligence a strojového učení, služby v oblasti programování počítačového softwaru a mobilních aplikací, údržba počítačových programů, počítačové systémové analýzy, inženýrské práce, pronájem počítačového softwaru, tvorba softwaru (počítačových programů), webové stránky (tvorba a správa), obnova počítačových dat (regenerace), počítačové programování, studie technických projektů, grafický design, hosting webových stránek.

Třídy výrobků a služeb:

9, 36, 42

(591) Barevná

(730) **PalmApp Tech s.r.o.**, Pujmanové 1753/10a, Praha 4, Nusle, 14000, CZ
(740) INPARTNERS GROUP, Mgr. Jan Brauner LL.M., advokát, Tuřanka 1519/115a, Brno, Slatina, 62700

(593) Obrazová

(511) (9) software virtuálního asistenta, software umělé inteligence a strojového učení, software určený k poskytování veškerých následujících služeb: finanční clearingové a zúčtovací služby, finanční řízení výplat náhrad pro jiné osoby, finanční a peněžní služby a bankovní služby, financování a poskytování finančních prostředků, finanční převody a transakce a platební služby, služby v oblasti platebních příkazů, automatizované platební služby, automatizované služby převodů peněz, on-line placení účtů, peněžní převody, platba a příjem peněz jako zprostředkovatel, služby on-line finančních transakcí, správa plateb, zajišťování peněžních převodů, zpracování plateb, elektronické zpracování plateb, služby v oblasti peněžních převodů, investiční služby, administrativní služby v oblasti investic, finanční služby v oblasti investic, finanční služby správy investic, vymáhání pohledávek, faktoring, faktoring, faktoring pohledávek, faktoringové služby týkající se faktur, služby na vymáhání a odkoupení pohledávek, finanční služby pro zabezpečení finančních prostředků pro obchod, finanční služby týkající se zajištění finančních prostředků, financování pohledávek, vyřizování finančních transakcí; (36) finanční clearingové a zúčtovací služby, finanční řízení výplat náhrad pro jiné osoby, finanční a peněžní služby a bankovní služby, financování a poskytování finančních prostředků, finanční převody a transakce a platební služby, služby v oblasti platebních příkazů, automatizované platební služby, automatizované služby převodů peněz, on-line placení účtů, peněžní převody, platba a příjem peněz jako zprostředkovatel, služby on-line finančních transakcí, správa plateb, zajišťování peněžních převodů, zpracování plateb, elektronické zpracování plateb, služby v oblasti peněžních převodů, investiční služby, administrativní služby v oblasti investic, finanční služby v oblasti investic, finanční služby správy investic, vymáhání pohledávek, faktoring, faktoring pohledávek, faktoringové služby týkající se faktur, služby na vymáhání a odkoupení pohledávek, finanční služby pro zabezpečení finančních prostředků pro obchod, finanční služby týkající se zajištění finančních prostředků, financování pohledávek, vyřizování finančních transakcí; (42) vývoj a provoz software virtuálního asistenta, vývoj a provoz software, software umělé inteligence a strojového učení, služby v oblasti programování počítačového softwaru a mobilních aplikací, údržba počítačových programů, počítačové systémové analýzy, inženýrské práce, pronájem počítačového softwaru, tvorba softwaru (počítačových programů), webové stránky (tvorba a správa), obnova počítačových dat (regenerace), počítačové programování, studie technických projektů, grafický design, hosting webových stránek.

Třídy výrobků a služeb:

9, 36, 42

(730) **PalmApp Tech s.r.o.**, Pujmanové 1753/10a, Praha 4, Nusle, 14000, CZ
(740) INPARTNERS GROUP, Mgr. Jan Brauner LL.M., advokát, Tuřanka 1519/115a, Brno, Slatina, 62700

(210) **O-586037**

(220) 24.05.2023

(320) 24.05.2023

(540)

PANAKEYA

(592) Slovní

(511) (5) vitamíny a vitamínové přípravky, potravinové doplňky, výživové doplňky, doplňky stravy; (35) velkoobchodní prodej, maloobchodní prodej a on-line prodej vitamínových přípravků, potravinových doplňků, výživových doplňků, doplňků stravy.

Třídy výrobků a služeb:
5, 35

(730) **Brňák Miroslav**, Na závodí 803, Sviadnov, 73925, CZ

(740) INPARTNERS GROUP, Mgr. Simona Hejdová, advokátka, Tuřanka 1519/115a, Brno, Slatina, 62700

(210) **O-586052**

(220) 25.05.2023

(320) 25.05.2023

(540)

nehladu

(592) Slovní

(511) (41) výchova, vzdělávání, zábava, sportovní a kulturní aktivity se zaměřením na výživu a zdravý životní styl; (44) výživové a dietetické poradenství, služby a poradenství v oblasti potravinových produktů, receptů a speciální nabídky v oblasti hubnutí a udržování váhy, dietní a výživové plánování a dohled nad výživou a poradenství v oblasti výživy, farmaceutické a lékařské poradenské služby.

Třídy výrobků a služeb:
41, 44

(730) **Ne hladu s.r.o.**, Hošťálkova 1168/111, Praha 6, Břevnov, 16900, CZ

(740) eLegal advokátní kancelář, s.r.o., Mgr. Tomáš Pauch, advokát, Sokolovská 695/115b, Praha 8, Karlín, 18600

(210) **O-586053**

(220) 25.05.2023

(320) 25.05.2023

(540)

nehladu 

(593) Obrazová

(511) (41) výchova, vzdělávání, zábava, sportovní a kulturní aktivity se zaměřením na výživu a zdravý životní styl; (44) výživové a dietetické poradenství, služby a poradenství v oblasti potravinových produktů, receptů a speciální nabídky v oblasti hubnutí a udržování váhy, dietní a výživové plánování a dohled nad výživou a poradenství v oblasti výživy, farmaceutické a lékařské poradenské služby.

Třídy výrobků a služeb:
41, 44

(730) **Ne hladu s.r.o.**, Hošťálkova 1168/111, Praha 6, Břevnov, 16900, CZ

(740) eLegal advokátní kancelář, s.r.o., Mgr. Tomáš Pauch, advokát, Sokolovská 695/115b, Praha 8, Karlín, 18600

(210) **O-586054**

(220) 25.05.2023

(320) 25.05.2023

(540)

Volejhrátky

(592) Slovní

(511) (16) ročenky, propagační publikace, tištěné publikace, vzdělávací publikace; (25) pánské, dámské a dětské oděvy, sportovní dresy, trička, sportovní oblečení; (41) hodiny pohybových aktivit, organizování skupinových rekreačních činností, organizování volnočasových aktivit, pohybová výuka pro předškolní děti, půjčování sportovního vybavení, s výjimkou vozidel, soutěže (organizace sportovních soutěží), sportovní výuka, trénink a instruktáž, výchova, vzdělávání, zábava a sportovní činnost, vzdělávací a školicí služby vztahující se ke sportu, výroba vzdělávacích audio a video nahrávek, tábory (kursy) se sportovním zaměřením, zážitkový trénink pro děti.

Třídy výrobků a služeb:
16, 25, 41

(730) **Volejbalový klub České Budějovice, z.s.**, Stromovka 1216/12, České Budějovice, České Budějovice 2, 37001, CZ

(740) PatentEnter s.r.o., Koliště 1965/13a, Brno, Černá Pole, 60200

(210) **O-586057**

(220) 25.05.2023

(320) 25.05.2023

(540)

Fiduciam consilio

(592) Slovní

(511) (36) finanční poradenství, poskytování finančního poradenství, poradenství v oblasti pojišťovnictví, poradenství ve finančních otázkách, investiční poradenství.

Třídy výrobků a služeb:
36

(730) **Fiduciam consilio s. r. o.**, Pražákova 1008/69, Brno, Štýřice, 63900, CZ

(210) **O-586065**

(220) 25.05.2023

(320) 25.05.2023

(540)

Bean Shuttle

(592) Slovní

(511) (39) automobilová doprava, autobusová doprava, doprava a přeprava, doprava (informace), osobní doprava, služby v oblasti cestování a osobní dopravy, prohlídky (turistické), pozemní přeprava osob, automobilová přeprava cestujících, řidiči (služby -), informační, poradenské a rezervací služby v oblasti dopravy.

Třídy výrobků a služeb:
39

(730) **CK Shuttle s.r.o.**, V zářezu 902/4, Praha 5, Jinonice, 15800, CZ

(210) **O-586066**
(220) 25.05.2023
(320) 25.05.2023
(540)



TUT!

(593) Obrazová
(511) (11) elektrické kávovary; (30) káva, čaj, kakao a jejich náhražky; (43) poskytování jídla a nápojů.
Třídy výrobků a služeb:
11, 30, 43
(591) Barevná
(730) **Zakharov Artem Ing., Mgr.**, Nad Prahou 1138, Horoměřice, 25262, CZ

(210) **O-586067**
(220) 25.05.2023
(320) 25.05.2023
(540)



mih
Městský běh
Brandýsem a Boleslaví

(593) Obrazová
(511) (25) sportovní oděvy, sportovní prádlo; (35) marketing, propagace a reklama v oblasti sportu a kultury, reklama při sportovních akcích, vylepování plakátů, zprostředkování propagace; (41) organizační činnost v oblasti sportu, pořádání závodů a soutěží, zábava, sportovní a kulturní aktivity, provoz sportovních a tělovýchovných zařízení, rezervace sportovišť, organizace sportovních akcí, závodů a soutěží, organizace poznávacích akcí, organizace kulturních akcí a slavností, pronájem sportovního vybavení, výchovná a zábavní činnost.
Třídy výrobků a služeb:
25, 35, 41
(591) Barevná
(730) **Město Brandýs nad Labem-Stará Boleslav**, Masarykovo náměstí 1/6, Brandýs nad Labem-Stará Boleslav, Brandýs nad Labem, 25001, CZ
(740) **Brož, Sedlatý advokátní kancelář s.r.o.**, JUDr. Jiří Brož, advokát, Vinohradská 2828/151, Praha 3, Žižkov, 13000

(210) **O-586078**
(220) 26.05.2023
(320) 26.05.2023

(540) **ČESKÝM RÁJEM S OSLÍKEM**

(592) Slovní
(511) (31) živá zvířata, živá zvířata a živé organismy k chovným účelům; (39) doprava a přeprava, služby v oblasti cestování, osobní doprava; (41) služby v oblasti vzdělávání, zábavy a sportu, výchova; (44) zemědělské služby, služby akvakultury, zahradnické a lesnické služby, zemědělské služby (chov zvířat).

Třídy výrobků a služeb:
31, 39, 41, 44

(730) **Ložková Lucie**, Drahoňovice 3, Vyskeř, 51101, CZ

(210) **O-586080**
(220) 26.05.2023
(320) 26.05.2023

(540) **Moneyfest**

(592) Slovní
(511) (35) pořádání a řízení odborných veletrhů, propagace, propagace podnikových webových stránek, marketing, internetový marketing, služby profesního networkingu; (36) finanční a investiční konzultační služby, finanční analýzy, finanční informace, finanční informace poskytované elektronickou cestou, finanční odhadní služby, finanční plánování, finanční poradenské služby pro bankéře, finanční poradenské služby pro společnosti, finanční prognózy; (41) pořádání konferencí, vedení konferencí, vedení vzdělávacích konferencí, konferenční služby, poskytování školení a vzdělání.

Třídy výrobků a služeb:
35, 36, 41

(730) **Aura Event s.r.o.**, Palackého náměstí 73/15, Brno, Řečkovice, 62100, CZ
(740) **Mgr. PETR ŽIŽKA, LL.M.**, advokátní kancelář, Mgr. Petr Žižka LL.M., Sedláčkova 209/16, Plzeň, Vnitřní Město, 30100

(210) **O-586085**
(220) 27.05.2023
(320) 27.05.2023

(540) **PROCYON**

(592) Slovní
(511) (4) svíčky; (5) oleje pro péči o pleť (léčivé); (30) čaje, sirupy do potravin.

Třídy výrobků a služeb:
4, 5, 30

(730) **Botanico s.r.o.**, Primátorská 296/38, Praha 8, Libeň, 18000, CZ

(210) **O-586088**
(220) 28.05.2023
(320) 28.05.2023

(540) **VILA HEDVIKA**

(592) Slovní
(511) (43) ubytovací služby (hotely, penziony), služby ubytovací kanceláře (hotely, penziony), dočasné ubytování, pronajímání přechodného ubytování.

Třídy výrobků a služeb:
43

(730) **Faldýn Miroslav Ing.**, Dolní Paseky 978, Rožnov pod Radhoštěm, 75661, CZ

(210) **O-586089**
(220) 28.05.2023
(320) 28.05.2023

(540) **A21**

(592) Slovní
(511) (39) cestovní kancelář a rezervační služby, rezervace cest prostřednictvím cestovních kanceláří, služby cestovní kanceláře pro zajišťování cest, služby cestovních kanceláří týkající se cestování autobusy, služby cestovních kanceláří týkající se služebních cest, služby cestovních kanceláří týkající se

prázdninového cestování, rezervace poznávacích výletů prostřednictvím cestovních kanceláří; (43) cestovní kanceláře zajišťující ubytování, služby cestovních kanceláří v oblasti rezervace ubytování, služby cestovních kanceláří pro rezervaci dočasného ubytování, služby cestovní kanceláře týkající se hotelových rezervací, služby cestovních kanceláří pro rezervování restaurací.

Třídy výrobků a služeb:
39, 43

(730) **A21 Holidays s.r.o.**, Rybná 716/24, Praha 1, Staré Město, 75661, CZ

(210) **O-586099**

(220) 29.05.2023

(320) 29.05.2023

(540)

PIVO GRANDO

(592) Slovní

(511) (35) maloobchodní prodej piva, velkoobchodní prodej piva.

Třídy výrobků a služeb:
35

(730) **BEER IMPEX s.r.o.**, Nuselská 1498/72, Praha 4, Nusle, 14000, CZ

(740) **BLTS advokátní kancelář, Mgr. Denisa Valentová, Duškova 164, Praha 5, Smíchov, 15000**

(210) **O-586108**

(220) 29.05.2023

(320) 29.05.2023

(540)

POPNAME

(592) Slovní

(511) (7) kuličková ložiska do skateboardů; (9) sluneční brýle; (18) tašky (sportovní), tašky cestovní, plážové tašky, ledvinky, batohy; (25) bundy, části oděvů, obuvi a pokrývek hlavy, sportovní čepice, čepice s kšiltem, obuv, oděvy, pásky [oděvy], ponožky do obuvi, sportovní oblečení; (28) skateboards, protiskluzové pásky pro skateboards (griptapes), tašky na skateboards, kolečka skateboardů, skateboardové nápravy, sportovní chrániče zápěstí na skateboarding, kolečkové brusle; (35) administrativní zpracování nákupních objednávek, reklamní a marketingové služby, návrhy reklamních materiálů, aktualizace reklamních materiálů, pořádání soutěží pro reklamní účely, pořádání prezentací pro reklamní účely, pořádání výstav pro reklamní účely, služby v oblasti grafické úpravy pro reklamní účely; (41) služby v oblasti grafické úpravy pro jiné než reklamní účely.

Třídy výrobků a služeb:
7, 9, 18, 25, 28, 35, 41

(730) **Popname s.r.o.**, Zahradní 1242, Sedlčany, 26401, CZ

(740) **JUDr. Jan Růzha, Soukenická 2082/7a, Praha 1, Nové Město, 11000**

(210) **O-586110**

(220) 29.05.2023

(320) 29.05.2023

(540)



(593) Obrazová

(511) (35) reklama, propagační činnost, pronájem reklamních ploch, zprostředkování obchodních záležitostí, plánování marketingových

strategií, reklamní a marketingové služby poskytované prostřednictvím sociálních médií; (36) zařizování a zprostředkování obchodů v oblasti nemovitostí, poskytování informací o nemovitostech, prodej a zprostředkovatelská činnost v oblasti pozemků a nemovitostí, zprostředkování nákupu a prodeje bytů, zprostředkování pronájmů nemovitostí, oceňování a odhadování cen nemovitostí, finanční odhady nemovitostí k daňovým účelům, služby v oblasti finanční analýzy a průzkumu, finanční poradenství v oblasti investic do nemovitostí, správa nemovitostí, uzavírání obchodních smluv při prodeji nemovitostí, oceňování staveb a nemovitostí; (38) elektronický přenos dat, poskytování přenosu informací pomocí internetu, šíření elektronických časopisů, periodik a knih v elektronické podobě prostřednictvím počítačové sítě a internetu, výměna a šíření zpráv a informací prostřednictvím informačních a telekomunikačních sítí, služby zabezpečující datovou a audiovizuální komunikaci prostřednictvím informačních a telekomunikačních sítí, zejména počítačové sítě internet.

Třídy výrobků a služeb:

35, 36, 38

(730) **Novotný František, č. p. 296, Bohutice, 67176, CZ**

(740) **PatentCentrum Sedlák & Partners s.r.o., Okružní 2824, České Budějovice, České Budějovice 3, 37001**

(210) **O-586111**

(220) 29.05.2023

(320) 29.05.2023

(540)



(593) Obrazová

(511) (9) podnikový software, herní software pro virtuální realitu, software pro virtuální realitu, software virtuální reality pro vzdělávání, software virtuální reality pro telekomunikace, softwarové programy na video hry, aplikační software pro služby sociálních sítí přes internet, software pro virtuální a rozšířenou realitu, software virtuální reality pro simulaci, platformy počítačového softwaru, počítačové softwarové platformy pro sociální sítě, simulátory pohybu založené na virtuální realitě [VR], komunikační sítě, vzdělávací mobilní aplikace, sociální software, vzdělávací software, software pro vývoj aplikací, telekomunikační software, počítačový komunikační software, software; (41) poskytování online videoher; (42) vývoj softwaru virtuální reality, počítačové programování video her a počítačových her, vývoj videoher a počítačových her, vývoj softwaru.

Třídy výrobků a služeb:

9, 41, 42

(730) **Yellow Dog Man Studios s.r.o.**, Čujkovova 1714/21, Ostrava, Zábřeh, 70030, CZ

(740) **Schönherr Rechtsanwälte GmbH, organizační složka, JUDr. Vladimír Čížek, Jindřišská 937/16, Praha 1, Nové Město, 11000**

(210) **O-586116**

(220) 29.05.2023

(320) 29.05.2023

(540)

VEEV ONE. ONE VAPE HAS IT.

(592) Slovní

(511) (34) do sítě zapojený odpařovač pro elektronické cigarety a elektronická zařízení na kouření, nezpracovaný nebo zpracovaný tabák, tabákové

výrobky včetně doutníků, cigaret, cigarillos (krátkých doutníků), tabáku pro vlastnoruční balení cigaret, dýmkového tabáku, žvýkacího tabáku, šňupacího tabáku, kreteku, snus, náhražky tabáku (pro neléčebné účely), potřeby pro kuřáky včetně cigaretového papíru a cigaretových dutinek, cigaretových filtrů, dóz na tabák, pouzder na cigarety, popelníků pro kuřáky, dýmek, kapesních strojků na balení cigaret, zapalovačů pro kuřáky, zápalky, tabákové tyčinky a náplně, tabákové výrobky pro zahřívání, elektronické přístroje a jejich části pro účely zahřívání cigaret nebo tabáku, aby se z nich uvolňoval aerosol s obsahem nikotinu ke vdechování, kapalné nikotinové roztoky do elektronických cigaret, elektronická kuřácká zařízení, elektronické cigarety, elektronické cigarety jako náhražka za tradiční cigarety, elektronická zařízení pro vdechování aerosolu s obsahem nikotinu, ústní zařízení na odpařování pro kuřáky, tabákové výrobky a náhražky tabáku, potřeby pro kuřáky pro elektronické cigarety, části, součásti a příslušenství pro výše uvedené výrobky zařazené do třídy 34, zařízení pro zhášení zahřívání cigaret a doutníků a zahřívání tabákových tyčinek, elektronická dobíjecí cigaretová pouzdra.

Třídy výrobků a služeb:

34

- (730) **Philip Morris Products S.A.**, Quai Jeanrenaud 3, Neuchâtel, 2000, CH
(740) Šindelka & Lachmannová advokáti s.r.o., Mgr. Karel Šindelka, advokát, Slavětinská 1146/39, Praha 9, Klánovice, 19014

(210) **O-586120**

(220) 30.05.2023

(320) 30.05.2023

(540)



(593) Obrazová

(511) (7) kuličková ložiska do skateboardů; (9) sluneční brýle; (18) tašky (sportovní), tašky cestovní, plážové tašky, ledvinky, batohy; (25) bundy, části oděvů, obuvi a pokrývek hlavy, sportovní čepice, čepice s kšiltem, obuv, oděvy, pásky [oděvy], ponožky do obuvi, sportovní oblečení; (28) skateboardy, protiskluzové pásky pro skateboardy (griptapes), tašky na skateboardy, kolečka skateboardů, skateboardové nápravy, sportovní chrániče zápěstí na skateboarding, kolečkové brusle; (35) administrativní zpracování nákupních objednávek, reklamní a marketingové služby, návrhy reklamních materiálů, aktualizace reklamních materiálů, pořádání soutěží pro reklamní účely, pořádání prezentací pro reklamní účely, pořádání výstav pro reklamní účely, služby v oblasti grafické úpravy pro reklamní účely; (41) služby v oblasti grafické úpravy pro jiné než reklamní účely.

Třídy výrobků a služeb:

7, 9, 18, 25, 28, 35, 41

- (730) **Popname s.r.o.**, Zahradní 1242, Sedlčany, 26401, CZ
(740) JUDr. Jan Růzha, Soukenická 2082/7a, Praha 1, Nové Město, 11000

(210) **O-586283**

(220) 06.06.2023

(320) 06.06.2023

(540)

DiaNorm

(592) Slovní

(511) (5) farmaceutické přípravky a látky, farmaceutické přípravky pro lidskou potřebu, přírodní léčiva, chemické výrobky pro farmaceutické účely, farmaceutické výrobky pro veterinární účely, chemické přípravky pro farmaceutické účely, rostlinné výtažky pro farmaceutické účely, farmaceutické přípravky na úpravu imunity, veterinární léčiva, veterinární výrobky, doplňky krmiva pro veterinární účely, hygienické přípravky pro veterinární účely, přípravky se stopovými prvky pro humánní a veterinární použití, vitaminy a vitaminové přípravky, vitaminové nápoje, vitaminové tablety, vitaminové doplňky, vitaminy pro zvířata, vitaminové doplňky pro zvířata, vitaminové přípravky jako doplňky stravy, minerální dietní doplňky pro zvířata, minerální dietní doplňky pro lidi, minerální potravinové přípravky pro léčebné účely, minerální přípravky a látky pro lékařské použití, vitaminové a minerální doplňky, potravinové doplňky obsahující stopové prvky, dietetické a nutriční přípravky pro léčebné účely, bylinné a rostlinné výtažky pro léčebné účely, výtažky z léčivých rostlin, sirupy pro farmaceutické účely, vitaminové kapky, bylinné čaje (léčivé nápoje), bylinné směsi k léčebnému použití, dietetické potraviny pro léčebné účely, potravní doplňky, bílkovinné doplňky stravy, bílkovinné potraviny pro lékařské účely, balzámy pro léčebné účely, balzámy pro farmaceutické účely, léčivé balzámy, farmaceutické krémy, léčivé krémy, rostlinné krémy pro léčebné účely.

Třídy výrobků a služeb:

5

- (730) **LIGHTHOUSE INTERNATIONAL INC.**, 255 Keele St., Toronto M6P-2K1, CA
(740) Bohemia Patent, Ing. Jana Vanděliková, Petrská 1136/12, Praha 1, Nové Město, 11000

(210) **O-586328**

(220) 07.06.2023

(320) 07.06.2023

(540)



(593) Obrazová

(511) (41) životní koučink (školení), vzdělávací služby v oblasti osobnostního růstu, vzdělávací služby v oblasti rozvoje mentálních schopností; (42) vědecký výzkum a analýza; (44) diagnostika stavu života (služby posuzování zdravotního stavu), individuální psychologické služby, služby psychologické diagnostiky, konzultační služby v oblasti životního stylu pro lékařské účely, hodnocení osobnosti (služby v oblasti duševního zdraví).

Třídy výrobků a služeb:

41, 42, 44

- (591) Barevná
(730) **Macek Martin**, Magistrů 599/3, Praha 4, Michle, 14000, CZ
(740) Rott, Růžička & Guttman a spol., Vyskočilova 1566, Praha 4, Michle, 14000

Zamítnuté a částečně odmítnuté/zamítnuté přihlášky ochranných známek po zveřejnění

Zjistí-li Úřad v průběhu řízení o námitkách, že přihlašovaná ochranná známka nesplňuje podmínky pro zápis, přihlášku zamítne. Zjistí-li, že přihlašovaná ochranná známka nesplňuje podmínky pro zápis jen pro některé výrobky nebo služby, přihlášku odmítne/zamítne v rozsahu výrobků nebo služeb, pro které přihláška nesplňuje podmínky zápisu. S ohledem na tuto skutečnost, obsahuje tato kapitola údaje o rozhodnutích o zamítnutí přihlášky ochranné známky v celém nebo částečném rozsahu na základě ustanovení § 26 zákona č. 441/2003 Sb.

Údaje o výsledku rozhodnutí (zamítnutí přihlášky, částečné odmítnutí/zamítnutí přihlášky) jsou uvedeny jako datum právní moci rozhodnutí/výsledek rozhodnutí.

(210) **O-557228**

(540)

APPLER

(592) Slovní

19.06.2023/NABYTÍ P.M. - ČÁSTEČNÉ ZAMÍTNUTÍ PŘIHL. PO ZVEŘ.

(210) **O-560723**

(540)

INFOTEA

(592) Slovní

20.06.2023/NABYTÍ P.M. - ČÁSTEČNÉ ZAMÍTNUTÍ PŘIHL. PO ZVEŘ.

(210) **O-560719**

(540)



(210) **O-567649**

(540)

Dr. Max Pharma

(592) Slovní

19.06.2023/NABYTÍ P.M. - ČÁSTEČNÉ ZAMÍTNUTÍ PŘIHL. PO ZVEŘ.

(210) **O-568345**

(540)

ISTAV

(592) Slovní

24.06.2023/NABYTÍ P.M. - ČÁSTEČNÉ ZAMÍTNUTÍ PŘIHL. PO ZVEŘ.

(593) Obrazová

20.06.2023/NABYTÍ P.M. - ČÁSTEČNÉ ZAMÍTNUTÍ PŘIHL. PO ZVEŘ.

(210) **O-573059**

(540)

iOPRAVENO

(592) Slovní

10.06.2023/NABYTÍ P.M. - ČÁSTEČNÉ ZAMÍTNUTÍ PŘIHL. PO ZVEŘ.

(210) **O-560722**

(540)



(593) Obrazová

20.06.2023/NABYTÍ P.M. - ČÁSTEČNÉ ZAMÍTNUTÍ PŘIHL. PO ZVEŘ.

Zamítnuté námitky týkající se ochranných známek

V průběhu řízení o námitkách může být Úřadem zjištěno, že přihlašovaná ochranná známka, která byla zveřejněna ve Věstníku, nezasahuje do zákonem chráněných starších práv třetích osob, tzv. namítajících, uvedených v ustanovení § 7 zákona č. 441/2003 Sb., a proto Úřad námitky zamítne. Údaje o rozhodnutích o zamítnutí námitek na základě ustanovení § 26 zákona č. 441/2003 Sb. jsou obsaženy v této kapitole.

(210) **O-567658**
(540)



(593) Obrazová
19.06.2023/ NABYTÍ P.M. – ZAMÍTNUTÍ NÁMITEK

(210) **O-567659**
(540)



(593) Obrazová
19.06.2023/ NABYTÍ P.M. – ZAMÍTNUTÍ NÁMITEK

(210) **O-578022**
(540)

ArgenaSilver

(592) Slovní
10.06.2023/ NABYTÍ P.M. – ZAMÍTNUTÍ NÁMITEK

Přehled zápisů ochranných známek bez změny ve vztahu ke zveřejněným přihláškám

Kapitola obsahuje údaje o ochranných známkách zapsaných na základě ustanovení § 28 odst. 1 zákona č. 441/2003 Sb., u kterých nedošlo ke změně údajů oproti zveřejněné přihlášce ochranné známky.

Číselný přehled (111)											
397355	397356	397357	397358	397359	397360	397361	397362	397363	397364	397365	397366
397367	397368	397369	397370	397371	397372	397373	397374	397375	397376	397377	397378
397379	397380	397381	397382	397383	397384	397385	397386	397387	397388	397389	397390
397391	397392	397393	397394	397395	397396	397397	397398	397399	397400	397401	397402
397403	397404	397405	397406	397407	397408	397409	397410	397411	397412	397413	397414
397415	397416	397417	397418	397419	397420	397421	397422	397423	397424	397425	397426
397427	397428	397429	397430	397431	397432	397433	397434	397435	397436	397437	397438
397439	397440	397441	397442	397443	397444	397445	397446	397447	397448	397449	397450
397451	397452	397453	397454	397455	397456						

Zápisy ochranných známek bez změny ve vztahu ke zveřejněným přihláškám

(111) **397355**
(220) 20.12.2021
(320) 20.12.2021
(442) 15.03.2023
(151) 21.06.2023
(730) **SÉRUM s.r.o.**, Částkova 689/74, Plzeň, Lobzy, 32600, CZ
(740) Advokátní kancelář - JUDr. Martin Holý, JUDr. Martin Holý, Bezručova 153/9, Plzeň, Vnitřní Město, 30100
(210) O-576613
(511) (24) látky z konopí; (31) konopí, nezpracované, rostliny konopí.
Třídy výrobků a služeb:
24, 31
(540)

Třídy výrobků a služeb:
9, 16, 35, 41
(540)



SÉRUM®

(593) Obrazová

(111) **397356**
(220) 03.10.2022
(320) 03.10.2022
(442) 15.03.2023
(151) 21.06.2023
(730) **GALILEO TRAINING s.r.o.**, Jindrova 3074/56, Praha 5, Stodůlky, 15500, CZ
(740) Shubik & Partners, Mgr. Markéta Shubik, Bělohorská 260/39, Praha 6, Břevnov, 16900
(210) O-581633
(591) Barevná
(511) (9) software a paměťová média pro výuku jazyků a k překladatelské a tlumočnické činnosti, audiovizuální díla, nahrané nosiče zvukových nebo obrazových záznamů, audiovizuální záznamy, videokazety, videodisky, cd-romy, kompaktní disky a nosiče pro počítačové programy, programové projekty a multimediální aplikace, tiskoviny všeho druhu a polygrafické výrobky v elektronické podobě, výukové jazykové databáze v elektronické podobě, edice odborných informací šířených na elektronických paměťových médiích, magnetické a čipové karty; (16) manuály periodické, neperiodické, billboardy, reklamní, inzertní, propagační a uživatelské tiskoviny a materiály, kupóny a poukazy na slevy, papír, lepenka, kartonážní výrobky, fotografie, pohlednice, vlaječky z papíru a ostatní upomínkové předměty z papíru, učebnice, skripta, slovníky, knihy a ostatní polygrafické výrobky zařazené ve tř. 16, těžitka, kancelářské a psací potřeby, obaly a obalové materiály spadající do této třídy; (35) vedení počítačové evidence, firemní evidence, reklamní, marketingové a propagační služby, reklama on-line v počítačové síti, průzkum trhu, systemizace informací do počítačových databází, pomoc při řízení obchodní činnosti, podnikové organizační a ekonomické poradenství, zpracování dat; (41) překladatelské a korektorské služby, multimediální výuka, překladatelská činnost a korektura textů, tlumočnická doprovodná, simultánní a konsektivní činnost spolu s konferenčním servisem, výuka jazyků a studijní jazykové pobyty v tuzemsku i v zahraničí, profesní jazyková příprava ve všech oblastech, např. ekonomie, financí, obchodní korespondence, práva, marketingu apod., přípravné kurzy na mezinárodně uznávané jazykové zkoušky a pro jazykové státní zkoušky, jazykové pomaturitní studium, korespondenční kurzy, vydavatelské a nakladatelské služby, vydávání elektronických knih a časopisů on-line, lektorské a edukativní služby v oblasti vzdělávání dětí i dospělých, organizování a vedení odborných konferencí, kolokvií, přednášek, kurzů, seminářů a setkání, komplexní jazykové poradenství.

(593) Obrazová

(111) **397357**
(220) 07.10.2022
(320) 07.10.2022
(442) 15.03.2023
(151) 21.06.2023
(730) **Czech SAR Team z.s.**, 59, Dmovice, 67976, CZ
(740) Mgr. Jan Halík, advokát, Kostelní 173, Domažlice, Město, 34401
(210) O-581724
(591) Barevná
(511) (41) vzdělávání, školení, zábava, sportovní a kulturní činnosti, pořádání výstav ke kulturním nebo vzdělávacím účelům, pořádání a vedení konferencí, kongresů a symposií, překladatelské a tlumočnické služby, vydávání knih a textů, jiných než reklamních, služby reportérů (zpravodajství), obrazové zpravodajství, fotografování, služby filmové režie a výroby filmů, s výjimkou reklamních filmů kulturní, vzdělávací nebo zábavní služby poskytované zábavními parky, cirkusy, zoologickými zahradami, uměleckými galeriemi a muzei, služby sportovního a kondičního tréninku, drezúru zvířat, služby on-line hraní her, služby spojené s hazardem, pořádání loterií, rezervace vstupenek na zábavní, vzdělávací a sportovní akce, určité služby psaní, například psaní filmových scénářů, psaní a skládání písní; (44) lékařské služby, veterinární služby, péče o hygienu a krásu osob a zvířat, zemědělské služby, služby v oblasti akvakultury, zahradnické a lesnické služby; (45) právní služby, bezpečnostní služby pro fyzickou ochranu hmotného majetku a osob, služby poskytované právníky, právními asistenty a osobními advokáty fyzickým osobám, skupinám fyzických osob, organizacím a podnikům, vyšetřování a dohled v oblasti fyzické bezpečnosti osob a zabezpečení hmotného majetku, služby poskytované fyzickým osobám v souvislosti se společenskými událostmi, např. společenský doprovod, sňatkové kanceláře, pohřební služby.

Třídy výrobků a služeb:
41, 44, 45

(540)



(593) Obrazová

(111) **397358**

(220) 20.10.2022

(320) 20.10.2022

(442) 15.03.2023

(151) 21.06.2023

(730) **Hromádka Róbert MUDr.**, Mánesova 562/4, Hradec Králové, 50002, CZ

(210) O-581962

(511) (2) barviva do likérů, barviva do másla, barviva do nápojů, barviva do piva, barviva k použití při výrobě potravin, barviva na potraviny, karamelová barva k použití v potravinářském průmyslu, karamelová barva k použití při výrobě nápojů, potravinářská barviva, potravinářská barviva pro domácí použití, potravinářská barviva získaná z bobulí, potravinářská barviva získaná z dužnatého ovoce; (5) potravní doplňky a dietetické přípravky, zubní přípravky a výrobky a léčebné zubní pasty, hygienické přípravky a výrobky, léčiva a veterinární přípravky a výrobky, přípravky na dezodoraci a čištění vzduchu, přípravky proti rostlinným a živočišným škůdcům, antioxidantní doplňky stravy, antioxidanty, antioxidanty obsahující enzymy, antioxidanty pro dietetické účely, antioxidanty pro léčebné účely, antioxidanty získané z bylinných zdrojů, antioxidanty získané z medu, bílkovinné doplňky stravy, bílkovinné potraviny pro lékařské účely, bílkovinné přípravky pro léčebné účely, dětská jídla ze sušeného mléka, dietetické potraviny přizpůsobené pro malé děti, doplňky z mleziva, mléko v sušené formě (pro kojence), náhražky mateřského mléka, nápoje pro kojence, výživa pro kojence bez laktózy, dietetické látky upravené k veterinárnímu použití, dietetické potraviny přizpůsobené k veterinárnímu použití, doplňkové krmné směsi, doplňky krmiva pro veterinární účely, léčivé přísady do krmiv pro veterinární účely, medikované krmivo pro zvířata, krmivo pro zvířata s léčivými přísadami, minerální dietní doplňky pro zvířata, minerální doplňky krmiva hospodářských zvířat, nutraceutika pro zvířata, potravinové doplňky pro domácí mazlíčky ve formě pamlsků, potravinové doplňky pro domácí mazlíčky, potravní doplňky pro veterinární účely, vitaminové a minerální doplňky pro domácí mazlíčky, probiotické bakteriální preparáty pro veterinární použití, potravní doplňky pro zvířata, antimikrobiální ústní vody, antiseptické ústní vody, abrazivní tekutiny pro dentální účely, absorpční výrobky pro osobní hygienu, dezinfekční a antiseptické přípravky, dámské hygienické výrobky, dětské pleny a pleny pro inkontinentní osoby, čisticí prostředky k lékařským účelům, dezinfekční prostředky na mytí rukou, insekticidní přípravky na mytí zvířat, insekticidní šampony pro zvířata, antimikrobiální přípravky na mytí rukou, antibioidické přípravky na mytí rukou, antibakteriální obličejové oplachy (léčivé), antibakteriální mýdla, antibakteriální prostředky na mytí rukou, antibakteriální přípravky na mytí rukou, léčebná a dezinfekční mýdla a čisticí přípravky, biologické fungicidy, bakteriální jedy, biopesticidy pro domácí použití, biologické herbicidy, biocidy, antiparazitní přípravky, antihypertenziva, algicidy, akvatické herbicidy, akaricidy (přípravky na hubení roztočů), aminokyselinové přípravky pro veterinární účely, antibioidické doplňky stravy pro zvířata, antipyretické přípravky, alkohol k léčebným účelům, alkohol k dezinfekci, alkohol pro farmaceutické a léčebné účely, antibiotika pro ryby, aloe šťava, aloe šťava pro farmaceutické a léčebné účely, antibiotika pro ryby, aloe šťava, aloe šťava pro farmaceutické a léčebné účely, biologická tkáň na implantaci, biologické implantáty, buňky pro lékařské

použití, chirurgické implantáty z kmenových buněk, implantabilní materiály k použití při řízené regeneraci tkání, implantáty obsahující živou tkáň, kmenové buňky, kostní výplně ze živé hmoty, implantáty pro řízenou regeneraci tkání, chirurgické implantáty obsahující živou tkáň, živé orgány a tkáně pro chirurgické účely, diagnostické přípravky a materiály, antiséra pro diagnostické účely, bakteriologické kultury (bujony, živné půdy), bakteriologické přípravky pro lékařské a veterinární účely, biologická činidla pro léčebné účely, biologická činidla pro veterinární účely, bujony pro mikrobiologickou kultivaci, chemická činidla pro lékařské a zvěrolékařské účely, chemická testovací činidla (veterinární), chemická testovací činidla (lékařská), chemické přípravky k testování krve pro lékařské účely, farmaceutické přípravky a přírodní léčiva, obvazy, obvazový materiál a aplikátory léčebných přípravků; (32) rajčatová šťáva (nápoje), nealkoholické sycené nápoje, nealkoholické víno, nealkoholické výtažky z ovoce, nealkoholický cider, nealkoholický punč, nealkoholický rýžový punč (sikhye), báze pro nealkoholické koktejly, bezlepkové pivo, černé pivo (pivo z praženého sladu), chlazené ovocné nápoje, chmel (výtažky) na výrobu piva, chmelové výtažky pro použití při přípravě nápojů, čištěná pitná voda, citronády, citronová ječmenná voda, izotonické nápoje, izotonické nápoje (pro jiné než léčebné účely), karbohydrátové nápoje, koncentráty pro použití při přípravě energetických nápojů, koncentráty pro použití k přípravě sportovních nápojů, koncentráty k přípravě nealkoholických nápojů, koncentrované ovocné šťávy, limonády, kvas (nealkoholický nápoj), koncentrované přípravky k ředění určené k přípravě nápojů, nápoje iontové, nápoje na bázi ovoce, minerální voda (nápoje), nápoje na bázi ovsu (nikoli náhražky mléka), nápoje na bázi piva, nápoje na bázi šťávy ze zelené zeleniny, nápoje na bázi vody obsahující čajové výtažky, nápoje obsahující převážně ovocné šťávy, nápoje obsahující vitamíny, nápoje pro sportovce, nápoje pro sportovce obohacené proteiny, nápoje pro sportovce s obsahem elektrolytů, nápoje s ovocnou příchutí, nápoje z ovocných šťáv, nápoje ze směsi ovocných a zeleninových džusů, nápoje ze šťávy z aloe vera, nealkoholické nápoje, nealkoholické nápoje bezsladové (pro jiné než léčebné účely), nealkoholické nápoje na bázi medu, nealkoholické nápoje na bázi zeleninových šťáv, nealkoholické nápoje na bázi ovoce ochucené čajem, nealkoholické nápoje obohacené vitamíny a minerálními solemi, nealkoholické nápoje s kávovou příchutí, nealkoholické nápoje s příchutí čaje, nealkoholické sladové nápoje, nealkoholické ovocné nápoje, nealkoholické ochucené sycené nápoje, neperlivá voda, nutričně obohacené nápoje, ochucená minerální voda, nízkokalorické nealkoholické nápoje, ochucené sycené nápoje, odalkoholizované nápoje, ovocné nebo zeleninové koktejly, ovocné sirupovité nápoje, nealkoholické, ovocné šťávy a nápoje, pitná voda s vitamíny, piva obohacená minerály, perlivá voda, perlivá voda obohacená vitamíny (nápoje), pivo a nealkoholické pivo, posilující nápoj z černého rybízu, pomerančový džus, pomerančová šťáva, porter (silné černé pivo), prášky na přípravu nápojů, proteinové nápoje, přípravky k výrobě nápojů, prášky pro přípravu šumivých nápojů, prášky používané při přípravě nealkoholických nápojů, root beer (nealkoholické pivo s rostlinnými výtažky), sirupy na výrobu nápojů na bázi syrovátky, sirupy na výrobu nápojů, sirupy k přípravě nealkoholických nápojů, sirupy k přípravě limonády.

Třídy výrobků a služeb:

2, 5, 32

(540)

X-RAYCOMPLEX

(592) Slovní

(111) **397359**

(220) 20.10.2022

(320) 20.10.2022

(442) 15.03.2023

(151) 21.06.2023

(730) **Hromádka Róbert MUDr.**, Mánesova 562/4, Hradec Králové, 50002, CZ

(210) O-581963

(511) (2) barviva do likérů, barviva do másla, barviva do nápojů, barviva do piva, barviva k použití při výrobě potravin, barviva na potraviny, karamelová barva k použití v potravinářském průmyslu, karamelová barva k použití při výrobě nápojů, potravinářská barviva, potravinářská barviva pro domácí použití, potravinářská barviva získaná z bobulí, potravinářská barviva získaná z dužnatého ovoce; (5) potravní doplňky a dietetické přípravky, zubní přípravky a výrobky a léčebné zubní pasty, hygienické přípravky a výrobky, léčiva a veterinární přípravky a výrobky, přípravky na dezodoraci a čištění vzduchu, přípravky proti rostlinným a živočišným škůdcům, antioxidantní doplňky stravy, antioxidanty, antioxidanty obsahující enzymy, antioxidanty pro dietetické účely, antioxidanty pro léčebné účely,

antioxidanty získané z bylinných zdrojů, antioxidanty získané z medu, bílkovinné doplňky stravy, bílkovinné potraviny pro lékařské účely, bílkovinné přípravky pro léčebné účely, dětská jídla ze sušeného mléka, dietetické potraviny přizpůsobené pro malé děti, doplňky z mleziva, mléko v sušené formě (pro kojenec), náhražky mateřského mléka, nápoje pro kojenec, výživa pro kojenec bez laktózy, dietetické látky upravené k veterinárnímu použití, dietetické potraviny přizpůsobené k veterinárnímu použití, doplňkové krmné směsi, doplňky krmiva pro veterinární účely, léčivé přísady do krmiv pro veterinární účely, medikované krmivo pro zvířata, krmivo pro zvířata s léčivými přísadami, minerální dietní doplňky pro zvířata, minerální doplňky krmiva hospodářských zvířat, nutraceutika pro zvířata, potravinové doplňky pro domácí mazlíčky ve formě pamlsků, potravinové doplňky pro domácí mazlíčky, potravní doplňky pro veterinární účely, vitaminové a minerální doplňky pro domácí mazlíčky, probiotické bakteriální preparáty pro veterinární použití, potravní doplňky pro zvířata, antimikrobiální ústní vody, antiseptické ústní vody, abrazivní tekutiny pro dentální účely, absorpční výrobky pro osobní hygienu, dezinfekční a antiseptické přípravky, dámské hygienické výrobky, dětské pleny a pleny pro inkontinentní osoby, čisticí prostředky k lékařským účelům, dezinfekční prostředky na mytí rukou, insekticidní přípravky na mytí zvířat, insekticidní šampóny pro zvířata, antimikrobiální přípravky na mytí rukou, antibiotické přípravky na mytí rukou, antibakteriální obličejové oplachy (léčivé), antibakteriální mýdla, antibakteriální prostředky na mytí rukou, antibakteriální přípravky na mytí rukou, léčebná a dezinfekční mýdla a čisticí přípravky, biologické fungicidy, bakteriální jedy, biopesticidy pro domácí použití, biologické herbicidy, biocidy, antiparazitní přípravky, antihypertenziva, algicidy, akvatické herbicidy, akaricidy (přípravky na hubení roztočů), aminokyselinové přípravky pro veterinární účely, antibiotické doplňky stravy pro zvířata, antipyretické přípravky, alkohol k léčebným účelům, alkohol k dezinfekci, alkohol pro farmaceutické a léčebné účely, antibiotika pro ryby, aloštepý lidských tkání, arteriální štěpy, biologická tkáň na implantaci, biologické implantáty, buňky pro lékařské použití, chirurgické implantáty z kmenových buněk, implantabilní materiály k použití při řízené regeneraci tkání, implantáty obsahující živou tkáň, kmenové buňky, kostní výplně ze živé hmoty, implantáty pro řízenou regeneraci tkání, chirurgické implantáty obsahující živou tkáň, živé orgány a tkáně pro chirurgické účely, diagnostické přípravky a materiály, antiséra pro diagnostické účely, bakteriologické kultury (bujóny, živné půdy), bakteriologické přípravky pro lékařské a veterinární účely, biologická činidla pro léčebné účely, biologická činidla pro veterinární účely, bujóny pro mikrobiologickou kultivaci, chemická činidla pro lékařské a zvěrolékařské účely, chemická testovací činidla (veterinární), chemická testovací činidla (lékařská), chemické přípravky k testování krve pro lékařské účely, farmaceutické přípravky a přírodní léčiva, obvazy, obvazový materiál a aplikátory léčebných přípravků; (32) rajčatová šťáva (nápoje), nealkoholické sycené nápoje, nealkoholické víno, nealkoholické výtažky z ovoce, nealkoholický cider, nealkoholický punč, nealkoholický rýžový punč (sikhye), báze pro nealkoholické koktejly, bezlepkové pivo, černé pivo (pivo z praženého sladu), chlazené ovocné nápoje, chmel (výtažky) na výrobu piva, chmelové výtažky pro použití při přípravě nápojů, čištěná pitná voda, citronády, citronová ječmenná voda, izotonické nápoje, izotonické nápoje (pro jiné než léčebné účely), karbohydrátové nápoje, koncentráty pro použití při přípravě energetických nápojů, koncentráty pro použití k přípravě sportovních nápojů, koncentráty k přípravě nealkoholických nápojů, koncentrované ovocné šťavy, limonády, kvas (nealkoholický nápoj), koncentrované přípravky k ředění určené k přípravě nápojů, nápoje iontové, nápoje na bázi ovoce, minerální voda (nápoje), nápoje na bázi ovsa (nikoli náhražky mléka), nápoje na bázi piva, nápoje na bázi šťavy ze zelené zeleniny, nápoje na bázi vody obsahující čajové výtažky, nápoje obsahující převážně ovocné šťavy, nápoje obsahující vitamíny, nápoje pro sportovce, nápoje pro sportovce obohacené proteiny, nápoje pro sportovce s obsahem elektrolytů, nápoje s ovocnou příchutí, nápoje z ovocných šťáv, nápoje ze směsi ovocných a zeleninových džusů, nápoje ze šťavy z aloe vera, nealkoholické nápoje, nealkoholické nápoje bezsladové (pro jiné než léčebné účely), nealkoholické nápoje na bázi medu, nealkoholické nápoje na bázi zeleninových šťáv, nealkoholické nápoje na bázi ovoce ochucené čajem, nealkoholické nápoje obohacené vitamíny a minerálními solemi, nealkoholické nápoje s kávovou příchutí, nealkoholické nápoje s příchutí čaje, nealkoholické sladové nápoje, nealkoholické ovocné nápoje, nealkoholické ochucené sycené nápoje, neperlivá voda, nutričně obohacené nápoje, ochucená minerální voda, nízkokalorické nealkoholické nápoje, ochucené sycené nápoje, odalkoholizované nápoje, ovocné nebo zeleninové koktejly, ovocné sirupovité nápoje, nealkoholické, ovocné šťavy a nápoje, pitná voda s vitamíny, piva obohacená minerály, perlivá voda, perlivá voda obohacená vitamíny (nápoje), pivo a nealkoholické pivo, posilující nápoj z černého

rybízu, pomerančový džus, pomerančová šťáva, porter (silné černé pivo), prášky na přípravu nápojů, proteinové nápoje, přípravky k výrobě nápojů, prášky pro přípravu šumivých nápojů, prášky používané při přípravě nealkoholických nápojů, root beer (nealkoholické pivo s rostlinnými výtažky), sirupy na výrobu nápojů na bázi syrovátky, sirupy na výrobu nápojů, sirupy k přípravě nealkoholických nápojů, sirupy k přípravě limonády.

Třídy výrobků a služeb:
2, 5, 32

(540)

X-RAYCOMPLEX
2022+

(593) Obrazová

(111) **397360**

(220) 31.10.2022

(320) 31.10.2022

(442) 15.03.2023

(151) 21.06.2023

(730) **Paleoinvest s.r.o.**, Opletalova 1015/55, Praha 1, Nové Město, 11000, CZ

(210) O-582129

(511) (9) nosiče záznamů nahrané i nenahrané s výjimkou audiovizuálních, audiokazety nahrané i nenahrané, audioprogramy, hudební díla na nosičích nebo v elektronické podobě, zvukové nahrávky, CD disky, DVD disky, MP3 přehrávače, USB Flash disky, Blue-ray disky, vše výše uvedené s výjimkou nahraných audiovizuálních děl, elektronické publikace (stažitelné), magnetické karty, kódované karty, obaly na CD disky nebo DVD disky nebo na nosiče záznamů s výjimkou obalů a nosičů audiovizuálních děl, programové vybavení pro počítače, software, hardware výpočetní sítě včetně jednotlivých součástí a náhradních dílů obsažených ve třídě 9, multimediální aplikace, elektronické multimediální nebo elektronické informační katalogy, elektronické časopisy, elektronická periodika a knihy v elektronické podobě, počítačový software pro nahrávání, stahování a zpracování obrázků a obrazových dat, software pro tvorbu a organizaci fotografií a obrázků, software pro zacházení s fotografiemi a pro jejich editaci, software a hardware pro digitální zobrazování, software pro tvorbu fotografických alb, hologramy, mikročipové nebo magnetické karty (kódované), podložky pod počítačovou myš, magnety, kryty na mobilní telefony, pouzdra na mobilní telefony, brýle pro 3D projekci, brýle sluneční, ochranné brýle, pouzdra na brýle, části a příslušenství pro všechny výše uvedené výrobky; (16) papír, lepenka, plakáty, fotografie, kalendáře, diáře, pohlednice, gratulace, blahopřání, zápisníky, dopisní papíry, obálky, samolepky, obtisky, poznámkové bloky, desky na spisy, pořadače, omalovánky, activity books, balící papír, obaly všeho druhu papírové, listy, pytlíky a sáčky pro obalovou techniku, školní sešity, skicárky, propisky, tužky, pastelky, tuhy, gummy, ořezávátka, ořezávátka strojky, penály, učební potřeby s výjimkou nábytku, papírové tašky, papírové kapesníky, papírové ubrusy a ubrusovky, těžítka na papíry, tiskoviny, tiskopisy, časopisy, periodika, knihy, záložky do knih, databázové produkty a databáze v papírové formě, tiskárenské výrobky, písmena pro tiskárny, losy, štočky, potřeby pro knižní vazby, lepidla pro papírenství nebo domácnost, materiál pro umělec, štetce, psací stroje a kancelářské potřeby s výjimkou nábytku, učební pomůcky, umělecké nebo

ozdobné předměty z papíru, akvarely – malby, obrazy, grafické reprodukcce, grafiky, litografie umělecké, obaly bublinkové (z umělých hmot), plastické obaly nezařazené do jiných tříd; (18) kůže a imitace kůže, kufrý a cestovní tašky, deštníky a slunečníky, batohy, zavazadla, sklo surové nebo opracované (s výjimkou stavebního sklad), skleněné nádoby, porcelán; (24) tkaniny a textilní výrobky zařazené do třídy 24; (25) oděvy, obuv, pokrývky hlavy; (28) hry, hračky a výrobky určené ke hraní, zábavní a herní zařízení, sportovní potřeby a potřeby pro hry, vánoční ozdoby; (30) cukrovinky.

Třídy výrobků a služeb:

9, 16, 18, 24, 25, 28, 30

(540)



(593) Obrazová

(111) **397361**

(220) 31.10.2022

(320) 31.10.2022

(442) 15.03.2023

(151) 21.06.2023

(730) **Paleoinvest s.r.o.**, Opletalova 1015/55, Praha 1, Nové Město, 11000, CZ

(210) O-582130

(511) (9) nosiče záznamů nahrané i nenahrané s výjimkou audiovizuálních, audiokazety nahrané i nenahrané, audioprogramy, hudební díla na nosičích nebo v elektronické podobě, zvukové nahrávky, CD disky, DVD disky, MP3 přehrávače, USB Flash disky, Blue-ray disky, vše výše uvedené s výjimkou nahraných audiovizuálních děl, elektronické publikace (stažitelné), magnetické karty, kódované karty, obaly na CD disky nebo DVD disky nebo na nosiče záznamů s výjimkou obalů a nosičů audiovizuálních děl, programové vybavení pro počítače, software, hardware výpočetní techniky nebo komunikační nebo informační techniky, interaktivní software, interaktivní databáze, elektronické databáze a databázové produkty, informace a data a databáze a záznamy v elektronické podobě, elektronické nebo datové nebo informační nebo komunikační nebo výpočetní sítě včetně jednotlivých součástí a náhradních dílů obsažených ve třídě 9, multimediální aplikace, elektronické multimediální nebo elektronické informační katalogy, elektronické časopisy, elektronická periodika a knihy v elektronické podobě, počítačový software pro nahrávání, stahování a zpracování obrázků a obrazových dat, software pro tvorbu a organizaci fotografií a obrázků, software pro zacházení s fotografiemi a pro jejich editaci, software a hardware pro digitální zobrazování, software pro tvorbu fotografických alb, hologramy, mikročipové nebo magnetické karty (kódované), podložky pod počítačovou myš, magnety, kryty na mobilní telefony, pouzdra na mobilní telefony, brýle pro 3D projekci, brýle sluneční, ochranné brýle, pouzdra na brýle, části a příslušenství pro všechny výše uvedené výrobky; (16) papír, lepenka, plakáty, fotografie, kalendáře, diáře, pohlednice, gratulace, blahopřání, zápisníky, dopisní papíry, obálky, samolepky, obtisky, poznámkové bloky, desky na spisy, pořadače, omalovánky, activity books, balící papír, obaly všeho druhu papírové, listy, pytlíky a sáčky pro obalovou techniku, školní sešity, skicáky, propisky, tužky, pastelky, tuhy, gumy, ořezávátka, ořezávátka strojky, penály, učební potřeby s výjimkou nábytku, papírové tašky, papírové kapesníky, papírové ubrusy a ubrusky, těžítka na papíry, tiskoviny, tiskopisy, časopisy, periodika, knihy, záložky do knih, databázové produkty a databáze v papírové formě, tiskárenské výrobky, písmena pro tiskárny, losy, štočky, potřeby pro knižní vazby, lepidla pro papírenství nebo domácnost, materiál pro umělce, štetce, psací stroje a kancelářské potřeby s výjimkou nábytku, učební pomůcky, umělecké nebo

ozdobné předměty z papíru, akvarely – malby, obrazy, grafické reprodukcce, grafiky, litografie umělecké, obaly bublinkové (z umělých hmot), plastické obaly nezařazené do jiných tříd; (18) kůže a imitace kůže, kufrý a cestovní tašky, deštníky a slunečníky, batohy, zavazadla, sklo surové nebo opracované (s výjimkou stavebního sklad), skleněné nádoby, porcelán; (24) tkaniny a textilní výrobky zařazené do třídy 24; (25) oděvy, obuv, pokrývky hlavy; (28) hry, hračky a výrobky určené ke hraní, zábavní a herní zařízení, sportovní potřeby a potřeby pro hry, vánoční ozdoby; (30) cukrovinky.

Třídy výrobků a služeb:

9, 16, 18, 24, 25, 28, 30

(540)



(593) Obrazová

(111) **397362**

(220) 31.10.2022

(320) 31.10.2022

(442) 15.03.2023

(151) 21.06.2023

(730) **Paleoinvest s.r.o.**, Opletalova 1015/55, Praha 1, Nové Město, 11000, CZ

(210) O-582132

(511) (9) nosiče záznamů nahrané i nenahrané s výjimkou audiovizuálních, audiokazety nahrané i nenahrané, audioprogramy, hudební díla na nosičích nebo v elektronické podobě, zvukové nahrávky, CD disky, DVD disky, MP3 přehrávače, USB Flash disky, Blue-ray disky, vše výše uvedené s výjimkou nahraných audiovizuálních děl, elektronické publikace (stažitelné), magnetické karty, kódované karty, obaly na CD disky nebo DVD disky nebo na nosiče záznamů s výjimkou obalů a nosičů audiovizuálních děl, programové vybavení pro počítače, software, hardware výpočetní techniky nebo komunikační nebo informační techniky, interaktivní software, interaktivní databáze, elektronické databáze a databázové produkty, informace a data a databáze a záznamy v elektronické podobě, elektronické nebo datové nebo informační nebo komunikační nebo výpočetní sítě včetně jednotlivých součástí a náhradních dílů obsažených ve třídě 9, multimediální aplikace, elektronické multimediální nebo elektronické informační katalogy, elektronické časopisy, elektronická periodika a knihy v elektronické podobě, počítačový software pro nahrávání, stahování a zpracování obrázků a obrazových dat, software pro tvorbu a organizaci fotografií a obrázků, software pro zacházení s fotografiemi a pro jejich editaci, software a hardware pro digitální zobrazování, software pro tvorbu fotografických alb, hologramy, mikročipové nebo magnetické karty (kódované), podložky pod počítačovou myš, magnety, kryty na mobilní telefony, pouzdra na mobilní telefony, brýle pro 3D projekci, brýle sluneční, ochranné brýle, pouzdra na brýle, části a příslušenství pro všechny výše uvedené výrobky; (16) papír, lepenka, plakáty, fotografie, kalendáře, diáře, pohlednice, gratulace, blahopřání, zápisníky, dopisní papíry, obálky, samolepky, obtisky, poznámkové bloky, desky na spisy, pořadače, omalovánky, activity books, balící papír, obaly všeho druhu papírové, listy, pytlíky a sáčky pro obalovou techniku, školní sešity, skicáky, propisky, tužky, pastelky, tuhy, gumy, ořezávátka, ořezávátka strojky, penály, učební potřeby s výjimkou nábytku, papírové tašky, papírové kapesníky, papírové ubrusy a ubrusky, těžítka na papíry, tiskoviny, tiskopisy, časopisy, periodika, knihy, záložky do knih, databázové produkty a databáze v papírové formě, tiskárenské výrobky, písmena pro tiskárny, losy, štočky, potřeby pro knižní vazby, lepidla pro papírenství nebo domácnost, materiál pro umělce, štetce, psací stroje a kancelářské potřeby s výjimkou nábytku, učební pomůcky, umělecké nebo

ozdobné předměty z papíru, akvarely – malby, obrazy, grafické reprodukcce, grafiky, litografie umělecké, obaly bublinkové (z umělých hmot), plastické obaly nezařazené do jiných tříd; (18) kůže a imitace kůže, kufrý a cestovní tašky, deštníky a slunečníky, batohy, zavazadla, sklo surové nebo opracované (s výjimkou stavebního sklad), skleněné nádoby, porcelán; (24) tkaniny a textilní výrobky zařazené do třídy 24; (25) oděvy, obuv, pokrývky hlavy; (28) hry, hračky a výrobky určené ke hraní, zábavní a herní zařízení, sportovní potřeby a potřeby pro hry, vánoční ozdoby; (30) cukrovinky.

Třídy výrobků a služeb:
9, 16, 18, 24, 25, 28, 30

(540)



(593) Obrazová

(111) **397363**

(220) 31.10.2022

(320) 31.10.2022

(442) 15.03.2023

(151) 21.06.2023

(730) **Paleoinvest s.r.o.**, Opletalova 1015/55, Praha 1, Nové Město, 11000, CZ

(210) O-582133

(511) (9) nosiče záznamů nahrané i nenahrané s výjimkou audiovizuálních, audiokazety nahrané i nenahrané, audioprogramy, hudební díla na nosičích nebo v elektronické podobě, zvukové nahrávky, CD disky, DVD disky, MP3 přehrávače, USB Flash disky, Blue-ray disky, vše výše uvedené s výjimkou nahraných audiovizuálních děl, elektronické publikace (stažitelné), magnetické karty, kódované karty, obaly na CD disky nebo DVD disky nebo na nosiče záznamů s výjimkou obalů a nosičů audiovizuálních děl, programové vybavení pro počítače, software, hardware výpočetní techniky nebo komunikační nebo informační techniky, interaktivní software, interaktivní databáze, elektronické databáze a databázové produkty, informace a data a databáze a záznamy v elektronické podobě, elektronické nebo datové nebo informační nebo komunikační nebo výpočetní sítě včetně jednotlivých součástí a náhradních dílů obsažených ve třídě 9, multimediální aplikace, elektronické multimediální nebo elektronické informační katalogy, elektronické časopisy, elektronická periodika a knihy v elektronické podobě, počítačový software pro nahrávání, stahování a zpracování obrázků a obrazových dat, software pro tvorbu a organizaci fotografií a obrázků, software pro zacházení s fotografiemi a pro jejich editaci, software a hardware pro digitální zobrazování, software pro tvorbu fotografických alb, hologramy, mikročipové nebo magnetické karty (kódované), podložky pod počítačovou myš, magnety, kryty na mobilní telefony, pouzdra na mobilní telefony, brýle pro 3D projekci, brýle sluneční, ochranné brýle, pouzdra na brýle, části a příslušenství pro všechny výše uvedené výrobky; (16) papír, lepenka, plakáty, fotografie, kalendáře, diáře, pohlednice, gratulace, blahopřání, zápisníky, dopisní papíry, obálky, samolepky, obtisky, poznámkové bloky, desky na spisy, pořadače, omalovánky, activity books, balící papír, obaly všeho druhu papírové, listy, pytlíky a sáčky pro obalovou techniku, školní sešity, skicáky, propisky, tužky, pastelky, tuhy, gummy, ořezávátka, ořezávátka strojky, penály, učební potřeby s výjimkou nábytku, papírové tašky, papírové kapesníky, papírové ubrusy a ubrousky, těžítka na papíry, tiskoviny, tiskopisy, časopisy, periodika, knihy, záložky do knih, databázové produkty a databáze v papírové formě, tiskárenské výrobky, písmena pro tiskárny, losy, štočky, potřeby pro knižní vazby, lepidla pro

papírenství nebo domácnost, materiál pro umělce, štětce, psací stroje a kancelářské potřeby s výjimkou nábytku, učební pomůcky, umělecké nebo ozdobné předměty z papíru, akvarely – malby, obrazy, grafické reprodukcce, grafiky, litografie umělecké, obaly bublinkové (z umělých hmot), plastické obaly nezařazené do jiných tříd; (18) kůže a imitace kůže, kufrý a cestovní tašky, deštníky a slunečníky, batohy, zavazadla, sklo surové nebo opracované (s výjimkou stavebního sklad), skleněné nádoby, porcelán; (24) tkaniny a textilní výrobky zařazené do třídy 24; (25) oděvy, obuv, pokrývky hlavy; (28) hry, hračky a výrobky určené ke hraní, zábavní a herní zařízení, sportovní potřeby a potřeby pro hry, vánoční ozdoby; (30) cukrovinky.

Třídy výrobků a služeb:
9, 16, 18, 24, 25, 28, 30

(540)



(593) Obrazová

(111) **397364**

(220) 31.10.2022

(320) 31.10.2022

(442) 15.03.2023

(151) 21.06.2023

(730) **Paleoinvest s.r.o.**, Opletalova 1015/55, Praha 1, Nové Město, 11000, CZ

(210) O-582134

(511) (9) nosiče záznamů nahrané i nenahrané s výjimkou audiovizuálních, audiokazety nahrané i nenahrané, audioprogramy, hudební díla na nosičích nebo v elektronické podobě, zvukové nahrávky, CD disky, DVD disky, MP3 přehrávače, USB Flash disky, Blue-ray disky, vše výše uvedené s výjimkou nahraných audiovizuálních děl, elektronické publikace (stažitelné), magnetické karty, kódované karty, obaly na CD disky nebo DVD disky nebo na nosiče záznamů s výjimkou obalů a nosičů audiovizuálních děl, programové vybavení pro počítače, software, hardware výpočetní techniky nebo komunikační nebo informační techniky, interaktivní software, interaktivní databáze, elektronické databáze a databázové produkty, informace a data a databáze a záznamy v elektronické podobě, elektronické nebo datové nebo informační nebo komunikační nebo výpočetní sítě včetně jednotlivých součástí a náhradních dílů obsažených ve třídě 9, multimediální aplikace, elektronické multimediální nebo elektronické informační katalogy, elektronické časopisy, elektronická periodika a knihy v elektronické podobě, počítačový software pro nahrávání, stahování a zpracování obrázků a obrazových dat, software pro tvorbu a organizaci fotografií a obrázků, software pro zacházení s fotografiemi a pro jejich editaci, software a hardware pro digitální zobrazování, software pro tvorbu fotografických alb, hologramy, mikročipové nebo magnetické karty (kódované), podložky pod počítačovou myš, magnety, kryty na mobilní telefony, pouzdra na mobilní telefony, brýle pro 3D projekci, brýle sluneční, ochranné brýle, pouzdra na brýle, části a příslušenství pro všechny výše uvedené výrobky; (16) papír, lepenka, plakáty, fotografie, kalendáře, diáře, pohlednice, gratulace, blahopřání, zápisníky, dopisní papíry, obálky, samolepky, obtisky, poznámkové bloky, desky na spisy, pořadače, omalovánky, activity books, balící papír, obaly všeho druhu papírové, listy, pytlíky a sáčky pro obalovou techniku, školní sešity, skicáky, propisky, tužky, pastelky, tuhy, gummy, ořezávátka, ořezávátka strojky, penály, učební potřeby s výjimkou nábytku, papírové tašky, papírové kapesníky, papírové ubrusy a ubrousky, těžítka na papíry,

tiskoviny, tiskopisy, časopisy, periodika, knihy, záložky do knih, databázové produkty a databáze v papírové formě, tiskárenské výrobky, písma pro tiskárny, losy, štočky, potřeby pro knižní vazby, lepidla pro papírenství nebo domácnost, materiál pro umělce, štětce, psací stroje a kancelářské potřeby s výjimkou nábytku, učební pomůcky, umělecké nebo ozdobné předměty z papíru, akvarely – malby, obrazy, grafické reprodukcce, grafiky, litografie umělecké, obaly bublinkové (z umělých hmot), plastické obaly nezařazené do jiných tříd; (18) kůže a imitace kůže, kufrý a cestovní tašky, deštníky a slunečníky, batohy, zavazadla, sklo surové nebo opracované (s výjimkou stavebního sklad), skleněné nádoby, porcelán; (24) tkaniny a textilní výrobky zařazené do třídy 24; (25) oděvy, obuv, pokrývky hlavy; (28) hry, hračky a výrobky určené ke hraní, zábavní a herní zařízení, sportovní potřeby a potřeby pro hry, vánoční ozdoby; (30) cukrovinky.

Třídy výrobků a služeb:

9, 16, 18, 24, 25, 28, 30

(540)



(593) Obrazová

(111) **397365**

(220) 31.10.2022

(320) 31.10.2022

(442) 15.03.2023

(151) 21.06.2023

(730) **Paleoinvest s.r.o.**, Opletalova 1015/55, Praha 1, Nové Město, 11000, CZ

(210) O-582135

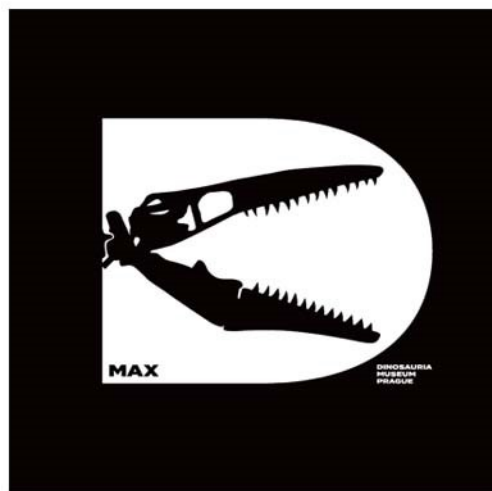
(511) (9) nosiče záznamů nahrané i nenahrané s výjimkou audiovizuálních, audiokazety nahrané i nenahrané, audioprogramy, hudební díla na nosičích nebo v elektronické podobě, zvukové nahrávky, CD disky, DVD disky, MP3 přehrávače, USB Flash disky, Blue-ray disky, vše výše uvedené s výjimkou nahraných audiovizuálních děl, elektronické publikace (stažitelné), magnetické karty, kódované karty, obaly na CD disky nebo DVD disky nebo na nosiče záznamů s výjimkou obalů a nosičů audiovizuálních děl, programové vybavení pro počítače, software, hardware výpočetní techniky nebo komunikační nebo informační techniky, interaktivní software, interaktivní databáze, elektronické databáze a databázové produkty, informace a data a databáze a záznamy v elektronické podobě, elektronické nebo datové nebo informační nebo komunikační nebo výpočetní sítě včetně jednotlivých součástí a náhradních dílů obsažených ve třídě 9, multimediální aplikace, elektronické multimediální nebo elektronické informační katalogy, elektronické časopisy, elektronická periodika a knihy v elektronické podobě, počítačový software pro nahrávání, stahování a zpracování obrázků a obrazových dat, software pro tvorbu a organizaci fotografií a obrázků, software pro zacházení s fotografiemi a pro jejich editaci, software a hardware pro digitální zobrazování, software pro tvorbu fotografických alb, hologramy, mikročipové nebo magnetické karty (kódované), podložky pod počítačovou myš, magnety, kryty na mobilní telefony, pouzdra na mobilní telefony, brýle pro 3D projekci, brýle sluneční, ochranné brýle, pouzdra na brýle, části a příslušenství pro všechny výše uvedené výrobky; (16) papír, lepenka, plakáty, fotografie, kalendáře, diáře, pohlednice, gratulace, blahopřání, zápisníky, dopisní papíry, obálky, samolepky, obtisky, poznámkové bloky, desky na spisy, pořadače, omalovánky, activity books, balící papír, obaly všeho druhu papírové, listy, pytlíky a sáčky pro obalovou techniku, školní sešity, skicáky, propisky, tužky, pastelky, tuhy, gumy, ořezávátka,

ořezávátka strojky, penály, učební potřeby s výjimkou nábytku, papírové tašky, papírové kapesníky, papírové ubrusy a ubrousky, těžítka na papíry, tiskoviny, tiskopisy, časopisy, periodika, knihy, záložky do knih, databázové produkty a databáze v papírové formě, tiskárenské výrobky, písma pro tiskárny, losy, štočky, potřeby pro knižní vazby, lepidla pro papírenství nebo domácnost, materiál pro umělce, štětce, psací stroje a kancelářské potřeby s výjimkou nábytku, učební pomůcky, umělecké nebo ozdobné předměty z papíru, akvarely – malby, obrazy, grafické reprodukcce, grafiky, litografie umělecké, obaly bublinkové (z umělých hmot), plastické obaly nezařazené do jiných tříd; (18) kůže a imitace kůže, kufrý a cestovní tašky, deštníky a slunečníky, batohy, zavazadla, sklo surové nebo opracované (s výjimkou stavebního sklad), skleněné nádoby, porcelán; (24) tkaniny a textilní výrobky zařazené do třídy 24; (25) oděvy, obuv, pokrývky hlavy; (28) hry, hračky a výrobky určené ke hraní, zábavní a herní zařízení, sportovní potřeby a potřeby pro hry, vánoční ozdoby; (30) cukrovinky.

Třídy výrobků a služeb:

9, 16, 18, 24, 25, 28, 30

(540)



(593) Obrazová

(111) **397366**

(220) 09.11.2022

(320) 09.11.2022

(442) 15.03.2023

(151) 21.06.2023

(730) **Ledum Kamara s.r.o.**, Výstavní 1928/9, Ostrava, Moravská Ostrava, 70200, CZ

(740) Silesia Patent s.r.o., Soukromá 261, Václavovice, 73934

(210) O-582356

(591) Barevná

(511) (1) chemické přípravky pro průmysl, chemické přípravky pro výrobu barev, zjasňující chemické přípravky pro barvy k průmyslovým účelům, citlivé desky pro ofsetový tisk, citlivé filmy neexponované, citlivý papír, chemická činidla (s výjimkou činidel pro lékařské a zvěrolékařské účely), lepidla pro průmyslové účely, papír spadající do této třídy, a to citlivý papír pro filmy, fotografování a fotografický tisk, tmely na opravu rozbitých předmětů; (2) barvy, nátěry, laky, fermeže (nátěry), mořidla a ředidla (pro barvy a laky) pro průmyslové, řemeslnické a umělecké účely, spadající do této třídy, tonery (barvy pro polygrafickou a reprodukční techniku) do tiskáren, kopírek a faxů či jiných přístrojů, naplněné zásobníky barev (cartridge) pro polygrafickou a reprodukční techniku, naplněné inkoustové kazety, kovové fólie a kovy práškové pro malíře, dekoratéry, tiskaře a umělce; (9) zásobníky barev (cartridge) prázdné, pro výměnu; (16) papír, kartón a kartonážní výrobky (obaly), lepenka, papír pro kancelář, xerografický papír, papír pro tisk, obalový papír, papír pro malování, papír pro umělce, barvený papír, kancelářské potřeby všeho druhu spadající do této třídy, psací potřeby všeho druhu spadající do této třídy, náhradní náplně do psacích potřeb, psací a kancelářské potřeby k reklamním účelům spadající do této třídy, zařízení, přístroje a nástroje pro použití v kanceláři v rozsahu této třídy, pro úpravu a opracování spisů, dokladů a dokumentů, periodické i neperiodické tiskoviny, noviny, časopisy, knihy, brožury, firemní tiskoviny, kalendáře, diáře, bloky, fotografie, samolepící pásy, etikety (s výjimkou textilních), katalogy, sešity, slevové kupóny, obaly a fólie a pytle z papíru, PE, PP či

jiných plastických hmot spadající do této třídy, barvicí pásky pro počítačové tiskárny, obálky, samolepicí etikety; (35) maloobchodní a velkoobchodní služby, zprostředkování interaktivního obchodu pomocí globálních komunikačních sítí (internet), shromažďování různého zboží pro třetí osoby (kromě jejich přepravy) za účelem umožnění spotřebitelům, aby si tyto výrobky mohli pohodlně prohlížet a nakupovat, elektronický obchod prostřednictvím internetu (on-line-shop), vše s výrobky: chemické výrobky určené pro průmysl, vědu a fotografii, jakož i pro zemědělství, zahradnictví a lesnictví, umělé pryskyřice v surovém stavu, plastické hmoty v surovém stavu, hnojiva pro půdu, hasící přístroje (složení), prostředky pro kalení a letování kovů, chemické výrobky určené ke konzervování potravin, tříslicí materiály, lepidla pro průmysl, barvy, nátěry, laky, ochranné výrobky proti korozi a proti deteriorizaci dřeva, barviva, mořidla, přírodní pryskyřice v surovém stavu, kovy listkové a práškové pro malíře, dekorativní a umělce, přípravky pro bělení a jiné prací prostředky, přípravky pro čištění, leštění, odmašťování a broušení, mýdla, parfumerie, vonné oleje, kosmetika, vlasové vody (lotions), zubní pasty, průmyslové oleje a tuky, mazadla, výrobky pro pohlcování, zavlažování a vázání prachu, paliva včetně benzínu pro motory a osvětlovací látky, svíčky a knoty, farmaceutické a veterinářské výrobky, hygienické výrobky pro léčebné účely, dietní potraviny a dietetické přípravky pro léčebné nebo veterinární účely, potravní doplňky pro lidskou potřebu a pro zvířata, náplasti, obvazový materiál, materiály pro plombování zubů a pro zubní otisky, dezinfekční přípravky, výrobky pro hubení škodlivých zvířat, fungicidy, herbicidy, obecné kovy a jejich slitiny, kovové stavební materiály, kovové stavební materiály přenosné, kovové materiály pro železnice, kovové kabely a dráty neelektrické, kovové potřeby zámečnické a klempířské, kovové trubky, sejfy, rudy, obráběcí stroje, motory (s výjimkou motorů pro pozemní vozidla), spojky a transmisní zařízení mimo ty, které jsou pro pozemní vozidla, zemědělské nástroje, kromě nástrojů poháněných ručně, líhně pro vejce, prodejní automaty, nářadí a nástroje s ručním pohonem, nože, vidličky a lžíce, sečné zbraně, břitvy, přístroje a nástroje vědecké, námořní, geodetické, fotografické, filmové, optické, přístroje pro vážení, měření, signalizaci, kontrolu (inspekci), záchranu a přístroje pro vyučování, přístroje a nástroje pro vedení, přepínání, přeměnu, akumulaci, regulaci nebo řízení elektrického proudu, přístroje pro záznam, převod, reprodukci zvuku nebo obrazu, nosiče dat magnetické, záznamové disky, kompaktní disky, DVD a ostatní digitální záznamové nosiče, ústrojí pro přístroje na mince, pokladny registrační, kalkulačky, zařízení na zpracování dat, počítače, počítačový software, hasící přístroje, přístroje a nástroje chirurgické, zubní a veterinářské, umělé údy, oči a zuby, ortopedické potřeby, materiál na sešívání ran, přístroje pro osvětlení, topení, výrobu páry, pro vaření, přístroje chladicí, pro sušení, ventilaci, rozvod vody a sanitární zařízení, vozidla, dopravní prostředky pozemní, vzdušné nebo vodní, střelné zbraně, střelivo (munice) a střely, výbušniny, ohňostroje, vzácné kovy a jejich slitiny, pozlacené nebo postříbřené šperky, medaile, klenoty, bižuterie, drahokamy, hodinářské potřeby a chronometrické přístroje, hudební nástroje, papír, lepenka, tiskárenské výrobky, potřeby pro knižní vazby, fotografie, papírenské zboží, lepidla pro papírenství nebo domácnost, materiál pro umělce, štětce, psací stroje a kancelářské potřeby (s výjimkou nábytku), učební a vyučovací pomůcky s výjimkou přístrojů, plastické obaly, tiskařské typy, štočky, kaučuk, gutaperča, guma, azbest, slída, polotovary z plastických hmot, materiály těsnící, ucpávací a izolační, ohebné trubky nekovové, kůže a její imitace, zvířecí kůže, usně, kufry a cestovní tašky, deštníky a slunečníky, vycházkové hole, biče, jezdecké postroje a sedla, stavební materiály nekovové, neohébné trubky nekovové pro stavebnictví, asfalt, směla, přenosné konstrukce nekovové, nekovové pomníky, nábytek, zrcadla, rámy, dřevěné výrobky, dekorační a zdobící výrobky z přírodních materiálů zejména ze slonoviny, želvoviny, jantaru, perleti, mořské pěny a jejich náhražek, pomůcky a nádoby pro kuchyň, hřebeny a mycí houby, kartáče (s výjimkou štětců), materiály pro výrobu kartáčů, čisticí potřeby, drátky na čištění parket, sklo surové nebo opracované (s výjimkou stavebního skla), sklo, porcelán a majolika, lana, provazy, sítky, stany, plachty, plachtoviny, pytle, materiál na vycpávky (s výjimkou kaučuku nebo plastických hmot), textilní materiály ze surových vláken, vlákna pro textilní účely, textil a textilní zboží, povlečení, ubrusy, oděvy, obuv, kloboučnické zboží, krajky a výšivky, stuhy a tkaničky, knoflíky, háčky a očka, poutka (galanterie), špendlíky a jehly, umělé květiny, koberce, rohožky, rohože, linoleum a jiné obkladové podlahy, tapety na stěny nikoliv textilní, hry, hračky, potřeby pro gymnastiku a sport, vánoční ozdoby, maso, ryby, drůbež a zvěřina, masové výtahy, konzervované, mražené, sušené a vařené ovoce a zelenina, želé, džemy, kompoty, vejce, mléko a mléčné výrobky, jedlé oleje a tuky, káva, čaj, kakao a kávové náhražky, rýže, tapioka a ságo, mouka a obilninové přípravky, chléb, pečivo a cukrovinky, polevy, cukr, med, melasa, droždí, prášek do pečiva, sůl, hořčice, ocet, omáčky (chutňové přísady), koření,

zmrzlina, zrní a zemědělské, zahradnické a lesní produkty, živá zvířata, čerstvé ovoce a zelenina, semena, rostliny a květiny, krmiva pro zvířata, slad, piva, minerální vody, šumivé nápoje a jiné nápoje nealkoholické, nápoje a šťávy ovocné, sirupy a jiné přípravky k zhotovování nápojů, alkoholické nápoje (s výjimkou pív), tabák, potřeby pro kuřáky a zápalky, inzerce, organizování a zajišťování obchodních předváděcích akcí výrobků a služeb, obchodní nebo podnikatelské informace, pomoc, poradenství a poskytování konzultací v obchodní činnosti, reklamní a propagační činnost, zprostředkování reklamní činnosti, organizování komerčních a reklamních výstav, rozšiřování vzorků zboží, správa obchodních zájmů třetích osob, vypracování statistických přehledů, poradenství v oblasti organizace a ekonomiky podnikání, marketing, průzkum a analýzy trhů, distribuce zboží k reklamním účelům, rozmnožování dokumentů, direct mailing, on-line reklama na datové komunikační síti, on-line inzerce, zajištění a realizace reklamních kampaní, předváděcí činnost pro obchodní a reklamní účely, personální poradenství, export a import; (37) renovace tonerových a inkoustových kazet a psacích pásek všeho druhu, zejména pro tiskárny, kopírky, faxy a psací stroje, servis reprodukcí a kancelářské techniky; (40) polygrafické služby a polygrafická výroba, odborné poradenství k polygrafickým službám, laminování, provádění vazeb, zejména kroužkových a termovazeb, litografické a ofsetové tisky (služby), síťotisk, tisk vzorů, informace o zpracování a úpravě materiálů, řízení a nakládání s odpady, a to jejich zpracováním, likvidací, spalováním a recyklací, ekologická likvidace tonerových a inkoustových kazet.

Třídy výrobků a služeb:
1, 2, 9, 16, 35, 37, 40

(540)



(593) Obrazová

- (111) **397367**
(220) 11.11.2022
(320) 11.11.2022
(442) 15.03.2023
(151) 21.06.2023
(730) **Istav Media, s.r.o.**, Nádražní 762/32, Praha 5, Smíchov, 15000, CZ
(210) O-582420
(591) Barevná
(511) (9) média se záznamem a stahovatelná média, počítačový software; (35) shromažďování různých výrobků ve prospěch jiných osob, vyjma přepravy těchto výrobků, aby si zákazníci mohli tyto výrobky pohodlně prohlédnout a koupit, tyto služby mohou být poskytovány maloobchody, velkoobchody, prostřednictvím prodejních automatů, objednávkových katalogů nebo elektronických médií, například prostřednictvím internetových stránek nebo teleshoppingových programů, reklamní, marketingové a propagační služby, jako šíření vzorků, vývoj reklamních konceptů, psaní a vydávání reklamních textů, optimalizace vyhledávačů pro účely podpory prodeje, služby obchodní pomoci, jako nábor zaměstnanců, sjednávání obchodních smluv pro jiné osoby, analýza nákladů a cen, zprostředkování dovozu a vývozu, služby počítaví v záznamu, přepisu, vytváření, sestavování nebo systematizaci písemných sdělení a záznamů, jakož i sběr matematických či statistických údajů, kancelářské práce, jako služby plánování a upomínání schůzek, vyhledávání údajů v počítačových souborech pro jiné osoby,

vedení počítačové evidence, služby telefonní ústředny; (38) přenos digitálních souborů a elektronické pošty, telefonní služby a služby hlasové pošty, telekonferenční a videokonferenční služby; (42) návrhové služby, jako průmyslový design, tvorba počítačového softwaru a počítačových systémů, navrhování interiéru, navrhování obalu, umělecký design, oděvní návrhářství.

Třídy výrobků a služeb:
9, 35, 38, 42

(540)



KASMAT

(593) Obrazová

(111) **397368**
(220) 14.11.2022
(320) 14.11.2022
(442) 15.03.2023
(151) 21.06.2023
(730) **Aden CZ Info s.r.o.**, Pod Labuťkou 1421/32, Praha 8, Libeň, 18000, CZ
(210) O-582427
(591) Barevná
(511) (16) papír, lepenka a výrobky z těchto materiálů, konkrétně tiskárenské výrobky a papírenské zboží, a to kalendáře, diáře, bloky, skicáře, pouzdra a slohy na dokumenty, papírové a kartonové obaly, plastické obaly (nezařazené do jiných tříd); (35) maloobchodní, velkoobchodní a elektronický prodej reklamních a dárkových předmětů, propagační činnost, reklamní služby, předvádění zboží, šíření vzorků zboží, obchodní informace (služby), prodejní akce, výstavy pro obchodní a reklamní účely; (40) potisk výrobků, zejména reklamních a dárkových předmětů firemními jmény, logy, obrázky, zpracování fotografií a jejich tisk, polygrafické služby, hlubotisk (fotografické leptání), potisk textilu, polepy výrobků, strojové vyšívání, barvení, broušení, děrování, gravírování, laminování, leštění, pískování, pokovování, prošívání, rytí, řezání, rýsování a kreslení laserem, papír (úprava), litografické tisky, rytí, separace barev (služby), sitotisk, tisk ofsetový, tampotisk, transferový tisk, termotisk, zpracování dřeva, zpracování kovu, zpracování kůže, zpracování papíru, zpracování plastu, zpracování skla, zpracování textilu, informace a poradenství v oblasti tisku; (42) grafický design, průmyslový design, počítačová grafika (služby).

Třídy výrobků a služeb:
16, 35, 40, 42

(593) Obrazová

(111) **397369**
(220) 14.11.2022
(320) 14.11.2022
(442) 15.03.2023
(151) 21.06.2023
(730) **Pechová Vlasta MgA.**, Matěchova 437/5, Praha 4, Krč, 14000, CZ
(740) PROPATENT, Ing. Vlasta Sedláčková, patentový zástupce, Pod Pekařkou 107/1, Praha 4, Podolí, 14700
(210) O-582429
(511) (9) filmy, audiovizuální programy, videoprogramy, videokazety, audiokazety, filmová díla, CD disky, informace a záznamy na elektronickém nosiči; (16) tiskoviny, knihy, časopisy, plakáty, letáky, fotografie, karty, kalendáře, katalogy, obrazy, tužky, propisovačky, papírové i igelitové tašky; (41) činnost sportovní i kulturní, školení, přednášky, kurzy, výuka bojového umění, sportovní soutěže, výroba a distribuce videoprogramů a audiovizuálních děl a animací.
Třídy výrobků a služeb:
9, 16, 41

(540)

TAJI POD LUPOU

(592) Slovní

(111) **397370**
(220) 14.11.2022
(320) 14.11.2022
(442) 15.03.2023
(151) 21.06.2023
(730) **KISSES s.r.o.**, Molitorovská 324/9, Praha 10, Strašnice, 10000, CZ
(740) Shubik & Partners, Mgr. Markéta Shubik, Bělohorská 260/39, Praha 6, Břevnov, 16900
(210) O-582431
(511) (35) reklamní, marketingové a propagační služby, jako šíření vzorků, vývoj reklamních konceptů, psaní a vydávání reklamních textů, služby styku s veřejností, organizaci obchodních veletrhů a výstav pro obchodní či reklamní účely, optimalizace vyhledávačů pro účely podpory prodeje, služby obchodní pomoci, jako nábor zaměstnanců, sjednávání obchodních smluv pro jiné osoby, analýzu nákladů a cen, zprostředkování dovozu a vývozu, služby spočívající v záznamu, přepisu, vytváření, sestavování nebo systematizaci písemných sdělení a záznamů, jakož i sběr matematických či statistických údajů, influencer marketing, marketing, moderování komerčních akcí, obchodní průzkum, obchodní zprostředkovatelské služby, online reklama v počítačové síti, pořádání módních přehlídek pro reklamní účely, pořádání veletrhů, pořádání výstav pro obchodní či reklamní účely, pronájem billboardů [reklamních tabulí], zprostředkování obchodní činnosti a obchodních služeb se sportovním zbožím a sportovními pomůckami zejména tiskovinami všeho druhu, reklamními tiskovinami, katalogy, knihami, novinami, mapami, orientačními plány, pozvánkami, vstupenkami, programy, učebními pomůckami, poštovními známkami, kancelářskými a psacími potřebami; (37) stavba a údržba sportovních a tělovýchovných zařízení a sportovišť, zejména běžeckých tratí, cyklotras, tenisových kurtů, koupališť, víceúčelových hřišť; (41) pořádání výstav ke

kulturním nebo vzdělávacím účelům, pořádání a vedení konferencí, kongresů a sympozií, fotografování, audioprodukce, audio zábava, audiovizuální ukázkové prezentace, akreditace [certifikace] dosaženého vzdělání, audio a video nahrávací služby, sportovní, závodní, soutěžní, turnajové, herní, kulturní, společenské, slavnostní aktivity všeho druhu, technické zabezpečování sportovních, závodních, pohárových, soutěžních, kulturních, slavnostních a podobných akcí všeho druhu; (43) rezervace přechodného ubytování, rezervace ubytování v hotelech, pronájem jednacích místností, stanů a přenosných staveb, restaurace, restaurační služby ve formě jídel s sebou, poskytování jídla a nápojů, informační, poradenské a rezervační služby v oblasti poskytování jídla a pití, pronájem nábytku, povlečení, prostírání a vybavení k poskytování jídla a nápojů, hotelové restaurační služby, jídelny, klubové služby (poskytování jídla a nápojů), pizzerie, pořádání banketů, příprava jídel, restaurace, salátové bary, služby poskytující jídlo a nápoje s možností odnosu, služby mobilních restaurací, služby sommelierů, gastronomické služby, zajišťování hromadného stravování (catering), zásobování.

Třídy výrobků a služeb:

35, 37, 41, 43

(540)

Královská Stodola

(592) Slovní

(111) **397371**

(220) 05.12.2022

(320) 05.12.2022

(442) 15.03.2023

(151) 21.06.2023

(730) **H-BRO 2 s.r.o.**, Puchmajerova 1799/9, Ostrava, Moravská Ostrava, 70200, CZ

(210) O-582811

(511) (24) textilie, domácí textil.

Třídy výrobků a služeb:

24

(540)



(593) Obrazová

(111) **397372**

(220) 07.12.2022

(320) 07.12.2022

(442) 15.03.2023

(151) 21.06.2023

(730) **Soukup David**, U vodárny 896/14, Praha 3, Vinohrady, 13000, CZ

(740) Kryštof Mann, Evropská 644/94, Praha 6, Dejvice, 16000

(210) O-582869

(591) Barevná

(511) (16) blahopřání, bloky, brožury, brožurky, časopisy, (periodika), desky na dokumenty, dopisní papír, figurky (sošky) z papírové hmoty, fotografie, fotorytina, grafická znázornění, grafické reprodukcce, grafické tisky, hudební přání, kalendáře, karty, knihy, komiksy, kroužkové bloky, letáky, lístky, litografie, noviny, obálky, obalové folie z plastických hmot, obalové materiály ze škrobů, obaly, obrazy, obtisky, oznámení, papírové podtácky,

papírové ručníky, papírové stolní prádlo, papírové stolní ubrusky, papírové ubrusy, papírové ubrusky na čištění a utěrky, papírové vložky, pečeti, pergamenový papír, písmena, plakáty, podložky na stůl, podložky pod nádoby z papíru, podtácky pod pívni sklenice, pohlednice, prospekty, prostírání z papíru, razítka, reklamní tabule z papíru nebo z lepenky, sáčky z papíru nebo z lepenky, zpěvníky, zpravodaje; (21) čajové konvice, čajové potřeby nebo pro domácnost, samolepky, sběratelské karty, tiskoviny, tisky, tištěné notové zápisy, tištěné publikace, toaletní papír, visačky na lahve z papíru nebo z lepenky, vložková výzdoba, voskovaný papír, vývěsní štíty z papíru nebo z lepenky, zpěvníky, zpravodaje; (25) čajové konvice, čajové servisy, džbány, džbány na pivo, džbánky na pivo, hrnky, konvice na kávu, ne elektrické, sklenice na pivo, nádoby na pivo, nálevky, žejdlíky na pivo, korbele (püllitry), pívni püllitry, püllitrové sklenice, podtácky, porcelánové podtácky, plastové podtácky, podtácky kromě papírových nebo látkových, podtácky (ne papírové nebo textilní), lahve, papírové nebo plastové kelímky, otvíráky na lahve (elektrické i neelektrické), láhve z plastů, vývěsní štít z porcelánu nebo ze skla, skleněné zboží, nádoby na pití, sklenice, sklenice na pití, poháry, pívni tácky (jiné než papírové nebo textilní), podtácky, papírové tácky k použití v domácnosti, pohárky na pití, podnosy, papírové talíře, podšálky, talířky, šálky, hmičky, prostírání ne papírové nebo textilní, rohy na pití, stojánky na jídelní lístky, stojánky na ubrusky, svačinové boxy, skleněné obaly, sklenice, poháry a pohárky na pivo a alkoholické i nealkoholické nápoje s obsahem piva; (25) baret, body, boty, bryndáčky, bryndáky, bundy a kabáty, čapky, čelenky, čepice, dámské spodní kalhotky, dětské kalhotky, domácí obuv, fotbalová obuv, kalhoty, klobouky, kopačky, košile, košile s krátkým rukávem, kožené oděvy, kravaty, kšandy, obuv, oděvy pro motoristy, oděvy z imitací kůže, oděvy z papíru, oděvy, opasky, palčáky, pánské krátké spodky, pánské obleky, pánské plavky, pánské trenýrky, parky, plavky, pokrývky hlavy, ponča, ponožky, pulovry, pyžama, saka, spodní prádlo, sportovní dresy, sportovní obuv, sportovní tílka, sukně, svetry, šály, šátky na hlavu, šerpy, šle, šněrovací vyšší obuv, trička, trikoty, uniformy, vesty, župany; (30) čaj, čokoláda, čokoládové nápoje s mlékem, čokolády s likérem, kakao, kakaové nápoje s mlékem, káva, ledový čaj, náhražky kávy, nápoje na bázi čaje, nápoje na bázi čaje s mlékem, nápoje na bázi čokolády, nápoje na bázi kakaa, nápoje na bázi kávy, příchutě do kávy, zmrzlina; (32) černé pivo (pivo z praženého sladu), imitace piva, ipa (india pale ale), ječmenné víno (pivo), kvas (nealkoholický nápoj), ležák, nápoje na bázi piva, nealkoholická piva, nealkoholické nápoje s příchutí piva, nealkoholické pivo, ochucené pivo, piva obohacená minerály, piva z rukodělných pivovarů, pívni mladina, pivo, pivo bock, pivo s nízkým obsahem alkoholu, pivo saison, porter (silné černé pivo), pšeničné pivo, sladina, sladové pivo, stout (silné černé pivo), světlé pivo (svrchně kvašené), nealkoholické sladové nápoje, nealkoholický cider, chmelové výtažky na výrobu piva, chmelové výtažky pro použití při přípravě nápojů, koncentráty k přípravě nealkoholických nápojů, prášky používané při přípravě nealkoholických nápojů, sladové sirupy do nápojů, izotonické nápoje, koktejly na bázi piva, limonády, minerální vody, mošt, nealkoholické aperitivy, nealkoholické esence na výrobu nápojů, nealkoholické koktejly, nealkoholické nápoje, nealkoholické přípravky pro výrobu nápojů, perlivé vody, piva s limonádou, sirupy pro přípravu nápojů, zázvorové pivo; (33) alkoholické nápoje (s výjimkou piv), alkoholové přípravky pro přípravu nápojů, alkoholické nápoje obsahující ovoce, alkoholické nápoje z cukrové třtiny, alkoholové esence, koktejly, lihoviny (nápoje), předem namíchané alkoholické nápoje s výjimkou nápojů na bázi piva; (43) služby zajišťující stravování a nápoje, dočasné ubytování, bary, bufety, catherintg, hotelové ubytovací služby, jídelny, kavárny, penziony, restaurace, restaurační služby ve formě jídel s sebou, samoobslužné jídelny, samoobslužné restaurace.

Třídy výrobků a služeb:

16, 21, 25, 30, 32, 33, 43

(540)



(593) Obrazová

(111) **397373**

(220) 08.12.2022

(320) 08.12.2022

(442) 15.03.2023

(151) 21.06.2023

(730) **EA Franchise e Promoções Ltda.**, Avenida Mario Lopes Leão 1500, 18º andar sala 1801, Santo Amaro- Sao Paulo 04754-010, BR

(740) PatentCentrum Sedláč & Partners s.r.o., Okružní 2824, České Budějovice, České Budějovice 3, 37001

(210) O-582877

(511) (14) ozdoby (šperky), jantarové žluté ozdoby, acháty, ozdobné spony, spony do kravaty, spony z drahých kovů (šperky), amulety (šperky), hodinářské kotvičky, prsteny (šperky), klíčenky z drahých kovů, šperky, neopracované nebo polotovary, přívěšky, manžetové knoflíčky, náušnice, brože (šperky), busty z drahých kovů, kabošony pro výrobu šperků, vitríny na šperky, šperkovnice, pouzdra na hodinky, pouzdra na nástěnné nebo salonní hodiny, pouzdra z drahých kovů, vitríny na hodinky, náhrdelníky (šperky), řetízky na hodinky, řetízky z drahých kovů (šperky), chronografy (hodinky), chronometry, chronoskopy, diamanty, šperkařské výrobky, spinely (drahé kameny), sošky z drahých kovů, válečky jako pouzdra na šperky, spony na šperky, měděné žetony, figurky (sošky) z drahých kovů, nitě z drahých kovů (šperky), nitě ze zlata (šperky), stříbrné nitě (šperky), šperky ve tvaru kravaty, odznaky z drahých kovů, chronometrické přístroje, iridium, šperky ze slonoviny, šperky cloisonné, slitiny drahých kovů, medaile, medailony (šperky), neopracované nebo polozpracované drahé kovy, korálky pro výrobu šperků, mince, hodinové pružiny, kyvadla pro hodiny, hodinářské strojky, umělecké předměty z drahých kovů, olivín (drahý kámen), ozdoby na klobouky z drahých kovů, ozdoby z trysky, ozdoby na boty (z drahých kovů), osmium, zlato, neopracované nebo tepané, palladium, jemné polodrahokamy, drahé kameny, kyvadla (hodinářství), perly (šperky), jantarové korálky, platina (kov), hodinové ručičky, hodinky na zápěstí, ozdobné klíčenky, nebroušené nebo tepané stříbro, stříbrný drát, náramky (šperky), náramkové hodinky, hodinové strojky, budíky, hodiny, atomové hodiny, kontrolní hodiny (hodiny), náramkové hodinky, sluneční hodiny, elektrické hodiny, náramkové hodinky, rhodium, ruthenium, imitace diamantů (imitace drahých kamenů), hodinové bubny (hodinový stroj), hodinová skla; (35) maloobchodní služby poskytované prostřednictvím mobilních prodejních stánků s klenoty.

Třídy výrobků a služeb:

14, 35

(540)

Λ C I U M

(593) Obrazová

(111) **397374**

(220) 12.12.2022

(320) 12.12.2022

(442) 15.03.2023

(151) 21.06.2023

(730) **KVIFF Group a.s.**, Panská 892/1, Praha 1, Nové Město, 11000, CZ

(740) ŠTAIDL LEŠKA ADVOKÁTI s.r.o., JUDr. Jiří Štáidl, Apolinářská 445/6, Praha 2, Nové Město, 12800

(210) O-582947

(591) Barevná

(511) (9) elektronické nosiče informací všech druhů, zvukových, obrazových a zvukově-obrazových záznamů, včetně jejich obalů, jako filmové, televizní a audiovizuální programy, audioprogramy, filmová díla, zábavné pořady hudební a audiovizuální díla, informace a záznamy, vše na jakémkoli elektronickém nosiči v rámci této třídy, software všeho druhu, přístroje a zařízení pro reprodukci zvukových, obrazových a zvukově-obrazových snímků a záznamů všeho druhu; (16) tiskoviny a polygrafické výrobky všeho druhu, publikace, včetně publikací obsahujících hudební díla s textem i bez textu, literární, vědecká a umělecká díla v papírové formě, fotografie, reprodukce (grafické); (35) reklamní, inzertní a propagační činnost, zprostředkování reklamy, zprostředkování obchodu s výrobky uvedenými výše ve třídách 9 a 16, šíření zvukových, obrazových a zvukově-obrazových snímků a záznamů všeho druhu pro reklamní účely, rozšiřování tiskovin a polygrafických výrobků všeho druhu pro reklamní účely, merchandising, vyhledávání sponzorů, tiskové kanceláře; (37) opravy a údržba audiovizuálních záznamů; (38) televizní a rozhlasové vysílání všech druhů programů, komunikační služby prostřednictvím rozhlasu, televize, datových sítí a sociálních sítí, poskytování telekomunikačních služeb, poskytování telekomunikačního připojení do datových a sociálních sítí, poskytování telekomunikačních kanálů na telenákupy, poskytování prostoru pro diskuze na datových a sociálních sítích, přenos a šíření zpráv, informací, publikací, audiovizuálních děl prostřednictvím datových a sociálních sítí, poradenské a informační služby v oblasti výše uvedených služeb ve třídě 38; (39) distribuce, doručování, dovoz a doprava zvukových, obrazových a zvukově-obrazových snímků a záznamů všeho druhu, tiskovin a polygrafických výrobků všeho druhu, přeprava osob, organizování cest; (41) pořádání a organizování společenských, kulturních a vzdělávacích akcí, festivalů a školení, služby nahrávacího studia a videostudia, filmových ateliérů, kina, pronájem nahrávacích studií, produkce, pořizování a poskytování zvukových, obrazových a zvukově-obrazových snímků a záznamů všeho druhu, pořizování a poskytování publikací obsahujících hudební díla s textem i bez textu, literárních, vědeckých a uměleckých děl, výchovná a zábavní činnost, pořádání soutěží, pronájem a půjčování nosičů zvukových, obrazových nebo zvukově-obrazových záznamů, služby vydavatelství a nakladatelství periodických a neperiodických publikací v tištěné i elektronické podobě, vydávání a publikování dat a publikací v rámci datových a sociálních sítí (v rámci této třídy), tvorba rozhlasových a televizních pořadů, dabing, služby v oblasti prodeje vstupenek; (42) tvorba, programování a instalace počítačového softwaru, tvorba a pronájem software, tvorba, zpracování a pronájem webových stránek; (43) služby zajišťující stravování a nápoje, provozování pohostinství, restaurace, zásobování – catering, dočasné ubytování; (45) správa autorských a příbuzných práv (právní služby), získávání nakladatelských práv k literárním, vědeckým a uměleckým dílům (právní

služby), provádění a zprostředkování převodu těchto práv (právní služby), získávání autorských práv, práv výkonných umělců a práv výrobců zvukových a obrazových záznamů (právní služby), provádění nebo zprostředkování převodů těchto práv pro všechny druhy užití takových záznamů (právní služby).

Třídy výrobků a služeb:

9, 16, 35, 37, 38, 39, 41, 42, 43, 45

(540)

variace

(593) Obrazová

(111) **397375**

(220) 12.12.2022

(320) 12.12.2022

(442) 15.03.2023

(151) 21.06.2023

(730) **Svobodová Nela**, 73, Komorovice, 39601, CZ

(740) PatentCentrum Sedlák & Partners s.r.o., Okružní 2824, České Budějovice, České Budějovice 3, 37001

(210) O-582953

(511) (3) vonné přípravky pro domácnost, pokojové vonné přípravky, éterické oleje, vonné oleje, vonné váčky, vonné směsi, vonné tyčinky, vonné dřevo, parfumerie a vonné přípravky na tělo, kosmetika, dekorativní kosmetika, pleťová kosmetika; (4) svíčky, vonné svíčky; (18) kůže a imitace kůže, surové kůže a usně a výrobky z těchto materiálů, jako kabelky, tašky, peněženky, cestovní tašky, zavazadla, pouzdra na dokumenty, deštníky, vycházkové hole, obaly na doklady; (25) oděvy, obuv, pokrývky hlavy, šály, šátky, trička, košile, halenky, mikiny, svetry, bundy, kabáty, saka, plavky, vesty, rukavice, kalhoty, džíny, ponožky, spodní prádlo, opasky, oděvy, společenský oděv, sukně, šaty, obuv, letní obuv, zimní obuv, plátěná obuv, společenská obuv, opasky, šle, kravaty; (35) maloobchodní prodej kůže a imitace kůže a výrobků z těchto materiálů, jako zavazadel, kabelek, peněženek, obuvi, oděvů, prodej kůže a imitace kůže a výrobků z těchto materiálů, zavazadel, kabelek, peněženek, obuvi, oděvů, prodej zavazadel, kabelek prostřednictvím internetového obchodu, reklamní služby, propagační služby, šíření reklamních, marketingových a propagačních materiálů, marketing, internetový marketing, služby předvádění výrobků a vystavování zboží, předváděcí akce a výstavy k obchodním nebo reklamním účelům.

Třídy výrobků a služeb:

3, 4, 18, 25, 35

(540)

NM
NELAMARRONE

(593) Obrazová

(111) **397376**

(220) 13.12.2022

(320) 13.12.2022

(442) 15.03.2023

(151) 21.06.2023

(730) **Omelchenko Stanislava Bc.**, Modenská 697/2, Praha 10, Horní Měcholupy, 10900, CZ

(210) O-582969

(591) Barevná

(511) (29) kaviár, černý kaviár, kaviár z lososa, jikry z mořských pstruhů do potravin, ryby, mořské plody a měkkýši, neživí, chlazená jídla vyrobená z ryb, chlazené potraviny obsahující převážně ryby; (35) internetový obchod a dodavatelské služby s výrobky uvedenými výše ve třídě 29, marketing, import a export a zprostředkování obchodní činnosti pro výše uvedené výrobky ve třídě 29, poradenská služba v obchodu s výrobky výše uvedenými ve třídě 29, reklama, propagace.

Třídy výrobků a služeb:

29, 35

(540)

ARUKO

(593) Obrazová

(111) **397377**

(220) 14.12.2022

(320) 14.12.2022

(442) 15.03.2023

- (151) 21.06.2023
(730) Švarc Josef, Klatovská třída 131/26, Plzeň, Jižní Předměstí, 30100, CZ
(740) JUDr. Helena Zelenková, patentový zástupce, Jiráskovo náměstí 47/27, Plzeň, Východní Předměstí, 32600
(210) O-583013
(591) Barevná
(511) (44) služby oční optiky, preventivní testování zraku dětí od 1 do 7 let, preventivní měření zraku dětí od 1 do 7 let, screening zraku pro děti od 1 do 7 let, doplňkový oční a motorický test pro včasné odhalení očních vad u dětí, konzultace a poradenství v oblasti oční optiky, testy zraku, služby v oblasti optometrie, služby pro zdravý zrak, zprostředkování a poskytování informací ve výše uvedených službách ve třídě 44.

Třídy výrobků a služeb:
44

(540)



(593) Obrazová

- (111) **397378**
(220) 15.12.2022
(320) 15.12.2022
(442) 15.03.2023
(151) 21.06.2023
(730) **Chilli Tree s.r.o.**, Olomoucká 1193/61a, Brno, Černovice, 62700, CZ
(740) Mgr. Quoc Tan Pham, advokát, Videňská 291/89, Brno, Štýřice, 63900
(210) O-583027
(591) Barevná
(511) (29) maso a masné výrobky, ryby, mořské plody a měkkýši (neživí), mléčné výrobky a jejich náhražky, ptačí vejce a vaječné výrobky, zpracované ovoce, houby a zelenina, ořechy a luštěniny, polévky a vývary, masové výtahy, hotová jídla sestávající převážně z masa, ryb, zeleniny, vajec a/nebo mléčných výrobků, instantní potraviny a pikantní svačinky sestávající převážně z masa, ryb, zeleniny, vajec a/nebo mléčných výrobků; (30) káva, čaj, kakao a jejich náhražky, zpracované obilí, škrob a produkty z nich vyrobené, pečící přípravky a droždí, pekárenské výrobky, cukrovinky, čokoláda a zákusky, polotovary sestávající převážně z pečiva, rýže, těstovin, mouky nebo obilovin, jednohubky (obložené pečivo), soli, chuťové přísady, ochucovadla a koření; (32) nealkoholické nápoje, džusy, koncentráty k přípravě nealkoholických nápojů, koncentráty pro přípravu ovocných nápojů, limetková šťáva na přípravu nápojů, nápoje z ovocných šťáv, přípravky pro výrobu nealkoholických nápojů; (33) alkoholické nápoje (s výjimkou piva), alkoholické koktejlové směsi; (43) poskytování jídla a nápojů, bufety rychlého občerstvení, catering (poskytování jídla a nápojů), firemní akce (poskytování jídel a nápojů), bary, gastronomické služby, mobilní cateringové služby.

Třídy výrobků a služeb:
29, 30, 32, 33, 43

(540)



(593) Obrazová

- (111) **397379**
(220) 20.12.2022
(320) 20.12.2022
(442) 15.03.2023
(151) 21.06.2023
(730) **Rozsvítíme svět s.r.o.**, Kurzova 2222/16, Praha 5, Stodůlky, 15500, CZ
(740) Advokátní kancelář - Mgr. Petr Žižka, LL.M., Mgr. Petr Žižka LL.M., Sedláčkova 209/16, Plzeň, Vnitřní Město, 30100
(210) O-583114
(591) Barevná
(511) (9) LED obrazovky, LED televizory, LED monitory, LED sestava, LED displeje, poziční LED senzory, sluneční panely, fotovoltaické moduly, fotovoltaické články, fotočlánky, dotykové skleněné vypínače, skleněné zásuvky; (11) LED pásy, lampy LED, LED svítidla, LED žárovky, náladové osvětlení LED, LED kapesní svítílny, LED osvětlovací tělesa, osvětlovací zařízení vybavená elektroluminiscenčními diodami (LED), LED lampy na venkovní osvětlení, přístroje s LED světly, bezpečnostní LED lampy, solární LED osvětlení, vnitřní LED osvětlení, venkovní osvětlení, LED moduly, LED panely, LED reflektory; (35) maloobchodní prodej světél, maloobchodní prodej osvětlovacích zařízení, maloobchodní prodej fotovoltaických zařízení, maloobchodní prodej výrobků výše uvedených ve třídách 9 a 11.

Třídy výrobků a služeb:
9, 11, 35

(540)



(593) Obrazová

- (111) **397380**
(220) 03.01.2023

(320) 03.01.2023
(442) 15.03.2023
(151) 21.06.2023
(730) **Events CZ/SK s.r.o.**, El. Krásnohorské 318, Frýdek-Místek, Frýdek,
73801, CZ

(210) O-583252
(591) Barevná
(511) (16) časopisy, hudební časopisy, časopisy s plakáty, brožury, brožury s programem, poutače z papíru nebo lepenky, tištěné publikace; (35) šíření reklamních materiálů (prospekty, brožury a tiskoviny), reklama, bannerová reklama, venkovní reklama, reklama online; (41) fotografování, organizování festivalů, organizování festivalů pro rekreační účely, organizování festivalů pro kulturní účely, služby v oblasti hudebních festivalů, pořádání festivalů pro zábavní účely, hudební produkce, produkce hudebních vystoupení, produkce hudebních koncertů.

Třídy výrobků a služeb:

16, 35, 41

(540)



(593) Obrazová

(111) **397381**
(220) 03.01.2023
(320) 03.01.2023
(442) 15.03.2023
(151) 21.06.2023
(730) **Třísková Silvie**, Skupova 577/21, Olomouc, Nové Sady, 77900, CZ
(210) O-583261
(591) Barevná

(511) (35) reklamní, marketingové a propagační služby; (39) služby v oblasti cestování spadající do této třídy a osobní doprava, služby cestovních průvodců, služby v oblasti cestovního ruchu, dodávání cestovních lístků, služby cestovních kanceláří týkající se prázdninového cestování, služby cestovních kanceláří týkající se cestování autobusy, koordinování cestovních příprav pro jednotlivce a skupiny, organizování prohlídek pamětihodností a okružních jízd a organizování cest a výletů, organizování cestovních zájezdů, poskytování turistických cestovních informací, cestovní informace, rezervace cestovních míst, cestovní konzultační a informační služby, poskytování informací o cestovních trasách, poradenství pro plánování cestovních tras, poskytování cestovních informací prostřednictvím počítače, rezervace cest prostřednictvím cestovních kanceláří, služby cestovní kanceláře pro zajišťování cest, služby cestovních agentur a rezervační služby, služby v oblasti výdeje cestovních lístků; (43) informace o dočasném ubytování, poradenské a rezervační služby v oblasti ubytování, služby cestovních agentur v oblasti rezervace ubytování, služby cestovních kanceláří pro rezervaci dočasného ubytování, služby cestovní kanceláře týkající se hotelových rezervací.

Třídy výrobků a služeb:

35, 39, 43

(540)



(593) Obrazová

(111) **397382**
(220) 05.01.2023
(320) 05.01.2023
(442) 15.03.2023
(151) 21.06.2023
(730) **FG Forrest, a.s.**, Pernerova 635/57, Praha 8, Karlín, 18600, CZ
(740) JUDr. Miroslav Kupka, JUDr. Miroslav Kupka, Levého 1532, Rakovník, Rakovník II, 26901

(210) O-583291

(591) Barevná

(511) (9) počítačový software pro jiné, data, databáze a jiné informační produkty na nosičích elektronických informací, související software, multimediální aplikace, 3D animace, programové vybavení pro informační technologie a pro komunikaci, programové vybavení umožňující elektronické obchodování, videohry, nahraný software na CD a DVD discích a magnetických médiích; (35) inzertní a reklamní činnost, reklama na Internetu, zajištění reklamních kampaní, poskytování obchodních informací po Internetu, komerční využití Internetu, dalších elektronických médií a jejich vyhledávacích služeb, správa informačních databází, on-line inzerce, prezentace uživatelů na stránkách World Wide Web v počítačové síti Internet; (42) počítačové služby, zejména tvorba, aktualizace a údržba počítačových systémů pro jiné, vývoj, aktualizace a údržba počítačového software k užití v obchodě a pro obchodní operace, vypracování programů pro hromadné zpracování dat, tvorba informačních databází, tvorba WWW stránek a internetových aplikací, interaktivních programů, multimediálních aplikací, počítačová grafika, navrhování počítačového designu, počítačové animace a vizualizace.

Třídy výrobků a služeb:

9, 35, 42

(540)



(593) Obrazová

(111) **397383**

(220) 22.12.2021

(320) 20.12.2021

(442) 15.03.2023

(151) 21.06.2023

(730) **Essity Hygiene and Health Aktiebolag**, Mölndals bro 2, 405 03 Göteborg, SE

(740) Havlík Švorčík a partneři, advokátní a patentová kancelář, JUDr. Michal Havlík, advokát, Hálkova 1406/2, Praha 2, Nové Město, 12000

(210) O-583383

(511) (3) výrobky pro kosmetické a hygienické účely, konkrétně vlhčený toaletní papír a vlhčené kapesníky, utěrky napuštěné čisticími přípravky, ručníky napuštěné kosmetickými pleťovými vodami, buničitá vata pro kosmetické účely, ubrousky napuštěné kosmetickými přípravky pro účely líčení a péče o pleť; (16) toaletní papír, kapesníky z papíru nebo celulózy, ubrousky z papíru nebo celulózy, ubrousky z celulózy nebo papíru na make-up, na obličej a na osušování, kuchyňské role z papíru nebo celulózy, kapesníky na obličej.

Třídy výrobků a služeb:

3, 16

(540)



(593) Obrazová

(111) **397384**

(220) 11.01.2023

(320) 11.01.2023

(442) 15.03.2023

(151) 21.06.2023

(730) **Izolace Fuk s.r.o.**, Bělehradská 858/23, Praha 2, Vinohrady, 12000, CZ

(740) Ing. Michal Jupa, patentový zástupce, Na Baních 1385, Praha 5, Zbraslav, 15600

(210) O-583400

(511) (17) těsnící, ucpávací a izolační materiály, zateplovací systémy spadající do třídy 17, střešní obvodové i základové izolace, foukané izolace polystyrénové, celulózové, křemíkové a čedičové, izolační a zateplovací výplně ve formě granulátů kamenné (minerální) vlny, granulátů skelné (minerální) vaty a celulózových vláken; (36) činnost realitní kanceláře, koupě, prodej, pronájem a oceňování nemovitostí, bytových a nebytových prostor, správa nemovitostí, developerská činnost v investiční výstavbě, zprostředkovatelská a obstaravatelská činnost v uvedených oblastech v rámci třídy 36; (37) provádění staveb všeho druhu včetně jejich změn, udržovacích prací na nich a jejich odstraňování, konzultační činnost, odborná pomoc a autorský dozor ve stavebnictví, rekonstrukce, revitalizace a sanace střech, krovů, domů a bytů, zateplování a izolování domů, bytů a účelových objektů, zednictví, tesařství, pokrývačství.

Třídy výrobků a služeb:

17, 36, 37

(540)



(593) Obrazová

(111) **397385**

(220) 12.01.2023

(320) 12.01.2023

(442) 15.03.2023

(151) 21.06.2023

(730) **SAKO Brno a.s.**, Jedovnická 4247/2, Brno, Židenice, 62800, CZ

(740) Ing. Pavel Nádvorník s.r.o., Klínová 620/1, Ostrava, Hulváky, 70900

(210) O-583442

(511) (9) elektrická zařízení, a to fotovoltaické a solární panely a moduly na výrobu elektrického proudu, fotovoltaická a solární zařízení spadající do této třídy, včetně měničů proudu; (35) poradenství (odborné, obchodní), zpracování dat, marketing, kancelářské práce, kopírování nebo rozmnožování dokumentů a dokladů, obchodní administrativa, inzertní, reklamní a propagační činnost, poskytování pomoci při provozu obchodu, a to v oblasti energetiky, stavebnictví a recyklace odpadů, obchodní činnost a pomoc při řízení obchodní činnosti s elektrickou energií, odpadem, plynem a teplem, včetně nabízení elektrické energie, plynu a tepla k odběru (k prodeji), obchodní management a podnikové a obchodní poradenství a poskytování obchodních a podnikatelských informací, marketing, administrativní práce, zprostředkovatelská a obstaravatelská činnost v oblasti obchodu s energiemi a odpady; (36) pronájem a správa nemovitostí, oceňování a odhady nemovitostí, tvorba rozpočtů staveb, oceňování staveb, finanční služby, poradenské služby týkající se nemovitostí, zajišťování financování pro stavební projekty, dotační poradenství, vyřizování dotací, zpracování projektových žádostí, zpracování žádostí o dotace, služby týkající se zajišťování finančních prostředků z fondů EU a z národních zdrojů ve formě dotací, grantů a subvencí všeho druhu, finanční služby, finanční analýzy, finanční informace, související konzultační služby, služby peněžní, pojištění; (37) čištění odpadů a kanalizací, čištění ulic, čerpání a čištění septiků, úklidové služby v oblasti průmyslového čištění, služby týkající se údržby, úklidu a čištění, likvidace odpadu (úklidové služby), stavebnictví a demolice staveb, služby v oblasti stavebnictví, odstraňování suti z budov [stavební služby], provozování čerpacích stanic s pohonnými hmotami, odvoz odpadů (úklid), provádění inženýrských staveb, příprava a

provádění staveb, výstavba, montáž, opravy a provoz energetických a odpadových děl, rozvodů a zařízení potřebných pro jejich provoz, opravy, údržba a rekonstrukce odpadových a teplotních zařízení, opravy, revize a zkoušky tlakových nádob, revize energetických a odpadových zařízení, instalace a opravy elektrických strojů a přístrojů a vodoměrů, opravy, montáž a úřední ověřování měřidel, opravy a údržby pozemních vozidel a jejich příslušenství, výstavba, instalace, údržba a opravy tepelných čerpadel, fotovoltaických a solárních zařízení, odstraňování poruch a závad tepelných čerpadel a fotovoltaických zařízení, servis a rekonstrukce tepelných čerpadel a fotovoltaických systémů a solárních zařízení, instalace bateriových systémů, poskytování stavebních informací; (39) likvidace (odvoz a přeprava) odpadu, sběr odpadu, skladování odpadu, služby týkající se sběru odpadu, pronájem nádob na skladování odpadu, manipulace s kontejnery, manipulace (přeprava) s odpadky, přeprava stavebních materiálů, přeprava nákladu, nákladní přeprava pozemními vozidly, pronájem automobilů, pronájem skladovacích kontejnerů, služby sběru a výkupu druhotných surovin, sběr komerčního odpadu; (40) likvidace odpadu, recyklace a zpracování odpadů, třídění odpadů a recyklovatelných materiálů, spalování odpadu, poradenství vztahující se k likvidaci odpadu, poradenství vztahující se k likvidaci odpadu, provoz sběren druhotných materiálů a odpadů v rámci této třídy, odborné třídění a přepracování kovového odpadu, zpracování a úprava materiálů - kovů, plastů, papíru, dřeva, skla, kůže, ekologická likvidace výrobků, rektifikace odpadových materiálů na dále využitelný výrobek, zpracování druhotných surovin, výroba energie (elektřiny, tepla, teplé vody, páry), zpracování substrátů; (41) organizování a pořádání školení, kurzů, seminářů, konferencí a hromadných akcí v oblasti energetiky a odpadů, zkoušení způsobilosti pracovníků pro vykonávání činnosti; (42) poradenství o ochraně životního prostředí, projektová činnost, studie technických projektů, konzultace v oblasti využívání a odstraňování odpadů a odpadků, projektová činnost ve výstavbě, včetně investiční, zvláště projektování tepelných sítí, správa sítě, projektování elektrických zařízení, poradenská činnost technická a v oblasti hospodárského využívání energie.

Třídy výrobků a služeb:
9, 35, 36, 37, 39, 40, 41, 42

(540) **SAKO**

(592) Slovní

(111) **397386**

(220) 12.01.2023

(320) 12.01.2023

(442) 15.03.2023

(151) 21.06.2023

(730) **SAKO Brno a.s.**, Jedovnická 4247/2, Brno, Židenice, 62800, CZ

(740) Ing. Pavel Nádvořík s.r.o., Klínová 620/1, Ostrava, Hulváky, 70900

(210) O-583443

(511) (9) elektrická zařízení, a to fotovoltaické a solární panely a moduly na výrobu elektrického proudu, fotovoltaická a solární zařízení spadající do této třídy, včetně měničů proudu; (35) poradenství (odborné, obchodní), zpracování dat, marketing, kancelářské práce, kopírování nebo rozmnožování dokumentů a dokladů, obchodní administrativa, inzertní, reklamní a propagační činnost, poskytování pomoci při provozu obchodu, a to v oblasti energetiky, stavebnictví a recyklace odpadů, obchodní činnost a pomoc při řízení obchodní činnosti s elektrickou energií, odpadem, plynem a teplem, včetně nabízení elektrické energie, plynu a tepla k odběru (k prodeji), obchodní management a podnikové a obchodní poradenství a poskytování obchodních a podnikatelských informací, marketing, administrativní práce, zprostředkovatelská a obstaravatelská činnost v oblasti obchodu s energiemi a odpady; (36) pronájem a správa nemovitostí, oceňování a odhady nemovitostí, tvorba rozpočtů staveb, oceňování staveb, finanční služby, poradenské služby týkající se nemovitostí, zajišťování financování pro stavební projekty, dotační poradenství, vyřizování dotací, zpracování projektových žádostí, zpracování žádostí o dotace, služby týkající se zajišťování finančních prostředků z fondů EU a z národních zdrojů ve formě dotací, grantů a subvencí všeho druhu, finanční služby, finanční analýzy, finanční informace, související konzultační služby, služby peněžní, pojištění; (37) čištění odpadů a kanalizací, čištění ulic, čerpání a čištění septiků, úklidové služby v oblasti průmyslového čištění, služby týkající se údržby, úklidu a čištění, likvidace odpadu (úklidové služby), stavebnictví a demolice staveb, služby v oblasti stavebnictví, odstraňování suti z budov [stavební služby], provozování čerpacích stanic s pohonnými hmotami, odvoz odpadů (úklid), provádění inženýrských staveb, příprava a provádění staveb, výstavba, montáž, opravy a provoz energetických a odpadových děl, rozvodů a zařízení potřebných pro jejich provoz, opravy,

údržba a rekonstrukce odpadových a teplotních zařízení, opravy, revize a zkoušky tlakových nádob, revize energetických a odpadových zařízení, instalace a opravy elektrických strojů a přístrojů a vodoměrů, opravy, montáž a úřední ověřování měřidel, opravy a údržby pozemních vozidel a jejich příslušenství, výstavba, instalace, údržba a opravy tepelných čerpadel, fotovoltaických a solárních zařízení, odstraňování poruch a závad tepelných čerpadel a fotovoltaických zařízení, servis a rekonstrukce tepelných čerpadel, fotovoltaických systémů a solárních zařízení, instalace bateriových systémů, poskytování stavebních informací; (39) likvidace (odvoz a přeprava) odpadu, sběr odpadu, skladování odpadu, služby týkající se sběru odpadu, pronájem nádob na skladování odpadu, manipulace s kontejnery, manipulace (přeprava) s odpadky, přeprava stavebních materiálů, přeprava nákladu, nákladní přeprava pozemními vozidly, pronájem automobilů, pronájem skladovacích kontejnerů, služby sběru a výkupu druhotných surovin, sběr komerčního odpadu; (40) likvidace odpadu, recyklace a zpracování odpadů, třídění odpadů a recyklovatelných materiálů, spalování odpadu, poradenství vztahující se k likvidaci odpadu, poradenství vztahující se k likvidaci odpadu, provoz sběren druhotných materiálů a odpadů v rámci této třídy, odborné třídění a přepracování kovového odpadu, zpracování a úprava materiálů - kovů, plastů, papíru, dřeva, skla, kůže, ekologická likvidace výrobků, rektifikace odpadových materiálů na dále využitelný výrobek, zpracování druhotných surovin, výroba energie (elektřiny, tepla, teplé vody, páry), zpracování substrátů; (41) organizování a pořádání školení, kurzů, seminářů, konferencí a hromadných akcí v oblasti energetiky a odpadů, zkoušení způsobilosti pracovníků pro vykonávání činnosti; (42) poradenství o ochraně životního prostředí, projektová činnost, studie technických projektů, konzultace v oblasti využívání a odstraňování odpadů a odpadků, projektová činnost ve výstavbě, včetně investiční, zvláště projektování tepelných sítí, správa sítě, projektování elektrických zařízení, poradenská činnost technická a v oblasti hospodárského využívání energie.

Třídy výrobků a služeb:

9, 35, 36, 37, 39, 40, 41, 42

(540)

SAKO Brno

(592) Slovní

(111) **397387**

(220) 12.01.2023

(320) 12.01.2023

(442) 15.03.2023

(151) 21.06.2023

(730) **SAKO Brno a.s.**, Jedovnická 4247/2, Brno, Židenice, 62800, CZ

(740) Ing. Pavel Nádvořík s.r.o., Klínová 620/1, Ostrava, Hulváky, 70900

(210) O-583444

(511) (9) elektrická zařízení, a to fotovoltaické a solární panely a moduly na výrobu elektrického proudu, fotovoltaická a solární zařízení spadající do této třídy, včetně měničů proudu; (35) poradenství (odborné, obchodní), zpracování dat, marketing, kancelářské práce, kopírování nebo rozmnožování dokumentů a dokladů, obchodní administrativa, inzertní, reklamní a propagační činnost, poskytování pomoci při provozu obchodu, a to v oblasti energetiky, stavebnictví a recyklace odpadů, obchodní činnost a pomoc při řízení obchodní činnosti s elektrickou energií, odpadem, plynem a teplem, včetně nabízení elektrické energie, plynu a tepla k odběru (k prodeji), obchodní management a podnikové a obchodní poradenství a poskytování obchodních a podnikatelských informací, marketing, administrativní práce, zprostředkovatelská a obstaravatelská činnost v oblasti obchodu s energiemi a odpady; (36) pronájem a správa nemovitostí, oceňování a odhady nemovitostí, tvorba rozpočtů staveb, oceňování staveb, finanční služby, poradenské služby týkající se nemovitostí, zajišťování financování pro stavební projekty, dotační poradenství, vyřizování dotací, zpracování projektových žádostí, zpracování žádostí o dotace, služby týkající se zajišťování finančních prostředků z fondů EU a z národních zdrojů ve formě dotací, grantů a subvencí všeho druhu, finanční služby, finanční analýzy, finanční informace, související konzultační služby, služby peněžní, pojištění; (37) čištění odpadů a kanalizací, čištění ulic, čerpání a čištění septiků, úklidové služby v oblasti průmyslového čištění, služby týkající se údržby, úklidu a čištění, likvidace odpadu (úklidové služby), stavebnictví a demolice staveb, služby v oblasti stavebnictví, odstraňování suti z budov [stavební služby], provozování čerpacích stanic s pohonnými hmotami, odvoz odpadů (úklid), provádění inženýrských staveb, příprava a provádění staveb, výstavba, montáž, opravy a provoz energetických a odpadových děl, rozvodů a zařízení potřebných pro jejich provoz, opravy, revize a zkoušky tlakových nádob, revize energetických a odpadových zařízení,

instalace a opravy elektrických strojů a přístrojů a vodoměrů, opravy, montáž a úřední ověřování měřidel, opravy a údržby pozemních vozidel a jejich příslušenství, výstavba, instalace, údržba a opravy tepelných čerpadel, fotovoltaických a solárních zařízení, odstraňování poruch a závad tepelných čerpadel a fotovoltaických zařízení, servis a rekonstrukce tepelných čerpadel, fotovoltaických systémů a solárních zařízení, instalace bateriových systémů, poskytování stavebních informací; (39) likvidace (odvoz a přeprava) odpadu, sběr odpadu, skladování odpadu, služby týkající se sběru odpadu, pronájem nádob na skladování odpadu, manipulace s kontejnery, manipulace (přeprava) s odpadky, přeprava stavebních materiálů, přeprava nákladu, nákladní přeprava pozemními vozidly, pronájem automobilů, pronájem skladovacích kontejnerů, služby sběru a výkupu druhotných surovin, sběr komerčního odpadu; (40) likvidace odpadu, recyklace a zpracování odpadů, třídění odpadů a recyklovatelných materiálů, spalování odpadu, poradenství vztahující se k recyklaci odpadu, poradenství vztahující se k likvidaci odpadu, provoz sběren druhotných materiálů a odpadů v rámci této třídy, odborné třídění a přepracovávání kovového odpadu, zpracování a úprava materiálů - kovů, plastů, papíru, dřeva, skla, kůže, ekologická likvidace výrobků, rekultivace odpadových materiálů na dále využitelný výrobek, zpracování druhotných surovin, výroba energie (elektriny, tepla, teplé vody, páry), zpracování substrátů; (41) organizování a pořádání školení, kurzů, seminářů, konferencí a hromadných akcí v oblasti energetiky a odpadů, zkoušení způsobilosti pracovníků pro vykonávání činností; (42) poradenství o ochraně životního prostředí, projektová činnost, studie technických projektů, konzultace v oblasti využívání a odstraňování odpadů a odpadků, projektová činnost ve výstavbě, včetně investiční, zvláště projektování tepelných sítí, projektování elektrických zařízení, poradenská činnost technická a v oblasti hospodárného využívání energie.

Třídy výrobků a služeb:
9, 35, 36, 37, 39, 40, 41, 42

(540) **MOJESAKO.CZ**

(592) Slovní

(111) **397388**

(220) 12.01.2023

(320) 12.01.2023

(442) 15.03.2023

(151) 21.06.2023

(730) **SAKO Brno SOLAR a.s.**, Jedovnická 4247/2, Brno, Židenice, 62800, CZ

(740) Ing. Pavel Nádvořník s.r.o., Klínová 620/1, Ostrava, Hulváky, 70900

(210) O-583446

(511) (9) elektrická zařízení, a to fotovoltaické a solární panely a moduly na výrobu elektrického proudu, fotovoltaická a solární zařízení spadající do této třídy, včetně měničů proudu; (35) poradenství (odborné, obchodní), zpracování dat, marketing, kancelářské práce, kopírování nebo rozmnožování dokumentů a dokladů, obchodní administrativa, inzertní, reklamní a propagační činnost, poskytování pomoci při provozu obchodu, a to v oblasti energetiky, stavebnictví a recyklace odpadů, obchodní činnost a pomoc při řízení obchodní činnosti s elektrickou energií, odpadem, plynem a teplem, včetně nabízení elektrické energie, plynu a tepla k odběru (k prodeji), obchodní management a podnikové a obchodní poradenství a poskytování obchodních a podnikatelských informací, marketing, administrativní práce, zprostředkovatelská a obstaravatelská činnost v oblasti obchodu s energiemi a odpady; (36) pronájem a správa nemovitostí, oceňování a odhady nemovitostí, tvorba rozpočtů staveb, oceňování staveb, finanční služby, poradenské služby týkající se nemovitostí, zajišťování financování pro stavební projekty, dotační poradenství, vyřizování dotací, zpracování projektových žádostí, zpracování žádostí o dotace, služby týkající se zajišťování finančních prostředků z fondů EU a z národních zdrojů ve formě dotací, grantů a subvencí všeho druhu, finanční služby, finanční analýzy, finanční informace, související konzultační služby, služby peněžní, pojištění; (37) čištění odpadů a kanalizací, čištění ulic, čerpání a čištění septiků, úklidové služby v oblasti průmyslového čištění, služby týkající se údržby, úklidu a čištění, likvidace odpadu (úklidové služby), stavebnictví a demolice staveb, služby v oblasti stavebnictví, odstraňování suti z budov [stavební služby], provozování čerpacích stanic s pohonnými hmotami, odvoz odpadů (úklid), provádění inženýrských staveb, příprava a provádění staveb, výstavba, montáž, opravy a provoz energetických a odpadových děl, rozvodů a zařízení potřebných pro jejich provoz, opravy, údržba a rekonstrukce odpadových a teplotních zařízení, opravy, revize a zkoušky tlakových nádob, revize energetických a odpadových zařízení, instalace a opravy elektrických strojů a přístrojů a vodoměrů, opravy, montáž a úřední ověřování měřidel, opravy a údržby pozemních vozidel a jejich příslušenství, výstavba, instalace, údržba a opravy tepelných

jejich příslušenství, výstavba, instalace, údržba a opravy tepelných čerpadel, fotovoltaických a solárních zařízení, odstraňování poruch a závad tepelných čerpadel a fotovoltaických zařízení, servis a rekonstrukce tepelných čerpadel, fotovoltaických systémů a solárních zařízení, instalace bateriových systémů, poskytování stavebních informací; (39) likvidace (odvoz a přeprava) odpadu, sběr odpadu, skladování odpadu, služby týkající se sběru odpadu, pronájem nádob na skladování odpadu, manipulace s kontejnery, manipulace (přeprava) s odpadky, přeprava stavebních materiálů, přeprava nákladu, nákladní přeprava pozemními vozidly, pronájem automobilů, pronájem skladovacích kontejnerů, služby sběru a výkupu druhotných surovin, sběr komerčního odpadu; (40) likvidace odpadu, recyklace a zpracování odpadů, třídění odpadů a recyklovatelných materiálů, spalování odpadu, poradenství vztahující se k recyklaci odpadu, poradenství vztahující se k likvidaci odpadu, provoz sběren druhotných materiálů a odpadů v rámci této třídy, odborné třídění a přepracovávání kovového odpadu, zpracování a úprava materiálů - kovů, plastů, papíru, dřeva, skla, kůže, ekologická likvidace výrobků, rekultivace odpadových materiálů na dále využitelný výrobek, zpracování druhotných surovin, výroba energie (elektriny, tepla, teplé vody, páry), zpracování substrátů; (41) organizování a pořádání školení, kurzů, seminářů, konferencí a hromadných akcí v oblasti energetiky a odpadů, zkoušení způsobilosti pracovníků pro vykonávání činností; (42) poradenství o ochraně životního prostředí, projektová činnost, studie technických projektů, konzultace v oblasti využívání a odstraňování odpadů a odpadků, projektová činnost ve výstavbě, včetně investiční, zvláště projektování tepelných sítí, správa sítě, projektování elektrických zařízení, poradenská činnost technická a v oblasti hospodárného využívání energie.

Třídy výrobků a služeb:
9, 35, 36, 37, 39, 40, 41, 42

(540) **SAKO Brno SOLAR**

(592) Slovní

(111) **397389**

(220) 12.01.2023

(320) 12.01.2023

(442) 15.03.2023

(151) 21.06.2023

(730) **SAKO Brno SOLAR a.s.**, Jedovnická 4247/2, Brno, Židenice, 62800, CZ

(740) Ing. Pavel Nádvořník s.r.o., Klínová 620/1, Ostrava, Hulváky, 70900

(210) O-583447

(591) Barevná

(511) (9) elektrická zařízení, a to fotovoltaické a solární panely a moduly na výrobu elektrického proudu, fotovoltaická a solární zařízení spadající do této třídy, včetně měničů proudu; (35) poradenství (odborné, obchodní), zpracování dat, marketing, kancelářské práce, kopírování nebo rozmnožování dokumentů a dokladů, obchodní administrativa, inzertní, reklamní a propagační činnost, poskytování pomoci při provozu obchodu, a to v oblasti energetiky, stavebnictví a recyklace odpadů, obchodní činnost a pomoc při řízení obchodní činnosti s elektrickou energií, odpadem, plynem a teplem, včetně nabízení elektrické energie, plynu a tepla k odběru (k prodeji), obchodní management a podnikové a obchodní poradenství a poskytování obchodních a podnikatelských informací, marketing, administrativní práce, zprostředkovatelská a obstaravatelská činnost v oblasti obchodu s energiemi a odpady; (36) pronájem a správa nemovitostí, oceňování a odhady nemovitostí, tvorba rozpočtů staveb, oceňování staveb, finanční služby, poradenské služby týkající se nemovitostí, zajišťování financování pro stavební projekty, dotační poradenství, vyřizování dotací, zpracování projektových žádostí, zpracování žádostí o dotace, služby týkající se zajišťování finančních prostředků z fondů EU a z národních zdrojů ve formě dotací, grantů a subvencí všeho druhu, finanční služby, finanční analýzy, finanční informace, související konzultační služby, služby peněžní, pojištění; (37) čištění odpadů a kanalizací, čištění ulic, čerpání a čištění septiků, úklidové služby v oblasti průmyslového čištění, služby týkající se údržby, úklidu a čištění, likvidace odpadu (úklidové služby), stavebnictví a demolice staveb, služby v oblasti stavebnictví, odstraňování suti z budov [stavební služby], provozování čerpacích stanic s pohonnými hmotami, odvoz odpadů (úklid), provádění inženýrských staveb, příprava a provádění staveb, výstavba, montáž, opravy a provoz energetických a odpadových děl, rozvodů a zařízení potřebných pro jejich provoz, opravy, údržba a rekonstrukce odpadových a teplotních zařízení, opravy, revize a zkoušky tlakových nádob, revize energetických a odpadových zařízení, instalace a opravy elektrických strojů a přístrojů a vodoměrů, opravy, montáž a úřední ověřování měřidel, opravy a údržby pozemních vozidel a jejich příslušenství, výstavba, instalace, údržba a opravy tepelných

čerpadel, fotovoltaických a solárních zařízení, odstraňování poruch a závad tepelných čerpadel a fotovoltaických zařízení, servis a rekonstrukce tepelných čerpadel, fotovoltaických systémů a solárních zařízení, instalace bateriových systémů, poskytování stavebních informací; (39) likvidace (odvoz a přeprava) odpadu, sběr odpadu, skladování odpadu, služby týkající se sběru odpadu, pronájem nádob na skladování odpadu, manipulace s kontejnery, manipulace (přeprava) s odpadky, přeprava stavebních materiálů, přeprava nákladu, nákladní přeprava pozemními vozidly, pronájem automobilů, pronájem skladovacích kontejnerů, služby sběru a výkupu druhotných surovin, sběr komerčního odpadu; (40) likvidace odpadu, recyklace a zpracování odpadů, třídění odpadů a recyklovatelných materiálů, spalování odpadu, poradenství vztahující se k recyklaci odpadu, poradenství vztahující se k likvidaci odpadu, provoz sběren druhotných materiálů a odpadů v rámci této třídy, odborné třídění a přepracování kovového odpadu, zpracování a úprava materiálů - kovů, plastů, papíru, dřeva, skla, kůže, ekologická likvidace výrobků, rekultivace odpadových materiálů na dále využitelný výrobek, zpracování druhotných surovin, výroba energie (elektriny, tepla, teplé vody, páry), zpracování substrátů; (41) organizování a pořádání školení, kurzů, seminářů, konferencí a hromadných akcí v oblasti energetiky a odpadů, zkoušení způsobilosti pracovníků pro vykonávání činností; (42) poradenství o ochraně životního prostředí, projektová činnost, studie technických projektů, konzultace v oblasti využívání a odstraňování odpadů a odpadků, projektová činnost ve výstavbě, včetně investiční, zvláště projektování tepelných sítí, správa sítě, projektování elektrických zařízení, poradenská činnost technická a v oblasti hospodárného využívání energie.

Třídy výrobků a služeb:

9, 35, 36, 37, 39, 40, 41, 42

(540)



(593) Obrazová

(111) **397390**

(220) 12.01.2023

(320) 12.01.2023

(442) 15.03.2023

(151) 21.06.2023

(730) **DIGIRAMA s.r.o.**, Dusíkova 793/1, Brno, Lesná, 63800, CZ

(740) PROPATENT, Ing. Vlasta Sedláčková, patentový zástupce, Pod Pekařkou 107/1, Praha 4, Podolí, 14700

(210) O-583448

(511) (16) tiskoviny, knihy, letáky, plakáty, kalendáře, fotografie, karty; (35) reklamní, inzertní a propagační činnost, vydavatelství; (41) kulturní, zábavné a sportovní aktivity, pořádání soutěží.

Třídy výrobků a služeb:

16, 35, 41

(540)

DIGIRAMA

(592) Slovní

(111) **397391**

(220) 12.01.2023

(320) 12.01.2023

(442) 15.03.2023

(151) 21.06.2023

(730) **KarmaKafe s.r.o.**, U průhonu 1156/9, Praha 7, Holešovice, 76001, CZ

(740) Vlčková a partneři, advokátní kancelář s.r.o., Mgr. Daniela Vlčková, Jana Masaryka 252/6, Praha 2, Vinohrady, 12000

(210) O-583450

(511) (41) služby týkající se dětského dobrodružného hřiště, služby v oblasti vzdělávání, zábavy a sportu, kontaktní zoologické zahrady, provozování zábavních parků, služby zábavních parků, služby týkající se dobrodružných hřišť, služby plaveckých bazénů a aquaparků, zábavní a tematické parky, poutě, zoo a muzea, provozování bazénů; (43) hotelové služby, dočasné ubytování, hotely, ubytovny a penziony, prázdninové a turistické ubytování, služby hotelových rekreačních středisek, poskytování jídla a nápojů, restaurace (služby), kavárna, bary, bufetové služby, catering (poskytování jídla a nápojů), firemní akce (poskytování jídel a nápojů), pivnice, podávání alkoholických nápojů, podávání jídel a nápojů, podávání jídel a nápojů hostům v restauracích, podávání stravování a nápojů v restauracích a barech, pohostinství (služby), pořádání banketů, pořádání svatebních recepcí (potraviny a nápoje), příprava a poskytování stravování a nápojů pro okamžitou spotřebu, příprava jídel; (44) zdravotní lázeňské služby pro zdraví a wellness těla a ducha, služby péče o hygienu a krásu, aplikace kosmetických výrobků na tělo, aplikace kosmetických výrobků na obličej, hygienická a kosmetická péče, hygienická péče o lidské jedince, infrasauna [služby], konzultační služby týkající se kosmetické péče, kosmetické ošetření obličeje, kosmetické služby péče o tělo, kosmetické služby péče o obličej, manikúra, lázně, péče o nehty (služby), péče o vlasy, pedikúra, poskytování veřejných lázní, poskytování služeb sauny, poskytování informací o veřejných lázních, poskytování informací o krásě.

Třídy výrobků a služeb:

41, 43, 44

(540)

Po. spolu resort

(592) Slovní

(111) **397392**

(220) 13.01.2023

(320) 13.01.2023

(442) 15.03.2023

(151) 21.06.2023

(730) **Tomandlová Kristina**, Česká 176, Karlovy Vary, Tašovice, 36018, CZ

(210) O-583454

(511) (25) oděvy; (40) stříhová služby, zpracování modelových návrhů, výroba oděvů (zakázková výroba); (42) oděvní návrhářství, informace z oblasti módního návrhářství.

Třídy výrobků a služeb:

25, 40, 42

(540)



(593) Obrazová

(111) **397393**

(220) 17.01.2023

(320) 17.01.2023

(442) 15.03.2023

(151) 21.06.2023

- (730) **Dudes & Barbies s.r.o.**, Tusarova 791/31, Praha 7, Holešovice, 17000, CZ
(740) Ing. Jarmila Javoříková, patentový zástupce, Slunečná 4566, Zlín, 76005
(210) O-583491
(511) (35) obchodní management, poradenství v oblasti řízení a organizace podniku, administrativní činnosti, reklamní a marketingová činnost, reklama online, marketing online, průzkumy trhu, inzerce, činnost organizačních, ekonomických a podnikatelských poradců, organizování a pořádání reklamních a prodejních akcí, mediální zastoupení (public relations), reklamní materiály (šíření), automatizované i ruční zpracování obchodních dat, obchodní zastoupení jiných podnikatelských subjektů, kopírování dokumentů, maloobchodní a elektronický prodej potravin a nápojů, dárků, tiskovin, učebních pomůcek, oděvů a obuvi, reklamních nebo upomínkových předmětů, sportovních potřeb, potřeb pro domácnost, audiovizuálních záznamů, fotografií, obrazů a jiných uměleckých předmětů; (41) zábavní činnosti, společenské a kulturní činnosti, sportovní činnost, trenérské činnosti, sportovní výuka, vzdělávací činnosti, školicí služby, pořádání kurzů a školení, lektorská činnost, výchovná činnost, výchova dětí a mládeže, kurzy přípravy potravin, organizování a pořádání zábavních, společenských, kulturních, vzdělávacích a sportovních akcí, provoz zábavních, společenských, kulturních, vzdělávacích a sportovních zařízení, kulturní kluby, vzdělávací kluby, sportovní kluby, vydavatelská a nakladatelská činnost, elektronické publikování, audiovizuální produkce, umělecká produkce, půjčování knih, hudby a filmů, hudební a filmová produkce, fotografování, umělecké výstavy, výroba zábavních, vzdělávacích, výchovných, kulturních, společenských a sportovních pořadů, poskytování informací v oblasti zábavy, vzdělávání, kultury a sportu; (43) hostinské služby, provoz restauračních zařízení - kaváren, barů, restaurantů, cukráren, provoz podniků rychlého občerstvení a stravování, zajištění stravování-catering, služby baristů, ubytovací služby, zprostředkování v oblasti hostinských nebo ubytovacích služeb, poradenství a poskytování informací v oblasti stravování a ubytování.

Třídy výrobků a služeb:
35, 41, 43

(540) **RADLICKÁ KULTURNÍ SPORTOVNA**

(592) Slovní

- (111) **397394**
(220) 18.01.2023
(320) 18.01.2023
(442) 15.03.2023
(151) 21.06.2023
(730) **BEWIT Natural Medicine, s.r.o.**, Michalská 2030, Ostrava, Slezská Ostrava, 71000, CZ
(740) Ing. Jarmila Javoříková, patentový zástupce, Slunečná 4566, Zlín, 76005
(210) O-583507
(511) (5) potravinové doplňky všeho druhu uvedené v této třídě, proteinové doplňky stravy, vitamíny, minerály a stopové prvky pro výživu organismu, doplňky stravy obohacené vitamíny, minerály nebo stopovými prvky, potravní doplňky pro posílení imunity organismu a zlepšení zdraví, doplňky stravy pro fyzicky aktivní osoby, sportovce a rekonvalescenty, nutriční a dietetické léčivé doplňky stravy, léčivé potraviny pro zvláštní výživu; (29) mléko, mléčné výrobky, sušené mléko, vejce, vaječné výrobky, ořechy zpracované, semena zpracovaná, potraviny ze zpracovaných ořechů a semen, kakaové boby zpracované, pomazánky a krémy z kakaových bobů (potraviny), jedlé oleje a tuky, kokosové mléko, máslo a tuk, lněný olej, sója zpracovaná, výrobky ze sóji, ovoce zpracované, zelenina zpracovaná, hotová jídla z výše uvedených potravin v rámci této třídy; (30) kakao, čokoláda, kakaové a čokoládové výrobky spadající do této třídy, pomazánky a krémy kakaové nebo čokoládové (potraviny), kakaové a čokoládové nápoje, cukr, cukrovinky, cukrářské výrobky, med, medové výrobky, káva, kávové výrobky, kávové nápoje, čaj, rýže, rýžové výrobky, potraviny z obilnin, cereálie pro osobní konzumaci, mouka, těsto, pečivo, kukuřice zpracovaná, kukuřičné výrobky, sladidla přírodní, potravinářská aromata, ochucovaadla, příchutě do potravin a nápojů v rámci této třídy, hotová jídla z výše uvedených potravin v rámci této třídy.

Třídy výrobků a služeb:
5, 29, 30

(540) **BEWITELLA**

(592) Slovní

- (111) **397395**
(220) 19.01.2023
(320) 19.01.2023
(442) 15.03.2023
(151) 21.06.2023
(730) **Onapharm, s.r.o.**, Perlitová 1799/10, Praha 4, Krč, 14000, CZ
(740) Dana Lukajová, patentová zástupkyně, Voršilská 130/10, Praha 1, Nové Město, 11000
(210) O-583536
(511) (3) kosmetické přípravky, parfumerie, přípravky pro osobní hygienu, přípravky pro péči o pleť, kosmetické vody, neléčivé přípravky na péči o tělo, bylinné výtažky pro kosmetické účely, fyto kosmetické přípravky, kosmetické krémy a vody, denní krémy, hydratační přípravky, kosmetické masky, masti a krémy neléčivé; (5) doplňky výživy, probiotické doplňky stravy, léčivé čaje, léčivé nápoje, potravinové doplňky pro lékařské účely, potravinové doplňky s kosmetickým účinkem, výživové doplňky, výživové přípravky pro léčebné a lékařské účely, farmaka, humánní léčiva, potravní doplňky a dietetické přípravky, farmaceutické přípravky a přírodní léčiva, doplňky stravy pro neléčebné účely, doplňky stravy pro léčebné účely, masti a krémy léčivé, vitamínové a minerální doplňky; (32) minerální vody, šumivé nápoje a jiné nápoje nealkoholické, nápoje a šťávy ovocné, sirupy a jiné přípravky k zhotovování nápojů, nealkoholické nápoje obohacené vitamíny a minerálními solemi, energetické nápoje (k jiným než lékařským účelům), nápoje iontové.

Třídy výrobků a služeb:
3, 5, 32

(540) **TRIFOLAC**

(592) Slovní

- (111) **397396**
(220) 20.01.2023
(320) 20.01.2023
(442) 15.03.2023
(151) 21.06.2023
(730) **ORLING s.r.o.**, Na Bělisku 1352, Ústí nad Orlicí, 56201, CZ
(740) PŘÍKRYL & BURDOVÁ – patentová a známková kancelář, Mgr. Alena Burdová, Holešovská 1389, Hulín, 76824
(210) O-583541
(511) (5) výrobky a přípravky farmaceutické, výrobky dietetické k lékařským účelům, potraviny pro lékařské účely pro děti a dospělé, dietetické potravinářské výrobky a nápoje pro léčebné účely, určené k ochraně kloubů, vazivového aparátu, kůže, vlasů a jiných částí pohybového aparátu a lidského organismu, dietetické potraviny s kloubní bílkovinou pro lékařské použití, nápoje dietetického charakteru pro léčebné účely, přípravky pro humánní a veterinární aplikaci pro léčebné účely, bylinné výrobky pro léčebné účely, léčivé nápoje, želatinové výrobky pro lékařské účely, výrobky veterinární, výživové a doplňkové krmivo s léčebnými účinky pro zvířata, léčivé dietetické přípravky pro ochranu kloubů, kůže, pohybového aparátu zvířat, přípravky pro přípravu nealkoholických léčivých nápojů obsahujících dietetické, výživové, posilující a podpůrné doplňky, léčivé přípravky pro podporu zdraví imunitního systému a dýchacích cest; (29) želatinové potravinářské přípravky ve formě prášku; (32) nealkoholické želatinové nápoje.

Třídy výrobků a služeb:
5, 29, 32

(540)



(593) Obrazová

(111) **397397**

(220) 20.01.2023

(320) 20.01.2023

(442) 15.03.2023

(151) 21.06.2023

(730) **ORLING s.r.o.**, Na Bělisku 1352, Ústí nad Orlicí, 56201, CZ

(740) **PŘIKRYL & BURDOVÁ** – patentová a známková kancelář, Mgr. Alena Burdová, Holešovská 1389, Hulín, 76824

(210) O-583542

(511) (5) výrobky a přípravky farmaceutické, výrobky dietetické k lékařským účelům, potraviny pro lékařské účely pro děti a dospělé, dietetické potravinářské výrobky a nápoje pro léčebné účely, určené k ochraně kloubů, vazivového aparátu, kůže, vlasů a jiných částí pohybového aparátu a lidského organismu, dietetické potraviny s kloubní bílkovinou pro lékařské použití, nápoje dietetického charakteru pro léčebné účely, přípravky pro humánní a veterinární aplikaci pro léčebné účely, bylinné výrobky pro léčebné účely, léčivé nápoje, želatinové výrobky pro lékařské účely, výrobky veterinární, výživové a doplňkové krmivo s léčebnými účinky pro zvířata, léčivé dietetické přípravky pro ochranu kloubů, kůže, pohybového aparátu zvířat, přípravky pro přípravu nealkoholických léčivých nápojů obsahujících dietetické, výživové, posilující a podpůrné doplňky, léčivé přípravky pro podporu zdraví imunitního systému a dýchacích cest; (29) želatinové potravinářské přípravky ve formě prášku; (32) nealkoholické želatinové nápoje.

Třídy výrobků a služeb:

5, 29, 32

(540)



(593) Obrazová

(111) **397398**

(220) 24.01.2023

(320) 24.01.2023

(442) 15.03.2023

(151) 21.06.2023

(730) **Wimmer Vladimír**, Železná 485/4, Praha 1, Staré Město, 11000, CZ

(210) O-583584

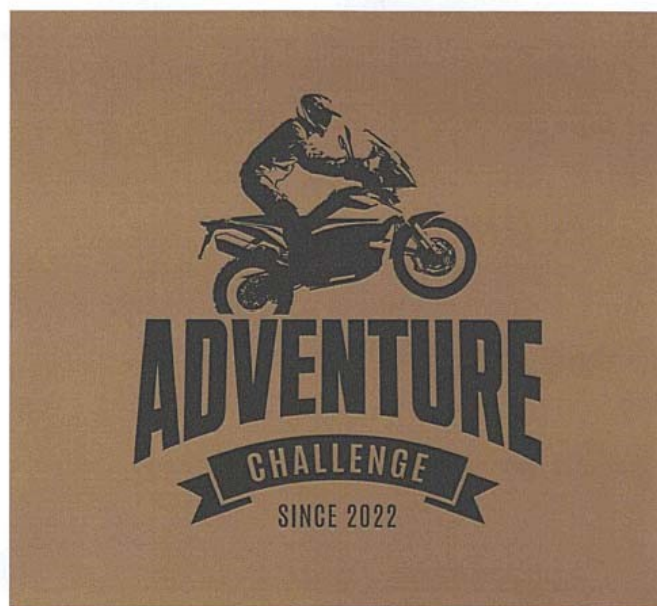
(591) Barevná

(511) (25) nákrčníky, oděvy, pokrývky hlavy, spodní prádlo, šátky na hlavu, trička, sportovní dresy; (35) propagace výrobků a služeb prostřednictvím sponzorování sportovních akcí, propagace, reklama, šíření reklamních materiálů, pořádání veletrhů, marketing, předvádění zboží, reklamní činnost v oblasti dopravy a autoškol; (39) doprava, pronájem vozidel, pořádání zájezdů, pronájem vozidel; (41) akademie (vzdělávání), koučink, pořádání a moderování zábavních akcí, pořádání a vedení workshopů, pořádání sportovních soutěží, poskytování uživatelských hodnocení pro zábavní nebo kulturní účely, předávání know-how (odborné vzdělávání), služby osobního trenéra, kondiční trénink, školení, zábava.

Třídy výrobků a služeb:

25, 35, 39, 41

(540)



(593) Obrazová

(111) **397399**

(220) 25.01.2023

(320) 25.01.2023

(442) 15.03.2023

(151) 21.06.2023

(730) **BEST, a.s.**, č. p. 148, Rybnice, 33151, CZ

(740) Mgr. Ing. Marek Němec, advokát, Nádražní 106, Sedlčany, 26401

(210) O-583600

(511) (19) betonové ploty, plotové tvárnice, cementové zboží a umělý kámen, dlaždice, betonové obrubníky, betonové dlažební sestavy, dlažební kostky a kameny, mostní betonové konstrukce, vozovkové dělicí a odvodňovací stavební betonové prvky, kameninové a cementové roury, keramické stavební prvky.

Třídy výrobků a služeb:

19

(540)

TRIVIO

(592) Slovní

(111) **397400**

(220) 25.01.2023

(320) 25.01.2023

(442) 15.03.2023

- (151) 21.06.2023
(730) **BEST, a.s.**, č. p. 148, Rybnice, 33151, CZ
(740) Mgr. Ing. Marek Němec, advokát, Nádražní 106, Sedlčany, 26401
(210) O-583601
(511) (19) betonové ploty, plotové tvárnice, cementové zboží a umělý kámen, dlaždice, betonové obrubníky, betonové dlažební sestavy, dlažební kostky a kameny, mostní betonové konstrukce, vozovkové dělicí a odvodňovací stavební betonové prvky, kameninové a cementové roury, keramické stavební prvky, s výjimkou malty, suchých betonových směsí, asfaltu, hydroizolačních membrán a těsnících hmot..

Třídy výrobků a služeb:

19

(540) **KOMBINO**

(592) Slovní

- (111) **397401**
(220) 25.01.2023
(320) 25.01.2023
(442) 15.03.2023
(151) 21.06.2023
(730) **REDLOX technologies s.r.o.**, nám. Míru 559, Třinec, Staré Město, 73961, CZ

(740) Jindyne s.r.o., U Statku 77, Mnichovo Hradiště, Hněvousice, 29501

(210) O-583602

(591) Barevná

- (511) (9) elektronické ovládací systémy, automatické kontrolní přístroje, přístroje na bezdrátovou komunikaci, komunikační rozbočovače, počítačový software na zpracování komunikací, komunikační sítě, jednotky komunikačního rozhraní, komunikační servery (počítačový hardware), počítačový komunikační software, komunikační ovladače, mobilní komunikační terminály, přístroje a systémy pro řízení průmyslových procesů, domácích procesů, topení, činnosti světél, žaluzií a elektrického proudu, přístroje domácí automatizace, přístroje a nástroje pro vedení, přepínání, přeměnu, akumulaci, regulaci nebo řízení elektrického proudu, nahrávací přístroje, nahraný obsah (počítačové programy, data a informace), databáze, elektrické spojky, svorky, konektory, materiály na elektrické vedení (dráty a kabely), rozvodné panely na elektřinu, rozvodné panely (elektrické), rozvodné skříně, skříňové rozvaděče (elektrina), zařízení pro automatizaci domácností; (35) maloobchodní a velkoobchodní prodej elektronických ovládacích systémů, automatických kontrolních přístrojů, přístrojů na bezdrátovou komunikaci, komunikačních rozbočovačů, počítačového softwaru na zpracování komunikací, komunikačních sítí, jednotek komunikačního rozhraní, komunikačních serverů (počítačový hardware), počítačového komunikačního softwaru, komunikačních ovladačů, mobilních komunikačních terminálů, přístrojů a systémů pro řízení průmyslových procesů, domácích procesů, topení, činnosti světél, žaluzií a elektrického proudu, přístrojů domácí automatizace, přístrojů a nástrojů pro vedení, přepínání, přeměnu, akumulaci, regulaci nebo řízení elektrického proudu, nahrávacích přístrojů; (37) opravy v oboru domovní techniky, instalační služby v oboru domovní techniky, stavebnictví, poradenství pro instalaci a údržbu telekomunikačního vybavení, poradenství pro instalaci a údržbu domovní techniky; (38) spoje (komunikace), poskytování elektronických komunikačních linek, služby v oblasti digitální komunikace, služby v oblasti bezdrátové komunikace, radiotelegrafické komunikační služby, pronájem komunikačních systémů, pronájem komunikačních zařízení, poradenství v oblasti elektronické komunikace, služby šíření informací prostřednictvím internetu; (42) průmyslový design, tvorba počítačového softwaru, tvorba, aktualizace a adaptace počítačových programů, tvorba počítačových systémů, služby v oblasti integrace počítačových systémů, vývoj, aktualizace a údržba softwaru a databázových systémů, obnova počítačových dat (regenerace), systémové analýzy (počítačové), pronájem softwaru, pronájem počítačů, pronájem webových serverů, počítačové poradenství, technické poradenství, poradenství v oblasti počítačů, počítačový hardware (poradenské služby), převod dat nebo dokumentů z fyzických nosičů na elektronické nosiče.

Třídy výrobků a služeb:

9, 35, 37, 38, 42

(540)



(593) Obrazová

- (111) **397402**
(220) 25.01.2023
(320) 25.01.2023
(442) 15.03.2023
(151) 21.06.2023
(730) **House of Prince A/S**, Bernstorffsgade 50, Copenhagen V 1557, DK
(740) Baker & McKenzie s.r.o., advokátní kancelář, JUDr. Jiří Čermák, advokát, Klimentská 1216/46, Praha 1, Nové Město, 11000

(210) O-583605

- (511) (34) cigarety, tabák surový nebo zpracovaný, tabák k vlastnímu ubalení, dýmkový tabák, tabákové výrobky, náhražky tabáku (nikoli pro lékařské účely), doutníky, doutníčky, zapalovače cigaret pro kuřáky, zapalovače doutníků pro kuřáky, zápalky, kuřácké potřeby, cigaretový papír, cigaretové dutinky, cigaretové filtry, kapesní strojky na balení cigaret, ruční plničky dutinek, elektronické cigarety, kapaliny pro elektronické cigarety, tabákové výrobky pro účely zahrívání.

Třídy výrobků a služeb:

34

(540)



(593) Obrazová

- (111) **397403**
(220) 25.01.2023
(320) 25.01.2023
(442) 15.03.2023

- (151) 21.06.2023
(730) **Soviš Dušan**, č. p. 740, Blatnice pod Svatým Antonínkem, 69671, CZ
(740) Ing. Zdeněk Kučera, Dlouhá 207, Slušovice, 76315
(210) O-583606
(511) (16) časopisy, tiskoviny, periodika, knihy, knihařské výrobky, fotografie, pohlednice, plakáty, papírnické zboží, etikety z papíru, obaly z papíru a z plastů, papírové a plastové obaly a přebaly na víno a lihoviny spadající do této třídy, štítky na láhve - viněty (s výjimkou textilních), 3D obtisky k použití na jakémkoliv povrchu; (32) nealkoholické nápoje, nápoje na vinné bázi hroznového a ovocného moštu, sirupy na bázi ovoce; (33) alkoholické nápoje (s výjimkou piva), vína, lihoviny, míchané alkoholické nápoje.
Třídy výrobků a služeb:
16, 32, 33

(540)

BLATNICKÝ RYTÍŘ

(592) Slovní

- (111) **397404**
(220) 26.01.2023
(320) 26.01.2023
(442) 15.03.2023
(151) 21.06.2023
(730) **Forum Media, s.r.o.**, Františka Křížka 362/1, Praha 7, Holešovice, 17000, CZ
(740) JUDr. Aleš Zábrš, advokát, Na Beránce 57/2, Praha 6, Dejvice, 16000
(210) O-583626
(511) (9) záznamy, data, databáze a jiné informační produkty na nosičích dat a v elektronických datových, informačních telekomunikačních sítích všeho druhu, spadajících do třídy 9, zejména pak elektronické časopisy, elektronická periodika a knihy v elektronické podobě, multimediální aplikace, multimediální informační katalogy, internetové časopisy, elektronické, zejména internetové soubory informací; (16) tiskoviny, časopisy, periodika, knihy, plakáty, fotografie, nástěnné kalendáře, obrazové reprodukce, drobné papírové výrobky, a to obtisky, omalovánky a vystřihovánky, obalové materiály z papíru nebo plastu, katalogy; (35) inzertní, reklamní a propagační činnost prostřednictvím jakéhokoliv media, reklama plakátová (služby), venkovní reklama (služby), vylepování plakátů, rozšiřování reklamních nebo inzertních materiálů, příprava inzertních sloupků, rozšiřování reklamních materiálů zákazníkům, rozšiřování vzorků (zboží), marketingové studie, obchodní nebo podnikatelský průzkum, obchodní nebo podnikatelské informace, průzkum veřejného mínění, pronájem reklamních ploch, zpracování textů, systemizace informací do počítačových databází, reklama on-line v počítačové síti, on-line inzerce, pomoc při řízení obchodní činnosti, marketing, průzkum a analýza trhu, organizování a zajištění výstav a veletrhů ke komerčním a obchodním účelům, reprografické práce, odborné obchodní poradenství, služby uměleckých agentur (obchodní management výkonných umělců), šíření a přenos inzerce a reklamy všech druhů prostřednictvím informačních, telekomunikačních a počítačových sítí včetně internetu a sítí mobilních telefonů; (38) šíření zpráv, informací, tiskovin, časopisů, periodik a knih v elektronické podobě, poskytování komunikačních a diskusních služeb na internetu a na sítích mobilních telefonů, poskytování přístupu k on-line službám, poskytování přístupu k webovým portálům, zprostředkovatelské služby v telekomunikačních službách a v šíření informací; (41) nakladatelské a vydavatelské služby periodických a neperiodických publikací v elektronické i tištěné podobě, zejména vydávání elektronických odborných, zpravodajských a vzdělávacích časopisů a knih.
Třídy výrobků a služeb:
9, 16, 35, 38, 41

(540)



(593) Obrazová

- (111) **397405**
(220) 26.01.2023
(320) 26.01.2023
(442) 15.03.2023
(151) 21.06.2023
(730) **Forum Media, s.r.o.**, Františka Křížka 362/1, Praha 7, Holešovice, 17000, CZ
(740) JUDr. Aleš Zábrš, advokát, Na Beránce 57/2, Praha 6, Dejvice, 16000
(210) O-583627
(511) (9) záznamy, data, databáze a jiné informační produkty na nosičích dat a v elektronických datových, informačních telekomunikačních sítích všeho druhu, spadajících do třídy 9, zejména pak elektronické časopisy, elektronická periodika a knihy v elektronické podobě, multimediální aplikace, multimediální informační katalogy, internetové časopisy, elektronické, zejména internetové soubory informací; (16) tiskoviny, časopisy, periodika, knihy, plakáty, fotografie, nástěnné kalendáře, obrazové reprodukce, drobné papírové výrobky, a to obtisky, omalovánky a vystřihovánky, obalové materiály z papíru nebo plastu, katalogy; (35) inzertní, reklamní a propagační činnost prostřednictvím jakéhokoliv media, reklama plakátová (služby), venkovní reklama (služby), vylepování plakátů, rozšiřování reklamních nebo inzertních materiálů, příprava inzertních sloupků, rozšiřování reklamních materiálů zákazníkům, rozšiřování vzorků (zboží), marketingové studie, obchodní nebo podnikatelský průzkum, obchodní nebo podnikatelské informace, průzkum veřejného mínění, pronájem reklamních ploch, zpracování textů, systemizace informací do počítačových databází, reklama on-line v počítačové síti, on-line inzerce, pomoc při řízení obchodní činnosti, marketing, průzkum a analýza trhu, organizování a zajištění výstav a veletrhů ke komerčním a obchodním účelům, reprografické práce, odborné obchodní poradenství, služby uměleckých agentur (obchodní management výkonných umělců), šíření a přenos inzerce a reklamy všech druhů prostřednictvím informačních, telekomunikačních a počítačových sítí včetně internetu a sítí mobilních telefonů; (38) šíření zpráv, informací, tiskovin, časopisů, periodik a knih v elektronické podobě, poskytování komunikačních a diskusních služeb na internetu a na sítích mobilních telefonů, poskytování přístupu k on-line službám, poskytování přístupu k webovým portálům, zprostředkovatelské služby v telekomunikačních službách a v šíření informací; (41) nakladatelské a vydavatelské služby periodických a neperiodických publikací v elektronické i tištěné podobě, zejména vydávání elektronických odborných, zpravodajských a vzdělávacích časopisů a knih.
Třídy výrobků a služeb:
9, 16, 35, 38, 41

(540)

MAM
MARKETING
& MEDIA

(593) Obrazová

(111) **397406**

(220) 26.01.2023

(320) 26.01.2023

(442) 15.03.2023

(151) 21.06.2023

(730) **Jedeee s.r.o.**, Příční 118/10, Brno, Zábřdovice, 60200, CZ

(210) O-583630

(511) (41) služby v oblasti živých vystoupení, pořádání, vedení a organizování koncertů, příprava a pořádání hudebních koncertů, konzultační a informační služby vztahující se k pořádání, vedení a organizování koncertů, uvádění produkcí nenáročné zábavy, agentury zajišťující rezervaci zábavy, organizování zábavy na svatebních oslavách, organizování akcí pro účely zábavy, organizování zábavy na narozeninových oslavách, služby v oblasti živé hudební zábavy, služby v oblasti zábavy pro děti, služby společenských klubů pro účely zábavy, služby týkající se zábavy v oblasti jazzové hudby, produkce představení živé zábavy, diskžokejové pro oslavy a speciální akce, živá hudba, hudební a pěvecká vystoupení, hudební jevištní představení zajišťovaná v místech konání vystoupení, hudební představení, organizace živých představení, organizování a prezentace živých vystoupení, organizování hudební zábavy, organizování koncertů populární hudby, organizování živých hudebních vystoupení, uvádění koncertů, poskytování živé zábavy, produkce hudebních koncertů, produkce zábavních představení se zpěváky, produkce živých představení, realizace živých vánočních hudebních představení, realizace živých vystoupení, služby v oblasti hudebních festivalů, služby v oblasti zajišťování živých vystoupení hudebních skupin, taneční, hudební a dramatická vystoupení, umělecké vedení hudebních vystoupení, uvádění hudebních koncertů, uvádění hudebních představení, uvádění koncertů, uvádění živých vystoupení hudební skupiny, uvádění živých zábavních akcí; (43) catering (poskytování jídla a nápojů), organizace cateringu na narozeninových oslavách, zajišťování hromadného stravování (catering), poskytování jídla a nápojů, cateringové služby zaměřené na zásobování jídlem, bufety rychlého občerstvení, catering - jídlo a nápoje pro instituce, catering - jídlo a nápoje pro bankety, bufety, barmanské služby, bary, gastronomické služby, klubové služby (poskytování jídla a nápojů), modelování potravin, podávání jídel a nápojů, podávání alkoholických nápojů, pořádání banketů, pořádání svatebních recepcí (potraviny a nápoje), příprava a poskytování stravování a nápojů pro okamžitou spotřebu, příprava jídel, příprava pokrmů, služby dodávání jídel k okamžité spotřebě, stravovací služby pro konferenční centra, stravovací služby pro společenské a konferenční sály a salonky, zajišťování stravování a nápojů pro konferenční prostory, zásobování potravinami v podnicích rychlého občerstvení.

Třídy výrobků a služeb:

41, 43

(540)

JD
PRODUCTION

(593) Obrazová

(111) **397407**

(220) 26.01.2023

(320) 26.01.2023

(442) 15.03.2023

(151) 21.06.2023

(730) **LÁZNĚ LIBVERDA, a.s.**, č. p. 82, Lázně Libverda, 46362, CZ

(210) O-583632

(591) Barevná

(511) (5) farmaceutické, léčebné přípravky, hygienické přípravky pro zdravotnické účely, dietetické potraviny a přípravky upravené pro léčebné účely, šampóny, mýdla, lotiony a prostředky ústní hygieny, vše s léčivými přísadami, potravinové doplňky určené jako doplňky běžné stravy nebo s příznivými účinky na zdraví, potravinové náhražky a dietetické potraviny a nápoje upravené pro léčebné účely; (18) kůže a imitace kůže, zvířecí kůže a usně, zavazadla a tašky, cestovní tašky, deštníky a slunečníky, vycházkové hole; (22) stany a plachty, markýzy z textilních a syntetických materiálů; (24) bytový textil; (30) káva, čaj, kakao, náhražky kávy, zmrzliny, sorbety a jiné produkty určené ke konzumaci v mraženém stavu, obilné výrobky určené k lidské výživě, pekařské výrobky, jemné pečivo, chléb, koláče, zákusky, trvanlivé pečivo sladké i slané, čokoládové a nečokoládové, sušenky, vafle, tyčinky, piškoty, perníky, suchary, cukrářské výrobky, oplatky, lázeňské oplatky, mimi lázeňské oplatky, trojhránkové oplatky, náplně, krémy a polevy, cukrovinky, med, cereální výrobky; (35) akviziční, marketingová, propagační, reklamní a inzertní činnost, poskytování obchodních informací, distribuce zboží k reklamním účelům; (39) taxislужba; (43) hotelové služby, penziony, jídelny, kavárny, motely, pronajímání jednacích místností, provoz hotelového zařízení; (44) lázeňské služby, lázně, kliniky nebo sanatoria (soukromé), lékařské služby, masáže, sanatoria, zotavovny, služby solární, služby saunové, salóny krásy, telemedicínské služby, vše v rámci této třídy.

Třídy výrobků a služeb:

5, 18, 22, 24, 30, 35, 39, 43, 44

(540)



(593) Obrazová

(111) **397408**

(220) 26.01.2023

(320) 26.01.2023

(442) 15.03.2023

(151) 21.06.2023

(730) **PQ PARTNERS LIMITED**, Athinon 5, Nicosia, CY

(740) JUDr. Tomáš Vymazal, advokát, Wellnerova 1322/3c, Olomouc, Nová Ulice, 77900

(210) O-583637

(511) (5) potravní doplňky a dietetické přípravky, farmaceutické přípravky a přírodní léčiva, potravinové doplňky obsahující vitaminy, bylinné doplňky, probiotické doplňky, probiotické přípravky pro léčebné účely k zachování přirozené rovnováhy flóry v trávicím systému, prebiotické doplňky, digestiva (prostředky ke zlepšení trávení), farmaceutické přípravky pro léčbu gastrointestinálních poruch.

Třídy výrobků a služeb:

5

(540)

GastroMed

(592) Slovní

(111) **397409**

(220) 26.01.2023

(320) 26.01.2023

(442) 15.03.2023

(151) 21.06.2023

(730) **PQ PARTNERS LIMITED**, Athinon 5, Nicosia, CY

(740) JUDr. Tomáš Vymazal, advokát, Wellnerova 1322/3c, Olomouc, Nová Ulice, 77900

(210) O-583638

(511) (5) potravní doplňky a dietetické přípravky, farmaceutické přípravky a přírodní léčiva, potravinové doplňky obsahující vitaminy, probiotické doplňky, probiotické přípravky pro léčebné účely k zachování přirozené rovnováhy flóry v trávicím systému, prebiotické doplňky, léčivé přípravky pro péči o ústní dutinu, přípravky pro ústní hygienu [léčivé], potraviny pro batolata, potravinové přípravky pro kojence a malé děti.

Třídy výrobků a služeb:

5

(540)

NEOBabiotics

(592) Slovní

(111) **397410**

(220) 26.01.2023

(320) 26.01.2023

(442) 15.03.2023

(151) 21.06.2023

(730) **PQ PARTNERS LIMITED**, Athinon 5, Nicosia, CY

(740) JUDr. Tomáš Vymazal, advokát, Wellnerova 1322/3c, Olomouc, Nová Ulice, 77900

(210) O-583640

(511) (3) kosmetické přípravky, parfumerie, přípravky pro osobní hygienu, přípravky pro osobní hygienu a kosmetické přípravky, přípravky pro péči o pleť, oči a nehty, kosmetické přípravky na regeneraci pleti; (5) farmaceutické přípravky na rány, farmaceutické výrobky na poranění pokožky, tekuté obvazy na kožní poranění, farmaceutické přípravky a přírodní léčiva, obvazy, obvazový materiál a aplikátory léčebných přípravků, dezinfekční a antiseptické přípravky, léčebná a dezinfekční mýdla a čisticí přípravky, baktericidy, farmaceutické přípravky na regeneraci tkání.

Třídy výrobků a služeb:

3, 5

(540)

Naranyl

(592) Slovní

(111) **397411**

(220) 27.01.2023

(320) 27.01.2023

(442) 15.03.2023

(151) 21.06.2023

(730) **Slivanská Ada Mgr.**, č. p. 85, Předměřice nad Jizerou, 29474, CZ

(210) O-583650

(511) (9) zařízení a nástroje pro záznam, přenos, reprodukci nebo zpracování zvuku, obrazu nebo dat, média se záznamem a stahovatelná média; (35) propagace a reklama výrobků a služeb třetích stran prostřednictvím sponzorských dohod a licenčních smluv v oblasti mezinárodních akcí; (41) vzdělávání, školení a odborná příprava v oblasti hudby, pořádání letních táborů a hudebních kurzů, pořádání a organizování koncertů, konferencí, výstav a soutěží, studiové produkce a nahrávání a vydávání zvukových, případně zvukově-obrazových nosičů, služby spojené s tematicky orientovanými turistickými akcemi s hudebním zaměřením; (43) služby zajišťující stravování, dočasné ubytování, služby spojené s rezervací ubytování.

Třídy výrobků a služeb:

9, 35, 41, 43

(540)

I-AME

(592) Slovní

(111) **397412**

(220) 27.01.2023

(320) 27.01.2023

(442) 15.03.2023

(151) 21.06.2023

(730) **Caparol Czechia s.r.o.**, Walterovo náměstí 329/3, Praha 5, Jinonice, 15800, CZ

(740) Rott, Růžička & Guttman a spol., Vyskočilova 1566, Praha 4, Michle, 14000

(210) O-583653

(511) (1) průmyslové chemické látky, konzervační a hydroizolační přípravky na zdivo, střešní tašky, cement a beton, s výjimkou barev a olejů, umělé pryskyřice, syntetické pryskyřice a plastické hmoty, nezpracované, rozpouštědla (chemikálie), rozpouštědla pro laky, lepidla používaná v průmyslu, lepidla na tapety, lepidla používaná ve stavebnictví, plnivo pro úpravu podkladů pro barvy (nezařazené do jiných tříd), protipožární směsi; (2) laky, lazury, nátěry, ochranné přípravky proti korozi, základní nátěry (laky a barvy), barviva, barvicí pasty, mořidla, zahušťovadla barev, fixační prostředky pro barvy, sikaťvy pro barvy, přírodní pryskyřice v surovém stavu, ředící a pojivové přípravky pro barvy a laky, rozpouštědla pro ředění barev, přípravky pro konzervaci dřeva, mořidla na dřevo a oleje na ochranu dřeva, barvy, včetně strukturovacích barev, baktericidní a/nebo fungicidní barvy, antikoroziční přípravky, ochranné přípravky na kovy, kovy ve formě fólií a prášku pro malíře, dekoratéry, tiskaře a umělce; (17) těsnící, tepelné ochranné a izolační materiály, izolační barvy, izolační laky, izolační tkaniny, izolační omítka, látky pro izolaci budov proti vlhkosti, umělé a syntetické pryskyřice (polotovary), tkaniny ve formě dílů pro kompozitní tepelně izolační systémy, izolační pásy, tepelné izolátory, izolační panely, mřížkové rohože ze skleněných vláken a/nebo plastů ve formě dílů pro kompozitní systémy tepelné izolace, plastové fólie (jiné než na balení), lepicí pásy a pásy pro stavebnictví, zvukově izolační materiály; (19) stavební materiály, nekovové nebo převážně nekovové, a to profilové lišty

a rohové lišty, dokončovací profily, seřizovací a vyrovnávací části, rozpěrky pro stavby, parapety, přírodní a umělý kámen, malta (stavební materiály), křemen, sádra (stavební materiály), nátěry (stavební materiály), stěnové a stropní panely (nekovové nebo převážně nekovové, pro stavebnictví), textilní výplňové směsi pro stavebnictví, plniva (stavební materiály), stavební tkaniny, nekovové nebo převážně nekovové, a to stabilizační tkaniny, fasádní stavební dílce, fasádní prvky, fasádní obklady nekovové nebo převážně nekovové, nekovové protipožární materiály pro použití ve stavebnictví.

Třídy výrobků a služeb:
1, 2, 17, 19

(540)

CAPAFINA

(592) Slovní

(111) **397413**

(220) 27.01.2023

(320) 27.01.2023

(442) 15.03.2023

(151) 21.06.2023

(730) **Caparol Czechia s.r.o.**, Walterovo náměstí 329/3, Praha 5, Jinonice, 15800, CZ

(740) Rott, Růžička & Guttmann a spol., Vyskočilova 1566, Praha 4, Michle, 14000

(210) O-583654

(511) (1) průmyslové chemické látky, konzervační a hydroizolační přípravky na zdivo, střešní tašky, cement a beton, s výjimkou barev a olejů, umělé pryskyřice, syntetické pryskyřice a plastické hmoty, nezpracované, rozpouštědla (chemikálie), rozpouštědla pro laky, lepidla používaná v průmyslu, lepidla na tapety, lepidla používaná ve stavebnictví, plnivo pro úpravu podkladů pro barvy (nezařazené do jiných tříd), protipožární směsi; (2) laky, lazury, nátěry, ochranné přípravky proti korozi, základní nátěry (laky a barvy), barviva, barvicí pasty, mořidla, zahušťovadla barev, fixační prostředky pro barvy, sikativy pro barvy, přírodní pryskyřice v surovém stavu, ředící a pojivové přípravky pro barvy a laky, rozpouštědla pro ředění barev, přípravky pro konzervaci dřeva, mořidla na dřevo a oleje na ochranu dřeva, barvy, včetně strukturovacích barev, baktericidní a/nebo fungicidní barvy, antikoroziní přípravky, ochranné přípravky na kovy, kovy ve formě fólií a prášku pro malíře, dekoratéry, tiskaře a umělce; (17) těsnicí, tepelně ochranné a izolační materiály, izolační barvy, izolační laky, izolační tkaniny, izolační omítka, látky pro izolaci budov proti vlhkosti, umělé a syntetické pryskyřice (polotovary), tkaniny ve formě dilů pro kompozitní tepelně izolační systémy, izolační pásy, tepelné izolátory, izolační panely, mřížkové rohože ze skleněných vláken a/nebo plastů ve formě dilů pro kompozitní systémy tepelné izolace, plastové fólie (jiné než na balení), lepicí pásy a pásy pro stavebnictví, zvukově izolační materiály; (19) stavební materiály, nekovové nebo převážně nekovové, a to profilové lišty a rohové lišty, dokončovací profily, seřizovací a vyrovnávací části, rozpěrky pro stavby, parapety, přírodní a umělý kámen, malta (stavební materiály), křemen, sádra (stavební materiály), nátěry (stavební materiály), stěnové a stropní panely (nekovové nebo převážně nekovové, pro stavebnictví), textilní výplňové směsi pro stavebnictví, plniva (stavební materiály), stavební tkaniny, nekovové nebo převážně nekovové, a to stabilizační tkaniny, fasádní stavební dílce, fasádní prvky, fasádní obklady nekovové nebo převážně nekovové, nekovové protipožární materiály pro použití ve stavebnictví.

Třídy výrobků a služeb:
1, 2, 17, 19

(540)

CAPAGRUESA

(592) Slovní

(111) **397414**

(220) 27.01.2023

(320) 27.01.2023

(442) 15.03.2023

(151) 21.06.2023

(730) **FIMAT Správa s.r.o.**, Wolkerova 1210/27, Olomouc, 77900, CZ

(740) PatentCentrum Sedláč & Partners s.r.o., Okružní 2824, České Budějovice, České Budějovice 3, 37001

(210) O-583655

(591) Barevná

(511) (35) reklama, zprostředkování obchodních záležitostí, plánování marketingových strategií; (36) zařizování a zprostředkování obchodů v

oblasti nemovitostí, poskytování informací o nemovitostech, prodej a zprostředkovatelská činnost v oblasti pozemků a nemovitostí, zprostředkování nákupu a prodeje bytů, zprostředkování pronájmů nemovitostí, finanční odhady nemovitostí k daňovým účelům, služby v oblasti finanční analýzy a průzkumu, finanční poradenství v oblasti investic do nemovitostí, správa nemovitostí, uzavírání obchodních smluv při prodeji nemovitostí, oceňování staveb a nemovitostí.

Třídy výrobků a služeb:
35, 36

(540)



(593) Obrazová

(111) **397415**

(220) 27.01.2023

(320) 27.01.2023

(442) 15.03.2023

(151) 21.06.2023

(730) **INVEST GATE Funds SICAV a.s.**, Jar. Haška 1819/3, České Budějovice, České Budějovice 3, 37004, CZ

(740) Mgr. David Müller, Filipova 2016/6, Praha 4, Chodov, 14800

(210) O-583656

(591) Barevná

(511) (43) domovy pro seniory, centra denní péče, poskytování dočasného ubytování; (44) domy s pečovatelskou službou, nemocniční služby pečovatelských domů, zařizování ubytování v pečovatelských centrech, služby v oblasti lékařské péče, zdravotní poradenství pro osoby se zdravotním postižením, kliniky nebo sanatoria (soukromé), fyzioterapie, hospice, služby pro osoby se sníženou soběstačností, péče o seniory, kosmetické služby, kadeřnické služby, manikúra a pedikúra, masáže, poradenství týkající se potřeby léčby seniorů.

Třídy výrobků a služeb:
43, 44

(540)



dalšího vzdělávání, poradenství a personalizované vzdělávání v oblasti povolání (školicí a vzdělávací poradenství), průmyslové školení, vzdělávání pro průmysl, školení podnikového managementu, vzdělávací služby v oblasti managementu, koučování v oblasti ekonomiky a managementu, školicí služby zaměřené na poradenství v oblasti managementu, školení a vzdělávání, pořádání, a vedení a realizace workshopů (vzdělávání), vzdělávací služby pro řídicí pracovníky, plánování přednášek za účelem vzdělávání, předávání podnikatelských znalostí a know-how (odborné vzdělávání); (42) konzultační služby v oblasti technologií, strojírenské návrhy a poradenství, vědecké a technologické služby, technologické poradenské služby vztahující se ke strojařské analýze, výzkum a vývoj průmyslových procesů, služby monitorování průmyslových procesů, služby v oblasti rozvoje průmyslu.

Třídy výrobků a služeb:

35, 41, 42

(540)

(593) Obrazová

(111) **397416**
(220) 30.01.2023
(320) 30.01.2023
(442) 15.03.2023
(151) 21.06.2023
(730) **JARDA PRAHA s.r.o.**, Čestlická 736/6, Praha 10, Strašnice, 10000, CZ
(740) THK Legal s.r.o., Přístavní 531/24, Praha 7, Holešovice, 17000
(210) O-583669
(511) (14) šperky a bižuterní zboží; (18) pásky z kůže a imitace kůže, kabelky, peněženky, tašky, kufry; (25) oděvy, obuv, kloboučnické zboží, šátky, šály, punčochové zboží; (35) marketing, reklama, maloobchod a velkoobchod s výše uvedeným zbožím ve tř. 14, 18 a 25; (42) navrhování a vývoj nových výrobků v oblasti klenotů a bižuterie, oblečení, kloboučnického a punčochového zboží, obuvi, zavazadel a módních doplňků.

Třídy výrobků a služeb:

14, 18, 25, 35, 42

(540)

JARDA PRAHA

(592) Slovní

(111) **397417**
(220) 30.01.2023
(320) 30.01.2023
(442) 15.03.2023
(151) 21.06.2023
(730) **Lean Industry s.r.o.**, Nálepkova 260/94, Brno, Jundrov, 63700, CZ
(210) O-583678
(591) Barevná
(511) (35) obchodní konzultační a poradenské služby, profesionální konzultační služby vztahující se k řízení podniků, konzultační a poradenské služby v oboru obchodní strategie, vedení podniků (poradenství), poradenství v oblasti managementu a efektivitu podnikání, poradenství ohledně podnikového hospodářství, poradenství pro průmyslové podniky ohledně řízení jejich podnikání, poskytování poradenství ve věcech organizace a řízení podniků, konzultace průmyslového managementu zahrnující analýzy nákladu a zisku, asistence pro průmyslové a obchodní firmy při jejich podnikání, pomoc při řízení obchodní činnosti nebo činností v průmyslovém nebo obchodním podniku, asistence managementu, poradenství pro výběr řídicích pracovníků (managementu); (41) konzultační služby v oblasti vzdělávání, konzultační služby v oblasti kuchařských soutěží, konzultační a informační služby vztahující se k pořádání, vedení a organizování konferencí, kongresů, kolokvií a sympozií, konzultační služby vztahující se k inženýrskému vzdělávání, školení zaměstnanců, obchodnímu vzdělávání a akademickým předmětům, konzultační služby v oblasti školení týkajících se managementu, konzultační služby vztahující se k tvorbě školicích kurzů a k analýze požadavků na školení, konzultační služby související se vzděláváním a školením vedoucích pracovníků a personálu, konzultační a informační služby vztahující se k pořádání, vedení a organizování pracovních setkání (školení), výroba učebních materiálů distribuovaných na manažerských přednáškách, odborných seminářích, odborných kurzech a profesních kurzech, poradenství v oblasti školení a



(593) Obrazová

(111) **397418**
(220) 30.01.2023
(320) 30.01.2023
(442) 15.03.2023
(151) 21.06.2023
(730) **BOHEMIA HEALING MARIENBAD WATERS a.s.**, Anglická 271/47, Mariánské Lázně, 35301, CZ
(740) Ing. Roman Vithous, Pavlíkova 605/12, Praha 4, Kamýk, 14200
(210) O-583679
(511) (5) minerální potravinové doplňky; (32) minerální vody [nápoje], perlivé vody, nealkoholické nápoje, přípravky pro přípravu nealkoholických nápojů, sirupy pro přípravu nealkoholických nápojů.
Třídy výrobků a služeb:
5, 32

(540)



EXCELSIOR

(593) Obrazová

(111) **397419**

(220) 30.01.2023

(320) 30.01.2023

(442) 15.03.2023

(151) 21.06.2023

(730) **Dolní oblast VÍTKOVICE, z.s.**, Vítkovice 3004, Ostrava, 703 00, CZ

(740) Ing. Kateřina Gregorová, Sokolská třída 966/22, Ostrava, Moravská Ostrava, 702 00

(210) O-583681

(511) (16) periodické a neperiodické publikace, vstupenky, katalogy, papírnické zboží, propisky, kuličková pera, tištěné propagační materiály, papírové reklamní tabule, papírové bannery, papírové nebo plastové tašky, tiskoviny, knihy, časopisy, plakáty, prospekty, programy akcí a událostí, pohlednice, fotografie, kalendáře, nálepky, tematické knihy s fotografiemi; (25) trička, pláštěnky, šátky a šály, čelenky (oděvy), oděvy, obuv, čepice (pokrývky hlavy); (35) reklama, marketing a propagační služby, reklama prostřednictvím všech veřejných komunikačních prostředků, online reklama v počítačové komunikační síti, administrativní služby; (36) služby v oblasti pronájmu nemovitostí, pronájem kanceláří, pronájem výstavních a komerčních prostor, pronájem vzdělávacích prostor, pronájem ateliérů; (39) organizování prohlídek pamětihodností, technických a kulturních památek, průvodcovské služby, turistické prohlídky, organizování exkurzí, služby v oblasti rezervace turistických prohlídek, organizování okružních jízd; (41) organizování sportovních, kulturních, vzdělávacích a zábavních akcí, služby v oblasti interaktivní zábavy, poskytování atrakcí pro návštěvníky pro kulturní a zábavní účely, pořádání expozic pro kulturní a vzdělávací účely, rezervace vstupenek na zábavní, sportovní aktivity a akce a související rezervační služby; (43) služby restaurací, kaváren a barů, služby týkající se jídel na odnos s sebou.

Třídy výrobků a služeb:

16, 25, 35, 36, 39, 41, 43

(540)

BOLT TOWER

(592) Slovní

(111) **397420**

(220) 30.01.2023

(320) 30.01.2023

(442) 15.03.2023

(151) 21.06.2023

(730) **TRESTLES, a.s.**, č. p. 1168, Dětmárovice, 73571, CZ

(740) PURE Legar s. r. o., JUDr. Michala Plachká LL.M., advokátka, 28. října 3390/111a, Ostrava, Moravská Ostrava, 70200

(210) O-583683

(511) (6) kovové regály (konstrukce), kovové konstrukce pro podstavce (stojany), kovové ploty, kovová plotová pole, kovové zahradní konstrukce, kovové zahradní doplňky, dřevníky z kovu; (12) rudly (ruční vozíky), manipulační vozíky, vozíky (pojízdné vozíky); (20) regály a police do obchodů, skladovací regály a police, regály (nábytek), kovový nábytek, skříně jako nábytek, skladovací skříně (nábytek); (35) prodej kovového zboží; (37) montáž regálů; (40) služby v oblasti zpracování kovů, zpracování a povrchová úprava kovů.

Třídy výrobků a služeb:

6, 12, 20, 35, 37, 40

(540)



(593) Obrazová

(111) **397421**

(220) 31.01.2023

(320) 31.01.2023

(442) 15.03.2023

(151) 21.06.2023

(730) **Brünová Barbora**, Na Lánech 106, Litomyšl, Lány, 57001, CZ

(740) Advokátní kancelář - Mgr. Petr Žižka, LL.M., Mgr. Petr Žižka LL.M., Sedláčkova 209/16, Plzeň, Vnitřní Město, 30100

(210) O-583701

(511) (16) komiksy, komiksy (knihy), komiksy manga, kreslené seriály, tiskárenské výrobky, papírnické zboží a vzdělávací potřeby, umělecké předměty a figuríny z papíru a lepenky a architektonické modely, barevné tisky, blahopřání, blahopřání (pohledy), děkovné karty (pohlednice), informační dopisy, informační prospekty, ilustrované mapy na zeď, grafické reprodukce, kalendáře, tištěné kalendáře, kalendáře trhací, nástěnné kalendáře, stolní kalendáře, denní kalendáře, roční plánovací kalendáře, fotoalba, mini fotoalba, malá alba na fotografie [fotoalba], denní zápisníky, kroužkové zápisníky, zápisníky (notesy), kapesní zápisníky, zápisníky a bloky, knihy pohádek pro děti, papírenské výrobky a to v komiksovém stylu, komiksové knihy; (25) trička, trička s potiskem, trička bez rukávů, trička s dlouhým rukávem, trička [s krátkým rukávem], sportovní trička s krátkým rukávem, baseballové čepice, balonové kalhoty (dámské), bermudy, dětské kalhoty, domácí oděvy, kalhoty, šortky; (42) ilustrace (návrhy), navrhování log na trička.

Třídy výrobků a služeb:

16, 25, 42

(540)



(593) Obrazová

- (111) **397422**
(220) 31.01.2023
(320) 31.01.2023
(442) 15.03.2023
(151) 21.06.2023
(730) **BIOPREPARÁTY, spol. s r.o.**, Tylišovská 772/1, Praha 6, Dejvice, 16000, CZ
(740) JUDr. Aleš Zábrš, advokát, Na Beránce 57/2, Praha 6, Dejvice, 16000
(210) O-583703
(511) (5) farmaceutické a veterinářské výrobky, dezinfekční přípravky, výrobky pro hubení škodlivých zvířat a hmyzu v rámci této třídy, herbicidy a fungicidy proti původcům houbových chorob na rostlinách, mikrobiologické přípravky na ochranu rostlin proti houbovým chorobám a pro stimulaci růstu rostlin; (16) papírové nosiče informací, zejména tiskoviny, letáky, informační brožury, plakáty, papír a kartonážní výrobky, papírové a kartonážní obaly; (35) inzertní a reklamní a propagační činnost, zejména v oblasti používání fungicidů a herbicidů a mikrobiologických přípravků na ochranu rostlin a pro stimulaci růstu rostlin, vystavování a nabízení zboží uvedeného výše ve třídě 5, zejména fungicidů, herbicidů a přípravků pro mikrobiologickou ochranu rostlin proti houbovým chorobám a pro stimulaci růstu rostlin, marketing, administrativní práce.

Třídy výrobků a služeb:
5, 16, 35

(540) **Polygreen Fungicide WP**

(592) Slovní

- (111) **397423**
(220) 31.01.2023
(320) 31.01.2023
(442) 15.03.2023
(151) 21.06.2023
(730) **Matuš Petr**, Mašovy 327, Uherský Ostroh, 68724, CZ
(740) Mgr. PETR ŽIŽKA, LL.M., advokátní kancelář, Mgr. Petr Žižka LL.M., Sedláčkova 209/16, Plzeň, Vnitřní Město, 30100
(210) O-583711
(511) (30) káva, zrnková káva, vařená káva, mletá káva, káva bez kofeinu, hotová káva a kávové nápoje, zmrzlina, bílý čaj, čaj, čaj rooibos, čaj (neléčivý) obsahující brusinkové výtažky, čaje, čajové směsi, černý čaj, espresso, mletá kávová zrna, neléčivé bylinkové čaje, ovocné čaje, pražená kávová zrna; (35) maloobchodní prodej čajů, maloobchodní prodej kávy, maloobchodní prodej nádobí, maloobchodní prodej zmrzliny, maloobchodní prodej cukrářských výrobků, maloobchodní prodej čokolády, maloobchodní prodej dezertů, maloobchodní prodej sorbetů, maloobchodní služby související s prodejem předplacených bedniček s potravinami, maloobchodní služby v oblasti potravin, maloobchodní služby v oblasti cukrovinek; (40) mletí kávy, pražení a zpracování kávy, zpracování čajových lístků; (43) kavárna.

Třídy výrobků a služeb:
30, 35, 40, 43

(540)



(593) Obrazová

- (111) **397424**
(220) 01.02.2023
(320) 01.02.2023
(442) 15.03.2023
(151) 21.06.2023
(730) **ACTEX GROUP s.r.o.**, Slezská 3151, Frýdek-Místek, Frýdek, 73801, CZ
(740) Bohemia Patent, Ing. Jana Vandělíková, Petráská 1136/12, Praha 1, Nové Město, 11000
(210) O-583726
(511) (1) chemické látky, chemické materiály a chemické přípravky a přírodní chemické prvky, chemické látky pro disperzi olejů, čisticí přísady do lubrikantů, chemické přísady na regulaci toku maziv, chemické výrobky na bázi ropy, katalyzátory používané v průmyslu zpracování ropy; (4) průmyslové oleje, aditiva (nechemická) do tuků, průmyslové oleje na mazání povrchových ploch, tuky průmyslové, průmyslové parafíny, maziva na podvozek, maziva do strojů, grafit jako mazadlo, jemné motorové oleje, řetězové oleje, automobilové oleje, převodové oleje, automobilový motorový olej, oleje obsahující antikorozi přísady, oleje pro extrémní tlaky, lehké oleje, petrolej, maziva, maziva pro automobily, automobilové lubrikanty na motory.

Třídy výrobků a služeb:
1, 4

(540)

(593) Obrazová

- (111) **397425**
(220) 01.02.2023
(320) 01.02.2023
(442) 15.03.2023
(151) 21.06.2023
(730) **N-GASTRO CZ a.s.**, 5. května 1640/65, Praha 4, Nusle, 14000, CZ
(740) Mgr. Kateřina Marouňková, advokát, Na křivce 1077/3, Praha 10, 10100
(210) O-583743
(511) (41) vzdělávání, školení, zábava, sportovní a kulturní činnosti; (43) služby zajišťující stravování a nápoje, dočasné ubytování.

Třídy výrobků a služeb:
41, 43

(540)

N-GASTRO CZ

(592) Slovní

- (111) **397426**
(220) 03.02.2023
(320) 03.02.2023
(442) 15.03.2023
(151) 21.06.2023
(730) **Kalužík Jaromír**, Lupáčova 891/7, Praha 3, Žižkov, 13000, CZ
(740) Mgr. Tereza Hrabáková, advokátka, Bělčická 2840/11, Praha 4, Záběhlice, 14100
(210) O-583809
(591) Barevná

(511) (35) řízení obchodní činnosti a obchodní administrativa, kancelářské a administrativní služby, sjednávání smluvních obchodních služeb s třetími stranami, reklamní, marketingové a propagační služby, obchodní akvizice, obchodní asistence vztahující se k zakládání franšiz; (36) správa nemovitostí, správa nemovitostí spojená s transakcemi nemovitostí, správa finančních záležitostí v oblasti nemovitostí, finanční služby vztahující se k nemovitostem, služby realitní kanceláře, pronájem nemovitostí, pronájem obchodních prostor, sjednávání smluv pro pronájem obchodních nemovitostí, řízení investičních fondů, finanční konzultační služby, investiční služby, finanční řízení holdingových společností, financování akvizic, financování fúzí, financování projektů, financování projektů rozvoje, finanční služby v oblasti majetkové správy, financování rizikového kapitálu, finanční sponzorování zábavních činností, financování v oblasti koupě a prodeje firem, financování vývoje produktů, financování z vlastního kapitálu, investiční služby v oblasti rizikového a projektového kapitálu, obchodní finanční služby, pomoc a sjednávání financování, poskytování finančních prostředků pro společnosti, poskytování investičního kapitálu, soukromé investice a investiční služby se zaměřením na rizikový kapitál, správa aktiv, správa kapitálu, získávání finančního kapitálu, finanční sponzorování, služby kolektivního financování [crowdfunding]; (37) stavba nemovitostí, bytová výstavba, výstavba obchodů, výstavba kanceláří, výstavba výrobních závodů, výstavba vícepodlažních parkovišť pro automobily, výstavba budov a jiných konstrukcí, údržba nemovitostí, úklid nemovitostí, renovace nemovitostí, instalace a údržba fotovoltaických zařízení; (43) ubytovací služby (hotely, penziony), poskytování přechodného ubytování, hotelové služby, rezervace hotelového a přechodného ubytování, služby ubytovací kanceláře, kavárenské, restaurační, pohostinské a gastronomické služby, pronájem prostor pro konání společenských setkání, konferencí, kongresů, výstav, seminářů a shromáždění.

Třídy výrobků a služeb:
35, 36, 37, 43

(540)



(593) Obrazová

(111) **397427**
(220) 06.02.2023
(320) 06.02.2023
(442) 15.03.2023
(151) 21.06.2023
(730) **INPRO Čáslav s.r.o.**, Jenikovská 1815, Čáslav, Čáslav-Nové Město, 28601, CZ
(740) PatentCentrum Sedlák & Partners s.r.o., Okružní 2824, České Budějovice, České Budějovice 3, 37001
(210) O-583814
(591) Barevná
(511) (6) kovové zábrany, kovová zábradlí, kovové stavební konstrukce, zábradlí z kovu na mosty, kovová svodidla, kovové reklamní panely, kovové konstrukce na reklamní poutače, informační kovové tabule; (12) přívěsy (vozidla), přívěsy k použití s nákladními automobily, přívěsy k použití s osobními automobily, karavany, obytné vozy, obytné automobily, obytné přívěsy automobilové; (37) montáž a servis přívěsů pro vozidla, obytných přívěsů, karavanů, kovových konstrukcí, kovových zábradlí, kovových reklamních panelů.

Třídy výrobků a služeb:
6, 12, 37

(540)



(593) Obrazová

(111) **397428**
(220) 06.02.2023
(320) 06.02.2023
(442) 15.03.2023
(151) 21.06.2023
(730) **Simply Fair Insurance a.s.**, Líbalova 2348/1, Praha 4, Chodov, 14900, CZ
(210) O-583818
(511) (35) administrativa prodeje, reklama v oblasti finančních služeb, finanční marketing, správa finančních záznamů; (36) pojištění, zprostředkování pojištění, informace o pojištění, finanční informace, finanční služby, finanční zprostředkování, finanční plánování, bankovní služby, pojišťovací služby, získávání finančních prostředků a finanční sponzorování; (41) poskytování vzdělávání, vzdělávací kurzy v oblasti financí, poskytování výukových kurzů ve finančnictví, školicí služby v oblasti finančnictví, vzdělávací kurzy vztahující se k financím.

Třídy výrobků a služeb:
35, 36, 41

(540)

Pillow pojišťovna

(592) Slovní

(111) **397429**
(220) 06.02.2023
(320) 06.02.2023
(442) 15.03.2023
(151) 21.06.2023
(730) **Šugar Jan Ing.**, Vykmanov 12, Ostrov, 36301, CZ
(210) O-583824
(511) (35) reklama v oblasti cestovního ruchu a cestování, reklamní služby v oblasti cestovního ruchu; (42) architektura, navrhování hotelů; (43) hotelové služby, poskytování hotelového ubytování, ubytovací služby (hotely, penziony), ubytování v hotelu (služby), dočasné ubytování, dočasné ubytování (služby), zajišťování a poskytování dočasného ubytování, rezervace dočasného ubytování prostřednictvím internetu, hotely, ubytovny a penziony, prázdninové a turistické ubytování, turistické ubytovny.

Třídy výrobků a služeb:
35, 42, 43

(540)

Orenky

(592) Slovní

(111) **397430**
(220) 07.02.2023
(320) 07.02.2023
(442) 15.03.2023

- (151) 21.06.2023
(730) **Kramar Illia Bc.**, Podvinný mlýn 2126/1, Praha 9, Libeň, 19000, CZ
(210) O-583839
(591) Barevná
(511) (9) logistický software, software pro telekomunikace, mobilní aplikace pro objednávání taxi, mobilní aplikace ke stažení pro objednávání taxi, software ke stažení nebo uložený, pro počítače a mobilní telefony, pro vyhledávání účastníků, pro vyhledávací služby pro spolujízdu nebo soukromé taxi a pro komunikaci, jakož i výměnu dat mezi těmito účastníky; (35) poradenství v obchodní činnosti, dodavatelské služby pro třetí osoby [nákup výrobků a služeb pro jiné podniky], obchodní nebo podnikatelské informace, nábor zaměstnanců; (39) doprava a přeprava, zprostředkování dopravy, zprostředkování přepravy, kurýrní služby, taxikářské služby, doprava cestujících taxislužbou, zprostředkování dopravy taxislužbou, poskytování služeb objednávání taxi prostřednictvím mobilních aplikací, organizování cest, služby řidičů, pozemní přeprava osob, autobusová doprava, dálková autobusová doprava, cestování (rezervace -), dopravci [přeprava zboží], provázení turistů, zprostředkování doprovázení turistů, poskytování informací turistům o exkurzích a poznávacích výletech, doručování balíků, doprava a doručování zboží, organizování poznávacích zájezdů a exkurzí, organizování a rezervace exkurzí, organizování jednodenních výletů a poznávacích výletů, organizování a rezervace poznávacích výletů, osobní doprava, prohlídky (turistické).

Třídy výrobků a služeb:
9, 35, 39

(540)

arkway
to make travel easier

(593) Obrazová

- (111) **397431**
(220) 07.02.2023
(320) 07.02.2023
(442) 15.03.2023
(151) 21.06.2023
(730) **Pavuková Iveta**, Kaprova 42/14, Praha 1, Staré Město, 11000, CZ
(740) Macek and Partners, Jiří Macek, Kloboukova 2191/4, Praha 4, Chodov, 14800
(210) O-583846
(511) (10) ortopedické potřeby, ortopedické vložky, ortopedické korektory, lékařské přístroje a nástroje, obuv ortopedická, obuv pro diabetiky, ortopedické vložky do bot, ortopedické výrobky, rovnátka na zarostlé nehty; (25) obuv, obuv sportovní; (44) lékařské služby, péče o nohy, všechny druhy pedikérského ošetření spadající do této třídy, péče o hygienu a krásu osob, lázeňské služby, manikúra, masáže, nemocnice, salóny krásy, sanatoria, zotavovny, zdravotní péče, zdravotnická střediska, pedikúra, přístrojová pedikúra, podiatrie, podologie, dermatologie, ortopedie, neurologie, reflexní terapie, chirurgie, podologické ošetření nohou, nehtová protetika (služba).

Třídy výrobků a služeb:
10, 25, 44

(540) **Na každém kroku záleží, změňte život svých chodidel.**

(592) Slovní

- (111) **397432**
(220) 07.02.2023
(320) 07.02.2023
(442) 15.03.2023
(151) 21.06.2023
(730) **Pavuková Iveta**, Kaprova 42/14, Praha 1, Staré Město, 11000, CZ
(740) Macek and Partners, Jiří Macek, Kloboukova 2191/4, Praha 4, Chodov, 14800
(210) O-583847
(591) Barevná
(511) (10) ortopedické potřeby, ortopedické vložky, ortopedické korektory, lékařské přístroje a nástroje, obuv ortopedická, obuv pro diabetiky, ortopedické vložky do bot, ortopedické výrobky, rovnátka na zarostlé nehty; (25) obuv, obuv sportovní; (44) lékařské služby, péče o nohy, všechny druhy pedikérského ošetření spadající do této třídy, péče o hygienu a krásu osob, lázeňské služby, manikúra, masáže, nemocnice, salóny krásy, sanatoria, zotavovny, zdravotní péče, zdravotnická střediska, pedikúra, přístrojová pedikúra, podiatrie, podologie, dermatologie, ortopedie, neurologie, reflexní terapie, chirurgie, podologické ošetření nohou, nehtová protetika (služba).

Třídy výrobků a služeb:
10, 25, 44

(540)



(593) Obrazová

- (111) **397433**
(220) 07.02.2023
(320) 07.02.2023
(442) 15.03.2023
(151) 21.06.2023
(730) **AvrioReal, s.r.o.**, Sochorova 3262/23, Brno, Žabovřesky, 61600, CZ
(740) barta.legal s.r.o., advokátní kancelář, JUDr. Jan Bárta, Kaprova 42/14, Praha 1, Staré Město, 11000
(210) O-583859
(591) Barevná
(511) (35) obchodní konzultační a poradenské služby, obchodní propagace, reklamní, marketingové a propagační služby, online reklamní a marketingové služby, rozšiřování reklamních, marketingových a propagačních materiálů, inzerce a inzertní služby, inzerce komerčních nebo obytných nemovitostí, obchodní zprostředkovatelské služby, marketing nemovitostí, administrativní služby, dražební služby, příprava a pořádání dražeb nemovitostí, aukce nemovitostí, služby online aukcí prostřednictvím internetu, provozování aukcí online, poskytování služeb v oblasti online aukcí; (36) služby realitní kanceláře, služby nemovitostní (realitní služby), správa majetku, správa nemovitostí, sdružování nemovitostí, pojišťovací a realitní služby, pojišťování nemovitostí, posudky pro pojistné účely, finanční a realitní oceňování, nemovitostní (realitní) konzultační služby, poskytování informací týkajících se realitních záležitostí prostřednictvím internetu, realitní služby vztahující se ke správě investic do nemovitostí, inkasování nájemného, pronájem nemovitostí a majetku, zajišťování pronájmu nemovitostí, služby ubytovací kanceláře (byty), služby realitních kancelářů vztahující se k nákupu a prodeji budov, zprostředkování v oblasti

nemovitostí, získávání nemovitostí pro třetí osoby, vyhledávání obytných nemovitostí, konzultace o nemovitostech, plánování investic do nemovitostí, oceňování a odhady nemovitostí, makléřské služby, digitalizované informační služby vztahující se k nemovitostem, poskytování informací týkající se trhu s nemovitostmi, finanční odhady, financování nemovitostí, zprostředkování úvěrových smluv, vymáhání pohledávek, získávání finančních prostředků, služby úschovy, finanční služby v oblasti smluv, dohod a vyrovnání týkajících se nemovitostí, služby v oblasti finančních grantů, zástavy, poskytování informací týkajících se hypoték, investice do nemovitostí, správa investic do nemovitostí, hypoteční makléřské služby, služby v oblasti úvěrů a zprostředkování hypoték, vyhledávání obytných nemovitostí.

Třídy výrobků a služeb:
35, 36

(540)



(593) Obrazová

- (111) **397434**
(220) 07.02.2023
(320) 07.02.2023
(442) 15.03.2023
(151) 21.06.2023
(730) **AvrioReal, s.r.o.**, Sochorova 3262/23, Brno, Žabovřesky, 61600, CZ
(740) barta.legal s.r.o., advokátní kancelář, JUDr. Jan Bárta, Kaprova 42/14, Praha 1, Staré Město, 11000
(210) O-583860
(511) (35) obchodní konzultační a poradenské služby, obchodní propagace, reklamní, marketingové a propagační služby, online reklamní a marketingové služby, rozšiřování reklamních, marketingových a propagačních materiálů, inzerce a inzertní služby, inzerce komerčních nebo obytných nemovitostí, obchodní zprostředkovatelské služby, marketing nemovitostí, administrativní služby, dražební služby, příprava a pořádání dražeb nemovitostí, aukce nemovitostí, služby online aukcí prostřednictvím internetu, provozování aukcí online, poskytování služeb v oblasti online aukcí; (36) služby realitní kanceláře, služby nemovitostní (realitní služby), správa majetku, správa nemovitostí, sdružování nemovitostí, pojišťovací a realitní služby, pojišťování nemovitostí, posudky pro pojistné účely, finanční a realitní oceňování, nemovitostní (realitní) konzultační služby, poskytování informací týkajících se realitních záležitostí prostřednictvím internetu, realitní služby vztahující se ke správě investic do nemovitostí, inkasování nájemného, pronájem nemovitostí a majetku, zajišťování pronájmu nemovitostí, služby bytovací kanceláře (byty), služby realitních kanceláří vztahující se k nákupu a prodeji budov, zprostředkování v oblasti nemovitostí, získávání nemovitostí pro třetí osoby, vyhledávání obytných nemovitostí, konzultace o nemovitostech, plánování investic do nemovitostí, oceňování a odhady nemovitostí, makléřské služby, digitalizované informační služby vztahující se k nemovitostem, poskytování informací týkající se trhu s nemovitostmi, finanční odhady, financování nemovitostí, zprostředkování úvěrových smluv, vymáhání pohledávek, získávání finančních prostředků, služby úschovy, finanční služby v oblasti smluv, dohod a vyrovnání týkajících se nemovitostí, služby v oblasti finančních grantů, zástavy, poskytování informací týkajících se hypoték, investice do nemovitostí, správa investic do nemovitostí,

hypoteční makléřské služby, služby v oblasti úvěrů a zprostředkování hypoték, vyhledávání obytných nemovitostí.

Třídy výrobků a služeb:
35, 36

(540)

AvrioReal

(592) Slovní

- (111) **397435**
(220) 07.02.2023
(320) 07.02.2023
(442) 15.03.2023
(151) 21.06.2023
(730) **Arch.Design, s.r.o.**, Sochorova 3262/23, Brno, Žabovřesky, 61600, CZ
(740) barta.legal s.r.o., advokátní kancelář, JUDr. Jan Bárta, Kaprova 42/14, Praha 1, Staré Město, 11000
(210) O-583863
(511) (37) stavebnictví a demolice staveb, služby řízení stavebních projektů, stavební dozor, řízení stavebních projektů přímo na stavbě, stavební poradenství, výstavba, zástavba stavebních pozemků, služby v oblasti stavebního managementu, stavba základů budov, výstavba obchodních komplexů, výstavba rekreačních areálů, stavební služby vztahující se k obytným budovám, konzultační služby vztahující se k výstavbě bytových a dalších budov, stavební služby vztahující se k výstavbě k průmyslovým účelům, stavební dozor pro realitní projekty, poskytování stavebních informací elektronickými prostředky, instalační služby pro výstavbu lešení, pracovních a stavebních plošin, stavba nemovitostí, výstavba obytných zón, natírání staveb, výzdoba budov, modernizace budov, hydroizolace (stavebnictví), opravy budov, staveb, renovace budov, stavba budov na zakázku, služby v pozemním stavitelství, stavba částí budov, restaurování budov, montáže stavebních izolací, instalace vybavení budov, rekonstrukce interiérů budov, stavba základů budov, aplikace omítky na budovy, aplikace nátěrů na budovy, služby pro opětovné vymalování budov, instalace vnitřních dělicích příček budov, instalace tepelné izolace pro budovy, zjišťování prosakování do budov, prevence a náprava sedání budov, stavba ocelových konstrukcí pro budovy, instalace vybavení pro automatizaci budov, opravy a údržba kancelářských budov, poradenské služby vztahující se k demolici budov, údržba a opravy součástí a příslušenství budov, dodatečná montáž topných, ventilačních a klimatizačních zařízení do budov; (42) technické poradenství týkající se staveb a konstrukcí, architektonické a inženýrské služby, služby urbanistického plánování, architektonické služby zaměřené na územní rozvoj, příprava architektonických plánů a projektů, projektování ve výstavbě, poradenství v oblasti architektury a projektování, projektování budov (design), řízení architektonických projektů, poradenství v oboru architektonických návrhů, služby v oblasti vizuálních návrhů, poradenství v oblasti stavebního projektování, služby v oblasti počítačem podporovaného projektování vztahující se ke stavebním projektům, služby v oblasti počítačem podporovaného projektování týkající se architektury, návrh exteriérů budov, služby interiérové architektury, návrhy interiéru, navrhování interiérů budov, navrhování nábytku, služby v oblasti stavebního designu, projektování staveb, poradenství v oblasti technologického designu, příprava zpráv vztahujících se k technickým projektovým studiím pro stavební projekty, provádění technických projektových studií pro stavební projekty, technické projektové studie v oblasti stavebnictví, technický design, architektonické služby v oblasti navrhování kancelářských budov, maloobchodních prostor, nákupních center a budov, architektonické služby projektování průmyslových budov a komerčních staveb, návrhářství, technické kreslení, architektonický design, navrhování interiérových dekorací pro obchody, návrhy interiérů prodejen, výzkum pro stavební účely a územní služby, technická příprava, podpora a poradenství pro stavební záměry, služby inženýra a ekonomického inženýra pro vedení projektů, vývoj projektů a řízení projektů, stavební inženýrství, technické plánování a vývoj stavebních projektů, služby projektantů ve formě technických výkresů, poskytování technických konzultací v oblasti navrhování interiérů, navrhování osvětlovacích systémů, prostorové plánování (navrhování) interiérů, návrhy interiérů prodejen, služby v oblasti interiérového designu a informační a poradenské služby s tím související.

Třídy výrobků a služeb:
37, 42

(540)



(593) Obrazová

- (111) **397436**
(220) 07.02.2023
(320) 07.02.2023
(442) 15.03.2023
(151) 21.06.2023
(730) **Arch.Design, s.r.o.**, Sochorova 3262/23, Brno, Žabovřesky, 61600, CZ
(740) barta.legal s.r.o., advokátní kancelář, JUDr. Jan Bárta, Kaprova 42/14, Praha 1, Staré Město, 11000
(210) O-583864
(591) Barevná

(511) (37) stavebnictví a demolice staveb, služby řízení stavebních projektů, stavební dozor, řízení stavebních projektů přímo na stavbě, stavební poradenství, výstavba, zástavba stavebních pozemků, služby v oblasti stavebního managementu, stavba základů budov, výstavba obchodních komplexů, výstavba rekreačních areálů, stavební služby vztahující se k obytným budovám, konzultační služby vztahující se k výstavbě bytových a dalších budov, stavební služby vztahující se k výstavbě k průmyslovým účelům, stavební dozor pro realitní projekty, poskytování stavebních informací elektronickými prostředky, instalační služby pro výstavbu lešení, pracovních a stavebních plošin, stavba nemovitostí, výstavba obytných zón, natírání staveb, výzdoba budov, modernizace budov, hydroizolace (stavebnictví), opravy budov, staveb, renovace budov, stavba budov na zakázku, služby v pozemním stavitelství, stavba částí budov, restaurování budov, montáže stavebních izolací, instalace vybavení budov, rekonstrukce interiérů budov, stavba základů budov, aplikace omítky na budovy, aplikace nátěrů na budovy, služby pro opětovné vymalování budov, instalace vnitřních dělicích příček budov, instalace tepelné izolace pro budovy, zjišťování prosakování do budov, prevence a náprava sedání budov, stavba ocelových konstrukcí pro budovy, instalace vybavení pro automatizaci budov, opravy a údržba kancelářských budov, poradenské služby vztahující se k demolici budov, údržba a opravy součástí a příslušenství budov, dodatečná montáž topných, ventilačních a klimatizačních zařízení do budov; (42) technické poradenství týkající se staveb a konstrukcí, architektonické a inženýrské služby, služby urbanistického plánování, architektonické služby zaměřené na územní rozvoj, příprava architektonických plánů a projektů, projektování ve výstavbě, poradenství v oblasti architektury a projektování, projektování budov (design), řízení architektonických projektů, poradenství v oboru architektonických návrhů, služby v oblasti vizuálních návrhů, poradenství v oblasti stavebního projektování, služby v oblasti počítačem podporovaného projektování vztahující se ke stavebním projektům, služby v oblasti počítačem podporovaného projektování týkající se architektury, návrh exteriérů budov, služby interiérové architektury, návrhy interiéru, navrhování interiérů budov, navrhování nábytku, služby v oblasti stavebního designu, projektování staveb, poradenství v oblasti technologického designu, příprava zpráv vztahujících se k technickým projektovým studiím pro stavební projekty, provádění technických projektových studií pro stavební projekty, technické projektové studie v oblasti stavebnictví, technický design, architektonické služby v oblasti navrhování kancelářských budov, maloobchodních prostor, nákupních center a budov, architektonické služby

projektování průmyslových budov a komerčních staveb, návrhářství, technické kreslení, architektonický design, navrhování interiérových dekorací pro obchody, návrhy interiérů prodejen, výzkum pro stavební účely a územní služby, technická příprava, podpora a poradenství pro stavební záměry, služby inženýra a ekonomického inženýra pro vedení projektů, vývoj projektů a řízení projektů, stavební inženýrství, technické plánování a vývoj stavebních projektů, služby projektantů ve formě technických výkresů, poskytování technických konzultací v oblasti navrhování interiérů, navrhování osvětlovacích systémů, prostorové plánování (navrhování) interiérů, návrhy interiérů prodejen, služby v oblasti interiérového designu a informační a poradenské služby s tím související.

Třídy výrobků a služeb:

37, 42

(540)



(593) Obrazová

- (111) **397437**
(220) 07.02.2023
(320) 07.02.2023
(442) 15.03.2023
(151) 21.06.2023
(730) **Premier Wines & Spirits s.r.o.**, U silnice 949/11, Praha 6, Ruzyně, 16100, CZ
(740) Mgr. Jan Rotta, advokát, Americká 177/35, Praha 2, Vinohrady, 12000
(210) O-583870
(511) (33) alkoholické nápoje (s výjimkou pív), destilované nápoje, lihoviny, alkoholické výtažky z ovoce, alkoholové extrakty, alkoholické nápoje obsahující ovoce, esence do lihovin, alkoholické esence.

Třídy výrobků a služeb:

33

(540)



(593) Obrazová

- (111) **397438**
(220) 09.02.2023
(320) 09.02.2023
(442) 15.03.2023
(151) 21.06.2023
(730) **OFFICEO s.r.o.**, Floriánova 2461, Hostivice, 25301, CZ
(740) Macek and Partners, Jiří Macek, Kloboukova 2191/4, Praha 4, Chodov, 14800
(210) O-583898
(591) Barevná
(511) (9) tonerové kazety do laserových tiskáren (prázdné, bez náplně), tonerové kazety do inkoustových tiskáren (prázdné, bez náplně), tonerové kazety do kopírek (prázdné, bez náplně), faxy, telefony, kalkulačky, tiskárny, diktafony, registrační pokladny, počítačové příslušenství a doplňky, filtry na monitor, podložky pod myš, stojany na počítače, monitory, klávesnice, ochranné kryty na klávesnici, myši, kopírovací stroje; (16) papír a výrobky z papíru, a to tiskárenské výrobky a tištěné vzdělávací pomůcky, tiskoviny, publikace, katalogy, reklamní letáky, propagační materiály, papírové podložky na stůl, papírové ubrousky a kapsníčky, toaletní papír, papírové ručníky, papírové nebo plastové hygienické sáčky, kancelářský papír, obálky, samolepicí etikety, samolepicí bločky, špalíčky na poznámky (poznámkové bločky), bloky a samostatné archy, kroužkové záznamníky, diáře, mapy, kalendáře, kancelářské etikety z papíru nebo lepenky, papírové desky, papírové nebo lepenkové archivní boxy a krabice, kartotéky (krabice na spisy), jmenovky z papíru nebo lepenky, opravné prostředky – opravný inkoust, opravný lak (kancelářské potřeby), kancelářské potřeby v rámci třídy 16, kancelářské skartovací stroje, kancelářská technika; (35) velkoobchod s papírnickým zbožím, školními pomůckami, materiály pro výtvarníky a se zařízením do bytu, maloobchod s papírnickým a papírenským zbožím, školními pomůckami, materiály pro výtvarníky a se zařízením do bytu, e-shop s papírnickým zbožím, školními pomůckami, materiály pro výtvarníky a se zařízením do bytu, organizační zajištění propagačních akcí, rozmnožování a tisk reklamních a propagačních dokumentů, zveřejňování a publikování propagačních textů.
Třídy výrobků a služeb:
9, 16, 35

(540)



(593) Obrazová

- (111) **397439**
(220) 13.02.2023
(320) 13.02.2023
(442) 15.03.2023
(151) 21.06.2023
(730) **Potěšilová Ivana**, č. p. 154, Jiřice, 39601, CZ
(740) zaeRkováno s.r.o., Vršovické náměstí 111/2, Praha 10, Vršovice, 10100
(210) O-583945
(511) (5) protiparazitické obojky, obojky proti blechám, repelenty pro psy, potravní doplňky pro zvířata, minerální a vitamínové preparáty pro zvířata s léčebnými účinky, léčivé doplňky do krmiva pro zvířata, výživové doplňky, přísady (léčivé) do krmiva pro zvířata, potravní doplňky obsahující kanabidiol pro použití pro zvířata, léky obsahující kanabidiol pro veterinární účely, přípravky na mytí pro psy (insekticidy); (18) psí obojky, obojky pro domácí zvířata, vodítka pro zvířata, kožená vodítka, výdejníky sáčků na psí výkaly přizpůsobené k použití s vodítky, břšní pásy pro psy, oblečky pro psy, oblečky pro domácí zvířata, obuv pro psy, kabátky pro psy, přepravky na zvířata (tašky); (20) přístřeší a pelíšky pro zvířata, pelechky pro domácí zvířata, nekovové přepravky na zvířata, koše pro psy, psí boudy, výdejníky sáčků na psí výkaly, nekovové; (21) misky na krmení pro domácí zvířata, misky na pití pro domácí zvířata, naběračky na psí krmivo, vložky upravené pro boxy na podestýlku pro domácí zvířata; (28) hry, hračky, hračky pro psy, imitace kostí jako hračky pro psy, hračky pro domácí mazlíčky, hračky pro domácí zvířata, čichací dečky pro psy (hračky); (31) krmiva a potrava pro zvířata, podestýlka a stelivo pro zvířata, potraviny pro zvířata, krmivo pro zvířata, krmivo pro domácí zvířata (mazlíčky), konzervy pro psy, pochoutky pro zvířata, poživatelné zvykáci produkty pro zvířata, kosti pro psy, psí suchary, nápoje pro zvířata, krmivo pro zvířata obsahující rostlinné výtažky, výrobky živočišného a rostlinného původu nezahrnuté do jiných tříd vztahující se ke krmivům a potravě pro zvířata; (35) velkoobchodní a maloobchodní prodej související s krmivy, potravou a pamlsky pro zvířata, potravními doplňky pro zvířata, hračkami pro domácí mazlíčky, potravními doplňky pro použití pro zvířata, obojky, vodítka, oblečky pro domácí zvířata, přístřešky a pelíšky pro zvířata, miskami na vodu a krmení pro domácí zvířata, zásilkový prodej a elektronický obchod (e-shop) prostřednictvím komunikačních sítí (internet) s krmivy, potravou a pamlsky pro zvířata, potravními doplňky pro zvířata, hračkami pro domácí mazlíčky, potravními doplňky pro použití pro zvířata, obojky, vodítka, oblečky pro domácí zvířata, přístřešky a pelíšky pro zvířata, miskami na vodu a krmení pro domácí zvířata, rozšiřování reklamních a propagačních materiálů souvisejících s krmivy pro zvířata, potravními doplňky pro zvířata a hračkami pro domácí mazlíčky, organizování propagačních nebo komerčních výstav a předvádění výrobků a služeb pro komerční a reklamní účely, merchandising, reklamní, inzertní a propagační činnost, informačně-obchodní činnost, marketingové analýzy a průzkumy, psaní reklamních textů.
Třídy výrobků a služeb:
5, 18, 20, 21, 28, 31, 35

(540)

PAFDOG

(592) Slovní

- (111) **397440**
(220) 13.02.2023
(320) 13.02.2023
(442) 15.03.2023
(151) 21.06.2023
(730) **Fotbalový klub Ústí nad Labem, a.s.**, Masarykova 1091/228a, Ústí nad Labem, Klíše, 40001, CZ
(210) O-583948
(511) (41) organizování fotbalových zápasů, pronájem fotbalových hřišť, služby fotbalové akademie.
Třídy výrobků a služeb:
41
(540) **FK Arma Ústí nad Labem**
(592) Slovní

- (111) **397441**
(220) 13.02.2023
(320) 13.02.2023
(442) 15.03.2023
(151) 21.06.2023
(730) **Fotbalový klub Ústí nad Labem, a.s.**, Masarykova 1091/228a, Ústí nad Labem, Klíše, 40001, CZ
(210) O-583953
(591) Barevná
(511) (41) organizování fotbalových zápasů, služby fotbalové akademie.
Třídy výrobků a služeb:
41
(540)



(593) Obrazová

- (111) **397442**
(220) 13.02.2023
(320) 13.02.2023
(442) 15.03.2023
(151) 21.06.2023
(730) **VSHosting s.r.o.**, Sodomkova 1579/5, Praha 10, Hostivař, 10200, CZ
(740) HAVEL & PARTNERS s.r.o., advokátní kancelář, Mgr. Ivan Rámeš, advokát, Na Florenci 2116/15, Praha 1, Nové Město, 11000
(210) O-583966
(591) Barevná
(511) (9) servery na web hosting, cloudové servery, software cloudového serveru, software pro monitorování cloudové sítě, aplikační software pro služby cloud computingu, databáze; (35) databáze počítačové (správa -), reklama on-line v počítačové síti; (42) služby migrace dat, pronájem počítačového hardwaru a softwaru, návrhy a aktualizace softwaru, AI cloudová platforma (jako služba), inteligentní autoscaling (jako služba), pronájem a údržba počítačového softwaru, hosting webových stránek, hosting digitálního obsahu na Internetu, webhosting, cloud computing, poskytování

aplikačních služeb (ASP), jmenovitě hosting počítačových softwarových aplikací pro třetí osoby, software jako služba [SaaS], poskytování prostoru na Internetu pro webové blogy, pronájem počítačového serveru (serverhosting), pronájem operačního softwaru pro přístup ke cloudovým výpočetním sítím a jejich používání, poskytování virtuálního počítačového prostředí prostřednictvím cloud computingu, služby poskytovatele cloud hostingu, konzultační služby týkající se počítačových sítí, služby v oblasti podpory informačních technologií, technické poradenství týkající se telekomunikací, sdílení času na počítači, pronájem nosičů dat, služby zabezpečení dat, navrhování a vývoj operačního softwaru pro přístup ke cloudovým výpočetním sítím a jejich používání.

Třídy výrobků a služeb:
9, 35, 42

(540)

vshosting ~

(593) Obrazová

- (111) **397443**
(220) 13.02.2023
(320) 13.02.2023
(442) 15.03.2023
(151) 21.06.2023
(730) **VSHosting s.r.o.**, Sodomkova 1579/5, Praha 10, Hostivař, 10200, CZ
(740) HAVEL & PARTNERS s.r.o., advokátní kancelář, Mgr. Ivan Rámeš, advokát, Na Florenci 2116/15, Praha 1, Nové Město, 11000
(210) O-583967
(591) Barevná
(511) (9) servery na web hosting, cloudové servery, software cloudového serveru, software pro monitorování cloudové sítě, aplikační software pro služby cloud computingu, databáze; (35) databáze počítačové (správa -), reklama on-line v počítačové síti; (42) služby migrace dat, pronájem počítačového hardwaru a softwaru, návrhy a aktualizace softwaru, AI cloudová platforma (jako služba), inteligentní autoscaling (jako služba), pronájem a údržba počítačového softwaru, hosting webových stránek, hosting digitálního obsahu na Internetu, webhosting, cloud computing, poskytování aplikačních služeb (ASP), jmenovitě hosting počítačových softwarových aplikací pro třetí osoby, software jako služba [SaaS], poskytování prostoru na Internetu pro webové blogy, pronájem počítačového serveru (serverhosting), pronájem operačního softwaru pro přístup ke cloudovým výpočetním sítím a jejich používání, poskytování virtuálního počítačového prostředí prostřednictvím cloud computingu, služby poskytovatele cloud hostingu, konzultační služby týkající se počítačových sítí, služby v oblasti podpory informačních technologií, technické poradenství týkající se telekomunikací, sdílení času na počítači, pronájem nosičů dat, služby zabezpečení dat, navrhování a vývoj operačního softwaru pro přístup ke cloudovým výpočetním sítím a jejich používání.

Třídy výrobků a služeb:
9, 35, 42

(540)



- (111) **397445**
(220) 14.02.2023
(320) 14.02.2023
(442) 15.03.2023
(151) 21.06.2023
(730) **Navrátilová Renata**, Sousední 285/21, Brno, Jehnice, 62100, CZ
(740) Doc. Ing. Jindřich Špaček CSc., patentový zástupce, Svatopluka Čecha 1939/106a, Brno, Královo Pole, 61200
(210) O-583974
(591) Barevná
(511) (44) masérské služby, masérské studio, masáže, sportovní masáže, hloubkové masáže, terapeutické shiatsu masáže.
Třídy výrobků a služeb:
44
(540)

(593) Obrazová

- (111) **397444**
(220) 14.02.2023
(320) 14.02.2023
(442) 15.03.2023
(151) 21.06.2023
(730) **European National Panels s.r.o.**, Štěpánská 611/14, Praha 1, Nové Město, 11000, CZ
(740) Loskotová & partneři, patentová a známková kancelář, Ing. Gabriela Loskotová, K závětinám 727, Praha 5, Řeporyje, 15500
(210) O-583970
(591) Barevná
(511) (9) software, databáze, aplikace; (35) reklama, propagace, marketing, průzkum trhu, konzultační služby a poradenství v oblasti marketingu a průzkumu trhu, výzkum veřejného mínění, monitorování dat uveřejňovaných v médiích, hospodářské a ekonomické prognózy, sběr, zpracování a aktualizace statistických, podnikatelských a ekonomických dat, systemizace informací do počítačových databází, zpracování marketingových studií, zpracování a interpretace marketingových a sociologických dat, sestavování statistiky, vývoj marketingových a reklamních konceptů; (42) sociologický výzkum, výzkum a vývoj nových metod sběru, tvorba, vývoj, aktualizace, údržba a pronájem softwaru, databází a síťových řešení pro zpracování a prezentaci výzkumných dat, tvorba a vývoj elektronických datových archivů, tvorba a vývoj internetových portálů, software jako služba, navrhování počítačově simulovaných modelů.
Třídy výrobků a služeb:
9, 35, 42

(540)



(593) Obrazová



(593) Obrazová

- (111) **397446**
(220) 14.02.2023
(320) 14.02.2023
(442) 15.03.2023
(151) 21.06.2023
(730) **Dvořáček Jan**, Rybní důl 220, Bakov nad Jizerou, 29401, CZ
Kakas Vladimír, Rybní důl 1191, Bakov nad Jizerou, 29401, CZ
(740) Mgr. PETR ŽIŽKA, LL.M., advokátní kancelář, Mgr. Petr Žižka LL.M., Sedláčkova 209/16, Plzeň, Vnitřní Město, 30100
(210) O-583975
(511) (32) pivo, nealkoholické pivo, pšeničné pivo, sladové pivo, černé pivo [pivo z pražného sladu]; (40) pivovarnické služby, vaření piva; (43) podávání nápojů v pivnicích s vlastním pivovarem, pohostinství (služby), služby v oblasti pohostinství (potraviny a nápoje), služby v oblasti pohostinství (ubytování), rezervace ubytování, dočasné ubytování, rezervace turistického ubytování, zajišťování ubytování pro turisty, rezervace ubytování pro turisty, rezervace dočasného ubytování prostřednictvím Internetu, poskytování dočasného ubytování pro hosty, pivnice, podávání alkoholických nápojů, podávání jídel a nápojů pro hosty, restaurace, gastronomické služby; (44) zemědělské služby, zemědělské služby (chov zvířat), zemědělské služby (pěstování plodin).
Třídy výrobků a služeb:
32, 40, 43, 44

(540)

Klokovar

(592) Slovní

- (111) **397447**
(220) 14.02.2023
(320) 14.02.2023
(442) 15.03.2023
(151) 21.06.2023
(730) **OXO pojištění, s.r.o.**, Čílůva 86/18, Praha 6, Veveřslavín, 16200, CZ
(740) Mgr. PETR ŽIŽKA, LL.M., advokátní kancelář, Mgr. Petr Žižka LL.M., Sedláčkova 209/16, Plzeň, Vnitřní Město, 30100

(210) O-583976
(591) Barevná
(511) (35) vyjednávání smluv s plátcí zdravotního pojištění, administrativní služby v oblasti zubního zdravotního pojištění; (36) pojištění, zdravotní pojištění, sjednávání pojištění, správa pojištění, uzavírání pojištění, zařízení pojištění, životního pojištění, zdravotního pojištění, úrazového pojištění, záruky pojištění, cestovní pojištění, pojištění komodit, zprostředkování pojištění, sjednávání přepravního pojištění, služby životního pojištění, pojištění dodávek (automobilů), služby osobního pojištění, pojištění motorových vozidel, uzavírání záručního pojištění, uzavírání zdravotního pojištění, uzavírání životního pojištění, prodloužené záruční pojištění, pojištění proti požáru, poskytování cestovního pojištění, pojištění (konzultační služby), pojištění komunikačních přístrojů, pojištění úvěrových rizik, poskytování leteckého pojištění, uzavírání pojištění profesní odpovědnosti, pojištění hotelového ubytování, pojištění nemovitostí (realit), informace o pojištění, zprostředkování přepravního pojištění, pojištění právních výdajů, uzavírání neživotního pojištění, uzavírání úrazového pojištění, sjednávání námořního pojištění, zprostředkování pojištění majetku, sjednávání úvěrového pojištění, pojištění vybavení domácnosti, zprostředkování životního pojištění, pojištění osobního majetku, smíšené životní pojištění, pojištění přepravovaného zboží, soukromé zdravotní pojištění, zprostředkování neživotního pojištění, uzavírání pojištění nemovitostí, zprostředkování dopravního pojištění, likvidace škody [pojištění], služby zubního pojištění, sjednávání pojištění v oboru pojištění profesní odpovědnosti, poskytování pojištění námořní přepravy, pojištění systémů proti krádeži, poskytování pojištění hypotečních půjček, pojištění zodpovědnosti třetích osob, studia v oblasti pojištění, poradenství zaměřené na pojištění, poskytování pojištění na dovolenou, zprostředkování pojištění motorových vozidel, pojištění úvěrového rizika (factoring), poskytování informací o pojištění, uzavírání pojištění proti požáru, služby uzavírání úrazového pojištění, správa zubního zdravotního pojištění, makléřství v oblasti pojištění, poradenství ohledně uzavírání pojištění, zprostředkování a zajišťování pojištění, poradenství v oblasti pojištění, management v oblasti rizik pojištění, služby v oblasti pojištění domácnosti, pojištění pro případ ztráty úvěru, pojištění pro případ ztráty dokladů, informace o pojištění a poradenství, služby týkající se pojištění lodí, služby v oblasti uzavírání pojištění, finanční hodnocení [pojištění, bankovníctví, nemovitosti], poskytování záručního pojištění na vybavení, poradenské služby týkající se pojištění, finanční služby v oblasti pojištění, služby týkající se pojištění nemovitostí, služby v oblasti pojištění karavanů, služby v oblasti záručního pojištění, služby týkající se pojištění majetku, zprostředkování pojištění odpovědnosti za škodu, poskytování záruk v oblasti dopravního pojištění, služby týkající se pojištění penzijních fondů, služby týkající se pojištění mobilních telefonů, zprostředkování pojištění zaměřené na domácí zvířata, služby v oblasti zprostředkování zdravotního pojištění, uzavírání pojištění pro případ automobilové nehody, služby týkající se pojištění v oblasti sportu, služby v oblasti uzavírání osobního úrazového pojištění, služby týkající se pojištění ubytování během dovolených; (41) vzdělávací kurzy týkající se pojištění.

Třídy výrobků a služeb:
35, 36, 41

(540)



(593) Obrazová

(111) **397448**
(220) 14.02.2023
(320) 14.02.2023
(442) 15.03.2023
(151) 21.06.2023
(730) **Zachraň jídlo, z.s.**, Ortenovo náměstí 448/9, Praha 7, Holešovice, 17000, CZ
(210) O-583978
(591) Barevná
(511) (9) stahovatelné počítačové aplikace, mobilní aplikace, softwarové aplikace ke stažení; (35) reklamní, marketingové a propagační služby; (36) shromažďování prostředků na dobročinné účely, organizování dobročinných sbírek, vydávání poukázek, vydávání poukázek na potraviny, vydávání hodnotových poukázů ve formě dárkových poukázů, poskytování informací týkajících se vydávání hodnotových poukázů, charitativní sbírky; (40) poradenství vztahující se k recyklaci odpadu, recyklace a zpracování odpadů, zpracování potravin a nápojů; (41) informace vztahující se ke vzdělávání, konzultační služby v oblasti vzdělávání, knihy (vydávání knih), psaní textů, pořádání a vedení konferencí a seminářů, organizování workshopů a seminářů, vedení kurzů, seminářů a workshopů, vydávání vzdělávacích materiálů; (42) výzkum v oblasti ochrany životního prostředí, poradenské služby vztahující se k výzkumu v oblasti ochrany životního prostředí, vývoj řešení pro aplikace počítačového softwaru; (43) gastronomické služby, poradenské služby týkající se potravin, catering (poskytování jídla a nápojů), restaurace (služby), charitativní služby, zejména zajišťování potravin a nápojů, poskytování potravin potřebným osobám jako charitativní služby.

Třídy výrobků a služeb:
9, 35, 36, 40, 41, 42, 43

(540)



(593) Obrazová

(111) **397449**
(220) 14.02.2023
(320) 14.02.2023
(442) 15.03.2023
(151) 21.06.2023
(730) **Zachraň jídlo, z.s.**, Ortenovo náměstí 448/9, Praha 7, Holešovice, 17000, CZ
(210) O-583979
(511) (9) stahovatelné počítačové aplikace, mobilní aplikace, softwarové aplikace ke stažení; (35) reklamní, marketingové a propagační služby; (36) shromažďování prostředků na dobročinné účely, organizování dobročinných sbírek, vydávání poukázek, vydávání poukázek na potraviny, vydávání hodnotových poukázů ve formě dárkových poukázů, poskytování informací týkajících se vydávání hodnotových poukázů, charitativní sbírky; (43) gastronomické služby, poradenské služby týkající se potravin, catering (poskytování jídla a nápojů), restaurace (služby), charitativní služby, zejména zajišťování potravin a nápojů, poskytování potravin potřebným osobám jako charitativní služby.

Třídy výrobků a služeb:
9, 35, 36, 43

(540)

Obědovka

(592) Slovní

(111) **397450**

(220) 14.02.2023

(320) 14.02.2023

(442) 15.03.2023

(151) 21.06.2023

(730) **Mrázová Markéta**, Zářečská 643, Horažďovice, 34101, CZ

(740) SEDLAKOVA LEGAL s.r.o., Mgr. Jana Sedláková, Purkyňova 648/125, Brno, Medlánky, 61200

(210) O-583983

(591) Barevná

(511) (9) elektronické plánovací diáře, mobilní aplikace pro účely plánování, záznamu a sdílení informací, aplikační software pro účely plánování, záznamu a sdílení informací, softwarové aplikace ke stažení pro účely plánování, záznamu a sdílení informací, softwarové aplikace pro tvorbu vzdělávacích kurzů, vzdělávací software; (16) diáře, kapesní diáře, zápisníky a bloky, papírnické zboží, kancelářské potřeby, tištěné publikace, plánovací diář, týdenní plánovače; (41) vzdělávací kurzy, workshopy ke vzdělávacím účelům, vedení workshopů a seminářů v oblasti rozvoje osobnosti, pořádání školicích kurzů zaměřených na osobní rozvoj, korespondenční kurzy, dálkové vzdělávání, koučink, vydávání elektronických publikací.

Třídy výrobků a služeb:

9, 16, 41

(540)



(593) Obrazová

(111) **397451**

(220) 14.02.2023

(320) 14.02.2023

(442) 15.03.2023

(151) 21.06.2023

(730) **Sax Petr**, Metelkova 1537/36, Kuřim, 66434, CZ

(740) Jindyne s.r.o., U Statku 77, Mnichovo Hradiště, Hněvousice, 29501

(210) O-583985

(511) (9) média s možností stažení, vzdělávací média s možností stažení, nahraná videa, materiály pro vzdělávací kurzy ke stažení, hudební nahrávky, hudební video nahrávky, stahovatelné hudební nahrávky, hudební zvukové záznamy, animované filmy, kreslené filmy, video filmy; (16) tiskárenské výrobky, papírnické zboží a vzdělávací potřeby, knihy, obaly knih, tištěné knihy, časopisy, noviny a jiná papírová média, hudební návody, příručky, strategické příručky ke karetním hrám, tiskoviny; (28) hračky, hry a žertovné předměty; (35) tvorba reklamních předmětů a reklam, reklamní materiály (příprava), reklamní materiály (šíření), tvorba reklamních materiálů, výroba reklamních materiálů, vydávání reklamních materiálů, maloobchodní a velkoobchodní prodej výše uvedených výrobků ve třídách 9, 16 a 28; (41) produkce filmů a videa, poskytování časopisů se všeobecným zaměřením (online nestahovatelných), poskytování komiksů a obrázkových příběhů (online nestahovatelných), poskytování filmů bez možnosti stažení, vzdělávací kurzy, vedení kurzů, kurzy osobního rozvoje, zajišťování on-line vzdělávacích kurzů, vedení kurzů, seminářů a workshopů, pořádání odborných workshopů a výukových kurzů, vydávání elektronických knih a časopisů on-line, poskytování on-line školení, poskytování on-line výukových programů, publikování multimediálních

materiálů on-line, divadelní představení, produkce animovaných filmů; (42) programování multimediálních aplikací, vytváření a modelování 3D animací, interaktivní a grafické programy (tvorba), počítačové animace a vizualizace, navrhování hraček, navrhování her.

Třídy výrobků a služeb:

9, 16, 28, 35, 41, 42

(540)

Oneiro

(592) Slovní

(111) **397452**

(220) 14.02.2023

(320) 14.02.2023

(442) 15.03.2023

(151) 21.06.2023

(730) **Interior Fitout s.r.o.**, Sentická 1053/1, Brno, Žebětín, 64100, CZ

(740) Ing. Vítězslav Žák, patentová kancelář, Ing. Vítězslav Žák, Ostropovická 472/4, Troubsko, 66441

(210) O-583986

(511) (35) inzertní, reklamní a propagační činnost, pomoc při řízení obchodní činnosti, pronájem reklamních ploch, obstaravatelská činnost v této oblasti, marketing, kopírování a rozmnožování (reprodukce) dokumentů, dokladů apod., administrativní práce; (36) investorská činnost ve stavebnictví, poradenská činnost v oblasti financování a ekonomiky staveb, zpracování investičních záměrů, pronájem kanceláří a vlastních nemovitostí, služby správce nemovitostí, odhad nemovitostí, služby informační, poradenské a konzultační v této oblasti; (39) pronájem parkovacích ploch.

Třídy výrobků a služeb:

35, 36, 39

(540)

Corylus

(592) Slovní

(111) **397453**

(220) 16.02.2023

(320) 16.02.2023

(442) 15.03.2023

(151) 21.06.2023

(730) **Buddyvet s.r.o.**, nám. sv. Václava 60/12, Brandýs nad Labem-Stará Boleslav, Stará Boleslav, 25001, CZ

(740) Mgr. PETR ŽIŽKA, LL.M., advokátní kancelář, Mgr. Petr Žižka LL.M., Sedláčkova 209/16, Plzeň, Vnitřní Město, 30100

(210) O-584071

(591) Barevná

(511) (9) mobilní aplikace, aplikace ke stažení pro použití s mobilními zařízeními; (38) on-line přenos informací, poskytování přístupu k elektronické on-line síti za účelem vyhledávání informací, služby v oblasti on-line komunikace; (44) veterinární poradenské služby, poradenství vztahující se k výživě zvířat, poradenství vztahující se k péči o zvířata, poradenské služby v oblasti péče o domácí zvířata, služby péče o zdraví zvířat, informační služby vztahující se k veterinářským farmaceutickým výrobkům, odborné konzultační služby v oblasti veterinárních služeb, poskytování informací o zdravotní péči prostřednictvím globální počítačové sítě, poskytování informací týkajících se chovu zvířat, poskytování informací týkajících se veterinárních služeb, poskytování veterinářských informací.

Třídy výrobků a služeb:

9, 38, 44

(540)



(593) Obrazová

(111) **397454**

(220) 18.02.2023

(320) 18.02.2023

(442) 15.03.2023

(151) 21.06.2023

(730) **AGENTURA HELAS, s.r.o.**, Na poříčí 1040/10, Praha 1, Nové Město, 11000, CZ

(210) O-584120

(591) Barevná

(511) (30) káva, čaj, kakao a náhražky kávy, rýže, těstoviny a nudle, tapioka a ságo, mouka a přípravky vyrobené z obilnin, chléb, pečivo a cukrovinky, čokoláda, zmrzlina, sorbety a jiné produkty určené ke konzumaci v mraženém stavu, cukr, med, melasa, droždí, kypřicí prášek do pečiva, sůl, koření přísady, koření, konzervované byliny, ocet, omáčky a jiná ochucovadla, led (zmrazená voda); (35) reklama, propagace, řízení obchodní činnosti, obchodní administrativa, kancelářské práce; (43) služby zajišťující stravování a nápoje, dočasné ubytování.

Třídy výrobků a služeb:

30, 35, 43

(540)



(593) Obrazová

(111) **397455**

(220) 18.02.2023

(320) 18.02.2023

(442) 15.03.2023

(151) 21.06.2023

(730) **AGENTURA HELAS, s.r.o.**, Na poříčí 1040/10, Praha 1, Nové Město, 11000, CZ

(210) O-584121

(591) Barevná

(511) (30) káva, čaj, kakao a náhražky kávy, rýže, těstoviny a nudle, tapioka a ságo, mouka a přípravky vyrobené z obilnin, chléb, pečivo a cukrovinky, čokoláda, zmrzlina, sorbety a jiné produkty určené ke konzumaci v mraženém stavu, cukr, med, melasa, droždí, kypřicí prášek do pečiva, sůl, koření přísady, koření, konzervované byliny, ocet, omáčky a jiná ochucovadla, led (zmrazená voda); (35) reklama, propagace, řízení obchodní činnosti, obchodní administrativa, kancelářské práce; (43) služby zajišťující stravování a nápoje, dočasné ubytování.

Třídy výrobků a služeb:

30, 35, 43

(540)

ETERNAL
FLOWER COFFEE
COLLECTION



(593) Obrazová

(111) **397456**

(220) 24.07.2017

(320) 24.07.2017

(442)

(151) 21.06.2023

(730) **GUANGDONG SWEETNIGHT HOME CO., LTD**, F3-F4, Comprehensive Building, No.2, Zhenye West 1st Rd., Nanjin Section, Zone A, Shatou Ind., Jiujiang Town, Nanhai Dist., Foshan City, Guangdong Province, CN

(740) **HAVEL & PARTNERS s.r.o.**, advokátní kancelář, Mgr. Ivan Rámeš, advokát, Na Florenci 2116/15, Praha 1, Nové Město, 11000

(210) O-585693

(511) (20) matrace, nábytek, divany, polštáře (dekorativní), polštáře (na spaní), slamníky, podhlavníky, židle, pohovky, sofa (kratší s opěradlem), základy postelí, kostry postelí ze dřeva, lůžkoviny s výjimkou ložního prádla, opěrky hlavy (u nábytku), lavice (nábytek); (24) prošíváné postelové přehozy a příkrývky, potahy na matrace, přehozy na postele z papíru, prošíváné přehozy na postele, ložní prádlo a příkrývky, bytový textil, matracovina, síť proti hmyzu, povlaky na polštáře, vložky do spacích pytlů, povlaky na polštáře, příkrývky a pokrývky na postel, žinky, textilní ručníky, textilní stolní ubrusy, látkové ručníky na obličej, cestovní příkrývky, prostěradla (textilie), koupelnový textil, s výjimkou oděvů.

Třídy výrobků a služeb:

20, 24

(540)

Sweetnight

(592) Slovní

Zápisy licenčních smluv k ochranným známkám

V této kapitole jsou zveřejněny zápisy licenčních smluv podle ustanovení § 18 odst. 1 zákona č. 441/2003 Sb.

Číslo zápisu (111)	Vlastník (730)	Nabyvatel licence (791)	Druh licence (793)	Datum uzavření licenční smlouvy (793)	S účinností od data (580)
343972	LIRIKOS Invest s.r.o., Koulova 1501/15, Praha 6, Dejvice, 16000, CZ	CI International s.r.o., Hybernská 1009/24, Praha 1, Nové Město, 11000, CZ	výhradní	28.02.2023	26.06.2023

Obnovy zápisu ochranných známek

(111) **89276**
(220) 16.08.1923
(151) 16.08.1923
(540)

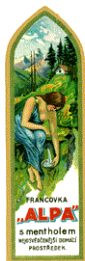
BLACK & WHITE

(592) Slovní
(730) **Diageo Brands B. V.**, Molenwerf 10-12, Amsterdam, NL
(740) KOREJZOVA LEGAL v.o.s., JUDr. Petra Sauvage de Brantes, advokátka, Korunní 810/104, Praha 10, Vinohrady, 10100
(511) (33) whisky.
Třídy výrobků a služeb:
33
(210) O-28930

(111) **106452**
(220) 27.09.1933
(151) 27.09.1933
(540)



(111) **106447**
(220) 22.07.1913
(151) 22.07.1913
(540)



(594) Kombinovaná
(591) Barevná
(730) **ALPA, a.s.**, Hornoměstská 378/74, Velké Meziříčí, 59401, CZ
(511) (5) mentholová francovka.
Třídy výrobků a služeb:
5
(210) O-2459

(594) Kombinovaná
(591) Barevná
(730) **ALPA, a.s.**, Hornoměstská 378/74, Velké Meziříčí, 59401, CZ
(511) Veškeré lučební, kosmetické a dietetické přípravky, zvláště francovka.
Třídy výrobků a služeb:
1, 3, 5
(210) O-1141

(111) **106521**
(220) 18.07.1913
(151) 18.07.1913
(540)

ALPA

(592) Slovní
(730) **ALPA, a.s.**, Hornoměstská 378/74, Velké Meziříčí, 59401, CZ
(511) Mentholová francovka.
Třídy výrobků a služeb:
1, 3, 5
(210) O-6370

(111) **106450**
(220) 27.09.1933
(151) 27.09.1933
(540)



(594) Kombinovaná
(591) Barevná
(730) **ALPA, a.s.**, Hornoměstská 378/74, Velké Meziříčí, 59401, CZ
(511) Veškeré lučební, kosmetické a dietetické přípravky, zvláště francovka.
Třídy výrobků a služeb:
1, 3, 5
(210) O-6376

(111) **155586**
(220) 29.08.1963
(151) 25.09.1963
(540)



(593) Obrazová
(730) **Diageo Brands B. V.**, Molenwerf 10-12, Amsterdam, NL
(740) KOREJZOVA LEGAL v.o.s., JUDr. Petra Sauvage de Brantes, advokátka, Korunní 810/104, Praha 10, Vinohrady, 10100
(511) (33) kvašené nápoje a lihoviny.
Třídy výrobků a služeb:
33
(210) O-29369

(111) **155702**
(220) 11.09.1963
(151) 14.01.1964
(540)

HITEC

(592) Slovní
(730) **Afton Chemical Limited**, London Road, Bracknell, Berkshire, RG12 2UW, GB
(740) Advokátní a patentová kancelář Traplová, Hakr, Kubát, Mgr. Jana Šuranová Traplová, Přístavní 24, Praha 7, 17000
(511) (1) chemické výrobky pro průmyslové a vědecké účely, chemické výrobky určené pro fotografii, zemědělství, zahradnictví a lesnictví, hnojiva přírodní a umělá, hasicí přípravky, prostředky pro kalení a chemické přípravky pro pájení, chemické prostředky pro konzervování potravin, tříslovin, průmyslová pojidla.
Třídy výrobků a služeb:
1
(210) O-29390

(111) **161631**
(220) 23.07.1973
(151) 29.09.1973
(540)



(594) Kombinovaná
(730) **Xylem Europe GmbH**, Bleicheplatz 6, 8200 Schaffhausen, CH
(740) Čermák a spol., JUDr. Karel Čermák jr. Ph.D., LL.M., advokát, Elišky Peškové 15/735, Praha 5, 15000
(511) Stroje a obráběcí stroje; motory s výjimkou motorů pro pozemní vozidla; soukolí a hnací řemeny s výjimkou soukolí a hnacích řemenů pro pozemní vozidla; zemědělské stroje; lůžně; vědecké, navigační, měřické a elektrické přístroje a nástroje včetně bezdrátových, fotografické, kinematografické, optické, vážicí, měřicí, signalizační, kontrolní, záchranné a učební přístroje a nástroje, přístroje uváděné v činnosti vhozením mince nebo známky, přístroje pro záznam a reprodukci mluveného slova, zapisovací pokladny, počítačové stroje, hasicí přístroje; zařízení pro osvětlování topení, výrobu páry, vaření, chlazení, sušení, větrání, zařízení pro rozvod vody a zařízení zdravotnická; pronájem čerpacích zařízení, instalace, údržba a opravy takových zařízení a poplašných systémů proti škodám způsobeným vodou; instalace topných, vodárenských a zdravotnických zařízení a automatických systémů, které k těmto zařízením přísluší.
Třídy výrobků a služeb:
7, 9, 11, 37
(210) O-47233

(111) **161813**
(220) 22.11.1973
(151) 08.02.1974
(540)

ORIENTCORE•HI-B

(594) Slovní grafická
(730) **NIPPON STEEL CORPORATION**, 6-1, Marunouchi 2-chome, Chiyoda-ku, Tokyo, JP
(740) Čermák a spol., JUDr. Karel Čermák jr., Ph.D., LL.M., advokát, Elišky Peškové 15/735, Praha 5, 15000
(511) (6) plechy z ocele pro elektrotechnické účely nebo plechy z křemíkové ocele.
Třídy výrobků a služeb:
6
(210) O-47532

(111) **181229**
(220) 26.08.1993
(151) 25.11.1994
(540)

HELMILL

(592) Slovní
(730) **Iscar Ltd.**, P.O.Box 11, Tefen, IL
(740) Čermák a spol., JUDr. Karel Čermák Ph.D., LL.M., Elišky Peškové 735/15, Praha 5, Smíchov, 15000
(511) Stroje a obráběcí stroje a jejich součásti a příslušenství zejména přesné nástroje, nástroje pro frézování, drážkování, soustružení a oddělování a jejich součásti a příslušenství.
Třídy výrobků a služeb:
7, 8
(210) O-82153

(111) **181232**
(220) 26.08.1993
(151) 25.11.1994
(540)

HELIQUAD

(592) Slovní
(730) **Iscar Ltd.**, P.O.Box 11, Tefen, IL
(740) Čermák a spol., JUDr. Karel Čermák Ph.D., LL.M., Elišky Peškové 735/15, Praha 5, Smíchov, 15000
(511) Stroje a obráběcí stroje a jejich součásti a příslušenství, zejména přesné nástroje, nástroje pro frézování, drážkování, soustružení a oddělování a jejich součásti a příslušenství.
Třídy výrobků a služeb:
7, 8
(210) O-82154

(111) **181241**
(220) 26.08.1993
(151) 25.11.1994
(540)

HELIFACE

(592) Slovní
(730) **Iscar Ltd.**, P.O.Box 11, Tefen, IL
(740) Čermák a spol., JUDr. Karel Čermák Ph.D., LL.M., Elišky Peškové 735/15, Praha 5, Smíchov, 15000
(511) Stroje a obráběcí stroje a jejich součásti a příslušenství, zejména přesné nástroje, nástroje pro frézování, drážkování, soustružení a oddělování a jejich součásti a příslušenství.
Třídy výrobků a služeb:
7, 8
(210) O-82156

(111) **182853**
(220) 12.08.1993
(151) 01.02.1995
(540)

PAMENOL

(592) Slovní
(730) **ALPA, a.s.**, Hornoměstská 378/74, Velké Meziříčí, 59401, CZ
(511) Francovky, kolínské vody, opalovací přípravky /před a po opalování/, přísady do koupele, masážní přípravky, pleťová mléka, pleťové vody, vody po holení, farmaceutické výrobky.
Třídy výrobků a služeb:
3, 5
(210) O-81848

(111) **183367A**

(220) 15.12.1993

(151) 16.05.2005

(540)

AVON

(592) Slovní

(730) **Avon Rubber plc**, Hampton Park West, Semington Road, Melksham, Wiltshire, SN12 6NB, GB

(740) **KOREJZOVA LEGAL v.o.s.**, JUDr. Petra Sauvage de Brantes, advokátka, Korunní 810/104, Praha 10, Vinohrady, 10100

(511) Stroje a obráběcí stroje; motory a stroje s vlastním pohonem; strojové spojky a přenosné komponenty; pozemní vozidla; zařízení pro pozemní, leteckou nebo lodní dopravu; části a fitinky pro výše uvedené výrobky, s výjimkou pneumatik, duší, ventilů pro pneumatiky, materiálů pro záplatování a opravářského nářadí pro pneumatiky; guma, gutaperča, osinek, slída a výrobky z těchto materiálů, které nejsou zařazeny do jiných tříd; polotovary z plastických hmot (folie, desky, tyče); těsnící hmoty, ucpávky a izolace (tepelné, elektrické nebo zvukové); hadice (s výjimkou kovových); všechny výše uvedené výrobky vyrobené zcela nebo převážně z gumy.

Třídy výrobků a služeb:

7, 12, 17

(210) O-426382

(111) **183762**

(220) 20.07.1993

(151) 29.03.1995

(540)

KRATON

(592) Slovní

(730) **Kraton Polymers Research B.V.**, Asterweg 19A1, 1031 HL Amsterdam, NL

(740) **Baker & McKenzie v.o.s.**, advokátní kancelář, JUDr. Jiří Čermák, advokát, Klimentská 46/1216, Praha 1, 11002

(511) Chemické výrobky pro použití v průmyslu, nezpracované, umělé a syntetické pryskyřice, umělé hmoty v práškovém, tekutém nebo pastovém tvaru, adhezivní substance pro použití v průmyslu; přírodní a syntetický kaučuk, výrobky vyrobené z výše uvedených materiálů, umělé hmoty v deskovém, blokovém a prutovém tvaru, vše pro užití ve výrobě, balící, vyplňovací nebo izolační materiály.

Třídy výrobků a služeb:

1, 17

(210) O-81322

(111) **183931**

(220) 12.11.1993

(151) 06.04.1995

(540)

HUDSON

(592) Slovní

(730) **HUDSON PRODUCTS CORPORATION**, 9660 Grunwald Road, Beasley, 77417, TX, US

(740) **Havlík Švorčík a partneři**, advokátní a patentová kancelář, JUDr. Martin Švorčík, advokát, Hálkova 1406/2, Praha 2, Nové Město, 12000

(511) Výrobky pro přenos tepla pro použití v průmyslu ropném, chemickém, zpracování plynů a užitné elektřiny, zejména vzduchem chlazené výměníky tepla, osové větráky a jejich součásti a příslušenství včetně žebrovaných trubek a lopatek větráků; konstrukce, opravy, údržba a výroba zařízení pro výměnu tepla, jeho součástí a příslušenství; inspekce, zkoušení, desénování a inženýring pro zařízení na výměnu tepla, jeho součástí a příslušenství.

Třídy výrobků a služeb:

11, 37, 42

(210) O-84247

(111) **183932**

(220) 12.11.1993

(151) 06.04.1995

(540)



(594) Kombinovaná

(730) **HUDSON PRODUCTS CORPORATION**, 9660 Grunwald Road, Beasley, 77417, TX, US

(740) **Havlík Švorčík a partneři**, advokátní a patentová kancelář, JUDr. Martin Švorčík, advokát, Hálkova 1406/2, Praha 2, Nové Město, 12000

(511) Výměníky tepla a ložiska.

Třídy výrobků a služeb:

7, 11

(210) O-84248

(111) **183934**

(220) 12.11.1993

(151) 06.04.1995

(540)

TUF-LITE

(592) Slovní

(730) **HUDSON PRODUCTS CORPORATION**, 9660 Grunwald Road, Beasley, 77417, TX, US

(740) **Havlík Švorčík a partneři**, advokátní a patentová kancelář, JUDr. Martin Švorčík, advokát, Hálkova 1406/2, Praha 2, Nové Město, 12000

(511) (11) rotační větráky a jejich lopatky.

Třídy výrobků a služeb:

11

(210) O-84250

(111) **186327**

(220) 06.08.1993

(151) 30.06.1995

(540)

SPERRY 
T O P ~ S I D E R

(594) Kombinovaná

(730) **Sperry Top-Sider, LLC**, 191 Spring Street, 02421 Lexington, MA, US

(740) **Čermák a spol.**, JUDr. Karel Čermák jr., Ph.D., LL.M., advokát, Elišky Peškové 15/735, Praha 5, 15000

(511) (25) oděvy, obuv.

Třídy výrobků a služeb:

25

(210) O-81749

(111) **187564**
(220) 24.08.1993
(151) 25.01.1996
(540)



(594) Kombinovaná
(730) **BONA SERVA s.r.o.**, Koněvova 1107, Praha 3, 13000, CZ
(740) JUDr. Aleš Zábrš, advokát, Na Beránce 57/2, Praha 6, Dejvice, 16000
(511) (10) přístrojové vybavení zařízení poskytujících zdravotní péči; (35) konzultační a poradenská činnost v oboru ekonomickém a organizačním; (42) konzultační a poradenská činnost v oboru právním, výpočetní techniky a softwarových služeb, poskytování ubytovacích a stravovacích služeb v rekreačním zařízení.

Třídy výrobků a služeb:
10, 35, 42

(210) O-82123

(111) **189261**
(220) 15.06.1993
(151) 29.04.1996
(540)



(594) Kombinovaná
(730) **LANDS' END DIRECT MERCHANTS, INC.**, 820 W 78th Street, Richfield, 55423-3926, MN, US
(740) Havlík Švorčík a partneři, advokátní a patentová kancelář, JUDr. Martin Švorčík, advokát, Hádkova 1406/2, Praha 2, Nové Město, 12000
(511) (18) kožené svrchní oblečení, kožené opasky; (25) oblečení pro zvláštní příležitosti, róby, šaty a kabáty šité na míru, kabáty do deště, sportovní oblečení, zejména sukně, kalhoty, košile, blůzy, živůtky, saka, vesty a krátké kalhoty, vzorované pletené oblečení, džínsy, džínsová saka a bundy, džínsové košile, polokošile, společenské oděvy, služební stejnokroje, plavky, plážové oblečení, šátky a šály, opasky jiné než kožené, obuv, rukavice, stávkové zboží, ponožky, spodní prádlo, pyžama, klobouky, čepice, sportovní trička, sportovní košile, vázanky, kapesníky a šle.

Třídy výrobků a služeb:
18, 25

(210) O-80589

(111) **189363**
(220) 31.08.1993
(151) 29.04.1996
(540)

CITIBANKING

(592) Slovní
(730) **Citibank, N.A.**, 388 Greenwich Street, 10013 New York, NY, US
(740) Čermák a spol., JUDr. Karel Čermák jr., Ph.D., LL.M., advokát, Elišky Peškové 15/735, Praha 5, 15000
(511) (36) pojišťovnictví, finance, monetární záležitosti, realitní záležitosti.

Třídy výrobků a služeb:
36

(210) O-82213

(111) **189397**
(220) 08.10.1993
(151) 29.04.1996
(540)

REKLAMNÍK

(592) Slovní
(730) **Miroslav Sanytrák**, U pily 944, Unhošť, 27351, CZ
(740) JUDr. Aleš Zábrš, advokát, Na Beránce 57/2, Praha 6, Dejvice, 16000
(511) (16) tiskoviny všeho druhu; (41) vydavatelská činnost.

Třídy výrobků a služeb:
16, 41

(210) O-83355

(111) **192833**
(220) 07.04.1994
(151) 21.08.1996
(540)



(594) Kombinovaná
(730) **HUMUSOFT, spol. s r.o.**, Pobřežní 224/20, Praha 8, 18600, CZ
(511) (9) programové vybavení, elektronická zařízení, telekomunikační technika; (37) servis zařízení v oblasti elektroniky; (38) telekomunikační služby; (42) vývoj a konstrukce v oblasti elektroniky, konzultační činnost v oblasti elektroniky, tvorba programového vybavení.

Třídy výrobků a služeb:
9, 37, 38, 42

(210) O-88465

(111) **193364**
(220) 11.08.1993
(151) 24.09.1996
(540)



(594) Kombinovaná
(730) **Vaculíková Lucia**, L. Košuta 4984, Zlín, 76001, CZ
Vaculík Borek, M. Alše 394, Zlín, Prštné, 76001, CZ
Vaculík Jiří, L. Košuta 4984, Zlín, 76001, CZ
Vaculíková Viktorie Lucie, L. Košuta 4984, Zlín, 76001, CZ
(740) Ing. Zdeněk Kučera, Dlouhá 207, Slušovice, 76315
Ing. Zdeněk Kučera, Dlouhá 207, Slušovice, 76315
Ing. Zdeněk Kučera, Dlouhá 207, Slušovice, 76315
Ing. Zdeněk Kučera, Dlouhá 207, Slušovice, 76315
(511) (6) drátěný program jako košíky, vozíčky, regály, botníky, kontejnery, zásobníky a sestavy pro dílny, kuchyně a kanceláře; (7) kuchyňské elektrospotřebiče jako roboty, mixery, elektrické nože, vysoušeče vlasů; (8) jídelní přibory, vidličky, nože, lžice, lžičky, řeznické, lovecké a sportovní nože, kuchyňské nože, ocílky, sekáčky, mačety, dýky, kapesní nože, nůžky, nůžky kadeřnické, krejčovské, nůžky na papír, nůžky na potraviny, nerez kuchyňské nářadí a nádoby; (11) ekonomická obsluha vodovodního řádu, jako spořiče vody, sprchy, perlátory, mydlenky, WC spořiče vody, zapalovače plynu elektrické a piezoelektrické, teplovzdušné ventilátory, infrazářiče, konvektory, teploměry, ventilátory stolní, stojanové a stropní, ventilátory stěnové a okenní, klimatizéry, klimatizační jednotky, zvlhčovače; (12) autodoplňky a autopříslušenství; (21) grily, toasty, el. rychlovarné konvice, termosky, tlakové hrnce, kávovary, ruční mixery, kuchyňské potřeby jako nádoby, hrnce, kastroly, pokličky, konvičky, pánve, pánve se speciálními povlaky, formy na pečení, pekáče, jídelní servisy, servírovací soupravy, talíře, podnosy a misky, nádoby pro mikrovlnné trouby, nádoby pro mrazicí a chladicí boxy, kuchyňské nářadí jako rádllo, krájecí kolečko, otvíraky lahví, konzerv a univerzální, ozdobné kráječe a vykrajovače, brusky nožů, škrabky, grilovací jehly, mašlovačky, šlehač metly, naběračky, pěnovačky, cedníky, sítko, cukřenky, struhadla, servírovací lopatky, nádoby na cukr, nádoby na smetanu, solničky,

pepřenky, stojánky na ubrousky, obrabečky, šťouchadla brambor, kleště na cukr, moučníky, salát a špagety, lisy na česnek, louskáčky ořechů, dávkovače plastové, věšáky kuchyňského nářadí, kuchyňské desky, plastové podnosy a podložky, prachovky, čistící válečky, viskózní houby, kuchyňské rukavice.

Třídy výrobků a služeb:
6, 7, 8, 11, 12, 21

(210) O-81804

(111) **194894**
(220) 01.09.1993
(151) 25.11.1996
(540)

ČEDAR

(592) Slovní
(730) **AGRICOL s.r.o.**, T. Novákové 521, Polička, Horní Předměstí, 57201, CZ
(740) Müller Václav, patentový zástupce, Filipova 2016, Praha 4, 14800
(511) (29) tvrdý sýr.

Třídy výrobků a služeb:
29

(210) O-82238

(111) **260762**
(220) 02.07.2003
(151) 26.01.2004
(540)

VEBICELL

(592) Slovní
(730) **BIOSTER, a.s.**, Tejny 621, Veverská Bítýška, 66471, CZ
(740) KANIA SEDLÁK SMOLA Patentová a známková kancelář, Ing. Josef Smola, Mendlovo nám. 1a, Brno, 60300
(511) (5) místní hemostatika na bázi sterilní vstřebatelné vápenaté nebo sodné soli oxidované celulosy ve formě prášku, tmelu, čípku, plošného útvaru, tamponů, tkaniny, pleteniny a netkané textilie.

Třídy výrobků a služeb:
5

(210) O-193387

(111) **260764**
(220) 08.07.2003
(151) 26.01.2004
(540)

DĚTSKÉ KRIZOVÉ CENTRUM

(594) Slovní grafická
(730) **DĚTSKÉ KRIZOVÉ CENTRUM, z.ú.**, Cílkova 796/7, Praha 4, Kamýk, 14200, CZ

(511) (41) pomoc rodičům při řešení výchovných nebo jiných problémů souvisejících s péčí o děti, poskytování nebo zprostředkování rodičům poradenství při výchově a vzdělávání dítěte a při péči o dítě zdravotně postižené, pořádání přednášek a kurzů zaměřených na řešení výchovných, sociálních a jiných problémů souvisejících s péčí o dítě a jeho výchovu, preventivní přednášky pro laickou i odbornou veřejnost, pro děti i dospělé; (42) sociálně právní poradenství, právní poradenství o sociálně právní ochraně dětí; (44) dětské krizové centrum pro děti týrané, zneužívané a zanedbávané, non-stop linka důvěry dětského krizového centra, internetová linka důvěry DKC, prevence, diagnostika a terapie týraných a zneužívaných dětí, rodinná terapie, vyhledávání ohrožených dětí, provozování azylového bytu.

Třídy výrobků a služeb:
41, 42, 44

(210) O-193616

(111) **260775**
(220) 15.07.2003
(151) 26.01.2004
(540)

Premius

(592) Slovní
(730) **Dibaq a.s.**, č. p. 90, Helvíkovice, 56401, CZ
(740) JUDr. Míloslav Tuzar, Palackého 108, Rychnov nad Kněžnou, 51601
(511) (31) krmivo pro zvířata.

Třídy výrobků a služeb:
31

(210) O-193827

(111) **261489**
(220) 23.06.2003
(151) 24.02.2004
(540)

EURONA

(592) Slovní
(730) **Veronika Černá**, Studnice 133, 54948, CZ
(740) Jindyne s.r.o., U Statku 77, Mnichovo Hradiště, Hněvousice, 29501
(511) (3) přípravky pro bělení a jiné prostředky pro praní, přípravky pro čištění, odmašťování a broušení, mýdla.

Třídy výrobků a služeb:
3

(210) O-193042

(111) **261520**
(220) 26.06.2003
(151) 24.02.2004
(540)



(594) Kombinovaná
(591) Barevná
(730) **gromathic s.r.o.**, Brněnská 679, Modřice, 66442, CZ
(740) Mgr. Kateřina Vaňková patentový zástupce, Nerudova 1095/24, Kuřim, 66434

(511) (6) dveře, dveřní klepadla, dveřní kliky, dveřní rámy, dveřní zarážky, dveřní zárubně, dveřní zástrčky, kování na dveře, kování na okna, okna, okenice, křídlová okna (vyhlídky), okenní rámy, okenní uzávěry, okenní zarážky, panty, stavební konstrukce, vnější žaluzie, vrata, posuvné otevírací a skládací systémy zasklení, veškeré uvedené výrobky z kovu, dveřní uzávěry (s výjimkou elektrických), otevírače dveří (s výjimkou elektrických); (19) dveře, dveřní zárubně, konstrukce, lišty, markýzy, okna, okenice, dveřní okénka, dveřní prahy, rámy na okna, venkovní rolety, vrata, přenosné stavby, posuvné otevírací a skládací systémy zasklení, veškeré uvedené výrobky z nekovových materiálů, sklo na okna; (40) mechanické opracování plastových hmot, laminování, montáž materiálů na objednávku (pro třetí osoby), tónování skla, vodovzdorná impregnace látek, vodovzdorná úprava látek.

Třídy výrobků a služeb:
6, 19, 40

(210) O-193193

(111) **261532**
(220) 30.06.2003
(151) 24.02.2004
(540)



(594) Kombinovaná
(730) **PRESBETON Nova, s.r.o.**, U panelárny 594/6C, Olomouc, Chválkovice, 77900, CZ
(740) Ing. Petr Soukup, patentový zástupce, tř. Svobody 43/39, Olomouc, 77900
(511) (19) přírodní a umělý kámen, cementové zboží, dlažební prvky včetně tvarovaných dlaždic, dlažebních kamenů, dlažebních panelů, tvarovky, stavební prvky nekovové, betonové a kamenné prvky pro veřejná prostranství, komunikace, průmyslovou, občanskou, inženýrskou, zahradní a venkovní architekturu.

Třídy výrobků a služeb:

19

(210) O-193273

(111) **261533**
(220) 30.06.2003
(151) 24.02.2004
(540)



(594) Kombinovaná
(730) **PRESBETON Nova, s.r.o.**, U panelárny 594/6C, Olomouc, Chválkovice, 77900, CZ
(740) Ing. Petr Soukup, patentový zástupce, tř. Svobody 43/39, Olomouc, 77900
(511) (19) přírodní a umělý kámen, cementové zboží, dlažební prvky včetně tvarovaných dlaždic, dlažebních kamenů, dlažebních panelů, tvarovky, stavební prvky nekovové, betonové a kamenné prvky pro veřejná prostranství, komunikace, průmyslovou, občanskou, inženýrskou, zahradní a venkovní architekturu.

Třídy výrobků a služeb:

19

(210) O-193274

(111) **261610**
(220) 11.07.2003
(151) 24.02.2004
(540)

SOFTWASH

(592) Slovní
(730) **Johnson & Johnson**, One Johnson & Johnson Plaza, New Brunswick, NJ, US
(740) Čermák a spol., JUDr. Karel Čermák Ph.D., LL.M., Elišky Peškové 735/15, Praha 5, Smíchov, 15000
(511) (3) toaletní přípravky pro péči a očistu pleti a vlasů; (5) lokální léčebné přípravky pro léčbu stavu pleti a vlasů.

Třídy výrobků a služeb:

3, 5

(210) O-193775

(111) **261629**
(220) 15.07.2003
(151) 24.02.2004
(540)



(594) Kombinovaná
(730) **KOVOS družstvo Teplice**, Okružní 300, Verneřice, 40725, CZ
(740) Mgr. David Müller, patentový zástupce, Filipova 2016/6, Praha 4, Chodov, 14800
(511) (6) dílenský nábytek kovový, kovové nářadové skřínky; (10) nemocniční a zdravotní nábytek kovový pro lékařské účely; (20) šatnový nábytek kovový, kancelářský nábytek kovový.

Třídy výrobků a služeb:

6, 10, 20

(210) O-193826

(111) **262141**
(220) 02.07.2003
(151) 23.03.2004
(540)

ROMANTICKÝ HOTEL MLÝN KARLŠTEJN

(592) Slovní
(730) **H & HOTELS s.r.o.**, Václavské náměstí 7/839, Praha 1, 11000, CZ
(740) Ing. Marie Smrčková, patentový zástupce, Velflíkova 1431/10, Praha 6, Dejvice, 16000
(511) (36) směnárenská činnost; (43) ubytovací služby, hostinská činnost.

Třídy výrobků a služeb:

36, 43

(210) O-193364

(111) **262287**
(220) 23.07.2003
(151) 23.03.2004
(540)

AWAC

(592) Slovní
(730) **AWAC, spol. s r.o.**, Michelská 18/12a, Praha 4 - Michle, 14000, CZ
(740) PatentCentrum Sedlák & Partners s.r.o., Okružní 2824, České Budějovice, České Budějovice 3, 37001
(511) (7) stroje a technologické systémy pro obráběcí pracoviště využívající technologii vysokotlakého kapalinového paprsku, vodní a abrazivní systémy; (37) montáž a servis technologických systémů pro obráběcí pracoviště využívající technologie vysokotlakého kapalinového paprsku; (40) výroba dílců a součástí s využitím technologie obrábění pomocí vysokotlakého vodního paprsku, řezání kyslíko-acetylenovým plamenem, přesnou plazmou, svařování, klasické i CNC obrábění.

Třídy výrobků a služeb:

7, 37, 40

(210) O-194098

(111) **262288**
(220) 23.07.2003
(151) 23.03.2004
(540)



(594) Kombinovaná
(730) **AWAC, spol. s r.o.**, Michelská 18/12a, Praha 4 - Michle, 14000, CZ
(740) PatentCentrum Sedláč & Partners s.r.o., Okružní 2824, České Budějovice, České Budějovice 3, 37001
(511) (7) stroje a technologické systémy pro obráběcí pracoviště využívající technologii vysokotlakého kapalinového paprsku, vodní a abrazivní systémy; (37) montáž a servis technologických systémů pro obráběcí pracoviště využívající technologie vysokotlakého kapalinového paprsku; (40) výroba dílců a součástí s využitím technologie obrábění pomocí vysokotlakého vodního paprsku, řezání kyslíko-acetylenovým plamenem, přesnou plazmou, svařování, klasické i CNC obrábění.

Třídy výrobků a služeb:
7, 37, 40

(210) O-194099

(111) **262619**
(220) 01.08.2003
(151) 25.03.2004
(540)

FUTURO

(592) Slovní
(730) **ESSOX s.r.o.**, F. A. Gerstnera č. ev. 52, České Budějovice, České Budějovice 7, 37001, CZ
(740) PatentCentrum Sedláč & Partners s.r.o., Okružní 2824, České Budějovice, České Budějovice 3, 37001
(511) (9) kreditní karty, magnetické karty, debetní karty; (36) bankovníctví, finanční služby, peněžní služby, služby nemovitostní, úvěrové banky, kanceláře pro inkasování pohledávek, finanční analýzy, pojištění, životní pojištění, poradenství v oblasti pojištění, zprostředkování pojištění, spořitelny, kreditní karty - služby, debetní karty - služby, kauce, záruky a ručení, důchodové fondy, finanční konzultační služby, kurzovní záznamy na burze, makléřské služby a burzovní makléřství, bezpečnostní schránky - úschovny služby, vydávání cenin, vydávání cestovních šeků, finanční odhady a oceňování (pojišťovnictví, bankovníctví, nemovitosti), finanční transakce, finanční informace, přímé bankovníctví, kapitálové investice, směnářské služby, finanční operace, peněžní operace, splácení plateb, kapitálové platby, sklady (financování), provozování zastaváren, měnové služby a operace, elektronické platební převody, ověřování šeků, finanční a bankovní řízení, průzkumy finančních trhů, úvěry, finanční zajištění přímých nákupů.

Třídy výrobků a služeb:
9, 36

(210) O-194487

(111) **263007**
(220) 02.07.2003
(151) 10.05.2004
(540)



(594) Kombinovaná
(730) **H & HOTELS s.r.o.**, Václavské náměstí 7/839, Praha 1, 11000, CZ
(740) Ing. Marie Smrčková, patentový zástupce, Velflíkova 1431/10, Praha 6, Dejvice, 16000
(511) (36) směnářská činnost; (43) ubytovací služby, hostinská činnost.

Třídy výrobků a služeb:
36, 43

(210) O-193363

(111) **263024**
(220) 04.07.2003
(151) 10.05.2004
(540)



(594) Kombinovaná
(591) Barevná
(730) **Coleman S.I., a.s.**, Smetanova 1484, Vsetín, 75501, CZ
(740) Ing. Pavel Nádvořík s.r.o., Klínová 620/1, Ostrava, Hulváky, 70900
(511) (19) stavební materiály nekovové všeho druhu, stavební konstrukce nekovové, neohebné trubky nekovové pro stavebnictví, potrubí (odbočky) nekovové, střešní krytiny nekovové, lešení (nekovová), nátěrové hmoty pro stavebnictví, papír pro stavebnictví, sklo (stavební), stavební hmoty (nekovové), šindele, dřevo polozpracované a stavební dřevo, trámy, prkna, překližky, lamino, nekovové desky, fošny, dřevěné obložení, dřevěné dláždění, nekovové dlaždice na podlahy, dýhy ze dřeva, plovoucí podlahy dřevěné a laminátové, parkety, parketové podlahy, podlahové dřevěné konstrukce, dlaždice na stěny pro stavebnictví (nekovové), obklady ve stavebnictví (nekovové), ploty (nekovové), okna, eurookna, střešní okna, dveře, zárubně a prahy nekovové, překlady (okenní a dveřní nekovové), dřevěná schodiště nebo jiné truhlářské výrobky, asfalt, směla, beton, cement, cihly, dehet, kámen stavební, lepenka, malta, mramor, omítky (omítkové směsi), plst pro stavební účely, překližka, příčky (nekovové), sádra, šterk, tvárnice, vápno, žáruvzdorné materiály, žula, okapové systémy plastové; (37) stavebnictví, provádění staveb, včetně jejich změn, dozor nad stavbami, stavební informace, služby týkající se stavby budov, silnic, mostů, přehrad nebo přepravních linek a služby specializovaných podniků spadajících do oblasti stavebnictví, jako jsou služby malířů, instalatérů, topenářů nebo pokrývačů, služby opravářské, a to služby uvedení kteréhokoliv objektu do dobrého stavu po upotřebení, po vzniklých škodách, poškození nebo částečném zničení (restaurování budov nebo jiného existujícího předmětu, který se stal nevyhovujícím oproti svému původnímu stavu); (39) doprava, malonákladová expresní doprava, balení a skladování zboží, organizování cest, služby týkající se pronájmu dopravních vozidel, služby týkající se provozu na letištích - v rámci této

třídy, služby týkající se balení zboží před odesláním, služby týkající se sdělování informací ohledně cesty nebo dopravy zboží, které poskytují agenti nebo turistické kanceláře, služby týkající se kontroly vozidel nebo zboží před dopravou, doprava materiálu.

Třídy výrobků a služeb:

19, 37, 39

(210) O-193479

(111) **263409**
(220) 18.09.2003
(151) 10.05.2004
(540)

La Casa Blu



(594) Kombinovaná
(730) **Zúñiga Pavlov Jorge**, Bělohorská 149, Praha 6, 16900, CZ
(740) Jorge Zuniga, Břežánecká 821/7, Praha 5, Jinonice, 15800
(511) (30) káva, čaj; (33) alkoholické nápoje; (43) hostinská činnost, kavárna, bar, restaurace, penzión.

Třídy výrobků a služeb:

30, 33, 43

(210) O-196054

(111) **263825**
(220) 16.10.2003
(151) 26.05.2004
(540)



Hastex & Haspr s.r.o.

(594) Kombinovaná
(591) Barevná
(730) **HASTEX & HASPR s.r.o.**, č. p. 229, Srch, 53352, CZ
(511) (9) hasičí přístroje všeho druhu; (37) montáž a instalace hasičích přístrojů, opravárenské a údržbářské služby v oboru hasičích přístrojů a hasební techniky; (42) výzkum a vývoj hasičích přístrojů a hasební techniky, poradenské a konzultační služby v daném oboru.

Třídy výrobků a služeb:

9, 37, 42

(210) O-196928

(111) **263833**
(220) 21.10.2003
(151) 26.05.2004
(540)

CHARVÁT

(594) Slovní grafická
(591) Barevná
(730) **Jiří Charvát**, Zbraslavice 394, Zbraslavice, 28521, CZ
(740) JUDr. Tomáš Lejček MBA, Slezská 169/10, Praha 2, 12000
(511) (1) chladicí řezné a vrtné emulze, prostředky pro čištění olejů, baktericidní látky, chemické přísady do fungicidů, grafitové průmyslové kapaliny, hydraulické kapaliny, chladicí přípravky, odmašťovací přípravky pro výrobní procesy, separační přípravky; (2) ochranné antikoroziční přípravky; (4) mazací oleje, průmyslové oleje, olejové kapaliny pro řezání; (5) biocidy; (37) servisní služby; (42) odborné technické poradenství.

Třídy výrobků a služeb:

1, 2, 4, 5, 37, 42

(210) O-197111

(111) **263834**
(220) 21.10.2003
(151) 26.05.2004
(540)



(594) Kombinovaná
(591) Barevná
(730) **JUDr. Ing. Jiří Charvát**, Zbraslavice 744/2, Zbraslavice, 28521, CZ
(740) JUDr. Tomáš Lejček MBA, Slezská 169/10, Praha 2, 12000
(511) (1) chladicí řezné a vrtné emulze, prostředky pro čištění olejů, baktericidní látky, chemické přísady do fungicidů, grafitové průmyslové kapaliny, hydraulické kapaliny, chladicí přípravky, odmašťovací přípravky pro výrobní procesy, separační přípravky; (2) ochranné antikoroziční přípravky; (4) mazací oleje, průmyslové oleje, olejové kapaliny pro řezání; (5) biocidy; (37) servisní služby; (42) odborné technické poradenství.

Třídy výrobků a služeb:

1, 2, 4, 5, 37, 42

(210) O-197112

(111) **264167**
(220) 22.10.2003
(151) 28.06.2004
(540)



(594) Kombinovaná
(730) **Diochi spol. s r.o.**, Žampionová 2, Praha 10, Pitkovice, 10400, CZ
(740) JUDr. Tomáš Lejček MBA, Slezská 169/10, Praha 2, 12000
(511) (3) kosmetické přípravky s obsahem bylinných komplexů a vřídlelních minerálních látek, kosmetické přípravky pro péči o pleť, obličej a oči ve všech formách, regenerační a vitamínové preparáty pro tělovou a vlasovou kosmetiku, výživné a zkrášlující kosmetické přípravky, kosmetické přípravky a extrakty rostlinné, bahenní, rašelinové, vřídlelní a lázeňsko-minerální, čistící kosmetické přípravky a mléka pro kosmetické účely, kosmetické přípravky se širokospektrálním regeneračním účinkem, speciální kosmetické přípravky s antioxidačními účinky, přípravky pro zpevňování a regeneraci nehtů i nehtového lůžka, přípravky proti vráskám a zmírňující jejich tvorbu, parfumerie, parfémovaná kosmetika, vlasové kosmetické přípravky, toaletní vody a toaletní přípravky, masážní přípravky, přípravky podporující vyhlazení jizev, ústní vody, zubní pasty, zubní gely a přípravky pro péči a hygienu zubů i ústní dutiny, nikoliv pro léčebné účely, roztoky a krémy pro sportovce, pro fitness centra i pro zeštíhlovací účely, kosmetické přípravky s hydratačními a/nebo antioxidačními účinky, přírodní peelings, kosmetické přípravky s obsahem fytoláték, mýdla, kosmetické přípravky do koupele, dezodoranty pro osobní potřebu a veškeré nemedicínální kosmetické přípravky spadající do této třídy; (10) přístroje pro měření akupunkturmích bodů ke stimulaci životních funkcí, životních pochodů a harmonizaci energetických drah, vyhledávací a zobrazovací lékařské přístroje, lékařské diagnostické přístroje a zařízení, lékařské měřicí a kontrolní přístroje a nástroje, rehabilitační přístroje v rámci této třídy, veškeré léčebné přístroje a léčebná zařízení, spadající do této třídy; (16) reklamní, inzertní, propagační, uživatelské a instruktážní materiály i tiskoviny, databázové produkty v papírové formě, plakáty, billboardy, tiskoviny všeho druhu a ostatní polygrafické výrobky zařazené v této třídě, výrobky z papíru, papírnické zboží, obálky, dopisní papíry, kalendáře, plánovací záznamníky, gratulace, psací potřeby včetně psacích potřeb ze vzácných kovů a jejich slitin, kancelářské výrobky (s výjimkou nábytku), papírové obaly (skládačky), lepenka a kartonážní výrobky, etikety, upomínkové propagační předměty z papíru, a to papírové vlajky a z plastů, spadající do této třídy, obaly a propagační výrobky z plastů nezařazené do jiných tříd; (30) potravní doplňky s obsahem esenciálních mastných kyselin, rostlinné potravní polykompozitní přípravky se širokospektrálními antioxidačními, regeneračními, harmonizujícími a výživnými účinky a/nebo k posílení imunity nebo k doplnění energie lidskému organismu a fortifikované vitaminy, posilující poživatiny bohaté na bílkoviny, specifické nemedicínální doplňky pro výživu lidí na bázi přírodních pryskyřic s obsahem vitamínu E ve formě sirupů, tobolek, prášků, práškových směsí, tabletek, kapslí, dražé, bonbónů, pastilek, cukrovinek, žvýkaček nebo jiných forem, potravní polykompozitní přírodní extrakty s obsahem minerálních látek fortifikované vitaminy a/nebo stopovými prvky, čaje, rostlinné extrakty a odvary z listů, ze semen a z plodů, nenávykové potravní doplňky k překonání zvýšené fyzické zátěže lidského organismu, vše výše uvedené doplňky, přípravky a poživatiny v rámci této třídy; (32) nealkoholické širokospektrální bioinformační regenerační nápoje, iontové, energetické a posilující nápoje, koncentráty k výrobě nápojů fortifikované stopovými prvky, vitaminy, přírodními nebo minerálními extrakty, výtažky k výrobě lihuprostých nealkoholických nápojů, nenávykové nealkoholické nápoje pro stimulaci a regeneraci organismu a/nebo ke zvýšení výkonnosti; (44) péče o hygienu a krásu osob a s celkovým harmonizačním vlivem na energetiku těla, péče o regeneraci a detoxikaci organismu, založená na principu bioinformační terapie a vycházející z moderních poznatků fyzioterapie, psychotroniky, kryptoterapie, biorezonance, fyziatrie a balneologie.

Třídy výrobků a služeb:
3, 10, 16, 30, 32, 44

(210) O-197222

(111) **264383**
(220) 04.07.2003
(151) 23.07.2004
(540)

WINELAND

(592) Slovní
(730) **REAL COMPANY, spol. s r.o.**, Koblišná 53/24, Brno, 60200, CZ
(740) Ing. Jandová Marie, Nerudova 1095, Kuřim, 66434
(511) (9) hrací automaty, hudební automaty, nosiče zvukových a zvukově obrazových záznamů, např. diskety, kompaktní disky, audiokazety a videokazety, dále diapozitivy, digitální fotografie, filmy, elektronické noviny a časopisy, knihy a jiné publikace v elektronické podobě; (16) periodické a neperiodické tiskoviny všeho druhu, papírnické zboží všeho druhu, fotografie, pohlednice, kalendáře (nástěnné, stolní a kapesní), mapy, plakáty, prospekty, nálepky, samolepky, obtisky, razítka, figurky z papírové hmoty, papírové vlajky, papírové obaly všeho druhu, balicí papír, papírové tašky, umělohmotné tašky; (20) figurky (sošky) ze dřeva, vosku, sádry nebo umělých hmot, nábytek (bytové zařízení), dekorativní předměty (přenosné), nástěnné ozdoby (bytové zařízení), nádoby z umělých hmot jako obaly, proutěné zboží, předměty ze slámy, truhlářské umělecké výrobky, závěsy (bambusové, koráلكové ozdobné); (28) pexesa, hrací karty, puzzle; (32) nealkoholické nápoje, minerální a stolní vody, sirupy, přípravky k výrobě nápojů, piva všeho druhu; (33) alkoholické nápoje všeho druhu kromě piva; (35) správa hotelů, reklama, pronájem reklamních ploch, pronájem reklamních materiálů, rozšiřování reklamních nebo inzertních materiálů, vydávání, zveřejňování, oznámení, vyhlášení a publikování reklamních nebo inzertních textů, zpracování textů, zaslání reklamních materiálů zákazníkům, obchodní nebo podnikatelské informace, organizování komerčních a reklamních výstav, pronájem prodejních automatů; (36) realitní kanceláře, ubytovací kanceláře, pronájem nemovitostí, správa nemovitostí, zprostředkování nemovitostí; (41) nakladatelská a vydavatelská činnost, provozování a pronájem zařízení sloužících k výchově, vzdělávání, zábavě, rozptýlení, regeneraci a rekondici včetně sportovních zařízení, provozování a pronájem heren a kasin, služby pro zábavu, oddech, rozptýlení, regeneraci a rekondici, zábavné parky, nahrávání videopásek, organizování kulturních nebo vzdělávacích výstav, zprostředkovatelská a obstaravatelská činnost v uvedených oblastech, informace o možnostech výchovy, vzdělání, zábavy, rozptýlení a sportovního využití; (43) ubytovací služby (hotely, penziony), hotelové služby, barové služby, restaurace, samoobslužné restaurace, kavárny, bufety, automaty (rychlé občerstvení), hostinská činnost, poskytování a rezervace přechodného ubytování, služby motelů, turistické noclehárny, zprostředkovatelská a obstaravatelská činnost v uvedených oblastech, odborné poradenství v uvedených oblastech.

Třídy výrobků a služeb:
9, 16, 20, 28, 32, 33, 35, 36, 41, 43

(210) O-193495

(111) **264535**
(220) 09.10.2003
(151) 23.07.2004
(540)

KITTFORT

(594) Kombinovaná
(730) **Doksanský Daniel**, Třebenická 1286/8, Praha 8, 18200, CZ
(740) JUDr. Aleš Zábrš, advokát, Na Beránce 57/2, Praha 6, Dejvice, 16000
(511) (1) tmely a lepidla pro průmysl a stavebnictví; (2) barvy, fermeže a laky, zejména interierové nátěrové barvy a vodou ředitelné malířské nátěry, prostředky proti rezu a hnílobě dřeva, tmely olejové a tmely sklenářské; (17) tmely těsnící, záruvzdorné a izolační, ucpávkové hmoty; (19) nekovové stavební materiály, zejména tmely zařazené v této třídě, tmely na kovy,

tmely na výplň otvorů v odličích, dřevotmely, stavební hmoty zařazené v této třídě, zejména speciální potěry, cementy, malty a sádry, asfaltohliníkové nátěrové hmoty; (35) inzertní, reklamní a propagační činnost, obstaravatelská a zprostředkovatelská činnost v oblasti obchodu, zejména obchodu s nátěrovými hmotami a tmely, poskytování pomoci při provozu obchodu, marketing, administrativní práce, obchodní výstavy; (37) stavebnictví, stavby a opravy, malířské a natěračské práce.

Třídy výrobků a služeb:

1, 2, 17, 19, 35, 37

(210) O-196700

(111) **264536**

(220) 09.10.2003

(151) 23.07.2004

(540)



(594) Kombinovaná

(730) **Doksanský Daniel**, Třebenická 1286/8, Praha 8, 18200, CZ

(740) JUDr. Aleš Zábrš, advokát, Na Beránce 57/2, Praha 6, Dejvice, 16000

(511) (1) tmely a lepidla pro průmysl a stavebnictví; (2) barvy, fermeže a laky, zejména interierové nátěrové barvy a vodou ředitelné malířské nátěry, prostředky proti rezu a hnilobě dřeva, tmely olejové a tmely sklenářské; (19) nekovové stavební materiály, zejména tmely zařazené v této třídě, tmely na kovy, tmely na výplň otvorů v odličích, dřevotmely, stavební hmoty zařazené v této třídě, zejména speciální potěry, cementy, malty a sádry, asfaltohliníkové nátěrové hmoty.

Třídy výrobků a služeb:

1, 2, 19

(210) O-196709

(111) **265055**

(220) 04.07.2003

(151) 25.08.2004

(540)



(594) Kombinovaná

(591) Barevná

(730) **Coleman S.I., a.s.**, Smetanova 1484, Vsetín, 75501, CZ

(740) Ing. Pavel Nádvořík s.r.o., Klínová 620/1, Ostrava, Hulváky, 70900

(511) (19) stavební materiály nekovové všeho druhu, stavební konstrukce nekovové, neohebné trubky nekovové pro stavebnictví, potrubí (odbočky) nekovové, střešní krytiny nekovové, lešení (nekovová), nátěrové hmoty pro stavebnictví, papír pro stavebnictví, sklo (stavební), stavební hmoty (nekovové), šindele, dřevo polozpracované a stavební dřevo - trámy, prkna, překližky, lamino, desky, fošny, dřevěné obložení, dřevěné dláždění, nekovové dlaždice na podlahy, dýhy ze dřeva, plovoucí podlahy dřevěné a laminátové, parkety, parketové podlahy, podlahové dřevěné konstrukce, dlaždice na stěny pro stavebnictví (nekovové), obklady ve stavebnictví (nekovové), ploty (nekovové), okna, eurookna, střešní okna, dveře, zárubně, prahy a překlady (okenní, dveřní) - vše nekovové, dřevěná schodiště nebo jiné truhlářské výrobky, asfalt, smůla, beton, cement, cihly, dehet, kámen stavební, lepenka, malta, mramor, omítky (omítkové směsi), plst pro

stavební účely, příčky (nekovové), sádra, šterk, tvárnice, vápno, žáruvzdorné materiály, žula, okapové systémy plastové; (37) stavebnictví, provádění staveb, včetně jejich změn, udržovacích prací na nich a jejich odstraňování, provádění bytových, občanských, inženýrských a průmyslových staveb, vodovodních a kanalizačních sítí, zemní práce, cementace, izolování staveb, montáže lešení, zámečnictví - v rámci této třídy, klempířství, pokrývačské služby (práce), služby opravářské - rekonstrukce střech, montážní a servisní práce ve stavebním a nábytkářském průmyslu, truhlářství - v rámci této třídy, pronájem stavebních strojů a zařízení, zhotovování podlah, pokládka podlahových konstrukcí, montáž a servis podlahových krytin, služby informační kanceláře v oboru stavebnictví, dozor nad stavbami, stavební informace, služby týkající se stavby budov, silnic, mostů, přehrad nebo přepravních linek a služby specializovaných podniků spadajících do oblasti stavebnictví, jako jsou služby malířů, instalatérů, topenářů nebo pokrývačů, služby opravářské, a to služby uvedení kteréhokoliv objektu do dobrého stavu po upotřebení, po vzniklých škodách, poškození nebo částečném zničení (restaurování budovy nebo jiného existujícího předmětu, který se stal nevyhovujícím oproti svému původnímu stavu); (41) instruktážní služby v oblasti vědomostních programů pro zákazníky, spočívajících v poskytování zákaznických výhod při definovaném odběru zboží, organizování soutěží v oblasti prodeje zboží, organizování soutěží (vzdělávacích, sportovních nebo zábavných), diskotéky a služby s tím spojené - v rámci této třídy, provozování loterií a jiných podobných her, např. hra v kostky, provozování sazkových her, provoz výherních hracích přístrojů, informace o možnostech zábavy a rozptýlení, poradenská činnost v oblasti provozování loterií a jiných podobných her, plánování a organizování večírků, školení, zábava, pobavení, organizování živých vystoupení, vydávání textů s výjimkou reklamních nebo náborových, vydávání knih, časopisů, revue, zveřejňování textů (kromě reklamních), vydávání (on-line) knih a časopisů v elektronické formě, poskytování (on-line) počítačových her z počítačových sítí, poskytování elektronických publikací on-line (bez možnosti kopírování), nahrávání nosičů zvukových nebo obrazově zvukových, převádění médií do elektronické podoby, půjčování nahraných zvukových nebo obrazově zvukových záznamů, tvorba audiovizuálních děl, prázdninové tábory - v rámci této třídy, živá vystoupení.

Třídy výrobků a služeb:

19, 37, 41

(210) O-193480

(111) **265192**

(220) 08.09.2003

(151) 25.08.2004

(540)



(594) Kombinovaná

(730) **Jaroslav Šutorik**, Plzeňská 35, Karlovy Vary, 36001, CZ

(740) Ing. Libor Markes, patentový zástupce, Grohova 145/54, Brno, Veveří, 60200

(511) (11) zařízení pro topení, zařízení pro rozvod a ohřev vody, zařazená ve třídě 11, zařízení pro klimatizaci, solární zařízení pro topení a ohřev vody, tepelná čerpadla, sanitární vybavení koupelen a toalet; (37) instalace, servis a opravy solárních systémů, topných systémů a vodovodních instalací.

Třídy výrobků a služeb:

11, 37

(210) O-195638

(111) **265683**
(220) 02.01.2004
(151) 25.08.2004
(540)

BLESS

(592) Slovní
(730) **Hu Yuekai**, Cedrová 1042, Jesenice, 25242, CZ
(511) (24) tkaniny a textilní výrobky, které nejsou uvedeny v jiných třídách, pokrývky ložní a ubrusy; (25) oděvy, obuv, kloboučnické zboží.
Třídy výrobků a služeb:
24, 25
(210) O-199561

(111) **267411**
(220) 20.06.2003
(151) 29.11.2004
(540)

CAREGUARD

(592) Slovní
(730) **CompuCom Systems, Inc.**, 7171 Forest Lane, Dallas, TX, US
(740) Čermák a spol., JUDr. Karel Čermák jr., Ph.D., LL.M., advokát, Elišky Peškové 15/735, Praha 5, 15000
(511) (42) technologické služby vztahující se k počítačovým sítím, zejména odhadování potřeb zákazníků v oblasti výpočetní techniky, tvorba a pronájem hardwaru/software a následné poradenství při správě počítačových sítí týkající se operací, zabezpečení, monitorování, údržby a další technické a praktické podpory dle potřeby.
Třídy výrobků a služeb:
42
(210) O-193017

(111) **267429**
(220) 24.07.2003
(151) 29.11.2004
(540)

Patron

(592) Slovní
(730) **Komerční banka, a. s.**, Na Příkopě 33 čp. 969, Praha 1, 11407, CZ
(511) (35) pomoc při řízení obchodní činnosti, obchodní administrativa, kancelářské práce, marketing, poskytování porad ve věcech podnikání; (36) služby finanční, peněžní, nemovitostní a pojišťovací, zejména přijímání vkladů od veřejnosti, poskytování úvěrů, investování do cenných papírů na vlastní účet, finanční pronájem (leasing), platební styk a zúčtování, vydávání platebních prostředků jako platebních karet, cestovních šeků, poskytování záruk, otevírání akreditivů, obstarávání inkasa, obchodování s devizovými hodnotami v oblasti termínových obchodů a opcí včetně kurzových a úrokových obchodů, s převoditelnými cennými papíry, a to na vlastní účet nebo na účet klienta, účast na vydávání akcií a poskytování souvisejících služeb, finanční makléřství, obhospodařování cenných papírů klienta na jeho účet včetně poradenství, uložení a správa cenných papírů nebo jiných hodnot, výkon funkce depozitáře investičního fondu, směnárenská činnost, poskytování bankovních informací, pronájem bezpečnostních schránek, vydávání hypotečních zástavních listů.
Třídy výrobků a služeb:
35, 36
(210) O-194138

(111) **267992**
(220) 15.04.2004
(151) 29.11.2004
(540)

TRIPOLI

(592) Slovní
(730) **Tripoli recent, s.r.o.**, Starobrněnská 334/3, Brno, Brno-město, 60200, CZ
(740) Mgr. Marek Lhotský, advokát, Lesnická 787/10, Brno, Černá Pole, 61300
(511) (43) pohostinství, poskytování stravování, ubytování.
Třídy výrobků a služeb:
43
(210) O-345521

(111) **268063**
(220) 11.06.2004
(151) 19.11.2004
(540)



(594) Kombinovaná
(730) **BOHEMIA SEKT, s.r.o.**, Smetanova 220, Starý Plzeňec, 33202, CZ
(740) Advokátní kancelář Kříž a partneři s.r.o., Prof. JUDr. Jan Kříž Dr.h.c., CSc., Rybná 678/9, Praha I, Staré Město, 11000
(511) (16) tiskoviny, časopisy, periodika a knihy, fotografie, knihařské výrobky; (32) minerální vody, šumivé nápoje a jiné nealkoholické nápoje, ovocné nápoje a šťavy, sirupy a jiné přípravky ke zhotovování nápojů; (33) alkoholické nápoje (kromě pív).
Třídy výrobků a služeb:
16, 32, 33
(210) O-347418

(111) **268064**
(220) 11.06.2004
(151) 19.11.2004
(540)



(594) Kombinovaná
(730) **BOHEMIA SEKT, s.r.o.**, Smetanova 220, Starý Plzeňec, 33202, CZ
(740) Advokátní kancelář Kříž a partneři s.r.o., Prof. JUDr. Jan Kříž Dr.h.c., CSc., Rybná 678/9, Praha I, Staré Město, 11000
(511) (16) tiskovina, časopisy, periodika a knihy, fotografie, knihařské výrobky; (32) minerální vody, šumivé nápoje a jiné nealkoholické nápoje, ovocné nápoje a stavy, sirupy a jiné přípravky ke zhotovování nápojů; (33) alkoholické nápoje (kromě pív).
Třídy výrobků a služeb:
16, 32, 33
(210) O-347419

(111) **268157**
(220) 19.08.2003
(151) 28.12.2004
(540)

Elegance

(592) Slovní
(730) **FenStar s.r.o.**, Fenstarová č. ev. 1, Hodějnice, 68401, CZ
(740) Ing. Libor Markes, patentový zástupce, Grohova 145/54, Brno, Veveří, 60200
(511) (6) lamely a žaluzie kovové, okna a dveře kovové, kovové okenice, kovové okenní rámy, západky, závěsy, panty; (19) okna a dveře zejména z plastu s výjimkou celoskleněných exteriérových dveří z tvrzeného skla, nekovové okenice, nekovové okenní rámy, prahy, výplně dveří; (20) rolety, roletové válce, žaluzie (interiérové, bytové).
Třídy výrobků a služeb:
6, 19, 20

(210) O-195051

(111) **268330**
(220) 05.02.2004
(151) 28.12.2004
(540)



CERTIFIKOVANÁ
ORGANIZACE

(594) Kombinovaná
(591) Barevná
(730) **GAS s.r.o.**, U plynárny 223, Praha 4 - Michle, 14000, CZ
(511) (41) prověřování kvalifikace pracovníků a odborné způsobilosti organizací z oboru plynárenství (oblasti plynových zařízení).

Třídy výrobků a služeb:
41

(210) O-342829

(111) **275107**
(220) 19.08.2003
(151) 29.09.2005
(540)

Excellence

(592) Slovní
(730) **FenStar s.r.o.**, Fenstarová č. ev. 1, Hodějovice, 68401, CZ
(740) Ing. Libor Markes, patentový zástupce, Grohova 145/54, Brno, Veverí, 60200
(511) (6) lamely a žaluzie kovové, okna a dveře kovové, kovové okenice, kovové okenní rámy, západky, závěsy, panty; (19) okna a dveře zejména z plastu, nekovové okenice, nekovové okenní rámy, prahy, výplně dveří; (20) rolety, roletové válce, žaluzie (interiérové, bytové).

Třídy výrobků a služeb:
6, 19, 20

(210) O-195049

(111) **283760**
(220) 11.07.2003
(151) 25.09.2006
(540)

Komfort

(592) Slovní
(730) **Komerční banka, a.s.**, Na Příkopě 33, Praha 1, 11407, CZ
(511) (16) papírové nosiče informací, zejména tiskoviny, letáky, propagační materiály, plakáty, fotografie, psací a kancelářské potřeby, papírenské zboží.

Třídy výrobků a služeb:
16

(210) O-193764

(111) **334196**
(220) 13.02.2013
(151) 09.10.2013
(540)



(594) Kombinovaná
(591) Barevná
(730) **Radostová Magdaléna**, Pod Petřinami 13/24, Praha 6-Vešelavín, 16200, CZ
(740) Bedrna a partneři s.r.o., advokátní kancelář, Jednořadá 1051/53, Praha 6, Bubeneč, 16000
(511) (16) papír, lepenka a výrobky z těchto materiálů, které nejsou zařazeny do jiných tříd, tiskárenské výrobky, potřeby pro knižní vazby, fotografie, papírenské zboží, lepidla pro papírenství nebo domácnost, materiál pro umělce, štětce, psací stroje a kancelářské potřeby (vyjma nábytek), učební a vyučovací pomůcky s výjimkou přístrojů, plastické obaly (nezařazené do jiných tříd) tiskařské typy, štočky; (35) propagační činnost, reklama, pomoc při řízení obchodní činnosti, obchodní administrativa, kancelářské práce; (39) doprava, balení a skladování zboží, organizování cest; (41) výchova, vzdělávání, zábava, sportovní a kulturní aktivity; (43) služby zajišťující stravování a nápoje, dočasné ubytování.

Třídy výrobků a služeb:
16, 35, 39, 41, 43

(210) O-501829

(111) **336217**
(220) 21.06.2013
(151) 29.01.2014
(540)



(594) Kombinovaná
(591) Barevná
(730) **Bystroň group a.s.**, Bieblova 406/6, Ostrava, Moravská Ostrava, 70200, CZ
(740) Ing. Pavel Nádvořník s.r.o., Klínová 620/1, Ostrava, Hulváky, 70900
(511) (6) montované stavby kovové, montované stavby kovové s přestavitelnými prvky a s měnitelnou dispozicí, kovové stavební materiály a spojovací materiály, střešní konstrukce kovové, střešní krytina kovová, zejména ocelové desky a tašky, obklady stavební kovové, plechy, držadla kovová, kovové podpěry, komíny kovové, kovové stojany a sloupky, kovové stavební prefabrikáty, výztuže stavební kovové, kovové potrubí pro ventilační a klimatizační zařízení, kovové konstrukce pevné a přenosné, kovové markýzy, římsy kovové, žlaby okapní kovové, kovové kování na okna a dveře, kovové parapetové desky, kovové konstrukční materiály, kovové dveře, dveřní zárubně a okna; (17) materiály těsnící, ucpávací a izolační, hydroizolační hmoty a materiály, izolační hmoty, barvy, laky, oleje, nátěry, omítky, papír, tkaniny, obklady, plstí, pásy, vata na utěsnění, vše pro účely izolace, prostředky a materiály pro izolaci tepelnou, protihlukovou, hydroizolace, kovové izolační fólie, látky na izolaci proti vlhkosti staveb, materiály na izolaci kabelů, minerální vlna jako izolační materiál, izolační papír, skleněná vata jako izolační materiál, izolační materiály zabraňující sálání, tkaniny ze skelných vláken na izolaci, chemické směsi k izolačním účelům, polotovary z plastických hmot, kaučuk, gutaperča, guma, azbest, slída a výrobky z těchto materiálů, plastické hmoty a polotovary z plastických hmot, polyuretan, polypropylen, polyester, polyamid, zejména ve tvaru fólie, desek a tyčí, nitě a vlákna z umělé hmoty, kromě vláken k

textilním účelům, polystyren, polystyren pěnový, polystyrénové desky k izolačním účelům, pěnové materiály na bázi gumy a plastických hmot, materiály k těsnění, ucpávání a izolaci, břidlice azbestová, celulóza jako polotovar; (19) stavební materiály nekovové, přenosné konstrukce nekovové, krytiny střešní, tašky střešní, břidlice a břidlicové tabulky jako střešní krytina, šindele, krokve střešní, lemování střech nekovové, komíny nekovové, obklady vinylové, obklady zdí, ohnivzdorné cementové ochranné vrstvy, podpěry nekovové, přenosné konstrukce nekovové, lepenka dehtová a dehet pro stavby, okenice nekovové, rámy na okna, omítky, plst pro stavební účely, římsy nekovové, žlaby okapní nekovové, překlady nekovové, desky vláknité, dřevo stavební, dřevěné obklady, dřevo polozpracované například trámy, prkna, latě, panely, desky, dýhy ze dřeva, dřevěné obložení, dýhy ze dřeva, parapetní desky, stavební sklo, cementové výrobky, desky z cementu, panely stavební nekovové, sádra, malta, suché maltové směsi, cement, cihly, tvárnice, stropy, sádrokartonové desky, beton, stavební prvky z betonu, asfalt, výrobky z asfaltu pro stavebnictví, hydroizolační asfaltové pásy, dehet pro stavebnictví, dehtová lepenka, nátěrové hmoty pro stavebnictví, ohnivzdorné cementové ochranné vrstvy, omítky, nekovová okna a dveře; (35) reklama, propagace, inzerce, veletrhy a výstavy k obchodním a reklamním účelům, reklamní, inzertní a propagační služby spojené s pořádáním veletrhů a výstav, reklama on-line v počítačové síti, analýza nákladů, marketingové studie, obchodní administrativní, kancelářské práce, poskytování obchodních informací a obchodních služeb pomocí Internetu, zprostředkování obchodu s uvedenými výrobky tř. 6, 17 a 19, zprostředkování internetového obchodu v oblasti výrobků ve tř. 6, 17 a 19, administrativní služby – zpracování žádostí o dotace; (36) služby spojené s pořizováním, prodejem a správou nemovitostí, úvěry, hypotéky, půjčky, stavební spoření ve spojení s bydlením a výstavbou bytů, bytových jednotek a rodinných domů, služby týkající se zajišťování finančních prostředků z fondů EU a z národních zdrojů ve formě dotací, grantů a subvencí všeho druhu; (37) stavební činnost, provádění staveb, včetně jejich změn, udržovacích prací na nich a jejich odstraňování, stavby a opravy, provádění výměny oken a domovních dveří, stavební rekonstrukce, montážně stavební práce, montování staveb a interiérů, speciální úpravy akustických vlastností interiérů, instalace akustických (zvukově izolačních) panelů, montáže sádrokartonových dílců, montáže dělicích stěn a přiček, montáže sádrokartonových systémů, stavební inženýrské práce, stavby (nadzemní i podzemní), provádění průmyslových staveb, bytových a občanských staveb a staveb inženýrských, provádění tepelných izolací, provádění hlukových izolací, provádění tepelných a akustických izolací staveb (interiérů, fasád i střech) formou nástřiků, provádění sanace betonových konstrukcí, zprostředkování stavebních prací, zprostředkování oprav a přestaveb nemovitostí, odborné poradenství a konzultace ve stavebnictví; (41) vzdělávání, lektorská činnost, pořádání a zprostředkování odborných vzdělávacích akcí v oboru stavebních dotací (kurzy, školení, semináře, konzultace v oblasti vzdělávání), veletrhy a výstavy neobchodní; (42) odborné poradenství a konzultace v projekci staveb, projektová činnost, projektování pozemkových úprav, projektování inženýrských sítí, projektová a inženýrská činnost ve stavebnictví, inženýrská činnost spojená s vyřízením stavebního povolení a povolení k záboru veřejného prostranství, projekty energeticky úsporných staveb, konstruktérské práce v oblasti stavebnictví, vypracovávání projektů a technických posudků v oblasti stavebnictví a energetiky; (45) právní služby spojené se zastupováním stavebníků při řízení o udělení dotací, znalecké posudky ve stavebnictví a projekci staveb.

Třídy výrobků a služeb:

6, 17, 19, 35, 36, 37, 41, 42, 45

(210) O-505466

(111) **336235**

(220) 28.06.2013

(151) 29.01.2014

(540)

Perfecte

(592) Slovní

(730) **Kufa Roman MUDr.**, Nábřeží Svobody 1a/2102, Český Těšín, 73701, CZ

(740) Ing. Pavel Nádvořík s.r.o., Klínová 620/1, Ostrava, Hulváky, 70900

(511) (16) periodické a neperiodické publikace, knihy, učebnice a učební pomůcky, časopisy, brožury, fotografie, informační produkty na papírových nosičích, letáky, plakáty, data a databáze na papírových nosičích, tištěné manuály, reklamní, propagační, uživatelské, umělecké nebo ozdobné předměty z papíru, výrobky z papíru, např. pohlednice, dopisní papíry, obálky, přání, kalendáře, samolepky, obtisky, vystřihovánky, kartičky, tašky - v rámci této třídy, sešity, skicáky, pastelky, penály, pera, nože na

papír, těžítka, kancelářské potřeby spadající do této třídy, papírnické zboží spadající do této třídy; (35) obchodní poradenské a konzultační služby, reklamní, inzertní a propagační činnost, marketing, reklamní, inzertní a propagační činnost prostřednictvím jakéhokoliv média, prostřednictvím telefonní sítě nebo datové sítě nebo informační sítě nebo elektronické sítě nebo komunikační sítě nebo počítačové sítě, poskytování informací a jiných informačních produktů komerčního nebo reklamního charakteru, informačních produktů reklamního charakteru, multimediálních informací komerčního charakteru, komerční využití Internetu v oblastech komerčních internetových médií a vyhledávacích služeb, on-line inzerce, činnost reklamní agentury, zprostředkování v obchodních vztazích, zprostředkovatelská činnost v obchodu s výrobky ve tř. 1 až 34, merchandising, franchising, pomoc při využívání a řízení obchodního podniku, automatizované zpracování dat, pomoc při provozování obchodů a obchodních činnostech průmyslového nebo obchodního podniku, služby, které zahrnují záznam, přepis, vypracování, kompilaci, přenášení nebo systematickosti písemných či datových či elektronických sdělení a záznamů, jakož i využívání nebo kompilaci matematických a statistických údajů, pronájem reklamních ploch, předvádění pro reklamní účely a podporu prodeje, předvádění zboží, rozšiřování reklamních materiálů a vzorků zboží, veletrhy a výstavy ke komerčním a reklamním účelům; (41) publicistika, zejména odborné články o nových technických a postupech v oblasti plastické chirurgie a mikrochirurgie, nakladatelství a vydavatelství, ediční činnost, publikační činnost, nahrávání nosičů zvukových nebo obrazově zvukových, půjčování nahraných zvukových a zvukově obrazových záznamů, TV produkce, filmová produkce, televizní výroba programů, tvorba a výroba televizních a audiovizuálních programů, agenturní činnost v oblasti kultury, zprostředkování v oblasti kultury, výchovy, zábavy a sportu, výchovná, vzdělávací, soutěžní a zábavní činnost, zábavní nebo kulturní nebo vzdělávací představení, organizace společenských a kulturních akcí, organizace, provozování a provádění her a soutěží i veřejných, pořádání a organizační zajištění kurzů, školení, přednášek, konferencí, organizování sportovních soutěží, pořádání loterií, pořádání a zabezpečování spotřebitelských soutěží a her, veletrhy a výstavy ke kulturním a vzdělávacím účelům, organizování kulturních a vzdělávacích akcí, zprostředkovatelská činnost v zábavním průmyslu, zveřejňování informací v oboru periodického tisku v rámci této třídy; (44) lékařské služby, farmaceutické poradenství, fyzioterapie, fyzikální terapie, chirurgie plastická a mikrochirurgie, kliniky nebo soukromá sanatoria, péče o hygienu a krásu osob a zvířat, zemědělské, zahradnické a lesnické služby, lázeňské služby, masáže, on-line poradenství týkající se lékařských služeb, plastické chirurgie a mikrochirurgie i péče o hygienu a krásu osob, poskytování informací na webových stránkách týkajících se lékařských služeb, plastické chirurgie a mikrochirurgie i péče o hygienu a krásu osob, poradenství v oblasti péče o hygienu a krásu osob.

Třídy výrobků a služeb:

16, 35, 41, 44

(210) O-505691

(111) **336386**

(220) 25.07.2013

(151) 05.02.2014

(540)

BACH

(592) Slovní

(730) **BACH FLOWER REMEDIES LIMITED**, Nelson House, 83 Parkside, Wimbledon London SW19 9UH, GB

(740) Čermák a spol., JUDr. Karel Čermák jr., Ph.D., LL.M., advokát, Elišky Peškové 15/735, Praha 5, 15000

(511) (3) nemedicínské toaletní přípravky a prostředky, zkrášlovací přípravky a prostředky, kosmetika, esenciální oleje, masážní oleje, aromaterapeutické výrobky, deodoranty pro osobní použití, antiperspiranty, přípravky a prostředky na opalování a ochranu proti slunci, depilační přípravky a prostředky, pudry, krémy a vodičky, mýdla a šampóny, holicí přípravky a přípravky pro holení, přípravky a prostředky pro úpravu a vzhled pleti, těla, obličej, oči, vlasů, zubů, rtů a nehtů a péči o ně, balzámy na rty, přípravky do sprchy a koupele, koupelové oleje a kopolové soli, tělový pudr, zvlhčovače, nemedicínské dětské oleje a dětské krémy, nemedicínské utěrky a utěrky napuštěné kosmetickými výrobky; (5) farmaceutické, medicínální, veterinární, homeopatické, alopatické, hojivé, dietní a hygienické přípravky a prostředky, vitamíny a živiny, výživové doplňky, minerální doplňky, zdravotní nápoje, cukrovinky, gelové kapsle, žvýkačky, pastilky a potraviny, medicínální balzámy, dezinfekce, antiseptika, medicínální nápoje, dietní doplňky, výživově posílené potraviny, diagnostické přípravky pro medicínské účely; (29) přípravky pro použití při

výrobě nápojů, konkrétně ovocných nebo zeleninových nápojů, čaje, kávy, energetických nápojů, limonád, zázvorového piva, ovocných nebo zeleninových šťáv, ovocných nebo zeleninových nektarů, sodovky, minerálních a pramenitých vod, mléčné výrobky, mléčné nápoje, nápoje na bázi mléka, jídla a nápoje zahrnuté v této třídě; (30) čaj, bylinný čaj, nálevy, nemedicínské nápoje a odvary, aromatické přípravky na výrobu nálevů a nemedicínských odvarů, sušené a konzervované byliny, přípravky vyrobené z cereálií, čokoláda, pastilky, sladkosti, žvýkačky, cukrovinky, svačinky, jídla a nápoje zahrnuté v této třídě, esence pro potraviny, přípravky přírodního původu pro použití při výrobě nápojů, přísady, příchutě a příměsi do nápojů, jídla a nápoje připravené ze shora uvedeného zboží nezahrnuté v jiných třídách; (31) byliny, semena, potrava, nápoje, odvary a nálevy pro volně žijící a domácí zvířata, potravinové příměsi a doplňky pro volně žijící a domácí zvířata, potrava a nápoje zahrnuté v této třídě, potrava a nápoje připravené ze shora uvedeného zboží nezahrnuté v jiných třídách; (32) minerální a syčené vody, nealkoholické nápoje, sirupy a jiné přípravky pro výrobu nápojů, přípravky přírodního původu pro použití při výrobě nápojů, ingredience, příchutě a přísady do nápojů, všechny shora uvedené produkty vyrobené z květin; (33) alkoholické nápoje obsahující rostliny, květiny a byliny pro spotřebu v minimálním množství ve formě kapek, vyrobeno z květin, všechny shora uvedené výrobky s výjimkou vín.

Třídy výrobků a služeb:
3, 5, 29, 30, 31, 32, 33

(210) O-506318

(111) **336467**
(220) 09.07.2013
(151) 12.02.2014
(540)

MAINTENANCE MATE

(592) Slovní
(730) **Honeywell International Inc.**, 101 Columbia Road, Morristown, 07962, NJ, US
(740) Baker & McKenzie v.o.s., advokátní kancelář, JUDr. Jiří Čermák, advokát, Klimentská 46/1216, Praha 1, 11002
(511) (9) software pro monitorování a plánování údržby budov a zařízení systémů HVAC.

Třídy výrobků a služeb:
9

(210) O-505876

(111) **336767**
(220) 23.07.2013
(151) 26.02.2014

FERODO MÁŠ TO POD KONTROLOU

(592) Slovní
(730) **Federal-Mogul Friction Products Limited**, Manchester International Office Centre, Styal Road, Manchester M22 5TN, GB
(740) Čermák a spol., JUDr. Karel Čermák jr., Ph.D., LL.M., advokát, Elišky Peškové 15/735, Praha 5, 15000
(511) (12) brzdy, brzdové destičky, brzdové čelisti, brzdové obložení, příslušenství brzd, rotory brzd, brzdové bubny, brzdové bloky; (35) propagační činnost, reklama, obchodní administrativa.

Třídy výrobků a služeb:
12, 35

(210) O-506245

(111) **336971**
(220) 22.07.2013
(151) 05.03.2014
(540)



(594) Kombinovaná
(730) **ŘÍHA GROUP, spol. s r.o.**, Ratiboř u Vsetína 124, Ratiboř u Vsetína, 75621, CZ
(740) Ing. Libor Markes, patentový zástupce, Grohova 145/54, Brno, Veveří, 60200
(511) (7) kompresory (stroje), kompresory pro chladicí zařízení, čerpadla (stroje), dmýchadla pro kompresi a součásti těchto strojů patřící do třídy 7; (11) chladicí zařízení a stroje, chladničky; (37) montáž, servis a opravy strojů a zařízení uvedených ve třídách 7 a 11.

Třídy výrobků a služeb:
7, 11, 37

(210) O-506194

(111) **337011**
(220) 02.08.2013
(151) 05.03.2014

RADIO UNITED BROADCASTING

(592) Slovní
(730) **RADIO UNITED BROADCASTING s.r.o.**, Vinohradská 3217/167, Praha 10, Strašnice, 10000, CZ
(511) (25) oděvy, obuv, kloboučnické zboží; (35) propagační činnost, reklama, pomoc při řízení obchodní činnosti, obchodní administrativa, kancelářské práce; (38) spoje.

Třídy výrobků a služeb:
25, 35, 38

(210) O-506501

(111) **337185**
(220) 16.05.2013
(151) 19.03.2014
(540)



(594) Kombinovaná
(730) **PV Recyklace s.r.o.**, Vrahovická 4720/52, Prostějov, 79601, CZ
(511) (37) instalace, montáž, demontáž, údržba a opravy technologických zařízení ve strojírenství a metalurgickém průmyslu, montáž, demontáž, údržba a opravy stavebních i technologických ocelových konstrukcí, zejména ocelových konstrukcí hal, dopravních, potrubních a kabelových mostů, pěších lávek, jeřábových drah a mostových jeřábů, vyhrazených ocelových konstrukcí železniční dopravy ČD a zařízení průmyslu kovového odpadu, montáž, demontáž, údržba a opravy zařízení chemického, potravinářského a zpracovatelského průmyslu, papíren a celulózek, zámečnictví v rozsahu této třídy, demolice budov, sanační, bourací a demoliční práce; (39) doprava a skladování odpadu, logistika, osobní a nákladní silniční motorová doprava, doprava a skladování, pronájem skladů a skladovacích kontejnerů, odborné poradenské a konzultační služby v oblasti dopravy a skladování; (40) podnikání v oblasti nakládání s odpady - v rámci této třídy, likvidace odpadu, recyklace odpadu, zpracování odpadu, třídění odpadů a

recyklovatelného materiálu, odborné poradenské a konzultační služby v oblasti nakládání s odpady a odpadového hospodářství; (42) výzkum a vývoj počítačového software, zejména v oblasti nakládání, dopravy a skladování odpadu, kontrola kvality, zkoušky materiálů.

Třídy výrobků a služeb:

37, 39, 40, 42

(210) O-504463

(111) **337186**
(220) 16.05.2013
(151) 19.03.2014
(540)



(594) Kombinovaná
(730) **PV Recyklace s.r.o.**, Vrahovická 4720/52, Prostějov, 79601, CZ
(511) (37) instalace, montáž, demontáž, údržba a opravy technologických zařízení ve strojírenství a metalurgickém průmyslu, montáž, demontáž, údržba a opravy stavebních i technologických ocelových konstrukcí, zejména ocelových konstrukcí hal, dopravních, potrubních a kabelových mostů, pěších lávek, jeřábových drah a mostových jeřábů, vyhrazených ocelových konstrukcí železniční dopravy ČD a zařízení průmyslu kovového odpadu, montáž, demontáž, údržba a opravy zařízení chemického, potravinářského a zpracovatelského průmyslu, papíren a celulózek, zámečnictví v rozsahu této třídy, demolice budov, sanační, bourací a demoliční práce; (39) doprava a skladování odpadu, logistika, osobní a nákladní silniční motorová doprava, doprava a skladování, pronájem skladů a skladovacích kontejnerů, odborné poradenské a konzultační služby v oblasti dopravy a skladování; (40) podnikání v oblasti nakládání s odpady - v rámci této třídy, likvidace odpadu, recyklace odpadu, zpracování odpadu, třídění odpadů a recyklovatelného materiálu, odborné poradenské a konzultační služby v oblasti nakládání s odpady a odpadového hospodářství; (42) výzkum a vývoj počítačového software, zejména v oblasti nakládání, dopravy a skladování odpadu, kontrola kvality, zkoušky materiálů.

Třídy výrobků a služeb:

37, 39, 40, 42

(210) O-504464

(111) **337229**
(220) 03.07.2013
(151) 19.03.2014
(540)



(594) Kombinovaná
(591) Barevná
(730) **Up Česká republika s.r.o.**, Zelený pruh 1560/99, Praha 4, 14000, CZ
(740) AK RHK, s.r.o., JUDr. Tomáš Hlaváček, advokát, Kořenského 15/1107, Praha 5, 15000
(511) (9) počítačové programy, software počítačů; (16) papír, lepenka a výrobky z těchto materiálů, které nejsou zařazeny do jiných tříd, tiskárenské výrobky, papírenské zboží; (36) služby peněžní, služby poskytované při emisi cestovních šeků a akreditivů.

Třídy výrobků a služeb:

9, 16, 36

(210) O-505760

(111) **337230**
(220) 03.07.2013
(151) 19.03.2014
(540)



(594) Kombinovaná
(591) Barevná
(730) **Up Česká republika s.r.o.**, Zelený pruh 1560/99, Praha 4, 14000, CZ
(740) AK RHK, s.r.o., JUDr. Tomáš Hlaváček, advokát, Kořenského 15/1107, Praha 5, 15000
(511) (9) počítačové programy, software počítačů; (16) papír, lepenka a výrobky z těchto materiálů, které nejsou zařazeny do jiných tříd, tiskárenské výrobky, papírenské zboží; (36) služby peněžní, služby poskytované při emisi cestovních šeků a akreditivů.

Třídy výrobků a služeb:

9, 16, 36

(210) O-505761

(111) **337239**
(220) 10.07.2013
(151) 19.03.2014
(540)

NnF CERAM

(594) Kombinovaná
(591) Barevná
(730) **PARDAM NANO4FIBERS s.r.o.**, Žižkova 2759, Roudnice nad Labem, 41301, CZ
(511) (1) práškové materiály s nanovláknennou strukturou (oxidy kovů, nitridy, karbidy), barium, sloučeniny s bariem, biochemické katalyzátory, cer, chemické přípravky pro čištění plynu, tekutin, vody, filtrační keramické materiály ve formě částic filtrační materiály (chemické látky), filtrační materiály (minerální látky), uhlíky do filtrů, galium, chemické přípravky pro výrobu slitin kovů, chemikálie pro průmysl karbid, katalyzátory, keramické směsi pro slinování, křemík, oxid barnatý, oxid hlinitý, oxid lithný, oxid titaničitý pro průmyslové účely, oxid zirkoničitý, polokovy nekovy, povrchová aktivní chemická činidla, síra, ytrium; (40) výroba nanovláknenných materiálů a jejich následná úprava dodatečným zpracováním; (42) vývoj nanovláknenných materiálů, jejich modifikace a úpravy pro aplikace.

Třídy výrobků a služeb:

1, 40, 42

(210) O-505907

(111) **337240**
(220) 10.07.2013
(151) 19.03.2014
(540)

NnF MBRANE

(594) Kombinovaná
(591) Barevná
(730) **PARDAM NANO4FIBERS s.r.o.**, Žižkova 2759, Roudnice nad Labem, 41301, CZ
(511) (1) polymerní materiály s nanovláknennou strukturou, chemické přípravky pro čištění plynu, tekutin, vody, filtrační materiály (chemické látky), filtrační materiály (minerální látky), uhlíky do filtrů; (23) vlákna z umělých hmot na textilní využití; (24) filtrační textilní materiál; (40) výroba nanovláknenných materiálů a jejich následná úprava dodatečným zpracováním; (42) vývoj nanovláknenných materiálů, jejich modifikace a úpravy pro aplikace.

Třídy výrobků a služeb:

1, 23, 24, 40, 42

(210) O-505908

(111) **337257**
(220) 08.08.2013
(151) 19.03.2014
(540)



(594) Kombinovaná
(730) **Memory Crystal s.r.o.**, Dubice 32, Česká Lípa, 47001, CZ
(740) Ing. Marie Smrčková, patentový zástupce, Velflíkova 143/10, Praha 6, Dejvice, 16000
(511) (16) výrobky z papíru, kartónu a celulózy, obaly, papírnické výrobky, krabice, kondolence, kondolenční knihy, poštovní známky, stuhy smuteční z papíru, litografie, litografie umělecké, portréty, růžence, brožury, kalendáře, katalogy, knihy, zpěvníky; (21) sklo surové nebo jako polotovar, s výjimkou stavebního skla, opálové sklo, emailované sklo, smaltované sklo, opalinové sklo, práškové sklo na dekoraci, sklo tabulové (surovina) výrobky ze skla obsažené v této třídě, výrobky z křišťálového skla, pietní předměty ze skla, skleněné nádoby, busty ze skla, porcelánu nebo terakoty, figurky, sošky ze skla, porcelánu nebo terakoty, umy, vázy; (35) reklama, propagace, marketing, zprostředkování obchodu se skleněnými výrobky, vyjma výrobků ze skla obsažených ve třídě 19; (40) zpracování skla, zušlechťování a úprava skla, fukání skla, tepelné zpracování skla, leštění skla, rytí a broušení skla, pískování skla, barvení skla, malování skla, leptání skla, matování skla, ledování skla, pozlacování a stříbření skla, dekorativní úprava skla, úprava skla sítotiskem, zprostředkování služeb ve třídě 40.

Třídy výrobků a služeb:

16, 21, 35, 40

(210) O-506660

(111) **337425**
(220) 27.06.2013
(151) 02.04.2014
(540)

Bonemo

(592) Slovní
(730) **Bonemo a.s.**, Kytlická 818/21a, Praha 9 - Prosek, 19000, CZ
(740) Mgr. Roman Fojtásek, advokát, Vinohradská 6, Praha 2, 12000
(511) (32) nealkoholické nápoje, šumivé nápoje, nealkoholické vinné mošty, hroznová šťáva; (33) alkoholické nápoje, zejména vína všeho druhu; (35) organizování komerčních nebo reklamních výstav, zprostředkování obchodních záležitostí v oblasti vinařství, obchodní činnost se zemědělskými a vinařskými výrobky, maloobchod a velkoobchod se zemědělskými a vinařskými výrobky; (43) automaty (rychlé občerstvení), bary, bufety, dětské jesle, hotelové služby, jídelny a závodní jídelny, kavárny, provozování kempů, motely, turistické noclehárny, ochutnávky vín, penziony, penziony pro zvířata, ubytovací služby, restaurace, vinárny, vinné sklepy, zásobování.

Třídy výrobků a služeb:

32, 33, 35, 43

(210) O-505638

(111) **337426**
(220) 27.06.2013
(151) 02.04.2014
(540)



(594) Kombinovaná
(730) **Bonemo a.s.**, Kytlická 818/21a, Praha 9 - Prosek, 19000, CZ
(740) Mgr. Roman Fojtásek, advokát, Vinohradská 6, Praha 2, 12000
(511) (32) nealkoholické nápoje, šumivé nápoje, nealkoholické vinné mošty, hroznová šťáva; (33) alkoholické nápoje, zejména vína všeho druhu; (35) organizování komerčních nebo reklamních výstav, zprostředkování obchodních záležitostí v oblasti vinařství, obchodní činnost se zemědělskými a vinařskými výrobky, maloobchod a velkoobchod se zemědělskými a vinařskými výrobky; (43) automaty (rychlé občerstvení), bary, bufety, dětské jesle, hotelové služby, jídelny a závodní jídelny, kavárny, provozování kempů, motely, turistické noclehárny, ochutnávky vín, penziony, penziony pro zvířata, ubytovací služby, restaurace, vinárny, vinné sklepy, zásobování.

Třídy výrobků a služeb:

32, 33, 35, 43

(210) O-505640

(111) **337531**
(220) 12.08.2013
(151) 09.04.2014
(540)

PRACTIS

(592) Slovní
(730) **T-SOFT a.s.**, Za Brumlovkou 1559/5, Praha 4, Michle, 14000, CZ
(511) (9) počítačový software - software pro podporu cvičení; (35) pomoc při provozu a řízení podniku - služba pomáhající zabezpečit kontinuitu organizace v oblasti obchodní a provozní; (41) vzdělávání - rozvoj schopností osob zvládat typové situace pomocí cvičení; (42) navrhování a vývoj počítačového hardwaru a softwaru - řešení pro podporu cvičení.

Třídy výrobků a služeb:

9, 35, 41, 42

(210) O-506703

(111) **338247**
(220) 30.07.2013
(151) 28.05.2014
(540)

OPTIBOOK

(592) Slovní
(730) **NADACE T-SOFT ETERNITY**, Podolská 1486/10, Praha 4, Braník, 14700, CZ
(511) (9) přístroje pro záznam, převod, reprodukci zvuku nebo obrazu; (35) služby, které zahrnují záznam, přepis, vypracování, kompilaci dokumentů a záznamů; (41) prezentace vizuálního umění nebo literatury veřejnosti pro kulturní a vzdělávací účely.

Třídy výrobků a služeb:
9, 35, 41

(210) O-506396

(111) **338436**
(220) 08.10.2013
(151) 04.06.2014
(540)



(594) Kombinovaná
(591) Barevná
(730) **FARMACIA CARE s.r.o.**, Mišovická 458/3, Praha 5 - Zličín, 15521, CZ
(740) Ing. Iva Zezulová, Planinka 316/4, Brno, 62100
(511) (3) kosmetika, parfumerie, čisticí prostředky, zejména čisticí a kosmetické prostředky pro zvířata; (5) farmaceutické a veterinární výrobky, léčebné a podpůrné doplňky krmiv pro zvířata, antibiotické přípravky pro veterinární účely, hygienické výrobky pro léčebné účely v rámci této třídy, dietní potraviny a dietetické přípravky pro léčebné nebo veterinární účely, potravní výživové doplňky pro zvířata, náplasti, obvazový materiál, repelenty pro psy, přípravky proti parazitům, přípravky pro hubení škůdců, dezinfekční přípravky pro hygienické účely, antibakteriální dezinfekční přípravky, obojky pro zvířata protiparazitické; (31) výrobky zemědělské, zahradnické a lesní produkty spadající do této třídy, krmivo pro zvířata, neléčebné přísady do krmiv, nápoje pro domácí zvířata; (35) maloobchodní, velkoobchodní a elektronický prodej chovatelských potřeb, veterinárních potřeb, léčiv, krmiv pro zvířata, zvířat, kosmetických a hygienických výrobků, organizování a pořádání prodejních a reklamních akcí; (44) veterinární služby, péče o hygienu a krásu zvířat, pronájem veterinárních, zdravotních a ošetrovatelských potřeb, upravování zvířat, péče o čistotu zvířat chovaných v domácnosti, poskytování informací a poradenství v uvedených službách.

Třídy výrobků a služeb:
3, 5, 31, 35, 44

(210) O-508129

(111) **338600**
(220) 24.10.2013
(151) 11.06.2014
(540)



(593) Obrazová
(730) **Susková Elena**, Čs. armády 1/41, Jablonec nad Nisou, 46605, CZ
(740) **RETROPATENT s.r.o.**, Dobiášova 1246/29, Liberec, Liberec VI-Rochlice, 46006
(511) (25) oděvy, obuv, kloboučnické zboží; (26) výšivky, stuhy, krajky; (35) propagační činnost, reklama, pomoc při řízení obchodní činnosti, obchodní administrativa, organizování výstav (komerčních nebo reklamních), prezentace výrobků pro účely maloobchodu a velkoobchodu, velkoobchod, maloobchod a zprostředkování prodeje s výrobky ve třídách 1 až 34; (41) výchova, vzdělávání, sportovní a kulturní aktivity.

Třídy výrobků a služeb:
25, 26, 35, 41

(210) O-508612

(111) **338817**
(220) 05.08.2013
(151) 25.06.2014
(540)

RADIO UNITED SERVICES

(592) Slovní
(730) **MEDIA CLUB, s.r.o.**, Vinohradská 3217/167, Praha 10, Strašnice, 10000, CZ
(511) (25) oděvy, obuv, kloboučnické zboží; (35) propagační činnost, reklama, pomoc při řízení obchodní činnosti, obchodní administrativa, kancelářské práce; (38) spoje (komunikace).

Třídy výrobků a služeb:
25, 35, 38

(210) O-506545

(111) **339187**
(220) 13.12.2013
(151) 09.07.2014
(540)

GOOGLE KEEP

(592) Slovní
(730) **Google LLC**, 1600 Amphitheatre Parkway, Mountain View, 94043, CA, US
(740) Čermák a spol., JUDr. Karel Čermák Ph.D. LL.M., advokát, Elišky Peškové 735/15, Praha 5, Smíchov, 15000
(511) (9) software pro zaznamenávání, ukládání, přístup, zobrazování, sdílení a vedení (manažování) digitálních souborů, včetně audio, video, textu, multimediálního obsahu, grafiky a obrazu, software pro spojování, organizování a integrování s digitálním obsahem, včetně audio, video, textu multimediálního obsahu, grafiky a obrazu; (42) poskytování dočasného používání on-line nestáhnutelného software na zaznamenávání, ukládání, přístup, zobrazování, sdílení a vedení (manažování) digitálních souborů, včetně audio, video, textu, multimediálního obsahu, grafiky a obrazu, poskytování dočasného používání on-line nestáhnutelného software na spojování, organizování a integrování s digitálním obsahem, včetně audio, video, textu, multimediálního obsahu, grafiky a obrazu.

Třídy výrobků a služeb:
9, 42

(210) O-509962

(111) **339384**
(220) 28.06.2013
(151) 23.07.2014
(540)

-PERFECT
CLINIC

(594) Slovní grafická
(591) Barevná
(730) **Kufa Roman MUDr.**, Nábřeží Svobody 1a/2102, Český Těšín, 73701, CZ
(740) Ing. Pavel Nádvořník s.r.o., Klínová 620/1, Ostrava, Hulváky, 70900
(511) (5) farmaceutické a veterinářské výrobky, hygienické potřeby pro lékařství a pro osobní hygienu, s výjimkou toaletních potřeb, diabetické přípravky pro léčebné účely, potraviny pro batolata, náplastí, obvazový materiál, materiály pro plombování zubů a pro zubní otisky, dezinfekční přípravky, výrobky pro hubení škodlivých zvířat, fungicidy, herbicidy, výtažky bohaté na rostlinné bílkoviny pro výživu dětí a nemocných k léčebným účelům, výživné přípravky pro mikroorganismy k léčebným účelům, doplňky výživové pro lékařské účely, balzámy pro lékařské účely, léčivé přípravky do koupele, léčivé byliny a čaje, čaje odtučňovací k léčebným účelům, bylinné přípravky pro léčebné účely, vitamínové přípravky, vitamínové nápoje, včetně práškových; (35) reklama, propagace, inzerce, rozesílání propagačního materiálu, publikace reklamních textů, výstavy k reklamním a obchodním účelům, aktualizování reklamních materiálů, reklama on-line v počítačové síti, on-line inzerce, rozšiřování reklamních materiálů zákazníkům (letáky, prospekty, tisky, vzorky), zaslání reklamních materiálů zákazníkům, vydávání, zveřejňování, oznámení, vyhlášení, publikování reklamních textů, venkovní reklama, vyhledávání dat a informací v počítačových souborech (pro třetí osoby), kopírování nebo rozmnožování (reprodukce) dokumentů, dokladů, obchodní nebo podnikatelské informace, dodavatelské služby pro třetí osoby (nákup výrobků a služeb pro jiné podniky), pomoc při řízení obchodních a průmyslových podniků, služby a poradenství v obchodní činnosti, obchodní nebo podnikatelský průzkum, pořádání veletrhů pro obchodní a reklamní účely, prezentace výrobků v komunikačních médiích pro účely maloobchodu, management, marketingové studie, služby (telefonní vzkazy, dotazy) pro nepřítomné, styky s veřejností, provádění obchodních operací, poskytování obchodních informací a obchodních služeb pomocí Internetu, velkoobchod, maloobchod, zprostředkování obchodu s výrobky uvedenými ve tř. 5, zprostředkovatelská činnost v oblasti obchodu a služeb k obchodním účelům, týkající se výrobků uvedených ve tř. 5, zprostředkování obchodních kontaktů v oblasti výrobků uvedených ve tř. 5, zprostředkování internetového obchodu v oblasti výrobků uvedených ve tř. 5, komerční využití Internetu v oblastech komerčních internetových médií a vyhledávacích služeb v oblasti výrobků uvedených ve tř. 5, prezentace uživatelů na stránkách Word Wilde Web v počítačové síti Internet; (38) diskusní fórum na Internetu, on-line chat, počítačová komunikace, spoje (komunikace), služby, které dovolují alespoň jedné osobě komunikovat s druhou osobou pomocí některého smyslu, elektronická pošta, posílání zpráv, telekomunikační služby, služby zabezpečující audiovizuální komunikaci prostřednictvím informačních a telekomunikačních sítí, zejména počítačové sítě Internet, satelitu, poskytování přístupu k Internetu, počítačová komunikace prostřednictvím internetové domény, šíření a poskytování informací, interaktivních, grafických a multimediálních sdělení prostřednictvím globálních telekomunikačních sítí a Internetu; (41) publicistika, zejména odborné články o nových technikách a postupech v oblasti plastické chirurgie a mikrochirurgie; (42) expertízy a výzkum v oblasti kosmetiky a plastické chirurgie, průmyslový design, obalový design, grafický design, vědecké a technologické služby a s nimi spojený výzkum a návrhy, průmyslové analýzy a výzkum, návrh a vývoj počítačového hardwaru a softwaru, projektování; (44) lékařské služby, farmaceutické poradenství, fyzioterapie, fyzikální terapie, chirurgie plastická a mikrochirurgie, kliniky nebo soukromá sanatoria, péče o hygienu a krásu osob a zvířat, zemědělské, zahradnické a lesnické služby, lázeňské služby, masáže, on-line poradenství týkající se lékařských služeb, plastické chirurgie a mikrochirurgie i péče o hygienu a krásu osob, poskytování informací na webových stránkách týkajících se lékařských služeb, plastické

chirurgie a mikrochirurgie i péče o hygienu a krásu osob, poradenství v oblasti péče o hygienu a krásu osob.

Třídy výrobků a služeb:
5, 35, 38, 41, 42, 44

(210) O-505690

(111) **339385**
(220) 23.07.2013
(151) 23.07.2014
(540)



(554) Prostorová
(591) Barevná
(730) **NATURPUR spol. s r.o.**, č. p. 250, Dražovice, 68301, CZ
(740) Ing. Pavel Nádvořník s.r.o., Klínová 620/1, Ostrava, Hulváky, 70900
(511) (5) farmaceutické výrobky, parafarmaceutické přípravky, probiotické a enzymatické přípravky pro léčebné účely, potravinové doplňky pro léčebné účely, želatinové doplňky pro lékařské účely, adjuvanty (pomocné látky) pro lékařské účely, vitamíny a vitamínové přípravky, vše v rámci této třídy, léčivé byliny, výtažky z léčivých bylin a kombinované přípravky vitamínů, minerálů, stopových prvků a bylinných výtažků, léčivé čaje, bylinné čaje pro lékařské účely, odtučňovací čaje pro lékařské účely, bylinné výrobky s léčivými účinky, potravní doplňky pro posílení imunity organismu a zlepšení zdraví v tuhém i tekutém stavu pro léčebné i neléčebné účely, potravinové doplňky a doplňky stravy živočišného původu i rostlinného původu, potravinové doplňky obsahující enzymy, doplňky výživy, dietní doplňky, povzbuzující přípravky s léčebnými účinky, cukrovinky s léčivými přísadami; (16) papír, papírenské výrobky v jiné třídě neobsažené, tiskoviny, katalogy, prospekty a jiné reklamní, propagační a informační materiály v rámci této třídy, obaly a obálky (papírnické výrobky), etikety, kromě textilních; (30) čaj, bylinkový čaj, výrobky s obsahem bylin (určené pro lidskou spotřebu) zahrnuté v této třídě, poživatiny a přísady do jídla vyrobené s cílem doplnit běžnou stravu konzumenta, které mohou mít příznivý vliv na zdraví konzumenta, zahrnuté do této třídy, cukrovinky; (35) reklama, propagace, reklama on-line v počítačové síti, obchodní nebo podnikatelské informace, dodavatelské služby pro třetí osoby (nákup výrobků a služeb pro jiné podniky), prezentace výrobků v komunikačních médiích pro účely maloobchodu, provádění obchodních operací, poskytování obchodních informací a obchodních služeb pomocí Internetu, velkoobchod, maloobchod, zprostředkování obchodu s výrobky uvedenými ve tř. 5, 29 a 30, zprostředkovatelská činnost v oblasti obchodu a služeb k obchodním účelům, týkající se výrobků uvedených ve tř. 5, 29 a 30, zprostředkování obchodních kontaktů v oblasti výrobků uvedených ve tř. 5, 29 a 30, zprostředkování internetového obchodu v oblasti výrobků uvedených ve tř. 5, 29 a 30, komerční využití Internetu v oblastech komerčních internetových médií a vyhledávacích služeb v oblasti výrobků uvedených ve tř. 5, 29 a 30, prezentace uživatelů na stránkách word wide web v počítačové síti Internet, obchodní management, pomoc při řízení obchodní činnosti.

Třídy výrobků a služeb:
5, 16, 30, 35

(210) O-506243

(111) **339386**
(220) 23.07.2013
(151) 23.07.2014
(540)



(594) Kombinovaná
(591) Barevná
(730) **NATURPUR spol. s r.o.**, č. p. 250, Dražovice, 68301, CZ
(740) Ing. Pavel Nádvořík s.r.o., Klínová 620/1, Ostrava, Hulváky, 70900
(511) (5) farmaceutické výrobky, parafarmaceutické přípravky, probiotické a enzymatické přípravky pro léčebné účely, potravinové doplňky pro léčebné účely, želatinové doplňky pro lékařské účely, adjuvanty (pomocné látky) pro lékařské účely, vitamíny a vitamínové přípravky, vše v rámci této třídy, léčivé byliny, výtažky z léčivých bylin a kombinované přípravky vitamínů, minerálů, stopových prvků a bylinných výtažků, léčivé čaje, bylinné čaje pro lékařské účely, odtučňovací čaje pro lékařské účely, bylinné výrobky s léčivými účinky, potravní doplňky pro posílení imunity organismu a zlepšení zdraví v tuhém i tekutém stavu pro léčebné i neléčebné účely, potravinové doplňky a doplňky stravy živočišného původu i rostlinného původu, potravinové doplňky obsahující enzymy, doplňky výživy, dietní doplňky, povzbuzující přípravky s léčebnými účinky, cukrovinky s léčivými přísadami; (30) čaj, bylinkový čaj, výrobky s obsahem bylin (určené pro lidskou spotřebu) zahrnuté v této třídě, poživatiny a přísady do jídla vyrobené s cílem doplnit běžnou stravu konzumenta, které mohou mít příznivý vliv na zdraví konzumenta, zahrnuté do této třídy, cukrovinky; (35) reklama, propagace, reklama on-line v počítačové síti, obchodní nebo podnikatelské informace, dodavatelské služby pro třetí osoby (nákup výrobků a služeb pro jiné podniky), prezentace výrobků v komunikačních médiích pro účely maloobchodu, provádění obchodních operací, poskytování obchodních informací a obchodních služeb pomocí Internetu, velkoobchod, maloobchod, zprostředkování obchodu s výrobky uvedenými ve tř. 5, 29 a 30, zprostředkovatelská činnost v oblasti obchodu a služeb k obchodním účelům, týkající se výrobků uvedených ve tř. 5, 29 a 30, zprostředkování obchodních kontaktů v oblasti výrobků uvedených ve tř. 5, 29 a 30, zprostředkování internetového obchodu v oblasti výrobků uvedených ve tř. 5, 29 a 30, komerční využití internetu v oblastech komerčních internetových médií a vyhledávacích služeb v oblasti výrobků uvedených ve tř. 5, 29 a 30, prezentace uživatelů na stránkách word wide web v počítačové síti Internet, obchodní management, pomoc při řízení obchodní činnosti.

Třídy výrobků a služeb:
5, 30, 35

(210) O-506244

(111) **339394**
(220) 14.08.2013
(151) 23.07.2014
(540)

Klub pevného zdraví

(592) Slovní
(730) **Všeobecná zdravotní pojišťovna České republiky**, Orlická 2020/4, Praha 3, 13000, CZ
(511) (35) vydávání reklamních nebo náborových, propagačních a inzertních textů; (36) konzultační služby v oblasti pojišťovnictví; (44) lékařské služby, lázeňské služby.

Třídy výrobků a služeb:
35, 36, 44

(210) O-506782

(111) **339540**
(220) 01.10.2013
(151) 30.07.2014
(540)

HOMELIBRARY by 

(594) Kombinovaná
(591) Barevná
(730) **Independent Solutions a.s.**, Klimentská 1207/10, Praha 1 - Nové Město, 11000, CZ
(740) Havlík Švorčík a partneři, advokátní a patentová kancelář, JUDr. Michal Havlík, advokát, Hájkova 1406/2, Praha 2, Nové Město, 12000
(511) (9) počítače, laptopy, tablety (PC), elektronická komunikační zařízení a přístroje pro záznam, uchování, převod, přenos nebo reprodukci zvuku nebo obrazu, zpracování informací, včetně jejich jednotlivých součástí a náhradních dílů ze třídy 9, programové vybavení pro počítače, software, audiovizuální programy, audioprogramy, hardware výpočetní techniky nebo komunikační nebo informační techniky, elektronické databáze a databázové produkty, informace, data a záznamy v elektronické podobě, elektronické nebo datové nebo informační nebo komunikační nebo výpočetní sítě včetně jednotlivých součástí a náhradních dílů obsažených ve třídě 9, multimediální aplikace, elektronické multimediální nebo elektronické informační katalogy, elektronická periodika a knihy v elektronické podobě, elektronické časopisy, elektronické publikace, zvukové a obrazové záznamy, záznamy dat, audiovizuální díla na nosičích, nosiče záznamů nahrané i nenahrané; (16) tiskoviny všeho druhu, periodické a neperiodické publikace, noviny a časopisy, knihy; (35) propagační činnost, inzertní a reklamní služby všeho druhu včetně inzerce a reklamy poskytované v počítačových, telekomunikačních a obdobných sítích; (38) šíření elektronických časopisů, informací, elektronických periodik, knih v elektronické podobě, audio nebo audiovizuálních děl prostřednictvím informační nebo datové nebo elektronické nebo komunikační nebo telekomunikační nebo počítačové sítě, zejména Internetu, pomocí satelitů aj.; (41) nakladatelství a vydavatelství, ediční činnost, publikační činnost, elektronické publikování (DTP), vydávání elektronických knih a on-line časopisů, poskytování on-line elektronických publikací, poskytování publikací z celosvětové počítačové sítě nebo Internetu s možností prohledávání, nahrávání nosičů zvukových nebo obrazově zvukových; (42) tvorba a vývoj software (počítačových programů), aktualizace počítačových programů, grafický design, tvorba a správa webových stránek pro 3. osoby, konzultační a poradenská činnost ve výše uvedených oborech a službách ve třídě 42.

Třídy výrobků a služeb:
9, 16, 35, 38, 41, 42

(210) O-507978

(111) **339541**
(220) 01.10.2013
(151) 30.07.2014
(540)



(594) Kombinovaná
(591) Barevná
(730) **Independent Solutions a.s.**, Klimentská 1207/10, Praha 1 - Nové Město, 11000, CZ
(740) Havlík Švorčík a partneři, advokátní a patentová kancelář, JUDr. Michal Havlík, advokát, Hálkova 1406/2, Praha 2, Nové Město, 12000
(511) (9) programové vybavení pro počítače, software, audiovizuální programy, audioprogramy, elektronické databáze a databázové produkty, informace, data a záznamy v elektronické podobě, elektronické nebo datové nebo informační nebo komunikační nebo výpočetní sítě včetně jednotlivých součástí a náhradních dílů obsažených ve třídě 9, multimediální aplikace, zvukové a obrazové záznamy, záznamy dat; (42) tvorba a vývoj software (počítačových programů), aktualizace počítačových programů, konzultační a poradenská činnost ve výše uvedených oborech a službách ve třídě 42.

Třídy výrobků a služeb:
9, 42
(210) O-507979

(111) **339647**
(220) 21.06.2013
(151) 06.08.2014
(540)

ECHINAFIT

(592) Slovní
(730) **Dr. Popov s.r.o.**, Plzeňská 857, Planá, 34815, CZ
(511) (5) farmaceutické přípravky a léčiva humánní a veterinární, doplňky stravy pro léčebné účely, potraviny pro zvláštní účely, diabetické přípravky pro léčebné účely, potravinové doplňky stravy rostlinného původu v rámci této třídy v různých formách- (tablety, kapsle, kapky, sirupy, pilulky, čaje, tinktury) s obsahem samostatných léčivých bylin, léčivé byliny ve směsích s kořením a dalšími složkami (vitamíny, minerály, enzymy, bílkoviny, vlákniny, pojiva a líh), doplňky stravy a potraviny pro zvláštní účely, obsažené v této třídě; (32) nealkoholické ovocné, zeleninové a bylinné nápoje, šťávy, sirupy na výrobu nápojů a extrakty (též obohacené o vitamíny nebo minerály), nápoje vyrobené na bázi bylin, koření i ve směsích s dalšími složkami a vitamíny, minerály.

Třídy výrobků a služeb:
5, 32
(210) O-505477

(111) **339736**
(220) 08.01.2014
(151) 06.08.2014
(540)



(594) Kombinovaná
(730) **FoxCom s.r.o.**, Na podlesí 1439, Kadaň, 43201, CZ
Liška Tomáš Ing., Ph.D., Holubí 1235/1, Praha 6, 16500, CZ
(740) Ing. Tomáš Liška Ph.D, Holubí 1, Praha 6, 16000
(511) (9) počítačové programy (s možností stažení), počítačové programy (nahrané -); (42) konzultace (v oblasti počítačového software), programy počítačů (údržba -), pronájem počítačového software, software jako služba (SaaS), tvorba počítačových systémů, tvorba software (počítačových programů), programování počítačové.

Třídy výrobků a služeb:
9, 42
(210) O-510417

(111) **339799**
(220) 19.06.2013
(151) 13.08.2014
(540)



(594) Kombinovaná
(730) **PV Recyklace s.r.o.**, Vrahovická 4720/52, Prostějov, 79601, CZ
(511) (37) instalace, montáž, demontáž, údržba a opravy technologických zařízení ve strojírenství a metalurgickém průmyslu, montáž, demontáž, údržba a opravy stavebních i technologických ocelových konstrukcí, zejména ocelových konstrukcí hal, dopravních, potrubních a kabelových mostů, pěších lávek, jeřábových drah a mostových jeřábů, vyhrazených ocelových konstrukcí železniční dopravy ČD a zařízení průmyslu kovového odpadu, montáž, demontáž, údržba a opravy zařízení chemického, potravinářského a zpracovatelského průmyslu, papíren a celulózek, zámečnictví v rozsahu této třídy, demolice budov, sanační, bourací a demoliční práce; (39) doprava a skladování odpadu, logistika, osobní a nákladní silniční motorová doprava, doprava a skladování, pronájem skladů a skladovacích kontejnerů, odborné poradenské a konzultační služby v oblasti dopravy a skladování; (40) podnikání v oblasti nakládání s odpady - v rámci této třídy, likvidace odpadu, recyklace odpadu, zpracování odpadu, třídění odpadů a recyklovatelného materiálu, odborné poradenské a konzultační služby v oblasti nakládání s odpady a odpadového hospodářství; (42) výzkum a vývoj počítačového software zejména pro oblasti nakládání, dopravy a skladování odpadu, kontrola kvality, zkoušky materiálů.

Třídy výrobků a služeb:
37, 39, 40, 42
(210) O-505401

(111) **340092**
(220) 16.09.2013
(151) 27.08.2014
(540)

Perfect Clinic

(592) Slovní
(730) **Kufa Roman MUDr.**, Nábřeží Svobody 1a/2102, Český Těšín, 73701, CZ
(740) Ing. Pavel Nádvorník s.r.o., Klínová 620/1, Ostrava, Hulváky, 70900
(511) (5) výrobky pro hubení škodlivých zvířat, fungicidy, herbicidy; (35) reklama, propagace, inzerce, rozesílání propagačního materiálu, publikace reklamních textů, výstavy k reklamním a obchodním účelům, aktualizování reklamních materiálů, reklama on-line v počítačové síti, on-line inzerce, rozšiřování reklamních materiálů zákazníkům (letáky, prospekty, tisky, vzorky), zaslání reklamních materiálů zákazníkům, vydávání, zveřejňování, oznámení, vyhlášení, publikování reklamních textů, venkovní reklama, vyhledávání dat a informací v počítačových souborech (pro třetí osoby), kopírování nebo rozmnožování (reprodukce) dokumentů, dokladů, obchodní nebo podnikatelské informace, dodavatelské služby pro třetí osoby (nákup výrobků a služeb pro jiné podniky), pomoc při řízení obchodních a průmyslových podniků, služby a poradenství v obchodní činnosti, obchodní nebo podnikatelský průzkum, pořádání veletrhů pro obchodní a reklamní účely, prezentace výrobků v komunikačních médiích pro účely maloobchodu, management, marketingové studie, služby (telefonní vzkazy, dotazy) pro nepřítomné, styky s veřejností, provádění obchodních operací, poskytování obchodních informací a obchodních služeb pomocí Internetu, prezentace uživatelů na stránkách Word Wilde Web v počítačové síti Internet; (38) diskusní fórum na Internetu, on-line chat, počítačová komunikace, spoje (komunikace), služby, které dovolují alespoň jedné osobě komunikovat s druhou osobou pomocí některého smyslu, elektronická pošta, posílání zpráv, telekomunikační služby, služby zabezpečující audiovizuální komunikaci prostřednictvím informačních a telekomunikačních sítí, například počítačové sítě Internet, satelitu, poskytování přístupu k Internetu, počítačová komunikace prostřednictvím internetové domény, šíření a poskytování informací, interaktivních, grafických a multimediálních sdělení prostřednictvím globálních telekomunikačních sítí a Internetu; (42) průmyslový design, obalový design, grafický design, vědecké a technologické služby a s nimi spojený výzkum a návrhy, průmyslové analýzy a výzkum, návrh a vývoj počítačového hardwaru a softwaru, projektování; (44) lékařské služby, chirurgie plastická a mikrochirurgie, kliniky, zemědělské, zahradnické a lesnické služby, on-line poradenství týkající se lékařských služeb, plastické chirurgie a mikrochirurgie, poskytování informací na webových stránkách týkajících se lékařských služeb, plastické chirurgie a mikrochirurgie.

Třídy výrobků a služeb:
5, 35, 38, 42, 44

(210) O-507587

(111) **340126**
(220) 03.12.2013
(151) 27.08.2014
(540)

svatebnikalkulacka.cz

(592) Slovní
(730) **Kalivovský mlýn s.r.o.**, Radčická 60/40, Plzeň, Jižní Předměstí, 30100, CZ
(511) (35) inzertní a reklamní činnost, zprostředkování obchodu prostřednictvím Internetu se službami uvedenými ve třídách 35, 38, 39, 41, 42, 43, 44 a 45, rozšiřování reklamních materiálů, obchodní administrativa; (36) oceňování nákladů spojených se svatbou; (38) přenos informací po Internetu; (39) pronájem dopravních prostředků, zajišťování a zprostředkování svatebních cest (dopravy); (41) vydavatelská a nakladatelská činnost, zajišťování videozáznamů, fotografování, hudební produkce, nahrávání videopásek, výroba videofilmů, pronájem dekorací, pronájem videorekordérů, organizování večírků a plesů, zprostředkování vydávání svatebních oznámení; (42) tvorba internetového portálu (webových stránek); (43) zajišťování hromadného stravování (catering), zajištění stravování a dočasného ubytování, pronájem salónek; (44) zprostředkování práce kadeřnic a vizážistů; (45) zajištění obřadu, půjčování svatebních a společenských oděvů.

Třídy výrobků a služeb:
35, 36, 38, 39, 41, 42, 43, 44, 45

(210) O-509643

(111) **340182**
(220) 17.09.2013
(151) 03.09.2014
(540)



(594) Kombinovaná
(591) Barevná
(730) **RADIO UNITED BROADCASTING s.r.o.**, Vinohradská 3217/167, Praha 10, Strašnice, 10000, CZ
(511) (25) oděvy, obuv, kloboučnické zboží; (35) reklamní a propagační činnost prostřednictvím jakéhokoli média, prostřednictvím telefonní sítě nebo datové sítě nebo informační sítě, inzertní činnost, zprostředkovatelská činnost v oblasti obchodu s výrobky ve třídě 25 a mediálního průmyslu jako je zprostředkování reklamy, inzerce, propagace; (38) provozování rozhlasového vysílání, šíření a výměna informací prostřednictvím počítačových a telekomunikačních sítí včetně Internetu.
Třídy výrobků a služeb:
25, 35, 38

(210) O-507613

(111) **340332**
(220) 26.08.2013
(151) 10.09.2014
(540)



(594) Kombinovaná
(730) **Johnson & Johnson**, One Johnson & Johnson Plaza, New Brunswick, NJ, US
(740) Čermák a spol., JUDr. Karel Čermák Ph.D., LL.M., Elišky Peškové 735/15, Praha 5, Smíchov, 15000
(511) (3) toaletní potřeby v rámci této třídy, kosmetika, přípravky pro péči a očistu pleti a vlasů, opalovací krémy a ochranné krémy na opalování, tělové pudry, tělové oleje, kosmetické tampóny, čistící dětské ubrousky, dětská kolínská.

Třídy výrobků a služeb:

3

(210) O-507053

(111) **340509**
(220) 11.11.2013
(151) 17.09.2014
(540)



(594) Kombinovaná
(730) **CREAM Real Estate, s.r.o.**, Nuselská 262/34, Praha 4, Nusle, 14000, CZ
(740) PROPATENT, Ing. Vlasta Sedláčková, patentový zástupce, Pod Pekařkou 107/1, Praha 4, Podolí, 14700
(511) (36) pronájem nemovitostí, správa nemovitostí.
Třídy výrobků a služeb:
36
(210) O-509060

(111) **343044**
(220) 17.04.2014
(151) 23.12.2014
(540)

UNICAR

(592) Slovní
(730) **SAP spol. s r.o.**, Snět 24, Dolní Kralovice, 25768, CZ
(740) PROPATENT, JUDr. Matěj Sedláček, Pod Pekařkou 107/1, Praha 4, Podolí, 14700
(511) (12) auta, autobusy, autokary, automobilové podvozky, elektromobily, podvozky automobilů, podvozky (rámy) automobilů, podvozky vozidel, vozidla vojenská transportní.
Třídy výrobků a služeb:
12
(210) O-512970

(111) **343045**
(220) 17.04.2014
(151) 23.12.2014
(540)

MULTIMOBIL

(592) Slovní
(730) **SAP spol. s r.o.**, Snět 24, Dolní Kralovice, 25768, CZ
(740) PROPATENT, JUDr. Matěj Sedláček, Pod Pekařkou 107/1, Praha 4, Podolí, 14700
(511) (12) auta, autobusy, autokary, automobilové podvozky, elektromobily, podvozky automobilů, podvozky vozidel, vozidla vojenská transportní.
Třídy výrobků a služeb:
12
(210) O-512971

(111) **343355**
(220) 16.01.2014
(151) 07.01.2015
(540)

PASTUŠKA

(592) Slovní
(730) **VÍNO LÍPA MIKULOV s.r.o.**, Žižkova 1654/27, Mikulov, 69201, CZ
(740) KANIA, SEDLÁK, SMOLA Patentová a známková kancelář, Ing. Lucie Lunzarová, patentový zástupce, Mendlovo náměstí 907/1a, Brno, Staré Brno, 60300
(511) (43) penziony, bufety, hotelové služby, kavárny, restaurace, rezervace hotelů a penzionů, ubytovací služby, rezervace a poskytování přechodného ubytování.
Třídy výrobků a služeb:
43

(210) O-510621

(111) **343733**
(220) 21.05.2014
(151) 21.01.2015
(540)

www.pribehpotravin.cz

(592) Slovní
(730) **Výzkumné centrum SELTON s.r.o.**, Stupice 24, Sibřina, 25084, CZ
(740) JUDr. Tomáš Lejček MBA, patentový zástupce, Slezská 169/10, Praha 2, Vinohrady, 12000
(511) (41) organizování soutěží (vzdělávacích nebo zábavných), vzdělávání, vzdělávací informace, organizování kulturních nebo vzdělávacích výstav.
Třídy výrobků a služeb:
41
(210) O-513704

(111) **343734**
(220) 21.05.2014
(151) 21.01.2015
(540)



(594) Kombinovaná
(591) Barevná
(730) **Výzkumné centrum SELTON s.r.o.**, Stupice 24, Sibřina, 25084, CZ
(740) JUDr. Tomáš Lejček MBA, patentový zástupce, Slezská 169/10, Praha 2, Vinohrady, 12000
(511) (41) organizování soutěží (vzdělávacích nebo zábavných), vzdělávání, vzdělávací informace, organizování kulturních nebo vzdělávacích výstav.
Třídy výrobků a služeb:
41
(210) O-513705

(111) **344635**
(220) 10.09.2013
(151) 11.03.2015
(540)



(594) Kombinovaná
(730) **"Česká evangelikální aliance, z.s."**, Soukenická 1193/15, Praha 1, Nové Město, 11000, CZ
(511) (35) propagační činnost, reklama; (41) organizování a vedení konferencí a seminářů, pořádání a řízení školení, vyučování, vzdělávání, náboženská výchova, vydávání knih, vydávání textů, s výjimkou reklamních nebo náborových.
Třídy výrobků a služeb:
35, 41
(210) O-507427

(111) **349962**
(220) 13.01.2014
(151) 09.12.2015
(540)

Energie přímo ze zdroje.

(592) Slovní
(730) **Amper Market, a.s.**, Na poříčí 1046/24, Praha 1, Nové Město, 11000, CZ
(511) (4) elektřina, elektrická energie; (35) nákup a prodej elektřiny, obchodní služby spojené s dodávkami elektřiny, inzertní, reklamní a propagační činnost, poskytování pomoci při provozu obchodu, obstaravatelská a zprostředkovatelská činnost v oblasti obchodu v oblasti energetiky, dovoz a vývoz elektřiny, marketing; (39) doprava a skladování, zejména distribuce a dodávka elektřiny, odborné poradenství vztahující se k dodávce energie.

Třídy výrobků a služeb:
4, 35, 39

(210) O-510518

(111) **350956**
(220) 14.08.2013
(151) 27.01.2016
(540)



(594) Kombinovaná
(730) **TORP, spol. s r.o.**, Březová 1466/27, Praha 8, Kobylisy, 18200, CZ
(740) JUDr. Tomáš Lejček MBA, Slezská 169/10, Praha 2, 12000
(511) (9) počítačové programy (nahrané -), počítačové programy (s možností stažení), počítačový software (nahraný -).

Třídy výrobků a služeb:
9

(210) O-506772

(111) **350957**
(220) 14.08.2013
(151) 27.01.2016
(540)



(594) Kombinovaná
(730) **TORP, spol. s r.o.**, Březová 1466/27, Praha 8, Kobylisy, 18200, CZ
(740) JUDr. Tomáš Lejček MBA, Slezská 169/10, Praha 2, 12000
(511) (9) počítačové programy (nahrané -), počítačové programy (s možností stažení), počítačový software (nahraný -).

Třídy výrobků a služeb:
9
(210) O-506773

(111) **352148**
(220) 18.11.2013
(151) 30.03.2016
(540)



(594) Kombinovaná
(591) Barevná
(730) **Ohem Luděk Ing.**, U Dvou srpů 11, Praha 5, 15000, CZ
(740) Advokátní a znalecká kancelář Zuska|Kirchner, Mgr. Jaroslav Zuska, advokát, Plzeňská 261, Praha 5, 15500
(511) (21) bandasky, baňky, lahve, skleněné nádoby, hrnčířské zboží, hrnky, džbánky, držáky ubrousků, křišťálové sklo, nádobí, nádoby, otvíráky na lahve, podtácky, tácky papírové, podnosy, sklenice na pití, skleněné zátky, uzávěry, pokličky; (25) oblečení, oděvy, bryndáčky, pokrývky hlavy, čapky, čelenky, čepice, košile, trička, kravaty, opasky, papírové klobouky, potítka, rukavice, svetry, šály, uniformy, vesty, zástěry, sukně, kalhoty, saka; (41) filmové projekce, informace o možnostech zábavy, muzea, semináře, kulturní aktivity.

Třídy výrobků a služeb:
21, 25, 41

(210) O-509293

(111) **353642**
(220) 27.06.2013
(151) 22.06.2016
(540)

Degustační salon Pálava

(592) Slovní
(730) **Bonemo a.s.**, Kytlická 818/21a, Praha 9 - Prosek, 19000, CZ
(740) Mgr. Roman Fojtášek, advokát, Vinohradská 6, Praha 2, 12000
(511) (43) dětské jesle, hotelové služby, provozování kempů, motely, turistické noclehárny, penziony, penziony pro zvířata, ubytovací služby, zásobování.

Třídy výrobků a služeb:
43

(210) O-505639

Zániky ochranných známek uplynutím doby platnosti

Kapitola obsahuje údaje o ochranných známkách, které zanikly uplynutím doby platnosti podle ustanovení § 29 odst. 1 zákona č. 441/2003 Sb.

Číslo zápisu (111)	Číslo přihlášky (210)	Datum zániku (141)
161277	46683	06.12.2022
173733	73569	03.12.2022
176902	73298	25.11.2022
177169	73371	27.11.2022
177174	73461	01.12.2022
177176	73463	01.12.2022
177177	73462	01.12.2022
177267	73292	25.11.2022
177423	73576	03.12.2022
177834	73586	03.12.2022
178260	73372	27.11.2022
178452	73713	10.12.2022
179086	73530	02.12.2022
179244	73690	09.12.2022
180231	73742	10.12.2022
180767	73397	30.11.2022
181076	73471	01.12.2022
181421	73545	02.12.2022
181422	73547	02.12.2022
181423	73546	02.12.2022
181486	73544	02.12.2022
181977	73506	02.12.2022
182014	73527	02.12.2022
182124	73474	01.12.2022
182133	73310	25.11.2022
182178	73683	09.12.2022
182245	73672	08.12.2022
182252	73737	10.12.2022
182497	73452	01.12.2022
182602	73453	01.12.2022
182667	73442	30.11.2022
183178	73697	09.12.2022
183871	73346	26.11.2022
183889	73645	07.12.2022
184084	73653	07.12.2022
185740	73295	25.11.2022
185803	73623	07.12.2022
187364	73456	01.12.2022
187367	73535	02.12.2022
188152	73502	02.12.2022
190117	73308	25.11.2022
190120	73551	03.12.2022
190986	73533	02.12.2022
191773	73464	01.12.2022
194062	73393	30.11.2022
253711	182685	26.11.2022
254753	185967	25.11.2022
254754	186248	02.12.2022
254757	186624	10.12.2022

Číslo zápisu (111)	Číslo přihlášky (210)	Datum zániku (141)
254758	186626	10.12.2022
254759	186628	10.12.2022
254760	186630	10.12.2022
255331	185138	26.11.2022
255332	185140	26.11.2022
255333	185141	26.11.2022
255335	185143	26.11.2022
255336	185144	26.11.2022
255337	185145	26.11.2022
255338	185146	26.11.2022
255382	185988	26.11.2022
255384	185995	26.11.2022
255385	185999	26.11.2022
255387	186294	03.12.2022
255388	186295	03.12.2022
255389	186296	03.12.2022
255390	186297	03.12.2022
255391	186745	12.12.2022
256152	185921	25.11.2022
256156	185943	25.11.2022
256157	185944	25.11.2022
256167	186008	26.11.2022
256171	186025	27.11.2022
256172	186026	27.11.2022
256173	186051	28.11.2022
256178	186060	28.11.2022
256186	186229	02.12.2022
256188	186231	02.12.2022
256195	186303	03.12.2022
256201	186325	04.12.2022
256202	186331	04.12.2022
256214	186424	05.12.2022
256224	186439	06.12.2022
256226	186445	06.12.2022
256236	186459	06.12.2022
256237	186460	06.12.2022
256241	186572	09.12.2022
256242	186573	09.12.2022
256244	186575	09.12.2022
256249	186580	09.12.2022
256265	186667	11.12.2022
256269	186672	11.12.2022
256271	186676	11.12.2022
256272	186696	11.12.2022
256274	186699	11.12.2022
256279	186735	12.12.2022
256280	186736	12.12.2022
256281	186737	12.12.2022
256282	186738	12.12.2022

Číslo zápisu (111)	Číslo přihlášky (210)	Datum zániku (141)
256283	186739	12.12.2022
256284	186740	12.12.2022
256285	186741	12.12.2022
256286	186742	12.12.2022
256288	186747	12.12.2022
256576	184277	02.12.2022
256804	185932	25.11.2022
256812	185959	25.11.2022
256817	186016	26.11.2022
256818	186030	27.11.2022
256831	186288	02.12.2022
256841	186356	04.12.2022
256862	186427	05.12.2022
256866	186487	09.12.2022
256868	186489	09.12.2022
256880	186613	10.12.2022
256881	186615	10.12.2022
257375	185950	25.11.2022
257378	185964	25.11.2022
257383	186059	28.11.2022
257384	186073	29.11.2022
257385	186076	29.11.2022
257386	186078	29.11.2022
257387	186079	29.11.2022
257408	186330	04.12.2022
257418	186469	06.12.2022
257419	186470	06.12.2022
257423	186475	09.12.2022
257424	186476	09.12.2022
257426	186482	09.12.2022
257430	186564	09.12.2022
257436	186639	10.12.2022
257441	186685	11.12.2022
257443	186693	11.12.2022
257446	186711	12.12.2022
257452	186723	12.12.2022
257453	186730	12.12.2022
258181	185949	25.11.2022
258190	186031	27.11.2022
258195	186044	27.11.2022
258199	186210	29.11.2022
258200	186224	29.11.2022
258201	186291	03.12.2022
258203	186335	04.12.2022
258210	186418	05.12.2022
258211	186419	05.12.2022
258212	186420	05.12.2022
258217	186622	10.12.2022
258220	186726	12.12.2022

Číslo zápisu (111)	Číslo přihlášky (210)	Datum zániku (141)
258222	186728	12.12.2022
258884	186301	03.12.2022
259752	186381	04.12.2022
259753	186382	04.12.2022
259754	186383	04.12.2022
259755	186384	04.12.2022
259758	186614	10.12.2022
260258	186071	29.11.2022
260260	186216	29.11.2022
260265	186760	12.12.2022
261802	185928	25.11.2022
261809	186616	10.12.2022
262755	186029	27.11.2022
262758	186119	29.11.2022
263898	186070	28.11.2022
264959	185925	25.11.2022
265849	185929	25.11.2022
266642	185926	25.11.2022
268078	186364	04.12.2022
272986	186722	12.12.2022
330796	500114	27.11.2022
330797	500143	28.11.2022
331056	500140	28.11.2022
331057	500170	29.11.2022
331058	500171	29.11.2022
331059	500242	03.12.2022
331465	499857	12.12.2022
331494	500107	27.11.2022
331495	500111	27.11.2022
331496	500112	27.11.2022
331497	500116	27.11.2022
331500	500124	28.11.2022
331501	500127	28.11.2022
331505	500133	28.11.2022
331506	500137	28.11.2022
331507	500138	28.11.2022
331508	500149	28.11.2022
331509	500150	28.11.2022
331515	500162	29.11.2022
331516	500164	29.11.2022
331518	500168	29.11.2022
331668	500289	04.12.2022
331669	500293	05.12.2022
331670	500295	05.12.2022
331671	500308	05.12.2022
331674	500430	11.12.2022
331813	500179	30.11.2022
331814	500180	30.11.2022
331815	500181	30.11.2022
331818	500279	04.12.2022
331820	500322	06.12.2022
331944	500249	03.12.2022
331945	500387	10.12.2022
331946	500388	10.12.2022

Číslo zápisu (111)	Číslo přihlášky (210)	Datum zániku (141)
332122	500118	28.11.2022
332123	500121	28.11.2022
332125	500232	03.12.2022
332126	500233	03.12.2022
332164	495208	06.12.2022
332249	500391	10.12.2022
332250	500431	11.12.2022
332251	500432	11.12.2022
332261	500453	12.12.2022
332263	500456	12.12.2022
332264	500457	12.12.2022
332265	500458	12.12.2022
332405	500252	03.12.2022
332411	500392	10.12.2022
332413	500399	10.12.2022
332414	500400	10.12.2022
332415	500401	10.12.2022
332573	500106	27.11.2022
332577	500217	03.12.2022
332579	500307	05.12.2022
332582	500350	06.12.2022
332585	500390	10.12.2022
332701	500482	12.12.2022
332702	500486	12.12.2022
332703	500490	12.12.2022
332704	500491	12.12.2022
332960	500108	27.11.2022
332961	500120	28.11.2022
332963	500203	30.11.2022
332964	500231	03.12.2022
332965	500263	04.12.2022
333081	500132	28.11.2022
333082	500243	03.12.2022
333084	500420	11.12.2022
333085	500421	11.12.2022
333086	500422	11.12.2022
333087	500424	11.12.2022
333088	500425	11.12.2022
333089	500426	11.12.2022
333188	500372	07.12.2022
333269	500089	27.11.2022
333271	500094	27.11.2022
333272	500225	30.11.2022
333274	500235	03.12.2022
333275	500237	03.12.2022
333276	500238	03.12.2022
333277	500292	05.12.2022
333278	500356	07.12.2022
333279	500361	07.12.2022
333386	500153	29.11.2022
333387	500266	04.12.2022
333390	500407	10.12.2022
333391	500410	11.12.2022
333392	500412	11.12.2022

Číslo zápisu (111)	Číslo přihlášky (210)	Datum zániku (141)
333484	500158	29.11.2022
333485	500234	03.12.2022
333487	500296	05.12.2022
333491	500402	10.12.2022
333492	500484	12.12.2022
333493	500487	12.12.2022
333688	500135	28.11.2022
333689	500136	28.11.2022
333690	500139	28.11.2022
333691	500272	04.12.2022
333692	500273	04.12.2022
333693	500280	04.12.2022
333694	500284	04.12.2022
333695	500288	04.12.2022
333697	500427	11.12.2022
333873	500468	12.12.2022
334023	500226	03.12.2022
334025	500357	07.12.2022
334026	500358	07.12.2022
334027	500360	07.12.2022
334174	500204	30.11.2022
334284	500464	12.12.2022
334503	500283	04.12.2022
334504	500465	12.12.2022
334505	500489	12.12.2022
334617	500336	06.12.2022
334620	500477	12.12.2022
334621	500481	12.12.2022
334724	500192	30.11.2022
334833	500098	27.11.2022
334834	500262	04.12.2022
334837	500403	10.12.2022
334881	500404	10.12.2022
334991	500144	28.11.2022
334992	500286	04.12.2022
335132	500145	28.11.2022
335133	500320	06.12.2022
335300	500182	30.11.2022
335302	500251	03.12.2022
335303	500256	04.12.2022
335305	500338	06.12.2022
335306	500344	06.12.2022
335308	500378	10.12.2022
335749	500373	07.12.2022
335866	500418	11.12.2022
336112	500287	04.12.2022
336113	500374	07.12.2022
336844	500268	04.12.2022
336845	500393	10.12.2022
337044	500197	30.11.2022
337303	500191	30.11.2022
337594	500269	04.12.2022
337595	500270	04.12.2022
337596	500271	04.12.2022

Číslo zápisu (111)	Číslo příhlášky (210)	Datum zániku (141)
337947	500183	30.11.2022
337948	500433	11.12.2022
339080	500480	12.12.2022
339782	500196	30.11.2022

Číslo zápisu (111)	Číslo příhlášky (210)	Datum zániku (141)
341405	500028	05.12.2022
343635	518015	29.11.2022
343640	500141	28.11.2022
346446	500294	05.12.2022

Číslo zápisu (111)	Číslo příhlášky (210)	Datum zániku (141)
346610	500178	30.11.2022
347223	503656	03.12.2022
348537	500215	03.12.2022

Změny vlastníků ochranných známek

Kapitola obsahuje údaje o ochranných známkách, které byly převedeny nebo přešly ve smyslu ustanovení § 15 odst. 1, 2 a § 16 zákona č. 441/2003 Sb. na jiného vlastníka v rozsahu všech zapsaných výrobků nebo služeb. Kapitola obsahuje také údaje o zajišťovacích převodech.

Číslo zápisu (111)	Dřívější vlastník (770)	Nynější vlastník (730)	S účinností od (580)
154397	SILON s.r.o., Průmyslová 451, Planá nad Lužnicí, 39102, CZ	Tesil Fibres s.r.o., Průmyslová 451, Planá nad Lužnicí, 39102, CZ	26.06.2023
161631	Xylem IP Management S. a r.l., 11, Breedewues, L-1259 Senningerberg, LU	Xylem Industries S.à r.l., 11, Breedewues, L-1259 Senningerberg, LU	21.06.2023
161631	Xylem Industries S.à r.l., 11, Breedewues, L-1259 Senningerberg, LU	Xylem International S.à r.l., 8, Route de Luxembourg, L - 7759 Roost, LU	21.06.2023
161631	Xylem International S.à r.l., 8, Route de Luxembourg, L - 7759 Roost, LU	Xylem Europe GmbH, Bleicheplatz 6, 8200 Schaffhausen, CH	21.06.2023
265260	2 MAX, s.r.o., Luční 432/16e, Prostějov, Čechovice, 79604, CZ	2 Max +, s.r.o., Tyršova 353, Čechy pod Kosířem, 79858, CZ	26.06.2023
269381	Ježek Josef Ing., Stínadla 1036, Ledec nad Sázavou, 58401, CZ	Vančata Petr, Nádražní 331, Ledec nad Sázavou, 58401, CZ	21.06.2023
277185	OPIMO TRADE s.r.o., Průmyslová 1343, Kladno, 27201, CZ	Poldi Steelworks s.r.o., V celnici 1031/4, Praha 1, Nové Město, 11000, CZ	26.06.2023
331625	ROSA market s.r.o., Jožky Silného 14/2683, Kroměříž, 76701, CZ	PRAMEN CZ a.s., Průmyslová 1285, Havlíčkův Brod, 58001, CZ	21.06.2023
337185	PV-RECYKLING s.r.o., Vrahovická 4720/52, Prostějov, 79601, CZ	PV Recyklace s.r.o., Vrahovická 4720/52, Prostějov, 79601, CZ	26.06.2023
337186	PV-RECYKLING s.r.o., Vrahovická 4720/52, Prostějov, 79601, CZ	PV Recyklace s.r.o., Vrahovická 4720/52, Prostějov, 79601, CZ	26.06.2023
339670	SOVA SYSTEMS Č.R., spol. s r.o., Křenová 409/52, Brno, 60200, CZ	SOVA STUDIO s.r.o., Křenová 409/52, Brno, Trnitá, 60200, CZ	26.06.2023
339799	PV-RECYKLING s.r.o., Vrahovická 4720/52, Prostějov, 79601, CZ	PV Recyklace s.r.o., Vrahovická 4720/52, Prostějov, 79601, CZ	26.06.2023
343507	MYJE.TO GROUP a.s., Antala Staška 1859/34, Praha 4 - Krč, 14000, CZ	MJ.T GROUP CZECH, a.s., Na Florenci 1332/23, Praha 1, Nové Město, 11000, CZ	27.06.2023
343507	MJ.T GROUP CZECH, a.s., Na Florenci 1332/23, Praha 1, Nové Město, 11000, CZ	MYJE.TO GROUP a.s., Na Florenci 1332/23, Praha 1, Nové Město, 11000, CZ	27.06.2023
343508	MYJE.TO GROUP a.s., Antala Staška 1859/34, Praha 4 - Krč, 14000, CZ	MJ.T GROUP CZECH, a.s., Na Florenci 1332/23, Praha 1, Nové Město, 11000, CZ	27.06.2023
343508	MJ.T GROUP CZECH, a.s., Na Florenci 1332/23, Praha 1, Nové Město, 11000, CZ	MYJE.TO GROUP a.s., Na Florenci 1332/23, Praha 1, Nové Město, 11000, CZ	27.06.2023
348780	Superkauf s.r.o., Znojemska 1587/16, Plzeň, Severní Předměstí, 32300, CZ	Kaufland Česká republika v.o.s., Bělohorská 2428/203, Praha 6, Břevnov, 16900, CZ	27.06.2023
356915	Ergin Orhan, Atatürk Mahallesi, Evren Sokak 20, Degirmen Dere, menderes/Izmir, TR	Ceronic Aurel, ul. Krastyu Pastuhov 12, Plovdiv, BG	21.06.2023
362761	Toyota Tsusho Corporation, 9-8, Meieki 4-chrome, Nakamura-ku, Nagoya-shi, Aichi, JP	TOYOTA JIDOSHA KABUSHIKI KAISHA (also trading as TOYOTA MOTOR CORPORATION), 1, Toyota-cho, Toyota-shi, Aichi-ken, JP	26.06.2023
375389	Phoenix Investor CZ, s.r.o., Tuřanka 1519/115a, Brno - Slatina, 62700, CZ	Kurhajec Ján, Kalzstrasse 11a, Hofamt Priel 3681, AT	27.06.2023
375390	Phoenix Investor CZ, s.r.o., Tuřanka 1519/115a, Brno - Slatina, 62700, CZ	Kurhajec Ján, Kalzstrasse 11a, Hofamt Priel 3681, AT	27.06.2023
377111	Kentico software s.r.o., Nové sady 996/25, Brno, Staré Brno, 60200, CZ	Kontent s.r.o., Nové sady 996/25, Brno, Staré Brno, 60200, CZ	27.06.2023
382684	Fontem Holdings 4 B.V., Radarweg 60, Amsterdam 1043 NT, NL	Fontem Holdings B.V., Radarweg 60, Amsterdam, NL	27.06.2023
382684	Fontem Holdings B.V., Radarweg 60, Amsterdam, NL	Fontem Ventures B.V., Radarweg 60, Amsterdam, NL	27.06.2023
389898	Zmrzka&Rolka s.r.o., Chudenická 1059/30, Praha 10, Hostivař, 10200, CZ	Herman Jakub, Požárnícká 69/2, Hlučín, Bobrovníky, 74801, CZ	26.06.2023

Změny v údajích o vlastnících ochranných známek

Kapitola obsahuje ochranné známky, u kterých byla v rejstříku ochranných známek vyznačena změna v údajích o vlastnících ve smyslu ustanovení § 27 odst. 2 a 7 zákona č. 441/2003 Sb.

Číslo zápisu (111)	Vlastník (730)	S účinností od (580)
106447	ALPA, a.s., Hornoměstská 378/74, Velké Meziříčí, 59401, CZ	26.06.2023
106450	ALPA, a.s., Hornoměstská 378/74, Velké Meziříčí, 59401, CZ	26.06.2023
106452	ALPA, a.s., Hornoměstská 378/74, Velké Meziříčí, 59401, CZ	26.06.2023
106521	ALPA, a.s., Hornoměstská 378/74, Velké Meziříčí, 59401, CZ	26.06.2023
182853	ALPA, a.s., Hornoměstská 378/74, Velké Meziříčí, 59401, CZ	26.06.2023
183931	HUDSON PRODUCTS CORPORATION, 9660 Grunwald Road, Beasley, 77417, TX, US	22.06.2023
183932	HUDSON PRODUCTS CORPORATION, 9660 Grunwald Road, Beasley, 77417, TX, US	22.06.2023
183934	HUDSON PRODUCTS CORPORATION, 9660 Grunwald Road, Beasley, 77417, TX, US	22.06.2023
258283	FORTISSIMO group s.r.o., Husova 282, Třinec, Staré Město, 73961, CZ	26.06.2023
258895	FORTISSIMO group s.r.o., Husova 282, Třinec, Staré Město, 73961, CZ	26.06.2023
260775	Dibaq a.s., č. p. 90, Helvíkovice, 56401, CZ	23.06.2023
263802	PEHA PROPERTY, a. s., Frýdecká 708/462, Ostrava, Kunčice, 71900, CZ	22.06.2023
264167	Diochi spol. s r.o., Žampiónová 2, Praha 10, Pitkovice, 10400, CZ	22.06.2023
265260	2 MAX, s.r.o., Luční 432/16e, Prostějov, Čechovice, 79604, CZ	21.06.2023
268157	FenStar s.r.o., Fenstarová č. ev. 1, Hodějice, 68401, CZ	27.06.2023
275107	FenStar s.r.o., Fenstarová č. ev. 1, Hodějice, 68401, CZ	27.06.2023
337693	Svaz vinařů České republiky, z. s., Žižkovská 1230, Velké Bílovice, 69102, CZ	22.06.2023
343355	VÍNO LÍPA MIKULOV s.r.o., Žižkova 1654/27, Mikulov, 69201, CZ	26.06.2023
344635	"Česká evangelikální aliance, z.s.", Soukenická 1193/15, Praha 1, Nové Město, 11000, CZ	21.06.2023
348263	Altium International s.r.o., Na Jetelce 69/2, Praha 9, Vysočany, 19000, CZ	26.06.2023
349884	BEWIT Natural Medicine, s.r.o., Michalská 2030, Ostrava, Slezská Ostrava, 71000, CZ	23.06.2023
357674	BEWIT Natural Medicine, s.r.o., Michalská 2030, Ostrava, Slezská Ostrava, 71000, CZ	23.06.2023
357675	BEWIT Natural Medicine, s.r.o., Michalská 2030, Ostrava, Slezská Ostrava, 71000, CZ	23.06.2023
357676	BEWIT Natural Medicine, s.r.o., Michalská 2030, Ostrava, Slezská Ostrava, 71000, CZ	23.06.2023
357677	BEWIT Natural Medicine, s.r.o., Michalská 2030, Ostrava, Slezská Ostrava, 71000, CZ	23.06.2023
366921	FORTISSIMO, spol. s r.o., Husova 282, Třinec, Staré Město, 73961, CZ	26.06.2023
367886	BEWIT Natural Medicine, s.r.o., Michalská 2030, Ostrava, Slezská Ostrava, 71000, CZ	23.06.2023
367916	BEWIT Natural Medicine, s.r.o., Michalská 2030, Ostrava, Slezská Ostrava, 71000, CZ	23.06.2023
367917	BEWIT Natural Medicine, s.r.o., Michalská 2030, Ostrava, Slezská Ostrava, 71000, CZ	23.06.2023
375268	BEWIT Natural Medicine, s.r.o., Michalská 2030, Ostrava, Slezská Ostrava, 71000, CZ	23.06.2023
375518	BEWIT Natural Medicine, s.r.o., Michalská 2030, Ostrava, Slezská Ostrava, 71000, CZ	23.06.2023
379010	Altium International s.r.o., Na Jetelce 69/2, Praha 9, Vysočany, 19000, CZ	26.06.2023
379011	Altium International s.r.o., Na Jetelce 69/2, Praha 9, Vysočany, 19000, CZ	26.06.2023
379184	Altium International s.r.o., Na Jetelce 69/2, Praha 9, Vysočany, 19000, CZ	26.06.2023
379816	Altium International s.r.o., Na Jetelce 69/2, Praha 9, Vysočany, 19000, CZ	26.06.2023
381075	FORTISSIMO, spol. s r.o., Husova 282, Třinec, Staré Město, 73961, CZ	26.06.2023
382873	BEWIT Natural Medicine, s.r.o., Michalská 2030, Ostrava, Slezská Ostrava, 71000, CZ	23.06.2023
386461	BEWIT Natural Medicine, s.r.o., Michalská 2030, Ostrava, Slezská Ostrava, 71000, CZ	23.06.2023
386462	BEWIT Natural Medicine, s.r.o., Michalská 2030, Ostrava, Slezská Ostrava, 71000, CZ	23.06.2023
392088	BEWIT Natural Medicine, s.r.o., Michalská 2030, Ostrava, Slezská Ostrava, 71000, CZ	23.06.2023
396583	OKNA TPK s.r.o., Místecká 126/256, Ostrava, Hrabová, 72000, CZ	21.06.2023
397394	BEWIT Natural Medicine, s.r.o., Michalská 2030, Ostrava, Slezská Ostrava, 71000, CZ	23.06.2023

Ostatní rozhodné údaje a úřední opravy

Kapitola zahrnuje zejména přetřídění seznamu výrobků a služeb v návaznosti na mezinárodní zápis, opravu chyb ve formulaci, přepisů a zjevných nesprávností za účelem uvedení do souladu se skutečností. V této kapitole jsou zveřejňovány jen takové údaje, které nemohou být zveřejněny spolu se zveřejněním přihlášky nebo se zápisem ochranné známky. Dále kapitola obsahuje důležitá úřední sdělení.

(97) **EP 3509832**

Udělení evropského patentu č. 3509832 ze dne 7.6.2023 bylo Evropským patentovým úřadem zrušeno.

(97) **EP 3712575**

Udělení evropského patentu č. 3712575 ze dne 26.04.2023 bylo zrušeno a řízení bylo přerušeno.

(111) **334080**

(210) O-502969

Na základě rozsudku Nejvyššího správního soudu č.j. 8 As 115/2021-122 z 31.05.2023 byla v rejstříku ochranných známek vyznačena skutečnost, že výrok II. rozhodnutí předsedy Úřadu průmyslového vlastnictví o prohlášení ochranné známky za neplatnou z 05.08.2016, které bylo publikováno ve věstníku ÚPV 34/2016, byl zrušen.

(210) O-549057

Na základě rozsudku Městského soudu v Praze č.j. 15A 51/2023-62 z 30.05.2023 byla v rejstříku ochranných známek vyznačena skutečnost, že rozhodnutí předsedy Úřadu průmyslového vlastnictví z 12.03.2021 o zamítnutí přihlášky ochranné známky, které bylo publikováno ve věstníku ÚPV 13/2021, bylo zrušeno.

(210) O-549055

Na základě rozsudku Městského soudu v Praze č.j. 15A 51/2023-62 z 30.05.2023 byla v rejstříku ochranných známek vyznačena skutečnost, že rozhodnutí předsedy Úřadu průmyslového vlastnictví z 12.03.2021 o zamítnutí přihlášky ochranné známky, které bylo publikováno ve věstníku ÚPV 13/2021, bylo zrušeno.
