

Číselné INID kódy pro označování bibliografických dat technických řešení

INID Codes for the identification of bibliographic data of technical solutions

(Standard WIPO ST. 9 a ST. 80)

(11)	číslo patentu/zápisu/osvědčení	(11)	Number of the patent/registration/certification
(15)	datum zápisu průmyslového vzoru	(15)	Industrial design registration date
(21)	číslo přihlášky/žádosti	(21)	Application number
(22)	datum podání přihlášky/žádosti	(22)	Date of application filling
(23)	údaje o výstavní prioritě	(23)	Exhibition priority data
(28)	počet průmyslových vzorů	(28)	Number of industrial designs included in the application
(31)	číslo prioritní přihlášky	(31)	Number of priority application
(32)	datum podání prioritní přihlášky	(32)	Filing date of priority application
(33)	země priority	(33)	Priority country
(40)	datum zveřejnění přihlášky vynálezu	(40)	Date of publication of patent application
(45)	datum zveřejnění zapsaného průmyslového vzoru	(45)	Publication date of the registered industrial design
(47)	datum zveřejnění udělení patentu a zápisu užitého vzoru, datum zápisu užitého vzoru, datum oznámení udělení evropského patentu v Evropském patentovém věstníku	(47)	Publication date of patent granting and publication date of utility model registration, registration date of utility model, publication date of European patent granting in the European patent bulletin
(51)	mezinárodní patentové třídění/Locarnské třídění průmyslových vzorů	(51)	International Patent Classification/ Locarno Classification for Industrial Designs
(54)	Název	(54)	Title
(55)	vyobrazení průmyslového vzoru	(55)	Reproduction of the industrial design
(57)	Anotace	(57)	Abstract
(68)	číslo základního patentu	(68)	Number of the basic patent
(71)	označení přihlašovatele/žadatele	(71)	Applicant
(72)	označení původce	(72)	Inventor
(73)	označení majitele/vlastníka	(73)	Owner
(74)	označení zástupce	(74)	Attorney's name and address
(86)	číslo mezinárodní přihlášky	(86)	International application number
(87)	číslo mezinárodního zveřejnění	(87)	International publication number
(92)	datum a číslo první registrace přípravku pro Českou republiku	(92)	Date and number(s) of the first authorization to market the product in the CZ
(93)	datum, číslo a země první registrace přípravku v rámci Společenství	(93)	Date, number(s) and country of the first authorization to market the product in the EEC
(94)	doba platnosti osvědčení	(94)	Term of certification validity
(95)	označení a typ přípravku	(95)	Name of the product and product type
(96)	datum podání a číslo evropské patentové přihlášky	(96)	European patent application filing date and number
(97)	datum zveřejnění a číslo zveřejnění evropské patentové přihlášky v Evropském patentovém věstníku	(97)	European patent application publication date and publication number in the European patent bulletin

Číselné INID kódy pro označování bibliografických dat technických řešení

INID Codes for the identification of bibliographic data of technical solutions

(Standard WIPO ST.50)

(15)	Informace o opravě	(15)	Correction information
(48)	Datum publikace opraveného dokumentu	(48)	Date of issuance of a corrected document

Číselné INID kódy pro označování bibliografických dat ochranných známek

INID codes and minimum required for the identification Of bibliographics data relating to marks

(Standard WIPO ST.60)

(111)	Číslo zápisu ochranné známky (registrace)	(111)	Number of registration
(151)	Datum zápisu ochranné známky	(151)	Date of the registration
(210)	Číslo přihlášky ochranné známky (spisu)	(210)	Number of the application
(220)	Datum podání přihlášky	(220)	Date of filing of the application
(320)	Datum vzniku práva přednosti	(320)	Date of the first application
(442)	Datum zveřejnění přihlášky po průzkumu	(442)	Date of the publication of the examined application
(450)	Datum zveřejnění zápisu ochranné známky ve Věstníku	(450)	Date of publication of the registration
(510)	Seznam výrobků a služeb	(510)	List of goods and/or services
(511)	Číslo třídy výrobků a služeb	(511)	Number of the class of goods and/or services
(526)	Omezení rozsahu ochrany o prvek	(526)	Disclaimer
(540)	Znění nebo vyobrazení ochranné známky	(540)	Reproduction of the mark
(551)	Kolektivní/certifikační ochranná známka	(551)	Collective/certification mark
(552)	Ochranná známka poziční / se vzorem	(552)	Position mark or Pattern mark
(553)	Ochranná známka multimediální / pohybová	(553)	Motion mark or Multimedia mark
(554)	Ochranná známka prostorová	(554)	Three-dimensional mark
(555)	Ochranná známka holografická	(555)	Hologram mark
(556)	Ochranná známka zvuková	(556)	Sound mark
(557)	Ochranná známka čichová	(557)	Olfactory mark
(558)	Ochranná známka tvořená pouze barvou nebo kombinací barev	(558)	Mark consisting exclusively of one or several colours
(559)	Ochranná známka jiná	(559)	Other type of mark

(580)	Datum zápisu jakékoliv transakce v souvislosti s přihláškou nebo zápisem ochranné známky do rejstříku, např. změna majitele, změna jména nebo adresy, vzdání se práv k ochranné známce atd. (účinnost)	(580)	Date of recording of any kind of transaction in respect of applications or registrations (e.g. change in ownership, change in name or address, renunciation, termination of protection)
(591)	Údaje o barevnosti ochranné známky	(591)	Information concerning colour claimed
(592)	Ochranná známka slovní	(592)	Word mark
(593)	Ochranná známka obrazová	(593)	Figurative mark
(594)	Ochranná známka kombinovaná slovní a grafická	(594)	Combined word and figurative mark
(730)	Přihlašovatel/vlastník ochranné známky	(730)	The applicant or the holder of the mark
(740)	Zástupce	(740)	Name and address of the representative
(770)	Jméno a adresa dřívějšího přihlašovatele nebo vlastníka (v případě změny vlastnictví)	(770)	Name and address of the previous applicant or holder (in case of change in ownership)
(791)	Jméno a adresa nabyvatele licence	(791)	Name and address of the licensee
(793)	Podmínky a omezení licence	(793)	Indication of conditions and/or restrictions under the license
(800)	Mezinárodní zápis ochranné známky	(800)	International registration

Kódy pro kódování záhlaví oznámení publikovaných ve Věstníku

(Standard WIPO ST. 17)

BB9A	zveřejněné přihlášky vynálezů	MK1K	zánik užitého vzoru uplynutím doby platnosti
FG1K	zapsané užité vzory	MK4A	zánik patentů uplynutím doby platnosti
FG4A	udělené patenty	MK4F	zánik autorských osvědčení uplynutím doby platnosti
FG4Q	zapsané průmyslové vzory	MK4Q	zánik průmyslového vzoru uplynutím doby ochrany
LD3K	částečný výmaz užitého vzoru	MM4A	zánik patentů pro nezaplacení ročních poplatků
LD4Q	částečný výmaz průmyslového vzoru	MM4F	zánik autorských osvědčení pro nezaplacení ročních poplatků
MA4A	zánik patentu vzdáním se	ND1K	prodloužení platnosti užitého vzoru
MA4F	zánik autorských osvědčení vzdáním se	ND4Q	obnova doby ochrany průmyslového vzoru
MC3K	výmaz užitého vzoru	PA4A	změna autorského osvědčení na patent
MC4A	zrušení patentu	PC9A	změna dispozičního práva k vynálezu
MC4F	zrušení autorského osvědčení	PD1K	převod práv a ostatní změny majitelů užitého vzoru
MC4Q	výmaz průmyslového vzoru	PD4A	převod práv a ostatní změny majitelů patentů
MH1K	zánik užitého vzoru vzdáním se	PD4Q	převod práv a ostatní změny vlastníků průmyslových vzorů
MH4A	částečné zrušení patentu	QA9A	nabídka licence
MH4F	částečné zrušení autorského osvědčení	SB4A	zapsané patenty do rejstříku po odtajnění
MH4Q	zánik průmyslového vzoru vzdáním se	SB4F	zapsaná autorská osvědčení do rejstříku po odtajnění

Opravy Změny Různé

Opravy u přihlášek vynálezů s žádostí o udělení patentu

HA9A	jmenování vynálezce	HG9A	oprava chyb v třídění
HB9A	oprava jmen	HH9A	oprava nebo změna všeobecně
HC9A	změna jmen	HK9A	tiskové chyby v úředních věstnících
HD9A	oprava adres		
HE9A	změna adres		
HF9A	oprava dat		

Opravy ochranných dokumentů

Patenty	autorská osvědčení	užité vzory	průmyslové vzory	
TA4A	TA4F	TA1K	TA4Q	jmenování vynálezce
TB4A	TB4F	TB1K	TB4Q	oprava jmen
TC4A	TC4F	TC1K	TC4Q	změna jmen
TD4A	TD4F	TD1K	TD4Q	oprava adres
TE4A	TE4F	TE1K	TE4Q	změna adres
TF4A	TF4F	TF1K	TF4Q	oprava dat
TG4A	TG4F	TG1K	TG4Q	oprava chyb v třídění
TH4A	TH4F	TH1K	TH4Q	oprava nebo změna všeobecně
TK9A	TK9F	TK1K	TK4Q	tiskové chyby v úřed. věstnících

Kódy pro označování zemí a mezinárodních organizací použité ve věstníku

AE	Spojené arabské emiráty
CH	Švýcarsko
CY	Kypr
CZ	Česká republika
DE	Spolková republika Německo
FR	Francie
GB	Velká Británie
HK	Hongkong
IL	Izrael
JP	Japonsko
KR	Korejská republika
NL	Nizozemsko
RU	Ruská federace
SK	Slovensko
UA	Ukrajina
US	Spojené státy americké

Kódy pro označování států USA použité ve věstníku

IL	Illinois
MI	Michigan
NJ	New Jersey
NV	Nevada
OH	Ohio
TX	Texas

BB9A

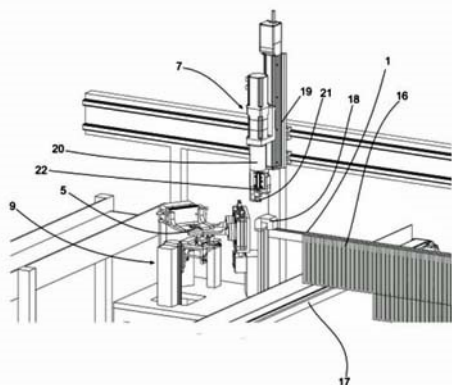
Zveřejněné přihlášky vynálezů - přehled podle čísel přihlášek

Dále uvedené přihlášky vynálezů byly zveřejněny dnem, uvedeným v Věstníku podle zákona č. 527/1990 Sb., o vynálezech a zlepšovacích návrzích, ve znění pozdějších předpisů, a jsou k dispozici v patentové knihovně Úřadu průmyslového vlastnictví, Antonína Čermáka 2a, 160 68, Praha 6.

(21)	(51)	(21)	(51)
2022-13	<i>A 01 J 25/12</i> (2006.01)	2022-175	<i>A 47 C 21/08</i> (2006.01)
2022-149	<i>F 24 B 7/04</i> (2006.01)	2022-203	<i>G 01 N 23/2055</i> (2018.01)
2022-170	<i>A 01 K 5/01</i> (2006.01)	2022-377	<i>A 01 K 1/12</i> (2006.01)
2022-172	<i>A 62 C 3/16</i> (2006.01)	2022-378	<i>C 05 D 3/00</i> (2006.01)
2022-173	<i>E 05 B 85/26</i> (2014.01)	2022-379	<i>B 32 B 37/02</i> (2006.01)
2022-174	<i>F 01 C 1/36</i> (2006.01)		

Zveřejněné přihlášky vynálezů - řazené podle MPT

- (51) *A01J 25/12* (2006.01)
A23C 19/076 (2006.01)
- (21) **2022-13**
- (71) A7B Bohemia a.s., Praha 6, Vokovice, CZ
- (72) Saida Martin, Brno, Černovice, CZ
- (54) **Proces vázání sýrových nití a zařízení k provádění tohoto procesu**
- (22) 12.01.2022
- (57) Předmětem vynálezu je proces vázání sýrových nití a zařízení k provádění tohoto procesu. Proces zahrnuje krok uchycení souboru (1) sýrových nití, krok provlečení první sýrové nitě (2) ze souboru (1) sýrových nití skrze tunel (6) v rozložitelném uzlovacím modulu (5) pomocí podtlaku, přičemž tunel (6) má tvar uzlu a prochází kolem celého obvodu otvoru (4) v rozložitelném uzlovacím modulu (5), krok provlečení zbytku (3) sýrových nití ze souboru (1) sýrových nití skrze otvor (4) v rozložitelném uzlovacím modulu (5), krok rozpadu rozložitelného uzlovacího modulu (5) a krok získání svazku sýrových nití.
- (74) PatentEnter s.r.o., Koliště 1965/13a, Brno, Černá Pole, 60200



- (51) *A01K 1/12* (2006.01)
- (21) **2022-377**
- (71) AGROSOFT Tábor, s.r.o., Tábor, CZ
- Jihočeská univerzita v Českých Budějovicích, České Budějovice, České Budějovice 2, CZ
- (72) Bartoš Petr doc. RNDr., Ph.D., Lišov, CZ
- Bumbálek Roman Ing. Mgr., Týnec nad Sázavou, CZ
- Filip Martin Ing., Lišov, CZ
- Havelka Zbyněk Ing. Mgr., Ph.D., Písek, Budějovické Předměstí, CZ
- Kuneš Radim Ing., Strakonice, Strakonice I, CZ
- Lang Aleš Mgr., Lišov, CZ
- Olšan Pavel Ing. Mgr., Ph.D., Tábor, CZ
- Smutný Luboš Ing., Ph.D., Tábor, CZ
- Smutný Dominik Ing., Tábor, CZ
- Stehlík Radim Ing. Mgr., Příbram, Příbram VIII, CZ
- Špalek František Ing., Ph.D., Velké Karlovice, CZ
- Zoubek Tomáš Mgr., Rudolfov, CZ
- (54) **Zařízení pro automatizaci dojiren s manuální obsluhou dojících strojů**

- (22) 07.09.2022
- (57) Zařízení slouží k nahrazení manuální práce lidí při obsluze dojících strojů automatizovaným strojem, který je sestaven z pozicovací základny pohybující se v jámě dojiče dojírny, a který je dále sestaven z robotické ruky, která je naváděna a řízena programem pro nasazování strukových násadečů na struky vemen dojnic. Součástí zařízení jsou kamery, jejichž obrazový záznam je vyhodnocován v řídicí jednotce pro přesné navádění automatizovaných pohybů.

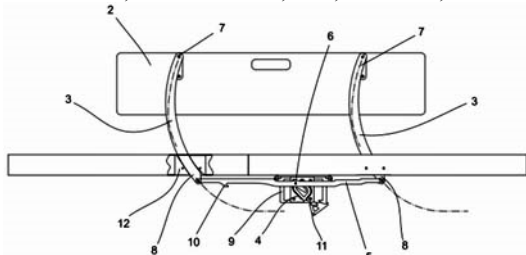
(74) Mgr. Aleš Lang, 30, Nová Ves, 38203

- (51) *A01K 5/01* (2006.01)
A61J 9/08 (2006.01)
A61J 9/02 (2006.01)
A61J 9/00 (2006.01)
A47J 41/02 (2006.01)
F28D 20/00 (2006.01)
H05B 3/00 (2006.01)
- (21) **2022-170**
- (71) Jihočeská univerzita v Českých Budějovicích, České Budějovice, České Budějovice 2, CZ
- (72) Poborská Anna Ing., Ph.D., České Budějovice, České Budějovice 2, CZ
- (54) **Lahev pro krmení mláďat hospodářských zvířat**
- (22) 26.04.2022
- (57) Lahev pro krmení mláďat hospodářských zvířat slouží k distribuci ohřátého krmiva v chladných a v mrazivých dnech čerstvě narozeným mláďatům hospodářských zvířat, zejména telatům. Tato lahev je opatřena tepelnou izolací okolo těla a hrdla lahve, přičemž může být opatřena vlastním zdrojem tepla pro kompenzaci tepelných ztrát, signalizací a ramenním popruhem pro usnadnění manipulace s lahví.

(74) Mgr. Aleš Lang, č. p. 30, Nová Ves, 38203

- (51) *A47C 21/08* (2006.01)
A47D 7/02 (2006.01)
A47C 19/02 (2006.01)
A61G 7/05 (2006.01)
- (21) **2022-175**
- (71) Pokorný Viktor Ing., Ph.D., Ostrava, Poruba, CZ
- Čech Radim Ing., Ph.D., Vratimov, Horní Datyně, CZ
- (72) Pokorný Viktor Ing., Ph.D., Ostrava, Poruba, CZ
- Čech Radim Ing., Ph.D., Vratimov, Horní Datyně, CZ
- Kummer Tomáš, Opava, Kateřinky, CZ
- (54) **Sestava polohovací bočnice lůžka**
- (22) 27.04.2022
- (57) Sestava polohovací bočnice zejména pro využití pro nemocniční lůžka zahrnující rám (1) lůžka a tělo (2) bočnice spojené pohyblivě s rámem (1) lůžka, která dále zahrnuje alespoň dvě zahnutá táhla (3) procházející skrz rám (1) lůžka, labyrintový zámek (4) spojený s rámem (1) lůžka a spojovací lištu (5) zahrnující čep (6) pro aretaci bočnice v labyrintovém zámku (4), přičemž zahnutá táhla (3) mají první stranu (7) táhla a druhou stranu (8) táhla, přičemž první strany (7) táhla jsou rotačně spojeny s tělem (2) bočnice a druhé strany (8) táhla jsou rotačně spojeny se spojovací lištou (5).

(74) PatentEnter s.r.o., Koliště 1965/13a, Brno, Černá Pole, 60200



(51) **A62C 3/16** (2006.01)
A62C 13/62 (2006.01)
A62C 35/13 (2006.01)
A62C 37/11 (2006.01)
A62C 37/08 (2006.01)
A62C 37/14 (2006.01)

(21) **2022-172**

(71) MEGELLAN, SE, Praha 3, Žižkov, CZ

(72) Duda Marek, Bohumín, Nový Bohumín, CZ

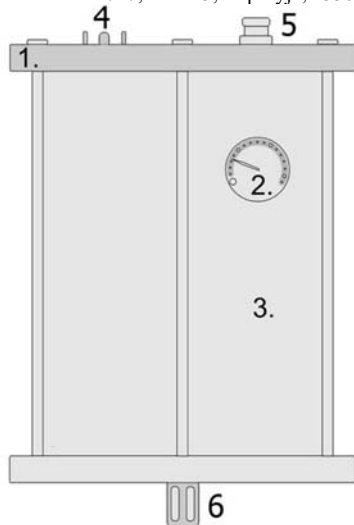
Rončák Peter, Rožnov pod Radhoštěm, CZ

(54) **Nízkotlaké pasivní zařízení pro ochlazování nežádoucí zvýšené teploty, případně potlačení plamenného hoření v chráněném elektrickém zařízení**

(22) 26.04.2022

(57) Nízkotlaké pasivní zařízení pro snižování nežádoucí zvýšené teploty, případně potlačení plamenného hoření v chráněném elektrickém zařízení, které je uspořádáno v chráněném elektrickém zařízení a sestává z nosiče (1), uvnitř kterého je ochlazovací médium (3) pod tlakem, přičemž nosič (1) je dále opatřen plnicím ventilem (5) pro plnění ochlazovacího média (3) do nosiče (1), tlakoměrem (2) pro pasivní orientační kontrolu stavu ochlazovacího média v nosiči (1) a senzorem tlaku (4) pro odpojení chráněného zařízení od zdroje elektrické energie a spojení se signalizačním zařízením, přičemž nosič (1) je vyroben z plastu, kovu či kovových směsí v jakémkoliv dutém uzavřeném tvaru a velikosti, přičemž nosič (1) je opatřen nejméně jedním detektorem teploty, například teplotní skleněnou ampulí (6), která, při zvýšené teplotě v chráněném zařízení praskne, čímž je nosič (1) porušen a médium (3) uniká do prostoru chráněného elektrického zařízení a ochlazuje nežádoucí zvýšenou teplotu popřípadě potlačuje plamenný požár v tomto chráněném elektrickém zařízení. Teplotní skleněná ampule (6) je v nosiči připevněná, různými mechanickými způsoby, například je zašroubovaná nebo přilepená nebo přiletovaná a podobně. Aktivace zařízení, kdy zvýšenou teplotou teplotní skleněná ampule (6) praskne a v nosiči (1) vznikne otvor, kterým uniká médium do chráněného zařízení, je od 50 °C.

(74) Loskotová & partneři, patentová a známková kancelář, Ing. Jarmila Loskotová, K závětinám 727, Praha 5, Řeporyje, 15500



(51) **B32B 37/02** (2006.01)
B32B 37/18 (2006.01)
B32B 27/32 (2006.01)
B32B 27/12 (2006.01)

B32B 7/022 (2019.01)

B32B 7/03 (2019.01)

B32B 5/12 (2006.01)

(21) **2022-379**

(71) SPUR a.s., Zlín, Louky, CZ

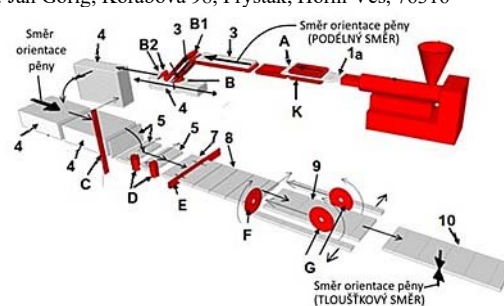
(72) Krátký Ondřej Ing., Zlín, Kudlov, CZ

(54) **Způsob výroby reorientovaných lehčených polyolefinových desek**

(22) 07.09.2022

(57) Způsob výroby spočívá v tom, že se kontinuálně vytlačuje nebo odvíjí čtvercový nebo obdélníkový profil, případně se kontinuálně vytlačuje nebo odvíjí pás podélně orientovaného a lehčeného polyolefinu, který se se příčně dělí na přířezy nebo se kontinuálně podávají desky podélně orientovaného lehčeného polyolefinu. Přířezy nebo desky se svařováním nebo lepením spojují v ploše do postupně vytvářeného bloku. Takto získaný blok se následně příčně řeže na pláty. Tyto pláty pak po ořezání podélních okrajů na finální šířku mohou již představovat hotové desky s reorientovanou strukturou nebo se ještě spojují svařováním nebo lepením v příčném směru na nekonečný plát a ten se následně dělí na pláty finální délky, které pak po ořezání podélních okrajů na finální šířku představují hotové desky s reorientovanou strukturou.

(74) Ing. Jan Görig, Korábová 98, Fryšták, Horní Ves, 76316



(51) **C05D 3/00** (2006.01)

C05D 1/00 (2006.01)

C05D 11/00 (2006.01)

C05B 9/00 (2006.01)

(21) **2022-378**

(71) Česká zemědělská univerzita v Praze, Praha 6, Suchbát, CZ

(72) Mercl Filip Ing., Ph.D., Kladno, CZ

Tlustoš Pavel prof. Ing., CSc., dr.h.c., Praha 4, Krč, CZ

(54) **Způsob výroby hnojiva z energosádrovce, hnojivo a jeho použití**

(22) 07.09.2022

(57) Předkládané řešení se týká způsobu výroby hnojiva odstraněním těžkých kovů, zejména arsenu a kadmia, z energosádrovce, způsobem, kdy se energosádrovec semele na velikost částic nejvýše 10 mm, a následně se z takto upraveného energosádrovce odstraní těžké kovy, zejména arsen a kadmium. Odstranění těžkých kovů se provede extrakcí kyselinou a/nebo pyrolýzou v přítomnosti H₃PO₄, KCl a/nebo fosforitu. Předkládané řešení se dále týká použití takto upraveného energosádrovce jako hnojiva.

(74) HARBER IP s.r.o., Dukelských hrdinů 567/52, Praha 7, Holešovice, 17000

(51) **E05B 85/26** (2014.01)

E05B 85/24 (2014.01)

E05B 85/28 (2014.01)

(21) **2022-173**

(71) BRANO a.s., Hradec nad Moravicí, CZ

(72) Kuděla Libor Ing., Chvalíkovice, CZ

Musil Marian Ing., Háj ve Slezsku, Chabčov, CZ

Staněk Jiří, Opava, Vlastovičky, CZ

Weisz Michal Ing., Ph.D., Štěbořice, CZ

Nevřela Martin Ing., Štěpánkovice, CZ

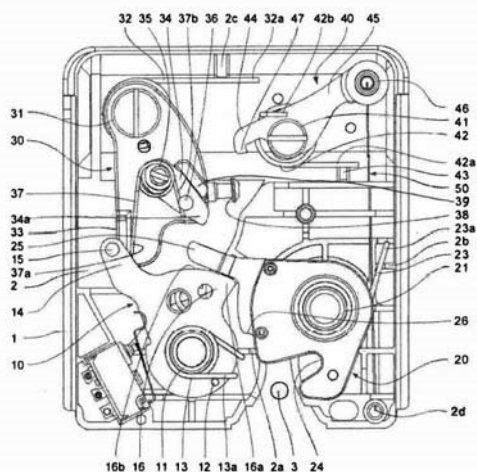
(54) **Automobilový zámek**

(22) 26.04.2022

(57) Automobilový zámek zahrnuje pouzdro (1) s nosnou deskou (2), připevněné ke zvedacímu víku karoserie, západku (10), rohátku (20) a ovládací prvek, uložený na nosné desce (2) otočně pro záběr se západkou (10), přičemž rohátka (20) je opatřena výřezem (24) pro zachycení třmenu (3) karoserie, ovládací prvek je tvořen ovládací pákou (30) uloženou v nosné desce (2) výkyvně mezi první krajní polohou, ve které je ovládací páka (30) v silovém styku s radiálním ramenem (14) západky (10) pro uvolnění rohátky (20) a třmenu (3) z výřezu (24) rohátky (20) a druhou krajní polohou, ve které je

poloha ovládací páky (30) blokována zajišťovací pákou (40) uloženou výkyvně v nosné desce, přičemž mezi zajišťovací pákou (40) a nosnou deskou (2) je uspořádán tepelně smrštelný pracovní SMA prvek (50).

(74) FISCHER IP s.r.o., Na hrobci 294/5, Praha 2, Nové Město, 12800



(51) **F01C 1/36** (2006.01)
F01C 7/00 (2006.01)
F04C 7/00 (2006.01)
F01D 7/00 (2006.01)

(21) **2022-174**

(71) Ševčík Milan Ing., Vysočany, CZ

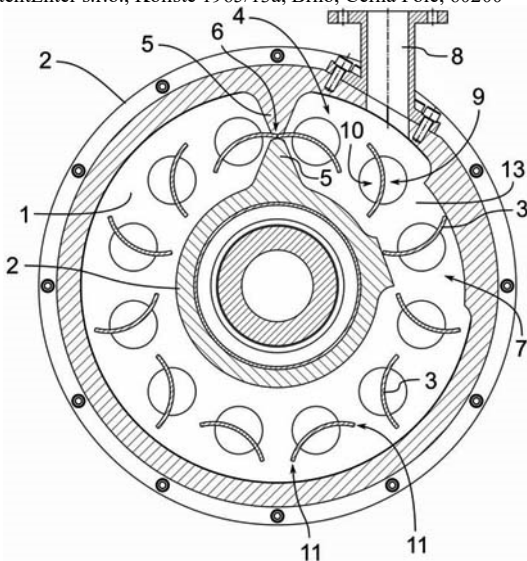
(72) Ševčík Milan Ing., Vysočany, CZ

(54) **Turbína s rotačními lopatkami**

(22) 27.04.2022

(57) Turbína s rotačními lopatkami zahrnuje stator (2), rotor (1) otočný kolem osy turbíny Z a n otočných lopatek (3) rovnoměrně rozmístěných po obvodu rotoru (1). Turbína zahrnuje tlakovou komoru (4) ohraničenou štěrbinou (6) a těsnicí komorou (7), mezi kterými do tlakové komory (4) ústí vtokový kanál (8) pro přívod média. Štěrbina (6), těsnicí komora (7) a lopatky (3) jsou uzpůsobeny pro trvalé utěsnění štěrbin (6) i těsnicí komory (7) alespoň jednou lopatkou (3). Otáčení lopatek (3) může být zajištěno pomocí ozubeného převodu, přičemž úhlová rychlost lopatek (3) je celočíselným násobkem úhlové rychlosti rotoru (1). Lopatky (3) mohou mít přední stěnu (9) a zadní stěnu (10) přibližně kuželovitého nebo válcovitého tvaru. Turbína je plynovou turbínou a je opatřena ventilem (24) pro otevírání a zavírání vtokového kanálu (8).

(74) PatentEnter s.r.o., Koliště 1965/13a, Brno, Černá Pole, 60200



(51) **F24B 7/04** (2006.01)
F24B 9/04 (2006.01)

(21) **2022-149**

(71) Benda Leopold, Horní Benešov, CZ

Lyčka Zdeněk Ing., Krmov, Pod Bezručovým vrchem, CZ

(72) Benda Leopold, Horní Benešov, CZ

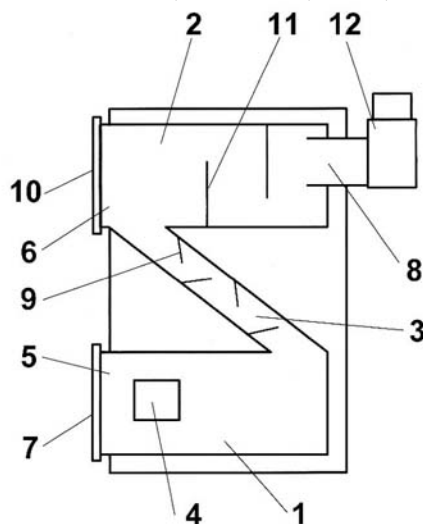
Lyčka Zdeněk Ing., Krmov, Pod Bezručovým vrchem, CZ

(54) **Teplododní kotel, zejména kotel na dřevní pelety**

(22) 08.04.2022

(57) Teplododní kotel obsahuje spalovací cestu, která začíná v dolní části spalovací komory (1), na jejímž počátku je situován hořák (4), a pokračuje šikmou částí (3) nahoru pod úhlem 30° až 70° přes vodorovnou komoru výměníku (2) do spalovacího hrdla (8). Na počátku spalovací komory (1) je pro vizuální kontrolu a čištění spalovací komory (1) situován spodní otvor (5), opatřený spodními dvířky (7). V místě napojení šikmé části (3) spalovací cesty na komoru výměníku (2) je pro vizuální kontrolu a čištění spalovací cesty situován horní otvor (6) opatřený horními dvířky (10). Pro zvýšení účinnosti kotle je spalovací cesta opatřena tabulátory (9) a přepážkami (11).

(74) Ing. Pavel Nádvořník s.r.o., Klínová 620/1, Ostrava, Hulváky, 70900



(51) **G01N 23/2055** (2018.01)

G01N 23/20016 (2018.01)

H01J 37/295 (2006.01)

(21) **2022-203**

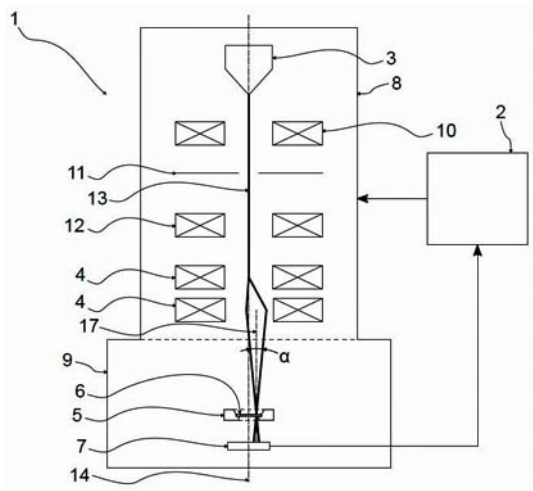
(71) TESCANA GROUP, a.s., Brno, Kohoutovice, CZ

(72) Mareš Petr Ing., Rosice, CZ

(54) **Způsob vytvoření precizního elektronového difrakčního obrazce**

(22) 16.05.2022

(57) Předmětem vynálezu je způsob vytvoření precizního elektronového difrakčního obrazce nevyužívající zarovnání zaznamenaných difrakčních obrazců pomocí soustředovacího zařízení, ovlivňujícího směr hybnosti prošlých elektronů takovým způsobem, že by docházelo k vytváření difrakčních obrazců na záznamovém zařízení (7) soustředně s osou (17) rotačního kuželu (15). Předmět vynálezu spočívá v zarovnání a sloučení zaznamenaných difrakčních obrazců a tím vytvoření precizního elektronového difrakčního obrazce pomocí kontrolního zařízení (2).



Zveřejněné přihlášky vynálezů - přehled podle třídících znaků

(51)		(21)		(51)		(21)
A 23 C 19/076	(2006.01)	2022-13		B 32 B 27/12	(2006.01)	2022-379
A 47 C 19/02	(2006.01)	2022-175		B 32 B 27/32	(2006.01)	2022-379
A 47 D 7/02	(2006.01)	2022-175		B 32 B 37/18	(2006.01)	2022-379
A 47 J 41/02	(2006.01)	2022-170		C 05 B 9/00	(2006.01)	2022-378
A 61 G 7/05	(2006.01)	2022-175		C 05 D 1/00	(2006.01)	2022-378
A 61 J 9/00	(2006.01)	2022-170		C 05 D 11/00	(2006.01)	2022-378
A 61 J 9/02	(2006.01)	2022-170		E 05 B 85/24	(2014.01)	2022-173
A 61 J 9/08	(2006.01)	2022-170		E 05 B 85/28	(2014.01)	2022-173
A 62 C 13/62	(2006.01)	2022-172		F 01 C 7/00	(2006.01)	2022-174
A 62 C 35/13	(2006.01)	2022-172		F 01 D 7/00	(2006.01)	2022-174
A 62 C 37/08	(2006.01)	2022-172		F 04 C 7/00	(2006.01)	2022-174
A 62 C 37/11	(2006.01)	2022-172		F 24 B 9/04	(2006.01)	2022-149
A 62 C 37/14	(2006.01)	2022-172		F 28 D 20/00	(2006.01)	2022-170
B 32 B 5/12	(2006.01)	2022-379		G 01 N	(2018.01)	2022-203
B 32 B 7/022	(2019.01)	2022-379		23/20016		
B 32 B 7/03	(2019.01)	2022-379		H 01 J 37/295	(2006.01)	2022-203
				H 05 B 3/00	(2006.01)	2022-170

Seznam přihlašovatelů zveřejněných přihlášek vynálezů

(71)	(21)	(51)		(71)	(21)	(51)	
AGROSOFT Tábor, s.r.o., Tábor, CZ	2022-377	A 01 K 1/12	(2006.01)	MEGELLAN, SE, Praha 3, Žižkov, CZ	2022-172	A 62 C 3/16	(2006.01)
A7B Bohemia a.s., Praha 6, Vokovice, CZ	2022-13	A 01 J 25/12	(2006.01)	SPUR a.s., Zlín, Louky, CZ	2022-379	B 32 B 37/02	(2006.01)
BRANO a.s., Hradec nad Moravicí, CZ	2022-173	E 05 B 85/26	(2014.01)	TESCAN GROUP, a.s., Brno, Kohoutovice, CZ	2022-203	G 01 N	(2018.01)
Česká zemědělská univerzita v Praze, Praha 6, Suchbát, CZ	2022-378	C 05 D 3/00	(2006.01)	Benda Leopold, Horní Benešov, CZ	2022-149	F 24 B 7/04	(2006.01)
Jihočeská univerzita v Českých Budějovicích, České Budějovice, České Budějovice 2, CZ	2022-170	A 01 K 5/01	(2006.01)	Pokorný Viktor Ing., Ph.D., Ostrava, Poruba, CZ	2022-175	A 47 C 21/08	(2006.01)
				Ševčík Milan Ing., Vysocany, CZ	2022-174	F 01 C 1/36	(2006.01)

FG4A

Udělené patenty - přehled podle čísel patentů

V období uzávěrky tohoto čísla Věstníku udělil Úřad průmyslového vlastnictví tyto patenty.

(11)	(51)		(11)	(51)		(11)	(51)	
309817	B 25 J 15/00	(2006.01)	309821	A 61 K 31/357	(2006.01)	309825	C 05 D 3/00	(2006.01)
309818	C 07 C 251/86	(2006.01)	309822	A 01 J 25/12	(2006.01)	309826	B 32 B 37/02	(2006.01)
309819	C 07 J 9/00	(2006.01)	309823	G 01 N 23/2055	(2018.01)			
309820	A 61 K 9/14	(2006.01)	309824	A 01 K 1/12	(2006.01)			

FG4A

Udělené patenty - přehled podle MPT

(51)	A01J 25/12	(2006.01)	(51)	A61K 9/14	(2006.01)
	A23C 19/076	(2006.01)		A61K 31/138	(2006.01)
(11)	309822			A61K 31/404	(2006.01)
(40)	08.11.2023			A61K 33/04	(2006.01)
(21)	2022-13			A61J 3/02	(2006.01)
(73)	A7B Bohemia a.s., Praha 6, Vokovice, CZ		(11)	309820	
(72)	Saida Martin, Brno, Černovice, CZ		(40)	02.11.2022	
(54)	Proces vázání sýrových nití a zařízení k provádění tohoto procesu		(21)	2021-205	
(22)	12.01.2022		(73)	PRO.MED.CS Praha a.s., Praha 4, Michle, CZ	
(74)	PatentEnter s.r.o., Koliště 1965/13a, Brno, Černá Pole, 60200		(72)	Borovička Josef, Ph.D., Praha 2, Vinohrady, CZ	
				Vyšohlíd Jan Ing., Praha 10, Vršovice, CZ	
(51)	A01K 1/12	(2006.01)	(54)	Způsob přípravy pevné lékové formy obsahující kompozici s nízkým obsahem účinné látky	
(11)	309824		(22)	23.04.2021	
(40)	08.11.2023		(74)	HARBER IP s.r.o., Dukelských hrdinů 567/52, Praha 7, Holešovice, 17000	
(21)	2022-377				
(73)	AGROSOFT Tábor, s.r.o., Tábor, CZ		(51)	B25J 15/00	(2006.01)
	Jihočeská univerzita v Českých Budějovicích, České Budějovice, České Budějovice 2, CZ			B25J 15/08	(2006.01)
(72)	Bartoš Petr doc. RNDr., Ph.D., Lišov, CZ			B66C 1/42	(2006.01)
	Bumbálek Roman Ing. Mgr., Týnec nad Sázavou, CZ			B65G 7/12	(2006.01)
	Filip Martin Ing., Lišov, CZ			G21C 19/32	(2006.01)
	Havelka Zbyněk Ing. Mgr., Ph.D., Písek, Budějovické Předměstí, CZ		(11)	309817	
	Kuneš Radim Ing., Strakonice, Strakonice I, CZ		(40)	30.09.2020	
	Lang Aleš Mgr., Lišov, CZ		(21)	2019-170	
	Olšan Pavel Ing. Mgr., Ph.D., Tábor, CZ		(73)	ROBOTSYSTEM, s.r.o., Ostrava, Moravská Ostrava, CZ	
	Smutný Luboš Ing., Ph.D., Tábor, CZ			MORAVSKÝ VÝZKUM, s.r.o., Ostrava, Moravská Ostrava, CZ	
	Smutný Dominik Ing., Tábor, CZ		(72)	Halada Pavel, Havířov, Město, CZ	
	Stehlík Radim Ing. Mgr., Příbram, Příbram VIII, CZ			Polák Daniel Ing., Ph.D., Ostrava, Heřmanice, CZ	
	Špalek František Ing., Ph.D., Velké Karlovice, CZ			Mrůzek Pavel Ing., Horní Bludovice, CZ	
	Zoubek Tomáš Mgr., Rudolfov, CZ			Svoboda Tomáš Ing., Jistebník, CZ	
(54)	Zařízení pro automatizaci dojíren s manuální obsluhou dojířících strojů		(54)	Monoblok duálního efektoru ukládání vyhořelého jaderného paliva s regulací uchopovací síly	
(22)	07.09.2022		(22)	21.03.2019	
(74)	Mgr. Aleš Lang, 30, Nová Ves, 38203				
			(51)	B32B 37/02	(2006.01)
(51)	A61K 31/357	(2006.01)		B32B 37/18	(2006.01)
	A61K 36/28	(2006.01)		B32B 27/32	(2006.01)
	A61P 31/00	(2006.01)		B32B 27/12	(2006.01)
(11)	309821			B32B 7/022	(2019.01)
(40)	19.07.2023			B32B 7/03	(2019.01)
(21)	2022-9			B32B 5/12	(2006.01)
(73)	Vysoká škola chemicko-technologická v Praze, Praha 6, Dejvice, CZ		(11)	309826	
	Mikrobiologický ústav AV ČR, v. v. i., Praha 4, Krč, CZ		(40)	08.11.2023	
(72)	Viktorová Jitka doc. Ing., Ph.D., Myslín, CZ		(21)	2022-379	
	Křen Vladimír prof. Ing., DrSc., Praha 4, Podolí, CZ		(73)	SPUR a.s., Zlín, Louky, CZ	
	Holasová Kateřina Mgr., Dolany nad Vltavou, Debrno, CZ		(72)	Krátký Ondřej Ing., Zlín, Kudlov, CZ	
	Macek Tomáš prof. Ing., CSc., Poďlešín, CZ		(54)	Způsob výroby reorientovaných lehčených polyolefinových desek	
	Valentová Kateřina doc. Ing., Ph.D., Benešov, CZ		(22)	07.09.2022	
	Biedermann David RNDr., Ph.D., Praha 4, Nusle, CZ		(74)	Ing. Jan Görig, Korábová 98, Fryšták, Horní Ves, 76316	
	Dobiasová Simona Ing., 04013 Košice, SK				
(54)	Farmaceutický přípravek pro léčbu lékově rezistentních bakteriálních infekcí				
(22)	07.01.2022				
(74)	HARBER IP s.r.o., Dukelských hrdinů 567/52, Praha 7, Holešovice, 17000				

(51) C05D 3/00 (2006.01)	(22) 22.09.2020
C05D 1/00 (2006.01)	(74) Rott, Růžička & Guttman a spol., Vyskočilova 1566, Praha 4, Michle, 14000
C05D 11/00 (2006.01)	
C05B 9/00 (2006.01)	
(11) 309825	
(40) 08.11.2023	
(21) 2022-378	
(73) Česká zemědělská univerzita v Praze, Praha 6, Suchdol, CZ	
(72) Mercel Filip Ing., Ph.D., Kladno, CZ Tlustoš Pavel prof. Ing., CSc., dr.h.c., Praha 4, Krč, CZ	
(54) Způsob výroby hnojiva z energosádrovce, hnojivo a jeho použití	
(22) 07.09.2022	
(74) HARBER IP s.r.o., Dukelských hrdinů 567/52, Praha 7, Holešovice, 17000	
<hr/>	
(51) C07C 251/86 (2006.01)	(51) C07J 9/00 (2006.01)
A61K 31/175 (2006.01)	C07J 11/00 (2006.01)
A61P 35/00 (2006.01)	A61K 31/575 (2006.01)
(11) 309818	A61P 25/28 (2006.01)
(40) 30.03.2022	(11) 309819
(21) 2020-527	(40) 04.05.2022
(73) Univerzita Karlova, Praha 1, Staré Město, CZ	(21) 2020-579
(72) Brogányi Tereza Ing., Rokytnice, CZ Kaplánek Robert Ing., Ph.D., Praha 10, Hostivař, CZ Taliánová Veronika Ing., Tužina, SK Vokurka Martin doc. MUDr., CSc., Brandýs nad Labem-Stará Boleslav, Brandýs nad Labem, CZ Martásek Pavel prof. MUDr., DrSc., Praha 4, Chodov, CZ Smetana Karel prof. MUDr., DrSc., Praha 4, Záběhlce, CZ Lacina Lukáš MUDr., Ph.D., Praha 4, Modřany, CZ Dvořánková Barbora RNDr., Ph.D., Praha 3, Vinohrady, CZ Szabo Pavol RNDr., Ph.D., Košice, SK Jakubek Milan Ing., Ph.D., Rychvald, CZ	(73) Univerzita Palackého v Olomouci, Olomouc, CZ Kvasnica Miroslav RNDr., Ph.D., Olomouc, Povel, CZ Gonzalez Gabriel Mgr., Vrbátky, CZ Górová Veronika Bc., Olšany u Prostějova, CZ Strnad Miroslav prof. Ing., CSc., DSc., Olomouc, Neředín, CZ
(54) Azulenové hydrazido-hydrazony a jejich použití k léčbě onkologických onemocnění	(54) Sterolové deriváty, přípravky obsahující tyto deriváty a jejich použití
	(22) 23.10.2020
	(74) HARBER IP s.r.o., Dukelských hrdinů 567/52, Praha 7, Holešovice, 17000
<hr/>	
(51) G01N 23/2055 (2018.01)	(51) G01N 23/20016 (2018.01)
G01N 23/20016 (2018.01)	H01J 37/295 (2006.01)
(11) 309823	(11) 309823
(40) 08.11.2023	(40) 08.11.2023
(21) 2022-203	(21) 2022-203
(73) TESCAN GROUP, a.s., Brno, Kohoutovice, CZ	(73) TESCAN GROUP, a.s., Brno, Kohoutovice, CZ
(72) Mareš Petr Ing., Rosice, CZ	(72) Mareš Petr Ing., Rosice, CZ
(54) Způsob vytvoření precusního elektronového difrakčního obrazce	(54) Způsob vytvoření precusního elektronového difrakčního obrazce
(22) 16.05.2022	(22) 16.05.2022

Seznam majitelů udělených patentů

(73) AGROSOFT Tábor, s.r.o., Tábor, CZ	(11) 309824	(51) A 01 K 1/12 (2006.01)	(73) PRO.MED.CS Praha a.s., Praha 4, Michle, CZ	(11) 309820	(51) A 61 K 9/14 (2006.01)
A7B Bohemia a.s., Praha 6, Vokovice, CZ	309822	A 01 J 25/12 (2006.01)	ROBOTSYSTEM, s.r.o., Ostrava, Moravská Ostrava, CZ	309817	B 25 J 15/00 (2006.01)
Česká zemědělská univerzita v Praze, Praha 6, Suchdol, CZ	309825	C 05 D 3/00 (2006.01)	SPUR a.s., Zlín, Louky, CZ	309826	B 32 B 37/02 (2006.01)
Jihočeská univerzita v Českých Budějovicích, České Budějovice, České Budějovice 2, CZ	309824	A 01 K 1/12 (2006.01)	TESCAN GROUP, a.s., Brno, Kohoutovice, CZ	309823	G 01 N 23/2055 (2018.01)
Mikrobiologický ústav AV ČR, v. v. i., Praha 4, Krč, CZ	309821	A 61 K 31/357 (2006.01)	Univerzita Karlova, Praha 1, Staré Město, CZ	309818	C 07 C 251/86 (2006.01)
MORAVSKÝ VÝZKUM, s.r.o., Ostrava, Moravská Ostrava, CZ	309817	B 25 J 15/00 (2006.01)	Univerzita Palackého v Olomouci, Olomouc, CZ	309819	C 07 J 9/00 (2006.01)
			Vysoká škola chemicko-technologická v Praze, Praha 6, Dejvice, CZ	309821	A 61 K 31/357 (2006.01)

Zpřístupněné překlady nároků evropských patentových přihlášek

U následujících zveřejněných evropských patentových přihlášek s účinky pro Českou republiku byl přihlašovatelem předložen překlad patentových nároků do českého jazyka (§ 35a, odst. 4 zákona č. 527/1990 Sb., v platném znění). Datum zpřístupnění překladu patentových nároků veřejnosti je datum publikace tohoto Věstníku. Údaje jsou řazeny vzestupně podle čísla zveřejnění evropské patentové přihlášky.

(97) **EP 3947749**
(97) 08.10.2020
(51) **C22B 5/12** (2006.01)
C21B 13/10 (2006.01)
C21B 13/12 (2006.01)
C21B 13/00 (2006.01)
(96) 31.03.2020
(96) 20785335.9
(71) Greeniron H2 AB, 103 66 Stockholm, SE
(72) MURRAY, Hans, 182 67 DJURSHOLM, SE
(54) **Způsob a zařízení pro výrobu přímo redukovaného kovu**
(32) 1950403
(31) 01.04.2019
(33) SE
(86) PCT/SE2020/050335
(87) WO 2020/204795
(74) Kania, Sedláč, Smola, s.r.o., Mendlovo náměstí 907/1a, Brno, Staré Brno, 60300

(97) **EP 3947758**
(97) 08.10.2020
(51) **C22B 5/12** (2006.01)
C21B 13/10 (2006.01)
C21B 13/12 (2006.01)
C21B 13/00 (2006.01)
(96) 31.03.2020
(96) 20784353.3
(71) Greeniron H2 AB, 103 66 Stockholm, SE
(72) MURRAY, Hans, 182 67 DJURSHOLM, SE
(54) **Způsob a zařízení pro výrobu přímo redukovaného kovu**
(32) 1950403
(31) 01.04.2019
(33) SE
(86) PCT/SE2020/050337
(87) WO 2020/204797
(74) Kania, Sedláč, Smola, s.r.o., Mendlovo náměstí 907/1a, Brno, Staré Brno, 60300

(97) **EP 3947757**
(97) 08.10.2020
(51) **C22B 5/12** (2006.01)
C21B 13/10 (2006.01)
C21B 13/12 (2006.01)
C21B 13/00 (2006.01)
(96) 31.03.2020
(96) 20782625.6
(71) Greeniron H2 AB, 103 66 Stockholm, SE
(72) MURRAY, Hans, 182 67 DJURSHOLM, SE
(54) **Způsob a zařízení pro výrobu přímo redukovaného kovu**
(32) 1950403
(31) 01.04.2019
(33) SE
(86) PCT/SE2020/050336
(87) WO 2020/204796
(74) Kania, Sedláč, Smola, s.r.o., Mendlovo náměstí 907/1a, Brno, Staré Brno, 60300

(97) **EP 4172374**
(97) 30.12.2021
(51) **C22B 5/12** (2006.01)
C21B 13/10 (2006.01)
C23C 8/20 (2006.01)
C21B 13/12 (2006.01)
(96) 24.06.2021
(96) 21830223.0
(71) Greeniron H2 AB, 103 66 Stockholm, SE
(72) MURRAY, Hans E. H., 182 67 Djursholm, SE
(54) **Způsob a zařízení pro výrobu přímo redukovaného kovu**
(32) 2050771
(31) 26.06.2020
(33) SE
(86) PCT/SE2021/050632
(87) WO 2021/262078
(74) Kania, Sedláč, Smola, s.r.o., Mendlovo náměstí 907/1a, Brno, Staré Brno, 60300

Udělené evropské patenty

Evropský patentový úřad udělil následující evropské patenty s účinky pro Českou republiku. Tyto patenty mohou být zrušeny nebo zachovány v pozměněném znění Evropským patentovým úřadem v řízení o odporu. K tomu, aby nabyl evropský patent účinnosti na území České republiky, je třeba, aby byl Úřadu předložen ve stanovené lhůtě překlad patentového spisu do českého jazyka (§ 35c odst. 2 až 4 zákona č. 527/1990 Sb., v platném znění).

(97) EP 1875627	(47) 25.10.2023	(97) EP 2660270	(47) 25.10.2023	(97) EP 2854667	(47) 25.10.2023	(97) EP 2970176	(47) 25.10.2023
(97) EP 2170453	(47) 25.10.2023	(97) EP 2668476	(47) 25.10.2023	(97) EP 2866420	(47) 25.10.2023	(97) EP 2971134	(47) 25.10.2023
(97) EP 2224355	(47) 25.10.2023	(97) EP 2683373	(47) 25.10.2023	(97) EP 2869327	(47) 25.10.2023	(97) EP 2973217	(47) 25.10.2023
(97) EP 2238777	(47) 25.10.2023	(97) EP 2693597	(47) 25.10.2023	(97) EP 2871107	(47) 25.10.2023	(97) EP 2974390	(47) 25.10.2023
(97) EP 2366992	(47) 25.10.2023	(97) EP 2693946	(47) 25.10.2023	(97) EP 2874147	(47) 25.10.2023	(97) EP 2976051	(47) 25.10.2023
(97) EP 2378383	(47) 25.10.2023	(97) EP 2710707	(47) 25.10.2023	(97) EP 2875369	(47) 25.10.2023	(97) EP 2994579	(47) 25.10.2023
(97) EP 2393387	(47) 25.10.2023	(97) EP 2717192	(47) 25.10.2023	(97) EP 2878061	(47) 25.10.2023	(97) EP 3000059	(47) 25.10.2023
(97) EP 2403078	(47) 25.10.2023	(97) EP 2743750	(47) 25.10.2023	(97) EP 2890220	(47) 25.10.2023	(97) EP 3004842	(47) 25.10.2023
(97) EP 2463641	(47) 25.10.2023	(97) EP 2743888	(47) 25.10.2023	(97) EP 2896448	(47) 25.10.2023	(97) EP 3013755	(47) 25.10.2023
(97) EP 2502327	(47) 25.10.2023	(97) EP 2763023	(47) 25.10.2023	(97) EP 2898692	(47) 25.10.2023	(97) EP 3013870	(47) 25.10.2023
(97) EP 2518521	(47) 25.10.2023	(97) EP 2764504	(47) 25.10.2023	(97) EP 2903406	(47) 25.10.2023	(97) EP 3015054	(47) 25.10.2023
(97) EP 2559534	(47) 25.10.2023	(97) EP 2767522	(47) 25.10.2023	(97) EP 2913150	(47) 25.10.2023	(97) EP 3018541	(47) 25.10.2023
(97) EP 2563970	(47) 25.10.2023	(97) EP 2770628	(47) 25.10.2023	(97) EP 2919187	(47) 25.10.2023	(97) EP 3020685	(47) 25.10.2023
(97) EP 2564482	(47) 25.10.2023	(97) EP 2782257	(47) 25.10.2023	(97) EP 2921846	(47) 25.10.2023	(97) EP 3021955	(47) 25.10.2023
(97) EP 2574939	(47) 25.10.2023	(97) EP 2786470	(47) 25.10.2023	(97) EP 2923791	(47) 25.10.2023	(97) EP 3023514	(47) 25.10.2023
(97) EP 2581747	(47) 25.10.2023	(97) EP 2792390	(47) 25.10.2023	(97) EP 2925404	(47) 25.10.2023	(97) EP 3023540	(47) 25.10.2023
(97) EP 2593622	(47) 25.10.2023	(97) EP 2808721	(47) 25.10.2023	(97) EP 2928526	(47) 25.10.2023	(97) EP 3023779	(47) 25.10.2023
(97) EP 2605027	(47) 25.10.2023	(97) EP 2816966	(47) 25.10.2023	(97) EP 2936092	(47) 25.10.2023	(97) EP 3029167	(47) 25.10.2023
(97) EP 2615971	(47) 25.10.2023	(97) EP 2827984	(47) 25.10.2023	(97) EP 2961471	(47) 25.10.2023	(97) EP 3029328	(47) 25.10.2023
(97) EP 2622559	(47) 25.10.2023	(97) EP 2828062	(47) 25.10.2023	(97) EP 2961996	(47) 25.10.2023	(97) EP 3033043	(47) 25.10.2023
(97) EP 2659429	(47) 25.10.2023	(97) EP 2841708	(47) 25.10.2023	(97) EP 2969514	(47) 25.10.2023	(97) EP 3035999	(47) 25.10.2023

(97) EP 4050138	(47) 25.10.2023	(97) EP 4066344	(47) 25.10.2023	(97) EP 4084883	(47) 25.10.2023	(97) EP 4113243	(47) 25.10.2023
(97) EP 4050517	(47) 25.10.2023	(97) EP 4066381	(47) 25.10.2023	(97) EP 4085156	(47) 25.10.2023	(97) EP 4113439	(47) 25.10.2023
(97) EP 4051172	(47) 25.10.2023	(97) EP 4066675	(47) 25.10.2023	(97) EP 4085478	(47) 25.10.2023	(97) EP 4115971	(47) 25.10.2023
(97) EP 4051859	(47) 25.10.2023	(97) EP 4067052	(47) 25.10.2023	(97) EP 4086264	(47) 25.10.2023	(97) EP 4116527	(47) 25.10.2023
(97) EP 4052605	(47) 25.10.2023	(97) EP 4067402	(47) 25.10.2023	(97) EP 4086470	(47) 25.10.2023	(97) EP 4119742	(47) 25.10.2023
(97) EP 4052754	(47) 25.10.2023	(97) EP 4067561	(47) 25.10.2023	(97) EP 4087122	(47) 25.10.2023	(97) EP 4120917	(47) 25.10.2023
(97) EP 4053186	(47) 25.10.2023	(97) EP 4067704	(47) 25.10.2023	(97) EP 4087765	(47) 25.10.2023	(97) EP 4122123	(47) 25.10.2023
(97) EP 4053423	(47) 25.10.2023	(97) EP 4067744	(47) 25.10.2023	(97) EP 4087980	(47) 25.10.2023	(97) EP 4123724	(47) 25.10.2023
(97) EP 4053517	(47) 25.10.2023	(97) EP 4068698	(47) 25.10.2023	(97) EP 4087996	(47) 25.10.2023	(97) EP 4124336	(47) 25.10.2023
(97) EP 4053705	(47) 25.10.2023	(97) EP 4068821	(47) 25.10.2023	(97) EP 4087998	(47) 25.10.2023	(97) EP 4124352	(47) 25.10.2023
(97) EP 4054158	(47) 25.10.2023	(97) EP 4069083	(47) 25.10.2023	(97) EP 4088553	(47) 25.10.2023	(97) EP 4135929	(47) 25.10.2023
(97) EP 4054859	(47) 25.10.2023	(97) EP 4069449	(47) 25.10.2023	(97) EP 4088963	(47) 25.10.2023	(97) EP 4136296	(47) 25.10.2023
(97) EP 4054967	(47) 25.10.2023	(97) EP 4069539	(47) 25.10.2023	(97) EP 4089541	(47) 25.10.2023	(97) EP 4137098	(47) 25.10.2023
(97) EP 4055210	(47) 25.10.2023	(97) EP 4069540	(47) 25.10.2023	(97) EP 4089852	(47) 25.10.2023	(97) EP 4139035	(47) 25.10.2023
(97) EP 4055363	(47) 25.10.2023	(97) EP 4069938	(47) 25.10.2023	(97) EP 4090139	(47) 25.10.2023	(97) EP 4139589	(47) 25.10.2023
(97) EP 4055635	(47) 25.10.2023	(97) EP 4070057	(47) 25.10.2023	(97) EP 4090228	(47) 25.10.2023	(97) EP 4140202	(47) 25.10.2023
(97) EP 4056112	(47) 25.10.2023	(97) EP 4070984	(47) 25.10.2023	(97) EP 4090621	(47) 25.10.2023	(97) EP 4140541	(47) 25.10.2023
(97) EP 4056691	(47) 25.10.2023	(97) EP 4071642	(47) 25.10.2023	(97) EP 4090834	(47) 25.10.2023	(97) EP 4144069	(47) 25.10.2023
(97) EP 4056833	(47) 25.10.2023	(97) EP 4072178	(47) 25.10.2023	(97) EP 4091764	(47) 25.10.2023	(97) EP 4145231	(47) 25.10.2023
(97) EP 4057013	(47) 25.10.2023	(97) EP 4072382	(47) 25.10.2023	(97) EP 4092201	(47) 25.10.2023	(97) EP 4145762	(47) 25.10.2023
(97) EP 4057084	(47) 25.10.2023	(97) EP 4072775	(47) 25.10.2023	(97) EP 4092317	(47) 25.10.2023	(97) EP 4146052	(47) 25.10.2023
(97) EP 4057094	(47) 25.10.2023	(97) EP 4072825	(47) 25.10.2023	(97) EP 4093218	(47) 25.10.2023	(97) EP 4147562	(47) 25.10.2023
(97) EP 4057107	(47) 25.10.2023	(97) EP 4073501	(47) 25.10.2023	(97) EP 4093395	(47) 25.10.2023	(97) EP 4148212	(47) 25.10.2023
(97) EP 4057225	(47) 25.10.2023	(97) EP 4074544	(47) 25.10.2023	(97) EP 4093593	(47) 25.10.2023	(97) EP 4151175	(47) 25.10.2023
(97) EP 4058169	(47) 25.10.2023	(97) EP 4075001	(47) 25.10.2023	(97) EP 4093610	(47) 25.10.2023	(97) EP 4151385	(47) 25.10.2023
(97) EP 4058335	(47) 25.10.2023	(97) EP 4075002	(47) 25.10.2023	(97) EP 4093841	(47) 25.10.2023	(97) EP 4151387	(47) 25.10.2023
(97) EP 4058375	(47) 25.10.2023	(97) EP 4075061	(47) 25.10.2023	(97) EP 4093889	(47) 25.10.2023	(97) EP 4156861	(47) 25.10.2023
(97) EP 4058676	(47) 25.10.2023	(97) EP 4075109	(47) 25.10.2023	(97) EP 4094379	(47) 25.10.2023	(97) EP 4157723	(47) 25.10.2023
(97) EP 4058750	(47) 25.10.2023	(97) EP 4075604	(47) 25.10.2023	(97) EP 4095193	(47) 25.10.2023	(97) EP 4159007	(47) 25.10.2023
(97) EP 4058800	(47) 25.10.2023	(97) EP 4075819	(47) 25.10.2023	(97) EP 4096058	(47) 25.10.2023	(97) EP 4159549	(47) 25.10.2023
(97) EP 4058814	(47) 25.10.2023	(97) EP 4076065	(47) 25.10.2023	(97) EP 4096244	(47) 25.10.2023	(97) EP 4159952	(47) 25.10.2023
(97) EP 4059729	(47) 25.10.2023	(97) EP 4076322	(47) 25.10.2023	(97) EP 4096479	(47) 25.10.2023	(97) EP 4161360	(47) 25.10.2023
(97) EP 4060282	(47) 25.10.2023	(97) EP 4076786	(47) 25.10.2023	(97) EP 4096974	(47) 25.10.2023	(97) EP 4162019	(47) 25.10.2023
(97) EP 4060915	(47) 25.10.2023	(97) EP 4076925	(47) 25.10.2023	(97) EP 4097168	(47) 25.10.2023	(97) EP 4162133	(47) 25.10.2023
(97) EP 4061579	(47) 25.10.2023	(97) EP 4076926	(47) 25.10.2023	(97) EP 4097428	(47) 25.10.2023	(97) EP 4164553	(47) 25.10.2023
(97) EP 4061757	(47) 25.10.2023	(97) EP 4076928	(47) 25.10.2023	(97) EP 4098554	(47) 25.10.2023	(97) EP 4165143	(47) 25.10.2023
(97) EP 4062016	(47) 25.10.2023	(97) EP 4077239	(47) 25.10.2023	(97) EP 4101545	(47) 25.10.2023	(97) EP 4165745	(47) 25.10.2023
(97) EP 4062088	(47) 25.10.2023	(97) EP 4078039	(47) 25.10.2023	(97) EP 4103328	(47) 25.10.2023	(97) EP 4167513	(47) 25.10.2023
(97) EP 4062579	(47) 25.10.2023	(97) EP 4078316	(47) 25.10.2023	(97) EP 4103373	(47) 25.10.2023	(97) EP 4167616	(47) 25.10.2023
(97) EP 4063025	(47) 25.10.2023	(97) EP 4078658	(47) 25.10.2023	(97) EP 4104018	(47) 25.10.2023	(97) EP 4171469	(47) 25.10.2023
(97) EP 4063681	(47) 25.10.2023	(97) EP 4079249	(47) 25.10.2023	(97) EP 4104410	(47) 25.10.2023	(97) EP 4174992	(47) 25.10.2023
(97) EP 4063876	(47) 25.10.2023	(97) EP 4079498	(47) 25.10.2023	(97) EP 4104968	(47) 25.10.2023	(97) EP 4175639	(47) 25.10.2023
(97) EP 4064308	(47) 25.10.2023	(97) EP 4079569	(47) 25.10.2023	(97) EP 4105670	(47) 25.10.2023	(97) EP 4178584	(47) 25.10.2023
(97) EP 4064537	(47) 25.10.2023	(97) EP 4080183	(47) 25.10.2023	(97) EP 4105803	(47) 25.10.2023	(97) EP 4182105	(47) 25.10.2023
(97) EP 4064732	(47) 25.10.2023	(97) EP 4080294	(47) 25.10.2023	(97) EP 4107458	(47) 25.10.2023	(97) EP 4182738	(47) 25.10.2023
(97) EP 4064749	(47) 25.10.2023	(97) EP 4081086	(47) 25.10.2023	(97) EP 4107495	(47) 25.10.2023	(97) EP 4183066	(47) 25.10.2023
(97) EP 4064953	(47) 25.10.2023	(97) EP 4081588	(47) 25.10.2023	(97) EP 4108409	(47) 25.10.2023	(97) EP 4185479	(47) 25.10.2023
(97) EP 4065628	(47) 25.10.2023	(97) EP 4081744	(47) 25.10.2023	(97) EP 4109092	(47) 25.10.2023	(97) EP 4189743	(47) 25.10.2023
(97) EP 4065750	(47) 25.10.2023	(97) EP 4082469	(47) 25.10.2023	(97) EP 4109855	(47) 25.10.2023	(97) EP 4195987	(47) 25.10.2023
(97) EP 4065832	(47) 25.10.2023	(97) EP 4082605	(47) 25.10.2023	(97) EP 4110667	(47) 25.10.2023	(97) EP 4196402	(47) 25.10.2023
(97) EP 4065887	(47) 25.10.2023	(97) EP 4082701	(47) 25.10.2023	(97) EP 4111738	(47) 25.10.2023	(97) EP 4198976	(47) 25.10.2023
(97) EP 4065938	(47) 25.10.2023	(97) EP 4082744	(47) 25.10.2023	(97) EP 4112204	(47) 25.10.2023	(97) EP 4208003	(47) 25.10.2023
(97) EP 4066077	(47) 25.10.2023	(97) EP 4084378	(47) 25.10.2023	(97) EP 4113130	(47) 25.10.2023		
(97) EP 4066269	(47) 25.10.2023	(97) EP 4084633	(47) 25.10.2023	(97) EP 4113131	(47) 25.10.2023		

Zveřejněné překlady evropských patentových spisů

U následujících udělených evropských patentů s účinky pro Českou republiku byl majitelem předložen překlad patentového spisu do českého jazyka (§ 35c odst. 2 až 4 zákona č. 527/1990 Sb., v platném znění). Údaje jsou řazeny vzestupně podle čísel evropských patentů.

(97) EP 2177073		(32) 953867 P	
(47) 19.07.2023		(31) 03.08.2007	
(97) 12.02.2009		(33) US	
(51) H04W 72/54	(2023.01)	(86) PCT/US2008/071989	
H04W 72/542	(2023.01)	(87) WO 2009/020876	
H04L 1/1607	(2023.01)	(74) A. Holas & partner, Ing. Mgr. Hana Holasová, Křížová 105/4, Brno, Staré Brno, 60300	
H04L 1/1825	(2023.01)		
H04W 72/20	(2023.01)		
(96) 01.08.2008		(97) EP 2858617	
(96) 08827119.2		(47) 16.08.2023	
(73) Wireless Future Technologies Inc., Ottawa, ON K2H 5B7, CA		(97) 19.12.2013	
(72) BOARIU, Adrian, Irving, TX 75038, US		(51) A61F 13/66	(2006.01)
MAHESHWARI, Shashikant, Irving, TX 75063, US		A61F 13/471	(2006.01)
(54) Agregace potvrzení a negativních potvrzení mobilní stanice v bezdrátových sítích		A61F 13/505	(2006.01)
		A61F 13/49	(2006.01)

(96) **A41B 9/02** (2006.01)
(96) 12.06.2012
(96) 12740653.6
(73) NEORES d.o.o., 40315 Mursko Sredisce, HR
(72) Delija, Frane, 21000 Split, HR
(54) **Pánské slippy s odděleným prostorem pro penis obsahující vyjimatelnou inkontinenční absorpční nádobu**
(86) PCT/HR2012/000014
(87) WO 2013/186577
(74) PatentEnter s.r.o., Koliště 1965/13a, Brno, Černá Pole, 60200

(97) **EP 2892969**
(47) 04.10.2023
(97) 13.03.2014
(51) **C09K 5/00** (2006.01)
(96) 22.08.2013
(96) 13835996.3
(73) Prestone Products Corporation, Danbury, CT 06810, US
(72) YANG, Bo, Ridgefield, Connecticut 06877, US
GERSHUN, Aleksei, Danbury, Connecticut 06810, US
WOYCIESJES, Peter M., Danbury, Connecticut 06810, US
(54) **Kompozice aditiva teplotně odolné tekutiny**
(32) 201213606527
(31) 07.09.2012
(33) US
(86) PCT/US2013/056260
(87) WO 2014/039281
(74) ŽOVICOVÁ & ŽOVIC IP, s.r.o., Záhradnícka 36, Bratislava, 82108

(97) **EP 2907589**
(47) 14.06.2023
(97) 19.08.2015
(51) **B07B 1/28** (2006.01)
B07B 1/42 (2006.01)
F16C 39/02 (2006.01)
F16C 13/02 (2006.01)
B07B 1/00 (2006.01)
(96) 10.02.2015
(96) 15154544.9
(73) Terex GB Limited, Dungannon County Tyrone BT71 4DR, GB
(72) Robinson, Neil, Newry, Down BT34 1NU, GB
(54) **Přístroj pro prosévání materiálu se síťovou skříní s více režimy**
(32) 201402521
(31) 13.02.2014
(33) GB
(74) PatentEnter s.r.o., Koliště 1965/13a, Brno, Černá Pole, 60200

(97) **EP 2934197**
(47) 02.08.2023
(97) 26.06.2014
(51) **A24B 13/00** (2006.01)
A24B 15/30 (2006.01)
A24B 15/42 (2006.01)
A24B 15/28 (2006.01)
(96) 18.12.2013
(96) 13824132.8
(73) British American Tobacco (Investments) Ltd, London, WC2R 3LA, GB
(72) SUTTON, Joseph Peter, London WC2R 3LA, GB
(54) **Bezdymný orální tabákový výrobek a jeho příprava**
(32) 201222986
(31) 20.12.2012
(33) GB
(86) PCT/GB2013/053336
(87) WO 2014/096816
(74) PatentEnter s.r.o., Koliště 1965/13a, Brno, Černá Pole, 60200

(97) **EP 3139983**
(47) 19.07.2023
(97) 12.11.2015
(51) **A61M 15/00** (2006.01)
A61M 11/00 (2006.01)
B05B 11/00 (2023.01)
B05B 11/10 (2023.01)
G06M 3/02 (2006.01)
(96) 04.05.2015
(96) 15727872.2

(73) Boehringer Ingelheim International GmbH, 55216 Ingelheim am Rhein, DE
(72) EICHER, Joachim, 55216 Ingelheim am Rhein, DE
WUTTKE, Gilbert, 55216 Ingelheim am Rhein, DE
VON SCHUCKMANN, Alfred, 47627 Kevelaer, DE
(54) **Nádobka a indikační zařízení a rozprašovač**
(32) 14001603
(31) 07.05.2014
(33) EP
(86) PCT/EP2015/000901
(87) WO 2015/169429
(74) JUDr. Petra Sauvage de Brantes, Korunní 810/104, Praha 10, Vinohrady, 10100

(97) **EP 3172643**
(47) 30.08.2023
(97) 28.01.2016
(51) **G06F 3/01** (2006.01)
G06F 3/0482 (2013.01)
G06F 3/04817 (2022.01)
G02B 27/00 (2006.01)
G02B 27/01 (2006.01)
G06T 19/00 (2011.01)
G06F 9/451 (2018.01)
(96) 24.07.2015
(96) 15745719.3
(73) Microsoft Technology Licensing, LLC, Redmond, WA 98052-6399, US
(72) BURNS, Aaron Mackay, Redmond, Washington 98052-6399, US
SUGDEN, Benjamin, Redmond, Washington 98052-6399, US
MASSEY, Laura, Redmond, Washington 98052-6399, US
SALTER, Thomas, Redmond, Washington 98052-6399, US
(54) **Umístění objektu v prostředí virtuální reality založené na pohledu**
(32) 201462029351 P, 201514697109
(31) 25.07.2014, 27.04.2015
(33) US, US
(86) PCT/US2015/041868
(87) WO 2016/014878
(74) Havlík Švorčík a partneři, advokátní a patentová kancelář, JUDr. Michal Havlík, Hálkova 1406/2, Praha 2, Nové Město, 12000

(97) **EP 3283114**
(47) 06.09.2023
(97) 20.10.2016
(51) **A61K 45/06** (2006.01)
A61K 31/54 (2006.01)
A61P 9/00 (2006.01)
A61P 3/06 (2006.01)
(96) 31.03.2016
(96) 16712378.5
(73) Galapagos NV, 2800 Mechelen, BE
(72) WIGERINCK, Piet, Tom, Bert, Paul, 2800 Mechelen, BE
VAN 'T KLOOSTER, Gerben, Albert, Eleutherius, 2800 Mechelen, BE
(54) **Způsoby pro léčbu kardiovaskulárních poruch**
(32) 201506228, 201507109, 201513344, 201513991, 201521542
(31) 13.04.2015, 27.04.2015, 29.07.2015, 07.08.2015, 07.12.2015
(33) GB, GB, GB, GB, GB
(86) PCT/EP2016/057103
(87) WO 2016/165952
(74) PatentEnter s.r.o., Koliště 1965/13a, Brno, Černá Pole, 60200

(97) **EP 3322482**
(47) 26.07.2023
(97) 19.01.2017
(51) **A61K 9/10** (2006.01)
A61K 45/06 (2006.01)
A61K 47/10 (2017.01)
A61K 47/38 (2006.01)
A61K 31/496 (2006.01)
A61K 31/573 (2006.01)
(96) 18.05.2016
(96) 16824841.7
(73) TAP Pharmaceuticals AG, 6340 Baar, CH
(72) PARIKH, Nilesh, Corona, CA 92880, US
HITE, William, Corona, CA 92880, US
(54) **Topické ciprofloxacínové prostředky**
(32) 201514799270

(31) 14.07.2015
(33) US
(86) PCT/US2016/033110
(87) WO 2017/011071
(74) PATENTSERVIS Praha a.s., Na Podkovce 281/10, Praha 4, Podolí, 14700

(97) **EP 3339876**
(47) 05.07.2023
(97) 27.06.2018
(51) **G01S 5/04** (2006.01)
G01S 7/36 (2006.01)
G01S 13/79 (2006.01)
G01S 13/86 (2006.01)
(96) 11.12.2017
(96) 17206477.6
(73) Rheinmetall Air Defence AG, 8050 Zürich, CH
(72) Frick, Henry Roger, 8442 Hettlingen, CH
(54) **Způsob provozu radarového systému zabráňující oklamání třetí stranou**
(32) 102016015107
(31) 20.12.2016
(33) DE
(74) THK Legal s.r.o., Přístavní 24, Praha 7, 17000

(97) **EP 3344012**
(47) 05.07.2023
(97) 04.07.2018
(51) **H05B 45/10** (2020.01)
H05B 45/46 (2020.01)
H05B 45/347 (2020.01)
H05B 45/395 (2020.01)
B60Q 1/04 (2006.01)
(96) 28.12.2017
(96) 17210912.6
(73) MARELLI AUTOMOTIVE LIGHTING ITALY S.p.A., 10078 Venaria Reale (TO), IT
(72) RUSSO, Gerardo, 10078 Venaria Reale (Torino), IT
MANFREDA, Giulio, 10078 Venaria Reale (Torino), IT
IELLINA, Matteo, 10078 Venaria Reale (Torino), IT
(54) **Řídicí obvod světelných zdrojů, zejména pro světlo vozidla**
(32) 201600132337
(31) 29.12.2016
(33) IT
(74) Havlík Švorčík a partneři, advokátní a patentová kancelář, JUDr. Michal Havlík, Hálkova 1406/2, Praha 2, Nové Město, 12000

(97) **EP 3365367**
(47) 07.06.2023
(97) 27.04.2017
(51) **C07K 16/18** (2006.01)
G01N 33/577 (2006.01)
C12N 5/12 (2006.01)
(96) 21.10.2016
(96) 16858386.2
(73) Redcoat Solutions, Inc., Rockingham, 22802, VA, US
(72) HALL, William John, Harrisonburg, Virginia 22802, US
WANG, Min, San Diego, California 92121, US
(54) **Monoklonální protilátky proti štenicím a způsoby jejich výroby a použití**
(32) 201562244189 P
(31) 21.10.2015
(33) US
(86) PCT/US2016/058300
(87) WO 2017/070603
(74) PatentEnter s.r.o., Koliště 1965/13a, Brno, Černá Pole, 60200

(97) **EP 3411489**
(47) 26.07.2023
(97) 10.08.2017
(51) **C25B 1/04** (2021.01)
C25B 1/23 (2021.01)
C25B 15/08 (2006.01)
C12M 1/00 (2006.01)
C12P 7/06 (2006.01)
C12P 7/18 (2006.01)
C12P 7/16 (2006.01)

C12P 7/54 (2006.01)
(96) 01.02.2017
(96) 17748099.3
(73) LanzaTech NZ, Inc., Wilmington, New Castle Delaware 19801, US
(72) SIMPSON, Sean Dennis, Skokie Illinois 60077, US
CONRADO, Robert John, Skokie Illinois 60077, US
MIHALCEA, Christophe Daniel, Skokie Illinois 60077, US
MARTIN, Michael Emerson, Skokie, IL 60077, US
(54) **Integrovaný proces fermentace a elektrolýzy**
(32) 201662289900 P
(31) 01.02.2016
(33) US
(86) PCT/US2017/016097
(87) WO 2017/136478
(74) A. Holas & partner, Ing. Mgr. Hana Holasová, Křížová 105/4, Brno, Staré Brno, 60300

(97) **EP 3426237**
(47) 23.08.2023
(97) 14.09.2017
(51) **A61K 31/22** (2006.01)
A61K 31/04 (2006.01)
A61K 31/202 (2006.01)
A61K 31/375 (2006.01)
A61K 31/7068 (2006.01)
A61K 31/7072 (2006.01)
A61P 25/28 (2006.01)
A61P 43/00 (2006.01)
(96) 08.03.2017
(96) 17716067.8
(73) N.V. Nutricia, 2712 HM Zoetermeer, NL
(72) DE WILDE, Mattheus Cornelis, 3584 CT Utrecht, NL
(54) **Způsob léčby atrofie mozku**
(32) PCT/NL2016/050160
(31) 08.03.2016
(33) NL
(86) PCT/NL2017/050141
(87) WO 2017/155396
(74) THK Legal s.r.o., Přístavní 24, Praha 7, 17000

(97) **EP 3439645**
(47) 05.07.2023
(97) 12.10.2017
(51) **A61K 31/138** (2006.01)
A61P 11/00 (2006.01)
(96) 03.04.2017
(96) 17715154.5
(73) GB Pharma S.R.L., 20090 Trezzano sul Naviglio (MI), IT
(72) BALDUZZI, Giorgio, 27100 Pavia, IT
(54) **Použití tamoxifenu pro léčbu cystické fibrózy u pacientů, kteří nejsou ženami**
(32) UA20162292
(31) 05.04.2016
(33) IT
(86) PCT/EP2017/057895
(87) WO 2017/174529
(74) ŽOVICOVÁ & ŽOVIC IP, s.r.o., Záhradnícka 36, Bratislava, 82108

(97) **EP 3443006**
(47) 02.08.2023
(97) 19.10.2017
(51) **C07K 16/24** (2006.01)
C07K 16/28 (2006.01)
C07K 16/32 (2006.01)
A61P 35/00 (2006.01)
A61K 39/00 (2006.01)
A61P 29/00 (2006.01)
(96) 13.04.2017
(96) 17732263.3
(73) SANOFI, 75017 Paris, FR
(72) YANG, Zhi-Yong, Bridgewater NJ 08807, US
NABEL, Gary, J., Bridgewater NJ 08807, US
WU, Lan, Bridgewater NJ 08807, US
SEUNG, Edward, Bridgewater NJ 08807, US
WEI, Ronnie, Bridgewater NJ 08807, US
BENINGA, Jochen, 65926 Frankfurt Am Main, DE

RAO, Ercole, 65926 Frankfurt Am Main, DE LEUSCHNER, Wulf Dirk, 65926 Frankfurt Am Main, DE BEIL, Christian, 65926 Frankfurt Am Main, DE LANGE, Christian, 65926 Frankfurt Am Main, DE CORVEY, Carsten, 65926 Frankfurt Am Main, DE	(51) H01R 13/453 H01R 13/635 H01R 24/76	(2006.01) (2006.01) (2011.01)
(54) Trispecifické a/nebo trivalentní vazebné proteiny (32) 201662322036 P, 201662331191 P, 201662412187 P, 17305298 (31) 13.04.2016, 03.05.2016, 24.10.2016, 17.03.2017 (33) US, US, US, EP (86) PCT/US2017/027488 (87) WO 2017/180913 (74) H&P Patents s.r.o., Na Florenci 1332/23, Praha 1, Nové Město, 11000	(96) 15.01.2019 (96) 19151925.5 (73) Schneider Electric España, S.A., 08019 Barcelona, ES (72) GONZALEZ IRIBAS, Aitor, 31100 PUENTE LA REINA (NAVARRA), ES TUFFERY, Clément, 31100 PUENTE LA REINA (NAVARRA), ES SANTESTEBAN INSAUSTI, Patxi, 31100 PUENTE LA REINA (NAVARRA), ES SAINZ HERMOSO, Pedro Matias, 31100 PUENTE LA REINA (NAVARRA), ES VARGHESE, Tensen, 31100 PUENTE LA REINA (NAVARRA), ES	
(97) EP 3468792 (47) 16.08.2023 (97) 14.12.2017 (51) B32B 17/06 (2006.01) E06B 3/663 (2006.01) E06B 5/16 (2006.01) E06B 3/54 (2006.01) E06B 3/67 (2006.01)	(54) Elektrická zásuvka (32) 201830041 (31) 15.01.2018 (33) ES (74) JUDr. Petra Sauvage de Brantes, Korunní 810/104, Praha 10, Vinohrady, 10100	
(96) 31.05.2017 (96) 17726320.9 (73) AGC Glass Europe, 1348 Louvain-La-Neuve, BE (72) LESCOT, Thomas, 6210 Reves, BE BOUESNARD, Olivier, 1460 Ittre, BE BOUCHER, Nicolas, 77920 Samois Sur Seine, FR	(97) EP 3526534 (47) 09.08.2023 (97) 19.04.2018 (51) F26B 15/16 (2006.01) B05B 13/04 (2006.01) B62D 65/18 (2006.01)	
(54) Ohnivzdorné zasklení (32) 16173732 (31) 09.06.2016 (33) EP (86) PCT/EP2017/063094 (87) WO 2017/211633 (74) THK Legal s.r.o., Přístavní 24, Praha 7, 17000	(96) 20.09.2017 (96) 17771748.5 (73) Eisenmann GmbH, 71032 Böblingen, DE (72) WITTEK, Mischa, 75391 Gechingen, DE MOLL, Mathias, 71093 Weil im Schönbuch, DE (54) Temperovací přípravek, zařízení pro povrchovou úpravu, výrobní zařízení a způsob výroby výrobků (32) 102016119540 (31) 13.10.2016 (33) DE (86) PCT/EP2017/073784 (87) WO 2018/069012 (74) ZIVKO MIJATOVIC & PARTNERS s.r.o., Jugoslávských partyzánů 639/26, Praha 6, Bubeneč, 16000	
(97) EP 3478049 (47) 06.09.2023 (97) 11.01.2018 (51) A01G 25/16 (2006.01) A01G 31/02 (2006.01)	(97) EP 3530362 (47) 23.08.2023 (97) 28.08.2019 (51) B08B 15/02 (2006.01) (96) 07.02.2019 (96) 19155965.7 (73) Erutec GmbH, 93133 Burglengenfeld, DE (72) EBENSBERGER, Stephan, 93133 Burglengenfeld, DE (54) Zařízení a způsob k přípravě a zpracování odpadů vláknitého materiálu (32) 1020181103342 (31) 14.02.2018 (33) DE (74) Havlík Švorčík a partneři, advokátní a patentová kancelář, JUDr. Michal Havlík, Hálkova 1406/2, Praha 2, Nové Město, 12000	
(96) 03.07.2017 (96) 17733873.8 (73) ROCKWOOL A/S, 2640 Hedehusene, DK (72) LEE, Andrew Wreathall, Bradford Yorkshire BD4 6PH, GB BOUWENS, Paul Jacques Louis Hubert, 5262 DL Vught, NL	(97) EP 3532330 (47) 23.08.2023 (97) 03.05.2018 (51) B60K 15/035 (2006.01) F02M 25/08 (2006.01) F16K 31/40 (2006.01)	
(54) Systém a metoda řízení růstu rostlin (32) 16177823 (31) 04.07.2016 (33) EP (86) PCT/EP2017/066526 (87) WO 2018/007334 (74) FISCHER IP s.r.o., Na hrobcí 294/5, Praha 2, Nové Město, 12800	(96) 25.10.2017 (96) 17863507.4 (73) Stant USA Corp., Connersville, IN 47331, US (72) BROCK, Michael S., Connersville, Indiana 47331, US YOUNG, Kevin L., Connersville, Indiana 47331, US ANDERSON, John Brian, Liberty, Indiana 47353, US (54) Regulátor tlaku v palivové nádrži (32) 201662415036 P, 201715720586 (31) 31.10.2016, 29.09.2017 (33) US, US	
(97) EP 3510187 (47) 06.09.2023 (97) 15.03.2018 (51) C07K 16/00 (2006.01)		
(96) 06.09.2017 (96) 17765146.0 (73) Italfarmaco SpA, 20126 Milano, IT (72) LAHM, Armin, 00153 Roma, IT STEINKÜHLER, Christian, 00128 Roma, IT FILOCAMO, Gessica, 00152 Roma (RM), IT		
(54) Knihovny s diverzitou pouze v HC-CDR3 se sníženou kombinační redundancí a optimalizovanou distribuční délkou smyčky (32) 16187884 (31) 08.09.2016 (33) EP (86) PCT/EP2017/072315 (87) WO 2018/046525 (74) ZIVKO MIJATOVIC & PARTNERS s.r.o., Jugoslávských partyzánů 639/26, Praha 6, Bubeneč, 16000		
(97) EP 3512045 (47) 12.07.2023 (97) 17.07.2019		

(86) PCT/US2017/058287
(87) WO 2018/081269
(74) PatentEnter s.r.o., Koliště 1965/13a, Brno, Černá Pole, 60200

(97) **EP 3577126**
(47) 06.09.2023
(97) 09.08.2018
(51) **C07H 15/06** (2006.01)
C11D 1/66 (2006.01)
C11B 3/00 (2006.01)
C11B 3/04 (2006.01)
(96) 01.06.2017
(96) 17895400.4
(73) Stepan Company, Northfield, Illinois 60093, US
(72) LOHITHARN, Nattaporn, Chantilly, VA 20152, US
(54) **Odbarvování koncentrované rhamnolipidové kompozice**
(32) 201762455562 P
(31) 06.02.2017
(33) US
(86) PCT/US2017/035403
(87) WO 2018/144053
(74) ŽOVICOVÁ & ŽOVIC IP, s.r.o., Záhradnícka 36, Bratislava, 82108

(97) **EP 3620037**
(47) 30.08.2023
(97) 11.03.2020
(51) **A01B 49/02** (2006.01)
A01B 37/00 (2006.01)
(96) 18.07.2019
(96) 19186939.5
(73) PÖTTINGER Landtechnik GmbH, 4710 Grieskirchen, AT
(72) Preimeß, Hans-Jörg, 4710 Grieskirchen, AT
(54) **Zařízení pro zpracovávání půdy**
(32) 202018105099 U
(31) 06.09.2018
(33) DE
(74) Rott, Růžička & Guttman a spol., Vyskočilova 1566, Praha 4, Michle, 14000

(97) **EP 3621694**
(47) 05.07.2023
(97) 15.11.2018
(51) **A61K 45/06** (2006.01)
A61K 39/395 (2006.01)
A61P 35/00 (2006.01)
A61P 11/00 (2006.01)
A61P 21/00 (2006.01)
A61P 37/04 (2006.01)
(96) 09.05.2018
(96) 18727561.5
(73) Scholar Rock, Inc., Cambridge, MA 02142, US
(72) BUCKLER, Alan, Arlington MA 02476, US
CARVEN, Gregory, J., Maynard MA 01754, US
WAWERSIK, Stefan, Westborough MA 01581, US
SCHURPF, Thomas, Cambridge MA 02140, US
MARTIN, Constance, Arlington MA 02474, US
DATTA, Abhishek, Boston MA 02131, US
FARMER, Mark, Allen, North Reading MA 01864, US
(54) **INHIBITORY LRRC33 A JEJICH POUŽITÍ**
(32) 201762503785 P, 201762558048 P, 201862663030 P, 201862666182 P
(31) 09.05.2017, 13.09.2017, 26.04.2018, 03.05.2018
(33) US, US, US, US
(86) PCT/US2018/031759
(87) WO 2018/208888
(74) Havlík Švorčík a partneři, advokátní a patentová kancelář, JUDr. Michal Havlík, Hálkova 1406/2, Praha 2, Nové Město, 12000

(97) **EP 3621899**
(47) 28.06.2023
(97) 15.11.2018
(51) **B65G 1/04** (2006.01)
B65G 1/06 (2006.01)
(96) 07.05.2018
(96) 18723465.3
(73) Autostore Technology AS, 5578 Nedre Vats, NO
(72) FJELDHEIM, Ivar, 5533 Haugesund, NO

AUSTRHEIM, Trond, 5590 Etne, NO
(54) **Vozidlo pro manipulaci s kontejnery**
(32) 20170754
(31) 08.05.2017
(33) NO
(86) PCT/EP2018/061651
(87) WO 2018/206478
(74) ŽOVICOVÁ & ŽOVIC IP, s.r.o., Záhradnícka 36, Bratislava 82108

(97) **EP 3626092**
(47) 05.07.2023
(97) 25.03.2020
(51) **A61M 15/06** (2006.01)
A61M 11/04 (2006.01)
A24F 40/90 (2020.01)
A24F 40/42 (2020.01)
A24F 40/40 (2020.01)
A24F 40/50 (2020.01)
H02J 7/00 (2006.01)
A24F 40/10 (2020.01)
A24F 40/53 (2020.01)
A24F 40/20 (2020.01)
A61M 15/00 (2006.01)
(96) 14.03.2014
(96) 19206105.9
(73) VMR Products, LLC, Washington, DC 20004, US
(72) Recio, Dan, Washington DC, 20004, US
Lu, Yifeng, Washington DC, 20004, US
Fajardo, Arturo, Washington DC, 20004, US
Zhang, Yinjun, Washington DC, 20004, US
Verleur, Hans, Washington DC, 20004, US
Verleur, Jan Andries, Washington DC, 20004, US
(54) **Vaporizační zařízení**
(32) 201361903344 P, 201461937851 P
(31) 12.11.2013, 10.02.2014
(33) US, US
(74) Havlík Švorčík a partneři, advokátní a patentová kancelář, JUDr. Michal Havlík, Hálkova 1406/2, Praha 2, Nové Město, 12000

(97) **EP 3634727**
(47) 23.08.2023
(97) 13.12.2018
(51) **B29C 64/35** (2017.01)
B29C 64/379 (2017.01)
B29C 64/386 (2017.01)
B29C 64/124 (2017.01)
B33Y 10/00 (2015.01)
B33Y 50/00 (2015.01)
B08B 3/10 (2006.01)
B29C 71/04 (2006.01)
B33Y 30/00 (2015.01)
(96) 11.06.2018
(96) 18813816.8
(73) Structo Pte Ltd, Singapore 348615, SG
(72) VAN ESBROECK, Hubertus Theodorus Petrus, Toronto Ontario M8V 0C1, CA
SUWONO, Boyle, Singapore 140051, SG
GUPTA, Harsh, Singapore 425259, SG
(54) **Zařízení pro decentralizovanou automatizovanou auditivní výrobu**
(32) 10201704776W, 10201801184R
(31) 09.06.2017, 12.02.2018
(33) SG, SG
(86) PCT/SG2018/050290
(87) WO 2018/226164
(74) PatentEnter s.r.o., Koliště 1965/13a, Brno, Černá Pole, 60200

(97) **EP 3643718**
(47) 26.07.2023
(97) 27.12.2018
(51) **C07D 491/048** (2006.01)
A61K 31/4355 (2006.01)
A61K 31/444 (2006.01)
A61K 31/501 (2006.01)
A61K 31/506 (2006.01)
A61P 1/10 (2006.01)
(96) 19.06.2018

(96) 18819596.0		E02B 11/00	(2006.01)
(73) Takeda Pharmaceutical Company Limited, Osaka-shi, Osaka 541-0045, JP	(96) 04.09.2018		
(72) TAKAMI, Kazuaki, Fujisawa-shi Kanagawa 251-0012, JP	(96) 18851379.0		
SETO, Masaki, Fujisawa-shi Kanagawa 251-0012, JP	(73) Tree-Tube Ltd., 5590500 Kfar Azar, IL		
OHASHI, Tomoko, Fujisawa-shi Kanagawa 251-0012, JP	(72) COHEN, Ron, 5590500 Kfar Azar, IL		
SASAKI, Shinobu, Fujisawa-shi Kanagawa 251-0012, JP	(72) ANTEBI, Yehonatan, 4638909 Herzeliya, IL		
ANDO, Haruhi, Tokyo 100-0005, JP	EILON, Jacob, 4428014 Kfar Sava, IL		
OGINO, Masaki, Fujisawa-shi Kanagawa 251-8555, JP	ZUR, Shachar, 6495418 Tel Aviv, IL		
OHASHI, Tomohiro, Fujisawa-shi Kanagawa 251-0012, JP	(54) Systém a metoda řízení růstu stromů		
SUZUKI, Hideo, Fujisawa-shi Kanagawa 251-0012, JP	(32) 201762553948 P		
MAEZAKI, Hironobu, Fujisawa-shi Kanagawa 251-0012, JP	(31) 04.09.2017		
SATO, Ayumu, Fujisawa-shi Kanagawa 251-0012, JP	(33) US		
ASANO, Yasutomi, Fujisawa-shi Kanagawa 251-0012, JP	(86) PCT/IL2018/050984		
SWANN, Steve, San Diego California 92121, US	(87) WO 2019/043720		
IMAEDA, Toshihiro, Fujisawa-shi Kanagawa 251-0012, JP	(74) PatentEnter s.r.o., Koliště 1965/13a, Brno, Černá Pole, 60200		
FUJIMORI, Ikuo, Tokyo 103-0027, JP			
TSUKIMI, Yasuhiro, Fujisawa-shi Kanagawa 251-0012, JP	(97) EP 3682870		
YAMADA, Masami, Fujisawa-shi Kanagawa 251-0012, JP	(47) 30.08.2023		
SHIMOKAWA, Kenichiro, Fujisawa-shi Kanagawa 251-0012, JP	(97) 22.07.2020		
WAKABAYASHI, Takeshi, Fujisawa-shi Kanagawa 251-0012, JP	(51) A61K 9/20	(2006.01)	
MURAKAMI, Masataka, Fujisawa-shi Kanagawa 251-0012, JP	A61K 31/00	(2006.01)	
FUSHIMI, Makoto, New York New York 10021, US	(96) 15.01.2019		
OKAWA, Tomohiro, Fujisawa-shi Kanagawa 251-0012, JP	(96) 19151878.6		
YONEMORI, Jinichi, Fujisawa-shi Kanagawa 251-0012, JP	(73) Dr. Willmar Schwabe GmbH & Co. KG, 76227 Karlsruhe, DE		
(54) Heterocyklická sloučenina a její použití jako pozitivní alosterický modulátor cholinergního muskarinového receptoru M1	(72) HERRMANN, Joachim, 76227 Karlsruhe, DE		
(32) 2017120859, 2018005960, 201862683418 P	ROTHER, Andreas, 76227 Karlsruhe, DE		
(31) 20.06.2017, 17.01.2018, 11.06.2018	(54) Způsob výroby snadno užitelných tablet se suchým extraktem z listů ginkgo biloba		
(33) JP, JP, US	(74) Havlík Švorčík a partneři, advokátní a patentová kancelář, JUDr. Michal Havlík, Hálkova 1406/2, Praha 2, Nové Město, 12000		
(86) PCT/JP2018/023357			
(87) WO 2018/235838			
(74) Čermák a spol., JUDr. Karel Čermák Ph.D., LL.M., advokát, Elišky Peškové 735/15, Praha 5, Smíchov, 15000			
(97) EP 3647008	(97) EP 3688227		
(47) 09.08.2023	(47) 26.07.2023		
(97) 06.05.2020	(97) 04.04.2019		
(51) B28B 1/44	(51) E01C 19/28	(2006.01)	
A01G 9/02	(96) 25.09.2018		
B28B 11/00	(96) 18782667.2		
B28B 13/02	(73) Hamm AG, 95643 Tirschenreuth, DE		
(96) 21.10.2019	(72) JANNER, Peter, 92703 Krummennaab, DE		
(96) 19204236.4	(54) Oscilační modul		
(73) Westerwälder Blumentopf-Fabrik Spang GmbH & Co. KG, 56235 Ransbach-Baumbach, DE	(32) 102017122370		
(72) Ockenfeld, Karl-Wilhelm, 56235 Ransbach-Baumbach, DE	(31) 27.09.2017		
(54) Způsob výroby keramického hrnce	(33) DE		
(32) 102018127298	(86) PCT/EP2018/075954		
(31) 31.10.2018	(87) WO 2019/063540		
(33) DE	(74) Čermák a spol., JUDr. Karel Čermák Ph.D., LL.M., advokát, Elišky Peškové 735/15, Praha 5, Smíchov, 15000		
(74) Čermák a spol., JUDr. Karel Čermák Ph.D., LL.M., advokát, Elišky Peškové 735/15, Praha 5, Smíchov, 15000			
(97) EP 3679911	(97) EP 3692799		
(47) 05.07.2023	(47) 30.08.2023		
(97) 15.07.2020	(97) 12.08.2020		
(51) A61G 3/06	(51) A23G 9/12	(2006.01)	
B60P 1/43	A23G 9/22	(2006.01)	
(96) 09.05.2018	(96) 06.02.2020		
(96) 20159299.5	(96) 20155961.4		
(73) API CZ s.r.o., 391 76 Slapy, CZ	(73) SMEG S.p.A., 42016 Guastalla, RE, IT		
(72) Huisl, Marek, 39165 Bechyne, CZ	(72) CREMA, Andrea, 42016 Guastalle (RE), IT		
(54) Skládací nájezdová rampa pro invalidní vozík umožňující přístup k zadním dveřím osobního auta	BAZZICALUPO, Leopoldo, 25057 Sale Marasino (BS), IT		
(32) 17000796	MANGIAROTTI, Raffaella, 20122 Milano, IT		
(31) 09.05.2017	(54) Vybavení výrobniku zmrzliny pro stojanový mixér, sestava výrobniku zmrzliny pro stojanový mixér a stojanový mixér		
(33) EP	(32) 201900001727		
(74) artpatent, advokátní kancelář s.r.o., Dukelských hrdinů 976/12, Praha 7, Holešovice, 17000	(31) 06.02.2019		
	(33) IT		
	(74) Rott, Růžička & Guttman a spol., Vyskočilova 1566, Praha 4, Michle, 14000		
(97) EP 3681267	(97) EP 3699245		
(47) 09.08.2023	(47) 30.08.2023		
(97) 07.03.2019	(97) 25.04.2019		
(51) A01G 13/02	(51) C09D 11/54	(2014.01)	
A01G 23/04	C09D 11/40	(2014.01)	
E03F 1/00	C09D 11/326	(2014.01)	
	C09D 11/324	(2014.01)	
	C09D 11/107	(2014.01)	
	C09D 11/106	(2014.01)	

	C09D 11/38	(2014.01)	(97)	14.10.2020	
	B41J 2/01	(2006.01)	(51)	G01L 5/28	(2006.01)
	B41M 5/00	(2006.01)		B60T 8/00	(2006.01)
	C09C 3/10	(2006.01)		B60T 17/00	(2006.01)
(96)	15.10.2018			G01B 5/00	(2006.01)
(96)	18868816.2			G01L 1/16	(2006.01)
(73)	Sakata INX Corporation, Osaka-shi, Osaka 550-0002, JP		(96)	08.04.2019	
(72)	SATO, Yoichi, Osaka-shi Osaka 550-0002, JP		(96)	19167970.3	
	KONISHI, Hiroyuki, Osaka-shi Osaka 550-0002, JP		(73)	Joanneum Research Forschungsgesellschaft mbH, 8010 Graz, AT	
	MORIYASU, Kazuki, Osaka-shi Osaka 550-0002, JP			Messfeld GmbH, 9020 Klagenfurt, AT	
(54)	Inkoustová sada			Dewesoft GmbH, 8062 Kumberg, AT	
(32)	2017199997		(72)	Zirkel, Martin, 8200 Ludersdorf-Wilfersdorf, AT	
(31)	16.10.2017			Tschepp, Andreas, 8530 Deutschlandsberg, AT	
(33)	JP			Isopp, Jutta, 9061 Klagenfurt, Wölfnitz, AT	
(86)	PCT/JP2018/038247			Wernigg, Herbert, 8062 Kumberg, AT	
(87)	WO 2019/078136		(54)	Snímací zařízení pro zjišťování brzdných sil ve vozidle a měřicí systém	
(74)	THK Legal s.r.o., Přístavní 24, Praha 7, 17000		(74)	Rott, Růžička & Guttmann a spol., Vyskočilova 1566, Praha 4, Michle, 14000	
(97)	EP 3699251		(97)	EP 3730511	
(47)	12.07.2023		(47)	20.09.2023	
(97)	26.08.2020		(97)	28.10.2020	
(51)	C09K 3/10	(2006.01)	(51)	C07K 1/16	(2006.01)
	B65D 41/04	(2006.01)		C07K 1/18	(2006.01)
	C08K 5/00	(2006.01)		C07K 1/22	(2006.01)
(96)	11.05.2011		(96)	17.02.2017	
(96)	20162703.1		(96)	20179961.6	
(73)	Actega DS GmbH, 28219 Bremen, DE		(73)	UCB Biopharma SRL, 1070 Brussels, BE	
(72)	MÄNGEL, Dany, 27239 Twistringen, DE		(72)	ROSE, Michael Harry, Slough, Berkshire SL1 3WE, GB	
(54)	Uzávěry bez obsahu PVC		(54)	Purifikace proteinů	
(74)	Čermák a spol., JUDr. Karel Čermák Ph.D., LL.M., advokát, Elišky Peškové 735/15, Praha 5, Smíchov, 15000		(32)	201602938	
(97)	EP 3708720		(31)	19.02.2016	
(47)	02.08.2023		(33)	GB	
(97)	16.09.2020		(74)	A. Holas & partner, Ing. Mgr. Hana Holasová, Křižová 105/4, Brno, Staré Brno, 60300	
(51)	E03B 7/08	(2006.01)	(97)	EP 3730884	
	E03C 1/05	(2006.01)	(47)	27.09.2023	
(96)	23.12.2019		(97)	28.10.2020	
(96)	19219510.5		(51)	F26B 15/12	(2006.01)
(73)	Schell GmbH & Co. KG Armaturentechnologie, 57462 Olpe, DE			F26B 21/02	(2006.01)
(72)	Hof, Norbert, 57572 Harbach, DE			F26B 23/02	(2006.01)
	Wurm, Guido, 57489 Drolshagen, DE		(96)	20.10.2016	
	Ueberschär, Andreas, 51429 Bergisch Gladbach, DE		(96)	20179791.7	
(54)	Způsob provozování alespoň jedné sítě pitné vody v budově		(73)	Dürr Systems AG, 74321 Bietigheim-Bissingen, DE	
(32)	102019106173		(72)	Iglauer, Oliver, 70469 Stuttgart, DE	
(31)	11.03.2019			Woll, Kevin, 74360 Ilsfeld, DE	
(33)	DE			Wieland, Dietmar, 71336 Waiblingen, DE	
(74)	Mgr. Jana Šuranová Traplová advokátka, Přístavní 24, Praha 7, 17000		(54)	Zařízení pro úpravu a postup úpravy obrobků	
(97)	EP 3717938		(32)	102015224916	
(47)	26.07.2023		(31)	10.12.2015	
(97)	31.05.2019		(33)	DE	
(51)	G01S 17/10	(2020.01)	(74)	ZIVKO MIJATOVIC & PARTNERS s.r.o., Jugoslávských partyzánů 639/26, Praha 6, Bubeneč, 16000	
	G01S 7/497	(2006.01)	(97)	EP 3737623	
	G01S 7/4865	(2020.01)	(47)	13.09.2023	
	G01S 7/484	(2006.01)	(97)	18.07.2019	
	G01S 17/931	(2020.01)	(51)	B65G 1/04	(2006.01)
(96)	26.11.2018			B65G 1/06	(2006.01)
(96)	18811482.1		(96)	07.01.2019	
(73)	Valeo Schalter und Sensoren GmbH, 74321 Bietigheim-Bissingen, DE		(96)	19700145.6	
(72)	SCHENK, Jochen, 74321 Bietigheim-Bissingen, DE		(73)	AUTOSTORE TECHNOLOGY AS, 5578 Nedre Vats, NO	
	KLEISER, Michael, 74321 Bietigheim-Bissingen, DE		(72)	FJELDHEIM, Ivar, 5533 Haugesund, NO	
	SELBMANN, Frank, 74321 Bietigheim-Bissingen, DE			BEKKEN, Borge, 5538 Haugesund, NO	
	NIES, Jürgen, 74321 Bietigheim-Bissingen, DE			AUSTRHEIM, Trond, 5590 Etne, NO	
(54)	Optoelektronické detekční zařízení, způsob provozu takového detekčního zařízení a motorové vozidlo s takovým detekčním zařízením		(54)	Vozidlo pro manipulaci s kontejnery s přímým pohonem na zvedací hřídeli (zvedacích hřídelích), související metody a systém	
(32)	102017127922		(32)	20180031	
(31)	27.11.2017		(31)	09.01.2018	
(33)	DE		(33)	NO	
(86)	PCT/EP2018/082518		(86)	PCT/EP2019/050228	
(87)	WO 2019/101990		(87)	WO 2019/137870	
(74)	Mgr. Jana Šuranová Traplová advokátka, Přístavní 24, Praha 7, 17000		(74)	ŽOVICOVÁ & ŽOVIC IP, s.r.o., Záhradnícka 36, Bratislava, 82108	
(97)	EP 3722768				
(47)	13.09.2023				

(97) **EP 3743812**
(47) 02.08.2023
(97) 01.08.2019
(51) **G06F 9/50** (2006.01)
(96) 23.01.2019
(96) 19700841.0
(73) ParTec AG, 81679 München, DE
(72) LIPPERT, Thomas, 63743 Aschaffenburg, DE
FROHWITTER, Bernhard, 81679 München, DE
(54) **Dynamické přidělování heterogenních výpočetních zdrojů za běhu aplikace**
(32) 18152903
(31) 23.01.2018
(33) EP
(86) PCT/EP2019/051615
(87) WO 2019/145354
(74) Čermák a spol., JUDr. Karel Čermák Ph.D., LL.M., advokát, Elišky Peškové 735/15, Praha 5, Smíchov, 15000

(97) **EP 3745723**
(47) 12.04.2023
(97) 02.12.2020
(51) **H04N 19/126** (2014.01)
H04N 19/129 (2014.01)
H04N 19/176 (2014.01)
H04N 19/463 (2014.01)
H04N 19/162 (2014.01)
(96) 23.10.2012
(96) 20181270.8
(73) CANON KABUSHIKI KAISHA, OHTA-KU Tokyo 146-8501, JP
(72) SHIMA, Masato, Ohta-ku, Tokyo 146-8501, JP
(54) **Přístroj ke kódování obrazu, způsob kódování obrazu, přístroj k dekódování obrazu, způsob dekódování obrazu a paměťové médium**
(32) 2011243942, 2012008199, 2012057424, 2012093113
(31) 07.11.2011, 18.01.2012, 14.03.2012, 16.04.2012
(33) JP, JP, JP, JP
(74) THK Legal s.r.o., Přístavní 24, Praha 7, 17000

(97) **EP 3746111**
(47) 19.07.2023
(97) 08.08.2019
(51) **A61K 38/26** (2006.01)
A61K 45/06 (2006.01)
A61K 9/20 (2006.01)
A61K 47/12 (2006.01)
A61P 3/10 (2006.01)
(96) 01.02.2019
(96) 19702275.9
(73) Novo Nordisk A/S, 2880 Bagsvaerd, DK
(72) PEDERSEN, Betty, Lomstein, 2880 Bagsvaerd, DK
NISSEN, Birgitte, 2880 Bagsvaerd, DK
(54) **Tuhé kompozice obsahující GLP-1 agonistu a sůl kyseliny N-(8-(2-hydroxybenzoyl)amino)kaprylové a lubrikant**
(32) 18154913
(31) 02.02.2018
(33) EP
(86) PCT/EP2019/052487
(87) WO 2019/149880
(74) Čermák a spol., JUDr. Karel Čermák Ph.D., LL.M., advokát, Elišky Peškové 735/15, Praha 5, Smíchov, 15000

(97) **EP 3752495**
(47) 19.07.2023
(97) 22.08.2019
(51) **C07D 401/14** (2006.01)
C07D 405/14 (2006.01)
C07D 413/14 (2006.01)
A61P 31/18 (2006.01)
A61K 31/4439 (2006.01)
(96) 14.02.2019
(96) 19707631.8
(73) GILEAD SCIENCES, INC., Foster City, California 94404, US
(72) BRIZGYS, Gediminas, Foster City, California 94404, US
CANALES, Eda, Foster City, California 94404, US
CHOU, Chienhung, Foster City, California 94404, US
GRAUPE, Michael, Foster City, California 94404, US

SAITO, Roland D., San Mateo, California 94404, US
SCHROEDER, Scott D., Foster City, California 94404, US
TSE, Winston C., Redwood City, California 94065, US
WU, Qiaoyin, Foster City, California 94404, US
ZHANG, Jennifer R., Foster City, California 94404, US
LI, Jiayao, Foster City, CA 94404, US

(54) **Pyridinové deriváty a jejich použití pro léčení infekce HIV**
(32) 201862630955 P
(31) 15.02.2018
(33) US
(86) PCT/US2019/017948
(87) WO 2019/161017
(74) Havlík Švorčík a partneři, advokátní a patentová kancelář, JUDr. Michal Havlík, Hálkova 1406/2, Praha 2, Nové Město, 12000

(97) **EP 3757284**
(47) 05.07.2023
(97) 29.08.2019
(51) **D06M 13/395** (2006.01)
B29B 15/08 (2006.01)
D06M 15/27 (2006.01)
B29K 105/08 (2006.01)
D06M 101/40 (2006.01)
D06M 13/148 (2006.01)
D06M 13/17 (2006.01)
D06M 13/224 (2006.01)
D06M 13/175 (2006.01)
D01F 11/14 (2006.01)

(96) 14.02.2019
(96) 19758093.9
(73) Teijin Limited, Osaka 530-0005, JP
(72) MURAKAMI Takuya, Osaka 530-0005, JP
CHOKAI Masayuki, Osaka 530-0005, JP
SUZUKI Yuki, Osaka 530-0005, JP
NAITO Takeshi, Osaka 530-0005, JP
(54) **Kompozice klížícího činidla, způsob výroby karbonových vláken a karbonových vláken, z nichž každé má k sobě připojené klížící činidlo**
(32) 2018028978
(31) 21.02.2018
(33) JP
(86) PCT/JP2019/005193
(87) WO 2019/163616
(74) Havlík Švorčík a partneři, advokátní a patentová kancelář, JUDr. Michal Havlík, Hálkova 1406/2, Praha 2, Nové Město, 12000

(97) **EP 3760753**
(47) 23.08.2023
(97) 06.09.2019
(51) **C22C 38/00** (2006.01)
B23K 35/00 (2006.01)
C22C 38/44 (2006.01)
C22C 38/04 (2006.01)
C22C 38/02 (2006.01)
B23K 35/30 (2006.01)
C22C 19/05 (2006.01)
B23K 9/025 (2006.01)
B23K 9/167 (2006.01)
B23K 9/18 (2006.01)
B23K 9/23 (2006.01)
B23K 25/00 (2006.01)
C21D 8/02 (2006.01)
B23K 35/02 (2006.01)
C22C 38/06 (2006.01)
B23K 9/173 (2006.01)
B23K 35/40 (2006.01)
C22C 38/48 (2006.01)
B23K 101/18 (2006.01)
B23K 103/04 (2006.01)
C22C 38/42 (2006.01)
C22C 38/46 (2006.01)
C22C 38/50 (2006.01)
C22C 38/52 (2006.01)
C22C 38/54 (2006.01)
C22C 38/58 (2006.01)
(96) 28.02.2019
(96) 19761173.4

- (73) NIPPON STEEL CORPORATION, Chiyoda-ku Tokyo 100-8071, JP
(72) JOTOKU, Kana, Tokyo 100-8071, JP
YAMADA, Kenta, Tokyo 100-8071, JP
OKADA, Hirokazu, Tokyo 100-8071, JP
OSUKI, Takahiro, Tokyo 100-8071, JP
(54) **Svarový spoj austenitické nerezové oceli**
(32) 2018035942
(31) 28.02.2018
(33) JP
(86) PCT/JP2019/007930
(87) WO 2019/168119
(74) PATENTSERVIS Praha a.s., Na Podkovce 281/10, Praha 4, Podolí, 14700

- (97) **EP 3760830**
(47) 13.09.2023
(97) 06.01.2021
(51) **E21B 33/02** (2006.01)
(96) 29.04.2020
(96) 20172065.3
(73) GMB GmbH, 01968 Senftenberg, DE
(72) BIEGEL, Peter, 01968 Senftenberg, DE
GIAPAPAS, Sokrates, 01987 Schwarzheide, DE
STRZODKA, Michael, 03185 Teichland, DE
MAGISTER, Jan, 01968 Senftenberg, DE
BÜRGER, Andreas, 03051 Cottbus, DE
(54) **Zařízení k uzavření dutiny vytvořené v zemi**
(32) 202019103633 U
(31) 02.07.2019
(33) DE
(74) Rott, Růžička & Guttmann a spol., Vyskočilova 1566, Praha 4, Michle, 14000

- (97) **EP 3767660**
(47) 02.08.2023
(97) 20.01.2021
(51) **H01H 71/52** (2006.01)
(96) 30.06.2020
(96) 20183070.0
(73) Eaton Intelligent Power Limited, Dublin 4, IE
(72) SPRITZENDORFER, Bernd, 2731 Urschendorf, AT
ZIMMEL, RAFFAEL, 3430 3430, AT
(54) **Spinací zařízení**
(32) 201910160
(31) 16.07.2019
(33) GB
(74) FISCHER IP s.r.o., Na hrobcí 294/5, Praha 2, Nové Město, 12800

- (97) **EP 3781152**
(47) 19.07.2023
(97) 17.10.2019
(51) **A61K 33/24** (2019.01)
A61K 31/28 (2006.01)
A61K 31/10 (2006.01)
A61K 31/07 (2006.01)
A61K 31/19 (2006.01)
A61K 31/375 (2006.01)
A61P 17/00 (2006.01)
A61P 17/06 (2006.01)
A61P 17/08 (2006.01)
A61K 8/23 (2006.01)
A61K 8/362 (2006.01)
A61K 8/365 (2006.01)
A61K 8/67 (2006.01)
A61Q 17/00 (2006.01)
A61Q 19/00 (2006.01)
A61K 31/192 (2006.01)
A61K 31/194 (2006.01)
A61K 31/7034 (2006.01)
A61P 17/10 (2006.01)
A61K 8/19 (2006.01)
A61K 8/46 (2006.01)
(96) 04.04.2019
(96) 19785230.4
(73) Noon Aesthetics M.R Ltd., 6215317 Tel-Aviv, IL
(72) ROSMAN, Eran, 6215317 Tel Aviv, IL
MINKIN, Masha, 6215317 Tel Aviv, IL

- (54) **Topické formulace obsahující stroncium a methylsulfonylmethan (MSM) a jejich použití pro ošetření kůže**
(32) 201862654540 P
(31) 09.04.2018
(33) US
(86) PCT/IL2019/050386
(87) WO 2019/198067
(74) ZIVKO MIJATOVIĆ & PARTNERS s.r.o., Jugoslávských partyzánů 639/26, Praha 6, Bubeneč, 16000

- (97) **EP 3781263**
(47) 12.07.2023
(97) 24.10.2019
(51) **A61P 25/18** (2006.01)
A61K 31/437 (2006.01)
C07D 487/14 (2006.01)
C07D 495/14 (2006.01)
C07D 513/14 (2006.01)
(96) 18.04.2019
(96) 19779087.6
(73) Printnet Kereskedelmi és Szolgáltató Kft., 2112 Veregyház, HU
Eötvös Loránd Tudományegyetem, 1053 Budapest, HU
MÁLNÁSI-CSIZMADIA, András, 1026 Budapest, HU
(72) GYIMESI, Máté, 1183 Budapest, HU
SZABÓ, András, 1182 Budapest, HU
HÁRI, Péter, 2112 Veregyház, HU
KUMAR, Suthar Sharad, 1026 Budapest, HU
KOVÁCS, Mihály, 6000 Kecskemét, HU
HORVÁTH, Ádám István, 8230 Balatonfüred, HU
PÉNZES, Máté, 1111 Budapest, HU
LŐRINCZ, István, 1124 Budapest, HU
RÉPÁSI, József, 2030 Érd, HU
SZÖNYEGI, Zoltán, 1161 Budapest, HU
SIMON, Zoltán, 2840 Oroszlány, HU
VÉGNÉR, László, 1121 Budapest, HU
BÁTORI, Sándor, 1214 Budapest, HU
HORVÁTH, Vajk, 1033 Budapest, HU
(54) **Farmaceuticky účinné sloučeniny selektivně inhibující izoformy myozinu 2**
(32) 1800129
(31) 18.04.2018
(33) HU
(86) PCT/HU2019/050017
(87) WO 2019/202346
(74) THK Legal s.r.o., Prístavní 24, Praha 7, 17000

- (97) **EP 3785603**
(47) 02.08.2023
(97) 31.10.2019
(51) **G06V 10/46** (2022.01)
G06V 30/18 (2022.01)
A61B 3/14 (2006.01)
G06F 18/24 (2023.01)
(96) 25.04.2019
(96) 19792203.2
(73) Shanghai Eaglevision Medical Technology Co., Ltd., Shanghai 200030, CN
(72) XIONG, Jianhao, Shanghai 200030, CN
ZHAO, Xin, Shanghai 200030, CN
MA, Yongpei, Shanghai 200030, CN
LI, Shulei, Shanghai 200030, CN
HE, Chao, Shanghai 200030, CN
ZHANG, Dalei, Shanghai 200030, CN
(54) **Způsob, zařízení a systém detekování obrazu očního pozadí na bázi strojového učení**
(32) 201810387484
(31) 26.04.2018
(33) CN
(86) PCT/CN2019/084210
(87) WO 2019/206209
(74) JUDr. Petra Sauvage de Brantes, Korunní 810/104, Praha 10, Vinohrady, 10100

- (97) **EP 3790694**
(47) 09.08.2023
(97) 14.11.2019

- (51) **B23B 31/02** (2006.01)
B23B 31/20 (2006.01)
- (96) 25.04.2019
(96) 19720530.5
- (73) Gleason Cutting Tools GmbH, 80809 München, DE
(72) SCHNEIDER, Christoph, 71686 Remseck, DE
RUSCH, Uwe, 71636 Ludwigsburg, DE
- (54) **Upínací zařízení**
(32) 102018003839
(31) 11.05.2018
(33) DE
(86) PCT/EP2019/060649
(87) WO 2019/214962
(74) KANIA, SEDLÁK, SMOLA, s.r.o., Mendlovo náměstí 907/1a, Brno, Staré Brno, 60300
-
- (97) **EP 3792254**
(47) 26.07.2023
(97) 17.03.2021
- (51) **C07D 279/18** (2006.01)
A61P 17/00 (2006.01)
A61P 25/28 (2006.01)
A61P 31/00 (2006.01)
A61P 31/12 (2006.01)
A61P 31/14 (2006.01)
A61P 31/18 (2006.01)
A61P 35/00 (2006.01)
- (96) 23.09.2010
(96) 20203173.8
- (73) WisTa Laboratories Ltd., Singapore 658066, SG
(72) HILFIKER, Rolf, 4002 Basel, CH
RAGER, Timo, 4002 Basel, CH
- (54) **Krystalické hydráty methylthioniumchloridu**
(32) 24539109 P
(31) 24.09.2009
(33) US
(74) JUDr. Petra Sauvage de Brantes, Korunní 810/104, Praha 10, Vinohrady, 10100
-
- (97) **EP 3795285**
(47) 28.06.2023
(97) 21.11.2019
- (51) **B23K 9/16** (2006.01)
B23K 26/348 (2014.01)
B23K 9/173 (2006.01)
B23K 26/142 (2014.01)
B23K 26/14 (2014.01)
- (96) 15.05.2019
(96) 19802897.9
- (73) IHI INSPECTION & INSTRUMENTATION CO., LTD., Tokyo 140-0013, JP
TADANO LTD., Takamatsu-shi, Kagawa 761-0185, JP
(72) OWAKI, Katsura, Yokohama-city, Kanagawa 236-0004, JP
KAWAGUCHI, Isao, Yokohama-city, Kanagawa 236-0004, JP
MAKI, Satomi, Yokohama-city, Kanagawa 236-0004, JP
MATSUO, Hiroki, Takamatsu-shi, Kagawa 761-0185, JP
AKIZUKI, Takahiro, Takamatsu-shi, Kagawa 761-0185, JP
SAWADA, Naoya, Takamatsu-shi, Kagawa 761-0185, JP
- (54) **Hybridní svařovací zařízení**
(32) 2018096124
(31) 18.05.2018
(33) JP
(86) PCT/JP2019/019338
(87) WO 2019/221181
(74) PATENTSERVIS Praha a.s., Na Podkovce 281/10, Praha 4, Podolí, 14700
-
- (97) **EP 3810343**
(47) 06.09.2023
(97) 14.11.2019
- (51) **B09B 3/00** (2022.01)
B65B 69/00 (2006.01)
B09B 101/00 (2022.01)
B09B 101/02 (2022.01)
- (96) 09.05.2019
(96) 19799009.6
- (73) Despray Holding B.V., 7602 PA Almelo, NL
- (72) OSSE, Eelco Maarten, 7602 PA Almelo, NL
- (54) **Zařízení a způsob zpracování nádob s aerosolovým rozprašovačem**
(32) 1042865
(31) 11.05.2018
(33) NL
(86) PCT/NL2019/000007
(87) WO 2019/216761
(74) PatentEnter s.r.o., Koliště 1965/13a, Brno, Černá Pole, 60200
-
- (97) **EP 3810700**
(47) 02.08.2023
(97) 26.12.2019
- (51) **C09D 5/00** (2006.01)
(96) 19.06.2019
(96) 19732343.9
- (73) Brillux GmbH & Co. KG, 48163 Münster, DE
(72) HÖRSTING, Ingo, 48317 Drensteinfurt, DE
HERTEL, Patrick, 48149 Münster, DE
LEUSMANN, Jan, 48301 Nottuln, DE
FRERICK, Sebastian, 48155 Münster, DE
BENDER, Georg, 49134 Wallenhorst, DE
- (54) **Disperzní barva**
(32) 102018004944
(31) 22.06.2018
(33) DE
(86) PCT/EP2019/066163
(87) WO 2019/243407
(74) Čermák a spol., JUDr. Karel Čermák Ph.D., LL.M., advokát, Elišky Peškové 735/15, Praha 5, Smíchov, 15000
-
- (97) **EP 3818833**
(47) 05.07.2023
(97) 12.05.2021
- (51) **A23G 1/20** (2006.01)
A23G 3/20 (2006.01)
A23G 3/02 (2006.01)
- (96) 08.11.2019
(96) 19208078.6
- (73) Société des Produits Nestlé S.A., 1800 Vevey, CH
(72) BALDWIN, Adam Lee, York, North Yorkshire YO31 9BR, GB
LEADBEATER, Richard John, York, North Yorkshire YO91 1XY, GB
SUTTON, Jonathan, York, North Yorkshire YO32 9SG, GB
- (54) **Zařízení pro nanášení**
(74) Havlík Švorčík a partneři, advokátní a patentová kancelář, JUDr. Michal Havlík, Hálkova 1406/2, Praha 2, Nové Město, 12000
-
- (97) **EP 3831569**
(47) 12.07.2023
(97) 09.06.2021
- (51) **B29C 48/12** (2019.01)
B29C 48/87 (2019.01)
B29L 31/00 (2006.01)
B29C 48/11 (2019.01)
B29C 48/30 (2019.01)
- (96) 01.12.2020
(96) 20210983.1
- (73) REHAU Industries SE & Co. KG, 95111 Rehau, DE
(72) Frohmader, Martin, 95030 Hof, DE
Janssen, Wolfgang, 26789 Leer, DE
Krüger, Carsten, 26441 Jever, DE
Rinck, Kay-Jochen, 95032 Hof, DE
Sander, Ralf, 95494 Gesees, DE
Stenitschka, Michael, 26419 Schortens, DE
- (54) **Způsob výroby plastového profilu**
(32) 102019133348
(31) 06.12.2019
(33) DE
(74) Čermák a spol., JUDr. Karel Čermák Ph.D., LL.M., advokát, Elišky Peškové 735/15, Praha 5, Smíchov, 15000
-
- (97) **EP 3839169**
(47) 19.07.2023
(97) 09.04.2020
- (51) **E04F 13/08** (2006.01)
B32B 9/00 (2006.01)
E04C 2/04 (2006.01)

	<i>E04C 2/26</i>	(2006.01)
	<i>C04B 28/00</i>	(2006.01)
	<i>C09D 5/23</i>	(2006.01)
	<i>E04F 13/14</i>	(2006.01)
	C04B 28/26	(2006.01)
	C04B 111/00	(2006.01)
	C09D 1/02	(2006.01)
(96)	05.09.2019	
(96)	19869969.6	
(73)	Yoshino Gypsum Co., Ltd., Tokyo 100-0005, JP	
(72)	YOKOYAMA, Itaru, Tokyo 100-0005, JP	
	SATO, Yosuke, Tokyo 100-0005, JP	
	FUJIKURA, Daichi, Tokyo 100-0005, JP	
	TOITA, Hidetoshi, Tokyo 100-0005, JP	
(54)	Stavební deska s magnetickou vrstvou	
(32)	2018190511	
(31)	05.10.2018	
(33)	JP	
(86)	PCT/JP2019/035060	
(87)	WO 2020/071051	
(74)	THK Legal s.r.o., Přístavní 24, Praha 7, 17000	
<hr/>		
(97)	EP 3839191	
(47)	05.07.2023	
(97)	23.06.2021	
(51)	<i>E06B 7/20</i>	(2006.01)
	<i>E06B 3/46</i>	(2006.01)
	<i>E06B 7/215</i>	(2006.01)
	<i>E06B 5/20</i>	(2006.01)
(96)	18.12.2020	
(96)	20215576.8	
(73)	Baugruppentechnik Pollmeier GmbH, 33161 Hövelhof, DE	
(72)	SCHULZ, HEINRICH, 33758 Schloß Holte-Stukenbrock, DE	
(54)	Posuvné dveře a nosný rám pro suché stavění s posuvnými dveřmi	
(32)	102019135252	
(31)	19.12.2019	
(33)	DE	
(74)	Havlík Švorčík a partneři, advokátní a patentová kancelář, JUDr. Otakar Švorčík, Hálkova 1406/2, Praha 2, Nové Město, 12000	
<hr/>		
(97)	EP 3851588	
(47)	05.07.2023	
(97)	21.07.2021	
(51)	<i>E02F 3/36</i>	(2006.01)
(96)	22.12.2020	
(96)	20216684.9	
(73)	Lehnhoff Hartstahl GmbH, 76534 Baden-Baden, DE	
(72)	SCHUBERT, Benjamin, 76187 Karlsruhe, DE	
(54)	Rychloupínací zařízení	
(32)	102020100991	
(31)	16.01.2020	
(33)	DE	
(74)	Čermák a spol., JUDr. Karel Čermák Ph.D., LL.M., advokát, Elišky Peškové 735/15, Praha 5, Smíchov, 15000	
<hr/>		
(97)	EP 3858154	
(47)	16.08.2023	
(97)	04.08.2021	
(51)	<i>A23L 27/27</i>	(2016.01)
	<i>A23B 4/052</i>	(2006.01)
	<i>C12G 3/06</i>	(2006.01)
	<i>C12G 3/07</i>	(2006.01)
(96)	29.01.2021	
(96)	21154427.5	
(73)	Middleton, James Dean, Everett, WA 98201, US	
(72)	Middleton, James Dean, Everett, WA 98201, US	
(54)	Zakuřovač	
(32)	202062967081 P	
(31)	29.01.2020	
(33)	US	
(74)	Havlík Švorčík a partneři, advokátní a patentová kancelář, JUDr. Michal Havlík, Hálkova 1406/2, Praha 2, Nové Město, 12000	
<hr/>		
(97)	EP 3858753	
(47)	07.06.2023	
(97)	04.08.2021	

(51)	<i>B65D 5/50</i>	(2006.01)
	<i>B65D 71/72</i>	(2006.01)
(96)	21.01.2021	
(96)	21152793.2	
(73)	ISEM S.r.l., 20121 Milano, IT	
(72)	PINTUCCI, Francesco, 27029 Vigevano (PV), IT	
	STANGALINO, Aldo, 27029 Vigevano (PV), IT	
(54)	Nosič pro vystavení balených výrobků, zejména parfumérských a/nebo kosmetických výrobků, v krabici nebo pouzdrů	
(32)	202000001573	
(31)	28.01.2020	
(33)	IT	
(74)	Dobroslav Musil a partneři s.r.o., Zábrdovická 917/11b, Brno, Zábrdovice, 61500	
<hr/>		
(97)	EP 3859925	
(47)	06.09.2023	
(97)	04.08.2021	
(51)	<i>B65H 59/38</i>	(2006.01)
	<i>B65H 75/44</i>	(2006.01)
	<i>B66D 1/38</i>	(2006.01)
	<i>B66D 1/48</i>	(2006.01)
	<i>B60L 5/00</i>	(2006.01)
	<i>H02G 11/02</i>	(2006.01)
	<i>B65H 75/42</i>	(2006.01)
	<i>B60L 9/00</i>	(2019.01)
(96)	28.01.2020	
(96)	20154047.3	
(73)	Sandvik Mining and Construction Oy, 33330 Tampere, FI	
(72)	Aho, Heikki, 20101 Turku, FI	
	Lehto, Tony, 20101 TURKU, FI	
(54)	Úspořádání, vozidlo a způsob	
(74)	Havlík Švorčík a partneři, advokátní a patentová kancelář, JUDr. Michal Havlík, Hálkova 1406/2, Praha 2, Nové Město, 12000	
<hr/>		
(97)	EP 3875550	
(47)	20.09.2023	
(97)	08.09.2021	
(51)	<i>C09D 9/00</i>	(2006.01)
(96)	19.02.2021	
(96)	21158297.8	
(73)	ABL-TECHNIC Entlackung GmbH, 88299 Leutkirch/Allgäu, DE	
(72)	BECK, Daniel, 88131 Lindau, DE	
(54)	Odlakovací prostředek a způsob odlakování předmětů	
(32)	102020104348	
(31)	19.02.2020	
(33)	DE	
(74)	Čermák a spol., JUDr. Karel Čermák Ph.D., LL.M., advokát, Elišky Peškové 735/15, Praha 5, Smíchov, 15000	
<hr/>		
(97)	EP 3880578	
(47)	19.07.2023	
(97)	15.04.2021	
(51)	<i>B65D 55/16</i>	(2006.01)
	<i>B29C 45/00</i>	(2006.01)
	<i>B65D 41/32</i>	(2006.01)
	<i>B65D 41/34</i>	(2006.01)
(96)	02.10.2020	
(96)	20873679.3	
(73)	Husky Injection Molding Systems Ltd., Bolton, Ontario L7E 5S5, CA	
(72)	SCHERER, Stephan, 54311 Trierweiler, DE	
	BOULAY, Cedric, 88140 Bulgneville, FR	
	NAUMANN, Tobias, 66663 Merzig, DE	
(54)	Uzavírací zařízení pro nádobu	
(32)	201962913926 P	
(31)	11.10.2019	
(33)	US	
(86)	PCT/CA2020/051321	
(87)	WO 2021/068058	
(74)	Rott, Růžička & Guttman a spol., Vyskočilova 1566, Praha 4, Michle, 14000	
<hr/>		
(97)	EP 3887337	
(47)	05.07.2023	
(97)	04.06.2020	

- (51) **C04B 35/03** (2006.01)
C04B 35/101 (2006.01)
C04B 35/111 (2006.01)
C04B 35/46 (2006.01)
C04B 35/48 (2006.01)
C04B 35/565 (2006.01)
C04B 35/573 (2006.01)
C04B 35/632 (2006.01)
C04B 38/00 (2006.01)
- (96) 26.11.2019
(96) 19870036.1
(73) Technologies Avancees et Membranes Industrielles, 26110 Nyons, FR
(72) LESCOCHE, Philippe, 26110 PIEGON, FR
ANQUETIL, Jérôme, 84110 VAISON LA ROMAINE, FR
- (54) **Způsob výroby přidáváním materiálu anorganického filtračního nosiče z tepelně tavitelné směsi a získaná membrána**
- (32) 1871952
(31) 27.11.2018
(33) FR
(86) PCT/FR2019/052808
(87) WO 2020/109716
(74) Havlík Švorčík a partneři, advokátní a patentová kancelář, JUDr. Michal Havlík, Hálkova 1406/2, Praha 2, Nové Město, 12000
-
- (97) **EP 3889173**
(47) 05.07.2023
(97) 06.10.2021
(51) **C07K 14/755** (2006.01)
(96) 14.02.2014
(96) 20204866.6
(73) Bioverativ Therapeutics Inc., Waltham MA 02451, US
(72) TAN, Siyuan, Lexington, MA 02421, US
PETERS, Robert, T., Needham, MA 02492, US
- (54) **Optimalizovaný gen faktoru VIII**
- (32) 201361765626 P
(31) 15.02.2013
(33) US
(74) H&P Patents s.r.o., Na Florenci 1332/23, Praha 1, Nové Město, 11000
-
- (97) **EP 3890894**
(47) 16.08.2023
(97) 11.06.2020
(51) **B05B 14/00** (2018.01)
B05B 15/55 (2018.01)
B01D 53/26 (2006.01)
B01D 46/00 (2022.01)
(96) 02.12.2019
(96) 19813317.5
(73) Dürr Systems AG, 74321 Bietigheim-Bissingen, DE
(72) SCHLICHENMAIER, Sandra, 71254 Ditzingen, DE
BUCK, Thomas, 74343 Sachsenheim, DE
- (54) **Sběrné zařízení pro vyplachovací prostředky rozprašovače**
- (32) 102018130809
(31) 04.12.2018
(33) DE
(86) PCT/EP2019/083282
(87) WO 2020/114956
(74) Čermák a spol., JUDr. Karel Čermák Ph.D., LL.M., advokát, Elišky Peškové 735/15, Praha 5, Smíchov, 15000
-
- (97) **EP 3894233**
(47) 09.08.2023
(97) 22.05.2020
(51) **B42D 25/405** (2014.01)
(96) 05.11.2019
(96) 19798287.9
(73) University of West Bohemia, 30100 Pilsen, CZ
(72) KUCERA, Martin, 33601 Blůvce, CZ
LANG, Vladislav, 323 00 Plzeň, CZ
- (54) **Způsob nepostřehnutelného značení**
- (32) 201818362
(31) 12.11.2018
(33) GB
-
- (86) PCT/EP2019/080200
(87) WO 2020/099177
(74) AK Ondřej Čerych, Mgr. Ondřej Čerych, Národní 58/32, Praha 1, Nové Město, 11000
-
- (97) **EP 3898596**
(47) 06.09.2023
(97) 25.06.2020
(51) **C07D 243/24** (2006.01)
A61K 31/5313 (2006.01)
A61P 25/02 (2006.01)
(96) 30.01.2019
(96) 19901248.5
(73) Reder, Anatoliy, Odessa, Odessa region, 65012, UA
Pozigun, Dmytro, Odessa, Odessa region, 65026, UA
- (72) Reder, Anatoliy, Odessa, Odessa region, 65012, UA
Pozigun, Dmytro, Odessa, Odessa region, 65026, UA
- (54) **Farmaceutická sloučenina, způsob její výroby a použití jako léčiva**
- (32) 201812659
(31) 20.12.2018
(33) UA
(86) PCT/UA2019/000020
(87) WO 2020/131000
(74) THK Legal s.r.o., Přístavní 531/24, Praha 7, Holešovice, 17000
-
- (97) **EP 3902590**
(47) 07.06.2023
(97) 02.07.2020
(51) **A61M 25/00** (2006.01)
A61M 25/04 (2006.01)
A61M 25/10 (2006.01)
A61M 27/00 (2006.01)
(96) 17.12.2019
(96) 19839669.9
(73) Pacheco dos Santos Dias, José António, 1250-068 Lisboa, PT
(72) Pacheco dos Santos Dias, José António, 1250-068 Lisboa, PT
- (54) **Zlepšená hadička pro močový katetr a katetr, který ji obsahuje**
- (32) 2018115232
(31) 27.12.2018
(33) PT
(86) PCT/IB2019/060923
(87) WO 2020/136503
(74) Rott, Růžička & Guttmann a spol., Vyskočilova 1566, Praha 4, Michle, 14000
-
- (97) **EP 3908498**
(47) 06.09.2023
(97) 16.07.2020
(51) **B62D 53/00** (2006.01)
B62D 65/18 (2006.01)
(96) 25.11.2019
(96) 19809066.4
(73) Dürr Systems AG, 74321 Bietigheim-Bissingen, DE
(72) LAUER, Michael, 74321 Bietigheim-Bissingen, DE
BARTSCH, Dirk, 74321 Bietigheim-Bissingen, DE
REMPP, Peter, 75031 Eppingen, DE
FRASCH, Benny, 71282 Hemmingen, DE
WEIDLE, Martin, 70839 Gerlingen, DE
BAYHA, Johannes, 71364 Winnenden, DE
BELL, Stefano, 70806 Kornwestheim, DE
- (54) **Dopravní zařízení, zařízení pro úpravu, způsob dopravy a/nebo úpravy předmětů**
- (32) 102019200311, 202019100145 U, 102019200307, 102019200308, 102019200310, 102019206729
(31) 11.01.2019, 11.01.2019, 11.01.2019, 11.01.2019, 09.05.2019
(33) DE, DE, DE, DE, DE, DE
(86) PCT/EP2019/082392
(87) WO 2020/143949
(74) ZIVKO MIJATOVIC & PARTNERS s.r.o., Jugoslávských partyzánů 639/26, Praha 6, Bubeneč, 16000
-
- (97) **EP 3910945**
(47) 20.09.2023
(97) 17.11.2021
(51) **H04N 19/13** (2014.01)
H04N 19/18 (2014.01)

	<i>H04N 19/70</i>	(2014.01)	(86)	PCT/EP2020/052489	
	<i>H04N 19/176</i>	(2014.01)	(87)	WO 2020/164931	
	<i>H04N 19/593</i>	(2014.01)	(74)	A. Holas & partner, Ing. Mgr. Hana Holasová, Křížová 105/4, Brno, Staré Brno, 60300	
	<i>H04N 19/91</i>	(2014.01)			
(96)	26.03.2013				
(96)	21181688.9		(97)	EP 3933140	
(73)	JVCKENWOOD CORPORATION, Yokohama-shi, Kanagawa 2210022, JP		(47)	23.08.2023	
			(97)	05.01.2022	
(72)	KUMAKURA, Toru, Yokohama-shi, Kanagawa, 221-0022, JP		(51)	<i>E04F 10/06</i>	(2006.01)
	FUKUSHIMA, Shigeru, Yokohama-shi, Kanagawa, 221-0022, JP		(96)	14.06.2021	
(54)	Zařízení k dekódování obrazu, způsob dekódování obrazu a program k dekódování obrazu		(96)	21179280.9	
(32)	2012069718, 2012069719, 2013062962, 2013062961		(73)	LSS Lewens Sonnenschutz-Systeme GmbH & Co. KG, 19288 Ludwigslust, DE	
(31)	26.03.2012, 26.03.2012, 25.03.2013, 25.03.2013		(72)	WEIß, Helge, 24626 Groß Kummerfeld, DE	
(33)	JP, JP, JP, JP		(54)	Rám markýzy a markýza	
(74)	H&P Patents s.r.o., Na Florenci 1332/23, Praha 1, Nové Město, 11000		(32)	202020103482 U	
			(31)	17.06.2020	
			(33)	DE	
			(74)	Rott, Růžička & Guttman a spol., Vyskočilova 1566, Praha 4, Michle, 14000	
(97)	EP 3913329				
(47)	07.06.2023				
(97)	24.11.2021				
(51)	<i>G01C 21/26</i>	(2006.01)			
	<i>G01C 21/32</i>	(2006.01)			
	<i>B60L 15/20</i>	(2006.01)	(97)	EP 3933858	
	<i>B60W 20/12</i>	(2016.01)	(47)	07.06.2023	
	<i>B60W 50/00</i>	(2006.01)	(97)	03.09.2020	
	<i>B60W 50/14</i>	(2020.01)	(51)	<i>H01B 3/56</i>	(2006.01)
(96)	10.01.2018			<i>H01H 33/22</i>	(2006.01)
(96)	21182134.3			<i>H02B 13/055</i>	(2006.01)
(73)	Carrosserie Hess AG, 4512 Bellach, CH			<i>H01H 33/56</i>	(2006.01)
(72)	Naef, Alex, 4512 Bellach, CH		(96)	26.02.2020	
	Gisler, Hans-Jörg, 01-319 Warschau, PL		(96)	20721664.9	
	Widmer, Martin, 4515 Oberdorf, CH		(73)	Ormazabal Corporate Technology, A.I.E., 48340 Amorebieta-Etxano (Vizcaya), ES	
	Ritter, Andreas Heinrich, 8037 Zürich, CH		(72)	IZCARA ZURRO, Jesús, 48340 AMOREBIETA-ETXANO (Vizcaya), ES	
	Elbert, Philipp Valentin, 8006 Zürich, CH			LARRIETA ZUBIA, Javier, 48340 AMOREBIETA-ETXANO (Vizcaya), ES	
	Onder, Christopher Harald, 8484 Weisslingen, CH		(54)	Elektrický izolační systém s nízkým dopadem na životní prostředí pro elektrické rozváděče středního a vysokého napětí	
(54)	Postup k předpovědi budoucích jízdních podmínek pro vozidlo		(32)	201930177	
(32)	17151441		(31)	27.02.2019	
(31)	13.01.2017		(33)	ES	
(33)	EP		(86)	PCT/ES2020/070137	
(74)	PATENTSERVIS Praha a.s., Na Podkovce 281/10, Praha 4, Podolí, 14700		(87)	WO 2020/174114	
			(74)	Rott, Růžička & Guttman a spol., Vyskočilova 1566, Praha 4, Michle, 14000	
(97)	EP 3918160				
(47)	12.07.2023				
(97)	06.08.2020				
(51)	<i>E05B 19/04</i>	(2006.01)			
	<i>B21D 53/42</i>	(2006.01)			
	<i>E05B 19/24</i>	(2006.01)			
	<i>E05B 19/26</i>	(2006.01)			
(96)	16.01.2020		(97)	EP 3942204	
(96)	20703283.0		(47)	09.08.2023	
(73)	Sferopoulos, Haralambos, 54351 Thessaloniki, GR		(97)	19.11.2020	
(72)	Sferopoulos, Haralambos, 54351 Thessaloniki, GR		(51)	<i>F16J 15/46</i>	(2006.01)
(54)	Odnímatelná identifikační hlava klíče		(96)	24.03.2020	
(32)	20190100053		(96)	20715297.6	
(31)	31.01.2019		(73)	GLATT GMBH, 79589 Binzen, DE	
(33)	GR		(72)	THIES, Jochen, 79540 Lörrach, DE	
(86)	PCT/GR2020/000008			ZIMMERMANN, Dirk, 79664 Wehr, DE	
(87)	WO 2020/157522		(54)	Dělicí zařízení	
(74)	FISCHER IP s.r.o., Na hrobcí 294/5, Praha 2, Nové Město, 12800		(32)	102019207167	
			(31)	16.05.2019	
			(33)	DE	
			(86)	PCT/EP2020/058113	
(97)	EP 3924574		(87)	WO 2020/229029	
(47)	02.08.2023		(74)	Čermák a spol., JUDr. Karel Čermák Ph.D., LL.M., advokát, Elišky Peškové 735/15, Praha 5, Smíchov, 15000	
(97)	20.08.2020				
(51)	<i>E04H 4/12</i>	(2006.01)			
	<i>A61H 33/00</i>	(2006.01)			
	<i>E04H 4/14</i>	(2006.01)			
(96)	31.01.2020		(97)	EP 3945539	
(96)	20702475.3		(47)	07.06.2023	
(73)	POLYTROPIC, 69390 Vourles, FR		(97)	02.02.2022	
(72)	FILLOT, Jean-Christophe, 69230 Saint Genis Laval, FR		(51)	<i>H01J 37/08</i>	(2006.01)
	DESVIGNES, Maxime, 69320 Feyzin, FR		(96)	31.07.2020	
(54)	Zařízení pro ohřev vody v nadzemním bazénu určenému ke koupání, v nadzemním termálním bazénu nebo v plaveckém bazénu		(96)	20188870.8	
(32)	1901562		(73)	Centre National de la Recherche Scientifique, 75016 Paris 16, FR	
(31)	15.02.2019			Université d'Aix Marseille, 13007 Marseille 7, FR	
(33)	FR		(72)	SALANÇON, Evelyne, 13009 Marseille, FR	
				DEGIOVANNI, Alain, 13001 Marseille, FR	
				LAPENA, Laurent, 13009 Marseille, FR	
				MORIN, Roger, 13007 Marseille, FR	

(54) **Dělo iontů plynu**
(74) H&P Patents s.r.o., Na Florenci 1332/23, Praha 1, Nové Město, 11000

(97) **EP 3946801**
(47) 09.08.2023
(97) 08.10.2020
(51) **B23K 26/064** (2014.01)
B23K 26/073 (2006.01)
B23K 35/30 (2006.01)
B23K 26/06 (2014.01)
B23K 26/242 (2014.01)
B23K 26/26 (2014.01)
B23K 26/322 (2014.01)
B23K 101/18 (2006.01)
B23K 101/34 (2006.01)
(96) 06.04.2020
(96) 20717637.1
(73) Baosteel Tailored Blanks GmbH, 47259 Duisburg, DE
(72) VON DER HEYDT, Jana, 47051 Duisburg, DE
BOTH, Christian, 47059 Duisburg, DE
KESSLER, Michael, 50126 Bergheim, DE
(54) **Způsob tavného svařování jednoho nebo více ocelových plechů z lisovatelné oceli**
(32) 102019108837
(31) 04.04.2019
(33) DE
(86) PCT/EP2020/059776
(87) WO 2020/201578
(74) Čermák a spol., JUDr. Karel Čermák Ph.D., LL.M., advokát, Elišky Peškové 735/15, Praha 5, Smíchov, 15000

(97) **EP 3946879**
(47) 13.09.2023
(97) 08.10.2020
(51) **B29C 45/14** (2006.01)
B29C 45/33 (2006.01)
(96) 06.02.2020
(96) 20704249.0
(73) VOLKSWAGEN AKTIENGESELLSCHAFT, 38440 Wolfsburg, DE
(72) WACHENSCHWAN, Volker, 38170 Schöppenstedt, DE
SCHÜTZ, Christine, 38108 Braunschweig, DE
DEWALD, Wilma, 38106 Braunschweig, DE
(54) **Způsob zainjektování skleněných komponentů tvarovaných za studena pomocí plastu**
(32) 102019204582
(31) 01.04.2019
(33) DE
(86) PCT/EP2020/052925
(87) WO 2020/200548
(74) FISCHER IP s.r.o., Na hrobci 294/5, Praha 2, Nové Město, 12800

(97) **EP 3949327**
(47) 07.06.2023
(97) 08.10.2020
(51) **H04L 9/40** (2022.01)
G06F 21/64 (2013.01)
H04L 9/08 (2006.01)
H04L 9/32 (2006.01)
(96) 03.04.2020
(96) 20720734.1
(73) Y R Free Labs Limited, Warrington, Cheshire WA3 7QX, GB
(72) DAVIES, Phil, Pentre Halkyn Flintshire CH8 7AW, GB
(54) **Bezpečný přenos**
(32) 201916375220
(31) 04.04.2019
(33) US
(86) PCT/EP2020/059568
(87) WO 2020/201510
(74) ZIVKO MIJATOVIC & PARTNERS s.r.o., Jugoslávských partyzánů 639/26, Praha 6, Bubeneč, 16000

(97) **EP 3953101**
(47) 12.07.2023
(97) 15.10.2020
(51) **B23Q 39/04** (2006.01)
(96) 05.04.2020

(96) 20721737.3
(73) TECNO LOGICA S.R.L., 31027 Spresiano (TV), IT
(72) PIASENTIN, Mirko, 33170 Pordenone (PN), IT
(54) **Obráběcí stroj s číslíkovým řízením**
(32) 201900005392
(31) 08.04.2019
(33) IT
(86) PCT/IB2020/053241
(87) WO 2020/208492
(74) PatentEnter s.r.o., Koliště 1965/13a, Brno, Černá Pole, 60200

(97) **EP 3956190**
(47) 28.06.2023
(97) 03.12.2020
(51) **B60T 13/66** (2006.01)
B60T 17/22 (2006.01)
(96) 05.05.2020
(96) 20728399.5
(73) Siemens Mobility GmbH, 81739 München, DE
(72) LICHTERFELD, Jens Peter, 91058 Erlangen, DE
WIESAND, Manfred, 90559 Burgthann, DE
(54) **Dispozice blokování brzd a způsob provozu dispozice blokování brzd**
(32) 102019207794
(31) 28.05.2019
(33) DE
(86) PCT/EP2020/062357
(87) WO 2020/239367
(74) Čermák a spol., JUDr. Karel Čermák Ph.D., LL.M., advokát, Elišky Peškové 735/15, Praha 5, Smíchov, 15000

(97) **EP 3956218**
(47) 30.08.2023
(97) 22.10.2020
(51) **B64C 27/08** (2023.01)
B64D 27/02 (2006.01)
(96) 10.04.2020
(96) 20725789.0
(73) Safran Helicopter Engines, 64510 Bordes, FR
(72) VIVE, Loïs Pierre Denis, 77550 MOISSY-CRAMAYEL, FR
KLONOWSKI, Thomas, 77550 MOISSY-CRAMAYEL, FR
SERGHINE, Camel, 77550 MOISSY-CRAMAYEL, FR
(54) **Hybridní hnací systém a způsob kontroly takového systému**
(32) 1904034
(31) 16.04.2019
(33) FR
(86) PCT/FR2020/000116
(87) WO 2020/212656
(74) Havlík Švorčík a partneři, advokátní a patentová kancelář, JUDr. Michal Havlík, Hálkova 1406/2, Praha 2, Nové Město, 12000

(97) **EP 3975692**
(47) 06.09.2023
(97) 03.12.2020
(51) **A01F 25/20** (2006.01)
A01F 29/04 (2006.01)
A01F 29/22 (2006.01)
(96) 27.05.2020
(96) 20728231.0
(73) Kverneland Group Ravenna S.r.l., 48026 Russi (RA), IT
(72) VARLEY, Seamus, Dublin 6W, IE
(54) **Lis na balíky se systémem ochrany nože**
(32) 201900007623
(31) 30.05.2019
(33) IT
(86) PCT/IB2020/055013
(87) WO 2020/240428
(74) ZIVKO MIJATOVIC & PARTNERS s.r.o., Jugoslávských partyzánů 639/26, Praha 6, Bubeneč, 16000

(97) **EP 3977486**
(47) 26.07.2023
(97) 03.12.2020
(51) **G21C 9/00** (2006.01)
G21C 13/02 (2006.01)
G21C 13/024 (2006.01)
(96) 13.05.2020

(96) 20726061.3
(73) Rolls-Royce SMR Limited, Derby DE24 8BJ, GB
(72) ROBERTSON, Daniel, Derby Derbyshire DE24 8BJ, GB
(54) **Tlakové sílo pro tlakovodní reaktor jaderné elektrárny**
(32) 201907379
(31) 24.05.2019
(33) GB
(86) PCT/EP2020/063267
(87) WO 2020/239441
(74) JUDr. Petra Sauvage de Brantes, Korunní 810/104, Praha 10, Vinohrady, 10100

(97) **EP 3982043**
(47) 26.07.2023
(97) 13.04.2022
(51) **F22B 37/14** (2006.01)
F22B 37/20 (2006.01)
F22B 37/24 (2006.01)
(96) 16.10.2017
(96) 21209901.4
(73) Sumitomo SHI FW Energia Oy, 02130 Espoo, FI
(72) LANKINEN, Pentti, 78200 VARKAUS, FI
HOLOPAINEN, Heikki, 76130 PIEKSÄMÄKI, FI
POLLARI, Jussi, 70840 KUOPIO, FI
POREBA-SEBASTJAN, Martyna, 41-706 Ruda Slaska, PL
SOLIPIWKO, Sławomir, 42-470 Czekanka, PL
(54) **Konstrukce kotle se středovou podpěrrou**
(74) Čermák a spol., JUDr. Karel Čermák Ph.D., LL.M., advokát, Elišky Peškové 735/15, Praha 5, Smíchov, 15000

(97) **EP 3984046**
(47) 05.07.2023
(97) 17.12.2020
(51) **G21C 15/18** (2006.01)
G21D 3/04 (2006.01)
(96) 20.05.2020
(96) 20737358.0
(73) Westinghouse Electric Germany GmbH, 68167 Mannheim, DE
(72) SASSEN, Felix, 68163 Mannheim, DE
BIELIAUSKAS, Arunas, 1170 Brussels, BE
VUJIC, Zoran, 69123 Heidelberg, DE
RAPP, Wolfgang, 68219 Mannheim, DE
HARTMANN, Christoph, 76297 Stutensee, DE
ANCI AUX, Nicolas, 1200 Brussels, BE
(54) **Chladicí systém tlakové nádoby reaktoru**
(32) 102019004244
(31) 14.06.2019
(33) DE
(86) PCT/EP2020/000097
(87) WO 2020/249252
(74) Čermák a spol., JUDr. Karel Čermák Ph.D., LL.M., advokát, Elišky Peškové 735/15, Praha 5, Smíchov, 15000

(97) **EP 3984354**
(47) 26.07.2023
(97) 20.04.2022
(51) **A01G 23/06** (2006.01)
(96) 14.10.2020
(96) 20201655.6
(73) Dipperfox OÜ, 86602 Pärnu, EE
(72) KÜLM, Jaana, 80028 Pärnu, EE
(54) **DRTIČ PÁŘEŽŮ**
(74) Havlík Švorčík a partneři, advokátní a patentová kancelář, JUDr. Michal Havlík, Hájkova 1406/2, Praha 2, Nové Město, 12000

(97) **EP 3989578**
(47) 13.09.2023
(97) 24.12.2020
(51) **H04N 19/593** (2014.01)
(96) 08.06.2020
(96) 20827185.8
(73) Sony Group Corporation, Tokyo 108-0075, JP
(72) KONDO, Kenji, Tokyo 108-0075, JP
(54) **Zařízení pro zpracování obrazu a způsob zpracování obrazu**
(32) 201962863664 P, 201962866281 P
(31) 19.06.2019, 25.06.2019

(33) US, US
(86) PCT/JP2020/022485
(87) WO 2020/255769
(74) THK Legal s.r.o., Přístavní 24, Praha 7, 17000

(97) **EP 4003951**
(47) 05.07.2023
(97) 28.01.2021
(51) **C07C 57/05** (2006.01)
C07C 45/35 (2006.01)
C07C 47/22 (2006.01)
C07C 57/07 (2006.01)
C07C 45/78 (2006.01)
C07C 51/25 (2006.01)
C07C 51/42 (2006.01)
(96) 14.07.2020
(96) 20737476.0
(73) BASF SE, 67056 Ludwigshafen am Rhein, DE
(72) AMAKAWA, Kazuhiko, 67056 Ludwigshafen, DE
SCHULZ, Lukas, 67056 Ludwigshafen, DE
BENDER, Michael, 67056 Ludwigshafen, DE
MUELLER-ENGEL, Klaus Joachim, 67056 Ludwigshafen, DE
WALSDORFF, Christian, 67056 Ludwigshafen, DE
UNVERRICHT, Signe, 67056 Ludwigshafen, DE
(54) **Způsob kontinuální výroby akroleinu nebo kyseliny akrylové jako cílového produktu z propenu**
(32) 19188112
(31) 24.07.2019
(33) EP
(86) PCT/EP2020/069894
(87) WO 2021/013640
(74) Havlík Švorčík a partneři, advokátní a patentová kancelář, JUDr. Otakar Švorčík, Hájkova 1406/2, Praha 2, Nové Město, 12000

(97) **EP 4009641**
(47) 09.08.2023
(97) 08.06.2022
(51) **H04N 19/52** (2014.01)
H04N 19/43 (2014.01)
H04N 19/436 (2014.01)
(96) 07.09.2012
(96) 22150761.9
(73) LG Electronics Inc., Seoul 150-721, KR
(72) JEON, Yongjoon, Seoul 137-130, KR
PARK, Seungwook, Seoul 137-130, KR
LIM, Jaehyun, Seoul 137-130, KR
KIM, Chulkeun, Seoul 137-130, KR
KIM, Jungsun, Seoul 137-130, KR
PARK, Naeri, Seoul 137-130, KR
HENDRY, Hendry, Seoul 137-130, KR
JEON, Byeongmoon, Seoul 137-130, KR
PARK, Joonyoung, Seoul 137-130, KR
(54) **Způsob dekódování obrazu, způsob kódování obrazu, způsob přenosu dat pro obrazové informace a počítačově čitelné paměťové médium s uloženým bitovým tokem zahrnujícím kódovanou obrazovou informaci**
(32) 201161532562 P, 201161540543 P, 201161557337 P, 201161557861 P, 201161563817 P, 201161578832 P, 201261583622 P, 201261585654 P
(31) 09.09.2011, 29.09.2011, 08.11.2011, 09.11.2011, 27.11.2011, 21.12.2011, 06.01.2012, 12.01.2012
(33) US, US, US, US, US, US, US
(74) KANIA, SEDLÁK, SMOLA, s.r.o., Mendlovo náměstí 907/1a, Brno, Staré Brno, 60300

(97) **EP 4010399**
(47) 30.08.2023
(97) 11.02.2021
(51) **C08G 59/40** (2006.01)
C08K 5/55 (2006.01)
(96) 29.07.2020
(96) 20750218.8
(73) Alzchem Trostberg GmbH, 83308 Trostberg, DE
(72) ZGELA, Dominik, 83376 Truchtlaching, DE
DIJKINK, Peter, 84518 Garching, DE
RITZINGER, Florian, 84518 Garching, DE
HARTL, Maximilian, 83250 Marquartstein, DE

SAX, Monika, 84549 Engelsberg, DE
(54) **Kompozice epoxidové pryskyřice stabilní při skladování**
(32) 102019121195
(31) 06.08.2019
(33) DE
(86) PCT/EP2020/071371
(87) WO 2021/023593
(74) Havlík Švorčík a partneři, advokátní a patentová kancelář, JUDr. Michal Havlík, Hálkova 1406/2, Praha 2, Nové Město, 12000

(97) **EP 4010562**
(47) 30.08.2023
(97) 11.02.2021
(51) **F01D 11/10** (2006.01)
F01D 11/12 (2006.01)
F01D 5/22 (2006.01)
(96) 29.07.2020
(96) 20756934.4
(73) Safran Helicopter Engines, 64510 Bordes, FR
(72) PELLATON, Bertrand, Guillaume, Robin, 77550 MOISSY-CRAMAYEL, FR
BENASSIS, Lucas, 77550 MOISSY-CRAMAYEL, FR
(54) **Pohyblivá lopatka pro kolo turbínového stroje letadla, kolo pro turbínový stroj letadla a turbínový stroj letadla**

(32) 1909053
(31) 07.08.2019
(33) FR
(86) PCT/FR2020/051397
(87) WO 2021/023927
(74) Havlík Švorčík a partneři, advokátní a patentová kancelář, JUDr. Michal Havlík, Hálkova 1406/2, Praha 2, Nové Město, 12000

(97) **EP 4014732**
(47) 26.07.2023
(97) 22.06.2022
(51) **A01M 7/00** (2006.01)
(96) 29.11.2021
(96) 21211124.9
(73) HORSCH LEEB Application Systems GmbH, 94405 Landau an der Isar, DE

(72) Leeb, Theodor, 94405 Landau an der Isar, DE
(54) **Zemědělský distribuční stroj a způsob kontroly a/nebo regulace zemědělského distribučního stroje**
(32) 102020134151
(31) 18.12.2020
(33) DE
(74) Čermák a spol., JUDr. Karel Čermák Ph.D., LL.M., advokát, Elišky Peškové 735/15, Praha 5, Smíchov, 15000

(97) **EP 4015189**
(47) 26.07.2023
(97) 22.06.2022
(51) **B29C 48/30** (2019.01)
B29C 48/695 (2019.01)
(96) 21.12.2020
(96) 20216221.0
(73) VKR Holding A/S, 2970 Hørsholm, DK
(72) BUSTOFT, Erik, 2970 Hørsholm, DK

(54) **Vícenásobná matrice pro extruzi, která zahrnuje vylepšené prvky matrice, způsob výroby vícenásobné matrice a způsob jejího použití za účelem poskytnutí extrudovaného předmětu**
(74) THK Legal s.r.o., Přístavní 24, Praha 7, 17000

(97) **EP 4019645**
(47) 23.08.2023
(97) 29.06.2022
(51) **C12Q 1/6806** (2018.01)
G01N 1/30 (2006.01)
(96) 21.12.2021
(96) 21216689.6

(73) Bonraybio Co., Ltd., Taichung City 41280, TW
(72) HSU, Cheng-Teng, 41280 Taichung City, TW
CHANG, Li-Sheng, 41280 Taichung City, TW
LEE, Hsiu-Chin, 41280 Taichung City, TW
(54) **Způsoby a soupravy pro detekci dna fragmentace spermií**
(32) 109145791, 202117643058

(31) 23.12.2020, 07.12.2021
(33) TW, US
(74) PatentEnter s.r.o., Koliště 1965/13a, Brno, Černá Pole, 60200

(97) **EP 4021657**
(47) 26.07.2023
(97) 04.03.2021
(51) **B21D 43/00** (2006.01)
B65G 1/04 (2006.01)
B65G 47/14 (2006.01)
B65G 47/51 (2006.01)

(96) 20.08.2020
(96) 20767623.0
(73) M.E.P. Macchine Elettroniche Piegatrici S.p.A., 33010 Reana del Rojale (UD), IT
(72) DEL FABRO, Giorgio, 33100 Udine, IT
(54) **Způsob a zařízení pro skladování tyčí**
(32) 201900015165
(31) 28.08.2019
(33) IT
(86) PCT/IT2020/050207
(87) WO 2021/038608
(74) Kania, Sedlák, Smola, s.r.o., Mendlovo náměstí 907/1a, Brno, Staré Brno, 60300

(97) **EP 4023312**
(47) 12.07.2023
(97) 06.07.2022
(51) **A63H 17/05** (2006.01)
A63H 17/06 (2006.01)

(96) 03.12.2021
(96) 21212281.6
(73) Bruder Spielwaren GmbH + Co. KG, 90768 Fürth, DE
(72) PFEFFERLEIN, Marc, 96484 Meeder, DE
(54) **Autíčko na hraní**
(32) 102020216589
(31) 30.12.2020
(33) DE
(74) Čermák a spol., JUDr. Karel Čermák Ph.D., LL.M., advokát, Elišky Peškové 735/15, Praha 5, Smíchov, 15000

(97) **EP 4029990**
(47) 26.07.2023
(97) 20.07.2022
(51) **D21J 5/00** (2006.01)
B29C 51/00 (2006.01)

(96) 18.01.2021
(96) 21152151.3
(73) PulPac AB, 421 31 Västra Frölunda, SE
(72) LARSSON, Ove, 426 74 Västra Frölunda, SE
GUIDOTTI, Edward, 412 67 Göteborg, SE
HÖGBLOM, Olle, 412 59 Göteborg, SE
(54) **Způsob tvarování celulózových výrobků v systému tvarovací formy ze struktury celulózového polotovaru, systém tvarovací formy a struktura celulózového polotovaru**
(74) INPARTNERS GROUP, Ing. Dušan Kendereški, Tuřanka 1519/115a, Brno, Slatina, 62700

(97) **EP 4032598**
(47) 12.07.2023
(97) 27.07.2022
(51) **D04H 3/007** (2012.01)
D04H 3/16 (2006.01)
B01D 39/16 (2006.01)
D01F 1/10 (2006.01)
D04H 1/56 (2006.01)
D01F 6/06 (2006.01)
C08K 5/3435 (2006.01)
D01D 5/098 (2006.01)

(96) 21.01.2021
(96) 21152814.6
(73) Borealis AG, 1020 Vienna, AT
(72) WANG, Jingbo, 4021 Linz, AT
GAHLEITNER, Markus, 4021 Linz, AT
BERNREITNER, Klaus, 4021 Linz, AT
FIEBIG, Joachim, 4021 Linz, AT

VAN PARIDON, Henk, 3583 Beringen, BE
SARS, Wilhelmus, 6161 RA Geleen, NL
TOBIESON, Gustaf, 444 86 Stenungsund, SE
LESKINEN, Pauli, 06101 Porvoo, FI
(54) **Polypropylenový prostředek obsahující nové činidlo stabilizující náboj pro elektretové tkaniny vyrobené rozfukováním taveniny**
(74) Havlík Švorčík a partneři, advokátní a patentová kancelář, JUDr. Otakar Švorčík, Hálkova 1406/2, Praha 2, Nové Město, 12000

(97) **EP 4033048**
(47) 30.08.2023
(97) 27.07.2022
(51) **E04F 13/08** (2006.01)
E04F 13/14 (2006.01)
(96) 12.02.2021
(96) 21156749.0
(73) UAB "Koderus", 14158 Antezeriu k. Vilniaus r. sav., LT
(72) RACEVSKIJ, Edvard, 06140 Vilnius, LT
(54) **Způsob výroby dokončovacího prvku tepelné izolace fasády**
(32) 2021503
(31) 22.01.2021
(33) LT
(74) ŽOVICOVÁ & ŽOVIC IP, s.r.o., Záhradnícka 36, Bratislava, 82108

(97) **EP 4033140**
(47) 23.08.2023
(97) 27.07.2022
(51) **F16P 3/14** (2006.01)
(96) 09.12.2021
(96) 21213330.0
(73) SICK AG, 79183 Waldkirch, DE
(72) Hammes, Markus, 79117 Freiburg, DE
Natzkowski, Carsten, 79108 Freiburg, DE
(54) **Bezpečnostní systém a způsob s bezpečnostním systémem**
(32) 102021101180
(31) 21.01.2021
(33) DE
(74) PatentEnter s.r.o., Koliště 1965/13a, Brno, Černá Pole, 60200

(97) **EP 4036471**
(47) 13.09.2023
(97) 03.08.2022
(51) **F23G 5/20** (2006.01)
F23J 15/06 (2006.01)
F23J 15/04 (2006.01)
(96) 28.01.2021
(96) 21153944.0
(73) Paluda, Stanislav, 68301 Habrovany, CZ
(72) Paluda, Stanislav, 68301 Habrovany, CZ
(54) **Spalovna odpadu**
(74) HARBER IP s.r.o., Dukelských hrdinů 567/52, Praha 7, Holešovice, 17000

(97) **EP 4040051**
(47) 26.07.2023
(97) 10.08.2022
(51) **F24D 3/16** (2006.01)
F24D 3/12 (2006.01)
F24D 3/14 (2006.01)
F24D 3/02 (2006.01)
(96) 03.02.2022
(96) 22154951.2
(73) Schmöle GmbH, 58730 Fröndenberg, DE
(72) Neumann, Till, 58640 Iserlohn, DE
(54) **Meziprodukt pro výrobu plošného tepelného výměníku a podobně**
(32) 202021100591 U
(31) 05.02.2021
(33) DE
(74) JUDr. Petra Sauvage de Brantes, Korunní 810/104, Praha 10, Vinohrady, 10100

(97) **EP 4045016**
(47) 19.07.2023
(97) 16.06.2022
(51) **A61K 9/20** (2006.01)
(96) 13.12.2021

(96) 21830682.7
(73) Europharmaceuticals, 1180 Uccle, BE
(72) GECZY, József-Mihály, 1180 Uccle, BE
(54) **Tableta molsidominu s prodlouženým uvolňováním**
(32) 202005910
(31) 11.12.2020
(33) BE
(86) PCT/EP2021/085462
(87) WO 2022/123075
(74) Havlík Švorčík a partneři, advokátní a patentová kancelář, JUDr. Michal Havlík, Hálkova 1406/2, Praha 2, Nové Město, 12000

(97) **EP 4045040**
(47) 05.04.2023
(97) 22.04.2021
(51) **A61K 31/439** (2006.01)
A61P 31/04 (2006.01)
C07D 471/08 (2006.01)
(96) 18.10.2020
(96) 20799842.8
(73) Wockhardt Limited, 431006 Aurangabad, IN
(72) PATIL, Vijaykumar Jagdishwar, Solapur-413004, Maharashtra, IN
TADIPARTHI, Ravikumar, Vijayawada 520003 Andhra Pradesh, IN
BHUNIYA, Rajib, Burdwan, IN
DESHMUKH, Vikas Vitthalrao, Ahmednagar 414106 Maharashtra, IN
MUNSHI, Zaki Ahmed Burhanuddin, Kalyan 421301 MAHARASHTRA, IN
PATEL, Piyush Ambalal, Anand 388120 Gujarat, IN
JOSHI, Prashant Ratnakar, Parbhani 431401 Maharashtra, India, IN
CHAVAN, Rajesh, Aurangabad 431006 Maharashtra, IN
TAKALKAR, Swapna Shripad, Aurangabad 431005 Maharashtra, IN
YEOLE, Ravindra Dattatraya, Aurangabad 431003 Maharashtra, IN
PATEL, Mahesh Vithalbhai, Aurangabad 431003 Maharashtra, IN
(54) **Bicyklické sloučeniny obsahující dusík**
(32) 201921042452
(31) 18.10.2019
(33) IN
(86) PCT/IN2020/050890
(87) WO 2021/074930
(74) THK Legal s.r.o., Přístavní 24, Praha 7, 17000

(97) **EP 4047271**
(47) 02.08.2023
(97) 24.08.2022
(51) **F23G 5/44** (2006.01)
(96) 22.02.2021
(96) 21158466.9
(73) Doosan Lentjes GmbH, 40880 Ratingen, DE
(72) KRÜLL, Ferdinand, 40476 Düsseldorf, DE
(54) **Spalovna**
(74) Havlík Švorčík a partneři, advokátní a patentová kancelář, JUDr. Michal Havlík, Hálkova 1406/2, Praha 2, Nové Město, 12000

(97) **EP 4048738**
(47) 12.07.2023
(97) 29.04.2021
(51) **C09C 1/56** (2006.01)
C09C 1/48 (2006.01)
(96) 23.10.2020
(96) 20807905.3
(73) T.E.C. S.r.l., 20122 Milano, IT
(72) CATALDO, Franco, 00133 ROMA, IT
PRIORI, Angelo, 67100 L AQUILA, IT
(54) **Způsob ekologického čištění a reaktivace sazí získaných pyrolýzou použitých pneumatik**
(32) 201900019595
(31) 23.10.2019
(33) IT
(86) PCT/IT2020/050257
(87) WO 2021/079395
(74) Havlík Švorčík a partneři, advokátní a patentová kancelář, JUDr. Michal Havlík, Hálkova 1406/2, Praha 2, Nové Město, 12000

(97) **EP 4051857**
(47) 12.07.2023
(97) 06.05.2021

- (51) **E05B 85/00** (2014.01)
F16B 21/07 (2006.01)
F16B 5/06 (2006.01)
- (96) 14.10.2020
(96) 20797368.6
- (73) Kiekert AG, 42579 Heiligenhaus, DE
(72) FAITL, Jan, 45219 Essen, DE
ÖZDOGAN, Murat, 42109 Wuppertal, DE
STEFFEN, Tobias, 45134 Essen, DE
- (54) **Svorkový spojovací element pro motorové vozidlo**
- (32) 102019129152
(31) 29.10.2019
(33) DE
(86) PCT/DE2020/100890
(87) WO 2021/083452
(74) Rott, Růžička & Guttman a spol., Vyskočilova 1566, Praha 4, Michle, 14000
-
- (97) **EP 4061607**
(47) 26.07.2023
(97) 27.05.2021
(51) **B29C 45/76** (2006.01)
(96) 18.11.2020
(96) 20804604.5
(73) Covestro Intellectual Property GmbH & Co. KG, 51373 Leverkusen, DE
(72) ZÖLLNER, Olaf, 51375 Leverkusen, DE
ZOPPE, Sebastian, 50674 Köln, DE
BONTENACKELS, Christoph, 50937 Köln, DE
POTARAJU, Sairam, 51375 Leverkusen, DE
- (54) **Způsob a systém pro zlepšení procesu vstřikování do formy**
- (32) 19210296
(31) 20.11.2019
(33) EP
(86) PCT/EP2020/082569
(87) WO 2021/099407
(74) Mgr. Jana Šuranová Traplová, Přístavní 531/24, Praha 7, Holešovice, 17000
-
- (97) **EP 4061612**
(47) 23.08.2023
(97) 27.05.2021
(51) **B29C 64/106** (2017.01)
B29C 64/227 (2017.01)
B33Y 30/00 (2015.01)
B33Y 10/00 (2015.01)
B29C 64/245 (2017.01)
(96) 23.11.2020
(96) 20820539.3
(73) Govaerts Recycling, 3570 Alken, BE
(72) GOVAERTS, Eddy, 3570 Alken, BE
(54) **Systém pro aditivní výrobu objektu**
- (32) 201905826
(31) 22.11.2019
(33) BE
(86) PCT/IB2020/061015
(87) WO 2021/100023
(74) Havlík Švorčík a partneři, advokátní a patentová kancelář, JUDr. Michal Havlík, Hálkova 1406/2, Praha 2, Nové Město, 12000
-
- (97) **EP 4061754**
(47) 26.07.2023
(97) 27.05.2021
(51) **B65H 49/08** (2006.01)
B23K 9/133 (2006.01)
B23K 9/173 (2006.01)
(96) 17.11.2020
(96) 20811112.0
(73) Voestalpine Böhler Welding Germany GmbH, 59067 Hamm, DE
(72) ANTONOGLU, Georgios, 48165 Münster, DE
OLBRICH, Thorsten, 44866 Bochum, DE
- (54) **Zařízení pro odebrání drátu z balíku drátu**
- (32) 19020645
(31) 18.11.2019
(33) EP
- (86) PCT/IB2020/060800
(87) WO 2021/099927
(74) Kania, Sedlák, Smola, s.r.o., Mendlovo náměstí 907/1a, Brno, Staré Brno, 60300
-
- (97) **EP 4067542**
(47) 26.07.2023
(97) 05.10.2022
(51) **D01F 6/76** (2006.01)
D01D 1/02 (2006.01)
C08G 77/16 (2006.01)
D01D 5/00 (2006.01)
D01F 9/00 (2006.01)
(96) 07.05.2021
(96) 21172710.2
(73) Technická univerzita v Liberci, 460 01 Liberec, CZ
(72) Makova, Veronika, 512 51 Lomnice nad Popelkou, CZ
Holubova, Barbora, 530 03 Pardubice, Pardubický, CZ
Kulhankova, Johana, 460 01 Liberec, Liberec XII-Stare Pavlovice, CZ
- (54) **Způsob přípravy solu pro přípravu hybridních organosilanových vláken elektrostatickým zvlákněním, tímto způsobem připravený sol a hybridní organosilanová vlákna připravená elektrostatickým zvlákněním tohoto solu**
- (32) 20210160
(31) 31.03.2021
(33) CZ
(74) Dobroslav Musil a partneři s.r.o., Zábrdovická 917/11b, Brno, Zábrdovice, 61500
-
- (97) **EP 4086584**
(47) 12.07.2023
(97) 09.11.2022
(51) **G01D 5/244** (2006.01)
G01D 11/24 (2006.01)
(96) 06.05.2021
(96) 21172372.1
(73) Dr. Johannes Heidenhain GmbH, 83301 Traunreut, DE
(72) MIX, Stephan, 83250 Marquartstein, DE
RIEPERTINGER, Sebastian, 83139 Söchtenau, DE
JÄGER, Thomas, 83362 Surtal, DE
- (54) **Konstrukční skupina s rotačním enkodérem a tolerančním pouzdrem**
- (74) Čermák a spol., JUDr. Karel Čermák Ph.D., LL.M., advokát, Elišky Peškové 735/15, Praha 5, Smíchov, 15000
-
- (97) **EP 4088592**
(47) 23.08.2023
(97) 16.11.2022
(51) **A24F 40/40** (2020.01)
A61M 15/06 (2006.01)
A61M 11/04 (2006.01)
A24F 40/50 (2020.01)
A24F 40/465 (2020.01)
A24F 40/95 (2020.01)
(96) 10.05.2022
(96) 22172500.5
(73) Japan Tobacco Inc., Tokyo 105-6927, JP
(72) Aoyama, Tatsunari, Tokyo 130-8603, JP
Kawanago, Hiroshi, Tokyo 130-8603, JP
Nagahama, Toru, Tokyo 130-8603, JP
Fujiki, Takashi, Tokyo 130-8603, JP
Yoshida, Ryo, Tokyo 130-8603, JP
- (54) **ZARÍZENÍ KE GENEROVÁNÍ AEROSOLU**
- (32) 2021079911
(31) 10.05.2021
(33) JP
(74) Havlík Švorčík a partneři, advokátní a patentová kancelář, JUDr. Michal Havlík, Hálkova 1406/2, Praha 2, Nové Město, 12000
-
- (97) **EP 4095395**
(47) 05.07.2023
(97) 30.11.2022
(51) **F16B 5/02** (2006.01)
F16B 37/06 (2006.01)
(96) 27.05.2021
(96) 21305697.1
(73) Böllhoff Verbindungstechnik GmbH, 33649 Bielefeld, DE

(72) Bollhoff Otalú S.A., 73490 La Ravoire, FR	(97) 21.12.2022	
(72) HESSE, Wolfgang, 33397 Rietberg, DE	(51) A61F 13/15	(2006.01)
CHALVET, Franck, 73190 Saint Baldoph, FR	A61F 13/49	(2006.01)
(54) Adjustační prvek, první komponenta s adjustačním prvkem, spojovací konstrukce zahrnující tuto první komponentu, výrobní způsob tohoto adjustačního prvku a spojovací způsob	B32B 5/02	(2006.01)
(74) Havlík Švorčík a partneři, advokátní a patentová kancelář, JUDr. Otakar Švorčík, Hálkova 1406/2, Praha 2, Nové Město, 12000	B32B 5/04	(2006.01)
	B32B 5/26	(2006.01)
	B32B 7/04	(2019.01)
	(96) 15.06.2021	
	(96) 21179413.6	
(97) EP 4100275	(73) Fameccanica.Data S.p.A., 66020 San Giovanni Teatino (CH), IT	
(47) 12.07.2023	(72) PASSARELLA, Fabio, I-66020 San Giovanni Teatino (Chieti), IT	
(97) 28.10.2021	(54) Způsob a zařízení pro výrobu elastických laminátů	
(51) B60L 9/28	(74) PATENTSERVIS Praha a.s., Na Podkovce 281/10, Praha 4, Podolí, 14700	
B60L 50/13		
B60L 50/15		
B60M 3/06		
B61C 9/24		
(96) 04.03.2021	(97) EP 4115746	
(96) 21712965.9	(47) 16.08.2023	
(73) Siemens Mobility GmbH, 81739 München, DE	(97) 11.01.2023	
(72) BEDAU, Christian, 13597 Berlin, DE	(51) A24B 13/00	(2006.01)
SCHURR, Jürgen, 91052 Erlangen, DE	A24B 15/16	(2020.01)
(54) Zařízení a způsob provádění samozátěžového testu kolejového vozidla	A24B 15/28	(2006.01)
(32) 102020205179	A24B 15/30	(2006.01)
(31) 23.04.2020	(96) 20.11.2020	
(33) DE	(96) 22184313.9	
(86) PCT/EP2021/055524	(73) Swedish Match North Europe AB, 118 85 Stockholm, SE	
(87) WO 2021/213724	(72) KINDVALL, Márten, 415 24 Göteborg, SE	
(74) Čermák a spol., JUDr. Karel Čermák Ph.D., LL.M., advokát, Elišky Peškové 735/15, Praha 5, Smíchov, 15000	(54) Orální sáčkový nikotinový produkt obsahující plnicí materiál zahrnující částice s obsahem nikotinu	
	(32) 19210423	
	(31) 20.11.2019	
	(33) EP	
	(74) PatentEnter s.r.o., Koliště 1965/13a, Brno, Černá Pole, 60200	
(97) EP 4104805		
(47) 27.09.2023		

Zveřejněné opravené překlady evropských patentových spisů

U následujících udělených evropských patentů s účinky pro Českou republiku byl majitelem předložen opravený překlad patentového spisu do českého jazyka (§35d odst. 2 zákona č. 527/1990 Sb., v platném znění).

Datem zveřejnění opraveného překladu evropského patentového spisu je datum publikace tohoto Věstníku.

(97) EP 3250691 (97) EP 3541195 (97) EP 3929196

Zveřejněné překlady pozměněného nebo omezeného znění evropských patentových spisů

U následujících udělených evropských patentů s účinky pro Českou republiku byl majitelem předložen český překlad pozměněného nebo omezeného znění evropského patentového spisu (§35f odst. 3 zákona č. 527/1990 Sb., v platném znění).

Datem zveřejnění překladu pozměněného nebo omezeného znění evropského patentového spisu je datum publikace tohoto Věstníku.

(97) EP 2251351 (97) EP 3055353 (97) EP 3504934
(97) EP 2612710 (97) EP 3454975 (97) EP 3601297

Evropské patenty zachované v pozměněném nebo omezeném znění

V této části jsou uvedeny evropské patenty s účinky pro Českou republiku, které byly Evropským úřadem podle článku 102 Úmluvy o udělování evropských patentů zachovány v omezeném znění podle čl. 105a - 105c EPC 2000, nebo v pozměněném znění (§ 35f zákona č. 527/1990 Sb., v platném znění).

(97)	Datum oznámení o zachování patentu	(97)	Datum oznámení o zachování patentu
EP 2265257	25.10.2023	EP 2793866	25.10.2023
EP 2435432	25.10.2023	EP 3247987	25.10.2023
EP 2574455	25.10.2023		

Evropské patenty zrušené Evropským patentovým úřadem

Následující evropské patenty udělené Evropským patentovým úřadem s účinky pro Českou republiku byly zrušeny Evropským patentovým úřadem podle článku 102 Úmluvy o udělování evropských patentů (§ 35f odst 2 zákona č. 527/1990 Sb., v platném znění).

(97) EP 2606111

MK4A

Zánik evropských patentů uplynutím doby platnosti

Následující evropské patenty udělené Evropským patentovým úřadem s účinky pro Českou republiku zanikly z důvodu uplynutí maximální doby platnosti patentu (§ 22 písm. a) zákona č. 527/1990 Sb., v platném znění).

(97) EP 1416136
(97) EP 1419960
(97) EP 1556477
(97) EP 1558643
(97) EP 1558935

(97) EP 1560812
(97) EP 1581236
(97) EP 1590594
(97) EP 1594460
(97) EP 1677959

(97) EP 2036943
(97) EP 2048159
(97) EP 2228421
(97) EP 2348124
(97) EP 2348125

(97) EP 2395073
(97) EP 3170880
(97) EP 3299463

PD4A

Převod práv a ostatní změny majitelů evropských patentů

(97) **EP 2115451**
(73) UNIVERSITE DE MONTPELLIER, 34090 MONTPELLIER, FR

(97) **EP 2922935**
(73) ORLEN SPÓŁKA AKCYJNA, Plock, PL

(97) **EP 3160912**
(73) Vigie Groupe, 75008 Paris, FR

(97) **EP 3344731**
(73) ORLEN SPÓŁKA AKCYJNA, Plock, PL

(97) **EP 3404656**
(73) Dolby Laboratories Licensing Corporation, San Francisco, 94103, CA, US

(97) **EP 3462861**
(73) Transmedics, Inc., Andover, 01810, MA, US

(97) **EP 3473524**
(73) ALSTOM Holdings, 93400 Saint-Ouen-sur-Seine, FR

(97) **EP 3607578**
(73) Orsay Physics, 13710 Fuveau, FR

(97) **EP 3683634**
(73) ORLEN SPÓŁKA AKCYJNA, Plock, PL

(97) **EP 3698014**
(73) Eavor Technologies Inc., Calgary, AB T2R 0K1, CA

(97) **EP 3737508**
(73) Lignum Technologies AG, 9052 Niederteufen, CH

(97) **EP 3892514**
(73) ALSTOM Holdings, 93400 Saint-Ouen-sur-Seine, FR

FG1K

Zapsané užité vzory - přehled podle čísel zápisu

V období uzávěrky tohoto čísla Věstníku zapsal Úřad průmyslového vlastnictví tyto užité vzory.

(11)	(51)		(11)	(51)		(11)	(51)	
37391	B 60 S 3/04	(2006.01)	37402	A 23 L 21/00	(2016.01)	37413	D 03 D 15/547	(2021.01)
37392	A 61 K 8/9706	(2017.01)	37403	A 23 L 21/00	(2016.01)	37414	B 01 D 53/047	(2006.01)
37393	B 32 B 27/30	(2006.01)	37404	A 23 L 21/00	(2016.01)	37415	A 01 P 17/00	(2006.01)
37394	A 23 L 7/109	(2016.01)	37405	A 23 L 21/00	(2016.01)	37416	B 65 D 39/08	(2006.01)
37395	A 23 L 11/00	(2021.01)	37406	A 23 L 21/00	(2016.01)	37417	A 23 C 9/12	(2006.01)
37396	A 23 L 7/109	(2016.01)	37407	A 23 L 21/00	(2016.01)	37418	A 62 C 4/04	(2006.01)
37397	A 23 L 7/109	(2016.01)	37408	A 23 L 21/00	(2016.01)	37419	A 01 N 33/12	(2006.01)
37398	A 23 L 7/109	(2016.01)	37409	A 01 K 45/00	(2006.01)	37420	C 04 B 18/16	(2023.01)
37399	A 23 L 21/00	(2016.01)	37410	B 62 D 47/00	(2006.01)	37421	C 04 B 7/04	(2006.01)
37400	A 23 L 21/00	(2016.01)	37411	A 63 J 5/02	(2006.01)			
37401	A 23 L 21/00	(2016.01)	37412	A 01 N 33/12	(2006.01)			

FG1K

Zapsané užité vzory - řazené podle MPT

(51)	A01K 45/00	(2006.01)	(51)	A23C 9/12	(2006.01)
(11)	37409			A23C 9/13	(2006.01)
(21)	2023-41069			C12N 9/10	(2006.01)
(22)	12.06.2023			A23J 3/04	(2006.01)
(47)	26.10.2023		(11)	37417	
(73)	Jirásek Jiří, Rudník, CZ		(21)	2023-41332	
(72)	Jirásek Jiří, Rudník, CZ		(22)	27.09.2023	
(54)	Držák bidýlka		(47)	26.10.2023	
(51)	A01N 33/12	(2006.01)	(73)	Výzkumný ústav mlékárenský s.r.o., Praha 6, Vokovice, CZ	
	A01N 31/02	(2006.01)		Vysoká škola chemicko-technologická v Praze, Praha 6, Dejvice, CZ	
	A01N 43/16	(2006.01)	(72)	Štětina Jiří doc. Ing., CSc., Praha 6, Řepy, CZ	
	A01N 65/44	(2009.01)		Čurda Ladislav doc. Ing., CSc., Praha 6, Liboc, CZ	
	A01N 65/08	(2009.01)		Hyršlová Ivana Ing., Praha 4, Chodov, CZ	
	A01N 25/02	(2006.01)		Macůrková Anna Ing., Ph.D., Leděčko, CZ	
(11)	37412			Marhons Štěpán Ing., Litoměřice, Pokratice, CZ	
(21)	2023-41258		(54)	Fermentovaný mléčný výrobek modifikovaný mikrobiální transglutaminázou	
(22)	03.09.2023		(74)	NEOLEGAL - advokátní a patentová kancelář, Ing. Jaroslav Novotný, Římská 2135/45, Praha 2, Vinohrady, 12000	
(47)	26.10.2023		(51)	A23L 11/00	(2021.01)
(73)	Daniel Dan, Ostrava, Moravská Ostrava, CZ			C12N 1/12	(2006.01)
(72)	Daniel Dan, Ostrava, Moravská Ostrava, CZ			A61K 36/05	(2006.01)
(54)	Dezinfekční přípravek			A23L 33/00	(2016.01)
(51)	A01N 33/12	(2006.01)	(11)	37395	
	A01N 31/02	(2006.01)	(21)	2023-40885	
	A01N 65/44	(2009.01)	(22)	17.04.2023	
	A01N 25/02	(2006.01)	(47)	25.10.2023	
(11)	37419		(73)	Seaweed technologies s.r.o., Brno, Ponava, CZ	
(21)	2023-41342		(72)	Buřil Tomáš, Sázava, Černé Budy, CZ	
(22)	01.10.2023		(54)	Směs pro výrobu čočkových těstovin se smooth Chlorellou vulgaris	
(47)	26.10.2023		(74)	Macek and Partners, Jiří Macek, Kloboukova 2191/4, Praha 4, Chodov, 14800	
(73)	Daniel Dan, Ostrava, Moravská Ostrava, CZ		(51)	A23L 21/00	(2016.01)
(72)	Daniel Dan, Ostrava, Moravská Ostrava, CZ			C12N 1/12	(2006.01)
(54)	Dezinfekční prostředek			A61K 36/05	(2006.01)
(51)	A01P 17/00	(2006.01)		A23L 33/00	(2016.01)
	A01N 31/02	(2006.01)	(11)	37399	
	A01N 43/08	(2006.01)	(21)	2023-40889	
	A01N 65/44	(2009.01)	(22)	17.04.2023	
	A01N 25/02	(2006.01)	(47)	25.10.2023	
(11)	37415		(73)	Seaweed technologies s.r.o., Brno, Ponava, CZ	
(21)	2023-41302		(72)	Buřil Tomáš, Sázava, Černé Budy, CZ	
(22)	18.09.2023		(54)	Brusinková tyčinka s honey Chlorellou vulgaris	
(47)	26.10.2023				
(73)	Daniel Dan, Ostrava, Moravská Ostrava, CZ				
(72)	Daniel Dan, Ostrava, Moravská Ostrava, CZ				
(54)	Insekticidní prostředek				

(74) Macek and Partners, Jiří Macek, Kloboukova 2191/4, Praha 4, Chodov, 14800

(51) *A23L 21/00* (2016.01)
C12N 1/12 (2006.01)
A61K 36/05 (2006.01)
A23L 33/00 (2016.01)

(11) 37400
(21) **2023-40890**
(22) 17.04.2023
(47) 25.10.2023

(73) Seaweed technologies s.r.o., Brno, Ponava, CZ
(72) Buřil Tomáš, Sázava, Černé Budy, CZ
(54) **Směs pro výrobu brusinkové tyčinky se smooth Chlorellou vulgaris**
(74) Macek and Partners, Jiří Macek, Kloboukova 2191/4, Praha 4, Chodov, 14800

(51) *A23L 21/00* (2016.01)
C12N 1/12 (2006.01)
A61K 36/05 (2006.01)
A23L 33/00 (2016.01)

(11) 37401
(21) **2023-40891**
(22) 17.04.2023
(47) 25.10.2023

(73) Seaweed technologies s.r.o., Brno, Ponava, CZ
(72) Buřil Tomáš, Sázava, Černé Budy, CZ
(54) **Jahodová tyčinka s honey Chlorellou vulgaris**
(74) Macek and Partners, Jiří Macek, Kloboukova 2191/4, Praha 4, Chodov, 14800

(51) *A23L 21/00* (2016.01)
C12N 1/12 (2006.01)
A61K 36/05 (2006.01)
A23L 33/00 (2016.01)

(11) 37402
(21) **2023-40893**
(22) 17.04.2023
(47) 25.10.2023

(73) Seaweed technologies s.r.o., Brno, Ponava, CZ
(72) Buřil Tomáš, Sázava, Černé Budy, CZ
(54) **Směs pro výrobu jahodové tyčinky se smooth Chlorellou vulgaris**
(74) Macek and Partners, Jiří Macek, Kloboukova 2191/4, Praha 4, Chodov, 14800

(51) *A23L 21/00* (2016.01)
C12N 1/12 (2006.01)
A61K 36/05 (2006.01)
A23L 33/00 (2016.01)

(11) 37403
(21) **2023-40894**
(22) 17.04.2023
(47) 25.10.2023

(73) Seaweed technologies s.r.o., Brno, Ponava, CZ
(72) Buřil Tomáš, Sázava, Černé Budy, CZ
(54) **Švestková tyčinka s honey Chlorellou vulgaris**
(74) Macek and Partners, Jiří Macek, Kloboukova 2191/4, Praha 4, Chodov, 14800

(51) *A23L 21/00* (2016.01)
C12N 1/12 (2006.01)
A61K 36/05 (2006.01)
A23L 33/00 (2016.01)

(11) 37404
(21) **2023-40895**
(22) 17.04.2023
(47) 25.10.2023

(73) Seaweed technologies s.r.o., Brno, Ponava, CZ
(72) Buřil Tomáš, Sázava, Černé Budy, CZ
(54) **Směs pro výrobu švestkové tyčinky se smooth Chlorellou vulgaris**
(74) Macek and Partners, Jiří Macek, Kloboukova 2191/4, Praha 4, Chodov, 14800

(51) *A23L 21/00* (2016.01)
C12N 1/12 (2006.01)
A61K 36/05 (2006.01)

A23L 33/00 (2016.01)

(11) 37405
(21) **2023-40896**
(22) 17.04.2023
(47) 25.10.2023

(73) Seaweed technologies s.r.o., Brno, Ponava, CZ
(72) Buřil Tomáš, Sázava, Černé Budy, CZ
(54) **Třešňová tyčinka s honey Chlorellou vulgaris**
(74) Macek and Partners, Jiří Macek, Kloboukova 2191/4, Praha 4, Chodov, 14800

(51) *A23L 21/00* (2016.01)
C12N 1/12 (2006.01)
A61K 36/05 (2006.01)
A23L 33/00 (2016.01)

(11) 37406
(21) **2023-40897**
(22) 17.04.2023
(47) 25.10.2023

(73) Seaweed technologies s.r.o., Brno, Ponava, CZ
(72) Buřil Tomáš, Sázava, Černé Budy, CZ
(54) **Směs pro výrobu třešňové tyčinky se smooth Chlorellou vulgaris**
(74) Macek and Partners, Jiří Macek, Kloboukova 2191/4, Praha 4, Chodov, 14800

(51) *A23L 21/00* (2016.01)
C12N 1/12 (2006.01)
A61K 36/05 (2006.01)
A23L 33/00 (2016.01)

(11) 37407
(21) **2023-40898**
(22) 17.04.2023
(47) 25.10.2023

(73) Seaweed technologies s.r.o., Brno, Ponava, CZ
(72) Buřil Tomáš, Sázava, Černé Budy, CZ
(54) **Višňová tyčinka s honey Chlorellou vulgaris**
(74) Macek and Partners, Jiří Macek, Kloboukova 2191/4, Praha 4, Chodov, 14800

(51) *A23L 21/00* (2016.01)
C12N 1/12 (2006.01)
A61K 36/05 (2006.01)
A23L 33/00 (2016.01)

(11) 37408
(21) **2023-40899**
(22) 17.04.2023
(47) 25.10.2023

(73) Seaweed technologies s.r.o., Brno, Ponava, CZ
(72) Buřil Tomáš, Sázava, Černé Budy, CZ
(54) **Směs pro výrobu višňové tyčinky se smooth Chlorellou vulgaris**
(74) Macek and Partners, Jiří Macek, Kloboukova 2191/4, Praha 4, Chodov, 14800

(51) *A23L 7/109* (2016.01)
C12N 1/12 (2006.01)
A61K 36/05 (2006.01)
A23L 33/00 (2016.01)

(11) 37394
(21) **2023-40884**
(22) 17.04.2023
(47) 25.10.2023

(73) Seaweed technologies s.r.o., Brno, Ponava, CZ
(72) Buřil Tomáš, Sázava, Černé Budy, CZ
(54) **Směs pro výrobu celozrnných těstovin se smooth Chlorellou vulgaris**
(74) Macek and Partners, Jiří Macek, Kloboukova 2191/4, Praha 4, Chodov, 14800

(51) *A23L 7/109* (2016.01)
C12N 1/12 (2006.01)
A61K 36/05 (2006.01)
A23L 33/00 (2016.01)

(11) 37396
(21) **2023-40886**
(22) 17.04.2023
(47) 25.10.2023

(73) Seaweed technologies s.r.o., Brno, Ponava, CZ

- (72) Buřil Tomáš, Sázava, Černé Budy, CZ
(54) **Směs pro výrobu kukuřičných těstovin se smooth Chlorellou vulgaris**
(74) Macek and Partners, Jiří Macek, Kloboukova 2191/4, Praha 4, Chodov, 14800
-
- (51) **A23L 7/109** (2016.01)
C12N 1/12 (2006.01)
A61K 36/05 (2006.01)
A23L 33/00 (2016.01)
(11) 37397
(21) **2023-40887**
(22) 17.04.2023
(47) 25.10.2023
(73) Seaweed technologies s.r.o., Brno, Ponava, CZ
(72) Buřil Tomáš, Sázava, Černé Budy, CZ
(54) **Směs pro výrobu pohankových těstovin se smooth Chlorellou vulgaris**
(74) Macek and Partners, Jiří Macek, Kloboukova 2191/4, Praha 4, Chodov, 14800
-
- (51) **A23L 7/109** (2016.01)
C12N 1/12 (2006.01)
A61K 36/05 (2006.01)
A23L 33/00 (2016.01)
(11) 37398
(21) **2023-40888**
(22) 17.04.2023
(47) 25.10.2023
(73) Seaweed technologies s.r.o., Brno, Ponava, CZ
(72) Buřil Tomáš, Sázava, Černé Budy, CZ
(54) **Směs pro výrobu semolinových těstovin se smooth Chlorellou vulgaris**
(74) Macek and Partners, Jiří Macek, Kloboukova 2191/4, Praha 4, Chodov, 14800
-
- (51) **A61K 8/9706** (2017.01)
(11) 37392
(21) **2023-40810**
(22) 21.03.2023
(47) 25.10.2023
(73) Vysoká škola chemicko-technologická v Praze, Praha 6, Dejvice, CZ
EKOHEM cosmetics, s.r.o., Kostelec nad Labem, CZ
(72) Hrádková Iveta doc. Ing., Ph.D., Praha 5, Košíře, CZ
Berčíková Markéta Ing., Ph.D., Praha 5, Motol, CZ
Jedlička Milan Ing., Praha 5, Hlubočepy, CZ
(54) **Premix aktivních kosmetických látek**
(74) Vysoká škola chemicko-technologická v Praze, Technická 1905/5, Praha 6, Dejvice, 16000
-
- (51) **A62C 4/04** (2006.01)
(11) 37418
(21) **2023-41335**
(22) 29.09.2023
(47) 26.10.2023
(73) Omnipyra s.r.o., Praha 2, Nové Město, CZ
(72) Šefl Martin, Praha 7, Holešovice, CZ
(54) **Instalační šachta pro provádění revizí protipožárních ucpávek**
(74) artpatent, advokátní kancelář s.r.o., Dukelských hrdinů 976/12, Praha 7, Holešovice, 17000
-
- (51) **A63J 5/02** (2006.01)
F21V 37/00 (2006.01)
F23D 3/08 (2006.01)
B32B 19/00 (2006.01)
(11) 37411
(21) **2023-41173**
(22) 26.07.2023
(47) 26.10.2023
(73) Felixová Klára, Most, CZ
(72) Felixová Klára, Most, CZ
(54) **Náčíní pro ohňovou show**
(74) Mgr. Aleš Lang, č. p. 30, Nová Ves, 38203
-
- (51) **B01D 53/047** (2006.01)
B01D 63/00 (2006.01)
C01B 3/50 (2006.01)
(11) 37414
(21) **2023-41304**
-
- (22) 18.09.2023
(47) 26.10.2023
(73) Vysoká škola báňská - Technická univerzita Ostrava, Ostrava, Poruba, CZ
(72) Najser Jan Ing., Ph.D., Vřesina, CZ
Mikeska Marcel Ing., Ph.D., Vratimov, CZ
Kielar Jan Ing., Ph.D., Ostrava, Poruba, CZ
Najser Tomáš Ing., Vřesina, CZ
(54) **Zařízení pro separaci vodíku ze syntézního nebo procesního plynu, zejména z produktu plazmového zplyňování**
(74) artpatent, advokátní kancelář s.r.o., Dukelských hrdinů 976/12, Praha 7, Holešovice, 17000
-
- (51) **B32B 27/30** (2006.01)
B29C 59/14 (2006.01)
B32B 33/00 (2006.01)
B29K 27/12 (2006.01)
B29K 25/00 (2006.01)
A61K 35/12 (2015.01)
(11) 37393
(21) **2023-40865**
(22) 05.04.2023
(47) 25.10.2023
(73) Vysoká škola chemicko-technologická v Praze, Praha 6, Dejvice, CZ
Fyziologický ústav AV ČR, v. v. i., Praha 4, Krč, CZ
(72) Slepíčka Petr prof. Ing., Ph.D., Praha 4, Chodov, CZ
Slepíčková Kasálková Nikola Ing., Ph.D., Praha 4, Chodov, CZ
Fajstavr Dominik Ing., Ph.D., Trutnov, Horní Staré Město, CZ
Musílková Jana RNDr., CSc., Praha 2, Vinohrady, CZ
(54) **Plazmaticky a/nebo laserově modifikovaná polymerní folie jako substrát pro růst kmenových ASC buněk**
(74) Vysoká škola chemicko-technologická v Praze, Technická 1905/5, Praha 6, Dejvice, 16000
-
- (51) **B60S 3/04** (2006.01)
B60S 3/06 (2006.01)
(11) 37391
(21) **2019-36998**
(22) 11.12.2019
(47) 25.10.2023
(73) Buršík Miroslav, Postřekov, CZ
(72) Buršík Miroslav, Postřekov, CZ
(54) **Nosný prstenec mycího materiálu a klec rotačního kartáče pro mycí linku vozidel**
(74) Langrova, s.r.o., Skrétova 1011/48, Plzeň, Jižní Předměstí, 30100
-
- (51) **B62D 47/00** (2006.01)
B60P 3/32 (2006.01)
A61G 3/00 (2006.01)
(11) 37410
(21) **2023-41136**
(22) 10.07.2023
(47) 26.10.2023
(73) Mave s.r.o., Liptál, CZ
(72) Vrla Martin, Praha 8, Střížkov, CZ
(54) **Bezbariérový obytný vůz**
(74) Ing. Jan Görig, Korábová 98, Fryšták, Horní Ves, 76316
-
- (51) **B65D 39/08** (2006.01)
B65D 51/28 (2006.01)
(11) 37416
(21) **2023-41322**
(22) 25.09.2023
(47) 26.10.2023
(73) PR Agency Group s.r.o., Rychnov nad Kněžnou, CZ
(72) Müller Denis, Doudleby nad Orlicí, CZ
(54) **Šroubovací uzávěr s integrovanou nádržkou**
(74) Mgr. Marek Hylena advokát, Staré náměstí 15, Česká Třebová, 56002
-
- (51) **C04B 18/16** (2023.01)
E01C 11/00 (2006.01)
(11) 37420
(21) **2023-41344**
(22) 02.10.2023
(47) 26.10.2023
(73) Technické služby CZ s.r.o., Oslavany, CZ
(72) Andryšek Martin, Ořechov, CZ

(54) Stavební materiál, zejména do násypů a aktivních zón vozovek	(74) artpatent, advokátní kancelář s.r.o., Dukelských hrdinů 976/12, Praha 7, Holešovice, 17000	(51) D03D 15/547 (2021.01) D03D 11/00 (2006.01) A61B 5/11 (2006.01)
(51) C04B 7/04 (2006.01) C04B 18/08 (2006.01)	(11) 37421 (21) 2023-41377 (22) 13.10.2023 (47) 26.10.2023 (73) Výzkumný ústav stavebních hmot, a.s., Brno, Komárov, CZ Centrum dopravního výzkumu, v. v. i., Brno, Líšeň, CZ (72) Staněk Theodor RNDr., Ph.D., Brno, Žabovřesky, CZ Zezulová Anežka Ing., Ph.D., Brno, Bohunice, CZ Rybová Alexandra Ing., 905 01 Senica, SK Grošek Jiří Ing., Ph.D., Prostějov, CZ Nevosád Zdeněk Ing., CSc., Brno, Židenice, CZ Dohnálková Božena Ing., Ph.D., Žatčany, CZ	(11) 37413 (21) 2023-41296 (22) 13.09.2023 (47) 26.10.2023 (73) OptiCE Photonics s.r.o., Ostrava, Pustkovec, CZ SINTEX, a.s., Česká Třebová, CZ (72) Vašínek Vladimír prof. RNDr., CSc., Vřesina, CZ Rašnerová Vladimíra Bc., Ostrava, Hrabůvka, CZ Procházka Jiří Ing., Ústí nad Orlicí, Hylváty, CZ Ledrová Zdeňka Ing., Ústí nad Orlicí, Hylváty, CZ Hájek Lukáš Ing., Bohumín, Záblatí, CZ Vanderka Aleš Ing., Budišov nad Budišovkou, CZ
(54) Cement pro dopravní stavitelství	(74) Výzkumný ústav stavebních hmot, a.s., Hněvkovského 65/30, Brno, Komárov, 61700	(54) Vrstevnaté textilie s optickými vlákny pro monitorování vitálních funkcí (74) INPARTNERS GROUP, Ing. Dušan Kendereški, Tuřanka 1519/115a, Brno, Slatina, 62700

Seznam majitelů zapsaných užitéch vzorů

(73) Centrum dopravního výzkumu, v. v. i., Brno, Líšeň, CZ	(11) 37421	(51) C 04 B 7/04 (2006.01)	(73) Seaweed technologies s.r.o., Brno, Ponava, CZ	(11) 37405	(51) A 23 L 21/00 (2016.01)
EKOCHM cosmetics, s.r.o., Kostelec nad Labem, CZ	37392	A 61 K 8/9706 (2017.01)	Seaweed technologies s.r.o., Brno, Ponava, CZ	37406	A 23 L 21/00 (2016.01)
Fyziologický ústav AV ČR, v. v. i., Praha 4, Krč, CZ	37393	B 32 B 27/30 (2006.01)	Seaweed technologies s.r.o., Brno, Ponava, CZ	37407	A 23 L 21/00 (2016.01)
Mave s.r.o., Liptál, CZ	37410	B 62 D 47/00 (2006.01)	Seaweed technologies s.r.o., Brno, Ponava, CZ	37408	A 23 L 21/00 (2016.01)
Omnipyra s.r.o., Praha 2, Nové Město, CZ	37418	A 62 C 4/04 (2006.01)	SINTEX, a.s., Česká Třebová, CZ	37413	D 03 D 15/547 (2021.01)
OptiCE Photonics s.r.o., Ostrava, Pustkovec, CZ	37413	D 03 D 15/547 (2021.01)	Technické služby CZ s.r.o., Oslavany, CZ	37420	C 04 B 18/16 (2023.01)
PR Agency Group s.r.o., Rychnov nad Kněžnou, CZ	37416	B 65 D 39/08 (2006.01)	Vysoká škola báňská - Technická univerzita Ostrava, Ostrava, Poruba, CZ	37414	B 01 D 53/047 (2006.01)
Seaweed technologies s.r.o., Brno, Ponava, CZ	37394	A 23 L 7/109 (2016.01)	Vysoká škola chemicko-technologická v Praze, Praha 6, Dejvice, CZ	37392	A 61 K 8/9706 (2017.01)
Seaweed technologies s.r.o., Brno, Ponava, CZ	37395	A 23 L 11/00 (2021.01)	Vysoká škola chemicko-technologická v Praze, Praha 6, Dejvice, CZ	37393	B 32 B 27/30 (2006.01)
Seaweed technologies s.r.o., Brno, Ponava, CZ	37396	A 23 L 7/109 (2016.01)	Vysoká škola chemicko-technologická v Praze, Praha 6, Dejvice, CZ	37417	A 23 C 9/12 (2006.01)
Seaweed technologies s.r.o., Brno, Ponava, CZ	37397	A 23 L 7/109 (2016.01)	Výzkumný ústav mlékárenský s.r.o., Praha 6, Vokovice, CZ	37417	A 23 C 9/12 (2006.01)
Seaweed technologies s.r.o., Brno, Ponava, CZ	37398	A 23 L 7/109 (2016.01)	Výzkumný ústav stavebních hmot, a.s., Brno, Komárov, CZ	37421	C 04 B 7/04 (2006.01)
Seaweed technologies s.r.o., Brno, Ponava, CZ	37399	A 23 L 21/00 (2016.01)	Buršík Miroslav, Postřekov, CZ	37391	B 60 S 3/04 (2006.01)
Seaweed technologies s.r.o., Brno, Ponava, CZ	37400	A 23 L 21/00 (2016.01)	Daniel Dan, Ostrava, Moravská Ostrava, CZ	37412	A 01 N 33/12 (2006.01)
Seaweed technologies s.r.o., Brno, Ponava, CZ	37401	A 23 L 21/00 (2016.01)	Daniel Dan, Ostrava, Moravská Ostrava, CZ	37415	A 01 P 17/00 (2006.01)
Seaweed technologies s.r.o., Brno, Ponava, CZ	37402	A 23 L 21/00 (2016.01)	Daniel Dan, Ostrava, Moravská Ostrava, CZ	37419	A 01 N 33/12 (2006.01)
Seaweed technologies s.r.o., Brno, Ponava, CZ	37403	A 23 L 21/00 (2016.01)	Felixová Klára, Most, CZ	37411	A 63 J 5/02 (2006.01)
Seaweed technologies s.r.o., Brno, Ponava, CZ	37404	A 23 L 21/00 (2016.01)	Jirásek Jiří, Rudník, CZ	37409	A 01 K 45/00 (2006.01)

Dodatková ochranná osvědčení pro léčiva a pro přípravky na ochranu rostlin

Podání žádosti o udělení osvědčení

(22) 18.10.2023	(22) 20.10.2023
(21) SPC/CZ2023/860	(21) SPC/CZ2023/862
(71) Les Laboratoires Servier, 92284 Suresnes Cedex, FR	(71) BASF Agro B.V., 6835 EA Arnhem, NL
(68) 2804851	(68) 2934147
(54) Laktamové deriváty užitečné jako inhibitory mutantní IDH1	(54) Kompozice, které obsahují triazolovou sloučeninu
(92) EU/1/23/1728, 08.05.2023	(92) 5930-0, 17.05.2023
(93) EU/1/23/1728, 08.05.2023, EU	(93) A-183, 29.03.2022, LT
(95) Tibsovo - ivosidenib nebo jeho farmaceuticky přijatelná sůl, tautomer, izotopolog nebo hydrát, léčivý přípravek	(95) PICTOR REVY - mefentriflukonazol / boskalid, přípravek na ochranu rostlin

Zastavení řízení a zamítnutí žádosti o osvědčení

(21) SPC/CZ2021/755	(93) 67757, 67758, 01.02.2021, LI
(73) Novartis AG, Basel, CH	(95) ofatumumab, léčivý přípravek
(68) 2170388	
(54) Formulace protilátek anti-CD20	
(92) EU/1/21/1532, 26.03.2021	

Úřední rozhodnutí a oznámení

MK4A, MK4F

Zánik patentů a autorských osvědčení uplynutím doby platnosti

(11)	(21)	Int.Cl/(51)	(11)	(21)	Int.Cl/(51)
295137	2003-2968	8/C09K 21/00	306389	2005-328	8/C08F 10/02
304696	2005-397	8/A23K 1/16			

MM4A, MM4F

Zániky patentů a autorských osvědčení pro nezaplacení udržovacích poplatků

(11)	(21)	Int.Cl/(51)	(11)	(21)	Int.Cl/(51)
298500	2006-258	8/C22C 38/44	306927	2014-274	8/C12N 1/18
306926	2014-273	8/C12N 1/18	309461	2020-565	8/H01M 8/02

MK1K

Zániky užitných vzorů uplynutím doby platnosti

(11)	(21)	(51)	(11)	(21)	(51)
26217	2013-28703	B29C 53/80	27784	2013-28691	A62B 7/10
26256	2013-28677	G08B 21/02	28017	2013-28704	A61N 5/06
26258	2013-28698	A63C 19/02	29465	2016-32286	A01B 1/24
26328	2013-28675	A61B 8/04	29493	2016-32284	B65D 23/12
26483	2013-28678	H04L 12/28	29543	2016-32271	A01N 65/08
26484	2013-28679	E01B 7/00	30686	2016-32290	C12M 3/00
26485	2013-28680	E01B 7/00	32936	2019-36115	E04H 9/10
26486	2013-28681	E01B 7/00	32971	2019-36119	E02F 3/02
26487	2013-28682	E01B 7/00	33014	2019-36127	F01D 5/14
26488	2013-28683	E01B 7/00	33030	2019-36121	C12Q 1/37
26618	2013-28672	G01L 1/00	33099	2019-36117	H04W 12/00
26942	2013-28674	A61B 5/11	33434	2019-36110	C09D 5/18
27007	2013-28673	G01C 13/00	33435	2019-36120	C04B 14/10
27008	2013-28689	F28D 7/10	33436	2019-36128	C12Q 1/689
27057	2013-28676	G06Q 50/22			

MK4Q

Zániky práva ze zapsaných průmyslových vzorů uplynutím doby ochrany

(11)	(21)	Int.Cl/(51)	(11)	(21)	Int.Cl/(51)
31848	2003-34579	7/01-01	34247	2008-37416	8/02-02
32026	2003-34578	8/01-01			

Zápisy licenčních smluv do rejstříku užitných vzorů pro nabyvatele

(11) 35657
(73) Profconsult s.r.o., Praha 1, Nové Město, CZ
Nabyvatel: CertiCon a.s., Evropská 2758/11, Praha 6, Dejvice, 16000, CZ

Druh licence: nevýlučná
Datum uzavření smlouvy: 25.10.2023
Datum zápisu smlouvy: 27.10.2023

ND1K

První prodloužení doby platnosti užitečných vzorů

- | | |
|--|---|
| (51) C12Q 1/6888 (2018.01) | (51) A61K 38/39 (2006.01) |
| C12Q 1/6862 (2018.01) | B82Y 5/00 (2011.01) |
| C12Q 1/6855 (2018.01) | A61K 45/06 (2006.01) |
| (11) 33424 | A61P 31/04 (2006.01) |
| (21) 2019-36833 | (11) 33802 |
| (22) 31.10.2019 | (21) 2019-37022 |
| (73) Výzkumný ústav veterinárního lékařství, v. v. i., Brno, Medlánky, CZ | (22) 17.12.2019 |
| (54) Diagnostická souprava pro multiplexní detekci DNA skotu, prasete, ovce, kozy a kura v potravinách a krmivech metodou MOL-PCR | (73) Všeobecná fakultní nemocnice v Praze, Praha 2, Nové Město, CZ |
| (51) A41D 31/10 (2019.01) | (54) Ústav struktury a mechaniky hornin AV ČR, v. v. i., Praha 8, Libeň, CZ |
| (11) 33497 | (73) České vysoké učení technické v Praze, Praha 6, Dejvice, CZ |
| (21) 2019-36789 | (54) Nanostrukturovaná vysoce porézní kompozitní kolagenní pěna pro řízené uvolňování aktivních látek |
| (22) 22.10.2019 | (51) C01B 13/11 (2006.01) |
| (73) NANOMEMBRANE s.r.o., Svitavy, Předměstí, CZ | B01J 19/08 (2006.01) |
| CLUTEX - Klastř Technické textilie,z.s., Liberec, Liberec III-Jeráb, CZ | (11) 33844 |
| (54) Textilie se zvýšenou hydrostatickou odolností | (21) 2019-37036 |
| (51) C03C 4/20 (2006.01) | (22) 18.12.2019 |
| C03C 3/064 (2006.01) | (73) České vysoké učení technické v Praze, Praha 6, Dejvice, CZ |
| (11) 33559 | (54) Zařízení pro generování ozonu a dalších aktivních částic dielektrickým bariérovým výbojem |
| (21) 2019-36792 | (51) C01B 13/11 (2006.01) |
| (22) 23.10.2019 | B01J 19/08 (2006.01) |
| (73) Univerzita Tomáše Bati ve Zlíně, Zlín, CZ | (11) 33845 |
| NEDFORM s.r.o., Valašské Meziříčí, Krásno nad Bečvou, CZ | (21) 2019-37037 |
| (54) Skleněná fritra pro náplně filtračních zařízení k hygienizaci užitkových vod | (22) 18.12.2019 |
| (51) B60R 22/46 (2006.01) | (73) České vysoké učení technické v Praze, Praha 6, Dejvice, CZ |
| (11) 33655 | (54) Zařízení pro generování ozonu a dalších aktivních částic dielektrickým bariérovým výbojem |
| (21) 2019-36795 | (51) H04L 12/26 (2006.01) |
| (22) 23.10.2019 | H04L 43/00 (2022.01) |
| (73) Kayaku Safety Systems Europe a.s., Vsetín, CZ | (11) 33926 |
| (54) Elektrický pyrotechnický vyvíječ plynů v modulu pro předpínače bezpečnostních pásů | (21) 2019-36985 |
| (51) C11D 17/04 (2006.01) | (22) 09.12.2019 |
| C11D 13/02 (2006.01) | (73) České vysoké učení technické v Praze, Praha 6, Dejvice, CZ |
| C11D 3/12 (2006.01) | (54) Systém pro testování zařízení připojených k internetové síti |
| C11D 3/02 (2006.01) | (51) A61C 8/00 (2006.01) |
| (11) 33664 | A61L 27/06 (2006.01) |
| (21) 2019-36902 | A61L 27/54 (2006.01) |
| (22) 19.11.2019 | A61L 27/56 (2006.01) |
| (73) Victory Media a.s., Teplice, CZ | B82Y 30/00 (2011.01) |
| (54) Přírodní mýdlo s minerálním jablem | (11) 33927 |
| (51) G01T 1/24 (2006.01) | (21) 2019-36996 |
| (11) 33721 | (22) 11.12.2019 |
| (21) 2019-36984 | (73) Vysoká škola báňská-Technická univerzita Ostrava, Ostrava, Poruba, CZ |
| (22) 09.12.2019 | (54) Nanotubulární povrch implantátu |
| (73) České vysoké učení technické v Praze, Praha 6, Dejvice, CZ | (51) C04B 18/16 (2006.01) |
| UJP PRAHA a.s., Praha 5, Zbraslav, CZ | (11) 33969 |
| (54) Zařízení pro sběr a zpracování signálu z velkoplošného křemikového senzoru | (21) 2020-37289 |
| (51) A61K 38/39 (2006.01) | (22) 28.02.2020 |
| B82Y 5/00 (2011.01) | (73) Skanska a.s., Praha 8, Karlín, CZ |
| A61K 45/06 (2006.01) | Skanska Transbeton, s.r.o., Praha 9, Letňany, CZ |
| A61P 31/04 (2006.01) | (54) Recyklované kamenivo jedné frakce pro výrobu betonu |
| (11) 33755 | (51) A61K 38/39 (2006.01) |
| (21) 2019-37021 | A61K 45/06 (2006.01) |
| (22) 17.12.2019 | A61P 7/04 (2006.01) |
| (73) Všeobecná fakultní nemocnice v Praze, Praha 2, Nové Město, CZ | A61P 31/04 (2006.01) |
| Ústav struktury a mechaniky hornin AV ČR, v. v. i., Praha 8, Libeň, CZ | A61P 23/00 (2006.01) |
| České vysoké učení technické v Praze, Praha 6, Dejvice, CZ | A61P 31/12 (2006.01) |
| (54) Sendvičová kolagenní pěna s málo porézním jádrem a vysoce porézními okrajovými vrstvami pro řízené uvolňování aktivních látek | (11) 34045 |
| | (21) 2019-37020 |
| | (22) 17.12.2019 |
| | (73) Všeobecná fakultní nemocnice v Praze, Praha 2, Nové Město, CZ |
| | Ústav struktury a mechaniky hornin AV ČR, v. v. i., Praha 8, Libeň, CZ |
| | České vysoké učení technické v Praze, Praha 6, Dejvice, CZ |
| | (54) Degradovatelná vysoce porézní kolagenní pěna pro řízené uvolňování aktivních látek |

- | | | | |
|---|-----------|---|-----------|
| (51) F41A 17/02 | (2006.01) | (51) E04H 15/08 | (2006.01) |
| F41A 17/46 | (2006.01) | E04H 15/64 | (2006.01) |
| F41A 17/52 | (2006.01) | (11) 36428 | |
| F41A 17/22 | (2006.01) | (21) 2022-39825 | |
| F41C 7/00 | (2006.01) | (22) 07.11.2019 | |
| (11) 34327 | | (73) BENT GmbH, 41748 Viersen, DE | |
| (21) 2020-37813 | | (54) Adaptační prvek a modulární systém | |
| (22) 09.12.2019 | | | |
| (73) Česká zbrojovka a.s., Uherský Brod, CZ | | | |
| (54) Mechanismus ovládání pojistky zbraně | | | |

ND1K

Druhé prodloužení doby platnosti užitečných vzorů

- | | | | |
|---|-----------|--|-----------|
| (51) B02C 2/00 | (2006.01) | (51) B05B 9/01 | (2006.01) |
| (11) 30163 | | (11) 30294 | |
| (21) 2016-32999 | | (21) 2016-33211 | |
| (22) 02.11.2016 | | (22) 20.12.2016 | |
| (73) ETA a. s., Praha 8, Karlín, CZ | | (73) Vysoká škola báňská-Technická univerzita Ostrava, Ostrava-Poruba, CZ | |
| (54) Mlecí kámen mlýnku na obilí | | (54) Chlazená sonda s rozprašovací tryskou pro dávkování reakčního činidla | |
| (51) A47B 77/08 | (2006.01) | (51) C04B 28/26 | (2006.01) |
| A47B 77/10 | (2006.01) | C04B 22/16 | (2006.01) |
| (11) 30164 | | C04B 22/06 | (2006.01) |
| (21) 2016-33019 | | (11) 30357 | |
| (22) 07.11.2016 | | (21) 2016-33223 | |
| (73) Zajiček Jindřich, Ždírec, CZ | | (22) 22.12.2016 | |
| (54) Úložný prostor pro volně stojící kuchyňský spotřebič | | (73) SChem a.s., Praha 8, Libeň, CZ | |
| (51) G21F 1/12 | (2006.01) | (54) Aditivované pojivo na výrobu tepelně izolačních desek z expandovaného vermikulitu | |
| G21F 1/08 | (2006.01) | (51) E04H 4/04 | (2006.01) |
| G21F 1/00 | (2006.01) | (11) 30461 | |
| B64G 1/54 | (2006.01) | (21) 2017-33304 | |
| (11) 30221 | | (22) 17.01.2017 | |
| (21) 2016-33073 | | (73) BLUEFORE s.r.o., Hostomice, CZ | |
| (22) 22.11.2016 | | (54) Bazén, zejména z polypropylénu | |
| (73) HVM PLASMA, spol. s.r.o., Praha 5, CZ | | | |
| Rigaku Innovative Technologies Europe s.r.o., Praha 4, CZ | | | |
| TTS, s.r.o., Praha 4, Braník, CZ | | | |
| 5M s.r.o., Kunovice, CZ | | | |
| (54) Kompozitní panel pro radiační ochranu a struktura pro radiační ochranu tvořená alespoň dvěma těmito panely | | | |

PD4A

Převod práv a ostatní změny majitelů patentů

- | | |
|---|---|
| (11) 308676 | (11) 308928 |
| (21) 2019-40 | (21) 2021-125 |
| (73) Filelios CZ s.r.o., Praha 1, Staré Město, CZ | (73) Filelios CZ s.r.o., Praha 1, Staré Město, CZ |

PD1K

Převod práv a ostatní změny majitelů užitečných vzorů

- | |
|---|
| (11) 37279 |
| (21) 2023-41121 |
| (73) Technická univerzita v Liberci, Liberec, Liberec I-Staré Město, CZ |
| Bazénplast s.r.o., Praha 6, Střešovice, CZ |

Zamítnuté a částečně zamítnuté přihlášky ochranných známek před zveřejněním

Kapitola obsahuje údaje o rozhodnutích o přihláškách ochranných známek, u kterých byly na základě provedeného věcného průzkumu shledány Úřadem důvody pro zamítnutí přihlášky ochranné známky podle ustanovení § 4 nebo 6 zákona č. 441/2003 Sb. Na základě toho Úřad vydal rozhodnutí o zamítnutí přihlášky podle ustanovení § 22 zákona č. 441/2003 Sb., a to pro celý seznam výrobků a služeb nebo pro jeho část. Údaje o výsledku rozhodnutí (zamítnutí přihlášky, částečně zamítnutí přihlášky) jsou uvedeny jako datum právní moci rozhodnutí/výsledek rozhodnutí.

(210) **O-580389**
(540)
La Marque
(592) Slovní
24.10.2023/NABYTÍ P.M. - ZAMÍTNUTÍ PŘIHLÁŠKY

(210) **O-585968**
(540)
Konopné lázně
(592) Slovní
21.10.2023/NABYTÍ P.M. - ZAMÍTNUTÍ PŘIHLÁŠKY

(210) **O-583352**
(540)
Sicilský obchůdek
(592) Slovní
12.10.2023/NABYTÍ P.M. - ZAMÍTNUTÍ PŘIHLÁŠKY

(210) **O-585982**
(540)

(210) **O-584163**
(540)
fotomistr
(592) Slovní
28.10.2023/NABYTÍ P.M. - ČÁSTEČNÉ ZAMÍTNUTÍ PŘIHLÁŠKY



(210) **O-585429**
(540)
Ordinace Dejvice
(592) Slovní
23.10.2023/NABYTÍ P.M. - ZAMÍTNUTÍ PŘIHLÁŠKY

(593) Obrazová
28.10.2023/NABYTÍ P.M. - ZAMÍTNUTÍ PŘIHLÁŠKY

Přehled zveřejněných přihlášek ochranných známek

Přihlášky ochranných známek, které byly na základě výsledků formálního a věcného průzkumu provedeného Úřadem shledány schopné zápisu do rejstříku ochranných známek, jsou obsaženy v této kapitole. Důležitou právní skutečností je, že zveřejněním přihlášky ochranné známky v této kapitole Věstníku (§ 23 zákona č. 441/2003 Sb.) začíná běžet zákonná tříměsíční lhůta pro podání námitek podle ustanovení § 25 zákona č. 441/2003 Sb.

Číselný přehled (210)											
O-577392	O-584163	O-586365	O-586589	O-586667	O-586767	O-586796	O-586944	O-587193	O-587194	O-587303	O-587540
O-587545	O-587572	O-587596	O-587599	O-587631	O-587632	O-587636	O-587640	O-587694	O-587695	O-587697	O-587698
O-587810	O-587882	O-587882	O-587883	O-587890	O-587917	O-587923	O-587982	O-587983	O-587984	O-588015	O-588056
O-588086	O-588090	O-588094	O-588133	O-588134	O-588146	O-588164	O-588165	O-588168	O-588172	O-588173	O-588177
O-588183	O-588185	O-588197	O-588199	O-588214	O-588224	O-588241	O-588242	O-588263	O-588268	O-588277	O-588287
O-588288	O-588291	O-588292	O-588294	O-588334	O-588344	O-588351	O-588352	O-588353	O-588361	O-588362	O-588363
O-588367	O-588388	O-588401	O-588408	O-588422	O-588423	O-588441	O-588447	O-588448	O-588452	O-588477	O-588478
O-588481	O-588487	O-588500	O-588504	O-588513	O-588514	O-588521	O-588532	O-588534	O-588539	O-588540	O-588572
O-588591	O-588593	O-588595	O-588610	O-588618	O-588623	O-588653	O-588665	O-588667	O-588722	O-588723	O-588724

Zveřejněné přihlášky ochranných známek

(210) **O-577392**

(220) 05.02.2022

(320) 05.02.2022

(540)

Kostelecký lovecký uherák

(592) Slovní

(511) (29) drůbež (neživá), játra, játrová paštika, jedlé tuky, klobásy, salámy, párky, masové konzervy, koncentrované vývary, rybí konzervy, maso, konzervované maso, nasolené potraviny, polévky, slanina, šunka, uzeniny, zvěřina, hotová jídla v konzervách na bázi masa, drůbeže, ryb a zeleniny; (35) počítačové on-line maloobchodní a velkoobchodní služby s výše uvedenými výrobky ve třídě 29, pomoc při řízení obchodní činnosti, obchodní konzultace v oblasti distribuce zboží, zaslání katalogů, administrativní zpracování objednávek zboží, dovozní a vývozní kancelář, obchodní nebo podnikatelské poradenství, reklama, administrativní práce, organizování komerčních nebo reklamních výstav, zprostředkovatelská činnost v oblasti obchodu a obchodních služeb s výše uvedenými výrobky ve třídě 29, činnost ekonomických poradců, maloobchodní, velkoobchodní a elektronický prodej potravin, zejména masa a masných výrobků a hotových jídel, zprostředkování v oblasti nákupu a prodeje potravin a potravinářských surovin, poskytování obchodních informací, průzkumy trhu, předvádění výrobků, organizování a pořádání prodejních a reklamních akcí, automatizované i ruční zpracování dat; (40) zpracování masa a masných výrobků, uzení potravin, řeznictví, sušení a mražení potravin.

Třídy výrobků a služeb:

29, 35, 40

(730) **Kostelecké uzeniny a.s.**, č. p. 60, Kostelec, 58861, CZ

(740) Ing. Václav Kratochvíl, Husníkova 2086/22, Praha 5, Stodůlky, 15800

terakoty nebo skla zahrnuté v této třídě; (25) textilní výrobky k propagačním účelům, a to trička, mikiny, kravaty a pokrývky hlavy; (35) propagační, reklamní a marketingové služby, a to propagace univerzity a jejich vzdělávacích, výzkumných, kulturních a sportovních aktivit, obchodní průzkum, průzkum trhu, organizování propagačních, příprava, vydávání a rozšiřování reklamních a propagačních textů a pomoc při řízení obchodní činnosti, administrativní služby, kancelářské práce, zajišťování, informační a poradenské služby v oblasti profesního růstu (nikoliv poradenství o vzdělávání), styk s veřejností; (41) výchovná, zábavní a vzdělávací činnost, akademie (vzdělávání), publikování knih a časopisů v tištěné podobě, online vydávání elektronických knih a časopisů, vydávání textů s výjimkou reklamních, korespondenční služby (vzdělávání), koučink (školení), klubové služby (zábava nebo vzdělávání), poradenství v oblasti vzdělávání, pořádání a vedení konferencí a seminářů v oblasti vzdělávání, pořádání a vedení kongresů a osobních vzdělávacích fór, předávání know-how (odborné vzdělávání), pořádání výstav ke kulturním nebo vzdělávacím účelům, uskutečňování studijních programů, organizování zkoušek, průzkum v oblasti vzdělávání, organizování vzdělávacích a zábavních soutěží, organizování symposií, organizování kulturních a sportovních akcí a soutěží, pořádání a vedení workshopů (vzdělávání), zkoušení, testování (v oblasti vzdělávání), poradenské a konzultační služby v oblasti vzdělávání, vzdělávání na univerzitách a vysokých školách, organizování volno časových a sportovních aktivit univerzity; (42) vědecké a technické služby a související výzkum a projektování.

Třídy výrobků a služeb:

16, 21, 25, 35, 41, 42

(591) Barevná

(730) **Univerzita Karlova**, Ovocný trh 560/5, Praha 1, Staré Město, 11000, CZ

(210) **O-584163**

(220) 21.02.2023

(320) 21.02.2023

(540)

fotomistr

(592) Slovní

(511) (25) obuv, oděvy, pokrývky hlavy.

Třídy výrobků a služeb:

25

(730) **Lechner David**, Talichova 3342/24, Kroměříž, 76701, CZ

(210) **O-586589**

(220) 20.06.2023

(320) 20.06.2023

(540)

Michalove

(592) Slovní

(511) (35) reklama, filmová reklama, reklama (příprava), bannerová reklama, reklama online, zásilková reklama, televizní reklama, PPC reklama, rozhlasová reklama, venkovní reklama, obchodní propagace, reklama, reklama a marketing, propagace prodeje, velkoobchodní prodej uměleckých děl, maloobchodní prodej uměleckých děl, divadelní castingové agentury; (41) služby v oblasti vzdělávání, zábavy a sportu, zvuková, obrazová a multimediální produkce a fotografie, portrétní fotografie, svatební fotografie, pronájem zařízení a vybavení ke vzdělávání, zábavě, sportu a kultuře, online služby knihoven, zejména poskytování elektronických knihovních služeb zaměřených na noviny, časopisy, fotografie a obrázky prostřednictvím online počítačové sítě, fotografování, letecké fotografování, výuka fotografování, fotografování na mikrofilm, videoprodukce, stříhání filmů, produkce filmů, televizní produkce, hudební produkce, produkce estrád, produkce videokazet, produkce audioprogramů, produkce podcastů, produkce jevištních her, produkce sportovních akcí; (44) úprava vlasů (vlasový styling), služby vizážistů.

Třídy výrobků a služeb:

35, 41, 44

(730) **Šeba Michal MgA.**, Veverkova 1171/31, Praha 7, Holešovice, 17000, CZ

Ureš Michal MgA., Vehlovická 756/26, Praha 8, Čimice, 18100, CZ

(740) **MgA. Michal Šeba**, Veverkova 1171/31, Praha 7, Holešovice, 17000



(593) Obrazová

(511) (16) papír a lepenka, tiskárenské výrobky, fotografie, kancelářské potřeby s výjimkou nábytku, tištěné instruktážní a výukové materiály; (21) skleněné výrobky pro domácnost, výrobky z porcelánu, keramiky, kameniny,

(210) **O-586667**
(220) 22.06.2023
(320) 22.06.2023
(540)

Čas číst.

(593) Obrazová
(511) (16) brožury, kalendáře, kancelářské potřeby s výjimkou nábytku, knihy, letáky, nákupní tašky z papíru nebo plastu, ochranné obaly na knihy, plakáty, prospekty, tiskoviny, záložky do knih; (18) tašky; (21) hrníčky; (25) oděvy; (41) pořádání a vedení konferencí, pořádání a vedení seminářů, pořádání soutěží (vzdělávacích nebo zábavných), služby v oblasti vzdělávání, zábavy a sportu, pořádání festivalů pro vzdělávací účely, pořádání festivalů pro zábavní účely.

Třídy výrobků a služeb:
16, 18, 21, 25, 41

(730) **TRHKNH.CZ s.r.o.**, Pobřežní 249/46, Praha 8, Karlín, 18600, CZ
(740) **HAVEL & PARTNERS s.r.o.**, advokátní kancelář, Mgr. Ivan Rámeš, advokát, Na Florenci 2116/15, Praha 1, Nové Město, 11000

(210) **O-586767**
(220) 28.06.2023
(320) 28.06.2023
(540)

Home Sharing

(593) Obrazová
(511) (16) psací potřeby, papír, tužky, propisky, pera, školní potřeby, bloky, kroužkové zápisníky, razítka, samolepky, plakáty a roll-upy, brožury, oběžníky, letáky, tištěné publikace, zpravodaje, prospekty, bannery, katalogy, časopisy, noviny, periodika, pohlednice, blahopřání, pozvánky, knihy, komiksy (knihy), záložky do knih, kalendáře, alba, balící papír, desky na dokumenty, grafická znázornění, grafické tisky, krabice z papíru nebo lepenky, manuály, nákupní tašky z papíru nebo plastu, obálky, omalovánky, oznámení, tiskoviny, výukové a učební tiskoviny; (35) propagační a komunikační kampaně na podporu osob s mentálním a kombinovaným postižením, propagace za účelem náboru hostitelů pro péči o osoby s mentálním a kombinovaným postižením, šíření a propagace sdělení o potřebách lidí s mentálním a kombinovaným postižením a péči o tyto osoby; (36) organizování dobročinných sbírek, získávání finančních

prostředků a zpracování plateb pro charitativní účely, organizování a vedení dobročinných akcí pro získávání finančních prostředků na podporu osob s mentálním a kombinovaným postižením, poskytování poradenství vztahujícího se k financování péče o osoby s mentálním a kombinovaným postižením, finanční řízení výplat náhrad pro jiné osoby; (41) vzdělávání a školení, vzdělávání rodičů osob s mentálním a kombinovaným postižením a pečovateli, veřejná osvěta a poskytování informací o potřebách lidí s mentálním a kombinovaným postižením a péči o tyto osoby, produkce, distribuce a projekce filmu, fotografování, sepisování a vydávání textů (s výjimkou reklamních textů), knih, časopisů a informačních a vzdělávacích dokumentů na nosičích všeho druhu a prostřednictvím internetové stránky, pořádání, moderování a organizování sportovních, kulturních, vzdělávacích a zábavních akcí, organizace a vedení seminářů, konferencí a pracovních setkání, elektronické publikování; (44) poradenské, informační a konzultační služby vztahující se ke zdravému psychosociálnímu vývoji osob s mentálním a kombinovaným postižením, zdravotní poradenství pro osoby se zdravotním postižením, poskytování služeb psychosociální podpory pro lidi s mentálním a kombinovaným postižením; (45) poskytování služeb osobní a emoční podpory pro lidi s mentálním a kombinovaným postižením, poskytování praktické komunitní pomoci a vytváření společenských sítí mezi organizacemi, hostiteli a pečujícími, politické lobbování za přístup k podpoře lidí s mentálním a kombinovaným postižením a pečujících, zprostředkování kontaktu mezi osobami s mentálním a kombinovaným postižením a osobami se zájmem pečovat o tyto osoby.

Třídy výrobků a služeb:
16, 35, 36, 41, 44, 45

(591) Barevná
(730) **Naděje pro děti úplňku, z.s.**, Žitná 525, Měšice, 25064, CZ
(740) **JUDr. Bc. Zdeněk Kučera Ph.D.**, advokát, V celnici 1034/6, Praha 1, Nové Město, 11000

(210) **O-586796**
(220) 30.06.2023
(320) 30.06.2023
(540)



(593) Obrazová
(511) (9) ozdobné magnetky; (14) přívěšky na klíče; (16) reklamní předměty - papírové vlajky, plakáty, letáčky, samolepky (papírnické zboží), psací potřeby - propisovací tužky, tužky, pera, pastelky; (18) sportovní tašky a batohy; (25) sportovní oděvy - trička, sportovní teplákové soupravy, bundy, mikiny, sportovní čepice, čelenky, šály, šátky, sportovní vesty, kimona pro bojová umění, zimní čepice; (26) odznaky na oděvy, ne ze vzácných kovů; (41) organizace sportovních činností, seminářů, soutěží, školení trenérů a rozhodčích, sportovních soustředění, organizace zkoušek na stupně technické vyspělosti v Allkampf-Jitsu, výcvik bojových umění.

Třídy výrobků a služeb:
9, 14, 16, 18, 25, 26, 41

(591) Barevná
(730) **Hermann Martin Ing.**, Na Výsluní 750, Boršov nad Vltavou, Poříčí, 37382, CZ

(210) **O-586944**

(220) 09.07.2023

(320) 09.07.2023

(540)

Enlightened Eating

(592) Slovní

(511) (9) počítačový software, aplikační software, software, webové aplikace, mobilní aplikace, desktopové aplikace, komunikační software; (35) reklamní, marketingové a propagační služby, obchodní poradenství a informace pro spotřebitele, služby obchodního zprostředkování, služby online objednávání hotových jídel, služby online objednávání potravin, služby online objednávání potravinářských výrobků, služby online objednávání spotřebního zboží; (39) rezervační služby v oblasti dopravy, rezervační služby v oblasti poznávacích zájezdů, pořádání poznávacích zájezdů; (41) služby v oblasti vzdělávání, zábavy a sportu, služby v oblasti sportu a fitness, vzdělávací služby v oblasti výživy, vzdělávací služby v oblasti lidského zdraví, vzdělávací služby v oblasti jógy, vzdělávací služby v oblasti relaxačních technik, vzdělávací služby v oblasti meditace, workshopy a semináře v oblasti výživy, workshopy a semináře v oblasti lidského zdraví, workshopy a semináře v oblasti jógy, workshopy a semináře v oblasti relaxačních technik, workshopy a semináře v oblasti meditace, vzdělávání prostřednictvím internetových portálů, vzdělávání prostřednictvím sociálních sítí, vzdělávání prostřednictvím mobilních aplikací, vzdělávání prostřednictvím webových aplikací, vzdělávání prezenční formou; (43) informační, poradenské a rezervační služby v oblasti poskytování jídla a pití, poskytování informací o restauracích (služby), poradenství pro vaření, rezervační služby v oblasti ubytování, rezervační služby v oblasti wellness pobytů (ubytování a stravování), pořádání wellness pobytů (zajišťování ubytování a stravování), dočasné ubytovací služby, stravovací služby; (44) farmaceutické služby, odborné poradenství v oblasti výživy, odborné poradenství se zaměřením na zdraví, odborné poradenství spojené se zdravotní péčí, plánování a kontrola diet, poskytování informací o zdraví; (45) duchovní služby, astrologické služby, pořádání náboženských obřadů a rituálů, seznamování lidí.

Třídy výrobků a služeb:

9, 35, 39, 41, 43, 44, 45

(730) **Musil Jan Bc.**, Chudenická 1059/30, Praha 10, Hostivař, 10200, CZ

(210) **O-587193**

(220) 24.07.2023

(320) 24.07.2023

(540)

(593) Obrazová

(511) (35) inzertní, reklamní a propagační činnost ve vztahu k nástrojům umělé inteligence a umělé inteligenci obecně, poskytování pomoci při provozu obchodu v oblasti umělé inteligence, zprostředkování obchodních služeb a nástrojů v oblasti umělé inteligence, srovnávací služby týkající se nástrojů a služeb v oblasti umělé inteligence, marketing služeb a nástrojů z oblasti umělé inteligence, výstavy k obchodním a reklamním účelům (pořádání a organizování) ve vztahu k nástrojům umělé inteligence a umělé inteligenci obecně; (41) psaní blogů, tvorba (psaní) podcastů, poskytování zábavy

prostřednictvím podcastů, tvorba (psaní) vzdělávacího obsahu pro podcasty, poskytování vzdělávání, poskytování vzdělávacích informací, pořádání výstav, veletrhů a konferencí ke vzdělávacím a kulturním účelům, to vše se zaměřením na umělou inteligenci a související nástroje a služby; (42) vyhodnocování a prověřování výrobků a služeb, nezávislá kontrola kvality výrobků a služeb, návrh, tvorba, správa a údržba webových stránek, portálů a aplikací, navrhování a tvorba informačních databází a katalogů, tvorba software pro navrhování elektronických časopisů, periodik, knih, multimediálních dokumentů, prezentací, tvorba interaktivních a grafických programů, návrhy elektronických systémů pro hodnocení kvality zákazníky, uživateli nebo třetími osobami, návrhy elektronických systémů pro srovnávání zboží a služeb, software jako služba (SaaS), platforma jako služba (PaaS), pronájem počítačového software, sestavování databází, to vše se zaměřením na umělou inteligenci a související nástroje a služby, poradenství a consulting v oblasti umělé inteligence.

Třídy výrobků a služeb:

35, 41, 42

(591) Barevná

(730) **Czech Online Solutions s.r.o.**, Rybná 716/24, Praha 1, Staré Město, 11000, CZ

(740) eLegal advokátní kancelář, s.r.o., Mgr. Tomáš Pauch, advokát, Sokolovská 695/115b, Praha 8, Karlín, 18600

(210) **O-587194**

(220) 24.07.2023

(320) 24.07.2023

(540)

ejaj

(592) Slovní

(511) (35) inzertní, reklamní a propagační činnost ve vztahu k nástrojům umělé inteligence a umělé inteligenci obecně, poskytování pomoci při provozu obchodu v oblasti umělé inteligence, zprostředkování obchodních služeb a nástrojů v oblasti umělé inteligence, srovnávací služby týkající se nástrojů a služeb v oblasti umělé inteligence, marketing služeb a nástrojů z oblasti umělé inteligence, výstavy k obchodním a reklamním účelům (pořádání a organizování) ve vztahu k nástrojům umělé inteligence a umělé inteligenci obecně; (41) psaní blogů, tvorba (psaní) podcastů, poskytování zábavy prostřednictvím podcastů, tvorba (psaní) vzdělávacího obsahu pro podcasty, poskytování vzdělávání, poskytování vzdělávacích informací, pořádání výstav, veletrhů a konferencí ke vzdělávacím a kulturním účelům, to vše se zaměřením na umělou inteligenci a související nástroje a služby; (42) vyhodnocování a prověřování výrobků a služeb, nezávislá kontrola kvality výrobků a služeb, návrh, tvorba, správa a údržba webových stránek, portálů a aplikací, navrhování a tvorba informačních databází a katalogů, tvorba software pro navrhování elektronických časopisů, periodik, knih, multimediálních dokumentů, prezentací, tvorba interaktivních a grafických programů, návrhy elektronických systémů pro hodnocení kvality zákazníky, uživateli nebo třetími osobami, návrhy elektronických systémů pro srovnávání zboží a služeb, software jako služba (SaaS), platforma jako služba (PaaS), pronájem počítačového software, sestavování databází, to vše se zaměřením na umělou inteligenci a související nástroje a služby, poradenství a consulting v oblasti umělé inteligence.

Třídy výrobků a služeb:

35, 41, 42

(730) **Czech Online Solutions s.r.o.**, Rybná 716/24, Praha 1, Staré Město, 11000, CZ

(740) eLegal advokátní kancelář, s.r.o., Mgr. Tomáš Pauch, advokát, Sokolovská 695/115b, Praha 8, Karlín, 18600

(210) **O-587303**
(220) 31.07.2023
(320) 31.07.2023
(540)



(593) Obrazová
(511) (14) bižuterní zapínání, drahé kameny, perly a drahé kovy, jakož i jejich imitace, drahokamy, spinely (drahokamy), olivín (drahokamy), přírodní drahokamy, polodrahokamy, umělé kameny (drahokamy a polodrahokamy), surové nebo částečně zpracované drahokamy a jejich napodobeniny, komponenty na výrobu šperků, korálky na výrobu šperků, náramky, zlaté náramky, pozlacené náramky, náramky (šperky), stříbrné náramky, korálkové náramky, náhrdelníky (šperky), pozlacené náhrdelníky, zlaté náhrdelníky, stříbrné náhrdelníky, přívěsky na náhrdelníky, náhrdelníky z drahých kovů, řetízky z drahých kovů na náhrdelníky, náušnice, zlaté náušnice, pozlacené náušnice, stříbrné náušnice, visací náušnice, kruhové náušnice, propichovací náušnice, náušnice z drahých kovů, snubní prsteny, pozlacené prsteny, zlaté prsteny, prsteny (šperky), stříbrné prsteny, zásnubní prsteny, prsteny Eternity, drahé šperky, medailony (šperky), dámské šperky, přívěsky (šperky), řetízky (šperky), amulety (šperky), ozdoby (šperky), špendlíky (šperky), brože (šperky), perly (šperky), dětské šperky, klenoty a šperky, šperky na tělo, šperky vyrobené ze zlata, šperky ze zlatého drátu, šperky vyrobené ze stříbra, šperky v podobě korálků, šperky ze vzácných kovů, šperky obsahující diamanty, šperky obsahující drahokamy, řetízky na šperky, šperky na klobouky, šperky jako ozdoba hlavy, drátky z drahých kovů (šperky), spony na šály jako šperky; (26) ozdoby do vlasů, natáčky na vlasy, potřeby na stažení a upevnění vlasů a umělé vlasy, gumičky do vlasů, gumičky na culíky a stuhy do vlasů, čelenky do vlasů.

Třídy výrobků a služeb:
14, 26

(730) **Chovancová Tereza Mgr.**, Na Hrázce 209, Staré Hradiště, 53352, CZ

(210) **O-587540**
(220) 10.08.2023
(320) 10.08.2023
(540)

Vajičkomat

(592) Slovní
(511) (7) prodejní automaty.
Třídy výrobků a služeb:
7

(730) **Kaiserová Barbora**, Hutě pod Třemšínem 5, Rožmitál pod Třemšínem, 26242, CZ
Kaiser Josef Ing., Hutě pod Třemšínem 5, Rožmitál pod Třemšínem, 26242, CZ
(740) Ing. Josef Kaiser, Hutě pod Třemšínem 5, Rožmitál pod Třemšínem, 26242

(210) **O-587545**
(220) 11.08.2023
(320) 11.08.2023
(540)

HOUKAČKY

(592) Slovní
(511) (35) pořádání a vedení veletrhů, zprostředkování propagace, propagace mimořádných akcí, reklamní, marketingové a propagační služby, předváděcí akce a výstavy, reklama, propagace a styk s veřejností, propagace, reklama a marketing online webových stránek, propagace hudebních koncertů, reklama online, online reklama prostřednictvím počítačových komunikačních sítí, šíření reklamních materiálů (prospekty, brožury a tiskoviny); (41) pořádání a vedení soutěží, pořádání a vedení her, pořádání a vedení sjezdů, pořádání a vedení přednášek, pořádání a vedení sportovních akcí, pořádání a vedení seminářů, pořádání a vedení konferencí, organizování festivalů, organizování festivalů pro kulturní účely, organizování festivalů pro vzdělávací účely, organizování festivalů pro zábavní účely, organizování festivalů pro rekreační účely, předváděcí akce (pro účely výuky), filmové předváděcí akce pro instruktážní účely, pořizování audio nahrávek (služby), služby v oblasti základního vzdělání, služby v oblasti živých vystoupení, služby v oblasti zajišťování živých vystoupení hudebních skupin, služby v oblasti sportu a fitness, služby v oblasti vzdělávání, zábavy a sportu, vzdělávací služby v oblasti sportu, informační služby v oblasti sportu, zvuková, obrazová a multimediální produkce a fotografie, organizování zábavních akcí, organizování zábavních soutěží, zábavní veletrhy, organizování zábavních služeb, organizování zábavních a kulturních akcí; (43) restaurace, delikatesy (restaurace), gril - restaurace, restaurace rychlého občerstvení, poskytování jídla a nápojů, catering (poskytování jídla a nápojů), charitativní služby, zejména poskytování jídla a pití, poskytování jídla a nápojů prostřednictvím mobilního nákladního auta.

Třídy výrobků a služeb:
35, 41, 43

(730) **Food Event, s.r.o.**, Kaprova 42/14, Praha 1, Staré Město, 11000, CZ
(740) Klára Hladišová, č. p. 105, Čisovice, 25204

(210) **O-587572**
(220) 14.08.2023
(320) 14.08.2023
(540)

IMOMI

(592) Slovní
(511) (37) stavební služby, instalační služby a opravy (telekomunikační zařízení, bezpečnostní zařízení, datová zařízení), důlní těžba, těžba ropy a plynu; (38) telekomunikační služby; (41) vzdělávání, školení, zábava, sportovní a kulturní činnosti; (42) vědecké a technické služby a související výzkum a projektování, průmyslová analýza, průmyslový výzkum a průmyslový design, služby kontroly kvality a služby ověřování, navrhování a vývoj počítačového hardwaru a softwaru.

Třídy výrobků a služeb:
37, 38, 41, 42

(730) **IMOMI, a.s.**, Slánská 2824, Kladno, 27201, CZ

(210) **O-587596**
(220) 14.08.2023
(320) 14.08.2023
(540)

STERA

(593) Obrazová
(511) (35) propagační, reklamní a inzertní činnost, obchodní poradenství v oblasti dopravy, přepravy a doručování; (37) opravy, servis a údržba motorových vozidel a jejich jednotlivých součástí; (39) motorová doprava a její zprostředkování, mezinárodní a vnitrostátní zasilatelství, logistika v dopravě, doprava, přeprava, uskladňování a balení zboží všeho druhu, kurýrní a dodávkové služby, poskytování informací ohledně dopravy zboží, pronájem motorových vozidel.

Třídy výrobků a služeb:
35, 37, 39

(591) Barevná
(730) **STERA 3000, s.r.o.**, Průmyslová 344, Pardubice, Studánka, 53301, CZ
(740) JUDr. Jaromír Štůsek LL.M., Ph.D., advokát, Jandova 185/6, Praha 9, Vysočany, 19000

(210) **O-587599**
(220) 15.08.2023
(320) 15.08.2023
(540)

Svobodné děti

(592) Slovní
(511) (41) služby v oblasti vzdělávání, zábavy a sportu, školicí služby, poskytování vzdělávání, předškolní vzdělávání, vzdělávání dospělých, další vzdělávání, jazykové vzdělávání, školení učitelů, školení zaměstnanců, koučink (školení), organizování školení, kurzy sebeuvědomění (školení), školení podnikatelských dovedností, kurzy osobního rozvoje, dálkové kurzy, dálkové vzdělávání, vzdělávací kurzy; (43) jesle a centra denní péče, denní stacionáře a zařízení pro péči o seniory, dětské jesle, denní jesle; (45) hlídání dětí (služby).

Třídy výrobků a služeb:
41, 43, 45

(730) **Miksová Michaela**, K Pískovně 584/14, Ostrava, Bartovice, 71700, CZ

(210) **O-587631**
(220) 16.08.2023
(320) 16.08.2023
(540)

CZirkidz

(592) Slovní
(511) (41) vedení kurzů, seminářů a workshopů, organizování workshopů a seminářů, služby v oblasti vzdělávání, zábavy a sportu, kulturní služby, kulturní aktivity, sportovní a kulturní aktivity, zábavní aktivity, pořádání seminářů zaměřených na kulturní aktivity, poskytování vzdělání, poskytování školení, poskytování informací týkajících se vzdělání, poskytování vzdělávání, poskytování kulturních aktivit, poskytování informací o kulturních aktivitách, vedení kulturních akcí, vedení kulturních aktivit, organizace kulturních představení, workshopy ke kulturním účelům.

Třídy výrobků a služeb:
41

(730) **Společenské centrum Trutnovska pro kulturu a volný čas**, náměstí Republiky 999, Trutnov, Střední Předměstí, 54101, CZ

(210) **O-587632**
(220) 16.08.2023
(320) 16.08.2023
(540)

czeching.com

(592) Slovní
(511) (35) reklamní, marketingové a propagační služby; (39) informační, poradenské a rezervační služby v oblasti dopravy, služby v oblasti cestování a osobní doprava, rezervace cestování, organizování prohlídek pamětihodností a okružních jízd a organizování cest a výletů; (43) dočasné ubytování (služby), hotely pro zvířata, informace o dočasném ubytování, poradenské a rezervační služby v oblasti ubytování, informace o dočasném ubytování, poradenské a rezervační služby týkající se dočasného ubytování, informační, poradenské a rezervační služby v oblasti poskytování jídla a pití, penziony pro zvířata, pronájem nábytku, povlečení, prostírání a vybavení k poskytování jídla a nápojů, poskytování jídla a nápojů.

Třídy výrobků a služeb:
35, 39, 43

(730) **Zbroňová Anežka Bc.**, Myslibořská 355, Telč, Telč-Štěpnice, 58856, CZ

(210) **O-587636**
(220) 16.08.2023
(320) 16.08.2023
(540)



(593) Obrazová
(511) (9) zařízení na zpracování dat, interaktivní terminály vybavené dotykovou obrazovkou, samoobslužné pokladny / samoobslužné terminály, terminály pro kreditní karty, nahraný počítačový herní software, hardware a software pro informační technologie a audiovizuální zařízení, platební terminály pro zprostředkování on-line plateb, software, elektronické terminály pro generování loteriálních lístků, počítačové terminály a hardware používané při provozu loterií a herních systémů, software pro počítačové hry, elektronické hrací karty (elektronické stírací losy); (16) papír, lepenka, karton, plakáty, reklamní, propagační a užitkové výrobky z papíru určené pro propagaci, tištěné periodické i neproductické publikace, tištěné informační, reklamní a propagační materiály v rámci této třídy určené pro propagaci, tiskárenské výrobky a kartonážní výrobky, a to krabice, data a databáze na papírových nosičích, psací potřeby, kalendáře, diáře, školní potřeby (papírnické zboží), sázenky, sázkové tikety, vstupenky, archy papíru, bloky, kancelářské potřeby (s výjimkou nábytku), blahopřání, brožury; (28) herní terminály, loterií videoterminály, elektronická zařízení pro hraní loterií a her, videoherní terminály, losy, herní zařízení a systémy, jejichž prostřednictvím jsou provozovány hazardní hry, terminály a samoobslužné terminály zajišťující provoz loterií, kurzových sázek a jiných hazardních her, samoobslužná koncová zařízení technických her provozovaných v hernách a kasínech, stoly živé hry (herní zařízení), stírací losy pro loterií hry; (35) inzertní, reklamní, propagační činnost, vydávání reklamních textů, provozování reklamních ploch, reklamních bannerů,

reklamních balonů, reklamních klipů, marketing a obchodní činnost k provozování hazardních her; (36) finanční a peněžní služby; (38) telekomunikační služby, mobilní telekomunikační služby, provozování mobilní telekomunikační sítě pro bezdrátový přenos hlasu a dat, služby mobilního připojení k síti internet včetně vysokorychlostního připojení a přenosu hlasové služby přes internetový protokol, peer-to-peer komunikace, služby instant messaging, osobní komunikační služby, služby elektronické pošty, sledování mobilních telefonů pomocí satelitních signálů a zjišťování polohy mobilních telefonů pomocí satelitních signálů, radiopaging, poskytování bezdrátového aplikačního protokolu (WAP), včetně služeb využívajících zabezpečeného komunikačního kanálu, hlasová pošta, provádění videokonferencí, video-telefonní služby, služby zprostředkování přístupu ke všem druhům datových a informačních sítí a internetu, služby textových a multimediálních zpráv, zajišťování a poskytování přístupu k telekomunikačním a komunikačním databázím, služby umožňující spotřebitelům stahovat digitální obsah prostřednictvím sítě a serveru do osobní databáze, provozování on-line komunikačních fór, přenos sportovních utkání; (41) provozování a organizování veškerých hazardních her, včetně těch provozovaných dálkovým přístupem prostřednictvím internetu, her v souladu s obecně závaznými právními předpisy, včetně stíracích losů s možností výhry, provozování výherních i nevýherních hracích zařízení, služby vztahující se k hrám, sázení, hazardním hrám včetně hazardních her na dálku, loteriím, kasinům a ruletám v rámci této třídy, organizování sportovních sázek a číselných loterií, prodej losů a příjem sázek, hraní o peníze, jakožto vykonávání činností spočívajících v uskutečňování hazardních her se záměrem dosažení zisku, a to příjem sázek a vkládů do hazardní hry (služby bookmakerů) informace o možnostech rozptýlení, informace o možnostech zábavy, pořádání hazardních her, zábava, pobavení, provozování her on-line, pořádání a organizování kulturních, sportovních a společenských událostí, soutěží, sázek a číselných loterií, provozování loterií a jiných podobných her v souladu s obecně závaznými právními předpisy, zábavních služeb v souvislosti s elektronickým sportem, předprodej a prodej vstupenek, vydavatelská činnost, nakladatelská činnost, organizování a pořádání vzdělávacích akcí, provozování sportovních zařízení, zábavní, kulturní a sportovní aktivity.

Třídy výrobků a služeb:
9, 16, 28, 35, 36, 38, 41

(591) Barevná

(730) Euro Queen a.s., V Holešovičkách 1443/4, Praha 8, Libeň, 18000, CZ

(210) O-587640

(220) 16.08.2023

(320) 16.08.2023

(540)



(593) Obrazová

(511) (11) tepelná čerpadla, tepelné akumulátory, tepelná čerpadla (pumpy), solární-tepelná zařízení, tepelná čerpadla na zpracování energie; (37) servis topenářské firmy, montáž a údržba tepelných solárních zařízení; (40) pronájem tepelných zařízení.

Třídy výrobků a služeb:
11, 37, 40

(730) Doleček Michal, Třebešovská 2252/101, Praha 9, Horní Počernice, 19300, CZ

(210) O-587694

(220) 21.08.2023

(320) 21.08.2023

(540)



(593) Obrazová

(511) (20) zahradní nábytek, plastový zahradní nábytek, zahradní nábytek vyrobený ze dřeva, zahradní nábytek vyrobený z hliníku, zahradní nábytek vyrobený z kovu; (43) restaurace (služby), poskytování jídla a nápojů, catering (poskytování jídla a nápojů), firemní akce (poskytování jídel a nápojů); (44) návrhy zahrad, zahradnické služby a služby zahradní architektury.

Třídy výrobků a služeb:

20, 43, 44

(730) B&F gastro service, s.r.o., Mostecká 58/2, Praha 1, Malá Strana, 11800, CZ

(210) O-587695

(220) 21.08.2023

(320) 21.08.2023

(540)



(593) Obrazová

(511) (43) hotelové služby, dočasné ubytování (služby), poskytování hotelového ubytování, služby ubytování se snídaním, restaurace (služby).

Třídy výrobků a služeb:

43

(730) B&F gastro service, s.r.o., Mostecká 58/2, Praha 1, Malá Strana, 11800, CZ

(210) **O-587697**

(220) 21.08.2023

(320) 21.08.2023

(540)

Hotel Pod Věží

(592) Slovní

(511) (43) hotelové služby, dočasné ubytování (služby), poskytování hotelového ubytování, služby ubytování se snídaní, restaurace (služby).

Třídy výrobků a služeb:

43

(730) **B&F gastro service, s.r.o.**, Mostecká 58/2, Praha 1, Malá Strana, 11800, CZ

(210) **O-587698**

(220) 21.08.2023

(320) 21.08.2023

(540)

Restaurace Pod Věží

(592) Slovní

(511) (43) restaurace (služby), poskytování jídla a nápojů, catering (poskytování jídla a nápojů), firemní akce (poskytování jídel a nápojů).

Třídy výrobků a služeb:

43

(730) **B&F gastro service, s.r.o.**, Mostecká 58/2, Praha 1, Malá Strana, 11800, CZ

(210) **O-587810**

(220) 28.08.2023

(320) 28.08.2023

(540)

CESTOMILOVÉ

(592) Slovní

(511) (39) doprava a přeprava, služby v oblasti cestování a osobní doprava, informační, poradenské a rezervační služby v oblasti dopravy, cestovní kancelář a rezervační služby v oblasti zájezdů, rezervace cest prostřednictvím cestovních kanceláří, služby cestovních kanceláří týkající se zprostředkování zájezdů, zprostředkování dopravy cestujících, zprostředkování autokarových zájezdů, zprostředkování dopravy na dovolenou, zprostředkování letecké přepravy cestujících, zprostředkování lodní přepravy cestujících, zprostředkování železniční přepravy cestujících, zprostředkování námořní přepravy cestujících, zprostředkování automobilové přepravy cestujících, organizování cest, organizování zájezdů, organizování prohlídek pamětihodností, organizování výletů, doprava při prohlídkách památek, dopravní služby pro vyhlídkové jízdy, organizování exkurzí, jednodenních výletů a poznávacích výletů, plánování a zajišťování poznávacích výletů a jednodenních výletů, rezervace poznávacích výletů prostřednictvím cestovních kanceláří; (41) služby v oblasti vzdělávání, zábavy a sportu, překladatelské a tlumočnické služby; (43) dočasné ubytování, hotely, ubytovny a penziony, prázdninové a turistické ubytování

Třídy výrobků a služeb:

39, 41, 43

(730) **Cestomilové s.r.o.**, Masarykovo náměstí 122, Hranice, Hranice I-Město, 75301, CZ

(740) Mgr. Eliška Králová, advokát, Masarykovo náměstí 122, Hranice, Hranice I-Město, 75301

(210) **O-587882**

(220) 31.08.2023

(320) 31.08.2023

(540)

NYSSA

(592) Slovní

(511) (1) bylinné výtažky, jiné než esenciální oleje, k použití při výrobě kosmetických přípravků; (3) kosmetické výrobky a přípravky, přírodní kosmetika, fytkosmetické přípravky, bylinné výtažky pro kosmetické účely, pleťové a tělové (kosmetické) krémy, toaletní a sprchová mýdla, parfémovaná mýdla, oleje pro kosmetické a toaletní účely, parfumerie a vonné přípravky, parfémy, vonné oleje a aromatické výtažky, parfémované oleje, bylinné éterické esence, květové vody, bylinné hydroláty určené pro výrobky a přípravky uvedené v této třídě, vonné difuzéry s tyčinkami; (4) svíčky, parfémované svíčky, vonné svíčky; (5) léčivé byliny, léčivé byliny

v sušené nebo konzervované formě, bylinné léčivé doplňky a léky, tinktury pro léčebné účely, bylinné oleje pro léčebné účely, potravinové doplňky obsahující bylinné směsi, potravinové doplňky s kosmetickými účinky obsahující bylinné směsi, bylinné a rostlinné výtažky pro léčebné účely, léčivé bylinné nápoje, bylinné čaje k léčivým účelům, léčivé bylinné soli s přídavkem sušených bylin a éterických olejů; (21) difuzéry aromatických olejů, jiné než vonné tyčinky; (29) sušené ovoce, směsi sušeného ovoce, výrobky ze sušeného ovoce, lupínky ze sušeného ovoce; (30) ovocné čaje, bylinné čaje k neléčivým účelům, sušené byliny; (31) sušené byliny na ozdobu, čerstvé byliny, semena, cibulky a sazenice k pěstování bylin; (33) bylinné a ovocné likéry; (35) reklama, propagace, marketing, reklama, propagace a marketing online, služby v oblasti reklamy a propagace prodeje, distribuce vzorků výrobků, obchodní poradenské služby, poradenství v obchodní činnosti, obchodní informace a rady pro spotřebitele (poradna pro spotřebitele), obchodní zprostředkovatelské služby, zajišťování obchodních transakcí a obchodních kontaktů, prezentace zboží a služeb, služby předvádění výrobků a vystavování zboží, maloobchodní služby, velkoobchodní služby, nákup, prodej, online nákup a online prodej výrobků uvedených výše ve třídě 1, 3, 4, 5, 21, 29, 30, 31 a 33 tohoto seznamu, zprostředkování nákupu a prodeje výrobků uvedených výše ve třídě 1, 3, 4, 5, 21, 29, 30, 31 a 33 tohoto seznamu.

Třídy výrobků a služeb:

1, 3, 4, 5, 21, 29, 30, 31, 33, 35

(730) **NYSSA s.r.o.**, Na Kampě 453/5, Praha 1, Malá Strana, 11800, CZ

(740) **ZDVIHALOVÁ, s.r.o.**, Na Slatince 3284/1, Praha 10, Záběhlce, 10600

(210) **O-587882**

(220) 31.08.2023

(320) 31.08.2023

(540)

NYSSA

(592) Slovní

(511) (1) bylinné výtažky, jiné než esenciální oleje, k použití při výrobě kosmetických přípravků; (3) kosmetické výrobky a přípravky, přírodní kosmetika, fytkosmetické přípravky, bylinné výtažky pro kosmetické účely, pleťové a tělové (kosmetické) krémy, toaletní a sprchová mýdla, parfémovaná mýdla, oleje pro kosmetické a toaletní účely, parfumerie a vonné přípravky, parfémy, vonné oleje a aromatické výtažky, parfémované oleje, bylinné éterické esence, květové vody, bylinné hydroláty určené pro výrobky a přípravky uvedené v této třídě, vonné difuzéry s tyčinkami; (4) svíčky, parfémované svíčky, vonné svíčky; (5) léčivé byliny, léčivé byliny v sušené nebo konzervované formě, bylinné léčivé doplňky a léky, tinktury pro léčebné účely, bylinné oleje pro léčebné účely, potravinové doplňky obsahující bylinné směsi, potravinové doplňky s kosmetickými účinky obsahující bylinné směsi, bylinné a rostlinné výtažky pro léčebné účely, léčivé bylinné nápoje, bylinné čaje k léčivým účelům, léčivé bylinné soli s přídavkem sušených bylin a éterických olejů; (21) difuzéry aromatických olejů, jiné než vonné tyčinky; (29) sušené ovoce, směsi sušeného ovoce, výrobky ze sušeného ovoce, lupínky ze sušeného ovoce; (30) ovocné čaje, bylinné čaje k neléčivým účelům, sušené byliny; (31) sušené byliny na ozdobu, čerstvé byliny, semena, cibulky a sazenice k pěstování bylin; (33) bylinné a ovocné likéry; (35) reklama, propagace, marketing, reklama, propagace a marketing online, služby v oblasti reklamy a propagace prodeje, distribuce vzorků výrobků, obchodní poradenské služby, poradenství v obchodní činnosti, obchodní informace a rady pro spotřebitele (poradna pro spotřebitele), obchodní zprostředkovatelské služby, zajišťování obchodních transakcí a obchodních kontaktů, prezentace zboží a služeb, služby předvádění výrobků a vystavování zboží, maloobchodní služby, velkoobchodní služby, nákup, prodej, online nákup a online prodej výrobků uvedených výše ve třídě 1, 3, 4, 5, 21, 29, 30, 31 a 33 tohoto seznamu, zprostředkování nákupu a prodeje výrobků uvedených výše ve třídě 1, 3, 4, 5, 21, 29, 30, 31 a 33 tohoto seznamu.

Třídy výrobků a služeb:

1, 3, 4, 5, 21, 29, 30, 31, 33, 35

(730) **NYSSA s.r.o.**, Na Kampě 453/5, Praha 1, Malá Strana, 11800, CZ

(740) **ZDVIHALOVÁ, s.r.o.**, Na Slatince 3284/1, Praha 10, Záběhlce, 10600

(210) **O-587883**
(220) 31.08.2023
(320) 31.08.2023
(540)



(593) Obrazová

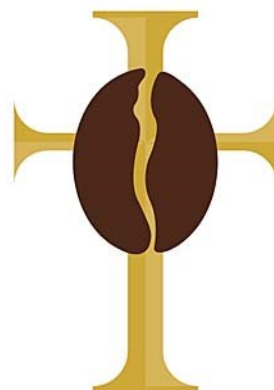
(511) (1) bylinné výtažky, jiné než esenciální oleje, k použití při výrobě kosmetických přípravků; (3) kosmetické výrobky a přípravky, přírodní kosmetika, fytokosmetické přípravky, bylinné výtažky pro kosmetické účely, pleťové a tělové (kosmetické) krémy, toaletní a sprchová mýdla, parfémovaná mýdla, oleje pro kosmetické a toaletní účely, parfumerie a vonné přípravky, parfémy, vonné oleje a aromatické výtažky, parfémované oleje, bylinné éterické esence, květové vody, bylinné hydroláty určené pro výrobky a přípravky uvedené v této třídě, vonné difuzéry s tyčinkami; (4) svíčky, parfémované svíčky, vonné svíčky; (5) léčivé byliny, léčivé byliny v sušené nebo konzervované formě, bylinné léčivé doplňky a léky, tinktury pro léčebné účely, bylinné oleje pro léčebné účely, potravinové doplňky obsahující bylinné směsi, potravinové doplňky s kosmetickými účinky obsahující bylinné směsi, bylinné a rostlinné výtažky pro léčebné účely, léčivé bylinné nápoje, bylinné čaje k léčivým účelům, léčivé bylinné soli s přídavkem sušených bylin a éterických olejů; (21) difuzéry aromatických olejů, jiné než vonné tyčinky; (29) sušené ovoce, směsi sušeného ovoce, výrobky ze sušeného ovoce, lupínky ze sušeného ovoce; (30) ovocné čaje, bylinné čaje k neléčivým účelům, sušené byliny; (31) sušené byliny na ozdobu, čerstvé byliny, semena, cibulky a sazenice k pěstování bylin; (33) bylinné a ovocné likéry; (35) reklama, propagace, marketing, reklama, propagace a marketing online, služby v oblasti reklamy a propagace prodeje, distribuce vzorků výrobků, obchodní poradenské služby, poradenství v obchodní činnosti, obchodní informace a rady pro spotřebitele (poradna pro spotřebitele), obchodní zprostředkovatelské služby, zajišťování obchodních transakcí a obchodních kontaktů, prezentace zboží a služeb, služby předvádění výrobků a vystavování zboží, maloobchodní služby, velkoobchodní služby, nákup, prodej, online nákup a online prodej výrobků uvedených výše ve třídě 1, 3, 4, 5, 21, 29, 30, 31 a 33 tohoto seznamu, zprostředkování nákupu a prodeje výrobků uvedených výše ve třídě 1, 3, 4, 5, 21, 29, 30, 31 a 33 tohoto seznamu.

Třídy výrobků a služeb:

1, 3, 4, 5, 21, 29, 30, 31, 33, 35

(730) **NYSSA s.r.o.**, Na Kampě 453/5, Praha 1, Malá Strana, 11800, CZ
(740) **ZDVIHALOVÁ, s.r.o.**, Na Slatince 3284/1, Praha 10, Záběhlice, 10600

(210) **O-587890**
(220) 31.08.2023
(320) 31.08.2023
(540)



(593) Obrazová

(511) (6) kovové nádoby a kovové výrobky určené pro přepravu a obalové materiály; (30) káva, čaj, kakao a jejich náhražky; (35) obchodní informace pro spotřebitele, obchodní služby s následujícími výrobky: kovové nádoby a kovové výrobky určené pro přepravu a obalové materiály, káva, čaj, kakao a jejich náhražky.

Třídy výrobků a služeb:

6, 30, 35

(591) Barevná

(730) **Vivobene Gusto s.r.o.**, Veverí 476/39, Brno, 60200, CZ

(740) **Mgr. et Mgr. Eva Němcová**, advokátka, Lidická 2006/26, Brno, Černá Pole, 60200

(210) **O-587917**

(220) 01.09.2023

(320) 01.09.2023

(540)

Synergetický nápoj

(592) Slovní

(511) (5) potravinové doplňky pro lidskou spotřebu; (30) káva, čaj, náhražky kávy; (32) pivo, minerální vody, šumivé nápoje a jiné nápoje nealkoholické, nápoje a šťávy ovocné, zejména ovocné nápoje a šťávy s obsahem kofeinu a taurinu, zařazené do třídy 32, sirupy a jiné přípravky k zhotovování nápojů.

Třídy výrobků a služeb:

5, 30, 32

(730) **MAGU s.r.o.**, Nad Hliníkem 1202/2, Praha 5, Košíře, 15000, CZ

(740) **JUDr. Karel Vlček Ph.D.**, U Hostavického potoka 787/39, Praha 9, Hostavice, 19800

(210) **O-587923**
(220) 01.09.2023
(320) 01.09.2023
(540)



(593) Obrazová
(511) (41) koučink s pomocí koní, zážitkový koučink s koňmi, mentální koučink jezdců, leadership s koňmi – vzdělávání a rozvoj zaměstnanců.
Třídy výrobků a služeb:
41
(591) Barevná
(730) **Kudělková Tereza Ing.**, č. p. 77, Míšovice, 76852, CZ

(210) **O-587982**
(220) 05.09.2023
(320) 05.09.2023
(540)

Fuky

(592) Slovní
(511) (11) osvětlovací zařízení a reflektory pro vozidla, baterky (kapesní svítilny), čelové svítilny, dekorativní osvětlení, dekorativní osvětlení na vánoční stromky, doplňky osvětlení, elektrická osvětlení na vánoční stromky, elektrická svítidla, elektrické interiérové osvětlovací zařízení, elektrické lampy na venkovní osvětlení, elektrické světelné řetězy, elektrické výbojky, elektrické žárovky, kempinkové svítilny, lampy LED, lampy na solární energii, nástěnná světla, osvětlení vánočních stromků, osvětlení zahrad, příslušenství k osvětlení, žárovková svítidla, příslušenství venkovního osvětlení, reflektory, řetězy barevných světel pro dekorativní účely, solární svítilny; (12) elektrické skútry, čtyřkolky, elektrická jízdní kola, elektrické motocykly, motorová jízdní kola, horská kola, koloběžky (dopravní prostředky), koloběžky (vozidla), motocykly, mopedy, motorové jízdní kola, silniční kola, skútry (motocykly), skútry (motorové); (39) balení a skladování zboží, rozvázkové služby, doprava a přeprava, dodávka zboží zásilkového obchodu.
Třídy výrobků a služeb:
11, 12, 39
(730) **TC Shop s.r.o.**, Bělohorská 185/163, Praha 6, Břevnov, 16900, CZ

(210) **O-587983**
(220) 05.09.2023
(320) 05.09.2023
(540)



(593) Obrazová
(511) (11) osvětlovací zařízení a reflektory pro vozidla, baterky (kapesní svítilny), čelové svítilny, dekorativní osvětlení, doplňky osvětlení, elektrická osvětlení na vánoční stromky, elektrická svítidla, elektrické interiérové osvětlovací zařízení, elektrické lampy na venkovní osvětlení, elektrické světelné řetězy, elektrické výbojky, kempinkové svítilny, lampy LED, lampy na solární energii, osvětlení vánočních stromků, osvětlení zahrad, příslušenství k osvětlení, žárovková svítidla, příslušenství venkovního osvětlení, reflektory, řetězy barevných žárovek pro slavnostní osvětlení, solární svítilny; (12) elektrické skútry, čtyřkolky, elektrická jízdní kola, horská kola, koloběžky (dopravní prostředky), koloběžky (vozidla), mopedy, motocykly, motorové jízdní kola, silniční kola, skútry (motocykly), skútry (motorové); (39) balení a skladování zboží, dodávka zboží zásilkového obchodu, doprava a přeprava, rozvázkové služby.
Třídy výrobků a služeb:
11, 12, 39
(591) Barevná
(730) **TC Shop s.r.o.**, Bělohorská 185/163, Praha 6, Břevnov, 16900, CZ

(210) **O-587984**
(220) 05.09.2023
(320) 05.09.2023
(540)



(593) Obrazová
(511) (11) osvětlovací zařízení a reflektory pro vozidla, baterky (kapesní svítilny), čelové svítilny, dekorativní osvětlení, doplňky osvětlení, elektrická osvětlení na vánoční stromky, elektrická svítidla, elektrické interiérové osvětlovací zařízení, elektrické lampy na venkovní osvětlení, elektrické světelné řetězy, elektrické výbojky, kempinkové svítilny, lampy LED, lampy na solární energii, osvětlení vánočních stromků, osvětlení zahrad, příslušenství k osvětlení, žárovková svítidla, příslušenství venkovního osvětlení, reflektory, řetězy barevných žárovek pro slavnostní osvětlení, solární svítilny; (12) elektrické skútry, čtyřkolky, elektrická jízdní kola, horská kola, koloběžky (dopravní prostředky), koloběžky (vozidla), mopedy, motocykly, motorky, motorová jízdní kola, silniční kola, skútry (motocykly), skútry (motorové); (39) balení a skladování zboží, dodávka zboží zásilkového obchodu, doprava a přeprava, rozvážkové služby.

Třídy výrobků a služeb:

11, 12, 39

(591) Barevná

(730) **TC Shop s.r.o.**, Bělohorská 185/163, Praha 6, Břevnov, 16900, CZ

(210) **O-588015**
(220) 06.09.2023
(320) 06.09.2023
(540)



(593) Obrazová

(511) (9) záznamy (zvukové záznamy), hudební zvukové záznamy, multimediální záznamy, propagační materiály, audio nahrávky, video, multimédia, světelné tabule; (14) šperky; (16) tiskárenské výrobky, scénická výzdoba z papíru a lepenky, reliéfy z papíru a lepenky, razítka, poštovní známky,

samolepky, odznaky; (25) oděvy, textilní bannery, trička, mikiny; (26) placky (se spínacím špendlíkem), nášivky; (41) zábava, pobavení, rozhlasová zábava, televizní zábava, audio zábava, filmová zábava, divadelní zábava, hudební zábava, zábava formou koncertů, předprodej vstupenek (zábava), zábava ve formě živých vystoupení a osobních vystoupení postav v kostýmech, poskytování digitálních obrázkových souborů na sociálních sítích bez možnosti stažení.

Třídy výrobků a služeb:

9, 14, 16, 25, 26, 41

(730) **ŠTORM FRANTIŠEK**, Špálova 206/23, Praha 6, Střešovice, 16200, CZ

(210) **O-588056**
(220) 08.09.2023
(320) 08.09.2023
(540)



(593) Obrazová

(511) (9) podnikový software, kancelářský software, software pro finančnictví, software pro zpracování dat, software pro správu dat, software pro analýzu obchodních dat, software pro správu velkoobjemových dat, software pro správu firemního obsahu (ECM), reportingový software, softwarové aplikace ke stažení, kancelářské a podnikové aplikace, software, počítačové programy (software ke stažení); (42) počítačový software - instalace a údržba, software jako služba [SaaS], navrhování počítačových strojů a počítačového softwaru pro obchodní analýzy a reporting, vývoj softwaru, návrh, vývoj a aktualizace počítačového softwaru, programování softwaru pro správu databází, vývoj a tvorba počítačových programů na zpracování dat.

Třídy výrobků a služeb:

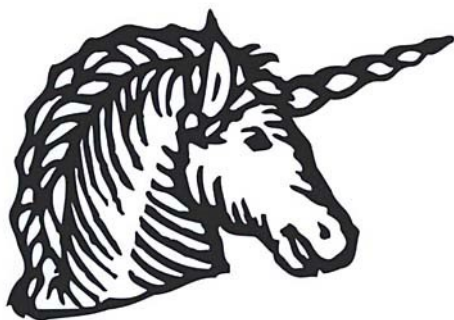
9, 42

(591) Barevná

(730) **GIMMEDATA, s.r.o.**, Ječná 498/35, Prostějov, Čechovice, 79604, CZ

(740) **MACEK.LEGAL s.r.o.**, advokátní kancelář, Mgr. Daniel Macek, Haštalská 1072/6, Praha 1, Staré Město, 11000

(210) **O-588086**
(220) 11.09.2023
(320) 11.09.2023
(540)



(593) Obrazová

(511) (9) počítače, přenosné počítače, komunikační počítače, notebooky (počítače), elektronické notebooky, tablety (počítače), periferní zařízení počítačů, telekomunikační přístroje, počítačové programy, software, telekomunikační software, komunikační software, multimediální software, vzdělávací software, aplikační software, interaktivní software, prezentační software, bezpečnostní software, mobilní aplikace, software a aplikace pro mobilní zařízení, počítačové systémy, interaktivní počítačové systémy, počítačové operační systémy, vzdělávací počítačové aplikace, vzdělávací mobilní aplikace, informační technologie a audiovizuální, multimediální a fotografické přístroje, počítačová dokumentace v elektronické podobě, software pro zpracování dat, zařízení na zpracování dat, elektronická zařízení na zpracování dat, počítačové sítě, komunikační sítě, telekomunikační sítě, čtecí zařízení, počítačové komponenty, operační systémy, software pro komunikaci, vytváření sítí a sociální sítě, monitory, počítačové displeje, elektronické displeje, učební a vyučovací přístroje a nástroje, audiovizuální přístroje a zařízení, zobrazovací přístroje, televizory a filmové přístroje a video přístroje, databáze, počítačové databáze, elektronické databáze, interaktivní databáze, elektronické knihy, elektronické časopisy, elektronické noviny ke stažení, interaktivní elektronické publikace, digitální fotografie ke stažení, digitální záznamy, multimediální záznamy, zvukové záznamy, přístroje pro záznam zvuku, přístroje na zpracování obrazu, software pro zpracování obrazu, elektronické řídicí systémy, software umělé inteligence, softwarové aplikace ke stažení, software pro webové aplikace, audiovizuální přístroje, komunikační přístroje, monitorovací přístroje, bezpečnostní, zabezpečovací, ochranná a signalizační zařízení, vědecké výzkumné a laboratorní přístroje, přístroje pro vyučování a simulátory, elektronické identifikační karty, kódovací a dekódovací přístroje a zařízení, kódovací software, software pro elektronické obchodování a platby, bankovní software, software pro zabezpečení sítí a zařízení, sociální software, mediální a publikační software, audiovizuální vyučovací přístroje, zkušební zařízení; (16) tištěné učební a instruktážní pomůcky, tiskoviny, knihy, časopisy a periodika, noviny, fotografie, brožury, letáky, učebnice, katalogy, diáře, kalendáře, papírnické zboží, obaly (papírnické výrobky), papír, kancelářské potřeby s výjimkou nábytku, vzdělávací manuály, tištěné příručky (manuály), sběratelské karty, studijní průvodce; (35) počítačové zpracování dat, poradenství ohledně zpracování dat, zpracování dat, automatizované zpracování dat, kancelářské a administrativní služby, reklama, reklama online, marketing, internetový marketing, předvádění zboží, obchodní management a podnikové poradenství, personální poradenství, management lidských zdrojů, podnikově-organizační a podnikově-ekonomické poradenství, obchodní průzkumy, služby online zpracování dat, tvorba reklamních materiálů, sestavování, výroba a šíření reklamních materiálů, zprostředkování obchodních informací, obchodní administrativní, obchodní informace, zprostředkovatelské obchodní služby, zpracování, systematizace a správa dat, administrativní prodeje, propagace prodeje, maloobchodní prodej zařízení v oblasti informačních technologií, maloobchodní prodej zařízení v oblasti informačních technologií, maloobchodní prodej audiovizuálního zařízení, velkoobchodní prodej audiovizuálního zařízení, maloobchodní prodej tiskovin, velkoobchodní prodej tiskovin, maloobchodní prodej počítačů a počítačových programů, maloobchodní prodej oděvů a obuvi, maloobchodní prodej hraček a her, maloobchodní prodej audiovizuálních přístrojů, maloobchodní prodej komunikačních přístrojů, maloobchodní prodej sportovního vybavení,

výstavy pro obchodní nebo průmyslové účely, reklamní agentury, poradenské služby v oblasti obchodního managementu týkající se informační technologie, merchandising, předváděcí akce a výstavy; (36) služby nemovitostní (realitní služby), investiční služby, správa majetku, správa obchodního majetku, poradenství ohledně správy majetku, správa investic, správa kapitálu, správa (správa pozemků, správa nemovitostí), investiční poradenství, finanční poradenství, finanční zprostředkování, finanční informace, poskytování finančních prostředků, poskytování investičního kapitálu, investiční analýzy, investiční bankovní služby, poskytování vzdělávacích stipendií, finanční leasing, získávání finančních prostředků a finanční sponzorování; (37) opravy a údržba počítačů, opravy a údržba elektronických zařízení, opravy a údržba multimediálních přístrojů, instalace, montáž, údržba a opravy počítačového hardware a telekomunikačních přístrojů, instalace, údržba a opravy kancelářského zařízení, instalace, opravy a údržba počítačů a počítačových periferních zařízení, instalace, údržba a opravy zařízení pro počítačové sítě a informační technologie, údržba a opravy počítačových sítí, údržba a opravy telekomunikačních sítí, přístrojů a nástrojů, instalace počítačových sítí, instalace elektronických komunikačních sítí, údržba nemovitostí, informace vztahující se k opravám; (38) provozování elektronických komunikačních sítí, provozování elektronických komunikačních systémů, telekomunikační služby, interaktivní telekomunikační služby, audiokomunikační služby, komunikace mezi počítači, komunikace prostřednictvím počítačových terminálů, elektronická pošta, zasílání zpráv, přenos informací elektronickými prostředky, pronájem komunikačních zařízení, pronájem komunikačních systémů, služby poskytovatelů internetových služeb, internetové komunikační služby, poskytování přístupu k internetu, poskytování přístupu do databází, poradenství v oblasti elektronické komunikace, poskytování přístupu k počítačovým sítím, poskytování informací o komunikaci, telekonferenční a videokonferenční publikaci, diskusní místnosti (služby), on-line přenos elektronických publikací, vysílací služby; (41) vzdělávací a školicí služby, školicí služby v oblasti počítačů, vzdělávání na univerzitách a vysokých školách, středoškolské vzdělávání, výuka v oblasti managementu, poskytování výuky v oblasti komunikačních technik, poskytování výuky v oblasti počítačového programování, vzdělávací kurzy, poskytování on-line školení, zábavní služby, poskytování online zábavy, on-line interaktivní zábava, vzdělávací informace, vzdělávací pobytové kurzy, vzdělávací semináře, jazykové vzdělávání, vzdělávací služby v oblasti informačních technologií, odborná výuka, výuka v oblasti počítačů, výuka v oblasti obchodu, profesní rekvalifikace, zajišťování účasti studentů na vzdělávacích aktivitách, výuka rozvoje osobnosti, kurzy osobního rozvoje, vzdělávací služby v oblasti počítačových systémů, vydavatelské služby, online publikování, elektronické publikování, vydávání vzdělávacích materiálů, zábavní, sportovní a kulturní aktivity, zvuková, obrazová a multimediální produkce a fotografie, hudební produkce, filmová produkce, fotografování, tvorba vzdělávacích materiálů, vyučování a školení v oblasti obchodních, průmyslových a informačních technologií, poradenství v oblasti obchodního vzdělávání, multimediální publikování, školicí služby zaměřené na používání informačních technologií; (42) vývoj softwaru, programování a implementace softwaru, tvorba a aktualizace počítačového softwaru, odborné poradenství se zaměřením na informační technologie, konzultační, poradenské a informační služby v oblasti informačních technologií, tvorba počítačového softwaru, tvorba počítačových systémů, tvorba hardwaru, inženýrsko-technické služby, služby projektantů, elektrotechnické služby, technologické služby, počítačové programování, kopírování počítačového softwaru, počítačové analýzy, analýzy počítačových systémů, poradenství v oblasti telekomunikačních technologií, služby v oblasti informačních technologií, výzkum v oblasti informačních technologií, technické inženýrství, technické kontroly, průmyslový design, technický design, grafický design, umělecký design, pronájem počítačů a počítačového softwaru, údržba a aktualizace počítačového softwaru, webhosting, serverhosting, služby designu a tvorby webových stránek, správa webových stránek, počítačové poradenství, poradenství vztahující se k počítačovému softwaru, technologické poradenství, opravy počítačového softwaru, zkoušky materiálů, vědecké testovací služby, technologický výzkum vztahující se k počítačům, výzkum zaměřený na počítače, výzkum vztahující se k technologiím, poskytování informací v oblasti informačních technologií, poradenské služby týkající se počítačů a informačních technologií.

Třídy výrobků a služeb:

9, 16, 35, 36, 37, 38, 41, 42

(730) **Unicorn a.s.**, V kapslovně 2767/2, Praha 3, Žižkov, 13000, CZ

(740) Ing. Jarmila Javoříková, patentový zástupce, Slunečná 4566, Zlín, 76005

(210) **O-588090**

(220) 11.09.2023

(320) 11.09.2023

(540)

GALERIE BÍLÁ LABUŤ

(592) Slovní

(511) (35) pomoc při řízení obchodní činnosti, obchodní administrativa, kancelářské práce, propagační publikace (rozšiřování -), obchodní informace, výstavy (organizování výstav na pomoc obchodu a výstav reklamních), přeskupování různých výrobků (kromě jejich přepravy) pro třetí osoby za účelem umožnit spotřebiteli, aby si tyto výrobky mohl pohodlně prohlížet a nakupovat, inzertní a reklamní činnost, reklama a propagace, maloobchod, velkoobchod, internetový obchod, zprostředkování obchodu, zprostředkování možnosti nákupu zboží spotřebiteli v prostorech obchodního centra, nákupního centra a supermarketu, poskytování maloobchodních služeb v rámci obchodního, nákupního centra a supermarketu, maloobchodu, všechny služby týkající se výrobků: barvy, laky, prací a bělicí přípravky, čisticí přípravky, mýdlo, leštící přípravky, odmašťovací přípravky, výrobky kosmetické, voňavkářské včetně éterických olejů, vodičky na vlasy, zubní pasty a prášky, prostředky pro svícení, svíčky, svíce, hřebíky a šrouby, elektromechanická zařízení pro domácí účely, určená k čištění jako elektrické vysavače prachu, leštilce parket, elektrotechnická zařízení pro kuchyňské účely jako mixéry, elektrické mlýnky na kávu, nožičské výrobky, včetně nožičských výrobků z drahých kovů, břitvy, elektrické holicí strojky, příbory, přístroje fotografické, kinematografické, optické včetně promítačů obrazů a zvětšovací přístrojů, přístroje a nástroje k vážení a měření, elektrotermické nástroje a přístroje jako ruční elektrické svářečky, elektrické žehličky, osvětlovací a topná zařízení jako elektricky vytápěné podušky, elektricky vyhřívané pokrývky, elektrické přístroje pro vytápění místností, ponorné ohřivače nebo ostatní přístroje určená k vaření, zejména remosky, fritézy, pekární, elektrické vařiče, elektrické pánve, mikrovlnné trouby a větrání, předměty z drahých kovů jako zlaté náramky, prstýnky, brože, náhrdelníky, náušnice, hodinky, bižuterie z kovů i plastických hmot, hodiny, chronometrická zařízení včetně speciálních pouzder, umělecké předměty z bronzu, hudební nástroje a jejich příslušenství, hudební skříně, papír a výrobky z papíru, tiskoviny, časopisy, knihy, fotografie, psací potřeby, kancelářská lepidla, psací stroje a kancelářské potřeby s výjimkou nábytku, školní potřeby a pomůcky, tiskací písmena, polotovary z plastických hmot (folie, desky, tyče), těsnící hmoty, ucpávky a izolace (tepelné, elektrické nebo zvukové), kožešiny, kožichy, kožené kabelky, aktovky, kufrů a cestovní brašny, deštníky, slunečníky a hole, přenosné nekovové stavby, nábytek včetně kovového a kempingového nábytku, broušená skla a zrcadla, výrobky ze dřeva, konsoly, květinové stolky, poličky, židle, paravány, drobné nářadí a přenosné nádoby k domácím a kuchyňským účelům jako kuchyňské nádobí, vědra, plechové misky, misky z plastických nebo jiných hmot, strojky na mletí, sekání a lisování s ručním pohonem, hřebeny a mycí houby, toaletní potřeby, kartáče, drátěnky, zboží skleněné, výrobky z porcelánu a kameniny, stany, pytle a vaky na balení, uskladnění a přepravu, nitě, tkaniny, pokrývky, textilní zboží, oděvy, prádlo, boty, střevíce, trepky, plavky, koupací čepice, krajky, výšivky, stuhy, šněrovadla, knoflíky, stiskací knoflíky, háčky, zipy, umělé květiny, koberce, rohože, linoleum a jiné podlahové krytiny, čalouny, tapety nikoli textilní, voskované plátno potahové, hry, hračky, sportovní nářadí, sportovní potřeby, rybářské potřeby, nářadí pro zimní sporty, nářadí pro sportovní hry, ozdoby na vánoční stromky, hrací karty, uzneny všeho druhu, drůbež, zvěřina, masové výtažky, konzervovaná sušená a vařená zelenina a ovoce, rosoly, zavařeniny, vejce, mléko a jiné mléčářské výrobky včetně mléčných nápojů, jedlé oleje a tuky, konzervované potraviny, zelenina naložená v octě, káva, čaj, kakao, cukr, rýže, kávové náhražky, mouka a obilné výrobky určené k lidské výživě, ovesné vločky, nápoje z kávy, kakaa nebo čokolády, chléb, suchary a sušenky, koláče, jemné pečivo a cukrovinky, zmrzlina, med, prášky do pečiva, sůl, hořčice, pepř, ocet, chuťové omáčky, koření, pivo, minerální vody, šumivé a jiné nealkoholické nápoje, sirupy a jiné přípravky k přípravě nápojů, ovocné šťávy a nápoje z ovocných šťáv, vína, lihoviny, likéry, tabákové výrobky, potřeby pro kuřáky, zápalky, shromažďování a prezentace zboží třetích osob, pronájem reklamních ploch, pronájem reklamních prostředků, organizování výstav (komerčních nebo reklamních), organizování spotřebitelských soutěží, aranžování výkladů, obchodní management, prezentace uživatelů a smluvních partnerů na webových stránkách prostřednictvím Internetu, obchodní informační služby poskytované přes Internet, obchodní administrativa, předvádění zboží, pomoc při řízení obchodní činnosti, činnost podnikatelských, organizačních a ekonomických poradců zahrnující zejména služby a poradenství v obchodní činnosti, obchodní nebo podnikatelské informace, marketingové studie, organizační

poradenství, prezentace uživatelů a smluvních partnerů na webových stránkách prostřednictvím Internetu, rozšiřování a zaslání reklamních materiálů, tiskovin a různých vzorků, komerční využití Internetu v oblastech komerčních internetových médií a vyhledávacích služeb, on-line inzerce, zprostředkování v obchodních vztazích, provoz obchodního, nákupního centra a supermarketu ve smyslu jejich administrativní správy; (36) financování koupě na splátky, prodeje na splátky a prodeje na úvěr, obstarávání finančních prostředků; (41) provozování a pořádání zábavních, vzdělávacích, kulturních a sportovních akcí.

Třídy výrobků a služeb:

35, 36, 41

(730) **Transakta a.s.**, Lodžská 399/26, Praha 8, Bohnice, 18100, CZ

(740) Havlík Švorčík a partneři, advokátní a patentová kancelář, JUDr. Otakar Švorčík, Hálkova 1406/2, Praha 2, Nové Město, 12000

(210) **O-588094**

(220) 11.09.2023

(320) 11.09.2023

(540)



(593) Obrazová

(511) (9) audiovizuální díla, zvukové, obrazové a zvukově obrazové záznamy v analogové nebo digitální podobě na datových nosičích nebo ke stažení na internetu nebo prostřednictvím jiné datové či komunikační sítě, nosiče zvukových, obrazových a zvukově obrazových záznamů a dat nahrané i nenahrané, optické disky, kompaktní disky, DVD, Blu-ray disky, gramofonové desky, magnetické pásky, videokazety, magnetické disky, exponované filmy, software, elektronické databáze a katalogy, softwarové aplikace a hry pro počítače, chytré telefony, tablety a jiná komunikační zařízení a zařízení výpočetní techniky, elektronické publikace na nosičích a ke stažení, počítačový hardware, periferní počítačová zařízení, fotografické přístroje, komunikační zařízení, přístroje pro zachycení, vysílání, přenos, příjem a reprodukci zvuku a obrazu, elektrická zařízení a příslušenství na zpracování dat, audiovizuální přístroje a zařízení, přístroje pro záznam zvuku a obrazu, elektrická navigační zařízení, obaly a pouzdra na nosiče dat a záznamů, brýle, sluneční brýle, pouzdra na brýle, dekorativní magnety, podložky pod myš (příslušenství počítačů); (16) tiskářské výrobky, knihy, časopisy, fotografie, fotoalba a alba pro sběratele, kalendáře, diáře, poznámkové bloky, plakáty, letáky, nálepky, navštívenky, pohledy, přání, sběratelské karty, katalogy, manuály, vstupenky, poštovní známky, záložky do knih, tisky, grafické reprodukcce, mapy, kancelářské potřeby kromě nábytku, kancelářský a dopisní papír, desky na dokumenty, obálky, razítka, lepicí pásky, psací potřeby, školní potřeby (papírové zboží), vyučovací pomůcky a potřeby kromě přístrojů, pera, tužky, zvyrazňovače, fixy, gumi na gumování, malířské soupravy pro umělce a děti, štetce, pastelky, krabice z papíru nebo lepenky, papírové tašky, balicí papír; (28) hry, hračky a zábavné předměty, figurky na hraní, plyšové hračky, panenky, stolní hry, puzzle (hračky), hrací karty, sběratelské karty (karetní hry), stavebnice (hračky), stírací losy na hraní loterijských her, sportovní vybavení a sportovní potřeby nezahrnuté do jiných tříd, vánoční ozdoby, vybavení dětských hřišť, kapesní elektronické hry, vybavení pro počítačové hry, herní automaty; (35) propagační činnost, reklama, marketingové služby, televizní reklama, reklama online, poskytování reklamního prostoru, pronájem reklamního času v komunikačních médiích, licence na výrobky a služby pro třetí osoby (komerční správa), merchandising, grafická úprava pro reklamní účely,

organizování obchodních nebo reklamních akcí; (38) televizní vysílání a přenosy, audiovizuální přenosové služby, přenos a vysílání dat, přenos digitálních dat prostřednictvím televize, bezdrátové vysílání, kabelové vysílání, satelitní vysílání, provozování vysílacích zařízení, vysílání programů přes internet, distribuce dat nebo audiovizuálních záznamů prostřednictvím globální počítačové sítě nebo internetu, elektronický přenos dat, streaming zvukového materiálu a video materiálu na internetu, služby přenosu videa na vyžádání (VoD), poskytování internetových diskusních fór, poskytování služeb v oblasti online komunikace, přenos interaktivního zábavního software, přenos zpráv prostřednictvím elektronických médií, informační služby týkající se televizního vysílání; (41) zábava, vzdělávání a výuka, zábavní, sportovní a kulturní aktivity, výroba rozhlasových a televizních pořadů, filmová a video produkce, výroba audiovizuálních nahrávek, zvuková produkce, fotografování, služby televizního studia, filmová studia, televizní zábava, hudební koncerty prostřednictvím televize, psaní scénářů, výroba titulků, dabing, filmová distribuce, projekce filmů, pronájem a půjčování filmů, organizování a pořádání výstav k zábavním účelům, organizování festivalů, organizování her a soutěží, poskytování služeb zábavních parků, divadelní představení, internetové hry (bez možnosti stažení), vydavatelská činnost a zpravodajství, reportéřské služby, online publikování, poskytování elektronických publikací, zpravodajské programy (služby), informace o zábavě.

Třídy výrobků a služeb:
9, 16, 28, 35, 38, 41

- (591) Barevná
(730) **ČESKÁ TELEVIZE**, Na hřebenech II 1132/4, Praha 4, Podolí, 14700, CZ

- (210) **O-588133**
(220) 12.09.2023
(320) 12.09.2023
(540)



- (593) Obrazová
(511) (20) truhlářské výrobky, kovový nábytek, dřevěný nábytek, plastový nábytek, kuchyňský nábytek, kuchyňské linky, židle, stoly, skříně (kuchyňské), postele, matrace, příkrývky a polštáře, postelové rošty, pohovky, kempingový nábytek, nábytek, zrcadla, rámy, stolní desky, kování k nábytku, nekovová, nekovové doplňky na postele, nekovové doplňky na skříně, bedny (truhly), úložné boxy na polštáře [nábytek], přepravky a palety, nekovové, nábytek vyrobený z ratanu; (35) velkoobchodní prodej nábytku, maloobchodní prodej nábytku, velkoobchodní prodej kuchyňských potřeb, maloobchodní prodej kuchyňských potřeb, velkoobchodní prodej podlahových krytin, reklama a marketing, poskytování obchodních informací, obchodní poradenství (poskytování), předvádění zboží, pořádání obchodních akcí, administrativní služby, zpracování dat, velkoobchodní prodej kuchyňských spotřebičů, maloobchodní služby vztahující se ke kuchyňským spotřebičům; (37) montáž, údržba a opravy nábytku, instalace zařízení a vybavení do budov, stavební služby, truhlářské služby, konzultace ve stavebnictví, vybavení interiérů kanceláří; (42) poradenství v oboru stavebnictví (návrhy, projekty), interiérová výzdoba, projektování, návrh a prostorové plánování interiérů, konzultační služby vztahující se k návrhu interiérů, odborné konzultace týkající se návrhu interiérů bytových prostor, návrhy interiérů, design nábytku, grafický design, design (grafické umění).

Třídy výrobků a služeb:
20, 35, 37, 42

- (730) **NADOP-VÝROBA NÁBYTKU, a.s.**, Zahradní 217/1a, Ořechov, 66444, CZ
(740) JUDr. Jindřich Jašek, advokát, JUDr. Jindřich Jašek, Koliště 259/55, Brno, Zábřovice, 60200

- (210) **O-588134**
(220) 12.09.2023
(320) 12.09.2023
(540)



- (593) Obrazová
(511) (3) přípravky pro čištění, leštění, odmašťování a broušení; (35) služby velkoobchodu s chemickými látkami, chemickými materiály, chemickými přípravky, přírodními chemickými prvky, chemickými a organickými sloučeninami, přípravky pro čištění, leštění, odmašťování a broušení, obchodní zprostředkování ve věci obchodu s chemickými látkami, chemickými materiály, chemickými přípravky, přírodními chemickými prvky, s chemickými a organickými sloučeninami, přípravky pro čištění, leštění, odmašťování a broušení, služby kolektivního nakupování ve věci obchodu s chemickými látkami, chemickými materiály, chemickými přípravky, přírodními chemickými prvky, s chemickými a organickými sloučeninami, přípravky pro čištění, leštění, odmašťování a broušení, služby generálního zastoupení ve věci obchodu s chemickými látkami, chemickými materiály, chemickými přípravky, přírodními chemickými prvky, s chemickými a organickými sloučeninami, přípravky pro čištění, leštění, odmašťování a broušení, dovoz a vývoz (agentury pro) chemických látek, chemických materiálů, chemických přípravků a přírodních chemických prvků, chemických a organických sloučenin, přípravků pro čištění, leštění, odmašťování a broušení, vyjednávání smluv týkajících se nákupu a prodeje výrobků, velkoobchodní objednávkové služby, dodavatelské služby pro třetí osoby [nákup výrobků a služeb pro jiné podniky], pomoc v obchodní a podnikatelské činnosti; (45) mediační služby zaměřené na obchodní činnost.

Třídy výrobků a služeb:
3, 35, 45

- (730) **KOWERA a.s.**, 1. máje 260, Třinec, Staré Město, 73961, CZ
(740) Jindyne s.r.o., U Statku 77, Mnichovo Hradiště, Hněvousice, 29501

(210) **O-588146**
(220) 13.09.2023
(320) 13.09.2023
(540)



(593) Obrazová

(511) (9) počítačový software, aplikační software, software pro mobilní aplikace, počítačové softwarové platformy, software pro počítačové platformy, počítačové platformy a počítačové síťové platformy umožňující platby elektronickými peněženkami, finanční transakce a platby, počítačové platformy a počítačové síťové platformy pro finanční obchodování, včetně obchodování s akciemi a podíly, s finančními deriváty, ETF, ETP, CFD, NDF, OTC transakcemi, s neveřejnými nabídkami, futures, opcemi, kmenovými akciemi, sázkami na spready, se zahraničními měnami, spotovými FX, spotovými prostředky, kryptoměny, krypto aktivy, digitálními aktivy a NFT, platformy počítačového softwaru a aplikace v souvislosti s následujícími obory: finanční informace, finanční investování, obchodování s akciemi a podíly a jejich směna, obchodování s finančními deriváty a jejich směna, digitální aktiva, obchodování s digitálními aktivy a jejich směna, NFT, platební služby a služby elektronických peněženek, počítačový software pro poskytování vzdálené platformy pro používání stolních, mobilních zařízení a tabletů a pro komunikaci mezi těmito zařízeními a centrálním místem, elektronické publikace ke stažení; (36) sjednávání úvěrů, financování úvěrů, vyhodnocování úvěrů, úvěrové konzultace, leasing - nákup na splátky, poskytování finančních informací ohledně úvěrové bonity firem a jednotlivců, služby týkající se pojištění v oblasti úvěrových smluv, automatizované bankovníctví vztahující se k transakcím úvěrovými kartami, služby týkající se úvěrových a kreditních karet, služby v oblasti převodu úvěrových peněžních prostředků, hodnocení úvěrové způsobilosti firem a soukromých osob, služby týkající se poskytování půjček a úvěrů, rating (finanční ohodnocení) a vytvoření úvěrových zpráv, devizové služby, devizové transakce, digitalizované finanční služby, finanční informace a údaje, finanční poradenské a konzultační služby, elektronické zpracování plateb, elektronický přenos kryptoaktiv, elektronické převody kapitálu, elektronické platební služby, elektronické peněžní transakce, elektronické inkasní služby, finanční investiční služby, finanční odhady, finanční, peněžní a bankovní služby, finanční poradenství, finanční převody a transakce a platební služby, financování a poskytování finančních prostředků, homebanking (domácí bankovní služby), kapitálové investice, investiční služby, hotovostní a devizové transakce, kreditní karty (vydávání kreditních karet), makléřské služby týkající se úvěrů a dluhopisů, oceňovací služby (služby finančního ohodnocení), obchody s cennými papíry a komoditami, měnové obchody a směnárenské služby, online bankovníctví, on-line placení účtů, on-line komerční bankovní služby, peněžní transakce, pojištění úvěrů, pojišťovací služby, poskytování finančních informací, poskytování finančních záruk a vydávání cenných papírů (investiční bankovní služby), poskytování předplacených karet a kuponů, poskytování kreditních karet, převody peněz, služby týkající se bankovních karet, kreditních karet, debetních karet a elektronických platebních karet, služby týkající se bankovních a spořitelních účtů, služby platebních karet, služby týkající se plateb v hotovosti, šeky a platebními příkazy, služby v oblasti rizikového kapitálu, služby v oblasti platebních příkazů, služby virtuálních měn, služby vztahující se k akciím, správa peněžních prostředků, uzavírání pojistných smluv a oceňování a odhady pro účely pojištění, elektronický převod kapitálu v digitalizované podobě, jmenovitě elektronické finanční obchodování v oblasti digitalizovaného majetku, jako jsou bitcoiny, kryptoměna, digitální žetony, virtuální měna a digitální měna, on-line bankovní služby, elektronické obchodování v oblasti

digitalizovaného majetku, jako jsou bitcoiny, kryptoměna, digitální žetony, virtuální měna a digitální měna, služby elektronické peněženky (platební služby), poradenské a konzultační služby pro finanční deriváty, ETF, ETP, CFD, NDF, OTC transakce; (41) elektronické publikování v následujících oblastech: finanční informace, finanční investování, obchodování s akciemi a podíly a jejich směna, obchodování s finančními deriváty a jejich směna, kryptoměna, obchodování s kryptoměny a jejich směna, digitální aktiva, obchodování s digitálními aktivy a jejich směna, NFT, platební služby a služby elektronických peněženek; (42) poskytování dočasného používání on-line softwaru bez možnosti stažení na zpracování elektronických plateb, pronájem počítačového softwaru pro finanční řízení, navrhování informačních systémů v oblasti financí, webhostingové služby a software jako služba (SaaS) a pronájem softwaru, vývoj softwaru, programování a implementace softwaru, cloud computing, platforma jako služba (PAAS), počítačový software (pronájem počítačového softwaru), poskytování aplikačních služeb (ASP), poskytování dočasného používání on-line investičního softwaru bez možnosti stažení, poskytování on-line softwaru bez možnosti stažení, pronájem aplikačního softwaru.

Třídy výrobků a služeb:

9, 36, 41, 42

(591) Barevná

(730) **Pluso a.s.**, Politických vězňů 156/21, Beroun, Beroun-Centrum, 26601, CZ

(740) Chytílová & spol., patentová kancelář, s.r.o., Nad spádem 641/20, Praha 4, Podolí, 14700

(210) **O-588164**

(220) 13.09.2023

(320) 13.09.2023

(540)

MAXIM HOLICE

(592) Slovní

(511) (35) inzerce a inzertní služby, produktový marketing, propagace a reklama, propagace kin, propagace koncertů (inzerce), propagace mimořádných akcí, vyvěšování plakátů, pořádání a vedení komerčních akcí; (41) předprodej vstupenek [zábava], informační služby o vstupenkách na zábavní akce, rezervace míst na akce, služby rezervace a vydávání vstupenek na akce, audio zábava, diskotéky, biografy, fankluby, filmové projekce, hudební zábava, informace týkající se kulturních aktivit, karaoke, organizace kulturních, zábavních a sportovních akcí, organizování setkání v oblasti zábavy, organizování zábavy, pořádání zábavných show, poskytování audio a vizuálních médií prostřednictvím komunikačních sítí, poskytování prostorů na zábavu, poskytování prostor k tancování, poskytování služeb zábavních klubů, produkce estrád, přehlídky ohňostrojů, provozování diskoték, služby diskžokejů, služby organizování večírků, služby tanečního klubu, služby v oblasti interaktivní zábavy, služby v oblasti živé hudební zábavy, taneční akce, zábava, zábavní služby poskytované na diskotékách, zvuková, obrazová a multimediální produkce a fotografie, organizování hudebních soutěží, provozování prostor pro živá vystoupení hudebních skupin, noční kluby; (43) poskytování jídla a nápojů, barmanské služby, bary (služby -), kavárna, pohostinství (služby), zajišťování stravování a nápojů v restauracích a barech, restaurace, služby nočního klubu (poskytování jídla).

Třídy výrobků a služeb:

35, 41, 43

(730) **New Production Group, s.r.o.**, Smetanova 179, Holice, 53401, CZ

(740) Patent-K s.r.o., Husníkova 2086/22, Praha 5, Stodůlky, 15800

(210) **O-588165**
(220) 13.09.2023
(320) 13.09.2023
(540)

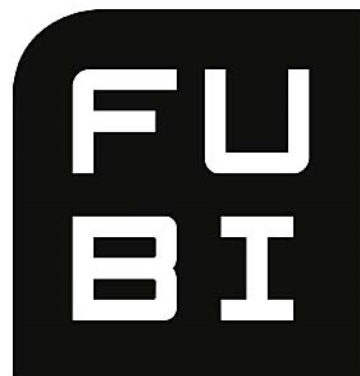


(593) Obrazová
(511) (35) inzerce a inzertní služby, produktový marketing, propagace a reklama, propagace kin, propagace koncertů (inzerce), propagace mimořádných akcí, vyvěšování plakátů, pořádání a vedení komerčních akcí; (41) předprodej vstupenek [zábava], informační služby o vstupenkách na zábavní akce, rezervace míst na akce, služby rezervace a vydávání vstupenek na akce, audio zábava, diskotéky, biografy, fankluby, filmové projekce, hudební zábava, informace týkající se kulturních aktivit, karaoke, organizace kulturních, zábavních a sportovních akcí, organizování setkání v oblasti zábavy, organizování zábavy, pořádání zábavních show, poskytování audio a vizuálních médií prostřednictvím komunikačních sítí, poskytování prostorů na zábavu, poskytování prostor k tancování, poskytování služeb zábavních klubů, produkce estrád, přehlídky ohňostrojů, provozování diskoték, služby diskžokejů, služby organizování večírků, služby tanečního klubu, služby v oblasti interaktivní zábavy, služby v oblasti živé hudební zábavy, taneční akce, zábava, zábavní služby poskytované na diskotékách, zvuková, obrazová a multimediální produkce a fotografie, organizování hudebních soutěží, provozování prostor pro živá vystoupení hudebních skupin, noční kluby; (43) poskytování jídla a nápojů, barmanské služby, bary (služby -), kavárna, pohostinství (služby), zajišťování stravování a nápojů v restauracích a barech, restaurace, služby nočního klubu (poskytování jídel).

Třídy výrobků a služeb:
35, 41, 43

(730) **New Production Group, s.r.o.**, Smetanova 179, Holice, 53401, CZ
(740) Patent-K s.r.o., Husníkova 2086/22, Praha 5, Stodůlky, 15800

(210) **O-588168**
(220) 13.09.2023
(320) 13.09.2023
(540)



(593) Obrazová
(511) (19) stavební a konstrukční materiály a prvky vyrobené ze dřeva a umělého dřeva, dřevo na stavebnictví, dřevo; (37) stavebnictví; (42) vědecké a technologické služby, vývoj a výzkum výrobků, inženýrské služby, návrhy vztahující se ke stavebnictví, poradenství v oboru stavebnictví (návrhy, projekty), technické poradenské služby vztahující se ke stavebnictví.

Třídy výrobků a služeb:
19, 37, 42

(730) **FUBI SOLUTIONS s.r.o.**, Bezručova 101, Bohumín, Záblatí, 73552, CZ

(210) **O-588172**
(220) 14.09.2023
(320) 14.09.2023
(540)

ČASOVÝ OPTIMISTA

(592) Slovní
(511) (32) piva všeho druhu, minerální vody, ovocné a zeleninové šťávy jako nealkoholické nápoje nebo na výrobu nealkoholických nápojů, pивní mladinka, nealkoholické nápoje, mošty, přípravky na výrobu nápojů, sirupy, šumivé nápoje nealkoholické, stolní vody včetně vod ochucených, pramenité a minerální vody včetně vod ochucených, balená voda, nápojové směsi a prášky, míchané nápoje s obsahem piva, výtažky z chmele na výrobu piva, příchutě na výrobu piva; (33) alkoholické nápoje všeho druhu v rámci této třídy, alkoholické extrakty, míchané alkoholické nápoje a koktejly, lihoviny, likéry, pálenky, alkoholické nápoje obsahující ovoce, vína, aperitivy, alkoholické výtažky z ovoce; (43) hostinské a kavárenské služby, zprostředkovatelské služby v oblasti cestovního ruchu v rámci této třídy, jako obstarávání poukázek na stravování, zajišťování ubytování, pronájem potřeb pro provoz restauračních zařízení, rychlé občerstvení, bar, bufet, jídelna, cukrárna, kavárna, restaurace, čepování piva, gastronomie, provozování stravovacích zařízení, organizační zajištění gastronomických akcí (cateringové služby).

Třídy výrobků a služeb:
32, 33, 43

(730) **CHARMAR a.s.**, Radlická 663/28, Praha 5, Smíchov, 15000, CZ
(740) Ing. Václav Kratochvíl, Husníkova 2086/22, Praha 5, Stodůlky, 15800

(210) **O-588173**
(220) 14.09.2023
(320) 14.09.2023
(540)



(593) Obrazová
(511) (16) tiskárenské výrobky, papírnické zboží a vzdělávací potřeby, umělecké předměty a figuríny z papíru a lepenky a architektonické modely, pytle a balící a obalové materiály a materiály pro skladování z papíru, lepenky nebo z plastů; (25) pokrývky hlavy, části oděvů, obuvi a pokrývek hlavy, oděvy; (43) poskytování jídla a nápojů, zajištění stravování.

Třídy výrobků a služeb:
16, 25, 43

(730) **Obec Borek**, č. p. 61, Borek, 27714, CZ

(210) **O-588177**
(220) 14.09.2023
(320) 14.09.2023
(540)



(593) Obrazová
(511) (5) farmaceutické přípravky, farmaceutika, farmaka, hormony pro léčebné účely, humánní léčiva chemické antikoncepční prostředky, chemické přípravky pro farmaceutické účely, chemické přípravky pro léčebné účely, chemicko-farmaceutické přípravky.

Třídy výrobků a služeb:
5

(591) Barevná
(730) **LITcon Pharma SE**, Rohanské nábřeží 678/23, Praha 8, Karlín, 18600, CZ

(210) **O-588183**
(220) 14.09.2023
(320) 14.09.2023
(540)



(593) Obrazová
(511) (32) piva všeho druhu, minerální vody, šumivé nápoje a jiné nápoje nealkoholické, nápoje a šťávy ovocné, sirupy a jiné přípravky k zhotovování nápojů; (35) reklama, propagace a inzerce prostřednictvím všech druhů médií, marketing, zprostředkovatelská činnost v oblasti obchodu s reklamními materiály všeho druhu, zejména s výrobky ze skla, porcelánu a majoliky, s textilními výrobky jako jsou například trička, mikiny, zástěry, čepice, s ubrusy, papírenským zbožím, tácky, etiketami, kalendáři, tiskovinami, publikacemi, časopisy a knihami - vše s pivovarskou tematikou, s pivem a nealkoholickými nápoji; (40) pivovarnictví - výroba piva všeho druhu, sladovnictví; (43) služby zajišťující stravování a nápoje jako je provoz restaurace, kavárny, vinárny a baru, hostinská činnost, služby zajišťující dočasné ubytování v hotelu, penzionu a podobném zařízení, vše v rámci této třídy.

Třídy výrobků a služeb:
32, 35, 40, 43

(591) Barevná
(730) **VINACO s.r.o.**, Lipová 804/6, Most, 43401, CZ
(740) Ing. Michal Jupa, patentový zástupce, Na Baních 1385, Praha 5, Zbraslav, 15600

(210) **O-588185**
(220) 14.09.2023
(320) 14.09.2023
(540)



(593) Obrazová
(511) (9) software pro počítačové hry, obsah s možností stažení a nahraný obsah, aplikační software, freeware, elektronické losy, herní software pro použití v počítačích, integrovaný software, kódované programy, interaktivní software, interaktivní multimediální počítačové programy, interaktivní počítačové programy, počítačové hazardní hry, počítačový hardware pro hry a hazardní hry, počítačové hry ke stažení, interaktivní programy pro video hry, software pro programy na video hry, počítačový software pro spravování her a hazardních her, počítačový aplikační software zaměřený

na hry a hazardní hry, informace ke stažení vztahující se k hrám a hazardním hrám; (28) hry, elektronické hry, šachy (hry), manipulační hry, hudební hry, mechanické hry, hokejové hry, sportovní hry, společenské hry, rollové hry, hry go, koulové hry, kvízové hry, stolní hry, hry pačinko, deskové hry, paměťové hry, karetní hry, elektronické stolní hry, hry mah-jong, manipulační logické hry, stolní hry a zařízení na hazardní hry, hračky, hry a žertovné předměty, videoherní přístroje, arkádové hry a zábavní stroje, hry pinball, kapesní elektronické hry, kapesní hry pinball, arkády (počítačové hry), přenosné elektronické hry, elektronické vzdělávací hry, automatické elektronické hry, hry se závodními vozy, hry fungující na mince, vybavení pro počítačové hry, automatické hry na mince, kapesní hry s LCD displejem, samostatně stojící zařízení na video hry, herní sady, herní automaty, herní myši, herní žetony, herní automaty (stroje), kapesní herní konzoly, tobogan [hry], zařízení na hry, hry s terčem, rukavice na hry, hry rozvíjející dovednosti a akční hry, sítě na míčové hry, žetony na hazardní hry, žetony pro hazardní hry, hry s hracími kostkami, modely pro rollové hry, vybavení ke hraní hry bingo, stírací losy pro loterijní hry, válečné hry používající modely vojáků, hry vztahující se k fiktivním postavám, hrací automaty na hazardní hry, stroje na hraní dovednostních nebo hazardních her; (41) hazardní hry, poskytování hry bingo, provozování kasin (hazardní hry), loterie (organizace loterijní hry), služby pro provozování komputerovaných hry bingo, služby herní místnosti pro karetní hry, služby v oblasti vzdělávání, zábavy a sportu, pronájem herního zařízení, půjčování herního vybavení, pronájem zařízení pro elektronické hry, on-line hry prostřednictvím mobilních zařízení, provozování kasin [hazard], služby spojené s hazardem, online služby hazardních her, služby v oblasti hazardních her, organizování hazardních her pro více hráčů, informační služby týkající se hazardních her, služby v oblasti kasin, heren a hazardních her, pořádání lig virtuálních sportů; (42) služby v oblasti informačních technologií, navrhování a vývoj softwaru pro počítačové hry, navrhování a vývoj softwaru pro počítačové hry a softwaru virtuální reality, vývoj softwaru, programování a implementace softwaru, vývoj počítačového hardwaru, vývoj počítačového hardwaru pro počítačové hry.

Třídy výrobků a služeb:

9, 28, 41, 42

(591) Barevná

(730) **Oganesyan Karen, Ing.**, Na břehu 260/1, Praha 9, Vysočany, 19000, CZ

(210) **O-588197**

(220) 14.09.2023

(320) 14.09.2023

(540)

CHARM

(592) Slovní

(511) (32) odalkoholizovaná vína; (33) šumivá vína, přírodní šumivá vína, nápoje na bázi vína, vína.

Třídy výrobků a služeb:

32, 33

(730) **VINAŘSTVÍ ROCHŮZ s.r.o.**, Masarykovo náměstí 34, Uherské Hradiště, 68601, CZ

(740) Mgr. David Müller, Filipova 2016/6, Praha 4, Chodov, 14800

(210) **O-588199**

(220) 15.09.2023

(320) 15.09.2023

(540)

**Vltavská
filharmonie
Praha**



(593) Obrazová

(511) (35) administrativní služby, administrativní zpracování objednávek, aktualizace a údržba dat v počítačových databázích, cílené zaslání reklamních materiálů, cílený marketing, externí správa společností, fakturace, influencer marketing, marketing, nábor zaměstnanců, obchodní průzkum, obchodní zprostředkovatelské služby, obchodní správa licencí k výrobkům a službám jiných osob, on-line maloobchodní služby v oblasti digitální hudby s možností stažení, on-line maloobchodní služby v oblasti nahrané hudby a nahraných filmů s možností stažení plánování schůzek (kancelářské práce), pořádání a moderování komerčních akcí, pořádání veletrhů a pořádání výstav pro obchodní či reklamní účely, pronájem reklamních ploch, propagace, propagace zboží prostřednictvím influencerů, průzkum trhu, reklama, správa zákaznických věrnostních programů, šíření reklamních materiálů, vydávání reklamních textů, výroba reklamních filmů, zprostředkování propagace, zprostředkování reklamy; (38) přenos podcastů, přenos videa na objednávku, rozhlasové vysílání, streaming dat, telekonferenční služby, televizní vysílání, videokonferenční služby, vysílání kabelové televize, zaslání zpráv; (41) hudební produkce, hudební vzdělávání, knihovnické služby (půjčovny knih), koučink (školení), online vydávání elektronických knih a časopisů, plánování večírků (zábava), pořádání a moderování zábavních akcí, pořádání a uvádění koncertů, pořádání a vedení kolokvií, pořádání a vedení konferencí, pořádání a vedení kongresů, pořádání a vedení osobních vzdělávacích fór, pořádání a vedení seminářů, pořádání a vedení sympozií, pořádání a vedení workshopů (školení), pořádání plesů, pořádání prohlídek s průvodcem, pořádání soutěží (vzdělávacích nebo zábavných), pořádání výstav ke kulturním nebo vzdělávacím účelům, poskytování filmů bez možnosti stažení prostřednictvím přenosu videa na objednávku, poskytování online virtuálních prohlídek s průvodcem, předávání know-how (odborné vzdělávání), předprodej vstupenek (zábava), školení, služby nahrávacího studia, služby osvětlovače pro akce, služby poskytované orchestry, výroba podcastů, zábava.

Třídy výrobků a služeb:

35, 38, 41

(730) **Pražská developerská společnost, příspěvková organizace**, U radnice 10/2, Praha 1, Staré Město, 11000, CZ

(210) **O-588214**
(220) 15.09.2023
(320) 15.09.2023
(540)



(593) Obrazová

(511) (9) senzorický software, software pro stavebnictví, software pro strojírenství, software pro elektroinženýrství, software pro průmyslové využití, software pro kontrolu životního prostředí, počítačový software pro inteligentní domácnost, monitorovací přístroje, dálkové monitorovací přístroje, měřidla, měřítka, měřicí, detekční, monitorovací a kontrolní zařízení, software, přístroje a nástroje k měření a vážení, měřicí přístroje a nástroje, měřicí přístroje se záznamovými prvky, měřicí přístroje a nástroje pro měření negativních iontů kyslíku, elektrická a elektronická zařízení pro výpočet a předávání statistických údajů a informací; (19) montované domy (sopruvy), jiné než kovové, montované domy (připravené k sestavení) nekovové, nekovové prefabrikované stavební prvky pro instalaci na místě, nekovové stavby, nekovové přenosné stavby, nekovové stavební prvky pro montáž dřevostaveb, zejména a to: stavební panely, sendvičové panely, prkna, příčky, nekovové obklady stěn a zdí, obkládačky, dřevěné obložení, nekovové okenní a dveřní rámy, okenní a dveřní překlady, podlahy, pláště budov, římsy, stropy, nekovové střechy, střední krytiny, lemování střech, střední krokve, tašky na střechy, šindele, komíny, schodové stupně, sloupkovité zábradlí, tvárnice, přenosné stavby, dřevostavby, vše v rámci této třídy; (35) venkovní reklama, reklama online, bannerová reklama, reklama v časopisech, rozhlasová a televizní reklama, reklama on-line v počítačové síti, propagace prodeje, obchodní propagace, marketing nemovitostí, inzerce komerčních nebo obytných nemovitostí, reklamní služby v oblasti nemovitostí, marketingová analýza trhu s nemovitostmi; (36) finanční služby v oblasti smluv, dohod a vyrovnání týkajících se nemovitostí, finanční zprostředkovatelské služby v oblasti nemovitostí, financování rozvoje nemovitostí, konzultace o nemovitostech, konzultace při koupi nemovitostí, makléřské služby v oblasti nemovitostí, management nemovitostí, poskytování informací týkajících se realitních záležitostech prostřednictvím internetu, poskytování informací týkajících se nemovitostí, poskytování trvalého bydlení, služby týkající se koupě pozemků, služby v oblasti nemovitostí; (37) stavebnictví, stavitelství, výstavba domů, stavební informace, vedení stavebních prací (vrchní dozor), dozor nad výstavbou pro stavební projekty, stavební dozor prací na místě stavby, provádění staveb, včetně jejich změn, udržovacích prací na nich a jejich odstraňování, výstavba rodinných domů, dřevostaveb, nízkoenergetických domů, montáž rodinných domů, dřevostaveb, nízkoenergetických domů, konzultační činnost ve stavebnictví, odborná pomoc a stavební dozor ve stavebnictví, dodávky staveb na klíč, dozor nad stavbami, izolování staveb; (41) vzdělávací a školicí činnosti v souvislosti s technologií iontového domu, další vzdělávání, konzultace ohledně vzdělávání, konzultační a informační služby vztahující se k pořádání, vedení a organizování pracovních setkání (školení), konzultační služby související se vzděláváním a školením vedoucích pracovníků a personálu, odborné vzdělávání vztahující se k bezpečnosti domácností, organizace seminářů, organizování seminářů v oblasti školení, organizování školicích kurzů, odborná příprava v oblasti správy nemovitostí, vzdělávací a školicí služby ve vztahu ke správě nemovitostí; (42) provádění technických projektových studií pro stavební projekty, vědecké a technologické služby, vědecké a technologické projektování, geodetické a průzkumné služby, zkoušky materiálů,

analytické a výzkumné služby v průmyslu, tvorba softwaru, služby vědeckého počítačového programování, měření parametrů prostředí v budovách, měření parametrů prostředí stavebních konstrukcí, služby vyhodnocování měření, tvorba řídicích programů pro automatické měření, kompletování, úpravu a související vizualizaci, analytické a výzkumné služby, projektová a inženýrská činnost ve výstavbě, architektonická činnost, geodetické činnosti, měřicí a kontrolní činnosti, programování, programování, návrh a vývoj počítačového softwaru v oblasti stavebnictví, navrhování a vývoj počítačových systémů, vývoj a výzkum v oboru měřicí techniky, vývoj a výzkum v oboru měřicí techniky pro měření negativních iontů kyslíku, služby měření, měření negativních iontů kyslíku, služby měření proudění vzduchu.

Třídy výrobků a služeb:
9, 19, 35, 36, 37, 41, 42

(730) **Ekonomické stavby rodinná a.s.**, č. p. 479, Chotíkov, 33017, CZ
(740) Mgr. PETR ŽIŽKA, LL.M., advokátní kancelář, Mgr. Petr Žížka LL.M., Sedláčkova 209/16, Plzeň, Vnitřní Město, 30100

(210) **O-588224**
(220) 17.09.2023
(320) 17.09.2023
(540)

VYSOČANSKÝ MLÝN

(592) Slovní

(511) (35) provozování obchodního, nákupního a kancelářského centra v rámci této třídy, pronájem reklamních a komerčních informačních ploch, pomoc při řízení obchodní činnosti, obchodní administrativa, kancelářské práce, tvorba reklamy, poskytování propagačních informací, reklamní, inzertní a propagační činnost prostřednictvím jakéhokoli média, rozšiřování a poskytování reklamních a inzertních materiálů, periodických a neperiodických tiskovin, novin a časopisů určených pro reklamu a propagaci, prospektů, letáků, katalogů pro reklamní a propagační účely, reklamní literatury a jiných nosných komerčních médií i prostřednictvím sítě Internet, reklama on-line v počítačové síti, průzkumy trhu, inzerce, marketing, sdílení (poskytování prostřednictvím sítě Internet) fotografií, videí, filmů pro reklamní a propagační účely v rámci této třídy, obchodní řešerše, příprava a vkládání informací o realitních nabídkách a poptávkách do počítačových databází v rámci této třídy, systemizace informací do počítačové databáze, vytváření, zpracovávání a třídění dat v rámci databázi; (36) správa bytového a nebytového fondu, kompletní činnost realitní kanceláře, zahrnující správu a obhospodařování nemovitostí, zprostředkování správy a obhospodařování nemovitostí, nájem, pronájem a zprostředkování nájmu a pronájmu nemovitostí, obchodů, kanceláří, bytů a rodinných domků, nákup, prodej a výměna nemovitostí, zprostředkování nákupu, prodeje a výměny nemovitostí, odhady a oceňování nemovitostí, úvěrové a hypoteční konzultace, poskytování a zprostředkování úvěrů a hypotečních výpůjček, konzultační a poradenská činnost spojená s kompletní činností realitní kanceláře, finanční služby v oblasti obchodu s realitami, konzultační a poradenská činnost v oblasti obchodu s realitami, poskytování informací o nemovitostech prostřednictvím sítě Internet (sdílení fotografií, videí a filmů) v rámci této třídy, developerské práce v oblasti nemovitostí, informační činnost v oblasti realit, poskytování základních služeb spojených s pronájmem nemovitostí spadajících do této třídy; (37) výstavba a přestavba budov v občanské a investiční výstavbě včetně rodinných domů dřevěných i zděných, činžovních domů, kladení podlah, montáž, inspekce, servis, údržba a opravy staveb a zařízení ve shora uvedených oborech v rámci této třídy, stavební úpravy v rámci dokončování staveb, výstavba hřišť, zejména dětských hřišť, instalace objektů zahradní architektury, údržba objektů zahradní architektury, montování objektů zahradní architektury, výstavba parků (stavební služby), developerská činnost ve stavebnictví; (39) pronájem garážových, parkovacích a skladovacích prostor, včetně poskytování základních služeb s tím souvisejících spadajících do této třídy; (41) pořádání a provozování společenských, kulturních, zábavních i sportovních akcí; (43) hotelové služby, ubytovací služby, hostinská a restaurační činnost, provozování restaurací a kaváren.

Třídy výrobků a služeb:
35, 36, 37, 39, 41, 43

(730) **Od kolek Lucie Frederika, B.A.**, Kubišova 919/19, Praha 8, Libeň, 18200, CZ

(210) **O-588241**
(220) 18.09.2023
(320) 18.09.2023
(540)

Jiříkovo vidění

(592) Slovní
(511) (32) piva všeho druhu, minerální vody, šumivé nápoje a jiné nápoje nealkoholické, nápoje a šťávy ovocné, sirupy a jiné přípravky k zhotovování nápojů; (35) reklama, propagace a inzerce prostřednictvím všech druhů médií, marketing, zprostředkovatelská činnost v oblasti obchodu s reklamními výrobky všeho druhu, a to s výrobky ze skla, porcelánu a majoliky, s textilními výrobky jako jsou trička, mikiny, zástěry, čepice, s ubrusy, s papírenským zbožím, tácky, etiketami, kalendáři, tiskoviny, publikacemi, časopisy a knihami, s pivem a nealkoholickými nápoji, rozvoj a koordinace dobrovolnických projektů v oblasti podpory zaměstnanosti pro charitativní organizace a pro sdružení nevidomých a slabozrakých občanů; (36) nadační činnost (správa a rozdělování finančních prostředků), finanční správa fondů, řízení fondů, charitativní sbírky, charitativní služby v oblasti finančních darů, získávání prostředků pro charitativní účely, poskytování peněžních darů a grantů, poskytování informací vztahujících se k získávání finančních prostředků na charitativní účely, pořádání dobročinných akcí za účelem získání finančních prostředků, organizování charitativních sbírek, získávání prostředků na charitativní účely formou zábavních akcí, služby v oblasti získávání finančních prostředků na podporu v sociální oblasti, finanční a peněžní služby, finanční sponzorování, financování a poskytování finančních prostředků, digitalizované finanční služby, finanční poradenství, finanční asistence, dluhové poradenství.

Třídy výrobků a služeb:
32, 35, 36

(730) **ALI 21, s.r.o.**, Olšanská 54/3, Praha 3, Žižkov, 13000, CZ
(740) Ing. Michal Jupa, patentový zástupce, Na Baních 1385, Praha 5, Zbraslav, 15600

(210) **O-588242**
(220) 18.09.2023
(320) 18.09.2023
(540)

Jiříkovo vidění



(593) Obrazová
(511) (32) piva všeho druhu, minerální vody, šumivé nápoje a jiné nápoje nealkoholické, nápoje a šťávy ovocné, sirupy a jiné přípravky k zhotovování nápojů; (35) reklama, propagace a inzerce prostřednictvím všech druhů médií, marketing, zprostředkovatelská činnost v oblasti obchodu s reklamními výrobky všeho druhu, a to s výrobky ze skla, porcelánu a majoliky, s textilními výrobky jako jsou trička, mikiny, zástěry, čepice, s ubrusy, s papírenským zbožím, tácky, etiketami, kalendáři, tiskoviny, publikacemi, časopisy a knihami, s pivem a nealkoholickými nápoji, rozvoj a koordinace dobrovolnických projektů v oblasti podpory zaměstnanosti pro charitativní organizace a pro sdružení nevidomých a slabozrakých občanů; (36) nadační činnost (správa a rozdělování finančních prostředků), finanční správa fondů, řízení fondů, charitativní sbírky, charitativní služby v oblasti finančních darů, získávání prostředků pro charitativní účely, poskytování peněžních darů a grantů, poskytování informací vztahujících se k získávání

finančních prostředků na charitativní účely, pořádání dobročinných akcí za účelem získání finančních prostředků, organizování charitativních sbírek, získávání prostředků na charitativní účely formou zábavních akcí, služby v oblasti získávání finančních prostředků na podporu v sociální oblasti, finanční a peněžní služby, finanční sponzorování, financování a poskytování finančních prostředků, digitalizované finanční služby, finanční poradenství, finanční asistence, dluhové poradenství.

Třídy výrobků a služeb:
32, 35, 36

(730) **ALI 21, s.r.o.**, Olšanská 54/3, Praha 3, Žižkov, 13000, CZ
(740) Ing. Michal Jupa, patentový zástupce, Na Baních 1385, Praha 5, Zbraslav, 15600

(210) **O-588263**
(220) 19.09.2023
(320) 19.09.2023
(540)

HEAVYTECH

(592) Slovní
(511) (35) maloobchod, velkoobchod a/nebo zásilkový obchod, rovněž prostřednictvím internetu a/nebo teleshoppingu, se zaměřením na domácí potřeby, kuchyňské potřeby, výrobky ze skla, výrobky z keramiky, výrobky z porcelánu, výrobky z plastu, železářské zboží, potřeby pro kutily, zahradnické potřeby, stavební potřeby, potřeby pro hobby, vozidla, potřeby pro vozidla, příslušenství vozidel, stroje elektrické a neelektrické, nástroje, jízdní kola, potřeby pro jízdní kola, doplňky pro jízdní kola, počítače, počítačové příslušenství, počítačový software, elektrické zboží, elektronické zboží, zvukové nosiče, datové nosiče, nahraná CD, nahraná DVD, multimediální přístroje, multimediální příslušenství, telekomunikační přístroje, stroje stavební, silniční, obráběcí, jednoúčelové, nářadí, kovovýrobky, výrobky z papíru, papírenské zboží, tiskárenské výrobky, kancelářské potřeby, řemeslné potřeby, fotografické přístroje, fotografické zboží, fotografické příslušenství, klenoty, hodiny a hodinky, hudební nástroje, kožené zboží, sedlářské výrobky, nábytek, vybavení bytu, dekorativní předměty, oděvy, obuv, ruksaky, příslušenství, brýle, deštníky, slunečníky, textilní zboží, textil pro domácnost, galanterie zboží, stany, markýzy, cestovní předměty, hračky, sportovní potřeby, sportovní zařízení, stroje na cvičení, potřeby pro volný čas, kempinkové potřeby, potřeby pro zvířata, svíčky, osvětlení, paliva, prezentace zboží v komunikačních médiích pro maloobchod, služby agentury zaměřené na export a import, organizování veletrhů a/nebo výstav pro hospodářské a/nebo reklamní účely, příprava a pořádání veletrhů a/nebo výstav pro obchodní a/nebo reklamní účely, zprostředkování propagace, plánování reklamních opatření, prezentace firem na internetu a/nebo v jiných médiích, publikování tiskárenských výrobků (také v elektronické formě) pro reklamní účely, přímá marketingová reklama, přímá reklama, sestavování inzerátů, příprava reklam pro třetí osoby, rozhlasová a/nebo televizní reklama, vydávání reklamních textů, návrh úpravy textů pro reklamní účely, marketing, propagační činnost, reklama, styk s veřejností, online reklama v počítačové síti, venkovní reklama prostřednictvím vylepování plakátů, umístování reklam pro třetí osoby, šíření reklam, šíření reklamy pro třetí osoby prostřednictvím internetu, psaní reklamních textů, podpora prodeje pro třetí osoby, vydávání reklamních textů, poštovní reklama, šíření reklamních materiálů (letáky, prospekty, tiskoviny, vzorky), prezentace zboží k obchodním účelům, prezentace zboží a služeb, reklama a marketing, průzkum trhu, organizování a pořádání reklamních akcí, vyhledávání sponzorů, sponzoring ve formě reklamy, zprostředkování kontaktních údajů pro reklamní účely, reklama na internetu pro třetí osoby, pronájem reklamních ploch, také přes internet, podniková administrativa, služby v oblasti obchodního managementu, obchodní administrativa, obchodní konzultační a poradenské služby, obchodní a řídicí poradenství, poradenství v oblasti organizace podniku, organizační poradenství v oblasti obchodu, plánování a/nebo kontrola vývoje podniků z organizačního hlediska, vývoj uživatelských konceptů pro nemovitosti z provozně ekonomického hlediska (facility management), zprostředkování zaměstnání, služby umístování pracovníků, nábor zaměstnanců, personální poradenství, řízení lidských zdrojů, poradenství v oblasti řízení lidských zdrojů, psychologické testování za účelem výběru zaměstnanců, péče o zaměstnance v oblasti obchodních záležitostí, kancelářské práce, služby nákupu pro třetí strany (nákup zboží a/nebo služeb pro jiné podniky), provádění aukcí a dražeb, také na internetu, zprostředkování a/nebo uzavírání obchodů pro třetí osoby, také v rámci elektronického obchodování, zprostředkování smluv pro druhé v oblasti nákupu a prodeje zboží a/nebo poskytování služeb, zejména zprostředkování smluv o telekomunikaci, smluv o dodávání vyzváněcích tónů pro telefony, smluv o poskytování oprav a/nebo údržby, smluv o

dodávání květin a/nebo rostlin, smluv o dodávkách elektřiny, zprostředkování smluv pro druhé o účasti na školení, zprostředkování předplatného pro publikace třetích osob, zejména předplatného novin, zařízení předplatného na telekomunikační služby pro jiné osoby, zprostředkování obchodních a/nebo hospodářských kontaktů, také na internetu, zprostředkování obchodních kontaktů, sestavení nákladů cenových analýz, srovnávání cen, sestavování, systematizace, údržba a/nebo aktualizace dat v počítačových databázích, vedení počítačové evidence, služby na zpracování dat, služby řízení dat, poskytování informací (informování) a/nebo poradenství pro spotřebitele v obchodních a/nebo podnikatelských záležitostech (spotřebitelské poradenství), obchodní nebo podnikatelské informace, shromažďování a uspořádávání článků z tisku vztahujících se ke specifickým tématům, sestavování dat v počítačových databázích, správa a/nebo sestavování počítačových databází, objednávky (administrativní zpracování -), sestavování a poskytování cenových a statistických informací o obchodu a průmyslu, poskytování informací o organizačních a/nebo odborných obchodních záležitostech v souvislosti s maloobchodem, informování a poskytování informací o inzertních trzích, poradenství pro spotřebitele, kopírování fotografií, aranžování výkladů, pronájem kancelářských strojů a/nebo přístrojů, pronájem fotokopírovacích strojů, pronájem prodejních automatů, pronájem prodejních stánků, koncepce, organizování a/nebo provádění opatření pro hledání zákazníků a navázání styku se zákazníky, zejména programů poštovních zásilek, rabatů, poukázek a/nebo prémiových programů, zpracování a/nebo správa dat pro druhé, jmenovitě elektronické ukládání dat, pronájem zařízení pro obchody, zařazených do třídy 35, jmenovitě kancelářských strojů a přístrojů, fotokopírovacích strojů, automatických distributorů, pokladních systémů, pokladních pultů, prodejních stojanů, reklamních ploch, služby poskytované prostřednictvím telekomunikační sítě, jmenovitě služby sekretariátu, srovnávání cen, obchodní informace a rady pro spotřebitele [poradna pro spotřebitele], vedení dražeb; (40) zprostředkovatelská činnost v oblasti sběru, zpracování, recyklace a likvidace použitých obalů, odpadů a rekuperovaných surovin; (42) poradenství spotřebitelům a podnikům v otázkách týkajících se životního prostředí a odpadů, zejména snížení produkce odpadů, jejich sběru, přepravy, třídění, recyklace a likvidace odpadů a rekuperovaných surovin, poradenská činnost v oblasti vývoje, výběru a použití ekologických a hospodárných obalů a obalových materiálů a jejich značení.

Třídy výrobků a služeb:

35, 40, 42

- (730) **Čížek Ondřej**, Pod Lipou 1647, Hořice, 50801, CZ
(740) RETROPATENT s.r.o., Dobiášova 1246/29, Liberec, Liberec VI-Rochlice, 46006

- (210) **O-588268**
(220) 19.09.2023
(320) 19.09.2023
(540)



- (593) Obrazová
(511) (34) cigarety, tabák surový nebo zpracovaný, tabák k vlastnímu ubalení, dýmkový tabák, tabákové výrobky, náhražky tabáku (nikoli pro lékařské účely), doutníky, doutničky, zapalovače cigaret pro kuřáky, zapalovače doutníků pro kuřáky, zápalky, kuřácké potřeby, cigaretový papír, cigaretové dutinky, cigaretové filtry, kapesní strojky na balení cigaret, ruční stroje pro vkládání tabáku do papírových dutinek, elektronické cigarety, kapaliny pro

elektronické cigarety, tabákové výrobky pro účely zahřívání, elektronická zařízení a jejich části pro účely zahřívání tabáku.

Třídy výrobků a služeb:

34

- (730) **Rothmans of Pall Mall Limited**, Route de France 17, 2926 Boncourt, CH
(740) Baker & McKenzie s.r.o., advokátní kancelář, Mgr. Dušan Hlavatý, advokát, Klimentská 1216/46, Praha 1, Nové Město, 11000

- (210) **O-588277**
(220) 19.09.2023
(320) 19.09.2023
(540)



- (593) Obrazová
(511) (5) potraviny pro kojenice, sladové mléčné nápoje pro lékařské použití, doplňky stravy, tuky pro lékařské použití, tvarohové termizované výrobky pro kojenice (potraviny); (29) potravinářské oleje a tuky, mléko a mléčné výrobky, máslo, mléčné nápoje (s vysokým obsahem mléka), tvaroh, výrobky z tvarohu (mléčné výrobky), jogurty, termizované výrobky (mléčné výrobky), sýry, tvarohové sýry, tvarohové termizované výrobky (mléčné výrobky), mléčné tvarohové nápoje, tvarohové dezerty; (30) mražené jogurty (potraviny), cukrovinky s obsahem mléka, mléčné čokoládové nápoje, mléčné kakaové nápoje, zmrzliny, zmrzené smetanové krémy.

Třídy výrobků a služeb:

5, 29, 30

- (591) Barevná
(730) **POLABSKÉ MLÉKÁRNY a.s.**, Dr. Kryšpína 510/4, Poděbrady, Poděbrady II, 29001, CZ
(740) Rott, Růžička & Guttman a spol., Vyskočilova 1566, Praha 4, Michle, 14000

- (210) **O-588287**
(220) 19.09.2023
(320) 19.09.2023
(540)

FIT-REB

- (592) Slovní
(511) (25) cvičební oděvy, dámské oděvy, dětské oblečení, legíny, mikiny, pánské oděvy, pánská konfekce, teplákové kalhoty, trička; (28) sportovní vybavení, sportovní potřeby, nástěnné konstrukce určené k upevnění odporových gum, cvičební konstrukce upevňované ke zdi; (41) vzdělávací služby v oblasti sportu, sportovní výuka, trénink a instruktáž, služby v oblasti sportu a fitness, pronájem sportovního vybavení a zařízení, výchova, vzdělávání, zábava a sportovní činnost.

Třídy výrobků a služeb:

25, 28, 41

- (730) **Saunama & SPA s.r.o.**, K Vodárně 1532, Dolní Lutyně, 73553, CZ
(740) PatentEnter s.r.o., Koliště 1965/13a, Brno, Černá Pole, 60200

(210) **O-588288**
(220) 19.09.2023
(320) 19.09.2023
(540)



(593) Obrazová
(511) (25) cvičební oděvy, dámské oděvy, dětské oblečení, legíny, mikiny, pánské oděvy, pánská konfekce, teplákové kalhoty, trička; (28) sportovní vybavení, sportovní potřeby, nástěnné konstrukce určené k upevnění odporových gum, cvičební konstrukce upevňované ke zdi; (41) vzdělávací služby v oblasti sportu, sportovní výuka, trénink a instruktáž, služby v oblasti sportu a fitness, pronájem sportovního vybavení a zařízení, výchova, vzdělávání, zábava a sportovní činnost.

Třídy výrobků a služeb:
25, 28, 41

(591) Barevná
(730) **Saunama & SPA s.r.o.**, K Vodárně 1532, Dolní Lutyně, 73553, CZ
(740) PatentEnter s.r.o., Koliště 1965/13a, Brno, Černá Pole, 60200

(210) **O-588291**
(220) 19.09.2023
(320) 19.09.2023
(540)

MANUAL



vinařství v Českém Ráji

(593) Obrazová
(511) (32) nealkoholické nápoje z hroznové šťávy, nealkoholické nápoje s obsahem ovocných šťáv; (33) víno; (35) maloobchodní prodej alkoholických nápojů s výjimkou piva, maloobchodní prodej nealkoholických nápojů; (43) služby ochutnávky vín (zajištění nápojů).

Třídy výrobků a služeb:
32, 33, 35, 43

(591) Barevná

(730) **KŘÍŽ VRATISLAV**, č. p. 35, Radim, 50712, CZ

(210) **O-588292**
(220) 19.09.2023
(320) 19.09.2023
(540)

mimilátky

(592) Slovní
(511) (23) vlákna, nitě a příže; (24) látky, textilie; (26) příslušenství a doplňky oblečení (galanterie), šicí potřeby a ozdobné textilní výrobky.

Třídy výrobků a služeb:
23, 24, 26

(730) **Notie s.r.o.**, Joštova 144/2, Brno, Brno-město, 60200, CZ
(740) Advokátní kancelář Petráš Rezek s.r.o., Mgr. Filip Petráš, advokát, Opletalova 1525/39, Praha 1, Nové Město, 11000

(210) **O-588294**
(220) 20.09.2023
(320) 20.09.2023
(540)

R.evolution

(593) Obrazová
(511) (36) služby nemovitostní (realitní služby); (37) stavebnictví a demolice staveb.

Třídy výrobků a služeb:
36, 37

(730) **Radlická ATA s.r.o.**, Křížíkova 682/34a, Praha 8, Karlín, 18600, CZ

(210) **O-588334**
(220) 21.09.2023
(320) 21.09.2023
(540)



(593) Obrazová
(511) (36) organizování charitativních sbírek, shromažďování prostředků na dobročinné účely, zajišťování financí pro humanitární projekty; (42) konzultace zaměřené na počítačovou bezpečnost, konzultační služby v oblasti informačních technologií, monitorování počítačových systémů pro

bezpečnostní účely, počítačová analýza bezpečnostních hrozeb pro ochranu dat, poradenství v oblasti bezpečnosti informačních systémů, poskytování bezpečnostních služeb pro počítačové sítě, přístup k počítači a počítačové transakce; (45) informační služby vztahující se k bezpečnosti, konzultační služby v oboru národní bezpečnosti, poradenství v oblasti bezpečnosti, kriminální vyšetřování, služby monitorování obsahu na internetu, služby ověřování pravdivosti informací uváděných na internetu, služby monitorování obsahu na internetu se zaměřením na dezinformace.

Třídy výrobků a služeb:

36, 42, 45

- (591) Barevná
(730) **Team 4 Ukraine, z.s.**, č. p. 117, Stratov, 28922, CZ
(740) PatentEnter s.r.o., Koliště 1965/13a, Brno, Černá Pole, 60200

(210) **O-588344**

(220) 21.09.2023

(320) 21.09.2023

(540)

SWAT

(592) Slovní

(511) (4) mazadla a průmyslové tuky, vosky a kapaliny, speciální oleje na čištění a údržbu zbraní.

Třídy výrobků a služeb:

4

- (730) **Mádrová Jitka**, Při trati 1232/6, Praha 4, Michle, 141 00, CZ

(210) **O-588351**

(220) 21.09.2023

(320) 21.09.2023

(540)

 **K7**

(593) Obrazová

(511) (12) automobily, sportovní automobily, dodávkové vozy, kamiony, autobusy, elektrická vozidla.

Třídy výrobků a služeb:

12

- (730) **Kia Corporation**, 12, Heolleung-ro, Seocho-gu, Seoul, KR
(740) Zeiner & Zeiner advokátní kancelář s.r.o., Mgr. Alexandr Vališ, advokát, Dominikánská 350/5, Brno, Brno-město, 60200

(210) **O-588352**

(220) 21.09.2023

(320) 21.09.2023

(540)

 **STINGER**

(593) Obrazová

(511) (12) automobily, sportovní automobily, dodávkové vozy, kamiony, autobusy, elektrická vozidla.

Třídy výrobků a služeb:

12

- (730) **Kia Corporation**, 12, Heolleung-ro, Seocho-gu, Seoul, KR
(740) Zeiner & Zeiner advokátní kancelář s.r.o., Mgr. Alexandr Vališ, advokát, Dominikánská 350/5, Brno, Brno-město, 60200

(210) **O-588353**

(220) 21.09.2023

(320) 21.09.2023

(540)

 **K9**

(593) Obrazová

(511) (12) automobily, kamiony, autobusy, minibusy, automobily s pohonem všech čtyř kol, dodávkové vozy, mini dodávkové vozy [minivany], sportovní užitková vozidla [SUV vozidla], elektromotory pro pozemní vozidla, motory pro pozemní vozidla, klíky dveří automobilů, airbagy [bezpečnostní zařízení pro automobily], stěrače skel, kapoty pro motory automobilů, hustilky [výbava automobilů], směrová světla automobilů, prostředky proti oslnění do automobilů, zpětná zrcátka pro automobily, nárazníky pro automobily, automobilové karoserie, čelní skla, dětské bezpečnostní sedačky do automobilů, volanty pro automobily, stupačky automobilů, automobilová kola, potahy na sedadla automobilů, bezpečnostní pásy vozidel, elektrická vozidla, konstrukční díly a příslušenství pro automobily.

Třídy výrobků a služeb:

12

- (730) **Kia Corporation**, 12, Heolleung-ro, Seocho-gu, Seoul, KR
(740) Zeiner & Zeiner advokátní kancelář s.r.o., Mgr. Alexandr Vališ, advokát, Dominikánská 350/5, Brno, Brno-město, 60200

(210) **O-588361**
(220) 22.09.2023
(320) 22.09.2023
(540)



(593) Obrazová
(511) (30) cukrovinky, bonbóny, pralinky, cukrářské výrobky, čokoláda, kakao, cukr, med, dezerty, pečivo sladké a slané, káva, čaj, cereálie, těstoviny, potravinářské příchutě; (32) nealkoholické nápoje, mošty, ovocné šťávy, džusy, sirupy, limonády, sycené nápoje, ovocné nebo zeleninové nápoje, nealkoholické koktejly, stolní vody, minerální vody, energy drinky, piva, nealkoholická piva; (33) alkoholické nápoje, lihoviny, destiláty, ovocné destiláty, likéry, alkoholické nápoje s obsahem ovoce nebo zeleniny, cidery, vína, šumivá vína, sekty, míchané alkoholické nápoje, alkoholické koktejly; (35) maloobchodní, velkoobchodní a elektronický prodej alkoholických a nealkoholických nápojů, potravin, zemědělských a živočišných produktů, reklama, marketing, online reklama, online marketing, předvádění výrobků, obchodní management, výroba a distribuce reklamních materiálů, pořádání obchodních a reklamních akcí; (40) palírny alkoholu, řemeslný lihovar, destilace alkoholu, pivovarnictví, poradenství a poskytování informací v oblasti lihovarnictví a pivovarnictví; (44) ovocnářství, vinohradnictví, chmelařství, zemědělské, zahradnické a lesnické činnosti, pěstování plodin, chov zvířat, poradenství a poskytování informací v oblasti ovocnářství, vinohradnictví, chmelařství, pěstování plodin a zemědělské či zahradnické činnosti.

Třídy výrobků a služeb:
30, 32, 33, 35, 40, 44

(730) **APROS Group, s.r.o.**, Rubešova 83/10, Praha 2, Vinohrady, 12000, CZ
(740) Ing. Jarmila Javoříková, patentový zástupce, Slunečná 4566, Zlín, 76005

(210) **O-588362**
(220) 22.09.2023
(320) 22.09.2023
(540)

B Í L Á K R Á V A



(593) Obrazová
(511) (29) maso a masné výrobky, vejce a vaječné výrobky, potravinářské tučky, ovoce a zelenina konzervovaná, sušená či jinak potravinářsky upravená,

hotová jídla z výše uvedených potravin; (30) chléb, pečivo sladké a slané, káva, čaj, cereálie, těstoviny, pizza, cukrovinky, bonbóny, pralinky, cukrářské výrobky, čokoláda, kakao, cukr, med, dezerty, potravinářské příchutě, hotová jídla z výše uvedených potravin; (40) zpracování a úprava masa, řeznictví, uzenářství, zpracování a úprava potravin, uzení potravin, sušení masa, konzervace potravin, poradenství v oblasti zpracování potravin, zejména zpracování masa; (43) hostinské služby, provoz restauračních zařízení - restaurantů, barů, pizzerií, vináren, kaváren a jídelen, provoz zařízení rychlého stravování, zajištění stravování-catering, zdobení potravin, ubytovací služby, přechodné ubytování, poradenství v oblasti vaření a přípravy jídla či nápojů, poradenství a poskytování informací v oblasti stravování a ubytování.

Třídy výrobků a služeb:
29, 30, 40, 43

(730) **APROS Group, s.r.o.**, Rubešova 83/10, Praha 2, Vinohrady, 12000, CZ
(740) Ing. Jarmila Javoříková, patentový zástupce, Slunečná 4566, Zlín, 76005

(210) **O-588363**
(220) 22.09.2023
(320) 22.09.2023
(540)



(593) Obrazová
(511) (43) restaurační a barové služby, restaurační služby v oblasti rychlého občerstvení, služby mobilních restaurací, služby zajišťující stravování, příprava pokrmů, příprava a poskytování stravování a nápojů pro okamžitou spotřebu, pronájem přístrojů pro poskytování stravovacích služeb, pronájem nábytku, povlečení, prostírání a vybavení k poskytování jídla a nápojů, pronájem kuchyňských přístrojů, pronájem místností na společenské akce.

Třídy výrobků a služeb:
43

(730) **Uher Martin**, č. p. 42, Zbraslavce, 67972, CZ
(740) Mgr. Kateřina Vaňková patentový zástupce, Nerudova 1095/24, Kuřim, 66434

(210) **O-588367**
(220) 22.09.2023
(320) 22.09.2023
(540)

TRIDAPAM

(592) Slovní
(511) (5) farmaceutické přípravky, lékařské přípravky, hygienické výrobky pro léčebné účely, dietetické potraviny pro léčebné účely, dietetické přípravky pro léčebné účely, potravní doplňky pro lidskou potřebu.

Třídy výrobků a služeb:
5

(730) **Swiss Pharma International AG**, Lindenstrasse 22, 8008 Zurich, CH
(740) Rott, Růžička & Guttman a spol., Vyskočilova 1566, Praha 4, Michle, 14000

(210) **O-588388**
(220) 25.09.2023
(320) 25.09.2023
(540)

DREF Domoplan
Real Estate
Fund

(593) Obrazová
(511) (35) administrativní služby, administrativní zpracování objednávek, aktualizace a údržba dat v počítačových databázích, aktualizace reklamních materiálů, analýza nákladů a cen, marketing, obchodní informace, obchodní průzkum (business investigations), obchodní průzkum (business research), obchodní zprostředkovatelské služby, oceňování podniků, online reklama v počítačové síti, podpora prodeje jiných osob, poradenské služby pro obchodní vedení, poskytování informací o obchodních kontaktech, poskytování obchodních informací a rady pro spotřebitele ve výběru produktů a služeb, poskytování obchodních informací prostřednictvím webových stránek, poskytování služeb průzkumu trhu, propagace, reklama, provádění podnikových auditů, průzkum trhu (market studies), průzkum trhu (marketing research), příprava studií výnosnosti podnikání, reklama za účelem vytvoření identity značky pro jiné osoby, sběr údajů do počítačových databází, sestavování katalogů informací pro obchodní či reklamní účely, sjednávání a uzavírání obchodních transakcí pro třetí strany, služby v oblasti firemní komunikace, srovnávání cen, vedení počítačové evidence, venkovní reklama, vyhledávání potenciálních zákazníků pro jiné osoby, vyhledávání údajů v počítačových souborech pro jiné osoby, zprostředkování obchodů v oblasti propojení možných soukromých investorů s podnikateli, kteří potřebují financování; (36) podílové fondy, financování, správa nemovitostí, zprostředkování emisních povolenek, kapitálové investice, dluhové poradenství, finanční analýza, finanční řízení, hypoteční bankovníctví, investování peněžních prostředků, obchodování s akciemi a dluhopisy, obchodování s cennými papíry, oceňování nemovitostí, poskytování finančních informací, služby elektronické peněžníky (platební služby), služby kolektivního financování (crowdfunding), zajištění (přebírání pojistných rizik), zajištění financování stavebních projektů; (41) pořádání a vedení konferencí, pořádání a vedení seminářů, pořádání a vedení workshopů (školení), pořádání školení a vzdělávacích zkoušek pro certifikační účely, školení, výroba podcastů.

Třídy výrobků a služeb:
35, 36, 41

(730) **FIPOX IP s.r.o.**, Starobměnská 337/8, Brno, Brno-město, 60200, CZ
(740) A. Holas & partner, Ing. Mgr. Hana Holasová, Křížová 105/4, Brno, Staré Brno, 60300

(210) **O-588401**
(220) 25.09.2023
(320) 25.09.2023
(540)

DEVILL KRILL

(592) Slovní
(511) (28) rybářské potřeby všeho druhu, zejména rybářské pruty, kladky, navijáky, rybářské háčky, splávky, vlasce, brčka, rybářské tyče, bidla, harpunovací pušky (sportovní potřeby), potřeby k rybolovu na udici, vnařidla, návnady pro rybáře, návnady umělé rybářské, návnady pachové pro rybaření, umělé mušky, vláčecí nástrahy, třpytky, návnady umělé, podběráky, saky a veškeré další potřeby pro rybáře patřící do této třídy, včetně pouzder na pruty a ostatní rybářské potřeby zahrnuté do této třídy; (35) maloobchod a velkoobchod s výrobky výše uvedenými ve třídě 28, včetně poskytování obchodních informací a obchodních služeb pomocí internetu, internetový obchod s výrobky výše uvedenými ve třídě 28,

inzerční a propagační služby poskytované on-line na internetu v oblastech obchodu a nabídky služeb, inzerční, propagační a informační služby prostřednictvím internetu za účelem obchodu; (42) výzkum a vývoj v oblasti rybářského vybavení, rybářských háčků a rybářských návnad, poradenská činnost týkající se sportovního rybaření, rybářského vybavení, rybářských háčků a rybářských návnad.

Třídy výrobků a služeb:
28, 35, 42

(730) **Karel NIKL s.r.o.**, Havlíčkova 840, Kolín, Kolín IV, 28002, CZ
(740) Mgr. Marek Hylena, advokát, Staré náměstí 15, Česká Třebová, 56002

(210) **O-588408**
(220) 25.09.2023
(320) 25.09.2023
(540)

Corny Protein Hýbej se s chutí

(592) Slovní
(511) (5) potravinové doplňky z proteinového prášku, proteinové potravinové doplňky; (29) ovocné tyčinky, také s podílem cereálií, jako svačinky, ovocné tyčinky, také s podílem cereálií, jako náhražka jídla, svačinky ve formě zpracovaných ořechů a jader; (30) zpracované obilí, škrob a produkty z nich vyrobené, pečicí přípravky a droždí, moučnický, zákusky, dorty a medu, ovesné tyčinky, müsli, pekárenské výroby, müsli tyčinky, müsli dezerty, müsli obsahující hlavně obilniny, pochutiny vyrobené z müsli, müsli tyčinky, sníadaňové cereálie, ovesné a kukuřičné kaše, tyčinky (cukrovinky), sladké tyčinky, plněné čokoládové tyčinky, tyčinky v čokoládové polevě, pochutiny s obsahem cereálií, chuťovky na bázi cereálií, tyčinky obsahující směs cereálií, ořechů a sušeného ovoce (cukrovinky), kreky vyrobené ze zpracovaných cereálií/obilnin.

Třídy výrobků a služeb:
5, 29, 30

(730) **Schwartauer Werke GmbH & Co. KG**, Lübecker Straße 49-55, Bad Schwartau, DE
(740) **MACEK.LEGAL s.r.o.**, advokátní kancelář, Haštalská 1072/6, Praha 1, Staré Město, 11000

(210) **O-588422**
(220) 26.09.2023
(320) 26.09.2023
(540)

ComBo

(592) Slovní
(511) (6) kovové stavební materiály, kovové stavební výrobky, stavební konstrukce (kovové), kovové stavební nosníky, kovové stavební bloky, kovové stavební panely; (19) střešní materiály (ne kovové), nekovové stavební a konstrukční materiály a prvky, střešní okapy, ne kovové, střešní krytiny, ne kovové; (37) opravy střech, instalace střech, instalace izolačních materiálů do budov, na střechy a do konstrukcí, stavebnictví, montáž stavebních konstrukcí.

Třídy výrobků a služeb:
6, 19, 37

(730) **METAL TRADE COMAX, a.s.**, Sídliště 420, Velvary, 27324, CZ
(740) Advokátní kancelář **LEUCHTER & LEUCHTEROVÁ, s.r.o.**, JUDr. Tomáš Leuchter, Mikulandská 122/4, Praha 1, Nové Město, 11000

(210) **O-588423**
(220) 26.09.2023
(320) 26.09.2023
(540)

Natilky

(592) Slovní
(511) (5) potravní doplňky a dietetické přípravky, farmaceutické přípravky a přírodní léčiva, léky, bonbony s léčebnými přísadami, vitamíny a vitamínové přípravky, doplňky stravy, přípravky obsahující vitamín C, multivitamíny, antioxidační přípravky k léčebným účelům, cukrovinky nebo pastilky nebo tabletky nebo tobolky nebo kapsle nebo žvýkačky k léčebným účelům, dražé (léčivé), potravinové doplňky obohacené vitamíny nebo minerály nebo stopovými prvky, doplňky výživové pro lékařské účely,

medicínální sirupy, homeopatické doplňky, proteinové potravinové doplňky, léčivé čaje, léčivé byliny, bylinné výtažky nebo sirupy k léčebným účelům, kapsle pro lékařské účely, masti pro lékařské účely, vláknina pro lékařské účely, magnezium (oxid hořečnatý) pro farmaceutické účely, léčivé minerální vody, mořská voda pro léčebné koupele; (30) neléčivé cukrářské výrobky, cukrovinky, ovocné želatinové bonbóny (k jiným než léčebným účelům), bonbóny (neléčivé), sladkosti, sladké tyčinky, žvýkačky (ne pro lékařské účely), cukr, přírodní sladidla, čaj, bylinkový čaj (neléčivý), výrobky s obsahem bylin (určené pro lidskou spotřebu) zahrnuté v této třídě, potravinové obohacené vitamíny a/nebo minerály obsahující převážně kakao, čokoládu, rýži, obilniny nebo mouku, výrobky z medu a melasy, mořské řasy (ochucovadla), mořská voda na vaření, soli, chuťové přísady, ochucovadla a koření; (35) reklama, propagace, marketing, reklama on-line v počítačové síti, obchodní nebo podnikatelské informace a jejich poskytování, dodavatelské služby pro třetí osoby (nákup výrobků a služeb pro jiné podniky), prezentace výrobků v komunikačních médiích pro účely maloobchodu i velkoobchodu, předvádění zboží prostřednictvím Internetu nebo katalogu nebo výstav za účelem reklamy a/nebo prodeje, zásilkový prodej výrobků výše uvedených ve třídě 5 a 30, internetový obchod se zdravou výživou a výrobky výše uvedenými ve třídě 5 a 30, distribuce vzorků zboží, provádění obchodních operací (pro třetí osoby), velkoobchod, maloobchod a zprostředkování obchodu s výrobky výše uvedenými ve třídě 5 a 30, zprostředkovatelská činnost v oblasti obchodu se shora uvedenými výrobky ve tř. 5 a 30 a služeb ve tř. 35 k obchodním účelům, zprostředkování obchodních kontaktů v oblasti výrobků výše uvedených ve třídě 5 a 30, zprostředkování internetového obchodu v oblasti výrobků výše uvedených ve třídě 5 a 30, komerční využití Internetu v oblastech komerčních internetových médií a vyhledávacích služeb v oblasti výrobků výše uvedených ve třídě 5 a 30, prezentace uživatelů na stránkách World Wide Web v počítačové síti Internet, obchodní management, pomoc při řízení obchodní činnosti.

Třídy výrobků a služeb:
5, 30, 35

- (730) **Naturprodukt CZ spol. s r.o.**, Na Viničkách 638, Šestajovice, 25092, CZ
(740) Ing. Pavel Nádvorník s.r.o., Klínová 620/1, Ostrava, Hulváky, 70900

- (210) **O-588441**
(220) 26.09.2023
(320) 26.09.2023
(540)

Divadlo Metro

- (592) Slovní
(511) (41) divadla (představení -), služby v oblasti vzdělávání, zábavy a sportu, služby v oblasti živých vystoupení, služby rezervace divadelních vstupenek, rezervace vstupenek a objednávkové služby pro divadelní představení, rezervace vstupenek na vzdělávací, zábavní a sportovní aktivity a akce a související rezervací služby, divadelní služby, služby divadelní produkce, režie divadelních představení, divadelní představení, uvádění divadelních představení, umělecké vedení divadelních představení, divadelní představení, animovaná i na živo, organizování, produkce a uvádění divadelních představení, divadelní představení hraná v místech k tomu určených.

Třídy výrobků a služeb:
41

- (730) **Doležalová Kateřina Bc.**, č. p. 325, Tymákov, 33201, CZ

- (210) **O-588447**
(220) 27.09.2023
(320) 27.09.2023
(540)

T!XI

- (592) Slovní
(511) (29) mléko a mléčné výrobky všeho druhu, mléčné nápoje a koktejly, tvaroh a výrobky z tvarohu, dezerty z mléčných výrobků, mléčné pudinky, chlazené mléčné dezerty, ochucené mléčné nápoje, mléčné nápoje obsahující ovoce, jogurt, nápoje na bázi jogurtu, jogurtové dezerty, sýry, máslo, snack tyčinky obsahující ovoce a ořechy; (30) pekárenské výrobky plněné, pekárenské výrobky k dopečení, polotovary těstářských, pekárenských a cukrářských výrobků, dortová a cukrářská těsta, sladké náplně a polevy ve formě práškových směsí, těstářské suroviny, těstářské výrobky, extrudované výrobky na bázi obilovin, sóji, rýže a kukuřice, bobtnavá mouka, sójová mouka, slad pro lidskou spotřebu, sladové moučky pražené a karamelizované včetně jejich extraktů, výrobky z obilovin, z olejnin, ze semen a z kukuřice, mouka na pečení, mouka na

těsto, těsta, chléb, chléb toastový, veka, toasty, bagety a pizzy, chlebičky a taštičky obložené, jakož i plněné masem, sýrem, vejci a/nebo zeleninou, pečivo z kvasného těsta, výrobky z listového a lineckého těsta, croissanty, cupcakes, muffiny, koláče, buchty, bábovky, koblihy, lívance, záviný, piškotové rolády, sladké rohlíky, sladké a jemné pečivo, oplatky, sušenky, suchary, keksy, medovník, perník, pečivo trvanlivé sladké i slané, mšlí výrobky, obilné, ovesné a kukuřičné vločky i jejich směsi, cukrovinky, pralinky, marcipán, želé ovocné (cukrovinky), bonbóny, brišky, cereální tyčinky, zákusky, čokoláda a pekárenské výrobky obsahující čokoládu a sladké náplně, nápoje z čokolády, čokoládové pasty, čokoládové pomazánky, sladké a čokoládové náplně do pečiva, cukrářské výrobky, dorty včetně mražených, zmrzlina, mražené krémy na bázi mléka, med, sirup z melasy, kvasnice, prášky do pečiva, sůl, bezlepkové výrobky, obilniny připravené pro osobní konzumaci, snídaně cereálie, ochucené obilniny s obsahem lepku i bezlepkové, připravené z ovsa, kukuřice, pšenice, žita, ječmene, jáhel, pohanky, sóji, rýže a ochucené medem, kakaem, skořicí, ořechy, oříšky, mandlemi, cukrem, čokoládou, ovocem, zeleninou, luštěninami, houbami, syrovátkovým proteinem, kokosovým mlékem, rýžovým mlékem, sójovým mlékem, sušeným kravským mlékem; (35) reklama, propagace, marketing, reklama, propagace a marketing on-line, služby v oblasti reklamy a propagace prodeje, distribuce vzorků výrobků, obchodní poradenské služby, poradenství v obchodní činnosti, obchodní informace a rady pro spotřebitele (poradna pro spotřebitele), obchodní zprostředkovatelské služby, zajišťování obchodních transakcí a obchodních kontaktů, prezentace zboží a služeb, služby předvádění výrobků a vystavování zboží, maloobchodní služby, velkoobchodní služby, nákup, prodej, on-line nákup a on-line prodej výrobků uvedených výše ve třídách 29 a 30 tohoto seznamu, zprostředkování nákupu a prodeje výrobků uvedených výše ve třídách 29 a 30 tohoto seznamu.

Třídy výrobků a služeb:
29, 30, 35

- (730) **Espresso Professional, s.r.o.**, Vorašská 2075/6, Praha 4, Modřany, 14300, CZ
(740) ZDVIHALOVÁ, s.r.o., Na Slatince 3284/1, Praha 10, Záběhllice, 10600

- (210) **O-588448**
(220) 27.09.2023
(320) 27.09.2023
(540)



- (593) Obrazová
(511) (29) mléko a mléčné výrobky všeho druhu, mléčné nápoje a koktejly, tvaroh a výrobky z tvarohu, dezerty z mléčných výrobků, mléčné pudinky, chlazené mléčné dezerty, ochucené mléčné nápoje, mléčné nápoje obsahující ovoce, jogurt, nápoje na bázi jogurtu, jogurtové dezerty, sýry, máslo, snack tyčinky obsahující ovoce a ořechy; (30) pekárenské výrobky plněné, pekárenské výrobky k dopečení, polotovary těstářských, pekárenských a cukrářských výrobků, dortová a cukrářská těsta, sladké náplně a polevy ve formě práškových směsí, těstářské suroviny, těstářské výrobky, extrudované výrobky na bázi obilovin, sóji, rýže a kukuřice, bobtnavá mouka, sójová mouka, slad pro lidskou spotřebu, sladové moučky pražené a karamelizované včetně jejich extraktů, výrobky z obilovin, z olejnin, ze semen a z kukuřice, mouka na pečení, mouka na těsto, těsta, chléb, chléb toastový, veka, toasty, bagety a pizzy, chlebičky a taštičky obložené, jakož i plněné masem, sýrem, vejci a/nebo zeleninou, pečivo z kvasného těsta, výrobky z listového a lineckého těsta, croissanty, cupcakes, muffiny, koláče, buchty, bábovky, koblihy, lívance, záviný,

piškotové rolády, sladké rohlíky, sladké a jemné pečivo, oplatky, sušenky, suchary, keksy, medovník, perník, pečivo trvanlivé sladké i slané, mšičky výrobky, obilné, ovesné a kukuřičné vločky i jejich směsi, cukrovinky, pralinky, marcipán, želé ovocné (cukrovinky), bonbóny, briošky, cereální tyčinky, zákusky, čokoláda a pekárenské výrobky obsahující čokoládu a sladké náplně, nápoje z čokolády, čokoládové pasty, čokoládové pomazánky, sladké a čokoládové náplně do pečiva, cukrářské výrobky, dorty včetně mražených, zmrzlina, mražené krémy na bázi mléka, med, sirup z melasy, kvasnice, prášky do pečiva, sůl, bezlepkové výrobky, obilniny připravené pro osobní konzumaci, snídaňové cereálie, ochucené obilniny s obsahem lepku i bezlepkové, připravené z ovsu, kukuřice, pšenice, žita, ječmene, jáhel, pohanky, sóji, rýže a ochucené medem, kakaem, skořicí, ořechy, oříšky, mandlemi, cukrem, čokoládou, ovocem, zeleninou, luštěninami, houbami, syrovátkovým proteinem, kokosovým mlékem, rýžovým mlékem, sójovým mlékem, sušeným kravským mlékem;

(35) reklama, propagace, marketing, reklama, propagace a marketing on-line, služby v oblasti reklamy a propagace prodeje, distribuce vzorků výrobků, obchodní poradenské služby, poradenství v obchodní činnosti, obchodní informace a rady pro spotřebitele (poradna pro spotřebitele), obchodní zprostředkovatelské služby, zajišťování obchodních transakcí a obchodních kontaktů, prezentace zboží a služeb, služby předvádění výrobků a vystavování zboží, maloobchodní služby, velkoobchodní služby, nákup, prodej, on-line nákup a on-line prodej výrobků uvedených výše ve třídách 29 a 30 tohoto seznamu, zprostředkování nákupu a prodeje výrobků uvedených výše ve třídách 29 a 30 tohoto seznamu.

Třídy výrobků a služeb:
29, 30, 35

- (730) **Espresso Professional, s.r.o.**, Vorašská 2075/6, Praha 4, Mědřany, 14300, CZ
(740) **ZDVIHALOVÁ, s.r.o.**, Na Slatince 3284/1, Praha 10, Záběhlice, 10600

- (210) **O-588452**
(220) 27.09.2023
(320) 27.09.2023
(540)



- (593) Obrazová
(511) (11) přístroje pro osvětlení všeho druhu, zařízení pro rozvod vody, vodovodní směšovací baterie a kohoutky, sanitární zařízení, vany, umyvadla, sprchové kouty, záchody, hydromasážní tělesa, koupelnové obklady; (19) prkna, trámy, podlahy a podlahové krytiny všeho stavebnictví, parkety, plovoucí podlahy (nekovové), podlahové mozaiky (nekovové), laminátové podlahy, dřevěné a bambusové podlahy, korkové podlahy a obklady, vinilové podlahy, lišty a podlahové profily (nekovové), dlažby a obklady (nekovové), dveře (nekovové), schodiště (nekovové); (27) koberce, rohožky, rohože, linoleum a jiné nekovové podlahové krytiny v rámci této třídy; (37) instalace, pokládka, opravy, renovace, údržba a servis výrobků uvedených výše ve třídě 11, 19 a 27.

Třídy výrobků a služeb:
11, 19, 27, 37

- (730) **PARKET ATELIER s.r.o.**, Budějovická 1035, Jesenice, 25242, CZ
(740) Ing. Michal Jupa, patentový zástupce, Na Baních 1385, Praha 5, Zbraslav, 15600

- (210) **O-588477**
(220) 27.09.2023
(320) 27.09.2023
(540)



- (593) Obrazová
(511) (16) papírové etikety, obaly na lahve z lepenky nebo papíru, papír, kartón, lepenka, tiskoviny, plastové obalové materiály všeho druhu zahrnuté ve třídě 16, balicí papír, fólie z regenerované celulózy na balení, plastové fólie na balení, obaly (papírnické výrobky); (20) nekovové nádoby na skladování nebo přepravu zboží, plastové obalové nádoby; (32) nealkoholické nápoje, limonády, nápoje (medové) nealkoholické, sirupy pro přípravu limonád, ovocné nápoje a ovocné džusy, sirupy a jiné přípravky ke zhotovení nealkoholických nápojů, nealkoholické výtažky z ovoce, přichutě k přípravě nealkoholických nápojů, vody (nápoje), nealkoholické koktejly mixované; (35) maloobchodní a velkoobchodní služby v oblasti nápojů, dovozní a vývozní kanceláře, reklama, on-line reklama v počítačových komunikačních sítích, vydávání reklamních textů, aktualizace reklamních materiálů, organizování obchodních nebo propagačních výstav, organizování obchodních nebo propagačních veletrhů, podpora prodeje pro třetí osoby, předvádění zboží, poskytování informací o službách uvedených ve třídě 35 prostřednictvím komunikačních médií, elektronické pošty, SMS zpráv, počítačových sítí a Internetu; (43) bary (služby), kavárny, samoobslužné restaurace, samoobslužné jídelny, bufety rychlého občerstvení, restaurační služby, hotelové služby, pronájem přechodného ubytování, poskytování informací o službách uvedených ve třídě 43 prostřednictvím komunikačních médií, elektronické pošty, SMS zpráv, počítačových sítí a Internetu.

Třídy výrobků a služeb:
16, 20, 32, 35, 43

- (591) Barevná
(730) **TOMKA s.r.o.**, Farská 28, Nitra, SK
(740) Ing. Marcela Filipenská, Polní 302/32, Žďár nad Sázavou, Žďár nad Sázavou 2, 59102

(210) **O-588478**
(220) 27.09.2023
(320) 27.09.2023
(540)



(593) Obrazová
(511) (36) služby nemovitostní (realitní služby), pronájem nemovitostí a majetku, služby realitních kanceláří na pronájem budov, služby realitních kanceláří na pronájem pozemků.

Třídy výrobků a služeb:
36

(591) Barevná
(730) **Kutschková Vladimíra Mgr.**, č. p. 154, Žerčice, 29446, CZ

(210) **O-588481**
(220) 28.09.2023
(320) 28.09.2023
(540)



(593) Obrazová
(511) (16) kresby, výkresy; (35) reklamní, marketingové a propagační služby, obchodní značky (umísťování); (42) módní návrhářství.

Třídy výrobků a služeb:
16, 35, 42

(730) **Zvolánek Aleš**, Rybná 716/24, Praha 1, Staré Město, 11000, CZ

(210) **O-588487**
(220) 27.09.2023
(320) 27.09.2023
(540)

ProxisNet

(592) Slovní
(511) (9) počítačový software, data, databáze a jiné informační produkty na nosičích dat a v elektronických datových, informačních, telekomunikačních

sítích všeho druhu, multimediální informační katalogy, elektronické dokumenty, nosiče informací všeho druhu - elektronické, zejména zvukových, obrazových a zvukově obrazových záznamů, elektronické publikace, počítačový hardware, fotografické, kinematografické a optické přístroje a nástroje, přístroje pro záznam a reprodukci zvuku a obrazu, počítačové hry, počítačové disky, počítače, tiskárny, multimediální přístroje, čipy, počítačová rozhraní, modemy, skenery; (16) tištěná provozně technická dokumentace k software, tištěné obaly k software na nosičích a provozně technické dokumentaci, tištěné reklamní materiály k software; (41) školení; (42) vývoj a pronájem softwaru, tvorba a správa webových stránek, konzultace v oblasti počítačového softwaru, obnova počítačových dat, programování, instalace a aktualizace počítačových programů, tvorba počítačových systémů, poradenské služby v oblasti počítačového hardwaru, pronájem počítačů, služby v oblasti ochrany proti počítačovým virům; (45) poskytování licencí na počítačový software, ochrana duševního vlastnictví, licence k autorským a průmyslovým právům, správa autorských a příbuzných práv, provádění nebo zprostředkování převodu autorských práv a práv k počítačovému softwaru.

Třídy výrobků a služeb:
9, 16, 41, 42, 45

(730) **JARLEN SYSTEM s.r.o.**, Michelská 300/60, Praha 4, Michle, 14000, CZ

(210) **O-588500**
(220) 29.09.2023
(320) 29.09.2023

(540) **Lenka Hrubá - PORADENSTVÍ**

(592) Slovní
(511) (35) poradenství v oboru řízení obchodní činnosti a marketingu, konzultační a poradenské služby a pomoc v oblasti reklamní, marketingové a propagační činnosti, odborné obchodní poradenství, obchodní poradenství pro firmy, poradenství v oblasti správy a řízení hotelu, obchodní konzultační a poradenské služby, pomoc v obchodní a podnikatelské činnosti, management a administrativní služby.

Třídy výrobků a služeb:
35

(730) **Hrubá Lenka**, č. p. 345, Dolní Branná, 54362, CZ
(740) Advokátní kancelář Mgr. Aleš Velc, Mgr. Aleš Velc, advokát, Touloucovo nám. 156, Litomyšl, Litomyšl-Město, 57001

(210) **O-588504**
(220) 30.09.2023
(320) 30.09.2023

(540) **Po kobylyských uličkách**

(592) Slovní
(511) (33) alkoholické nápoje (s výjimkou piva); (41) příprava a organizace akcí s ochutnávkou vína pro zábavní účely, příprava a organizace akcí s ochutnávkou vína pro vzdělávací účely, organizace kulturních představení, pořádání [organizace] kulturních aktivit, organizace zábavních aktivit, organizace kulturních, zábavních a sportovních akcí, organizace zájezdů pro kulturních památkách s průvodcem pro účely vzdělávání.

Třídy výrobků a služeb:
33, 41

(730) **VINAŘI Z KOBYLÍ, spolek**, č. p. 200, Kobyly, 69110, CZ

(210) **O-588513**
(220) 29.09.2023
(320) 29.09.2023

(540) **Cena Jiřího Koblého**

(592) Slovní
(511) (41) organizování udílení cen, pořádání a řízení slavností s předáváním cen.

Třídy výrobků a služeb:
41

(730) **Let Československých letadel, z. s.**, Bezdičkova 1170, Pardubice, Bílé Předměstí, 53003, CZ

(210) **O-588514**
(220) 02.10.2023
(320) 02.10.2023
(540)



(593) Obrazová
(511) (37) instalace elektrických zařízení, instalace a údržba fotovoltaických zařízení, instalace fotovoltaických článků a modulů, údržba, opravy a obnova fotovoltaických přístrojů a zařízení, instalace geotermálních zařízení, montáž zařízení na geotermální energii, montáž zařízení pro geotermální vytápění, údržba a opravy geotermálních zařízení, montáž zařízení pro geotermální komunální vytápění.

Třídy výrobků a služeb:
37

(591) Barevná
(730) **SIMBA POWER s.r.o.**, Na zákopě 732/2e, Olomouc, Chválkovice, 77900, CZ
(740) JUDr. Roman Brablec, advokát, Havlíčkova 2923/18, Prostějov, 79601

(210) **O-588521**
(220) 02.10.2023
(320) 02.10.2023
(540)

Biolifeplus

(592) Slovní
(511) (5) výživové doplňky, výživové doplňky ve formě nápojů, výživové doplňky pro veterinářské účely, výživové doplňky sestávající z výtažků z hub.

Třídy výrobků a služeb:
5

(730) **BMCO s.r.o.**, Pobřežní 249/46, Praha 8, Karlín, 18600, CZ

(210) **O-588532**
(220) 02.10.2023
(320) 02.10.2023
(540)



(593) Obrazová
(511) (3) neléčivé kosmetické a toaletní přípravky, mýdla, šampóny, deodoranty, krémy na ruce, čisticí pasty a gely na ruce, ochranné krémy na ruce, prací prostředky, přípravky na čištění, leštění, drhnutí, broušení, odmašťování, úklidové prostředky, směsi na mytí oken, kapaliny na mytí skel do ostřikovačů vozidel, kapaliny na čištění čelních skel vozidel, automobilové šampóny, osvěžovače vzduchu, podlahové vosky, lešticí vosky, leštidla na podlahu, směsi na leštění podlah, přípravky na ošetřování podlah, přípravky na čištění podlah, přípravky na mytí podlah, přípravky na leštění podlah, přípravky na odstraňování barev, benzín na odstraňování skvrn, činidla na odstraňování skvrn, rozpouštědla na odstraňování barev, přípravky na odstraňování laku, přípravky na odstraňování skvrn, přípravky na odstraňování vosku, přípravky pro odstraňování rzi, rozpouštědla na odstraňování laku, přípravky na odstraňování vodního kamene; (5) farmaceutické výrobky, léčebné přípravky, hygienické přípravky pro zdravotnické účely, dezinfekční přípravky pro hygienické účely, dezinfekční mýdla, dezinfekční ubrousky, napuštěné dezinfekční ubrousky, antibakteriální, dezinfekční přípravky, osvěžovače vzduchu (deodoranty), osvěžovače vzduchu do automobilů, osvěžovače vzduchu ve spreji, dezinfekční prostředky, antigenní testy; (16) papírnické zboží, kancelářské potřeby (kromě nábytku), psací potřeby, školní potřeby, plastové archy, fólie a sáčky pro balení, plastové obaly, sáčky do odpadkových košů z papíru nebo umělých hmot, papírové ručníky, papírové utěrky, papírové informační tabulky, papírové ubrusy, papírové ubrousky, toaletní papír, samolepky, papírové cedule, papírové podložky; (21) domácí a kuchyňské potřeby, pomůcky pro čištění, rukavice pro domácí použití, pro leštění, práce na zahradě, úklid nebo čištění, zásobníky na papírové ručníky, zásobníky a dávkovače na mýdlo, čisticí a úklidové potřeby, utěrky na čištění a úklid, hadry, smetáky, smetáčky a lopatky, mopy, vědra, koše na odpadky, nádoby na odpad, stojany na papírové utěrky a papírové ručníky, dávkovače na ubrousky, zásobníky na ubrousky, držáky na toaletní papír, stojany a držáky na koše, zásobníky na papírové hygienické sáčky, násady na smetáky; (24) textilie, textilní ručníky, utěrky na sklo, textilní ubrousky.

Třídy výrobků a služeb:
3, 5, 16, 21, CZ

(730) **HYGOTREND, s.r.o.**, Kbel 200, Benátky nad Jizerou, 29471, CZ
(740) Loskotová & partneři, patentová a známková kancelář, Ing. Gabriela Loskotová, K závětinám 727, Praha 5, Řeporyje, 15500

(210) **O-588534**
(220) 02.10.2023
(320) 02.10.2023
(540)

PIZZA
BOMBASTICA

- (593) Obrazová
(511) (29) míchaná zelenina, grilovaná zelenina, zpracované ovoce, houby, zelenina, ořechy a luštěniny, polévky a vývary, masové výtažky, ryby, mořské plody a měkkýši, neživí, maso a masné výrobky; (30) pizza, pizza korpusy, čerstvá pizza, nepečená pizza, bezlepková pizza, calzone (plněná pizza), mražená pizza, těsto, těstoviny, křehké těsto, mražené těsto, plněné těstoviny, čerstvé těstoviny, těsto na pizzu, hotové těstoviny, těstovinový salát, těstovinová jídla, hotová jídla na bázi těstovin; (43) bufety rychlého občerstvení, restaurační služby v oblasti rychlého občerstvení, služby provozoven nabízejících rychlé občerstvení s odnosem s sebou, bufety, poskytování jídla a nápojů, zajišťování hromadného stravování (catering), mobilní cateringové služby, bary, gastronomické služby, firemní akce (poskytování jídel a nápojů), kavárny, jídelny, pizzerie, pronájem vybavení pro catering, služby týkající se odnozu jídla s sebou.
Třídy výrobků a služeb:
29, 30, 43
(730) **Pizza Bombastica s.r.o.**, Vídeňská 494/103, Brno, Horní Heršpice, 61900, CZ
(740) Tomáš Rašovský, advokátní kancelář s.r.o., Mgr. Tomáš Rašovský, advokát, Skřivanova 337/7, Brno, Ponava, 60200

(210) **O-588539**
(220) 03.10.2023
(320) 03.10.2023
(540)

SOUL ECONOMY

- (592) Slovní
(511) (35) personální poradenství, krizový a bezpečnostní management; (41) vzdělávací kurzy, vzdělávací semináře, kurzy osobního rozvoje, kurzy sebeuvědomění (školení), výukové služby zaměřené na komunikační dovednosti, pořádání školicích kurzů zaměřených na osobní rozvoj, provozování kurzů týkajících se hodnocení schopností a dovedností, koučink, personální koučink (školení), životní koučink (školení), vedení workshopů a seminářů v oblasti rozvoje osobnosti, pořádání prezentací pro vzdělávací účely, produkce a pronájem vzdělávacích a instruktážních materiálů, pořádání teambuildingových akcí, leadership, poradenství ohledně organizace práce; (44) služby péče o duševní zdraví, hodnocení osobnosti (služby v oblasti duševního zdraví), poradenství týkající se pracovní terapie.
Třídy výrobků a služeb:
35, 41, 44
(730) **Kotek Ivo**, Španielova 1303/72, Praha 6, Řepy, 16300, CZ
(740) eLegal advokátní kancelář, s.r.o., Mgr. Tomáš Pauch, advokát, Sokolovská 695/115b, Praha 8, Karlín, 18600

(210) **O-588540**
(220) 03.10.2023
(320) 03.10.2023
(540)



SOUL ECONOMY
SPRÁVNÝ PŘÍSTUP - VÝSLEDKY

- (593) Obrazová
(511) (35) personální poradenství, krizový a bezpečnostní management; (41) vzdělávací kurzy, vzdělávací semináře, kurzy osobního rozvoje, kurzy sebeuvědomění (školení), výukové služby zaměřené na komunikační dovednosti, pořádání školicích kurzů zaměřených na osobní rozvoj, provozování kurzů týkajících se hodnocení schopností a dovedností, koučink, personální koučink (školení), životní koučink (školení), vedení workshopů a seminářů v oblasti rozvoje osobnosti, pořádání prezentací pro vzdělávací účely, produkce a pronájem vzdělávacích a instruktážních materiálů, pořádání teambuildingových akcí, leadership, poradenství ohledně organizace práce; (44) služby péče o duševní zdraví, hodnocení osobnosti (služby v oblasti duševního zdraví), poradenství týkající se pracovní terapie.
Třídy výrobků a služeb:
35, 41, 44
(591) Barevná
(730) **Kotek Ivo**, Španielova 1303/72, Praha 6, Řepy, 16300, CZ
(740) eLegal advokátní kancelář, s.r.o., Mgr. Tomáš Pauch, advokát, Sokolovská 695/115b, Praha 8, Karlín, 18600

(210) **O-588572**
(220) 05.10.2023
(320) 05.10.2023
(540)



- (593) Obrazová
(511) (35) činnost propagační, reklamní a inzertní, organizování výstav a kulturních a společenských akcí ke komerčním a reklamním účelům, distribuce propagačních tiskovin v oblasti kultury, distribuce prospektů, pronájem reklamních ploch, obchodní administrativa, marketing, předvádění pro reklamní účely a podporu prodeje; (41) předprodej vstupenek, organizování a pořádání kulturních, hudebních, vzdělávacích, zábavných a sportovních akcí a soutěží, služby pro oddech, rekreaci a relaxaci; (43) stánky rychlého občerstvení, zajištění stravování při společenských akcích, poskytování ubytování.

Třídy výrobků a služeb:
35, 41, 43

- (591) Barevná
(730) **Tichá Martina**, Třebšín 100, Krňany, 25744, CZ
(740) artpatent, advokátní kancelář s.r.o., Dukelských hrdinů 976/12, Praha 7, Holešovice, 17000

- (210) **O-588591**
(220) 05.10.2023
(320) 05.10.2023
(540)



- (593) Obrazová
(511) (43) restaurační služby v oblasti rychlého občerstvení, zásobování potravinami v podnicích rychlého občerstvení.

Třídy výrobků a služeb:
43

- (591) Barevná
(730) **BEST SERIES s.r.o.**, Záměstní 1155/27, Ostrava, Slezská Ostrava, 71000, CZ
(740) PatentEnter s.r.o., Koliště 1965/13a, Brno, Černá Pole, 60200

- (210) **O-588593**
(220) 05.10.2023
(320) 05.10.2023
(540)

Kuře na pláži

- (592) Slovní
(511) (9) audiovizuální díla, zvukové, obrazové a zvukově obrazové záznamy v analogové nebo digitální podobě na datových nosičích nebo ke stažení na internetu nebo prostřednictvím jiné datové či komunikační sítě, nosiče zvukových, obrazových a zvukově obrazových záznamů a dat nahrané i nenahrané, optické disky, kompaktní disky, DVD, Blu-ray disky, gramofonové desky, magnetické pásky, videokazety, magnetické disky, exponované filmy, software, elektronické databáze a katalogy, softwarové aplikace, software pro hry pro počítače, chytré telefony, tablety a jiná komunikační zařízení a zařízení výpočetní techniky, elektronické publikace na nosičích a ke stažení, počítačový hardware, periferní počítačová zařízení, audiovizuální a fotografické přístroje, komunikační zařízení, přístroje pro zachycení, vysílání, přenos, příjem a reprodukci zvuku a obrazu, elektronická zařízení a příslušenství na zpracování dat, audiovizuální přístroje a zařízení, přístroje pro záznam zvuku a obrazu, elektronická navigační zařízení, obaly a pouzdra na nosiče dat a záznamů, brýle, sluneční brýle, pouzdra na brýle, dekorativní magnety, podložky pod myš (příslušenství počítačů); (16) tiskárenské výrobky, knihy, časopisy, fotografie, fotoalba a alba pro sběratele, kalendáře, diáře, poznámkové bloky, plakáty, letáky, nálepky, navštívenky, pohledy, přání, sběratelské karty, katalogy, tištěné manuály, vstupenky, poštovní známky, záložky do knih, tisky, grafické reprodukce, mapy, kancelářské potřeby (kromě nábytku), kancelářský a dopisní papír, desky na dokumenty, obálky, razítka, lepicí pásky, psací potřeby, školní potřeby (papírnické zboží), vyučovací pomůcky a potřeby (kromě přístrojů), pera, tužky, zvýrazňovače, fixy, gumy na gumování, malířské soupravy pro umělce a děti, štetce, pastelky, krabice z papíru nebo lepenky, papírové tašky, balicí papír; (35) propagační činnost, reklama, marketingové služby, televizní reklama, reklama online,

poskytování reklamního prostoru, pronájem reklamního času v komunikačních médiích, licence na výrobky a služby pro třetí osoby (komerční správa), merchandising, grafická úprava pro reklamní účely, organizování obchodních nebo reklamních akcí; (38) televizní vysílání a přenosy, audiovizuální přenosové služby, přenos a vysílání dat, přenos digitálních dat prostřednictvím televize, přenos informací elektronickými prostředky, bezdrátové vysílání, kabelové vysílání, satelitní vysílání, provozování vysílacích zařízení, vysílání programů přes internet, distribuce dat nebo audiovizuálních záznamů prostřednictvím globální počítačové sítě nebo internetu, elektronický přenos dat, streaming zvukového materiálu a video materiálu na internetu, služby přenosu videa na vyžádání (VoD), poskytování internetových diskusních fór, poskytování služeb v oblasti online komunikace, přenos interaktivního zábavního software prostřednictvím komunikačních sítí, přenos zpráv prostřednictvím elektronických médií, informační služby týkající se televizního vysílání; (41) vzdělávání a výuka, zábavní, sportovní a kulturní aktivity, výroba rozhlasových a televizních pořadů, filmová a video produkce, výroba audiovizuálních nahrávek, zvuková produkce, video produkce a fotografování, služby televizního studia (nahrávací služby), filmová studia, televizní zábava, hudební koncerty prostřednictvím televize, psaní scénářů, výroba titulků, dabing, filmová distribuce, projekce filmů, pronájem a půjčování filmů, organizace kulturních, zábavních a sportovních akcí, organizování a pořádání výstav k zábavním účelům, organizování festivalů, organizování her a soutěží, poskytování služeb zábavních parků, divadelní představení, poskytování internetových her (bez možnosti stažení), vydavatelská činnost a zpravodajství, reportéřské služby, online publikování, poskytování elektronických publikací, zpravodajské programy (služby), poskytování informací o zábavě.

Třídy výrobků a služeb:

9, 16, 35, 38, 41

- (730) **FTV Prima, spol. s r.o.**, Vinohradská 3217/167, Praha 10, Strašnice, 10000, CZ

- (210) **O-588595**
(220) 05.10.2023
(320) 05.10.2023
(540)

Esse Verum

- (592) Slovní
(511) (25) oděvy, pánské, dámské a dětské oděvy, pánská a dámská konfekce, části oděvů, módní doplňky (oděvy), spodní prádlo, pokrývky hlavy, obuv; (35) maloobchodní prodej oděvů a oděvních doplňků, velkoobchodní prodej oděvů a oděvních doplňků, zásilkový prodej oděvů a oděvních doplňků, internetový prodej oděvů a oděvních doplňků, obchodní poradenské služby a informace pro spotřebitele a podnikatele týkající se výrobků a služeb uvedených níže a výše ve třídách č. 25, 40 a 42, inzertní, reklamní a propagační činnost týkající se výrobků a služeb uvedených níže a výše ve třídách č. 25, 40 a 42, obchodní administrativa, pronájem reklamního prostoru na internetu, organizování obchodních nebo reklamních akcí, pořádání módních přehlídek pro reklamní a obchodní účely, poskytování komerčních informací; (40) zpracování a úprava oděvních materiálů, potisky šatstva, krejčovské služby, zakázkové krejčovství, poskytování informací vztahujících se ke krejčovství, úprava oděvů; (42) módní návrhářství, oděvní návrhářství, navrhování módních doplňků, poradenské služby v oblasti módního návrhářství, poskytování informací o službách módního návrhářství.

Třídy výrobků a služeb:

25, 35, 40, 42

- (730) **Ross Tomáš**, Hanácká 62/63, Přerov, Přerov X-Popovice, 75124, CZ
(740) eLegal advokátní kancelář, s.r.o., Mgr. Tomáš Pauch, advokát, Sokolovská 695/115b, Praha 8, Karlín, 18600

(210) **O-588610**
(220) 06.10.2023
(320) 06.10.2023
(540)

H U H U B A M B O O



MADE FOR DOGS AND CATS WITH LOVE

(593) Obrazová
(511) (18) oblečky pro domácí zvířata, třmeny, houně na koně, chomouty pro koně, jezdecká sedla, potahy na koňská sedla, uzdy, ohlávky pro koně, vodítka jiná, než kovová, postroje pro zvířata, pokrývky pro zvířata, obojky pro zvířata, klíčenky z kůže nebo imitace kůže, deštníky, slunečníky, obaly na deštníky, kožené popruhy, popruhy na zavazadla, hole horolezecké, hole vycházkové, hole turistické, pásky z kůže v rámci této třídy, peněženky, náprsní tašky, sportovní tašky, kufrы, batohy, cestovní tašky, batohy turistické, batohy pro horolezce; (20) boudy pro domácí zvířata, pelechy pro domácí zvířata, polštáře pro domácí zvířata, sloupky na drápání pro kočky, identifikační štítky (nekovové), nekovové štítky pro psy, přepravky (nekovové); (21) hřebeny, česadla na zvířata, kartáče, kartáče na koně, hygienické toaletní nádoby pro domácí zvířata, krmítka pro ptáky, misky na krmivo pro domácí zvířata, misky a nádoby na pití pro zvířata, napajedla, klece pro ptáky, klece pro domácí zvířata, bytová akvária, bytová terária, bytová vivária; (25) oděvy z napodobenin kůže, barety, čelenky, čepice, čepice se štítkem, tílka, nátlčníky, spodní prádlo, spodní prádlo pro odvod potu, větrovky, mikiny, mikiny a trička s potiskem a výšivkou, trička, sportovní košile, tréninkové soupravy, teplákové soupravy, joggingové soupravy, oděvy pro volný čas, džíny, polokošile, sportovní bundy, bundy sportovní s kapucí, nepromokavé pláště, vesty, polokošile, krátké kalhoty, sportovní kalhoty, kalhoty na jogging, svetry, šály, šátky, rukavice, pásky ke kalhotám, opasky na peníze, oděvy sportovní z bambusového vlákna nebo s příměsí bambusu; (28) hračky pro domácí zvířata; (31) krmivo pro ptáky, krmivo pro domácí zvířata, vonný stelivový písek pro domácí zvířata, pískový papír pro domácí zvířata, podestýlka pro domácí zvířata, stelivo pro domácí zvířata, psí suchary, vápno do krmiva pro zvířata, suché krmivo pro zvířata, sépie, kosti pro psy, stravitelné kosti na žvýkání a tyčinky pro domácí zvířata, nápoje pro domácí zvířata, pochoutky a odměny ke žvýkání pro zvířata.

Třídy výrobků a služeb:
18, 20, 21, 25, 28, 31

(730) **PetCenter CZ s.r.o.**, Těšnov 1059/1, Praha 1, Nové Město, 11000, CZ
(740) Chrenek, Toman, Kotrba advokátní kancelář spol. s r. o., Těšnov 1059/1, Praha 1, Nové Město, 11000

(210) **O-588618**
(220) 09.10.2023
(320) 09.10.2023
(540)

Baremon

(592) Slovní
(511) (42) služby IT, konzultační služby v oblasti informačních technologií [IT], podpůrné služby v oblasti informačních technologií [IT] [řešení problémů počítačového softwaru].

Třídy výrobků a služeb:
42

(730) **BAREMON s.r.o.**, Rybná 716/24, Praha 1, Staré Město, 11000, CZ

(210) **O-588623**
(220) 09.10.2023
(320) 09.10.2023
(540)



(593) Obrazová
(511) (16) papír, lepenka, výrobky z papíru nebo lepenky zahrnuté ve třídě 16, a to krabice z papíru nebo lepenky, obalové nádoby z papíru, obaly na lahve z lepenky nebo papíru, vývěsní štíty z papíru nebo lepenky, reklamní tabule z papíru nebo lepenky, tiskopisy, zápisníky (tiskoviny), diáře (tiskoviny), kalendáře, brožury, tištěné propagační materiály a jiné tiskárenské výrobky zařazené ve třídě 16, potřeby pro knižní vazby, fotografie, papírnické zboží, plastové sáčky a obaly, papírové tácky pod pivní sklenice, kartonové tácky pod pivní sklenice; (32) piva, nealkoholická piva, pivo s nízkým obsahem alkoholu, ochucená piva, nápoje na bázi piva, imitace piva, nealkoholické nápoje, minerální voda (nápoje), ovocné šťávy, šťávy zeleninové (nápoje), sirupy do nápojů, přípravky pro výrobu nealkoholických nápojů; (35) obchodní propagace, reklama, pomoc při řízení obchodní činnosti, obchodní administrativa, maloobchodní prodej výrobků uvedených výše ve třídách 16 a 32, velkoobchodní prodej výrobků uvedených výše ve třídách 16 a 32, prodej výrobků uvedených výše ve třídách 16 a 32 prostřednictvím e-shopu, prezentace výrobků v komunikačních médiích pro účely maloobchodu, návrhy, výroba a šíření reklamních materiálů, poskytování obchodních informací prostřednictvím webových stránek, předvádění výrobků, zprostředkování obchodů s nápoji, pronájem reklamního prostoru na webových stránkách, pronájem reklamní plochy na letácích, obchodní informace a rady pro spotřebitele (poradna pro spotřebitele).

Třídy výrobků a služeb:
16, 32, 35

(591) Barevná
(730) **Měšťanský pivovar Havlíčkův Brod a.s.**, Dobrovského 2027, Havlíčkův Brod, 58001, CZ
(740) Ing. Marcela Filipenská, Polní 302/32, Žďár nad Sázavou, Žďár nad Sázavou 2, 59102

(210) **O-588653**
(220) 10.10.2023
(320) 10.10.2023
(540)



(593) Obrazová
(511) (16) kalendáře, obaly na lahve z papíru nebo lepenky - v rámci třídy 16, tužky; (20) oděvy; (21) lahve na pití (pro sport); (24) vlaječky z textilu; (25) bundy sportovní, čepice, rukavice, šály, trička; (35) prezentace výrobků v komunikačních médiích, marketing, produkce reklam a reklamních filmů, pronájem reklam a reklamních ploch, reklama (propagace), zasílání reklamních materiálů zákazníkům, styky s veřejností, vydávání reklamních nebo náborových, propagačních a inzertních textů, vyhledávání sponzorů, vylepování plakátů; (38) poskytování internetových diskuzních fór; (39) parkovací plochy - pronájem; (41) organizování sportovních soutěží, pronájem sportovních hřišť, provozování sportovních zařízení, předprodej vstupenek, stadiony (pronájem).

Třídy výrobků a služeb:

16, 20, 21, 24, 25, 35, 38, 39, 41

(591) Barevná
(730) **HC Dukla Jihlava, s.r.o.**, Tolstého 1566/23, Jihlava, 58601, CZ

(210) **O-588665**
(220) 10.10.2023
(320) 10.10.2023
(540)

cubsy

(592) Slovní
(511) (6) kovové spojovací prvky, kovové stavební a konstrukční materiály a prvky, prefabrikovaná kovová lešení, kovové montážní lešení, kovové upevňovací prvky na lešení, konstrukce (kovové), modulární kovové konstrukce, rámové konstrukce z kovu, přemístitelné konstrukce a kovové stavby, kovové regály (konstrukce), kovová parkovací zařízení pro jízdní kola, kovové stojany (konstrukce) na jízdní kola; (9) data, databáze a jiné informační produkty na elektronických, magnetických a optických nosičích všeho druhu a v elektronických, datových, informačních a telekomunikačních sítích všeho druhu, nosiče dat spadající do třídy 9, počítače, počítačový software, počítačové programy; (37) pronájem plošin a lešení, instalační služby pro výstavbu lešení, pracovních a stavebních plošin, konstrukce výstavních stánků, výstavba a konstrukce výstavních stánků, pódíí a kiosků; (42) architektonické poradenství, architektonické a inženýrské služby.

Třídy výrobků a služeb:

6, 9, 37, 42

(730) **H.L.F. spol. s r.o.**, Hybernská 1007/20, Praha 1, Nové Město, 11000, CZ
(740) **NEOLEGAL** - advokátní a patentová kancelář, JUDr. Petr Novotný, advokát, Římská 2135/45, Praha 2, Vinohrady, 12000

(210) **O-588667**
(220) 10.10.2023
(320) 10.10.2023
(540)



(593) Obrazová
(511) (1) chemické přísady k použití při dezinfekci vody, chemikálie na čištění vody, čisticí prostředky s dezinfekčními vlastnostmi k použití při výrobních procesech, čisticí chemikálie, chlór do bazénů, chemikálie na čištění vody v bazénech a studních; (3) čisticí, prací a mycí přípravky, chemické čisticí přípravky pro použití v domácnosti, čisticí prostředky s obsahem chlóru, tekuté čisticí prostředky, bělicí přípravky; (5) dezinfekční přípravky k použití v domácnosti, dezinfekční přípravky pro použití v nemocnicích, mycí dezinfekčními přípravky (jiné než mýdlo), dezinfekční přípravky do bazénů, chemické přípravky pro sanitární účely.

Třídy výrobků a služeb:

1, 3, 5

(591) Barevná
(730) **COLORLAK, a.s.**, Tovární 1076, Staré Město, 68603, CZ
(740) **Mgr. David Müller**, Filipova 2016/6, Praha 4, Chodov, 14800

(210) **O-588722**
(220) 12.10.2023
(320) 12.10.2023
(540)

YLPION

(592) Slovní
(511) (5) farmaceutické přípravky.

Třídy výrobků a služeb:

5

(730) **PRO.MED.CS Praha a.s.**, Telčská 377/1, Praha 4, Michle, 14000, CZ
(740) **STUDENÁ - LABALESTRA**, advokátní a patentová kancelář, Mgr. Klára Labalestra, advokátka, Na poříčí 1041/12, Praha 1, Nové Město, 11000

(210) **O-588723**
(220) 12.10.2023
(320) 12.10.2023
(540)

ILPION

(592) Slovní
(511) (5) farmaceutické přípravky.

Třídy výrobků a služeb:

5

(730) **PRO.MED.CS Praha a.s.**, Telčská 377/1, Praha 4, Michle, 14000, CZ
(740) **STUDENÁ - LABALESTRA**, advokátní a patentová kancelář, Mgr. Klára Labalestra, advokátka, Na poříčí 1041/12, Praha 1, Nové Město, 11000

(210) **O-588724**
(220) 12.10.2023
(320) 12.10.2023
(540)

Třídy výrobků a služeb:

5
(730) **PRO.MED.CS Praha a.s.**, Telčská 377/1, Praha 4, Michle, 14000, CZ
(740) **STUDENÁ - LABALESTRA**, advokátní a patentová kancelář, Mgr. Klára
Labalestra, advokátka, Na poříčí 1041/12, Praha 1, Nové Město, 11000

ИЛПИОН

(593) Obrazová
(511) (5) farmaceutické přípravky.

Zamítnuté a částečně odmítnuté/zamítnuté přihlášky ochranných známek po zveřejnění

Zjistí-li Úřad v průběhu řízení o námitkách, že přihlašovaná ochranná známka nespĺňuje podmínky pro zápis, přihlášku zamítne. Zjistí-li, že přihlašovaná ochranná známka nespĺňuje podmínky pro zápis jen pro některé výrobky nebo služby, přihlášku odmítne/zamítne v rozsahu výrobků nebo služeb, pro které přihláška nespĺňuje podmínky zápisu. S ohledem na tuto skutečnost, obsahuje tato kapitola údaje o rozhodnutích o zamítnutí přihlášky ochranné známky v celém nebo částečném rozsahu na základě ustanovení § 26 zákona č. 441/2003 Sb.

Údaje o výsledku rozhodnutí (zamítnutí přihlášky, částečné odmítnutí/zamítnutí přihlášky) jsou uvedeny jako datum právní moci rozhodnutí/výsledek rozhodnutí.

(210) **O-578146**

(540)

Dareor

(592) Slovní

23.10.2023/NABYTÍ P.M. - ČÁSTEČNÉ ZAMÍTNUTÍ PŘIHL. PO
ZVEŘ.

Zamítnuté námítky týkající se ochranných známek

V průběhu řízení o námítkách může být Úřadem zjištěno, že přihlašovaná ochranná známka, která byla zveřejněna ve Věstníku, nezasahuje do zákonem chráněných starších práv třetích osob, tzv. namítajících, uvedených v ustanovení § 7 zákona č. 441/2003 Sb., a proto Úřad námítky zamítne. Údaje o rozhodnutích o zamítnutí námítek na základě ustanovení § 26 zákona č. 441/2003 Sb. jsou obsaženy v této kapitole.

(210) **O-576122**

(540)

Kecy & Politika

(592) Slovní

27.10.2023/ NABYTÍ P.M. – ZAMÍTNUTÍ NÁMITEK

Přehled zápisů ochranných známek bez změny ve vztahu ke zveřejněným přihláškám

Kapitola obsahuje údaje o ochranných známkách zapsaných na základě ustanovení § 28 odst. 1 zákona č. 441/2003 Sb., u kterých nedošlo ke změně údajů oproti zveřejněné přihlášce ochranné známky.

Číselný přehled (111)											
399255	399256	399257	399258	399259	399260	399261	399262	399263	399264	399265	399266
399267	399268	399269	399270	399271	399272	399273	399274	399275	399276	399277	399278
399279	399280	399281	399282	399283	399284	399285	399286	399287	399288	399289	399290
399291	399292	399293	399294	399295	399296	399297	399298	399299	399300	399301	399302
399303	399304	399305	399306	399307	399308	399309	399310	399311	399312	399313	399314
399315	399316	399317	399318	399319	399320	399321					

Zápisy ochranných známek bez změny ve vztahu ke zveřejněným přihláškám

- (111) **399255**
(220) 28.05.2019
(320) 28.05.2019
(442) 28.08.2019
(151) 25.10.2023
(730) **Agentura Sahel, spol. s r.o.**, Ortenovo náměstí 930/32, Praha 7, Holešovice, 17000, CZ
(740) Macek and Partners, Mgr. Jiří Macek, Sázavská 751/16, Praha 2, Vinohrady, 12000
(210) O-556216
(511) (35) reklamní, inzertní, propagační a marketingová činnost, průzkum a vyhodnocování trhu, zprostředkování obchodů, zprostředkování obchodů pro třetí strany, provozování informačního systému, získávání, zpracování a distribuce dat, služby databank, hodnocení bonity fyzických a právnických osob, analýzy nákladů, obchodní nebo podnikatelské informace, překlad informací do počítačové databáze, statistické informace, zprostředkovatelská činnost v oblasti výše uvedených služeb, činnost podnikatelských a organizačních poradců, dodavatelské služby pro třetí osoby, dovozní a vývozní kancelář, kopírování dokumentů, služby v oblasti administrativní správy a služby organizačně hospodářské povahy, činnost ekonomických poradců; (36) finanční analýzy, clearing, daňové odhady, finanční informace a finanční poradenství, finanční služby, kapitálové investice, správa majetku, činnost finančních poradců; (38) počítačová komunikace, šíření informací v elektronické podobě, provozování internetové informační služby, zejména v oblasti finančních služeb, ekonomiky, bankovníctví v rámci této třídy; (41) vydávání elektronických knih a časopisů, elektronické publikování, informace o možnostech vzdělávání, organizování a vedení konferencí a seminářů, organizování kulturních, nebo vzdělávacích výstav, poskytování on-line elektronických publikací - v rámci této třídy, vydavatelská a nakladatelská činnost, zpravodajské služby.
Třídy výrobků a služeb:
35, 36, 38, 41

(540)



(593) Obrazová

- (111) **399256**
(220) 04.03.2021
(320) 04.03.2021
(442) 08.09.2021
(151) 25.10.2023
(730) **EPEE Czech s.r.o.**, Hráskeho 2231/25, Praha 4, Chodov, 14800, CZ
(210) O-570274
(511) (16) papír, kartón, lepenka, papírnické výrobky, dárkové krabice, dárkové tašky, školní potřeby (papírnické zboží), kancelářské potřeby, psací potřeby, psací soupravy, pouzdra na psací potřeby, pouzdra na kancelářské potřeby, tužky, pastelky, štětce, křídly, voskovky, fixy, popisovače, barevné tužky, propisovací tužky, ořezávátka na tužky, gumy na gumování, mazací pryž, penály, podložky na psaní, pravítka, krabičky s barvami, soupravy na kreslení, razítka, materiály na modelování, materiály na kreslení, papírové materiály pro tvůrčí činnost, malířské soupravy pro děti, papír na psaní, papír na kreslení, papír pro ruční práce, listy papíru (papírnické zboží), archy papíru, papír dopisní, zápisníky, sešity, skicáky, bloky (papírnické výrobky), samolepky, nálepky, obálky, desky na sešity, lepidla pro použití v domácnosti, lepidla pro použití v kanceláři, lepicí pásy, balicí materiály z papíru, balicí materiály z plastu, balicí materiály z lepenky, papír balicí, krabice z lepenky, krabice z papíru, papírové sáčky, tašky a pytle, obaly (papírnické výrobky), kufříky pro děti z papíru, kartonu nebo lepenky, papírové ozdoby na večírky, alba, sběratelská alba, alba na samolepky, fotoalba, sběratelské karty, ne hrací karty, učební a výukové pomůcky s výjimkou přístrojů, vzdělávací materiály na papírových nosičích, psací stroje, tiskárenské výrobky, tiskoviny, publikace, periodické publikace, knihy, časopisy, noviny, tištěné publikace, karty, obrázkové karty,

omalovánky, dočasná tetování, odstranitelná tetování (obtisky), etikety, katalogy, brožury, letáky, prospekty, pozvánky, vstupenky, plakáty, komiksy, křížovky, skládky, říkanky, hádanky, doplňovačky, manuály, příručky, kalendáře, diáře (tiskoviny), památníky, fotografie, dětské knížky, dětské komiksy, dětské knihy, knihy pro malé děti, interaktivní knihy, knihy s rébusy, hlavolamy, skládačkami, reklamní, inzertní, propagační materiály spadající do této třídy, hrací karty, herní plány, návody k hrám a návody k hraní níže uvedených výrobků ve třídě 28; (18) batohy, batůžky, turistické batohy, školní batohy, batohy pro školní děti, sportovní tašky, sportovní brašny, sportovní vaky, tašky, cestovní tašky, školní tašky, ostatní tašky, školní aktovky, aktovky, brašny pro volný čas, sportovní brašny, ledvinky, peněženky, taštičky, zavazadla, cestovní zavazadla, příruční zavazadla, kabelky, klíčenky, kufry, kufříky, kufříky pro děti, kosmetické tašky (bez obsahu), kosmetické kufříky (prázdné), kosmetické taštičky (prázdné), kufříky na toaletní potřeby, přebalovací tašky, deštníky, dětské deštníky, slunečníky, slunečníky pro děti; (24) textilní výrobky pro domácnost, domácí textil, prostěradla, povlečení, dětské povlečení, dětské lůžkoviny, lůžkoviny pro malé děti, ložní prádlo pro malé děti, prostěradla do dětských postýlek, dětské přikrývky, potahy dětských postýlek, baldachýny k dětským postýlkám, ručníky, osušky, dětské ručníky, žínky, ubrusy, bytové textil; (28) hračky, hry, věci na hraní, akční hračky, akční hry, auta (hračky), autička na hraní, balóny na hraní, balóny, chrashtítka, deskové hry, dětská vozidla (hračky), dětská kosmetika na hraní, dětské zbraně, domácí spotřebiče (hračky), domečky na hraní, domečky pro panenky, dopravní prostředky jako hračky, dřevěné hračky, elektronické hračky, elektronické hry, elektronické vzdělávací hračky, elektronické vzdělávací hry, figurky (hračky), herní sady, herní žetony, houpací hračky, houpací koně, hrací karty, hrací žetony, hračky do dětských postýlek, hračky do kočárků, hračky do vany, hračky do vody, hračky imitující předměty používané dospělými při každodenních činnostech, hračky na baterky, hračky na písek, hračky plyšové, hračky pro kojení, hračky pro miminka, hračky pro nejmenší děti, hračky pro rozvoj dětí, hračky s dálkovým ovládním, hračky stříkající vodu, hračky zvířata, hry rozvíjející dovednosti, hry společenské, hry stolní, hudební hračky, hudební hry, hudební nástroje (hračky), jízdní kola (hračky), karetní hry, kamevalové masky, kočárky (hračky), kočárky, kostky (hračky), koloběžky (hračky), kosmetické kufříky (hračky), kostky (hračky), kostými jako dětské hračky, kostými pro panenky, kouzelnické potřeby (hračky), kouzelnické soupravy (hračky), kovové hračky, kreativní hračky, kuličky, kuželky, kvízové hry, loutky, maňásci, masky (hračky), maškarní kostými (hračky), mechanické hry, míče (hračky), míčky na hraní, mluvící hračky, modelářské soupravy, modely aut (hračky), modely jako hračky, modely aut, lodí, letadel a dalších strojů, nábytek (hračky), nafukovací bazény, nafukovací hračky, nářadí (hračky), oblečení pro panenky, panenky, pistole (hračky), pistolky (hračky), počítačové hry s LCD displejem na baterie, pokojíčky pro panenky, puzzle, rádiem řízená autička na hraní, roboti (hračky), sběratelské karty, skákačky, skládačky, sportovní hry, stany na hraní, stavebnice (hračky), stavebnicové kostky (hračky), tříkolky (hračky), tvůrčí sady, vodní pistole, vzdělávací hračky, vzdělávací hry, zábavné předměty na oslavy (ozdoby), zařízení na hry, žertovné předměty na hraní, sportovní potřeby a vybavení, boby, brusle, in-line brusle, brusle kolečkové, chrániče, chrániče na kolena, chrániče na lokty, sportovní chrániče, gymnastické náčiní, hokejky, hráškové pálky (sportovní náčiní), pálky (sportovní potřeby), pálky na míčové hry, lyže, míče (hračky), míčky, míče (sportovní potřeby), rakety (sportovní náčiní), sáně (sportovní předměty), sánky (sportovní potřeby), skateboards, snowboards, tašky na sportovní potřeby, trampolíny, vybavení pro vodní sporty, houpáčky, skluzavky, vodní skluzavky, koloběžky (odrážedla) pro děti, odrážedla, odstrkovač, části, součásti a příslušenství všech uvedených výrobků, spadající do této třídy, to vše s výjimkou elektronických výrobků na hraní s displejem nebo monitorem; (35) maloobchodní prodej hraček, velkoobchodní prodej hraček, maloobchodní prodej her, maloobchodní prodej stavebnic, maloobchodní prodej dárků, reklamní, marketingové a propagační služby, inzerce a inzertní služby, organizování obchodních nebo reklamních akcí, pořádání obchodních prezentací, prezentace zboží, předvádění výrobků, příprava, výroba, vydávání, rozšiřování nebo distribuce propagačních, reklamních, marketingových nebo inzertních materiálů, publikování reklamních, inzertních nebo propagačních textů, pomoc v obchodní a podnikatelské činnosti, obchodní management, kancelářské a administrativní služby, analýzy a průzkumy trhu, obchodní konzultační a poradenské služby, obchodní zprostředkovatelské služby, poradenské služby v oblasti obchodu, služby v oblasti dovozu a vývozu, zprostředkování dovozu a vývozu, dovoz hraček, dovoz her, organizování komerčních nebo propagačních výstav, pořádání výstav pro komerční účely; (41) vydavatelská činnost, vydávání

knih, vydávání časopisů, vydávání webových časopisů, vydávání časopisů pro děti, vydávání tiskovin, vydávání elektronických publikací, vydávání elektronických knih a časopisů online, služby týkající se vydávání knih, časopisů, tiskovin a periodik, nakladatelská činnost, elektronické publikování, publikování časopisů, služby v oblasti výchovy, vzdělávání, zábavy, sportovní a kulturní činnosti, služby v oblasti zábavy pro děti, organizace a pořádání kulturních, zábavních a sportovních akcí, provozování dětského koutku, poskytování herních prostor pro děti, zábava prostřednictvím webových stránek, provozování webových stránek pro děti, provozování muzeí, služby muzeí, výstavy v muzeích, pořádání výstav, výstavy hraček, výstavy her, výstavy stavebnic (hraček), výstavy modelů (hraček), pořádání představení, přehlídek a soutěží pro děti, výroba filmů, distribuce filmů, produkce filmů, filmová a video produkce, výroba animovaných filmů, tvorba kreslených filmů, tvorba animovaných filmů, překladatelské a tlumočnické služby, poradenství, konzultační a informační činnost týkající se výše uvedených služeb.

Třídy výrobků a služeb:
16, 18, 24, 28, 35, 41

(540) **Bambule Kolo štěstí**

(592) Slovní

(111) **399257**

(220) 08.10.2021

(320) 08.10.2021

(442) 19.07.2023

(151) 25.10.2023

(730) **PROFITUBE PROTECH s.r.o.**, Michálkovicí 2055/86, Ostrava, Slezská Ostrava, 71000, CZ

(740) Silesia Patent s.r.o., Soukromá 261, Václavovice, 73934

(210) O-575061

(511) (39) služby cestovní kanceláře (rezervování a objednávání dopravy).

Třídy výrobků a služeb:
39

(540) **PROFITUBE**

(592) Slovní

(111) **399258**

(220) 22.10.2021

(320) 22.10.2021

(442) 08.12.2021

(151) 25.10.2023

(730) **RAUL, s.r.o.**, Elišky Krásnohorské 12/5, Praha 1, Josefův, 11000, CZ

(740) **DANĚK & PARTNERS** Advokátní a patentová kancelář, Ing. Dr. Vilém Daněk, patentový zástupce, Vinohradská 403/17, Praha 2, Vinohrady, 12000

(210) O-575358

(511) (16) letáky, prospekty, brožury, plakáty, ročenky, knihy, oběžníky, časopisy, kalendáře, katalogy, knihy, manuály a příručky, školní potřeby, tiskoviny a tiskopisy všeho druhu, papír a výrobky z papíru, a to papír balící, papír pro dárkové balení květin, papír voskovaný na balení květin, papírová přání a blahopřání s květinami, papírové sáčky určené pro výživu pro květiny, filtrační papír, papír pro kopírování, tiskárenské výrobky, potřeby pro knižní vazby, zpěvníky, knihy k nalepování výstřížků (alba), komiksy, archy papíru, lístky, poutače z papíru nebo z lepenky, mapy, atlasy, obrazy, pohlednice a jiné propagační a informační materiály a upomínkové předměty spadající do této třídy, propagační publikace, papírové propagační samolepky, noviny, knihařské výrobky, papírové podložky pod sklenice, i pivní, papírové ubrousky a ubrusy, obaly na lahev, lepenka a kartonážní výrobky (obaly), alba, diagramy, fotografie, stojany na fotografie, grafické reprodukce, grafiky, lepty, litografie, olejtisky, malby (obrazy) zarámované či nezarámované, učebnice a skripta pro výuku cizích jazyků, tištěné metodické příručky, slovníky, encyklopedie, naučná literatura, neperiodické a periodické publikace pro děti i dospělé, učební materiály a pomůcky i ve formě her spadající do třídy 16, učebnice, studijní texty, rytiny, psací potřeby, tiskařské typy, štočky, obaly z papíru, samolepky, bloky (papírnické výrobky), dopisní papír, etikety (kromě textilních), formuláře, karty (ne hrací), karty a pásky papírové na počítačové programy, obálky, poštovní známky, pořadače (kancelářské potřeby), papírnické zboží kancelářské, obalové materiály v rámci této třídy, pouzdra na pera, pouzdra na razítka, připínáčky, razítka, seznamy (rejstříky), těžítka, tikety, účetní knihy, zápisníky (notesy), krabice lepenkové nebo papírové, obtisky, pásky doutníkové, podložky (psací), pouzdra na doklady v rámci této třídy,

papírové praporky, pytlíky jako obaly (z papíru nebo umělých hmot), ručníky papírové, štíty vývěsní z papíru nebo z lepenky, tabule reklamní z papíru nebo lepenky, žádný z výše uvedených výrobků ve vztahu k tenisu; (35) podpora prodeje jiných osob, pořádání výstav pro obchodní či reklamní účely, pořádání veletrhů pro obchodní či reklamní účely, event marketing (získávání zákazníků pořádáním akcí), průzkumy trhu, on-line inzerce, propagace a reklama, bannerová reklama, rozšiřování reklamních materiálů (letáků, prospektů, tisků, vzorků) zákazníkům, prodej reklamních předmětů, venkovní reklama, vydávání reklamních nebo náborových, propagačních a inzertních textů, vylepování plakátů, aranžování výkladů, produktový marketing, pořádání a vedení marketingových propagačních akcí pro třetí osoby, propagace výrobků a služeb jiných subjektů prostřednictvím reklamy na internetových stránkách, prezentace výrobků v komunikačních médiích pro účely maloobchodu, průzkum veřejného mínění, přepisování, styky s veřejností, vzorky zboží (distribuce), automatizované zpracování dat, elektronické zpracování dat pro třetí osoby, marketingové služby, marketingové poradenství, návrhy reklamních a marketingových materiálů, služby navrhování obchodních značek (reklama a propagace), televizní reklama, tvorba televizních spotů, product placement, propagace zboží a služeb prostřednictvím sponzoringu, plánování marketingových strategií, marketingové analýzy a průzkumy, výroba zvukových záznamů k marketingovým účelům, šíření reklamních, marketingových a propagačních materiálů, psaní reklamních textů, zpracování textů, poskytování obchodních informací v oblasti sociálních médií, reklamní a marketingové služby poskytované prostřednictvím sociálních médií, poskytování marketingových konzultačních služeb v oblasti sociálních médií, tvorba reklamních předmětů a reklam, partnerský marketing a propojování klientů s ambasadory a partnery, nákupní ceny a velkoobchodní ceny (analýzy), oceňování obchodních podniků, oceňování a odhady v oblasti podnikání, personální poradenství, posuzování efektivnosti provozu a racionalizace práce, pronájem kancelářských strojů a zařízení, zprostředkovatelský práce, management turistických destinací, žádné z výše uvedených služeb ve vztahu k tenisu; (41) pořádání mezinárodní umělecké soutěže, výchova, vzdělávání, zábava, sportovní a kulturní aktivity, organizování vzdělávacích, zábavních, sportovních soutěží nebo soutěží krásy, publikační činnost a realizace audiovizuálních děl, vydávání knih, nakladatelská a vydavatelská činnost, elektronické publikování (DTP), poskytování on-line elektronických publikací (bez možnosti stažení), vydávání elektronických knih a časopisů on line, umělecká produkce - hudební, filmová i divadelní, kulturní, společenská a sportovní činnost, umělecké agentury, konzultační činnost v oblasti umění, kultury a zábavy, poskytování informací uměleckého, kulturního charakteru, pořádání kulturních, uměleckých a vzdělávacích akcí pro děti i dospělé, organizování kulturních a vzdělávacích akcí, pořádání festivalů, hudební produkce v rámci této třídy, organizace a zajišťování seminářů a konferencí, eventů, workshopů, společenských a firemních setkání, teambuildingů, roadshow, pořádání společenských plesů, gala večerů, koktejlů, banketů a zahradních party, včetně jejich odborné přípravy a doprovodných akcí (zábavné a kulturní služby), pořádání sportovních závodů, tělesná výchova, vzdělávací a školící činnosti v rámci této třídy, služby pro oddech a rekreace, informace a zprostředkování možností rekreace, rozptýlení, zábavy, organizování kulturních nebo vzdělávacích výstav, organizování živých představení a vystoupení, pořádání divadelních představení, provozování kinosálů, koncertní síně, provozování muzeí, knihovny (půjčovny knih), pořádání diskoték, organizování a vedení kolokvií, konferencí, kongresů, seminářů, sympozií, informace o výchově a vzdělávání, školení, praktické cvičení, instruktážní výcvik, zkoušení, přezkoušení, dálkové studium, korespondenční kurzy, internátní školy, dětské školky, prázdninové tábory (zábava), náboženská výchova, pomoc a poradenství pro volbu povolání, vzdělávací a školící činnosti v rámci této třídy, výstavní a galerijní činnost v rámci této třídy, provozování kasin a heren, provozování her on-line (z počítačové sítě), noční kluby, karaoke, výchovně-zábavné klubové služby, kluby zdraví, cirkusy, drezúra zvířat, provozování zoologických zahrad, půjčování filmů, umělecké a módní agentury, estrády, pořádání loterií, organizování plesů, plánování a organizování večírků a oslav, předprodej vstupenek, filmová tvorba, filmová studia, dabing, digitální zpracování obrazu, nahrávací studia, výroba rozhlasových a televizních programů, zpravodajské služby, obrazové zpravodajství, fotografování, půjčování a pronájem divadelních a jiných dekorací včetně osvětlení, pronájem rozhlasových a televizních přijímačů, půjčování přenosných videokamer, provozování a pronájem sportovních zařízení, golfových hřišť, stadiónů, plaveckých bazénů, gymnastický výcvik, půjčování sportovního nářadí, s výjimkou dopravních prostředků, posunková řeč (tlumočení), překladatelské služby, pořádání a řízení pracovních setkání, žádné z výše uvedených služeb ve vztahu k tenisu.

Třídy výrobků a služeb:
16, 35, 41

(540) **ART GRAND SLAM**

(592) Slovní

(111) **399259**

(220) 15.06.2022

(320) 15.06.2022

(442) 19.07.2023

(151) 25.10.2023

(730) **Vyplašto s.r.o.**, Republikánská 1179/47, Plzeň, Lobzy, 31200, CZ

(740) Ing. Michal Jupa, patentový zástupce, Na Baních 1385, Praha 5, Zbraslav, 15600

(210) O-579841

(511) (9) elektronická (zvukově-vibrační a ultrazvuková) zařízení (plašiče) na odhánění drobných hlodavců, drobných šelem (kun), divoké zvěře, psů, koček a ptáků; (35) marketing, maloobchod-velkoobchod, export-import, internetový obchod (e-shop) s následujícími výrobky: elektronická (zvukově-vibrační a ultrazvuková) zařízení (plašiče), reklama, propagace, inzerce všemi druhy médií, administrativní práce spadající do této třídy, kopírování a rozmnožování dokumentů, poradenská činnost v oblasti marketingu, obchodu, propagace a inzerce a v oblasti kopírování a rozmnožování dokumentů; (37) instalace, montáž, opravy, údržba a servis elektronických a elektrických přístrojů a zařízení.

Třídy výrobků a služeb:
9, 35, 37

(540) **Vyplašto**

(592) Slovní

(111) **399260**

(220) 27.07.2022

(320) 27.07.2022

(442) 26.04.2023

(151) 25.10.2023

(730) **Makhmudov Kamil**, Honzikova 636/8, Praha 10, 11101, CZ

(210) O-580516

(511) (28) sportovní potřeby.

Třídy výrobků a služeb:
28

(540)



(593) Obrazová

(111) **399261**

(220) 12.02.2023

(320) 12.02.2023

(442) 19.07.2023

(151) 25.10.2023

(730) **SaP elektro s.r.o.**, č. p. 194, Kozolupy, 33032, CZ

(740) JUDr. Jaromír Štůsek LL.M., Ph.D., advokát, Jandova 185/6, Praha 9, Vysočany, 19000

(210) O-583936

(591) Barevná

(511) (9) bleskosvody, elektrická vedení, elektrická relé, elektrické kabely, elektrické kolektory, elektrické kontakty, elektrické vodiče, elektrické vypínače a spínače, elektrické zásuvky a zástrčky, kabely z optických vláken, elektrické koncovky, materiály pro elektrická vedení, objímky elektrických kabelů, rozvaděče, rozvodové desky, rozvodové pulty, elektrické svorky, spojky pro elektrická vedení, spoje (elektrotechnika); (11) elektrická topná tělesa, elektrická topná vlákna, solární termální kolektory (vytápění); (37) instalace a opravy elektrospotřebičů, instalace a opravy klimatizačních zařízení, instalace a opravy mrazicích zařízení, instalace a opravy pecí, instalace a opravy poplašných zařízení proti vloupání, instalace a opravy požárních hlásičů, instalace a opravy topných zařízení, instalace a opravy zavlažovacích zařízení, instalace technických sítí na staveništích, instalace, údržba a opravy kancelářských strojů a zařízení, odrušování elektrických přístrojů, opravy vedení elektrického proudu, pokládka kabelů, poskytování stavebních informací, služby elektrikářů, stavební poradenství; (40) pájení, poskytování informací týkajících se úpravy a zpracování materiálů, pronájem elektrických generátorů, pronájem klimatizačních zařízení, řezání materiálů, svařování, zakázková montáž materiálů pro jiné osoby.

Třídy výrobků a služeb:

9, 11, 37, 40

(540)



(593) Obrazová

(111) **399262**

(220) 17.03.2023

(320) 17.03.2023

(442) 19.07.2023

(151) 25.10.2023

(730) **H2 WORLD HEALTH & BEAUTY COMPANY s.r.o.**, Muglinovská 154/73, Ostrava, Muglinov, 71200, CZ

(740) Chytilová & spol., patentová kancelář, s.r.o., Nad spádem 641/20, Praha 4, Podolí, 14700

(210) O-584683

(511) (4) elektrická energie, elektrická energie ze solární energie, elektrická energie z obnovitelných zdrojů, elektrická energie z větrné energie, elektrická energie z neobnovitelných zdrojů, biopaliva, topné plyny, pohonné plyny, palivové plyny; (9) nabíjecí stanice pro elektrická vozidla, fotovoltaická zařízení pro výrobu elektřiny, fotovoltaické moduly, přístroje a zařízení na akumulaci elektřiny, přístroje a zařízení na transformaci elektrického proudu, přístroje, nástroje a kabely pro oblast elektřiny, počítačový software, software umělé inteligence, software umělé inteligence pro použití v následujících oblastech: výroba energie, provoz a údržba energie, přístroje na kontrolu elektrické energie, analyzátoři elektrické energie, zařízení na rozvod elektrické energie, baterie, přenosné napájecí zdroje (nabíjecí baterie), baterie do vozidel, informační systémy, počítačové aplikace, internetové aplikace, informační a řídicí systémy, programy a aplikace na míru dle zadání, přístroje pro zpracování informací, počítače a jejich součásti, příslušenství k počítačům spadající do této třídy, paměťová média - elektronické nosiče dat všeho druhu, audio-vizuální záznamy, přístroje telekomunikační techniky a jejich součásti, přístroje pro záznam, převod a reprodukci zvuku (obrazu), audio (video) přístroje a jejich součásti, webové aplikace, multimediální aplikace, aplikace pro mobilní

zařízení, počítačový software pro elektronické obchodování, program s možností stažení pro použití v oblasti nemovitostí, software pro kontrolu, řízení a provozování procesu ve fyzickém světě pro použití v oblasti nemovitostí, program pro správu dat a registru pro použití v oblasti nemovitostí, aplikační programy (aplikace) pro použití v oblasti nemovitostí, platformy (počítačový software) pro použití v oblasti nemovitostí, podcasty, podcasty ke stažení, předem nahrané zvukové programy ke stažení, mediální a publikační software, publikace ke stažení, interaktivní elektronické publikace, software pro desktop publishing (DTP), zvukové knihy, elektronické knihy, čečky elektronických knih, elektronické knihy ke stažení, obaly na čečky elektronických knih, digitální knihy ke stažení z internetu, elektronické časopisy, elektronické publikace ke stažení v podobě časopisů, audio a video záznamy, elektronické publikace, interaktivní databáze, elektronické databáze, elektronické multimediální katalogy, nahrané i nenahrané magnetické, optické a obdobné nosiče zvuku, obrazu a jiných dat, počítačové programy (software), kódované věrnostní karty, hardware a software pro informační technologie a audiovizuální zařízení, zařízení a příslušenství na zpracování dat, platební termíny pro zprostředkování on-line plateb; (11) zařízení pro topení, chlazení, větrání, rozvod vody a tepla, kogenerační a trigenerační jednotky, plynové kotle, elektrické kotle pro vytápění, osvětlovací technika a zařízení pro svícení, zařízení na rozvod a distribuci plynů; (35) správy obchodní činnosti týkající se nákupu, prodeje energie a zásobování energií, uzavírání smluv o nákupu a prodeji energie, odečítání dat z měřičů veřejných služeb pro účely fakturace, obchodní poradenství a sběr obchodních informací se zaměřením na spotřebu energie (zlepšení a řízení spotřeby energie), nákup a prodej elektrické energie, nákup a prodej výrobků uvedených výše v seznamu ve třídách 4, 9 a 11, organizování akcí, výstav, prodejních trhů a přehlídek pro obchodní, propagační a reklamní účely, pořádání virtuálních výstavních veletrhů on-line, reklama na zboží a služby on-line prodejem prostřednictvím prohlédávatelného on-line návodu, služby zaměřené na správu on-line komunity, on-line podávání aukčních nabídek pro třetí osoby, on-line obchodování, při němž prodejce vystaví výrobky ke dražbě a nabídky se provádí prostřednictvím internetu, poskytování on-line tržního prostoru pro subjekty nakupující a prodávající výrobky a pro subjekty požadující či nabízející služby, poskytování služeb finančního srovnávání on-line, propagace návrhů druhých prostřednictvím poskytování on-line portfolií přes webovou stránku, zajišťování komerčních transakcí pro třetí strany prostřednictvím on-line obchodů, pořádání interaktivních virtuálních aukcí, poskytování on-line tržiště pro kupující a prodávající zboží a služeb, reklamní, inzertní a propagační činnost prostřednictvím jakéhokoliv média, zprostředkování obchodních smluv pro druhé, zprostředkování obchodních služeb, zprostředkování smluv o poskytování služeb pro druhé prostřednictvím elektronického tržiště na internetu, obchodní poradenství, služby elektronického obchodování po internetu a intranetu, provozování online trhu pro kupující a prodejce výrobků a služeb, organizace a management při poskytování obchodních motivačních a věrnostních programů, organizace, obsluha a sledování poskytovaných věrnostních programů pro zákazníky, organizace poskytování zákaznických věrnostních programů pro komerční, propagační nebo reklamní účely, poskytování věrnostních, pobídkových a bonusových programů ke komerčním, propagačním a reklamním účelům, věrnostní zákaznické služby ke komerčním, propagačním a/nebo reklamním účelům, správa zákaznických věrnostních, motivačních nebo propagačních programů, řízení věrnostních programů zahrnující slevy nebo pobídky, podpora prodeje prostřednictvím zákaznických věrnostních programů, organizace, provozování a kontrola prodeje a propagačních motivačních programů, vedení motivačních programů pro zaměstnance, analýza reakcí zákazníků, event marketing (získávání zákazníků pořádáním akcí), obchodní informace a poradenství pro zákazníky (zákaznická poradna), poskytování informací zákazníkům o výrobku, poskytování zákaznických informací o produktech prostřednictvím internetu, služby zákaznického klubu pro komerční, propagační a/nebo reklamní účely, obchodní asistence týkající se franchisingu, obchodně reklamní služby týkající se franchisingu, obchodní poradenské služby, týkající se franchisingu, poradenství v oblasti obchodního managementu vztahující se k franchisingu, administrativní podpora a zpracování dat [služby], analýza reakce na reklamu a výzkumu trhu, franchising, management a konzultace v oblasti obchodních postupů, management lidských zdrojů, marketing, merchandising, obchodní poradenské služby ohledně zakládání franšiz, obchodní konzultační a poradenské služby, obchodní informace a poradenství pro spotřebitele při výběru výrobků a služeb, obchodní analýzy, obchodní informační služby a průzkumy trhu, plánování marketingových strategií, plánování a vedení obchodních trhů, výstav a prezentací k ekonomickým a reklamním účelům, organizace a řízení prezentací výrobků, pomoc v obchodní a podnikatelské činnosti, management a administrativní služby, poradenské služby

vztahující se k propagaci prodeje, prezentace výrobků v komunikačních médiích pro účely maloobchodu, reklamní, marketingové a propagační služby, rozšiřování reklamních marketingových a propagačních materiálů, služby předvádění výrobků a vystavování zboží, služby obchodních výstav a veletrhů, služby vztahů s veřejností (public relations), správa věrnostních programů na základě nákupních kuponů, účetnictví, vedení účetních knih a revize účtů (audity), aukce nemovitostí, příprava a pořádání dražeb nemovitostí; (37) dobíjecí služby pro elektrická vozidla, nabíjení akumulátorů vozidel, nabíjení baterií a zařízení na ukládání energie a pronájem těchto zařízení, výstavba energetické infrastruktury, stovebnictví, instalace solárních energetických systémů, instalace systémů větrné energie, výstavba zařízení na výrobu energie (elektrárny), instalace přístrojů spořičích energií, opravy, instalace a údržba zařízení pro rozvod energie, opravy, instalace a údržba systémů elektrického osvětlení a energetických systémů, opravy, instalace a údržba přístrojů pro generování energie, opravy, instalace a údržba zařízení a strojů produkujících energii, opravy, instalace a údržba zařízení pro generování energie, instalace solárních panelů jakožto energetických systémů pro obytné budovy, instalace elektrospotřebičů, instalace elektrických strojů a generátorů, opravy, instalace a údržba systémů plynových rozvodů, opravy, instalace a údržba plynových a elektrických zařízení, opravy, instalace a údržba fotovoltaických článků a modulů, dobíjení baterií a akumulátorů, opravy a údržba větrných elektráren, opravy, instalace a údržba tepelných čerpadel, opravy, instalace a údržba plynových zařízení na výrobu elektrické energie, opravy, instalace a údržba zařízení na výrobu tepla; (39) ukládání energie, distribuce energie, rozvod energie, dodávka a distribuce elektrické energie z obnovitelných zdrojů, distribuce energie pro vytápění a chlazení budov, rozvod elektrické energie, plynu, voda a dálkového vytápění, skladování energie a paliv; (40) výroba elektrické energie z obnovitelných zdrojů, výroba energie z neobnovitelných zdrojů, výroba energie z pozemních a příbřežních větrných farem, výroba energie z přílivu a vln, příprava biopaliv z obnovitelných zdrojů, výroba energie elektrárnami, výroba hydroelektrické energie, výroba elektřiny z geotermální energie, výroba elektřiny ze sluneční energie, výroba energie z plynů, zpracování energie a transformace energie, indukce, produkce a přeměna energie, tepla a elektřiny, poradenské, informační a konzultační služby vztahující se k výše uvedeným službám ve tř. 40; (42) technologické poradenské služby v oblasti výroby alternativní energie, poskytování technologických informací o inovacích šetrných k životnímu prostředí a o ekologických inovacích, navrhování a vývoj systémů pro generování regenerativní energie, odborné poradenství vztahující se k zachování energie, technologická analýza v oblasti potřeby energie a elektrického proudu druhých, technické poradenství v oblasti úspor energie a efektivity využití energie, technologické poradenství týkající se výroby alternativní energie, energetický audit, poradenství v oblasti ziskovosti energie, vývoj systémů pro správu energie, poskytování informací o výzkumných službách a poskytování informací o technických projektových studiích, v následujících oborech: používání přírodní energie, služby v oblasti technických konzultací, v následujících oborech: energetický přechod, odborné poradenství vztahující se k efektivnímu využívání energie v budovách, technické konzultace a technické projektové studie související s výrobou a distribucí energie, programování softwaru pro vyhodnocování chování zákazníků v on-line obchodech, programování softwaru pro on-line reklamu, poskytování služeb v oblasti ověřování uživatelů prostřednictvím technologií s jediným přihlášením k on-line softwarovým aplikacím, poskytování on-line softwaru bez možnosti stažení, poskytování on-line informací o průmyslové analýze a výzkumu, navrhování softwaru pro on-line navazování sociálních kontaktů, interaktivní hosting umožňující uživatelům zveřejňování a sdílení vlastního obsahu a obrázků on-line, vývoj softwaru virtuální reality, navrhování softwaru pro virtuální realitu, poskytování virtuálního počítačového prostředí prostřednictvím cloud computingu, platformy pro umělou inteligenci ve formě softwaru jako služby (SaaS), provozování elektronických nástrojů (elektronického tržiště, profil zadavatele, elektronické aukce), vývoj a návrh software pro elektronické obchodování a aukce, platforma jako služba pro obchodování (PaaS).

Třídy výrobků a služeb:
4, 9, 11, 35, 37, 39, 40, 42

(540)



organizování dat v oblasti hlubokého učení, počítačový software pro inteligentní domácnost, software pro integraci umělé inteligence a strojového učení v oblasti dat velkého objemu, software pro strojové učení pro oblast reklamy, software pro strojové učení pro účely sledování, software pro strojové učení pro účely analýzy, software pro strojové učení pro oblast zdravotní péče, software pro strojové učení pro oblast financí, software pro strojové učení, software umělé inteligence a strojového učení, software umělé inteligence pro analýzy, software pro monitorování, analýzu, kontrolu a provádění operací ve fyzickém světě, biometrické identifikační systémy; (42) služby IT, služby testování, služby ověřování a služby kontroly kvality, služby v oblasti informačních technologií, vývoj softwaru, programování a implementace softwaru, vývoj počítačového hardwaru, webhostingové služby a software jako služba a pronájem softwaru, pronájem počítačového hardwaru a počítačového vybavení, konzultační, poradenské a informační služby v oblasti informačních technologií, služby zabezpečení, ochrany a obnovy v oblasti informačních technologií.

Třídy výrobků a služeb:
9, 42

(593) Obrazová

(540)

(111) **399263**

(220) 13.04.2023

(320) 13.04.2023

(442) 19.07.2023

(151) 25.10.2023

(730) **SE-MA trade, s.r.o.**, Madridská 2095, Černošice, 25228, CZ

(740) Ing. Jiří Walter, patentový zástupce, Počernická 514/54, Praha 10, Malešice, 10800

(210) O-585234

(591) Barevná

(511) (12) vozidla; (18) zavazadla a tašky, deštníky a slunečníky; (25) oděvy, obuv, pokrývky hlavy; (35) propagační činnost, reklama, pomoc při řízení obchodní činnosti, obchodní administrativy, zejména s využitím internetu a tvorby internetových stránek; (39) doprava, balení a skladování zboží, organizování cest.

Třídy výrobků a služeb:
12, 18, 25, 35, 39

(540)



(593) Obrazová



Na náklad už s klukama, nesáhnete rukama.

SE-MA trade "auta s rukou"

(593) Obrazová

(111) **399265**

(220) 18.04.2023

(320) 18.04.2023

(442) 19.07.2023

(151) 25.10.2023

(730) **Duroň Daniel**, Kubelíkova 1155/44, Praha 3, Žižkov, 13000, CZ

Prouzová Tereza Kevina Mgr., MBA, č. p. 59, Osičky, 50327, CZ

(740) Mgr. Tereza Kevina Prouzová MBA, č. p. 59, Osičky, 50327

(210) O-585318

(511) (5) nápoje obohacené vitamíny pro léčebné účely, želatinové vitamíny, přípravky obohacující organismus potřebnými vitamíny a mikročásticemi, dietetické látky pro léčebné účely, antioxidační tablety, biologické přípravky pro léčebné účely, bonbony s léčebnými přísadami, bylinné čaje pro léčebné účely, farmaceutika, hřejivé obklady, léčebné oleje, náplasti, potravinové doplňky pro lidskou potřebu, potravinové doplňky obsahující enzymy, proteinové potravinové doplňky, přenosné vybavené lékárníčky, vitamínové přípravky; (25) čepice, domácí obuv, dámské šaty, hřejivé návleky na nohy, kabáty, kalhoty, kompresní trika, kotníková obuv, kšiltý k čepicím, legíny (kalhoty), návleky na nohy, nepromokavé oděvy, obuv, oděvy, oděvy z imitací kůže, plážové oděvy, plavky, pokrývky hlavy, ponožky, pyžama, rukavice bez prstů, palčáky, spodní prádlo, sportovní tílka, sportovní vyšší obuv, svetry (oděvy), svrchní oděvy, šátky a šály, šátky na hlavu, trička, vesty, župany; (35) cílený marketing, influencer marketing, marketing, maloobchodní prodej oblečení, propagace, reklama, styk s veřejností, vyhledávání sponzorů, vylepování plakátů, tvorba reklamních předmětů a reklam.

Třídy výrobků a služeb:
5, 25, 35

(540)

SYMPOSH.

(592) Slovní

(111) **399264**

(220) 13.04.2023

(320) 13.04.2023

(442) 19.07.2023

(151) 25.10.2023

(730) **DEBEF DOMINIK**, Srážná 5113/1, Jihlava, 58601, CZ

(210) O-585244

(591) Barevná

(511) (9) aplikační software, balíčky integrovaného softwaru, herní software pro použití v počítačích, integrovaný software, interaktivní multimediální počítačové programy, interaktivní počítačové programy, inteligentní brány pro analýzu dat v reálném čase, inteligentní brány pro softwarově definované ukládání, interaktivní software založený na umělé inteligenci, počítačové programy pro poskytování pohledu ze všech stran pro vozidla, počítačový software ke stažení určený ke shromažďování, analyzování a

- (111) **399266**
(220) 24.04.2023
(320) 24.04.2023
(442) 19.07.2023
(151) 25.10.2023
(730) **KONTAKT FEST PRODUCTION s.r.o.**, č. p. 659, Veřovice, 74273, CZ
(740) Mgr. Tom Káňa, advokát, nám. Míru 6, Frenštát pod Radhoštěm, 74401
(210) O-585457
(511) (16) propagační publikace, tištěné propagační materiály, kancelářské potřeby, samolepky, brožury, poutače z papíru nebo lepenky, razítka, reklamní tabule z papíru nebo lepenky, tištěné publikace, letáky, fotografie (tištěné), papírové vložky, papírové podtácky pod nápojové sklenice, podtácky pod pivní sklenice (papírové); (21) papírové nebo plastové kelímky; (25) pokrývky hlavy, oděvy, mikiny, mikiny s kapucí, košile, kšilty, trička, opasky, čelenky (oděvy); (26) výšivky, odznaky na oděvy (ne ze vzácných kovů); (35) merchandising, rozšiřování propagačních letáků, distribuce a šíření reklamních materiálů (letáků, prospektů, tištěných materiálů, vzorků), propagační marketing, propagační činnost, reklama, zveřejňování propagačních textů, vydávání propagačních letáků, distribuce propagačních materiálů, prezentace výrobků v komunikačních médiích pro účely maloobchodu, obchodní propagace, pronájem reklamních ploch, rozhlasová a televizní reklama, vylepování plakátů; (41) konzultační a informační služby vztahující se k pořádání, vedení a organizování koncertů, příprava a pořádání živých zábavních akcí, příprava a pořádání hudebních koncertů, pořádání, vedení a organizování koncertů, pořádání hudebních představení (orchestry), uvádění koncertů, pořádání hudebních vystoupení, pořádání přednášek, pořádání seminářů, organizování a pořádání konferencí, vedení konferencí, pořádání a vedení symposií, rezervace vstupenek na vzdělávací, zábavní a sportovní aktivity a akce a související rezervační služby, rezervace vstupenek na koncerty, rezervace vstupenek na zábavní akce, služby prodeje vstupenek (zábava), organizování, produkce a uvádění divadelních představení, filmové projekce, filmová produkce (jiná než reklamní), fotografování, produkce hudebních koncertů, hudební produkce, organizování kulturních a uměleckých akcí, pořádání festivalů pro zábavní účely, pořádání festivalů pro kulturní účely, půjčování audiozařízení, služby pro oddech a rekreaci (sport a zábava), služby diskžokejů, služby v oblasti živých vystoupení, zábava, živá hudební představení, živá představení pro zábavu, organizování živých vystoupení; (43) zajišťování hromadného stravování (catering), služby v oblasti přípravy jídel, podávání jídel a nápojů pro hosty, provozování kempů (poskytování pozemků), bufety rychlého občerstvení, restaurační služby v oblasti rychlého občerstvení, poskytování přechodného ubytování, samoobslužné restaurace, cateringové služby zaměřené na zásobování jídlem, půjčování stanů.

Třídy výrobků a služeb:
16, 21, 25, 26, 35, 41, 43

- (540) **KONTAKT fest**
(592) Slovní

- (111) **399267**
(220) 28.04.2023
(320) 28.04.2023
(442) 19.07.2023
(151) 25.10.2023
(730) **Ulrich Dominik**, K Blahobytu 1699, Pardubice, Zelené Předměstí, 53002, CZ
(210) O-585550
(511) (9) informační technologie a audiovizuální, multimediální a fotografické přístroje, servery na web hosting; (41) školení v počítačovém programování; (42) počítačové programování, počítačové programování videoher, programování počítačového softwaru, webhostingové služby a software jako služba a pronájem softwaru, hosting internetových stránek, hosting weblogů, hosting počítačových databází, hosting multimediálních aplikací, hosting interaktivních aplikací, hosting mobilních aplikací, hosting digitálního obsahu, hosting počítačových stránek, hosting multimediálního zábavního obsahu, hosting platform na internetu, hosting podcastů, hosting videocastů, hosting mobilních webových stránek, služby poskytovatele cloud hostingu, poskytování hostingu soukromého cloudu, poskytování hostingu veřejného cloudu, hosting multimediálního vzdělávacího obsahu, hosting webových stránek na internetu, hosting multimediálního obsahu pro druhé, hosting paměťového prostoru na internetu, hosting komunikačních platform na internetu, hosting transakčních platform na internetu, hosting digitálního obsahu na

internetu, hosting webových stránek upravených na zakázku, hosting paměťového prostoru pro internetové stránky, hosting softwaru pro použití při řízení knihoven, hosting webových stránek pro třetí osoby, hosting on line webových zařízení pro ostatní subjekty pro pořádání interaktivních diskusí, hosting on line webových zařízení pro ostatní subjekty pro sdílení on line obsahu, hosting webové stránky k elektronickému ukládání digitálních fotografií a videozáznamů, návrh, vytváření, hosting a správa webových stránek pro jiné subjekty, hosting paměťového prostoru na internetu pro ukládání digitálních fotografií, pronájem paměťového prostoru na serverech pro hosting elektronických vývěsek, hosting serverů a softwaru pro kontrolu vstupu jako služby, hosting a pronájem paměťového prostoru pro webové stránky, hosting on-line prostorů pro vedení interaktivních diskusí, tvorba, údržba a hosting webových stránek pro druhé, hosting digitálního obsahu, jmenovitě online časopisů a blogů, hosting platformy pro elektronický obchod na internetu, hosting počítačových dat, souborů, aplikací a informací, hosting on-line webových stránky pro vytváření a hosting mikro-webových stránek pro podniky, hosting on-line webových prostorů pro druhé, programování webových stránek, programování vzdělávacího softwaru, programování multimediálních aplikací, programování multimediální techniky, programování softwaru videoher, programování počítačových animací, programování telekomunikačního softwaru, programování elektronických kontrolních systémů, programování počítačových her, konzultace v programování počítačů, programování internetových bezpečnostních programů, programování počítačů pro internet, počítačové programování pro třetí osoby.

Třídy výrobků a služeb:
9, 41, 42

(540)



OpenServis
e-shop s plným servisem

(593) Obrazová

- (111) **399268**
(220) 02.05.2023
(320) 23.11.2022
(442) 19.07.2023
(151) 25.10.2023
(730) **Ďurica Jozef Ing.**, Kriváň 262, Kriváň, SK
(740) JUDr. Ing. Radek Jurčík, Ph.D., advokátní kancelář, JUDr. Ing. Radek Jurčík Ph.D., Čápkova 47/44, Brno, Veveří, 602 00
(210) O-585578
(511) (35) šíření reklamních materiálů, vedení počítačové evidence, zpracování textu, online reklama v počítačové síti; (41) akademie [vzdělávání], vydávání textů, s výjimkou reklamních, školení, vydávání knih, pořádání a vedení kolokvií, pořádání a vedení konferencí, poskytování informací v oblasti vzdělávání, zkoušení (pedagogická činnost), praktický výcvik [předvádění], koučink [školení], soukromá výuka, certifikační služby v oblasti vzdělávání, jmenovitě pořádání školení a vzdělávacích zkoušek, výzkum v oblasti vzdělávání, vzdělávání dospělých, dálkové vzdělávání, akademie (vzdělávání), poskytování vzdělávání, vzdělávací ukázky, pokročilé vzdělávání, další vzdělávání, konzultace ohledně vzdělávání, organizování zkoušek (vzdělávání), vzdělávací služby ve formě personalizovaného vzdělávání, vzdělávací služby pro poskytování vzdělávacích kurzů, tvorba vzdělávacích materiálů, šíření vzdělávacích materiálů, tvorba vzdělávacích příruček, pořádání vzdělávacích kurzů, organizování vzdělávacích přednášek, řízení vzdělávacích služeb, organizování vzdělávacích akcí, vedení vzdělávacích akcí, vzdělávací

služby poskytované institucemi pro další vzdělávání, poskytování informací o vzdělávání, zajišťování školení a vzdělávání, počítačové vzdělávací školicí služby, školení v oblasti vzdělávání, vzdělávání v oblasti počítačů, vzdělávací a výukové služby, odborné vzdělávání a školení, workshopy ke vzdělávacím účelům, zajišťování on-line vzdělávacích kurzů, zajišťování vzdělávacích seminářů on-line, poskytování navazujících vzdělávacích kurzů, poradenské služby v oblasti vzdělávání, vzdělávání vztahující se k podnikání, vzdělávací služby týkající se managementu, vzdělávací služby pro řídicí pracovníky, vzdělávací kurzy v oblasti managementu, vzdělávací kurzy v oblasti financí, pořádání prezentací pro vzdělávací účely, pořádání a vedení workshopů (vzdělávání), vzdělávací služby týkající se počítačů, vzdělávací služby v oblasti práva, vzdělávací kurzy v oblasti automatizace, vzdělávací služby v oblasti managementu, vzdělávací služby s využitím počítačů, vzdělávací služby v oblasti obchodu, organizování a řízení vzdělávacích seminářů, příprava a pořádání vzdělávacích akcí, příprava a pořádání vzdělávacích seminářů, vzdělávací služby v oblasti komunikačních dovedností, vzdělávací služby v oblasti počítačových systémů, vzdělávací služby v oblasti podnikatelského školení, služby vzdělávání dospělých v oblasti financí, služby vzdělávání dospělých v oblasti účetnictví, služby vzdělávání dospělých v oblasti práva, vzdělávací kurzy vztahující se k financím, vzdělávací služby v oblasti počítačového softwaru, vzdělávací poradenské služby v oblasti účetnictví, služby vzdělávání dospělých v oblasti managementu, poskytování informací o on-line vzdělávání, služby dálkového vzdělávání poskytované on-line, služby vzdělávacích zařízení poskytujících školicí kurzy, pořádání vzdělávacích workshopů v oboru podnikání, poradenství v oblasti školení a dalšího vzdělávání, vzdělávací služby týkající se používání počítačového softwaru, vzdělávací služby pro výuku psaní na klávesnici, konzultační služby vztahující se k obchodnímu vzdělávání, vzdělávací služby týkající se používání počítačových systémů, služby školení učitelů, školení zaměstnanců (služby), školení v oblasti instalace počítačů, školení v ovládání počítačových systémů, školení v oblasti údržby počítačů, školení v oblasti počítačové výuky, školení týkající se počítačových technik, školení v ovládání softwarových systémů, školení v ovládání počítačových programů, pořádání seminářů zaměřených na školení, školení v oblasti technik zpracování dat, služby poskytované školení o používání počítačů, vedení kurzů vztahujících se k administrativnímu školení, školení v používání programů pro zpracování dat; (42) pronájem počítačů, pronájem počítačového softwaru, údržba počítačového softwaru, instalace počítačového softwaru, poradenství v oblasti počítačového softwaru, poradenství v oblasti počítačových technologií, počítačové programování pro zpracování dat.

Třídy výrobků a služeb:
35, 41, 42

(540) **UNIŠKOLA**

(592) Slovní

(111) **399269**

(220) 02.05.2023

(320) 02.05.2023

(442) 19.07.2023

(151) 25.10.2023

(730) **Hilgert Matyáš**, Na Močidlech 230, Jíloviště, 25202, CZ

(740) RETROPATENT s.r.o., Dobiášova 1246/29, Liberec, Liberec VI-Rochlice, 46006

(210) O-585591

(511) (9) přístroje a nástroje pro záchranu a výuku, záchranné pomůcky všeho druhu (vesty, kombinézy, sítě, kruhy, bóje), obleky na potápění, potápěčské masky, špunty do uší na potápění, skřípce na nos pro potápěče a plavce, potápěčské rukavice, dýchací přístroje pro plavání pod vodou, ochranné helmy, sportovní helmy, sportovní brýle, chrániče úst (nikoliv k lékařským účelům); (25) oděvy, obuv, cvičební a sportovní oděvy; (28) sportovní náčiní a potřeby všeho druhu zařazené v této třídě, herní potřeby, zábavné předměty; (41) výchova, vzdělávání, zábava, sportovní a kulturní aktivity, vše v rámci této třídy.

Třídy výrobků a služeb:
9, 25, 28, 41

(540) **HIKO**

(592) Slovní

(111) **399270**

(220) 02.05.2023

(320) 02.05.2023

(442) 19.07.2023

(151) 25.10.2023

(730) **Hilgert Matyáš**, Na Močidlech 230, Jíloviště, 25202, CZ

(740) RETROPATENT s.r.o., Dobiášova 1246/29, Liberec, Liberec VI-Rochlice, 46006

(210) O-585594

(511) (9) přístroje a nástroje pro záchranu a výuku, záchranné pomůcky všeho druhu (vesty, kombinézy, sítě, kruhy, bóje), obleky na potápění, potápěčské masky, špunty do uší na potápění, skřípce na nos pro potápěče a plavce, potápěčské rukavice, dýchací přístroje pro plavání pod vodou, ochranné helmy, sportovní helmy, sportovní brýle, chrániče úst (nikoliv k lékařským účelům); (25) oděvy, obuv, cvičební a sportovní oděvy; (28) sportovní náčiní a potřeby všeho druhu zařazené v této třídě, herní potřeby, zábavné předměty; (41) výchova, vzdělávání, zábava, sportovní a kulturní aktivity, vše v rámci této třídy.

Třídy výrobků a služeb:

9, 25, 28, 41

(540)



(593) Obrazová

(111) **399271**

(220) 02.05.2023

(320) 02.05.2023

(442) 19.07.2023

(151) 25.10.2023

(730) **Hilgert Matyáš**, Na Močidlech 230, Jíloviště, 25202, CZ

(740) RETROPATENT s.r.o., Dobiášova 1246/29, Liberec, Liberec VI-Rochlice, 46006

(210) O-585595

(511) (9) přístroje a nástroje pro záchranu a výuku, záchranné pomůcky všeho druhu (vesty, kombinézy, sítě, kruhy, bóje), obleky na potápění, potápěčské masky, špunty do uší na potápění, skřípce na nos pro potápěče a plavce, potápěčské rukavice, dýchací přístroje pro plavání pod vodou, ochranné helmy, sportovní helmy, sportovní brýle, chrániče úst (nikoliv k lékařským účelům); (25) oděvy, obuv, cvičební a sportovní oděvy; (28) sportovní náčiní a potřeby všeho druhu zařazené v této třídě, herní potřeby, zábavné předměty; (41) výchova, vzdělávání, zábava, sportovní a kulturní aktivity, vše v rámci této třídy.

Třídy výrobků a služeb:

9, 25, 28, 41

(540)



vzdělávací služby vztahující se k ochraně životního prostředí, služby vzdělávání dospělých v oblasti otázek životního prostředí, vzdělávání a školení vztahující se k ochraně přírody a k životnímu prostředí.

Třídy výrobků a služeb:

3, 16, 35, 37, 41

(540)



(593) Obrazová

(111) **399272**

(220) 03.05.2023

(320) 03.05.2023

(442) 19.07.2023

(151) 25.10.2023

(730) **LEEFS laundry s.r.o.**, Bělehradská 858/23, Praha 2, Vinohrady, 12000, CZ

(740) Ing. Petr Soukup, patentový zástupce, tř. Svobody 43/39, Olomouc, 77900

(210) O-585611

(511) (3) přípravky pro bělení a jiné prací prostředky, jako jsou prací a čistící přípravky, přípravky pro péči o tkaniny a zkrášlení tkanin, bělicí soli, bělicí soda, přípravky používané při odstraňování skvrn a redukci statické elektřiny v oděvech a látkách, bělidla na prádlo, aromatické přípravky pro prádelny, utěrky napuštěné čistícími přípravky na čištění, chemické přípravky na zjasnění barev pro domácnost, přípravky na odstraňování barev, přípravky pro chemické čištění, aviváže a změkčovadla, šmolka, přípravky pro saténování prádla, přípravky pro namáčení prádla, škroby na prádlo, vosky pro bělení prádla, bělicí a čistící přípravky na kůži, vonné sáčky do prádla, louh sodný na praní, škroby leskové na prádlo, soda na praní a na čištění, mýdla pro použití v domácnosti, mýdlové přípravky pro zjasnění tkanin, prací koule obsahující prací prostředek, biologické prací prostředky, prací konzervační činidla, tekuté prací prostředky, prací prostředky pro komerční prádelny, mycí přípravky, prací prostředky pro vázání nečistot, prací prostředky pro vázání barviv, prací prostředky na úklid v domácnosti, přísady do pracích prostředků na změkčení vody, mýdla na praní, přísady na praní, krémová mýdla na praní, éterické oleje jako vůně na praní, přípravky pro dodání lesku prádlu při praní, máchací přípravky k použití při praní prádla, přírodní kosmetika, přírodní oleje na čištění, čistící prostředky a vonné přípravky, koncentrované prací prostředky získané z rostlinných zdrojů, ekologické prací papírky v recyklovatelném obalu, papírky antistatické do sušičky, přípravky pro čištění, leštění, odmašťování a broušení, čistící prostředky pro péči a na zkrášlování přístrojů a nádobí (žádné z výše uvedeného zboží není určeno pro použití ve spojení s motorovými vozidly nebo pro automobilový průmysl), přípravky pro čištění koberců a rohožek, zubní pasty, ústní vody, gelové přípravky pro bělení zubů, gely na čištění zubů, bělicí pásky na zuby; (16) papír a tiskárenské výrobky z papíru a lepenky, reklamní, propagační výrobky z papíru spadající do této třídy, etikety (vyjma textilních), papírové utěrky, ubrusy, ubrousky a ručníky, tiskoviny, periodické i neperiodické publikace, informační, reklamní a propagační letáky, plakáty, prospekty, pohlednice, orientační plány a mapy, průvodce, učební pomůcky a potřeby (vyjma přístrojů), dopisní obálky, práni, kalendáře, samolepky, obtisky, vystřihovánky, omalovánky, balicí papír, tašky papírové, sešity, skicáky, tužky, visačky z papíru a lepenky (nikoliv textilní), poštovní známky, psací a kancelářské potřeby patřící do této třídy, fotografie a polygrafické výrobky, tištěné programy koncertů, tištěné přehledy kulturních pořadů, tištěné instruktážní a výukové materiály, plastové archy, fólie a sáčky pro balení a obaly; (35) zprostředkovatelská činnost v oblasti obchodu s výše uvedenými výrobky ve tř. 3 a tř. 16, maloobchodní prodej a velkoobchodní prodej s výše uvedenými výrobky ve tř. 3 a tř. 16, export a import s výše uvedenými výrobky ve tř. 3 a tř. 16, provozování e-shopu s výše uvedenými výrobky ve tř. 3 a tř. 16; (37) praní, a to praní plenek, praní oděvů, praní oblečení, praní textilií, praní prádla, praní tkanin, praní kašmírové přize, praní pleteného zboží; (41) ekologicky orientovaná vodní instruktáž, poskytování vzdělávacích služeb vztahujících se k ekologickým tématům,

(593) Obrazová

(111) **399273**

(220) 09.05.2023

(320) 09.05.2023

(442) 19.07.2023

(151) 25.10.2023

(730) **INOGLAS SOL s.r.o.**, Atletická 4458/11, Prostějov, 79601, CZ

(740) Ing. Petr Soukup, patentový zástupce, tř. Svobody 43/39, Olomouc, 77900

(210) O-585694

(511) (16) tiskoviny, katalogy, prospekty, plakáty, letáky a jiné tištěné propagační, reklamní a informační materiály, tiskopisy, vstupenky, šatní lístky, etikety z papíru a lepenky, jídelní, nápojové a nabídkové lístky, mapy, pohlednice, fotografie, grafická díla, grafické reprodukcce a jiná vyobrazení, úložné krabice papírové, papírové obaly všeho druhu včetně obalů na nápoje a potraviny (kromě papírových kelímků), knihy, sešity, diáře, poznámkové bloky, zápisníky, kalendáře, dopisní papír, dopisní obálky, zakládací mapy, kancelářský papír, papírové a plastové obaly na knihy, sešity a na jiné papírenské a polygrafické výrobky, pořadače, papírové praporečky a vlaječky, samolepky, upomínkové předměty z papíru, obaly a tašky z papíru a umělých hmot v jiné třídě nezařazené, počítačové výstupy v tištěné formě na papírovém nosiči; (21) kelímky na nápoje (včetně papírových), stolní náčiní (nikoliv z drahých kovů), kuchyňské a servírovací nádobí kovové, porcelánové, keramické, skleněné a z plastů, jídelní a nápojové servisy i jednotlivé výrobky určené k těmto účelům porcelánové, keramické, skleněné, popřípadě kovové obsažené v této třídě, včetně lázeňských pohárků a kelímků, užité a dekorativní výrobky ze skla, desky na jídelní, nápojové a nabídkové lístky; (32) sirupy pro přípravu limonád, sirupy pro přípravu nápojů, nealkoholické nápoje, minerální vody, šumivé nealkoholické nápoje, nápoje a šťávy ovocné a zeleninové, ovocné a zeleninové výtažky nealkoholické, mošty, též hroznové, nealkoholické koktejly, nápoje z ovocných šťáv, slazené ovocné nápoje, přípravky ke zhotovování nealkoholických nápojů, sorbety jako nápoje spadající do této třídy, piva; (33) alkoholické nápoje (s výjimkou pív), lihoviny, likéry, vína všech druhů, především jakostní vína, vína přívlastková, archivní vína, šumivá vína, sekty, alkoholizovaný výtažky, alkoholické extrakty a esence z ovoce a hroznů, mošty s alkoholem, koktejly s alkoholem, alkoholické nápoje obsahující ovoce, konzumní a značkové lihoviny, řezané a ušlechtilé destiláty, včetně macerátů a vyluhů, vinné, ovocné, bylinné a obilné destiláty; (35) specializovaný obchod pro prodej a ochutnávku alkoholických nápojů; export, import, maloobchodní, velkoobchodní nebo elektronický (internetový) prodej výrobků uvedených výše ve třídách 32 a 33, obchodní zprostředkování v oblasti prodeje alkoholických nápojů, organizování a pořádání prodejních, prezentačních a reklamních akcí a výstav, reklamní a marketingové činnosti, předvádění/obchodní prezentace produktů, automatizované zpracování a správa obchodních dat, poskytování

obchodních informací, provozování e-shopu s výše uvedenými výrobky ve tř. 16, 21, 32 a 33.

Třídy výrobků a služeb:
16, 21, 32, 33, 35

(540) **MOLERY**

(592) Slovní

(111) **399274**
(220) 10.05.2023
(320) 10.05.2023
(442) 19.07.2023
(151) 25.10.2023
(730) **FUTTEC a.s.**, Hvězdova 1716/2b, Praha 4, Nusle, 14000, CZ
(210) O-585722
(511) (7) stavební stroje (silniční).

Třídy výrobků a služeb:
7

(540) **Mikrovlnný cestář**

(592) Slovní

(111) **399275**
(220) 10.05.2023
(320) 10.05.2023
(442) 19.07.2023
(151) 25.10.2023
(730) **CHARMAR a.s.**, Radlická 663/28, Praha 5, Smíchov, 15000, CZ
(740) Ing. Václav Kratochvíl, Husníkova 2086/22, Praha 5, Stodůlky, 15800
(210) O-585742
(511) (32) piva všeho druhu, minerální vody, ovocné a zeleninové šťávy jako nealkoholické nápoje nebo na výrobu nealkoholických nápojů, pивní mladinka, nealkoholické nápoje, mošty, přípravky na výrobu nápojů, sirupy, šumivé nápoje nealkoholické, stolní vody včetně vod ochucených, pramenité a minerální vody včetně vod ochucených, balená voda, nápojové směsi a prášky, míchané nápoje s obsahem piva, výtažky z chmele na výrobu piva, příchutě na výrobu piva; (33) alkoholické nápoje všeho druhu v rámci této třídy, alkoholické extrakty, míchané alkoholické nápoje, koktejly, lihoviny, likéry, pálenky, alkoholické nápoje obsahující ovoce, vína, aperitivy, alkoholické výtažky z ovoce; (43) hostinské a kavárenské služby, zprostředkovatelské služby v oblasti cestovního ruchu v rámci této třídy, jako obstarávání poukázek na stravování, zajišťování ubytování, pronájem potřeb pro provoz restauračních zařízení, rychlé občerstvení, bar, bufet, jídelna, cukrárna, kavárna, restaurace, čepování piva, gastronomie, provozování stravovacích zařízení, organizační zajištění gastronomických akcí (cateringové služby).

Třídy výrobků a služeb:
32, 33, 43

(540)

semmering

(593) Obrazová

(111) **399276**
(220) 11.05.2023
(320) 11.05.2023
(442) 19.07.2023
(151) 25.10.2023
(730) **Zoma finance, a.s.**, Na strži 2097/63, Praha 4, Krč, 14000, CZ
(740) Weinhold Legal, s.r.o. advokátní kancelář, JUDr. Ing. Václav Štraser, advokát, Na Florenci 2116/15, Praha 1, Nové Město, 11000
(210) O-585767
(511) (41) překladatelské a tlumočnické služby, překladatelské služby, rezervace vstupenek na vzdělávací, zábavní a sportovní aktivity a akce a související rezervací služby, služby v oblasti vzdělávání, zábavy a sportu, výchova, vzdělávání, zábava a sportovní činnost, zveřejňování, oznamování a psaní textů; (43) dočasné ubytování, dočasné ubytování (služby), hotely pro zvířata, informace o dočasném ubytování, poradenské a rezervací služby, informace o dočasném ubytování, poradenské a rezervací služby týkající se dočasného ubytování, informační, poradenské a rezervací služby v oblasti poskytování jídla a pití, penziony pro zvířata, poskytování jídla a nápojů, pronájem nábytku, povlečení, prostírání a vybavení k poskytování jídla a nápojů.

Třídy výrobků a služeb:
41, 43

(540) **Restaurace Petrovy kameny**

(592) Slovní

(111) **399277**
(220) 12.05.2023
(320) 12.05.2023
(442) 19.07.2023
(151) 25.10.2023
(730) **Profivoda s.r.o.**, 17. listopadu 797, Dobřany, 33441, CZ
(740) MACEK.LEGAL, Mgr. Daniel Macek, advokát, Haštalská 1072/6, Praha 1, Staré Město, 11000
(210) O-585794
(511) (7) čerpadla, ponorná čerpadla, membránová čerpadla, kalová čerpadla, vzduchová čerpadla, napájecí čerpadla, vodní čerpadla do zařízení v filtrování vody; (11) čističky odpadní vody, čističky vody pro použití v domácnosti, jednotky na filtrování vody, tepelná čerpadla, regulační armatury pro vodovodní potrubí, koupelnové armatury pro regulaci vody, vodní filtry, filtry pro průmyslové účely a pro použití v domácnosti, tlakové nádoby na vodu, expanzní nádoby pro rozvody ústředního vytápění, vodní nádrže, septikové nádrže, vodovodní armatury k topení, výlevky (instalátorské armatury), koncové vodovodní armatury, ventily (instalátorské příslušenství), změkčovače vody, přístroje na změkčování vody, přístroje a zařízení na změkčování vody, přístroje na úpravu vody ke změkčování vody pro domácnost, elektrostatické filtry na filtrování vody, filtry na čištění vody, přístroje na čištění odpadních vod, zařízení na čištění odpadních vod; (19) revizní šachty z nekovových materiálů; (37) studnařství, vrtání studní, vrtání vodních studní, instalace čerpadel, opravy přístrojů na čištění vody, opravy, údržba a čištění vodovodních instalací, zemní výkopové práce, instalace změkčovačů vody, čištění nádrží, čištění vodních nádrží, výkopové práce, výkopové práce pro ověřování polohy inženýrských sítí, pronájem instalátorských zařízení, nouzový servis přístrojů pro rozvod vody, montáž a údržba tepelných solárních zařízení, stavební služby, poradenské služby pro montáž vodoinstalace, poradenské služby týkající se oprav vodoinstalace, provádění staveb, instalace elektrických zařízení, opravy a revize elektrických zařízení; (42) průzkum vrtů, rozbor vody, poradenské služby v oblasti hydrogeologie, rozbor kvality tekoucí vody, projektování, geologické průzkumné vrty.

Třídy výrobků a služeb:
7, 11, 19, 37, 42

(540) **PROFIVODA s.r.o.**

(592) Slovní

(111) **399278**
(220) 13.05.2023
(320) 13.05.2023
(442) 19.07.2023
(151) 25.10.2023
(730) **Švarc Pavel Ing.**, č. p. 281, Krakovany, 28127, CZ

- (210) O-585811
(511) (21) sklenice na whisky, likérové skleničky, likérové soupravy, kalíšky na likér; (33) alkoholické nápoje (destiláty), silné alkoholické nápoje, alkoholické koktejlův směsi, alkoholické hořké aperitivy, hotové alkoholické koktejly, předpřipravené alkoholické nápoje, alkoholické punče, alkoholické energetické nápoje, alkoholické ovocné extrakty, alkoholické nápoje obsahující ovoce, alkoholické koktejlův nápoje ovocné, alkoholické esence a výtažky, alkopops (ochucené alkoholické nápoje), alkoholické nápoje z ovoce, alkoholické koktejly s obsahem mléka, alkoholické nápoje na bázi čaje, alkoholické nápoje na bázi kávy, alkoholické koktejly v podobě chlazené želatiny, předem namíchané alkoholické nápoje kromě piva, předem namíchané alkoholické nápoje, s výjimkou nápojů na bázi piva, alkoholické nápoje s výjimkou piva, višňový destilát, kirsch (višňový destilát), destilované nápoje, whisky, míchaná whisky, sladová whisky, brandy, medovina, gin, likéry, mentolový likér, anýzový likér, hořké likéry, krémové likéry, pepermintové likéry, curaçao (pomerančový likér), bitters (hořké likéry), bylinné likéry, rum, vermut, digestiva [likéry a lihoviny], alkoholické nápoje z rýže, destilované alkoholické nápoje z obilí, alkoholické nápoje z cukrové třtiny, alkoholické sycené nápoje, s výjimkou piva, alkoholizovaná vína, sladký alkoholizovaný mošt (cider), suchý alkoholizovaný mošt (cider).

Třídy výrobků a služeb:
21, 33

- (540) **BOHEMICA s úctou k řemeslu**

(592) Slovní

- (111) **399279**
(220) 12.05.2023
(320) 12.05.2023
(442) 19.07.2023
(151) 25.10.2023
(730) **Société des Produits Nestlé S.A.**, Avenue Nestlé 55, Vevey 1800, CH
(740) Zeiner & Zeiner advokátní kancelář s.r.o., Mgr. Alexandr Vališ, advokát, Dominikánská 350/5, Brno, Brno-město, 60200
- (210) O-585815
(591) Barevná
(511) (30) kakao a přípravky a nápoje na bázi kakaa, čokoláda, čokoládové výrobky, čokoládová pasta, pomazánky, přípravky a nápoje na bázi čokolády, cukrovinky, sladkosti, bonbóny, cukroví, žvýkačky, pekárenské výrobky, chléb, pečivo, keksy, dorty, sušenky, oplatky, karamely, zmrzlina, vodní zmrzlina, šerbet, mražené cukrovinky, mražené dorty, mražené dezerty, mražené jogurty, snídaňové cereálie, müsli, kukuřičné lupínky, obilné tyčinky (cereální tyčinky), cereálie připravené ke konzumaci, obilné přípravky (cereální přípravky).

Třídy výrobků a služeb:
30

(540)



(593) Obrazová

- (111) **399280**
(220) 15.05.2023
(320) 15.05.2023
(442) 19.07.2023
(151) 25.10.2023
(730) **Elánek školky s.r.o.**, Dělnická 650/2, Brno, Komín, 62400, CZ
(210) O-585827
(511) (41) zábavní centra, zábavní parky, poskytování prostor pro zábavní parky, tematické parky, poutě, zoo a muzea, herny; (43) kavárny.

Třídy výrobků a služeb:
41, 43

(540)

Elánek

(592) Slovní

- (111) **399281**
(220) 15.05.2023
(320) 15.05.2023
(442) 19.07.2023
(151) 25.10.2023
(730) **ODHAD ZDARMA s.r.o.**, Štefánikova 248/32, Praha 5, Smíchov, 15000, CZ
(740) Advokátní kancelář Mgr. Pavla Marka, Mgr. Pavel Marek, Na poříčí 1070/19, Praha 1, Nové Město, 11000
- (210) O-585832
(591) Barevná
(511) (35) reklama, propagace, řízení, organizace a administrativa obchodní činnosti, kancelářské práce; (36) finanční, peněžní a bankovní služby, pojišťovací služby, realitní služby; (42) vědecké a technické služby a související výzkum a projektování, průmyslová analýza, průmyslový výzkum a průmyslový design, služby kontroly kvality a služby ověřování, navrhování a vývoj počítačového hardwaru a softwaru.

Třídy výrobků a služeb:
35, 36, 42

(540)



(593) Obrazová

- (111) **399282**
(220) 19.05.2023
(320) 19.05.2023
(442) 19.07.2023
(151) 25.10.2023
(730) **ROSSMANN, spol. s r.o.**, Na Pankráci 1683/127, Praha 4, Nusle, 14000, CZ
(210) O-585934
(591) Barevná
(511) (1) fotografický papír, biohnojiva, hnojiva, přípravky na hnojení, samotónovací papír [fotografování], papír pro fotografický tisk (zcitlivěný), lepidlo pro obuv, tmely, plniva a lepidla pro průmysl; (2) barviva, pigmenty a tiskárenské barvy, barvy, kovy ve formě fólie a prášku pro použití při malbě, dekoraci, tisku a v umění, laky a fermeže, nátěry, ochranné nátěry, přírodní pryskyřice v surovém stavu; (4) paliva, osvětlovací látky, dřevo pro použití jako palivo, knoty do svíček a lamp, přípravky proti prachu, mazadla a průmyslové tuky, vosky a kapaliny, brikety (palivo), brikety, svíčky; (5) hygienické přípravky a výrobky, přípravky proti rostlinným a živočišným škůdcům, obvazy, obvazový materiál a aplikátory léčebných přípravků, přípravky na dezodoraci a čištění vzduchu; (6) kovové železářské zboží, kovové dveře, vrata, okna a okenní kryty, přemístitelné konstrukce a kovové stavby, sochy a umělecké předměty z obecných kovů, kovové nádoby a kovové výrobky určené pro přepravu a obalové materiály, dávkovače, kovové; (8) ruční hygienické a kosmetické náčiní pro lidi a zvířata, jídelní příbory, kuchyňské nože a náčiní na krájení pro použití v kuchyni, ruční nářadí a nástroje pro zpracování materiálů a pro výrobu, opravy a údržbu, nástroje na manikúru a pedikúru, nástroje na stříhání vlasů a na odstraňování ochlupení, nástroje na zdobení těla, potřeby na úpravu vlasů

(účesu); (9) informační technologie a audiovizuální, multimediální a fotografické přístroje, magnety, magnetizéry a demagnetizéry, přístroje, nástroje a kabely pro oblast elektřiny, optické přístroje, zvětšovače a korektory, bezpečnostní, zabezpečovací, ochranná a signalizační zařízení, potápěčská výstroj, navigační, řídicí, sledovací, zaměřovací a kartografická zařízení, měřicí, detekční, monitorovací a kontrolní zařízení, vědecké výzkumné a laboratorní přístroje, přístroje pro vyučování a simulátory, komunikační zařízení, paměťová zařízení a média, kopírovací přístroje, signální kabely pro zařízení informačních technologií, pro audiovizuální zařízení a pro telekomunikace, zařízení a příslušenství na zpracování dat (elektrická a mechanická), brýle, sluneční brýle a kontaktní čočky; (10) pomůcky na krmení a dudlíky, sexuální pomůcky, pomůcky pro umožnění pohyblivosti; (11) filtry pro průmyslové účely a pro použití v domácnosti, hořáky, kotle a ohříváče vody, osvětlovací zařízení a světelné reflektory, přístroje na sušení, sušicí přístroje, vybavení k vaření, ohřívání, chlazení a uchovávání potravin a nápojů, topné a sušicí přístroje pro osobní potřebu, vysoušecí zařízení, zařízení na chlazení a mražení, domácí plynové zapalovače, elektrické zapalovače, přístroje pro zapálení grilu, zapalovací zařízení na plynové krby a kamna, topná, ventilační a klimatizační zařízení a čisticí zařízení, dekorační fontány, postřikovače a zavlažovací systémy; (14) časoměrné přístroje, časoměry (nástroje na měření času), kroužky na klíče, řetízky na klíče a přívěsky k nim, pouzdra na šperky a pouzdra na hodiny a hodinky, přístroje na měření času, šperky, bižuterie a ozdoby, ostatní výrobky z drahých kovů a z drahých kamenů, jakož i z jejich imitací spadající do této třídy; (16) nosiče a dekorační materiály a materiály pro umělce, filtrační materiály z papíru, pytle a balící a obalové materiály a materiály pro skladování z papíru, lepenky nebo z plastů, tiskárenské výrobky, papírnické zboží a vzdělávací potřeby, jednorázové papírové výrobky určené k propagaci, lepidla pro kancelářské potřeby nebo pro domácnost, umělecké předměty a figuríny z papíru a lepenky a architektonické modely, papír a lepenka; (18) deštníky a slunečníky, kůže a imitace kůže, surové kůže a usně a výrobky z těchto materiálů v rámci této třídy, a to zavazadla, cestovní tašky, peněženky a ostatní tašky, hole, sedlářské výrobky, biče a postroje pro zvířata; (20) nekovové výrobky, součásti a příslušenství spadající do této třídy, a to sochy, figurky, umělecké předměty a ozdoby a dekorativní předměty, vyrobené z materiálů jako dřevo, vosk, sádra nebo umělá hmota, zahrnuté v této třídě, nábytek a bytové zařízení, přístřeší a pelíšky pro zvířata, nádoby a uzávěry a držáky pro ně, nekovové, vývěsní tabule, stojany a značky, nekovové, zámky a klíče, nekovové, kovové pro dveře, brány a okna, nekovové, nekovové spojovací prvky, nekovové nezpracované a polozpracované materiály bez učitelného účelu zahrnuté v této třídě, dřevěné štafle, mobilní schůdky pro nástup cestujících, ne kovové, žebříky a pohyblivé schody, nekovové; (21) zahradnické potřeby, domácí náčiní k úklidu, kartáče a materiály na výrobu kartáčů, nádoby na odpadky, nádobí, kuchyňské náčiní a nádoby, kosmetické a hygienické potřeby a potřeby pro péči o krásu, potřeby pro zvířata, výrobky pro péči o oděvy a obuv, příslušenství ke koupelnám, sochy, figurky, plakety a medaile a umělecké předměty vyrobené z materiálů jako porcelán, terakota nebo sklo, zahrnuté v této třídě, osvěžovače vzduchu (přístroje), potřeby na čištění toalet a koupelen, pokladničky (prasátka), pomůcky ústní hygieny, akvária a terária, potřeby a zařízení na ochranu proti škůdcům a obtížnému hmyzu; (24) látky, textilie, textilní filtrační materiály, textilní výrobky a náhradní součásti pro textilní výrobky, tkaniny, bytový textil, domácí textil, záclony a závěsy, tapety a závěsy na stěnu, ložní prádlo a příkrývky; (25) částí oděvů, obuví a pokrývek hlavy v rámci této třídy, obuv, oděvy, pokrývky hlavy; (26) ozdoby do vlasů, natáčky na vlasy, potřeby na stažení a upevnění vlasů a umělé vlasy, příslušenství a doplňky oblečení (galanterie), šicí potřeby a ozdobné textilní výrobky, umělé ovoce, květiny a zelenina, přívěsky [nikoli klenoty nebo přívěsky na klíče, prstýnky nebo řetízky]; (28) hračky, hry a žertovné předměty, přístroje a zařízení pro zábavní parky a hřiště, sportovní zařízení a zařízení ke cvičení, slavnostní ozdoby, ozdoby na večírky a umělé vánoční stromky; (35) marketing, návrh reklamních materiálů, obchodní propagace, on-line reklamní a marketingové služby, příprava a pořádání propagačních akcí, produktový marketing, propagace a reklama, reklama a marketing, rozhlasová a televizní reklama, rozšiřování reklamních, marketingových a propagačních materiálů, předvádění výrobků, prezentace zboží a služeb.

Třídy výrobků a služeb:

1, 2, 4, 5, 6, 8, 9, 10, 11, 14, 16, 18, 20, 21, 24, 25, 26, 28, 35

(540)



(593) Obrazová

(111) **399283**

(220) 19.05.2023

(320) 19.05.2023

(442) 19.07.2023

(151) 25.10.2023

(730) **Doskočilová Jana**, Viniční 4349/82, Brno, Židenice, 61500, CZ

(740) Mgr. PETR ŽÍŽKA, LL.M., advokátní kancelář, Mgr. Petr Žížka LL.M., Sedláčkova 209/16, Plzeň, Vnitřní Město, 30100

(210) O-585936

(511) (12) krycí plachty na dodávky, krycí plachty na přívěsy, přizpůsobené plachty na vozidla, tvarované krycí plachty na automobily, tvarované krycí plachty na vozidla, přizpůsobené krycí plachty na vozidla, tvarované krycí plachty na dodávky, ochranné plachty na vozidla (tvarované), upravené nepromokavé plachty (tvarované) k použití na vozidlech; (17) vinylové krycí plachty pro vozidla; (22) nepromokavé plachty, celtovina, krycí plachty na auta (netvarované), potahy jako plachty na vozidla, vozové plachty (ne na míru), pokrývkové materiály z plastu (plachty), krycí plachty na nákladní auta (netvarované); (40) digitální tisk, laminování, laminování plastu.

Třídy výrobků a služeb:

12, 17, 22, 40

(540)

Autoplachty DOKIN

(592) Slovní

(111) **399284**

(220) 23.05.2023

(320) 23.05.2023

(442) 19.07.2023

(151) 25.10.2023

(730) **Hřeben Tomáš Ing. Mgr.**, Janovského 1252/20, Praha 7, Holešovice, 17000, CZ

(210) O-586011

(591) Barevná

(511) (45) služby právní pomoci, právní advokátní služby, advokátní a právní služby.

Třídy výrobků a služeb:

45

(540)



(593) Obrazová

(111) **399285**

(220) 23.05.2023

(320) 23.05.2023

(442) 19.07.2023

(151) 25.10.2023

(730) **solarQ s.r.o.**, Kačírkova 986/11, Praha 5, Jinonice, 15800, CZ

(740) JUDr. Jaromír Štůsek LL.M. Ph.D., advokát, Jandova 185/6, Praha 9, Vysočany, 19000

(210) O-586013

(591) Barevná

(511) (37) výstavba, instalace, údržba a opravy fotovoltaických a solárních zařízení, odstraňování poruch a závad fotovoltaických a solárních zařízení, rekonstrukce a instalace bateriových systémů, poskytování stavebních informací, údržba zařízení pro výrobu energií se zaměřením na solární zařízení; (40) výroba energie - elektrického proudu, zejména pomocí fotovoltaických a solárních zařízení; (42) služby související s projektováním v oblasti fotovoltaiky, solárních zařízení a stavebnictví, technický výzkum a vývoj výrobků v oblasti fotovoltaiky a solárních zařízení, poradenská činnost v oblasti energetiky, fotovoltaiky a solárních zařízení.

Třídy výrobků a služeb:

37, 40, 42

(540)



(593) Obrazová

(111) **399286**

(220) 29.05.2023

(320) 29.05.2023

(442) 19.07.2023

(151) 25.10.2023

(730) **Discover Healing, Inc.**, 680 W Nye lane, Ste 202, Carson City, NV, US

(740) Dobroslav Musil a partneři s.r.o., Zábrdovická 917/11b, Brno, Zábrdovice, 61500

(210) O-586100

(511) (41) vzdělávací služby, a to zajišťování seminářů, výuky a mentorování v oblasti samoléčebných metod pro úlevu od emocionálních a fyzických obtíží, poskytování školení pro certifikaci v oblasti zdraví a wellness.

Třídy výrobků a služeb:

41

(540)

Emoční kód

(592) Slovní

(111) **399287**

(220) 29.05.2023

(320) 29.05.2023

(442) 19.07.2023

(151) 25.10.2023

(730) **PromoGen s.r.o.**, Petřílkova 2583/15, Praha 5, Stodůlky, 15800, CZ

(740) Jindyne s.r.o., U Statku 77, Mnichovo Hradiště, Hněvousice, 29501

(210) O-586101

(591) Barevná

(511) (16) tiskárenské výrobky, papírnické zboží a vzdělávací potřeby, tiskoviny, pytle a balicí a obalové materiály a materiály pro skladování z papíru, lepenky nebo z plastů, umělecké předměty a figuríny z papíru a lepenky a architektonické modely; (18) zavazadla, cestovní tašky, peněženky a ostatní tašky; (35) pomoc v obchodní a podnikatelské činnosti, management a administrativní služby, reklamní, marketingové a propagační služby, maloobchodní a velkoobchodní prodej výše uvedených výrobků ve třídách 16 a 18; (40) tiskárenské služby, vyvolávání a zpracování fotografií a kinematografických filmů, zpracování textilií; (41) psaní textů (jiných než reklamních), zvuková produkce, videoprodukce, fotografování, vzdělávání; (42) navrhování, tvorba a programování webových stránek, vývoj softwaru, tvorba počítačového softwaru, poradenství v oblasti počítačového softwaru, grafický design.

Třídy výrobků a služeb:

16, 18, 35, 40, 41, 42

(540)



(593) Obrazová

(111) **399288**

(220) 29.05.2023

(320) 29.05.2023

(442) 19.07.2023

(151) 25.10.2023

(730) **PromoGen s.r.o.**, Petřílkova 2583/15, Praha 5, Stodůlky, 15800, CZ

(740) Jindyne s.r.o., U Statku 77, Mnichovo Hradiště, Hněvousice, 29501

(210) O-586102

(511) (16) tiskárenské výrobky, papírnické zboží a vzdělávací potřeby, tiskoviny, pytle a balicí a obalové materiály a materiály pro skladování z papíru, lepenky nebo z plastů, umělecké předměty a figuríny z papíru a lepenky a architektonické modely; (18) zavazadla, cestovní tašky, peněženky a ostatní tašky; (35) pomoc v obchodní a podnikatelské činnosti, management a administrativní služby, reklamní, marketingové a propagační služby, maloobchodní a velkoobchodní prodej výše uvedených výrobků ve třídách 16 a 18; (40) tiskárenské služby, vyvolávání a zpracování fotografií a kinematografických filmů, zpracování textilií; (41) psaní textů (jiných než reklamních), zvuková produkce, videoprodukce, fotografování, vzdělávání; (42) navrhování, tvorba a programování webových stránek, vývoj softwaru, tvorba počítačového softwaru, poradenství v oblasti počítačového softwaru, grafický design.

Třídy výrobků a služeb:

16, 18, 35, 40, 41, 42

(540)

PromoGEN

(592) Slovní

(540)

- (111) **399289**
(220) 29.05.2023
(320) 29.05.2023
(442) 19.07.2023
(151) 25.10.2023
(730) **Sodovkárna Kolín s.r.o.**, Zahradní 46, Kolín, Kolín III, 28002, CZ
(740) JUDr. Zdeněk Navrátil, advokát, Bašty 416/8, Brno, Brno-město, 60200
(210) O-586104
(591) Barevná
(511) (32) piva, minerální vody, šumivé nápoje a jiné nápoje nealkoholické, nápoje a šťávy ovocné, sirupy a jiné přípravky k zhotovování nápojů.
Třídy výrobků a služeb:
32
(540)



(593) Obrazová

- (111) **399290**
(220) 29.05.2023
(320) 29.05.2023
(442) 19.07.2023
(151) 25.10.2023
(730) **Sodovkárna Kolín s.r.o.**, Zahradní 46, Kolín, Kolín III, 28002, CZ
(740) JUDr. Zdeněk Navrátil, advokát, Bašty 416/8, Brno, Brno-město, 60200
(210) O-586105
(591) Barevná
(511) (32) piva, minerální vody, šumivé nápoje a jiné nápoje nealkoholické, nápoje a šťávy ovocné, sirupy a jiné přípravky k zhotovování nápojů.
Třídy výrobků a služeb:
32
(540)

(593) Obrazová

- (111) **399291**
(220) 30.05.2023
(320) 30.05.2023
(442) 19.07.2023
(151) 25.10.2023
(730) **Fabík Oldřich**, Rataje 24, Těšetice, 78346, CZ
(740) artpatent, advokátní kancelář s.r.o., Dukelských hrdinů 976/12, Praha 7, Holešovice, 17000
(210) O-586122
(591) Barevná
(511) (35) organizování výstav k obchodním a reklamním účelům, propagační a reklamní činnost, průzkum trhu, inzerce, marketing, import a export (agentury pro -), reklamní, marketingové a propagační služby, a to na Internetu; (41) výchovná, vzdělávací, sportovní a zábavná činnost, provozování klubu historických vozidel, zajišťování prezentace a přehlídek vojenských vozidel, zajištění a pořádání zábavných, hudebních a kulturních produkcí, pořádání jízd vozidel spojených se zábavnými a kulturními akcemi, organizování motoristických závodů.
Třídy výrobků a služeb:
35, 41
(540)



(593) Obrazová

- (111) **399292**
(220) 31.05.2023

- (320) 31.05.2023
(442) 19.07.2023
(151) 25.10.2023
(730) **AgroProtec s.r.o.**, Dolní 549, Kamenný Újezd, 37381, CZ
(210) O-586153
(511) (1) přírodní a umělá hnojiva, chemické prostředky používané v zemědělství, zahradnictví a lesnictví; (5) přípravky na ochranu rostlin, pesticidy, přípravky na hubení hmyzu, fungicidy, herbicidy a insekticidy.

Třídy výrobků a služeb:
1, 5

(540) **Laudon**

(592) Slovní

- (111) **399293**
(220) 31.05.2023
(320) 31.05.2023
(442) 19.07.2023
(151) 25.10.2023
(730) **Estampada s.r.o.**, Kralupská 2457, Brandýs nad Labem-Stará Boleslav, Brandýs nad Labem, 25001, CZ
(740) Jindyne s.r.o., U Statku 77, Mnichovo Hradiště, Hněvousice, 29501
(210) O-586160
(511) (25) oděvy, obuv, pokrývky hlavy; (35) maloobchodní a velkoobchodní prodej oděvů, obuvi a pokrývek hlavy, maloobchodní a velkoobchodní prodej zavazadel, tašek, peněženek a ostatních tašek; (40) zakázková výroba oděvů, obuvi a pokrývek hlavy.

Třídy výrobků a služeb:
25, 35, 40

(540) **Estampada**

(592) Slovní

- (111) **399294**
(220) 31.05.2023
(320) 31.05.2023
(442) 19.07.2023
(151) 25.10.2023
(730) **Estampada s.r.o.**, Kralupská 2457, Brandýs nad Labem-Stará Boleslav, Brandýs nad Labem, 25001, CZ
(740) Jindyne s.r.o., U Statku 77, Mnichovo Hradiště, Hněvousice, 29501
(210) O-586161
(591) Barevná
(511) (25) oděvy, obuv, pokrývky hlavy; (35) maloobchodní a velkoobchodní prodej oděvů, obuvi a pokrývek hlavy, maloobchodní a velkoobchodní prodej zavazadel, tašek, peněženek a ostatních tašek; (40) zakázková výroba oděvů, obuvi a pokrývek hlavy.

Třídy výrobků a služeb:
25, 35, 40

(540)



(593) Obrazová

- (111) **399295**
(220) 31.05.2023
(320) 31.05.2023
(442) 19.07.2023
(151) 25.10.2023
(730) **Síbrt Martin**, Boješická 64, Praha 4, Cholupice, 14300, CZ

- (740) JUDr. Anna Daňková LL.M., Vinohradská 403/17, Praha 2, Vinohrady, 12000
(210) O-586172
(511) (12) motocykly, mopedy, skútry (motocykly), stojánky motocyklů, motory pro motocykly, řetězy na motocykly, sedla pro motocykly, brašny na motocykly, kryty na motocyklová sedla, náhradní díly a příslušenství pro pozemní vozidla, vozidla, dopravní prostředky pozemní - automobily, osobní automobily, sportovní auta, nákladní auta, hnací mechanismy pro pozemní vozidla, hnací motory pro pozemní vozidla, hnací hřídele pro pozemní vozidla, hnací řetězy pro pozemní vozidla, automobilové podvozky, automobilové řetězy, automobilové střechy, kapoty, karosérie automobilů, automobilové pneumatiky, bezpečnostní pásy pro sedadla vozidel, přívěsné vozíky, brzdy vozidel, brzdová obložení pro vozidla, brzdové čelisti pro vozidla, brzdové lamely pro vozidla, čelní ochranná skla, ložiskové čepy (části vozidel), dveře dopravních prostředků, houkačky pro vozidla, hroty a hřeby do pneumatik, převodové hřídele pro pozemní vozidla, hydraulické obvody pro vozidla, kapoty (víka) na automobilové motory, kola dopravních prostředků, kryty na automobilová kola, náboje kol vozidel, měniče, konvertory (točivých) pozemních vozidel, elektrické motory pro pozemní vozidla, nákladní, dodávková vozidla, nápravy vozidel, nárazníky pro vozidla, automobilové obytné přívěsy, okna pro vozidla, opěrky hlavy na sedadla vozidel, opravářské nářadí na opravu pneumatik, ozubení, převody a soukolí pozemních vozidel, paprsky (dráty) kol vozidel, pásy na protektorování pneumatik, pérování (tlumiče) automobilů, pláště pneumatik, pneumatiky, vzduchové nafukovací polštáře (bezpečnostní zařízení pro automobily), poplašná zabezpečovací zařízení pro vozidla, potahy na sedadla vozidel, pohonné mechanismy pozemních vozidel, spojky, spráhadla, tryskové motory a turbíny pozemních vozidel, protioslňovací zařízení (pomůcky) do vozidel, protismyková zařízení na pneumatiky vozidel, protismykové řetězy, pružiny vozidel, převodové (rychlostní) skříně pro vozidla, výstroj vozidel (pumpy), ráfky kol vozidel, sedadla pro vozidla, signalizační zařízení automobilů pro jízdu vzad, stěrače skel, sklopné zadní desky a víka (zvedací) jako součásti pozemních vozidel, směrovky pro dopravní prostředky, spojovací tyče (táhla) pro pozemní vozidla, stupačky vozidel, tlumicí pružiny pro vozidla, tlumiče kmitů (závěsné) pro vozidla, torzní tyče pro vozidla, ukazatele směru vozidel, uzávěry palivových nádrží vozidel, váhy na vyvažování kol vozidel, ventily pneumatik vozidel, víka pro palivové nádrže vozidel, volanty vozidel, volnoběžky pozemních vozidel, čalounění vozidel, výstražné systémy (alarmy) pro jednostopá vozidla, lepicí gumové záplaty na opravu duší, zpětná zrcátka, jiné náhradní díly pro vozidla spadající do této třídy; (16) poutače z papíru nebo lepenky v rámci této třídy, vývěsní štíty z papíru nebo lepenky, reklamní tabule z papíru nebo lepenky, papírové propagační samolepky, inzertní tiskoviny jako časopisy a tištěná média, reklamní materiály v rámci této třídy, plakáty, neperiodické i periodické publikace, například brožury, časopisy, kalendáře, katalogy, ročenky, tiskoviny, papír a výrobky z papíru, jmenovitě papír pro kopírování, balicí papír, voskovaný papír, filtrační papír, tiskárenské výrobky, potřeby pro knižní vazby, knihy, oběžníky, zpěvníky, knihy k nalepování výstřížků (alba), komiksy, archy papíru, lístky, mapy, atlasy, obrazy, pohlednice a jiné papírové propagační a informační materiály a upomínkové předměty spadající do této třídy, jako propagační publikace, manuály, noviny, knihařské výrobky, papírové podložky pod sklenice (i pивní), papírové ubrusky a ubrusy, papírové obaly na lahve, lepenka a kartonážní výrobky (obaly), alba, blahopřání (i hudební), diagramy, fotografie, stojany na fotografie, grafické reprodukcce, grafiky, lepty, litografie, olejotisky, malby (obrazy) zarámované či nezarámované, letáky, portréty, prospekty, rytiny, psací potřeby, tiskařské typy, štočky, obaly z papíru, samolepky, bloky (papírníkové výrobky), dopisní papír, etikety (kromě textilních), formuláře, karty (ne hrací), papírové karty a pásy na počítačové programy, obálky, poštovní známky, pořadače (kancelářské potřeby), kancelářské papírníkové zboží, obalové materiály z papíru nebo plastu v rámci této třídy, pouzdra na pera, pouzdra na razítka, připínáčky, razítka, seznamy (rejstříky), těžítka, tikety, účetní knihy, zápisníky (notesy), lepenkové nebo papírové krabice, obtisky, doutníkové pásy, podložky (psací), pouzdra na doklady, papírové praporky, pytlíky jako obaly (z papíru nebo umělých hmot), papírové ručníky, učební a vyučovací pomůcky (s výjimkou přístrojů); (37) záruční a jiné opravy vozidel, montáž a servis motocyklů, mopedů, skútrů, jejich součástí a příslušenství, úprava motocyklů na zakázku, autoservisy, služby pneuservisu, diagnostika motocyklů, diagnostika motorových vozidel, údržba karoserií, servis klimatizací, seřízení geometrie vozidel, příprava a zajištění na STK vozidel, čištění, opravy, údržba a tankování vozidel, montáž autodoplňků dle přání zákazníka, zprostředkovatelská činnost v oblasti autoservisu, leštění vozidel, mazání vozidel, nabíjení akumulátorů vozidel, obnova ojetých nebo částečně zničených motorů, ošetřování vozidel antikoročním nátěrem, protektorování pneumatik, údržba a opravy

motorových vozidel, vulkanizace pneumatik (opravy), vyvažování pneumatik, stavebnictví, omítkařské a sádrovací práce, provádění investorských staveb a stavebních prací, pronájem stavebních strojů, montáž technologických zařízení a ocelových konstrukcí, natěračské práce, provádění staveb, jejich změn a odstraňování, montáž a údržba konstrukcí, montáž lešení, stavební práce, rekonstrukce, opravy a servisní služby ve stavebnictví, provádění povrchových úprav budov, rekonstrukce fasád, konzultační servis a poradenství ve stavebnictví, provádění zateplování fasád a střech, spárování a rekonstrukce spár panelových objektů, montáž skládaných a sendvičových obvodových pláštů zateplených i nezateplených, opravy a izolování okenních spár, klempířské práce, zednické práce, kompletace a instalace oken a dveří včetně zárubní a okenních rámu, vrat všech typů, zimních zahrad, zasklených lodžii, prosklených fasád a jiných kovových a nekovových konstrukcí, zprostředkování výše uvedených činností třídy 37, pokrývačské služby.

Třídy výrobků a služeb:
12, 16, 37

(540) **VINTAGE GARAGE**

(592) Slovní

(111) **399296**

(220) 31.05.2023

(320) 31.05.2023

(442) 19.07.2023

(151) 25.10.2023

(730) **Síbrt Martin**, Boješická 64, Praha 4, Cholutice, 14300, CZ

(740) JUDr. Anna Daňková LL.M., Vinohradská 403/17, Praha 2, Vinohrady, 12000

(210) O-586173

(511) (12) motocykly, mopedy, skútry (motocykly), stojánky motocyklů, motory pro motocykly, řetězy na motocykly, sedla pro motocykly, brašny na motocykly, kryty na motocyklová sedla, náhradní díly a příslušenství pro pozemní vozidla, vozidla, dopravní prostředky pozemní - automobily, osobní automobily, sportovní auta, nákladní auta, hnací mechanismy pro pozemní vozidla, hnací motory pro pozemní vozidla, hnací hřídele pro pozemní vozidla, hnací řetězy pro pozemní vozidla, automobilové podvozky, automobilové řetězy, automobilové střechy, kapoty, karosérie automobilů, automobilové pneumatiky, bezpečnostní pásy pro sedadla vozidel, přívěsné vozíky, brzdy vozidel, brzdová obložení pro vozidla, brzdové čelisti pro vozidla, brzdové lamely pro vozidla, čelní ochranná skla, ložiskové čepy (části vozidel), dveře dopravních prostředků, houkačky pro vozidla, hroty a hřeby do pneumatik, převodové hřídele pro pozemní vozidla, hydraulické obvody pro vozidla, kapoty (víka) na automobilové motory, kola dopravních prostředků, kryty na automobilová kola, náboje kol vozidel, měniče, konvertory (točivých) pozemních vozidel, elektrické motory pro pozemní vozidla, nákladní, dodávková vozidla, nápravy vozidel, nárazníky pro vozidla, automobilové obytné přívěsy, okna pro vozidla, opěrky hlavy na sedadla vozidel, opravářské nářadí na opravu pneumatik, ozubení, převody a soukolí pozemních vozidel, paprsky (dráty) kol vozidel, pásky na protektorování pneumatik, pérování (tlumiče) automobilů, pláště pneumatik, pneumatiky, vzduchové nafukovací polštáře (bezpečnostní zařízení pro automobily), poplašná zabezpečovací zařízení pro vozidla, potahy na sedadla vozidel, pohonné mechanismy pozemních vozidel, spojky, spřahadla, tryskové motory a turbíny pozemních vozidel, protioslňovací zařízení (pomůcky) do vozidel, protismyková zařízení na pneumatiky vozidel, protismykové řetězy, pružiny vozidel, převodové (rychlostní) skříně pro vozidla, výstroj vozidel (pumpy), ráfky kol vozidel, sedadla pro vozidla, signalizační zařízení automobilů pro jízdu vzad, stěrače skel, sklopné zadní desky a víka (zvedací) jako součásti pozemních vozidel, směrovky pro dopravní prostředky, spojovací tyče (táhla) pro pozemní vozidla, stupačky vozidel, tlumičí pružiny pro vozidla, tlumiče kmitů (závěsné) pro vozidla, torzní tyče pro vozidla, ukazatele směru vozidel, uzávěry palivových nádrží vozidel, váhy na vyvažování kol vozidel, ventily pneumatik vozidel, víka pro palivové nádrže vozidel, volanty vozidel, volnoběžky pozemních vozidel, čalounění vozidel, výstražné systémy (alarmy) pro jednopásová vozidla, lepicí gumové záplaty na opravu duší, zpětná zrcátka, jiné náhradní díly pro vozidla spadající do této třídy; (16) poutače z papíru nebo lepenky v rámci této třídy, vývěsní štíty z papíru nebo lepenky, reklamní tabule z papíru nebo lepenky, papírové propagační samolepky, inzertní tiskoviny jako časopisy a tištěná média, reklamní materiály v rámci této třídy, plakáty, neperiodické i periodické publikace, například brožury, časopisy, kalendáře, katalogy, ročenky, tiskoviny, papír a výrobky z papíru, jmenovitě papír pro kopírování, balicí papír, voskovaný papír, filtrační papír, tiskárenské výrobky, potřeby pro knižní vazby, knihy,

oběžníky, zpěvníky, knihy k nalepování výstřížků (alba), komiksy, archy papíru, listky, mapy, atlasy, obrazy, pohlednice a jiné papírové propagační a informační materiály a upomínkové předměty spadající do této třídy, jako propagační publikace, manuály, noviny, knihařské výrobky, papírové podložky pod sklenice (i pivní), papírové ubrusy a ubrusy, papírové obaly na lahve, lepenka a kartonážní výrobky (obaly), alba, blahopřání (i hudební), diagramy, fotografie, stojany na fotografie, grafické reprodukcce, grafiky, lepty, litografie, olejotisky, malby (obrazy) zarámované či nezarámované, letáky, portréty, prospekty, rytiny, psací potřeby, tiskařské typy, štočky, obaly z papíru, samolepky, bloky (papírníkové výrobky), dopisní papír, etikety (kromě textilních), formuláře, karty (ne hrací), papírové karty a pásky na počítačové programy, obálky, poštovní známky, pořadače (kancelářské potřeby), kancelářské papírníkové zboží, obalové materiály z papíru nebo plastu v rámci této třídy, pouzdra na pera, pouzdra na razítka, připínáčky, razítka, seznamy (rejstříky), těžítka, tikety, účetní knihy, zápisníky (notesy), lepenkové nebo papírové krabice, obtisky, doutníkové pásky, podložky (psací), pouzdra na doklady, papírové papírky, pytlíky jako obaly (z papíru nebo umělých hmot), papírové ručníky, učební a vyučovací pomůcky (s výjimkou přístrojů); (37) záruční a jiné opravy vozidel, montáž a servis motocyklů, mopedů, skútrů, jejich součástí a příslušenství, úprava motocyklů na zakázku, autoservisy, služby pneuservisu, diagnostika motocyklů, diagnostika motorových vozidel, údržba karosérií, servis klimatizací, seřízení geometrie vozidel, příprava a zajištění na STK vozidel, čištění, opravy, údržba a tankování vozidel, montáž autodoplňků dle přání zákazníka, zprostředkovatelská činnost v oblasti autoservisu, leštění vozidel, mazání vozidel, nabíjení akumulátorů vozidel, obnova ojetých nebo částečně zničených motorů, ošetřování vozidel antikoročním nátěrem, protektorování pneumatik, údržba a opravy motorových vozidel, vulkanizace pneumatik (opravy), vyvažování pneumatik, stavebnictví, omítkařské a sádrovací práce, provádění investorských staveb a stavebních prací, pronájem stavebních strojů, montáž technologických zařízení a ocelových konstrukcí, natěračské práce, provádění staveb, jejich změn a odstraňování, montáž a údržba konstrukcí, montáž lešení, stavební práce, rekonstrukce, opravy a servisní služby ve stavebnictví, provádění povrchových úprav budov, rekonstrukce fasád, konzultační servis a poradenství ve stavebnictví, provádění zateplování fasád a střech, spárování a rekonstrukce spár panelových objektů, montáž skládaných a sendvičových obvodových pláštů zateplených i nezateplených, opravy a izolování okenních spár, klempířské práce, zednické práce, kompletace a instalace oken a dveří včetně zárubní a okenních rámu, vrat všech typů, zimních zahrad, zasklených lodžii, prosklených fasád a jiných kovových a nekovových konstrukcí, zprostředkování výše uvedených činností třídy 37, pokrývačské služby.

Třídy výrobků a služeb:
12, 16, 37

(540)



(593) Obrazová

(111) **399297**

(220) 01.06.2023

(320) 01.06.2023

(442) 19.07.2023

(151) 25.10.2023

(730) **BAZZI s.r.o.**, Jaromírova 688/45, Praha 2, Nusle, 12800, CZ

(740) artpatent, advokátní kancelář s.r.o., Dukelských hrdinů 976/12, Praha 7, Holešovice, 17000

(210) O-586200

(511) (21) neelektrické kávovary, vakuové kávovary, kávové konvice, mlýnky na kávu ruční, šálky na kávu, neelektrické překapávače kávy, neelektrické pěniče mléka do kávy, filtry na kávu (neelektrické); (30) mletá a zrnková káva, kakao, čaj, bylinkový čaj, nápoje z kávy, čaje, kakaa, nápoje na bázi kávy, espresa s mlékem nebo bez mléka, prášková čokoláda a vanilka, instantní káva a nápoje na bázi kávy; (43) služby kaváren.

Třídy výrobků a služeb:
21, 30, 43

(540)

Gregori

(592) Slovní

(111) **399298**

(220) 04.06.2023

(320) 04.06.2023

(442) 19.07.2023

(151) 25.10.2023

(730) **Kučerová Michaela**, Děčín XXIV-Krásný Studenec 165, Děčín, 40502, CZ

(740) Advokátní kancelář, Mgr. Jana Chotětická, advokát, Mgr. Jana Chotětická, Masarykovo nám. 193/20, Děčín, Děčín I-Děčín, 40502

(210) O-586242

(591) Barevná

(511) (14) drahé kameny, perly a drahé kovy, jakož i jejich imitace, kroužky na klíče, řetízky na klíče a přívěšky k nim, pouzdra na šperky a pouzdra na hodiny a hodinky, ostatní výrobky z drahých kovů a z drahých kamenů, jakož i z jejich imitací, spadající do této třídy; (16) papír a lepenka, pytle a balící a obalové materiály a materiály pro skladování z papíru, lepenky nebo z plastů, tiskárenské výrobky, papírnické zboží a vzdělávací potřeby, zahrnuté v této třídě, umělecké předměty a figuríny z papíru a lepenky a architektonické modely; (20) sochy, figurky, umělecké předměty a ozdoby a dekorativní předměty, vyrobené z materiálů jako dřevo, vosk, sádra nebo umělá hmota, zahrnuté v této třídě, dekorace vyrobené ze dřeva, nástěnné dekorace ze dřeva, modely zvířat ze dřeva (ozdoby), modely vozidel ze dřeva (ozdoby); (28) ozdoby a dekorace na vánoční stromky; (35) maloobchod a velkoobchod s výše uvedenými výrobky ve tř. 14, 16, 20 a 28.

Třídy výrobků a služeb:
14, 16, 20, 28, 35

(540)



(593) Obrazová

(111) **399299**

(220) 06.06.2023

(320) 06.06.2023

(442) 19.07.2023

(151) 25.10.2023

(730) **Klovřza Ladislav Ing.**, Kostnická 338, Kolín, Kolín IV, 28002, CZ

(740) APT, spol. s r.o., JUDr. Vratislav Jeništa, patentový zástupce, Poděbradská 470/62, Praha 9, Hloubětín, 19800

(210) O-586293

(511) (43) bary, catering, dočasné ubytování, hotelové ubytovací služby, jídelny, kavárny, penziony, restaurace, recepční služby pro dočasné ubytování; (44) lázeňské služby, sauny, wellness kúry.

Třídy výrobků a služeb:
43, 44

(540)



**PENZION
POD VĚŽÍ**

(593) Obrazová

(111) **399300**

(220) 06.06.2023

(320) 06.06.2023

(442) 19.07.2023

(151) 25.10.2023

(730) **Investhy, a.s.**, Varenská 2723/51, Ostrava, Moravská Ostrava, 70200, CZ

(210) O-586294

(511) (16) brožury, bloky (kancelářské potřeby), časopisy, desky na dokumenty, formuláře (tištěné), grafy, kalendáře, katalogy, knihy, kroužkové zápisníky, letáky, manuály (návodů), nákupní tašky z papíru nebo plastických hmot, obálky (papírnické zboží), pera (kancelářské potřeby), plakáty, pohlednice, potřeby pro psaní, samolepky (papírnické zboží), sešity, spony na bankovky, šanony (kancelářské potřeby), visačky na jmenovky (kancelářské potřeby), zápisníky, zpravodaje (newsletters); (35) cílený marketing, finanční audit, marketing, oceňování podniků, pořádání veletrhů a pořádání výstav pro obchodní či reklamní účely, poskytování obchodních informací a rad pro spotřebitele ve výběru produktů a služeb, profesionální obchodní poradenství, sestavování statistik; (36) burzovní kotace, finanční analýzy, finanční poradenství, investiční služby, investování peněžních prostředků, investice do nemovitostí, investice do podílových fondů, investice do mezinárodních fondů, investování fondů pro třetí osoby, finanční investice a poradenství, kapitálové investice, management investičních fondů, makléřské služby, obchodování s akciemi a dluhopisy, obchodování s cennými papíry, oceňování nemovitostí, podílové fondy, poskytování finančních informací, poskytování finančních informací prostřednictvím webových stránek, pronájem nemovitostí, realitní služby, služby kolektivního financování (crowdfunding), služby týkající se průzkumu v oblasti financí, služby investic do soukromých kapitálových fondů, správa fondů a investic, svěřenectví, správa svěřeneckých fondů; (41) koučink (školení), online vydávání elektronických knih a časopisů, pořádání a vedení konferencí, pořádání a vedení kongresů, pořádání a vedení osobních vzdělávacích fór, pořádání a vedení seminářů, pořádání a vedení workshopů (školení), pronájem uměleckých děl, předávání know-how (odborné vzdělávání), předvádění muzejních výstav, školení, výroba podcastů.

Třídy výrobků a služeb:
16, 35, 36, 41

(540)

investhy

(592) Slovní

(111) **399301**

(220) 06.06.2023

(320) 06.06.2023

(442) 19.07.2023

(151) 25.10.2023

(730) **Investhy, a.s.**, Varenská 2723/51, Ostrava, Moravská Ostrava, 70200, CZ

(210) O-586295
(511) (16) brožury, bloky (kancelářské potřeby), časopisy, desky na dokumenty, formuláře (tištěné), grafy, kalendáře, katalogy, knihy, kroužkové zápisníky, letáky, manuály (návodů), nákupní tašky z papíru nebo plastických hmot, obálky (papírnické zboží), pera (kancelářské potřeby), plakáty, pohlednice, potřeby pro psaní, samolepky (papírnické zboží), sešity, spony na bankovky, šanony (kancelářské potřeby), visačky na jmenovky (kancelářské potřeby), zápisníky, zpravodaje (newsletters); (35) cílený marketing, finanční audit, marketing, oceňování podniků, pořádání veletrhů a pořádání výstav pro obchodní či reklamní účely, poskytování obchodních informací a rad pro spotřebitele ve výběru produktů a služeb, profesionální obchodní poradenství, sestavování statistik; (36) burzovní kotace, finanční analýzy, finanční poradenství, investiční služby, investování peněžních prostředků, investice do nemovitostí, investice do podílových fondů, investice do mezinárodních fondů, investování fondů pro třetí osoby, finanční investice a poradenství, kapitálové investice, management investičních fondů, makléřské služby, obchodování s akciemi a dluhopisy, obchodování s cennými papíry, oceňování nemovitostí, podílové fondy, poskytování finančních informací, poskytování finančních informací prostřednictvím webových stránek, pronájem nemovitostí, realitní služby, služby kolektivního financování (crowdfunding), služby týkající se průzkumu v oblasti financí, služby investic do soukromých kapitálových fondů, správa fondů a investic, svěřenectví, správa svěřeneckých fondů; (41) koučink (školení), online vydávání elektronických knih a časopisů, pořádání a vedení konferencí, pořádání a vedení kongresů, pořádání a vedení osobních vzdělávacích fór, pořádání a vedení seminářů, pořádání a vedení workshopů (školení), pronájem uměleckých děl, předávání know-how (odborné vzdělávání), předvádění muzejních výstav, školení, výroba podcastů.

Třídy výrobků a služeb:
16, 35, 36, 41

(540)

—investhy

(593) Obrazová

(111) **399302**
(220) 06.06.2023
(320) 06.06.2023
(442) 19.07.2023
(151) 25.10.2023
(730) **Kutnohorská Mincovna a.s.**, Tylova 390/9, Kutná Hora, Kutná Hora-Vnitřní Město, 28401, CZ
(740) zaeRkováno s.r.o., Vršovické náměstí 111/2, Praha 10, Vršovice, 10100
(210) O-586297
(511) (14) vzácné kovy a jejich slitiny a výrobky z těchto látek, a to šperky, mince, numismatické sbírky, medaile, žetony, vyznamenání, medailony, sošky a odznaky, mince, sběratelské mince, medaile, pamětní medaile, odlévané mince a medailony ze železných a obecných neželezných kovů a jejich slitin, měděné žetony, přívěšky, diamanty, drahokamy, slitiny drahých kovů, drahé kovy surové nebo jako polotovar, figurky (sošky) z drahých kovů, hodinky, časomíry, ingoty z drahých kovů, šperky, perly (šperky), platina (kov), polodrahokamy, stříbro surové nebo jako polotovar, klenoty k osobnímu krášení, manžetové knoflíčky, umělecká díla z drahých kovů, dráty z drahých kovů (šperky), zlato surové nebo jako polotovar; (35) maloobchodní a velkoobchodní služby pro drahé kovy a výrobky z drahých kovů, zejména zlata, stříbra, platiny, maloobchodní a velkoobchodní služby pro diamanty, mince a medaile, administrativní zpracování objednávek, analýza nákladů a cen, dodavatelské služby pro třetí osoby (nákup výrobků a služeb pro jiné podniky), dražby, ekonomické a obchodní prognózy,

obchodní nebo ekonomické informace, prezentace výrobků v komunikačních médiích pro účely maloobchodu, marketing, merchandising, pomoc při řízení obchodní činnosti, odborné obchodní a ekonomické poradenství, předvádění zboží, partnerský marketing a propojování klientů s ambasadory a partnery, event marketing (získávání zákazníků pořádáním akcí); (40) zpracování kovů (ražení), odlévání a zpracování železných i neželezných kovů, odlévání drahých kovů a jejich slitin, slévání drahých kovů, zlatnictví a stříbrnictví (zpracování zlata a stříbra), pozlacování a postříbřování šperků, klenotnictví a kovotepectví (zpracování materiálů, výroba zlatých a stříbrných šperků), sběr, úprava a zpracování veškerých sběrných (druhotných) surovin, především s obsahem zlata a jiných drahých kovů; (42) klasifikace mincí, služby v oblasti analýzy mincí (ověřování), zprostředkovatelské a poradenské služby v oblasti numismatiky, jako jsou expertízy a ověřování numismatických sbírek, design (grafické umění), navrhování a vývoj počítačového hardwaru a softwaru.

Třídy výrobků a služeb:
14, 35, 40, 42

(540)

KHM

(592) Slovní

(111) **399303**
(220) 06.06.2023
(320) 06.06.2023
(442) 19.07.2023
(151) 25.10.2023
(730) **Kutnohorská Mincovna a.s.**, Tylova 390/9, Kutná Hora, Kutná Hora-Vnitřní Město, 28401, CZ
(740) zaeRkováno s.r.o., Vršovické náměstí 111/2, Praha 10, Vršovice, 10100
(210) O-586298
(511) (14) vzácné kovy a jejich slitiny a výrobky z těchto látek, a to šperky, mince, numismatické sbírky, medaile, žetony, vyznamenání, medailony, sošky a odznaky, mince, sběratelské mince, medaile, pamětní medaile, odlévané mince a medailony ze železných a obecných neželezných kovů a jejich slitin, měděné žetony, přívěšky, diamanty, drahokamy, slitiny drahých kovů, drahé kovy surové nebo jako polotovar, figurky (sošky) z drahých kovů, hodinky, časomíry, ingoty z drahých kovů, šperky, perly (šperky), platina (kov), polodrahokamy, stříbro surové nebo jako polotovar, klenoty k osobnímu krášení, manžetové knoflíčky, umělecká díla z drahých kovů, dráty z drahých kovů (šperky), zlato surové nebo jako polotovar; (35) maloobchodní a velkoobchodní služby pro drahé kovy a výrobky z drahých kovů, zejména zlata, stříbra, platiny, maloobchodní a velkoobchodní služby pro diamanty, mince a medaile, administrativní zpracování objednávek, analýza nákladů a cen, dodavatelské služby pro třetí osoby (nákup výrobků a služeb pro jiné podniky), dražby, ekonomické a obchodní prognózy, obchodní nebo ekonomické informace, prezentace výrobků v komunikačních médiích pro účely maloobchodu, marketing, merchandising, pomoc při řízení obchodní činnosti, odborné obchodní a ekonomické poradenství, předvádění zboží, partnerský marketing a propojování klientů s ambasadory a partnery, event marketing (získávání zákazníků pořádáním akcí); (40) zpracování kovů (ražení), odlévání a zpracování železných i neželezných kovů, odlévání drahých kovů a jejich slitin, slévání drahých kovů, zlatnictví a stříbrnictví (zpracování zlata a stříbra), pozlacování a postříbřování šperků, klenotnictví a kovotepectví (zpracování materiálů, výroba zlatých a stříbrných šperků), sběr, úprava a zpracování veškerých sběrných (druhotných) surovin, především s obsahem zlata a jiných drahých kovů; (42) klasifikace mincí, služby v oblasti analýzy mincí (ověřování), zprostředkovatelské a poradenské služby v oblasti numismatiky, jako jsou expertízy a ověřování numismatických sbírek, design (grafické umění), navrhování a vývoj počítačového hardwaru a softwaru.

Třídy výrobků a služeb:
14, 35, 40, 42

(540)

Kutnohorský Tolar KHM

(592) Slovní

(111) **399304**
(220) 06.06.2023
(320) 06.06.2023
(442) 19.07.2023
(151) 25.10.2023

(730) **Kutnohorská Mincovna a.s.**, Tylova 390/9, Kutná Hora, Kutná Hora-Vnitřní Město, 28401, CZ

(740) zaeRkováno s.r.o., Vršovické náměstí 111/2, Praha 10, Vršovice, 10100
(210) O-586301

(511) (14) vzácné kovy a jejich slitiny a výrobky z těchto látek, a to šperky, mince, numismatické sbírky, medaile, žetony, vyznamenání, medailony, sošky a odznaky, mince, sběratelské mince, medaile, pamětní medaile, odlévané mince a medailony ze železných a obecných neželezných kovů a jejich slitin, měděné žetony, přívěsky, diamanty, drahokamy, slitiny drahých kovů, drahé kovy surové nebo jako polotovary, figurky (sošky) z drahých kovů, hodinky, časoměry, ingoty z drahých kovů, šperky, perly (šperky), platina (kov), polodrahokamy, stříbro surové nebo jako polotovar, klenoty k osobnímu krášení, manžetové knoflíčky, umělecká díla z drahých kovů, dráty z drahých kovů (šperky), zlato surové nebo jako polotovar; (35) maloobchodní a velkoobchodní služby pro drahé kovy a výrobky z drahých kovů, zejména zlata, stříbra, platiny, maloobchodní a velkoobchodní služby pro diamanty, mince a medaile, administrativní zpracování objednávek, analýza nákladů a cen, dodavatelské služby pro třetí osoby (nákup výrobků a služeb pro jiné podniky), dražby, ekonomické a obchodní prognózy, obchodní nebo ekonomické informace, prezentace výrobků v komunikačních médiích pro účely maloobchodu, marketing, merchandising, pomoc při řízení obchodní činnosti, odborné obchodní a ekonomické poradenství, předvádění zboží, partnerský marketing a propojování klientů s ambasadory a partnery, event marketing (získávání zákazníků pořádáním akcí); (40) zpracování kovů (ražení), odlévání a zpracování železných i neželezných kovů, odlévání drahých kovů a jejich slitin, slévání drahých kovů, zlatnictví a stříbrnictví (zpracování zlata a stříbra), pozlacování a postříbřování šperků, klenotnictví a kovotepectví (zpracování materiálů, výroba zlatých a stříbrných šperků), sběr, úprava a zpracování veškerých sběrných (druhotných) surovin, především s obsahem zlata a jiných drahých kovů; (42) klasifikace mincí, služby v oblasti analýzy mincí (ověřování), zprostředkovatelské a poradenské služby v oblasti numismatiky, jako jsou expertízy a ověřování numismatických sbírek, design (grafické umění), navrhování a vývoj počítačového hardwaru a softwaru.

Třídy výrobků a služeb:
14, 35, 40, 42

(540) **Svatobarborský Dukát KHM**

(592) Slovní

(111) **399305**

(220) 06.06.2023

(320) 06.06.2023

(442) 19.07.2023

(151) 25.10.2023

(730) **Zborovský Lubomír**, Horňanského 1040/1, Velké Pavlovice, 69106, CZ

(740) Mgr. Bc. Lukáš Doležal, Zahradní 925/23, Velké Pavlovice, 69106

(210) O-586303

(511) (32) přípravky pro výrobu nápojů, hroznový mošt (nekvašený), nealkoholické nápoje; (33) alkoholické nápoje s výjimkou piva, předpřipravené alkoholické nápoje, nápoje obsahující víno (stříky), víno; (44) vinohradnictví.

Třídy výrobků a služeb:
32, 33, 44

(540) **Cuvée PA-VEL**

(592) Slovní

(111) **399306**

(220) 06.06.2023

(320) 06.06.2023

(442) 19.07.2023

(151) 25.10.2023

(730) **DOKOUPIL PETR**, Soběslavská 2248/21, Praha 3, Vinohrady, 13000, CZ

(210) O-586308

(511) (3) vonné přípravky pro domácnost, parfém, parfém, toaletní vody; (4) svíčky, parfémované svíčky, vonné svíčky, sójové svíčky, aromaterapeutické vonné svíčky, stolní svíčky; (21) prostředky k vykuřování vonnými látkami, osvěžovače vzduchu (přístroje), olejové lampy (aromaterapie).

Třídy výrobků a služeb:
3, 4, 21

(540)

Brillume

(592) Slovní

(111) **399307**

(220) 06.06.2023

(320) 06.06.2023

(442) 19.07.2023

(151) 25.10.2023

(730) **Mallarisun s.r.o.**, Školská 689/20, Praha 1, Nové Město, 11000, CZ

(210) O-586309

(511) (9) fotovoltaické články, fotovoltaické moduly, fotovoltaické solární moduly, fotovoltaická zařízení na výrobu elektrické energie [fotovoltaické elektrárny], fotovoltaické měniče, akumulátory pro fotovoltaickou energii, fotovoltaické přístroje na přeměnu slunečního záření na elektrickou energii, sluneční panely, solární panely na výrobu elektřiny, přenosné solární panely na výrobu elektřiny; (37) instalace a údržba fotovoltaických zařízení, instalace fotovoltaických článků a modulů, údržba, opravy a obnova fotovoltaických přístrojů a zařízení, výstavba komunálních solárních zařízení, instalace solárních energetických systémů, instalace solárních topných systémů, montáž a údržba tepelných solárních zařízení, údržba a opravy zařízení na solární energii, údržba a opravy zařízení pro solární vytápění, údržba a opravy zařízení pro solární ohřev, instalace solárních panelů jakožto energetických systémů pro obytné budovy, instalace solárních panelů jakožto energetických systémů, nikoli pro obytné budovy, instalace systémů větrné energie, instalace přístrojů pro generování energie, opravy přístrojů a zařízení pro generování energie, údržba přístrojů a zařízení pro generování energie, servis přístrojů a zařízení pro generování energie, instalace přístrojů spořicí energie, opravy zařízení pro rozvod energie; (42) navrhování a vývoj fotovoltaických systémů, inženýrské služby v oblasti environmentálních technologií, konstrukční návrhy a konzultace, inženýrské služby v oblasti energetických technologií, navrhování a vývoj softwaru pro ovládání, regulaci a monitorování solárních energetických systémů, poradenství v oblasti úspor energie, konzultace v oblasti úspor energie, vývoj systémů pro správu energie, poradenské služby vztahující se k využívání energie, energetické audity, energetická certifikace budov, výzkum v oblasti energií, programování softwaru pro správu energií.

Třídy výrobků a služeb:
9, 37, 42

(540)

Mallarisun

(592) Slovní

(111) **399308**

(220) 06.06.2023

(320) 06.06.2023

(442) 19.07.2023

(151) 25.10.2023

(730) **Posco International Corporation**, 134, Teheran-ro, Gangnam-gu, Seoul, KR

(740) Čermák a spol., JUDr. Karel Čermák Ph.D. LL.M., advokát, Elišky Peškové 735/15, Praha 5, Smíchov, 15000

(210) O-586310

(511) (7) rypadla, nakladače (stroje na zemní práce), smykové nakladače, buldozery, pamí válce, grejdry (stroje na zemní práce), stroje na vrtní, vrtačky do kamene (stroje); (12) sklápěcí nákladní auta, vysokozdvizné vozíky, terénní vozidla, kamiony.

Třídy výrobků a služeb:
7, 12

(540)



(593) Obrazová

(111) **399309**

(220) 06.06.2023

(320) 06.06.2023

(442) 19.07.2023

(151) 25.10.2023

(730) **Posco International Corporation**, 134, Teheran-ro, Gangnam-gu, Seoul, KR

(740) Čermák a spol., JUDr. Karel Čermák Ph.D. LL.M., advokát, Elišky Peškové 735/15, Praha 5, Smíchov, 15000

(210) O-586311

(511) (7) rypadla, nakladače (stroje na zemní práce), smykové nakladače, buldozery, parní válce, grejdry (stroje na zemní práce), stroje na vrtání, vrtačky do kamene (stroje); (12) sklápěcí nákladní auta, vysokozdvížené vozíky, terénní vozidla, kamiony.

Třídy výrobků a služeb:

7, 12

(540)



(593) Obrazová

(111) **399310**

(220) 06.06.2023

(320) 06.06.2023

(442) 19.07.2023

(151) 25.10.2023

(730) **PLASTUM Trading s.r.o.**, Letošov 71, Nesovice, 68333, CZ

(740) Šrubař, Klouda - advokátní kancelář, Mgr. Michal Šrubař, Josefská 504/8, Brno, Brno-město, 60200

(210) O-586314

(591) Barevná

(511) (1) nezpracované plastické hmoty ve formě prášků, nezpracované plastické hmoty ve formě tekutin, nezpracované plastické hmoty ve formě pelet, nezpracované plastické hmoty pro průmyslové účely, nezpracované

plastické hmoty ve formě past, nezpracované plastické hmoty ve formě granulí, nezpracované plastické hmoty ve formě prášků, kapalin nebo past; (17) polozpracované plasty, lisované plasty (polotovary), plastové fólie (polotovary), recyklované plastické hmoty, plastové pruty a tyče, plastické hmoty jako polotovary, plastické hmoty jako polotovar, částečně zpracované plastické hmoty, polotovary z plastických hmot, recyklované směsi plastických hmot, laminované plasty určené pro výrobu, extrudované plasty používané ve výrobě, plastové polotovary ve formě desek, plastové materiály ve formě desek (polotovary), plastové materiály ve formě fólií (polotovary), plastová vlákna, ne na textilní použití, plastové materiály ve formě tyčí (polotovary), plastové materiály ve formě pásků (polotovary), laminátové plastové desky používané ve výrobě, plastové výrobky ve formě profilů (polotovary), plastové materiály ve formě profilů (polotovary), plastové materiály ve formě bloků (polotovary), plastové materiály ve formě tabulí (polotovary), plastové materiály ve formě panelů (polotovary), plastové materiály ve formě pásek (polotovary), recyklované plastické hmoty určené k výrobě, recyklovaná pryž smíchaná s plastovým materiálem, plastové extrudované materiály pro použití ve výrobě, ohebné plastové fólie (jiné než na balení), biologicky odbouratelné plastové fólie k zemědělskému použití, fólie z plastických hmot, nikoliv na balení, recyklované směsi plastických hmot určené k výrobě, tepelně pojitelné plasty k výrobě uzávěrů na nádoby, tepelně spojitelné plastové pláty k použití ve výrobě, materiály z plastové pěny pro použití ve výrobě, tepelně pojitelné plastové lamináty k použití ve výrobě, vlákna z plastické hmoty (nikoliv pro textilní účely), vlákna z plastických hmot, ne na textilní použití, laminátové plastové materiály pro použití s mechanickým rycím materiálem; (40) extrudování plastů, zpracování plastů, laminování plastu, laminování plastových plátů, tvarování plastových materiálů; (42) výzkum a vývoj nových produktů pro třetí osoby v oblasti plastických materiálů.

Třídy výrobků a služeb:

1, 17, 40, 42

(540)



(593) Obrazová

(111) **399311**

(220) 07.06.2023

(320) 07.06.2023

(442) 19.07.2023

(151) 25.10.2023

(730) **SAZKA a.s.**, Evropská 866/69, Praha 6, Vokovice, 16000, CZ

(740) Halaxová & Halaxová TETRAPAT, Mgr. Eva Halaxová, Jinonická 804/80, Praha 5, Košíře, 15800

(210) O-586315

(591) Barevná

(511) (9) hardware a software pro informační technologie a audiovizuální zařízení, zařízení a příslušenství na zpracování dat, platební terminály pro zprostředkování on-line plateb, software, hardware a software používané při provozu hazardních her, software pro počítačové hry, aplikace a herní software určené k účasti sázejících na hazardních hrách, software pro jednotlivé internetové technické hry, software pro internetové živé hry a elektronické losy internetových loterií; (16) papír, lepenka, reklamní, propagační a užitkové výrobky z papíru určené pro propagaci, periodické i neperiodické publikace, tištěné informační, reklamní a propagační materiály v rámci této třídy určené pro propagaci, tiskárenské výrobky a kartonážní výrobky, a to krabice, data a databáze na papírových nosičích, psací potřeby, kalendáře, diáře, školní potřeby, sázenky, sázkové tikety, vstupenky; (28) herní zařízení a systémy, jejichž prostřednictvím jsou provozovány hazardní hry, losy pro loterie, interaktivní dotykové terminály

zajišťující provoz loterií, kurzových sázek a jiných hazardních her (herní automaty), samoobslužná koncová zařízení technických her provozovaných v hernách a kasinech, stoly živé hry (herní zařízení); (41) provoz veškerých hazardních her, včetně těch provozovaných dálkovým přístupem prostřednictvím internetu, tedy loterií, kurzových sázek, totalizátorových her, binga, technických her, živých her, tombol nebo turnajů malého rozsahu, jakožto vykonávání činností spočívajících v uskutečňování hazardních her se záměrem dosažení zisku, a to příjem sázek a vkladů do hazardní hry (služby bookmakerů), pořádání a organizování kulturních, sportovních a společenských událostí, soutěží, zábavních služeb v souvislosti s elektronickým sportem, předprodej a prodej vstupenek, organizování a pořádání vzdělávacích akcí, provozování sportovních zařízení.

Třídy výrobků a služeb:
9, 16, 28, 41

(540)



(593) Obrazová

(111) **399312**
(220) 07.06.2023
(320) 07.06.2023
(442) 19.07.2023
(151) 25.10.2023
(730) **Fatra, a.s.**, třída Tomáše Bati 1541, Napajedla, 76361, CZ
(210) O-586316

(511) (6) kovové stavební materiály, hliníkové profily, kovové výztuže pro stavebnictví, kovové profily pro stavebnictví, kovové profily s přichycenými nekovovými pláty, kovové profily s nekovovým potahem, kovové profily uzpůsobené pro napojení na plošné materiály, kovové profily pro upevňování fotovoltaických panelů, kovové konstrukce, kovové konstrukce pro upevnění fotovoltaických panelů a jiných částí fotovoltaických systémů, střešní materiály z kovu, kovové profily pro použití ve fotovoltaickém průmyslu, kovové střešní upevňovací prvky, kovové upevňovací vybavení, kovové spojovací kolíky, kovové spojovací čepy, spojovací kovové hřeby, hliníková vložka v plastové manžetě, hliníková vložka/jekl/profil v PVC manžetě, kovové profily (polotovary), kovové profily (polotovary) s nekovovým opláštěním, kovové profily (polotovary) s plastovým opláštěním, kovové profilové lišty pro stavebnictví; (17) profily (nekovové), plastové profily, nekovové profily uzpůsobené pro napojení na plošné materiály, materiál na podkládání z umělých hmot, vyztužený plastový profil pro upevňování rámových fotovoltaických panelů, plastový profil pro instalaci konstrukčních prvků na střeších a terasách, plastové profily pro použití ve fotovoltaickém průmyslu, nekovové profily uzpůsobené pro napojení na plošné materiály, doplňkové prvky hydroizolačního střešního systému, přivařovaný plastový profil jako kotevní podklad pro mechanické spojování dodatečných konstrukcí a zařízení, nekovové konstrukce pro upevnění fotovoltaických panelů a jiných částí fotovoltaických systémů, plastový profil s hliníkovou vložkou, plastová manžeta s hliníkovou vložkou, PVC profil s hliníkovou vložkou, PVC manžeta s hliníkovou vložkou, nekovové těsnicí profily, plastové výrobky ve formě profilů (polotovary) s kovovou výztuží, plastové výrobky ve formě profilů (polotovary) s hliníkovou výztuží, gumové nebo plastové zátky, plastová těsnění; (19) střešní materiály nekovové, konstrukční materiály (ne kovové), profily (ne kovové), lišty nekovové, profily pro stavebnictví (ne kovové), profily pro upevňování fotovoltaických panelů (ne kovové), nekovové podpěry, konstrukční systém

pro uchycení solárních/fotovoltaických systémů na střeších, upevňovací konstrukce pro umístění zařízení či předmětů na střeších, upevňovací konstrukce pro použití na PVC střešních izolacích, nekovové konstrukční profily ke stavebním účelům, nekovové konstrukční profily ke stavebním účelům s kovovou výztuží, nekovové konstrukční profily ke stavebním účelům s hliníkovou výztuží, nekovové upevňovací lišty.

Třídy výrobků a služeb:
6, 17, 19

(540)

FATRAFAST

(592) Slovní

(111) **399313**
(220) 07.06.2023
(320) 07.06.2023
(442) 19.07.2023
(151) 25.10.2023
(730) **Tobolková Alice**, Pod lysinami 470/17, Praha 4, Hodkovičky, 14700, CZ
(740) THK Legal s.r.o., Přístavní 531/24, Praha 7, Holešovice, 17000
(210) O-586317
(511) (9) brýle dioptrické, brýle proti slunci, pouzdra na brýle, mikrořazové utěrky na brýle, řetízky na brýle; (14) šperky, bižuterie; (18) kosmetické taštičky, batůžky; (35) maloobchod a velkoobchod s výše uvedenými výrobky ve tř. 9, 14 a 18; (44) služby oční optiky.

Třídy výrobků a služeb:
9, 14, 18, 35, 44

(540)

ADDEA

(592) Slovní

(111) **399314**
(220) 07.06.2023
(320) 07.06.2023
(442) 19.07.2023
(151) 25.10.2023
(730) **Tobolková Alice**, Pod lysinami 470/17, Praha 4, Hodkovičky, 14700, CZ
(740) THK Legal s.r.o., Přístavní 531/24, Praha 7, Holešovice, 17000
(210) O-586321
(511) (9) brýle dioptrické, brýle proti slunci, pouzdra na brýle, mikrořazové utěrky na brýle, řetízky na brýle; (14) šperky, bižuterie; (18) kosmetické taštičky, batůžky; (35) maloobchod a velkoobchod s výše uvedenými výrobky ve tř. 9, 14 a 18; (44) služby oční optiky.

Třídy výrobků a služeb:
9, 14, 18, 35, 44

(540)



(593) Obrazová

(111) **399315**
(220) 07.06.2023
(320) 07.06.2023

- (442) 19.07.2023
(151) 25.10.2023
(730) **INKOMO VZDUCHOTECHNIKA s.r.o.**, Husova tř. 552/61, České Budějovice, České Budějovice 2, 37005, CZ
(740) Advokátní kancelář - Mgr. Petr Žižka, LL.M., Mgr. Petr Žižka LL.M., Sedláčkova 209/16, Plzeň, Vnitřní Město, 30100
(210) O-586325
(511) (6) kovové ventily, ne součásti strojů, kovové ventily radiátorů (s výjimkou termostatických), kovové ventily, které nejsou součástí strojů, kovový spojovací materiál, zejména pro rozvody vzduchotechniky, šroubení, ventily kovové ne jako části strojů, kovové klapky pro vzduchotechnické potrubí, trubky; (7) čerpadla pro vytápěcí zařízení, chladicí kompresory pro vytápěcí zařízení, kohouty (ventily) kovové části strojů, kovové pojistné ventily (části strojů), čerpadla pro vytápěcí a klimatizační zařízení, vzduchové chladiče, ventily jako části strojů; (9) přístroje a nástroje pro vedení, přepínání, akumulaci, regulaci nebo řízení elektrického proudu v této třídě, přístroje pro měření, signalizaci a kontrolu, vodoměry, hydroměry, termostaty, elektronická zařízení pro regulaci teploty, tlaku, vlhkosti a proudění vzduchu, regulátory tepelné, tlakoměry, vlhkoměry, vzduchoměry; (11) přístroje a jejich součásti pro topení, ohřev, výrobu páry, klimatizaci, ventilaci, sušení, chlazení, osvětlení, přístroje pro distribuci vody a vzduchu, sanitární přístroje a zařízení, zejména klimatizační zařízení, chladicí stroje a zařízení, komponenty pro systémy chlazení, radiátory, podlahové konvektory, nádrže expanzní pro ústřední topení, výhřevné kotle, plynové bojler, regulátory pro vodní nebo plynové zařízení a potrubí, termostatické ventily (části topných zařízení), zvlhčovače vzduchu na radiátory ústředního topení, elektrická vytápěcí tělesa, těsnění vodovodní (těsnící kroužky), směšovače pro topení, klimatizační filtry; (37) instalace, montáž, údržba a opravy topných, ventilačních a klimatizačních zařízení, montáž topných zařízení, montáž opravy topných zařízení, dodatečná montáž topných zařízení do budov, dodatečná montáž ventilačních zařízení do budov, dodatečná montáž topných, ventilačních a klimatizačních zařízení do budov, dodatečná montáž klimatizačních zařízení do budov, montáž elektrických zařízení - vodoinstalatérství, topenářství; (42) projektová a inženýrská činnost v investiční výstavbě, poradenská činnost v oborech vzduchotechnika, klimatizace, vytápění.

Třídy výrobků a služeb:

6, 7, 9, 11, 37, 42

(540)



(593) Obrazová

- (111) **399316**
(220) 07.06.2023
(320) 07.06.2023
(442) 19.07.2023
(151) 25.10.2023
(730) **AttPharm s.r.o.**, V Hruškovém Sadu 867/21, Ostrava, Muglinov, 71200, CZ
(740) Ing. Pavel Nádvorník s.r.o., Klínová 620/1, Ostrava, Hulváky, 70900
(210) O-586333
(511) (3) kosmetické přípravky, přípravky pro péči o pleť, oči a nehty, oleje pro kosmetické účely, masti pro kosmetické použití, ústní spreje (ne k léčebným účelům), deodoranty pro osobní potřebu, bylinné výtažky pro kosmetické účely, hydratační koncentráty pro kosmetické účely, parfumerie, přípravky pro osobní hygienu; (5) výživové doplňky, potravní doplňky a dietetické přípravky, farmaceutické přípravky a přírodní léčiva, antioxidační doplňky,

vitaminové přípravky, minerální potravinové doplňky, proteinové potravinové doplňky, léčivé přípravky pro ošetření pleti, hygienické přípravky a výrobky, rostlinné spreje pro léčebné účely, sirupy pro farmaceutické účely, léčivé byliny pro lékařské účely, bylinné a rostlinné výtažky pro léčebné účely, želatina pro léčebné účely.

Třídy výrobků a služeb:
3, 5

(540)

HYALGEN AttPharm

(592) Slovní

- (111) **399317**
(220) 07.06.2023
(320) 07.06.2023
(442) 19.07.2023
(151) 25.10.2023
(730) **AttPharm s.r.o.**, V Hruškovém Sadu 867/21, Ostrava, Muglinov, 71200, CZ
(740) Ing. Pavel Nádvorník s.r.o., Klínová 620/1, Ostrava, Hulváky, 70900
(210) O-586334
(511) (3) kosmetické přípravky, přípravky pro péči o pleť, oči a nehty, oleje pro kosmetické účely, masti pro kosmetické použití, ústní spreje (ne k léčebným účelům), deodoranty pro osobní potřebu, bylinné výtažky pro kosmetické účely, hydratační koncentráty pro kosmetické účely, parfumerie, přípravky pro osobní hygienu; (5) výživové doplňky, potravní doplňky a dietetické přípravky, farmaceutické přípravky a přírodní léčiva, antioxidační doplňky, vitaminové přípravky, minerální potravinové doplňky, proteinové potravinové doplňky, léčivé přípravky pro ošetření pleti, hygienické přípravky a výrobky, rostlinné spreje pro léčebné účely, sirupy pro farmaceutické účely, léčivé byliny pro lékařské účely, bylinné a rostlinné výtažky pro léčebné účely, želatina pro léčebné účely.

Třídy výrobků a služeb:
3, 5

(540)

OKUGEN AttPharm

(592) Slovní

- (111) **399318**
(220) 08.06.2023
(320) 08.06.2023
(442) 19.07.2023
(151) 25.10.2023
(730) **L I N E T spol. s r.o.**, Železčice 5, Slaný, 27401, CZ
(210) O-586356
(511) (9) software ke sledování zdravotního stavu, počítačový software vztahující se k lékařství, software pro dálkové sledování nemocničních lůžek a pacientů; (10) speciální lůžka a zařízení k lékařským účelům a jejich části; (35) shromažďování, poskytování, třídění, překlad nebo jiné zpracování obchodních nebo podnikatelských informací, včetně vytváření, zpracovávání a třídění dat v rámci databází, pomoc při řízení obchodní činnosti, průzkum trhu, reklamní a propagační činnost; (38) přenos dat, elektronický přenos dat, digitální přenos dat, přenos dat prostřednictvím telekomunikací, elektronický bezdrátový přenos dat; (42) návrhy, strukturování a programování či jiné vytváření počítačových programů a počítačových systémů, zejména programového vybavení internetových, intranetových či jiných síťových serverů, serverových stanic a systémů včetně jejich instalace, zavádění, aktualizace údržby, návrhy, strukturování a programování či jiné vytváření databází, jiných datových systémů a aplikací pro jejich zpracování včetně poskytování přístupu k nim a jejich instalace.

Třídy výrobků a služeb:
9, 10, 35, 38, 42

(540)

LINIS

(592) Slovní

- (111) **399319**
(220) 10.06.2023
(320) 10.06.2023
(442) 19.07.2023
(151) 25.10.2023
(730) **Rafaj Luděk Ing.**, Ke Skalce 106, Fryšták, Vítová, 76316, CZ

(210) O-586379

(591) Barevná

(511) (35) reklamní, marketingové a propagační služby, optimalizace vyhledávačů pro účely podpory prodeje (marketingové služby), teleshoppingový marketing, organizace obchodních veletrhů a výstav, vedení účetnictví, sjednávání obchodních smluv pro jiné osoby, provádění podnikových a finančních auditů, oceňování podniků, obchodní správa licencí k výrobkům a službám jiných osob; (38) poskytování uživatelského přístupu do globální počítačové sítě, rozhlasové a televizní vysílání, telekonferenční a videokonferenční služby; (42) vývoj a tvorba softwaru, aplikačního programového vybavení, informačních systémů a řídicích systémů, služby v oblasti výpočetní techniky, a to v oblasti operačních systémů, tvorba internetových stránek, tvorba programů pro hromadné zpracování dat, konstrukce databází, aplikací a serverů, strukturování a programování či jiné vytváření internetových či intranetových počítačových stránek a nástěnek (webpages a websites) a internetových či intranetových aplikací, včetně jejich instalace, zavádění, aktualizace a údržby, hostování (poskytování volného prostoru) pro internetové či intranetové počítačové stránky a nástěnky (webpages a websites) nebo hostování (poskytování volného prostoru) v rámci těchto stránek či nástěnek, hostování (poskytování volného prostoru) pro internetové či intranetové aplikace, průmyslový design, navrhování obalů, umělecký design, provádění průzkumů v oblasti inženýrských prací; (45) audity v oblasti dodržování právních předpisů, poradenství v oblasti duševního vlastnictví, poskytování licencí k duševnímu vlastnictví, poskytování licencí k počítačovému softwaru (právní služby), poskytování licencí v rámci internetového publikování (právní služby), právní služby při zpracování nabídek k poptávkám, právní poradenství týkající se mapování patentů, právní správa licencí, právní služby v oblasti sjednávání smluv pro jiné osoby, advokátní služby, správa autorských práv, právní služby spojené se zastupováním stavebníků při řízení o udělení dotací, služby soudních znalců v oblasti stavebnictví a projekci staveb.

Třídy výrobků a služeb:

35, 38, 42, 45

(540)



(593) Obrazová

(111) **399320**

(220) 10.06.2023

(320) 10.06.2023

(442) 19.07.2023

(151) 25.10.2023

(730) **Císlar Ondřej Doc. MgA., Ph.D.**, Bechyňova 1613/7, Praha 6, Dejvice, 16000, CZ


(210) O-586381

(511) (42) architektura.

Třídy výrobků a služeb:

42

(540)



(593) Obrazová

(111) **399321**

(220) 12.06.2023

(320) 12.06.2023

(442) 19.07.2023

(151) 25.10.2023

(730) **Kriegerová Petra**, č. p. 214, Radim, 28103, CZ

(740) artpatent, advokátní kancelář s.r.o., Dukelských hrdinů 976/12, Praha 7, Holešovice, 17000

(210) O-586397

(511) (10) sexuální pomůcky, erotické hračky, zaškrcovací kroužky na penis; (14) erotické klenoty a šperky, šperky na zdobení těla; (28) hry, hračky, žertovné předměty.

Třídy výrobků a služeb:

10, 14, 28

(540)

PEKORAL

(592) Slovní

Zápisy licenčních smluv k ochranným známkám

V této kapitole jsou zveřejněny zápisy licenčních smluv podle ustanovení § 18 odst. 1 zákona č. 441/2003 Sb.

Číslo zápisu (111)	Vlastník (730)	Nabyvatel licence (791)	Druh licence (793)	Datum uzavření licenční smlouvy (793)	S účinností od data (580)
374127	Vysoká škola báňská - Technická univerzita Ostrava, 17. listopadu 2172/15, Ostrava, Poruba, 70800, CZ	Thaleos, z. s., Holasova 1133/14, Ostrava, Hrabůvka, 70030, CZ	nevýhradní	17.10.2023	25.10.2023
384606	UNILEVER ČR, spol. s r.o., Voctářova 2497/18, Praha 8, Libeň, 18000, CZ	OLMA, a.s., Pavelkova 597/18, Olomouc, Holice, 77900, CZ	výhradní	01.09.2022	30.10.2023

Ochranné známky zrušené a prohlášené za neplatné

Tato kapitola obsahuje údaje o rozhodnutích o zrušení ochranné známky na základě ustanovení § 31 zákona č. 441/2003 Sb. nebo o prohlášení ochranné známky za neplatnou na základě ustanovení § 32 zákona č. 441/2003 Sb. Existuje-li důvod zrušení/prohlášení ochranné známky za neplatnou pouze ve vztahu k některým z výrobků nebo služeb, Úřad ochrannou známku zruší/prohlásí za neplatnou pouze pro tyto výrobky nebo služby. Údaje o výsledku rozhodnutí (zrušení ochranné známky, částečné zrušení ochranné známky, prohlášení ochranné známky za neplatnou, prohlášení ochranné známky za částečně neplatnou) jsou uvedeny za datem právní moci rozhodnutí s názvem "Datum právní moci rozhodnutí/výsledek rozhodnutí".

(111) 170305

(540)

HUMI

(592) Slovní

24.10.2023 / NABYTÍ P.M. - ZRUŠENÍ OZ

(111) 261070

(540)

HUMI OUTDOOR

(592) Slovní

24.10.2023 / NABYTÍ P.M. - ZRUŠENÍ OZ

(111) 372536

(540)

POLÁRKA

(592) Slovní

23.10.2023 / NABYTÍ P.M. - PROHLÁŠENÍ OZ ZA ČÁST.
NEPLATNOU

Přehled obnov zápisu ochranných známek

Kapitola obsahuje údaje o ochranných známkách, u kterých byl na žádost vlastníka obnoven zápis podle ustanovení § 28 odst. 2 zákona č. 441/2003 Sb.

Číselný přehled (111)											
111115A	111115B	111115C	111115D	151285	155713	162049	162050	175439	178698	179361	179777
179793	180162	180986	186551	189415	189464	189617	189779	190336	190445	192086	192087
192088	192089	192090	192091	192760	194215	194301	196757	197358	224766	264149	264542
264655	264881	264882	265569	266086	266092	266099	266179	266805	266810	266835	267598
268376	268433	269165	269224	269238	269663	269676	270440	270943	270944	271347	271638
271897	272192	272408	272418	272438	272791	272792	279957	337288	337498	337712	338454
338984	339025	339026	339336	339452	339606	339671	339842	340012	340106	340236	340238
340660	340729	340864	340868	340942	340943	340969	341055	341439	341448	341451	341453
341569	341623	341951	341966	342349	342810	343173	343350	343468	343531	343660	343700
343901	344678	344687	344947	346622	346623	347234	349133	349134	349135	349713	349960

Obnovy zápisu ochranných známek

(111) **111115A**
(220) 19.06.1944
(151) 07.04.2000
(540)



(594) Kombinovaná
(730) **Škoda Auto a.s.**, tř. Václava Klementa 869, Mladá Boleslav, Mladá Boleslav II, 29301, CZ
(511) (6) vysokotlaké nádoby; (7) elektromotory (s výjimkou pro dopravní prostředky), dynamo, válcovací stolice, tlačky bloků, protahovačky, navíječky, zakružovačky, lisy všech druhů, parní turbíny, soustruhy, horizontky, frézovací hlavy, závitové hlavy, vyvrtávací hlavy, strojní součásti, zejména zalomené hřídele, ozubená kola, převodové skříně; (9) transformátory všech druhů, vypínače, odpojovače, rozvaděče.

Třídy výrobků a služeb:
6, 7, 9

(210) O-154048

(111) **111115B**
(220) 19.06.1944
(151) 07.04.2000
(540)



(594) Kombinovaná
(730) **Škoda Auto a.s.**, tř. Václava Klementa 869, Mladá Boleslav, Mladá Boleslav II, 29301, CZ
(511) (12) lokomotivy všech druhů.

Třídy výrobků a služeb:
12

(210) O-485123

(111) **111115C**
(220) 19.06.1944
(151) 07.04.2000
(540)



(594) Kombinovaná
(730) **Škoda Auto a.s.**, tř. Václava Klementa 869, Mladá Boleslav, Mladá Boleslav II, 29301, CZ
(511) (7) elektromotory všech druhů, s výjimkou pro automobily; (12) trolejbusy.

Třídy výrobků a služeb:
7, 12

(210) O-487552

(111) **111115D**
(220) 19.06.1944
(151) 19.06.1944
(540)



(593) Obrazová
(730) **Škoda Auto a.s.**, tř. Václava Klementa 869, Mladá Boleslav, Mladá Boleslav II, 29301, CZ
(511) Relé, spouštěče, stykače, kontrolery, odpory, brzdové magnety, nůžky všech druhů, konventory, autoklávy, hydraulické válce, pračky, těžní stroje, těžní klece, prádla na uhlí, třídírný uhlí, úpravny rudy, drtiče, turbodmychadla, turbokompresory, honovací stroje, nástroje všech druhů zejména výstružníky, záhlubníky, závitníky, závitnice, závitové nože, frézy, nože, frézovací trny, přístroje všech druhů zejména dělicí přístroje, svěrky s výjimkou upínacích zařízení, měřidla všech druhů zejména měřítka, kalibry, obkročáky, úhelníky, hmatadla, tuširovací desky, pružiny, kotvy, běžné strojní části

Třídy výrobků a služeb:
7, 8, 9

(210) O-580602

(111) **151285**
(220) 14.12.1953
(151) 06.01.1954
(540)



(594) Kombinovaná
(591) Barevná
(730) **Mattoni 1873 a.s.**, Horova 1361/3, Karlovy Vary, 36001, CZ
(740) AK Mrázek - Mrázková, JUDr. Josef Mrázek, DrSc., Pernerova 11, Praha 8, 18600
(511) (32) přírodní minerální voda /Mattoniho kyselka/.

Třídy výrobků a služeb:
32

(210) O-186

(111) **155713**
(220) 02.01.1964
(151) 23.01.1964
(540)

FOAMGLAS

(592) Slovní
(730) **Owens Corning Intellectual Capital, LLC**, One Owens Corning Parkway, Toledo, 43659, OH, US
(740) Havlík Švorčík a partneři, advokátní a patentová kancelář, JUDr. Michal Havlík, Hájkova 1406/2, Praha 2, Nové Město, 12000
(511) Výrobky síťové struktury, totiž pevné síťové desky, bloky, tkaniny, hodící se jako izolace nebo stavební díly v budovách, plavidlech, záchranných vorech, záchranných pásech.

Třídy výrobků a služeb:
17, 19, 24

(210) O-30500

(111) **162049**
(220) 28.01.1974
(151) 26.08.1974
(540)

CATERPILLAR

(592) Slovní
(730) **Caterpillar Inc.**, 100 N.E. Adams Street, Peoria, IL, US
(740) Čermák a spol., JUDr. Karel Čermák jr. Ph.D., LL.M., Elišky Peškové
735/15, Praha 5, 15000
(511) (12) pneumatiky a veškeré druhy vozidel.
Třídy výrobků a služeb:
12
(210) O-47647

(111) **162050**
(220) 28.01.1974
(151) 26.08.1974
(540)

CAT

(592) Slovní
(730) **Caterpillar Inc.**, 100 N.E. Adams Street, Peoria, IL, US
(740) Čermák a spol., JUDr. Karel Čermák jr. Ph.D., LL.M., Elišky Peškové
735/15, Praha 5, 15000
(511) (12) pneumatiky a veškeré druhy vozidel.
Třídy výrobků a služeb:
12
(210) O-47648

(111) **175439**
(220) 25.10.1993
(151) 24.03.1994
(540)



tresoral

(594) Kombinovaná
(730) **Forejtek Karel Ing.**, Tyršova 250, Třebechovice pod Orebem, 50346, CZ
(740) BOHEMIA PATENT, Ing. Jana Vanděliková, Petrská 1136/12, Praha 1,
Nové Město, 11000
(511) Prvky pasivní bezpečnosti, např. bezpečnostní prostupy, mechanicky i
elektronicky ovládané bezpečnostní schránky, skříňové, komorové a
kontejnerové trezory, trezorové dveře, bezp. panely, zámečnické výrobky
apod.; elektronické a elektrotechnické zabezpečovací systémy; pokladny,
počítací stroje; organizační a ekonomické poradenství; projektová činnost v
investiční výstavbě; montážní a servisní činnost.
Třídy výrobků a služeb:
6, 9, 35, 37, 40, 42
(210) O-83715

(111) **178698**
(220) 09.05.1994
(151) 03.08.1994
(540)

SUNAR

(592) Slovní
(730) **HERO CZECH s.r.o.**, Radlická 751/113e, Praha 5, Jinonice, 15800, CZ
(740) MACEK.LEGAL, Mgr. Daniel Macek, advokát, Haštalská 1072/6, Praha
1, Staré Město, 11000
(511) Mléko a mléčné výrobky včetně dietetických výrobků a výrobků pro děti;
krmiva pro zvířata.
Třídy výrobků a služeb:
5, 29, 31
(210) O-89326

(111) **179361**
(220) 24.11.1993
(151) 06.09.1994
(540)

Valmont

(594) Slovní grafická
(730) **VALMONT CR, spol. s r.o.**, Jihlavská 672/31, Brno, Starý Lískovec,
62500, CZ
(511) Tiskoviny, zejména časopisy a periodika; pohostinství; obstaravatelská a
zprostředkovatelská činnost ve výše uvedených oborech včetně v oblasti
prodeje zboží.
Třídy výrobků a služeb:
16, 34, 42
(210) O-84499

(111) **179777**
(220) 11.05.1994
(151) 20.09.1994
(540)

MEDISTA

(592) Slovní
(730) **MEDISTA spol.s r.o.**, Dělnická 213/12, Praha 7, Holešovice, 17000, CZ
(740) PROPATENT, Ing. Vlasta Sedláčková, patentový zástupce, Pod Pekařkou
107/1, Praha 4, Podolí, 14700
(511) Opravy lékařských přístrojů, nástrojů a zdravotnických potřeb; lékařské
přístroje, nástroje a zdravotnické potřeby.
Třídy výrobků a služeb:
10, 37
(210) O-89387

(111) **179793**
(220) 11.05.1994
(151) 21.09.1994
(540)

**MEDISTA**

(594) Kombinovaná
(591) Barevná
(730) **MEDISTA spol.s r.o.**, Dělnická 213/12, Praha 7, Holešovice, 17000, CZ
(740) PROPATENT, Ing. Vlasta Sedláčková, patentový zástupce, Pod Pekařkou
107/1, Praha 4, Podolí, 14700
(511) Opravy lékařských přístrojů, nástrojů a zdravotnických potřeb; lékařské
přístroje, nástroje a zdravotnické potřeby.
Třídy výrobků a služeb:
10, 37
(210) O-89386

(111) **180162**
(220) 26.05.1994
(151) 05.10.1994
(540)

Šimurda

(594) Slovní grafická
(730) **Juraj Šimurda**, Vyšehradská 35, Praha 2, 12800, CZ
(740) Ing. Jupa Francis, patentový zástupce, Měchenická 4, Praha 4, 14100
(511) Orientační systémy (firemní tabule, nápisy, rytectví, samolepící grafika, světelná reklama).

Třídy výrobků a služeb:
16, 20, 35

(210) O-89858

(111) **180986**
(220) 05.05.1994
(151) 16.11.1994
(540)

SUNARKA

(592) Slovní
(730) **HERO CZECH s.r.o.**, Radlická 751/113e, Praha 5, Jinonice, 15800, CZ
(740) MACEK.LEGAL, Mgr. Daniel Macek, advokát, Haštalská 1072/6, Praha 1, Staré Město, 11000
(511) Všechny mléčné výrobky a výrobky, jejichž součástí je mléko v různých modifikacích nebo látky získané z mléka.

Třídy výrobků a služeb:
5, 29

(210) O-89230

(111) **186551**
(220) 05.05.1994
(151) 10.07.1995
(540)

McBUCEK

(592) Slovní
(730) **McDONALD'S CORPORATION**, 110 N. Carpenter Street, Chicago, 60607, IL, US
(740) Havlík Švorčík a partneři, advokátní a patentová kancelář, JUDr. Martin Švorčík, advokát, Hájkova 1406/2, Praha 2, Nové Město, 12000
(511) (30) obložené chlebičky, masové sendviče, vepřové, rybí a kuřecí sendviče, sušenky, chléb, koláče, pečivo, čokoláda, káva, kávové náhražky, čaj, hořčice, ovesné vločky, těsta, omáčky, koření, cukr a sladidla.

Třídy výrobků a služeb:
30

(210) O-89236

(111) **189415**
(220) 20.10.1993
(151) 29.04.1996
(540)

RELAN

(592) Slovní
(730) **R e l a n s.r.o.**, U pivovaru 1090/3, Teplice, 41501, CZ
(511) (9) nákup a prodej výpočetní techniky, software; (42) poskytování software (prodej hotových programů na základě smlouvy s autory a vyhotovování programů na zakázku), projektová činnost v investiční výstavbě.

Třídy výrobků a služeb:
9, 42

(210) O-83585

(111) **189464**
(220) 23.11.1993
(151) 29.04.1996
(540)

OfficeLine

(592) Slovní
(730) **A & L soft, s.r.o.**, Záhřebská 170/23, Praha 2, Vinohrady, 12000, CZ
(740) Mgr. Lukáš Dlabáček, patentový zástupce, Bolzanova 461/5, Brno, Černovice, 61800
(511) (35) inzertní a reklamní činnost, poskytování pomoci při provozu obchodu; (41) vědecká, expertní a vzdělávací činnost v oboru automatizovaných systémů; (42) software, datové sítě, informační a komunikační systémy.

Třídy výrobků a služeb:
35, 41, 42

(210) O-84479

(111) **189617**
(220) 12.04.1994
(151) 29.04.1996
(540)

PURE SOLVE

(594) Kombinovaná
(730) **NCH Corporation**, 2727 Chemsearch Blvd., Irving, TX, US
(740) Rott, Růžička & Guttman a spol., Vyskočilova 1566, Praha 4, Michle, 14000
(511) (3) čisticí a odmašťovací přípravky a substance; (7) čisticí a odmašťovací stroje, jejich části a příslušenství; (36) leasing a pronájem čisticích a odmašťovacích strojů a čisticích a odmašťovacích materiálů užívaných v těchto strojích.

Třídy výrobků a služeb:
3, 7, 36

(210) O-88570

(111) **189779**
(220) 28.09.1994
(151) 29.04.1996
(540)

LEDO

(592) Slovní
(730) **Sokolínský - LEDO s.r.o.**, Za Nádražím 382, Zborovice, 76832, CZ
(740) PROPATENT, JUDr. Matěj Sedláček, Pod Pekařkou 107/1, Praha 4, Podolí, 14700
(511) (16) kartonové obaly; (40) šití papírových kartonů.

Třídy výrobků a služeb:
16, 40

(210) O-92843

(111) **190336**
(220) 17.12.1993
(151) 20.05.1996
(540)

NATURAL FORMULA

(592) Slovní
(730) **Sano Bruno's Enterprises LTD.**, 8 Hacharash Street, P.O.Box 7250, Hod HaSharon 45241, IL
(740) artpatent, advokátní kancelář s.r.o., Dukelských hrdinů 976/12, Praha 7, Holešovice, 17000
(511) (3) prací a bělicí přípravky, čisticí přípravky, mýdlo, lešticí a odmašťovací přípravky, výrobky kosmetické, toaletní a voňavkářské všeho druhu včetně éterických olejů, vodičky na vlasy, zubní pasty a prášky, želatina pro potravinářské účely, mořidla na prádlo, barvy na vlasy, ševcovská smola; (5) výrobky farmaceutické, zvěrolékařské a zdravotnické, výrobky dietetické pro děti a nemocné, medicínální čaje, chemické výrobky pro lékařské účely, náplasti, obvazový materiál, hmoty určené k plombování zubů včetně amalgamů z drahých kovů a na otisky zubů, kultury mikroorganismů, lékařské pijavky, desinfekční prostředky, prostředky k hubení rostlinných a živočišných škůdců, antiparazitní látky.

Třídy výrobků a služeb:
3, 5
(210) O-85291

(111) **192087**
(220) 31.08.1994
(151) 24.07.1996
(540)

(111) **190445**
(220) 10.03.1994
(151) 21.05.1996
(540)

ThinkPad

(592) Slovní
(730) **Lenovo PC International Limited**, 23/F Lincoln House, Taikoo Place, 979 King's Road, Quarry Bay, HK
(511) (9) počítače, zejména přenosné systémy, počítačové programy a související instruktážní manuály pro domácí, obchodní a podnikové použití.

Třídy výrobků a služeb:
9
(210) O-87681

(111) **192086**
(220) 31.08.1994
(151) 24.07.1996
(540)



Birdie the Early Bird

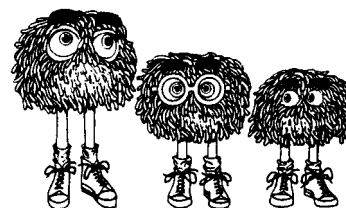
(594) Kombinovaná
(730) **McDONALD'S CORPORATION**, 110 N. Carpenter Street, Chicago, 60607, IL, US
(740) Havlík Švorčík a partneři, advokátní a patentová kancelář, JUDr. Martin Švorčík, advokát, Hálkova 1406/2, Praha 2, Nové Město, 12000
(511) (41) výcvik osob v oblasti managementu a provozu restaurací; (42) služby poskytované nebo spojené s provozem a franchisingem restaurací a jiných podniků nebo zařízení, podávajících pokrmy a nápoje připravené ke konzumaci, příprava a prodej pokrmů podávaných přes ulici, služby poskytované při navrhování restaurací, podniků a zařízení.

Třídy výrobků a služeb:
41, 42
(210) O-92271

(594) Kombinovaná
(730) **McDONALD'S CORPORATION**, 110 N. Carpenter Street, Chicago, 60607, IL, US
(740) Havlík Švorčík a partneři, advokátní a patentová kancelář, JUDr. Martin Švorčík, advokát, Hálkova 1406/2, Praha 2, Nové Město, 12000
(511) (41) výcvik osob v oblasti managementu a provozu restaurací; (42) služby poskytované nebo spojené s provozem a franchisingem restaurací a jiných podniků nebo zařízení, podávajících pokrmy a nápoje připravené ke konzumaci, příprava a prodej pokrmů podávaných přes ulici, služby poskytované při navrhování restaurací.

Třídy výrobků a služeb:
41, 42
(210) O-92272

(111) **192088**
(220) 31.08.1994
(151) 24.07.1996
(540)



Fry Guys

(594) Kombinovaná
(730) **McDONALD'S CORPORATION**, 110 N. Carpenter Street, Chicago, 60607, IL, US
(740) Havlík Švorčík a partneři, advokátní a patentová kancelář, JUDr. Martin Švorčík, advokát, Hálkova 1406/2, Praha 2, Nové Město, 12000
(511) (41) výcvik osob v oblasti managementu a provozu restaurací; (42) služby poskytované nebo spojené s provozem a franchisingem restaurací a jiných podniků nebo zařízení, podávajících pokrmy a nápoje připravené ke konzumaci, příprava a prodej pokrmů podávaných přes ulici, služby poskytované při navrhování restaurací.

Třídy výrobků a služeb:
41, 42
(210) O-92273

(111) **192089**
(220) 31.08.1994
(151) 24.07.1996
(540)



Fry Girls

(594) Kombinovaná
(730) **McDONALD'S CORPORATION**, 110 N. Carpenter Street, Chicago, 60607, IL, US
(740) Havlík Švorčík a partneři, advokátní a patentová kancelář, JUDr. Martin Švorčík, advokát, Hálkova 1406/2, Praha 2, Nové Město, 12000
(511) (41) výcvik osob v oblasti managementu a provozu restaurací; (42) služby poskytované nebo spojené s provozem a franchisingem restaurací a jiných podniků nebo zařízení, podávajících pokrmy a nápoje připravené ke konzumaci, příprava a prodej pokrmů podávaných přes ulici, služby poskytované při navrhování restaurací, podniků a zařízení.
Třídy výrobků a služeb:
41, 42
(210) O-92274

(111) **192090**
(220) 31.08.1994
(151) 24.07.1996
(540)



Grimace

(594) Kombinovaná
(730) **McDONALD'S CORPORATION**, 110 N. Carpenter Street, Chicago, 60607, IL, US
(740) Havlík Švorčík a partneři, advokátní a patentová kancelář, JUDr. Martin Švorčík, advokát, Hálkova 1406/2, Praha 2, Nové Město, 12000
(511) (41) výcvik osob v oblasti managementu a provozu restaurací; (42) služby poskytované nebo spojené s provozem a franchisingem restaurací a jiných podniků nebo zařízení, podávajících pokrmy a nápoje připravené ke konzumaci, příprava a prodej pokrmů podávaných přes ulici, služby poskytované při navrhování restaurací, podniků a zařízení.
Třídy výrobků a služeb:
41, 42
(210) O-92275

(111) **192091**
(220) 31.08.1994
(151) 24.07.1996
(540)



Hamburglar

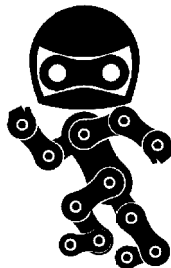
(594) Kombinovaná
(730) **McDONALD'S CORPORATION**, 110 N. Carpenter Street, Chicago, 60607, IL, US
(740) Havlík Švorčík a partneři, advokátní a patentová kancelář, JUDr. Martin Švorčík, advokát, Hálkova 1406/2, Praha 2, Nové Město, 12000
(511) (41) výcvik osob v oblasti managementu a provozu restaurací; (42) služby poskytované nebo spojené s provozem a franchisingem restaurací a jiných podniků nebo zařízení, podávajících pokrmy a nápoje připravené ke konzumaci, příprava a prodej pokrmů podávaných přes ulici, služby poskytované při navrhování restaurací, podniků a zařízení.
Třídy výrobků a služeb:
41, 42
(210) O-92276

(111) **192760**
(220) 15.12.1993
(151) 21.08.1996
(540)



(593) Obrazová
(730) **LAMBDA PRAHA, s.r.o.**, Plzeňská 182/179, Praha 5, Košíře, 15000, CZ
(740) **BOHEMIA PATENT, Ing. Jana Vandělíková**, Petráská 1136/12, Praha 1, Nové Město, 11000
(511) (9) optické mikroskopy jejich podskupiny, dalekohledy pozorovací a zaměřovací, objektivy a optické soustavy, prvky volné optiky, prvky přesné mechaniky; (37) servis a opravy jemnomechanických a optických přístrojů; (42) poradenství v oboru jemná mechanika.
Třídy výrobků a služeb:
9, 37, 42
(210) O-85192

(111) **194215**
(220) 28.04.1994
(151) 23.10.1996
(540)



(593) Obrazová
(730) **ČZ Řetězy, s.r.o.**, Tovární 202, Strakonice, 38601, CZ
(511) (6) zámečnické výrobky; (7) stroje s mechanickým pohonem v jiných třídách neuvedené; (8) nástroje; (12) řetězy a převody; (42) vývoj výrobků uvedených ve třídě 12.
Třídy výrobků a služeb:
6, 7, 8, 12, 42
(210) O-89021

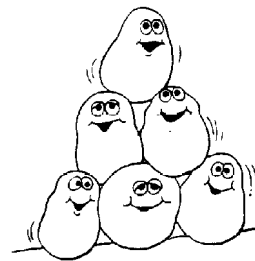
(111) **194301**
(220) 31.08.1994
(151) 23.10.1996
(540)



Professor

(594) Kombinovaná
(730) **McDONALD'S CORPORATION**, 110 N. Carpenter Street, Chicago, 60607, IL, US
(740) Havlík Švorčík a partneři, advokátní a patentová kancelář, JUDr. Martin Švorčík, advokát, Hálkova 1406/2, Praha 2, Nové Město, 12000
(511) (41) výcvik osob v oblasti managementu a provozu restaurací; (42) služby poskytované nebo spojené s provozem a franchisingem restaurací a jiných podniků nebo zařízení, podávajících pokrmy a nápoje připravené ke konzumaci, příprava a prodej pokrmů podávaných přes ulici, služby poskytované při navrhování takových restaurací, podniků a zařízení.
Třídy výrobků a služeb:
41, 42
(210) O-92279

(111) **196757**
(220) 31.08.1994
(151) 30.01.1997
(540)



McNUGGET BUDDIES

(594) Kombinovaná
(730) **McDONALD'S CORPORATION**, 110 N. Carpenter Street, Chicago, 60607, IL, US
(740) Havlík Švorčík a partneři, advokátní a patentová kancelář, JUDr. Martin Švorčík, advokát, Hálkova 1406/2, Praha 2, Nové Město, 12000
(511) (41) výcvik osob v oblasti managementu a provozu restaurací; (42) služby poskytované nebo spojené s provozem a franchisingem restaurací a jiných podniků nebo zařízení, podávajících pokrmy a nápoje připravené ke konzumaci, příprava a prodej pokrmů podávaných přes ulici, služby poskytované při navrhování takových restaurací, podniků a zařízení.
Třídy výrobků a služeb:
41, 42
(210) O-92278

(111) **197358**
(220) 17.08.1994
(151) 24.02.1997
(540)

CANGLOB

(592) Slovní
(730) **DYNTEC spol. s r.o.**, Pražská 328, Terežín, 41155, CZ
(740) Macek and Partners, Mgr. Jiří Macek, Sázavská 751/16, Praha 2, Vinohrady, 12000
(511) (1) chemické výrobky pro průmyslové a vědecké účely, pro fotografii, zemědělství, zahradnictví, lesnictví, umělé pryskyřice, plastické hmoty v surovém stavu (v prášku, pastách, v tekutém stavu), půdní hnojiva přírodní a umělá, prostředky hasící, pro kalení, pro svařování, pro konzervaci potravin, trísloviny, průmyslová pojidla, prostředky k čištění sporáků, rtuť, antimon, alkalické a alkalickozemité kovy, bauxit; (3) přípravky prací a bělicí, čistící, leštící, odmašťovací, mýdlo, výrobky kosmetické, voňavkářské včetně éterických olejů, vodičky na vlasy, zubní pasty, prášky, želatina pro potravinářské účely, mořidla na prádlo, barvy na vlasy; (5) výrobky farmaceutické, zvěrolékařské, zdravotnické, dietetické pro děti a nemocné, chemické pro účely lékařské, náplasti, obvazový materiál, hmoty určené k plombování zubů a na otisky, prostředky dezinfekční, k hubení rostlinných a živočišných škůdců, antiparazitní látky; (9) speciální software; (10) přístroje a nástroje chirurgické, lékařské, zubolékařské, zvěrolékařské včetně speciálního nábytku pro tyto obory a včetně přístrojů a zdravotnických pomůcek jako ortopedické, bandáže, zdravotnické, výrobky z gumy, protézy, pokrývky vytápěné elektricky, chirurgické nástroje nožirského charakteru; (31) výrobky zemědělské, zahradnické, produkty lesnické včetně nezpracovaného dřeva, semena, čerstvé ovoce a zelenina, sazenice, živé rostliny a přírodní květiny, zvířecí krmiva, slad; (42) speciální software, konzultantská a poradenská činnost.
Třídy výrobků a služeb:
1, 3, 5, 9, 10, 31, 42
(210) O-92042

(111) **224766**
(220) 15.11.1993
(151) 26.06.2000
(540)

REFLEXY

(592) Slovní
(730) **Lysoněk Josef**, Šajby 493, Hrotovice, 67555, CZ
(740) JUDr. Petr Bokotej, advokát, Táboritská 23, Praha 3, 13000
(511) (9) hudební nosiče, jako jsou kazety a CD s vlastní tvorbou; (41) hudební produkce, koncertní činnost.
Třídy výrobků a služeb:
9, 41

(210) O-84271

(111) **264149**
(220) 15.10.2003
(151) 28.06.2004
(540)

KOMORNÍ KINO
Ewald.

(594) Kombinovaná
(730) **Cinemart, a.s.**, Národní 60/28, Praha 1, Nové Město, 11000, CZ
(740) Tříška & Žák, advokátní kancelář, s.r.o., Mgr. Vojtěch Tříška, Národní 60/28, Praha 1, Nové Město, 11000
(511) (40) zpracování kinematografických filmů, magnetizace, vyvolávání filmů, zpracování a úprava materiálů, kopírování fotografických snímků, hlubotisk, litografické tisky, tiskárny, ofsetový tisk, fotosazba, sitotisk; (41) výchova, vzdělávání, zábava, sportovní a kulturní aktivity; (43) služby zajišťující stravování a nápoje, dočasné ubytování.

Třídy výrobků a služeb:
40, 41, 43
(210) O-196914

(111) **264542**
(220) 10.10.2003
(151) 23.07.2004
(540)



(594) Kombinovaná
(730) **Kryštof Pospíšil**, Pražská 1150/70b, Letovice, 67961, CZ
(511) (2) barvy, nátěry, laky, ochranné výrobky proti korozi a proti deteriorizaci dřeva, barviva a mořidla pro aplikaci nátěrů v průmyslu a stavebnictví - dispersní barvy, plné a tónovací barvy, barvy na podlahy a střechy, základní nátěrové hmoty, laky barevné, bílé, bezbarvé a speciální, ředidlové, akrylátové, ředitelné vodou, laky ve spreji, nátěry na dřevo, dekorativní nátěry a ředidla, přírodní pryskyřice v surovém stavu, kovy listkové a práškové pro malíře, dekorativní a umělce; (27) koberce, rohožky, rohože, linoleum a jiné obklady podlah, tapety na stěny nikoliv textilní; (37) stavebnictví, opravy, instalační služby.

Třídy výrobků a služeb:
2, 27, 37

(210) O-196736

(111) **264655**
(220) 31.10.2003
(151) 23.07.2004
(540)



(594) Kombinovaná
(730) **ZNOJMOPROJEKT Ing. arch. Radomír KAMAN, s.r.o.**, Kuchařovická 3611/11, Znojmo, 66902, CZ
(740) BLTS advokátní kancelář, Mgr. Denisa Valentová, Duškova 164, Praha 5, Smíchov, 15000
(511) (37) stavebnictví, služby týkající se stavby budov, služby připojené ke službám ve stavebnictví, například inspekce stavebních projektů; (42) expertní, poradenské, projekční a inženýrské činnosti a služby, zejména ve stavebnictví, architektonické studie staveb a interiérů, projekty staveb a interiérů, autorský dozor a poradenská činnost v architektuře; (44) zahradní a krajinářská projekce.

Třídy výrobků a služeb:
37, 42, 44
(210) O-197550

(111) **264881**
(220) 09.02.2004
(151) 23.07.2004
(540)



(594) Kombinovaná
(591) Barevná
(730) **AQS, a.s.**, Kunětická 2534/2, Praha 2, 12000, CZ
(511) (9) nahrané a nenahrané nosiče zvukových a zvukově obrazových záznamů, audiokazety, videokazety, filmy; (35) pomoc při řízení obchodní činnosti; (41) agenturní činnost v oblasti audiovizu, půjčování zvukových a zvukově obrazových záznamů.

Třídy výrobků a služeb:
9, 35, 41
(210) O-342914

(111) **264882**
(220) 09.02.2004
(151) 23.07.2004
(540)



(594) Kombinovaná
(591) Barevná
(730) **AQS, a.s.**, Kunětická 2534/2, Praha 2, 12000, CZ
(511) (9) nahrané a nenahrané nosiče zvukových a zvukově obrazových záznamů, audiokazety, videokazety, filmy; (35) pomoc při řízení obchodní činnosti; (41) agenturní činnost v oblasti audiovizu, půjčování zvukových a zvukově obrazových záznamů.

Třídy výrobků a služeb:
9, 35, 41

(210) O-342915

(111) **265569**
(220) 10.12.2003
(151) 25.08.2004
(540)



(594) Kombinovaná
(730) **HTC INVESTMENTS a.s.**, Lamačská cesta 3/B, 841 04 Bratislava, SK
(740) INPARTNERS GROUP, Mgr. Simona Hejdová, advokátka, Tuřanka 1519/115a, Brno, Slatina, 62700
(511) (12) traktory, motory pro pozemní vozidla; (35) propagační činnost, reklama, pomoc při řízení obchodní činnosti v souvislosti s výše uvedenými výrobky.

Třídy výrobků a služeb:
12, 35

(210) O-199030

(111) **266086**
(220) 31.10.2003
(151) 29.09.2004
(540)

CIMO

(592) Slovní
(730) **"ZON" spol. s r.o.**, V. Nezvala 79/34, Třebíč, Stařečka, 67401, CZ
(511) (32) nealkoholické nápoje.

Třídy výrobků a služeb:
32

(210) O-197523

(111) **266092**
(220) 04.11.2003
(151) 29.09.2004
(540)



(594) Kombinovaná
(730) **Orgonik Robert**, Ondrouškova 3, Brno, 63500, CZ
(511) (9) ozvučnice reproduktorů, ampliónů, reproduktory, amplióny, akustické trubice, zvukovody, krabice, skříňky na reproduktory; (37) antikoroziní nátěry pro vozidla, automobily (čištění), automobily (opravy), autoservisy, motorová vozidla (údržba a opravy); (41) půjčování audio zařízení.

Třídy výrobků a služeb:
9, 37, 41

(210) O-197612

(111) **266099**
(220) 04.11.2003
(151) 29.09.2004
(540)

MEDUŇKA

(592) Slovní
(730) **Vtípilová Květa Ing.**, Radhošská 1599/16, Praha 3, Žižkov, 13000, CZ
(511) (16) tiskárenské výrobky, časopisy; (35) propagační činnost a reklama, inzerce.

Třídy výrobků a služeb:
16, 35

(210) O-197632

(111) **266179**
(220) 25.11.2003
(151) 29.09.2004
(540)

Vysočina 1967

(592) Slovní
(730) **Krahulík-MASOZÁVOD Krahulčí, a.s.**, č. p. 10, Krahulčí, 58856, CZ
(740) **PŘÍKRYL & BURDOVÁ** – patentová a známková kancelář, Mgr. Alena Burdová, patentový zástupce, Holešovská 1389, Hulín, 76824
(511) (29) maso a výrobky z masa vepřového, hovězího, drůbežího, ryb a zvěřiny, ostatní maso a výrobky z něj, uzenářské výrobky, jedlé oleje a tuky, konzervované potraviny; (39) silniční automobilová doprava, uskladňování zboží, služby spojené s balením zboží; (43) poskytování služeb veřejného stravování.

Třídy výrobků a služeb:
29, 39, 43

(210) O-198501

(111) **266805**
(220) 13.11.2003
(151) 26.10.2004
(540)

Tango

(592) Slovní
(730) **ALTEKO, s.r.o.**, Dobříšská 578, Hostomice, 26724, CZ
(740) Ing. Václav Kratochvíl, Husníkova 2086/22, Praha 13, 15800
(511) (11) zařízení pro klimatizaci, ventilaci, větrání, odsávání, zejména vzduchu, ventilátory, klimatizační jednotky, zařízení pro dopravu plynů, zejména vzduchu, části těchto zařízení a jejich díly, zařízení na filtraci vzduchu, filtry klimatizační.

Třídy výrobků a služeb:
11

(210) O-198032

(111) **266810**
(220) 14.11.2003
(151) 26.10.2004
(540)



(594) Kombinovaná
(730) **PROFIKRAFT TRADING, s.r.o.**, Grohova 149/56b, Brno, Veveří, 60200, CZ
(740) Ing. Libor Markes, patentový zástupce, Grohova 145/54, Brno, Veveří, 60200
(511) (4) oleje, tuky a maziva pro průmysl zařazené ve třídě 4; (7) obráběcí stroje a jejich díly, nářadí pro obráběcí stroje zařazené ve třídě 7; (8) nářadí a nástroje s ručním pohonem zařazené ve třídě 8.
Třídy výrobků a služeb:
4, 7, 8
(210) O-198096

(111) **266835**
(220) 24.11.2003
(151) 26.10.2004
(540)

PROFIKRAFT

(592) Slovní
(730) **PROFIKRAFT TRADING, s.r.o.**, Grohova 149/56b, Brno, Veveří, 60200, CZ
(740) Ing. Libor Markes, patentový zástupce, Grohova 145/54, Brno, Veveří, 60200
(511) (4) oleje, tuky a maziva pro průmysl zařazené ve třídě 4; (7) obráběcí stroje a jejich díly, nářadí pro obráběcí stroje zařazené ve třídě 7; (8) nářadí a nástroje s ručním pohonem zařazené ve třídě 8.
Třídy výrobků a služeb:
4, 7, 8
(210) O-198342

(111) **267598**
(220) 22.12.2003
(151) 29.11.2004
(540)



(594) Kombinovaná
(591) Barevná
(730) **MATRIX Media s.r.o.**, U průhonu 1079/40, Praha 7, Holešovice, 17000, CZ
(740) PROPATENT, Ing. Vlasta Sedláčková, patentový zástupce, Pod Pekařkou 107/1, Praha 4, Podolí, 14700
(511) (35) marketing, činnost podnikatelských a ekonomických poradců; (40) polygrafická činnost; (41) služby DTP studia.
Třídy výrobků a služeb:
35, 40, 41
(210) O-199420

(111) **268376**
(220) 17.02.2004
(151) 28.12.2004
(540)



(594) Kombinovaná
(730) **KERAMIA - IVO SLÁMA**, Kollárova 22, Znojmo, 66902, CZ
(511) (19) zahradní keramika, ozdobná, užitková a figurální keramika, sádrové modely a formy, keramické kachle, keramické kachle a bombáta na stavbu kachlových kamen; (21) keramika k užití v domácnosti - ozdobná, užitková a figurální; (40) zakázková výroba zahradní keramiky, ozdobné, užitkové a figurální keramiky, stavba sádrových modelů a forem, zakázková výroba keramických kachlů a bombát pro koupelny, na stavbu kachlových kamen či domů.
Třídy výrobků a služeb:
19, 21, 40
(210) O-343176

(111) **268433**
(220) 26.02.2004
(151) 28.12.2004
(540)



(594) Kombinovaná
(730) **Sedlo Milan**, Havlíčkova 4454/8a, Prostějov, 79601, CZ
(511) (25) sportovní dresy a oblečení; (28) hokejová výstroj a výzbroj.
Třídy výrobků a služeb:
25, 28
(210) O-343540

(111) **269165**
(220) 05.04.2004
(151) 26.01.2005
(540)

DARLING

(592) Slovní
(730) **K-EVENTS s.r.o.**, Ve Smečkách 597/32, Praha 1, Nové Město, 11000, CZ
(740) Ing. Michal Jupa, patentový zástupce, Na Baních 1385, Praha 5 - Zbraslav, 15600
(511) (25) obuv, kloboučnické zboží; (35) propagační činnost, reklama, pomoc při řízení obchodní činnosti, obchodní administrativní, kancelářské práce.
Třídy výrobků a služeb:
25, 35
(210) O-345175

(111) **269224**
(220) 16.04.2004
(151) 26.01.2005
(540)

PETRONI

(592) Slovní
(730) **PETRONI, s.r.o.**, Videňská 286/144, Praha 4, Kunratice, 14800, CZ
(511) (12) pozemní motorová vozidla, včetně ojetých, příslušenství a součástky pozemních motorových vozidel spadající do třídy 12; (34) tabák, cigarety, potřeby pro kuřáky, zejména cigaretové zapalovače a zapalovače doutníků, cigaretová a doutníková pouzdra, s výjimkou pouzder z drahých kovů, cigaretové a doutníkové špičky, s výjimkou špiček z drahých kovů, cigaretové papíry, dýmky, čističe dýmek, dózy na tabák, s výjimkou dóz z drahých kovů, pouzdra na tabák, tabatěrky, s výjimkou tabatěrek z drahých kovů, popelníky, s výjimkou popelníků z drahých kovů, zápalky; (37) přípravné a pomocné práce ve stavebnictví, zejména úpravy terénu, zemní práce, výkopové práce, lešenářské práce, drobné bourací práce a úklidové práce ve stavebnictví, opravy motorových vozidel, diagnostika, seřizování motorových vozidel, montáž vybavení a doplňků, čištění a mytí motorových vozidel, úklidové práce, čištění interiérů, mytí oken; (39) silniční motorová doprava nákladní.

Třídy výrobků a služeb:
12, 34, 37, 39

(210) O-345565

(111) **269238**
(220) 20.04.2004
(151) 26.01.2005
(540)

Q - COM, spol. s r.o.

(592) Slovní
(730) **Q - COM, spol. s r.o.**, Maříkova 2287/1a, Brno, Řečkovice, 62100, CZ
(740) PatentEnter s.r.o., Koliště 1965/13a, Brno, Černá Pole, 60200
(511) (35) činnost podnikatelských, organizačních a ekonomických poradců, zpracování dat, zejména z oblasti přípravy k certifikaci, zkušebnictví, normalizace, měření a kontroly, podnikové poradenství a obchodní management, analýzy systému řízení a dokumentace, analýzy nákladů, obchodní a podnikatelské informace, posuzování efektivnosti provozu a racionalizace práce, marketingové studie, kvalifikace firem, pomoc při řízení obchodních a průmyslových podniků, pomoc při řízení obchodní činnosti, poradenství v obchodní činnosti, statistické informace, informační servis; (41) vzdělávání, výchova, školení pořádání kurzů a seminářů, vzdělávací informace, přednášková činnost, vydavatelská a nakladatelská činnost; (42) příprava k certifikaci systémů řízení (např. systémů managementu jakosti, systémů environmentálního managementu, systémů managementu bezpečnosti práce a ochrany zdraví při práci a dalších systémů řízení), zjišťování a ověřování shody s národními a mezinárodními normami a standardy, kontrola, inspekce, testování, zkoušení, vyhodnocování a prověřování výrobků a služeb, zejména v oblasti jejich jakosti, dopadů na životní prostředí a bezpečnosti práce a ochrany zdraví při práci, koordinace, metodické zabezpečení a tvorba pravidel pro certifikaci, konzultace, zejména v oblasti certifikace, zkušebnictví, normalizace a měření, informace z oblasti certifikace, zkušebnictví, normalizace, měření a kontrol, vypracování technických posudků a prověrek, výzkumná a vývojová činnost.

Třídy výrobků a služeb:
35, 41, 42

(210) O-345639

(111) **269663**
(220) 24.10.2003
(151) 28.02.2005
(540)



(594) Kombinovaná
(730) **AB EFEKT spol. s r.o.**, Novosuchdolská 411/40, Praha 6, Suchdol, 16500, CZ
(740) INPARTNERS GROUP, Ing. Dušan Kendereški, Tuřanka 1519/115a, Brno, Slatina, 62700
(511) (3) brusivo; (7) obráběcí stroje zejména soustruhy, vrtačky, frézy, hoblovačky, elektrické nářadí např. vrtačky, okružní pily, přímočaré pily, brusky, hoblíky neuvedené v jiných třídách; (8) ruční nářadí a nástroje např. řezáky, nože, závitořezy, závítice a další nástroje neuvedené v jiných třídách; (35) dovoz, vývoz a marketing výrobků v seznamu uvedených.

Třídy výrobků a služeb:
3, 7, 8, 35

(210) O-197323

(111) **269676**
(220) 14.11.2003
(151) 28.02.2005
(540)

SONY

(592) Slovní
(730) **Sony Group Corporation**, 1-7-1 Konan, Minato-ku, Tokyo, JP
(740) Čermák a spol., JUDr. Karel Čermák Ph.D., LL.M., Elišky Peškové 735/15, Praha 5, Smíchov, 15000
(511) (35) pronájem kancelářského zařízení; (36) finanční služby v oblasti zúčtování elektronických plateb, zejména elektronického zpracování a převodu platebních údajů účtů, služby kreditních karet, finanční a obchodní úvěry, hypoteční a spotřebitelské úvěry, pojišťovací služby, zejména životní pojištění, pojištění domů a domácností, pojištění nájemců, pojištění obchodních majetků, pojištění automobilů a jiných motorových vozidel, pojištění odpovědnosti osob a podnikatelů, leasing kancelářského zařízení, leasing telekomunikačních zařízení, zejména telefonních a faxových přístrojů, leasing motorových vozidel, lodí a letadel, leasing továrního zařízení, a to průmyslových kamer, leasing zařízení používaných v zábavních parcích, leasing audio/video přístrojů, leasing fotografických přístrojů, leasing počítačového hardwaru a softwaru, leasing lékařského zařízení; (38) pronájem telekomunikačních zařízení, zejména telefonních a faxových přístrojů; (39) pronájem motorových vozidel, lodí a letadel; (40) pronájem továrního zařízení, a to průmyslových kamer; (41) pronájem zařízení používaných v zábavních parcích, pronájem audio/video přístrojů, pronájem fotografických přístrojů; (42) pronájem počítačového hardwaru a softwaru; (44) pronájem lékařského zařízení.

Třídy výrobků a služeb:
35, 36, 38, 39, 40, 41, 42, 44

(210) O-198110

(111) **270440**
(220) 30.08.2004
(151) 24.02.2005
(540)

OCTAVIA TOUR

(592) Slovní
(730) **Škoda Auto a.s.**, tř. Václava Klementa 869, Mladá Boleslav, Mladá Boleslav II, 29301, CZ
(511) (12) pozemní vozidla a jejich části, vše ve tř. 12.

Třídy výrobků a služeb:
12

(210) O-358854

(111) **270943**
(220) 24.06.2004
(151) 29.03.2005
(540)

McDONUT

(592) Slovní
(730) **McDONALD'S CORPORATION**, 110 N. Carpenter Street, Chicago, 60607, IL, US
(740) Havlík Švorčík a partneři, advokátní a patentová kancelář, JUDr. Martin Švorčík, advokát, Hálkova 1406/2, Praha 2, Nové Město, 12000
(511) (29) pokrmy připravené z masných, vepřových, rybích a drůbežích výrobků, konzervované a vařené ovoce a zelenina, vejce, sýry, mléko, mléčné výrobky, nakládaná zelenina; (30) obložené chlebičky, masové sendviče, vepřové sendviče, rybí sendviče, kuřecí sendviče, sušenky, chléb, koláče, pečivo, čokoláda, káva, kávové náhražky, čaj, hořčice, ovesné vločky, těsta, omáčky, koření, cukr, cukrovinky, zákusky, moučníky.

Třídy výrobků a služeb:
29, 30

(210) O-355709

(111) **270944**
(220) 24.06.2004
(151) 29.03.2005
(540)

McROLL

(592) Slovní
(730) **McDONALD'S CORPORATION**, 110 N. Carpenter Street, Chicago, 60607, IL, US
(740) Havlík Švorčík a partneři, advokátní a patentová kancelář, JUDr. Martin Švorčík, advokát, Hálkova 1406/2, Praha 2, Nové Město, 12000
(511) (29) pokrmy připravené z masných, vepřových, rybích a drůbežích výrobků, konzervované a vařené ovoce a zelenina, vejce, sýry, mléko, mléčné výrobky, nakládaná zelenina; (30) obložené chlebičky, masové sendviče, vepřové sendviče, rybí sendviče, kuřecí sendviče, sušenky, chléb, koláče, pečivo, čokoláda, káva, kávové náhražky, čaj, hořčice, ovesné vločky, těsta, omáčky, koření, cukr, cukrovinky, zákusky, moučníky.

Třídy výrobků a služeb:
29, 30

(210) O-355710

(111) **271347**
(220) 08.09.2004
(151) 29.03.2005
(540)



(594) Kombinovaná
(591) Barevná
(730) **Škoda Auto a.s.**, tř. Václava Klementa 869, Mladá Boleslav, Mladá Boleslav II, 29301, CZ
(511) (12) pozemní vozidla a jejich části, vše ve tř. 12; (35) vyhledávání informací v počítačových souborech, on-line inzerce a reklama, pomoc při řízení obchodní činnosti, poskytování obchodních informací a služeb na Internetu, zprostředkování nákupu nových a ojetých vozů včetně zprostředkování na Internetu, průzkum trhu; (38) poskytování uživatelského přístupu do světové počítačové sítě, služby umožňující audiovizuální komunikaci prostřednictvím Internetu, šíření a výměna informací prostřednictvím sítě Internet; (42) technické poradenství, tvorba a údržba počítačových programů.

Třídy výrobků a služeb:
12, 35, 38, 42

(210) O-359126

(111) **271638**
(220) 14.04.2004
(151) 26.04.2005
(540)

S chutí do švestek

(592) Slovní
(730) **R. Jelínek Group SE**, Hart van Brabantlaan 12-16, Tilburg 5038JL, NL
(740) Mgr. Dagmar Ressorová Maršíková, advokátka, Ševcovská 3246, Zlín, 76001
(511) (32) nealkoholické nápoje; (33) alkoholické nápoje s výjimkou piv; (35) inzertní, reklamní a propagační činnost, marketing, administrativní činnost.

Třídy výrobků a služeb:
32, 33, 35

(210) O-345451

(111) **271897**
(220) 21.07.2004
(151) 26.04.2005
(540)



(594) Kombinovaná
(730) **McDONALD'S CORPORATION**, 110 N. Carpenter Street, Chicago, 60607, IL, US
(740) Havlík Švorčík a partneři, advokátní a patentová kancelář, JUDr. Martin Švorčík, advokát, Hálkova 1406/2, Praha 2, Nové Město, 12000
(511) (29) pokrmy připravené z masných, vepřových, rybích a drůbežích výrobků, masové sendviče, rybí sendviče, vepřové sendviče, kuřecí sendviče, konzervované a vařené ovoce a zelenina, vejce, sýr, mléko, mléčné výrobky, moučníky, nakládaná zelenina; (30) obložené chlebičky, masové sendviče, vepřové sendviče, rybí sendviče, kuřecí sendviče, sušenky, chléb, koláče, pečivo, čokoláda, káva, kávové náhražky, čaj, hořčice, ovesné vločky, těsta, omáčky, koření, cukr, cukrovinky, zákusky.

Třídy výrobků a služeb:
29, 30

(210) O-356390

(111) **272192**
(220) 13.09.2004
(151) 26.04.2005
(540)

Dormian

(594) Slovní grafická
(730) **Green Brands a.s.**, Tomíčkova 2144/1, Praha 4, Chodov, 14800, CZ
(740) JUDr. Aleš Zábřeh, advokát, Na Beránce 57/2, Praha 6, Dejvice, 16000
(511) (5) výrobky farmaceutické a parafarmaceutické, vitamíny a minerály a stopové prvky, dietní a nutriční přípravky a léčiva, medicínální sirupy, výtahy z léčivých bylin a kombinované přípravky vitamínů, minerálů,

stopových prvků a bylinných výtažků, potravinové doplňky obohacené vitamíny nebo minerály nebo stopovými prvky, vitamínové přípravky, vitamíny a multivitaminové preparáty, minerály a multiminerálové preparáty, bylinné čaje, léčivé byliny, cukrovinky nebo pastilky nebo tabletky nebo tobolky nebo kapsle nebo žvýkačky s léčivými přísadami, dietetické látky upravené pro lékařské účely, minerální vody a dietetické nápoje upravené pro lékařské účely, dietní potraviny upravené pro lékařské účely, doplňky výživové pro lékařské účely, bílkovinné přípravky nebo potrava pro lékařské účely, chemické přípravky pro lékařské účely, léčivé oleje, oleje pro lékařské účely, léčivé soli, tinktury pro lékařské účely, bylinné výtažky nebo sirupy, vitamínová a minerální výživa ve formě koncentrátů, potravinové doplňky s léčebnými účinky.

Třídy výrobků a služeb:

5

(210) O-359230

(111) **272408**

(220) 15.10.2004

(151) 26.04.2005

(540)



Klíč k životu

(594) Kombinovaná

(730) **Nováková Jana PaedDr.**, Zlonínská 732/10, Praha 8, 18200, CZ

(740) Halaxová & Halaxová TETRAPAT, RNDr. Zdeňka Halaxová, Jinonická 80, Praha 5, 15800

(511) (35) psychologické poradenství pro obchodní, reklamní a podnikatelské účely, psychologické testování pro výběr zaměstnanců; (41) kurzy v oblasti zdravého životního stylu, zlepšení vztahů, zlepšení komunikačních schopností, odbourávání stresů, odstranění psychických bloků, služby v oblasti klubů zdraví, služby v oblasti výchovy a vzdělávání, školení a vzdělávání v oblasti odstranění psychosomatických potíží; (44) psychologické služby všeho druhu, poradny pro odstranění zdravotních obtíží, psychosomatických problémů, odbourávání emocionálního stresu, zlepšení mezilidských vztahů, zlepšení komunikace, odstranění strachů a fobií, uvolnění psychických bloků, navrácení energie, síly a radostného pocitu ze života.

Třídy výrobků a služeb:

35, 41, 44

(210) O-360203

(111) **272418**

(220) 18.10.2004

(151) 26.04.2005

(540)



(594) Kombinovaná

(730) **SEMACO tools and software, s.r.o.**, Boženy Němcové 787/4, Jeseník, 79001, CZ

(740) Ing. Jarmila Javoříková, Slunečná 4566, Zlín, 76005

(511) (7) motory a jejich součásti, kompresory, průmyslové stroje pro zpracování, úpravu a tvarování materiálů, obráběcí stroje všeho druhu a jejich součásti, frézy a frézovací nástroje s výměnnými břity, vrtáky všeho druhu, upínací

zařízení, průmyslové stroje pro řezání, vrtání, děrování, broušení, nýtování, ohýbání, leštění, lisování, svařování, nanášení barev apod., průmyslové stroje pro čištění a vysávání, hydraulická zařízení, ruční nástroje a nářadí s mechanickým pohonem, stoly a stojany pro strojní vybavení; (9) přístroje pro zpracování informací, počítače, software, elektronické počítačové informační a řídicí systémy, nosiče dat v elektronické podobě, zvukové a zvukově-obrazové záznamy magnetické nebo v elektronické podobě, příslušenství k výpočetní technice spadající do této třídy, přístroje pro záznam, převod a reprodukci zvuku/obrazu, přístroje telekomunikační techniky, baterie, elektrosoučástky všeho druhu, elektrické vodiče, přístroje pro vedení, výrobu, přepínání, přeměnu, akumulaci, regulaci nebo řízení elektrického proudu; (42) tvorba počítačového software - programování počítačů, zhotovování software všeho druhu na zakázku, výzkum, vývoj a projektování software, pronájem software, správa počítačového software a sítí, poradenství a konzultace v oblasti strojírenství, software a hardware.

Třídy výrobků a služeb:

7, 9, 42

(210) O-360295

(111) **272438**

(220) 20.10.2004

(151) 26.04.2005

(540)

IMPERIUM

(592) Slovní

(730) **J.A.D. FOOD s.r.o.**, Uničovská 1324/21, Litovel, 78401, CZ

(740) Halaxová & Halaxová, TETRAPAT, RNDr. Zdeňka Halaxová, Jinonická 80, Praha 5, 15800

(511) (29) mražené krémy tvarohové, smetanové, ovocné, mražené ovocné dřeně a protlaky; (30) mražené krémy kávové, čokoládové, kakaové, zmrzlina.

Třídy výrobků a služeb:

29, 30

(210) O-360365

(111) **272791**

(220) 20.10.2004

(151) 25.05.2005

(540)

BEMETT

(592) Slovní

(730) **BEMETT, a.s.**, Jeremiášova 2722/2b, Praha 5, Stodůlky, 15500, CZ

(740) Halaxová & Halaxová TETRAPAT, RNDr. Zdeňka Halaxová, Jinonická 80, Praha 5, 15800

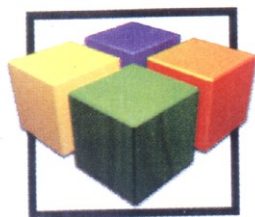
(511) (35) dodavatelské služby pro třetí osoby, včetně obstarání a distribuce výrobků a služeb pro jiné podnikatelské subjekty, reklama, propagace a inzercie prostřednictvím všech druhů médií, poradenská činnost s výjimkou obchodního poradenství, činnost podnikatelských, ekonomických a organizačních poradců, účetnictví; (36) činnost realitních kanceláří, pronájem a prodej nemovitostí a pozemků, konzultace a poradenství v oblasti obchodu s nemovitostmi, oceňování a odhady nemovitostí, zprostředkovatelská činnost v oblasti nemovitostí, správa nemovitostí, finanční analýzy, zprostředkování půjček a hypoték, zprostředkování finančních úvěrů, ekonomické a finanční informace a poradenství; (37) stavebnictví a stavitelství, pozemní stavby, inženýrské stavby, stavební občanská vybavenost, stavební informace, projektování pozemních staveb, dozor nad stavbami, zprostředkovatelská činnost v oblasti výstavby, zajišťování komplexních služeb v oblasti výstavby; (42) inženýrská činnost, právní pomoc v oblasti sjednávání smluv a tvorby objednávek, zajišťování studií domů a bytů, zajišťování projektové dokumentace domů a bytů a jejího zpracování, expertní činnost ve výstavbě, vytváření kolekcí domů, architektonické poradenství, projektová činnost, developerská činnost ve stavebnictví, služby bytového architekta, výtvarné návrhy interiéru-designérská činnost, návrhářství bytové a kancelářské, architektonické poradenství.

Třídy výrobků a služeb:

35, 36, 37, 42

(210) O-360367

(111) **272792**
(220) 20.10.2004
(151) 25.05.2005
(540)



(593) Obrazová
(591) Barevná
(730) **BEMETT, a.s.**, Jeremiášova 2722/2b, Praha 5, Stodůlky, 15500, CZ
(740) Halaxová & Halaxová TETRAPAT, RNDr. Zdeňka Halaxová, Jinonická 80, Praha 5, 15800
(511) (35) dodavatelské služby pro třetí osoby včetně obstarání a distribuce výrobků a služeb pro jiné podnikatelské subjekty, reklama, propagace a inzercce prostřednictvím všech druhů médií, poradenská činnost, činnost podnikatelských, ekonomických a organizačních poradců, účetnictví; (36) činnost realitních kanceláří, pronájem a prodej nemovitostí a pozemků, konzultace a poradenství v oblasti obchodu s nemovitostmi, oceňování a odhady nemovitostí, zprostředkovatelská činnost v oblasti nemovitostí, správa nemovitostí, finanční analýzy, zprostředkování půjček a hypoték, zprostředkování finančních úvěrů, ekonomické a finanční informace a poradenství; (37) stavebnictví a stavitelství, pozemní stavby, inženýrské stavby, stavební občanská vybavenost, stavební informace, projektování pozemních staveb, dozor nad stavbami, zprostředkovatelská činnost v oblasti výstavby, zajišťování komplexních služeb v oblasti výstavby; (42) inženýrská činnost, právní pomoc v oblasti sjednávání smluv a tvorby objednávek, zajišťování studií domů a bytů, zajišťování projektové dokumentace domů a bytů a jejího zpracování, expertní činnost ve výstavbě, vytváření kolekcí domů, architektonické poradenství, projektová činnost, developerská činnost ve stavebnictví, služby bytového architekta, výtvarné návrhy interiérů-designérská činnost, návrhářství bytové a kancelářské, architektonické poradenství.

Třídy výrobků a služeb:
35, 36, 37, 42

(210) O-360368

(111) **279957**
(220) 15.09.2004
(151) 19.04.2006
(540)

YETI

(592) Slovní
(730) **Škoda Auto a.s.**, tř. Václava Klementa 869, Mladá Boleslav, Mladá Boleslav II, 29301, CZ
(511) (12) osobní vozidla a jejich části, vše ve třídě 12.

Třídy výrobků a služeb:
12

(210) O-359318

(111) **337288**
(220) 01.11.2013
(151) 19.03.2014
(540)

ZETOR CRYSTAL

(592) Slovní
(730) **HTC INVESTMENTS a.s.**, Lamačská cesta 3/B, 841 04 Bratislava, SK
(740) INPARTNERS GROUP, Mgr. Simona Hejdová, advokátka, Tuřanka 1519/115a, Brno, Slatina, 62700

(511) (12) motorová vozidla všeho druhu zejména traktory, motory pro pozemní vozidla; (37) opravy, údržba a servisní služby; (42) vývoj a výzkum v oblasti výroby traktorů, technické kontroly a kontroly kvality nových výrobků, inženýrské práce (expertizy) a průmyslový design v oblasti vývoje, výzkumu a výroby traktorů.

Třídy výrobků a služeb:
12, 37, 42
(210) O-508801

(111) **337498**
(220) 04.11.2013
(151) 02.04.2014
(540)

eurowag
payment solution on the road

(594) Kombinovaná
(730) **W.A.G. payment solutions, a.s.**, Na Vítězné pláni 1719/4, Praha 4, Nusle, 14000, CZ
(740) FISCHER IP s.r.o., Na hrobcí 294/5, Praha 2, Nové Město, 12800
(511) (4) průmyslové oleje a tuky, mazadla, paliva pevná, kapalná a plynná, včetně pohonných hmot; (9) magnetické platební karty, předplacené karty, čipové karty, elektronické platební terminály, čtecí zařízení pro zpracování dat, čtečky platebních karet, čtečky čárového kódu, přístroje pro vážení, měření a kontrolu, přístroje pro zpracování informací pro počítače, počítačové stroje, magnetické nosiče datových, zvukových a obrazových záznamů, přístroje pro vedení, přepínání nebo přeměnu elektrického proudu, automatické distributory; (16) kreditní a debetní karty neelektrické, brožury, tiskoviny, publikace, časopisy, kartón a výrobky z kartónu, tiskoviny, noviny a časopisy, fotografie; (36) služby spojené s bezhotovostními platbami, automatizované platební služby, elektronické platební služby, služby týkající se kreditních a platebních karet; (37) servisní a opravárenské služby v oboru motorových a nemotorových vozidel a jiné dopravní techniky, včetně zprostředkování těchto služeb, služby pneuservisu, služby karosářské a lakýrnické, služby opravárenské, opravy elektrického příslušenství vozidel, údržba a mytí vozidel, provoz čerpacích stanic a myček vozidel; (39) přeprava osob, zboží a nákladů, včetně přepravy kapalin a plynů, provozování skladů, skladišť, překladišť, deponií, parkovišť, včetně halových a podzemních parkovišť a garáží; (42) technické poradenství v předmětech autokosmetiky, chemických výrobků, průmyslových olejů, tuků, maziv a paliv, včetně pohonných hmot a dopravních prostředků, odborné technické služby v oboru paliv a turbotechniky, diagnostika motorů a motorových vozidel; (43) služby v oboru dočasného ubytování a stravování, včetně rychlého občerstvení a služeb zprostředkovatelských.

Třídy výrobků a služeb:
4, 9, 16, 36, 37, 39, 42, 43

(210) O-508829

(111) **337712**
(220) 27.11.2013
(151) 23.04.2014
(540)

PIKOK

(592) Slovní
(730) **Lidl Stiftung & Co. KG**, Stiftsbergstrasse 1, Neckarsulm D-74167, DE
(740) TRAPLOVÁ-HAKR-KUBÁT Advokátní a patentová kancelář, Mgr. Jana Šuranová Traplová, Přístavní 24, Praha 7, 17000
(511) (29) maso a klobásy, salámy, párky, výrobky z masa a uzeniny, masové konzervy a konzervované klobásy, salámy, párky, masové huspeniny, masové extrakty, hotová jídla (připravená k podávání) sestávající zejména z masa a/nebo klobás, salámů, párků, a/nebo masových výrobků a/nebo uzenin a/nebo zeleniny, všechno výše uvedené zboží také konzervované.

Třídy výrobků a služeb:
29

(210) O-509530

(111) **338454**
(220) 24.10.2013
(151) 04.06.2014
(540)

ServerNow

(592) Slovní
(730) **ServerNow s.r.o.**, Jiráskova 225/21, Brno, Veveří, 60200, CZ
(740) Ing. Jiří Malůšek, Mendlovo nám. 1a, Brno, 60300
(511) (35) poradenství v obchodní činnosti, obchodní management a podnikové poradenství, marketing, reklama, propagace, průzkum trhu, vyhledávání dat v počítačových souborech (pro třetí osoby), systematizace informací do počítačové databáze, překlad informací do počítačových databází; (39) skladování elektronicky uložených dat nebo dokumentů, ukládání (fyzické) elektronicky uložených dat nebo dokumentů, pronájem skladů, skladování informací; (42) projektová činnost v oblasti hostingových služeb, zvláště cloudhostingu, tvorba software, tvorba a správa webových stránek (pro třetí osoby), poradenské služby v oblasti software, údržba počítačových programů v rámci této třídy, aktualizace počítačových programů, hosting webových stránek, instalace počítačových programů, konzultace v oblasti počítačového softwaru, obnova počítačových dat (regenerace), počítačové programování, počítačové systémové analýzy, pronájem webových serverů, převod (konverze) dat a počítačových programů (ne fyzický), umístění webových stránek, pronájem a správa serverů.

Třídy výrobků a služeb:
35, 39, 42

(210) O-508577

(111) **338984**
(220) 16.10.2013
(151) 02.07.2014
(540)



(594) Kombinovaná
(730) **Rejhold Roman BA**, Křenkova 865, Česká Skalice, 55203, CZ
(511) (35) manažerské služby, administrativní zpracování nákupních objednávek, agentury umělecké (obchodní vedení), aktualizování reklamních materiálů, příprava a vyhotovení daňových příznání, vyhledávání dat v počítačových souborech (pro třetí osoby), dodavatelské služby pro třetí osoby (nákup výrobku a služeb pro jiné podniky), dražby, posuzování efektivity provozu a racionalizace práce, fakturace, fotokopírování, hospodářské (ekonomické) prognózy, obchodní nebo podnikatelské informace, informační kanceláře (komerční), inzerce poštou, kanceláře dovozní a vývozní, pronájem kancelářských strojů a zařízení, komerční informace a rady pro spotřebitele (spotřebitelská poradna), komerční informační kanceláře, komerční správa licencí na výrobky a služby ostatních, prezentace výrobku v komunikačních médiích pro účely maloobchodu, kopírování dokumentu, kopírování nebo rozmnožování (reprodukce) dokumentu, dokladů marketing, marketingové studie, organizování módní přehlídky pro reklamní účely, příprava mezd a výplatních listin, nábor zaměstnanců, nákupní ceny, analýzy velkoobchodních cen, administrativní zpracování nákupních objednávek, pomoc při řízení obchodních a průmyslových podniků, pomoc při řízení obchodní činnosti, obchodní činnost s uměleckými předměty, obchodní poradenství, obchodní management a podnikové poradenství, poskytování obchodních nebo podnikatelských informací, profesionální obchodní nebo podnikatelské poradenství, obchodní nebo podnikatelský průzkum, obchodní reklama (pro třetí osoby), organizování výstav (komerčních nebo reklamních), personální poradenství, překlad informací do počítačových databází, systematizace informací do počítačových databází, oceňování a odhady v oblasti podnikání, služby poskytované podniky v souvislosti se stěhováním, odborné obchodní podnikové poradenství, poradenství při vedení podniku, pořádání veletrhů pro obchodní a reklamní účely, prodej po telefonu (telemarketing), pronájem prodejních automatů, produkce (výroba) reklamních filmů, hospodářské nebo ekonomické prognózy, pronájem fotokopírovacích strojů, pronájem reklamní doby v komunikačních

mediích, pronájem reklamních materiálů, pronájem reklamních ploch, provozní audit, průzkum trhu, průzkum veřejného mínění, zajišťování předplatného telekomunikačních služeb (pro ostatní), zajišťování předplatného novin a časopisů, obstarávání předplatného pro třetí osoby, služby předvádění modelek pro reklamní účely a podporu prodeje, předvádění zboží, překlad informací do počítačových databází, přepisování, příprava inzertních sloupků, psaní na stroji, psaní reklamních textů, psychologické testování pro výběr zaměstnanců, reklama, reklamní agentury, zaslání reklamních materiálů zákazníkům, aktualizování reklamních materiálů, rozšiřování reklamních materiálů (letáky, prospekty, tisky, vzorky) zákazníkům, rozšiřování reklamních nebo inzertních materiálů, vydávání, zveřejňování, oznámení, vyhlášení, publikování reklamních textů, rozhlasová reklama, rádio reklama, rozhlasová reklama, rozšiřování vzorků (zboží), poradenské služby obchodní nebo podnikatelské, sekretářské služby, sestavování statistiky, služby (telefonní vzkazy, dotazy), služby v oblasti grafické úpravy pro reklamní účely, služby v oblasti srovnávání cen, srovnávací služby (v oblasti cen), styky s veřejností, subdodavatelské služby (obchodní pomoc), televizní reklama, televizní reklamy, těsnopis, stenografie, zpracování textů, účetnictví, sestavování výpisů z účtů, vedení dražeb, vedení kartoték v počítači, vedení kartoték v počítači (řízení souboru), vedení účetních knih, poradenství při vedení podniků, venkovní reklama, vydávání reklamních nebo náborových, propagačních a inzertních textů, vyhledávání sponzorů; (41) zprostředkovatelské a konzultační služby v oblasti umění a kultury, nadační činnosti v oblasti umění a kultury, agentury (umělecké módní), cirkusy, praktické cvičení, dabing, dálkové studium, pronájem dekorací, dětské jesle a školky, diskotéky (služby), pronájem divadelních dekorací, divadelní představení, elektronické publikování (DTP), filmová produkce, jiná než reklamní, filmová studia, filmové projekce, pronájem filmových promítaček a jejich příslušenství, půjčování filmů, fotografování, fotografování na mikrofilm, provozování golfových hřišť provozování heren, tvorba hudební produkce, informace o možnostech rozptýlení, informace o možnostech zábavy, informace o výchově a vzdělávání, kaligrafické služby, služby kempinků, výchovně zábavné klubové služby, knihovny (půjčovny knih), služby pojízdných knihoven, vydávání knih, pojízdný knižní servis, organizování a vedení kolokvií, pronájem koncertních síní a sálů, organizování a vedení konferencí, organizování a vedení kongresů, korespondenční kurzy, koučink (školení), organizování módních přehlídek pro zábavu, provozování muzea, nahrávání videopásek, obrazové zpravodajství, organizace a pořádání koncertu, organizování a vedení konferencí, organizování a vedení seminářů, organizování a vedení sympozií, organizování kulturních nebo vzdělávacích výstav, organizování představení (manažerské služby), organizování soutěží (vzdělávacích nebo zábavných), služby poskytované orchestry, zábavné parky, plánování a organizování večírků, pomoc při výběru povolání, pořádání a řízení pracovních setkání (školení), poskytování on-line elektronických publikací (bez možnosti stažení), praktický výcvik, zábavné služby prázdninových táborů, profesní rekvalifikace, pronájem audio nahrávek, pronájem dekorací, pronájem divadelních dekorací, pronájem kinematografických filmů, pronájem rozhlasových a televizních přijímačů, pronájem video nahrávek, pronájem osvětlovacích zařízení pro divadla nebo televizní studia, předprodej vstupenek, výroba divadelních nebo jiných představení, překladatelské služby, psaní scénářů, psaní textů (jiných než reklamních), půjčování audio zařízení, půjčování kinofilmů, půjčování přenosných videokamer, půjčování videokamer, půjčování videopásek, informace o možnostech rekreace, služby pro oddech a rekreaci, reportérské služby, rozhlasová zábava, výroba rozhlasových a televizních programů, služby skládání hudby, služby diskžokejů, služby vzdělávání poskytované školami, služby v oblasti grafické úpravy, jiné než pro reklamní účely, stíh videopásků, služby nahrávacího studia, školení, pořádání a řízení školení, školení (vyučování), zveřejňování textů, kromě reklamních, opatřování titulky, tlumočení posunkové řeči, výcvik (instruktážní), výcvik (výchovný), vydávání elektronických knih a časopisů on-line, vydávání knih, vydávání textů, s výjimkou reklamních nebo náborových, vyučování, vyučování (instruktážní služby), zpravodajské služby, pronájem zvukového nahrávacího zařízení, živé představení, organizování živých vystoupení; (42) aktualizace počítačových programů, architektonické poradenství, architektura, dálkové sledování počítačových systémů, dárkové balení, umělecký design, design průmyslový, digitalizace dokumentů (skenování), expertizy, grafologie, hosting webových stránek, instalace počítačových programů, interiérová výzdoba, konzultace (v oblasti počítačového softwaru), konzultace v oblasti webového designu, konzultační služby v oblasti informačních technologií, oděvní návrhářství, navrhování průmyslového designu, navrhování obalů, obalový design, ověřování pravosti uměleckých děl, poskytování vyhledávačů pro Internet, projekce (stavební), projektová činnost, studie technických projektů, projektování,

projektové studie technické, pronájem webových serverů, přenos dat nebo dokumentů z fyzických nosičů na elektronické nosiče, převod (konverze) dat a počítačových programů (ne fyzický), studie technických projektů, technický průzkum, zkoušení textilu, tvorba a správa webových stránek (pro třetí osoby), tvorba počítačových systémů, umístování webových stránek, vývoj a výzkum nových výrobků (pro jiné), výzdoba interiéru; (43) automaty (rychlé občerstvení), služby barů, bufety, hotelové služby, rezervace hotelů, kavárny, turistické noclehárny, rezervace penzionů, poskytování přechodného ubytování, prázdninové tábory (ubytovací služby), pronájem přenosných staveb, pronájem zásobníku pitné vody, pronajímání jednacích místností, provozování kempu, rezervace přechodného ubytování, půjčování stanů, půjčování židlí, stolů, prostírání, nápojového skla, restaurace, samoobslužné restaurace, turistické noclehárny, ubytovací služby (hotely, penziony), pronajímání přechodného ubytování, zásobování potravinami (catering).

Třídy výrobků a služeb:
35, 41, 42, 43

(210) O-508316

(111) **339025**
(220) 15.11.2013
(151) 02.07.2014
(540)

Vital Invest - Investiční strategie DUO



(594) Kombinovaná
(591) Barevná
(730) **Komerční banka, a.s.**, Na Příkopě 33/969, Praha 1, 11407, CZ
(511) (16) papír a výrobky z papíru, kancelářské potřeby, papírové nosiče informací, zejména tiskoviny, letáky, propagační materiály, plakáty, fotografie, psací a kancelářské potřeby, papírenské zboží; (35) inzertní a reklamní činnost, propagační činnost, pomoc při řízení obchodní činnosti, obchodní administrativa, kancelářské práce, marketing; (36) pojišťovnictví a peněžnictví, služba finanční, peněžní, nemovitostní a pojišťovací, zejména přijímání vkladů, investování do cenných papírů na vlastní účet, platební styk a zúčtování, obchodování na vlastní účet s devizovými hodnotami, finanční makléřství a činnosti, které přímo souvisejí s činnostmi výše uvedenými.

Třídy výrobků a služeb:
16, 35, 36

(210) O-509249

(111) **339026**
(220) 15.11.2013
(151) 02.07.2014
(540)

Vital Invest - Investiční strategie DUO+



(594) Kombinovaná
(591) Barevná
(730) **Komerční banka, a.s.**, Na Příkopě 33/969, Praha 1, 11407, CZ
(511) (16) papír a výrobky z papíru, kancelářské potřeby, papírové nosiče informací, zejména tiskoviny, letáky, propagační materiály, plakáty, fotografie, psací a kancelářské potřeby, papírenské zboží; (35) inzertní a

reklamní činnost, propagační činnost, pomoc při řízení obchodní činnosti, obchodní administrativa, kancelářské práce, marketing; (36) pojišťovnictví a peněžnictví, služba finanční, peněžní, nemovitostní a pojišťovací, zejména přijímání vkladů, investování do cenných papírů na vlastní účet, platební styk a zúčtování, obchodování na vlastní účet s devizovými hodnotami, finanční makléřství a činnosti, které přímo souvisejí s činnostmi výše uvedenými.

Třídy výrobků a služeb:
16, 35, 36

(210) O-509250

(111) **339336**
(220) 20.12.2013
(151) 16.07.2014
(540)



(594) Kombinovaná
(730) **REHAFIT, o.p.s.**, Kpt. Stránského 999/5, Praha 9, Černý Most, 19800, CZ
(740) Havlík Švorčík a partneři, advokátní a patentová kancelář, JUDr. Michal Havlík, advokát, Hájkova 1406/2, Praha 2, Nové Město, 12000
(511) (16) nosiče informací všeho druhu v rozsahu třídy 16, zejména periodické a neperiodické tiskoviny, jako noviny, časopisy, katalogy, prospekty, plakáty, letáky a jiné propagační, reklamní a informační materiály - v rámci této třídy; (41) výchova, vzdělávání, zábava, sportovní aktivity, provozování tělovýchovných a sportovních zařízení a zařízení sloužících k relaxaci, regeneraci a rekondici - v rámci této třídy, provozování fitness centra, tělocvičny, zdravotní a kondiční cvičení, instruktážní cvičení, pořádání odborných kurzů, seminářů, školení a jiných vzdělávacích akcí, včetně lektorské činnosti, pořádání vzdělávacích akcí pro odbornou i laickou veřejnost v oblasti nových relaxačních a cílených terapeutických technik, poradenství a konzultace v oblasti výchovy, vzdělávání, sportu a zábavy, půjčování sportovního nářadí a sportovních potřeb, pořádání sportovních a výchovných akcí, vedení tréninkových a výživových plánů - v rámci této třídy, organizování kulturních akcí v rámci této třídy, činnost posilovny; (44) rehabilitační centrum, rehabilitace, fyzioterapie, terapeutické služby, služby psychologa, masáže klasické a reflexní, poradenské služby týkající se zdraví, provozování zařízení sloužících k regeneraci a rekondici - v rámci této třídy, poskytování informací o zotavení a lázeňské péči, poradenské a informační služby v oboru rehabilitační, lékařské a léčebné péče a preventivní péče o zdraví, vytváření kondičních, regeneračních a rekondičních programů v rámci této třídy, lékařské služby, lékařské poradenství, diagnostické služby, zprostředkování ošetrovatelských a lékařských služeb, zdravotní péče, zdravotní poradenství, činnost zdravotnického střediska, výživové poradenství - v rámci této třídy.

Třídy výrobků a služeb:
16, 41, 44

(210) O-510203

(111) **339452**
(220) 11.10.2013
(151) 23.07.2014
(540)



- (594) Kombinovaná
(591) Barevná
(730) **DA Corporation s.r.o.**, náměstí 14. října 1307/2, Praha 5, Smíchov, 15000, CZ
(740) JUDr. Jindřich Pelouch, Seydlovo nám. 30, Beroun, 26601
(511) (43) domovy důchodců; (44) zdravotnická střediska, zdravotní péče, lékařské služby, sanatoria, soukromé kliniky nebo sanatoria, útulky (domovy), ošetrovatelské služby, terapeutické služby, služby v oblasti alternativní medicíny, zdravotní poradenství.

Třídy výrobků a služeb:
43, 44

(210) O-508224

(111) **339606**
(220) 23.12.2013
(151) 30.07.2014
(540)



- (594) Kombinovaná
(730) **Kamyanetska Olena**, Vul. Novgorodska bud. 6/8, 65113 Odesa, UA
(740) Mgr. Jitka Vejražková, patentový zástupce, Pod Harfou 938/58, Praha 9, Vysočany, 19000
(511) (18) brašny, kufry (zavazadla), kufříky na toaletní potřeby, nevybavené, peněženky, náprsní tašky, nákupní tašky, cestovní soupravy (kožené zboží), obaly na oděvy pro cestování, kufříky, plážové tašky, cestovní tašky, aktovky, školní tašky, batohy, tašky pro sport, batohy pro horolezce, závesné tašky na nošení dětí, kabelky, tašky na kolečkách, tašky turistické; (25) oděvy, obuv, pokrývky hlavy; (28) bazény plavecké (potřeby pro hry), baseballové rukavice, kulečnicková tága, kulečnickové koule, kulečnickové značky, kulečnickové stoly, bingo karty, boby, boxerské rukavice, rotopedy, koše (rybářské pasti), návady pro rybáře (rybářské potřeby), míčky badmintonové, rybářské udice, činky, káča, vlček (hračky), domino, desky pro plavání, plachetnice malé, šipky, elektronické terče, posilovače svalů, drobné zboží pro zábavu a tanec (doplňky pro párty a večírky), karnevalové masky, míče pro hry, pátky pro hry, hry, hrací karty, pohárky na hrací kostky, hrací míče, míčky na hraní, duše pro hrací míče, kuželky, mah-jong (společenská hra), plovací vesty, ploutve pro plavání, lyže, obaly na lyže, surfovací lyže, tašky určené pro lyže a surfovací prkna, chrániče kolen (sportovní potřeby), stoly pro stolní tenis, stoly pro stolní fotbal, stolní hry, paintball zbraně (sportovní nářadí), boxovací pytle, plováky pro rybolov, rybářské náčiní, skateboardy, koloběžky (hračky), saně (sportovní potřeby), sítě pro sport, snowboardy, lukostřelecké náčiní, zařízení na vrhání míčků na tenis, tenisové sítě, tenisové rakety, posilování přístroje, rukavice pro pákáře (herní potřeby), náboje na pistole pro paintball (sportovní potřeby), žetony pro hazardní hry; (35) předvádění zboží, prezentace zboží v komunikačních médiích, pro maloobchodní účely, import- export agentury, služby pro zadávání veřejných zakázek pro jiné (nákup výrobků a služeb pro jiné podniky), propagace prodeje pro třetí osoby, telemarketingové služby.

Třídy výrobků a služeb:
18, 25, 28, 35

(210) O-510219

(111) **339671**
(220) 25.10.2013
(151) 06.08.2014
(540)



- (594) Kombinovaná
(730) **Revmacentrum MUDr. Mostera, s.r.o.**, Mošnova 2476/8, Brno, Židenice, 61500, CZ
(740) Ing. Soňa Ošmerová, Botanická 594/5, Brno, Veveří, 60200
(511) (3) přípravky pro bělení a jiné prostředky k praní, přípravky pro čištění, leštění, odmašťování a broušení, mýdla, parfumerie, vonné oleje, kosmetika, vlasové vody (lotions), šampóny, laky na vlasy, gely na vlasy, vlasová kosmetika typu blanch, oxidy pro vlasovou kosmetiku, přípravky pro trvalou ondulaci, balzámy na vlasy, ošetřující masky na vlasy, modelační přípravky na vlasy, krémy pro ošetření a regeneraci pokožky rukou, barvy pro vlasovou kosmetiku, vzorník barevné škály pro výběr a/nebo pro ověření odstínu barev pro vlasovou kosmetiku, zubní pasty a prášky; (5) výrobky farmaceutické, zvěrolékařské a zdravotnické včetně drog k léčebným účelům, výrobky pro osobní hygienu k léčebným účelům kromě toaletních potřeb, infuzní roztoky, medicínální vína a čaje, diagnostické přípravky pro léčebné účely, vakcíny, séra a výrobky z krve a krevních derivátů spadající do této třídy, kultury mikroorganismů pro lékařské a zvěrolékařské účely, desinfekční prostředky pro hygienické účely, přípravky baktericidní a fungicidní, spadající do této třídy, insekticidy a herbicidy, přísady do krmiv, spadající do této třídy, dermatologické výrobky k léčebným účelům, léčebná kosmetika, výrobky dietetické a silící k léčebným účelům, potraviny pro děti k léčebným účelům, potraviny pro batolata, vitamínové a multivitaminové přípravky a nápoje, vitamíny a minerály, přípravky obsahující stopové prvky pro lidi a zvířata, výtažky z léčivých bylin a kombinované přípravky z vitamínů, minerálů a bylinných výtažků, potravinové doplňky na bázi přírodních produktů, spadající do této třídy, obohacené vitamíny a/nebo minerály a/nebo stopovými prvky, jako doplňky výživy pro regeneraci a rekonvalescenci k léčebným účelům, jakož i pro zvláštní výživu pro sportovce, dezinfekční prostředky k ničení plevele a k hubení živočišných škůdců včetně parazitů; (9) elektrické přístroje pro indikaci a/nebo ovládání parametrů fyzikálních veličin okolního prostředí, zejména teploty, vlhkosti, tlaku, rychlosti a/nebo směru proudění okolního tekutinového prostředí, a/nebo parametrů elektrického a/nebo magnetického pole, elektrické přístroje pro analýzu vyšších harmonických parametrických fyzikálních veličin elektrického a/nebo magnetického pole, přístroje a nástroje pro vedení, přepínání, přeměnu, akumulaci, regulaci nebo řízení elektrického proudu a/nebo napětí, rozvaděče nízkého napětí, přístroje a zařízení pro záznam, zesilování, reprodukci a přenos písma, zvuku a obrazu nebo jiných dat, videorekordéry, videokamery, software na elektronických, magnetických a optických nosičích všeho druhu, elektronické, magnetické nebo optické nosiče zvukových a/nebo obrazových záznamů nahrané i nenahrané, videokazety nahrané i nenahrané, audiokazety nahrané i nenahrané, audiovizuální programy, audiovizuální díla, audiovizuální díla v digitální podobě, CD disky, videodisky, audiodisky, informace a záznamy v elektronické podobě, elektronické datové sítě, počítačové a telekomunikační elektronické sítě a systémy pro přenos dat, data, databáze a databázové produkty na elektronických, magnetických a optických nosičích všeho druhu a v elektronických, datových, informačních, počítačových a telekomunikačních sítích všeho druhu, zařízení a přístroje pro datovou komunikaci, elektronické časopisy, knihy v elektronické podobě, multimediální noviny a časopisy, multimediální, zejména elektronická periodika, multimediální informační katalogy, kancelářská technika, zejména počítače, jejich periferní vybavení včetně diskové jednotky pro uchování programu, počítačové terminály, počítačové hardware, počítačové periferie, počítačové sítě, diskové paměti, jednotky pro vnitřní řízení, počítačové programy, počítačové programy na nosičích,

počítačové programy na magnetických, elektronických a optických nosičích, ostatní příslušenství počítačů, databanky, rádio/rozhlasové vysílače, zvukové a/nebo obrazové přehrávače do vozidel, globální polohové systémy (GPS), navigační přístroje pro vozidla, počítačové programy pro přístup, prohlížení a/nebo prohledávání on-line databází, elektronická zařízení, přístroje a nástroje pro bezdrátový příjem, ukládání a/nebo přenos dat a zpráv, počítačové programy pro přenos a/nebo přesměrování dat a zpráv, internetové elektronické pošty a/nebo dalších dat do alespoň jednoho elektronického zařízení a/nebo počítače a/nebo serveru, související software pro synchronizaci dat, software pro počítačové a telekomunikační sítě, software pro umožnění komunikace prostřednictvím místních nebo globálních komunikačních sítí, včetně internetu, intranetu, televize, mobilní komunikace, satelitních sítí nebo celulárních radiotelefonních sítí, telekomunikační faxové přístroje, kopírovací technika, telefonní přístroje, včetně v kombinaci se záznamníky, elektronické kalkulačky, související doplňkové zařízení, příslušenství a náhradní díly k výše uvedeným výrobkům v rámci této třídy, elektrické cívký a držáky elektrických cívek, galvanické články, elektrické kolektory, elektrické kontaktní zařízení, elektrické ovládací, spínací a rozvodné desky, elektrické pojistky, elektrické poplašné zvonky, elektrické přípojky, elektrické přístroje pro spouštění a/nebo ovládání strojů a motorů pomocí elektrických veličin, zejména proudu a/nebo napětí, elektrické přístroje pro odporové i oboukóvé svařování, elektrické spínače, elektrické transformátory, elektrické ukazovací přístroje, jako například elektroměry, elektrické přístroje na zjišťování závad, hasicí zařízení elektráren, elektrické vedení, jakož i kabely elektrického vedení, elektrické vodiče, jakož i ohebné a světelné a elektrický izolovaný drát, elektrické výbojky s výjimkou výbojek na osvětlení, elektrody pro elektrické svařování, elektronky (rádio), diody, tranzistory (elektrotechnika), integrované elektronické obvody, jakož i s programovatelným prvkem, včetně mikročipů, elektrodynamické přístroje, elektro galvanizační přístroje, elektrolyzery, monočlánky, alkalické články, elektrické akumulátory, speciální pouzdra pro zařízení, přístroje a nástroje, které jsou zařazeny do této třídy; (10) přístroje a nástroje lékařské, chirurgické zubolékařské a zvěrolékařské včetně souvisejícího speciálního nábytku a zdravotnických pomůcek, které nejsou zařazeny do jiných tříd; (16) papír, lepenka a výrobky z těchto materiálů, které nejsou zařazeny do jiných tříd, tiskárenské výrobky, tiskoviny, časopisy, periodika, knihy, potřeby pro knižní vazby, fotografie, papírenské zboží, fotografie, folie z umělých hmot na balení, kalendáře, katalogy, prospekty, plakáty, pohlednice, mapy, obálky, obaly spadající do této třídy, desky spadající do této třídy, dopisní papír, držáky na psací potřeby, etikety kromě textilních, samolepky, vlajky papírové, papír balící, papírové ubrusy, psací potřeby, psací podložky, psací soupravy, lepidla pro papírenství nebo domácnost, materiál pro umělec, štetce, psací stroje a nástroje s výjimkou nábytku, kancelářské pořadače, učební a školní potřeby a pomůcky s výjimkou přístrojů, plastické obaly, které nejsou zařazeny do jiných tříd; (35) inzertní, reklamní a propagační činnost, poskytování pomoci při provozu obchodu, včetně zprostředkování obchodních a souvisejících obchodně personálních záležitostí, správa obchodních zájmů třetích osob v oblasti jejich movitého majetku, kontrola, vedení, ochrana, vypracování statistických přehledů, poradenství v oblasti organizace a ekonomiky podnikání, marketing, průzkum a analýzy trhů, organizování různých soutěží pro reklamní a obchodní účely, organizování soutěží krásy pro reklamní a obchodní účely, organizování různých slavností pro reklamní a obchodní účely, organizování různých přehlídek pro reklamní a obchodní účely, organizování módních přehlídek pro reklamní a obchodní účely, pronájem kancelářských strojů a zařízení, pronájem prodejních automatů, distribuce zboží k reklamním účelům, rozmnožování dokumentů, propagace zdravého životního stylu a správné pohybové aktivity, poradenské služby v oblasti propagace a popularizace zdravého životního stylu a správné pohybové aktivity, obstaravatelská, zprostředkovatelská a poradenská činnost výše uvedených služeb; (38) spoje (komunikace), dálkové telefonické spoje, telekomunikační elektronické služby, elektronická pošta, telekomunikační služby, včetně přímého propojení lokální zákaznické sítě s nadřazenými telekomunikačními, výpočetními, informačními a/nebo datovými sítěmi, telekomunikační služby prostřednictvím Internetu a/nebo intranetu, dálhopisná služba, provozování spojových sítí, radiotelegrafie, sběr a doručování zpráv elektronickými médii, telegramní služby, poskytování datových telekomunikačních služeb, provozování spojových počítačových sítí, poskytování informačních služeb prostřednictvím spojových počítačových sítí v podobě elektronických informačních katalogů, elektronických novin a časopisů, knih v elektronické podobě, datové komunikační služby, přenos zvuku a/nebo obrazu pomocí satelitů, pronájem telekomunikačních zařízení a přístrojů, spadající do této třídy, obstaravatelská, zprostředkovatelská a poradenská činnost výše uvedených služeb; (39) doprava, přepravování a skladování zboží, osobní a nákladní

silniční motorová doprava, přeprava raněných, nemocných a rodiček, přeprava typu home-car, přeprava zdravotnických a sanitárních prostředků, biologických preparátů, krve a jejich derivátů, zprostředkování těchto přeprav, pronájem vozů lékařské a sanitární služby, doprava v rámci služeb cestovní kanceláře, organizování cest, poskytování a zprostředkování cestovních služeb, zprostředkování dopravy, poskytování průvodcovských služeb, pořádání prohlídek, zájezdů a výletů, pronájem vozidel, garáží, parkovišť a skladů, provozování lyžařského vleku, doručování dopisů, obstaravatelská, zprostředkovatelská a poradenská činnost výše uvedených služeb; (41) činnost vyučovací, výchovná, vzdělávací a zábavní včetně pořádání specializačních doškolovacích kurzů, symposií a konferencí, doprovodné výstavy k výchovným a vzdělávacím účelům, provozování pracovních diskusí a zájmového klubu (výchovně-zábavní služby), překladatelské služby, organizování společensko-kulturních akcí, tvorba rozhlasových a televizních programů, tvorba audiovizuálních programů, pořádání zábavních pořadů, organizování různých soutěží pro výchovné, vzdělávací, kulturní a zábavní účely, organizování soutěží krásy pro výchovné, vzdělávací, kulturní a zábavní účely, organizování různých slavností pro výchovné, vzdělávací, kulturní a zábavní účely, organizování různých přehlídek pro výchovné, vzdělávací, kulturní a zábavní účely, kromě módních přehlídek pro reklamní a obchodní účely, organizování výuky tance a tanečně sportovních aktivit pro výchovné, vzdělávací, kulturní a zábavní účely, organizování výuky první pomoci a resuscitace, nakladatelská a vydavatelská činnost, poradenské služby v oblasti výuky první pomoci a resuscitace, provozování galerií, obstaravatelská, zprostředkovatelská a poradenská činnost výše uvedených služeb, organizování výuky tance a tanečně sportovních aktivit pro reklamní a obchodní účely, poradenské služby v oblasti výuky první pomoci a resuscitace; (42) vstupní kontrola léčiv, poradenské služby v oblasti výzkumu kardiovaskulárních chorob, vydávání stanovisek, posudků, provádění návrhů a odborných posudků v praktických otázkách diagnostických, léčebných, preventivních, zdravotně výchovných a profesionálně etických v oborech kardiologie a souvisejících lékařských oborů, v oblasti zdravotní péče o kardiovaskulární systém; (44) poradenské služby v oblasti zdravotní péče o kardiovaskulární systém a/nebo pohybový aparát, služby v oblasti poskytování základní a specializované ambulantní zdravotní péče obyvatelstva, komplexní preventivní, diagnostická, zdravotní, rehabilitační a lékárenská péče, provozování lékárny (služby poskytování lékárníky), výdejní činnost farmaceutických výrobků pro veřejnost a výdej farmaceutických výrobků pro ambulantní zdravotnická zařízení, příprava léčivých přípravků bez požadavků sterility i léčivých přípravků sterilních, lékárenská pohotovostní služba, poradenské služby v oblasti prevence, diagnostiky a léčby kardiovaskulárních chorob, obstaravatelská, zprostředkovatelská a poradenská činnost výše uvedených služeb.

Třídy výrobků a služeb:
3, 5, 9, 10, 16, 35, 38, 39, 41, 42, 44
(210) O-508636

(111) **339842**
(220) 25.10.2013
(151) 13.08.2014
(540)

MOSTER

(592) Slovní
(730) **Revma centrum MUDr. Mostera, s.r.o.**, Mošnova 2476/8, Brno, Židenice, 61500, CZ
(740) Ing. Soňa Ošmerová, Botanická 594/5, Brno, Veverí, 60200
(511) (3) přípravky pro bělení a jiné prostředky k praní, přípravky pro čištění, leštění, odmašťování a broušení, mýdla, parfumerie, vonné oleje, kosmetika, vlasové vody (lotions), šampony, laky na vlasy, gely na vlasy, vlasová kosmetika typu blanch, oxidy pro vlasovou kosmetiku, přípravky pro trvalou ondulaci, balzámy na vlasy, ošetřující masky na vlasy, modelační přípravky na vlasy, krémy pro ošetření a regeneraci pokožky rukou, barvy pro vlasovou kosmetiku, vzorník barevné škály pro výběr a/nebo pro ověření odstínu barev pro vlasovou kosmetiku, zubní pasty a prášky; (5) výrobky farmaceutické, zvěrolékařské a zdravotnické včetně drog k léčebným účelům, výrobky pro osobní hygienu k léčebným účelům kromě toaletních potřeb, infuzní roztoky, medicínální vína a čaje, diagnostické přípravky pro léčebné účely, vakcíny, séra a výrobky z krve a krevních derivátů spadající do této třídy, kultury mikroorganismů pro lékařské a zvěrolékařské účely, dezinfekční prostředky pro hygienické účely, přípravky baktericidní a fungicidní, spadající do této třídy, insekticidy a herbicidy, přísady do krmiv, spadající do této třídy,

dermatologické výrobky k léčebným účelům, léčebná kosmetika, výrobky dietetické a sílicí k léčebným účelům, potraviny pro děti k léčebným účelům, potraviny pro batolata, vitamínové a multivitaminové přípravky a nápoje, vitamíny a minerály, přípravky obsahující stopové prvky pro lidi a zvířata, výtažky z léčivých bylin a kombinované přípravky z vitamínů, minerálů a bylinných výtažků, potravinové doplňky na bázi přírodních produktů, spadající do této třídy, obohacené vitamíny a/nebo minerály a/nebo stopovými prvky, jako doplňky výživy pro regeneraci a rekondici k léčebným účelům, jakož i pro zvláštní výživu pro sportovce, desinfekční prostředky k ničení plevele a k hubení živočišných škůdců včetně parazitů; (9) elektrické přístroje pro indikaci a/nebo ovládání parametrů fyzikálních veličin okolního prostředí, zejména teploty, vlhkosti, tlaku, rychlosti a/nebo směru proudění okolního tekutinového prostředí, a/nebo parametrů elektrického a/nebo magnetického pole, elektrické přístroje pro analýzu vyšších harmonických parametrických fyzikálních veličin elektrického a/nebo magnetického pole, přístroje a nástroje pro vedení, přepínání, přeměnu, akumulaci, regulaci nebo řízení elektrického proudu a/nebo napětí, rozvaděče nízkého napětí, přístroje a zařízení pro záznam, zesilování, reprodukci a přenos písma, zvuku a obrazu nebo jiných dat, videorekordéry, videokamery, software na elektronických, magnetických a optických nosičích všeho druhu, elektronické, magnetické nebo optické nosiče zvukových a/nebo obrazových záznamů nahrané i nenahrané, videokazety nahrané i nenahrané, audiokazety nahrané i nenahrané, audiovizuální programy, audiovizuální díla, audiovizuální díla v digitální podobě, CD disky, videodiskety, audiodiskety, informace a záznamy v elektronické podobě, elektronické datové sítě, počítačové a telekomunikační elektronické sítě a systémy pro přenos dat, data, databáze a databázové produkty na elektronických, magnetických a optických nosičích všeho druhu a v elektronických, datových, informačních, počítačových a telekomunikačních sítích všeho druhu, zařízení a přístroje pro datovou komunikaci, elektronické časopisy, knihy v elektronické podobě, multimediální noviny a časopisy, multimediální, zejména elektronická periodika, multimediální informační katalogy, kancelářská technika, zejména počítače, jejich periferní vybavení včetně diskové jednotky pro uchování programu, počítačové terminály, počítačový hardware, počítačové periferie, počítačové sítě, diskové paměti, jednotky pro vnitřní řízení, počítačové programy, počítačové programy na nosičích, počítačové programy na magnetických, elektronických a optických nosičích, ostatní příslušenství počítačů, databanky, rádio/rozhlasové vysíláče, zvukové a/nebo obrazové přehrávače do vozidel, globální polohové systémy (GPS), navigační přístroje pro vozidla, počítačové programy pro přístup, prohlížení a/nebo prohledávání on-line databází, elektronická zařízení, přístroje a nástroje pro bezdrátový příjem, ukládání a/nebo přenos dat a zpráv, počítačové programy pro přenos a/nebo přeměrování dat a zpráv, internetové elektronické pošty a/nebo dalších dat do alespoň jednoho elektronického zařízení a/nebo počítače a/nebo serveru, související software pro synchronizaci dat, software pro počítačové a telekomunikační sítě, software pro umožnění komunikace prostřednictvím místních nebo globálních komunikačních sítí, včetně internetu, intranetu, televize, mobilní komunikace, satelitních sítí nebo celulárních radiotelefonních sítí, telekomunikační faxové přístroje, kopírovací technika, telefonní přístroje, včetně v kombinaci se záznamníky, elektronické kalkulačky, související doplňkové zařízení, příslušenství a náhradní díly k výše uvedeným výrobkům v rámci této třídy, elektrické cívky a držáky elektrických cívek, galvanické články, elektrické kolektory, elektrické kontaktní zařízení, elektrické ovládací, spínací a rozvodné desky, elektrické pojistky, elektrické poplašné zvonky, elektrické přípojky, elektrické přístroje pro spouštění a/nebo ovládání strojů a motorů pomocí elektrických veličin, zejména proudu a/nebo napětí, elektrické přístroje pro odporové i obloukové svařování, elektrické spínače, elektrické transformátory, elektrické ukazovací přístroje, jako například elektroměry, elektrické přístroje na zjišťování závad, hasicí zařízení elektráren, elektrické vedení, jakož i kabely elektrického vedení, elektrické vodiče, jakož i ohebné a světelné a elektrický izolovaný drát, elektrické výbojky s výjimkou výrobek na osvětlení, elektrody pro elektrické sváření, elektrony (rádio), diody, tranzistory (elektrotechnika), integrované elektronické obvody, jakož i s programovatelným prvkem, včetně mikročipů, elektrodynamické přístroje, elektro galvanizační přístroje, elektrolyzery, monočlánky, alkalické články, elektrické akumulátory, speciální pouzdra pro zařízení, přístroje a nástroje, které jsou zařazeny do této třídy; (10) přístroje a nástroje lékařské, chirurgické zubolékařské a zvěrolékařské včetně souvisejícího speciálního nábytku a zdravotnických pomůcek, které nejsou zařazeny do jiných tříd; (16) papír, lepenka a výrobky z těchto materiálů, které nejsou zařazeny do jiných tříd, tiskářské výrobky, tiskoviny, časopisy, periodika, knihy, potřeby pro knižní vazby, fotografie, papírenské zboží, fotografie, fólie z umělých hmot na balení, kalendáře, katalogy, prospekty, plakáty,

pohlednice, mapy, obálky, obaly spadající do této třídy, desky spadající do této třídy, dopisní papír, držáky na psací potřeby, etikety kromě textilních, samolepky, vlnky papírové, papír balicí, papírové ubrousky, psací potřeby, psací podložky, psací soupravy, lepidla pro papírenství nebo domácnost, materiál pro umělce, štětce, psací stroje a kancelářské potřeby s výjimkou nábytku, kancelářské pořadače, učební a školní potřeby a pomůcky s výjimkou přístrojů, plastické obaly, které nejsou zařazeny do jiných tříd; (35) inzertní, reklamní a propagační činnost, poskytování pomoci při provozu obchodu, včetně zprostředkování obchodních a souvisejících obchodně personálních záležitostí, správa obchodních zájmů třetích osob v oblasti jejich movitého majetku, kontrola, vedení, ochrana, vypracování statistických přehledů, poradenství v oblasti organizace a ekonomiky podnikání, marketing, průzkum a analýzy trhů, organizování různých soutěží pro reklamní a obchodní účely, organizování soutěží krásy pro reklamní a obchodní účely, organizování různých slavností pro reklamní a obchodní účely, organizování různých přehlídek pro reklamní a obchodní účely, organizování módních přehlídek pro reklamní a obchodní účely, pronájem kancelářských strojů a zařízení, pronájem prodejních automatů, distribuce zboží k reklamním účelům, rozmožování dokumentů, propagace zdravého životního stylu a správné pohybové aktivity, poradenské služby v oblasti propagace a popularizace zdravého životního stylu a správné pohybové aktivity, obstaravatelská, zprostředkovatelská a poradenská činnost výše uvedených služeb; (38) spoje (komunikace), dálkové telefonické spoje, telekomunikační elektronické služby, elektronická pošta, telekomunikační služby, včetně přímého propojení lokální zákaznické sítě s nadřazenými telekomunikačními, výpočetními, informačními a/nebo datovými sítěmi, telekomunikační služby prostřednictvím Internetu a/nebo intranetu, dálkopisná služba, provozování spojových sítí, radiotelegrafie, sběr a doručování zpráv elektronickými médii, telegramní služby, poskytování datových telekomunikačních služeb, provozování spojových počítačových sítí, poskytování informačních služeb prostřednictvím spojových počítačových sítí v podobě elektronických informačních katalogů, elektronických novin a časopisů, knih v elektronické podobě, datové komunikační služby, přenos zvuku a/nebo obrazu pomocí satelitů, pronájem telekomunikačních zařízení a přístrojů, spadající do této třídy, obstaravatelská, zprostředkovatelská a poradenská činnost výše uvedených služeb; (39) doprava, přepravování a skladování zboží, osobní a nákladní silniční motorová doprava, přeprava raněných, nemocných a rodiček, přeprava typu home-car, přeprava zdravotnických a sanitárních prostředků, biologických preparátů, krve a jejich derivátů, zprostředkování těchto přeprav, pronájem vozů lékařské a sanitní služby, doprava v rámci služeb cestovní kanceláře, organizování cest, poskytování a zprostředkování cestovních služeb, zprostředkování dopravy, poskytování průvodcovských služeb, pořádání prohlídek, zájezdů a výletů, pronájem vozidel, garáží, parkovišť a skladů, provozování lyžařského vleku, doručování dopisů, obstaravatelská, zprostředkovatelská a poradenská činnost výše uvedených služeb; (41) činnost vyučovací, výchovná, vzdělávací a zábavní včetně pořádání specializačních doškolovacích kurzů, sympozií a konferencí, doprovodné výstavy k výchovným a vzdělávacím účelům, provozování pracovních diskusních a zájmového klubu (výchovně-zábavní služby), překladatelské služby, organizování společensko-kulturních akcí, tvorba rozhlasových a televizních programů, tvorba audiovizuálních programů, pořádání zábavních pořadů, organizování různých soutěží pro výchovné, vzdělávací, kulturní a zábavní účely, organizování soutěží krásy pro výchovné, vzdělávací, kulturní a zábavní účely, organizování různých slavností pro výchovné, vzdělávací, kulturní a zábavní účely, organizování různých přehlídek pro výchovné, vzdělávací, kulturní a zábavní účely, organizování módních přehlídek pro výchovné, vzdělávací, kulturní a zábavní účely, kromě módních přehlídek pro reklamní a obchodní účely, organizování výuky tance a tanečně sportovních aktivit pro výchovné, vzdělávací, kulturní a zábavní účely, organizování výuky první pomoci a resuscitace, nakladatelská a vydavatelská činnost, poradenské služby v oblasti výuky první pomoci a resuscitace, provozování galerií, obstaravatelská, zprostředkovatelská a poradenská činnost výše uvedených služeb, organizování výuky tance a tanečně sportovních aktivit pro reklamní a obchodní účely, poradenské služby v oblasti výuky první pomoci a resuscitace; (42) vstupní kontrola léčiv, poradenské služby v oblasti výzkumu kardiovaskulárních chorob, vydávání stanovisek, posudků, provádění návrhů a odborných posudků v praktických otázkách diagnostických, léčebných, preventivních, zdravotně výchovných a profesionálně etických v oborech kardiologie a souvisejících lékařských oborů, v oblasti zdravotní péče o kardiovaskulární systém; (44) poradenské služby v oblasti zdravotní péče o kardiovaskulární systém a/nebo pohybový aparát, služby v oblasti poskytování základní a specializované ambulanti zdravotní péče obyvatelstva, komplexní preventivní, diagnostická, zdravotní, rehabilitační a lékárenská péče, provozování lékárny (služby

poskytované lékárníky), výdejní činnost farmaceutických výrobků pro veřejnost a výdej farmaceutických výrobků pro ambulantní zdravotnická zařízení, příprava léčivých přípravků bez požadavků sterility i léčivých přípravků sterilních, lékárenská pohotovostní služba, poradenské služby v oblasti prevence, diagnostiky a léčbě kardiovaskulárních chorob, obstaravatelská, zprostředkovatelská a poradenská činnost výše uvedených služeb.

Třídy výrobků a služeb:

3, 5, 9, 10, 16, 35, 38, 39, 41, 42, 44

(210) O-508637

(111) **340012**

(220) 19.12.2013

(151) 20.08.2014

(540)

F.O.O.D.

(594) Kombinovaná

(730) **CZECH NEWS CENTER a.s.**, Komunardů 1584/42, Praha 7, Holešovice, 17000, CZ

(511) (9) nahrané i nenahrané nosiče informací všeho druhu, jako disky, diskety, CD ROM, pásky, nahrané i nenahrané nosiče zvuku a (nebo) obrazu; (16) periodický tisk, časopisy, prospekty, plakáty, fotografie, obalový materiál z papíru a plastických hmot, ozdobné a propagační předměty z papíru; (35) reklamní, inzertní služby všeho druhu, včetně inzerce a reklamy poskytované v počítačových, telekomunikačních a obdobných sítích, šíření a přenos inzercí a reklamy prostřednictvím telefonních sítí, informační servis a poradenské služby v obchodě, pořádání reklamních a obchodních výstav a předváděcích akcí zboží a služeb, včetně distribuce zboží k reklamním účelům, zprostředkovatelské služby v oblasti obchodu s periodickými, neperiodickými, tištěnými a elektronickými publikacemi, obchodní služby v oboru polygrafie, průzkum trhu a marketing, obchodní zastoupení tuzemských a zahraničních firem, rozmnožovací služby; (41) nakladatelská a vydavatelská činnost v oboru časopisů, periodických publikací, zvukových, textových a audiovizuálních nosičů, produkční a agenturní činnost v oblasti zábavy, kultury a výchovy, pořádání zábavních soutěží, zájmových klubů a společenských akcí, pořádání společenských módních přehlídek, informační, konzultační, obstaravatelské a zprostředkovatelské služby v oboru nakladatelské a vydavatelské činnosti a produkční a agenturní činnosti v oblasti zábavy, kultury a výchovy.

Třídy výrobků a služeb:

9, 16, 35, 41

(210) O-510159

(111) **340106**

(220) 24.10.2013

(151) 27.08.2014

(540)

BEASYS
s.r.o.

(594) Kombinovaná

(591) Barevná

(730) **BEASYS s.r.o.**, Kyjevská 32, Pardubice, Pardubičky, 53003, CZ

(511) (6) kovové sítě, kovové sítě proti hmyzu, kovové okenní sítě proti hmyzu, kovové sítě proti hmyzu do dveří, žaluzie kovové, bezpečnostní kovové rolety, žaluzie vnější kovové, rolety ocelové, rolety vnější kovové, kovové rolety pro použití v exteriéru, kovové zástěny (proti hmyzu), kovové

zástěny proti hmyzu (moskytiéry), markýzy (kovové), vrata (kovová), lišty vodící (kovové), madla (kovová), panty dveří, panty, závěsy (kovové), hliníkové profily, kovové horizontální lamelové žaluzie (venkovní), kovové horizontální žaluzie (venkovní), kovové markýzy s pevnými nebo pohyblivými lamelami, kovové okenní žaluzie, kovové proti sluneční žaluzie do budov, kovové sestavy okenních žaluzií, kovové svinovací rolety na okna, kovové venkovní žaluzie, kovové vertikální žaluzie (vnější), venkovní sluneční clony z kovu, venkovní zatemňovací žaluzie kovové, venkovní kovové žaluzie na okna, venkovní žaluzie benátské vyrobené z kovu, vnější žaluzie (kovové); (19) externí rolety (nikoliv z kovu nebo textilie), garážová vrata (nekovová), hmyz (sítě proti -) nekovové, horizontální benátské rolety (venkovní), nekovové a netextilní, markýzy (ochranné stříšky nad vchodem) nekovové, moskytiéry (kovové rámové konstrukce), moskytiéry (nekovové rámy), nekovová dveřní síť proti hmyzu, nekovová okenní síť proti hmyzu, nekovové sestavy žaluziových oken, nekovové sítě proti hmyzu, nekovové stahovací žaluzie, nekovové termoizolační žaluzie (venkovní), nekovové žaluziové dveře, rolety (venkovní) kromě kovových a textilních, síť ze skelných vláken pro stavební účely, sluneční clony (venkovní) nikoliv z kovu nebo textilie, venkovní plastové rolety, vrata nekovová, žaluzie (nekovové); (22) baldachýny, markýzy - plachty proti slunci, markýzy z textilních materiálů, markýzy ze syntetických materiálů, nekovové markýzy, plastové markýzy, rolety ze syntetických materiálů, sítě, sítě na stínění, sítě, síťovina, sluneční clony (venkovní) z textilií, textilní clony na ochranu proti větru, žaluzie lištové okenní.

Třídy výrobků a služeb:

6, 19, 22

(210) O-508581

(111) **340236**

(220) 11.12.2013

(151) 03.09.2014

(540)

Magnesia

(592) Slovní

(730) **Mattoni 1873 a.s.**, Horova 1361/3, Karlovy Vary, 36001, CZ

(740) AK Mrázek - Mrázková, JUDr. Josef Mrázek, DrSc., Pernerova 11, Praha 8, 18600

(511) (32) minerální vody, stolní vody, limonády, piva, nealkoholické šumivé nápoje, šťávy ovocné, sirupy na výrobu nápojů, sirupy pro limonády, minerální vody ochucené a jiné nealkoholické nápoje.

Třídy výrobků a služeb:

32

(210) O-509907

(111) **340238**

(220) 11.12.2013

(151) 03.09.2014

(540)

Magnéska

(592) Slovní

(730) **Mattoni 1873 a.s.**, Horova 1361/3, Karlovy Vary, 36001, CZ

(740) AK Mrázek - Mrázková, JUDr. Josef Mrázek, DrSc., Pernerova 11, Praha 8, 18600

(511) (32) minerální vody, stolní vody, limonády, piva, nealkoholické šumivé nápoje, šťávy ovocné, sirupy na výrobu nápojů, sirupy pro limonády, minerální vody ochucené a jiné nealkoholické nápoje.

Třídy výrobků a služeb:

32

(210) O-509909

(111) **340660**
(220) 04.11.2013
(151) 24.09.2014
(540)

Potraviny ze srdce Čech

(592) Slovní
(730) **EXINER Group s.r.o.**, Cukrovarská 20/16, Praha 9, Čakovice, 19600, CZ
(740) BOHEMIA PATENT, Ing. Jana Vanděliková, Petrská 1136/12, Praha 1, Nové Město, 11000
(511) (29) maso, ryby, drůbež a zvěřina, masové výtažky, konzervované, mražené, sušené a vařené ovoce a zelenina, želé, džemy, kompoty, vejce, mléko a mléčné výrobky, jedlé oleje a tuky; (30) káva, čaj, kakao a kávové náhražky, rýže, mouka a obilninové přípravky, chléb, pečivo a cukrovinky, polevy, cukr, med, melasa, droždí, prášek do pečiva, sůl, hořčice, ocet, omáčky (chuťové přísady), koření, zmrzlina; (32) piva, minerální vody, šumivé nápoje a jiné nápoje nealkoholické, nápoje a šťávy ovocné, sirupy a jiné přípravky k zhotovování nápojů; (33) alkoholické nápoje (s výjimkou pív); (35) zprostředkovatelská činnost v oblasti obchodu, maloobchod-velkoobchod, export-import, prodej pro třetí osoby, internetový obchod, vše s výše uvedenými výrobky, marketing, reklama, propagace, inzerce všemi druhy médií.
Třídy výrobků a služeb:
29, 30, 32, 33, 35
(210) O-508849

(111) **340729**
(220) 13.02.2014
(151) 24.09.2014
(540)

Řáholecká pomazánka

(592) Slovní
(730) **DELIMAX, a.s.**, Bratislavská 1647/3, Hodonín, 69501, CZ
(740) Ing. Petr Soukup, patentový zástupce, tř. Svobody 43/39, Olomouc, 77900
(511) (29) pomazánky vyráběné z potravin živočišného původu spadajících do této třídy, zejména masové pomazánky, škvarkové pomazánky, rybí pomazánky, tukové pomazánky na chléb, pomazánky na bázi mléčného a majonézového základu, například tvarohové; (30) pomazánky vyráběné z potravin rostlinného původu spadajících do této třídy.
Třídy výrobků a služeb:
29, 30
(210) O-511325

(111) **340864**
(220) 11.12.2013
(151) 01.10.2014
(540)

Mattoniho magnéziová minerální voda

(592) Slovní
(730) **Mattoni 1873 a.s.**, Horova 1361/3, Karlovy Vary, 36001, CZ
(740) AK Mrázek - Mrázková, JUDr. Josef Mrázek, DrSc., Pernerova 11, Praha 8, 18600
(511) (32) minerální vody, stolní vody, limonády, piva, nealkoholické šumivé nápoje, šťávy ovocné, sirupy na výrobu nápojů, sirupy pro limonády, minerální vody ochucené a jiné nealkoholické nápoje.
Třídy výrobků a služeb:
32
(210) O-509916

(111) **340868**
(220) 12.12.2013
(151) 01.10.2014
(540)



(594) Kombinovaná
(591) Barevná
(730) **Lidl Stiftung & Co. KG**, Stiftsbergstrasse 1, 74167 Neckarsulm, DE
(740) TRAPLOVÁ-HAKR-KUBÁT Advokátní a patentová kancelář, Mgr. Jana Šuranová Traplová, Přístavní 24, Praha 7, 17000
(511) (5) potraviny pro batolata, doplňky výživy, minerální doplňky, vitamínové doplňky; (29) maso a masové výrobky, ryby a rybí výrobky, ostatní mořské plody (neživé) a výrobky z nich, drůbež a produkty z drůbeže, zvěřina a výrobky ze zvěřiny, uzeniny a uzené výrobky, měkkýši a korýši (neživí) a výrobky z nich, výtažky z masa, ryb, drůbeže, zvěřiny, zeleniny, ovoce a zelenina, také ve sladkém a (nebo) kyselém nálevu a (nebo) krájená a (nebo) ve formě salátů, ovocné a zeleninové dřeně, produkty z brambor všeho druhu (pokud jsou obsaženy ve třídě 29), veškeré výše uvedené zboží také konzervované, vařené, sušené a (nebo) mražené, zpracované ořechy, zpracované ořechové směsi také se sušenými plody, huspeniny (želé), džemy, marmelády, ovocné pomazánky a jiné sladké pomazánky na chleba (pokud jsou obsaženy ve třídě 29), vejce, mléko a mléčné výrobky (pokud jsou obsaženy ve třídě 29), maslo, sýry a sýrové výrobky, smetana, jogurt, tvaroh, sušené mléko pro účely výživy, dezerty na bázi jogurtu, tvarohu, smetany, mléka a (nebo) ovoce, jedlé oleje a tuky, polévky, bujóny a jídla z jednoho hrnce, také jako hotové pokrmy, saláty na bázi masa, ryb, drůbeže, zvěřiny, uzenin, plodů moře, zeleniny a/nebo ovoce, bramborové lupínky a bramborové tyčinky, hotová jídla a mražené potraviny, zejména sestávající pouze nebo převážně z masa, ryb, drůbeže, zvěřiny, plodů moře, brambor, upraveného ovoce, zeleniny a/nebo sýrů (zařazené do třídy 29), dietetické výrobky a potraviny nikoli pro lékařské účely sestávající pouze nebo převážně z výše uvedeného zboží (pokud je zařazeno do třídy 29); (30) káva, čaj, kakao, cukr, rýže, tapioka, ságo, kávové náhražky, mouka a přípravky z obilnin, cereálie, muesli a celozrnné výrobky, nápoje na bázi kávy, čaje, kakaa a čokolády, kávové a kakaové přípravky pro zhotovování alkoholických a nealkoholických nápojů, aromatické látky pro potraviny, chléb, pečivo a cukrovinky, sladkosti a cukrářské výrobky (také s použitím umělých sladidel), čokoláda a čokoládové výrobky, pralinky, zmrzlina, pudinky, med, sirup melasový, droždí, prášek do pečiva, potravinářský škrob, sůl, hořčice, majonéza, kečup, ocet, omáčky (k ochucení), salátové zálivky, koření, aromatické výtažky, sušené aromatické koření, pizza a výrobky z pizzy, těstoviny, také jako hotové pokrmy a (nebo) mražené, obložené chleby, housky a bagety, sendviče, suši, hotová jídla a mražená jídla, zejména sestávající pouze nebo převážně z celozrnných výrobků, pečiva, cukrovinek, těstovin a/nebo rýže (zařazené do třídy 30), dietetické výrobky a potraviny nikoli pro lékařské účely sestávající pouze nebo převážně z výše uvedeného zboží (pokud je zařazeno do třídy 30); (31) čerstvé ovoce a zelenina, ořechy; (32) piva, nealkoholické pivo, dietní pivo, míchané nápoje obsahující pivo, minerální vody, šumivé nápoje a jiné nealkoholické nápoje, ovocné nápoje a nápoje vyrobené z ovocných šťáv, ovocné šťávy, zeleninové šťávy (nápoje), sirup a jiné přípravky ke zhotovování nápojů; (33) alkoholické nápoje (kromě pív), pokud jsou obsaženy ve třídě 33, vína, lihoviny a likéry, jakož i míchané alkoholické nápoje, koktejly a aperitivy na principu lihovin nebo vína, nápoje obsahující víno, přípravky k výrobě alkoholických nápojů.
Třídy výrobků a služeb:
5, 29, 30, 31, 32, 33
(210) O-509956

(111) **340942**
(220) 19.03.2014
(151) 01.10.2014
(540)

**FIBER PLUS
BASALT**

- (594) Slovní grafická
(730) **Wavin B.V.**, Stationsplein 3, 8011 CW Zwolle, NL
(740) AK Jehne, Vodák & partneři, JUDr. Ondřej Vodák, advokát, Washingtonova 1567/25, Praha 1, 11000
(511) (11) přístroje pro osvětlení, topení, výrobu páry, pro vaření, přístroje chladicí, pro sušení, ventilaci, rozvod vody a sanitární zařízení; (17) výrobky z plastických hmot, zejména trubky, hadice a jejich příslušenství pro potrubní systémy, ohebné trubky nekovové, polotovary z plastických hmot; (19) stavební materiály nekovové, neohebné trubky nekovové pro stavebnictví, asfalt, směla, přenosné konstrukce nekovové.

Třídy výrobků a služeb:
11, 17, 19

(210) O-512193

(111) **340943**
(220) 19.03.2014
(151) 01.10.2014
(540)

FIBER BASALT PLUS

- (592) Slovní
(730) **WAVIN B.V.**, Stationsplein 3, 8011 CW Zwolle, NL
(740) AK Jehne, Vodák & partneři, JUDr. Ondřej Vodák, advokát, Washingtonova 1567/25, Praha 1, 11000
(511) (11) přístroje pro osvětlení, topení, výrobu páry, pro vaření, přístroje chladicí, pro sušení, ventilaci, rozvod vody a sanitární zařízení; (17) výrobky z plastických hmot, zejména trubky, hadice a jejich příslušenství pro potrubní systémy, ohebné trubky nekovové, polotovary z plastických hmot; (19) stavební materiály nekovové, neohebné trubky nekovové pro stavebnictví, asfalt, směla, přenosné konstrukce nekovové.

Třídy výrobků a služeb:
11, 17, 19

(210) O-512194

(111) **340969**
(220) 27.03.2014
(151) 01.10.2014
(540)



- (594) Kombinovaná
(591) Barevná
(730) **FRP Services, s.r.o.**, Pražská 7, Příbram, Příbram II, 26101, CZ
(511) (9) informační zobrazovací terminály, světelní informační tabule, elektronická navigační zařízení a přístroje; (35) telefonní informační služby; (37) montáž informačních tabulí; (39) GPS navigační služby; (42) informační služby vztahující se k informačním technologiím; (45) služby v oblasti monitorování poplachů.

Třídy výrobků a služeb:
9, 35, 37, 39, 42, 45

(210) O-512430

(111) **341055**
(220) 18.11.2013
(151) 08.10.2014
(540)



- (594) Kombinovaná
(591) Barevná
(730) **TRUMF International s.r.o.**, Cejl 504/38, Brno, Zábřovice, 60200, CZ
(740) KANIA SEDLÁK SMOLA Patentová kancelář, Ing. Veronika ZEMANOVÁ, Mendlovo nám. 1a, Brno, 60300
(511) (16) papír, lepenka a výrobky z těchto materiálů, které nejsou zařazeny do jiných tříd, ubrousky, papírové etikety, podtácky (papírové podložky pod sklenice), rozetky, papírové tašky, umělohmotné tašky, papírové kelímky, těžítka, viněty, pasparty, plakáty, papírové visačky, psací potřeby, papírové visačky, dopisní přání, pohlednice, knihy, časopisy, katalogy, billboardy v rámci této třídy, reklamní, inzertní a propagační materiály v rámci této třídy, prospekty, mapy, papírové modely, plakáty, periodické a neperiodické tištěné publikace, fotografie, učební a vyučovací pomůcky, vyjma přístrojů, obaly z papíru nebo umělých hmot, letáky, brožury, vše v rámci této třídy; (41) výchova, vzdělávání, zábava, sportovní a kulturní aktivity; (43) služby zajišťující stravování a nápoje, dočasné ubytování.

Třídy výrobků a služeb:
16, 41, 43

(210) O-509294

(111) **341439**
(220) 13.12.2013
(151) 22.10.2014
(540)



- (594) Kombinovaná
(591) Barevná
(730) **Ueltzhöffer Andreas**, Borová 556, Průhonice, 25243, CZ
(511) (35) daňové přiznání (příprava a vyhotovení -), hospodářské (ekonomické) prognózy, hotely (správa -), komerční informace a rady pro spotřebitele (spotřebitelská poradna -), obchodní činnost (pomoc při řízení -), obchodní nebo podnikatelské poradenství (profesionální -), oceňování obchodních podniků, personální poradenství, podnikání (oceňování a odhady v oblasti -), poradenství při vedení podniků, prognózy (hospodářské nebo ekonomické -), reklama (propagace), reklamní texty (psaní -), služby v oblasti srovnávání cen, účetnictví; (41) organizování a vedení konferencí, organizování a vedení kongresů, organizování a vedení seminářů, organizování kulturních nebo vzdělávacích výstav, překladatelské služby, školení, tlumočnické služby, večírky (organizování a plánování -), vydávání elektronických knih a časopisů on-line; (45) arbitrážní služby, autorská práva (správa -), detektivní kanceláře, duševní vlastnictví (licence -), duševní vlastnictví (ochrana -), duševní vlastnictví (konzultační služby v oblasti -), mimosoudní řešení sporů, názvy domén (registrace, právní služby), právnícké (komerční) služby, zprostředkování poskytování právních služeb.

Třídy výrobků a služeb:
35, 41, 45

(210) O-509969

(111) **341448**
(220) 19.12.2013
(151) 22.10.2014
(540)

computer 
klíče v námi digitálním světě

(594) Kombinovaná
(591) Barevná
(730) **CZECH NEWS CENTER a.s.**, Komunardů 1584/42, Praha 7, Holešovice, 17000, CZ

(511) (9) nahané i nenahané nosiče informací všeho druhu, jako disky, diskety, CD ROM, pásky, nahané i nenahané nosiče zvuku a (nebo) obrazu; (16) periodický tisk, časopisy, prospekty, plakáty, fotografie, obalový materiál z papíru a plastických hmot, ozdobné a propagační předměty z papíru; (35) reklamní, inzertní služby všeho druhu, včetně inzercí a reklamy poskytované v počítačových, telekomunikačních a obdobných sítích, šíření a přenos inzercí a reklamy prostřednictvím telefonních sítí, informační servis a poradenské služby v obchodě, pořádání reklamních a obchodních výstav a předváděcích akcí zboží a služeb, včetně distribuce zboží k reklamním účelům, zprostředkovatelské služby v oblasti obchodu s periodickými, neperiodickými, tištěnými a elektronickými publikacemi, obchodní služby v oboru polygrafie, průzkum trhu a marketing, obchodní zastoupení tuzemských a zahraničních firem, rozmnožovací služby; (38) šíření časopisů, periodik, zejména prostřednictvím Internetu; (39) distribuce časopisů; (41) nakladatelská a vydavatelská činnost v oboru časopisů, periodických publikací, zvukových, textových a audiovizuálních nosičů, produkční a agenturní činnost v oblasti zábavy, kultury a výchovy, pořádání zábavních soutěží, zájmových klubů a společenských akcí, pořádání společenských módních přehlídek, informační, konzultační, obstaratelské a zprostředkovatelské služby v oboru nakladatelské a vydavatelské činnosti a produkční a agenturní činnosti v oblasti zábavy, kultury a výchovy.

Třídy výrobků a služeb:
9, 16, 35, 38, 39, 41

(210) O-510148

(111) **341451**
(220) 19.12.2013
(151) 22.10.2014
(540)

MOJE PSYCHOLOGIE

(594) Slovní grafická
(591) Barevná
(730) **CZECH NEWS CENTER a.s.**, Komunardů 1584/42, Praha 7, Holešovice, 17000, CZ

(511) (9) nahané i nenahané nosiče informací všeho druhu, jako disky, diskety, CD ROM, pásky, nahané i nenahané nosiče zvuku a (nebo) obrazu; (16) periodický tisk, časopisy, prospekty, plakáty, fotografie, obalový materiál z papíru a plastických hmot, ozdobné a propagační předměty z papíru; (35) reklamní, inzertní služby všeho druhu, včetně inzercí a reklamy poskytované v počítačových, telekomunikačních a obdobných sítích, šíření a přenos inzercí a reklamy prostřednictvím telefonních sítí, informační servis a poradenské služby v obchodě, pořádání reklamních a obchodních výstav a předváděcích akcí zboží a služeb, včetně distribuce zboží k reklamním účelům, zprostředkovatelské služby v oblasti obchodu s

periodickými, neperiodickými, tištěnými a elektronickými publikacemi, obchodní služby v oboru polygrafie, průzkum trhu a marketing, obchodní zastoupení tuzemských a zahraničních firem, rozmnožovací služby; (38) šíření časopisů, periodik, zejména prostřednictvím Internetu; (39) distribuce časopisů; (41) nakladatelská a vydavatelská činnost v oboru časopisů, periodických publikací, zvukových, textových a audiovizuálních nosičů, produkční a agenturní činnost v oblasti zábavy, kultury a výchovy, pořádání zábavních soutěží, zájmových klubů a společenských akcí, pořádání společenských módních přehlídek, informační, konzultační, obstaratelské a zprostředkovatelské služby v oboru nakladatelské a vydavatelské činnosti a produkční a agenturní činnosti v oblasti zábavy, kultury a výchovy.

Třídy výrobků a služeb:
9, 16, 35, 38, 39, 41

(210) O-510155

(111) **341453**
(220) 19.12.2013
(151) 22.10.2014
(540)

Sluníček 
CASOPIS PRO MALE I VĚTŠÍ

(594) Kombinovaná
(591) Barevná
(730) **CZECH NEWS CENTER a.s.**, Komunardů 1584/42, Praha 7, Holešovice, 17000, CZ

(511) (9) nahané i nenahané nosiče informací všeho druhu, jako disky, diskety, CD ROM, pásky, nahané i nenahané nosiče zvuku a (nebo) obrazu; (16) periodický tisk, časopisy, prospekty, plakáty, fotografie, obalový materiál z papíru a plastických hmot, ozdobné a propagační předměty z papíru; (35) reklamní, inzertní služby všeho druhu, včetně inzercí a reklamy poskytované v počítačových, telekomunikačních a obdobných sítích, šíření a přenos inzercí a reklamy prostřednictvím telefonních sítí, informační servis a poradenské služby v obchodě, pořádání reklamních a obchodních výstav a předváděcích akcí zboží a služeb, včetně distribuce zboží k reklamním účelům, zprostředkovatelské služby v oblasti obchodu s periodickými, neperiodickými, tištěnými a elektronickými publikacemi, obchodní služby v oboru polygrafie, průzkum trhu a marketing, obchodní zastoupení tuzemských a zahraničních firem, rozmnožovací služby; (38) šíření časopisů, periodik, zejména prostřednictvím Internetu; (39) distribuce časopisů; (41) nakladatelská a vydavatelská činnost v oboru časopisů, periodických publikací, zvukových, textových a audiovizuálních nosičů, produkční a agenturní činnost v oblasti zábavy, kultury a výchovy, pořádání zábavních soutěží, zájmových klubů a společenských akcí, pořádání společenských módních přehlídek, informační, konzultační, obstaratelské a zprostředkovatelské služby v oboru nakladatelské a vydavatelské činnosti a produkční a agenturní činnosti v oblasti zábavy, kultury a výchovy.

Třídy výrobků a služeb:
9, 16, 35, 38, 39, 41

(210) O-510158

(111) **341569**
(220) 14.11.2013
(151) 29.10.2014
(540)



(594) Kombinovaná
(730) **LABOSERV s.r.o.**, Tuřanka 1222/115, Brno, Slatina, 62700, CZ
(740) Mgr. Marek Hylena advokát, Staré náměstí 15, Česká Třebová, 56002
(511) (1) chemické výrobky určené pro průmysl a výzkum, chemické přípravky pro laboratorní rozbor a testy, diagnostické přípravky a substance pro tyto přípravky, pufrý, kultivační půdy a kultivační média v rámci této třídy; (5) léky, léčiva a léčivé přípravky, zvláště diagnostické prostředky na bázi monoklonálních a polyklonálních protilátek, diagnostika pro imunohematologická a koagulační vyšetření, pro zdravotnictví a zemědělství, jako jsou monoklonální a polyklonální diagnostika pro určování krevních skupin, imunoglobulinů, složek komplementu a reagentie pro koagulační vyšetření, diagnostika pro stanovení hormonů, prostředky pro laboratorní vyšetření na molekulární úrovni, reagentie pro diagnostické postupy molekulární biologie, zejména Taq DNA polymeráza, přípravky pro biologické a medicínské laboratoře, jako jsou diagnostické soupravy, protilátky, séra, krevní deriváty, organické a anorganické reagentie pro analytické laboratoře, diagnostické testery na bázi imunoanalytických reakcí, in vitro diagnostické prostředky, chemická činidla a přípravky pro lékařské účely, diagnostické přípravky pro lékařské účely, farmaceutické přípravky, sterilizační přípravky, koagulační činidla, proteiny pro lékařské účely, bakteriální přípravky pro lékařské účely, enzymatické přípravky pro lékařské účely, diagnostické reagenty, chemické a ředící přípravky pro farmaceutické výrobky, fyziologické roztoky; (10) nástroje, přístroje, a pomůcky pro zdravotnictví a lékařství, zdravotnická technika zahrnutá do této třídy, zdravotnické prostředky zahrnuté do této třídy, zejména lékařské nástroje, přístroje diagnostické a terapeutické pro lékařské účely, rentgenové přístroje a nářadí, přístroje pro radioterapii, zubolékařské a zvěrolékařské přístroje a nástroje, nábytek pro nemocnice a stomatologické ordinace, inhalátory, masážní přístroje; (35) obchodní činnost, maloobchod a velkoobchod s výrobky uvedenými ve třídách 1, 5 a 10, maloobchod a velkoobchod s diagnostickými, laboratorními a lékařskými přístroji včetně spotřebního materiálu pro diagnostiku a laboratoře, maloobchod a velkoobchod s vybavením pro laboratoře, včetně ochranných pomůcek a oděvů, zprostředkování obchodu s diagnostickými, laboratorními a lékařskými přístroji včetně spotřebního materiálu pro diagnostiku a laboratoře, zprostředkování obchodu s vybavením pro laboratoře, včetně ochranných pomůcek a oděvů, internetový obchod s vybavením pro laboratoře, diagnostickými, laboratorními a lékařskými přístroji, spotřebním materiálem pro diagnostiku a laboratoře, ochrannými pomůckami a oděvy; (37) servis, opravy a instalace laboratorní a diagnostické techniky, servis, opravy a instalace měřicí a regulační techniky, servis, opravy a instalace lékařských přístrojů a nástrojů; (42) poradenství a konzultace v oblasti laboratorní techniky, elektro, chemie a ekologie, poradenská činnost a služby v oblasti klinické laboratorní praxe, zejména imunologie, imunohematologie, virologie, klinické mikrobiologie a biochemie, zjišťování kvality vody, půdy a potravinářských výrobků, provoz laboratoří, provádění měření a laboratorních analýz, testovací a zkušební činnosti, certifikace, testování, měření a analýzy - chemické a mikrobiologické služby, laboratorní testy všeho druhu, genetický výzkum, konzultační a poradenské služby v oblasti měření, testování a analýz, věda, výzkum a vývoj v oblasti lékařství a genetiky, věda, výzkum a vývoj v oblasti přírodních, technických věd a společenských věd, tvorba počítačového software - programování počítačů, zhotovování software na zakázku, počítačová animace, počítačová grafika, správa, údržba a kontrola počítačových dat, pronájem výpočetní techniky, software, informačních systémů a technologií, měření a kalibrace laboratorních, diagnostických a lékařských přístrojů a nástrojů; (44) konzultační a poradenské služby v oblasti laboratorní, měřicí a lékařské techniky, pronájem laboratorní, měřicí a lékařské techniky.

Třídy výrobků a služeb:
1, 5, 10, 35, 37, 42, 44
(210) O-509217

(111) **341623**
(220) 25.03.2014
(151) 29.10.2014
(540)

DiNAvir

(592) Slovní
(730) **Diochi spol. s r.o.**, Žampiónová 2, Praha 10, Pitkovice, 10400, CZ
(740) JUDr. Tomáš Lejček MBA, Slezská 169/10, Praha 2, 12000
(511) (3) kosmetické přípravky s obsahem bylinných extraktů, kosmetické přípravky pro péči o pleť, obličej a oči ve všech formách, regenerační a vitamínové preparáty pro tělovou a vlasovou kosmetiku, výživné a zkrášlující kosmetické přípravky, kosmetické přípravky a extrakty rostlinné, bahenní, rašelinové, vřidelní a lázeňsko-minerální, čisticí kosmetické přípravky a mléka pro kosmetické účely, kosmetické přípravky se širokospektrálním regeneračním účinkem, přípravky proti vráskám a zmírňující jejich tvorbu, kosmetické přípravky pro zpevňování a regeneraci nehtů i nehtového lůžka, vlasové kosmetické přípravky, toaletní vody a toaletní přípravky, masážní přípravky, kosmetické přípravky podporující vyhlazení jizev, neléčivé ústní vody, zubní pasty, zubní gely a přípravky pro péči a hygienu zubů i ústní dutiny nikoliv pro léčebné účely, neléčebné roztoky a krémy pro sportovce, pro fitness centra i pro ztuhlosti účely, kosmetické přípravky s hydratačními a/nebo jinými účinky, přírodní peelingy, kosmetické přípravky s obsahem fytoolátů, mýdla, kosmetické přípravky do koupele, desodoranty a veškeré nemedicínské kosmetické přípravky zařazené v této třídě, silice, éterické oleje; (30) káva, čaj, kakao, cukr, rýže, tapioka, ságo, kávové náhražky, mouka a přípravky z obilnin, chléb, pečivo, cukrovinky, zejména cukrovinky na bázi fruktózy, na bázi bylinných extraktů, na bázi extraktů rostlinného původu, cukrovinky obsahující vlákninu, výše uvedené výrobky nikoliv pro léčebné účely, zmrzlina, med, sirup melasový, droždí, prášky do těsta, sůl, hořčice, ocet, nálevy (k ochucení), koření, led pro osvěžení, aromatické látky do nápojů, bylinné příchutě ke zhotovování nápojů, bylinné přípravky na zhotovování nápojů.

Třídy výrobků a služeb:
3, 30
(210) O-512365

(111) **341951**
(220) 04.06.2014
(151) 12.11.2014
(540)

DERMACOL ACNECOVER

(592) Slovní
(730) **Dermacol, a.s.**, Výtvarná 1023/4, Praha 6, Ruzyně, 16100, CZ
(740) HARBER IP s.r.o., Dukelských hrdinů 567/52, Praha 7, Holešovice, 17000
(511) (3) kosmetika.
Třídy výrobků a služeb:
3
(210) O-514056

(111) **341966**
(220) 25.06.2014
(151) 12.11.2014
(540)



(594) Kombinovaná
(591) Barevná
(730) **Škoda Auto a.s.**, tř. Václava Klementa 869, Mladá Boleslav, Mladá Boleslav II, 29301, CZ
(511) (12) automobily a jejich části, vše ve třídě 12; (35) reklama a propagační činnost.
Třídy výrobků a služeb:
12, 35
(210) O-514523

(111) **342349**
(220) 22.10.2013
(151) 03.12.2014
(540) **Blesk pro ženy Vaše skvělá kamarádka**

(592) Slovní
(730) **CZECH NEWS CENTER a.s.**, Komunardů 1584/42, Praha 7, Holešovice, 17000, CZ
(511) (16) tiskoviny všeho druhu, noviny, časopisy, periodika, propagační materiály v rámci této třídy, knihy, učebnice, učební pomůcky, kromě přístrojů, křížovky, katalogy, papírenské zboží; (35) inzertní činnost, reklamní a propagační činnost, pronájem reklamních ploch na Internetu, marketing, systematizace informací do počítačových databází; (38) přenos zpráv, šíření tištěných a elektronických periodik a knih, vše prostřednictvím počítačů, počítačových, datových a telekomunikačních sítí (zejména prostřednictvím Internetu), poskytování přístupu do počítačových databází, poskytování internetových diskusních fór; (41) výchovná, vzdělávací a zábavná činnost, sportovní a kulturní aktivity, organizování vzdělávacích a zábavných soutěží, vydavatelská činnost, vydávání elektronických knih a časopisů on-line, rozmnožování a nahrávání zvukových a zvukově-obrazových záznamů, poskytování on-line elektronických publikací (bez možností stažení).
Třídy výrobků a služeb:
16, 35, 38, 41
(210) O-508506

(111) **342810**
(220) 28.03.2014
(151) 17.12.2014
(540)

Mimistar

(592) Slovní
(730) **Green Brands a.s.**, Tomičkova 2144/1, Praha 4, Chodov, 14800, CZ
(740) JUDr. Aleš Zábrš, advokát, Na Beránce 57/2, Praha 6, Dejvice, 16000
(511) (3) toaletní přípravky, kosmetika, kosmetické přípravky, zejména přípravky pro péči a pěstění pokožky, spadající do této třídy, zvláště pak krémy, gely, mléka, tuky a oleje, vyjma toaletních a jádrových mýdel a mýdlových prášků, přípravky tělové kosmetiky a kosmetické přípravky v rámci této třídy pro zeštíhlení, obsahující vitamíny; (5) farmaceutické přípravky, doplňky výživové pro lékařské účely, dietetické látky a nápoje upravené pro lékařské účely, vitamínové, minerální a rostlinné přípravky pro lékařské účely.
Třídy výrobků a služeb:
3, 5
(210) O-512471

(111) **343173**
(220) 12.12.2013
(151) 31.12.2014
(540)

POWER SHINE

(592) Slovní
(730) **Lidl Stiftung & Co. KG**, Stiftsbergstrasse 1, 74167 Neckarsulm, DE
(740) TRAPLOVA-HAKR-KUBÁT Advokátní a patentová kancelář, Mgr. Jana Šuranová Traplová, Přístavní 24, Praha 7, 17000
(511) (3) přípravky na čištění, přípravky na čištění aut a péči o auta, čisticí přípravky na okna ve formě koncentrátu, přísady pro oškrabovače čelních skel.
Třídy výrobků a služeb:
3
(210) O-509949

(111) **343350**
(220) 29.11.2013
(151) 07.01.2015
(540)

Myšák GALLERY

(592) Slovní
(730) **PALÁC MYŠÁK a. s.**, Vodičkova 710/31, Praha 1, Nové Město, 11000, CZ
(740) KOREJZOVA LEGAL v.o.s., JUDr. Petra Sauvage de Brantes, Korunní 810/104, Praha 10, Vinohrady, 10100
(511) (35) obchodní administrativa, kancelářské práce; (36) pojištění, služby finanční, služby peněžní, služby nemovitostní.
Třídy výrobků a služeb:
35, 36
(210) O-509571

(111) **343468**
(220) 15.07.2014
(151) 07.01.2015
(540)



(594) Kombinovaná
(591) Barevná
(730) **BDL Med, s.r.o.**, Drnovská 764/25, Praha 6, Ruzyně, 16100, CZ
(511) (29) maso, ryby, drůbež a zvěřina, masové výtahy, potraviny připravené z masných, rybích a drůbežích výrobků, masové sendviče, rybí sendviče, krevety (neživé), losos, tuňák, uzeniny, ovocné a zeleninové saláty, ovoce a zelenina (konzervovaná, vařená a sušená), mražené ovoce, nakládaná zelenina, jedlé oleje a tuky, mléko a jiné mlékařenské výrobky včetně mléčných nápojů, sýry, vejce; (30) masové šťávy a omáčky; (31) čerstvé ovoce a zelenina; (43) služby zajišťující stravování a nápoje, restaurace, samoobslužné restaurace, rychlé občerstvení.
Třídy výrobků a služeb:
29, 30, 31, 43
(210) O-515047

(111) **343531**
(220) 04.03.2014
(151) 14.01.2015
(540)



(594) Kombinovaná
(591) Barevná
(730) **PROSECCO SOLO CZ s.r.o.**, Vinohradská 1245/53, Praha 2, Vinohrady, 12000, CZ
(740) Rott, Růžička & Guttman a spol., Vyskočilova 1566, Praha 4, Michle, 14000
(511) (16) tiskoviny a polygrafické výrobky, např. katalogy, prospekty, informační brožury a letáky, reklamní, propagační a informační materiály, etikety, obaly papírové a z plastů, obaly a tašky z papíru a plastů v rámci této třídy; (33) vína všeho druhu, především šumivá a perlivá vína, sekty, vína jakostní, přívlásková, odrůdová a známková, koncentráty k přípravě alkoholických nápojů, lihoviny, likéry, alkoholické výtažky, extrakty z ovoce a hroznů, mošty s alkoholem, koktejly s alkoholem, alkoholické nápoje obsahující ovoce; (35) zprostředkování prodeje a nákupu výrobků v oboru alkoholických nápojů, inzertní, reklamní a propagační služby, včetně zveřejňování reklamních a náborových textů a jejich rozšiřování, průzkum a analýza trhu, včetně zpracování odborných posudků a studií, informační servis v oboru obchodní činnosti a reklamy, správa obchodních zájmů třetích osob, obchodní zastoupení třetích subjektů, poskytování pomoci při provozování obchodu, včetně zprostředkování obchodních záležitostí a personalistiky, organizování a zabezpečování propagačních nebo komerčních výstav, propagačních a reklamních akcí a přehlídek zboží, provádění aukcí, zejména vín, distribuce zboží a jeho vzorků k reklamním účelům, odborná, poradenská a konzultační činnost v oboru obchodu a podnikání, reklamy a propagace, zprostředkovatelská činnost v oblasti obchodu a poradenství v obchodní činnosti v oboru vinařství a someliérství; (41) činnost výchovná, školicí a zábavní, např. provozování blogu "Milujeme Prosecco", pořádání a řízení odborných školení, soutěží a přehlídek, degustace vína, nakladatelská a vydavatelská činnost, obstaravatelská a zprostředkovatelská činnost v této oblasti, provozování klubu přátel, klubové služby související s vedením vintotek, organizování seminářů, kongresů, symposií, zejména o víně, společenské, kulturní a soutěžní aktivity; (43) hostinská činnost.
Třídy výrobků a služeb:
16, 33, 35, 41, 43
(210) O-511769

(111) **343660**
(220) 08.11.2013
(151) 21.01.2015
(540) **TEPfaktor, překonejte sami sebe**
(592) Slovní
(730) **TEPfactor Ellastep a.s.**, Kaprova 42/14, Praha 1, Staré Město, 11000, CZ
(511) (41) výchova, vzdělávání, kulturní aktivity.
Třídy výrobků a služeb:
41
(210) O-508988

(111) **343700**
(220) 19.03.2014
(151) 21.01.2015
(540)



(594) Kombinovaná
(730) **Doričko Peter**, Botanická 16, Prešov 08001, SK
(740) Advokátní kancelář, Mgr. Radim Kubica MBA, O. Lysohorského 702, Frýdek - Místek, 73801
(511) (20) nábytek.
Třídy výrobků a služeb:
20
(210) O-512217

(111) **343901**
(220) 13.05.2014
(151) 28.01.2015
(540)

BRAMOS

(592) Slovní
(730) **BRAMOS společnost s ručením omezeným**, Nad Okrouhlíkem 2365/17, Praha 8, Libeň, 18200, CZ
(740) KOREJZOVA LEGAL v.o.s., JUDr. Petra Sauvage de Brantes, advokátka, Korunní 810/104, Praha 10, Vinohrady, 10100
(511) (28) modelová železnice a její příslušenství včetně stavebnice, dílů a komponentů, modelová železnice z plastových, kovových a přírodních materiálů ovládaná mechanicky či elektronicky, její příslušenství včetně stavebnice, dílů a komponentů; (35) zprostředkovatelská činnost v oblasti obchodu s výrobky ve tř. 28, zprostředkovatelská činnost k reklamním účelům, pomoc při řízení obchodní činnosti, poradenství v obchodní činnosti, služby v obchodní činnosti s výrobky ve tř. 28, zejména pak dodavatelské služby pro třetí osoby, řízení obchodních nebo průmyslových podniků, obchodní nebo podnikatelský průzkum, podnikatelské informace, zprostředkování v oblasti provozování sítě obchodů, obchodních středisek, zprostředkování obchodních kontaktů, provádění obchodních operací, informační a poradenská činnost, zejména pak poskytování obchodních a podnikatelských informací, odborné obchodní poradenství, poradenství při vedení podniků.
Třídy výrobků a služeb:
28, 35
(210) O-513520

(111) **344678**
(220) 15.05.2014
(151) 11.03.2015
(540)



(594) Kombinovaná
(591) Barevná
(730) **AVALANCHE PRODUCTION, s.r.o.**, Nad Vavrouškou 720/28, Praha 8, Troja, 18100, CZ
(511) (35) produkce (výroba) reklamních filmů, výroba propagačních videopásek, video disků a audiovizuálních záznamů, služby v oblasti obchodní propagace poskytované audiovizuálními prostředky, příprava audiovizuálních prezentací pro reklamní použití, příprava prezentace

audiovizuálních ukázek pro reklamní účely, příprava a prezentace audiovizuálních expozic pro reklamní účely, příprava a prezentace audiovizuálních předváděcích akcí pro reklamní účely, výroba propagačních videopásek, video disků a audiovizuálních záznamů; (38) streaming video materiálu na Internetu, vysílání video a audio programů prostřednictvím Internetu; (41) filmová produkce, jiná než reklamní, fotografování, nahrávání videopásek, poskytování on-line videí, bez možnosti stažení, výroba rozhlasových a televizních programů, nahrávání videopásek, střih videopásek, filmová studia, služby nahrávacích studií, titulky (opatřování), poskytování zařízení pro filmy, zábavná představení, hry, hudbu nebo vzdělávací školení, konzultace o filmové a hudební produkci, půjčování audiovizuálních nahrávek, půjčování audiovizuálních přístrojů, pronájem audiovizuálního vybavení, výroba audiovizuálních nahrávek, výroba audiovizuálních prezentací, produkce audiovizuálních představení, produkce audiovizuálních prezentací, audio a video nahrávací služby.

Třídy výrobků a služeb:
35, 38, 41

(210) O-513555

(111) **344687**
(220) 26.06.2014
(151) 11.03.2015
(540)



(594) Kombinovaná
(591) Barevná
(730) **HC Olomouc s.r.o.**, Hynaisova 1091/9a, Olomouc, Nová Ulice, 77900, CZ
(740) JUDr. Milan Kyjovský, advokát, Jaselská 202/19, Brno, Veveří, 60200
(511) (9) ochranné helmy pro sportovce, chrániče zubů, identifikační karty v rámci této třídy, nosiče obrazových a zvukových záznamů, přístroje pro záznam, převod, reprodukci zvuku nebo obrazu, magnetické nosiče zvukových záznamů, gramofonové desky; (16) periodické a neperiodické tiskoviny, zejména noviny, časopisy, knihy, katalogy, prospekty, plakáty, letáky, pohlednice, fotografie a jiná vyobrazení, propagační, reklamní a informační materiály v rámci této třídy, vstupenky, kalendáře, diáře, sešity, obaly a obálky uvedené v této třídě, tiskopisy, psací potřeby a pouzdra na ně, kancelářské potřeby v jiné třídě neuvedené, stojánky na psací a kancelářské potřeby, stojánky na fotografie, mapy a atlasy, modely, makety, upomínkové a dekorativní předměty z papíru, trojrozměrná díla z papíru v rámci této třídy, hráček kartičky s výjimkou kartiček na hraní, pohlednice, sešity, knihy, časopisy, plakáty, visací štítky, nálepky na vozidla, etikety, praporky papírové, vstupenky; (18) batohy, kufry, diplomatky, kabelky, klíčenky, peněženky, sportovní tašky, slunečníky; (21) výrobky z uměleckého a užitkového skla a porcelánu, suvenýry spadající do této třídy; (24) vlajky nepapírové, kusové textilní zboží - ručníky, utěrky; (25) dresy, oděvy včetně oděvů sportovních zejména trička, svetry, košile, halenky, kravaty, saka, obuv, včetně obuvi sportovní, oděvní doplňky zejména klobouky, čepice a jiné pokrývky hlavy, šály, šátky, rukavice a podobně; (28) hrací karty, branky, puky, brusle, přílby, mechanické hry, hry vyznačené na deskách, nálepky na hračky, hračky, hokejky, suspensory, chrániče v rámci této třídy; (33) víno, alkoholické nápoje, s výjimkou piv; (35) propagační, reklamní a informační činnost, služby obchodního zprostředkování v oboru prodeje výrobků uvedených ve třídách 9, 16, 18, 21, 25, 28 a 33 a služeb uvedených ve třídách 41 a 43; (41) výchova a vzdělávání, zejména výuka a sportovní výcvik v oboru ledního hokeje, vedení a provozování hokejových škol a výcvikových táborů, pořádání sportovních, kulturních a společenských akcí, provozování sportovišť, pronájem sportovních zařízení, zejména zimního stadiónu, vydavatelská činnost, distribuce vstupenek; (43) provozování hotelů, penzionů, ubytoven, kempingů, stanových táborů, restaurací, kaváren, vináren, barů a kiosků s občerstvením.

Třídy výrobků a služeb:
9, 16, 18, 21, 24, 25, 28, 33, 35, 41, 43
(210) O-514545

(111) **344947**
(220) 09.07.2014
(151) 25.03.2015
(540)



(594) Kombinovaná
(591) Barevná
(730) **FORCE TRADE s.r.o.**, Broumovská 50, Náchod, Malé Poříčí, 54701, CZ
(740) Mgr. Marek Hylena advokát, Staré náměstí 15, Česká Třebová, 56002
(511) (25) oděvy, obuv, oblečení, pracovní oděvy a obuv; (35) obchodní, agenturní a zprostředkovatelské služby v oblasti lidských zdrojů a personalistiky, průzkum, statistika a analýza trhu a pracovních příležitostí, zprostředkování obchodních a podnikatelských kontaktů, poradenství v personalistice, výběrová řízení v personalistice, zprostředkování obchodních záležitostí, personální služby týkající se krátkodobých pracovníků, nábor pracovníků, zprostředkování práce, psychologické testování v rámci výběru pracovníků, individuální testování pro stanovení schopností pracovníků, administrativní řízení obchodního podniku, reklama, maloobchod a velkoobchod s výrobky uvedenými ve třídách 9, 16 a 25, internetový obchod s výrobky uvedenými ve třídách 9, 16 a 25, zprostředkovatelská činnost v oblasti obchodu s výrobky uvedenými ve třídách 9, 16 a 25, reklama a propagace, organizace pracovního trhu; (40) zpracování odpadu, zpracování a recyklace obalů, zpracování materiálu z odpadu (regenerace), zpracování kovů, zpracování plastů, zpracování textilních materiálů, zpracování keramiky, zpracování potravin, elektrochemické zpracování, zpracování dřeva, dřevoobrábění; (41) organizační a zprostředkovatelská činnost v oblasti odborné výchovy a vzdělávání, například zajišťování odborných a pracovních školení, kurzů, seminářů, setkání, konferencí s sympozii, pomoc a odborné poradenství při výběru zaměstnání, vydávání odborných a vzdělávacích textů a publikací na papírových a (nebo) elektronických nosičích všeho druhu, ediční a publikační činnost, včetně nahrávání zvukových a zvukově-obrazových nosičů, produkční a obstaravatelská činnost v oblasti vzdělávání a výchovy, digitální zpracování textů, odborná informační, konzultační a poradenská činnost v rozsahu služeb zahrnutých ve třídě 41.

Třídy výrobků a služeb:
25, 35, 40, 41

(210) O-514915

(111) **346622**
(220) 31.03.2014
(151) 17.06.2015
(540)

TRIMOS, s.r.o.

(592) Slovní
(730) **TRIMOS, s. r. o.**, Prosečská 4541, Jablonec nad Nisou, Proseč nad Nisou, 46804, CZ
(511) (6) kovové výrobky, a to čepy (kovové), kovové nádoby a kovové výrobky určené pro přepravu a obalové materiály, kovové stavební a konstrukční materiály a prvky, kovové železářské zboží, přemístitelné konstrukce a kovové stavby, formy, kladky (kovové), jiné než pro stroje, kovové odlévací formy, kovové pružiny, kovové rampy, kovové rampy pro parkování vozidel, kovové stojany nebo podstavce na sudy, kroužky (kovové), pružiny vyrobené převážně z kovu, konstrukce (kovové), kovová schodiště, kovové konstrukce, kovové lávky, kovové ohrady, kovové plošiny, kovové podpůrné konstrukce, kovové rámové konstrukce, kovové rámy, kovové schody, kovové skladovací haly, ocelové stavební konstrukce, plošiny prefabrikované (kovové), schodiště (kovové stupně), stavební konstrukce (kovové), věže (kovové konstrukce), kovové kontejnery, kovové nádoby a

nádrže, kovové nádrže (konstrukce), kovové zásobníky, nádrže (kovové konstrukce), sběrné nádoby (kovové); (7) stroje a obráběcí stroje, a to řezáky, frézy pro stoupavé vrtání, ropné vrtné soupravy, skalní vrtáky do vrtacích strojů, těžební vrtáky, vrtací nástroje na těžbu ropy, zemní vrtáky, vrtačky do kamene (části strojů), dopravníky a dopravníkové pásy, elektrické navijáky, kladky (části strojů), navijáky, navijecí stroje, řemenice jako části strojů, vrtné kolony; (35) pomoc při řízení obchodní činnosti, obchodní administrativa, kancelářské práce; (36) služby nemovitostní; (39) balení a skladování zboží, organizování cest; (40) zpracování materiálů, a to zakázková výroba a montážní služby, montáž výrobků pro třetí osoby, montáž velkých kovových zařízení, montáž materiálů na objednávku (pro třetí osoby), zakázková výroba forem pro průmyslové využití, galvanické pokovování, služba galvanizování, služby v oblasti zpracování kovů, tepelné zpracování a povrchová úprava oceli, zpracování kovů.

Třídy výrobků a služeb:

6, 7, 35, 36, 39, 40

(210) O-512485

(111) **346623**

(220) 31.03.2014

(151) 17.06.2015

(540)



(594) Kombinovaná

(591) Barevná

(730) **TRIMOS, s. r. o.**, Prosečská 4541, Jablonec nad Nisou, Proseč nad Nisou, 46804, CZ

(511) (6) kovové výrobky, a to čepy (kovové), kovové nádoby a kovové výrobky určené pro přepravu a obalové materiály, kovové stavební a konstrukční materiály a prvky, kovové železářské zboží, přemístitelné konstrukce a kovové stavby, formy, kladky (kovové), jiné než pro stroje, kovové odlévací formy, kovové pružiny, kovové rampy, kovové rampy pro parkování vozidel, kovové stojany nebo podstavce na sudy, kroužky (kovové), pružiny vyrobené převážně z kovu, konstrukce (kovové), kovová schodiště, kovové konstrukce, kovové lávky, kovové ohrady, kovové plošiny, kovové podpůrné konstrukce, kovové rámové konstrukce, kovové rámy, kovové schody, kovové skladovací haly, ocelové stavební konstrukce, plošiny prefabrikované (kovové), schodiště (kovové stupně), stavební konstrukce (kovové), věže (kovové konstrukce), kovové kontejnery, kovové nádoby a nádrže, kovové nádrže (konstrukce), kovové zásobníky, nádrže (kovové konstrukce), sběrné nádoby (kovové); (7) stroje a obráběcí stroje, a to řezáky, frézy pro stoupavé vrtání, ropné vrtné soupravy, skalní vrtáky do vrtacích strojů, těžební vrtáky, vrtací nástroje na těžbu ropy, zemní vrtáky, vrtačky do kamene (části strojů), dopravníky a dopravníkové pásy, elektrické navijáky, kladky (části strojů), navijáky, navijecí stroje, řemenice jako části strojů, vrtné kolony; (35) pomoc při řízení obchodní činnosti, obchodní administrativa, kancelářské práce; (36) služby nemovitostní; (39) balení a skladování zboží, organizování cest; (40) zpracování materiálů, a to zakázková výroba a montážní služby, montáž výrobků pro třetí osoby, montáž velkých kovových zařízení, montáž materiálů na objednávku (pro třetí osoby), zakázková výroba forem pro průmyslové využití, galvanické pokovování, služba galvanizování, služby v oblasti zpracování kovů, tepelné zpracování a povrchová úprava oceli, zpracování kovů.

Třídy výrobků a služeb:

6, 7, 35, 36, 39, 40

(210) O-512486

(111) **347234**

(220) 19.12.2013

(151) 15.07.2015

(540)



(594) Kombinovaná

(591) Barevná

(730) **CZECH NEWS CENTER a.s.**, Komunardů 1584/42, Praha 7, Holešovice, 17000, CZ

(511) (16) periodický tisk, časopisy; (35) reklamní, inzertní služby všeho druhu, včetně inzerce a reklamy, zprostředkovatelské služby v oblasti obchodu s periodickými tištěnými publikacemi (časopisy); (41) nakladatelská a vydavatelská činnost v oboru časopisů a periodických publikací (časopisů).

Třídy výrobků a služeb:

16, 35, 41

(210) O-510153

(111) **349133**

(220) 01.11.2013

(151) 21.10.2015

(540)

Proud napřímo

(592) Slovní

(730) **MND Energie a.s.**, Evropská 866/71, Praha 6, Vokovice, 16000, CZ

(740) TaylorWessing e|n|w|c advokáti v.o.s., Mgr. Karin Pomaizlová, advokátka, U Prašné brány 1078/1, Praha 1, Staré Město, 11000

(511) (4) uhlí; (37) dozor nad stavbami, důlní těžba, hornictví, povrchová těžba, pronájem stavebních strojů a zařízení, stavby a údržba ropovodů; (42) analýzy těžby ropných polí, energetický audit, fyzikální výzkum, geodézie, geologické expertizy, geologický průzkum, geologický výzkum, chemické analýzy, chemický výzkum, kontrola ropných věží, ochrana životního prostředí (výzkum), ropa (ropný průzkum), ropné věže (testování).

Třídy výrobků a služeb:

4, 37, 42

(210) O-508788

(111) **349134**

(220) 01.11.2013

(151) 21.10.2015

(540)

Energie napřímo

(592) Slovní

(730) **MND Energie a.s.**, Evropská 866/71, Praha 6, Vokovice, 16000, CZ

(740) TaylorWessing e|n|w|c advokáti v.o.s., Mgr. Karin Pomaizlová, advokátka, U Prašné brány 1078/1, Praha 1, Staré Město, 11000

(511) (4) motorové oleje a mazadla, paliva, pohonné látky, palivové plyny, pohonné, průmyslové oleje a tuky, ropa, uhlí; (37) dozor nad stavbami, důlní těžba, hornictví, hloubkové ropné vrty nebo vrty zemního plynu, povrchová těžba, pronájem stavebních strojů a zařízení, opravy pump a čerpadel, stavby a údržba ropovodů; (39) doprava ropovodem, dovoz, doprava; (40) zpracování ropy; (42) analýzy těžby ropných polí, energetický audit, fyzikální výzkum, geodézie, geologické expertizy, geologický průzkum, geologický výzkum, chemické analýzy, chemický výzkum, kontrola ropných věží, ochrana životního prostředí (výzkum), ropa (ropný průzkum), ropné věže (testování).

Třídy výrobků a služeb:

4, 37, 39, 40, 42

(210) O-508789

(111) **349135**
(220) 01.11.2013
(151) 21.10.2015
(540)

Plyn napřímo

(592) Slovní
(730) **MND Energie a.s.**, Evropská 866/71, Praha 6, Vokovice, 16000, CZ
(740) TaylorWessing e|n|w|c advokáti v.o.s., Mgr. Karin Pomaizlová, advokátka, U Pražské brány 1078/1, Praha 1, Staré Město, 11000
(511) (4) elektrická energie, motorové oleje a mazadla, pohonné, průmyslové oleje a tuky, ropa, uhlí; (37) dozor nad stavbami, důlní těžba, hornictví, hloubkové ropné vrty, povrchová těžba, pronájem stavebních strojů a zařízení, opravy pump a čerpadel, stavby a údržba ropovodů; (39) doprava ropovodem, rozvod elektřiny, rozvod energie; (40) výroba energie, zpracování ropy; (42) analýzy těžby ropných polí, energetický audit, fyzikální výzkum, geodézie, geologické expertizy, geologický průzkum, geologický výzkum, chemické analýzy, chemický výzkum, kontrola ropných věží, konzultace v oblasti úspor energie, ochrana životního prostředí (výzkum), ropa (ropný průzkum), ropné věže (testování).
Třídy výrobků a služeb:
4, 37, 39, 40, 42
(210) O-508790

(111) **349713**
(220) 31.03.2014
(151) 25.11.2015
(540)



(594) Kombinovaná
(591) Barevná
(730) **eD management group s.r.o.**, Na strži 1702/65, Praha 4, Nusle, 14000, CZ
(740) Dana Lukajová, patentový zástupce, Voršilská 130/10, Praha 1, Nové Město, 11000
(511) (9) hardware, software a příslušenství a komponenty výpočetní techniky, komunikační techniky, zařízení pro zpracování informací, nosiče záznamů

nahrané i nenahrané, hardwarové a softwarové systémy informačních technologií zařazené ve třídě 9, hardwarové a softwarové systémy výpočetní, komunikační a informační techniky zařazené ve třídě 9, přístroje a systémy elektronické zařazené v této třídě; (35) organizování akcí, výstav, prodejních trhů a přehlídek pro obchodní, propagační a reklamní účely, prezentace výrobků v komunikačních médiích pro účely maloobchodu a velkoobchodu, maloobchodní a velkoobchodní služby v oblasti výrobků informačních technologií, výpočetní techniky, kancelářské techniky, komunikační techniky, provozování e-shopu s výrobky informačních technologií, výpočetní techniky, kancelářské techniky, komunikační techniky, zásilkové maloobchodní a velkoobchodní služby zaměřené na výrobky informačních technologií, výpočetní techniky, kancelářské techniky, komunikační techniky, zprostředkování a uzavírání obchodů pro třetí strany, zprostředkování smluv na nákup a prodej zboží třídy 9; (42) poradenství a konzultace v oblasti informačních technologií, výpočetní techniky, kancelářské techniky, komunikační techniky, služby v oblasti informačních technologií.

Třídy výrobků a služeb:
9, 35, 42

(210) O-512505

(111) **349960**
(220) 13.11.2013
(151) 09.12.2015

Miss Jihočeské univerzity

(592) Slovní
(730) **Jihočeská univerzita v Českých Budějovicích**, Branišovská 31a, České Budějovice 2, 37005, CZ
(740) artpatent, advokátní kancelář s.r.o., Dukelských hrdinů 976/12, Praha 7, Holešovice, 17000
(511) (14) pamětní medaile, odznaky, hodinky a jejich řetízky a pásky, spony a špendlíky do kravat, odznaky, prsteny; (16) tištěné materiály, plakáty, vstupenky, prospekty, brožury, manuály, oznámení, pečete, ročenky, tištěné publikace; (25) oděvy, čepice, čelenky, kravaty, pásky ke kalhotám; (35) reklama, reklamní inzerce, rozšiřování reklamních nebo inzertních materiálů; (41) zábava, sportovní a kulturní aktivity, pořádání zábavních, sportovních a kulturních soutěží.

Třídy výrobků a služeb:
14, 16, 25, 35, 41

(210) O-509172

Zániky ochranných známek uplynutím doby platnosti

Kapitola obsahuje údaje o ochranných známkách, které zanikly uplynutím doby platnosti podle ustanovení § 29 odst. 1 zákona č. 441/2003 Sb.

Číslo zápisu (111)	Číslo přihlášky (210)	Datum zániku (141)
180589	76290	13.04.2023
181321	76350	16.04.2023
191797	76328	15.04.2023
194880	76347	16.04.2023
259321	190210	01.04.2023
259323	190214	01.04.2023
259401	190633	14.04.2023
259408	190696	14.04.2023
259416	190717	15.04.2023
259431	190772	16.04.2023
259438	190812	16.04.2023
259440	190816	16.04.2023
259441	190818	16.04.2023
259444	190825	17.04.2023
259446	190843	17.04.2023
260007	190651	14.04.2023
260008	190661	14.04.2023
260010	190663	14.04.2023
260011	190664	14.04.2023
260012	190668	14.04.2023
260013	190670	14.04.2023
260014	190671	14.04.2023
260015	190672	14.04.2023
260016	190673	14.04.2023
260017	190674	14.04.2023
260019	190676	14.04.2023
260020	190677	14.04.2023
260022	190685	14.04.2023
260024	190699	14.04.2023
260025	190700	14.04.2023
260026	190760	16.04.2023
260029	190765	16.04.2023
260030	190807	16.04.2023
260390	190190	01.04.2023
260443	190695	14.04.2023
260449	190723	15.04.2023
260450	190725	15.04.2023
260456	190732	15.04.2023
261029	190640	14.04.2023
261034	190645	14.04.2023
261036	190647	14.04.2023
261049	190780	16.04.2023
261051	190782	16.04.2023
261052	190783	16.04.2023
261053	190784	16.04.2023
261061	190804	16.04.2023
261064	190834	17.04.2023
261069	190842	17.04.2023
261905	190721	15.04.2023

Číslo zápisu (111)	Číslo přihlášky (210)	Datum zániku (141)
261906	190806	16.04.2023
262856	190652	14.04.2023
262861	190740	15.04.2023
262862	190747	15.04.2023
263706	190785	16.04.2023
268920	190799	16.04.2023
270482	190789	16.04.2023
271547	190215	01.04.2023
333317	503548	15.04.2023
333318	503549	15.04.2023
333319	503550	15.04.2023
333320	503552	15.04.2023
333321	503553	15.04.2023
333322	503554	15.04.2023
333323	503555	15.04.2023
333324	503556	15.04.2023
333325	503557	15.04.2023
333326	503558	15.04.2023
333329	503561	15.04.2023
333330	503562	15.04.2023
333331	503563	15.04.2023
333409	503551	15.04.2023
333588	503511	12.04.2023
333589	503524	15.04.2023
333827	502869	21.03.2023
334353	502852	21.03.2023
334355	502857	21.03.2023
334389	503373	10.04.2023
334391	503390	10.04.2023
334392	503391	10.04.2023
334393	503392	10.04.2023
334395	503394	10.04.2023
334400	503476	12.04.2023
334401	503479	12.04.2023
334539	503358	10.04.2023
334778	503463	12.04.2023
334781	503525	15.04.2023
334782	503527	15.04.2023
334783	503530	15.04.2023
334784	503531	15.04.2023
334785	503532	15.04.2023
334929	503462	12.04.2023
334930	503581	16.04.2023
334931	503582	16.04.2023
334932	503583	16.04.2023
334933	503584	16.04.2023
335053	502850	21.03.2023
335054	502851	21.03.2023
335072	503376	10.04.2023

Číslo zápisu (111)	Číslo přihlášky (210)	Datum zániku (141)
335074	503512	15.04.2023
335076	503619	16.04.2023
335188	503459	12.04.2023
335189	503460	12.04.2023
335190	503497	12.04.2023
335192	503499	12.04.2023
335193	503500	12.04.2023
335194	503501	12.04.2023
335197	503654	17.04.2023
335473	502839	21.03.2023
335476	502868	21.03.2023
335515	503360	10.04.2023
335516	503413	10.04.2023
335518	503416	10.04.2023
335519	503417	10.04.2023
335524	503464	12.04.2023
335525	503465	12.04.2023
335526	503488	12.04.2023
335527	503519	15.04.2023
335529	503613	16.04.2023
335530	503614	16.04.2023
335531	503615	16.04.2023
335532	503616	16.04.2023
335533	503617	16.04.2023
335534	503624	17.04.2023
335537	503655	17.04.2023
335542	503663	17.04.2023
335543	503665	17.04.2023
335544	503666	17.04.2023
335793	503674	17.04.2023
335906	503415	10.04.2023
335907	503513	15.04.2023
336014	503370	10.04.2023
336015	503407	10.04.2023
336020	503585	16.04.2023
336021	503650	17.04.2023
336153	503518	15.04.2023
336155	503610	16.04.2023
336156	503611	16.04.2023
336157	503612	16.04.2023
336421	503474	12.04.2023
336422	503508	12.04.2023
336523	502858	21.03.2023
336528	503381	10.04.2023
336529	503382	10.04.2023
336533	503496	12.04.2023
336538	503520	15.04.2023
336539	503521	15.04.2023
336541	503568	15.04.2023

Číslo zápisu (111)	Číslo přihlášky (210)	Datum zániku (141)
336542	503569	15.04.2023
336543	503571	16.04.2023
336546	503580	16.04.2023
336547	503598	16.04.2023
336672	503352	10.04.2023
336673	503353	10.04.2023
336674	503354	10.04.2023
336678	503484	12.04.2023
336680	503601	15.04.2023
336681	503602	16.04.2023
336682	503603	16.04.2023
336685	503647	17.04.2023
336686	503648	17.04.2023
336868	502861	21.03.2023
336869	502865	21.03.2023
336889	503486	12.04.2023
336890	503487	12.04.2023
336891	503491	12.04.2023
336892	503492	12.04.2023

Číslo zápisu (111)	Číslo přihlášky (210)	Datum zániku (141)
336893	503515	15.04.2023
336894	503644	17.04.2023
336895	503670	17.04.2023
336896	503673	17.04.2023
337052	502866	21.03.2023
337061	503356	10.04.2023
337063	503471	12.04.2023
337064	503475	12.04.2023
337065	503477	12.04.2023
337067	503609	16.04.2023
337175	503574	16.04.2023
337617	503528	15.04.2023
337618	503529	15.04.2023
337619	503671	17.04.2023
337844	503600	16.04.2023
338103	503383	10.04.2023
338208	503640	17.04.2023
338328	503387	10.04.2023
338494	503662	17.04.2023

Číslo zápisu (111)	Číslo přihlášky (210)	Datum zániku (141)
338910	503366	10.04.2023
338911	503369	10.04.2023
339370	503675	17.04.2023
339793	503575	16.04.2023
339934	503573	16.04.2023
340056	503514	15.04.2023
340157	503625	17.04.2023
340158	503626	17.04.2023
341675	503362	10.04.2023
343874	511796	16.04.2023
349955	503406	10.04.2023
351471	503405	10.04.2023
353355	503577	16.04.2023
353356	503578	16.04.2023
353357	503579	16.04.2023
353957	503401	10.04.2023
353958	503402	10.04.2023
353959	503403	10.04.2023
355067	503676	17.04.2023

Změny vlastníků ochranných známek

Kapitola obsahuje údaje o ochranných známkách, které byly převedeny nebo přešly ve smyslu ustanovení § 15 odst. 1, 2 a § 16 zákona č. 441/2003 Sb. na jiného vlastníka v rozsahu všech zapsaných výrobků nebo služeb. Kapitola obsahuje také údaje o zajišťovacích převodech.

Číslo zápisu (111)	Dřívější vlastník (770)	Nynější vlastník (730)	S účinností od (580)
95979	Intercontinental Great Brands LLC, 100 Deforest Avenue, East Hanover NJ 07936, NJ, US	PERFETTI VAN MELLE BENELUX B.V., Zoete Inval 20, 4815 HK Breda, NL	30.10.2023
155985	Mondelez Europe GmbH, Lindbergh-Allee 1, 8152 Glattpark, CH	Perfetti Van Melle Benelux B.V., Zoete Inval 20, 4815 HK Breda, NL	30.10.2023
167946	Intercontinental Great Brands LLC, 100 Deforest Avenue, East Hanover NJ 07936, NJ, US	Perfetti Van Melle Benelux B.V., Zoete Inval 20, 4815 HK Breda, NL	30.10.2023
188976	I S T A R, společnost s ručením omezeným (spol. s r.o.), Drážďanská 856/74b, Ústí nad Labem, Krásné Březno, 40007, CZ	IR.Construction s.r.o., Drážďanská 856/74b, Ústí nad Labem, Krásné Březno, 40007, CZ	25.10.2023
190791	JUTTA, s.r.o., Na Luhách 12/3420, Ústí nad Labem, 40001, CZ	A4S s.r.o., Na Luhách 3420/12, Ústí nad Labem, Ústí nad Labem-centrum, 40001, CZ	26.10.2023
192098	Intercontinental Great Brands LLC, 100 Deforest Avenue, East Hanover NJ 07936, NJ, US	PERFETTI VAN MELLE BENELUX B.V., Zoete Inval 20, 4815 HK Breda, NL	30.10.2023
192099	Intercontinental Great Brands LLC, 100 Deforest Avenue, East Hanover NJ 07936, NJ, US	PERFETTI VAN MELLE BENELUX B.V., Zoete Inval 20, 4815 HK Breda, NL	30.10.2023
192100	Intercontinental Great Brands LLC, 100 Deforest Avenue, East Hanover NJ 07936, NJ, US	PERFETTI VAN MELLE BENELUX B.V., Zoete Inval 20, 4815 HK Breda, NL	30.10.2023
192101	Intercontinental Great Brands LLC, 100 Deforest Avenue, East Hanover NJ 07936, NJ, US	PERFETTI VAN MELLE BENELUX B.V., Zoete Inval 20, 4815 HK Breda, NL	30.10.2023
200646	Sport - und Squash GmbH, Dieselstrasse 10, Heidelberg-Dossenheim, DE	OLIVER-SPORT GmbH, Dieselstrasse 10, 69221, Dossenheim, DE	25.10.2023
206482	Smíchovská inkasní s.r.o., náměstí Jiřího z Poděbrad 1382/2, Praha 2, Vinohrady, 12000, CZ	SPGroup a.s., Na struze 227/1, Praha 1, Nové Město, 11000, CZ	30.10.2023
208683	Intercontinental Great Brands LLC, 100 Deforest Avenue, East Hanover NJ 07936, NJ, US	PERFETTI VAN MELLE BENELUX B.V., Zoete Inval 20, 4815 HK Breda, NL	30.10.2023
208684	Intercontinental Great Brands LLC, 100 Deforest Avenue, East Hanover NJ 07936, NJ, US	PERFETTI VAN MELLE BENELUX B.V., Zoete Inval 20, 4815 HK Breda, NL	30.10.2023
208685	Intercontinental Great Brands LLC, 100 Deforest Avenue, East Hanover NJ 07936, NJ, US	PERFETTI VAN MELLE BENELUX B.V., Zoete Inval 20, 4815 HK Breda, NL	30.10.2023
212820	Federal-Mogul Products, Inc., 26555 Northwestern Highway, Southfield, MI, US	Federal-Mogul Products US LLC, 27300 West Eleven Mile Road, Southfield, 48034, MI, US	30.10.2023
218280	AUREA SOFTWARE FZ-LLC, 706, Al Thuraya Tower-1, Media City, P.O Box 502091, Dubai, AE	GFI SMB, Inc., 2028 E. Ben White Boulevard, Austin, 78741, TX, US	26.10.2023
223027	Intercontinental Great Brands LLC, 100 Deforest Avenue, East Hanover NJ 07936, NJ, US	PERFETTI VAN MELLE BENELUX B.V., Zoete Inval 20, 4815 HK Breda, NL	30.10.2023
223801	JUTTA, s.r.o., Na Luhách 12/3420, Ústí nad Labem, 40001, CZ	A4S s.r.o., Na Luhách 3420/12, Ústí nad Labem, Ústí nad Labem-centrum, 40001, CZ	26.10.2023
251226	Smíchovská inkasní s.r.o., náměstí Jiřího z Poděbrad 1382/2, Praha 2, Vinohrady, 12000, CZ	SPGroup a.s., Na struze 227/1, Praha 1, Nové Město, 11000, CZ	30.10.2023
252342	Hotel Aurum s.r.o., Michelská 300/60, Praha 4, Michle, 14000, CZ	BM RESORT s.r.o., Šaldova 425/12, Praha 8, Karlín, 18600, CZ	26.10.2023
258105	AUREA SOFTWARE FZ-LLC, 706, Al Thuraya Tower-1, Media City, P.O Box 502091, Dubai, AE	GFI SMB, Inc., 2028 E. Ben White Boulevard, Austin, 78741, TX, US	26.10.2023
273838	Smíchovská inkasní s.r.o., náměstí Jiřího z Poděbrad 1382/2, Praha 2, Vinohrady, 12000, CZ	SPGroup a.s., Na struze 227/1, Praha 1, Nové Město, 11000, CZ	30.10.2023
283033	Chlubna Jaroslav, MBA, MSc., Lužní 301/3, Olomouc - Chomoutov, 78335, CZ	Seitl Otto, Gen. Sochora 1206/15, Ostrava, Poruba, 70800, CZ	25.10.2023
286289	Ing. Petr Baštan - vydavatelství, Na Vozovce 812/20, Olomouc, 77900, CZ	Baštanová Taťána PaedDr., Na Vozovce 812/20, Olomouc, Nová Ulice, 77900, CZ	31.10.2023
294718	Ing. Petr Baštan - vydavatelství, Na Vozovce 812/20, Olomouc, 77900, CZ	Baštanová Taťána PaedDr., Na Vozovce 812/20, Olomouc, Nová Ulice, 77900, CZ	31.10.2023
301332	Ing. Petr Baštan - vydavatelství, Na Vozovce 812/20, Olomouc, 77900, CZ	Baštanová Taťána PaedDr., Na Vozovce 812/20, Olomouc, Nová Ulice, 77900, CZ	31.10.2023
301570	Smíchovská inkasní s.r.o., náměstí Jiřího z Poděbrad 1382/2, Praha 2, Vinohrady, 12000, CZ	SPGroup a.s., Na struze 227/1, Praha 1, Nové Město, 11000, CZ	30.10.2023

Číslo zápisu (111)	Dřívější vlastník (770)	Nynější vlastník (730)	S účinností od (580)
301571	Smíchovská inkasní s.r.o., náměstí Jiřího z Poděbrad 1382/2, Praha 2, Vinohrady, 12000, CZ	SPGroup a.s., Na struže 227/1, Praha 1, Nové Město, 11000, CZ	30.10.2023
305013	Ing. Petr Baštan - vydavatelství, Na Vozovce 812/20, Olomouc, 77900, CZ	Baštanová Taťána PaedDr., Na Vozovce 812/20, Olomouc, Nová Ulice, 77900, CZ	31.10.2023
315511	Ing. Petr Baštan - vydavatelství, Na Vozovce 812/20, Olomouc, 77900, CZ	Baštanová Taťána PaedDr., Na Vozovce 812/20, Olomouc, Nová Ulice, 77900, CZ	31.10.2023
319981	Ing. Petr Baštan - Vydavatelství, Na Vozovce 812/20, Olomouc, 77900, CZ	Baštanová Taťána PaedDr., Na Vozovce 812/20, Olomouc, Nová Ulice, 77900, CZ	31.10.2023
321035	Baštan Petr, Na Vozovce 812/20, Olomouc, 77900, CZ	Baštanová Taťána PaedDr., Na Vozovce 812/20, Olomouc, Nová Ulice, 77900, CZ	31.10.2023
321163	Baštan Petr Ing., Na Vozovce 812/20, Olomouc, 77900, CZ	Baštanová Taťána PaedDr., Na Vozovce 812/20, Olomouc, Nová Ulice, 77900, CZ	31.10.2023
335214	JUTTA, s.r.o., Na Luhách 12/3420, Ústí nad Labem, 40001, CZ	A4S s.r.o., Na Luhách 3420/12, Ústí nad Labem, Ústí nad Labem-centrum, 40001, CZ	30.10.2023
335504	Baštan Petr Ing., Na Vozovce 812/20, Olomouc, 77900, CZ	Baštanová Taťána PaedDr., Na Vozovce 812/20, Olomouc, Nová Ulice, 77900, CZ	31.10.2023
343215	Benda Martin, Za Pohořelcem 936/17, Praha 6 - Střešovice, 16900, CZ	Spolek Hostince U černého vola, Loretské náměstí 107/1, Praha 1, Hradčany, 11800, CZ	25.10.2023
344192	JUTTA, s.r.o., Na Luhách 3420/12, Ústí nad Labem, 40001, CZ	A4S s.r.o., Na Luhách 3420/12, Ústí nad Labem, Ústí nad Labem-centrum, 40001, CZ	26.10.2023
344193	JUTTA, s.r.o., Na Luhách 3420/12, Ústí nad Labem město, centrum, 40001, CZ	A4S s.r.o., Na Luhách 3420/12, Ústí nad Labem, Ústí nad Labem-centrum, 40001, CZ	26.10.2023
344194	JUTTA, s.r.o., Na Luhách 3420/12, Ústí nad Labem město, centrum, 40001, CZ	A4S s.r.o., Na Luhách 3420/12, Ústí nad Labem, Ústí nad Labem-centrum, 40001, CZ	26.10.2023
344195	JUTTA, s.r.o., Na Luhách 3420/12, Ústí nad Labem město, centrum, 40001, CZ	A4S s.r.o., Na Luhách 3420/12, Ústí nad Labem, Ústí nad Labem-centrum, 40001, CZ	26.10.2023
344196	JUTTA, s.r.o., Na Luhách 3420/12, Ústí nad Labem město, centrum, 40001, CZ	A4S s.r.o., Na Luhách 3420/12, Ústí nad Labem, Ústí nad Labem-centrum, 40001, CZ	26.10.2023
356031	JUTTA, s.r.o., Na Luhách 12/3420, Ústí nad Labem, 40001, CZ	A4S s.r.o., Na Luhách 3420/12, Ústí nad Labem, Ústí nad Labem-centrum, 40001, CZ	26.10.2023
356032	JUTTA, s.r.o., Na Luhách 12/3420, Ústí nad Labem, 40001, CZ	A4S s.r.o., Na Luhách 3420/12, Ústí nad Labem, Ústí nad Labem-centrum, 40001, CZ	26.10.2023
356033	JUTTA, s.r.o., Na Luhách 12/3420, Ústí nad Labem, 40001, CZ	A4S s.r.o., Na Luhách 3420/12, Ústí nad Labem, Ústí nad Labem-centrum, 40001, CZ	26.10.2023
366671	Premium Saffron s.r.o., Chudenická 1058/32, Praha 10, Hostivař, 10200, CZ	OOO "Devon-Aljans", garážové stavební družstvo Dubki, budova Devon-Aljans Území, dům č. 6, 410530, Saratovská oblast, město Saratov, RU	31.10.2023
378531	SURFR s.r.o., náměstí Svatopluka Čecha 1348/3, Praha 10, Vršovice, 10100, CZ	SURFR Collective s.r.o., Lidická 1817/94, Šumperk, 78701, CZ	30.10.2023
386522	MSTC a.s., Světova 523/1, Praha 8, Libeň, 18000, CZ	LiveStream Technics s.r.o., Hakenova 920/3, Praha 9, Čakovice, 19600, CZ	26.10.2023
396273	ALGLAS s.r.o., Jahodová 572/31, Brno, Brněnské Ivanovice, 62000, CZ	FIPOX IP s.r.o., Starobrněnská 337/8, Brno, Brno-město, 60200, CZ	30.10.2023
397044	United Fashion Group s. r. o., Sliačska 1/D, Bratislava-Nové mesto 831 02, SK	Fit active s. r. o., Pribinova 17954/10, Bratislava - mestská časť Staré Mesto, 811 09, SK	30.10.2023
397708	PFANNER, spol. s r.o., V Uliče 1243, Hostivice, 25301, CZ	PFANNER, spol. s r.o., V Uliče 1243, Hostivice, 25301, CZ MIKE ROFT, s.r.o., Údolní 495/19, Brno, Brno-město, 60200, CZ	30.10.2023
397709	PFANNER, spol. s r.o., V Uliče 1243, Hostivice, 25301, CZ	PFANNER, spol. s r.o., V Uliče 1243, Hostivice, 25301, CZ MIKE ROFT, s.r.o., Údolní 495/19, Brno, Brno-město, 60200, CZ	30.10.2023

Změny v údajích o vlastnících ochranných známek

Kapitola obsahuje ochranné známky, u kterých byla v rejstříku ochranných známek vyznačena změna v údajích o vlastnících ve smyslu ustanovení § 27 odst. 2 a 7 zákona č. 441/2003 Sb.

Číslo zápisu (111)	Vlastník (730)	S účinností od (580)
164373	SEIKO GROUP KABUSHIKI KAISHA (trading as SEIKO GROUP CORPORATION), 5-11, Ginza 4-chome, Chuo-ku, Tokyo, JP	30.10.2023
164495	SEIKO GROUP KABUSHIKI KAISHA (trading as SEIKO GROUP CORPORATION), 5-11, Ginza 4-chome, Chuo-ku, Tokyo, JP	30.10.2023
164570	SEIKO GROUP KABUSHIKI KAISHA (trading as SEIKO GROUP CORPORATION), 5-11, Ginza 4-chome, Chuo-ku, Tokyo, JP	30.10.2023
167943	SEIKO GROUP KABUSHIKI KAISHA (trading as SEIKO GROUP CORPORATION), 5-11, Ginza 4-chome, Chuo-ku, Tokyo, JP	30.10.2023
172675	SEIKO GROUP KABUSHIKI KAISHA (trading as SEIKO GROUP CORPORATION), 5-11, Ginza 4-chome, Chuo-ku, Tokyo, JP	30.10.2023
178814	SEIKO GROUP KABUSHIKI KAISHA (trading as SEIKO GROUP CORPORATION), 5-11, Ginza 4-chome, Chuo-ku, Tokyo, JP	30.10.2023
184542	SYNGENTA LIMITED, Jealott's Hill International Research Centre, Bracknell, Berkshire, RG42 6EY, GB	31.10.2023
186551	McDONALD'S CORPORATION, 110 N. Carpenter Street, Chicago, 60607, IL, US	30.10.2023
192086	McDONALD'S CORPORATION, 110 N. Carpenter Street, Chicago, 60607, IL, US	30.10.2023
192087	McDONALD'S CORPORATION, 110 N. Carpenter Street, Chicago, 60607, IL, US	30.10.2023
192088	McDONALD'S CORPORATION, 110 N. Carpenter Street, Chicago, 60607, IL, US	30.10.2023
192089	McDONALD'S CORPORATION, 110 N. Carpenter Street, Chicago, 60607, IL, US	30.10.2023
192090	McDONALD'S CORPORATION, 110 N. Carpenter Street, Chicago, 60607, IL, US	30.10.2023
192091	McDONALD'S CORPORATION, 110 N. Carpenter Street, Chicago, 60607, IL, US	30.10.2023
194301	McDONALD'S CORPORATION, 110 N. Carpenter Street, Chicago, 60607, IL, US	30.10.2023
196757	McDONALD'S CORPORATION, 110 N. Carpenter Street, Chicago, 60607, IL, US	30.10.2023
197358	DYNTEC spol. s r.o., Pražská 328, Terežín, 41155, CZ	30.10.2023
203019	Vlčková Marcela Ing., Písečná 452/8, Praha 8, Troja, 18200, CZ	31.10.2023
212820	Federal-Mogul Products US LLC, 15701 Technology Drive, Northville, 48168, MI, US	30.10.2023
266099	Vtípilová Květa Ing., Radhoštská 1599/16, Praha 3, Žižkov, 13000, CZ	25.10.2023
270943	McDONALD'S CORPORATION, 110 N. Carpenter Street, Chicago, 60607, IL, US	30.10.2023
270944	McDONALD'S CORPORATION, 110 N. Carpenter Street, Chicago, 60607, IL, US	30.10.2023
271897	McDONALD'S CORPORATION, 110 N. Carpenter Street, Chicago, 60607, IL, US	30.10.2023
338301	CNC GLOBAL COMPANIES LIMITED, Antheon 13, 7103 Larnaca, CY	25.10.2023
339033	Jihočeská univerzita v Českých Budějovicích, Branišovská 1645/31a, České Budějovice, České Budějovice 2, 37005, CZ	26.10.2023
341623	Diochi spol. s r.o., Žampiónová 2, Praha 10, Pitkovice, 10400, CZ	26.10.2023
343531	PROSECCO SOLO CZ s.r.o., Vinohradská 1245/53, Praha 2, Vinohrady, 12000, CZ	26.10.2023
350122	Reháková Dana, DiS., 209, Polerady, 25063, CZ	30.10.2023
390249	Trlica Pavel, Zámecký okruh 2966/21, Opava, Předměstí, 74601, CZ	30.10.2023