

Číselné INID kódy pro označování bibliografických dat technických řešení

INID Codes for the identification of bibliographic data of technical solutions

(Standard WIPO ST. 9 a ST. 80)

(11)	číslo patentu/zápisu/osvědčení	(11)	Number of the patent/registration/certification
(15)	datum zápisu průmyslového vzoru	(15)	Industrial design registration date
(21)	číslo přihlášky/žádosti	(21)	Application number
(22)	datum podání přihlášky/žádosti	(22)	Date of application filing
(23)	údaje o výstavní prioritě	(23)	Exhibition priority data
(28)	počet průmyslových vzorů	(28)	Number of industrial designs included in the application
(31)	číslo prioritní přihlášky	(31)	Number of priority application
(32)	datum podání prioritní přihlášky	(32)	Filing date of priority application
(33)	země priority	(33)	Priority country
(40)	datum zveřejnění přihlášky vynálezu	(40)	Date of publication of patent application
(45)	datum zveřejnění zapsaného průmyslového vzoru	(45)	Publication date of the registered industrial design
(47)	datum zveřejnění udělení patentu a zápisu užitého vzoru, datum zápisu užitého vzoru, datum oznámení udělení evropského patentu v Evropském patentovém věstníku	(47)	Publication date of patent granting and publication date of utility model registration, registration date of utility model, publication date of European patent granting in the European patent bulletin
(51)	mezinárodní patentové třídění/Locarnské třídění průmyslových vzorů	(51)	International Patent Classification/ Locarno Classification for Industrial Designs
(54)	Název	(54)	Title
(55)	vyobrazení průmyslového vzoru	(55)	Reproduction of the industrial design
(57)	Anotace	(57)	Abstract
(68)	číslo základního patentu	(68)	Number of the basic patent
(71)	označení přihlašovatele/žadatele	(71)	Applicant
(72)	označení původce	(72)	Inventor
(73)	označení majitele/vlastníka	(73)	Owner
(74)	označení zástupce	(74)	Attorney's name and address
(86)	číslo mezinárodní přihlášky	(86)	International application number
(87)	číslo mezinárodního zveřejnění	(87)	International publication number
(92)	datum a číslo první registrace přípravku pro Českou republiku	(92)	Date and number(s) of the first authorization to market the product in the CZ
(93)	datum, číslo a země první registrace přípravku v rámci Společenství	(93)	Date, number(s) and country of the first authorization to market the product in the EEC
(94)	doba platnosti osvědčení	(94)	Term of certification validity
(95)	označení a typ přípravku	(95)	Name of the product and product type
(96)	datum podání a číslo evropské patentové přihlášky	(96)	European patent application filing date and number
(97)	datum zveřejnění a číslo zveřejnění evropské patentové přihlášky v Evropském patentovém věstníku	(97)	European patent application publication date and publication number in the European patent bulletin

Číselné INID kódy pro označování bibliografických dat technických řešení

INID Codes for the identification of bibliographic data of technical solutions

(Standard WIPO ST.50)

(15)	Informace o opravě	(15)	Correction information
(48)	Datum publikace opraveného dokumentu	(48)	Date of issuance of a corrected document

Číselné INID kódy pro označování bibliografických dat ochranných známek

INID codes and minimum required for the identification Of bibliographics data relating to marks

(Standard WIPO ST.60)

(111)	Číslo zápisu ochranné známky (registrace)	(111)	Number of registration
(151)	Datum zápisu ochranné známky	(151)	Date of the registration
(210)	Číslo přihlášky ochranné známky (spisu)	(210)	Number of the application
(220)	Datum podání přihlášky	(220)	Date of filing of the application
(320)	Datum vzniku práva přednosti	(320)	Date of the first application
(442)	Datum zveřejnění přihlášky po průzkumu	(442)	Date of the publication of the examined application
(450)	Datum zveřejnění zápisu ochranné známky ve Věstníku	(450)	Date of publication of the registration
(510)	Seznam výrobků a služeb	(510)	List of goods and/or services
(511)	Číslo třídy výrobků a služeb	(511)	Number of the class of goods and/or services
(526)	Omezení rozsahu ochrany o prvek	(526)	Disclaimer
(540)	Znění nebo vyobrazení ochranné známky	(540)	Reproduction of the mark
(551)	Kolektivní/certifikační ochranná známka	(551)	Collective/certification mark
(552)	Ochranná známka poziční / se vzorem	(552)	Position mark or Pattern mark
(553)	Ochranná známka multimediální / pohybová	(553)	Motion mark or Multimedia mark
(554)	Ochranná známka prostorová	(554)	Three-dimensional mark
(555)	Ochranná známka holografická	(555)	Hologram mark
(556)	Ochranná známka zvuková	(556)	Sound mark
(557)	Ochranná známka čichová	(557)	Olfactory mark
(558)	Ochranná známka tvořená pouze barvou nebo kombinací barev	(558)	Mark consisting exclusively of one or several colours
(559)	Ochranná známka jiná	(559)	Other type of mark

(580)	Datum zápisu jakékoliv transakce v souvislosti s přihláškou nebo zápisem ochranné známky do rejstříku, např. změna majitele, změna jména nebo adresy, vzdání se práv k ochranné známce atd. (účinnost)	(580)	Date of recording of any kind of transaction in respect of applications or registrations (e.g. change in ownership, change in name or address, renunciation, termination of protection)
(591)	Údaje o barevnosti ochranné známky	(591)	Information concerning colour claimed
(592)	Ochranná známka slovní	(592)	Word mark
(593)	Ochranná známka obrazová	(593)	Figurative mark
(594)	Ochranná známka kombinovaná slovní a grafická	(594)	Combined word and figurative mark
(730)	Přihlašovatel/vlastník ochranné známky	(730)	The applicant or the holder of the mark
(740)	Zástupce	(740)	Name and address of the representative
(770)	Jméno a adresa dřívějšího přihlašovatele nebo vlastníka (v případě změny vlastnictví)	(770)	Name and address of the previous applicant or holder (in case of change in ownership)
(791)	Jméno a adresa nabyvatele licence	(791)	Name and address of the licensee
(793)	Podmínky a omezení licence	(793)	Indication of conditions and/or restrictions under the license
(800)	Mezinárodní zápis ochranné známky	(800)	International registration

Kódy pro kódování záhlaví oznámení publikovaných ve Věstníku

(Standard WIPO ST. 17)

BB9A	zveřejněné přihlášky vynálezů	MK1K	zánik užitého vzoru uplynutím doby platnosti
FG1K	zapsané užité vzory	MK4A	zánik patentů uplynutím doby platnosti
FG4A	udělené patenty	MK4F	zánik autorských osvědčení uplynutím doby platnosti
FG4Q	zapsané průmyslové vzory	MK4Q	zánik průmyslového vzoru uplynutím doby ochrany
LD3K	částečný výmaz užitého vzoru	MM4A	zánik patentů pro nezaplacení ročních poplatků
LD4Q	částečný výmaz průmyslového vzoru	MM4F	zánik autorských osvědčení pro nezaplacení ročních poplatků
MA4A	zánik patentů vzdáním se	ND1K	prodloužení platnosti užitého vzoru
MA4F	zánik autorských osvědčení vzdáním se	ND4Q	obnova doby ochrany průmyslového vzoru
MC3K	výmaz užitého vzoru	PA4A	změna autorského osvědčení na patent
MC4A	zrušení patentu	PC9A	změna dispozičního práva k vynálezu
MC4F	zrušení autorského osvědčení	PD1K	převod práv a ostatní změny majitelů užitého vzoru
MC4Q	výmaz průmyslového vzoru	PD4A	převod práv a ostatní změny majitelů patentů
MH1K	zánik užitého vzoru vzdáním se	PD4Q	převod práv a ostatní změny vlastníků průmyslových vzorů
MH4A	částečné zrušení patentu	QA9A	nabídka licence
MH4F	částečné zrušení autorského osvědčení	SB4A	zapsané patenty do rejstříku po odtajnění
MH4Q	zánik průmyslového vzoru vzdáním se	SB4F	zapsaná autorská osvědčení do rejstříku po odtajnění

Opravy Změny Různé

Opravy u přihlášek vynálezů s žádostí o udělení patentu

HA9A	jmenování vynálezce	HG9A	oprava chyb v třídění
HB9A	oprava jmen	HH9A	oprava nebo změna všeobecně
HC9A	změna jmen	HK9A	tiskové chyby v úředních věstnících
HD9A	oprava adres		
HE9A	změna adres		
HF9A	oprava dat		

Opravy ochranných dokumentů

Patenty	autorská osvědčení	užité vzory	průmyslové vzory	
TA4A	TA4F	TA1K	TA4Q	jmenování vynálezce
TB4A	TB4F	TB1K	TB4Q	oprava jmen
TC4A	TC4F	TC1K	TC4Q	změna jmen
TD4A	TD4F	TD1K	TD4Q	oprava adres
TE4A	TE4F	TE1K	TE4Q	změna adres
TF4A	TF4F	TF1K	TF4Q	oprava dat
TG4A	TG4F	TG1K	TG4Q	oprava chyb v třídění
TH4A	TH4F	TH1K	TH4Q	oprava nebo změna všeobecně
TK9A	TK9F	TK1K	TK4Q	tiskové chyby v úřed. věstnících

Kódy pro označování zemí a mezinárodních organizací použité ve věstníku

AT	Rakousko
CH	Švýcarsko
CN	Čína
CY	Kypr
CZ	Česká republika
DE	Spolková republika Německo
ES	Španělsko
FR	Francie
GB	Velká Británie
GR	Řecko
IL	Izrael
IT	Itálie
JP	Japonsko
KR	Korejská republika
LV	Lotyšsko
NL	Nizozemsko
PL	Polsko
SI	Slovinsko
SK	Slovensko
US	Spojené státy americké

Kódy pro označování států USA použité ve věstníku

CA	California
ND	North Dakota
NJ	New Jersey
NY	New York
OH	Ohio

BB9A

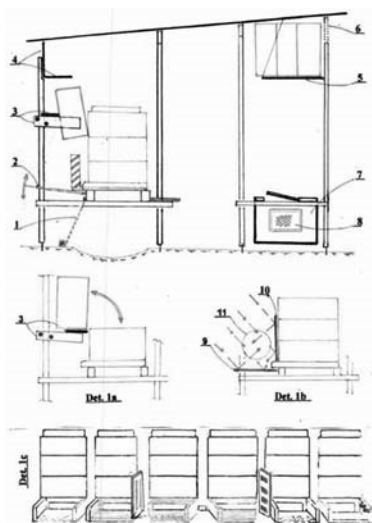
Zveřejněné přihlášky vynálezů - přehled podle čísel přihlášek

Dále uvedené přihlášky vynálezů byly zveřejněny dnem, uvedeným ve Věstníku podle zákona č. 527/1990 Sb., o vynálezech a zlepšovacích návrzích, ve znění pozdějších předpisů, a jsou k dispozici v patentové knihovně Úřadu průmyslového vlastnictví, Antonína Čermáka 2a, 160 68, Praha 6.

(21)	(51)	(21)	(51)
2022-128	B 01 D 53/76 (2006.01)	2022-201	C 02 F 1/48 (2006.01)
2022-183	A 01 K 47/00 (2006.01)	2022-257	F 04 D 29/30 (2006.01)
2022-191	G 09 B 23/28 (2006.01)	2022-275	G 01 H 11/06 (2006.01)
2022-196	B 28 B 1/08 (2006.01)	2022-432	E 04 B 1/16 (2006.01)
2022-197	H 01 H 11/00 (2006.01)		

Zveřejněné přihlášky vynálezů - řazené podle MPT

- (51) **A01K 47/00** (2006.01)
A01K 51/00 (2006.01)
A01K 53/00 (2006.01)
- (21) **2022-183**
(71) Dvořák Miloslav, Dolní Třebonín, CZ
(72) Dvořák Miloslav, Dolní Třebonín, CZ
(54) **Racionální provoz včelařský se sklopnými úly a nástroji na obsluhu, léčení**
(22) 06.05.2022
(57) Sestavu pro racionální provoz včelařský, tvoří včelín, sklopný úl, jeho rozpojitelný kloub, zdviž nástavků, váha zásob pro zimu, podněcovací krmítko předjarní, více plošné zrcadlo a oblá mříž.

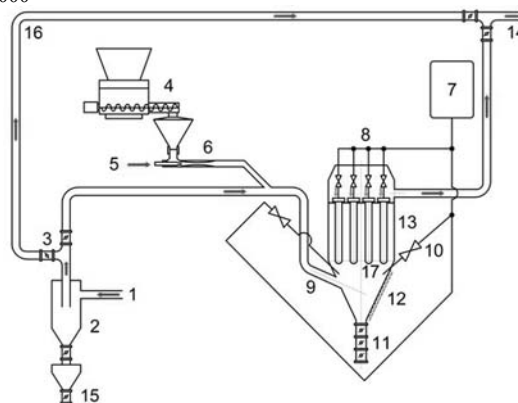


- (51) **B01D 53/76** (2006.01)
B01D 53/02 (2006.01)
- (21) **2022-128**
(71) Vysoká škola chemicko-technologická v Praze, Praha 6, Dejvice, CZ
(72) Pohořelý Michael Doc. Ing., Ph.D., Chýnice, CZ
Staf Marek Ing., Ph.D., Praha 4, Modřany, CZ
Skoblia Siarhei Ing., Ph.D., Kralupy nad Vltavou, Mikovice, CZ
Beňo Zdeněk Ing., Ph.D., Kladno, Kročehlavy, CZ

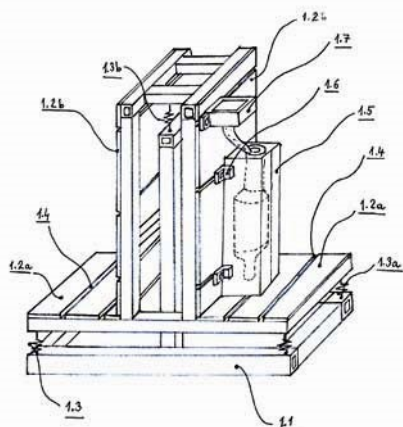
- (54) **Zařízení a způsob pro dehalogenaci primárního pyrolyzního plynu**
(22) 19.03.2022
(57) Předkládané řešení poskytuje zařízení pro dehalogenaci primárního pyrolyzního plynu, které obsahuje první nádobu (2) upravenou pro oddělení kapalných a pevných aerosolů, opatřenou výstupem plynu a spodní plynotěsnou výpustí (15) pro odvádění zachycené kapaliny a pevných částic, přičemž uvedený výstup plynu vede do potrubí (9), do kterého ústí zařízení pro dávkování práškového sorbentu a/nebo práškového katalyzátoru do proudu plynu, přičemž potrubí (9) vede do filtrační nádoby (13) opatřené filtrem (17) pro záchyt částic práškového sorbentu a/nebo práškového katalyzátoru, přičemž filtr (17) je upraven pro periodické nebo

kontinuální odstraňování nebo posouvání vrstvy částic práškového sorbentu a/nebo práškového katalyzátoru, a filtrační nádoba (13) je opatřena plynotěsnou výsypkou (11) pro odstraňování zachycených a sfouknutých částic, a přičemž zařízení je dále opatřeno ohřevem a/nebo tepelnou izolací. Dále se poskytuje způsob dehalogenace primárního pyrolyzního plynu s použitím uvedeného zařízení.

- (74) HARBER IP s.r.o., Dukelských hrdinů 567/52, Praha 7, Holešovice, 17000



- (51) **B28B 1/08** (2006.01)
- (21) **2022-196**
(71) KREJČÍ ENGINEERING s.r.o., Tišnov, CZ
(72) Kučerová Radka Ing., Tišnov, CZ
Krejčí Jan RNDr., Ph.D., Předklášteří, CZ
- (54) **Vibrační stěna**
(22) 10.05.2022
(57) Vibrační stěna je určena zejména pro zhutňování štíhlých výrobků v betonářském a keramickém průmyslu. Štíhlými výrobky se rozumí trubice, tvarované tyče a tenkostěnné výrobky, u kterých je jeden rozměr výrazně větší než zbývající rozměry. Zařízení se skládá se základního rámu stroje 1.1, na nějž je na pružinách 1.3 umístěna pracovní plocha stroje 1.2. Pracovní plocha má vodorovnou 1.2a a vertikální část 1.2b. Obě části jsou opatřeny drážkami 1.4 pro upevnění forem a plnicích přípravků. Na obrázku je příklad jedné formy na válcovou profilovou trubici 1.5 a plnicí násypka 1.7. Forma je upevněna fixačními elementy 1.6. Působením vibrace na formu a násypku se zpracovává směs ztekutí a plynule zatéká do formy. Na zařízení lze umístit více forem a plnicích přípravků. Tím se výrazně zvyšuje produktivita výroby využívající vibrační stěnu.



- (51) **C02F 1/48** (2006.01)
C02F 9/12 (2006.01)
C02F 1/00 (2006.01)

(21) **2022-201**

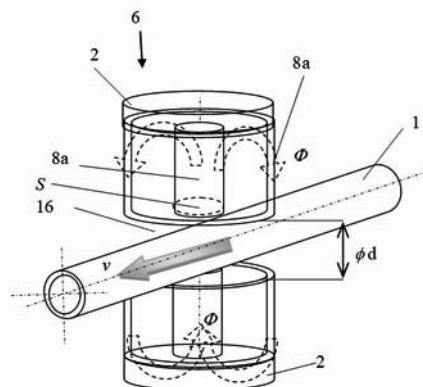
- (71) DROVEN HEATING a.s., Brno, Černá Pole, CZ
(72) Fiala Pavel prof. Ing., Ph.D., Bílovice nad Svitavou, CZ
Predný Jozef Ing., Brno, Bohunice, CZ

(54) **Způsob potlačení nebo odstranění usazování krystalických minerálů a sloučenin v kapalinách a na površích styku s kapalinou a zařízení k provádění tohoto způsobu**

(22) 13.05.2022

(57) Předmětem vynálezu je zařízení pro potlačení nebo odstranění usazování krystalických minerálů a sloučenin v kapalině nebo na površích styku s kapalinou, obsahující modul (6), budicí obvod (8) a generátor (9) signálu. Modul (6) obsahuje jednak dutou trubici (1) pro vedení kapaliny, která je tvořena nemagnetickým a elektricky nevodivým materiálem; jednak magnetický obvod (8a) obsahující alespoň jedno ferromagnetické jádro (2) uspořádané na nebo v blízkosti duté trubice (1), a jednak LC rezonanční obvod (5), který je spojen s budícím obvodem (8) dále spojeným s generátorem (9) signálu. Budicí obvod (8) obsahuje alespoň jeden modulační prvek (7, 10) pro generování harmonického nebo periodického průběhu magnetického pole s časově proměnným magnetickým tokem pomocí LC rezonančního obvodu (5) v aktivní oblasti (16), přičemž uvedený magnetický tok je kvantitativně měřitelný jako měrný magnetický tok $|B|$, kde $|B| > 1$ mT. Předmětem vynálezu je dále způsob využívající dané zařízení, odpovídající počítačový program a médium uložení počítačového programu.

(74) INPARTNERS GROUP, Ing. Dušan Kendereški, Tuřanka 1519/115a, Brno, Slatina, 62700



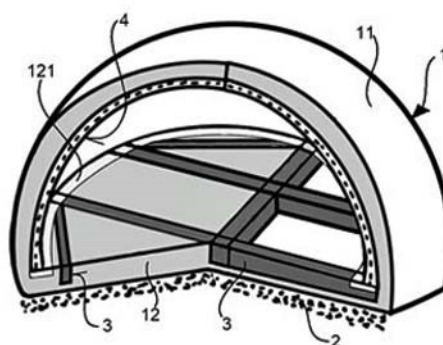
- (51) **E04B 1/16** (2006.01)
E04G 11/04 (2006.01)
E04H 15/20 (2006.01)
E04B 1/34 (2006.01)

- (21) **2022-432**
(71) VERTICAL GARDEN s.r.o., Brno, Zábřovice, CZ
(72) Streit Jiří Ing., Bruntál, CZ
Kozáček Petr Ing., Přerov, Přerov II-Předmostí, CZ
Kozáček Lukáš, Bruntál, CZ

(54) **Stavební objekt ze stříkaného materiálu a způsob jeho výroby**

(22) 13.10.2022
(57) Stavební objekt obsahuje skořepinu (1) uloženou na základové vrstvě (2), kde skořepina (1) sestává ze stěnového pláště (11) a podlahové části (12). Stěnový plášť (11) sestává z polyuretanové vrstvy (111), jejíž vnitřní plocha je vyložena textilií (113), na níž je nanesena potěrová vrstva (4), ve které je uložena síťovaná výztuha (5). Ve stěnovém plášti (11) je usazen alespoň jeden dveřní rám (115) a/nebo alespoň jeden okenní rám (116). Přes stěnový plášť (11) stavebního objektu je přehozena kotvicí síť (110), která je upevněna ke kotvicím prvkům (6), a to prostřednictvím jejich úchytných hlav (63), které jsou pružnými prvky (62) spojeny s podzemními členy (61) kotvicích prvků (6).

(74) Ing. Petr Soukup, patentový zástupce, tř. Svobody 43/39, Olomouc, 77900



- (51) **F04D 29/30** (2006.01)

(21) **2022-257**

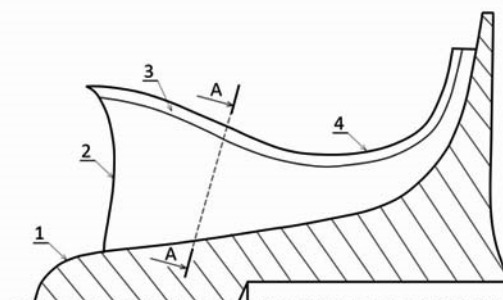
- (71) České vysoké učení technické v Praze, Praha 6, Dejvice, CZ
NUM solution s.r.o., Praha 7, Holešovice, CZ
(72) Macálka Aleš Ing., Ph.D., Praha 3, Žižkov, CZ
Vavruška Petr Ing., Ph.D., Ing. Paed. IGIP, Velešín, CZ
Stejskal Michal Ing., Praha 9, Třeboradice, CZ
Peterka Tomáš Ing., Praha 9, Letňany, CZ

(54) **Lopatka oběžného kola umístěná na kompresorovém kole**

(22) 10.06.2022

(57) Lopatka (2) oběžného kola umístěná na kompresorovém kole (1), opatřená sací plochou (11) a tlakovou plochou (12) a zakončená špičkou (4), kde je špička (4) lopatky (2) alespoň na straně tlakové plochy (12) opatřena rozšířením (3) ve tvaru plochy plynule navazující na tlakovou plochu (12) lopatky (2) a postupně se rozšiřující ve směru kolmém na směr proudění média po lopatce (2), přičemž rozšíření (3) je širší než je původní tloušťka špičky (4) lopatky (2). Rozšíření (3) může navazovat na sací plochu (11) lopatky (2).

(74) Ing. Václav Kratochvíl, Husníkova 2086/22, Praha 5, Stodůlky, 15800



- (51) **G01H 11/06** (2006.01)
G01M 7/02 (2006.01)

(21) **2022-275**

- (71) Univerzita Hradec Králové, Hradec Králové, CZ

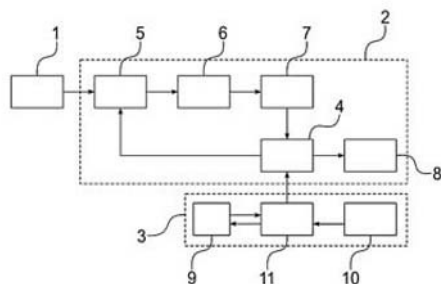
(72) Šlégr Jan doc. RNDr., Ph.D., Litomyšl, Litomyšl-Město, CZ
Studnička Filip RNDr., Ph.D., Hradec Králové, Slezské Předměstí, CZ
Cimlér Richard Ing., Ph.D., Chrudim, Chrudim IV, CZ
Štěpán Jan Ing., Ph.D., Dobruška, CZ

(54) **Způsob monitorování stavu mostní konstrukce a zařízení pro monitorování stavu mostní konstrukce**

(22) 21.06.2022

(57) Předmětem vynálezu je zařízení pro monitorování stavu mostní konstrukce (13) pevně spojené s mostní konstrukcí (13) a zahmující senzor (1) pro zaznamenávání vibrací mostní konstrukce (13), modul (2) pro zpracování signálu ze senzoru (1) a napájecí modul (3) pro napájení modulu (2) pro zpracování signálu, přičemž senzor (1) je spojen s modulem (2) pro zpracování signálu a modul (2) pro zpracování signálu je spojen s napájecím modulem (3). Modul (2) pro zpracování signálu je uzpůsoben pro výpočet deskriptoru invariantního pro danou mostní konstrukci (13) a popisujícího stav mostní konstrukce (13), přičemž hodnota deskriptoru vypočítaná ze signálu zaznamenaného v určitém časovém rozmezí popisuje míru poškození mostní konstrukce (13) v tomto určitém časovém rozmezí. Předmětem vynálezu je také způsob monitorování stavu mostní konstrukce (13).

(74) PatentEnter s.r.o., Koliště 1965/13a, Brno, Černá Pole, 60200



(51) **G09B 23/28** (2006.01)
G09B 9/00 (2006.01)
A61B 34/20 (2016.01)

(21) **2022-191**

(71) Kelling Inventive s.r.o., Brno, Slatina, CZ

(72) Trubač Roman MUDr., Brno, Slatina, CZ

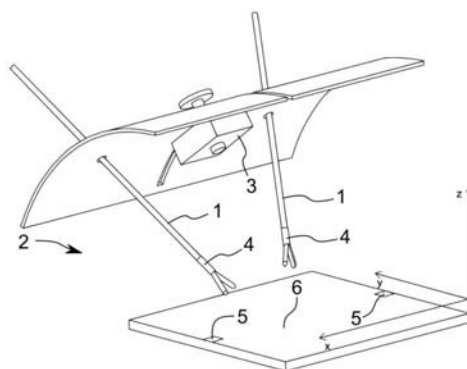
(54) **Způsob sledování polohy laparoskopických nástrojů a laparoskopický тренаžer**

(22) 09.05.2022

(57) Předmětem řešení je způsob pro sledování polohy laparoskopických nástrojů (1) v laparoskopickém тренаžeru a laparoskopický тренаžer, který může způsob pro sledování polohy realizovat. V tomto způsobu je kamerou (3) snímán operační prostor (2) тренаžeru a je zaznamenána poloha identifikační značky (4) umístěné na laparoskopickém nástroji (1) v obraze z kamery (3), a také její velikost v tomto obraze. Na základě zaznamenané

polohy a velikosti identifikační značky (4) je následně vypočtena 3D poloha daného laparoskopického nástroje (1) v operačním prostoru (2).

(74) PatentEnter s.r.o., Koliště 1965/13a, Brno, Černá Pole, 60200



(51) **H01H 11/00** (2006.01)
H01H 9/18 (2006.01)
H01H 13/702 (2006.01)

(21) **2022-197**

(71) Gášek Patrik, Brno, Staré Brno, CZ

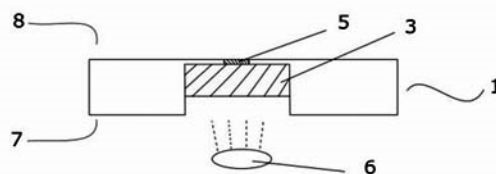
(72) Gášek Patrik, Brno, Staré Brno, CZ

(54) **Způsob výroby prosvěcovacího prvku v materiálu deskovitého tvaru**

(22) 11.05.2022

(57) Vynález předkládá způsob výroby prosvěcovacího prvku v materiálu deskovitého tvaru. V případě materiálu propustného pro viditelné záření s krycí vrstvou (9) nepropustnou pro viditelné záření na lícové straně (8) způsob výroby zahrnuje kroky vygravírování tvaru prosvěcovacího prvku v krycí vrstvě (9), vyplnění vygravírovaného otvoru (4) prosvěcovací hmotou (5) propustnou pro viditelné záření a vytvrzení prosvěcovací hmoty (5). Výhodně je prosvěcovací hmotou (5) UV tvrditelná. V případě, kdy materiál desky (1) je nepropustný pro viditelné záření, způsob výroby zahrnuje před uvedenými kroky odstranění části materiálu z rubové strany (7) alespoň v ploše budoucího prosvěcovacího prvku a vyplnění vzniklého vybrání (2) výplňovou hmotou (3). Výplňová hmota (3) tak funguje jako nosič vrstvy nepropustné pro viditelné záření a umožní vygravírování tvaru prosvěcovacího prvku.

(74) PatentEnter s.r.o., Koliště 1965/13a, Brno, Černá Pole, 60200



Zveřejněné přihlášky vynálezů - přehled podle třídících znaků

(51)		(21)		(51)		(21)
A 01 K 51/00	(2006.01)	2022-183		E 04 G 11/04	(2006.01)	2022-432
A 01 K 53/00	(2006.01)	2022-183		E 04 H 15/20	(2006.01)	2022-432
A 61 B 34/20	(2016.01)	2022-191		G 01 M 7/02	(2006.01)	2022-275
B 01 D 53/02	(2006.01)	2022-128		G 09 B 9/00	(2006.01)	2022-191
C 02 F 1/00	(2006.01)	2022-201		H 01 H 9/18	(2006.01)	2022-197
C 02 F 9/12	(2006.01)	2022-201		H 01 H 13/702	(2006.01)	2022-197
E 04 B 1/34	(2006.01)	2022-432				

Seznam přihlašovatelů zveřejněných přihlášek vynálezů

(71)	(21)	(51)	(71)	(21)	(51)
České vysoké učení technické v Praze, Praha 6, Dejvice, CZ	2022-257	F 04 D 29/30 (2006.01)	VERTICAL GARDEN s.r.o., Brno, Zábřovice, CZ	2022-432	E 04 B 1/16 (2006.01)
DROVEN HEATING a.s., Brno, Černá Pole, CZ	2022-201	C 02 F 1/48 (2006.01)	Vysoká škola chemicko- technologická v Praze, Praha 6, Dejvice, CZ	2022-128	B 01 D 53/76 (2006.01)
Kelling Inventive s.r.o., Brno, Slatina, CZ	2022-191	G 09 B 23/28 (2006.01)	Dvořák Miloslav, Dolní Třebonín, CZ	2022-183	A 01 K 47/00 (2006.01)
KREJČÍ ENGINEERING s.r.o., Tišnov, CZ	2022-196	B 28 B 1/08 (2006.01)	Gášek Patrik, Brno, Staré Brno, CZ	2022-197	H 01 H 11/00 (2006.01)
Univerzita Hradec Králové, Hradec Králové, CZ	2022-275	G 01 H 11/06 (2006.01)			

FG4A

Udělené patenty - přehled podle čísel patentů

V období uzávěrky tohoto čísla Věstníku udělil Úřad průmyslového vlastnictví tyto patenty.

(11)	(51)		(11)	(51)		(11)	(51)	
309833	C 07 C 69/12	(2006.01)	309835	F 04 D 29/30	(2006.01)	309837	E 04 B 1/16	(2006.01)
309834	B 01 D 53/76	(2006.01)	309836	G 01 H 11/06	(2006.01)	309838	F 02 F 11/00	(2006.01)

FG4A

Udělené patenty - přehled podle MPT

(51)	B01D 53/76	(2006.01)	(54)	Stavební objekt ze stříkaného materiálu a způsob jeho výroby	
(11)	309834		(11)	13.10.2022	
(40)	22.11.2023		(74)	Ing. Petr Soukup, patentový zástupce, tř. Svobody 43/39, Olomouc, 77900	
(21)	2022-128				
(73)	Vysoká škola chemicko-technologická v Praze, Praha 6, Dejvice, CZ		(51)	F02F 11/00	(2006.01)
(72)	Pohořelý Michael Doc. Ing., Ph.D., Chýnice, CZ		(11)	309838	
	Staf Marek Ing., Ph.D., Praha 4, Modřany, CZ		(40)	18.01.2023	
	Skoblia Siarhei Ing., Ph.D., Kralupy nad Vltavou, Mikovice, CZ		(21)	2022-515	
	Beňo Zdeněk Ing., Ph.D., Kladno, Kročehlavy, CZ		(73)	Knob Václav, Praha 10, Strašnice, CZ	
(54)	Zařízení a způsob pro dehalogenaci primárního pyrolyzního plynu		(72)	Knob Václav, Praha 10, Strašnice, CZ	
(22)	19.03.2022		(54)	Těsnění bloku rotačního spalovacího motoru	
(74)	HARBER IP s.r.o., Dukelských hrdinů 567/52, Praha 7, Holešovice, 17000		(22)	09.12.2022	
			(74)	Ing. Václav Kratochvíl, Husnikova 2086/22, Praha 5, Stodůlky, 15800	
(51)	C07C 69/12	(2006.01)	(51)	F04D 29/30	(2006.01)
	C07C 67/08	(2006.01)	(11)	309835	
	C07C 13/615	(2006.01)	(40)	22.11.2023	
	C07B 35/06	(2006.01)	(21)	2022-257	
	C07C 29/128	(2006.01)	(73)	České vysoké učení technické v Praze, Praha 6, Dejvice, CZ	
(11)	309833			NUM solution s.r.o., Praha 7, Holešovice, CZ	
(40)	15.12.2021		(72)	Macálka Aleš Ing., Ph.D., Praha 3, Žižkov, CZ	
(21)	2020-325			Vavruška Petr Ing., Ph.D., Ing. Paed. IGIP, Velešín, CZ	
(73)	PROVISCO CS s.r.o., Brno, Královo Pole, CZ			Stejskal Michal Ing., Praha 9, Třeboradice, CZ	
(72)	Prachař Jiří RNDr., Brno, Veveří, CZ			Peterka Tomáš Ing., Praha 9, Letňany, CZ	
	Hůla Jan Ing., CSc., Pardubice, CZ		(54)	Lopatka oběžného kola umístěná na kompresorovém kole	
	Zatloukalová Libuše RNDr., Brno, Žabovřesky, CZ		(22)	10.06.2022	
	Brhelová Michaela Mgr., Násedlovice, CZ		(74)	Ing. Václav Kratochvíl, Husnikova 2086/22, Praha 5, Stodůlky, 15800	
	Šubrtová Iva Ing., Opatovice nad Labem, CZ				
(54)	Způsob výroby derivátů 3-vinyladamantanu z 1-(adamantan-1-yl)ethylacetátu		(51)	G01H 11/06	(2006.01)
(22)	08.06.2020			G01M 7/02	(2006.01)
(74)	INPROCHES Patentová a známková kancelář, Mgr. Alžběta Jurtíková, patentová zástupkyně, Mezírka 775/1, Brno, 60200		(11)	309836	
			(40)	22.11.2023	
			(21)	2022-275	
(51)	E04B 1/16	(2006.01)	(73)	Univerzita Hradec Králové, Hradec Králové, CZ	
	E04G 11/04	(2006.01)	(72)	Šlégr Jan doc. RNDr., Ph.D., Litomyšl, Litomyšl-Město, CZ	
	E04H 15/20	(2006.01)		Studnička Filip RNDr., Ph.D., Hradec Králové, Slezské Předměstí, CZ	
	E04B 1/34	(2006.01)		Cimler Richard Ing., Ph.D., Chrudim, Chrudim IV, CZ	
(11)	309837			Štěpán Jan Ing., Ph.D., Dobruška, CZ	
(40)	22.11.2023		(54)	Způsob monitorování stavu mostní konstrukce a zařízení pro monitorování stavu mostní konstrukce	
(21)	2022-432		(22)	21.06.2022	
(73)	VERTICAL GARDEN s.r.o., Brno, Zábřovice, CZ		(74)	PatentEnter s.r.o., Koliště 1965/13a, Brno, Černá Pole, 60200	
(72)	Streit Jiří Ing., Bruntál, CZ				
	Kozáček Petr Ing., Přerov, Přerov II-Předměstí, CZ				
	Kozáček Lukáš, Bruntál, CZ				

Seznam majitelů udělených patentů

(73) České vysoké učení technické v Praze, Praha 6, Dejvice, CZ	(11) 309835	(51) F 04 D 29/30	(2006.01)	(73) VERTICAL GARDEN s.r.o., Brno, Zábřovice, CZ	(11) 309837	(51) E 04 B 1/16	(2006.01)
NUM solution s.r.o., Praha 7, Holešovice, CZ	309835	F 04 D 29/30	(2006.01)	Vysoká škola chemicko- technologická v Praze, Praha 6, Dejvice, CZ	309834	B 01 D 53/76	(2006.01)
PROVISO CS s.r.o., Brno, Královo Pole, CZ	309833	C 07 C 69/12	(2006.01)	Knob Václav, Praha 10, Strašnice, CZ	309838	F 02 F 11/00	(2006.01)
Univerzita Hradec Králové, Hradec Králové, CZ	309836	G 01 H 11/06	(2006.01)				

Udělené evropské patenty

Evropský patentový úřad udělil následující evropské patenty s účinkem pro Českou republiku. Tyto patenty mohou být zrušeny nebo zachovány v pozměněném znění Evropským patentovým úřadem v řízení o odporu. K tomu, aby nabyl evropský patent účinnosti na území České republiky, je třeba, aby byl Úřadu předložen ve stanovené lhůtě překlad patentového spisu do českého jazyka (§ 35c odst. 2 až 4 zákona č. 527/1990 Sb., v platném znění).

(97) EP 2231322	(47) 08.11.2023	(97) EP 3047618	(47) 08.11.2023	(97) EP 3241022	(47) 08.11.2023	(97) EP 3323705	(47) 08.11.2023
(97) EP 2484395	(47) 08.11.2023	(97) EP 3056733	(47) 08.11.2023	(97) EP 3241452	(47) 08.11.2023	(97) EP 3324850	(47) 08.11.2023
(97) EP 2579084	(47) 08.11.2023	(97) EP 3057544	(47) 08.11.2023	(97) EP 3243650	(47) 08.11.2023	(97) EP 3326935	(47) 08.11.2023
(97) EP 2586428	(47) 08.11.2023	(97) EP 3061469	(47) 08.11.2023	(97) EP 3244097	(47) 08.11.2023	(97) EP 3331678	(47) 08.11.2023
(97) EP 2611348	(47) 08.11.2023	(97) EP 3072799	(47) 08.11.2023	(97) EP 3244207	(47) 08.11.2023	(97) EP 3337929	(47) 08.11.2023
(97) EP 2675102	(47) 08.11.2023	(97) EP 3074986	(47) 08.11.2023	(97) EP 3244237	(47) 08.11.2023	(97) EP 3338287	(47) 08.11.2023
(97) EP 2681484	(47) 08.11.2023	(97) EP 3080436	(47) 08.11.2023	(97) EP 3245238	(47) 08.11.2023	(97) EP 3341112	(47) 08.11.2023
(97) EP 2699553	(47) 08.11.2023	(97) EP 3080629	(47) 08.11.2023	(97) EP 3245540	(47) 08.11.2023	(97) EP 3342209	(47) 08.11.2023
(97) EP 2701877	(47) 08.11.2023	(97) EP 3080630	(47) 08.11.2023	(97) EP 3245790	(47) 08.11.2023	(97) EP 3343215	(47) 08.11.2023
(97) EP 2741441	(47) 08.11.2023	(97) EP 3083938	(47) 08.11.2023	(97) EP 3247441	(47) 08.11.2023	(97) EP 3343743	(47) 08.11.2023
(97) EP 2748123	(47) 08.11.2023	(97) EP 3087432	(47) 08.11.2023	(97) EP 3249931	(47) 08.11.2023	(97) EP 3344737	(47) 08.11.2023
(97) EP 2749888	(47) 08.11.2023	(97) EP 3087477	(47) 08.11.2023	(97) EP 3249994	(47) 08.11.2023	(97) EP 3344894	(47) 08.11.2023
(97) EP 2757856	(47) 08.11.2023	(97) EP 3092589	(47) 08.11.2023	(97) EP 3250216	(47) 08.11.2023	(97) EP 3345490	(47) 08.11.2023
(97) EP 2761356	(47) 08.11.2023	(97) EP 3100469	(47) 08.11.2023	(97) EP 3250347	(47) 08.11.2023	(97) EP 3346014	(47) 08.11.2023
(97) EP 2803202	(47) 08.11.2023	(97) EP 3102617	(47) 08.11.2023	(97) EP 3250659	(47) 08.11.2023	(97) EP 3346873	(47) 08.11.2023
(97) EP 2818450	(47) 08.11.2023	(97) EP 3104332	(47) 08.11.2023	(97) EP 3253183	(47) 08.11.2023	(97) EP 3346878	(47) 08.11.2023
(97) EP 2821339	(47) 08.11.2023	(97) EP 3110695	(47) 08.11.2023	(97) EP 3258756	(47) 08.11.2023	(97) EP 3347931	(47) 08.11.2023
(97) EP 2822796	(47) 08.11.2023	(97) EP 3111829	(47) 08.11.2023	(97) EP 3260500	(47) 08.11.2023	(97) EP 3349564	(47) 08.11.2023
(97) EP 2848646	(47) 08.11.2023	(97) EP 3113482	(47) 08.11.2023	(97) EP 3261784	(47) 08.11.2023	(97) EP 3349878	(47) 08.11.2023
(97) EP 2854241	(47) 08.11.2023	(97) EP 3115870	(47) 08.11.2023	(97) EP 3261801	(47) 08.11.2023	(97) EP 3350581	(47) 08.11.2023
(97) EP 2857095	(47) 08.11.2023	(97) EP 3117842	(47) 08.11.2023	(97) EP 3262105	(47) 08.11.2023	(97) EP 3351600	(47) 08.11.2023
(97) EP 2862773	(47) 08.11.2023	(97) EP 3118847	(47) 08.11.2023	(97) EP 3262412	(47) 08.11.2023	(97) EP 3352610	(47) 08.11.2023
(97) EP 2864549	(47) 08.11.2023	(97) EP 3119291	(47) 08.11.2023	(97) EP 3262638	(47) 08.11.2023	(97) EP 3354906	(47) 08.11.2023
(97) EP 2866644	(47) 08.11.2023	(97) EP 3120847	(47) 08.11.2023	(97) EP 3263004	(47) 08.11.2023	(97) EP 3355982	(47) 08.11.2023
(97) EP 2881848	(47) 08.11.2023	(97) EP 3121593	(47) 08.11.2023	(97) EP 3264636	(47) 08.11.2023	(97) EP 3356345	(47) 08.11.2023
(97) EP 2885026	(47) 08.11.2023	(97) EP 3121841	(47) 08.11.2023	(97) EP 3265639	(47) 08.11.2023	(97) EP 3356743	(47) 08.11.2023
(97) EP 2889003	(47) 08.11.2023	(97) EP 3125949	(47) 08.11.2023	(97) EP 3268311	(47) 08.11.2023	(97) EP 3359334	(47) 08.11.2023
(97) EP 2900958	(47) 08.11.2023	(97) EP 3127027	(47) 08.11.2023	(97) EP 3270746	(47) 08.11.2023	(97) EP 3365794	(47) 08.11.2023
(97) EP 2908731	(47) 08.11.2023	(97) EP 3129331	(47) 08.11.2023	(97) EP 3271125	(47) 08.11.2023	(97) EP 3368013	(47) 08.11.2023
(97) EP 2913454	(47) 08.11.2023	(97) EP 3129697	(47) 08.11.2023	(97) EP 3274684	(47) 08.11.2023	(97) EP 3368322	(47) 08.11.2023
(97) EP 2932643	(47) 08.11.2023	(97) EP 3133605	(47) 08.11.2023	(97) EP 3275517	(47) 08.11.2023	(97) EP 3369493	(47) 08.11.2023
(97) EP 2934797	(47) 08.11.2023	(97) EP 3143233	(47) 08.11.2023	(97) EP 3277099	(47) 08.11.2023	(97) EP 3371230	(47) 08.11.2023
(97) EP 2934798	(47) 08.11.2023	(97) EP 3145888	(47) 08.11.2023	(97) EP 3278717	(47) 08.11.2023	(97) EP 3371997	(47) 08.11.2023
(97) EP 2938324	(47) 08.11.2023	(97) EP 3150134	(47) 08.11.2023	(97) EP 3279217	(47) 08.11.2023	(97) EP 3375348	(47) 08.11.2023
(97) EP 2943592	(47) 08.11.2023	(97) EP 3151050	(47) 08.11.2023	(97) EP 3279262	(47) 08.11.2023	(97) EP 3379368	(47) 08.11.2023
(97) EP 2945957	(47) 08.11.2023	(97) EP 3153079	(47) 08.11.2023	(97) EP 3280431	(47) 08.11.2023	(97) EP 3380130	(47) 08.11.2023
(97) EP 2947577	(47) 08.11.2023	(97) EP 3155561	(47) 08.11.2023	(97) EP 3281374	(47) 08.11.2023	(97) EP 3380522	(47) 08.11.2023
(97) EP 2950205	(47) 08.11.2023	(97) EP 3158009	(47) 08.11.2023	(97) EP 3281773	(47) 08.11.2023	(97) EP 3380525	(47) 08.11.2023
(97) EP 2951372	(47) 08.11.2023	(97) EP 3160597	(47) 08.11.2023	(97) EP 3286594	(47) 08.11.2023	(97) EP 3380783	(47) 08.11.2023
(97) EP 2954497	(47) 08.11.2023	(97) EP 3164423	(47) 08.11.2023	(97) EP 3287915	(47) 08.11.2023	(97) EP 3381228	(47) 08.11.2023
(97) EP 2965014	(47) 08.11.2023	(97) EP 3165112	(47) 08.11.2023	(97) EP 3288037	(47) 08.11.2023	(97) EP 3381379	(47) 08.11.2023
(97) EP 2965364	(47) 08.11.2023	(97) EP 3170155	(47) 08.11.2023	(97) EP 3288314	(47) 08.11.2023	(97) EP 3381385	(47) 08.11.2023
(97) EP 2967288	(47) 08.11.2023	(97) EP 3171292	(47) 08.11.2023	(97) EP 3288469	(47) 08.11.2023	(97) EP 3383573	(47) 08.11.2023
(97) EP 2967707	(47) 08.11.2023	(97) EP 3171776	(47) 08.11.2023	(97) EP 3289328	(47) 08.11.2023	(97) EP 3385545	(47) 08.11.2023
(97) EP 2968157	(47) 08.11.2023	(97) EP 3174478	(47) 08.11.2023	(97) EP 3292424	(47) 08.11.2023	(97) EP 3386322	(47) 08.11.2023
(97) EP 2973521	(47) 08.11.2023	(97) EP 3186057	(47) 08.11.2023	(97) EP 3292563	(47) 08.11.2023	(97) EP 3387451	(47) 08.11.2023
(97) EP 2974814	(47) 08.11.2023	(97) EP 3186665	(47) 08.11.2023	(97) EP 3294839	(47) 08.11.2023	(97) EP 3389407	(47) 08.11.2023
(97) EP 2977555	(47) 08.11.2023	(97) EP 3188460	(47) 08.11.2023	(97) EP 3294862	(47) 08.11.2023	(97) EP 3389630	(47) 08.11.2023
(97) EP 2981384	(47) 08.11.2023	(97) EP 3190594	(47) 08.11.2023	(97) EP 3295256	(47) 08.11.2023	(97) EP 3389653	(47) 08.11.2023
(97) EP 2983029	(47) 08.11.2023	(97) EP 3192570	(47) 08.11.2023	(97) EP 3296687	(47) 08.11.2023	(97) EP 3390442	(47) 08.11.2023
(97) EP 2987207	(47) 08.11.2023	(97) EP 3193321	(47) 08.11.2023	(97) EP 3296847	(47) 08.11.2023	(97) EP 3391029	(47) 08.11.2023
(97) EP 2989498	(47) 08.11.2023	(97) EP 3195302	(47) 08.11.2023	(97) EP 3296905	(47) 08.11.2023	(97) EP 3394015	(47) 08.11.2023
(97) EP 2994528	(47) 08.11.2023	(97) EP 3196724	(47) 08.11.2023	(97) EP 3297812	(47) 08.11.2023	(97) EP 3396538	(47) 08.11.2023
(97) EP 2995892	(47) 08.11.2023	(97) EP 3197930	(47) 08.11.2023	(97) EP 3300385	(47) 08.11.2023	(97) EP 3397398	(47) 08.11.2023
(97) EP 2998846	(47) 08.11.2023	(97) EP 3200979	(47) 08.11.2023	(97) EP 3300865	(47) 08.11.2023	(97) EP 3397597	(47) 08.11.2023
(97) EP 2999396	(47) 08.11.2023	(97) EP 3208469	(47) 08.11.2023	(97) EP 3301482	(47) 08.11.2023	(97) EP 3399134	(47) 08.11.2023
(97) EP 3003187	(47) 08.11.2023	(97) EP 3210071	(47) 08.11.2023	(97) EP 3304289	(47) 08.11.2023	(97) EP 3401314	(47) 08.11.2023
(97) EP 3007614	(47) 08.11.2023	(97) EP 3221768	(47) 08.11.2023	(97) EP 3305709	(47) 08.11.2023	(97) EP 3401661	(47) 08.11.2023
(97) EP 3010777	(47) 08.11.2023	(97) EP 3222225	(47) 08.11.2023	(97) EP 3308205	(47) 08.11.2023	(97) EP 3402483	(47) 08.11.2023
(97) EP 3011030	(47) 08.11.2023	(97) EP 3226363	(47) 08.11.2023	(97) EP 3313526	(47) 08.11.2023	(97) EP 3402762	(47) 08.11.2023
(97) EP 3015061	(47) 08.11.2023	(97) EP 3227076	(47) 08.11.2023	(97) EP 3313818	(47) 08.11.2023	(97) EP 3403184	(47) 08.11.2023
(97) EP 3025193	(47) 08.11.2023	(97) EP 3229906	(47) 08.11.2023	(97) EP 3314759	(47) 08.11.2023	(97) EP 3405442	(47) 08.11.2023
(97) EP 3033437	(47) 08.11.2023	(97) EP 3231149	(47) 08.11.2023	(97) EP 3317209	(47) 08.11.2023	(97) EP 3406026	(47) 08.11.2023
(97) EP 3036640	(47) 08.11.2023	(97) EP 3231403	(47) 08.11.2023	(97) EP 3317336	(47) 08.11.2023	(97) EP 3406752	(47) 08.11.2023
(97) EP 3037847	(47) 08.11.2023	(97) EP 3232272	(47) 08.11.2023	(97) EP 3319624	(47) 08.11.2023	(97) EP 3407109	(47) 08.11.2023
(97) EP 3038527	(47) 08.11.2023	(97) EP 3232941	(47) 08.11.2023	(97) EP 3320277	(47) 08.11.2023	(97) EP 3407682	(47) 08.11.2023
(97) EP 3041560	(47) 08.11.2023	(97) EP 3234366	(47) 08.11.2023	(97) EP 3320637	(47) 08.11.2023	(97) EP 3408038	(47) 08.11.2023
(97) EP 3041709	(47) 08.11.2023	(97) EP 3234762	(47) 08.11.2023	(97) EP 3321856	(47) 08.11.2023	(97) EP 3408490	(47) 08.11.2023

DOI, Matsuyuki, Hamamatsu-shi Shizuoka 431-3192, JP
(54) **Způsob podávání hypnotického/sedativního činidla**
(32) 2012192081
(31) 31.08.2012
(33) JP
(86) PCT/JP2013/073414
(87) WO 2014/034890
(74) ŽOVICOVÁ & ŽOVIC IP, s.r.o., Záhradnícka 36, Bratislava 82108

(97) **EP 2900302**
(47) 02.08.2023
(97) 03.04.2014
(51) **A61M 5/32** (2006.01)
A61M 5/50 (2006.01)
A61M 5/315 (2006.01)
(96) 24.09.2013
(96) 13842045.0
(73) Bayer Healthcare LLC, Whippany, NJ 07981-1544, US
(72) COWAN, Kevin, P., Allison Park, PA 15101, US
RHINEHART, Edward, J., Monroeville, PA 15108, US
TROCKI, Mark, Cheswick, PA 15024, US
(54) **Píst s rychlým uvolněním**
(32) 201261707690 P, 201261710570 P, 201313792155
(31) 28.09.2012, 05.10.2012, 10.03.2013
(33) US, US, US
(86) PCT/US2013/061384
(87) WO 2014/052306
(74) THK Legal s.r.o., Přístavní 24, Praha 7, 17000

(97) **EP 2935382**
(47) 10.05.2023
(97) 26.06.2014
(51) **C08G 8/00** (2006.01)
C08K 3/00 (2018.01)
C08K 7/28 (2006.01)
C08L 61/04 (2006.01)
(96) 17.12.2013
(96) 13820820.2
(73) Seguin, Pascal, 78310 Coignieres, FR
Servouse, Jean-Loup, 31000 Toulouse, FR
Bouillon, Hubert, FARO, PT
(72) Seguin, Pascal, 78310 Coignieres, FR
Servouse, Jean-Loup, 31000 Toulouse, FR
Bouillon, Hubert, FARO, PT
(54) **Kompozice obsahující fenolickou pryskyřici, kompozitní materiál obsahující takovou kompozici a postup přípravy kompozitního materiálu**
(32) 1262251
(31) 18.12.2012
(33) FR
(86) PCT/FR2013/053141
(87) WO 2014/096685
(74) THK Legal s.r.o., Přístavní 24, Praha 7, 17000

(97) **EP 3060340**
(47) 16.08.2023
(97) 30.04.2015
(51) **B01J 29/89** (2006.01)
B01J 29/035 (2006.01)
B01J 35/02 (2006.01)
B01J 35/10 (2006.01)
B01J 37/00 (2006.01)
B01J 37/10 (2006.01)
B01J 39/14 (2006.01)
B01J 20/10 (2006.01)
B01J 20/18 (2006.01)
B01J 20/28 (2006.01)
B01J 20/30 (2006.01)
C01B 39/02 (2006.01)
C01B 39/08 (2006.01)
C01B 39/40 (2006.01)
(96) 22.10.2014
(96) 14786927.5
(73) BASF SE, 67056 Ludwigshafen am Rhein, DE
(72) PARVULESCU, Andrei-Nicolae, 67152 Ruppertsberg, DE
MÜLLER, Ulrich, 67435 Neustadt, DE

LÜTZEL, Hans-Jürgen, 67459 Böhl-Iggelheim, DE
TELES, Joaquim Henrique, 67165 Waldsee, DE
RIEDEL, Dominic, 68623 Lampertheim, DE
SEELIG, Bianca, 20129 Milano, DE
URBANCZYK, Daniel, 64347 Griesheim, DE
WEGERLE, Ulrike, 67550 Worms, DE
HESSE, Michael, 67549 Worms, DE
WALCH, Andreas, 74193 Schwaigern, DE
BENDIG, Volker, 67117 Limburgerhof, DE
STEGMANN, Veit, 68167 Mannheim, DE
ALTHÖFER, Henning, 67157 Wachenheim, DE
GASPAR, Boris, 67061 Ludwigshafen am Rhein, DE
STALLMACH, Frank, 04416 Markkleeberg, DE
PUSCH, Anne Kristin, 04317 Leipzig, DE
(54) **Výlisek z hydrofobního zeolitického materiálu a způsob jeho výroby**
(32) 13189907
(31) 23.10.2013
(33) EP
(86) PCT/EP2014/072609
(87) WO 2015/059171
(74) Havlík Švorčík a partneři, advokátní a patentová kancelář, JUDr. Otakar Švorčík, Hálkova 1406/2, Praha 2, Nové Město, 12000

(97) **EP 3075676**
(47) 04.10.2023
(97) 05.10.2016
(51) **B65D 25/32** (2006.01)
B65D 1/26 (2006.01)
(96) 19.11.2015
(96) 15195510.1
(73) PACCOR Packaging GmbH, 40468 Düsseldorf, DE
(54) **Obalová nádoba s vytvarovaným držátkem**
(32) 102014117037
(31) 20.11.2014
(33) DE
(74) ŽOVICOVÁ & ŽOVIC IP, s.r.o., Záhradnícka 36, Bratislava 82108

(97) **EP 3119911**
(47) 09.08.2023
(97) 24.09.2015
(51) **A61K 38/05** (2006.01)
C12Q 1/68 (2018.01)
A61P 25/00 (2006.01)
C07D 233/54 (2006.01)
(96) 23.03.2015
(96) 15764560.7
(73) Alzheon, Inc., Framingham, MA 01701, US
(72) TOLAR, Martin, Framingham, Massachusetts 01701, US
HEY, John, Framingham, Massachusetts 01701, US
KOCIS, Petr, Framingham, Massachusetts 01701, US
YU, Jeremy, Framingham, Massachusetts 01701, US
(54) **Sloučeniny pro použití při léčbě Alzheimerovy choroby u pacientů s APOE4+/-**
(32) 201461968595 P
(31) 21.03.2014
(33) US
(86) PCT/US2015/022058
(87) WO 2015/143447
(74) THK Legal s.r.o., Přístavní 24, Praha 7, 17000

(97) **EP 3137479**
(47) 30.08.2023
(97) 05.11.2015
(51) **C07H 21/04** (2006.01)
C12N 15/113 (2010.01)
C12N 15/115 (2010.01)
(96) 29.04.2015
(96) 15785822.6
(73) Geron Corporation, Foster City, CA 94404, US
(72) RAMIYA, Premchandran H., San Ramon, California 94582, US
(54) **Oligonukleotidové kompozice a způsoby jejich výroby**
(32) 201461987396 P, 201562151909 P
(31) 01.05.2014, 23.04.2015
(33) US, US

(86) PCT/US2015/028327
(87) WO 2015/168310
(74) THK Legal s.r.o., Přístavní 531/24, Praha 7, Holešovice, 17000

(97) **EP 3148718**
(47) 19.07.2023
(97) 03.12.2015
(51) **B08B 9/093** (2006.01)
B08B 9/087 (2006.01)
B05B 13/04 (2006.01)
B08B 9/049 (2006.01)
B05B 13/00 (2006.01)
B05B 15/628 (2018.01)
B05B 13/06 (2006.01)
B05B 15/68 (2018.01)
(96) 15.05.2015
(96) 15732372.6
(73) T & A Technologie E Ambiente S.p.A., 47891 Dogana, SM
(72) PIVI, Mario Pompeo, I-47921 Rimini, IT
(54) **Zařízení pro údržbu nádrží a cisteren určených k pojímání nebezpečných produktů**
(32) VR20140159
(31) 30.05.2014
(33) IT
(86) PCT/IB2015/053598
(87) WO 2015/181670
(74) ŽOVICOVÁ & ŽOVIC IP, s.r.o., Záhradnícka 36, Bratislava 82108

(97) **EP 3174707**
(47) 11.10.2023
(97) 26.11.2015
(51) **B32B 7/12** (2006.01)
B32B 15/082 (2006.01)
B32B 15/095 (2006.01)
B32B 15/098 (2006.01)
B32B 15/10 (2006.01)
B32B 15/20 (2006.01)
B32B 21/08 (2006.01)
B32B 21/10 (2006.01)
B32B 21/14 (2006.01)
B32B 3/12 (2006.01)
B32B 17/06 (2006.01)
B32B 38/08 (2006.01)
B32B 37/12 (2006.01)
(96) 18.05.2015
(96) 15729745.8
(73) F. List GmbH, 2842 Thomasberg, AT
(72) BUCHINGER, René, 2491 Neufeld an der Leitha, AT
(54) **Kompozitní prvek s krycí vrstvou dýhy**
(32) 503642014
(31) 21.05.2014
(33) AT
(86) PCT/AT2015/050124
(87) WO 2015/176093
(74) Loskotová & partneři, patentová a známková kancelář, Ing. Jarmila Loskotová, K závětinám 727, Praha 5, Řeporyje, 15500

(97) **EP 3186206**
(47) 19.07.2023
(97) 03.03.2016
(51) **C03C 3/095** (2006.01)
C03C 3/102 (2006.01)
C03C 3/15 (2006.01)
C03C 3/16 (2006.01)
C03C 4/00 (2006.01)
C03C 4/02 (2006.01)
C03C 4/12 (2006.01)
(96) 24.08.2015
(96) 15760114.7
(73) D. Swarovski KG, 6112 Wattens, AT
(72) DEBBAGE, Roy, 6175 Kematen in Tirol, AT
HAID, Rainer, 6426 Roppen, AT
JUDMAIER, Helmut, 6114 Kolsass, AT
MAIER, Johannes, A-6020 Innsbruck, AT
MEISSL, Florian, A-6063 Rum, AT
SPRACHMANN, Gerold, A-6114 Kolsassberg, AT

(54) **Luminiscenční skelná kompozice**
(32) 14182551
(31) 27.08.2014
(33) EP
(86) PCT/EP2015/069382
(87) WO 2016/030340
(74) Rott, Růžička & Guttman a spol., Vyskočilova 1566, Praha 4, Michle, 14000

(97) **EP 3195947**
(47) 13.09.2023
(97) 26.07.2017
(51) **B21C 23/14** (2006.01)
B21D 53/88 (2006.01)
B21C 35/02 (2006.01)
B60R 19/34 (2006.01)
(96) 05.01.2017
(96) 17150394.9
(73) Benteler Automobiltechnik GmbH, 33102 Paderborn, DE
(72) Clausen, Edwin List, 6200 Løjt Kirkeby Åbenrå, DK
Hitz, Andreas, 59597 Erwitte, DE
Kávik, Tobias Svantesson, 0854 Oslo, NO
Bastani, Amin Farjad, 2816 Gjøvik, NO
(54) **Způsob k výrobě součástí motorového vozidla z vytlačovaného profilu z lehkého kovu**
(32) 102016101159
(31) 22.01.2016
(33) DE
(74) Havlík Švorčík a partneři, advokátní a patentová kancelář, JUDr. Michal Havlík, Hálkova 1406/2, Praha 2, Nové Město, 12000

(97) **EP 3233766**
(47) 02.08.2023
(97) 23.06.2016
(51) **C07C 1/24** (2006.01)
C07C 11/04 (2006.01)
B01J 8/04 (2006.01)
(96) 08.12.2015
(96) 15813734.9
(73) Technip E&C Limited, Milton Keynes, Buckinghamshire MK9 1BA, GB
(72) BOLTON, Leslie, William, Sunbury on Thames Middlesex TW16 7LN, GB
(54) **Proces a zařízení pro dehydrataci etanolu**
(32) 14198385
(31) 16.12.2014
(33) EP
(86) PCT/EP2015/079030
(87) WO 2016/096544
(74) PatentEnter s.r.o., Koliště 1965/13a, Brno, Černá Pole, 60200

(97) **EP 3257594**
(47) 09.08.2023
(97) 20.12.2017
(51) **B07B 13/16** (2006.01)
B08B 3/04 (2006.01)
B03B 5/52 (2006.01)
B03B 5/02 (2006.01)
B01F 23/53 (2022.01)
B01F 27/1144 (2022.01)
B01F 27/192 (2022.01)
B01F 27/60 (2022.01)
(96) 16.06.2017
(96) 17176352.7
(73) Superior Industries, Inc., Morris, MN 56267, US
(72) Bennington, John, Morris, MN Minnesota 56267, US
(54) **Systém a způsob pro praní kameniva**
(32) 201662350776 P, 201662382752 P
(31) 16.06.2016, 01.09.2016
(33) US, US
(74) INPARTNERS GROUP, Mgr. Lenka Musilová, Tuřanka 1519/115a, Brno, Slatina, 62700

(97) **EP 3265501**
(47) 16.08.2023
(97) 09.09.2016
(51) **C08G 63/183** (2006.01)

(96) 26.02.2016	(2006.01)	(86) PCT/US2016/049558	
(96) 16706628.1		(87) WO 2017/040566	
(73) Evonik Operations GmbH, 45128 Essen, DE		(74) Rott, Růžička & Guttmann a spol., Vyskočilova 1566, Praha 4, Michle, 14000	
(72) CRON, Christina, 42555 Velbert, DE			
BRENNER, Gabriele, 48249 Dülmen, DE		(97) EP 3391987	
SCHLEIMER, Bernhard, 45770 Marl, DE		(47) 23.08.2023	
(54) Lepidla s nízkými hodnotami VOC a mlžení		(97) 24.10.2018	
(32) 15157142		(51) B23K 11/00	(2006.01)
(31) 02.03.2015		B23K 11/11	(2006.01)
(33) EP		B23K 37/04	(2006.01)
(86) PCT/EP2016/054089		B23K 37/047	(2006.01)
(87) WO 2016/139144		B23K 26/22	(2006.01)
(87) Mgr. Jana Šuranová Traplová, advokátka, Přístavní 531/24, Praha 7, Holešovice, 17000		B23Q 7/02	(2006.01)
		B23K 101/00	(2006.01)
		B23K 101/18	(2006.01)
		(96) 20.03.2018	
		(96) 18162930.4	
		(73) Benteler Automobiltechnik GmbH, 33102 Paderborn, DE	
		(72) Base, Miroslav, 463 31 Chrastava, CZ	
		Jasansky, Ondrej, 46005 Liberec, CZ	
		(54) Způsob ke svařování plechových přístřihů	
		(32) 102017106983	
		(31) 31.03.2017	
		(33) DE	
		(74) Havlík Švorčík a partneři, advokátní a patentová kancelář, JUDr. Michal Havlík, Hálkova 1406/2, Praha 2, Nové Město, 12000	
(97) EP 3330600		(97) EP 3399221	
(47) 02.08.2023		(47) 02.08.2023	
(97) 06.06.2018		(97) 07.11.2018	
(51) F21S 43/14	(2018.01)	(51) F16L 55/035	(2006.01)
F21S 43/20	(2018.01)	F16L 3/223	(2006.01)
G02B 5/02	(2006.01)	F16L 3/10	(2006.01)
G02B 19/00	(2006.01)	(96) 03.05.2018	
G02B 27/09	(2006.01)	(96) 18170675.5	
G02B 3/00	(2006.01)	(73) Hamm AG, 95643 Tirschenreuth, DE	
(96) 29.11.2017		(72) Pieske, Ronny, 08297 Zwönitz, DE	
(96) 17204505.6		(72) Wolfrum, Holger, 95671 Bärnau, DE	
(73) MARELLI AUTOMOTIVE LIGHTING ITALY S.p.A., 10078 Venaria Reale (TO), IT		(54) Upevňovací zařízení pro hadice	
(72) PARONI, Sara, 10078 Venaria Reale, Torino, IT		(32) 102017207513	
SVETTINI, Marco, 10078 Venaria Reale, Torino, IT		(31) 04.05.2017	
(54) Světlo vozidla		(33) DE	
(32) 201600121552		(74) Havlík Švorčík a partneři, advokátní a patentová kancelář, JUDr. Michal Havlík, Hálkova 1406/2, Praha 2, Nové Město, 12000	
(31) 30.11.2016			
(33) IT			
(74) Havlík Švorčík a partneři, advokátní a patentová kancelář, JUDr. Michal Havlík, Hálkova 1406/2, Praha 2, Nové Město, 12000			
(97) EP 3333041		(97) EP 3418447	
(47) 23.08.2023		(47) 27.09.2023	
(97) 13.06.2018		(97) 26.12.2018	
(51) B61L 15/00	(2006.01)	(51) D21H 11/18	(2006.01)
(96) 09.12.2016		D21H 21/20	(2006.01)
(96) 16203135.5		D21H 17/67	(2006.01)
(73) GTS Deutschland GmbH, 71254 Ditzingen, DE		D21C 9/00	(2006.01)
(72) MORNEWEG, Volker, 71735 Eberdingen, DE		(96) 14.03.2014	
SHARAVI, Wolfgang-Reza, 71634 Ludwigsburg, DE		(96) 18184556.1	
WALLNER, Christian, 71263 Weil der Stadt, DE		(73) FiberLean Technologies Limited, Par, Cornwall PL24 2SQ, GB	
(54) Způsob k provozování indikačního systému a způsob k provozování bezpečnostně kritického systému		(72) LEE, Kai, Whitstable, Kent CT54TH, GB	
(74) Havlík Švorčík a partneři, advokátní a patentová kancelář, JUDr. Michal Havlík, Hálkova 1406/2, Praha 2, Nové Město, 12000		TELLIER, Guillaume, 1050 Bruxelles, BE	
		BACON, Felix John Gunnar, Penryn TR10 9LA, Cornwall, GB	
		SKUSE, David Robert, Truro TR1 1BH, Cornwall, GB	
		(54) Způsoby úpravy mikrofibrilované celulózy	
		(32) 13290070	
		(31) 15.03.2013	
		(33) EP	
		(74) PatentEnter s.r.o., Koliště 1965/13a, Brno, Černá Pole, 60200	
(97) EP 3344655		(97) EP 3442735	
(47) 26.07.2023		(47) 20.09.2023	
(97) 09.03.2017		(97) 19.10.2017	
(51) C07K 16/28	(2006.01)	(51) B23C 5/10	(2006.01)
A61K 39/395	(2006.01)	(96) 27.03.2017	
(96) 31.08.2016		(96) 17720236.3	
(96) 16763663.8		(73) Iscar Ltd., 24959 Tefen, IL	
(73) Boehringer Ingelheim International GmbH, 55216 Ingelheim am Rhein, DE		(72) BUDDA, Eliyahu, 25123 Neve Ziv, IL	
(72) BRODEUR, Scott Ronald, Ridgefield, Connecticut 06877-0368, US		HARPAZ, Jacob, 25147 Kfar Vradim, IL	
FREEMAN, Thomas B., San Bruno, California 94066, US		ERLICH, Ely, 2160213 Karmiel, IL	
NABOZNY, Gerald Henry, Ridgefield, Connecticut 06877-0368, US			
RAMANUJAM, Meera, Ridgefield, Connecticut 06877-0368, US			
SCHOLL, Paul, Ridgefield, Connecticut 06877-0368, US			
STEFFGEN, Juergen, 55216 Ingelheim am Rhein, DE			
(54) Použití anti-CD40 profilátek pro léčbu lupusové nefritidy			
(32) 201562212810 P, 201562257336 P, 201662287587 P			
(31) 01.09.2015, 19.11.2015, 27.01.2016			
(33) US, US, US			

(54) **Vyměnitelná hlava pro čelní frézování s integrálně tvarovanou závitovou částí dřík-spojka**
(32) 201615096806
(31) 12.04.2016
(33) US
(86) PCT/IL2017/050379
(87) WO 2017/179037
(74) inventa Patentová a známková kancelária s.r.o., Palisády 50, Bratislava, 811 06

(97) **EP 3445523**
(47) 13.09.2023
(97) 08.09.2017
(51) **B23P 15/00** (2006.01)
B23H 9/10 (2006.01)
F01D 5/04 (2006.01)
B23C 3/18 (2006.01)
(96) 13.02.2017
(96) 17717219.4
(73) EXERGY INTERNATIONAL S.R.L., 21057 Olgiate Olona (VA), IT
(72) SPADACINI, Claudio, 28925 Verbania Suna (VB), IT
RIZZI, Dario, 21050 Bisuschio (VA), IT
(54) **Způsob výroby lopatkových kruhů pro radiální lopatkové stroje**
(32) UB20161145
(31) 29.02.2016
(33) IT
(86) PCT/IB2017/050785
(87) WO 2017/149400
(74) Havlík Švorčík a partneři, advokátní a patentová kancelář, JUDr. Michal Havlík, Hálkova 1406/2, Praha 2, Nové Město, 12000

(97) **EP 3461875**
(47) 23.08.2023
(97) 03.04.2019
(51) **C10G 3/00** (2006.01)
C10G 45/58 (2006.01)
C10G 45/06 (2006.01)
C10G 45/08 (2006.01)
C10G 45/10 (2006.01)
C10G 45/12 (2006.01)
C10M 109/02 (2006.01)
C10G 65/04 (2006.01)
C10N 20/00 (2006.01)
C10N 30/00 (2006.01)
(96) 12.12.2006
(96) 18174013.5
(73) Neste Oyj, 02150 Espoo, FI
(72) MYLLYOJA, Jukka, 01710 VANTAA, FI
JAKKULA, Juha, 04200 KERAVA, FI
AALTO, Pekka, 06400 PORVOO, FI
KOIVUSALMI, Eija, 06830 KULLOOKYLÄ, FI
MOILANEN, Juha, 06100 PORVOO, FI
SELIN, Johan-Fredrik, 00980 HELSINKI, FI
(54) **Způsob výroby uhlovodíkové složky**
(32) 20055666, 74903605 P
(31) 12.12.2005, 12.12.2005
(33) FI, US
(74) Rott, Růžička & Guttman a spol., Vyskočilova 1566, Praha 4, Michle, 14000

(97) **EP 3462861**
(47) 26.07.2023
(97) 07.12.2017
(51) **A01N I/02** (2006.01)
(96) 26.05.2017
(96) 17805438.3
(73) Transmedics, Inc., Andover, 01810, MA, US
(72) FREED, Darren, Edmonton, Alberta T6G 2B7, CA
(54) **Způsob pro Ex Vivo plicní ventilaci s měnícím se vnějším tlakem**
(32) 201662343076 P
(31) 30.05.2016
(33) US
(86) PCT/CA2017/050643
(87) WO 2017/205967
(74) PatentEnter s.r.o., Koliště 1965/13a, Brno, Černá Pole, 60200

(97) **EP 3473524**
(47) 26.07.2023
(97) 24.04.2019
(51) **B61L 15/00** (2006.01)
(96) 20.10.2017
(96) 17306436.1
(73) ALSTOM Holdings, 93400 Saint-Ouen-sur-Seine, FR
(72) WEIDTMANN, Dominik, 31311 UETZE, DE
DON, Rainer, 34388 TRENDELBURG, DE
PÖTING, Stefan, 38122 BRAUNSCHWEIG, DE
SCHRANK, Stefan, 37574 Einbeck, DE
(54) **Vlakové spojovací zařízení, vlak obsahující vlakové spojovací zařízení, vlaková skupina obsahující vlak a způsob spojování dvou vlaků vlakové skupiny**
(74) ZIVKO MIJATOVIĆ & PARTNERS s.r.o., Jugoslávských partyzánů 639/26, Praha 6, Bubeneč, 16000

(97) **EP 3474691**
(47) 02.08.2023
(97) 04.01.2018
(51) **A24F 17/00** (2006.01)
(96) 19.06.2017
(96) 17731143.8
(73) GIZEH Raucherbedarf GmbH, 51647 Gummersbach, DE
(72) MÜLLER-PROVENZANO, Markus, 51645 Gummersbach, DE
(54) **Krabička na cigaretové papírky, vložka krabičky na cigaretové papírky, stavebnicový systém obalu na cigaretové papírky, kombinace obalů produktu a způsob výroby krabičky na cigaretové papírky**
(32) 102016111802
(31) 28.06.2016
(33) DE
(86) PCT/EP2017/064940
(87) WO 2018/001777
(74) Čermák a spol., JUDr. Karel Čermák Ph.D., LL.M., advokát, Elišky Peškové 735/15, Praha 5, Smíchov, 15000

(97) **EP 3481463**
(47) 30.08.2023
(97) 11.01.2018
(51) **A61M 5/168** (2006.01)
A61M 5/142 (2006.01)
A61M 5/172 (2006.01)
(96) 06.07.2017
(96) 17735151.7
(73) F. Hoffmann-La Roche AG, 4070 Basel, CH
(72) LIST, Hans, 64754 Hesseneck-Kailbach, DE
WEHOWSKI, Frederic, 68766 Hockenheim, DE
(54) **Detektor průtoku**
(32) 16178656, 16187465
(31) 08.07.2016, 06.09.2016
(33) EP, EP
(86) PCT/EP2017/066901
(87) WO 2018/007502
(74) JUDr. Petra Sauvage de Brantes, Korunní 810/104, Praha 10, Vinohrady, 10100

(97) **EP 3488425**
(47) 16.08.2023
(97) 25.01.2018
(51) **G07F 17/00** (2006.01)
G07F 13/00 (2006.01)
(96) 03.03.2017
(96) 17714155.3
(73) L. Molteni & C. Dei F.lli Alitti - Societa' di Esercizio S.p.A., 50018 Scandicci, IT
(72) ANGELI, Roberto, 50018 Scandicci, IT
(54) **Přesný dávkovač pro kapaliny obsahující zařízení pro dálkové ovládání a monitorování**
(32) 201662365696 P
(31) 22.07.2016
(33) US
(86) PCT/EP2017/054984
(87) WO 2018/015031
(74) Havlík Švorčík a partneři, advokátní a patentová kancelář, JUDr. Michal Havlík, Hálkova 1406/2, Praha 2, Nové Město, 12000

- (97) **EP 3509738**
(47) 26.07.2023
(97) 15.03.2018
(51) **B01J 20/04** (2006.01)
B01J 20/28 (2006.01)
B01J 20/32 (2006.01)
C02F 1/28 (2023.01)
C01C 3/08 (2006.01)
C01C 3/12 (2006.01)
G21F 9/12 (2006.01)
C02F 101/00 (2006.01)
C02F 101/20 (2006.01)
C02F 103/08 (2006.01)
(96) 06.09.2017
(96) 17768847.0
(73) Commissariat à l'énergie atomique et aux énergies alternatives, 75015 Paris, FR
Orano Recyclage, 92320 Châtillon, FR
(72) GRANDJEAN, Agnès, 30330 Saint-Marcel-De-Careiret, FR
FREMY, Virginie, 30290 Saint-Victor-La-Coste, FR
CHARLOT, Alexandre, 38470 Beaulieu, FR
BARRE, Yves, 84100 Uchaux, FR
(54) **Postup přípravy pevného nanokompozitního materiálu na základě hexa- nebo oktakyamidometalátů alkalických kovů**
(32) 1658369
(31) 08.09.2016
(33) FR
(86) PCT/FR2017/052356
(87) WO 2018/046844
(74) Havlík Švorčík a partneři, advokátní a patentová kancelář, JUDr. Martin Švorčík, advokát, Hálkova 1406/2, Praha 2, Nové Město, 12000
-
- (97) **EP 3528409**
(47) 02.08.2023
(97) 21.08.2019
(51) **H04L 1/00** (2006.01)
H04L 1/18 (2023.01)
H04L 1/08 (2006.01)
H04W 28/06 (2009.01)
(96) 18.11.2013
(96) 19160387.7
(73) Ubiquiti Inc., New York, NY 10017, US
(72) DAYANANDAN, Sriram, Dublin, CA California 94568, US
IVANAUSKAS, Darius, 50182 Kaunas, LT
KRIAUCIUNAS, Mindaugas, 50182 Kaunas, LT
GADEIKIS, Antanas, 50182 Kaunas, LT
BARKAUSKAS, Kestutis, 50182 Kaunas, LT
(54) **Způsob a systém pro zlepšení účinnosti bezdrátového spoje**
(32) 201261729219 P, 201313830385
(31) 21.11.2012, 14.03.2013
(33) US, US
(74) THK Legal s.r.o., Přístavní 24, Praha 7, 17000
-
- (97) **EP 3531133**
(47) 23.08.2023
(97) 28.08.2019
(51) **G01N 33/574** (2006.01)
(96) 20.05.2015
(96) 18213926.1
(73) Amgen Research (Munich) GmbH, 81477 München, DE
Amgen Inc., Thousand Oaks, California 91320-1799, US
(72) Zugmaier, Gerhard, 81477 Munich, DE
Kufer, Peter, 81477 Munich, DE
Alekar, Shilpa, Thousand Oaks, CA 91320-1799, US
(54) **Stratifikace rizik pacientů s B-prekurzorovou akutní lymfoblastickou leukémií**
(32) 201462005560 P
(31) 30.05.2014
(33) US
(74) Mgr. Jana Šuranová Traplová, advokátka, Přístavní 531/24, Praha 7, Holešovice, 17000
-
- (97) **EP 3535440**
(47) 19.07.2023
(97) 11.05.2018
(51) **C30B 25/10** (2006.01)

- C23C 16/46** (2006.01)
C23C 16/52 (2006.01)
(96) 30.10.2017
(96) 17804661.1
(73) LPE S.p.A., 20021 Baranzate (MI), IT
(72) OGLIARI, Vincenzo, 20021 Baranzate (MI), IT
PRETI, Silvio, 20021 Baranzate (MI), IT
PRETI, Franco, 20021 Baranzate (MI), IT
(54) **Reaktor pro epitaxní nanášení**
(32) 201600111143
(31) 04.11.2016
(33) IT
(86) PCT/IB2017/056720
(87) WO 2018/083582
(74) Havlík Švorčík a partneři, advokátní a patentová kancelář, JUDr. Michal Havlík, Hálkova 1406/2, Praha 2, Nové Město, 12000
-
- (97) **EP 3537864**
(47) 27.09.2023
(97) 17.05.2018
(51) **A01C 11/02** (2006.01)
(96) 06.11.2017
(96) 17838163.8
(73) Ferrari Costruzioni Meccaniche S.r.l., 46040 Guidizzolo (MN), IT
(72) FERRARI, Francesco, 46040 Guidizzolo (MN), IT
(54) **Přesazovací stroj na sazenice zakořeněné v drnech**
(32) 201600112250
(31) 08.11.2016
(33) IT
(86) PCT/IT2017/000244
(87) WO 2018/087790
(74) Havlík Švorčík a partneři, advokátní a patentová kancelář, JUDr. Michal Havlík, Hálkova 1406/2, Praha 2, Nové Město, 12000
-
- (97) **EP 3545112**
(47) 06.09.2023
(97) 31.05.2018
(51) **C21D 9/00** (2006.01)
C21D 9/08 (2006.01)
C21D 1/34 (2006.01)
C21D 1/673 (2006.01)
C21D 9/46 (2006.01)
C21D 1/52 (2006.01)
C21D 1/42 (2006.01)
C21D 9/48 (2006.01)
F27B 9/06 (2006.01)
F27B 9/36 (2006.01)
F27B 9/40 (2006.01)
F27D 17/00 (2006.01)
(96) 17.11.2017
(96) 17801440.3
(73) voestalpine Stahl GmbH, 4020 Linz, AT
voestalpine Metal Forming GmbH, 3500 Krems an der Donau, AT
(72) ROUET, Christian, 3494 Gedersdorf, AT
SOMMER, Andreas, 73453 Abtsgmünd, DE
HASLMAYR, Michael, 4048 Puchenau, AT
(54) **Postup pro rychlý ohřev profilů z ocelového plechu nebo ocelových trubek s následným vytvrzením kalením a přípravek pro rychlý ohřev profilů z ocelového plechu nebo ocelových trubek**
(32) 102016122540
(31) 22.11.2016
(33) DE
(86) PCT/EP2017/079680
(87) WO 2018/095826
(74) ŽOVICOVÁ & ŽOVIC IP, s.r.o., Záhradnícka 36, Bratislava 82108
-
- (97) **EP 3546881**
(47) 26.07.2023
(97) 02.10.2019
(51) **F42B 12/40** (2006.01)
F42C 1/04 (2006.01)
(96) 22.03.2019
(96) 19164499.6
(73) RWM Schweiz AG, 8050 Zürich, CH
(72) PFAFF, Andreas, 8055 Zürich, CH
(54) **Střela s roznětkou ve dně střely a se značkovací náplní**

(32) 102018107182
(31) 26.03.2018
(33) DE
(74) Rott, Růžička & Guttman a spol., Vyskočilova 1566, Praha 4, Michle, 14000

(97) **EP 3548191**
(47) 16.08.2023
(97) 07.06.2018
(51) **B05C 5/02** (2006.01)
B05B 1/04 (2006.01)
B05B 1/14 (2006.01)
B05B 7/08 (2006.01)

(96) 29.11.2017
(96) 17816557.7
(73) Dürr Systems AG, 74321 Bietigheim-Bissingen, DE
(72) KRAFT, Bernd, 71711 Steinheim-Höfingheim, DE
NOAK, Dmitri, 70435 Stuttgart, DE

(54) **Tryskové zařízení s alespoň dvěma tryskovými deskami a alespoň třemi otvory**

(32) 102016014269
(31) 30.11.2016
(33) DE
(86) PCT/EP2017/080803
(87) WO 2018/099960
(74) Čermák a spol., JUDr. Karel Čermák Ph.D., LL.M., advokát, Elišky Peškové 735/15, Praha 5, Smíchov, 15000

(97) **EP 3549818**
(47) 02.08.2023
(97) 09.10.2019
(51) **B60N 2/00** (2006.01)
B60N 2/70 (2006.01)

(96) 07.03.2019
(96) 19000119.8
(73) I.G. Bauerrhin GmbH, 63584 Gründau, DE
(72) Kraus, André, 63579 Freigericht, DE
Harnischfeger, Andreas, 63637 Jossgrund, DE

(54) **Sedadlo vozidla se senzorovou jednotkou k detekování obsazení sedadla**

(32) 202018001736 U
(31) 03.04.2018
(33) DE
(74) Havlík Švorčík a partneři, advokátní a patentová kancelář, JUDr. Michal Havlík, Hálkova 1406/2, Praha 2, Nové Město, 12000

(97) **EP 3556333**
(47) 06.09.2023
(97) 23.10.2019
(51) **A61F 13/20** (2006.01)
(96) 15.03.2019
(96) 19163026.8
(73) Rauscher Consumer Products GmbH, 1141 Wien, AT
(72) PÖTSCH, Ernst, 2525 Schönau an der Triesting, AT
STEINLECHNER, Erik, 2500 Baden, AT

(54) **Tampon**
(32) 102018107634
(31) 29.03.2018
(33) DE
(74) KANIA, SEDLÁK, SMOLA, s.r.o., Mendlovo náměstí 907/1a, Brno, Staré Brno, 60300

(97) **EP 3570704**
(47) 16.08.2023
(97) 26.07.2018
(51) **A46B 13/00** (2006.01)
A46B 13/02 (2006.01)
B23Q 11/00 (2006.01)

(96) 21.11.2017
(96) 17803905.3
(73) Vogel, Josef, 6048 Horw, CH
(72) Vogel, Josef, 6048 Horw, CH
(54) **Nástroj k obrábění povrchů, oblastí hran a kontur**
(32) 692017
(31) 20.01.2017
(33) CH

(86) PCT/EP2017/079928
(87) WO 2018/133979
(74) Čermák a spol., JUDr. Karel Čermák Ph.D., LL.M., advokát, Elišky Peškové 735/15, Praha 5, Smíchov, 15000

(97) **EP 3584667**
(47) 30.08.2023
(97) 23.08.2018
(51) **G05F 1/567** (2006.01)
(96) 19.10.2017
(96) 17896753.5
(73) Gree Electric Appliances, Inc. of Zhuhai, Zhuhai, Guangdong 519070, CN
(72) FENG, Yuming, Zhuhai Guangdong 519070, CN
ZHANG, Liang, Zhuhai Guangdong 519070, CN
PENG, Xinchao, Zhuhai Guangdong 519070, CN
XU, Yijun, Zhuhai Guangdong 519070, CN
LI, Jianxun, Zhuhai Guangdong 519070, CN
XIE, Yuhua, Zhuhai Guangdong 519070, CN
FAN, Shirong, Zhuhai Guangdong 519070, CN
ZHOU, Jia, Zhuhai Guangdong 519070, CN
YANG, Wenjie, Zhuhai Guangdong 519070, CN

(54) **Referenční napěťový obvod s nízkým teplotním driftem**
(32) 201710083188
(31) 16.02.2017
(33) CN
(86) PCT/CN2017/106875
(87) WO 2018/149166
(74) INPARTNERS GROUP, Mgr. Lenka Musilová, Tuřanka 1519/115a, Brno, Slatina, 62700

(97) **EP 3599227**
(47) 16.08.2023
(97) 29.01.2020
(51) **C04B 11/032** (2006.01)
C04B 28/14 (2006.01)
(96) 13.12.2012
(96) 19197126.6
(73) SAINT-GOBAIN PLACO, 92400 Courbevoie, FR
(72) MONGROLLE, Jean-Louis, 73000 Bassens, FR
GERMAIN, Jean-Luc, 93190 Livry-Gargan, FR

(54) **Způsob tvorby produktu na sádrové bázi**
(32) 201121589
(31) 15.12.2011
(33) GB
(74) Mgr. Jana Šuranová Traplová advokátka, Přístavní 531/24, Praha 7, Holešovice, 17000

(97) **EP 3600746**
(47) 20.09.2023
(97) 27.09.2018
(51) **B23K 9/025** (2006.01)
B23K 33/00 (2006.01)
B23K 26/262 (2014.01)
B23K 101/00 (2006.01)
B23K 101/04 (2006.01)
(96) 20.03.2018
(96) 18713833.4
(73) Kirchhoff Automotive Deutschland GmbH, 57439 Attendorn, DE
(72) TÖLLER, Marco, 51107 Köln, DE
BAUER, Michael, 58840 Plettenberg, DE
DAHMEN, Christian, 57462 Olpe, DE
BARTZIK, Josef, 58644 Iserlohn, DE

(54) **Způsob výroby nosné součásti pro použití ve vozidle**
(32) 102017106001
(31) 21.03.2017
(33) DE
(86) PCT/EP2018/056936
(87) WO 2018/172311
(74) PatentEnter s.r.o., Koliště 1965/13a, Brno, Černá Pole, 60200

(97) **EP 3604644**
(47) 27.09.2023
(97) 05.02.2020
(51) **D01H 5/16** (2006.01)
(96) 26.07.2019
(96) 19188603.5

(97) **EP 3604644**
(47) 27.09.2023
(97) 05.02.2020
(51) **D01H 5/16** (2006.01)
(96) 26.07.2019
(96) 19188603.5

- (73) Saurer Spinning Solutions GmbH & Co. KG, 52531 Übach-Palenberg, DE
(72) Schiffers, Philipp, 41812 Erkelenz, DE
Siewert, Ralf, 41366 Schwalmatal, DE
Toepke, Heiko, 52499 Baesweiler, DE
Uedinger, Lothar, 41068 Mönchengladbach, DE
(54) **Pracovní stanice textilního stroje se sprádacím místem a průtahovým ústrojím zahrnujícím jednotku průtahového ústrojí pro prodloužení pramínku vláken s nosným rámem**
(32) 102018005998
(31) 31.07.2018
(33) DE
(74) PatentEnter s.r.o., Koliště 1965/13a, Brno, Černá Pole, 60200
-
- (97) **EP 3605044**
(47) 26.07.2023
(97) 05.02.2020
(51) **G01J 1/46** (2006.01)
G01T 1/29 (2006.01)
H01L 27/146 (2006.01)
G01J 1/44 (2006.01)
H04N 25/75 (2023.01)
H04N 25/42 (2023.01)
(96) 02.08.2018
(96) 18187018.9
(73) Bruker Nano GmbH, 12489 Berlin, DE
(72) Goran, Daniel Radu, 12524 Berlin, DE
Bombelli, Luca, 20023 Cerro Maggiore, Milano, IT
Trigilio, Paolo, Melzo 20066 milan, IT
(54) **Detektor, způsob provozování detektoru a obvod pixelu detektoru**
(74) Rott, Růžička & Guttman a spol., Vyskočilova 1566, Praha 4, Michle, 14000
-
- (97) **EP 3615288**
(47) 05.07.2023
(97) 01.11.2018
(51) **B27N 1/00** (2006.01)
B27K 1/02 (2006.01)
B27K 1/00 (2006.01)
B27N 3/14 (2006.01)
(96) 12.03.2018
(96) 18713575.1
(73) SWISS KRONO Tec AG, 6004 Luzern, CH
(72) KALWA, Norbert, 32805 Horn-Bad Meinberg, DE
(54) **Způsob výroby OSB desek se níženou emisí těkavých organických sloučenin (VOC)**
(32) 17167974
(31) 25.04.2017
(33) EP
(86) PCT/EP2018/056070
(87) WO 2018/197094
(74) PATENTSERVIS Praha a.s., Na Podkovce 281/10, Praha 4, Podolí, 14700
-
- (97) **EP 3625875**
(47) 23.08.2023
(97) 29.11.2018
(51) **H02K 3/28** (2006.01)
(96) 21.05.2018
(96) 18731523.9
(73) Bosco, Alejandro, 08860 Sitges Barcelona, ES
(72) Bosco, Alejandro, 08860 Sitges Barcelona, ES
(54) **Elektromotor a způsob vinutí**
(32) 201762509114 P
(31) 21.05.2017
(33) US
(86) PCT/IB2018/053583
(87) WO 2018/215916
(74) ŽOVICOVÁ & ŽOVIC IP, s.r.o., Záhradnícka 36, Bratislava 82108
-
- (97) **EP 3626039**
(47) 11.10.2023
(97) 25.03.2020
(51) **A01B 71/04** (2006.01)
A01B 29/04 (2006.01)
F16C 23/08 (2006.01)
F16C 33/78 (2006.01)
F16C 33/76 (2006.01)
-
- (96) **F16C 27/06** (2006.01)
(96) 04.09.2019
(96) 19401033.6
(73) Amazonen-Werke H. Dreyer SE & Co. KG, 49205 Hasbergen, DE
(72) Scherf, Silvio, 39444 Hecklingen OT Cochstedt, DE
Asmuß, Stefan, 04275 Leipzig, DE
(54) **Uspořádání ložisek a zemědělský stroj s tímto uspořádáním ložisek**
(32) 102018122932
(31) 19.09.2018
(33) DE
(74) FISCHER IP s.r.o., Na hrobci 294/5, Praha 2, Nové Město, 12800
-
- (97) **EP 3634866**
(47) 16.08.2023
(97) 13.12.2018
(51) **B65D 3/04** (2006.01)
B32B 27/10 (2006.01)
B65D 3/14 (2006.01)
B65D 3/22 (2006.01)
B32B 7/12 (2006.01)
B29C 53/48 (2006.01)
B31C 3/00 (2006.01)
B31C 1/06 (2006.01)
(96) 08.06.2018
(96) 18739454.9
(73) ENVICAN GmbH, 8482 Sennhof, CH
(72) DREGGER, Thomas, 8404 Winterthur/ Zuerich, CH
SCHÖNIG, Christoph, 8404 Winterthur/ Zuerich, CH
(54) **Způsob výroby plechovky**
(32) PCT/EP2017/064158
(31) 09.06.2017
(33) EP
(86) PCT/EP2018/065183
(87) WO 2018/224658
(74) ZIVKO MJATOVIĆ & PARTNERS s.r.o., Jugoslávských partyzánů 639/26, Praha 6, Bubeneč, 16000
-
- (97) **EP 3636057**
(47) 02.08.2023
(97) 15.04.2020
(51) **A01B 29/04** (2006.01)
(96) 09.10.2019
(96) 19202240.8
(73) OTICO, 77650 Chalmaison, FR
(72) PHELY, Olivier, 77520 Thénisy, FR
(54) **Pneumatika pro zemědělský válec**
(32) 1859501
(31) 12.10.2018
(33) FR
(74) Čermák a spol., JUDr. Karel Čermák Ph.D., LL.M., advokát, Elišky Peškové 735/15, Praha 5, Smíchov, 15000
-
- (97) **EP 3651966**
(47) 23.08.2023
(97) 17.01.2019
(51) **B29C 45/78** (2006.01)
B29C 45/72 (2006.01)
B29C 51/42 (2006.01)
B29C 51/46 (2006.01)
B29B 13/02 (2006.01)
(96) 11.07.2018
(96) 18740201.1
(73) Leonhard Kurz Stiftung & Co. KG, 90763 Fürth, DE
(72) LEYH, Oliver, 90590530 Wendelstein, DE
KUHN, André, 91710 Gunzenhausen, DE
HAHN, Martin, 91567 Herrieden, DE
(54) **Topný modul, způsob výroby lisovaného dílu a zařízení na výrobu lisovaného dílu**
(32) 102017115959
(31) 14.07.2017
(33) DE
(86) PCT/EP2018/068835
(87) WO 2019/012007
(74) Čermák a spol., JUDr. Karel Čermák Ph.D., LL.M., advokát, Elišky Peškové 735/15, Praha 5, Smíchov, 15000

(97) EP 3655341		(96) 20.08.2018	
(47) 23.08.2023		(96) 18773818.2	
(97) 24.01.2019		(73) LGC Genomics Limited, Middlesex TW11 0LY, GB	
(51) A47G 19/22	(2006.01)	(72) HOWARD, Rebecca Louise, Teddington TW11 0LY, GB	
A47G 21/18	(2006.01)	(54) Způsoby a soupravy pro detekci molekul nukleových kyselin	
B65D 51/24	(2006.01)	(32) 201713251	
B65D 47/06	(2006.01)	(31) 18.08.2017	
B65D 47/26	(2006.01)	(33) GB	
B65D 47/30	(2006.01)	(86) PCT/GB2018/052360	
(96) 13.07.2018		(87) WO 2019/034898	
(96) 18743724.9		(74) PatentEnter s.r.o., Koliště 1965/13a, Brno, Černá Pole, 60200	
(73) air up group GmbH, 80335 München, DE			
(72) JÄGER, Tim, 80636 München, DE		(97) EP 3669969	
JÜNGST, Magdalena, 81667 München, DE		(47) 26.07.2023	
KOPPITZ, Jannis, 80333 München, DE		(97) 24.06.2020	
SCHLANG, Fabian, 81925 München, DE		(51) B01D 53/26	(2006.01)
(54) Zařízení na pití		B01D 53/52	(2006.01)
(32) 102017212472, 102017009718, 102018003669		F26B 17/02	(2006.01)
(31) 20.07.2017, 18.10.2017, 05.05.2018		F26B 25/00	(2006.01)
(33) DE, DE, DE		(96) 04.12.2019	
(86) PCT/EP2018/069108		(96) 19213391.6	
(87) WO 2019/016096		(73) Huber SE, 92334 Berching, DE	
(74) Havlík Švorčík a partneři, advokátní a patentová kancelář, JUDr. Michal Havlík, Hálkova 1406/2, Praha 2, Nové Město, 12000		(72) Ostermann, Stefan, 92353 Postbauer-Heng, DE	
		(54) Sušicí zařízení a způsob sušení vlhkého materiálu	
		(32) 102018132641	
		(31) 18.12.2018	
		(33) DE	
		(74) Dobroslav Musil a partneři s.r.o., Zábřdovická 917/11b, Brno, Zábřdovice, 61500	
(97) EP 3658547			
(47) 16.08.2023		(97) EP 3677031	
(97) 31.01.2019		(47) 04.10.2023	
(51) C07D 403/04	(2006.01)	(97) 25.04.2019	
C07D 413/14	(2006.01)	(51) H04N 19/122	(2014.01)
C07D 295/155	(2006.01)	H04N 19/147	(2014.01)
A61K 31/506	(2006.01)	H04N 19/61	(2014.01)
A61P 35/00	(2006.01)	H04N 19/60	(2014.01)
(96) 25.07.2018		H04N 19/12	(2014.01)
(96) 18838718.7		H04N 19/17	(2014.01)
(73) Yuhan Corporation, Seoul 06927, KR		(96) 16.10.2018	
(72) KHOO, Ja-Heouk, Gunpo-si Gyeonggi-do 15825, KR		(96) 18867908.8	
LIM, Jong-Chul, Yongin-si Gyeonggi-do 17007, KR		(73) Huawei Technologies Co., Ltd., Longgang District Shenzhen, Guangdong 518129, CN	
LEE, Doo-Byung, Yongin-si Gyeonggi-do 16865, KR		(72) ZHAO, Yin, Shenzhen, Guangdong 518129, CN	
LEE, Jung-Ae, Seoul 05507, KR		YANG, Haitao, Shenzhen, Guangdong 518129, CN	
LEE, Jun-Sup, Yongin-si Gyeonggi-do 16951, KR		LIU, Shan, San Jose, California 95125, US	
JU, Hyun, Hwaseong-si Gyeonggi-do 18466, KR		(54) Prostorové proměnné transformace pro kódování videa	
SHIN, Woo-Seob, Suwon-si Gyeonggi-do 16697, KR		(32) 201762572987 P, 201862721179 P	
JEON, Sang-Seol, Suwon-si Gyeonggi-do 16679, KR		(31) 16.10.2017, 22.08.2018	
OH, Sang-Ho, Gunpo-si Gyeonggi-do 15821, KR		(33) US, US	
(54) Způsob přípravy N-(5-(4-(4-formyl-3-fenyl-1H-pyrazol-1-yl)pyrimidin-2-ylamino)-4-methoxy-2-morfolinyl)akrylamidu		(86) PCT/CN2018/110399	
(32) 20170096226		(87) WO 2019/076290	
(31) 28.07.2017		(74) PatentEnter s.r.o., Koliště 1965/13a, Brno, Černá Pole, 60200	
(33) KR			
(86) PCT/KR2018/008383		(97) EP 3680431	
(87) WO 2019/022487		(47) 06.09.2023	
(74) Havlík Švorčík a partneři, advokátní a patentová kancelář, JUDr. Michal Havlík, Hálkova 1406/2, Praha 2, Nové Město, 12000		(97) 15.07.2020	
		(51) E05D 3/18	(2006.01)
		E05D 7/04	(2006.01)
		(96) 19.12.2019	
		(96) 19218053.7	
		(73) Bartels Systembeschläge GmbH, 32689 Kalletal, DE	
		(72) BARTELS, Albert, 32657 Lemgo, DE	
		(54) Skrytý dveřní závěs	
		(32) 202019100141 U	
		(31) 11.01.2019	
		(33) DE	
		(74) Havlík Švorčík a partneři, advokátní a patentová kancelář, JUDr. Otakar Švorčík, Hálkova 1406/2, Praha 2, Nové Město, 12000	
(97) EP 3667823			
(47) 06.09.2023		(97) EP 3692828	
(97) 17.06.2020		(47) 06.09.2023	
(51) H01R 4/36	(2006.01)	(97) 25.04.2019	
H01R 4/26	(2006.01)	(51) H03M 1/12	(2006.01)
H01R 4/62	(2006.01)	A24F 40/53	(2020.01)
H01R 9/24	(2006.01)	A24F 40/90	(2020.01)
H01R 13/03	(2006.01)		
(96) 10.12.2018			
(96) 18211338.1			
(73) Ouneva Oy, 82730 Tuupovaara, FI			
(72) Nevalainen, Mikko, 82730 Tuupovaara, FI			
(54) Elektrický konektor			
(74) Havlík Švorčík a partneři, advokátní a patentová kancelář, JUDr. Michal Havlík, Hálkova 1406/2, Praha 2, Nové Město, 12000			
(97) EP 3668999			
(47) 26.07.2023			
(97) 21.02.2019			
(51) C12Q 1/6844	(2018.01)		
C12Q 1/6818	(2018.01)		

H01M 10/48 (2006.01)
H03M 1/10 (2006.01)
H02J 7/00 (2006.01)
(96) 18.10.2017
(96) 17928906.1
(73) Japan Tobacco Inc., Tokyo 105-6927, JP
(72) AKAO, Takeshi, Tokyo 130-8603, JP
FUJITA, Hajime, Tokyo 130-8603, JP
YAMADA, Manabu, Tokyo 130-8603, JP
(54) **Zařízení ke generování inhalační složky**
(86) PCT/JP2017/037752
(87) WO 2019/077707
(74) Havlík Švorčík a partneři, advokátní a patentová kancelář, JUDr. Michal Havlík, Hálkova 1406/2, Praha 2, Nové Město, 12000

(97) **EP 3694761**
(47) 23.08.2023
(97) 18.04.2019
(51) **B61D 25/00** (2006.01)
(96) 12.10.2018
(96) 18795933.3
(73) ALSTOM Holdings, 93400 Saint-Ouen-sur-Seine, FR
(72) WRONSKI, Philipp, 13469 Berlin, DE
(54) **Železniční vůz se zobrazovacím zařízením pro sedadla**
(32) 102017123740
(31) 12.10.2017
(33) DE
(86) PCT/EP2018/000472
(87) WO 2019/072414
(74) ZIVKO MIJATOVIC & PARTNERS s.r.o., Jugoslávských partyzánů 639/26, Praha 6, Bubeneč, 16000

(97) **EP 3697705**
(47) 26.07.2023
(97) 25.04.2019
(51) **B65G 1/04** (2006.01)
B65G 1/137 (2006.01)
(96) 27.08.2018
(96) 18759937.8
(73) Autostore Technology AS, 5578 Nedre Vats, NO
(72) HOGNALAND, Ingvar, 5578 Nedre Vats, NO
(54) **Držák zásobníků**
(32) 20171688
(31) 20.10.2017
(33) NO
(86) PCT/EP2018/072965
(87) WO 2019/076516
(74) ŽOVICOVÁ & ŽOVIC IP, s.r.o., Záhradnícka 36, Bratislava, 82108

(97) **EP 3698562**
(47) 02.08.2023
(97) 25.04.2019
(51) **H04W 4/90** (2018.01)
H04W 64/00 (2009.01)
H04W 68/00 (2009.01)
H04W 80/02 (2009.01)
H04W 4/02 (2018.01)
(96) 18.10.2018
(96) 18868750.3
(73) Eli Technology Inc., Halifax, Nova Scotia B3M 2L4, CA
(72) WOODFORD, Peter, Halifax, Nova Scotia B3M 1Z8, CA
(54) **Systém tísňového informování o poloze**
(32) 201715788749
(31) 19.10.2017
(33) US
(86) PCT/CA2018/051316
(87) WO 2019/075569
(74) Rott, Růžička & Guttman a spol., Vyskočilova 1566, Praha 4, Michle, 14000

(97) **EP 3698656**
(47) 20.09.2023
(97) 25.04.2019
(51) **G01R 31/3835** (2019.01)
H01M 10/42 (2006.01)
A24F 40/53 (2020.01)

A24F 40/90 (2020.01)
H02J 7/00 (2006.01)
(96) 18.10.2017
(96) 17929079.6
(73) Japan Tobacco Inc., Tokyo 105-6927, JP
(72) AKAO, Takeshi, Tokyo 130-8603, JP
FUJITA, Hajime, Tokyo 130-8603, JP
YAMADA, Manabu, Tokyo 130-8603, JP
(54) **Zařízení ke generování inhalační složky**
(86) PCT/JP2017/037756
(87) WO 2019/077710
(74) Havlík Švorčík a partneři, advokátní a patentová kancelář, JUDr. Michal Havlík, Hálkova 1406/2, Praha 2, Nové Město, 12000

(97) **EP 3700323**
(47) 06.09.2023
(97) 02.05.2019
(51) **A01D 34/53** (2006.01)
A01D 34/74 (2006.01)
B02C 18/18 (2006.01)
(96) 26.10.2018
(96) 18869804.7
(73) Eteros Technologies Inc., Surrey, British Columbia V3S 2A7, CA
(72) MCKELLAR, Aaron, Maple Ridge British Columbia V2W 1N8, CA
INGRAM, Erik, Abbotsford British Columbia V2S 2R7, CA
HEYWOOD, Joe, New Westminster British Columbia V3M 3X9, CA
KLOSSOK, Rudi, Coquitlam British Columbia V3J 7C8, CA
ELLISON, James, Radium Hot Springs, BC V0A 1M0, CA
(54) **Žací kotouč se spirálovými čepelemi**
(32) 201715796157, 201715804416
(31) 27.10.2017, 06.11.2017
(33) US, US
(86) PCT/CA2018/000200
(87) WO 2019/079876
(74) ŽOVICOVÁ & ŽOVIC IP, s.r.o., Záhradnícka 36, Bratislava 82108

(97) **EP 3704834**
(47) 19.07.2023
(97) 09.05.2019
(51) **G06F 21/10** (2013.01)
G06F 21/44 (2013.01)
G06F 21/57 (2013.01)
H04L 41/5061 (2022.01)
H04L 67/00 (2022.01)
G06Q 30/04 (2012.01)
H04L 67/565 (2022.01)
(96) 30.10.2018
(96) 18873780.3
(73) CloudBlue LLC, Irvine, CA 92612, US
(72) KUZKIN, Maxim, Irvine, CA 92612, US
GIDDENS, Taylor, Michael, 1700 Sofia, BG
WIPPICH, David, Irvine, CA 92612, US
KHAEROV, Aleksandr, Moscow 125430, RU
FONTANOV, Dmitrii, Moscow 121614, RU
(54) **Integrace cloudových aplikací do platformy zprostředkovatele cloudových služeb pomocí automatizované, univerzální konektorové sady**
(32) 201762578992 P
(31) 30.10.2017
(33) US
(86) PCT/US2018/058260
(87) WO 2019/089629
(74) ZIVKO MIJATOVIC & PARTNERS s.r.o., Jugoslávských partyzánů 639/26, Praha 6, Bubeneč, 16000

(97) **EP 3713919**
(47) 02.08.2023
(97) 31.05.2019
(51) **C07D 215/36** (2006.01)
A61P 7/06 (2006.01)
A61K 31/4709 (2006.01)
(96) 21.11.2018
(96) 18821779.8
(73) Agios Pharmaceuticals, Inc., Cambridge, MA 02139, US
(72) SIZEMORE, Jacob, P., Shrewsbury MA 01545, US
GUO, Liting, Suzhou 215000, CN

MIRMEHRABI, Mahmoud, Halifax Nova Scotia B3M 4T1, CA SU, Yeqing, Halifax Nova Scotia B3L 4R1, CA	(74) PatentEnter s.r.o., Koliště 1965/13a, Brno, Černá Pole, 60200
(54) Krystalické formy N-(4-(4-(cyklopropylmethyl)piperazin-1-karbonyl)fenyl)chinolin-8-sulfonamidu	(97) EP 3728313
(32) 201762589822 P, 201862691709 P	(47) 02.08.2023
(31) 22.11.2017, 29.06.2018	(97) 27.06.2019
(33) US, US	(51) C07K 16/28 (2006.01)
(86) PCT/US2018/062197	A61K 45/06 (2006.01)
(87) WO 2019/104134	A61P 35/00 (2006.01)
(74) Havlík Švorčík a partneři, advokátní a patentová kancelář, JUDr. Michal Havlík, Hálkova 1406/2, Praha 2, Nové Město, 12000	A61K 39/395 (2006.01)
(97) EP 3722222	(96) 21.12.2018
(47) 14.06.2023	(96) 18829861.6
(97) 14.10.2020	(73) Debiopharm International S.A., 1006 Lausanne, CH
(51) B65D 41/16 (2006.01)	(72) VUAGNIAUX, Grégoire, 1005 Lausanne, CH
B21D 51/46 (2006.01)	WIEDEMANN, Norbert, 1006 Lausanne, CH
B29C 70/80 (2006.01)	GAVILLET, Bruno, 01220 Grilly, FR
B65D 53/02 (2006.01)	SZYLDERGEMAJN ALTMAN, Sergio Adrian, 1162 Saint Prex, CH
B65D 43/02 (2006.01)	(54) Kombinace protirakovinové terapie s antagonistou IAP a anti PD-1 molekulou
B21D 51/44 (2006.01)	(32) PCT/IB2017/001595
B29C 43/36 (2006.01)	(31) 21.12.2017
B29K 23/00 (2006.01)	(33) IB
B29L 31/56 (2006.01)	(86) PCT/EP2018/086606
B29C 43/18 (2006.01)	(87) WO 2019/122337
B29K 105/00 (2006.01)	(74) Havlík Švorčík a partneři, advokátní a patentová kancelář, JUDr. Michal Havlík, Hálkova 1406/2, Praha 2, Nové Město, 12000
B29K 705/00 (2006.01)	(97) EP 3730885
(96) 01.04.2020	(47) 27.09.2023
(96) 20167569.1	(97) 28.10.2020
(73) Pelliconi&C. S.p.a., 40064 Ozzano Emilia (Bologna), IT	(51) F26B 21/02 (2006.01)
(72) LO PICCOLO, Antonino, 84091 BATTIPAGLIA (SALERNO), IT	F26B 15/12 (2006.01)
NALDI, Dorian, 40064 OZZANO DELL'EMILIA (BOLOGNA), IT	F24H 3/08 (2022.01)
(54) Uzávěr nádob, výrobní linka, způsob a zařízení pro výrobu uvedeného uzávěru	F26B 23/02 (2006.01)
(32) 201900005038	F28D 7/00 (2006.01)
(31) 03.04.2019	F26B 15/14 (2006.01)
(33) IT	F26B 21/04 (2006.01)
(74) PATENTSERVIS Praha a.s., Na Podkovce 281/10, Praha 4, Podolí, 14700	(96) 20.10.2016
(97) EP 3724425	(96) 20179795.8
(47) 16.08.2023	(73) Dürr Systems AG, 74321 Bietigheim-Bissingen, DE
(97) 20.06.2019	(72) Iglauer, Oliver, 70469 Stuttgart, DE
(51) E04H 12/08 (2006.01)	Woll, Kevin, 74360 Ilsfeld, DE
E04H 12/34 (2006.01)	Wieland, Dietmar, 71336 Waiblingen, DE
F03D 13/20 (2016.01)	(54) Zařízení pro ošetření a postup k ošetření výrobků
(96) 11.12.2017	(32) 102015224916
(96) 17825773.9	(31) 10.12.2015
(73) enovation GmbH, 18230 Ostseebad Rerik, DE	(33) DE
(72) PORM, Karsten, 18236 Kröpelin, DE	(74) ZIVKO MIJATOVIC & PARTNERS s.r.o., Jugoslávských partyzánů 639/26, Praha 6, Bubeneč, 16000
BOCKHOLT, Stefan, 18255 Kühlungsborn, DE	(97) EP 3734214
AHRENS, Robin, 18057 Rostock, DE	(47) 06.09.2023
HEIN, Robert, 18057 Rostock, DE	(97) 04.07.2019
(54) Způsob výroby jedné dílčí sekce vícedílné věžové sekce věže a dílčí sekce vícedílné věžové sekce věže	(51) B21D 39/06 (2006.01)
(86) PCT/EP2017/082281	B21D 53/08 (2006.01)
(87) WO 2019/114927	F28D 15/02 (2006.01)
(74) THK Legal s.r.o., Přístavní 24, Praha 7, 17000	H01L 21/48 (2006.01)
(97) EP 3725751	H01L 23/427 (2006.01)
(47) 30.08.2023	H05K 7/20 (2006.01)
(97) 21.10.2020	B23P 15/26 (2006.01)
(51) C03C 17/34 (2006.01)	F28F 1/32 (2006.01)
C03C 17/36 (2006.01)	(96) 27.12.2018
(96) 02.04.2014	(96) 18896705.3
(96) 20172694.0	(73) FURUKAWA ELECTRIC CO., LTD., Chiyoda-ku Tokyo 100-8322, JP
(73) Pilkington Group Limited, Ormskirk, Lancashire L40 5UF, GB	(72) SASAKI Chiyoshi, Tokyo 100-8322, JP
(72) RIDEALGH, John Andrew, Ormskirk, Lancashire L40 5UF, GB	ISEMURA Masakazu, Tokyo 100-8322, JP
BUCKETT, John, High Legh, Knutsford, Cheshire WA16 6TT, GB	KATAYAMA Takahiro, Tokyo 100-8322, JP
SHERIDAN, Rebecca, Northwich, Cheshire CW9 8AY, GB	(54) Chladicí zařízení
OLDFIELD, John William, St Helens, Merseyside WA10 4HT, GB	(32) 2017253884
(54) Tepelně zpracovatelná skleněná tabule opatřená povrchovým povlakem	(31) 28.12.2017
(32) 201306611	(33) JP
(31) 11.04.2013	(86) PCT/JP2018/048047
(33) GB	(87) WO 2019/131834
	(74) Havlík Švorčík a partneři, advokátní a patentová kancelář, JUDr. Michal Havlík, Hálkova 1406/2, Praha 2, Nové Město, 12000

(97) **EP 3736291**
(47) 16.08.2023
(97) 11.11.2020
(51) **C07K 16/28** (2006.01)
A61K 39/395 (2006.01)
A61K 47/68 (2017.01)
A61K 51/10 (2006.01)
A61K 39/00 (2006.01)
A61P 43/00 (2006.01)
A61P 35/00 (2006.01)
(96) 24.06.2014
(96) 20169942.8
(73) Genentech, Inc., South San Francisco, CA 94080, US
(72) EBENS, Allen J., Jr., South San Francisco, CA 94080, US
HAZEN, Meredith C., South San Francisco, CA 94080, US
HONGO, Jo-Anne, South San Francisco, CA 94080, US
JOHNSTON, Jennifer W., South San Francisco, CA 94080, US
JUNTTILA, Teemu T., South San Francisco, CA 94080, US
LI, Ji, South San Francisco, CA 94080, US
POLSON, Andrew G., South San Francisco, CA 94080, US
(54) **Protilátky anti-FCRH5**
(32) 201361838534 P
(31) 24.06.2013
(33) US
(74) JUDr. Petra Sauvage de Brantes, Korunní 810/104, Praha 10, Vinohrady, 10100

(97) **EP 3739123**
(47) 02.08.2023
(97) 18.11.2020
(51) **E01C 19/48** (2006.01)
E01C 19/43 (2006.01)
(96) 06.05.2020
(96) 20173291.4
(73) W Quadrat GmbH, 4692 Niederthalheim, AT
(72) Watzinger, Andreas, 4902 Wolfsegg am Hausruck, AT
Ruttnigg, Wolfgang, 4661 Roitham, AT
(54) **Zařízení na hotovení krajnice silnice**
(32) 504322019
(31) 14.05.2019
(33) AT
(74) Havlík Švorčík a partneři, advokátní a patentová kancelář, JUDr. Michal Havlík, Hálkova 1406/2, Praha 2, Nové Město, 12000

(97) **EP 3743671**
(47) 16.08.2023
(97) 25.07.2019
(51) **F41G 1/01** (2006.01)
F41G 1/02 (2006.01)
F41G 1/10 (2006.01)
F41G 1/34 (2006.01)
(96) 22.01.2019
(96) 19713560.1
(73) ALOT ENTERPRISE COMPANY LIMITED, Chai Wan, HK
(72) Theisinger, Hermann, 1120 Vienna, AT
Ho, Mok Kwok, Chan Wan, HK
(54) **Mířidlo pro zbraň**
(32) 201862620343 P
(31) 22.01.2018
(33) US
(86) PCT/IB2019/000096
(87) WO 2019/142056
(74) Havlík Švorčík a partneři, advokátní a patentová kancelář, JUDr. Michal Havlík, Hálkova 1406/2, Praha 2, Nové Město, 12000

(97) **EP 3744630**
(47) 02.08.2023
(97) 02.12.2020
(51) **B64C 11/30** (2006.01)
G01D 5/14 (2006.01)
(96) 21.05.2020
(96) 20175927.1
(73) Pratt & Whitney Canada Corp., Longueuil, Québec J4G 1A1, CA
(72) DURAND, Sean, Longueuil, Québec J4G 1A1, CA
KUDRNA, Richard, Longueuil, Québec J4G 1A1, CA
FARRELL, Ian, Longueuil, Québec J4G 1A1, CA

(54) **Zpětnovazební zařízení se zónami různé magnetické propustnosti**
(32) 201962854996 P, 202016739052
(31) 31.05.2019, 09.01.2020
(33) US, US
(74) Havlík Švorčík a partneři, advokátní a patentová kancelář, JUDr. Michal Havlík, Hálkova 1406/2, Praha 2, Nové Město, 12000

(97) **EP 3745419**
(47) 23.08.2023
(97) 01.08.2019
(51) **G21C 3/04** (2006.01)
G21C 21/02 (2006.01)
(96) 30.07.2018
(96) 18902048.0
(73) Kepco Nuclear Fuel Co., Ltd, Daejeon 34057, KR
(72) CHOI, Min Young, Daejeon 35220, KR
NA, Yeon-soo, Daejeon 34071, KR
LIM, Kwang-young, Seoul 03620, KR
JUNG, Tae Sik, Sejong-si 30150, KR
LEE, Seung-jae, Daejeon 34155, KR
MOK, Yong Kyoong, Daejeon 34071, KR
YOO, Jong Sung, Daejeon 35245, KR
(54) **Jaderné palivové pelety s vynikající odolností proti stlačení a sníženým výskytem povrchových defektů**
(32) 20180008764
(31) 24.01.2018
(33) KR
(86) PCT/KR2018/008637
(87) WO 2019/146858
(74) THK Legal s.r.o., Přístavní 24, Praha 7, 17000

(97) **EP 3746668**
(47) 16.08.2023
(97) 08.08.2019
(51) **F16C 43/06** (2006.01)
F16C 19/06 (2006.01)
F16C 33/38 (2006.01)
(96) 30.01.2019
(96) 19706868.7
(73) Gebrüder Reinfurt GmbH & Co. KG, 97222 Rimpar, DE
(72) NIEDERMEIER, Herbert, 97490 Poppenhausen, DE
ARMANI, Daniel, 97294 Burggrumbach, DE
(54) **Klec kuličkového ložiska a kuličkové ložisko**
(32) 102018102275
(31) 01.02.2018
(33) DE
(86) PCT/DE2019/100097
(87) WO 2019/149318
(74) H&P Patents s.r.o., Na Florenci 1332/23, Praha 1, Nové Město, 11000

(97) **EP 3748138**
(47) 26.07.2023
(97) 09.12.2020
(51) **F01K 13/00** (2006.01)
F01K 17/00 (2006.01)
F01K 23/06 (2006.01)
C10G 9/00 (2006.01)
(96) 06.06.2019
(96) 19178729.0
(73) Technip Energies France, 92741 Nanterre Cedex, FR
(72) Oud, Peter, 2719 KN Zoetermeer, NL
(54) **Metoda pohonu strojů v okruhu výroby páry pro zařízení na výrobu ethylenu a integrovaný systém výroby ethylenu a elektrické energie**
(74) PatentEnter s.r.o., Koliště 1965/13a, Brno, Černá Pole, 60200

(97) **EP 3752405**
(47) 09.08.2023
(97) 17.10.2019
(51) **B61L 15/00** (2006.01)
B61L 23/04 (2006.01)
(96) 27.03.2019
(96) 19716808.1
(73) Siemens Mobility GmbH, 81739 München, DE
(72) MEHLAN, Markus, 85757 Karlsfeld, DE
(54) **Uspořádání ke kontrole vnějších oblastí kolejového vozidla**
(32) 102018205459

(31) 11.04.2018
(33) DE
(86) PCT/EP2019/057697
(87) WO 2019/197161
(74) Čermák a spol., JUDr. Karel Čermák Ph.D., LL.M., advokát, Elišky Peškové 735/15, Praha 5, Smíchov, 15000

(97) **EP 3760700**
(47) 20.09.2023
(97) 06.01.2021
(51) **C12C 7/20** (2006.01)
C12C 7/22 (2006.01)
C12C 13/02 (2006.01)
C12C 13/08 (2006.01)
(96) 02.07.2019
(96) 19183785.5
(73) Coors Brewing Company, Milwaukee, WI 53208, US
(72) Brooks, Martin, Milwaukee, WI 53208, US
Taylor, Robert, Milwaukee, WI 53208, US
Reilly, Peter, Milwaukee, WI 53208, US
Hulse, Tanya, Milwaukee, WI 53208, US
Alberding, Gil, Milwaukee, WI 53208, US
Gwirtz, Josh, Milwaukee, WI 53208, US
(54) **Způsob úpravy mladiny**
(74) Havlík Švorčík a partneři, advokátní a patentová kancelář, JUDr. Michal Havlík, Hálkova 1406/2, Praha 2, Nové Město, 12000

(97) **EP 3764433**
(47) 27.09.2023
(97) 13.01.2021
(51) **H01M 4/131** (2010.01)
C01G 45/12 (2006.01)
C01G 51/00 (2006.01)
C01G 53/00 (2006.01)
H01M 4/1391 (2010.01)
H01M 4/485 (2010.01)
H01M 4/505 (2010.01)
H01M 4/525 (2010.01)
H01M 4/62 (2006.01)
H01M 10/052 (2010.01)
H01M 10/056 (2010.01)
(96) 08.07.2020
(96) 20184633.4
(73) NICHIA CORPORATION, Tokushima 774-8601, JP
(72) HATTORI, Ryuhei, Tokushima, 774-8601, JP
MIYASHITA, Yoshitomo, Tokushima, 774-8601, JP
YOKOYAMA, Tatsuya, Tokushima, 774-8601, JP
NISHIO, Chika, Tokushima, 774-8601, JP
SUGIMOTO, Takashi, Tokushima, 774-8601, JP
(54) **Aktivní materiál kladné elektrody a způsob výroby aktivního materiálu kladné elektrody**
(32) 2019129204, 2020097755
(31) 11.07.2019, 04.06.2020
(33) JP, JP
(74) Havlík Švorčík a partneři, advokátní a patentová kancelář, JUDr. Michal Havlík, Hálkova 1406/2, Praha 2, Nové Město, 12000

(97) **EP 3765646**
(47) 02.08.2023
(97) 03.10.2019
(51) **C22C 38/44** (2006.01)
C22C 38/46 (2006.01)
C22C 38/48 (2006.01)
C22C 38/52 (2006.01)
C22C 38/00 (2006.01)
C22C 38/02 (2006.01)
C22C 38/04 (2006.01)
(96) 14.03.2019
(96) 19742812.1
(73) Aubert & Duval, 75015 Paris, FR
(72) BELLUS, Jacques, 42530 SAINT GENEST-LERPT, FR
BENBAHMED, Atman, 95240 CORMEILLES-EN-PARISIS, FR
ANDRE, Johanna, 75449 UPPSALA, SE
SANDBERG, Fredrik, 75433 UPPSALA, SE
(54) **Složení oceli**
(32) 1852202

(31) 14.03.2018
(33) FR
(86) PCT/FR2019/050573
(87) WO 2019/186016
(74) Havlík Švorčík a partneři, advokátní a patentová kancelář, JUDr. Michal Havlík, Hálkova 1406/2, Praha 2, Nové Město, 12000

(97) **EP 3770295**
(47) 16.08.2023
(97) 13.02.2020
(51) **C23C 2/12** (2006.01)
C22C 38/02 (2006.01)
C22C 38/04 (2006.01)
C22C 38/06 (2006.01)
C22C 38/28 (2006.01)
C22C 38/32 (2006.01)
C21D 1/18 (2006.01)
C21D 1/673 (2006.01)
C21D 1/76 (2006.01)
C21D 6/00 (2006.01)
C21D 7/13 (2006.01)
C21D 9/48 (2006.01)
C22C 38/38 (2006.01)
C23C 2/28 (2006.01)
C23C 28/02 (2006.01)
B21D 22/02 (2006.01)
(96) 06.09.2019
(96) 19847997.4
(73) BAOSHAN IRON & STEEL CO., LTD., Shanghai 201900, CN
(72) TAN, Ning, Shanghai 201900, CN
FU, Jiang, Shanghai 201900, CN
FANG, Xuehua, Shanghai 201900, CN
HONG, Jiyao, Shanghai 201900, CN
(54) **Způsob výroby pro komponentu lisovanou za horka mající povlak ze slitiny hliníku a křemíku**
(32) 201810896744, 201811035118
(31) 08.08.2018, 06.09.2018
(33) CN, CN
(86) PCT/CN2019/104708
(87) WO 2020/030200
(74) Havlík Švorčík a partneři, advokátní a patentová kancelář, JUDr. Otakar Švorčík, Hálkova 1406/2, Praha 2, Nové Město, 12000

(97) **EP 3772472**
(47) 07.06.2023
(97) 10.02.2021
(51) **B65D 30/08** (2006.01)
B65D 81/38 (2006.01)
(96) 15.05.2020
(96) 20174907.4
(73) Profümed Karlheinz Lohr e. K., 09618 Brand-Erbisdorf, DE
(72) Scheffer, Georg, 09599 Freiberg, DE
(54) **Termoobal**
(32) 202019104350 U
(31) 07.08.2019
(33) DE
(74) THK Legal s.r.o., Přístavní 24, Praha 7, 17000

(97) **EP 3774307**
(47) 27.09.2023
(97) 03.10.2019
(51) **B29C 70/54** (2006.01)
B29C 43/36 (2006.01)
B29C 51/28 (2006.01)
B29C 70/56 (2006.01)
B29C 51/10 (2006.01)
B29C 51/26 (2006.01)
B29K 105/08 (2006.01)
B29K 105/12 (2006.01)
(96) 26.03.2019
(96) 19716486.6
(73) McLaren Automotive Limited, Woking Surrey GU21 4YH, GB
(72) CLAUDIO, Santoni, Surrey GU21 4YH, GB
(54) **Zplošťování vláken**
(32) 201805232
(31) 29.03.2018

(33) GB
(86) PCT/GB2019/050855
(87) WO 2019/186137
(74) ŽOVICOVÁ & ŽOVIC IP, s.r.o., Záhradnícka 36, Bratislava, 82108

(97) **EP 3774897**
(47) 27.09.2023
(97) 07.11.2019
(51) **C12Q 1/6883** (2018.01)
A61P 29/00 (2006.01)
A61K 39/00 (2006.01)
A61P 37/06 (2006.01)
C07K 16/28 (2006.01)

(96) 26.04.2019
(96) 19796203.8
(73) Cedars-Sinai Medical Center, Los Angeles, CA 90048, US
Prometheus Biosciences, Inc., San Diego, CA 92121, US
Dr. Falk Pharma GmbH, 79108 Freiburg, DE

(72) BILSBOROUGH, Janine, Los Angeles, California 90048, US
MCGOVERN, Dermot P., Los Angeles, California 90048, US
TARGAN, Stephan, Los Angeles, California 90048, US
POTDAR, Alka, Los Angeles, California 90048, US
WATKINS, Jeffrey, D., San Diego, CA 92121, US
DICKERSON, Cindy, T., San Diego, CA 92121, US

(54) **Metody a systémy pro výběr a léčbu pacientů se zánětlivými onemocněními**

(32) 201862664720 P, 201862681557 P, 201862784179 P

(31) 30.04.2018, 06.06.2018, 21.12.2018

(33) US, US, US

(86) PCT/US2019/029402

(87) WO 2019/212899

(74) ŽOVICOVÁ & ŽOVIC IP, s.r.o., Záhradnícka 36, Bratislava, 82108

(97) **EP 3775144**
(47) 02.08.2023
(97) 03.10.2019
(51) **C11D 17/00** (2006.01)
E03D 9/03 (2006.01)
E03D 9/02 (2006.01)

(96) 16.04.2018

(96) 18728733.9

(73) Bolton Manitoba SpA, 20124 Milano, IT

(72) BRIGNOLI, Cinzia, 20135 Milano, IT

CANTISANI, Michele, 21053 Castellanza (VA), IT

BAIGUERRA, Gianpaolo, 20020 Arese (MI), IT

PIMAZZONI, Massimiliano, 21042 Caronno Pertusella (VA), IT

ALDERUCCIO, Gianni, 20832 Desio (MB), IT

(54) **Zařízení pro mísy sanitárních armatur s vířivým proudem uvnitř zařízení a související tableta chemického výrobku**

(32) 201800004015

(31) 27.03.2018

(33) IT

(86) PCT/IB2018/052620

(87) WO 2019/186247

(74) Havlík Švorčík a partneři, advokátní a patentová kancelář, JUDr. Michal

Havlík, Hálkova 1406/2, Praha 2, Nové Město, 12000

(97) **EP 3780617**
(47) 13.09.2023
(97) 31.10.2019
(51) **H04N 19/53** (2014.01)
H04N 19/513 (2014.01)
H04N 19/129 (2014.01)
H04N 19/105 (2014.01)
H04N 19/176 (2014.01)
H04N 19/52 (2014.01)
H04N 19/70 (2014.01)

(96) 24.04.2019

(96) 19793735.2

(73) LG Electronics Inc., Yeongdeungpo-gu Seoul 07336, KR

(72) LEE, Jaeho, Seoul 06772, KR

(54) **Způsob a přístroj pro inter predikci v systému kódování videa**

(32) 201862662175 P

(31) 24.04.2018

(33) US

(86) PCT/KR2019/004957

(87) WO 2019/209026

(74) Havlík Švorčík a partneři, advokátní a patentová kancelář, JUDr. Michal

Havlík, Hálkova 1406/2, Praha 2, Nové Město, 12000

(97) **EP 3781346**
(47) 27.09.2023
(97) 31.05.2019
(51) **B21K 1/20** (2006.01)
B23K 20/12 (2006.01)
F01L 3/14 (2006.01)
F01L 3/00 (2006.01)

(96) 07.08.2018

(96) 18752460.8

(73) Federal-Mogul Valvetrain GmbH, 30890 Barsinghausen, DE

(72) BAYARD, Guido, 44369 Dortmund, DE

KELLERMANN, Stefan, 30890 Barsinghausen, DE

WOLKING, Antonius, 30890 Barsinghausen, DE

ARIEF, Luthfi, 30161 Hannover, DE

(54) **Ventil s vnitřním chlazením se dnem ventilu a způsob jeho zhotovení**

(32) 102017127986

(31) 27.11.2017

(33) DE

(86) PCT/EP2018/071315

(87) WO 2019/101374

(74) ZIVKO MIJATOVIC & PARTNERS s.r.o., Jugoslávských partyzánů 639/26, Praha 6, Bubeneč, 16000

(97) **EP 3781351**
(47) 09.08.2023
(97) 24.10.2019
(51) **B23Q 1/52** (2006.01)
B23Q 1/70 (2006.01)
B23Q 5/06 (2006.01)
B23Q 17/22 (2006.01)

(96) 18.04.2019

(96) 19722526.1

(73) MD Drucklufttechnik GmbH & Co. Kg, 71272 Renningen, DE

(72) BAY, Claus-Werner, 71263 Weil der Stadt, DE

(54) **Zařízení na stlačený plyn a systém zpracování stlačeného plynu**

(32) 102018109573

(31) 20.04.2018

(33) DE

(86) PCT/EP2019/060073

(87) WO 2019/202074

(74) Čermák a spol., JUDr. Karel Čermák Ph.D., LL.M., advokát, Elišky Peškové 735/15, Praha 5, Smíchov, 15000

(97) **EP 3784607**
(47) 04.10.2023
(97) 31.10.2019
(51) **B65G 1/04** (2006.01)
B65G 1/137 (2006.01)

(96) 24.04.2019

(96) 19719290.9

(73) Autostore Technology AS, 5578 Nedre Vats, NO

(72) FJELDHEIM, Ivar, 5533 HAUGESUND, NO

AUSTRHEIM, Trond, 5590 Etne, NO

(54) **Automatizovaný skladovací a vyskladňovací systém obsahující předávací modul a způsob provozování takového systému**

(32) 20180578

(31) 25.04.2018

(33) NO

(86) PCT/EP2019/060473

(87) WO 2019/206971

(74) ŽOVICOVÁ & ŽOVIC IP, s.r.o., Záhradnícka 36, Bratislava 82108

(97) **EP 3789196**
(47) 26.07.2023
(97) 10.03.2021
(51) **F28D 20/00** (2006.01)

(96) 04.09.2020

(96) 20194617.5

(73) Aalborg CSP A/S, 9000 Aalborg, DK

RK Projektentwicklungs- und Beteiligungs GmbH, 9020 Klagenfurt am Wörthersee, AT

(72) BOBACH, Morten Vang, 9000 Aalborg, DK
(54) **Zařízení pro akumulaci tepelné energie**
(32) PA201970563
(31) 09.09.2019
(33) DK
(74) THK Legal s.r.o., Přístavní 531/24, Praha 7, Holešovice, 17000

(97) **EP 3791152**
(47) 07.06.2023
(97) 14.11.2019
(51) **G01N 1/28** (2006.01)
G01N 3/02 (2006.01)
(96) 11.04.2019
(96) 19715947.8
(73) Fundació Eurecat, 08290 Cerdanyola del Vallès (Barcelona), ES
(72) LARA PÉREZ, Antoni, 08263 Castelltallat (Barcelona), ES
FRÓMETA GUTIÉRREZ, David, 08840 Viladecans (Barcelona), ES
PARAREDA ORIOL, Sergi, 08500 Vic (Barcelona), ES
CASELLAS PADRÓ, Daniel, 08242 Manresa (Barcelona), ES
(54) **Zařízení pro přípravu vzorků z plechu**
(32) 18382321
(31) 10.05.2018
(33) EP
(86) PCT/EP2019/059262
(87) WO 2019/214896
(74) THK Legal s.r.o., Přístavní 24, Praha 7, 17000

(97) **EP 3792421**
(47) 05.07.2023
(97) 14.11.2019
(51) **E04B 2/50** (2006.01)
E04B 2/22 (2006.01)
(96) 10.05.2019
(96) 19734501.0
(73) Martin Lozano, Pablo Enrique, Buenos Aires, CP 1425, AR
(72) Martin Lozano, Pablo Enrique, Buenos Aires, CP 1425, AR
(54) **Sestava stavebních bloků**
(32) P180101223
(31) 10.05.2018
(33) AR
(86) PCT/IB2019/053874
(87) WO 2019/215692
(74) PATENTSERVIS Praha a.s., Na Podkovce 281/10, Praha 4, Podolí, 14700

(97) **EP 3793819**
(47) 30.08.2023
(97) 21.11.2019
(51) **B32B 3/18** (2006.01)
B32B 3/14 (2006.01)
B32B 3/26 (2006.01)
B32B 7/14 (2006.01)
B32B 9/02 (2006.01)
B32B 9/04 (2006.01)
B32B 15/14 (2006.01)
B32B 15/06 (2006.01)
B32B 15/08 (2006.01)
B32B 15/088 (2006.01)
B32B 15/18 (2006.01)
B32B 15/20 (2006.01)
(96) 15.05.2019
(96) 19728225.4
(73) Avery Dennison Corporation, Mentor, OH 44060, US
(72) MILLIMAN, Henry W., Willoughby, OH 44094, US
GANESAN, Mahesh, Beachwood, OH 44122, US
(54) **Vícevrstvý tlumicí laminát s částečným krytím**
(32) 201862672855 P
(31) 17.05.2018
(33) US
(86) PCT/US2019/032421
(87) WO 2019/222352
(74) JUDr. Petra Sauvage de Brantes, Korunní 810/104, Praha 10, Vinohrady, 10100

(97) **EP 3794709**
(47) 30.08.2023
(97) 21.11.2019

(51) **H02J 50/12** (2016.01)
H02J 50/60 (2016.01)
(96) 15.05.2019
(96) 19723147.5
(73) Koninklijke Philips N.V., 5656 AG Eindhoven, NL
(72) ETTES, Wilhelmus, Gerardus, Maria, 5656 AE Eindhoven, NL
VAN WAGENINGEN, Andries, 5656 AE Eindhoven, NL
(54) **Bezdrátový přenos energie**
(32) 18172577
(31) 16.05.2018
(33) EP
(86) PCT/EP2019/062540
(87) WO 2019/219778
(74) PATENTSERVIS Praha a.s., Na Podkovce 281/10, Praha 4, Podolí, 14700

(97) **EP 3794905**
(47) 24.05.2023
(97) 21.11.2019
(51) **H05B 3/14** (2006.01)
H05B 3/34 (2006.01)
D04B 21/16 (2006.01)
(96) 15.05.2019
(96) 19724479.1
(73) Jahn, Thorsten, 95131 Schwarzenbach/Wald, DE
Browa, Mario, 95179 Geroldsgrün, DE
(72) BROWA, Mario, 95179 Geroldsgrün, DE
(54) **Vyhřívací textilie, způsob její výroby, jakož i její použití**
(32) 102018111861, 102018111893
(31) 17.05.2018, 17.05.2018
(33) DE, DE
(86) PCT/EP2019/062488
(87) WO 2019/219751
(74) THK Legal s.r.o., Přístavní 24, Praha 7, 17000

(97) **EP 3796735**
(47) 04.10.2023
(97) 21.11.2019
(51) **H04W 74/08** (2009.01)
H04W 72/04 (2023.01)
H04L 5/00 (2006.01)
(96) 15.05.2018
(96) 18918724.8
(73) NTT DOCOMO, INC., Chiyoda-ku Tokyo 100-6150, JP
HARADA, Hiroki, Tokyo 100-6150, JP
OHARA, Tomoya, Tokyo 100-6150, JP
(54) **Uživatelské zařízení, přístroj základnové stanice a způsob prováděný uživatelským zařízením**
(86) PCT/JP2018/018825
(87) WO 2019/220551
(74) Havlík Švorčík a partneři, advokátní a patentová kancelář, JUDr. Michal Havlík, Hálkova 1406/2, Praha 2, Nové Město, 12000

(97) **EP 3797806**
(47) 09.08.2023
(97) 31.03.2021
(51) **A61M 1/36** (2006.01)
A61M 1/34 (2006.01)
(96) 31.10.2007
(96) 20201187.0
(73) Gambro Lundia AB, 226 43 Lund, SE
FRUGIER, Alain, 38230 Tignieu, FR
POUCHOULIN, Dominique, F-01390 Tramoyes, FR
(54) **Infuzní místo pro zlepšené mísení tekutin**
(32) 0706204
(31) 05.09.2007
(33) FR
(74) THK Legal s.r.o., Přístavní 24, Praha 7, 17000

(97) **EP 3807179**
(47) 27.09.2023
(97) 19.12.2019
(51) **B65G 1/06** (2006.01)
B65G 1/137 (2006.01)
B65G 1/04 (2006.01)
(96) 11.06.2019
(96) 19730157.5

- (73) AUTOSTORE TECHNOLOGY AS, 5578 Nedre Vats, NO
(72) AUSTRHEIM, Trond, 5590 Etne, NO
(54) **Expresní zvedací zařízení zásobníku pro automatizovaný skladovací systém**
(32) 20180813, 20181005, 20181569
(31) 12.06.2018, 19.07.2018, 05.12.2018
(33) NO, NO, NO
(86) PCT/EP2019/065177
(87) WO 2019/238659
(74) ŽOVICOVÁ & ŽOVIC IP, s.r.o., Záhradnícka 36, Bratislava, 82108
-
- (97) **EP 3809824**
(47) 21.06.2023
(97) 07.11.2019
(51) **A01G 23/095** (2006.01)
A01G 23/083 (2006.01)
(96) 01.05.2019
(96) 19796187.3
(73) Engineering Services Rotorua Limited, Rotorua 3015, NZ
(72) GUDNASON, Bjarni, Utuhina, Rotorua, 3015, NZ
SHRIMPTON, Tony Graeme, Kawaha Point, Rotorua, 3010, NZ
(54) **Výměnná nožová vložka hlavy pro zpracování stromu**
(32) 18742153
(31) 02.05.2018
(33) NZ
(86) PCT/NZ2019/050045
(87) WO 2019/212363
(74) PATENTSERVIS Praha a.s., Na Podkovce 281/10, Praha 4, Podolí, 14700
-
- (97) **EP 3820572**
(47) 16.08.2023
(97) 16.01.2020
(51) **A61P 35/00** (2006.01)
C07D 213/74 (2006.01)
C07D 241/20 (2006.01)
C07D 401/06 (2006.01)
C07D 401/12 (2006.01)
C07D 401/14 (2006.01)
C07D 403/12 (2006.01)
C07D 403/14 (2006.01)
C07D 471/08 (2006.01)
C07D 487/10 (2006.01)
A61K 31/4439 (2006.01)
A61K 31/444 (2006.01)
A61K 31/497 (2006.01)
(96) 12.07.2019
(96) 19746317.7
(73) GILEAD SCIENCES, INC., Foster City, California 94404, US
(72) AKTOUDIANAKIS, Evangelos, Foster City, California 94404, US
CHO, Aesop, Foster City, California 94404, US
GRAUPE, Michael, Foster City, California 94404, US
LAD, Lateshkumar Thakorlal, Foster City, California 94404, US
MACHICAO TELLO, Paulo A., Oakland, CA 94612-1606, US
MEDLEY, Jonathan William, Foster City, California 94404, US
METOBO, Samuel E., Foster City, California 94404, US
NADUTHAMBI, Devan, Foster City, California 94404, US
PHILLIPS, Barton W., Foster City, California 94404, US
MONOVICH, Scott Preston, Foster City, California 94404, US
WANG, Peiyuan, Foster City, California 94404, US
WATKINS, William J., Foster City, California 94404, US
XU, Jie, Foster City, California 94404, US
YANG, Kin Shing, Foster City, California 94404, US
ZIEBENHAUS, Christopher Allen, Foster City, California 94404, US
(54) **PD-1/PD-L1 inhibitory**
(32) 201862697932 P, 201862747033 P, 201962808763 P
(31) 13.07.2018, 17.10.2018, 21.02.2019
(33) US, US, US
(86) PCT/US2019/041657
(87) WO 2020/014643
(74) Havlík Švorčík a partneři, advokátní a patentová kancelář, JUDr. Michal Havlík, Hálkova 1406/2, Praha 2, Nové Město, 12000
-
- (97) **EP 3820573**
(47) 09.08.2023
(97) 16.01.2020
(51) **A61P 35/00** (2006.01)
-
- (97) **EP 3820685**
(47) 06.09.2023
(97) 16.01.2020
(51) **B29D 11/00** (2006.01)
G02B 7/182 (2021.01)
B24B 13/00 (2006.01)
B24B 29/02 (2006.01)
(96) 03.07.2019
(96) 19736367.4
(73) Fraunhofer-Gesellschaft zur Förderung der angewandten Forschung e.V., 80686 München, DE
(72) BEIER, Matthias, 07745 Jena, DE
RISSE, Stefan, 07745 Jena, DE
GEBHARDT, Andreas, 07745 Jena, DE
(54) **Způsob výroby optického systému s optickou komponentou z tvrdého křehkého materiálu**
(32) 102018116816
(31) 11.07.2018
(33) DE
(86) PCT/EP2019/067866
(87) WO 2020/011622
(74) PatentEnter s.r.o., Koliště 1965/13a, Brno, Černá Pole, 60200
-
- (97) **EP 3822374**
(47) 04.10.2023
(97) 19.05.2021
(51) **C22B 3/46** (2006.01)
C22B 3/00 (2006.01)
C22B 11/06 (2006.01)
(96) 18.11.2019
(96) 19209661.8
(73) Heraeus Deutschland GmbH & Co. KG, 63450 Hanau, DE
(72) STEMMLER, Marco, 63450 Hanau, DE
(54) **Způsob získávání čistého kovu**
(74) FISCHER IP s.r.o., Na hrobcí 294/5, Praha 2, Nové Město, 12800
-
- (97) **EP 3825063**
(47) 09.08.2023
(97) 26.05.2021
(51) **B25B 23/147** (2006.01)
B25B 23/14 (2006.01)
B25B 21/00 (2006.01)
(96) 19.11.2020
(96) 20208763.1
(73) C. & E. Fein GmbH, 73529 Schwäbisch Gmünd-Bargau, DE
(72) Walz, Frank, 73529 Schwäbisch Gmünd-Bargau, DE
Mück, Michael, 73529 Schwäbisch Gmünd-Bargau, DE
(54) **Ruční obráběcí stroj**
(32) 202019106525 U
(31) 22.11.2019
(33) DE

(74) Rott, Růžička & Guttman a spol., Vyskočilova 1566, Praha 4, Michle, 14000		<i>A61K 31/337</i>	(2006.01)
		<i>A61K 41/00</i>	(2020.01)
(97) EP 3828039		(96) 03.04.2007	
(47) 26.07.2023		(96) 21153988.7	
(97) 02.06.2021		(73) Novocure GmbH, 6039 Root D4, CH	
(51) <i>F16B 21/02</i>	(2006.01)	(72) PALTÍ, Yoram, 34404 Haifa, IL	
<i>B60R 19/02</i>	(2006.01)	(54) Léčba rakoviny pomocí elektromagnetických polí v kombinacích s dalšími režimy léčby	
<i>B60R 19/52</i>	(2006.01)	(32) 744295 P	
<i>F16B 5/02</i>	(2006.01)	(31) 05.04.2006	
<i>F16B 37/08</i>	(2006.01)	(33) US	
(96) 24.11.2020		(74) Havlík Švorčík a partneři, advokátní a patentová kancelář, JUDr. Michal Havlík, Hálkova 1406/2, Praha 2, Nové Město, 12000	
(96) 20209569.1			
(73) REHAU Automotive SE & Co. KG, 95111 Rehau, DE			
		(97) EP 3847626	
(72) Kryspin, Radek, 14900 Prag 4, CZ		(47) 13.09.2023	
Peller, David, 95163 Weißenstadt, DE		(97) 12.03.2020	
Svárovský, Milan, 29441 Dobruška, CZ		(51) <i>G06T 11/20</i>	(2006.01)
Svozil, Jakub, 25228 Cernosice, CZ		(96) 28.06.2019	
Tuchbreiter, Tobias, 95482 Gefrees, DE		(96) 19749014.7	
(54) Nosné zařízení pro díl vnějšího obložení motorového vozidla		(73) Microsoft Technology Licensing, LLC, Redmond, WA 98052-6399, US	
(32) 202019106653 U		(72) IMMS, Daniel John, Redmond, Washington 98052-6399, US	
(31) 29.11.2019		(54) Renderování nadměrně velkých glyfů do mřížky pro písmo se stejnou roztečí	
(33) DE		(32) 201816125458	
(74) Čermák a spol., JUDr. Karel Čermák Ph.D., LL.M., advokát, Elišky Peškové 735/15, Praha 5, Smíchov, 15000		(31) 07.09.2018	
		(33) US	
		(86) PCT/US2019/039647	
(97) EP 3829986		(87) WO 2020/050907	
(47) 19.07.2023		(74) Havlík Švorčík a partneři, advokátní a patentová kancelář, JUDr. Michal Havlík, Hálkova 1406/2, Praha 2, Nové Město, 12000	
(97) 06.02.2020			
(51) <i>B65D 5/00</i>	(2006.01)	(97) EP 3853096	
(96) 26.04.2019		(47) 26.07.2023	
(96) 19724332.2		(97) 26.03.2020	
(73) Maier, Gottfried, 4540 Bad Hall, AT		(51) <i>B61D 17/08</i>	(2006.01)
(72) Maier, Gottfried, 4540 Bad Hall, AT		<i>B61D 25/00</i>	(2006.01)
(54) Přeppravka z kartonu		(96) 27.08.2019	
(32) 506642018		(96) 19769024.1	
(31) 30.07.2018		(73) Siemens Mobility GmbH, 81739 München, DE	
(33) AT		(72) GÜNTHER, René, 47239 Duisburg, DE	
(86) PCT/AT2019/050014		HESTERBERG, Joshua, 40822 Mettmann, DE	
(87) WO 2020/023984		KRAUSE, Martin, 47495 Rheinberg, DE	
(74) Havlík Švorčík a partneři, advokátní a patentová kancelář, JUDr. Michal Havlík, Hálkova 1406/2, Praha 2, Nové Město, 12000		LANGERT, Wolfgang, 46499 Hamminkeln, DE	
		SCHIEFER, Benno, 40233 Düsseldorf, DE	
(97) EP 3834415		SCHMÄCKE, Michael, 52222 Stolberg, DE	
(47) 06.09.2023		TREUTLER, Helmut, 47804 Krefeld, DE	
(97) 12.03.2020		WILHELM, Markus, 41239 Mönchengladbach, DE	
(51) <i>H04N 19/105</i>	(2014.01)	(54) Vůz kolejového vozidla a kolejové vozidlo	
<i>H04N 19/11</i>	(2014.01)	(32) 102018215857	
<i>H04N 19/117</i>	(2014.01)	(31) 18.09.2018	
<i>H04N 19/186</i>	(2014.01)	(33) DE	
<i>H04N 19/523</i>	(2014.01)	(86) PCT/EP2019/072738	
<i>H04N 19/59</i>	(2014.01)	(87) WO 2020/057897	
<i>H04N 19/593</i>	(2014.01)	(74) Čermák a spol., JUDr. Karel Čermák Ph.D., LL.M., advokát, Elišky Peškové 735/15, Praha 5, Smíchov, 15000	
<i>H04N 19/80</i>	(2014.01)		
(96) 06.09.2019			
(96) 19856848.7		(97) EP 3853388	
(73) HUAWEI TECHNOLOGIES CO., LTD., Shenzhen, Guangdong 518129, CN		(47) 09.08.2023	
(72) CHEN, Jianle, Santa Clara, California 95050, US		(97) 26.03.2020	
RUFITSKIY, Vasily Alexeevich, Shenzhen, Guangdong 518129, CN		(51) <i>C21D 8/12</i>	(2006.01)
FILIPPOV, Alexey Konstantinovich, Shenzhen, Guangdong 518129, CN		<i>C22C 38/02</i>	(2006.01)
(54) Způsob interpolačního filtrování pro vnitrobrazovou a meziobrazovou predikci při kódování videa a přístroj k provádění tohoto způsobu		<i>C22C 38/04</i>	(2006.01)
(32) 201862728666 P		<i>C22C 38/06</i>	(2006.01)
(31) 07.09.2018		(96) 09.09.2019	
(33) US		(96) 19780404.0	
(86) PCT/RU2019/050141		(73) ArcelorMittal, 1160 Luxembourg, LU	
(87) WO 2020/050752		(72) SARKAR, Sujay, 57000 Metz, FR	
(74) PatentEnter s.r.o., Koliště 1965/13a, Brno, Černá Pole, 60200		(54) Za tepla válcovaný ocelový plech s vysokým poměrem roztažnosti otvoru a způsob jeho výroby	
		(32) PCT/IB2018/057246	
(97) EP 3834882		(31) 20.09.2018	
(47) 19.07.2023		(33) IB	
(97) 16.06.2021			
(51) <i>A61N 1/40</i>	(2006.01)		

(86) PCT/IB2019/057571		(97) EP 3882602	
(87) WO 2020/058801		(47) 26.07.2023	
(74) A. Holas & partner, Ing. Mgr. Hana Holasová, Křížová 105/4, Brno, Staré Brno, 60300		(97) 22.09.2021	
<hr/>		(51) G01N 15/08	(2006.01)
(97) EP 3854919		F24F 11/39	(2018.01)
(47) 26.07.2023		F24F 11/89	(2018.01)
(97) 26.03.2020		F24F 13/02	(2006.01)
(51) D03D 1/02	(2006.01)	(96) 12.03.2021	
B60R 21/235	(2006.01)	(96) 21162456.4	
D06C 7/02	(2006.01)	(73) Sifa Technology S.r.l., 60041 Sassoferrato (AN), IT	
(96) 27.08.2019		(72) FEDELI, FEDERICO, 60040 GENGA (AN), IT	
(96) 19863912.2		(54) Sonda pro filtr v krytu bezpečnostního potrubí	
(73) Toray Industries, Inc., Tokyo 103-8666, JP		(32) 202000005785	
(72) HOSAKA, Taiki, Osaka-shi, Osaka 530-8222, JP		(31) 18.03.2020	
(54) Nepotažená základní tkanina pro airbag, airbag a způsob výroby nepotažené základní tkaniny pro airbag		(33) IT	
(32) 2018174652		(74) PATENTSERVIS Praha a.s., Na Podkovce 281/10, Praha 4, Podolí, 14700	
(31) 19.09.2018		<hr/>	
(33) JP		(97) EP 3883834	
(86) PCT/JP2019/033551		(47) 27.09.2023	
(87) WO 2020/059443		(97) 28.05.2020	
(74) Čermák a spol., JUDr. Karel Čermák Ph.D., LL.M., advokát, Elišky Peškové 735/15, Praha 5, Smíchov, 15000		(51) B61D 27/00	(2006.01)
<hr/>		B61D 17/10	(2006.01)
(97) EP 3858144		B60H 1/14	(2006.01)
(47) 30.08.2023		B60N 3/04	(2006.01)
(97) 02.04.2020		B60H 1/00	(2006.01)
(51) A23B 7/10	(2006.01)	(96) 13.11.2019	
A23L 27/10	(2016.01)	(96) 19805612.9	
A23L 19/20	(2016.01)	(73) ALSTOM Holdings, 93400 Saint-Ouen-sur-Seine, FR	
A23N 15/00	(2006.01)	(72) DINLER, Kenan, 2700 Wr. Neustadt, AT	
(96) 13.06.2019		PINTAG, Stefan, 1020 Wien, AT	
(96) 19865497.2		(54) Vozidlo s podlahovým topným zařízením	
(73) CJ Cheiljedang Corporation, Seoul 04560, KR		(32) 102018129337	
(72) LEE, Dong Yun, Hwaseong-si, Gyeonggi-do 18503, KR		(31) 21.11.2018	
KIM, In Jae, Anseong-si, Gyeonggi-do 17559, KR		(33) DE	
PARK, Kyung Taek, Icheon-si, Gyeonggi-do 17346, KR		(86) PCT/EP2019/081216	
SONG, Il Gyu, Incheon 22697, KR		(87) WO 2020/104278	
OH, Ji Young, Yongin-si, Gyeonggi-do 16949, KR		(74) ZIVKO MIJATOVIC & PARTNERS s.r.o., Jugoslávských partyzánů 639/26, Praha 6, Bubeneč, 16000	
LEE, Ga Yeong, Suwon-si, Gyeonggi-do 16509, KR		<hr/>	
LIM, Hee Jeong, Suwon-si, Gyeonggi-do 16418, KR		(97) EP 3885674	
JUNG, Chan Su, Seoul 06521, KR		(47) 26.07.2023	
(54) Zařízení pro přidávání nádivky pro kimchi, rozprašovací mechanismus pro zařízení pro přidávání nádivky pro kimchi a vyklápěcí zvedák pro zařízení pro přidávání nádivky pro kimchi		(97) 29.09.2021	
(32) 20180116367		(51) F25B 21/02	(2006.01)
(31) 28.09.2018		(96) 24.02.2021	
(33) KR		(96) 21159047.6	
(86) PCT/KR2019/007140		(73) WeiBhaar, Peter, 32108 Bad Salzflen, DE	
(87) WO 2020/067626		(72) WeiBhaar, Peter, 32108 Bad Salzflen, DE	
(74) ŽOVICOVÁ & ŽOVIC IP, s.r.o., Záhradnícka 36, Bratislava, 82108		(54) Zařízení pro výrobu chladu a proudu podle Peltierova principu	
<hr/>		(32) 102020106024	
(97) EP 3880968		(31) 05.03.2020	
(47) 23.08.2023		(33) DE	
(97) 22.05.2020		(74) Havlík Švorčík a partneři, advokátní a patentová kancelář, JUDr. Otakar Švorčík, Hálkova 1406/2, Praha 2, Nové Město, 12000	
(51) F04D 19/04	(2006.01)	<hr/>	
F04D 29/058	(2006.01)	(97) EP 3886616	
F16C 32/04	(2006.01)	(47) 13.09.2023	
F16C 35/00	(2006.01)	(97) 12.08.2021	
H02K 7/09	(2006.01)	(51) A24F 40/50	(2020.01)
(96) 06.11.2019		A24F 40/51	(2020.01)
(96) 19804778.9		A24F 40/30	(2020.01)
(73) Edwards Limited, Burgess Hill, Sussex RH15 9TW, GB		A24F 40/20	(2020.01)
(72) KHOR, Eng Keen, Burgess Hill, Sussex RH15 9TW, GB		(96) 09.12.2020	
MIRZA, Ikram Murtaza, Burgess Hill, Sussex RH15 9TW, GB		(96) 20883280.8	
(54) Vývěva		(73) KT&G Corporation, Daedeok-gu Daejeon 34337, KR	
(32) 201818459		(72) JUNG, Hyung Jin, Seoul 06993, KR	
(31) 13.11.2018		(54) Zařízení pro generování aerosolu a způsob jeho řízení	
(33) GB		(32) 20200015173	
(86) PCT/GB2019/053136		(31) 07.02.2020	
(87) WO 2020/099830		(33) KR	
(74) Havlík Švorčík a partneři, advokátní a patentová kancelář, JUDr. Otakar Švorčík, Hálkova 1406/2, Praha 2, Nové Město, 12000		(86) PCT/KR2020/017967	
<hr/>		(87) WO 2021/157836	
(97) EP 3886857		(74) THK Legal s.r.o., Přístavní 24, Praha 7, 17000	
(47) 26.07.2023		<hr/>	
(97) 04.06.2020		(97) EP 3886857	

(51) **A61K 31/47** (2006.01)
A61K 9/00 (2006.01)
A61K 9/20 (2006.01)
A61K 47/10 (2017.01)
A61K 47/12 (2006.01)
A61K 47/14 (2017.01)
A61K 47/26 (2006.01)
A61K 47/38 (2006.01)
A61P 19/02 (2006.01)
(96) 25.11.2019
(96) 19805716.8
(73) Farmalider, S.A., 28108 Alcobendas (Madrid), ES
(72) MONFORT FAURE, Jordi, 28109 Alcobendas, Madrid, ES
VERGES MILANO, Josep, 28109 Alcobendas, Madrid, ES
GARCÍA ALONSO, Fernando, 28109 Alcobendas, Madrid, ES
RAMENTOL MASSANA, Jordi, 28109 Alcobendas, Madrid, ES
SÁNCHEZ GARCÍA, José Ángel, 28109 Alcobendas, Madrid, ES
SANZ MENÉNDEZ, Nuria, 28109 Alcobendas, Madrid, ES
VICARIO DE LA TORRE, Marta, 28109 Alcobendas, Madrid, ES
(54) **Montelukast pro léčbu erozivní osteoartritidy rukou**
(32) 18382851
(31) 26.11.2018
(33) EP
(86) PCT/EP2019/082425
(87) WO 2020/109230
(74) FAJNOR IP s.r.o., Pobřežní 249/46, Praha 8, Karlín, 18600

(97) **EP 3892514**
(47) 26.07.2023
(97) 13.10.2021
(51) **B61D 25/00** (2006.01)
B61D 41/00 (2006.01)
B61L 15/00 (2006.01)
G03B 21/28 (2006.01)
G03B 21/60 (2014.01)
(96) 06.04.2021
(96) 21166929.6
(73) ALSTOM Holdings, 93400 Saint-Ouen-sur-Seine, FR
(72) SIMONI, Bastian, 94130 NOGENT SUR MARNE, FR
DUBOIS, Alexandre, 75014 PARIS, FR
DESJARDINS, Michel, 13013 MARSEILLE, FR
(54) **Vozidlo veřejné dopravy se zobrazovacím zařízením na skleněnou tabuli**
(32) 2003458
(31) 07.04.2020
(33) FR
(74) ZIVKO MIJATOVIC & PARTNERS s.r.o., Jugoslávských partyzánů 639/26, Praha 6, Bubeneč, 16000

(97) **EP 3900554**
(47) 23.08.2023
(97) 27.10.2021
(51) **A24F 40/53** (2020.01)
A24F 40/50 (2020.01)
(96) 23.04.2020
(96) 20171187.6
(73) JT International SA, 1202 Geneva, CH
(72) Lakraa, Karima, 1005 Lausanne, CH
(54) **Způsob ovládání zařízení generujícího aerosol**
(74) H&P Patents s.r.o., Na Florenci 1332/23, Praha 1, Nové Město, 11000

(97) **EP 3904178**
(47) 13.09.2023
(97) 03.11.2021
(51) **B61L 15/00** (2006.01)
G01S 19/42 (2010.01)
G01S 19/09 (2010.01)
G01S 19/50 (2010.01)
B61L 25/02 (2006.01)
G01S 19/11 (2010.01)
G01S 19/14 (2010.01)
(96) 30.04.2020
(96) 20172406.9
(73) GTS Deutschland GmbH, 71254 Ditzingen, DE
(72) WALLNER, Christian, 71263 Weil der Stadt, DE
(54) **Systém a způsob k monitorování vlaku**

(74) Havlík Švorčík a partneři, advokátní a patentová kancelář, JUDr. Michal Havlík, Hálkova 1406/2, Praha 2, Nové Město, 12000

(97) **EP 3907175**
(47) 26.07.2023
(97) 10.11.2021
(51) **G06Q 30/0241** (2023.01)
H04L 67/14 (2022.01)
H04L 67/12 (2022.01)
H04L 67/10 (2022.01)
G06F 16/43 (2019.01)
G06F 16/9535 (2019.01)
B67D 7/04 (2010.01)
B67D 7/06 (2010.01)
G06Q 30/0251 (2023.01)
H04L 67/52 (2022.01)
(96) 11.05.2017
(96) 21182673.0
(73) Wayne Fueling Systems LLC, Austin, TX 78728, US
(72) Fieglein, Henry, Cedar Park, 78613, US
Kulvicki, Daniel, Leander, 78641, US
(54) **Správa médií pro výdejní stojany paliva**
(32) 201615153966
(31) 13.05.2016
(33) US
(74) THK Legal s.r.o., Přístavní 24, Praha 7, 17000

(97) **EP 3911801**
(47) 13.09.2023
(97) 23.07.2020
(51) **E02D 3/054** (2006.01)
E02D 3/08 (2006.01)
E02D 5/66 (2006.01)
E02D 7/18 (2006.01)
(96) 18.01.2019
(96) 19701600.9
(73) Keller Holding GmbH, 63067 Offenbach/Main, DE
(72) KLEIN, Kuno, 77656 Offenburg, DE
MAURIER, Victor, 67000 Straßburg, FR
SCHMIDT, Uwe, 77871 Renchen, DE
(54) **Uspořádání vibrátoru ke zlepšení stavebního podloží**
(86) PCT/EP2019/051295
(87) WO 2020/147975
(74) Havlík Švorčík a partneři, advokátní a patentová kancelář, JUDr. Michal Havlík, Hálkova 1406/2, Praha 2, Nové Město, 12000

(97) **EP 3912885**
(47) 06.09.2023
(97) 24.11.2021
(51) **B62B 3/02** (2006.01)
(96) 20.05.2020
(96) 20175715.0
(73) Laudani, Carmelo, 59700 Kruszyn, PL
Laudani, Silvia, 59700 Boleslawiec, PL
Campochiaro, Massimo, 59700 Boleslawiec, PL
(72) Laudani, Carmelo, 59700 Kruszyn, PL
Laudani, Silvia, 59700 Boleslawiec, PL
Campochiaro, Massimo, 59700 Boleslawiec, PL
(54) **Modulární výsuvný vozík**
(74) Havlík Švorčík a partneři, advokátní a patentová kancelář, JUDr. Michal Havlík, Hálkova 1406/2, Praha 2, Nové Město, 12000

(97) **EP 3913079**
(47) 20.09.2023
(97) 23.07.2020
(51) **C22C 38/00** (2006.01)
C22C 38/02 (2006.01)
C22C 38/42 (2006.01)
C22C 38/50 (2006.01)
C22C 38/34 (2006.01)
C22C 38/06 (2006.01)
H02K 1/02 (2006.01)
C22C 38/14 (2006.01)
C22C 38/04 (2006.01)
C22C 38/58 (2006.01)
C21D 6/00 (2006.01)

	C21D 8/00	(2006.01)			
	C21D 8/12	(2006.01)	(96)	09.08.2021	
	C21D 9/46	(2006.01)	(96)	21000220.0	
(96)	17.01.2020		(73)	Pepper+Fuchs SE, 68307 Mannheim, DE	
(96)	20740973.1		(72)	Berg, Eckhard, 67269 Grünstadt, DE	
(73)	NIPPON STEEL CORPORATION, Chiyoda-ku Tokyo 100-8071, JP		(54)	Pouzdro senzoru	
(72)	NATORI Yoshiaki, Tokyo 100-8071, JP		(32)	102020005216	
	YASHIKI Hiroyoshi, Tokyo 100-8071, JP		(31)	26.08.2020	
	TOMITA Miho, Tokyo 100-8071, JP		(33)	DE	
(54)	Plech z neorientované elektroocce, segmentový stator a otočné elektrické zařízení obsahující segmentový stator		(74)	Havlík Švorčík a partneři, advokátní a patentová kancelář, JUDr. Michal Havlík, Hálkova 1406/2, Praha 2, Nové Město, 12000	
(32)	2019006447				
(31)	17.01.2019		(97)	EP 3965752	
(33)	JP		(47)	30.08.2023	
(86)	PCT/JP2020/001536		(97)	12.11.2020	
(87)	WO 2020/149405		(51)	A61K 31/195	(2006.01)
(74)	PATENTSERVIS Praha a.s., Na Podkovce 281/10, Praha 4, Podolí, 14700			A61K 31/496	(2006.01)
				A61P 25/02	(2006.01)
				A61P 25/04	(2006.01)
				A61K 45/06	(2006.01)
(97)	EP 3947859		(96)	06.05.2020	
(47)	26.07.2023		(96)	20727843.3	
(97)	08.10.2020		(73)	Aziende Chimiche Riunite Angelini Francesco A.C.R.A.F. S.p.A., 00181 Roma, IT	
(51)	E04G 17/065	(2006.01)	(72)	POLENZANI, Lorenzo, 00046 Grottaferrata (RM), IT	
(96)	31.03.2020			CALISTI, Fabrizio, 00142 Rome, IT	
(96)	20716441.9			LIPONE, Paola, 04100 Latina (LT), IT	
(73)	PASCHAL-Werk G. Maier GmbH, 77790 Steinach, DE			TONGIANI, Serena, 00046 Grottaferrata (RM), IT	
(72)	KAISER, Arnold, 77756 Hausach, DE		(54)	Farmaceutické kombinace zahrnující trazodon pro léčení neuropatické bolesti	
(54)	Kotvicí zařízení		(32)	201900006602	
(32)	102019109066		(31)	07.05.2019	
(31)	05.04.2019		(33)	IT	
(33)	DE		(86)	PCT/IB2020/054275	
(86)	PCT/EP2020/059105		(87)	WO 2020/225740	
(87)	WO 2020/201275		(74)	Havlík Švorčík a partneři, advokátní a patentová kancelář, JUDr. Michal Havlík, Hálkova 1406/2, Praha 2, Nové Město, 12000	
(74)	INPARTNERS GROUP, Ing. Dušan Kendereški, Tuřanka 1519/115a, Brno, Slatina, 62700				
(97)	EP 3956455		(97)	EP 3974265	
(47)	26.07.2023		(47)	30.08.2023	
(97)	22.10.2020		(97)	30.03.2022	
(51)	C12N 15/82	(2006.01)	(51)	B60T 7/04	(2006.01)
	C12Q 1/6895	(2018.01)		B60T 7/10	(2006.01)
(96)	06.04.2020			B60T 13/74	(2006.01)
(96)	20719138.8			F16D 55/226	(2006.01)
(73)	Indena S.p.A., 20139 Milano, IT		(96)	29.09.2020	
(72)	LONGO, Valeria, 20139 MILANO, IT		(96)	20198946.4	
	BERLANDA, Davide, 20139 MILANO, IT		(73)	Kema Enterprise Co., Ltd., Taichung 43964, TW	
(54)	Způsob a souprava pro identifikaci vaccinium myrtillus		(72)	Chen, Chung Hao, 43964 Taichung, TW	
(32)	19169555		(54)	Převodová jednotka motoru pro zařízení elektronické parkovací brzdy	
(31)	16.04.2019		(74)	PatentEnter s.r.o., Koliště 1965/13a, Brno, Černá Pole, 60200	
(33)	EP				
(86)	PCT/EP2020/059807		(97)	EP 3980655	
(87)	WO 2020/212190		(47)	09.08.2023	
(74)	JUDr. Petra Sauvage de Brantes, Korunní 810/104, Praha 10, Vinohrady, 10100		(97)	17.12.2020	
			(51)	F16C 27/06	(2006.01)
				F01D 25/16	(2006.01)
(97)	EP 3957320			F04D 19/04	(2006.01)
(47)	23.08.2023			F04D 29/059	(2006.01)
(97)	23.02.2022			F04D 29/66	(2006.01)
(51)	A61K 38/47	(2006.01)		F16F 1/02	(2006.01)
	A61K 31/445	(2006.01)		F16F 3/12	(2006.01)
(96)	29.12.2016		(96)	02.06.2020	
(96)	21174249.9		(96)	20730252.2	
(73)	Amicus Therapeutics, Inc., Philadelphia, PA 19104, US		(73)	Edwards Limited, Burgess Hill, Sussex RH15 9TW, GB	
(72)	DO, Hung V., Philadelphia, 19104, US		(72)	SCHOFIELD, Nigel Paul, Burgess Hill Sussex RH15 9TW, GB	
	KHANNA, Richie, Philadelphia, 19104, US		(54)	Podpora rotoru a vývěva s takovou podporou rotoru	
	GOTSCHALL, Russell, Philadelphia, 19104, US		(32)	201908277	
(54)	Vylepšená kyselá alfa-glukosidáza pro léčbu Pompeho choroby		(31)	10.06.2019	
(32)	201562272890 P, 201662300479 P, 201662315412 P, 201662402454 P, 201662428867 P, 201662431791 P		(33)	GB	
(31)	30.12.2015, 26.02.2016, 30.03.2016, 30.09.2016, 01.12.2016, 08.12.2016		(86)	PCT/EP2020/065222	
(33)	US, US, US, US, US, US		(87)	WO 2020/249431	
(74)	THK Legal s.r.o., Přístavní 24, Praha 7, 17000		(74)	Havlík Švorčík a partneři, advokátní a patentová kancelář, JUDr. Otakar Švorčík, Hálkova 1406/2, Praha 2, Nové Město, 12000	
(97)	EP 3961160				
(47)	19.07.2023				
(97)	02.03.2022				
(51)	G01D 11/24	(2006.01)			

(97) **EP 3983308**
(47) 02.08.2023
(97) 17.12.2020
(51) **B65D 81/20** (2006.01)
B65D 85/34 (2006.01)
B65D 85/50 (2006.01)
(96) 12.06.2020
(96) 20744151.0
(73) Perfo Tec B.V., 3449 JB Woerden, NL
(72) GROENEWEG, Bastiaan Rinke Antony, 3449 JB Woerden, NL
VAN DE LOO, Paulus Josephus Benedictus Maria, 3449 JB Woerden, NL
(54) **Obal pro konzervování dýchajících produktů a způsob**
(32) 2023294, 2024761
(31) 12.06.2019, 27.01.2020
(33) NL, NL
(86) PCT/NL2020/050376
(87) WO 2020/251358
(74) Havlík Švorčík a partneři, advokátní a patentová kancelář, JUDr. Michal Havlík, Hálkova 1406/2, Praha 2, Nové Město, 12000

(97) **EP 3984383**
(47) 23.08.2023
(97) 20.04.2022
(51) **A24D 1/20** (2020.01)
A24C 5/01 (2020.01)
(96) 15.10.2020
(96) 20202047.5
(73) JT International SA, 1202 Geneva, CH
(72) Soriano, Miguel, 1206 Geneva, CH
Verlaan, Theodorus, 1206 Geneva, CH
(54) **Kuřácký výrobek se zahříváním segmentem obsahujícím tabákový produkt**
(74) H&P Patents s.r.o., Na Florenci 1332/23, Praha 1, Nové Město, 11000

(97) **EP 3984673**
(47) 26.07.2023
(97) 20.04.2022
(51) **B23D 45/00** (2006.01)
B23D 45/12 (2006.01)
B23D 45/26 (2006.01)
B23D 47/04 (2006.01)
B25J 11/00 (2006.01)
(96) 18.10.2021
(96) 21203193.4
(73) Technická Univerzita V Kosiciach, 04200 Kosice-Sever, SK
Vuje, A.S., 918 64 Trnava, SK
(72) Vargovčík, Ladislav, 04011 Kosice, SK
Semjon, Ján, 04022 Kosice, SK
Varga, Jozef, 04011 Kosice, SK
Stubna, Marián, 91701 Trnava, SK
Kravárik, Kamil, 91925 Súrovice, SK
Maláková, Silvia, 04001 Kosice, SK
Ondra, Frantisek, 90081 Senkvice, SK
(54) **Zařízení na řezání trubek ve svazku bez dodatečného upnutí**
(32) 501102020 U
(31) 19.10.2020
(33) SK
(74) Rott, Růžička & Guttman a spol., Vyskočilova 1566, Praha 4, Michle, 14000

(97) **EP 3986727**
(47) 02.08.2023
(97) 30.12.2020
(51) **B60C 27/08** (2006.01)
(96) 08.06.2020
(96) 20732529.1
(73) RUD Ketten Rieger & Dietz GmbH u. Co. KG, 73432 Aalen, DE
(72) RIEGER, Johannes, 73447 Oberkochen, DE
RÖSLER, Bernd, 73433 Aalen, DE
(54) **Řetězový pramen pro řetěz na pneumatiky a způsob výroby řetězového pramene**
(32) 102019209107
(31) 24.06.2019
(33) DE

(86) PCT/EP2020/065854
(87) WO 2020/259999
(74) THK Legal s.r.o., Přístavní 24, Praha 7, 17000

(97) **EP 3986897**
(47) 30.08.2023
(97) 24.12.2020
(51) **C07D 487/04** (2006.01)
A61P 35/00 (2006.01)
A61K 31/496 (2006.01)
A61K 31/5377 (2006.01)
A61K 31/4709 (2006.01)
A61K 31/454 (2006.01)
A61K 31/4439 (2006.01)

(96) 19.06.2020
(96) 20734871.5
(73) F. Hoffmann-La Roche AG, 4070 Basel, CH
(72) OBST SANDER, Ulrike, 4070 Basel, CH
RICCI, Antonio, 4070 Basel, CH
RUEHER, Daniel, 4070 Basel, CH
STEINER, Sandra, 4070 Basel, CH
DOLENTE, Cosimo, 4070 Basel, CH
GOERGLER, Annick, 4070 Basel, CH
HEWINGS, David, 4070 Basel, CH
JAESCHKE, Georg, 4070 Basel, CH
KUHN, Bernd, 4070 Basel, CH
NAGEL, Yvonne, Alice, 4070 Basel, CH
(54) **Inhibitor EGFR pro léčbu rakoviny**
(32) 19181754
(31) 21.06.2019
(33) EP
(86) PCT/EP2020/067076
(87) WO 2020/254562
(74) JUDr. Petra Sauvage de Brantes, Korunní 810/104, Praha 10, Vinohrady, 10100

(97) **EP 3996926**
(47) 19.07.2023
(97) 14.01.2021
(51) **B41J 3/407** (2006.01)
B41J 3/54 (2006.01)
B41J 11/00 (2006.01)
(96) 13.05.2020
(96) 20728907.5
(73) Neuhofer, Franz, 4893 Zell am Moos, AT
(72) Neuhofer, Franz, 4893 Zell am Moos, AT
(54) **Způsob k digitálnímu potiskování profilové lišty**
(32) 506212019
(31) 08.07.2019
(33) AT
(86) PCT/AT2020/060198
(87) WO 2021/003503
(74) Havlík Švorčík a partneři, advokátní a patentová kancelář, JUDr. Michal Havlík, Hálkova 1406/2, Praha 2, Nové Město, 12000

(97) **EP 3997017**
(47) 19.07.2023
(97) 14.01.2021
(51) **B65G 21/20** (2006.01)
(96) 13.05.2020
(96) 20728908.3
(73) Neuhofer, Franz, 4893 Zell am Moos, AT
(72) Neuhofer, Franz, 4893 Zell am Moos, AT
(54) **Zařízení k vedenému transportu profilové lišty**
(32) 506232019
(31) 08.07.2019
(33) AT
(86) PCT/AT2020/060199
(87) WO 2021/003504
(74) Havlík Švorčík a partneři, advokátní a patentová kancelář, JUDr. Michal Havlík, Hálkova 1406/2, Praha 2, Nové Město, 12000

(97) **EP 3997273**
(47) 26.07.2023
(97) 21.01.2021
(51) **E02D 5/52** (2006.01)

(96) **E04B 1/21** (2006.01)
(96) 29.06.2020
(96) 20742796.4
(73) Peikko Group Oy, 15170 Lahti, FI
(72) KINNUNEN, Jorma, 15170 Lahti, FI
(54) **Sloupová patka pro upevnění železobetonových sloupů k základu**
(32) 20195632
(31) 12.07.2019
(33) FI
(86) PCT/FI2020/050473
(87) WO 2021/009409
(74) PATENTSERVIS Praha a.s., Na Podkovce 281/10, Praha 4, Podolí, 14700

(97) **EP 4002842**
(47) 02.08.2023
(97) 25.05.2022
(51) **H04N 19/129** (2014.01)
H04N 19/167 (2014.01)
H04N 19/176 (2014.01)
H04N 19/174 (2014.01)
H04N 19/70 (2014.01)
H04N 19/119 (2014.01)
(96) 26.06.2013
(96) 22150345.1
(73) LG Electronics, Inc., Seoul, 150-721, KR
(72) Hendry, Hendry, 137-130 Seoul, KR
Kim, Jungsun, 137-130 Seoul, KR
Kim, Chulkeun, 137-130 Seoul, KR
Jeon, Byeongmoon, 137-130 Seoul, KR
Jeong, Sangoh, 137-130 Seoul, KR
(54) **Způsob dekódování videa, způsob kódování videa a paměťové médium obsahující informace o kódovaném videu**
(32) 201261664701 P, 201261672750 P
(31) 26.06.2012, 17.07.2012
(33) US, US
(74) KANIA, SEDLÁK, SMOLA, s.r.o., Mendlovo náměstí 907/1a, Brno, Staré Brno, 60300

(97) **EP 4010770**
(47) 26.07.2023
(97) 08.04.2021
(51) **G05B 23/02** (2006.01)
(96) 04.09.2020
(96) 20792924.1
(73) Siemens Mobility GmbH, 81739 München, DE
(72) AUFDERHEIDE, Helge, 80634 München, DE
(54) **Diagnostika technických systémů pomocí analýzy hlavních komponent (PCA)**
(32) 102019215068
(31) 30.09.2019
(33) DE
(86) PCT/EP2020/074734
(87) WO 2021/063629
(74) Čermák a spol., JUDr. Karel Čermák Ph.D., LL.M., advokát, Elišky Peškové 735/15, Praha 5, Smíchov, 15000

(97) **EP 4015858**
(47) 09.08.2023
(97) 22.06.2022
(51) **F16D 3/32** (2006.01)
F16D 3/84 (2006.01)
(96) 16.12.2021
(96) 21215305.0
(73) A.M.A. S.p.A., 42018 San Martino in Rio (RE), IT
(72) ANGELONE, Marco, 66043 CASOLI (CH), IT
NATALE, Marco, 66043 CASOLI (CH), IT
(54) **Dvojitý kardanový kloub**
(32) 202000031067
(31) 16.12.2020
(33) IT
(74) Rott, Růžička & Guttman a spol., Vyskočilova 1566, Praha 4, Michle, 14000

(97) **EP 4023832**
(47) 09.08.2023
(97) 06.07.2022

(51) **E04D 13/03** (2006.01)
(96) 22.12.2021
(96) 21216869.4
(73) VKR Holding A/S, 2970 Hørsholm, DK
(72) ANDERSEN, Rasmus, 2979 Hørsholm, DK
FREDERIKSEN, Søren, 2979 Hørsholm, DK
HENRIKSEN, Jens-Ulrik Holst, 2970 Hørsholm, DK
BAUMGARDT, Uffe Grønheden, 2970 Hørsholm, DK
(54) **Systém střešních oken s izolačním rámem**
(32) PA202070877
(31) 30.12.2020
(33) DK
(74) THK Legal s.r.o., Přístavní 24, Praha 7, 17000

(97) **EP 4026291**
(47) 20.09.2023
(97) 11.03.2021
(51) **G06F 21/60** (2013.01)
(96) 17.06.2020
(96) 20735818.5
(73) Microsoft Technology Licensing, LLC, Redmond, WA 98052-6399, US
(72) MURDOCH, Brandon, Redmond, WA 98052-6399, US
PATEL, Ankur, Redmond, WA 98052-6399, US
(54) **Řízení delegovaného používání dat souvisejících s DID**
(32) 201916561510
(31) 05.09.2019
(33) US
(86) PCT/US2020/038003
(87) WO 2021/045821
(74) Havlík Švorčík a partneři, advokátní a patentová kancelář, JUDr. Michal Havlík, Hálkova 1406/2, Praha 2, Nové Město, 12000

(97) **EP 4030024**
(47) 26.07.2023
(97) 20.07.2022
(51) **E05B 79/20** (2014.01)
E05B 85/02 (2014.01)
F16C 1/22 (2006.01)
(96) 10.01.2022
(96) 22150663.7
(73) Kiekert AG, 42579 Heiligenhaus, DE
(72) Fuchs, Carsten, 45239 Essen, DE
Sohlbach, Andreas, 45478 Mülheim, DE
Handke, Armin, 47269 Duisburg, DE
Ochtrop, Matthias, 46284 Dorsten, DE
(54) **Zámek motorového vozidla**
(32) 102021100390
(31) 12.01.2021
(33) DE
(74) Rott, Růžička & Guttman a spol., Vyskočilova 1566, Praha 4, Michle, 14000

(97) **EP 4030918**
(47) 09.08.2023
(97) 25.03.2021
(51) **A22C 17/00** (2006.01)
A22C 21/00 (2006.01)
B02C 18/30 (2006.01)
(96) 09.09.2020
(96) 20797544.2
(73) SEPAgrind GmbH, 51491 Overath, DE
(72) VON DER WEIDEN, Helmut, 67824 Feilbingert, DE
(54) **Rozměňovací buben pro řezací a separační zařízení**
(32) 102019006557
(31) 18.09.2019
(33) DE
(86) PCT/IB2020/058365
(87) WO 2021/053464
(74) Kania, Sedlák, Smola, s.r.o., Mendlovo náměstí 907/1a, Brno, Staré Brno, 60300

(97) **EP 4031692**
(47) 02.08.2023
(97) 25.03.2021
(51) **C23C 24/04** (2006.01)
G01N 19/04 (2006.01)

(96) 14.09.2020
(96) 20785625.3
(73) Westinghouse Electric Company LLC, Cranberry Township, PA 16066, US
(72) ICKES, Michael R., Pittsburgh, Pennsylvania 15235, US
PARSI, Arash, Sarver, Pennsylvania 16055, US
(54) **Přístroj k provádění zkoušky přilnavosti nánosů stříkaných za studena na místě a způsob použití**
(32) 201962902553 P
(31) 19.09.2019
(33) US
(86) PCT/US2020/050719
(87) WO 2021/055284
(74) THK Legal s.r.o., Přístavní 531/24, Praha 7, Holešovice, 17000

(97) **EP 4037851**
(47) 27.09.2023
(97) 08.04.2021
(51) **B22D 17/32** (2006.01)
B22D 41/12 (2006.01)
B22D 47/00 (2006.01)
B22D 46/00 (2006.01)
(96) 30.09.2020
(96) 20797174.8
(73) Edim S.p.A., 20852 Villasanta (MB), IT
(72) DE SALVO, Antonio, 20852 Villasanta (MB), IT
SANNA, Fabrizio, 20852 Villasanta (MB), IT
CATTERINA, Paolo, 25080 Prevalle (BS), IT
(54) **Systém a způsob výroby kovových předmětů tlakovým litím**
(32) 201900017540
(31) 30.09.2019
(33) IT
(86) PCT/IB2020/059157
(87) WO 2021/064599
(74) Rott, Růžička & Guttman a spol., Vyskočilova 1566, Praha 4, Michle, 14000

(97) **EP 4039402**
(47) 09.08.2023
(97) 10.08.2022
(51) **B23K 26/08** (2014.01)
B23K 26/242 (2014.01)
B23K 26/26 (2014.01)
B23K 26/32 (2014.01)
B23K 26/323 (2014.01)
F25B 40/00 (2006.01)
F28D 7/00 (2006.01)
B23K 26/035 (2014.01)
F28D 21/00 (2006.01)
B23K 101/06 (2006.01)
B23K 101/14 (2006.01)
B23K 103/10 (2006.01)
B23K 103/12 (2006.01)
B23K 103/18 (2006.01)
(96) 03.02.2022
(96) 22155090.8
(73) "SINTUR" Sp. z o.o., 62-700 Turek, PL
(72) KALUZNY, Marek, 62-700 Turek, PL
(54) **Způsob spojení kapilární trubice a sacího potrubí pomocí vláknové laserové svařovací hlavy a odpovídající zařízení**
(32) 21461509
(31) 04.02.2021
(33) EP
(74) ŽOVICOVÁ & ŽOVIC IP, s.r.o., Záhradnícka 36, Bratislava, 82108

(97) **EP 4041971**
(47) 26.07.2023
(97) 15.04.2021
(51) **E05B 77/06** (2014.01)
E05B 83/36 (2014.01)
(96) 06.10.2020
(96) 20792524.9
(73) Kiekert Aktiengesellschaft, 42579 Heiligenhaus, DE
(72) DRAGON, Marek, 51545 Waldbröl, DE
GROSSMANN, Alexander, 45279 Essen, DE
(54) **Zámek motorového vozidla, zejména zámek dveří motorového vozidla**

(32) 102019127445
(31) 11.10.2019
(33) DE
(86) PCT/DE2020/100868
(87) WO 2021/069029
(74) Rott, Růžička & Guttman a spol., Vyskočilova 1566, Praha 4, Michle, 14000

(97) **EP 4042044**
(47) 20.09.2023
(97) 15.04.2021
(51) **F16K 3/02** (2006.01)
F16K 31/50 (2006.01)
F16K 37/00 (2006.01)
F16K 31/46 (2006.01)
G01R 33/028 (2006.01)
E03B 9/02 (2006.01)
(96) 10.10.2019
(96) 19790452.7
(73) AVK Holding A/S, 8464 Galten, DK
(72) NIELSEN, Karsten Skovgaard, 8600 Silkeborg, DK
(54) **Způsob stanovení polohy blokovacího prvku ve ventilu, snímací systém a použití snímacího systému**
(86) PCT/DK2019/050312
(87) WO 2021/069035
(74) PatentEnter s.r.o., Koliště 1965/13a, Brno, Černá Pole, 60200

(97) **EP 4048510**
(47) 16.08.2023
(97) 29.04.2021
(51) **B29D 30/00** (2006.01)
B29D 30/06 (2006.01)
(96) 06.10.2020
(96) 20799979.8
(73) Harburg-Freudenberger Maschinenbau GmbH, 21079 Hamburg, DE
(72) BÄHLKE, Stefan, 21337 Lüneburg, DE
(54) **Zařízení a způsob k manipulaci s pneumatikami, jakož i lis na vulkanizaci pneumatik**
(32) 102019007423
(31) 21.10.2019
(33) DE
(86) PCT/DE2020/100866
(87) WO 2021/078326
(74) Havlík Švorčík a partneři, advokátní a patentová kancelář, JUDr. Michal Havlík, Hálkova 1406/2, Praha 2, Nové Město, 12000

(97) **EP 4069916**
(47) 27.09.2023
(97) 30.12.2021
(51) **E04D 13/00** (2006.01)
B32B 3/08 (2006.01)
B32B 3/26 (2006.01)
B32B 5/02 (2006.01)
B32B 27/08 (2006.01)
B32B 27/12 (2006.01)
B32B 27/32 (2006.01)
B32B 27/36 (2006.01)
G01N 27/12 (2006.01)
G01N 27/22 (2006.01)
G01M 3/16 (2006.01)
G08B 21/20 (2006.01)
G01N 27/04 (2006.01)
(96) 22.06.2021
(96) 21739270.3
(73) EWALD DÖRKEN AG, 58313 Herdecke, DE
(72) SAND, Henning, 44287 Dortmund, DE
DAHMS, Severin, 44229 Dortmund, DE
(54) **Stavební fólie a systém alespoň s jednou stavební fólií**
(32) 102020003704
(31) 22.06.2020
(33) DE
(86) PCT/EP2021/066899
(87) WO 2021/259888
(74) ZIVKO MIJATOVIC & PARTNERS s.r.o., Jugoslávských partyzánů 639/26, Praha 6, Bubeneč, 16000

(97) **EP 4071067**
(47) 13.09.2023
(97) 12.10.2022
(51) **B65D 5/20** (2006.01)
B65D 5/24 (2006.01)
B65D 5/68 (2006.01)
(96) 31.03.2022
(96) 22165890.9
(73) Messerle, Heiner, 6973 Höchst, AT
(72) Messerle, Heiner, 6973 Höchst, AT
(54) **Obal**
(32) 752021
(31) 08.04.2021
(33) AT
(74) JUDr. Petra Sauvage de Brantes, Korunní 810/104, Praha 10, Vinohrady, 10100

(97) **EP 4084288**
(47) 07.06.2023
(97) 02.11.2022
(51) **H02K 1/04** (2006.01)
H02K 9/19 (2006.01)
H02K 21/24 (2006.01)
H02K 3/47 (2006.01)
(96) 27.04.2021
(96) 21170784.9
(73) Vaionic Technologies GmbH, 12489 Berlin, DE
(72) DOMINIK, Yannick, 12489 Berlin, DE
BERTHELMANN, Jörg, 12489 Berlin, DE
FRANZ, Georg, 12489 Berlin, DE
(54) **Cívkový modul pro elektrický stroj**
(74) PATENTSERVIS Praha a.s., Na Podkovce 281/10, Praha 4, Podolí, 14700

(97) **EP 4090535**
(47) 02.08.2023
(97) 10.09.2021
(51) **B32B 37/12** (2006.01)
B32B 3/06 (2006.01)
E04F 15/10 (2006.01)
B32B 27/30 (2006.01)
B32B 38/04 (2006.01)
B32B 3/30 (2006.01)
B32B 7/12 (2006.01)
B32B 27/08 (2006.01)
(96) 15.01.2021
(96) 21700038.9
(73) R-TEK Manufacturing Ltd, Benburb, County Tyrone, BT71 7NP, GB
(72) Hurson, Niall, Warrenpoint, County Down BT34 3XZ, GB
(54) **Způsob výroby dlaždic**
(32) 202003169
(31) 05.03.2020
(33) GB
(86) PCT/EP2021/050842
(87) WO 2021/175504
(74) ŽOVICOVÁ & ŽOVIC IP, s.r.o., Záhradnícka 36, Bratislava, 82108

(97) **EP 4099845**
(47) 11.10.2023
(97) 18.08.2022
(51) **A23L 29/256** (2016.01)
A23C 13/00 (2006.01)
A23P 20/10 (2016.01)
A23P 30/25 (2016.01)
(96) 11.01.2022
(96) 22700759.8
(73) Sonjal, 35150 Brie, FR
(72) TANGUY, Alain, 35150 JANZE, FR
(54) **Postup přípravy obalového gelu na směs na uzenky, který zahrnuje zpracování vysokým tlakem**
(32) 2101223
(31) 09.02.2021
(33) FR
(86) PCT/EP2022/050462
(87) WO 2022/171372
(74) ŽOVICOVÁ & ŽOVIC IP, s.r.o., Záhradnícka 36, Bratislava, 82108

(97) **EP 4111345**
(47) 20.09.2023
(97) 04.11.2021
(51) **G06F 21/62** (2013.01)
G06F 21/64 (2013.01)
(96) 27.04.2021
(96) 21726014.0
(73) Microsoft Technology Licensing, LLC, Redmond, WA 98052-6399, US
(72) MURDOCH, Brandon, Redmond, Washington 98052, US
PATEL, Ankur, Redmond, Washington 98052, US
GANESH, Nithya, Redmond, Washington 98052, US
BJONES, Ronald John Kamiel Eurphrasia, Redmond, Washington 98052, US
(54) **OVĚŘITELNÝ DOKLAD S DYNAMICKÝM TVRZENÍM**
(32) 101756
(31) 28.04.2020
(33) LU
(86) PCT/US2021/029444
(87) WO 2021/222286
(74) Havlík Švorčík a partneři, advokátní a patentová kancelář, JUDr. Michal Havlík, Hálkova 1406/2, Praha 2, Nové Město, 12000

(97) **EP 4118045**
(47) 30.08.2023
(97) 30.12.2021
(51) **C03C 17/28** (2006.01)
C08K 3/24 (2006.01)
C08K 5/09 (2006.01)
C08K 5/19 (2006.01)
C08L 91/06 (2006.01)
(96) 24.06.2021
(96) 21735930.6
(73) ARKEMA FRANCE, 92700 Colombes, FR
(72) HOEKMAN, Leendert, 4389 PD VLISSINGEN OOST, NL
(54) **Kationtová stabilizace**
(32) 2006617
(31) 24.06.2020
(33) FR
(86) PCT/EP2021/067315
(87) WO 2021/260096
(74) Havlík Švorčík a partneři, advokátní a patentová kancelář, JUDr. Michal Havlík, Hálkova 1406/2, Praha 2, Nové Město, 12000

(97) **EP 4132777**
(47) 18.10.2023
(97) 17.02.2022
(51) **B30B 7/04** (2006.01)
B30B 1/40 (2006.01)
(96) 21.07.2021
(96) 21746743.0
(73) Uniflex-Hydraulik GmbH, 61184 Karben, DE
(72) BAUMGARTNER, Carsten, 35321 Laubach, DE
HEJPLIK, Vaclav, 63128 Dietzenbach, DE
VIEHL, Reiner, 60386 Frankfurt, DE
(54) **Radiální lis**
(32) 102020121142
(31) 11.08.2020
(33) DE
(86) PCT/EP2021/070350
(87) WO 2022/033819
(74) Rott, Růžička & Guttman a spol., Vyskočilova 1566, Praha 4, Michle, 14000

(97) **EP 4147306**
(47) 27.09.2023
(97) 11.11.2021
(51) **H01R 4/70** (2006.01)
H01R 11/12 (2006.01)
H01R 4/34 (2006.01)
H01R 13/52 (2006.01)
(96) 19.04.2021
(96) 21720427.0
(73) Auto-Kabel Management GmbH, 79688 Hausen i.W., DE
(72) KASZUBOWSKI, Franz-Heinz, 41849 Wassenberg, DE
ATTARZADEH, Amir Hossein, 41179 Mönchengladbach, DE
(54) **Těsnící pouzdro a systém s těsnícím pouzdem a kabelovým okem**

(32) 102020002701
(31) 06.05.2020
(33) DE
(86) PCT/EP2021/060067
(87) WO 2021/223993
(74) Čermák a spol., JUDr. Karel Čermák Ph.D., LL.M., advokát, Elišky
Peškové 735/15, Praha 5, Smíchov, 15000

(97) **EP 4182625**
(47) 30.08.2023
(97) 11.08.2022
(51) **F28G 3/16** (2006.01)
F28G 15/06 (2006.01)
F28G 1/16 (2006.01)
B08B 9/043 (2006.01)
B08B 9/045 (2006.01)

(96) 27.01.2022
(96) 22701985.8
(73) LOBBE Industrieservice GmbH & Co KG, 58642 Iserlohn, DE
(72) BERNARD, Adrian, 58640 Iserlohn, DE
SKALETZ, Bodo, 46539 Dinslaken, DE
EISERMANN, Reinhard, 58642 Iserlohn, DE
(54) **Způsob a čisticí zařízení pro čištění vnitřku trubek**
(32) 102021102410
(31) 03.02.2021
(33) DE
(86) PCT/EP2022/051837
(87) WO 2022/167305
(74) Čermák a spol., JUDr. Karel Čermák Ph.D., LL.M., advokát, Elišky
Peškové 735/15, Praha 5, Smíchov, 15000

Zveřejněné opravené překlady evropských patentových spisů

U následujících udělených evropských patentů s účinky pro Českou republiku byl majitelem předložen opravený překlad patentového spisu do českého jazyka (§35d odst. 2 zákona č. 527/1990 Sb., v platném znění).

Datem zveřejnění opraveného překladu evropského patentového spisu je datum publikace tohoto Věstníku.

(97) EP 3898242 (97) EP 3940129 (97) EP 4007948
(97) EP 3908799 (97) EP 3984354

Zveřejněné překlady pozměněného nebo omezeného znění evropských patentových spisů

U následujících udělených evropských patentů s účinky pro Českou republiku byl majitelem předložen český překlad pozměněného nebo omezeného znění evropského patentového spisu (§35f odst. 3 zákona č. 527/1990 Sb., v platném znění).

Datem zveřejnění překladu pozměněného nebo omezeného znění evropského patentového spisu je datum publikace tohoto Věstníku.

(97) **EP 2265257** (97) **EP 2570573** (97) **EP 3334817**
(97) **EP 2435432** (97) **EP 2575935** (97) **EP 3420148**

Evropské patenty zachované v pozměněném nebo omezeném znění

V této části jsou uvedeny evropské patenty s účinky pro Českou republiku, které byly Evropským úřadem podle článku 102 Úmluvy o udělování evropských patentů zachovány v omezeném znění podle čl. 105a - 105c EPC 2000, nebo v pozměněném znění (§ 35f zákona č. 527/1990 Sb., v platném znění).

(97) Datum oznámení o zachování patentu
EP 3023095 08.11.2023

Evropské patenty zrušené Evropským patentovým úřadem

Následující evropské patenty udělené Evropským patentovým úřadem s účinky pro Českou republiku byly zrušeny Evropským patentovým úřadem podle článku 102 Úmluvy o udělování evropských patentů (§ 35f odst 2 zákona č. 527/1990 Sb., v platném znění).

(97) EP 1398677 (97) EP 2754440

MK4A

Zánik evropských patentů uplynutím doby platnosti

Následující evropské patenty udělené Evropským patentovým úřadem s účinky pro Českou republiku zanikly z důvodu uplynutí maximální doby platnosti patentu (§ 22 písm. a) zákona č. 527/1990 Sb., v platném znění).

(97) EP 1419861 (97) EP 1562603 (97) EP 1563105 (97) EP 1572499
(97) EP 1560662 (97) EP 1562681 (97) EP 1563109 (97) EP 2006428
(97) EP 1560801 (97) EP 1563103 (97) EP 1563110
(97) EP 1560986 (97) EP 1563104 (97) EP 1565201

MM4A

Zánik evropských patentů nezaplacením poplatků za udržování platnosti patentu

Následující evropské patenty udělené Evropským patentovým úřadem s účinky pro Českou republiku zanikly pro nezaplacení poplatků za udržování platnosti patentu (§ 22 písm. b) zákona č. 527/1990 Sb., v platném znění).

(97) EP 1620363	(97) EP 2384856	(97) EP 2802099	(97) EP 3242293
(97) EP 1625343	(97) EP 2385247	(97) EP 2808186	(97) EP 3292144
(97) EP 1771155	(97) EP 2385611	(97) EP 2844509	(97) EP 3292150
(97) EP 1791748	(97) EP 2385612	(97) EP 2846836	(97) EP 3292575
(97) EP 1862528	(97) EP 2385614	(97) EP 2846996	(97) EP 3292737
(97) EP 1877098	(97) EP 2427416	(97) EP 2847867	(97) EP 3294348
(97) EP 2014839	(97) EP 2427417	(97) EP 2854585	(97) EP 3305428
(97) EP 2015652	(97) EP 2427775	(97) EP 2861879	(97) EP 3451861
(97) EP 2020135	(97) EP 2566347	(97) EP 2939756	(97) EP 3452463
(97) EP 2021078	(97) EP 2566654	(97) EP 2942451	(97) EP 3452664
(97) EP 2073636	(97) EP 2566715	(97) EP 2944490	(97) EP 3453064
(97) EP 2128523	(97) EP 2566847	(97) EP 2991510	(97) EP 3453065
(97) EP 2152936	(97) EP 2660319	(97) EP 2991511	(97) EP 3453111
(97) EP 2179092	(97) EP 2704553	(97) EP 2994201	(97) EP 3454661
(97) EP 2248452	(97) EP 2705762	(97) EP 2994891	(97) EP 3575707
(97) EP 2250933	(97) EP 2716097	(97) EP 2996705	(97) EP 3578562
(97) EP 2250935	(97) EP 2718098	(97) EP 3003621	(97) EP 3618745
(97) EP 2277843	(97) EP 2770994	(97) EP 3137605	(97) EP 3621853
(97) EP 2370781	(97) EP 2786782	(97) EP 3160816	(97) EP 3678293
(97) EP 2384741	(97) EP 2788283	(97) EP 3173409	(97) EP 3739152

PD4A

Převod práv a ostatní změny majitelů evropských patentů

(97) EP 1745123	(97) EP 2461297
(73) Aventis Pharma SARL, 9250 Gentilly, FR	(73) Idemia Denmark A/S, 2860 Søborg, DK
(97) EP 1745123	(97) EP 2675555
(73) Sanofi Mature IP, 75008 Paris, FR	(73) Alois Data GmbH, 30625 Hannover, DE
(97) EP 1745123	(97) EP 2823149
(73) Sanofi Mature IP, 9250 Gentilly, FR	(73) General Electric Technology GmbH, 5400 Baden, CH
(97) EP 1763126	(97) EP 2878407
(73) General Electric Renovables España, S.L., 08005 Barcelona, ES	(73) General Electric Technology GmbH, 5400 Baden, CH
(97) EP 2115451	(97) EP 2913417
(73) UNIVERSITE DE MONTPELLIER, 34090 MONTPELLIER, FR	(73) General Electric Technology GmbH, 5400 Baden, CH
(97) EP 2183554	(97) EP 2941649
(73) L I N E T spol. s r.o., Slaný, CZ	(73) IMMUNODIAGNOSTIC SYSTEMS FRANCE, 21320 POUILLY EN AUXOIS, FR
(97) EP 2187363	(97) EP 3010400
(73) Idemia Denmark A/S, 2860 Søborg, DK	(73) Chod Jiří doc. Ing., CSc., Praha 5, Stodůlky, CZ Zahradník Pavel prof. Ing., CSc., Praha 3, Vinohrady, CZ
(97) EP 2187363	(97) EP 3010400
(73) IDEMIA France, 92400 Courbevoie, FR	(73) Sight Vision s.r.o., Hora Svaté Kateřiny, CZ
(97) EP 2337568	(97) EP 3091096
(73) Linio Biotech Oy, 00120 Helsinki, FI	(73) General Electric Technology GmbH, 5400 Baden, CH
(97) EP 2337568	(97) EP 3135286
(73) Linio Biotech Oy, 00180 Helsinki, FI	(73) Minerva Neurosciences, Inc., Burlington, 01803, MA, US
(97) EP 2354218	(97) EP 3233396
(73) Sanofi Mature IP, 9250 Gentilly, FR	(73) Kampf GmbH, 51674 Wiehl, DE
(97) EP 2354218	(97) EP 3304229
(73) Sanofi Mature IP, 75008 Paris, FR	(73) Siemens Industry Software Inc., Plano, 75024, TX, US
(97) EP 2354218	(97) EP 3312934
(73) Aventis Pharma SARL, 9250 Gentilly, FR	(73) Hirschmann Car Communication (Shanghai) Co. Ltd., Changning District, Shanghai, CN
(97) EP 2448099	(97) EP 3337795
(73) Kocur Vit Ing., Starý Plzenec, CZ	(73) Pheon Therapeutics Ltd., Harpenden, Hertfordshire AL5 2JQ, GB
(97) EP 2461297	
(73) IDEMIA France, 92400 Courbevoie, FR	

(97) **EP 3337795**
(73) Pheon Therapeutics Ltd., Sandwich, Kent, CT13 9FF, GB

(97) **EP 3348798**
(73) General Electric Technology GmbH, 5400 Baden, CH

(97) **EP 3358134**
(73) General Electric Technology GmbH, 5400 Baden, CH

(97) **EP 3358142**
(73) General Electric Technology GmbH, 5400 Baden, CH

(97) **EP 3448859**
(73) Novo Nordisk Health Care AG, 8058 Zürich, CH

(97) **EP 3483164**
(73) Novo Nordisk Health Care AG, 8058 Zürich, CH

(97) **EP 3512645**
(73) EchoVista GmbH, 63500 Seligenstadt, DE

(97) **EP 3534728**
(73) British American Tobacco Sweden AB, 215 32 Malmö, SE

(97) **EP 3816397**
(73) General Electric Technology GmbH, 5400 Baden, CH

(97) **EP 4061754**
(73) Voestalpine Böhler Welding Germany GmbH, 59067 Hamm, DE

FG1K

Zapsané užité vzory - přehled podle čísel zápisu

V období uzávěrky tohoto čísla Věstníku zapsal Úřad průmyslového vlastnictví tyto užité vzory.

(11)	(51)		(11)	(51)		(11)	(51)	
37449	<i>C 12 G 3/04</i>	(2019.01)	37460	<i>F 16 K 17/192</i>	(2006.01)	37469	<i>C 12 Q 1/68</i>	(2018.01)
37450	<i>A 63 F 1/02</i>	(2006.01)				37470	<i>G 16 H 10/40</i>	(2018.01)
37451	<i>B 62 B 9/20</i>	(2006.01)	37461	<i>A 41 D 13/002</i>	(2006.01)	37471	<i>G 09 B 29/12</i>	(2006.01)
37452	<i>A 41 D 11/00</i>	(2006.01)	37462	<i>A 47 F 7/03</i>	(2006.01)	37472	<i>A 01 N 33/04</i>	(2006.01)
37453	<i>G 09 B 29/12</i>	(2006.01)	37463	<i>A 01 G 31/04</i>	(2006.01)	37473	<i>A 01 G 9/029</i>	(2018.01)
37454	<i>G 09 B 29/12</i>	(2006.01)	37464	<i>A 23 L 33/125</i>	(2016.01)	37474	<i>G 01 N 33/36</i>	(2006.01)
37455	<i>G 09 B 29/12</i>	(2006.01)				37475	<i>A 01 G 7/00</i>	(2006.01)
37456	<i>G 09 B 29/12</i>	(2006.01)	37465	<i>G 01 Q 20/00</i>	(2010.01)	37476	<i>A 01 G 7/00</i>	(2006.01)
37457	<i>H 02 S 10/30</i>	(2014.01)	37466	<i>B 32 B 5/28</i>	(2006.01)	37477	<i>A 01 B 35/30</i>	(2006.01)
37458	<i>A 61 B 5/369</i>	(2021.01)	37467	<i>C 12 Q 1/68</i>	(2018.01)			
37459	<i>A 61 B 5/291</i>	(2021.01)	37468	<i>C 12 Q 1/68</i>	(2018.01)			

FG1K

Zapsané užité vzory - řazené podle MPT

(51)	<i>A01B 35/30</i>	(2006.01)	(51)	<i>A01G 9/029</i>	(2018.01)
	<i>A01B 51/02</i>	(2006.01)	(11)	37473	
	<i>A01B 69/04</i>	(2006.01)	(21)	2023-41384	
(11)	37477		(22)	17.10.2023	
(21)	2023-41439		(47)	13.11.2023	
(22)	02.11.2023		(73)	Kubík Petr Ing., Brno, Stránice, CZ	
(47)	13.11.2023		(72)	Kubík Petr Ing., Brno, Stránice, CZ	
(73)	Bednar FMT s.r.o., Praha 9, Vnoř, CZ		(54)	Řádkový sadbovač	
	ROBOTSYSTEM, s.r.o., Ostrava, Moravská Ostrava, CZ		(74)	KANIA, SEDLÁK, SMOLA, s.r.o., Mendlovo náměstí 907/1a, Brno, Staré Brno, 60300	
(72)	Polák Daniel Ing., Ph.D., Ostrava, Heřmanice, CZ				
	Halada Pavel, Havířov, Město, CZ		(51)	<i>A01N 33/04</i>	(2006.01)
	Svoboda Tomáš Ing., Jistebník, CZ			<i>A01N 31/02</i>	(2006.01)
	Kubín Karel Ing., Ph.D., Praha 9, Kbely, CZ			<i>A01N 65/44</i>	(2009.01)
	Klapal Tomáš Ing., Černíkovic, CZ			<i>A01N 59/20</i>	(2006.01)
	Slavík Jan Ing., Ph.D., Radonice, CZ			<i>A01N 25/02</i>	(2006.01)
(54)	Modulární agrorobot			<i>A01P 1/00</i>	(2006.01)
(74)	PatentEnter s.r.o., Koliště 1965/13a, Brno, Černá Pole, 60200		(11)	37472	
			(21)	2023-41379	
(51)	<i>A01G 31/04</i>	(2006.01)	(22)	15.10.2023	
(11)	37463		(47)	13.11.2023	
(21)	2023-41231		(73)	Daniel Dan, Ostrava, Moravská Ostrava, CZ	
(22)	22.08.2023		(72)	Daniel Dan, Ostrava, Moravská Ostrava, CZ	
(47)	13.11.2023		(54)	Dezinfekční prostředek	
(73)	Mikšovský Michael Ing., Náchod, CZ				
(72)	Mikšovský Michael Ing., Náchod, CZ		(51)	<i>A23L 33/125</i>	(2016.01)
(54)	Uzavřený systém pro pěstování raných stádií rostlin			<i>A23L 33/16</i>	(2016.01)
(74)	Patentová kancelář VYNÁLEZY.cz, Mgr. Hana JIRKALOVÁ, Michelská 18/12a, Praha 4, Michle, 14000			<i>A23L 33/22</i>	(2016.01)
			(11)	37464	
(51)	<i>A01G 7/00</i>	(2006.01)	(21)	2023-41247	
(11)	37475		(22)	30.08.2023	
(21)	2023-41391		(47)	13.11.2023	
(22)	18.10.2023		(73)	H2 Pharm s.r.o., Ostrava, Muglinov, CZ	
(47)	13.11.2023		(72)	Maršálek David, Ostrava, Muglinov, CZ	
(73)	Výzkumný ústav Silva Taroucy pro krajinu a okrasné zahradnictví, v.v.i., Průhonice, CZ			Krajčíček Milan PharmDr., Praha 7, Holešovice, CZ	
(72)	Baroš Adam Ing., Klokočná, CZ			Ohta Shigeo prof., Ph.D., Kanagawa, JP	
(54)	Trvalková směs Vesnický kvetoucí záhon		(54)	Doplňek stravy	
			(74)	Chytilová & spol., patentová kancelář, s.r.o., Nad spádem 641/20, Praha 4, Podolí, 14700	
(51)	<i>A01G 7/00</i>	(2006.01)			
(11)	37476		(51)	<i>A41D 11/00</i>	(2006.01)
(21)	2023-41392			<i>A41D 1/22</i>	(2018.01)
(22)	18.10.2023			<i>A41B 13/00</i>	(2006.01)
(47)	13.11.2023			<i>A41B 9/08</i>	(2006.01)
(73)	Výzkumný ústav Silva Taroucy pro krajinu a okrasné zahradnictví, v.v.i., Průhonice, CZ		(11)	37452	
(72)	Baroš Adam Ing., Klokočná, CZ		(21)	2023-41101	
(54)	Trvalková směs Bezpečně kvetoucí klasika		(22)	26.06.2023	

- (47) 13.11.2023
(73) Schmotzerová Eva, Praha 9, Újezd nad Lesy, CZ
(72) Schmotzerová Eva, Praha 9, Újezd nad Lesy, CZ
(54) **Body**
(74) PatentEnter s.r.o., Koliště 1965/13a, Brno, Černá Pole, 60200
-
- (51) **A41D 13/002** (2006.01)
A41D 13/005 (2006.01)
A61B 5/01 (2006.01)
(11) 37461
(21) **2023-41217**
(22) 10.08.2023
(47) 13.11.2023
(73) Technická univerzita v Liberci, Liberec, Liberec I-Staré Město, CZ
VÚB a.s., Ústí nad Orlicí, CZ
Západočeská univerzita v Plzni, Fakulta designu a umění Ladislava Sutnara, Plzeň, Jižní Předměstí, CZ
(72) Havelka Antonín doc. Ing., CSc., Liberec, Liberec I-Staré Město, CZ
Kůs Zdeněk prof. Dr. Ing., Jablonec nad Nisou, CZ
Glombíková Viera Ing., Ph.D., Liberec 10, CZ
Němčoková Renáta Ing., Liberec, Liberec XIV-Ruprechtice, CZ
Martinka Michal Ing., Pěnčín, CZ
Tichý Miroslav Ing., Ústí nad Orlicí, CZ
Pilíková Marie Ing., Česká Třebová, CZ
Kubový Vladimír Ing., Sopotnice, CZ
Moravcová Daniela Ing., Ph.D., Horažďovice, CZ
Blecha Tomáš doc. Ing., Ph.D., Pňovany, CZ
Řeboun Jan doc. Ing., Ph.D., Rokycany, Plzeňské Předměstí, CZ
Soukup Radek Ing., Ph.D., Plzeň, Hradiště, CZ
Radouchová Michaela Ing., Dasný, CZ
(54) **Základní vrstva profesního oděvu s integrovanými senzory pro monitorování životních funkcí nositele**
(74) STRNAD Patentová a známková kancelář, Ing. Václav Strnad, patentový zástupce, Rychtářská 375/31, Liberec, Liberec XIV-Ruprechtice, 46014
-
- (51) **A47F 7/03** (2006.01)
(11) 37462
(21) **2023-41224**
(22) 16.08.2023
(47) 13.11.2023
(73) Dimitrios Iakovidis, N. Epivates, GR
(72) Dimitrios Iakovidis, N. Epivates, GR
(54) **Vystavovací báze pro výstavní exponát mořských bezobratlých živočichů, zejména schránek měkkýšů**
(74) Halaxová & Halaxová TETRAPAT, Mgr. Eva Halaxová, Jinonická 804/80, Praha 5, Košíře, 15800
-
- (51) **A61B 5/291** (2021.01)
(11) 37459
(21) **2023-41201**
(22) 04.08.2023
(47) 13.11.2023
(73) Univerzita Karlova, Praha 1, Staré Město, CZ
(72) Tůma Petr prof. RNDr. Ing., Ph.D., Dívčí Kopy, CZ
Kvašňák Eugen RNDr., Ph.D., Praha 2, Vinohrady, CZ
(54) **Vícekontaktní pinová povrchová EEG elektroda**
(74) MACHU IP | patentová kancelář, Mgr. Matěj Machů Ph.D., Senovážné náměstí 978/23, Praha 1, Nové Město, 11000
-
- (51) **A61B 5/369** (2021.01)
A61B 5/291 (2021.01)
(11) 37458
(21) **2023-41200**
(22) 04.08.2023
(47) 13.11.2023
(73) Univerzita Karlova, Praha 1, Staré Město, CZ
(72) Kvašňák Eugen RNDr., Ph.D., Praha 2, Vinohrady, CZ
Tůma Petr prof. RNDr. Ing., Ph.D., Dívčí Kopy, CZ
(54) **Vícekontaktní vlákněná povrchová EEG elektroda**
(74) MACHU IP | patentová kancelář, Mgr. Matěj Machů Ph.D., Senovážné náměstí 978/23, Praha 1, Nové Město, 11000
-
- (51) **A63F 1/02** (2006.01)
A63F 1/04 (2006.01)
G09B 15/00 (2006.01)
G09B 1/32 (2006.01)
- (11) 37450
(21) **2023-40797**
(22) 15.03.2023
(47) 13.11.2023
(73) Posch Marek Ing., Ph.D., Praha 10, Vršovice, CZ
(72) Posch Marek Ing., Ph.D., Praha 10, Vršovice, CZ
(54) **Stolní hra s výukou hudebních symbolů**
(74) Ing. Vladimír Čmejla, patentový zástupce, Pavlická 160/1, Praha 5, Sobín, 15521
-
- (51) **B32B 5/28** (2006.01)
C08J 5/04 (2006.01)
(11) 37466
(21) **2023-41288**
(22) 13.09.2023
(47) 13.11.2023
(73) Technická univerzita v Liberci, Liberec, Liberec I-Staré Město, CZ
Diakonie Broumov, sociální družstvo, Broumov, Velká Ves, CZ
(72) Knížek Roman Ing., Ph.D., Liberec, Liberec XXX-Vratislavice nad Nisou, CZ
Hendrichovský Pavel Ing., MBA., Broumov, Nové Město, CZ
Tykva Tomáš Mgr. Ing., Ph.D., MBA., Ostrava, Poruba, CZ
(54) **Kompozitní materiál na bázi textilií**
(74) Dobroslav Musil a partneři s.r.o., Zábrdovická 917/11b, Brno, Zábrdovice, 61500
-
- (51) **B62B 9/20** (2006.01)
(11) 37451
(21) **2023-40930**
(22) 26.04.2023
(47) 13.11.2023
(73) Havlíček David Mgr., Červenka, CZ
Charouz Ondřej Ing., Komárov, CZ
(72) Havlíček David Mgr., Červenka, CZ
Charouz Ondřej Ing., Komárov, CZ
(54) **Přídavný systém rukojeti kočárku s rehabilitační a posilovací funkcí**
(74) JUDr. Roman Brablec, advokát, Havlíčkova 2923/18, Prostějov, 79601
-
- (51) **C12G 3/04** (2019.01)
(11) 37449
(21) **2022-40598**
(22) 20.12.2022
(47) 13.11.2023
(73) Kratejlová Petra Bc., Sušice, Sušice II, CZ
(72) Kratejlová Petra Bc., Sušice, Sušice II, CZ
(54) **Ovocný alkoholický nápoj**
(74) artpatent, advokátní kancelář s.r.o., Dukelských hrdinů 976/12, Praha 7, Holešovice, 17000
-
- (51) **C12Q 1/68** (2018.01)
C12Q 1/6844 (2018.01)
C12Q 1/686 (2018.01)
C12Q 1/6876 (2018.01)
C12Q 1/6888 (2018.01)
(11) 37467
(21) **2023-41291**
(22) 13.09.2023
(47) 13.11.2023
(73) Výzkumný ústav rostlinné výroby, v. v. i., Praha 6, Ruzyně, CZ
(72) Slavíková Lucie Ing., Šlapanice, CZ
Ibrahim Emad Ing. RNDr., Ph.D., Praha 6, Ruzyně, CZ
Kumar Jiban Ing., Ph.D., Zajezd, CZ
(54) **Reakční směs pro kvantifikaci viru bronzovitosti rajčete ve vzorcích rajčat pomocí qPCR**
-
- (51) **C12Q 1/68** (2018.01)
C12Q 1/6844 (2018.01)
C12Q 1/686 (2018.01)
C12Q 1/6876 (2018.01)
C12Q 1/6888 (2018.01)
(11) 37468
(21) **2023-41292**
(22) 13.09.2023
(47) 13.11.2023
(73) Výzkumný ústav rostlinné výroby, v. v. i., Praha 6, Ruzyně, CZ
(72) Slavíková Lucie Ing., Šlapanice, CZ

<p>Ibrahim Emad Ing. RNDr., Ph.D., Praha 6, Ruzyně, CZ Kumar Jiban Ing., Ph.D., Zájezd, CZ (54) Reakční směs pro kvantifikaci viru hnědé vrásčitosti plodů rajčete ve vzorcích rajčat pomocí qPCR</p>	<p>(54) Pomůcka pro výuku geografie využívající zdánlivě 3D mapy a vakuově 3D tvarované mapy</p>
<p>(51) <i>C12Q 1/68</i> (2018.01) <i>C12Q 1/6844</i> (2018.01) <i>C12Q 1/686</i> (2018.01) <i>C12Q 1/6876</i> (2018.01) <i>C12Q 1/6888</i> (2018.01) (11) 37469 (21) 2023-41293 (22) 13.09.2023 (47) 13.11.2023 (73) Výzkumný ústav rostlinné výroby, v. v. i., Praha 6, Ruzyně, CZ (72) Slavíková Lucie Ing., Šlapanice, CZ Ibrahim Emad Ing. RNDr., Ph.D., Praha 6, Ruzyně, CZ Kumar Jiban Ing., Ph.D., Zájezd, CZ</p>	<p>(51) <i>G09B 29/12</i> (2006.01) <i>G09B 29/10</i> (2006.01) (11) 37454 (21) 2023-41111 (22) 27.06.2023 (47) 13.11.2023 (73) Prášilová Helena Mgr., Jičín, Nové Město, CZ (72) Prášilová Helena Mgr., Jičín, Nové Město, CZ (54) Pomůcka pro výuku geografie využívající 2D mapy a vakuově 3D tvarované mapy</p>
<p>(54) Reakční směs pro kvantifikaci genu replikačního proteinu viru hnědé vrásčitosti plodů rajčete ve vzorcích rajčat pomocí qPCR</p> <p>(51) <i>F16K 17/192</i> (2006.01) <i>F16K 17/42</i> (2006.01) <i>F16K 13/10</i> (2006.01) (11) 37460 (21) 2023-41215 (22) 09.08.2023 (47) 13.11.2023 (73) Odštepňný závod GreMi KLIMA, s.r.o., Milevsko, CZ (72) Štindl Pavel Ing., Ph.D., Chlum u Třeboně, CZ Cimpa Stanislav, Nadějkov, CZ</p> <p>(54) Zařízení pro tlakové jištění v plynové nádrži a nádrži s tímto zařízením</p> <p>(74) PatentEnter s.r.o., Koliště 1965/13a, Brno, Černá Pole, 60200</p>	<p>(51) <i>G09B 29/12</i> (2006.01) <i>G09B 29/10</i> (2006.01) (11) 37455 (21) 2023-41112 (22) 27.06.2023 (47) 13.11.2023 (73) Prášilová Helena Mgr., Jičín, Nové Město, CZ (72) Prášilová Helena Mgr., Jičín, Nové Město, CZ (54) Pomůcka pro výuku geografie využívající 2D map a hmatového vnímání reliéfu 3D tvarovaných map</p>
<p>(51) <i>G01N 33/36</i> (2006.01) <i>G01N 31/12</i> (2006.01) (11) 37474 (21) 2023-41386 (22) 18.10.2023 (47) 13.11.2023 (73) Technická univerzita v Liberci, Liberec, Liberec I-Staré Město, CZ (72) Gergelitsová Klára Ing., Čerčany, CZ Chaloupek Jiří Ing., Ph.D., Liberec, Liberec XIV-Ruprechtice, CZ Novák Ondřej Ing., Liberec, Liberec XV-Starý Harcov, CZ Sanetník Filip Bc., Liberec, Liberec XIV-Ruprechtice, CZ</p> <p>(54) Zařízení pro hodnocení reakce objemného textilního materiálu na plamen</p> <p>(74) Dobroslav Musil a partneři s.r.o., Zábrdovická 917/11b, Brno, Zábrdovice, 61500</p>	<p>(51) <i>G09B 29/12</i> (2006.01) <i>G03C 9/08</i> (2006.01) (11) 37456 (21) 2023-41113 (22) 27.06.2023 (47) 13.11.2023 (73) Prášilová Helena Mgr., Jičín, Nové Město, CZ (72) Prášilová Helena Mgr., Jičín, Nové Město, CZ (54) Pomůcka pro výuku geografie využívající zdánlivě 3D mapy a hmatového vnímání reliéfu 3D tvarovaných map</p>
<p>(51) <i>G01Q 20/00</i> (2010.01) <i>B23Q 17/20</i> (2006.01) (11) 37465 (21) 2023-41267 (22) 05.09.2023 (47) 13.11.2023 (73) MESING, spol. s r.o., Brno, Židenice, CZ (72) Kůr Jan Ing., Kyjov, CZ Kůr Boris Ing., Kyjov, CZ</p> <p>(54) Křížový stůl pro 2D dynamické skenování</p> <p>(74) Kania, Sedlák, Smola, s.r.o., Mendlovo náměstí 907/1a, Brno, Staré Brno, 60300</p>	<p>(51) <i>G09B 29/12</i> (2006.01) (11) 37471 (21) 2023-41378 (22) 13.10.2023 (47) 13.11.2023 (73) Prášilová Helena Mgr., Jičín, Nové Město, CZ (72) Prášilová Helena Mgr., Jičín, Nové Město, CZ (54) Pomůcka pro výuku geografie využívající digitálního obrazu s 2D mapou a hmatového vnímání reliéfu jedné 3D tvarované mapy</p>
<p>(51) <i>G09B 29/12</i> (2006.01) <i>G03C 9/08</i> (2006.01) (11) 37453 (21) 2023-41103 (22) 26.06.2023 (47) 13.11.2023 (73) Prášilová Helena Mgr., Jičín, Nové Město, CZ (72) Prášilová Helena Mgr., Jičín, Nové Město, CZ</p>	<p>(51) <i>G16H 10/40</i> (2018.01) <i>G06K 7/10</i> (2006.01) (11) 37470 (21) 2023-41358 (22) 05.10.2023 (47) 13.11.2023 (73) Univerzita Karlova, Praha 1, Staré Město, CZ (72) Hanzalová Jitka RNDr., Beroun, Beroun-Město, CZ Laczó Jan prof. MUDr., Ph.D., Praha 4, Lhotka, CZ Vyhnaněk Martin doc. MUDr., Ph.D., Únětice, CZ Hanzal Jan, Beroun, Beroun-Město, CZ (54) Systém pro trasování vzorků biologických materiálů ve zdravotnických zařízeních a laboratořích</p> <p>(74) HARBER IP s.r.o., Dukelských hrdinů 567/52, Praha 7, Holešovice, 17000</p>
<p>(51) <i>H02S 10/30</i> (2014.01) <i>H02S 40/32</i> (2014.01) <i>F24S 21/00</i> (2018.01) (11) 37457 (21) 2023-41134 (22) 05.07.2023 (47) 13.11.2023 (73) Karst Vavřinec Ing., Třebíč, Týn, CZ (72) Karst Vavřinec Ing., Třebíč, Týn, CZ (54) Zapojení termovoltaičké elektrárny</p>	<p>(51) <i>H02S 10/30</i> (2014.01) <i>H02S 40/32</i> (2014.01) <i>F24S 21/00</i> (2018.01) (11) 37457 (21) 2023-41134 (22) 05.07.2023 (47) 13.11.2023 (73) Karst Vavřinec Ing., Třebíč, Týn, CZ (72) Karst Vavřinec Ing., Třebíč, Týn, CZ (54) Zapojení termovoltaičké elektrárny</p>

Seznam majitelů zapsaných užitéch vzorů

(73)	(11)	(51)	(73)	(11)	(51)
Bednar FMT s.r.o., Praha 9, Vinoř, CZ	37477	A 01 B 35/30	Výzkumný ústav Silva Taroucy pro krajinu a okrasné zahradnictví, v.v.i., Průhonice, CZ	37476	A 01 G 7/00
Diakonie Broumov, sociální družstvo, Broumov, Velká Ves, CZ	37466	B 32 B 5/28	Západočeská univerzita v Plzni, Fakulta designu a umění Ladislava Sutnara, Plzeň, Jižní Předměstí, CZ	37461	A 41 D 13/002
H2 Pharm s.r.o., Ostrava, Muglínov, CZ	37464	A 23 L 33/125	Charouz Ondřej Ing., Komárov, CZ	37451	B 62 B 9/20
MESING, spol. s r.o., Brno, Židenice, CZ	37465	G 01 Q 20/00	Daniel Dan, Ostrava, Moravská Ostrava, CZ	37472	A 01 N 33/04
Odštěpný závod GreMi KLIMA, s.r.o., Milevsko, CZ	37460	F 16 K 17/192	Dimitrios Iakovidis, N. Epivates, GR	37462	A 47 F 7/03
ROBOTSYSTEM, s.r.o., Ostrava, Moravská Ostrava, CZ	37477	A 01 B 35/30	Havlíček David Mgr., Červenka, CZ	37451	B 62 B 9/20
Technická univerzita v Liberci, Liberec, Liberec I-Staré Město, CZ	37461	A 41 D 13/002	Karst Vavřinec Ing., Třebíč, Týn, CZ	37457	H 02 S 10/30
Technická univerzita v Liberci, Liberec, Liberec I-Staré Město, CZ	37466	B 32 B 5/28	Krateljová Petra Bc., Sušice, Sušice II, CZ	37449	C 12 G 3/04
Technická univerzita v Liberci, Liberec, Liberec I-Staré Město, CZ	37474	G 01 N 33/36	Kubík Petr Ing., Brno, Stránice, CZ	37473	A 01 G 9/029
Univerzita Karlova, Praha 1, Staré Město, CZ	37458	A 61 B 5/369	Mikšovský Michael Ing., Náchod, CZ	37463	A 01 G 31/04
Univerzita Karlova, Praha 1, Staré Město, CZ	37459	A 61 B 5/291	Posch Marek Ing., Ph.D., Praha 10, Vršovice, CZ	37450	A 63 F 1/02
Univerzita Karlova, Praha 1, Staré Město, CZ	37470	G 16 H 10/40	Prášilová Helena Mgr., Jičín, Nové Město, CZ	37453	G 09 B 29/12
VÚB a.s., Ústí nad Orlicí, CZ	37461	A 41 D 13/002	Prášilová Helena Mgr., Jičín, Nové Město, CZ	37454	G 09 B 29/12
Výzkumný ústav rostlinné výroby, v. v. i., Praha 6, Ruzyně, CZ	37467	C 12 Q 1/68	Prášilová Helena Mgr., Jičín, Nové Město, CZ	37455	G 09 B 29/12
Výzkumný ústav rostlinné výroby, v. v. i., Praha 6, Ruzyně, CZ	37468	C 12 Q 1/68	Prášilová Helena Mgr., Jičín, Nové Město, CZ	37456	G 09 B 29/12
Výzkumný ústav rostlinné výroby, v. v. i., Praha 6, Ruzyně, CZ	37469	C 12 Q 1/68	Prášilová Helena Mgr., Jičín, Nové Město, CZ	37471	G 09 B 29/12
Výzkumný ústav Silva Taroucy pro krajinu a okrasné zahradnictví, v.v.i., Průhonice, CZ	37475	A 01 G 7/00	Schmotzerová Eva, Praha 9, Újezd nad Lesy, CZ	37452	A 41 D 11/00

Dodatková ochranná osvědčení pro léčiva a pro přípravky na ochranu rostlin

Podání žádosti o udělení osvědčení

- (22) 02.11.2023
(21) SPC/CZ2023/864
(71) Protalix Ltd., 2010000 Carmiel, IL
(68) 2865751
(54) **Stabilizovaná α -galaktosidáza a její použití**
(92) EU/1/23/1724 (EU), 05.05.2023
(93) EU/1/23/1724, 05.05.2023, EU
(95) **pegunigalsidáza alfa, léčivý přípravek**
-

Podání žádosti o prodloužení doby platnosti

- (22) 22.09.2011
(21) SPC/CZ2011/204
(73) Bristol-Myers Squibb Holdings Ireland Unlimited Company, 6312 Steinhausen, CH
(68) 1427415
(54) **Sloučeniny obsahující laktam a jejich deriváty jako inhibitory faktoru Xa**
(92) EU/1/11/691/001 - 005, 20.05.2011
(93) EU/1/11/691/001 - 005, 20.05.2011, EU
(95) **Eliquis-apixaban, léčivý přípravek**
Léčivo pro pediatrické použití
-

- (22) 16.12.2015
(21) SPC/CZ2015/441
(73) ONO PHARMACEUTICAL CO., LTD., Osaka-shi, Osaka 541-8526, JP Honjo Tasuku, Kyoto-shi, Kyoto 604-0845, JP
(68) 1537878
(54) **Imunostimulační kompozice**
(92) EU/1/15/1014, 24.06.2015
(93) EU/1/15/1014, 24.06.2015, EU
(95) **nivolumab, léčivý přípravek**
Léčivo pro pediatrické použití
-

- (22) 16.12.2015
(21) SPC/CZ2015/442
(73) ONO Pharmaceutical Co., Ltd., Osaka-shi, Osaka 541-8526, JP E. R. Squibb & Sons, L.L.C., Princeton, 08540, NJ, US
(68) 2161336
(54) **Humánní monoklonální protilátky k proteinu programované smrti 1 (PD-1) a způsoby léčení rakoviny s použitím anti-PD-1 protilátek samotných nebo v kombinaci s dalšími imunoterapeutiky**
(92) EU/1/15/1014, 24.06.2015
(93) EU/1/15/1014, 24.06.2015, EU
(95) **Nivolumab, léčivý přípravek**
Léčivo pro pediatrické použití
-

Úřední rozhodnutí a oznámení

MK4A, MK4F

Zánik patentů a autorských osvědčení uplynutím doby platnosti

(11)	(21)	Int.Cl/(51)
297348	2003-3073	8/B61L 25/04

MM4A, MM4F

Zániky patentů a autorských osvědčení pro nezaplacení udržovacích poplatků

(11)	(21)	Int.Cl/(51)	(11)	(21)	Int.Cl/(51)
306786	2016-253	8/A61N 1/362	308842	2020-248	8/F42B 12/24
306789	2016-255	8/A61H 39/02	309103	2019-270	8/C04B 14/10
307577	2017-257	8/A61C 5/42	309473	2018-189	8/B64C 29/00
308159	2019-272	8/C04B 28/04			

MK1K

Zániky užitných vzorů uplynutím doby platnosti

(11)	(21)	(51)	(2006.01)	(11)	(21)	(51)	(2006.01)
26221	2013-28749	A01K 49/00	(2006.01)	26335	2013-28755	F24J 2/52	(2006.01)
26261	2013-28742	H05H 1/24	(2006.01)	26337	2013-28764	E04H 1/12	(2006.01)
26262	2013-28743	F24J 2/52	(2006.01)	26452	2013-28748	B66F 7/04	(2006.01)

Zápisy licenčních smluv do rejstříku užitných vzorů pro nabyvatele

(11) 36569	(73) Výzkumný ústav potravinářský Praha, v. v. i., Praha 10, Hostivař, CZ Nabyvatel: Black food market s.r.o., Petřínská 1072/2, Plzeň, Lobzy, 32600, CZ Druh licence: výlučná Datum uzavření smlouvy: 23.10.2023 Datum zápisu smlouvy: 10.11.2023	(11) 36818	(73) Výzkumný ústav potravinářský Praha, v. v. i., Praha 10, Hostivař, CZ Nabyvatel: Black food market s.r.o., Petřínská 1072/2, Plzeň, Lobzy, 32600, CZ Druh licence: výlučná Datum uzavření smlouvy: 23.10.2023 Datum zápisu smlouvy: 10.11.2023
------------	--	------------	--

ND4Q

První obnovy doby ochrany průmyslových vzorů

(51) 09-09	(11) 37405	(21) 2018-41316	(22) 09.11.2018	(54) Odpadkový koš	(51) 08-10	(11) 37516	(21) 2018-41313	(22) 08.11.2018	(54) Stojan na jízdní kola
(51) 12-16	(11) 37408	(21) 2018-41326	(22) 23.11.2018	(54) Části vozidel (autobusů)	(51) 25-02	(11) 37517	(21) 2018-41314	(22) 08.11.2018	(54) Ochranná mříž ke stromům
(51) 26-06	(11) 37422	(21) 2018-41348	(22) 07.12.2018	(54) Světlomety pro vozidla, směrové ukazatele pro vozidla	(51) 06-01	(11) 37585	(21) 2018-41319	(22) 12.11.2018	(54) Lavičky

ND4Q

Druhé obnovy doby ochrany průmyslových vzorů

- (51) 23-03
- (11) 36245
- (21) 2013-39771
- (22) 13.12.2013
- (54) Trubková kamna

ND4Q

Třetí obnovy doby ochrany průmyslových vzorů

- (51) 25-01
- (11) 34481
- (21) 2008-37614
- (22) 18.12.2008
- (54) Obkladová lišta

- (51) 11-02
- (11) 34700
- (21) 2009-37895
- (22) 24.09.2009
- (54) Dekorativní předmět - sněhulák, dekorativní předmět - králík

PD4A

Převod práv a ostatní změny majitelů patentů

- (11) 308557
- (21) 2018-664
- (73) Univerzita Karlova, Praha 1, Staré Město, CZ

- (11) 309741
- (21) 2020-366
- (73) Borchers GmbH, 40764 Langenfeld, DE

PD1K

Převod práv a ostatní změny majitelů užitných vzorů

- (11) 30384
- (21) 2016-33246
- (73) Schovánek Jan, Praha 10, Strašnice, CZ

- (11) 37024
- (21) 2023-40645
- (73) Mendelova univerzita v Brně, Brno, Černá Pole, CZ

QA9A

Nabídka licence

- (73) Therapharm, a.s., Zákolany, CZ
- (11) 309854
- (54) Sférické inteligentní nanoterapeutikum se širokospektrálním antivirálním účinkem a jeho způsob výroby

Zamítnuté a částečně zamítnuté přihlášky ochranných známek před zveřejněním

Kapitola obsahuje údaje o rozhodnutích o přihláškách ochranných známek, u kterých byly na základě provedeného věcného průzkumu shledány Úřadem důvody pro zamítnutí přihlášky ochranné známky podle ustanovení § 4 nebo 6 zákona č. 441/2003 Sb. Na základě toho Úřad vydal rozhodnutí o zamítnutí přihlášky podle ustanovení § 22 zákona č. 441/2003 Sb., a to pro celý seznam výrobků a služeb nebo pro jeho část. Údaje o výsledku rozhodnutí (zamítnutí přihlášky, částečně zamítnutí přihlášky) jsou uvedeny jako datum právní moci rozhodnutí/výsledek rozhodnutí.

(210) **O-571242**
(540)
(592) Slovní
07.11.2023/NABYTÍ P.M. - ZAMÍTNUTÍ PŘIHLÁŠKY

Hypotéka bez nemovitosti

(210) **O-585731**
(540)
(592) Slovní
13.11.2023/NABYTÍ P.M. - ZAMÍTNUTÍ PŘIHLÁŠKY

VYHRAJ.TO

(210) **O-576649**
(540)
(592) Slovní
26.09.2023/NABYTÍ P.M. - ZAMÍTNUTÍ PŘIHLÁŠKY

Okruháři.cz

(210) **O-585732**
(540)

(210) **O-580718**
(540)
(592) Slovní
04.07.2023/NABYTÍ P.M. - ZAMÍTNUTÍ PŘIHLÁŠKY

UHASTO

(210) **O-582494**
(540)
(592) Slovní
11.07.2023/NABYTÍ P.M. - ZAMÍTNUTÍ PŘIHLÁŠKY

ČESKÝ SURFING

(210) **O-582641**
(540)
(592) Slovní
11.07.2023/NABYTÍ P.M. - ZAMÍTNUTÍ PŘIHLÁŠKY

Vyrob, ulož & spotřebuj

(210) **O-582668**
(540)
(592) Slovní
11.07.2023/NABYTÍ P.M. - ZAMÍTNUTÍ PŘIHLÁŠKY

Top Grily

(593) Obrazová
13.11.2023/NABYTÍ P.M. - ZAMÍTNUTÍ PŘIHLÁŠKY

(210) **O-586286**
(540)
(592) Slovní
07.11.2023/NABYTÍ P.M. - ZAMÍTNUTÍ PŘIHLÁŠKY

Česká Boccia

VYHRAJ.TO

Přehled zveřejněných přihlášek ochranných známek

Přihlášky ochranných známek, které byly na základě výsledků formálního a věcného průzkumu provedeného Úřadem shledány schopné zápisu do rejstříku ochranných známek, jsou obsaženy v této kapitole. Důležitou právní skutečností je, že zveřejněním přihlášky ochranné známky v této kapitole Věstníku (§ 23 zákona č. 441/2003 Sb.) začíná běžet zákonná tříměsíční lhůta pro podání námitek podle ustanovení § 25 zákona č. 441/2003 Sb.

Číselný přehled (210)											
O-573291	O-583895	O-584887	O-586062	O-586063	O-586064	O-586366	O-586696	O-586762	O-586904	O-586984	O-586992
O-586994	O-586996	O-587004	O-587138	O-587139	O-587140	O-587142	O-587143	O-587470	O-587471	O-587546	O-587753
O-587809	O-587815	O-587833	O-587863	O-587901	O-587904	O-587941	O-588073	O-588074	O-588080	O-588103	O-588105
O-588247	O-588248	O-588282	O-588289	O-588428	O-588433	O-588436	O-588518	O-588536	O-588565	O-588566	O-588567
O-588569	O-588592	O-588601	O-588620	O-588678	O-588715	O-588716	O-588717	O-588720	O-588733	O-588746	O-588759
O-588767	O-588768	O-588781	O-588787	O-588789	O-588791	O-588798	O-588800	O-588809	O-588834	O-588835	O-588839
O-588842	O-588843	O-588844	O-588881	O-588884	O-588897	O-588901	O-588904	O-588908	O-588912	O-588913	O-588919
O-588920	O-588923	O-588924	O-588925	O-588929	O-588931	O-588932					

Zveřejněné přihlášky ochranných známek

(210) **O-573291**

(220) 09.07.2021

(320) 09.07.2021

(540)

Lihovárek

(592) Slovní

(511) (33) alkoholické nápoje (destiláty), lihoviny (alkoholické nápoje), alkoholické nápoje (lihoviny), předpřipravené alkoholické nápoje, nápoje s nízkým obsahem alkoholu, aperitivy, bylinné likéry, destiláty, destilované lihoviny, koktejly, lihoviny [nápoje], likéry, medovina, alkoholické nápoje (s výjimkou piva), alkoholické nápoje z ovoce, absint, brandy, anýzový likér, destilované alkoholické nápoje z obilí, digestiva [likéry a lihoviny], griotka, gin, hořké likéry, nápoje na bázi rumu, rum, silné alkoholické nápoje, vermut, vodka, whisky; (35) maloobchodní služby v oblasti alkoholických nápojů, maloobchodní prodej alkoholických nápojů s výjimkou piva; (39) distribuce lihu.

Třídy výrobků a služeb:

33, 35, 39

(730) **Lihovarek.cz, s.r.o.**, Jankovcova 1479/21, Praha 7, Holešovice, 17000, CZ

(740) INPARTNERS GROUP, Mgr. Jan Brauner LL.M., advokát, Tuřanka 1519/115a, Brno, Slatina, 62700

koučink, kurzy sebeuvědomění (školení), kurzy osobního rozvoje, vzdělávací a školicí služby, organizování a vedení seminářů, eventů, workshopů a konferencí, pořádání a řízení školení, pobytové školicí kurzy, sportovní a kulturní aktivity, pořádání benefičních koncertů; (44) výživové poradenství (konzultace), poradenství v oblasti zdravého životního stylu (zdravá výživa), poradenství v oblasti detoxikačních programů, základy psychohygieny (psychotherapeutické služby), meditace (služby), fyzioterapie, aromaterapie, odborná péče v oblasti relaxační terapie, služby v oblasti alternativní a čínské medicíny, holistická psychoterapie, psychosomatické poradenství, služby v oblasti biohackingu (práce s myslí, tělem a duchem), kvantová terapie a kineziologie.

Třídy výrobků a služeb:

16, 41, 44

(730) **Kulichová Martina Bc.**, 20, Rybníček, 58282, CZ

(740) zaeRkováno s.r.o., Vršovické náměstí 111/2, Praha 10, Vršovice, 10100

(210) **O-583895**

(220) 08.02.2023

(320) 08.02.2023

(540)

ČESKÝ ŠIKULA

(592) Slovní

(511) (6) hutní materiál, kovové výrobky zámečnické a klempířské vytvořené obráběním kovových dílů a tvářením plechů, kovové odtokové sifony; (8) nářadí a přístroje s ručním pohonem, nože, vidličky, ruční kráječe na zeleninu, kladiva, klíče (ruční nářadí), utahovací šroubováky (ruční nářadí), hoblíky (ruční nářadí), ruční montážní nářadí a nástroje; (11) zařízení pro osvětlení, topení, výrobu páry, pro vaření, chladicí zařízení, zařízení pro sušení, ventilaci a klimatizaci, sanitární technika a hygienická zařízení, vybavení koupelen a wc spadající do této třídy, kamna, kotle a přístroje pro topení a vaření, výrobky z nerezoceli pro interiéry restaurací a jídelen, a to dřezy a vany (ne koupací); (17) materiály k těsnění a izolaci, výrobky z plastických hmot pro vodoinstalační servis, a to kolena, spojky, redukce a těsnění, plastové spojovací prvky, nekovová trubková kolínka, nekovové potrubní spojky, nekovové hadice, fólie v rámci této třídy, nekovové ohebné trubky; (21) kuchyňské nářadí a nádoby, jídelní servery, servírovací soupravy, talíře, výrobky pro stolování (kromě příborů) - vše z nerezavějící oceli, porcelánu, varného skla, keramiky a plastu, výrobky z nerezoceli, skla, porcelánu a keramiky pro domácnost a pro kuchyni v rámci této třídy.

Třídy výrobků a služeb:

6, 8, 11, 17, 21

(730) **NÁŘADÍ CL s.r.o.**, Okružní 81/15, Litoměřice, Litoměřice-Město, 41201, CZ

(740) Ing. Zdeněk Kučera, Dlouhá 207, Slušovice, 76315



(593) Obrazová

(511) (12) železniční vozy, železniční vagony, železniční nákladní vagony, železniční podvozky na dopravu přívěsů po železnici, chladírenské železniční vozy (vagony), železniční sprahadla (spojky), podvozky železničních vozů, nárazníky pro železniční vozy; (39) železniční doprava, služby pronájmu železniční dopravy, služby pro organizování železniční dopravy, dopravní a doručovací služby letecké, silniční, železniční a námořní, železniční nákladní přeprava, železniční přepravní služby, přeprava nákladních kontejnerů po železnici, služby v oblasti železniční nákladní dopravy, nakládání nákladních kontejnerů na železniční vozy, vozy železniční (pronájem), pronájem železničních dopravních prostředků, pronájem nákladních železničních vozů, rezervace železniční dopravy, rezervace míst pro železniční dopravu, služby pro poskytování informací o železniční dopravě.

Třídy výrobků a služeb:

12, 39

(730) **Cargo Wagon, a.s.**, Lúčna 2, Bratislava, SK

(740) HKV Law Firm s.r.o., Poštová 3, Bratislava, 81106

(210) **O-584887**

(220) 27.03.2023

(320) 27.03.2023

(540)

EMOČNÍ TUK

(592) Slovní

(511) (16) knihy, potřeby pro knižní vazby, časopisy, diáře, motivační diáře, poznámkové bloky, sešity na psaní nebo kreslení, brožury, alba, karty, pohlednice, učební a vyučovací pomůcky (s výjimkou zařízení), dárkové poukázky, papírnické zboží, tiskárenské výrobky, tištěné propagační materiály, prospekty, letáky, reklamní plakáty, informační brožury, programy akcí a událostí, vstupenky, samolepky, obtisky, kalendáře, obrazy, obrázky, grafické reprodukcce, fotografie, tištěné fotografie, poštovní známky; (41) psaní blogu, psaní a publikování textů s výjimkou reklamních textů, tvorba podcastů, produkce podcastů, zvuková produkce a videoprodukce a fotografování, publikování knih a audioknih, online publikování, vydávání knih, vydávání publikací, elektronické publikování, vydávání manuálů a brožur pro kouče, edukativní činnost, lektorská činnost,

(210) **O-586063**
(220) 25.05.2023
(320) 25.05.2023
(540)



(593) Obrazová
(511) (12) železniční vozy, železniční vagony, železniční nákladní vagony, železniční podvozky na dopravu přívěsů po železnici, chladírenské železniční vozy (vagony), železniční spřahadla (spojky), podvozky železničních vozů, nárazníky pro železniční vozy; (39) železniční doprava, služby pronájmu železniční dopravy, služby pro organizování železniční dopravy, dopravní a doručovací služby letecké, silniční, železniční a námořní, železniční nákladní přeprava, železniční přepravní služby, přeprava nákladních kontejnerů po železnici, služby v oblasti železniční nákladní dopravy, nakládání nákladních kontejnerů na železniční vozy, vozy železniční (pronájem), pronájem železničních dopravních prostředků, pronájem nákladních železničních vozů, rezervace železniční dopravy, rezervace míst pro železniční dopravu, služby pro poskytování informací o železniční dopravě.

Třídy výrobků a služeb:
12, 39

(730) **Cargo Wagon, a.s.**, Lúčna 2, Bratislava, SK
(740) HKV Law Firm s.r.o., Poštová 3, Bratislava, 81106

(210) **O-586064**
(220) 25.05.2023
(320) 25.05.2023
(540)



(593) Obrazová
(511) (12) železniční vozy, železniční vagony, železniční nákladní vagony, železniční podvozky na dopravu přívěsů po železnici, chladírenské železniční vozy (vagony), železniční spřahadla (spojky), podvozky železničních vozů, nárazníky pro železniční vozy; (39) železniční doprava, služby pronájmu železniční dopravy, služby pro organizování železniční dopravy, dopravní a doručovací služby letecké, silniční, železniční a námořní, železniční nákladní přeprava, železniční přepravní služby,

přeprava nákladních kontejnerů po železnici, služby v oblasti železniční nákladní dopravy, nakládání nákladních kontejnerů na železniční vozy, vozy železniční (pronájem), pronájem železničních dopravních prostředků, pronájem nákladních železničních vozů, rezervace železniční dopravy, rezervace míst pro železniční dopravu, služby pro poskytování informací o železniční dopravě.

Třídy výrobků a služeb:
12, 39

(591) Barevná
(730) **Cargo Wagon, a.s.**, Lúčna 2, Bratislava, SK
(740) HKV Law Firm s.r.o., Poštová 3, Bratislava, 81106

(210) **O-586366**
(220) 08.06.2023
(320) 08.06.2023
(540)



**Charles
University**

(593) Obrazová
(511) (16) papír a lepenka, tiskárenské výrobky, fotografie, kancelářské potřeby s výjimkou nábytku, instruktážní a výukové materiály; (21) skleněné výrobky pro domácnost, výrobky z porcelánu, keramiky, kameniny, terakoty nebo skla zahrnuté v této třídě; (25) textilní výrobky k propagačním účelům, jako trička, mikiny, kravaty a pokrývky hlavy; (35) propagační, reklamní a marketingové služby, a to propagace univerzity a jejích vzdělávacích, výzkumných, kulturních a sportovních aktivit, obchodní průzkum, průzkum trhu, organizování propagačních výstav a akcí včetně volno časových a sportovních aktivit univerzity, příprava, vydávání a rozšiřování reklamních a propagačních textů a pomoc při řízení obchodní činnosti, administrativní služby, kancelářské práce, zajišťování, informační a poradenské služby v oblasti profesního růstu (nikoliv poradenství o vzdělávání), styk s veřejností; (41) výchovná, zábavní a vzdělávací činnost, akademie (vzdělávání), publikování knih a časopisů v tištěné podobě, online vydávání elektronických knih a časopisů, vydávání textů s výjimkou reklamních, korespondenční služby, koučink (školení), klubové služby (zábava nebo vzdělávání), poradenství v oblasti vzdělávání, pořádání a vedení konferencí a seminářů v oblasti vzdělávání, pořádání a vedení kongresů a osobních vzdělávacích fór, předávání know-how (odborné vzdělávání), pořádání výstav ke kulturním nebo vzdělávacím účelům, uskutečňování studijních programů, organizování zkoušek, průzkum v oblasti vzdělávání, organizování vzdělávacích a zábavních soutěží, organizování symposií, organizování kulturních a sportovních akcí a soutěží, pořádání a vedení workshopů (vzdělávání), zkoušení, testování (v oblasti vzdělávání), poradenské a konzultační služby v oblasti vzdělávání, vzdělávání na univerzitách a vysokých školách; (42) vědecké a technické služby a související výzkum a projektování.

Třídy výrobků a služeb:
16, 21, 25, 35, 41, 42

(591) Barevná
(730) **Univerzita Karlova**, Ovocný trh 560/5, Praha 1, Staré Město, 11000, CZ

(210) **O-586696**
(220) 25.06.2023
(320) 25.06.2023
(540)



(593) Obrazová
(511) (9) aplikace a software pro podnikovou interní komunikaci, pro komunikaci mezi zaměstnavateli, zaměstnanci a dalšími spolupracovníky, pro digitalizaci podnikových procesů, aplikace a software v oblasti lidských zdrojů, softwarové jádro pro sdílení dat a komunikaci; (38) poskytování přístupu k platformám nebo portálům na internetu v oblasti lidských zdrojů, podnikové interní komunikace, komunikace mezi zaměstnavateli, zaměstnanci a dalšími spolupracovníky, a v oblasti digitalizace podnikových procesů; (41) pořádání a vedení workshopů a konferencí týkajících se aplikací a softwarových řešení pro podnikovou interní komunikaci, pro komunikaci mezi zaměstnavateli, zaměstnanci a dalšími spolupracovníky, pro digitalizaci podnikových procesů, a v oblasti lidských zdrojů; (42) služby v oblasti informačních technologií týkající se lidských zdrojů, platforma jako služba zaměřená na programování softwarové platformy v oblasti lidských zdrojů, navrhování, tvorba, údržba a programování webových stránek v oblasti lidských zdrojů, v oblasti podnikové interní komunikace a komunikace mezi zaměstnavateli, zaměstnanci a dalšími spolupracovníky a v oblasti digitalizace podnikových procesů, služby programování pro interaktivní komunikační platformy pro zaměstnavatele a zaměstnance.

Třídy výrobků a služeb:
9, 38, 41, 42

(591) Barevná
(730) SOVA NET, s.r.o., Křenová 409/52, Brno, Trnitá, 60200, CZ
(740) KUBEČKA & PROKOP, advokátní kancelář s. r. o., Česká 141/31, Brno, Brno-město, 60200

(210) **O-586762**
(220) 28.06.2023
(320) 28.06.2023
(540)



(593) Obrazová
(511) (35) reklama, reklama prostřednictvím všech veřejných komunikačních prostředků, marketing, pořádání veletrhů pro obchodní účely, organizování kulturních akcí, výstav, prodejních trhů a přehlídek pro obchodní, propagační a reklamní účely; (36) pronájem nemovitostí, bytů a nebytových prostor, správa nemovitostí; (37) údržba nemovitostí; (41) příprava a pořádání vzdělávacích kurzů, školení, vyučování, vzdělávání, provozování rekreačních zařízení, provozování vzdělávacích zařízení, pořádání výstav pro rekreační účely, pořádání výstav pro zábavní účely, pořádání výstav pro účely vzdělání; (43) služby v oblasti pohostinství, ubytovací služby.

Třídy výrobků a služeb:
35, 36, 37, 41, 43

(730) Žákův mlýn s.r.o., Lidická 26, Dobrovíz, 25261, CZ
(740) JUDr. Vít Berka, advokát, Jánský vršek 323/13, Praha 1, Malá Strana, 11800

(210) **O-586904**
(220) 04.07.2023
(320) 04.07.2023
(540)



(593) Obrazová
(511) (1) chemické a organické sloučeniny pro použití při výrobě potravin a nápojů, chemické látky, chemické materiály a chemické přípravky a přírodní chemické prvky, chemické přípravky pro filmy, fotografování a tisk, čisticí prostředky pro výrobu a průmysl, filtrační materiály [chemické, minerální, rostlinné a další materiály v surovém stavu], kultivační média, hnojiva a chemické látky pro použití v zemědělství, zahradnictví a lesnictví, nezpracované plastické hmoty, plastické hmoty v surovém stavu, škrob pro výrobu a průmysl, soli pro průmyslové účely, tmely, plniva a lepidla pro průmysl; popílek pro zpracování ve stavebnictví; (19) nekovové dveře, vrata, okna a okenní kryty, nekovové konstrukce a přenosné stavební prvky, nekovové stavební a konstrukční materiály a prvky, sochy a umělecké

předměty vyrobené z materiálů jako kámen, beton a mramor, zahrnuté v této třídě.

Třídy výrobků a služeb:

1, 19

(591) Barevná

(730) **SILO TRANSPORT, a.s.**, Jinonická 804/80, Praha 5, Košíře, 15800, CZ

(740) KSM Partners, advokátní kancelář, s.r.o., JUDr. Karel Smutný, advokát, Dlouhá 727/39, Praha 1, Staré Město, 11000

(210) **O-586984**

(220) 11.07.2023

(320) 11.07.2023

(540)



(593) Obrazová

(511) (9) aplikační software, nástroje pro vývoj počítačového softwaru, databáze; (35) reklamní, marketingové a propagační služby, marketing, digitální marketing, internetový marketing, marketingové informace, produktový marketing, cílený marketing, pomoc v obchodní a podnikatelské činnosti, management a administrativní služby, správa v oblasti marketingu, poradenství v oboru řízení obchodní činnosti a marketingu, obchodní poradenství vztahující se k strategickému marketingu, obchodní konzultační a poradenské služby, obchodní poradenství vztahující se ke konzultacím v oboru marketingového řízení, obchodní analýzy, poradenské obchodní informační služby a průzkumy trhu, marketingové studie, statistická hodnocení marketingových údajů, marketingové analýzy a průzkumy; (41) vzdělávací a školicí služby; (42) vývoj softwaru, programování a implementace softwaru, služby vývoje počítačového softwaru, vývoj softwaru počítačové databáze, pronájem softwaru pro vývoj webových stránek, poskytování dočasně používaní on-line softwaru bez možnosti stažení pro vývoj webových stránek, služby v oblasti informačních technologií, poradenství v oblasti automatizace v kancelářích a na pracovištích, návrhářství, vědecké a technologické služby, digitalizace dokumentů, služby kopírování a konverze dat, služby kódování dat, navrhování počítačových webových stránek, navrhování domovských webových stránek, navrhování a tvorba webových stránek pro druhé, navrhování a vývoj webových stránek na Internetu, poradenství v oblasti navrhování webových stránek, konzultace v oblasti navrhování webových stránek, programování webových stránek, navrhování webových stránek pro reklamní účely, konstrukce domovských stránek a webových stránek, vývoj domovských stránek a webových stránek, plánování, navrhování, vývoj a údržba on-line webových stránek pro třetí strany, aktualizování domovských a webových stránek, ukládání elektronických dat v cloudu (služby), cloudové služby v oblasti ochrany údajů.

Třídy výrobků a služeb:

9, 35, 41, 42

(591) Barevná

(730) **monit s.r.o.**, Skorkovského 1643/115, Brno, Židenice, 63600, CZ

(210) **O-586992**

(220) 12.07.2023

(320) 12.07.2023

(540)

LAKOMAL

(592) Slovní

(511) (2) dekorativní nástřikovací materiály; (17) ochranné akrylové nástřiky pro izolační účely; (35) maloobchod a velkoobchod v oblasti malířských barev; (37) stavebnictví a demolice staveb, malířské a lakýrnické práce.

Třídy výrobků a služeb:

2, 17, 35, 37

(730) **LAKOMAL VRCHLABÍ s.r.o.**, Krkonošská 274, Vrchlabí, 54301, CZ

(740) Artfull s.r.o., Husova 431/24, Plzeň, Jižní Předměstí, 30100

(210) **O-586994**

(220) 12.07.2023

(320) 12.07.2023

(540)

CIRPAD

(592) Slovní

(511) (24) textilní výrobky a náhradní součásti pro textilní výrobky, tkaniny, látky, textilie, bavlněná látka se vzorkem, bavlněné látky, bavlněné textilie, jiné než na izolaci; (25) části oděvů, obuvi a pokrývek hlavy, obuv, oděvy, pokrývky hlavy.

Třídy výrobků a služeb:

24, 25

(730) **NIL Textile, s.r.o.**, Sokolská třída 1374/28, Ostrava, Moravská Ostrava, 70200, CZ

(210) **O-586996**

(220) 12.07.2023

(320) 19.04.2023

(540)

TUINMAXIMAAL

(592) Slovní

(511) (2) barvy a laky, malířské tužky a lakové tužky, barvy nebo laky v aerosolech; (6) kovové markýzy, včetně kovových markýz pro terasy, kovové přístřešky (konstrukce), kovové přístřešky s pevnými nebo pohyblivými lamelami, kovové konstrukce a kovové přenosné stavby, kovový přístřešek pro automobily, kovové verandy a kovové rámy pro verandy, kovové rámy pro zimní zahrady, hliníkové rámy, kovové stavební materiály, kovové materiály pro stavebnictví, kovové kování pro stavební účely, kovové venkovní žaluzie, horizontální žaluzie (venkovní) z kovu, dveře z kovu, rolovací dveře z kovu, kovové rámy pro posuvné dveře, kovové kolejnicové systémy pro posuvné dveře, kovové pojezdy pro posuvné dveře, kovové dveřní táhla, kovové pásy proti povětrnostním vlivům, kovové pásy pro zpevňovací účely, ocelové profily, tvarované kovové profily, extrudované hliníkové profily, pergoly z kovu, terasové dveře z kovu, hliníkové terasové dveře, terasové dveře (s kovovými rámy -), stěny z kovu, obklady stěn z kovu pro stavbu stěn, hliníkové dveře, kovové dveře, kovové záržky vrat, kovové zárubně, dveřní kliky z obecného kovu, dveřní tlaky z kovu, kovové obložení dveří, okapy z hliníku, extrudované hliníkové profily, hliníkové podpěry pro panely, extrudované hliníkové profily, hliník, hliníkové pásy, hliníková okna, okenní křídla z hliníku, obručová ocel, profilová ocel, pozinkovaná ocelové plechy, venkovní žaluzie z kovu, horizontální žaluzie (venkovní), z kovu, altány (kovové konstrukce), kovové střechy na stavby, stavební a konstrukční materiály a prvky z kovu, kovové rámy, kovové rámy skleníků; (11) osvětlovací zařízení, LED osvětlovací zařízení, svítidla, LED svítidla, přístroje pro vytápění, topné jednotky, topná tělesa, topná zařízení, osvětlovací transformátory, lampy, bodová světla pro osvětlení domácností, venkovní elektrická svítidla; (17) lepicí pásy k technickým účelům, těsnící protiprachové pásy, těsnící pásy proti průvanu, dveřní záržky z pryže, těsnící povětrnostní lišty (nekovové) na dveře, průsvitné dvoustěnné desky z polykarbonátů, průsvitné třístěnné desky z polykarbonátů; (19) stříšky (konstrukce) z nekovových materiálů, nekovové konstrukce a nekovové přenosné stavby, nekovové verandy, rámy (nekovové) pro verandy, zimní zahrady, které nejsou kovové, mezi nimi zimní zahrady se střešou ze skla nebo polykarbonátu, nekovové stavební materiály, mezi nimi nekovové desky, nekovové sloupky, nekovové mezilehlé nosníky, nekovové boční nosníky, stavební materiály ze skla, plastů nebo dřeva, nekovové materiály pro stavebnictví a konstrukce, nekovové kování pro stavebnictví a konstrukce, polykarbonátové desky, střešní krytiny ze skla nebo plastů, nekovové venkovní žaluzie, nekovové dveře, nekovové rolovací dveře,

nekovové zárubně pro posuvné dveře, nekovové kolejnicové systémy pro posuvné dveře, nekovová dveřní táhla, nekovové profily pro stavebnictví (nekovové), stavidla z nekovových materiálů, betonové stavební materiály, betonové stavební prvky, předlisované betonové stavební prvky, portiky (nekovové -), pergoly (nekovové -), dveře na terasu (nekovový rám), skleněné stěny, skleněné dveře, skleněné výplně dveří, dveřní pouzdra nekovová, prosklené dveře nekovové, průhledné skleněné dveře pro budovy, dveře ze skla pro budovy, skleněné výplně pro stavebnictví, nekovové venkovní žaluzie, markýzy (stavební konstrukce), nekovový rám pro budovy, altány (nekovové konstrukce), budovy, nekovové, altány (nekovové konstrukce), přístřešky (nekovové budovy -), stavební a konstrukční materiály a prvky, nekovové, základový materiál (nekovový -) pro použití ve stavebnictví, rámy (nekovové -) pro prosklené dveře, prosklené panely (nekovový rám) pro stavebnictví; (20) okenní žaluzie (vnitřní), včetně okenních textilních žaluzií (vnitřních), nekovové žaluzie (lamelové) pro vnitřní použití, nekovové kolejnice pro posuvné dveře, posuvné dveře do skříní, kolejničky (nekovové) pro posuvné dveře, nekovové posuvné dveře pro nábytek, nekovové kolejnice pro posuvné dveře, válečky (nekovové -) pro posuvné dveře, zarážky dveří z plastu, nekovové dveřní kliky, zarážky bran z nekovových materiálů, průhledné dveře (nekovové -) pro nábytek; (22) venkovní textilní rolety, nekovové markýzy, plátěné plachty proti slunci pro plachtové konstrukce, jmenovitě stínící plachty ve formě potahu na stříšky, markýzy z textilu, markýzy ze syntetických materiálů; (38) zajištění přístupu k platformám a portálům na internetu, zajištění přístupu k obsahu, webovým stránkám a portálům, zajištění přístupu k databázím na internetu.

Třídy výrobků a služeb:

2, 6, 11, 17, 19, 20, 22, 38

(730) **Gumax B.V.**, Rooijakkersstraat 8, Eindhoven 5652 BB, NL

(740) Šindelka & Lachmannová advokáti s.r.o., Mgr. Karel Šindelka, advokát, Slavětinská 1146/39, Praha 9, Klánovice, 19014

(210) **O-587004**

(220) 13.07.2023

(320) 13.07.2023

(540)

LIFE BUILDING C

(593) Obrazová

(511) (35) reklama, propagace, marketing, pronájem reklamních ploch, pronájem reklamních materiálů, venkovní reklama, aranžování výkladů, obchodní management, poradenství při vedení podniků, kancelářské práce, pronájem kancelářských strojů a zařízení, předvádění zboží, činnost organizačních a ekonomických poradců, porady organizační, ekonomicko-organizační poradenství ve stavebnictví, poradenská činnost v oblasti marketingu, reklamy a vnějších vztahů, znalecké posudky obchodní a znalecké posudky výnosnosti a rentability v rámci této třídy, reklamní inzerce, rozmožování dokladů (písemností, propagačního materiálu), poskytování pomoci při provozu obchodu, účetnictví, vedení účetnictví a vedení účetních knih, činnost účetních poradců, informace obchodní, ekonomické a vedení obchodních záležitostí, provádění dražeb, zprostředkovatelská činnost pro služby výše uvedené v této třídě; (36) činnost realitní kanceláře, agentura realitní, pronájem nemovitostí, bytů, kanceláří a nebytových prostor s poskytováním základních služeb zajišťujících řádný provoz nemovitostí zařazených do této třídy, kapitálové investice, investorská činnost ve výstavbě, inkasování nájemného, pronájem a správa nemovitostí, obstarávání služeb spojených se správou majetku v rámci této třídy,

zprostředkování nemovitostí, správa budov, finanční informace a služby, pojištění, finanční půjčky, leasing, finanční leasing, operativní leasing, řízení finančního holdingu, zprostředkovatelská činnost pro služby výše uvedené v této třídě; (37) inženýrské práce stavební, provádění bytových, občanských a průmyslových staveb, provádění inženýrských staveb, stavební informace, dozor nad stavbami, údržba interiérů budov, stavby a údržba skladů, odstraňování staveb, montáž ocelových konstrukcí, zprostředkovatelská činnost ve stavebnictví, poradenská a konzultační činnost ve stavebnictví, obstaravatelská a zprostředkovatelská činnost pro služby výše uvedené v této třídě; (39) doprava, balení a skladování zboží, organizování cest, pronájem garážových, parkovacích a skladovacích prostor, pronájem skladovacích kontejnerů, pronájem a půjčování vozů a vozidel, zprostředkovatelská činnost v dopravě a skladování, zprostředkovatelská činnost pro služby výše uvedené v této třídě; (41) výchova, vzdělávání, zábava, sportovní a kulturní aktivity, provozování tělovýchovných zařízení a zařízení sloužících k regeneraci a rekondici, zábavní činnost, zprostředkovatelská a obstaravatelská činnost v této oblasti, služby kulturních, sportovních a vzdělávacích zařízení, pořádání soutěží, módních přehlídek, hudebních a tanečních produkcí, zprostředkovatelská činnost v oblasti vzdělávání, kultury, zábavy a sportu, zprostředkovatelská činnost pro služby výše uvedené v této třídě; (42) projektová a inženýrská činnost ve stavebnictví, inženýrská činnost v investiční výstavbě, zajišťování projektové a průmyslové dokumentace, projektování souhrnných materiálů a vědeckých koncepcí rozvoje průmyslu, vědecké a technologické služby a s nimi spojený výzkum a návrhy, průmyslové analýzy a výzkum, zejména v oblasti developmentu a realitního trhu, návrh a vývoj počítačového hardwaru a softwaru, konzultace v oblasti informatiky, zprostředkovatelská činnost pro služby výše uvedené v této třídě; (43) služby zajišťující stravování a nápoje, restaurace, hostinská činnost, restaurační a barové služby, provozování středisek poskytujících služby v oblasti stravování, společné stravování, dočasné ubytování, zprostředkovatelská činnost pro služby výše uvedené v této třídě; (44) lékařské služby, veterinární služby, péče o hygienu a krásu osob a zvířat, zemědělské, zahradnické a lesnické služby, služby rehabilitačních zařízení, provozování zařízení sloužících regeneraci a rekondici jako sauna, solária, masáže, kadeřnictví, kosmetika, zprostředkovatelská činnost pro služby výše uvedené v této třídě; (45) právní služby, bezpečnostní služby na ochranu majetku a osob, zprostředkovatelská činnost pro služby výše uvedené v této třídě.

Třídy výrobků a služeb:

35, 36, 37, 39, 41, 42, 43, 44, 45

(730) **VIG FUND, a.s.**, Templová 747/5, Praha 1, Staré Město, 11000, CZ

(210) **O-587138**

(220) 20.07.2023

(320) 20.07.2023

(540)

ALFA PRAGUE EXCHANGE

(592) Slovní

(511) (36) finanční, peněžní a bankovní služby.

Třídy výrobků a služeb:

36

(730) **Badri Osama**, Wolkerova 350, Votice, 25901, CZ

(210) **O-587139**

(220) 20.07.2023

(320) 20.07.2023

(540)

Ladime

(592) Slovní

(511) (25) oděvy, pokrývky hlavy, obuv, části oděvů, obuvi a pokrývek hlavy; (35) obchodní poradenské služby a obchodní informace pro spotřebitele, pomoc v obchodní a podnikatelské činnosti, management a administrativní služby, reklamní, marketingové a propagační služby; (42) návrhářství, služby testování, služby ověřování a služby kontroly kvality.

Třídy výrobků a služeb:

25, 35, 42

(730) **Ladime s.r.o.**, Jadravá 9, Bratislava 82102, SK

(210) **O-587140**

(220) 20.07.2023

(320) 20.07.2023

(540)

ALFA EXCHANGE

(592) Slovní

(511) (36) finanční, peněžní a bankovní služby.

Třídy výrobků a služeb:

36

(730) **Badri Osama**, Wolkerova 350, Votice, 25901, CZ

(210) **O-587142**

(220) 21.07.2023

(320) 21.07.2023

(540)

FITeat

(593) Obrazová

(511) (5) výživné doplňky pro denní doplnění stravy včetně fitness doplňkových přípravků jako instantní strava nebo samostatná směs, dietetické látky a potravinové doplňky (ne pro lékařské použití), potraviny pro léčebné účely a potravinové doplňky na bázi sacharidů a s přísadou vitamínů, minerálů, stopových prvků, bílkovin, aminokyselin a mastných kyselin, a to buď jednotlivě nebo jejich kombinace; (29) maso, zvěřina, drůbež, jako polotovary nebo finálně upravené balené produkty, směsi, náplně, pomazánky a kusové výrobky na bázi masa, ryb, drůbeže nebo zvěřiny, masové výtahy, polévky, výrobky studené kuchyně, a to saláty, zpracované ovoce, mražené, sušené a vařené ovoce, dřevň ovocná, želé, džemy, kompoty, marmeláda, ovocné saláty, kandované a konzervované ovoce, mléko a mléčné produkty, mléčné nápoje, zakysané výrobky, máslo, sýry, tvarohy, oleje, tuky jedlé, zpracovaná zelenina, nakládaná zelenina, nakládané okurky, konzervovaná, sušená a vařená zelenina, zelenina v pikantním nálevu, zeleninové polévky, zeleninové saláty, zeleninové výtahy, pasterované zeleninové a ovocné příkrmky, želatina, želatinové výrobky a přípravky pro výživu, extrakty z chaluh jako potravina, sušené a konzervované houby a žampiony, brambory konzervované, mražené a sušené, bramborové výrobky určené pro občerstvení, krokety, luštěniny zpracované, zpracovaná sója, tofu (sójová zahuštěnina), mák zpracovaný, zpracované ořechy a arašidy a výrobky z nich, olejnatá semena zpracovaná, pražené, sušené, solené, kořeněné, vyloupané a zpracované ořechy, kešů oříšky, jádra pistácií, mandle a arašidy, vejce a výrobky z vajec, ryby, rybí plátky (filé), ryby konzervované a potravinářské výrobky z ryb, konzervy masové a rybí, luštěninové směsi s kořením, šlehačka; (30) mlýnské a obilné výrobky, mouka, krupice, zpracovaná kukuřice, kukuřičná mouka, vločky kukuřičné, pšeničné, ovesné, žitné, ječné, pohankové a výrobky z nich, popcorn, müsli, cereální lupínky, potraviny a/nebo pokrmy z mouky nebo obilí, cereálie, těsto, listové těsto, těstoviny, nudle, špagety, makaróny, výrobky z těsta a těstovin, moučné směsi sladké a slané, moučné směsi s kořením, obilné směsi s kořením, koření, obilné směsi s ořechy a sušenými plody, sladové přípravky pro pekaře, pekařské výrobky, pečivo, chléb, housky, rohlíky, sendviče, koláče, jemné pečivo, cukrárenské výrobky, oplatky, suchary a sušenky, kekсы a kreky, perníky, kakao, kakaové nápoje, kakaové nápoje s mlékem, čokoláda, výrobky z čokolády, nápoje čokoládové, čokoládové nápoje s mlékem, cukr, rýže, výrobky a přípravky z rýže, tapioka, cukrovinky, bonbóny, žvýkačky, želé (cukrovinky), marcipán, lékořice (cukrovinky), med, sirup melasový, náplně do pečiva nebo do cukroví, sůl, hořčice, hořčicová moučka, ocet, stimulatory pro

zlepšení chutě, dresingy k ochucení, zálivky, majonézy, led pro osvěžení a ochlazení nápojů a potravin, zmrzlina, zmrzlinové prášky, palačinky, slané a sladké zákusky, droždí pro kynutí, kypřiči prášky do pečiva, třešti a příchutě do pečiva (kromě éterických olejů), chuťové přísady, propolis pro potravinářské účely, sójová mouka a výrobky z ní zařazené ve třídě 30, sójová omáčka, stimulatory pro zlepšení chuti ze sóji, bramborová moučka pro lidskou potřebu, škrob pro potravinářské účely a výrobky ze škrobu, sladidla, ochucovačla, tapiokové, maniokové, rýžové, kukuřičné, pšeničné, sójové nebo obilné výrobky určené pro občerstvení vyrobené nebo připravené extrudací a peletizací, jakož i jiným způsobem, pykantní sušenky a preclíky, mušli tyčinky, sníadaňové cereálie skládající se převážně z ořechů, sušených plodů, upravených obilných zrn, šřávy a omáčky, kečupy, výrobky z bramborového a obilného těsta, slané tyčinky, slané pečivo, křupky, extrudované obilné výrobky, kaše obilné, ovesné a rýžové, výrobky studené kuchyně, a to bagety, obložené chleby a chlebičky; (43) hostinská činnost, poskytování gastronomických služeb (poskytování jídel a nápojů), služby zajišťující stravování včetně dodávky jídel a hotových jídel na zakázku (kromě dopravy), příprava jídel a výrobků studené kuchyně, celodenní stravování, krabičkové stravování, provozování restaurací, barů, snack-barů, vináren, bufetů, kiosků s občerstvením, stánků, jídelen, jídelen s dodáváním jídel přes ulici a zařízení rychlého občerstvení, pořádání hostin (poskytování jídel a nápojů), pronajímání restauračních a jednacích místností k pořádání seminářů, konferencí, školení a kulturních a společenských akcí (stravování).

Třídy výrobků a služeb:

5, 29, 30, 43

(591) Barevná

(730) **NUVYS NUTRITION s.r.o.**, č. p. 138, Mankovice, 74235, CZ

(210) **O-587143**

(220) 21.07.2023

(320) 21.07.2023

(540)

ČAČKON

(592) Slovní

(511) (9) počítačové programy, počítačový software, software na zpracování dat, počítačové programy ke zpracování dat, zařízení a příslušenství na zpracování dat (elektrická a mechanická), informační systémy, databáze, cloudové servery; (16) papírové nosiče informací, a to tiskoviny, letáky, brožury, prospekty, zápisníky, zpravodaje, propagační materiály, desky na dokumenty, plakáty, fotografie, papírové zboží, formuláře (tištěné), manuály (návod), knižní vazby, knižní desky, knižní přebaly, fotografie, papír, bloky (kancelářské potřeby), učebnice, tištěné učební plány, učební a instruktážní pomůcky, učební materiály z papíru, učební a výukové pomůcky s výjimkou přístrojů, vyučovací pomůcky a potřeby, tištěné vyučovací pomůcky, tiskárenské výrobky, papír do tiskárny, vzdělávací potřeby, tiskárny (zařízení pro protisk) pro kancelářské účely, fotoobrazy, fotokalendáře; (35) reklama, včetně on-line reklamy na počítačové síti, pomoc při řízení obchodní činnosti, obchodní administrativy, kancelářské práce, poradenství a pomoc pro komerční řízení, propagační služby, distribuce propagačního materiálu, marketingové služby, publikování reklamních, inzertních, propagačních textů, vydávání reklamních, inzertních, propagačních materiálů, řízení obchodní činnosti, pronájem kopírek, pronájem kancelářského vybavení, pronájem kancelářských strojů a zařízení; (36) finanční služby, peněžní služby, pojišťovací služby, realitní služby, služby realitní kanceláře, správa majetku, správa nemovitostí, pronájem nemovitostí, pronájem bytů, pronájem domů, pronájem kanceláří, zprostředkování v oblasti nemovitostí, investiční služby, shromažďování financí, financování; (41) výchova, vzdělávání, kulturní, sportovní a společenské aktivity, pořádání soutěží, služby zábavní, vzdělávací a školicí, elektronické publikování, poskytování on-line publikací, publikování multimediálních materiálů on-line, pronájem audiovizuálního vybavení; (42) analytické a výzkumné služby v průmyslu, navrhování a vývoj počítačového hardwaru a softwaru, pronájem softwaru, pronájem hardwaru, pronájem informačních systémů, pronájem webových serverů, návrhy, údržba, pronájem a aktualizace počítačového softwaru, pronájem paměťového prostoru na serverech, pronájem systémů na zpracování dat, služby poskytovatele cloud hostingu, cloud computing.

Třídy výrobků a služeb:

9, 16, 35, 36, 41, 42

(730) **Čačka Marek Ing., MBA**, Merhautova 836/64, Brno, Zábřovice, 61300, CZ

(740) **INPARTNERS GROUP**, Mgr. Lenka Musilová, Tuřanka 1519/115a, Brno, Slatina, 62700

(210) **O-587470**
(220) 07.08.2023
(320) 07.08.2023
(540)



(593) Obrazová
(511) (35) shromažďování různých výrobků ve prospěch jiných osob - pořádání prodejních akcí, reklamní, marketingové a propagační služby, organizace trhů, veletrhů a výstav pro obchodní a reklamní účely, vývoj reklamních konceptů, vydávání reklamních textů; (37) služby v oblasti stavebnictví – instalatérské práce, elektrikářské práce, interiérové a exteriérové dočasné stavby; (41) pořádání výstav ke kulturním nebo vzdělávacím účelům, pořádání a vedení konferencí, kongresů a symposií, pořádání sportovních a kulturních akcí, rezervace vstupenek na zábavní, vzdělávací a sportovní akce.

Třídy výrobků a služeb:
35, 37, 41

(591) Barevná
(730) **Výstaviště České Budějovice a.s.**, Husova tř. 523/30, České Budějovice, České Budějovice 2, 37005, CZ
(740) Advokátní kancelář NÁDRAVSKÝ & SYN, Mgr. Libor Nádravský, Husova tř. 1633/40, České Budějovice, 37005

(210) **O-587471**
(220) 07.08.2023
(320) 07.08.2023
(540)



(593) Obrazová
(511) (35) shromažďování různých výrobků ve prospěch jiných osob – pořádání prodejních akcí, reklamní, marketingové a propagační služby – vývoj reklamních konceptů, vydávání reklamních textů; (41) pořádání výstav ke kulturním nebo vzdělávacím účelům, pořádání a vedení konferencí, kongresů a symposií; (42) služby techniků a vědců, kteří provádějí hodnocení – organizace odborné soutěže hodnotící výrobky, technologie a

služby v oblasti zemědělství, rybnářství, lesnictví, ochrany životního prostředí, potravinářství.

Třídy výrobků a služeb:
35, 41, 42

(591) Barevná
(730) **Výstaviště České Budějovice a.s.**, Husova tř. 523/30, České Budějovice, České Budějovice 2, 37005, CZ
(740) Advokátní kancelář NÁDRAVSKÝ & SYN, Mgr. Libor Nádravský, Husova tř. 1633/40, České Budějovice, 37005

(210) **O-587546**
(220) 11.08.2023
(320) 11.08.2023
(540)



(593) Obrazová
(511) (12) elektrokola, horská kola, kola na jízdní kola, jízdní kola, cestovní jízdní kola, elektrická jízdní kola, jízdní kola s motorem, elektrická skládací jízdní kola; (25) cyklistické šortky, cyklistická obuv, cyklistická trička, kšiltly proti slunci (oblečení), oděvy a obuv pro cyklistiku a sport; (35) internetový obchod a zprostředkování obchodu s výrobky výše uvedenými ve třídách 12 a 25; (37) poskytování informací vztahujících se k opravám nebo údržbě přístrojů na parkování jízdních kol; (39) parkování a uskladnění vozidel, služby pro parkování vozidel, pronájem míst k parkování, služby parkování aut obsluhou, poskytování automobilních parkovišť a služby parkování aut, parkování v garáži, pronájem parkovacích míst pro elektrokola, parkování a uskladnění elektrokol, parkování a uskladnění jízdních kol, pronájem míst k parkování elektrokol a jízdních kol; (41) poradenství pro trénink, poradenství v oblasti elektrokol (vzdělávání a výuka), poradenství v oblasti používání elektrokol (vzdělávání, výcvik a výuka).

Třídy výrobků a služeb:
12, 25, 35, 37, 39, 41

(730) **Fabik Alan Ing.**, Strakonická 165, Liberec, Liberec XVIII-Karlínky, 46010, CZ
(740) Mgr. PETR ŽIŽKA, LL.M., advokátní kancelář, Mgr. Petr Žižka LL.M., advokát, Sedláčkova 209/16, Plzeň, Vnitřní Město, 30100

(210) **O-587753**
(220) 24.08.2023
(320) 24.08.2023
(540)



(593) Obrazová
(511) (31) rostliny, čerstvé rostliny, listnaté rostliny, růže (rostliny), popínavé rostliny, živé rostliny, rostliny chřestů, pokojové rostliny, papriky [rostliny], kvetoucí rostliny, len (rostliny), luštěniny (rostliny), zahradnické mulče; (36) správa nemovitostí v zahradnictví; (37) opravy a údržba zahradnického nářadí; (41) vzdělávací služby v oblasti zahradnictví; (44) pěstování rostlin, zahradnictví, postřiky insekticidy pro zahradnictví, poradenství v oblasti zahradnictví, údržba zahrad, zahradní architektura, návrhy zahrad.

Třídy výrobků a služeb:
31, 36, 37, 41, 44

(730) **Plantarius, s.r.o.**, Rybná 716/24, Praha 1, Staré Město, 11000, CZ

(210) **O-587809**
(220) 28.08.2023
(320) 28.08.2023
(540)



3 splátky. 0% úrok.
100 % radosti.

(593) Obrazová
(511) (35) obchodní poradenské služby a informace pro spotřebitele (poskytování), pomoc v obchodní a podnikatelské činnosti, management a administrativní služby, reklama, marketing a propagační služby; (36) finanční, peněžní a bankovní služby, poskytování předplacených karet a kuponů, pojišťovací služby, půjčky a úvěry, leasing - nákup na splátky; (42) návrhářství, služby IT, služby testování, služby ověřování a služby kontroly kvality, služby v oblasti informačních technologií, vědecké a technologické služby.

Třídy výrobků a služeb:
35, 36, 42

(591) Barevná
(730) **COFIDIS a.s.**, Bucharova 1423/6, Praha 5, Stodůlky, 15800, CZ

(210) **O-587815**
(220) 29.08.2023
(320) 29.08.2023
(540)



(593) Obrazová
(511) (9) nosiče zvuku; (16) tiskárenské výrobky; (24) textilní zboží a náhražky textilního zboží; (41) elektronická vydavatelská činnost, hudební vystoupení, živá hudební vystoupení, zábavní vystoupení hudební skupiny.

Třídy výrobků a služeb:
9, 16, 24, 41

(591) Barevná
(730) **Duda Ondřej**, Lysec 27, Bžany, 41501, CZ

(210) **O-587833**
(220) 29.08.2023
(320) 29.08.2023

(540) **Gingerboy - nejbarevnější doplňky pro psy**

(592) Slovní
(511) (18) psí obojky, obojky pro zvířata, obojky pro domácí zvířata, obojky pro kočky, vodítka, kožená vodítka, vodítka pro zvířata, vodítka na domácí zvířata, oblečky pro psy, oblečky pro domácí zvířata, sáčky, kožené sáčky [obálky, váčky] na balení, batohy, batůžky, tašky, postroje, postroje pro zvířata, klíčenky z kůže (pouzdra), obaly na dokumenty; (20) pelechy pro domácí zvířata, pelechy pro domácí mazlíčky, pelíšky pro zvířata, pelíšky pro psy.

Třídy výrobků a služeb:
18, 20

(730) **Bakalářová Jana Bc.**, Berounská 1643, Černošice, 25228, CZ
(740) **BE.LO** advokátní kancelář s.r.o., Mgr. Martina Bechynská, Masarykovo nábřeží 246/12, Praha 1, Nové Město, 11000

(210) **O-587863**
(220) 30.08.2023
(320) 30.08.2023
(540)



(593) Obrazová
(511) (35) propagace výrobků a reklama, propagace výrobků na fotografiích a videu, propagace názvu na výrobcích, komunikační média (prezentace výrobků v komunikačních médiích) pro účely maloobchodu, komerční správa licencí na výrobky a služby ostatních, marketing, organizování výstav (komerčních nebo reklamních), pořádání veletrhů pro obchodní a reklamní účely, poskytování obchodních informací prostřednictvím webových stránek, prezentace výrobků v komunikačních médiích pro účely maloobchodu, psaní reklamních textů, reklama (propagace), reklama online v počítačové síti, reklamní agentury, pronájem a aktualizování reklamních materiálů, rozšiřování reklamních materiálů (letáky, prospekty, tisky, vzorky) zákazníkům, venkovní reklama, vydávání reklamních nebo náborových, propagačních a inzertních textů, vyhledávání sponzorů.

Třídy výrobků a služeb:
35

(591) Barevná
(730) **Nářadí Veselý Brno s.r.o.**, Olomoucká 1204/158, Brno, Čemovice, 62700, CZ
(740) Mgr. Sabina Ellerová, advokát, Heinrichova 196/8, Brno, Stránice, 60200

(210) **O-587901**
(220) 31.08.2023
(320) 31.08.2023
(540)



(593) Obrazová
(511) (18) batohy pro horolezce, turistické batohy, batohy (ruksaky), batohy na pěší turistiku; (25) sportovní oblečení; (42) návrhářství.

Třídy výrobků a služeb:
18, 25, 42

(730) **AlpinistLab s.r.o.**, Sportovní 1118, Smržovka, 46851, CZ

(210) **O-587904**
(220) 31.08.2023
(320) 31.08.2023
(540)

Útulný domov pro pořádkumilovné bordeláře

(592) Slovní
(511) (35) reklama, reklama online, přímá marketingová reklama, obchodní propagace, reklama, marketing; (37) úklid domácností, osobní konzultace ohledně úklidů a organizace domácnosti, online konzultace ohledně úklidů a organizace domácnosti; (41) psaní blogů, organizování kurzů, vedení kurzů, vzdělávací kurzy, organizování školicích kurzů, vedení dálkových kurzů, pořádání instruktážních kurzů, koučink ohledně úklidů a organizace domácnosti.

Třídy výrobků a služeb:
35, 37, 41

(730) **Procházková Helena**, Bezručova 442, Roztoky, 25263, CZ
(740) Mgr. PETR ŽIŽKA, LL.M., advokátní kancelář, Mgr. Petr Žižka LL.M., Sedláčkova 209/16, Plzeň, Vnitřní Město, 30100

(210) **O-587941**
(220) 04.09.2023
(320) 04.09.2023
(540)

O2 OPTIC BOX

(592) Slovní
(511) (9) přístroje a nástroje vědecké, výzkumné, navigační, zeměměřičské, fotografické, kinematografické, audiovizuální, optické, vážicí, měřicí, signalizační, detekční, zkušební, kontrolní, záchranné a učební, přístroje a nástroje pro vedení, spínání, přeměnu, akumulaci, regulaci nebo řízení elektrické energie, přístroje pro záznam, přenos nebo reprodukci zvuku nebo obrazu, magnetické nosiče dat, záznamové disky, kompaktní disky, DVD a jiná digitální záznamová média, mechanismy pro přístroje ovládané mincemi, registrační pokladny, počítací stroje, zařízení na zpracování dat, počítače, počítačový software, hasicí přístroje, přístroje pro přenos zvuku a obrazu, telekomunikační přístroje, mobilní telekomunikační přístroje, mobilní telekomunikační bezšňůrové telefony, digitální telekomunikační přístroje a nástroje, digitální tablety, tablety, počítačový hardware, počítačové aplikační software, počítačový software s možností stažení z internetu, nahraný počítačový software, softwarové aplikace, mobilní softwarové aplikace, aplikace pro multimediální zařízení s možností stažení, počítačové hry ke stažení, software pro počítačové hry, počítačové softwarové aplikace (s možností stažení), programy pro počítačové hry, PDA (kapesní počítače), kapesní počítače, mobilní telefony, selfie tyče (ruční monopody), chytré prsteny, chytré telefony, chytré hodinky, nositelná technika, jmenovitě nositelné komunikační přístroje, telekomunikační přístroje, monitory, displeje, monitorovací zařízení, audiozařízení, videoobrazovky, digitální elektronická zařízení umožňující přístup k internetu, přenosné počítače (laptopy), lineární pohony (elektrické) pro počítačové periferie, přístroje pro telekomunikační síť, software ovladačů pro telekomunikační síť a pro telekomunikační přístroje, ochranné oděvy, ochranné přilby, televizory, sluchátka, přístroje globálního polohového systému (GPS), zařízení satelitní navigace, senzory, které nejsou zbožím týkajícím se kapalin nebo plynů, elektronická komunikační zařízení, senzory a brány internetu věcí (IoT), počítačový hardware a software pro použití v zařízeních internetu věcí (IoT) a s nimi, přičemž žádné z těchto zařízení není zbožím týkajícím se kapalin nebo plynů, počítačový software nahraný na CD-ROM, SD karty (zabezpečené digitální karty), chytré měřiče, brýle, sluneční brýle, ochranné brýle a pouzdra na ně, fotoaparáty, čočky fotoaparátů, MP3 přehrávače, magnetofonové pásky, audiokazety, audiodisky, audio-video pásky, audio-video kazety, audio-video disky, videopásky, videokazety, videodisky, CD, DVD, elektronické publikace s možností stažení, obrazové soubory s možností stažení, hudební soubory s možností stažení, podložky pod myš, magnety, kryty na mobilní telefony, pouzdra na mobilní telefony, handsfree sady pro telefony, magnetické karty, kódované karty, aplikační software pro mobilní telefony, software pro telekomunikace, software pro zpracování finančních transakcí, elektronické nástěnky, elektrické baterie, nabíječky baterií, bezpečnostní sledovací zařízení, bezpečnostní kamery, bezpečnostní výstražné přístroje, bezpečnostní kontrolní přístroje, bezpečnostní sledovací přístroje, počítačový software pro bezpečnostní účely, počítačový software pro

pojišťovací účely, SIM karty, interaktivní terminály vybavené dotykovou obrazovkou, antény, výstražná zařízení, chemické přístroje a zařízení, nahrané počítačové operační programy, počítačová periferní zařízení, přístroje pro zpracování dat, diagnostické přístroje (ne pro lékařské účely), přístroje pro měření vzdálenosti, přístroje pro záznam vzdálenosti, vyzváněcí tóny pro mobilní telefony s možností stažení, elektronické štítky na zboží, okuláry, sportovní brýle, magnetické identifikační karty, interkomunikační přístroje, reproduktory, magnetická datová média, matematické přístroje, modemy, elektrické monitorovací přístroje, televizní přístroje, testovací přístroje (ne pro lékařské účely), telekomunikační vysílače, přístroje pro správu mobilních zařízení, software pro správu mobilních zařízení, middleware pro správu softwarových funkcí elektronických zařízení, software pro počítačové viry, počítačový antivirový software, software pro chytré domácnosti, zařízení pro chytré domácnosti, a to chytré zvonky, chytré reproduktory, chytré televizory, chytrá rádia, chytré alarmy, chytré bezpečnostní systémy, chytré videomonitory, chytré monitorovací přístroje a nástroje, chytré zámky a visací zámky, chytré dveřní zámky, zařízení pro domácí automatizaci, zábavní systémy v automobilech (ICE), software pro ochranu soukromí, počítačové tiskárny, programy pro tiskárny, servery, zařízení pro sdílení tiskáren, elektrické kabely, huby a elektronické měniče, fototiskárny, virtuální zboží s možností stažení, jmenovitě digitální umělecká díla, fotografie, videa nebo zvukové nahrávky, digitální umělecká díla a obrázky s možností stažení, software s možností stažení pro poskytování přístupu k umění ověřenému nezaměnitelnými tokeny (NFT), sběratelským předmětům, jmenovitě umění, sběratelským kartám, vstupenkám a oděvům ověřeným prostřednictvím nezaměnitelných tokenů (NFT), a krypto-sběratelským předmětům, jmenovitě digitálnímu umění, videoklipům, hudebním nahrávkám, digitálním sběratelským kartám, doménám, elektronickým vstupenkám, virtuálnímu oblečení, vše ověřené nezaměnitelnými tokeny (NFT), digitálním tokenům a digitálním měnám, software s možností stažení pro použití při elektronickém nákupu, prodeji, přijímání, odesílání, ukládání, obchodování a zpracování transakcí, vztahující se k a spojený s digitálním uměním ověřeným nezaměnitelnými tokeny (NFT), sběratelským předmětům, jmenovitě umění, sběratelským kartám, vstupenkám a oděvům ověřeným prostřednictvím nezaměnitelných tokenů (NFT), a krypto-sběratelským předmětům, jmenovitě digitálnímu umění, videoklipům, hudebním nahrávkám, digitálním sběratelským kartám, doménám, elektronickým vstupenkám, virtuálnímu oblečení, vše ověřené nezaměnitelnými tokeny (NFT), digitálním tokenům a digitálním měnám, software s možností stažení pro poskytování informací, komunikace a ověřování pro sociální média, umělecká díla ověřená nezaměnitelnými tokeny (NFT), sběratelské předměty, jmenovitě umění, sběratelské karty, vstupenky a oděvy ověřené prostřednictvím nezaměnitelných tokenů (NFT), a krypto-sběratelské předměty, jmenovitě digitální umění, videoklipy, hudební nahrávky, digitální sběratelské karty, domény, elektronické vstupenky, virtuální oblečení, vše ověřené nezaměnitelnými tokeny (NFT), digitálním tokenům a digitálním měnám, software s možností stažení pro stahování, přijímání, odesílání a ukládání softwaru, dat, odkazů, videosouborů a obrazových souborů z internetu, software s možností stažení pro poskytování přístupu k digitálním tržištím a aukcím, počítačový aplikační software pro platformy založené na blockchainu, díly a příslušenství pro veškeré výše uvedené zboží; (35) reklama, obchodní management, obchodní administrativní, kancelářské práce, organizování, provozování a kontrola věrnostních a motivačních programů, maloobchodní služby a online maloobchodní služby spojené s prodejem vědeckých, námořních, zeměměřičských, fotografických, kinematografických, optických, vázicích, měřicích, signalizačních, kontrolních (dozorových), záchranných a učebních přístrojů a nástrojů, přístrojů a nástrojů pro vedení, spínání, přeměnu, akumulaci, regulaci nebo řízení elektrické energie, přístrojů pro záznam, přenos nebo reprodukci zvuku nebo obrazu, maloobchodní služby a online maloobchodní služby spojené s prodejem magnetických nosičů dat, záznamových disků, kompaktních disků, DVD a jiných digitálních záznamových médií, mechanismů pro přístroje ovládané mincemi, registračních pokladen, počítačích strojů, zařízení na zpracování dat, počítačů, počítačového softwaru, hasicích přístrojů, přístrojů pro přenos zvuku a obrazu, telekomunikačních přístrojů, mobilních telekomunikačních přístrojů, mobilních telekomunikačních bezšňurových telefonů, maloobchodní služby a online maloobchodní služby spojené s prodejem digitálních telekomunikačních přístrojů a nástrojů, digitálních tabletů, tabletů, počítačového hardwaru, počítačového aplikačního softwaru, počítačového softwaru s možností stažení z internetu, nahraného počítačového softwaru, softwarových aplikací, mobilních softwarových aplikací, aplikací pro multimediální zařízení s možností stažení, počítačových her, softwaru pro počítačové hry, programů pro počítačové hry, PDA (kapesních počítačů),

maloobchodní služby a online maloobchodní služby spojené s prodejem kapesních počítačů, mobilních telefonů, přenosných počítačů (laptopů), přístrojů pro telekomunikační sítě, softwaru ovladačů pro telekomunikační sítě a pro telekomunikační přístroje, ochranných oděvů, ochranných přileb, televizorů, sluchátek, přístrojů globálního polohového systému (GPS), zařízení satelitní navigace, počítačového softwaru nahraného na CD-ROM, SD karet (zabezpečených digitálních karet), brýlí, slunečních brýlí, maloobchodní služby a online maloobchodní služby spojené s prodejem ochranných brýlí a pouzder na ně, kontaktních čoček, fotoaparátů, čoček fotoaparátů, MP3 přehrávačů, magnetofonových pásek, audiokazet, audiodisků, audio-video pásek, audio-video kazet, audio-video disků, videopásek, videokazet, videodisků, CD, DVD, elektronických publikací s možností stažení, obrazových souborů s možností stažení, hudebních souborů s možností stažení, podložek pod myš, magnetů, krytů na mobilní telefony, pouzder na mobilní telefony, maloobchodní služby a online maloobchodní služby spojené s prodejem handsfree sad pro telefony, magnetických karet, kódovaných karet, aplikačního softwaru pro mobilní telefony, softwaru pro telekomunikace, softwaru pro zpracování finančních transakcí, elektronických nástěnek, elektrických baterií, nabíječek baterií, bezpečnostních zařízení, bezpečnostních kamer, bezpečnostních výstražných přístrojů, bezpečnostních kontrolních přístrojů, bezpečnostních sledovacích přístrojů, počítačového softwaru pro bezpečnostní účely, maloobchodní služby a online maloobchodní služby spojené s prodejem počítačového softwaru pro pojišťovací účely, SIM karet, antén, výstražných zařízení, elektrických kabelů, chemických přístrojů a zařízení, nahraných počítačových operačních programů, počítačových periferních zařízení, přístrojů pro zpracování dat, diagnostických přístrojů (ne pro lékařské účely), přístrojů pro měření vzdálenosti, přístrojů pro záznam vzdálenosti, vyzváněcích tónů pro mobilní telefony s možností stažení, elektronických štítků na zboží, maloobchodní služby a online maloobchodní služby spojené s prodejem elektronických štítků na zboží, okulárů, sportovních brýlí, magnetických identifikačních karet, interkomunikačních přístrojů, reproduktorů, magnetických datových médií, matematických přístrojů, modemů, elektrických monitorovacích přístrojů, televizních přístrojů, testovacích přístrojů (ne pro lékařské účely), telekomunikačních vysílačů, papíru, lepenky, tiskovin, fotografií, papírnického zboží, maloobchodní služby a online maloobchodní služby spojené s prodejem kancelářských potřeb, výukových a učebních materiálů, obalového materiálu, výukového vybavení, psacích potřeb, psacích nástrojů, psacích materiálů, knih, katalogů, karet, návodů k použití, časopisů, zásilkových katalogů, novin, brožur, periodických publikací, kalendářů, diářů, štítků, map, tištěných publikací, pohlednic, plakátů, tištěných sezenníků, tištěných formulářů, maloobchodní služby a online maloobchodní služby spojené s oděvy, obuvi, pokrývkami hlavy, domácími nebo kuchyňskými potřebami a nádobami, kuchyňským nádobím, stolním nádobím, zařízením pro přípravu pokrmů, přístroje, čistícími prostředky, zahradnickými potřebami, šperky, hodinářskými a chronometrickými přístroji, hudebními nástroji, osvětlovacími přístroji, textilem, textilními výrobky pro domácnost, nábytkem, bytovými doplňky, taškami, zavazadly, toaletními potřebami, kosmetikou, farmaceutickými přípravky, maloobchodní služby a online maloobchodní služby spojené s prodejem tašek, zavazadel, her a hraček, gymnastických předmětů, sportovních potřeb, sportovního vybavení, masa, ryb, drůbeže, zvěřiny, potravin, potravinářských výrobků, cukrovinek, zákusků, pečiva, lahůdkářských výrobků, ovoce, květin, kávy, čaje, kakaa, cukru, rýže, piva, minerálních vod, syčených vod a jiných nealkoholických nápojů, alkoholických nápojů, zápalek, tabáku, maloobchodní služby a online maloobchodní služby týkající se interaktivních terminálů vybavených dotykovou obrazovkou, selfie tyčí (ručních monopodů), chytrých prstenů, chytrých telefonů, chytrých hodinek, automobilového příslušenství, automobilových dílů, vozidel, pohonných hmot, stavebních materiálů, kovového kování, elektronických součástek, nahraného obsahu, obchodní vedení maloobchodních prodejen, zprostředkování předplatného telekomunikačních služeb pro jiné osoby, sestavování a systematizace informací do počítačových databází, sestavování statistik, analýzy nákladů a cen, pořádání soutěží pro reklamní účely, náborové služby, nábor zaměstnanců, poradenství v oblasti zaměstnávání, agentury pro zprostředkování zaměstnání, poskytování informací o zaměstnání, poskytování informací o zaměstnání v souvislosti s programy pro mládež, obchodní správa licencí k výrobkům a službám jiných osob, obchodní informace a rady pro spotřebitele (poradna pro spotřebitele), průzkum veřejného mínění, služby srovnávání cen, zásobovací služby pro jiné osoby (nákup zboží a služeb pro jiné podniky), pronájem reklamního prostoru, pronájem reklamního času v komunikačních médiích, podpora prodeje pro ostatní, vyhledávání sponzorů, sjednávání obchodních smluv pro ostatní, informační a poradenské služby týkající se výše uvedených služeb ve třídě 35, informační a poradenské služby týkající se výše uvedených služeb ve

třídě 35 poskytované online z počítačové databáze nebo internetu, poskytování online tržiště pro vystavování a prodej uměleckých děl ověřených nezaměnitelnými tokeny (NFT), poskytování online tržiště pro kupující a prodávající NFT a krypto-sběratelské předměty, informace týkající se online tržiště pro kupující a prodávající stahovatelné digitální umělecké obrazy ověřené nezaměnitelnými tokeny (NFT), aukce uměleckých děl ověřených nezaměnitelnými tokeny (NFT), sběratelských předmětů, jmenovitě umění, sběratelských karet, vstupenek a oděvů ověřených prostřednictvím nezaměnitelných tokenů (NFT), a krypto-sběratelských předmětů, jmenovitě digitálního umění, videoklipů, hudebních nahrávek, digitálních sběratelských karet, domén, elektronických vstupenek, virtuálního oblečení, vše ověřené nezaměnitelnými tokeny (NFT), informační a poradenské služby týkající se výše uvedených služeb ve třídě 35 poskytované prostřednictvím telekomunikační sítě; (36) pojištění, finanční záležitosti, peněžní záležitosti, záležitosti týkající se nemovitostí, finanční informace, informace a poradenství týkající se financí a pojištění, finanční platební služby, služby zpracování plateb, elektronické platební služby, automatizované platební služby, inkasní agentury, zpracování platebních transakcí prostřednictvím internetu, služby převodu peněz, služby elektronického převodu peněžních prostředků, služby placení účtů, internetové bankovníctví, služby mobilního telefonního bankovníctví, služby vydávání telefonních karet, vydávání peněžních poukázek a kupónů, vydávání hodnotových žetonů, konkrétně dárkových karet, vydávání hodnotových žetonů v souvislosti se zákaznickými věrnostními programy, finanční sponzorování sportu, sportovních týmů a sportovních akcí, správa pojištění, pojištění telekomunikačních přístrojů a nástrojů, pojištění mobilních telekomunikačních přístrojů a nástrojů, pojištění digitálních přístrojů a zařízení, pojištění digitálních tabletů, pojištění počítačového softwaru a hardwaru, cestovní pojištění, pojištění vozidel, pojištění domácností, dobročinné finanční sbírky, služby kreditních karet, služby debetních karet, inkasní agentury, finanční sponzorování, oceňování nákladů na opravy (finanční odhady), pronájem budov, finanční odhady (pojištění, bankovníctví, nemovitosti), bytové agentury, správa nemovitostí týkající se kancelářských prostor, pronájem nemovitého majetku, pronájem obchodních prostor, pronájem nemovitostí, realitní kanceláře, oceňování nemovitostí, vybírání nájemného, pronájem kanceláří (nemovitostí), pronájem bytů, oceňování známek, finanční leasing, správa nemovitostí a budov, financování splátkového prodeje, informační a poradenské služby týkající se výše uvedených služeb ve třídě 36, informační a poradenské služby týkající se výše uvedených služeb ve třídě 36 poskytované on-line z počítačové databáze nebo internetu, služby výměny digitálních tokenů, finanční obchodování s digitálními tokeny, webové finanční služby, jmenovitě finanční oceňování týkající se nezaměnitelných tokenů (NFT) založených na blockchainu, služby převodu digitálních tokenů, vytváření a převod uměleckých děl ověřených nezaměnitelnými tokeny (NFT), oceňování, prodej a obchodování s uměleckými díly ověřenými nezaměnitelnými tokeny (NFT), sběratelských předmětů, jmenovitě umění, sběratelských karet, vstupenek a oděvů ověřených nezaměnitelnými tokeny (NFT), a kryptografických sběratelských předmětů, jmenovitě digitálního umění, videoklipů, hudebních nahrávek, digitálních sběratelských karet, domén, elektronických vstupenek, virtuálního oblečení, vše ověřené nezaměnitelnými tokeny (NFT), služby výměny digitálních tokenů, obchodování s digitálními tokeny, informační a poradenské služby týkající se výše uvedených služeb ve třídě 36 poskytované prostřednictvím telekomunikační sítě; (38) telekomunikace, vysílání kabelové televize, mobilní telefonní komunikace, komunikace prostřednictvím počítačových terminálů, komunikace prostřednictvím optických sítí, komunikace prostřednictvím telefonu, počítačem podporovaný přenos zpráv a obrazů, služby elektronické nástěnky (telekomunikační služby), elektronická pošta, faxový přenos, informace o telekomunikacích, zasílání zpráv, pagingové služby (rádiové, telefonní nebo jiné prostředky elektronické komunikace), poskytování přístupu do databází, poskytování diskusních místností na internetu, poskytování telekomunikačních kanálů pro teleshoppingové služby, poskytování telekomunikačního připojení ke globální počítačové síti, poskytování uživatelského přístupu ke globálním počítačovým sítím, rozhlasové vysílání, pronájem přístupového času ke globálním počítačovým sítím, pronájem přístrojů pro zasílání zpráv, pronájem modemů, pronájem telekomunikačních zařízení, pronájem telefonů, satelitní přenos, telekomunikační směrovací a spojovací služby, telekonferenční služby, telegrafní služby, telefonní služby, telexové služby, přenos digitálních souborů, přenos blahopřání online, přenos telegramů, služby hlasové pošty, služby drátového spojení, bezdrátové vysílání, telekomunikační služby, mobilní telekomunikační služby, služby telekomunikačních portálů, poskytování přístupu k platformám a portálům na internetu, poskytování přístupu k obsahu, webovým stránkám a portálům, telekomunikační služby

poskytované prostřednictvím platform a portálů na internetu a jiných médií, služby mobilních telekomunikačních sítí, telekomunikační služby pevných linek, poskytování širokopásmového telekomunikačního přístupu, širokopásmové služby, bezdrátové komunikační služby, digitální komunikační služby, vysílací služby, služby televizního vysílání, služby vysílání týkající se televize s internetovým protokolem, poskytování přístupu k televizi s internetovým protokolem, služby přístupu k internetu, služby elektronické pošty a textových zpráv, telekomunikační informace poskytované prostřednictvím telekomunikačních sítí, služby poskytovatele sítě, jmenovitě pronájem a manipulace s přístupovým časem k datovým sítím a databázím, zejména k internetu, komunikační služby pro přístup k databázi, pronájem přístupového času k počítačové databázi, poskytování přístupu k počítačovým databázím, provozování sítě, která představuje telekomunikační službu, poskytování přístupu k webovým blogům, poskytování přístupu k podcastům, služby diskusních místností pro sociální síť, poskytování online fór, fóra pro sociální síť, poskytování elektronických telekomunikačních spojení, poskytování přístupu do počítačových databází v oblasti sociálních sítí, sociálního představení a seznamek, pronájem mobilních telefonů, poradenství týkající se telefonních a datových tarifů, informační a poradenské služby týkající se výše uvedených služeb ve třídě 38, informační a poradenské služby týkající se výše uvedených služeb ve třídě 38 poskytované online z počítačové databáze nebo internetu, telematické služby, informační a poradenské služby týkající se výše uvedených služeb ve třídě 38 poskytované prostřednictvím telekomunikační sítě; (41) vzdělávání, poskytování školení, zábava, sportovní a kulturní činnost, akademie (vzdělávání), zábavní parky, pořádání a vedení kolokvií, pořádání a uvádění koncertů, pořádání a vedení konferencí, pořádání a vedení kongresů, pořádání a vedení seminářů, pořádání a vedení sympozií, pořádání a vedení workshopů (školení), pořádání soutěží krásy, rezervace míst na představení, filmová představení, klubové služby (zábava nebo vzdělávání), koučování (školení), informace o vzdělávání, vzdělávací zkoušky, elektronické publikování (DTP), služby bavičů, informace o zábavě, pořádání módních přehlídek pro zábavní účely, filmová tvorba (kromě reklamních filmů), služby hazardních her, herní služby poskytované online z počítačové sítě, pronájem herního vybavení, služby klubů zdraví (zdravotní a kondiční cvičení), služby prázdninových táborů (zábava), hudební sály, služby reportérů (zpravodajství), pořádání estrád (služby impresária), pořádání sportovních soutěží, plánování večírků (zábava), služby osobního trenéra (kondiční trénink), tělesná výchova, praktický výcvik (předvádění), hudební produkce, produkce rozhlasových a televizních pořadů, produkce estrád, provozování heren, poskytování karaoke služeb, poskytování sportovních zařízení, vydávání knih, vydávání textů (jiných než reklamních), rozhlasová zábava, služby nahrávacích studií, poskytování rekreačních zařízení (pro sport a zábavu), služby sportovních táborů (sport a zábava), titulkování, televizní zábava, divadelní produkce, předprodej vstupenek (zábava), měření času při sportovních akcích, výuka, interaktivní zábavní služby, služby elektronických her poskytované prostřednictvím jakékoli komunikační sítě, zábavní služby poskytované prostřednictvím telekomunikačních sítí, informace o výchově, vzdělávání, zábavě, sportovních a kulturních aktivitách poskytované prostřednictvím telekomunikačních sítí, poskytování zpravodajských informací, televizní produkční služby, televizní programové služby, televizní produkce a televizní programové služby poskytované prostřednictvím technologie internetového protokolu, pořádání hudebních akcí, služby zábavních klubů, diskotéky, uvádění živých vystoupení, noční kluby (zábava), pronájem hudebních prostor a stadionů, služby kasin, rezervace vstupenek na zábavní, sportovní a kulturní akce, informační služby o vstupenkách na zábavní, sportovní a kulturní akce, zprostředkování prodeje vstupenek na zábavní, sportovní a kulturní akce, poskytování online počítačových her, zábavní služby v oblasti počítačových a videoher, poskytování informací, zpráv a komentářů v oblasti počítačových her, pořádání, organizování a vedení soutěží v počítačových hrách, vydavatelské služby, poskytování elektronických publikací online bez možnosti stažení, vydávání elektronických knih a časopisů online, pořádání, organizování a vedení soutěží, her a kvízů, pořádání, organizování a vedení soutěží, her a kvízů pro zábavní, rekreační, kulturní a vzdělávací účely, pořádání cen, kariéerní poradenské služby (školicí a vzdělávací služby), pořádání telefonických soutěží, služby rezervací agentur spojené s vydáváním vstupenek na zábavní akce, pracovní školení, informační a poradenské služby týkající se výše uvedených služeb ve třídě 41, informační a poradenské služby týkající se výše uvedených služeb ve třídě 41 poskytované online z počítačové databáze nebo internetu, hudební nahrávky (služby), koncerty, hudební představení a produkce, hudební instruktážní, soutěžní a skladatelské služby, hudební vystoupení a zábava, služby živé hudby, představení, služby hudební knihovny, nahrávání hudby, služby vydavatelství a

hudebních nahrávek, služby hudebních skupin, služby míchání hudby, služby přepisu hudby, hudební vzdělávání a výuka, hudební tvorba pro jiné osoby, poradenství v oblasti filmové a hudební produkce, pronájem gramofonových a hudebních nahrávek, poskytování digitální hudby z internetu (bez možnosti stažení), rezervace vstupenek a rezervační služby pro hudební koncerty, vzdělávání a školení týkající se online tržiště pro tvorbu, vystavování, prodej a pro převod uměleckých děl ověřených nezaměnitelnými tokeny (NFT), vzdělávání a školení související s online tržištěm pro kupující a prodávající krypto-sběratelských předmětů ověřených nezaměnitelnými tokeny (NFT), služby heren virtuální reality, poskytování online obrázků bez možnosti stažení, pořádní zábavních výstav prostřednictvím virtuální reality a rozšířené reality, informační a poradenské služby týkající se výše uvedených služeb ve třídě 41 poskytované prostřednictvím telekomunikační sítě; (42) pronájem programů počítačových her, vědecké a technologické služby a s nimi související výzkum a projektování, průmyslové analýzy a výzkumné služby, navrhování a vývoj počítačového hardwaru a/nebo softwaru, kalibrace (měření), vytváření umělého deště, programování počítačů, poradenství v oblasti počítačového softwaru, aktualizace počítačového softwaru, analýzy počítačových systémů, navrhování počítačových systémů, projektování ve výstavbě, poradenství v oblasti navrhování a vývoje počítačového hardwaru, poradenství v oblasti úspory energie, konverze dat nebo dokumentů z fyzických médií na elektronická, tvorba a údržba webových stránek pro jiné osoby, konverze počítačových programů a dat (nikoliv fyzická konverze), digitalizace dokumentů (skenování), kopírování počítačových programů, inženýrské služby, hosting počítačových stránek (webových stránek), průmyslový design, instalace počítačového softwaru, služby vědeckých laboratoří, zeměměřičské práce, údržba počítačového softwaru, testování materiálů, výzkum ve strojírenství, monitorování počítačových systémů pomocí dálkového přístupu, navrhování obalů, služby studií technických projektů, provozování internetových vyhledávačů, poskytování vědeckých informací, poradenství a konzultací v oblasti uhlíkové kompenzace, kontrola kvality, obnova počítačových dat, pronájem počítačového softwaru, pronájem webových serverů, výzkum a vývoj pro jiné osoby, technický průzkum, technický výzkum, služby v oblasti informačních technologií, služby počítačového programování, programování zařízení pro zpracování dat, poradenství v oblasti počítačového hardwaru, pronájem počítačového hardwaru, poskytování aplikačních služeb (ASP), poradenství v oblasti počítačového softwaru, vytváření a vedení blogů pro jiné osoby, odborné poradenství a odborné posudky týkající se technologií, pronájem přístrojů na zpracování dat a počítačů, technické služby týkající se projekce a plánování zařízení pro telekomunikace, služby v oblasti výzkumu produktů, předpověď počasí, výzkum v oblasti telekomunikačních technologií, monitorování síťových systémů v oblasti telekomunikací, služby technické podpory týkající se telekomunikací a přístrojů, služby v oblasti bezpečnosti dat (firewally), výzkum týkající se bezpečnosti, služby monitorování počítačových bezpečnostních systémů, údržba počítačového softwaru týkající se počítačové bezpečnosti a prevence počítačových rizik, aktualizace počítačového softwaru týkající se počítačové bezpečnosti a prevence počítačových rizik, zabezpečení, ochrana a obnova informačních technologií, poradenství v oblasti internetové bezpečnosti, programování internetových bezpečnostních programů, odborné poradenství týkající se počítačové bezpečnosti, poradenství v oblasti bezpečnostního softwaru, analýza počítačových bezpečnostních hrozeb pro ochranu dat, navrhování a vývoj elektronických systémů zabezpečení dat, navrhování a vývoj systémů zabezpečení dat na internetu, ochrana proti počítačovým virům, odblokování mobilních telefonů, hosting webových portálů, tvorba webových portálů, software jako služba (SaaS), poradenské služby v oblasti softwaru jako služby (SaaS), platforma jako služba (PaaS), pronájem počítačů a tabletů, informační a poradenské služby týkající se výše uvedených služeb ve třídě 42, informační a poradenské služby týkající se výše uvedených služeb ve třídě 42 poskytované online z počítačové databáze nebo internetu, služby webového designu týkající se tvorby nezaměnitelných tokenů (NFT) založených na blockchainu, poskytování softwaru s možností stažení, jmenovitě digitálního umění a sběratelských předmětů, platforma jako služba (PaaS) a software jako služba (SaaS) zahrnující softwarové platformy pro poskytování přístupu a související s uměleckými díly ověřenými nezaměnitelnými tokeny (NFT), digitálním uměním a sběratelskými předměty, jmenovitě uměním, sběratelskými kartami, vstupenkami a oděvy ověřenými nezaměnitelnými tokeny (NFT), a krypto-sběratelských předmětů, jmenovitě digitálního umění, videoklipy, hudebních nahrávek, digitálních sběratelských karet, domén, elektronických vstupenek, virtuálního oblečení, vše ověřené nezaměnitelnými tokeny (NFT), digitálními tokeny a digitálními měnami, platforma jako služba (PaaS) a software jako služba (SaaS) zahrnující

softwarové platformy pro použití při elektronickém nákupu, prodeji, přijímání, odesílání, ukládání, obchodování a zpracování transakcí s uměleckými díly ověřenými nezaměnitelnými tokeny (NFT), sběratelskými předměty, jmenovitě uměním, sběratelskými kartami, vstupenkami a oděvy ověřenými nezaměnitelnými tokeny (NFT), a krypto-sběratelských předmětů, jmenovitě digitálního umění, videoklipů, hudebních nahrávek, digitálních sběratelských karet, domén, elektronických vstupenek, virtuálního oblečení, vše ověřené nezaměnitelnými tokeny (NFT), digitálními tokeny a digitálními měnami a v souvislosti s nimi, platforma jako služba (PaaS) a software jako služba (SaaS) zahrnující softwarové platformy pro stahování, přijímání, odesílání a ukládání softwaru, dat, odkazů, videosouborů a obrazových souborů z internetu, platforma jako služba (PaaS) a software jako služba (SaaS) zahrnující softwarové platformy pro poskytování přístupu k digitálním tržištím a aukcím, technologické služby, včetně zaměřených na umělou inteligenci a učící se technologie spojené s uměleckými díly ověřenými nezaměnitelnými tokeny (NFT), sběratelskými předměty, jmenovitě uměním, sběratelskými kartami, vstupenkami a oděvy ověřenými nezaměnitelnými tokeny (NFT), a krypto-sběratelskými předměty, jmenovitě digitálním uměním, videoklipy, hudebními nahrávkami, digitálními sběratelskými kartami, doménami, elektronickými vstupenkami, virtuálním oblečením, vše ověřené nezaměnitelnými tokeny (NFT), digitálními tokeny a digitálními měnami a v souvislosti s nimi, poskytování informací o webových službách týkajících se na blockchainu založených uměleckých děl ověřených nezaměnitelnými tokeny (NFT), sběratelských předmětů, jmenovitě umění, sběratelských karet, vstupenek a oděvů ověřených nezaměnitelnými tokeny (NFT), a krypto-sběratelských předmětů, jmenovitě digitálního umění, videoklipů, hudebních nahrávek, digitálních sběratelských karet, domén, elektronických vstupenek, virtuálního oblečení, vše ověřené nezaměnitelnými tokeny (NFT), digitálními tokeny, informační a poradenské služby týkající se výše uvedených služeb ve třídě 42 poskytované prostřednictvím telekomunikační sítě.

Třídy výrobků a služeb:

9, 35, 36, 38, 41, 42

(730) **O2 Worldwide Limited**, C/O Stobbs Building 1000, Cambridge Research Park, Cambridge, CB25 9PD, GB

(740) Rott, Růžička & Guttman a spol., Vyskočilova 1566, Praha 4, Michle, 14000

(210) **O-588073**

(220) 08.09.2023

(320) 08.09.2023

(540)



(593) Obrazová

(511) (9) nosiče informací (v rozsahu třídy 9) se záznamem zvuku a/nebo obrazu, elektronické publikace; (36) služby v oblasti nemovitostí, realitní kancelář, pronájem a správa nemovitostí; (38) šíření informací prostřednictvím veřejných datových sítí, například internetu.

Třídy výrobků a služeb:

9, 36, 38

(730) **LEXXUS a.s.**, náměstí Republiky 2090/3a, Praha 1, Nové Město, 11000, CZ

(740) Advokátní kancelář Bedrna a spol. s r.o., Mgr. Jan Balarin Ph.D., advokát, Eliášova 922/21, Praha 6, Bubeneč, 16000

(210) **O-588074**

(220) 08.09.2023

(320) 08.09.2023

(540) **LEXXUS NORTON - For us every home
is special**

(592) Slovní

(511) (9) nosiče informací (v rozsahu třídy 9) se záznamem zvuku a/nebo obrazu, elektronické publikace; (36) služby v oblasti nemovitosti, realitní kancelář, pronájem a správa nemovitostí; (38) šíření informací prostřednictvím veřejných datových sítí, například internetu.

Třídy výrobků a služeb:

9, 36, 38

(730) **LEXXUS a.s.**, náměstí Republiky 2090/3a, Praha 1, Nové Město, 11000, CZ

(740) Advokátní kancelář Bedrna a spol. s r.o., Mgr. Jan Balarin, Eliášova 922/21, Praha 6, Bubeneč, 16000

(210) **O-588080**

(220) 11.09.2023

(320) 11.09.2023

(540)



(593) Obrazová

(511) (3) neléčivé kosmetické a toaletní přípravky; (5) potravinové doplňky pro lidskou spotřebu a zvířata; (25) oděvy, obuv a pokrývky hlavy; (35) propagační a reklamní činnost.

Třídy výrobků a služeb:

3, 5, 25, 35

(591) Barevná

(730) **KANAKO s.r.o.**, Znojemska 1086/10, Jihlava, 58601, CZ

(740) JUDr. Jaromír Štůsek LL.M., Ph.D., advokát, Jandova 185/6, Praha 9, Vysočany, 19000

(210) **O-588103**

(220) 11.09.2023

(320) 11.09.2023

(540)

NOVÝ ROHAN

(592) Slovní

(511) (35) řízení obchodní činnosti hotelů, grafická úprava pro reklamní účely, obchodní informace, prezentace zboží a služeb, prezentace výrobků v komunikačních médiích pro účely maloobchodu, poradenství v oblasti řízení a organizace podniku, pronájem reklamních ploch, styk s veřejností, propagace, průzkum trhu, pomoc při řízení obchodních či průmyslových podniků, pořádání výstav pro obchodní či reklamní účely, marketing nemovitostí, řízení podnikatelských projektů; (36) finanční analýza, pronájem bytů, pronájem kanceláří (nemovitosti), finanční hodnocení (pojištění, bankovníctví, nemovitosti), finanční řízení, finanční poradenství, finanční zúčtovací střediska, oceňování nemovitostí, pronájem nemovitostí, správa nemovitostí, podílové fondy, investice do nemovitostí, poradenské služby v oblasti vlastnictví nemovitostí, finanční správa projektů v oblasti nemovitostí, finanční služby v oblasti výstavby nemovitostí, konzultační

služby vztahující se k nemovitostem, služby v oblasti správy nemovitosti a majetku, poskytování informací v oblasti trhu s nemovitostmi (realitami), financování projektů, poradenské služby zaměřené na financování stavebních prací a projektů infrastruktury; (43) bary, restaurační služby v oblasti rychlého občerstvení, domovy pro seniory (služby ubytování a stravování), hotelové služby, kavárny, penziony, zprostředkovávání rezervací dočasného ubytování, rezervace ubytování v hotelech, rezervace ubytování v penzionech, rezervace přechodného ubytování, poskytování prostor a zařízení na shromáždění a konference, poskytování prostor pro pořádání akcí v rámci této třídy, dočasných kancelářských prostor a prostor pro jednání, pronájem jednacích místností, pronajímání konferenčních místností, služby kaváren.

Třídy výrobků a služeb:

35, 36, 43

(730) **J & T REAL ESTATE CZ, a.s.**, Sokolovská 700/113a, Praha 8, Karlín, 18600, CZ

(210) **O-588105**

(220) 11.09.2023

(320) 11.09.2023

(540)

(593) Obrazová

(511) (35) řízení obchodní činnosti hotelů, grafická úprava pro reklamní účely, obchodní informace, prezentace zboží a služeb, prezentace výrobků v komunikačních médiích pro účely maloobchodu, poradenství v oblasti řízení a organizace podniku, pronájem reklamních ploch, styk s veřejností, propagace, průzkum trhu, pomoc při řízení obchodních či průmyslových podniků, pořádání výstav pro obchodní či reklamní účely, marketing nemovitostí, řízení podnikatelských projektů; (36) finanční analýza, pronájem bytů, pronájem kanceláří (nemovitosti), finanční hodnocení (pojištění, bankovníctví, nemovitosti), finanční řízení, finanční poradenství, finanční zúčtovací střediska, oceňování nemovitostí, pronájem nemovitostí, správa nemovitostí, podílové fondy, investice do nemovitostí, poradenské služby v oblasti vlastnictví nemovitostí, finanční správa projektů v oblasti nemovitostí, finanční služby v oblasti výstavby nemovitostí, konzultační služby vztahující se k nemovitostem, služby v oblasti správy nemovitosti a majetku, poskytování informací v oblasti trhu s nemovitostmi (realitami), financování projektů, poradenské služby zaměřené na financování stavebních prací a projektů infrastruktury; (43) bary, restaurační služby v oblasti rychlého občerstvení, domovy pro seniory (služby ubytování a stravování), hotelové služby, kavárny, penziony, zprostředkovávání rezervací dočasného ubytování, rezervace ubytování v hotelech, rezervace ubytování v penzionech, rezervace přechodného ubytování, poskytování prostor a zařízení na shromáždění a konference, poskytování prostor pro pořádání akcí v rámci této třídy, dočasných kancelářských prostor a prostor pro jednání, pronájem jednacích místností, pronajímání konferenčních místností, služby kaváren.

Třídy výrobků a služeb:

35, 36, 43

(591) Barevná

(730) **J & T REAL ESTATE CZ, a.s.**, Sokolovská 700/113a, Praha 8, Karlín, 18600, CZ

(210) **O-588247**
(220) 18.09.2023
(320) 18.09.2023
(540)



(210) **O-588248**
(220) 18.09.2023
(320) 18.09.2023
(540)

N*VÝ
ROHAN

(593) Obrazová
(511) (35) aktualizování reklamních materiálů, analýzy nákladů, nákupní ceny, velkoobchodní ceny (analýzy -), vyhledávání dat v počítačových souborech (pro třetí osoby), dodavatelské služby pro třetí osoby (nákup výrobků a služeb pro jiné podniky), vedení dražeb, dražby, posuzování efektivnosti provozu a racionalizace práce, hospodářské (ekonomické) prognózy, obchodní nebo podnikatelské informace, komerční informační kanceláře, komerční informace a rady pro spotřebitele (spotřebitelská poradna), prezentace výrobků v komunikačních médiích pro účely maloobchodu, marketing, marketingové studie, řízení obchodních nebo průmyslových podniků (poskytování pomoci při -), řízení průmyslových nebo obchodních podniků, pomoc při řízení obchodní činnosti, obchodní management a podnikové poradenství, průzkum veřejného mínění, příprava inzertních sloupků, psaní reklamních textů, vydávání reklamních nebo náborových, propagačních a inzertních textů, reklamní texty (vydávání, zveřejňování, oznámení, vyhlášení, publikování -), revize účtů (audit), řízení (poradenské služby obchodní nebo podnikatelské), služby v oblasti srovnávání cen, poradenství v obchodní činnosti, účetnictví, vedení knih (účetních), obchodní nebo podnikatelské poradenství (profesionální -), poradenství (odborné obchodní -), obchodní nebo podnikatelský průzkum, obchodní reklama (pro třetí osoby -), oceňování obchodních podniků, pomoc při řízení obchodní činnosti, personální poradenství, poradenství při vedení podniků, produkce (výroba) reklamních filmů, subdodavatelské služby (obchodní pomoc); (36) uzavírání pojištění proti požáru, úrazové pojištění (uzavírání smluv), organizování dobročinných sbírek, shromažďování prostředků na dobročinné účely, finanční analýzy, bankovníctví, bankovníctví finanční operace, bankovníctví finanční transakce, bankovníctví měnové operace, bankovníctví měnové služby, finanční služby, banky úvěrové, úvěrové ústavy, důchodové fondy, finanční informace, finanční poradenství, konzultační služby (finanční -), finanční řízení, domácí bankovní služby (home-banking), hypotéky (poskytování půjček), pojištění (zprostředkování -), finanční sponzorování, platby na splátky, splácení plateb, informace o pojištění, kapitálové investice, kanceláře pro inkasování pohledávek, poradenství v oblasti pojištění, konzultační služby v oblasti pojišťovnictví, koupě na splátky (financování), leasing, nákup na splátky, likvidace podniků (služby -) (finanční záležitosti), makléřství, pojistky (uzavírání -), pojistky životní (životní pojištění), půjčky (financování), finanční řízení.

Třídy výrobků a služeb:
35, 36

(591) Barevná
(730) **Hrubošová Marcela Ing.**, Mahenova 1637, Staré Město, 68603, CZ
(740) barta.legal s.r.o., advokátní kancelář, JUDr. Jan Bárta, Kaprova 42/14, Praha 1, Staré Město, 11000

(593) Obrazová
(511) (35) řízení obchodní činnosti hotelů, grafická úprava pro reklamní účely, obchodní informace, prezentace zboží a služeb, prezentace výrobků v komunikačních médiích pro účely maloobchodu, poradenství v oblasti řízení a organizace podniku, pronájem reklamních ploch, styk s veřejností, propagace, průzkum trhu, pomoc při řízení obchodních či průmyslových podniků, pořádání výstav pro obchodní či reklamní účely, marketing nemovitostí, řízení podnikatelských projektů; (36) finanční analýza, pronájem bytů, pronájem kanceláří (nemovitosti), finanční hodnocení (pojištění, bankovníctví, nemovitosti), finanční řízení, finanční poradenství, finanční zúčtovací střediska, oceňování nemovitostí, pronájem nemovitostí, správa nemovitostí, podílové fondy, investice do nemovitostí, poradenské služby v oblasti vlastnictví nemovitostí, finanční správa projektů v oblasti nemovitostí, finanční služby v oblasti výstavby nemovitostí, konzultační služby vztahující se k nemovitostem, služby v oblasti správy nemovitostí a majetku, poskytování informací v oblasti trhu s nemovitostmi (realitami), financování projektů, poradenské služby zaměřené na financování stavebních prací a projektů infrastruktury; (43) bary, restaurační služby v oblasti rychlého občerstvení, domovy pro seniory (služby ubytování a stravování), hotelové služby, kavárny, penziony, zprostředkovávání rezervací dočasného ubytování, rezervace ubytování v hotelech, rezervace ubytování v penzionech, rezervace přechodného ubytování, poskytování prostor a zařízení na shromáždění a konference, poskytování prostor pro pořádání akcí v rámci této třídy, dočasných kancelářských prostor a prostor pro jednání, pronájem jednacích místností, pronajímání konferenčních místností, služby kaváren.

Třídy výrobků a služeb:
35, 36, 43

(730) **J & T REAL ESTATE CZ, a.s.**, Sokolovská 700/113a, Praha 8, Karlín, 18600, CZ

(210) **O-588282**
(220) 19.09.2023
(320) 19.09.2023
(540)

top absolvent.cz
Bud' Top Absolvent a ziskej práci snů hned po škole!

(593) Obrazová
(511) (35) pomoc v personálním řízení, personální řízení a zaměstnanecké poradenství, poradenství v oblasti personálního řízení, poradenství v oblasti organizace a řízení obchodní činnosti v oboru personálního řízení, konzultační a poradenské služby vztahující se k personálního řízení, odborné poradenství v oblasti personálního řízení, inzerce a inzertní služby, řešeršní a analytická činnost v oblasti trhu práce a v oblasti personalistiky, vypracování zpráv v oblasti personalistiky a podnikání; (41) karierní poradenství (školicí a vzdělávací služby), informační a poradenské služby v oblasti volby povolání (vzdělávací a školicí poradenství), informační služby vztahující se ke vzdělávání, poradenství pro volbu povolání (v oblasti vzdělávání nebo školení).

Třídy výrobků a služeb:
35, 41

(591) Barevná
(730) **BE ON TOP s.r.o.**, nám. Dr. E. Beneše 176/31, Liberec, Liberec I-Staré Město, 46001, CZ
(740) Mgr. PETR ŽIŽKA, LL.M., advokátní kancelář, Mgr. Petr Žižka LL.M., advokát, Sedláčkova 209/16, Plzeň, Vnitřní Město, 30100

(210) **O-588289**
(220) 19.09.2023
(320) 19.09.2023
(540)

ANADE

(593) Obrazová
(511) (9) pouzdra na telefony, pouzdra na mobilní telefony; (18) kabelky, dámské kabelky, kabelky do ruky [bez ucha], plážové tašky, peněženky a náprsní tašky, klíčenky, dámské kabelky [psaníčka], víkendové tašky, plátěné tašky, sportovní tašky, froté tašky, nákupní tašky, cestovní tašky, textilní nákupní tašky, síťové nákupní tašky, tašky jako suvenýr, malé pánské tašky, tašky válcovitého tvaru, plátěné nákupní tašky, školní tašky (aktovky), pánské tašky na doklady, příruční tašky pro muže, víceúčelové tašky na zápěstí, tašky s popruhem přes rameno, pouzdra na vizitky [náprsní tašky], pletené tašky nikoliv z drahých kovů, pouzdra na kreditní karty [náprsní tašky]; (20)

košíky (koše), koše [jiné než kovové], dekorativní košíky vyrobené z textilních materiálů, šité nebo prošíváné polštáře; (21) květináče, obaly na květináče kromě papírových; (24) textilní podtácky, dekorativní povlaky na polštáře, šité nebo prošíváné ložní prádlo; (26) šité velikonoční dekorace z textilních materiálů, šité vánoční dekorace z textilních materiálů.

Třídy výrobků a služeb:
9, 18, 20, 21, 24, 26

(730) **Mišovičová Zuzana**, Branka 1008, Trhové Sviny, 37401, CZ
(740) ATREUM advokátní kancelář, s.r.o., Mgr. Vít Hruška LL.M., Breitfeldova 709/13, Praha 8, Karlín, 18600

(210) **O-588428**
(220) 26.09.2023
(320) 26.09.2023
(540)

pletemesi

(592) Slovní
(511) (23) vlákna, nitě, příze, příze a nitě obsahující směsi bavlny, pletací příze vyrobené z akrylových materiálů, předená polyesterová vlákna k textilnímu použití, vlny pro ruční pletení, vlákna z umělého hedvábí, textilní příze vyrobené z bambusových vláken, mykaná příze z bambusových vláken k textilnímu použití, elastické nitě a příze k textilnímu použití; (26) příslušenství a doplňky oblečení (galanterie), šicí potřeby a ozdobné textilní výrobky; (35) velkoobchodní a maloobchodní prodej nití, přízí a galanterie, prodej nití, přízí a galanterie prostřednictvím e-shopu, reklama, včetně online reklamy na počítačové síti, propagační služby, marketing, průzkum trhu, předvádění zboží pro reklamní účely, elektronické obchodní služby, jmenovitě poskytování informací o výrobcích prostřednictvím telekomunikačních sítí pro reklamní a prodejní účely, provozování e-shopu s výše uvedenými výrobky ve třídách 23 a 26, nákupní objednávky (administrativní zpracování), sběr informací do počítačové databáze, správa počítačové databáze, systemizace dat do databází a řešerše, pomoc při řízení obchodní činnosti, organizování komerčních a reklamních akcí a výstav, průzkum veřejného mínění.

Třídy výrobků a služeb:
23, 26, 35

(730) **Pletemesi.cz s.r.o.**, Cihelní 668/1, Karviná, Nové Město, 73506, CZ
(740) Ing. Pavel Nádvořník s.r.o., Klínová 620/1, Ostrava, Hulváky, 70900

(210) **O-588433**
(220) 26.09.2023
(320) 26.09.2023
(540)

**KAMENICKÝ
ŠENOV**
MĚSTO SKLA

(593) Obrazová
(511) (16) papír a lepenka, tiskárenské výrobky, fotografie, periodický tisk, instruktážní a výukové materiály; (35) reklama, propagace, řízení, organizace a administrativa obchodní činnosti, kancelářské práce; (41) vzdělávání, školení, zábava, sportovní a kulturní činnosti.

Třídy výrobků a služeb:
16, 35, 41

(730) **Město Kamenický Šenov**, Mistrovická 1050, Kamenický Šenov, 47114, CZ
(740) Růžolící chrochtik, spol. s r.o., Noutonická 512/39, Praha 5, Hlubočepy, 15200

(210) **O-588436**
(220) 26.09.2023
(320) 26.09.2023
(540)



(593) Obrazová
(511) (16) kancelářské potřeby (s výjimkou nábytku), zápisníky (kancelářské potřeby), pera [kancelářské potřeby], bloky [kancelářské potřeby], kancelářské psací potřeby, jmenovky [kancelářské potřeby], šanony [kancelářské potřeby], tiskárenské výrobky, papírnické zboží a vzdělávací potřeby (s výjimkou přístrojů); (18) zavazadla, cestovní tašky, peněženky a ostatní tašky v rámci této třídy; (25) oděvy, pokrývky hlavy.

Třídy výrobků a služeb:
16, 18, 25

(591) Barevná
(730) **Homolková Jana Ing.**, Tolstého 1741, Černošice, 25228, CZ

(210) **O-588518**
(220) 02.10.2023
(320) 02.10.2023
(540)



(593) Obrazová
(511) (9) obsah s možností stažení a nahraný obsah, magnetické a elektronické nosiče nahrané i nenahrané, zvukové, zvukově-obrazové a obrazové záznamy, gramofonové desky, multimediální aplikace, a to elektronické publikace z oblasti kultury, CD-ROMy, hudební pásky, audio pásky, zvukové pásky, audio disky, zvukové disky, optické disky, nahrané CD disky, videokazety, nahrané videokazety s hudbou, informační technologie a audiovizuální, multimediální a fotografické přístroje; (16) tiskoviny z oboru kultury, informační a odborné publikace periodické a neperiodické,

notový materiál, upomínkové a propagační předměty z papíru, a to kalendáře, fotografie, letáky, plakáty, prospekty, knihy, katalogy, nosiče a dekorační materiály a materiály pro umělce; (35) reklama, marketing a propagační služby, vydávání, šíření, aktualizování reklamních a propagačních letáků a publikací, rozšiřování reklamních a propagačních spotů, reklamní, inzertní a propagační činnost prostřednictvím jakéhokoli média, propagace hudebních koncertů, nahrávání video nahrávek pro reklamní účely; (38) služby rozhlasového a televizního vysílání, provozování rozhlasového vysílání, šíření rozhlasových pořadů přes internet, rozhlasová komunikace, šíření informací veřejnými datovými sítěmi, např. internet, počítačová komunikace a přístup k internetu, telekomunikační služby, telefonní služby a mobilní telefonní služby, nahrávání fotografií, nahrávání videí; (41) hudební představení, orchestry, služby orchestrů, pořádání hudebních představení (orchestry), zábava ve formě vystoupení orchestrů, služby v oblasti vzdělávání, zábavy a sportu, služby v oblasti hudebních festivalů, pořádání, vedení a organizování koncertů, koncertní služby, koncertní sítě, sály, organizování představení (manažerské služby), kulturní činnost, a to zpěv, hudba, tanec, organizování živých vystoupení, produkce představení živé zábavy, služby v oblasti produkce živých představení, výchova, vzdělávání, zábava, sportovní a kulturní aktivity včetně jejich produkcí, produkce zábavních představení s tanečníky, produkce rozhlasových a televizních představení a jiných programů, tvorba rozhlasových programů, rozhlasové zpravodajství, publicistika, zprostředkovatelská, agenturní a produkční činnost v oblasti kultury a sportu, pořádání koncertů, hudebních a tanečních produkcí, hudebně-dramatických a tanečních vystoupení a pořadů, informace o možnostech zábavy, umělecké a zábavní soutěže, zvuková, obrazová a multimediální produkce a fotografie, nahrávání zvukových, zvukově-obrazových a obrazových záznamů, vydavatelská a nakladatelská činnost v oblasti kultury, zejména vydávání hudebnin, notového materiálu, publikací, magnetických a elektronických nosičů, půjčování a pronájem nahraných zvukových, zvukově-obrazových a obrazových záznamů na magnetických a elektronických nosičích, půjčování a pronájem publikací, hudebních nástrojů, hudebnin a notového materiálu, služby nahrávacího studia, nahrávání hudby, nahrávání videopásků, nahrávání videokazet, služby v oblasti vydávání a nahrávání hudby, skládání hudby, organizování a vedení konferencí, kongresů, výstav a soutěží, rezervace vstupenek a objednávkové služby.

Třídy výrobků a služeb:
9, 16, 35, 38, 41

(591) Barevná
(730) **Tofel Zdeněk**, Sušilova 919/1, Ostrava, Mariánské Hory, 70900, CZ
(740) Ing. Pavel Nádvořník s.r.o., Klínová 620/1, Ostrava, Hulváky, 70900

(210) **O-588536**
(220) 03.10.2023
(320) 03.10.2023
(540)



PERLEX GROUP

(593) Obrazová
(511) (35) poptávky, plánování schůzek (kancelářské práce), poradenství v oblasti organizace podniku, poradenství v oblasti řízení a organizace podniku, poradenství v oblasti řízení obchodní činnosti, příprava daňových příznání, příprava výplatních listin, reklama, účetnictví, administrativní služby, fakturace, pronájem reklamních ploch, obchodní zprostředkovatelské služby; (39) balení zboží, skladování, doprava zboží, doprava, doručování balíků, pronájem automobilů, automobilová doprava, doprava zboží, uskladnění zboží; (41) školení, předávání obchodních znalostí a obchodního

know-how (odborné vzdělávání), pořádání výstav ke kulturním nebo vzdělávacím účelům, pořádání sportovních soutěží, pořádání a vedení sportovních akcí.

Třídy výrobků a služeb:
35, 39, 41

- (591) Barevná
(730) **PERLEX GROUP s.r.o.**, Bancikovej 1/A, Bratislava - mestská časť Ružinov, 821 03, SK

- (210) **O-588565**
(220) 04.10.2023
(320) 04.10.2023
(540)



- (593) Obrazová
(511) (29) džemy, marmeláda, párky, klobásy, salámy; (30) káva, párky v rohlíku, sendviče, zlatý sirup, agávosý sirup (přírodní sladidlo); (32) sirupy pro přípravu limonád, sirupy pro přípravu nápojů; (43) informace a poradenství ohledně přípravy jídel, bary, bufety, jídelny, modelování potravin, motely, penziony, samoobslužné jídelny, samoobslužné restaurace, zdobení dortů, zdobení potravin, rezervace ubytování, dočasné ubytování, služby v oblasti pohostinství, pronájem přechodného ubytování, restaurační a barové služby, služby kaváren, zajišťování hromadného stravování (catering), hotelové služby.

Třídy výrobků a služeb:
29, 30, 32, 43

- (591) Barevná
(730) **SUN SYSTEM s.r.o.**, Nákli 1193, Veselí nad Moravou, 69801, CZ
(740) Advokátní kancelář Petráš Rezek s.r.o., Mgr. Filip Petráš, advokát, Opletalova 1525/39, Praha 1, Nové Město, 11000

- (210) **O-588566**
(220) 04.10.2023
(320) 04.10.2023
(540)

Wellness v lahvi

- (592) Slovní
(511) (5) potravinové doplňky pro lidskou spotřebu; (30) káva, čaj, náhražky kávy; (32) pivo, minerální vody, šumivé nápoje a jiné nápoje nealkoholické, nápoje a šťávy ovocné, zejména ovocné nápoje a šťávy s obsahem kofeinu a taurinu, zařazené do třídy 32, sirupy a jiné přípravky k zhotovování nápojů; (33) alkoholické nápoje (s výjimkou pív); (35) reklama, propagace; (41) kulturní a sportovní akce; (43) služby zajišťující stravování a nápoje.

Třídy výrobků a služeb:
5, 30, 32, 33, 35, 41, 43

- (730) **MAGU s.r.o.**, Nad Hliníkem 1202/2, Praha 5, Košíře, 15000, CZ
(740) JUDr. Karel Vlček Ph.D., advokát, U Hostavického potoka 787/37, Praha 9, Hostavice, 19800

- (210) **O-588567**
(220) 04.10.2023
(320) 04.10.2023
(540)

Probud' v sobě život

- (592) Slovní
(511) (5) potravinové doplňky pro lidskou spotřebu; (30) káva, čaj, náhražky kávy; (32) pivo, minerální vody, šumivé nápoje a jiné nápoje nealkoholické, nápoje a šťávy ovocné, zejména ovocné nápoje a šťávy s obsahem kofeinu a taurinu, zařazené do třídy 32, sirupy a jiné přípravky k zhotovování nápojů; (33) alkoholické nápoje (s výjimkou pív); (35) reklama, propagace; (41) kulturní a sportovní akce; (43) služby zajišťující stravování a nápoje.

Třídy výrobků a služeb:
5, 30, 32, 33, 35, 41, 43

- (730) **MAGU s.r.o.**, Nad Hliníkem 1202/2, Praha 5, Košíře, 15000, CZ
(740) JUDr. Karel Vlček Ph.D., advokát, U Hostavického potoka 787/37, Praha 9, Hostavice, 19800

- (210) **O-588569**
(220) 05.10.2023
(320) 05.10.2023
(540)



X DIG R

- (593) Obrazová
(511) (35) obchodní informace, obchodní průzkum, obchodní zprostředkovatelské služby, sestavování statistiky; (36) kapitálové investice, makléřské služby, obchodování s cennými papíry.

Třídy výrobků a služeb:
35, 36

- (730) **stockX a.s.**, Čs. armády 371/11, Praha 6, Bubeneč, 16000, CZ

- (210) **O-588592**
(220) 05.10.2023
(320) 05.10.2023
(540)

OMBRE

- (592) Slovní
(511) (16) penály, etue (penál, nikoliv z kůže), bloky, kroužkové bloky, sešity, slohy, obaly na spisy, potištěné obálky, potištěný papír, pořadače, heftboxy na sešity, kufříky z kartónu; (18) batohy, brašny přes rameno, kufříky pro děti, peněženky, sáčky na cvičky.

Třídy výrobků a služeb:
16, 18

- (730) **KARTON P + P, spol. s r.o.**, Havránkova 30/11, Brno, Dolní Heršpice, 61900, CZ
(740) Kania, Sedlák, Smola, s.r.o., Mendlovo náměstí 907/1a, Brno, Staré Brno, 60300

(210) **O-588601**

(220) 06.10.2023

(320) 06.10.2023

(540)

LAAKEA

(592) Slovní

(511) (3) kosmetické přípravky, parfumerie, přípravky pro osobní hygienu, vonné oleje a aromatické výtažky, čisticí prostředky a vonné přípravky, jiné než pro osobní potřebu, mýdla a gely, přípravky do koupele, deodoranty a antiperspiranty, přípravky pro péči o pleť, oči, nehty a vlasy, líčidla, holicí přípravky, prací prostředky; (18) kosmetické taštičky, kabelky a kufříky, pouzdra na kosmetické zboží, hygienické tašky na toaletní potřeby; (35) maloobchodní a velkoobchodní prodej v oblasti kosmetiky a kosmetických výrobků a předmětů sloužících k hygieně lidí a zvířat.

Třídy výrobků a služeb:

3, 18, 35

(730) **Tatýrek Radek**, Vrahovická 4330/16, Prostějov, 79601, CZ

(740) Rovala IP, Bc. Ondřej Ekrt LL.M., Jiráskova 434, Lenešice, 43923

(210) **O-588620**

(220) 09.10.2023

(320) 09.10.2023

(540)

TWISTYBALL

(592) Slovní

(511) (16) obaly (papírnické výrobky), potištěný papír; (28) hračky, hlavolamy, vlašťe ve tvaru fotbalového míče s posuvnými prvky.

Třídy výrobků a služeb:

16, 28

(730) **POOR, s.r.o.**, Příkop 834/8, Brno, Zábřovice, 60200, CZ

(740) Kania, Sedlák, Smola, s.r.o., Mendlovo náměstí 907/1a, Brno, Staré Brno, 60300

(210) **O-588678**

(220) 11.10.2023

(320) 11.10.2023

(540)

Magistra Kasička

(592) Slovní

(511) (3) výrobky kosmetické a voňavkářské, mýdla, parfumerie, krémy, vonné oleje, deodoranty, emulze (kosmetika), vody (kosmetika), gely, mléka pro osobní kosmetickou potřebu, toaletní přípravky, vlasové a ústní vody, prášky a vodičky pro ošetřování vlasů jako kondicionéry, pomády, tužidla, spreje, přípravky pro ošetřování pokožky, kosmetické přípravky před opalováním, při opalování a po opalování, masážní krémy a emulze neléčivé, regenerační krémy, gely a vody, zubní pasty; (5) výrobky farmaceutické, výrobky hygienické, léky, léčiva, léčivé byliny, čaje z léčivých bylin, pastilky, žvýkačky a cukrovinky s léčivými přísadami, dietetické, diabetické a posilující přípravky pro léčebné účely, vitamínové přípravky, minerální doplňky potravy, a to vše s léčebnými účinky, léčivé vody, masti a krémy pro farmaceutické účely nebo s léčivými účinky, koupele olejové k léčebným účelům, koupelové soli k léčebným účelům, kosmetické přípravky pro léčebné účely, zubní pasty k léčebným účelům, potraviny a nápoje pro batolata, mléko sušené pro kojence, obvazový materiál, dezinfekční přípravky pro hygienické účely, lékárníčky včetně obsahu, mýdla s léčivými účinky, proteiny pro lidskou potřebu, potravinové doplňky na bázi vejce, mléka, pylu, a proteinů, ne pro lékařské účely, dětská výživa na bázi upravené zeleniny, ovoce, masa a ryb, dětská výživa na bázi obilnin; (10) zdravotnické potřeby, a to ortopedické pomůcky, ortopedická obuv, bandáže a obvazy elastické, podpůrné, tlakové a tubulární, náplastí, injekční stříkačky, injekční jehly, tlakoměry, teploměry, nádoby pro aplikaci a podávání léků, dávkovače léčiv, dětské a kojenecké lahve, dudlíky pro děti, inkontinenční podložky a pomůcky a těhotenské testy; (30) čaje, nápoje na bázi čaje, sladový výtažek jako potravina; (32) minerální vody, šumivé nápoje a jiné nápoje nealkoholické, nápoje a šťávy ovocné, sirupy a jiné přípravky k zhotovování nealkoholických nápojů; (44) služby lékárny, poradenství ve farmacii.

Třídy výrobků a služeb:

3, 5, 10, 30, 32, 44

(730) **MAGISTRA a.s.**, Karlovo náměstí 319/3, Praha 2, Nové Město, 12000, CZ

(740) JUDr. Aleš Zábřeh, advokát, Na Beránce 57/2, Praha 6, Dejvice, 16000

(210) **O-588715**

(220) 12.10.2023

(320) 12.10.2023

(540)

any code Mgr. Martin Edlman

(592) Slovní

(511) (9) počítačový software, software, software pro správu dat a souborů a databázový software, systémový software a firmware a software a firmware pro systémovou podporu, komunikační software, vzdělávací software, asistenční software, adaptivní software, obslužný software; (42) vývoj softwaru, programování a implementace softwaru, software (tvorba -), software (aktualizace počítačového -), počítačový software - instalace a údržba.

Třídy výrobků a služeb:

9, 42

(730) **Edlman Martin Mgr.**, Polní 379, Litomyšl, Zahájí, 57001, CZ

(740) Advokátní kancelář Mgr. Aleš Velc, Mgr. Aleš Velc, advokát, Touloucovo nám. 156, Litomyšl, Litomyšl-Město, 57001

(210) **O-588716**

(220) 12.10.2023

(320) 12.10.2023

(540)

MIROSLAV HRUBÝ - TESAŘSTVÍ

(592) Slovní

(511) (19) trámký [tesařství], dřevo, zpracované dřevo; (40) zpracování dřeva, dřevoobrábění.

Třídy výrobků a služeb:

19, 40

(730) **Hrubý Miroslav**, č. p. 345, Dolní Branná, 54362, CZ

(740) Advokátní kancelář Mgr. Aleš Velc, Mgr. Aleš Velc, advokát, Touloucovo nám. 156, Litomyšl, Litomyšl-Město, 57001

(210) **O-588717**

(220) 12.10.2023

(320) 12.10.2023

(540)

GRAFIKA VÁCLAV KNETTIG

(592) Slovní

(511) (35) reklama, šíření reklam, příprava reklam, bannerová reklama, venkovní reklama, zajišťování reklamy, reklamní, marketingové a propagační služby, grafická úprava pro reklamní účely; (42) grafický design.

Třídy výrobků a služeb:

35, 42

(730) **Knettig Václav**, Okružní 238, Litomyšl, Záhradí, 57001, CZ

(740) Advokátní kancelář Mgr. Aleš Velc, Mgr. Aleš Velc, advokát, Touloucovo nám. 156, Litomyšl, Litomyšl-Město, 57001

(210) **O-588720**

(220) 12.10.2023

(320) 12.10.2023

(540)

Galerie de Lara

(592) Slovní

(511) (35) maloobchodní služby v oblasti uměleckých děl poskytované uměleckými galeriemi; (41) umělecké galerie (služby).

Třídy výrobků a služeb:

35, 41

(730) **Zoubková Eva Mgr.**, Smetanovo náměstí 137, Litomyšl, Litomyšl-Město, 57001, CZ

(740) Advokátní kancelář Mgr. Aleš Velc, Mgr. Aleš Velc, advokát, Touloucovo nám. 156, Litomyšl, Litomyšl-Město, 57001

(210) **O-588733**
(220) 13.10.2023
(320) 13.10.2023
(540)



(593) Obrazová
(511) (25) oděvy, kapuce (oblečení), ponča, kukly, kostýmy, kalhoty, sukně, saka, košile, vesty, kabáty, pláště, pláštěnky, bundy, roláky, svetry, pulovry, oblečení pro volný čas a sport, tepláky, teplákové soupravy, mikiny, větrovky, sportovní bundy, kombinézy, pánské, dámské, dětské prádlo, noční košile, pyžama, župany, overaly, legíny, kamaše, ponožky, kožené pásky, textilní pásky, oděvy z kůže, kožešin a jejich imitací, šály, šátky, rukavice, obuv, domácí obuv, sportovní obuv, rekreační obuv, tenisky, vysoké boty, holínky, mokasíny, polobotky, kloboučnické zboží všeho druhu, klobouky, čepice, čapky, čelenky, barety, kšiltky, kšiltovky, obuv a pokrývky hlavy, oděvní výrobky z kůže; (35) reklama, propagace, řízení, organizace a administrativa obchodní činnosti; (41) vzdělávání, školení, zábava, sportovní a kulturní činnosti.

Třídy výrobků a služeb:
25, 35, 41

(730) **Dark Devils, z. s.**, Rovná 425, Trinec, Staré Město, 73961, CZ
(740) INPARTNERS GROUP, Mgr. Jan Brauner LL.M., advokát, Tuřanka 1519/115a, Brno, Slatina, 62700

(210) **O-588746**
(220) 16.10.2023
(320) 16.10.2023
(540)



(593) Obrazová
(511) (9) digitální nahrávací média, mediální software, obsah s možností stažení a nahraný obsah; (25) části oděvů, obuvi a pokrývek hlavy, oděvy, pokrývky hlavy; (35) reklama, bannerová reklama, reklama online, filmová reklama, televizní reklama, rozhlasová reklama, PPC reklama, reklama (příprava), propagace koncertů (reklama); (41) hudební produkce, produkce hudebních nahrávek, produkce hudebních videí, produkce hudebních vystoupení, produkce hudebních koncertů, služby v oblasti vzdělávání, zábavy a sportu, zvuková, obrazová a multimediální produkce a fotografie.

Třídy výrobků a služeb:
9, 25, 35, 41

(730) **Hanus Pavel, DiS.**, Na Nábřeží 17/29, Havířov, Město, 73601, CZ

(210) **O-588759**
(220) 16.10.2023
(320) 16.10.2023
(540)



(593) Obrazová
(511) (9) antivirový software, počítačový software pro detekci hrozeb pro počítačové sítě, software na detekci hrozeb, počítačový software pro testování zranitelnosti počítačů a počítačových sítí, počítačový firewall software, počítačový software k tvorbě firewallů, software pro odhalování rizik, bezpečnostní software, software pro systém detekce průniku (IDS), počítačový software pro monitorování počítačových systémů, software pro monitorování cloudové sítě; (37) informační služby v oblasti instalace bezpečnostních systémů, informační služby v oblasti údržby bezpečnostních systémů, konzultační služby v oblasti informačních

technologií týkající se instalací, údržba a opravy počítačového hardwaru, aktualizace počítačového síťového a telekomunikačního hardwaru; (42) poradenství týkající se zabezpečení počítačů, poradenství v oblasti zabezpečení dat, poradenství v oblasti internetového zabezpečení, služby zabezpečení dat, služby zabezpečení dat (firewally), počítačové programování pro zabezpečení elektronických dat, návrh a vývoj systémů zabezpečujících elektronická data, služby zabezpečení, ochrany a obnovy v oblasti informačních technologií, počítačové zabezpečení pro ochranu před nelegálním přístupem do sítí, aktualizace počítačového softwaru týkající se zabezpečení počítačů a prevence počítačových rizik, údržba počítačového softwaru v oblasti zabezpečení počítačů a prevence počítačových rizik, služby bezpečnostního technologického testování, programování internetových bezpečnostních programů, poradenství v oblasti bezpečnostního softwaru, monitorování počítačových systémů pro bezpečnostní účely, počítačová analýza bezpečnostních hrozeb pro ochranu dat, konzultace zaměřené na počítačovou bezpečnost, analýza počítačových systémů, ověřovací služby pro zabezpečení počítačů, poradenství v oblasti navrhování počítačového hardwaru, poradenství v oblasti navrhování webových stránek, poradenství v oblasti navrhování a vývoje softwaru, poradenství v oblasti navrhování a vývoje počítačového hardwaru, poradenství v oblasti bezpečnosti informačních systémů, certifikace (kontrola kvality), vědecké hodnocení rizik, služby v oblasti informačních technologií, technologické poradenství, konzultační, poradenské a informační služby v oblasti informačních technologií, konzultační a informační služby vztahující se k počítačovému programování, konzultační a informační služby vztahující se k integraci počítačových systémů, konzultační a informační služby vztahující se k údržbě počítačového softwaru, poradenství v oblasti telekomunikačních technologií, poradenství v oblasti bezpečnosti telekomunikačních sítí, technické poradenské služby vztahující se k informačním technologiím, technologické služby týkající se počítačů, správa projektů v oblasti informačních technologií, správa služeb informačních technologií (ITSM), služby v oblasti technické podpory počítačového softwaru, informačně-technologické služby v oblasti ochrany údajů, podpůrné služby v oblasti informačních technologií (řešení problémů počítačového softwaru), navrhování infrastruktury informačních technologií pro druhé, konzultační a informační služby vztahující se k architektuře a infrastruktuře informačních technologií, navrhování a zavádění síťových webových stránek pro třetí osoby, poradenství v oblasti cloudových výpočetních sítí a aplikací, navrhování a vývoj operačního softwaru pro přístup ke cloudovým výpočetním sítím a jejich používání, služby migrace dat; (45) hodnocení bezpečnostních rizik, konzultační služby v oblasti bezpečnostních potřeb obchodních a průmyslových společností, audity v oblasti dodržování právních předpisů, hodnocení bezpečnosti, informační služby vztahující se k bezpečnosti.

Třídy výrobků a služeb:

9, 37, 42, 45

- (591) Barevná
(730) **BlueCyber s.r.o.**, Bucharova 2657/12, Praha 5, Stodůlky, 15800, CZ
(740) Šetina, Komendová & Partners s.r.o., advokátní kancelář, JUDr. Tomáš Šetina, Florianova 440/17, Brno, Královo Pole, 61200

- (210) **O-588767**
(220) 17.10.2023
(320) 17.10.2023
(540)



- (593) Obrazová
(511) (9) hardware a software pro informační technologie a audiovizuální zařízení, zařízení a příslušenství na zpracování dat, platební terminály pro zprostředkování on-line plateb, software, hardware a software používaný při provozu hazardních her, software pro počítačové hry, aplikace a herní software určené k účasti sázejících na hazardních hrách, software pro jednotlivé internetové technické hry, software pro internetové živé hry a

elektronické losy internetových loterií; (16) papír, lepenka, reklamní, propagační a užitkové výrobky z papíru určené pro propagaci, periodické i neperiodické publikace, tištěné informační, reklamní a propagační materiály v rámci této třídy určené pro propagaci, tiskárenské výrobky a kartonážní výrobky, a to krabice, data a databáze na papírových nosičích, psací potřeby, kalendáře, diáře, školní potřeby, sázenky, sázkové tikety, vstupenky; (28) herní zařízení a systémy, jejichž prostřednictvím jsou provozovány hazardní hry, losy pro loterie, interaktivní dotykové terminály zajišťující provoz loterií, kurzových sázek a jiných hazardních her (herní automaty), samoobslužná koncová zařízení technických her provozovaných v hernách a kasínech, stoly živé hry (herní zařízení); (41) provoz veškerých hazardních her, včetně těch provozovaných dálkovým přístupem prostřednictvím internetu, tedy loterií, kurzových sázek, totalizátorových her, binga, technických her, živých her, tombol nebo turnajů malého rozsahu, jakožto vykonávání činností spočívajících v uskutečňování hazardních her se záměrem dosažení zisku, a to příjem sázek a vkladů do hazardní hry (služby bookmakerů), pořádání a organizování kulturních, sportovních a společenských událostí, soutěží, zábavních služeb v souvislosti s elektronickým sportem, předprodej a prodej vstupenek, organizování a pořádání vzdělávacích akcí, provozování sportovních zařízení.

Třídy výrobků a služeb:

9, 16, 28, 41

- (591) Barevná
(730) **SAZKA a.s.**, Evropská 866/69, Praha 6, Vokovice, 16000, CZ
(740) Halaxová & Halaxová TETRAPAT, Mgr. Eva Halaxová, Jínonická 804/80, Praha 5, Košíře, 15800

- (210) **O-588768**
(220) 17.10.2023
(320) 17.10.2023
(540)



**TATRA
MINCOVŇA**

- (593) Obrazová
(511) (14) vzácné kovy a jejich slitiny a výrobky z těchto látek, a to šperky, mince, numismatické sbírky, medaile, žetony a odznaky z drahých kovů; (35) propagační činnost, reklama, marketing, obchodní poradenské a konzultační služby, pomoc při řízení obchodní činnosti, obchodní administrativa, kancelářské práce, maloobchod, velkoobchod a zprostředkování obchodu se vzácnými kovy a jejich slitinami a výrobky z těchto látek, mincemi, numismatickými sbírkami, medaillemi, žetony a odznaky z drahých kovů; (36) zprostředkovatelské a poradenské služby v oblasti oceňování numismatických sbírek; (40) slévání drahých kovů, zlatnictví, stříbnictví a klenotnictví (zpracování materiálů), kovotepectví; (41) výchova, vzdělávání, zábava, sportovní a kulturní aktivity, nakladatelství a vydavatelství, pořádání výchovně vzdělávacích akcí.

Třídy výrobků a služeb:

14, 35, 36, 40, 41

- (730) **Coinage Group s.r.o.**, Kolbenova 882/5a, Praha 9, Vysočany, 19000, CZ
(740) JUDr. Miroslav Růžička, advokát, Vodičkova 699/30, Praha 1, Nové Město, 11000

(210) **O-588781**
(220) 17.10.2023
(320) 17.10.2023
(540)

CHANGAN ORIN

(593) Obrazová
(511) (12) elektrická vozidla, nákladní vozidla, osobní automobily, automobily, tlumiče pro automobily, hnací motory pro pozemní vozidla, kola pro vozidla, elektrické motory pro pozemní vozidla, spojky pro pozemní vozidla, obytné vozy, automobilové karoserie.

Třídy výrobků a služeb:
12

(730) **CHONGQING CHANGAN AUTOMOBILE CO., LTD.**, Jianxin East Road 260, Chongqing, Jiangbei District, CN
(740) Šindelka & Lachmannová advokáti s.r.o., Mgr. Karel Šindelka, advokát, Slavětínská 1146/39, Praha 9, Klánovice, 19014

(210) **O-588787**
(220) 17.10.2023
(320) 17.10.2023
(540)

CHANGAN NEX

(593) Obrazová
(511) (12) elektrická vozidla, nákladní vozidla, osobní automobily, automobily, tlumiče pro automobily, hnací motory pro pozemní vozidla, kola pro vozidla, elektrické motory pro pozemní vozidla, spojky pro pozemní vozidla, obytné vozy, automobilové karoserie.

Třídy výrobků a služeb:
12

(730) **CHONGQING CHANGAN AUTOMOBILE CO., LTD.**, Jianxin East Road 260, Chongqing, Jiangbei District, CN
(740) Šindelka & Lachmannová advokáti s.r.o., Mgr. Karel Šindelka, advokát, Slavětínská 1146/39, Praha 9, Klánovice, 19014

(210) **O-588789**
(220) 17.10.2023
(320) 17.10.2023
(540)

Cohen

(592) Slovní
(511) (14) zlato, klenoty obsahující zlato; (35) obchod s klenoty, maloobchod, velkoobchod s výrobky uvedenými výše ve třídě 14.

Třídy výrobků a služeb:
14, 35

(730) **GIZEM s.r.o.**, Za farou 813/73, Praha 5, Slivenec, 15400, CZ
(740) JUDr. Beáta Kolcunová, advokátka, Václavské náměstí 807/64, Praha 1, Nové Město, 11000

(210) **O-588791**
(220) 17.10.2023
(320) 17.10.2023
(540)

Cohen Jewellery

(592) Slovní
(511) (14) zlato; (35) obchod s klenoty, maloobchod a velkoobchod s výrobky uvedenými ve třídě 14.

Třídy výrobků a služeb:
14, 35

(730) **GIZEM s.r.o.**, Za farou 813/73, Praha 5, Slivenec, 15400, CZ
(740) JUDr. Beáta Kolcunová, advokátka, Václavské náměstí 807/64, Praha 1, Nové Město, 11000

(210) **O-588798**
(220) 17.10.2023
(320) 17.10.2023
(540)



(593) Obrazová
(511) (35) Internetový obchod (e-shop) a on-line prodej a maloobchodní prodej potravin, nezpracovaných a zpracovaných obilovin, alkoholických a nealkoholických nápojů, smíšeného zboží, elektroniky, spotřebního zboží, hraček, oděvů, oděvních doplňků, obuvi, kloboučnického zboží, farmaceutických výrobků, potřeb a vybavení pro kojence, drogistického zboží, kosmetiky a kosmetických přípravků pro osobní hygienu a pro péči o zvířata, chemických výrobků a přípravků, nátěrů a barev, kancelářských potřeb (s výjimkou nábytku), pomůcek a potřeb pro domácnost, kuchyň a zahradu, květin a rostlin, květinářských a floristických potřeb, bytového textilu, textilí a náhražek textilu, provaznického zboží, obalů a balicích materiálů z papíru, lepenky nebo plastu, úklidových potřeb, potřeb pro automobilisty a cyklisty, tabákových výrobků a potřeb pro kuřáky, včetně nabídky a prodeje tohoto zboží pomocí mobilních aplikací, on-line objednávky a počítačové objednávky a zpracování on-line objednávek a počítačových objednávek potravin, nezpracovaných a zpracovaných obilovin, alkoholických a nealkoholických nápojů, smíšeného zboží, elektroniky, spotřebního zboží, hraček, oděvů, oděvních doplňků, obuvi, kloboučnického zboží, farmaceutických výrobků, potřeb a vybavení pro kojence, drogistického zboží, kosmetiky a kosmetických přípravků pro osobní hygienu a pro péči o zvířata, chemických výrobků a přípravků, nátěrů a barev, kancelářských potřeb (s výjimkou nábytku), pomůcek a potřeb pro domácnost, kuchyň a zahradu, květin a rostlin, květinářských a floristických potřeb, bytového textilu, textilí a náhražek textilu, provaznického zboží, obalů a balicích materiálů z papíru, lepenky nebo plastu, úklidových potřeb, potřeb pro automobilisty a cyklisty, tabákových výrobků a potřeb pro kuřáky, administrativní služby související s provozováním skladovacích, výdejních, doručovacích, zpracovacích a distribučních center potravin, nezpracovaných a zpracovaných obilovin, alkoholických a nealkoholických nápojů, smíšeného zboží, elektroniky, spotřebního zboží, hraček, oděvů, oděvních doplňků, obuvi, kloboučnického zboží, farmaceutických výrobků, potřeb a vybavení pro kojence, drogistického zboží, kosmetiky a kosmetických přípravků pro osobní hygienu a pro péči o zvířata, chemických výrobků a přípravků, nátěrů a barev, kancelářských potřeb (s výjimkou nábytku), pomůcek a potřeb pro domácnost, kuchyň a zahradu, květin a rostlin, květinářských a floristických potřeb, bytového textilu, textilí a náhražek textilu, provaznického zboží, obalů a balicích materiálů z papíru, lepenky nebo plastu, úklidových potřeb, potřeb pro automobilisty a cyklisty, tabákových výrobků a potřeb pro kuřáky, organizování akcí pro komerční a reklamní účely, pořádání veletrhů a výstav pro komerční a reklamní účely, pořádání

předváděcích akcí pro reklamní účely, vydávání tiskovin pro reklamní účely v elektronické podobě; (39) balení, skladování, doprava, přeprava (včetně zprostředkování dopravy a přepravy), distribuce a doručování a vyzvedávání potravin, nezpracovaných a zpracovaných obilovin, alkoholických a nealkoholických nápojů, smíšeného zboží, elektroniky, spotřebního zboží, hraček, oděvů, oděvních doplňků, obuvi, kloboučnického zboží, farmaceutických výrobků, potřeb a vybavení pro kojence, drogistického zboží, kosmetiky a kosmetických přípravků pro osobní hygienu a pro péči o zvířata, chemických výrobků a přípravků, nátěrů a barev, kancelářských potřeb (s výjimkou nábytku), pomůcek a potřeb pro domácnost, kuchyň a zahradu, květin a rostlin, květinářských a floristických potřeb, bytového textilu, textilií a náhražek textilu, provaznického zboží, obalů a balicích materiálů z papíru, lepenky nebo plastu, úklidových potřeb, potřeb pro automobilisty a cyklisty, tabákových výrobků a potřeb pro kuřáky, provozování skladů a distribučních center potravin, nezpracovaných a zpracovaných obilovin, alkoholických a nealkoholických nápojů, smíšeného zboží, elektroniky, spotřebního zboží, hraček, oděvů, oděvních doplňků, obuvi, kloboučnického zboží, farmaceutických výrobků, potřeb a vybavení pro kojence, drogistického zboží, kosmetiky a kosmetických přípravků pro osobní hygienu a pro péči o zvířata, chemických výrobků a přípravků, nátěrů a barev, kancelářských potřeb (s výjimkou nábytku), pomůcek a potřeb pro domácnost, kuchyň a zahradu, květin a rostlin, květinářských a floristických potřeb, bytového textilu, textilií a náhražek textilu, provaznického zboží, obalů a balicích materiálů z papíru, lepenky nebo plastu, úklidových potřeb, potřeb pro automobilisty a cyklisty, tabákových výrobků a potřeb pro kuřáky, informační, poradenské a konzultační služby vztahující se k balení, skladování, dopravě, přepravě, distribuci a doručování a vyzvedávání zboží; (41) školení, vzdělávání, zábava, sportovní a kulturní aktivity, vydávání tiskovin, časopisů, prospektů a brožur (ne reklamních), vydávání tiskovin, časopisů, prospektů a brožur (ne reklamních) on-line; (42) navrhování, vývoj, údržba a aktualizace softwaru pro použití v oblasti e-commerce, poskytování informací, poradenství a konzultací v oblasti navrhování, vývoje, údržby a aktualizace softwaru pro použití v oblasti e-commerce, navrhování webových stránek pro elektronické obchodování, poskytování poradenství, informací a konzultací v oblasti navrhování webových stránek pro elektronické obchodování.

Třídy výrobků a služeb:
35, 39, 41, 42

- (730) **Rohlik skillz s.r.o.**, Karolinská 654/2, Praha 8, Karlín, 18600, CZ
(740) Bird & Bird s.r.o. advokátní kancelář, Mgr. Vojtěch Chloupek, advokát, Karolinská 707/7, Praha 8, Karlín, 18600

- (210) **O-588800**
(220) 18.10.2023
(320) 18.10.2023
(540)

MY POWER WAY

- (592) Slovní
(511) (5) farmaceutické, léčebné a veterinární přípravky, hygienické přípravky pro zdravotnické účely, dietetické potraviny a přípravky upravené pro léčebné či veterinární účely, potraviny pro kojence a batolata, potravinové doplňky pro lidskou spotřebu a zvířata, náplasti, obvazové materiály a krytí, materiály pro plombování zubů, dentální vosky, dezinfekční přípravky, přípravky na hubení škůdců, fungicidy, herbicidy.

Třídy výrobků a služeb:
5

- (730) **IMK CZECH Consulting s.r.o.**, č. p. 161, Horní Branná, 51236, CZ

- (210) **O-588809**
(220) 18.10.2023
(320) 18.10.2023
(540)

A H E A D

- (593) Obrazová
(511) (41) výchova, vzdělávání, zábava, sportovní a kulturní aktivity; (42) vědecké a technologické služby a související výzkum a projektování, průmyslové analýzy, průmyslový výzkum a průmyslový design, kontrola kvality, služby ověřování, navrhování a vývoj počítačového hardwaru a softwaru, služby zabezpečení, ochrany a obnovy v oblasti informačních technologií, ověřovací služby pro zabezpečení počítačů, odborné poradenství vztahující se k počítačové bezpečnosti, počítačové programování pro zabezpečení elektronických dat, poradenství v oblasti zabezpečení počítačů, navrhování a vývoj softwaru v oblasti mobilních aplikací, poskytování služeb v oblasti ověřování uživatelů s využitím hardwarových a softwarových biometrických technologií v elektronickém obchodu.
- Třídy výrobků a služeb:
41, 42
- (730) **MONET+, a.s.**, Za Dvorem 505, Zlín, Štípa, 76314, CZ
(740) Rott, Růžička & Guttman a spol., Vyskočilova 1566, Praha 4, Michle, 14000

- (210) **O-588834**
(220) 19.10.2023
(320) 19.10.2023
(540)

opočenský valouch architekti

- (592) Slovní
(511) (16) architektonické modely, architektonické plány; (42) architektura, architektonické poradenství, architektonické služby, architektonický design, architektonický výzkum, služby interiérové architektury, architektonické služby pro přípravu architektonických plánů, architektonické a inženýrské služby, řízení architektonických projektů, služby architektonického plánování, příprava architektonických plánů, příprava architektonických projektů, služby architektonického designu, poradenství v oblasti architektury, projektování, projektování staveb, stavební projektování, projektování (stavební), projektování budov (design), projektování ve výstavbě, inženýrské služby, technické projektové studie v oblasti stavebnictví, technologické projektové studie, návrhy interiéru.

Třídy výrobků a služeb:
16, 42

- (730) **ov architekti, s.r.o.**, Lotyšská 646/10, Praha 6, Bubeneč, 16000, CZ
(740) Advokátní kancelář Mgr. Aleš Velc, Mgr. Aleš Velc, advokát, Touloucovo nám. 156, Litomyšl, Litomyšl-Město, 57001

(210) **O-588835**
(220) 19.10.2023
(320) 19.10.2023
(540)



(593) Obrazová
(511) (16) architektonické modely, architektonické plány; (42) architektura, architektonické poradenství, architektonické služby, architektonický design, architektonický výzkum, služby interiérové architektury, architektonické služby pro přípravu architektonických plánů, architektonické a inženýrské služby, řízení architektonických projektů, služby architektonického plánování, příprava architektonických plánů, příprava architektonických projektů, služby architektonického designu, poradenství v oblasti architektury, projektování, projektování staveb, stavební projektování, projektování (stavební), projektování budov (design), projektování ve výstavbě, inženýrské služby, technické projektové studie v oblasti stavebnictví, technologické projektové studie, návrhy interiéru.

Třídy výrobků a služeb:
16, 42

(730) **ov architekti, s.r.o.**, Lotyšská 646/10, Praha 6, Bubeneč, 16000, CZ
(740) Advokátní kancelář Mgr. Aleš Velc, Mgr. Aleš Velc, advokát, Touloucovo nám. 156, Litomyšl, Litomyšl-Město, 57001

(210) **O-588839**
(220) 19.10.2023
(320) 19.10.2023

(540) **Ondřej Karlík - ODBORNÉ POSUDKY,
PORADENSTVÍ**

(592) Slovní
(511) (36) služby nemovitostní (realitní služby), služby realitní kanceláře, pojišťovací a realitní služby, nemovitostní (realitní) konzultační služby, služby realitních kanceláří na pronájem budov, služby realitních kanceláří na pronájem pozemků, služby realitní kanceláře v oblasti rezidenčních nemovitostí, služby realitních kanceláří v oblasti komerčních nemovitostí, služby realitní kanceláře pro prodej a pronájem budov, služby realitní kanceláře pro prodej a pronájem firem, služby realitních kanceláří vztahující se k nákupu a prodeji budov, služby realitních kanceláří vztahující se k nákupu a prodeji pozemků, správa nemovitostí, správa (správa pozemků, správa nemovitostí), oceňování a správa nemovitostí, zprostředkování v oblasti nemovitostí, zprostředkování pronájmů ubytování, posudky pro pojistné účely, konzultační služby v oblasti pojišťovnictví; (42) znalecké posudky nemovitostí.

Třídy výrobků a služeb:
36, 42

(730) **Karlík Ondřej**, č. p. 103, Trstěnice, 56957, CZ
(740) Advokátní kancelář Mgr. Aleš Velc, Mgr. Aleš Velc, advokát, Touloucovo nám. 156, Litomyšl, Litomyšl-Město, 57001

(210) **O-588842**
(220) 19.10.2023
(320) 19.10.2023
(540)



(593) Obrazová
(511) (30) zmrzlina, šerbety [zmrzlina], ovocná zmrzlina, mléčná zmrzlina, veganská zmrzlina, zmrzlina neobsahující mléko, zmrzlina s alkoholem, jogurtová zmrzlina (s větším podílem zmrzliny), mražený krém (zmrzlina), zmrzlinové kornoutky, káva, zrnková káva, ledová káva; (32) ledová tříšť, mražené nápoje na bázi ovoce, mražené sycené nápoje, nealkoholické nápoje s příchutí kávy; (35) maloobchodní prodej oblečení, maloobchodní prodej zmrzliny, reklama a propagace, venkovní reklama, bannerová reklama, reklama v časopisech, obchodní propagace, reklama, online reklama v počítačových komunikačních sítích.

Třídy výrobků a služeb:
30, 32, 35

(730) **Zelenková Mika**, K Loděnici 106/17, Ústí nad Labem, Střekov, 40003, CZ
(740) Mgr. PETR ŽIŽKA, LL.M., advokátní kancelář, Mgr. Petr Žižka LL.M., advokát, Sedláčkova 209/16, Plzeň, Vnitřní Město, 30100

(210) **O-588843**
(220) 19.10.2023
(320) 19.10.2023
(540)



(593) Obrazová
(511) (35) propagační činnost a reklama, pomoc při řízení obchodní a průmyslové činnosti, marketing nemovitostí, inzerce komerčních nebo obytných nemovitostí, reklamní služby v oblasti nemovitostí, marketingová analýza trhu s nemovitostmi, plánování marketingových strategií, příprava a pořádání dražeb nemovitostí, analýza cen, zprostředkování obchodů, zprostředkování smluv týkajících se nákupu a prodeje zboží, zprostředkování smluv pro třetí osoby týkajících se nákupu a prodeje zboží; (36) realitní kancelář, pojištění nemovitostí (realit), služby nemovitostní (realitní služby), nemovitostní (realitní) konzultační služby, služby realitních kanceláří na pronájem pozemků, služby realitních kanceláří v oblasti rezidenčních

nemovitostí, služby realitní kanceláře pro prodej a pronájem budov, služby realitní kanceláře pro prodej a pronájem firem, poskytování informací v oblasti trhu s nemovitostmi (realitami), realitní služby vztahující se ke správě investic do nemovitostí, služby realitních kanceláří vztahující se k nákupu a prodeji pozemků, služby realitních kanceláří vztahující se k nákupu a prodeji budov, odhady nemovitostí, oceňování nemovitostí, vyhledávání obytných nemovitostí, investice do nemovitostí, správa nemovitostí spojená s transakcemi nemovitostí, pronájem kanceláří [nemovitostí], management investic do nemovitostí, správa nemovitostí v zahradnictví, asistence při koupi nemovitosti, konzultace při koupi nemovitostí, zprostředkování v oblasti nemovitostí, makléřské služby v oblasti nemovitostí, poradenské služby v oblasti oceňování nemovitostí, poradenství v oblasti hypoték na obytné nemovitosti, finanční a peněžní služby a bankovní služby, úvěrové služby, finanční zprostředkovatelské služby v oblasti nemovitostí, zprostředkování úvěrových smluv, zprostředkování hypoték, hypoteční bankovní služby a jejich zprostředkování, úvěrové poradenství a služby zprostředkování úvěrů, služby v oblasti úvěrů a zprostředkování hypoték, pomoc při koupi nemovitostí a finančních podílů v nich, správa finančních záležitostí v oblasti nemovitostí, správa bytového fondu, depozit cenin, služby úschovy, sjednávání nájemních smluv a smluv o pronájmu nemovitostí, správa nemovitostí, sjednávání pronájmu nemovitostí, služby spojené s nabýváním nemovitostí, uzavírání obchodních smluv při prodeji nemovitostí; (37) stavební služby, developerské služby (stavebnictví), instalace, údržba a opravy nemovitostí, úklid nemovitostí, stavební poradenství, poskytování stavebních informací; (45) právní služby, zprostředkování poskytování právních služeb, informační a poradenské služby vztahující se k právním záležitostem.

Třídy výrobků a služeb:

35, 36, 37, 45

- (591) Barevná
(730) **BOLD realitní kancelář, s.r.o.**, Klicperova 1266/1, Hradec Králové, 50003, CZ
(740) AB PARTNERS advokátní kancelář s.r.o., Mgr. Petr Bílý LL.M., advokát, Dřevná 382/2, Praha 2, Nové Město, 12800

- (210) **O-588844**
(220) 19.10.2023
(320) 19.10.2023
(540)



- (593) Obrazová
(511) (36) služby nemovitostní (realitní služby), služby realitní kanceláře, pojišťovací a realitní služby, nemovitostní (realitní) konzultační služby, služby realitních kanceláří na pronájem budov, služby realitních kanceláří na pronájem pozemků, služby realitní kanceláře v oblasti rezidenčních nemovitostí, služby realitních kanceláří v oblasti komerčních nemovitostí, služby realitní kanceláře pro prodej a pronájem budov, služby realitní kanceláře pro prodej a pronájem firem, služby realitních kanceláří vztahující se k nákupu a prodeji budov, služby realitních kanceláří vztahující se k nákupu a prodeji pozemků, správa nemovitostí, správa (správa pozemků, správa nemovitostí), oceňování a správa nemovitostí, zprostředkování v oblasti nemovitostí, zprostředkování pronájmů

ubytování, posudky pro pojistné účely, konzultační služby v oblasti pojišťovnictví; (42) znalecké posudky nemovitostí.

Třídy výrobků a služeb:

36, 42

- (591) Barevná
(730) **Karlík Ondřej**, č. p. 103, Trstěnice, 56957, CZ
(740) Advokátní kancelář Mgr. Aleš Velc, Mgr. Aleš Velc, advokát, Touloucovo nám. 156, Litomyšl, Litomyšl-Město, 57001

- (210) **O-588881**
(220) 20.10.2023
(320) 20.10.2023
(540)

ov architekti

- (592) Slovní
(511) (16) architektonické modely, architektonické plány; (42) architektura, architektonické poradenství, architektonické služby, architektonický design, architektonický výzkum, služby interiérové architektury, architektonické služby pro přípravu architektonických plánů, architektonické a inženýrské služby, řízení architektonických projektů, služby architektonického plánování, příprava architektonických plánů, příprava architektonických projektů, služby architektonického designu, poradenství v oblasti architektury, projektování, projektování staveb, stavební projektování, projektování (stavební), projektování budov (design), projektování ve výstavbě, inženýrské služby, technické projektové studie v oblasti stavebnictví, technologické projektové studie, návrhy interiéru.

Třídy výrobků a služeb:

16, 42

- (730) **ov architekti, s.r.o.**, Lotyšská 646/10, Praha 6, Bubeneč, 16000, CZ
(740) Advokátní kancelář Mgr. Aleš Velc, Mgr. Aleš Velc, advokát, Touloucovo nám. 156, Litomyšl, Litomyšl-Město, 57001

- (210) **O-588884**
(220) 21.10.2023
(320) 21.10.2023
(540)



SOLAR BARON

- (593) Obrazová
(511) (9) přístroje a nástroje pro vedení, přepínání, přeměnu, akumulaci, regulaci nebo řízení elektrického proudu, agregáty nabíjecí pro elektrické baterie, elektrické akumulátory, přenosné napájecí zdroje (nabíjecí baterie), elektrické baterie, fotovoltaické články, centrální procesorové jednotky (procesory), článkový přepínač (elektrotechnika), galvanické články, články solární, elektrické zařízení pro dálkové ovládání průmyslových procesů, elektrodynamické zařízení pro dálkové řízení signalizace, elektrické měniče, integrované obvody, kolektory elektrické, konektory, spojky, svorky elektrické, obvody polygrafické, odbočnice, odbočné krabice (elektrotechnika), omezovače (elektrotechnika), solární baterie, solární panely, solární moduly, solární desky, fotovoltaická zařízení pro výrobu elektřiny, fotovoltaické solární moduly, fotovoltaická zařízení na výrobu elektrické energie [fotovoltaické elektrárny], fotovoltaické přístroje na přeměnu slunečního záření na elektrickou energii, nabíječky solárních baterií, solární kolektory na výrobu elektřiny, solární články na výrobu elektrického proudu, rozvodové panely a desky (elektřina), zdroje pro nepřetržitou dodávku elektřiny, elektrolyzéry, nabíjecí agregáty pro elektrické baterie, nabíjecí stanice pro elektromobily, nabíjecí elektrické akumulátory; (37) stavebnictví, opravy, instalační služby, montáž a údržba tepelných solárních zařízení, instalace počítačových systémů, instalace a údržba fotovoltaických zařízení, údržba, opravy a obnova fotovoltaických přístrojů a zařízení, instalace počítačových systémů, údržba a opravy hromosvodů, instalace elektrických strojů a generátorů, opravy a údržba generátorů elektřiny, montáž a demontáž elektrického vedení, nouzový servis přístrojů pro rozvod elektřiny, údržba a opravy zařízení pro solární ohřev; (42) vědecké a technologické služby a související výzkum a

projektování, analytické a výzkumné služby v průmyslu, aktualizace počítačových programů, instalace počítačových programů, kalibrování (měření), obnova počítačových dat (regenerace), pronájem webových serverů, převod (konverze) dat a počítačových programů (ne fyzický), navrhování a vývoj softwaru pro ovládání, regulaci a monitorování solárních energetických systémů, výzkum v oblasti nerostných zdrojů, výzkum a vývoj v oblasti výroby elektřiny z obnovitelných zdrojů, výzkum a vývoj v oblasti vodíkových článků, navrhování a vývoj fotovoltaických systémů, stavební projektování, poradenství v oblasti stavebního projektování.

Třídy výrobků a služeb:
9, 37, 42

(730) AC & HS, s.r.o., K Barochu 310, Srch, 53352, CZ

(740) zaeRkované s.r.o., Vršovické náměstí 111/2, Praha 10, Vršovice, 10100

(210) O-588897

(220) 20.10.2023

(320) 20.10.2023

(540)

Synergie v lahvi

(592) Slovní

(511) (5) potravinové doplňky pro lidskou spotřebu; (30) káva, čaj, náhražky kávy; (32) pivo, minerální vody, šumivé nápoje a jiné nápoje nealkoholické, nápoje a šťávy ovocné, zejména ovocné nápoje a šťávy s obsahem kofeinu a taurinu, zařazené do třídy 32, sirupy a jiné přípravky k zhotovování nápojů; (33) alkoholické nápoje (s výjimkou pív); (43) služby zajišťující stravování a nápoje.

Třídy výrobků a služeb:
5, 30, 32, 33, 43

(730) MAGU s.r.o., Nad Hliníkem 1202/2, Praha 5, Košíře, 15000, CZ

(740) JUDr. Karel Vlček Ph.D., advokát, U Hostavického potoka 787/39, Praha 9, Hostavice, 19800

(210) O-588901

(220) 23.10.2023

(320) 23.10.2023

(540)



(593) Obrazová

(511) (35) konzultační a poradenské služby a pomoc v oblasti reklamní, marketingové a propagační činnosti, pomoc v obchodní a podnikatelské činnosti, management a administrativní služby, administrativní podpora a zpracování dat; (41) služby v oblasti vzdělávání, zábavy a sportu, organizování konferencí, výstav a soutěží, sportovní a kulturní aktivity; (42) vědecké a technologické služby a související výzkum a projektování, analytické a výzkumné služby v průmyslu, navrhování a vývoj počítačového hardwaru a softwaru.

Třídy výrobků a služeb:
35, 41, 42

(591) Barevná

(730) Inovační centrum Olomouckého kraje, Jeremenkova 1142/42, Olomouc, Hodolany, 77900, CZ

(210) O-588904

(220) 23.10.2023

(320) 23.10.2023

(540)



BYDLENÍ

UMÍME TO S NEMOVITOSTMI

(593) Obrazová

(511) (35) propagační činnost a reklama, pomoc při řízení obchodní a průmyslové činnosti, marketing nemovitostí, inzercie komerčních nebo obytných nemovitostí, reklamní služby v oblasti nemovitostí, marketingová analýza trhu s nemovitostmi, plánování marketingových strategií, příprava a pořádání dražeb nemovitostí, analýza cen, zprostředkování obchodů, zprostředkování smluv týkajících se nákupu a prodeje zboží, zprostředkování smluv pro třetí osoby týkajících se nákupu a prodeje zboží; (36) realitní kancelář, pojištění nemovitostí (realit), služby nemovitostní (realitní služby), nemovitostní (realitní) konzultační služby, služby realitních kanceláří na pronájem pozemků, služby realitních kanceláří na pronájem budov, služby realitní kanceláře v oblasti rezidenčních nemovitostí, služby realitní kanceláře pro prodej a pronájem budov, služby realitní kanceláře pro prodej a pronájem firem, poskytování informací v oblasti trhu s nemovitostmi (realitami), realitní služby vztahující se ke správě investic do nemovitostí, služby realitních kanceláří vztahující se k nákupu a prodeji pozemků, služby realitních kanceláří vztahující se k nákupu a prodeji budov, odhady nemovitostí, oceňování nemovitostí, vyhledávání obytných nemovitostí, investice do nemovitostí, správa nemovitostí spojená s transakcemi nemovitostí, pronájem kanceláří [nemovitostí], management investic do nemovitostí, správa nemovitostí v zahradnictví, asistence při koupi nemovitostí, konzultace při koupi nemovitostí, zprostředkování v oblasti nemovitostí, makléřské služby v oblasti nemovitostí, poradenské služby v oblasti oceňování nemovitostí, poradenství v oblasti hypoték na obytné nemovitosti, finanční a peněžní služby a bankovní služby, úvěrové služby, finanční zprostředkovatelské služby v oblasti nemovitostí, zprostředkování úvěrových smluv, zprostředkování hypoték, hypoteční bankovní služby a jejich zprostředkování, úvěrové poradenství a služby zprostředkování úvěrů, služby v oblasti úvěrů a zprostředkování hypoték, pomoc při koupi nemovitostí a finančních podílů v nich, správa finančních záležitostí v oblasti nemovitostí, správa bytového fondu, depozit cenin, služby úschovy, sjednávání nájemních smluv a smluv o pronájmu nemovitostí, správa nemovitostí, sjednávání pronájmu nemovitostí, služby spojené s nabyváním nemovitostí, uzavírání obchodních smluv při prodeji nemovitostí; (37) stavební služby, developerské služby (stavebnictví), instalace, údržba a opravy nemovitostí, úklid nemovitostí, stavební poradenství, poskytování stavebních informací.

Třídy výrobků a služeb:

35, 36, 37

(591) Barevná

(730) 3P Bydlení s.r.o., Štúrova 842/61, Teplice, Trnovany, 41501, CZ

(740) AB PARTNERS advokátní kancelář s.r.o., Mgr. Petr Bílý LL.M., advokát, Dřevná 382/2, Praha 2, Nové Město, 12800

(210) **O-588908**
(220) 23.10.2023
(320) 23.10.2023
(540)



(593) Obrazová
(511) (12) adhezivní gumové záplaty na opravy duší, bezdušové pneumatiky pro jízdní kola, blatníky na jízdní kola, brašny na jízdní kola, elektrická jízdní kola, jízdní kola, kola pro jízdní kola, motory pro jízdní kola, náboje kol jízdních kol, ochranné kryty kol pro jízdní kola, pedály k jízdním kolům, pneumatiky na jízdní kola, převody pro jízdní kola, přívěsy k jízdním kolům, přívěsy pro přepravu jízdních kol, rámy jízdních kol, řetězy na jízdní kola, sedla pro jízdní kola; (25) cyklistické rukavice, kombinézy (oděvy), obuv, oděvy, oděvy pro cyklisty, sportovní dresy, sportovní obuv; (35) administrativní služby, aktualizace reklamních materiálů, grafická úprava pro reklamní účely, marketing, obchodní informace, obchodní správa licencí k výrobkům a službám jiných osob, obchodní zprostředkovatelské služby, on-line reklama v počítačové síti, pomoc při řízení obchodní činnosti, pomoc při řízení obchodních či průmyslových podniků, poradenství v oblasti komunikační strategie při styku s veřejností, pořádání a moderování komerčních akcí, pořádání veletrhů a výstav pro obchodní či reklamní účely, poskytování obchodních informací prostřednictvím webových stránek, prezentace výrobků v komunikačních médiích pro účely maloobchodu, profesionální obchodní poradenství, pronájem billboardů (reklamních tabulí), pronájem prodejních stánků, pronájem reklamního materiálu, pronájem reklamních ploch, propagace výrobků a služeb prostřednictvím sponzorování sportovních akcí, reklama, řízení obchodní činnosti sportovců, sjednávání obchodních smluv pro jiné osoby, vyhledávání sponzorů, zprostředkování reklamy a propagace; (41) akademie (vzdělávání), elektronické publikování (DTP), koučink (školení), měření času při sportovních akcích, obrazové zpravodajství, on-line vydávání elektronických knih a časopisů, organizování elektronických sportovních soutěží, plánování rozhlasových a televizních programů, plánování večírků (zábava), pořádání a moderování zábavních akcí, pořádání a vedení sportovních akcí, pořádání a vedení kolokvií, konferencí, kongresů, osobních vzdělávacích fór, seminářů, sympozií, workshopů (školení), pořádání soutěží (vzdělávacích nebo zábavních), pořádání sportovních soutěží, pořádání cyklistických soutěží, pořádání školení a vzdělávacích zkoušek pro certifikační účely, praktický výcvik (předvádění), prázdninové tábory (zábava), pronájem sportovišť, pronájem stadiónů, pronájem výcvikových simulátorů, provozování rekreačních zařízení, provozování sportovních zařízení, předávání know-how (odborné vzdělávání), předávání obchodních znalostí a obchodního know-how (odborné vzdělávání), půjčování sportovního vybavení, s výjimkou vozidel, služby klubů zdraví (zdravotní a kondiční cvičení), služby osobního trenéra (kondiční trénink), služby v oblasti hodnocení fyzické kondice pro tréninkové účely, soukromá výuka, sportovní tábory, školení, tělesná výchova, výzkum v oblasti vzdělávání.

Tridy výrobků a služeb:
12, 25, 35, 41

(591) Barevná
(730) **Zeman Václav JUDr., advokát**, náměstí Republiky 97/9, Plzeň, Vnitřní Město, 30100, CZ
(740) Kyjovský & spol. advokátní kancelář, JUDr. Milan Kyjovský, advokát, Jaselská 202/19, Brno, Veveří, 60200

(210) **O-588912**
(220) 23.10.2023
(320) 23.10.2023
(540)



Podnikavá škola

(593) Obrazová
(511) (16) školící materiály s výjimkou přístrojů, učebnice, vzdělávací publikace, vzdělávací manuály, tištěné vzdělávací materiály; (41) dálkové vzdělávání, akademie (vzdělávání), vzdělávání dospělých, vyučování, vzdělávání, poskytování vzdělávání, školení, poskytování vzdělávacích služeb vztahujících se k ekologickým tématům, školení učitelů, koučink (školení), organizování školení, školení pro dospělé, vedení workshopů (školení), personální koučink (školení), poskytování školení a vzdělání, školení v oblasti vzdělávání, školení týkající se osobního rozvoje, vzdělávací a školící služby, vydávání školících manuálů, školní vzdělávání, vzdělávací semináře, vzdělávací služby vztahující se k ochraně životního prostředí, služby vzdělávání dospělých v oblasti otázek životního prostředí, pořádání soutěží, organizování soutěží, organizování konferencí, výstav a soutěží, organizování webinářů, kurzy osobního rozvoje, pořádání školících kurzů zaměřených na osobní rozvoj.

Tridy výrobků a služeb:
16, 41

(591) Barevná
(730) **Lipka - školské zařízení pro environmentální vzdělávání Brno, příspěvková organizace**, Lipová 233/20, Brno, Pisárky, 60200, CZ
(740) Šetina, Komendová & Partners s.r.o., advokátní kancelář, JUDr. Tomáš Šetina, Florianova 440/17, Brno, Královo Pole, 61200

(210) **O-588913**
(220) 23.10.2023
(320) 23.10.2023
(540)



Podnikavá mysl

(593) Obrazová
(511) (16) školící materiály s výjimkou přístrojů, učebnice, vzdělávací publikace, vzdělávací manuály, tištěné vzdělávací materiály; (41) dálkové vzdělávání, akademie (vzdělávání), vzdělávání dospělých, vyučování, vzdělávání, poskytování vzdělávání, školení, poskytování vzdělávacích služeb vztahujících se k ekologickým tématům, školení učitelů, koučink (školení), školení zaměstnanců, organizování školení, školení pro dospělé, vedení workshopů (školení), organizování komerčních školení, personální koučink (školení), poskytování školení a vzdělání, školení v oblasti vzdělávání, školení týkající se osobního rozvoje, vzdělávání a školení vztahující se k ochraně přírody a k životnímu prostředí, vzdělávací a školící služby, vydávání školících manuálů, poskytování školících kurzů pro mládež, školní vzdělávání, vzdělávací semináře, vzdělávací služby vztahující se k ochraně životního prostředí, služby vzdělávání dospělých v oblasti otázek životního prostředí, pořádání soutěží, organizování soutěží, organizování konferencí, výstav a soutěží, organizování webinářů, kurzy osobního rozvoje, pořádání školících kurzů zaměřených na osobní rozvoj.

Tridy výrobků a služeb:
16, 41

(591) Barevná
(730) **Lipka - školské zařízení pro environmentální vzdělávání Brno, příspěvková organizace**, Lipová 233/20, Brno, Pisárky, 60200, CZ
(740) Šetina, Komendová & Partners s.r.o., advokátní kancelář, JUDr. Tomáš Šetina, Florianova 440/17, Brno, Královo Pole, 61200

(210) **O-588919**

(220) 23.10.2023

(320) 23.10.2023

(540)

SMYSLOHERNIČKA

(592) Slovní

(511) (41) volnočasové aktivity s využitím smyslového materiálu, pořádání workshopů s využitím smyslového materiálu.

Třídy výrobků a služeb:

41

(730) **Hálová Jitka Mgr.**, Ústecká 3044, Kladno, Kročehlavy, 27201, CZ

(210) **O-588920**

(220) 23.10.2023

(320) 23.10.2023

(540)



(593) Obrazová

(511) (35) reklamní a propagační činnost, pořádání komerčních výstav se zaměřením na výrobky a služby poskytované k péči o zdraví, včetně léčebných, výživových a kosmetických výrobků; (41) zprostředkování a organizování výchovné, osvětové a vzdělávací činnosti zaměřené na péči o zdraví, výživu a zdravý životní styl; (44) zprostředkování služeb se zaměřením na poradenství v péči o zdraví s využitím metod klasické i alternativní medicíny, psychoterapie, psychologie a esoteriky.

Třídy výrobků a služeb:

35, 41, 44

(730) **Kubš Josef**, Jablonecká 700/14, Praha 9, Prosek, 19000, CZ

(210) **O-588923**

(220) 23.10.2023

(320) 23.10.2023

(540)



(593) Obrazová

(511) (4) palivové pelety, pelety z lisovaného vlákna vyráběné z rostlin k použití jako palivo, biologická paliva, paliva, dřevěné brikety, živičné brikety, hnědouhelné brikety, hořlavé brikety (uhelné brikety), grilovací brikety,

uhelné brikety, brikety (palivo), rašelinové brikety [palivo], topné brikety pro domácnost, brikety z dřevěného uhlí, brikety z dřevěného uhlí (tadon), topné brikety pro domácnost vyrobené z koksu s přísadou křemene, topné brikety pro domácnost vyrobené ze směsi uhlí, koksu a příměsí křemene, topné brikety pro domácnost vyrobené z uhlí s přísadou křemene.

Třídy výrobků a služeb:

4

(591) Barevná

(730) **Waldera s.r.o.**, Vlárská 321, Brumov-Bylnice, Bylnice, 76331, CZ

(740) **Mgr. Pavel Starosta**, advokát, Chrástěšovské paseky 575, Vizovice, 76312

(210) **O-588924**

(220) 23.10.2023

(320) 23.10.2023

(540)

Mironet. Shop, který máme rádi.

(592) Slovní

(511) (35) reklamní, marketingové a propagační služby.

Třídy výrobků a služeb:

35

(730) **Mironet.cz a.s.**, Nad Kajetánkou 1478/26, Praha 6, Břevnov, 16900, CZ

(210) **O-588925**

(220) 23.10.2023

(320) 23.10.2023

(540)



(593) Obrazová

(511) (9) logistický software, stahovatelné počítačové aplikace, počítačový software, mobilní aplikace; (39) uskladnění zboží, balení zboží, přeprava zboží, kurýrní služby pro doručování zboží, dodávka zboží, rezervace dopravy, logistika v dopravě, doručovací služby, zprostředkování dopravy; (42) navrhování a vývoj počítačového softwaru pro logistiku, software jako služba [saas], pronájem počítačového softwaru, služby v oblasti informačních technologií, poskytování on-line softwaru bez možnosti stažení.

Třídy výrobků a služeb:

9, 39, 42

(730) **fbAPREpared s.r.o.**, Jaurisova 515/4, Praha 4, Michle, 14000, CZ

(740) **Trama Legal s. r. o.**, advokátní kancelář, Bottova 2A, 811 09 Bratislava

(210) **O-588929**

(220) 24.10.2023

(320) 24.10.2023

(540)



(593) Obrazová

(511) (4) palivové pelety, pelety z lisovaného vlákna vyráběné z rostlin k použití jako palivo, biologická paliva, paliva, dřevěné brikety, živičné brikety, hnědouhelné brikety, hořlavé brikety (uhelné brikety), grilovací brikety, uhelné brikety, brikety (palivo), rašelinové brikety [palivo], topné brikety pro domácnost, brikety z dřevěného uhlí, brikety z dřevěného uhlí (tadon), topné brikety pro domácnost vyrobené z uhlí s přísadou křemene, topné brikety pro domácnost vyrobené z koksu s přísadou křemene, topné brikety pro domácnost vyrobené ze směsi uhlí, koksu a příměsí křemene.

Třídy výrobků a služeb:

4

(591) Barevná

(730) **Waldera s.r.o.**, Vlárská 321, Brumov-Bylnice, Bylnice, 76331, CZ

(740) **Mgr. Pavel Starosta**, advokát, Chrástěšovské paseky 575, Vizovice, 76312

(210) **O-588931**

(220) 24.10.2023

(320) 24.10.2023

(540)

WAFF

(592) Slovní

(511) (11) kamna na topení, mastková kamna, kamna na dřevo, kamna na dřevěné uhlí, kamna (topná zařízení), pece, krby, krbová kamna, krby vnitřní i venkovní, krbové vložky, výměníky tepla, zařízení pro vytápění a klimatizaci, grily, komínové roury – kouřovody, infratopení, infrazářiče, šamot pro kamna a krby, šamotové obklady pro kamna a krby; (35) maloobchodní prodej kamen, topných zařízení a souvisejícího příslušenství a doplňků ke kamnům a topným zařízením, elektronický obchod (on-line nakupování) a zprostředkování obchodu prostřednictvím komunikačních sítí (internetu) se zaměřením na kamna, topná zařízení a související příslušenství a doplňky ke kamnům a topným zařízením, merchandising, propagační činnost, služby předvádění výrobků a vystavování zboží; (37) instalace, opravy, servis a údržby kamen a topných zařízení, montáže krbů, kamen a topných zařízení; (42) konzultace a inženýrské práce v oboru tepla, poradenství v oboru technického zařízení staveb, poradenství v oboru energetiky.

Třídy výrobků a služeb:

11, 35, 37, 42

(730) **WAFF Kamna s.r.o.**, Na Mokřinách 126/1, Rýmařov, Edrovice, 79501, CZ

(740) zaeRkováno s.r.o., Vršovické náměstí 111/2, Praha 10, Vršovice, 10100

(210) **O-588932**

(220) 24.10.2023

(320) 24.10.2023

(540)



(593) Obrazová

(511) (16) tiskárenské výrobky, papírnické zboží a vzdělávací potřeby; (35) reklamní, marketingové a propagační služby; (39) doprava a přeprava, služby v oblasti cestování a osobní doprava; (41) služby v oblasti vzdělávání, zábavy a sportu; (43) dočasné ubytování, informace o dočasném ubytování, poradenské a rezervační služby, poskytování jídla a nápojů, informační, poradenské a rezervační služby v oblasti poskytování jídla a pití.

Třídy výrobků a služeb:

16, 35, 39, 41, 43

(591) Barevná

(730) **Centrála cestovního ruchu - Jižní Morava, z.s.p.o.**, Radnická 365/2, Brno, Brno-město, 60200, CZ

Zamítnuté a částečně odmítnuté/zamítnuté přihlášky ochranných známek po zveřejnění

Zjistí-li Úřad v průběhu řízení o námitkách, že přihlašovaná ochranná známka nesplňuje podmínky pro zápis, přihlášku zamítne. Zjistí-li, že přihlašovaná ochranná známka nesplňuje podmínky pro zápis jen pro některé výrobky nebo služby, přihlášku odmítne/zamítne v rozsahu výrobků nebo služeb, pro které přihláška nesplňuje podmínky zápisu. S ohledem na tuto skutečnost, obsahuje tato kapitola údaje o rozhodnutích o zamítnutí přihlášky ochranné známky v celém nebo částečném rozsahu na základě ustanovení § 26 zákona č. 441/2003 Sb.

Údaje o výsledku rozhodnutí (zamítnutí přihlášky, částečné odmítnutí/zamítnutí přihlášky) jsou uvedeny jako datum právní moci rozhodnutí/výsledek rozhodnutí.

(210) **O-575556**

(540)

Sparkys Kolo štěstí

(592) Slovní

09.11.2023/NABYTÍ P.M. - ČÁSTEČNÉ ZAMÍTNUTÍ PŘIHL. PO
ZVEŘ.

(210) **O-580141**

(540)



(593) Obrazová

07.11.2023/NABYTÍ P.M. - ČÁSTEČNÉ ZAMÍTNUTÍ PŘIHL. PO
ZVEŘ.

Zamítnuté námítky týkající se ochranných známek

V průběhu řízení o námítkách může být Úřadem zjištěno, že přihlašovaná ochranná známka, která byla zveřejněna ve Věstníku, nezasahuje do zákonem chráněných starších práv třetích osob, tzv. namítajících, uvedených v ustanovení § 7 zákona č. 441/2003 Sb., a proto Úřad námítky zamítne. Údaje o rozhodnutích o zamítnutí námítek na základě ustanovení § 26 zákona č. 441/2003 Sb. jsou obsaženy v této kapitole.

(210) **O-545840**
(540)



(593) Obrazová
04.11.2023/NABYTÍ P.M. – ZAMÍTNUTÍ NÁMITEK

Přehled zápisů ochranných známek bez změny ve vztahu ke zveřejněným přihláškám

Kapitola obsahuje údaje o ochranných známkách zapsaných na základě ustanovení § 28 odst. 1 zákona č. 441/2003 Sb., u kterých nedošlo ke změně údajů oproti zveřejněné přihlášce ochranné známky.

Číselný přehled (111)											
399442	399443	399446	399448	399452	399453	399454	399455	399456	399457	399458	399459
399460	399461	399462	399463	399464	399465	399466	399467	399468	399469	399470	399471
399472	399473	399474	399475	399476	399477	399478	399479	399480	399481	399482	399483
399484	399485	399486	399487	399488	399489	399490	399491	399492	399493	399494	399495
399496	399497	399498	399499	399500	399501	399502	399503	399504	399505	399506	399507
399508	399509	399510	399511	399512	399513	399514	399515	399516	399517	399518	399519
399520	399521	399522	399523	399524	399525	399526	399527	399528	399529	399530	399531
399532	399533	399534	399535	399536	399537	399538	399539	399540	399541		

Zápisy ochranných známek bez změny ve vztahu ke zveřejněným přihláškám

- (111) **399442**
(220) 09.02.2021
(320) 09.02.2021
(442) 02.08.2023
(151) 08.11.2023
(730) **D.I.C. MANUFACTURING SE**, Washingtonova 1624/5, Praha 1, Nové Město, 11000, CZ
(740) **DANĚK & PARTNERS** Advokátní a patentová kancelář, Ing. Vilém Daněk Ph.D. LL.M., patentový zástupce, Vinohradská 403/17, Praha 2, Vinohrady, 12000

(210) O-569641
(511) (25) textilní výrobky spadající do této třídy, oděvy včetně sportovních oděvů a oděvů pro volný čas, obuv včetně sportovní obuvi, pantofle, sandály, střevice, pokrývky hlavy, kloboučnické zboží, zejména baret, cylindry, čapky, čepice, klobouky, klobouky textilní, punčochové zboží, rukavice včetně bez prstů, palcových a dámských dlouhých, rukávniky, konfekce, zejména svrchní oblečení, např. bundy, vesty, saka, trička a nátělníky, fleecové (počesávané) oblečení, trepky, jarní, letní, podzimní a zimní oblečení dámské, pánské i dětské jako šaty krátké i dlouhé, košile, polokošile, bundokošile, obleky, halenky, kalhoty krátké i dlouhé, kabáty a pláště, šátky a šály, uniformy, kostýmy, jeansy, kombinézy, dětské oblečení, elastické pletené zboží, kožichy, kožešiny (oděvy), oděvní zboží, oblečení z kůže a z imitace kůže, prádlo osobní, prádlo spodní všeho druhu, oděvní doplňky spadající do této třídy, šponovky, plavky a plážové oblečení, oblečení do deště, oblečení na tenis, na golf a na další sporty, blejzry, pláštěnky, kabátky, živůtky, smokingy a večerní oblečení, svetry, pulovry, paleta a ponča včetně kožešinových, teplákové soupravy, oblečení na spaní a domácí oblečení, župany, spodky, neglíže včetně pletených a krajkových, kombiné, korsety, bokovky, podprsenky, cvičební, baletní a sportovní trikoty, punčochy, ponožky a punčochové kalhoty, spodničky, kimona, kaftany, oblečení typu kabuki, harémové oblečení, kravaty, textilní tašky kabelky, motýlky, přezůvky, obuv určená pro jízdu na snowboardech a ostatní obuv ve třídě 25, podkolenky, turistické oděvy, pracovní oděvy spadající do této třídy, oděvnícké zboží z elastických tkanin, cyklistické oděvy, nátepníčky, sportovní čelenky, džínové oblečení pro děti i dospělé, boa (kožešinové límce), body (spodní prádlo), bryndáčky (ne z papíru), kamaše, kapuce, kostýmy (maškarní), košilová sedla, koupací pláště, pracovní pláště spadající do této třídy, legíny, límečky, livrej, manžety, noční kabátky, opasky, pásky ke kalhotám, plenky dětské textilní, pletené zboží (stávkové zboží), podpatky, podpatky, podrážky k obuvi, podvazky, potítka, pytle na oděvy, ramínka u dámského prádla, slintáčky (ne z papíru), snímatelné límce, šerpy, výbavička pro novorozence, zástěry, závoje, zimníky, nadměrné velikosti výrobků této třídy, podvazkové pásy; (26) galanterie textilní pro vyšívání, jehly šicí, krajky, lemování, spony na oděvy nebo šaty, stehované obruby, zipy, stuhy, cedulky a značky na prádlo, krabice pro šicí potřeby, ozdoby na oděvy, bambule, brože, copy vlasové, čelenky, gummy do prádla, hříbky na látání, jehelníčky, jehlice, kalouny, kanýry, umělé kníry, korzetové kostice, knoflíky, kokardy, krajky, květiny umělé, náplet, náprstky, natáčky, obruby, lemovky, oděvní šňůrky, ozdobné odznaky, ovoce umělé, pajetky, panenky čajové, paspulky, patentky, paruky, pštrosí pera, ptačí peří, pikoty, prýmký, porta, popruhy na vodění dětí, přezky, přičesky z vlasů, rozety, síťky do vlasů, sponky do vlasů, startovní čísla, stehované obruby, štrápce, šněrovadlo do bot, špendlíky, trásně, tkaničky do bot, tupé, umělé větve, spony na šle, vlásenky, volány, umělé vousy, vrkoče, vycpávky ramenní, výšivky, výztuže límců, lemovky na záclony, zdrhovadla, zipy, značky na prádlo, žinylka.

Třídy výrobků a služeb:
25, 26

(592) **crypto jewelry**

(592) Slovní

- (111) **399443**
(220) 29.04.2021
(320) 29.04.2021
(442) 16.06.2021
(151) 08.11.2023
(730) **Aulíková Eva**, Kpt. Nálepky 620/7, Třebíč, Nové Dvory, 67401, CZ
(740) Advokátní kancelář Mgr. Martin Lorenc, Mgr. Martin Lorenc, advokát, Komenského nám. 1342/7, Třebíč, Horka-Domky, 67401
(210) O-571713

(511) (21) domácí a kuchyňské potřeby a nádoby určené ke zpracování, skladování a uchování vanilky a vanilkových lusků, výrobky ze skla, porcelánu a kameniny určené ke zpracování, skladování a uchování vanilky nebo vanilkových lusků, domácí a kuchyňské dózy, nádoby a boxy, skleněné dózy, dózy na uskladňování vanilky nebo vanilkových lusků; (30) vanilka, vanilka [příchuť], vanilkové lusky, drcená vanilka, vanilkové esence (přísady), vanilin [vanilková náhražka], vanilkové příchutě pro kulinářské použití, chuťové přísady, ochucovadla a koření, směsi koření, pekárenské výrobky, cukrovinky, čokoláda a zákusky, cukr, přírodní sladidla, sladké polevy a náplně, výrobky z včelích produktů, sirup z ovocného cukru na výrobu potravin, vanilkový cukr, vanilková pasta, vanilková sůl, vanilkový extrakt, vanilkový čaj, vanilkové nápoje, vanilkové pomazánky, vanilkové pečivo, vanilková káva, vanilková zmrzlina; (35) maloobchodní prodej cukrářských výrobků, maloobchodní služby týkající se potravin poskytované prostřednictvím katalogů nebo elektronických médií, například prostřednictvím internetových stránek, e-shopu nebo teleshoppingových programů, maloobchodní služby v oblasti potravin, maloobchodní zásilkové služby týkající se potravin, velkoobchodní prodej cukrářských výrobků, velkoobchodní prodej dezertů, maloobchodní a velkoobchodní prodej vanilky, propagační služby, například šíření vzorků, vývoj reklamních konceptů, psaní a vydávání reklamních textů.

Třídy výrobků a služeb:
21, 30, 35

(540)



(593) Obrazová

- (111) **399446**
(220) 28.02.2022
(320) 28.02.2022
(442) 04.05.2022
(151) 08.11.2023
(730) **MEZINÁRODNÍ FILMOVÝ FESTIVAL PRAHA, s.r.o.**, Růžová 951/13, Praha 1, Nové Město, 11000, CZ
(740) **Ostrý & Co., s.r.o.**, JUDr. Artur Ostrý, advokát, Arbesovo náměstí 257/7, Praha 5, Smíchov, 15000
(210) O-577876
(511) (9) filmy - v rámci této třídy, nosiče záznamů, televizní a audiovizuální programy, videoprogramy, audio-programy, videokazety, audiokazety, filmová díla, zábavné pořady hudební a audiovizuální díla, CD disky, počítačové hry, informace a záznamy na jakémkoli nosiči - v rámci této třídy; (35) merchandising, reklamní, inzertní a propagační činnost; (41) filmový a televizní festival, filmová a televizní soutěž, mezinárodní přehlídka filmů, pořadů televize a videa, tvorba a distribuce videoprogramů, televizních a filmových programů a audiovizuálních děl, zábavní, kulturní a výchovná činnost, nahrávání nosičů zvukových nebo obrazových zvukových, tv produkce, filmová produkce, tvorba a výroba zábavných programů a pořadů, agenturní činnost v oblasti kultury, zprostředkování v oblasti kultury.

Třídy výrobků a služeb:
9, 35, 41

(540) **Mezinárodní filmový festival Praha - PIFF**

(592) Slovní

(111) **399448**

(220) 12.07.2022

(320) 12.07.2022

(442) 02.08.2023

(151) 08.11.2023

(730) **Starý Martin MDDr.**, Závodní 391/96c, Karlovy Vary, Dvory, 36006, CZ

Karafiát Josef, Šantrochova 1778/14, Praha 6, Břevnov, 16200, CZ

(740) MDDr. Martin Starý, Závodní 391/96c, Karlovy Vary, Dvory, 36006

(210) O-580282

(511) (9) hudební a audiovizuální nosiče hudební skupiny, magnetofonové kazety, gramofonové desky, CD, DVD, video kazety; (16) veškeré tiskárenské výrobky, plakáty, fotografie, reklamní výrobky na papírových nosičích; (25) osobní prádlo, pánské, dámské a dětské oděvy, pánská, dámská a dětská obuv, pokrývky hlavy, šátky, šály kravaty, opasky; (35) propagační a reklamní činnost spojená s činností hudební skupiny, pomoc při řízení obchodní činnosti, obchodní administrativa, kancelářské práce, management a marketing, reklama (on-line) na počítačové komunikační síti, on-line inzerce, vyhledávání informací v počítačových souborech, pronájem reklamního času ve všech komunikačních médiích, poskytování obchodních informací pomocí internetu, zprostředkování obchodních činností pomocí internetu, zaslání reklamních materiálů zákazníkům, distribuce vzorků zboží, pořádání veletrhů pro obchodní a reklamní účely, předvádění zboží, obchodní průzkum, organizování výstav reklamních nebo komerčních, komerční využití internetu v oblastech internetových médií a vyhledávacích služeb; (38) směrovací a spojovací služby pro telekomunikaci, telefonické služby, komunikace pomocí telefonů, přenos zpráv a obrazových informací pomocí počítače, přenášení pomocí satelitních služeb, pronájem přístrojů pro přenos informací, elektronická pošta, poskytování telekomunikačních přípojení ke globální počítačové síti, poskytování uživatelského přístupu ke globální počítačové síti, počítačová komunikace, komunikace pomocí počítačových terminálů, komunikace mobilními telefony, služby dálkových konferencí, informační kanceláře, přenosy zpráv faxy, posílání zpráv, provozování počítačových sítí, služby poskytované elektronickými informačními tabulemi (telekomunikační služby), telekonferenční služby, služby zabezpečující audiovizuální komunikaci prostřednictvím informačních a telekomunikačních sítí, a to počítačové sítě internet, satelitu, poskytování přístupu k internetu, výměna zpráv, šíření a výměna informací a zpráv prostřednictvím informačních a telekomunikačních sítí, a to počítačové sítě internet, vysílání (rádiové), vysílání (rozhlasové), vysílání (televizní), vysílání kabelové televize; (40) opatření triček a reklamních předmětů názvem skupiny; (41) služby v oblasti zábavy, hudební skupina a činnosti s ní související a spadající do třídy 41, a to zábava a koncerty hudební skupiny, organizování a zajištění kulturních a společenských akcí, představení a koncertů hudební skupiny, skládání hudby a textů pro hudební skupinu, pořizování nahrávek hudební skupiny, vydavatelská činnost, služby agentury hudební skupiny, vydávání textů s výjimkou reklamních, obchodních nebo náborových, vydávání knih, časopisů, revue apod., zveřejňování textů (kromě reklamních a obchodních), vydávání (on-line) knih a časopisů v elektronické formě, poskytování (on-line) počítačových her z počítačových sítí, poskytování elektronických publikací on-line (bez možnosti kopírování), prezentace vizuálního umění nebo literatury veřejnosti pro kulturní a vzdělávací účely, nahrávání nosičů zvukových nebo obrazově zvukových, převádění médií do elektronické podoby a jejich šíření, půjčování nahraných zvukových nebo obrazově zvukových záznamů, tvorba a šíření audiovizuálních děl; (42) vědecké a technologické služby a s nimi spojený výzkum a návrhy, projektování elektrických zařízení, porady odborné a technické poradenství v oblastech, uvedených v třídě 42 tohoto seznamu, počítačové navrhování tiskovin, počítačová úprava fotografie, pronájem počítačů, programování počítačové, software - návrhy, převod a konverze počítačových programů a údajů (kromě fyzické konverze), tvorba a údržba počítačových stránek (Web) pro zákazníky, poskytování prostoru pro webové stránky, instalace počítačových programů, návrh počítačových systémů, programování internetových databázových systému a internetových aplikací, konstrukce WWW prezentací a řešení WWW serverů, aktualizace počítačových programů a jejich údržba, pronájem času na přístup do počítačových databází, projektování, zařizování právní služby, zhotovování kopií počítačových programů, digitální tvorba obrazů na výstupních zařízeních, poskytování know-how, programování multimediálních aplikací, vytváření

a modelování 3D animací, interaktivních a grafických programů, tvorba počítačových animací a vizualizací, grafický design, pronájem počítačového software, tvorba software, převod a konverze údajů a dokumentů z fyzických médií na elektronická média.

Třídy výrobků a služeb:

9, 16, 25, 35, 38, 40, 41, 42

(540)

(593) Obrazová

(111) **399452**

(220) 09.12.2022

(320) 09.12.2022

(442) 02.08.2023

(151) 08.11.2023

(730) **Břízová Iva Mgr. et Mgr.**, Štrossova 1343, Pardubice, Bílé Předměstí, 53003, CZ

(210) O-582910

(511) (35) reklama, propagace, řízení obchodní činnosti; (41) vzdělávání, vzdělávací služby v oblasti využívání lidských zdrojů; (44) péče o hygienu a krásu osob, terapie, psychoterapie, péče o duševní zdraví a duševní rozvoj, autogenní terapie, služby v oblasti sportovní psychologie; (45) právní služby.

Třídy výrobků a služeb:

35, 41, 44, 45

(540)

Mediátér

(592) Slovní

(111) **399453**

(220) 09.12.2022

(320) 09.12.2022

(442) 02.08.2023

(151) 08.11.2023

(730) **Břízová Iva Mgr. et Mgr.**, Štrossova 1343, Pardubice, Bílé Předměstí, 53003, CZ

(210) O-582911

(511) (35) reklama, propagace, řízení obchodní činnosti; (41) vzdělávání, vzdělávací služby v oblasti využívání lidských zdrojů; (44) péče o hygienu a krásu osob, terapie, psychoterapie, péče o duševní zdraví a duševní rozvoj, autogenní terapie, služby v oblasti sportovní psychologie; (45) právní služby.

Třídy výrobků a služeb:

35, 41, 44, 45

(540)

AREAFLOW

(592) Slovní

(111) **399454**

(220) 22.02.2023

(320) 22.02.2023

(442) 29.03.2023

(151) 08.11.2023

(730) **WebRex s.r.o.**, Benešova 1269/28, Jihlava, 58601, CZ

(210) O-584214

(591) Barevná

(511) (35) reklamní, marketingové a propagační služby, služby reklamní grafiky, všechny výše uvedené služby pouze v oblasti vývoje software a žádná z výše uvedených služeb v oblasti webových konferencí, videokonferencí, kontaktních center jako aplikací služeb a předávání zpráv prostřednictvím počítačové sítě.; (42) počítačové programování, programování počítačů, programování vzdělávacího softwaru, programování počítačového softwaru, programování počítačových her, počítačové programování videoher, programování webových stránek, programování počítačových animací, programování telekomunikačního softwaru, programování softwaru videoher, programování multimediální techniky, programování multimediálních aplikací, programování elektronických kontrolních systémů, služby v oblasti informačních technologií, vývoj softwaru, programování a implementace softwaru, vývoj databází, vývoj softwaru, vývoj počítačového hardwaru, vývoj průmyslových procesů, vývoj počítačových kódů, vývoj nových výrobků, žádná z uvedených služeb v oblasti webových konferencí, videokonferencí, kontaktních center jako aplikací služeb a předávání zpráv prostřednictvím počítačové sítě..

Třídy výrobků a služeb:

35, 42

(540)



(593) Obrazová

(111) **399455**

(220) 23.02.2023

(320) 23.02.2023

(442) 02.08.2023

(151) 08.11.2023

(730) **PRO PLZEŇ**, Úněšovská 2205/17, Plzeň, Bolevec, 32300, CZ

(210) O-584253

(591) Barevná

(511) (26) příslušenství a doplňky oblečení (galanterie), šicí potřeby a ozdobné textilní výrobky, přívěsky (nikoli klenoty nebo přívěsky na klíče, prstýnky nebo řetízky), ozdoby do vlasů, natáčky na vlasy, potřeby na stažení a upevnění vlasů a umělé vlasy; (35) reklamní, marketingové a propagační služby, konzultační a poradenské služby a pomoc v oblasti reklamní, reklamní služby v oblasti politiky, nábor politických pracovníků, služby vztahů s veřejností (public relations), propagace, reklama a marketing online webových stránek, šíření reklamních, marketingových a propagačních materiálů, prezentace, předvádění (pro propagační/reklamní účely), pomoc v obchodní a podnikatelské činnosti, management a administrativní služby; (41) psaní politických projevů, zveřejňování, oznamování a psaní textů, služby v oblasti vzdělávání, zábavy a sportu, školicí služby; (45) organizace politických setkání, politické služby, služby v oblasti politické komunikace, služby v oblasti politického lobování, konzultace v oblasti politiky, politické poradenství, politický výzkum a politická analýza, služby poskytování politických informací.

Třídy výrobků a služeb:

26, 35, 41, 45

(540)



(593) Obrazová

(111) **399456**

(220) 01.03.2023

(320) 01.03.2023

(442) 02.08.2023

(151) 08.11.2023

(730) **Černohorský Jiří**, Husova 165/5, Brno, Staré Brno, 60200, CZ

(210) O-584370

(511) (35) obchodní informace pro spotřebitele, pomoc v obchodní a podnikatelské činnosti, management a administrativní služby, reklamní, marketingové a propagační služby.

Třídy výrobků a služeb:

35

(540)

Jiří Černohorský Nezdolný

(592) Slovní

(111) **399457**

(220) 06.03.2023

(320) 06.03.2023

(442) 03.05.2023

(151) 08.11.2023

(730) **MG Nutrition s.r.o.**, Na Třebešíně 1263/35, Praha 10, Strašnice, 10000, CZ

(740) **RETROPATENT s.r.o.**, Dobiášova 1246/29, Liberec, Liberec VI-Rochlice, 46006

(210) O-584449

(511) (5) dietetické potraviny a přípravky upravené pro léčebné či veterinární účely, potraviny pro kojence a batolata, potravinové doplňky pro lidskou spotřebu a zvířata; (29) maso, ryby, drůbež a zvěřina, masové výtažky, konzervované, mražené, sušené a vařené ovoce a zelenina, želé, džemy, kompoty, vejce, mléko, sýry, máslo, jogurty a jiné mléčné výrobky, potravinářské oleje a tuky; (30) káva, čaj, kakao a náhražky kávy, rýže, těstoviny a nudle, tapioka a ságo, mouka a přípravky vyrobené z obilnin, chléb, pečivo a cukrovinky, čokoláda, zmrzlina, sorbety a jiné produkty určené ke konzumaci v mraženém stavu, cukr, med, melasa, droždí, kypřicí prášek do pečiva, sůl, koření přísady, koření, konzervované byliny, ocet, omáčky a jiná ochucovadla, led (zmražená voda); (31) surové a nezpracované zemědělské, akvakulturní, zahradnické a lesní produkty, zrna a semena surová nebo nezpracovaná, čerstvé ovoce a zelenina, čerstvé bylinky, rostliny a květiny, cibule a hlízy, sazenice a semena pro pěstování rostlin, živá zvířata, krmiva a nápoje pro zvířata, slad; (32) piva, nealkoholické nápoje, minerální a sycené vody, ovocné nápoje a ovocné šťávy, sirupy a jiné přípravky pro přípravu nealkoholických nápojů.

Třídy výrobků a služeb:

5, 29, 30, 31, 32

(540)



(593) Obrazová

(111) **399458**

(220) 15.03.2023

(320) 15.03.2023

(442) 02.08.2023

(151) 08.11.2023

(730) **NKMZ Central Europe s.r.o.**, Jindřišská 941/24, Praha 1, Nové Město, 11000, CZ

(210) O-584622

(511) (6) kovové výrobky, a to kovová kování, drobné kovové železářské výrobky, kovové materiály pro železnice; (7) kovoobráběcí stroje.

Třídy výrobků a služeb:

6, 7

(540)



(593) Obrazová

(111) **399459**

(220) 29.03.2023

(320) 29.03.2023

(442) 02.08.2023

(151) 08.11.2023

(730) **Univerzita Karlova**, Ovocný trh 560/5, Praha 1, Staré Město, 11000, CZ

(210) O-584943

(511) (9) přístroje pro záznam, převod, reprodukci zvuku nebo obrazu, nosiče dat magnetické, záznamové disky, kompaktní disky, DVD a ostatní digitální záznamové nosiče, a to USB (flash) disky, elektronické publikace s možností stažení, elektronické vyučovací stroje, vědecká zařízení a nástroje, interaktivní počítačové programy, programy ke zpracování dat nahrané na strojově čitelných nosičích, počítačové programy pro vzdálené připojování k počítačům nebo počítačovým sítím, počítačové programy pro přístup, prohlížení a vyhledávání on-line databází, počítačové programy pro přístup na internet a jeho používání, nahraný obsah (počítačové programy, data a informace), elektronické diáře; (14) vzácné kovy a jejich slitiny, šperky, drahokamy a polodrahokamy; (16) papír a lepenka, tiskárenské výrobky, fotografie, papírnické zboží a kancelářské potřeby (s výjimkou nábytku),

tištěné instruktážní a výukové materiály, plastické obaly (nezařazené do jiných tříd), tiskařské typy, štočky; (21) výrobky z porcelánu, keramiky, kameniny, terakoty nebo skla zahrnuté v této třídě, jako vázy, hmičky, nádobí, upomínkové předměty; (25) textilní výrobky k propagačním účelům, a to trička, mikiny, kravaty a pokrývky hlavy; (26) brože (oděvní doplňky), nášivky (textilní galanterie), odznaky na oděvy (ne z drahých kovů), ozdobné odznaky (knoflíky); (35) propagační, reklamní a marketingová činnost, propagační, reklamní a marketingové služby, a to propagace univerzity a jejích vzdělávacích, výzkumných, kulturních a sportovních aktivit, obchodní průzkum, průzkum trhu, organizování propagačních výstav a akcí, příprava, vydávání a rozšiřování reklamních a propagačních textů a pomoc při řízení obchodní činnosti, administrativní služby, kancelářské práce (zajišťování), informační a poradenské služby v oblasti profesního růstu (nikoliv poradenství o vzdělávání), styk s veřejností; (36) finanční služby, poradenství zaměřené na finanční pomoc při vzdělávání, poskytování finančních prostředků pro vývoj nových technologií; (41) výchovná, zábavní a vzdělávací činnost, akademie (vzdělávání), publikování knih a časopisů v tištěné podobě, online elektronických knih a časopisů, vydávání textů (s výjimkou reklamních), korespondenční služby (vzdělávání), koučink (školení), klubové služby (zábava nebo vzdělávání), poradenství v oblasti vzdělávání, pořádání a vedení konferencí a seminářů v oblasti vzdělávání, pořádání a vedení kongresů a osobních vzdělávacích fór, předávání know-how (odborné vzdělávání), pořádání výstav ke kulturním nebo vzdělávacím účelům, volno časové akce z oblastí kultury, vzdělávání a soutěží a sportovní aktivity univerzity, uskutečňování studijních programů, organizování zkoušek, průzkum v oblasti vzdělávání, organizování vzdělávacích a zábavných soutěží, organizování sympozií, organizování kulturních a sportovních akcí a soutěží, pořádání a vedení workshopů (vzdělávání), zkoušení, testování (v oblasti vzdělávání), poradenské a konzultační služby v oblasti vzdělávání, vzdělávání na univerzitách a vysokých školách; (42) služby techniků a vědců, kteří provádějí hodnocení, odhady, výzkum a posudky v oblasti vědy a techniky, včetně technologického poradenství, vědecký výzkum pro lékařské účely, tvorba počítačového softwaru a počítačových systémů, navrhování obalů, umělecký design; (43) služby zajišťující stravování a nápoje v menzách a bufetech, služby zajišťující dočasné ubytování; (44) lékařské služby včetně alternativní medicíny; (45) právní služby, a to služby vypracování právních dokumentů, poradenské služby týkající se duševního vlastnictví pro univerzity a výzkumná zařízení, správa autorských práv.

Třídy výrobků a služeb:

9, 14, 16, 21, 25, 26, 35, 36, 41, 42, 43, 44, 45

(540)



CHARLES
UNIVERSITY

(593) Obrazová

(111) **399460**

(220) 18.04.2023

(320) 18.04.2023

(442) 02.08.2023

(151) 08.11.2023

(730) **RK Invest s.r.o.**, Čajkovského 3014/9a, Brno, Žabovřesky, 61600, CZ

(740) JUDr. Aleš Mendel, advokátní kancelář, JUDr. Aleš Mendel, Orlí 492/18, Brno, Brno-město, 60200

(210) O-585326

(511) (30) káva, čaj, kakao, kávové náhražky, chléb, pečivo, cukrovinky, koláče, moučníky, těsta, zmrzliny, hotová jídla na bázi mouky, rýže a těstovin, sendviče, pizzy, čokoláda, čokoládové nápoje, dorty, palačinky, těstoviny; (35) manažerské služby v oblasti gastronomie; (43) restaurace, kavárny, kafeterie, snack bary, jídelny, bufety, bary, zařízení rychlého občerstvení, samoobslužné restaurace, služby restaurací s možností odnosu jídla s sebou, cateringové služby, smluvní gastronomické služby, příprava jídel a nápojů, prodej jídel a nápojů s možností odnosu s sebou, pohostinství.

Třídy výrobků a služeb:
30, 35, 43

(540)



(593) Obrazová

(111) **399461**

(220) 18.04.2023

(320) 18.04.2023

(442) 02.08.2023

(151) 08.11.2023

(730) **RK Invest s.r.o.**, Čajkovského 3014/9a, Brno, Žabovřesky, 61600, CZ

(740) JUDr. Aleš Mendel, advokátní kancelář, JUDr. Aleš Mendel, Orlí 492/18, Brno, Brno-město, 60200

(210) O-585327

(511) (30) káva, čaj, kakao, kávové náhražky, chléb, pečivo, cukrovinky, koláče, moučníky, těsta, zmrzliny, hotová jídla na bázi mouky, rýže a těstovin, sendviče, pizzy, čokoláda, čokoládové nápoje, dorty, palačinky, těstoviny; (35) manažerské služby v oblasti gastronomie; (43) restaurace, kavárny, kafeterie, snack bary, jídelny, bufety, bary, zařízení rychlého občerstvení, samoobslužné restaurace, služby restaurací s možností odnosu jídla s sebou, cateringové služby, smluvní gastronomické služby, příprava jídel a nápojů, prodej jídel a nápojů s možností odnosu s sebou, pohostinství.

Třídy výrobků a služeb:
30, 35, 43

(540)



(593) Obrazová

(111) **399462**

(220) 24.04.2023

(320) 24.04.2023

(442) 02.08.2023

(151) 08.11.2023

(730) **Business Travel Management s.r.o.**, Na Doubkové 1281/2, Praha 5, Smíchov, 15000, CZ

(740) Mgr. Jana Jiráková, Holečkova 2477/72, Praha 5, Smíchov, 15000

(210) O-585453

(591) Barevná

(511) (35) administrativní služby, prezentace zboží a služeb, marketing, obchodní zprostředkovatelské služby, plánování schůzek, poptávky, reklama, cenové nabídky na zboží a služby, cenové srovnávání, vyjednávání a zprostředkování smluv pro třetí osoby, zajišťování smluv na poskytování služeb pro třetí osoby, dodavatelské služby a subdodavatelské služby pro třetí osoby (nákup výrobků a služeb), poskytování obchodních informací spotřebitelům, telefonické objednávkové služby pro třetí osoby, poskytování obchodních informací prostřednictvím webových stránek, poskytování výše uvedených služeb a k nim se vztahujících informací online z počítačových databází, prostřednictvím internetu, telekomunikací nebo jiných elektronických prostředků; (36) finanční hodnocení nabídek k poptávkám, poskytování finančních informací, platba a příjem peněz jako zprostředkovatel, elektronické platební služby, peněžní převody, provádění finančních transakcí online, finanční služby související s cestováním, poskytování výše uvedených služeb a k nim se vztahujících informací online z počítačových databází, prostřednictvím internetu, telekomunikací nebo jiných elektronických prostředků; (38) komunikace prostřednictvím mobilních telefonů a počítačových terminálů, elektronická pošta, zaslání zpráv, elektronický přenos a výměna dat, obrazů, souborů a dokumentů mezi a prostřednictvím počítačových terminálů a počítačových sítí, prostřednictvím internetu, poskytování přístupu k datům v počítačových databázích a počítačových sítích, jakož i na internetu, sbírání a dodávání zpráv, přenos dat, zpráv, obrazů, souborů, dokumentů a informací elektronickými prostředky; (39) organizování a rezervace charterových letů, služby v oblasti cestovního ruchu, organizování a rezervace cest, pracovních cest a výletů, plánování letů, zprostředkování dopravy, pronájem vozidel za účelem přepravy, jakož i služeb řidičů a pilotů, rezervace jízdenek, poskytování informací o trase pro účely cestování, poskytování informací o objednávaných obchodních cest, poskytování informací týkajících se cestování a dopravy prostřednictvím elektronických prostředků, služby cestovních kanceláří týkající se zprostředkování zájezdů, služby cestovních kanceláří týkající se služebních cest, poskytování výše uvedených služeb a k nim se vztahujících informací online z počítačových databází, prostřednictvím internetu, telekomunikací nebo jiných elektronických prostředků; (43) rezervace hotelových pokojů nebo jiného dočasného ubytování cestovními kancelářemi, cestovními agenturami či zprostředkovateli, objednávky ubytování pro setkání a akce, poradenské a rezervační služby týkající se dočasného ubytování, informace o hotelích, poskytování informací vztahujících se k restauracím, zprostředkování a zajištění cateringu, poskytování výše uvedených služeb a k nim se vztahujících informací online z počítačových databází, prostřednictvím internetu, telekomunikací nebo jiných elektronických prostředků.

Třídy výrobků a služeb:

35, 36, 38, 39, 43

(540)



(593) Obrazová

(111) **399463**

(220) 25.04.2023

(320) 25.04.2023

- (442) 24.05.2023
(151) 08.11.2023
(730) **Živný Lubomír Ing.**, Těšice 578, Mikulčice, 69619, CZ
(210) O-585475
(511) (41) taneční akce.

Třídy výrobků a služeb:
41

- (540) **tanyny.cz**

- (592) Slovní

- (111) **399464**
(220) 02.05.2023
(320) 02.05.2023
(442) 02.08.2023
(151) 08.11.2023
(730) **Dr. Müller Pharma s.r.o.**, U Mostku 182, Hradec Králové, Pouchov, 50341, CZ

- (740) Mgr. Roman Fojtásek, advokát, Vinohradská 343/6, Praha 2, Vinohrady, 12000

- (210) O-585582

- (511) (5) cukrovinky s léčivými přísadami, léčivé cukrovinky, léčivé pastilky, vitamínové přípravky, potravinové doplňky, léčivé čaje, prostředky léčebné a profylaktické kosmetiky ve formě ústních sprejů, ústních vod, zubních past, emulzních přípravků, tablet, pastilek, dražé, kapslí, žvýkaček, sirupů, sprejů, vitamínových přípravků a medicínálních čajových směsí, doplňky potravy minerální, doplňky potravy z extraktů léčivých rostlin, výživové doplňky pro lékařské účely, farmaceutické přípravky, léčiva, antibakteriální a dezinfekční přípravky, balzámy pro lékařské účely, dezinfekční přípravky pro hygienické účely, přípravky pro péči o dutinu ústní pro lékařské účely, enzymatické přípravky pro lékařské účely, léčivé přípravky do koupele, léčivé koupelové soli, kúry pro farmaceutické účely, tekuté léky; (30) bonbóny, cukroví, mentolové cukroví, čaj, nápoje na bázi čaje, čokoláda, čokoládové nápoje, glukóza pro kulinářské účely, chuťové přísady, karamely (bonbóny), káva, med, oplatky, pastilky (cukrovinky), sladidla (přírodní), suchary, sušenky, masové šťávy (s výjimkou dresinků), tabletky (cukrovinky), trestí do potravin (nikoli pro lékařské účely), žvýkačky (nikoli pro lékařské účely); (32) prášky na přípravu šumivých nápojů, mošty, nealkoholické ovocné nektary, ovocné šťávy (nápoje), příchutě na výrobu nápojů, sirupy na výrobu nápojů, sirupy pro limonády, pastilky na výrobu šumivých nápojů, tablety na přípravu šumivých nápojů, nealkoholické nápoje.

Třídy výrobků a služeb:
5, 30, 32

- (540) **Müllerky**

- (592) Slovní

- (111) **399465**
(220) 05.05.2023
(320) 05.05.2023
(442) 02.08.2023
(151) 08.11.2023
(730) **SEQURA INTEGRAL SLOVAKIA, s.r.o.**, Gajova 2513/4, Bratislava, 811 09, SK

- (740) Ing. Róbert Porubčan, Puškinova 19, Ivanka pri Dunaji, 900 28

- (210) O-585670

- (511) (16) krabice z papíru nebo lepenky, obaly (papírníkové výrobky), obaly (papírníkové zboží), obálky (papírníkové výrobky), štítky z papíru nebo lepenky, papír, lepenka, papírníkové zboží, kancelářské potřeby, katalogy, letáky, knihy, tiskoviny, prospekty, tištěné kupóny, sběratelské karty, ne hrací karty, časopisy (periodika), almanachy, kalendáře, noviny, periodika, plakáty, vstupenky, bloky na kreslení, brožury, sešity, tiskařské typy, reklamní tabule z papíru nebo lepenky, alba, obrazy, karty, grafické tisky, formuláře (tištěné), potřeby pro psaní, fotografie (tištěné), účetní knihy, adresáře, kancelářské potřeby, s výjimkou nábytku, grafické reprodukce, grafická znázornění, ruční etiketovací zařízení, pohlednice, manuály (návodů), psací papír, hřbety (vazba dokumentů), portréty, děrné pásy a štítky pro záznam počítačových programů, pera (kancelářské potřeby), samolepicí pásy pro kancelářské potřeby nebo pro domácnost, papírové vlajky, stolní skříňky na psací potřeby (kancelářské potřeby), papírové stolní ubrousky, prostírání z papíru, papírová prostírání, vzory písma, pouzdra na psací potřeby (sady), barvicí pásy do počítačových tiskáren, komiksy (knihy), stojánky na dokumenty (kancelářské potřeby), vinětovací

strojky, vinětovací kleště, seznamy (rejstříky), poznámkové sešity; (37) instalace a opravy elektrospotřebičů, instalace spotřebičů na vaření, údržba, servis a opravy domácích a kuchyňských spotřebičů, poskytování informací vztahujících se k opravám nebo údržbě elektrických spotřebičů, montáž kuchyňského zařízení, úklid budov (interiér), čištění budov (vnější povrch), údržba, čištění a opravy kůže, čištění a opravy kotlů, čištění oděvů, služby týkající se úklidu kanceláří, úklid objektů, služby čištění bazénů, čištění vozidel, čištění kominů, čištění ulic, čištění odpadů a kanalizací, čištění septiků, čištění koberců a rohoží, služby týkající se čištění stropů, mytí oken, chemické čištění, služby průmyslového čištění, úklid veřejných prostorů, úklid městských oblastí, pronájem čistítek, pronájem čistících zařízení, hloubkové čištění vozidel, pronájem čistících přístrojů, čištění a oprava kůže, čištění a úklid okapů, údržba přístrojů na čištění vody, opravy přístrojů na čištění vody, pronájem strojů na čištění podlah, poskytování informací vztahujících se k čištění koberců a koberečků, poskytování informací, poradenství a konzultací vztahujících se k čištění, služby v oblasti úklidu a čištění, úklid obytných domů, vedení domácnosti (úklidové služby), praní, praní prádla, opravy oděvů, žehlení prádla, mytí vozidel, leštění vozidel, mazání vozidel, lakování vozidel, údržba a opravy motorových vozidel, poskytování informací vztahujících se k opravám nebo údržbě zařízení na mytí vozidel, zasklívání oken, instalace dveří a oken, stavebnictví, stavitelství, výstavba, stavební poradenství; (39) stěhovací služby, stěhování nábytku, služby stěhovacích vozů, pronájem stěhovacích vozů, doprava stěhovacími vozy, balení zboží ke stěhování, poskytování informací týkajících se stěhovacích služeb, přeprava nábytku, skladování nábytku, přeprava, parkování a uskladnění vozidel, balení zboží, balení dárků, doručování zpráv, služby nošení zavazadel, služby parkovacích garáží, pronájem dopravních prostředků, informace o dopravě, záchranné služby, navigační služby (určování polohy a určování trasy a kursu), odtahové služby při poruše vozidla, skladování částí motorových vozidel, automobilová doprava, pronájem garáží, zprostředkování přepravy, služby řidičů, dopravní služby, doprava (doprava zboží), námořní doprava, železniční doprava, logistika v dopravě, doprava (rezervace -), uskladnění zboží, vylaňování (vytahování) nábytku, vylaňování (vytahování) břemen, pronájem nosičů na automobily, služby pronájmu přepravních vozidel, služby poskytování informací o cestování nebo o přepravě zboží poskytovaných zprostředkovateli nebo turistickými kancelářemi a informací o tarifech, jízdních řádech a možnostech přepravy, kontrola přepravovaného zboží před začátkem přepravy, doprava nákladní (kamionová), sezónní uskladnění pneumatik a pneumatik s disky; (40) zhodnocování odpadů, upcyclace (recyklace odpadů), likvidace odpadu, recyklace odpadu, zpracování odpadu, spalování odpadu, likvidování odpadu, třídění odpadů a recyklovatelného materiálu [transformace], laminování, odlévání kovů, řezání materiálů, pokovování, zpracování dřeva, osvěžování vzduchu, rámování obrazů, tisk, tisk vzorů, úprava a zpracování textilií, zakázková výroba chleba, zakázková montáž materiálů pro jiné osoby, pronájem generátorů, pronájem klimatizačních zařízení, pronájem zařízení prostorového vytápění, broušení.

Třídy výrobků a služeb:

16, 37, 39, 40

- (540)

VYDRA

- (592) Slovní

- (111) **399466**
(220) 05.05.2023
(320) 05.05.2023
(442) 02.08.2023
(151) 08.11.2023
(730) **Mkrtyan Khachatur Ing.**, Jedová 189, Neratovice, 27711, CZ

- (740) Macek and Partners, Mgr. Jiří Macek, Sázavská 751/16, Praha 2, Vinohrady, 12000

- (210) O-585673

- (511) (3) kosmetika, neléčivé kosmetické a toaletní přípravky, éterické oleje, toaletní vody, koupelové a sprchové gely a soli, které nejsou určeny k lékařským účelům, toaletní mýdla, deodoranty pro osobní použití, kosmetika, a to krémy, mléka, pleťové vody, gely a pudry na obličej, tělo a ruce, opalovací mléka, gely a oleje a přípravky po opalování (kosmetika), líčidla, šampony, gely, pěny, balzámy, ubrousky napuštěné kosmetickými lotiony; (5) farmaceutické a léčebné přípravky, hygienické přípravky pro zdravotnické účely, hygienické přípravky pro osobní hygienu, jiné než toaletní přípravky, dětské a inkontinenční pleny, šampóny, mýdla, lotiony a prostředky ústní hygieny, vše s léčivými přísadami, dezinfekční prostředky pro hygienické účely, dezinfekční mýdla, dezinfekční ubrousky, antiseptika, antibakteriální mýdla, antibakteriální prostředky na mytí rukou,

antibakteriální gely na dezinfekci pleti na bázi alkoholu; (44) kosmetické poradenské služby, konzultační služby vztahující se ke kosmetice, služby v oblasti péče o pleť. (540)

Třídy výrobků a služeb:
3, 5, 44

(540)



(593) Obrazová

(111) **399467**
(220) 05.05.2023
(320) 05.05.2023
(442) 02.08.2023
(151) 08.11.2023
(730) **Mkrtyan Khachatur Ing.**, Jedová 189, Neratovice, 27711, CZ
(740) Macek and Partners, Mgr. Jiří Macek, Sázavská 751/16, Praha 2, Vinohrady, 12000
(210) O-585674

(511) (30) ledový čaj, ledová káva, zázvorový čaj, zázvorové pyré [ochucovadlo], nápoje na bázi čaje, rostlinné kávové náhražky, nápoje na bázi kávy, fermentovaný čaj, kávové náhražky [kávové] náhražky nebo rostlinné přípravky užití jako káva], kombucha, nápoje na bázi kávových náhražek, náhražky čaje, káva, čaj, kakao a jejich náhražky, ječmen k použití jako kávová náhražka, koření, nápoje na bázi kakaa, káva [pražená], v prášku, granulovaná nebo v [nápojích], kakao [pražené, v prášku, granulované nebo v nápojích], veganská horká čokoláda; (32) nealkoholické ochucené sycené nápoje, zázvorová limonáda s nízkým obsahem cukru, limonády, fermentované limonády, zázvorová limonáda, nealkoholické sodové nápoje s příchutí čaje, nealkoholické nápoje s ovocnou příchutí, nealkoholické nápoje s příchutí kávy, nealkoholické nápoje bezsladové (pro jiné než léčebné účely), nesycené nealkoholické nápoje, nápoje na bázi ořechů a sóji, sirupy k přípravě limonády, smoothie (mixované nápoje z čerstvého ovoce nebo zeleniny), zeleninové nápoje; (40) zpracování a úprava potravin, a to lisování ovoce, mletí mouky, konzervování potravin a nápojů, uzení potravin, zmrazování potravin.

Třídy výrobků a služeb:
30, 32, 40



(593) Obrazová

(111) **399468**
(220) 05.05.2023
(320) 05.05.2023
(442) 02.08.2023
(151) 08.11.2023
(730) **Mkrtyan Khachatur Ing.**, Jedová 189, Neratovice, 27711, CZ
(740) Macek and Partners, Mgr. Jiří Macek, Sázavská 751/16, Praha 2, Vinohrady, 12000
(210) O-585675

(511) (29) maso, ryby, drůbež a zvěřina, masové výtahy, konzervované, mražené, sušené a vařené ovoce a zelenina, želé, džemy, kompoty, vejce, mléko, sýry, máslo, jogurty a jiné mléčné výrobky, potravinářské oleje a tuky, potraviny na bázi masa, ryb, ovoce nebo zeleniny, jedlý hmyz, mléčné nápoje s převládajícím podílem mléka, náhražky mléka, např. mandlové mléko, kokosové mléko, arašídové mléko, rýžové mléko, sójové mléko, konzervované houby, luštěniny a ořechy upravené pro lidskou spotřebu, semena určená pro konzumaci lidmi, ne jako ochucovadla nebo příchutě; (30) káva, čaj, kakao a náhražky kávy, rýže, těstoviny a nudle, tapioka a ságo, mouka a přípravky vyrobené z obilnin, chléb, pečivo a cukrovinky, čokoláda, zmrzlina, sorbety a jiné produkty určené ke konzumaci v mraženém stavu, cukr, med, melasa, droždí, kypřicí prášek do pečiva, sůl, koření přísady, koření, konzervované byliny, ocet, omáčky a jiná ochucovadla, led (zmrazená voda), nápoje na bázi kávy, kakaa, čokolády a čaje, obilniny upravené pro konzumaci lidmi, a to ovesné vločky, kukuřičné lupínky, loupaný ječmen, bulgur, müsli, pizzu, koláče, sendviče, ořechy v čokoládě, příchutě do potravin nebo nápojů, jiné než éterické oleje; (31) surové a nezpracované zemědělské, akvakulturní, zahradnické a lesní produkty, zrna a semena surová nebo nezpracovaná, čerstvé ovoce a zelenina, čerstvé bylinky, rostliny a květiny, cibule a hlízy, sazenice a semena pro pěstování rostlin, živá zvířata, krmiva a nápoje pro zvířata, slad, nezpracované obilniny, čerstvé ovoce a zeleninu, i omyté a voskované, rostlinné zbytky, nezpracované řasy, surové dřevo/kmeny, oplodněná násadová vejce, čerstvé houby a lanýže.

Třídy výrobků a služeb:
29, 30, 31

(540)



(593) Obrazová

(111) **399469**

(220) 05.05.2023

(320) 05.05.2023

(442) 02.08.2023

(151) 08.11.2023

(730) **Fly Vista s.r.o.**, Národní 63/26, Praha 1, Nové Město, 11000, CZ

(740) MP Legal, advokátní kancelář s.r.o., Mgr. Ondřej Mikuláš, Hvězdova 1716/2b, Praha 4, Nusle, 14000

(210) O-585677

(511) (29) výrobky studené a teplé kuchyně vyrobené převážně z masa, ryb nebo mléčných výrobků, jedlé oleje a tuky, maso a masné výrobky, mléčné výrobky a jejich náhražky, oleje a tuky, polévky a vývary, masové výtažky, ptačí vejce a vaječné výrobky, ryby, mořské plody a měkkýši, neživí, střívka na uzeniny, přírodní a umělá, upravený hmyz a larvy, zpracované ovoce, houby a zelenina, ořechy a luštěniny; (30) cukr, přírodní sladidla, sladké polevy a náplně, výrobky z včelích produktů, káva, čaj, kakao a jejich náhražky, led ke chlazení, pekárenské výrobky, cukrovinky, čokoláda a zákusky, jednohubky, soli, chuťové přísady, ochucovadla a koření, zmrzliny, mražené jogurty a sorbety, zpracované obilí, škrob a produkty z nich vyrobené, pečící přípravky a droždí; (32) nealkoholické nápoje, odalkoholizované nápoje, pivo a nealkoholické pivo, nealkoholické přípravky k výrobě nápojů; (33) alkoholické esence a výtažky, alkoholické nápoje (s výjimkou piva), alkoholické nápoje s výjimkou piva, alkoholické přípravky pro výrobu nápojů, cider, jablečné víno, mošt alkoholizovaný (cidre), přípravky k výrobě alkoholických nápojů; (41) služby v oblasti vzdělávání, zábavy a sportu, výchova, vzdělávání, zábava a sportovní činnost; (43) poskytování jídla a nápojů, služby zajišťující stravování.

Třídy výrobků a služeb:

29, 30, 32, 33, 41, 43

(540)

Fly Vista

(592) Slovní

(111) **399470**

(220) 05.05.2023

(320) 05.05.2023

(442) 02.08.2023

(151) 08.11.2023

(730) **Fly Vista s.r.o.**, Národní 63/26, Praha 1, Nové Město, 11000, CZ

(740) MP Legal, advokátní kancelář s.r.o., Mgr. Ondřej Mikuláš, Hvězdova 1716/2b, Praha 4, Nusle, 14000

(210) O-585678

(511) (29) výrobky studené a teplé kuchyně vyrobené převážně z masa, ryb nebo mléčných výrobků, jedlé oleje a tuky, maso a masné výrobky, mléčné výrobky a jejich náhražky, oleje a tuky, polévky a vývary, masové výtažky, ptačí vejce a vaječné výrobky, ryby, mořské plody a měkkýši, neživí, střívka na uzeniny, přírodní a umělá, upravený hmyz a larvy, zpracované ovoce, houby a zelenina, ořechy a luštěniny; (30) cukr, přírodní sladidla, sladké polevy a náplně, výrobky z včelích produktů, káva, čaj, kakao a jejich náhražky, led ke chlazení, pekárenské výrobky, cukrovinky, čokoláda a zákusky, jednohubky, soli, chuťové přísady, ochucovadla a koření,

zmrzliny, mražené jogurty a sorbety, zpracované obilí, škrob a produkty z nich vyrobené, pečící přípravky a droždí; (32) nealkoholické nápoje, odalkoholizované nápoje, pivo a nealkoholické pivo, nealkoholické přípravky k výrobě nápojů; (33) alkoholické esence a výtažky, alkoholické nápoje (s výjimkou piva), alkoholické nápoje s výjimkou piva, alkoholické přípravky pro výrobu nápojů, cider, jablečné víno, mošt alkoholizovaný (cidre), přípravky k výrobě alkoholických nápojů; (41) služby v oblasti vzdělávání, zábavy a sportu, výchova, vzdělávání, zábava a sportovní činnost; (43) poskytování jídla a nápojů, služby zajišťující stravování.

Třídy výrobků a služeb:

29, 30, 32, 33, 41, 43

(540)



(593) Obrazová

(111) **399471**

(220) 09.05.2023

(320) 09.05.2023

(442) 02.08.2023

(151) 08.11.2023

(730) **Mkrtechyan Khachatur Ing.**, Jedová 189, Neratovice, 27711, CZ

(740) Macek and Partners, Mgr. Jiří Macek, Sázavská 751/16, Praha 2, Vinohrady, 12000

(210) O-585699

(511) (35) propagace nabídek zájezdů a pobytů cestovních kancelářů prostřednictvím webových stránek, prodej internetové (on-line) reklamy, zadávání dat, správa počítačové databáze, marketing, propagace, reklama, rozesílání reklamních prospektů, kancelářské práce, účetnictví, zpracování počítačových dat a spravování databází, obchodní administrativa a kancelářské práce, aranžérství (aranžování výkladů) a průzkum trhu, účetní služby, poradenské komerční služby, inzertní činnost, poskytování pomoci při provozu obchodu, kontrola, vedení a vypracování statistických přehledů, poradenství v oblasti organizace a ekonomiky podnikání, poradenské služby při výběru zaměstnání, organizování výstav a veletrhů k reklamním a obchodním účelům, provádění aukcí a dražeb, pronájem kancelářských strojů a zařízení, distribuce zboží k reklamním účelům, předvádění zboží, vykonávání administrativních prací pomocí výpočetní techniky, zprostředkování nákupu a prodeje v oblasti výpočetní techniky (hardwaru i softwaru), kopírování nebo rozmnožování dokumentů, dokladů, příprava a vyhotovení daňových přiznání, pronájem reklamních ploch, činnost reklamní agentury, půjčování fotokopírovacích strojů, revize účtů (audit), zajištění reklamy pro podnikatele v oblasti vnitrostátní a mezinárodní dopravy, přepravy, zasilatelství a skladističnických zařízení, pronájem prodejních automatů, maloobchodní a velkoobchodní služby spojené s nákupem a obstaráváním potravin, nápojů a občerstvení; (39) doprava, přeprava turistů a jejich zavazadel, obstarávání a zprostředkování přepravy turistů a jejich zavazadel, prodej a rezervace letenek, jízdenek, místenek a jiných cenin pro železniční, automobilové, letecké a lodní cesty, prodej a rezervace lůžkových poukázek pro mezinárodní a místní přepravu, organizování i zprostředkování cestovních zájezdů a cest dopravními prostředky, zajišťování i zprostředkování letecké, autobusové a automobilové dopravy, poskytování informací ohledně cest a autobusové, železniční, letecké a lodní dopravy, zprostředkování a doprovázení turistů, organizování a zprostředkování výletů, zprostředkování turistických prohlídek a okružních plaveb, obstarávání ostatních služeb v oblasti dopravy souvisejících s cestováním, zajišťování rekreačních a sportovních pobytů v oblasti přepravy turistů, zprostředkování a poskytování pronájmu automobilů a autobusů, zprostředkování pronájmu lodí, autobusů,

automobilů, zprostředkování víz, zpracování itinerářů pro cestovní účely, internetový (on-line) prodej a rezervace tuzemských i zahraničních zájezdů, rekreací a pobytů; (43) služby cestovní kanceláře, obstarávání poukázek na stravování, zajišťování ubytování a stravování, poskytování hotelových služeb, poskytování přechodného ubytování, rezervace ubytování v hotelích, penzionech a jiných ubytovacích zařízeních, obstarávání ostatních služeb v oblasti ubytování a stravování souvisejících s cestováním, zajišťování rekreačních pobytů v oblasti ubytování a stravování turistů, hostinská činnost v rámci cestovní kanceláře, služby poskytující ubytování a stravování, dočasné ubytování, gastroservis - zásobování restaurací a provozoven potravinářskými výrobky a nápoji, služby spojené s ubytováním, stravováním a občerstvením, provozování penzionů, hotelů, hostelů, motelů, hostinských činností, restaurace, bary, snack bary, kafeterie, motoresty, hostince, kantýny, závodní jídelny, menzy, poskytování rychlého občerstvení, catering, zajištění stravování při společenských akcích, pohostinství, příprava jídel, společné stravování, podávání jídel a nápojů, příprava jídel a nápojů ke spotřebě, poskytování jídel a nápojů, provozování automatů pro občerstvení, zásobování v rámci této třídy, poskytování gastronomických služeb, příprava jídel a výrobků studené kuchyně, pořádání hostin, provozování pizzerie, bufetu, samoobslužné restaurace, kavárny, vinárny, poradenství v oboru hotelnictví, poradenství v oboru gastronomie, zajišťování hotelových pobytů, pronájem apartmánů, sálů, salónek a jiných nebytových prostor obsažených v této třídě, poradenství v oboru provozování hotelů a gastronomických provozů.

Třídy výrobků a služeb:
35, 39, 43

(540)



(593) Obrazová

(111) **399472**

(220) 09.05.2023

(320) 09.05.2023

(442) 02.08.2023

(151) 08.11.2023

(730) **Mkrtychyan Khachatur Ing.**, Jedová 189, Neratovice, 27711, CZ

(740) Macek and Partners, Mgr. Jiří Macek, Sázavská 751/16, Praha 2, Vinohrady, 12000

(210) O-585701

(511) (3) čisticí, bělicí, mycí, odmašťovací a prací prostředky, nátěry na podlahy, tekutý vosk, mýdla, bělicí prostředky, oplachovací, namáčecí a rozjasňovací prostředky pro praní prádla, prostředky na odstraňování skvrn, lešticí prostředky, prostředky na mytí nádobí, prostředky na odstraňování rzi, čisticí roztoky, prostředky na čištění kovů, dřeva, kamene, porcelánu, skla, syntetických materiálů a textilií; (7) myčky nádobí, pračky, stroje pro použití při zpracování nebo přípravě potravin a nápojů, elektrické kuchyňské přístroje a stroje pro krájení, strouhání, rozmělnění, drcení, škrabání, mletí, lisování, drcení, rozřezávání, plátkování, hnětení, kypření, tavení, šlehání, mísení, mixování nebo loupání potravin, elektrické šlehače, šlehače (elektrické), elektrické mixéry na vejce, elektrické mixéry, elektrická zařízení ke zhotovování hustých ovocných nápojů, stroje na výrobu nápojů sycených kyslíčkem uhličitým, zařízení na výrobu sójového mléka, elektrické lisy na ovoce, elektrické odšťavňovače na ovoce a zeleninu, sekáčky na potraviny, mízdráčkové stroje, zařízení pro zpracování potravin, elektrické kráječe, elektrické loupače slupek, elektrické přístroje na výrobu těstovin, elektrické nože, elektrické vysavače, elektrické lešticí podlah, lešticí kotouče pro použití s elektrickými leštičkami na podlahu,

elektrické přístroje na čištění parou, elektrické čisticí stroje [tlakové myčky], elektrické napěňovače mléka, odstředivé sušičky, části a vybavení veškerého výše uvedeného zboží třídy 7; (11) přístroje pro vaření, topení, pečení, vaření v páře, sušení, přístroje chladicí a mrazicí, včetně přenosných nebo stolních chladiců vína, přenosné nebo stolní výrobky ledu, elektrické přístroje na přípravu vaflí, přenosná nebo stolní kaminka, vařiče na míchání a smažení (pro čínský způsob přípravy jídel stir-fry), elektrické nádoby na dušení potravin, elektricky vytápěné přístroje s vodní lázní, elektrické pánve na smažení a pečení, hmcce na dušení, přenosné nebo stolní lívanečnický, přenosné nebo stolní grily, přenosné nebo stolní plotýnky, přenosné nebo stolní varné plotýnky, přenosné nebo stolní vařiče, přenosné chladicí boxy, ledničky, mrazicí boxy, mrazicí zařízení, mrazničky, zařízení na chlazení nápojů, chladničky, zařízení na výrobu ledu, přenosné nebo stolní píčky, mikrovlnné trouby, horkovzdušné ohříváče, hmcce na vaření rýže, elektrické ohříváče talířů, zásuvky na ohřívání potravin, ohříváče hmků, elektrické fritovací hmcce, přenosné nebo stolní ohříváče talířů, přístroje pro pečení a opékání, přenosné nebo stolní grily, rožeň (bodec), venkovní sporáky, topinkovače, varné konvice na vodu, elektrické přístroje na přípravu horkých nápojů, přístroje na přípravu čaje, kávovary, kávovary na espresso, přístroje na výrobu cappuccina, hmcce na těstoviny, elektrické jogurtovače, stroje na výrobu zmrzliny, ledničky, kombinace ledniček a mrazniček, přístroje na výrobu ledu, elektrické kuchyňské sporáky, pečicí trouby a sporákové desky, plynové kuchyňské pečicí trouby, sporáky a sporákové desky na plyn, elektrické součásti a parní trouby s grilem, odtahové digestoře, vinné sklípky s regulovanou teplotou, sušičky prádla, skříňky na sušení oblečení a napařovače na oděvy, topení, zařízení na výrobu páry, přístroje pro chlazení a ventilaci, pece (gastro), ohříváče, hořáky na přípravu nádobí, čerpací pumpy (tepelné), klimatizační zařízení, kondenzační jednotky, odpařovací agregáty, odparky, odvlhčovače vzduchu, zvlhčovače, centrální zvlhčovače, vzduchové filtry, centrální čističky vzduchu, větráky, přenosné elektrické větráky, výhřevné kotle, zařízení na výměnu tepla, přístroje pro ohřívání, chlazení a kvalitu vody, včetně vodovodních jednotek pro dávkování studené vody a ledu z chladniček, přístroje pro dávkování teplé, studené, vařící, perlivé a filtrované vody, automaty na teplou vodu, agregáty pro zásobování vodou, jednotky pro filtraci vody, zařízení a stroje na čištění a úpravu vody, sterilizátory vody, zařízení pro filtrování vody v chladničkách, jednotky pro filtrování vody rozváděné do domácností, jednotky na změkčování vody, jednotky na úpravu vody, systémy na filtrování vody umístěné pod dřezem, zařízení na reverzní osmózu pro použití s přístroji na úpravu vody, prvky pro reverzní osmózu pro snížení slanosti vody, součástky umožňující proces reverzní osmózy pro použití při odsolování vody, stolní zařízení na filtrování vody, kohoutkové vodní filtry, chladicí vody, dřezy, dřezy na praní, příslušenství k dřezům, a to kohoutky, filtry a rozprašovače, instalace s diodami vydávajícími světlo (LED), LED elektroluminiscenční diody (svítidla), stroje pro přípravu čaje, tlakové hmcce (elektrické-), části a vybavení veškerého výše uvedeného zboží ve třídě 11.

Třídy výrobků a služeb:

3, 7, 11

(540)



(593) Obrazová

(111) **399473**

(220) 09.05.2023

(320) 09.05.2023

(442) 02.08.2023

(151) 08.11.2023

- (730) **Mkrtychyan Khachatur Ing.**, Jedová 189, Neratovice, 27711, CZ
(740) Macek and Partners, Mgr. Jiří Macek, Sázavská 751/16, Praha 2, Vinohrady, 12000
(210) O-585702
(511) (36) činnost finančních poradců, činnost realitní kanceláře, realitní služby – koupě, prodej a pronájem bytových a nebytových prostor, nákup a prodej garáží, skladovacích prostor a ploch, parkovacích a odstavných ploch, správa nemovitostí, zprostředkovatelská činnost v oblasti obchodu s nemovitostmi; (37) poradenská a obstaravatelská činnost v investiční výstavbě, provádění bytových, občanských, dopravních a průmyslových staveb a investičních celků, jejich změny a odstraňování, odborná pomoc a autorský dozor ve stavebnictví, zprostředkovatelská, poradenská a obstaravatelská činnost v oblastech, uvedených výše ve tř. 37; (42) inženýrská a projektová činnost v investiční výstavbě a stavebnictví, zprostředkovatelská, konzultační a poradenská činnost v oblastech, uvedených výše ve tř. 42.

Třídy výrobků a služeb:
36, 37, 42

(540)



HealthyDevelop

(593) Obrazová

- (111) **399474**
(220) 09.05.2023
(320) 09.05.2023
(442) 02.08.2023
(151) 08.11.2023
(730) **Mkrtychyan Khachatur Ing.**, Jedová 189, Neratovice, 27711, CZ
(740) Macek and Partners, Mgr. Jiří Macek, Sázavská 751/16, Praha 2, Vinohrady, 12000
(210) O-585703
(511) (5) potravinové doplňky určené jako doplňky běžné stravy nebo s příznivými účinky na zdraví, potravinové náhražky a dietetické potraviny a nápoje upravené pro léčebné a veterinární účely, doplňky výživy, bílkovinné doplňky stravy, dietetické a nutriční přípravky, koktejly s proteinovými doplňky, minerální doplňky stravy, nápojové směsi v prášku jako doplňky výživy, multivitaminy, potravinové doplňky, potravinové doplňky obsahující vitaminy, potravinové doplňky pro lidskou spotřebu (nikoli pro léčebné účely), potravinové doplňky z proteinového prášku, potravní doplňky ze syrovátkových proteinů, potravní doplňky se sójovým proteinem, přípravky obsahující vitamin D, přípravky obsahující vitamin C, přípravky obsahující vitamin B, přípravky obsahující vitamin A, přípravky obohacující organismus potřebnými vitaminy a mikročásticemi, přípravky vitamínové; (25) oděvy, obuv, pokrývky hlavy, součásti oděvů, obuvi a pokrývek hlavy, a to manžety, kapsy, hotové podšívky, podpatky a paty k punčochám, kšilty k čepicím, kostry na klobouky, oděvy a obuv pro sportovní účely, a to lyžařské rukavice, sportovní tílka, cyklistické oděvy, obleky na karate a judo, fotbalovou obuv, gymnastickou obuv, lyžařské boty, sportovní dresy; (28) cvičební a sportovní potřeby, lovecké potřeby a rybářské náčiní, a to rybářské pruty, rybářské podběráky, vnaďidla a návnady, lovecké vábničky, sportovní potřeby a potřeby pro hry.

Třídy výrobků a služeb:
5, 25, 28

(540)



HealthySport

(593) Obrazová

- (111) **399475**
(220) 09.05.2023
(320) 09.05.2023
(442) 02.08.2023
(151) 08.11.2023
(730) **Mkrtychyan Khachatur Ing.**, Jedová 189, Neratovice, 27711, CZ
(740) Macek and Partners, Mgr. Jiří Macek, Sázavská 751/16, Praha 2, Vinohrady, 12000
(210) O-585704
(511) (5) farmaceutické, léčebné a veterinární přípravky, hygienické přípravky pro zdravotnické účely, dietetické potraviny a přípravky upravené pro léčebné či veterinární účely, potraviny pro kojence a batolata, potravinové doplňky pro lidskou spotřebu a zvířata, náplasti, obvazové materiály a krytí, materiály pro plombování zubů, dentální vosky, dezinfekční přípravky, přípravky na hubení škůdců, fungicidy, herbicidy, hygienické přípravky pro osobní hygienu, jiné než toaletní přípravky, dětské a inkontinenční pleny, deodoranty, jiné než pro lidskou potřebu nebo potřebu zvířat, šampóny, mýdla, lotiony a prostředky ústní hygieny, vše s léčivými přísadami, potravinové doplňky určené jako doplňky běžné stravy nebo s příznivými účinky na zdraví, potravinové náhražky a dietetické potraviny a nápoje upravené pro léčebné a veterinární účely; (35) reklama, propagace, řízení, organizace a administrativa obchodní činnosti, kancelářské práce, pomoc při provozu nebo řízení obchodního podniku, pomoc při řízení obchodních záležitostí či obchodních činností průmyslového obchodního podniku, shromažďování různých výrobků ve prospěch jiných osob, vyjma přepravy těchto výrobků, aby si zákazníci mohli tyto výrobky pohodlně prohlédnout a koupit, reklamní, marketingové a propagační služby, a to šíření vzorků, vývoj reklamních konceptů, psaní a vydávání reklamních textů, aranžování výkladů, služby styku s veřejností, výroba teleshoppingových programů, organizace obchodních veletrhů a výstav pro obchodní či reklamní účely, optimalizace vyhledávačů pro účely podpory prodeje, služby obchodní pomoci, a to nábor zaměstnanců, sjednávání obchodních smluv pro jiné osoby, analýza nákladů a cen, zprostředkování dovozu a vývozu výrobků, uvedených ve třídě 5, administrativní služby související s obchodními transakcemi a finančními záznamy, a to účetnictví, vyhotovování výpisů z účtů, provádění podnikových a finančních auditů, oceňování podniků, služby spojené s přípravou a podáváním daňových příznání, obchodní správa licencí k výrobkům a službám jiných osob, služby spočívající v záznamu, přepisu, vytváření, sestavování nebo systematizaci písemných sdělení a záznamů, jakož i sběr matematických či statistických údajů, kancelářské práce, a to plánování a upomínání schůzek, vyhledávání údajů v počítačových souborech pro jiné osoby, vedení počítačové evidence, služby telefonní ústředny, maloobchodní prodej hraček, maloobchodní prodej her, domácích potřeb, kuchyňského nářadí a nádob, nářadí a nástrojů s ručním pohonem a příborů prostřednictvím internetového obchodu; (41) vzdělávání, školení, zábava, sportovní a kulturní činnosti, pořádání výstav ke kulturním nebo vzdělávacím účelům, pořádání a vedení konferencí, kongresů a symposií, překladatelské a tlumočnické služby, vydávání knih a textů, jiných než reklamních textů, služby reportérů (zpravodajství), obrazové zpravodajství, fotografování, služby filmové režie a výroby filmů, s výjimkou reklamních filmů, kulturní, vzdělávací nebo zábavní služby poskytované zábavními parky, cirkusy, zoologickými zahradami, uměleckými galeriemi a muzei, služby sportovního a kondičního tréninku, drezúru zvířat, služby online hraní her, služby spojené s hazardem, pořádání loterií, rezervace vstupenek na zábavní, vzdělávací a sportovní akce, určité služby psaní, a to psaní filmových scénářů, psaní a skládání písní.

Třídy výrobků a služeb:
5, 35, 41
(540)



(593) Obrazová

- (111) **399476**
(220) 09.05.2023
(320) 09.05.2023
(442) 02.08.2023
(151) 08.11.2023
(730) **Mkrtychyan Khachatur Ing.**, Jedová 189, Neratovice, 27711, CZ
(740) Macek and Partners, Mgr. Jiří Macek, Sázavská 751/16, Praha 2, Vinohrady, 12000
(210) O-585705
(511) (16) cestovní a propagační brožury a knihy, časopisy, katalogy služeb cestovní kanceláře, cestovní manuály, prospekty, plakáty, desky a pouzdra na doklady a pasy, reklamní tabule zařazené v této třídě; (39) doprava, přeprava turistů a jejich zavazadel, obstarávání a zprostředkování přepravy turistů a jejich zavazadel, prodej a rezervace letenek, jízdenek, místenek a jiných cenin pro železniční, automobilové, letecké a lodní cesty, prodej a rezervace lůžkových poukázek pro mezinárodní a místní přepravu, organizování i zprostředkování cestovních zájezdů a cest dopravními prostředky, zajišťování i zprostředkování letecké, autobusové a automobilové dopravy, poskytování informací ohledně cest a autobusové, železniční, letecké a lodní dopravy, zprostředkování a doprovázení turistů, organizování a zprostředkování výletů, zprostředkování turistických prohlídek a okružních plaveb, obstarávání ostatních služeb v oblasti dopravy souvisejících s cestováním, zajišťování rekreačních a sportovních pobytů v oblasti přepravy turistů, zprostředkování a poskytování pronájmu automobilů a autobusů, zprostředkování pronájmu lodí, autobusů, automobilů, zprostředkování víz, zpracování itinerářů pro cestovní účely, internetový (on-line) prodej a rezervace tuzemských i zahraničních zájezdů, rekreací a pobytů; (43) služby cestovní kanceláře (ubytování a stravování), obstarávání poukázek na stravování, zajišťování ubytování a stravování, poskytování hotelových služeb, poskytování přechodného ubytování rezervace ubytování v hotelích, penzionech a jiných ubytovacích zařízeních, obstarávání ostatních služeb v oblasti ubytování a stravování souvisejících s cestováním, zajišťování rekreačních pobytů v oblasti ubytování a stravování turistů.

Třídy výrobků a služeb:
16, 39, 43

(540)



(593) Obrazová

- (111) **399477**
(220) 19.05.2023
(320) 19.05.2023
(442) 02.08.2023
(151) 08.11.2023
(730) **Univerzita Karlova**, Ovocný trh 560/5, Praha 1, Staré Město, 11000, CZ
(210) O-585925
(511) (35) propagační, reklamní a marketingové služby, a to propagace univerzity a jejich vzdělávacích, výzkumných, kulturních a sportovních aktivit, obchodní průzkum, průzkum trhu, organizování propagačních výstav a akcí příprava, vydávání a rozšiřování reklamních a propagačních textů a pomoc při řízení obchodní činnosti, administrativní služby, kancelářské práce (zajišťování), informační a poradenské služby v oblasti profesního růstu (nikoliv poradenství o vzdělávání), styk s veřejností; (41) výchovná, zábavní a vzdělávací činnost, akademie (vzdělávání), publikování knih a časopisů v tištěné podobě, online vydávání elektronických knih a časopisů, vydávání textů s výjimkou reklamních, korespondenční služby (vzdělávání), koučink (školení), klubové služby (zábava nebo vzdělávání), poradenství v oblasti vzdělávání, pořádání a vedení konferencí a seminářů v oblasti vzdělávání, pořádání a vedení kongresů a osobních vzdělávacích fór, předávání know-how (odborné vzdělávání), pořádání výstav ke kulturním nebo vzdělávacím účelům, organizování volno časových a sportovních aktivit univerzity, uskutečňování studijních programů, organizování zkoušek, průzkum v oblasti vzdělávání, organizování vzdělávacích a zábavných soutěží, organizování symposií, organizování kulturních a sportovních akcí a soutěží, pořádání a vedení workshopů (vzdělávání), zkoušení, testování (v oblasti vzdělávání), poradenské a konzultační služby v oblasti vzdělávání, vzdělávání na univerzitách a vysokých školách; (42) vědecké a technické služby a související výzkum a projektování.

Třídy výrobků a služeb:
35, 41, 42

(540) **imuniverzita Univerzity Karlovy**
(592) Slovní

- (111) **399478**
(220) 19.05.2023
(320) 19.05.2023
(442) 02.08.2023
(151) 08.11.2023
(730) **Old Distillery s.r.o.**, Žešov 140, Prostějov, 79601, CZ
(740) Evropský informační institut, s. r. o., Rybná 716/24, Praha 1, Staré Město, 11000
(210) O-585945
(511) (33) alkoholické nápoje s výjimkou pív, destiláty; (40) zpracování ovoce, výroba destilátů na zakázku, konzervování potravin a nápojů; (43) služby zajišťující stravování a nápoje a dočasné ubytování.

Třídy výrobků a služeb:
33, 40, 43

(540)



(593) Obrazová

(111) **399479**

(220) 22.05.2023

(320) 22.05.2023

(442) 02.08.2023

(151) 08.11.2023

(730) **DIDI Dětský svět s.r.o.**, Karla Svobody 130/95, Ostrava, Plesná, 72527, CZ

(740) Advokátní kancelář Kateřina Špoulová, Mgr. Kateřina Mík Špoulová, advokátka, Haštalská 760/27, Praha 1, Staré Město, 11000

(210) O-585983

(511) (28) hry, hračky a výrobky určené ke hraní; (41) vzdělávání, školení, zábava, sportovní a kulturní činnosti pořádání a moderování zábavných akcí, pořádání a vedení workshopů, provozování heren, služby knihovny her, zábava, zábavní parky, služby v oblasti vzdělávání, zábavy a sportu, organizace kulturních představení, poskytování kulturních aktivit, vedení kulturních akcí, pořádání [organizace] kulturních aktivit, organizování kulturních a uměleckých akcí, příprava a pořádání kulturních aktivit; (43) služby zajišťující stravování a nápoje, kavárny, restaurace; (45) osobní a společenské služby v oblasti péče o děti, hlídání dětí.

Třídy výrobků a služeb:

28, 41, 43, 45

(540)

DIDI Dětský svět

(592) Slovní

(111) **399480**

(220) 25.05.2023

(320) 25.05.2023

(442) 26.07.2023

(151) 08.11.2023

(730) **4 Hombres s.r.o.**, K Trnové 195, Jiloviště, 25202, CZ

(740) Chytilová & spol., patentová kancelář, s.r.o., Nad spádem 641/20, Praha 4, Podolí, 14700

(210) O-586039

(511) (29) maso a masné výrobky, uzeniny, mražené masové výrobky, zpracované masové výrobky, vařené maso, masné výrobky ve formě karbanátků, hamburgery, párky, klobásy, salámy, slanina, opečené kousky slaniny, sýr, máslo, ochucená másla, kvašená zelenina, kyselé okurky, kořeněná nakládaná zelenina, koktejlové cibulky, bramborové hranolky, zpracované batáty, hotové saláty (zeleninové, ovocné), bramborové lupínky, solené ořechy, omáčky (dipy), ochucené oleje, mléko, mléčné výrobky, mléčné koktejly, želé, džemy, kompoty, ovocné a zeleninové pomazánky, zeleninové hamburgery, grilovaná zelenina, krájená zelenina, sušená zelenina, zpracovaná zelenina, loupaná zelenina, předvařené polévky, přípravky na zeleninové polévky, konzervovaná nakládaná zelenina, konzervované ovoce, ovocné saláty, ovocná marmeláda, kandované ovoce, masové náhražky, hotová jídla obsahující převážně masové náhražky, formovaný upravený rostlinný protein pro použití jako náhražka masa, vegetariánské párky, vegetariánské uzeniny, vegetariánské hamburgery; (30) hamburgery v housce, párky v rohlíku, sendviče, chléb,

pekárenské výrobky, sladké žemle, obložené housky, briošky, tacos, tortilla k přípravě tacos, chipsy taco, těstoviny, hotové těstoviny, makaróny se sýrem, pizza, dochucovadla, kořenící směsi, sůl, kořeněná sůl, ochucené omáčky, čatni a pasty, omáčky, majonéza, omáčky na bázi majonézy, aioli [česneková majonéza], marinády, kečup, hořčice, grilovací omáčka, salátové zálivky, chilli omáčka, zeleninové a ovocné omáčky k masům [dochucovadla], ocet, pražená kukuřice (popcorn), sýrové křupky [jednohubky], vodová a smetanová zmrzlina, zmrzlinové nápoje, polevy na zmrzlinu, cukrovinky; (32) nealkoholické nápoje, minerální vody, ochucené vody, neochucené vody, smoothie (mixované nápoje z čerstvého ovoce nebo zeleniny), pivo, nealkoholické pivo; (35) správa obchodních věcí v oblasti franšíz, pomoc při komercializaci zboží v rámci franšizových smluv, podnikatelské poradenství týkající se franšíz restaurací, poradenství ohledně propagace franšíz, reklama a marketing, pomoc v oblasti obchodního řízení při zakládání a provozování restaurací, řízení restaurací pro třetí osoby, pomoc v oblasti obchodního řízení při provozování restaurací, obchodní asistence týkající se franchisingu, obchodně reklamní služby týkající se franchisingu, obchodní poradenské služby, týkající se franchisingu, poradenství v oblasti obchodního managementu vztahující se k franchisingu, organizace a management při poskytování obchodních motivačních a věrnostních programů, organizace, obsluha a sledování poskytovaných věrnostních programů pro zákazníky, organizace poskytování zákaznických věrnostních programů pro komerční, propagační nebo reklamní účely, poskytování věrnostních, pobídkových a bonusových programů ke komerčním, propagačním a reklamním účelům, správa zákaznických věrnostních, motivačních nebo propagačních programů, řízení věrnostních programů zahrnující slevy nebo pobídky, podpora prodeje prostřednictvím zákaznických věrnostních programů, organizace, provozování a kontrola prodeje a propagačních motivačních programů, vedení motivačních programů pro zaměstnance, analýza reakcí zákazníků, event marketing (získávání zákazníků pořádáním akcí), obchodní informace a poradenství pro zákazníky (zákaznická poradna), poskytování informací zákazníkům o výrobku, poskytování zákaznických informací o produktech prostřednictvím internetu, služby zákaznického klubu pro komerční, propagační a/nebo reklamní účely, maloobchod, velkoobchod, zásilkový a internetový obchod s výrobky uvedenými ve třídách 29, 30 a 32 výše v tomto seznamu; (43) služby zajišťující stravování a nápoje, podávání jídel a nápojů, restaurace, kavárny, bary, zajištění stravování, bufety, delikatesy (restaurace), příprava a poskytování stravování a nápojů pro okamžitou spotřebu, informace o restauracích (služby), poskytování informací vztahujících se k přípravě jídel a nápojů, poradenské služby týkající se potravin, poradenské služby v oblasti kulinařského umění, poradenství týkající kuchařských receptů, služby agentur pro rezervování restaurací, poskytování recenzí restaurací a barů.

Třídy výrobků a služeb:

29, 30, 32, 35, 43

(540)

mama's burgers

(592) Slovní

(111) **399481**

(220) 25.05.2023

(320) 25.05.2023

(442) 26.07.2023

(151) 08.11.2023

(730) **4 Hombres s.r.o.**, K Trnové 195, Jiloviště, 25202, CZ

(740) Chytilová & spol., patentová kancelář, s.r.o., Nad spádem 641/20, Praha 4, Podolí, 14700

(210) O-586041

(591) Barevná

(511) (29) maso a masné výrobky, uzeniny, mražené masové výrobky, zpracované masové výrobky, vařené maso, masné výrobky ve formě karbanátků, hamburgery, párky, klobásy, salámy, slanina, opečené kousky slaniny, sýr, máslo, ochucená másla, kvašená zelenina, kyselé okurky, kořeněná nakládaná zelenina, koktejlové cibulky, bramborové hranolky, zpracované batáty, hotové saláty (zeleninové, ovocné), bramborové lupínky, solené ořechy, omáčky (dipy), ochucené oleje, mléko, mléčné výrobky, mléčné koktejly, želé, džemy, kompoty, ovocné a zeleninové pomazánky, zeleninové hamburgery, grilovaná zelenina, krájená zelenina, sušená zelenina, zpracovaná zelenina, loupaná zelenina, předvařené polévky, přípravky na zeleninové polévky, konzervovaná nakládaná zelenina, konzervované ovoce, ovocné saláty, ovocná marmeláda, kandované ovoce, masové náhražky, hotová jídla obsahující převážně masové náhražky, formovaný upravený rostlinný protein pro použití jako náhražka masa, vegetariánské párky, vegetariánské uzeniny, vegetariánské

hamburgery; (30) hamburgery v housce, párky v rohlíku, sendviče, chléb, pekárenské výrobky, sladké zemle, obložené housky, brišky, tacos, tortilla k přípravě tacos, chipsy taco, těstoviny, hotové těstoviny, makaróny se sýrem, pizza, dochucovadla, kořenící směsi, sůl, kořeněná sůl, ochucené omáčky, čatni a pasty, omáčky, majonéza, omáčky na bázi majonézy, aioli [česneková majonéza], marinády, kečup, hořčice, grilovací omáčka, salátové zálivky, chilli omáčka, zeleninové a ovocné omáčky k masům [dochucovadla], ocet, pražená kukuřice (popcorn), sýrové křupky [jednohubky], vodová a smetanová zmrzlina, zmrzlinové nápoje, polevy na zmrzlinu, cukrovinky; (32) nealkoholické nápoje, minerální vody, ochucené vody, neochucené vody, smoothie (mixované nápoje z čerstvého ovoce nebo zeleniny), pivo, nealkoholické pivo; (35) správa obchodních věcí v oblasti franšíz, pomoc při komercializaci zboží v rámci franšízových smluv, podnikatelské poradenství týkající se franšíz restaurací, poradenství ohledně propagace franšíz, reklama a marketing, pomoc v oblasti obchodního řízení při zakládání a provozování restaurací, řízení restaurací pro třetí osoby, pomoc v oblasti obchodního řízení při provozování restaurací, obchodní asistence týkající se franchisingu, obchodně reklamní služby týkající se franchisingu, obchodní poradenské služby, týkající se franchisingu, poradenství v oblasti obchodního managementu vztahující se k franchisingu, organizace a management při poskytování obchodních motivačních a věrnostních programů, organizace, obsluha a sledování poskytovaných věrnostních programů pro zákazníky, organizace poskytované zákaznických věrnostních programů pro komerční, propagační nebo reklamní účely, poskytování věrnostních, pobídkových a bonusových programů ke komerčním, propagačním a reklamním účelům, správa zákaznických věrnostních, motivačních nebo propagačních programů, řízení věrnostních programů zahrnující slevy nebo pobídky, podpora prodeje prostřednictvím zákaznických věrnostních programů, organizace, provozování a kontrola prodeje a propagačních motivačních programů, vedení motivačních programů pro zaměstnance, analýza reakcí zákazníků, event marketing (získávání zákazníků pořádáním akcí), obchodní informace a poradenství pro zákazníky (zákaznická poradna), poskytování informací zákazníkům o výrobku, poskytování zákaznických informací o produktech prostřednictvím internetu, služby zákaznického klubu pro komerční, propagační a/nebo reklamní účely, maloobchod, velkoobchod, zásilkový a internetový obchod s výrobky uvedenými ve třídách 29, 30 a 32 výše v tomto seznamu; (43) služby zajišťující stravování a nápoje, podávání jídel a nápojů, restaurace, kavárny, bary, zajištění stravování, bufety, delikatesy (restaurace), příprava a poskytování stravování a nápojů pro okamžitou spotřebu, informace o restauracích (služby), poskytování informací vztahujících se k přípravě jídel a nápojů, poradenské služby týkající se potravin, poradenské služby v oblasti kulinářského umění, poradenství týkající kuchařských receptů, služby agentur pro rezervování restaurací, poskytování recenzí restaurací a barů.

Třídy výrobků a služeb:
29, 30, 32, 35, 43

(540)



(593) Obrazová

(111) **399482**
(220) 26.05.2023
(320) 26.05.2023

(442) 02.08.2023
(151) 08.11.2023
(730) **SILON s.r.o.**, Průmyslová 451, Planá nad Lužnicí, 39102, CZ
(740) PATENTSERVIS Praha a.s., Na Podkovce 281/10, Praha 4, Podolí, 14700
(210) O-586093
(591) Barevná
(511) (17) plastové směsi ve formě granulátu pro další zpracování (vstřikování, extruze, vyfukování), plastové směsi pro pláště (izolace) nízkonapěťových kabelů, plastové izolační hmoty, plastové extrudované materiály pro použití ve výrobě, chemické směsi na izolaci potrubí k zabránění prosakování, polymerový granulát k použití ve výrobě, kopolymerový granulát k použití ve výrobě.

Třídy výrobků a služeb:
17

(540)

SILON

(593) Obrazová

(111) **399483**
(220) 26.05.2023
(320) 26.05.2023
(442) 02.08.2023
(151) 08.11.2023
(730) **SILON s.r.o.**, Průmyslová 451, Planá nad Lužnicí, 39102, CZ
(740) PATENTSERVIS Praha a.s., Na Podkovce 281/10, Praha 4, Podolí, 14700
(210) O-586095
(591) Barevná
(511) (17) plastové směsi ve formě granulátu pro další zpracování (vstřikování, extruze, vyfukování), plastové směsi pro pláště (izolace) nízkonapěťových kabelů, plastové izolační hmoty, plastové extrudované materiály pro použití ve výrobě, chemické směsi na izolaci potrubí k zabránění prosakování polymerový granulát k použití ve výrobě, kopolymerový granulát k použití ve výrobě.

Třídy výrobků a služeb:
17

(540)



(593) Obrazová

- (111) **399484**
(220) 29.05.2023
(320) 29.05.2023
(442) 02.08.2023
(151) 08.11.2023
(730) **Morcinek Michal**, č. p. 572, Petrovice u Karviné, 73572, CZ
Pieter Břetislav, č. p. 87, Petrovice u Karviné, 73572, CZ
(740) MDAS Consulta s.r.o., Nádražní 879/27, Ostrava, Moravská Ostrava, 70200
(210) O-586118
(511) (4) dřevěné brikety, peletové dřevo na topení (palivo), palivo na grilování vyrobené z dřevěných štěpin, třísky dřevěné na zapalování, podpalovače (dřevěné třísky), polena do krbu, palivové výrobky z lisovaných dřevěných štěpin, dřevěné štěpky používané jako palivo, dřevěné štěpky na uzení a aromatizování potravin, dřevo používané jako topivo, hořlavé brikety (uhelné brikety), grilovací brikety, brikety, topné brikety pro domácnost, topné brikety pro domácnost vyrobené z koksů s přísadou křemene, topné brikety pro domácnost vyrobené z uhlí s přísadou křemene, uhlé brikety, brikety rašelinové [palivo], brikety z dřevěného uhlí, brikety z dřevěného uhlí (tadon), palivové dřevo, troud, palivové směsi, perilové oleje pro průmyslové účely, lněné oleje pro průmyslové účely, palivo na grilování, palivo do přenosných krbů, palivo na podpalování grilu, palivo ve formě briket, hořlavá aglomerovaná paliva, papír na svítidla, kapalina na zapalování dřevěného uhlí, podpalovače, smotky papírové na zapalování, pevné podpalovače, výrobky na bázi dřevěného uhlí k použití jako palivo, hořlavé výrobky, hořlavé látky k použití v topných zařízeních, umělá polena do krbů, rašelina [palivo], dřevěné uhlí na grilování, dřevěné uhlí [palivo]; (8) nástroje na přípravu jídla, kuchyňské nože a přístroje, sekáčky na maso, ruční nástroje na sekání, krájení a mletí masa, jehly pro nastříkávání masa; (11) zařízení na vaření, ohřívání, chlazení a přípravu jídel a nápojů, šamot (příslušenství pro trouby), nehořlavé keramické brikety do grilů, domácí plynové krby, krby, elektrické interiérové grily, elektricky vyhřívané opékací jehly, kuchyňské stroje (plynové) na vaření, rošty na opékání masa, grily na vaření, elektrické grily, elektrické venkovní grily, plynové grily, grily na dřevěné uhlí, grily na dřevěné uhlí pro domácnosti, hibachi (ohnivá nádoba), zařízení na pečení, zařízení pro ohřev potravin, lávové kameny na zahradní grily, grily na maso, pečící trouby, vařiče nebo ohříváče se žhavým uhlím, kamna na dřevo, rožně, zařízení na otáčení rožněm, gril s otočným rožněm, elektrické rožně na použití s elektřinou, elektrické rožně na použití s plynem, rožně do pečící trouby, elektrické rožně, elektrické rožně na grily, elektrické rošty, pražičí stroje, podpalovače grilů, přístroje a zařízení na uzení potravin, varné přístroje a zařízení, udímy, udicí jednotky, jednotky na sušení kouřem, přístroje a zařízení produkující kouř k tepelné úpravě potravin, zařízení ke grilování, udírenské háky jako části udírenských zařízení, udírenské regály jako části udírenských zařízení, kryty do udíren, přístavky pro uzení za studena jako části udírenských zařízení, generátory udírenského kouře jako části udírenských zařízení.

Třídy výrobků a služeb:

4, 8, 11

(540)



(593) Obrazová

- (111) **399485**
(220) 29.05.2023
(320) 29.05.2023
(442) 02.08.2023
(151) 08.11.2023
(730) **Morcinek Michal**, č. p. 572, Petrovice u Karviné, 73572, CZ
Pieter Břetislav, č. p. 87, Petrovice u Karviné, 73572, CZ
(740) MDAS Consulta s.r.o., Nádražní 879/27, Ostrava, Moravská Ostrava, 70200
(210) O-586118
(511) (4) dřevěné brikety, peletové dřevo na topení (palivo), palivo na grilování vyrobené z dřevěných štěpin, třísky dřevěné na zapalování, podpalovače (dřevěné třísky), polena do krbu, palivové výrobky z lisovaných dřevěných štěpin, dřevěné štěpky používané jako palivo, dřevěné štěpky na uzení a aromatizování potravin, dřevo používané jako topivo, hořlavé brikety (uhelné brikety), grilovací brikety, brikety, topné brikety pro domácnost, topné brikety pro domácnost vyrobené z koksů s přísadou křemene, topné brikety pro domácnost vyrobené z uhlí s přísadou křemene, uhlé brikety, brikety rašelinové [palivo], brikety z dřevěného uhlí, brikety z dřevěného uhlí (tadon), palivové dřevo, troud, palivové směsi, perilové oleje pro průmyslové účely, lněné oleje pro průmyslové účely, palivo na grilování, palivo do přenosných krbů, palivo na podpalování grilu, palivo ve formě briket, hořlavá aglomerovaná paliva, papír na svítidla, kapalina na zapalování dřevěného uhlí, podpalovače, smotky papírové na zapalování, pevné podpalovače, výrobky na bázi dřevěného uhlí k použití jako palivo, hořlavé výrobky, hořlavé látky k použití v topných zařízeních, umělá polena do krbů, rašelina [palivo], dřevěné uhlí na grilování, dřevěné uhlí [palivo]; (8) nástroje na přípravu jídla, kuchyňské nože a přístroje, sekáčky na maso, ruční nástroje na sekání, krájení a mletí masa, jehly pro nastříkávání masa; (11) zařízení na vaření, ohřívání, chlazení a přípravu jídel a nápojů, šamot (příslušenství pro trouby), nehořlavé keramické brikety do grilů, domácí plynové krby, krby, elektrické interiérové grily, elektricky vyhřívané opékací jehly, kuchyňské stroje (plynové) na vaření, rošty na opékání masa, grily na vaření, elektrické grily, elektrické venkovní grily, plynové grily, grily na dřevěné uhlí, grily na dřevěné uhlí pro domácnosti, hibachi (ohnivá nádoba), zařízení na pečení, zařízení pro ohřev potravin, lávové kameny na zahradní grily, grily na maso, pečící trouby, vařiče nebo ohříváče se žhavým uhlím, kamna na dřevo, rožně, zařízení na otáčení rožněm, gril s otočným rožněm, elektrické rožně na použití s elektřinou, elektrické rožně na použití s plynem, rožně do pečící trouby, elektrické rožně, elektrické rožně na grily, elektrické rošty, pražičí stroje, podpalovače grilů, přístroje a zařízení na uzení potravin, varné přístroje a zařízení, udímy, udicí jednotky, jednotky na sušení kouřem, přístroje a zařízení produkující kouř k tepelné úpravě potravin, zařízení ke grilování, udírenské háky jako části udírenských zařízení, udírenské regály jako části udírenských zařízení, kryty do udíren, přístavky pro uzení za studena jako části udírenských zařízení, generátory udírenského kouře jako části udírenských zařízení; (16) knihy receptů, brožurky, odborné brožury, knihy o uzení, knihy o vaření, kuchařské knihy; (21) kleště na maso, vidličky na grilování, vidlice na servírování, paličky na maso pro použití v domácnosti, stojany na nože, změkčovače na maso (kuchyňské náčiní); (30) sůl, koření a chuťové přísady používané v uzenářském průmyslu a jmenovitě suché koření a směsi koření, používané pro nakládání masa, spařování, uzení a dochucování mas s výjimkou dipů, omáček, hořčice, salátových omáček, kečupů, křenu a majonéz; (35)

velkoobchodní a maloobchodní služby zaměřené na výše uvedené výrobky ve třídách 4, 8, 11, 16, 21 a 30 včetně on-line prodeje výše uvedených výrobků ve třídách 4, 8, 11, 16, 21 a 30; (41) vzdělávací kurzy, on-line vzdělávací kurzy, školení v oblasti gastronomie.

Třídy výrobků a služeb:
4, 8, 11, 16, 21, 30, 35, 41

(540)



(593) Obrazová

(111) **399486**

(220) 29.05.2023

(320) 29.05.2023

(442) 02.08.2023

(151) 08.11.2023

(730) **Morcinek Michal**, č. p. 572, Petrovice u Karviné, 73572, CZ

Pieter Břetislav, č. p. 87, Petrovice u Karviné, 73572, CZ

(740) MDAS Consulta s.r.o., Nádražní 879/27, Ostrava, Moravská Ostrava, 70200

(210) O-586119

(511) (4) dřevěné brikety, peletové dřevo na topení (palivo), palivo na grilování vyrobené z dřevěných štěpin, třísky dřevěné na zapalování, podpalovače (dřevěné třísky), polena do krbu, palivové výrobky z lisovaných dřevěných štěpin, dřevěné štěpky používané jako palivo, dřevěné štěpky na uzení a aromatizování potravin, dřevo používané jako topivo, hořlavé brikety (uhelné brikety), grilovací brikety, brikety, topné brikety pro domácnost, topné brikety pro domácnost vyrobené z koksů s přísadou křemene, topné brikety pro domácnost vyrobené z uhlí s přísadou křemene, uhelné brikety, brikety rašelinové [palivo], brikety z dřevěného uhlí, brikety z dřevěného uhlí (tadon), palivové dřevo, troud, palivové směsi, perilové oleje pro průmyslové účely, lněné oleje pro průmyslové účely, palivo na grilování, palivo do přenosných krbů, palivo na podpalování grilu, palivo ve formě briket, hořlavá aglomerovaná paliva, papír na svítilna, kapalina na zapalování dřevěného uhlí, podpalovače, smotky papírové na zapalování, pevné podpalovače, výrobky na bázi dřevěného uhlí k použití jako palivo, hořlavé výrobky, hořlavé látky k použití v topných zařízeních, umělá polena do krbů, rašelina [palivo], dřevěné uhlí na grilování, dřevěné uhlí [palivo]; (8) nástroje na přípravu jídla, kuchyňské nože a příbory, sekáčky na maso, ruční nástroje na sekání, krájení a mletí masa, jehly pro nastříkávání masa; (11) zařízení na vaření, ohřívání, chlazení a přípravu jídel a nápojů, šamot (příslušenství pro trouby), nehořlavé keramické brikety do grilů, domácí plynové krby, krby, elektrické interiérové grily, elektricky vyhřívané opékací jehly, kuchyňské stroje (plynové) na vaření, rošty na opékání masa, grily na vaření, elektrické grily, elektrické venkovní grily, plynové grily, grily na dřevěné uhlí, grily na dřevěné uhlí pro domácnosti, hibachi (ohnivá nádoba), zařízení na pečení, zařízení pro ohřev potravin, lávové kameny na zahradní grily, grily na maso, pečící trouby, vařiče nebo ohříváče se žhavým uhlím, kamna na dřevo, rožně, zařízení na otáčení rožněm, gril s otočným rožněm, elektrické rožně na použití s elektrinou, elektrické rožně na použití s plynem, rožně do pečící trouby, elektrické rožně, elektrické rožně na grily, elektrické rošty, pražičí stroje, podpalovače grilů, přístroje a zařízení na uzení potravin, varné přístroje a zařízení, udírný, udící jednotky, jednotky na sušení kůřem, přístroje a zařízení produkující kůř k tepelné úpravě potravin, zařízení ke grilování, udírenské háky jako části udírenských zařízení, udírenské regály jako části udírenských zařízení, kryty do udíren, přístavky pro uzení za studena jako části udírenských zařízení, generátory

udírenského kůřem jako části udírenských zařízení; (21) kleště na maso, vidličky na grilování, vidlice na servírování, paličky na maso pro použití v domácnosti, stojany na nože, změkčovače na maso (kuchyňské náčiní); (30) sůl, koření a chuťové přísady používané v uzenářském průmyslu a jmenovitě suché koření a směsi koření, používané pro nakládání masa, spařování, uzení a dochucování mas s výjimkou dipů, omáček, hořčic, salátových omáček, kečupů, křenu a majonéz.

Třídy výrobků a služeb:

4, 8, 11, 21, 30

(540)

LAUZNER

(592) Slovní

(111) **399487**

(220) 30.05.2023

(320) 30.05.2023

(442) 02.08.2023

(151) 08.11.2023

(730) **KUBELKA 1991 s.r.o.**, Kolovratská 363/8, Říčany, 25101, CZ

(740) Ing. Marcela Filipenská, Polní 302/32, Žďár nad Sázavou, Žďár nad Sázavou 2, 59102

(210) O-586121

(511) (16) tištěné propagační materiály, informační brožury, knihy, průvodce (knihy), časopisy, tištěné katalogy služeb cestovní kanceláře, tištěné cestovní manuály, prospekty, plakáty, pouzdra na cestovní pasy, reklamní tabule z papíru, kartonu a lepenky, upomínková alba, jednorázové papírové propagační výrobky; (18) cestovní soupravy, cestovní zavazadla, pouzdra na doklady, pouzdra na klíče, pouzdra na karty, hole turistické, kabelky, peněženky a náprsní tašky, tašky cestovní, tašky na oděvy, sportovní tašky, látkové cestovní vaky, obaly na zavazadla; (35) propagační činnost, reklama, reklama v oblasti cestovního ruchu a cestování, propagace cestování (inzerce), marketingové služby v oblasti cestování, šíření reklamních a propagačních materiálů, vydávání reklamních, propagačních a inzertních textů, vydávání reklamních materiálů online, pomoc při řízení obchodní činnosti, poradenství v obchodní činnosti, obchodní administrativní, obchodní administrativní prodej výrobků uvedených výše ve třídách 16 a 18, prodej výrobků uvedených výše ve třídách 16 a 18 prostřednictvím e-shopu; (36) poradenské a zprostředkovací služby v oblasti cestovního pojištění, agenturní služby pro pořádání cestovního pojištění; (39) zajišťování přepravy cestujících a jejich zavazadel, plánování cest, organizování cest, organizování autobusových zájezdů, poskytování turistických a cestovních informací, služby cestovní kanceláře pro zajišťování a rezervaci cest, zprostředkování dopravních služeb, zprostředkování letenek, lístků na lodní plavby a železničních jízdnek, prodej a rezervace jízdnek na autobusovou přepravu, doprovázení cestujících, zprostředkování doprovázení turistů, organizování a zprostředkování výletů, zprostředkování turistických prohlídek a okružních plavb, zprostředkování a pronájem dopravních prostředků a rekreačních vozidel, zajišťování cestovních víz, pasů a cestovních dokladů pro osoby cestující do zahraničí; (41) organizování konferencí, kongresů, sympozií a seminářů, organizování výstav a veletrhů ke kulturním účelům, rezervace a předprodeje vstupenek na vzdělávací, zábavní a sportovní aktivity a akce, překladatelské a tlumočnické služby, zprostředkování překladatelských a tlumočnických služeb, služby vydávání cestovních průvodců, publikování on-line průvodců, map, městských adresářů a seznamů pro použití cestovateli, bez možnosti stažení, vydávání informačních příruček vztahujících se k cestování, příprava a organizace vzdělávacích kurzů v oblasti cestovního ruchu, služby v oblasti sportu a fitness center, poskytování informací o fitness tréninku prostřednictvím online portálu, vzdělávací služby v oblasti výživy; (43) poskytování stravovacích a ubytovacích služeb, hotelové služby, restaurační a barové služby, služby kaváren a bister, poskytování služeb rychlého občerstvení, poradenské služby v oblasti kulinářského umění, služby denních barů, organizování ochutnávek jídel a nápojů, catering (příprava a poskytování jídla a nápojů), zprostředkování ubytování a stravování, služby cestovních kancelář a cestovních agentur zajišťující rezervaci v ubytovacích a stravovacích zařízeních, informační, poradenské a konzultační služby týkající se služeb uvedených výše ve třídě 43; (44) provozování zařízení sloužících k regeneraci osob, provozování lázní, saun, solárií a slunečních lázní, masáže, služby solné jeskyně, poradenství a konzultace v oblasti životního stylu pro lékařské účely, dietní a výživové poradenství, manikúra a pedikúra, služby

péče o hygienu a krásu, poskytování informací týkajících se služeb salonů krásy a kosmetických služeb, poradenství vztahující se ke kosmetice, služby zdravotní péče, salóny krásy, kadeřnické služby, poradenské a konzultační služby týkající se služeb uvedených výše ve třídě 44.

Třídy výrobků a služeb:
16, 18, 35, 36, 39, 41, 43, 44

(540) **accomotel**

(592) Slovní

(111) **399488**

(220) 30.05.2023

(320) 30.05.2023

(442) 02.08.2023

(151) 08.11.2023

(730) **SMART Office & Companies, s.r.o.**, Rohanské nábřeží 671/15, Praha 8, Karlín, 18600, CZ

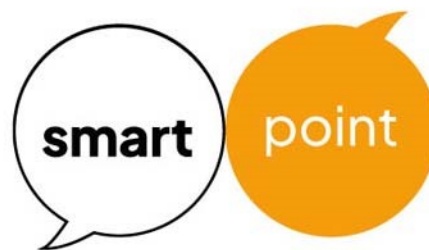
(740) Ing. Pavel Nádvorník s.r.o., Klínová 620/1, Ostrava, Hulváky, 70900

(210) O-586123

(591) Barevná

(511) (35) poskytování obchodních a podnikatelských informací, poradenství v oblasti zakládání a provozu firem, zprostředkování obchodních informací, obchodní služby v oblasti zajištění firemní administrativy a poskytování obchodních informací pro spotřebitele, poskytování informací o komerčních podnicích a komerčních informacích prostřednictvím globální počítačové sítě, podnikové organizační a ekonomické poradenství, pomoc v obchodní a podnikatelské činnosti, management a administrativní služby, personální služby, poradenství a informace v oblasti účetnictví, zprostředkování obchodů pro třetí strany, poradenské služby v oblasti zprostředkování zboží a služeb, odborná ohodnocení a zprávy v souvislosti s obchodními záležitostmi, sběr údajů do počítačových databází, systematizace údajů do počítačových databází, aktualizace a údržba dat v počítačových databázích, organizování komerčních a reklamních akcí a výstav, obchodní analýzy, informační služby a průzkumy trhu, průzkum veřejného mínění, reklamní, marketingové a propagační služby; (36) služby nemovitostní (realitní služby), finanční analýzy, finanční poradenství, finanční informace, údaje, poradenské a konzultační služby, oceňování nemovitostí, pronájem nemovitostí, správa nemovitostí, zprostředkování v oblasti nemovitostí; (38) provozování internetového portálu, služby šíření informací pomocí internetu, telekomunikační služby poskytované přes platformy a portály na internetu, přenos a distribuce dat nebo audiovizuálních obrázků prostřednictvím globální počítačové sítě nebo internetu, poskytování přístupu ke globální počítačové síti za účelem přenosu a šíření informací, počítačová komunikace, elektronická pošta, poskytování přístupu do internetových (diskuzních) fór, informační služby na internetu, přenos digitálních souborů, poskytování přístupu k internetovým a informačním portálům; (42) služby v oblasti informačních technologií, vývoj softwaru, programování a implementace softwaru, tvorba databází, vývoj, aktualizace a údržba softwaru a databázových systémů, služby testování, služby ověřování a služby kontroly kvality, počítačové programování, podpůrné služby v oblasti informačních technologií (IT) [řešení problémů počítačového softwaru], vytváření a navrhování webových katalogů informací pro jiné osoby (služby v oblasti informačních technologií), provozování internetových vyhledávačů; (45) právní služby, poradenské služby v oblasti práva.

Třídy výrobků a služeb:
35, 36, 38, 42, 45



(593) Obrazová

(111) **399489**

(220) 30.05.2023

(320) 30.05.2023

(442) 02.08.2023

(151) 08.11.2023

(730) **Kostecké uzeniny a.s.**, č. p. 60, Kostelec, 58861, CZ

(740) Ing. Václav Kratochvíl, Husníkova 2086/22, Praha 5, Stodůlky, 15800

(210) O-586129

(511) (29) drůbež (neživá), játra, játrová paštika, jedlé tuky, klobásy, salámy, párky, masové konzervy, koncentrované vývary, rybí konzervy, maso, konzervované maso, nasolené potraviny, polévky, slanina, šunka, uzeniny, zvěřina, hotová jídla v konzervách na bázi masa, drůbeže, ryb a zeleniny; (31) krmivo a potrava pro zvířata, potrava pro psy a kočky, jedlé pochoutky pro zvířata; (40) zpracování masa a masných výrobků, uzení potravin, řeznictví, sušení a mražení potravin.

Třídy výrobků a služeb:
29, 31, 40

(540)



(593) Obrazová

(111) **399490**

(220) 31.05.2023

(320) 31.05.2023

(442) 02.08.2023

(151) 08.11.2023

(730) **Obě s.r.o.**, Bedřicha Smetany 593/16, Vejprty, 43191, CZ

(210) O-586176

(591) Barevná

(511) (18) kůže a imitace kůže, zvířecí kůže a usně, kozinka, kabelky, batohy, zavazadla a tašky, deštníky; (24) textilie a náhražky textilií, elastické tkaniny, textilie z hedvábí, pleteniny, taft, samet, vlněné látky, bavlněné

látky, textilní našivací etikety na oděvy, textilní našivací štítky na oděvy; (25) oděvy, obuv, pokrývky hlavy, dámské šaty, pánské obleky, kabáty, kalhoty, konfekční oděvy, košile, kožené oděvy, boty, parky, pulovry, svetry, saka, šatové sukně, svrchník, sukně, svrchní oděvy, rukavice, šátky a šály, trička, kalhotové sukně, uniformy, vesty; (35) reklama, propagace, řízení, organizace a administrativa obchodní činnosti, marketing, prezentace výrobků v komunikačních médiích pro účely maloobchodu, propagace zboží prostřednictvím influencerů; (40) zpracování oděvních materiálů, dámské krejčovství, pánské krejčovství, přešívání oděvů, úpravy oděvů, barvení, zpracování a údržba textilií, prošívání, vyšívání, zakázkové krejčovství, barvení textilií, stříhání oděvních materiálů, zpracování vlny, sitotisk, tisk, tisk vzorů; (42) oděvní návrhářství, umělecký design, navrhování modelů, navrhování kostýmů, návrhářství dámských, pánských a dětských oděvů a obuvi z textilie a kůže, návrhářství pokrývek hlavy, šál, zavazadel, tašek, kabelek, peněženek, klíčenek a brýlí, design a návrhářství dámských a pánských šperků, umělecký design, styling oděvů; (45) poradenství v oblasti návrhu osobního šatníku.

Trídy výrobků a služeb:

18, 24, 25, 35, 40, 42, 45

(540)



(593) Obrazová

(111) **399491**

(220) 01.06.2023

(320) 01.06.2023

(442) 02.08.2023

(151) 08.11.2023

(730) **PPF a.s.**, Evropská 2690/17, Praha 6, Dejvice, 16041, CZ

(740) Čermák a spol., JUDr. Karel Čermák Ph.D., LL.M., advokát, Elišky Peškové 735/15, Praha 5, Smíchov, 15000

(210) O-586192

(511) (9) přístroje a nástroje vědecké, výzkumné, navigační, geodetické, fotografické, kinematografické, optické, přístroje a nástroje pro vážení, měření, signalizaci, detekci, testování, inspekci, záchranu a výuku, zařízení a přístroje pro vedení, přepínání, přeměnu, akumulaci, regulaci nebo řízení distribuce nebo použití elektrického proudu, počítačový software, výpočetní zařízení, počítače a periferní zařízení počítačů, set-top boxy, elektronické karty a moduly do počítačů, televizní hry (přístroje fungující výhradně ve spojení s televizními přijímači), televizní monitory, televizní kamery, televizní antény, televizní dálkové ovladače, počítačový aplikační software pro televizi, programy operačního systému pro chytrou televizi, vysílací zařízení pro televizní vysílání, počítačový hardware, ethernetový hardware, USB hardware, monitory (počítačový hardware), počítačový paměťový hardware, počítačový síťový hardware, hardware pro virtuální realitu, hardware serveru pro přístup k síti, počítačový hardware pro hry a hraní her, počítačový hardware pro vzdálený přístup a přenos dat, elektronická komunikační zařízení, telefonní sluchátka, televizní přijímače, přijímače mobilních dat, přijímače kabelové televize, počítačový hardware pro telekomunikace, telekomunikační přístroje, stahovatelné elektronické publikace, stahovatelné elektronické publikace v oblasti videoher, elektronické publikace v oblasti interaktivní technologie, mobilní aplikace, software a aplikace pro mobilní zařízení, aplikace ke stažení pro použití v mobilních zařízeních, počítačové programy (stahovatelné), aplikace pro

správu uživatelských účtů, kinematografické filmy, filmy ke stažení, video filmy, videonahrávky ke stažení, videozáznamy, audiovizuální díla a/nebo televizní pořady a/nebo televizní seriály na nosičích nebo ke stažení, nosiče záznamů nahrané i nenahrané, podcasty ke stažení, elektronické časopisy, elektronické knihy ke stažení, elektronické publikace ke stažení, publikace ke stažení, videocasty, multimediální záznamy, žádné z výše uvedených výrobků ve vztahu k oblasti akustického inženýrství, audio elektroniky nebo audio a video vybavení nebo hudebního vybavení; (16) knihy, tiskárenské výrobky, fotografie, tištěné instruktážní a výukové materiály, publikace, reklamní publikace, vzdělávací publikace, tištěné publikace; (35) poskytování věrnostních, pobídkových a bonusových programů (obchodní služby pro spotřebitele), organizování, provozování a kontrola věrnostních a motivačních programů, podpora prodeje prostřednictvím zákaznických věrnostních programů, řízení věrnostních programů zahrnující slevy nebo pobídky, organizace a management obchodních motivačních a věrnostních programů, organizační konzultace týkající se věrnostních programů pro zákazníky, správa zákaznických, věrnostních, motivačních nebo propagačních programů, věrnostní zákaznické služby ke komerčním, propagačním a/nebo reklamním účelům, služby zákaznických karet (služby v oblasti správy věrnostních karet), reklamní, marketingové a propagační služby, šíření reklamních a propagačních materiálů, reklama on-line v počítačové síti, průzkum trhu, obchodní nebo podnikatelské informace, počítačová správa souborů, sestavování dat a informací, analýza a získávání obchodních informací a dat, sběr a systemizace informací do počítačových databází, sestavování a uspořádání statistických informací, služby v oblasti srovnávání cen, služby v oblasti analýzy cen, sestavování a zajišťování informací o cenách, vlastnostech a vhodnosti vztahujících se ke zboží a službám, šíření obchodních statistických informací, pronájem reklamních ploch, služby vztahů s veřejností (public relations), propagace prodeje pro třetí osoby, reklama zasíláním on-line propagace třetím stranám prostřednictvím elektronických komunikačních sítí, pronájem reklamní doby v komunikačních médiích, pronájem reklamních materiálů, pronájem reklamních ploch, zasílání reklamních materiálů zákazníkům; (36) finanční služby, bankovníctví, získávání finančních prostředků, poskytování nebankovních úvěrů, poradenské služby zaměřené na úvěry, finanční převody, transakce a platební služby poskytované nebankovní platební institucí, zprostředkování investování do pohledávek z nebankovních úvěrů, služby elektronické peněženky (platební služby), zpracování platebních příkazů, automatizované investování do nebankovních úvěrů, pojištění, poradenství v oblasti pojištění, služba nepřímého udělení platebního příkazu, služba informování o platebním účtu, peer-to-peer finanční služby, nebankovní finanční služby, poskytování finančních informací prostřednictvím webových stránek, získávání finančních prostředků prostřednictvím webové stránky ke kolektivnímu financování, zprostředkování úvěrových smluv, vydávání elektronických platebních karet v souvislosti s bonusy a programy odměn, vydávání hodnotových poukazů jako odměn za zákaznickou věrnost, vydávání hodnotových poukazek v souvislosti s věrnostními programy pro zákazníky; (38) telekomunikační služby, rozhlasové a televizní vysílání, přenos všech druhů dat a informací prostřednictvím pevných i rádiových telekomunikačních sítí a datových sítí všeho druhu, služby pro přenos obrazových záznamů, poskytování datových přenosů a vyhledávání informací a šíření zpráv a informací prostřednictvím telekomunikační sítě nebo datové sítě nebo výpočetní techniky, přístup a připojení ke všem typům dat, k telekomunikační, počítačové a informační síti a internetu, vysílací služby související s TV internetovým protokolem, hudební vysílání, satelitní vysílání, předplacené televizní vysílání, internetové vysílací služby, zaslání zpráv, pronájem telekomunikačních zařízení, pronájem telekomunikačních přístrojů a zařízení, šíření televizních programů přenášených kabelem do televizních přijímačů, služby připojení k internetu pro domácí spotřebitele i pro komerční subjekty, poskytování telekomunikačních připojení k internetu nebo databázím, poskytování telekomunikačních připojení ke globální počítačové síti, poskytování telekomunikačních připojení pro datová centra, poskytování telekomunikačních připojení pro telefonní chatovací linky, poradenské služby vztahující se k telekomunikacím, celulární telekomunikační služby, komunikace dat prostřednictvím telekomunikací, poradenské služby v oblasti telekomunikací, doručování digitálního zvuku a/nebo videa prostřednictvím telekomunikací, doručování digitální hudby prostřednictvím telekomunikací, interaktivní telekomunikační služby, služby mobilních telekomunikačních sítí, satelitní telekomunikační služby, služby telekomunikační brány, online přenos elektronických publikací, informační a poradenské služby související s výše uvedenými službami ve tř. 38; (41) vzdělávání, školení, zábrava, sportovní a kulturní činnosti, produkce a distribuce televizních programů, videozáznamy, zábavní služby poskytované prostřednictvím interaktivních zařízení, poskytování informací souvisejících se zábavními službami

poskytovanými online, elektronické publikační služby, služby televizní zábavy, příprava zábavných programů pro vysílání, syndikace zpráv pro vysílací průmysl, školení v oblasti počítačového hardwaru, školení v oblasti instalace počítačů, pronájem televizních přijímačů, elektronické nakladatelské služby, informační a poradenské služby související s výše uvedenými službami ve tř. 41; (42) vědecké a technologické služby a související výzkum a projektování, průmyslové analýzy a průmyslový výzkum, počítačové programování, návrh a vývoj počítačového hardwaru a softwaru, aktualizace a údržba počítačového softwaru, aktualizace softwaru pro smartphony, počítačové programování na zakázku, tvorba softwaru a webových stránek na internetu, vývoj a údržba webových stránek pro druhé, poradenství v oblasti designu webových stránek, vývoj, aktualizace a údržba softwaru a databází, vývoj aplikačního softwaru pro doručování multimediálního obsahu, vývoj internetových platforem pro elektronický obchod, návrh a vývoj počítačového softwaru pro logistiku, pro řízení dodavatelského řetězce a pro portály pro e-business, navrhování a vývoj počítačového softwaru pro čtení, přenos a objednávání dat, grafické služby, konzultační a informační služby vztahující se k návrhu a vývoji počítačového hardwaru, služby poskytovatele hostování aplikací.

Třídy výrobků a služeb:
9, 16, 35, 36, 38, 41, 42

(540)

UNITY

(592) Slovní

(111) **399492**

(220) 01.06.2023

(320) 01.06.2023

(442) 02.08.2023

(151) 08.11.2023

(730) **PPF a.s.**, Evropská 2690/17, Praha 6, Dejvice, 16041, CZ

(740) Čermák a spol., JUDr. Karel Čermák Ph.D., LL.M., advokát, Elišky Peškové 735/15, Praha 5, Smíchov, 15000

(210) O-586193

(511) (9) přístroje a nástroje vědecké, výzkumné, navigační, geodetické, fotografické, kinematografické, optické, přístroje a nástroje pro vážení, měření, signalizaci, detekci, testování, inspekci, záchranu a výuku, zařízení a přístroje pro vedení, přepínání, přeměnu, akumulaci, regulaci nebo řízení distribuce nebo použití elektrického proudu, počítačový software, výpočetní zařízení, počítače a periferní zařízení počítačů, set-top boxy, elektronické karty a moduly do počítačů, televizní hry (přístroje fungující výhradně ve spojení s televizními přijímači), televizní monitory, televizní kamery, televizní antény, televizní dálkové ovladače, počítačový aplikační software pro televizi, programy operačního systému pro chytrou televizi, vysílací zařízení pro televizní vysílání, počítačový hardware, ethernetový hardware, USB hardware, monitory (počítačový hardware), počítačový paměťový hardware, počítačový síťový hardware, hardware pro virtuální realitu, hardware serveru pro přístup k síti, počítačový hardware pro hry a hraní her, počítačový hardware pro vzdálený přístup a přenos dat, elektronická komunikační zařízení, telefonní sluchátka, televizní přijímače, přijímače mobilních dat, přijímače kabelové televize, počítačový hardware pro telekomunikace, telekomunikační přístroje, stahovatelné elektronické publikace, stahovatelné elektronické publikace v oblasti videoher, elektronické publikace v oblasti interaktivní technologie, mobilní aplikace, software a aplikace pro mobilní zařízení, aplikace ke stažení pro použití v mobilních zařízeních, počítačové programy (stahovatelné), aplikace pro správu uživatelských účtů, kinematografické filmy, filmy ke stažení, video filmy, videonahrávky ke stažení, videozáznamy, audiovizuální díla a/nebo televizní pořady a/nebo televizní seriály na nosičích nebo ke stažení, nosiče záznamů nahrané i nenahrané, podcasty ke stažení, elektronické časopisy, elektronické knihy ke stažení, elektronické publikace ke stažení, publikace ke stažení, videocasty, multimediální záznamy, žádné z výše uvedených výrobků ve vztahu k oblasti akustického inženýrství, audio elektroniky nebo audio a video vybavení nebo hudebního vybavení; (16) knihy, tiskárenské výrobky, fotografie, tištěné instruktážní a výukové materiály, publikace, reklamní publikace, vzdělávací publikace, tištěné publikace; (35) poskytování věrnostních, pobídkových a bonusových programů (obchodní služby pro spotřebitele), organizování, provozování a kontrola věrnostních a motivačních programů, podpora prodeje prostřednictvím zákaznických věrnostních programů, řízení věrnostních programů zahrnující slevy nebo pobídky, organizace a management obchodních motivačních a věrnostních programů, organizační konzultace týkající se věrnostních programů pro zákazníky, správa zákaznických, věrnostních, motivačních nebo propagačních programů, věrnostní zákaznické služby ke komerčním, propagačním a/nebo reklamním účelům, služby zákaznických karet (služby

v oblasti správy věrnostních karet), reklamní, marketingové a propagační služby, šíření reklamních a propagačních materiálů, reklama on-line v počítačové síti, průzkum trhu, obchodní nebo podnikatelské informace, počítačová správa souborů, sestavování dat a informací, analýza a získávání obchodních informací a dat, sběr a systemizace informací do počítačových databází, sestavování a uspořádání statistických informací, služby v oblasti srovnávání cen, služby v oblasti analýzy cen, sestavování a zajišťování informací o cenách, vlastnostech a vhodnosti vztahujících se ke zboží a službám, šíření obchodních statistických informací, pronájem reklamních ploch, služby vztahů s veřejností (public relations), propagace prodeje pro třetí osoby, reklama zasíláním on-line propagace třetím stranám prostřednictvím elektronických komunikačních sítí, pronájem reklamní doby v komunikačních médiích, pronájem reklamních materiálů, pronájem reklamních ploch, zasílání reklamních materiálů zákazníkům; (36) finanční služby, bankovníctví, získávání finančních prostředků, poskytování nebankovních úvěrů, poradenské služby zaměřené na úvěry, finanční převody, transakce a platební služby poskytované nebankovní platební institucí, zprostředkování investování do pohledávek z nebankovních úvěrů, služby elektronické peněženky (platební služby), zpracování platebních příkazů, automatizované investování do nebankovních úvěrů, pojištění, poradenství v oblasti pojištění, služba nepřímého udělení platebního příkazu, služba informování o platebním účtu, peer-to-peer finanční služby, nebankovní finanční služby, poskytování finančních informací prostřednictvím webových stránek, získávání finančních prostředků prostřednictvím webové stránky ke kolektivnímu financování, zprostředkování úvěrových smluv, vydávání elektronických platebních karet v souvislosti s bonusy a programy odměn, vydávání hodnotových poukazů jako odměn za zákaznickou věrnost, vydávání hodnotových poukazů v souvislosti s věrnostními programy pro zákazníky; (38) telekomunikační služby, rozhlasové a televizní vysílání, přenos všech druhů dat a informací prostřednictvím pevných i rádiových telekomunikačních sítí a datových sítí všeho druhu, služby pro přenos obrazových záznamů, poskytování datových přenosů a vyhledávání informací a šíření zpráv a informací prostřednictvím telekomunikační sítě nebo datové sítě nebo výpočetní techniky, přístup a připojení ke všem typům dat, k telekomunikační, počítačové a informační síti a internetu, vysílací služby související s TV internetovým protokolem, hudební vysílání, satelitní vysílání, předplacené televizní vysílání, internetové vysílací služby, zasílání zpráv, pronájem telekomunikačních zařízení, pronájem telekomunikačních zařízení a zařízení, šíření televizních programů přenášených kabelem do televizních přijímačů, služby připojení k internetu pro domácí spotřebitele i pro komerční subjekty, poskytování telekomunikačních připojení k internetu nebo databázím, poskytování telekomunikačních připojení ke globální počítačové síti, poskytování telekomunikačních připojení pro datová centra, poskytování telekomunikačních připojení pro telefonní chatovací linky, poradenské služby vztahující se k telekomunikacím, celulární telekomunikační služby, komunikace dat prostřednictvím telekomunikací, poradenské služby v oblasti telekomunikací, doručování digitálního zvuku a/nebo videa prostřednictvím telekomunikací, doručování digitální hudby prostřednictvím telekomunikací, interaktivní telekomunikační služby, služby mobilních telekomunikačních sítí, satelitní telekomunikační služby, služby telekomunikační brány, online přenos elektronických publikací, informační a poradenské služby související s výše uvedenými službami ve tř. 38; (41) vzdělávání, školení, zábava, sportovní a kulturní činnosti, produkce a distribuce televizních programů, videozáznamy, zábavní služby poskytované prostřednictvím interaktivních zařízení, poskytování informací souvisejících se zábavními službami poskytovanými online, elektronické publikační služby, služby televizní zábavy, příprava zábavných programů pro vysílání, syndikace zpráv pro vysílací průmysl, školení v oblasti počítačového hardwaru, školení v oblasti instalace počítačů, pronájem televizních přijímačů, elektronické nakladatelské služby, informační a poradenské služby související s výše uvedenými službami ve tř. 41; (42) vědecké a technologické služby a související výzkum a projektování, průmyslové analýzy a průmyslový výzkum, počítačové programování, návrh a vývoj počítačového hardwaru a softwaru, aktualizace a údržba počítačového softwaru, aktualizace softwaru pro smartphony, počítačové programování na zakázku, tvorba softwaru a webových stránek na internetu, vývoj a údržba webových stránek pro druhé, poradenství v oblasti designu webových stránek, vývoj, aktualizace a údržba softwaru a databází, vývoj aplikačního softwaru pro doručování multimediálního obsahu, vývoj internetových platforem pro elektronický obchod, návrh a vývoj počítačového softwaru pro logistiku, pro řízení dodavatelského řetězce a pro portály pro e-business, navrhování a vývoj počítačového softwaru pro čtení, přenos a objednávání dat, grafické služby, konzultační a informační služby vztahující se k návrhu a vývoji počítačového hardwaru, služby poskytovatele hostování aplikací.

Třídy výrobků a služeb:
9, 16, 35, 36, 38, 41, 42

(540) **UNITY člen skupiny PPF**

(592) Slovní

(111) **399493**

(220) 01.06.2023

(320) 01.06.2023

(442) 02.08.2023

(151) 08.11.2023

(730) **PPF a.s.**, Evropská 2690/17, Praha 6, Dejvice, 16041, CZ

(740) Čermák a spol., JUDr. Karel Čermák Ph.D., LL.M., advokát, Elišky Peškové 735/15, Praha 5, Smíchov, 15000

(210) O-586194

(511) (9) přístroje a nástroje vědecké, výzkumné, navigační, geodetické, fotografické, kinematografické, optické, přístroje a nástroje pro vážení, měření, signalizaci, detekci, testování, inspekci, záchranu a výuku, zařízení a přístroje pro vedení, přepínání, přeměnu, akumulaci, regulaci nebo řízení distribuce nebo použití elektrického proudu, počítačový software, výpočetní zařízení, počítače a periferní zařízení počítačů, set-top boxy, elektronické karty a moduly do počítačů, televizní hry (přístroje fungující výhradně ve spojení s televizními přijímači), televizní monitory, televizní kamery, televizní antény, televizní dálkové ovladače, počítačový aplikační software pro televizi, programy operačního systému pro chytrou televizi, vysílací zařízení pro televizní vysílání, počítačový hardware, ethernetový hardware, USB hardware, monitory (počítačový hardware), počítačový paměťový hardware, počítačový síťový hardware, hardware pro virtuální realitu, hardware serveru pro přístup k síti, počítačový hardware pro hry a hraní her, počítačový hardware pro vzdálený přístup a přenos dat, elektronická komunikační zařízení, telefonní sluchátka, televizní přijímače, přijímače mobilních dat, přijímače kabelové televize, počítačový hardware pro telekomunikace, telekomunikační přístroje, stahovatelné elektronické publikace, stahovatelné elektronické publikace v oblasti videoher, elektronické publikace v oblasti interaktivní technologie, mobilní aplikace, software a aplikace pro mobilní zařízení, aplikace ke stažení pro použití v mobilních zařízeních, počítačové programy (stahovatelné), aplikace pro správu uživatelských účtů, kinematografické filmy, filmy ke stažení, video filmy, videonahrávky ke stažení, videozáznamy, audiovizuální díla a/nebo televizní pořady a/nebo televizní seriály na nosičích nebo ke stažení, nosiče záznamů nahrané i nenahrané, podcasty ke stažení, elektronické časopisy, elektronické knihy ke stažení, elektronické publikace ke stažení, publikace ke stažení, videoasty, multimediální záznamy, žádné z výše uvedených výrobků ve vztahu k oblasti akustického inženýrství, audio elektroniky nebo audio a video vybavení nebo hudebního vybavení; (16) knihy, tiskárenské výrobky, fotografie, tištěné instruktážní a výukové materiály, publikace, reklamní publikace, vzdělávací publikace, tištěné publikace; (35) poskytování věrnostních, pobídkových a bonusových programů (obchodní služby pro spotřebitele), organizování, provozování a kontrola věrnostních a motivačních programů, podpora prodeje prostřednictvím zákaznických věrnostních programů, řízení věrnostních programů zahrnující slevy nebo pobídky, organizace a management obchodních motivačních a věrnostních programů, organizační konzultace týkající se věrnostních programů pro zákazníky, správa zákaznických, věrnostních, motivačních nebo propagačních programů, věrnostní zákaznické služby ke komerčním, propagačním a/nebo reklamním účelům, služby zákaznických karet (služby v oblasti správy věrnostních karet), reklamní, marketingové a propagační služby, šíření reklamních a propagačních materiálů, reklama on-line v počítačové síti, průzkum trhu, obchodní nebo podnikatelské informace, počítačová správa souborů, sestavování dat a informací, analýza a získávání obchodních informací a dat, sběr a systemizace informací do počítačových databází, sestavování a uspořádání statistických informací, služby v oblasti srovnávání cen, služby v oblasti analýzy cen, sestavování a zajišťování informací o cenách, vlastnostech a vhodnosti vztahujících se ke zboží a službám, šíření obchodních statistických informací, pronájem reklamních ploch, služby vztahů s veřejností (public relations), propagace prodeje pro třetí osoby, reklama zasláním on-line propagace třetím stranám prostřednictvím elektronických komunikačních sítí, pronájem reklamní doby v komunikačních médiích, pronájem reklamních materiálů, pronájem reklamních ploch, zaslání reklamních materiálů zákazníkům; (36) finanční služby, bankovníctví, získávání finančních prostředků, poskytování nebankovních úvěrů, poradenské služby zaměřené na úvěry, finanční převody, transakce a platební služby poskytované nebankovní platební institucí, zprostředkování investování do pohledávek z nebankovních úvěrů, služby elektronické peněženky (platební služby), zpracování

platebních příkazů, automatizované investování do nebankovních úvěrů, pojištění, poradenství v oblasti pojištění, služba nepřímého udělení platebního příkazu, služba informování o platebním účtu, peer-to-peer finanční služby, nebankovní finanční služby, poskytování finančních informací prostřednictvím webových stránek, získávání finančních prostředků prostřednictvím webové stránky ke kolektivnímu financování, zprostředkování úvěrových smluv, vydávání elektronických platebních karet v souvislosti s bonusy a programy odměn, vydávání hodnotových poukazů jako odměn za zákaznickou věrnost, vydávání hodnotových poukazek v souvislosti s věrnostními programy pro zákazníky; (38) telekomunikační služby, rozhlasové a televizní vysílání, přenos všech druhů dat a informací prostřednictvím pevných i rádiových telekomunikačních sítí a datových sítí všeho druhu, služby pro přenos obrazových záznamů, poskytování datových přenosů a vyhledávání informací a šíření zpráv a informací prostřednictvím telekomunikační sítě nebo datové sítě nebo výpočetní techniky, přístup a připojení ke všem typům dat, k telekomunikační, počítačové a informační síti a internetu, vysílací služby související s TV internetovým protokolem, hudební vysílání, satelitní vysílání, předplacené televizní vysílání, internetové vysílací služby, zaslání zpráv, pronájem telekomunikačních zařízení, pronájem telekomunikačních přístrojů a zařízení, šíření televizních programů přenášených kabelem do televizních přijímačů, služby připojení k internetu pro domácí spotřebitele i pro komerční subjekty, poskytování telekomunikačních připojení k internetu nebo databázím, poskytování telekomunikačních připojení ke globální počítačové síti, poskytování telekomunikačních připojení pro datová centra, poskytování telekomunikačních připojení pro telefonní chatovací linky, poradenské služby vztahující se k telekomunikacím, celulární telekomunikační služby, komunikace dat prostřednictvím telekomunikací, poradenské služby v oblasti telekomunikací, doručování digitálního zvuku a/nebo videa prostřednictvím telekomunikací, doručování digitální hudby prostřednictvím telekomunikací, interaktivní telekomunikační služby, služby mobilních telekomunikačních sítí, satelitní telekomunikační služby, služby telekomunikační brány, online přenos elektronických publikací, informační a poradenské služby související s výše uvedenými službami ve tř. 38; (41) vzdělávání, školení, zábava, sportovní a kulturní činnosti, produkce a distribuce televizních programů, videozáznamy, zábavní služby poskytované prostřednictvím interaktivních zařízení, poskytování informací souvisejících se zábavními službami poskytovanými online, elektronické publikační služby, služby televizní zábavy, příprava zábavních programů pro vysílání, syndikace zpráv pro vysílací průmysl, školení v oblasti počítačového hardwaru, školení v oblasti instalace počítačů, pronájem televizních přijímačů, elektronické nakladatelské služby, informační a poradenské služby související s výše uvedenými službami ve tř. 41; (42) vědecké a technologické služby a související výzkum a projektování, průmyslové analýzy a průmyslový výzkum, počítačové programování, návrh a vývoj počítačového hardwaru a softwaru, aktualizace a údržba počítačového softwaru, aktualizace softwaru pro smartphony, počítačové programování na zakázku, tvorba softwaru a webových stránek na internetu, vývoj a údržba webových stránek pro druhé, poradenství v oblasti designu webových stránek, vývoj, aktualizace a údržba softwaru a databází, vývoj aplikačního softwaru pro doručování multimediálního obsahu, vývoj internetových platform pro elektronický obchod, návrh a vývoj počítačového softwaru pro logistiku, pro řízení dodavatelského řetězce a pro portály pro e-business, navrhování a vývoj počítačového softwaru pro čtení, přenos a objednávání dat, grafické služby, konzultační a informační služby vztahující se k návrhu a vývoji počítačového hardwaru, služby poskytovatele hostování aplikací.

Třídy výrobků a služeb:

9, 16, 35, 36, 38, 41, 42

(540)

UNITY by PPF

(592) Slovní

(111) **399494**

(220) 01.06.2023

(320) 01.06.2023

(442) 02.08.2023

(151) 08.11.2023

(730) **PPF a.s.**, Evropská 2690/17, Praha 6, Dejvice, 16041, CZ

(740) Čermák a spol., JUDr. Karel Čermák Ph.D., LL.M., advokát, Elišky Peškové 735/15, Praha 5, Smíchov, 15000

(210) O-586206

(511) Barevná

(511) (9) přístroje a nástroje vědecké, výzkumné, navigační, geodetické, fotografické, kinematografické, optické, přístroje a nástroje pro vážení,

měření, signalizaci, detekci, testování, inspekci, záchranu a výuku, zařízení a přístroje pro vedení, přepínání, přeměnu, akumulaci, regulaci nebo řízení distribuce nebo použití elektrického proudu, počítačový software, výpočetní zařízení, počítače a periferní zařízení počítačů, set-top boxy, elektronické karty a moduly do počítačů, televizní hry (přístroje fungující výhradně ve spojení s televizními přijímači), televizní monitory, televizní kamery, televizní antény, televizní dálkové ovladače, počítačový aplikační software pro televizi, programy operačního systému pro chytrou televizi, vysílací zařízení pro televizní vysílání, počítačový hardware, ethernetový hardware, USB hardware, monitory (počítačový hardware), počítačový paměťový hardware, počítačový síťový hardware, hardware pro virtuální realitu, hardware serveru pro přístup k síti, počítačový hardware pro hry a hraní her, počítačový hardware pro vzdálený přístup a přenos dat, elektronická komunikační zařízení, telefonní sluchátka, televizní přijímače, přijímače mobilních dat, přijímače kabelové televize, počítačový hardware pro telekomunikace, telekomunikační přístroje, stahovatelné elektronické publikace, stahovatelné elektronické publikace v oblasti videoher, elektronické publikace v oblasti interaktivní technologie, mobilní aplikace, software a aplikace pro mobilní zařízení, aplikace ke stažení pro použití v mobilních zařízeních, počítačové programy (stahovatelné), aplikace pro správu uživatelských účtů, kinematografické filmy, filmy ke stažení, video filmy, videonahrávky ke stažení, videozáznamy, audiovizuální díla a/nebo televizní pořady a/nebo televizní seriály na nosičích nebo ke stažení, nosiče záznamů nahrané i nenahrané, podcasty ke stažení, elektronické časopisy, elektronické knihy ke stažení, elektronické publikace ke stažení, publikace ke stažení, videocasty, multimediální záznamy, žádné z výše uvedených výrobků ve vztahu k oblasti akustického inženýrství, audio elektroniky nebo audio a video vybavení nebo hudebního vybavení; (16) knihy, tiskárenské výrobky, fotografie, tištěné instruktážní a výukové materiály, publikace, reklamní publikace, vzdělávací publikace, tištěné publikace; (35) poskytování věrnostních, pobídkových a bonusových programů (obchodní služby pro spotřebitele), organizování, provozování a kontrola věrnostních a motivačních programů, podpora prodeje prostřednictvím zákaznických věrnostních programů, řízení věrnostních programů zahrnující slevy nebo pobídky, organizace a management obchodních motivačních a věrnostních programů, organizační konzultace týkající se věrnostních programů pro zákazníky, správa zákaznických, věrnostních, motivačních nebo propagačních programů, věrnostní zákaznické služby ke komerčním, propagačním a/nebo reklamním účelům, služby zákaznických karet (služby v oblasti správy věrnostních karet), reklamní, marketingové a propagační služby, šíření reklamních a propagačních materiálů, reklama on-line v počítačové síti, průzkum trhu, obchodní nebo podnikatelské informace, počítačová správa souborů, sestavování dat a informací, analýza a získávání obchodních informací a dat, sběr a systemizace informací do počítačových databází, sestavování a uspořádání statistických informací, služby v oblasti srovnávání cen, služby v oblasti analýzy cen, sestavování a zajišťování informací o cenách, vlastnostech a vhodnosti vztahujících se ke zboží a službám, šíření obchodních statistických informací, pronájem reklamních ploch, služby vztahů s veřejností (public relations), propagace prodeje pro třetí osoby, reklama zasláním on-line propagace třetím stranám prostřednictvím elektronických komunikačních sítí, pronájem reklamní doby v komunikačních médiích, pronájem reklamních materiálů, pronájem reklamních ploch, zaslání reklamních materiálů zákazníkům; (36) finanční služby, bankovníctví, získávání finančních prostředků, poskytování nebankovních úvěrů, poradenské služby zaměřené na úvěry, finanční převody, transakce a platební služby poskytované nebankovní platební institucí, zprostředkování investování do pohledávek z nebankovních úvěrů, služby elektronické peněženky (platební služby), zpracování platebních příkazů, automatizované investování do nebankovních úvěrů, pojištění, poradenství v oblasti pojištění, služba nepřímého udělení platebního příkazu, služba informování o platebním účtu, peer-to-peer finanční služby, nebankovní finanční služby, poskytování finančních informací prostřednictvím webových stránek, získávání finančních prostředků prostřednictvím webové stránky ke kolektivnímu financování, zprostředkování úvěrových smluv, vydávání elektronických platebních karet v souvislosti s bonusy a programy odměn, vydávání hodnotových poukazů jako odměn za zákaznickou věrnost, vydávání hodnotových poukazů v souvislosti s věrnostními programy pro zákazníky; (38) telekomunikační služby, rozhlasové a televizní vysílání, přenos všech druhů dat a informací prostřednictvím pevných i rádiových telekomunikačních sítí a datových sítí všeho druhu, služby pro přenos obrazových záznamů, poskytování datových přenosů a vyhledávání informací a šíření zpráv a informací prostřednictvím telekomunikační sítě nebo datové sítě nebo výpočetní techniky, přístup a připojení ke všem typům dat, k telekomunikační, počítačové a informační síti a internetu, vysílací služby související s TV internetovým protokolem, hudební vysílání, satelitní

vysílání, předplacené televizní vysílání, internetové vysílací služby, zaslání zpráv, pronájem telekomunikačních zařízení, pronájem telekomunikačních přístrojů a zařízení, šíření televizních programů přenášených kabelem do televizních přijímačů, služby připojení k internetu pro domácí spotřebitele i pro komerční subjekty, poskytování telekomunikačních připojení k internetu nebo databázím, poskytování telekomunikačních připojení ke globální počítačové síti, poskytování telekomunikačních připojení pro datová centra, poskytování telekomunikačních připojení pro telefonní chatovací linky, poradenské služby vztahující se k telekomunikacím, celulární telekomunikační služby, komunikace dat prostřednictvím telekomunikací, poradenské služby v oblasti telekomunikací, doručování digitálního zvuku a/nebo videa prostřednictvím telekomunikací, doručování digitální hudby prostřednictvím telekomunikací, interaktivní telekomunikační služby, služby mobilních telekomunikačních sítí, satelitní telekomunikační služby, služby telekomunikační brány, online přenos elektronických publikací, informační a poradenské služby související s výše uvedenými službami ve tř. 38; (41) vzdělávání, školení, zábava, sportovní a kulturní činnosti, produkce a distribuce televizních programů, videozáznamy, zábavní služby poskytované prostřednictvím interaktivních zařízení, poskytování informací souvisejících se zábavními službami poskytovanými online, elektronické publikační služby, služby televizní zábavy, příprava zábavních programů pro vysílání, syndikace zpráv pro vysílací průmysl, školení v oblasti počítačového hardwaru, školení v oblasti instalace počítačů, pronájem televizních přijímačů, elektronické nakladatelské služby, informační a poradenské služby související s výše uvedenými službami ve tř. 41; (42) vědecké a technologické služby a související výzkum a projektování, průmyslové analýzy a průmyslový výzkum, počítačové programování, návrh a vývoj počítačového hardwaru a softwaru, aktualizace a údržba počítačového softwaru, aktualizace softwaru pro smartphony, počítačové programování na zakázku, tvorba softwaru a webových stránek na internetu, vývoj a údržba webových stránek pro druhé, poradenství v oblasti designu webových stránek, vývoj, aktualizace a údržba softwaru a databází, vývoj aplikačního softwaru pro doručování multimediálního obsahu, vývoj internetových platform pro elektronický obchod, návrh a vývoj počítačového softwaru pro logistiku, pro řízení dodavatelského řetězce a pro portály pro e-business, navrhování a vývoj počítačového softwaru pro čtení, přenos a objednávání dat, grafické služby, konzultační a informační služby vztahující se k návrhu a vývoji počítačového hardwaru, služby poskytovatele hostování aplikací.

Třída výrobků a služeb:

9, 16, 35, 36, 38, 41, 42

(540)

The logo for the trademark 'UNITY' is displayed in a bold, blue, sans-serif font. The letters are spaced out, and the overall appearance is clean and modern.

(593) Obrazová

(111) **399495**

(220) 01.06.2023

(320) 01.06.2023

(442) 02.08.2023

(151) 08.11.2023

(730) **PPF a.s.**, Evropská 2690/17, Praha 6, Dejvice, 16041, CZ

(740) Čermák a spol., JUDr. Karel Čermák Ph.D., LL.M., advokát, Elišky Peškové 735/15, Praha 5, Smíchov, 15000

(210) O-586207

(591) Barevná

(511) (9) přístroje a nástroje vědecké, výzkumné, navigační, geodetické, fotografické, kinematografické, optické, přístroje a nástroje pro vážení, měření, signalizaci, detekci, testování, inspekci, záchranu a výuku, zařízení

a přístroje pro vedení, přepínání, přeměnu, akumulaci, regulaci nebo řízení distribuce nebo použití elektrického proudu, počítačový software, výpočetní zařízení, počítače a periferní zařízení počítačů, set-top boxy, elektronické karty a moduly do počítačů, televizní hry (přístroje fungující výhradně ve spojení s televizními přijímači), televizní monitory, televizní kamery, televizní antény, televizní dálkové ovladače, počítačový aplikační software pro televizi, programy operačního systému pro chytrou televizi, vysílací zařízení pro televizní vysílání, počítačový hardware, ethernetový hardware, USB hardware, monitory (počítačový hardware), počítačové paměťové hardware, počítačové síťové hardware, hardware pro virtuální realitu, hardware serveru pro přístup k síti, počítačový hardware pro hry a hraní her, počítačový hardware pro vzdálený přístup a přenos dat, elektronická komunikační zařízení, telefonní sluchátka, televizní přijímače, přijímače mobilních dat, přijímače kabelové televize, počítačový hardware pro telekomunikace, telekomunikační přístroje, stahovatelné elektronické publikace, stahovatelné elektronické publikace v oblasti videoher, elektronické publikace v oblasti interaktivní technologie, mobilní aplikace, software a aplikace pro mobilní zařízení, aplikace ke stažení pro použití v mobilních zařízeních, počítačové programy (stahovatelné), aplikace pro správu uživatelských účtů, kinematografické filmy, filmy ke stažení, video filmy, videonahrávky ke stažení, videozáznamy, audiovizuální díla a/nebo televizní pořady a/nebo televizní seriály na nosičích nebo ke stažení, nosiče záznamů nahrané i nenahrané, podcasty ke stažení, elektronické časopisy, elektronické knihy ke stažení, elektronické publikace ke stažení, publikace ke stažení, videocasty, multimediální záznamy, žádné z výše uvedených výrobků ve vztahu k oblasti akustického inženýrství, audio elektroniky nebo audio a video vybavení nebo hudebního vybavení; (16) knihy, tiskářské výrobky, fotografie, tištěné instruktážní a výukové materiály, publikace, reklamní publikace, vzdělávací publikace, tištěné publikace; (35) poskytování věrnostních, pobídkových a bonusových programů (obchodní služby pro spotřebitele), organizování, provozování a kontrola věrnostních a motivačních programů, podpora prodeje prostřednictvím zákaznických věrnostních programů, řízení věrnostních programů zahrnující slevy nebo pobídky, organizace a management obchodních motivačních a věrnostních programů, organizační konzultace týkající se věrnostních programů pro zákazníky, správa zákaznických, věrnostních, motivačních nebo propagačních programů, věrnostní zákaznické služby ke komerčním, propagačním a/nebo reklamním účelům, služby zákaznických karet (služby v oblasti správy věrnostních karet), reklamní, marketingové a propagační služby, šíření reklamních a propagačních materiálů, reklama on-line v počítačové síti, průzkum trhu, obchodní nebo podnikatelské informace, počítačová správa souborů, sestavování dat a informací, analýza a získávání obchodních informací a dat, sběr a systemizace informací do počítačových databází, sestavování a uspořádání statistických informací, služby v oblasti srovnávání cen, služby v oblasti analýzy cen, sestavování a zajišťování informací o cenách, vlastnostech a vhodnosti vztahujících se ke zboží a službám, šíření obchodních statistických informací, pronájem reklamních ploch, služby vztahů s veřejností (public relations), propagace prodeje pro třetí osoby, reklama zasláním on-line propagace třetím stranám prostřednictvím elektronických komunikačních sítí, pronájem reklamní doby v komunikačních médiích, pronájem reklamních materiálů, pronájem reklamních ploch, zaslání reklamních materiálů zákazníkům; (36) finanční služby, bankovníctví, získávání finančních prostředků, poskytování nebankovních úvěrů, poradenské služby zaměřené na úvěry, finanční převody, transakce a platební služby poskytované nebankovní platební institucí, zprostředkování investování do pohledávek z nebankovních úvěrů, služby elektronické peněženky (platební služby), zpracování platebních příkazů, automatizované investování do nebankovních úvěrů, pojištění, poradenství v oblasti pojištění, služba nepřímého udělení platebního příkazu, služba informování o platebním účtu, peer-to-peer finanční služby, nebankovní finanční služby, poskytování finančních informací prostřednictvím webových stránek, získávání finančních prostředků prostřednictvím webové stránky ke kolektivnímu financování, zprostředkování úvěrových smluv, vydávání elektronických platebních karet v souvislosti s bonusy a programy odměn, vydávání hodnotových poukazů jako odměn za zákaznickou věrnost, vydávání hodnotových poukazů v souvislosti s věrnostními programy pro zákazníky; (38) telekomunikační služby, rozhlasové a televizní vysílání, přenos všech druhů dat a informací prostřednictvím pevných i rádiových telekomunikačních sítí a datových sítí všeho druhu, služby pro přenos obrazových záznamů, poskytování datových přenosů a vyhledávání informací a šíření zpráv a informací prostřednictvím telekomunikační sítě nebo datové sítě nebo výpočetní techniky, přístup a připojení ke všem typům dat, k telekomunikační, počítačové a informační síti a internetu, vysílací služby související s TV internetovým protokolem, hudební vysílání, satelitní vysílání, předplacené televizní vysílání, internetové vysílací služby, zaslání

zpráv, pronájem telekomunikačních zařízení, pronájem telekomunikačních přístrojů a zařízení, šíření televizních programů přenášených kabelem do televizních přijímačů, služby připojení k internetu pro domácí spotřebitele i pro komerční subjekty, poskytování telekomunikačních připojení k internetu nebo databázím, poskytování telekomunikačních připojení ke globální počítačové síti, poskytování telekomunikačních připojení pro datová centra, poskytování telekomunikačních připojení pro telefonní chatovací linky, poradenské služby vztahující se k telekomunikacím, celulární telekomunikační služby, komunikace dat prostřednictvím telekomunikací, poradenské služby v oblasti telekomunikací, doručování digitálního zvuku a/nebo videa prostřednictvím telekomunikací, doručování digitální hudby prostřednictvím telekomunikací, interaktivní telekomunikační služby, služby mobilních telekomunikačních sítí, satelitní telekomunikační služby, služby telekomunikační brány, online přenos elektronických publikací, informační a poradenské služby související s výše uvedenými službami ve tř. 38; (41) vzdělávání, školení, zábava, sportovní a kulturní činnosti, produkce a distribuce televizních programů, videozáznamy, zábavní služby poskytované prostřednictvím interaktivních zařízení, poskytování informací souvisejících se zábavními službami poskytovanými online, elektronické publikační služby, služby televizní zábavy, příprava zábavných programů pro vysílání, syndikace zpráv pro vysílací průmysl, školení v oblasti počítačového hardwaru, školení v oblasti instalace počítačů, pronájem televizních přijímačů, elektronické nakladatelské služby, informační a poradenské služby související s výše uvedenými službami ve tř. 41; (42) vědecké a technologické služby a související výzkum a projektování, průmyslové analýzy a průmyslový výzkum, počítačové programování, návrh a vývoj počítačového hardwaru a softwaru, aktualizace a údržba počítačového softwaru, aktualizace softwaru pro smartphony, počítačové programování na zakázku, tvorba softwaru a webových stránek na internetu, vývoj a údržba webových stránek pro druhé, poradenství v oblasti designu webových stránek, vývoj, aktualizace a údržba softwaru a databází, vývoj aplikačního softwaru pro doručování multimediálního obsahu, vývoj internetových platform pro elektronický obchod, návrh a vývoj počítačového softwaru pro logistiku, pro řízení dodavatelského řetězce a pro portály pro e-business, navrhování a vývoj počítačového softwaru pro čtení, přenos a objednávaní dat, grafické služby, konzultační a informační služby vztahující se k návrhu a vývoji počítačového hardwaru, služby poskytovatele hostování aplikací.

Třídy výrobků a služeb:
9, 16, 35, 36, 38, 41, 42

(540)

UNITY.
ČLEN SKUPINY PPF

(593) Obrazová

(111) **399496**

(220) 01.06.2023

(320) 01.06.2023

(442) 02.08.2023

(151) 08.11.2023

(730) **PPF a.s.**, Evropská 2690/17, Praha 6, Dejvice, 16041, CZ

(740) Čermák a spol., JUDr. Karel Čermák Ph.D., LL.M., advokát, Elišky Peškové 735/15, Praha 5, Smíchov, 15000

(210) O-586208

(591) Barevná

(511) (9) přístroje a nástroje vědecké, výzkumné, navigační, geodetické, fotografické, kinematografické, optické, přístroje a nástroje pro vážení, měření, signalizaci, detekci, testování, inspekci, záchranu a výuku, zařízení a přístroje pro vedení, přepínání, přeměnu, akumulaci, regulaci nebo řízení

distribuce nebo použití elektrického proudu, počítačový software, výpočetní zařízení, počítače a periferní zařízení počítačů, set-top boxy, elektronické karty a moduly do počítačů, televizní hry (přístroje fungující výhradně ve spojení s televizními přijímači), televizní monitory, televizní kamery, televizní antény, televizní dálkové ovladače, počítačový aplikační software pro televizi, programy operačního systému pro chytrou televizi, vysílací zařízení pro televizní vysílání, počítačový hardware, ethernetový hardware, USB hardware, monitory (počítačový hardware), počítačový paměťový hardware, počítačový síťový hardware, hardware pro virtuální realitu, hardware serveru pro přístup k síti, počítačový hardware pro hry a hraní her, počítačový hardware pro vzdálený přístup a přenos dat, elektronická komunikační zařízení, telefonní sluchátka, televizní přijímače, přijímače mobilních dat, přijímače kabelové televize, počítačový hardware pro telekomunikace, telekomunikační přístroje, stahovatelné elektronické publikace, stahovatelné elektronické publikace v oblasti videoher, elektronické publikace v oblasti interaktivní technologie, mobilní aplikace, software a aplikace pro mobilní zařízení, aplikace ke stažení pro použití v mobilních zařízeních, počítačové programy (stahovatelné), aplikace pro správu uživatelských účtů, kinematografické filmy, filmy ke stažení, video filmy, videonahrávky ke stažení, videozáznamy, audiovizuální díla a/nebo televizní pořady a/nebo televizní seriály na nosičích nebo ke stažení, nosiče záznamů nahrané i nenahrané, podcasty ke stažení, elektronické časopisy, elektronické knihy ke stažení, elektronické publikace ke stažení, publikace ke stažení, videocasty, multimediální záznamy, žádné z výše uvedených výrobků ve vztahu k oblasti akustického inženýrství, audio elektroniky nebo audio a video vybavení nebo hudebního vybavení; (16) knihy, tiskárenské výrobky, fotografie, tištěné instruktážní a výukové materiály, publikace, reklamní publikace, vzdělávací publikace, tištěné publikace; (35) poskytování věrnostních, pobídkových a bonusových programů (obchodní služby pro spotřebitele), organizování, provozování a kontrola věrnostních a motivačních programů, podpora prodeje prostřednictvím zákaznických věrnostních programů, řízení věrnostních programů zahrnující slevy nebo pobídky, organizace a management obchodních motivačních a věrnostních programů, organizační konzultace týkající se věrnostních programů pro zákazníky, správa zákaznických, věrnostních, motivačních nebo propagačních programů, věrnostní zákaznické služby ke komerčním, propagačním a/nebo reklamním účelům, služby zákaznických karet (služby v oblasti správy věrnostních karet), reklamní, marketingové a propagační služby, šíření reklamních a propagačních materiálů, reklama on-line v počítačové síti, průzkum trhu, obchodní nebo podnikatelské informace, počítačová správa souborů, sestavování dat a informací, analýza a získávání obchodních informací a dat, sběr a systemizace informací do počítačových databází, sestavování a uspořádání statistických informací, služby v oblasti srovnávání cen, služby v oblasti analýzy cen, sestavování a zajišťování informací o cenách, vlastnostech a vhodnosti vztahujících se ke zboží a službám, šíření obchodních statistických informací, pronájem reklamních ploch, služby vztahů s veřejností (public relations), propagace prodeje pro třetí osoby, reklama zasiláním on-line propagace třetím stranám prostřednictvím elektronických komunikačních sítí, pronájem reklamní doby v komunikačních médiích, pronájem reklamních materiálů, pronájem reklamních ploch, zaslání reklamních materiálů zákazníkům; (36) finanční služby, bankovníctví, získávání finančních prostředků, poskytování nebankovních úvěrů, poradenské služby zaměřené na úvěry, finanční převody, transakce a platební služby poskytované nebankovní platební institucí, zprostředkování investování do pohledávek z nebankovních úvěrů, služby elektronické peněženky (platební služby), zpracování platebních příkazů, automatizované investování do nebankovních úvěrů, pojištění, poradenství v oblasti pojištění, služba nepřímého udělení platebního příkazu, služba informování o platebním účtu, peer-to-peer finanční služby, nebankovní finanční služby, poskytování finančních informací prostřednictvím webových stránek, získávání finančních prostředků prostřednictvím webové stránky ke kolektivnímu financování, zprostředkování úvěrových smluv, vydávání elektronických platebních karet v souvislosti s bonusy a programy odměn, vydávání hodnotových poukazů jako odměn za zákaznickou věrnost, vydávání hodnotových poukazů v souvislosti s věrnostními programy pro zákazníky; (38) telekomunikační služby, rozhlasové a televizní vysílání, přenos všech druhů dat a informací prostřednictvím pevných i rádiových telekomunikačních sítí a datových sítí všeho druhu, služby pro přenos obrazových záznamů, poskytování datových přenosů a vyhledávání informací a šíření zpráv a informací prostřednictvím telekomunikační sítě nebo datové sítě nebo výpočetní techniky, přístup a připojení ke všem typům dat, k telekomunikační, počítačové a informační síti a internetu, vysílací služby související s TV internetovým protokolem, hudební vysílání, satelitní vysílání, předplacené televizní vysílání, internetové vysílací služby, zaslání zpráv, pronájem telekomunikačních zařízení, pronájem telekomunikačních

přístrojů a zařízení, šíření televizních programů přenášných kabelem do televizních přijímačů, služby připojení k internetu pro domácí spotřebitele i pro komerční subjekty, poskytování telekomunikačních připojení k internetu nebo databázím, poskytování telekomunikačních připojení ke globální počítačové síti, poskytování telekomunikačních připojení pro datová centra, poskytování telekomunikačních připojení pro telefonní chatovací linky, poradenské služby vztahující se k telekomunikacím, celulární telekomunikační služby, komunikace dat prostřednictvím telekomunikací, poradenské služby v oblasti telekomunikací, doručování digitálního zvuku a/nebo videa prostřednictvím telekomunikací, doručování digitální hudby prostřednictvím telekomunikací, interaktivní telekomunikační služby, služby mobilních telekomunikačních sítí, satelitní telekomunikační služby, služby telekomunikační brány, online přenos elektronických publikací, informační a poradenské služby související s výše uvedenými službami ve tř. 38; (41) vzdělávání, školení, zábava, sportovní a kulturní činnosti, produkce a distribuce televizních programů, videozáznamy, zábavní služby poskytované prostřednictvím interaktivních zařízení, poskytování informací souvisejících se zábavními službami poskytovanými online, elektronické publikační služby, služby televizní zábavy, příprava zábavních programů pro vysílání, syndikace zpráv pro vysílací průmysl, školení v oblasti počítačového hardwaru, školení v oblasti instalace počítačů, pronájem televizních přijímačů, elektronické nakladatelské služby, informační a poradenské služby související s výše uvedenými službami ve tř. 41; (42) vědecké a technologické služby a související výzkum a projektování, průmyslové analýzy a průmyslový výzkum, počítačové programování, návrh a vývoj počítačového hardwaru a softwaru, aktualizace a údržba počítačového softwaru, aktualizace softwaru pro smartphony, počítačové programování na zakázku, tvorba softwaru a webových stránek na internetu, vývoj a údržba webových stránek pro druhé, poradenství v oblasti designu webových stránek, vývoj, aktualizace a údržba softwaru a databází, vývoj aplikačního softwaru pro doručování multimediálního obsahu, vývoj internetových platform pro elektronický obchod, návrh a vývoj počítačového softwaru pro logistiku, pro řízení dodavatelského řetězce a pro portály pro e-business, navrhování a vývoj počítačového softwaru pro čtení, přenos a objednávání dat, grafické služby, konzultační a informační služby vztahující se k návrhu a vývoji počítačového hardwaru, služby poskytovatele hostování aplikací.

Třídy výrobků a služeb:

9, 16, 35, 36, 38, 41, 42

(540)

UNITY.
by PPF

(593) Obrazová

(111) **399497**

(220) 05.06.2023

(320) 05.06.2023

(442) 02.08.2023

(151) 08.11.2023

(730) **LITcon Pharma SE**, Rohanské nábřeží 678/23, Praha 8, Karlín, 18600, CZ

(210) O-586271

(591) Barevná

(511) (5) farmaceutické přípravky, farmaceutika, farmaka, hormony pro léčebné účely, humánní léčiva chemické antikoncepční prostředky, chemické přípravky pro farmaceutické účely, chemické přípravky pro léčebné účely, chemicko-farmaceutické přípravky.

Třídy výrobků a služeb:

5

(540)



(593) Obrazová

(111) **399498**

(220) 06.06.2023

(320) 06.06.2023

(442) 02.08.2023

(151) 08.11.2023

(730) **Akciju Sabiedriba "Olainfarm"**, Rupnicu street 5, LV-2114 Olaine, LV

(740) **KOREJZOVA LEGAL v.o.s., JUDr. Petra Sauvage de Brantes advokátka**, Korunní 810/104, Praha 10, Vinohrady, 10100

(210) O-586289

(511) (5) farmaceutické přípravky.

Třídy výrobků a služeb:

5

(540)

NOSTIRIAZYN

(592) Slovní

(111) **399499**

(220) 06.06.2023

(320) 06.06.2023

(442) 02.08.2023

(151) 08.11.2023

(730) **Kupka Radomír**, Pekařská 1757/137, Opava, Kateřinky, 747 05, CZ

(740) **Ing. Kateřina Gregorová**, patentový a známkový zástupce, Sokolská třída 966/22, Ostrava, Moravská Ostrava, 70200

(210) O-586290

(511) (9) ochranné oděvy a chrániče těla, ochranné rukávy, ochranné oděvy pro kynologický výcvik; (28) hračky pro domácí zvířata, míčky na hraní, ochranné vycpávky jako části sportovní výstroje; loketní chrániče [sportovní potřeby], chrániče na kolena [sportovní potřeby], chrániče rukou přizpůsobené pro sportovní účely, imitace kostí jako hračky pro psy, čichací dečky [hračky pro psy], hračky pro psy ke kousání, kousací pešky a jiné kousací výcvikové pomůcky; (35) reklama on-line v počítačové síti, poskytování zákaznických informací o produktech prostřednictvím Internetu, maloobchod a velkoobchod s výrobky uvedenými výše ve třídě 9 a 28.

Třídy výrobků a služeb:

9, 28, 35

(540)

CARIZ

(592) Slovní

(111) **399500**

(220) 07.06.2023

(320) 07.06.2023

(442) 02.08.2023

(151) 08.11.2023

(730) **eČekárny s.r.o.**, Alešova 770, Černošice, 25228, CZ

(740) **artpatent, advokátní kancelář s.r.o., Mgr. Tomáš Bejček**, Dukelských hrdinů 976/12, Praha 7, Holešovice, 17000

(210) O-586329

(591) Barevná

(511) (9) zařízení na zpracování dat, počítačový software, přístroje pro záznam, převod, reprodukci zvuku nebo obrazu, bezdrátové elektronické pořadníky se zvukovou signalizací, vyvolávací systémy, pořadové systémy, registrační systémy, čekárenské systémy, elektronická řízení fronty, prezentační systémy, recepční systémy, pořadové a vyvolávací systémy pro úřady, pořadové a vyvolávací systémy pro zdravotnická zařízení, pořadové a vyvolávací systémy pro komerční sektor, pořadové a vyvolávací systémy do všech druhů čekáren a recepcí, zobrazovací panely vyvolávacích systémů, registrační kiosky; (37) instalační služby a opravy zařízení na zpracování dat, počítačového softwaru, přístrojů pro záznam, převod, reprodukci zvuku nebo obrazu; (40) výroba zařízení na zpracování dat, počítačového softwaru, přístrojů pro záznam, převod, reprodukci zvuku nebo obrazu.

Třídy výrobků a služeb:

9, 37, 40

(540)

eČekárny

(593) Obrazová

(111) **399501**

(220) 07.06.2023

(320) 07.06.2023

(442) 02.08.2023

(151) 08.11.2023

(730) **Kamenictví Kůrka s.r.o.**, Štěpánov 1, Přelouč, 53501, CZ

(740) **Chytilová & spol., patentová kancelář, s.r.o.**, Nad spádem 641/20, Praha 4, Podolí, 14700

(210) O-586332

(591) Barevná

(511) (6) kovové náhrobky, kovové náhrobní desky, kovové náhrobní plakety, kovové náhrobní pomníky, kovové náhrobní stély, hrobky (kovové), kovové urnové hroby, kovové urnové pomníky, kovové urnové náhrobky, kovové zvířecí náhrobky, náhrobní dekorace kovové, sochy kovové, pamětní desky kovové, kovové schránky na urny; (19) náhrobky (nekovové), náhrobky z kamene, betonu nebo mramoru, náhrobní desky, ne kovové, náhrobní plakety, jiné než kovové, náhrobní stély, ne kovové, nekovové pomníky, hrobky, ne kovové, nekovové hroby, obruby hrobů, ne kovové, kamenické výrobky, sochy z kamene, betonu nebo mramoru, náhrobní ozdoby z kamene, náhrobní dekorace z kamene, náhrobní kameny nekovové, urnové hroby nekovové, urnové pomníky nekovové, rodinné hrobky, zvířecí náhrobky nekovové, zvířecí pomníky nekovové, pamětní

desky nekovové, schránky na urny nekovové; (20) pohřební urny, rakve, bedny (truhly), dřevěné bedny, bedny, ne kovové, pohřební urny vyrobené z drahých kovů, pohřební truhly, držadla na rakve vyrobená převážně z plastu, ozdoby na rakve, nekovové, čelní panely skříněk na vystavování fotografií a informací o zemřelých, ozdoby a dekorační předměty pro hroby a hrobky vyrobené ze sádry, umělých hmot nebo dřeva zahrnuté v této třídě; (21) keramické fotografické obrazy, ozdoby a dekorační předměty z křišťálu, skla, porcelánu a keramiky (pro hroby a hrobky), vázy na hrob, květináče, truhlíky; (35) maloobchod, velkoobchod a internetový obchod s výrobky uvedenými ve třídě 6, 19, 20 a 21 výše v tomto seznamu; (37) čištění pomníků a hrobů, čištění kamenických prací, opravy, přestavby a obnovy hrobů, náhrobků, pomníků a kamenických děl, stavby hrobů a hrobek, restaurátorské práce, obkladačské práce, kamenické práce, rekonstrukce, restaurátorské práce v kamenictví a sochařství, konzervování a chemické ošetření kamene; (40) rytí na náhrobní kameny, zpracování mramoru, zpracování kamene, výroba náhrobků, náhrobních kamenů, náhrobních desek, pomníků, kamenosochařských výrobků a náhrobních ozdob na zakázku; (42) navrhování kamenných pomníků, technické poradenství a konzultace, projektování, navrhování a řešení v oblasti hřbitovních staveb, umělecké návrhy.

Třídy výrobků a služeb:
6, 19, 20, 21, 35, 37, 40, 42

(540)



(593) Obrazová

(111) **399502**
(220) 07.06.2023
(320) 07.06.2023
(442) 02.08.2023
(151) 08.11.2023
(730) **Mironet.cz a.s.**, Nad Kajetánkou 1478/26, Praha 6, Břevnov, 16900, CZ
(210) O-586341
(511) (9) informační technologie a audiovizuální, multimediální a fotografické přístroje; (35) reklamní, marketingové a propagační služby; (42) vědecké a technologické služby.

Třídy výrobků a služeb:
9, 35, 42

(540) **Mironet. Eshop, který máte rádi.**

(592) Slovní

(111) **399503**
(220) 07.06.2023
(320) 07.06.2023
(442) 02.08.2023
(151) 08.11.2023
(730) **KUBETOL s.r.o.**, Pakoměřická 510/18, Praha 8, Kobylisy, 18200, CZ
(740) JUDr. Richard Štáinc, Havlíčkova 1682/15, Praha 1, Nové Město, 11000
(210) O-586342
(511) (29) bramborové lupínky, bramborové lupínky s nízkým obsahem tuku, džemy, játrová paštika, kandované ořechy, kandované ovoce, ovoce kandované, kondenzované mléko, kukuřičný olej potravinářský, lněný olej pro kulinářské účely, margarín, máslo, máslový krém, náhražky mléka, ochucené ořechy, olivový olej potravinářský, potravinářské oleje, rajčatové pyré, rajčatový protlak, rozinky, řepkový olej potravinářský, sojový olej

potravinářský, sušené mléko, upravené lískové oříšky, upravené ořechy, dezert fool na bázi bobulovin, extra panenský olivový olej do pokrmů, ovoce obalené v cukru, konzervované papriky; (30) cereální tyčinky, cereální tyčinky s vysokým obsahem proteinů, cukr, droždí, chalva, mouka, müsli, ocet, ořechy v čokoládě, škrob pro potravinářské účely, vločky [cereální výrobky]; (31) ječmen, krmiva a potrava pro zvířata, krmivo, krmivo pro dobytek, krmivo do stájí pro zvířata, krmivo pro domácí zvířata, krmná rybí moučka, krmná rýžová mouka, krmné kukuřičné pokrutiny, krmné kvasnice, krmné droždí, krmné mouky, krmné zminy, krmný šrot, kukuřice, lihovarnický odpad jako krmivo, mláto, nezpracovaná pohanka, nezpracovaná rýže, špalda, nezpracovaná, malozrnná špalda, nezpracovaná, nezpracovaná zrna obilnin, otruby, oves, podestýlka pro zvířata, podestýlka ze slámy, pokrutiny, pokrutiny jako krmivo pro dobytek, posilující krmiva, přípravky pro nosnice, přípravky pro výkrm hospodářských zvířat, přípravky jako krmivo pro dobytek, pšenice, pšeničné klíčky jako krmivo, řepkové pokrutiny jako krmivo pro dobytek, sůl pro dobytek, šrot pro drůbež, zbytkové produkty zpracování obilovin jako krmivo, zminy [obiloviny], žito, píce jako krmivo.

Třídy výrobků a služeb:
29, 30, 31

(540)



(593) Obrazová

(111) **399504**
(220) 07.06.2023
(320) 07.06.2023
(442) 02.08.2023
(151) 08.11.2023
(730) **FamilyCare Marketplace Group s.r.o.**, Nové sady 988/2, Brno, Staré Brno, 60200, CZ
(740) Mgr. Ondřej Zemek, advokát, Mgr. Ondřej Zemek, Třebohostická 3463/12a, Praha 10, Strašnice, 10000
(210) O-586343
(511) (9) software, aplikační software, mobilní aplikace, software a aplikace pro mobilní zařízení, platformy počítačového softwaru, nahané nebo ke stažení; (37) úklid nemovitostí, úklid domácností, úklid objektů, úklid obchodů, úklid hotelů, úklidové služby pro domácnost, úklidové služby pro kanceláře, poskytování úklidových služeb, služby týkající se údržby, úklidu a čištění, mytí oken, poskytování informací, poradenství a konzultací vztahujících se k čištění; (38) doručování zpráv a dat prostřednictvím elektronického přenosu, elektronická komunikace prostřednictvím chatových místností, konferenčních linek a internetových fór, elektronická pošta, zaslání zpráv, elektronická výměna dat, elektronická výměna zpráv prostřednictvím konferenčních linek, chatových místností a internetových fór, elektronický přenos pokynů, internetové komunikační služby, komunikace prostřednictvím počítače, komunikace prostřednictvím systémů elektronické pošty, komunikační služby poskytované přes internet, komunikační služby prostřednictvím počítačové sítě, online služby, jmenovitě zaslání zpráv, počítačové komunikační služby pro přenos informací, poskytování diskusních místností na internetu, poskytování elektronických datových spojení, poskytování on-line chatových místností a elektronických vývěsek pro přenos zpráv mezi uživateli, poskytování online chatových místností za účelem přenosu zpráv mezi počítačovými uživateli, předávání zpráv prostřednictvím počítačové sítě, předávání zpráv všeho druhu internetovým adresátům [posílání zpráv na webu], přenos dat elektronickou poštou, přenos digitálních informací, přenos informací

elektronickými prostředky, přenos zpráv (elektronický), služby elektronického odesílání pošty, služby přijímání a odesílání elektronických zpráv, služby v oblasti elektronické komunikace prostřednictvím počítače, služby v oblasti online komunikace, poskytování přístupu k platformám na internetu; (41) rekreační služby pro seniory, služby v oblasti zábavy pro děti, organizování zábavy, služby pořádání nenáročných zábav, doučování, služby v oblasti vzdělávání, zábavy a sportu, vzdělávací a školicí služby, školicí služby pro chůvy; (42) služby v oblasti informačních technologií, webhostingové služby a software jako služba a pronájem softwaru, software jako služba [saaS], poskytování dočasného použití online software bez možnosti stažení pro použití při vydávání a tištění; (44) péče o seniory, ošetrovatelská péče (domácí návštěvy), služby respitní péče v podobě domácí ošetrovatelské péče, služby v oblasti domácí ošetrovatelské péče, ošetrovatelské služby, poradenství týkající se osobní péče o seniory (zdraví), služby zdravotní péče, pediatrické ošetrovatelské služby; (45) hlídání dětí (služby), hlídání domácích zvířat, opatrování domácích zvířat, služby krmení koček (v nepřítomnosti majitele), služby doprovodu, služby navazování sociálních kontaktů na internetu, služby osobního představení, služby poskytování společnosti seniorům a zdravotně postiženým osobám, služby týkající se venčení psů, služby agentur zprostředkujících seznamování osob, služby v oblasti seznamování prostřednictvím počítače.

Třídy výrobků a služeb:
9, 37, 38, 41, 42, 44, 45

(540)



(593) Obrazová

- (111) **399505**
(220) 07.06.2023
(320) 07.06.2023
(442) 02.08.2023
(151) 08.11.2023
(730) **KUBETOL s.r.o.**, Pakoměřická 510/18, Praha 8, Kobylisy, 18200, CZ
(740) JUDr. Richard Štáinc, Havlíčkova 1682/15, Praha 1, Nové Město, 11000
(210) O-586344
(591) Barevná
(511) (29) bramborové lupínky, bramborové lupínky s nízkým obsahem tuku, džemy, játrová paštika, kandované ořechy, kandované ovoce, ovoce kandované, kondenzované mléko, kukuřičný olej potravinářský, lněný olej pro kulinářské účely, margarín, máslo, máslový krém, náhražky mléka, ochucené ořechy, olivový olej potravinářský, potravinářské oleje, rajčatové pyré, rajčatový protlak, rozinky, řepkový olej potravinářský, sojový olej potravinářský, sušené mléko, upravené lískové oříšky, upravené ořechy, dezert fool na bázi bobulovin, extra panenský olivový olej do pokrmů, ovoce obalené v cukru, konzervované papriky; (30) cereální tyčinky, cereální tyčinky s vysokým obsahem proteinů, cukr, droždí, chalva, mouka, mšlí, ocet, ořechy v čokoládě, škrob pro potravinářské účely, vločky [cereální výrobky]; (31) ječmen, krmiva a potrava pro zvířata, krmivo, krmivo pro dobytek, krmivo do stájí pro zvířata, krmivo pro domácí zvířata, krmná rybí moučka, krmná rýžová mouka, krmné kukuřičné pokrutiny, krmné kvasnice, krmné droždí, krmné mouky, krmné zrniny, krmný šrot, kukuřice, lihovarnický odpad jako krmivo, mláto, nezpracovaná pohanka, nezpracovaná rýže, špalda, nezpracovaná, malozrná špalda, nezpracovaná, nezpracovaná zrna obilnin, otruby, oves, podestýlka pro zvířata, podestýlka

ze slámy, pokrutiny, pokrutiny jako krmivo pro dobytek, posilující krmiva, přípravky pro nosnice, přípravky pro výkrm hospodářských zvířat, přípravky pro výkrm zvířat, pšenice, pšeničné klíčky jako krmivo, řepkové pokrutiny jako krmivo pro dobytek, sůl pro dobytek, šrot pro drůbež, zbytkové produkty zpracování obilovin jako krmivo, zrniny [obiloviny], žito, píce jako krmivo.

Třídy výrobků a služeb:
29, 30, 31

(540)



(593) Obrazová

- (111) **399506**
(220) 07.06.2023
(320) 07.06.2023
(442) 02.08.2023
(151) 08.11.2023
(730) **Grůza Martin**, Kpt. Jaroše 1034/27, Velké Pavlovice, 69106, CZ
(210) O-586346
(511) (41) herní služby poskytované prostřednictvím počítačových sítí a globálních komunikačních sítí, herní služby poskytované prostřednictvím komunikace přes počítačové terminály nebo mobilní telefony.

Třídy výrobků a služeb:
41

(540)

DIFFERMENT

(592) Slovní

- (111) **399507**
(220) 08.06.2023
(320) 08.06.2023
(442) 02.08.2023
(151) 08.11.2023
(730) **ABC Finančního vzdělávání, o.p.s.**, Jiráskovo náměstí 2684/2, Plzeň, Východní Předměstí, 32600, CZ
(740) Mgr. Ivan Rámeš, Na Florenci 2116/15, Praha 1, Nové Město, 11000
(210) O-586350
(511) (9) vzdělávací software, zábavní software, počítačové softwarové platformy pro on-line vzdělávací hry, počítačové herní software pro použití s on-line vzdělávacími hrami, počítačové hry ke stažení, programy pro počítačové hry; (41) služby on-line her, provozování her on-line z počítačové sítě, on-line hry prostřednictvím mobilních zařízení, poskytování interaktivních on-line počítačových her, poskytování vzdělávání, pořádání a vedení seminářů a školení.

Třídy výrobků a služeb:
9, 41

(540)

FINEO

(592) Slovní

- (111) **399508**
(220) 08.06.2023
(320) 08.06.2023
(442) 02.08.2023
(151) 08.11.2023

- (730) **ARTIST Hospitality GmbH**, Palais Todesco, Kärntnerstraße 51/3b, 1010 Vídeň, AT
- (740) Mgr. Helena Psychlová, advokátka, Na příkopě 1047/17, Praha 1, Staré Město, 11000
- (210) O-586362
- (511) (35) poskytování informací ohledně srovnávání hotelových tarifů, reklamní služby v oblasti hotelů, věrnostní, pobídkové a bonusové programy, reklamní, marketingové a propagační služby, hotelový management, řízení obchodní činnosti hotelů, řízení hospodářské činnosti rezortních hotelů, administrativní služby poskytované hotely, poradenství v oblasti správy a řízení hotelů, předváděcí akce a výstavy pro reklamní a obchodní účely, prodejní předváděcí akce (pro třetí osoby), služby předvádění výrobků a vystavování zboží, obchodní předváděcí akce (pořádání -), výstavy pro reklamní účely (pořádání -), výstavy komerční nebo reklamní (organizování -), organizování módních přehlídek pro obchodní účely, organizace módních přehlídek k reklamním účelům, pořádání módních přehlídek pro reklamní účely, pořádání módních přehlídek na podporu prodeje, služby zákaznického klubu pro komerční, propagační a/nebo reklamní účely, obchodní poradenské služby a informace pro spotřebitele, pomoc v obchodní a podnikatelské činnosti, management a administrativní služby, propagace koncertů (reklama), služby obchodního řízení poskytované divadelními agenturami, reklama online, poskytování obchodních informací online, vydávání reklamních materiálů online, online reklamní a marketingové služby, online objednávkové služby odnášky jídla z restaurací a jeho donášky, digitální marketing, digitální reklamní služby, obchodní správa hotelů pro třetí osoby, služby obchodních výstav a veletrhů; (41) služby v oblasti vzdělávání, zábavy a sportu, pořádání představení, plánování představení, organizace představení, organizování jevištních představení, organizace kulturních představení, organizování představení (služby impresária), pořádání zábavných scénických představení, služby týkající se laserových představení, organizování představení pro zábavní účely, organizace představení ke kulturním účelům, služby týkající se laserových představení (zábava), zábavní služby ve formě kinematografických představení, poskytování zařízení pro filmy, zábavná představení, hry, hudbu nebo vzdělávací školení, rezervace lístků na představení, informační služby o vstupenkách na představení, rezervace vstupenek na vzdělávací, zábavní a sportovní aktivity a akce a související rezervací služby, zábavní kluby, noční kluby, služby kabaretních klubů, služby tanečního klubu, provozování klubu (diskotéky), služby nočního klubu (zábava), poskytování prostor rekreačních klubů, služby vzdělávacích klubů, vzdělávací a školicí služby, služby komediálních klubů, kabarety, produkce kabaretů, diskotéky, zábavní služby jevištní produkce a kabaretu, zábavní služby poskytované hotely, provozování zábavních prostor v hotelích, výstavy (pořádání -) pro kulturní účely, umělecké výstavy, umělecké výstavy využívající virtuální realitu, hazardní hry, poskytování hry bingo, loterie (organizace loterií hry), provozování kasin (hazardní hry), služby herní místnosti pro karetní hry, organizování hazardních her pro více hráčů, poskytování zařízení pro hraní her s živými akčními rolemi (LARP), pořádání (organizace) hraní pokeru, služby v oblasti hraní pokeru, divadelní představení hraná v místech k tomu určených, pořádání koncertů, pronájem koncertních sálů, zábava formou koncertů, uvádění hudebních koncertů, živé hudební koncerty, pronájem koncertních prostor, pořádání a uvádění koncertů, pořádání, vedení a organizování koncertů, rezervace vstupenek na koncerty, módní přehlídky pro zábavní účely (organizace), zajišťování rezervací vstupenek na přehlídky a jiné zábavné akce, divadelní zábava, divadelní představení, pronájem divadelních dekorací, poskytování divadelních prostor, organizování divadelních inscenací, služby rezervace divadelních vstupenek, zábava prostřednictvím divadelních produkcí, organizování, produkce a uvádění divadelních představení, poskytování divadelního zařízení pro scénické umění, hudební zábava, hudební představení, živá hudební vystoupení, organizování tanečních vystoupení, produkce hudebních vystoupení, živá taneční vystoupení, realizace živých vystoupení, organizování živých vystoupení, pořádání hudebních vystoupení, uvádění tanečních vystoupení, uvádění baletních vystoupení, umělecké vedení hudebních vystoupení, hudební a pěvecká vystoupení, organizování živých zábavních vystoupení, realizace živých zábavních vystoupení, organizování a prezentace živých vystoupení, služby v oblasti živých vystoupení, zábava ve formě živých vystoupení a osobních vystoupení postav v kostýmech, zábavní služby ve formě koncertních vystoupení, zábava ve formě živých tanečních vystoupení, zábavní služby pro produkci živých zábavních vystoupení, objednávání vystoupení umělců na akce (služby organizátora), provozování prostor pro živá vystoupení hudebních skupin, provozování tanečních sálů, poskytování tanečních sálů, služby karaoke salonků, rezervace sálů vhodných pro zábavné akce, zajišťování tanečních sálů, služby tanečního sálu, varietní představení, předvádění varietních představení, karaoke, poskytování služeb týkajících

se karaoke, organizování zábavních akcí zaměřených na hraní v kostýmech (cosplay), zábava, audio zábava, zábava pro hosty, úniková místnost (zábava), zábava pro firemní hosty, programy her (zábava, vzdělávání), zábava poskytovaná prostřednictvím internetu, on-line interaktivní zábava, zábava ve formě soutěží krásy, zábava ve formě laserových show, zábava ve formě vystoupení orchestrů, rozhlasová zábava šířená pomocí internetu, vydávání a distribuce vstupenek (zábava), zábava ve formě kouzelnických představení, zábava ve formě módních přehlídek, plánování a organizace večírků (zábava), výchova, vzdělávání, zábava a sportovní činnost, zábava ve formě tanečních představení, pořádání plesů, organizování a vedení plesů, pronájem kostýmů (divadelních nebo maškarní plesy), baletní představení, služby online her, služby online kasina, poskytování online zábavy, poskytování videí online bez možnosti stažení, poskytování hudby online bez možnosti stažení, poskytování informací týkajících se online zábavy z počítačové databáze na internetu, online služby hazardních her, pronájem kasino her, služby v oblasti kasin, heren a hazardních her, poskytování digitální hudby z internetu, poskytování digitálních zvukových nahrávek z internetu bez možnosti stažení, digitální video, audio a multimediální zábavní vydavatelské služby, poskytování kinosálů, poskytování kino sálových zařízení, pořádání zábavních show, výroba show a filmů, zábavní služby, poskytování prostorů na zábavu, poskytování prostor k zábavním účelům, pronájem zařízení a vybavení ke vzdělávání, zábavě, sportu a kultuře, vzdělávání a výuka, pořádání a vedení sympozií, pořádání a vedení kongresů, pořádání a vedení konferencí, organizování konferencí, soutěží a výstav ke kulturním a vzdělávacím účelům, pořádání a vedení soutěží, pořádání a vedení seminářů, pořádání a vedení her, pořádání a vedení přednášek, rezervace koncertů, rezervace míst na akce, rezervace míst na zábavné akce a rezervace lístků do divadla, rezervace vstupenek na zábavní akce, služby rezervace lístků na koncerty, rezervace vstupenek a objednávkové služby pro zábavní akce, rezervace vstupenek a objednávkové služby pro kulturní akce, rezervace lístků a objednávkové služby pro rekreační a volnočasové akce, kasina, pronájem audiovizuálního vybavení, pronájem audiovizuálního a fotografického vybavení a zařízení, hudební produkce, předvádění živých vystoupení, organizování slavnostních společenských akcí; (43) služby nočního klubu (poskytování jídel), služby restauračních klubů pro soukromé členy, klubové služby (poskytování jídla a nápojů), služby soukromých nápojových klubů, poskytování jídla a nápojů, rezervace hotelů, hotelové služby, informace o hotelech, rezervace hotelového ubytování, poskytování hotelového ubytování, ubytovací služby (hotely, penziony), ubytování v hotelu (služby), cateringové služby pro hotely, restaurační služby poskytované hotely, zajišťování jídel v hotelích, rezervace ubytování v hotelech, denní bary (v restauraci, hotelu), hotelové služby pro prioritní zákazníky, poskytování informací vztahujících se k hotelům, hotelové rezervací služby poskytované prostřednictvím internetu, poskytování prostorů pro výstavy v hotelech, rezervace ubytování, dočasné ubytování, zařízení dočasného ubytování, pronájem přechodného ubytování, dočasné ubytování (služby), hotely, ubytovny a penziony, prázdninové a turistické ubytování, poskytování dočasného ubytování v penzionech, poskytování dočasného ubytování v prázdninových bytech, poskytování dočasného ubytování v prázdninových domech, poskytování dočasného ubytování jako součást pobytových balíčků, pronájem dočasného ubytování v prázdninových domech a bytech, poskytování zařízení pro akce a dočasných kancelářských a jednacích prostor, poskytování dočasného pracovního ubytování, poskytování ubytování na schůze, poskytování prostor a zařízení na veletrhy (ubytování), poskytování ubytování na zvláštní příležitosti, služby ubytování se snídaní, rezervace ubytování v penzionech, zprostředkovávání rezervací dočasného ubytování, poskytování informací o možnostech ubytování na cestách a rezervování ubytování pro turisty, informace o dočasném ubytování, poradenské a rezervací služby týkající se dočasného ubytování, poskytování informací o dočasném ubytování přes internet, pronájem místností pro výstavy, pronájem nábytku na výstavy, poskytování prostor pro veletrhy a výstavy, poskytování prostor a zařízení na výstavy, poskytování prostor pro konference, výstavy a setkání, pronájem nábytku, polečení, prostrání a vybavení k poskytování jídla a nápojů, zajišťování hromadného stravování (catering), pronájem vybavení pro catering, catering (poskytování jídla a nápojů), catering - jídlo a nápoje pro instituce, catering - jídlo a nápoje pro bankety, cateringové služby zaměřené na zásobování jídel, stravovací služby pro společenské a konferenční sály a salonky, hotelové restaurační služby, restaurace, gril - restaurace, restaurace (služby), samoobslužné restaurace, restaurace servírující delikatesy, restaurace rychlého občerstvení, zajištění stravování, služby zajišťující stravování, zajišťování stravování a nápojů pro hosty, zajišťování stravování a nápojů hostům v restauracích, zajišťování stravování a nápojů pro výstavní prostory, zajišťování stravování a nápojů pro konferenční prostory, zajišťování stravování a nápojů v restauracích a barech, podávání

stravování a nápojů v restauracích a barech, zajišťování stravování a nápojů v bistrech, kavárna, služby ubytovací kanceláře (hotely, penziony), podávání jídel a nápojů, rezervace penzionů, rezervace přechodného ubytování, rezervace v restauracích (služby), služby cestovních kanceláří v oblasti rezervace ubytování, služby tour operátora týkající se rezervace dočasného ubytování, služby cestovních kanceláří v oblasti rezervace ubytování v hotelu, poskytování rezervace pokojů a hotelové rezervační služby, informace o dočasném ubytování, poradenské a rezervační služby týkající se poskytování jídla a nápojů a přechodného ubytování, recepční služby v zařízeních pro dočasné ubytování (správa příchoďů a odchodů), bary (služby -), barmanské služby, pronájem barového vybavení, restaurační a barové služby, služby barů s vodními dýmkami, služby bufetů pro denní bary, poskytování informací o barových službách, restaurační služby zahrnující bary s povolením k prodeji alkoholu, pronájem jednacích místností, pronájem místností na společenské akce, poskytování prostorů pro bankety a společenské akce na zvláštní příležitosti, pronájem vybavení na podávání jídel, provozování dětských jeslí, denních stacionářů a zařízení pro péči o seniory.

Třídy výrobků a služeb:
35, 41, 43

(540) **BOCCACCIO REVUE**

(592) Slovní

(111) **399509**

(220) 13.06.2023
(320) 13.06.2023
(442) 02.08.2023
(151) 08.11.2023

(730) **Jaroš František**, K Moravině 1688/13, Praha 9, Libeň, 19000, CZ
(740) MAAARS advokáti s.r.o., Kubelíkova 1089/22, Praha 3, Žižkov, 13000
(210) O-586441

(511) (9) elektronické knihy, elektronické knihy ke stažení, elektronické knihy s možností stažení v oblasti výuky golfu, elektronické časopisy; (16) knihy, tištěné knihy, časopisy, noviny a jiná papírová média, obrázkové knihy, knihy povídek, dárkové knihy, brožurky, beletrie, časopisy, časopisy [periodika]; (18) obojky pro zvířata, obojky pro domácí zvířata, vodítka, kožená vodítka, vodítka pro zvířata, vodítka na domácí zvířata; (25) trička, trička s potiskem, trička bez rukávů, trička s dlouhým rukávem, trička [s krátkým rukávem], trička s falešným rolákem, sportovní trička s krátkým rukávem, mikiny, mikiny s kapucí, čepice, čepice s kšiltem; (41) výcvik poslušnosti zvířat, školy výcviku poslušnosti pro zvířata, výstavy a výcvik zvířat, výuka v oblasti výcviku zvířat, poskytování služeb v oblasti výcviku zvířat, výuka péče o domácí zvířata.

Třídy výrobků a služeb:
9, 16, 18, 25, 41

(540) **psí bible**

(592) Slovní

(111) **399510**

(220) 13.06.2023
(320) 13.06.2023
(442) 02.08.2023
(151) 08.11.2023

(730) **Jaroš František**, K Moravině 1688/13, Praha 9, Libeň, 19000, CZ
(740) MAAARS advokáti s.r.o., Kubelíkova 1089/22, Praha 3, Žižkov, 13000
(210) O-586445

(511) (9) elektronické knihy, záznamní knihy (elektronické), elektronické knihy ke stažení; (16) knihy, průvodce (knihy), obrázkové knihy, knihy povídek, beletrie, brožurky, časopisy a jiná periodika, tištěná periodika; (18) obojky pro zvířata, obojky pro domácí zvířata, vodítka na domácí zvířata; (25) trička, trička s potiskem, trička bez rukávů, trička s dlouhým rukávem, trička [s krátkým rukávem], trička s falešným rolákem, dámská krátká přiléhavá trička, sportovní trička s krátkým rukávem, mikiny, mikiny s kapucí, čepice, sportovní čepice, pletené čepice, baseballové čepice, čepice s kšiltem, bundy, sportovní bundy, nepromokavé bundy, teplákové bundy; (41) výcvik poslušnosti zvířat, výcvik zvířat pro třetí osoby, výuka v oblasti výcviku zvířat, školy výcviku poslušnosti pro zvířata, poskytování služeb v oblasti výcviku zvířat.

Třídy výrobků a služeb:
9, 16, 18, 25, 41

(540)

klub moderního psa

(592) Slovní

(111) **399511**

(220) 13.06.2023
(320) 13.06.2023
(442) 02.08.2023
(151) 08.11.2023

(730) **Bohemia Regent spol. s r.o.**, Trocnovské nám. 124, Třeboň, Třeboň I, 37901, CZ

(740) FISCHER IP s.r.o., Na hrobcí 294/5, Praha 2, Nové Město, 12800

(210) O-586451

(511) (32) pivo a nealkoholické pivo.

Třídy výrobků a služeb:
32

(540)

MÁ VLAST

(592) Slovní

(111) **399512**

(220) 14.06.2023
(320) 14.06.2023
(442) 02.08.2023
(151) 08.11.2023

(730) **ADDLAND, s.r.o.**, Synkovská 1327/6, Praha 6, Dejvice, 16000, CZ

(740) AK JUDr. Jiří Gajdarus, JUDr. Jiří Gajdarus, advokát, Synkovská 1327/6, Praha 6, Dejvice, 16000

(210) O-586463

(511) (9) kompaktní disky (audiovideo), kompaktní disky (CD ROM - pouze pro čtení), neonové reklamy; (16) plakáty, reklamní tabule z papíru nebo lepenky; (41) zábava, klubové služby (zábava nebo vzdělávání), plánování večírků (zábava), předprodej vstupenek (zábava), služby nočního klubu (zábava), televizní zábava, rezervace vstupenek na estrádu, úniková místnost (zábava), předprodej vstupenek (zábava); (43) bary, bary s nabídkou vodní dýmky, jídelny, restaurace, samoobslužné restaurace, samoobslužné jídelny.

Třídy výrobků a služeb:
9, 16, 41, 43

(540)



(593) Obrazová

(111) **399513**

(220) 14.06.2023
(320) 14.06.2023
(442) 02.08.2023
(151) 08.11.2023

(730) **MATMED s.r.o.**, Moravní 4185/16, Hodonín, 69501, CZ

(210) O-586466

(511) (42) lékařský a farmakologický výzkum, vědecké a technologické služby; (44) služby zdravotní péče.

Třídy výrobků a služeb:
42, 44

(540)

(540) **MATMED**

(592) Slovní

(111) **399514**

(220) 14.06.2023

(320) 14.06.2023

(442) 02.08.2023

(151) 08.11.2023

(730) **Agentura pro zdravotnický výzkum České republiky**, Ruská 2412/85, Praha 10, Vinohrady, 10000, CZ

(740) Ing. Jana Tlapáková, Štěpánská 2663, Kladno, Kročehlavy, 27201

(210) O-586469

(591) Barevná

(511) (41) lékařské vzdělávání, další vzdělávání; (42) lékařský výzkum, klinický výzkum, laboratorní výzkum, výzkum farmaceutik.

Třídy výrobků a služeb:
41, 42

(540)



(593) Obrazová

(111) **399516**

(220) 15.06.2023

(320) 15.06.2023

(442) 02.08.2023

(151) 08.11.2023

(730) **UNIT s.r.o.**, Teplého 1398, Pardubice, Zelené Předměstí, 53002, CZ

(740) **PŘÍKRYL & BURDOVÁ** – patentová a známková kancelář, Mgr. Alena Burdová, Holešovská 1389, Hulín, 76824

(210) O-586484

(591) Barevná

(511) (16) vzdělávací publikace, knihy, tištěné příručky výukových aktivit, tištěné přednášky; (35) maloobchodní a velkoobchodní prodej a zprostředkovatelské služby v oblasti nákupu a prodeje výrobků uvedených výše ve třídě 16, elektronický obchod a internetový obchod s výrobky uvedenými výše ve třídě 16, maloobchodní služby v souvislosti s elektronickými publikacemi s možností stažení, reklamní, inzertní a propagační činnost; (41) školení a vzdělávání, zkoušení, testování (v oblasti vzdělávání), pořádání a vedení školicích kurzů, semináře, pořádání a vedení přednášek, služby v oblasti technického vzdělávání.

Třídy výrobků a služeb:
16, 35, 41

(540)

(593) Obrazová

(111) **399515**

(220) 14.06.2023

(320) 14.06.2023

(442) 02.08.2023

(151) 08.11.2023

(730) **Agentura pro zdravotnický výzkum České republiky**, Ruská 2412/85, Praha 10, Vinohrady, 10000, CZ

(740) Ing. Jana Tlapáková, Štěpánská 2663, Kladno, Kročehlavy, 27201

(210) O-586470

(591) Barevná

(511) (41) lékařské vzdělávání, další vzdělávání; (42) lékařský výzkum, klinický výzkum, laboratorní výzkum, výzkum farmaceutik.

Třídy výrobků a služeb:
41, 42



(593) Obrazová

(111) **399517**

(220) 15.06.2023

(320) 15.06.2023

(442) 02.08.2023

(151) 08.11.2023
(730) **Novotný Petr Ing.**, Arménská 1369/4, Praha 10, Vršovice, 10100, CZ
(740) PROPATENT, JUDr. Matěj Sedláček, Pod Pekařkou 107/1, Praha 4,
Podolí, 14700

(210) O-586491

(591) Barevná

(511) (16) papírové umělecké předměty v rámci této třídy, tiskoviny, časopisy, periodika, pohlednice, plakáty, katalogy, knihy, příručky, publikace, kalendáře, suvenýry z papíru, mapy, fotografie, karty, obtisky, samolepky, papírové vlajky, kancelářské potřeby (kromě nábytku), obalové materiály z plastických hmot, psací potřeby, papírové a igelitové tašky; (35) reklama, propagace, rozesílání propagačního materiálu, publikace reklamních textů, prospekty (šíření reklamních -); (41) výchova, vzdělávání, zábava, sportovní a kulturní aktivity, tělesná výchova, organizování a pořádání basketbalových utkání a jiných sportovních činností, organizování soutěží (vzdělávacích nebo zábavných), organizování a vedení seminářů, informace o možnostech rozptýlení a zábavy, provozování sportovních zařízení, sportovní činnost a zprostředkovatelská činnost v oblasti sportu v rámci této třídy, vyvíjení a provozování sportovní a tělovýchovné činnosti, školení, fotografování, půjčování sportovního nářadí, s výjimkou dopravních prostředků.

Třídy výrobků a služeb:

16, 35, 41

(540)



(593) Obrazová

(111) **399518**

(220) 15.06.2023

(320) 15.06.2023

(442) 02.08.2023

(151) 08.11.2023

(730) **BB-MRT s.r.o.**, 5. května 1059/17, Praha 4, Nusle, 14000, CZ

(740) Mgr. Vít Hruška LL.M., advokát, Breitfeldova 709/13, Praha 8, Karlín,
18600

(210) O-586504

(591) Barevná

(511) (9) fluorescenční štíty, neonové reklamy, světelné výstražné značky; (11) elektrická svítidla, elektrické osvětlovací výbojky, osvětlovací přístroje a zařízení, osvětlovací trubice, osvětlovací zařízení vybavená elektroluminiscenčními diodami (LED); (20) nástěnky (vývěsky), vývěsní štíty ze dřeva nebo plastu, poutače ze dřeva nebo plastu; (40) rýsování laserem, rytí, řezání materiálů.

Třídy výrobků a služeb:

9, 11, 20, 40

(540)



(593) Obrazová

(111) **399519**

(220) 19.06.2023

(320) 19.06.2023

(442) 02.08.2023

(151) 08.11.2023

(730) **Rafaj Luděk Ing.**, Ke Skalce 106, Fryšták, Vítová, 76316, CZ

(210) O-586529

(591) Barevná

(511) (19) stavební materiály nekovové, cihly, prefabrikáty nekovové stavební, dlažba nekovová, obkladový materiál nekovový, plastová okna a dveře, nekovová střešní krytina, betonová směs, kámen přírodní a umělý, cement, vápno, malta, omítkové směsi, zateplovací obklady, sádkokartón, šterk, kameninové nebo cementové roury, asfalt, smola a živec, přenosné domy a přenosné konstrukce (nekovové), kamenné pomníky, komíny nekovové, polozpracované řezivo, stavební sklo, stavební lešení nekovové, podlahy nekovové, plovoucí podlahy, podlahy parketové, parkety, parkety dřevěné, parkety laminátové, lišty nekovové, dláždění ze dřeva, dřevěné obložení, dřevo opracované, stavební dřevo, korek, korkové podlahoviny, korek pro obklady lisovaný, dřevěné i keramické mozaiky pro stavebnictví, obklady stěn nekovové, nekovové potrubí, plastové okapy; (36) realitní činnost, služby realitní kanceláře, služby spojené s pořizováním, prodejem, správou a údržbou nemovitostí, úvěry, hypotéky, půjčky, stavební spoření ve spojení s bydlením a výstavbou bytů, bytových jednotek a rodinných domů, pomoc při zpracování žádostí o dotace, zpracování žádostí o dotace, financování staveb, zprostředkovatelská, poradenská a konzultační činnost ve spojení se službami uvedenými shora ve třídě 36; (37) stavební činnost, provádění stavebních prací, oprav a přestaveb nemovitostí, stavební rekonstrukce, demolice staveb, bytová výstavba, pokládání podlah a podlahových krytín, realizace inženýrských sítí, zprostředkování stavebních prací, zprostředkování oprav a přestaveb nemovitostí, montování staveb bytů a průmyslových prostor, průmyslové stavby (realizace), dopravní stavby (realizace), vodohospodářské stavby (realizace), stavba energeticky úsporných staveb, realizace stavebních konstrukcí a montovaných staveb, realizace projektů solárního vytápění solárních elektráren, rekonstrukce a revitalizace rodinných domů, bytových domů a průmyslových staveb; (42) znalecké posudky ve stavebnictví a projekci staveb, projekce staveb, projektová činnost a technické výpočty, projektová a inženýrská činnost ve stavebnictví, zejména projektování pozemkových úprav, projektování inženýrských sítí, projektování vzduchotechniky, vytápění, elektroinstalace, technického zabezpečení budov, projekty energeticky úsporných staveb, projekty solárního vytápění, projekty solárních elektráren, konstrukční návrhy a realizace v oblasti stavebnictví a strojírenství, energetický audit, posuzování energetické náročnosti budov, projekty s využitím alternativních zdrojů energie včetně tepelných čerpadel a solární energie.

Třídy výrobků a služeb:

19, 36, 37, 42

(540)

PRUMS

(593) Obrazová

(111) **399520**

(220) 19.06.2023

(320) 19.06.2023

(442) 02.08.2023

(151) 08.11.2023

(730) **Kredbová Iva Mgr**, K Vystrkovu 2186/1a, Praha 4, Modřany, 14300, CZ

(210) O-586569

(511) (9) obsah s možností stažení a nahraný obsah; (41) výchova, vzdělávání, zábava a sportovní činnost, trenérské služby zaměřené na cvičení (fitness), poskytování vzdělávacích služeb týkajících se cvičení, poskytování informací vztahujících se k tělesnému cvičení prostřednictvím on-line webové stránky, služby v oblasti vzdělávání, zábavy a sportu, organizace, pořádání a vedení lekcí, kurzů, workshopů a vzdělávacích programů v oblasti zdravotního a funkčního cvičení, cvičení po porodu, cvičení core, cvičení pánevního dna a diastázy, všechny výše uvedené služby i v online podobě, organizování sportovně-relaxačních pobytů; (44) fyzická rehabilitace, rehabilitace pánevního dna, diastázy, core.

Třídy výrobků a služeb:

9, 41, 44

(540)

CoreCare

(593) Obrazová

(111) **399521**

(220) 20.06.2023

(320) 20.06.2023

(442) 02.08.2023

(151) 08.11.2023

(730) **POLSTRIN DESIGN, s.r.o.**, Pražská třída 685/15, Hradec Králové, Kuklenny, 50004, CZ

(740) Chytilová & spol., patentová kancelář, s.r.o., Nad spádem 641/20, Praha 4, Podolí, 14700

(210) O-586573

(511) (35) organizace a management při poskytování obchodních motivačních a věrnostních programů, organizace, obsluha a sledování poskytovaných věrnostních programů pro zákazníky, organizace poskytované zákaznických věrnostních programů pro komerční, propagační nebo reklamní účely, poskytování věrnostních, pobídkových a bonusových programů ke komerčním, propagačním a reklamním účelům, správa zákaznických věrnostních, motivačních nebo propagačních programů, řízení věrnostních programů zahrnující slevy nebo pobídky, podpora prodeje prostřednictvím zákaznických věrnostních programů, organizace, provozování a kontrola prodeje a propagačních motivačních programů, vedení motivačních programů pro zaměstnance, analýza reakcí zákazníků, event marketing (získávání zákazníků pořádáním akcí), obchodní informace a poradenství pro zákazníky (zákaznická poradna), poskytování informací o spotřebitelských produktech, poskytování zákaznických informací o produktech prostřednictvím internetu, služby zákaznického klubu pro komerční, propagační a/nebo reklamní účely, obchodní asistence týkající se franchisingu, obchodně reklamní služby týkající se franchisingu, obchodní poradenské služby, týkající se franchisingu, poradenství v oblasti obchodního managementu vztahující se k franchisingu, reklama, propagace, marketing, prodej upomínkových předmětů, prodej oděvů, obuvi, textilní a kožené galanterie, pokrývek hlavy, kosmetiky, šperků, výrobků ze skla, porcelánu, keramiky, dřeva, rákosu, kamene, prodej elektroniky, prodej ručníků, osušek, županů, prodej hraček, prodej sportovního nářadí a sportovních potřeb, prodej nábytku, prodej vybavení pro pobyt u vody, prodej deštníků a slunečníků, zavazadel, chronometrických zařízení, slunečních brýlí, plaveckých brýlí, vybavení pro potápění, plavek, lehátek, povlečení, domácích potřeb, pohlednic, plakátů, medailí, odznaků, turistických známek, potřeb pro kuřáky, nápojů, potravin, květin, umělých květin, psacích potřeb; (39) poskytování zájezdů, cestovní informace, organizování a pořádání výletů a cest, plánování cest, přeprava cestujících, služby cestovních kanceláří týkající se služebních cest, služby týkající se informací a průvodcovství v oblasti cestovního ruchu, rezervace dopravy, služby v oblasti plánování výletů a zájezdů, doprava, přeprava turistů a jejich zavazadel, obstarávání a zprostředkování přepravy turistů a jejich zavazadel, prodej a rezervace letenek, jízdenek, místenek a jiných cenin pro železniční, automobilové, letecké, lodní cesty, prodej a rezervace lůžkových poukázek pro mezinárodní a místní přepravu, organizování i zprostředkování cestovních zájezdů a cest dopravními prostředky, zajišťování i zprostředkování letecké, autobusové a automobilové dopravy, poskytování informací ohledně cest a autobusové, železniční, letecké a lodní dopravy, zprostředkování doprovázení turistů, organizování a zprostředkování výletů, zprostředkování turistických prohlídek, okružních plaveb, obstarávání ostatních služeb v oblasti dopravy souvisejících s cestováním, zajišťování rekreačních a sportovních pobytů v oblasti přepravy turistů, zprostředkování a poskytování pronájmu automobilů a autobusů, zprostředkování pronájmu lodí, zařizování cestovních víz pro osoby cestující do zahraničí, obstarávání poukázek (voucherů) na služby zařazené ve třídě 39, zpracování itinerářů pro cestovní účely; (43) dočasné ubytování, pronájem přechodného ubytování, hotelové ubytovací služby, služby hotelových rekreačních středisek, pronájem prázdninových chatek, rezervace ubytování v hotelech, služby agentur pro rezervaci ubytování o dovolené, poskytování on-line rezervačních služeb týkajících se ubytování, rezervace přechodného ubytování, rezervační služby pro objednávku jídel, poskytování konferenčních a banketových zařízení, služby v oblasti hotelového cateringu, hotelové restaurační služby, poskytování jídla a nápojů, služby týkající se přípravy jídel a nápojů, bary, kavárny, služby denních barů, samoobslužné restaurace, zajišťování, poskytování a pronájem prostor pro večírky, oslavy a hostiny, zajištění a poskytování jídla a pití na večírky, hostiny a oslavy, poskytování informací týkajících se hotelů, poskytování informací o hotelech prostřednictvím webové stránky, poradenské, konzultační a informační služby týkající se výše uvedených služeb této třídy, přihlašování a odhlašování v hotelích (služby recepce pro přechodné ubytování), provozování penzionů.

Třídy výrobků a služeb:

35, 39, 43

(540)

MEZI ŠVY

(592) Slovní

- (111) **399522**
(220) 20.06.2023
(320) 20.06.2023
(442) 02.08.2023
(151) 08.11.2023
(730) **Kurhajec Ján**, Kalzstrasse 11a, 3681 Hofamt Priel, AT
(740) Advokátní kancelář HAJDUK&PARTNERS, s.r.o., Mgr. David Sliwka, advokát, nám. Svobody 527, Trinec, Lyžbice, 73961
(210) O-586607
(511) (36) finanční analýza, finanční poradenství, investování peněžních prostředků, kapitálové investice, makléřské služby, makléřství, jednatelství, obchodování s akciemi a dluhopisy, obchodování s cennými papíry, penzijní fondy, podílové fondy, poradenství v oblasti pojištění, poskytování finančních informací, poskytování finančních informací prostřednictvím webových stránek, poskytování informací o pojištění, zprostředkování pojištění.

Třídy výrobků a služeb:
36

(540)



(593) Obrazová

- (111) **399523**
(220) 21.06.2023
(320) 21.06.2023
(442) 02.08.2023
(151) 08.11.2023
(730) **Pártystany-Jičín s.r.o.**, Dělnická 1302, Jičín, Valdické Předměstí, 50601, CZ
(740) Legitas advokátní kancelář s.r.o., Mgr. Petra Stupková, advokátka, Na Zderaze 1275/15, Praha 2, Nové Město, 12000
(210) O-586615
(591) Barevná
(511) (6) kovové stánky, kovové výstavní stánky, prodejní stánky vyrobené převážně z kovu, kovové stanové tyče, kovové stanové kolíky, kovové závaží pro stany; (19) nekovové podlahy, gumové podlahy, nízké tunelové foliovníky (nekovové nebo s nekovovým rámem) pro ochranu rostlin, nekovové skleníky, mobilní podlahy (nekovové), díly pro mobilní podlahy (nekovové), foliovníky; (20) stanové kolíky (nekovové), stoly, jídelní stoly, zahradní stoly, sklápěcí stoly, přenosné stoly, židle, skládací židle, lavice, kovové lavice; (22) plachtoviny, markýzy z textilních a syntetických materiálů, stany a netvarované povlaky a vystýlky, stanová lana, plátěné střechy na stany, stany z textilních materiálů, textilní vaky na ukládání stanů, pěšební stany; (24) ubrusy, potahy a povlaky na nábytek; (35) maloobchodní a velkoobchodní prodej následujících výrobků: kovové stánky, kovové stanové tyče, kovové stanové kolíky, nekovové podlahy, gumové podlahy, nízké tunelové foliovníky pro ochranu rostlin, nekovové skleníky, stanové kolíky, stoly, jídelní stoly, zahradní stoly, sklápěcí stoly, přenosné stoly, židle, skládací židle, lavice, kovové lavice, plachtoviny, markýzy, stany a netvarované povlaky a vystýlky, stanová lana, plátěné střechy na stany, stany z textilních materiálů, textilní vaky na ukládání

stanů, pěšební stany, ubrusy, potahy a povlaky na nábytek; (43) pronájem stanů, půjčování stanů.

Třídy výrobků a služeb:
6, 19, 20, 22, 24, 35, 43

(540)

PÁRTYSTANY  **JIČÍN**

(593) Obrazová

- (111) **399524**
(220) 21.06.2023
(320) 21.06.2023
(442) 02.08.2023
(151) 08.11.2023
(730) **LEMICOM spol. s r.o.**, Pod akáty 131/13, Praha 5, Velká Chuchle, 15900, CZ
(740) Mgr. Jitka Vejražková, patentový zástupce, Pod Harfou 938/58, Praha 9, Vysočany, 19000
(210) O-586616
(511) (35) elektronický obchod (e-shop) s oděvy, maloobchodní prodej oděvů.

Třídy výrobků a služeb:
35

(540)

TRIKMIK

(592) Slovní

- (111) **399525**
(220) 21.06.2023
(320) 21.06.2023
(442) 02.08.2023
(151) 08.11.2023
(730) **Žáková Natálie**, č. p. 375, Lučina, 73939, CZ
(740) Ing. Pavel Nádvorník s.r.o., Klínová 620/1, Ostrava, Hulváky, 70900
(210) O-586617
(511) (35) reklamní, marketingové a propagační služby, on-line inzerce, prodej propagačních materiálů, vydávání a rozšiřování reklamních, propagačních a inzertních materiálů, poskytování obchodních a podnikatelských informací, pomoc při řízení obchodní činnosti, organizování komerčních a reklamních akcí a výstav, předvádění zboží pro reklamní účely a podporu prodeje, zpracování textu; (40) tiskové služby, digitální tisk, zpracování fotografií, potiskování textilií, rytí, gravírování, laserové gravírování, polepy výrobků; (42) návrhářství, grafický design, umělecký design, průmyslový design, grafické návrhy propagačních materiálů, navrhování výrobků, poradenství v oblasti designu webových stránek, digitální zpracování obrazu, přenos dat nebo dokumentů z fyzických nosičů na elektronické nosiče, odborné poradenství v oblasti grafických návrhů, včetně jejich realizace, poskytování informací v oblasti navrhování výrobků, technologické služby týkající se designu.

Třídy výrobků a služeb:
35, 40, 42

(540)

ZAKOVA don't ignore the design

(592) Slovní

- (111) **399526**
(220) 27.06.2023
(320) 27.06.2023
(442) 02.08.2023
(151) 08.11.2023
(730) **Jihočeská Silva Nortica**, Janderova 147, Jindřichův Hradec, Jindřichův Hradec II, 37701, CZ
(210) O-586736
(511) (35) reklama, propagace, řízení, organizace a administrativa obchodní činnosti, kancelářské práce; (41) vzdělávání, školení, zábava, sportovní a kulturní činnosti.
Třídy výrobků a služeb:
35, 41
(540)
Jihočeská Silva Nortica
(592) Slovní

- (111) **399527**
(220) 28.06.2023
(320) 28.06.2023
(442) 02.08.2023
(151) 08.11.2023
(730) **DYWDOL s.r.o.**, Legionářů 343, Příbram, Příbram VII, 26101, CZ
(740) zaeRkováno s.r.o., Vršovické náměstí 1111/2, Praha 10, Vršovice, 10100
(210) O-586745
(511) (7) stroje pro výrobu elektrického proudu, generátory proudu, proudové motory, ejektory (proudová čerpadla), servomotory na střídavý proud, alternátory; (9) přístroje a nástroje pro vedení, přepínání, přeměnu, akumulaci, regulaci, měření nebo řízení energie, přístroje a zařízení pro řízení elektrického proudu, přístroje pro rozvod elektrického proudu, regulátory proudu, regulátory energie, sběrače proudu, usměrňovače proudu, měniče proudu, adaptéry střídavého proudu, transformátory elektrického proudu, senzory magnetického proudění, převodníky střídavého/stejnosměrného proudu, zařízení pro nepřetržitou dodávku proudu (baterie), zařízení na přívod elektřiny, napájecí bloky, jednotky rozvodu energie (elektrické), elektrické hlavní rozvodné desky, elektrické síťové zkoušečky, analyzátory energií, počítačové programy a počítačový software související s energií, přístroje na výpočet úspor energie, přístroje na řízenou dodávku elektřiny, přístroje pro zvýšení energetické účinnosti, zařízení ke zpracování dat a počítače, zařízení a vybavení pro počítačové sítě a pro datovou komunikaci, počítačové sítě, telekomunikační sítě; (11) osvětlovací příslušenství, osvětlovací přístroje a zařízení, světelné reflektory, osvětlovací zařízení se solárními články, klimatizační jednotky, klimatizační přístroje a zařízení, mobilní klimatizační zařízení, solární termální kolektory (vytápění), vakuové teplovodní solární kolektory (výměníky tepla), ventilační přístroje a zařízení na solární energii; (37) opravy nebo údržba strojů a zařízení na rozvod nebo regulaci elektrického proudu, instalace systémů elektrocentrál, instalace osvětlovacích systémů, Instalace a opravy klimatizačních zařízení, služby čištění klimatizačních přístrojů; (40) výroba elektrického proudu, výroba energie, výroba elektřiny, pronájem elektrických generátorů a elektrocentrál, pronájem zařízení pro zpracování a přeměnu materiálů, výrobu energie a zakázkovou výrobu, výroba, zpracování, mechanická nebo chemická přeměna energií, pronájem elektrocentrál (elektrické generátory), montáž materiálů na objednávku (pro třetí osoby), mechanizace dílů, informace o zpracování a úpravě materiálů, poradenství zaměřené na výrobu energie, konzultační služby vztahující se ke generování elektrické energie, jakož i obnovitelné energie, solární, větrné, hydraulické a fotovoltaické energie; (41) služby v oblasti vzdělávání, pořádání a zajišťování odborných tematických školení, seminářů, eventů, workshopů a konferencí, pořádání a řízení školení, pořádání a zajišťování vzdělávacích projektů, vzdělávací informace, poskytování online publikací (bez možnosti stažení), vydávání knih, vydávání publikací, elektronické publikování, psaní textů a publikování textů (s výjimkou reklamních), online publikování, psaní blogu, tvorba (psaní) vzdělávacího obsahu pro podcasty, poskytování zábavy prostřednictvím podcastů, zvuková produkce a video produkce a fotografování, poskytování online vzdělávání z počítačové databáze nebo prostřednictvím internetu nebo extranetů, informace vztahující se ke vzdělávání poskytované online z počítačových databází nebo z internetu; (42) platforma jako služba (PAAS), platforma jako služba [PaaS] zaměřená na softwarové platformy pro přenos obrazu, audiovizuálního obsahu, video obsahu a zpráv, služby v oblasti informačních technologií, pronájem softwaru, konzultační, poradenské a informační služby v oblasti informačních technologií, software jako služba (SaaS), pronájem počítačového serveru (serverhosting), služby poskytovatele cloud hostingu,

poskytování hostingu soukromého cloudu, poskytování hostingu veřejného cloudu, poskytování virtuálních počítačových systémů prostřednictvím cloud computingu, hosting digitálního obsahu, poskytování outsourcingových služeb v oblasti informačních technologií, elektronické ukládání dokumentů a archivovaných e-mailů, externí zálohování dat, obnova počítačových dat, poradenství v oblasti navrhování webových stránek, poradenství v oblasti počítačového softwaru, poskytování technického poradenství v oblasti počítačového hardwaru a softwaru, poradenství v oblasti počítačových technologií, sledování počítačových systémů za účelem odhalení úniku dat, sledování počítačových systémů za účelem odhalení poruch, navrhování, tvorba, aktualizace, údržba a modernizace počítačového softwaru, vytváření a navrhování webových rejstříků informací pro třetí strany (služby v oblasti informačních technologií).

Třídy výrobků a služeb:
7, 9, 11, 37, 40, 41, 42

(540)



(593) Obrazová

- (111) **399528**
(220) 28.06.2023
(320) 28.06.2023
(442) 02.08.2023
(151) 08.11.2023
(730) **Chalupa Václav**, č. p. 47, Paměťice, 67961, CZ
(210) O-586746
(511) (8) náradí a nástroje s ručním pohonem, nože, vidličky a lžíce, sečné a bodné zbraně, s výjimkou stělných zbraní, břitvy; (18) kůže a její imitace, zvířecí kůže, usně, zavazadla a tašky, deštníky a slunečníky, vycházkové hole, biče, jezdecké postroje a sedlářské výrobky, obojky, vodítka a oděvy pro zvířata; (20) nábytek, zrcadla, rámy, nekovové nádoby ke skladování nebo přepravě, nezpracované nebo částečně zpracované kosti, rohy, kostice nebo perleť, mušle, mořská pěna, jantar; (21) pomůcky a nádoby pro domácnost a kuchyň, kuchyňské náčiní a nádobí, s výjimkou vidliček, nožů a lžic, hřebeny a mycí houby, kartáče (s výjimkou štětců), materiály pro výrobu kartáčů, čistící potřeby, surové sklo nebo sklo jako polotovary, kromě skla používaného ve stavebnictví, sklo, porcelán a majolika.
Třídy výrobků a služeb:
8, 18, 20, 21

(540)



(593) Obrazová

- (111) **399529**
 (220) 28.06.2023
 (320) 28.06.2023
 (442) 02.08.2023
 (151) 08.11.2023
 (730) **ARCHEVIO STUDIO, s.r.o.**, Křížkova 2697/70, Brno, Královo Pole, 61200, CZ
 (210) O-586748
 (511) (9) počítačová grafika s možností stažení; (41) výroba animací, výroba animovaných filmů; (42) platformy pro grafický design ve formě softwaru jako služby [aaS], vizuální návrh, programování počítačových animací.
 Třídy výrobků a služeb:
 9, 41, 42

(540) **ARCHEVIO**

(592) Slovní

- (111) **399530**
 (220) 28.06.2023
 (320) 28.06.2023
 (442) 02.08.2023
 (151) 08.11.2023
 (730) **H2 Pharm s.r.o.**, Muglinovská 154/73, Ostrava, Muglinov, 71200, CZ
 (740) Chytilová & spol., patentová kancelář, s.r.o., Nad spádem 641/20, Praha 4, Podolí, 14700
 (210) O-586752
 (591) Barevná
 (511) (3) antiperspiranty a deodoranty (pro osobní použití), balzámy (jiné než pro léčebné účely), bělicí přípravky k použití v domácnosti, bělicí přípravky (odbarvovače) pro kosmetické účely, čisticí prostředky a vonné přípravky, čisticí prostředky pro domácnost, čisticí prostředky pro vozidla, depilační přípravky, depilační prostředky, hygienické přípravky jako toaletní potřeby, hydratační přípravky, funkční kosmetika, fyto kosmetické přípravky, kosmetické přípravky, parfumerie, přípravky pro osobní hygienu, kosmetické přípravky pro péči o zvířata, koupelové přípravky (neléčivé), lešticí přípravky, mýdla a gely, líčidla, prací prostředky, přípravky do koupele, přípravky na čištění a leštění kůže a obuvi, přípravky na odstraňování ochlupení a holicí přípravky, přípravky pro ústní hygienu (neléčivé), přípravky pro péči o vlasy, vonné oleje a aromatické výtažky, vonné přípravky pro domácnost; (5) adstringenty pro lékařské účely, algicidy, antibakteriální gely, antibakteriální a dezinfekční přípravky, antivirové přípravky, antitoxiny, antiseptika, antiseptické přípravky pro péči o tělo, antioxidanty, antiparazitika, antioxidanty pro dietetické účely, antioxidační doplňky, antimikrobiální přípravky pro dermatologické použití, antibiotika, antibiotické doplňky stravy pro zvířata, bakteriální látky, biocidy, dezinfekční prostředky k veterinárnímu použití, dezinfekční a antiseptické přípravky, deodoranty do automobilů, deodoranty (jiné než pro lidskou potřebu nebo potřebu zvířat), diagnostické přípravky a

materiály, farmaceutické přípravky a přírodní léčiva, fungicidy, imunostimulanty, hygienické přípravky a výrobky, herbicidy, germicidy, insekticidy, koupelové přípravky k ošetření zvířat, koupelové přípravky pro léčebné účely, léčebná a dezinfekční mýdla a antiseptické čisticí přípravky, medikované krmivo pro zvířata, nutraceutika pro zvířata, nutraceutika pro lidi, nutraceutika jako dietní doplňky, nutraceutické přípravky pro terapeutické nebo lékařské účely, nápojové směsi jako dietní doplňky, nápojové směsi v prášku jako doplňky výživy, nápoje upravené pro lékařské účely, nápoje pro kojence, multivitaminové přípravky, minerální vody pro léčebné účely, minerální přípravky a látky pro lékařské použití, minerální potravinové doplňky, minerální doplňky stravy, minerální doplňky krmiva hospodářských zvířat, minerální dietní doplňky pro lidi, mikrobicidy, obvazy, obvazový materiál a aplikátory léčebných přípravků, potraviní doplňky pro zvířata, potraviní doplňky a dietetické přípravky k léčebným účelům, potraviny pro batolata, pevný kyslík k lékařskému použití, pevné plyny k léčebným účelům, peroxid vodíku pro lékařské účely, přípravky na dezodoraci a čištění vzduchu, přípravky proti rostlinným a živočišným škůdcům, veterinární léčiva, vitaminové a minerální doplňky, vitaminové a minerální přípravky, dentální přípravky a výrobky zařazené v této třídě a léčebné zubní pasty, doplňky výživy, kojenecká výživa, výživové doplňky do krmiva hospodářských zvířat, výživové doplňky pro veterinářské účely, výživové doplňky ve formě nápojů, výživové nápojové směsi pro použití jako náhražky jídla, nutriční přípravky, dietetické doplňky pro sportovce, dietetické látky pro léčebné účely, dietetické nápoje pro léčebné účely, dietetické potraviny pro léčebné účely, plyny pro léčebné účely; (32) voda se zvýšenou výživnou hodnotou, džusy, nápoje na bázi ořechů a sóji, pivo a pivovarnické výrobky (nápoje), ochucené sycené nápoje, nealkoholické nápoje, přípravky pro výrobu nápojů, vody, voda obohacená o minerály (nápoje), tablety k přípravě šumivých nápojů, soda, smoothies (nealkoholické ovocné koktejly), sirupy do nápojů, nealkoholické nápoje obohacené vitaminy a minerálními solemi, nutričně obohacené nápoje, odalkoholizované nápoje, ovocné šťávy, prášky na přípravu nápojů, přípravky k výrobě nápojů, nápoje pro sportovce, nápoje obsahující vitamíny, mošty, minerální voda; (35) maloobchod, velkoobchod a internetový nákup a prodej nealkoholických nápojů, chemikálií pro použití v zemědělství, chemikálií pro použití v zahradnictví, čajů, výrobků obsahujících molekulární vodík, farmak a veterinárních přípravků, sanitárních přípravků, léčebných a dietetických přípravků, čisticích prostředků a potřeb, kosmetiky a parfumerie, generátorů vodíku a/nebo kyslíku, ionizátorů, krmiv pro zvířata, lékařských přístrojů, předmětů sloužících k hygieně lidí, předmětů sloužících k úpravě vzhledu zvířat, předmětů sloužících k hygieně zvířat, přípravků na výrobu nápojů, přípravků pro péči o zvířata, výživových doplňků, potravin, organizace a management při poskytování obchodních motivačních a věrnostních programů, organizace, obsluha a sledování poskytovaných věrnostních programů pro zákazníky, organizace poskytování zákaznických věrnostních programů pro komerční, propagační nebo reklamní účely, poskytování věrnostních, pobídkových a bonusových programů ke komerčním, propagačním a reklamním účelům, věrnostní zákaznické služby ke komerčním, propagačním a/nebo reklamním účelům, správa zákaznických věrnostních, motivačních nebo propagačních programů, řízení věrnostních programů zahrnující slevy nebo pobídky, podpora prodeje prostřednictvím zákaznických věrnostních programů, organizace, provozování a kontrola prodeje a propagačních motivačních programů, vedení motivačních programů pro zaměstnance, analýza reakcí zákazníků, event marketing (získávání zákazníků pořádáním akcí), obchodní informace a poradenství pro zákazníky (zákaznická poradna), poskytování informací zákazníkům o výrobku, poskytování zákaznických informací o produktech prostřednictvím internetu, služby zákaznického klubu pro komerční, propagační a/nebo reklamní účely, obchodní asistence týkající se franchisingu, obchodně reklamní služby týkající se franchisingu, obchodní poradenské služby, týkající se franchisingu, poradenství v oblasti obchodního managementu vztahující se k franchisingu, administrativní podpora a zpracování dat (služby), analýza reakce na reklamu a výzkumu trhu, konzultační a poradenské služby a pomoc v oblasti reklamní, management a konzultace v oblasti obchodních postupů, management lidských zdrojů, merchandising, obchodní poradenské služby ohledně zakládání franšíz, obchodní konzultační a poradenské služby, obchodní informace a poradenství pro spotřebitele při výběru výrobků a služeb, obchodní analýzy, obchodní informační služby a průzkumy trhu, plánování marketingových strategií, plánování a vedení obchodních trhů, výstav a prezentací k ekonomickým a reklamním účelům, organizace a řízení prezentací výrobků, pomoc v obchodní a podnikatelské činnosti, management a administrativní služby, poradenské služby vztahující se k propagaci prodeje, prezentace výrobků v komunikačních médiích pro účely maloobchodu, reklamní, marketingové a propagační služby, rozšiřování

reklamních marketingových a propagačních materiálů, služby předvádění výrobků a vystavování zboží, služby obchodních výstav a veletrhů, služby vztahů s veřejností (public relations), správa věrnostních programů na základě nákupních kuponů, účetnictví, vedení účetních knih a revize účtů (audity), předváděcí obchodní a reklamní akce a výstavy, pořádání předváděcích akcí pro obchodní účely, marketing, cílený marketing, internetový marketing, propagace a prezentace eventů prostřednictvím webových stránek eventů, propagace na sociálních sítích, automatizované propagace v síti internet a sociálních sítích, on-line služba pro marketing obchodních sítí a franšíz zajišťující dodržování korporátní identity, pravidel franchizy, optimalizaci marketingu sítí, zjednodušení práce uživateli pomocí aplikační podpory pro interní procesy a efektivitu na základě reportingu, správ dat pro obchodní sítě, služby on-line platformy pro propojování obchodních kontaktů, zprostředkování obchodních kontaktů a provádění obchodních operací; (40) zakázková výroba léků, lékařských výrobků, dietních potravin a potravních doplňků pro druhé, zpracování léčivých nebo kosmetických materiálů, zpracování biofarmaceutických, farmaceutických, kosmetických nebo chemických materiálů pro druhé, zpracování surovin pro výrobu farmaceutických, kosmetických, průmyslových výrobků nebo výrobků pro domácnost, přeměna chemických výrobků, zpracování chemických a petrochemických výrobků, zakázková výroba farmaceutických, kosmetických, průmyslových výrobků, zakázková výroba výrobků pro domácnost, pečujících výrobků, kosmetických přípravků a líčidel, zakázková výroba farmaceutických nebo parafarmaceutických výrobků v galenických formách všeho druhu, zakázková výroba farmaceutických účinných látek, zpracování farmaceutických účinných látek pro účely výroby léků, zakázková výroba léků na bázi farmaceutických účinných látek; (44) alternativní medicína, aromaterapie, bylinkářství (pěstování), chiropraxe, estetické služby, farmaceutické služby, farmaceutické poradenství, fyzioterapie, genetické poradenství, hodnocení kontroly holistická psychoterapie, hubení plevele, hubení škůdců pro zemědělství, zahradnictví a lesnictví a poskytování informací vztahujících se k nim, hydroterapie, hygienická a kosmetická péče, hygienická a kosmetická péče o zvířata, konzultační služby týkající se lékařské zdravotní péče, kosmetické péče, výživy a péče o zdraví, lázeňské služby, lékařská analýza, lékařská vyšetření, lékařské informace, lékařské služby, paliativní péče, odborné poradenství se zaměřením na zdraví, poradenství ve vztahu k používání nechemického ošetřování pro udržitelné zemědělství a zahradnictví, poskytování informací o potravinových doplňcích a výživě, pronájem vybavení k péči o osobní hygienu a krásu, pronájem zařízení k péči o lidské zdraví, psychoterapie, salóny krásy, sanatoria, sauny (služby), služby péče o zdraví zvířat, služby péče o vzhled a čistotu zvířat, služby péče o hygienu a krásu, služby péče o duševní zdraví, služby zdravotní péče, služby zubního lékařství, solária (služby), služby zahradní architektury, turecké lázně (poskytování služeb), terapeutické služby, telemedicína, zemědělské služby, služby akvakultury, zahradnické a lesnické služby, odborné poradenství v oblasti výživy, poradenství v oblasti diety a výživy, poradenství vztahující se k výživě zvířat, služby kyslíkového baru, dietetické služby, dietetické konzultační služby (lékařské), plánování a kontrola diet, služby poskytované dietetikem, zotavovny, péče o hygienu a krásu zvířat, služby v oblasti poskytování lékařských informací, poskytování lékařských informací za pomoci webových stránek, digitálních médií a databází, konzultační služby v oboru léčiv, poskytování informací týkajících se dietních a výživových doplňků, zdravotní poradenství, poradenství v oblasti stravování (výživy), farmaceutické poradenství a poradenské služby v souvislosti se zjištěním individuální farmaceutické a kosmetické potřeby, příprava receptů lékárníky, příprava a výdej léků, lékařské analýzy, informační služby v oblasti veterinárního farmaceutického průmyslu, veterinární nemocnice, veterinární služby, veterinární stomatology, služby v oblasti veterinární chirurgie, služby sportovní medicíny.

Třídy výrobků a služeb:
3, 5, 32, 35, 40, 44

(540)



(593) Obrazová

(111) **399531**

(220) 28.06.2023

(320) 28.06.2023

(442) 02.08.2023

(151) 08.11.2023

(730) **H2 Pharm s.r.o.**, Muglinovská 154/73, Ostrava, Muglinov, 71200, CZ

(740) Chytilová & spol., patentová kancelář, s.r.o., Nad spádem 641/20, Praha 4, Podolí, 14700

(210) O-586753

(591) Barevná

(511) (3) antiperspiranty a deodoranty (pro osobní použití), balzámy (jiné než pro léčebné účely), bělicí přípravky k použití v domácnosti, bělicí přípravky (odbarvovače) pro kosmetické účely, čisticí prostředky a vonné přípravky, čisticí prostředky pro domácnost, čisticí prostředky pro vozidla, depilační přípravky, depilační prostředky, hygienické přípravky jako toaletní potřeby, hydratační přípravky, funkční kosmetika, fytokosmetické přípravky, kosmetické přípravky, parfumerie, přípravky pro osobní hygienu, kosmetické přípravky pro péči o zvířata, koupelové přípravky (neléčivé), lešticí přípravky, mýdla a gely, líčidla, prací prostředky, přípravky do koupel, přípravky na čištění a leštění kůže a obuvi, přípravky na odstraňování ochlupení a holicí přípravky, přípravky pro ústní hygienu (neléčivé), přípravky pro péči o vlasy, vonné oleje a aromatické výtažky, vonné přípravky pro domácnost; (5) adstringenty pro lékařské účely, algicidy, antibakteriální gely, antibakteriální a dezinfekční přípravky, antivirové přípravky, antioxidy, antiseptika, antiseptické přípravky pro péči o tělo, antioxidanty, antiparazitika, antioxidanty pro dietetické účely, antioxidantní doplňky, antimikrobiální přípravky pro dermatologické použití, antibiotika, antibiologické doplňky stravy pro zvířata, bakteriocidní látky, biocidy, dezinfekční prostředky k veterinárnímu použití, dezinfekční a antiseptické přípravky, deodoranty do automobilů, deodoranty (jiné než pro lidskou potřebu nebo potřebu zvířat), diagnostické přípravky a materiály, farmaceutické přípravky a přírodní léčiva, fungicidy, imunostimulanty, hygienické přípravky a výrobky, herbicidy, germicidy, insekticidy, koupelové přípravky k ošetření zvířat, koupelové přípravky pro léčebné účely, léčebná a dezinfekční mýdla a antiseptické čisticí přípravky, medikované krmivo pro zvířata, nutraceutika pro zvířata, nutraceutika pro lidi, nutraceutika jako dietní doplňky, nutraceutické přípravky pro terapeutické nebo lékařské účely, nápojové směsi jako dietní doplňky, nápojové směsi v prášku jako doplňky výživy, nápoje upravené pro lékařské účely, nápoje pro kojence, multivitaminové přípravky, minerální vody pro léčebné účely, minerální přípravky a látky pro lékařské použití, minerální potravinové doplňky, minerální doplňky stravy, minerální doplňky krmiva hospodářských zvířat, minerální dietní doplňky pro lidi, mikrobiocidy, obvazy, obvazový materiál a aplikátory léčebných přípravků, potravní doplňky pro zvířata, potravní doplňky a dietetické přípravky k léčebným účelům, potraviny pro batolata, pevný kyslík k lékařskému použití, pevné plyny k léčebným účelům, peroxid vodíku pro lékařské účely, přípravky na dezodoraci a čištění vzduchu, přípravky proti rostlinným a živočišným škůdcům, veterinární léčiva, vitaminové a minerální doplňky, vitaminové a minerální přípravky, dentální přípravky a výrobky zařazené v této třídě a léčebné zubní pasty, doplňky výživy, kojenecká výživa, výživové doplňky do krmiva hospodářských zvířat, výživové doplňky pro veterinářské účely, výživové doplňky ve formě nápojů, výživové nápojové směsi pro použití jako náhrady jídla, nutriční přípravky, dietetické doplňky pro sportovce,

dietetické látky pro léčebné účely, dietetické nápoje pro léčebné účely, dietetické potraviny pro léčebné účely, plyny pro léčebné účely, doplňky stravy pro redukci a/nebo kontrolu hmotnosti; (32) voda se zvýšenou výživnou hodnotou, džusy, nápoje na bázi ořechů a sóji, pivo a pivovarnické výrobky (nápoje), ochucené sycené nápoje, nealkoholické nápoje, přípravky pro výrobu nápojů, vody, voda obohacená o minerály (nápoje), tablety k přípravě šumivých nápojů, soda, smoothies (nealkoholické ovocné koktejly), sirupy do nápojů, nealkoholické nápoje obohacené vitaminy a minerálními solemi, nutričně obohacené nápoje, odalkoholizované nápoje, ovocné šťávy, prášky na přípravu nápojů, přípravky k výrobě nápojů, nápoje pro sportovce, nápoje obsahující vitamíny, mošty, minerální voda; (35) maloobchod, velkoobchod a internetový nákup a prodej nealkoholických nápojů, chemikálií pro použití v zemědělství, chemikálií pro použití v zahradnictví, čajů, výrobků obsahujících molekulární vodík, farmak a veterinárních přípravků, sanitárních přípravků, léčebných a dietetických přípravků, čistících prostředků a potřeb, kosmetiky a parfumerie, generátorů vodíku a/nebo kyslíku, ionizátorů, krmiv pro zvířata, lékařských přístrojů, předmětů sloužících k hygieně lidí, předmětů sloužících k úpravě vzhledu zvířat, předmětů sloužících k hygieně zvířat, přípravků na výrobu nápojů, přípravků pro péči o zvířata, výživových doplňků, potravin, organizace a management při poskytování obchodních motivačních a věrnostních programů, organizace, obsluha a sledování poskytovaných věrnostních programů pro zákazníky, organizace poskytované zákaznických věrnostních programů pro komerční, propagační nebo reklamní účely, poskytování věrnostních, pobídkových a bonusových programů ke komerčním, propagačním a reklamním účelům, věrnostní zákaznické služby ke komerčním, propagačním a/nebo reklamním účelům, správa zákaznických věrnostních, motivačních nebo propagačních programů, řízení věrnostních programů zahrnující slevy nebo pobídky, podpora prodeje prostřednictvím zákaznických věrnostních programů, organizace, provozování a kontrola prodeje a propagačních motivačních programů, vedení motivačních programů pro zaměstnance, analýza reakcí zákazníků, event marketing (získávání zákazníků pořádáním akcí), obchodní informace a poradenství pro zákazníky (zákaznická poradna), poskytování informací zákazníkům o výrobku, poskytování zákaznických informací o produktech prostřednictvím internetu, služby zákaznického klubu pro komerční, propagační a/nebo reklamní účely, obchodní asistence týkající se franchisingu, obchodně reklamní služby týkající se franchisingu, obchodní poradenské služby, týkající se franchisingu, poradenství v oblasti obchodního managementu vztahující se k franchisingu, administrativní podpora a zpracování dat (služby), analýza reakce na reklamu a výzkumu trhu, konzultační a poradenské služby a pomoc v oblasti reklamní, management a konzultace v oblasti obchodních postupů, management lidských zdrojů, merchandising, obchodní poradenské služby ohledně zakládání franšíz, obchodní konzultační a poradenské služby, obchodní informace a poradenství pro spotřebitele při výběru výrobků a služeb, obchodní analýzy, obchodní informační služby a průzkumy trhu, plánování marketingových strategií, plánování a vedení obchodních trhů, výstav a prezentací k ekonomickým a reklamním účelům, organizace a řízení prezentací výrobků, pomoc v obchodní a podnikatelské činnosti, management a administrativní služby, poradenské služby vztahující se k propagaci prodeje, prezentace výrobků v komunikačních médiích pro účely maloobchodu, reklamní, marketingové a propagační služby, rozšiřování reklamních marketingových a propagačních materiálů, služby předvádění výrobků a vystavování zboží, služby obchodních výstav a veletrhů, služby vztahů s veřejností (public relations), správa věrnostních programů na základě nákupních kuponů, účetnictví, vedení účetních knih a revize účtů (audity), předváděcí obchodní a reklamní akce a výstavy, pořádání předváděcích akcí pro obchodní účely, marketing, cílený marketing, internetový marketing, propagace a prezentace eventů prostřednictvím webových stránek eventů, propagace na sociálních sítích, automatizované propagace v síti internet a sociálních sítích, on-line služba pro marketing obchodních sítí a franšíz zajišťující dodržování korporátní identity, pravidel franchizy, optimalizaci marketingu sítí, zjednodušení práce uživateli pomocí aplikační podpory pro interní procesy a efektivitu na základě reportingu, správ dat pro obchodní sítě, služby on-line platformy pro propojování obchodních kontaktů, zprostředkování obchodních kontaktů a provádění obchodních operací; (40) zakázková výroba léků, lékařských výrobků, dietních potravin a potravních doplňků pro druhé, zpracování léčivých nebo kosmetických materiálů, zpracování biofarmaceutických, farmaceutických, kosmetických nebo chemických materiálů pro druhé, zpracování surovin pro výrobu farmaceutických, kosmetických, průmyslových výrobků nebo výrobků pro domácnost, přeměna chemických výrobků, zpracování chemických a petrochemických výrobků, zakázková výroba farmaceutických, kosmetických, průmyslových výrobků, zakázková výroba výrobků pro domácnost, pečujících výrobků, kosmetických

přípravků a líčidel, zakázková výroba farmaceutických nebo parafarmaceutických výrobků v galenických formách všeho druhu, zakázková výroba farmaceutických účinných látek, zpracování farmaceutických účinných látek pro účely výroby léků, zakázková výroba léků na bázi farmaceutických účinných látek; (44) alternativní medicína, aromaterapie, bylinkářství (pěstování), chiropraxe, estetické služby, farmaceutické služby, farmaceutické poradenství, fyzioterapie, genetické poradenství, hodnocení kontroly hmotnosti, holistická psychoterapie, hubení plevele, hubení škůdců pro zemědělství, zahradnictví a lesnictví a poskytování informací vztahujících se k nim, hydroterapie, hygienická a kosmetická péče, hygienická a kosmetická péče o zvířata, konzultační služby týkající se lékařské zdravotní péče, kosmetické péče, výživy a péče o zdraví, lázeňské služby, lékařská analýza, lékařská vyšetření, lékařské informace, lékařské služby, paliativní péče, odborné poradenství se zaměřením na zdraví, poradenství ve vztahu k používání nechemického ošetřování pro udržitelné zemědělství a zahradnictví, poskytování informací o potravinových doplňcích a výživě, pronájem vybavení k péči o osobní hygienu a krásu, pronájem zařízení k péči o lidské zdraví, psychoterapie, salóny krásy, sanatoria, sauny (služby), služby péče o zdraví zvířat, služby péče o vzhled a čistotu zvířat, služby péče o hygienu a krásu, služby péče o duševní zdraví, služby zdravotní péče, služby zubního lékařství, solária (služby), služby zahradní architektury, turecké lázně (poskytování služeb), terapeutické služby, telemedicina, zemědělské služby, služby akvakultury, zahradnické a lesnické služby, odborné poradenství v oblasti výživy, poradenství v oblasti diety a výživy, poradenství vztahující se k výživě zvířat, služby kyslíkového baru, dietetické služby, dietetické konzultační služby (lékařské), plánování a kontrola diet, služby poskytované dietetikem, zotavovny, péče o hygienu a krásu zvířat, služby v oblasti poskytování lékařských informací, poskytování lékařských informací za pomoci webových stránek, digitálních médií a databází, konzultační služby v oboru léčiv, poskytování informací týkajících se dietních a výživových doplňků, zdravotní poradenství, poradenství v oblasti stravování (výživy), farmaceutické poradenství a poradenské služby v souvislosti se zjišťováním individuální farmaceutické a kosmetické potřeby, příprava receptů lékárníky, příprava a výdej léků, lékařské analýzy, informační služby v oblasti veterinárního farmaceutického průmyslu, veterinární nemocnice, veterinární služby, veterinární stomatology, služby v oblasti veterinární chirurgie, služby sportovní medicíny.

Třídy výrobků a služeb:
3, 5, 32, 35, 40, 44

(540)



(593) Obrazová

- (111) **399532**
(220) 28.06.2023
(320) 28.06.2023
(442) 02.08.2023
(151) 08.11.2023
(730) **Pardubický pivovar a.s.**, Palackého třída 250, Pardubice, Zelené Předměstí, 53002, CZ
(740) HAVEL & PARTNERS s.r.o., advokátní kancelář, Mgr. Ivan Rámeš, advokát, Na Florenci 2116/15, Praha 1, Nové Město, 11000
(210) O-586756
(591) Barevná
(511) (32) piva, stout (silné černé pivo), ležáky, porter, minerální a sycené vody a ostatní nealkoholické nápoje, ovocné nápoje a ovocné šťávy, sirupy a jiné přípravky k výrobě nápojů.

Třídy výrobků a služeb:

32

(540)



(593) Obrazová

(111) **399533**

(220) 28.06.2023

(320) 28.06.2023

(442) 02.08.2023

(151) 08.11.2023

(730) **Pardubický pivovar a.s.**, Palackého třída 250, Pardubice, Zelené Předměstí, 53002, CZ

(740) **HAVEL & PARTNERS s.r.o.**, advokátní kancelář, Mgr. Ivan Rámeš, advokát, Na Florenci 2116/15, Praha 1, Nové Město, 11000

(210) O-586758

(591) Barevná

(511) (32) piva, stout (silné černé pivo), ležáky, porter, minerální a syčené vody a ostatní nealkoholické nápoje, ovocné nápoje a ovocné šťávy, sirupy a jiné přípravky k výrobě nápojů.

Třídy výrobků a služeb:

32

(540)



(593) Obrazová

(111) **399534**

(220) 28.06.2023

(320) 28.06.2023

(442) 02.08.2023

(151) 08.11.2023

(730) **IMPER - ART s.r.o.**, Boettingerova 2716/18a, Plzeň, Jižní Předměstí, 30100, CZ

(210) O-586764

(511) (20) matrace, nábytek, kromě kovových regálů, kovových regálů s dřevěnými nebo dřevotřískovými policemi; (24) matracovina, potahy na matrace; (35) propagační činnost, reklama, pomoc při řízení obchodní činnosti.

Třídy výrobků a služeb:

20, 24, 35

(540)

Calvin Clima

(592) Slovní

(111) **399535**

(220) 28.06.2023

(320) 28.06.2023

(442) 02.08.2023

(151) 08.11.2023

(730) **Digital Hotspot CZ s.r.o.**, Radlická 663/28, Praha 5, Smíchov, 15000, CZ

(740) Mgr. Miroslav Kohout, I.máje 97/25, Liberec, 46007

(210) O-586766

(591) Barevná

(511) (9) počítačový software (programy), aplikační software, software pro webové aplikace a servery, software pro virtuální a rozšířenou realitu, systémový software a firmware a software a firmware pro systémovou podporu, software pro monitorování, analýzu, kontrolu a provádění operací ve fyzickém světě, software pro počítačové hry; (35) pomoc v obchodní a podnikatelské činnosti, management a administrativní služby, řízení obchodní činnosti a obchodní administrativa, administrativa (obchodní) udělování licencí ke zboží a službám druhých, správa a vytváření počítačových databází; (38) počítačová komunikace a přístup k internetu; (42) služby v oblasti informačních technologií, konzultační, poradenské a informační služby v oblasti informačních technologií, služby zabezpečení, ochrany a obnovy v oblasti informačních technologií, monitorování provozu počítačových systémů na dálku, diagnostika problému počítačového hardwaru prostřednictvím použití softwaru, integrace počítačových systémů a počítačových sítí, správa vzdáleného serveru, řešení problému počítačového hardwaru a softwaru, služby migrace dat, služby v oblasti konfigurace počítačových sítí, správa práv uživatelů v počítačových sítích, správa serveru, správa serveru pro elektronickou poštu, služby počítačových sítí, poradenství v oblasti zabezpečení dat, poskytování datových center.

Třídy výrobků a služeb:

9, 35, 38, 42

(540)

Digital
>Hotspot>>

(593) Obrazová

(111) **399536**

(220) 30.06.2023

(320) 30.06.2023

(442) 02.08.2023

(151) 08.11.2023

(730) **Ústav vývoje a klinických aplikací, z.ú.**, 17. listopadu 1790/5, Ostrava, Poruba, 70800, CZ

(210) O-586808

(511) (44) lékařské služby, ošetrovatelské služby, služby v oblasti domácí ošetrovatelské péče, nemocnice, telemedicina, telemedicínské služby, zdravotní péče, poskytování zdravotní péče v domácím prostředí, služby v oblasti domácí zdravotní péče, zdravotní poradenství, zdravotnická střediska, pronájem zdravotnického vybavení, pronájem zařízení k péči o lidské zdraví.

Třídy výrobků a služeb:

44

(540)



(593) Obrazová

(111) **399537**

(220) 30.06.2023

(320) 30.06.2023

(442) 02.08.2023

(151) 08.11.2023

(730) **Ústav vývoje a klinických aplikací, z.ú.**, 17. listopadu 1790/5, Ostrava, Poruba, 70800, CZ

(210) O-586811

(511) (44) telemedicina, telemedicínské služby, lékařské služby, ošetrovatelské služby, služby v oblasti domácí zdravotní péče, služby v oblasti domácí ošetrovatelské péče, nemocnice, zdravotní péče, služby zdravotní péče, poskytování zdravotní péče v domácím prostředí, zdravotní poradenství, zdravotnická střediska, pronájem zdravotnického vybavení, pronájem zařízení k péči o lidské zdraví.

Třídy výrobků a služeb:

44

(540)

Telemedpoint

(592) Slovní

(111) **399538**

(220) 30.06.2023

(320) 30.06.2023

(442) 02.08.2023

(151) 08.11.2023

(730) **Univerzita Karlova**, Ovocný trh 560/5, Praha 1, Staré Město, 11000, CZ

(210) O-586818

(511) (35) propagační, reklamní a marketingové služby, a to propagace univerzity a jejích vzdělávacích, výzkumných, kulturních a sportovních aktivit, obchodní průzkum, průzkum trhu, organizování propagačních výstav a akcí, příprava, vydávání a rozšiřování reklamních a propagačních textů a pomoc při řízení obchodní činnosti, administrativní služby, kancelářské práce (zajišťování), informační a poradenské služby v oblasti profesního růstu (nikoliv poradenství o vzdělávání), styk s veřejností; (41) výchovná, zábavní a vzdělávací činnost, akademie (vzdělávání), publikování knih a časopisů v tištěné podobě, online vydávání elektronických knih a časopisů, vydávání textů s výjimkou reklamních, korespondenční služby (vzdělávání), koučink (školení), klubové služby (zábava nebo vzdělávání), poradenství v oblasti vzdělávání, pořádání a vedení konferencí a seminářů v oblasti vzdělávání, pořádání a vedení kongresů a osobních vzdělávacích fór, předávání know-how (odborné vzdělávání), pořádání výstav ke kulturním nebo vzdělávacím účelům, organizování volno časových a sportovních aktivit univerzity, uskutečňování studijních programů, organizování zkoušek, průzkum v oblasti vzdělávání, organizování

vzdělávacích a zábavných soutěží, organizování symposií, organizování kulturních a sportovních akcí a soutěží, pořádání a vedení workshopů (vzdělávání), zkoušení, testování (v oblasti vzdělávání), poradenské a konzultační služby v oblasti vzdělávání, vzdělávání na univerzitách a vysokých školách; (42) vědecké a technické služby a související výzkum a projektování.

Třídy výrobků a služeb:

35, 41, 42

(540)

SK RVŠ

(592) Slovní

(111) **399539**

(220) 30.06.2023

(320) 30.06.2023

(442) 02.08.2023

(151) 08.11.2023

(730) **Sichuan Sanlian New Materials Co.,Ltd.**, Checheng West 2nd Road No.66, Chengdu, Economic and Technological Development Zone (Longquanyi District), Sichuan Province, CN

(740) FAJNOR IP s.r.o., Pobřežní 249/46, Praha 8, Karlín, 18600

(210) O-586823

(511) (35) vylepování plakátů, předvádění zboží, cílené zaslání reklamních materiálů, reklama, vydávání reklamních textů, aranžování výkladů, zásilková reklama, online reklama v počítačové komunikační síti, venkovní reklama, prezentace výrobků v komunikačních médiích pro účely maloobchodu, grafická úprava pro reklamní účely.

Třídy výrobků a služeb:

35

(540)

(593) Obrazová

(111) **399540**

(220) 30.06.2023

(320) 30.06.2023

(442) 02.08.2023

(151) 08.11.2023

(730) **SEBANG GLOBAL BATTERY CO., LTD.**, 433, Seolleung-ro, Gangnam-gu, Seoul 06212, KR

(740) C|K|T ČERVENKA TURKOVÁ & PARTNERS Advokátní, patentová a známková kancelář, Mgr. Radka Červenková, advokátka, Anny Letenské 34/7, Praha 2, Vinohrady, 12000

(210) O-586828

(511) (9) baterie, elektrické akumulátory, galvanické články, elektrické akumulátory pro vozidla, mokré články/buňky, elektrické baterie, baterie pro svícení, zážehové baterie, sekundární články/buňky, olověné akumulátory pro automobilový průmysl a trakční (deep cycle) zařízení, automobilové akumulátory, dobíjecí baterie, lithium-iontové baterie.

Třídy výrobků a služeb:

9

(540)



(591) Barevná

(511) (3) kosmetika, neléčivá kosmetika, vlasová kosmetika, pleťová kosmetika, funkční kosmetika, organická kosmetika, přírodní kosmetika.

Třídy výrobků a služeb:

3

(540)



(593) Obrazová

(111) **399541**

(220) 06.06.2023

(320) 06.06.2023

(442) 02.08.2023

(151) 08.11.2023

(730) **HUMÁTY s.r.o.**, Lesov 149, Sadov, 36001, CZ

(210) O-586305

(593) Obrazová

Přehled zápisů ochranných známek se změnou ve vztahu ke zveřejněným přihláškám

Kapitola obsahuje údaje o ochranných známkách zapsaných na základě ustanovení § 28 odst. 1 zákona č. 441/2003 Sb., u kterých došlo ke změně údajů oproti zveřejněné přihlášce ochranné známky.

Číselný přehled (111)						
399441	399444	399445	399447	399449	399450	399451

Zápisy ochranných známek se změnou ve vztahu ke zveřejněným přihláškám

(111) **399441**
(220) 20.01.2021
(320) 20.01.2021
(442) 10.03.2021
(151) 08.11.2023
(540)



(593) Obrazová
(730) **ForCamping s.r.o.**, Veselská 699, Praha 9, Letňany, 19900, CZ
(740) WTS net, s.r.o., Přístavní 1423/33, Praha 7, Holešovice, 17000
(511) (8) nože, čepele na nože, příbory; (11) svítilny, solární svítilny, kempinkové svítilny, čelové svítilny; (20) sedací pytle, kempingový nábytek; (21) tepelně izolační nádoby (termosky); (22) horolezecké stany nebo stany na kempování, nepromokavá plachtovina, celtovina, markýzy, stany a plachty; (24) spací pytle na kempování, tašky na spací pytle (specificky upravené), vložky do spacího pytle; (28) sportovní potřeby a vybavení.

Třídy výrobků a služeb:
8, 11, 20, 21, 22, 24, 28

(210) O-569169

(111) **399444**
(220) 17.06.2021
(320) 17.06.2021
(442) 01.09.2021
(151) 08.11.2023
(540)



(593) Obrazová
(730) **SVITAP sleep well s.r.o.**, U Stadionu 994/13c, Svitavy, Lány, 56802, CZ
(740) INPARTNERS GROUP, Ing. Leopold Dadej, patentový zástupce, Na Valtické 339/6, Břeclav, Charvátská Nová Ves, 69141
(511) (20) nábytek a jeho části neuvedené v jiných třídách; (28) hračky, plyšové hračky, vycpané hračky, skákací hračky, oděvy na hračky, hrací podložky obsahující dětské hračky, kostýmy jako dětské hračky, hračky pro zvířata, hry (ne software), potřeby pro gymnastiku a sport, vánoční ozdoby, hlavolamy.

Třídy výrobků a služeb:
20, 28

(591) Barevná
(210) O-572821

(111) **399445**
(220) 02.12.2021
(320) 02.12.2021
(442) 19.01.2022
(151) 08.11.2023

(540)



ADVANTAGE
CARS

(593) Obrazová
(730) **ADVANTAGE CARS s.r.o.**, Hartigova 342/123, Praha 3, Žižkov, 13000, CZ
(740) Ing. Pavel Nádvorník s.r.o., Klínová 620/1, Ostrava, Hulváky, 70900
(511) (16) tiskoviny všeho druhu včetně propagačních a reklamních materiálů, plakáty, letáky, prospekty, kalendáře, samolepky, sešity, katalogy, fotografie, drobné propagační předměty, a to tužky, pera, zápisníky, desky na dokumenty, papírnické zboží, sáčky z papíru, sáčky z plastických hmot na balení; (25) oděvy, bundy, kabáty, trička, košile, oděvy pro motoristy, spodní prádlo, sportovní dresy, vesty, svrchní oděvy, doplňky k oblečení, a to opasky, šátky a šály, pokrývky hlavy, čelenky (oděvy), čepice, rukavice, kravaty, ponožky, obuv; (35) zprostředkování nákupu a prodeje včetně dovozu a vývozu nových i ojetých vozidel a jejich příslušenství, autobazar (nákup a prodej nových i ojetých vozidel včetně dovozu a vývozu nových i ojetých vozidel a jejich příslušenství), obchodní zprostředkovatelské služby související s prodejem nových i ojetých vozidel třetích osob, dražby, nákup pneumatik pro třetí osoby; (37) autoservis (opravy, servis a údržba vozidel, doplňování paliva), poskytování informací o prováděných opravách, mytí a čištění vozidel (chemické čištění, dezinfekce, leštění, vysávání, tepování, parfemace), detailing vozidel (důkladné a šetrné čištění vozidel, jejich renovace a konzervace, jehož cílem je dosažení dokonalé čistoty a lesku interiéru i exteriéru vozidla), čalounění vozidel a jeho opravy, instalace, údržba a opravy elektrospotřebičů ve vozidlech, montáž a demontáž součástí vozidel a autopříslušenství, digitální geometrie vozidel, lakování a pískování vozidel, antikoroziní úprava vozidel, ošetřování vozidel antikorozičním nátěrem, úpravy vozidel (laku) pomocí folií, mazání vozidel, pneuservis, a to protektorování a opravy pneumatik, zprostředkovatelská činnost v oblasti výše uvedených služeb ve tř. 37; (41) výchovná a vzdělávací činnost, sportovní a kulturní aktivity, organizování vzdělávacích a sportovních soutěží, vyučování (instruktažní služby), bezpečnostní školení pro řidiče, vydavatelská činnost, vydávání elektronických knih a časopisů on-line, poskytování on-line elektronických publikací, nahrávání a vydávání zvukových a zvukově-obrazových záznamů, poskytování informací o výchově, vzdělávání a sportu.

Třídy výrobků a služeb:
16, 25, 35, 37, 41

(210) O-576229

(111) **399447**
(220) 10.06.2022
(320) 10.06.2022
(442) 21.09.2022
(151) 08.11.2023

(540)

tulimese

- (593) Obrazová
(730) **Bláhová Jana Ing.**, Řemenov 28, Olešná, 39301, CZ
(740) Ing. Marcela Filipenská, Polní 302/32, Žďár nad Sázavou, Žďár nad Sázavou 2, 59102

(511) (10) dětské dudlíky, klipy na dudlíky, dětské láhve, dudlíky na dětské lahve, pouzdra na lahve pro kojence, pomůcky na kojení, kousací kroužky, kroužky k prořezávání zubů s dětskými chrastítky, krmicí sítky pro batolata, lahve pro uchovávání mateřského mléka, pomůcky na zmírnění bolesti při prořezávání zubů, odsávačky mateřského mléka, podložky pro lékařské použití k podpírání dětí při koupání, uspávací polštářky pro případy nespavosti; (18) zavazadla, cestovní tašky, peněženky a ostatní tašky, přebalovací tašky, nosítka na nošení malých dětí na těle, postroje na nošení dětí, popruhy na nošení dětí, tašky na nošení dětí, vaky na nošení dětí, obaly na dudlíky; (20) přebalovací pulty, přebalovací podložky, opakovaně použitelné podložky na přebalování miminek, podložky do dětských ohrádek, košíky na miminka, košíky na přenášení dětí (dětské postýlky), dětské látkové postele ve formě vaků, polštáře (na spaní), těhotenské a kojící polštáře, polštáře (dekorativní), podložky na spaní pro děti (polštáře nebo matrace), ložní potřeby pro dětské postýlky (jiné než ložní prádlo), tvarované povlaky na zábradlí dětských postýlek, mantinely do dětských postýlek, jiné než ložní prádlo, ochranné límce do dětských postýlek, jiné než ložní prádlo, dětské podhlavníky, ohrádky na hrani (pro děti), podpůrné polštáře pro dětské sedačky, podpůrné podušky na bezpečnostní autosedačky pro děti; (24) koupelnový textil, žinky, ručníky (textilní), osušky, zavínovací osušky, látkové podložky na přebalování, zavínovací peřinky, mantinely do dětských postýlek (ložní prádlo), spací pytle pro kojence, spací vaky pro děti, vložky do spacích pytlů, dětské deky, piknikové deky, ložní prádlo a příkrývky, dětské lůžkoviny, prostěradla, povlečení, povlaky na peřiny a prošívané deky, kojenecké ložní prádlo, prošívané ložní podložky, baldachýny ke dětským postýlkám, úložné textilní koše a košíky, textilní obaly na dokumenty; (25) pánské, dámské a dětské oděvy, obuv dámská, dětská a pánská, pokrývky hlavy, výbavičky pro novorozence, oblečení pro miminka, těhotenské oděvy, bryndáčky, ne papírové, textilní bryndáčky, dětské dupačky, dětské kalhoty, dětská obuv a obuvní doplňky, kojenecké čapáčky, dětské plavky, dětské pokrývky hlavy, dětské spodní prádlo, ponožky pro kojence a batolata, plenkové kalhotky pro děti, peřinky, jako oblečení pro kojence, kombinézy pro kojence a batolata, podprsenky na kojení, kostýmy pro použití při dětských představeních a hrách; (35) maloobchodní a velkoobchodní prodej výrobků uvedených výše ve třídách 10, 18, 20, 24 a 25, prodej výrobků uvedených výše ve třídách 10, 18, 20, 24 a 25 prostřednictvím e-shopu, marketingová činnost v oblasti obchodu s výše uvedenými výrobky ve třídách 10, 18, 20, 24 a 25, sestavování, výroba a šíření reklamních materiálů, poskytování obchodních informací prostřednictvím webových stránek, předvádění výrobků, zprostředkování obchodů s výrobky uvedenými výše ve třídách 10, 18, 20, 24 a 25, zprostředkování dovozu a vývozu výrobků uvedených výše ve třídách 10, 18, 20, 24 a 25; (40) šití (zakázková výroba), úpravy oděvů, úprava a zpracování textilu, poskytování informací vztahujících se k šití, poradenské služby týkající se šití; (41) výuka šití, video návody k šití a ke střihům, poskytování videí online bez možnosti stažení, pořádání vzdělávacích kurzů, pořádání instruktážních kurzů.

Třídy výrobků a služeb:

10, 18, 20, 24, 25, 35, 40, 41

(210) O-579762

(111) **399449**

(220) 25.08.2022

(320) 25.08.2022

(442) 02.11.2022

(151) 08.11.2023

(540)


DANIFIT

- (593) Obrazová
(730) **DANIRIJA s.r.o.**, Ondřejova 489/13, Olomouc, Chválkovice, 77900, CZ
(740) Halaxová & Halaxová TETRAPAT, Mgr. Eva Halaxová, Jinonická 804/80, Praha 5, Košíře, 15800
(511) (5) potravinové doplňky k neléčebnému použití určené pro sportovce a osoby, které mají zvýšenou duševní a tělesnou zátěž, vitamínové, minerální přípravky, albuminové a proteinové přípravky určené pro sportovce a osoby, které mají zvýšenou duševní a tělesnou zátěž, přípravky léčebné i neléčebné zejména pro sportovce a osoby vystavené zvýšené duševní a fyzické námaze sloužící ke stimulaci, pro zvýšení výkonnosti a urychlení regenerace, snižování hmotnosti, posílení imunity organismu a zlepšení zdraví v tuhém i tekutém stavu ve formě práškových směsí, kapek, sirupů, gelů, past, tablet, šumivých tablet, pastilek, dražé, tobolek, kapslí, bonbónů, želé, prášků, jedlá vlákna určená pro sportovce a osoby vystavené zvýšené duševní a fyzické námaze, přípravky obsahující enzymy a antioxidanty určené pro sportovce a osoby, které mají zvýšenou duševní a tělesnou zátěž, léčebné organoterapeutické přípravky proti stárnutí určené pro sportovce a osoby, které mají zvýšenou duševní a tělesnou zátěž, dietní nápoje určené pro sportovce a osoby, které mají zvýšenou duševní a tělesnou zátěž, potravinové doplňky a výživové výtažky k použití jako výživa určená pro sportovce a osoby, které mají zvýšenou duševní a tělesnou zátěž, výživa kloubů určená pro sportovce a osoby, které mají zvýšenou duševní a tělesnou zátěž, víceúčelové regenerační nápoje s biologicky aktivními látkami určené pro sportovce a osoby, které mají zvýšenou duševní a tělesnou zátěž, nenávykové nápoje pro stimulaci a rehabilitaci těla a/nebo pro zvýšení jeho výkonu určené pro sportovce a osoby, které mají zvýšenou duševní a tělesnou zátěž, koncentráty pro přípravu nápojů obohacené stopovými prvky, vitaminy, přírodními a minerálními výtažky určené pro sportovce a osoby, které mají zvýšenou duševní a tělesnou zátěž, vše s léčebnými účinky, nic z výše uvedeného zboží není určeno těhotným ženám ani těm ženám, které chtějí otěhotnět nebo právě porodily; (10) zdravotnické přístroje se zaměřením na budování svalové hmoty, hubnutí, regeneraci, lymfatickou péči, péči o pleť; (44) poradenství, informace a konzultace týkající se kondice, výživové/dietní poradenství, informace a konzultace, poradenství, informace nebo konzultace týkající se duševního zdraví, poradenské a konzultační služby v oboru snižování hmotnosti, regulace hmotnosti a kontroly hmotnosti, poskytování informací a poradenství v oboru snižování hmotnosti, regulace hmotnosti a kontroly hmotnosti, hygienická a kosmetická péče, kadeřnické salóny, salóny krásy, lázně, masáže, fyzioterapie.

Třídy výrobků a služeb:

5, 10, 44

(591) Barevná

(210) O-580985

(111) **399450**
(220) 23.09.2022
(320) 23.09.2022
(442) 28.12.2022
(151) 08.11.2023
(540)



(593) Obrazová
(730) **Kůsová Jana**, Sokolovská 798/12, Plzeň, Severní Předměstí, 32300, CZ
(740) Mgr. Petr Vlach, advokát, Guldenerova 547/4, Plzeň, Východní Předměstí, 32600
(511) (32) energetické nápoje, nápoje pro sportovce, čištěná pitná voda, lahvová voda, neperlivá voda, ochucené vody, pitná voda, syčená voda (soda); (35) maloobchodní prodej zmrzliny, velkoobchodní prodej zmrzliny, maloobchodní prodej čokolády, maloobchodní prodej cukrářských výrobků, maloobchodní prodej kávy, maloobchodní prodej mražených jogurtových krémů, maloobchodní služby v oblasti cukrovinek, velkoobchodní prodej cukrářských výrobků, velkoobchodní prodej dezertů, velkoobchodní prodej mražených jogurtových krémů, velkoobchodní prodej mléčných výrobků; (40) mražení potravin, zakázková výroba narozeninových dortů, zmrazování potravin, konzervování potravin a nápojů, zpracování potravin; (43) služby v oblasti pohostinství (potraviny a nápoje), kavárny, modelování potravin, podávání jídel a nápojů, služby týkající se jídel na odnos s sebou.
Třídy výrobků a služeb:
32, 35, 40, 43
(591) Barevná
(210) O-581488

(111) **399451**
(220) 07.10.2022
(320) 07.10.2022
(442) 23.11.2022
(151) 08.11.2023
(540)

Feel Greens - Umění výjimečnosti

(592) Slovní
(730) **Fosfa a.s.**, Hraniční 268/120, Břeclav, Poštorná, 69141, CZ
(740) JUDr. Jakub Chytil, advokát, Rybná 678/9, Praha 1, Staré Město, 11000
(511) (1) chemické výrobky určené pro průmysl, vědu, zemědělství, zahrádnictví a lesnictví, hnojiva pro zemědělství a zahrádkářství, hnojiva pro půdu, chemické výrobky určené ke konzervování potravin, chemické výrobky určené pro zvýšení obsahu vody, emulzifikaci, konzervaci, nakládání, nástřik, chemické a organické sloučeniny pro použití při výrobě potravin a

nápojů, chemické výrobky určené pro zvýšení obsahu vody, zabránění ztrát vody, zlepšení textury, stabilizaci pH, zabránění oxidačním procesům, soli konzervační pro potravinářský průmysl, fosfátové směsi pro sýrařský a mlékárenský průmysl, chemické výrobky určené pro bělicí přípravky organické, chemické přípravky pro čištění vody a tekutin, detergenty průmyslové, organické sulfonátové detergenty rozpustné v oleji, látky proti tvoření vodního kamene, fosfor, sodné fosfáty (fosforečnany), zemina pro pěstování, prostředky k pěstování, rašelina na pěstování semen, zahradnické prostředky k pěstování, látky pro bezpůdné pěstování (zemědělství), expandovaný jíl pro hydroponické pěstování rostlin, minerální výrobky používané při pěstování rostlin, expandovaná zemina pro hydroponické pěstování rostlin (substrát), zúrodněné základy z minerální vlny na pěstování rostlin, zúrodněné přípravky z minerální vlny k pěstování rostlin, prostředky k pěstování vyrobené z prachu kokosových vláken; (5) výrobky pro hubení škodlivých zvířat, fungicidy, herbicidy, dezinfekční přípravky, hygienické výrobky pro lékařské účely, potravní doplňky pro lidskou potřebu a pro zvířata, potraviny pro batolata; (11) systémy hydroponických kultur; (16) tiskoviny, noviny, časopisy, papírové etikety, výrobky z kartónu a lepenky, formuláře, brožury, katalogy, manuály, referenční, uživatelské a jiné příručky, návody k použití; (31) zemědělské a vodní plodiny, zahradnické a lesní produkty; (40) konzervování nápojů a potravin, konzervace zmrazením; (41) výchova, vzdělávání, školení, vyučování, výcvik, školství, sportovní, kulturní a společenské aktivity, zábava, dětské jesle a školky (zábava), klubové služby (výchovnězábavné), kurzy osobního rozvoje, výuka rozvoje osobnosti, vzdělávací služby v oblasti duchovního rozvoje, pořádání školicích kurzů zaměřených na osobní rozvoj, vedení workshopů v oblasti rozvoje osobnosti, vzdělávací služby v oblasti rozvoje dětských intelektuálních schopností, vzdělávací služby v oblasti rozvoje dětských mentálních schopností, knihovny, organizace a vedené konferencí, kongresů, sympozií, vzdělávacích výstav, vydavatelská a nakladatelská činnost, elektronické publikování (DTP), poskytování online elektronických publikací (bez možnosti stažení); (42) vědecké a technologické služby a související výzkum a projektování, analytické a výzkumné služby v průmyslu, expertizy, inženýrské práce (expertizy), chemické analýzy a chemický výzkum, služby v oblasti chemie, fyzikální výzkum, výzkum plynu, biologický výzkum, výzkum vztahující se k pěstování rostlin, výzkum vztahující se k pěstování plodin, bakteriologický výzkum, technický průzkum, technické zkoušky a analýzy, výzkum v oblasti ochrany životního prostředí, energetické audity, inženýrská činnost ve stavebnictví, poradenství a technické služby v ekologii, architektonické poradenství, výzkum v oblasti kosmetiky, zkoušky materiálů, konzultace v oblasti úspor energie, předpovědi počasí, meteorologické služby, navrhování a vývoj počítačového hardware a software, konzultace v oblasti počítačového hardware a software, obnova počítačových dat (regenerace), počítačové programování, instalace, aktualizace, kopírování a údržba počítačových programů, převod (konverze) dat a počítačových programů (ne fyzických), přenos dat nebo dokumentů z fyzických nosičů na elektronické nosiče, počítačové systémové analýzy, pronájem počítačů, tvorba a správa webových stránek pro třetí osoby, webhosting, služby informačních brokerů a jiných profesionálních poskytovatelů informací, a to v oblasti průzkumu trhu a produktový výzkum pro třetí osoby, informační, konzultační a poradenské služby týkající se výše uvedených služeb; (43) služby zajišťující dočasné ubytování, služby zajišťující stravování a nápoje, zásobování, cateringové služby, jídelny a závodní jídelny, dětské jesle, domovy důchodců, tábory prázdninové (ubytovací služby -), pronájem přenosných staveb, pronajímání jednacích místností, zvířata (opatrování v penzionech); (44) zemědělské služby, služby akvakultury, zahradnické a lesnické služby, pěstování rostlin, pěstování plodin, služby hydroponického pěstování, pěstování rostlin ve sklenicích, zemědělské služby (pěstování plodin), poradenství týkající se pěstování rostlin.

Třídy výrobků a služeb:
1, 5, 11, 16, 31, 40, 41, 42, 43, 44

(210) O-581737

Zápisy licenčních smluv k ochranným známkám

V této kapitole jsou zveřejněny zápisy licenčních smluv podle ustanovení § 18 odst. 1 zákona č. 441/2003 Sb.

Číslo zápisu (111)	Vlastník (730)	Nabyvatel licence (791)	Druh licence (793)	Datum uzavření licenční smlouvy (793)	S účinností od data (580)
343424	Příbyl Martin, U Koruny 1248/10, Hradec Králové, Pražské Předměstí, 50002, CZ	EXPRO MOBIL, s.r.o., Kampilíkova 888, Hradec Králové, Kukleny, 50004, CZ	nevýhradní	01.01.2019	14.11.2023

Přehled obnov zápisu ochranných známek

Kapitola obsahuje údaje o ochranných známkách, u kterých byl na žádost vlastníka obnoven zápis podle ustanovení § 28 odst. 2 zákona č. 441/2003 Sb.

Číselný přehled (111)											
161904	165917	175835	175946	183586	183587	184072	184405	184426	185162	185222	186068
187823	187869	188864	190329	190492	190577	191148	191341	192758	196705	199172	199173
200083	201604	221529	221530	223590	260670	260671	263652	263653	263665	263666	264197
264788	265387	265388	265389	265427	266236	266247	266249	266386	266713	266787	266795
266816	266820	266821	266927	266929	267524	267541	267542	267586	268032	268051	268217
268258	268288	269000	269128	269466	269571	270217	270253	270521	270526	271071	273748
273796	273945	280857	280865	285330	335644	337024	337501	337713	338423	338874	339052
339316	339317	339686	339697	339854	339855	339856	339883	340011	340125	340423	340508
340553	340662	340681	340682	340872	341064	341281	341326	341327	341328	341329	341330
341331	341449	341460	341466	341467	341843	341950	342206	342238	342239	342282	342297
342365	342366	342398	342559	342565	342621	342728	342897	342953	342954	343368	343369
343396	343397	343416	343741	343750	343896	343972	344189	344241	344256	344276	344323
344524	344640	344931	345081	345084	345252	345340	346061	346063	346178	347577	347961
347962	349325	349715	349961	350150	352421	352422	352532	353098	355856	358208	359942

Obnovy zápisu ochranných známek

(111) **161904**
(220) 29.01.1974
(151) 19.04.1974
(540)

NERALIT

(592) Slovní
(730) **SPOLANA s.r.o.**, ul. Práce 657, Neratovice, 27711, CZ
(740) PATENTSERVIS Praha a.s., Na Podkovce 281/10, Praha 4, Podolí, 14700
(511) (1) chemické výrobky pro průmyslové a vědecké účely, výrobky pro výrobu plastických hmot v surovém stavu (v prášku, v pastách, v granulovaném stavu nebo v tekutém stavu).

Třídy výrobků a služeb:

1

(210) O-47650

(111) **165917**
(220) 11.09.1984
(151) 24.04.1985
(540)

PRIM

(594) Slovní grafická
(730) **MPM -QUALITY v.o.s.**, Příborská 1473, Frýdek-Místek, Místek, 73801, CZ
(740) JUDr. Milan Kyjovský, advokát, Jaselská 202/19, Brno, Veveří, 60200
(511) Hodiny, hodinky, časoměrné přístroje, budíky mechanické, budíky Quartz, hodiny Quartz, spínací hodiny Quartz, minutky, modelářské časovače, kontrolní pokladny.

Třídy výrobků a služeb:

9, 14

(210) O-53821

(111) **175835**
(220) 01.11.1993
(151) 20.04.1994
(540)



(594) Kombinovaná
(730) **VEBA, textilní závody a.s.**, Přadlácká 89, Broumov, Velká Ves, 55001, CZ
(740) INPARTNERS GROUP, Ing. Dušan Kendereški, Tuřanka 1519/115a, Brno, Slatina, 62700
(511) (24) damašky, atlasgrádly, smyčkové tkaniny pestře tkané, jednobarevné a potištěné, smyčkové pleteniny jednobarevné a pestře; výroba v metráži a kusové výrobky z uvedené metráže.

Třídy výrobků a služeb:

24

(210) O-83872

(111) **175946**
(220) 01.11.1993
(151) 28.04.1994
(540)



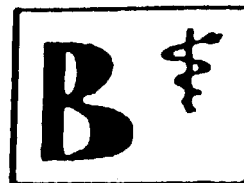
(594) Kombinovaná
(730) **VEBA, textilní závody a.s.**, Přadlácká 89, Broumov, Velká Ves, 55001, CZ
(740) INPARTNERS GROUP, Ing. Dušan Kendereški, Tuřanka 1519/115a, Brno, Slatina, 62700
(511) (24) damašky, atlasgrádly, smyčkové tkaniny pestře tkané, jednobarevné a potištěné, smyčkové pleteniny jednobarevné a pestře; výroba v metráži a kusové výrobky z uvedené metráže.

Třídy výrobků a služeb:

24

(210) O-83874

(111) **183586**
(220) 01.12.1993
(151) 22.03.1995
(540)



(594) Kombinovaná
(730) **BEZNOSKA, s.r.o.**, Dělnická 2727, Kladno, Kročehlavy, 27201, CZ
(740) Ing. Vladimír Belfín, patentový zástupce, Litovická 305, Hostivice, 25301
(511) (10) lékařská technika.

Třídy výrobků a služeb:

10

(210) O-84676

(111) **183587**
(220) 01.12.1993
(151) 22.03.1995
(540)

BEZNOSKA s.r.o.

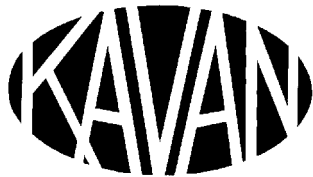
(594) Slovní grafická
(730) **BEZNOSKA, s.r.o.**, Dělnická 2727, Kladno, Kročehlavy, 27201, CZ
(740) Ing. Vladimír Belfín, patentový zástupce, Litovická 305, Hostivice, 25301
(511) (10) lékařská technika.

Třídy výrobků a služeb:

10

(210) O-84675

(111) **184072**
(220) 24.11.1993
(151) 10.04.1995
(540)



(594) Kombinovaná
(730) **Milan Kavan**, Livovská 434, Praha 10, 10900, CZ
(511) Zámečnictví a agentážní činnost pro stavebnictví /zámkové systémy a komplety/; stroje a obráběcí stroje.
Třídy výrobků a služeb:
6, 7, 42
(210) O-84503

(111) **184405**
(220) 23.11.1993
(151) 20.04.1995
(540)



(594) Slovní grafická
(730) **BENO TRIODYNSERVIS spol. s.r.o.**, Husitská 187/60, Praha 3, Žižkov, 13000, CZ
(740) Ing. Marie Smrčková, patentový zástupce, Velflíkova 1431/10, Praha 6, Dejvice, 16000
(511) Opravy a prodej svářecích transformátorů, svářecích agregátů, svářecích usměrňovačů, svářecích poloautomatů, nabíječek akumulátorů, elektromotorů asynchronních a jednosměrných do 200 kW, výtahových elektromotorů, elektrického ručního nářadí, oběhových teplovodních čerpadel, ponorných a ponorných kalových čerpadel.
Třídy výrobků a služeb:
7, 9, 37
(210) O-84493

(111) **184426**
(220) 30.05.1994
(151) 24.04.1995
(540)

INFOSEC

(592) Slovní
(730) **INFOSEC s.r.o.**, Nad Kesnerkou 2761/5, Praha 5, Smíchov, 15000, CZ
(511) Poradenská činnost v oblasti ochrany informací, automatizované zpracování dat, software a hardware, zejména pro šifrovací zařízení a účely, počítače, doplňky, periferie, součásti, publikace (knihy, návody).
Třídy výrobků a služeb:
9, 16, 42
(210) O-89997

(111) **185162**
(220) 31.05.1994
(151) 25.05.1995
(540)



(594) Kombinovaná
(730) **K & V ELEKTRO a.s.**, Týnská 1053/21, Praha 1, Staré Město, 11000, CZ
(740) Advokátní kancelář Týnská, JUDr. Tomáš Rydval, advokát, Křižkova 196/18, Praha 8, 18600
(511) elektroinstalační materiál (kabely, vodiče, jističe, spínače, zásuvky, krabice, stykače, objímky, lišty, trubky, svorkovnice, rozvaděče), elektronika, přístroje pro bezdrátovou sdělovací techniku včetně telekomunikačních a dalších slaboproudých zařízení a systémů, domácí telefony, přístroje fotografické a kinematografické, optické, přístroje a nástroje k vážení a měření, přístroje pro záznam a reprodukci mluveného slova a obrazu, elektrotermické nástroje a přístroje, elektromechanická zařízení, svítidla, světelné zdroje, topná zařízení, zařízení pro výrobu páry, pro vaření, chlazení a větrání, pro úpravu vzduchu a rozvod vody.
Třídy výrobků a služeb:
7, 9, 11
(210) O-90134

(111) **185222**
(220) 21.12.1993
(151) 26.05.1995
(540)

OMRON

(594) Slovní grafická
(730) **OMRON CORPORATION**, 801, Minamifudodo-cho, Horikawahigashiiru, Shiokoji-dori, Shimogyo-ku, Kyoto, JP
(740) PATENTSERVIS Praha a.s., Na Podkovce 281/10, Praha 4, Podolí, 14700
(511) Vědecké, námořní, dohlížecí, elektrické, fotografické, kinematografické, optické, vážicí, měřicí, signalizační, kontrolní přístroje a nástroje, přístroje a nástroje pro záchranu života a výuku; přístroje pro záznam, přenos a reprodukci zvuku nebo obrazu; magnetické nosiče dat, záznamové disky; prodejní automaty a mechanismy na mince; registrační pokladny, počítačové stroje, zařízení pro zpracování dat a počítače; hasicí přístroje, zejména však spínače, mžikové spínače, tlačítkové spínače, rezervní spínače, tlakové spínače, osvětlené tlačítkové spínače, koncové spínače, úrovnňové spínače, fotoelektrické spínače, přepínače světél, magnetické spínače, bezdotykové koncové spínače; relé, magnetické relé, statické relé, tepelné relé, relé pro regulaci hladiny, relé pevné fáze, pojistné relé, relé pro zemnění, nadproudové relé; indukční relé, I/O dislokovaný terminál, jazýčkové relé; tepelná čidla, kontrolní tepelné přístroje; časovače, počítadla, časově závislá relé, motorové časovače, časovače pevné fáze, elektromagnetická počítadla, počítadla pevné fáze, proudové zdroje; monitorovací zařízení, úrovnňové spínače, reléové jednotky, motorová relé, konvertory proudu, proudové sensory, omezovače proudu, detektory poruch topných článků, napěťové sensory, poplachové zařízení netěsností, relé pro zvrát fázi, nadproudové relé a relé pro detekci ztrát zemnění, frekvenční relé, zpětné wattové relé, kontrolní zařízení účinníku, převodní relé, modulátory, monitory, rozvaděčové měřicí přístroje, převodníky, vysílače, měřiče úrovně pevné fáze; konektory, F/A konektory, DIN konektory, konektory typu MIL, konektory interface, IC zásuvky; foto-mikro sensory; programovatelná kontrolní zařízení; počítače, elektronické počítače, elektronické kalkulační stroje; vybavení pro automatizaci továren, vybavení pro automatickou inspekci, automatické testovací zařízení, programovatelné spínače, systémy paměťových desek, programovatelné terminály; elektromechanická zařízení, motorové nebo invertorové systémy; zařízení input-output, snímače obrazu, kontrolní desky pro PPC, modemy; měniče bankovek,

měníče mincí, automatické výplatní přístroje, automatické dávkovací stroje na peníze, dávkovací stroje na bankovky, ověřovače bankovek, kodéry MICR, tresory, tiskárny pro vkladní knížky, čtecí zařízení karet; stroje na vydávání lístků, automatická zařízení pro kontrolu a sběr lístků, zařízení na vydávání voucherů, prodejní stroje, prodejní stroje lístků, benzínu, potravin a jiných produktů; elektronické registrační pokladny, terminály a periferní zařízení pro nákupní střediska; přístroje a nástroje pro kontrolu dopravy, přístroje a nástroje chirurgické, lékařské, zubolékařské a zvěrolékařské, umělé údy, oči a zuby; ortopedické výrobky; materiál pro šití včetně elektronických sfygmomanometrů, elektronických klinických teploměrů, elektronických počítačů krvinek, automatických analyzátorů buněk, elektrických parních inhalátorů, ultrazvukových rozprašovačů, elektrokardiografů, elektrických masážních přístrojů, elektrických pulsních masážních přístrojů, monitorů moči, digitálních pedometrů, ultrazvukových čističů, monitorů glukosy v krvi, průtokových cytometřičů, sfygmomanometrů, systémů pro léčení hyperthermií.

Třídy výrobků a služeb:
9, 10

(210) O-85349

(111) **186068**
(220) 26.01.1994
(151) 29.06.1995
(540)



(594) Kombinovaná
(591) Barevná
(730) **Deturcon, S.L.**, Avda Isaac Newton, 8 Ed. 286 Modulo 44, 11500 El Puerto de Santa María (Cádiz), 29600, ES
(740) Rott, Růžička & Guttman a spol., Vyskočilova 1566, Praha 4, Michle, 14000
(511) (33) alkoholické nápoje s výjimkou piva.
Třídy výrobků a služeb:
33
(210) O-86092

(111) **187823**
(220) 17.03.1994
(151) 26.01.1996
(540)



(594) Kombinovaná
(730) **FIAMM Energy Technology S.p.A.**, Viale Europa 75, 36075 Montebelluna (Vicenza), IT
(740) Rott, Růžička & Guttman a spol., Vyskočilova 1566, Praha 4, Michle, 14000
(511) (9) akumulátory elektrické všech druhů, jejich části a příslušenství.
Třídy výrobků a služeb:
9
(210) O-87852

(111) **187869**
(220) 06.04.1994
(151) 29.01.1996
(540)

CORPEX

(592) Slovní
(730) **Moravia - Apex, spol. s r.o.**, Vídeňská 1513, Pohořelice, 69123, CZ
(740) PATENTSERVIS Praha a.s., Na Podkovce 281/10, Praha 4, Podolí, 14700
(511) (7) výměníky tepla a jejich příslušenství; (11) výměníky tepla, tepelná zařízení, pece a jejich příslušenství; (37) stavba průmyslových pecí a tepelných zařízení; (42) konstruktérské a projekční práce a poradenská činnost v oboru tepelné techniky.
Třídy výrobků a služeb:
7, 11, 37, 42
(210) O-88398

(111) **188864**
(220) 24.11.1993
(151) 19.03.1996
(540)



(594) Kombinovaná
(591) Barevná
(730) **FORMSERVIS, spol. s r. o.**, Obránská 940/60, Brno, Maloměřice, 61400, CZ
(740) Mgr. Lukáš Dlabáček, patentový zástupce, Bolzanova 5, Brno, 61800
(511) (1) pojiva akrylátová, pojiva pro slévárny; (6) kovové odlitky železné a neželezné; (7) zařízení pro vytvrzování slévárenských jader; (35) ekonomické a organizační poradenství v oblasti sléváren.
Třídy výrobků a služeb:
1, 6, 7, 35
(210) O-84520

(111) **190329**
(220) 15.12.1993
(151) 20.05.1996
(540)

HERBALIFE

(592) Slovní
(730) **HERBALIFE INTERNATIONAL, INC.**, 800 W. Olympic Blvd., Suite 406, 90015 Los Angeles, CA, US
(740) INPARTNERS GROUP, Ing. Dušan Kendereški, Tuřanka 1519/115a, Brno, Slatina, 62700
(511) (5) vitamíny, minerály a byliny pro výrobu nápojů; (32) ovocné šťávy, ovocné džusy, ovocné nápoje, bílkoviny v prášku pro výrobu nápojů.
Třídy výrobků a služeb:
5, 32
(210) O-85190

(111) **190492**
(220) 19.05.1994
(151) 21.05.1996
(540)

AQUACLEAN

(592) Slovní
(730) **FILSON s.r.o.**, Slévačská 902/11, Praha 9, Hloubětín, 19800, CZ
(511) (3) odmašťovací přípravek.
Třídy výrobků a služeb:
3
(210) O-89578

(111) **190577**
(220) 08.06.1994
(151) 21.05.1996
(540)



(594) Kombinovaná
(730) **H V H spol. s r.o.**, č. p. 65, Horní Kalná, 54371, CZ
(740) HALAXOVÁ & HALAXOVÁ, TETRAPAT, RNDr. Zdeňka Halaxová, Dukelská 891/4, Olomouc, 77200
(511) (40) umělecké odlévání.
Třídy výrobků a služeb:
40
(210) O-90428

(111) **191148**
(220) 24.01.1994
(151) 24.06.1996
(540)

CIRKUS KING

(592) Slovní
(730) **Navrátil Bohumil**, Chvalkovická 714, Praha 9 - Horní Počernice, 19300, CZ
(740) PROPATENT, JUDr. Matěj Sedláček, Pod Pekařkou 107/1, Praha 4, Podolí, 14700
(511) (41) provoz cestovního cirkusu, veřejné produkce artistů a drezúry cirkusové zvěře v cirkusovém stanu.
Třídy výrobků a služeb:
41
(210) O-86035

(111) **191341**
(220) 10.06.1994
(151) 24.06.1996
(540)

SENSORMATIC

(592) Slovní
(730) **Tyco Fire & Security GmbH**, Victor von Bruns-Strasse 21, 8212 Neuhausen am Rheinfall, CH
(740) ZIVKO MIJATOVIĆ & PARTNERS s.r.o., Jugoslávských partyzánů 639/26, Praha 6, Bubeneč, 16000
(511) (9) elektronické součásti řídicích a kontrolních zařízení.
Třídy výrobků a služeb:
9
(210) O-90489

(111) **192758**
(220) 15.12.1993
(151) 21.08.1996
(540)



(594) Kombinovaná
(730) **KANTE ZK s.r.o.**, č. p. 320, Kout na Šumavě, 34502, CZ
(740) artpatent, advokátní kancelář s.r.o., Dukelských hrdinů 976/12, Praha 7, Holešovice, 17000
(511) (9) kancelářská a výpočetní technika, telekomunikační technika; (16) papírenské zboží; (37) montáž a opravy kancelářské reprodukční elektroniky a telekomunikačních zařízení.
Třídy výrobků a služeb:
9, 16, 37
(210) O-85184

(111) **196705**
(220) 22.04.1994
(151) 28.01.1997
(540)



(594) Kombinovaná
(730) **Cebia, spol. s r.o.**, Vyskočilova 1461/2a, Praha 4, Michle, 14000, CZ
(511) (9) vydavatelství čipových a magnetických karet; (36) provozování bezhotovostních platebních terminálů a automatů pro platby magnetickými a čipovými kartami, zúčtování bezhotovostních plateb.
Třídy výrobků a služeb:
9, 36
(210) O-88892

(111) **199172**
(220) 08.11.1994
(151) 29.04.1997
(540)



- (594) Kombinovaná
(730) **GRAFOBAL, akciová spoločnosť**, Mazúrova 2, Skalica, 909 01, SK
(740) Halaxová & Halaxová TETRAPAT, Mgr. Eva Halaxová, Jinonická 804/80, Praha 5, Košíře, 15800
(511) (7) výsekové formy; (16) obaly a lepenky z papíru a plastických hmot ozdobné i ochranné v jiné třídě neuvedené, papírové tácky a podnosy, kartonážní výrobky, tiskoviny, časopisy, kalendáře, plakáty, prospekty, viněty, katalogy, propagační tiskoviny i jiné tiskárenské výrobky a výrobky z papíru; (36) zprostředkovatelská činnost (faktoring), zastavárenská činnost (forfaiting); (41) vydavatelská činnost; (42) sazba a zhotovování tiskárenských předloh, grafické služby.

Třídy výrobků a služeb:
7, 16, 36, 41, 42

(210) O-93892

(111) **199173**
(220) 08.11.1994
(151) 29.04.1997
(540)



- (594) Kombinovaná
(730) **GRAFOBAL, akciová spoločnosť**, Mazúrova 2, Skalica, 909 01, SK
(740) Halaxová & Halaxová TETRAPAT, Mgr. Eva Halaxová, Jinonická 804/80, Praha 5, Košíře, 15800
(511) (7) výsekové formy; (16) obaly a lepenky z papíru a plastických hmot ozdobné i ochranné v jiné třídě neuvedené, papírové tácky a podnosy, kartonážní výrobky, tiskoviny, časopisy, kalendáře, plakáty, prospekty, viněty, katalogy, propagační tiskoviny i jiné tiskárenské výrobky a výrobky z papíru; (36) zprostředkovatelská činnost (faktoring), zastavárenská činnost (forfaiting); (41) vydavatelská činnost; (42) sazba a zhotovování tiskárenských předloh, grafické služby.

Třídy výrobků a služeb:
7, 16, 36, 41, 42

(210) O-93893

(111) **200083**
(220) 07.11.1994
(151) 26.05.1997
(540)



- (594) Kombinovaná
(730) **"Slévárna hliníku s.r.o."**, Rumburských hrdinů 296, Nový Bor, Arnultovice, 47301, CZ
(740) Macek and Partners, Mgr. Jiří Macek, Sázavská 751/16, Praha 2, Vinohrady, 12000
(511) (6) odlitky a lité výrobky z antimonu, alkalických a alkalickozemitéch kovů vč. hliníku a libovolných slitin všech uvedených kovů, odlitky a lité výrobky ze železných i neželezných obecných kovů vč. hliníku a jejich libovolných slitin, kotvy, kovářiny, zvony, stavební materiál z litého kovu, zámečnické výrobky z litého kovu, roury z litého kovu, nedobytné pokladny a schránky z litého kovu, odlitky a lité výrobky stavebního charakteru vč. odlitků a litých výrobků pro stavební konstrukce, jiné výrobky z litého kovu, které nejsou obsaženy v jiných třídách; (7) strojní součásti všeho druhu z litého kovu a slitin všeho druhu; (8) ruční nástroje z litého kovu a slitin zastávající funkci nářadí v příslušných oborech, nožníkové výrobky z litého kovu a slitin, vidličky a lžice z litého kovu a slitin; (10) součásti z litého kovu a slitin pro přístroje a nástroje chirurgické, lékařské, zubolékařské a zvěrolékařské, ortopedické a zdravotnické výrobky a pomůcky z litého kovu a slitin; (11) součásti z litého kovu a slitin pro osvětlovací a topná zařízení na výrobu páry, pro zařízení na vaření, chlazení, větrání vč. klimatizace nebo zařízení pro úpravu vzduchu, zařízení pro rozvod vody a zařízení zdravotnická; (12) součásti z litého kovu a slitin pro pozemní vozidla, pro motory pro pozemní vozidla, pro poháněcí soukolí pro pozemní vozidla, pro zařízení pro leteckou, lodní a pozemní dopravu; (13) odlitky pro střelné zbraně, střelivo, náboje a výbušniny; (15) lité součásti a odlitky pro hudební nástroje vč. mechanických klavírů a jejich příslušenství a pro hudební skříně; (19) krby apod; (20) nábytek z litého kovu a slitin, nábytkové součásti a příslušenství z litého kovu a slitin; (21) drobné nářadí a přenosné nádoby k domácím a kuchyňským účelům, jako kuchyňské nádoby, vše z litého kovu a slitin; (40) slévání a odlévání železných a neželezných obecných kovů všeho druhu a jejich slitin všeho druhu.

Třídy výrobků a služeb:
6, 7, 8, 10, 11, 12, 13, 15, 19, 20, 21, 40

(210) O-93858

(111) **201604**
(220) 23.09.1994
(151) 28.07.1997
(540)

STEP

- (592) Slovní
(730) **STRATOS.INF.CZ s.r.o.**, Liborova 462/11, Praha 6, Břevnov, 16900, CZ
(740) Macek and Partners, Mgr. Jiří Macek, Sázavská 751/16, Praha 2, Vinohrady, 12000
(511) (9) programové produkty a software všeho druhu včetně software speciálního, účetních a ekonomických programů.

Třídy výrobků a služeb:
9

(210) O-92786

(111) **221529**
(220) 04.11.1994
(151) 27.12.1999
(540)



(594) Slovní grafická
(730) **PSP Engineering a.s.**, Kojetínská 3186/79, Přerov, Přerov I-Město, 75002, CZ
(740) Halaxová & Halaxová TETRAPAT, Mgr. Eva Halaxová, Jinonická 804/80, Praha 5, Košíře, 15800
(511) (6) obecné kovy a jejich slitiny, kovové stavební materiály, odlitky ze šedé litiny, odlitky z ocelolitin, kovové stavební materiály přenosné, kovové materiály pro železnice, kabely, kovové dráty neelektrické, kovové trubky, ocelové konstrukce keramických pecí, rudy, odlitky z barevných kovů, tlakové nádoby kovové, zásobníky oleje, kondenzátu a sypkých hmot; (7) obráběcí stroje, motory, spojky a transmisní zařízení, zemědělské nářadí, extraktory a fermentační bubny pro potravinářský průmysl, strojní zařízení pro slévárny, cementárny, vápenky a příbuzné technologie, pro doly, hutě, energetiku, stavebnictví a keramický průmysl, strojní zařízení dopravní zejména třídiče vzduchové, mlýny troubové, bubnové a kotoučové, pohony nikoliv pro motorová vozidla, rozvody hnacího ústrojí, vzduchová děla, odlučovače, zásobníky oleje, kondenzátu a sypkých hmot jako součást strojů, vzdušníky, mazací stanice, čističe saturačního plynu, podavače bubnové, skříňové, soustruhy a brusky na válce, plničky, dopravníky, transportéry, elevátory, korečkové a pneumatické, glazovací stroje, lisy a lisovací nástroje, drtiče; (8) nářadí a přístroje s ručním pohonem; (9) přístroje pro vážení, měření, signalizaci a kontrolu všeho druhu, počítače a jejich díly a příslušenství, software; (11) přístroje pro osvětlení, výrobu páry, vaření, sušení, distribuci vody, zdravotní zařízení, rotační pece, hořáky, chladiče bubnové, roštové a planerové, rekuperátory, ohřivače, šachtové pece, sušárny, elektroporcelán, sanitární keramika; (12) vozidla, motory a brzdy pro pozemní vozidla, dopravní prostředky pozemní, vzdušné a vodní, pohony pro motorová vozidla; (16) neperiodické tiskoviny; (19) stavební materiály nekovové, neohebné trubky nekovové pro stavebnictví, zdicí materiály, obkládačky, dlaždice, přenosné konstrukce nekovové; (20) nábytek, zrcadla, rámy; (21) stolní a užitkový porcelán, kameninové výrobky; (35) kopírovací služby; (37) dodávka a montáže investičních celků, technologických zařízení, truhlářství-opravy nábytku; (40) slévání železných a neželezných kovů, podnikání v oblasti nakládání s odpady zejména odsíření odpadních plynů, tepelných energetických bloků, spalování odpadů, úprava stavebních odpadů, filtrace odpadních kalů z úpraven vod a čistíren průmyslových i komunálních vod, truhlářství-zpracování dřeva; (41) vydávání neperiodického tisku; (42) tiskařské práce drobného charakteru a úprava tisku.

Třídy výrobků a služeb:
6, 7, 8, 9, 11, 12, 16, 19, 20, 21, 35, 37, 40, 41, 42
(210) O-93787

(111) **221530**
(220) 04.11.1994
(151) 27.12.1999
(540)

PSP

(592) Slovní
(730) **PSP Engineering a.s.**, Kojetínská 3186/79, Přerov, Přerov I-Město, 75002, CZ
(740) Halaxová & Halaxová TETRAPAT, Mgr. Eva Halaxová, Jinonická 804/80, Praha 5, Košíře, 15800
(511) (6) obecné kovy a jejich slitiny, kovové stavební materiály, odlitky ze šedé litiny, odlitky z ocelolitin, kovové stavební materiály přenosné, kovové materiály pro železnice, kabely, kovové dráty neelektrické, kovové trubky, ocelové konstrukce keramických pecí, rudy, odlitky z barevných kovů, tlakové nádoby kovové, zásobníky oleje, kondenzátu a sypkých hmot; (7) obráběcí stroje, motory, spojky a transmisní zařízení, zemědělské nářadí, extraktory a fermentační bubny pro potravinářský průmysl, strojní zařízení pro slévárny, cementárny, vápenky a příbuzné technologie, pro doly, hutě, energetiku, stavebnictví a keramický průmysl, strojní zařízení dopravní

zejména třídiče vzduchové, mlýny troubové, bubnové a kotoučové, pohony nikoliv pro motorová vozidla, rozvody hnacího ústrojí, vzduchová děla, odlučovače, zásobníky oleje, kondenzátu a sypkých hmot jako součást strojů, vzdušníky, mazací stanice, čističe saturačního plynu, podavače bubnové, skříňové, soustruhy a brusky na válce, plničky, dopravníky, transportéry, elevátory, korečkové a pneumatické, glazovací stroje, lisy a lisovací nástroje, drtiče; (8) nářadí a přístroje s ručním pohonem; (9) přístroje pro vážení, měření, signalizaci a kontrolu všeho druhu, počítače a jejich díly a příslušenství, software; (11) přístroje pro osvětlení, výrobu páry, vaření, sušení, distribuci vody, zdravotní zařízení, rotační pece, hořáky, chladiče bubnové, roštové a planerové, rekuperátory, ohřivače, šachtové pece, sušárny, elektroporcelán, sanitární keramika; (12) vozidla, motory a brzdy pro pozemní vozidla, dopravní prostředky pozemní, vzdušné a vodní, pohony pro motorová vozidla; (16) neperiodické tiskoviny; (19) stavební materiály nekovové, neohebné trubky nekovové pro stavebnictví, zdicí materiály, obkládačky, dlaždice, přenosné konstrukce nekovové; (20) nábytek, zrcadla, rámy; (21) stolní a užitkový porcelán, kameninové výrobky; (35) kopírovací služby; (37) dodávka a montáže investičních celků, technologických zařízení, truhlářství-opravy nábytku; (40) slévání železných a neželezných kovů, podnikání v oblasti nakládání s odpady zejména odsíření odpadních plynů, tepelných energetických bloků, spalování odpadů, úprava stavebních odpadů, filtrace odpadních kalů z úpraven vod a čistíren průmyslových i komunálních vod, truhlářství-zpracování dřeva; (41) vydávání neperiodického tisku; (42) tiskařské práce drobného charakteru a úprava tisku.

Třídy výrobků a služeb:
6, 7, 8, 9, 11, 12, 16, 19, 20, 21, 35, 37, 40, 41, 42
(210) O-93788

(111) **223590**
(220) 02.12.1993
(151) 19.04.2000
(540)

FASADIN

(592) Slovní
(730) **HET spol. s r.o.**, č. p. 61, Ohnič, 41765, CZ
(740) FISCHER IP s.r.o., Na hrobcí 294/5, Praha 2, Nové Město, 12800
(511) (1) pryskyřice, hnojiva, lepidla; (2) nátěrové a nástřikové hmoty, mořidla; (3) přípravky čistící, bělicí a prací, výrobky voňavkářské; (17) výrobky z gumy a osinku, tmely hydroizolační, tmely pro stavebnictví; (20) výrobky z plastů neobsažené v jiných třídách.

Třídy výrobků a služeb:
1, 2, 3, 17, 20
(210) O-84745

(111) **260670**
(220) 02.06.2003
(151) 26.01.2004
(540)

GOLDEN HELM

(592) Slovní
(730) **Speedway Factory s.r.o.**, Vlašimská 216, Divišov, 25726, CZ
(511) (12) pozemní vozidla a jejich díly, vše spadající do této třídy; (37) opravy a údržba pozemních vozidel; (41) služby na motoristických sportovních podnicích (závody, soutěže, organizování).

Třídy výrobků a služeb:
12, 37, 41
(210) O-192177

(111) **260671**
(220) 02.06.2003
(151) 26.01.2004
(540)



(594) Kombinovaná
(730) **Speedway Factory s.r.o.**, Vlašimská 216, Divišov, 25726, CZ
(511) (12) pozemní vozidla a jejich díly, vše spadající do této třídy; (37) opravy a údržba pozemních vozidel; (41) služby na motoristických sportovních podnicích (závody, soutěže, organizování).

Třídy výrobků a služeb:

12, 37, 41

(210) O-192178

(111) **263652**
(220) 11.11.2003
(151) 10.05.2004
(540)

NOD

(592) Slovní
(730) **Linhartova nadace**, Dlouhá 731/33, Praha 1, Staré Město, 11000, CZ
(740) PROPATENT, Ing. Vlasta Sedláčková, patentový zástupce, Pod Pekařkou 107/1, Praha 4, Podolí, 14700
(511) (9) umělecké publikace, kulturní časopisy a bulletiny v elektronické podobě; (16) umělecké publikace, kulturní časopisy a bulletiny; (35) propagace kulturních aktivit v tištěné formě a elektronické podobě; (41) organizování mezinárodní kulturní výměny, pořádání kulturních akcí, organizování sympozií, přednášek a vzdělávacích akcí v oblasti kultury, vydávání uměleckých publikací, kulturních časopisů a bulletinů.

Třídy výrobků a služeb:

9, 16, 35, 41

(210) O-197891

(111) **263653**
(220) 11.11.2003
(151) 10.05.2004

(540) **KOMUNIKAČNÍ PROSTOR ŠKOLSKÁ**

(592) Slovní
(730) **Linhartova nadace**, Dlouhá 731/33, Praha 1, Staré Město, 11000, CZ
(740) PROPATENT, Ing. Vlasta Sedláčková, patentový zástupce, Pod Pekařkou 107/1, Praha 4, Podolí, 14700
(511) (9) umělecké publikace, kulturní časopisy a bulletiny v elektronické podobě; (16) umělecké publikace, kulturní časopisy a bulletiny; (41) organizování mezinárodní kulturní výměny, pořádání kulturních akcí, organizování sympozií, přednášek a vzdělávacích akcí v oblasti kultury, vydávání uměleckých publikací, kulturních časopisů a bulletinů.

Třídy výrobků a služeb:

9, 16, 41

(210) O-197892

(111) **263665**
(220) 20.11.2003
(151) 10.05.2004

(540) **ZNOJMIA ZNOJEMSKÉ OKURKY**

(592) Slovní
(730) **Orkla Foods Česko a Slovensko a.s.**, Mělnická 133, Byšice, 27732, CZ
(740) THK Legal s.r.o., Přístavní 531/24, Praha 7, Holešovice, 17000
(511) (29) konzervovaná zelenina.

Třídy výrobků a služeb:

29

(210) O-198261

(111) **263666**
(220) 20.11.2003
(151) 10.05.2004

(540) **ZNOJMIA ZNAIMER GURKEN**

(592) Slovní
(730) **Orkla Foods Česko a Slovensko a.s.**, Mělnická 133, Byšice, 27732, CZ
(740) THK Legal s.r.o., Přístavní 531/24, Praha 7, Holešovice, 17000
(511) (29) konzervovaná zelenina.

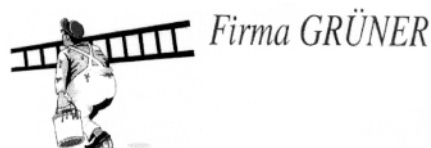
Třídy výrobků a služeb:

29

(210) O-198263

(111) **264197**
(220) 11.11.2003
(151) 28.06.2004

(540)



(594) Kombinovaná
(730) **František Grüner**, Bobnická 53, Bobnice - Kovansko, 28931, CZ
(740) Mgr. Košek Jan, Bílinská 509/18, Praha 9, 19000
(511) (2) barvy, nátěry, laky, ochranné výrobky proti korozi a proti deteriorizaci dřeva, barviva, mořidla, přírodní pryskyřice, kovy listkové a práškové pro malíře, dekoratéry a umělce; (37) malířství a natěračství, lakování, glazurování, tapetování, úprava interiérů bytů, kanceláří a jiných prostor.

Třídy výrobků a služeb:

2, 37

(210) O-197957

(111) **264788**
(220) 04.12.2003
(151) 23.07.2004

(540)



(594) Kombinovaná
(591) Barevná
(730) **EWAC spol. s r.o.**, č. p. 80, Planá, 37001, CZ
(740) **PŘIKRYL & BURDOVÁ** – patentová a známková kancelář, Mgr. Alena Burdová, Holešovská 1389, Hulín, 76824
(511) (1) chemické látky a chemické přípravky klasifikované jako hořlavé, zdraví škodlivé, žíravé, dráždivé, senzibilizující, jiné chemické výrobky určené pro průmysl, vědu a fotografii, jakož i pro zemědělství, zahradnictví a lesnictví, vše v rámci této třídy; (35) zprostředkovatelská činnost v oblasti obchodu - nákupu a prodeje zboží; (42) inženýrská činnost v oblasti investiční výstavby, poradenská a konzultační činnost v oblasti životního prostředí.

Třídy výrobků a služeb:

1, 35, 42

(210) O-198818

(111) 265387
(220) 10.11.2003
(151) 25.08.2004
(540)

Mixblack

(594) Kombinovaná
(730) VITTO TEA BOARD, s.r.o., Na Pankráci 1618/30, Praha 4, Nusle, 14000, CZ

(740) Ing. Petr Soukup, patentový zástupce, tř. Svobody 43/39, Olomouc, 77900
(511) (5) bylinné čaje léčebné, léčivé byliny, čaj astmatický, odtučňovací čaje pro lékařské účely, čaje léčivé, dietní potraviny upravené pro lékařské účely, drogy pro léčebné účely, fenykl pro lékařské účely, farmaceutické přípravky, irský mech (karagen), léčivé cukrovinky, pastilky, léčivé kořeny, nápoje léčivé, nápoje dietetické upravené pro lékařské účely, posilující přípravky, tonika, vitamínové přípravky; (30) bonbony, čaj, žvýkáci guma ne pro lékařské účely, kakao, káva, kávové náhražky, kávové nápoje, přírodní sladidla, šťávy s výjimkou dresingů; (32) nealkoholické nápoje sycené i nesycené, včetně nápojů minerálních, šumivých, iontových a energetických, sirupy, koncentráty a jiné přípravky pro přípravu nápojů, ovocné a zeleninové šťávy (nápoje), mošty, ovocné nektary a nápoje z ovocných šťáv, stolní a minerální vody, diabetické a dietetické nápoje neléčebné, práškové nealkoholické nápoje, práškové přípravky a příchutě pro výrobu nealkoholických nápojů a likérů, obohacené vitamínové nápoje a koncentráty, nealkoholické aperitivy, tablety pro přípravu šumivých nápojů.

Třídy výrobků a služeb:

5, 30, 32

(210) O-197842

(111) 265388
(220) 10.11.2003
(151) 25.08.2004
(540)

Mixfruit

(594) Kombinovaná
(730) VITTO TEA BOARD, s.r.o., Na Pankráci 1618/30, Praha 4, Nusle, 14000, CZ
(740) Ing. Petr Soukup, patentový zástupce, tř. Svobody 43/39, Olomouc, 77900
(511) (5) bylinné čaje léčebné, léčivé byliny, čaj astmatický, odtučňovací čaje pro lékařské účely, čaje léčivé, dietní potraviny upravené pro lékařské účely, drogy pro léčebné účely, fenykl pro lékařské účely, farmaceutické přípravky, irský mech (karagen), léčivé cukrovinky, pastilky, léčivé kořeny, nápoje léčivé, nápoje dietetické upravené pro lékařské účely, posilující přípravky, tonika, vitamínové přípravky; (30) bonbony, čaj, žvýkáci guma ne pro lékařské účely, kakao, káva, kávové náhražky, kávové nápoje, přírodní sladidla, šťávy s výjimkou dresingů; (32) nealkoholické nápoje sycené i nesycené, včetně nápojů minerálních, šumivých, iontových a energetických, sirupy, koncentráty a jiné přípravky pro přípravu nápojů, ovocné a zeleninové šťávy (nápoje), mošty, ovocné nektary a nápoje z ovocných šťáv, stolní a minerální vody, diabetické a dietetické nápoje neléčebné, práškové nealkoholické nápoje, práškové přípravky a příchutě pro výrobu nealkoholických nápojů a likérů, obohacené vitamínové nápoje

a koncentráty, nealkoholické aperitivy, tablety pro přípravu šumivých nápojů.

Třídy výrobků a služeb:

5, 30, 32

(210) O-197843

(111) 265389
(220) 10.11.2003
(151) 25.08.2004
(540)

Mixherb

(594) Kombinovaná
(730) VITTO TEA BOARD, s.r.o., Na Pankráci 1618/30, Praha 4, Nusle, 14000, CZ

(740) Ing. Petr Soukup, patentový zástupce, tř. Svobody 43/39, Olomouc, 77900
(511) (5) bylinné čaje léčebné, léčivé byliny, čaj astmatický, odtučňovací čaje pro lékařské účely, čaje léčivé, dietní potraviny upravené pro lékařské účely, drogy pro léčebné účely, fenykl pro lékařské účely, farmaceutické přípravky, irský mech (karagen), léčivé cukrovinky, pastilky, léčivé kořeny, nápoje léčivé, nápoje dietetické upravené pro lékařské účely, posilující přípravky, tonika, vitamínové přípravky; (30) bonbony, čaj, žvýkáci guma ne pro lékařské účely, kakao, káva, kávové náhražky, kávové nápoje, přírodní sladidla, šťávy s výjimkou dresingů; (32) nealkoholické nápoje sycené i nesycené, včetně nápojů minerálních, šumivých, iontových a energetických, sirupy, koncentráty a jiné přípravky pro přípravu nápojů, ovocné a zeleninové šťávy (nápoje), mošty, ovocné nektary a nápoje z ovocných šťáv, stolní a minerální vody, diabetické a dietetické nápoje neléčebné, práškové nealkoholické nápoje, práškové přípravky a příchutě pro výrobu nealkoholických nápojů a likérů, obohacené vitamínové nápoje a koncentráty, nealkoholické aperitivy, tablety pro přípravu šumivých nápojů.

Třídy výrobků a služeb:

5, 30, 32

(210) O-197844

(111) 265427
(220) 19.11.2003
(151) 25.08.2004
(540)

VUOS

(594) Kombinovaná
(730) Výzkumný ústav organických syntéz a.s., č. p. 296, Rybitví, 53354, CZ
(511) (1) chemické výrobky určené pro průmysl zaměřený na kvalifikovanou chemii (meziprodukty pro výrobu léčiv, kolorantů, materiálů s využitím v mikroelektronice); (42) vědecké a technologické služby a s nimi spojený výzkum a návrhy v oblasti kvalifikované chemie, vývoj technologických postupů výroby kolorantů, meziproduktů pro léčiva, aktivních substancí pro farmaceutický průmysl, analýzy chemických produktů.

Třídy výrobků a služeb:

1, 42

(210) O-198187

(111) **266236**
(220) 17.12.2003
(151) 29.09.2004
(540)

S.hit

(592) Slovní
(730) **TOPGAL a.s.**, Nádražní 2649/73, Šternberk, 78501, CZ
(740) Ing. Zdeněk Kučera, Dlouhá 207, Slušovice, 76315
(511) (16) papír, lepenka a výrobky z těchto materiálů, které nejsou zařazeny do jiných tříd, s výjimkou tiskovin, časopisů a periodik, učební a vyučovací pomůcky s výjimkou přístrojů, plastické obaly nezařazené v jiných třídách; (18) kůže, imitace kůže, výrobky z těchto materiálů, které nejsou zahrnuty do jiných tříd, kufry a zavazadla, deštníky, slunečníky a hole, biče a sedlářské výrobky; (25) oděvy, obuv, kloboučnické zboží; (28) potřeby pro gymnastiku a sport, které nejsou uvedeny v jiných třídách, hry, hračky.

Třídy výrobků a služeb:
16, 18, 25, 28

(210) O-199270

(111) **266247**
(220) 22.12.2003
(151) 29.09.2004
(540)

HYPOTONIC

(592) Slovní
(730) **Ing. Luděk Rafaj**, Ke Skalce 106, Fryšták, 76316, CZ
(740) Ing. Zdeněk Kučera, Dlouhá 207, Slušovice, 76315
(511) (5) léčiva, léčivé čaje, bylinkové čaje s léčebnými účinky, čaje s léčivými účinky, homeopatické přípravky, kapky, tablety a výtažky z bylinek pro lékařské účely; (30) veškeré druhy čajů a nápoje z nich; (32) nealkoholické nápoje.

Třídy výrobků a služeb:
5, 30, 32

(210) O-199395

(111) **266249**
(220) 22.12.2003
(151) 29.09.2004
(540)

IMUNAL

(592) Slovní
(730) **Ing. Luděk Rafaj**, Ke Skalce 106, Fryšták, 76316, CZ
(740) Ing. Zdeněk Kučera, Dlouhá 207, Slušovice, 76315
(511) (30) veškeré druhy čajů a nápoje z nich; (32) nealkoholické nápoje.

Třídy výrobků a služeb:
30, 32

(210) O-199397

(111) **266386**
(220) 27.01.2004
(151) 29.09.2004
(540)



(594) Kombinovaná
(730) **Eliott Professional Care s.r.o.**, Semtín 100, Pardubice, 53353, CZ
(511) (3) šampony, balzámy na srst, hřívu nebo ocas zvířat; (5) veterinární přípravky, repelenty proti hmyzu; (18) sedlářské výrobky a výrobky z kůže

zařazené v této třídě; (25) sportovní oděvy; (31) krmivo; (35) zprostředkování v oblasti obchodu.

Třídy výrobků a služeb:
3, 5, 18, 25, 31, 35

(210) O-342542

(111) **266713**
(220) 29.08.2003
(151) 26.10.2004
(540)

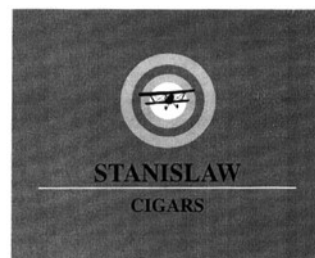
ČIPERKA

(592) Slovní
(730) **GOLDIM spol.s r.o.**, Michelská 18/12a, Praha 4, Michle, 14000, CZ
(511) (5) kojenecká výživa, dietní potraviny určené pro zvláštní lékařské účely.

Třídy výrobků a služeb:
5

(210) O-195379

(111) **266787**
(220) 06.11.2003
(151) 26.10.2004
(540)

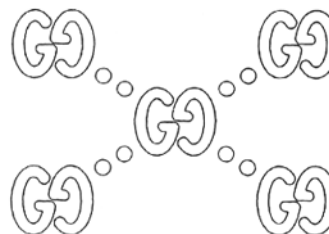


(594) Kombinovaná
(730) **Dr. Josef Stanislaw - MOSTEX import-export**, Tyršova 847, Modřice, 66442, CZ
(740) INPROCHES Patentová a známková kancelář, Mgr. Alžběta Jurtíková, Mezírka 1, Brno, 60200
(511) (18) kožená pouzdra na navštívenky; (33) alkoholické nápoje s výjimkou pív; (34) tabák surový nebo zpracovaný, tabák pro ruční balení, dýmkový tabák, cigarety, cigára, doutníky, dýmky, potřeby pro kuřáky včetně papírků a dutinek, cigaretové a dýmkové filtry, humidory, pouzdra na cigarety, pouzdra na doutníky, pouzdra na tabák, pouzdra na papírky, pouzdra na dýmky, popelníky, zapalovače, zápalky.

Třídy výrobků a služeb:
18, 33, 34

(210) O-197730

(111) **266795**
(220) 10.11.2003
(151) 26.10.2004
(540)



(594) Kombinovaná
(730) **Guccio Gucci S.p.A.**, Via Tornabuoni 73/r, Firenze, 50123, IT
(740) PATENTSERVIS Praha a.s., Na Podkovce 281/10, Praha 4, Podolí, 14700
(511) (6) obecné kovy a jejich slitiny, kovové materiály pro stavby, kovové stavby přenosné, kovové materiály pro železnice, neelektrické kabely a dráty z obecných kovů, železářské zboží, drobné kovové zboží, kovové trubky, trezory, výrobky z obecných kovů nezahnuté v jiných třídách, rudy; (42)

vědecké a technologické služby a s nimi spojený výzkum a návrhy, průmyslové analýzy a výzkum, návrh a vývoj počítačového hardwaru a softwaru, právní služby; (43) služby zajišťující stravování a nápoje, dočasné ubytování.

Třídy výrobků a služeb:

6, 42, 43

(210) O-197856

(111) **266816**

(220) 20.11.2003

(151) 26.10.2004

(540)



(594) Kombinovaná

(591) Barevná

(730) **D.S. Leasing, a.s.**, Pražákova 1008/69, Brno, Štýřice, 63900, CZ

(740) Doc. Ing. Jindřich Špaček, CSc., patentový zástupce, Svatopluka Čecha 106a, Brno, 61200

(511) (35) inzertní a reklamní činnost, poskytování pomoci při provozu obchodu, porady organizační, ekonomické a vedení obchodních záležitostí, provádění dražeb, poskytování služeb uvedených ve třídě 35 pomocí a prostřednictvím internetu, elektronické poskytování informací a poskytování služeb uvedených ve třídě 35, elektronické obchodování; (36) leasing, finanční leasing, operativní leasing, zprostředkování pojištění, zprostředkování finančních půjček, pronájem bytů, poskytování služeb uvedených ve třídě 36 pomocí a prostřednictvím internetu, elektronické poskytování služeb leasingových a finančních, informace vztahující se ke službám ve třídě 36; (37) pronájem stavebních strojů a strojů pro manipulaci ve stavebnictví, informace vztahující se ke službám ve třídě 37; (39) pronájem dopravních strojů, pronájem manipulačních zařízení k dopravním strojům, informace vztahující se ke službám ve třídě 39; (40) pronájem obráběcích a tvářecích strojů, pronájem manipulačních zařízení k obráběcím a tvářecím strojům, informace vztahující se ke službám ve třídě 40; (42) pronájem elektrických přístrojů měřicích a navigačních, pronájem počítačů, informace vztahující se ke službám ve třídě 42, programování počítačů, tvorba databází pro služby uvedené ve třídě 35 a 36.

Třídy výrobků a služeb:

35, 36, 37, 39, 40, 42

(210) O-198237

(111) **266820**

(220) 20.11.2003

(151) 26.10.2004

(540)



(594) Kombinovaná

(591) Barevná

(730) **D.S. Leasing, a.s.**, Pražákova 1008/69, Brno, Štýřice, 63900, CZ

(740) Doc. Ing. Jindřich Špaček, CSc., patentový zástupce, Svatopluka Čecha 106a, Brno, 61200

(511) (7) stroje a obráběcí stroje, kotle parní pro pohon strojů, elektrické generátory, tlaková zařízení - v rámci této třídy, tlakové ventily, míchačky betonu nebo malty, míchačky betonové směsi staveništní, míchačky asfaltu, motory (kromě motorů pro pozemní vozidla), soukolí a hnací řemeny (nikoliv pro pozemní vozidla), zemědělské stroje; (9) přístroje a nástroje vědecké, navigační, geodetické, elektrické v rámci této třídy (včetně pro bezdrátovou telegrafii), fotografické, kinematografické, optické, přístroje a nástroje k vážení, měření, signalizování, pro účely kontrolní (inspekční), záchranné a pro výuku, automatické přístroje uváděné v činnosti zhvozením mince nebo známky, stroje pro záznam, přenos a reprodukci zvuku nebo obrazu, počítače, zapisovací pokladny a počítací stroje, hasicí přístroje,

nosiče magnetických záznamů, zvukové disky, automaty na zboží, vybavení pro zpracování informací a pro počítače, počítačové programy (software); (12) dopravní prostředky pozemní, letecké nebo vodní, automobily osobní, autobusy, automobily nákladní, elektromobily, vozidla, speciální vozidla, míchačky automobilové (domíchávače), spoilery a kryty na vozidla, karoserie, karosářské díly, kryty na kola a ostatní příslušenství patřící do třídy 12, sportovní lodě, turistické lodě; (35) pronájem kancelářských strojů a zařízení, inzertní a reklamní činnost, poskytování pomoci při provozu obchodu, porady organizační, ekonomické a vedení obchodních záležitostí, provádění dražeb, informace vztahující se ke službám ve třídě 35; (36) leasing, finanční leasing, operativní leasing, zprostředkování pojištění, zprostředkování finančních půjček, pronájem bytů, informace vztahující se ke službám ve třídě 36; (37) pronájem stavebních strojů, pronájem manipulačních zařízení pro stavebnictví a stavební stroje, pronájem strojů na těžení dřeva a souvisejících manipulačních zařízení, zařizování kanceláří (stroji a přístroji), informace vztahující se ke službám ve třídě 37; (39) doprava a skladování, pronájem dopravních prostředků, pronájem manipulačních zařízení k dopravním prostředkům, pronájem distribučních strojů, pronájem lešení, informace vztahující se ke službám ve třídě 39; (40) pronájem obráběcích a tvářecích strojů, pronájem dílenských strojů v rámci této třídy; (42) pronájem elektrických přístrojů měřicích a navigačních, pronájem počítačů, informace vztahující se ke službám ve třídě 42, programování počítačů.

Třídy výrobků a služeb:

7, 9, 12, 35, 36, 37, 39, 40, 42

(210) O-198241

(111) **266821**

(220) 20.11.2003

(151) 26.10.2004

(540)



(594) Kombinovaná

(591) Barevná

(730) **Dimension, a.s.**, Pražákova 1008/69, Brno, Štýřice, 63900, CZ

(740) Doc. Ing. Špaček Jindřich, CSc., patentový zástupce, Svatopluka Čecha 106a, Brno, 61200

(511) (7) stroje a obráběcí stroje, kotle parní pro pohon strojů, elektrické generátory, tlaková zařízení - v rámci této třídy, tlakové ventily, míchačky betonu nebo malty, míchačky betonové směsi staveništní, míchačky asfaltu, motory (kromě motorů pro pozemní vozidla), soukolí a hnací řemeny (nikoliv pro pozemní vozidla), zemědělské stroje; (12) dopravní prostředky pozemní, letecké nebo vodní, automobily osobní, autobusy, automobily nákladní, elektromobily, vozidla, speciální vozidla, míchačky automobilové (domíchávače), spoilery a kryty na vozidla, karoserie, karosářské díly, kryty na kola a ostatní příslušenství patřící do třídy 12, sportovní lodě, turistické lodě; (16) fotografie propagační; (35) inzertní a reklamní činnost, činnost organizačních a ekonomických poradců, porady organizační, poradenská činnost v oblasti marketingu, reklamy a vnějších vztahů, znalecké posudky obchodní, znalecké posudky výnosnosti a rentability v rámci této třídy, výzdoba vitrín, výloh a výkladů a jejich aranžování, reklama divadelní, reklama rozhlasem nebo televizí, reklamní inzerce, reklamní kanceláře, reklamní korespondence, reklamní materiál (rozšiřování), rozesílání propagačních materiálů (letáků, prospektů, tiskovin, vzorků), rozmnožování dokladů (písemnosti, propagačních materiálů), poskytování pomoci při provozu obchodu, účetnictví, vedení účetnictví, vedení účetních knih, činnost účetních poradců, informace obchodní, ekonomické a vedení obchodních záležitostí, provádění dražeb, pronájem kancelářských strojů a zařízení, informace vztahující se ke službám ve třídě 35; (36) finanční služby, finanční půjčky, leasing, finanční leasing, operativní leasing, řízení finančního holdingu, správa majetku, obstarávání služeb spojených se správou majetku, správa nemovitého majetku, správa budov, pronájem nemovitostí, pronájem bytů, obchodování s cennými papíry, vydávání obligací, směnečné obchody, agentura realitní, agentura pro nájem nemovitostí, agentura pro zprostředkování prodeje a koupě nemovitostí, daňové odhady polních pozemků, pojišťovnictví a peněžnictví, agentura (zprostředkovatelna) pro obligace, akcie a jiné cenné papíry, movitosti, nemovitosti nebo pozemky, pro pojišťovnictví, informace vztahující se ke službám ve třídě 36; (37) zprostředkování oprav a přestaveb nemovitostí,

zprostředkování staveb a oprav, zprostředkování těžby dřeva, pronájem strojů na těžení dřeva, zprostředkování provádění bytových a občanských staveb, zprostředkování provádění průmyslových staveb, pronájem stavebních strojů, zprostředkování čištění a údržby motorových vozidel, informace vztahující se ke službám ve třídě 37; (39) pronájem vozů a vozidel, pronájem distribučních strojů, doprava a skladování, cestovní kancelář - v rámci této třídy, organizace a realizace cestovně sportovních akcí, organizování turistického cestování, parkoviště - pronájem, informace vztahující se ke službám ve třídě 39; (41) organizování a organizační zajištění vzdělávacích akcí, sportovní aktivity, organizace a realizace sportovně cestovních akcí, provozování fitness centra, výchovná, poznávací a zábavní činnost, zábavní a vzdělávací programy pro rekreanty, agroturistika - organizování náplně zábavně vzdělávacích pobytových programů, park oddechu a zábavy v rámci této třídy, půjčování sportovních a rekreačních potřeb, statky školní (zemědělské školy), informace vztahující se ke službám ve třídě 41; (42) pronájem elektrických měřicích a navigačních přístrojů, pronájem počítačů, služby právní, řešerše vědecké a průmyslové, informatika, informace vztahující se ke službám ve třídě 42, programování počítačů, expertizy zemědělské, projektování staveb, architektonické a ergonomické navrhování vybavení kanceláří; (44) služby zemědělské, informace vztahující se ke službám ve třídě 44.

Třídy výrobků a služeb:

7, 12, 16, 35, 36, 37, 39, 41, 42, 44

(210) O-198242

(111) **266927**

(220) 18.12.2003

(151) 26.10.2004

(540) **BYLINKOVÝ HÁJ - SVATOJÁNSKÉ
BYLINKY**

(592) Slovní

(730) **Ing. Luděk Rafaj**, Ke Skalce 106, Fryšták, 76316, CZ

(740) Ing. Zdeněk Kučera, Dlouhá 207, Slušovice, 76315

(511) (5) medicínální čaje; (30) čaj, nápoje na bázi čaje.

Třídy výrobků a služeb:

5, 30

(210) O-199315

(111) **266929**

(220) 18.12.2003

(151) 26.10.2004

(540) **FANTASTIC FRUITS**

(592) Slovní

(730) **Ing. Luděk Rafaj**, Ke Skalce 106, Fryšták, 76316, CZ

(740) Ing. Zdeněk Kučera, Dlouhá 207, Slušovice, 76315

(511) (5) medicínální čaje; (30) čaj, nápoje na bázi čaje.

Třídy výrobků a služeb:

5, 30

(210) O-199317

(111) **267524**

(220) 11.11.2003

(151) 29.11.2004

(540) **Pavlovín**

(592) Slovní

(730) **Pavlovín, spol. s r.o.**, Hlavní 666/2, Velké Pavlovice, 69106, CZ

(740) Ing. Petr Soukup, patentový zástupce, tř. Svobody 43/39, Olomouc, 77900

(511) (33) vína, včetně šumivých; (43) služby spojené s ochutnávkou vín, spadající do této třídy, vinný sklípek.

Třídy výrobků a služeb:

33, 43

(210) O-197969

(111) **267541**

(220) 21.11.2003

(151) 29.11.2004

(540)



(594) Kombinovaná

(730) **"MOKATE" SPÓLKA AKCYJNA**, woj. ŚLASKIE, powiat CIESZYŃSKI, gmina USTRŃ, miejsc. USTRŃ, ul. Katowicka, nr. 265, kod 43-450, poczta Ustroń, PL

(740) Silesia Patent s.r.o., Soukromá 261, Václavovice, 73934

(511) (5) medicínální čaje; (30) káva, čaj a nápoje z nich.

Třídy výrobků a služeb:

5, 30

(210) O-198317

(111) **267542**

(220) 21.11.2003

(151) 29.11.2004

(540)

ROSA NEBES

(592) Slovní

(730) **Ing. Luděk Rafaj**, Ke Skalce 106, Fryšták, 76316, CZ

(740) Ing. Zdeněk Kučera, Dlouhá 207, Slušovice, 76315

(511) (5) medicínální čaje; (30) káva, čaj a nápoje z nich.

Třídy výrobků a služeb:

5, 30

(210) O-198319

(111) **267586**

(220) 17.12.2003

(151) 29.11.2004

(540)



(594) Kombinovaná

(730) **SNAIL TRAVEL INTERNATIONAL, a.s.**, Veleslavínova 95/6, Praha 1, Staré Město, 11000, CZ

(511) (39) služby cestovní kanceláře, rezervace při cestování, organizování cest, informace o dopravě, přeprava osob, prodej a rezervace jízdenek, letenek a jiných cestovních cenin, obstarávání služeb souvisejících s cestováním, organizace a pořádání výletů, průvodcovská činnost; (41) pořádání vzdělávacích zájezdů, služby tlumočnické a překladatelské, organizace kulturních, vzdělávacích, sportovních a zábavních akcí; (43) hostinská a ubytovací činnost, služby spojené s ubytováním a stravováním, rezervace ubytování, zprostředkovatelské služby v oblasti cestovního ruchu.

Třídy výrobků a služeb:

39, 41, 43

(210) O-199243

(111) **268032**
(220) 14.05.2004
(151) 29.11.2004
(540)

STROPSYSTEM

(594) Slovní grafická
(591) Barevná
(730) **GOLDBECK Prefabeton s.r.o.**, Chrudimská 42, Vrdy, Dolní Bučice, 28571, CZ
(740) KOREJZOVA LEGAL v.o.s., JUDr. Petra Sauvage de Brantes, advokátka, Korunní 810/104, Praha 10, Vinohrady, 10100
(511) (19) cementové stavební materiály, stavební materiály z umělého kamene, cementové stavební díly, jiné nekovové stavební materiály; (37) provádění staveb, jejich změn a odstraňování, jiné stavební služby; (39) silniční motorová doprava; (42) projektová činnost ve výstavbě.
Třídy výrobků a služeb:
19, 37, 39, 42
(210) O-346551

(111) **268051**
(220) 02.06.2004
(151) 29.11.2004
(540)



(594) Kombinovaná
(730) **SICAR, spol. s r.o.**, č. p. 59, Masojedy, 28201, CZ
(740) Rott, Růžička & Guttman a spol., Vyskočilova 1566, Praha 4, Michle, 14000
(511) (6) kontejnery na odpad (kovové); (9) zvuková zařízení všech druhů, počítače a jejich příslušenství s výjimkou počítačových programů, tiskárny, telekomunikační zařízení, vysílačky, rádia, autorádia, televizory, videorekordéry, elektronické součástky, elektroinstalační materiál, konektory, zásuvky, kabely, vodiče, baterie, autoantény, regulátory pohonných jednotek všech typů a druhů elektrického proudu, signalizační světelná zařízení všech druhů; (10) technika všech druhů - přístroje a nástroje chirurgické, lékařské, zubolékařské a zvěrolékařské všech druhů včetně speciálního nábytku pro tyto obory, nosítka pro pacienty, manipulační vozíky, transportní židle a vozíky, speciální záchranná technika určená pro vrtulníky - skládací polohovatelná nosítka, vakuové matrace, vakuové dlahy, defibrilátory, monitory tlaku, odsávačky, EKG monitory, dýchací přístroje, infusní pumpy, výrobky z nerezů určené pro centrální sterilizace, chirurgické nástroje z nerezů určené pro zdravotnická zařízení; (11) elektrické vařiče, lednice, mrazicí boxy, teplovzdušné agregáty, regulátory zářivkových osvětlení a ostatních světelných zdrojů, osvětlovací tělesa, světelné zdroje na zářivky, světelná zařízení pro vozidla všech druhů, žárovky a výbojky, dezinfektory, nerezová umyvadla a vany, nerezové dřezy; (12) motorová a nemotorová vozidla, sanitní vozy, signalizační, zvuková zařízení pro vozidla všech druhů; (17) akrylátové desky, plastické výlisky; (21) zásobníky mýdla; (37) opravy motorových a nemotorových vozidel, opravy zdravotnických potřeb a lékařských přístrojů a nástrojů, montáž, opravy a údržba elektrických zařízení; (39) zprostředkovatelská činnost v oblasti distribuce nemocniční techniky pro zdravotnická zařízení.

Třídy výrobků a služeb:
6, 9, 10, 11, 12, 17, 21, 37, 39
(210) O-347106

(111) **268217**
(220) 24.11.2003
(151) 28.12.2004
(540)

DATART Hot Spot

(592) Slovní
(730) **HP TRONIC Zlín, spol. s r.o.**, náměstí Práce 2523, Zlín, 76001, CZ
(740) Ing. Jarmila Javoříková, Slunečná 4566, Zlín, 76005
(511) (35) reklama, systemizace informací do počítačových databází; (38) elektronická pošta, počítačová komunikace, přenos zpráv a obrazových informací pomocí počítačů, bezdrátový přenos zpráv a obrazových informací; (42) programování počítačů, tvorba počítačových systémů, tvorba software.
Třídy výrobků a služeb:
35, 38, 42
(210) O-198367

(111) **268258**
(220) 22.12.2003
(151) 28.12.2004
(540)



(594) Kombinovaná
(730) **PILANA MCT, spol. s r.o.**, Nádražní 804, Hulín, 76824, CZ
(740) **PŘÍKRYL & BURDOVÁ** – patentová a známková kancelář, Mgr. Alena Burdová, Holešovská 1389, Hulín, 76824
(511) (7) nástroje a nářadí s elektrickým pohonem (části strojů), upínače a sklíčidla na obráběcí stroje (části strojů); (35) poskytování pomoci při provozu obchodu, zprostředkovatelská a obstaravatelská činnost v oblasti obchodu, zejména v oblasti strojů, nástrojů a přístrojů na obrábění dřeva a kovů; (40) zpracování a úprava materiálů, zejména nástrojařství, řezání, leštění, broušení.
Třídy výrobků a služeb:
7, 35, 40
(210) O-199404

(111) **268288**
(220) 16.01.2004
(151) 28.12.2004
(540)



(594) Kombinovaná
(591) Barevná
(730) **LEGUAN POVRCHOVÉ ÚPRAVY s.r.o.**, Bořivojova 878/35, Praha 3, Žižkov, 13000, CZ
(740) Ing. Michal Jupa, Na Baních 1385, Praha 5 - Zbraslav, 15600
(511) (2) barvy, nátěry, laky, ochranné výrobky proti korozi, práškové a listkové kovy v rámci této třídy; (37) lakování a natěračské práce, zednické práce, přípravná práce pro stavby; (40) protikorozní ochrana a povrchové úpravy.
Třídy výrobků a služeb:
2, 37, 40
(210) O-342199

(111) **269000**
(220) 18.12.2003
(151) 26.01.2005
(540)

VITALON 2000

(592) Slovní
(730) **Kratochvíl Radomír**, Třešňová 1640/6, Ivančice, 66491, CZ
(740) artpatent, advokátní kancelář s.r.o., Dukelských hrdinů 976/12, Praha 7, Holešovice, 17000
(511) (1) prostředky pro zvýšení účinnosti ochranných a živných látek, chemické přípravky pro čišťování vína, pro ošetřování vinné révy, pro odstraňování vodního a vinného kamene, pro filtraci, pro hnojení, pro nakládání a uzení potravin, chemické přípravky antistatické s výjimkou pro domácnost, chemické přípravky apretační, chemické přípravky bakteriální jiné než pro lékařské a zvěrolékařské použití, chemikálie pro lesnictví, vinařství, zahradnictví a zemědělství (s výjimkou fungicidů, herbicidů, insekticidů a přípravků pro hubení parazitů), chemikálie - ochranné přípravky pro stavebnictví, pro ochranu a konzervaci betonu, zdiva a omítky, pro čištění tekutin a plynů, chemikálie pro automobily - chladicí kapaliny, chladicí přípravky, pro úsporu a úpravu paliva, proti detonaci spalování, přípravky pro baterie (okyselená voda na doplnění, soli do galvanických baterií), tmely a směsi pro opravy pneumatik, chemické přípravky pro impregnaci textilu, pro zpracování kůže, chemický přípravek proti požáru v rámci této třídy, chemické přípravky pro sebeobranu, chemické přípravky pro laboratorní účely s výjimkou pro lékařské a zvěrolékařské účely, tmely průmyslové, leštidla, lepidla a pojidla v rámci této třídy; (2) barviva, barvy, fermeže, laky, ochranné prostředky proti rzi a hnilobě, mořidla, nátěry ochranné, ředidla v rámci této třídy, tmely sklenářské; (3) přípravky bělicí, mycí, prací, čistící, lešticí, odmašťovací, změkčovací, toaletní, pro holení a depilaci, brusné, mýdla, barviva na vlasy, výrobky kosmetické a voňavkářské, oleje, krémy na kůži, vodičky na vlasy, zubní pasty, krémy na kůži, odmašťovací přípravky, škrob na prádlo, brusný papír, nemrzoucí směsi, kapaliny do oštrikovačů skel vozidel.
Třídy výrobků a služeb:
1, 2, 3
(210) O-199343

(111) **269128**
(220) 25.03.2004
(151) 26.01.2005
(540)



(594) Kombinovaná
(730) **UNIBON Production s.r.o.**, Pražská 1957, Slaný, 27401, CZ
(511) (9) světelná reklama, světelné reklamní panely exteriérové i interiérové; (16) samolepící fólie určené k polepům ploch světelných i plošných reklam, produktových stojanů, automobilů a ostatních výrobků sloužících k reklamě, samolepící etikety; (20) plošná reklama zejména produktové stojany, tabule reklamní vývěsní, vývěsní štíty, atiky, reklamní značení prodejen; (35) reklamní činnost; (40) sítotisk - potisk reklamních předmětů a fólií, zpracování materiálů zejména řezání, svařování, broušení kovových materiálů pro výrobu výrobků sloužících k reklamě, řezání, ohýbání, lepení plastových materiálů, desek plexi, PSH, měkčeného PVC pro výrobu výrobků sloužících k reklamě, práškové lakování, tepelné tvarování skleněných trubíc a jejich plnění neonem za účelem zhotovení neonových reklam, tepelné tváření plastů pro zhotovení reklamních výrobků; (42) grafické návrhy, konzultace a poradenství v tomto oboru.
Třídy výrobků a služeb:
9, 16, 20, 35, 40, 42
(210) O-344808

(111) **269466**
(220) 14.06.2004
(151) 26.01.2005
(540)



(594) Kombinovaná
(730) **Creative Cuisine s.r.o.**, V Pitkovičkách 29, Praha 10, Pitkovice, 10400, CZ
(511) (35) reklamní a propagační činnost, marketing, zprostředkování obchodu; (41) školicí a vzdělávací činnost, včetně zprostředkování; (43) hostinská činnost, činnost technických poradců v oblasti gastronomie.
Třídy výrobků a služeb:
35, 41, 43
(210) O-347459

(111) **269571**
(220) 13.01.2004
(151) 09.02.2005
(540)

(594) Slovní grafická
(730) **VIACELL s.r.o.**, V Podhájí 776/30, Ústí nad Labem, Bukov, 40001, CZ
(740) JUDr. Aleš Zábrš, advokát, Na Beránce 57/2, Praha 6, Dejvice, 16000
(511) (5) farmaceutické a veterinářské výrobky, hygienické výrobky pro léčebné účely, náplasti a obvazový materiál, dezinfekční přípravky, materiály pro plombování zubů; (10) zdravotnické přístroje a prostředky, zejména přístroje a nástroje chirurgické, zubní a veterinářské, ortopedické potřeby, materiály na sešívání ran; (41) vzdělávací a školicí činnost, zejména ve zdravotnictví, a to především v oblasti poskytování první pomoci.

Třídy výrobků a služeb:

5, 10, 41

(210) O-342061

(111) **270217**
(220) 10.06.2004
(151) 28.02.2005
(540)

(594) Kombinovaná
(730) **DITES spol. s r.o.**, Československých legií 740/15, Teplice, Trnovany, 41501, CZ
(511) (7) stroje a obráběcí stroje; (9) přístroje a nástroje pro vážení, měření, přístroje a nástroje pro regulaci nebo řízení elektrického proudu; (42) návrh a vývoj počítačového hardwaru a softwaru.

Třídy výrobků a služeb:

7, 9, 42

(210) O-347353

(111) **270253**
(220) 16.06.2004
(151) 28.02.2005
(540)

GORO

(592) Slovní
(730) **Tekro, spol. s r.o.**, Višňová 484/2, Praha 4, Krč, 14000, CZ
(511) (5) doplňky potravy minerální, léčiva pro zvěrolékařské účely, vitaminové přípravky; (31) krmiva suchá pro zvířata, krmiva (přísady) ne pro lékařské účely, krmivo suché, nápoje pro domácí zvířata, pochoutky a odměny ke žvýkání pro zvířata, potrava pro domácí zvířata, potrava pro zvířata, psí suchary, suché krmivo, výživa pro domácí zvířata.

Třídy výrobků a služeb:

5, 31

(210) O-347515

(111) **270521**
(220) 04.12.2003
(151) 29.03.2005
(540)

Management by Competencies

(592) Slovní
(730) **Plamínek Jiří RNDr., CSc.**, Višňovka 636, Praha 5 - Slivenec, 15400, CZ
Fišer Roman, Chlístov 31, Benešov, 25601, CZ
(740) Ing. Radmila Baumová, patentová zástupkyně, nám. Republiky 75/2, Žďár nad Sázavou, Žďár nad Sázavou 1, 59101
(511) (35) obchodní a podnikatelské informace, poradenství obchodní a podnikatelské, poradenství manažerské, poradenství v oblasti personalistiky a zprostředkování těchto služeb, obchodní nebo podnikatelský průzkum, posuzování efektivnosti provozu a racionalizace práce, průzkum trhu, obchodní činnost - prodej software pro oblast managementu a personalistiky; (41) služby vzdělávání a školení a zprostředkování těchto služeb, organizování a vedení kolokvií, konferencí a kongresů, kurzy korespondenční, organizování a vedení seminářů, praktický výcvik, vzdělávací informace, výchovné služby, pomoc při výběru zaměstnání, poradenství pro volbu povolání, vydavatelská činnost; (42) vývoj a výzkum v oblasti managementu a personalistiky, vývoj software pro tuto oblast; (44) poradenství psychologické, včetně poradenství v oblasti sebepoznání, komunikace a pracovních vztahů v rámci této třídy.

Třídy výrobků a služeb:

35, 41, 42, 44

(210) O-198817

(111) **270526**
(220) 11.12.2003
(151) 29.03.2005
(540)

(594) Slovní grafická
(730) **EGE, spol. s r.o.**, Novohradská 397/34, České Budějovice, České Budějovice 6, 37001, CZ
(740) artpatent, advokátní kancelář s.r.o., Dukelských hrdinů 976/12, Praha 7, Holešovice, 17000
(511) (6) ocelové konstrukce a stožáry; (9) stroje a zařízení pro energetiku, zhášecí a filtrační tlumivky, transformátory, elektrorozvaděče, vodiče pro přenos elektrické energie, zapouzdřené a izolované vodiče; (11) gastronomická chladicí a výčepní zařízení; (35) zprostředkování obchodu, kopírovací práce, kopírovací práce, automatizované zpracování dat, služby databank; (36) realitní činnost, správa nemovitostí; (37) instalace, opravy, zkoušky, servis, údržba a revize elektrických strojů a přístrojů a vyhrazených elektrických zařízení, provádění staveb, jejich změn a odstraňování, instalace a servis elektronických zařízení, zámečnické služby; (39) silniční motorová doprava nákladní, silniční motorová doprava osobní, skladování zboží a manipulace s nákladem; (40) vážení a konečné zpracování knih; (41) pořádání odborných kurzů, školení a jiných vzdělávacích akcí včetně lektorské činnosti - svářečská škola; (42) inženýrská činnost v investiční výstavbě, projektování elektrických zařízení, projektová činnost ve výstavbě, činnost technických poradců v oblasti projektů technologických zařízení staveb a elektromontáží, činnost technických poradců v oblasti elektroprojektů, revizí elektro a dodávek elektrických zařízení, revizí elektro a dodávek elektromontáží, činnost technických poradců v oblasti elektromateriálů, činnost technických poradců v oblasti elektroprojektů, elektrických zařízení a v oblasti investiční výstavby, poskytování technických služeb v rámci této třídy, správa sítí, grafické a kreslířské práce; (43) hostinská činnost.

Třídy výrobků a služeb:

6, 9, 11, 35, 36, 37, 39, 40, 41, 42, 43

(210) O-199065

(111) **271071**
(220) 20.07.2004
(151) 29.03.2005
(540)



(594) Kombinovaná
(730) **Pet Planet s.r.o.**, Palackého třída 537/163, Brno, Medlánky, 61200, CZ
(740) Ing. Jarmila Javoříková, patentový zástupce, Slunečná 4566, Zlín, 76005
(511) (31) živá zvířata, zejména zvířata určená pro zájmové chovy, živé rostliny, krmivo pro zvířata; (35) reklamní a marketingová činnost, zprostředkování v oblasti obchodu; (44) chov zvířat, veterinární služby, poradenství v oblasti chovu zvířat a zajištění obchodu se zvířaty.

Třídy výrobků a služeb:
31, 35, 44

(210) O-356379

(111) **273748**
(220) 02.10.2003
(151) 25.07.2005
(540)

CC unLimited

(592) Slovní
(730) **CC unLimited, s.r.o.**, Zenklova 21/58, Praha 8, Libeň, 18000, CZ
(511) (9) elektronické komunikační ústředny, digitální ústředny, analogové ústředny, telekomunikační síťové zdroje, IP a širokopásmové spínače, směrovače, telekomunikační síťové zdroje, kontrolní, vyhodnocovací a ochranné systémy a zařízení, elektronická účtovací zařízení pro telekomunikační síť, záznamová a reprodukční zařízení, informační a datové produkty na magnetických, elektronických a optických nosičích, datové elektronické sítě, audiovizuální nosiče záznamů, nosiče CD-R, CD-ROM a DVD, počítačové vybavení a hardware, analogové a digitální karty, magnetické, optické a čipové karty, čtecí zařízení čárových kódů a mikroelektronických záznamů, počítačové modemy, telefonní síť, produkty linkové signalizace, elektronický portál, elektronické diáře a záznamníky, hlasové schránky; (35) zprostředkování v oblasti obchodu; (37) opravy, servis a údržba počítačů, počítačového příslušenství, počítačových sítí a kancelářské techniky, instalace počítačů a počítačových sítí, správa počítačových sítí; (38) provoz telekomunikačních a datových sítí, provoz internetového serveru, zabezpečení přenosu dat a informací prostřednictvím telekomunikačních sítí a Internetu, komunikace pomocí terminálů, telefonu, dálkopisu, telegrafu a mobilních telefonních systémů a sítí, přenos dat a informací prostřednictvím satelitů, rozhlasového a televizního signálu, provoz GPS systémů, služby konverze přenosového protokolu, formátu a kódu, služby hlasové schránky, přenos textových zpráv, zabezpečení provozu a management telekomunikačních a datových sítí; (41) pořádání školení a kurzů v oblasti počítačové techniky, školení servisních techniků pro počítače a počítačové sítě; (42) tvorba software, programování počítačů, pronájem přístupu k databázím, technické a odborné studie v oblasti počítačových a informačních technologií a telekomunikačních systémů, základní a aplikovaný výzkum, projektová činnost v oblasti telekomunikací, tvorba autorských děl v oblasti software, projektování elektrických a elektronických zařízení, strojů a přístrojů, inženýrské a servisní služby v oblasti investiční elektroniky, služby v oblasti průmyslového využití telekomunikačních technologií, vše v rámci této třídy.

Třídy výrobků a služeb:
9, 35, 37, 38, 41, 42

(210) O-196492

(111) **273796**
(220) 10.06.2004
(151) 25.07.2005
(540)



(593) Obrazová
(730) **Správce majetku, s.r.o.**, U Sluncové 666/12a, Praha 8, Karlín, 18600, CZ
(511) (35) pomoc při využívání a řízení podniku a jeho obchodů, sběr, zpracování a šíření obchodních nebo podnikatelských informací, například provozování odborných databází či zpřístupnění informací z informačních a komunikačních sítí, poskytování komerčních dat a informací, činnost organizačních a ekonomických poradců v oblasti řízení toků informací a ekonomie, hospodářské a ekonomické prognózy, organizování veřejných zakázek, služby v oblasti managementu, marketingu, reklamy, budování vztahů s veřejností, například průzkumy trhu, konkurenční analýzy či analýzy podnikatelského prostředí, všechny formy komunikace podniku s veřejností, pořádání prodejních, kontrakčních či reprezentačních výstav a veletrhů k obchodním nebo reklamním účelům, služby v oblasti personalistiky a zaměstnanosti, zejména vyhledávání a posuzování pracovníků a vyhledávání pracovních příležitostí, poskytování pracovníků podnikům; (36) služby v oblasti pojištění, zejména výběr a zprostředkování pojištění majetku, odpovědnosti, zdraví a života, služby v oblasti finančnictví a peněžnictví, zejména poskytování nebo zprostředkování půjček a úvěrů, poradenství a zprostředkování služeb na trzích cenných papírů, bankovních produktů a jiných finančních transakcí, služby v oblasti nemovitostí, zejména jejich financování a správa, včetně zajištění jejich využití, např. pronájmu, oceňování majetku a vydávání dokladů o jeho ceně, zejména pro účely jistění půjček a úvěrů; (37) stavby, opravy a údržba nemovitostí, zejména budov, případně jejich zprostředkování; (39) služby spojené s organizováním cest, zejména poradenství a zprostředkování při zajišťování viz, dopravních dokumentů, cestovních informací, organizování exkurzí, půjčování, resp. zprostředkování zapůjčení dopravních prostředků; (41) výchova a vzdělávání, zejména organizování seminářů, kurzů a školení, provozování vzdělávacích a výchovných zařízení, organizování studijních pobytů, pořádání konferencí, provozování školy, pořádání kulturních, zábavních a sportovních akcí, pořádání výstav a veletrhů ke kulturním nebo vzdělávacím účelům, poskytování audio-vizuálních děl, vydavatelská činnost periodických a neperiodických publikací; (42) poskytování či zprostředkování právních služeb; (43) poskytování, resp. zprostředkování stravování (jidel i nápojů), poskytování, resp. zprostředkování dočasného ubytování; (45) ochrana a ostraha, resp. zajištění ochrany a ostrahy majetku.

Třídy výrobků a služeb:
35, 36, 37, 39, 41, 42, 43, 45

(210) O-347349

(111) **273945**
(220) 03.11.2004
(151) 25.07.2005
(540)



(594) Kombinovaná
(591) Barevná
(730) **MAPES spol. s r.o.**, Jakub 44, Církvice, 28533, CZ
(740) HALAXOVÁ & HALAXOVÁ, TETRAPAT, RNDr. Zdeňka Halaxová, Dukelská 891/4, Olomouc, 77200
(511) (18) chovatelské potřeby pro zvířata jako vodítka, náhubky, obojky a jiné, patřící do této třídy; (28) hračky, hry a potřeby na hraní pro zvířata; (31) zemědělské, zahradnické a lesnické výrobky a osiva nezařazené v jiné třídě, živá zvířata, čerstvé ovoce a zelenina, krmivo pro zvířata a doplňky do krmiva pro zvířata, sépiové kosti, kosti a jedlé žvýkačky, zvířecí stelivo, pochoutky a odměny pro zvířata, krmné směsi na výkrm hospodářských zvířat, krmiva suchá pro zvířata, potrava pro domácí zvířata, dietetické výrobky pro zvířata, krmivo pro zlepšení zdravotní a fyzické kondice zvířat, dietetické přísady do krmiva pro zvířata, zemědělské výrobky a produkty neupravené pro konzumaci - v rámci této třídy, speciální krmiva pro zvláštní výživu zvířat.

Třídy výrobků a služeb:
18, 28, 31

(210) O-420115

(111) **280857**
(220) 22.12.2003
(151) 10.05.2006
(540)

REDUKTAL

(592) Slovní
(730) **Ing. Luděk Rafaj**, Ke Skalce 106, Fryšták, 76316, CZ
(740) Ing. Zdeněk Kučera, Dlouhá 207, Slušovice, 76315
(511) (30) veškeré druhy čajů a nápoje z nich; (32) nealkoholické nápoje.

Třídy výrobků a služeb:
30, 32

(210) O-199394

(111) **280865**
(220) 10.06.2004
(151) 10.05.2006
(540)



(593) Obrazová
(730) **Smírčí a rozhodčí komora České republiky, z.s.**, Nad úžlabinou 448/26, Praha 10, Malešice, 10800, CZ
(511) (35) pomoc při využívání a řízení podniku a jeho obchodů, sběr, zpracování a šíření obchodních nebo podnikatelských informací, například provozování odborných databází či zpřístupnění informací z informačních a komunikačních sítí, poskytování komerčních dat a informací, činnost organizačních a ekonomických poradců v oblasti řízení toků informací a ekonomie, hospodářské a ekonomické prognózy, organizování veřejných

zakázek, služby v oblasti managementu, marketingu, reklamy, budování vztahů s veřejností, například průzkumy trhu, konkurenční analýzy či analýzy podnikatelského prostředí, všechny formy komunikace podniku s veřejností, pořádání prodejních, kontraktčních či reprezentačních výstav a veletrhů k obchodním nebo reklamním účelům, služby v oblasti personalistiky a zaměstnanosti, zejména vyhledávání a posuzování pracovníků a vyhledávání pracovních příležitostí, poskytování pracovníků podnikům; (36) služby v oblasti pojištění, zejména výběr a zprostředkování pojištění majetku, odpovědnosti, zdraví a života, služby v oblasti finančnictví a peněžnictví, zejména poskytování nebo zprostředkování půjček a úvěrů, poradenství a zprostředkování služeb na trzích cenných papírů, bankovních produktů a jiných finančních transakcí, služby v oblasti nemovitostí, zejména jejich financování a správa, včetně zajištění jejich využití, např. pronájmu, oceňování majetku a vydávání dokladů o jeho ceně, zejména pro účely jistění půjček a úvěrů; (37) stavby, opravy a údržba nemovitostí, zejména budov, případně jejich zprostředkování; (39) služby spojené s organizováním cest, zejména poradenství a zprostředkování při zajišťování víz, dopravních dokumentů, cestovních informací, organizování exkurzí, půjčování, resp. zprostředkování zapůjčení dopravních prostředků; (41) výchova a vzdělávání, zejména organizování seminářů, kurzů a školení, provozování vzdělávacích a výchovných zařízení, organizování studijních pobytů, pořádání konferencí, provozování školy, pořádání kulturních, zábavních a sportovních akcí, pořádání výstav a veletrhů ke kulturním nebo vzdělávacím účelům, poskytování audio-vizuálních děl, vydavatelská činnost periodických a neperiodických publikací; (42) poskytování či zprostředkování právních služeb; (43) poskytování, resp. zprostředkování stravování (jidel i nápojů), poskytování, resp. zprostředkování dočasného ubytování.

Třídy výrobků a služeb:
35, 36, 37, 39, 41, 42, 43

(210) O-347351

(111) **285330**
(220) 22.03.2004
(151) 27.11.2006
(540)



(594) Kombinovaná
(591) Barevná
(730) **MIP METRO Group Intellectual Property GmbH & Co. KG**, Metro-Strasse 1, Düsseldorf, 40235, DE
(740) KOREJZOVA LEGAL v.o.s., JUDr. Petra Sauvage de Brantes, advokátka, Korunní 810/104, Praha 10, Vinohrady, 10100
(511) (1) chemické výrobky pro průmyslové, vědecké a fotografické účely, chemické výrobky pro použití v zemědělství, zahradnictví a lesnictví, chemické prostředky na ochranu květin v rámci této třídy, živné soli, chemické a přírodní prostředky na úpravu půdy spadající do této třídy, chemické prostředky na čištění vody, nezpracovaná umělá pryskyřice a plasty, hnojiva, zejména hnojiva na trávníky, růže, jehličnany, květiny a hnojiva na rododendrony, plná hnojiva, prst' na květiny, zahradní rašelina, chemické prostředky na kypření půdy, hasící směsi, substance na kalení a pájení kovů, tříslicí činidla, lepidla a tmely pro průmysl, chemické substance pro konzervování a uchovávání potravin, neexponované filmy, posypová sůl, kompost s chlévskou mrvou, kyslík, vodík, acetylen; (2) nátěry, laky, fermeže, antikoroziční přípravky, konzervační ochranné výrobky na dřevo, barviva, napouštěcí látky k použití na dřevo a kůži, leštidla v rámci této třídy, přírodní nezpracovaná pryskyřice, listkové kovy v práškové formě pro malíře, dekoratéry, tiskaře a umělce, listkové kovy, barvy, vodové barvy; (3) prací a bělicí přípravky, čistící, lešticí a odmašťovací činidla, abrasiva, mýdla, škrob na prádlo, parfumerní výrobky, éterické oleje, přípravky pro péči o tělo a zkrášlující přípravky, deodoranty pro osobní hygienu, vlasová tonika, laky na vlasy a tekutá tužidla, zubní pasty a další přípravky na čištění zubů, vůně a osvěžovače vzduchu spadající do třídy 3; (4) průmyslové oleje a maziva, lubrikanty, pohlcovače

prachu, zvlhčovače prachu a činidla pojící prach, paliva v tuhém, kapalném a plynném stavu, zejména uhlí, dřevěné uhlí, koks, zápalné pasty a kostky, rašelina (palivo), dřevo palivové, benzín, motorová nafta, topný olej, paliva pro motory s vnitřním spalováním, benzol, ropa, denaturovaný líh, tekutý topný plyn jako propan a butan, acetylén (spadá do třídy 1), svítilic substance v rámci této třídy, svíčky, voskové svíčky, svíčky pro noční osvětlení a knoty, zapalovací materiál; (5) chemické a zdravotnické výrobky v rámci této třídy, insekticidy, fungicidy, herbicidy, prostředky na hubení měkkýšů, nematocidy, léčiva (s výjimkou těch, které jsou výhradně prodávány v lékárnách), dietetické výrobky pro lékařské účely, dietetické výrobky na vitamínové bázi jako potrava pro nízkonutriční a/nebo nízkokalorickou dietu pro lékařské účely, léčivé rostliny v sušené nebo konzervované formě, výtažky z léčivých rostlin pro lékařské účely, potravinové doplňky a to zejména výrobky určené pro doplnění lidské výživy se stopovými prvky, vitamíny, aromatickými látkami, látkami vylepšujícími chuť a vlákninou - vše pro lékařské účely, vitamínové přípravky, potraviny pro batolata, náplasti, obvazy, antiseptika a dezinfekční přípravky, léčivé čaje a drogy, přípravky na hubení škůdců, zejména přípravky na hubení hlozodavců, lepidla pro umělý chrup, deodoranty pro zdravotní účely, osvěžovače vzduchu (deodoranty), potřeby pro ženskou hygienu, a to zejména vložky, slipové vložky, tampony, hygienické kalhotky, prostředky na hubení chaluž a řas; (6) kovové kabely a dráty (nikoli pro elektrické účely), kovový stavební materiál, přenosné kovové konstrukce, zejména montované garáže, kovové trubky, roury a potrubí, trezory a bezpečnostní pokladny, drobné železářské zboží, kovové fitinky, kovové kontejnery na odpady a barely na vodu, bomby na propan, výrobky z běžných kovů v rámci této třídy, a to zejména řetězy, kovové spoje na trubky, roury a potrubí, ventily kovové pro kanalizační a vodní potrubí ne jako části strojů, mížky kovové, kolečka k nábytku kovová, nádrže a kanystry kovové, okenní, dveřní a nábytkové kovové fitinky, přepravní kontejnery kovové, kovové rolety, šrouby a šroubky kovové; (7) elektrické kuchyňské přístroje na drcení, sekání, mletí, řezání, lisování, míchání a šlehání, elektrické ručně ovládané mlýnky na maso, šicí stroje, myčky na nádobí, pračky, rotační a bubnové odstředivky (sušičky), motory (s výjimkou motorů pro zemědělská vozidla), automatizované zemědělské a zahradnické stroje, zemědělské stroje, umělé líhne pro kůřata, čistící stroje, filtry (části strojů nebo motorů), čerpadla pro přemístění tekutin, tuhého materiálu a vzduchu, a to buď ručně ovládaná, elektricky ovládaná, automatizovaná nebo jako přídavná zařízení pro ručně ovládaná zařízení a stroje, elektrické sekačky na trávu, elektrické hrabačky, elektrické řezačky na slámu a seno, generátory proudu, tlakové ventily a tlakové regulátory (části strojů), stroje na zpracování kovů, dřeva a plastů, kompresory, zařízení na svařování plamenem, zametací stroje, elektrické ručně ovládané sněhové pluhy, mechanická filtrační zařízení (stroje), elektrická ručně ovládaná zdvihací zařízení, pletací stroje, žehlicí stroje, elektricky poháněná zařízení pro domácnost a kuchyň spadající do třídy 7, zatavací stroje, elektrické ručně ovládané kráječky na chléb a maso, otvírače konzerv elektrické, elektrické ručně ovládané mixéry a odšťavovače, elektrické nože, elektrické řezačky, univerzální kuchyňské stroje, stroje na výrobu nudlů, elektrická ručně ovládaná míchací zařízení, mlýnky na obilí s elektrickým pohonem, elektrické mlýnky na kávu a univerzální řezací zařízení, elektrické lisy pro domácnost, elektricky poháněné nářadí pro kutily, řezačky, vrtačky, příklepové vrtačky, hoblovky, závitovky, brusky a frézky, vrtací kladiva, elektrické šroubováky, stojanové vrtačky a frézky, frézkové a bruskové motory, soustruhy, elektrické pily, vykružovací pily, řetězové pily, děrovací pily, kotoučové pily, stolní cirkulárky, řezačky a dílenské pracovní stoly určené pro výše uvedené nářadí, elektrické hoblíky, brusící zařízení a stroje, elektrické a manuální spinací pistole (stroje), pistole na nanášení rychleschnoucích lepidel (stroje), elektrické generátory, přístroje na stříkání nátěrů, elektrická ručně ovládaná zařízení na odstraňování tapet (stroje), horkovzdušná zařízení a ventilátory mj. na odstraňování laků (stroje), stroje na řezání a oddělování dlaždic, svařovací stroje a přístroje elektrické, vysokotlakové čistící stroje, tryskače písku, brusky na vrtačky také jako přídavná zařízení pro elektrické vrtačky, zařízení na otevírání garážových dveří (stroje), motory a zvedáky rolet, proplachovací zařízení (stroje), kompresory (stroje) a příslušenství a to pistole na stříkání nátěrů, zařízení na pískování (stroje), lanové zvedáky a napínací kladkostroje též s elektrickým pohonem, strojně, elektricky a ručně ovládané vrtačky, elektrické přístřihovače trávníků (stroje), baterií poháněné přístroje na stříhání živých plotů a křovin, zařízení na zusušování trávníků (stroje), kosy s motorovým pohonem, řezačky (stroje) na slámu, seno nebo plevel, drtičky (stroje), mulčovací sekačky (stroje), sekačky na trávu s motorovým nebo elektrickým pohonem, sekačky na trávu (stroje) ve formě traktorů a jiných vozidel, stroje na leštění podlah, vysavače prachu, pečecí a zatavací stroje; (8) ručně ovládané nářadí, nástroje a zařízení pro zemědělské, zahradnické a lesnické účely, pro použití ve strojním inženýrství a nástrojářství, při výrobě automobilů a ve

stavebních technologiích, mechanické sekačky na trávu, mechanické přístřihovače trávníků, mechanické přístroje na stříhání živých plotů a křovin, nože, vidličky, lžíce a lžičky, sečné a bodné zbraně, holicí stroje, nástroje na stříhání nehtů, stroje na stříhání psů v rámci této třídy, zahradnické motyky, svěráky, mechanické mlýnky na maso, elektrické přístroje na manikúru, kancelářské nůžky; (9) elektrické, elektrotechnické a elektronické přístroje a nástroje spadající do tř. 9, přístroje a nástroje používané pro nízkoproudou techniku v rámci této třídy, a to pro informační, vysokofrekvenční a řídicí technologie, vědecké přístroje a nástroje pro laboratorní výzkum v rámci této třídy, přístroje a nástroje námořní, geodetické, fotografické, filmové, optické, přístroje a nástroje pro vážení, měření, signalizaci, řízení, záchranu a pro výcvik a vyučování, brýle (dioptrické), dalekohledy, přístroje pro záznam, přenos a reprodukci zvuku nebo obrazu, projektory, zvětšovací přístroje, stativy k fotoaparátům, kopírovači zařízení a stroje pro barevné kopírování (elektrostatické, termické), kopírovači přístroje fotografické, rádiová a telekomunikační zařízení, interkomy, magnetické nosiče dat ve formě pásek, fólií, disků, kazet, gramofonové desky, prodejní automaty a mechanismy pro přístroje na mince, registrační pokladny, počítací stroje, přístroje na zpracování dat a počítače, elektronické, magnetické a optické paměti, ROM-, PROM-, EAROM- a EPROM paměti, CD-ROM paměti, čipy (integrované obvody), diskety, magnetické disky, elektrické přepojovací desky s paměťovým zařízením, všechny výše uvedené výrobky buď se zaznamenanými daty nebo bez nich, mikroprocesory, periferní zařízení pro počítače, zejména tiskárny, monitory, elektromechanické, elektronické, optické a akustické vstupní a výstupní zařízení, klávesnice, rozhraní, počítačový hardware, zejména kurzorové řídicí zařízení pro počítačové indikátory a počítačové zásuvné programové desky, zařízení, spojovací kabely a kabelové vývody, spojky a zástrčky pro spojení nebo vytváření sítí mezi přístroji pro zpracování dat a přístroji pro informační technologii, zábavná zařízení jako příslušenství pro televizory nebo počítače, počítačové programy, databáze, hasicí přístroje, výstražné trojúhelníky, elektrické kabely, dráty, sprážené vodiče a spojovací součástky, spínače a obvodové desky nebo skříně, elektrické baterie, tachometry, transformátory, exponované filmy, ochranné oděvy včetně bot, speciální oděvy pro záchranné účely, ochranné šitý na obličej, pracovní ochranné brýle nebo masky, potápěčské oděvy, potápěčské ochranné brýle, lyžařské ochranné brýle, ochranné helmy pro zimní sporty, řidiče, cyklisty a motocyklisty, elektrické žehličky na oděvy, elektrické pájecí přístroje, svářecí přístroje elektrické, zařízení na nabíjení baterií, speciální obaly a kontejnery určené pro uložení a uchovávání všech výše uvedených přístrojů a nástrojů, detektory na zjišťování kovových předmětů, indikátory napětí, měřidla na huštění pneumatik, váhy na dopisy, logaritmická pravítka, diktafony, protipožární oděvy a izolační obleky v rámci této třídy; (10) ortopedické výrobky, a to ortopedické bandáže, korzety, punčochové zboží a boty, chirurgický šicí materiál, vyhřívací podušky a pokrývky pro lékařské účely, zdravotnické přístroje, a to přístroje na měření tlaku, sluchadla, teploměry, přístroje na měření hladiny cukru, inhalátory, přístroje na akupunkturu, opalovací zařízení, masážní zařízení, fyzioterapeutické přístroje, proudové stimulatory, stetoskopy k přístrojům na měření tlaku, přístroje s infračerveným zářením pro lékařské účely, podpěrné podušky pro lékařské účely, kolečková křesla pro lékařské účely, podpěrné pomůcky pro chůzi, přístroje na měření frekvence a síly pulsu, zařízení na leštění chrupu, kondomy, víčka na dětské lahve, dudlíky; (11) elektrické ohřívací lahve, elektricky vyhřívaná ohřívadla na nohy, přístroje pro osvětlení, topení, výrobu páry, vaření, chlazení, sušení, ventilaci a rozvod vody, sanitární zařízení, prádelní sušičky, vyhřívací podušky a pokrývky (nikoli pro léčebné účely), tepelná čerpadla, elektrické přístroje na výrobu zmrzliny a jogurtů, horkovzdušné generátory, kohouty a ventily pro regulaci vody, filtry (části zařízení pro průmysl nebo domácnost), vířivé vany (takto spadají do třídy 11); (12) pozemní a vodní dopravní prostředky, zejména přívěsy a lodní přívěsy k vozidlům, mopedy, motocykly, jízdní kola, kajaky, veslice, plachetnice, sněhové pluhy a sněhové traktory v rámci této třídy, trakaře, zahradní káry a vozíky, kolečkové židle, kočárky, golfové vozíky, vozíky na hadice, nafukovací čluny, náhradní díly pro pozemní a vodní dopravní prostředky, zejména startéry, výfuky, brzdy, směrovky, alarmy pro couvání, klaksony, převodovky, spřáhadla, motory a hnací řemeny pro pozemní vozidla, větráky a válce pro motory pozemních vozidel, automobilová sedadla, volanty, kola, pneumatiky, ráfky kol, ventily pneumatik, tlumiče a spojky pro motorová vozidla, příslušenství pro automobily a jízdní kola, a to nosiče zavazadel a nosiče lyží, sněhové řetězy, spoilery, opěrky hlavy, bezpečnostní pásy, dětské bezpečnostní sedačky, sítky pro jízdní kola, zvonky a hustilky, opravárenské sady pro motorová vozidla, střešní boxy pro automobily; (13) ohňostroje, rachejtla, rozněcovací materiály; (14) vzácné kovy a jejich slitiny a předměty z nich vyrobené nebo jimi pokryté, a to umělecké předměty, dekorativní předměty, stolní nádobí a výzdoba stolu (s výjimkou příborů) v rámci této třídy,

náramkové hodinky, medaile a medailony, krabičky a špičky na doutníky a/nebo cigarety, klenotnické zboží, klenoty, šperky, bižuterie, vzácné kameny a drahokamy, hodiny a hodinky a jiné chronometry; (15) hudební nástroje; (16) papír a lepenka, výrobky z papíru a lepenky (nebo kartonu), a to papírové ručníky a ubrusy, filtrační papír, papírové kapesníky, toaletní papír, papírové plenky, obaly a kontejnery pro balení spadající do této třídy, papírové tašky, tiskoviny, potřeby pro knižní vazby, a to knihařská vlákna, plátna a jiné textilie pro knihařské účely, fotografie, papírenské zboží, fotografická alba, lepidla na papír a papírnické zboží nebo pro domácnost včetně ručních prací, samolepicí pásy na papír a papírenské zboží nebo pro domácí účely, materiál pro umělce, a to modelářská hmota, malířská plátna, palety a stojany, potisky, štětce, elektrické a elektronické psací stroje, kancelářské potřeby (s výjimkou nábytku), a to adresovací stroje, frankovací stroje, šanony, pořadače a desky, koše na dopisy, otvírač dopisů, psací podložky, děrovačky, sešivačky, sponky a klipy na papír, spojovače do sešivaček, barvicí pásy, korekční pomůcky pro kancelářské účely, razítka, razítkovací podušky, razítkové barvy, inkousty na psaní a kreslení, stojany a držáky na spisy, desky, pořadače, šanony, závěsné kapsy a rychlovače na spisy, úchytné panely na složky, pořadače, šanony, závěsné kapsy a rychlovače, stojánky a odkladače na kulíčková pera a tužky, ořezávátko, soupravy příslušenství k psacím stolům v rámci této třídy, stolní stojánky, soupravy na formuláře a zásuvkové boxy, kartotéky a listkovnice, stolní organizéry, řezačky na papír, učební, vyučovací a instruktážní materiály (s výjimkou přístrojů) a to ve formě tiskovin, preparáty rostlin a zvířat (učební pomůcky), geologické modely a preparáty (učební pomůcky), globusy, školní tabule a příslušenství k nim, kroužkové bloky, konferenční desky, pouzdra na psací potřeby, složky, desky a rychlovače na dokumenty, školní sešity pro psaní, aritmetiku, hudbu, slovíčka a domácí úkoly, obaly z plastu, a to desky, závěsné kapsy, rychlovače, sáčky a fólie, tiskařské typy a štočky, připínáčky, samolepicí pásy na papír, na papírnické zboží nebo pro domácnost; (17) listy, desky a tyče z plastických hmot jako polotovary, ucpávací, těsnicí a izolační materiály, azbest, slída a výrobky z těchto materiálů v rámci této třídy, hadice (nekovové); (18) kůže a imitace kůže a výrobky z těchto materiálů, a to tašky a jiné výrobky, které nejsou tvarem přizpůsobeny předmětům pro ně určeným, drobné kožené zboží, zejména peněženky, náprsní tašky a pouzdra na klíče, kožky a kožešiny, kufrý a malá cestovní zavazadla, deštníky, slunečníky a vycházkové hole, kabelky, aktovky, nákupní tašky, školní brašny, batohy, ruksaky; (19) stavební materiály (nekovové), zejména polozpracované dřevo a trámy, prkna a desky, překližky, stavební sklo, zejména tabulové a okenní sklo, nekovové trubky, roury a potrubí pro stavební účely, přenosné stavby (nekovové), zejména montované garáže, zahradní domky, kůlny a přístřešky, plastové spoje na trubky spadající do této třídy; (20) nábytek, kempinkový nábytek, lůžkoviny (s výjimkou ložního prádla), matrace, polštáře, spací pytle pro kempování, zrcadla, rámy, výrobky ze dřeva nebo náhražek dřeva, a to obruby pro rámy na obrazy, konzole na závěsy a záclony, nekovové hmoždinky, pouzdra a kazety a přepravní palety nekovové spadající do této třídy, barely a sudy nekovové spadající do této třídy, kontejnery a bedny plastové v rámci této třídy, truhlíce, dílenské pracovní stoly, nádrže a kanystry nekovové v rámci této třídy, kohoutky pro sudy nekovové, lišty a latě v rámci této třídy, rukojeť, držadla a násadky k nářadí a nástrojům, navijáky a civky na přízi nemechanické a nekovové, ramínka na oděvy, umělecké předměty a dekorativní předměty nekovové v rámci této třídy, zboží vyrobené z plastických hmot, a to obruby pro rámy na obrazy, konzole na závěsy a záclony, šrouby a šroubky nekovové, jmenovky a štítky na dveře, fitinky k nábytku, oknům a dveřím, konzolám na závěsy a záclony, háčky na závěsy a záclony, vnitřní horizontální žaluzie nekovové, víčka na láhve v rámci této třídy, poštovní schránky (nikoli kovové nebo zděné), zboží vyrobené z korku v rámci této třídy, rákosu, sítiny, vrbového proutí, rohoviny, kostí, slonoviny, velrybích kostic, želvoviny, jantaru, perleti a mořské pěny; (21) drobná ručně ovládaná zařízení pro domácnost a kuchyň (s výjimkou dávkovačů a rozprašovačů pro tekutiny a prášky všeho druhu), přenosné kontejnery pro domácnost a kuchyň (nikoli z drahých kovů nebo jimi pokrytých), elektrické a ručně ovládané přístroje pro péči o tělo a křásu v rámci této třídy, elektrické hřebeny a zubní kartáčky, přístroje na čištění zubů vstříkáváním vody, postřikovače trávníků v rámci této třídy, hřebeny, houby, štětce (s výjimkou malířských štětců), čisticí materiály, drátky, elektrické a ručně ovládané čisticí přístroje v rámci této třídy, vybavení pro vaření a to kovové hnce, pekáče, misky, pánve, kotlíky a konvice, kbelíky a vědra, výrobky ze skla, porcelánu a kameniny pro domácnost a kuchyň, a to talíře, misky a podnosy, šálky, hrnky a hrníčky, talířky, misky a podšálky, pánvičky a pekáče, misky a šálky, zavařovací sklenice, polévkové misky, korbely a džbány, sklenice na pivo, sklenky na víno, vázy, kádinky, nádoby, hrnky a kelímky na zavařeninu a džemy, sady na cukr a smetanu, sady na koření (ocet, pepř a olej), misky na ovoce, džbány na míchání nápojů,

karafy a láhve, kuličky na prádlo, odpadkové koše na papír spadající do této třídy; (22) lana, provazy, síť a síťky, a to rybářské síť a nákupní síťky, stany, plachty, plachtoviny, balicí tašky z textilních materiálů, tašky a pytle na přepravu a uskladnění zboží, rolety vnitřní; (23) vlákna, zvláště nitě a příze pro textilní účely; (24) tkaniny, textilní výrobky, a to textilní tkaniny, záclony a závěsy, prádlo pro domácnost, stolní a ložní prádlo, prostěradla a přehozy, ubrusy, bytové tkaniny a tkaniny pro dekorativní účely; (25) oděvy, včetně obuvi, bot, trepek a pokrývek hlavy; (26) krajky a výšivky, stuhy a tkaničky, knoflíky, háčky a očka, poučka (galanterie), jehly a jehlice, umělé květiny, odznáčky, špendlíky, vlásenky a spony nekovové, cvočky, ozdobné knoflíky; (27) koberce, rohožky, rohože a předložky před dveře, linoleum a podlahové krytiny z pryže, syntetického a textilního materiálu, zejména pokládané koberce, kobercové dlaždičky, předložky k postelím, koberčky a běhouny, tapety (s výjimkou textilních); (28) hry, hrací karty, zejména elektrické a elektronické hry ne pro použití s TV, hračky, potřeby pro gymnastiku a sport, šnorchly, vánoční ozdoby; (29) dietetické výrobky na bázi proteinů a/nebo uhlovodanů jako potrava pro nízkotuční a/nebo nízkokalorickou dietu, maso, ryby, neživé měkkýši a korýši, neživé měkkýše a zvěřina, a to i zavařená, zpracovaná nebo mražená, konzervovaná, sušené nebo mražené ovoce a zelenina, masové výtažky, masové, rybí, ovocné a zeleninové želé, džemy a marmelády, vejce, mléko, mléčné výrobky, a to maslo, sýr, smetana, jogurt, sušené mléko pro nutriční účely, jedlé oleje a tuky, instantní jídla obsahující převážně maso, ryby, neživé měkkýše a korýše, drůbež a zvěřinu, zeleninu nebo zpracované ovoce (také v mražené formě), zákusky, moučnický a dezerty vyrobené z jogurtu, tvarohu nebo smetany; (30) dresinky do salátů, majonézy, káva, čaj, kakao, cukr, rýže, tapioka, ságo, kávové a čajové náhražky, mouka a cereální přípravky (s výjimkou krmiva), zejména cereální potraviny určené ke snídani, těstoviny, čokoláda a čokoládové výrobky, čokoládové cukrovinky včetně plněných vlnem a/nebo alkoholem, cukrovinky, chléb, pečivo a cukrářské výrobky, zmrzlina, med, sirup melasový, droždí, prášek do pečiva, sůl (kuchyňská), hořčice, ocet, omáčky k ochucení (s výjimkou dresinků do salátů), koření a kořeninové směsi, esence do jídel (s výjimkou éterických olejů); (31) výrobky zemědělské, zahradnické a lesní, a to semena a další produkty pro rozmnožování, nezpracované zrní, nezpracované dřevo (surové), čerstvé rostliny a přírodní květiny, květinové cibulky a hlízy, čerstvé ovoce a zelenina, zejména brambory, osivo, sušené rostliny jako dekorace, rašelinové stelivo, stelivo pro kočky, krmivo, zejména krmivo pro psy a kočky, živá zvířata, zejména okrasné ryby, sůl pro dobytek, živí měkkýši a korýši; (32) piva, minerální vody, sodovky a jiné nealkoholické nápoje, sirupy a jiné přípravky k zhotovování nápojů, ovocné nápoje, ovocné šťávy a džusy; (33) alkoholické nápoje (s výjimkou pív), zejména vína, lihoviny a likéry; (34) tabák, tabákové výrobky, zejména cigarety a doutníky, potřeby pro kuřáky, a to krabice na tabák, doutníkové a cigaretové špičky, pouzdra na doutníky a cigarety, popelníky (nikoli z drahých kovů a/nebo jejich slitin nebo jimi potaženými), stojánky na dýmky, čistěče na dýmky, odřezávače na doutníky, dýmky, cigaretové zapalovače, kapesní zařízení na ubalování cigaret, cigaretový papír, cigaretové filtry, náplně do zapalovačů, váčky na tabák, vodní dýmky, zápalky; (35) reklama, propagace a inzerce, marketing, marketingové a nákupní poradenství, výzkum trhu a analýza trhu, public relations, management, obchodní administrativa, poradenství v oblasti obchodní, organizační, personální a podnikové ekonomie, kancelářské práce, prezentace výrobků a služeb v hypermarketech, supermarketech, maloobchodních prodejnách s potravinami a obchodních domech, provozní operace velkoobchodu, supermarketů, maloobchodních prodejen s potravinami a obchodních domů, a to sjednávání a uzavírání smluv, týkajících se nákupu a prodeje výrobků a užitizace služeb, administrativa dat na serverech, zkoumání a průzkum v databázích a na Internetu (pro třetí osoby); (36) pojištění, finanční služby, převody hotovosti, nemovitostní služby; (37) stavební služby, opravárenské služby, instalační práce, pronájem strojů a zařízení v rámci této třídy; (38) telekomunikace, zejména poskytování přístupu k počítačovým sítím, k informacím na Internetu, zpřístupnění Internetu, telekomunikačního připojení k počítačovým sítím, k platformám a portálům na Internetu a Intranetu, provozování teleshopingových kanálů, služby elektronické pošty, služby horkých linek, zasilání a kompilace zpráv všeho druhu na nebo z internetových adresářů (webové zasilatelství), poradenství týkající se telekomunikačních technologií; (39) dopravní služby, zejména doručování balíků a zboží, speditérské služby, nákladní doprava, kamiónová doprava, přepravní služby, doručování zboží na dobírku, balení a skladování zboží, organizování a zprostředkovávání cest, doplňování prodejních regálů a polic, poskytování informací o skladování, služby parkovacích ploch, pronájem vozidel a příslušenství k nim (nosiče zavazadel), ochrana dat, ukládání dat; (40) zpracování materiálů, zejména tiskařské práce, vyvolávání fotografických filmů, výroba fotografických tisků, zpracování filmů (včetně digitálních), recyklace veškerého odpadu, spalování a

likvidace odpadu; (41) výchova, vzdělávání, školení, zábava, sportovní a kulturní aktivity, organizování a vedení konferencí, kongresů a sympósií, půjčování a pronájem audio a video přístrojů, herní služby poskytované on-line, publikování a vydávání knih, časopisů a periodik; (42) vědecké a technologické služby a výzkumné práce a s tím související návrhářské služby, průmyslové analýzy a výzkum, návrh a vývoj počítačového hardwaru a softwaru, aktualizace internetových stránek, poradenství týkající se návrhu domovských stránek a internetových stránek, poradenství týkající se práv průmyslového vlastnictví, poskytování počítačových programů v datových sítích, provozování vyhledávacích nástrojů pro Internet, návrhy počítačového softwaru, domovských stránek a webových stránek, programátorské služby týkající se databází a elektronického zpracování dat, příprava a zpracování digitálních dat, poradenství týkající se elektronického zpracování dat, vývoj a výzkum nových produktů (pro třetí osoby), realizace programů pro elektronické zpracování dat na sítích, instalace počítačových programů, konfigurace počítačových sítí pomocí softwaru, udělování licencí k softwaru, péče o software a instalace softwaru, editování internetových stránek, vydávání a registrace doménových jmen, pronájem ukládacích (paměťových) prostor, počítačového softwaru, přístrojů pro zpracování dat, ukládacích (paměťových) prostor na Internetu, webových serverů, právní poradenství a zastupování, správa průmyslových vlastnických práv a autorských práv, udělování licencí k průmyslovým vlastnickým právům a autorským právům; (43) catering a ubytování hostů; (44) lékařské a veterinární služby, péče o zdraví a krásu lidí a zvířat, služby v zemědělském, zahradnickém a lesnickém odvětví; (45) personální a společenské služby k uspokojení potřeb jednotlivců, bezpečnostní služby na ochranu komodit a osob.

Třídy výrobků a služeb:

1, 2, 3, 4, 5, 6, 7, 8, 9, 10, 11, 12, 13, 14, 15, 16, 17, 18, 19, 20, 21, 22, 23, 24, 25, 26, 27, 28, 29, 30, 31, 32, 33, 34, 35, 36, 37, 38, 39, 40, 41, 42, 43, 44, 45

(210) O-344631

(111) **335644**
(220) 24.05.2013
(151) 03.01.2014
(540)



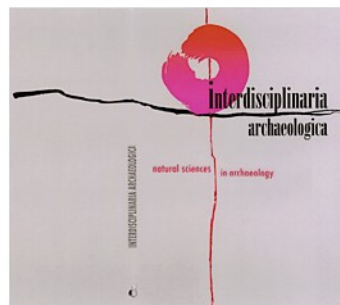
(594) Kombinovaná
(730) **Speedway Factory s.r.o.**, Vlašimská 216, Divišov, 25726, CZ
(511) (12) pozemní vozidla a jejich díly, vše spadající do této třídy; (37) opravy a údržba pozemních vozidel; (41) organizování sportovních soutěží, provozování sportovních zařízení, stadióny - pronájem.

Třídy výrobků a služeb:

12, 37, 41

(210) O-504684

(111) **337024**
(220) 23.10.2013
(151) 05.03.2014
(540)



(594) Kombinovaná
(591) Barevná
(730) **Archeologické centrum Olomouc, příspěvková organizace**, U Hradiska 42/6, Olomouc, Klášterní Hradisko, 77900, CZ
(511) (16) tiskárenské výrobky – časopisy (periodika).
Třídy výrobků a služeb:
16
(210) O-508227

(111) **337501**
(220) 15.11.2013
(151) 02.04.2014
(540)



(594) Kombinovaná
(591) Barevná
(730) **Credendo - Short-Term EU Risks úvěrová pojišťovna, a.s.**, Na Pankráci 1683/127, Praha 4, Nusle, 14000, CZ
(511) (35) vyhledávání dat v počítačových souborech pro třetí osoby, hospodářské (ekonomické) prognózy, informace (obchodní nebo podnikatelské -), obchodní informační kanceláře, komerční informační kanceláře, marketing, marketingové studie, obchodní a průmyslové podniky (pomoc při řízení -), obchodní management a podnikové poradenství, obchodní nebo podnikatelské informace, obchodní nebo podnikatelské poradenství, obchodní nebo podnikatelský průzkum, řízení a správa počítačových databází, podnikové poradenství a obchodní management, pomoc při řízení obchodní činnosti, poradenství v obchodní činnosti, prognózy (hospodářské nebo ekonomické -), reklama, řízení (poradenské služby obchodní nebo podnikatelské), služby, poradenství v obchodní činnosti, systemizace informací do počítačových databází, vedení kartoték v počítači, vyhledávání dat v počítačových souborech, zaslání reklamních materiálů zákazníkům; (36) finanční analýzy, finanční informace, finanční odhady a oceňování, finanční poradenství, finanční řízení, garance, záruky, kauce, informace o pojištění, konzultační služby v oblasti pojišťovnictví, makléřské služby, pohledávky (kanceláře pro inkasování -), pojistky (uzavírání -), pojistně-technické služby, pojištění, poradenství v oblasti pojištění, řízení (finanční), záruky, kauce ručení, zprostředkování pojištění, úvěrové pojištění, pojištění pohledávek, pojištění záruk, všeobecné pojištění odpovědnosti za škodu, zprostředkovatelská činnost prováděná v souvislosti s pojišťovací nebo zajišťovací činností, poradenská činnost související s pojištěním právnických nebo fyzických osob, šetření pojistných událostí, zprostředkování jiných finančních služeb, další činnosti související s výkonem povolené pojišťovací činnosti v rámci této třídy, šetření pojistných událostí prováděné samostatnými likvidátory pojistných událostí na základě smlouvy s pojišťovnou, vymáhání a inkaso pohledávek; (41) vzdělávací činnost v oblasti pojišťovnictví a dalších finančních služeb.

Třídy výrobků a služeb:
35, 36, 41
(210) O-509257

(111) **338874**
(220) 14.11.2013
(151) 25.06.2014
(540)

(111) **337713**
(220) 17.12.2013
(151) 23.04.2014
(540)



(594) Kombinovaná
(591) Barevná
(730) **AGRO CS a.s.**, č. p. 265, Říkov, 55203, CZ
(740) Mgr. David Müller, Filipova 2016/6, Praha 4, Chodov, 14800
(511) (1) hnojiva rostlinného nebo živočišného původu, hnojiva – stimulant růstu rostlin, substráty (bezzeminové rostlinné), zemina pro pěstování, chemické přípravky pro zkvalitnění půdy, půda – humus, přípravky pro hnojení, ledek, kompost, mořidla na ochranu semen v rámci této třídy, vzácné zeminy, chemické přípravky pro zkvalitnění půdy, rašelina (hnojivo); (5) přípravky na ochranu rostlin, zejména insekticidy, fungicidy, herbicidy, pesticidy, chemické přípravky proti mšicím, chemické přípravky na hubení hmyzu, akaricidy, přípravky pro sterilizaci půdy, přípravky proti parazitům, chemické přípravky na hubení škodlivých zvířat – slimáků, potkanů, myši, krys a škůdců; (31) osiva, travní směsi, kůra mulčovací, chovatelské péstitelské produkty, krmiva, kultura houbová na výsev, rostlinná semena, slaměný mulč (materiál na pokrytí povrchu půdy).

Třídy výrobků a služeb:
1, 5, 31
(210) O-510028

(111) **338423**
(220) 24.09.2013
(151) 04.06.2014
(540)

ART PALACE CHAMARÉ

(592) Slovní
(730) **Tržiště a.s.**, Tržiště 368/9, Praha 1, Malá Strana, 11800, CZ
(511) (41) kulturní a zábavní aktivity v rámci provozu hotelu; (43) ubytovací a restaurační služby.

Třídy výrobků a služeb:
41, 43
(210) O-507805

PM-TECH

(594) Kombinovaná
(730) **PM - TECH s.r.o.**, Petrská 1426/1, Praha 1, Nové Město, 11000, CZ
(740) BÜRGER LEGAL s.r.o., advokátní kancelář, JUDr. Ing. Bürger Pavel, Šrobárova 2002/40, Praha 10, Vinohrady, 10100
(511) (7) stroje a obráběcí stroje, upínací technika, motory (s výjimkou motorů pro pozemní vozidla), nástroje, nářadí a přístroje s jiným než ručním pohonem, příslušenství, náhradní díly a spotřební materiál ke strojům a obráběcím strojům, upínací technice, motorům (s výjimkou motorů pro pozemní vozidla), nástrojům, nářadí a přístrojům s jiným než ručním pohonem; (8) nářadí, nástroje a přístroje s ručním pohonem, upínací technika, příslušenství, náhradní díly a spotřební materiál k nářadí, nástrojům a přístrojům s ručním pohonem; (9) přístroje, nástroje a nářadí pro vážení (kalibraci) a měření, příslušenství, náhradní díly a spotřební materiál k přístrojům, nástrojům a nářadí pro vážení (kalibraci) a měření; (35) maloobchodní a velkoobchodní prodej strojů, obráběcích strojů, nástrojů, přístrojů, nářadí, upínací techniky, motorů (s výjimkou motorů pro pozemní vozidla), přístrojů, nástrojů a nářadí pro vážení (kalibraci) a měření, maloobchodní a velkoobchodní prodej příslušenství, náhradních dílů a spotřebního materiálu ke strojům, obráběcím strojům, nástrojům, přístrojům a nářadí, upínací technice, motorům (s výjimkou motorů pro pozemní vozidla), přístrojům, nástrojům a nářadí pro vážení (kalibraci) a měření; (37) opravy a údržba strojů, obráběcích strojů, nástrojů, nářadí a přístrojů, upínací techniky, motorů (s výjimkou motorů pro pozemní vozidla), přístrojů, nástrojů a nářadí pro vážení (kalibraci) a měření, opravy a údržba příslušenství k uvedeným strojům, upínací technice, motorům, přístrojům, nástrojům a nářadí; (41) školení v oblasti strojů, obráběcích strojů, nástrojů, nářadí a přístrojů, upínací techniky, motorů (s výjimkou motorů pro pozemní vozidla), přístrojů, nástrojů a nářadí pro vážení (kalibraci) a měření.

Třídy výrobků a služeb:
7, 8, 9, 35, 37, 41
(210) O-509233

(111) **339052**
(220) 04.12.2013
(151) 02.07.2014
(540)

BPA
SPORT MARKETING

(594) Kombinovaná
(730) **BPA sport marketing a.s.**, Českomoravská 2420/15, Praha 9, Libeň, 19000, CZ
(740) Advokátní kancelář Jansta, Kostka spol. s r.o., Mgr. Jakub Kotrba, Těšnov 1/1059, Praha 1, 11000
(511) (9) přístroje a nástroje vědecké, námořní, geodetické, fotografické, filmové, optické, přístroje pro vážení, měření, signalizaci, kontrolu (inspekci), záchranu a přístroje pro vyučování, přístroje a nástroje pro vedení, přepínání, přeměnu, akumulaci, regulaci nebo řízení elektrického proudu, přístroje pro záznam, převod, reprodukci zvuku nebo obrazu, nosiče dat magnetické, záznamové disky, kompaktní disky, DVD a ostatní digitální záznamové nosiče, ústrojí pro přístroje na mince, pokladny registrační, kalkulačky, zařízení na zpracování dat, počítače, počítačový software,

hasicí přístroje; (14) vzácné kovy a jejich slitiny a výrobky z těchto látek nebo postříbeného nebo pozlaceného kovu, nejsou-li uvedeny v jiných třídách, klenoty, bižuterie, drahokamy, hodinářské potřeby a chronometrické přístroje; (16) papír, lepenka a výrobky z těchto materiálů, které nejsou zařazeny do jiných tříd, tiskárenské výrobky, potřeby pro knižní vazby, fotografie, papírenské zboží, lepidla pro papírenství nebo domácnost, materiál pro umělce, štětce, psací stroje a kancelářské potřeby (vyjímaje nábytek), učební a vyučovací pomůcky s výjimkou přístrojů, plastické obaly (nezařazené do jiných tříd), tiskařské typy, štočky; (25) oděvy, obuv, kloboučnické zboží; (28) hry, hračky, potřeby pro gymnastiku a sport, které nejsou uvedeny v jiných třídách, vánoční ozdoby; (35) propagační činnost, reklama, pomoc při řízení obchodní činnosti, obchodní administrativa, kancelářské práce; (36) pojištění, služby finanční, služby peněžní, služby nemovitostní; (39) doprava, balení a skladování zboží, organizování cest; (41) výchova, vzdělávání, zábava, sportovní a kulturní aktivity; (42) vědecké a technologické služby a související výzkum a projektování, analytické a výzkumné služby v průmyslu, navrhování a vývoj počítačového hardwaru a softwaru.

Třídy výrobků a služeb:
9, 14, 16, 25, 28, 35, 36, 39, 41, 42

(210) O-509699

(111) **339316**
(220) 17.12.2013
(151) 16.07.2014
(540)

S.O.S. dog shampoo

(592) Slovní
(730) **Tommi CZ s.r.o.**, Za Nádražím 2569, Písek, Budějovické Předměstí, 39701, CZ
(511) (3) parfumerie, vonné oleje, kosmetika, vlasové vody (lotions).
Třídy výrobků a služeb:
3
(210) O-510034

(111) **339317**
(220) 17.12.2013
(151) 16.07.2014
(540)



(594) Kombinovaná
(591) Barevná
(730) **Tommi CZ s.r.o.**, Za Nádražím 2569, Písek, Budějovické Předměstí, 39701, CZ
(511) (20) nábytek; (24) textilní zboží - v rámci této třídy.
Třídy výrobků a služeb:
20, 24
(210) O-510036

(111) **339686**
(220) 04.11.2013
(151) 06.08.2014
(540)



(594) Kombinovaná
(591) Barevná
(730) **BIPOL, s.r.o.**, Palackého nám. 152, Rosice, 66501, CZ
(511) (40) potraviny (uzení), potraviny (zmrazování), potraviny a nápoje (konzervování); (41) kluby zdraví (služby), školení (pořádání a řízení); (43) jídelny a závodní jídelny, kavárny, kuchyňské přístroje (pronájem), samoobslužné restaurace.

Třídy výrobků a služeb:
40, 41, 43

(210) O-508819

(111) **339697**
(220) 07.11.2013
(151) 06.08.2014
(540)

MLÝNICE

(592) Slovní
(730) **Konečný Petr**, Hranice II - Lhotka 33, Hranice, 75301, CZ
(740) **PŘÍKRYL & BURDOVÁ** – patentová a známková kancelář, Mgr. Alena Burdová, Holešovská 1389, Hulín, 76824
(511) (35) maloobchodní činnost, velkoobchodní činnost, internetový obchod a zprostředkování obchodu s výrobky ve třídách 9, 12 a 25, reklamní agentura v oblasti sportovní, propagační činnost v oblasti sportovní, pomoc při řízení obchodní činnosti, obchodní administrativa, kancelářské práce, inzerce reklamní, reklamní texty, reklama on-line, aktualizace reklamních materiálů v oblasti sportovní; (41) organizování a pořádání sportovních akcí, organizování a pořádání sportovních soutěží v tuzemsku i zahraničí, zejména závodů horských kol, vyhlášení výsledků závodů, předávání cen za výhru ve sportovních soutěžích, organizování a pořádání výstav (veletrhů) se zaměřením na sport a turistiku, sportovní sázky, zábavní, kulturní, společenské a vzdělávací činnosti, tělovýchova a mimoškolní výchova dětí a mládeže, vzdělávací činnosti v oblasti sportu, pořádání kurzů, školení, včetně lektorské činnosti, trenérské činnosti, výchova a vzdělávání sportovců, vydavatelské a nakladatelské činnosti, elektronické publikování, sportovní publicistika, odborné poradenské a konzultační činnosti v oblasti sportu, spolupráce se sportovními svazy a asociacemi v tuzemsku i zahraničí (společné sportovní, zábavní a kulturní akce, výměna poznatků z oblasti profesionálního i amatérského sportu) - vše v rámci této třídy; (42) navrhování norem pro výrobu horských kol, technickoingenýrské, projektové a vývojové činnosti v oblasti sportovního vybavení a horských kol, zkušební a testovací činnosti v oblasti sportovního vybavení a horských kol, tvorba a správa webových (internetových) stránek.
Třídy výrobků a služeb:
35, 41, 42
(210) O-508970

(111) **339854**
(220) 12.11.2013
(151) 13.08.2014
(540)

Emušáci

(592) Slovní
(730) **www.scio.cz, s.r.o.**, Pobřežní 658/34, Praha 8, Karlín, 18600, CZ
(511) (16) knihy, knížky (brožované), publikace, sešity, školní potřeby, učební pomůcky, kromě přístrojů; (28) hračky, hry, společenské hry; (41) školství, informace o výchově a vzdělávání, organizování soutěží (vzdělávacích nebo zábavných), vyučování vzdělávání, vzdělávání (výchovné služby), poskytování on-line elektronických publikací, školení vyučování, výchovné

služby, vydávání knih, vydávání textů, s výjimkou reklamních nebo náborových, organizování a vedení seminářů, zábava.

Třídy výrobků a služeb:

16, 28, 41

(210) O-509142

(111) **340011**

(220) 19.12.2013

(151) 20.08.2014

(540)

(111) **339855**

(220) 12.11.2013

(151) 13.08.2014

(540)

Žabák Ferda

(592) Slovní

(730) **www.scio.cz, s.r.o.**, Pobřežní 658/34, Praha 8, Karlín, 18600, CZ

(511) (16) knihy, knížky (brožované), publikace, sešity, školní potřeby, učební pomůcky, kromě přístrojů; (28) hračky, hry, společenské hry; (41) školství, informace o výchově a vzdělávání, organizování soutěží (vzdělávacích nebo zábavných), vyučování, vzdělávání, vzdělávání (výchovné služby), poskytování on-line elektronických publikací, školení, vyučování, výchovné služby, vydávání knih, vydávání textů, s výjimkou reklamních nebo náborových, organizování a vedení seminářů, zábava.

Třídy výrobků a služeb:

16, 28, 41

(210) O-509143

(111) **339856**

(220) 12.11.2013

(151) 13.08.2014

(540)

Ferda a jeho mouchy

(592) Slovní

(730) **www.scio.cz, s.r.o.**, Pobřežní 658/34, Praha 8, Karlín, 18600, CZ

(511) (16) knihy, knížky (brožované), publikace, sešity, školní potřeby, učební pomůcky, kromě přístrojů; (28) hračky, hry, společenské hry; (41) školství, informace o výchově a vzdělávání, organizování soutěží (vzdělávacích nebo zábavných), vyučování, vzdělávání, vzdělávání (výchovné služby), poskytování on-line elektronických publikací, školení, vyučování, výchovné služby, vydávání knih, vydávání textů, s výjimkou reklamních nebo náborových, organizování a vedení seminářů, zábava.

Třídy výrobků a služeb:

16, 28, 41

(210) O-509144

(111) **339883**

(220) 16.12.2013

(151) 13.08.2014

(540)

Dr. Jag

(592) Slovní

(730) **Tommi CZ s.r.o.**, Za Nádražím 2569, Písek, Budějovické Předměstí, 39701, CZ

(511) (5) potravní doplňky pro zvířata; (31) krmiva pro zvířata.

Třídy výrobků a služeb:

5, 31

(210) O-510019

STRATEGIE

www.scio.cz

(594) Kombinovaná

(591) Barevná

(730) **CZECH NEWS CENTER a.s.**, Komunardů 1584/42, Praha 7, Holešovice, 17000, CZ

(511) (9) nahanané i nenahanané nosiče informací všeho druhu, jako disky, diskety, CD ROM, pásky, nahanané i nenahanané nosiče zvuku a (nebo) obrazu; (16) periodický tisk, časopisy, prospekty, plakáty, fotografie, obalový materiál z papíru a plastických hmot, ozdobné a propagační předměty z papíru; (35) reklamní, inzertní služby všeho druhu, včetně inzerce a reklamy poskytované v počítačových, telekomunikačních a obdobných sítích, šíření a přenos inzerce a reklamy prostřednictvím telefonních sítí, informační servis a poradenské služby v obchodě, pořádání reklamních a obchodních výstav a předváděcích akcí zboží a služeb, včetně distribuce zboží k reklamním účelům, zprostředkovatelské služby v oblasti obchodu s periodickými, neperiodickými, tištěnými a elektronickými publikacemi, obchodní služby v oboru polygrafie, průzkum trhu a marketing, obchodní zastoupení tuzemských a zahraničních firem, rozmnožovací služby; (41) nakladatelská a vydavatelská činnost v oboru časopisů, periodických publikací, zvukových, textových a audiovizuálních nosičů, produkční a agenturní činnost v oblasti zábavy, kultury a výchovy, pořádání zábavních soutěží, zájmových klubů a společenských akcí, pořádání společenských módních přehlídek, informační, konzultační, obstaravatelské a zprostředkovatelské služby v oboru nakladatelské a vydavatelské činnosti a produkční a agenturní činnosti v oblasti zábavy, kultury a výchovy.

Třídy výrobků a služeb:

9, 16, 35, 41

(210) O-510150

(111) **340125**

(220) 03.12.2013

(151) 27.08.2014

(540)

ŠVÝCARSKÁ
Rezidenční park



(594) Kombinovaná

(730) **Rezidenční správa, s.r.o.**, Rokycanova 809/1c, Olomouc, Nové Sady, 77900, CZ

(740) Advokátní a mediační kancelář law4U s.r.o., JUDr. Jana Kašpárková, advokát, Rokycanova 809/1b, Olomouc, Nové Sady, 77900

(511) (35) obchodní reklama (pro třetí osoby), pronájem reklamních materiálů, pronájem reklamních ploch, reklama; (36) obchodování s nemovitostmi, pronájem nemovitostí, pronájem kanceláří, správa nemovitostí.

Třídy výrobků a služeb:

35, 36

(210) O-509642

(111) **340423**
(220) 30.01.2014
(151) 10.09.2014
(540)

BORABELA

(592) Slovní
(730) **BORABELA s.r.o.**, Anenské náměstí 948/3, Praha 1, Staré Město, 11000, CZ
(740) Havlík Švorčík a partneři, advokátní a patentová kancelář, JUDr. Otakar Švorčík, advokát, Hálkova 1406/2, Praha 2, Nové Město, 12000
(511) (6) stavební materiály kovové, stavební konstrukce kovové; (19) stavební materiály nekovové, stavební konstrukce nekovové; (37) stavebnictví, opravy, instalační služby.
Třídy výrobků a služeb:
6, 19, 37
(210) O-510989

(111) **340508**
(220) 08.11.2013
(151) 17.09.2014
(540)



(594) Kombinovaná
(730) **AQUANORD s.r.o.**, Mišákova 326/15, Olomouc, Nové Sady, 77900, CZ
(740) Ing. Petr Soukup, patentový zástupce, tř. Svobody 43/39, Olomouc, 77900
(511) (1) chemikálie používané v průmyslu, vědě, v zemědělství, zahradnictví a lesnictví, chemické výrobky a přípravky pro použití v souvislosti se separací, koncentrací, demineralizací a čištěním tekutin, aluminiové čističe a leštidla, dispergovadla do bojlerů, chemikálie pro užití v bojlerech, čističe a leštidla elektrických cívek a kotoučů, chemické čističe, chladicí dispergovadla, chemikálie pro úpravu chladicí vody, inhibitory koroze, přípravky na odstraňování kotelního kamene, galvanizační přípravky, odstraňovače bahna a bláta, inhibitory kalů, inhibitory kotelního kamene, chemikálie na zkoušky vody, prostředky pro úpravu pH, chemikálie na úpravu vody, sůl jako surovina, regenerační, konzervační (ne pro konzervování potravin) a čisticí soli, vše spadající do třídy 1; (9) přístroje a přístrojové vybavení pro monitorování a regulaci programů na úpravu vody, monitorování používání vody a energie v otevřených a uzavřených systémech chladicí vody, monitorování používání vody a energie u vroucí vody a v uzavřených horkovodních systémech, elektronické testovací nástroje a související software pro použití při testování vody a průtoku a funkcí kapalin; (11) zařízení a přístroje pro osvětlení, topení, výrobu páry, přístroje chladicí, pro sušení, ventilaci, přístroje a zařízení pro dodávky a rozvod vody a sanitární zařízení, topné přístroje pro všechna paliva tuhá, tekutá a plynná, čistírný odpadních vod, elektronická zařízení na čištění vzduchu, čističe vzduchu a klimatizační zařízení a přístroje, klimatizační filtry, filtry jako části zařízení pro průmysl nebo domácnost, přístroje na čištění tekutin, filtry na pitnou vodu, zařízení na filtrování vody, zařízení na úpravu vody, měrné šachty, čerpací pumpy (tepelné), tlakové zásobníky vody, přístroje a zařízení na změkčování vody, ohříváče vody, vodní sterilizátory, bezpečnostní příslušenství pro vodní zařízení a potrubí, regulátory pro vodní zařízení a potrubí, vodovodní potrubní zařízení, vodovodní těsnění, vodovodní zařízení, elektronická zařízení na čištění vzduchu, součásti a příslušenství pro výše uvedené zboží spadající do tř. 11; (30) sůl jedlá kamenná a vakuová, sůl dietní, sůl pekařská, sůl s obsahem jódu ochucená, zejména sůl kminová, sůl česneková, sůl obohacená minerály a/nebo stopovými prvky, sůl mořská, omáčky a koření s obsahem minerálních a/nebo ochucených solí, sůl ke konzervování potravin, zejména zeleniny, hub a ryb, dusitanová nebo fosfátová nakládací solná směs ke konzervování masa; (35) zprostředkovatelská činnost v oblasti obchodu, velkoobchodní a maloobchodní prodej, export a import výrobků, přístrojů a zařízení uvedených ve tř. 1, 9, 11 a 30, všechny uvedené služby se týkají výrobků uvedených ve tř. 1, 9, 11 a 30; (37) služby spojené s montáží, rekonstrukcemi, čištěním a údržbou zařízení na topení, ventilaci, klimatizaci a chlazení, čištění a údržba uzavřených vodovodních systémů,

kotlů, bojlerů, tlakových nádob a souvisejícího vybavení, čištění potrubí s pitnou vodou, údržba a opravy vybavení pro úpravu vody, jako jsou změkčovače vody, systémy filtrace vody, systémy reverzní osmózy a systémy pro kontrolu mikrobiologického a bakteriálního růstu, servis chemických úpraven vody; (39) doprava, rozvoz, skladování a balení zboží, výrobků a zařízení uvedených ve tř. 1, 9, 11 a 30; (41) vzdělávací, školicí a poradenská činnost v oboru úpravy a čištění vody.

Třídy výrobků a služeb:
1, 9, 11, 30, 35, 37, 39, 41

(210) O-509035

(111) **340553**
(220) 16.01.2014
(151) 17.09.2014
(540)

4FANS

(592) Slovní
(730) **Ristovský Tom**, U Sluncové 610/13, Praha 8, Karlín, 18600, CZ
(740) zaeRkováno s.r.o., Vršovické náměstí 111/2, Praha 10, Vršovice, 10100
(511) (35) merchandising, reklamní, inzertní a propagační činnost, elektronický obchod prostřednictvím Internetu (e-shop) s výrobky ve třídách 1 až 34; (39) doprava, balení a skladování zboží, organizování cest, služby cestovní kanceláře - organizování a pořádání cest, zajištění a prodej zájezdů všeho druhu, elektronický prodej zájezdů, služby turistických průvodců, dopravní činnosti - doprava (přeprava) osob a zboží, rezervace a prodej jízdenek a letenek, zprostředkování v dopravě a cestovním ruchu, předprodej zájezdů, pronájem dopravních prostředků všeho druhu, logistické činnosti spadající do této třídy, poskytování informací a konzultace v dopravě a cestovním ruchu; (41) výchova, vzdělávání, vyučování, zábava, školení, sportovní a kulturní aktivity, festivaly, dětské festivaly, prázdninové tábory, jejich organizování a provozování a veškeré služby s tím spojené, sportovní služby při kempování, školy v přírodě, klubové služby, provozování sportovních zařízení, organizování představení, koncertů a soutěží, organizování kulturních a vzdělávacích akcí, organizování seminářů a konferencí, pořádání a zajišťování odborných tematických seminářů, eventů, workshopů a konferencí, organizace a zajišťování společenských a firemních setkání, firemních party, teambuildingů, roadshow, pořádání společenských plesů, gala večeří, koktejlů a zahradních party, včetně jejich odborné přípravy a doprovodných akcí (v rámci této třídy), tvorba programů a scénářů firemních a společenských akcí, elektronické publikování, vzdělávací informace, odborné informační, poradenské a konzultační služby v oblasti služeb zahrnutých ve třídě 41.

Třídy výrobků a služeb:
35, 39, 41

(210) O-510647

(111) **340662**
(220) 05.11.2013
(151) 24.09.2014
(540)



(594) Kombinovaná
(591) Barevná
(730) **ROFLEX CZ s.r.o.**, č. p. 151, Rokytnice nad Rokytnou, 67525, CZ
(511) (19) keramické, kameninové, betonové a železobetonové stavební dílce v rámci této třídy, střešní krytiny, obklady, dlažba, dlaždice v rámci této třídy, včetně bazénových, cihly, obkladové pásy, schodnice a parapetní desky, tvarovky, podlahová keramika, keramické plovoucí podlahy, tvárnice, sádkokarton, stropní desky a nosníky, omítkové směsi, maltové směsi pro stavebnictví, cement, vápno, sádra, štěrk, lepenky pro stavby, včetně lepenek střešních, parketové vlysy a dřevěné výrobky k pokrývání podlah, přírodní kámen, umělý kámen, zdivo v rámci této třídy; (35) zprostředkovatelské služby v oblasti izolací a obkladu a dlažeb, reklamní, inzertní a propagační činnost prostřednictvím počítačové sítě a Internetu;

(37) dláždění cest, izolování staveb, izolování proti vlhkosti, zateplování staveb, zednické a obkladové služby, poradenské služby v oblasti izolací a obkladu a dlažeb.

Třídy výrobků a služeb:
19, 35, 37

(210) O-508855

(111) **340681**
(220) 12.12.2013
(151) 24.09.2014
(540)

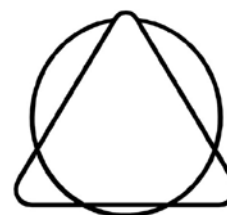
FORESTRADE

(592) Slovní
(730) **FORESTA SG, a.s.**, Horní náměstí 1, Vsetín, 75501, CZ
(740) PŘÍKRYL & BURDOVÁ – patentová a známková kancelář, Mgr. Alena Burdová, Holešovská 1389, Hulín, 76824
(511) (9) počítačové databáze, počítače, počítačové systémy, počítačové programy, počítačový hardware, přístroje a nástroje pro vedení, přepínání, přeměnu, akumulaci, regulaci nebo řízení elektrického proudu, nosiče dat magnetické, záznamové disky, měřicí přístroje v lesnictví, zemědělství a dřevařství, přístroje pro rozbor potravin; (31) produkty a výrobky zemědělské, zahradnické a lesní, živá zvířata, ryby, živí měkkýši a korýši, rybí jikry, čerstvé ovoce a zelenina, byliny, osivo, stromy, rostliny a květiny; krmiva pro zvířata a jejich komponenty, produkty lesnické včetně nezpracovaného dřeva, semena, která nejsou zařazena do jiných tříd; (35) automatizované zpracování dat, řízení počítačové databáze, správa počítačové databáze, obchodní informační služby dodávané on-line z počítačové databáze nebo z Internetu, průzkum trhu prostřednictvím počítačové databáze, reklama, marketing, organizace a zprostředkování prodeje a nákupu, včetně prodeje prostřednictvím Internetu s výrobky, a to s biomasou, dendromasou, porosty, dřevem a výrobky ze dřeva, s produkty rostlinné a živočišné výroby, včetně ryb a výrobků z nich, s krmivem, stroji a zařízeními používanými v lesnictví, zemědělství a dřevařství, s čerpadly, motory, turbínami, se software a hardware, dražby, organizování obchodních soutěží, organizační a ekonomické poradenství, poradenství v otázkách podnikání a organizace a provozně-ekonomických otázkách, obchodní management, řízení podniků, účetnictví a audity, marketing, marketingové poradenství, marketingové strategie a studie, obchodní průzkumy, propagační, reklamní a inzertní činnost, obchodní oceňování, obchodní odhady, informace a znalecké posudky vztahující se ke společností a podnikům, cenové analýzy, obchodní analýzy, posuzování efektivitu provozu a racionalizace práce, marketingové prognózy, ekonomické prognózy, sestavování statistiky, pořádání veletrhů pro obchodní a reklamní účely; (36) finanční analýzy, daňové odhady (služby), finanční odhady a oceňování (pojišťovnictví, bankovníctví, nemovitosti), oceňování majetku, oceňování pojistných nároků, finanční odhady na oceňování rostlinných a živočišných produktů a výrobků z nich, posudky pro pojistné účely, pronájem farem, kapitálové investice, poskytování a zprostředkování dotací; (42) geodetické a geologické práce a služby, zeměměřičské činnosti a poradenství v této oblasti, počítačové zpracování lesních hospodářských plánů a lesních hospodářských osnov, tvorba informačních systémů, poradenství v otázkách informačních systémů a technologií, počítačové poradenství, tvorba počítačových systémů, aktualizace a instalace počítačových programů, digitalizace (skenování) dokumentů, tvorba a správa webových stránek, poskytování vyhledávačů pro Internet, pronájem hardware a software, poskytování softwarové ochrany proti počítačovým virům, hosting webových stránek, návrhy a poradenské služby v oblasti počítačového hardware, design a vývoj softwaru, design domovských stránek, výzkum v oblasti designu, služby v oblasti výzkumu a vývoje lesního hospodářství, geologické expertizy, geologický průzkum a výzkum, technické konzultace a výzkum, konzultace v oblasti počítačů, technické studie; (44) lesnické služby.

Třídy výrobků a služeb:
9, 31, 35, 36, 42, 44

(210) O-509937

(111) **340682**
(220) 12.12.2013
(151) 24.09.2014
(540)



(593) Obrazová
(730) **FORESTA SG, a.s.**, Horní náměstí 1, Vsetín, 75501, CZ
(740) PŘÍKRYL & BURDOVÁ – patentová a známková kancelář, Mgr. Alena Burdová, Holešovská 1389, Hulín, 76824
(511) (9) počítačové databáze, počítače, počítačové systémy, počítačové programy, počítačový hardware, přístroje a nástroje pro vedení, přepínání, přeměnu, akumulaci, regulaci nebo řízení elektrického proudu, nosiče dat magnetické, záznamové disky, měřicí přístroje v lesnictví, zemědělství a dřevařství, přístroje pro rozbor potravin; (31) produkty a výrobky zemědělské, zahradnické a lesní; živá zvířata, ryby, živí měkkýši a korýši, rybí jikry, čerstvé ovoce a zelenina, byliny, osivo, stromy, rostliny a květiny, krmiva pro zvířata a jejich komponenty, produkty lesnické včetně nezpracovaného dřeva, semena, která nejsou zařazena do jiných tříd; (35) automatizované zpracování dat, řízení počítačové databáze, správa počítačové databáze, obchodní informační služby dodávané on-line z počítačové databáze nebo z Internetu, průzkum trhu prostřednictvím počítačové databáze, reklama, marketing, organizace a zprostředkování prodeje a nákupu, včetně prodeje prostřednictvím Internetu s výrobky, a to s biomasou, dendromasou, porosty, dřevem a výrobky ze dřeva, s produkty rostlinné a živočišné výroby, včetně ryb a výrobků z nich, s krmivem, stroji a zařízeními používanými v lesnictví, zemědělství a dřevařství, s čerpadly, motory, turbínami, se software a hardware, dražby, organizování obchodních soutěží, organizační a ekonomické poradenství, poradenství v otázkách podnikání a organizace a provozně-ekonomických otázkách, obchodní management, řízení podniků, účetnictví a audity, marketing, marketingové poradenství, marketingové strategie a studie, obchodní průzkumy, propagační, reklamní a inzertní činnost, obchodní oceňování, obchodní odhady, informace a znalecké posudky vztahující se ke společností a podnikům, cenové analýzy, obchodní analýzy, posuzování efektivitu provozu a racionalizace práce, marketingové prognózy, ekonomické prognózy, sestavování statistiky, pořádání veletrhů pro obchodní a reklamní účely; (36) finanční analýzy, daňové odhady (služby), finanční odhady a oceňování (pojišťovnictví, bankovníctví, nemovitosti), oceňování majetku, oceňování pojistných nároků, finanční odhady na oceňování rostlinných a živočišných produktů a výrobků z nich, posudky pro pojistné účely, pronájem farem, kapitálové investice, poskytování a zprostředkování dotací; (42) geodetické a geologické práce a služby, zeměměřičské činnosti a poradenství v této oblasti, počítačové zpracování lesních hospodářských plánů a lesních hospodářských osnov, tvorba informačních systémů, poradenství v otázkách informačních systémů a technologií, počítačové poradenství, tvorba počítačových systémů, aktualizace a instalace počítačových programů, digitalizace (skenování) dokumentů, tvorba a správa webových stránek, poskytování vyhledávačů pro Internet, pronájem hardware a software, poskytování softwarové ochrany proti počítačovým virům, hosting webových stránek, návrhy a poradenské služby v oblasti počítačového hardware, design a vývoj softwaru, design domovských stránek, výzkum v oblasti designu, služby v oblasti výzkumu a vývoje lesního hospodářství, geologické expertizy, geologický průzkum a výzkum, technické konzultace a výzkum, konzultace v oblasti počítačů, technické studie; (44) lesnické služby.

Třídy výrobků a služeb:
9, 31, 35, 36, 42, 44

(210) O-509938

(111) **340872**
(220) 07.01.2014
(151) 01.10.2014
(540)

absolook

(594) Slovní grafická
(591) Barevná
(730) **ABSOLOOK s.r.o.**, Petráská 1426/1, Praha 1, Nové Město, 11000, CZ
(740) BÜRGER LEGAL s.r.o., advokátní kancelář, JUDr. Ing. Pavel Bürger, Šrobárova 2002/40, Praha 10, Vinohrady, 10100

(511) (16) brožury, grafiky, fotografie, billboardy, letáky, plakáty, prospekty, samolepky; (35) komerční informace a rady pro spotřebitele, komunikační média (prezentace výrobků v komunikačních médiích pro účely maloobchodu), marketing, marketingové studie, módní přehlídky pro reklamní účely, obchodní nebo podnikatelské poradenství, obchodní nebo podnikatelský průzkum, obchodní reklama, pořádání veletrhů pro obchodní a reklamní účely, průzkum trhu, příprava inzertních sloupků, psaní reklamních textů, reklama (propagace), reklamní agentury, reklamní materiály (pronájem a rozšiřování), reklamní plochy (pronájem -), rozhlasová reklama, rozšiřování reklamních materiálů zákazníkům, rozšiřování vzorků, služby v oblasti grafické úpravy pro reklamní účely, studie (marketingové), styky s veřejností, subdodavatelské služby (obchodní pomoc), televizní reklama, veletrhy (pořádání pro obchodní a reklamní účely), venkovní reklama, veřejné mínění (průzkum), vydávání reklamních nebo náborových propagačních a inzertních textů, výklady (aranžování), vylepování plakátů, výstavy komerční a reklamní, zpracování textů; (40) rytí, gravírování, tisk vzorů; (41) organizování kulturních nebo vzdělávacích výstav, organizování sportovních soutěží, plánování a organizování večírků, pořádání a řízení pracovních setkání, poskytování on-line elektronických publikací, rozhlasové a televizní programy (výroba -), semináře (organizování a vedení), soutěže (organizování vzdělávacích a zábavných), zábava (služby), živé vystoupení (organizování); (42) dárkové balení, design (umělecký), navrhování obalů, webové stránky (tvorba a správa).

Třídy výrobků a služeb:
16, 35, 40, 41, 42

(210) O-510376

(111) **341064**
(220) 12.12.2013
(151) 08.10.2014
(540)

ART 4 PEOPLE

(594) Kombinovaná
(730) **Kolda Martin MgA., DiS.**, Hartigova 2501/248, Praha 3, Žižkov, 13000, CZ

(511) (35) obchodní vedení uměleckých a produkčních agentur, aktualizování reklamních materiálů, prezentace výrobků v komunikačních médiích pro účely maloobchodu, marketing, marketingové studie, organizování módních přehlídek pro reklamní účely, obchodní management, obchodní management pro sportovce, obchodní reklama (pro třetí osoby), organizování komerčních nebo reklamních výstav, personální poradenství, pořádání veletrhů, pronájem reklamních materiálů, pronájem reklamních ploch, průzkum trhu, předvádění (služby modelek) pro reklamní účely a podporu prodeje, předvádění zboží, psaní reklamních textů, reklama, reklama (propagace), reklamní agentury, pronájem, zasílání, aktualizování

reklamních materiálů, rozšiřování reklamních materiálů (letáky, prospekty, tisky, vzorky) zákazníkům, rozhlasová, televizní a internetová reklama, služby v oblasti grafické úpravy pro reklamní účely; (41) umělecké a módní agentury, diskotéky, divadelní představení, filmová produkce, filmové projekce, fotografování, hudební produkce, karaoke, koncertní sítě a sály, organizování a pořádání konferencí, organizování a pořádání kongresů, organizování a pořádání koncertů, organizování a pořádání seminářů, organizování a pořádání výstav, organizování a pořádání plesů, organizování a pořádání soutěží, pronájem dekorací, tvorba rozhlasových a televizních programů, služby v oblasti prodeje vstupenek, pořádání a řízení školení, organizování a pořádání večírků, výcvik (instruktažní), zábava (služby), živé představení, organizování živých vystoupení; (43) rezervace hotelů a ubytování, prázdninové tábory (ubytovací služby), zásobování potravinami.

Třídy výrobků a služeb:
35, 41, 43

(210) O-509936

(111) **341281**
(220) 03.12.2013
(151) 15.10.2014
(540)

HERBIMOS

(592) Slovní
(730) **KRKA, továrna zdravil, d.d. Novo mesto**, Šmarješka cesta 6, Novo mesto, SI
(740) Hák, Janeček & Švestka, Patentová a známková kancelář, RNDr. Roman Hák, patentový zástupce, U průhonu 827/5, Praha 7, Holešovice, 17000
(511) (5) farmaceutické přípravky.

Třídy výrobků a služeb:
5

(210) O-509645

(111) **341326**
(220) 29.01.2014
(151) 15.10.2014
(540)

MND Proud z první ruky

(592) Slovní
(730) **MND Energie a.s.**, Evropská 866/71, Praha 6, Vokovice, 16000, CZ
(740) TaylorWessing e|n|w|c advokáti v.o.s., Mgr. Karin Pomaizlová, advokátka, U Prašné brány 1078/1, Praha 1, Staré Město, 11000
(511) (4) průmyslové oleje a tuky, mazadla, výrobky pro pohlcování, zavlažování a vázání prachu, paliva, včetně benzínu pro motory a osvětlovací látky, svíčky a knoty; (37) stavebnictví, opravy, instalační služby; (39) doprava, balení a skladování zboží, organizování cest; (40) zpracování materiálů; (42) vědecké a technologické služby a související výzkum, analytické a výzkumné služby v průmyslu.

Třídy výrobků a služeb:
4, 37, 39, 40, 42

(210) O-510946

(111) **341327**
(220) 29.01.2014
(151) 15.10.2014
(540)

MND Energie napřímo

(592) Slovní
(730) **MND Energie a.s.**, Evropská 866/71, Praha 6, Vokovice, 16000, CZ
(740) TaylorWessing e|n|w|c advokáti v.o.s., Mgr. Karin Pomaizlová, advokátka, U Prašné brány 1078/1, Praha 1, Staré Město, 11000
(511) (4) průmyslové oleje a tuky, mazadla, výrobky pro pohlcování, zavlažování a vázání prachu, paliva, včetně benzínu pro motory a osvětlovací látky, svíčky a knoty; (37) stavebnictví, opravy, instalační služby; (39) doprava, balení a skladování zboží, organizování cest; (40) zpracování materiálů; (42) vědecké a technologické služby a související výzkum, analytické a výzkumné služby v průmyslu.

Třídy výrobků a služeb:
4, 37, 39, 40, 42

(210) O-510947

(111) **341328**
(220) 29.01.2014
(151) 15.10.2014
(540)

MND Plyn napřímo

(592) Slovní
(730) **MND Energie a.s.**, Evropská 866/71, Praha 6, Vokovice, 16000, CZ
(740) TaylorWessing e|n|w|c advokáti v.o.s., Mgr. Karin Pomaizlová, advokátka, U Prašné brány 1078/1, Praha 1, Staré Město, 11000
(511) (4) průmyslové oleje a tuky, mazadla, výrobky pro pohlcování, zavlažování a vázání prachu, paliva, včetně benzínu pro motory a osvětlovací látky, svíčky a knoty; (37) stavebnictví, opravy, instalační služby; (39) doprava, balení a skladování zboží, organizování cest; (40) zpracování materiálů; (42) vědecké a technologické služby a související výzkum, analytické a výzkumné služby v průmyslu.

Třídy výrobků a služeb:
4, 37, 39, 40, 42

(210) O-510948

(111) **341329**
(220) 29.01.2014
(151) 15.10.2014
(540)

MND Proud napřímo

(592) Slovní
(730) **MND Energie a.s.**, Evropská 866/71, Praha 6, Vokovice, 16000, CZ
(740) TaylorWessing e|n|w|c advokáti v.o.s., Mgr. Karin Pomaizlová, advokátka, U Prašné brány 1078/1, Praha 1, Staré Město, 11000
(511) (4) průmyslové oleje a tuky, mazadla, výrobky pro pohlcování, zavlažování a vázání prachu, paliva, včetně benzínu pro motory a osvětlovací látky, svíčky a knoty; (37) stavebnictví, opravy, instalační služby; (39) doprava, balení a skladování zboží, organizování cest; (40) zpracování materiálů; (42) vědecké a technologické služby a související výzkum, analytické a výzkumné služby v průmyslu.

Třídy výrobků a služeb:
4, 37, 39, 40, 42

(210) O-510949

(111) **341330**
(220) 29.01.2014
(151) 15.10.2014
(540)

MND Plyn z první ruky

(592) Slovní
(730) **MND Energie a.s.**, Evropská 866/71, Praha 6, Vokovice, 16000, CZ
(740) TaylorWessing e|n|w|c advokáti v.o.s., Mgr. Karin Pomaizlová, advokátka, U Prašné brány 1078/1, Praha 1, Staré Město, 11000
(511) (4) průmyslové oleje a tuky, mazadla, výrobky pro pohlcování, zavlažování a vázání prachu, paliva, včetně benzínu pro motory a osvětlovací látky, svíčky a knoty; (37) stavebnictví, opravy, instalační služby; (39) doprava, balení a skladování zboží, organizování cest; (40) zpracování materiálů; (42) vědecké a technologické služby a související výzkum, analytické a výzkumné služby v průmyslu.

Třídy výrobků a služeb:
4, 37, 39, 40, 42

(210) O-510950

(111) **341331**
(220) 29.01.2014
(151) 15.10.2014
(540)

MND Energie z první ruky

(592) Slovní
(730) **MND Energie a.s.**, Evropská 866/71, Praha 6, Vokovice, 16000, CZ
(740) TaylorWessing e|n|w|c advokáti v.o.s., Mgr. Karin Pomaizlová, advokátka, U Prašné brány 1078/1, Praha 1, Staré Město, 11000
(511) (4) průmyslové oleje a tuky, mazadla, výrobky pro pohlcování, zavlažování a vázání prachu, paliva, včetně benzínu pro motory a osvětlovací látky, svíčky a knoty; (37) stavebnictví, opravy, instalační služby; (39) doprava, balení a skladování zboží, organizování cest; (40) zpracování materiálů; (42) vědecké a technologické služby a související výzkum, analytické a výzkumné služby v průmyslu.

Třídy výrobků a služeb:
4, 37, 39, 40, 42
(210) O-510951

(111) **341449**
(220) 19.12.2013
(151) 22.10.2014
(540)



(594) Kombinovaná
(730) **CZECH NEWS CENTER a.s.**, Komunardů 1584/42, Praha 7, Holešovice, 17000, CZ
(511) (9) nahrané i nenahrané nosiče informací všeho druhu, jako disky, diskety, CD ROM, pásky, nahrané i nenahrané nosiče zvuku a (nebo) obrazu; (16) periodický tisk, časopisy, prospekty, plakáty, fotografie, obalový materiál z papíru a plastických hmot, ozdobné a propagační předměty z papíru; (35) reklamní, inzertní služby všeho druhu, včetně inzerce a reklamy poskytované v počítačových, telekomunikačních a obdobných sítích, šíření a přenos inzerce a reklamy prostřednictvím telefonních sítí, informační servis a poradenské služby v obchodě, pořádání reklamních a obchodních výstav a předváděcích akcí zboží a služeb, včetně distribuce zboží k reklamním účelům, zprostředkovatelské služby v oblasti obchodu s periodickými, neperiodickými, tištěnými a elektronickými publikacemi, obchodní služby v oboru polygrafie, průzkum trhu a marketing, obchodní zastoupení tuzemských a zahraničních firem, rozmnožovací služby; (38) šíření časopisů, periodik, zejména prostřednictvím Internetu; (39) distribuce časopisů; (41) nakladatelská a vydavatelská činnost v oboru časopisů, periodických publikací, zvukových, textových a audiovizuálních nosičů, produkční a agenturní činnost v oblasti zábavy, kultury a výchovy, pořádání zábavních soutěží, zájmových klubů a společenských akcí, pořádání společenských módních přehlídek, informační, konzultační, obstaravatelské a zprostředkovatelské služby v oboru nakladatelské a vydavatelské činnosti a produkční a agenturní činnosti v oblasti zábavy, kultury a výchovy.

Třídy výrobků a služeb:
9, 16, 35, 38, 39, 41

(210) O-510152

(111) **341460**
(220) 21.01.2014
(151) 22.10.2014
(540)



(594) Kombinovaná
(730) **NADACE FORUM 2000**, Praha 1 - Hrad, 11908, CZ
(740) Plavec & Partners, advokátní kancelář s.r.o., JUDr. Petr Plavec Ph.D., advokát, Na Zábřadli 205/1, Praha 1, 11000
(511) (16) tiskoviny všeho druhu, zejména knihy, plakáty, letáky, propagační materiály, fotografie; (36) shromažďování a poskytování finančních prostředků na podporu obecně prospěšných akcí, finanční zabezpečení vybraných konferencí (včetně mezinárodních), akcí a projektů v oblastech vzdělávání, kultury, sportu, vědecké, odborné a tvůrčí činnosti, charitativní činnosti a podpory občanské společnosti; (41) nadační činnost - dobročinná činnost, charitativní, humanitární činnost a publikační činnost v oblasti

kulturní, výchovné a vzdělávací, podpora rozvoje a rozšiřování všech forem umění, podpora rozvoje, rozšiřování a zvyšování úrovně vzdělanosti, podpora rozvoje občanské společnosti, organizování a pořádání konferencí (včetně mezinárodních), dobročinných, humanitárních, benefičních, obecně prospěšných, kulturních, společenských, vzdělávacích, zábavních a sportovních akcí, seminářů a výstav ke kulturním a vzdělávacím účelům, školici, vzdělávací a lektorská činnost, pořádání školení a kurzů.

Třídy výrobků a služeb:

16, 36, 41

(210) O-510775

(111) **341466**
(220) 21.01.2014
(151) 22.10.2014
(540)

Forum 2000

(592) Slovní
(730) **NADACE FORUM 2000**, Praha 1 - Hrad, 11908, CZ
(740) Plavec & Partners, advokátní kancelář s.r.o., JUDr. Petr Plavec Ph.D., advokát, Na Zábradlí 205/1, Praha 1, 11000
(511) (16) tiskoviny všeho druhu, zejména knihy, plakáty, letáky, propagační materiály, fotografie; (36) shromažďování a poskytování finančních prostředků na podporu obecně prospěšných akcí, finanční zabezpečení vybraných konferencí (včetně mezinárodních), akcí a projektů v oblastech vzdělávání, kultury, sportu, vědecké, odborné a tvůrčí činnosti, charitativní činnosti a podpory občanské společnosti; (41) nadační činnost - dobročinná činnost, charitativní, humanitární činnost a publikační činnost v oblasti kulturní, výchovné a vzdělávací, podpora rozvoje a rozšiřování všech forem umění, podpora rozvoje, rozšiřování a zvyšování úrovně vzdělanosti, podpora rozvoje občanské společnosti, organizování a pořádání konferencí (včetně mezinárodních), dobročinných, humanitárních, benefičních, obecně prospěšných, kulturních, společenských, vzdělávacích, zábavních a sportovních akcí, seminářů a výstav ke kulturním a vzdělávacím účelům, školici, vzdělávací a lektorská činnost, pořádání školení a kurzů.

Třídy výrobků a služeb:

16, 36, 41

(210) O-510781

(111) **341467**
(220) 21.01.2014
(151) 22.10.2014
(540)

NGO Market

(592) Slovní
(730) **NADACE FORUM 2000**, Praha 1 - Hrad, 11908, CZ
(740) Plavec & Partners, advokátní kancelář s.r.o., JUDr. Petr Plavec Ph.D., advokát, Na Zábradlí 205/1, Praha 1, 11000
(511) (16) tiskoviny všeho druhu, zejména knihy, plakáty, letáky, propagační materiály, fotografie; (35) výstavy a veletrhy pro obchodní a reklamní účely, jejich organizování a pořádání; (41) pořádání výstav a veletrhů v oblasti vzdělávání, dobrovolnictví, lidských práv a environmentální problematiky, organizování a pořádání veletrhu neziskových organizací.

Třídy výrobků a služeb:

16, 35, 41

(210) O-510782

(111) **341843**
(220) 30.10.2013
(151) 12.11.2014
(540)



KLOSTERMANN

(594) Kombinovaná
(730) **Pivovar Strakonice 1649, a.s.**, Podskalská 324, Strakonice, Strakonice I, 38601, CZ
(740) artpatent, advokátní kancelář s.r.o., Dukelských hrdinů 976/12, Praha 7, Holešovice, 17000
(511) (32) piva, lehká piva a ležáky včetně nízkoalkoholických a nealkoholických pív.

Třídy výrobků a služeb:

32

(210) O-508708

(111) **341950**
(220) 03.06.2014
(151) 12.11.2014
(540)



(593) Obrazová
(730) **EKVITA INVEST, a.s.**, Jateční 1195, Kladno, 27201, CZ
(511) (36) poskytování úvěrů, úvěrové služby, úvěrové společnosti, realitní kancelář, půjčky a úvěry, služby na vymáhání a odkoupení pohledávek.

Třídy výrobků a služeb:

36

(210) O-514047

(111) **342206**
(220) 06.01.2014
(151) 26.11.2014
(540)

Černobílé turné

(592) Slovní
(730) **Agentura 44, s.r.o.**, Karlova 186/8, Praha 1, Staré Město, 11000, CZ
(740) **BOHEMIA PATENT, Ing. Jana Vandělíková**, Petrská 1136/12, Praha 1, Nové Město, 11000
(511) (9) magnetické nebo optické suporty zvukových nebo zvukově obrazových záznamů, zařízení pro zobrazování světelné reklamy, reklamní světelné přístroje, nosiče záznamů nahrané i nenahrané, videokazety nahrané i nenahrané, audiokazety nahrané i nenahrané, audiovizuální programy, audioprogramy a audiovizuální díla na nosičích, audiovizuální díla v digitální podobě, filmy exponované, hudební díla na nosičích nebo v elektronické podobě, CD disky, programové vybavení pro počítače, software, elektronické databáze a databázové produkty, informace a záznamy v elektronické podobě, informace a data a databáze a informační produkty na nosičích nebo v elektronických, datových, informačních, počítačových a komunikačních sítích všeho druhu, související software a hardware, multimediální aplikace, elektronické multimediální nebo elektronické informační katalogy, elektronické časopisy, elektronická periodika a knihy v elektronické podobě; (16) alba, brožury, časopisy, fotografie, grafiky, kalendáře, katalogy, knihy, noviny, obrazy, papírenské výrobky, plakáty, pohlednice, tiskoviny, zpěvníky, papírové tašky, umělecké a ozdobné předměty z papíru, pohledy ilustrované zvukovou

nahrávkou; (35) reklamní, inzertní a propagační činnost, marketing, reklamní, inzertní a propagační činnost prostřednictvím jakéhokoliv média, prostřednictvím telefonní sítě nebo datové sítě nebo informační sítě nebo elektronické sítě nebo komunikační sítě nebo počítačové sítě, poskytování informací a jiných informačních produktů komerčního nebo reklamního charakteru, poskytování multimediálních informací komerčního charakteru, komerční využití Internetu v oblastech komerčních internetových médií a vyhledávacích služeb, on-line inzerce, pronájem informačních míst v rámci třídy, činnost reklamní agentury, zprostředkovatelská činnost v obchodu s výrobky zařazenými do tříd 9 a 15, merchandising, franchising, organizační zabezpečování televizního vysílání; (38) telekomunikace, služby umožňující komunikaci jedné osoby s druhou, televizní vysílání, televizní vysílání programů, televizní vysílání zábavných, vzdělávacích, výchovných, soutěžních, diskusních a informačních pořadů, telematika, výměna zpráv, šíření, výměna nebo získávání zpráv a informací, šíření elektronických časopisů, informací, elektronických periodik, knih v elektronické podobě, audio nebo audiovizuálních děl prostřednictvím informační nebo datové nebo elektronické nebo komunikační nebo telekomunikační nebo počítačové sítě, zejména Internetu, pomocí satelitů, informační služby o telekomunikacích na Internetu související s televizním vysíláním, telekomunikační služby na Internetu související s televizním vysíláním, komunikace - poradenská činnost v oblasti sdělovacích prostředků, informační služby v oblasti telekomunikací, informační kancelář, poskytování informačních služeb prostřednictvím počítačů, pronájem komunikačních míst; (41) nakladatelství a vydavatelství, editiční činnost, publikační činnost, nahrávání nosičů zvukových nebo obrazově zvukových, půjčování nahraných zvukových a zvukově obrazových záznamů, výroba a tvorba audiovizuálních děl, televizní zpravodajství, TV produkce, filmová produkce, tvorba programů, tvorba a výroba televizních a audiovizuálních programů, agenturní činnost v oblasti kultury, zprostředkování v oblasti kultury, výchovy, zábavy a sportu, výchovná, vzdělávací, soutěžní a zábavní činnost, zábavní nebo kulturní nebo vzdělávací představení, organizace společenských a kulturních akcí, organizace, provozování a provádění her a soutěží i veřejných, výstavní činnost v oblasti kultury nebo zábavy nebo výchovy nebo vzdělávání, půjčování zvukových nebo zvukově obrazových záznamů.

Třídy výrobků a služeb:

9, 16, 35, 38, 41

(210) O-510370

(111) **342238**
(220) 05.03.2014
(151) 26.11.2014
(540)

ulož.to

(592) Slovní
(730) **Meta Web Services a.s.**, Jaurisova 515/4, Praha 4, Michle, 14000, CZ
(511) (9) počítače (laptopy), zařízení pro počítačové paměti, počítačové periferie, periferní zařízení počítačů, počítačové programy nahrané, počítačové programy (s možností stažení), počítačový software nahraný, procesory (centrální procesorové jednotky), programy operačních systémů nahrané, programy počítačových her, zařízení pro počítačovou paměť, nosiče záznamů nahrané i nenahrané, audiovizuální programy, audiovizuální díla na nosičích, audiovizuální díla v digitální podobě, filmy exponované, hudební díla na nosičích nebo v elektronické podobě, CD disky, programové vybavení počítače, software, hardware, výpočetní techniky nebo komunikační nebo informační techniky, elektronické databáze a databázové produkty, informace a záznamy v elektronické podobě, informace a data a databáze a informační produkty na nosičích nebo i v elektronických, datových, informačních, počítačových a komunikačních sítích všeho druhu, související software a hardware, elektronické nebo datové nebo informační nebo komunikační nebo výpočetní sítě včetně jednotlivých součástí a náhradních dílů obsažených ve třídě 9, multimediální aplikace, elektronické multimediální nebo elektronické informační katalogy, elektronické časopisy, elektronická periodika a knihy v elektronické podobě, pohledy ilustrované se zvukovou nahrávkou; (35) vyhledávání dat v počítačových souborech - pro třetí osoby, komunikační média (prezentace výrobků v komunikačních médiích) pro účely maloobchodu, obchodní reklama pro třetí osoby, pronájem reklamní doby v komunikačních médiích, pronájem reklamních materiálů, pronájem reklamních ploch, překlad informací do počítačových databází, reklama, reklama (propagace), reklama on-line v počítačové síti, reklamní materiály aktualizování, rozšiřování, zaslání zákazníkům (letáky, prospekty, tisky, vzorky), psaní reklamních textů, reklamní texty (vydávání, zveřejňování, oznámení, vyhlášení, publikování), rozšiřování reklamních nebo inzertních

materiálů, systemizace informací do počítačových databází, vedení kartoték v počítači, příprava elektronických pozvánek, prezentace uživatelů na stránkách Word Wilde Web v počítačové síti Internet, činnost organizačních a ekonomických poradců, obchodní průzkum, průzkum trhu, marketing, reklamy, inzerce, internetový prodej v oblasti výrobků ve třídách 8, 9, 14, 15, 16, 18, 20, 21, 22, 24, 25, 26, 28, 29, 30, 31, 32, 33, 34 a služeb ve třídách 35, 38, 41, 42, 45, komerční využití Internetu v oblastech komerčních internetových médií a vyhledávacích služeb, on-line inzerce, shromažďování, poskytování, třídění, překlad nebo jiné zpracování obchodních nebo podnikatelských informací včetně vytváření, zpracování a třídění dat v rámci databází; (42) aktualizace počítačových programů, hosting a správa webových stránek, instalace počítačových programů, konzultace (v oblasti počítačového softwaru), kopírování počítačových programů, obnova počítačových dat (regenerace), počítačové systémové analýzy, tvorba počítačových systémů, poradenské služby v oblasti počítačového hardware, počítačové programování, pronájem počítačového software, pronájem počítačů, pronájem webových serverů, služby v oblasti ochrany proti počítačovému virům, tvorba a správa webových stránek (pro třetí osoby), tvorba software, údržba počítačových programů, umístění webových stránek, vyhledávače (poskytování) pro Internet, správa datových úložišť, tvorba a provoz datových úložišť, programování internetových databázových systémů a internetových aplikací, programování multimediálních aplikací, vytváření a modelování 3D animací, interaktivní a grafické programy, tvorba multimediálních dokumentů, prezentací, aplikací, katalogů, konstrukce www prezentací a řešení www serverů, tvorba počítačových animací a vizualizací, tvorba programových projektů, tvorba informačních databází.

Třídy výrobků a služeb:

9, 35, 42

(210) O-511827

(111) **342239**
(220) 05.03.2014
(151) 26.11.2014
(540)

uložto

(592) Slovní
(730) **Meta Web Services a.s.**, Jaurisova 515/4, Praha 4, Michle, 14000, CZ
(511) (9) počítače (laptopy), zařízení pro počítačové paměti, počítačové periferie, periferní zařízení počítačů, počítačové programy nahrané, počítačové programy (s možností stažení), počítačový software nahraný, procesory (centrální procesorové jednotky), programy operačních systémů nahrané, programy počítačových her, zařízení pro počítačovou paměť, nosiče záznamů nahrané i nenahrané, audiovizuální programy, audiovizuální díla na nosičích, audiovizuální díla v digitální podobě, filmy exponované, hudební díla na nosičích nebo v elektronické podobě, CD disky, programové vybavení počítače, software, hardware, výpočetní techniky nebo komunikační nebo informační techniky, elektronické databáze a databázové produkty, informace a záznamy v elektronické podobě, informace a data a databáze a informační produkty na nosičích nebo i v elektronických, datových, informačních, počítačových a komunikačních sítích všeho druhu, související software a hardware, elektronické nebo datové nebo informační nebo komunikační nebo výpočetní sítě včetně jednotlivých součástí a náhradních dílů obsažených ve třídě 9, multimediální aplikace, elektronické multimediální nebo elektronické informační katalogy, elektronické časopisy, elektronická periodika a knihy v elektronické podobě, pohledy ilustrované se zvukovou nahrávkou; (35) vyhledávání dat v počítačových souborech - pro třetí osoby, komunikační média (prezentace výrobků v komunikačních médiích) pro účely maloobchodu, obchodní reklama pro třetí osoby, pronájem reklamní doby v komunikačních médiích, pronájem reklamních materiálů, pronájem reklamních ploch, překlad informací do počítačových databází, reklama, reklama (propagace), reklama on-line v počítačové síti, reklamní materiály aktualizování, rozšiřování, zaslání zákazníkům (letáky, prospekty, tisky, vzorky), psaní reklamních textů, reklamní texty (vydávání, zveřejňování, oznámení, vyhlášení, publikování), rozšiřování reklamních nebo inzertních materiálu, systemizace informací do počítačových databází, vedení kartoték v počítači, příprava elektronických pozvánek, prezentace uživatelů na stránkách Word Wilde Web v počítačové síti Internet, činnost organizačních a ekonomických poradců, obchodní průzkum, průzkum trhu, marketing, reklamy, inzerce, internetový prodej v oblasti výrobků ve třídách 8, 9, 14, 15, 16, 18, 20, 21, 22, 24, 25, 26, 28, 29, 30, 31, 32, 33, 34 a služeb ve třídách 35, 38, 41, 42, 45, komerční využití Internetu v oblastech komerčních internetových médií a vyhledávacích služeb, on-line inzerce, shromažďování, poskytování, třídění, překlad nebo jiné zpracování

obchodních nebo podnikatelských informací včetně vytváření, zpracování a třídění dat v rámci databází; (42) aktualizace počítačových programů, hosting a správa webových stránek, instalace počítačových programů, konzultace (v oblasti počítačového softwaru), kopírování počítačových programů, obnova počítačových dat (regenerace), počítačové systémové analýzy, tvorba počítačových systémů, poradenské služby v oblasti počítačového hardware, počítačové programování, pronájem počítačového software, pronájem počítačů, pronájem webových serverů, služby v oblasti ochrany proti počítačovým virům, tvorba a správa webových stránek (pro třetí osoby), tvorba software, údržba počítačových programů, umísťování webových stránek, vyhledávače (poskytování) pro Internet, správa datových úložišť, tvorba a provoz datových úložišť, programování internetových databázových systémů a internetových aplikací, programování multimediálních aplikací, vytváření a modelování 3D animací, interaktivní a grafické programy, tvorba multimediálních dokumentů, prezentací, aplikací, katalogů, konstrukce www prezentací a řešení www serverů, tvorba počítačových animací a vizualizací, tvorba programových projektů, tvorba informačních databází.

Třídy výrobků a služeb:

9, 35, 42

(210) O-511828

(111) **342282**
(220) 06.05.2014
(151) 26.11.2014
(540)

SkinGen

(592) Slovní
(730) **GHC GENETICS, s.r.o.**, Krakovská 581/8, Praha 1, Nové Město, 11000, CZ
(740) Havlík Švorčík a partneři, advokátní a patentová kancelář, JUDr. Otakar Švorčík, Hájkova 1406/2, Praha 2, Nové Město, 12000
(511) (3) přípravky pro bělení a jiné prací prostředky, přípravky pro čištění, leštění, odmašťování a broušení, mýdla, parfumerie, vonné oleje, kosmetika, vlasové vody (lotions), zubní pasty; (5) farmaceutické a veterinářské výrobky, hygienické výrobky pro léčebné účely, dietetické přípravky pro léčebné účely, potraviny pro batolata, náplasti, obvazový materiál, materiály pro plombování zubů a pro zubní otisky, dezinfekční přípravky, výrobky pro hubení škodlivých zvířat, fungicidy, herbicidy; (42) vědecké a technologické služby a s nimi spojený výzkum a návrh, průmyslové analýzy a výzkum, návrh a vývoj počítačového hardwaru a softwaru; (44) lékařské služby, veterinářské služby, péče o hygienu a krásu osob a zvířat, zemědělské, zahradnické a lesnické služby.

Třídy výrobků a služeb:

3, 5, 42, 44

(210) O-513364

(111) **342297**
(220) 28.05.2014
(151) 26.11.2014
(540)

SLADIA

(592) Slovní
(730) **PQ PARTNERS LIMITED**, Athinon 5, Nicosia, CY
(740) JUDr. Tomáš Vymazal, advokát, Wellnerova 1322/3C, Olomouc, 77900
(511) (1) chemické výrobky určené ke konzervování potravin, chemické výrobky určené pro průmysl, vědu a fotografii, jakož i pro zemědělství; (5) farmaceutické a veterinářské výrobky, hygienické výrobky pro léčebné účely, dietní potraviny a dietetické přípravky pro léčebné nebo veterinární účely, potraviny pro batolata, potravní doplňky pro lidskou potřebu, dietetické doplňky určené k obohacení normální stravy nebo k posílení zdraví, náhražky potravin pro léčebné účely, bylinné čaje pro lékařské účely, léčivé byliny, dietetické nápoje upravené pro lékařské účely, minerální doplňky potravy, doplňky výživové, drogy pro léčebné účely, enzymy - potravinové doplňky, léčivé čaje, léčivé kořeny, léčivé rostliny, nápoje léčivé, přípravky pro vyplachování očí, odvary pro farmaceutické účely, pastilky pro farmaceutické účely, sirupy pro farmaceutické účely, tabletky pro farmaceutické účely, žvýkácké gumy, žvýkačky pro lékařské účely; (30) káva, čaj, kakao a kávové náhražky, rýže, tapioka a ságo, mouka a obilninové přípravky, chléb, pečivo a cukrovinky, zmrzlina, cukr, med, melasa, droždí, prášek do pečiva, sůl, hořčice, ocet, omáčky (chuťové přísady), koření, led, dietní potraviny rostlinného původu, které nejsou pro lékařské nebo veterinární účely.

Třídy výrobků a služeb:

1, 5, 30

(210) O-513882

(111) **342365**
(220) 08.11.2013
(151) 03.12.2014
(540)



(594) Kombinovaná
(730) **Orkla Foods Česko a Slovensko a.s.**, Mělnická 133, Byšice, 27732, CZ
(740) THK Legal s.r.o., Přístavní 531/24, Praha 7, Holešovice, 17000
(511) (29) maso, neživé ryby, drůbež a zvěřina, masové výtahy, konzervované, mražené, sušené, vařené, zavařené ovoce a zelenina, želé, džemy, kompoty, vejce, mléko a mléčné výrobky, jedlé oleje a tuky, luštěniny s výjimkou čerstvých, bujóny a vývary všeho druhu, gelové bujóny, polévky, instantní polévky, směsi v prášku a v pastě pro přípravu hotových pokrmů, šťáv k masům připravených na základě živočišných surovin (masné a mléčné suroviny, vejce) a jejich směsí, přísady do polévek jako granulované směsi a zavařky na masovém základu, masné polotovary, masové kuličky, výrobky z ryb.

Třídy výrobků a služeb:

29

(210) O-509052

(111) **342366**
(220) 08.11.2013
(151) 03.12.2014
(540)



(594) Kombinovaná
(730) **Orkla Foods Česko a Slovensko a.s.**, Mělnická 133, Byšice, 27732, CZ
(740) THK Legal s.r.o., Přístavní 531/24, Praha 7, Holešovice, 17000
(511) (29) maso, neživé ryby, drůbež a zvěřina, masové výtahy, konzervované, mražené, sušené, vařené, zavařené ovoce a zelenina, želé, džemy, kompoty, vejce, mléko a mléčné výrobky, jedlé oleje a tuky, luštěniny s výjimkou čerstvých, bujóny a vývary všeho druhu, gelové bujóny, polévky, instantní polévky, směsi v prášku a v pastě pro přípravu hotových pokrmů, šťáv k masům připravených na základě živočišných surovin (masné a mléčné suroviny, vejce) a jejich směsí, přísady do polévek jako granulované směsi a zavařky na masovém základu, masné polotovary, masové kuličky, výrobky z ryb.

Třídy výrobků a služeb:

29

(210) O-509053

(111) **342398**
(220) 17.12.2013
(151) 03.12.2014
(540)

Fine Look

(592) Slovní
(730) **Tommi CZ s.r.o.**, Za Nádražím 2569, Písek, Budějovické Předměstí, 39701, CZ
(511) (44) péče o hygienu a krásu zvířat.
Třídy výrobků a služeb:
44
(210) O-510035

(111) **342559**
(220) 13.11.2013
(151) 10.12.2014
(540)



(594) Kombinovaná
(730) **Orkla Foods Česko a Slovensko a.s.**, Mělnická 133, Byšice, 27732, CZ
(740) THK Legal s.r.o., Přístavní 531/24, Praha 7, Holešovice, 17000
(511) (30) koření, kořenící směsi, směsi koření a bylin, tekuté kořenící přípravky, chilli omáčky, sójové omáčky, marinády, zálivky na ochucení, tekutá ochucovadla, chuťové přísady, zlepšující a přídavné látky na kuchyňské použití (zahušťovadla, aromata).
Třídy výrobků a služeb:
30
(210) O-509198

(111) **342565**
(220) 20.12.2013
(151) 10.12.2014
(540)

JANA BURDOVÁ
the art of hair

(594) Slovní grafická
(730) **Burdová Jana**, Kollárova 1561/17, Teplice, 41501, CZ
(740) Dana Kocandová, Petrovice 30, Petrovice, 40337
(511) (41) školení, profesní rekvalifikace; (44) salóny kadeřnické, salóny krásy, služby vizážistů.
Třídy výrobků a služeb:
41, 44
(210) O-510216

(111) **342621**
(220) 18.04.2014
(151) 10.12.2014
(540)



(594) Kombinovaná
(730) **Holzbecherová Jana**, Podemlýn 286/47, Lelekovice, 66431, CZ
(740) VELEBA, MILICHOVSKÝ a spol., JUDr. Igor Veleba, Koliště 55, Brno, 60200
(511) (16) tiskoviny, časopisy, periodika, tištěné publikace v oblasti zahradnictví; (31) výrobky zemědělské a zahradnické nezařazené do jiných tříd, rostlinná semena, sadba, sazenice, výpěstky, keře, křoví, stromy (jako rostliny), živé rostliny a přírodní květiny; (35) zprostředkovatelská činnost v oblasti obchodu s rostlinami všeho druhu, i prostřednictvím Internetu, reklama, obchodní management, obchodní administrativa; (44) služby v oblasti zahradnictví, zahradní poradenství.
Třídy výrobků a služeb:
16, 31, 35, 44
(210) O-513014

(111) **342728**
(220) 08.11.2013
(151) 17.12.2014
(540)



(594) Kombinovaná
(730) **Orkla Foods Česko a Slovensko a.s.**, Mělnická 133, Byšice, 27732, CZ
(740) THK Legal s.r.o., Přístavní 531/24, Praha 7, Holešovice, 17000
(511) (29) maso, neživé ryby, drůbež a zvěřina, masové výtažky, konzervované, mražené, sušené, vařené, zavařené ovoce a zelenina, želé, džemy, kompoty, vejce, mléko a mléčné výrobky, jedlé oleje a tuky, luštění s výjimkou čerstvých, bujóny a vývary všeho druhu, gelové bujóny, polévky, instantní polévky, směsi v prášku a v pastě pro přípravu hotových pokrmů a šťáv k masům připravených na základě živočišných surovin (masné a mléčné suroviny, vejce) a jejich směsi, přísady do polévek jako granulované směsi a zavářky na masovém základu, masné polotovary, masové kuličky, výrobky z ryb, instantní bramborová kaše; (30) káva, čaj, kakao a kávové náhražky, rýže, tapioka a ságo, mouka a obilninové přípravky, chléb, pečivo a cukrovinky, zmrzlina, cukr, med, melasa, droždí, prášek do pečiva, sůl, hořčice, ocet, leď, koření, kořenící směsi, směsi koření a bylin, sezam (semínka), knedlíky v prášku, moučníky v prášku, pudinky v prášku, směs na polevy, instantní obilninové kaše, mléčná rýže, tekuté kořenící přípravky, chilli omáčky, sójové omáčky, marinády, zálivky na ochucení, tekutá ochucovadla, studené omáčky spadající do této třídy, kuskus, těstoviny, tortellini, škrob jako potrava, omáčky, chuťové přísady, sladké omáčky toppingy, cukrářské výrobky, směsi v prášku a v pastě pro přípravu hotových pokrmů, omáček a šťáv k masům připravených především na základě rostlinných surovin (především zeleniny, mouky obilovin, luštěnin, koření a bylin) a jejich směsi, přísady do polévek jako granulované směsi a zavářky na rostlinném základu (směs mouky, strouhanky, zeleniny a koření), krutonky (kousky osmaženého chleba nebo housky), zlepšující a přídavné látky na kuchyňské použití (zahušťovadla, aromata); (32) piva, minerální vody, šumivé nápoje a jiné nápoje nealkoholické, nápoje a šťávy

ovocné, sirupy a jiné přípravky ke zhotovování nápojů, nápoje v prášku; (35) propagační činnost, reklama, prezentace výrobků v komunikačních médiích, předvádění zboží, inzerce, pronájem reklamní plochy a času, distribuce reklamních materiálů a vzorků výrobků, poskytování informací komerčního nebo reklamního charakteru, multimediálních informací komerčního charakteru, zprostředkování v oblasti nákupu a prodeje zboží s výrobky ve třídách 29, 30, 32 včetně prodeje prostřednictvím Internetu, maloobchodní a velkoobchodní prodej výrobků uvedených ve třídách 29, 30, 32.

Třídy výrobků a služeb:
29, 30, 32, 35

(210) O-509054

(111) **342897**
(220) 25.06.2014
(151) 17.12.2014
(540)

BT CELL

(592) Slovní
(730) **Dermacol, a.s.**, Výtvarná 1023/4, Praha 6, Ruzyně, 16100, CZ
(740) HARBER IP s.r.o., Dukelských hrdinů 567/52, Praha 7, Holešovice, 17000

(511) (3) kosmetika.

Třídy výrobků a služeb:
3

(210) O-514521

(111) **342953**
(220) 15.11.2013
(151) 23.12.2014
(540)



(594) Kombinovaná
(730) **Orkla Foods Česko a Slovensko a.s.**, Mělnická 133, Byšice, 27732, CZ
(740) THK Legal s.r.o., Přístavní 531/24, Praha 7, Holešovice, 17000
(511) (29) konzervované, mražené, sušené, vařené, zavařené ovoce a zelenina, želé, džemy, kompoty, vejce, mléko a mléčné výrobky, jedlé oleje a tuky, luštěniny (s výjimkou čerstvých), bujóny a vývary všeho druhu, gelové bujóny, polévky, instantní polévky, směsi v prášku a v pastě pro přípravu hotových pokrmů, šťáv k masům připravených na základě živočišných surovin (masné a mléčné suroviny, vejce) a jejich směsi, přísady do polévek jako granulované směsi a zavařky na masovém základu, masné polotovary, masové kuličky, výrobky z ryb.

Třídy výrobků a služeb:
29

(210) O-509261

(111) **342954**
(220) 15.11.2013
(151) 23.12.2014
(540)



(594) Kombinovaná
(730) **Orkla Foods Česko a Slovensko a.s.**, Mělnická 133, Byšice, 27732, CZ
(740) THK Legal s.r.o., Přístavní 531/24, Praha 7, Holešovice, 17000
(511) (29) bujóny a vývary všeho druhu, gelové bujóny, polévky, instantní polévky, přísady do polévek, jako granulované směsi a zavařky na masovém základu, masné polotovary.

Třídy výrobků a služeb:
29

(210) O-509264

(111) **343368**
(220) 10.02.2014
(151) 07.01.2015
(540)



(594) Kombinovaná
(730) **Matoušková Lenka Mgr.**, Na Proutkách 286, Radonice, 25073, CZ
(740) KMVS, advokátní kancelář, s.r.o., Mgr. Libor Štajer, Hellichova 1, Praha 1, 11800
(511) (6) obecné kovy a jejich slitiny, kovové stavební materiály, kovové stavební materiály přenosné, kovové materiály pro železnice, kovové kabely a dráty neelektrické, kovové potřeby zámečnické a klempířské, kovové trubky, sejfy, kovové výrobky, které nejsou uvedeny v jiných třídách, rudy; (14) vzácné kovy a jejich slitiny a výrobky z těchto látek nebo postříbeného nebo pozlaceného kovu, nejsou-li uvedeny v jiných třídách, klenoty, bižuterie, drahokamy, hodinářské potřeby a chronometrické přístroje; (18) kůže a její imitace, zboží vyrobené z těchto materiálů, nezahrnuté v jiných třídách, zvířecí kůže, usně, kuřky a cestovní tašky, deštníky a slunečníky, vycházkové hole, biče, jezdecké postroje a sedla; (35) propagační činnost, reklama, pomoc při řízení obchodní činnosti, obchodní administrativy, kancelářské práce.

Třídy výrobků a služeb:
6, 14, 18, 35

(210) O-511189

(111) **343369**
(220) 10.02.2014
(151) 07.01.2015
(540)

JwL

(592) Slovní
(730) **Matoušková Lenka Mgr.**, Na Proutkách 286, Radonice, 25073, CZ
(740) KMVS, advokátní kancelář, s.r.o., Mgr. Libor Štajer, Hellichova 1, Praha 1, 11800
(511) (6) obecné kovy a jejich slitiny, kovové stavební materiály, kovové stavební materiály přenosné, kovové materiály pro železnice, kovové kabely a dráty neelektrické, kovové potřeby zámečnické a klempířské, kovové trubky, sejfy, kovové výrobky, které nejsou uvedeny v jiných třídách, rudy; (14)

vzácné kovy a jejich slitiny a výrobky z těchto látek nebo posříbřeného nebo pozlaceného kovu, nejsou-li uvedeny v jiných třídách, klenoty, bižuterie, drahokamy, hodinářské potřeby a chronometrické přístroje; (18) kůže a její imitace, zboží vyrobené z těchto materiálů, nezahrnuté v jiných třídách, zvířecí kůže, usně, kufry a cestovní tašky, deštníky a slunečníky, vycházkové hole, biče, jezdecké postroje a sedla.

Třídy výrobků a služeb:
6, 14, 18

(210) O-511190

(111) **343396**
(220) 31.03.2014
(151) 07.01.2015
(540)



Czech
National
Trust

(594) Kombinovaná
(730) **Czech National Trust, o. p. s.**, Na příkopě 988/31, Praha 1, Staré Město, 11000, CZ
(740) DELTA legal, advokátní kancelář s.r.o., Mgr. Libor Vacek, advokát, Na příkopě 988/31, Praha 1, Staré Město, 11000
(511) (35) propagační činnost, reklama, pomoc při řízení obchodní činnosti, obchodní administrativa, kancelářské práce; (36) pojištění, služby finanční, služby peněžní, služby nemovitostní; (37) stavebnictví, opravy, instalační služby; (41) výchova, vzdělávání, zábava, sportovní a kulturní aktivity; (42) vědecké a technologické služby a související výzkum a projektování, analytické a výzkumné služby v průmyslu, navrhování a vývoj počítačového hardwaru a softwaru; (43) služby zajišťující stravování a nápoje, dočasné ubytování.

Třídy výrobků a služeb:
35, 36, 37, 41, 42, 43

(210) O-512489

(111) **343397**
(220) 31.03.2014
(151) 07.01.2015
(540)



Czech
National
Trust

(594) Kombinovaná
(591) Barevná
(730) **Czech National Trust, o. p. s.**, Na příkopě 988/31, Praha 1, Staré Město, 11000, CZ
(740) DELTA legal, advokátní kancelář s.r.o., Mgr. Libor Vacek, advokát, Na příkopě 988/31, Praha 1, Staré Město, 11000
(511) (35) propagační činnost, reklama, pomoc při řízení obchodní činnosti, obchodní administrativa, kancelářské práce; (36) pojištění, služby finanční, služby peněžní, služby nemovitostní; (37) stavebnictví, opravy, instalační služby; (41) výchova, vzdělávání, zábava, sportovní a kulturní aktivity; (42) vědecké a technologické služby a související výzkum a projektování, analytické a výzkumné služby v průmyslu, navrhování a vývoj počítačového hardwaru a softwaru; (43) služby zajišťující stravování a nápoje, dočasné ubytování.

Třídy výrobků a služeb:
35, 36, 37, 41, 42, 43

(210) O-512493

(111) **343416**
(220) 28.04.2014
(151) 07.01.2015
(540)

Jelení boudy

(592) Slovní
(730) **EUC Real Estate a.s.**, Evropská 859/115, Praha 6, Vokovice, 16000, CZ
(511) (35) obchodní činnost (služby, poradenství v -), reklama, vyhledávání dat v počítačových souborech (pro třetí osoby); (36) nemovitosti (obchodování s-), nemovitosti (zprostředkování -), nemovitosti (správa -), pronájem bytů, pronájem nemovitostí, realitní kanceláře, správa nemovitostí, ubytovací kanceláře, vybírání nájemného; (39) cestování (rezervace), okružní výlety (organizování -), organizace cestovních zájezdů, prohlídky (turistické), pronájem parkovacích ploch; (43) bary (služby -), bufety, hotelové služby, kavárny, motely, penziony, poskytování přechodného ubytování, prázdninové tábory (ubytovací služby -), provoz hotelového ubytování, restaurace, restaurace (samoobslužné -), rezervace hotelů, rezervace penzionů, rezervace přechodného ubytování, turistické noclehárny, ubytovací služby (hotely, penziony), ubytování (pronajímání a přechodné -)..

Třídy výrobků a služeb:
35, 36, 39, 43

(210) O-513174

(111) **343741**
(220) 21.05.2014
(151) 21.01.2015
(540)

MND Plyn z první ruky

(592) Slovní
(730) **MND Energie a.s.**, Evropská 866/71, Praha 6, Vokovice, 16000, CZ
(740) TaylorWessing e|n|w|c advokáti v.o.s., Mgr. Karin Pomaizlová, advokátka, U Prašné brány 1078/1, Praha 1, Staré Město, 11000
(511) (4) zemní plyn, plynná, kapalná paliva, pohonné hmoty, zkapalněný zemní plyn, plyn, palivové a pohonné plyny, stlačený zemní plyn (CNG), plyn olejový, plyny palivové, plyny pohonné; (36) finanční poradenství v energetickém průmyslu; (37) důlní činnost, těžba zemního plynu; (39) přepravní služby, skladování, rozvod, přeprava zemního plynu potrubními systémy, distribuce zemního plynu zejména za použití plynovodu, distribuce zemního plynu koncovým zákazníkům, plnění plynu do nádob a jeho distribuce, skladování paliv, zejména zemního plynu, v podzemních zásobnících; (42) odborné poradenské a konzultační služby v oblasti energetiky, spotřeby zemního plynu, energetické účinnosti v budovách.

Třídy výrobků a služeb:
4, 36, 37, 39, 42

(210) O-513722

(111) **343750**
(220) 28.05.2014
(151) 21.01.2015
(540)

Clarisketch

(592) Slovní
(730) **SPINCODERS s.r.o.**, 30. dubna 3128/2b, Ostrava, Moravská Ostrava, 70200, CZ
(511) (9) počítačový software.

Třídy výrobků a služeb:
9

(210) O-513866

(111) **343896**
(220) 30.04.2014
(151) 28.01.2015
(540)

CTSlift

(594) Kombinovaná
(730) **CHARVÁT CTS a.s.**, č. p. 53, Okřínek, 29001, CZ
(740) JUDr. Tomáš Lejček MBA, Slezská 169/10, Praha 2, 12000
(511) (6) kontejnery v rámci této třídy, kontejnerové rámy pro užitkové nástavby; (7) jednoramenné a dvouramenné nosiče kontejnerů, mechanismy pro manipulaci s kontejnery spojené s nákladními automobily, překladače palet, zařízení pro manipulaci se zemědělskými produkty a jejich balení, výsuvné plošiny; (9) vážicí a dávkovací zařízení pro zemědělské produkty; (21) nádoby na tříděný odpad; (37) údržba a opravy kontejnerů, kontejnerových rámu, nosičů kontejnerů, mechanismů pro manipulaci s kontejnery, překladačů palet, zařízení pro manipulaci se zemědělskými produkty, vážicích a dávkovacích zařízení pro zemědělské produkty, konzultační činnost v oblasti manipulace, údržba a opravy kontejnerů; (42) činnost v oblasti technického vývoje zařízení.

Třídy výrobků a služeb:
6, 7, 9, 21, 37, 42

(210) O-513258

(111) **343972**
(220) 27.08.2014
(151) 28.01.2015
(540)



HOTEL INTERNATIONAL
PRAGUE

(594) Kombinovaná
(591) Barevná
(730) **LIRIKOS Invest s.r.o.**, Koulova 1501/15, Praha 6, Dejvice, 16000, CZ
(511) (41) rekreace (služby pro oddech a rekreaci), kasína (provozování kasin); (43) služby zajišťující stravování a nápoje, dočasné ubytování, hotelové služby, ubytovací služby, restaurace (služby), poskytování rezervačních služeb vztahujících se k hotelovému ubytování a restauračním službám, poskytování a zařizování hotelového ubytování a restauračních služeb pro účastníky členského programu na exkluzivní nebo slevové bázi, poskytování informací v oblasti hotelového ubytování a restauračních služeb prostřednictvím telekomunikačních sítí, mobilních sítí, bezdrátových sítí, Internetu a globálních počítačových sítí, informační, konzultační a poradenské služby týkající se výše uvedených služeb, penzióny, poskytování přechodného ubytování, pronajímání jednacích místností, provoz hotelového ubytování.

Třídy výrobků a služeb:
41, 43

(210) O-516008

(111) **344189**
(220) 17.06.2014
(151) 11.02.2015
(540)

Hotel Zavadilka

(592) Slovní
(730) **NERO TRADE a.s.**, Vodňanská 1419, Praha 9, Kyje, 19800, CZ
(740) Halaxová & Halaxová TETRAPAT, RNDr. Zdeňka Halaxová, Jionická 80, Praha 5, 15800
(511) (35) správa hotelů; (41) informace o možnostech rekreace, informace o možnostech zábavy, organizace a pořádání koncertů, konferencí a kongresů, pořádání a organizování večírků, pořádání a řízení školení, služby pro oddech a rekreaci; (43) hotelové služby, služby v oblasti přechodného ubytování a stravování, provozování hotelů, penziónů, motelů, restaurací, barů, kaváren, vináren, cukráren, bufetů a provozoven rychlého občerstvení, poradenství v oboru hotelnictví, pronájem apartmánů, sálů, salónek, pronájem a půjčování zařízení restaurací, informační činnost - poskytování informací o hotelových službách, rezervace přechodného ubytování, rezervace hotelového ubytování, rezervace hotelů, rezervace penziónů, ubytovací služby (hotely a penzióny), cateringové služby.

Třídy výrobků a služeb:
35, 41, 43

(210) O-514341

(111) **344241**
(220) 08.09.2014
(151) 11.02.2015
(540)

NA BŘEHU RHÔNY

(592) Slovní
(730) **Na břehu Rhône a.s.**, Krohova 2264/1, Praha 6, Dejvice, 16000, CZ
(740) Ing. Michal Jupa, patentový zástupce, Na Baních 1385, Praha 5 - Zbraslav, 15600
(511) (35) zprostředkovatelská, konzultační a poradenská činnost v oblasti obchodu, provozování internetového obchodu a export - import, maloobchod a velkoobchod, vše výše uvedené s nápoji a potravinami všeho druhu, výrobky ze skla, porcelánu, keramiky a majoliky, reklama prostřednictvím všech druhů médií, marketing; (41) provozování, organizování a zprostředkování školení, kurzů, symposií, seminářů, kongresů, výchovných, vzdělávacích, zábavních, sportovních a kulturních aktivit, lektorská činnost; (43) služby zajišťující stravování a nápoje - hostinská činnost, provoz restaurace, pivnice, vinárny a baru, služby zajišťující dočasné ubytování - provoz hotelu a penziónu.

Třídy výrobků a služeb:
35, 41, 43

(210) O-516272

(111) **344256**
(220) 18.11.2013
(151) 18.02.2015
(540)



(594) Kombinovaná
(591) Barevná
(730) **Orkla Foods Česko a Slovensko a.s.**, Mělnická 133, Byšice, 27732, CZ
(740) THK Legal s.r.o., Přístavní 531/24, Praha 7, Holešovice, 17000
(511) (29) instantní bramborová kaše; (30) káva, čaj, kakao a kávové náhražky, rýže, tapioka a ságo, mouka a obilninové přípravky, chléb, pečivo a cukrovinky, zmrzlina, cukr, med, melasa, droždí, prášek do pečiva, sůl, hořčice, ocet, led, koření, kořenící směsi, směsi koření a bylin, sezam (semínka), knedlíky v prášku, moučníky v prášku, pudinky v prášku, směs

na polevy, instantní obilninové kaše, mléčná rýže, tekuté koření přípravky, chilli omáčky, sójové omáčky, marinády, zálivky na ochucení, tekutá ochucovadla, studené omáčky spadající do této třídy, kuskus, těstoviny, tortellini, škrob jako potrava, omáčky, chuťové přísady, sladké omáčky, toppingy, cukrářské výrobky, směsi v prášku a v pastě pro přípravu hotových pokrmů, omáček a šťáv k masům připravených především na základě rostlinných surovin (především zeleniny, mouky obilovin, luštěnin, koření a bylin) a jejich směsi, přísady do polévek jako granulované směsi a zavářky na rostlinném základu (směs mouky, strouhanky, zeleniny a koření), krutonky (kousky osmaženého chleba nebo housky), zlepšující a přídavné látky na kuchyňské použití (zahušťovadla, aroma).

Třídy výrobků a služeb:

29, 30

(210) O-509307

(111) **344276**

(220) 25.04.2014

(151) 18.02.2015

(540)



(594) Kombinovaná

(730) **Korner Tomáš Ing.**, Hluboká 882/15b, Ostrava, Petřkovice, 72529, CZ

(511) (31) keře, křoví, květinové cibule, květiny, květiny sušené na ozdobu, květiny živé, podestýlka (výrobky pro zvířata), rašelina jako podestýlka, rostlinná semena, rostliny, rostliny sušené pro dekoraci, růže (keře), sadba, sazenice, semena rostlin, stroměčky vánoční, stromy (jako rostliny), trávniky přírodní, větve z přírodních květů; (44) aranžování květin, služby v oblasti zahradní architektury, letecké a povrchové rozmetávání hnojiv a jiných chemikálií pro zemědělství, léčení stromů, návrhy pro tvorbu krajiny, ničení plevele, ničení škůdců v zemědělství, pronájem zemědělských nástrojů a zařízení, rostlinné školky, údržba trávníků, zhotovování věnců, zahradnické služby, zahradnictví.

Třídy výrobků a služeb:

31, 44

(210) O-513145

(111) **344323**

(220) 14.07.2014

(151) 18.02.2015

(540)

CHITOMAX

(592) Slovní

(730) **Pharmacopea CZ s.r.o.**, Rybná 716/24, Praha 1, Staré Město, 11000, CZ

(740) PROPATENT, JUDr. Matěj Sedláček, Pod Pekařkou 107/1, Praha 4, Podolí, 14700

(511) (5) přípravky farmaceutické, dietetické doplňky potravy minerální, výživové a vitamínové přípravky, přípravky pro hubnutí, přípravky obsahující stopové prvky, přísady do jídla, vše pro lékařské účely; (30) příchutě a přísady do potravin a nápojů s výjimkou esenci a éterických olejů, glukóza pro výživu, vše v rámci této třídy; (35) počítačové on-line maloobchodní a velkoobchodní služby s výrobky uvedenými ve třídách 5 a 30, pomoc při řízení obchodní činnosti, obchodní konzultace v oblasti v oblasti distribuce zboží, zaslání obchodních katalogů, objednávky zboží, správa elektronických dat týkající se víceúrovňového marketingu (vše v oblasti potravinových doplňků), propagační a marketingová činnost, dodavatelské služby pro třetí osoby (nákup výrobků a služeb pro jiné podniky), dovozní a vývozní kancelář, pořádání výstav, veletrhů a propagačních akcí pro obchodní a reklamní účely.

Třídy výrobků a služeb:

5, 30, 35

(210) O-515022

(111) **344524**

(220) 22.05.2014

(151) 04.03.2015

(540)



(594) Kombinovaná

(591) Barevná

(730) **Cech topenářů a instalatérů České republiky z.s.**, Hudcova 424/56b, Brno, Medlánky, 62100, CZ

(511) (7) stavební stroje a obráběcí stroje, motory (s výjimkou motorů pro pozemní vozidla), spojky a transmisní zařízení mimo ty, které jsou pro pozemní vozidla, zemědělské nástroje, kromě nástrojů poháněných ručně; (11) přístroje pro osvětlení, topení, výrobu páry, pro vaření přístroje chladicí, pro sušení, ventilaci, rozvod vody a sanitární zařízení; (37) konzultační a poradenské služby ve stavebnictví; (41) vzdělávací a školicí činnost ve stavebnictví, vzdělávání a školení topenářů a instalatérů, včetně organizování mistrovských zkoušek v rámci této třídy, vydávání odborných periodických a neperiodických publikací; (42) konzultační a poradenské služby v oblasti zachování energie, konzultační a poradenské služby v oblasti vytápění (projektové služby), konzultační a poradenské služby v oblasti tepelných úspor, odborné služby (expertizy) v oblasti tepelných úspor.

Třídy výrobků a služeb:

7, 11, 37, 41, 42

(210) O-513757

(111) **344640**

(220) 11.12.2013

(151) 11.03.2015

(540)

ČESKÁ KOMORA ARCHITEKTŮ



(594) Kombinovaná

(591) Barevná

(730) **Česká komora architektů**, Josefská 34/6, Praha 1, 11800, CZ

(511) (41) informace o výchově a vzdělávání, organizování a vedení konferencí, organizování a vedení seminářů, pořádání a řízení školení, organizování kulturních nebo vzdělávacích výstav, psaní textů (jiné než reklamní), zveřejňování textů (kromě reklamních), vydávání elektronických knih a časopisů on-line, vzdělávání, organizování vzdělávacích a zábavných soutěží; (42) architektonické poradenství, architektura, expertizy, plánování městské výstavby, stavební projekce, projektová činnost, studie technických projektů, výzdoba interiérů; (45) arbitrážní služby, konzultační služby v oblasti duševního vlastnictví, mimosoudní řešení sporů.

Třídy výrobků a služeb:

41, 42, 45

(210) O-509887

(111) **344931**
(220) 05.06.2014
(151) 25.03.2015
(540)



(594) Kombinovaná
(591) Barevná
(730) **AudioMaster CZ a.s.**, Ocelářská 937/39, Praha 9 - Vysočany, 19000, CZ
(740) Mgr. Jan Vaněk, advokátní kancelář, Mgr. Jan Vaněk, Nad spádem 641/20, Praha 4, Podolí, 14700

(511) (9) 3D brýle, akustické konektory, vazební členy, propojovací jednotky, akustické membrány, akustické trubice a zvukovody, ozvučnice pro amplióny a reproduktory, antény, blikáče, světelná signalizace, centrální procesorové jednotky (procesory), elektrické cívky, elektromagnetické cívky, cívky indukční, tlumivky (impedance), elektrické baterie a články, diaprojektory, promítací žárovky, disky kompaktní (audio-video), materiály na elektrické vedení, zářivky a elektronky se žhavenou katodou, elektronky zesilovací, disky nahrané (se zvukovými nahrávkami), gramofonové desky, elektrické dráty, DVD přehrávače, elektrické kabely, audiovizuální zařízení pro výuku, zařízení na výměnu gramofonových jehel, gramofonové rameno přenosky, gramofony, gramofonové jehly, gramofonové snímací hroty, gramofonové desky, koaxiální kabely, kabely z optických vláken, integrované obvody, krabice a skřínky na reproduktory, kompaktní optické disky, CD ROM, elektrické kondenzátory, konektory, spojky elektrického vedení, akustické membrány, měřicí přístroje, metronomy, mikrofony, obrazovky, monitory, elektrické odpory, periferie počítačové, periferní zařízení počítačů, regulátory osvětlení jeviště, elektrické regulátory světla, reostaty, stmívače (elektrické), řídicí a kontrolní panely, elektrické rozvodné panely, rozvodné skříně a spínací skříně, stínítka (clony) proti oslnění, svorky, spojky a konektory elektrické, elektrické transformátory, trojnožky nebo stativy pro fotografické přístroje a kamery, vysílací zařízení, vysílačky, vysílače (telekomunikace), přístroje pro nahrávání zvuku, přístroje pro reprodukci zvuku, přehrávače, zařízení na přenášení zvuku, sluchátka, špuntová sluchátka, zesilovače, přístroje pro zesilování zvuku; (11) elektrické lampy, filtry (části zařízení pro průmysl a domácnost), kryty pro svítidla, objímky na elektrická světla, objímky na lampy, objímky na svítidla, lampová stínidla, osvětlovací lampy do projektoru, lampy na svícení, lampy na ultrafialové paprsky s výjimkou lamp pro lékařské účely, lampy obloukové, osvětlovací přístroje a zařízení, osvětlovací trubice, světelné reflektory, rozptylovače světla (difuzéry), dekorativní řetězy barevných žárovek, signalizační světla, stropní světla, světelné koule a baňky, světelné lampy, svítidla (cylindry), signalizační světlo, vánoční světla na stromky, elektrické výbojky pro osvětlení, vlákna do elektrických lamp, hořčíková vlákna k osvětlení, žárovky, elektrické žárovky, žhavicí vlákna do elektrických lamp, zářivky pro osvětlení; (15) akordeony, bambusové flétny, bandoneóny, basy (hudební nástroje), brumle (hudební nástroje), bubínky a bubny (hudební nástroje), citery, činely, dirigentské taktovky, dudy, dusítka na hudební nástroje, flašinet, flétny, bambusové flétny, gongy, harfy, struny pro harfy, harmonia, harmoniky, harmoniky chromatické tahací šestihranné, harmoniky tahací, hoboje, housle, hubičky dechových nástrojů, hudební nástroje, hudební nástroje elektronické, hudební nástroje elektronické, hudební nástroje strunné, hudební skříně, hudební stojany na noty, hudební syntezátory, huquin (čínské housle), jazýčky (části dechových nástrojů), kastaněty, klapky na hudební nástroje, klarinety, klávesnice (pro klavíry a pianina), klávesnice pro hudební nástroje, klavírní klávesy, klávesy pro hudební nástroje, klavíry, klíče ladicí, klobouky se zvonečky (čínské hudební nástroje), kobylky hudebních nástrojů, kolíky pro hudební nástroje, kolovrátky (flašinety), kontrabasy, kornety (hudební nástroje), kotle (hudební nástroje), kůže na bubny, kytary, ladicí klíče, ladičky, lyry, mandoliny, měchy do hudebních nástrojů, nátrubky na hudební nástroje, náustky na hudební nástroje, okaríny, opěrky na housle, otáčecí zařízení na noty, paličky bubenické, pedály nožní pro hudební nástroje, piana, pipa (čínské kytary), píšťaly varhan, podbradky na housle, pouzdra na hudební nástroje, pruty smyčců, regulátory intenzity pro mechanické klavíry, rohy (hudební nástroje), ruční zvonky (hudební nástroj), saxofony, sheng (čínské hudební dechové nástroje), smyčce, stojany na tympány, stojany pro hudební nástroje, klavírní struny, struny

pro hudební nástroje, střeva pro struny na hudební nástroje, suona (čínské trumpety), tamburíny, tamtamy, triangly (hudební nástroje), trombóny, trsátka, trubky (hudební nástroje), trumpety, tympány, válečky perforované hudební, válečky pro mechanické klavíry, varhany, violy, xylofony, zvonkohry (hudební nástroje), žabky smyčců, žíně na smyčce; (35) obchodní reklama, poskytování obchodních nebo podnikatelských informací, pomoc při řízení obchodní činnosti, poradenství v oblasti obchodní činnosti, marketingové studie, předvádění zboží, prezentace výrobků v komunikačních médiích pro účely maloobchodu, reklama, reklama (propagace), pronájem reklamních materiálů, zaslání reklamních materiálů zákazníkům, rozšiřování reklamních nebo inzertních materiálů, vydávání reklamních nebo náborových, propagačních a inzertních textů, dodavatelské služby pro třetí osoby (nákup výrobků a služeb pro jiné podniky), služby v obchodní činnosti s výrobky uvedenými ve tř. 9, 11 a 15; (37) instalování a opravy elektrických spotřebičů, opravy a údržba promítacích přístrojů; (41) poskytování informací o možnostech zábavy, organizování kulturních nebo vzdělávacích výstav, organizování vzdělávacích nebo zábavných soutěží, pořádání koncertů, pořádání loterií, pronájem divadelních dekorací, organizování a vedení konferencí, výchovně zábavné klubové služby, organizování a vedení seminářů, výroba videofilmů, instruktážní výcvik, vyučování (výuka), pořádání a řízení školení, pronajímání osvětlovacích zařízení pro divadla nebo televizní studia, půjčování audio-zařízení, prodej vstupenek na zábavní akce; (42) projektová činnost, studie technických projektů, projektování, projektové studie technické, průmyslový design, architektonické poradenství, grafický design, navrhování interiérové výzdoby, inženýrské práce (expertizy), kalibrování (měření), přenos dat nebo dokumentů z fyzických nosičů na elektronické nosiče.

Třídy výrobků a služeb:
9, 11, 15, 35, 37, 41, 42

(210) O-514132

(111) **345081**
(220) 21.05.2014
(151) 01.04.2015
(540)



(594) Kombinovaná
(591) Barevná
(730) **Emco spol. s r. o.**, Türkova 2319/5b, Praha 4, Chodov, 14900, CZ
(740) Halaxová & Halaxová TETRAPAT, Mgr. Eva Halaxová, Jionická 804/80, Praha 5, Košíře, 15800
(511) (30) müsli s červeným ovocem, müsli čokoládové s ořechy, müsli čokoládové, müsli sypané ovoce, vše vyráběné v souladu s předpisy o ekologickém zemědělství.

Třídy výrobků a služeb:
30

(210) O-513743

(111) **345084**
(220) 22.05.2014
(151) 01.04.2015
(540)

Jelení boudy

(592) Slovní
(730) **EUC Real Estate a.s.**, Evropská 859/115, Praha 6, Vokovice, 16000, CZ
(511) (37) stavební informace, konzultace ve stavebnictví; (41) praktické cvičení, informace o možnostech rekreace, informace o možnostech zábavy, informace o výchově a vzdělávání, kluby zdraví (zdravotní a kondiční cvičení), organizování a vedení konferencí, kurzy fitness, organizování a vedení seminářů, organizování sportovních soutěží, zábavné služby poskytované na prázdninových táborech, provozování sportovních zařízení, služby pro oddech a rekreaci, služby osobního trenéra; (44) kliniky a

sanatoria (soukromé), lázeňské služby, manikúra, masáže, sanatoria, zotavovny, služby v oblasti sauny, terapeutické služby.

Třídy výrobků a služeb:
37, 41, 44

(210) O-513756

(111) **346061**
(220) 23.09.2014
(151) 20.05.2015
(540)

(111) **345252**
(220) 17.10.2014
(151) 15.04.2015
(540)



(594) Kombinovaná
(591) Barevná
(730) **4D s.r.o.**, Kollárova 969, Veselí nad Moravou, 69801, CZ
(740) Ing. Michal Jupa, patentový zástupce, Na Baních 1385, Praha 5 - Zbraslav, 15600

(511) (7) čerpadla a čerpací technika, jako např. tlakové a posilovací stanice, přečerpávací boxy, filtry jako části strojů nebo motorů, sací zařízení pro průmyslové účely, vše v rámci třídy 7; (11) vodárny včetně vodáren domácích, čerpací stanice spadající do této třídy, zavlažovací zařízení, vodovodní zařízení a příslušenství k nim spadající do třídy 11, instalační zařízení a součásti čerpacích zařízení spadající do této třídy, přístroje a zařízení pro rozvod vody, úpravy vody (zařízení).

Třídy výrobků a služeb:
7, 11

(210) O-517229

(594) Kombinovaná
(730) **Kyllar Pavel Ing.**, Hradecká 2208/8, Praha 3, Vinohrady, 13000, CZ
(740) Ing. Michal Jupa, Na Baních 1385, Praha 5 - Zbraslav, 15600
(511) (36) činnost finančních a pojišťovacích poradců, služby finanční, peněžní, úvěrové a pojišťovací, služby bankovních, finančních, úvěrových a spořitelních ústavů jako například finanční služby, správa financí, správa pohledávek, leasingové služby a financování pozemních dopravních prostředků, letadel, lodí, nemovitostí, staveb a výrobních technologií, služby finančních makléřů, poskytování hypoték a půjček.

Třídy výrobků a služeb:

36

(210) O-516597



(111) **346063**
(220) 09.10.2014
(151) 20.05.2015
(540)



(111) **345340**
(220) 16.07.2014
(151) 22.04.2015
(540)

4CAMPS

(592) Slovní
(730) **Ristovský Tom**, U Sluncové 610/13, Praha 8, Karlín, 18600, CZ
(740) zaeRkováno s.r.o., Vršovické náměstí 111/2, Praha 10, Vršovice, 10100
(511) (35) merchandising, reklamní, inzertní a propagační činnost; (39) doprava, balení a skladování zboží, organizování cest, služby cestovní kanceláře - organizování a pořádání cest, zajištění a prodej zájezdů všeho druhu, elektronický prodej zájezdů, služby turistických průvodců, dopravní činnosti - doprava (přeprava) osob a zboží, rezervace a prodej jízdenek a letenek, zprostředkování v dopravě a cestovním ruchu, předprodej zájezdů, pronájem dopravních prostředků všeho druhu, logistické činnosti v dopravě, poskytování informací a konzultace v dopravě a cestovním ruchu; (41) výchova, vzdělávání, vyučování, zábava, školení, sportovní a kulturní aktivity v rámci této třídy, prázdninové tábory, jejich organizování a provozování (zábavné, vzdělávací a sportovní služby), sportovní služby při kempování, školy v přírodě (vzdělávání), klubové služby (výchovné nebo zábavné), provozování sportovních zařízení, organizování představení, koncertů a soutěží, organizování kulturních a vzdělávacích akcí, organizování seminářů a konferencí, pořádání a zajišťování odborných tematických seminářů, eventů, workshopů a konferencí, organizace a zajišťování společenských a firemních setkání, firemních party, teambuildingů, roadshow, pořádání společenských plesů, gala večerů, koktejlů a zahradních party, včetně jejich odborné přípravy a doprovodných akcí (zábavné a kulturní služby), tvorba programů a scénářů firemních a společenských akcí, elektronické publikování, vzdělávací informace, odborné informační, poradenské a konzultační služby v oblasti služeb zahrnutých ve třídě 41.

Třídy výrobků a služeb:
35, 39, 41

(210) O-515085

(594) Kombinovaná
(730) **Derma Medical Clinic s.r.o.**, Višňová 1957/25, Praha 4, 14000, CZ
(511) (3) parfumerie, vonné oleje, kosmetika, vlasové vody (lotions), zubní pasty; (5) farmaceutické a veterinářské výrobky, hygienické výrobky pro léčebné účely; (44) lékařské služby, péče o hygienu a krásu osob a zvířat.

Třídy výrobků a služeb:

3, 5, 44

(210) O-516988

(111) **346178**
(220) 23.06.2014
(151) 29.05.2015
(540)



(594) Kombinovaná
(730) **Kirov Georgi**, Slepá II 458/28, Praha 4 - Lhotka, 14200, CZ
(740) PROPATENT, JUDr. Matěj Sedláček, Pod Pekařkou 107/1, Praha 4, Podolí, 14700
(511) (6) propagační a reklamní předměty z kovu, ocel; (14) šperky, pouzdra na šperky, drahé kovy, diamanty, perly, drahé kameny, granáty, drahé kovy a jejich slitiny, zlato, stříbro, rhodium, klenoty, bižuterie, drahokamy, šperky z jantaru a ze skla, hodiny a hodinky, medaile, trofeje, figurky a klíčenky

potažené drahými kovy nebo jejich slitinami, ozdoby vyrobené z drahých kovů, jejich slitin či jejich napodobenin nebo potažené drahými kovy nebo jejich napodobeninami, umělecké předměty z drahých kovů či jejich slitin; (16) papír, lepenka, papír a lepenka pro průmyslové použití, papírové nádoby, papírové ubrusky a ručníky, papírové girlandy, stuhu a figurky, dekorace z papíru, umělecké předměty z papíru a lepenky; (21) sklo s výjimkou skla stavebního, porcelán, křišťál, broušené, leptané, zdobené i hladké sklo, výrobky ze skla, zejména nádoby a stolní náčiní, sklenice, láhve, šálky, podšálky, konvice, karafy, misky, misky, žardiniéry, talíře, vázy, svícný, koše, džbány; (35) propagační, inzertní a reklamní činnost, obchodní administrativa, maloobchodní činnost s výrobky uvedenými ve třídách 14, 16 a 21.

Třídy výrobků a služeb:
6, 14, 16, 21, 35

(210) O-514487

(111) **347577**
(220) 30.04.2014
(151) 29.07.2015
(540)

CHARVÁT CTS

(594) Slovní grafická
(730) **CHARVÁT CTS a.s.**, č. p. 53, Okřínek, 29001, CZ
(740) JUDr. Tomáš Lejček MBA, Slezská 169/10, Praha 2, 12000
(511) (6) kontejnery v rámci této třídy, kontejnerové rámy pro užitékové nástavby; (7) jednoramenné a dvouramenné nosiče kontejnerů, mechanismy pro manipulaci s kontejnery spojené s nákladními automobily, překladače palet, zařízení pro manipulaci se zemědělskými produkty a jejich balení, výsuvné plošiny; (9) vázící a dávkovací zařízení pro zemědělské produkty; (21) nádoby na tříděný odpad; (37) údržba a opravy kontejnerů, kontejnerových rámu, nosičů kontejnerů, mechanismů pro manipulaci s kontejnery, překladačů palet, zařízení pro manipulaci se zemědělskými produkty, vázících a dávkovacích zařízení pro zemědělské produkty, konzultační činnost v oblasti manipulace, údržby a opravy kontejnerů; (42) činnost v oblasti technického vývoje zařízení.

Třídy výrobků a služeb:
6, 7, 9, 21, 37, 42

(210) O-513260

(111) **347961**
(220) 20.03.2014
(151) 19.08.2015
(540)

Roudnický košť

(592) Slovní
(730) **Šíla Jaroslav**, Riegrova 648, Roudnice nad Labem, 41301, CZ
Šílová Dana, Riegrova 648, Roudnice nad Labem, 41301, CZ
(511) (33) vína, lihoviny, zejména vinné destiláty, aperitivy, alkoholické nápoje s výjimkou piv, zejména výtažky z ovoce alkoholické, likéry, medovina, mošty s alkoholem; (35) pomoc při obchodní činnosti, propagační činnost, veletrhy pro obchodní a reklamní účely, organizování výstav komerčních a reklamních, doprovodné, prezentační a reklamní programy, distribuce vzorků zboží, odborné obchodní poradenství, předvádění modelek pro reklamní účely a podporu prodeje, reklama, rozšiřování reklamních materiálů; (41) činnost výchovná, školicí a zábavní, například pořádání a řízení odborných školení, soutěží a přehlídek spojených s degustací vína, organizování seminářů, kongresů, sympozií, zejména o víně.

Třídy výrobků a služeb:
33, 35, 41

(210) O-512229

(111) **347962**
(220) 21.05.2014
(151) 19.08.2015
(540)

Plyn z první ruky

(592) Slovní
(730) **MND Energie a.s.**, Evropská 866/71, Praha 6, Vokovice, 16000, CZ
(740) TaylorWessing e|n|w|c advokáti v.o.s., Mgr. Karin Pomaizlová, advokátka, U Prašné brány 1078/1, Praha 1, Staré Město, 11000
(511) (4) zemní plyn, plyná, kapalná paliva, pohonné hmoty, zkapalněný zemní plyn, plyn, palivové a pohonné plyny, stlačený zemní plyn (CNG), plyn olejový, plyny palivové, plyny pohonné; (36) finanční poradenství v energetickém průmyslu; (37) důlní činnost, těžba zemního plynu; (39) přepravní služby, skladování, rozvod, přeprava zemního plynu potrubičními systémy, distribuce zemního plynu zejména za použití plynovodu, distribuce zemního plynu koncovým zákazníkům, plnění plynu do nádob a jeho distribuce, skladování paliv, zejména zemního plynu, v podzemních zásobnících; (42) odborné poradenské a konzultační služby v oblasti energetiky, spotřeby zemního plynu, energetické účinnosti v budovách.

Třídy výrobků a služeb:
4, 36, 37, 39, 42

(210) O-513723

(111) **349325**
(220) 20.11.2013
(151) 04.11.2015
(540)

CRAFTCAMP

(592) Slovní
(730) **Ristorvský Tom**, U Sluncové 610/13, Praha 8, Karlín, 18600, CZ
(740) zaeRkováno s.r.o., Vršovické náměstí 111/2, Praha 10, Vršovice, 10100
(511) (35) merchandising, reklamní, inzertní a propagační činnost; (39) doprava, balení a skladování zboží, organizování cest, služby cestovní kanceláře - organizování a pořádání cest, zajištění a prodej zájezdů všeho druhu, elektronický prodej zájezdů, služby turistických průvodců, dopravní činnosti - doprava (přeprava) osob a zboží, rezervace a prodej jízdének a letenek, zprostředkování v dopravě a cestovním ruchu, předprodej zájezdů, pronájem dopravních prostředků všeho druhu, logistické činnosti spadající do této třídy, poskytování informací a konzultace v dopravě a cestovním ruchu; (41) prázdninové tábory, jejich organizování a provozování a veškeré služby s tím spojené, pořádání koncertů a roadshow.

Třídy výrobků a služeb:
35, 39, 41

(210) O-509369

(111) **349715**
(220) 30.04.2014
(151) 25.11.2015
(540)

CTScontainer

(594) Kombinovaná
(730) **CHARVÁT CTS a.s.**, č. p. 53, Okřínek, 29001, CZ
(740) JUDr. Tomáš Lejček MBA, Slezská 169/10, Praha 2, 12000
(511) (6) kontejnery v rámci této třídy, kontejnerové rámy pro užitékové nástavby; (7) jednoramenné a dvouramenné nosiče kontejnerů, mechanismy pro manipulaci s kontejnery spojené s nákladními automobily, překladače palet, zařízení pro manipulaci se zemědělskými produkty a jejich balení, výsuvné plošiny; (9) vázící a dávkovací zařízení pro zemědělské produkty; (21) nádoby na tříděný odpad; (37) údržba a opravy kontejnerů, kontejnerových rámu, nosičů kontejnerů, mechanismů pro manipulaci s kontejnery, překladačů palet, zařízení pro manipulaci se zemědělskými produkty, vázících a dávkovacích zařízení pro zemědělské produkty, konzultační činnost v oblasti manipulace, údržby a opravy kontejnerů; (42) činnost v oblasti technického vývoje zařízení.

Třídy výrobků a služeb:

6, 7, 9, 21, 37, 42

(210) O-513259

(111) **349961**

(220) 26.11.2013

(151) 09.12.2015

(540)

Plyn z první ruky

(592) Slovní

(730) **MND Energie a.s.**, Evropská 866/71, Praha 6, Vokovice, 16000, CZ

(740) TaylorWessing e|n|w|c advokáti v.o.s., Mgr. Karin Pomaizlová, advokátka, U Prašné brány 1078/1, Praha 1, Staré Město, 11000

(511) (4) průmyslové oleje a tuky, mazadla, výrobky pro pohlcování, zavlažování a vázání prachu, paliva včetně benzínu pro motory a osvětlovací látky, svíčky a knoty; (37) stavebnictví, opravy, instalační služby; (39) doprava, balení a skladování zboží, organizování cest; (40) zpracování materiálů; (42) výchova, vzdělávání, zábava, sportovní a kulturní aktivity.

Třídy výrobků a služeb:

4, 37, 39, 40, 42

(210) O-509483

(111) **350150**

(220) 08.10.2014

(151) 16.12.2015

(540)

(594) Slovní grafická

(730) **JTH Fashion s.r.o.**, Krupská 33/20, Teplice, 41501, CZ

(511) (18) zvířecí kůže, usně, kufry a cestovní tašky, deštníky a slunečníky, vycházkové hole, biče jezdecké postroje a sedla, pokrývky pro zvířata, kroužky na deštníky, kostry jezdeckých sedel, sedlářské výrobky, pouzdra na klíče, upnutí na sedla, řemeny závěsné kožené, postroje pro zvířata, cepíny, vycházkové hole, hole (deštníkové -), kufříky na toaletní potřeby, cestovní kufry, tašky, vaky na nošení dětí, sportovní tašky, spletané peněženky, brašny na nářadí (prázdné), peněženky, kabelky, tašky cestovní (kožená galanterie), uzdy (postroje), uzdy, střeva pro uzeniny, řemení vojenské kožené, kozinka, tašky lovecké, diplomatky, aktovky (školní -), kožená lepenka, schránky kožené nebo z kožené lepenky, ohlávky, podbrášníky kožené, obojky pro zvířata, chomouty (koňské-), pokrývky (kožešinové), příkrývky na koně, řemínky kožené, kůže (pásky z -), řemení kožené (sedlářské výrobky), řemení jako součást postrojů (na koně), řemínky na brusle, usně jako surovina nebo polotovary podkovy, nitě kožené, moleskin (imitace kůže), obaly na deštníky, biče, nákolnice pro koně, pružiny (kožená pouzdra na), potahy na koňská sedla, podložky pod koňská sedla, nábytek (kožené ozdoby na), soupravy postrojů, vodítka, imitace kůže, rukojeti holí, rukojeti deštníků, držadla kufrů, popruhy pro nošení kojenců, vaky na nošení dětí, dŮtky, podbradníky kožené, udidla (postroje, náhubky, slunečníky, klapky na oči (postroje pro koně), deštníky, kůže, kůže jatečních zvířat, kůže (zpracované -), semiš, kromě semiše na čištění, kožešiny (kůže zvířat), blány (zlatotepecké-), guma (části třmenů z -), pouzdra na navštívenky, karty, průkazy (peněženky), desky na noty, náprsní tašky, opratě, sítky nákupní, potahy kožené na nábytek, torny, mošny, pytle jako obaly (kožené -), batohy turistické, tašky plážové, tašky cestovní, batohy pro horolezce, nákupní tašky, tašky na kolečkách, krabice kožené nebo z kožené lepenky, krabice z vulkánfibru, kožené krabice na klobouky, krápěny, hole se sedátkem, sedla (jezdecká -), třmeny, třmeny, kostice na deštníky nebo slunečníky, kostry deštníků a slunečníků, kostry kabelek, postraňky (postroje), kufříky, kufříky na doklady, obaly na oděvy (cestovní), klapky (kožené -), batohy; (25) oděvy, obuv, kloboučnické zboží, oděvy z napodobenin kůže, oděvy z kůže, oděvy pro motoristy, oděvy pro cyklisty, oděvy tělocvičné, šaty dámské, župany, koupací pláště, protiskluzné pomůcky pro obuv, šátky kolem krku, bryndáčky (ne z papíru), čepice, barety, spodní prádlo, prádlo spodní pohlcující pot, pláště pracovní,

boa (kožešinové límce), body (spodní prádlo), ramínka u dámského prádla, špunty k fotbalové obuvi, korzety (spodní prádlo), galoše, čapky (přiléhavé), obuv, obuv sportovní, punčochy, punčochy (pohlcující pot), trepky, ponožky, kalhoty jezdecké krátké, živůtky, košile, kabátky krátké, korzety (prádlo), klobouky, cylindry, klobouky (papírové) oděvy, pláště, kapuce, kloboukové formy, nánožníky (ne elektricky vyhřívané), opasky, opasky na peníze (oděvy), punčocháče (punčochové kalhoty), límce, límce snímatelné, živůtky (krátké kabátky), pokrývky hlavy, šály na krk, chrániče uší (proti chladu, jako pokrývka hlavy), výbavička pro novorozence, korzety (kombinace podvazkového pásu a podprsenky), kostýmy, obleky, oděvy plážové, maškarní kostýmy, kravaty, plastróny (nevázané kravaty), čepice koupací, sprchovací čepice, čelenky, kapesníčky do vrchní kapsy saka, šátky, šály, kování na obuv, podšívky hotové konfekční (jako části oděvů), gabardénové oděvy, kamaše, saka, rybářské vesty, podvazky, sukně, šatové sukně, zástěry, podvazkové pásy, rukavice, rukavice palcové, lyžařské rukavice, okolek pro obuv, oděvy nepromokavé, konfekce, oděvy papírové, oděvy pletené, svetry silně vlněné, legíny, legíny (kalhoty), livřej, tílka, nátláčníky, stávkové zboží (pletené), plavky, svetry, rukávníky, manipuly (části mešních rouch), pláštěnky dámské (peleríny), mantily, masky na spaní, šortky se sukní, prelátské mitry, spodky, pánské plavky, vesty, kalhotky dětské (oděvy), kalhoty, bundy sportovní s kapucí (s kožešinou nebo plyšovou vložkou), pláštěnky, kožešiny (oděvy), sedlo u košil, roucha mešní, ornáty, pyžama, manžety, ponča, pulovry, špičky pro obuv, podvazky na punčochy, podvazky pánské, podprsenky, podpatky pro obuv, paty u punčoch, sandály, sandály koupací, sáří (oděv indických žen), sarongy, střevíce, obuv plátěná, obuv koupací, obuv gymnastická, obuv plážová, fotbalová obuv, obuv sportovní, lyžařská obuv, sály, šerpy, spodky pánské, boty šněrovací, čepce jeptišek, zimníky, oděv svrchní, potítka, pásky ke kamaším, spodničky, kombiné (spodní prádlo), náprsenky (části košile), holínky polovysoké, holínky vysoké, kožešinové štolý, podešve pro obuv, podešve vnitřní, podpatky, vaky na oděvy, trička, tágy, svršky obuvi, svršky (na obuv), turbany, kombinézy gumové pro vodní lyžování, kombinézy (oděvy), uniformy, závoje, čepice se štítkem, čepice se štítkem, dřeváky- vše výše uvedené v rámci třídy 25; (35) provozování maloobchodní prodejny či elektronický prodej (a to v oblasti prodeje textilu, oděvů, obuvi, kosmetiky, hygienických potřeb, módních doplňků, bižuterie, šperků, hodinek, dárků, novin, časopisů, sportovních a turistických potřeb), provoz obchodních jednotek a prodejních stánků, provoz a pronájem prodejních automatů, reklamní a marketingové činnosti, marketingové studie, průzkum veřejného mínění, průzkum trhu, předvádění zboží pro reklamní účely a podporu prodeje, rozšiřování reklamních materiálů zákazníkům (letáky, prospekty, tisky, vzorky), prezentace výrobků v komunikačních médiích pro účely maloobchodu, pronájem reklamních ploch, aranžování výkladů, komerční informace a rady pro spotřebitele (spotřebitelská poradna), organizace módních přehlídek k reklamním a obchodním účelům, poskytování obchodních informací prostřednictvím webových stránek.

Třídy výrobků a služeb:

18, 25, 35

(210) O-516937

(111) **352421**

(220) 05.11.2013

(151) 20.04.2016

(540)

ROFFIX

(594) Kombinovaná

(591) Barevná

(730) **ROFLEX CZ s.r.o.**, č. p. 151, Rokytnice nad Rokytnou, 67525, CZ

(511) (1) chemické výrobky pro průmyslové a vědecké účely, pro fotografii, zemědělství, zahradnictví, lesnictví, umělé pryskyřice, plastické hmoty v surovém stavu (v prášku, pastách, v tekutém stavu), půdní hnojiva přírodní a umělá, prostředky pro kalení, pro svařování, chemické výrobky pro konzervaci potravin, třísloviny, průmyslová pojidla a lepidla, dlahobová lepidla (pojiva pro obkládačky), lepidla a pojiva pro obkládačky, pojidla a lepidla pro zateplovací směsi pro průmysl, alkalické a alkalickozemité

kovy, bauxit, hasební prostředky a hasící látky; (2) barvy na textil (pro výtvarníky), přípravky k barvení potravin a nápojů; (19) skleněné cihly, neohebné trubky nekovové pro stavebnictví, materiály pro stavbu cest, přenosné konstrukce nekovové, nekovové pomníky, plastová okna, posuvná nekovová okna, tabulové sklo.

Třídy výrobků a služeb:
1, 2, 19

(210) O-508854

(111) **352422**
(220) 19.12.2013
(151) 20.04.2016
(540)

BYDLENÍ
STAVBY REALITY

(594) Slovní grafická
(730) **CZECH NEWS CENTER a.s.**, Komunardů 1584/42, Praha 7, Holešovice, 17000, CZ
(511) (16) periodický tisk, časopisy; (35) reklamní, inzertní služby všeho druhu, včetně inzerce a reklamy poskytované v počítačových, telekomunikačních a obdobných sítích; (41) nakladatelská a vydavatelská činnost v oboru časopisů, periodických publikací, obstaravatelské a zprostředkovatelské služby v oboru nakladatelské a vydavatelské činnosti.

Třídy výrobků a služeb:
16, 35, 41

(210) O-510156

(111) **352532**
(220) 27.10.2014
(151) 27.04.2016
(540)

Hidden Pictures

(592) Slovní
(730) **Highlights for Children, Inc.**, 1800 Watermark Drive, Columbus, OH 43215, OH, US
(740) Baker & McKenzie s.r.o., advokátní kancelář, Mgr. Dušan Hlavatý, advokát, Klimentská 1216/46, Praha 1, Nové Město, 11000
(511) (16) knihy, časopisy, periodika, knihy s rébusy, hlavolamy, skládačkami.

Třídy výrobků a služeb:
16

(210) O-517504

(111) **353098**
(220) 27.10.2014
(151) 25.05.2016
(540)

Účelná zábava

(592) Slovní
(730) **Highlights for Children, Inc.**, 1800 Watermark Drive, Columbus, OH 43215, OH, US
(740) Baker & McKenzie s.r.o., advokátní kancelář, Mgr. Dušan Hlavatý, advokát, Klimentská 1216/46, Praha 1, Nové Město, 11000
(511) (16) knihy, časopisy, periodika, knihy s rébusy, hlavolamy, skládačkami.

Třídy výrobků a služeb:
16

(210) O-517505

(111) **355856**
(220) 16.01.2014
(151) 29.09.2016
(540)

PLAYCAMP

(592) Slovní
(730) **Ristovský Tom**, U Sluncové 610/13, Praha 8, Karlín, 18600, CZ
(740) zaeRkováno s.r.o., Vršovické náměstí 111/2, Praha 10, Vršovice, 10100
(511) (35) merchandising, reklamní, inzertní a propagační činnost; (39) doprava, balení a skladování zboží, organizování cest, služby cestovní kanceláře - organizování a pořádání cest, zajištění a prodej zájezdů všeho druhu, elektronický prodej zájezdů, služby turistických průvodců, dopravní činnosti - doprava (přeprava) osob a zboží, rezervace a prodej jízdenek a letenek, zprostředkování v dopravě a cestovním ruchu, předprodej zájezdů, pronájem dopravních prostředků všeho druhu, logistické činnosti spadající do této třídy, poskytování informací a konzultace v dopravě a cestovním ruchu; (41) prázdninové tábory, jejich organizování a provozování a veškeré služby s tím spojené, sportovní služby při kempování.

Třídy výrobků a služeb:
35, 39, 41

(210) O-510644

(111) **358208**
(220) 08.10.2014
(151) 08.02.2017
(540)

elte

(594) Slovní grafická
(730) **JTH Fashion s.r.o.**, Krupská 33/20, Teplice, 41501, CZ
(511) (35) provozování maloobchodní prodejny či elektronický prodej (a to v oblasti prodeje kosmetiky, hygienických potřeb, bižuterie, šperků, hodinek, dárků, novin, časopisů), provoz obchodních jednotek a prodejních stánků, provoz a pronájem prodejních automatů, reklamní a marketingové činnosti, marketingové studie, průzkum veřejného mínění, průzkum trhu, předvádění zboží pro reklamní účely a podporu prodeje, rozšiřování reklamních materiálů zákazníkům (letáky, prospekty, tisky, vzorky), prezentace výrobků v komunikačních médiích pro účely maloobchodu, pronájem reklamních ploch, aranžování výkladů, komerční informace a rady pro spotřebitele (spotřebitelská poradna), organizace módních přehlídek k reklamním a obchodním účelům, poskytování obchodních informací prostřednictvím webových stránek.

Třídy výrobků a služeb:
35

(210) O-516939

(111) **359942**
(220) 27.10.2014
(151) 17.05.2017
(540)

Skryté obrázky

(592) Slovní
(730) **Highlights for Children, Inc.**, 1800 Watermark Drive, Columbus, OH 43215, OH, US
(740) Baker & McKenzie s.r.o., advokátní kancelář, Mgr. Dušan Hlavatý, advokát, Klimentská 1216/46, Praha 1, Nové Město, 11000
(511) (16) knihy, časopisy, periodika, knihy s rébusy, hlavolamy a skládačkami.

Třídy výrobků a služeb:
16

(210) O-517506

Zániky ochranných známek uplynutím doby platnosti

Kapitola obsahuje údaje o ochranných známkách, které zanikly uplynutím doby platnosti podle ustanovení § 29 odst. 1 zákona č. 441/2003 Sb.

Číslo zápisu (111)	Číslo přihlášky (210)	Datum zániku (141)
172911	76502	22.04.2023
179755	76563	26.04.2023
179790	76681	30.04.2023
179879	76516	23.04.2023
180480	76616	28.04.2023
184847	76518	23.04.2023
187454	76693	30.04.2023
188681	76575	26.04.2023
191714	76501	22.04.2023
191717	76540	26.04.2023
200028	76489	22.04.2023
226465	76601	27.04.2023
226466	76602	27.04.2023
259461	190917	22.04.2023
259462	190918	22.04.2023
259464	190927	22.04.2023
259465	190928	22.04.2023
259481	190983	23.04.2023
259487	191056	25.04.2023
259488	191057	25.04.2023
259492	191061	25.04.2023
259493	191099	28.04.2023
259497	191104	28.04.2023
259498	191105	28.04.2023
259499	191107	28.04.2023
259503	191152	29.04.2023
259504	191156	29.04.2023
259505	191157	29.04.2023
259507	191159	29.04.2023
259509	191251	30.04.2023
260043	191055	25.04.2023
260046	191070	28.04.2023
260054	191129	29.04.2023
260477	191027	24.04.2023
260488	191108	28.04.2023
260491	191119	29.04.2023
260492	191120	29.04.2023
260502	191226	30.04.2023
260517	191246	30.04.2023
260519	191248	30.04.2023
261074	190915	22.04.2023
261088	190979	23.04.2023
261091	191004	24.04.2023
261092	191007	24.04.2023
261093	191008	24.04.2023
261105	191041	25.04.2023
261108	191067	28.04.2023
261110	191084	28.04.2023
261114	191136	29.04.2023

Číslo zápisu (111)	Číslo přihlášky (210)	Datum zániku (141)
261118	191153	29.04.2023
261126	191177	30.04.2023
261911	190961	22.04.2023
262871	191024	24.04.2023
263708	190923	22.04.2023
263709	190924	22.04.2023
264318	190988	23.04.2023
265010	191170	30.04.2023
265894	191171	30.04.2023
268128	191006	24.04.2023
274418	191155	29.04.2023
276507	190973	23.04.2023
276508	190974	23.04.2023
276509	190975	23.04.2023
276510	190976	23.04.2023
278386	191063	25.04.2023
333597	503917	25.04.2023
334410	503794	23.04.2023
334411	503904	25.04.2023
334477	504002	29.04.2023
334478	504024	30.04.2023
334549	503766	22.04.2023
334551	503770	22.04.2023
334552	503778	22.04.2023
334558	503856	24.04.2023
334562	503872	24.04.2023
334565	503879	25.04.2023
334567	503882	25.04.2023
334677	503799	23.04.2023
334679	504027	30.04.2023
334680	504033	30.04.2023
334682	504035	30.04.2023
334940	503748	22.04.2023
334945	503758	22.04.2023
334946	503761	22.04.2023
334951	503849	24.04.2023
334952	503851	24.04.2023
335086	503885	25.04.2023
335092	503962	26.04.2023
335200	503797	23.04.2023
335201	503903	25.04.2023
335203	503973	29.04.2023
335242	503952	26.04.2023
335553	503802	23.04.2023
335555	503804	23.04.2023
335558	503809	23.04.2023
335559	503825	23.04.2023
335560	503826	23.04.2023
335563	503875	24.04.2023

Číslo zápisu (111)	Číslo přihlášky (210)	Datum zániku (141)
335564	503906	25.04.2023
335565	503927	26.04.2023
335566	503928	26.04.2023
335567	503929	26.04.2023
335571	503981	29.04.2023
335573	504022	30.04.2023
335798	503749	22.04.2023
335801	503894	25.04.2023
335803	503944	26.04.2023
335804	503945	26.04.2023
335806	503988	29.04.2023
335910	503998	29.04.2023
336024	503890	25.04.2023
336025	503991	29.04.2023
336158	503902	25.04.2023
336159	504023	30.04.2023
336329	503956	26.04.2023
336330	503958	26.04.2023
336429	503831	23.04.2023
336430	503832	23.04.2023
336549	503843	24.04.2023
336551	503979	29.04.2023
336552	503983	29.04.2023
336554	503997	29.04.2023
336687	503844	24.04.2023
336688	503858	24.04.2023
336689	503896	25.04.2023
336690	503897	25.04.2023
336695	503923	26.04.2023
336697	503946	26.04.2023
336698	503948	26.04.2023
336905	503798	23.04.2023
336906	503827	23.04.2023
336941	503829	23.04.2023
336943	503834	24.04.2023
336944	503835	24.04.2023
337070	503853	24.04.2023
337072	503993	29.04.2023
337075	504003	29.04.2023
337076	504010	30.04.2023
337077	504013	30.04.2023
337178	503907	25.04.2023
337179	503909	25.04.2023
337180	504006	30.04.2023
337181	504036	30.04.2023
337620	503994	29.04.2023
337746	503780	22.04.2023
337747	503964	26.04.2023
337752	503974	29.04.2023

Číslo zápisu (111)	Číslo příhlášky (210)	Datum zániku (141)
337753	503975	29.04.2023
337754	503977	29.04.2023
337755	503978	29.04.2023
337756	503980	29.04.2023
337846	503933	26.04.2023
337960	504020	30.04.2023
338105	503892	25.04.2023
338106	503893	25.04.2023

Číslo zápisu (111)	Číslo příhlášky (210)	Datum zániku (141)
338209	503910	25.04.2023
338210	503911	25.04.2023
338332	503855	24.04.2023
338338	504025	30.04.2023
338339	504031	01.05.2023
338495	503760	22.04.2023
338913	503908	25.04.2023
339207	504053	01.05.2023

Číslo zápisu (111)	Číslo příhlášky (210)	Datum zániku (141)
339639	503913	25.04.2023
342170	503773	22.04.2023
344756	503769	22.04.2023
344757	503792	23.04.2023
346449	504004	30.04.2023
346899	503986	29.04.2023
349320	503791	23.04.2023
356316	504007	30.04.2023

Vzdání se práv k ochranné známce

Vlastník ochranné známky se může podle ustanovení § 30 zákona č. 441/2003 Sb. u Úřadu písemným prohlášením vzdát práv k ochranné známce v rozsahu všech výrobků nebo služeb, pro které byla zapsána, nebo některých z nich. Účinky tohoto prohlášení nastávají dnem doručení prohlášení vlastníka ochranné známky Úřadu a nelze je vzít zpět. V této kapitole je tedy uvedeno datum účinnosti vzdání se práv k ochranné známce. Pokud se vlastník vzdal práv k ochranné známce jen v rozsahu některých výrobků a služeb, je pod příslušným INID kódem zveřejněn rovněž zbývající seznam výrobků a služeb, pro které ochranné známka zůstává zapsána. Tato kapitola dále zahrnuje údaje o ochranných známkách, u kterých vlastník písemným prohlášením omezil rozsah ochrany ve vztahu k prvku ochranné známky.

(111) 396781
(540)



(593) Obrazová
(210) O-582894
(580) s účinností ode dne 03.11.2023/vzdání se práv k ochranné známce

Úpravy znění/vyobrazení ochranných známek a seznamu výrobků a služeb

Kapitola obsahuje údaje o ochranných známkách, u kterých na žádost vlastníka ochranné známky došlo v souladu s ustanovením § 27 zákona č.441/2003 Sb. k úpravě ve znění, vyobrazení nebo seznamu výrobků a služeb, pokud tato změna uvádí údaje v ochranné známce do souladu se skutečností, aniž by se tím ochranná známka zásadně změnila. Kapitola dále obsahuje údaje o ochranných známkách, jejichž zápis byl obnoven pouze pro některé z výrobků a služeb v souladu s ustanovením §29 zákona č. 441/2003 Sb.

(111) 266795

(511) (6) obecné kovy a jejich slitiny, kovové materiály pro stavby, kovové stavby přenosné, kovové materiály pro železnice, neelektrické kabely a dráty z obecných kovů, železářské zboží, drobné kovové zboží, kovové trubky, trezory, výrobky z obecných kovů nezahmuté v jiných třídách, rudy; (42) vědecké a technologické služby a s nimi spojený výzkum a návrhy, průmyslové analýzy a výzkum, návrh a vývoj počítačového hardwaru a

softwaru, právní služby; (43) služby zajišťující stravování a nápoje, dočasné ubytování.

Třídy výrobků a služeb:
6, 42, 43

Změny vlastníků ochranných známek

Kapitola obsahuje údaje o ochranných známkách, které byly převedeny nebo přešly ve smyslu ustanovení § 15 odst. 1, 2 a § 16 zákona č. 441/2003 Sb. na jiného vlastníka v rozsahu všech zapsaných výrobků nebo služeb. Kapitola obsahuje také údaje o zajišťovacích převodech.

Číslo zápisu (111)	Dřívější vlastník (770)	Nynější vlastník (730)	S účinností od (580)
165576	Laboratoire HRA Pharma, 200 Avenue de Paris, 92320 Châtillon, FR	HRA Pharma Rare Diseases SAS, 200 avenue de Paris, 92320 Châtillon, FR	14.11.2023
267586	Králová Kristína, Veleslavínova 6, Praha 1, 11000, CZ	SNAIL TRAVEL INTERNATIONAL, a.s., Veleslavínova 95/6, Praha 1, Staré Město, 11000, CZ	09.11.2023
301579	Palas Pavel Ing., Denisova 504, Jičín, 50601, CZ	AG info s.r.o., Denisova 504, Jičín, Valdické Předměstí, 50601, CZ	14.11.2023
308778	GEPARD FINANCE a.s., Sokolovská 192/79, Praha 8, Karlín, 18600, CZ	GEPARD HOLDING a.s., Sokolovská 192/79, Praha 8, Karlín, 18600, CZ	09.11.2023
308779	GEPARD FINANCE a.s., Sokolovská 192/79, Praha 8, Karlín, 18600, CZ	GEPARD HOLDING a.s., Sokolovská 192/79, Praha 8, Karlín, 18600, CZ	09.11.2023
308780	GEPARD FINANCE a.s., Sokolovská 192/79, Praha 8, Karlín, 18600, CZ	GEPARD HOLDING a.s., Sokolovská 192/79, Praha 8, Karlín, 18600, CZ	09.11.2023
308781	GEPARD FINANCE a.s., Sokolovská 192/79, Praha 8, Karlín, 18600, CZ	GEPARD HOLDING a.s., Sokolovská 192/79, Praha 8, Karlín, 18600, CZ	09.11.2023
310794	Maier Zdeňka, Náměstí 110, Janovice nad Úhlavou, 34021, CZ	Petruška Patrik, Sídlíště 276, Janovice nad Úhlavou, 34021, CZ	08.11.2023
311186	GEPARD FINANCE a.s., Sokolovská 192/79, Praha 8, Karlín, 18600, CZ	GEPARD HOLDING a.s., Sokolovská 192/79, Praha 8, Karlín, 18600, CZ	09.11.2023
327554	OFFICE PRO SERVICE s.r.o., Nová 238, Jiříkovice, 66451, CZ	OFFICE MORE s.r.o., č. p. 1554, Slavkov u Brna, 68401, CZ	08.11.2023
336593	GEPARD FINANCE a.s., Sokolovská 192/79, Praha 8, Karlín, 18600, CZ	GEPARD HOLDING a.s., Sokolovská 192/79, Praha 8, Karlín, 18600, CZ	09.11.2023
340662	Fendrych Roman, Rokytnice nad Rokytinou 154, Rokytnice nad Rokytinou, 67525, CZ	ROFLEX CZ s.r.o., č. p. 151, Rokytnice nad Rokytinou, 67525, CZ	09.11.2023
343674	Nachtmann Petr, Ježovská 303/2b, Praha 5, Motol, 15000, CZ	Linka199 s.r.o., Chodovická 482/6, Praha 9, Horní Počernice, 19300, CZ	08.11.2023
347986	GEPARD FINANCE a.s., Sokolovská 192/79, Praha 8, Karlín, 18600, CZ	GEPARD HOLDING a.s., Sokolovská 192/79, Praha 8, Karlín, 18600, CZ	09.11.2023
352421	Fendrych Roman, Rokytnice nad Rokytinou 154, Rokytnice nad Rokytinou, 67525, CZ	ROFLEX CZ s.r.o., č. p. 151, Rokytnice nad Rokytinou, 67525, CZ	09.11.2023
356228	Premier Wines & Spirits Group s.r.o., Lodecká 1181/4, Praha 1, Nové Město, 11000, CZ	Liqui B Zámecký ovocný lihovar Blatná s.r.o., Plzeňská 315, Blatná, 38801, CZ	14.11.2023
364259	Palas Pavel Ing., Denisova 504, Jičín, Valdické Předměstí, 50601, CZ	AG info s.r.o., Denisova 504, Jičín, Valdické Předměstí, 50601, CZ	14.11.2023
366031	GEPARD FINANCE a.s., Sokolovská 192/79, Praha 8, Karlín, 18600, CZ	GEPARD HOLDING a.s., Sokolovská 192/79, Praha 8, Karlín, 18600, CZ	09.11.2023
374357	GEPARD FINANCE a.s., Sokolovská 192/79, Praha 8, Karlín, 18600, CZ	GEPARD HOLDING a.s., Sokolovská 192/79, Praha 8, Karlín, 18600, CZ	09.11.2023
380224	OFFICE PRO SERVICE s.r.o., Nová 238, Jiříkovice, 66451, CZ	OFFICE MORE s.r.o., č. p. 1554, Slavkov u Brna, 68401, CZ	08.11.2023
383761	GEPARD FINANCE a.s., Sokolovská 192/79, Praha 8, Karlín, 18600, CZ	GEPARD HOLDING a.s., Sokolovská 192/79, Praha 8, Karlín, 18600, CZ	09.11.2023
392478	Vzdělávání pro budoucnost, z. s., Školní 594, Humpolec, 39601, CZ	Jello s.r.o., Ruská 804/58, Praha 10, Vršovice, 10100, CZ	08.11.2023
393991	GEPARD FINANCE a.s., Sokolovská 192/79, Praha 8, Karlín, 18600, CZ	GEPARD HOLDING a.s., Sokolovská 192/79, Praha 8, Karlín, 18600, CZ	09.11.2023
393992	GEPARD FINANCE a.s., Sokolovská 192/79, Praha 8, Karlín, 18600, CZ	GEPARD HOLDING a.s., Sokolovská 192/79, Praha 8, Karlín, 18600, CZ	09.11.2023
397861	Hlaváček Filip, Dlouhá 715/38, Praha 1, Staré Město, 11000, CZ	Diamond Dreams Czech Republic s.r.o., Kaprova 42/14, Praha 1, Staré Město, 11000, CZ	14.11.2023

Změny v údajích o vlastnících ochranných známek

Kapitola obsahuje ochranné známky, u kterých byla v rejstříku ochranných známek vyznačena změna v údajích o vlastnících ve smyslu ustanovení § 27 odst. 2 a 7 zákona č. 441/2003 Sb.

Číslo zápisu (111)	Vlastník (730)	S účinností od (580)
163757	Doosan Bobcat North America, Inc., 250 East Beaton Drive, West Fargo, 58078, ND, US	08.11.2023
186068	Deturcon, S.L., Avda Isaac Newton, 8 Ed. 286 Modulo 44, 11500 El Puerto desanta María (Cádiz), 29600, ES	09.11.2023
186953	PENHALIGON'S LIMITED, 1 Cathedral Piazza, London, SW1E 5BP, GB	14.11.2023
220944	HD HYUNDAI CO., LTD., 477 Bundangsuseo-ro, Bundang-gu, Seongnam-si, Gyeonggi-do, KR	14.11.2023
225520	DC Shoes, LLC, 1411 Broadway, New York 10018, NY, US	14.11.2023
233339	Mondelez Hellas S.A., 12th km Athens - Lamia National Road, 144 52 Metamorfossi Attica, GR	14.11.2023
233340	Mondelez Hellas S.A., 12th km Athens - Lamia National Road, 144 52 Metamorfossi Attica, GR	14.11.2023
265044	HD HYUNDAI CO., LTD., 477 Bundangsuseo-ro, Bundang-gu, Seongnam-si, Gyeonggi-do, KR	14.11.2023
266795	Guccio Gucci S.p.A., Via Tornabuoni 73/r, Firenze, 50123, IT	09.11.2023
267500	Kyllar Pavel Ing., Hradecká 2208/8, Praha 3, Vinohrady, 13000, CZ	13.11.2023
269000	Kratochvíl Radomír, Třešňová 1640/6, Ivančice, 66491, CZ	08.11.2023
269334	HD HYUNDAI CO., LTD., 477 Bundangsuseo-ro, Bundang-gu, Seongnam-si, Gyeonggi-do, KR	14.11.2023
281996	mmcité a.s., Vinohradská 907, Uherské Hradiště, Mařatice, 68605, CZ	08.11.2023
286800	mmcité a.s., Vinohradská 907, Uherské Hradiště, Mařatice, 68605, CZ	08.11.2023
300734	HD HYUNDAI CO., LTD., 477 Bundangsuseo-ro, Bundang-gu, Seongnam-si, Gyeonggi-do, KR	14.11.2023
312344	HD HYUNDAI CO., LTD., 477 Bundangsuseo-ro, Bundang-gu, Seongnam-si, Gyeonggi-do, KR	14.11.2023
312345	HD HYUNDAI CO., LTD., 477 Bundangsuseo-ro, Bundang-gu, Seongnam-si, Gyeonggi-do, KR	14.11.2023
325426	HD HYUNDAI CO., LTD., 477 Bundangsuseo-ro, Bundang-gu, Seongnam-si, Gyeonggi-do, KR	14.11.2023
328293	Plasgura Richard, Mjr. Nováka 1307/9, Ostrava, Hrabůvka, 70030, CZ	08.11.2023
336768	Mondelez Hellas S.A., 12th km Athens - Lamia National Road, 144 52 Metamorfossi Attica, GR	14.11.2023
336769	Mondelez Hellas S.A., 12th km Athens - Lamia National Road, 144 52 Metamorfossi Attica, GR	14.11.2023
339168	FILÁK, s.r.o., Bochořská 257, Vlkoš, 75119, CZ	09.11.2023
339169	FILÁK, s.r.o., Bochořská 257, Vlkoš, 75119, CZ	09.11.2023
340553	Ristovský Tom, U Sluncové 610/13, Praha 8, Karlín, 18600, CZ	14.11.2023
340907	Shoptet, a.s., Dvořeckého 628/8, Praha 6, Břevnov, 16900, CZ	14.11.2023
341064	Kolda Martin Mgr., DiS., Hartigova 2501/248, Praha 3, Žižkov, 13000, CZ	09.11.2023
341843	Pivovar Strakonice 1649, a.s., Podskalská 324, Strakonice, Strakonice I, 38601, CZ	14.11.2023
343368	Matoušková Lenka Mgr., Na Proutkách 286, Radonice, 25073, CZ	08.11.2023
343369	Matoušková Lenka Mgr., Na Proutkách 286, Radonice, 25073, CZ	08.11.2023
345340	Ristovský Tom, U Sluncové 610/13, Praha 8, Karlín, 18600, CZ	14.11.2023
346061	Kyllar Pavel Ing., Hradecká 2208/8, Praha 3, Vinohrady, 13000, CZ	09.11.2023
348469	HD HYUNDAI CO., LTD., 477 Bundangsuseo-ro, Bundang-gu, Seongnam-si, Gyeonggi-do, KR	14.11.2023
348956	HD HYUNDAI CO., LTD., 477 Bundangsuseo-ro, Bundang-gu, Seongnam-si, Gyeonggi-do, KR	14.11.2023
349325	Ristovský Tom, U Sluncové 610/13, Praha 8, Karlín, 18600, CZ	14.11.2023
351181	HD HYUNDAI CO., LTD., 477 Bundangsuseo-ro, Bundang-gu, Seongnam-si, Gyeonggi-do, KR	14.11.2023
353661	HD HYUNDAI CO., LTD., 477 Bundangsuseo-ro, Bundang-gu, Seongnam-si, Gyeonggi-do, KR	14.11.2023
355856	Ristovský Tom, U Sluncové 610/13, Praha 8, Karlín, 18600, CZ	14.11.2023
371768	HD HYUNDAI CO., LTD., 477 Bundangsuseo-ro, Bundang-gu, Seongnam-si, Gyeonggi-do, KR	14.11.2023
382583	mmcité a.s., Vinohradská 907, Uherské Hradiště, Mařatice, 68605, CZ	08.11.2023