

### Číselné INID kódy pro označování bibliografických dat technických řešení

### INID Codes for the identification of bibliographic data of technical solutions

(Standard WIPO ST. 9 a ST. 80)

(11)	číslo patentu/zápisu/osvědčení	(11)	Number of the patent/registration/certification
(15)	datum zápisu průmyslového vzoru	(15)	Industrial design registration date
(21)	číslo přihlášky/žádosti	(21)	Application number
(22)	datum podání přihlášky/žádosti	(22)	Date of application filing
(23)	údaje o výstavní prioritě	(23)	Exhibition priority data
(28)	počet průmyslových vzorů	(28)	Number of industrial designs included in the application
(31)	číslo prioritní přihlášky	(31)	Number of priority application
(32)	datum podání prioritní přihlášky	(32)	Filing date of priority application
(33)	země priority	(33)	Priority country
(40)	datum zveřejnění přihlášky vynálezu	(40)	Date of publication of patent application
(45)	datum zveřejnění zapsaného průmyslového vzoru	(45)	Publication date of the registered industrial design
(47)	datum zveřejnění udělení patentu a zápisu užitého vzoru, datum zápisu užitého vzoru, datum oznámení udělení evropského patentu v Evropském patentovém věstníku	(47)	Publication date of patent granting and publication date of utility model registration, registration date of utility model, publication date of European patent granting in the European patent bulletin
(51)	mezinárodní patentové třídění/Locarnské třídění průmyslových vzorů	(51)	International Patent Classification/ Locarno Classification for Industrial Designs
(54)	Název	(54)	Title
(55)	vyobrazení průmyslového vzoru	(55)	Reproduction of the industrial design
(57)	Anotace	(57)	Abstract
(68)	číslo základního patentu	(68)	Number of the basic patent
(71)	označení přihlašovatele/žadatele	(71)	Applicant
(72)	označení původce	(72)	Inventor
(73)	označení majitele/vlastníka	(73)	Owner
(74)	označení zástupce	(74)	Attorney's name and address
(86)	číslo mezinárodní přihlášky	(86)	International application number
(87)	číslo mezinárodního zveřejnění	(87)	International publication number
(92)	datum a číslo první registrace přípravku pro Českou republiku	(92)	Date and number(s) of the first authorization to market the product in the CZ
(93)	datum, číslo a země první registrace přípravku v rámci Společenství	(93)	Date, number(s) and country of the first authorization to market the product in the EEC
(94)	doba platnosti osvědčení	(94)	Term of certification validity
(95)	označení a typ přípravku	(95)	Name of the product and product type
(96)	datum podání a číslo evropské patentové přihlášky	(96)	European patent application filing date and number
(97)	datum zveřejnění a číslo zveřejnění evropské patentové přihlášky v Evropském patentovém věstníku	(97)	European patent application publication date and publication number in the European patent bulletin

### Číselné INID kódy pro označování bibliografických dat technických řešení

### INID Codes for the identification of bibliographic data of technical solutions

(Standard WIPO ST.50)

(15)	Informace o opravě	(15)	Correction information
(48)	Datum publikace opraveného dokumentu	(48)	Date of issuance of a corrected document

### Číselné INID kódy pro označování bibliografických dat ochranných známek

### INID codes and minimum required for the identification of bibliographic data relating to marks

(Standard WIPO ST.60)

(111)	Číslo zápisu ochranné známky (registrace)	(111)	Number of registration
(151)	Datum zápisu ochranné známky	(151)	Date of the registration
(210)	Číslo přihlášky ochranné známky (spisu)	(210)	Number of the application
(220)	Datum podání přihlášky	(220)	Date of filing of the application
(320)	Datum vzniku práva přednosti	(320)	Date of the first application
(442)	Datum zveřejnění přihlášky po průzkumu	(442)	Date of the publication of the examined application
(450)	Datum zveřejnění zápisu ochranné známky ve Věstníku	(450)	Date of publication of the registration
(510)	Seznam výrobků a služeb	(510)	List of goods and/or services
(511)	Číslo třídy výrobků a služeb	(511)	Number of the class of goods and/or services
(526)	Omezení rozsahu ochrany o prvek	(526)	Disclaimer
(540)	Znění nebo vyobrazení ochranné známky	(540)	Reproduction of the mark
(551)	Kolektivní/certifikační ochranná známka	(551)	Collective/certification mark
(552)	Ochranná známka poziční / se vzorem	(552)	Position mark or Pattern mark
(553)	Ochranná známka multimediální / pohybová	(553)	Motion mark or Multimedia mark
(554)	Ochranná známka prostorová	(554)	Three-dimensional mark
(555)	Ochranná známka holografická	(555)	Hologram mark
(556)	Ochranná známka zvuková	(556)	Sound mark
(557)	Ochranná známka čichová	(557)	Olfactory mark
(558)	Ochranná známka tvořená pouze barvou nebo kombinací barev	(558)	Mark consisting exclusively of one or several colours
(559)	Ochranná známka jiná	(559)	Other type of mark

(580)	Datum zápisu jakékoliv transakce v souvislosti s přihláškou nebo zápisem ochranné známky do rejstříku, např. změna majitele, změna jména nebo adresy, vzdání se práv k ochranné známce atd. (účinnost)	(580)	Date of recording of any kind of transaction in respect of applications or registrations (e.g. change in ownership, change in name or address, renunciation, termination of protection)
(591)	Údaje o barevnosti ochranné známky	(591)	Information concerning colour claimed
(592)	Ochranná známka slovní	(592)	Word mark
(593)	Ochranná známka obrazová	(593)	Figurative mark
(594)	Ochranná známka kombinovaná slovní a grafická	(594)	Combined word and figurative mark
(730)	Přihlašovatel/vlastník ochranné známky	(730)	The applicant or the holder of the mark
(740)	Zástupce	(740)	Name and address of the representative
(770)	Jméno a adresa dřívějšího přihlašovatele nebo vlastníka (v případě změny vlastnictví)	(770)	Name and address of the previous applicant or holder (in case of change in ownership)
(791)	Jméno a adresa nabyvatele licence	(791)	Name and address of the licensee
(793)	Podmínky a omezení licence	(793)	Indication of conditions and/or restrictions under the license
(800)	Mezinárodní zápis ochranné známky	(800)	International registration

## Kódy pro kódování záhlaví oznámení publikovaných ve Věstníku

(Standard WIPO ST. 17)

BB9A	zveřejněné přihlášky vynálezů	MK1K	zánik užitého vzoru uplynutím doby platnosti
FG1K	zapsané užité vzory	MK4A	zánik patentů uplynutím doby platnosti
FG4A	udělené patenty	MK4F	zánik autorských osvědčení uplynutím doby platnosti
FG4Q	zapsané průmyslové vzory	MK4Q	zánik průmyslového vzoru uplynutím doby ochrany
LD3K	částečný výmaz užitého vzoru	MM4A	zánik patentů pro nezaplacení ročních poplatků
LD4Q	částečný výmaz průmyslového vzoru	MM4F	zánik autorských osvědčení pro nezaplacení ročních poplatků
MA4A	zánik patentu vzdáním se	ND1K	prodloužení platnosti užitého vzoru
MA4F	zánik autorských osvědčení vzdáním se	ND4Q	obnova doby ochrany průmyslového vzoru
MC3K	výmaz užitého vzoru	PA4A	změna autorského osvědčení na patent
MC4A	zrušení patentu	PC9A	změna dispozičního práva k vynálezu
MC4F	zrušení autorského osvědčení	PD1K	převod práv a ostatní změny majitelů užitého vzoru
MC4Q	výmaz průmyslového vzoru	PD4A	převod práv a ostatní změny majitelů patentů
MH1K	zánik užitého vzoru vzdáním se	PD4Q	převod práv a ostatní změny vlastníků průmyslových vzorů
MH4A	částečné zrušení patentu	QA9A	nabídka licence
MH4F	částečné zrušení autorského osvědčení	SB4A	zapsané patenty do rejstříku po odtajnění
MH4Q	zánik průmyslového vzoru vzdáním se	SB4F	zapsaná autorská osvědčení do rejstříku po odtajnění

## Opravy Změny Různé

### Opravy u přihlášek vynálezů s žádostí o udělení patentu

HA9A	jmenování vynálezce	HG9A	oprava chyb v třídění
HB9A	oprava jmen	HH9A	oprava nebo změna všeobecně
HC9A	změna jmen	HK9A	tiskové chyby v úředních věstnících
HD9A	oprava adres		
HE9A	změna adres		
HF9A	oprava dat		

### Opravy ochranných dokumentů

Patenty	autorská osvědčení	užité vzory	průmyslové vzory	
TA4A	TA4F	TA1K	TA4Q	jmenování vynálezce
TB4A	TB4F	TB1K	TB4Q	oprava jmen
TC4A	TC4F	TC1K	TC4Q	změna jmen
TD4A	TD4F	TD1K	TD4Q	oprava adres
TE4A	TE4F	TE1K	TE4Q	změna adres
TF4A	TF4F	TF1K	TF4Q	oprava dat
TG4A	TG4F	TG1K	TG4Q	oprava chyb v třídění
TH4A	TH4F	TH1K	TH4Q	oprava nebo změna všeobecně
TK9A	TK9F	TK1K	TK4Q	tiskové chyby v úřed. věstnících

### **Kódy pro označování zemí a mezinárodních organizací použité ve věstníku**

CA	Kanada
CH	Švýcarsko
CN	Čína
CY	Kypr
CZ	Česká republika
DE	Spolková republika Německo
DK	Dánsko
ES	Španělsko
FI	Finsko
FR	Francie
GB	Velká Británie
ID	Indonésie
JP	Japonsko
NL	Nizozemsko
SE	Švédsko
SK	Slovensko
TR	Turecko
US	Spojené státy americké

### **Kódy pro označování států USA použité ve věstníku**

AZ	Arizona
NJ	New Jersey
NY	New York
OR	Oregon
PA	Pennsylvania
TX	Texas

## BB9A Zveřejněné přihlášky vynálezů - přehled podle čísel přihlášek

Dále uvedené přihlášky vynálezů byly zveřejněny dnem, uvedeným ve Věstníku podle zákona č. 527/1990 Sb., o vynálezech a zlepšovacích návrzích, ve znění pozdějších předpisů, a jsou k dispozici v patentové knihovně Úřadu průmyslového vlastnictví, Antonína Čermáka 2a, 160 68, Praha 6.

(21)	(51)	(21)	(51)	
2022-193	<i>A 01 N 25/12</i>	(2006.01)	2022-380	<i>C 02 F 3/12</i> (2023.01)
2022-199	<i>A 01 K 1/00</i>	(2006.01)	2022-527	<i>E 04 G 23/02</i> (2006.01)
2022-205	<i>A 61 G 7/08</i>	(2006.01)	2022-528	<i>E 04 G 23/02</i> (2006.01)
2022-207	<i>C 12 M 3/00</i>	(2006.01)		

## Zveřejněné přihlášky vynálezů - řazené podle MPT

- (51) *A01K 1/00* (2006.01)  
*F24F 7/007* (2006.01)  
*F24F 110/32* (2018.01)

(21) **2022-199**

(71) Výzkumný ústav zemědělské techniky, v. v. i., Praha 6, Ruzyně, CZ

(72) Machálek Antonín Ing., CSc., Praha 6, Řepy, CZ

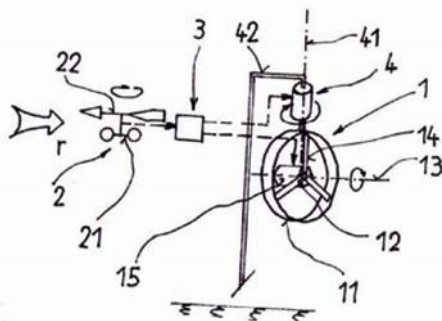
Šimon Josef Ing., Ph.D., Praha 6, Dejvice, CZ

(54) **Zařízení pro ventilaci hospodářské budovy**

(22) 12.05.2022

(57) Zařízení pro ventilaci obsahuje v interiéru umístěný alespoň jeden ventilátor (1) s horizontální osou (13) otáčení rotoru (12) osazeného lopatkami (14). Ventilátor (1) je otočně uložen na nosiči (42) kolem vertikální osy (41) s tím, že natáčení je vyvozeno servopohonem (4). Mimo budovu (5) je zřízena meteorologická stanice (2) vybavená směrovým větrovým čidlem (22) a siloměrným větrovým čidlem (21). Obě čidla (21, 22) jsou napojena na řídicí jednotku (3), která je propojena s motorem (15) ventilátoru (1) a servopohonem. Podle algoritmu vložených do řídicí jednotky (3) je ventilátor (1) směrově i otáčkově nastaven na optimální vzduchový proud, který je totožný se směrem (r) i smyslem proudění venkovního vzduchu.

(74) Ing. Libor Šimek, patentový zástupce, Vinohradská 194, Praha 3 - Vinohrady, 13000



(51) *A01N 25/12* (2006.01)

(21) **2022-193**

(71) Fuka Tomáš Ing., CsC., MBA, Praha 9, Koloděje, CZ

Fuka Lukáš Ing., Praha 9, Koloděje, CZ

(72) Fuka Tomáš Ing., CsC., MBA, Praha 9, Koloděje, CZ

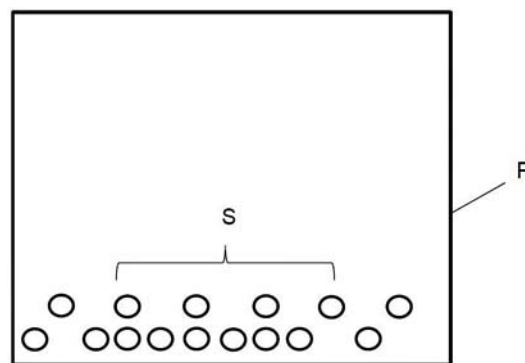
Fuka Lukáš Ing., Praha 9, Koloděje, CZ

(54) **Zařízení k provádění dávkovaného ošetřování vodního prostředí**

(22) 09.05.2022

(57) Zařízení k provádění dávkovaného ošetřování vody, jehož složky vytvářejí směs až ve vodním prostředí sestává z propustného pouzdra (P) tvořeného alespoň jednou vrstvou materiálu, v němž se nachází alespoň jedna dávka složky (S) v pevném skupenství, která je rozpustná ve vodním prostředí.

(74) Mgr. Vladimír Reznichenko, advokát, Mgr. Vladimír Reznichenko, Sedláčkova 209/16, Plzeň, Vnitřní Město, 30100



(51) *A61G 7/08* (2006.01)

*A61G 7/05* (2006.01)

*B60B 33/04* (2006.01)

(21) **2022-205**

(71) L I N E T spol. s r.o., Slaný, CZ

(72) Kolář Vladimír Ing., Slaný, CZ

(54) **Lůžko s duálním ovládním pojzdových koleček**

(22) 17.05.2022

(57) Přihláška vynálezu popisuje způsob centrálního duálního ovládním pojzdových koleček na podvozku nemocničních a pečovatelských lůžek nebo křesel pro jednodenní péči využitelných zejména v medicínských a pečovatelských zařízeních.

(51) *C02F 3/12* (2023.01)

(21) **2022-380**

(71) Topol Jan Ing., Praha 8, Libeň, CZ

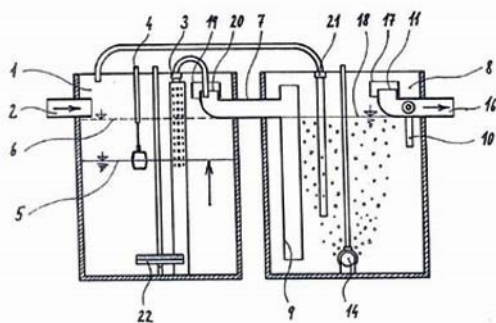
(72) Topol Jan Ing., Praha 8, Libeň, CZ

(54) **Způsob čištění odpadních vod a zařízení k provádění způsobu**

(22) 07.09.2022

(57) Řešení se týká způsobu čištění komunálních odpadních vod, zejména pro domovní čistírny a konstrukce domovní diskontinuální biologické čistírny.

Odpadní vody se v akumulaciční nádrži plní z minimální hladiny na maximální hladinu. V průběhu plnění akumulaciční nádrže dochází k provzdušňování bioreaktoru. Po naplnění akumulaciční nádrže se provzdušňování bioreaktoru ukončí. Po následné sedimentaci aktivovaného kalu u dna bioreaktoru se z podpovrchové vrstvy v bioreaktoru odčerpává vyčištěná voda a současně se z akumulaciční nádrže přivádí odpadní vody do vrstvy usazeného kalu v bioreaktoru. Tím se zajistí konstantní hladina vody v bioreaktoru po celou dobu odčerpávání vyčištěné vody. Po snížení hladiny vody v akumulaciční nádrži na minimální hladinu se současně ukončí, jak odčerpávání vyčištěných odpadních vod, tak i přečerpávání odpadních vod do bioreaktoru. Akumulační nádrž je opatřena čerpadlem odpadních vod, ústícím ke dnu bioreaktoru. V bioreaktoru je umístěn bezpečnostní přepad vedoucí do odtoku vyčištěné vody, přičemž tento odtok je opatřen čerpadlem čisté vody. Hydraulické výkony čerpadla odpadních vod a čerpadla čisté vody jsou nastaveny tak, aby po dobu odčerpávání bioreaktoru byla v něm hladina vody stabilní. Diskontinuální systém čištění odpadních vod využívá takto výhodu stabilní hladiny v bioreaktoru, jak je tomu u kontinuálních systémů.



- (51) **C12M 3/00** (2006.01)  
**A61K 47/00** (2006.01)  
**A01N 1/02** (2006.01)

(21) **2022-207**

- (71) Fyziologický ústav AV ČR, v. v. i., Praha 4, Krč, CZ  
Ústav experimentální medicíny AV ČR, v. v. i., Praha 4, Krč, CZ  
Univerzita Karlova, Praha 1, Staré Město, CZ

- (72) Petrenko Yuriy, Ph.D., Praha 5, Jinonice, CZ  
Vacková Irena Ing., CSc., Praha 10, Uhřetíněves, CZ  
Havlas Vojtěch prof. MUDr., Ph.D., Praha 6, Vokovice, CZ  
Vavřínová Eliška Ing., Zruč nad Sázavou, CZ

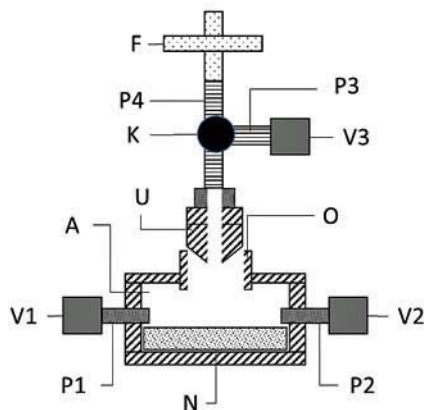
(54) **Zařízení, souprava a způsob pro přípravu terapeutického přípravku na bázi nosiče osetého buňkami**

(22) 18.05.2022

- (57) Předkládané řešení poskytuje komoru pro přípravu terapeutického přípravku, přičemž tato komora obsahuje alespoň jednu nádobu (A), a nádoba (A) je opatřena alespoň dvěma vstupními/výstupními porty (P1, P2, P3, P4) upravenými pro aseptické vnášení a odběr tekutin, přičemž alespoň jeden z vstupních/výstupních portů (P1, P2, P3, P4) je opatřen trojcestným kohoutem (K, K1, K2, K3, K4), jehož jeden přívod je opatřen filtrem (F, F1, F2, F3, F4) pro čištění vstupujících plynů a druhý přívod uzavíratelným ventilem (V1, V2, V3, V4), a přičemž ostatní vstupní/výstupní porty (P1, P2, P3, P4) mohou být volitelně také opatřeny ventily (V1, V2, V3, V4), přičemž nádoba (A) je opatřena alespoň jedním uzavíratelným otvorem (O) pro vnesení a odběr nosiče (N). Řešení dále poskytuje soupravu obsahující tuto komoru a nádobku s 1 až 10% (hmotn.) vodným roztokem CaCl<sub>2</sub>.

Dále předkládané řešení poskytuje způsob přípravy terapeutického přípravku na bázi nosiče osetého buňkami.

- (74) HARBER IP s.r.o., Dukelských hrdinů 567/52, Praha 7, Holešovice, 17000



- (51) **E04G 23/02** (2006.01)  
**E04B 1/20** (2006.01)  
**E04B 1/21** (2006.01)  
**E04B 1/58** (2006.01)

(21) **2022-527**

- (71) PEEM, spol. s r. o., Brno, Žabovřesky, CZ

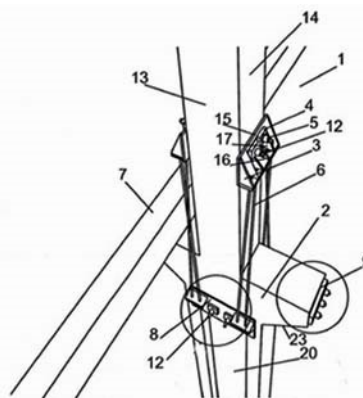
- (72) Chalabala Jiří Ing., Újezd u Rosic, CZ

(54) **Zpevněný sloup se dvěma konzolami**

(22) 15.12.2022

- (57) Řešením je zpevněný sloup (1) se dvěma konzolami (2), nad kterými jsou na stěnách sloupu (1) připevněny horní držáky (3) pomocí šroubových tyčí (12) uspořádaných v průběžných otvorech ve sloupu (1). Horní držáky (3) jsou opatřeny kolnými spodními deskami (16), které jsou opatřeny alespoň jedním otvorem pro horní konec předepnutých lan (6). Na stěnách sloupu (1) pod konzolami (2) jsou uspořádány spodní držáky (8) upevněné pomocí šroubových tyčí (12), přičemž spodní držáky (8) jsou opatřeny kotevními výstupky (10), které mají vodorovnou horní kotvicí plochu (19) opatřenou alespoň jedním otvorem pro dolní konec předepnutých lan (6). V konzolách (2) jsou vytvořeny průběžné spojovací otvory, ve kterých jsou uspořádány šroubové tyče (12), ukotvené na podložce (21), která navazuje na podložkovou příložku (11), která tvarově kopíruje zlom mezi čelní plochou (9) a šikmou plochou (23) konzoly (2). Horní držáky (3) jsou připevněny na bočních stěnách (14) sloupu (1) a spodní držáky (8) jsou připevněny na čelních stěnách (13) sloupu (1). Z každého okraje horního držáku (3) směřují ukotvená lana (6) vždy k němu bližšímu krajnímu kotevnímu výstupku (10) na každém spodním držáku (8) a zajišťují zpevňovací zatížení do kříže.

- (74) Kania, Sedlák, Smola, s.r.o., Mendlovo náměstí 907/1a, Brno, Staré Brno, 60300



- (51) **E04G 23/02** (2006.01)

**E04B 1/20** (2006.01)

**E04B 1/21** (2006.01)

**E04B 1/58** (2006.01)

(21) **2022-528**

- (71) PEEM, spol. s r. o., Brno, Žabovřesky, CZ

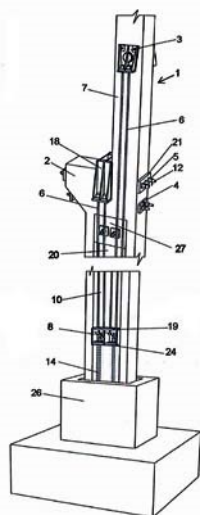
- (72) Chalabala Jiří Ing., Újezd u Rosic, CZ

(54) **Zpevněný sloup s jednou konzolou a paralelně provedeným zpevněním**

(22) 15.12.2022

- (57) Zpevněný sloup (1) s jednou konzolou (2) a paralelně provedeným zpevněním je opatřený konzolovým zpevněním (10) a sloupovým zpevněním (7). Konzolové zpevnění (10) je provedeno tak, že přes horní plochu konzoly (2) je navlečen konzolový držák (18) ve tvaru obráceného písmene U, přičemž na spodních deskách (29) konzolového držáku (18) jsou jedním koncem ukotvena lana (6) a druhé konce lan (6) jsou ukotveny ve společné kotvicí konzole (8), která je uspořádána pod konzolou (2), v její horní kotvicí desce (19). Paralelně s konzolovým zpevněním (10) je uspořádáno sloupové zpevnění (7) s horními držáky (3) na obou stranách sloupu (1) v úrovni nad konzolovým držákem (18) a druhé konce lan (6) jsou ukotveny ve společné kotvicí konzole (8) na horní kotvicí desce (19). Šroubové tyče (12) v konzolách (2) jsou ukotvené na společné podložce (21), která navazuje na jeden konec podložkové příložky (11) a na druhém konci je na ní upevněná spodní tvarová podložka (22).

- (74) Kania, Sedlák, Smola, s.r.o., Mendlovo náměstí 907/1a, Brno, Staré Brno, 60300



### Zveřejněné přihlášky vynálezů - přehled podle třídících znaků

(51)		(21)		(51)		(21)
A 01 N 1/02	(2006.01)	2022-207		E 04 B 1/21	(2006.01)	2022-527
A 61 G 7/05	(2006.01)	2022-205		E 04 B 1/21	(2006.01)	2022-528
A 61 K 47/00	(2006.01)	2022-207		E 04 B 1/58	(2006.01)	2022-527
B 60 B 33/04	(2006.01)	2022-205		E 04 B 1/58	(2006.01)	2022-528
E 04 B 1/20	(2006.01)	2022-527		F 24 F 7/007	(2006.01)	2022-199
E 04 B 1/20	(2006.01)	2022-528		F 24 F 110/32	(2018.01)	2022-199

### Seznam přihlašovatelů zveřejněných přihlášek vynálezů

(71)	(21)	(51)		(71)	(21)	(51)	
Fyziologický ústav AV ČR, v. v. i., Praha 4, Krč, CZ	2022-207	<b>C 12 M 3/00</b>	(2006.01)	Výzkumný ústav zemědělské techniky, v. v. i., Praha 6, Ruzyně, CZ	2022-199	<b>A 01 K 1/00</b>	(2006.01)
L I N E T spol. s r.o., Slaný, CZ	2022-205	<b>A 61 G 7/08</b>	(2006.01)	Fuka Tomáš Ing., CsC., MBA, Praha 9, Koloděje, CZ	2022-193	<b>A 01 N 25/12</b>	(2006.01)
PEEM, spol. s r. o., Brno, Žabovřesky, CZ	2022-527	<b>E 04 G 23/02</b>	(2006.01)	Topol Jan Ing., Praha 8, Libeň, CZ	2022-380	<b>C 02 F 3/12</b>	(2023.01)
PEEM, spol. s r. o., Brno, Žabovřesky, CZ	2022-528	<b>E 04 G 23/02</b>	(2006.01)				

**FG4A**

**Udělené patenty - přehled podle čísel patentů**

V období uzávěrky tohoto čísla Věstníku udělil Úřad průmyslového vlastnictví tyto patenty.

(11)	(51)		(11)	(51)	
309839	<i>A 01 N 39/02</i>	(2006.01)	309841	<i>E 04 G 23/02</i>	(2006.01)
309840	<i>C 02 F 3/12</i>	(2023.01)	309842	<i>E 04 G 23/02</i>	(2006.01)

**FG4A**

**Udělené patenty - přehled podle MPT**

(51)	<i>A01N 39/02</i>	(2006.01)		<i>E04B 1/20</i>	(2006.01)
	<i>A01N 37/04</i>	(2006.01)		<i>E04B 1/21</i>	(2006.01)
	<i>A01P 1/00</i>	(2006.01)		<i>E04B 1/58</i>	(2006.01)
	<i>A61K 8/27</i>	(2006.01)	(11)	309841	
	<i>A61K 8/37</i>	(2006.01)	(40)	29.11.2023	
	<i>A61Q 17/00</i>	(2006.01)	(21)	<b>2022-527</b>	
(11)	309839		(73)	PEEM, spol. s r. o., Brno, Žabovřesky, CZ	
(40)	26.04.2023		(72)	Chalabala Jiří Ing., Újezd u Rosic, CZ	
(21)	<b>2021-480</b>		(54)	<b>Zpevněný sloup se dvěma konzolami</b>	
(73)	Univerzita Pardubice, Pardubice, Polabiny, CZ		(22)	15.12.2022	
(72)	Olejník Roman Ing., Ph.D., Sobětuchy, CZ Pejchalová Marcela doc. Ing., Ph.D., Pardubice, Svítkov, CZ Růžička Aleš prof. Ing., Ph.D., Choltice, CZ		(74)	Kania, Sedlák, Smola, s.r.o., Mendlovo náměstí 907/1a, Brno, Staré Brno, 60300	
(54)	<b>Antimikrobiální složka drogistických nebo kosmetických výrobků</b>		(51)	<i>E04G 23/02</i>	(2006.01)
(22)	14.10.2021			<i>E04B 1/20</i>	(2006.01)
(74)	artpatent, advokátní kancelář s.r.o., Dukelských hrdinů 976/12, Praha 7, Holešovice, 17000			<i>E04B 1/21</i>	(2006.01)
				<i>E04B 1/58</i>	(2006.01)
(51)	<i>C02F 3/12</i>	(2023.01)	(11)	309842	
(11)	309840		(40)	29.11.2023	
(40)	29.11.2023		(21)	<b>2022-528</b>	
(21)	<b>2022-380</b>		(73)	PEEM, spol. s r. o., Brno, Žabovřesky, CZ	
(73)	Topol Jan Ing., Praha 8, Libeň, CZ		(72)	Chalabala Jiří Ing., Újezd u Rosic, CZ	
(72)	Topol Jan Ing., Praha 8, Libeň, CZ		(54)	<b>Zpevněný sloup s jednou konzolou a paralelně provedeným zpevněním</b>	
(54)	<b>Způsob čištění odpadních vod a zařízení k provádění způsobu</b>		(22)	15.12.2022	
(22)	07.09.2022		(74)	Kania, Sedlák, Smola, s.r.o., Mendlovo náměstí 907/1a, Brno, Staré Brno, 60300	
(51)	<i>E04G 23/02</i>	(2006.01)			

**Seznam majitelů udělených patentů**

(73)		(11)	(51)	(73)	(11)	(51)	
PEEM, spol. s r. o., Brno, Žabovřesky, CZ	309841	<i>E 04 G 23/02</i>	(2006.01)	Univerzita Pardubice, Pardubice, Polabiny, CZ	309839	<i>A 01 N 39/02</i>	(2006.01)
PEEM, spol. s r. o., Brno, Žabovřesky, CZ	309842	<i>E 04 G 23/02</i>	(2006.01)	Topol Jan Ing., Praha 8, Libeň, CZ	309840	<i>C 02 F 3/12</i>	(2023.01)



## Udělené evropské patenty

Evropský patentový úřad udělil následující evropské patenty s účinkem pro Českou republiku. Tyto patenty mohou být zrušeny nebo zachovány v pozmeněném znění Evropským patentovým úřadem v řízení o odporu. K tomu, aby nabyl evropský patent účinnosti na území České republiky, je třeba, aby byl Úřadu předložen ve stanovené lhůtě překlad patentového spisu do českého jazyka (§ 35c odst. 2 až 4 zákona č. 527/1990 Sb., v platném znění).

(97) EP 2244773 (47) 15.11.2023	(97) EP 3038639 (47) 15.11.2023	(97) EP 3202012 (47) 15.11.2023	(97) EP 3321674 (47) 15.11.2023
(97) EP 2268977 (47) 15.11.2023	(97) EP 3042220 (47) 15.11.2023	(97) EP 3207003 (47) 15.11.2023	(97) EP 3322518 (47) 15.11.2023
(97) EP 2291509 (47) 15.11.2023	(97) EP 3043058 (47) 15.11.2023	(97) EP 3211181 (47) 15.11.2023	(97) EP 3323761 (47) 15.11.2023
(97) EP 2307112 (47) 15.11.2023	(97) EP 3043716 (47) 15.11.2023	(97) EP 3218626 (47) 15.11.2023	(97) EP 3324424 (47) 15.11.2023
(97) EP 2392968 (47) 15.11.2023	(97) EP 3045066 (47) 15.11.2023	(97) EP 3219295 (47) 15.11.2023	(97) EP 3325183 (47) 15.11.2023
(97) EP 2416920 (47) 15.11.2023	(97) EP 3049583 (47) 15.11.2023	(97) EP 3228965 (47) 15.11.2023	(97) EP 3328762 (47) 15.11.2023
(97) EP 2504684 (47) 15.11.2023	(97) EP 3055728 (47) 15.11.2023	(97) EP 3233056 (47) 15.11.2023	(97) EP 3329886 (47) 15.11.2023
(97) EP 2513349 (47) 15.11.2023	(97) EP 3061619 (47) 15.11.2023	(97) EP 3234016 (47) 15.11.2023	(97) EP 3331781 (47) 15.11.2023
(97) EP 2521524 (47) 15.11.2023	(97) EP 3062802 (47) 15.11.2023	(97) EP 3234893 (47) 15.11.2023	(97) EP 3333261 (47) 15.11.2023
(97) EP 2523279 (47) 15.11.2023	(97) EP 3064623 (47) 15.11.2023	(97) EP 3236448 (47) 15.11.2023	(97) EP 3334123 (47) 15.11.2023
(97) EP 2555761 (47) 15.11.2023	(97) EP 3068444 (47) 15.11.2023	(97) EP 3236820 (47) 15.11.2023	(97) EP 3334564 (47) 15.11.2023
(97) EP 2556418 (47) 15.11.2023	(97) EP 3073250 (47) 15.11.2023	(97) EP 3236855 (47) 15.11.2023	(97) EP 3334630 (47) 15.11.2023
(97) EP 2605739 (47) 15.11.2023	(97) EP 3073337 (47) 15.11.2023	(97) EP 3237258 (47) 15.11.2023	(97) EP 3334691 (47) 15.11.2023
(97) EP 2609855 (47) 15.11.2023	(97) EP 3083750 (47) 15.11.2023	(97) EP 3237265 (47) 15.11.2023	(97) EP 3337274 (47) 15.11.2023
(97) EP 2651352 (47) 15.11.2023	(97) EP 3090986 (47) 15.11.2023	(97) EP 3239753 (47) 15.11.2023	(97) EP 3337417 (47) 15.11.2023
(97) EP 2659228 (47) 15.11.2023	(97) EP 3098960 (47) 15.11.2023	(97) EP 3243366 (47) 15.11.2023	(97) EP 3344074 (47) 15.11.2023
(97) EP 2677828 (47) 15.11.2023	(97) EP 3100357 (47) 15.11.2023	(97) EP 3244787 (47) 15.11.2023	(97) EP 3345005 (47) 15.11.2023
(97) EP 2683442 (47) 15.11.2023	(97) EP 3102429 (47) 15.11.2023	(97) EP 3246285 (47) 15.11.2023	(97) EP 3345547 (47) 15.11.2023
(97) EP 2708104 (47) 15.11.2023	(97) EP 3102887 (47) 15.11.2023	(97) EP 3248105 (47) 15.11.2023	(97) EP 3346237 (47) 15.11.2023
(97) EP 2714826 (47) 15.11.2023	(97) EP 3105881 (47) 15.11.2023	(97) EP 3250485 (47) 15.11.2023	(97) EP 3346481 (47) 15.11.2023
(97) EP 2751627 (47) 15.11.2023	(97) EP 3107429 (47) 15.11.2023	(97) EP 3250781 (47) 15.11.2023	(97) EP 3347302 (47) 15.11.2023
(97) EP 2761932 (47) 15.11.2023	(97) EP 3107730 (47) 15.11.2023	(97) EP 3251917 (47) 15.11.2023	(97) EP 3347443 (47) 15.11.2023
(97) EP 2763077 (47) 15.11.2023	(97) EP 3108200 (47) 15.11.2023	(97) EP 3252535 (47) 15.11.2023	(97) EP 3348269 (47) 15.11.2023
(97) EP 2785253 (47) 15.11.2023	(97) EP 3113119 (47) 15.11.2023	(97) EP 3253046 (47) 15.11.2023	(97) EP 3349475 (47) 15.11.2023
(97) EP 2816341 (47) 15.11.2023	(97) EP 3115827 (47) 15.11.2023	(97) EP 3256817 (47) 15.11.2023	(97) EP 3350506 (47) 15.11.2023
(97) EP 2819063 (47) 15.11.2023	(97) EP 3117150 (47) 15.11.2023	(97) EP 3259006 (47) 15.11.2023	(97) EP 3350868 (47) 15.11.2023
(97) EP 2840005 (47) 15.11.2023	(97) EP 3117151 (47) 15.11.2023	(97) EP 3260119 (47) 15.11.2023	(97) EP 3352313 (47) 15.11.2023
(97) EP 2847555 (47) 15.11.2023	(97) EP 3118639 (47) 15.11.2023	(97) EP 3268193 (47) 15.11.2023	(97) EP 3353513 (47) 15.11.2023
(97) EP 2848485 (47) 15.11.2023	(97) EP 3119296 (47) 15.11.2023	(97) EP 3268855 (47) 15.11.2023	(97) EP 3354339 (47) 15.11.2023
(97) EP 2849560 (47) 15.11.2023	(97) EP 3120332 (47) 15.11.2023	(97) EP 3268976 (47) 15.11.2023	(97) EP 3355091 (47) 15.11.2023
(97) EP 2855995 (47) 15.11.2023	(97) EP 3120824 (47) 15.11.2023	(97) EP 3270766 (47) 15.11.2023	(97) EP 3357934 (47) 15.11.2023
(97) EP 2873365 (47) 15.11.2023	(97) EP 3123563 (47) 15.11.2023	(97) EP 3273426 (47) 15.11.2023	(97) EP 3359259 (47) 15.11.2023
(97) EP 2876668 (47) 15.11.2023	(97) EP 3125313 (47) 15.11.2023	(97) EP 3277191 (47) 15.11.2023	(97) EP 3360001 (47) 15.11.2023
(97) EP 2876928 (47) 15.11.2023	(97) EP 3131219 (47) 15.11.2023	(97) EP 3278536 (47) 15.11.2023	(97) EP 3363371 (47) 15.11.2023
(97) EP 2879701 (47) 15.11.2023	(97) EP 3134250 (47) 15.11.2023	(97) EP 3280329 (47) 15.11.2023	(97) EP 3364245 (47) 15.11.2023
(97) EP 2888997 (47) 15.11.2023	(97) EP 3134312 (47) 15.11.2023	(97) EP 3281063 (47) 15.11.2023	(97) EP 3364899 (47) 15.11.2023
(97) EP 2900707 (47) 15.11.2023	(97) EP 3137272 (47) 15.11.2023	(97) EP 3281254 (47) 15.11.2023	(97) EP 3366763 (47) 15.11.2023
(97) EP 2921287 (47) 15.11.2023	(97) EP 3137893 (47) 15.11.2023	(97) EP 3281329 (47) 15.11.2023	(97) EP 3369661 (47) 15.11.2023
(97) EP 2930264 (47) 15.11.2023	(97) EP 3139602 (47) 15.11.2023	(97) EP 3283470 (47) 15.11.2023	(97) EP 3370385 (47) 15.11.2023
(97) EP 2932374 (47) 15.11.2023	(97) EP 3144810 (47) 15.11.2023	(97) EP 3283521 (47) 15.11.2023	(97) EP 3376032 (47) 15.11.2023
(97) EP 2940911 (47) 15.11.2023	(97) EP 3145513 (47) 15.11.2023	(97) EP 3283585 (47) 15.11.2023	(97) EP 3376498 (47) 15.11.2023
(97) EP 2946467 (47) 15.11.2023	(97) EP 3145529 (47) 15.11.2023	(97) EP 3284894 (47) 15.11.2023	(97) EP 3377320 (47) 15.11.2023
(97) EP 2948008 (47) 15.11.2023	(97) EP 3145895 (47) 15.11.2023	(97) EP 3286598 (47) 15.11.2023	(97) EP 3380142 (47) 15.11.2023
(97) EP 2953423 (47) 15.11.2023	(97) EP 3146358 (47) 15.11.2023	(97) EP 3288602 (47) 15.11.2023	(97) EP 3380260 (47) 15.11.2023
(97) EP 2970107 (47) 15.11.2023	(97) EP 3147795 (47) 15.11.2023	(97) EP 3290533 (47) 15.11.2023	(97) EP 3380890 (47) 15.11.2023
(97) EP 2970407 (47) 15.11.2023	(97) EP 3149299 (47) 15.11.2023	(97) EP 3291135 (47) 15.11.2023	(97) EP 3382230 (47) 15.11.2023
(97) EP 2972512 (47) 15.11.2023	(97) EP 3152070 (47) 15.11.2023	(97) EP 3291167 (47) 15.11.2023	(97) EP 3382340 (47) 15.11.2023
(97) EP 2978383 (47) 15.11.2023	(97) EP 3152151 (47) 15.11.2023	(97) EP 3292100 (47) 15.11.2023	(97) EP 3383413 (47) 15.11.2023
(97) EP 2978805 (47) 15.11.2023	(97) EP 3154034 (47) 15.11.2023	(97) EP 3292464 (47) 15.11.2023	(97) EP 3384201 (47) 15.11.2023
(97) EP 2983054 (47) 15.11.2023	(97) EP 3155324 (47) 15.11.2023	(97) EP 3294523 (47) 15.11.2023	(97) EP 3387420 (47) 15.11.2023
(97) EP 2983581 (47) 15.11.2023	(97) EP 3158345 (47) 15.11.2023	(97) EP 3296014 (47) 15.11.2023	(97) EP 3389848 (47) 15.11.2023
(97) EP 2985953 (47) 15.11.2023	(97) EP 3160580 (47) 15.11.2023	(97) EP 3297369 (47) 15.11.2023	(97) EP 3390305 (47) 15.11.2023
(97) EP 2993471 (47) 15.11.2023	(97) EP 3166680 (47) 15.11.2023	(97) EP 3298595 (47) 15.11.2023	(97) EP 3390323 (47) 15.11.2023
(97) EP 2994279 (47) 15.11.2023	(97) EP 3174591 (47) 15.11.2023	(97) EP 3300657 (47) 15.11.2023	(97) EP 3391061 (47) 15.11.2023
(97) EP 2995242 (47) 15.11.2023	(97) EP 3176062 (47) 15.11.2023	(97) EP 3301485 (47) 15.11.2023	(97) EP 3391398 (47) 15.11.2023
(97) EP 3000194 (47) 15.11.2023	(97) EP 3177744 (47) 15.11.2023	(97) EP 3301655 (47) 15.11.2023	(97) EP 3392074 (47) 15.11.2023
(97) EP 3001337 (47) 15.11.2023	(97) EP 3179237 (47) 15.11.2023	(97) EP 3305316 (47) 15.11.2023	(97) EP 3393181 (47) 15.11.2023
(97) EP 3006097 (47) 15.11.2023	(97) EP 3183305 (47) 15.11.2023	(97) EP 3306729 (47) 15.11.2023	(97) EP 3397782 (47) 15.11.2023
(97) EP 3006946 (47) 15.11.2023	(97) EP 3189837 (47) 15.11.2023	(97) EP 3307907 (47) 15.11.2023	(97) EP 3398370 (47) 15.11.2023
(97) EP 3007687 (47) 15.11.2023	(97) EP 3191893 (47) 15.11.2023	(97) EP 3308149 (47) 15.11.2023	(97) EP 3398557 (47) 15.11.2023
(97) EP 3010600 (47) 15.11.2023	(97) EP 3192070 (47) 15.11.2023	(97) EP 3313431 (47) 15.11.2023	(97) EP 3399127 (47) 15.11.2023
(97) EP 3011650 (47) 15.11.2023	(97) EP 3192432 (47) 15.11.2023	(97) EP 3314258 (47) 15.11.2023	(97) EP 3400339 (47) 15.11.2023
(97) EP 3012881 (47) 15.11.2023	(97) EP 3192893 (47) 15.11.2023	(97) EP 3317997 (47) 15.11.2023	(97) EP 3400584 (47) 15.11.2023
(97) EP 3023028 (47) 15.11.2023	(97) EP 3196293 (47) 15.11.2023	(97) EP 3318504 (47) 15.11.2023	(97) EP 3401086 (47) 15.11.2023
(97) EP 3023739 (47) 15.11.2023	(97) EP 3197499 (47) 15.11.2023	(97) EP 3318766 (47) 15.11.2023	(97) EP 3402738 (47) 15.11.2023
(97) EP 3024581 (47) 15.11.2023	(97) EP 3200582 (47) 15.11.2023	(97) EP 3319496 (47) 15.11.2023	(97) EP 3405501 (47) 15.11.2023
(97) EP 3029000 (47) 15.11.2023	(97) EP 3201224 (47) 15.11.2023	(97) EP 3320716 (47) 15.11.2023	(97) EP 3405909 (47) 15.11.2023
(97) EP 3030788 (47) 15.11.2023	(97) EP 3201671 (47) 15.11.2023	(97) EP 3321673 (47) 15.11.2023	(97) EP 3406159 (47) 15.11.2023













(97) EP 4155226 (47) 15.11.2023	(97) EP 4167339 (47) 15.11.2023	(97) EP 4181696 (47) 15.11.2023	(97) EP 4203760 (47) 15.11.2023
(97) EP 4156448 (47) 15.11.2023	(97) EP 4168264 (47) 15.11.2023	(97) EP 4182870 (47) 15.11.2023	(97) EP 4208308 (47) 15.11.2023
(97) EP 4160166 (47) 15.11.2023	(97) EP 4170322 (47) 15.11.2023	(97) EP 4183952 (47) 15.11.2023	(97) EP 4214569 (47) 15.11.2023
(97) EP 4161803 (47) 15.11.2023	(97) EP 4170691 (47) 15.11.2023	(97) EP 4188083 (47) 15.11.2023	(97) EP 4217964 (47) 15.11.2023
(97) EP 4161810 (47) 15.11.2023	(97) EP 4175713 (47) 15.11.2023	(97) EP 4189087 (47) 15.11.2023	(97) EP 4224253 (47) 15.11.2023
(97) EP 4162192 (47) 15.11.2023	(97) EP 4176193 (47) 15.11.2023	(97) EP 4192629 (47) 15.11.2023	(97) EP 4231290 (47) 15.11.2023
(97) EP 4164977 (47) 15.11.2023	(97) EP 4178401 (47) 15.11.2023	(97) EP 4192779 (47) 15.11.2023	(97) EP 4231291 (47) 15.11.2023
(97) EP 4165158 (47) 15.11.2023	(97) EP 4178714 (47) 15.11.2023	(97) EP 4195068 (47) 15.11.2023	(97) EP 4231292 (47) 15.11.2023
(97) EP 4166514 (47) 15.11.2023	(97) EP 4179440 (47) 15.11.2023	(97) EP 4196561 (47) 15.11.2023	(97) EP 4231293 (47) 15.11.2023
(97) EP 4167123 (47) 15.11.2023	(97) EP 4179530 (47) 15.11.2023	(97) EP 4202125 (47) 15.11.2023	(97) EP 4231294 (47) 15.11.2023

### Zveřejněné překlady evropských patentových spisů

U následujících udělených evropských patentů s účinky pro Českou republiku byl majitelem předložen překlad patentového spisu do českého jazyka (§ 35c odst. 2 až 4 zákona č. 527/1990 Sb., v platném znění). Údaje jsou řazeny vzestupně podle čísel evropských patentů.

(97) <b>EP 2206517</b>		(86) PCT/JP2012/070299
(47) 02.08.2023		(87) WO 2013/038852
(97) 14.07.2010		(74) THK Legal s.r.o., Přístavní 24, Praha 7, 17000
(51) <b>A61K 45/00</b>	(2006.01)	
<b>A61K 38/17</b>	(2006.01)	
<b>A61K 39/395</b>	(2006.01)	
<b>A61K 31/7088</b>	(2006.01)	
<b>A61P 31/00</b>	(2006.01)	
<b>A61P 35/00</b>	(2006.01)	
<b>A61P 35/04</b>	(2006.01)	
<b>A61P 37/04</b>	(2006.01)	
<b>C12N 5/10</b>	(2006.01)	
<b>C12Q 1/02</b>	(2006.01)	
<b>G01N 33/50</b>	(2006.01)	
<b>A61K 35/14</b>	(2006.01)	
<b>A61K 33/00</b>	(2006.01)	
<b>A61K 35/00</b>	(2006.01)	
<b>G01N 33/574</b>	(2006.01)	
<b>A01K 67/027</b>	(2006.01)	
<b>A61K 31/00</b>	(2006.01)	
C07K 16/28	(2006.01)	
C07K 14/705	(2006.01)	
C07K 16/46	(2006.01)	
(96) 02.07.2003		
(96) 10161767.8		
(73) Ono Pharmaceutical Co., Ltd., Osaka-shi, Osaka 541-8526, JP		
Honjo, Tasuku, Kyoto-shi, Kyoto 606-0001, JP		
(72) Honjo, Tasuku, Kyoto 606-0001, JP		
Minato, Nagahiro, Kyoto 606-8105, JP		
Iwai, Yoshiko, New York, NY 10021, US		
Shibayama, Shiro, Ibaraki 300-4247, JP		
(54) <b>Imunopotenční prostředky obsahující proti-PD-L1 protilátky</b>		
(32) 2002194491, 2003029846		
(31) 03.07.2002, 06.02.2003		
(33) JP, JP		
(74) PATENTSERVIS Praha a.s., Na Podkovce 281/10, Praha 4, Podolí, 14700		
(97) <b>EP 2757550</b>		
(47) 23.08.2023		
(97) 21.03.2013		
(51) <b>G01J 3/50</b>	(2006.01)	
<b>G09G 5/00</b>	(2006.01)	
<b>G01J 3/46</b>	(2006.01)	
<b>G09F 9/00</b>	(2006.01)	
<b>H04N 17/04</b>	(2006.01)	
<b>G01J 3/52</b>	(2006.01)	
<b>G09G 5/02</b>	(2006.01)	
<b>G01J 3/02</b>	(2006.01)	
(96) 09.08.2012		
(96) 12831533.0		
(73) EIZO Corporation, Ishikawa 924-8566, JP		
(72) NAGASHIMA, Kensuke, Hakusan-shi Ishikawa 924-8566, JP		
KAWAKAMI, Takafumi, Hakusan-shi Ishikawa 924-8566, JP		
DEYAMA, Atsuyoshi, Hakusan-shi Ishikawa 924-8566, JP		
YONEMITSU, Junro, Hakusan-shi Ishikawa 924-8566, JP		
(54) <b>Způsob měření, počítačový program a měřicí systém</b>		
(32) 2011202101		
(31) 15.09.2011		
(33) JP		
(86) PCT/JP2012/070299		
(87) WO 2013/038852		
(74) THK Legal s.r.o., Přístavní 24, Praha 7, 17000		
(97) <b>EP 2941649</b>		
(47) 19.07.2023		
(97) 10.07.2014		
(51) <b>G01N 35/10</b>	(2006.01)	
(96) 03.01.2014		
(96) 14704607.2		
(73) IMMUNODIAGNOSTIC SYSTEMS FRANCE, 21320 POUILLY EN AUXOIS, FR		
(72) ROUSSEAU, Alain, F-75001 Paris, FR		
LERAT, Olivier, F-21410 Agey, FR		
BRUTT, Norbert, F-21320 Beurey Bauguy, FR		
(54) <b>Analytická sestava pro analytické zařízení</b>		
(32) 1350046		
(31) 04.01.2013		
(33) FR		
(86) PCT/FR2014/050003		
(87) WO 2014/106721		
(74) Čermák a spol., JUDr. Karel Čermák Ph.D., LL.M., advokát, Elišky Peškové 735/15, Praha 5, Smíchov, 15000		
(97) <b>EP 3085507</b>		
(47) 09.08.2023		
(97) 26.05.2016		
(51) <b>B23B 51/00</b>	(2006.01)	
<b>B28D 1/14</b>	(2006.01)	
<b>B24B 23/02</b>	(2006.01)	
<b>B24B 33/08</b>	(2006.01)	
E04B 1/41	(2006.01)	
(96) 08.10.2015		
(96) 15860943.8		
(73) FS Technical Corporation, Tokyo 125-0054, JP		
(72) FUJITA, Shogo, Katsushika-ku, Tokyo 125-0054, JP		
(54) <b>Způsob vytvoření kotevního otvoru</b>		
(32) 2014235843		
(31) 20.11.2014		
(33) JP		
(86) PCT/JP2015/078686		
(87) WO 2016/080107		
(74) Rott, Růžička & Guttman a spol., Vyskočilova 1566, Praha 4, Michle, 14000		
(97) <b>EP 3112884</b>		
(47) 30.08.2023		
(97) 04.01.2017		
(51) <b>G01R 19/25</b>	(2006.01)	
(96) 30.06.2015		
(96) 15174648.4		
(73) ABB s.r.o., 14000 Prague, CZ		
Brno University Of Technology, 60190 Brno, CZ		
(72) Havranek, Zdenek, 59501 Velká Bíteš, CZ		
Klusacek, Stanislav, 638 00 Brno, CZ		
Drapela, Jiri, 621 00 Brno, CZ		
Sevcik, Bretislav, 628 00 Brno, CZ		
(54) <b>Parametrizovatelná slučovací jednotka pro měření na bázi snímače a způsob provozování takové jednotky</b>		



(74) THK Legal s.r.o., Přístavní 24, Praha 7, 17000	(96) 20.04.2016	(96) 16718859.8	(73) UCL Business Ltd, London WC1E 6BT, GB
(97) <b>EP 3160612</b>	(96) 13.09.2023	(72) STAUSS, Hans, London W1T 4TP, GB	(72) THOMAS, Sharyn, London W1T 4TP, GB
(47) 30.12.2015	(51) <b>B01D 27/14</b> (2006.01)	WILLCOX, Ben, Edgbaston Birmingham B15 2TT, GB	MOHAMMED, Fiyaz, Edgbaston Birmingham B15 2TT, GB
(97) <b>B01D 29/01</b> (2006.01)	<b>B01D 29/05</b> (2006.01)	(54) <b>T buněčný receptor</b>	
(97) <b>B01D 29/50</b> (2006.01)	<b>B01D 29/56</b> (2006.01)	(32) 201506642	
(97) <b>B01D 39/16</b> (2006.01)		(31) 20.04.2015	
(96) 23.06.2015		(33) GB	
(96) 15812262.2		(86) PCT/GB2016/051084	
(73) EMD Millipore Corporation, Burlington, MA 01803, US		(87) WO 2016/170320	
(72) GIGLIA, Sal, Billerica, Massachusetts 01821, US		(74) ŽOVICOVÁ & ŽOVIC IP, s.r.o., Záhradnícka 36, Bratislava 82108	
NHIEM, David, Billerica, Massachusetts 01821, US		(97) <b>EP 3291929</b>	
ASHBY LEON, Sherry, Billerica, Massachusetts 01821, US		(47) 19.07.2023	
TKACIK, Gabriel, Billerica, Massachusetts 01821, US		(97) 10.11.2016	
(54) <b>Zařízení pro filtraci tekutiny s vylepšenou kapacitou pro zadržení nečistot</b>		(51) <b>B21D 51/26</b> (2006.01)	
(32) 201462017463 P		(96) 03.05.2016	
(31) 26.06.2014		(96) 16722998.8	
(33) US		(73) Belvac Production Machinery, Inc., Lynchburg, VA 24502, US	
(86) PCT/US2015/037055		(72) MEADOR, Gerald, Hardy, Virginia 24101, US	
(87) WO 2015/200239		(54) <b>Způsob a přístroj pro svinutí výrobku</b>	
(74) PatentEnter s.r.o., Koliště 1965/13a, Brno, Černá Pole, 60200		(32) 201562156666 P	
(97) <b>EP 3224226</b>		(31) 04.05.2015	
(47) 16.08.2023		(33) US	
(97) 02.06.2016		(86) PCT/US2016/030595	
(51) <b>B01J 21/08</b> (2006.01)		(87) WO 2016/179187	
<b>B01J 23/00</b> (2006.01)		(74) Šindelka & Lachmannová advokáti s.r.o., Mgr. Karel Šindelka, advokát, Slavětínská 1146/39, Praha 9, Klánovice, 19014	
<b>B01J 23/30</b> (2006.01)		(97) <b>EP 3301674</b>	
<b>B01J 27/188</b> (2006.01)		(47) 30.08.2023	
<b>B01J 35/10</b> (2006.01)		(97) 04.04.2018	
<b>B01J 37/02</b> (2006.01)		(51) <b>G10L 19/02</b> (2013.01)	
<b>B01J 37/08</b> (2006.01)		<b>G10L 21/038</b> (2013.01)	
<b>C07C 1/24</b> (2006.01)		<b>G10L 19/22</b> (2013.01)	
<b>B01J 35/02</b> (2006.01)		<b>G10L 19/26</b> (2013.01)	
(96) 19.11.2015		<b>G10L 19/16</b> (2013.01)	
(96) 15801369.8		G10L 19/08 (2013.01)	
(73) T.EN E&C Ltd, London EC4M 8AP, GB		(96) 09.09.2014	
(72) PARTINGTON, Stephen Roy, Hull East Yorkshire HU12 8DS, GB		(96) 17186095.0	
SMITH, Stephen James, Hull East Yorkshire HU12 8DS, GB		(73) Huawei Technologies Co., Ltd., Shenzhen Guangdong 518129, CN	
THAKAR, Nakul, Hull East Yorkshire HU12 8DS, GB		(72) GAO, Yang, Mission Viejo, CA California 92692, US	
(54) <b>Postup přípravy ethenu</b>		(54) <b>Adaptivní rozšíření šířky pásma a přístroj pro toto rozšíření</b>	
(32) 14194604		(32) 201361875690 P, 201414478839	
(31) 24.11.2014		(31) 10.09.2013, 05.09.2014	
(33) EP		(33) US, US	
(86) PCT/EP2015/077133		(74) THK Legal s.r.o., Přístavní 24, Praha 7, 17000	
(87) WO 2016/083241		(97) <b>EP 3314071</b>	
(74) PatentEnter s.r.o., Koliště 1965/13a, Brno, Černá Pole, 60200		(47) 02.08.2023	
(97) <b>EP 3231518</b>		(97) 29.12.2016	
(47) 11.10.2023		(51) <b>E04F 15/02</b> (2006.01)	
(97) 18.10.2017		<b>E04F 15/10</b> (2006.01)	
(51) <b>B05C 17/005</b> (2006.01)		(96) 27.06.2016	
<b>C09J 9/00</b> (2006.01)		(96) 16741240.2	
(96) 19.05.2016		(73) R-TEK Manufacturing Ltd, Benburb, County Tyrone, BT71 7NP, GB	
(96) 16170301.2		(72) EVANS HURSON, Agnes, County Down Northern Ireland BT34 3QXGB, GB	
(73) Jowat SE, 32758 Detmold, DE		(54) <b>Podlahová deska</b>	
(72) SCHRÖDEL, Jürgen, 32758 Detmold, DE		(32) 201511201	
KRONSHAGE, Markus, 32758 Detmold, DE		(31) 25.06.2015	
SCHMIDT, Ulrich, 32758 Detmold, DE		(33) GB	
(54) <b>Tyčinkové těleso tavného lepidla pro tavné lepicí pistole</b>		(86) PCT/EP2016/064825	
(32) 16000854		(87) WO 2016/207431	
(31) 15.04.2016		(74) ŽOVICOVÁ & ŽOVIC IP, s.r.o., Záhradnícka 36, Bratislava, 82108	
(33) EP		(97) <b>EP 3317334</b>	
(74) ZIVKO MIJATOVIC & PARTNERS s.r.o., Jugoslávských partyzánů 639/26, Praha 6, Bubeneč, 16000		(47) 18.10.2023	
(97) <b>EP 3286210</b>		(97) 05.01.2017	
(47) 18.10.2023		(51) <b>C08J 11/08</b> (2006.01)	
(97) 27.10.2016		<b>C08F 6/00</b> (2006.01)	
(51) <b>C07K 14/725</b> (2006.01)		<b>B29B 17/02</b> (2006.01)	
<b>A61K 38/17</b> (2006.01)		(96) 23.06.2016	

- (96) 16734833.3  
(73) The Procter & Gamble Company, Cincinnati, OH 45202, US  
(72) LAYMAN, John, Moncrief, Cincinnati, Ohio 45202, US  
GUNNERSON, Maggie, Cincinnati, Ohio 45202, US  
SCHONEMANN, Hans, Lawrence, MA 01843, US  
WILLIAMS, Kara, Lawrence, MA 01843, US  
(54) **Metoda pro čištění kontaminovaných polymerů**  
(32) 201562186493 P  
(31) 30.06.2015  
(33) US  
(86) PCT/US2016/038865  
(87) WO 2017/003797  
(74) FISCHER IP s.r.o., Na hrobcí 294/5, Praha 2, Nové Město, 12800
- 
- (97) **EP 3381626**  
(47) 06.09.2023  
(97) 03.10.2018  
(51) **B25J 15/06** (2006.01)  
**B25B 11/00** (2006.01)  
**B65G 47/91** (2006.01)  
**F04F 5/20** (2006.01)  
**F04F 5/52** (2006.01)  
(96) 10.07.2006  
(96) 18162944.5  
(73) Delaware Capital Formation, Inc., Wilmington, Delaware 19809, US  
(72) PERLMANN, Maurice, Oak Park, MI 48237, US  
ATTEE, Keith S., Charlevoix, MI 49720, US  
(54) **Podtlakové zařízení s automatickým uvolňováním**  
(32) 69803105, 43071206  
(31) 11.07.2005, 09.05.2006  
(33) US, US  
(74) Havlík Švorčík a partneři, advokátní a patentová kancelář, JUDr. Michal Havlík, Hálkova 1406/2, Praha 2, Nové Město, 12000
- 
- (97) **EP 3390881**  
(47) 09.08.2023  
(97) 22.06.2017  
(51) **F16L 19/028** (2006.01)  
(96) 10.11.2016  
(96) 16793918.0  
(73) VOSS Fluid GmbH, 51688 Wipperfürth, DE  
(72) BERGHAUS, Gerd, 51515 Kürten, DE  
POTT, Harald, 42499 Hückeswagen, DE  
ERBE, Alexander, 42499 Hückeswagen, DE  
(54) **Potrubí a potrubní spoj**  
(32) 102015122309  
(31) 18.12.2015  
(33) DE  
(86) PCT/EP2016/077301  
(87) WO 2017/102190  
(74) Rott, Růžička & Guttman a spol., Vyskočilova 1566, Praha 4, Michle, 14000
- 
- (97) **EP 3412957**  
(47) 18.10.2023  
(97) 10.08.2017  
(51) **F17D 3/00** (2006.01)  
**F17D 1/00** (2006.01)  
**F17D 1/08** (2006.01)  
**F16K 15/00** (2006.01)  
**B01D 19/00** (2006.01)  
**F16K 24/04** (2006.01)  
(96) 24.02.2016  
(96) 16889472.3  
(73) Korea Hydro & Nuclear Power Co., Ltd, Gyeongju-si, Gyeongsangbuk-do 34101, KR  
(72) LEE, Seung Chan, Daejeon 34023, KR  
YOON, Duk Joo, Daejeon 34049, KR  
HA, Sang Jun, Daejeon 35280, KR  
(54) **Zařízení pro shromažďování vzduchu nahromaděného v potrubí**  
(32) 20160012620  
(31) 02.02.2016  
(33) KR
- 
- (86) PCT/KR2016/001777  
(87) WO 2017/135494  
(74) ŽOVICOVÁ & ŽOVIC IP, s.r.o., Záhradnícka 36, Bratislava, 82108
- 
- (97) **EP 3433270**  
(47) 20.09.2023  
(97) 28.09.2017  
(51) **C07K 14/725** (2006.01)  
(96) 22.03.2017  
(96) 17715521.5  
(73) Immunocore Limited, Abingdon, Oxfordshire OX14 4RY, GB  
(72) MAHON, Tara, Abingdon Oxfordshire OX14 4RY, GB  
LI, Yi, Abingdon Oxfordshire OX14 4RY, GB  
(54) **T-buněčné receptory**  
(32) 201604953  
(31) 23.03.2016  
(33) GB  
(86) PCT/GB2017/050805  
(87) WO 2017/163064  
(74) THK Legal s.r.o., Přístavní 24, Praha 7, 17000
- 
- (97) **EP 3484488**  
(47) 09.08.2023  
(97) 18.01.2018  
(51) **C07K 16/28** (2006.01)  
**C07K 16/44** (2006.01)  
**C12N 5/00** (2006.01)  
(96) 11.07.2017  
(96) 17828303.2  
(73) Kite Pharma, Inc., Santa Monica, CA 90404, US  
(72) WILTZIUS, Jed, Santa Monica, CA 90404, US  
SIEVERS, Stuart, Santa Monica, CA 90404, US  
PEREZ GARCIA, Arianne, Santa Monica, CA 90404, US  
(54) **Molekuly vázající antigen a způsoby jejich použití**  
(32) 201662361420 P, 201662415786 P  
(31) 12.07.2016, 01.11.2016  
(33) US, US  
(86) PCT/US2017/041534  
(87) WO 2018/013563  
(74) ŽOVICOVÁ & ŽOVIC IP, s.r.o., Záhradnícka 36, Bratislava, 82108
- 
- (97) **EP 3498177**  
(47) 23.08.2023  
(97) 15.02.2018  
(51) **A61B 17/072** (2006.01)  
A61B 17/29 (2006.01)  
A61B 17/11 (2006.01)  
A61B 17/00 (2006.01)  
(96) 30.12.2016  
(96) 16912587.9  
(73) Touchstone International Medical Science Co., Ltd., Industrial Park Suzhou Jiangsu 215123, CN  
SUZHOU Jiangdong, Jiangsu 215123, CN  
FU, Kaifen, Jiangsu 215123, CN  
YE, Yanping, Jiangsu 215123, CN  
SHU, Tuo, Jiangsu 215123, CN  
LI, Laicun, Jiangsu 215123, CN  
(54) **Zařízení k uzavření tkáně a zdravotnický nástroj**  
(32) 201610643532, 201610645091, 201610776877  
(31) 08.08.2016, 08.08.2016, 31.08.2016  
(33) CN, CN, CN  
(86) PCT/CN2016/113460  
(87) WO 2018/028134  
(74) A. Holas & partner, Ing. Mgr. Hana Holasová, Křížová 105/4, Brno, Staré Brno, 60300
- 
- (97) **EP 3511256**  
(47) 04.10.2023  
(97) 17.07.2019  
(51) **B65C 1/02** (2006.01)  
**B65C 9/18** (2006.01)  
**B65C 9/36** (2006.01)  
**G09F 3/02** (2006.01)  
(96) 03.12.2018  
(96) 18209829.3  
(73) tesa SE, 22848 Norderstedt, DE

(72) BRANDT, Hans-Peter, 22869 Schenefeld, DE  
(54) **Systém a způsob aplikace vyseknutých dílů na povrchu**  
(32) 102018200439  
(31) 12.01.2018  
(33) DE  
(74) JUDr. Petra Sauvage de Brantes, Korunní 810/104, Praha 10, Vinohrady, 10100

(97) **EP 3512645**  
(47) 06.09.2023  
(97) 22.03.2018  
(51) **B08B 7/02** (2006.01)  
**G02B 27/00** (2006.01)  
**B23Q 11/08** (2006.01)  
**B60S 1/02** (2006.01)  
**F26B 5/02** (2006.01)  
(96) 14.09.2017  
(96) 17780312.9  
(73) EchoVista GmbH, 63500 Seligenstadt, DE  
(72) TREVETT, David, Poole Dorset BH15 4QP, GB  
TREVETT, Patrick, Poole Dorset BH15 4QP, GB  
SHIN, Mincheol, Eastleigh Hampshire SO53 4HF, GB  
(54) **Ultrazvukové systémy pro čištění kapaliny**  
(32) 201615809  
(31) 16.09.2016  
(33) GB  
(86) PCT/EP2017/073211  
(87) WO 2018/050786  
(74) Havlík Švorčík a partneři, advokátní a patentová kancelář, JUDr. Michal Havlík, Hálkova 1406/2, Praha 2, Nové Město, 12000

(97) **EP 3524968**  
(47) 02.08.2023  
(97) 14.08.2019  
(51) **G01N 23/00** (2006.01)  
**G01N 23/04** (2018.01)  
**G01N 23/087** (2018.01)  
(96) 05.02.2019  
(96) 19155543.2  
(73) Fraunhofer-Gesellschaft zur Förderung der angewandten Forschung e.V., 80686 München, DE  
(72) Firsching, Markus, 90425 Nürnberg, DE  
Ennen, Alexander, 90763 Fürth, DE  
(54) **Metoda a zařízení pro vyhodnocení víceenergetického rentgenového obrazu pomocí rozkladu základního materiálu**  
(32) 102018201967  
(31) 08.02.2018  
(33) DE  
(74) Kania, Sedlák, Smola, s.r.o., Mendlovo náměstí 907/1a, Brno, Staré Brno, 60300

(97) **EP 3534728**  
(47) 02.08.2023  
(97) 11.05.2018  
(51) **A24B 13/00** (2006.01)  
**A24B 3/00** (2006.01)  
**A24B 3/18** (2006.01)  
**A24B 13/02** (2006.01)  
**A24B 15/28** (2006.01)  
(96) 01.11.2017  
(96) 17794305.7  
(73) British American Tobacco Sweden AB, 215 32 Malmö, SE  
(72) BJÖRKHOLM, Lars, SE-520 11 Vegby, DK  
(54) **Rozvlákněný tabákový materiál**  
(32) 1651447  
(31) 02.11.2016  
(33) SE  
(86) PCT/EP2017/077955  
(87) WO 2018/083114  
(74) ŽOVICOVÁ & ŽOVIC IP, s.r.o., Záhradnícka 36, 82108 Bratislava

(97) **EP 3536989**  
(47) 02.08.2023  
(97) 11.09.2019  
(51) **F16B 25/00** (2006.01)  
**E04F 13/00** (2006.01)

(96) 06.03.2018  
(96) 18160088.3  
(73) SFS Group International AG, 9435 Heerbrugg, CH  
(72) ANDERSAG, Markus, 9000 St. Gallen, CH  
(54) **Šroub pro fasádní desku a upevňovací zařízení s jeho použitím**  
(74) Macek and Partners, Mgr. Jiří Macek, Sázkavská 751/16, Praha 2, Vinohrady, 12000

(97) **EP 3544079**  
(47) 25.10.2023  
(97) 24.05.2018  
(51) **H01M 50/204** (2021.01)  
(96) 07.11.2017  
(96) 17870830.1  
(73) BYD Company Limited, Shenzhen, Guangdong 518118, CN  
(72) ZENG, Yi, Shenzhen Guangdong 518118, CN  
ZHENG, Weixin, Shenzhen Guangdong 518118, CN  
ZHU, Jianhua, Shenzhen Guangdong 518118, CN  
ZHU, Yan, Shenzhen Guangdong 518118, CN  
(54) **Nosič základny napájecí baterie a modul napájecí baterie**  
(32) 201611014965  
(31) 18.11.2016  
(33) CN  
(86) PCT/CN2017/109800  
(87) WO 2018/090857  
(74) ZIVKO MIJATOVIC & PARTNERS s.r.o., Jugoslávských partyzánů 639/26, Praha 6, Bubeneč, 16000

(97) **EP 3556837**  
(47) 23.08.2023  
(97) 21.06.2018  
(51) **C11D 7/30** (2006.01)  
**C09K 3/30** (2006.01)  
**C11D 7/50** (2006.01)  
**C23G 5/028** (2006.01)  
**C23G 5/032** (2006.01)  
(96) 14.12.2017  
(96) 17881057.8  
(73) Kobegosei Co.,Ltd., Ono-shi, Hyogo 675-1322, JP  
(72) MIYAOKA Masanobu, Ono-shi Hyogo 675-1322, JP  
MIYAOKA Yuuji, Ono-shi Hyogo 675-1322, JP  
(54) **Detergentní kompozice a její aerosolová kompozice**  
(32) 2016243786  
(31) 15.12.2016  
(33) JP  
(86) PCT/JP2017/044997  
(87) WO 2018/110679  
(74) ŽOVICOVÁ & ŽOVIC IP, s.r.o., Záhradnícka 36, Bratislava, 82108

(97) **EP 3563049**  
(47) 27.09.2023  
(97) 05.07.2018  
(51) **F02G 1/043** (2006.01)  
**F02C 1/10** (2006.01)  
**F01D 15/10** (2006.01)  
**F01K 3/02** (2006.01)  
**F01K 3/06** (2006.01)  
**F01K 3/12** (2006.01)  
**F01K 3/18** (2006.01)  
**F01K 7/38** (2006.01)  
**F01K 13/02** (2006.01)  
**F01K 25/10** (2006.01)  
**F22B 1/00** (2006.01)  
**F01K 25/06** (2006.01)  
(96) 30.11.2017  
(96) 17885998.9  
(73) Malta Inc., Cambridge, MA 02142, US  
(72) APTE, Raj, Mountain View, CA 94043, US  
LAROCHELLE, Philippe, Mountain View, CA 94043, US  
(54) **Regulace zásoby s variabilním tlakem u systému s uzavřeným cyklem s vysokotlakou nádrží a mezitlakou nádrží**  
(32) 201615392927  
(31) 28.12.2016  
(33) US

(86) PCT/US2017/064076  
(87) WO 2018/125511  
(74) ŽOVICOVÁ & ŽOVIC IP, s.r.o., Příkop 843/4, Brno, Zábřovice, 60200

(97) **EP 3608557**  
(47) 02.08.2023  
(97) 12.02.2020  
(51) **F16H 25/22** (2006.01)  
**F16H 25/20** (2006.01)  
(96) 09.08.2018  
(96) 18188140.0  
(73) SFS Group International AG, 9435 Heerbrugg, CH  
(72) PERIC, Edi, 9410 Heiden, CH  
SCHÄDLICH, André, 9469 Haag, CH  
FREI, Stefan, 9443 Widnau, CH  
ZACH, Marijo, 9443 Widnau, CH  
(54) **Kuličkový šroub**  
(74) Macek and Partners, Mgr. Jiří Macek, Sázavská 751/16, Praha 2, Vinohrady, 12000

(97) **EP 3621946**  
(47) 06.09.2023  
(97) 15.11.2018  
(51) **C07C 211/61** (2006.01)  
**H10K 85/60** (2023.01)  
(96) 11.05.2018  
(96) 18722568.5  
(73) DOTTIKON ES HOLDING AG, 5605 Dottikon, CH  
(72) DOROK, Sascha, 01157 Dresden, DE  
PAPMEYER, Marcus, 01683 Nossen, CH  
FLECK, Carsten, 79761 Waldshut-Tiengen, DE  
(54) **Deriváty indanu a jejich použití v organické elektronice**  
(32) 17170778, 18159081  
(31) 12.05.2017, 28.02.2018  
(33) EP, EP  
(86) PCT/EP2018/062212  
(87) WO 2018/206769  
(74) PATENTSERVIS Praha a.s., Na Podkovce 281/10, Praha 4, Podolí, 14700

(97) **EP 3624970**  
(47) 27.09.2023  
(97) 22.11.2018  
(51) **B23B 27/04** (2006.01)  
(96) 25.04.2018  
(96) 18726236.5  
(73) Iscar Ltd., 24959 Tefen, IL  
(72) ATHAD, Shimon, 21074 Maalot, IL  
(54) **Řezná destička s děleným břitem s náběžnou a koncovou částí břitu**  
(32) 201762506081 P  
(31) 15.05.2017  
(33) US  
(86) PCT/IL2018/050454  
(87) WO 2018/211491  
(74) inventa Patentová a známková kancelária s.r.o., Palisády 50, Bratislava 811 06

(97) **EP 3625037**  
(47) 09.08.2023  
(97) 22.11.2018  
(51) **B29C 70/30** (2006.01)  
**B29C 35/02** (2006.01)  
**B29C 33/02** (2006.01)  
**B29C 41/22** (2006.01)  
**B29C 37/00** (2006.01)  
**B29C 31/04** (2006.01)  
(96) 17.05.2018  
(96) 18723553.6  
(73) Westlake Compounds Holding, 51100 Reims, FR  
(72) EL FOUZARI, Mustapha, 51100 Reims, FR  
AMOUROUX, Nicolas, 51100 Reims, FR  
(54) **Způsob přípravy kompozitního dílu textilie/pryskyřice**  
(32) 1754328, 1761162  
(31) 17.05.2017, 24.11.2017  
(33) FR, FR

(86) PCT/EP2018/062896  
(87) WO 2018/211009  
(74) A. Holas & partner, Ing. Mgr. Hana Holasová, Křížová 105/4, Brno, Staré Brno, 60300

(97) **EP 3631217**  
(47) 05.07.2023  
(97) 29.11.2018  
(51) **F16B 37/04** (2006.01)  
**F16B 37/06** (2006.01)  
**F16B 35/04** (2006.01)  
**F16B 35/06** (2006.01)  
**F16B 15/06** (2006.01)  
**F16B 43/00** (2006.01)  
**F16B 5/01** (2006.01)  
(96) 24.05.2018  
(96) 18806447.1  
(73) Penn Engineering & Manufacturing Corp., Danboro, PA 18916, US  
(72) BRUNK, Jonathan, Philadelphia, PA 19123, US  
(54) **Samopropichovací spojovací prvek**  
(32) 201762511055 P  
(31) 25.05.2017  
(33) US  
(86) PCT/US2018/034395  
(87) WO 2018/218024  
(74) ŽOVICOVÁ & ŽOVIC IP, s.r.o., Záhradnícka 36, Bratislava 82108

(97) **EP 3653049**  
(47) 13.09.2023  
(97) 20.05.2020  
(51) **A01K 67/027** (2006.01)  
**C07K 16/00** (2006.01)  
**C12N 15/85** (2006.01)  
(96) 13.12.2013  
(96) 19204021.0  
(73) OmniAb, Inc., Emeryville, CA 94608, US  
(72) BRUGGEMANN, Marianne, Foxton, Cambridgeshire CB22 6SA, GB  
BUELOW, Roland, Palo Alto, CA 94303, US  
OSBORN, Michael, J., Haverhill, Suffolk CB9 7XF, GB  
MA, Biao, Cambridge, Cambridgeshire CB2 1PG, GB  
(54) **Polynukleotidy kódující hlodavčí protilátky s lidskými idiotypy a živočichové, kteří je obsahují**  
(32) 201261737371 P  
(31) 14.12.2012  
(33) US  
(74) THK Legal s.r.o., Přístavní 24, Praha 7, 17000

(97) **EP 3687941**  
(47) 06.09.2023  
(97) 28.03.2019  
(51) **C01B 3/34** (2006.01)  
**C21B 5/06** (2006.01)  
**C10K 3/00** (2006.01)  
**C10K 3/06** (2006.01)  
(96) 21.09.2018  
(96) 18769406.2  
(73) Paul Wurth S.A., 1122 Luxembourg, LU  
(72) KINZEL, Klaus Peter, 5222 Sandweiler, LU  
BERMES, Philipp, 54294 Trier, DE  
AGRAWAL, Anand Kumar, 2611 Luxembourg, LU  
(54) **Způsob výroby horkého syntézního plynu, zejména pro použití v provozu vysoké pece**  
(32) 100453  
(31) 25.09.2017  
(33) LU  
(86) PCT/EP2018/075683  
(87) WO 2019/057930  
(74) THK Legal s.r.o., Přístavní 24, Praha 7, 17000

(97) **EP 3690144**  
(47) 02.08.2023  
(97) 04.04.2019  
(51) **E02D 27/26** (2006.01)  
**E02D 1/02** (2006.01)  
**E02D 3/08** (2006.01)  
**E02D 5/44** (2006.01)

(96) <b>E02D 35/00</b>	(2006.01)	(51) <b>F16B 21/06</b>	(2006.01)
(96) 08.12.2017		<b>F16B 21/07</b>	(2006.01)
(96) 17910503.6		<b>F16B 21/10</b>	(2006.01)
(73) Joint Stock Company "Rosenergoatom", Moscow 109507, RU		<b>F16B 21/20</b>	(2006.01)
Joint Stock Company "Science and Innovations", Moscow 119180, RU		<b>F16B 39/10</b>	(2006.01)
(72) TER-MARTIROSYAN, Zaven Grigor'evich, Moscow 107113, RU		<b>F16B 2/24</b>	(2006.01)
TER-MARTIROSYAN, Armen Zavenovich, Moscow 107113, RU		F16B 37/02	(2006.01)
MIRNIY, Anatolij Yur'evich, Moscow 129110, RU		(96) 13.11.2018	
SOBOLEV, Evgeniy Stanislavovich, Moscow 107553, RU		(96) 18881682.1	
SIDOROV, Vitaliy Valentinovich, Tver' Tverskaya obl. 170100, RU		(73) Penn Engineering & Manufacturing Corp., Danboro, PA 18916, US	
ANZHELO, Georgiy Olegovich, Moscow 117279, RU		(72) BRUNK, Jonathan, Philadelphia, Pennsylvania 19123, US	
LUZIN, Ivan Nikolaevich, Neftekamsk Respublika Bashkortostan 452683, RU		(72) MALONEY, Michael, Doylestown, Pennsylvania 18902, US	
(54) <b>Způsob zhutnění základových pūd, složených ze slabě zpevněných minerálních zemín</b>		(54) <b>Snadno odnímatelná nasouvací pružinová matice</b>	
(32) 2017133868		(32) 201762589874 P	
(31) 29.09.2017		(31) 22.11.2017	
(33) RU		(33) US	
(86) PCT/RU2017/000916		(86) PCT/US2018/060744	
(87) WO 2019/066680		(87) WO 2019/103879	
(74) Havlík Švorčík a partneři, advokátní a patentová kancelář, JUDr. Michal Havlík, Hálkova 1406/2, Praha 2, Nové Město, 12000		(74) ŽOVICOVÁ & ŽOVIC IP, s.r.o., Záhradnícka 36, Bratislava, 82108	
(97) <b>EP 3692180</b>		(97) <b>EP 3731994</b>	
(47) 12.07.2023		(47) 11.10.2023	
(97) 11.04.2019		(97) 04.07.2019	
(51) <b>C22C 38/24</b>	(2006.01)	(51) <b>B24B 1/00</b>	(2006.01)
<b>C22C 38/02</b>	(2006.01)	<b>B24B 49/16</b>	(2006.01)
<b>C22C 38/04</b>	(2006.01)	<b>B24B 27/00</b>	(2006.01)
<b>C22C 38/22</b>	(2006.01)	<b>B25J 11/00</b>	(2006.01)
<b>B29C 33/38</b>	(2006.01)	(96) 26.12.2017	
<b>C21D 1/18</b>	(2006.01)	(96) 17936648.9	
<b>C21D 1/25</b>	(2006.01)	(73) ABB Schweiz AG, 5400 Baden, CH	
<b>C21D 1/32</b>	(2006.01)	(72) HE, Haifei, Shanghai 200120, CN	
<b>C22C 33/02</b>	(2006.01)	MAO, Lei, Shanghai 201318, CN	
<b>C22C 38/00</b>	(2006.01)	WANG, Liyu, Shanghai 201318, CN	
<b>B22F 1/00</b>	(2022.01)	(54) <b>Způsob a zařízení pro robotické obrábění</b>	
(96) 04.10.2018		(86) PCT/CN2017/118663	
(96) 18864586.5		(87) WO 2019/127024	
(73) Uddeholms AB, 683 85 Hagfors, SE		(74) ZIVKO MIJATOVIC & PARTNERS s.r.o., Jugoslávských partyzánů 639/26, Praha 6, Bubeneč, 16000	
(72) TIDESTEN, Magnus, 683 34 Hagfors, SE		(97) <b>EP 3733662</b>	
SJÖQVIST PERSSON, Eva, 683 92 Hagfors, SE		(47) 07.06.2023	
BRÄNNBACKA, Magnus, 681 40 Kristinehamn, SE		(97) 04.11.2020	
(54) <b>Nerezová ocel, předlegovaný prášek získaný atomizací ocele a použití předlegovaného prášku</b>		(51) <b>C07D 401/14</b>	(2006.01)
(32) 1751230		<b>C07D 405/14</b>	(2006.01)
(31) 05.10.2017		<b>C07D 413/14</b>	(2006.01)
(33) SE		<b>C07D 401/12</b>	(2006.01)
(86) PCT/SE2018/051019		<b>C07D 417/14</b>	(2006.01)
(87) WO 2019/070189		<b>A61P 35/00</b>	(2006.01)
(74) PATENTSERVIS Praha a.s., Na Podkovce 281/10, Praha 4, Podolí, 14700		<b>A61K 31/4704</b>	(2006.01)
(97) <b>EP 3705812</b>		<b>A61K 31/4709</b>	(2006.01)
(47) 09.08.2023		(96) 18.09.2015	
(97) 09.09.2020		(96) 20157755.8	
(51) <b>F25B 49/02</b>	(2006.01)	(73) Forma Therapeutics, Inc., Watertown MA 02472, US	
<b>F25B 30/02</b>	(2006.01)	(72) ASHWELL, Susan, Carlisle, MA 01741, US	
<b>F25B 41/00</b>	(2021.01)	CAMPBELL, Ann-Marie, Monroe, CT 06468, US	
<b>F25B 41/40</b>	(2021.01)	CARAVELLA, Justin Andrew, Cambridge, MA 02141, US	
(96) 06.03.2020		DIEBOLD, R. Bruce, Waltham, MA 02452, US	
(96) 20401016.9		ERICSSON, Anna, Shrewsbury, MA 01545, US	
(73) Stiebel Eltron GmbH & Co. KG, 37603 Holzminden, DE		GUSTAFSON, Gary, Ridgefield, CT 06877, US	
(72) HESS, Michael, 37671 Hörter, DE		LANCIA, David R. Jr., Boston, MA 02127, US	
DELL, Roman, 37603 Holzminden, DE		LIN, Jian, Acton, MA 01720, US	
HAUPT, Simon, 31785 Hameln, DE		LU, Wei, Newton, MA 02467, US	
REISICH, Sergej, 77933 Lahr, DE		WANG, Zhongguo, Lexington, MA 02421, US	
(54) <b>Tepelné čerpadlo vzduch-voda</b>		(54) <b>DERIVÁTY PYRIDIN-2(1H)-ON CHINOLINONU JAKO INHIBITORY MUTANTNÍ-ISOCITRÁT DEHYDROGENÁZY</b>	
(32) 102019001630		(32) 201462053006 P, 201562128089 P, 201562150812 P	
(31) 08.03.2019		(31) 19.09.2014, 04.03.2015, 21.04.2015	
(33) DE		(33) US, US, US	
(74) ZIVKO MIJATOVIC & PARTNERS s.r.o., Jugoslávských partyzánů 639/26, Praha 6, Bubeneč, 16000		(74) THK Legal s.r.o., Přístavní 531/24, Praha 7, Holešovice, 17000	
(97) <b>EP 3714172</b>		(97) <b>EP 3742681</b>	
(47) 16.08.2023		(47) 26.07.2023	
(97) 31.05.2019		(97) 25.11.2020	
		(51) <b>H04L 12/54</b>	(2022.01)
		<b>H04W 84/12</b>	(2009.01)
		(96) 05.06.2013	

(96) 20184974.2	(86) PCT/US2019/018780
(73) Orange, 92130 Issy-les-Moulineaux, FR	(87) WO 2019/164955
(72) CHRISTIN, Philippe, 92326 CHATILLON, FR	(74) A. Holas & partner, Ing. Mgr. Hana Holasová, Křížová 105/4, Brno, Staré Brno, 60300
(72) CARIOU, Laurent, 92326 CHATILLON, FR	
(54) <b>Řídicí rámce s krátkou dobou trvání ve fyzické vrstvě</b>	
(32) 1255196	(97) <b>EP 3768511</b>
(31) 05.06.2012	(47) 30.08.2023
(33) FR	(97) 26.09.2019
(74) Mgr. Jana Šuranová Traplová advokátka, Přístavní 24, Praha 7, 17000	(51) <b>B32B 25/04</b> (2006.01)
	<b>B32B 5/14</b> (2006.01)
(97) <b>EP 3743627</b>	<b>B32B 7/02</b> (2019.01)
(47) 18.10.2023	<b>B32B 9/00</b> (2006.01)
(97) 01.08.2019	<b>B32B 9/02</b> (2006.01)
(51) <b>F16B 2/06</b> (2006.01)	<b>B32B 9/04</b> (2006.01)
<b>F16B 2/12</b> (2006.01)	<b>B32B 15/04</b> (2006.01)
<b>F16B 7/04</b> (2006.01)	<b>B32B 15/06</b> (2006.01)
<b>F16B 7/18</b> (2006.01)	<b>B32B 15/08</b> (2006.01)
<b>F16L 3/237</b> (2006.01)	<b>B32B 15/082</b> (2006.01)
<b>F16L 3/24</b> (2006.01)	(96) 19.03.2018
<b>H02G 3/32</b> (2006.01)	(96) 18716729.1
(96) 18.01.2019	(73) Avery Dennison Corporation, Mentor, OH 44060, US
(96) 19702125.6	(72) GANESAN, Mahesh, Beachwood, OH 44122, US
(73) Fi.Mo.Tec. S.p.A., 20122 Milano, IT	MILLIMAN, Henry W., Willoughby, OH 44094, US
(72) VARALE, Alberto, 20093 Cologno Monzese (MI), IT	(54) <b>Vícevrstvé tlumení s omezující vrstvou</b>
PISCOPO, Michelangelo, 20010 Vanzago (MI), IT	(86) PCT/US2018/023119
(54) <b>Vylepšená svorka pro upevnění kabelů k nosnému prvku</b>	(87) WO 2019/182553
(32) 201800001751	(74) JUDr. Petra Sauvage de Brantes, Korunní 810/104, Praha 10, Vinohrady, 10100
(31) 24.01.2018	
(33) IT	
(86) PCT/IB2019/050418	(97) <b>EP 3772215</b>
(87) WO 2019/145830	(47) 09.08.2023
(74) ŽOVICOVÁ & ŽOVIC IP, s.r.o., Záhradnícka 36, Bratislava 82108	(97) 03.02.2021
	(51) <b>H04M 3/22</b> (2006.01)
(97) <b>EP 3745089</b>	<b>H04M 7/00</b> (2006.01)
(47) 02.08.2023	<b>H04B 7/185</b> (2006.01)
(97) 02.12.2020	<b>H04L 43/12</b> (2022.01)
(51) <b>G01C 21/34</b> (2006.01)	<b>H04L 43/16</b> (2022.01)
<b>G07B 15/06</b> (2011.01)	(96) 19.09.2019
(96) 28.05.2020	(96) 19198330.3
(96) 20176993.2	(73) Rohde & Schwarz GmbH & Co. KG, 81671 München, DE
(73) MOVYON S.p.A., 00159 Roma, IT	(72) Slavik, Jindrich, 85356 Freising, DE
(72) ANARDU, Lorenzo, 00159 ROMA, IT	(54) <b>Systém a způsob zajištění kvality hlasu řízení letového provozu</b>
CIVININI, Leonardo, 00159 ROMA, IT	(32) 201916529358
SIRDONE, Nicola, 00159 ROMA, IT	(31) 01.08.2019
(54) <b>Zařízení a způsob pro určování trasy vozidla na základě dat označujících jeho zeměpisnou polohu</b>	(33) US
(32) 201900007695	(74) PatentEnter s.r.o., Koliště 1965/13a, Brno, Černá Pole, 60200
(31) 31.05.2019	
(33) IT	
(74) Čermák a spol., JUDr. Karel Čermák Ph.D., LL.M., advokát, Elišky Peškové 735/15, Praha 5, Smíchov, 15000	(97) <b>EP 3781923</b>
	(47) 02.08.2023
(97) <b>EP 3755404</b>	(97) 24.10.2019
(47) 09.08.2023	(51) <b>G01M 17/02</b> (2006.01)
(97) 29.08.2019	<b>B60C 25/00</b> (2006.01)
(51) <b>A61M 5/315</b> (2006.01)	<b>B60C 25/132</b> (2006.01)
(96) 20.02.2019	<b>G01M 1/14</b> (2006.01)
(96) 19709275.2	<b>G01M 1/16</b> (2006.01)
(73) Eli Lilly and Company, Indianapolis, IN 46285, US	(96) 26.02.2019
(72) BAUER, Benjamin David, Indianapolis, IN 46206-6288, US	(96) 19788760.7
BLUM, Timothy Mark, Indianapolis, IN 46206-6288, US	(73) Akron Special Machinery, Inc., Akron, OH 44314, US
BYERLY, Roy Howard, Indianapolis, IN 46206-6288, US	(72) LINT, Charles A., Massillon, Ohio 44646, US
CONCU, Andrea, Indianapolis, IN 46206-6288, US	HILLMAN, Benjamin E., Canton, Ohio 44721, US
CORTINOVIS, Marco, Indianapolis, IN 46206-6288, US	MITCHELL, Brian D., Akron, Ohio 44314, US
DEGAN, Paolo, Indianapolis, IN 46206-6288, US	(54) <b>Válec s automatickým nastavením používaný v zařízení pro nastavení rozteče patek</b>
JUDSON, Jared Alden, Indianapolis, IN 46206-6288, US	(32) 201815958226
MASSARI, Rossano Claudio, Indianapolis, IN 46206-6288, US	(31) 20.04.2018
RINGENBERGER, Kimberly Ann, Indianapolis, IN 46206-6288, US	(33) US
SARDO, Giorgio Maria, Indianapolis, IN 46206-6288, US	(86) PCT/US2019/019510
SEDIGHIAMI, Amin, Indianapolis, IN 46206-6288, US	(87) WO 2019/203932
VERGANI, Marco, Indianapolis, IN 46206-6288, US	(74) PATENTSERVIS Praha a.s., Na Podkovce 281/10, Praha 4, Podolí, 14700
(54) <b>Modul systému detekce dávky pro zařízení na podávání léku</b>	(97) <b>EP 3782369</b>
(32) 201862633655 P, 201862779652 P	(47) 23.08.2023
(31) 22.02.2018, 14.12.2018	(97) 05.12.2019
(33) US, US	(51) <b>H04N 19/70</b> (2014.01)
	<b>H04N 19/119</b> (2014.01)
	<b>H04N 19/174</b> (2014.01)

(96) <b>H04N 19/167</b>	(2014.01)	(86) PCT/EP2019/064113
(96) 29.05.2019		(87) WO 2019/229196
(96) 19727402.0		(74) H&P Patents s.r.o., Na Florenci 1332/23, Praha 1, Nové Město, 11000
(73) HUAWEI TECHNOLOGIES CO., LTD., Shenzhen, Guangdong 518129, CN		
(72) ZHAO, Zhijie, 80992 Munich, DE		(97) <b>EP 3807180</b>
ESENLIK, Semih, 80992 Munich, DE		(47) 20.09.2023
KOTRA, Anand Meher, 80992 Munich, DE		(97) 19.12.2019
CHEN, Jianle, Santa Clara, CA 95050, US		(51) <b>B65G 1/04</b> (2006.01)
GAO, Han, 80992 Munich, DE		<b>B65G 1/137</b> (2006.01)
(54) <b>Vícetypové rozšíření hloubky stromu pro zpracování hranic obrazu</b>		(96) 11.06.2019
(32) 201862678241 P		(96) 19730160.9
(31) 30.05.2018		(73) Autostore Technology AS, 5578 Nedre Vats, NO
(33) US		(72) AUSTRHEIM, Trond, 5590 Etna, NO
(86) PCT/EP2019/064061		STUHAUG, Ragnar, 5574 Skjold, NO
(87) WO 2019/229169		(54) <b>Přístupová stanice pro kontejnery se zvedacím zařízením</b>
(74) THK Legal s.r.o., Přístavní 24, Praha 7, 17000		(32) 20180813, 20181005
		(31) 12.06.2018, 19.07.2018
		(33) NO, NO
		(86) PCT/EP2019/065184
		(87) WO 2019/238661
		(74) ŽOVICOVÁ & ŽOVIC IP, s.r.o., Záhradnícka 36, Bratislava, 82108
(97) <b>EP 3788044</b>		
(47) 09.08.2023		(97) <b>EP 3808919</b>
(97) 07.11.2019		(47) 09.08.2023
(51) <b>C07D 413/14</b> (2006.01)		(97) 21.04.2021
<b>C07D 413/12</b> (2006.01)		(51) <b>E04F 13/06</b> (2006.01)
<b>A61P 37/02</b> (2006.01)		(96) 16.05.2019
<b>A61P 29/00</b> (2006.01)		(96) 20212768.4
<b>A61K 31/553</b> (2006.01)		(73) Braun, Magdalena, 8132 Egg, CH
(96) 02.05.2019		(72) MEYER, Oliver, 8207 Schaffhausen, CH
(96) 19724048.4		(54) <b>Omitací lišta, použití omitací lišty s oboustranným lepícím pěnovým páskem pro umístění omitací lišty na stavebních přechodech a stavební přechod s takovou omitací lištou</b>
(73) Rigel Pharmaceuticals, Inc., South San Francisco, CA 94080, US		(32) 18173185
(72) MASUDA, Esteban, Menlo Park, CA 94025, US		(31) 18.05.2018
SHAW, Simon, Oakland, CA 94607, US		(33) EP
TAYLOR, Vanessa, San Francisco, CA 94121, US		(74) Čermák a spol., JUDr. Karel Čermák Ph.D., LL.M., advokát, Elišky Peškové 735/15, Praha 5, Smíchov, 15000
BHAMIDIPATI, Somasekhar, Foster City, CA 94404, US		
(54) <b>RIP1 inhibiční sloučeniny a způsoby jejich výroby a použití</b>		(97) <b>EP 3827004</b>
(32) 201862666462 P		(47) 11.10.2023
(31) 03.05.2018		(97) 30.01.2020
(33) US		(51) <b>C07D 413/04</b> (2006.01)
(86) PCT/US2019/030476		<b>C07D 413/14</b> (2006.01)
(87) WO 2019/213447		<b>C07D 417/14</b> (2006.01)
(74) A. Holas & partner, Ing. Mgr. Hana Holasová, Křížová 105/4, Brno, Staré Brno, 60300		<b>A61K 31/4439</b> (2006.01)
		<b>A61K 31/443</b> (2006.01)
		<b>A61P 31/00</b> (2006.01)
		<b>A61P 3/00</b> (2006.01)
		<b>A61P 25/00</b> (2006.01)
		<b>A61P 27/02</b> (2006.01)
		(96) 25.07.2019
		(96) 19841767.7
		(73) Chong Kun Dang Pharmaceutical Corp., Seoul 03742, KR
		(72) LEE, Chang Sik, Yongin-si Gyeonggi-do 16995, KR
		OH, Jung Taek, Yongin-si Gyeonggi-do 16995, KR
		YUN, Hokeun, Yongin-si Gyeonggi-do 16995, KR
		SONG, Hyeseung, Yongin-si Gyeonggi-do 16995, KR
		KIM, Hyunjin Michael, Yongin-si Gyeonggi-do 16995, KR
		(54) <b>Deriváty 4-(1,3,4-oxadiazol-2-yl)pyridin-2(1h)-onu jako inhibitory histondeacetylázy 6 (hdac6) k léčbě např. infekce</b>
		(32) 20180087455
		(31) 26.07.2018
		(33) KR
		(86) PCT/KR2019/009228
		(87) WO 2020/022794
		(74) ŽOVICOVÁ & ŽOVIC IP, s.r.o., Záhradnícka 36, Bratislava, 82108
(97) <b>EP 3802441</b>		
(47) 14.06.2023		(97) <b>EP 3835503</b>
(97) 05.12.2019		(47) 27.09.2023
(51) <b>C02F 11/147</b> (2019.01)		(97) 16.06.2021
<b>C02F 1/20</b> (2023.01)		(51) <b>E04B 1/41</b> (2006.01)
<b>C02F 1/24</b> (2023.01)		<b>E04B 2/04</b> (2006.01)
<b>C02F 1/56</b> (2023.01)		<b>E04B 2/06</b> (2006.01)
<b>C02F 1/74</b> (2023.01)		<b>E04B 2/16</b> (2006.01)
<b>C02F 11/122</b> (2019.01)		(96) 07.12.2020
<b>C02F 11/126</b> (2019.01)		
<b>B01D 21/24</b> (2006.01)		
(96) 29.05.2019		
(96) 19728033.2		
(73) Orege, 78960 VOISINS-LE-BRETONNEUX, FR		
(72) CAPEAU, Patrice, 84240 ANSOUIS, FR		
GENDROT, Pascal, 78110 LE VESINET, FR		
(54) <b>Způsob a upravovací zařízení pro odvodňování organických kalů</b>		
(32) 1854796		
(31) 01.06.2018		
(33) FR		

- (96) 20212156.2  
(73) Wienerberger BV, 5301 LK Zaltbommel, NL  
(72) DEN DAAS, Gert Jan, 5301 Zaltbommel, NL  
BIERENS, Walter, 5301 Zaltbommel, NL  
VAN HAM, Stef, 5301 Zaltbommel, NL  
VAN DROOGENBROECK, Sebastian, 5301 Zaltbommel, NL  
VAN DER PLUIJM, Rob, 5301 Zaltbommel, NL  
MULDER, Rob, 5301 Zaltbommel, NL
- (54) **Systém suchého zdění pro výstavbu fasády**  
(32) 201905888  
(31) 11.12.2019  
(33) BE  
(74) PatentEnter s.r.o., Koliště 1965/13a, Brno, Černá Pole, 60200
- 
- (97) **EP 3840400**  
(47) 11.10.2023  
(97) 23.06.2021  
(51) **H04R 1/30** (2006.01)  
**H04R 9/06** (2006.01)  
**H04R 1/34** (2006.01)  
H04R 9/02 (2006.01)  
(96) 11.12.2020  
(96) 20213452.4  
(73) B&C SPEAKERS S.P.A., 50012 BAGNO A RIPOLI (FI), IT  
(72) CASADEI, ANDREA, 50012 Bagno a Ripoli (FI), IT  
CARDINALI, VALENTINA, 50012 Bagno a Ripoli (FI), IT
- (54) **Kompresní měnič**  
(32) 201900024799  
(31) 19.12.2019  
(33) IT  
(74) PatentEnter s.r.o., Koliště 1965/13a, Brno, Černá Pole, 60200
- 
- (97) **EP 3870578**  
(47) 16.08.2023  
(97) 30.04.2020  
(51) **C07D 403/14** (2006.01)  
**C07D 413/14** (2006.01)  
**C07D 417/14** (2006.01)  
**C07D 471/04** (2006.01)  
**A61K 31/4725** (2006.01)  
(96) 22.10.2019  
(96) 19795615.4  
(73) C4x Discovery Limited, Manchester M1 3LD, GB  
(72) BLANEY, Emma Louise, Manchester, M1 3LD, GB  
CRICK, Duncan James, Manchester, M1 3LD, GB  
CRUMPLER, Simon Ross, Essex, CM19 5TR, GB  
HYND, George, Essex, CM19 5TR, GB  
LUCAS, Cathy Louise, Manchester, M1 3LD, GB  
MARTIN, Barrie Phillip, Manchester, M1 3LD, GB  
RAY, Nick Charles, London, NW1 1AD, GB  
SEWARD, Eileen Mary, Essex, CM19 5TR, GB  
EVANS, David Gareth, Essex, CM19 5TR, GB  
LE BOZEC, Lucille, Walden CB10 1XL, GB  
NOWAK, Thorsten, Manchester, M1 3LD, GB  
RUSSELL, Michael Geoffrey Neil, Essex, CM19 5TR, GB  
YEAP, Siew Kuen, Essex, CM19 5TR, GB  
ROUSSEL, Fabien Jean Ghislain, Essex, CM19 5TR, GB  
SEHMI, Sanjeet Singh, Essex, CM19 5TR, GB
- (54) **Terapeutické sloučeniny**  
(32) 201817193, 201907674  
(31) 22.10.2018, 30.05.2019  
(33) GB, GB  
(86) PCT/GB2019/053012  
(87) WO 2020/084300  
(74) THK Legal s.r.o., Přístavní 24, Praha 7, 17000
- 
- (97) **EP 3873829**  
(47) 09.08.2023  
(97) 30.07.2020  
(51) **B65D 85/804** (2006.01)  
(96) 17.01.2020  
(96) 20701298.0  
(73) Melitta Single Portions GmbH & Co. KG, 32425 Minden, DE  
(72) FERNANDES DE CARVALHO, Kerstin, 33604 Bielefeld, DE  
PAHNKE, Jan, 32427 Minden, DE  
FELDMANN, Holger, 47877 Willich, DE
- (54) **Porcové balení a stroj a způsob pro přípravu spařovaného nápoje**  
(32) 102019101538  
(31) 22.01.2019  
(33) DE  
(86) PCT/EP2020/051144  
(87) WO 2020/152053  
(74) Havlík Švorčík a partneři, advokátní a patentová kancelář, JUDr. Otakar Švorčík, Hálkova 1406/2, Praha 2, Nové Město, 12000
- 
- (97) **EP 3884127**  
(47) 20.09.2023  
(97) 28.05.2020  
(51) **E05B 13/00** (2006.01)  
**E05B 65/00** (2006.01)  
(96) 21.11.2019  
(96) 19817970.7  
(73) Griffwerk GmbH, 89134 Blaustein, DE  
(72) KOENIG, Andreas Peter, 89134 Blaustein, DE  
MUN-RATBERGER, Maximilian, 89231 Ulm, DE  
LAMPARTER, Matthias, 89134 Blaustein, DE
- (54) **Dveřní kování s klikou, kterou lze uzamknout na jedné straně**  
(32) 102018129450  
(31) 22.11.2018  
(33) DE  
(86) PCT/EP2019/082154  
(87) WO 2020/104622  
(74) ŽOVICOVÁ & ŽOVIC IP, s.r.o., Záhradnícka 36, Bratislava, 82108
- 
- (97) **EP 3888881**  
(47) 09.08.2023  
(97) 06.10.2021  
(51) **B29C 48/691** (2019.01)  
**B29C 48/25** (2019.01)  
B29B 7/42 (2006.01)  
B29B 7/48 (2006.01)  
B29B 7/58 (2006.01)  
(96) 02.01.2018  
(96) 21175963.4  
(73) Gneuss GmbH, 32549 Bad Oeynhausen, DE  
(72) GNEUSS, Daniel, Charlotte, NC, 28277, US  
GNEUSS, Detlef, 6919 Carabetta, CH  
GNEUSS, Stephan, 32547 Bad Oeynhausen, DE
- (54) **Filtrační zařízení se síťovým kolem pro kapaliny se střední až vysokou viskozitou a způsob jeho utěsnění a montáže**  
(32) 102017100032  
(31) 02.01.2017  
(33) DE  
(74) ZIVKO MJATOVIC & PARTNERS s.r.o., Jugoslávských partyzánů 639/26, Praha 6, Bubeneč, 16000
- 
- (97) **EP 3889034**  
(47) 05.07.2023  
(97) 06.10.2021  
(51) **B63H 1/26** (2006.01)  
**F01D 5/14** (2006.01)  
(96) 25.05.2017  
(96) 21174055.0  
(73) Sharrow Engineering LLC, Philadelphia, PA 19103, US  
(72) SHARROW, Gregory Charles, Cherry Hill, 08034, US
- (54) **Vrtule**  
(32) 201662342284 P, 201762508139 P  
(31) 27.05.2016, 18.05.2017  
(33) US, US  
(74) THK Legal s.r.o., Přístavní 24, Praha 7, 17000
- 
- (97) **EP 3891764**  
(47) 07.06.2023  
(97) 11.06.2020  
(51) **G21F 9/04** (2006.01)  
**G21F 9/06** (2006.01)  
(96) 04.12.2019  
(96) 19816645.6  
(73) Electricité de France, 75008 Paris, FR  
(72) CENTRE NATIONAL DE LA RECHERCHE SCIENTIFIQUE (CNRS), 75016 Paris, FR  
Université de Lorraine, 54000 Nancy, FR



(72) NEVEUX, Thibaut, 92000 NANTERRE, FR  
BAILLEUL, Eve, 69006 LYON, FR  
FAVRE, Eric, 54000 NANCY, FR  
CASTEL, Christophe, 54500 VANDOEUVRE-LES-NANCY, FR  
(54) **Způsob a instalace pro čištění odpadních vod primárního okruhu jaderné elektrárny obsahující kyselinu boritou**  
(32) 1872375  
(31) 05.12.2018  
(33) FR  
(86) PCT/EP2019/083739  
(87) WO 2020/115167  
(74) PATENTSERVIS Praha a.s., Na Podkovce 281/10, Praha 4, Podolí, 14700

(97) **EP 3892130**  
(47) 27.09.2023  
(97) 13.10.2021  
(51) **A24F 40/90** (2020.01)  
**A24F 40/50** (2020.01)  
**A24F 40/30** (2020.01)  
(96) 30.10.2019  
(96) 21165190.6  
(73) Japan Tobacco Inc., Tokyo 105-6927, JP  
(72) Yamada, Manabu, Tokyo, JP  
Akao, Takeshi, Tokyo, JP  
(54) **Jednotka zdroje energie pro inhalátor aerosolu, inhalátor aerosolu, způsob řízení zdroje energie inhalátoru aerosolu a program řízení zdroje energie inhalátoru aerosolu**  
(32) 2018204703  
(31) 31.10.2018  
(33) JP  
(74) Havlík Švorčík a partneři, advokátní a patentová kancelář, JUDr. Michal Havlík, Hálkova 1406/2, Praha 2, Nové Město, 12000

(97) **EP 3897817**  
(47) 30.08.2023  
(97) 25.06.2020  
(51) **A61N 1/36** (2006.01)  
**A61N 5/06** (2006.01)  
**A61N 1/04** (2006.01)  
**G06F 3/01** (2006.01)  
**G16H 10/60** (2018.01)  
**G16H 20/30** (2018.01)  
**G16H 40/67** (2018.01)  
(96) 26.11.2019  
(96) 19900894.7  
(73) i-Lumen Scientific, Inc., Bloomington MN 55431, US  
(72) MASKO, Marshall, T., Bloomington, Minnesota 55431, US  
MOWERY, Blair, P., Bloomington, Minnesota 55431, US  
(54) **Systém pro mikroproudovou stimulační terapii**  
(32) 201862783116 P  
(31) 20.12.2018  
(33) US  
(86) PCT/US2019/063404  
(87) WO 2020/131329  
(74) THK Legal s.r.o., Přístavní 24, Praha 7, 17000

(97) **EP 3899444**  
(47) 20.09.2023  
(97) 25.06.2020  
(51) **G01F 1/66** (2022.01)  
**G01F 1/86** (2006.01)  
**G01N 9/00** (2006.01)  
**G01N 11/00** (2006.01)  
**G01N 29/00** (2006.01)  
**G01N 9/24** (2006.01)  
**G01N 29/024** (2006.01)  
(96) 10.12.2019  
(96) 19824248.9  
(73) Endress + Hauser Flowtec AG, 4153 Reinach, CH  
(72) BERBERIG, Oliver, 79639 Grenzach-Wyhlen, DE  
RAUTENBERG, Jens, 59590 Geseke, DE  
KISSLING, Beat, 4153 Reinach, CH  
GRUNWALD, Sascha, 79585 Steinen, DE  
BRAUN, Rudolf, 96450 Coburg, DE  
STARK, Achim, 96487 Dörfles/Esbach, DE  
BERINGER, Klaus, 96253 Untersiemau, DE

RÜGER, Stefan, 07747 Jena, DE  
HOFMANN, Theo Gerald, 96450 Coburg, DE  
(54) **Ultrazvukové měřicí zařízení**  
(32) 102018133066  
(31) 20.12.2018  
(33) DE  
(86) PCT/EP2019/084423  
(87) WO 2020/126671  
(74) ZIVKO MIJATOVIC & PARTNERS s.r.o., Jugoslávských partyzánů 639/26, Praha 6, Bubeneč, 16000

(97) **EP 3901399**  
(47) 23.08.2023  
(97) 27.10.2021  
(51) **E05B 81/16** (2014.01)  
**E05B 77/12** (2014.01)  
**E05B 77/30** (2014.01)  
**E05B 81/06** (2014.01)  
**E05B 77/26** (2014.01)  
(96) 25.02.2021  
(96) 21159210.0  
(73) Kiekert AG, 42579 Heiligenhaus, DE  
SCHIFFER, Holger, 40668 Meerbusch, DE  
SCHÖNENBERG, Thomas, 51399 Burscheid, DE  
SCHOLZ, Michael, 45136 Essen, DE  
SCHMITZ, Andreas, 42551 Velbert, DE  
INAN, Ömer, 46282 Dorsten, DE  
SZEGENY, Peter, 51766 Engelskirchen, DE  
(54) **Zámek motorového vozidla**  
(32) 102020111053  
(31) 23.04.2020  
(33) DE  
(74) Rott, Růžička & Guttman a spol., Vyskočilova 1566, Praha 4, Michle, 14000

(97) **EP 3907107**  
(47) 20.09.2023  
(97) 10.11.2021  
(51) **B60Q 1/24** (2006.01)  
**B60Q 1/32** (2006.01)  
**F21S 41/143** (2018.01)  
**F21S 41/151** (2018.01)  
**F21S 41/265** (2018.01)  
**F21S 41/20** (2018.01)  
**F21S 41/32** (2018.01)  
**F21S 41/40** (2018.01)  
**F21S 41/43** (2018.01)  
(96) 26.04.2021  
(96) 21170427.5  
(73) SUSS MicroOptics SA, 2068 Hauterive, CH  
(72) BREMER, Christopher, 2068 Hauterive, CH  
QUARANTA, Giorgio, 2068 Hauterive, CH  
NOELL, Wilfried, 2068 Hauterive, CH  
SCHARF, Toralf, 2068 Hauterive, CH  
(54) **Projekční systém pro vozidlo a vozidlo s projekčním systémem**  
(32) 102020112316  
(31) 06.05.2020  
(33) DE  
(74) ZIVKO MIJATOVIC & PARTNERS s.r.o., Jugoslávských partyzánů 639/26, Praha 6, Bubeneč, 16000

(97) **EP 3907346**  
(47) 12.07.2023  
(97) 10.11.2021  
(51) **E04F 15/02** (2006.01)  
(96) 05.05.2020  
(96) 20173023.1  
(73) Eschlbeck, Franz, 83209 Prien am Chiemsee, DE  
(72) Eschlbeck, Franz, 83209 Prien am Chiemsee, DE  
(54) **Víceprofilový panel**  
(74) H&P Patents s.r.o., Na Florenci 1332/23, Praha 1, Nové Město, 11000

(97) **EP 3908726**  
(47) 18.10.2023  
(97) 16.07.2020  
(51) **E05B 81/20** (2014.01)

	<b>E05B 81/66</b>	(2014.01)	(96)	21199962.8	
	<b>E05B 81/70</b>	(2014.01)	(73)	Pfeiffer Vacuum Technology AG, 35614 Asslar, DE	
	<b>E05B 81/06</b>	(2014.01)	(72)	KOCI, Bernd, 35641 Schöffengrund, DE	
(96)	10.01.2020			BECKER, Jonas, 35649 Bischoffen, DE	
(96)	20703374.7			LATTA, Sebastian, 35578 Wetzlar, DE	
(73)	Kiekert AG, 42579 Heiligenhaus, DE		(54)	<b>Čerpadlo a způsob k výrobě kluzné vrstvy</b>	
(72)	REUSCH, Manuel, 40589 Düsseldorf, DE		(74)	Havlík Švorčík a partneři, advokátní a patentová kancelář, JUDr. Michal Havlík, Hálkova 1406/2, Praha 2, Nové Město, 12000	
(54)	<b>Způsob provozování uzamykacího systému motorového vozidla</b>				
(32)	102019100592		(97)	<b>EP 3945530</b>	
(31)	11.01.2019		(47)	23.08.2023	
(33)	DE		(97)	02.02.2022	
(86)	PCT/DE2020/100014		(51)	<b>G21C 9/00</b>	(2006.01)
(87)	WO 2020/143882			<b>G21C 15/18</b>	(2006.01)
(74)	Rott, Růžička & Guttman a spol., Vyskočilova 1566, Praha 4, Michle, 14000		(96)	23.07.2021	
			(96)	21187526.5	
			(73)	Commissariat à l'Energie Atomique et aux Energies Alternatives, 75015 Paris, FR	
(97)	<b>EP 3916449</b>		(72)	MORIN, Franck, 13100 AIX EN PROVENCE, FR	
(47)	04.10.2023			AVAKIAN, Gilles, 13012 MARSEILLE, FR	
(97)	01.12.2021		(54)	<b>Reaktor a bezpečnostní způsob pro reaktor pro případ roztavení jádra</b>	
(51)	<b>G02B 6/44</b>	(2006.01)	(32)	2008046	
(96)	29.05.2020		(31)	29.07.2020	
(96)	20177459.3		(33)	FR	
(73)	Hauff-Technik GRIDCOM GmbH, 73494 Rosenberg, DE		(74)	PatentEnter s.r.o., Koliště 1965/13a, Brno, Černá Pole, 60200	
(72)	Hammer, Ralf, 73489 Jagstzell, DE				
(54)	<b>Svazek spojovacího modulu s vylepšeným kabelovým vedením</b>		(97)	<b>EP 3949068</b>	
(74)	ŽOVICOVÁ & ŽOVIC IP, s.r.o., Záhradnícka 36, Bratislava, 82108		(47)	11.10.2023	
			(97)	08.10.2020	
(97)	<b>EP 3933939</b>		(51)	<b>H02J 3/32</b>	(2006.01)
(47)	13.09.2023			<b>B60L 53/63</b>	(2019.01)
(97)	08.10.2020			<b>B65G 1/04</b>	(2006.01)
(51)	<b>H01L 31/18</b>	(2006.01)		<b>B65G 1/06</b>	(2006.01)
	<b>H01L 21/66</b>	(2006.01)	(96)	19.03.2020	
	<b>H02S 50/15</b>	(2014.01)	(96)	20713268.9	
(96)	19.12.2019		(73)	Autostore Technology AS, 5578 Nedre Vats, NO	
(96)	19923650.6		(72)	DJUVE, HEGGEBØ, Jørgen, 5580 ØLEN, NO	
(73)	Jiangsu Coop&Inno Green Energy Technology Co., Ltd., Wuxi, Jiangsu 214437, CN			STEINBRU LAUVSNES, Helge, 4237 SULDALSOSEN, NO	
	Wuxi Coop&Inno Green Energy Technology Co., Ltd., Wuxi, Jiangsu 214196, CN		(54)	<b>Dynamické řízení spotřeby energie</b>	
	Wuxi Dingsenmao Technology Co., Ltd., Wuxi, Jiangsu 214196, CN		(32)	20190430	
(72)	ZHANG, Yujun, Suzhou, Jiangsu 215127, CN		(31)	29.03.2019	
	TAO, Aibing, Suzhou, Jiangsu 215127, CN		(33)	NO	
	SHEN, Jia, Suzhou, Jiangsu 215127, CN		(86)	PCT/EP2020/057661	
(54)	<b>Způsob zpracování fotovoltaického modulu</b>		(87)	WO 2020/200821	
(32)	201910248480		(74)	ŽOVICOVÁ & ŽOVIC IP, s.r.o., Záhradnícka 36, Bratislava, 82108	
(31)	29.03.2019				
(33)	CN		(97)	<b>EP 3951385</b>	
(86)	PCT/CN2019/126580		(47)	19.07.2023	
(87)	WO 2020/199660		(97)	01.10.2020	
(74)	Šindelka & Lachmannová advokáti s.r.o., Mgr. Eva Lachmannová LL.M., Slavětínská 1146/39, Praha 9, Klánovice, 19014		(51)	<b>G01N 33/24</b>	(2006.01)
				<b>A01B 79/00</b>	(2006.01)
			(96)	12.03.2020	
(97)	<b>EP 3936393</b>		(96)	20776769.0	
(47)	16.08.2023		(73)	Bellota Agrisolutions, S.L., 20230 Legazpia (Guipúzcoa), ES	
(97)	12.01.2022		(72)	LÓPEZ-CUERVO MEDINA, Serafin, 20230 Legazpia (Guipúzcoa), ES	
(51)	<b>B60S 9/12</b>	(2006.01)		LAMAS LÓPEZ, Francisco, 20230 Legazpia (Guipúzcoa), ES	
(96)	01.07.2021			LAZCANO LASA, Miren Bakarne, 20230 Legazpia (Guipúzcoa), ES	
(96)	21183066.6		(54)	<b>Způsob a systém určování mechanického stavu zemědělské půdy</b>	
(73)	Simol S.P.A., 42045 Luzzara (Reggio Emilia), IT		(32)	201930272	
(72)	RIGHETTI, Valter, 46027 San Benedetto Po (MN), IT		(31)	26.03.2019	
(54)	<b>Naklonitelná podpěrná patka</b>		(33)	ES	
(32)	202000016843		(86)	PCT/ES2020/070174	
(31)	10.07.2020		(87)	WO 2020/193826	
(33)	IT		(74)	JUDr. Petra Sauvage de Brantes, Korunní 810/104, Praha 10, Vinohrady, 10100	
(74)	Čermák a spol., JUDr. Karel Čermák Ph.D., LL.M., advokát, Elišky Peškové 735/15, Praha 5, Smíchov, 15000				
			(97)	<b>EP 3940234</b>	
(97)	<b>EP 3940234</b>		(47)	23.08.2023	
(47)	23.08.2023		(97)	10.12.2020	
(97)	19.01.2022		(51)	<b>C04B 35/51</b>	(2006.01)
(51)	<b>F04C 18/02</b>	(2006.01)		<b>G21C 3/62</b>	(2006.01)
	<b>F04C 25/02</b>	(2006.01)		<b>G21C 21/02</b>	(2006.01)
	<b>F04B 53/14</b>	(2006.01)		<b>C01G 43/025</b>	(2006.01)
	<b>F04B 53/16</b>	(2006.01)	(96)	05.03.2020	
(96)	29.09.2021		(96)	20819270.8	

(73) Joint-Stock Company "Machinery Manufacturing Plant", Moscow region, g. Elektrostal, 144001, RU  
(72) VOYTENKO, Maksim Yur'yevich, selo Bogashevo, 634570, RU  
KARPEEVA, Anastasiya Evgen'evna, g. Reutov, 143964, RU  
PAHOMOV, Dmitriy Sergeevich, g. Noginsk, 142410, RU  
SKOMOROHA, Andrey Evgen'evich, g. Elektrostal, 144009, RU  
TIMOSHIN, Ignat Sergeevich, g. Elektrostal', 144005, RU  
(54) **Způsob výroby keramického jaderného paliva s vypalovatelným absorberem**  
(32) 2019117736  
(31) 07.06.2019  
(33) RU  
(86) PCT/RU2020/000116  
(87) WO 2020/246909  
(74) Havlík Švorčík a partneři, advokátní a patentová kancelář, JUDr. Michal Havlík, Hálkova 1406/2, Praha 2, Nové Město, 12000

(97) **EP 3953630**  
(47) 02.08.2023  
(97) 15.10.2020  
(51) **F16L 23/06** (2006.01)  
**F16L 23/12** (2006.01)  
**F16L 23/18** (2006.01)  
(96) 30.03.2020  
(96) 20719575.1  
(73) NORMA Germany GmbH, 63477 Maintal, DE  
(72) KRÄMER, Markus, 63477 Maintal, DE  
LANTSMANN, Natan, 63477 Maintal, DE  
(54) **Flexibilně vložitelná profilová svorka**  
(32) 102019109196  
(31) 08.04.2019  
(33) DE  
(86) PCT/EP2020/058992  
(87) WO 2020/207846  
(74) Havlík Švorčík a partneři, advokátní a patentová kancelář, JUDr. Michal Havlík, Hálkova 1406/2, Praha 2, Nové Město, 12000

(97) **EP 3954555**  
(47) 02.08.2023  
(97) 16.02.2022  
(51) **B60D 5/00** (2006.01)  
**B61D 17/22** (2006.01)  
(96) 14.06.2021  
(96) 21179227.0  
(73) Siemens Mobility GmbH, 81739 München, DE  
(72) Dieckmann, Maik, 90459 Nürnberg, DE  
Rieder, Georg, 90765 Fürth, DE  
(54) **Vozidlo s obložním**  
(32) 102020210085  
(31) 10.08.2020  
(33) DE  
(74) Čermák a spol., JUDr. Karel Čermák Ph.D., LL.M., advokát, Elišky Peškové 735/15, Praha 5, Smíchov, 15000

(97) **EP 3956420**  
(47) 26.07.2023  
(97) 22.10.2020  
(51) **C10B 53/02** (2006.01)  
**C10J 3/50** (2006.01)  
**C10J 3/66** (2006.01)  
**C10J 3/72** (2006.01)  
(96) 16.04.2020  
(96) 20717697.5  
(73) SIOTUU GmbH, 6500 Fließ, AT  
(72) HUPFAUF, Benjamin, 6521 Fließ, AT  
(54) **Způsob přípravy dřevěného uhlí**  
(32) 19169648  
(31) 16.04.2019  
(33) EP  
(86) PCT/EP2020/060715  
(87) WO 2020/212495  
(74) Havlík Švorčík a partneři, advokátní a patentová kancelář, JUDr. Michal Havlík, Hálkova 1406/2, Praha 2, Nové Město, 12000

(97) **EP 3956489**  
(47) 09.08.2023

(97) 10.09.2021  
(51) **C22F 1/04** (2006.01)  
(96) 01.03.2021  
(96) 21708225.4  
(73) Hellenic Research Centre for Metals S.A., 11527 Athens Attica, GR  
(72) TSIROS, Ioannis, 32011 Oinofyta, Viotia, GR  
SPATHIS, Dionysios, 32011 Oinofyta, Viotia, GR  
STASSINOPOULOS, Michael, 32011 Oinofyta, Viotia, GR  
MAVROUDIS, Andreas, 32011 Oinofyta, Viotia, GR  
(54) **Způsob výroby hliníkového plechu pro výrobu plechovek**  
(32) 20160733  
(31) 03.03.2020  
(33) EP  
(86) PCT/EP2021/054999  
(87) WO 2021/175761  
(74) Čermák a spol., JUDr. Karel Čermák Ph.D., LL.M., advokát, Elišky Peškové 735/15, Praha 5, Smíchov, 15000

(97) **EP 3959006**  
(47) 26.07.2023  
(97) 29.10.2020  
(51) **B01J 8/18** (2006.01)  
**B01J 8/44** (2006.01)  
(96) 23.04.2020  
(96) 20724715.6  
(73) T.EN PROCESS TECHNOLOGY, INC., Houston, TX 77079, US  
(72) SINGH, Raj Kanwar, Houston, TX 77079, US  
MARCHANT, Paul, Houston, TX 77079, US  
DHARIA, Dilip, Houston, TX 77079, US  
(54) **Zařízení pro distribuci kapaliny**  
(32) 201916393875  
(31) 24.04.2019  
(33) US  
(86) PCT/US2020/029661  
(87) WO 2020/219777  
(74) PatentEnter s.r.o., Koliště 1965/13a, Brno, Černá Pole, 60200

(97) **EP 3969206**  
(47) 02.08.2023  
(97) 19.08.2021  
(51) **C22C 29/00** (2006.01)  
(96) 19.01.2021  
(96) 21701695.5  
(73) MAGOTTEAUX INTERNATIONAL S.A., 4051 Vaux-sous-Chèvremont, BE  
(72) MARGUILLIER, David, 4624 Romsée, BE  
CLERMONT, Benoît, 4030 Grivegnée, BE  
TRAN, Michel, 4051 Vaux-sous-Chèvremont, BE  
(54) **Kompozitní opotřebitelný díl**  
(32) 202005083  
(31) 11.02.2020  
(33) BE  
(86) PCT/EP2021/051040  
(87) WO 2021/160381  
(74) H&P Patents s.r.o., Na Florenci 1332/23, Praha 1, Nové Město, 11000

(97) **EP 3971030**  
(47) 06.09.2023  
(97) 23.03.2022  
(51) **B60P 7/08** (2006.01)  
**B60D 1/14** (2006.01)  
**B60D 1/46** (2006.01)  
**B60P 3/22** (2006.01)  
(96) 12.07.2021  
(96) 21185054.0  
(73) Röhren- und Pumpenwerk Bauer Ges.m.b.H., 8570 Voitsberg, AT  
(72) ROISS, Otto, 8010 Graz, AT  
(54) **Přívěs pro přepravu kapalin**  
(32) 202020105390 U  
(31) 21.09.2020  
(33) DE  
(74) HARBER IP s.r.o., Dukelských hrdinů 567/52, Praha 7, Holešovice, 17000

(97) **EP 3973032**  
(47) 27.09.2023

(97) 26.11.2020		<b>A61K 36/45</b>	(2006.01)
(51) <b>C09K 5/14</b>	(2006.01)	<b>A61K 36/63</b>	(2006.01)
<b>H01M 10/653</b>	(2014.01)	<b>A61K 36/67</b>	(2006.01)
(96) 22.04.2020		<b>A23L 33/105</b>	(2016.01)
(96) 20725029.1		(96) 11.06.2020	
(73) DDP Specialty Electronic Materials US, LLC, Wilmington, DE 19805, US		(96) 20734655.2	
(72) GRUNDER, Sergio, 8807 Freienbach, CH		(73) Valbiotis, 17180 Perigny, FR	
HILLESHEIM, Nina, 8807 Freienbach, CH		(72) PELTIER, Sébastien, 17450 Fouras, FR	
LUTZ, Andreas, 8807 Freienbach, CH		SIRVENT, Pascal, 63122 Ceyrat, FR	
ARDIZZONE, Filippo, 8807 Freienbach, CH		OTERO, Yolanda, 63000 Clermont-Ferrand, FR	
(54) <b>Materiály tepelného rozhraní</b>		(54) <b>Směs rostlinných extraktů pro použití v prevenci a/nebo léčbě chronických zánětlivých střevních onemocnění</b>	
(32) 201962850791 P		(32) 1906165	
(31) 21.05.2019		(31) 11.06.2019	
(33) US		(33) FR	
(86) PCT/US2020/029248		(86) PCT/EP2020/066164	
(87) WO 2020/236384		(87) WO 2020/249657	
(74) PATENTSERVIS Praha a.s., Na Podkovce 281/10, Praha 4, Podolí, 14700		(74) PatentEnter s.r.o., Koliště 1965/13a, Brno, Černá Pole, 60200	
<hr/>			
(97) <b>EP 3980134</b>		(97) <b>EP 3986642</b>	
(47) 26.07.2023		(47) 09.08.2023	
(97) 10.12.2020		(97) 24.12.2020	
(51) <b>A61Q 19/08</b>	(2006.01)	(51) <b>B22D 41/38</b>	(2006.01)
<b>A61K 8/64</b>	(2006.01)	<b>B22D 41/40</b>	(2006.01)
<b>C07K 5/113</b>	(2006.01)	(96) 16.06.2020	
<b>A61K 38/00</b>	(2006.01)	(96) 20732234.8	
<b>A61K 38/07</b>	(2006.01)	(73) Vesuvius Group S.A, 7011 Ghlin, BE	
<b>A61P 17/02</b>	(2006.01)	(72) COLLURA, Mariano, 7110 STREPY-BRACQUEGNIES, BE	
(96) 05.06.2020		SIBIET, Fabrice, 59680 COLLERET, FR	
(96) 20731574.8		QUINN, Jason, Mahomet, ILLINOIS US-61853, US	
(73) Espikem S.r.l., 59100 Prato, IT		BUTTS, Jeffrey, Veedersburg, IN 47987, US	
Universita' Degli Studi di Firenze, 50121 Firenze, IT		ADAMS, Stephen J., MONTICELLO, Illinois 61856, US	
(72) ERRANTE, Fosca, 59100 Prato, IT		(54) <b>Posuvný uzávěr pro nádobu obsahující roztavený kov</b>	
GIOVANNELLI, Lisa, 50014 Fiesole FI, IT		(32) 19181862	
PAPINI, Anna Maria, 50127 Firenze, IT		(31) 21.06.2019	
ROVERO, Paolo, 50127 Firenze, IT		(33) EP	
(54) <b>Bioaktivní peptidy a kompozice, které je obsahují</b>		(86) PCT/EP2020/066653	
(32) 201900008364		(87) WO 2020/254338	
(31) 07.06.2019		(74) Čermák a spol., JUDr. Karel Čermák Ph.D., LL.M., advokát, Elišky Peškové 735/15, Praha 5, Smíchov, 15000	
(33) IT		<hr/>	
(86) PCT/IB2020/055291		(97) <b>EP 3990213</b>	
(87) WO 2020/245772		(47) 27.09.2023	
(74) Havlík Švorčík a partneři, advokátní a patentová kancelář, JUDr. Michal Havlík, Hálkova 1406/2, Praha 2, Nové Město, 12000		(97) 30.12.2020	
<hr/>			
(97) <b>EP 3980413</b>		(51) <b>B23P 11/00</b>	(2006.01)
(47) 19.07.2023		<b>F16B 4/00</b>	(2006.01)
(97) 10.12.2020		<b>F16H 7/20</b>	(2006.01)
(51) <b>C07D 405/14</b>	(2006.01)	<b>F16H 7/08</b>	(2006.01)
<b>C07D 405/04</b>	(2006.01)	<b>F16H 7/12</b>	(2006.01)
<b>C07D 405/10</b>	(2006.01)	(96) 24.06.2020	
<b>A61P 31/20</b>	(2006.01)	(96) 20737347.3	
<b>A61P 31/18</b>	(2006.01)	(73) Schaeffler Technologies AG & Co. KG, 91074 Herzogenaurach, DE	
<b>A61K 31/4433</b>	(2006.01)	(72) MARICIC, Zoran, 90768 Fürth, DE	
<b>A61K 31/4439</b>	(2006.01)	KURZ, Alexander, 91074 Herzogenaurach, DE	
<b>A61P 35/00</b>	(2006.01)	(54) <b>Lisované tvarové spojení a napínák řemenu s tímto spojením</b>	
(96) 05.06.2020		(32) 102019117170	
(96) 20730279.5		(31) 26.06.2019	
(73) Janssen Sciences Ireland Unlimited Company, Ringaskiddy, Co Cork, IE		(33) DE	
(72) MC GOWAN, David Craig, 2340 Beerse, BE		(86) PCT/DE2020/100535	
JACOBY, Edgar, 2340 Beerse, BE		(87) WO 2020/259758	
(54) <b>Heterocyklické imunomodulátory jako inhibitor kontrolního bodu PDL1</b>		(74) ZIVKO MIJATOVIC & PARTNERS s.r.o., Jugoslávských partyzánů 639/26, Praha 6, Bubeneč, 16000	
(32) 19179072		<hr/>	
(31) 07.06.2019		(97) <b>EP 3992436</b>	
(33) EP		(47) 27.09.2023	
(86) PCT/EP2020/065646		(97) 04.05.2022	
(87) WO 2020/245372		(51) <b>F01D 9/06</b>	(2006.01)
(74) PatentEnter s.r.o., Koliště 1965/13a, Brno, Černá Pole, 60200		<b>F01D 25/00</b>	(2006.01)
<hr/>			
(97) <b>EP 3982924</b>		<b>F02C 3/32</b>	(2006.01)
(47) 26.07.2023		<b>F01D 25/18</b>	(2006.01)
(97) 17.12.2020		<b>F01D 25/32</b>	(2006.01)
(51) <b>A61K 45/06</b>	(2006.01)	(96) 02.11.2021	
<b>A61K 9/28</b>	(2006.01)	(96) 21206073.5	
<b>A61K 9/48</b>	(2006.01)	(73) PRATT & WHITNEY CANADA CORP., Longueuil, Québec J4G 1A1, CA	
<b>A61K 36/287</b>	(2006.01)	(72) LEFEBVRE, Guy, (01BE5) Longueuil, J4G 1A1, CA	

(54) **Odvodňovací systém výfuku turbíny**  
(32) 202017086741  
(31) 02.11.2020  
(33) US  
(74) Havlík Švorčík a partneři, advokátní a patentová kancelář, JUDr. Michal Havlík, Hálkova 1406/2, Praha 2, Nové Město, 12000

(97) **EP 3996901**  
(47) 26.07.2023  
(97) 14.01.2021  
(51) **B29C 70/24** (2006.01)  
**B29C 70/08** (2006.01)  
(96) 08.07.2020  
(96) 20736712.9  
(73) SICOMIN HOLDING, 13220 Chateauf-neuf-les-Martigues, FR  
Ascodero Productique, 80340 Bray-Sur-Somme, FR  
(72) MARCOVICH, Philippe, 13220 CHATEAUNEUF LES MARTIGUES, FR  
SAJET, Philippe, 80340 BRAY-SUR-SOMME, FR  
COUVREUR, Xavier, 80340 BRAY-SUR-SOMME, FR  
LESTOQUOY, Charles, 62600 GROFFLIERS, FR  
LAINE, Cyril, 13220 CHATEAUNEUF LES MARTIGUES, FR

(54) **Způsob vyztužení panelu a způsob výroby kompozitního panelu využívající tento způsob**  
(32) 1907623  
(31) 08.07.2019  
(33) FR  
(86) PCT/EP2020/069244  
(87) WO 2021/005107  
(74) JUDr. Petra Sauvage de Brantes, Korunní 810/104, Praha 10, Vinohrady, 10100

(97) **EP 3997536**  
(47) 27.09.2023  
(97) 21.01.2021  
(51) **B65G 1/04** (2006.01)  
**G05D 1/02** (2020.01)  
(96) 29.05.2020  
(96) 20729720.1  
(73) Autostore Technology AS, 5578 Nedre Vats, NO  
(72) FAGERLAND, Ingvar, 5541 Kolnes, NO  
(54) **Metoda a systém autonomního řízení pohybu vozidel pro manipulaci s kontejnery pracujících v automatizovaném skladovacím a vyskladňovacím systému**  
(32) 20190884  
(31) 12.07.2019  
(33) NO  
(86) PCT/EP2020/064940  
(87) WO 2021/008766  
(74) ŽOVICOVÁ & ŽOVIC IP, s.r.o., Záhradnícka 36, Bratislava 82108

(97) **EP 4000557**  
(47) 09.08.2023  
(97) 25.05.2022  
(51) **A61C 15/02** (2006.01)  
(96) 17.12.2014  
(96) 21204504.1  
(73) TePe Munhygienprodukter AB, 213 76 Malmö, SE  
(72) Wallström, Paul, 216 11 Limhamn, SE  
Larsson, Jan-Inge, 240 14 Veberöd, SE  
Dingizian, Alexander, 212 45 Malmö, SE  
(54) **Mezizubní čistič a korpus**  
(32) 14158195  
(31) 06.03.2014  
(33) EP  
(74) PATENTSERVIS Praha a.s., Na Podkovce 281/10, Praha 4, Podolí, 14700

(97) **EP 4001065**  
(47) 20.09.2023  
(97) 25.05.2022  
(51) **B62D 25/14** (2006.01)  
(96) 04.12.2020  
(96) 20211942.6  
(73) Benteler Automobiltechnik GmbH, 33102 Paderborn, DE  
(72) STEFFENS, Martin, 33100 Paderborn, DE  
LAPSIEN, Rainer, 33142 Büren-Wewelsburg, DE

BERGSCHEIDER, Meinolf, 33178 Borchon-Dörenhagen, DE  
WERNEKE, Simon, 33142 Büren, DE  
MIKSOVSKY, Thomas, 398 51 Sepekov, CZ  
(54) **Nosník přístrojové desky pro motorové vozidlo**  
(32) 20207000  
(31) 11.11.2020  
(33) EP  
(74) Havlík Švorčík a partneři, advokátní a patentová kancelář, JUDr. Michal Havlík, Hálkova 1406/2, Praha 2, Nové Město, 12000

(97) **EP 4001504**  
(47) 27.09.2023  
(97) 25.05.2022  
(51) **D21H 27/18** (2006.01)  
**D21H 27/22** (2006.01)  
**D21H 27/30** (2006.01)  
**D21H 17/23** (2006.01)  
(96) 18.11.2020  
(96) 20208279.8  
(73) MM Kotkamills Absorbex Oy, 48101 Kotka, FI  
(72) PIISPA, Jukka, 48101 Kotka, FI  
UKKOLA, Teemu, 48101 Kotka, FI  
(54) **Podkladový papír, jeho použití a vícevrstvá struktura**  
(74) inventa Patentová a známková kancelária s.r.o., Palisády 50, Bratislava 811 06

(97) **EP 4003125**  
(47) 30.08.2023  
(97) 04.02.2021  
(51) **A47L 13/22** (2006.01)  
**A01M 7/00** (2006.01)  
**B25G 1/04** (2006.01)  
**B65D 83/20** (2006.01)  
**A47L 13/256** (2006.01)  
**A47L 13/51** (2006.01)  
(96) 24.07.2020  
(96) 20750749.2  
(73) Carl Freudenberg KG, 69469 Weinheim, DE  
(72) METZEL, Doug, Lombard, Illinois 60148, US  
WEHRLI, Eric, Oswego, Illinois 60543, US  
(54) **Podlahový mop**  
(32) 201916528083  
(31) 31.07.2019  
(33) US  
(86) PCT/IB2020/057037  
(87) WO 2021/019411  
(74) THK Legal s.r.o., Přístavní 24, Praha 7, 17000

(97) **EP 4005533**  
(47) 26.07.2023  
(97) 01.06.2022  
(51) **A61F 2/24** (2006.01)  
**A61B 17/12** (2006.01)  
A61B 17/00 (2006.01)  
A61B 17/064 (2006.01)  
(96) 18.04.2018  
(96) 21214615.3  
(73) Edwards Lifesciences Corporation, Irvine, CA 92614, US  
(72) DIXON, Eric Robert, IRVINE, CA, 92614, US  
CHEN, Jensen, IRVINE, CA, 92614, US  
MORATORIO, Guillermo W., IRVINE, CA, 92614, US  
CAO, Hengchu, IRVINE, CA, 92614, US  
DOMINICK, Douglas Thomas, IRVINE, CA, 92614, US  
DELGADO, Sergio, IRVINE, CA, 92614, US  
FRESCHAUF, Lauren R., IRVINE, CA, 92614, US  
(54) **Utěšňovací zařízení srdeční chlopně a jeho zaváděcí zařízení**  
(32) 201762486835 P, 201815884193, 201815909803, 201815910951, 201815914143, 201815927814, 201815946604, 201815953220, 201815953263, 201815953283  
(31) 18.04.2017, 30.01.2018, 01.03.2018, 02.03.2018, 07.03.2018, 21.03.2018, 05.04.2018, 13.04.2018, 13.04.2018, 13.04.2018  
(33) US, US, US, US, US, US, US, US, US  
(74) Rott, Růžička & Guttman a spol., Vyskočilova 1566, Praha 4, Michle, 14000

(97) **EP 4007375**  
(47) 30.08.2023  
(97) 01.06.2022  
(51) **H04W 48/18** (2009.01)  
(96) 15.07.2014  
(96) 21217375.1  
(73) Orange, 92130 Issy-les-Moulineaux, FR  
(72) DAOUD TRIKI, Khadija, 92326 Châtillon Cedex, FR  
MOUQUET, Antoine, 92326 Châtillon Cedex, FR  
(54) **Výběr přístupové sítě na základě technologie celulárního přístupu**  
(32) 1357002  
(31) 16.07.2013  
(33) FR  
(74) Mgr. Jana Šuranová Traplová advokátka, Přístavní 531/24, Praha 7, Holešovice, 17000

(97) **EP 4010142**  
(47) 04.10.2023  
(97) 11.02.2021  
(51) **B23K 9/073** (2006.01)  
**B23K 9/09** (2006.01)  
**B23K 9/173** (2006.01)  
(96) 06.08.2020  
(96) 20750678.3  
(73) Fronius International GmbH, 4643 Pettenbach, AT  
(72) SÖLLINGER, Dominik, 4643 Pettenbach, AT  
WALDHÖR, Andreas, 4643 Pettenbach, AT  
MAYER, Manuel, 4643 Pettenbach, AT  
(54) **Způsob stabilizace přechodu mezi rozmanitými fázemi svařovacího procesu a zařízení k provádění tohoto způsobu**  
(32) 19190384  
(31) 06.08.2019  
(33) EP  
(86) PCT/EP2020/072207  
(87) WO 2021/023845  
(74) INPARTNERS GROUP, Mgr. Lenka Musilová, Tuřanka 1519/115a, Brno, Slatina, 62700

(97) **EP 4012724**  
(47) 11.10.2023  
(97) 15.06.2022  
(51) **G21C 1/12** (2006.01)  
**G21D 3/00** (2006.01)  
G21C 7/14 (2006.01)  
G21C 7/36 (2006.01)  
(96) 08.03.2018  
(96) 22155689.7  
(73) Ge-Hitachi Nuclear Energy Americas LLC, Wilmington, NC 28401, US  
(72) NICHOLSON, Jerry, Wilmington NC 28402, US  
VELASQUEZ, Cesar Manuel, Wilmington NC 28402, US  
MORGAN, Kenneth Allan, Wilmington NC 28402, US  
(54) **Diginální pohon regulační tyče pro jadernou elektrárnu**  
(32) 201715453195  
(31) 08.03.2017  
(33) US  
(74) inventa Patentová a známková kancelária s.r.o., Palisády 50, Bratislava, 811 06

(97) **EP 4013582**  
(47) 04.10.2023  
(97) 25.02.2021  
(51) **B27D 1/04** (2006.01)  
**B27N 1/00** (2006.01)  
**B27N 3/04** (2006.01)  
**B27N 3/18** (2006.01)  
**B27N 7/00** (2006.01)  
**B32B 37/12** (2006.01)  
(96) 14.08.2020  
(96) 20757319.7  
(73) Fritz Kohl GmbH & Co. KG, 97753 Karlstadt, DE  
(72) ROMBACH, Georg, 97776 Eussenheim, DE  
(54) **Vícevrstvý dřevěný kompozitní blok, vícevrstvá dřevěná dýha a způsob jejich výroby**  
(32) 102019122037  
(31) 16.08.2019  
(33) DE

(86) PCT/EP2020/072880  
(87) WO 2021/032626  
(74) PatentEnter s.r.o., Koliště 1965/13a, Brno, Černá Pole, 60200

(97) **EP 4017429**  
(47) 04.10.2023  
(97) 25.02.2021  
(51) **A61F 2/80** (2006.01)  
**A61F 2/50** (2006.01)  
**B33Y 80/00** (2015.01)  
(96) 20.08.2020  
(96) 20789818.0  
(73) ING corporation, spol. s.r.o., 739 11 Frydlant nad Ostravicí, Frydlant, CZ  
(72) ROSICKÝ, Jiri, 73911 Frydlant nad Ostravicí, Frydlant, CZ  
BOUMA, Tomáš, 73532 Rychvald, CZ  
GRYGAR, Ales, 74221 Koprivnice, CZ  
(54) **3D tištěné protetiké lůžko pro amputační pahýl**  
(32) 20190544  
(31) 20.08.2019  
(33) CZ  
(86) PCT/CZ2020/050056  
(87) WO 2021/032225  
(74) PatentEnter s.r.o., Koliště 1965/13a, Brno, Černá Pole, 60200

(97) **EP 4018033**  
(47) 02.08.2023  
(97) 25.02.2021  
(51) **D21B 1/12** (2006.01)  
**D21D 1/20** (2006.01)  
(96) 18.08.2020  
(96) 20758177.8  
(73) Creapaper GmbH, 53773 Hennef, DE  
(72) D'AGNONE, Uwe, 53773 Hennef, DE  
(54) **ZPŮSOB ZPRACOVÁNÍ TRAVNÍCH VLÁKEN, ZEJMÉNA ZPŮSOB ZPRACOVÁNÍ VLÁKNITÉ SMĚSI OBSAHUJÍCÍ TRAVNÍ VLÁKNA**  
(32) 102019122191  
(31) 19.08.2019  
(33) DE  
(86) PCT/EP2020/073090  
(87) WO 2021/032736  
(74) Havlík Švorčík a partneři, advokátní a patentová kancelář, JUDr. Michal Havlík, Hálkova 1406/2, Praha 2, Nové Město, 12000

(97) **EP 4019740**  
(47) 27.09.2023  
(97) 29.06.2022  
(51) **F01D 5/02** (2006.01)  
**F04D 29/66** (2006.01)  
(96) 08.12.2021  
(96) 21213181.7  
(73) PRATT & WHITNEY CANADA CORP., Longueuil, Québec J4G 1A1, CA  
(72) PELLERIN, Hugues, (01BE5) Longueuil, J4G 1A1, CA  
(54) **Sestava rotoru mající vyvažovací kroužek s distančním prvkem proti rotaci**  
(32) 202017114620  
(31) 08.12.2020  
(33) US  
(74) Havlík Švorčík a partneři, advokátní a patentová kancelář, JUDr. Michal Havlík, Hálkova 1406/2, Praha 2, Nové Město, 12000

(97) **EP 4034487**  
(47) 02.08.2023  
(97) 01.04.2021  
(51) **B65H 54/26** (2006.01)  
**B65H 63/00** (2006.01)  
**B65H 67/04** (2006.01)  
**D01H 9/02** (2006.01)  
**D01H 4/44** (2006.01)  
(96) 22.09.2020  
(96) 20776130.5  
(73) Saurer Spinning Solutions GmbH & Co. KG, 52531 Übach-Palenberg, DE  
(72) SCHELTER, Detlef, 41812 Erkelenz, DE  
KASPERS, Stephan, 41748 Viersen, DE

(54) **Způsob provozování textilního stroje na výrobu křížových cívek a textilní stroj na výrobu křížových cívek**

(32) 102019125672  
(31) 24.09.2019  
(33) DE  
(86) PCT/EP2020/076348  
(87) WO 2021/058446  
(74) PatentEnter s.r.o., Koliště 1965/13a, Brno, Černá Pole, 60200

(97) **EP 4037856**

(47) 11.10.2023  
(97) 08.04.2021  
(51) **B23B 29/034** (2006.01)  
(96) 07.09.2020  
(96) 20789693.7

(73) Iscar Ltd., 24959 Tefen, IL  
(72) ASHQAR, Mark, 25170 Fasuta, IL  
COHEN, Nir, 22805 Kibbutz Saar, IL

(54) **Nástrojový držák mající současně radiálně nastavitelné vložkové kazety a rotační řezný nástroj**

(32) 201916591765  
(31) 03.10.2019  
(33) US  
(86) PCT/IL2020/050971  
(87) WO 2021/064721  
(74) inventa Patentová a známková kancelária s.r.o., Palisády 50, Bratislava, 811 06

(97) **EP 4042846**

(47) 16.08.2023  
(97) 15.04.2021  
(51) **H05K 7/14** (2006.01)  
**H05K 7/20** (2006.01)  
(96) 28.08.2020  
(96) 20771197.9

(73) Rittal GmbH & Co. KG, 35745 Herborn, DE  
(72) LAURÖSCH, Sven Michael, 35708 Haiger, DE  
PHILIPP, Frank, 56470 Bad Marienberg, DE  
BÄUMER, Carsten, 57258 Freudenberg, DE

(54) **Rozvaděč s uzavíracím prvkem předpnutým do otevřené polohy**

(32) 102019127470  
(31) 11.10.2019  
(33) DE  
(86) PCT/DE2020/100763  
(87) WO 2021/069011  
(74) Rott, Růžička & Guttman a spol., Vyskočilova 1566, Praha 4, Michle, 14000

(97) **EP 4047165**

(47) 02.08.2023  
(97) 24.08.2022  
(51) **E05D 3/18** (2006.01)  
(96) 18.02.2021  
(96) 21157862.0

(73) Bartels Systembeschläge GmbH, 32689 Kalletal, DE  
(72) BARTELS, Albert, 32657 Lemgo, DE

(54) **Skrytý závěs dveří**

(74) Havlík Švorčík a partneři, advokátní a patentová kancelář, JUDr. Otakar Švorčík, Hálkova 1406/2, Praha 2, Nové Město, 12000

(97) **EP 4047632**

(47) 09.08.2023  
(97) 24.08.2022  
(51) **H01J 37/20** (2006.01)  
(96) 23.02.2021  
(96) 21158699.5

(73) Bruker AXS GmbH, 76187 Karlsruhe, DE  
(72) KUHNMÜNCH, Norbert, 76327 Pfinztal, DE  
LENGWEILER, Nadia Linda, 79865 Grafenhausen, DE

(54) **Nástroj pro použití mřížky TEM**

(74) Havlík Švorčík a partneři, advokátní a patentová kancelář, JUDr. Michal Havlík, Hálkova 1406/2, Praha 2, Nové Město, 12000

(97) **EP 4051349**

(47) 09.08.2023  
(97) 06.05.2021

(51) **A61M 11/00** (2006.01)  
**B05B 11/00** (2023.01)  
A61M 15/08 (2006.01)

(96) 30.10.2020  
(96) 20797482.5  
(73) NEMERA LA VERPILLIERE, 38290 La Verpillière, FR  
(72) DECOCK, Thierry, 69007 Lyon, FR  
PINTO, Joris, 69800 Saint-Priest, FR  
GUIMARD, Lenaic, 38500 Saint-Cassien, FR  
PAINCHAUD, Gaëtan, 69340 Francheville, FR  
VERNANT, Olivier, 38280 Anthon, FR

(54) **Asistenční zařízení pro používání distribučního zařízení výrobku**

(32) 1912304  
(31) 31.10.2019  
(33) FR  
(86) PCT/EP2020/080557  
(87) WO 2021/084092  
(74) Rott, Růžička & Guttman a spol., Vyskočilova 1566, Praha 4, Michle, 14000

(97) **EP 4061155**

(47) 11.10.2023  
(97) 27.05.2021  
(51) **A24B 13/00** (2006.01)  
(96) 20.11.2020  
(96) 20807773.5

(73) Swedish Match North Europe AB, 118 85 Stockholm, SE  
(72) KINDVALL, Märten, 415 24 Göteborg, SE

(54) **Orální sáčkováný nikotinový produkt obsahující plicní materiál zahrnující nikotinové částice**

(32) 19210423  
(31) 20.11.2019  
(33) EP  
(86) PCT/EP2020/082884  
(87) WO 2021/099571  
(74) PatentEnter s.r.o., Koliště 1965/13a, Brno, Černá Pole, 60200

(97) **EP 4062016**

(47) 25.10.2023  
(97) 27.05.2021  
(51) **E05B 79/08** (2014.01)  
(96) 13.11.2020  
(96) 20816890.6

(73) Kiekert AG, 42579 Heiligenhaus, DE  
(72) BASAVARAJAPPA, Madhu, 51379 Leverkusen, DE

(54) **Zámek motorového vozidla**

(32) 102019131179  
(31) 19.11.2019  
(33) DE  
(86) PCT/DE2020/100968  
(87) WO 2021/098912  
(74) Rott, Růžička & Guttman a spol., Vyskočilova 1566, Praha 4, Michle, 14000

(97) **EP 4077842**

(47) 26.07.2023  
(97) 24.06.2021  
(51) **E05B 85/14** (2014.01)  
**E05B 85/20** (2014.01)  
**E05B 85/22** (2014.01)

**E05F 15/00** (2015.01)  
**E05B 85/10** (2014.01)  
**E05B 85/04** (2014.01)

(96) 15.12.2020  
(96) 20841875.6  
(73) Kiekert AG, 42579 Heiligenhaus, DE  
(72) REDDMANN, Uwe, 45145 Essen, DE  
WEICHSEL, Ulrich, 47249 Duisburg, DE

(54) **Úzavěr dveří motorového vozidla**

(32) 102019135418  
(31) 20.12.2019  
(33) DE

(86) PCT/DE2020/101066  
(87) WO 2021/121481  
(74) Rott, Růžička & Guttman a spol., Vyskočilova 1566, Praha 4, Michle, 14000

(97) **EP 4085361**  
(47) 27.09.2023  
(97) 08.07.2021  
(51) **G06F 21/54** (2013.01)  
**G06F 21/57** (2013.01)  
(96) 17.11.2020  
(96) 20824008.5  
(73) Microsoft Technology Licensing, LLC, Redmond, WA 98052-6399, US  
(72) GE, Xinyang, Redmond, Washington 98052-6399, US  
CUI, Weidong, Redmond, Washington 98052-6399, US  
NIU, Ben, Redmond, Washington 98052-6399, US  
CHEN, Ling Tony, Redmond, Washington 98052-6399, US

(54) **Ochrana binárních souborů hotových komerčních programů před pirátským pomoci hardwarových enkáv**  
(32) 202016734197  
(31) 03.01.2020  
(33) US  
(86) PCT/US2020/060811  
(87) WO 2021/137960  
(74) Havlík Švorčík a partneři, advokátní a patentová kancelář, JUDr. Michal Havlík, Hálkova 1406/2, Praha 2, Nové Město, 12000

(97) **EP 4090889**  
(47) 11.10.2023  
(97) 22.07.2021  
(51) **F24D 10/00** (2022.01)  
**F24F 5/00** (2006.01)  
**F24D 3/18** (2006.01)  
(96) 11.01.2021  
(96) 21700286.4  
(73) E.ON Sverige AB, 205 09 Malmö, SE  
(72) ROSÉN, Per, 227 33 Lund, SE  
SKOGSTRÖM, Jacob, 234 42 Lomma, SE  
ROSENQVIST, Fredrik, 254 51 Helsingborg, SE  
CARLSTRÖM, Helen, 237 36 Bjärred, SE  
LINDOFF, Bengt, 237 35 Bjärred, SE

(54) **Sestava pro odběr tepelné energie**  
(32) 20152155  
(31) 16.01.2020  
(33) EP  
(86) PCT/EP2021/050364  
(87) WO 2021/144216  
(74) ZIVKO MIJATOVIC & PARTNERS s.r.o., Jugoslávských partyzánů 639/26, Praha 6, Bubeneč, 16000

(97) **EP 4093037**  
(47) 23.08.2023  
(97) 23.11.2022  
(51) **H04N 19/70** (2014.01)  
**H04N 19/85** (2014.01)  
**H04N 19/98** (2014.01)  
**H04N 21/2343** (2011.01)  
**H04N 21/4402** (2011.01)  
**H04N 21/236** (2011.01)  
**H04N 21/414** (2011.01)  
**H04N 5/202** (2023.01)  
**H04N 21/434** (2011.01)

(96) 27.11.2015  
(96) 22184375.8  
(73) Panasonic Intellectual Property Management Co., Ltd., Osaka-shi, Osaka 540-6207, JP  
(72) DRUGEON, Virginie, 63225 Langen, DE  
NISHI, Takahiro, Osaka, 540-6207, JP  
TOMA, Tadamasu, Osaka, 540-6207, JP

(54) **Zařízení pro generování dat**  
(32) 201462087035 P, 2015219859  
(31) 03.12.2014, 09.11.2015  
(33) US, JP  
(74) ZIVKO MIJATOVIC & PARTNERS s.r.o., Jugoslávských partyzánů 639/26, Praha 6, Bubeneč, 16000

(97) **EP 4108586**  
(47) 06.09.2023  
(97) 28.12.2022  
(51) **B65D 5/42** (2006.01)  
**B65D 77/32** (2006.01)  
**B65D 81/05** (2006.01)  
**B65D 85/68** (2006.01)  
**B65D 5/32** (2006.01)

(96) 21.06.2022  
(96) 22180055.0  
(73) Kermi GmbH, 94447 Plattling, DE  
(72) Sibler, Roland, 94560 Offenberg, DE  
(54) **Bezféliový obal na topné těleso**  
(32) 102021206364  
(31) 22.06.2021  
(33) DE  
(74) Macek and Partners, Mgr. Jiří Macek, Sázavská 751/16, Praha 2, Vinohrady, 12000

(97) **EP 4108830**  
(47) 09.08.2023  
(97) 28.12.2022  
(51) **E01C 19/23** (2006.01)  
(96) 16.05.2022  
(96) 22173402.3

(73) Hamm AG, 95643 Tirschenreuth, DE  
(72) Schabner, Heiko, Tirschenreuth, DE  
Hopf, Jürgen, Tirschenreuth, DE  
Preisinger, Peter, Tirschenreuth, DE  
(54) **Stírací uspořádání**  
(32) 102021115960  
(31) 21.06.2021  
(33) DE  
(74) Čermák a spol., JUDr. Karel Čermák Ph.D., LL.M., advokát, Elišky Peškové 735/15, Praha 5, Smíchov, 15000

(97) **EP 4126431**  
(47) 04.10.2023  
(97) 07.10.2021  
(51) **B23F 23/06** (2006.01)  
**B23B 31/02** (2006.01)  
**B23B 31/16** (2006.01)  
**B23B 31/10** (2006.01)

(96) 26.03.2021  
(96) 21718008.2  
(73) Schaeffler Technologies AG & Co. KG, 91074 Herzogenaurach, DE  
(72) BUEHLER, Matthias, 91086 Aurachtal, DE  
FENZ, Achim, 91413 Neustadt Aisch, DE  
(54) **Upínací vložka pro upínací čelisti sklíčidla, sada upínacích vložek a postup upínání ozubeného konstrukčního dílu**  
(32) 102020109007  
(31) 01.04.2020  
(33) DE  
(86) PCT/DE2021/100304  
(87) WO 2021/197544  
(74) ZIVKO MIJATOVIC & PARTNERS s.r.o., Jugoslávských partyzánů 639/26, Praha 6, Bubeneč, 16000

(97) **EP 4171803**  
(47) 04.10.2023  
(97) 06.01.2022  
(51) **B01J 23/00** (2006.01)  
**B01J 23/28** (2006.01)  
**C07C 5/48** (2006.01)  
**C07F 3/02** (2006.01)

(96) 29.06.2021  
(96) 21734862.2  
(73) Shell Internationale Research Maatschappij B.V., 2596 HR The Hague, NL  
(72) SCHOONEBEEK, Ronald Jan, 1031 HW Amsterdam, NL  
VAN ROSSUM, Guus, 1031 HW Amsterdam, NL  
BOS, Alouisius Nicolaas Renée, 1031 HW Amsterdam, NL  
ESPOSITO CASSIBBA, Ivana Daniela, 1031 HW Amsterdam, NL  
CHRISTIANSEN, Matthew Adam, Houston, Texas 77082-3101, US  
(54) **Způsob oxidativní dehydrogenace ethanu**  
(32) 20183089



(31) 30.06.2020  
(33) EP  
(86) PCT/EP2021/067757  
(87) WO 2022/002884  
(74) PatentEnter s.r.o., Koliště 1965/13a, Brno, Černá Pole, 60200

(97) **EP 4188897**  
(47) 04.10.2023  
(97) 10.02.2022  
(51) **C07C 5/48** (2006.01)  
**C07C 7/148** (2006.01)  
**C07C 11/04** (2006.01)  
(96) 03.08.2021  
(96) 21758343.4

(73) Shell Internationale Research Maatschappij B.V., 2596 HR The Hague, NL  
(72) VAN ROSSUM, Guus, 1031 HW Amsterdam, NL  
SCHOONEBEEK, Ronald Jan, 1031 HW Amsterdam, NL  
ESPOSITO CASSIBBA, Ivana Daniela, 1031 HW Amsterdam, NL  
BOS, Alouisius Nicolaas Renée, 1031 HW Amsterdam, NL  
(54) **Integrovaný proces výroby ethylenu**  
(32) 20189089  
(31) 03.08.2020  
(33) EP  
(86) PCT/EP2021/071637  
(87) WO 2022/029108  
(74) PatentEnter s.r.o., Koliště 1965/13a, Brno, Černá Pole, 60200

### Zveřejněné opravené překlady evropských patentových spisů

U následujících udělených evropských patentů s účinky pro Českou republiku byl majitelem předložen opravený překlad patentového spisu do českého jazyka (§35d odst. 2 zákona č. 527/1990 Sb., v platném znění).

Datem zveřejnění opraveného překladu evropského patentového spisu je datum publikace tohoto Věstníku.

(97) EP 3865812 (97) EP 4111345

### Zveřejněné překlady pozměněného nebo omezeného znění evropských patentových spisů

U následujících udělených evropských patentů s účinky pro Českou republiku byl majitelem předložen český překlad pozměněného nebo omezeného znění evropského patentového spisu (§35f odst. 3 zákona č. 527/1990 Sb., v platném znění).

Datem zveřejnění překladu pozměněného nebo omezeného znění evropského patentového spisu je datum publikace tohoto Věstníku.

(97) EP 2880232 (97) EP 2914248 (97) EP 3316680

### Evropské patenty zachované v pozměněném nebo omezeném znění

V této části jsou uvedeny evropské patenty s účinky pro Českou republiku, které byly Evropským úřadem podle článku 102 Úmluvy o udělování evropských patentů zachovány v omezeném znění podle čl. 105a - 105c EPC 2000, nebo v pozměněném znění (§ 35f zákona č. 527/1990 Sb., v platném znění).

(97)	Datum oznámení o zachování patentu	(97)	Datum oznámení o zachování patentu
EP 2650419	15.11.2023	EP 3549421	15.11.2023
EP 3400184	15.11.2023		

### Evropské patenty zrušené Evropským patentovým úřadem

Následující evropské patenty udělené Evropským patentovým úřadem s účinky pro Českou republiku byly zrušeny Evropským patentovým úřadem podle článku 102 Úmluvy o udělování evropských patentů (§ 35f odst 2 zákona č. 527/1990 Sb., v platném znění).

(97) EP 1591105 (97) EP 2729012 (97) EP 3003485 (97) EP 3498783  
(97) EP 2013628 (97) EP 2805723 (97) EP 3222911

### MK4A

### Zánik evropských patentů uplynutím doby platnosti

Následující evropské patenty udělené Evropským patentovým úřadem s účinky pro Českou republiku zanikly z důvodu uplynutí maximální doby platnosti patentu (§ 22 písm. a) zákona č. 527/1990 Sb., v platném znění).

(97) EP 1422311	(97) EP 1562613	(97) EP 1569904	(97) EP 2400018
(97) EP 1428916	(97) EP 1564210	(97) EP 1577401	(97) EP 3182623
(97) EP 1428983	(97) EP 1565573	(97) EP 1585510	(97) EP 3241550
(97) EP 1512876	(97) EP 1567147	(97) EP 1613297	(97) EP 3573261
(97) EP 1533628	(97) EP 1567445	(97) EP 2261239	

## MM4A

## Zánik evropských patentů nezaplacením poplatků za udržování platnosti patentu

Následující evropské patenty udělené Evropským patentovým úřadem s účinky pro Českou republiku zanikly pro nezaplacení poplatků za udržování platnosti patentu (§ 22 písm. b) zákona č. 527/1990 Sb., v platném znění).

(97) EP 1477628	(97) EP 2155243	(97) EP 2714006	(97) EP 3244161
(97) EP 1595799	(97) EP 2164348	(97) EP 2714877	(97) EP 3252947
(97) EP 1596202	(97) EP 2191405	(97) EP 2717891	(97) EP 3294916
(97) EP 1597985	(97) EP 2242460	(97) EP 2718223	(97) EP 3294929
(97) EP 1626736	(97) EP 2291193	(97) EP 2847382	(97) EP 3310198
(97) EP 1627012	(97) EP 2291487	(97) EP 2847383	(97) EP 3323272
(97) EP 1751580	(97) EP 2297932	(97) EP 2849791	(97) EP 3347930
(97) EP 1854929	(97) EP 2307409	(97) EP 2850431	(97) EP 3401160
(97) EP 1873309	(97) EP 2315655	(97) EP 2937084	(97) EP 3412807
(97) EP 1923359	(97) EP 2390569	(97) EP 2942207	(97) EP 3455109
(97) EP 1995758	(97) EP 2399729	(97) EP 2944816	(97) EP 3455216
(97) EP 1997953	(97) EP 2422883	(97) EP 2994123	(97) EP 3455303
(97) EP 2016222	(97) EP 2429732	(97) EP 2996647	(97) EP 3457959
(97) EP 2020068	(97) EP 2430735	(97) EP 2996693	(97) EP 3457974
(97) EP 2020074	(97) EP 2546205	(97) EP 2996768	(97) EP 3463954
(97) EP 2021136	(97) EP 2569189	(97) EP 2997121	(97) EP 3468798
(97) EP 2021778	(97) EP 2569308	(97) EP 2999443	(97) EP 3487720
(97) EP 2024873	(97) EP 2569620	(97) EP 2999463	(97) EP 3554153
(97) EP 2116357	(97) EP 2571931	(97) EP 3111624	(97) EP 3569910
(97) EP 2123841	(97) EP 2664396	(97) EP 3135897	(97) EP 3625221
(97) EP 2146793	(97) EP 2709606	(97) EP 3142598	(97) EP 3743086
(97) EP 2147146	(97) EP 2710319	(97) EP 3142947	(97) EP 3796859

## PD4A

## Převod práv a ostatní změny majitelů evropských patentů

(97) EP 2421504	(97) EP 3436796
(73) Pierre Fabre Médicament, 81500 Lavaur, FR	(73) thyssenkrupp Polysius GmbH, 59269 Beckum, DE
(97) EP 2497461	(97) EP 3475637
(73) Pierre Fabre Médicament, 81500 Lavaur, FR	(73) thyssenkrupp Polysius GmbH, 59269 Beckum, DE
(97) EP 2542849	(97) EP 3541522
(73) thyssenkrupp Industrial Solutions AG, 45143 Essen, DE	(73) thyssenkrupp Polysius GmbH, 59269 Beckum, DE
(97) EP 2542849	(97) EP 3672614
(73) thyssenkrupp Polysius GmbH, 59269 Beckum, DE	(73) Lonza Sales AG, 4052 Basel, CH
(97) EP 3017285	(97) EP 3749906
(73) thyssenkrupp Polysius GmbH, 59269 Beckum, DE	(73) thyssenkrupp Polysius GmbH, 59269 Beckum, DE
(97) EP 3162354	(97) EP 3788314
(73) Comptexa, UAB, LT-51183 Kaunas, LT	(73) thyssenkrupp Polysius GmbH, 59269 Beckum, DE
(97) EP 3201842	(97) EP 3850286
(73) IDEMIA France, 92400 Courbevoie, FR	(73) thyssenkrupp Polysius GmbH, 59269 Beckum, DE
(97) EP 3230463	(97) EP 3854655
(73) APALTA patents OÜ, Tallinn, EE	(73) ALSTOM Holdings, 93400 Saint-Ouen-sur-Seine, FR
(97) EP 3265775	(97) EP 3911615
(73) thyssenkrupp Polysius GmbH, 59269 Beckum, DE	(73) thyssenkrupp Polysius GmbH, 59269 Beckum, DE
(97) EP 3265776	(97) EP 3918262
(73) thyssenkrupp Polysius GmbH, 59269 Beckum, DE	(73) thyssenkrupp Polysius GmbH, 59269 Beckum, DE
(97) EP 3383363	(97) EP 3928049
(73) Anacor Pharmaceuticals, LLC, New York, 10001-2192, NY, US	(73) thyssenkrupp Polysius GmbH, 59269 Beckum, DE
(97) EP 3383543	(97) EP 3969181
(73) thyssenkrupp Polysius GmbH, 59269 Beckum, DE	(73) thyssenkrupp Polysius GmbH, 59269 Beckum, DE
(97) EP 3394611	(97) EP 3969182
(73) thyssenkrupp Polysius GmbH, 59269 Beckum, DE	(73) thyssenkrupp Polysius GmbH, 59269 Beckum, DE
(97) EP 3433597	(97) EP 3997044
(73) thyssenkrupp Polysius GmbH, 59269 Beckum, DE	(73) SGD S.A., 92097 Paris la Défense Cédex, FR

**FG1K**

**Zapsané užité vzory - přehled podle čísel zápisu**

V období uzávěrky tohoto čísla Věstníku zapsal Úřad průmyslového vlastnictví tyto užité vzory.

(11)	(51)		(11)	(51)		(11)	(51)	
37478	<b>B 29 C</b>	(2017.01)	37488	<b>C 04 B 30/00</b>	(2006.01)	37498	<b>C 08 K 3/32</b>	(2006.01)
	<b>64/314</b>		37489	<b>C 12 Q 1/68</b>	(2018.01)	37499	<b>F 28 B 3/02</b>	(2006.01)
37479	<b>C 12 M 1/107</b>	(2006.01)	37490	<b>G 01 N 27/00</b>	(2006.01)	37500	<b>B 63 C 9/20</b>	(2006.01)
37480	<b>A 01 C 7/00</b>	(2006.01)	37491	<b>B 24 B 49/08</b>	(2006.01)	37501	<b>A 61 C 13/38</b>	(2006.01)
37481	<b>B 60 L 53/10</b>	(2019.01)	37492	<b>A 23 L 33/17</b>	(2016.01)	37502	<b>C 04 B 14/04</b>	(2006.01)
37482	<b>B 65 D 83/68</b>	(2006.01)	37493	<b>A 23 G 1/44</b>	(2006.01)	37503	<b>F 16 B 12/12</b>	(2006.01)
37483	<b>G 21 K 1/10</b>	(2006.01)	37494	<b>A 62 B 29/00</b>	(2006.01)	37504	<b>A 23 G 3/36</b>	(2006.01)
37484	<b>A 23 L 2/38</b>	(2021.01)	37495	<b>A 62 B 29/00</b>	(2006.01)	37505	<b>A 23 G 3/36</b>	(2006.01)
37485	<b>F 16 B 7/04</b>	(2006.01)	37496	<b>C 25 D 11/04</b>	(2006.01)			
37486	<b>G 01 L 5/06</b>	(2006.01)	37497	<b>A 41 D 31/02</b>	(2019.01)			
37487	<b>B 66 F 19/00</b>	(2006.01)						

**FG1K**

**Zapsané užité vzory - řazené podle MPT**

(51)	<b>A01C 7/00</b>	(2006.01)	(73)	Vysoká škola chemicko-technologická v Praze, Praha 6, Dejvice, CZ	
(11)	37480		(72)	Čopíková Jana prof. Ing., CSc., Praha 9, Prosek, CZ	
(21)	<b>2023-41437</b>			Sinica Andrej doc. Mgr., Ph.D., Kralupy nad Vltavou, Mikovice, CZ	
(22)	02.11.2023		(54)	<b>Fondán s extraktem houby korálovec ježatý (Hericium erinaceus)</b>	
(47)	15.11.2023				
(73)	Bednar FMT s.r.o., Praha 9, Vnoř, CZ		(51)	<b>A23L 2/38</b>	(2021.01)
(72)	Křepčík Václav, Peruc, CZ			<b>A61K 36/53</b>	(2006.01)
	Zígler Jakub, Brandýs nad Labem-Stará Boleslav, Brandýs nad Labem, CZ			<b>A61K 36/85</b>	(2006.01)
	Klupal Tomáš, Černíkovic, CZ			<b>A23L 2/60</b>	(2006.01)
	Kubín Karel, Praha 9, Kbely, CZ			<b>A23L 21/25</b>	(2016.01)
(54)	<b>Připojovací rám pracovního modulu zemědělského robota a pracovní modul zemědělského robota s tímto rámem</b>		(11)	37484	
(74)	PatentEnter s.r.o., Koliště 1965/13a, Brno, Černá Pole, 60200		(21)	<b>2023-41092</b>	
			(22)	21.06.2023	
(51)	<b>A23G 1/44</b>	(2006.01)	(47)	20.11.2023	
	<b>A23G 1/42</b>	(2006.01)	(73)	Hydro - Energy Europe s.r.o., Polepy, CZ	
(11)	37493		(72)	Houška Richard Ing., Dobříň, CZ	
(21)	<b>2023-41337</b>		(54)	<b>Nealkoholický nápoj</b>	
(22)	29.09.2023		(74)	Macek and Partners, Mgr. Jiří Macek, Sázavská 751/16, Praha 2, Vinohrady, 12000	
(47)	20.11.2023				
(73)	B.ESTÉE cosmetics s.r.o., Ostrava, Moravská Ostrava, CZ		(51)	<b>A23L 33/17</b>	(2016.01)
(72)	Šimurdová Jana MUDr., Čadca, SK			<b>A23L 33/125</b>	(2016.01)
(54)	<b>Cukrovinka s obsahem kolagenu</b>			<b>A23L 33/15</b>	(2016.01)
(74)	Ing. Pavel Nádvorník s.r.o., Klínová 620/1, Ostrava, Hulváky, 70900		(11)	37492	
			(21)	<b>2023-41336</b>	
(51)	<b>A23G 3/36</b>	(2006.01)	(22)	29.09.2023	
	<b>A23L 31/00</b>	(2016.01)	(47)	20.11.2023	
	<b>A23L 29/231</b>	(2016.01)	(73)	B.ESTÉE cosmetics s.r.o., Ostrava, Moravská Ostrava, CZ	
	<b>A23L 29/30</b>	(2016.01)	(72)	Šimurdová Jana MUDr., Čadca, SK	
(11)	37504		(54)	<b>Potravinový doplněk s obsahem kolagenu</b>	
(21)	<b>2023-41415</b>		(74)	Ing. Pavel Nádvorník s.r.o., Klínová 620/1, Ostrava, Hulváky, 70900	
(22)	25.10.2023				
(47)	20.11.2023		(51)	<b>A41D 31/02</b>	(2019.01)
(73)	Vysoká škola chemicko-technologická v Praze, Praha 6, Dejvice, CZ			<b>A41D 31/06</b>	(2019.01)
(72)	Čopíková Jana prof. Ing., CSc., Praha 9, Prosek, CZ			<b>A41D 31/102</b>	(2019.01)
	Sinica Andrej doc. Mgr., Ph.D., Kralupy nad Vltavou, Mikovice, CZ			<b>D03D 11/00</b>	(2006.01)
(54)	<b>Pektinové želé s extraktem houby korálovec ježatý (Hericium erinaceus)</b>		(11)	37497	
			(21)	<b>2023-41387</b>	
(51)	<b>A23G 3/36</b>	(2006.01)	(22)	18.10.2023	
	<b>A23L 31/00</b>	(2016.01)	(47)	20.11.2023	
	<b>A23L 29/30</b>	(2016.01)	(73)	Technická univerzita v Liberci, Liberec, Liberec I-Staré Město, CZ	
(11)	37505			OutdoorKWAK s.r.o., Kunratice u Cvikova, CZ	
(21)	<b>2023-41416</b>		(72)	Knížek Roman Ing., Ph.D., MBA, Liberec, Liberec XXX-Vratislavice nad Nisou, CZ	
(22)	25.10.2023			Knížková Denisa Ing., Liberec, Liberec XXX-Vratislavice nad Nisou, CZ	
(47)	20.11.2023			Hrstková Eva Bc., Liberec, Liberec XXX-Vratislavice nad Nisou, CZ	
				Pařízek David, Brno, Slatina, CZ	
			(54)	<b>Textilní kompozit obsahující peří</b>	

(74) Dobroslav Musil a partneři s.r.o., Zábřdovická 917/11b, Brno, Zábřdovice, 61500

(51) **A61C 13/38** (2006.01)

(11) 37501

(21) **2023-41409**

(22) 23.10.2023

(47) 20.11.2023

(32) 31.10.2022

(31) U20224111

(33) FI

(73) Stick Tech Oy, 20520 Turku, FI

(72) Lassila Lippo, 21630 Lielax, FI

Garoushi Sufyan, 20660 Littoinen, FI

Vallittu Pekka, 21620 Kuusisto, FI

Säilynoja Eija, 20660 Littoinen, FI

(54) **Frézovací polotovary pro stomatologický výrobek**

(74) HARBER IP s.r.o., Dukelských hrdinů 567/52, Praha 7, Holešovice, 17000

(51) **A62B 29/00** (2006.01)

(11) 37494

(21) **2023-41355**

(22) 05.10.2023

(47) 20.11.2023

(73) DEKONTA, a.s., Dřetovice, CZ

(72) Kantová Lenka Mgr., Lány, CZ

Kanta Jakub Mgr., Lány, CZ

Urban Martin Ing., Příbram, Příbram II, CZ

Dymák Michal Mgr., Milín, CZ

(54) **Pojízdné dekontaminační zařízení, zejména pro dekontaminaci materiálů a osob zasažených CBRN látkami**

(74) artpatent, advokátní kancelář s.r.o., Dukelských hrdinů 976/12, Praha 7, Holešovice, 17000

(51) **A62B 29/00** (2006.01)

(11) 37495

(21) **2023-41356**

(22) 05.10.2023

(47) 20.11.2023

(73) DEKONTA, a.s., Dřetovice, CZ

(72) Kantová Lenka Mgr., Lány, CZ

Kanta Jakub Mgr., Lány, CZ

Urban Martin Ing., Příbram, Příbram II, CZ

Dymák Michal Mgr., Milín, CZ

(54) **Přenosné dekontaminační zařízení, zejména pro dekontaminaci materiálů a osob zasažených CBRN látkami**

(74) artpatent, advokátní kancelář s.r.o., Dukelských hrdinů 976/12, Praha 7, Holešovice, 17000

(51) **B24B 49/08** (2006.01)

**G01L 3/24** (2006.01)

(11) 37491

(21) **2023-41317**

(22) 22.09.2023

(47) 20.11.2023

(73) Škoda Auto a.s., Mladá Boleslav, Mladá Boleslav II, CZ

(72) Pilvousek Tomáš Ing., Ph.D., Mladá Boleslav, Čejetice, CZ

Jancák Marek Ing., Kosmonosy, CZ

Hložek Jiří Bc., Dobruška, CZ

Fraňo Jan, Kropáčova Vrutice, CZ

(54) **Sestava pro měření aktivity nástroje připojeného k pneumatickému vedení**

(51) **B29C 64/314** (2017.01)

**B29C 64/141** (2017.01)

**B33Y 70/10** (2020.01)

(11) 37478

(21) **2023-41214**

(22) 09.08.2023

(47) 15.11.2023

(73) Univerzita Tomáše Bati ve Zlíně, Zlín, CZ

SPA 2000 s.r.o., Chrudim, Chrudim II, CZ

SYNPO, akciová společnost, Pardubice, Zelené Předměstí, CZ

(72) Vilčáková Jarmila prof. Ing., Ph.D., Zlín, CZ

Jurča Marek Ing., Horní Lideč, CZ

Sáha Tomáš Ing., Ph.D., Zlín, Mladcová, CZ

Kazantseva Natalia prof. Extraord. MSc., CSc., Zlín, CZ

Zima Vítězslav doc. Ing., DrSc., Pardubice, Pardubičky, CZ

Zetková Kateřina Ing., Pardubice, Zelené Předměstí, CZ

Hausner David Ing., Zlín, CZ

Toufar Marek Ing., Chrudim, Chrudim II, CZ

(54) **Antistatický kompozitní filament pro aditivní technologii 3D tisku**

(74) Ing. Jan Görig, Korábová 98, Frýsták, Horní Ves, 76316

(51) **B60L 53/10** (2019.01)

**B60L 53/14** (2019.01)

**B60L 53/30** (2019.01)

**B60L 53/22** (2019.01)

**B60L 53/62** (2019.01)

(11) 37481

(21) **2022-40210**

(22) 06.09.2022

(47) 20.11.2023

(73) EnergyCloud, a.s., Plzeň, Bolevec, CZ

(72) Stupka Aleš Ing., Klatovy, Klatovy I, CZ

Zich Jan Ing., Ph.D., MBA, Holoubkov, CZ

(54) **Výkonová jednotka pro ultrarychlou nabíjecí stanici elektromobilů**

(74) Ing. Mgr. Jiří Hruš, Nad Vltavou 2161, Roztoky, 25263

(51) **B63C 9/20** (2006.01)

**B63C 9/08** (2006.01)

**A63B 31/00** (2006.01)

(11) 37500

(21) **2023-41407**

(22) 23.10.2023

(47) 20.11.2023

(73) A-Gear s.r.o., Mokrovraty, CZ

(72) Hanuš Martin, Mokrovraty, CZ

(54) **Záchranný prostředek**

(74) Čermák a spol., JUDr. Karel Čermák Ph.D., LL.M., advokát, Elišky

Peškové 735/15, Praha 5, Smíchov, 15000

(51) **B65D 83/68** (2006.01)

**B65D 8/02** (2006.01)

**A61J 1/00** (2023.01)

(11) 37482

(21) **2023-40723**

(22) 05.02.2023

(47) 20.11.2023

(73) Kašpar Martin, Praha 4, Libuš, CZ

(54) **Souprava pro střídavou konzumaci energetického nápoje a inhalaci kyslíku**

(51) **B66F 19/00** (2006.01)

**E02D 29/14** (2006.01)

**F16K 31/02** (2006.01)

**F16K 31/12** (2006.01)

(11) 37487

(21) **2023-41286**

(22) 12.09.2023

(47) 20.11.2023

(73) Mendelova univerzita v Brně, Brno, Černá Pole, CZ

(72) Žák Marek Ing., Ph.D., Brno, Husovice, CZ

Pernica Jakub Ing., Blansko, CZ

(54) **Systém nouzového otevření podlahového krytu s přímočarým phonem**

(51) **C04B 14/04** (2006.01)

**C04B 14/10** (2006.01)

**C04B 14/28** (2006.01)

**C04B 28/04** (2006.01)

(11) 37502

(21) **2023-41410**

(22) 23.10.2023

(47) 20.11.2023

(73) České vysoké učení technické v Praze, Praha 6, Dejvice, CZ

Skanska a.s., Praha 8, Karlín, CZ

Skanska Transbeton, s.r.o., Praha 9, Letňany, CZ

(72) Němeček Jiří prof. Ing., Ph.D., DSc., Praha 7, Holešovice, CZ

Trávníček Pavel Ing., Ph.D., Holubice, Kozinec, CZ

Tichý Jan Ing., CSc., Praha 5, Stodůlky, CZ

- Zelinka Pavel, Daskabát, CZ
- (54) **Směs pro redukci tlaků samozhutnitelných betonů**
- (74) A. Holas & partner, Ing. Mgr. Hana Holasová, Křížová 105/4, Brno, Staré Brno, 60300
- 
- (51) **C04B 30/00** (2006.01)  
**E21F 17/00** (2006.01)
- (11) 37488
- (21) **2023-41289**
- (22) 13.09.2023
- (47) 20.11.2023
- (73) Vysoké učení technické v Brně, Brno, Veverí, CZ
- (72) Dvořák Karel doc. Ing., Ph.D., Brno, Židenice, CZ  
Ravaszová Simona Ing., Ph.D., Brno, Židenice, CZ
- (54) **Zakládková směs pro stabilizaci starých důlních děl**
- (74) Kania, Sedlák, Smola, s.r.o., Mendlovo náměstí 907/1a, Brno, Staré Brno, 60300
- 
- (51) **C08K 3/32** (2006.01)  
**C08K 3/30** (2006.01)  
**C08K 5/47** (2006.01)  
**C08K 5/205** (2006.01)  
**C08K 5/1535** (2006.01)  
**C08K 11/00** (2006.01)  
**C08K 7/02** (2006.01)  
**C08L 67/06** (2006.01)  
**C08L 29/14** (2006.01)  
**B82Y 30/00** (2011.01)
- (11) 37498
- (21) **2023-41397**
- (22) 19.10.2023
- (47) 20.11.2023
- (73) Technická univerzita v Liberci, Liberec, Liberec I-Staré Město, CZ  
EPS biotechnology, s.r.o., Kunovice, CZ
- (72) Havlíček Karel Ing., Ph.D., Pěnčín, CZ  
Dvořák Lukáš Mgr. Ing., Ph.D., Praha 8, Libeň, CZ  
Beneš Petr Ing., Ph.D., Praha 6, Dejvice, CZ  
Paulíček Vít Ing., Praha 4, Nusle, CZ  
Minařík Miroslav Ing., Kunovice, CZ  
Pištěk Vlastimil Ing., Uherské Hradiště, Jarošov, CZ  
Beneš Vojtěch Ing., Ph.D., Nymburk, CZ  
Siglová Martina Ing., Ph.D., Praha 8, Troja, CZ
- (54) **Kompozitní nanovláknenný nosič s integrovanou živinovou složkou**
- (74) Hák, Janeček & Švestka, Patentová a známková kancelář, Mgr. Jaroslav Švestka, U průhonu 827/5, Praha 7, Holešovice, 17000
- 
- (51) **C12M 1/107** (2006.01)  
**C02F 11/04** (2006.01)  
**C12P 5/02** (2006.01)
- (11) 37479
- (21) **2023-41434**
- (22) 02.11.2023
- (47) 15.11.2023
- (73) VIA ALTA a.s., Okříšky, CZ  
ÚJV Řež, a. s., Husinec, Řež, CZ
- Mendelova univerzita v Brně, Brno, Černá Pole, CZ
- (72) Ondračka Tomáš Ing. et Ing., Ph.D., Dukovany, CZ  
Koiš Jiří Ing., Jihlava, CZ  
Nováček Milan Ing., Kněžice, CZ  
Doucek Aleš Ing., Praha 7, Bubeneč, CZ  
Polák Lukáš Ing., Telč, Telč-Staré Město, CZ  
Kulas Jan Ing., Česká Lípa, CZ  
Streltsov Nikita Bc., Praha 6, Dejvice, CZ  
Koutný Tomáš Ing., Ph.D., Mokrá-Horákov, CZ  
Kudělka Jan Bc. Ing., Ph.D., Frýdlant nad Ostravicí, Frýdlant, CZ
- (54) **Technologická linka pro výrobu biomethanu**
- (74) PatentEnter s.r.o., Koliště 1965/13a, Brno, Černá Pole, 60200
- 
- (51) **C12Q 1/68** (2018.01)  
**C12Q 1/6844** (2018.01)  
**C12Q 1/686** (2018.01)  
**C12Q 1/6876** (2018.01)  
**C12Q 1/6888** (2018.01)
- (11) 37489
- (21) **2023-41294**
- (22) 13.09.2023
- (47) 20.11.2023
- (73) Výzkumný ústav rostlinné výroby, v. v. i., Praha 6, Ruzyně, CZ
- (72) Slavíková Lucie Ing., Šlapanice, CZ  
Ibrahim Emad Ing. RNDr., Ph.D., Praha 6, Ruzyně, CZ  
Kumar Jiban Ing., Ph.D., Zájezd, CZ
- (54) **Reakční směs pro kvantifikaci segmentu M viru bronzovitosti rajčete ve vzorcích rajčat pomocí qPCR**
- 
- (51) **C25D 11/04** (2006.01)
- (11) 37496
- (21) **2023-41365**
- (22) 09.10.2023
- (47) 20.11.2023
- (73) ACL Technology s.r.o., Liberec, Liberec XXIII-Doubí, CZ
- (72) Bleha Radek, Rádlo, CZ
- (54) **Zařízení pro elektrolytické barvení hliníku a jeho slitin**
- (74) Ing. Petr Soukup, patentový zástupce, tř. Svobody 43/39, Olomouc, 77900
- 
- (51) **F16B 12/12** (2006.01)  
**F16B 12/20** (2006.01)
- (11) 37503
- (21) **2023-41412**
- (22) 24.10.2023
- (47) 20.11.2023
- (73) DAKOM Velká Bíteš, s.r.o., Velká Bíteš, Janovice, CZ
- (72) Janšta Ivo, Velká Bíteš, Janovice, CZ
- (54) **Vyrovňovací lamela**
- (74) Kania, Sedlák, Smola, s.r.o., Mendlovo náměstí 907/1a, Brno, Staré Brno, 60300
- 
- (51) **F16B 7/04** (2006.01)
- (11) 37485
- (21) **2023-41255**
- (22) 01.09.2023
- (47) 20.11.2023
- (73) H.L.F. spol. s r.o., Praha 1, Nové Město, CZ
- (72) Šanda Ladislav, Hajnice, CZ  
Žárský Martin Mgr., Praha 10, Vršovice, CZ
- (54) **Zařízení pro vytváření trubkových nosných konstrukcí**
- (74) NEOLEGAL - advokátní a patentová kancelář, JUDr. Petr Novotný, Římská 2135/45, Praha 2, Vinohrady, 12000
- 
- (51) **F28B 3/02** (2006.01)  
**F28B 9/02** (2006.01)
- (11) 37499
- (21) **2023-41401**
- (22) 20.10.2023
- (47) 20.11.2023
- (73) Vysoké učení technické v Brně, Brno, Veverí, CZ
- (72) Vondra Marek Ing. Mgr., Ph.D., Brno, Žabovřesky, CZ  
Hornák David Ing., Ždánice, CZ  
Miklas Václav Ing., Kuřim, CZ  
Touš Michal Ing., Ph.D., Brno, Řečkovice, CZ
- (54) **Zařízení pro kondenzaci brýdových par z vícestupňové odparky**
- (74) Ing. Libor Markes, Grohova 145/54, Brno, Veverí, 60200
- 
- (51) **G01L 5/06** (2006.01)  
**G01L 5/162** (2020.01)
- (11) 37486
- (21) **2023-41257**
- (22) 01.09.2023
- (47) 20.11.2023
- (73) České vysoké učení technické v Praze, Praha 6, Dejvice, CZ
- (72) Marčík Michal Ing., Slaný, CZ  
Marčík Michal Ing., Slaný, CZ  
Pakosta Jiří Ing., Ph.D., Polička, Horní Předměstí, CZ  
Achtenová Gabriela doc. Dr. Ing., Praha 2, Vyšehrad, CZ
- (54) **Zařízení pro měření malé axiální síly za rotace při zatížení velkým točivým momentem**
- (74) Ing. Václav Kratochvíl, Husnikova 2086/22, Praha 5, Stodůlky, 15800
- 
- (51) **G01N 27/00** (2006.01)  
**G01N 27/02** (2006.01)  
**G01N 27/06** (2006.01)
- (11) 37490
- (21) **2023-41300**

(22)	01.04.2021		(51)	<b>G21K 1/10</b>	(2006.01)
(47)	20.11.2023			<b>G21F 3/00</b>	(2006.01)
(32)	01.04.2021			<b>H01J 37/16</b>	(2006.01)
(31)	PCT/CZ2021/050040		(11)	37483	
(33)	IB		(21)	<b>2023-40914</b>	
(73)	Univerzita Karlova, Praha 1, Staré Město, CZ		(22)	16.08.2019	
(72)	Bolek Lukáš, Plzeň, Severní Předměstí, CZ		(47)	20.11.2023	
	Barták František, Plzeň, Jižní Předměstí, CZ		(32)	21.08.2018	
	Beneš Jiří, Plzeň, Severní Předměstí, CZ		(31)	US 16/106,914	
	Růžička Jiří, Plzeň, Severní Předměstí, CZ		(33)	US	
	Pálek Richard, Plzeň, Doubravka, CZ		(73)	FEI Company, Hillsboro, OR, US	
	Rosendorf Jáchym, Plzeň, Východní Předměstí, CZ		(72)	De Groot Rients Jan, Eindhoven, NL	
	Brzoň Ondřej, Lety, CZ			Smit Casper Maria, Eindhoven, NL	
	Liška Václav, Chotíkov, CZ		(54)	<b>Zařízení pro stínění proti rentgenovému záření a sestava pro stínění proti rentgenovému záření s tímto zařízením</b>	
(54)	<b>Bezkontaktní senzor a měřicí systém pro indikaci přítomnosti krve a infuzních kapalin a jejich identifikaci</b>		(74)	HARBER IP s.r.o., Dukelských hrdinů 567/52, Praha 7, Holešovice, 17000	
(74)	Hák, Janeček & Švestka, Patentová a známková kancelář, RNDr. Roman Hák, patentový zástupce, U průhonu 827/5, Praha 7, Holešovice, 17000				

### Seznam majitelů zapsaných užitéch vzorů

(73)	(11)	(51)	(73)	(11)	(51)
ACL Technology s.r.o., Liberec, Liberec XXIII-Doubí, CZ	37496	<b>C 25 D 11/04</b>	Skanska Transbeton, s.r.o., Praha 9, Letňany, CZ	37502	<b>C 04 B 14/04</b>
A-Gear s.r.o., Mokrovraty, CZ	37500	<b>B 63 C 9/20</b>	SPA 2000 s.r.o., Chrudim, Chrudim II, CZ	37478	<b>B 29 C 64/314</b>
Bednar FMT s.r.o., Praha 9, Vinoř, CZ	37480	<b>A 01 C 7/00</b>	Stick Tech Oy, 20520 Turku, FI	37501	<b>A 61 C 13/38</b>
B.ESTÉE cosmetics s.r.o., Ostrava, Moravská Ostrava, CZ	37492	<b>A 23 L 33/17</b>	SYNPO, akciová společnost, Pardubice, Zelené Předměstí, CZ	37478	<b>B 29 C 64/314</b>
B.ESTÉE cosmetics s.r.o., Ostrava, Moravská Ostrava, CZ	37493	<b>A 23 G 1/44</b>	Škoda Auto a.s., Mladá Boleslav, Mladá Boleslav II, CZ	37491	<b>B 24 B 49/08</b>
České vysoké učení technické v Praze, Praha 6, Dejvice, CZ	37486	<b>G 01 L 5/06</b>	Technická univerzita v Liberci, Liberec, Liberec I-Staré Město, CZ	37497	<b>A 41 D 31/02</b>
České vysoké učení technické v Praze, Praha 6, Dejvice, CZ	37502	<b>C 04 B 14/04</b>	Technická univerzita v Liberci, Liberec, Liberec I-Staré Město, CZ	37498	<b>C 08 K 3/32</b>
DAKOM Velká Bíteš, s.r.o., Velká Bíteš, Janovice, CZ	37503	<b>F 16 B 12/12</b>	ÚJV Řež, a. s., Husinec, Řež, CZ	37479	<b>C 12 M 1/107</b>
DEKONTA, a.s., Dřetovice, CZ	37494	<b>A 62 B 29/00</b>	Univerzita Karlova, Praha 1, Staré Město, CZ	37490	<b>G 01 N 27/00</b>
DEKONTA, a.s., Dřetovice, CZ	37495	<b>A 62 B 29/00</b>	Univerzita Tomáše Bati ve Zlíně, Zlín, CZ	37478	<b>B 29 C 64/314</b>
EnergyCloud, a.s., Plzeň, Bolevec, CZ	37481	<b>B 60 L 53/10</b>	VIA ALTA a.s., Okříšky, CZ	37479	<b>C 12 M 1/107</b>
EPS biotechnology, s.r.o., Kunovice, CZ	37498	<b>C 08 K 3/32</b>	Vysoká škola chemicko-technologická v Praze, Praha 6, Dejvice, CZ	37504	<b>A 23 G 3/36</b>
FEI Company, Hillsboro, OR, US	37483	<b>G 21 K 1/10</b>	Vysoká škola chemicko-technologická v Praze, Praha 6, Dejvice, CZ	37505	<b>A 23 G 3/36</b>
H.L.F. spol. s r.o., Praha 1, Nové Město, CZ	37485	<b>F 16 B 7/04</b>	Vysoké učení technické v Brně, Brno, Veverčí, CZ	37488	<b>C 04 B 30/00</b>
Hydro - Energy Europe s.r.o., Polepy, CZ	37484	<b>A 23 L 2/38</b>	Vysoké učení technické v Brně, Brno, Veverčí, CZ	37499	<b>F 28 B 3/02</b>
Mendelova univerzita v Brně, Brno, Černá Pole, CZ	37479	<b>C 12 M 1/107</b>	Výzkumný ústav rostlinné výroby, v. v. i., Praha 6, Ruzyně, CZ	37489	<b>C 12 Q 1/68</b>
Mendelova univerzita v Brně, Brno, Černá Pole, CZ	37487	<b>B 66 F 19/00</b>	Kašpar Martin, Praha 4, Libuš, CZ	37482	<b>B 65 D 83/68</b>
OutdoorKWAK s.r.o., Kunratice u Cvikova, CZ	37497	<b>A 41 D 31/02</b>	Marčík Michal Ing., Slaný, CZ	37486	<b>G 01 L 5/06</b>
Skanska a.s., Praha 8, Karlín, CZ	37502	<b>C 04 B 14/04</b>			

## FG4Q

### Zapsané průmyslové vzory - přehled podle čísel zápisu

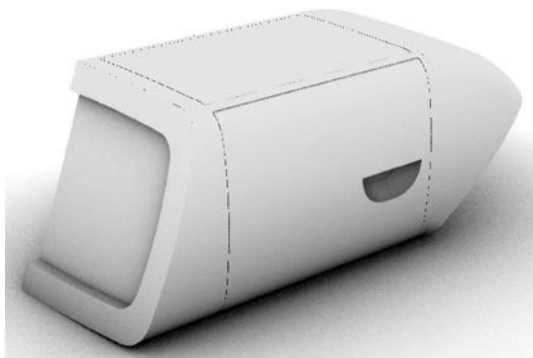
V období uzávěrky tohoto čísla Věstníku zapsal Úřad průmyslového vlastnictví tyto průmyslové vzory:

(11)	(51)	(11)	(51)	(11)	(51)
38223	19-08	38225	03-01, 12-11	38227	08-06
38224	25-02	38226	26-06	38228	30-04

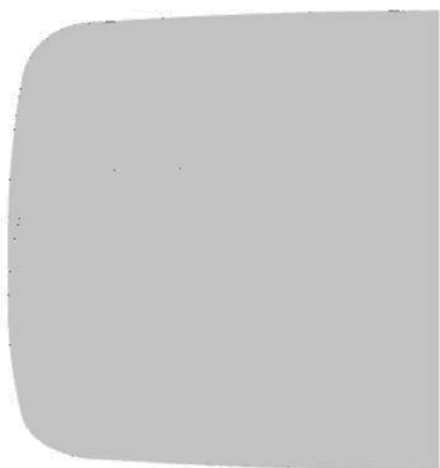
## FG4Q

### Zapsané průmyslové vzory - přehled podle tříd

- (51) **03-01, 12-11**
- (11) 38225
- (21) 2023-42309
- (22) 10.08.2023
- (15) 20.11.2023
- (54) **Kufr na motocykl**
- (28) 1
- (73) Vysoká škola báňská - Technická univerzita Ostrava, Ostrava, Poruba, CZ
- (72) Fries Martin Bc., Ostrava, Zábřeh, CZ  
Nenička Petr MgA., Ostrava, Zábřeh, CZ



1.1



1.2



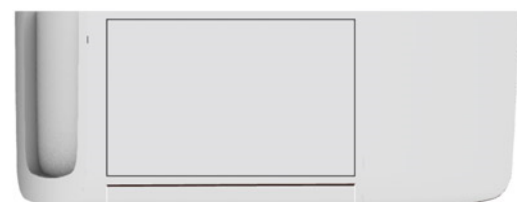
1.3



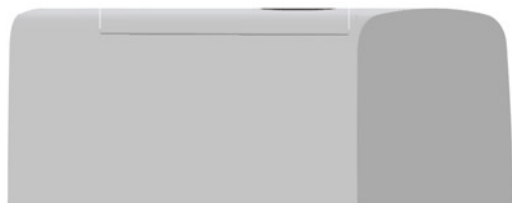
1.4



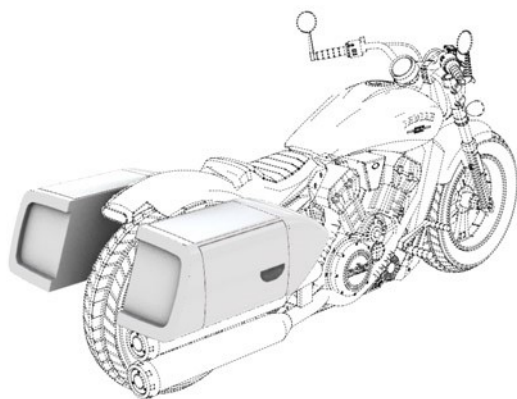
1.5



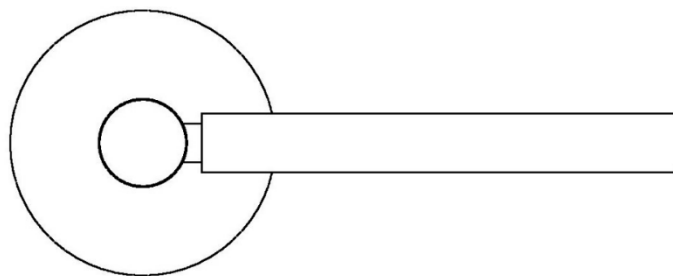
1.6



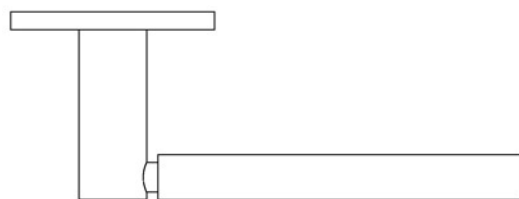
1.7



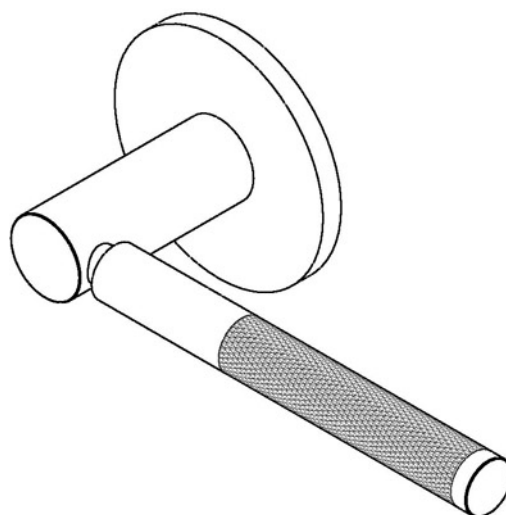
1.8



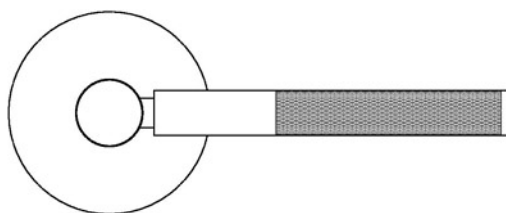
1.2



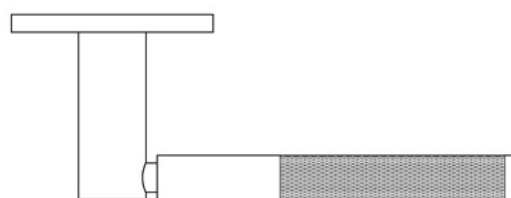
1.3



2.1

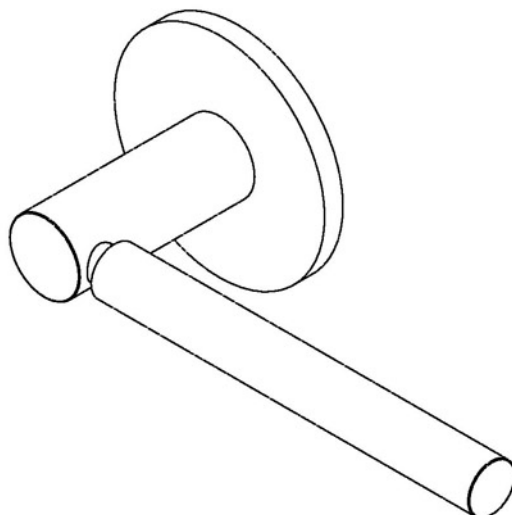


2.2



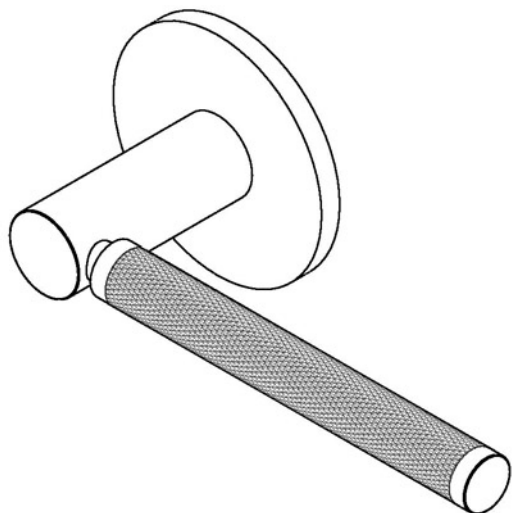
2.3

- 
- (51) **08-06**  
(11) 38227  
(21) 2023-42320  
(22) 05.09.2023  
(15) 20.11.2023  
(54) **Dveřní kliky s rozetou**  
(28) 6  
(73) M&T 1997, a.s., Dobruška, CZ  
(72) Le Peutrec Eva, M. Arch., Plasy, CZ  
(74) Ing. Milan Škoda, Nahořanská 308, Nové Město nad Metují, Krčín, 54901

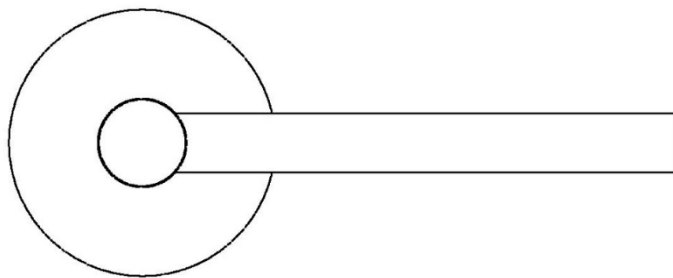


1.1

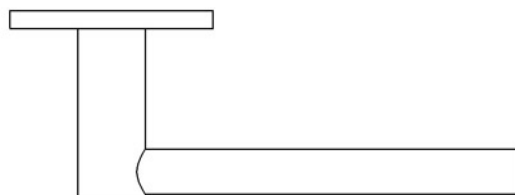




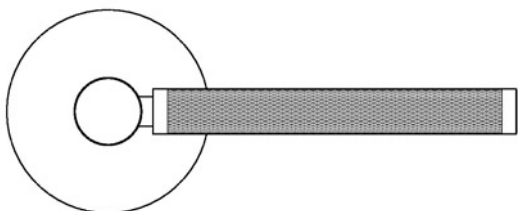
3.1



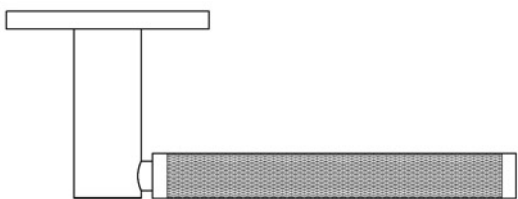
4.2



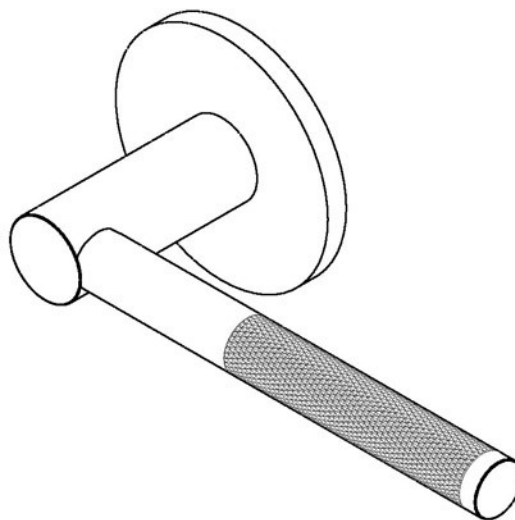
4.3



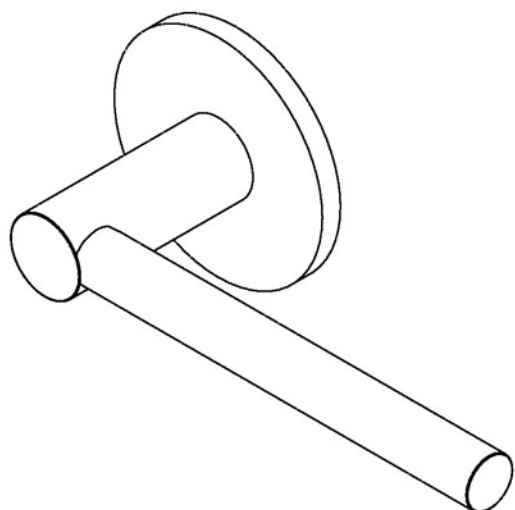
3.2



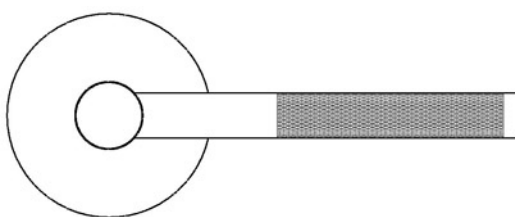
3.3



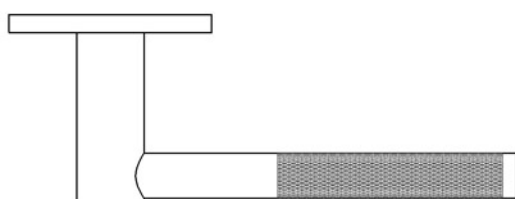
5.1



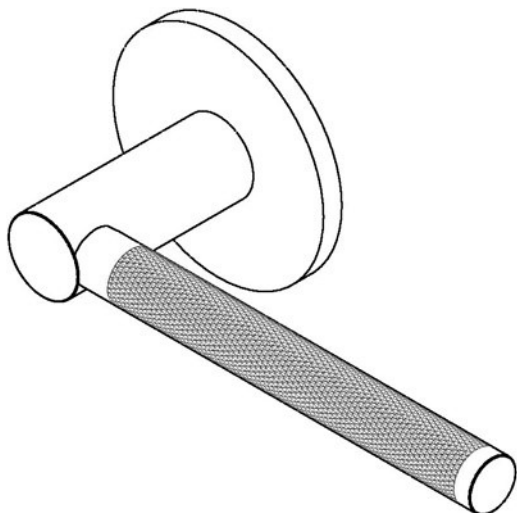
4.1



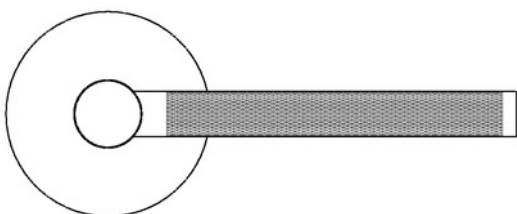
5.2



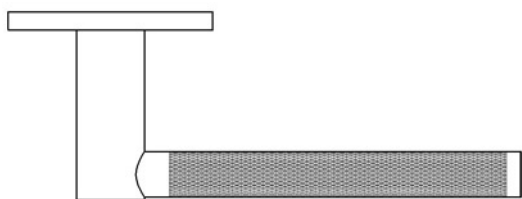
5.3



6.1



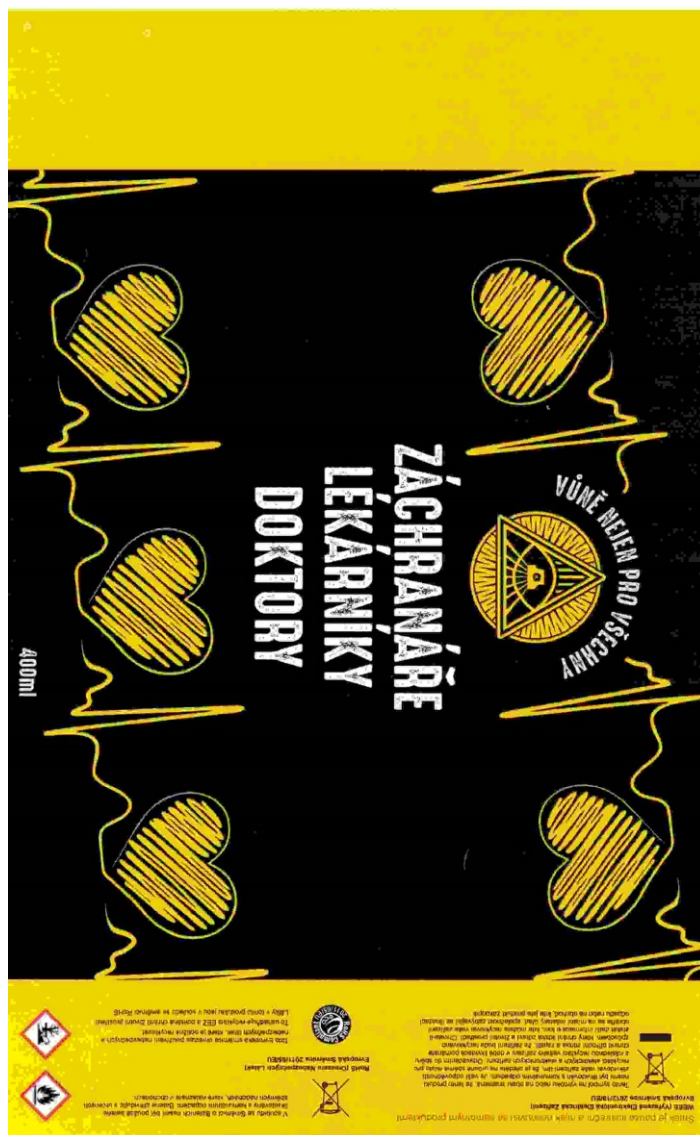
6.2



6.3



1.1

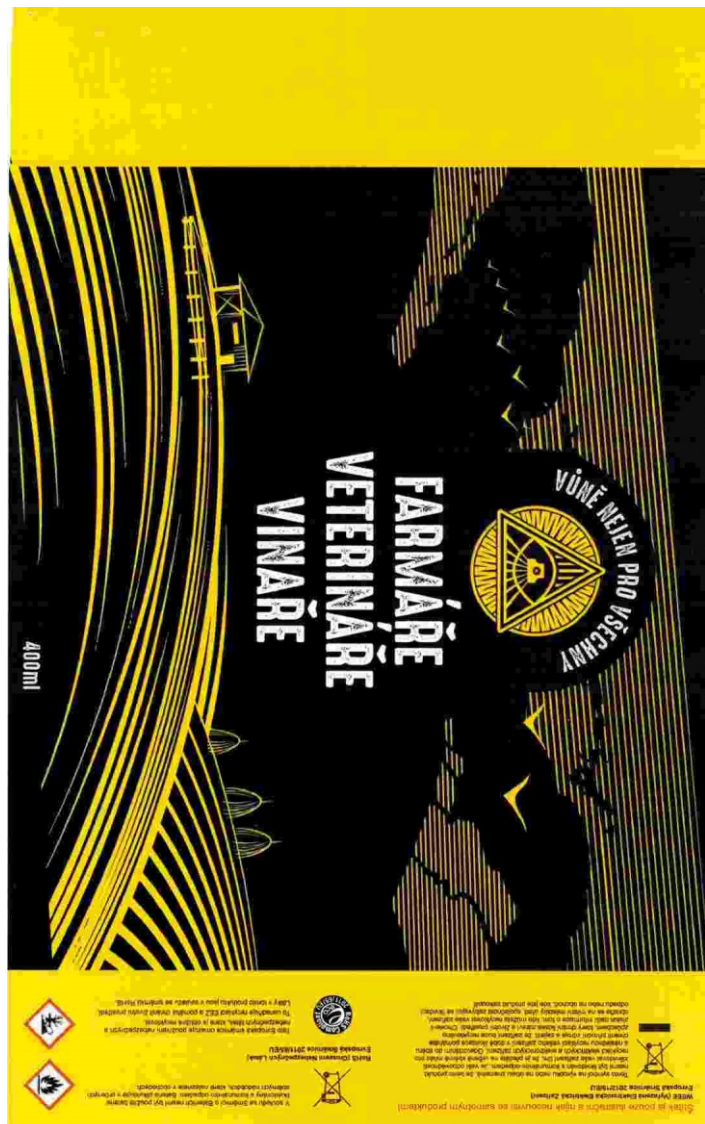


2.1

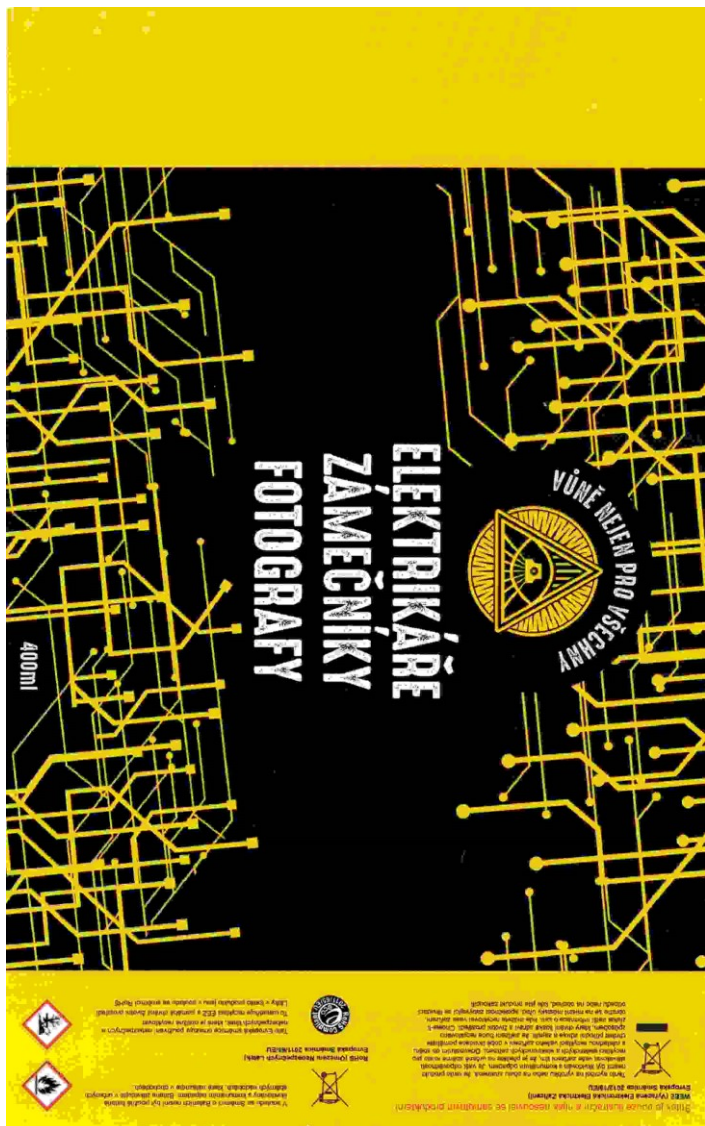
- (51) 19-08
- (11) 38223
- (21) 2023-42273
- (22) 11.05.2023
- (15) 16.11.2023
- (54) **Etikety**
- (28) 15
- (73) Ripper Jan, Jihlava, CZ
- (72) Ripper Jan, Jihlava, CZ
- (74) Ing. Jiří Langhans, patentový zástupce, Krajnova 805/7, Třebíč, Nové Dvory, 67401



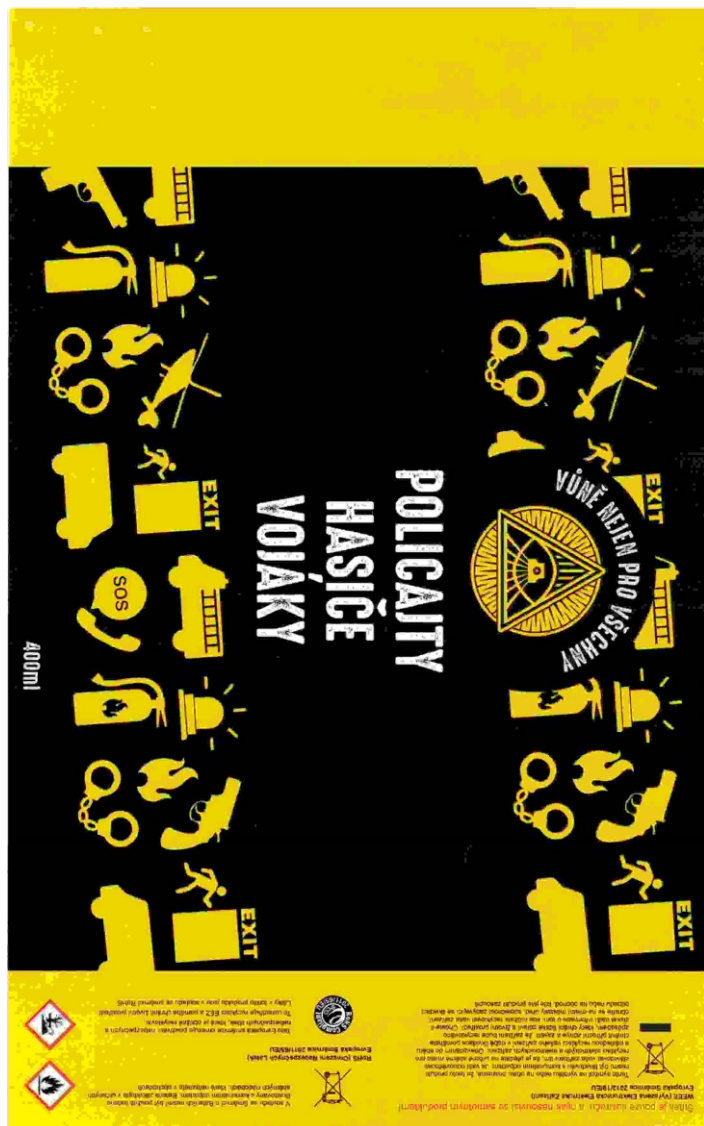
3.1



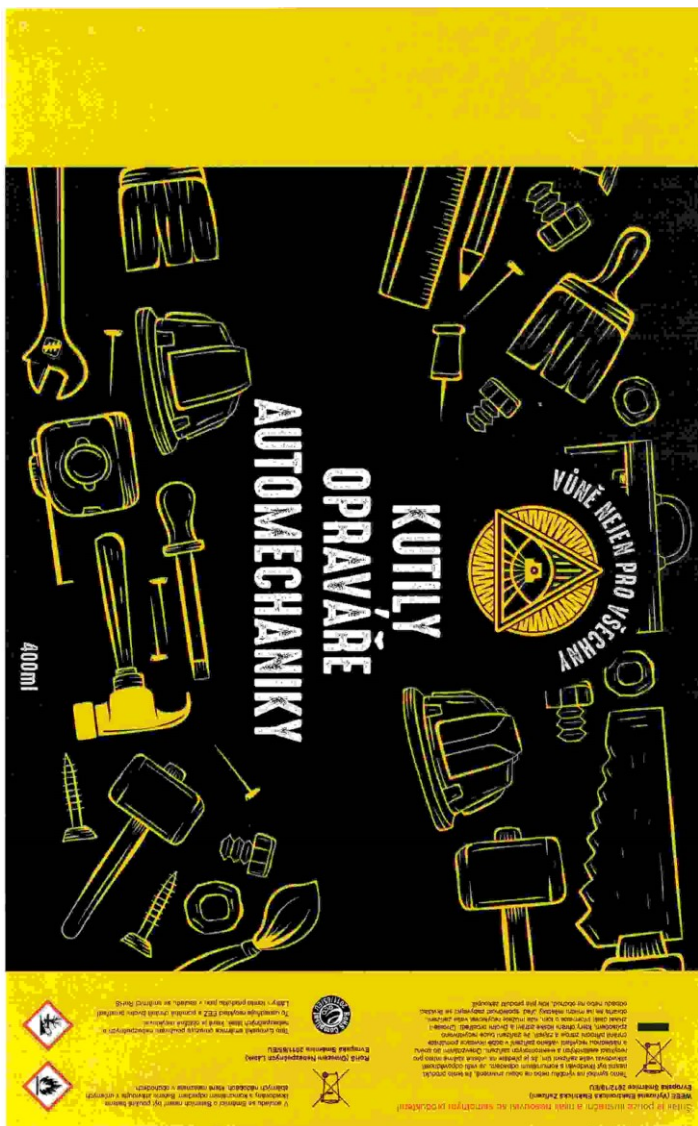
4.1



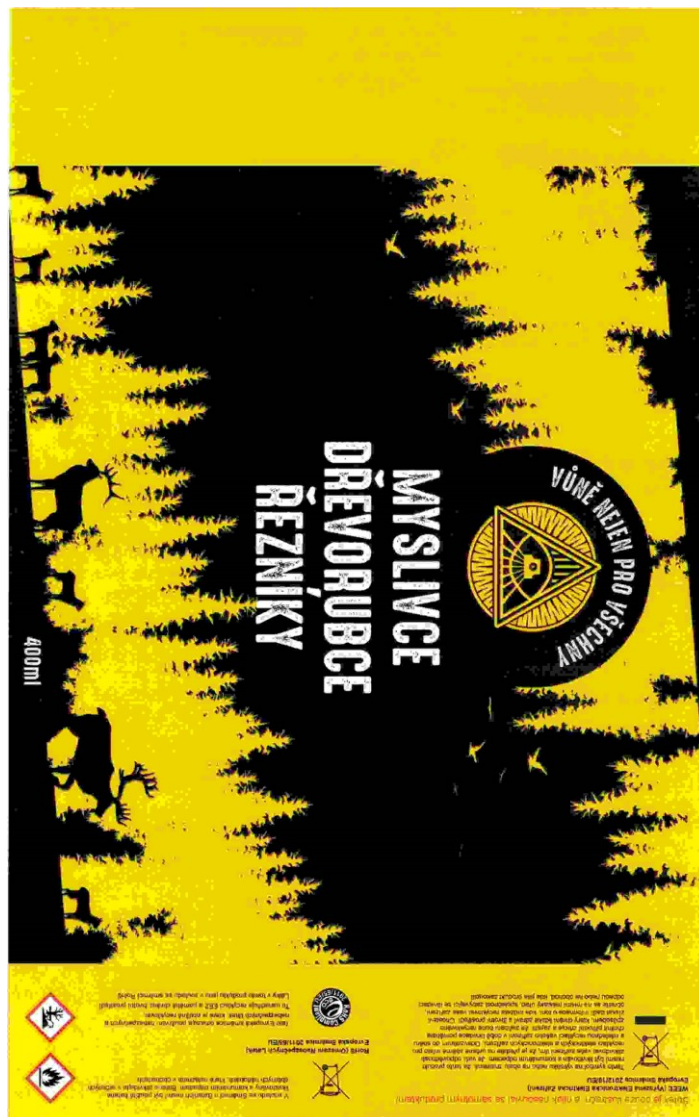
5.1



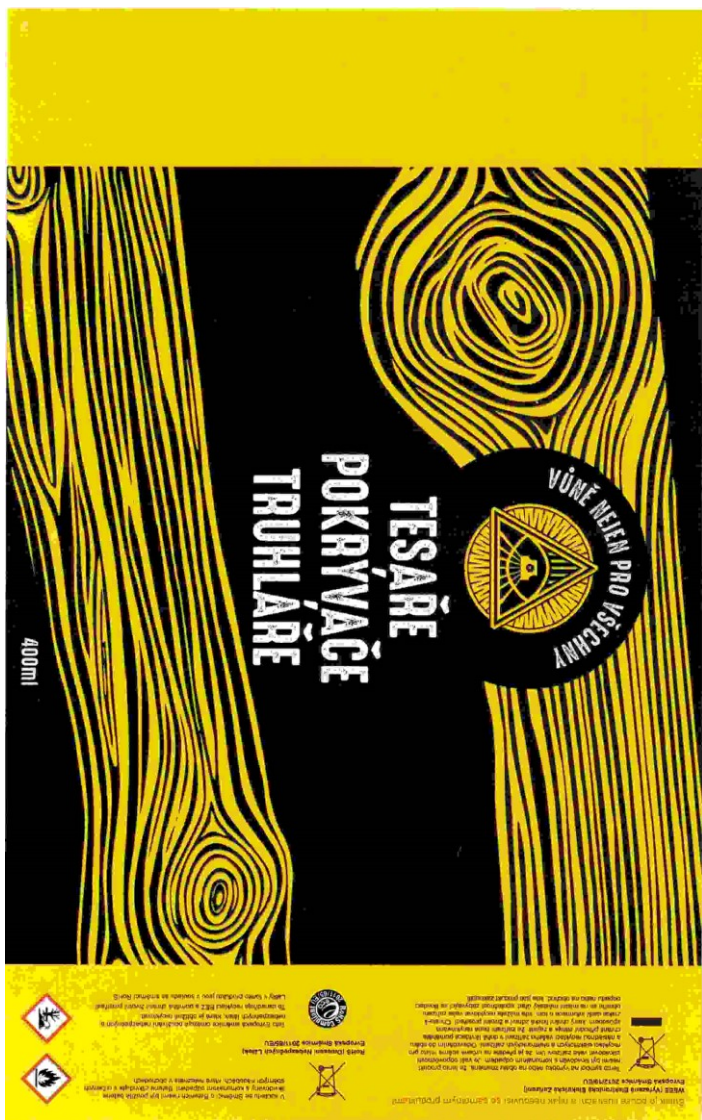
6.1



7.1



8.1



9.1



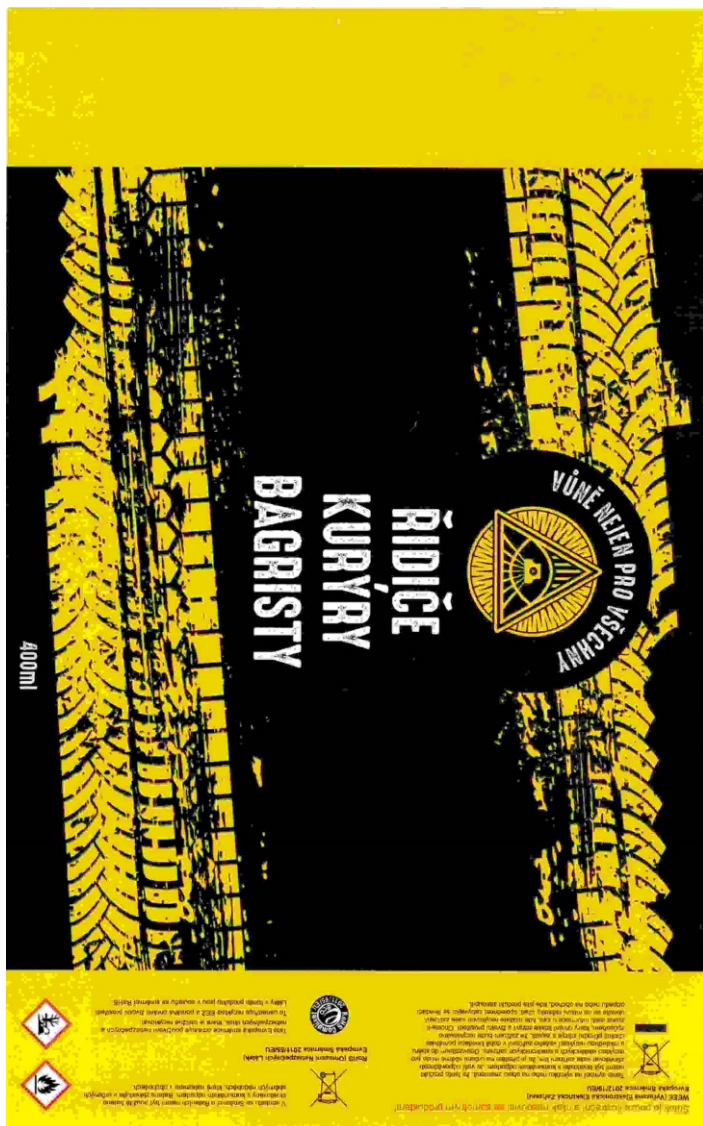
10.1



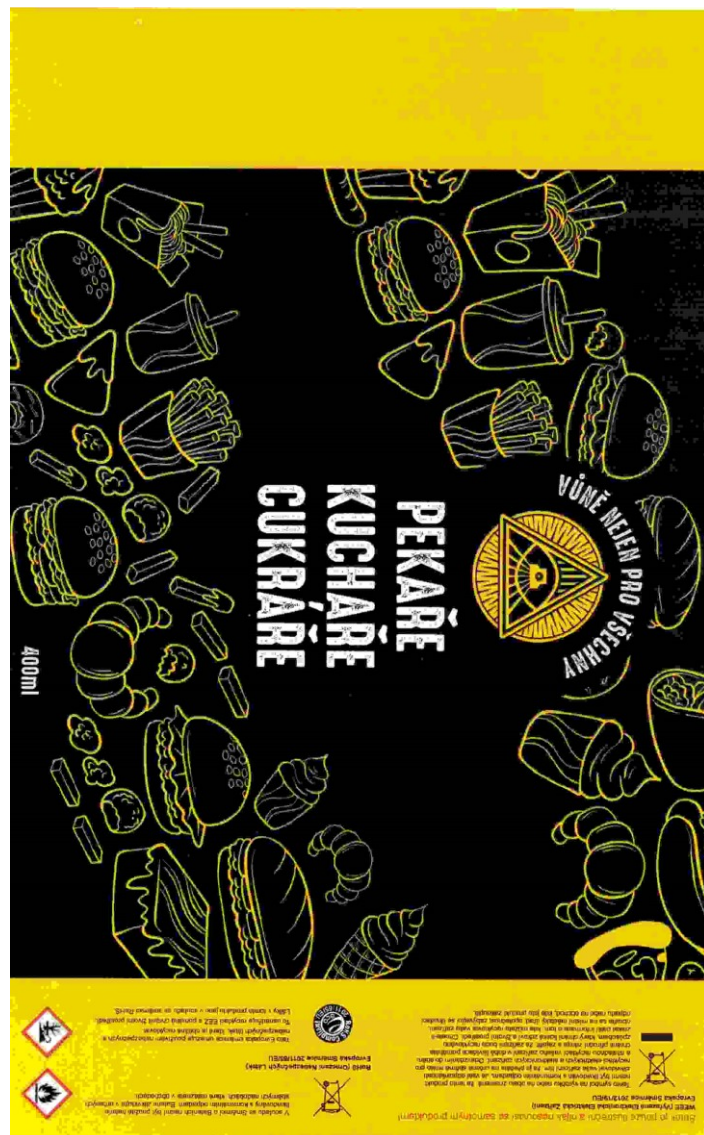
11.1



12.1

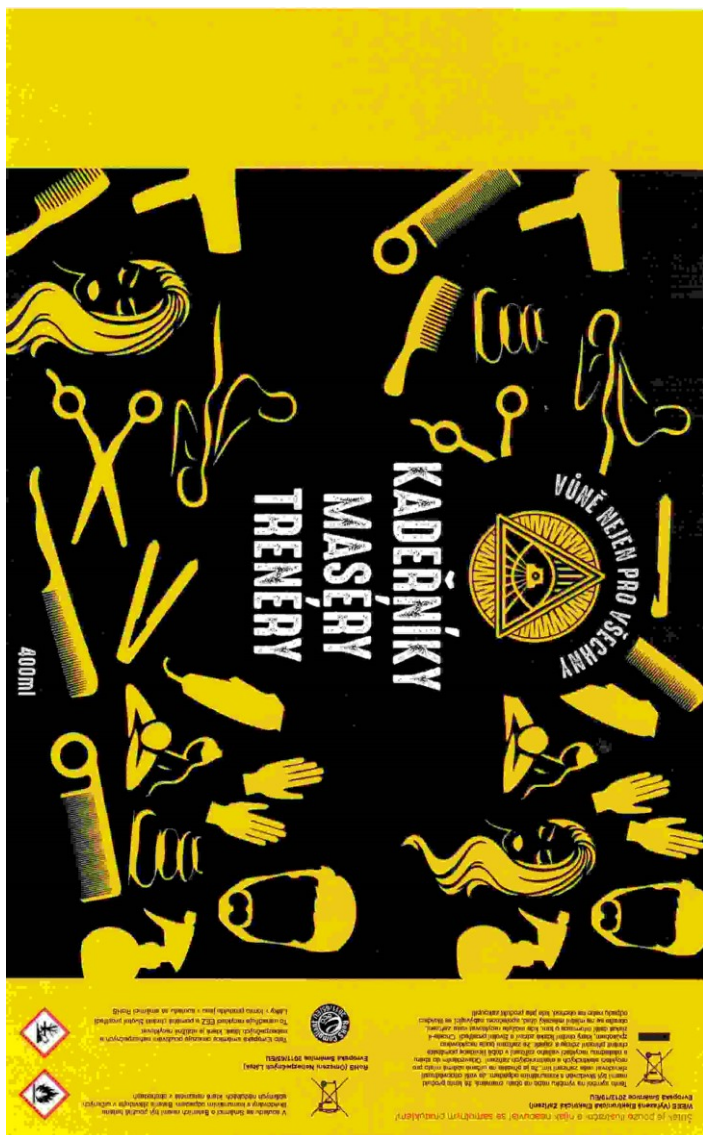


13.1



14.1





15.1



1.1

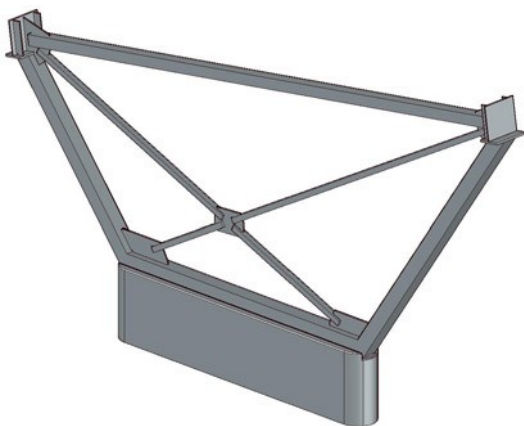


1.2

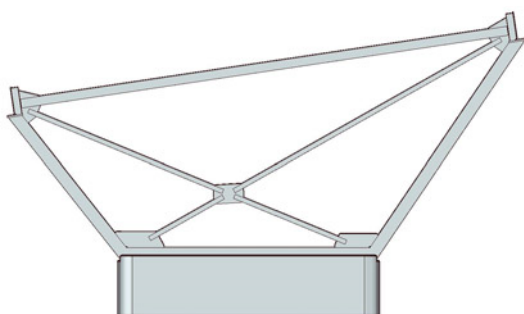


1.3

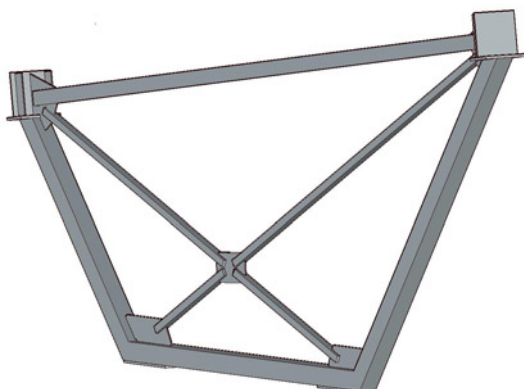
- (51) 25-02  
(11) 38224  
(21) 2023-42304  
(22) 19.07.2023  
(15) 20.11.2023  
(54) **Opěrná konstrukce zastřešení**  
(28) 1  
(73) SOLARHUNTER s.r.o., Třebíč, Horka-Domky, CZ  
(72) Janík Josef Ing., Brno, Sadová, CZ  
(74) Martin Kořistka, Karpatská 241/3, Brno, Starý Lískovec, 62500



1.4



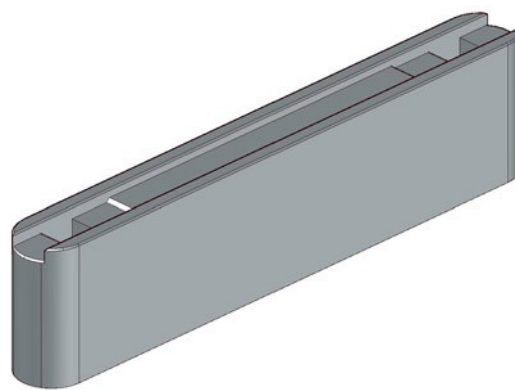
1.5



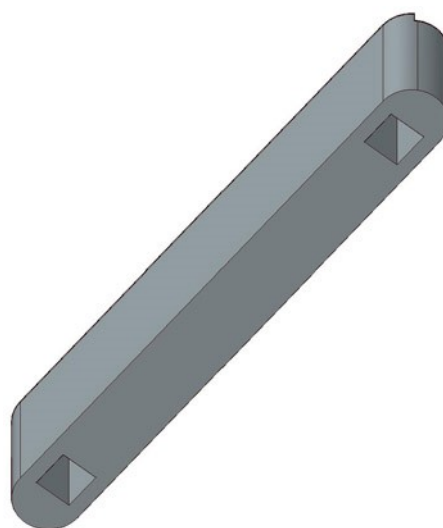
1.6



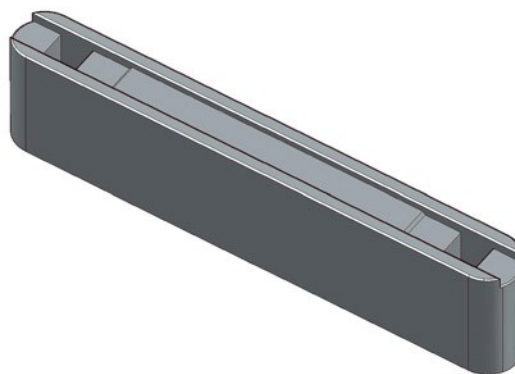
1.7



1.8



1.9

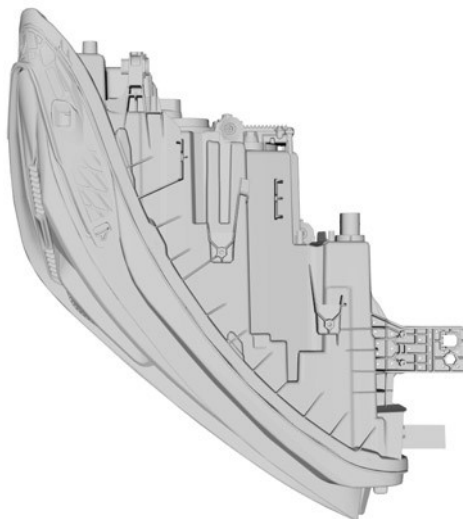


1.10

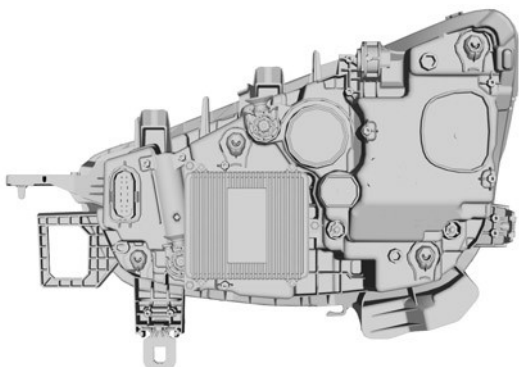
- 
- (51) **26-06**  
(11) 38226  
(21) 2023-42319  
(22) 01.09.2023  
(15) 20.11.2023  
(54) **Světelná zařízení pro vozidla**  
(28) 1  
(73) SEAT S.A., 08760 Martorell (Barcelona), ES  
(72) Jorge Díez Pérez, 08760 Martorell (Barcelona), ES  
(74) Havlík Švorčík a partneři, advokátní a patentová kancelář, JUDr. Michal Havlík, Hálkova 1406/2, Praha 2, Nové Město, 12000



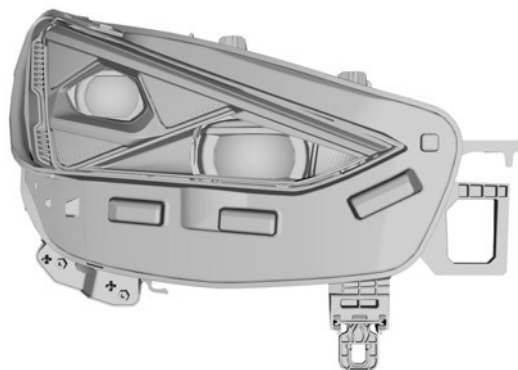
1.1



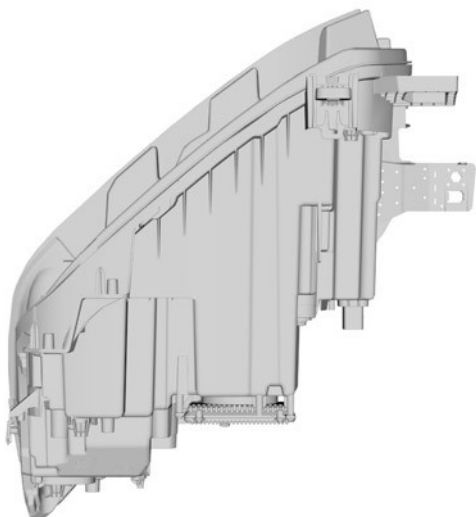
1.4



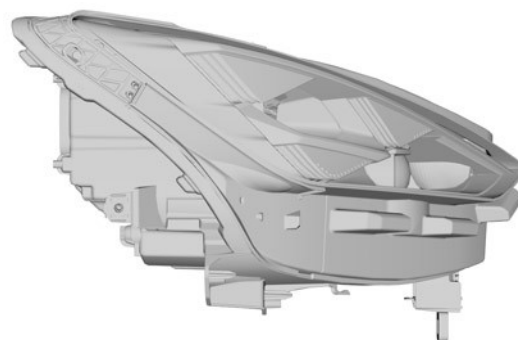
1.2



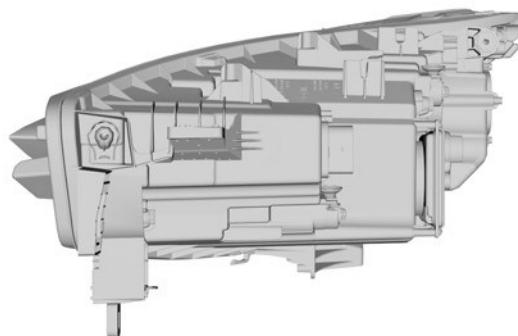
1.5



1.3



1.6



1.7

---

(51) 30-04

(11) 38228

(21) 2023-42321

(22) 13.09.2023

(15) 20.11.2023

(54) Posuvné vodítko s karabinou

(28) 1

(73) Potěšilová Ivana, Jiřice, CZ

(72) Potěšilová Ivana, Jiřice, CZ

(74) zaeRkováno s.r.o., Vršovické náměstí 111/2, Praha 10, Vršovice, 10100



1.1



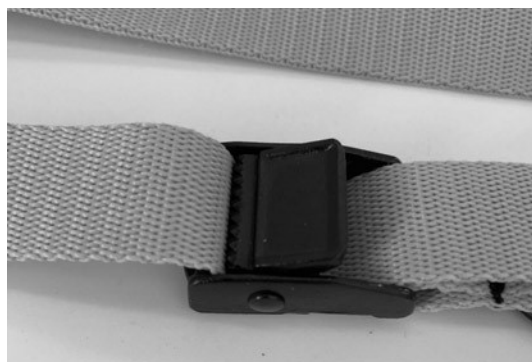
1.2



1.3



1.4



1.5



1.6

**Seznam vlastníků zapsaných průmyslových vzorů**

(73)	(11)	(51)	(73)	(11)	(51)
M&T 1997, a.s., Dobruška, CZ	38227	08-06	SEAT S.A., 08760 Martorell (Barcelona), ES	38226	26-06
Potěšilová Ivana, Jiřice, CZ	38228	30-04	SOLARHUNTER s.r.o., Třebíč, Horka- Domky, CZ	38224	25-02
Ripper Jan, Jihlava, CZ	38223	19-08			
Vysoká škola báňská - Technická univerzita Ostrava, Ostrava, Poruba, CZ	38225	03-01			

## Dodatková ochranná osvědčení pro léčiva a pro přípravky na ochranu rostlin

### Podání žádosti o udělení osvědčení

- (22) 08.11.2023
  - (21) SPC/CZ2023/865
  - (71) The Johns Hopkins University, Baltimore, MD 21218, US
  - (68) 2318366
  - (54) **Činidla vázající PSMA a jejich použití**
  - (92) EU/1/23/1746, 24.07.2023
  - (93) EU/1/23/1746, 25.07.2023, EU
  - (95) **Pylclari - piflufolostat (18F) nebo jeho farmaceuticky vhodná sůl, léčivý přípravek**
- 

### Schválení prodloužení doby platnosti

- |   |  |
|---|--|
| (22) 22.09.2011   | (22) 16.12.2015  |
| (21) SPC/CZ2011/204   | (21) SPC/CZ2015/442  |
| (73) Bristol-Myers Squibb Holdings Ireland Unlimited Company, 6312 Steinhausen, CH    | (73) ONO Pharmaceutical Co., Ltd., Osaka-shi, Osaka 541-8526, JP<br>E. R. Squibb & Sons, L.L.C., Princeton, 08540, NJ, US  |
| (68) 1427415  | (68) 2161336   |
| (54) <b>Sloučeniny obsahující laktam a jejich deriváty jako inhibitory faktoru Xa</b> | (54) <b>Humánní monoklonální protilátky k proteinu programované smrti 1 (PD-1) a způsoby léčení rakoviny s použitím anti-PD-1 protilátek samotných nebo v kombinaci s dalšími imunoterapeutiky</b> |
| (92) EU/1/11/691/001 - 005, 20.05.2011  | (92) EU/1/15/1014, 24.06.2015  |
| (93) EU/1/11/691/001 - 005, 20.05.2011, EU  | (93) EU/1/15/1014, 24.06.2015, EU  |
| (94) 20.11.2026   | (94) 24.12.2030  |
| (95) <b>Eliquis-apixaban, léčivý přípravek</b><br>Léčivo pro pediatrické použití      | (95) <b>Nivolumab, léčivý přípravek</b><br>Léčivo pro pediatrické použití  |
- 
- |   |  |
|---|--|
| (22) 16.12.2015   |  |
| (21) SPC/CZ2015/441   |  |
| (73) ONO PHARMACEUTICAL CO., LTD., Osaka-shi, Osaka 541-8526, JP<br>Honjo Tasuku, Kyoto-shi, Kyoto 604-0845, JP |  |
| (68) 1537878  |  |
| (54) <b>Imunostimulační kompozice</b>   |  |
| (92) EU/1/15/1014, 24.06.2015   |  |
| (93) EU/1/15/1014, 24.06.2015, EU   |  |
| (94) 02.01.2029   |  |
| (95) <b>nivolumab, léčivý přípravek</b><br>Léčivo pro pediatrické použití                                       |  |
- 

### Zánik a neplatnost dodatkového osvědčení na patent

- (11) 2805723/576
- (11) 1567147/586

## Úřední rozhodnutí a oznámení

### MM4A, MM4F Zániky patentů a autorských osvědčení pro nezaplacení udržovacích poplatků

(11)	(21)	Int.Cl/(51)	(11)	(21)	Int.Cl/(51)
300182	2005-290	8/A23J 1/08	308412	2018-223	8/B29C 64/165
305254	2014-316	8/C09K 11/08	308989	2019-302	8/G01M 17/007
306119	2015-310	8/H05H 1/48	309061	2020-259	8/F23G 5/02
306253	2015-331	8/G01N 35/10	309232	2020-281	8/D01H 4/34
306934	2011-297	8/G03F 7/20	309258	2010-385	8/B60N 2/235
307101	2016-279	8/E04G 23/02	309488	2018-527	8/B62K 9/00
307329	2006-311	8/F21V 8/00			

### MK1K Zániky užitných vzorů uplynutím doby platnosti

(11)	(21)	(51)	(11)	(21)	(51)
26265	2013-28794	H01H 33/12	32973	2019-36165	E01C 19/24
26338	2013-28788	G01N 33/44	32974	2019-36167	G01K 13/10
26340	2013-28798	B30B 11/14	32975	2019-36169	B23B 31/16
26415	2013-28770	A23J 1/20	32990	2019-36148	G03B 15/03
26622	2013-28796	G01N 33/50	33016	2019-36150	A63F 3/00
26796	2013-28802	A23L 2/02	33017	2019-36157	C23C 14/06
27785	2013-28781	C09D 5/33	33018	2019-36160	A61K 8/34
29573	2016-32303	E21D 11/04	33020	2019-36164	F21V 9/40
29790	2016-32298	C12Q 1/68	33033	2019-36153	C12N 1/00
29793	2016-32317	B01F 7/08	33075	2019-36151	F23G 5/027
29877	2014-30239	G09B 19/06	33121	2019-36141	C12Q 1/68
30194	2016-32318	F16L 59/15	33122	2019-36161	G01R 15/08
32882	2019-36133	B03C 3/09	33367	2019-36168	C23C 8/06
32884	2019-36147	B62J 99/00	33508	2019-36850	G06Q 30/02
32901	2019-36138	A21D 10/00	33734	2019-36143	B65F 1/16
32944	2019-36163	A23G 3/48	33878	2019-36131	F24H 9/14
32972	2019-36156	G01N 3/32			

### MK4Q Zániky práva ze zapsaných průmyslových vzorů uplynutím doby ochrany

(11)	(21)	Int.Cl/(51)	(11)	(21)	Int.Cl/(51)
31856	2003-34608	7/25-01	36029	2013-39534	9/32-00
31874	2003-34599	7/07-04	36038	2013-39535	10/24-04
34310	2008-37423	8/19-08	36065	2013-39524	10/12-11
34311	2008-37424	8/19-08	36092	2013-39522	9/11-02
34686	2008-37427	9/03-01	37326	2018-41191	11/02-07
35791	2013-39533	9/06-02			

### Zápisy licenčních smluv do rejstříku průmyslových vzorů pro nabyvatele

(11) 35099	(73) Janout Ondřej Ing., Plzeň, CZ Toman Petr JUDr., Plzeň, CZ Nabyvatel: Naturliving s.r.o., Říjnová 699/25, Plzeň, Litice, 32100, CZ Druh licence: výhradní Datum uzavření smlouvy: 26.01.2021 Datum zápisu smlouvy: 15.11.2023	(11) 36468	(73) Janout Ondřej Ing., Plzeň, CZ Toman Petr JUDr., Plzeň, CZ Nabyvatel: Naturliving s.r.o., Říjnová 699/25, Plzeň, Litice, 32100, CZ Druh licence: výhradní Datum uzavření smlouvy: 26.01.2021 Datum zápisu smlouvy: 15.11.2023
------------	--	------------	--

**ND1K**

**První prodloužení doby platnosti užitečných vzorů**

- |   |  |
|---|--|
| (51) <b>F28F 9/013</b> (2006.01)  | (51) <b>F01K 25/08</b> (2006.01)   |
| <b>F25B 15/06</b> (2006.01)   | <b>F28B 1/00</b> (2006.01)   |
| (11) 33477  | (11) 33622   |
| (21) 2019-36664   | (21) 2019-36665  |
| (22) 25.09.2019   | (22) 25.09.2019  |
| (73) DOS - TRADING spol. s r.o., Opava, Kateřinky, CZ                                       | (73) DOS - TRADING spol. s r.o., Opava, Kateřinky, CZ  |
| České vysoké učení technické v Praze, Praha 6, Dejvice, CZ                                  | České vysoké učení technické v Praze, Praha 6, Dejvice, CZ   |
| (54) Výměník absorpčního cyklu  | (54) Zařízení pro výrobu elektrické energie z odpadního tepla  |
| (51) <b>B61C 17/12</b> (2006.01)  | (51) <b>C06B 47/14</b> (2006.01)   |
| <b>B61C 17/00</b> (2006.01)   | <b>C06B 45/04</b> (2006.01)  |
| <b>B61C 7/04</b> (2006.01)  | <b>C06B 31/28</b> (2006.01)  |
| <b>B61L 27/04</b> (2006.01)   | (11) 33631   |
| (11) 33510  | (21) 2019-36885  |
| (21) 2019-36859   | (22) 14.11.2019  |
| (22) 10.11.2019   | (73) Explosia a.s., Pardubice, CZ  |
| (73) CZ LOKO, a.s., Česká Třebová, CZ   | (54) Emulzní náložkovaná trhavina  |
| (54) Zařízení pro monitoring provozního stavu drážního vozidla, zejména hybridní lokomotivy | (51) <b>A47C 17/66</b> (2006.01)   |
| (51) <b>H02K 44/02</b> (2006.01)  | (11) 33633   |
| (11) 33563  | (21) 2019-36936  |
| (21) 2019-36937   | (22) 27.11.2019  |
| (22) 27.11.2019   | (73) Stone Delight s.r.o., Brno, CZ  |
| (73) PWR Composite s.r.o., Praha 1, Nové Město, CZ  | (54) Přenosné relaxační lehátko  |
| (54) Zařízení k vytváření řízených fluktuací toku tekutiny kapalného charakteru v potrubí   | (51) <b>B60R 11/00</b> (2006.01)   |
| (51) <b>B32B 15/20</b> (2006.01)  | <b>G12B 9/08</b> (2006.01)   |
| <b>B32B 15/08</b> (2006.01)   | (11) 33722   |
| <b>E04B 1/74</b> (2006.01)  | (21) 2019-36992  |
| <b>F16L 59/02</b> (2006.01)   | (22) 10.12.2019  |
| (11) 33605  | (73) Škoda Auto a.s., Mladá Boleslav, Mladá Boleslav II, CZ  |
| (21) 2019-37015   | (54) Držák měřicí techniky pro zkoušky automobilů  |
| (22) 16.12.2019   | (51) <b>F42B 1/024</b> (2006.01)   |
| (73) Haasová Marie, Klatovy, Klatovy III, CZ  | <b>F42B 3/22</b> (2006.01)   |
| Libor Menhart, Kolinec, CZ  | <b>F42D 5/045</b> (2006.01)  |
| (54) Reflexní tepelná parotěsná izolace   | (11) 33771   |
| (51) <b>F01C 21/10</b> (2006.01)  | (21) 2019-36884  |
| <b>F01C 21/08</b> (2006.01)   | (22) 14.11.2019  |
| <b>F01C 21/18</b> (2006.01)   | (73) Explosia a.s., Pardubice, CZ  |
| <b>F01C 1/344</b> (2006.01)   | (54) Systém nálože s ochranným prostředkem   |
| <b>F01K 25/08</b> (2006.01)   | (51) <b>G21C 3/04</b> (2006.01)  |
| <b>F04C 2/344</b> (2006.01)   | <b>G21C 3/02</b> (2006.01)   |
| (11) 33609  | <b>G21C 3/00</b> (2006.01)   |
| (21) 2019-36662   | (11) 33786   |
| (22) 25.09.2019   | (21) 2019-37083  |
| (73) DOS - TRADING spol. s r.o., Opava, Kateřinky, CZ                                       | (22) 30.12.2019  |
| České vysoké učení technické v Praze, Praha 6, Dejvice, CZ                                  | (73) Vysoké učení technické v Brně, Brno, Veveří, CZ   |
| (54) Lamelový expandér pro získání mechanické práce   | (54) Jaderné palivo se zvýšenou tepelnou vodivostí, palivová peleta toto jaderné palivo obsahující a palivová tyč obsahující alespoň jednu tuto peletu |
| (51) <b>B30B 3/02</b> (2006.01)   | (51) <b>G16H 15/00</b> (2018.01)   |
| <b>A01K 1/015</b> (2006.01)   | (11) 33788   |
| (11) 33613  | (21) 2019-37093  |
| (21) 2019-36975   | (22) 30.12.2019  |
| (22) 06.12.2019   | (73) České vysoké učení technické v Praze, Praha 6, Dejvice, CZ  |
| (73) Tommi CZ s.r.o., Písek, Budějovické Předměstí, CZ                                      | (54) Zařízení pro sledování, vyhodnocování a podporu procesu rehabilitace, zejména pro použití v domácím prostředí                                     |
| (54) Granulovací zařízení pro výrobu zvířecí podestýlky                                     | (51) <b>B32B 9/02</b> (2006.01)  |
| (51) <b>F01K 25/08</b> (2006.01)  | <b>C08L 5/08</b> (2006.01)   |
| <b>F01K 17/06</b> (2006.01)   | <b>B32B 5/06</b> (2006.01)   |
| <b>F01K 17/00</b> (2006.01)   | <b>B65D 81/28</b> (2006.01)  |
| <b>F28B 1/00</b> (2006.01)  | <b>B82Y 40/00</b> (2011.01)  |
| (11) 33621  | (11) 33798   |
| (21) 2019-36663   | (21) 2019-36932  |
| (22) 25.09.2019   | (22) 26.11.2019  |
| (73) DOS - TRADING spol. s r.o., Opava, Kateřinky, CZ                                       | (73) Nano Medical s.r.o., Praha 4, Nusle, CZ   |
| České vysoké učení technické v Praze, Praha 6, Dejvice, CZ                                  | Vysoká škola chemicko-technologická v Praze, Praha 6, Dejvice, CZ  |
| (54) Kogenerační jednotka pro využití odpadního tepla                                       | (54) Zvláknovací roztok pro výrobu nanovláknenné vrstvy a potravinářské obaly tuto nanovláknennou vrstvu obsahující                                    |



- |   |  |
|---|--|
| (51) <b>G01M 7/06</b> (2006.01)   | (51) <b>B23B 51/06</b> (2006.01)   |
| (11) 33801  | <b>B23B 51/12</b> (2006.01)  |
| (21) 2019-36991   | <b>B23D 77/00</b> (2006.01)  |
| (22) 10.12.2019   | <b>B23D 75/00</b> (2006.01)  |
| (73) České vysoké učení technické v Praze, Praha 6, Dejvice, CZ           | (11) 33886   |
| (54) Upínací přípravek s integrovanou termobariérou                       | (21) 2020-37253  |
| (51) <b>C04B 28/02</b> (2006.01)  | (22) 13.12.2019  |
| <b>C04B 18/14</b> (2006.01)   | (73) FINAL Tools a.s., Brno, Slatina, CZ   |
| <b>C04B 16/06</b> (2006.01)   | (54) Nástrojová jednotka pro vystružování velmi přesných děr   |
| <b>C04B 14/06</b> (2006.01)   | (51) <b>B01D 15/10</b> (2006.01)   |
| <b>C04B 14/30</b> (2006.01)   | <b>B01D 15/22</b> (2006.01)  |
| (11) 33847  | <b>B01D 15/12</b> (2006.01)  |
| (21) 2019-37075   | <b>B01D 15/24</b> (2006.01)  |
| (22) 27.12.2019   | (11) 33955   |
| (73) BETOSAN s.r.o., Praha 4, Podolí, CZ                                  | (21) 2019-37066  |
| Technická univerzita v Liberci, Liberec, Liberec I-Staré Město, CZ        | (22) 23.12.2019  |
| Ústav anorganické chemie AV ČR, v. v. i., Husinec, CZ                     | (73) WATREX Praha, s.r.o., Praha 6, Ruzyně, CZ   |
| Ústav fyzikální chemie J. Heyrovského AV ČR, v. v. i., Praha 8, Libeň, CZ | Ústav organické chemie a biochemie Akademie věd České republiky, v.v.i., Praha 6, Dejvice, CZ        |
| (54) Fotokatalyticky aktivní povrchová cementová stěrka                   | Univerzita Karlova, Praha 1, CZ  |
| (51) <b>C04B 28/02</b> (2006.01)  | (54) Zařízení pro automatizovanou separaci a purifikaci biomolekul                                   |
| <b>C04B 14/30</b> (2006.01)   | (51) <b>H01T 13/32</b> (2006.01)   |
| <b>C04B 18/14</b> (2006.01)   | <b>H01T 13/46</b> (2006.01)  |
| <b>C04B 16/06</b> (2006.01)   | (11) 34014   |
| <b>C04B 14/06</b> (2006.01)   | (21) 2020-37398  |
| (11) 33848  | (22) 02.04.2020  |
| (21) 2019-37076   | (73) BRISK Tábor a.s., Tábor, CZ   |
| (22) 27.12.2019   | (54) Zapalovací svíčka   |
| (73) BETOSAN s.r.o., Praha 4, Podolí, CZ                                  | (51) <b>F24D 19/10</b> (2006.01)   |
| Technická univerzita v Liberci, Liberec, Liberec I-Staré Město, CZ        | <b>F24D 15/04</b> (2006.01)  |
| Ústav anorganické chemie AV ČR, v. v. i., Husinec, CZ                     | (11) 34332   |
| Ústav fyzikální chemie J. Heyrovského AV ČR, v. v. i., Praha 8, Libeň, CZ | (21) 2019-36894  |
| (54) Fotokatalyticky aktivní prášková přísada do betonu                   | (22) 18.11.2019  |
| (51) <b>G21C 3/326</b> (2006.01)  | (73) TnG-Air.CZ s.r.o., Ostrava, Moravská Ostrava, CZ  |
| <b>G21C 3/32</b> (2006.01)  | (54) Elektronická jednotka řízení pro technologické soustavy tepelných čerpadel a příbuzné systémy   |
| <b>G21C 3/00</b> (2006.01)  | (51) <b>G10L 13/04</b> (2013.01)   |
| (11) 33849  | (11) 35039   |
| (21) 2019-37084   | (21) 2019-36852  |
| (22) 30.12.2019   | (22) 06.11.2019  |
| (73) Vysoké učení technické v Brně, Brno, Veverí, CZ                      | (73) Západočeská univerzita v Plzni, Plzeň, Jižní Předměstí, CZ                                      |
| (54) Palivová tyč s vyhořívajícím absorbátorem                            | CertiCon a.s., Praha 6, CZ   |
| (51) <b>A63H 1/10</b> (2006.01)   | SpeechTech, s.r.o., Plzeň, CZ  |
| <b>B43K 29/00</b> (2006.01)   | Univerzita Karlova, Praha 1, CZ  |
| <b>B44D 3/22</b> (2006.01)  | (54) Technický prostředek pro zpracování nahrávek řečových promluv pro automatickou konzervaci hlasu |
| (11) 33867  | (51) <b>G01K 17/08</b> (2006.01)   |
| (21) 2020-37105   | (11) 35184   |
| (22) 03.01.2020   | (21) 2021-38733  |
| (73) Pacalajová Ludmila Mg.A., Brandýs nad Orlicí, CZ                     | (22) 06.01.2020  |
| (54) Kreslicí káča  | (73) Černý Otakar Ing., Havířov, Šumbark, CZ   |
| (51) <b>C22B 9/10</b> (2006.01)   | Vysoká škola báňská-Technická univerzita Ostrava, Ostrava, Poruba, CZ                                |
| <b>C21C 7/00</b> (2006.01)  | (54) Systém pro měření spotřeby energie  |
| <b>C01B 32/956</b> (2017.01)  |  |
| <b>C04B 7/02</b> (2006.01)  |  |
| (11) 33877  |  |
| (21) 2020-37191   |  |
| (22) 30.01.2020   |  |
| (73) České vysoké učení technické v Praze, Praha 6, Dejvice, CZ           |  |
| KOLTEX COLOR, s.r.o., Mnichovo Hradiště, CZ                               |  |
| (54) Suchá směs pro briketu na bázi karbidu křemíku                       |  |

## ND1K

## Druhé prodloužení doby platnosti užžitných vzorů

(51) <b>B01D 21/28</b>	(2006.01)	(51) <b>B01D 63/02</b>	(2006.01)
<b>C02F 1/52</b>	(2006.01)	<b>F28F 9/04</b>	(2006.01)
(11) 30051		(11) 30513	
(21) 2016-32932		(21) 2017-33329	
(22) 13.10.2016		(22) 24.01.2017	
(73) ENVI-PUR IP s.r.o., Praha 6, Dejvice, CZ		(73) Vysoké učení technické v Brně, Brno, CZ	
(54) Dosazovák pro zahušťování aktivovaného kalu při čištění odpadních vod		(54) Sběrná komora tepelného výměníku z dutých vláken	
(51) <b>G01T 1/24</b>	(2006.01)	(51) <b>G07B 15/02</b>	(2011.01)
(11) 30290		<b>G07B 11/02</b>	(2006.01)
(21) 2016-33137		<b>G06Q 20/18</b>	(2012.01)
(22) 07.12.2016		<b>G06Q 20/42</b>	(2012.01)
(73) UJP PRAHA a.s., Praha 5, Zbraslav, CZ		<b>G06Q 20/34</b>	(2012.01)
(54) Zařízení pro přenos a vyhodnocení dat z velkoplošných detektorů ionizujícího a neionizujícího záření do řídicí a zpracovatelské jednotky		<b>G06Q 20/36</b>	(2012.01)
(51) <b>A01D 34/78</b>	(2006.01)	(11) 30567	
<b>A01D 69/02</b>	(2006.01)	(21) 2016-33096	
<b>A01B 71/06</b>	(2006.01)	(22) 28.11.2016	
<b>A01D 43/10</b>	(2006.01)	(73) ČSAD SVT Praha, s.r.o., Praha 8, Karlín, CZ	
(11) 30341		(54) Zařízení pro výdej jízdenek ve veřejné dopravě se zpětnou vazbou na provozovatele	
(21) 2016-33227		(51) <b>C12C 12/00</b>	(2006.01)
(22) 22.12.2016		<b>C12C 5/02</b>	(2006.01)
(73) BEDNAR FMT s.r.o., Praha 9, Vinoř, CZ		<b>A23L 2/02</b>	(2006.01)
(54) Pohon zemědělského stroje pro mulčování rostlinných zbytků		(11) 31040	
(51) <b>C08F 210/16</b>	(2006.01)	(21) 2017-34039	
<b>C08L 23/16</b>	(2006.01)	(22) 23.08.2017	
<b>C08L 23/12</b>	(2006.01)	(73) Pardubický pivovar a.s., Pardubice, Zelené Předměstí, CZ	
(11) 30503		(54) Ochucený nápoj na bázi piva porter	
(21) 2016-33140		(51) <b>A61G 7/05</b>	(2006.01)
(22) 07.12.2016		<b>A47C 21/08</b>	(2006.01)
(73) ORLEN Unipetrol RPA s.r.o., Litvínov, CZ		(11) 31565	
(54) Kopolymer na bázi propylenu s vysokou tekutostí taveniny a se zvýšenou transparentí		(21) 2016-33155	
(51) <b>E02B 15/04</b>	(2006.01)	(22) 09.12.2016	
(11) 30506		(73) L I N E T spol. s r.o., Slaný, CZ	
(21) 2016-33205		(54) Zdravotnický prostředek s odnímatelným uzamykatelným čelem	
(22) 20.12.2016		(51) <b>G01N 30/06</b>	(2006.01)
(73) REO AMOS, spol. s r. o., Ostrava - Třebovice, CZ		<b>G01N 33/68</b>	(2006.01)
(54) Normá stěna pro vysoké rychlosti toku		(11) 32064	
		(21) 2017-34146	
		(22) 26.09.2017	
		(73) Fakultní nemocnice v Motole, Praha 5, Motol, CZ	
		(54) Zařízení pro detekci kloubního onemocnění a/nebo určení vhodné léčby kloubního aparátu a látka pro stanovení příčiny kloubního onemocnění a jeho monitoraci	

## ND4Q

## První obnovy doby ochrany průmyslových vzorů

(51) 05-06	(51) 07-02
(11) 37249	(11) 37587
(21) 2018-41159	(21) 2019-41404
(22) 08.03.2018	(22) 12.03.2019
(54) Stěnová bordura	(54) Gril

## ND4Q

## Třetí obnovy doby ochrany průmyslových vzorů

(51) 09-01
(11) 34429
(21) 2008-37583
(22) 14.11.2008
(54) Nádoba

## ND4Q

## Čtvrté obnovy doby ochrany průmyslových vzorů

(51) 12-08  
(11) 32397  
(21) 2004-35212  
(22) 29.03.2004  
(54) Automobil

(51) 12-16  
(11) 32783  
(21) 2004-35415  
(22) 15.07.2004  
(54) Části vozidla

(51) 12-08  
(11) 32767  
(21) 2004-35542  
(22) 04.10.2004  
(54) Automobil

(51) 26-06  
(11) 32807  
(21) 2004-35416  
(22) 15.07.2004  
(54) Světlomety k vozidlům

(51) 12-16  
(11) 32768  
(21) 2004-35543  
(22) 04.10.2004  
(54) Přední nárazník automobilu

## PD4A

## Převod práv a ostatní změny majitelů patentů

(11) 305171  
(21) 2013-834  
(73) DAKO-CZ, a.s., Třemošnice, CZ

(11) 306008  
(21) 2015-209  
(73) Mec Dominik, Praha 8, Libeň, CZ

## PD1K

## Převod práv a ostatní změny majitelů užitných vzorů

(11) 30503  
(21) 2016-33140  
(73) ORLEN Unipetrol RPA s.r.o., Litvínov, CZ

(11) 33890  
(21) 2019-36983  
(73) Košťál Matěj Mgr., LL.M., Hradec Králové, CZ  
Reban Jindřich, Hradec Králové, CZ

## QA9A

## Nabídka licence

(73) Západočeská univerzita v Plzni, Plzeň, Jižní Předměstí, CZ  
(11) 309869  
(54) Zařízení pro variabilní nanášení tiskového prášku

### Zamítnuté a částečně zamítnuté přihlášky ochranných známek před zveřejněním

Kapitola obsahuje údaje o rozhodnutích o přihláškách ochranných známek, u kterých byly na základě provedeného věcného průzkumu shledány Úřadem důvody pro zamítnutí přihlášky ochranné známky podle ustanovení § 4 nebo 6 zákona č. 441/2003 Sb. Na základě toho Úřad vydal rozhodnutí o zamítnutí přihlášky podle ustanovení § 22 zákona č.441/2003 Sb., a to pro celý seznam výrobků a služeb nebo pro jeho část. Údaje o výsledku rozhodnutí (zamítnutí přihlášky, částečné zamítnutí přihlášky) jsou uvedeny jako datum právní moci rozhodnutí/výsledek rozhodnutí.

(210) **O-572489**

(540)

**Bohemia**

(592) Slovní

14.11.2023/NABYTÍ P.M. - ČÁSTEČNÉ ZAMÍTNUTÍ PŘIHLÁŠKY

---

(210) **O-583823**

(540)

**Milkservis - Fullwood JOZ s.r.o.**

(592) Slovní

14.11.2023/NABYTÍ P.M. - ZAMÍTNUTÍ PŘIHLÁŠKY

---

(210) **O-575689**

(540)

**Skills Czech Republic**

(592) Slovní

12.11.2023/NABYTÍ P.M. - ZAMÍTNUTÍ PŘIHLÁŠKY

---

(210) **O-584780**

(540)

**Hledači vad**

(592) Slovní

10.11.2023/NABYTÍ P.M. - ZAMÍTNUTÍ PŘIHLÁŠKY

---



## Zveřejněné přihlášky ochranných známek

(210) **O-572489**

(220) 03.06.2021

(320) 03.06.2021

(540)

**Bohemia**

(592) Slovní

(511) (29) extrudované a granulované a jinak vyrobené nebo zpracované rostlinné a bramborové výrobky, pečené, sušené, solené, kořeněné, obalené a zpracované ořechy, arašidy; (30) slané sušenky a preclíky.

Třídy výrobků a služeb:

29, 30

(730) **Intesnack a.s.**, č. p. 164, Choustník, 39118, CZ

(740) **KOREJZOVA LEGAL v.o.s.**, JUDr. Petra Sauvage de Brantes, Korunní 810/104, Praha 10, Vinohrady, 10100

bezpečnostní služby, záchranné služby, služby ostrahy a vymáhací služby, politické služby, právní služby.

Třídy výrobků a služeb:

6, 13, 18, 25, 35, 45

(730) **Maška Richard**, Všetatská 400/9a, Praha 9, Miškovice, 19600, CZ

(210) **O-582619**

(220) 23.11.2022

(320) 23.11.2022

(540)

**PHRASE ORCHESTRATOR**

(592) Slovní

(511) (9) nahraný obsah (počítačové programy, data a informace), počítačové software, databáze, počítačové programy, počítačové programy na zpracování dat, software umělé inteligence pro analýzy, elektronické slovníky, počítačové databáze, software pro strojové učení, software umělé inteligence a strojového učení; (41) překladatelské služby; (42) software jako služba (SaaS), cloud computing, elektronické ukládání a zálohování dat, konzultační služby v oboru software jako služba (SaaS), počítačové služby spojené s elektronickým ukládáním dat, poradenství v oblasti cloudových výpočetních sítí a aplikací, poradenské a informační služby vztahující se k pronájmu počítačového softwaru, poskytování hostingu soukromého cloudu, poskytování on-line softwaru bez možnosti stažení, poskytování virtuálního počítačového prostředí prostřednictvím cloud computingu, pronájem a údržba počítačového softwaru, služby softwaru jako služby (SaaS) zaměřené na software pro strojové učení, hluboké učení a hluboké neuronové sítě, služby poskytovatele cloud hostingu, software jako služba (SaaS) zaměřený na software pro strojové učení, software jako služba (SaaS) zaměřený na software pro hluboké neuronové sítě, ukládání elektronických dat v cloudu (služby), ukládání elektronických souborů v cloudu (služby), webhostingové služby, navrhování a vývoj databází pro jazykový překlad, navrhování a vývoj elektronických slovníků, programování počítačového softwaru pro elektronické slovníky a databáze pro jazykový překlad, design softwaru, tvorba počítačového softwaru, tvorba počítačových programů, navrhování počítačového softwaru, aktualizace počítačového softwaru, převod dat a počítačových programů (s výjimkou fyzického převodu).

Třídy výrobků a služeb:

9, 41, 42

(730) **Phrase Group Holding s.r.o.**, Václavské náměstí 2132/47, Praha 1, Nové Město, 11000, CZ

(210) **O-583944**

(220) 13.02.2023

(320) 13.02.2023

(540)



(593) Obrazová

(511) (33) destilované nápoje, destilované alkoholické nápoje z obilí, alkoholické nápoje (lihoviny), nízkoalkoholické nápoje (s výjimkou piva).

Třídy výrobků a služeb:

33

(591) Barevná

(730) **Build Your Home s.r.o.**, Šlikova 550/6, Praha 6, Břevnov, 16900, CZ

(210) **O-583235**

(220) 02.01.2023

(320) 02.01.2023

(540)

**ELORNIS INDUSTRY**

(592) Slovní

(511) (6) drobné kovové železářské zboží, kovové dveře, vrata, okna a okenní kryty, kovové nádoby a kovové výrobky určené pro přepravu a obalové materiály, kovové nezpracované a polozpracované materiály bez určení účelu, kovové stavební a konstrukční materiály a prvky, kovové zámečnické potřeby, kovové železářské zboží, přemístitelné konstrukce a kovové stavby, sochy a umělecké předměty z obecných kovů; (13) výbušniny a výbušná zařízení, jiná než zbraně, zbraně a střelivo; (18) kůže a imitace kůže, surové kůže a usně, zavazadla, cestovní tašky, peněženky a ostatní tašky; (25) části oděvů, obuví a pokrývek hlavy, obuv, oděvy, pokrývky hlavy; (35) reklamní, marketingové a propagační služby, reklama, marketing, pomoc v obchodní a podnikatelské činnosti, management a administrativní služby, obchodní služby a informace pro spotřebitele, týkající se výrobků výše uvedených ve třídách 6, 13, 18 a 25 a služeb, uvedených v tomto seznamu v této třídě 35 a níže ve třídě 45; (45)

Czech Republic is not just Prague 🇨🇵

(593) Obrazová

(511) (9) aplikace (počítačový software), firmware, software, audiopřehrávače a komponenty k nim pro funkčnost i přehrávání, i v digitální formě, zvukové a obrazové záznamy na nosičích, osobní sluchátka pro přístroje na přenos zvuku, obsah s možností stažení a nahraný obsah, databáze, obsah médií, informační technologie a audiovizuální, multimediální a fotografické přístroje, komunikační zařízení, paměťová zařízení a média, kopírovací

přístroje, zařízení a příslušenství na zpracování dat (elektrická a mechanická), signální kabely pro zařízení informačních technologií pro audiovizuální zařízení a pro telekomunikace, magnety, magnetizéry a demagnetizéry, optické přístroje, zvětšovače a korektory, lasery, brýle a sluneční brýle, kontaktní čočky, bezpečnostní, zabezpečovací, ochranná a signalizační zařízení, alarmy (poplašná zařízení) a výstražná zařízení, zařízení pro kontrolu vstupu, signalizační přístroje, ochranná a bezpečnostní prostředky, potápěčská výstroj, navigační, řídicí, sledovací, zaměřovací a kartografická zařízení, měřicí, detekční, monitorovací a kontrolní zařízení, přístroje pro vyučování a simulátory; (16) atlasy, brožury, časopisy (periodika), papírnické výrobky, a to desky, obaly, fotografie, katalogy, knihy, knížky (brožované), lístky, manuály, příručky, mapy, mapy (zeměpisné), papír, periodika, plakáty, pohlednice, potřeby na psaní, poutače z papíru nebo lepenky, tiskoviny, umělecké předměty, figuríny a architektonické modely z papíru a lepenky, dekorační a umělecké materiály, materiály pro umělce, tiskárenské výrobky a vzdělávací materiály, papír a lepenka, jednorázové papírové výrobky, a to papírové kapesníky, ručníky, ubrusky, vlajky a identifikační náramky na ruku pro označování osob na akcích; (21) chňapky, utěrky na čištění a úklid; (24) textilní utěrky, textilní kapesníky a ručníky; (25) pokrývky hlavy, oděvy, obuv, části oděvů, obuvi a pokrývek hlavy, oblečení proti dešti, trička, roláky, mikiny, tepláky, kalhoty (i džínové), sukně, šaty, zástěry, šortky, plavky, dětské a kojenecké oblečení, bundy, vesty, šály, šátky, rukavice, spodní prádlo, šátky, kšandy, pásky, kšiltovky; (35) reklamní a marketingové a propagační služby, obchodní informační služby a informace pro spotřebitele, pomoc v obchodní a podnikatelské činnosti, management, administrativní služby, propagační činnost, reklama, reklamní, inzertní a marketingová činnost, on-line inzertní činnost, vydávání a rozšiřování reklamních materiálů a textů na všech dostupných nosičích, vydávání reklamních brožur a katalogů, umístování reklamních nálepek na zboží, venkovní reklama na billboardech, reklamní inzerce v tisku, v rozhlasových a televizních spotech, v síti internet, aktualizování reklamních materiálů, pomoc při řízení obchodní činnosti, obchodní administrativní, kancelářské práce, výstavy pro obchodní nebo průmyslové účely, zprostředkování reklamy, zprostředkování stáží, obchodní konzultační a poradenské služby, outsourcingové služby týkající se obchodní činnosti, plánování obchodních setkání, správa kulturních a vzdělávacích výměnných programů, pořádání festivalů a veletrhů pro reklamní a obchodní účely; (38) telekomunikační služby, poskytování a pronájem telekomunikačních zařízení a vybavení, informační kancelář, přenos zpráv a obrazových informací pomocí počítače, tisková a informační agentura, šíření televizních programů, zejména prostřednictvím digitálního a internetového vysílání, přenos zvuku a obrazu, provozování webových portálů, televizní služby; (39) doprava a přeprava, informační, poradenské a rezervační služby v oblasti dopravy, balení a skladování zboží, doprava, a to dopravní informace, organizování cest, zařízení studijních a poznávacích cest pro odbornou veřejnost a média, doprava a přeprava marketingového materiálu všemi dopravními prostředky, balení a balící služby, doprava a přeprava partnerů, odborné veřejnosti i médií v rámci propagované destinace, zařizování přepravy osob pro druhé prostřednictvím on-line aplikací; (41) zveřejňování, oznamování a psaní textů, služby v oblasti vzdělávání, zábavy a sportu, překladatelské a tlumočnické služby, rezervace vstupenek na vzdělávací a sportovní aktivity a akce a související rezervační služby, vzdělávací, konzultační a školicí činnost, zábava, sportovní a kulturní činnosti, zprostředkování v oblasti vzdělávání a zábavy, informace o možnostech zábavy, informace o výchově a vzdělávání, organizování a vedení konferencí, organizování a vedení seminářů, organizování kulturních nebo vzdělávacích výstav, plánování zábavních večírků, pořádání soutěží (vzdělání nebo zábava), profesní rekvalifikace, půjčování audio zařízení, půjčování filmů, půjčování sportovního vybavení s výjimkou vozidel, půjčování kinematografických zařízení, školení (pořádání a řízení), služby prodeje vstupenek (zábava), zprostředkování vstupenek na zábavní akce, vzdělávací kurzy, odborné vzdělávání a školení, pořádání a vedení workshopů (i školení), poradenské služby v oblasti školení, pořádání a vedení pracovních setkání (školení), organizace večírků (zábava), kongresy (pořádání kongresů), informace o možnostech rekreace, informace o možnostech rozptýlení, pořádání kulturních, společenských a vzdělávacích akcí, pořádání festivalů a veletrhů pro kulturní a vzdělávací účely, organizace odborných veletrhů (doma i v zahraničí) - v rámci této třídy, předprodej vstupenek a rezervační služby pro oblast kultury, vzdělávání, sportovní, zábavní akce a pro rekreační a volnočasové akce, hodnocení kulturních a přírodních památek propagované destinace; (42) služby v oblasti informačních technologií, vědecké a technologické služby, služby testování, služby ověřování a služby kontroly kvality, návrhářství, umístování webových stránek, tvorba a správa webových stránek pro třetí osoby, hosting webových stránek, vývoj řešení

pro aplikace počítačového softwaru; (43) poskytování informací o dočasném ubytování, informační, poradenské a rezervační služby v oblasti poskytování jídla a pití, služby zajišťující stravování a nápoje, dočasné ubytování, pronajímání jednacích místností, ubytovací kanceláře (hotely, penziony), zprostředkovávání rezervací dočasného ubytování, poskytování informací o možnostech ubytování na cestách, rezervace ubytování, rezervace v restauracích (služby), zajišťování stravování a nápojů pro konferenční prostory, hodnocení restaurací.

Třídy výrobků a služeb:

9, 16, 21, 24, 25, 35, 38, 39, 41, 42, 43

(591) Barevná

(730) Poláková Patricie, Chodská 1141/23, Praha 2, Vinohrady, 12000, CZ

(210) O-585360

(220) 19.04.2023

(320) 19.04.2023

(540)

## Hraj s rozumem

(592) Slovní

(511) (9) hardware a software pro informační technologie a audiovizuální zařízení, zařízení a příslušenství na zpracování dat, platební terminály pro zprostředkování on-line plateb, software, hardware a software používaný při provozu hazardních her, software pro počítačové hry, aplikace a herní software určené k účasti sázejících na hazardních hrách, software pro jednotlivé internetové technické hry, software pro internetové živé hry a elektronické losy internetových loterií; (16) papír, lepenka, reklamní, propagační a užitkové výrobky z papíru určené pro propagaci, periodické i neperiodické publikace, tištěné informační, reklamní a propagační materiály v rámci této třídy určené pro propagaci, tiskárenské výrobky a kartonážní výrobky, a to krabice, data a databáze na papírových nosičích, psací potřeby, kalendáře, diáře, školní potřeby, sázenky, sázkové tikety, vstupenky; (28) herní zařízení a systémy, jejichž prostřednictvím jsou provozovány hazardní hry, losy pro loterie, interaktivní dotykové terminály zajišťující provoz loterií, kurzových sázek a jiných hazardních her (herní automaty), samoobslužná koncová zařízení technických her provozovaných v hernách a kasínech, stoly živé hry (herní zařízení); (41) provoz veškerých hazardních her, včetně těch provozovaných dálkovým přístupem prostřednictvím Internetu, tedy loterií, kurzových sázek, totalizátorových her, binga, technických her, živých her, tombol nebo turnajů malého rozsahu, jakožto vykonávání činností spočívajících v uskutečňování hazardních her se záměrem dosažení zisku, a to příjem sázek a vkladů do hazardní hry (služby bookmakerů), pořádání a organizování kulturních, sportovních a společenských událostí, soutěží, zábavních služeb v souvislosti s elektronickým sportem, předprodej a prodej vstupenek, organizování a pořádání vzdělávacích akcí, provozování sportovních zařízení.

Třídy výrobků a služeb:

9, 16, 28, 41

(730) SAZKA a.s., Evropská 866/69, Praha 6, Vokovice, 16000, CZ

(740) Halaxová & Halaxová TETRAPAT, Mgr. Eva Halaxová, Jionická 804/80, Praha 5, Košíře, 15800

(210) **O-586239**  
(220) 02.06.2023  
(320) 02.06.2023  
(540)



(593) Obrazová  
(511) (33) alkoholické nápoje (s výjimkou piva), lihoviny [nápoje], likéry, předpřipravené alkoholické nápoje, víno, šumivé víno, svažené víno, mošt alkoholizovaný (cidre), nápoje obsahující víno (stříky), nápoje na bázi vína, nízkoalkoholické nápoje, předem namíchané alkoholické nápoje, s výjimkou nápojů na bázi piva, vše výše uvedené pocházející z Itálie; (35) maloobchodní, velkoobchodní a internetový prodej nealkoholických a alkoholických nápojů; (43) restaurační služby, kavárny, bary, pohostinství, rychlé občerstvení.

Třídy výrobků a služeb:  
33, 35, 43

(591) Barevná  
(730) **Rcaffè s.r.o.**, Ve Smečkách 1316/18, Praha 1, Nové Město, 11000, CZ  
(740) Chytilová & spol., patentová kancelář, s.r.o., Nad spádem 641/20, Praha 4, Podolí, 14700

(210) **O-586582**  
(220) 20.06.2023  
(320) 20.06.2023  
(540)

### Moga moto czech

(592) Slovní  
(511) (7) válce motorů do vozidel; (9) ochranné oděvy před vážnými nebo život ohrožujícími úrazy, a to obleky k ochraně před úrazy, ochranné helmy, chrániče hlavy při sportu; (12) kapoty motorů vozidel, motory pro pozemní vozidla, součásti vozidel, spadající do této třídy, a to tlumiče, čelní skla, volanty, součásti všech druhů motorů, a to startéry, tlumiče; (25) oděvy a obuv pro sportovní účely; (37) údržba a opravy motorových vozidel, čištění vozidel, instalace exteriéru, interiéru a mechanických dílů vozidel prováděné na zakázku (tuning).

Třídy výrobků a služeb:  
7, 9, 12, 25, 37

(730) **Molcar Martin Ing.**, Kalinová 2461/4, Říčany, 25101, CZ  
**Školák Jan**, 347, Záryby, 27713, CZ  
(740) Ing. Martin Molcar, Kalinová 2461/8, Říčany, 25101

(210) **O-586692**  
(220) 24.06.2023  
(320) 24.06.2023  
(540)

### PROTICARE

(592) Slovní  
(511) (5) bílkovinné doplňky stravy, bílkovinné potraviny pro lékařské účely, bílkovinné přípravky pro léčebné účely, bílkovinné přípravky pro lékařské účely, doplňky stravy pro neléčebné účely, nápojové směsi jako dietní doplňky, nápojové směsi v prášku jako doplňky výživy; (29) instantní

polévky, mléčné výrobky a jejich náhražky; (35) cílený marketing, digitální marketing, digitální reklamní služby, bannerová reklama.

Třídy výrobků a služeb:  
5, 29, 35

(730) **EL CAMINO VERDE s.r.o.**, K Zahrádkám 98, Kamenice, 25168, CZ

(210) **O-586875**  
(220) 03.07.2023  
(320) 03.07.2023  
(540)



(593) Obrazová  
(511) (39) rezervační a zprostředkovatelské služby pro organizování cest v oblasti cestovního ruchu a turistiky, organizování exkurzí a výletů, dopravní služby, služby související s dopravou veřejnosti a zavazadel, pronájem dopravních prostředků a parkovacích míst, zajišťování distribuce potravin a nápojů; (41) výchova, vzdělávání, zábava, organizování odborných kurzů, školení, sportovní a kulturní aktivity, organizace a provozování kulturních a sportovních akcí, služby pro oddech a rekreaci, provozování sportovních zařízení a areálů, půjčování sportovních zařízení; (43) dočasné ubytování, ubytovací služby, služby zajišťující stravování a nápoje, zprostředkování dočasného ubytování a stravování a jejich rezervace, hotelové, restaurační a barové služby, hostinská činnost, služby občerstvení, pronájem apartmánů, sálů, salónek či jiných nebytových prostor (obsažených v této třídě), poradenství v oboru provozování penzionů a gastronomických provozů či hotelů.

Třídy výrobků a služeb:  
39, 41, 43

(591) Barevná  
(730) **SVODIDLA s.r.o.**, Štúrova 1701/55, Praha 4, Krč, 14200, CZ  
(740) Ing. Roman Vitous, Pavlíkova 605/12, Praha 4, Kamýk, 14200



(210) **O-586964**  
(220) 10.07.2023  
(320) 10.07.2023  
(540)



(593) Obrazová  
(511) (7) elektrické přístroje pro kuchyň a domácnost, a to: elektrické kráječe potravin, drtiče, elektrické stroje na mletí a sekání, mixéry, hnětačí stroje, šlehače, odšťavňovače, lisy na ovoce, mísičí kuchyňské stroje elektrické, ruční mixéry, stojanové mixéry (mísičí stroje), odstředivky na šňávu, stojanové kuchyňské roboty, lisy na ovoce a citrusy a univerzální kuchyňské roboty, emulgační stroje (pro chemické zpracování), součásti a příslušenství zahrnuté v této třídě pro výše uvedené stroje a přístroje; (9) měřicí přístroje, a to pro topné a klimatizační zařízení, hygrometry, součásti a příslušenství zahrnuté do této třídy pro výše uvedené zboží; (11) elektrické kávovary, přístroje na pění mléka, rychlovarné konvice, parní vařiče, topinkovače, stolní grily, raclette přístroje a jiné elektrické kuchyňské přístroje, klimatizační přístroje, zejména zvlhčovače vzduchu, čističky vzduchu a odvlhčovače vzduchu, příslušenství a součásti zahrnuté do této třídy pro výše uvedené stroje a přístroje, grily, grilovací přístroje, zahradní grily, grilovací přístroje, pokud jsou zahrnuty ve třídě 11, příslušenství ke grilování, pokud je zahrnuto ve třídě 11, a to kryty na gril, kámen na pizzu, grilovací mřížka, grilovací rozně, pánve, roštnice, lávové kameny na grilování, rošty na grilování, rošty na pečení; (21) nádoby pro domácnost a kuchyňské účely z kovu, skla, plastu a jiných materiálů (ne z drahých kovů ani povrchově neupravených), grilovací kartáče, grilovací obrabečka, grilovací pinzeta, grilovací kleště, stojany na grily, grilovací rošty, grilovací kleště, grilovací vidlice, zásobníky a dávkovače na kávové kapsle, příslušenství a součásti zahrnuté do této třídy pro výše uvedené výrobky.

Třídy výrobků a služeb:  
7, 9, 11, 21

(591) Barevná  
(730) **DKB Household Distribution AG**, Eggbühlstrasse 28, Zürich CH-8050, CH  
(740) Kateřina Mikulová, Pobřežní 394/12, Praha 8, Karlín, 18600

(210) **O-587067**  
(220) 17.07.2023  
(320) 17.07.2023  
(540)

## PRAHO!

(592) Slovní  
(511) (16) tiskárenské výrobky, papírnické zboží a vzdělávací potřeby (mimo přístrojů), nosiče a dekorační materiály a materiály pro umělce z papíru a lepenky a to papírové archy, papírové krabičky a balící papír, umělecké předměty a figuríny z papíru a lepenky a architektonické modely; (41) služby v oblasti vzdělávání, zábavy a sportu, překladatelské a tlumočnické služby, zveřejňování, oznamování a psaní textů (jiných než reklamních).

Třídy výrobků a služeb:  
16, 41

(730) **PRAHO! project, z.s.**, Korunní 2569/108, Praha 10, Vinohrady, 10100, CZ

(210) **O-587452**  
(220) 06.08.2023  
(320) 06.08.2023  
(540)

## Na pěknou

(592) Slovní  
(511) (7) myčky automobilů; (35) maloobchodní prodej vozidel, obchodní administrativa; (37) údržba a opravy automobilů, čištění a mytí aut, leštění automobilů, úpravy vozidel (tuning), úklid budov, úklid domácnosti.

Třídy výrobků a služeb:  
7, 35, 37

(730) **ČERVENKA MIROSLAV**, Horní Sukolom 28, Uničov, 78391, CZ

(210) **O-587474**  
(220) 07.08.2023  
(320) 07.08.2023  
(540)



(593) Obrazová  
(511) (3) čisticí přípravky pro mytí vozidel, průmysl, úklid a gastro, profesionální autokosmetika, přípravky s granulemi na mytí silně znečištěných rukou, tekutá mýdla, ochranné a regenerační krémy (nikoliv léčivé) na ruce pro oblast průmyslu, autoservisu, lakovny, nemocnice a gastro; (5) antibakteriální, dezinfekční přípravky; (16) jednorázové papírové výrobky a to jednorázové papírové utěrky, papírové ručníky, průmyslové papírové ručníky, toaletní papír, papírové kapesníky a ubrousky; (21) kartáče a další čisticí náčiní pro mytí v oblasti profesionální dopravy a průmyslu, čisticí a úklidové potřeby.

Třídy výrobků a služeb:  
3, 5, 16, 21

(591) Barevná  
(730) **Apex Central Europe, s.r.o.**, č. p. 627, Blučina, 66456, CZ

(210) **O-587673**  
(220) 18.08.2023  
(320) 18.08.2023  
(540)



(593) Obrazová  
(511) (16) reklamní, propagační a informační materiály z papíru a plastických hmot, a to tiskoviny, kalendáře, plakáty, pивní tácky, papírové ubrusky a ubrusy, pohlednice, papírové billboardy (velkoplošné plakáty), tužky; (21) sklenice, poháry, číše, láhve, pílilitry; (32) piva všeho druhu vyráběná v souladu se specifikací chráněného zeměpisného označení Černá Hora.

Třídy výrobků a služeb:  
16, 21, 32

(591) Barevná  
(730) Pivovar Černá Hora, a.s., nám. U Pivovaru 3, Černá Hora, 67921, CZ  
(740) Langrova, s.r.o., Skrétova 1011/48, Plzeň, Jižní Předměstí, 30100

(210) **O-587715**  
(220) 22.08.2023  
(320) 22.08.2023  
(540)

**MARIO ROSSI**  
collezioni

(593) Obrazová  
(511) (9) přístroje a nástroje vědecké, výzkumné, navigační, geodetické, fotografické, kinematografické, audiovizuální, výrobky oční optiky - brýlové obruby a sluneční brýle, přístroje a nástroje pro vážení, signalizaci, měření, kontrolu (dohled), detekci, testování, inspekci, záchranu a výuku, zařízení a přístroje pro vedení, přepínání přeměnu, akumulaci, regulaci nebo řízení distribuce nebo použití elektrického proudu, zařízení a nástroje pro záznam, přenos, reprodukcii nebo zpracování zvuku, obrazu nebo dat, média se záznamem a stahovatelná média, počítačový software, prázdná digitální nebo analogová záznamová a úložná média, počítače a periferní zařízení počítačů, potápěčské obleky, potápěčské masky, špunty do uší pro potápěče, nosní klipsy pro potápěče a zpravačské rukavice; (35) služby v marketingové a propagační činnosti, řízení, organizace a administrativa obchodní činnosti, kancelářské práce.

Třídy výrobků a služeb:  
9, 35

(730) Petrukhin Sergey, Na Vrbici 616, Jesenice, Osnice, 25242, CZ  
(740) Filip Nechanský, Ve vilkách 164, Horoušany, Horoušanky, 25082

(210) **O-587852**  
(220) 29.08.2023  
(320) 29.08.2023  
(540)

**Choco Joy**

(592) Slovní  
(511) (29) mléko, bio mléko, proteinové mléko, náhražky mléka, kešu mléko (náhražka mléka), špaldové mléko (náhražka mléka), arašidové mléko (náhražka mléka), ovesné mléko (náhražka mléka), konopné mléko (náhražka mléka), lísko-oříškové mléko (náhražka mléka), kokosové mléko (náhražka mléka), makadamové mléko (náhražka mléka), mandlové mléko (náhražka mléka), bílkovinné mléko (náhražka mléka), rýžové mléko (náhražka mléka), sójové mléko (náhražka mléka), mléko ze sójových bobů, mléčné výrobky, syrovátka, máslo, náhražky másla, sýr, náhražky sýra, smetanový sýr, veganský smetanový sýr, smetana (mléčné výrobky), umělá smetana (náhražky mléčných výrobků), zakysaná smetana, náhražka zakysané smetany, kondenzované mléko, nemléčná smetana, jogurt, podmásli, crème fraîche, quark (tvaroh), tvaroh, kefir, mléčné výrobky obsahující nebo neobsahující přidané upravené ovoce nebo obiloviny anebo bylinky anebo müsli anebo med anebo ořechy anebo čokoládu anebo jedlá semena, dezerty na bázi mléka obsahující nebo neobsahující přidané upravené ovoce anebo obiloviny anebo bylinky anebo müsli anebo med anebo ořechy anebo čokoládu anebo jedlá semena, sušené mléko pro potravinářské účely, nealkoholické mléko a míchané nápoje na bázi mléka obsahující převážně mléko, mléko s kofeinem a míchané nápoje na bázi mléka obsahující převážně mléko, mléčné koktejly, mléčné koktejly z rostlinných složek, mléčné koktejly z mléčných náhražek, nápoje vyrobené převážně z mléčných náhražek, nápoje na bázi mléčných náhražek, ať už fermentované nebo nekvašené, fermentované výrobky z mléčných náhražek, směsi obsahující tuk pro použití jako pomazánky na bázi krajice chleba, zeleninové pomazánky, pomazánky na bázi semen nebo luštěnin, též s přídavkem obilovin, plátky chleba na bázi náhražek mléka, RO permeát (výrobky ze syrovátky), svačiny na bázi sýra, svačiny na bázi veganského sýra, svačiny na bázi sýra s přídavkem dipů a chleba, svačiny na bázi luštěnin, svačiny na bázi zeleniny, svačiny na bázi ořechů, svačiny a přesnídávky mezi jídly sestávající převážně ze sušeného nebo konzervovaného anebo jinak upraveného ovoce, ovocné tyčinky a plátky, svačiny a přesnídávky mezi jídly sestávající převážně ze zpracovaných ořechů, svačiny na bázi mléka, zakysané mléčné výrobky, dezerty z mléčných náhražek, dezerty na bázi umělého mléka, dezerty na bázi ořechů, výrobky vyrobené převážně z mléčných náhražek, přesnídávky vyrobené z náhražek mléka, ochucené náhražky mléka, želatina, želé; (30) káva, kávové nápoje, kakao, kakaové nápoje, čokoládové nápoje, mléčné kakao, mléčné kakao s přídavkem mléčných náhražek, mléčné kakao s přídavkem rostlinných složek, mléčná káva, mléčná káva s přídavkem mléčných náhražek, mléčná káva s přídavkem rostlinných složek, mléčná čokoláda (nápoj), mléčná čokoláda (nápoj) s přídavkem mléčných náhražek, mléčná čokoláda (nápoj) s přídavkem rostlinných složek, rýžový pudink, rýžový pudink z rostlinných složek, rýžový pudink z mléčných náhražek, pěna (dezert, cukrovinky), čokoládová pěna, čokoládová pěna s přídavkem rostlinných složek, čokoládová pěna s přídavkem mléčných náhražek, krupicový pudink, krupicový pudink připravený z rostlinných složek, krupicový pudink připravený z náhražek mléka, pudinky, ovocné želé (cukrovinky), zmrzlina, produkty určené ke konzumaci v mraženém stavu, sorbety (tříště), mražený jogurt (mražená cukrovinka), cukrářské výrobky, dorty, koláče a sušenky (keksy), jemné pečivo, trvanlivé pečivo, sladkosti, dezerty na bázi rýže, svačinky na bázi obilovin, svačinky na bázi rýže, obiloviny, müsli, rýžové a cereální tyčinky, včetně s přídavkem ořechů anebo sušeného ovoce anebo mléčných výrobků anebo veganských mléčných výrobků anebo čokolády anebo veganské čokolády, potravinové přípravky na bázi zpracovaných obilovin, pěny z náhražek mléka (cukrářské výrobky), pudinky z náhražek mléka; (32) vody (nápoje), minerální vody (nápoje), stolní vody, sodové vody, selterské vody (seltzer waters), perlivé vody, nealkoholické nápoje, limonády, izotonické nápoje, energetické nápoje, syrovátkové nápoje, sorbety (nápoje), ovocné šťávy, ovocné nápoje, nápoje z ovocných šťáv, koncentráty ovocných šťáv, nealkoholické nápoje z ovocných šťáv, ovocné nektary (nealkoholické), zeleninové šťávy (nápoje), nápoje ze zeleninových šťáv, sirupy pro přípravu nápojů, nealkoholické přípravky na výrobu nápojů, ředitelné přípravky na výrobu nápojů, sirupy a jiné nealkoholické přípravky na výrobu nápojů, nápoje na bázi sóji, jiné než náhražky mléka, nápoje na bázi ovsa (které nejsou náhražkami mléka), nápoje na bázi rýže, jiné než náhražky mléka, smoothies, smoothies obsahující obiloviny a oves, smoothies vyrobené z rostlinných složek, smoothies vyrobené z náhražek mléka.

- Třídy výrobků a služeb:  
29, 30, 32  
(730) **Molkerei Alois Müller GmbH & Co. KG**, Zollerstraße 7, 86850  
Fischach, DE  
(740) Zeiner & Zeiner advokátní kancelář s.r.o., Mgr. Alexandr Vališ, advokát,  
Dominikánská 350/5, Brno, Brno-město, 60200

(210) **O-587986**  
(220) 05.09.2023  
(320) 05.09.2023  
(540)

- (210) **O-587860**  
(220) 30.08.2023  
(320) 30.08.2023  
(540)

## Česky pěšky

- (592) Slovní  
(511) (35) propagace a reklama; (39) organizování turistiky, doprava při prohlídkách památek; (41) publikační a vydavatelská činnost, výchova, vzdělávání, zábava, sportovní a kulturní aktivity.

- Třídy výrobků a služeb:  
35, 39, 41  
(730) **Česká podnikatelská pojišťovna, a.s., Vienna Insurance Group**,  
Pobřežní 665/23, Praha 8, Karlín, 18600, CZ  
(740) Adéla Lysáková, Hábova 1568/16, Praha 5, Stodůlky, 15500

- (210) **O-587967**  
(220) 05.09.2023  
(320) 05.09.2023  
(540)



- (593) Obrazová  
(511) (25) dresy na bojové sporty, oděvy na bojová umění, úbory pro bojová umění, obuv, části oděvů, obuvi a pokrývek hlavy; (28) klece na smíšená bojová umění (MMA), náčiní pro výcvik bojových umění, lapy pro bojová umění; (35) pořádání soutěží pro reklamní účely; (41) organizování turnajů, organizování sportovních turnajů, organizování rekreačních turnajů, organizování sportovních akcí a soutěží, zábavní, sportovní a kulturní aktivity, rezervace vstupenek na vzdělávací, zábavní a sportovní aktivity a akce a související rezervační služby, pořádání sportovních soutěží, pořádání [organizace] soutěží, vedení soutěží, pořádání soutěží pro zábavní účely, organizování soutěží, organizování závodních soutěží, organizování rekreačních soutěží, organizování zápasnických soutěží, organizování konferencí a výstav, pořádání sportovních turnajů, poskytování informací o výsledcích zápasů bojových umění, provozování škol bojových umění, výcvik bojových umění, příprava sportovních soutěží, elektronická vydavatelská činnost, vydavatelské služby, vydavatelské služby pomocí počítačů, on-line vydavatelské služby, digitální video, audio a multimediální zábavní vydavatelské služby, služby v oblasti vzdělávání, zábavy a sportu, služby v oblasti sportu a fitness, služby posiloven (cvičení), služby sportovních táborů, služby fitness centra, služby sportovních areálů, služby sportovní výuky, služby fitness klubu.

- Třídy výrobků a služeb:  
25, 28, 35, 41  
(591) Barevná  
(730) **KARAIANOV MARTIN ING.**, č. p. 120, Kovalovice, 66406, CZ



## Knihy Radosti

- (593) Obrazová  
(511) (16) knihy, rukopisné knihy, dětské knihy, knihy povídek, komiksové knihy, obrázkové knihy, fantasy knihy, knihy receptů, časopisy, kalendáře, tištěné kalendáře, stolní kalendáře, kalendáře trhací, nástěnné kalendáře, kapesní kalendáře, denní kalendáře, roční plánovací kalendáře, pohlednice, omalovánky, omalovánky pro dospělé, romány; (35) reklama online, rozhlasová reklama, propagace a reklama, reklama v časopisech, obchodní propagace, reklama on-line v počítačové síti; (41) vydávání tiskovin, vydávání textů, vydávání povídek, vydávání hudebních knih, vydávání vzdělávacích knih, vydávání knih, časopisů, nakladatelské služby, vydávání elektronických publikací, online vydávání elektronických knih a časopisů.

- Třídy výrobků a služeb:  
16, 35, 41  
(591) Barevná  
(730) **E.G. Solution s.r.o.**, Na Pořící 1041/12, Praha 1, Nové Město, 11000, CZ  
(740) Mgr. PETR ŽIŽKA, LL.M., advokátní kancelář, Mgr. Petr Žížka LL.M., Sedláčkova 209/16, Plzeň, Vnitřní Město, 30100

(210) **O-587993**  
(220) 06.09.2023  
(320) 06.09.2023  
(540)



(593) Obrazová  
(511) (25) oděvy, pokrývky hlavy, obuv, části oděvů, obuvi a pokrývek hlavy, školní uniformy, uniformy, kalhotky dětské [oděvy], dětské svrchní oděvy, pánské, dámské a dětské oděvy.  
Třídy výrobků a služeb:  
25  
(591) Barevná  
(730) **RUTEX CZ, s.r.o.**, Pořadí 2283, Uherský Brod, 68801, CZ

(210) **O-588019**  
(220) 07.09.2023  
(320) 07.09.2023  
(540)

(593) Obrazová  
(511) (7) nivelátory (stroje); (9) fotografické geodetické nástroje, geodetické (zeměměřičské) nástroje, geodetické přístroje a nástroje, polohovače antén, antény, světelná ukazovátka, nivelační nástroje a přístroje, nivelační tyče (pro zeměměřiče), nivelační latě (zaměřovací nástroje), GPS přijímače, stativy (pro zeměměřičské přístroje), přístroje a zařízení na zaznamenání a registraci dat, měřicí, detekční, monitorovací a kontrolní zařízení, navigační, řídicí, sledovací, zaměřovací a kartografická zařízení, optické přístroje, zvětšovače a korektory, teodolity (pro zeměměřičství), optické měřicí nástroje, libely, vodováhy (přístroje pro určení horizontální roviny).  
Třídy výrobků a služeb:  
7, 9  
(591) Barevná  
(730) **Ternovoj Alexandr**, Lstibořská 2448/11, Praha 9, Újezd nad Lesy, 190 16, CZ

(210) **O-588025**  
(220) 07.09.2023  
(320) 07.09.2023  
(540)



(593) Obrazová  
(511) (35) konzultační, poradenské služby a pomoc v reklamní, marketingové a propagační činnosti, obchodní marketingové služby, propagace, reklama a marketing online webových stránek; (41) produkce audiovizuálních prezentací, produkce zvukových a video záznamů, zvuková produkce a videoprodukce a fotografování, poskytování online – virtuálních prohlídek s průvodcem, fotografické kompozice pro třetí osoby, fotografování, služby pořizování fotografických snímků pomocí dronu; (42) 3D skenování, digitalizace obrazu a zvuku, digitalizace dokumentů, grafický design, návrh audiovizuálních tvůrčích prací, navrhování 3D modelů pro 3D tisk.  
Třídy výrobků a služeb:  
35, 41, 42  
(591) Barevná  
(730) **idealvision s.r.o.**, Hvězdářská 512/4, Praha 5, Velká Chuchle, 15900, CZ

(210) **O-588037**  
(220) 07.09.2023  
(320) 07.09.2023  
(540)



(593) Obrazová  
(511) (25) obuv, oděvy, části oděvů, obuvi a pokrývek hlavy, topy (oděvy), spodní části oblečení, kalhoty, krátké kalhoty, pánské obleky, dámské šaty, svatební šaty, tenké tepláky, sukně, halenky (blůzy), mikiny, košile, kabáty, vesty, trička, svetry, saka, tkané košile, tkané oblečení, pletené topy, pletené oděvy, pásky (k oděvům a obuvi), čepice, masky na spaní (nikoliv kosmetické), společenské šaty, kalhoty na běžné nošení.  
Třídy výrobků a služeb:  
25  
(591) Barevná  
(730) **Konnov Sergii**, 1 Irakleos Street, flat 304, Germasogeia, Limassol, 4046, CY

(740) INPARTNERS GROUP, Mgr. Lenka Musilová, Tuřanka 1519/115a, Brno, Slatina, 62700

(210) **O-588069**

(220) 09.09.2023

(320) 09.09.2023

(540)

### Kouzelné říše

(592) Slovní

(511) (35) konzultační a poradenské služby a pomoc v oblasti reklamní, marketingové a propagační činnosti, reklamní, marketingové a propagační služby, pomoc v obchodní a podnikatelské činnosti, management a administrativní služby, řízení lidských zdrojů a náborové služby; (41) koučink [školení], životní koučink [školení], personální koučink [školení], koučink vztahující se k financím, vedení kurzů, seminářů a workshopů, organizování workshopů a seminářů, workshopy ke školicím účelům, workshopy ke kulturním účelům, workshopy k rekreačním účelům, workshopy ke vzdělávacím účelům, pořádání workshopů [školení], pořádání odborných workshopů a výukových kurzů, pořádání vzdělávacích workshopů v oboru podnikání, služby v oblasti vzdělávání, zábavy a sportu, organizování konferencí, výstav pro kulturní a vzdělávací účely a soutěží, organizování seminářů v oblasti školení, organizování konferencí vztahujících se ke školení, pořádání, vedení a organizování pracovních setkání [školení], pořádání a vedení seminářů [školení], zvuková, obrazová a multimediální produkce a fotografie, školení, školení konferencierů, školení zaměstnanců, organizování školení, školení o etiketě, školení podnikatelských dovedností; (44) služby péče o duševní zdraví, poradenství poskytované prostřednictvím internetu v oboru péče o tělo a krásu.

Třídy výrobků a služeb:

35, 41, 44

(730) **Ariati Žaneta Bc.**, č. p. 29, Nové Mítrovice, 33563, CZ

(210) **O-588201**

(220) 15.09.2023

(320) 15.09.2023

(540)



(593) Obrazová

(511) (35) reklamní, marketingové a propagační služby, pomoc v obchodní a podnikatelské činnosti, management a administrativní služby, konzultace průmyslového managementu zahrnující analýzy nákladu a zisku, management a konzultace v oblasti obchodních postupů, řízení lidských zdrojů a náborové služby, konzultace v oblasti přijímání zaměstnanců, konzultace v oblasti lidských zdrojů, konzultace v oblasti personálního managementu, nábor zaměstnanců (konzultace pro -), odborné konzultace týkající se marketingu, konzultace v oblasti reklamy v tisku, konzultace v oblasti segmentace trhu, konzultace v oblasti reklamy a marketingu, konzultace vztahující se k optimalizaci vyhledávačů, věrnostní, pobídkové a bonusové programy, organizační konzultace týkající se věrnostních programů pro zákazníky, obchodní konzultační a poradenské služby, obchodní analýzy, informační služby a průzkumy trhu, marketing, finanční marketing, výrobový marketing, přímý marketing, propagační marketing, marketing nemovitostí, referenční marketing, internetový marketing, partnerský marketing, digitální marketing, cílený marketing, ovlivňující marketing, marketingové informace, marketingová asistence, marketing zboží a služeb druhých prostřednictvím distribuce kuponů, šíření

reklamních, marketingových a propagačních materiálů, konzultační a poradenské služby a pomoc v oblasti reklamní, marketingové a propagační činnosti, marketingové poradenské služby, poradenství v obchodním marketingu, poradenství v oblasti marketingového řízení, poskytování marketingových poradenských služeb výrobcům, poradenství v oblasti marketingu chemických výrobků, poradenské služby v oblasti internetového marketingu, poradenské služby v oblasti partnerského marketingu, pronájem veškerých propagačních a marketingových prezentačních materiálů, administrativní podpora a zpracování dat [služby], řízení lidských zdrojů marketingového personálu, obchodní poradenství vztahující se k strategickému marketingu, poradenství v oboru řízení obchodní činnosti a marketingu, obchodní poradenství vztahující se ke konzultacím v oboru marketingového řízení, obchodní management, poradenství v oblasti profesního růstu (nikoliv poradenství o vzdělávání a školení), psychologické testování pro výběr zaměstnanců, výběr zaměstnanců pomocí psychologických testů; (36) investiční služby, investiční management, management portfolia, management akciových portfolia, management cenového rizika, finanční management; (41) vzdělávání dospělých, služby vzdělávání dospělých v oblasti obchodu, služby vzdělávání dospělých v oblasti managementu, služby vzdělávání dospělých v oblasti práva, služby vzdělávání dospělých v oblasti financí, služby vzdělávání dospělých v oblasti auditů, služby v oblasti vzdělávání, zábavy a sportu, vzdělávací a školící služby, služby vzdělávání dospělých v oblasti duševního vlastnictví, konzultace ohledně vzdělávání, odborné konzultace vztahující se ke vzdělávání, poradenství při výběru povolání (konzultace v oboru výchovy nebo školení), koučování, koučování v oblasti ekonomiky a managementu, školící nebo vzdělávací služby v oblasti životního koučování, zážitkový trénink pro děti, školící služby v oblasti maloobchodního marketingu, služby v oblasti přednášek vztahujících se k marketingovým dovednostem, školící kurzy strategického plánování v oblasti reklamy, propagace, marketingu a obchodu, školní vzdělávání, vyučování, obchodní vzdělávání, dálkové vzdělávání, středoškolské vzdělávání, předškolní vzdělávání, univerzitní vzdělávání, akademie (vzdělávání), vzdělávací služby v oblasti terapeutické léčby, praktický výcvik (ukázka), prevence rizikového chování, prevence sociálně patologických jevů; (42) konzultace v oblasti navrhování softwaru, konzultace v oblasti navrhování webových stránek, odborné konzultace vztahující se k počítačovému softwaru, vývoj softwaru, programování a implementace softwaru, služby v oblasti informačních technologií, psychologický výzkum; (44) psychologické konzultace, služby péče o duševní zdraví, služby psychologa, psychologická vyšetření, psychologické testy, psychologická léčba, psychologická péče, služby psychologické diagnostiky, zajišťování psychologické léčby, terapeutické služby, holistická psychoterapie, psychoterapie.

Třídy výrobků a služeb:

35, 36, 41, 42, 44

(591) Barevná

(730) **ŠTĚPÁNÍK PETR Bc.**, Čechova 1378, Otrokovice, 76502, CZ

(210) **O-588203**

(220) 15.09.2023

(320) 15.09.2023

(540)

### MADIO

(592) Slovní

(511) (35) reklamní, marketingové a propagační služby, pomoc v obchodní a podnikatelské činnosti, management a administrativní služby, konzultace průmyslového managementu zahrnující analýzy nákladu a zisku, management a konzultace v oblasti obchodních postupů, řízení lidských zdrojů a náborové služby, konzultace v oblasti přijímání zaměstnanců, konzultace v oblasti lidských zdrojů, konzultace v oblasti personálního managementu, nábor zaměstnanců (Konzultace pro -), odborné konzultace týkající se marketingu, konzultace v oblasti reklamy v tisku, konzultace v oblasti segmentace trhu, konzultace v oblasti reklamy a marketingu, konzultace vztahující se k optimalizaci vyhledávačů, věrnostní, pobídkové a bonusové programy, organizační konzultace týkající se věrnostních programů pro zákazníky, obchodní konzultační a poradenské služby, obchodní analýzy, informační služby a průzkumy trhu, marketing, finanční marketing, výrobový marketing, přímý marketing, propagační marketing, marketing nemovitostí, referenční marketing, internetový marketing, partnerský marketing, digitální marketing, cílený marketing, ovlivňující marketing, marketingové informace, marketingová asistence, marketing zboží a služeb druhých prostřednictvím distribuce kuponů, šíření reklamních, marketingových a propagačních materiálů, konzultační a poradenské služby a pomoc v oblasti reklamní, marketingové a propagační

činnosti, marketingové poradenské služby, poradenství v obchodním marketingu, poradenství v oblasti marketingového řízení, poskytování marketingových poradenských služeb výrobcům, poradenství v oblasti marketingu chemických výrobků, poradenské služby v oblasti internetového marketingu, poradenské služby v oblasti partnerského marketingu, pronájem veškerých propagačních a marketingových prezentačních materiálů, administrativní podpora a zpracování dat [služby], řízení lidských zdrojů marketingového personálu, obchodní poradenství vztahující se k strategickému marketingu, poradenství v oboru řízení obchodní činnosti a marketingu, obchodní poradenství vztahující se ke konzultacím v oboru marketingového řízení, obchodní management, poradenství v oblasti profesního růstu (nikoliv poradenství o vzdělávání a školení), psychologické testování pro výběr zaměstnanců, výběr zaměstnanců pomocí psychologických testů; (36) investiční služby, investiční management, management portfolia, management akciových portfolií, management cenového rizika, finanční management; (41) vzdělávání dospělých, služby vzdělávání dospělých v oblasti obchodu, služby vzdělávání dospělých v oblasti managementu, služby vzdělávání dospělých v oblasti práva, služby vzdělávání dospělých v oblasti financí, služby vzdělávání dospělých v oblasti auditů, služby v oblasti vzdělávání, zábavy a sportu, vzdělávací a školicí služby, služby vzdělávání dospělých v oblasti duševního vlastnictví, konzultace ohledně vzdělávání, odborné konzultace vztahující se ke vzdělávání, poradenství při výběru povolání (konzultace v oboru výchovy nebo školení), koučování, koučování v oblasti ekonomiky a managementu, školicí nebo vzdělávací služby v oblasti životního koučování, zážitkový trénink pro děti, školicí služby v oblasti maloobchodního marketingu, služby v oblasti přednášek vztahujících se k marketingovým dovednostem, školicí kurzy strategického plánování v oblasti reklamy, propagace, marketingu a obchodu, školní vzdělávání, vyučování, vzdělávání, akademie (vzdělávání), obchodní vzdělávání, dálkové vzdělávání, středoškolské vzdělávání, předškolní vzdělávání, univerzitní vzdělávání, vzdělávací služby v oblasti terapeutické léčby, praktický výcvik (ukázka), Prevence rizikového chování, Prevence sociálně patologických jevů; (42) konzultace v oblasti navrhování softwaru, konzultace v oblasti navrhování webových stránek, odborné konzultace vztahující se k počítačovému softwaru, vývoj softwaru, programování a implementace softwaru, služby v oblasti informačních technologií, psychologický výzkum; (44) psychologické konzultace, služby péče o duševní zdraví, služby psychologa, psychologická vyšetření, psychologické testy, psychologická léčba, psychologická péče, služby psychologické diagnostiky, zajišťování psychologické léčby, terapeutické služby, psychoterapie, holistická psychoterapie.

Třídy výrobků a služeb:

35, 36, 41, 42, 44

(730) **ŠTĚPÁNÍK PETR Bc.**, Čechova 1378, Otrokovice, 76502, CZ

(210) **O-588223**

(220) 17.09.2023

(320) 17.09.2023

(540)

**AMBEROS**

(592) Slovní

(511) (2) přírodní pryskyřice v surovém stavu, přírodní pryskyřice (surovina), ředidla a zahušťovače pro nátěry, barvy a tiskárenské barvy, barviva, pigmenty a tiskárenské barvy, nátěry (barvy); (4) přípravky proti prachu (nikoliv součást barev), mazadla a průmyslové tuky, vosky a kapaliny; (15) doplňky a příslušenství hudebních nástrojů, hudební nástroje.

Třídy výrobků a služeb:

2, 4, 15

(730) **Vedra Radim Ing.**, Nová 438, Vítkov, 74901, CZ

(210) **O-588235**

(220) 18.09.2023

(320) 18.09.2023

(540)

**ETHPrague**

(592) Slovní

(511) (35) předváděcí akce a výstavy k obchodním a reklamním účelům; (41) kulturní aktivity, vedení kulturních akcí, organizace kulturních představení, organizování komunitních kulturních akcí, pořádání výstav pro kulturní účely, pořádání výroční vzdělávací konference, pořádání výroční konference v oblasti telekomunikací.

Třídy výrobků a služeb:

35, 41

(730) **Duct Tape Production s.r.o.**, Komunardů 885/28, Praha 7, Holešovice, 17000, CZ

(210) **O-588236**

(220) 18.09.2023

(320) 18.09.2023

(540)

(593) Obrazová

(511) (3) kosmetické přípravky, kosmetické barvy, kosmetické masky, odlakovače (kosmetické), kosmetické mléko, kosmetické pudry, kosmetické sady, kosmetické krémy, kosmetické vody, kosmetické mýdlo, kosmetické tužky, tělové krémy (kosmetické), kosmetické hydratační přípravky, hydratační koncentráty (kosmetické), kosmetické opalovací přípravky, neléčivé kosmetické přípravky, kosmetické pleťové oleje, kosmetické růže (tvářenky), kosmetické noční krémy, kosmetické oční gely, kosmetické pleťové vody, vlhčené kosmetické ubrousky, hydratační gely (kosmetické), pěny (kosmetické přípravky), kosmetické tónovací krémy, hena [kosmetické barvivo], henna [kosmetické barvivo], kosmetické balzámové krémy, kosmetické výživné krémy, tělové oleje (kosmetické), basma [kosmetické barvivo], kosmetické bahenní masky, kosmetické tělové bahnno, pleťové kosmetické masky, kosmetické vlasové vody, kosmetické tělové peelings, zpevňující kosmetické přípravky, sprchové kosmetické výrobky, lak pro kosmetické účely, minerální oleje (kosmetické přípravky), kosmetické přípravky pro zeštíhlení, tuky pro kosmetické účely, lepidla pro kosmetické účely, kosmetické přípravky na obočí, oleje pro kosmetické účely, kosmetické přípravky do koupele, kosmetické ošetřující vlasové přípravky, vazelína pro kosmetické použití, vazelína pro kosmetické účely, kosmetické pudry na obličej, kosmetické tužky na oči, kosmetické utěrky pro kožence, hena na kosmetické účely, neléčivé kosmetické pleťové oleje, vatelín pro kosmetické účely, kosmetické přípravky na řasy, kosmetické přípravky pro zvířata, vata pro kosmetické účely, kosmetické přípravky napomáhající hubnutí, pleťové čisticí přípravky [kosmetické], pomády pro kosmetické účely, masť pro kosmetické použití, hydratační pleťové krémy (kosmetické), kompaktní pudry (kosmetické přípravky), kosmetické oleje na pokožku, kosmetické krémy na ruce, kosmetika a kosmetické přípravky, křída pro kosmetické použití, gely pro kosmetické použití, séra pro kosmetické účely, krémy na obličej (kosmetické), obličejové pleťové vody (kosmetické), kosmetické přípravky pro děti, geraniol pro kosmetické účely, piperonal pro kosmetické účely, prokolagen pro kosmetické účely, kosmetické přípravky na vlasy, kosmetické tužky na tváře, koupele pro kosmetické použití, kosmetické masky na obličej, kosmetické přípravky na obličej, kosmetické krémy a vody, náplně do pudřenek (kosmetické přípravky), kosmetické ochranné přípravky na rty, mandlové mléko pro kosmetické účely, peroxid vodíku pro kosmetické účely, kosmetické přípravky pro ošetření vrásek, kosmetické ochranné přípravky proti slunci, růžový olej pro kosmetické účely, barvicí přípravky pro kosmetické účely, dětské oleje (pro kosmetické účely), kosmetické přípravky na potírání rtů, kosmetické ubrousky napuštěné pleťovou vodou, kakaové máslo pro kosmetické účely, kosmetické přípravky na bělení pleti, čisticí tělové a kosmetické mléko, ozdobné obtisky pro kosmetické účely, kosmetické přípravky pro osobní použití, čisticí prostředky na kosmetické štetěčky, adstringentní přípravky pro kosmetické účely, vatové tyčinky pro kosmetické účely, vatové tampóny pro kosmetické účely, pleťové vody pro kosmetické účely, koupelové oleje pro kosmetické účely, lihové lepidlo pro

kosmetické použití, kosmetické přípravky pro sušení nehtů, kosmetické přípravky na zpevnění prsou, tělové masky [pro kosmetické použití], aromaterapeutické oleje [pro kosmetické použití], krémové růže [pro kosmetické použití], kosmetické přípravky na regeneraci pleti, levandulový olej pro kosmetické použití, pleťová tonika pro kosmetické použití, kosmetické přípravky na opalování [mléka], kosmetické přípravky pro opalování [mléka], přípravky na opalování [kosmetické přípravky], parfémovaný pudr [pro kosmetické použití], neléčivé kosmetické a toaletní přípravky, kosmetické krémy pro suchou pleť, chladivé krémy pro kosmetické účely, hydratační krémy pro kosmetické účely, hydrolyzovaný kolagen pro kosmetické účely, regenerační krémy pro kosmetické účely, kosmetické čisticí přípravky na akné, amla olej pro kosmetické účely, kokosový olej pro kosmetické účely, ricinový olej pro kosmetické účely, rozmarýnový olej pro kosmetické použití, obličejová séra pro kosmetické použití, bylinné výtažky pro kosmetické účely, kosmetické přípravky na úpravu účesů, plátýnkové masky pro kosmetické účely, chladivé spreje pro kosmetické účely, napuštěné tkaniny ke kosmetickému použití, cintronelový olej ke kosmetickému použití, eukalyptový olej ke kosmetickému použití, kosmetické krémy pro péči o pleť, opalovací mléka a vody (kosmetické přípravky), aloe vera pro kosmetické účely (přípravky -), přípravky na zesvětlení pleti [kosmetické přípravky], laky na nehty pro kosmetické účely, kosmetické přípravky pro péči o pokožku, kosmetické prostředky pro péči o pleť, přípravky s kolagenem pro kosmetické použití, pleťové kosmetické spreje na lokální použití, bělicí přípravky [odbarvovače] pro kosmetické účely, přípravky pro péči o pleť, oči a nehty, přípravky pro osobní hygienu a kosmetické přípravky, chladivé krémy, jiné než na lékařské použití, čisticí prostředky, jiné než pro použití při výrobních procesech a pro lékařské účely; (8) laserové přístroje na odstraňování ochlupení, jiné než pro lékařské účely, ruční kosmetické nástroje; (10) kosmetické válečky; (16) papírové kosmetické ubrousky, ořezávatka na kosmetické tužky, papírové kosmetické utěrky k odlišení; (18) kosmetické taštičky, kosmetické kufříky (prázdné); (21) kosmetické podušky, kosmetické aplikátory, kosmetické pudřenky, kosmetické štětečky, kosmetické pomůcky, kosmetické stěrky, kosmetické špachtle, kosmetické houbičky, kosmetické taštičky (vybavené), pouzdra na kosmetické potřeby, držáky na kosmetické přípravky, kosmetické přístroje pro mikrodermabrazí, mikrodermabrazivní houby pro kosmetické použití, krabičky na léky [nikoliv pro lékařské účely]; (35) maloobchodní služby zásilkového prodeje zaměřené na kosmetické přípravky výše uvedené ve třídách 3, 8, 10, 16, 18 a 21; (41) vzdělávací služby v oblasti kosmetické terapie; (44) kosmetické poradenství, kosmetické služby, kosmetické ošetřování, kosmetické ošetření obličeje, kosmetické konzultační služby, kosmetické ošetření vlasů, kosmetické poradenské služby, analýzy barvy (kosmetické služby), kosmetické péče pro člověka, elektrolyza pro kosmetické účely, kosmetické laserové odstranění tetování, kosmetické služby péče o tělo, kosmetické služby péče o obličej, kosmetické služby týkající se líčení, kosmetické laserové ošetření metličkových žilek, kosmetické laserové ošetření křečových žil, konzultační služby týkající se kosmetické péče, pronájem přístrojů k estetické masáži.

Třídy výrobků a služeb:

3, 8, 10, 16, 18, 21, 35, 41, 44

(591) Barevná

(730) **INFOKRASA s.r.o.**, Pařížská 66/13, Praha 1, Josefov, 11000, CZ

(740) Vlčková a partneři, advokátní kancelář s.r.o., Mgr. Daniela Vlčková, Jana Masaryka 252/6, Praha 2, Vinohrady, 12000

(210) **O-588239**

(220) 18.09.2023

(320) 18.09.2023

(540)



(593) Obrazová

(511) (39) rozvoz pizzy a jídel, donášková služba; (43) restaurační služby, služby v oblasti pohostinství, zejména provozování pizzerie, poskytování a obstarávání jídla a nápojů, samoobslužné restaurace, bary, bufety, kavárny, cateringové služby – zajišťování občerstvení na společenských akcích, obsluha hostů v restauracích a na společenských akcích.

Třídy výrobků a služeb:

39, 43

(591) Barevná

(730) **Gastro RaJ s.r.o.**, U Křížku 505, Červený Újezd, 27351, CZ

(210) **O-588254**

(220) 19.09.2023

(320) 19.09.2023

(540)



**future original glass**

(593) Obrazová

(511) (21) uživatelský, ozdobný a figurální porcelán, keramické výrobky užitkové, ozdobné a figurální, porcelánové a keramické polotovary pro další užití, porcelánové jídelní, čajové a moka soupravy, včetně ozdobných doplňků - historické kopie nebo podle návrhů, ozdobný porcelán, jmenovitě dózy, jako doplňky k soupravám i samostatně, porcelánové náprstky, jednotlivé originální porcelánové výrobky - historické kopie nebo podle návrhů, figurální porcelán - historické kopie nebo podle návrhů, užitkové a umělecké sklo hladké i zušlechťené a výrobky z něho, křišťálové a barevné sklo, foukané sklo, zboží skleněné, skleněné zboží duté, skleněné zboží užitkové, sklo hladké, sklo zušlechťované - sklo ryté, broušené, malované, zclacené, leptané, hutně zdobené a sklo zdobené dekorativními technikami, nápojové, stolní, dekorativní soubory skla, jednotlivé skleněné výrobky - poháry, číše, džbány, láhve, karafy, sklenice, mísy, misky, talíře, vázy, zvonky, svícny, výrobky umělecko-průmyslového skla, skleněné výrobky a jejich části, náčiní a nádoby pro domácnost nebo kuchyň, nádoby porcelánové, kameninové a keramické, suvenýry a miniatury v rámci této třídy, skleničky, jídelní, kávové a čajové servisy, hmičky, tácy, talířky, vázičky, sklo surové nebo polozpracované jako upomínkové předměty,





reklamní, marketingové a propagační služby; (38) telekomunikační služby, telefonní služby a mobilní telefonní služby, poskytování přístupu k obsahu, webovým stránkám a portálům; (41) zveřejňování, oznamování a psaní textů (s výjimkou reklamních), akreditace (certifikace) dosaženého vzdělání, akreditace vzdělávacích služeb, organizování konferencí, výstav ke kulturním a vzdělávacím účelům a soutěží, vzdělávací a školicí služby; (42) konzultační, poradenské a informační služby v oblasti informačních technologií.

Třídy výrobků a služeb:

9, 16, 35, 38, 41, 42

(730) Česká agentura na podporu obchodu/CzechTrade, Štěpánská 567/15, Praha 2, Nové Město, 12000, CZ

(210) O-588338

(220) 21.09.2023

(320) 21.09.2023

(540)



(593) Obrazová

(511) (9) obsah s možností stažení a nahraný obsah; (16) nosiče a dekorační a výtvarné potřeby pro umělce, jednorázové papírové výrobky, a to kapesníky, ubrousky a rozetky, papír a lepenka, pytle a balicí a obalové materiály a materiály pro skladování z papíru, lepenky nebo z plastů zařazené v této třídě, tiskárenské výrobky, papírnické zboží a vzdělávací potřeby (s výjimkou přístrojů); (35) obchodní služby s výše uvedenými výrobky ve tř. 9 a 16, obchodní informace pro spotřebitele, pomoc v obchodní a podnikatelské činnosti, management a administrativní služby, reklamní, marketingové a propagační služby; (38) telekomunikační služby, telefonní služby a mobilní telefonní služby, poskytování přístupu k obsahu, webovým stránkám a portálům; (41) zveřejňování, oznamování a psaní textů (s výjimkou reklamních), akreditace (certifikace) dosaženého vzdělání, akreditace vzdělávacích služeb, organizování konferencí, výstav ke kulturním a vzdělávacím účelům a soutěží, vzdělávací a školicí služby; (42) konzultační, poradenské a informační služby v oblasti informačních technologií.

Třídy výrobků a služeb:

9, 16, 35, 38, 41, 42

(591) Barevná

(730) Česká agentura na podporu obchodu/CzechTrade, Štěpánská 567/15, Praha 2, Nové Město, 12000, CZ

(210) O-588339

(220) 21.09.2023

(320) 21.09.2023

(540)



(593) Obrazová

(511) (9) obsah s možností stažení a nahraný obsah; (16) nosiče a dekorační a výtvarné potřeby pro umělce, jednorázové papírové výrobky, a to kapesníky, ubrousky a rozetky, papír a lepenka, pytle a balicí a obalové materiály a materiály pro skladování z papíru, lepenky nebo z plastů zařazené v této třídě, tiskárenské výrobky, papírnické zboží a vzdělávací potřeby (s výjimkou přístrojů); (35) obchodní služby s výše uvedenými výrobky ve tř. 9 a 16, obchodní informace pro spotřebitele, pomoc v obchodní a podnikatelské činnosti, management a administrativní služby, reklamní, marketingové a propagační služby; (38) telekomunikační služby, telefonní služby a mobilní telefonní služby, poskytování přístupu k obsahu, webovým stránkám a portálům; (41) zveřejňování, oznamování a psaní textů (s výjimkou reklamních), akreditace (certifikace) dosaženého vzdělání, akreditace vzdělávacích služeb, organizování konferencí, výstav ke kulturním a vzdělávacím účelům a soutěží, vzdělávací a školicí služby; (42) konzultační, poradenské a informační služby v oblasti informačních technologií.

Třídy výrobků a služeb:

9, 16, 35, 38, 41, 42

(591) Barevná

(730) Česká agentura na podporu obchodu/CzechTrade, Štěpánská 567/15, Praha 2, Nové Město, 12000, CZ

(210) O-588340

(220) 21.09.2023

(320) 21.09.2023

(540)



(593) Obrazová

(511) (9) obsah s možností stažení a nahraný obsah; (16) nosiče a dekorační a výtvarné potřeby pro umělce, jednorázové papírové výrobky, a to

kapesníky, ubrousky a rozetky, papír a lepenka, pytle a balicí a obalové materiály a materiály pro skladování z papíru, lepenky nebo z plastů zařazené v této třídě, tiskárenské výrobky, papírnické zboží a vzdělávací potřeby (s výjimkou přístrojů); (35) obchodní služby s výše uvedenými výrobky ve tř. 9 a 16, obchodní informace pro spotřebitele, pomoc v obchodní a podnikatelské činnosti, management a administrativní služby, reklamní, marketingové a propagační služby; (38) telekomunikační služby, telefonní služby a mobilní telefonní služby, poskytování přístupu k obsahu, webovým stránkám a portálům; (41) zveřejňování, oznamování a psaní textů (s výjimkou reklamních), akreditace (certifikace) dosaženého vzdělání, akreditace vzdělávacích služeb, organizování konferencí, výstav ke kulturním a vzdělávacím účelům a soutěží, vzdělávací a školicí služby; (42) konzultační, poradenské a informační služby v oblasti informačních technologií.

Třídy výrobků a služeb:  
9, 16, 35, 38, 41, 42

(730) Česká agentura na podporu obchodu/CzechTrade, Štěpánská 567/15, Praha 2, Nové Město, 12000, CZ

(210) **O-588360**  
(220) 22.09.2023  
(320) 22.09.2023  
(540)



(210) **O-588357**

(220) 22.09.2023  
(320) 22.09.2023

(540) **KTH CHEM čistý hasič, zdravý hasič**

(592) Slovní

(511) (3) přípravky na mytí podlah, přípravky na mytí rukou, prostředky a přípravky na mytí, mycí roztoky, osvěžovače vzduchu, čističí a prací přípravky, přípravky na leštění, krémy na ruce, chemické prací přípravky, prací soda na čištění, prací prostředky; (5) léčivé mycí přípravky na ruce; (7) stroje na mytí aut, stroje na mytí podlah, mycí zařízení; (9) ochranné štíty (azbestové) pro hasiče, dýchací masky, nikoli pro lékařské účely, dýchací přístroje, nikoli pro lékařské účely, masky proti znečištění na ochranu dýchacího ústrojí; (11) přístroje pro dezinfekci kol vozidel; (21) mycí houby; (35) maloobchodní a velkoobchodní prodej následujících výrobků: přípravky na mytí podlah, přípravky na mytí rukou, prostředky a přípravky na mytí, mycí roztoky, osvěžovače vzduchu, čističí, prací a mycí přípravky, přípravky na leštění, krémy na ruce, chemické prací přípravky, prací soda na čištění, prací prostředky, léčivé mycí přípravky na ruce, stroje na mytí aut, stroje na mytí podlah, mycí zařízení, ochranné štíty (azbestové) pro hasiče, dýchací masky, nikoli pro lékařské účely, dýchací přístroje, nikoli pro lékařské účely, masky proti znečištění na ochranu dýchacího ústrojí, přístroje pro dezinfekci kol vozidel, mycí houby, maloobchodní a velkoobchodní internetový prodej následujících výrobků: přípravky na mytí podlah, přípravky na mytí rukou, prostředky a přípravky na mytí, mycí roztoky, osvěžovače vzduchu, čističí, prací a mycí přípravky, přípravky na leštění, krémy na ruce, chemické prací přípravky, prací soda na čištění, prací prostředky, léčivé mycí přípravky na ruce, stroje na mytí aut, stroje na mytí podlah, mycí zařízení, ochranné štíty (azbestové) pro hasiče, dýchací masky, nikoli pro lékařské účely, dýchací přístroje, nikoli pro lékařské účely, masky proti znečištění na ochranu dýchacího ústrojí, přístroje pro dezinfekci kol vozidel, mycí houby, maloobchodní a velkoobchodní internetový prodej následujících výrobků: přípravky na mytí podlah, mycí zařízení, ochranné štíty (azbestové) pro hasiče, dýchací masky, nikoli pro lékařské účely, dýchací přístroje, nikoli pro lékařské účely, masky proti znečištění na ochranu dýchacího ústrojí, přístroje pro dezinfekci kol vozidel, mycí houby; (37) mytí vozidel, čištění budov, čištění stavení, chemické čištění, čištění cisteren, čištění obuvi, čištění strojů, čištění vozidel, hloubkové čištění vozidel, dezinfekční služby, dezinfekce objektů, dezinfekce vnitřních ploch budov, dezinfekce prostor proti zamoření bakteriemi, dezinfekce budov proti bakteriálnímu zamoření; (40) dekontaminace nebezpečných látek, čištění vzduchu, čištění rozpouštědly; (41) školení, školení zaměstnanců, vzdělávání dospělých, poskytování vzdělávání, služby klubového vzdělávání, zajišťování školení a vzdělávání, odborné vzdělávání a školení.

Třídy výrobků a služeb:  
3, 5, 7, 9, 11, 21, 35, 37, 40, 41

(730) KTH CHEM s.r.o., Komořanská 326/63, Praha 4, Modřany, 14300, CZ

(740) MACEK.LEGAL s.r.o., advokátní kancelář, Mgr. Daniel Macek, advokát, Haštalská 1072/6, Praha 1, Staré Město, 11000

(593) Obrazová

(511) (7) čerpadla a čerpací technika, jako jsou tlakové a posilovací stanice, přečerpávací boxy, filtry jako části strojů nebo motorů, sací zařízení pro průmyslové účely, filtrační zařízení a technika - vše v rámci třídy 7; (9) elektrické a elektronické přístroje a zařízení, řídicí přístroje a technika - vše ve vztahu k čerpací a filtrační technice, k vodárenským a zavlažovacím zařízením; (11) vodárny včetně vodáren domácích, čerpací stanice spadající do této třídy, zavlažovací zařízení, vodovodní zařízení, příslušenství, instalační zařízení a součásti čerpacích zařízení spadající do této třídy, rozvody vody, úpravní vody, tlakové nádoby na kapaliny a plyny.

Třídy výrobků a služeb:  
7, 9, 11

(730) AQUATRADING s.r.o., Kollárova 969, Veselí nad Moravou, 69801, CZ

(740) Ing. Michal Jupa, patentový zástupce, Na Baních 1385, Praha 5, Zbraslav, 15600

(210) **O-588364**

(220) 22.09.2023  
(320) 22.09.2023

(540)

**LAWORKING**

(592) Slovní

(511) (35) služby profesního networkingu, poradenství v oblasti profesního růstu (nikoliv poradenství o vzdělávání a školení), pomoc při řízení obchodní činnosti, obchodní poradenství, personální poradenství, zaměstnanecké poradenství, poradenství (odborné obchodní), poradenství v oblasti managementu, poradenství pro výběr zaměstnanců, poradenství v oblasti podnikání, pořádání obchodních akcí; (41) školení v oblasti poskytování právních služeb, vzdělávací kurzy vztahující se k právníctví, poradenské služby týkající se profesionální kariéry (vzdělávací a školicí poradenství), vzdělávací služby v oblasti práva, služby vzdělávání dospělých v oblasti práva, předávání know-how (odborné vzdělávání), semináře (organizování a pořádání -), vzdělávací semináře, vydávání knih, vydávání textů, s výjimkou reklamních, vzdělávací kurzy, pořádání, vedení a organizování konferencí, pořádání a vedení konferencí a seminářů, pořádání a vedení vzdělávacích konferencí, koučink (školení), vedení workshopů (školení), školení a vzdělávání, pořádání a vedení přednášek, pořádání a vedení workshopů (vzdělávání); (45) právní služby, právní poradenství.

Třídy výrobků a služeb:  
35, 41, 45

(730) ROWAN LEGAL, advokátní kancelář s.r.o., Na Pankráci 1683/127, Praha 4, Nusle, 14000, CZ

(210) **O-588370**  
(220) 22.09.2023  
(320) 22.09.2023  
(540)



(593) Obrazová  
(511) (9) obsah s možností stažení a nahraný obsah; (16) nosiče a dekorativní a výtvarné potřeby pro umělce, jednorázové papírové výrobky, a to kapesníky, ubrousky a rozetky, papír a lepenka, pytle a balicí a obalové materiály a materiály pro skladování z papíru, lepenky nebo z plastů zařazené v této třídě, tiskárenské výrobky, papírnické zboží a vzdělávací potřeby (s výjimkou přístrojů); (35) obchodní služby s výše uvedenými výrobky ve tř. 9 a 16, obchodní informace pro spotřebitele, pomoc v obchodní a podnikatelské činnosti, management a administrativní služby, reklamní, marketingové a propagační služby; (38) telekomunikační služby, telefonní služby a mobilní telefonní služby, poskytování přístupu k obsahu, webovým stránkám a portálům; (41) zveřejňování, oznamování a psaní textů (s výjimkou reklamních), akreditace (certifikace) dosaženého vzdělání, akreditace vzdělávacích služeb, organizování konferencí, výstav ke kulturním a vzdělávacím účelům a soutěží, vzdělávací a školicí služby; (42) konzultační, poradenské a informační služby v oblasti informačních technologií.

Třídy výrobků a služeb:  
9, 16, 35, 38, 41, 42

(730) Česká agentura na podporu obchodu/CzechTrade, Štěpánská 567/15, Praha 2, Nové Město, 12000, CZ

(210) **O-588371**  
(220) 22.09.2023  
(320) 22.09.2023  
(540)



(593) Obrazová  
(511) (9) obsah s možností stažení a nahraný obsah; (16) nosiče a dekorativní a výtvarné potřeby pro umělce, jednorázové papírové výrobky, a to kapesníky, ubrousky a rozetky, papír a lepenka, pytle a balicí a obalové materiály a materiály pro skladování z papíru, lepenky nebo z plastů zařazené v této třídě, tiskárenské výrobky, papírnické zboží a vzdělávací potřeby (s výjimkou přístrojů); (35) obchodní služby s výše uvedenými výrobky ve tř. 9 a 16, obchodní informace pro spotřebitele, pomoc v

obchodní a podnikatelské činnosti, management a administrativní služby, reklamní, marketingové a propagační služby; (38) telekomunikační služby, telefonní služby a mobilní telefonní služby, poskytování přístupu k obsahu, webovým stránkám a portálům; (41) zveřejňování, oznamování a psaní textů (s výjimkou reklamních), akreditace (certifikace) dosaženého vzdělání, akreditace vzdělávacích služeb, organizování konferencí, výstav ke kulturním a vzdělávacím účelům a soutěží, vzdělávací a školicí služby; (42) konzultační, poradenské a informační služby v oblasti informačních technologií.

Třídy výrobků a služeb:  
9, 16, 35, 38, 41, 42

(591) Barevná  
(730) Česká agentura na podporu obchodu/CzechTrade, Štěpánská 567/15, Praha 2, Nové Město, 12000, CZ

(210) **O-588372**  
(220) 22.09.2023  
(320) 22.09.2023  
(540)



(593) Obrazová  
(511) (9) obsah s možností stažení a nahraný obsah; (16) nosiče a dekorativní a výtvarné potřeby pro umělce, jednorázové papírové výrobky, a to kapesníky, ubrousky a rozetky, papír a lepenka, pytle a balicí a obalové materiály a materiály pro skladování z papíru, lepenky nebo z plastů zařazené v této třídě, tiskárenské výrobky, papírnické zboží a vzdělávací potřeby (s výjimkou přístrojů); (35) obchodní služby s výše uvedenými výrobky ve tř. 9 a 16, obchodní informace pro spotřebitele, pomoc v obchodní a podnikatelské činnosti, management a administrativní služby, reklamní, marketingové a propagační služby; (38) telekomunikační služby, telefonní služby a mobilní telefonní služby, poskytování přístupu k obsahu, webovým stránkám a portálům; (41) zveřejňování, oznamování a psaní textů (s výjimkou reklamních), akreditace (certifikace) dosaženého vzdělání, akreditace vzdělávacích služeb, organizování konferencí, výstav ke kulturním a vzdělávacím účelům a soutěží, vzdělávací a školicí služby; (42) konzultační, poradenské a informační služby v oblasti informačních technologií.

Třídy výrobků a služeb:  
9, 16, 35, 38, 41, 42

(591) Barevná  
(730) Česká agentura na podporu obchodu/CzechTrade, Štěpánská 567/15, Praha 2, Nové Město, 12000, CZ

(210) **O-588373**  
(220) 22.09.2023  
(320) 22.09.2023  
(540)



(593) Obrazová  
(511) (9) obsah s možností stažení a nahraný obsah; (16) nosiče a dekorační a výtvarné potřeby pro umělce, jednorázové papírové výrobky, a to kapesníky, ubrousky a rozetky, papír a lepenka, pytle a balicí a obalové materiály a materiály pro skladování z papíru, lepenky nebo z plastů zařazené v této třídě, tiskárenské výrobky, papírnické zboží a vzdělávací potřeby (s výjimkou přístrojů); (35) obchodní služby s výše uvedenými výrobky ve tř. 9 a 16, obchodní informace pro spotřebitele, pomoc v obchodní a podnikatelské činnosti, management a administrativní služby, reklamní, marketingové a propagační služby; (38) telekomunikační služby, telefonní služby a mobilní telefonní služby, poskytování přístupu k obsahu, webovým stránkám a portálům; (41) zveřejňování, oznamování a psaní textů (s výjimkou reklamních), akreditace (certifikace) dosaženého vzdělání, akreditace vzdělávacích služeb, organizování konferencí, výstav ke kulturním a vzdělávacím účelům a soutěží, vzdělávací a školicí služby; (42) konzultační, poradenské a informační služby v oblasti informačních technologií.

Třídy výrobků a služeb:  
9, 16, 35, 38, 41, 42

(730) Česká agentura na podporu obchodu/CzechTrade, Štěpánská 567/15, Praha 2, Nové Město, 12000, CZ

(210) **O-588374**  
(220) 22.09.2023  
(320) 22.09.2023  
(540)



(593) Obrazová  
(511) (9) obsah s možností stažení a nahraný obsah; (16) nosiče a dekorační a výtvarné potřeby pro umělce, jednorázové papírové výrobky, a to kapesníky, ubrousky a rozetky, papír a lepenka, pytle a balicí a obalové materiály a materiály pro skladování z papíru, lepenky nebo z plastů zařazené v této třídě, tiskárenské výrobky, papírnické zboží a vzdělávací

potřeby (s výjimkou přístrojů); (35) obchodní služby s výše uvedenými výrobky ve tř. 9 a 16, obchodní informace pro spotřebitele, pomoc v obchodní a podnikatelské činnosti, management a administrativní služby, reklamní, marketingové a propagační služby; (38) telekomunikační služby, telefonní služby a mobilní telefonní služby, poskytování přístupu k obsahu, webovým stránkám a portálům; (41) zveřejňování, oznamování a psaní textů (s výjimkou reklamních), akreditace (certifikace) dosaženého vzdělání, akreditace vzdělávacích služeb, organizování konferencí, výstav ke kulturním a vzdělávacím účelům a soutěží, vzdělávací a školicí služby; (42) konzultační, poradenské a informační služby v oblasti informačních technologií.

Třídy výrobků a služeb:  
9, 16, 35, 38, 41, 42

(591) Barevná  
(730) Česká agentura na podporu obchodu/CzechTrade, Štěpánská 567/15, Praha 2, Nové Město, 12000, CZ

(210) **O-588375**  
(220) 22.09.2023  
(320) 22.09.2023  
(540)



(593) Obrazová  
(511) (9) obsah s možností stažení a nahraný obsah; (16) nosiče a dekorační a výtvarné potřeby pro umělce, jednorázové papírové výrobky, a to kapesníky, ubrousky a rozetky, papír a lepenka, pytle a balicí a obalové materiály a materiály pro skladování z papíru, lepenky nebo z plastů zařazené v této třídě, tiskárenské výrobky, papírnické zboží a vzdělávací potřeby (s výjimkou přístrojů); (35) obchodní služby s výše uvedenými výrobky ve tř. 9 a 16, obchodní informace pro spotřebitele, pomoc v obchodní a podnikatelské činnosti, management a administrativní služby, reklamní, marketingové a propagační služby; (38) telekomunikační služby, telefonní služby a mobilní telefonní služby, poskytování přístupu k obsahu, webovým stránkám a portálům; (41) zveřejňování, oznamování a psaní textů (s výjimkou reklamních), akreditace (certifikace) dosaženého vzdělání, akreditace vzdělávacích služeb, organizování konferencí, výstav ke kulturním a vzdělávacím účelům a soutěží, vzdělávací a školicí služby; (42) konzultační, poradenské a informační služby v oblasti informačních technologií.

Třídy výrobků a služeb:  
9, 16, 35, 38, 41, 42

(730) Česká agentura na podporu obchodu/CzechTrade, Štěpánská 567/15, Praha 2, Nové Město, 12000, CZ

(210) **O-588376**  
(220) 22.09.2023  
(320) 22.09.2023  
(540)



(593) Obrazová  
(511) (35) marketing, propagační marketing, produktový marketing, partnerský marketing, internetový marketing, referenční marketing, digitální marketing, cílený marketing, přímý marketing, marketingové poradenství, marketingové prognózy; (42) konzultační, poradenské a informační služby v oblasti informačních technologií, služby v oblasti informačních technologií, služby zabezpečení, ochrany a obnovy v oblasti informačních technologií, webhostingové služby a software jako služba (SaaS), pronájem softwaru.

Třídy výrobků a služeb:  
35, 42

(730) Česká agentura na podporu obchodu/CzechTrade, Štěpánská 567/15, Praha 2, Nové Město, 12000, CZ

(210) **O-588377**  
(220) 22.09.2023  
(320) 22.09.2023  
(540)



(593) Obrazová  
(511) (35) marketing, propagační marketing, produktový marketing, partnerský marketing, internetový marketing, referenční marketing, digitální marketing, cílený marketing, přímý marketing, marketingové poradenství, marketingové prognózy; (42) konzultační, poradenské a informační služby v oblasti informačních technologií, služby v oblasti informačních technologií, služby zabezpečení, ochrany a obnovy v oblasti informačních technologií, webhostingové služby a software jako služba (SaaS), pronájem softwaru.

Třídy výrobků a služeb:  
35, 42

(591) Barevná  
(730) Česká agentura na podporu obchodu/CzechTrade, Štěpánská 567/15, Praha 2, Nové Město, 12000, CZ

(210) **O-588385**  
(220) 13.11.2023  
(320) 13.11.2023  
(540)

**Tutani**

(592) Slovní  
(511) (29) maso, ryby, drůbež a zvěřina, vše mražené, masové výtažky; (31) krmiva a nápoje pro zvířata.

Třídy výrobků a služeb:  
29, 31

(730) Tutani s.r.o., Čanovice 6, Malíkovice, 27377, CZ

(210) **O-588386**  
(220) 25.09.2023  
(320) 25.09.2023  
(540)



(593) Obrazová  
(511) (3) přípravky a látky pro čištění zubních přístrojů a nástrojů, přípravky pro čištění zubních protéz, přípravky zubní péče, včetně péče o zuby (neléčivé), přípravky a látky pro použití při hygieně chrupu (neléčivé), přípravky a látky pro péči o zuby (neléčivé), bělicí gely na zuby, ústní vody, nikoliv pro léčebné účely, zubní pasty, přípravky na leštění zubů, přípravky na bělení zubů, detekční tablety k osobnímu použití při indikaci zubního kamene; (5) farmaceutické přípravky, veterinární přípravky, zubní přípravky, směsi, látky a materiály, zubní posilující materiály, materiál na plombování zubů, materiály na otisky zubů, zubní keramický materiál, zubní cementy, zubní plombovací materiál, laky (zubní-), zubní gely (léčivé), skleněné ionomery pro zubní účely, slitiny k zubním účelům, spojovací materiály pro dentální účely, lepidla pro zubní použití, zubní pasty s léčivými přísadami; (10) zařízení pro zubní lékařství, zubní nástroje, zařízení, vybavení a přístroje, ortodontické nástroje, zařízení, vybavení a přístroje, nástroje, zařízení, vybavení a přístroje pro použití v zubním lékařství, nástroje, zařízení, vybavení a přístroje pro použití při endodontických postupech, protetické výrobky a implantáty, umělé zuby, zubní implantáty, nitroústní dentální kamery, kamery pro zachycování zubních a ústních obrazů, veterinární přístroje a nástroje, součásti a části všech výše uvedených výrobků ve třídě 10; (21) pomůcky ústní hygieny, zubní kartáčky, elektrické zubní kartáčky, mezizubní kartáčky na čištění zubů, zubní nit; (35) velkoobchodní prodej lékařských přístrojů, online objednávkové služby, B2B, B2C, maloobchod a eshop s výše uvedenými výrobky ve třídách 3, 5, 10 a 21, služby pro maloobchod nebo velkoobchod s farmaceutickými, veterinárními a sanitárními přípravky a zdravotnickým materiálem, obchodní poradenství a plánování; (37) sterilizace zdravotnických nástrojů, sterilizace chirurgických nástrojů, servis zdravotních prostředků, servis a údržba přístrojů zdravotnické a laboratorní techniky; (40) 3D tisk; (41) semináře (organizování a pořádání -), služby v oblasti vzdělávání, školicí služby, elektronické publikování, on-line publikování, služby vydavatelství (včetně vydávání elektronických publikací), vedení vzdělávacích podpůrných programů pro zdravotnické pracovníky, vzdělávací a školicí služby v oboru zdravotnictví; (42) vědecký výzkum a vývoj, vývoj a výzkum výrobků, navrhování a vývoj lékařských technologií, konzultace v oblasti vývoje výrobků.

Třídy výrobků a služeb:  
3, 5, 10, 21, 35, 37, 40, 41, 42

(591) Barevná

(730) **JPS s.r.o.**, Lucemburská 1024/1, Praha 3, Vinohrady, 13000, CZ

(740) Macek and Partners, Mgr. Jiří Macek, Sázavská 751/16, Praha 2, Vinohrady, 12000

(210) **O-588390**

(220) 25.09.2023

(320) 25.09.2023

(540)

## Živá krajina

(592) Slovní

(511) (9) aplikační software, elektronické brožury ke stažení, elektronické knihy, elektronické knihy ke stažení, digitální knihy ke stažení z internetu, software pro kontrolu životního prostředí, zvukové záznamy, multimediální záznamy; (16) tiskoviny, papírnické zboží a učební pomůcky, instruktážní pomůcky, plány, metodické příručky, tištěné certifikáty, osvědčení a diplomy; (35) reklamní služby na podporu informovanosti veřejnosti o otázkách týkajících se životního prostředí, maloobchodní a velkoobchodní prodej výše uvedených výrobků ve třídách 9 a 16, zprostředkování obchodů pro 3 strany; (37) služby krajinných úprav s využitím tvrdých krajinných materiálů, poradenství týkající se krajinných úprav; (40) úprava půdy, odpadu nebo vody [obnova životního prostředí]; (41) vzdělávací služby vztahující se k ochraně životního prostředí, zveřejňování, oznamování a psaní textů, školící služby týkající se zpracování dat, zábavní služby v oblasti životního prostředí, pořádání a vedení přednášek, předávání know-how [odborné vzdělávání]; (42) technické studie, studie technické proveditelnosti, služby v oborech vědy o Zemi, výzkum v oblasti ochrany životního prostředí, výzkum v oboru klimatických změn, hodnocení rizik v oblasti životního prostředí, poskytování vědeckých informací v oblasti klimatických změn a globálního oteplování, technické kontroly, kontrola v zemědělství, služby kontroly kvality vody, služby kontroly kvality a ověřování, služby v oblasti testování a kontroly životního prostředí, provádění služeb odběru vzorků a analýzy pro kontrolu kontaminace, konzultační služby v oblasti životního prostředí, poradenské služby v oblasti geologie, mapovací služby, certifikace vzdělávacích služeb, poskytování vědeckých informací v oblasti klimatických změn, služby monitorování životního prostředí, testování životního prostředí, hodnocení životního prostředí, poradenství v oblasti ochrany životního prostředí, výzkum týkající se kultivace v zemědělství, konzultační služby vztahující se k plánování v oblasti životního prostředí, návrh studií proveditelnosti, vedení studie technických projektů, vedení projektů v oblasti revitalizace krajiny; (44) zemědělské služby vztahující se k ochraně životního prostředí, navrhování krajinářských úprav, poradenství týkající se navrhování krajinářských úprav; (45) licencování nehmotných práv a duševního vlastnictví.

Třídy výrobků a služeb:

9, 16, 35, 37, 40, 41, 42, 44, 45

(730) **Malík Jiří**, Horní 3, Teplice nad Metují, Horní Teplice, 54957, CZ

(210) **O-588398**

(220) 25.09.2023

(320) 25.09.2023

(540)

**young\_block**

(593) Obrazová

(511) (16) papír a lepenka, poznámkové bloky, kroužkové bloky, trhací bloky, spirálové poznámkové bloky, lepicí poznámkové bloky, bloky (kancelářské potřeby), bloky (papírnické výrobky), ilustrované poznámkové bloky,

stenografické poznámkové bloky, zápisníky, bloky na kreslení, bloky s volnými listy, diáře, plánovací diář, stolní diáře, kapesní diáře, obaly na diáře, tiskárenské výrobky, papírnické zboží a vzdělávací potřeby (s výjimkou přístrojů), fotoalba a alba pro sběratele, sešity, hudební sešity, školní sešity, cvičební sešity, notové sešity, sešity na kreslení, sešity na psaní, tištěné hudební sešity, sešity na zapisování výsledku, pracovní sešity s nálepkami, pracovní sešity se cvičeními, sešity na školní cvičení, sešity na kaligrafické psaní štětcem, dopisní papír, hlavičkový dopisní papír, skicáky, nástěnné plánovače, stolní plánovače, měsíční plánovače, týdenní plánovače, obaly na týdenní plánovače, pořadače, desky, kancelářské desky, závěsné desky, desky na dokumenty, desky na spisy, desky na dopisy, knihařské desky, knižní desky.

Třídy výrobků a služeb:

16

(730) **youngblock s.r.o.**, Trstěnická 548, Litomyšl, Litomyšl-Město, 57001, CZ

(740) Advokátní kancelář Mgr. Aleš Velc, Mgr. Aleš Velc, advokát, Touloucovo nám. 156, Litomyšl, Litomyšl-Město, 57001

(210) **O-588434**

(220) 26.09.2023

(320) 26.09.2023

(540)

## MATIC

(592) Slovní

(511) (16) papír a papírové výrobky v rolích, a to ručníky pro účely utírání, čištění a leštění, obličejové ubrousky a kapesníky; (20) nekovové zásobníky a držáky na ručníky a role papíru (úchyty); (21) zásobníky, stojany a držáky na papírové ručníky a kuchyňský papír v rolích, dávkovače mýdla (nikoliv úchyty).

Třídy výrobků a služeb:

16, 20, 21

(730) **Essity Hygiene and Health Aktiebolag**, Mölndals Bro 2, SE-405 03

Göteborg, SE

(740) Havlík Švorčík a partneři, advokátní a patentová kancelář, JUDr. Michal Havlík, Hálkova 1406/2, Praha 2, Nové Město, 12000

(210) **O-588439**

(220) 26.09.2023

(320) 26.09.2023

(540)

## HOLIDAY DREAM Krkonoše

(592) Slovní

(511) (36) správa nemovitostí, správa (správa pozemků), správa nemovitostí ve vztahu k rekreačním domům; (43) dočasné ubytování (služby), zařízení dočasného ubytování, zprostředkovávání rezervací dočasného ubytování, zajišťování a poskytování dočasného ubytování, poskytování dočasného ubytování pro hosty, poskytování dočasného ubytování v penzionech, rezervace dočasného ubytování prostřednictvím Internetu, poradenské a rezervační služby týkající se dočasného ubytování, poskytování dočasného ubytování v prázdninových domech, poskytování informací o službách dočasného ubytování.

Třídy výrobků a služeb:

36, 43

(730) **HOLIDAY DREAM s.r.o.**, č. p. 345, Dolní Branná, 54362, CZ

(740) Advokátní kancelář Mgr. Aleš Velc, Mgr. Aleš Velc, advokát, Touloucovo nám. 156, Litomyšl, Litomyšl-Město, 57001

(210) **O-588440**

(220) 26.09.2023

(320) 26.09.2023

(540)

## OneSource Style PORADENSTVÍ

(592) Slovní

(511) (35) poradenství v oboru řízení obchodní činnosti a marketingu, konzultační a poradenské služby a pomoc v oblasti reklamní, marketingové a propagační činnosti, odborné obchodní poradenství, obchodní poradenství pro firmy, poradenství v oblasti správy a řízení hotelů, obchodní konzultační a poradenské služby, pomoc v obchodní a podnikatelské činnosti, management a administrativní služby.

Třídy výrobků a služeb:

35

(730) **OneSource Style s.r.o.**, č. p. 345, Dolní Branná, 54362, CZ

(740) Advokátní kancelář Mgr. Aleš Velc, Mgr. Aleš Velc, advokát, Touloucovo nám. 156, Litomyšl, Litomyšl-Město, 57001

(210) **O-588450**

(220) 27.09.2023

(320) 27.09.2023

(540)

**IMEKA**

(592) Slovní

(511) (7) stroje obráběcí, motorem poháněné stroje a nástroje a jejich součásti, stroje na přeměnu a využití energií, generátory, jiné rotační stroje, čerpací a dávkovací zařízení, obráběcí stroje, motorem poháněná nářadí, motory (s výjimkou motorů pro pozemní vozidla), spojky pro stroje a součásti strojních převodů (s výjimkou spojek a součástí převodů pro pozemní vozidla), zemědělské nástroje a nářadí, s výjimkou ručních nástrojů a ručního nářadí na ruční pohon; (9) přístroje a nástroje vědecké, výzkumné, navigační, geodetické, fotografické, kinematografické, audiovizuální, optické, přístroje a nástroje pro vážení, měření, signalizaci, detekci, testování, inspekci, záchranu a výuku, zařízení a přístroje pro vedení elektrického proudu, zařízení a nástroje pro záznam, přenos, reprodukci nebo zpracování zvuku, obrazu nebo dat, média se záznamem a stahovatelná média, počítačový software, prázdná digitální nebo analogová záznamová a úložná média, výpočetní zařízení, počítače a periferní zařízení počítačů; (11) zařízení a instalace na osvětlování, vytápění, chlazení, výrobu páry, vaření, sušení, ventilaci, rozvod vody a zařízení pro sanitární účely; (35) reklama, propagace, řízení, organizace a administrativa obchodní činnosti, kancelářské práce; (40) zpracování materiálů kovových i nekovových během výroby částí strojů nebo zařízení, zpracování kovů i nekovových materiálů (odlévání, pokovování, povrchové úpravy pro změny základních vlastností, spojování materiálů), zpracování kovových i nekovových materiálů pro jejich další využití jako suroviny (čištění, strukturální přeměna, zlepšení vlastností pro lepší využitelnost), recyklace odpadu, čištění vzduchu a úprava vody, tiskařské služby, konzervování potravin a nápojů; (41) vzdělávání, školení, zábava, sportovní a kulturní činnosti; (42) vědecké a technické služby a související výzkum a projektování, průmyslová analýza, průmyslový výzkum a průmyslový design, služby kontroly kvality a služby ověřování, navrhování a vývoje počítačového hardwaru a softwaru.

Třídy výrobků a služeb:

7, 9, 11, 35, 40, 41, 42

(730) **Vomle Vladimír**, Vrchlického 1042, Polná, 58813, CZ

(740) Mgr. Martin Valík, Cihlářská 643/19, Brno, Veveří, 60200

(210) **O-588464**

(220) 27.09.2023

(320) 27.09.2023

(540)

**Model Živá krajina**

(592) Slovní

(511) (9) aplikační software, elektronické brožury ke stažení, elektronické knihy, elektronické knihy ke stažení, digitální knihy ke stažení z internetu, software pro kontrolu životního prostředí, zvukové záznamy, multimediální záznamy; (16) tiskoviny, papírové zboží a učební pomůcky, instruktážní pomůcky, plány, metodické příručky, tištěné certifikáty, osvědčení a diplomy; (35) reklamní služby na podporu informovanosti veřejnosti o otázkách týkajících se životního prostředí, maloobchodní a velkoobchodní prodej výše uvedených výrobků ve třídách 9 a 16, zprostředkování obchodů pro 3 strany; (37) služby krajinných úprav s využitím tvrdých krajinných materiálů, poradenství týkající se krajinných úprav; (40) úprava půdy, odpadu nebo vody [obnova životního prostředí]; (41) vzdělávací služby vztahující se k ochraně životního prostředí, zveřejňování, oznamování a psaní textů, školící služby týkající se zpracování dat, zábavní služby v oblasti životního prostředí, pořádání a vedení přednášek, předávání know-how [odborné vzdělávání]; (42) technické studie, studie technické proveditelnosti, služby v oborech vědy o Zemi, výzkum v oblasti ochrany životního prostředí, výzkum v oboru klimatických změn, hodnocení rizik v oblasti životního prostředí, poskytování vědeckých informací v oblasti klimatických změn a globálního oteplování, technické kontroly, kontrola v zemědělství, služby kontroly kvality vody, služby kontroly kvality a ověřování, služby v oblasti testování a kontroly životního prostředí, provádění služeb odběru vzorků a analýzy pro kontrolu kontaminace, konzultační služby v oblasti životního prostředí, poradenské služby v oblasti geologie, mapovací služby, certifikace vzdělávacích služeb,

poskytování vědeckých informací v oblasti klimatických změn, služby monitorování životního prostředí, testování životního prostředí, hodnocení životního prostředí, poradenství v oblasti ochrany životního prostředí, výzkum týkající se kultivace v zemědělství, konzultační služby vztahující se k plánování v oblasti životního prostředí, návrh studií proveditelnosti, vedení studie technických projektů, vedení projektů v oblasti revitalizace krajiny; (44) zemědělské služby vztahující se k ochraně životního prostředí, navrhování krajinářských úprav, poradenství týkající se navrhování krajinářských úprav; (45) licencování nehmotných práv a duševního vlastnictví.

Třídy výrobků a služeb:

9, 16, 35, 37, 40, 41, 42, 44, 45

(730) **Malík Jiří**, Horní 3, Teplice nad Metují, Horní Teplice, 54957, CZ

(210) **O-588516**

(220) 02.10.2023

(320) 02.10.2023

(540)

**BEFOR - Beskydský folklorní orchestr**

(592) Slovní

(511) (9) obsah s možností stažení a nahraný obsah, magnetické a elektronické nosiče nahrané i nenahrané, zvukové, zvukově-obrazové a obrazové záznamy, gramofonové desky, multimediální aplikace, a to elektronické publikace z oblasti kultury, CD-ROMy, hudební pásky, audio pásky, zvukové pásky, audio disky, zvukové disky, optické disky, nahrané CD disky, videokazety, nahrané videokazety s hudbou, informační technologie a audiovizuální, multimediální a fotografické přístroje; (16) tiskoviny z oboru kultury, informační a odborné publikace periodické a neperiodické, notový materiál, upomínkové a propagační předměty z papíru, a to kalendáře, fotografie, letáky, plakáty, prospekty, knihy, katalogy, nosiče a dekorační materiály a materiály pro umělce; (35) reklama, marketing a propagační služby, vydávání, šíření, aktualizování reklamních a propagačních letáků a publikací, rozšiřování reklamních a propagačních spotů, reklamní, inzertní a propagační činnost prostřednictvím jakéhokoliv média, propagace hudebních koncertů, nahrávání video nahrávek pro reklamní účely; (38) služby rozhlasového a televizního vysílání, provozování rozhlasového vysílání, šíření rozhlasových pořadů přes internet, rozhlasová komunikace, šíření informací veřejnými datovými sítěmi, např. internet, počítačová komunikace a přístup k internetu, telekomunikační služby, telefonní služby a mobilní telefonní služby, nahrávání fotografií, nahrávání videí; (41) hudební představení, orchestry, služby orchestrů, pořádání hudebních představení (orchestry), zábava ve formě vystoupení orchestrů, služby v oblasti vzdělávání, zábavy a sportu, služby v oblasti hudebních festivalů, pořádání, vedení a organizování koncertů, koncertní služby, koncertní síně, sály, organizování představení (manažerské služby), kulturní činnost, a to zpěv, hudba, tanec, organizování živých vystoupení, produkce představení živé zábavy, služby v oblasti produkce živých představení, výchova, vzdělávání, zábava, sportovní a kulturní aktivity včetně jejich produkcí, produkce zábavních představení s tanečníky, produkce rozhlasových a televizních představení a jiných programů, tvorba rozhlasových programů, rozhlasové zpravodajství, publicistika, zprostředkovatelská, agenturní a produkční činnost v oblasti kultury a sportu, pořádání koncertů, hudebních a tanečních produkcí, hudebně-dramatických a tanečních vystoupení a pořadů, informace o možnostech zábavy, umělecké a zábavní soutěže, zvuková, obrazová a multimediální produkce a fotografie, nahrávání zvukových, zvukově-obrazových a obrazových záznamů, vydavatelská a nakladatelská činnost v oblasti kultury, zejména vydávání hudebnin, notového materiálu, publikací, magnetických a elektronických nosičů, půjčování a pronájem nahraných zvukových, zvukově-obrazových a obrazových záznamů na magnetických a elektronických nosičích, půjčování a pronájem publikací, hudebních nástrojů, hudebnin a notového materiálu, služby nahrávacího studia, nahrávání hudby, nahrávání videopásků, nahrávání videokazet, služby v oblasti vydávání a nahrávání hudby, skládání hudby, organizování a vedení konferencí, kongresů, výstav a soutěží, rezervace vstupenek a objednávkové služby.

Třídy výrobků a služeb:

9, 16, 35, 38, 41

(730) **Tofel Zdeněk**, Sušilova 919/1, Ostrava, Mariánské Hory, 70900, CZ

(740) Ing. Pavel Nádvořík s.r.o., Klínová 620/1, Ostrava, Hulváky, 70900

(210) **O-588537**

(220) 03.10.2023

(320) 03.10.2023

(540)

### Perlex Xtreme

(592) Slovní

(511) (3) bělidlo pro praní prádla, chemické látky zjasňující barvy pro domácnost (praní), mýdla pro zjasňování textilu, prací koule naplněné pracími prostředky, prací soda na čištění, přípravky na odstraňování skvrn, přípravky pro namáčení prádla, přípravky pro praní prádla, škrob pro dodání lesku prádlu při praní, škrob pro praní prádla, ubrousky na praní obsahující přípravky proti pouštění barev, změkčovače tkanin pro použití při praní prádla.

Třídy výrobků a služeb:

3

(730) **PERLEX GROUP s.r.o.**, Bancikovej 1/A, 82103 Bratislava - mestská časť Ružinov, SK

omáčky a jiná ochucovadla, led (zmrazená voda); (39) doprava, balení a skladování zboží, rozvoz jídel; (43) služby zajišťující stravování a nápoje.

Třídy výrobků a služeb:

29, 30, 39, 43

(730) **ŠEF KEMAL s.r.o.**, Buštěhradská 260, Kladno, Dubí, 27203, CZ

(740) Dostál & partneři, advokátní kancelář, s.r.o., Mgr. Ing. Mgr. Jiří Dostál, advokát, náměstí 1. Máje 101/2, Chomutov, 43001

(210) **O-588559**

(220) 04.10.2023

(320) 04.10.2023

(540)

(210) **O-588553**

(220) 04.10.2023

(320) 04.10.2023

(540)

### Šéf Kemal

(592) Slovní

(511) (29) maso, ryby, drůbež a zvěřina, masové výtazky, konzervované, mražené, sušené a vařené ovoce a zelenina, želé (jedlé rosoly), džemy, kompoty, vejce, mléko, sýry, máslo, jogurty a jiné mléčné výrobky, potravinářské oleje a tuky; (30) káva, čaj, kakao a náhražky kávy, rýže, těstoviny a nudle, tapioka a ságo, mouka a přípravky vyrobené z obilnin, chléb, pečivo a cukrovinky, čokoláda, zmrzlina, sorbety a jiné produkty určené ke konzumaci v mraženém stavu, cukr, med, melasa, droždí, kypřící prášek do pečiva, sůl, koření přísady, koření, konzervované bylinky, ocet, omáčky a jiná ochucovadla, led (zmrazená voda); (39) doprava, balení a skladování zboží, rozvoz jídel; (43) služby zajišťující stravování a nápoje.

Třídy výrobků a služeb:

29, 30, 39, 43

(730) **ŠEF KEMAL s.r.o.**, Buštěhradská 260, Kladno, Dubí, 27203, CZ

(740) Dostál & partneři, advokátní kancelář, s.r.o., Mgr. Ing. Mgr. Jiří Dostál, advokát, náměstí 1. Máje 101/2, Chomutov, 43001

 **Švýcarská renta**

(593) Obrazová

(511) (9) elektronické sítě, elektronické multimediální informační katalogy, časopisy, periodika a knihy v elektronické podobě, data na magnetických a optických nosičích, počítačový software zabezpečující audiovizuální komunikaci prostřednictvím informačních a telekomunikačních sítí, zejména počítačové sítě internet a satelitu, multimediální aplikace, nahraný software; (35) reklamní, inzertní, propagační a marketingová činnost, online inzertní činnost, vydávání a rozšiřování reklamních materiálů a textů na všech dostupných nosičích, vydávání reklamních brožur a katalogů, umístování reklamních nálepek na zboží, venkovní reklama na billboardech, reklamní inzertce v tisku, v rozhlasových a televizních spotech, v síti Internet, aktualizování reklamních materiálů, vše vztahující se k reklamě v oblasti bankovníctví, vyhledávání obchodních informací, obchodní poradenské a konzultační služby, poskytování informací a informačních produktů reklamního charakteru, vedení databází a jiných záznamů o obchodních kontaktech, konzultace v oblasti obchodu a ekonomiky, organizační zajištění a pořádání výstav a prezentací pro komerční účely, poskytování pomoci při řízení obchodní činnosti a obchodní administrativy s tím spojená, zvláště podnikové poradenství a obchodní management včetně marketingových studií, průzkumu trhu, organizování a účast na výstavách a předvádění zboží, shromažďování obchodních a statistických informací pro obchodní účely, vše vztahující se k obchodní a reklamní činnosti v oblasti bankovníctví, organizace spotřebitelských soutěží, spotřebitelská anketa, čtenářská anketa určená pro průzkum trhu a další komerční účely, pořádání anket mezi laickou a odbornou veřejností ke zjištění veřejného mínění; (36) finanční a bankovní služby v podobě konzultací a poradenství, expertní služby v oblasti pojištění a garancí v investiční oblasti pro tuzemské a zahraniční subjekty, finanční analýzy, kapitálové investice, finanční služby související s investicemi, práva pojištění, finanční informace v oblasti bankovníctví, zprostředkování pojištění, životní pojištění.

Třídy výrobků a služeb:

9, 35, 36

(591) Barevná

(730) **Swiss Life Select a.s.**, Pobřežní 620/3, Praha 8, Karlín, 18600, CZ

(740) Urban & Hejduk s.r.o., advokátní kancelář, Mgr. Marek Hejduk, advokát, Jugoslávská 620/29, Praha 2, Vinohrady, 12000

(210) **O-588554**

(220) 04.10.2023

(320) 04.10.2023

(540)



(593) Obrazová

(511) (29) maso, ryby, drůbež a zvěřina, masové výtazky, konzervované, mražené, sušené a vařené ovoce a zelenina, želé (jedlé rosoly), džemy, kompoty, vejce, mléko, sýry, máslo, jogurty a jiné mléčné výrobky, potravinářské oleje a tuky; (30) káva, čaj, kakao a náhražky kávy, rýže, těstoviny a nudle, tapioka a ságo, mouka a přípravky vyrobené z obilnin, chléb, pečivo a cukrovinky, čokoláda, zmrzlina, sorbety a jiné produkty určené ke konzumaci v mraženém stavu, cukr, med, melasa, droždí, kypřící prášek do pečiva, sůl, koření přísady, koření, konzervované bylinky, ocet,



(210) **O-588560**  
(220) 04.10.2023  
(320) 04.10.2023  
(540)



Švýcarská  
renta

(593) Obrazová  
(511) (9) elektronické sítě, elektronické multimediální informační katalogy, časopisy, periodika a knihy v elektronické podobě, data na magnetických a optických nosičích, počítačový software zabezpečující audiovizuální komunikaci prostřednictvím informačních a telekomunikačních sítí, zejména počítačové sítě internet a satelitu, multimediální aplikace, nahraný software; (35) reklamní, inzertní, propagační a marketingová činnost, on-line inzertní činnost, vydávání a rozšiřování reklamních materiálů a textů na všech dostupných nosičích, vydávání reklamních brožur a katalogů, umístování reklamních nálepek na zboží, venkovní reklama na billboardech, reklamní inzerce v tisku, v rozhlasových a televizních spotech, v síti Internet, aktualizování reklamních materiálů, vše vztahující se k reklamě v oblasti bankovníctví, vyhledávání obchodních informací, obchodní poradenské a konzultační služby, poskytování informací a informačních produktů reklamního charakteru, vedení databází a jiných záznamů o obchodních kontaktech, konzultace v oblasti obchodu a ekonomiky, organizační zajištění a pořádání výstav a prezentací pro komerční účely, poskytování pomoci při řízení obchodní činnosti a obchodní administrativy s tím spojená, zvláště podnikové poradenství a obchodní management včetně marketingových studií, průzkumu trhu, organizování a účast na výstavách a předvádění zboží, shromažďování obchodních a statistických informací pro obchodní účely, vše vztahující se k obchodní a reklamní činnosti v oblasti bankovníctví, organizace spotřebitelských soutěží, spotřebitelská anketa, čtenářská anketa určená pro průzkum trhu a další komerční účely, pořádání anket mezi laickou a odbornou veřejností ke zjištění veřejného mínění; (36) finanční a bankovní služby v podobě konzultací a poradenství, expertní služby v oblasti pojištění a garancí v investiční oblasti pro tuzemské a zahraniční subjekty, finanční analýzy, kapitálové investice, finanční služby související s investicemi, práva pojištění, finanční informace v oblasti bankovníctví, zprostředkování pojištění, životní pojištění.

Třídy výrobků a služeb:  
9, 35, 36

(591) Barevná  
(730) **Swiss Life Select a.s.**, Pobřežní 620/3, Praha 8, Karlín, 18600, CZ  
(740) Urban & Hejduk s.r.o., advokátní kancelář, Mgr. Marek Hejduk, advokát, Jugoslávská 620/29, Praha 2, Vinohrady, 12000

(210) **O-588579**  
(220) 05.10.2023  
(320) 05.10.2023  
(540)



(593) Obrazová  
(511) (18) zavazadla, cestovní tašky, peněženky a ostatní tašky v rámci této třídy; (24) textilní výrobky a náhradní součásti pro textilní výrobky; (25) části oděvů, obuvi a pokrývek hlavy; (28) hračky, hry a žertovné předměty; (35) obchodní zprostředkovatelské služby a obchodní informace pro spotřebitele; (41) zveřejňování, oznamování a psaní textů.

Třídy výrobků a služeb:  
18, 24, 25, 28, 35, 41

(591) Barevná  
(730) **Kuzněc Jurij**, Malkovského 593, Praha 9, Letňany, 19900, CZ

(210) **O-588580**  
(220) 05.10.2023  
(320) 05.10.2023  
(540)

**mondeco**

(592) Slovní  
(511) (39) dopravní činnosti, sběr odpadu, svoz odpadu, přeprava vozidly pro sběr odpadu, přeprava nákladními či speciálními motorovými vozidly, přeprava a uskladnění odpadu, skladovací činnosti, provoz skladů, nakládka a vykládka, skladování odpadu, skladování materiálů určených k recyklaci, skladování nebezpečných a chemických látek, balení zboží a materiálů, pronájem dopravních prostředků, zprostředkování v oblasti dopravy a přepravy, poradenství a poskytování informací v oblasti dopravy a skladování; (40) nakládání s odpady, recyklační činnosti, třídění materiálů, třídění, likvidace a recyklace odpadu, zpracování, třídění a recyklace elektroodpadu, zpracování a úprava plastu, papíru, skla, kovu a dřeva, konečná úprava plastu, papíru, skla, kovu a dřeva, zpracování a úprava nebezpečných a chemických látek, úprava vody a vzduchu, zprostředkování v oblasti nakládání s odpady, zpracování a recyklace stavebních materiálů, poradenství a poskytování informací v oblasti nakládání s odpady; (42) ochrana životního prostředí, výzkum v oblasti ochrany životního prostředí, inženýrské činnosti, technické analýzy, projektová činnost, kontrolní činnosti, testování a zkoušky materiálů, laboratorní činnosti, testování toxicity odpadů, technický výzkum a vývoj, technologické poradenství, fyzikální výzkum, poradenství a analýzy v oblasti hospodaření s odpady, průmyslový design, výzkum ve strojírenství, poradenství v oblasti informačních technologií, programování strojů a počítačů, zejména pro oblast nakládání s odpady, zpracování či třídění materiálů a ochrany životního prostředí, poradenství a poskytování informací v oblasti ochrany životního prostředí, ekologie, inženýringu, testování, projektování a strojírenství.

Třídy výrobků a služeb:  
39, 40, 42

(730) **mondeco s.r.o.**, Hlávkova 1338, Přeštice, 33401, CZ  
(740) Ing. Jarmila Javořiková, patentový zástupce, Slunečná 4566, Zlín, 76005

(210) **O-588606**  
(220) 06.10.2023  
(320) 06.10.2023  
(540)



(593) Obrazová  
(511) (37) výstavba, rekonstrukce a údržba budov, inženýrských sítí a jiných směrových staveb, včetně jejich rekonstrukcí a údržby, demolice stavebních objektů, poskytování stavebních informací, vykonávání stavebního dozoru, poskytování stavebního poradenství; (40) likvidace, recyklace a regenerace odpadových materiálů; (42) inženýrské práce ve stavebnictví a inženýrské služby ve stavebnictví, projektování staveb.

Třídy výrobků a služeb:  
37, 40, 42

(730) **REVIS - Praha, spol. s r.o.**, Výpadová 317/19, Praha 5, Radotín, 15300, CZ

(210) **O-588608**  
(220) 06.10.2023  
(320) 06.10.2023  
(540)



(593) Obrazová  
(511) (37) výstavba, rekonstrukce a údržba budov, inženýrských sítí a jiných směrových staveb, včetně jejich rekonstrukcí a údržby, demolice stavebních objektů, poskytování stavebních informací, vykonávání stavebního dozoru, poskytování stavebního poradenství; (40) likvidace, recyklace a regenerace odpadových materiálů; (42) inženýrské práce ve stavebnictví a inženýrské služby ve stavebnictví, projektování staveb.

Třídy výrobků a služeb:  
37, 40, 42

(730) **REVIS - Praha, spol. s r.o.**, Výpadová 317/19, Praha 5, Radotín, 15300, CZ

(210) **O-588607**  
(220) 06.10.2023  
(320) 06.10.2023  
(540)



(593) Obrazová  
(511) (37) výstavba, rekonstrukce a údržba budov, inženýrských sítí a jiných směrových staveb, včetně jejich rekonstrukcí a údržby, demolice stavebních objektů, poskytování stavebních informací, vykonávání stavebního dozoru, poskytování stavebního poradenství; (40) likvidace, recyklace a regenerace odpadových materiálů; (42) inženýrské práce ve stavebnictví a inženýrské služby ve stavebnictví, projektování staveb.

Třídy výrobků a služeb:  
37, 40, 42

(730) **REVIS - Praha, spol. s r.o.**, Výpadová 317/19, Praha 5, Radotín, 15300, CZ

(210) **O-588622**  
(220) 09.10.2023  
(320) 09.10.2023  
(540)



(593) Obrazová  
(511) (11) parní lázně a sauny, saunová zařízení, saunové přístroje, saunová kamna, saunové vybavení, obličejové sauny, přenosné parní sauny, vyhřevné zařízení do sauny, kameny do sauny, osobní parní lázně, hydromasážní přístroje a zařízení, lázeňské bazény, lázně (vyhříváné bazény), filtry do bazénů, ohřivače do bazénů, ochlazovací bazénky po saunování, zařízení pro chlorování bazénů, zařízení na vytápění plaveckých bazénů, pevné podvodní osvětlovací zařízení do bazénů, vířivky, vany, vířivé vany, zařízení pro vířivé lázeňské vany, vany pro léčebné koupele, zařízení masážních van, vany s masážními tryskami, trysky koupacích van, filtry pro relaxační vany, sprchy, zahradní sprchy, přenosné sprchy, sprchová zařízení, sprchové doplňky, sprchové a koupelnové kabiny, solária (k jiným než lékařským účelům), chladicí zařízení, topné, ventilační a klimatizační systémy, topná, ventilační a klimatizační zařízení a čisticí zařízení; (19) bazény plavecké [nekovové], nekovové konstrukce a přenosné stavební prvky, nekovové stavební a konstrukční materiály a prvky, nekovové prefabrikované stavební prvky; (37) stavba saun, opravy saun a wellness zařízení, výstavba bazénů, údržba bazénů, hygienické

čištění bazénů, aplikace nátěrů na plavecké bazény, stavba wellness a saunaparků.

Třídy výrobků a služeb:  
11, 19, 37

- (730) **Král Robert**, Třebovická 5028/40, Ostrava, Třebovice, 72200, CZ  
(740) Ing. Pavel Nádvořík s.r.o., Klínová 620/1, Ostrava, Hulváky, 70900

- (210) **O-588651**  
(220) 10.10.2023  
(320) 10.10.2023  
(540)

### POSTBIO-FIX

- (592) Slovní  
(511) (5) přípravky a produkty farmaceutické, minerální doplňky potravy, výživové a vitamínové přípravky, přípravky pro hubnutí a přípravky obsahující stopové prvky, vše upravené pro léčebné účely, potravinové doplňky spadající do této třídy; (30) příchutě a přísady do potravin a nápojů s výjimkou esencí a éterických olejů, glukóza pro výživu.

Třídy výrobků a služeb:  
5, 30

- (730) **S & D Pharma CZ, spol. s r.o.**, Písnická 546/22, Praha 4, Kamýk, 14200, CZ  
(740) Ing. Václav Kratochvíl, Husníkova 2086/22, Praha 5, Stodůlky, 15800

- (210) **O-588688**  
(220) 11.10.2023  
(320) 11.10.2023  
(540)



- (593) Obrazová  
(511) (33) alkohol, s výjimkou piva, vína, vinné stříky; (35) inzertní, reklamní a propagační služby, zprostředkování obchodních služeb a marketing v oblasti vinařství; (41) výchovná, vzdělávací a zábavní činnost, pořádání školení, kurzů, konferencí a sympozií, organizování a pořádání výstav kulturních a vzdělávacích a soutěží, nakladatelská a vydavatelská činnost.

Třídy výrobků a služeb:  
33, 35, 41

- (591) Barevná  
(730) **Obec Vacenovice**, Na Dědině 243, Vacenovice, 69606, CZ  
(740) PROPATENT, JUDr. Matěj Sedláček, Pod Pekařkou 107/1, Praha 4, Podolí, 14700

- (210) **O-588695**  
(220) 11.10.2023  
(320) 11.10.2023  
(540)

### Pád domu Kollerů

- (592) Slovní  
(511) (35) televizní reklama, poskytování a pronájem prostoru, času a médií pro reklamu, konzultační a poradenské služby a pomoc v oblasti reklamní, marketingové a propagační činnosti, rozšiřování reklamních

marketingových a propagačních materiálů, merchandising, služby obchodních výstav a veletrhů, služby předvádění výrobků a vystavování zboží, věrnostní, pobídkové a bonusové programy, prezentace zboží a služeb elektronickou cestou, také v rámci služeb takzvaného teleshoppingu a homeshoppingu, reklamní, marketingové a propagační služby, dražební služby, poskytování spotřebitelských informací v oblasti výrobků a služeb, pomoc v obchodní a podnikatelské činnosti, management a administrativní služby, předvádění zboží prostřednictvím internetu nebo katalogu nebo výstav za účelem reklamy a/nebo prodeje, přeskupování a shromažďování (kromě dopravy) různých výrobků pro třetí osoby za účelem umožnit spotřebiteli pohodlně vybrat a prohlížet a kupovat (kromě přepravy) prostřednictvím katalogu a/nebo internetu a/nebo zásilkového prodeje, maloobchodní služby zaměřené na nahrané nosiče záznamů, audiovizuální díla, hudební díla, počítačové software, počítačové hry, spotřební elektroniku, počítačové příslušenství a periférie, fotografie, plakáty, knihy, tiskoviny, diáře, záznamníky, bloky, omalovánky, alba, záložky, pohlednice, oděvy, módní doplňky, zavazadla, klenoty, bižuterii, hodinky, klíčenky, hudební nástroje, psací potřeby, kancelářské potřeby, papírnické výrobky, učební pomůcky, nádobí a nádoby pro domácnost nebo kuchyň, sklenice, hrnky, talíře, výrobky a suroviny pro vaření, potraviny, hotové pokrmy, cukrovinky, nápoje, alkoholické nápoje, prostírání, ubrusy, ubrousky, zástěry, výrobky související s vařením pokrmů, kuchařské recepty, dárkové karty, kosmetiku, mýdla, výrobky pro osobní péči, reklamní a propagační předměty, doplňky stravy; (38) služby rozhlasového a televizního vysílání, vysílání satelitní televize, bezdrátové vysílání, přenos a vysílání dat, přenos kabelové televize, přenos podcastů, přenos webcastů, přenos videa na objednávku, satelitní a kabelové vysílání, služby vysílání audia a videa poskytované prostřednictvím internetu, vysílání televizních programů, zpoplatněné televizní vysílání, přenos zpráv a obrázků pomocí počítače, diskusní fóra (poskytování internetových diskusních fór), diskusní místnosti (služby), elektronický přenos zpráv, dat a dokumentů, poskytování online fór, přenos datových, audio, video a multimediálních souborů, včetně souborů ke stažení a souborů streamovaných přes globální počítačovou síť, streaming audio a video materiálů na internetu, streaming dat, video, audio a televizní streaming, vysílání televize přes internet, poskytování přístupu k obsahu, webovým stránkám a portálům, počítačová komunikace a přístup k internetu, telekomunikační služby, poskytování a pronájem telekomunikačních zařízení a vybavení, telematické služby, šíření, výměna nebo získávání zpráv a informací, šíření elektronických informací, elektronických periodik, knih v elektronické podobě, audio nebo audiovizuálních děl prostřednictvím informační nebo datové nebo elektronické nebo komunikační nebo telekomunikační nebo počítačové sítě, zejména internetu, pomocí satelitů a jinými sítěmi; (41) televizní zábava včetně organizace, produkce a prezentace televizních programů, televizní vysílání zábavných, vzdělávacích, dokumentárních, výchovných, soutěžních, diskusních a informačních pořadů, zpravodajské služby pro rozhlas a televizi, obrazové zpravodajství, produkce pořadů a filmů a televizních pořadů, zvuková, obrazová a multimediální produkce a tvorba fotografií, psaní scénářů, tvorba a šíření audiovizuálních děl, zábava, zábavní služby, soutěžní pořady, agenturní činnost v oblasti kultury, zprostředkování a informační a poradenské služby v oblasti kultury, výchovy, zábavy a sportu, služby v oblasti živých vystoupení, služby v oblasti interaktivní zábavy a vzdělávání, vzdělávací a školící služby, zábavní a tematické parky, poutě, zoo a muzea, služby týkající se videoher, organizování konferencí, výstav (pro vzdělávací a kulturní účely) a soutěží, služby v oblasti sportu a fitness, nakladatelské a vydavatelské služby, online publikování, poskytování on-line publikací, ediční činnost, služby reportérů (zpravodajství), vydávání elektronických knih a časopisů on-line, žurnalistika, zveřejňování, oznamování a psaní textů (mimo reklamních), digitální video, audio a multimediální zábavní vydavatelské služby, poskytování elektronických publikací, filmů, hudby, seriálů a televizních programů bez možnosti stažení, poskytování videí online bez možnosti stažení, poskytování filmů, seriálů a televizních programů bez možnosti stažení prostřednictvím placené televize, provozování internetových her (bez možnosti stažení), zábavní služby ve formě sdružování uživatelů pro počítačové hry, poskytování her online z počítačové sítě, organizace společenských a kulturních akcí, poskytování služeb výchovných, vzdělávacích, soutěžních, kulturních a zábavních prostřednictvím internetu a jiných sítí.

Třídy výrobků a služeb:  
35, 38, 41

- (730) **TV Nova s.r.o.**, Kříženeckého náměstí 1078/5a, Praha 5, Hlubočepy, 15200, CZ  
(740) Dana Lukajová, patentová zástupkyně, Voršilská 130/10, Praha 1, Nové Město, 11000

(210) **O-588701**

(220) 11.10.2023

(320) 11.10.2023

(540)

**SEEN Consulting**

(592) Slovní

(511) (37) instalace a montáž alarmů, poplašných zařízení, zámků a zabezpečovacích zařízení, jejich údržba a opravy, instalace, montáž, údržba a opravy topných, ventilačních a klimatizačních zařízení, instalace, montáž, údržba a opravy výtahů a zdvihů, instalatérské služby, údržba a opravy v této oblasti, stavebnictví a demolice staveb, údržba a opravy budov, nabíjení baterií a zařízení na ukládání energie a pronájem vybavení k tomu určeného, pronájem nástrojů, strojů, zařízení a vybavení pro stavebnictví, demolice, úklid a údržbu, informace v oblasti stavebnictví, poradenské služby ve stavebnictví, stavby a opravy budov, stavební dozor; (40) pronájem vybavení k úpravě a přeměně materiálů, výrobě energie a zakázkové výrobě, výroba energie, úprava a čištění vzduchu a vody, pronájem baterií, pronájem elektrických generátorů, pronájem klimatizačních zařízení, pronájem kotlů, recyklace a zpracování odpadů, třídění odpadů a recyklovatelného materiálu [transformace], poradenství vztahující se k recyklaci odpadu, poradenství vztahující se k likvidaci odpadu, třídění odpadů a recyklovatelného materiálu; (42) architektonické služby a služby urbanistického plánování, certifikace (kontrola kvality), energetická certifikace budov, energetický audit, inženýrské služby, služby testování, služby ověřování a služby kontroly kvality, vědecké a technologické služby, geologický výzkum, inženýrský průzkum, geodézie, výzkum v oboru výstavby budov, architektonické služby, poradenství v oblasti architektury a projektování, výzkum vztahující se ke stavbám, výzkum v oblasti architektury, testování materiálů, služby v oblasti testování a kontroly životního prostředí, technické projektové studie v oblasti stavebnictví, provádění technických projektových studií pro stavební projekty, projektování (stavební), odborné poradenství vztahující se k energetické účinnosti v budovách, monitorování aktivit ovlivňujících prostředí uvnitř budov.

Třídy výrobků a služeb:

37, 40, 42

(730) **SUDOP Energy and Environment a.s.**, Olšanská 2643/1a, Praha 3, Žižkov, 13000, CZ

(740) Dana Lukajová, patentová zástupkyně, Voršílská 130/10, Praha 1, Nové Město, 11000

(210) **O-588708**

(220) 12.10.2023

(320) 12.10.2023

(540)

**Kolo štěstí od Mountfieldu**

(592) Slovní

(511) (9) hardware a software pro informační technologie a audiovizuální zařízení, zařízení a příslušenství na zpracování dat, platební terminály pro zprostředkování on-line plateb, software, hardware a software používané při provozu her, software pro počítačové hry, software pro jednotlivé internetové technické hry, software pro internetové živé hry a elektronické losy internetových loterií; (16) papír, lepenka, reklamní, propagační a užitkové výrobky z papíru určené pro propagaci, periodické i neperiodické publikace, tištěné informační, reklamní a propagační materiály v rámci této třídy určené pro propagaci, tiskárenské výrobky a kartonážní výrobky, a to krabice, data a databáze na papírových nosičích, psací potřeby, kalendáře, diáře, školní potřeby (papírnické zboží), sázenky, sázkové tikety, vstupenky; (28) mobilní nebo elektronická losovací zařízení, stírací losy na hraní loteriijních her, losovací zařízení pro loteriijní a výherní hry, herní zařízení a systémy, jejichž prostřednictvím jsou provozovány hry, losy pro loterie, interaktivní dotykové terminály zajišťující provoz loterií, samoobslužná koncová zařízení technických her provozovaných v hernách a kasinech, stoly živé hry (herní zařízení), losovací bubny (loterie) a losovací zařízení; (35) reklamní, marketingové a propagační služby, inzerce a inzertní služby, organizování obchodních nebo reklamních akcí, pořádání obchodních prezentací, prezentace zboží, předvádění výrobků, příprava, výroba, vydávání, rozšiřování nebo distribuce propagačních, reklamních, marketingových nebo inzertních materiálů, publikování reklamních, inzertních nebo propagačních textů, pomoc v obchodní a podnikatelské činnosti, obchodní management, kancelářské a administrativní služby, obchodní analýzy a průzkumy trhu, obchodní konzultační a poradenské služby, obchodní zprostředkovatelské služby, organizování komerčních nebo propagačních výstav, pořádání výstav pro komerční účely,

provozování reklamních ploch, reklamních bannerů, reklamních balonů, reklamních klipů, reklama za účelem vytvoření identity značky pro jiné osoby, rozhlasová reklama, telemarketing, vývoj marketingových konceptů, vývoj reklamních konceptů, zásilková reklama, cílené zaslání reklamních materiálů, organizování obchodních nebo reklamních soutěží, losování (organizování) prostřednictvím internetu a telekomunikačními systémy všeho druhu, organizování soutěží pro propagační a/nebo reklamní účely; (41) vydavatelská činnost, vydávání knih, vydávání časopisů, vydávání webových časopisů, vydávání časopisů pro děti, vydávání tiskovin, vydávání elektronických publikací, vydávání elektronických knih a časopisů online, služby týkající se vydávání knih, časopisů, tiskovin a periodik, nakladatelská činnost, elektronické publikování, publikování časopisů, služby v oblasti výchovy, vzdělávání, zábavy, sportovní a kulturní činnosti, organizace a pořádání kulturních, zábavních a sportovních akcí, pořádání spotřebitelských loterií a soutěží, pořádání výstav (nikoliv obchodních a reklamních), pořádání představení, přehlídek a soutěží, výroba filmů, distribuce filmů, produkce filmů, filmová a video produkce, výroba animovaných filmů, tvorba kreslených filmů, tvorba animovaných filmů, překladatelské a tlumočnické služby, poradenství, konzultační a informační činnost týkající se výše uvedených služeb ve třídě 41.

Třídy výrobků a služeb:

9, 16, 28, 35, 41

(730) **Mountfield a.s.**, Mírošovická 697, Mnichovice, 25164, CZ

(740) Bohemia Patent, Ing. Jana Vandělíková, Petřská 1136/12, Praha 1, Nové Město, 11000

(210) **O-588709**

(220) 12.10.2023

(320) 12.10.2023

(540)

**MTF Kolo štěstí**

(592) Slovní

(511) (9) hardware a software pro informační technologie a audiovizuální zařízení, zařízení a příslušenství na zpracování dat, platební terminály pro zprostředkování on-line plateb, software, hardware a software používané při provozu her, software pro počítačové hry, software pro jednotlivé internetové technické hry, software pro internetové živé hry a elektronické losy internetových loterií; (16) papír, lepenka, reklamní, propagační a užitkové výrobky z papíru určené pro propagaci, periodické i neperiodické publikace, tištěné informační, reklamní a propagační materiály v rámci této třídy určené pro propagaci, tiskárenské výrobky a kartonážní výrobky, a to krabice, data a databáze na papírových nosičích, psací potřeby, kalendáře, diáře, školní potřeby (papírnické zboží), sázenky, sázkové tikety, vstupenky; (28) mobilní nebo elektronická losovací zařízení, stírací losy na hraní loteriijních her, losovací zařízení pro loteriijní a výherní hry, herní zařízení a systémy, jejichž prostřednictvím jsou provozovány hry, losy pro loterie, interaktivní dotykové terminály zajišťující provoz loterií, samoobslužná koncová zařízení technických her provozovaných v hernách a kasinech, stoly živé hry (herní zařízení), losovací bubny (loterie) a losovací zařízení; (35) reklamní, marketingové a propagační služby, inzerce a inzertní služby, organizování obchodních nebo reklamních akcí, pořádání obchodních prezentací, prezentace zboží, předvádění výrobků, příprava, výroba, vydávání, rozšiřování nebo distribuce propagačních, reklamních, marketingových nebo inzertních materiálů, publikování reklamních, inzertních nebo propagačních textů, pomoc v obchodní a podnikatelské činnosti, obchodní management, kancelářské a administrativní služby, obchodní analýzy a průzkumy trhu, obchodní konzultační a poradenské služby, obchodní zprostředkovatelské služby, organizování komerčních nebo propagačních výstav, pořádání výstav pro komerční účely,

výroba filmů, distribuce filmů, produkce filmů, filmová a video produkce, výroba animovaných filmů, tvorba kreslených filmů, tvorba animovaných filmů, překladatelské a tlumočnické služby, poradenství, konzultační a informační činnost týkající se výše uvedených služeb ve třídě 41.

Třídy výrobků a služeb:

9, 16, 28, 35, 41

(730) **Mountfield a.s.**, Mirošovická 697, Mnichovice, 25164, CZ

(740) Bohemia Patent, Ing. Jana Vandělíková, Petráská 1136/12, Praha 1, Nové Město, 11000

(210) **O-588710**

(220) 12.10.2023

(320) 12.10.2023

(540)



(593) Obrazová

(511) (9) hardware a software pro informační technologie a audiovizuální zařízení, zařízení a příslušenství na zpracování dat, platební terminály pro zprostředkování on-line plateb, software, hardware a software používaný při provozu her, software pro počítačové hry, software pro jednotlivé internetové technické hry, software pro internetové živé hry a elektronické losy internetových loterií; (16) papír, lepenka, reklamní, propagační a užitkové výrobky z papíru určené pro propagaci, periodické i neperiodické publikace, tištěné informační, reklamní a propagační materiály v rámci této třídy určené pro propagaci, tiskárenské výrobky a kartonážní výrobky, a to krabice, data a databáze na papírových nosičích, psací potřeby, kalendáře, diáře, školní potřeby (papírnické zboží), sázenky, sázkové tikety, vstupenky; (28) mobilní nebo elektronická losovací zařízení, stírací losy na hraní loterijských her, losovací zařízení pro loterijské a výherní hry, herní zařízení a systémy, jejichž prostřednictvím jsou provozovány hry, losy pro loterie, interaktivní dotykové terminály zajišťující provoz loterií, samoobslužná koncová zařízení technických her provozovaných v hernách a kasínech, stoly živé hry (herní zařízení), losovací bubny (loterie) a losovací zařízení; (35) reklamní, marketingové a propagační služby, inzertní a inzertní služby, organizování obchodních nebo reklamních akcí, pořádání obchodních prezentací, prezentace zboží, předvádění výrobků, příprava, výroba, vydávání, rozšiřování nebo distribuce propagačních, reklamních, marketingových nebo inzertních materiálů, publikování reklamních, inzertních nebo propagačních textů, pomoc v obchodní a podnikatelské činnosti, obchodní management, kancelářské a administrativní služby, obchodní analýzy a průzkumy trhu, obchodní konzultační a poradenské služby, obchodní zprostředkovatelské služby, organizování komerčních nebo propagačních výstav, pořádání výstav pro komerční účely, provozování reklamních ploch, reklamních bannerů, reklamních balonů, reklamních klipů, reklama za účelem vytvoření identity značky pro jiné osoby, rozhlasová reklama, telemarketing, vývoj marketingových konceptů, vývoj reklamních konceptů, zásilková reklama, cílené zaslání reklamních materiálů, organizování obchodních nebo reklamních soutěží, losování (organizování) prostřednictvím internetu a telekomunikačními systémy všeho druhu, organizování soutěží pro propagační a/nebo reklamní účely; (41) vydavatelská činnost, vydávání knih, vydávání časopisů, vydávání webových časopisů, vydávání časopisů pro děti, vydávání tiskovin, vydávání elektronických publikací, vydávání elektronických knih a časopisů online, služby týkající se vydávání knih, časopisů, tiskovin a

periodik, nakladatelská činnost, elektronické publikování, publikování časopisů, služby v oblasti výchovy, vzdělávání, zábavy, sportovní a kulturní činnosti, organizace a pořádání kulturních, zábavních a sportovních akcí, pořádání spotřebitelských loterií a soutěží, pořádání výstav (nikoliv obchodních a reklamních), pořádání představení, přehlídek a soutěží, výroba filmů, distribuce filmů, produkce filmů, filmová a video produkce, výroba animovaných filmů, tvorba kreslených filmů, tvorba animovaných filmů, překladatelské a tlumočnické služby, poradenství, konzultační a informační činnost týkající se výše uvedených služeb ve třídě 41.

Třídy výrobků a služeb:

9, 16, 28, 35, 41

(591) Barevná

(730) **Mountfield a.s.**, Mirošovická 697, Mnichovice, 25164, CZ

(740) Bohemia Patent, Ing. Jana Vandělíková, Petráská 1136/12, Praha 1, Nové Město, 11000

(210) **O-588754**

(220) 13.10.2023

(320) 13.10.2023

(540)



(593) Obrazová

(511) (3) kosmetika, parfumerie, kosmetika pro péči o tělo, kosmetika pro péči o vlasy, kosmetika pro péči o pleť a kůži, kosmetické přípravky s využitím léčivých bylin; (5) léčiva, farmaceutické přípravky humánní a veterinární, homeopatické a vitamínové přípravky, léčivé výrobky s obsahem bylin, léčivé čaje, dietetické přípravky pro léčebné účely, potravinové doplňky pro léčebné i neléčebné účely spadající do této třídy, doplňky potravy sloužících k posílení imunity organismu a zlepšení fyzického zdraví; (9) software, internetová a elektronická aplikace podporující marketing obchodních sítí, zejména lékáren; (10) zdravotní pomůcky a potřeby pro pacienty; (35) propagační činnost, reklama, pomoc při řízení obchodní činnosti, marketing, průzkum a analýzy trhu, obchodní poradenské služby týkající se franchisingu lékáren, internetový obchod v oblasti výše uvedených výrobků ve tř. 3, 5, 9 a 10, zprostředkování obchodu v oblasti výše uvedených výrobků ve tř. 3, 5, 9 a 10, obchodní poradenství v oblasti řízení efektivity provozu lékáren, poradenství v oblasti podpory prodeje a kvality služeb v lékárnách v rámci této třídy; (41) výchova, vzdělávání, organizování a pořádání vzdělávání a školení managementu v oblasti provozu lékáren, vzdělávání vztahující se ke zdraví a zdravému životnímu stylu, organizace vzdělávacích akcí na podporu zdraví zdravého životního stylu, vzdělávací a školicí služby v oblasti zdraví a bezpečnosti při práci, organizování zábavy, organizování sportovních a kulturních aktivit; (44) provozování lékáren a farmaceutické poradenství v oblasti provozu lékáren, konzultační centra v oblasti zdraví, životního stylu a medicíny, poskytování informací o zdraví, péče o zdraví v podobě organizací pro zachování zdraví, služby péče o duševní zdraví, poradenské služby týkající se zdraví, poradenství v oblasti veřejného zdraví, odborné poradenství se zaměřením na zdraví, hodnocení osobnosti (služby v oblasti duševního zdraví), konzultační služby týkající se péče o zdraví, testy osobnosti (služby v oblasti duševního zdraví), pronájem zařízení k péči o lidské zdraví, poradenství týkající se osobní péče o seniory (zdraví), zdravotní lázeňské služby pro zdraví a wellness těla a ducha; (45) informační služby týkající se

zdraví a bezpečnosti, poradenské služby vztahující se k ochraně zdraví a bezpečnosti.

Třídy výrobků a služeb:  
3, 5, 9, 10, 35, 41, 44, 45

(591) Barevná

(730) **Latner Petr MUDr., MBA**, 322, Kotvrdovice, 67907, CZ

(740) Ing. Zdeněk Kučera, Dlouhá 207, Slušovice, 76315

(210) **O-588769**

(220) 17.10.2023

(320) 17.10.2023

(540)

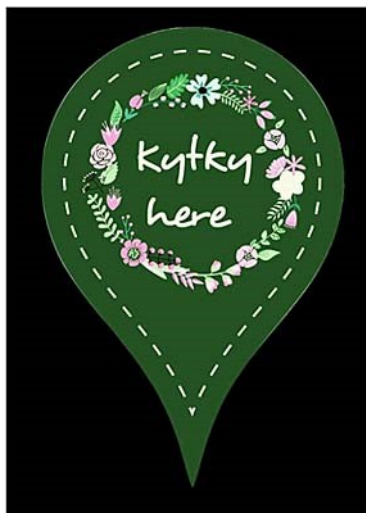


(210) **O-588757**

(220) 16.10.2023

(320) 16.10.2023

(540)



(593) Obrazová

(511) (16) dárkové balení; (21) koše na květiny, nádoby na květiny, vázy na květiny; (26) květiny umělé, kytice z umělých květin; (31) květiny, čerstvé květiny, živé květiny, přírodní květiny, řezané květiny, sušené květiny, aranžované čerstvé květiny, sušené květiny k dekoračním účelům a použití, semena květin, cibule květin, přírodní aranžované květiny, květinové dekorace (čerstvé), květinové dekorace (přírodní), květinové dekorace (sušené), kytice ze sušených květin, věnce z přírodních květin, kytice z čerstvých květin, věnce ze živých květin, sušené aranžované květiny k dekorativním účelům; (35) maloobchodní služby zaměřené na květiny, pořádání výstav květin a rostlin pro obchodní nebo reklamní účely; (39) doprava květin, doručování květin; (41) instruktáž v oblasti aranžování květin, workshopy ke školicím účelům, školení, vedení workshopů (školení); (44) květinová aranžmá (pronájem), pronájem květinové výzdoby, navrhování květinových aranžmá, péče o zahradu nebo květinové záhony, poskytování informací k určování rostlin a květin pro zahradnické účely, krajinářské zahradní úpravy s květinovou výzdobou pro interiéry budov, vázání a aranžování květin, zahradnictví, služby v oblasti květinářství.

Třídy výrobků a služeb:

16, 21, 26, 31, 35, 39, 41, 44

(591) Barevná

(730) **Macková Aneta Bc.**, Tyršova 2584, Nymburk, 28802, CZ

(740) MACEK.LEGAL s.r.o., advokátní kancelář, Mgr. Daniel Macek, Haštalská 1072/6, Praha 1, Staré Město, 11000

(593) Obrazová

(511) (37) opravné stavební práce, stavebnictví a demolice staveb, údržba a opravy budov, čištění interiérů a exteriérů budov, odborná renovace budov, rekonstrukce zděných stěn a struktur, výstavba podlah, broušení podlah, leštění podlah, vrstvení podlah, služby pokrývání podlah, čištění povrchů podlah, služby údržby podlah, pokládání podlahových krytin, opravy podlahových krytin, čištění podlahových krytin, betonování, opravy betonu, leštění betonu, renovace betonu, pokrývání betonu, vyrovnávání betonových povrchů, vyzdvihování betonových povrchů, opravy podlah, renovace nemovitostí, stavba budov, stavba částí budov, příprava podlahových povrchů pro obložení a pokrytí, příprava povrchů schodišť pro obložení a pokrytí, služby zajišťující čištění broušením; (40) zpracování betonu, tryskání, pískování, frézování, konečné úpravy povrchů brokováním, broušení, odstraňování povrchových úprav, odstraňování nežádoucích povrchů, otryskávání, leštění broušením.

Třídy výrobků a služeb:

37, 40

(591) Barevná

(730) **Hrdlička Jan Ing.**, Podkozi 461, Chyňava, 26601, CZ

(740) JUDr. Petr Novotný, advokát, Jugoslávských partyzánů 1599/31, Praha 6, Dejvice, 16000

(210) **O-588771**

(220) 17.10.2023

(320) 17.10.2023

(540)

**NEO+**

(592) Slovní

(511) (9) přístroje a nástroje vědecké, výzkumné, navigační, zeměměřičské, fotografické, kinematografické, audiovizuální, optické, vážicí, měřicí, signalizační, detekční, zkušební, kontrolní, záchranné a učební, přístroje a nástroje pro vedení, spínání, přeměnu, akumulaci, regulaci nebo řízení elektrické energie, přístroje pro záznam, přenos nebo reprodukci zvuku nebo obrazu, magnetické nosiče dat, záznamové disky, kompaktní disky, DVD a jiná digitální záznamová média, mechanismy pro přístroje ovládané mincemi, registrační pokladny, počítačové stroje, zařízení na zpracování dat, počítače, počítačový software, hasicí přístroje, přístroje pro přenos zvuku a obrazu, telekomunikační přístroje, mobilní telekomunikační přístroje, mobilní telekomunikační bezšňůrové telefony, digitální telekomunikační přístroje a nástroje, digitální tablety, tablety, počítačové hardware, počítačový aplikační software, počítačový software s možností stažení z internetu, nahráný počítačový software, softwarové aplikace, mobilní softwarové aplikace, aplikace pro multimediální zařízení s možností stažení, počítačové hry ke stažení, software pro počítačové hry, počítačové softwarové aplikace (s možností stažení), programy pro počítačové hry, PDA (kapesní počítače), kapesní počítače, mobilní telefony, selfie tyče (ruční monopody), chytré prsteny, chytré telefony, chytré hodinky, nositelná technika, jmenovitě nositelné komunikační přístroje, telekomunikační přístroje, monitory, displeje, monitorovací zařízení, audiozařízení, videoobrazovky, digitální elektronická zařízení umožňující přístup k internetu, přenosné počítače (laptopy), lineární pohony (elektrické) pro počítačové periferie, přístroje pro telekomunikační sítě, software ovladačů pro telekomunikační sítě a pro telekomunikační přístroje, ochranné oděvy, ochranné přilby, televizory, sluchátka, přístroje globálního polohového systému (GPS), zařízení satelitní navigace, senzory, které nejsou zbožím týkajícím se kapalin nebo plynů, elektronická komunikační zařízení, senzory a brány internetu věcí (IoT), počítačový hardware a software pro použití v zařízeních internetu věcí (IoT) a s nimi, přičemž žádné z těchto zařízení není zbožím týkajícím se kapalin nebo plynů, počítačový software nahráný na CD-ROM, SD karty (zabezpečené digitální karty), chytré měřiče, brýle, sluneční brýle, ochranné brýle a pouzdra na ně,

fotoaparáty, čočky fotoaparátů, MP3 přehrávače, magnetofonové pásky, audiokazety, audiodisky, audio-video pásky, audio-video kazety, audio-video disky, videopásky, videokazety, videodisky, CD, DVD, elektronické publikace s možností stažení, obrazové soubory s možností stažení, hudební soubory s možností stažení, podložky pod myš, magnety, kryty na mobilní telefony, pouzdra na mobilní telefony, handsfree sady pro telefony, magnetické karty, kódované karty, aplikační software pro mobilní telefony, software pro telekomunikace, software pro zpracování finančních transakcí, elektronické nástěnky, elektrické baterie, nabíječky baterií, bezpečnostní sledovací zařízení, bezpečnostní kamery, bezpečnostní výstražné přístroje, bezpečnostní kontrolní přístroje, bezpečnostní sledovací přístroje, počítačový software pro bezpečnostní účely, počítačový software pro pojišťovací účely, SIM karty, interaktivní terminály vybavené dotykovou obrazovkou, antény, výstražná zařízení, chemické přístroje a zařízení, nahrané počítačové operační programy, počítačová periferní zařízení, přístroje pro zpracování dat, diagnostické přístroje (ne pro lékařské účely), přístroje pro měření vzdálenosti, přístroje pro záznam vzdálenosti, vyzváněcí tóny pro mobilní telefony s možností stažení, elektronické štítky na zboží, okuláry, sportovní brýle, magnetické identifikační karty, interkomunikační přístroje, reproduktory, magnetická datová média, matematické přístroje, modemy, elektrické monitorovací přístroje, televizní přístroje, testovací přístroje (ne pro lékařské účely), telekomunikační vysílače, přístroje pro správu mobilních zařízení, software pro správu mobilních zařízení, middleware pro správu softwarových funkcí elektronických zařízení, software pro počítačové viry, počítačový antivirový software, software pro chytré domácnosti, zařízení pro chytré domácnosti, a to chytré zvonky, chytré reproduktory, chytré televizory, chytrá rádia, chytré alarmy, chytré bezpečnostní systémy, chytré videomonitoringy, chytré monitorovací přístroje a nástroje, chytré zámky a visací zámky, chytré dveřní zámky, zařízení pro domácí automatizaci, zábavní systémy v automobilech (ICE), software pro ochranu soukromí, počítačové tiskárny, programy pro tiskárny, servery, zařízení pro sdílení tiskáren, elektrické kabely, huby a elektronické měniče, fototiskárny, virtuální zboží s možností stažení, jmenovitě digitální umělecká díla, fotografie, videa nebo zvukové nahrávky, digitální umělecká díla a obrázky s možností stažení, software s možností stažení pro poskytování přístupu k umění ověřenému nezaměnitelnými tokeny (NFT), sběratelským předmětům, jmenovitě umění, sběratelským kartám, vstupenkám a oděvům ověřeným prostřednictvím nezaměnitelných tokenů (NFT), a krypto-sběratelským předmětům, jmenovitě digitálnímu umění, videoklipům, hudebním nahrávkám, digitálním sběratelským kartám, doménám, elektronickým vstupenkám, virtuálnímu oblečení, vše ověřené nezaměnitelnými tokeny (NFT), digitálním tokenům a digitálním měnám, software s možností stažení pro použití při elektronickém nákupu, prodeji, přijímání, odesílání, ukládání, obchodování a zpracování transakcí, vztahující se k a spojený s digitálním uměním ověřeným nezaměnitelnými tokeny (NFT), sběratelským předmětům, jmenovitě umění, sběratelským kartám, vstupenkám a oděvům ověřeným prostřednictvím nezaměnitelných tokenů (NFT), a krypto-sběratelským předmětům, jmenovitě digitálnímu umění, videoklipům, hudebním nahrávkám, digitálním sběratelským kartám, doménám, elektronickým vstupenkám, virtuálnímu oblečení, vše ověřené nezaměnitelnými tokeny (NFT), digitálním tokenům a digitálním měnám, software s možností stažení pro poskytování informací, komunikace a ověřování pro sociální média, umělecká díla ověřená nezaměnitelnými tokeny (NFT), sběratelské předměty, jmenovitě umění, sběratelské karty, vstupenky a oděvy ověřené prostřednictvím nezaměnitelných tokenů (NFT), a krypto-sběratelské předměty, jmenovitě digitální umění, videoklipy, hudební nahrávky, digitální sběratelské karty, domény, elektronické vstupenky, virtuální oblečení, vše ověřené nezaměnitelnými tokeny (NFT), digitálním tokenům a digitálním měnám, software s možností stažení pro stahování, přijímání, odesílání a ukládání softwaru, dat, odkazů, videosouborů a obrazových souborů z internetu, software s možností stažení pro poskytování přístupu k digitálním tržištím a aukcím, počítačový aplikační software pro platformy založené na blockchainu, díly a příslušenství pro veškeré výše uvedené zboží; (35) reklama, obchodní management, obchodní administrativní, kancelářské práce, organizování, provozování a kontrola vědomostních a motivačních programů, maloobchodní služby a online maloobchodní služby spojené s prodejem vědeckých, námořních, zeměměřičských, fotografických, kinematografických, optických, vážicích, měřicích, signalizačních, kontrolních (dozorových), záchranných a učebních přístrojů a nástrojů, přístrojů a nástrojů pro vedení, spínání, přeměnu, akumulaci, regulaci nebo řízení elektrické energie, přístrojů pro záznam, přenos nebo reprodukci zvuku nebo obrazu, maloobchodní služby a online maloobchodní služby spojené s prodejem magnetických nosičů dat, záznamových disků, kompaktních disků, DVD a jiných digitálních záznamových médií,

mechanismů pro přístroje ovládané mincemi, registračních pokladen, počítačích strojů, zařízení na zpracování dat, počítačů, počítačového softwaru, hasicích přístrojů, přístrojů pro přenos zvuku a obrazu, telekomunikačních přístrojů, mobilních telekomunikačních přístrojů, mobilních telekomunikačních bezšňůrových telefonů, maloobchodní služby a online maloobchodní služby spojené s prodejem digitálních telekomunikačních přístrojů a nástrojů, digitálních tabletů, tabletů, počítačového hardwaru, počítačového aplikačního softwaru, počítačového softwaru s možností stažení z internetu, nahraného počítačového softwaru, softwarových aplikací, mobilních softwarových aplikací, aplikací pro multimediální zařízení s možností stažení, počítačových her, softwaru pro počítačové hry, programů pro počítačové hry, PDA (kapesních počítačů), maloobchodní služby a online maloobchodní služby spojené s prodejem kapesních počítačů, mobilních telefonů, přenosných počítačů (laptopů), přístrojů pro telekomunikační síť, softwaru ovladačů pro telekomunikační síť a pro telekomunikační přístroje, ochranných oděvů, ochranných přileb, televizorů, sluchátek, přístrojů globálního polohového systému (GPS), zařízení satelitní navigace, počítačového softwaru nahraného na CD-ROM, SD karet (zabezpečených digitálních karet), brýlí, slunečních brýlí, maloobchodní služby a online maloobchodní služby spojené s prodejem ochranných brýlí a pouzder na ně, kontaktních čoček, fotoaparátů, čoček fotoaparátů, MP3 přehrávačů, magnetofonových pásků, audiokazet, audiodisků, audio-video pásků, audio-video kazet, audio-video disků, videopásků, videokazet, videodisků, CD, DVD, elektronických publikací s možností stažení, obrazových souborů s možností stažení, hudebních souborů s možností stažení, podložek pod myš, magnetů, krytů na mobilní telefony, pouzder na mobilní telefony, maloobchodní služby a online maloobchodní služby spojené s prodejem handsfree sad pro telefony, magnetických karet, kódovaných karet, aplikačního softwaru pro mobilní telefony, softwaru pro telekomunikace, softwaru pro zpracování finančních transakcí, elektronických nástěnky, elektrických baterií, nabíječek baterií, bezpečnostních zařízení, bezpečnostních kamer, bezpečnostních výstražných přístrojů, bezpečnostních kontrolních přístrojů, bezpečnostních sledovacích přístrojů, počítačového softwaru pro bezpečnostní účely, maloobchodní služby a online maloobchodní služby spojené s prodejem počítačového softwaru pro pojišťovací účely, SIM karet, antén, výstražných zařízení, elektrických kabelů, chemických přístrojů a zařízení, nahraných počítačových operačních programů, počítačových periferních zařízení, přístrojů pro zpracování dat, diagnostických přístrojů (ne pro lékařské účely), přístrojů pro měření vzdálenosti, přístrojů pro záznam vzdálenosti, vyzváněcích tónů pro mobilní telefony s možností stažení, elektronických štítků na zboží, maloobchodní služby a online maloobchodní služby spojené s prodejem elektronických štítků na zboží, okulárů, sportovních brýlí, magnetických identifikačních karet, interkomunikačních přístrojů, reproduktorů, magnetických datových médií, matematických přístrojů, modemů, elektrických monitorovacích přístrojů, televizních přístrojů, testovacích přístrojů (ne pro lékařské účely), telekomunikačních vysílačů, papíru, lepenky, tiskovín, fotografií, papírnického zboží, maloobchodní služby a online maloobchodní služby spojené s prodejem kancelářských potřeb, výukových a učebních materiálů, obalového materiálu, výukového vybavení, psacích potřeb, psacích nástrojů, psacích materiálů, knih, katalogů, karet, návodů k použití, časopisů, zásilkových katalogů, novin, brožur, periodických publikací, kalendářů, diářů, štítků, map, tištěných publikací, pohlednic, plakátů, tištěných sešitků, tištěných formulářů, maloobchodní služby a online maloobchodní služby spojené s oděvy, obuví, pokrývkami hlavy, domácími nebo kuchyňskými potřebami a nádobami, kuchyňskými nádobím, stolním nádobím, zařízeními pro přípravu pokrmů, příbory, čisticími prostředky, zahradnickými potřebami, šperky, hodinářskými a chronometrickými přístroji, hudebními nástroji, osvětlovacími přístroji, textilem, textilními výrobky pro domácnost, nábytkem, bytovými doplňky, taškami, zavazadly, toaletními potřebami, kosmetikou, farmaceutickými přípravky, maloobchodní služby a online maloobchodní služby spojené s prodejem tašek, zavazadel, her a hraček, gymnastických předmětů, sportovních potřeb, sportovního vybavení, masa, ryb, drůbeže, zvěřiny, potravin, potravinářských výrobků, cukrovinek, zákusků, pečiva, lahůdkářských výrobků, ovoce, květin, kávy, čaje, kakaa, cukru, rýže, piva, minerálních vod, sycených vod a jiných nealkoholických nápojů, alkoholických nápojů, zápalek, tabáku, maloobchodní služby a online maloobchodní služby týkající se interaktivních terminálů vybavených dotykovou obrazovkou, selfie tyčí (ručních monopodů), chytrých prstenů, chytrých telefonů, chytrých hodinek, automobilového příslušenství, automobilových dílů, vozidel, pohonných hmot, stavebních materiálů, kovového kování, elektronických součástek, nahraného obsahu, obchodní vedení maloobchodních prodejen, zprostředkování předplatného telekomunikačních služeb pro jiné osoby, sestavování a systematizace informací do počítačových databází, sestavování statistik, analýzy nákladů

a cen, pořádání soutěží pro reklamní účely, náborové služby, nábor zaměstnanců, poradenství v oblasti zaměstnávání, agentury pro zprostředkování zaměstnání, poskytování informací o zaměstnání, poskytování informací o zaměstnání v souvislosti s programy pro mládež, obchodní správa licencí k výrobkům a službám jiných osob, obchodní informace a rady pro spotřebitele (poradna pro spotřebitele), průzkum veřejného mínění, služby srovnávání cen, zásobovací služby pro jiné osoby (nákup zboží a služeb pro jiné podniky), pronájem reklamního prostoru, pronájem reklamního času v komunikačních médiích, podpora prodeje pro ostatní, vyhledávání sponzorů, sjednávání obchodních smluv pro ostatní, informační a poradenské služby týkající se výše uvedených služeb ve třídě 35, informační a poradenské služby týkající se výše uvedených služeb ve třídě 35 poskytované online z počítačové databáze nebo internetu, poskytování online tržiště pro vystavování a prodej uměleckých děl ověřených nezaměnitelnými tokeny (NFT), poskytování online tržiště pro kupující a prodávající NFT a krypto-sběratelské předměty, informace týkající se online tržiště pro kupující a prodávající stahovatelné digitální umělecké obrazy ověřené nezaměnitelnými tokeny (NFT), aukce uměleckých děl ověřených nezaměnitelnými tokeny (NFT), sběratelských předmětů, jmenovitě umění, sběratelských karet, vstupenek a oděvů ověřených prostřednictvím nezaměnitelných tokenů (NFT), a krypto-sběratelských předmětů, jmenovitě digitálního umění, videoklipů, hudebních nahrávek, digitálních sběratelských karet, domén, elektronických vstupenek, virtuálního oblečení, vše ověřené nezaměnitelnými tokeny (NFT), informační a poradenské služby týkající se výše uvedených služeb ve třídě 35 poskytované prostřednictvím telekomunikační sítě; (36) pojištění, finanční záležitosti, peněžní záležitosti, záležitosti týkající se nemovitostí, finanční informace, informace a poradenství týkající se financí a pojištění, finanční platební služby, služby zpracování plateb, elektronické platební služby, automatizované platební služby, inkasní agentury, zpracování platebních transakcí prostřednictvím internetu, služby převodu peněz, služby elektronického převodu peněžních prostředků, služby placení účtů, internetové bankovníctví, služby mobilního telefonního bankovníctví, služby vydávání telefonních karet, vydávání peněžních poukázek a kupónů, vydávání hodnotových žetonů, konkrétně dárkových karet, vydávání hodnotových žetonů v souvislosti se zákaznickými věrnostními programy, finanční sponzorování sportu, sportovních týmů a sportovních akcí, správa pojištění, pojištění telekomunikačních přístrojů a nástrojů, pojištění mobilních telekomunikačních přístrojů a nástrojů, pojištění digitálních přístrojů a zařízení, pojištění digitálních tabletů, pojištění počítačového softwaru a hardwaru, cestovní pojištění, pojištění vozidel, pojištění domácností, dobročinné finanční sbírky, služby kreditních karet, služby debetních karet, inkasní agentury, finanční sponzorování, oceňování nákladů na opravy (finanční odhady), pronájem budov, finanční odhady (pojištění, bankovníctví, nemovitosti), bytové agentury, správa nemovitostí týkající se kancelářských prostor, pronájem nemovitého majetku, pronájem obchodních prostor, pronájem nemovitostí, realitní kanceláře, oceňování nemovitostí, vybírání nájemného, pronájem kanceláří (nemovitostí), pronájem bytů, oceňování známek, finanční leasing, správa nemovitostí a budov, financování splátkového prodeje, informační a poradenské služby týkající se výše uvedených služeb ve třídě 36, informační a poradenské služby týkající se výše uvedených služeb ve třídě 36 poskytované on-line z počítačové databáze nebo internetu, služby výměny digitálních tokenů, finanční obchodování s digitálními tokeny, webové finanční služby, jmenovitě finanční oceňování týkající se nezaměnitelných tokenů (NFT) založených na blockchainu, služby převodu digitálních tokenů, vytváření a převod uměleckých děl ověřených nezaměnitelnými tokeny (NFT), oceňování, prodej a obchodování s uměleckými díly ověřenými nezaměnitelnými tokeny (NFT), sběratelských předmětů, jmenovitě umění, sběratelských karet, vstupenek a oděvů ověřených nezaměnitelnými tokeny (NFT), a kryptografických sběratelských předmětů, jmenovitě digitálního umění, videoklipů, hudebních nahrávek, digitálních sběratelských karet, domén, elektronických vstupenek, virtuálního oblečení, vše ověřené nezaměnitelnými tokeny (NFT), služby výměny digitálních tokenů, obchodování s digitálními tokeny, informační a poradenské služby týkající se výše uvedených služeb ve třídě 36 poskytované prostřednictvím telekomunikační sítě; (38) telekomunikace, vysílání kabelové televize, mobilní telefonní komunikace, komunikace prostřednictvím počítačových terminálů, komunikace prostřednictvím optických sítí, komunikace prostřednictvím telefonu, počítačem podporovaný přenos zpráv a obrazů, služby elektronické nástěnky (telekomunikační služby), elektronická pošta, faxový přenos, informace o telekomunikacích, zaslání zpráv, pagingové služby (rádiové, telefonní nebo jiné prostředky elektronické komunikace), poskytování přístupu do databází, poskytování diskusních místností na internetu, poskytování telekomunikačních kanálů pro teleshoppingové

služby, poskytování telekomunikačního připojení ke globální počítačové síti, poskytování uživatelského přístupu ke globálním počítačovým sítím, rozhlasové vysílání, pronájem přístupového času ke globálním počítačovým sítím, pronájem přístrojů pro zaslání zpráv, pronájem modemů, pronájem telekomunikačních zařízení, pronájem telefonů, satelitní přenos, telekomunikační směrovací a spojovací služby, telekonferenční služby, telegrafní služby, telefonní služby, telexové služby, přenos digitálních souborů, přenos blahopřání online, přenos telegramů, služby hlasové pošty, služby drátového spojení, bezdrátové vysílání, telekomunikační služby, mobilní telekomunikační služby, služby telekomunikačních portálů, poskytování přístupu k platformám a portálům na internetu, poskytování přístupu k obsahu, webovým stránkám a portálům, telekomunikační služby poskytované prostřednictvím platforme a portálů na internetu a jiných médií, služby mobilních telekomunikačních sítí, telekomunikační služby pevných linek, poskytování širokopásmového telekomunikačního přístupu, širokopásmové služby, bezdrátové komunikační služby, digitální komunikační služby, vysílací služby, služby televizního vysílání, služby vysílání týkající se televize s internetovým protokolem, poskytování přístupu k televizi s internetovým protokolem, služby přístupu k internetu, služby elektronické pošty a textových zpráv, telekomunikační informace poskytované prostřednictvím telekomunikačních sítí, služby poskytovatele sítě, jmenovitě pronájem a manipulace s přístupovým časem k datovým sítím a databázím, zejména k internetu, komunikační služby pro přístup k databázi, pronájem přístupového času k počítačové databázi, poskytování přístupu k počítačovým databázím, provozování sítí, která představuje telekomunikační službu, poskytování přístupu k webovým blogům, poskytování přístupu k podcastům, služby diskusních místností pro sociální síť, poskytování online fór, fóra pro sociální síť, poskytování elektronických telekomunikačních spojení, poskytování přístupu do počítačových databází v oblasti sociálních sítí, sociálního představení a seznamek, pronájem mobilních telefonů, poradenství týkající se telefonních a datových tarifů, informační a poradenské služby týkající se výše uvedených služeb ve třídě 38, informační a poradenské služby týkající se výše uvedených služeb ve třídě 38 poskytované online z počítačové databáze nebo internetu, telematické služby, informační a poradenské služby týkající se výše uvedených služeb ve třídě 38 poskytované prostřednictvím telekomunikační sítě; (41) vzdělávání, poskytování školení, zábava, sportovní a kulturní činnost, akademie (vzdělávání), zábavní parky, pořádání a vedení kolokvií, pořádání a uvádění koncertů, pořádání a vedení konferencí, pořádání a vedení kongresů, pořádání a vedení seminářů, pořádání a vedení sympozií, pořádání a vedení workshopů (školení), pořádání soutěží krásy, rezervace míst na představení, filmová představení, klubové služby (zábava nebo vzdělávání), koučování (školení), informace o vzdělávání, vzdělávací zkoušky, elektronické publikování (DTP), služby bavičů, informace o zábavě, pořádání módních přehlídek pro zábavní účely, filmová tvorba (kromě reklamních filmů), služby hazardních her, herní služby poskytované online z počítačové sítě, pronájem herního vybavení, služby klubů zdraví (zdravotní a kondiční cvičení), služby prázdninových táborů (zábava), hudební sály, služby reportérů (zpravodajství), pořádání estrád (služby impresária), pořádání sportovních soutěží, plánování večírků (zábava), služby osobního trenéra (kondiční trénink), tělesná výchova, praktický výcvik (předvádění), hudební produkce, produkce rozhlasových a televizních pořadů, produkce estrád, provozování heren, poskytování karaoke služeb, poskytování sportovních zařízení, vydávání knih, vydávání textů (jiných než reklamních), rozhlasová zábava, služby nahrávacích studií, poskytování rekreačních zařízení (pro sport a zábavu), služby sportovních táborů (sport a zábava), titulkování, televizní zábava, divadelní produkce, předprodej vstupenek (zábava), měření času při sportovních akcích, výuka, interaktivní zábavní služby, služby elektronických her poskytované prostřednictvím jakékoli komunikační sítě, zábavní služby poskytované prostřednictvím telekomunikačních sítí, informace o výchově, vzdělávání, zábavě, sportovních a kulturních aktivitách poskytované prostřednictvím telekomunikačních sítí, poskytování zpravodajských informací, televizní produkční služby, televizní programové služby, televizní produkce a televizní programové služby poskytované prostřednictvím technologie internetového protokolu, pořádání hudebních akcí, služby zábavních klubů, diskotéky, uvádění živých vystoupení, noční kluby (zábava), pronájem hudebních prostor a stadionů, služby kasin, rezervace vstupenek na zábavní, sportovní a kulturní akce, informační služby o vstupenkách na zábavní, sportovní a kulturní akce, zprostředkování prodeje vstupenek na zábavní, sportovní a kulturní akce, poskytování online počítačových her, zábavní služby v oblasti počítačových a videoher, poskytování informací, zpráv a komentářů v oblasti počítačových her, pořádání, organizování a vedení soutěží v počítačových hrách, vydavatelské služby, poskytování elektronických publikací online bez možnosti stažení, vydávání



elektronických knih a časopisů online, pořádání, organizování a vedení soutěží, her a kvízů, pořádání, organizování a vedení soutěží, her a kvízů pro zábavní, rekreační, kulturní a vzdělávací účely, pořádání cen, kariérní poradenské služby (školicí a vzdělávací služby), pořádání telefonických soutěží, služby rezervacních agentur spojené s vydáváním vstupenek na zábavní akce, pracovní školení, informační a poradenské služby týkající se výše uvedených služeb ve třídě 41, informační a poradenské služby týkající se výše uvedených služeb ve třídě 41 poskytované online z počítačové databáze nebo internetu, hudební nahrávky (služby), koncerty, hudební představení a produkce, hudební instruktážní, soutěžní a skladatelské služby, hudební vystoupení a zábava, služby živé hudby, představení, služby hudební knihovny, nahrávání hudby, služby vydavatelství a hudebních nahrávek, služby hudebních skupin, služby míchání hudby, služby přepisu hudby, hudební vzdělávání a výuka, hudební tvorba pro jiné osoby, poradenství v oblasti filmové a hudební produkce, pronájem gramofonových a hudebních nahrávek, poskytování digitální hudby z internetu (bez možnosti stažení), rezervace vstupenek a rezervací služby pro hudební koncerty, vzdělávání a školení týkající se online tržiště pro tvorbu, vystavování, prodej a pro převod uměleckých děl ověřených nezaměnitelnými tokeny (NFT), vzdělávání a školení související s online tržištěm pro kupující a prodávající krypto-sběratelských předmětů ověřených nezaměnitelnými tokeny (NFT), služby heren virtuální reality, poskytování online obrázků bez možnosti stažení, pořádní zábavních výstav prostřednictvím virtuální reality a rozšířené reality, informační a poradenské služby týkající se výše uvedených služeb ve třídě 41 poskytované prostřednictvím telekomunikační sítě; (42) pronájem programů počítačových her, vědecké a technologické služby a s nimi související výzkum a projektování, průmyslové analýzy a výzkumné služby, navrhování a vývoj počítačového hardwaru a/nebo softwaru, kalibrace (měření), vytváření umělého deště, programování počítačů, poradenství v oblasti počítačového softwaru, aktualizace počítačového softwaru, analýzy počítačových systémů, navrhování počítačových systémů, projektování ve výstavbě, poradenství v oblasti navrhování a vývoje počítačového hardwaru, poradenství v oblasti úspory energie, konverze dat nebo dokumentů z fyzických médií na elektronická, tvorba a údržba webových stránek pro jiné osoby, konverze počítačových programů a dat (nikoliv fyzická konverze), digitalizace dokumentů (skenování), kopírování počítačových programů, inženýrské služby, hosting počítačových stránek (webových stránek), průmyslový design, instalace počítačového softwaru, služby vědeckých laboratoří, zeměměřičské práce, údržba počítačového softwaru, testování materiálů, výzkum ve strojírenství, monitorování počítačových systémů pomocí dálkového přístupu, navrhování obalů, služby studií technických projektů, provozování internetových vyhledávačů, poskytování vědeckých informací, poradenství a konzultací v oblasti uhlíkové kompenzace, kontrola kvality, obnova počítačových dat, pronájem počítačového softwaru, pronájem webových serverů, výzkum a vývoj pro jiné osoby, technický průzkum, technický výzkum, služby v oblasti informačních technologií, služby počítačového programování, programování zařízení pro zpracování dat, poradenství v oblasti počítačového hardwaru, pronájem počítačového hardwaru, poskytování aplikačních služeb (ASP), poradenství v oblasti počítačového softwaru, vytváření a vedení blogů pro jiné osoby, odborné poradenství a odborné posudky týkající se technologií, pronájem přístrojů na zpracování dat a počítačů, technické služby týkající se projekce a plánování zařízení pro telekomunikace, služby v oblasti výzkumu produktů, předpověď počasí, výzkum v oblasti telekomunikačních technologií, monitorování síťových systémů v oblasti telekomunikací, služby technické podpory týkající se telekomunikací a přístrojů, služby v oblasti bezpečnosti dat (firewall), výzkum týkající se bezpečnosti, služby monitorování počítačových bezpečnostních systémů, údržba počítačového softwaru týkající se počítačové bezpečnosti a prevence počítačových rizik, aktualizace počítačového softwaru týkající se počítačové bezpečnosti a prevence počítačových rizik, zabezpečení, ochrana a obnova informačních technologií, poradenství v oblasti internetové bezpečnosti, programování internetových bezpečnostních programů, odborné poradenství týkající se počítačové bezpečnosti, poradenství v oblasti bezpečnostního softwaru, analýza počítačových bezpečnostních hrozeb pro ochranu dat, navrhování a vývoj elektronických systémů zabezpečení dat, navrhování a vývoj systémů zabezpečení dat na internetu, ochrana proti počítačovým virům, odblokování mobilních telefonů, hosting webových portálů, tvorba webových portálů, software jako služba (SaaS), poradenské služby v oblasti softwaru jako služby (SaaS), platforma jako služba (PaaS), pronájem počítačů a tabletů, informační a poradenské služby týkající se výše uvedených služeb ve třídě 42, informační a poradenské služby týkající se výše uvedených služeb ve třídě 42 poskytované online z počítačové databáze nebo internetu, služby webového designu týkající se tvorby

nezaměnitelných tokenů (NFT) založených na blockchainu, poskytování softwaru s možností stažení, jmenovitě digitálního umění a sběratelských předmětů, platforma jako služba (PaaS) a software jako služba (SaaS) zahrnující softwarové platformy pro poskytování přístupu a související s uměleckými díly ověřenými nezaměnitelnými tokeny (NFT), digitálním uměním a sběratelskými předměty, jmenovitě uměním, sběratelskými kartami, vstupenkami a oděvy ověřenými nezaměnitelnými tokeny (NFT), a krypto-sběratelských předmětů, jmenovitě digitálního umění, videoklipů, hudebních nahrávek, digitálních sběratelských karet, domén, elektronických vstupenek, virtuálního oblečení, vše ověřené nezaměnitelnými tokeny (NFT), digitálními tokeny a digitálními měnami, platforma jako služba (PaaS) a software jako služba (SaaS) zahrnující softwarové platformy pro použití při elektronickém nákupu, prodeji, přijímání, odesílání, ukládání, obchodování a zpracování transakcí s uměleckými díly ověřenými nezaměnitelnými tokeny (NFT), sběratelskými předměty, jmenovitě uměním, sběratelskými kartami, vstupenkami a oděvy ověřenými nezaměnitelnými tokeny (NFT), a krypto-sběratelských předmětů, jmenovitě digitálního umění, videoklipů, hudebních nahrávek, digitálních sběratelských karet, domén, elektronických vstupenek, virtuálního oblečení, vše ověřené nezaměnitelnými tokeny (NFT), digitálními tokeny a digitálními měnami a v souvislosti s nimi, platforma jako služba (PaaS) a software jako služba (SaaS) zahrnující softwarové platformy pro stahování, přijímání, odesílání a ukládání softwaru, dat, odkazů, videosouborů a obrazových souborů z internetu, platforma jako služba (PaaS) a software jako služba (SaaS) zahrnující softwarové platformy pro poskytování přístupu k digitálním tržištím a aukcím, technologické služby, včetně zaměřených na umělou inteligenci a učící se technologie spojené s uměleckými díly ověřenými nezaměnitelnými tokeny (NFT), sběratelskými předměty, jmenovitě uměním, sběratelskými kartami, vstupenkami a oděvy ověřenými nezaměnitelnými tokeny (NFT), a krypto-sběratelskými předměty, jmenovitě digitálním uměním, videoklipy, hudebními nahrávkami, digitálními sběratelskými kartami, doménami, elektronickými vstupenkami, virtuálním oblečením, vše ověřené nezaměnitelnými tokeny (NFT), digitálními tokeny a digitálními měnami a v souvislosti s nimi, poskytování informací o webových službách týkajících se na blockchainu založených uměleckých děl ověřených nezaměnitelnými tokeny (NFT), sběratelských předmětů, jmenovitě umění, sběratelských karet, vstupenek a oděvů ověřených nezaměnitelnými tokeny (NFT), a krypto-sběratelských předmětů, jmenovitě digitálního umění, videoklipů, hudebních nahrávek, digitálních sběratelských karet, domén, elektronických vstupenek, virtuálního oblečení, vše ověřené nezaměnitelnými tokeny (NFT), digitálními tokeny, informační a poradenské služby týkající se výše uvedených služeb ve třídě 42 poskytované prostřednictvím telekomunikační sítě.

Třídy výrobků a služeb:

9, 35, 36, 38, 41, 42

- (730) **O2 Worldwide Limited**, C/O Stobbs Building 1000, Cambridge Research Park, Cambridge, CB25 9PD, GB  
(740) Rott, Růžička & Guttman a spol., Vyskočilova 1566, Praha 4, Michle, 14000

(210) **O-588782**  
(220) 17.10.2023  
(320) 17.10.2023  
(540)



(593) Obrazová  
(511) (16) periodické a neperiodické tiskoviny, noviny, časopisy, katalogy, prospekty, plakáty, letáky a jiné tištěné propagační, reklamní a informační materiály v rámci této třídy; (41) výchova, vzdělávání, zábava, sportovní aktivity, provozování tělovýchovných a sportovních zařízení a zařízení sloužících k relaxaci, regeneraci a rekondici v rámci této třídy, provozování fitness centra, tělocvičny, zdravotní a kondiční cvičení, instruktážní cvičení, pořádání odborných kurzů, seminářů, školení a jiných vzdělávacích akcí, včetně lektorské činnosti, pořádání vzdělávacích akcí pro odbornou i laickou veřejnost v oblasti nových relaxačních a cílených terapeutických technik, poradenství a konzultace v oblasti výchovy, vzdělávání, sportu a zábavy, půjčování sportovního nářadí a sportovních potřeb (s výjimkou dopravních prostředků), pořádání sportovních a výchovných akcí, vedení tréninkových plánů v rámci této třídy, organizování kulturních akcí v rámci této třídy, činnost posilovny, elektronické publikování; (44) rehabilitační centrum, rehabilitace, fyzioterapie, terapeutické služby, služby psychologa, masáže klasické a reflexní, poradenské služby týkající se zdraví, provozování zařízení sloužících k regeneraci a rekondici v rámci této třídy, poskytování informací o zotavení a lázeňské péči, poradenské a informační služby v oboru rehabilitační, lékařské a léčebné péče a preventivní péče o zdraví, vytváření kondičních, regeneračních a rekondičních programů v rámci této třídy, lékařské služby, lékařské poradenství, diagnostické služby, zprostředkování ošetrovatelských a lékařských služeb, zdravotní péče, zdravotní poradenství, činnost zdravotnického střediska, výživové poradenství v rámci této třídy, vedení výživových plánů.

Třídy výrobků a služeb:  
16, 41, 44

(591) Barevná  
(730) **REHAFIT, o.p.s.**, Kpt. Stránského 999/5, Praha 9, Černý Most, 19800, CZ  
(740) Havlík Švorčík a partneři, advokátní a patentová kancelář, JUDr. Michal Havlík, Hálkova 1406/2, Praha 2, Nové Město, 12000

(210) **O-588786**  
(220) 17.10.2023  
(320) 17.10.2023  
(540)

## Zipi

(592) Slovní  
(511) (16) reklamní plakáty, reklamní letáky, papírové reklamní vývěsky, reklamní štíty z papíru nebo lepenky, reklamní tabule z kartonu, tištěné papírové reklamní tabule; (20) reklamní balonky, nafukovací reklamní předměty, panely pro reklamní účely (nesvětelné, a nemechanické a nekovové), reklamní prezentační tabule z plastu (nesvětelné), reklamní tabule ze dřeva, reklamní tabule z plastu, nafukovací reklamní balony, reklamní prezentační panely; (35) maloobchodní prodej krmiva pro zvířata, velkoobchodní prodej krmiva pro zvířata, obchodní propagace, propagace a reklama, služby v oblasti

propagace prodeje, styk s veřejností, marketing, přímý marketing, propagační marketing, obchodní marketing (nikolí prodej), reklamní a marketingové služby, šíření reklamních, marketingových a propagačních materiálů, propagace podnikových webových stránek, reklamní texty (psaní), reklamní materiály (šíření), digitální reklamní služby, reklamní materiály (příprava), produkce reklamních materiálů, distribuce reklamních letáků, kopírování reklamního materiálu, distribuce reklamních tiskovin, cílené zaslání reklamních materiálů, vydávání reklamních materiálů online.

Třídy výrobků a služeb:  
16, 20, 35

(730) **Profi Pet s.r.o.**, č. p. 644, Syrovice, 66467, CZ  
(740) Mgr. PETR ŽIŽKA, LL.M., advokátní kancelář, Mgr. Petr Žížka LL.M., Sedláčkova 209/16, Plzeň, Vnitřní Město, 30100

(210) **O-588793**  
(220) 17.10.2023  
(320) 17.10.2023  
(540)

## ONEPOS

(592) Slovní  
(511) (9) elektronické platební terminály, platební terminály, přístroje na vydávání a třídění peněz, síťové servery, počítačové síťové servery, počítačové servery, zařízení a vybavení pro počítačové sítě a pro datovou komunikaci, zařízení a příslušenství na zpracování dat (elektrická a mechanická), počítače a počítačový hardware, servery počítačových databází, cloudové servery, servery na web hosting, pokladny registrační, elektronické registrační pokladny, automatické registrační pokladny, počítačový software, počítačový software pro cloud computing, software pro správu financí, počítačové programy pro finančnictví, elektronické přístroje na zaznamenávání finančních operací, počítačový software vztahující se k finančním záležitostem, databáze (elektronické), počítačový software pro správu databází, komunikační servery (počítačový hardware), mobilní aplikace; (35) sjednávání obchodních smluv pro jiné osoby, zprostředkování smluv týkajících se nákupu a prodeje zboží, outsourcingové služby ve formě zprostředkování smluv o poskytování služeb pro druhé; (36) bezkontaktní platební služby, elektronické peněžní transakce, elektronické platební služby, elektronické zpracování plateb, management peněz v hotovosti, elektronické transakce kreditní kartou, služby týkající se bankovních karet, kreditních karet, debetních karet a elektronických platebních karet, služby v oblasti platby kreditní kartou, zpracování plateb debetními kartami, zpracování plateb kreditními kartami, pokladní služby; (42) služby v oblasti informačních technologií, vývoj softwaru, programování a implementace software, vývoj počítačových programů pro elektronické pokladní systémy, servery (pronájem webových -), služby v oblasti informačních technologií, správa serverů, pronájem počítačového serveru (serverhosting), cloud computing, webhostingové služby a software jako služba a pronájem software, navrhování informačních systémů, navrhování informačních systémů v oblasti financí, poskytování virtuálních počítačových systémů prostřednictvím cloud computingu, konzultační, poradenské a informační služby v oblasti informačních technologií, poradenství v oblasti cloudových výpočetních sítí a aplikací, informační služby týkající se vývoje počítačových systémů, informační služby v oblasti počítačových systémovým aplikací, pronájem počítačového softwaru pro finanční řízení, správa vzdáleného serveru, software jako služba (SaaS), pronájem počítačového softwaru, design softwaru, instalace a údržba počítačového softwaru, výzkum v oblasti počítačového softwaru, řešení problémů počítačového hardwaru a softwaru, konfigurace počítačového hardwaru s použitím softwaru, platforma jako služba (PaaS), vývoj softwaru, programování a implementace softwaru, návrhy počítačového hardwaru, konzultace v oblasti počítačů, půjčování počítačového hardwaru, vývoj počítačového hardwaru, diagnostika problémů počítačového hardwaru prostřednictvím použití softwaru, výzkum v oboru počítačového hardwaru, aktualizování softwaru, pronájem počítačového serveru (server hosting), navrhování webových portálů, programování softwaru pro internetové portály, chatové místnosti, konferenční linky a internetová fóra.

Třídy výrobků a služeb:  
9, 35, 36, 42

(730) **ONEPOS s.r.o.**, Kaprova 42/14, Praha 1, Staré Město, 11000, CZ  
(740) barta.legal s.r.o., advokátní kancelář, JUDr. Jan Bárta, Kaprova 42/14, Praha 1, Staré Město, 11000

(210) **O-588801**

(220) 18.10.2023

(320) 18.10.2023

(540)

## DIGIFIT

(592) Slovní

(511) (10) přístroje a zařízení na terapeutickou stimulaci svalů, přístroje a zařízení na terapeutickou tonizaci svalů, přístroje a zařízení na elektrickou stimulaci svalů, přístroje a zařízení na elektro-magnetickou stimulaci svalů, přístroje a zařízení na posilování svalů pánevního dna, elektroterapeutické přístroje pro zeštíhlovací procedury, masážní přístroje (pro estetickou masáž), elektrické přístroje ke kosmetické masáži, přístroje a zařízení na léčbu celulitidy, zařízení pro fyzioterapii a rehabilitaci, přístroje na lifting obličej, přístroje na odstranění tetování; (35) maloobchodní a velkoobchodní služby týkající se přístrojů a zařízení pro stimulaci, tonifikaci a posilování svalů poskytované prostřednictvím celosvětových počítačových sítí, maloobchodní a velkoobchodní prodej zařízení pro fyzikální terapii, služby kamenných a on-line maloobchodních prodejen v oblasti elektroterapeutických přístrojů, maloobchodní prodej elektronických domácích spotřebičů, maloobchodní a velkoobchodní služby, včetně informačního servisu týkající se mobilních telefonů, tabletů, fotoaparátů a počítačů, reklamní, marketingové a propagační služby, služby v oblasti dovozu a vývozu; (37) stroje (montáž, údržba a opravy), montáž, údržba a opravy strojů, údržba a opravy elektronických přístrojů, záruční i pozáruční vlastní servis (montáž, údržba a oprava) výrobků uvedených v seznamu výše ve třídě 10

Třídy výrobků a služeb:

10, 35, 37

(730) **ALTISOURCE s.r.o.**, Kloboukova 2256/65, Praha 4, Chodov, 14800, CZ

(740) Macek and Partners, Mgr. Jiří Macek, Sázavská 751/16, Praha 2, Vinohrady, 12000

(210) **O-588804**

(220) 18.10.2023

(320) 18.10.2023

(540)

(593) Obrazová

(511) (12) automobily, zařízení proti krádeži pro automobily; (35) maloobchodní prodej vozidel, velkoobchodní prodej vozidel, konzultace v oblasti reklamy a marketingu, marketingové konzultační služby, inzerce automobilů určených k prodeji prostřednictvím internetu, obchodně-propagační služby; (36) prodej na úvěr (financování), finanční poradenství zaměřené na nákup a prodej firem.

Třídy výrobků a služeb:

12, 35, 36

(591) Barevná

(730) **Bílý Šimon**, Školní 572, Šenov u Nového Jičína, 74242, CZ

(740) iAdvokacie, advokátní kancelář s.r.o., JUDr. Tomáš Panáček, Sborová 81, Fulnek, 74245

(210) **O-588808**

(220) 18.10.2023

(320) 18.10.2023

(540)

## HEVALL

(592) Slovní

(511) (9) veškeré zvukové a obrazové nosiče vč. vinylových desek, paměťových karet, software, elektronické databáze, databázové produkty, elektronické

informační katalogy, informace a záznamy v elektronické podobě; (16) psací potřeby, veškeré tiskárenské výrobky, tištěné manuály, fotografie, letáky, kalendáře, vstupenky, reklamní výrobky na papírových nosičích; (25) osobní prádlo, trička, čepice, pánské, dámské a dětské oděvy, pánská, dámská a dětská obuv, pokrývky hlavy; (26) nášivky na oděvy, zažehlovací obtisky; (32) všechny druhy nealkoholických nápojů spadající do této třídy včetně ciderů, piva; (33) všechny druhy alkoholických nápojů s výjimkou piv spadající do této třídy, burčák, víno, víno archivní, víno přívlastkové, sekty, destilované nápoje; (35) obchodní vedení umělecké agentury, marketing, merchandising, inzertní, reklamní a propagační činnost, reklama on-line v počítačové síti spadající do této třídy, vydávání, zveřejňování, šíření, publikování a aktualizace reklamních materiálů zákazníkům v rámci této třídy, rozhlasová a televizní reklama, poskytování pomoci při provozu obchodu, včetně zprostředkování obchodních záležitostí, organizování soutěží, výstav a veletrhů k reklamním a obchodním účelům s výrobky uvedenými výše ve třídách 9, 16 a 25; (41) umělecká agentura (pořadatelská činnost a organizování) ve věci kulturních, společenských a zábavních akcí, produkční činnost, zábavní služby poskytované hudební skupinou nebo jednotlivcem, kulturní tvorba včetně veřejných vystoupení, zprostředkovatelská činnost v oblasti kultury, konzultační činnost ve věci kulturních, společenských a zábavních akcí, tvorba a nahrávání audio a audiovizuálních uměleckých děl, poskytování informací uměleckého, kulturního a zábavního charakteru, nakladatelská a vydavatelská činnost, včetně vydávání elektronických publikací.

Třídy výrobků a služeb:

9, 16, 25, 26, 32, 33, 35, 41

(730) **Brunclík Lubomír**, Čechova 481/16, Šlapanice, 66451, CZ

(210) **O-588828**

(220) 19.10.2023

(320) 19.10.2023

(540)

## Namaž

(592) Slovní

(511) (29) masové paštiky, želé (jedlé rosoly), džemy, kompoty, ovocné a zeleninové pomazánky, konzervované maso, konzervované vepřové maso, konzervované vařené maso, konzervované hovězí hašé (masová směs), zvěřina, konzervovaná zvěřina, drůbež, vařená drůbež, pečená drůbež, drůbeží konzervy, hotová jídla obsahující převážně krůtí maso, hotová vařená jídla obsahující převážně krůtí maso, krůtí maso, sušené kuřecí maso, trhané pečené kuřecí maso, hotová jídla obsahující (převážně) kuřecí maso, hotová vařená jídla obsahující převážně kuřecí maso, hotové jídlo obsahující převážně kuřecí maso a ženšen (samgyetang), hotové jídlo obsahující převážně restované kuřecí maso a fermentovanou ostrou paprikovou pastu (dak-galbi), ryby, uzené ryby, sušené ryby, naložené ryby, konzervované ryby, vařené ryby, zpracované ryby, nasolené ryby, uzeniny, vegetariánské uzeniny, sýry typu brie, zrající sýry, lanýžové sýry, čerstvé nezrající sýry, měkké bílé hrudkové sýry, sýry ve formě omáček (dipů), hovězí maso, sušené hovězí maso, dušené hovězí maso, zpracované hovězí maso, trhané pečené hovězí maso, krájené a kořeněné grilované hovězí maso (bulgogi), hotové jídlo obsahující převážně restované hovězí maso a fermentovanou sójovou omáčku (sogalbi), vepřové maso, pečené vepřové maso, sušené vepřové maso, trhané pečené vepřové maso, hotové jídlo obsahující převážně fermentovanou zeleninu, vepřové maso a tofu (kimči-jjigae), kachní maso, hotová jídla obsahující převážně kachní maso, kachní maso ve vlastní šťávě (confit), pečené jehněčí maso, zeleninová paštika, játrová paštika, paštika z husích jater, nakládané papriky, nakládané okurky, nakládané ředkve, nakládané ovoce, směsi nakládané zeleniny, nakládané pálivé papriky, nakládané papričky jalapeños, nakládané vepřové nožičky, tahini (pasta ze sezamových semínek), fermentované ovoce, nasolené a fermentované plody moře (jeotgal), fermentované bambusové výhonky vařené a konzervované v soli (menma); (43) delikatesy (restaurace).

Třídy výrobků a služeb:

29, 43

(730) **Hošťák Roman**, Sokolovská 46/51, Praha 8, Karlín, 18600, CZ

(210) **O-588838**

(220) 19.10.2023

(320) 19.10.2023

(540)

## právní maják

(592) Slovní

(511) (41) vzdělávání dospělých, pořádání, vedení a organizování seminářů; (45) advokátní a právní služby, služby právního zástupce, právní rešeršní služby,

služby právní pomoci, služby v oblasti mimosoudního řešení sporů (právní služby).

Třídy výrobků a služeb:  
41, 45

(730) **Janáková Eva Mgr., advokát**, náměstí I. P. Pavlova 1789/5, Praha 2, Nové Město, 12000, CZ

(210) **O-588848**

(220) 19.10.2023

(320) 19.10.2023

(540)

(210) **O-588845**

(220) 19.10.2023

(320) 19.10.2023

(540)

## Dentaline

(592) Slovní

(511) (41) výukové služby v oboru stomatologie; (44) služby zubního lékařství, služby týkající se zubní hygieny.

Třídy výrobků a služeb:  
41, 44

(730) **Dentaline.CZ s.r.o.**, K Rozvodně 93, Pardubice, Cihelna, 53009, CZ

(740) Mgr. Radek Lubina, advokát, Škroupova 561, Pardubice, Bílé Předměstí, 53003

(210) **O-588846**

(220) 19.10.2023

(320) 19.10.2023

(540)

# Dentaline

(593) Obrazová

(511) (41) výukové služby v oboru stomatologie; (44) služby zubního lékařství, služby týkající se zubní hygieny.

Třídy výrobků a služeb:  
41, 44

(591) Barevná

(730) **Dentaline.CZ s.r.o.**, K Rozvodně 93, Pardubice, Cihelna, 53009, CZ

(740) Mgr. Radek Lubina, advokát, Škroupova 561, Pardubice, Bílé Předměstí, 53003

(210) **O-588847**

(220) 19.10.2023

(320) 19.10.2023

(540)

## CONSULT VK Litomyšl

(592) Slovní

(511) (36) služby nemovitostní (realitní služby), služby realitní kanceláře, pojišťovací a realitní služby, nemovitostní (realitní) konzultační služby, služby realitních kanceláří na pronájem budov, služby realitních kanceláří na pronájem pozemků, služby realitní kanceláře v oblasti rezidenčních nemovitostí, služby realitních kanceláří v oblasti komerčních nemovitostí, služby realitní kanceláře pro prodej a pronájem budov, služby realitní kanceláře pro prodej a pronájem firem, služby realitních kanceláří vztahující se k nákupu a prodeji budov, služby realitních kanceláří vztahující se k nákupu a prodeji pozemků, správa nemovitostí, správa (správa pozemků, správa nemovitostí), oceňování a správa nemovitostí, zprostředkování v oblasti nemovitostí, zprostředkování pronájmů ubytování, posudky pro pojistné účely, konzultační služby v oblasti pojišťovnictví; (42) znalecké posudky nemovitostí.

Třídy výrobků a služeb:  
36, 42

(730) **CONSULT VK Litomyšl, s.r.o.**, Smetanovo náměstí 120, Litomyšl, Litomyšl-Město, 57001, CZ

(740) Advokátní kancelář Mgr. Aleš Velc, Mgr. Aleš Velc, advokát, Touloucovo nám. 156, Litomyšl, Litomyšl-Město, 57001



(593) Obrazová

(511) (36) služby nemovitostní (realitní služby), služby realitní kanceláře, pojišťovací a realitní služby, nemovitostní (realitní) konzultační služby, služby realitních kanceláří na pronájem budov, služby realitních kanceláří na pronájem pozemků, služby realitní kanceláře v oblasti rezidenčních nemovitostí, služby realitních kanceláří v oblasti komerčních nemovitostí, služby realitní kanceláře pro prodej a pronájem budov, služby realitní kanceláře pro prodej a pronájem firem, služby realitních kanceláří vztahující se k nákupu a prodeji budov, služby realitních kanceláří vztahující se k nákupu a prodeji pozemků, správa nemovitostí, správa (správa pozemků, správa nemovitostí), oceňování a správa nemovitostí, zprostředkování v oblasti nemovitostí, zprostředkování pronájmů ubytování, posudky pro pojistné účely, konzultační služby v oblasti pojišťovnictví; (42) znalecké posudky nemovitostí.

Třídy výrobků a služeb:

36, 42

(591) Barevná

(730) **CONSULT VK Litomyšl, s.r.o.**, Smetanovo náměstí 120, Litomyšl, Litomyšl-Město, 57001, CZ

(740) Advokátní kancelář Mgr. Aleš Velc, Mgr. Aleš Velc, advokát, Touloucovo nám. 156, Litomyšl, Litomyšl-Město, 57001

(210) **O-588850**

(220) 19.10.2023

(320) 19.10.2023

(540)

## HYDROFLOW

(592) Slovní

(511) (7) stroje na čištění, zpracování a úpravu vody, stroje na čištění, zpracování a úpravu odpadní vody; (11) zařízení na čištění, zpracování a úpravu vody, přístroje na čištění, zpracování a úpravu vody, přístroje a zařízení na čištění, zpracování a úpravu odpadní vody, filtry na odpadní vodu, nádrže na úpravu odpadní vody, čističky odpadní vody; (37) montážní, instalační, údržbářské a opravářské služby v oblasti výrobků výše uvedených ve třídách 7 a 11; (40) úprava, zpracování a čištění vody, úprava, zpracování a čištění odpadní vody, kontrola znečištění vody.

Třídy výrobků a služeb:

7, 11, 37, 40

(730) **KONCEPT EKOTECH s.r.o.**, Za zámečkem 746/3a, Praha 5, Jinonice, 15800, CZ

(740) PatOZ - patentová kancelář, Mgr. Pavel Panák, Ječná 243/39a, Praha 2, Nové Město, 12000

(210) **O-588856**

(220) 19.10.2023

(320) 19.10.2023

(540)

### KOI PREMIUM TEA

(592) Slovní

(511) (29) mléčné nápoje, mléčné nápoje obsahující ovoce, nápoje na bázi jogurtu, nápoje na bázi arašídového mléka, nápoje na bázi mandlového mléka, nápoje na bázi kokosového mléka, džemy, ovocný džem, želé, kompoty, ovocné a zeleninové pomazánky, mléčný čaj s větším podílem mléka, pochutiny z jedlých mořských řas, mandlové mléko (jako nápoj); (30) čaj, čaj oolong, čaj earl grey, čaje s ovocnou příchutí [jiné než léčivé], čaj z pražené hnědé rýže, černý čaj, čajové listy, čajové nápoje (bez léčivých účinků), čajové nápoje s ovocnou příchutí, nápoje na bázi čaje, sáčkové čaje, bylinný sáčkový čaj, čaj longan, zeleninové sáčkové čaje, míchané bylinné nápoje (na bázi čaje bez léčivých účinků), káva, zrnková káva, kakaový prášek, čokoládový prášek, kávové nápoje, čokoládové nápoje, kakaové nápoje, led pro osvěžení, vodová a smetanová zmrzlina, sorbety (zmrzliny), cukr, med, kandys, cukrářské výrobky, cukrovinky, sušenky, chléb, sendviče, koblížky, dorty, vaječné košíčky, menší koláče, lívance, pizza, pudinky, tapiokové rýžové kuličky, kuličky z taro (kolokasie jedlá), sladké bramborové kuličky, rýže, knedlíky, nudle; (32) nealkoholické nápoje, ovocné nápoje, nealkoholické ovocné nápoje, nízkokalorické nealkoholické nápoje, nealkoholické sycené nápoje, zeleninové šťávy (nápoje), nesycené nealkoholické nápoje, nápoje z hroznové šťávy, nápoje z ovocných šťáv, nápoje na bázi ovoce, nápoje z jablečné šťávy, nápoje z pomerančové šťávy, nápoje z ananasové šťávy, nápoje s ovocnou příchutí, nealkoholické nápoje s příchutí čaje, míchané ovocné džusy, sladové sirupy do nápojů, sirupy k přípravě limonády, sirupy pro přípravu nápojů, nealkoholické ovocné nektary, aperitivy nealkoholické, nealkoholické koktejly, přípravky k výrobě nápojů, zázvorové pivo, syrovátkové nápoje, džusy, ovocné míchané džusy, citronády, mošty, sorbety (nápoje), šerbet (nápoje), rajčatová šťáva (nápoj), zeleninové šťávy (nápoje), vody (nápoje); (33) nízkalkoholické nápoje; (35) maloobchodní a velkoobchodní prodej, včetně internetového prodeje s následujícími výrobky: vitaminové nápoje, mléčné nápoje, mléčné nápoje obsahující ovoce, nápoje na bázi jogurtu, mandlové mléko (jako nápoj), nápoje na bázi arašídového mléka, nápoje na bázi mandlového mléka, nápoje na bázi kokosového mléka, kávové nápoje, zmrzlinové nápoje, čokoládové nápoje s mlékem, nápoje s čajovým základem, ledové nápoje na bázi kávy, ledové nápoje na bázi kakaa, nealkoholické nápoje, ovocné nápoje, nealkoholické ovocné nápoje, nízkokalorické nealkoholické nápoje, nealkoholické sycené nápoje, zeleninové šťávy (nápoje), nesycené nealkoholické nápoje, nápoje z hroznové šťávy, nápoje z ovocných šťáv, nápoje na bázi ovoce, nápoje z jablečné šťávy, nápoje z pomerančové šťávy, nápoje z ananasové šťávy, nápoje s ovocnou příchutí, nealkoholické nápoje s příchutí čaje, nízkalkoholické nápoje, míchané ovocné džusy, alkoholické energetické nápoje, alkoholické nápoje z ovoce, nápoje s nízkým obsahem alkoholu, alkoholické nápoje na bázi čaje, předem namíchané alkoholické nápoje (s výjimkou nápojů na bázi piva), perlivá voda, kola, sirupy a melasa, sirupy pro potraviny, glukózové potravinářské sirupy, čaj, zelený čaj, černý čaj, jasmínový čaj, ledový čaj, umělý čaj, čaj oolong, krém z vajec a mléka (pečený dezert), káva, čaj, kakao a jejich náhražky, čokoládové nápoje, kávové nápoje, kakaové nápoje s mlékem, kávové nápoje s mlékem, čokoládové přísady, vodová a smetanová zmrzlina, zmrzlina, oves mletý, pudinky, sendviče, zmrzlinové cukrovinky, nápoje na bázi čaje, čaj s mlékem, čokolády, káva (nepražená), nudle, koláče s náplní, pečivo s masovou náplní, ovocné želé (džemy), džemy, ovocný džem, želé, kompoty, ovocné a zeleninové pomazánky, mléčný čas s větším podílem mléka, pochutiny z jedlých mořských řas, mandlové mléko (jako nápoj), sladové sirupy do nápojů, sirupy k přípravě limonády, sirupy pro přípravu nápojů, nealkoholické ovocné nektary, aperitivy nealkoholické, přípravky k výrobě nápojů, zázvorové pivo, syrovátkové nápoje, džusy, ovocné míchané džusy, citronády, mošty, sorbety (nápoje), šerbet (nápoje), rajčatová šťáva, zeleninové šťávy (nápoje), vody (nápoje); (43) podávání alkoholických nápojů, podávání nápojů, příprava a poskytování nápojů pro okamžitou spotřebu, čajovny, kavárny, závodní jídelny, hotelové služby, penziony, restaurační služby, restaurace s donáškou do domu, samoobslužné restaurace, snack-bary, bary (služby), salátové bary (služby), služby denních barů, pronájem přístrojů na vaření.

Třídy výrobků a služeb:

29, 30, 32, 33, 35, 43

(730) **AROWANIE GASTRO s.r.o.**, Dobešská 875/5, Praha 4, Kamýk, 14300, CZ

(210) **O-588857**

(220) 20.10.2023

(320) 20.10.2023

(540)



(593) Obrazová

(511) (25) oděvy, pokrývky hlavy; (28) hry, stolní hry, deskové hry, kvízové hry, karetní hry, společenské hry.

Třídy výrobků a služeb:

25, 28

(591) Barevná

(730) **MI Estate s.r.o.**, Na Pankráci 310/60, Praha 4, Nusle, 14000, CZ

(210) **O-588866**

(220) 20.10.2023

(320) 20.10.2023

(540)



(593) Obrazová

(511) (2) barvy a laky, přírodní barviva; (6) kovové krovy, střechy, kovové části k nábytku, atypické kovové části interiéru; (19) obklady, podhledy, řezivo, velkoplošné dřevovláknité desky (stavební materiál), okna, dveře, nekovové krovy, střechy, dřevostavby; (20) nábytek, bytové a kancelářské doplňky z nekovových materiálů; (37) realizace zakázkových interiérů, montáž dřevěných obkladů a podhledů, montáž nábytku, montáž zakázkových oken a dveří; (40) truhlářství, povrchové úpravy kovů i nekovů; (42) příprava a projektování interiérů.

Třídy výrobků a služeb:

2, 6, 19, 20, 37, 40, 42

(730) **ALKA HOLDING spol. s r.o.**, Sokolohradská 360, Chotěboř, 58301, CZ

(740) **AB PARTNERS advokátní kancelář s.r.o.**, Mgr. Petr Bílý LL.M., advokát, Dřevná 382/2, Praha 2, Nové Město, 12800

(210) **O-588868**

(220) 20.10.2023

(320) 20.10.2023

(540)

### PLAVEC.Media

(592) Slovní

(511) (35) reklama, marketing, propagace, PPC reklama, psaní reklamních textů, venkovní reklama, zprostředkování reklamy; (41) fotografování, předávání know - how, školení, výroba podcastů, produkce videosnímku.

Třídy výrobků a služeb:

35, 41

(730) **Plavec Media s.r.o.**, Duškova 1041/20, Praha 5, Smíchov, 15000, CZ

(210) **O-588869**  
(220) 20.10.2023  
(320) 20.10.2023  
(540)

**PLAVEC. Media**

(593) Obrazová  
(511) (35) reklama, marketing, propagace, PPC reklama, psaní reklamních textů, venkovní reklama, zprostředkování reklamy; (41) fotografování, předávání know - how, školení, výroba podcastů, produkce videosnímku.

Třídy výrobků a služeb:  
35, 41

(730) **Plavec Media s.r.o.**, Duškova 1041/20, Praha 5, Smíchov, 15000, CZ

(210) **O-588873**  
(220) 20.10.2023  
(320) 20.10.2023  
(540)



(593) Obrazová  
(511) (16) papír, reklamní, propagační a užitkové výrobky z papíru, a to bloky, brožury, brožurky, časopisy, desky na dokumenty, dopisní obálky, etikety, kromě textilních, formuláře, fotografie, grafická znázornění, hřbety (vazba dokumentů), kroužkové bloky a zápisníky, letáky, listky, papírové nákupní tašky, tištěné publikace, štítky z papíru nebo lepenky, tiskoviny, periodické i neperiodické publikace, papírové informační, reklamní a propagační letáky, plakáty, prospekty, tištěné katalogy, knihy, přání, kalendáře, samolepky, bloky, zápisníky, sešity, psací potřeby, písmena z oceli, portréty, pečeti, visačky z papíru, jmenovky z papíru; (35) předváděcí akce a výstavy ke komerčním účelům, organizování komerčních nebo propagačních výstav, příprava a pořádání výstavních veletrhů k obchodním a reklamním účelům, vyhledávání sponzorů, pořádání výstav pro reklamní účely, vydávání tiskovin pro reklamní účely, reklama a propagace; (41) výstavy zvířat, výstavy psů, organizování kulturních výstav, pořádání výstav zvířat, výcvik zvířat, pořádání výstav pro školící účely, vedení výstav pro zábavní účely, výuka péče o domácí zvířata při vedení výstav zvířat, školení týkající se řízení výstav domácích zvířat, vydávání tiskovin vztahujících se k domácím zvířatům, výcvik pro zacházení se psy, vystoupení zvířat, výcvik poslušnosti zvířat, představení se zvířaty, výcvik zvířat pro třetí osoby, výuka péče o domácí zvířata, organizace výstav zvířat pro kulturní nebo vzdělávací účely, pořádání sportovních akcí a soutěží, kterých se účastní zvířata, organizování přehlídek psů, služby odborného výcviku, pořádání výcvikových kurzů, školy výcviku poslušnosti pro

zvířata, výuka v oblasti výcviku zvířat, poskytování služeb v oblasti výcviku zvířat, organizování sportovních akcí a sportovních soutěží, vedení kulturních akcí, organizace kulturních představení, příprava a pořádání kulturních aktivit, organizace kulturních, zábavních a sportovních akcí; (44) terapie s využitím zvířat, chov zvířat, péče o zvířata, péče o domácí zvířata, poradenství vztahující se k chovu zvířat, chovné stanice psů, terapeutické služby, terapeutické ošetřování těla; (45) opatrování domácích zvířat, pomoc při lokalizaci ztracených domácích zvířat, služby adopce zvířat, služby v oblasti ochrany zvířat.

Třídy výrobků a služeb:  
16, 35, 41, 44, 45

(730) **Staňková Hana Bc.**, třída Rudé armády 15, Cvrčovice, 27341, CZ  
(740) Bohemia Patent, Ing. Jana Vandělková, Petřská 1136/12, Praha 1, Nové Město, 11000

(210) **O-588874**  
(220) 20.10.2023  
(320) 20.10.2023  
(540)



(593) Obrazová  
(511) (16) papír, reklamní, propagační a užitkové výrobky z papíru, a to bloky, brožury, brožurky, časopisy, desky na dokumenty, dopisní obálky, etikety, kromě textilních, formuláře, fotografie, grafická znázornění, hřbety (vazba dokumentů), kroužkové bloky a zápisníky, letáky, listky, papírové nákupní tašky, tištěné publikace, štítky z papíru nebo lepenky, tiskoviny, periodické i neperiodické publikace, papírové informační, reklamní a propagační letáky, plakáty, prospekty, tištěné katalogy, knihy, přání, kalendáře, samolepky, bloky, zápisníky, sešity, psací potřeby, písmena z oceli, portréty, pečeti, visačky z papíru, jmenovky z papíru; (35) předváděcí akce a výstavy ke komerčním účelům, organizování komerčních nebo propagačních výstav, příprava a pořádání výstavních veletrhů k obchodním a reklamním účelům, vyhledávání sponzorů, pořádání výstav pro reklamní účely, vydávání tiskovin pro reklamní účely, reklama a propagace; (41) výstavy zvířat, výstavy psů, organizování kulturních výstav, pořádání výstav zvířat, výcvik zvířat, pořádání výstav pro školící účely, vedení výstav pro zábavní účely, výuka péče o domácí zvířata při vedení výstav zvířat, školení týkající se řízení výstav domácích zvířat, vydávání tiskovin vztahujících se k domácím zvířatům, výcvik pro zacházení se psy, vystoupení zvířat, výcvik poslušnosti zvířat, představení se zvířaty, výcvik zvířat pro třetí osoby, výuka péče o domácí zvířata, organizace výstav zvířat pro kulturní nebo vzdělávací účely, pořádání sportovních akcí a soutěží, kterých se účastní zvířata, organizování přehlídek psů, služby odborného výcviku, pořádání výcvikových kurzů, školy výcviku poslušnosti pro zvířata, výuka v oblasti výcviku zvířat, poskytování služeb v oblasti výcviku zvířat, organizování sportovních akcí a sportovních soutěží, vedení kulturních akcí, organizace kulturních představení, příprava a pořádání kulturních aktivit, organizace kulturních, zábavních a sportovních akcí; (44) terapie s využitím zvířat, chov zvířat, péče o zvířata, péče o domácí zvířata, poradenství vztahující se k chovu zvířat, chovné stanice psů, terapeutické služby, terapeutické ošetřování těla; (45) opatrování domácích zvířat, pomoc při lokalizaci ztracených domácích zvířat, služby adopce zvířat, služby v oblasti ochrany zvířat.

Třídy výrobků a služeb:  
16, 35, 41, 44, 45

(730) **Staňková Hana Bc.**, třída Rudé armády 15, Cvrčovice, 27341, CZ

(740) Bohemia Patent, Ing. Jana Vandělíková, Petráská 1136/12, Praha 1, Nové Město, 11000

(210) **O-588879**  
(220) 20.10.2023  
(320) 20.10.2023  
(540)



(593) Obrazová  
(511) (29) zpracované ovoce, džemy, marmeláda, houby a zelenina, zpracované ořechy a luštěniny, zeleninové pomazánky, výrobky obsahující mandle, loupané ořechy, arašidy, zpracované, zpracovaný kokos, kandované ovoce, sušené ovoce, kompoty, vejce, mléko, sýry, máslo, jogurty a jiné mléčné výrobky, potravinářské oleje a tuky; (30) pekárenské výrobky, chléb, slané pečivo, těsta, těstíčka a jejich směsi, výrobky z listového a plundrového těsta včetně mražených výrobků z těchto těst, koláče, koláčky, sladké pečivo, cukrářské výrobky, káva, čaj, kakao a náhražky kávy, mouka a přípravky vyrobené z obilnin, čokoláda, čokoládové nápoje, kakao, kakaové nápoje, pekárenské extrudované výrobky, cukrovinky; mražené krémy, bonbony, moučníky, čokoládové výrobky, mandlové cukrovinky; (35) služby maloobchodního prodeje v oblasti pekařských výrobků, služby velkoobchodního prodeje v oblasti pekařských výrobků, služby on-line prodeje v oblasti pekařských výrobků, velkoobchodní prodej cukrářských výrobků, maloobchodní prodej cukrářských výrobků, on-line prodej cukrářských výrobků, obchodní asistence týkající se franchisingu, obchodně reklamní služby týkající se franchisingu, obchodní poradenství vztahující se k franchisingu, poradenství v oblasti obchodního managementu vztahující se k franchisingu; (40) pekárenství (zpracování a úprava surovin pro pekárenskou výrobu), zpracování potravin a nápojů; (43) cukrárny (služby), kavárny (služby), čajovny; (45) udělování licencí na franšizové koncepty [právní služby].

Třídy výrobků a služeb:  
29, 30, 35, 40, 43, 45

(591) Barevná  
(730) **Náš chléb a.s.**, Na Výšině 3373/11, Jablonec nad Nisou, 46601, CZ  
(740) INPARTNERS GROUP, Mgr. Jan Brauner LL.M., advokát, Tuřanka 1519/115a, Brno, Slatina, 62700

(210) **O-588880**  
(220) 20.10.2023  
(320) 20.10.2023  
(540)



**NÁŠ CHLĚB**  
VAŠE PEKÁRNA

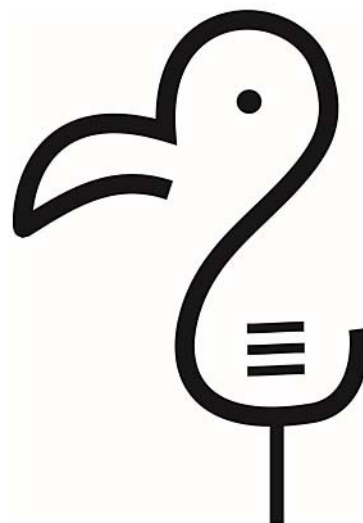
(593) Obrazová  
(511) (29) zpracované ovoce, džemy, marmeláda, houby a zelenina, zpracované ořechy a luštěniny, zeleninové pomazánky, výrobky obsahující mandle, loupané ořechy, arašidy, zpracované, zpracovaný kokos, kandované ovoce, sušené ovoce, kompoty, vejce, mléko, sýry, máslo, jogurty a jiné mléčné výrobky, potravinářské oleje a tuky; (30) pekárenské výrobky, chléb, slané pečivo, těsta, těstíčka a jejich směsi, výrobky z listového a plundrového těsta včetně mražených výrobků z těchto těst, koláče, koláčky, sladké pečivo, cukrářské výrobky, káva, čaj, kakao a náhražky kávy, mouka a přípravky vyrobené z obilnin, čokoláda, čokoládové nápoje, kakao, kakaové nápoje, pekárenské extrudované výrobky, cukrovinky; mražené krémy, bonbony, moučníky, čokoládové výrobky, mandlové cukrovinky; (35) služby maloobchodního prodeje v oblasti pekařských výrobků, služby velkoobchodního prodeje v oblasti pekařských výrobků, služby on-line prodeje v oblasti pekařských výrobků, velkoobchodní prodej cukrářských výrobků, maloobchodní prodej cukrářských výrobků, on-line prodej cukrářských výrobků, obchodní asistence týkající se franchisingu, obchodně reklamní služby týkající se franchisingu, obchodní poradenství vztahující se k franchisingu, poradenství v oblasti obchodního managementu

vztahující se k franchisingu; (40) pekárenství (zpracování a úprava surovin pro pekárenskou výrobu), zpracování potravin a nápojů; (43) cukrárny (služby), kavárny (služby), čajovny; (45) udělování licencí na franšizové koncepty [právní služby].

Třídy výrobků a služeb:  
29, 30, 35, 40, 43, 45

(591) Barevná  
(730) **Náš chléb a.s.**, Na Výšině 3373/11, Jablonec nad Nisou, 46601, CZ  
(740) INPARTNERS GROUP, Mgr. Jan Brauner LL.M., advokát, Tuřanka 1519/115a, Brno, Slatina, 62700

(210) **O-588892**  
(220) 22.10.2023  
(320) 22.10.2023  
(540)



(593) Obrazová  
(511) (24) textilie na bytové zařízení; (31) rostliny, pokojové rostliny, živé rostliny, sušené rostliny, popínavé rostliny, kvetoucí rostliny, čerstvé rostliny, květinové dekorace [přírodní].

Třídy výrobků a služeb:  
24, 31

(730) **Votočková Frojdová Jana Mgr., Ph.D.**, Plzeňská 441/207, Praha 5, Košíře, 15000, CZ

(210) **O-588894**  
(220) 20.10.2023  
(320) 20.10.2023  
(540)



(593) Obrazová

(511) (41) akademické poradenství pro děti ve školním věku, další vzdělávání, hodiny pohybových aktivit, informační a poradenské služby v oblasti volby povolání (vzdělávací a školicí poradenství), informace vztahující se ke vzdělávání, informační služby spojené s knihami, informační služby v oblasti škol, instruktáž v oblasti zimních sportů, jazyková výuka, kariérní poradenství (školicí a vzdělávací služby), knihovnické služby, půjčování knih, knihy (vydávání knih), konzultační služby v oblasti vzdělávání, mateřské školky, mateřské školy, výuka na základních školách, vzdělávací služby poskytované školami, předškolní vzdělávání, středoškolské vzdělávání, školní vzdělávání, vyučování, vzdělávání, poskytování vzdělávání, poskytování informací o vzdělávání.

Třídy výrobků a služeb:

41

(591) Barevná

(730) **Královská mateřská škola a základní škola, s.r.o.**, Rajmonova 1199/4, Praha 8, Kobylisy, 18200, CZ

(740) Mgr. Patrik Koželuha Ph.D., advokát, Na Poříčí 1079/3a, Praha 1, Nové Město, 11000

(210) **O-588895**  
(220) 20.10.2023  
(320) 20.10.2023  
(540)

### **Královská mateřská škola**

(592) Slovní

(511) (41) akademické poradenství pro děti ve školním věku, další vzdělávání, hodiny pohybových aktivit, informační a poradenské služby v oblasti volby povolání (vzdělávací a školicí poradenství), informace vztahující se ke vzdělávání, informační služby spojené s knihami, informační služby v oblasti škol, instruktáž v oblasti zimních sportů, jazyková výuka, kariérní poradenství (školicí a vzdělávací služby), knihovnické služby, půjčování knih, knihy (vydávání knih), konzultační služby v oblasti vzdělávání, mateřské školky, mateřské školy, výuka na základních školách, vzdělávací služby poskytované školami, předškolní vzdělávání, středoškolské vzdělávání, školní vzdělávání, vyučování, vzdělávání, poskytování vzdělávání, poskytování informací o vzdělávání.

Třídy výrobků a služeb:

41

(730) **Královská mateřská škola a základní škola, s.r.o.**, Rajmonova 1199/4, Praha 8, Kobylisy, 18200, CZ

(740) Mgr. Patrik Koželuha Ph.D., advokát, Na Poříčí 1079/3a, Praha 1, Nové Město, 11000

(210) **O-588896**  
(220) 20.10.2023  
(320) 20.10.2023  
(540)

### **Královská střední škola**

(592) Slovní

(511) (41) akademické poradenství pro děti ve školním věku, další vzdělávání, hodiny pohybových aktivit, informační a poradenské služby v oblasti volby povolání (vzdělávací a školicí poradenství), informace vztahující se ke vzdělávání, informační služby spojené s knihami, informační služby v oblasti škol, instruktáž v oblasti zimních sportů, jazyková výuka, kariérní poradenství (školicí a vzdělávací služby), knihovnické služby, půjčování knih, knihy (vydávání knih), konzultační služby v oblasti vzdělávání, mateřské školky, mateřské školy, výuka na základních školách, vzdělávací služby poskytované školami, předškolní vzdělávání, středoškolské vzdělávání, školní vzdělávání, vyučování, vzdělávání, poskytování vzdělávání, poskytování informací o vzdělávání.

Třídy výrobků a služeb:

41

(730) **Královská mateřská škola a základní škola, s.r.o.**, Rajmonova 1199/4, Praha 8, Kobylisy, 18200, CZ

(740) Mgr. Patrik Koželuha Ph.D., advokát, Na Poříčí 1079/3a, Praha 1, Nové Město, 11000

(210) **O-588898**  
(220) 20.10.2023  
(320) 20.10.2023  
(540)

### **Královská základní škola**

(592) Slovní

(511) (41) akademické poradenství pro děti ve školním věku, další vzdělávání, hodiny pohybových aktivit, informační a poradenské služby v oblasti volby povolání (vzdělávací a školicí poradenství), informace vztahující se ke vzdělávání, informační služby spojené s knihami, informační služby v oblasti škol, instruktáž v oblasti zimních sportů, jazyková výuka, kariérní poradenství (školicí a vzdělávací služby), knihovnické služby, půjčování knih, knihy (vydávání knih), konzultační služby v oblasti vzdělávání, mateřské školky, mateřské školy, výuka na základních školách, vzdělávací služby poskytované školami, předškolní vzdělávání, středoškolské vzdělávání, školní vzdělávání, vyučování, vzdělávání, poskytování vzdělávání, poskytování informací o vzdělávání.

Třídy výrobků a služeb:

41

(730) **Královská mateřská škola a základní škola, s.r.o.**, Rajmonova 1199/4, Praha 8, Kobylisy, 18200, CZ

(740) Mgr. Patrik Koželuha Ph.D., advokát, Na Poříčí 1079/3a, Praha 1, Nové Město, 11000

(210) **O-588899**  
(220) 20.10.2023  
(320) 20.10.2023  
(540)

### **Královská škola**

(592) Slovní

(511) (41) akademické poradenství pro děti ve školním věku, další vzdělávání, hodiny pohybových aktivit, informační a poradenské služby v oblasti volby povolání (vzdělávací a školicí poradenství), informace vztahující se ke vzdělávání, informační služby spojené s knihami, informační služby v oblasti škol, instruktáž v oblasti zimních sportů, jazyková výuka, kariérní poradenství (školicí a vzdělávací služby), knihovnické služby, půjčování knih, knihy (vydávání knih), konzultační služby v oblasti vzdělávání, mateřské školky, mateřské školy, výuka na základních školách, vzdělávací služby poskytované školami, předškolní vzdělávání, středoškolské vzdělávání, školní vzdělávání, vyučování, vzdělávání, poskytování vzdělávání, poskytování informací o vzdělávání.

Třídy výrobků a služeb:

41

(730) **Královská mateřská škola a základní škola, s.r.o.**, Rajmonova 1199/4, Praha 8, Kobylisy, 18200, CZ

(740) Mgr. Patrik Koželuha Ph.D., advokát, Na Poříčí 1079/3a, Praha 1, Nové Město, 11000



(210) **O-588900**

(220) 23.10.2023

(320) 23.10.2023

(540)

**ESCU**

(592) Slovní

(511) (9) ochranná pracovní obuv, bezpečnostní oděvy na ochranu proti nehodám nebo úrazům, bezpečnostní obuv na ochranu před úrazy, ozářeními nebo ohněm, osobní ochranné prostředky na prevenci nehod, ochranné rukavice, ochranné brýle, bezpečnostní pokrývky hlavy, ochranné helmy, masky proti znečištění na ochranu dýchacího ústrojí, chrániče loktů na ochranu proti úrazům (jiné než sportovní potřeby), chrániče hrudi na ochranu proti nehodám nebo úrazům (s výjimkou chráničů specificky upravených pro sport), ochranné pracovní nákolenníky, ochranné a bezpečnostní prostředky, ochranné sítě proti nehodám, záchranné postroje, bezpečnostní postroje, ne pro vozidla nebo jako sportovní výstroj, pracovní ochranné obličejové štíty; (10) chrániče sluchu bez možností reprodukce nebo přenosu zvuku, ucpávky do uší na spaní, oděvy, pokrývky hlavy a obuv pro zdravotnické pracovníky a pacienty; (25) pracovní oděvy, pracovní obuv, pokrývky hlavy; (35) reklamní a propagační služby, marketing, obchodní služby s výrobky uvedenými výše ve třídě 9, 10 a 25.

Třídy výrobků a služeb:

9, 10, 25, 35

(730) **VOCHOC TRADE, s.r.o.**, Plzeňská 297, Zbůch, 33022, CZ

(210) **O-588902**

(220) 23.10.2023

(320) 23.10.2023

(540)

(593) Obrazová

(511) (9) vědecké, lodní, geodetické, fotografické, kinematografické, optické přístroje, přístroje pro vážení, měření, kontrolu (dohled); (14) budíky všeho druhu, ciferníky, časomíry, hodinářské kotvičky, náramkové hodinky všeho druhu, mechanické a elektrické hodiny všeho druhu, zejména nástěnné, stolní, letecké palubní, auto hodiny, modelářské časovače, minutky, ozdobné hodiny, hodiny kontrolní, hodiny sluneční, chronografy, chronometry, chronoskopy, hodinářská kyvadla, hodinová pera, řetízky k hodinkám, schránky na hodiny, hodinové skříňky, hodinové stroje, pouzdra na hodinky, drahé kovy a jejich slitiny a předměty z těchto hmot nebo z plátovaných kovů v rámci této třídy, šperky, drahokamy, drahé kameny, vzácné kovy a jejich slitiny, šperky, drahokamy a polodrahokamy, horologické a chronometrické přístroje; (37) sestavování součástí hodinářské výroby, opravy hodinek a hodin, opravny hodin, restaurování hodinek a hodin.

Třídy výrobků a služeb:

9, 14, 37

(730) **Petržela Vladimír**, Komenského 568/5, Jablonec nad Nisou, 46601, CZ

(740) **Macek and Partners**, Mgr. Jiří Macek, Sázavská 751/16, Praha 2, Vinohrady, 12000

(210) **O-588903**

(220) 23.10.2023

(320) 23.10.2023

(540)



**Vláda • renovace • design**

(593) Obrazová

(511) (9) vědecké, lodní, geodetické, fotografické, kinematografické, optické přístroje, přístroje pro vážení, měření, kontrolu (dohled); (14) budíky všeho druhu, ciferníky, časomíry, hodinářské kotvičky, náramkové hodinky všeho druhu, mechanické a elektrické hodiny všeho druhu, zejména nástěnné, stolní, letecké palubní, auto hodiny, modelářské časovače, minutky, ozdobné hodiny, hodiny kontrolní, hodiny sluneční, chronografy, chronometry, chronoskopy, hodinářská kyvadla, hodinová pera, řetízky k hodinkám, schránky na hodiny, hodinové skříňky, hodinové stroje, pouzdra na hodinky, drahé kovy a jejich slitiny a předměty z těchto hmot nebo z plátovaných kovů v rámci této třídy, šperky, drahokamy, drahé kameny, vzácné kovy a jejich slitiny, šperky, drahokamy a polodrahokamy, horologické a chronometrické přístroje; (37) sestavování součástí hodinářské výroby, opravy hodinek a hodin, opravny hodin, restaurování hodinek a hodin.

Třídy výrobků a služeb:

9, 14, 37

(730) **Petržela Vladimír**, Komenského 568/5, Jablonec nad Nisou, 46601, CZ

(740) **Macek and Partners**, Mgr. Jiří Macek, Sázavská 751/16, Praha 2, Vinohrady, 12000

(210) **O-588914**

(220) 23.10.2023

(320) 23.10.2023

(540)

**BlueBen**

(592) Slovní

(511) (7) generátory na výrobu elektřiny, turbíny na výrobu energie, motory, hnací zařízení pro stroje, ovládací mechanismy pro stroje, motory a hnací stroje, čerpadla pro topná zařízení; (9) přístroje a zařízení pro akumulaci a ukládání elektrické energie, baterie, fotovoltaická zařízení na výrobu elektrické energie (fotovoltaické elektrárny), fotovoltaické články, solární panely, přístroje, nástroje a kabely pro oblast elektřiny, elektrické a elektronické prvky, rozvaděče (elektrotechnika), adaptéry střídavého proudu; (11) topná zařízení, solární panely (vytápění), tepelná čerpadla, panely určené k akumulaci solárního tepla, hořáky, kotle a ohřivače vody, osvětlovací zařízení a světelné reflektory, svítidla, lampy, doplňky osvětlení; (37) instalace solárních energetických systémů, montáž a údržba tepelných solárních zařízení, údržba a opravy zařízení na solární energii, instalace fotovoltaických článků a modulů, údržba, opravy a obnova fotovoltaických přístrojů a zařízení, poradenské služby pro instalaci elektráren, poradenské služby vztahující se k instalaci přístrojů k topení a chlazení; (42) vědecké a technologické služby, služby v oblasti výzkumu a vývoje, projektování ve výstavbě, navrhování a vývoj fotovoltaických systémů, navrhování a vývoj softwaru pro ovládání, regulaci a monitorování solárních energetických systémů, inženýrské služby v oblasti energetických technologií, poradenství v oblasti úspor energie, odborné poradenství vztahující se k energetické účinnosti v budovách, odborné poradenství vztahující se k zachování energie, technologické poradenství v oblasti produkce a používání energie.

Třídy výrobků a služeb:

7, 9, 11, 37, 42

(730) **BENEKOV ESCO s.r.o.**, Masarykova 311, Horní Benešov, 79312, CZ

(740) Ing. Pavel Nádvorník s.r.o., Klínová 620/1, Ostrava, Hulváky, 70900

(210) **O-588915**

(220) 23.10.2023

(320) 23.10.2023

(540)

**iKomunita**

(592) Slovní

(511) (7) generátory na výrobu elektřiny, turbíny na výrobu energie, motory, hnací zařízení pro stroje, ovládací mechanismy pro stroje, motory a hnací stroje, čerpadla pro topná zařízení; (9) přístroje a zařízení pro akumulaci a ukládání elektrické energie, baterie, fotovoltaická zařízení na výrobu elektrické energie (fotovoltaické elektrárny), fotovoltaické články, solární panely, přístroje, nástroje a kabely pro oblast elektřiny, elektrické a elektronické prvky, rozvaděče (elektrotechnika), adaptéry střídavého proudu; (11) topná zařízení, solární panely (vytápění), tepelná čerpadla, panely určené k akumulaci solárního tepla, hořáky, kotle a ohřivače vody, osvětlovací zařízení a světelné reflektory, svítidla, lampy, doplňky osvětlení; (37) instalace solárních energetických systémů, montáž a údržba tepelných solárních zařízení, údržba a opravy zařízení na solární energii, instalace fotovoltaických článků a modulů, údržba, opravy a obnova fotovoltaických přístrojů a zařízení, poradenské služby pro instalaci elektráren, poradenské služby vztahující se k instalaci přístrojů k topení a chlazení; (42) vědecké a technologické služby, služby v oblasti výzkumu a vývoje, projektování ve výstavbě, navrhování a vývoj fotovoltaických systémů, navrhování a vývoj softwaru pro ovládání, regulaci a monitorování solárních energetických systémů, inženýrské služby v oblasti energetických technologií, poradenství v oblasti úspor energie, odborné poradenství vztahující se k energetické účinnosti v budovách, odborné poradenství vztahující se k zachování energie, technologické poradenství v oblasti produkce a používání energie.

Třídy výrobků a služeb:

7, 9, 11, 37, 42

(730) **BENEKOV ESCO s.r.o.**, Masarykova 311, Horní Benešov, 79312, CZ

(740) Ing. Pavel Nádvorník s.r.o., Klínová 620/1, Ostrava, Hulváky, 70900

(210) **O-588916**

(220) 23.10.2023

(320) 23.10.2023

(540)

**iKomunita**

(593) Obrazová

(511) (7) generátory na výrobu elektřiny, turbíny na výrobu energie, motory, hnací zařízení pro stroje, ovládací mechanismy pro stroje, motory a hnací stroje, čerpadla pro topná zařízení; (9) přístroje a zařízení pro akumulaci a ukládání elektrické energie, baterie, fotovoltaická zařízení na výrobu elektrické energie (fotovoltaické elektrárny), fotovoltaické články, solární panely, přístroje, nástroje a kabely pro oblast elektřiny, elektrické a elektronické prvky, rozvaděče (elektrotechnika), adaptéry střídavého proudu; (11) topná zařízení, solární panely (vytápění), tepelná čerpadla, panely určené k akumulaci solárního tepla, hořáky, kotle a ohřivače vody, osvětlovací zařízení a světelné reflektory, svítidla, lampy, doplňky osvětlení; (37) instalace solárních energetických systémů, montáž a údržba tepelných solárních zařízení, údržba a opravy zařízení na solární energii, instalace fotovoltaických článků a modulů, údržba, opravy a obnova fotovoltaických přístrojů a zařízení, poradenské služby pro instalaci elektráren, poradenské služby vztahující se k instalaci přístrojů k topení a chlazení; (42) vědecké a technologické služby, služby v oblasti výzkumu a vývoje, projektování ve výstavbě, navrhování a vývoj fotovoltaických systémů, navrhování a vývoj softwaru pro ovládání, regulaci a monitorování solárních energetických systémů, inženýrské služby v oblasti energetických

technologií, poradenství v oblasti úspor energie, odborné poradenství vztahující se k energetické účinnosti v budovách, odborné poradenství vztahující se k zachování energie, technologické poradenství v oblasti produkce a používání energie.

Třídy výrobků a služeb:

7, 9, 11, 37, 42

(591) Barevná

(730) **BENEKOV ESCO s.r.o.**, Masarykova 311, Horní Benešov, 79312, CZ

(740) Ing. Pavel Nádvorník s.r.o., Klínová 620/1, Ostrava, Hulváky, 70900

(210) **O-588922**

(220) 23.10.2023

(320) 23.10.2023

(540)

**KMD Arter**

(592) Slovní

(511) (16) plakáty, reklamní a propagační publikace, tiskoviny, brožury, polygrafické výrobky, fotografie, týkající se divadelní činnosti a hudební produkce; (35) propagace a reklama týkající se divadelní činnosti a hudební produkce, administrativní služby, kopírování dokumentů, pořádání veletrhů pro obchodní či reklamní účely, pořádání výstav pro obchodní či reklamní účely; (41) akademie (vzdělávání), divadelní představení, filmové projekce, hudební produkce, informace o vzdělávání, informace o zábavě, klubové služby (zábava nebo vzdělávání), knihovnické služby (půjčovny knih), korespondenční kurzy dálkové vzdělávání, koučink (školení), mateřské školy, online vydávání elektronických knih a časopisů, pojiždné knihovny, pořádání a uvádění koncertů, pořádání a vedení kolokvií, pořádání a vedení konferencí, pořádání a vedení kongresů, pořádání a vedení osobních vzdělávacích fór, pořádání a vedení seminářů, pořádání a vedení workshopů (školení), pořádání soutěží (vzdělávacích nebo zábavných), pořádání sportovních soutěží, pořádání výstav ke kulturním nebo vzdělávacím účelům, poradenství pro volbu povolání (v oblasti vzdělávání nebo školení), praktický výcvik (předvádění), prázdninové tábory (zábava), předprodej vstupenek (zábava), předvádění varietních představení, předvádění živých vystoupení, pronájem uměleckých děl, průvodcovské služby, půjčování herního vybavení, školení, školení prostřednictvím simulátorů, školní vzdělávání, soukromá výuka, výuka, vzdělávací služby, zábava, zkoušení (pedagogická činnost).

Třídy výrobků a služeb:

16, 35, 41

(730) **Moravské divadlo Olomouc příspěvková organizace**, tř. Svobody 432/33, Olomouc, 77900, CZ

(740) Ing. Vladimír Čmejla, patentový zástupce, Pavlická 160/1, Praha 5, Sobín, 15521

(210) **O-588926**

(220) 23.10.2023

(320) 23.10.2023

(540)



(593) Obrazová

(511) (36) pronájem nemovitostí, pronájem bytů, pronájem kanceláří, pronájem obchodních prostor, pronájem skladovacích prostor, správa bytového domu, správa nemovitostí, zprostředkování v oblasti nemovitostí.

Třídy výrobků a služeb:

36

(591) Barevná

(730) **Nový Martin**, Prokopa Velikého 2464/37, Brno, Líšeň, 62800, CZ

(740) Martin Kořistka, Karpatská 241/3, Brno, Starý Lískovec, 62500

(210) **O-588936**

(220) 24.10.2023

(320) 24.10.2023

(540) **LÁVKA - psychologické centrum**

(592) Slovní

(511) (41) školení, pořádání a vedení seminářů, pořádání a vedení workshopů, koučink (školení), vedení kurzů kondičního cvičení, předávání know-how (odborné vzdělávání); (44) masáže, fyzioterapie, služby psychologa, aromaterapie, terapeutické služby, alternativní medicína, paliativní péče, taneční terapie, arteterapie, muzikoterapie.

Třídy výrobků a služeb:

41, 44

(730) **Honzík Jan Ph.D.**, Kafkova 527/10, Praha 6, Dejvice, 16000, CZ

(210) **O-588937**

(220) 24.10.2023

(320) 24.10.2023

(540)



(593) Obrazová

(511) (37) stavebnictví a demolice staveb; (42) architektonické a inženýrské služby.

Třídy výrobků a služeb:

37, 42

(591) Barevná

(730) **Saportan s.r.o.**, Na Kovárně 951/27, Plzeň, Doubrovka, 31200, CZ

(210) **O-588946**

(220) 24.10.2023

(320) 24.10.2023

(540)



(593) Obrazová

(511) (16) knihy, brožury, časopisy; (18) batohy, tašky; (21) hrnky a šálky, sklenice, nádoby na pití, vysoké sklenice na šampaňské, sklenice na víno; (25) trička, mikiny, zástěry, čepice; (29) maso, mléko a mléčné výrobky,

máso, sýry, ryby, drůbež a zvěřina, masové výtažky, ovoce a zelenina konzervované, sušené a zavařené, želé, džemy, vejce, oleje a tuky jedlé; (33) alkoholické nápoje z Itálie, a to vína, stolní vína, vybraná vína, výběrová vína, šumivá vína, destiláty v láhvi a rozlévané; (35) maloobchodní a velkoobchodní činnost v oblasti prodeje sýrů, vín a italských potravin, zprostředkovatelská činnost v oblasti sýrů, vín a italských potravin.

Třídy výrobků a služeb:

16, 18, 21, 25, 29, 33, 35

(591) Barevná

(730) **Lenzotti Stefania**, Smiřeni 1076, Chýně, 25303, CZ

(740) **Czech Taxes Group s.r.o.**, V závětří 1219/10, Praha 7, Holešovice, 17000

(210) **O-588947**

(220) 24.10.2023

(320) 24.10.2023

(540)

**Amelia E.**

(592) Slovní

(511) (18) kabelky, kosmetické kabelky, kožené kabelky, univerzální peněženky, dámské peněženky, kožené peněženky, kožené tašky a peněženky, řemeny z kůže (sedlářské výrobky), klíčenky z kůže, aktovky, batohy, batohy (ruksaky), brašny přes rameno, brašny pro volný čas, kabelky, peněženky a náprsní tašky, klíčenky, klíčenky jako pouzdra, proutěné truhly kori; (20) proutěné koše, proutěné koše na květiny, nádoby a uzávěry a držáky pro ně, nekovové, proutěné zboží, nábytek a bytové zařízení, úložné police; (25) kožené pásky, pásky (oděvy), pásky, oděvy, boty, dámské boty, kotníčkové boty, šněrovačí boty; (35) prezentace, předvádění (pro propagační/reklamní účely), prezentace společností a jejich zboží a služeb na internetu, reklamní, marketingové a propagační služby, předvádění zboží, předvádění výrobků, internetové marketing, maloobchodní prodej oděvů, maloobchodní prodej zavazadel, on-line maloobchodní služby zaměřené na kabelky, prezentace firem na internetu a v jiných médiích, digitální marketing, maloobchodní a velkoobchodní prodej výrobků uvedených výše ve tř. 18, 20 a 25.

Třídy výrobků a služeb:

18, 20, 25, 35

(730) **Holzknichtová Andrea**, Karlovarská 1315, Nejdk, 36222, CZ

(210) **O-588948**

(220) 24.10.2023

(320) 24.10.2023

(540)

**Košt 1518**

(592) Slovní

(511) (33) alkoholické nápoje (s výjimkou piva), ovocné destiláty, rum, whisky, gin, vodka, alkoholové výtažky, alkoholové trestí, přípravky k výrobě alkoholických nápojů, vína, lihoviny, likéry, destilované nápoje, aperitivy, koktejly, energetické nápoje obsahující alkohol; (35) propagační činnost, reklama, pomoc při řízení obchodní činnosti, obchodní administrativa, kancelářské práce, zprostředkování obchodu s alkoholickými nápoji pro třetí strany, maloobchodní prodej alkoholických nápojů s výjimkou piva, velkoobchodní prodej alkoholických nápojů s výjimkou piva, zprostředkování dovozu a vývozu alkoholických nápojů s výjimkou piva.

Třídy výrobků a služeb:

33, 35

(730) **Palirna U Zeleného stromu a.s.**, Drážďanská 14/84, Ústí nad Labem, Krásné Březno, 40007, CZ

(740) **Mgr. Tomáš Chleboun**, advokát, Mgr. Tomáš Chleboun, advokát, Vinohradská 343/6, Praha 2, Vinohrady, 12000

(210) **O-588950**

(220) 24.10.2023

(320) 24.10.2023

(540)

**Košt 1518 moravská slivovice**

(592) Slovní

(511) (33) alkoholické nápoje (s výjimkou piva), ovocné destiláty, rum, whisky, gin, vodka, alkoholové výtažky, alkoholové trestí, přípravky k výrobě alkoholických nápojů, vína, lihoviny, likéry, destilované nápoje, aperitivy, koktejly, energetické nápoje obsahující alkohol; (35) propagační činnost, reklama, pomoc při řízení obchodní činnosti, obchodní administrativa, kancelářské práce, zprostředkování obchodu s alkoholickými nápoji pro

třetí strany, maloobchodní prodej alkoholických nápojů s výjimkou piva, velkoobchodní prodej alkoholických nápojů s výjimkou piva, zprostředkování dovozu a vývozu alkoholických nápojů s výjimkou piva.

Třídy výrobků a služeb:  
33, 35

(730) **Palírna U Zeleného stromu a.s.**, Drážďanská 14/84, Ústí nad Labem, Krásné Březno, 40007, CZ

(740) Mgr. Tomáš Chleboun, advokát, Mgr. Tomáš Chleboun advokát, advokát, Vinohradská 343/6, Praha 2, Vinohrady, 12000

(210) **O-588958**

(220) 25.10.2023

(320) 25.10.2023

(540)

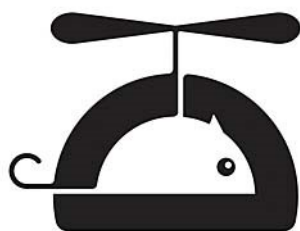


(210) **O-588951**

(220) 24.10.2023

(320) 24.10.2023

(540)



**Flying Rat  
Studio**

(593) Obrazová

(511) (9) herní software pro použití s videoherními konzolami, stahovatelný software interaktivní zábavy na hraní videoher, software pro videoherní přístroje, software a programy videoher, software.

Třídy výrobků a služeb:  
9

(730) **GADEN ALPHA s.r.o.**, Polní 21, Velké Přílepy, 25264, CZ

(210) **O-588952**

(220) 24.10.2023

(320) 24.10.2023

(540)



(593) Obrazová

(511) (25) kšandy pro oděvy (šle), kšandy na míru, autorské kšandy, luxusní kšandy, malované kšandy, opasky, pásky, trička, motýlky, dámské čelenky, dětské čelenky; (26) klipsy na kšandy, tkaničky do bot.

Třídy výrobků a služeb:  
25, 26

(730) **Huňatá Denisa**, Skupova 2515/5, Plzeň, Jižní Předměstí, 30100, CZ

(740) JUDr. Helena Zelenková, patentový zástupce, Helena Zelenková, Jiráskovo náměstí 47/27, Plzeň, Východní Předměstí, 32600

(593) Obrazová

(511) (16) reklamní, propagační a informační materiály na bázi papíru, tiskoviny, zejména prezentační a firemní publikace, periodika, soubory dat v papírové formě, a to knihy, letáky, plakáty, reklamní tabule z papíru nebo lepenky, tištěné reklamní katalogy, pozvánky, jídelní lístky, vývěsky, účtenky, klubové nebo prezentační karty, papírové visačky, papírové etikety, papírové vlajky, pohlednice, fotografie, přání, obálky, kalendáře, inzertní noviny, obaly z papíru a plastických hmot, tašky z papíru a plastických hmot náležející do této třídy, samolepky, obtisky, ubrusy a ubrousky papírové, papír, výrobky z papíru, a to ozdobné nebo umělecké předměty z papíru, podložky papírové pod láhve a pod pivní sklenice, tužky všeho druhu; (21) sklenice, pohárky, poháry, číše, džbány, džbánky, láhve, püllitry, korbele, nápojové sklo, skleněné a keramické nádoby a nádobí, skleněné výrobky pro domácnost, keramika na použití v domácnosti, porcelán, tácky papírové k použití v domácnosti, papírové kelímky, plastové kelímky, láhve z plastů; (32) piva všeho druhu, sladina, sladové nápoje, nápoje kvašené nealkoholické, chmelové výtažky pro výrobu piva, přípravky k přípravě nápojů, nealkoholické nápoje, nealkoholické nápoje obohacené vitamíny nebo minerály, nealkoholické nápoje energetické, nealkoholické nápoje míchané, míchané nápoje na základě piva, nápoje na základě piva bezlepkové, pivní koktejly, radlery, nealkoholické aperitivy; (41) služby v oblasti zábavy, výchovně zábavné služby, informace o možnostech zábavy, informace o možnostech rekreace, organizování vzdělávacích nebo zábavných soutěží, vzdělávací informace, organizování kulturních nebo vzdělávacích výstav, zábavné parky, služby pro oddech a rekreaci, vzdělávání, organizování sportovních soutěží, pořádání prázdninových táborů, provozování sportovních zařízení, pořádání a řízení školení, organizování a vedení seminářů, organizování a vedení konferencí, organizování plesů, pořádání loterie, provozování heren, prodej vstupenek, divadelní představení; (43) služby spojené s provozováním pohostinství, restaurace, samoobslužné restaurace, bary, kavárny, vinárny, cukrárny, rezervace restaurací, poskytování rychlého občerstvení, jídelny, stravování jako je servis jídel a servis nápojů, hromadné stravování, bufety, kiosky, příprava jídel, příprava nápojů, ubytovací služby, rezervace přechodného ubytování, hotelové služby, rezervace hotelů, penziony, rezervace penzionů, stravování pro zvířata, poradenská a informační činnost v oblasti stravování a ubytování.

Třídy výrobků a služeb:

16, 21, 32, 41, 43

(591) Barevná

(730) **PIVOVAR SVIJANY, a.s.**, č. p. 25, Svijany, 46346, CZ

(740) STRNAD Patentová a známková kancelář, Ing. Václav Strnad, patentový zástupce, Rychtářská 375/31, Liberec, Liberec XIV-Ruprechtice, 46014

(210) **O-588962**  
(220) 25.10.2023  
(320) 25.10.2023  
(540)

## OMNISMART

(592) Slovní  
(511) (9) alarmy a výstražná zařízení (bezpečnostní, zabezpečovací a signalizační zařízení), hasicí přístroje, hubice, trysky požárních hadic, monitorovací videosystémy, ochranné a bezpečnostní prostředky, protipožární oděvy, přístroje na kontrolu požárů, signalizační přístroje, sprinklerové systémy na ochranu před požárem, zařízení na hašení požárů; (37) poradenské služby vztahující se k instalaci zabezpečovacího a bezpečnostního vybavení, instalace aktivní protipožární ochrany (instalační a montážní služby), instalace pasivní protipožární ochrany (instalační a montážní služby); (41) školicí služby zaměřené na používání protipožárního vybavení (školicí služby); (42) technické poradenství vztahující se k protipožární prevenci (technologické služby), inženýrské služby týkající se návrhu konstrukcí; (45) monitorování bezpečnostních systémů, bezpečnostní služby pro budovy, poradenství v oblasti bezpečnosti, služby vyhodnocování rizik v oblasti zdraví a bezpečnosti.

Třídy výrobků a služeb:  
9, 37, 41, 42, 45

(730) **Omnipyra s.r.o.**, Dittrichova 346/4, Praha 2, Nové Město, 12000, CZ  
(740) artpatent, advokátní kancelář s.r.o., Dukelských hrdinů 976/12, Praha 7, Holešovice, 17000

(210) **O-588963**  
(220) 25.10.2023  
(320) 25.10.2023  
(540)



(593) Obrazová  
(511) (20) nábytek; (35) propagační činnost, reklama; (40) zpracování materiálů, a to výroba nábytku na zakázku, výroba reklamních předmětů na zakázku.

Třídy výrobků a služeb:  
20, 35, 40

(730) **Get Brand s.r.o.**, Zvěřinova 3428/5, Praha 3, Strašnice, 13000, CZ  
(740) Březina Mařík & partneři advokátní kancelář, s.r.o., Mgr. Josef Březina, advokát, Americká 177/35, Praha 2, Vinohrady, 12000

(210) **O-588964**  
(220) 25.10.2023  
(320) 25.10.2023  
(540)

## Šantovka District

(592) Slovní  
(511) (35) zprostředkování obchodů, obchodní služby a maloobchod a velkoobchod s kosmetikou, bižuterií, hodinkami, elektronickými přístroji, kuchyňskými potřebami, oděvy, obuví, pokrývkami hlavy, potravinami, nealkoholickými a alkoholickými nápoji, obchodní poradenství, obchodní administrativní, obchodní informace pro spotřebitele, obchodní asistence, obchodní propagace, obchodní řízení (management) pro obchody, propagace obchodu (reklama), obchodní řízení maloobchodních prodejen, správa maloobchodních podniků pro třetí osoby, podnikové řízení velkoobchodních a maloobchodních prodejen, řízení obchodní činnosti hotelů, administrativní služby poskytované hotely, reklamní služby v oblasti hotelů, hotelový management pro třetí osoby, reklamní, marketingové a propagační služby, inzertní služby, marketing, propagační marketing, analýza a průzkum trhu; (36) správa budov, služby nemovitostní (realitní služby); (41) organizování konferencí, výstav ke kulturním a vzdělávacím účelům a soutěží, organizování vyučovacích činností; (43) hotelové restaurační služby.

Třídy výrobků a služeb:  
35, 36, 41, 43

(730) **Office Park Šantovka s.r.o.**, tř. Kosmonautů 1221/2a, Olomouc, 77900, CZ

(210) **O-588965**  
(220) 25.10.2023  
(320) 25.10.2023  
(540)

## Šantovka Apartments

(592) Slovní  
(511) (35) zprostředkování obchodů, obchodní služby a maloobchod a velkoobchod s kosmetikou, bižuterií, hodinkami, elektronickými přístroji, kuchyňskými potřebami, oděvy, obuví, pokrývkami hlavy, potravinami, nealkoholickými a alkoholickými nápoji, obchodní poradenství, obchodní administrativní, obchodní informace pro spotřebitele, obchodní asistence, obchodní propagace, obchodní řízení (management) pro obchody, propagace obchodu (reklama), obchodní řízení maloobchodních prodejen, správa maloobchodních podniků pro třetí osoby, podnikové řízení velkoobchodních a maloobchodních prodejen, řízení obchodní činnosti hotelů, administrativní služby poskytované hotely, reklamní služby v oblasti hotelů, hotelový management pro třetí osoby, reklamní, marketingové a propagační služby, inzertní služby, marketing, propagační marketing, analýza a průzkum trhu; (36) správa budov, služby nemovitostní (realitní služby); (41) organizování konferencí, výstav ke kulturním a vzdělávacím účelům a soutěží, organizování vyučovacích činností; (43) hotelové restaurační služby.

Třídy výrobků a služeb:  
35, 36, 41, 43

(730) **Office Park Šantovka s.r.o.**, tř. Kosmonautů 1221/2a, Olomouc, 77900, CZ

(210) **O-588966**  
(220) 25.10.2023  
(320) 25.10.2023  
(540)

## Šantovka River

(592) Slovní  
(511) (35) zprostředkování obchodů, obchodní služby a maloobchod a velkoobchod s kosmetikou, bižuterií, hodinkami, elektronickými přístroji, kuchyňskými potřebami, oděvy, obuví, pokrývkami hlavy, potravinami, nealkoholickými a alkoholickými nápoji, obchodní poradenství, obchodní administrativní, obchodní informace pro spotřebitele, obchodní asistence, obchodní propagace, obchodní řízení (management) pro obchody, propagace obchodu (reklama), obchodní řízení maloobchodních prodejen, správa maloobchodních podniků pro třetí osoby, podnikové řízení velkoobchodních a maloobchodních prodejen, řízení obchodní činnosti hotelů, administrativní služby poskytované hotely, reklamní služby v oblasti hotelů, hotelový management pro třetí osoby, reklamní, marketingové a propagační služby, inzertní služby, marketing, propagační marketing, analýza a průzkum trhu; (36) správa budov, služby nemovitostní (realitní služby); (41) organizování konferencí, výstav ke kulturním a vzdělávacím účelům a soutěží, organizování vyučovacích činností; (43) hotelové restaurační služby.

Třídy výrobků a služeb:  
35, 36, 41, 43

(730) **Office Park Šantovka s.r.o.**, tř. Kosmonautů 1221/2a, Olomouc, 77900, CZ

(210) **O-588967**  
(220) 25.10.2023  
(320) 25.10.2023  
(540)

## Šantovka Mall

(592) Slovní  
(511) (35) zprostředkování obchodů, obchodní služby a maloobchod a velkoobchod s kosmetikou, bižuterií, hodinkami, elektronickými přístroji, kuchyňskými potřebami, oděvy, obuví, pokrývkami hlavy, potravinami, nealkoholickými a alkoholickými nápoji, obchodní poradenství, obchodní administrativní, obchodní informace pro spotřebitele, obchodní asistence, obchodní propagace, obchodní řízení (management) pro obchody, propagace obchodu (reklama), obchodní řízení maloobchodních prodejen, správa maloobchodních podniků pro třetí osoby, podnikové řízení

velkoobchodních a maloobchodních prodejen, řízení obchodní činnosti hotelů, administrativní služby poskytované hotely, reklamní služby v oblasti hotelů, hotelový management pro třetí osoby, reklamní, marketingové a propagační služby, inzertní služby, marketing, propagační marketing, analýza a průzkum trhu; (36) správa budov, služby nemovitostní (realitní služby); (41) organizování konferencí, výstav ke kulturním a vzdělávacím účelům a soutěží, organizování vyučovacích činností; (43) hotelové restaurační služby.

Třídy výrobků a služeb:

35, 36, 41, 43

(730) **Office Park Šantovka s.r.o.**, tř. Kosmonautů 1221/2a, Olomouc, 77900, CZ

(210) **O-588968**

(220) 25.10.2023

(320) 25.10.2023

(540)

### Šantovka Hotel

(592) Slovní

(511) (35) zprostředkování obchodů, obchodní služby a maloobchod a velkoobchod s kosmetikou, bižuterií, hodinkami, elektronickými přístroji, kuchyňskými potřebami, oděvy, obuví, pokrývkami hlavy, potravinami, nealkoholickými a alkoholickými nápoji, obchodní poradenství, obchodní administrativa, obchodní informace pro spotřebitele, obchodní asistence, obchodní propagace, obchodní řízení (management) pro obchody, propagace obchodu (reklama), obchodní řízení maloobchodních prodejen, správa maloobchodních podniků pro třetí osoby, podnikové řízení velkoobchodních a maloobchodních prodejen, řízení obchodní činnosti hotelů, administrativní služby poskytované hotely, reklamní služby v oblasti hotelů, hotelový management pro třetí osoby, reklamní, marketingové a propagační služby, inzertní služby, marketing, propagační marketing, analýza a průzkum trhu; (36) správa budov, služby nemovitostní (realitní služby); (41) organizování konferencí, výstav ke kulturním a vzdělávacím účelům a soutěží, organizování vyučovacích činností; (43) hotelové restaurační služby.

Třídy výrobků a služeb:

35, 36, 41, 43

(730) **Office Park Šantovka s.r.o.**, tř. Kosmonautů 1221/2a, Olomouc, 77900, CZ

(210) **O-588969**

(220) 25.10.2023

(320) 25.10.2023

(540)

### Šantovka Hall

(592) Slovní

(511) (35) zprostředkování obchodů, obchodní služby a maloobchod a velkoobchod s kosmetikou, bižuterií, hodinkami, elektronickými přístroji, kuchyňskými potřebami, oděvy, obuví, pokrývkami hlavy, potravinami, nealkoholickými a alkoholickými nápoji, obchodní poradenství, obchodní administrativa, obchodní informace pro spotřebitele, obchodní asistence, obchodní propagace, obchodní řízení (management) pro obchody, propagace obchodu (reklama), obchodní řízení maloobchodních prodejen, správa maloobchodních podniků pro třetí osoby, podnikové řízení velkoobchodních a maloobchodních prodejen, řízení obchodní činnosti hotelů, administrativní služby poskytované hotely, reklamní služby v oblasti hotelů, hotelový management pro třetí osoby, reklamní, marketingové a propagační služby, inzertní služby, marketing, propagační marketing, analýza a průzkum trhu; (36) správa budov, služby nemovitostní (realitní služby); (41) organizování konferencí, výstav ke kulturním a vzdělávacím účelům a soutěží, organizování vyučovacích činností; (43) hotelové restaurační služby.

Třídy výrobků a služeb:

35, 36, 41, 43

(730) **Office Park Šantovka s.r.o.**, tř. Kosmonautů 1221/2a, Olomouc, 77900, CZ

(210) **O-588970**

(220) 25.10.2023

(320) 25.10.2023

(540)

### Šantovka Tower

(592) Slovní

(511) (35) zprostředkování obchodů, obchodní služby a maloobchod a velkoobchod s kosmetikou, bižuterií, hodinkami, elektronickými přístroji, kuchyňskými potřebami, oděvy, obuví, pokrývkami hlavy, potravinami, nealkoholickými a alkoholickými nápoji, obchodní poradenství, obchodní administrativa, obchodní informace pro spotřebitele, obchodní asistence, obchodní propagace, obchodní řízení (management) pro obchody, propagace obchodu (reklama), obchodní řízení maloobchodních prodejen, správa maloobchodních podniků pro třetí osoby, podnikové řízení velkoobchodních a maloobchodních prodejen, řízení obchodní činnosti hotelů, administrativní služby poskytované hotely, reklamní služby v oblasti hotelů, hotelový management pro třetí osoby, reklamní, marketingové a propagační služby, inzertní služby, marketing, propagační marketing, analýza a průzkum trhu; (36) správa budov, služby nemovitostní (realitní služby); (41) organizování konferencí, výstav ke kulturním a vzdělávacím účelům a soutěží, organizování vyučovacích činností; (43) hotelové restaurační služby.

Třídy výrobků a služeb:

35, 36, 41, 43

(730) **Office Park Šantovka s.r.o.**, tř. Kosmonautů 1221/2a, Olomouc, 77900, CZ

(210) **O-588971**

(220) 25.10.2023

(320) 25.10.2023

(540)

### Šantovka Foodie

(592) Slovní

(511) (35) zprostředkování obchodů, obchodní služby a maloobchod a velkoobchod s kosmetikou, bižuterií, hodinkami, elektronickými přístroji, kuchyňskými potřebami, oděvy, obuví, pokrývkami hlavy, potravinami, nealkoholickými a alkoholickými nápoji, obchodní poradenství, obchodní administrativa, obchodní informace pro spotřebitele, obchodní asistence, obchodní propagace, obchodní řízení (management) pro obchody, propagace obchodu (reklama), obchodní řízení maloobchodních prodejen, správa maloobchodních podniků pro třetí osoby, podnikové řízení velkoobchodních a maloobchodních prodejen, řízení obchodní činnosti hotelů, administrativní služby poskytované hotely, reklamní služby v oblasti hotelů, hotelový management pro třetí osoby, reklamní, marketingové a propagační služby, inzertní služby, marketing, propagační marketing, analýza a průzkum trhu; (36) správa budov, služby nemovitostní (realitní služby); (41) organizování konferencí, výstav ke kulturním a vzdělávacím účelům a soutěží, organizování vyučovacích činností; (43) hotelové restaurační služby.

Třídy výrobků a služeb:

35, 36, 41, 43

(730) **Office Park Šantovka s.r.o.**, tř. Kosmonautů 1221/2a, Olomouc, 77900, CZ

(210) **O-588972**

(220) 25.10.2023

(320) 25.10.2023

(540)

### Šantovka Amfi

(592) Slovní

(511) (35) zprostředkování obchodů, obchodní služby a maloobchod a velkoobchod s kosmetikou, bižuterií, hodinkami, elektronickými přístroji, kuchyňskými potřebami, oděvy, obuví, pokrývkami hlavy, potravinami, nealkoholickými a alkoholickými nápoji, obchodní poradenství, obchodní administrativa, obchodní informace pro spotřebitele, obchodní asistence, obchodní propagace, obchodní řízení (management) pro obchody, propagace obchodu (reklama), obchodní řízení maloobchodních prodejen, správa maloobchodních podniků pro třetí osoby, podnikové řízení velkoobchodních a maloobchodních prodejen, řízení obchodní činnosti hotelů, administrativní služby poskytované hotely, reklamní služby v oblasti hotelů, hotelový management pro třetí osoby, reklamní, marketingové a propagační služby, inzertní služby, marketing, propagační marketing, analýza a průzkum trhu; (36) správa budov, služby nemovitostní (realitní služby); (41) organizování konferencí, výstav ke kulturním a

vzdělávacím účelům a soutěží, organizování vyučovacích činností; (43) hotelové restaurační služby.

Třídy výrobků a služeb:

35, 36, 41, 43

(730) **Office Park Šantovka s.r.o.**, tř. Kosmonautů 1221/2a, Olomouc, 77900, CZ

(210) **O-588973**

(220) 25.10.2023

(320) 25.10.2023

(540)

### Šantovka Workcenter

(592) Slovní

(511) (35) zprostředkování obchodů, obchodní služby a maloobchod a velkoobchod s kosmetikou, bižuterií, hodinkami, elektronickými přístroji, kuchyňskými potřebami, oděvy, obuví, pokrývkami hlavy, potravinami, nealkoholickými a alkoholickými nápoji, obchodní poradenství, obchodní administrativa, obchodní informace pro spotřebitele, obchodní asistence, obchodní propagace, obchodní řízení (management) pro obchody, propagace obchodu (reklama), obchodní řízení maloobchodních prodejen, správa maloobchodních podniků pro třetí osoby, podnikové řízení velkoobchodních a maloobchodních prodejen, řízení obchodní činnosti hotelů, administrativní služby poskytované hotely, reklamní služby v oblasti hotelů, hotelový management pro třetí osoby, reklamní, marketingové a propagační služby, inzertní služby, marketing, propagační marketing, analýza a průzkum trhu; (36) správa budov, služby nemovitostní (realitní služby); (41) organizování konferencí, výstav ke kulturním a vzdělávacím účelům a soutěží, organizování vyučovacích činností; (43) hotelové restaurační služby.

Třídy výrobků a služeb:

35, 36, 41, 43

(730) **Office Park Šantovka s.r.o.**, tř. Kosmonautů 1221/2a, Olomouc, 77900, CZ

(210) **O-588974**

(220) 25.10.2023

(320) 25.10.2023

(540)

### Šantovka Play

(592) Slovní

(511) (35) zprostředkování obchodů, obchodní služby a maloobchod a velkoobchod s kosmetikou, bižuterií, hodinkami, elektronickými přístroji, kuchyňskými potřebami, oděvy, obuví, pokrývkami hlavy, potravinami, nealkoholickými a alkoholickými nápoji, obchodní poradenství, obchodní administrativa, obchodní informace pro spotřebitele, obchodní asistence, obchodní propagace, obchodní řízení (management) pro obchody, propagace obchodu (reklama), obchodní řízení maloobchodních prodejen, správa maloobchodních podniků pro třetí osoby, podnikové řízení velkoobchodních a maloobchodních prodejen, řízení obchodní činnosti hotelů, administrativní služby poskytované hotely, reklamní služby v oblasti hotelů, hotelový management pro třetí osoby, reklamní, marketingové a propagační služby, inzertní služby, marketing, propagační marketing, analýza a průzkum trhu; (36) správa budov, služby nemovitostní (realitní služby); (41) organizování konferencí, výstav ke kulturním a vzdělávacím účelům a soutěží, organizování vyučovacích činností; (43) hotelové restaurační služby.

Třídy výrobků a služeb:

35, 36, 41, 43

(730) **Office Park Šantovka s.r.o.**, tř. Kosmonautů 1221/2a, Olomouc, 77900, CZ

(210) **O-588975**

(220) 25.10.2023

(320) 25.10.2023

(540)

### Šantovka Leisure

(592) Slovní

(511) (35) zprostředkování obchodů, obchodní služby a maloobchod a velkoobchod s kosmetikou, bižuterií, hodinkami, elektronickými přístroji, kuchyňskými potřebami, oděvy, obuví, pokrývkami hlavy, potravinami, nealkoholickými a alkoholickými nápoji, obchodní poradenství, obchodní administrativa, obchodní informace pro spotřebitele, obchodní asistence,

obchodní propagace, obchodní řízení (management) pro obchody, propagace obchodu (reklama), obchodní řízení maloobchodních prodejen, správa maloobchodních podniků pro třetí osoby, podnikové řízení velkoobchodních a maloobchodních prodejen, řízení obchodní činnosti hotelů, administrativní služby poskytované hotely, reklamní služby v oblasti hotelů, hotelový management pro třetí osoby, reklamní, marketingové a propagační služby, inzertní služby, marketing, propagační marketing, analýza a průzkum trhu; (36) správa budov, služby nemovitostní (realitní služby); (41) organizování konferencí, výstav ke kulturním a vzdělávacím účelům a soutěží, organizování vyučovacích činností; (43) hotelové restaurační služby.

Třídy výrobků a služeb:

35, 36, 41, 43

(730) **Office Park Šantovka s.r.o.**, tř. Kosmonautů 1221/2a, Olomouc, 77900, CZ

(210) **O-588976**

(220) 25.10.2023

(320) 25.10.2023

(540)

### Šantovka Aquarium

(592) Slovní

(511) (35) zprostředkování obchodů, obchodní služby a maloobchod a velkoobchod s kosmetikou, bižuterií, hodinkami, elektronickými přístroji, kuchyňskými potřebami, oděvy, obuví, pokrývkami hlavy, potravinami, nealkoholickými a alkoholickými nápoji, obchodní poradenství, obchodní administrativa, obchodní informace pro spotřebitele, obchodní asistence, obchodní propagace, obchodní řízení (management) pro obchody, propagace obchodu (reklama), obchodní řízení maloobchodních prodejen, správa maloobchodních podniků pro třetí osoby, podnikové řízení velkoobchodních a maloobchodních prodejen, řízení obchodní činnosti hotelů, administrativní služby poskytované hotely, reklamní služby v oblasti hotelů, hotelový management pro třetí osoby, reklamní, marketingové a propagační služby, inzertní služby, marketing, propagační marketing, analýza a průzkum trhu; (36) správa budov, služby nemovitostní (realitní služby); (41) organizování konferencí, výstav ke kulturním a vzdělávacím účelům a soutěží, organizování vyučovacích činností; (43) hotelové restaurační služby.

Třídy výrobků a služeb:

35, 36, 41, 43

(730) **Office Park Šantovka s.r.o.**, tř. Kosmonautů 1221/2a, Olomouc, 77900, CZ

(210) **O-588977**

(220) 25.10.2023

(320) 25.10.2023

(540)

### Šantovka Funpark

(592) Slovní

(511) (35) zprostředkování obchodů, obchodní služby a maloobchod a velkoobchod s kosmetikou, bižuterií, hodinkami, elektronickými přístroji, kuchyňskými potřebami, oděvy, obuví, pokrývkami hlavy, potravinami, nealkoholickými a alkoholickými nápoji, obchodní poradenství, obchodní administrativa, obchodní informace pro spotřebitele, obchodní asistence, obchodní propagace, obchodní řízení (management) pro obchody, propagace obchodu (reklama), obchodní řízení maloobchodních prodejen, správa maloobchodních podniků pro třetí osoby, podnikové řízení velkoobchodních a maloobchodních prodejen, řízení obchodní činnosti hotelů, administrativní služby poskytované hotely, reklamní služby v oblasti hotelů, hotelový management pro třetí osoby, reklamní, marketingové a propagační služby, inzertní služby, marketing, propagační marketing, analýza a průzkum trhu; (36) správa budov, služby nemovitostní (realitní služby); (41) organizování konferencí, výstav ke kulturním a vzdělávacím účelům a soutěží, organizování vyučovacích činností; (43) hotelové restaurační služby.

Třídy výrobků a služeb:

35, 36, 41, 43

(730) **Office Park Šantovka s.r.o.**, tř. Kosmonautů 1221/2a, Olomouc, 77900, CZ

(210) **O-588979**

(220) 25.10.2023

(320) 25.10.2023

(540)

**EXPERTO FAMILY**

(592) Slovní

(511) (19) nekovové stavební a konstrukční materiály a prvky; (27) podlahové krytiny a umělé venkovní povrchy; (37) stavebnictví, pokládání podlahových krytin.

Třídy výrobků a služeb:

19, 27, 37

(730) **V-PODLAHY, s.r.o.**, Na Hrázi 1603, Vsetín, 75501, CZ

(210) **O-588980**

(220) 25.10.2023

(320) 25.10.2023

(540)

**EXPERTO**

(592) Slovní

(511) (19) nekovové stavební a konstrukční materiály a prvky; (27) podlahové krytiny a umělé venkovní povrchy; (37) stavebnictví, pokládání podlahových krytin.

Třídy výrobků a služeb:

19, 27, 37

(730) **V-PODLAHY, s.r.o.**, Na Hrázi 1603, Vsetín, 75501, CZ

(210) **O-588985**

(220) 25.10.2023

(320) 25.10.2023

(540)

**zdravý  
batoh** 

(593) Obrazová

(511) (18) batohy, zavazadla, cestovní tašky, peněženky a ostatní tašky, kufry, sportovní tašky, sportovní vaky, pouzdra z kůže nebo imitace kůže, pouzdra na klíče, pouzdra na vizitky nebo dokumenty z kůže nebo imitace kůže, kosmetické tašky (bez obsahu); (35) maloobchodní prodej zavazadel, velkoobchodní prodej zavazadel, reklamní, marketingové a propagační služby, on-line inzerce, podpora prodeje pro třetí strany, poskytování obchodního prostoru on-line pro nakupující a prodávající výrobků a služeb, provozování online trhu pro kupující a prodejce výrobků a služeb, poskytování obchodních a podnikatelských informací, zprostředkování obchodů s výrobky výše uvedenými ve třídě 18, zprostředkování obchodních informací, zprostředkování uvádění výrobků na trh, zprostředkování a uzavírání obchodních transakcí pro třetí osoby, nákupní objednávky (administrativní zpracování), poskytování komerčních informací prostřednictvím počítačové databáze, sběr informací do počítačové databáze, správa počítačové databáze, předvádění zboží pro reklamní účely a podporu prodeje, poradenské služby v oblasti zprostředkování nákupu zboží a služeb.

Třídy výrobků a služeb:

18, 35

(591) Barevná

(730) **ONKEL family s.r.o.**, Nové sady 988/2, Brno, Staré Brno, 60200, CZ

(740) Ing. Pavel Nádvorník s.r.o., Klínová 620/1, Ostrava, Hulváky, 70900

(210) **O-588990**

(220) 25.10.2023

(320) 25.10.2023

(540)



(593) Obrazová

(511) (18) sedlářské výrobky, biče a postroje pro zvířata; (24) textilní výrobky a náhradní součásti pro textilní výrobky, ložní prádlo a příkrývky, prádlo (nikoliv osobní); (25) oděvy, pokrývky hlavy, obuv, spodní a noční prádlo.

Třídy výrobků a služeb:

18, 24, 25

(591) Barevná

(730) **BEITELI, s.r.o.**, Tiskařská 599/12, Praha 10, Malešice, 10800, CZ

(740) JUDr. Pavlína Vanická, advokát, Kašparovo náměstí 2271/5, Praha 8, Libeň, 18000

(210) **O-588992**

(220) 25.10.2023

(320) 25.10.2023

(540)

**PAVLIS** 

(593) Obrazová

(511) (2) barvy, nátěry, laky, konzervační přípravky proti korozi a proti deterioraci dřeva, barviva, inkousty pro tisk, značkování a rytecké práce, přírodní pryskyřice v surovém stavu, listkové a práškové kovy pro použití při malování, dekorování, tisku a v umění; (20) nábytek, zrcadla, rámy obrazu, nádoby na skladování a přepravu; (21) domácí a kuchyňské potřeby a nádoby, nádobí na vaření a nádobí na stolování, kromě vidliček, nožů a lžic, hřebeny a mycí houby, kartáče, ne však malířské štětce, materiály pro výrobu kartáčů, pomůcky pro čištění, sklo v surovém stavu nebo částečně zpracované, kromě stavebního skla, výrobky ze skla, porcelánu a kameniny.

Třídy výrobků a služeb:

2, 20, 21

(730) **Pavlis Martin, 2**, Suchomasty, 26722, CZ

(740) Mgr. Pavel Havlík, advokát, Klimentská 1652/36, Praha 1, Nové Město, 11000

(210) **O-588994**

(220) 25.10.2023

(320) 25.10.2023

(540)

**PAVLIS  
INTERIER** 

(593) Obrazová

(511) (2) barvy, nátěry, laky, konzervační přípravky proti korozi a proti deterioraci dřeva, barviva, inkousty pro tisk, značkování a rytecké práce, přírodní pryskyřice v surovém stavu, listkové a práškové kovy pro použití



při malování, dekorování, tisku a v umění; (20) nábytek, zrcadla, rámy obrazu, nádoby na skladování a přepravu; (21) domácí a kuchyňské potřeby a nádoby, nádobí na vaření a nádobí na stolování, kromě vidliček, nožů a lžic, hřebeny a mycí houby, kartáče, ne však malířské štětce, materiály pro výrobu kartáčů, pomůcky pro čištění, sklo v surovém stavu nebo částečně zpracované, kromě stavebního skla, výrobky ze skla, porcelánu a kameniny.

Třídy výrobků a služeb:

2, 20, 21

(591) Barevná

(730) **Pavlis Martin, 2**, Suchomasty, 26722, CZ

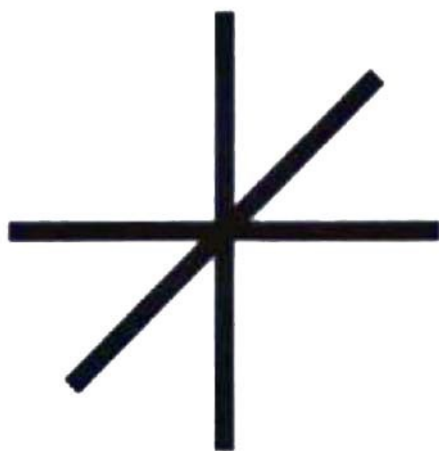
(740) Mgr. Pavel Havlík, advokát, Klimentská 1652/36, Praha 1, Nové Město, 11000

(210) **O-588995**

(220) 25.10.2023

(320) 25.10.2023

(540)



(593) Obrazová

(511) (2) barvy, nátěry, laky, konzervační přípravky proti korozi a proti deterioraci dřeva, barviva, inkousty pro tisk, značkování a rytecké práce, přírodní pryskyřice v surovém stavu, lístkové a práškové kovy pro použití při malování, dekorování, tisku a v umění; (20) nábytek, zrcadla, rámy obrazu, nádoby na skladování a přepravu; (21) domácí a kuchyňské potřeby a nádoby, nádobí na vaření a nádobí na stolování, kromě vidliček, nožů a lžic, hřebeny a mycí houby, kartáče, ne však malířské štětce, materiály pro výrobu kartáčů, pomůcky pro čištění, sklo v surovém stavu nebo částečně zpracované, kromě stavebního skla, výrobky ze skla, porcelánu a kameniny.

Třídy výrobků a služeb:

2, 20, 21

(730) **Pavlis Martin, 2**, Suchomasty, 26722, CZ

(740) Mgr. Pavel Havlík, advokát, Klimentská 1652/36, Praha 1, Nové Město, 11000

(210) **O-588996**

(220) 25.10.2023

(320) 25.10.2023

(540)

**PrimerCube**

(593) Obrazová

(511) (9) generátory magnetického pole k jinému než lékařskému použití, vědecké, výzkumné a laboratorní přístroje a přístroje pro vyučování; (10) generátory magnetického pole pro lékařské použití.

Třídy výrobků a služeb:

9, 10

(730) **Jaclab s.r.o.**, Na stezce 2123/2, Praha 10, Strašnice, 10000, CZ

(210) **O-588997**

(220) 25.10.2023

(320) 25.10.2023

(540)



(593) Obrazová

(511) (16) poutače z papíru nebo lepenky, reklamní tabule z papíru nebo lepenky, štítky z papíru nebo lepenky, cenové visačky, cenovky z papíru nebo lepenky, tištěné reklamní materiály, reklamní prospekty, plakáty, katalogy, billboardy (plakáty), etikety z papíru nebo lepenky, samolepky; (35) reklamní a inzertní činnost, rozšiřování reklamních a (nebo) inzertních materiálů, vydávání reklamních textů, propagačních a inzertních tiskovin, propagace zboží, rozhlasová reklama, televizní reklama, venkovní reklama, on-line reklama, marketing, pronájem reklamních ploch, předvádění zboží, marketingové studie, podpora prodeje (tzv. merchandising) potravinářských a nepotravinářských výrobků prodávaných v maloobchodních a velkoobchodních prodejnách, obchodní administrativa, plánování obchodních a propagačních akcí, poskytování informací a/nebo informačních produktů reklamního nebo komerčního charakteru, služby v oblasti srovnávání cen, maloobchodní prodej potravinářských a nepotravinářských výrobků v supermarketech a hypermarketech, obchodní průzkum a analýza trhu, organizace reklamních a obchodních předváděcích akcí výrobků a služeb, prezentace pro reklamní účely, event marketing (získávání zákazníků pořádáním akcí), cílený marketing, poskytování marketingových informací prostřednictvím internetových stránek, reklama prostřednictvím všech veřejných komunikačních prostředků, propagace zboží a služeb třetích osob prostřednictvím distribuce karet na slevy.

Třídy výrobků a služeb:

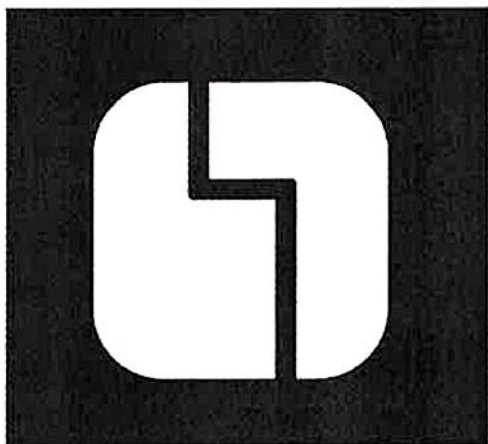
16, 35

(591) Barevná

(730) **Albert Česká republika, s.r.o.**, Radlická 520/117, Praha 5, Jinonice, 15800, CZ

(740) **HAVEL & PARTNERS s.r.o.**, advokátní kancelář, Mgr. Ivan Rámeš, advokát, Na Florenci 2116/15, Praha 1, Nové Město, 11000

(210) **O-588999**  
(220) 25.10.2023  
(320) 25.10.2023  
(540)



(593) Obrazová  
(511) (4) paliva, pohonné hmoty; (35) velkoobchodní prodej olejů a maziv, velkoobchodní prodej pohonných hmot a roztoku syntetické močoviny (kapalného aditiva); (37) provoz čerpacích stanic; (39) doprava pohonných hmot.  
Třídy výrobků a služeb:  
4, 35, 37, 39  
(730) **G7, a.s.**, Tylova 541, Litvínov, Horní Litvínov, 43601, CZ

(210) **O-589000**  
(220) 25.10.2023  
(320) 25.10.2023  
(540)

(593) Obrazová  
(511) (3) dekorativní kosmetika, funkční kosmetika, vlasová kosmetika, pleťová kosmetika, kosmetika na opalování, obličejové masky (kosmetika), hydrolyzovaný kolagen pro kosmetické účely, kolagenové přípravky pro kosmetické účely, přípravky s kolagenem pro kosmetické použití, minerální vody ve spreji pro kosmetické účely; (5) vitamínové a minerální doplňky, vitamínové a minerální doplňky pro děti, vitamínové a minerální doplňky pro těhotné ženy, vitamínové a minerální doplňky pro ženy po porodu, vitamínové a minerální doplňky pro muže, vitamínové přípravky jako doplňky stravy, výživové doplňky, výživové doplňky pro těhotné ženy, výživové doplňky pro ženy po porodu, výživové doplňky pro děti, výživové doplňky pro muže, potravinové doplňky, proteinové potravinové doplňky, náhražky mateřského mléka, kojenecké mléko, sušené mléko pro kojence a malé děti, přípravky na zvýšení plodnosti, dietní doplňky pro kojence, dietetické výrobky pro děti, potravinové doplňky na podporu fyzické zdatnosti a vytrvalosti, doplňky zdravé výživy pro osoby se zvláštními dietními požadavky, kojenecká výživa, nápoje pro kojence, potraviny pro kojence a batolata, potravinové přípravky pro kojence a malé děti, léčivé bylinné čaje, bylinné detoxifikační přípravky, kapsle na hubnutí, doplňkové stravy na vlasy, nehty, pleť ve formě tobolek, potravinové doplňky léčebné, potravinové doplňky neléčebné, vitamínové, minerální, bílkovinné a proteinové přípravky pro lékařské účely, výživové doplňky, výživové vlákniny (jako potravinový doplněk), potravní doplňky, a to zejména výživové extrakty, přípravky pro sportovce a ostatní osoby vystavené zvýšené tělesné námaze (potravinové doplňky), výživové přípravky pro denní doplnění stravy (potravinové doplňky), proteinové výrobky a

přípravky pro výživu (potravinové doplňky), želatinové výrobky a přípravky pro výživu pro lékařské účely, farmaceutické výrobky a přírodní léčiva, výrobky farmaceutické a parafarmaceutické, vitamíny a minerály a stopové prvky, dietní a nutriční přípravky a léčiva, medicínální sirupy, výtažky z léčivých bylin a kombinované přípravky vitamínů, minerálů, stopových prvků a bylinných výtažků, potravinové doplňky obohacené vitamíny nebo minerály nebo stopovými prvky, vitamínové přípravky, vitamíny a multivitaminové preparáty, minerály a multiminerálové preparáty, bylinné čaje, léčivé byliny, cukrovinky nebo pastilky nebo tabletky nebo tobolky nebo kapsle nebo žvýkačky s léčivými přísadami, dietetické látky upravené pro lékařské účely, minerální vody a dietetické nápoje upravené pro lékařské účely, dietní potraviny upravené pro lékařské účely, doplňky výživové pro lékařské účely, bílkovinné přípravky nebo potravina pro lékařské účely, balzámy a krémy a masti pro lékařské účely, chemické přípravky pro lékařské účely, léčivé oleje, oleje pro lékařské účely, tuky pro lékařské účely, léčivé soli, tinktury pro lékařské účely, bylinné výtažky nebo sirupy, vitamínová a minerální výživa ve formě koncentrátů, proteinové koncentráty jako výživné přísady k potravinám, droždí pro farmaceutické účely, potravinové doplňky s léčebnými účinky, výživné nebo dietetické přípravky pro lékařské účely pro denní doplnění stravy jako instantní strava nebo samostatná směs, která se skládá hlavně z mléka v prášku nebo ze živočišných nebo zeleninových proteinů, také s přidáním vitamínů nebo minerálů nebo stopových prvků nebo cukru, potravinové doplňky ne pro lékařské účely (zařazené v této třídě) a obsahující látky živočišného původu, protein pro lidskou spotřebu (potravinový doplněk), proteinové výrobky a přípravky pro výživu (potravinové doplňky), přípravky zvláštní výživy pro sportovce nebo osoby s vysokým energetickým výdejem (doplňky stravy), výživné přípravky pro denní doplnění stravy jako instantní strava nebo samostatná směs, která se skládá hlavně z mléka v prášku nebo ze živočišných nebo zeleninových proteinů, také s přidáním vitamínů nebo minerálů nebo stopových prvků nebo cukru (v rámci této třídy), potravinové doplňky ne pro lékařské účely (zařazené v této třídě) a obsahující látky rostlinného původu; (29) želatina, želatinové výrobky a přípravky pro výživu, tuky jedlé, oleje jedlé, extrakty z chaluh jako výživa, mléko, mléčné výrobky, jogurty, konzervované, sušené, vařené nebo nakládané ovoce nebo zelenina, polévky, vývary, bujóny, zeleninové prášky, ovocné prášky, potraviny na bázi ryb, sušené jedlé mořské řasy, mořské řasy v prášku, konzervované plody bobulovin, tyčinky na bázi ořechů jako náhrada jídla, tyčinky na bázi ovoce jako náhrada jídla, bobulovité ovoce v prášku, bobulovité ovoce jako granulát, houby, v prášku, zelenina, granulovaná, ořechové nebo ovocné tyčinky nahrazující jídlo nebo obsahující kolagen, zelenina v prášku obsahující rovněž kolagen, ovoce v prášku obsahující rovněž kolagen, zelenina v prášku obsahující rovněž mořský kolagen, ovoce v prášku obsahující rovněž mořský kolagen, potraviny převážně na bázi masa, drůbeže nebo ryb obsahující rovněž kolagen, potraviny převážně na bázi masa, drůbeže nebo ryb obsahující rovněž mořský kolagen, potraviny převážně na bázi zeleniny a ovoce a rovněž obsahující kolagen, potraviny převážně na bázi zeleniny a ovoce a rovněž obsahující mořský kolagen, jedlé květiny v prášku, jedlé květiny, granulované, jedlé sušené květy; (30) čaje, čaje na podporu kojení, čaje pro těhotné ženy, čajové směsi, čaj bez teinu, cukrovinky, žvýkačky, bonbóny, zmrzliny, pekařské výrobky, cukrářské výrobky, kakaο, káva, čaj, čokoláda, nápoje čokoládové, čajové, kakaοvé nebo kávové, potraviny a pokrmy z obilovin pro lidskou spotřebu spadající do této třídy, těstoviny, mšlí, med, propolis pro lidskou potřebu, sušené byliny, sušené byliny v prášku, bylinné přípravky na výrobu nápojů, příchutě do nápojů, jiné než esenciální oleje, led na osvěžení, cereální tyčinky s vysokým obsahem proteinů, čajové výtažky, čaj (neléčivý) s brusinkovými výtažky, čajové listy, káva s obsahem kolagenu, cukrovinky s příměsí vitamínů a minerálů, chléb nebo chlebové směsi s příměsí vitamínů a minerálů, marinády, koření a ochucovadla s příměsí vitamínů a minerálů, cukrovinky s obsahem kolagenu, chléb nebo chlebové směsi s obsahem kolagenu, marinády, koření a ochucovadla rovněž obsahující kolagen, cukrovinky rovněž obsahující mořský kolagen, chléb nebo chlebové směsi rovněž obsahující mořský kolagen, marinády, koření a ochucovadla rovněž obsahující mořský kolagen; (32) nealkoholické nápoje, nápoje na bázi bylin s příměsí vitamínů a minerálů, nápoje na bázi bylin rovněž obsahující kolagen, nápoje na bázi bylin rovněž obsahující mořský kolagen; (35) reklamní, propagační a zprostředkovatelská činnost v oblasti obchodu, a to v oblasti potravních doplňků, výživových extraktů, wellness a přírodních produktů, velkoobchodní a maloobchodní činnost s výrobky výše uvedenými ve třídě 5, elektronický obchod prostřednictvím Internetu (e-shop) s výrobky výše uvedenými ve třídě 5; (41) vzdělávací služby týkající se jógy, výuka jógy, výuka jógy pro těhotné ženy, výuka jógy pro ženy po porodu, organizování webinářů, pořádání a organizování seminářů, pořádání a organizování seminářů a webinářů se zaměřením na vzdělávání

v oblasti těhotenství, mateřství a rodičovství, instruktážní kurzy vztahující se k hubnutí, poradenské služby ohledně cvičení (fitness); (44) poskytování informací o potravinových doplncích a výživě, poskytování informací týkajících se dietních a výživových doplňků, psychologické poradenství, psychologické poradenství v mateřství a rodičovství, psychologické poradenství se zaměřením na ženy během těhotenství a mateřství, psychologické poradenství se zaměřením na ženy a muže po ztrátě nenarozených dětí a po ztrátě dětí v raném věku, poradenství v oblasti kojení, poradenství vztahující se k psychologické úlevě při zdravotních potížích, individuální a skupinové psychologické služby, služby v oblasti psychoterapie, služby v oblasti hubnutí, poradenské služby vztahující se k hubnutí, nutriční poradenství, služby týkající se léčby lidské neplodnosti, těhotenská masáž, masáž pro ženy po porodu.

Třídy výrobků a služeb:  
3, 5, 29, 30, 32, 35, 41, 44

(730) **The We Care Company a.s.**, Revoluční 1082/8, Praha 1, Nové Město, 11000, CZ

(210) **O-589002**

(220) 25.10.2023

(320) 25.10.2023

(540)



(593) Obrazová

(511) (9) informační technologie a audiovizuální, multimediální a fotografické přístroje, servery na web hosting; (41) školení v počítačovém programování; (42) služby v oblasti informačních technologií, vývoj softwaru, programování a implementace softwaru, navrhování, tvorba a programování webových stránek, služby v oblasti počítačového designu a programování, webhostingové služby a software jako služba a pronájem softwaru, služby zabezpečení, ochrany a obnovy v oblasti informačních technologií, konzultační, poradenské a informační služby v oblasti informačních technologií.

Třídy výrobků a služeb:  
9, 41, 42

(591) Barevná

(730) **Ulrich Dominik**, K Blahobytu 1699, Pardubice, Zelené Předměstí, 53002, CZ

(210) **O-589003**

(220) 25.10.2023

(320) 25.10.2023

(540)

**semmering**

(592) Slovní

(511) (32) piva všeho druhu, minerální vody, ovocné a zeleninové šťávy jako nealkoholické nápoje nebo na výrobu nealkoholických nápojů, pивní mladinka, nealkoholické nápoje, mošty, přípravky na výrobu nápojů, sirupy, šumivé nápoje nealkoholické, stolní vody včetně vod ochucených, pramenité a minerální vody včetně vod ochucených, balená voda, nápojové směsi a prášky, míchané nápoje s obsahem piva, výtažky z chmele na výrobu piva, příchutě na výrobu piva; (33) alkoholické nápoje všeho druhu v rámci této třídy, alkoholické extrakty, míchané alkoholické nápoje, koktejly, lihoviny, likéry, pálenky, alkoholické nápoje obsahující ovoce, vína, aperitivy, alkoholické výtažky z ovoce; (43) hostinské a kavárenské služby, zprostředkovatelské služby v oblasti cestovního ruchu v rámci této třídy, jako obstarávání poukázek na stravování, zajišťování ubytování, pronájem potřeb pro provoz restauračních zařízení, rychlé občerstvení, bar, bufet, jídelna, cukrárna, kavárna, restaurace, čepování piva, gastronomie, provozování stravovacích zařízení, organizační zajištění gastronomických akcí (cateringové služby).

Třídy výrobků a služeb:  
32, 33, 43

(730) **CHARMAR a.s.**, Radlická 663/28, Praha 5, Smíchov, 15000, CZ

(740) Ing. Václav Kratochvíl, Husníkova 2086/22, Praha 5, Stodůlky, 15800

(210) **O-589005**

(220) 25.10.2023

(320) 25.10.2023

(540)

**Lauben QuickClean Surface**

(592) Slovní

(511) (11) vařiče rýže, elektrické vařiče rýže.

Třídy výrobků a služeb:  
11

(730) **LuMis Services s.r.o.**, Na Špitálce 2570/8, Praha 6, Dejvice, 16000, CZ

(210) **O-589006**

(220) 25.10.2023

(320) 25.10.2023

(540)

**Lauben EcoHeat Guard**

(592) Slovní

(511) (7) stroje a přístroje na zpracování a přípravu potravin a nápojů; (11) elektrické fritovací hrnce, vybavení k vaření, ohřívání, chlazení a uchovávání potravin a nápojů, fritézy, elektrické fritézy, horkovzdušné fritézy, elektrické fritézy na smažení bez oleje.

Třídy výrobků a služeb:  
7, 11

(730) **LuMis Services s.r.o.**, Na Špitálce 2570/8, Praha 6, Dejvice, 16000, CZ

(210) **O-589008**

(220) 25.10.2023

(320) 25.10.2023

(540)

**Lauben PreciseHeat Technology**

(592) Slovní

(511) (11) multifunkční hrnce, hrnce (elektrické), elektrické hrnce na vaření [pro použití v domácnosti], elektrické tlakové hrnce, elektrické parní hrnce.

Třídy výrobků a služeb:  
11

(730) **LuMis Services s.r.o.**, Na Špitálce 2570/8, Praha 6, Dejvice, 16000, CZ

(210) **O-589016**

(220) 25.10.2023

(320) 25.10.2023

(540)



(593) Obrazová

(511) (16) časopisy, tiskoviny, periodika, knihy, knihařské výrobky, fotografie, pohlednice, plakáty, papírnické zboží, etikety z papíru, obaly z papíru a z plastů, papírové a plastové obaly a přebaly na víno a lihoviny spadající do této třídy, štítky na láhve - viněty (s výjimkou textilních); (21) skleněné láhve, skleněné obaly, poháry a pohárky na víno, lihoviny a míchané alkoholické nápoje (s výjimkou piva); (33) alkoholické nápoje (s výjimkou

piva), vína, lihoviny, míchané alkoholické nápoje, míchané alkoholické nápoje s obsahem vína.

Třídy výrobků a služeb:  
16, 21, 33

(730) **Vinné sklepy Podivín s.r.o.**, Dolní Valy 78/7, Podivín, 69145, CZ  
(740) Ing. Zdeněk Kučera, Dlouhá 207, Slušovice, 76315

(210) **O-589017**  
(220) 25.10.2023  
(320) 25.10.2023  
(540)

VINNÉ SKLEPY PODIVÍN



(593) Obrazová  
(511) (16) časopisy, tiskoviny, periodika, knihy, knihařské výrobky, fotografie, pohlednice, plakáty, papírnické zboží, etikety z papíru, obaly z papíru a z plastů, papírové a plastové obaly a přebaly na víno a lihoviny spadající do této třídy, štítky na láhve - viněty (s výjimkou textilních); (21) skleněné láhve, skleněné obaly, poháry a pohárky na víno, lihoviny a míchané alkoholické nápoje (s výjimkou piva); (33) alkoholické nápoje (s výjimkou piva), vína, lihoviny, míchané alkoholické nápoje, míchané alkoholické nápoje s obsahem vína.

Třídy výrobků a služeb:  
16, 21, 33

(591) Barevná  
(730) **Vinné sklepy Podivín s.r.o.**, Dolní Valy 78/7, Podivín, 69145, CZ  
(740) Ing. Zdeněk Kučera, Dlouhá 207, Slušovice, 76315

(210) **O-589018**  
(220) 26.10.2023  
(320) 26.10.2023  
(540)

**FORTUNA TI PŘEJE**

(592) Slovní  
(511) (35) inzertní, reklamní, propagační činnost, vydávání reklamních textů, provozování reklamních ploch, reklamních bannerů, reklamních balonů, reklamních klipů, vše v souvislosti s provozováním hazardních her, marketing k provozování hazardních her; (41) provozování a organizování hazardních her, organizování soutěží.

Třídy výrobků a služeb:  
35, 41

(730) **FORTUNA GAME a.s.**, Italská 2584/69, Praha 2, Vinohrady, 12000, CZ  
(740) Mgr. Radek Schmitz, advokátní kancelář s.r.o., Mgr. Radek Schmitz, advokát, Podkovářská 933/3, Praha 9, Vysočany, 19000

(210) **O-589019**  
(220) 26.10.2023  
(320) 26.10.2023  
(540)

**ŠTĚDRÝ ČUNÍK**

(592) Slovní  
(511) (35) inzertní, reklamní, propagační činnost, vydávání reklamních textů, provozování reklamních ploch, reklamních bannerů, reklamních balonů, reklamních klipů, vše v souvislosti s provozováním hazardních her, marketing k provozování hazardních her; (41) provozování a organizování hazardních her, organizování soutěží.

Třídy výrobků a služeb:  
35, 41

(730) **FORTUNA GAME a.s.**, Italská 2584/69, Praha 2, Vinohrady, 12000, CZ  
(740) Mgr. Radek Schmitz, advokátní kancelář s.r.o., Mgr. Radek Schmitz, advokát, Podkovářská 933/3, Praha 9, Vysočany, 19000

(210) **O-589020**  
(220) 26.10.2023  
(320) 26.10.2023  
(540)



(593) Obrazová  
(511) (5) hygienické přípravky a hygienické výrobky, potravní doplňky, dietetické přípravky pro léčebné účely; (9) nosiče dat a informací nahrané, multimediální informační katalogy, multimediální a informační katalogy v elektronické podobě, elektronické časopisy, elektronická periodika a knihy v elektronické podobě, elektronické publikace (stažitelné), multimediální aplikace, informační produkty na nosičích dat a/nebo v elektronických datových, informačních telekomunikačních sítích všeho druhu; (10) zdravotnické pomůcky pro léčebné a rehabilitační účely; (16) tiskoviny zařazené do této třídy, zejména časopisy, informační a propagační materiály, letáky, kalendáře, fotografie, periodické a neperiodické publikace, knihy, časopisy, katalogy, brožury, fotografie, plakáty, kalendáře, billboardy v rámci této třídy, tištěné instruktážní materiály, učební pomůcky s výjimkou přístrojů, informační a reklamní materiály zařazené v této třídě; (25) obuv, oděvy, sportovní oblečení, oblečení na jógu a volný čas; (27) cvičební podložky pro jógu; (28) sportovní zařízení a zařízení ke cvičení; (35) zprostředkovatelská činnost v oblasti obchodu, maloobchod - velkoobchod, internetový obchod, vše s výrobky zařazenými do třídy 3 a to: aroma (éterické oleje), masážní gely jiné než pro léčebné účely, nápoje (příchutě), oleje éterické, silice, oleje pro kosmetické účely, osvěžovače vzduchu, kosmetické přípravky pro péči o pokožku, přípravky pro vykuřování (parfumerie), vonné tyčinky, s výrobky zařazenými do třídy 5 a to: léčivé bahno, léčivé byliny, léčivé čaje, přípravky na čištění vzduchu, minerální doplňky potravy, doplňky výživové, léčivé koupelové soli, masti pro farmaceutické účely, léčivé nápoje, obklady, farmaceutické přípravky pro péči o pokožku, posilující přípravky, tonika, proteinové potravinové doplňky, přípravky do koupele pro léčebné účely, vykuřovací tyčinky, a s výše uvedenými výrobky zařazenými do tříd 9, 10, 16, reklama, propagace, inzerce všemi druhy médií, on-line prezentace a inzerce uživatelů v počítačové síti Internet, rozšiřování reklamních a informačních materiálů, marketing, poradenská a zprostředkovatelská činnost v uvedených oblastech, obchodní činnost (služby poradenství); (41) sportovní cvičení, provozování tělovýchovných, sportovních a rekondičních zařízení, posilovny, zabezpečování sportovních aktivit a služeb v oblasti fitness centra, jóga, skupinová cvičení, osobní trénink, gymnastický výcvik, činnost a vzdělávání sportovních instruktorů, pořádání kurzů pro cvičitele,

nakladatelská a vydavatelská činnost včetně nahrávání, půjčování, vydávání a šíření zvukových a zvukově-obrazových nosičů, zprostředkovatelská a poradenská činnost v uvedených oblastech vzdělávání, školicí a lektorská činnost, zábava, školení, sportovní a kulturní aktivity související se sportem a tělesným i duševním zdravím, všechno v oboru jógy, tance, sportovní gymnastiky, fyzioterapie (pohybové terapie), publikování psychosomatických knih, poskytování on-line publikací, také ke stažení, vydávání knih, vydávání elektronických knih a časopisů a deníků on-line, vydávání textů, s výjimkou reklamních textů, psaní textů jiných než reklamních, vzdělávací informace, služby zdravotnického klubu zdravotní a kondiční cvičení), fyziovzdělávání, praktické vzdělávání (předvádění), poskytování informací o zábavě, poradenství v oblasti vyučování, služby poradenství v oboru tance, gymnastiky a sportovní gymnastiky, služby digitálního zpracování obrazu, informace o možnostech zábavy, o výchově a vzdělávání, organizování a vedení konferencí, kongresů a seminářů, pořádání a řízení pracovních setkání (školení), poskytování on-line elektronických publikací (bez možnosti stažení), pořádání a řízení školení, výcvik instruktážní a výchovný, publikační činnost, nakladatelská a vydavatelská činnost, elektronické publikování, výchovná činnost, pořádání, vedení a organizování seminářů, školení, pracovních setkávání (vzdělávání), organizování a vedení dílen workshopů, kongresů, konferencí, symposií, kolokvií, tvorba výukových programů, půjčování nahraných nosičů dat, zvukových a obrazových záznamů, sportovní poradenství, tělesná výchova, pořádání sportovních, společenských a kulturních akcí, instruktáž k provádění pohybových cvičení; (42) služby testování, služby ověřování a služby kontroly kvality, vědecké a technologické služby, biologický výzkum, klinický výzkum a lékařský výzkum, klinické testy (provádění), klinické zkoušky; (44) zdravotní péče, lékařské diagnostické služby, provádění specifických pohybových cvičení zdravotní péče – nápravná cvičení, fyzioterapeutická péče, poradenství k zdravému životnímu stylu, psychologické poradenství, provozování zařízení sloužících k regeneraci (zdravotní péče), ošetrovatelské služby, nabídka služeb wellness, fyzioterapie, fyzikální terapie, masáže, aromaterapeutické služby, veřejné lázně pro hygienické účely, služby zdravotních lázní, soukromé kliniky, zotavovny a sanatoria, chiropraxe, psychická terapie, lékařské služby, služby veterináře, fyzická rehabilitace, lékařská pomoc a lékařské služby, jmenovitě lékařská asistence, zdravotní péče, nutriční poradenství v rámci této třídy, služby v oblasti snižování tělesné hmotnosti, provozování zdravotnických zařízení pro fyzioterapii, rehabilitaci, regeneraci, rekondici a rekonvalescenci lidského organismu, služby poradenství v oboru sportovního lékařství, koordinace pohybů těla a fyzioterapie (kinezioterapie), provozování regeneračních zařízení (zdravotní péče).

Třídy výrobků a služeb:

5, 9, 10, 16, 25, 27, 28, 35, 41, 42, 44

(591) Barevná

(730) **Hrdinová Čechová Heda Mgr.**, V cestkách 1057/10, Praha 9, Klánovice, 198 00, CZ

(210) **O-589021**

(220) 26.10.2023

(320) 26.10.2023

(540)

### Saray Durum

(592) Slovní

(511) (29) hotová jídla obsahující převážně maso, hotová jídla obsahující převážně zeleninu, hotová jídla sestávající především z kebabu; (30) omáčka na kebab; (43) poskytování jídla a nápojů, bistra (služby), bufety rychlého občerstvení, poskytování jídel a nápojů v restauracích, příprava a poskytování stravování a nápojů pro okamžitou spotřebu, restaurace, restaurace s odnosem jídel s sebou, restaurace servírující porcované maso.

Třídy výrobků a služeb:

29, 30, 43

(730) **Fashion Factory s.r.o.**, Vlasákova 1419/21, Praha 5, Stodůlky, 15500, CZ

(740) Advokátní kancelář Vlčková a partneři, s.r.o., Mgr. Daniela Vlčková, Jana Masaryka 252/6, Praha 2, Vinohrady, 12000

(210) **O-589025**

(220) 26.10.2023

(320) 26.10.2023

(540)

### R-CRETE

(592) Slovní

(511) (19) beton, tekutý beton, hotový beton; (37) betonování, čerpání betonu, opravy betonu; (40) drcení betonu, zpracování odpadu (recyklace), opětovné využití materiálů [recyklace odpadu], zpracování betonu, recyklace a zpracování odpadů.

Třídy výrobků a služeb:

19, 37, 40

(730) **TBG METROSTAV s.r.o.**, Koželužská 2246/5, Praha 8, Libeň, 18000, CZ

(210) **O-589042**

(220) 26.10.2023

(320) 26.10.2023

(540)

### Soviš fyzio

(592) Slovní

(511) (10) přístroje a nástroje na masáže, masážní přístroje a nástroje (léčebné účely), přístroje na fyzické cvičení pro lékařské účely, přístroje na tělesná cvičení pro lékařské účely; (44) terapeutické služby, služby zdravotní péče, fyzioterapie, elektroterapeutické služby v oblasti fyzioterapie, masáže, sportovní masáže, zdravotní péče v oblasti terapeutických masáží, konzultační služby vztahující se k masáží, fyzická rehabilitace, služby v oblasti sportovní medicíny, zdravotní péče v oblasti nápravných cvičení.

Třídy výrobků a služeb:

10, 44

(730) **Soviš David Mgr. Bc.**, Habrmanova 1894, Česká Třebová, 56002, CZ

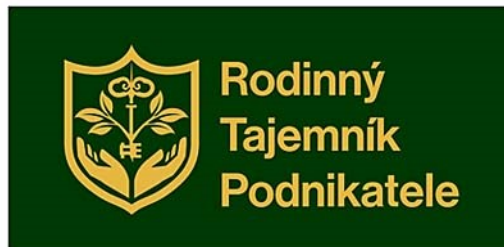
(740) Advokátní kancelář Mgr. Aleš Velc, Mgr. Aleš Velc, advokát, Touloucovo nám. 156, Litomyšl, Litomyšl-Město, 57001

(210) **O-589054**

(220) 27.10.2023

(320) 27.10.2023

(540)



(593) Obrazová

(511) (35) daňové poradenství (účetnictví), administrativní služby, aktualizace a údržba dat v počítačových databázích, poradenství v oblasti řízení obchodní činnosti, poradenství (personální), poradenství při vedení podniků, příprava daňových přiznání, příprava výplatních listin, účetní poradenství týkající se daní, služby spojené s podáváním daňových přiznání, systematizace údajů do počítačových databází, účetnictví, vedení počítačové evidence, vyhotovování výpisů z účtu, zprostředkování daňového poradenství (účetnictví), zprostředkování obchodních informací, překlad informací do počítačových databází, služby revize účtů (audit), vedení kartoték v počítači; (36) finanční plánování, finanční poradenství, finanční analýzy, finanční prognózy, finanční management, finanční řízení, poradenské služby v oblasti finančního plánování a investic, správa finančního portfolia, správa finančního rizika, osobní finanční management, zprostředkování pojištění, zprostředkování finančních služeb, informace a konzultace k pojišťovnictví, konzultace při koupi nemovitosti, konzultace řízení finančních rizik, poradenství v oblasti financování nákupu nemovitostí, analýza rodinného rozpočtu, poradenské služby v oblasti daňových přiznání (ne účetnictví), daňové poradenství a plánování, daňové konzultace, úschova cenných papírů a dokumentů, asistence při pojistných událostech, zprostředkování komunikace s finančními úřady a dalšími orgány státní správy ve věcech financí, správa majetku (wealth management); (45) zprostředkování poskytování právních služeb.

Třídy výrobků a služeb:  
35, 36, 45

- (591) Barevná  
(730) VGV projekty s.r.o., Plotní 544/41, Brno, Komárov, 60200, CZ  
(740) INPARTNERS GROUP, Mgr. Jan Brauner LL.M., advokát, Tuřanka 1519/115a, Brno, Slatina, 62700

(210) **O-589055**

(220) 27.10.2023

(320) 27.10.2023

(540)

### MAVE snímače hladiny

(592) Slovní

- (511) (9) přístroje a nástroje k vědeckým a laboratorním účelům, přístroje a nástroje k vážení a měření, přístroje a nástroje určené ke kontrolním účelům, kapacitní hladinoměry, hladinové kontroléry, snímače výšky hladiny, senzory hladiny kapalin, ponorné sondy, regulátory hladiny (elektrická zařízení), ukazatele hladiny, měřiče hladiny kapalin, vodoznaky (optické); (37) opravárenské služby v oblasti elektrických, elektro-technických výrobků a přístrojů průmyslové elektroniky; (42) projekce a inženýrská činnost v oblasti průmyslové elektroniky a elektrotechniky.

Třídy výrobků a služeb:  
9, 37, 42

- (730) MAVE Sensors s.r.o., Polní 35, Krchleby, 28802, CZ  
(740) AB PARTNERS advokátní kancelář s.r.o., Mgr. Petr Bílý LL.M., advokát, Dřevná 382/2, Praha 2, Nové Město, 12800

(210) **O-589056**

(220) 27.10.2023

(320) 27.10.2023

(540)

### Alpha Personal

(592) Slovní

- (511) (35) reklama, zprostředkování zaměstnání, zprostředkování reklamy, marketing, administrativní služby, nábor zaměstnanců; (36) pronájem bytů; (41) fotografování, školení, vedení workshopů (školení), pořádání a vedení seminářů, překladatelské a tlumočnické služby.

Třídy výrobků a služeb:  
35, 36, 41

- (730) Alpha Personal s.r.o., Těšínská 2672/42, Opava, Předměstí, 74601, CZ  
(740) HULVA & PARTNERS s.r.o., advokátní kancelář, JUDr. Tomáš Hulva MBA, LL.M., náměstí Republiky 2/1, Opava, Předměstí, 74601

(210) **O-589090**

(220) 27.10.2023

(320) 27.10.2023

(540)



(593) Obrazová

- (511) (9) hardware, software a příslušenství a komponenty výpočetní techniky, komunikační techniky, zařízení pro zpracování informací, nosiče záznamů nahrané i nenahrané, hardwarové a softwarové systémy informačních technologií zařazené ve třídě 9, hardwarové a softwarové systémy výpočetní, komunikační a informační techniky zařazené ve třídě 9, přístroje a systémy elektronické zařazené v této třídě, nahrané magnetické nosiče dat, počítačový software, multimediální zařízení a přístroje, nahrané nosiče dat k použití s počítači, přístroje na uchování dat, počítačová periferní zařízení,

přístroje na zpracování dat, notebooky (počítače), počítače, počítačové hardware, tablety (počítače), tašky na počítače, chytré brýle, počítačové servery, centrální procesorové jednotky (procesory), disková mechanika počítače, mikroprocesory, modemy, počítačové paměti, přehrávače kompaktních disků, elektronické komponenty pro počítače, externí pevné disky počítačů, grafické karty, karty rozhraní do přístrojů na zpracování dat, mechanika pevného disku, počítačová paměťová zařízení, počítačové čipy, počítačové komponenty; (35) organizování akcí, výstav, prodejních trhů a přehlídek pro obchodní, propagační a reklamní účely, prezentace výrobků v komunikačních médiích pro účely maloobchodu a velkoobchodu, maloobchodní a velkoobchodní služby v oblasti výrobků informačních technologií, výpočetní techniky, kancelářské techniky, komunikační techniky, provozování e-shopu s výrobky informačních technologií, výpočetní techniky, kancelářské techniky, komunikační techniky, zásilkové maloobchodní a velkoobchodní služby zaměřené na výrobky informačních technologií, výpočetní techniky, kancelářské techniky, komunikační techniky, zprostředkování a uzavírání obchodů pro třetí strany, zprostředkování smluv na nákup a prodej zboží; (42) poradenství a konzultace v oblasti informačních technologií, výpočetní techniky, kancelářské techniky, komunikační techniky, služby v oblasti informačních technologií, pronájem a údržba počítačového softwaru, pronájem počítačů a počítačového softwaru, vývoj počítačových systémů, výzkum v oblasti informačních technologií, výzkum v oblasti technologie zpracování dat, konzultační služby v oblasti informačních technologií [IT], pronájem zařízení na zpracování dat, navrhování a vývoj počítačového hardwaru, počítačové programování, software jako služba [SaaS], platforma jako služba (PAAS), instalace počítačového softwaru.

Třídy výrobků a služeb:  
9, 35, 42

- (730) eD management group s.r.o., Na strži 1702/65, Praha 4, Nusle, 14000, CZ  
(740) Dana Lukajová, patentová zástupkyně, Voršilská 130/10, Praha 1, Nové Město, 11000

(210) **O-589091**

(220) 27.10.2023

(320) 27.10.2023

(540)



(593) Obrazová

- (511) (9) hardware, software a příslušenství a komponenty výpočetní techniky, komunikační techniky, zařízení pro zpracování informací, nosiče záznamů nahrané i nenahrané, hardwarové a softwarové systémy informačních technologií zařazené ve třídě 9, hardwarové a softwarové systémy výpočetní, komunikační a informační techniky zařazené ve třídě 9, přístroje a systémy elektronické zařazené v této třídě, nahrané magnetické nosiče dat k použití s počítači, přístroje na uchování dat, počítačová periferní zařízení, přístroje na zpracování dat, notebooky (počítače), počítače, počítačové hardware, tablety (počítače), tašky na počítače, chytré brýle, počítačové servery, centrální procesorové jednotky (procesory), disková mechanika počítače, mikroprocesory, modemy, počítačové paměti, přehrávače kompaktních disků, elektronické komponenty pro počítače, externí pevné disky počítačů, grafické karty, karty rozhraní do přístrojů na zpracování dat, mechanika pevného disku, počítačová paměťová zařízení, počítačové čipy, počítačové komponenty; (35) organizování akcí, výstav, prodejních trhů a přehlídek pro obchodní, propagační a reklamní účely, prezentace výrobků v komunikačních médiích pro účely maloobchodu a velkoobchodu, maloobchodní a velkoobchodní služby v oblasti výrobků informačních technologií, výpočetní techniky, kancelářské techniky, komunikační techniky, zásilkové maloobchodní a velkoobchodní služby zaměřené na výrobky informačních technologií, výpočetní techniky, kancelářské techniky, komunikační techniky, zprostředkování a uzavírání obchodů pro třetí strany, zprostředkování smluv na nákup a prodej zboží; (42) poradenství a konzultace v oblasti informačních technologií, výpočetní techniky,

kancelářské techniky, komunikační techniky, služby v oblasti informačních technologií, pronájem a údržba počítačového softwaru, pronájem počítačů a počítačového softwaru, vývoj počítačových systémů, výzkum v oblasti informačních technologií, výzkum v oblasti technologie zpracování dat, konzultační služby v oblasti informačních technologií [IT], pronájem zařízení na zpracování dat, navrhování a vývoj počítačového hardwaru, počítačové programování, software jako služba [SaaS], platforma jako služba (PAAS), instalace počítačového softwaru.

Třídy výrobků a služeb:

9, 35, 42

(730) **eD management group s.r.o.**, Na strži 1702/65, Praha 4, Nusle, 14000, CZ

(740) Dana Lukajová, patentová zástupkyně, Voršílská 130/10, Praha 1, Nové Město, 11000

(210) **O-589093**

(220) 30.10.2023

(320) 30.10.2023

(540)

## MAGIC ACADEMY

(592) Slovní

(511) (9) interaktivní elektronické publikace, stahovatelné elektronické publikace; (41) akademie online kurzů zaměřených na duševní zdraví a osobní rozvoj, poskytování informací o duševním zdraví a osobním rozvoji prostřednictvím online portálu, vzdělávací služby vztahující se k duševnímu zdraví a osobnímu rozvoji, pořádání a vedení školicích kurzů zaměřených na duševní zdraví a osobní rozvoj, koučink (školení), organizování workshopů, seminářů, přednášek a konferencí, zajišťování vzdělávacích seminářů online, výroba a vedení vzdělávacích kurzů a programů.

Třídy výrobků a služeb:

9, 41

(730) **Magic Academy s.r.o.**, Příčná 1892/4, Praha 1, Nové Město, 11000, CZ

(740) eLegal advokátní kancelář, s.r.o., Mgr. Tomáš Pauch, advokát, Sokolovská 695/115b, Praha 8, Karlín, 18600

(210) **O-589094**

(220) 30.10.2023

(320) 30.10.2023

(540)



(593) Obrazová

(511) (9) interaktivní elektronické publikace, stahovatelné elektronické publikace; (41) akademie online kurzů zaměřených na duševní zdraví a osobní rozvoj, poskytování informací o duševním zdraví a osobním rozvoji prostřednictvím online portálu, vzdělávací služby vztahující se k duševnímu zdraví a osobnímu rozvoji, pořádání a vedení školicích kurzů zaměřených na duševní zdraví a osobní rozvoj, koučink (školení), organizování workshopů, seminářů, přednášek a konferencí, zajišťování vzdělávacích seminářů online, výroba a vedení vzdělávacích kurzů a programů.

Třídy výrobků a služeb:

9, 41

(730) **Magic Academy s.r.o.**, Příčná 1892/4, Praha 1, Nové Město, 11000, CZ

(740) eLegal advokátní kancelář, s.r.o., Mgr. Tomáš Pauch, advokát, Sokolovská 695/115b, Praha 8, Karlín, 18600

(210) **O-589113**

(220) 30.10.2023

(320) 30.10.2023

(540)



(593) Obrazová

(511) (35) bannerová reklama, digitální reklamní služby, inzeráty (příprava), inzercie a inzertní služby, inzertní služby poskytované přes internet, kompilace reklamy pro použití jako webové stránky na internetu, on-line propagace počítačových sítí a webových stránek, reklama on-line v počítačové síti, optimalizace provozu na webových stránkách, počítačové on-line objednávky, digitalizované informační služby v oblasti podnikání, obchodní informační služby poskytované přes internet; (38) datová komunikace elektronickými prostředky, datová komunikace elektronickou poštou, diskusní fóra (poskytování internetových diskusních fór), poskytování diskusních místností na internetu, služby diskusních místností pro sociální sítě, distribuce dat nebo audiovizuálních záznamů prostřednictvím globální počítačové sítě nebo internetu, přenos a distribuce dat nebo audiovizuálních obrázků prostřednictvím globální počítačové sítě nebo internetu, elektronický přenos dat a dokumentů prostřednictvím počítačových terminálů a elektronických zařízení, interaktivní komunikační služby prostřednictvím počítače, posílání zpráv prostřednictvím webových stránek, poskytování chat linek s použitím internetu, poskytování hlasových chatů, poskytování přístupu do internetových chatových místností, poskytování internetových chatových místností a internetových fór, poskytování on-line chatových místností ke komunikaci v rámci sociálních sítí, poskytování online chatových místností za účelem přenosu zpráv mezi počítačovými uživateli, služby v oblasti online komunikace, počítačové komunikační služby, komunikační služby prostřednictvím počítačové sítě, počítačové komunikační služby pro přenos informací, poskytování přístupu do internetových (diskusních) fór; (42) programování webových stránek, programování softwaru pro vývoj webových stránek, aktualizace webových stránek pro třetí osoby.

Třídy výrobků a služeb:

35, 38, 42

(591) Barevná

(730) **PROLDEN Solution s.r.o.**, Revoluční 1082/8, Praha 1, Nové Město, 11000, CZ

(210) **O-589117**

(220) 31.10.2023

(320) 31.10.2023

(540)

## Kvinono

(592) Slovní

(511) (9) počítačový software na údržbu a provozování počítačového systému, počítačový software k vytváření vyhledatelných databází informací a dat, počítačový software na vyhledávání, software pro zpracování dat, počítačový software pro účely reklamy; (35) aktualizace reklamních informací v počítačové databázi, optimalizace provozu na webových stránkách, optimalizace vyhledávače; (42) aktualizování softwarových databází, ovládání vyhledávacích nástrojů, konverze dat elektronických informací, poradenské služby v oblasti vývoje produktu a zlepšování kvality softwaru.

Třídy výrobků a služeb:

9, 35, 42

(730) **Profitak group, s.r.o.**, Pavlovská 502/12, Brno, Kohoutovice, 62300, CZ

(740) AK JUDr. Kristina Škampová a spol., JUDr. Kristina Škampová, Pellicova 29/8a, Brno, Brno-město, 60200

(210) **O-589119**  
(220) 31.10.2023  
(320) 31.10.2023  
(540)



(593) Obrazová  
(511) (16) tiskopisy, tiskárenské výrobky, časopisy (periodika), odborné časopisy; (35) reklama, průzkum trhu, průzkum a analýzy trhu, propagace, obchodní propagace, reklama, řízení obchodní činnosti; (41) školení, vzdělávání dospělých, obchodní vzdělávání, zábava, pořádání výroční konference v oblasti logistiky, pořádání výroční konference v oblasti dodávání zboží a služeb, pořádání výroční vzdělávací konference, organizování vzdělávacích kongresů, pořádání kongresů pro vzdělávací účely, pořádání kongresů pro obchodní účely, pořádání, vedení a organizování kongresů, poskytování informací o kongresech, vedení seminářů, vydávání ocenění v oblasti vzdělávání, osvědčování související s oceněním v oblasti vzdělávání, vydávání časopisů, organizování webinářů, vydávání webových časopisů; (42) kontrola kvality, správa webových stránek.

Třídy výrobků a služeb:  
16, 35, 41, 42

(591) Barevná  
(730) **ATOZ Marketing s.r.o.**, Boudova 611, Praha 5, Lipence, 15531, CZ

(210) **O-589131**  
(220) 31.10.2023  
(320) 31.10.2023  
(540)

**MYRIAD**  
**LOUIS VUITTON**

(593) Obrazová  
(511) (3) parfumerie (výrobky), parfém, kolínská voda, toaletní voda, deodoranty (parfumerie), osvěžovače vzduchu, aroma difuzéry s rákosovými tyčinkami, kadidlo, parfémované sáčky do prádla, holicí přípravky, pleťové vody po holení, mýdla, koupelové přípravky, ne pro léčebné účely, kosmetické přípravky do koupele, koupelové soli, ne pro lékařské účely, kosmetické přípravky, kosmetické krémy, kosmetické přípravky pro péči o tělo a obličej, kosmetické přípravky pro péči o pokožku, toaletní přípravky, čisticí mléko pro toaletní účely, pleťové vody

pro kosmetické účely, oleje pro kosmetické účely, přípravky na opalování (kosmetické přípravky), micelární voda, balzámy, jiné než pro léčebné účely, kosmetické masky, kosmetické soupravy.

Třídy výrobků a služeb:  
3

(730) **Louis Vuitton Malletier**, 2 rue du Pont Neuf, 75001 Paris, FR  
(740) Čermák a spol., JUDr. Karel Čermák Ph.D., LL.M., advokát, Elišky Peškové 735/15, Praha 5, Smíchov, 15000

(210) **O-589135**  
(220) 31.10.2023  
(320) 31.10.2023  
(540)

**Mighty Fight**

(592) Slovní  
(511) (28) hračky.

Třídy výrobků a služeb:  
28

(730) **Kitovo, s.r.o.**, Větrná 381, Struhařov, 25164, CZ

(210) **O-589139**  
(220) 31.10.2023  
(320) 31.10.2023  
(540)

**SANADENT**

(592) Slovní  
(511) (35) administrativní služby v oblasti zubního zdravotního pojištění, reklamní, marketingové a propagační služby; (40) čištění zubních náhrad; (41) školení; (44) služby zubního lékařství, služby týkající se zubní hygieny.

Třídy výrobků a služeb:  
35, 40, 41, 44

(730) **DZ Dent, s.r.o.**, č. ev. 880, Jílové u Prahy, 25401, CZ

(210) **O-589149**  
(220) 01.11.2023  
(320) 01.11.2023  
(540)

(593) Obrazová  
(511) (9) brýle, sluneční brýle a kontaktní čočky, dioptrické brýle, brýle na čtení, ochranné brýle, antireflexní brýle, dětské brýle, polarizační brýle, cyklistické brýle, optické brýle, korekční brýle, módní brýle, stojany na brýle, sáčky na brýle, pouzdra na brýle a sluneční brýle, brýle pro noční vidění, brýle pro práci na počítači, brýle proti modrému světlu; (21) čisticí ubrousky na brýle; (28) prizmatické brýle na hraní.

Třídy výrobků a služeb:  
9, 21, 28

(591) Barevná  
(730) **GLASSA s.r.o.**, Jana Kříže 846/21, Most, 43401, CZ



### Zamítnuté a částečně odmítnuté/zamítnuté přihlášky ochranných známek po zveřejnění

Zjistí-li Úřad v průběhu řízení o námitkách, že přihlašovaná ochranná známka nespĺňuje podmínky pro zápis, přihlášku zamítne. Zjistí-li, že přihlašovaná ochranná známka nespĺňuje podmínky pro zápis jen pro některé výrobky nebo služby, přihlášku odmítne/zamítne v rozsahu výrobků nebo služeb, pro které přihláška nespĺňuje podmínky zápisu. S ohledem na tuto skutečnost, obsahuje tato kapitola údaje o rozhodnutích o zamítnutí přihlášky ochranné známky v celém nebo částečném rozsahu na základě ustanovení § 26 zákona č. 441/2003 Sb.

Údaje o výsledku rozhodnutí (zamítnutí přihlášky, částečné odmítnutí/zamítnutí přihlášky) jsou uvedeny jako datum právní moci rozhodnutí/výsledek rozhodnutí.

(210) **O-560933**

(540)

**TREGATOR**

(592) Slovní

14.11.2023/NABYTÍ P.M. - ČÁSTEČNÉ ZAMÍTNUTÍ PŘIHL. PO ZVEŘ.

---

(210) **O-572083**

(540)



(210) **O-570868**

(540)

**Gourmet Garden**

(592) Slovní

14.11.2023/NABYTÍ P.M. - ČÁSTEČNÉ ZAMÍTNUTÍ PŘIHL. PO ZVEŘ.

---

(593) Obrazová

14.11.2023/NABYTÍ P.M. - ČÁSTEČNÉ ZAMÍTNUTÍ PŘIHL. PO ZVEŘ.

---

### Zamítnuté námítky týkající se ochranných známek

V průběhu řízení o námítkách může být Úřadem zjištěno, že přihlašovaná ochranná známka, která byla zveřejněna ve Věstníku, nezasahuje do zákonem chráněných starších práv třetích osob, tzv. namítajících, uvedených v ustanovení § 7 zákona č. 441/2003 Sb., a proto Úřad námítky zamítne. Údaje o rozhodnutích o zamítnutí námítek na základě ustanovení § 26 zákona č. 441/2003 Sb. jsou obsaženy v této kapitole.

(210) **O-572617**

(540)

**KANCELÁŘ BLANÍK**

(592) Slovní

14.11.2023/ NABYTÍ P.M. – ZAMÍTNUTÍ NÁMITEK

(210) **O-578050**

(540)

**tem.**

(593) Obrazová

14.11.2023/ NABYTÍ P.M. – ZAMÍTNUTÍ NÁMITEK

(210) **O-572618**

(540)



(593) Obrazová

14.11.2023/ NABYTÍ P.M. – ZAMÍTNUTÍ NÁMITEK

(210) **O-580442**

(540)

**HANÁK** | Interior Concept

(593) Obrazová

03.11.2023/ NABYTÍ P.M. – ZAMÍTNUTÍ NÁMITEK

### Přehled zápisů ochranných známek bez změny ve vztahu ke zveřejněným přihláškám

Kapitola obsahuje údaje o ochranných známkách zapsaných na základě ustanovení § 28 odst. 1 zákona č. 441/2003 Sb., u kterých nedošlo ke změně údajů oproti zveřejněné přihlášce ochranné známky.

Číselný přehled (111)											
399542	399545	399546	399547	399548	399549	399550	399551	399552	399553	399554	399555
399556	399557	399558	399559	399560	399561	399562	399563	399564	399565	399566	399567
399568	399569	399570	399571	399572	399573	399574	399575	399576	399577	399578	399579
399580	399581	399582	399583	399584	399585	399586	399587	399588	399589	399590	399591
399592	399593	399594	399595	399596	399597	399598	399599	399600	399601	399602	399603
399604	399605	399606	399607	399608	399609	399610	399611	399612	399613	399614	

## Zápisy ochranných známek bez změny ve vztahu ke zveřejněným přihláškám

- (111) **399542**  
(220) 17.02.2018  
(320) 17.02.2018  
(442) 04.04.2018  
(151) 15.11.2018  
(730) **Orkla Foods Česko a Slovensko a.s.**, Mělnická 133, Byšice, 27732, CZ  
(740) Traplová Hadr Kubát, advokátní a patentová kancelář, Mgr. Jana Šuranová Traplová, advokátka, Přístavní 531/24, Praha 7, Holešovice, 17000  
(210) O-545840  
(591) Barevná  
(511) (29) výrobky studené kuchyně (s výjimkou sýrů a mléčných výrobků), zejména saláty, aspiky a pochoutky z aspiku, hotová jídla obsahující převážně maso, hotová zeleninová jídla, luštěninové saláty, bramborové saláty, hotové saláty (zeleninové, ovocné), polévky, bramborová kaše, dušená jídla, předkrmové saláty (antipasti), zeleninový aspick, masové aspiky, huspenina; (30) výrobky studené kuchyně (s výjimkou sýrů a mléčných výrobků), zejména bagety, obložené chleby, chlebičky, výrobky z těsta a těstovin, chléb, pečivo, housky, rohlíky, cukrárenské výrobky, hotová jídla, polotovary, moučné výrobky a výrobky a přípravky z obilnin, plněné pečivo, hotová jídla na bázi těstovin, hotová jídla na bázi rýže, těstovinový salát, knedlíky, hotová slaná jídla vyrobená z bramborové mouky, obložené chlebové bulky, sendviče, plněné pečivo, moučná jídla; (39) rozvoz a distribuce zboží a výrobků, zejména potravin; (43) hostinská a restaurační činnost, provozování bufetů, stánků a jídelen rychlého občerstvení  
Třídy výrobků a služeb:  
29, 30, 39, 43

(540)



(593) Obrazová

- (111) **399545**  
(220) 30.11.2022  
(320) 30.11.2022  
(442) 09.08.2023  
(151) 15.11.2023  
(730) **Dušek Ludvík**, Bochovská 560/15, Praha 5, Jinonice, 15800, CZ  
**VYNÁLEZ s.r.o.**, Vinohradská 403/17, Praha 2, Vinohrady, 12000, CZ  
(740) DANĚK & PARTNERS Advokátní a patentová kancelář, Ing. Dr. Vilém Daněk, patentový zástupce, Vinohradská 403/17, Praha 2, Vinohrady, 12000  
(210) O-582751  
(591) Barevná  
(511) (21) užitkový, ozdobný a figurální porcelán, keramické výrobky užitkové, ozdobné a figurální, porcelánové a keramické polotovary pro další užití, porcelánové jídelní, čajové a moka soupravy, včetně ozdobných doplňků - historické kopie nebo podle návrhů, ozdobný porcelán, jmenovitě vázy, svícny, dózy, jako doplňky k soupravám i samostatně, porcelánové náprstky, jednotlivé originální porcelánové výrobky - historické kopie nebo podle návrhů (v rámci této třídy), figurální porcelán - historické kopie nebo podle návrhů, užitkové a umělecké sklo hladké i zušlechtěné a výrobky z něho, dekorativní křišťálové a barevné sklo, foukané sklo, zboží skleněné, skleněné zboží duté, skleněné zboží užitkové, osvětlovací a umělecké sklo, sklo hladké, sklo zušlechtované - sklo ryté, broušené, malované, zclazené, leptané, hutně zdobené a sklo zdobené dekorativními technikami, nápojové, stolní, dekorativní soubory skla a osvětlovacích těles, jednotlivé skleněné výrobky - poháry, číše, džbány, láhve, karafy, sklenice, misky, talíře, vázy, zvonky, svícny, výrobky umělecko-průmyslového skla, skleněné výrobky a jejich části, náčiní a nádoby pro domácnost nebo kuchyň, nádoby porcelánové, kameninové a keramické, suvenýry a miniatury ze skla, porcelánu a keramiky, sklenice, číše, skleničky, jídelní, kávové a čajové servery, hrníčky, misky, tácy, talíře, talířky, džbány, džbány, vázy, vázičky, láhve, sklo surové nebo polozpracované jako upomínkové předměty,

lahvičky, dárkové předměty ze skla a keramiky, upomínkové předměty a výrobky ze skla, porcelánu, kameniny a plastických hmot, květináče, toaletní kufříky, talíře, sklenice na pití, rohy na pití, poháry, otvíráky na láhve, vybavení koupelen, jmenovitě držáky mýdla, misky na mýdlo, nádoby na mýdlo, držáky na zubní kartáčky, věšáky na ručníky, krabičky na kapesníky, držáky sklenic, kulaté věšáky na ručníky, držáky ručníků, soupravy kartáčů, skládající se z čistící štětky a stojanu, koše na ručníky pro hosty, obalové sklo, hřebeny a mycí houby, kartáče, hrnečky, nádoby na pití, čajové konvice neelektrické nikoliv z drahých kovů, schránky na pečivo, soupravy kuchyňského nádobí, kuchyňské hrnce, kotlíky, soupravy kořenek, solničky, slánky, pepřenky, mlýnky na pepř, kalíšky na vejce, krabice na jídlo, stojánky na jídelní listy, pokladničky na peníze; (25) oděvy včetně sportovních oděvů a oděvů pro volný čas, obuv včetně sportovní obuvi, textilní výrobky (oblečení) spadající do této třídy, pantofle, sandály, střevíce, pokrývky hlavy, kloboučnické zboží, a to barety, cylindry, čapky, čepice, klobouky, klobouky textilní, punčochové zboží, rukavice včetně rukavic bez prstů, palcových a dámských dlouhých rukavic, rukávničky, konfekce, zejména svrchní oblečení, a to bundy, vesty, saka, trička a náteplníky, fleecové (počesávané) oblečení, trepky, jamy, letní, podzimní a zimní oblečení dámské, pánské i dětské, a to šaty krátké i dlouhé, košile, polokošile, bundokošile, obleky, halenky, kalhoty krátké i dlouhé, kabáty a pláště, šátky a šály, uniformy, kostýmy, jeansy, kombinézy, dětské oblečení, elastické pletené zboží, kožichy, kožešiny (oděvy), oděvní zboží, oblečení z kůže a z imitace kůže, prádlo osobní, prádlo spodní všeho druhu, oděvní doplňky spadající do této třídy, šponovky, plavky a plážové oblečení, oblečení do deště, oblečení na tenis, na golf a na další sporty, blejzry, pláštěnky, kabátky, živůtky, smokingy a večerní oblečení, svetry, pulovry, paleta a ponča včetně kožešinových, teplákové soupravy, oblečení na spaní a domácí oblečení, župany, spodky, negligé včetně pletených a krajkových, kombiné, korzety, bokovky, podprsenky, cvičební, baletní a sportovní trikoty, punčochy, ponožky a punčochové kalhoty, spodničky, kimona, kaftany, oblečení typu kabuki, harémové oblečení, kravaty, motýlky, přezůvky, obuv určená pro jízdu na snowboardech a ostatní obuv ve třídě 25, podkolenky, turistické oděvy, pracovní oděvy spadající do této třídy, oděvnícké zboží z elastických tkanin, cyklistické oděvy, náteplníčky, sportovní čelenky, džínové oblečení pro děti i dospělé, boa (kožešinové límce), body (spodní prádlo), bryndáčky (ne z papíru), kamaše, kapuce, maškarní kostýmy, košilová sedla, koupací pláště, pracovní pláště spadající do této třídy, legíny, límečky, livrej, manžety, noční kabátky, opasky, pásky ke kalhotám pletené zboží (stávkové zboží), podpatěnky, podpatky, podrážky k obuvi, podvazky, potítka, pytle na oděvy, ramínka u dámského prádla, slintáčky (ne z papíru), snímatelné límce, šerpy, vybavička pro novorozeně, zástěry, závoje, zimníky, nadměrně velikosti výrobků této třídy; (35) internetový prodej výrobků uvedených výše ve třídě 21 a 25, propagační činnost, reklama, pomoc při řízení obchodní činnosti, obchodní administrativa, kancelářské práce, reklamní a inzertní činnost, průzkum a analýzy trhů, kompilování reklam k použití jako webových stránek na internetu, marketing, zprostředkovatelská činnost v oblasti obchodu s výrobky uvedenými výše ve třídách 21 a 25, pronájem reklamních ploch, předvádění zboží pro reklamní účely, vyhledávací služby, on-line inzerce, organizování výstav ke komerčním a reklamním účelům na internetu, pomoc při podnikání, poradenství týkající se organizace a podnikání v oblasti sportu, distribuce prospektů, podnikatelské informace, předplatné tiskovin pro třetí osoby, účetnictví, distribuce propagačních tiskovin, plánování obchodních a propagačních akcí, potvrzování uskutečnění obchodních transakcí, reklamní, inzertní a propagační činnost prostřednictvím jakéhokoliv média zejména v oblasti sportu, prostřednictvím telefonní, datové nebo informační sítě, poradenská činnost v oblasti obchodu a služeb reklamních kancelářů, předávání informací při reklamní činnosti, poskytování komerčních informací a informačních produktů reklamního a informačního charakteru ve třídě 35, multimediálních informací obchodního a reklamního charakteru, komerční využití internetu v oblastech komerčních internetových médií a vyhledávacích služeb zejména v oblasti sportu, marketingové studie, obchodní nebo podnikatelské informace, kopírování nebo rozmnožování dokumentů, dokladů, poradenství v obchodní činnosti, obchodní nebo podnikatelský průzkum, obchodní management, obchodní reklama, systematizace informací do počítačové databáze, překlad informací do počítačové databáze, pronájem reklamních materiálů, rozšiřování reklamních materiálů, průzkum trhu, sekretářské služby, statistické informace, zpracování textů, vedení kartoték v počítači, vydávání reklamních nebo náborových, propagačních a inzertních textů, aktualizování reklamních materiálů, analýzy nákladů, daňové příznání (příprava a vyhotovení), dražby, vedení dražeb, hospodářské (ekonomické)

prognózy, inzerce poštou, nákupní ceny a velkoobchodní ceny (analýzy), oceňování obchodních podniků, oceňování a odhady v oblasti podnikání, personální poradenství, posuzování efektivnosti provozu a racionalizace práce, pronájem kancelářských strojů a zařízení, průzkum veřejného mínění, přepisování, styky s veřejností, vzorky zboží (distribuce), zprostředkovatelné práce, automatizované zpracování dat, elektronické zpracování dat pro třetí osoby, vedení a správa databank (zařazené ve třídě 35).

Třídy výrobků a služeb:  
21, 25, 35

(540)



(593) Obrazová

(111) **399546**

(220) 14.03.2023

(320) 14.03.2023

(442) 17.05.2023

(151) 15.11.2023

(730) **Brabcová Marta**, Družba 1193, Hulín, 76824, CZ

(740) Ing. Petr Soukup, patentový zástupce, tř. Svobody 43/39, Olomouc, 77900

(210) O-584594

(511) (14) přívěšky, odlévané mince a medailony ze železných a obecných neželezných kovů a jejich slitin, přívěšky (šperky) ze dřeva, korku, rohoviny, kostí, slonoviny, jantaru, perleti, mořské pěny a jejich náhražek, včetně náhražek z plastických hmot (šperky), mince, výrobky ze vzácných kovů a jejich slitin, a to medaile, plakety, žetony, vyznamenání, odznaky, medailony a sošky; (16) papír a tiskárenské výrobky z papíru a lepenky, reklamní, propagační a uživatelské výrobky z papíru spadající do této třídy, etikety vyjma textilních, papírové utěrky, ubrusy, ubrousky a ručníky, tiskoviny, periodické i neperiodické publikace, informační, reklamní a propagační letáky, plakáty, prospekty, pohlednice, orientační plány a mapy, průvodce, učební pomůcky a potřeby vyjma přístrojů, dopisní obálky, přání, kalendáře, samolepky, obtisky, vystřihovánky, omalovánky, balicí papír, tašky papírové, sešity, skicáky, tužky, tiskárenské a kartonážní výrobky, visačky nikoliv textilní, poštovní známky, psací a kancelářské potřeby patřící do této třídy, fotografie a polygrafické výrobky, tištěné programy koncertů, tištěné přehledy kulturních pořadů; (18) kůže, cestovní a sportovní zavazadla z přírodních i syntetických materiálů a z textilií, a to aktovky, diplomaty, batohy, brašny, chlebníky, kabely, kabelky, klíčenky, kufrý a kufríky cestovní, kufríky na doklady a kosmetické, neceséry (kufríky na kosmetiku) prodávané prázdné, obaly na oděvy cestovní, peněženky, pouzdra na doklady, na navštívenky, na karty a na průkazy, kožené pytle jako obaly, ruksaky, tašky nákupní, cestovní, náprsní, školní a tašky na nošení dětí, tašky plážové, torby, tomy, cestovní vaky, deštníky, slunečníky, kožené pásky a řemeny na kufrý a zavazadla, vše výše uvedené s výjimkou potřeb a doplňků určených pro motoristy a výrobků spojených s motosporem a jeho propagací; (25) pánské, dámské a dětské prádlo, pánské, dámské a dětské oděvy, ponožky, punčochové zboží, silonové punčocháče, slipy, trenýrky, pánské boxer šortky, spodky, kalhoty, kalhotky s nohavičkou, stahovací kalhotky, podprsenky, lambády, korzety, živůtky, podvazky, erotické prádlo, noční oblečení, nátělníky, spodní košílky, bavlněná trika, elastické kalhoty, tepláky, teplákové soupravy, mikiny, roláky, svetry, sportovní oblečení, elastická trika, halenky, šaty, kostýmy,

sukně, body, kombinézy, saka, košile, pilotky, vesty, kabáty, pláštěnky, noční košile, pyžama, overaly, stejnokrroje, oblečení pro volný čas, plavky a plážové oblečení, župany, vázanky, motýlky, šály, šátky, klobouky, čepice, čelenky, barety, rukavice, zástěry, veškeré druhy džínových oděvů a prádla, šle, opasky, kožené doplňky k oděvům, spadající do této třídy, kalhoty, pláště, bundy, vesty, sukně, čelenky, šátky, rukavice, vše výše uvedené s výjimkou potřeb a doplňků určených pro motoristy a výrobků spojených s motosporem a jeho propagací; (35) provozování e-shopu s výše uvedenými výrobky ve tř. 14, 16, 18 a 25, reklamní, marketingové a propagační služby, pomoc v obchodní a podnikatelské činnosti, management a administrativní služby, cenové nabídky na zboží a služby, cenové srovnávání, obchodní informace a poradenství pro zákazníky (zákaznická podpora), shromažďování licitačních nabídek, shromažďování různých pojišťovacích služeb ve prospěch ostatních, aby si mohli zákazníci tyto služby pohodlně porovnat a nakoupit, telemarketingové služby, obchodní analýzy, obchodní průzkum a informační služby, dražební služby, zprostředkování a uzavírání obchodních transakcí pro třetí osoby, zprostředkování smluv pro třetí osoby, administrativní zpracování dat, kancelářské služby, obchodní konzultační a poradenské služby, obchodní pomoc, obchodní poradenství a informace, počítačové řízení obchodní činnosti (pro třetí osoby), pomoc při řízení obchodní činnosti, řízení lidských zdrojů a náborové služby, služby obchodního zastoupení, účetnictví, vedení účetních knih a revize účtů (audity), průzkum trhu, sběr a systemizace dat z obchodní a podnikatelské činnosti, věrnostní, pobídkové a bonusové programy, zajišťování systému na podporu a intenzifikaci obchodních služeb založený na zvýhodňování klíčových spolupracovníků a klientů, poskytování věrnostních a bonusových systémů, jako poskytování slev a odměn, přednostní a nadstandardní poskytování služeb, informační, poradenské a zprostředkovatelské služby výše uvedených služeb ve tř. 35; (36) pojišťovací služby, pojistky (uzavírání), pojištění, finanční a peněžní služby a bankovní služby, finanční odhady, poskytování předplacených karet a kuponů, služby nemovitostní (realitní služby), získávání finančních prostředků a sponzorování, služby pojištěven, uzavírání pojistných smluv a oceňování a odhady pro účely pojištění, záruční služby, finanční informace, údaje, finanční poradenské a konzultační služby, finanční převody a transakce a platební služby, financování a poskytování finančních prostředků, investiční služby, zajišťování půjček a úvěrů, leasing - nákup na splátky, služby finančního plánování, služby v oblasti rizikového kapitálu, faktoring, vydávání hodnotových poukázek v souvislosti s věrnostními programy pro zákazníky, zajišťovací činnost, činnosti související s pojišťovací a zajišťovací činností, zábranná činnost, informační, poradenské a zprostředkovatelské služby výše uvedených ve tř. 36; (41) výchova, vzdělávání, zábava a sportovní činnost, vydavatelská činnost a zpravodajství, překladatelské a tlumočnické služby, zvuková produkce a video produkce a fotografování, výuka, semináře, online publikování, poskytování elektronických publikací, služby vydavatelství (včetně vydávání elektronických publikací), filmová a video produkce, filmová tvorba, soutěžní a kulturní aktivity, agenturní činnost v oblasti kultury, výroba a provozování a organizování zábavných nebo kulturních nebo vzdělávacích nebo společenských nebo soutěžních nebo sportovních představení a akcí, provozování a provádění her a soutěží i veřejných, výstavní činnost v oblasti kultury nebo zábavy nebo výchovy nebo vzdělávání, informační, poradenské a zprostředkovatelské služby výše uvedených ve tř. 41.

Třídy výrobků a služeb:

14, 16, 18, 25, 35, 36, 41

(540)

**KNM**

(592) Slovní

(111) **399547**

(220) 20.03.2023

(320) 20.03.2023

(442) 09.08.2023

(151) 15.11.2023

(730) **Dohnal Viktorija Bc.**, Mydlářka 2821/8a, Praha 6, Dejvice, 16000, CZ

(210) O-584703

(511) (14) brože (šperky), náhrdelníky, náramky, náušnice, prsteny (šperky), perly, přívěšky, řetízký (šperky), šperky; (25) barety, body (oděvy), boty, bundy a krátké kabáty, čelenky (oděvy), čepice, dámské spodní kalhotky, dámské šaty, kalhoty, korzety, konfekční oděvy, košile, pánské kožené oděvy, kožichy, podpatky, obuv, podvazky, oděvy vyrobené z imitace kůže, pokrývky hlavy, pulovry, saka, sukně, svetry, svrchní oděvy, šátky, šály, trička; (26) brože (oděvní doplňky), monogramy na označení prádla, přezky (oděvní doplňky); (35) cílený marketing, grafická úprava pro reklamní

účely, influencer marketing, modeling pro reklamní účely, propagace, (540)  
televizní reklama.

Třídy výrobků a služeb:  
14, 25, 26, 35

(540)

**DERZA**

(592) Slovní

(111) **399548**

(220) 11.04.2023

(320) 11.04.2023

(442) 09.08.2023

(151) 15.11.2023

(730) **PT. Makawi Tuwa Bali**, Banjar Dinas Kangin, Seraya Timur,  
Karangasem, ID

(740) JUDr. Michal Špirk, advokát, Vysoká 92, Rakovník, Rakovník I, 26901

(210) O-585189

(511) (35) produktový marketing; (39) služby v oblasti cestování a osobní  
doprava, cestování (rezervace -); (43) rezervace ubytování (služby),  
rezervace hotelového ubytování, rezervace přechodného ubytování

Třídy výrobků a služeb:  
35, 39, 43

(540)

**Makawi Tuwa**

(592) Slovní

(111) **399549**

(220) 26.04.2023

(320) 26.04.2023

(442) 09.08.2023

(151) 15.11.2023

(730) **Ordo Supremus Militaris Templi Hierosolymitani Cechia z.ú.**, nám. 1.  
máje 56, Rynholec, 27062, CZ

(740) JUDr. Tomáš Matoušek Ph.D., advokát, Baškirská 1404/1, Praha 10,  
Vršovice, 10100

(210) O-585521

(591) Barevná

(511) (37) stavební služby, instalační služby v rámci staveb, jejich součástí,  
stavebních celků, v rámci fotovoltaiických zařízení, fotovoltaiických  
elektráren, elektrických a rozvodných zařízení a sítí, strojních celků,  
technologických zařízení, energetických zařízení a opravy staveb,  
dokončování staveb, modernizace staveb, opravy a rekonstrukce  
historických objektů movitých i nemovitých, restaurátorské činnosti  
týkající se nábytku a historických předmětů a jejich součástí, opravy šperků,  
stavebních celků, oděvů, obuvi, kožedělných výrobků, historického  
vybavení, zbraní, historických zbraní, dopravních prostředků a historických  
dopravních prostředků, opravy interiérů, opravy vybavení domácností a  
průmyslových provozů, instalační služby a opravy poskytované veřejně  
správě v oblasti stavebnictví, energetiky a údržby památek, opravy  
sakrálních staveb a instalační služby jejich veškerého vnitřního i  
venkovního vybavení, důlní těžba, těžba ropy a plynu; (41) vzdělávání,  
školení, zábava, sportovní a kulturní činnosti; (42) vědecké a technické  
služby a související výzkum a projektování, průmyslová analýza,  
průmyslový výzkum a průmyslový design, služby kontroly kvality a služby  
ověřování; (44) lékařské služby, veterinární služby, péče o hygienu a krásu  
osob a zvířat, zemědělské služby, služby v oblasti akvakultury, zahradnické  
a lesnické služby; (45) právní služby, bezpečnostní služby pro fyzickou  
ochranu hmotného majetku a jednotlivců, seznamovací služby, služby  
sociálních sítí on-line, pohřební služby, hlídání dětí.

Třídy výrobků a služeb:  
37, 41, 42, 44, 45



(593) Obrazová

(111) **399550**

(220) 28.04.2023

(320) 28.04.2023

(442) 09.08.2023

(151) 15.11.2023

(730) **VIKTORIO s.r.o.**, Ružový Háj 1355/13, 929 01 Dunajská Streda, SK

(740) A. Holas & partner, Ing. Mgr. Hana Holasová, Křížová 105/4, Brno, Staré  
Brno, 60300

(210) O-585553

(591) Barevná

(511) (16) fotografie, knihařské potřeby, kreslířské potřeby a potřeby pro výtvarné  
umělece, papír a lepenka, plastové fólie a sáčky na balení, učební a vyučovací  
pomůcky (s výjimkou přístrojů), papír, xerografický papír, papír pro  
rýsování, barevný papír, fotografický papír, papír pro umělce, plakáty,  
reklamní tabule z papíru, kartonu nebo lepenky, umělecké litografie,  
noviny, periodika, atlasy, mapy, karton, lepenka, katalogy, knihy, obaly  
(papírnické zboží), obtisky, obálky (papírnické zboží), balicí papír, psací  
potřeby, fotografie (tiskoviny), účetní knihy, kancelářské potřeby (kromě  
nábytku), geografické mapy, tiskoviny, tištěné publikace, dopisní papír,  
papírnické zboží, prospekty, časopisy (periodika), školní potřeby  
(papírnické zboží), poštovní známky, lepidla pro kancelářské použití nebo  
pro domácnost, kalendáře, samolepky pro domácnost a pro kancelářské  
použití, plastové bublinové fólie pro balení, papírové nebo lepenkové  
etikety, samolepky (papírnické zboží), sběratelské karty (ne na hrani),  
obálky na dokumenty (papírnické zboží), papírové nebo lepenkové balicí  
materiály (výplňové, tlumicí), tištěné poukázky, omalovánky, papírové  
nebo plastové nákupní tašky, tištěné plány měst, turistické průvodce  
(knihy), tištěné slovníky, knihy pro děti, tištěné plány her, vázací materiály  
pro knihy, nálepky, nálepky na auta; (28) hrací karty, karetní hry, stolní hry,  
havlolamy (puzzle), hry, hračky, společenské hry, figurky (hračky),  
sběratelské karty na hrani, stavebnicové kostky (hračky), stavebnice,  
šachové hry, společenské stolní hry, plyšové hračky, papírové vystřihovací  
a skládací hry pro děti; (35) maloobchodní služby se zbožím uvedeným ve  
třídě 28 tohoto seznamu, velkoobchodní služby se zbožím uvedeným ve  
třídě 28 tohoto seznamu, kancelářské práce, obchodní management,  
obchodní organizace a obchodní administrativy, reklama, pomoc při řízení  
obchodní činnosti, poskytování obchodních nebo podnikatelských  
informací, reklamní plakátování, poradenství při organizování a řízení  
obchodní činnosti, předvádění zboží, aktualizace reklamních materiálů,  
obchodní nebo podnikatelský průzkum, poradenství při organizování  
obchodní činnosti, poradenské služby při řízení obchodní činnosti, odborné  
obchodní nebo podnikatelské poradenství, organizování obchodních nebo  
reklamních výstav, podpora prodeje pro třetí osoby, organizování  
obchodních veletrhů, online reklama na počítačové komunikační síti,  
prezentace výrobků v komunikačních médiích pro maloobchod,  
subdavatelské služby (obchodní služby) s výše uvedenými výrobky ve tř.  
16 a 28, marketing, telemarketingové služby, poradenství v oblasti  
komunikace (vztahy s veřejností), poradenství v oblasti komunikace  
(reklama), cílený marketing, vnější reklama, poskytování spotřebitelských

hodnocení zboží pro obchodní nebo reklamní účely, zpracování dat (kancelářské práce).

Třídy výrobků a služeb:  
16, 28, 35

(540)



(593) Obrazová

(111) **399551**

(220) 22.05.2023

(320) 22.05.2023

(442) 09.08.2023

(151) 15.11.2023

(730) **Kambing Trade s.r.o.**, Braunerova 563/7, Praha 8, Libeň, 18000, CZ

(740) Advokátní kancelář Hartmann, Jelínek, Fráňa a partneři, s.r.o., Sokolovská 5/49, Praha 8, Karlín, 18600

(210) O-585978

(591) Barevná

(511) (10) nábytek a lůžkoviny pro lékařské účely, zařízení pro manipulaci s pacienty; (20) nekovové výrobky, součásti a příslušenství a to nábytek a bytové zařízení a to postele, matrace, příkrývky a polštáře, rámy, zrcadla, vnitřní žaluzie, rolety a příslušenství k záclonám a vnitřním žaluziím a roletám, věšáky na oděvy, stojany na oděvy (nábytek) a ramínka na oděvy, koupelnový nábytek, nekovové nádoby a uzávěry a držáky pro ně, nekovové košíky, nekovové barely a sudy; (24) látky, textilie, textilní výrobky a náhradní součásti pro textilní výrobky - potahy a povlaky na nábytek.

Třídy výrobků a služeb:  
10, 20, 24

(540)



(593) Obrazová

(111) **399552**

(220) 22.05.2023

(320) 22.05.2023

(442) 09.08.2023

(151) 15.11.2023

(730) **Kambing Trade s.r.o.**, Braunerova 563/7, Praha 8, Libeň, 18000, CZ

(740) Advokátní kancelář Hartmann, Jelínek, Fráňa a partneři, s.r.o., Sokolovská 5/49, Praha 8, Karlín, 18600

(210) O-585979

(511) (10) nábytek a lůžkoviny pro lékařské účely, zařízení pro manipulaci s pacienty; (20) nekovové výrobky, součásti a příslušenství a to nábytek a bytové zařízení a to postele, matrace, příkrývky a polštáře, rámy, zrcadla, vnitřní žaluzie, rolety a příslušenství k záclonám a vnitřním žaluziím a roletám, věšáky na oděvy, stojany na oděvy (nábytek) a ramínka na oděvy, koupelnový nábytek, nekovové nádoby a uzávěry a držáky pro ně, nekovové košíky, nekovové barely a sudy; (24) látky, textilie, textilní výrobky a náhradní součásti pro textilní výrobky - potahy a povlaky na nábytek.

Třídy výrobků a služeb:

10, 20, 24

(540)

**sg-nabytek.cz**

(592) Slovní

(111) **399553**

(220) 23.05.2023

(320) 23.05.2023

(442) 09.08.2023

(151) 15.11.2023

(730) **SIMIA coffee s.r.o.**, U Vlkovska č. ev. 18, Havlíčkův Brod, 58001, CZ

(740) Mgr. Vladimír Kyzlink, advokát, Mgr. Vladimír Kyzlink, Mařákova 263/3, Praha 6, Dejvice, 16000

(210) O-585993

(591) Barevná

(511) (29) arašídové máslo, arašídové mléko, dezert fool na bázi bobulovin, dušené ovoce, džemy, falafel, guacamole (pomazánka z avokáda), hotová jídla pro batolata na bázi zeleniny, humus (cizrnová pomazánka), jablečné pyré, játrová paštika, jedlé květiny sušené, jedlé kytice ze zpracovaného ovoce, jedlé tuky, jedlý hmyz (neživý), jogurt, kandované ořechy, kandované ovoce, kefir, kimčchi (pokrm z kvašené zeleniny), kokosové máslo, kokosové mléko, kokosové mléko pro kulinářské použití, kokosový olej potravinářský, kokosový tuk, kompoty, koncentráty na vaření na bázi ovoce, koncentráty na vaření na bázi zeleniny, kondenzované mléko, krémy se zeleninovým základem, lyofilizovaná zelenina, mandlové mléko, mandlové mléko pro kulinářské použití, marmeláda, máslo, máslový krém, mléčné nápoje s převažujícím podílem mléka, mléčné výrobky, mléko, mleté mandle, mražené ovoce, nakládaný zázvor, nápoje na bázi arašídového mléka, nápoje na bázi kokosového mléka, nápoje na bázi mandlového mléka, nealkoholický vaječný likér, ochucené ořechy, omelety, ovsné mléko, ovoce konzervované v alkoholu, ovoce obalené v cukru, zpracované ovoce, ovocné dřeně, ovocné kůry, ovocné konzervy, ovocné lupínky, ovocné saláty, polévky, pomazánky na bázi ořechů, pomazánky na bázi zeleniny, pomazánky na chléb obsahující tuk, pomazánky z ovocného želé, proteinová mléka, quark (tvaroh), ratatouille, rozinky, rýžové mléko, rýžové mléko pro kulinářské použití, smažené pokrmy z brambor, smaženky z tvarohového sýra (cottage), smetana (mléčný výrobek), smetana (zakysaná), sójové mléko, sušená zelenina, sušené mléko, sušený kokos, svačinky na bázi ovoce, svačkové občerstvení na bázi zeleniny, svačkové občerstvení na bázi ryb, svačkové občerstvení na bázi zeleniny, sýr, syrovátka, šlehačka, tvaroh, tvarohový sýr (cottage), upravená semena, upravená slunečnicová semínka, upravené arašidy, upravené lískové oříšky, upravené ořechy, zelenina sušená mrazem, zpracovaná sladká kukuřice, želatina; (30) arašídové cukrovinky, bonbóny, bramborové lupínky s čokoládovou polevou, bramborové placky, neléčivé bylinné čaje, cereální tyčinky, cereální tyčinky s vysokým obsahem proteinu, creme brûlée, croissanty, cukrářské výrobky, cukrovinkové ozdoby na dorty, cukrovinky, cukrovinky ke zdobení vánočního stromčeka, cukrovinky v podobě pěny, čaj, čatní (dochucovaadlo), čokoláda, čokoládové nápoje s mlékem, čokoládové ozdoby na dorty, čokoládové pěny, čokoládové pomazánky s oříšky, čokolády s likérem, dorty, fondány (cukrovinky), kakaové nápoje s mlékem, karamely (bonbóny), káva, kávové kapsle naplněné, kávové nápoje s mlékem, kokosový karamel, kokosový zákusek makarónek, koláče, kombucha, ledový čaj, makronky (cukroví), mandlové cukrovinky, mandlové těsto, marcipán, minizákusky (dortíky), mléčné pudinky, mražený jogurt (mražený sladký výrobek), müsli, náhražky čaje, náhražky kaka, náhražky kávy, nanuky, nápoje na bázi čaje, nápoje na bázi mlékem, nápoje na bázi čokolády, nápoje na bázi heřmánku, nápoje na bázi kaka, nápoje na bázi kávy, nepražená káva, nugát, ořechy v čokoládě, ovocné cukrovinky, ovocné omáčky (pasírované), ovocné želé (cukrovinky), palačinky, permík, plněné sušenky, pomazánky na bázi čokolády, pražená kávová zrna, pražená kukuřice, pudink, quiche (slaný

koláč), rýžový pudink, sendviče, slané palačinky, sušenky, svačtinové občerstvení na bázi cereálií, svačtinové občerstvení na bázi rýže, vafle, zmrzlina; (32) ječmenné víno (pivo), koktejly na bázi piva, kvas (nealkoholický nápoj), limonády, minerální vody (nápoje), mošt, nealkoholické koktejly, nealkoholické koktejly na bázi piva, nealkoholické nápoje, nealkoholické nápoje s příchutí kávy, nealkoholické nápoje z ovocných šťáv, nealkoholické nápoje ze sušeného ovoce, nealkoholické ovocné nektary, nealkoholické pivo, nealkoholické výtažky z ovoce, nealkoholický cider, nekvašený hroznový mošt, ovocné šťávy (nápoje), perlivé vody, piva s limonádou, pivo, prášky na přípravu šumivých nápojů, přípravky pro přípravu nealkoholických nápojů, sirupy pro přípravu limonád, sirupy pro přípravu nápojů, sodová voda, sorbety (nápoje), stolní vody, vody (nápoje), zázvorové pivo, zeleninové šťávy (nápoje); (41) divadelní představení, filmové projekce, karaoke, pořádání soutěží (vzdělávacích nebo zábavných), soukromá výuka, školení, zábava, zábavní parky; (43) bary, bufety, catering (poskytování jídla a nápojů), dětské jesle, jídelny, kavárny, modelování potravin, restaurace, restaurační služby ve formě jídel s sebou, samoobslužné jídelny, samoobslužné restaurace, zdobení dortů, zdobení potravin.

Třídy výrobků a služeb:

29, 30, 32, 41, 43

(540)



(593) Obrazová

(111) **399554**

(220) 28.05.2023

(320) 28.05.2023

(442) 09.08.2023

(151) 15.11.2023

(730) **Emeis Global, s.r.o.**, Příčná 1892/4, Praha 1, Nové Město, 11000, CZ

(210) O-586087

(591) Barevná

(511) (9) platformy počítačového softwaru, nahrané nebo ke stažení; (35) pomoc při řízení obchodní činnosti, poradenství v oblasti řízení a organizace podniku, vedení podniků (poradenství), obchodní poradenství, marketingové poradenství, personální poradenství, zaměstnanecké poradenství, poradenství v reklamě, poradenství (odborné obchodní), poradenství v obchodní činnosti, pořádání interaktivních virtuálních aukcí, pořádání a vedení veletrhů, pořádání dražeb na internetu, pořádání a řízení odborných veletrhů, pořádání prezentací pro obchodní účely, pořádání expozic pro obchodní účely, pořádání obchodních prezentací, obchodní lobbistické služby, průzkum trhu, analýza a průzkum trhu, pomoc při řízení obchodních či průmyslových podniků, pomoc při řízení obchodních záležitostí nebo obchodní činnosti průmyslových nebo obchodních podniků, služby na pomoc při řízení a provozování podniků a při obchodních a průmyslových činnostech, služby odborníka na výkonnost podniku; (41) pořádání a vedení workshopů [školení], koučink, předávání podnikatelských znalostí a know-how [odborné vzdělávání], vzdělávací a školicí služby, pořádání konferencí, pořádání seminářů, pořádání přednášek, akademie [vzdělávání], zábava, školení.

Třídy výrobků a služeb:

9, 35, 41

(540)



(593) Obrazová

(111) **399555**

(220) 29.05.2023

(320) 29.05.2023

(442) 09.08.2023

(151) 15.11.2023

(730) **HOTAR s.r.o.**, Kubelíkova 1224/42, Praha 3, Žižkov, 13000, CZ

(740) INPARTNERS GROUP, Ing. Leopold Dadej, patentový zástupce, Na Valtické 339/6, Břeclav, Charvátská Nová Ves, 69141

(210) O-586098

(511) (16) papír a výrobky z papíru a to tiskoviny a polygrafické výrobky, a to například publikace, tiskoviny periodické i neperiodické, tiskopisy, prospekty, katalogy, informační brožury a letáky, plakáty, etikety a viněty, fotografie, reklamní a propagační materiály papírové, obaly patřící do této třídy a to obaly na lahve lepenkové a papírové, obaly z plastů a papíru, fólie z umělých hmot na balení, kancelářské potřeby kromě nábytku, psací potřeby; (32) nealkoholické nápoje, nealkoholické šumivé nápoje, vinné mošty nealkoholické, nápoje na bázi moštů, hroznová šťáva, výtažky z vinných moštů (nekvašených), minerální vody, piva; (33) alkoholické nápoje s výjimkou piva, lihoviny, likéry, destilované nápoje, vína všeho druhu (s obsahem alkoholu), sekty (s obsahem alkoholu), alkoholické výtažky, alkoholické ovocné a hroznové extrakty mošty s alkoholem, koktejly s alkoholem, vinné, ovocné, bylinné a obilné destiláty.

Třídy výrobků a služeb:

16, 32, 33

(540)



(593) Obrazová



- (111) **399556**  
(220) 30.05.2023  
(320) 30.05.2023  
(442) 09.08.2023  
(151) 15.11.2023  
(730) **Zubalík, s.r.o.**, Mlýnská 326/13, Brno, Trnitá, 60200, CZ  
(740) SEDLAKOVA LEGAL s.r.o., Mgr. Jana Sedláková, advokátka, Purkyňova 648/125, Brno, Medlánky, 61200  
(210) O-586133  
(511) (35) reklamní, marketingové a propagační služby; (36) správa nemovitostí, správa investic do nemovitostí, správa finančních záležitostí v oblasti nemovitostí, oceňování a správa nemovitostí, služby nemovitostní (realitní služby), nemovitostní (realitní) konzultační služby, realitní služby vztahující se ke správě investic do nemovitostí, zastupování správců majetku, služby finančního plánování zaměřené na stavební projekty, poradenské služby zaměřené na financování stavebních prací a projektů infrastruktury, finanční poradenství v oblasti investic do nemovitostí, poradenství v oblasti nemovitostí, služby v oblasti investičního poradenství vztahující se k nemovitostem; (37) stavebnictví a demolice staveb, služby v oblasti stavebnictví, údržba a opravy budov, renovace budov, stavební dozor, konzultace v oblasti stavebního dozoru, služby řízení stavebních projektů, řízení stavebních projektů přímo na stavbě, poskytování informací v oblasti stavebnictví, konzultace v oblasti stavitelství a stavebnictví, poradenství v oblasti stavebního inženýrství (stavebnictví); (42) projektování staveb, znalecké posudky nemovitostí, příprava zpráv z oblasti projektování nemovitostí, návrhářské služby vztahující se k nemovitostem, služby projektantů, projektování, poradenství v oblasti architektury a projektování, projektování v oblasti urbanistického a obchodního projektování, poradenství v oblasti stavebního projektování, inženýrské a průmyslové projektování.  
Třídy výrobků a služeb:  
35, 36, 37, 42

(540) **ZUBALÍK**

(592) Slovní

- (111) **399557**  
(220) 31.05.2023  
(320) 31.05.2023  
(442) 09.08.2023  
(151) 15.11.2023  
(730) **SafeThing s.r.o.**, Palackého třída 1178/57, Brno, Královo Pole, 61200, CZ  
(740) Cisek, advokátní kancelář s.r.o., Mgr. Jiří Císek, Jana Babáka 2733/11, Brno, Královo Pole, 61200  
(210) O-586169  
(511) (41) bezpečnostní školení pro řidiče, technická školení týkající se bezpečnosti, odborné vzdělávání v oblasti osobní bezpečnosti, školicí služby v oblasti zdraví a bezpečnosti, školení osob pro zajištění maximální ochrany bezpečnosti, vzdělávání v oblasti bezpečnosti a ochrany zdraví při práci, vzdělávací a školicí služby v oblasti zdraví a bezpečnosti při práci; (45) hodnocení bezpečnosti, hodnocení bezpečnostních rizik, poradenství v oblasti bezpečnosti, služby vyhodnocování rizik v oblasti zdraví a bezpečnosti, poradenské služby vztahující se k ochraně zdraví a bezpečnosti.

Třídy výrobků a služeb:  
41, 45

(540)



(593) Obrazová

- (111) **399558**  
(220) 01.06.2023  
(320) 01.06.2023  
(442) 09.08.2023  
(151) 15.11.2023  
(730) **Kapa Adam**, V lískách 1780/5, Praha 4, Krč, 14200, CZ  
(740) artpatent, advokátní kancelář s.r.o., Mgr. Tomáš Bejček, advokát, Dukelských hrdinů 976/12, Praha 7, Holešovice, 17000  
(210) O-586197  
(511) (16) samolepky, nálepky (obtisky), obtisky, odstranitelná tetování (obtisky); (22) stany; (25) oděvy, obuv, pokrývky hlavy; (28) cvičební a sportovní potřeby, sportovní vybavení, vše zařazené v této třídě; (35) pomoc v obchodní a podnikatelské činnosti, management a administrativní služby, marketing, reklamní a propagační služby, poradenství v oblasti reklamy a propagace, maloobchodní prodej oděvů, obuvi, pokrývek hlavy, cvičebních a sportovních potřeb, sportovního vybavení, stanů, samolepek, nálepek, obtisků; (41) organizování sportovních soutěží a sportovních událostí, organizování sportovních akcí a sportovních turnajů, vedení sportovních akcí, příprava a pořádání zábavných akcí, příprava a pořádání sportovních akcí, pořádání soutěží.  
Třídy výrobků a služeb:  
16, 22, 25, 28, 35, 41

(540)



(593) Obrazová

- (111) **399559**  
(220) 01.06.2023  
(320) 01.06.2023  
(442) 09.08.2023  
(151) 15.11.2023  
(730) **AXIGON a.s.**, Výtvarná 1023/4, Praha 6, Ruzyně, 16100, CZ

- (740) PROPATENT, JUDr. Matěj Sedláček, Pod Pekařkou 107/1, Praha 4, Podolí, 14700  
(210) O-586198  
(511) (35) propagační, inzertní a reklamní činnost, pomoc při řízení obchodní činnosti, obchodní poradenské služby, ekonomické poradenství, zpracování informací, průzkumy trhu, konzultace v oblasti obchodu a ekonomiky, marketing, obchodní zprostředkovatelské služby, merchandising, pronájem reklamních míst, výstavní činnost komerční, shromažďování, třídění, poskytování, překlad nebo jiné zpracování obchodních nebo podnikatelských informací včetně vytváření, zpracování a třídění dat v rámci databází, systemizace informací do počítačových databází, analýzy nákladů, vyhledávání dat v počítačových souborech pro třetí osoby, dodavatelské služby pro třetí osoby (nákup výrobků a služeb pro jiné subjekty), inzerce poštou, komerční informace a rady pro spotřebitele (spotřebitelská poradna), administrativní zpracování nákupních objednávek, zajišťování předplatného telekomunikačních služeb (pro ostatní), reklama on-line v počítačové síti, služby v oblasti srovnávání cen, poskytování obchodních informací pomocí internetu, prodej tankovacích karet a zprostředkování obchodu s nimi; (36) konzultační služby v oblasti finanční a pojišťovnictví, makléřství, jednatelství, zprostředkování pojištění; (37) opravy, údržba, tankování a dobíjení vozidel, služby čerpacích stanic pro pozemní vozidla, nabíjení akumulátorů vozidel, nabíjení dobíjecími doky, dobíjení baterií a akumulátorů, služby nabíjecích stanic pro elektrická vozidla, instalace elektrických vedení a napájecích zařízení pro přenos a rozvod elektrického proudu vhodného pro stanice pro dobíjení elektrických vozidel, renovace vozového parku, opravy nebo údržba vozového parku, autoservisy, výměna a oprava pneumatik, čištění a mytí vozidel; (39) dopravní informace, poradenské a rezervační služby v oblasti dopravy, služby zaměřené na sdílení vozidel, parkování automobilů, pronájem parkovacích míst, pronájem parkovacích ploch, pronájem garáží, doprava, přeprava, pronájem vozidel, odtahové služby, služby řidičů, monitoring vozidel, technická asistence (silniční), skladování, uskladnění zboží, provoz a pronájem skladů, poskytování informací, včetně informací on-line o dopravní situaci, sjízdnosti a průjezdnosti silnic a dálnic, poskytování navigačních služeb a informací o dobíjecích stanicích pro elektromobily za podpory komunikační sítě nebo mobilní aplikace, poskytování informací o parkování a dostupnosti vozidel přes webové stránky, sledování osobních nebo nákladních vozidel pomocí počítačů nebo globálními polohovými systémy (dopravní informace).  
Třídy výrobků a služeb:  
35, 36, 37, 39

- (540) **AXIGON**  
(592) Slovní

- (111) **399560**  
(220) 01.06.2023  
(320) 01.06.2023  
(442) 09.08.2023  
(151) 15.11.2023  
(730) **LRC media s.r.o.**, č. p. 1, Cebiv, 34952, CZ  
(740) JUDr. Petr Plavec Ph.D., Na zábradlí 205/1, Praha 1, Staré Město, 11000  
(210) O-586209  
(511) (9) elektronické noviny ke stažení, elektronické časopisy, informační technologie a audiovizuální, multimediální a fotografické přístroje, obsah s možností stažení a nahraný obsah; (16) denní tisk (noviny), tištěné podnikové noviny, noviny, tištěné knihy, časopisy, noviny a jiná papírová média, časopisy, počítačové časopisy, obálky časopisů, odborné časopisy, časopisy (periodika), papír a lepenka, papírové filtrační materiály, pytle a balící a obalové materiály a materiály pro skladování z papíru, lepenky nebo z plastů, tiskárenské výrobky, papírnické zboží a vzdělávací potřeby v rámci této třídy, umělecké předměty a figuríny z papíru a lepenky a architektonické modely, filtrační materiál z papíru, filtrační materiály z papíru, lepidla pro kancelářské potřeby nebo pro domácnost, nosiče a dekorační materiály a materiály pro umělce, ozdobné a umělecké prostředky a materiály, noviny velkého formátu; (41) vydávání časopisů, rezervace vstupenek na vzdělávací, zábavní a sportovní aktivity a akce a související rezervační služby, služby v oblasti vzdělávání, zábavy a sportu, výchova, vzdělávání, zábava a sportovní činnost, zveřejňování, oznamování a psaní textů, vydávání novin, multimediální vydávání novin, vydávání novin, periodik, katalogů a brožur, vydávání vědeckých informačních novin a časopisů, vydávání elektronických novin dostupných prostřednictvím globální počítačové sítě, on - line publikace elektronických novin, multimediální vydávání magazínů, online služby knihoven, zejména poskytování elektronických knihovních služeb zaměřených na noviny,

časopisy, fotografie a obrázky prostřednictvím online počítačové sítě, nakladatelské služby.

Třídy výrobků a služeb:  
9, 16, 41

- (540) **TO**  
(592) Slovní

- (111) **399561**  
(220) 01.06.2023  
(320) 01.06.2023  
(442) 09.08.2023  
(151) 15.11.2023  
(730) **LRC media s.r.o.**, č. p. 1, Cebiv, 34952, CZ  
(740) JUDr. Petr Plavec Ph.D., Na zábradlí 205/1, Praha 1, Staré Město, 11000  
(210) O-586210  
(511) (9) elektronické noviny ke stažení, elektronické časopisy, informační technologie a audiovizuální, multimediální a fotografické přístroje, obsah s možností stažení a nahraný obsah; (16) denní tisk (noviny), tištěné podnikové noviny, noviny, tištěné knihy, časopisy, noviny a jiná papírová média, časopisy, počítačové časopisy, obálky časopisů, odborné časopisy, časopisy (periodika), papír a lepenka, papírové filtrační materiály, pytle a balící a obalové materiály a materiály pro skladování z papíru, lepenky nebo z plastů, tiskárenské výrobky, papírnické zboží a vzdělávací potřeby v rámci této třídy, umělecké předměty a figuríny z papíru a lepenky a architektonické modely, filtrační materiál z papíru, filtrační materiály z papíru, lepidla pro kancelářské potřeby nebo pro domácnost, nosiče a dekorační materiály a materiály pro umělce, ozdobné a umělecké prostředky a materiály, noviny velkého formátu; (41) vydávání časopisů, rezervace vstupenek na vzdělávací, zábavní a sportovní aktivity a akce a související rezervační služby, služby v oblasti vzdělávání, zábavy a sportu, výchova, vzdělávání, zábava a sportovní činnost, zveřejňování, oznamování a psaní textů, vydávání novin, multimediální vydávání novin, vydávání novin, periodik, katalogů a brožur, vydávání vědeckých informačních novin a časopisů, vydávání elektronických novin dostupných prostřednictvím globální počítačové sítě, on - line publikace elektronických novin, multimediální vydávání magazínů, online služby knihoven, zejména poskytování elektronických knihovních služeb zaměřených na noviny, časopisy, fotografie a obrázky prostřednictvím online počítačové sítě, nakladatelské služby.

- Třídy výrobků a služeb:  
9, 16, 41  
(540) **ITO**

- (592) Slovní  
(111) **399562**  
(220) 01.06.2023  
(320) 01.06.2023  
(442) 09.08.2023  
(151) 15.11.2023  
(730) **LRC media s.r.o.**, č. p. 1, Cebiv, 34952, CZ  
(740) JUDr. Petr Plavec Ph.D., Na zábradlí 205/1, Praha 1, Staré Město, 11000  
(210) O-586211  
(591) Barevná  
(511) (9) elektronické noviny ke stažení, elektronické časopisy, informační technologie a audiovizuální, multimediální a fotografické přístroje, obsah s možností stažení a nahraný obsah; (16) denní tisk (noviny), tištěné podnikové noviny, noviny, tištěné knihy, časopisy, noviny a jiná papírová média, časopisy, počítačové časopisy, obálky časopisů, odborné časopisy, časopisy (periodika), papír a lepenka, papírové filtrační materiály, pytle a balící a obalové materiály a materiály pro skladování z papíru, lepenky nebo z plastů, tiskárenské výrobky, papírnické zboží a vzdělávací potřeby v rámci této třídy, umělecké předměty a figuríny z papíru a lepenky a architektonické modely, filtrační materiál z papíru, filtrační materiály z papíru, lepidla pro kancelářské potřeby nebo pro domácnost, nosiče a dekorační materiály a materiály pro umělce, ozdobné a umělecké prostředky a materiály, noviny velkého formátu; (41) vydávání časopisů, rezervace vstupenek na vzdělávací, zábavní a sportovní aktivity a akce a související rezervační služby, služby v oblasti vzdělávání, zábavy a sportu, výchova, vzdělávání, zábava a sportovní činnost, zveřejňování, oznamování a psaní textů, vydávání novin, multimediální vydávání novin, vydávání novin, periodik, katalogů a brožur, vydávání vědeckých informačních novin a časopisů, vydávání elektronických novin dostupných prostřednictvím

globální počítačové sítě, on - line publikace elektronických novin, multimediální vydávání magazínů, online služby knihoven, zejména poskytování elektronických knihovnických služeb zaměřených na noviny, časopisy, fotografie a obrázky prostřednictvím online počítačové sítě, nakladatelské služby.

Třídy výrobků a služeb:  
9, 16, 41

(540)



(593) Obrazová

(111) **399563**

(220) 01.06.2023

(320) 01.06.2023

(442) 09.08.2023

(151) 15.11.2023

(730) **LRC media s.r.o.**, č. p. 1, Cebiv, 34952, CZ

(740) JUDr. Petr Plavec Ph.D., Na zábradlí 205/1, Praha 1, Staré Město, 11000

(210) O-586212

(591) Barevná

(511) (9) elektronické noviny ke stažení, elektronické časopisy, informační technologie a audiovizuální, multimediální a fotografické přístroje, obsah s možností stažení a nahraný obsah; (16) denní tisk (noviny), tištěné podnikové noviny, noviny, tištěné knihy, časopisy, noviny a jiná papírová média, časopisy, počítačové časopisy, obálky časopisů, odborné časopisy, časopisy (periodika), papír a lepenka, papírové filtrační materiály, pytle a balicí a obalové materiály a materiály pro skladování z papíru, lepenky nebo z plastů, tiskárenské výrobky, papírnické zboží a vzdělávací potřeby v rámci této třídy, umělecké předměty a figuríny z papíru a lepenky a architektonické modely, filtrační materiál z papíru, filtrační materiály z papíru, lepidla pro kancelářské potřeby nebo pro domácnost, nosiče a dekorační materiály a materiály pro umělce, ozdobné a umělecké prostředky a materiály, noviny velkého formátu; (41) vydávání časopisů, rezervace vstupenek na vzdělávací, zábavní a sportovní aktivity a akce a související rezervační služby, služby v oblasti vzdělávání, zábavy a sportu, výchova, vzdělávání, zábava a sportovní činnost, zveřejňování, oznamování a psaní textů, vydávání novin, multimediální vydávání novin, vydávání novin, periodik, katalogů a brožur, vydávání vědeckých informačních novin a časopisů, vydávání elektronických novin dostupných prostřednictvím globální počítačové sítě, on - line publikace elektronických novin, multimediální vydávání magazínů, online služby knihoven, zejména poskytování elektronických knihovnických služeb zaměřených na noviny, časopisy, fotografie a obrázky prostřednictvím online počítačové sítě, nakladatelské služby.

Třídy výrobků a služeb:  
9, 16, 41

(540)



(593) Obrazová

(111) **399564**

(220) 02.06.2023

(320) 02.06.2023

(442) 09.08.2023

(151) 15.11.2023

(730) **IMPER - ART s.r.o.**, Boettingerova 2716/18a, Plzeň, Jižní Předměstí, 30100, CZ

(210) O-586213

(511) (20) matrace, nábytek, kromě kovových regálů, kovových regálů s dřevěnými nebo dřevotřískovými policemi; (24) matracovina, potahy na matrace; (35) propagační činnost, reklama, pomoc při řízení obchodní činnosti.

Třídy výrobků a služeb:

20, 24, 35

(540)

**Favorit GT**

(592) Slovní

(111) **399565**

(220) 02.06.2023

(320) 02.06.2023

(442) 09.08.2023

(151) 15.11.2023

(730) **IMPER - ART s.r.o.**, Boettingerova 2716/18a, Plzeň, Jižní Předměstí, 30100, CZ

(210) O-586215

(511) (20) matrace, nábytek, kromě kovových regálů, kovových regálů s dřevěnými nebo dřevotřískovými policemi; (24) matracovina, potahy na matrace; (35) propagační činnost, reklama, pomoc při řízení obchodní činnosti.

Třídy výrobků a služeb:

20, 24, 35

(540)

**Favorit Hard**

(592) Slovní

(111) **399566**

(220) 02.06.2023

(320) 02.06.2023

(442) 09.08.2023

(151) 15.11.2023

(730) **IMPER - ART s.r.o.**, Boettingerova 2716/18a, Plzeň, Jižní Předměstí, 30100, CZ

(210) O-586217

(511) (20) matrace, nábytek, kromě kovových regálů, kovových regálů s dřevěnými nebo dřevotřískovými policemi; (24) matracovina, potahy na matrace; (35) propagační činnost, reklama, pomoc při řízení obchodní činnosti.

Třídy výrobků a služeb:

20, 24, 35

(540) **Favorit Memory**

(592) Slovní

- (111) **399567**  
(220) 02.06.2023  
(320) 02.06.2023  
(442) 09.08.2023  
(151) 15.11.2023  
(730) **IMPER - ART s.r.o.**, Boettingerova 2716/18a, Plzeň, Jižní Předměstí, 30100, CZ  
(210) O-586218  
(511) (20) matrace, nábytek, kromě kovových regálů, kovových regálů s dřevěnými nebo dřevotřískovými policemi; (24) matracovina, potahy na matrace; (35) propagační činnost, reklama, pomoc při řízení obchodní činnosti.

Třídy výrobků a služeb:  
20, 24, 35

(540) **matrace Lotus**

(592) Slovní

- (111) **399568**  
(220) 02.06.2023  
(320) 02.06.2023  
(442) 09.08.2023  
(151) 15.11.2023  
(730) **IMPER - ART s.r.o.**, Boettingerova 2716/18a, Plzeň, Jižní Předměstí, 30100, CZ  
(210) O-586219  
(511) (20) matrace, nábytek, kromě kovových regálů, kovových regálů s dřevěnými nebo dřevotřískovými policemi; (24) matracovina, potahy na matrace; (35) propagační činnost, reklama, pomoc při řízení obchodní činnosti.

Třídy výrobků a služeb:  
20, 24, 35

(540) **Herkules Clima**

(592) Slovní

- (111) **399569**  
(220) 02.06.2023  
(320) 02.06.2023  
(442) 09.08.2023  
(151) 15.11.2023  
(730) **IMPER - ART s.r.o.**, Boettingerova 2716/18a, Plzeň, Jižní Předměstí, 30100, CZ  
(210) O-586220  
(511) (20) matrace, nábytek, kromě kovových regálů, kovových regálů s dřevěnými nebo dřevotřískovými policemi; (24) matracovina, potahy na matrace; (35) propagační činnost, reklama, pomoc při řízení obchodní činnosti.

Třídy výrobků a služeb:  
20, 24, 35

(540) **Magnum Clima**

(592) Slovní

- (111) **399570**  
(220) 02.06.2023  
(320) 02.06.2023  
(442) 09.08.2023  
(151) 15.11.2023  
(730) **IMPER - ART s.r.o.**, Boettingerova 2716/18a, Plzeň, Jižní Předměstí, 30100, CZ  
(210) O-586221  
(511) (20) matrace, nábytek, kromě kovových regálů, kovových regálů s dřevěnými nebo dřevotřískovými policemi; (24) matracovina, potahy na matrace; (35) propagační činnost, reklama, pomoc při řízení obchodní činnosti.

Třídy výrobků a služeb:  
20, 24, 35

(540) **Betta**

(592) Slovní

- (111) **399571**  
(220) 02.06.2023  
(320) 02.06.2023  
(442) 09.08.2023  
(151) 15.11.2023  
(730) **IMPER - ART s.r.o.**, Boettingerova 2716/18a, Plzeň, Jižní Předměstí, 30100, CZ  
(210) O-586222  
(511) (20) matrace, nábytek, kromě kovových regálů, kovových regálů s dřevěnými nebo dřevotřískovými policemi; (24) matracovina, potahy na matrace; (35) propagační činnost, reklama, pomoc při řízení obchodní činnosti.

Třídy výrobků a služeb:  
20, 24, 35

(540) **Tony**

(592) Slovní

- (111) **399572**  
(220) 02.06.2023  
(320) 02.06.2023  
(442) 09.08.2023  
(151) 15.11.2023  
(730) **Volák Jakub**, Peckova 263/17, Praha 8, Karlín, 18600, CZ  
(740) Ing. Petr Soukup, patentový zástupce, tř. Svobody 43/39, Olomouc, 77900  
(210) O-586227  
(511) (2) barvy, nátěry, laky, konzervační přípravky proti korozi a proti deterioraci dřeva, barviva, inkousty pro tisk, značkování a rytecké práce, přírodní pryskyřice v surovém stavu, listkové a práškové kovy pro použití při malování, dekorování, tisku a v umění; (9) desky a jiné nosiče, přejímající záznam zvuku, obrazu a dat, magnetické pásky, elektrické ovládací desky, fonografy, mikrofony, aparáty a přístroje pro záznam, převod nebo reprodukci zvuku, obrazu nebo dat, radioelektrické přístroje, radiopřijímače, reproduktory, rozhlasové přístroje, sluchátka, audiotechnika, zesilovače, přístroje na zpracování informací, počítače, hardware, přístroje pro záznam, úpravu, zesilování, reprodukci a přenos zvuku, zesilovače, zařízení pro mixáž zvuku, dozvukové skříně, skříně pro reproduktory; (15) elektronické hudební nástroje, hudební elektrické mechanismy; (16) tiskoviny, katalogy, prospekty, plakáty, letáky a jiné tištěné propagační, reklamní a informační materiály, tiskopisy, vstupenky, šatní lístky, etikety (ne textilní), jídelní, nápojové a nabídkové lístky včetně obalů, mapy, pohlednice, fotografie, grafická díla, grafické reprodukcce a jiná vyobrazení, papírové úložné krabice, papírové obaly všeho druhu včetně obalů na nápoje a potraviny (kromě papírových kelímků), knihy, sešity, diáře, poznámkové bloky, zápisníky, kalendáře, dopisní papír, dopisní obálky, zakládací mapy, kancelářský papír, obaly na knihy, sešity a na jiné papírenské a polygrafické výrobky v rámci třídy 16, pořadače, papírové praporky a vlaječky, samolepky, upomínkové předměty z papíru, obaly a tašky z papíru a umělých hmot v jiné třídě nezařazené, počítačové výstupy v tištěné formě na papírovém nosiči; (20) stojánky k zvukovým aparátům (nábytek), hudební pulty (nábytek); (21) kelímky na nápoje (včetně papírových), stolní náčiní (kromě příborů, nikeliv z drahých kovů), kuchyňské a servírovací nádobí kovové, porcelánové, keramické, skleněné a z plastů, jídelní a nápojové servisy, včetně lázeňských pohárků a kelímků, užitné a dekorativní výrobky ze skla; (25) oděvy, obuv, kloboučnické zboží, doplňky k oblečení v rámci této třídy, zejména opasky, šály, pokrývky hlavy, rukavice, šátky, kravaty, ponožky, sportovní oblečení, sportovní obuv; (35) zprostředkovatelská činnost v oblasti obchodu, export a import, provozování e-shopu, maloobchodní činnost, vše v souvislosti s výrobky výše uvedenými ve třídách 2, 9, 15, 16, 20, 21 a 25, předvádění zboží, šíření reklamních materiálů a vzorků zboží, reklama, reklama on-line, marketing, marketing on-line, předvádění zboží prostřednictvím internetu, prezentace výrobků v komunikačních médiích pro účely maloobchodu.

Třídy výrobků a služeb:  
2, 9, 15, 16, 20, 21, 25, 35

(540) **ArtAudio**

(592) Slovní

(111) **399573**

(220) 02.06.2023

(320) 02.06.2023

(442) 09.08.2023

(151) 15.11.2023

(730) **Volák Jakub**, Peckova 263/17, Praha 8, Karlín, 18600, CZ

(740) Ing. Petr Soukup, patentový zástupce, tř. Svobody 43/39, Olomouc, 77900

(210) O-586228

(511) (2) barvy, nátěry, laky, konzervační přípravky proti korozi a proti deterioraci dřeva, barviva, inkousty pro tisk, značkování a rytecké práce, přírodní pryskyřice v surovém stavu, listkové a práškové kovy pro použití při malování, dekorování, tisku a v umění; (9) desky a jiné nosiče, přejímající záznam zvuku, obrazu a dat, magnetické pásky, elektrické ovládací desky, fonografy, mikrofony, aparáty a přístroje pro záznam, převod nebo reprodukci zvuku, obrazu nebo dat, radioelektrické přístroje, radiopřijímače, reproduktory, rozhlasové přístroje, sluchátka, audiotechnika, zesilovače, přístroje na zpracování informací, počítače, hardware, přístroje pro záznam, úpravu, zesilování, reprodukci a přenos zvuku, zesilovače, zařízení pro mixáž zvuku, dozvukové skříně, skříně pro reproduktory; (15) elektronické hudební nástroje, hudební elektrické mechanismy; (16) tiskoviny, katalogy, prospekty, plakáty, letáky a jiné tištěné propagační, reklamní a informační materiály, tiskopisy, vstupenky, šatní listky, etikety (ne textilní), jídelní, nápojové a nabídkové listky včetně obalů, mapy, pohlednice, fotografie, grafická díla, grafické reprodukce a jiná vyobrazení, papírové úložné krabice, papírové obaly všeho druhu včetně obalů na nápoje a potraviny (kromě papírových kelímků), knihy, sešity, diáře, poznámkové bloky, zápisníky, kalendáře, dopisní papír, dopisní obálky, zakládací mapy, kancelářský papír, obaly na knihy, sešity a na jiné papírenské a polygrafické výrobky v rámci třídy 16, pořadače, papírové praporky a vlaječky, samolepky, upomínkové předměty z papíru, obaly a tašky z papíru a umělých hmot v jiné třídě nezařazené, počítačové výstupy v tištěné formě na papírovém nosiči; (20) stojánky k zvukovým aparátům (nábytek), hudební pulty (nábytek); (21) kelímky na nápoje (včetně papírových), stolní náčiní (kromě příborů, nikoliv z drahých kovů), kuchyňské a servírovací nádobí kovové, porcelánové, keramické, skleněné a z plastů, jídelní a nápojové servisy, včetně lázeňských pohárků a kelímků, užité a dekorativní výrobky ze skla; (25) oděvy, obuv, kloboučnické zboží, doplňky k oblečení v rámci této třídy, zejména opasky, šály, pokrývky hlavy, rukavice, šátky, kravaty, ponožky, sportovní oblečení, sportovní obuv; (35) zprostředkovatelská činnost v oblasti obchodu, export a import, provozování e-shopu, maloobchodní činnost, vše v souvislosti s výrobky výše uvedenými ve třídách 2, 9, 15, 16, 20, 21 a 25, předvádění zboží, šíření reklamních materiálů a vzorků zboží, reklama, reklama on-line, marketing, marketing on-line, předvádění zboží prostřednictvím internetu, prezentace výrobků v komunikačních médiích pro účely maloobchodu.

Třídy výrobků a služeb:

2, 9, 15, 16, 20, 21, 25, 35

(540)



(593) Obrazová

(111) **399574**

(220) 05.06.2023

(320) 05.06.2023

(442) 09.08.2023

(151) 15.11.2023

(730) **Pazderová Barbora**, Václavkova 335/18, Praha 6, Dejvice, 16000, CZ

(210) O-586265

(591) Barevná

(511) (9) softwarové platformy pro management spolupráce, aplikační software, software umělé inteligence, interaktivní počítačový software; (35) pomoc v obchodní a podnikatelské činnosti, management a administrativní služby, obchodní konzultační služby, poradenství (odborné obchodní), poradenství v oblasti organizace a řízení obchodní činnosti v oboru personálního řízení, marketingové poradenství, obchodní poradenské služby a informace pro spotřebitele, poradenství v obchodním managementu, poradenství v oblasti průzkumu trhu, poradenství v oblasti hodnocení trhu, poradenství týkající se analýzy hospodářské činnosti, obchodní analýzy, obchodní informační služby a průzkumy trhu, vedení podniků (poradenství), profesionální obchodní poradenství, poradenství v oblasti managementu, obchodní management a podnikové poradenství, poradenství v oblasti organizace podniku, poradenství v oblasti lidských zdrojů, poradenství v oblasti personálního řízení, poradenství v oblasti firemního managementu, poradenství týkající se kariéry (nikoliv poradenství o vzdělávání a školení), poradenství pro vedení firemní dokumentace, poradenství v oblasti marketingového řízení, poradenství v oblasti podnikové efektivity, podnikové organizační a ekonomické poradenství, poradenství v oblasti efektivity podnikání, poradenství v oboru obchodních strategií, poradenství v oblasti marketingu chemických výrobků; (36) finanční poradenství v energetickém sektoru; (42) technologické poradenství, technické poradenství, vědecké poradenství, poradenství v oblasti počítačového softwaru, poradenství v oblasti počítačových technologií, poradenství v oblasti technologického designu, poradenství v oblasti vědeckého výzkumu, poradenství v oblasti průmyslového výzkumu, poradenství v oblasti umělé inteligence, poradenství v oboru zajištění kvality, poradenství v oblasti úspor energie.

Třídy výrobků a služeb:

9, 35, 36, 42

(540)



(593) Obrazová

(111) **399575**

(220) 06.06.2023

(320) 06.06.2023

(442) 09.08.2023

(151) 15.11.2023

(730) **Šafaříková Pavla**, Zelinova 5591, Zlín, 760 05, CZ

(210) O-586282

(511) (25) šortky (oděvy), plážové oděvy, oděvy, spodničky (oděvy), spodní prádlo (oděvy), noční prádlo.

Třídy výrobků a služeb:

25

(540)

birgø.

alkoholické koktejly, alkoholické přípravky pro výrobu nápojů, předem namíchané alkoholické nápoje (s výjimkou nápojů na bázi piva); (35) maloobchodní služby v oblasti alkoholických a nealkoholických nápojů, velkoobchodní prodej alkoholických a nealkoholických nápojů s výjimkou piva, zprostředkovatelská činnost v oblasti obchodu a služeb k obchodním účelům v oblasti alkoholických a nealkoholických nápojů, propagační činnost, reklama.

Třídy výrobků a služeb:  
32, 33, 35

(540)



(593) Obrazová

(111) **399576**  
(220) 08.06.2023  
(320) 08.06.2023  
(442) 09.08.2023  
(151) 15.11.2023  
(730) **Grevtseva Lyudmyla**, V Porostlým 251, Dobřejiovice, 25101, CZ  
(210) O-586354  
(511) (43) služby sushi restaurací.  
Třídy výrobků a služeb:  
43

(540) **SUSHI JO**

(592) Slovní

(111) **399577**  
(220) 08.06.2023  
(320) 08.06.2023  
(442) 09.08.2023  
(151) 15.11.2023  
(730) **Tůma Martin**, Brněnská 4104/14a, Hodonín, 69501, CZ  
**Vindišová Zuzana**, č. p. 553, Hovorany, 69612, CZ  
(740) Ing. Pavel Nádvořík s.r.o., Klínová 620/1, Ostrava, Hulváky, 70900  
(210) O-586358  
(511) (32) nealkoholické nápoje, nealkoholické koktejly, perlivé vody, minerální vody (nápoje), ovocné šťávy a nápoje, přípravky pro výrobu nealkoholických nápojů; (33) alkoholické nápoje (s výjimkou piva), víno, alkoholické koktejly, alkoholické přípravky pro výrobu nápojů, předem namíchané alkoholické nápoje (s výjimkou nápojů na bázi piva); (35) maloobchodní služby v oblasti alkoholických a nealkoholických nápojů, velkoobchodní prodej alkoholických a nealkoholických nápojů s výjimkou piva, zprostředkovatelská činnost v oblasti obchodu a služeb k obchodním účelům v oblasti alkoholických a nealkoholických nápojů, propagační činnost, reklama.  
Třídy výrobků a služeb:  
32, 33, 35

(540) **GREPOOL**

(592) Slovní

(111) **399578**  
(220) 08.06.2023  
(320) 08.06.2023  
(442) 09.08.2023  
(151) 15.11.2023  
(730) **Tůma Martin**, Brněnská 4104/14a, Hodonín, 69501, CZ  
**Vindišová Zuzana**, č. p. 553, Hovorany, 69612, CZ  
(740) Ing. Pavel Nádvořík s.r.o., Klínová 620/1, Ostrava, Hulváky, 70900  
(210) O-586360  
(591) Barevná  
(511) (32) nealkoholické nápoje, nealkoholické koktejly, perlivé vody, minerální vody (nápoje), ovocné šťávy a nápoje, přípravky pro výrobu nealkoholických nápojů; (33) alkoholické nápoje (s výjimkou piva), víno,

(593) Obrazová

(111) **399579**  
(220) 08.06.2023  
(320) 08.06.2023  
(442) 09.08.2023  
(151) 15.11.2023  
(730) **NÁRADÍ KUŠNÍR s.r.o.**, č. p. 281, Dolní Lánov, 54341, CZ  
(740) Mgr. Marek Dian, advokát, B. Němcové 1121/400, Hostinné, 54371  
(210) O-586371  
(591) Barevná  
(511) (7) zemědělské stroje, lesnické stroje, obráběcí stroje, motorem poháněné nástroje a motorem poháněná nářadí, motory (s výjimkou motorů pro pozemní vozidla), spojky pro stroje a součásti strojních převodů (s výjimkou spojek a součástí převodů pro pozemní vozidla), zemědělské nástroje a nářadí, s výjimkou ručních nástrojů a ručního nářadí na ruční pohon, líhne pro vejce, prodejní automaty, součásti všech druhů motorů, a to startéry, tlumiče a válce pro motory jakéhokoli typu, elektrická čistící a lešticí zařízení, a to elektrické lešticíky na obuv, elektrické stroje a zařízení na šamponování koberců a vysavače, 3D tiskárny, průmyslové roboty, speciální vozidla pro jiné než dopravní účely, a to stroje na čištění silnic, stroje na stavbu silnic, buldozery, sněhové pluhy, jakož i gumové pásy jako součásti pásových podvozků těchto strojů; (8) ruční nářadí a nástroje (na ruční pohon), přístroje, bodné a sečné zbraně, břitvy, žiletky a holicí strojky, ručně poháněné zemědělské a zahradnické nástroje a nářadí a nástroje (na ruční pohon) na úpravu zahrad, ručně poháněné nástroje pro tesaře, umělce a jiné řemeslníky, a to kladiva, sekáče a rydla, rukojeti a násady k ručně poháněným ručním nástrojům, a to k nožům a kosám elektrické a neelektrické ruční náčiní k osobní péči o vzhled a ke zdobení těla, a to holicí strojky, náčiní na kadeření a natáčení vlasů, nástroje na tetování a nástroje na manikúru a pedikúru.  
Třídy výrobků a služeb:  
7, 8

(540)



(593) Obrazová

(111) **399580**

(220) 12.06.2023

(320) 12.06.2023

(442) 09.08.2023

(151) 15.11.2023

(730) **LUMACO INNOVATIONS AG**, Sihleggstrasse 23, 8832 Wollerau, CH

(740) Ing. Petr Soukup, patentový zástupce, tř. Svobody 43/39, Olomouc, 77900

(210) O-586400

(511) (11) halogenová světla, diodová světla, reflektorová světla, světla pro automobily, motocyklová světla, světla pro dopravní prostředky, osvětlení pro venkovní použití, brzdová světla pro vozidla, přední brzdová světla, bodová světla pro použití ve vozidlech.

Třídy výrobků a služeb:

11

(540)



(593) Obrazová

(111) **399581**

(220) 13.06.2023

(320) 13.06.2023

(442) 09.08.2023

(151) 15.11.2023

(730) **Musil Jan Bc.**, Chudenická 1059/30, Praha 10, Hostivař, 10200, CZ

(210) O-586452

(511) (9) počítačový software, aplikační software, software, webové aplikace, mobilní aplikace, desktopové aplikace, komunikační software; (35) reklamní, marketingové a propagační služby, obchodní služby a informace pro spotřebitele, online objednávání hotových jídel, online objednávání potravin, online objednávání potravinářských výrobků, počítačové objednávání spotřebního zboží, zprostředkování obchodů a služeb výše uvedených v rámci této třídy; (39) rezervační služby v oblasti dopravy, rezervační služby v oblasti poznávacích zájezdů; (41) služby v oblasti vzdělávání, zábavy a sportu, služby v oblasti sportu a fitness, vzdělávací služby v oblasti výživy, vzdělávací služby v oblasti lidského zdraví,

vzdělávací služby v oblasti jógy, vzdělávací služby v oblasti relaxačních technik, vzdělávací služby v oblasti meditace, workshopy a semináře v oblasti výživy, workshopy a semináře v oblasti lidského zdraví, workshopy a semináře v oblasti jógy, workshopy a semináře v oblasti relaxačních technik, workshopy a semináře v oblasti meditace, vzdělávání prostřednictvím internetových portálů, vzdělávání prostřednictvím sociálních sítí, vzdělávání prostřednictvím mobilních aplikací, vzdělávání prostřednictvím webových aplikací, vzdělávání prezenční formou; (43) informační, poradenské a rezervační služby v oblasti poskytování jídla a pití, informace o restauracích (služby), poradenství pro vaření, rezervační služby v oblasti ubytování, rezervační služby v oblasti wellness pobytů, pořádání wellness pobytů, pořádání poznávacích zájezdů, ubytovací služby, stravovací služby; (44) farmaceutické služby, odborné poradenství v oblasti výživy, odborné poradenství se zaměřením na zdraví, odborné poradenství spojené se zdravotní péčí, plánování a kontrola diet, poskytování informací o zdraví; (45) duchovní služby, astrologické služby, pořádání náboženských obřadů a rituálů, seznamování lidí.

Třídy výrobků a služeb:

9, 35, 39, 41, 43, 44, 45

(540)

**VeggieGuru**

(592) Slovní

(111) **399582**

(220) 14.06.2023

(320) 14.06.2023

(442) 09.08.2023

(151) 15.11.2023

(730) **FORKER s.r.o.**, Neklanova 152/44, Praha 2, Vyšehrad, 12800, CZ

(740) **MAVERICKS advokáti s.r.o.**, Mgr. Ing. Jaroslav Menčík LL.M., Na příkopě 1047/17, Praha 1, Staré Město, 11000

(210) O-586462

(511) (9) počítačový software, počítačový software pro zpracování patentů na vynálezy, softwarová platforma pro vynálezce, softwarová platforma pro propojení vynálezců a odborníků; (41) vzdělávací služby v oblasti duševního vlastnictví, vzdělávací služby týkající se patentů na vynálezy; (42) navrhování a vývoj počítačového softwaru, počítačové programování, tvorba a vývoj počítačového softwaru pro vynálezce, tvorba internetové platformy pro právní a technické poradenství, konzultační, poradenské a informační služby v oblasti technologií; (45) poradenství v oblasti duševního vlastnictví, právní konzultace vztahující se k patentům, poradenství týkající se patentové ochrany.

Třídy výrobků a služeb:

9, 41, 42, 45

(540)

**Patent Pad**

(592) Slovní

(111) **399583**

(220) 16.06.2023

(320) 16.06.2023

(442) 09.08.2023

(151) 15.11.2023

(730) **TV Nova s.r.o.**, Kříženeckého náměstí 1078/5a, Praha 5, Hlubočepy, 15200, CZ

(740) Dana Lukajová, patentová zástupkyně, Voršilská 130/10, Praha 1, Nové Město, 11000

(210) O-586505

(511) (35) televizní reklama, poskytování a pronájem prostoru, času a médií pro reklamu, konzultační a poradenské služby a pomoc v oblasti reklamní, marketingové a propagační činnosti, rozšiřování reklamních marketingových a propagačních materiálů, merchandising, služby obchodních výstav a veletrhů, služby předvádění výrobků a vystavování zboží, poskytování věrnostních, pobídkových a bonusových programů ke komerčním, reklamním nebo propagačním účelům, prezentace zboží a služeb elektronickou cestou, také v rámci služeb takzvaného teleshoppingu a homeshoppingu, reklamní, marketingové a propagační služby, dražební služby, poskytování spotřebitelských informací v oblasti výrobků a služeb, pomoc v obchodní a podnikatelské činnosti, management a administrativní služby, předvádění zboží prostřednictvím internetu nebo katalogu nebo výstav za účelem reklamy a/nebo prodeje, přeskupování a shromažďování (kromě dopravy) různých výrobků pro třetí osoby za účelem umožnit spotřebiteli pohodlně vybrat a prohlížet a kupovat (kromě přepravy) prostřednictvím katalogu a/nebo internetu a/nebo zásilkového prodeje (s

výjimkou dopravy), maloobchodní služby zaměřené na nahané nosiče záznamů, audiovizuální díla, hudební díla, počítačový software, počítačové hry, spotřební elektroniku, počítačové příslušenství a periferie, fotografie, plakáty, knihy, tiskoviny, diáře, záznamníky, bloky, omalovánky, alba, záložky, pohlednice, oděvy, módní doplňky, zavazadla, klenoty, bižuterii, hodinky, klíčenky, hudební nástroje, psací potřeby, kancelářské potřeby, papírnické výrobky, učební pomůcky, nádobí a nádoby pro domácnost nebo kuchyň, sklenice, hrnky, talíře, výrobky a suroviny pro vaření, potraviny, hotové pokrmy, cukrovinky, nápoje, alkoholické nápoje, prostírání, ubrusy, ubrousky, zástěry, výrobky související s vařením pokrmů, kuchařské recepty, dárkové karty, kosmetiku, mýdla, výrobky pro osobní péči, reklamní a propagační předměty a na doplňky stravy; (38) služby rozhlasového a televizního vysílání, vysílání satelitní televize, bezdrátové vysílání, přenos a vysílání dat, přenos kabelové televize, přenos podcastů, přenos webcastů, přenos videa na objednávku, satelitní a kabelové vysílání, služby vysílání audia a videa poskytované prostřednictvím internetu, vysílání televizních programů, zpoplatněné televizní vysílání, přenos zpráv a obrázků pomocí počítače, diskusní fóra (poskytování internetových diskusních fór), diskusní místnosti (služby), elektronický přenos zpráv, dat a dokumentů, poskytování online fór, přenos datových, audio, video a multimediálních souborů, včetně souborů ke stažení a souborů streamovaných přes globální počítačovou síť, streaming audio a video materiálů na internetu, streaming dat, video, audio a televizní streaming, vysílání televize přes internet, poskytování přístupu k obsahu, webovým stránkám a portálům, počítačová komunikace a přístup k internetu, telekomunikační služby, poskytování a pronájem telekomunikačních zařízení a vybavení, telematické služby, šíření, výměna nebo získávání zpráv a informací, šíření elektronických informací, elektronických periodik, knih v elektronické podobě, audio nebo audiovizuálních děl prostřednictvím informační nebo datové nebo elektronické nebo komunikační nebo telekomunikační nebo počítačové sítě, zejména internetu, pomocí satelitů a jinými sítěmi; (41) televizní zábava, včetně organizace, produkce a prezentace televizních programů, televizní vysílání zábavných, vzdělávacích, dokumentárních, výchovných, soutěžních, diskusních a informačních pořadů, zpravodajské služby pro rozhlas a televizi, obrazové zpravodajství, produkce pořadů a filmů a televizních pořadů, zvuková, obrazová a multimediální produkce a tvorba fotografií, psaní scénářů, tvorba a šíření audiovizuálních děl, zábava, zábavní služby, soutěžní pořady, agenturní činnost v oblasti kultury, zprostředkování a informační a poradenské služby v oblasti kultury, výchovy, zábavy a sportu, služby v oblasti živých vystoupení, služby v oblasti interaktivní zábavy a vzdělávání, vzdělávací a školící služby, zábavní a tematické parky, poutě, zoo a muzea, služby týkající se videoher, organizování konferencí, výstav (pro vzdělávací a kulturní účely) a soutěží, služby v oblasti sportu a fitness, nakladatelské a vydavatelské služby, online publikování, poskytování on-line publikací, ediční činnost, služby reportérů (zpravodajství), vydávání elektronických knih a časopisů on-line, žurnalistika, zveřejňování, oznamování a psaní textů (mimo reklamních), služby pro publikování digitálního videa, zvuku a multimediální zábavy, poskytování elektronických publikací, filmů, hudby, seriálů a televizních programů bez možnosti stažení, poskytování videí online bez možnosti stažení, poskytování filmů, seriálů a televizních programů bez možnosti stažení prostřednictvím placené televize, provozování internetových her (bez možnosti stažení), zábavní služby ve formě sdružování uživatelů pro počítačové hry, poskytování her online z počítačové sítě, organizace společenských a kulturních akcí, poskytování služeb výchovných, vzdělávacích, soutěžních, kulturních a zábavních prostřednictvím internetu a jiných sítí.

Třídy výrobků a služeb:  
35, 38, 41

(540) **Tajný život prodavače rybiček**

(592) Slovní

(111) **399584**

(220) 16.06.2023

(320) 16.06.2023

(442) 09.08.2023

(151) 15.11.2023

(730) **Nadační fond Adrieny Šimtové a Jiřího Johna**, Komunardů 1529/5, Praha 7, Holešovice, 17000, CZ

(740) Dana Lukajová, patentová zástupkyně, Voršílská 130/10, Praha 1, Nové Město, 11000

(210) O-586514

(511) (16) tiskárenské výrobky, papírnické zboží a vzdělávací potřeby, umělecké předměty a figuríny z papíru a lepenky a architektonické modely, nosiče a

dekorální materiály a materiály pro umělce, tištěné knihy, časopisy, noviny a jiná papírová média, vyučovací pomůcky a potřeby (s výjimkou přístrojů), tiskoviny, tiskoviny představující peněžní hodnotu nebo pro finanční účely, fotoalba a alba pro sběratele, akvarelové malby, architektonické modely, figurky (sošky) z papírové hmoty, fotorytiny, grafická záznamníky, grafické reprodukcce, grafické tisky, lepty, kresby, výkresy, litografie, malby (obrazy) (zarámované i nezarámované), obrazy, olejotisky, portréty, rytiny, tisky (rytiny), trojrozměrné nástěnné dekorace z kartonu, umělecká díla vyrobená z papíru, umělecká litografická díla, brožurky, časopisy (periodika), periodika, příručky (knihy), blahopřání, brožury, diáře, fotografie, kalendáře, katalogy, kartotéky, koláže, nálepky, monografie, papírové reklamní tabule, plakáty, pohlednice, poutače z lepenky, přání, gratulace, pozvánky, poznámkové bloky, reklamní plakáty, samolepky, sešity, skicárky, vstupenky, záložky do knih, záznamníky, grafické umělecké publikace, publikace; (35) reklamní, marketingové a propagační služby, služby obchodních výstav a veletrhů, služby předvádění výrobků a vystavování zboží, rozšiřování reklamních marketingových a propagačních materiálů, poskytování a pronájem prostoru, času a médií pro reklamu, konzultační a poradenské služby a pomoc v oblasti reklamní, marketingové a propagační činnosti, merchandising, maloobchodní služby v oblasti uměleckých děl poskytované uměleckými galeriemi, maloobchodní služby v souvislosti s elektronickými publikacemi s možností stažení, příprava reklamních publikací, komerční správa výstavních prostor (komerčních nebo reklamních), aukce, dražby, provádění dražeb, internetová prezentace uměleckých děl, internetová aukce uměleckých děl, prezentace uměleckých děl, zprostředkování v oblasti obchodu s uměleckými předměty, uměleckými díly, starožitnostmi a kulturními památkami, zprostředkování v oblasti obchodu v oblasti výtvarného umění, včetně nákupu a prodeje uměleckých děl, doplňování a rozšiřování uměleckých sbírek (nákup a prodej), rozesílání reklamních materiálů zákazníkům, umělecká agentura (obchodní management výkonných umělců), předvádění zboží prostřednictvím internetu za účelem reklamy a/nebo prodeje, přeskupování a shromažďování (kromě dopravy) různých výrobků pro třetí osoby za účelem umožnit spotřebiteli pohodlně vybrat a prohlížet a kupovat (kromě přepravy) prostřednictvím katalogu a/nebo internetu a/nebo zásilkového prodeje (s výjimkou dopravy), zásilkový prodej zboží (s výjimkou dopravy) a maloobchodní činnost v oblasti uměleckých předmětů, uměleckých děl, soch, starožitností, kulturních památek, předmětů kulturní hodnoty, audiovizuálních děl, nosičů záznamů nahraných i nenahraných, hudby, filmů, fotografií, obrazů, audio a/nebo vizuálních děl, dekorativních nebo ozdobných předmětů, výrobků ze skla a porcelánu, kovových výrobků, šperků, bižuterie, hudebních nástrojů, papírových výrobků, výrobků z papíru a/nebo z kartonu, tiskovin, publikací, knih, učebnic, reklamních a propagačních předmětů, pořádání kulturních, sportovních, obchodních a zábavních atrakcí k propagačním účelům, umělecká reklama; (41) služby v oblasti vzdělávání, zábavy a sportu, zveřejňování, oznamování a psaní textů (s výjimkou reklamních), výroba zvuku, obrazu, multimédií a fotografie, zábavní a tematické parky, poutě, zoo a muzea, vzdělávací a školící služby, služby v oblasti živých vystoupení, organizování konferencí, výstav (ke kulturním a vzdělávacím účelům) a soutěží, umělecké výstavy, kulturní, vzdělávací nebo zábavní služby poskytované uměleckými galeriemi, umělecké galerie (služby), elektronické publikování (DTP), elektronické online publikace periodik a knih, multimediální publikování, online publikování, poskytování elektronických publikací online bez možnosti stažení, umělecké fotografování, tvorba výtvarných uměleckých děl, agenturní činnost v oblasti kultury, zprostředkování v oblasti kultury, výchovy, zábavy, tvorba a organizování zábavních, kulturních nebo vzdělávacích představení, organizace společenských a kulturních akcí, organizace, provozování a provádění her a soutěží i veřejných, výstavní činnost v oblasti kultury, zábavy, výchovy nebo vzdělávání, nakladatelské a vydavatelské služby, půjčování a pronájem obrazů, dekorací, uměleckých děl, fotografií, soch, publikování textů (s výjimkou reklamních textů), editování psaných textů; (42) interiérová výzdoba výstav a technické projektové studie pro výstavy, designérské služby, design grafický, umělecký design v propagaci a reklamě, grafické služby, počítačová grafika a design, příprava a vypracování technických návrhů, kresličské práce, poradenská, návrhářská, aranžérská a designérská činnost, navrhování vnější úpravy výrobků, designu, poradenská a konzultační činnost v oblasti umění a odborné poradenství v oblasti uměleckých předmětů spadající do této třídy, zejména v otázkách stáří, pravosti a původu děl, znalecké posudky uměleckých děl, ověřování pravosti uměleckých děl, vědecký výzkum, muzejní průzkumy, vše v rámci této třídy, služby v oblasti informačních technologií, vývoj softwaru, programování a implementace softwaru, webhostingové služby a software jako služba (SaaS) a pronájem softwaru, platforma jako služba (PaaS), konzultační služby v oboru



software jako služba (SaaS), poskytování aplikačních služeb (ASP), poskytování dočasněho používání softwarových aplikací bez možnosti stažení, poskytování on-line softwaru bez možnosti stažení, poskytování dočasněho používání obchodního softwaru bez možnosti stažení.

Třídy výrobků a služeb:  
16, 35, 41, 42

(540)

**Adriena Šimotová**

(592) Slovní

(111) **399585**

(220) 16.06.2023

(320) 16.06.2023

(442) 09.08.2023

(151) 15.11.2023

(730) **Nadační fond Adrieny Šimotové a Jiřího Johna**, Komunardů 1529/5, Praha 7, Holešovice, 17000, CZ

(740) Dana Lukajová, patentová zástupkyně, Voršilská 130/10, Praha 1, Nové Město, 11000

(210) O-586515

(511) (16) tiskárenské výrobky, papírnické zboží a vzdělávací potřeby, umělecké předměty a figuríny z papíru a lepenky a architektonické modely, nosiče a dekorativní materiály a materiály pro umělce, tištěné knihy, časopisy, noviny a jiná papírová média, vyučovací pomůcky a potřeby (s výjimkou přístrojů), tiskoviny, tiskoviny představující peněžní hodnotu nebo pro finanční účely, fotoalba a alba pro sběratele, akvarelové malby, architektonické modely, figurky (sošky) z papírové hmoty, fotorytiny, grafická znázornění, grafické reprodukce, grafické tisky, lepty, kresby, výkresy, litografie, malby (obrazy) (zarámované i nezarámované), obrazy, olejotisky, portréty, rytiny, tisky (rytiny), trojrozměrné nástěnné dekorace z kartonu, umělecká díla vyrobená z papíru, umělecká litografická díla, brožury, časopisy (periodika), periodika, příručky (knihy), blahopřání, brožury, diáře, fotografie, kalendáře, katalogy, kartotéky, koláže, nálepky, monografie, papírové reklamní tabule, plakáty, pohlednice, poutače z lepenky, přání, gratulace, pozvánky, poznámkové bloky, reklamní plakáty, samolepky, sešity, skicárky, vstupenky, záložky do knih, zápisníky, grafické umělecké publikace, publikace; (35) reklamní, marketingové a propagační služby, služby obchodních výstav a veletrhů, služby předvádění výrobků a vystavování zboží, rozšiřování reklamních marketingových a propagačních materiálů, poskytování a pronájem prostoru, času a médií pro reklamu, konzultační a poradenské služby a pomoc v oblasti reklamní, marketingové a propagační činnosti, merchandising, maloobchodní služby v oblasti uměleckých děl poskytované uměleckými galeriemi, maloobchodní služby v souvislosti s elektronickými publikacemi s možností stažení, příprava reklamních publikací, komerční správa výstavních prostor (komerčních nebo reklamních), aukce, dražby, provádění dražeb, internetová prezentace uměleckých děl, internetová aukce uměleckých děl, prezentace uměleckých děl, zprostředkování v oblasti obchodu s uměleckými předměty, uměleckými díly, starožitnostmi a kulturními památkami, zprostředkování v oblasti obchodu v oblasti výtvarného umění, včetně nákupu a prodeje uměleckých děl, doplňování a rozšiřování uměleckých sbírek (nákup a prodej), rozesílání reklamních materiálů zákazníkům, umělecká agentura (obchodní management výkonných umělců), předvádění zboží prostřednictvím internetu za účelem reklamy a/nebo prodeje, přeskupování a shromažďování (kromě dopravy) různých výrobků pro třetí osoby za účelem umožnit spotřebiteli pohodlně vybrat a prohlížet a kupovat (kromě přepravy) prostřednictvím katalogu a/nebo internetu a/nebo zásilkového prodeje (s výjimkou dopravy), zásilkový prodej zboží (s výjimkou dopravy) a maloobchodní činnost v oblasti uměleckých předmětů, uměleckých děl, soch, starožitností, kulturních památek, předmětů kulturní hodnoty, audiovizuálních děl, nosičů záznamů nahraných i nenahraných, hudby, filmů, fotografií, obrazů, audio a/nebo vizuálních děl, dekoračních nebo ozdobných předmětů, výrobků ze skla a porcelánu, kovových výrobků, šperků, bižuterie, hudebních nástrojů, papírových výrobků, výrobků z papíru a/nebo z kartónu, tiskoviny, publikací, knih, učebnic, reklamních a propagačních předmětů, pořádání kulturních, sportovních, obchodních a zábavních atrakcí k propagačním účelům, umělecká reklama; (41) služby v oblasti vzdělávání, zábavy a sportu, zveřejňování, oznamování a psaní textů (s výjimkou reklamních), výroba zvuku, obrazu, multimédií a fotografie, zábavní a tematické parky, poutě, zoo a muzea, vzdělávací a školící služby, služby v oblasti živých vystoupení, organizování konferencí, výstav (ke kulturním a vzdělávacím účelům) a soutěží, umělecké výstavy, kulturní, vzdělávací nebo zábavní služby poskytované uměleckými galeriemi, umělecké galerie (služby), elektronické publikování (DTP), elektronické online publikace periodik a knih, multimediální publikování, online

publikování, poskytování elektronických publikací online bez možnosti stažení, umělecké fotografování, tvorba výtvarných uměleckých děl, agenturní činnost v oblasti kultury, zprostředkování v oblasti kultury, výchovy, zábavy, tvorba a organizování zábavných, kulturních nebo vzdělávacích představení, organizace společenských a kulturních akcí, organizace, provozování a provádění her a soutěží i veřejných, výstavní činnost v oblasti kultury, zábavy, výchovy nebo vzdělávání, nakladatelské a vydavatelské služby, půjčování a pronájem obrazů, dekorací, uměleckých děl, fotografií, soch, publikování textů (s výjimkou reklamních textů), editování psaných textů; (42) interiérová výzdoba výstav a technické projektové studie pro výstavy, designérské služby, design grafický, umělecký a obalový, design interiérů, design oděvní a průmyslový, umělecký design v propagaci a reklamě, grafické služby, počítačová grafika a design, příprava a vypracování technických návrhů, kresličské práce, poradenská, návrhářská, aranžérská a designérská činnost, navrhování vnější úpravy výrobků, designu, poradenská a konzultační činnost v oblasti umění a odborné poradenství v oblasti uměleckých předmětů spadající do této třídy, zejména v otázkách stáří, pravosti a původu děl, znalecké posudky uměleckých děl, ověřování pravosti uměleckých děl, vědecký výzkum, muzejní průzkumy, vše v rámci této třídy, služby v oblasti informačních technologií, vývoj softwaru, programování a implementace softwaru, webhostingové služby a software jako služba (SaaS) a pronájem softwaru, platforma jako služba (PaaS), konzultační služby v oboru software jako služba (SaaS), poskytování aplikačních služeb (ASP), poskytování dočasněho používání softwarových aplikací bez možnosti stažení, poskytování on-line softwaru bez možnosti stažení, poskytování dočasněho používání obchodního softwaru bez možnosti stažení.

Třídy výrobků a služeb:  
16, 35, 41, 42

(540)

**Jiří John**

(592) Slovní

(111) **399586**

(220) 16.06.2023

(320) 16.06.2023

(442) 09.08.2023

(151) 15.11.2023

(730) **TV Nova s.r.o.**, Kříženeckého náměstí 1078/5a, Praha 5, Hlubočepy, 15200, CZ

(740) Dana Lukajová, patentová zástupkyně, Voršilská 130/10, Praha 1, Nové Město, 11000

(210) O-586516

(591) Barevná

(511) (35) televizní reklama, poskytování a pronájem prostoru, času a médií pro reklamu, konzultační a poradenské služby a pomoc v oblasti reklamní, marketingové a propagační činnosti, rozšiřování reklamních marketingových a propagačních materiálů, merchandising, služby obchodních výstav a veletrhů, služby předvádění výrobků a vystavování zboží, poskytování věrnostních, pobídkových a bonusových programů ke komerčním, reklamním nebo propagačním účelům, prezentace zboží a služeb elektronickou cestou, také v rámci služeb takzvaného teleshoppingu a homeshoppingu, reklamní, marketingové a propagační služby, dražební služby, poskytování spotřebitelských informací v oblasti výrobků a služeb, pomoc v obchodní a podnikatelské činnosti, management a administrativní služby, předvádění zboží prostřednictvím internetu nebo katalogu nebo výstav za účelem reklamy a/nebo prodeje, přeskupování a shromažďování (kromě dopravy) různých výrobků pro třetí osoby za účelem umožnit spotřebiteli pohodlně vybrat a prohlížet a kupovat (kromě přepravy) prostřednictvím katalogu a/nebo internetu a/nebo zásilkového prodeje (s výjimkou dopravy), maloobchodní služby zaměřené na nahrané nosiče záznamů, audiovizuální díla, hudební díla, počítačový software, počítačové hry, spotřební elektroniku, počítačové příslušenství a periferie, fotografie, plakáty, knihy, tiskoviny, diáře, záznamníky, bloky, omalovánky, alba, záložky, pohlednice, oděvy, módní doplňky, zavazadla, klenoty, bižuterii, hodinky, klíčenky, hudební nástroje, psací potřeby, kancelářské potřeby, papírnické výrobky, učební pomůcky, nádobí a nádoby pro domácnost nebo kuchyň, sklenice, hrnky, talíře, výrobky a suroviny pro vaření, potraviny, hotové pokrmy, cukrovinky, nápoje, alkoholické nápoje, prostírání, ubrusy, ubrusky, zástěry, výrobky související s vařením pokrmů, kuchařské recepty, dárkové karty, kosmetiku, mýdla, výrobky pro osobní péči, reklamní a propagační předměty a na doplňky stravy; (38) služby rozhlasového a televizního vysílání, vysílání satelitní televize, bezdrátové vysílání, přenos a vysílání dat, přenos kabelové televize, přenos podcastů, přenos webcastů, přenos videa na objednávku, satelitní a kabelové vysílání,

služby vysílání audia a videa poskytované prostřednictvím internetu, vysílání televizních programů, zpoplatněné televizní vysílání, přenos zpráv a obrázků pomocí počítače, diskusní fóra (poskytování internetových diskusních fór), diskusní místnosti (služby), elektronický přenos zpráv, dat a dokumentů, poskytování online fór, přenos datových, audio, video a multimediálních souborů, včetně souborů ke stažení a souborů streamovaných přes globální počítačovou síť, streaming audio a video materiálů na internetu, streaming dat, video, audio a televizní streaming, vysílání televize přes internet, poskytování přístupu k obsahu, webovým stránkám a portálům, počítačová komunikace a přístup k internetu, telekomunikační služby, poskytování a pronájem telekomunikačních zařízení a vybavení, telematické služby, šíření, výměna nebo získávání zpráv a informací, šíření elektronických informací, elektronických periodik, knih v elektronické podobě, audio nebo audiovizuálních děl prostřednictvím informační nebo datové nebo elektronické nebo komunikační nebo telekomunikační nebo počítačové sítě, zejména internetu, pomocí satelitů a jinými sítěmi; (41) televizní zábava, včetně organizace, produkce a prezentace televizních programů, televizní vysílání zábavních, vzdělávacích, dokumentárních, výchovných, soutěžních, diskusních a informačních pořadů, zpravodajské služby pro rozhlas a televizi, obrazové zpravodajství, produkce pořadů a filmů a televizních pořadů, zvuková, obrazová a multimediální produkce a tvorba fotografií, psaní scénářů, tvorba a šíření audiovizuálních děl, zábava, zábavní služby, soutěžní pořady, agenturní činnost v oblasti kultury, zprostředkování a informační a poradenské služby v oblasti kultury, výchovy, zábavy a sportu, služby v oblasti živých vystoupení, služby v oblasti interaktivní zábavy a vzdělávání, vzdělávací a školicí služby, zábavní a tematické parky, poutě, zoo a muzea, služby týkající se videoher, organizování konferencí, výstav (pro vzdělávací a kulturní účely) a soutěží, služby v oblasti sportu a fitness, nakladatelské a vydavatelské služby, online publikování, poskytování on-line publikací, ediční činnost, služby reportérů (zpravodajství), vydávání elektronických knih a časopisů on-line, žurnalistika, zveřejňování, oznamování a psaní textů (mimo reklamních), služby pro publikování digitálního videa, zvuku a multimediální zábavy, poskytování elektronických publikací, filmů, hudby, seriálů a televizních programů bez možnosti stažení, poskytování videí online bez možnosti stažení, poskytování filmů, seriálů a televizních programů bez možnosti stažení prostřednictvím placené televize, provozování internetových her (bez možnosti stažení), zábavní služby ve formě sdružování uživatelů pro počítačové hry, poskytování her online z počítačové sítě, organizace společenských a kulturních akcí, poskytování služeb výchovných, vzdělávacích, soutěžních, kulturních a zábavních prostřednictvím internetu a jiných sítí.

Třídy výrobků a služeb:  
35, 38, 41

(540)



(593) Obrazová

- (111) **399587**  
(220) 22.06.2023  
(320) 22.06.2023  
(442) 09.08.2023  
(151) 15.11.2023  
(730) **Masarykova univerzita**, Žerotínovo náměstí 617/9, Brno, Brno-město, 60200, CZ  
(740) **HARBER IP s.r.o.**, Dukelských hrdinů 567/52, Praha 7, Holešovice, 17000  
(210) O-586656

(511) (35) aktualizace reklamních materiálů, cílené zaslání reklamních materiálů, aktualizace a údržba dat v počítačových databázích, cílený marketing, influencer marketing, marketing, nábor zaměstnanců, on-line reklama v počítačové síti, optimalizace návštěvnosti webových stránek, obchodní informace, poradenství v oblasti komunikační strategie při styku s veřejností, pořádání veletrhů a pořádání výstav pro reklamní či obchodní účely, poskytování služeb průzkumu trhu, poskytování uživatelských hodnocení pro komerční nebo reklamní účely, PPC reklama, propagace, poradenské služby pro obchodní vedení, průzkum trhu, poskytování obchodních informací prostřednictvím webových stránek, psaní reklamních textů, psychologické testování za účelem výběru zaměstnanců, reklama, rozhlasová reklama, sběr údajů do počítačových databází, sestavování katalogů informací pro obchodní či reklamní účely, sestavování statistiky, služby v oblasti vztahů s médii, služby zpracování dat, styk s veřejností, šíření reklamních materiálů, venkovní reklama, zpracování textu, zprostředkování propagace, zprostředkování reklamy, zprostředkování zaměstnání, zaznamenávání písemných sdělení a údajů, zprostředkování obchodních informací, zprostředkování obchodů vztahující se k propojování různých odborníků se zákazníky; (38) bezdrátové vysílání, komunikace po síti optických vláken, komunikace prostřednictvím mobilních telefonů, poskytování diskusních místností na Internetu, poskytování on-line fór, poskytování přístupu do databází, poskytování uživatelského přístupu do globální počítačové sítě, pronájem doby přístupu do globální počítačové sítě, přenos digitálních souborů, přenos elektronické pošty, přenos podcastů, přenos videa na objednávku, přenos zpráv a obrázků pomocí počítačů, videokonferenční služby, zaslání zpráv; (41) akademie (vzdělávání), elektronické publikování, fotografování, koučink, obrazové zpravodajství, on-line vydávání elektronických knih a časopisů, organizování zábavních akcí, plánování večírků (zábava), poradenství pro volbu povolání (školicí a vzdělávací služby), pořádání a vedení konferencí, pořádání a vedení osobních vzdělávacích fór, pořádání a vedení seminářů, pořádání a vedení workshopů, pořádání soutěží (vzdělávacích nebo zábavních), pořádání výstav ke kulturním nebo vzdělávacím účelům, poskytování elektronických publikací on-line bez možnosti stažení, poskytování informací v oblasti vzdělávání, poskytování uživatelských recenzí pro zábavní nebo kulturní účely, předání know-how (odborné vzdělávání), předávání obchodních znalostí a obchodního know-how (odborné vzdělávání), školení, školní vzdělávání, výroba podcastů, výzkum v oblasti vzdělávání; (42) vytváření a navrhování webových katalogů informací pro jiné osoby (služby v oblasti informačních technologií).

Třídy výrobků a služeb:  
35, 38, 41, 42

(540)

**KAMPAK**

(592) Slovní

- (111) **399588**  
(220) 23.06.2023  
(320) 23.06.2023  
(442) 09.08.2023  
(151) 15.11.2023  
(730) **Zentiva, k.s.**, U kabelovny 130/22, Praha 10, Dolní Měcholupy, 10200, CZ  
(740) **C|K|T ČERVENKA TURKOVÁ & PARTNERS** Advokátní, patentová a známková kancelář, Mgr. Radka Červenková, advokátka, Anny Letenské 34/7, Praha 2, Vinohrady, 12000  
(210) O-586676  
(511) (5) léčiva, farmaceutické přípravky humánní.

Třídy výrobků a služeb:  
5

(540)

**DURSEA**

(592) Slovní

- (111) **399589**  
(220) 23.06.2023  
(320) 23.06.2023  
(442) 09.08.2023  
(151) 15.11.2023  
(730) **Judo club Kidsport, z.s.**, U záběhlického zámku 57/2a, Praha 10, Záběhlice, 10600, CZ  
(740) **Mgr. Tomáš Chleboun**, advolát, Vinohradská 343/6, Praha 2, Vinohrady, 12000  
(210) O-586678

(591) Barevná

(511) (35) marketing, reklama; (41) gymnastický výcvik, kluby zdraví - zdravotní a kondiční cvičení, koučink - školení, kurzy fitness, organizování sportovních soutěží, praktický výcvik, prázdninové tábory (zábava), provozování sportovních zařízení, služby osobního trenéra, tělesná výchova, instruktážní výcvik, výchovný výcvik; (43) přechodné ubytování, prázdninové tábory (ubytovací služby).

Třídy výrobků a služeb:

35, 41, 43

(540)



(593) Obrazová

(111) **399590**

(220) 23.06.2023

(320) 23.06.2023

(442) 09.08.2023

(151) 15.11.2023

(730) **Delta Park s.r.o.**, Nad Okrouhlíkem 2365/17, Praha 8, Libeň, 18200, CZ

(740) Ing. Pavel Nádvořník s.r.o., Klínová 620/1, Ostrava, Hulváky, 70900

(210) O-586683

(511) (28) sportovní zařízení a zařízení ke cvičení, sportovní potřeby a vybavení, přístroje na tělesná cvičení, fitness přístroje pro vytrvalostní trénink, fitness přístroje pro posilování, lavice na cvičení, posilovací stroje, posilovací přístroje pro formování postavy (cvičební), posilovací hrazdy do dveří, posilovací závaží na zápěstí, rotopedy, přístroje a zařízení pro zábavní parky a hřiště, fitness cvičební stroje; (41) služby v oblasti sportu a fitness, služby fitness klubu a posiloven, služby tělocvičen vztahující se k posilování, poskytování služeb týkajících se posiloven a tělocvičen, provozování fitness center, služby fitness centra, provozování fitness studií, služby osobního trenéra [kondiční trénink], zdravotní a fitness trénink, poskytování prostor na sportovní trénink, poskytování prostor na cvičení a fitness, výuka aerial fitness, virtuální fyzický fitness trénink, sportovní výuka, trénink a instruktáž, trénink síly a fyzické kondice, služby v oblasti fyzického tréninku, hodiny pohybových aktivit, instruktáž ke cvičení, instruktáž v oblasti posilování, koučink, sportovní aktivity, sportovní a kulturní aktivity, zábavní, sportovní a kulturní aktivity, služby v oblasti vzdělávání, zábavy a sportu, pořádání a organizování sportovních akcí a soutěží, služby osobních trenérů, poskytování zpráv vztahujících se ke sportu, vzdělávací služby zaměřené na fyzickou kondici, vzdělávací a školicí služby týkající se sportu, koučink [školení], vedení kurzů kondičního cvičení, sportovní výukové kurzy, vzdělávání a další vzdělávání sportovních instruktorů a fitness trenérů, pořádání a vedení workshopů [školení], pořádání a provádění seminářů v oboru sportu a fitness, poradenské služby ohledně cvičení (fitness), organizace, příprava a pořádání sportovních soutěží, vedení kurzů zaměřených na udržování tělesné zdatnosti, pronájem zařízení a vybavení ke vzdělávání, zábavě, sportu a kultuře, služby týkající se volného času; (43) poskytování jídla a nápojů, kavárny, služby kaváren, barmanské a restaurační služby; (44) dietní a výživové poradenství, testování tělesné kondice, zdravotní poradenství, služby péče o duševní zdraví, služby péče o hygienu a krásu, masáže.

Třídy výrobků a služeb:

28, 41, 43, 44

(540)



(593) Obrazová

(111) **399591**

(220) 23.06.2023

(320) 23.06.2023

(442) 09.08.2023

(151) 15.11.2023

(730) **Delta Park s.r.o.**, Nad Okrouhlíkem 2365/17, Praha 8, Libeň, 18200, CZ

(740) Ing. Pavel Nádvořník s.r.o., Klínová 620/1, Ostrava, Hulváky, 70900

(210) O-586684

(511) (28) sportovní zařízení a zařízení ke cvičení, sportovní potřeby a vybavení, přístroje na tělesná cvičení, fitness přístroje pro vytrvalostní trénink, fitness přístroje pro posilování, lavice na cvičení, posilovací stroje, posilovací přístroje pro formování postavy (cvičební), posilovací hrazdy do dveří, posilovací závaží na zápěstí, rotopedy, přístroje a zařízení pro zábavní parky a hřiště, fitness cvičební stroje; (41) služby v oblasti sportu a fitness, služby fitness klubu a posiloven, služby tělocvičen vztahující se k posilování, poskytování služeb týkajících se posiloven a tělocvičen, provozování fitness center, služby fitness centra, provozování fitness studií, služby osobního trenéra [kondiční trénink], zdravotní a fitness trénink, poskytování prostor na sportovní trénink, poskytování prostor na cvičení a fitness, výuka aerial fitness, virtuální fyzický fitness trénink, sportovní výuka, trénink a instruktáž, trénink síly a fyzické kondice, služby v oblasti fyzického tréninku, hodiny pohybových aktivit, instruktáž ke cvičení, instruktáž v oblasti posilování, koučink, sportovní aktivity, sportovní a kulturní aktivity, zábavní, sportovní a kulturní aktivity, služby v oblasti vzdělávání, zábavy a sportu, pořádání a organizování sportovních akcí a soutěží, služby osobních trenérů, poskytování zpráv vztahujících se ke sportu, vzdělávací služby zaměřené na fyzickou kondici, vzdělávací a školicí služby týkající se sportu, koučink [školení], vedení kurzů kondičního cvičení, sportovní výukové kurzy, vzdělávání a další vzdělávání sportovních instruktorů a fitness trenérů, pořádání a vedení workshopů [školení], pořádání a provádění seminářů v oboru sportu a fitness, poradenské služby ohledně cvičení (fitness), organizace, příprava a pořádání sportovních soutěží, vedení kurzů zaměřených na udržování tělesné zdatnosti, pronájem zařízení a vybavení ke vzdělávání, zábavě, sportu a kultuře, služby týkající se volného času; (43) poskytování jídla a nápojů, kavárny, služby kaváren, barmanské a restaurační služby; (44) dietní a výživové poradenství, testování tělesné kondice, zdravotní poradenství, služby péče o duševní zdraví, služby péče o hygienu a krásu, masáže.

Třídy výrobků a služeb:

28, 41, 43, 44

(540)

**UP! ROCK FITNESS CAFÉ**

(592) Slovní

(111) **399592**

(220) 24.06.2023

(320) 24.06.2023

(442) 09.08.2023

(151) 15.11.2023

(730) **Ertl Martin**, Podpěrova 518/6, Brno, Medlánky, 62100, CZ  
(210) O-586689  
(511) (35) poskytování prostoru na webových stránkách k reklamě na výrobky a služby.

Třídy výrobků a služeb:

35

(540) **Martin Ertl - Kompas**

(592) Slovní

(111) **399593**  
(220) 24.06.2023  
(320) 24.06.2023  
(442) 09.08.2023  
(151) 15.11.2023  
(730) **Šoltys Lukáš MUDr.**, Dolní Maxov 261, Josefův Důl, 46844, CZ

(210) O-586691

(591) Barevná

(511) (36) finanční sponzorování akcí výtvarného umění.

Třídy výrobků a služeb:

36

(540)



(593) Obrazová

(111) **399594**  
(220) 24.06.2023  
(320) 24.06.2023  
(442) 09.08.2023  
(151) 15.11.2023  
(730) **Souček Michal Bc.**, Suchého 546/4, Hradec Králové, Moravské Předměstí, 50011, CZ

(210) O-586693

(511) (9) součástky na mikroelektroniku, přístroje, nástroje a kabely pro oblast elektřiny, elektrické a elektronické prvky; (16) nosiče a dekorační materiály a materiály pro umělce; (28) hračky, hry a žertovné předměty, stavebnice modelů [hračky], stavebnice jako hračky, hračky prodávané jako stavebnice.

Třídy výrobků a služeb:

9, 16, 28

(540)



(593) Obrazová

(111) **399595**  
(220) 26.06.2023  
(320) 26.06.2023  
(442) 09.08.2023  
(151) 15.11.2023  
(730) **GRETSCHMER MARTIN**, Zemědělská 1684/26, Brno, Černá Pole, 61300, CZ

(210) O-586698

(591) Barevná

(511) (41) služby v oblasti vzdělávání, zábavy a sportu, poskytování volnočasových a rekreačních zařízení.

Třídy výrobků a služeb:

41

(540)



(593) Obrazová

(111) **399596**  
(220) 25.06.2023  
(320) 25.06.2023  
(442) 09.08.2023  
(151) 15.11.2023  
(730) **REALITY HORŇÁK s.r.o.**, Senožaty 6, Bechyně, 39165, CZ  
(740) JUDr. Jaromír Štůsek LL.M. Ph.D., advokát, Jandova 185/6, Praha 9, Vysočany, 19000

(210) O-586703

(511) (36) zařizování a zprostředkování obchodů v oblasti nemovitostí, poskytování informací o nemovitostech, prodej a zprostředkovatelská činnost v oblasti pozemků a nemovitostí, zprostředkování nákupu a prodeje bytů, zprostředkování pronájmů nemovitostí, oceňování a odhadování cen nemovitostí, finanční odhady nemovitostí k daňovým účelům, služby v oblasti finanční analýzy a průzkumu, finanční poradenství v oblasti investic do nemovitostí, správa nemovitostí, uzavírání obchodních smluv při prodeji nemovitostí, oceňování staveb a nemovitostí.

Třídy výrobků a služeb:

36

(540) **HORŇÁK REALITY**

(592) Slovní

(111) **399597**

(220) 27.06.2023

(320) 27.06.2023

(442) 09.08.2023

(151) 15.11.2023

(730) **Janů Kristýna**, U Potoka 210, Všenory, 25231, CZ

(210) O-586727

(591) Barevná

(511) (3) kosmetické přípravky, parfumerie, přípravky pro osobní hygienu, masážní oleje (neléčivé), vonné oleje a aromatické výtažky, tělové masážní oleje, masážní oleje a mléka, masážní oleje na obličej; (5) farmaceutické přípravky a přírodní léčiva, léčivé bylinné čaje, léčivé bylinné směsi, léčivé výrobky z bylin, zahrnuté v této třídě, doplněk stravy pro léčebné účely, léčivé byliny, tradiční čínské léčivé byliny, léčivé byliny v sušené nebo konzervované formě; (20) sochy, figurky, umělecké předměty a ozdoby a dekorativní předměty, vyrobené z materiálů jako dřevo, vosk, sádra nebo umělá hmota, zahrnuté v této třídě; (44) služby zdravotní péče, terapeutické služby, aroma terapie, masáže, hloubkové masáže, sportovní masáže.

Třídy výrobků a služeb:

3, 5, 20, 44

(540)



(593) Obrazová

(111) **399598**

(220) 29.06.2023

(320) 29.06.2023

(442) 09.08.2023

(151) 15.11.2023

(730) **Pourová Markéta**, Lipová 520, Ohrobec, 25245, CZ

(210) O-586773

(511) (25) obuv, oděvy, pokrývky hlavy; (28) sportovní zařízení a zařízení ke cvičení; (35) služby obchodních výstav a veletrhů, služby předvádění výrobků a vystavování zboží, vědomostní, pobídkové a bonusové programy, rozšiřování reklamních, marketingových a propagačních materiálů, administrativní podpora a zpracování dat (služby), maloobchodní prodej oděvů, maloobchodní služby zásilkového prodeje oděvů, služby online maloobchodních prodejen v oblasti oděvů, maloobchodní služby zaměřené na prodej oděvů a oděvních doplňků; (41) zveřejňování, oznamování a psaní textů, organizování konferencí, výstav a soutěží, zvuková, obrazová a

multimediální produkce a fotografie, vzdělávání, zábava a sportovní činnost.

Třídy výrobků a služeb:

25, 28, 35, 41

(540)



(593) Obrazová

(111) **399599**

(220) 29.06.2023

(320) 29.06.2023

(442) 09.08.2023

(151) 15.11.2023

(730) **Česká průmyslová zdravotní pojišťovna**, Jeremenkova 161/11, Ostrava, Vítkovice, 70300, CZ

(740) **Mgr. Martin Blaško LL.M.**, advokát, Olbrachtova 1334/27, Ostrava, Slezská Ostrava, 71000

(210) O-586778

(511) (41) zveřejňování, oznamování a psaní textů.

Třídy výrobků a služeb:

41

(540)

**Rébusníček**

(592) Slovní

(111) **399600**

(220) 29.06.2023

(320) 29.06.2023

(442) 09.08.2023

(151) 15.11.2023

(730) **Rybářské sdružení České republiky**, Lidická tř. 2156/108a, České Budějovice, České Budějovice 7, 37001, CZ

(740) **artpatent, advokátní kancelář s.r.o.**, Dukelských hrdinů 976/12, Praha 7, Holešovice, 17000

(210) O-586781

(511) (29) ryby a rybí výrobky (z trvale udržitelných chovů), rybí jikry k lidské spotřebě; (31) živé ryby k lidské spotřebě, nezpracované řasy k lidské spotřebě; (35) reklama a propagace, služby maloobchodního a velkoobchodního prodeje potravin, konkrétně ryb a rybích produktů z trvale udržitelných chovů, obchodní analýzy, statistické analýzy a zprávy; (42) certifikace výrobků a služeb, posuzování norem, certifikačních kritérií a hodnotících pravidel, provádění inspekčních a kontrolních činností, srovnávání výrobků, služeb a systémů s certifikačními kritérii, dohled nad kvalitou výrobků a služeb třetích stran, jakož i poskytování certifikátů třetím stranám, vypracování a vydávání prohlášení o jakosti, výše uvedené služby poskytované v oblasti trvale udržitelných chovů ryb, rybích výrobků a služeb rybích farem (akvakultury); (44) služby rybích farem, chov ryb, chov koryšů a měkkýšů (akvakultura).

Třídy výrobků a služeb:

29, 31, 35, 42, 44

(540)



(593) Obrazová

(111) **399601**  
(220) 29.06.2023  
(320) 29.06.2023  
(442) 09.08.2023  
(151) 15.11.2023  
(730) **ČSSD – Česká suverenita sociální demokracie**, U průhonu 1201/23, Praha 7, Holešovice, 17000, CZ

(210) O-586788  
(511) (16) tiskárenské výrobky, papírnické zboží a vzdělávací potřeby; (26) placky s politickou propagandou; (35) nábor politických pracovníků, sestavování politických statistik, nábor politických dobrovolníků; (41) psaní politických projevů; (45) politické služby, politické poradenství, politický výzkum a politická analýza, organizace politických setkání, konzultace v oblasti politiky, konzultace pro politické kampaně, služby poskytování politických informací, služby v oblasti politické komunikace, služby v oblasti politického lobování.

Třídy výrobků a služeb:  
16, 26, 35, 41, 45

(540) **ČSSD Česká suverenita sociální demokracie**

(592) Slovní

(111) **399602**  
(220) 30.06.2023  
(320) 30.06.2023  
(442) 09.08.2023  
(151) 15.11.2023  
(730) **Sichuan Sanlian New Materials Co.,Ltd**, Checheng West 2nd Road No.66, Chengdu, Economic and Technological Development Zone (Longquanyi District), Sichuan Province, CN

(740) FAJNOR IP s.r.o., Pobřežní 249/46, Praha 8, Karlín, 18600  
(210) O-586825

(511) (35) vylepování plakátů, předvádění zboží, cílené zaslání reklamních materiálů, reklama, vydávání reklamních textů, aranžování výkladů, zásilková reklama, online reklama v počítačové komunikační síti, venkovní reklama, prezentace výrobků v komunikačních médiích pro účely maloobchodu, grafická úprava pro reklamní účely.

Třídy výrobků a služeb:  
35

(540)



(593) Obrazová

(111) **399603**  
(220) 30.06.2023  
(320) 30.06.2023  
(442) 09.08.2023  
(151) 15.11.2023  
(730) **Novák Jakub**, Rybná 682/14, Praha 1, Staré Město, 11000, CZ  
(210) O-586829  
(511) (12) automobily, závodní automobily; (37) služby autoservisů pro automobily.

Třídy výrobků a služeb:  
12, 37

(540)

**Speed instinct**

(592) Slovní

(111) **399604**  
(220) 07.07.2023  
(320) 07.07.2023  
(442) 09.08.2023  
(151) 15.11.2023  
(730) **DUST LABS s.r.o.**, Roháčova 145/14, Praha 3, Žižkov, 13000, CZ  
(740) artpatent, advokátní kancelář s.r.o., Dukelských hrdinů 976/12, Praha 7, Holešovice, 17000  
(210) O-586930  
(511) (5) houby s léčivými účinky; (29) sušené jedlé houby, upravené houby, konzervované houby; (30) náhražky kávy.

Třídy výrobků a služeb:  
5, 29, 30

(540)

**MAKOMA**

(592) Slovní

(111) **399605**  
(220) 07.07.2023  
(320) 07.07.2023  
(442) 09.08.2023  
(151) 15.11.2023  
(730) **LPE s.r.o.**, Nad Přehradou 1372/2, Brno, Bystrc, 63500, CZ  
(740) Cisek, advokátní kancelář s.r.o., Mgr. Jiří Císek, Jana Babáka 2733/11, Brno, Královovo Pole, 61200  
(210) O-586932  
(511) (9) počítačové programy, publikace (elektronické -) [s možností stažení]; (16) tištěné publikace, knihy; (41) vzdělávací a školící služby, pořádání a vedení školících kurzů, pořádání, vedení a organizování seminářů, školení, organizování školení, školení v oblasti elektrotechniky, poskytování on-line školení, vzdělávací a školící služby v oblasti zdraví a bezpečnosti při práci, vydávání dokumentů; (42) služby v oblasti informačních technologií, vývoj softwaru, programování a implementace softwaru, konzultační, poradenské a informační služby v oblasti informačních technologií; (45) poradenské služby vztahující se k ochraně zdraví a bezpečnosti.

Třídy výrobků a služeb:  
9, 16, 41, 42, 45

(540) **Elektrotéka**

(592) Slovní

(111) **399606**

(220) 10.07.2023

(320) 10.07.2023

(442) 09.08.2023

(151) 15.11.2023

(730) **SWEET SPECIALITIES s.r.o.**, Buničítá 1092, Vratimov, 73932, CZ

(740) Ing. Pavel Nádvořík s.r.o., Klínová 620/1, Ostrava, Hulváky, 70900

(210) O-586949

(511) (3) čisticí prostředky a vonné přípravky, jiné než pro osobní potřebu, vůně do automobilů, čisticí prostředky pro automobily, lešticí přípravky na automobily, vonné oleje a aromatické výtažky, parfumerie; (14) ozdoby vyrobené z drahých kovů či kamenů nebo jejich napodobenin nebo potažené drahými kovy nebo jejich napodobeninami, figurky (ozdoby) vyrobené z drahých kovů, klíčenky jako klenoty (ozdoby nebo přívěsky); (35) reklama, včetně reklamy online v počítačové síti, marketing a propagační činnost, předvádění zboží pro reklamní účely a podporu prodeje, podpora prodeje pro třetí strany, poskytování obchodního prostoru on-line pro nakupující a prodávající výrobků a služeb, provozování online trhu pro kupující a prodejce výrobků a služeb, poskytování obchodních a podnikatelských informací, zprostředkování obchodů s výrobky uvedenými shora ve tř. 3 a 14, zprostředkování obchodních informací, zprostředkování uvádění výrobků na trh, zprostředkování a uzavírání obchodních transakcí pro třetí osoby, nákupní objednávky (administrativní zpracování), poskytování komerčních informací prostřednictvím počítačové databáze, sběr informací do počítačové databáze, správa počítačové databáze, systemizace dat do databázi a rešerše, pomoc při řízení obchodní činnosti, organizování komerčních a reklamních akcí a výstav, průzkum veřejného mínění, poskytování uživatelských hodnocení pro komerční nebo reklamní účely.

Třídy výrobků a služeb:  
3, 14, 35

(540) **LIONESS**

(592) Slovní

(111) **399607**

(220) 10.07.2023

(320) 10.07.2023

(442) 09.08.2023

(151) 15.11.2023

(730) **LITcon Pharma SE**, Rohanské nábřeží 678/23, Praha 8, Karlín, 18600, CZ

(210) O-586951

(591) Barevná

(511) (5) farmaceutické přípravky, farmaceutika, farmaka, hormony pro léčebné účely, humánní léčiva chemické antikoncepční prostředky, chemické přípravky pro farmaceutické účely, chemické přípravky pro léčebné účely, chemicko-farmaceutické přípravky.

Třídy výrobků a služeb:  
5

(540)



(593) Obrazová

(111) **399608**

(220) 10.07.2023

(320) 10.07.2023

(442) 09.08.2023

(151) 15.11.2023

(730) **Vondráková Martina Bc.**, Chudobín 10, Litovel, 78321, CZ

(740) Mgr. Ing. Aneta Kubínová, Chlumova 222/26, Praha 3, Žižkov, 13000

(210) O-586954

(591) Barevná

(511) (5) koupelové přípravky k ošetření zvířat, repelenty pro zvířata, vitamínové doplňky pro zvířata, potravinové doplňky pro zvířata, potravní doplňky pro zvířata, hygienické přípravky a výrobky, dezinfekční a antiseptické přípravky; (10) lékařské a veterinární přístroje a nástroje, kleště pro veterinární použití, podpurné obvazy pro veterinární použití; (16) tištěné knihy, časopisy, noviny a jiná papírová média, tiskoviny, vyučovací pomůcky a potřeby, tiskárenské výrobky, papírnické zboží a vzdělávací potřeby; (31) krmivo pro domácí zvířata, pochoutky pro zvířata (jedlé), krmivo pro psy; (35) maloobchodní prodej krmiva pro zvířata, velkoobchodní prodej krmiva pro zvířata, velkoobchodní prodej přípravků pro péči o zvířata, maloobchodní prodej přípravků pro péči o zvířata, maloobchodní prodej veterinárních přípravků, velkoobchodní prodej veterinárních přípravků a výrobků, internetový marketing, marketing, obchodní zprostředkovatelské služby, poskytování obchodních informací prostřednictvím webových stránek, reklama; (41) výcvik poslušnosti zvířat, výuka péče o domácí zvířata při vedení výstav zvířat, výuka v oblasti výcviku zvířat, výuka péče o domácí zvířata, poskytování služeb v oblasti výcviku zvířat, vzdělávací a školicí služby, školení, dálkové vzdělávání, služby dálkového vzdělávání poskytované on-line, pořádání a vedení konferencí a seminářů, online publikování, výcvik pro zacházení se psy, vzdělávání a výuka; (44) služby v oblasti péče o vzhled psů, služby péče o zdraví zvířat, poradenství vztahující se k chovu zvířat, poradenské služby v oblasti péče o domácí zvířata, služby salonů krásy pro domácí mazlíčky.

Třídy výrobků a služeb:

5, 10, 16, 31, 35, 41, 44

(540)



(593) Obrazová

(111) **399609**

(220) 10.07.2023

(320) 10.07.2023

(442) 09.08.2023

(151) 15.11.2023

(730) **Aliyev Fuad Ing.**, Hlučkova 812/8, Praha 9, Letňany, 19900, CZ

(740) Kuna Luboš JUDr., advokátní kancelář, JUDr. Luboš Kuna, Tábořská 65/29, Praha 4, Nusle, 14000

(210) O-586959

(591) Barevná

(511) (35) marketing nemovitostí, reklamní služby v oblasti nemovitostí, inzerce komerčních nebo obytných nemovitostí, marketingová analýza trhu s nemovitostmi; (36) služby realitních kanceláří vztahující se k nákupu a prodeji pozemků, služby realitní kanceláře, poskytování realitních informací vztahujících se k nemovitostem a pozemkům, služby realitních kanceláří vztahující se k nákupu a prodeji budov, služby realitních kanceláří na pronájem budov, služby realitních kanceláří na pronájem pozemků, realitní služby vztahující se ke správě investic do nemovitostí, finanční a realitní oceňování, financování půjček na bydlení, pronájem bytů a bydlení, poskytování financí pro půjčky na bydlení, makléřské služby, hypoteční bankovníctví a makléřství, makléřské služby v oblasti nemovitostí; (37) stavba obytných nemovitostí, výstavba průmyslových nemovitostí, stavba komerčních nemovitostí, údržba nemovitostí, úklid nemovitostí, renovace nemovitostí, poradenství pro renovaci nemovitostí, výstavba objektů soukromého bydlení, rekonstrukce interiérů budov, vybavení interiérů kanceláří; (41) odborná příprava v oblasti správy nemovitostí, vzdělávací a školicí služby ve vztahu ke správě nemovitostí; (43) pronájem jednacích místností, pronájem zařízení interiéru; (45) právní řešerše související s realitními transakcemi, služby bezpečnostní inspekce v obytných nemovitostech.

Třídy výrobků a služeb:

35, 36, 37, 41, 43, 45

(540)



**REFA GROUP**

est 2014

(593) Obrazová

(111) **399610**

(220) 10.07.2023

(320) 10.07.2023

(442) 09.08.2023

(151) 15.11.2023

(730) **Aliyev Fuad Ing.**, Hlučkova 812/8, Praha 9, Letňany, 19900, CZ

(740) Kuna Luboš JUDr., advokátní kancelář, JUDr. Luboš Kuna, Tábořská 65/29, Praha 4, Nusle, 14000

(210) O-586960

(511) (35) marketing nemovitostí, reklamní služby v oblasti nemovitostí, inzerce komerčních nebo obytných nemovitostí, marketingová analýza trhu s nemovitostmi; (36) služby realitních kanceláří vztahující se k nákupu a prodeji pozemků, služby realitní kanceláře, poskytování realitních informací vztahujících se k nemovitostem a pozemkům, služby realitních kanceláří vztahující se k nákupu a prodeji budov, služby realitních kanceláří na pronájem budov, služby realitních kanceláří na pronájem pozemků, realitní služby vztahující se ke správě investic do nemovitostí, finanční a realitní oceňování, financování půjček na bydlení, pronájem bytů a bydlení, poskytování financí pro půjčky na bydlení, makléřské služby, hypoteční bankovníctví a makléřství, makléřské služby v oblasti nemovitostí; (37) stavba obytných nemovitostí, výstavba průmyslových nemovitostí, stavba komerčních nemovitostí, údržba nemovitostí, úklid nemovitostí, renovace nemovitostí, poradenství pro renovaci nemovitostí, výstavba objektů soukromého bydlení, rekonstrukce interiérů budov, vybavení interiérů kanceláří; (41) odborná příprava v oblasti správy nemovitostí, vzdělávací a školicí služby ve vztahu ke správě nemovitostí; (43) pronájem jednacích místností, pronájem zařízení interiéru; (45) právní řešerše související s realitními transakcemi, služby bezpečnostní inspekce v obytných nemovitostech.

Třídy výrobků a služeb:

35, 36, 37, 41, 43, 45

(540)



**REFA GROUP**

est 2014

(593) Obrazová

(111) **399611**

(220) 11.07.2023

(320) 11.07.2023

(442) 09.08.2023

(151) 15.11.2023

(730) **Studený Karel**, Svinenská 674, Veselí nad Lužnicí, Veselí nad Lužnicí I, 39181, CZ

(740) artpatent, advokátní kancelář s.r.o., Dukelských hrdinů 976/12, Praha 7, Holešovice, 17000

(210) O-586972

(591) Barevná

(511) (30) káva, čaj, kakao, kávové náhražky a nápoje z nich, chléb, pečivo, trvanlivé pečivo, cukrovinky, zmrzlina; (32) pivo, nealkoholické nápoje, vody minerální a šumivé, sirupy, přípravky k přípravě nápojů, džusy, šťavy ovocné a nápoje z ovocných šťáv nealkoholických (nezkvašených), šumivé ovocné nápoje (lihuprosté), šumivé nápoje s ovocnou šťávou; (33) alkoholické nápoje (s výjimkou pív), alkoholické přípravky pro přípravu nápojů, vína, alkoholické cidery, likéry a lihoviny; (43) služby zajišťující stravování, provoz podniků rychlého občerstvení a stravování, poskytování jídla a nápojů, poradenství a poskytování informací v oblasti stravování a ubytování, hostinské služby, provoz restauračních zařízení - kaváren, barů, restaurantů, cukráren, zajištění stravování - catering, služby baristů, služby zmrzlinových barů, čajovny, zprostředkování v oblasti hostinských nebo ubytovacích služeb, restaurace s odnosem jídel s sebou, služby poskytující jídlo a nápoje s možností odnosu.

Třídy výrobků a služeb:

30, 32, 33, 43



(540)



(593) Obrazová

(111) **399612**  
(220) 17.01.2019  
(320) 24.12.2018  
(442) 09.08.2023  
(151) 15.11.2023  
(730) **Ahold Delhaize Licensing Sàrl**, Rue Jean-François Bartholoni 4-6, 1204 Geneva, CH  
(740) HAVEL & PARTNERS s.r.o., advokátní kancelář, Mgr. Ivan Rámeš, advokát, Na Florenci 2116/15, Praha 1, Nové Město, 11000  
(210) O-587032  
(511) (30) káva.  
Třídy výrobků a služeb:  
30

(540) **CAFFE GONDOLIERE**

(592) Slovní

(111) **399613**  
(220) 22.02.2013  
(320) 22.02.2013  
(442)  
(151) 15.11.2023  
(730) **MERINOS HALI SANAYI VE TICARET ANONIM SIRKETI**, Merveshir Mah. Mehmet Erdemoglu Cad. No:4, TR-27200 Sehitkamil Gaziantep, TR  
(740) Rott, Růžička & Guttman a spol., Vyskočilova 1566, Praha 4, Michle, 14000  
(210) O-588269  
(591) Barevná  
(511) (24) tkaniny pro textilní účely, pleteniny, netkané textilie.  
Třídy výrobků a služeb:  
24

(540)



(593) Obrazová

(111) **399614**  
(220) 06.06.2023  
(320) 06.06.2023  
(442) 09.08.2023  
(151) 15.11.2023  
(730) **HUMÁTY s.r.o.**, Lesov 149, Sadov, 36001, CZ  
(210) O-586306  
(591) Barevná  
(511) (1) hnojiva pro zemědělství, kultivační média, hnojiva a chemické látky pro použití v zemědělství, zahradnictví a lesnictví; (44) zemědělské služby.  
Třídy výrobků a služeb:  
1, 44

(540)



(593) Obrazová

### Přehled zápisů ochranných známek se změnou ve vztahu ke zveřejněným přihláškám

Kapitola obsahuje údaje o ochranných známkách zapsaných na základě ustanovení § 28 odst. 1 zákona č. 441/2003 Sb., u kterých došlo ke změně údajů oproti zveřejněné přihlášce ochranné známky.

Číselný přehled (111)	
399543	399544

## Zápisy ochranných známek se změnou ve vztahu ke zveřejněným přihláškám

(111) **399543**  
(220) 02.11.2021  
(320) 02.11.2021  
(442) 26.01.2022  
(151) 15.11.2023  
(540)

### Sparkys Kolo štěstí

(592) Slovní  
(730) **SPARKYS s.r.o.**, Průmyslová 504, Postřizín, 25070, CZ  
(740) Mgr. Dita Zimmermannová, advokát, U Mlejniku 487, Zdíby, Přemyslení, 25066

(511) (16) papír, kartón, lepenka, papírnické zboží, papírnické výrobky, dárkové papírenské zboží, dárkové krabice, dárkové tašky, dárkové poukazy (karty), kancelářské potřeby, psací potřeby, psací soupravy, pouzdra na psací potřeby, pouzdra na kancelářské potřeby, tužky, pastelky, štětce, křídly, voskovky, fixy, popisovače, barevné tužky, propisovací tužky, ořezávátka na tužky, gumy na gumování, mazací pryž, penály, krabičky s barvami, soupravy na kreslení, razítka, materiály na modelování, materiály na kreslení, malířské soupravy pro děti, listy papíru (papírnické zboží), archy papíru, papír dopisní, samolepky, nálepky, obálky, desky na sešity, lepidla pro použití v domácnosti, lepidla pro použití v kanceláři, lepící pásky, balicí materiály z papíru, balicí materiály z plastu, balicí materiály z lepenky, papír balicí, krabice z lepenky, krabice z papíru, papírové sáčky, tašky a pytle, obaly (papírnické výrobky), kuřičky pro děti z papíru, kartonu nebo lepenky, papírové ozdoby na večírky, papírenské zboží na společenské akce, alba, sběratelská alba, alba na samolepky, fotoalba, sběratelské karty, psací stroje, karty, obrázkové karty, dočasná tetování, odstranitelná tetování (obtisky), etikety, památníky, fotografie; (41) provozování muzeí, služby muzeí, pořádání představení, přehlídek a soutěží pro děti, výroba filmů, distribuce filmů, produkce filmů, filmová a video produkce, výroba animovaných filmů, tvorba kreslených filmů, tvorba animovaných filmů, překladatelské a tlumočnické služby, poradenství, konzultační a informační činnost týkající se uvedených služeb.

Třídy výrobků a služeb:  
16, 41

(210) O-575556

(111) **399544**  
(220) 30.06.2022  
(320) 30.06.2022  
(442) 14.09.2022  
(151) 15.11.2023

(540)



(593) Obrazová  
(730) **KOVER assistance s.r.o.**, Politických vězňů 911/8, Praha 1, Nové Město, 11000, CZ  
(740) Advokátní kancelář Poupětová/Poupě s.r.o., Mgr. Michal Poupě, advokát, Konviktská 291/24, Praha 1, Staré Město, 11000  
(511) (39) doprava a přeprava, služby v oblasti cestování a osobní doprava, poskytování zájezdů; (41) výuka jazyků, služby v oblasti vzdělávání, zábavy a sportu, školení, počítačová školení, organizování školení, poskytování zařízení pro filmy, zábavná představení, hry, hudbu nebo vzdělávací školení, organizování komerčních školení, školení pro dospělé, školení zaměstnanců (služby), personální koučink (školení), školení v oblasti vzdělávání, školení v oboru reklamy, rekreační služby, školení v oblasti designu, poskytování on-line školení, poskytování výuky, odborné vzdělávání a školení, lingvistické vzdělávání a školení, školení v používání fotografického vybavení, školení v ovládání počítačových systémů, školení v rozvoji softwarových systémů, školení týkající se osobního rozvoje, školení v souvislosti se softwarem, školení v oblasti počítačové výuky, poskytování školení ve formě kurzů, služby školení v oblasti prodeje, pořádání a vedení workshopů (školení), služby týkající se školení pracovníků prodeje, prázdninové tábory (zábava), plánování večírků (zábava), letní tábory (zábava a výuka).

Třídy výrobků a služeb:  
39, 41

(210) O-580141

### Ochranné známky zrušené a prohlášené za neplatné

Tato kapitola obsahuje údaje o rozhodnutích o zrušení ochranné známky na základě ustanovení § 31 zákona č. 441/2003 Sb. nebo o prohlášení ochranné známky za neplatnou na základě ustanovení § 32 zákona č. 441/2003 Sb. Existuje-li důvod zrušení/prohlášení ochranné známky za neplatnou pouze ve vztahu k některým z výrobků nebo služeb, Úřad ochrannou známku zruší/prohlásí za neplatnou pouze pro tyto výrobky nebo služby. Údaje o výsledku rozhodnutí (zrušení ochranné známky, částečné zrušení ochranné známky, prohlášení ochranné známky za neplatnou, prohlášení ochranné známky za částečně neplatnou) jsou uvedeny za datem právní moci rozhodnutí s názvem "Datum právní moci rozhodnutí/výsledek rozhodnutí".

(111) 366113  
(540)

---



(594) Kombinovaná  
14.11.2023 / NABYTÍ P.M. - PROHLÁŠENÍ OZ ZA ČÁST.  
NEPLATNOU

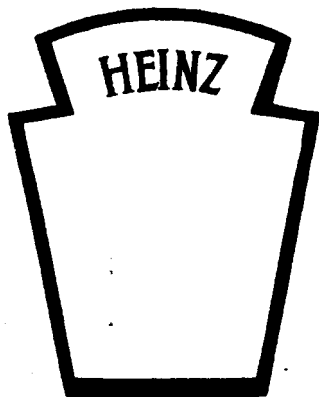
### Přehled obnov zápisu ochranných známek

Kapitola obsahuje údaje o ochranných známkách, u kterých byl na žádost vlastníka obnoven zápis podle ustanovení § 28 odst. 2 zákona č. 441/2003 Sb.

Číselný přehled (111)											
101794	151302	183256	183278	183279	183280	183655	184547	184548	189308	189654	190458
192763	192764	192765	193402	193403	261285	263480	263849	264213	264699	264700	264701
264702	264735	265380	265504	265509	266153	266189	266806	266815	266902	267253	267533
267677	267678	267679	267954	268216	268231	268300	268323	268981	268984	268985	269797
270215	270512	297615	337502	338470	338879	339149	339150	339278	339297	339345	339473
339474	339475	339476	339477	339478	339481	339970	340024	340512	341084	341274	341275
341300	341303	341441	341628	341764	341765	342566	342605	342803	342964	344007	344009
344764	344765	344871	345643	345646	346256	347696	349238	349497			

## Obnovy zápisu ochranných známek

(111) **101794**  
(220) 15.02.1934  
(151) 15.02.1934  
(540)



(594) Kombinovaná  
(730) **H.J. Heinz Company Brands LLC**, One PPG Place, Pittsburgh, PA, US  
(511) Pečené boby, hnědé barvivo do omáček, rosol z telecích nožiček, kapary, celerová nať nakládaná v soli /k jídlu/, chutney, koření pro curry, šproty v konzervách, nakládaný zázvor, sušené bylinné koření, křen, kečup z rajských jablek, mléčná sedlina s citronovou příchutí, makarony, majonéza, sekaná, hořčice /k jídlu/, olivový olej /k jídlu/, olivy, pepř, nakládaná zelenina, salátové majonézy, omáčky, polévky, spaghetti, šťáva z rajských jablek, pomazánky z masa nebo ryb nebo obsahující maso nebo ryby, káva a stolní rosoly.

Třídy výrobků a služeb:  
29, 30, 31, 32

(210) O-437

(111) **151302**  
(220) 14.12.1953  
(151) 11.01.1954  
(540)



(593) Obrazová  
(730) **Diageo Brands B. V.**, Molenwerf 10-12, Amsterdam, NL  
(740) KOREJZOVA LEGAL v.o.s., JUDr. Petra Sauvage de Brantes, advokátka, Korunní 810/104, Praha 10, Vinohrady, 10100  
(511) (33) gin, whisky, orange bitters /pomarančové hořké likéry/, brandy, rum, peprmintové likéry a cocktaily.

Třídy výrobků a služeb:  
33

(210) O-3308

(111) **183256**  
(220) 01.11.1994  
(151) 08.03.1995  
(540)



(594) Kombinovaná  
(591) Barevná  
(730) **VELKOOBCHOD ORION, spol. s r.o.**, Nedošín 132, Litomyšl, 57001, CZ  
(740) Advokátní kancelář Michal Novák, s.r.o., JUDr. Michal Novák, advokát, Tyršova 231, Litomyšl, Litomyšl-Město, 57001  
(511) Maso a masné výrobky, mléko a mléčné výrobky, vejce, tuhy, mlýnské, pekárenské a těstářenské výrobky, cukr, cukrovinky a cukrářské výrobky, brambory, zelenina, ovoce a konzervářské výrobky; nealkoholické nápoje, alkoholické nápoje, ostatní potravinářské zboží, káva, čaj, pochutiny, drogistické zboží, kosmetika; toaletní papír, dámské hygienické potřeby, papírové ubrusky, igelitové tašky, prací a čistící prostředky, zubní pasty a kartáčky, destilovaná voda, papírové potřeby; hračky; punčochové zboží, ponožky; nádobí, kuchyňské pomůcky.

Třídy výrobků a služeb:  
3, 16, 21, 25, 28, 29, 30, 31, 32, 33

(210) O-93658

(111) **183278**  
(220) 02.12.1993  
(151) 09.03.1995  
(540)

### MOULIN ROUGE

(592) Slovní  
(730) **Šoula Zdeněk**, Přístavní 1263/10, Brno, 63500, CZ  
(740) Ing. Marie Jandová, Nerudova 1095, Kuřim, 66434  
(511) (42) bytovací, hostinská a restaurační činnost.

Třídy výrobků a služeb:  
42

(210) O-84722

(111) **183279**  
(220) 02.12.1993  
(151) 09.03.1995  
(540)

### PENTHOUSE

(592) Slovní  
(730) **Šoula Zdeněk**, Přístavní 1263/10, Brno, 63500, CZ  
(740) Ing. Marie Jandová, Nerudova 1095, Kuřim, 66434  
(511) (42) bytovací, hostinská a restaurační činnost.

Třídy výrobků a služeb:  
42

(210) O-84721

(111) **183280**  
(220) 02.12.1993  
(151) 09.03.1995  
(540)

### SANT PAULI

(592) Slovní  
(730) Šoula Zdeněk, Přístavní 1263/10, Brno, 63500, CZ  
(740) Ing. Marie Jandová, Nerudova 1095, Kuřim, 66434  
(511) Zábavní činnost oddechového a erotického charakteru. Ubytovací, hostinská a restaurační činnost.  
Třídy výrobků a služeb:  
41, 42  
(210) O-84720

(111) **183655**  
(220) 10.02.1994  
(151) 23.03.1995  
(540)

### MIKASA

(592) Slovní  
(730) LIFETIME BRANDS, INC., 1000 Stewart Avenue, Garden City, NY, US  
(740) Havlík Švorčík a partneři, advokátní a patentová kancelář, JUDr. Otakar Švorčík, advokát, Hádkova 1406/2, Praha 2, Nové Město, 12000  
(511) (21) skleněné zboží, včetně skleněných váz a skleněných pohárů na nožičkách (sklenek); stolní nádobí z kameniny; porcelán a kostní porcelán: stolní nádobí a nádobí pro domácnost, včetně kuchyňského nádobí; nádoby; nářadí pro vaření; jídelní soupravy; nádobí na pečení; umělecké předměty včetně váz, sošek, tretek, porcelánu a keramiky; dárkové zboží vyrobené z keramiky, skla nebo dřeva, zejména vázy, misky, květináče, karafy, džbány a svícny.  
Třídy výrobků a služeb:  
21  
(210) O-86537

(111) **184547**  
(220) 02.12.1993  
(151) 27.04.1995  
(540)

### DATART STORE

(592) Slovní  
(730) HP TRONIC Zlín, spol. s r.o., náměstí Práce 2523, Zlín, 76001, CZ  
(740) Ing. Jarmila Javoříková, Slunečná 4566, Zlín, 76005  
(511) Přístroje a zařízení pro reprodukci, přenos a záznam zvuku a obrazu všeho druhu, zejména televizory, videorekordéry, videopřehrávače, magnetofony, videomagnetofony, rádia, přehrávače kompaktních desek, autorádia s přehrávačem i bez něho, zesilovače, gramofony, satelitní systémy, kabelové televizní systémy, HIFI soupravy, reproduktory, videokamery, fotografické přístroje a kamery, přístroje a zařízení výpočetní techniky, zejména počítače, jejich části a příslušenství, včetně tiskáren, programové vybavení počítačů, telefonní přístroje a zařízení, telefaxy, záznamníky telefonních hovorů, kopírovací přístroje, nosiče zvuku a obrazu nahrané a nenahrané všeho druhu, zejména kazety, pásky, videokazety, disky, gramofonové desky, diskety, tiskoviny, časopisy, periodika, knihy, reklamní a inzertní činnost, poradenství pro řízení obchodu, vydavatelská a nakladatelská činnost.  
Třídy výrobků a služeb:  
9, 16, 35, 41  
(210) O-84739

(111) **184548**  
(220) 02.12.1993  
(151) 27.04.1995  
(540)



(594) Slovní grafická  
(730) HP TRONIC Zlín, spol. s r.o., náměstí Práce 2523, Zlín, 76001, CZ  
(740) Ing. Jarmila Javoříková, Slunečná 4566, Zlín, 76005  
(511) Přístroje a zařízení pro reprodukci, přenos a záznam zvuku a obrazu všeho druhu, zejména televizory, videorekordéry, videopřehrávače, magnetofony, videomagnetofony, rádia, přehrávače kompaktních desek, autorádia s přehrávačem i bez něho, zesilovače, gramofony, satelitní systémy, kabelové televizní systémy, HIFI soupravy, reproduktory, videokamery, fotografické přístroje a kamery, přístroje a zařízení výpočetní techniky, zejména počítače, jejich části a příslušenství, včetně tiskáren, programové vybavení počítačů, telefonní přístroje a zařízení, telefaxy, záznamníky telefonních hovorů, kopírovací přístroje, nosiče zvuku a obrazu nahrané a nenahrané všeho druhu, zejména kazety, pásky, videokazety, disky, gramofonové desky, diskety, tiskoviny, časopisy, periodika, knihy, reklamní a inzertní činnost, poradenství pro řízení obchodu, vydavatelská a nakladatelská činnost.  
Třídy výrobků a služeb:  
9, 16, 35, 41  
(210) O-84740

(111) **189308**  
(220) 21.07.1993  
(151) 29.04.1996  
(540)



(594) Kombinovaná  
(730) GALVANOTECHNA, družstvo, U Šamotky 1153, Liberec, Liberec XXX-Vratislavice nad Nisou, 46311, CZ  
(740) Ing. Marie Smrčková, patentový zástupce, Velflíkova 1431/10, Praha 6, Dejvice, 16000  
(511) (40) povrchová úprava kovů, galvanizace.  
Třídy výrobků a služeb:  
40  
(210) O-81339

(111) **189654**  
(220) 16.05.1994  
(151) 29.04.1996  
(540)

### HEATON

(592) Slovní  
(730) Sport Maska Inc., 3400 Raymond Lasnier, St-Laurent, Quebec, CA  
(740) Rott, Růžička & Guttman a spol., Vyskočilova 1566, Praha 4, Michle, 14000  
(511) (18) textilní sportovní pytle a brašny; (25) hokejové kalhoty, oblečení pro gymnastiku a sporty, sportovní košile, oděvy, obuv, spodní prádlo, tréninkové úplety, čapky; (28) tělocvičné a sportovní nářadí, hole pro lední, pozemní a jiný hokej, hokejová výstroj jako ramenní a loketní vycpávky, chrániče lýtek, kolen, kyčlí, paží a hrudníku, chrániče pro brankáře, chrániče masky, ochranné senzory, brusle, hokejové touše a míčky.  
Třídy výrobků a služeb:  
18, 25, 28

(210) O-89506

(111) **190458**  
(220) 17.03.1994  
(151) 21.05.1996  
(540)



(594) Kombinovaná  
(591) Barevná  
(730) **Savencia SA**, 42 rue Rieussec, Viroflay, FR  
(740) Kania, Sedlák, Smola, s.r.o., Mendlovo náměstí 907/1a, Brno, Staré Brno, 60300  
(511) (29) mlékařenské výrobky - sýry, sýrové speciality, tvarohy, tvarohové výrobky a smetanové krémy.  
Třídy výrobků a služeb:  
29  
(210) O-87870

(111) **192763**  
(220) 20.12.1993  
(151) 21.08.1996  
(540)

**TRANSLATOR**

(592) Slovní  
(730) **Janča Rostislav Ing.**, Na Výsluní 2263, Uherský Brod, 68801, CZ  
(740) Ing. Reichel Pavel, Lopatecká 14, Praha 4, 14700  
(511) (9) software všeho druhu; (42) tvorba software, poradenské služby v oblasti software a výpočetní techniky.  
Třídy výrobků a služeb:  
9, 42  
(210) O-85307

(111) **192764**  
(220) 21.12.1993  
(151) 21.08.1996  
(540)

**TEACHER**

(592) Slovní  
(730) **Janča Rostislav Ing.**, Na Výsluní 2263, Uherský Brod, 68801, CZ  
(740) Ing. Reichel Pavel, Lopatecká 14, Praha 4, 14700  
(511) (9) software všeho druhu; (42) tvorba software, poradenské služby v oblasti software a výpočetní techniky.  
Třídy výrobků a služeb:  
9, 42  
(210) O-85341

(111) **192765**  
(220) 23.12.1993  
(151) 21.08.1996  
(540)

**ORYX**

(594) Kombinovaná  
(730) **ORYX spol. s r.o.**, Kolínská 1959/14, Praha 3, Vinohrady, 13000, CZ  
(511) (9) elektrické, elektronické a optické přístroje a nástroje, stroje pro záznam, přenos a reprodukci zvuku a obrazu; (35) inzertní a reklamní činnost, poskytování pomoci při provozu obchodu; (41) výchovná a zábavní činnost

a služby, které vzbuzují pozornost; (42) grafické a polygrafické práce a činnosti.

Třídy výrobků a služeb:  
9, 35, 41, 42

(210) O-85418

(111) **193402**  
(220) 18.11.1993  
(151) 24.09.1996  
(540)

**setkání**

(594) Slovní grafická  
(730) **Biskupství českobudějovické**, Biskupská 132/4, České Budějovice, České Budějovice 1, 37001, CZ  
(511) (16) diecézní časopis pro křesťanské společenství, aktuální zpravodajství - noviny, křesťanské propagační materiály; (41) křesťanská knižní ediční činnost všeho druhu, provozování vzdělávacích a výchovných kursů a středisek.  
Třídy výrobků a služeb:  
16, 41  
(210) O-84362

(111) **193403**  
(220) 25.11.1993  
(151) 24.09.1996  
(540)



(594) Kombinovaná  
(730) **STAPPA mix, spol. s r.o.**, Heršpická 11, Brno, 63900, CZ  
(740) Mgr. Lukáš Dlabáček, patentový zástupce, Bolzanova 461/5, Brno, Černovice, 61800  
(511) (17) hmoty těsnící, ucpávkové a izolační, osinek, slída a výrobky z těchto materiálů, fólie, desky a tyče z plastických hmot (polotovary), hadice (kromě kovových); (19) stavební materiál nekovový, kámen přírodní a umělý, cement, cementové a omítkové směsi, beton, zvláště transportní beton, vápno, malta, sádra, šterk, písky, kameninové nebo cementové roury, výrobky stavební prefabrikace, výrobky pro stavbu cest a zpevnění ploch, asfalt, smola, živec, stavební překližky a dýhy a stavební pletivo, stavební sklo, stavební zboží porcelánové a kameninové, stavební rohože, přenosné a montované domky (nekovové), výrobky z kamene, krby, komíny; (37) stavby, zejména investiční a občanské a jejich opravy; (39) doprava stavebního materiálu a stavebních směsí a jejich skladování; (42) projektová a poradenská činnost v investiční a občanské výstavbě.  
Třídy výrobků a služeb:  
17, 19, 37, 39, 42  
(210) O-84536



(111) **261285**  
(220) 29.05.2003  
(151) 24.02.2004  
(540)



(594) Kombinovaná  
(591) Barevná  
(730) **Burda International CZ s.r.o.**, Přemyslovská 2845/43, Praha 3, Žižkov, 13000, CZ  
(511) (16) tiskoviny, časopisy, periodika a knihy; (41) výchovná, zábavná a vzdělávací činnost, nakladatelství a vydavatelství.  
Třídy výrobků a služeb:  
16, 41  
(210) O-192114

(111) **263480**  
(220) 26.09.2003  
(151) 10.05.2004  
(540)



(594) Kombinovaná  
(730) **SHARK TRADING, s.r.o.**, Radlická 663/28, Praha 5, Smíchov, 15000, CZ  
(740) Ing. Václav Kratochvíl, Husníkova 2086/22, Praha 5, Stodůlky, 15800  
(511) (31) zrní, čerstvé ovoce, čerstvá zelenina, hospodářské zvířetstvo, osivo, rostliny a přírodní květiny, brambory, luštěniny, krmiva pro zvířata, obilniny pro živočišnou spotřebu, obilná zrna v nezpracovaném stavu, výrobky zemědělské, zahradnické a lesní neuvedené v jiných třídách, sazenice, krmiva pro zvířata, přísady do krmiv ne pro lékařské účely; (36) nájem a pronájem bytů a domů, finanční informace a finanční poradenství, realitní kanceláře, leasing, správa domů, obchodování s nemovitostmi, pronájem a správa nemovitostí, zprostředkování nemovitostí, správa majetku, ubytovací kanceláře (byty, místnosti); (37) pronájem stavebních strojů a zařízení, pronájem strojů pro zemní práce, demolice budov, dozor nad stavbami, stavitelství, zednické služby, zemní práce, zprostředkovatelská činnost v oblasti stavebnictví, přípravné a dokončovací stavební práce; (44) poskytování služeb pro zemědělství a zahradnictví, pronájem zemědělských nástrojů a zařízení.  
Třídy výrobků a služeb:  
31, 36, 37, 44  
(210) O-196342

(111) **263849**  
(220) 21.11.2003  
(151) 21.05.2004  
(540)



(594) Kombinovaná  
(591) Barevná  
(730) **Wagnerová s.r.o.**, Čemokostecká 2015/87, Praha 10, Strašnice, 10000, CZ  
(511) (1) chemické výrobky pro automobilový průmysl; (3) čističí a lešticí prostředky; (4) průmyslové oleje, mazadla, tuky, pohonné hmoty (benzin, nafta); (5) jedy a žiraviny; (37) provozování čerpací stanic na pohonné hmoty, plnění plynů do nádob, opravy motorových vozidel; (40) nakládání s nebezpečnými odpady; (43) hostinská činnost.  
Třídy výrobků a služeb:  
1, 3, 4, 5, 37, 40, 43  
(210) O-198277

(111) **264213**  
(220) 26.11.2003  
(151) 28.06.2004  
(540)

**CLEADER**

(592) Slovní  
(730) **CORMEN s.r.o.**, č. p. 73, Věchnov, 59301, CZ  
(740) Kania, Sedlák, Smola, s.r.o., Mendlovo náměstí 907/1a, Brno, Staré Brno, 60300  
(511) (1) chemické výrobky určené pro průmysl, hasicí látky, hasicí prostředky, hasební sloučeniny, hasicí směsi; (2) barvy, nátěry, laky, ochranné výrobky proti korozi a proti deteriorizaci dřeva, barviva, mořidla, přírodní pryskyřice v surovém stavu; (3) přípravky pro bělení a jiné prostředky k praní, přípravky pro čištění, leštění odmašťování a broušení, mýdla, šampony; (5) dezinfekční přípravky.  
Třídy výrobků a služeb:  
1, 2, 3, 5  
(210) O-198529

(111) **264699**  
(220) 07.11.2003  
(151) 23.07.2004  
(540)

**Draintech**

(592) Slovní  
(730) **KONCEPT EKOTECH s.r.o.**, Za zámečkem 746/3a, Praha 5, Jinonice, 15800, CZ  
(740) PatOZ - patentová kancelář, Mgr. Pavel Panák, patentový zástupce, Ječná 243/39a, Praha 2, 12000  
(511) (7) kalová čerpadla jako části strojů; (35) pomoc při řízení obchodní činnosti, obchodní administrativy; (37) instalační a opravárenské služby.  
Třídy výrobků a služeb:  
7, 35, 37  
(210) O-197779

(111) **264700**  
(220) 07.11.2003  
(151) 23.07.2004  
(540)

### Raintech

(592) Slovní  
(730) **KONCEPT EKOTECH s.r.o.**, Za zámečkem 746/3a, Praha 5, Jinonice, 15800, CZ  
(740) PatOZ - patentová kancelář, Mgr. Pavel Panák, patentový zástupce, Ječná 243/39a, Praha 2, 12000  
(511) (11) tlačné ventily, ne jako části strojů, s omezenou dobou výtoku pro umyvadla, sprchy, pisoáry a WC, solenoidové ventily, ne jako části strojů, sprchové sestavy, sprchové panely, sprchové sloupce, termostatické baterie a ventily pro směšování teplé a studené vody, termostatické ventily pro ohřev vody parou, vodní filtry, redukční ventily, ne jako části strojů, indikátory průtoku neelektrické, zařízení pro fyzikální a chemickou úpravu pitných, technologických a odpadních vod, zařízení pro úpravu a využití dešťové vody, výměníky tepla, s výjimkou výměníků jako součástí strojů, vyvíječe páry, bezpečnostní sprchy, laboratorní ventily, ne jako části strojů; (35) pomoc při řízení obchodní činnosti, obchodní administrativa; (37) instalační a opravářské služby.

Třídy výrobků a služeb:  
11, 35, 37

(210) O-197781

(111) **264701**  
(220) 07.11.2003  
(151) 23.07.2004  
(540)

### Filtech

(592) Slovní  
(730) **KONCEPT EKOTECH s.r.o.**, Za zámečkem 746/3a, Praha 5, Jinonice, 15800, CZ  
(740) PatOZ - patentová kancelář, Mgr. Pavel Panák, patentový zástupce, Ječná 243/39a, Praha 2, 12000  
(511) (11) tlačné ventily, ne jako části strojů, s omezenou dobou výtoku pro umyvadla, sprchy, pisoáry a WC, solenoidové ventily, ne jako části strojů, sprchové sestavy, sprchové panely, sprchové sloupce, termostatické baterie a ventily pro směšování teplé a studené vody, termostatické ventily pro ohřev vody parou, vodní filtry, redukční ventily, ne jako části strojů, indikátory průtoku neelektrické, zařízení pro fyzikální a chemickou úpravu pitných, technologických a odpadních vod, zařízení pro úpravu a využití dešťové vody, výměníky tepla, s výjimkou výměníků jako součástí strojů, vyvíječe páry, bezpečnostní sprchy, laboratorní ventily, ne jako části strojů; (35) pomoc při řízení obchodní činnosti, obchodní administrativa; (37) instalační a opravářské služby.

Třídy výrobků a služeb:  
11, 35, 37

(210) O-197782

(111) **264702**  
(220) 07.11.2003  
(151) 23.07.2004  
(540)

### Safetech

(592) Slovní  
(730) **KONCEPT EKOTECH s.r.o.**, Za zámečkem 746/3a, Praha 5, Jinonice, 15800, CZ  
(740) PatOZ - patentová kancelář, Mgr. Pavel Panák, patentový zástupce, Ječná 243/39a, Praha 2, 12000  
(511) (11) tlačné ventily, ne jako části strojů, s omezenou dobou výtoku pro umyvadla, sprchy, pisoáry a WC, solenoidové ventily, ne jako části strojů, sprchové sestavy, sprchové panely, sprchové sloupce, termostatické baterie a ventily pro směšování teplé a studené vody, termostatické ventily pro ohřev vody parou, vodní filtry, redukční ventily, ne jako části strojů, indikátory průtoku neelektrické, zařízení pro fyzikální a chemickou úpravu pitných, technologických a odpadních vod, zařízení pro úpravu a využití dešťové vody, výměníky tepla, s výjimkou výměníků jako součástí strojů, vyvíječe páry, bezpečnostní sprchy, laboratorní ventily, ne jako části strojů; (35) pomoc při řízení obchodní činnosti, obchodní administrativa; (37) instalační a opravářské služby.

Třídy výrobků a služeb:  
11, 35, 37

(210) O-197783

(111) **264735**  
(220) 14.11.2003  
(151) 23.07.2004  
(540)



(594) Kombinovaná  
(730) **Marcel Fujčík - MARF**, Kosmonautů 1/1205, Havířov - Podlesí, 73601, CZ  
(511) (35) reklamní činnost a marketing, pomoc při provozování obchodní činnosti; (42) grafické a kreslířské práce.

Třídy výrobků a služeb:  
35, 42

(210) O-198082

(111) **265380**  
(220) 07.11.2003  
(151) 25.08.2004  
(540)

### Sanitech

(592) Slovní  
(730) **KONCEPT EKOTECH s.r.o.**, Za zámečkem 746/3a, Praha 5, Jinonice, 15800, CZ  
(740) PatOZ - patentová kancelář, Mgr. Pavel Panák, patentový zástupce, Ječná 243/39a, Praha 2, 12000  
(511) (7) kalová čerpadla jako části strojů, solenoidové ventily jako části strojů, redukční ventily jako části strojů; (9) infračidla a piezosenzory pro umyvadla, sprchy, pisoáry a WC, elektrické indikátory průtoku, mincovní automaty; (11) sprchové sestavy, sprchové panely, sprchové sloupce, termostatické baterie a ventily pro směšování teplé a studené vody, termostatické ventily pro ohřev vody parou, tlačné ventily s omezenou dobou výtoku pro umyvadla, sprchy, pisoáry a WC, vodní filtry, zařízení pro fyzikální a chemickou úpravu pitných, technologických a odpadních vod, zařízení pro úpravu a využití dešťové vody, výměníky tepla, s výjimkou výměníků jako součástí strojů, vyvíječe páry, bezpečnostní sprchy, laboratorní ventily, ne jako části strojů; (35) pomoc při řízení obchodní činnosti, obchodní administrativa; (37) instalační a opravářské služby.

Třídy výrobků a služeb:  
7, 9, 11, 35, 37

(210) O-197778

(111) **265504**  
(220) 01.12.2003  
(151) 25.08.2004  
(540)

### FLEXIT

(592) Slovní  
(730) **NUTREND D.S., a.s.**, Chválkovice 604, Olomouc, 77900, CZ  
(740) Ing. Petr Soukup, patentový zástupce, tř. Svobody 43/39, Olomouc, 77900  
(511) (5) léčivé cukrářské výrobky a cukrovinky s léčivými účinky, přípravky (poživatiny) obsahující biologické katalyzátory pro fyzicky aktivní osoby, sportovce, rekonvalescenty, posilující poživatiny, extrakty a potraviny pro zvláštní výživu, vitamínové přípravky, potravní doplňky pro posílení imunity organismu a zlepšení zdraví v tuhém i tekutém stavu ve formě práškových směsí, kapek, sirupů, gelů, past, tablet, šumivých tablet, pastilek, dražé, tobolek, kapslí, bombónů, žele, prášků, vše výše uvedené pro léčebné účely; (29) veškeré konzervované potraviny a poživatiny, ovocné dřeně, poživatiny z ovoce a upravených bílkovin a olejnin, výživné extrakty, texturované proteiny a směsi z nich pro humánní využití, vše spadající do této třídy; (30) potravní doplňky neléčebné pro posílení imunity organismu

a zlepšení zdraví rostlinného původu v tuhém i tekutém stavu ve formě práškových směsí, kapek, sirupů, gelů, past, tablet, šumivých tablet, pastilek, dražé, tobolek, kapslí, bonbónů, želé, prášků, vše výše uvedené pro neléčebné účely, káva a náhražky kávy, obilní vločky a jiné obilné výrobky určené k lidské výživě, müsli, čaje; (32) sirupy, koncentráty a jiné přípravky pro přípravu speciálních nápojů neléčebných, speciální nápoje neléčebné v práškové i tekuté formě, určené zejména pro odbourávání tuků, snižování hladiny cholesterolu, posílení imunity organismu a zlepšení zdraví.

Třídy výrobků a služeb:

5, 29, 30, 32

(210) O-198695

(111) **265509**

(220) 01.12.2003

(151) 25.08.2004

(540)



(594) Kombinovaná

(730) **Daniel Dlab**, Železný Brod č.p. 822, Železný Brod, 46822, CZ

(740) Mgr. Kamil Kolátor, Dolní nám. 5, Jablonec nad Nisou, 46601

(511) (21) sklo surové nebo opracované (s výjimkou stavebního skla), tyče skleněné, borosilikátové trubice a tyče; (40) povrchová úprava skla a skleněných trubec, tvarování borosilikátových trubec a tyčí; (43) služby zajišťující stravování a nápoje, dočasné ubytování.

Třídy výrobků a služeb:

21, 40, 43

(210) O-198708

(111) **266153**

(220) 20.11.2003

(151) 29.09.2004

(540)



(594) Kombinovaná

(730) **RI OKNA a.s.**, Úkolky 1055, Bzenec, 69681, CZ

(740) JUDr. Ing. Pavel Schreiber, advokát, Jakubská 1, Brno, 60200

(511) (17) plastické hmoty polozpracované, polotovary z plastických hmot, materiály izolační, stavební izolace, izolace pro okna, dveře, výrobky z gumy spadající do této třídy; (19) stavební materiály nekovové spadající do této třídy, nekovové stavební díly - okna, dveře, zárubně, profily, parkety, stavební plasty, stavební sklo, tabulové sklo, stavební termoizolační sklo, stavební dřevo; (37) stavebně-montážní služby.

Třídy výrobků a služeb:

17, 19, 37

(210) O-198256

(111) **266189**

(220) 28.11.2003

(151) 29.09.2004

(540)

## Voda v dobrých rukou

(592) Slovní

(730) **KONCEPT EKOTECH s.r.o.**, Za zámečkem 746/3a, Praha 5, Jinonice, 15800, CZ

(740) PatOZ - patentová kancelář, Mgr. Pavel Panák, patentový zástupce, Ječná 243/39a, Praha 2, 12000

(511) (7) kalová čerpadla; (9) infračidla a piezosenzory pro umyvadla, sprchy, pisoáry a WC, mincovní automaty; (11) tlačné ventily s omezenou dobou výtoku pro umyvadla, sprchy, pisoáry a WC, solenoidové ventily, sprchové sestavy, sprchové panely, sprchové sloupce, termostatické baterie a ventily pro směšování teplé a studené vody, termostatické ventily pro ohřev vody párou, vodní filtry, redukční ventily, indikátory průtoku, zařízení pro fyzikální a chemickou úpravu pitných, technologických a odpadních vod, zařízení pro úpravu a využití dešťové vody, výměníky, vyvíječe páry, bezpečnostní sprchy, laboratorní ventily; (35) pomoc při řízení obchodní činnosti, obchodní administrativa; (37) instalační a opravářské služby.

Třídy výrobků a služeb:

7, 9, 11, 35, 37

(210) O-198647

(111) **266806**

(220) 13.11.2003

(151) 26.10.2004

(540)

## SURTEX - ALTERNATIVNÍ CESTY

(592) Slovní

(730) **SURTEX TRADE, spol. s r.o.**, Sabinova 2516/2, Brno, Žabovřesky, 61600, CZ

(740) CZ patentový zástupce \*moraviapatent\*, Martin Kořistka, Karpatská 241/3, Brno, Starý Lískovec, 62500

(511) (22) textilní materiály ze surových vláken, zejména příze mykané, obsahující vlnu, přírodní hedvábí, bavlnu, konopí, len, umělá vlákna pro textilní účely a směsi těchto materiálů, vše v rámci třídy 22; (23) vlákna pro textilní účely, zejména nitě a příze vlněné, bavlněné, z přírodního hedvábí, konopné, lněné, obsahující umělá vlákna a elastická vlákna na textilní použití, nebo obsahující směsi uvedených materiálů, předené vlny, vlněné příze poločesané a česané; (25) konfekční a modelové oblečení pro muže, ženy a děti, zejména pánské a dámské kalhoty, kalhoty všeho druhu, společenské kalhoty, jeansové kalhoty, šortky, trikotové kalhoty, gymnastické šortky, šaty, sukně, blůzy, pulovry, svetry, vesty, živůtky, obleky, saka, kabáty, vycházkové obleky, smokinky, trička, bundy, sportovní káty, cvičební úbory, oteplovačky, soupravy pro jogging, kombinézy, pracovní oděvy, armádní ošacení, kalhoty a košile z lehkých tkanin, přiléhavé trikoty, baletní a cvičební trikoty, nánožníky, oblečení do deště, lyžařské obleky, lyžařské náprsenky, lyžařské kalhoty, lyžařské bundy, plavky, oblečení pro koupání, plážové oblečení, košile, sportovní košile, košile s krátkým rukávem, košile z úpletů, krátké košile, oblečení pro hry a volné chvíle, převlečníky, sportovní bundy s kapucí a kožesinovou vložkou, větrovky, kožené bundy, obuv, boty kryjící kotníky, galoše, pantofle, atletické tretry, basketbalové boty, sportovní obuv, sandály, pokrývky hlavy, klobouky, čepice, štičky, kapuce, kukly, barety, čelenky, potní čelenky, zápěstní potítka z úpletu, chrániče na uši (jako pokrývka hlavy), šály, šátky, kravaty, štolky, šerpy, oblečení na spaní, noční košile, pyžama, róby, rukavice, rukavice bez prstů, palečnice, rukávnicky, prádlo, spodky, kalhotky, boxerské šortky, nátělníky, punčochy, ponožky, podkolenky, punčocháče, vlnáky, stávkové zboží, kravaty, motýlci, opasky, maskární kostýmy, zástěry, pletené vlněné zboží spadající do třídy 25.

Třídy výrobků a služeb:

22, 23, 25

(210) O-198034

(111) **266815**  
(220) 20.11.2003  
(151) 26.10.2004  
(540)



(594) Kombinovaná  
(730) **KVART - CZ, s.r.o.**, Dvorská 2460/25, Šternberk, 78501, CZ  
(740) Ing. Petr Soukup, patentový zástupce, tř. Svobody 43/39, Olomouc, 77900  
(511) (11) zařízení a výrobky pro vaření, pečení, smažení, topení, ohřívání, chlazení, větrání, úpravu vzduchu, úpravu a rozvod vody, zařízení na výrobu páry, vše pro kuchyňské i průmyslové účely a pro všechny druhy paliv, a to včetně náhradních dílů a příslušenství, například kamna, pece, plynové, elektrické a kombinované sporáky, sporáky na tuhá paliva, vařidlové desky, trouby, grily, plynové kotle, průtokové ohříváče vody, elektrické vyhřívané zásobníky vody, plynová a elektrická topidla, radiátory, odsávače par, mikrovlnné trouby, rošty do pecí a rošty na opékání masa, topinkovače, ledničky, mrazničky, chladničky, varné konvice, kávovary, elektrické fritézy, elektrické vařiče, inhalační přístroje, s výjimkou přístrojů pro lékařské účely; (21) drobné přenosné výrobky, jako jsou pánve, náčiní a nádoby na vaření, pečení, smažení, včetně náhradních dílů a příslušenství, vše pro kuchyňské účely a spadající do této třídy; (35) obstaravatelská a zprostředkovatelská činnost v oblasti obchodu, exportu a importu, pomoc při řízení velkoobchodní a maloobchodní činnosti firem, obchodní administrativy, kancelářské práce, obchodně zastupitelská činnost v oblasti obchodu, zásilkový obchod, poskytování obchodních informací; (37) montáž, servis, oprava a údržba zařízení, výrobků a nástrojů uvedených ve tř. 11 a 21; (39) doprava, přeprava, skladování, balení a distribuce všech uvedených výrobků; (42) výzkum, vývoj, projekce, konstrukce a technická poradenská činnost v oblasti všech výrobků uvedených ve třídách 11 a 21.

Třídy výrobků a služeb:  
11, 21, 35, 37, 39, 42

(210) O-198231

(111) **266902**  
(220) 08.12.2003  
(151) 26.10.2004  
(540)

## UPSTAR

(592) Slovní  
(730) **Kvasnička Jiří Ing.**, Kundratice č. ev. 24, Žiželice, 28126, CZ  
(511) (9) záložní zdroje UPS a jejich doplňky s možností komunikace s různými operačními systémy, záložní napájecí zdroje pro telekomunikace, stejnosměrné zdroje, záložní zdroje s nastavitelným výstupním napětím, zdroje pro PC, střídače, DC/DC konvektory, nabíječky, napěťová relé, impulsně regulované zdroje a moduly článkových baterií, reprosoustavy, zesilovače; (37) opravy elektrických strojů a zařízení, instalace a údržba záložních zdrojů napájecího napětí.

Třídy výrobků a služeb:  
9, 37

(210) O-198938

(111) **267253**  
(220) 15.03.2004  
(151) 26.10.2004  
(540)

## HERMADUR

(592) Slovní  
(730) **Savencia SA**, 42 rue Rieussec, Viroflay, FR  
(740) Kania, Sedlák, Smola, s.r.o., Mendlovo náměstí 907/1a, Brno, Staré Brno, 60300  
(511) (29) mléko, sýr a mléčné výrobky.

Třídy výrobků a služeb:  
29  
(210) O-344396

(111) **267533**  
(220) 18.11.2003  
(151) 29.11.2004  
(540)

## TOMFIT

(592) Slovní  
(730) **S A E L A s.r.o.**, Hlavní 171/5, Brumovice, 74771, CZ  
(740) Ing. Petr Soukup, patentový zástupce, tř. Svobody 43/39, Olomouc, 77900  
(511) (3) masážní kosmetické přípravky (emulze, gely, krémy, oleje) neléčebné; (5) masážní kosmetické přípravky (emulze, gely, krémy, oleje) léčebné.

Třídy výrobků a služeb:  
3, 5

(210) O-198145

(111) **267677**  
(220) 04.02.2004  
(151) 29.11.2004  
(540)



(594) Kombinovaná  
(591) Barevná  
(730) **INSERVIS MVC s.r.o.**, Türkova 2319/5b, Praha 4, Chodov, 14900, CZ  
(740) BOHEMIA PATENT, Ing. Jana Vandělíková, Petráská 1136/12, Praha 1, Nové Město, 11000  
(511) (35) činnost ekonomických a organizačních poradců, poradenství a konzultace v oblasti vedení podniku, vedení a konzultace v oblasti obchodních postupů, konzultační služby v oblasti marketingu, ekonomické prognózy, posuzování efektivnosti provozu podniků, krizový management, zpracování marketingových studií, vyhodnocení podnikatelských plánů, poradenství v oblasti organizačního uspořádání podniků, zprostředkovatelské služby v oblasti obchodu, obchodní management, obchodní oceňování, provozní projektový management, konzultace v oblasti obchodních akvizic, analýza trhu, provádění obchodních průzkumů a průzkumů trhu, poskytování obchodních informací, plánování obchodního managementu, konzultace týkající se fúze podniků, propojování podniků, provádění obchodního průzkumu a výzkumů, dohled nad podniky, podpora obchodního a průmyslového managementu, ekonomické předpovědi a analýzy, konzultace v oblasti personálního managementu, příprava podnikových zpráv, pořádání a vedení obchodních prezentací v oblasti obchodu a obchodního managementu, služby zahrnující vyhledávání, indexování, spojování, statistické informace, systematizaci, uspořádání a přenos dat a informací, kompilaci matematických a statistických údajů, automatizované zpracování dat, reklamní, inzertní a propagační činnost, reklama on-line v počítačové síti, služby franchisingové, odborné poradenství a konzultace pro oblast akvizic, prodeje, transformací a fúzí obchodních firem; (36) finanční analýzy a informace, finanční poradenství, finanční řízení, finanční a pojišťovací konzultační služby, garance, záruky a kauce, informace o pojištění, uzavírání pojištění včetně životních pojistek, kanceláře realitní, služby daňových odhadů, poskytování informací v oblasti financování, finanční zprostředkování, finanční oceňování podniků, investiční poradenství, financování podnikatelských aktivit, zprostředkovatelská činnost v oblasti investic, financí a bankovníctví, zprostředkování poskytování půjček, investování kapitálu, konzultační služby v oblasti finanční, leasing, nájemné (inkasování -), správa majetku, služby factoringové, forfaitingové a franchisingové, analytické finanční zprávy a expertizy, finanční makléřství, zprostředkovatelská činnost v oblasti investic, financí a bankovníctví, finanční informační služby poskytované prostřednictvím Internetu, pojistné služby, poradenství v oblasti pojištění; (41) pořádání a vedení obchodních

konferencí; (42) studie technických projektů, inženýrské práce - expertizy, odborné poradenství, a to zejména technické poradenství, poradenství o ochraně životního prostředí, technický průzkum, programové projekty, tvorba informačních databází.

Třídy výrobků a služeb:

35, 36, 41, 42

(210) O-342755

(111) **267678**

(220) 04.02.2004

(151) 29.11.2004

(540)



(594) Kombinovaná

(591) Barevná

(730) **INSERVIS MVC s.r.o.**, Türkova 2319/5b, Praha 4, Chodov, 14900, CZ

(740) BOHEMIA PATENT, Ing. Jana Vandělíková, Petráská 1136/12, Praha 1, Nové Město, 11000

(511) (35) činnost ekonomických a organizačních poradců, poradenství a konzultace v oblasti vedení podniku, vedení a konzultace v oblasti obchodních postupů, konzultační služby v oblasti marketingu, ekonomické prognózy, posuzování efektivnosti provozu podniků, krizový management, zpracování marketingových studií, vyhodnocení podnikatelských plánů, poradenství v oblasti organizačního uspořádání podniků, zprostředkovatelské služby v oblasti obchodu, obchodní management, obchodní oceňování, provozní projektový management, konzultace v oblasti obchodních akvizic, analýza trhu, provádění obchodních průzkumů a průzkumů trhu, poskytování obchodních informací, plánování obchodního managementu, konzultace týkající se fúze podniků, propojování podniků, provádění obchodního průzkumu a výzkumů, dohled nad podniky, podpora obchodního a průmyslového managementu, ekonomické předpovědi a analýzy, konzultace v oblasti personálního managementu, příprava podnikových zpráv, pořádání a vedení obchodních prezentací v oblasti obchodu a obchodního managementu, služby zahrnující vyhledávání, indexování, statistické informace, spojování, systematizaci, uspořádání a přenos dat a informací, kompilaci matematických a statistických údajů, automatizované zpracování dat, reklamní, inzertní a propagační činnost, reklama on-line v počítačové síti, služby franchisingové, odborné poradenství a konzultace pro oblast akvizic, prodejů, transformací a fúzí obchodních firem; (36) finanční analýzy a informace, finanční poradenství, finanční řízení, finanční a pojišťovací konzultační služby, garance, záruky a kauce, informace o pojištění, uzavírání pojištění včetně životních pojistek, kanceláře realitní, služby daňových odhadů, poskytování informací v oblasti financování, finanční zprostředkování, finanční oceňování podniků, investiční poradenství, financování podnikatelských aktivit, zprostředkovatelská činnost v oblasti investic, financí a bankovníctví, zprostředkování poskytování půjček, investování kapitálu, konzultační služby v oblasti finanční, leasing, nájemné (inkasování -), správa majetku, služby factoringové, forfaitingové a franchisingové, analytické finanční zprávy a expertizy, finanční makléřství, zprostředkovatelská činnost v oblasti investic, financí a bankovníctví, finanční informační služby poskytované prostřednictvím Internetu, pojistné služby, poradenství v oblasti pojištění; (41) pořádání a vedení obchodních konferencí; (42) studie technických projektů, inženýrské práce - expertizy, odborné poradenství, a to zejména technické poradenství, poradenství o ochraně životního prostředí, technický průzkum, programové projekty, tvorba informačních databází.

Třídy výrobků a služeb:

35, 36, 41, 42

(210) O-342756

(111) **267679**

(220) 04.02.2004

(151) 29.11.2004

(540)

**INSERVIS**

(592) Slovní

(730) **INSERVIS MVC s.r.o.**, Türkova 2319/5b, Praha 4, Chodov, 14900, CZ

(740) BOHEMIA PATENT, Ing. Jana Vandělíková, Petráská 1136/12, Praha 1, Nové Město, 11000

(511) (35) činnost ekonomických a organizačních poradců, poradenství a konzultace v oblasti vedení podniku, vedení a konzultace v oblasti obchodních postupů, konzultační služby v oblasti marketingu, ekonomické prognózy, posuzování efektivnosti provozu podniků, krizový management, zpracování marketingových studií, vyhodnocení podnikatelských plánů, poradenství v oblasti organizačního uspořádání podniků, zprostředkovatelské služby v oblasti obchodu, obchodní management, obchodní oceňování, provozní projektový management, konzultace v oblasti obchodních akvizic, analýza trhu, provádění obchodních průzkumů a průzkumů trhu, poskytování obchodních informací, plánování obchodního managementu, konzultace týkající se fúze podniků, propojování podniků, provádění obchodního průzkumu a výzkumů, dohled nad podniky, podpora obchodního a průmyslového managementu, ekonomické předpovědi a analýzy, konzultace v oblasti personálního managementu, příprava podnikových zpráv, pořádání a vedení obchodních prezentací v oblasti obchodu a obchodního managementu, služby zahrnující vyhledávání, indexování, spojování, statistické informace, systematizaci, uspořádání a přenos dat a informací, kompilaci matematických a statistických údajů, automatizované zpracování dat, reklamní, inzertní a propagační činnost, reklama on-line v počítačové síti, služby franchisingové, odborné poradenství a konzultace pro oblast akvizic, prodejů, transformací a fúzí obchodních firem; (36) finanční analýzy a informace, finanční poradenství, finanční řízení, finanční a pojišťovací konzultační služby, garance, záruky a kauce, informace o pojištění, uzavírání pojištění včetně životních pojistek, kanceláře realitní, služby daňových odhadů, poskytování informací v oblasti financování, finanční zprostředkování, finanční oceňování podniků, investiční poradenství, financování podnikatelských aktivit, zprostředkovatelská činnost v oblasti investic, financí a bankovníctví, zprostředkování poskytování půjček, investování kapitálu, konzultační služby v oblasti finanční, leasing, nájemné (inkasování -), správa majetku, služby factoringové, forfaitingové a franchisingové, analytické finanční zprávy a expertizy, finanční makléřství, zprostředkovatelská činnost v oblasti investic, financí a bankovníctví, finanční informační služby poskytované prostřednictvím Internetu, pojistné služby, poradenství v oblasti pojištění; (41) pořádání a vedení obchodních konferencí; (42) studie technických projektů, inženýrské práce - expertizy, odborné poradenství, a to zejména technické poradenství, poradenství o ochraně životního prostředí, technický průzkum, programové projekty, tvorba informačních databází.

Třídy výrobků a služeb:

35, 36, 41, 42

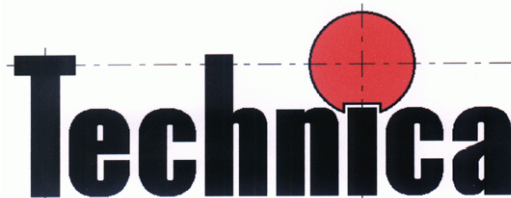
(210) O-342757

(111) **267954**

(220) 26.03.2004

(151) 29.11.2004

(540)



(594) Kombinovaná

(591) Barevná

(730) **Technica, s.r.o.**, Radouňova 2683/28, Praha 5, Stodůlky, 15500, CZ

(511) (7) čerpadlové systémy včetně ovládacích mechanismů a jejich součástí, jako jsou ejektory, příměšovací zařízení na principu proudových čerpadel, ovládací armatury (kulové ventily, sedlové ventily, šoupátkové uzavěry) pro výše uvedené zboží; (9) protipožární prostředky a zařízení a jejich

součásti, jako hlásiče (požární) elektrické, hubice rozprašovací protipožární, rozvodové panely (pro stabilní hasicí zařízení), hubice protipožární drenčerové, hubice protipožární pěnové, napěňovače, stabilní hasicí zařízení vodní, stabilní hasicí zařízení pěnová, stabilní hasicí zařízení prášková, zapěňovací zařízení, stabilní hasicí zařízení plynová, automatická hasicí zařízení, hlavice sprinklerové, hasicí přístroje; (11) zařízení pro rozvod vody a jejich součásti, jako jsou hydranty, hydrantové systémy, části hydrantových systémů (proudnice, hadice, přiměšovače, zásobní nádrže na hasivo, čerpací pumpy, hydrantové skříně), části vodních a vodovodních potrubí (kohouty, ventily regulační, uzávěry, tvarovky), hubice protiostríkovací.

Třídy výrobků a služeb:

7, 9, 11

(210) O-344845

(111) **268216**  
(220) 24.11.2003  
(151) 28.12.2004  
(540)

### DATART WI-FI

(592) Slovní  
(730) **HP TRONIC Zlín, spol. s r.o.**, náměstí Práce 2523, Zlín, 76001, CZ  
(740) Ing. Jarmila Javoříková, Slunečná 4566, Zlín, 76005  
(511) (35) reklama, systemizace informací do počítačových databází; (38) elektronická pošta, počítačová komunikace, přenos zpráv a obrazových informací pomocí počítačů, bezdrátový přenos zpráv a obrazových informací; (42) programování počítačů, tvorba počítačových systémů, tvorba software.

Třídy výrobků a služeb:

35, 38, 42

(210) O-198366

(111) **268231**  
(220) 03.12.2003  
(151) 28.12.2004  
(540)

### SOCIOMAP

(592) Slovní  
(730) **QED GROUP a.s.**, Štěpánská 1677/20, Praha 1, Nové Město, 11000, CZ  
(740) Mgr. Štěpánka Bahbouhová, advokátka, Haštalská 27/760, Praha 1, 11000  
(511) (35) pomoc při řízení obchodní činnosti, zejména záznam, přepis, vypracování, kompilace, přenos nebo systematizace písemných sdělení a záznamů, jakož i využívání nebo kompilace matematických a statických údajů, analýza a zpracování dat; (41) organizování kurzů a školení, vzdělávání, rekvalifikační činnost, poradenská činnost v těchto oblastech; (42) vědecké rešerše, sociologický výzkum, demografický výzkum, expertní činnost a poradenství v oblasti uvedených výzkumů.

Třídy výrobků a služeb:

35, 41, 42

(210) O-198787

(111) **268300**  
(220) 23.01.2004  
(151) 28.12.2004  
(540)



(594) Kombinovaná  
(730) **Contia Trading s.r.o.**, Karla Uhlíře 1917/42, České Budějovice, České Budějovice 4, 37006, CZ  
(740) artpatent, advokátní kancelář s.r.o., Dukelských hrdinů 976/12, Praha 7, Holešovice, 17000  
(511) (35) internetový obchod, poradenství v obchodní činnosti, marketing, merchandising.

Třídy výrobků a služeb:

35

(210) O-342433

(111) **268323**  
(220) 03.02.2004  
(151) 28.12.2004  
(540)



(594) Kombinovaná  
(730) **Contia Trading s.r.o.**, Karla Uhlíře 1917/42, České Budějovice, České Budějovice 4, 37006, CZ  
(740) artpatent, advokátní kancelář s.r.o., Dukelských hrdinů 976/12, Praha 7, Holešovice, 17000  
(511) (6) obecné kovy a jejich slitiny, kovové stavební materiály, kovové stavební materiály přenosné, žebříky, pojízdná lešení, kovové trubky, kovové výrobky, které nejsou uvedeny v jiných třídách; (8) kuffíky, bedny a obaly jako součást nářadí a nástrojů s ručním pohonem, spadající do této třídy; (12) ruční manipulační technika, rudly, manipulační vozíky; (20) bedny z umělých hmot, přepravní kontejnery nekovové, koše nekovové, košíky nekovové, krabice z umělých hmot, nakládací palety, palety na manipulaci se zbožím přepravní palety nekovové, police, přepravky nekovové, pulty, regály, schránky z umělých hmot; (35) Internetový obchod, poradenství v obchodní činnosti, činnost podnikatelských, organizačních a ekonomických poradců, reklamní činnost a marketing, merchandising; (38) počítačová komunikace.

Třídy výrobků a služeb:

6, 8, 12, 20, 35, 38

(210) O-342695

(111) **268981**  
(220) 20.11.2003  
(151) 26.01.2005  
(540)



(594) Kombinovaná  
(730) **ROSA market s.r.o.**, Jožky Silného 14/2683, Kroměříž, 76701, CZ  
(740) Ing. Zdeněk Kučera, Dlouhá 207, Slušovice, 76315  
(511) (2) barvy, laky, nátěrové hmoty; (3) přípravky a prostředky prací a bělicí, přípravky k čištění všeho druhu, přípravky k leštění, odmašťování a broušení, avivážní prostředky, mýdla, mýdla tekutá, šampony vlasové i tělové, pěny a soli do koupelí, čističí prostředky pro tělo a pleť, pleťové krémy, rtěnky, pudry, řasenky, tužky na obočí, laky na nehty, laky na vlasy, vlasové šampony, koupelové pěny a další dámské a pánské přípravky kosmetické a parfumerie, vše v rámci této třídy; (4) pohonné hmoty, maziva, průmyslové oleje a tuky; (5) potravinové doplňky s léčivými účinky, vitamínové přípravky; (16) papír a výrobky z papíru v rámci této třídy, lepenka a kartonážní výrobky, časopisy, periodika, fotografie, lepidla na papír a lepenku a ostatní lepidla v rámci této třídy, potřeby pro malující umělce v rámci této třídy, štetce, psací stroje a kancelářské potřeby kromě nábytku, učební a školní potřeby a pomůcky kromě přístrojů, tiskařské typy, štočky, obalové materiály z plastických hmot v rámci této třídy; (29) maso, ryby, drůbež, zvěřina, masové výtahy konzervované, sušené a vařené ovoce a zelenina, rosoly a zavařenina, vejce, mléko a jiné mlékařenské výrobky, jedlé oleje a tuky, potraviny v konzervách, saláty ovocné a zeleninové balené nebo v konzervách; (30) káva, čaj, kakao, cukr, rýže, tapioka, ságo, kávové náhražky, mouka a obilnářské výrobky, chléb, sušenky, suchary, koláče, jemné pečivo a cukrovinky, zmrzlina, med, sirup, melasy, kvasnice, prášky do pečiva, sůl, hořčice, ocet, chuťové omáčky, koření, led na chlazení, nálevy na saláty; (31) výrobky zemědělské rostlinné prvovýroby; krmiva pro zvířata, pro dobytek, pro koně, psy a kočky; výrobky zahradnické, lesnické, živá zvířata, čerstvé ovoce a zelenina, semena, živé rostliny a přírodní květiny, slad; dřevo surové, nezpracované, neloupané; (32) pivo, lehká piva a ležáky, vody minerální a šumivé a jiné nealkoholické nápoje, sirupy a jiné nealkoholické přípravky k přípravě nápojů, džusy, šťávy ovocné a nápoje z ovocných šťáv nealkoholických (nezkvašených), šťávy ovocné, lihuprosté, šumivé ovocné nápoje (lihuprosté), šumivé nápoje s ovocnou šťávou; (33) alkoholické nápoje, víno, lihoviny; (34) tabák v surovém nebo zpracovaném stavu, cigarety, doutníky, kuřácké potřeby, zápalky, papír cigaretový.

Třídy výrobků a služeb:

2, 3, 4, 5, 16, 29, 30, 31, 32, 33, 34  
(210) O-198236

(111) **268984**  
(220) 24.11.2003  
(151) 26.01.2005  
(526) BARVA

(540) **CHYTRÁ BARVA**

(592) Slovní  
(730) **Ing. Julius Šiška**, Na Honech 4905, Zlín, 76005, CZ  
(740) Ing. Zdeněk Kučera, Dlouhá 207, Slušovice, 76315  
(511) (1) chemické výrobky pro průmysl, zejména pro stavebnictví, pojidla, lepidla a jiné tekuté přípravky, mořidla na kůži a usně, mořidla jirchářská a ostatní včetně umělých mořidel pro koželužny, impregnační prostředky pro kůži, textilie a usně, impregnační prostředky na cement, protipožární impregnace; (2) nátěrové hmoty, především dekorativní a ochranné nátěrové hmoty pro úpravu interiérů i exteriérů ve stavebnictví, nátěry na cement, nátěry na ochranu krytiny, nátěry na dřevo, dehtovou lepenku, na lodní kýly a lodní spodky, nátěry ohnivzdorné, nátěry baktericidní, nátěry pro předměty pod vodou, nátěry ochranné proti korozi včetně nátěrů strojů, barvy, laky, ředidla pro nátěrové hmoty, pro barvy a laky, mořidla včetně

lihových na dřevo nebo kůži; (5) desinfekční přípravky, zejména pro stavebnictví; (17) nátěry izolační; (19) nátěrové hmoty pro stavebnictví, zejména nátěry polymerní jiné než barvy, nátěry ohnivzdorné na cement.

Třídy výrobků a služeb:

1, 2, 5, 17, 19

(210) O-198359

(111) **268985**  
(220) 24.11.2003  
(151) 26.01.2005  
(526) barva

(540) **chytrabarva**

(592) Slovní  
(730) **Ing. Julius Šiška**, Na Honech 4905, Zlín, 76005, CZ  
(740) Ing. Zdeněk Kučera, Dlouhá 207, Slušovice, 76315  
(511) (1) chemické výrobky pro průmysl, zejména pro stavebnictví, pojidla, lepidla a jiné tekuté přípravky, mořidla na kůži a usně, mořidla jirchářská a ostatní včetně umělých mořidel pro koželužny, impregnační prostředky pro kůži, textilie a usně, impregnační prostředky na cement, protipožární impregnace; (2) nátěrové hmoty, především dekorativní a ochranné nátěrové hmoty pro úpravu interiérů i exteriérů ve stavebnictví, nátěry na cement, nátěry na ochranu krytiny, nátěry na dřevo, dehtovou lepenku, na lodní kýly a lodní spodky, nátěry ohnivzdorné, nátěry baktericidní, nátěry pro předměty pod vodou, nátěry ochranné proti korozi včetně nátěrů strojů, barvy, laky, ředidla pro nátěrové hmoty, pro barvy a laky, mořidla včetně lihových na dřevo nebo kůži; (5) desinfekční přípravky, zejména pro stavebnictví; (17) nátěry izolační; (19) nátěrové hmoty pro stavebnictví, zejména nátěry polymerní jiné než barvy, nátěry ohnivzdorné na cement.

Třídy výrobků a služeb:

1, 2, 5, 17, 19

(210) O-198360

(111) **269797**  
(220) 16.03.2004  
(151) 28.02.2005  
(540)

**Sféra**

(592) Slovní  
(730) **Diochi spol. s r.o.**, Žampionová 2, Praha 10, Pitkovice, 10400, CZ  
(740) JUDr. Tomáš Lejčec MBA, Slezská 169/10, Praha 2, 12000  
(511) (3) kosmetika, kosmetické přípravky a speciální kosmetické přípravky regenerační, výživné, zkrášlující, omlazující a/nebo s imunostimulačními a antioxidantními účinky, mýdla, šampony, čističí mléka pro toaletní účely, přípravky pro péči o oči, pleť a obličej ve všech formách, kosmetické bioinformační přípravky regenerační a detoxikační, soli a extrakty rostlinné, bahenní, rašelinové, vřidelní a lázeňsko-minerální jako přípravky do koupele, přípravky pro péči o ruce a nehty zejména pro zpevňování a regeneraci nehtů i nehtového lůžka, krémy proti vráskám a zmírňující jejich tvorbu, parfumerie a parfémované kosmetické výrobky, veškeré nemedicínální kosmetické přípravky, zubní pasty a přípravky pro péči o zuby a ústní dutinu, masážní přípravky, kosmetické bylinné přípravky, přípravky pro barvení, péči, výživu vlasů a/nebo pro jejich regeneraci, přípravky a výrobky proti pocení nebo svědivosti pokožky, přípravky podporující vyhlazení jizev, kosmetické oleje, pomády a vazelíny, krémy a roztoky pro sportovce, pro fitness centra i pro zeštíhlovací účely, veškeré ostatní kosmetické přípravky pro péči o tělo spadající do této třídy; (30) potravní doplňky s obsahem esenciálních mastných kyselin, speciální rostlinné polykompozitní bioinformační potravní doplňky fortifikované vitaminy, stopovými prvky a/nebo éterickými oleji, potravní přípravky s antioxidantními účinky, potravní regenerační přípravky rostlinného původu s ionizačními a harmonizujícími účinky k posílení imunity a doplnění energie lidskému organismu, posilující poživatiny bohaté na bílkoviny, specifické nemedicínální doplňky pro výživu lidí na bázi přírodních pryskyřic s obsahem vitamínů ve všech formách, polykompozitní potravní přírodní extrakty s obsahem minerálních látek fortifikované vitaminy a/nebo stopovými prvky, čaje, rostlinné extrakty a odvary z listů, ze semen a z plodů, nenávykové potravní doplňky k překonání zvýšené fyzické zátěže lidského organismu, doplňky stravy pro zvláštní výživu a ke zvýšení odolnosti lidského organismu na bázi souboru enzymů, vše výše uvedené doplňky, přípravky a poživatiny v rámci této třídy; (44) péče o regeneraci a detoxikaci organismu, založená na principu bioinformační terapie a holistickému přístupu k člověku, vycházející z moderních poznatků

fyzioterapie, psychotroniky, krystalterapie a biorezonance, péče o hygienu a krásu osob a s celkovým harmonizačním vlivem na energetiku těla.

Třídy výrobků a služeb:

3, 30, 44

(210) O-344467

(111) **270215**

(220) 10.06.2004

(151) 28.02.2005

(540)



(594) Kombinovaná

(730) **METALCOM Kutná Hora a.s.**, Poličany 59, Kutná Hora, 28401, CZ

(511) (6) spojovací kovové výrobky a materiály.

Třídy výrobků a služeb:

6

(210) O-347343

(111) **270512**

(220) 11.11.2003

(151) 29.03.2005

(540)

## Ústav soudního inženýrství

(592) Slovní

(730) **Vysoké učení technické v Brně**, Antonínská 548/1, Brno, 60190, CZ

(740) **KANIA, SEDLÁK, SMOLA, s.r.o.**, Mendlovo náměstí 907/1a, Brno, Staré Brno, 60300

(511) (16) tištěné publikace; (35) oceňování podniků; (36) oceňování nemovitostí, movitého majetku, strojů, zařízení a motorových vozidel; (41) výuka a vzdělávání v oborech soudního znaleství, vydavatelská a nakladatelská činnost; (42) zpracování znaleckých posudků v oboru dopravy, elektroniky, elektrotechniky, energetiky, ekonomiky, hutnictví, projektování, stavebnictví, strojírenství a vodního hospodářství, vědecké služby v oboru analýza dopravních nehod.

Třídy výrobků a služeb:

16, 35, 36, 41, 42

(210) O-197895

(111) **297615**

(220) 19.12.2003

(151) 05.05.2008

(540)



(594) Slovní grafická

(591) Barevná

(730) **INOMA COMP, s.r.o.**, Kulkova 948/1, Brno, Maloměřice, 61400, CZ

(740) Doc. Ing. Špaček Jindřich, CSc., patentový zástupce, Svatopluka Čecha 106a, Brno, 61200

(511) (7) záložní zdroje proudu, zálohované zdroje; (9) nosiče dat všeho druhu, nosiče zvukových a/nebo obrazových záznamů, programové vybavení počítačů, technické prostředky výpočetní techniky, jako přístroje pro zpracování informací, počítače, jejich části a příslušenství, napájecí zdroje pro počítače, telekomunikační sítě a zařízení, elektronické informační systémy, paměti počítače, vyrovnávací paměti, rozhlasové ústředny, konferenční systémy přepojovací i zapisovací, náhradní zapojovače, dispečerské systémy, rádiové dispečerské systémy, telekomunikační distributory, připojovače a rozbočovače, záznamové systémy, elektrické

stroje a přístroje ve tř. 9, kupř. přepětové ochrany, bleskojistky, rozvody napájecí a datové sítě pro výpočetní techniku, měřicí a diagnostické přístroje, telefonní přístroje a ústředny, počítačové systémy optimalizace odběru energie, zástrčkové a zásuvkové moduly apod., informační systémy v elektronické podobě, signalizační a pro účely kontrolní, měřicí a regulační technika, telekomunikační technika, zejména telefony, faxy, zařízení pro reprodukci dat, přístroje pro audiovizuální komunikaci, přístroje pro záznam, převod a reprodukci zvuku nebo obrazu a jejich součástí, elektronické řídicí systémy, přístroje a jejich součástí - mikroprocesory apod., spojovací a telekomunikační přístroje a technika, elektronická zabezpečovací technika a zabezpečovací systémy, analogové a digitální karty, přístroje a nástroje pro vedení, přepínání, přeměnu, akumulaci, regulaci nebo řízení elektrického proudu, software pro počítačové operační systémy, rozšiřovací prvky počítačového systému, nástroje a obslužné programy počítačových systémů v oblasti aplikace softwaru při propojování osobních počítačů, sítí, telekomunikačních zařízení a aplikací globální počítačové sítě, audio a video grafika pro přenos, příjem, zpracování a digitalizaci informací v reálném čase a obrazů, počítačové mikroprogramové vybavení (firmware), počítačový hardware, integrované obvody, čipy pro integrované obvody, polovodičové procesory, čipy pro polovodičové procesory, mikroprocesory, desky s plošnými spoji, desky s elektronickými obvody, zařízení počítačové paměti, desky s video obvody, desky s audio obvody, desky s audio-video obvody, urychlovače video grafiky, multimediální urychlovače, video procesory, modemy, počítačový hardware a software pro přenos a příjem faxových zpráv, počítačový hardware a software pro vývoj, údržbu a užití lokálních počítačových sítí a dálkových počítačových sítí, počítačový hardware a software pro vývoj, údržbu a užití interaktivních audio-video počítačových konferenčních systémů, počítačový hardware a software pro příjem, zobrazování a užívání přenášných obrazových, zvukových a digitálních datových signálů, routery, rozbočovací centrální počítače, servery, přepínače, integrované obvody, počítačový firmware, zejména software pro počítačové operační systémy, servery s pevnými funkcemi, hardware pro výstavbu počítačových sítí, polovodičová zařízení, počítačový hardware a software pro tvorbu, usnadňování a zvládání vzdáleného přístupu na lokální počítačové sítě (LAN), virtuální privátní sítě (VPN), dálkové počítačové sítě (WAN) a globální počítačové sítě a pro komunikaci s nimi, software pro ovládání routerů, přepínačů, rozbočovačů a serverů, počítačový software pro užití při poskytování přístupu na globální počítačové informační sítě více uživatelům pro vyhledávání, přenos a rozšiřování široké škály informací a pro manipulaci s nimi, nástroje počítačového softwaru pro usnadnění aplikací softwaru třetích stran, počítačový hardware a software pro bezdrátové síťové komunikace, manuály prodávané jako jednotky a stažitelné z globální počítačové sítě; (35) zprostředkování prodeje výrobků uvedených ve tř. 7 a 9; (37) montáž, údržba a servis telekomunikačních zařízení uvedených ve tř. 9; (38) informační kancelář, samostatný přenos dat nebo informací prostřednictvím telekomunikačních zařízení, počítačů, služby zabezpečující audiovizuální komunikaci prostřednictvím informačních a telekomunikačních sítí, prostřednictvím počítačové sítě, Internetu, satelitu apod., rozšiřování, zveřejňování a přenos informací prostřednictvím informačních a telekomunikačních prostředků, sítí a satelitů, výměna a šíření informací a zpráv prostřednictvím telekomunikační sítě, datové sítě, informační, komunikační nebo elektronické techniky, počítačový přenos obrazu a zvuku, komunikace a transakce v síti; (42) tvorba software, převod a konverze počítačových programů (kromě fyzické konverze), poradenství v oblasti HW a SW, převod a konverze údajů a dokumentů z fyzických médií na elektronická média, tvorba a údržba počítačových stránek (WEB) pro zákazníky, instalace počítačových programů, návrh počítačových systémů, tvorba WWW stránek, aktualizace počítačových programů, údržba počítačových programů.

Třídy výrobků a služeb:

7, 9, 35, 37, 38, 42

(210) O-199363

(111) **337502**

(220) 15.11.2013

(151) 02.04.2014

(540)

## CREDIRECT

(592) Slovní

(730) **Credendo - Short-Term EU Risks úvěrová pojišťovna, a.s.**, Na Pankráci 1683/127, Praha 4, Nusle, 14000, CZ

(511) (35) vyhledávání dat v počítačových souborech pro třetí osoby, hospodářské (ekonomické) prognózy, informace (obchodní nebo podnikatelské -), obchodní informační kanceláře, komerční informační kanceláře, marketing,



marketingové studie, obchodní a průmyslové podniky (pomoc při řízení -), obchodní management a podnikové poradenství, obchodní nebo podnikatelské informace, obchodní nebo podnikatelské poradenství, obchodní nebo podnikatelský průzkum, řízení a správa počítačových databází, podnikové poradenství a obchodní management, pomoc při řízení obchodní činnosti, poradenství v obchodní činnosti, prognózy (hospodářské nebo ekonomické -), reklama, řízení (poradenské služby obchodní nebo podnikatelské), služby, poradenství v obchodní činnosti, systemizace informací do počítačových databází, vedení kartoték v počítači, vyhledávání dat v počítačových souborech, zasílání reklamních materiálů zákazníkům; (36) finanční analýzy, finanční informace, finanční odhady a oceňování, finanční poradenství, finanční řízení, garance, záruky, kauce, informace o pojištění, konzultační služby v oblasti pojišťovnictví, makléřské služby, pohledávky (kanceláře pro inkasování -), pojistky (uzavírání -), pojistně-technické služby, pojištění, poradenství v oblasti pojištění, řízení (finanční), záruky, kauce ručení, zprostředkování pojištění, úvěrové pojištění, pojištění pohledávek, pojištění záruk, všeobecné pojištění odpovědnosti za škodu, zprostředkovatelská činnost prováděná v souvislosti s pojišťovací nebo zajišťovací činností, poradenská činnost související s pojištěním právnických nebo fyzických osob, šetření pojistných událostí, zprostředkování jiných finančních služeb, další činnosti související s výkonem povolené pojišťovací činnosti v rámci této třídy, šetření pojistných událostí prováděné samostatnými likvidátory pojistných událostí na základě smlouvy s pojišťovnou, vymáhání a inkaso pohledávek; (41) vzdělávací činnost v oblasti pojišťovnictví a dalších finančních služeb.

Třídy výrobků a služeb:

35, 36, 41

(210) O-509259

(111) **338470**  
(220) 14.01.2014  
(151) 04.06.2014  
(540)

**SweetCat**

(592) Slovní  
(730) **Lidl Stiftung & Co. KG**, Stiftsbergstrasse 1, 74172 Neckarsulm, DE  
(740) TRAPLOVÁ-HAKR-KUBÁT Advokátní a patentová kancelář, Mgr. Jana Šuranová Traplová, Přístavní 24, Praha 7, 17000  
(511) (31) krmiva a potrava pro zvířata, zejména krmiva pro domácí zvířata, krmiva pro kočky, stelivo pro domácí mazlíčky.

Třídy výrobků a služeb:

31

(210) O-510567

(111) **338879**  
(220) 19.11.2013  
(151) 25.06.2014  
(540)



(594) Kombinovaná  
(730) **TITAN - Multiplast s.r.o.**, Jablonecká 1379, Smržovka, 46851, CZ  
(740) counsel.up s.r.o., advokátní kancelář, Mgr. Adéla Gajdová, Národní 973/41, Praha 1, Staré Město, 11000  
(511) (17) polotovary z plastických hmot; (19) střešní materiály plastové; (37) montáž a oprava plastových zařízení; (42) technicko - poradenská činnost v oboru plastických hmot.

Třídy výrobků a služeb:

17, 19, 37, 42

(210) O-509315

(111) **339149**  
(220) 27.11.2013  
(151) 09.07.2014  
(540)

**CERAMIX**

(594) Slovní grafická  
(730) **XINTEX Czech, spol. s r. o.**, Rožtylská 1860/1, Praha 4, Chodov, 14800, CZ  
(511) (1) chemické výrobky určené pro průmysl; (4) mazací tuky, tuky průmyslové.  
Třídy výrobků a služeb:  
1, 4  
(210) O-509512

(111) **339150**  
(220) 27.11.2013  
(151) 09.07.2014  
(540)

**GRAFFITEX**

(594) Slovní grafická  
(730) **XINTEX Czech, spol. s r. o.**, Rožtylská 1860/1, Praha 4, Chodov, 14800, CZ  
(511) (1) chemické výrobky určené pro průmysl; (3) přípravky na odstranění barev.  
Třídy výrobků a služeb:  
1, 3  
(210) O-509513

(111) **339278**  
(220) 21.10.2013  
(151) 16.07.2014  
(540)



(594) Kombinovaná  
(730) **Mikešová Marcela MUDr.**, Na Božkovně 1949, Praha 8, 18600, CZ  
**Neumannová Kamila Mgr.**, Hlavice 15, Všelibice, 46348, CZ  
(511) (16) tiskoviny zařazené do této třídy, zejména časopisy, informační a propagační materiály, letáky, kalendáře, fotografie; (35) zprostředkovatelská činnost v oblasti obchodu, maloobchod-velkoobchod, internetový obchod, vše s výrobky zařazenými do tříd 3, 5, 9, 10, 16, reklama, propagace, inzerce všemi druhy médií, on-line prezentace a inzerce uživatelů v počítačové síti Internet, rozšiřování reklamních a informačních materiálů, marketing, poradenská a zprostředkovatelská činnost v uvedených oblastech; (41) provozování tělovýchovných, rekondičních a regeneračních zařízení, posilovny, zabezpečování

sportovních aktivit jako jsou služby fitness, aerobic, jóga, skupinová cvičení, osobní trénink, gymnastický výcvik, činnost a vzdělávání sportovních instruktorů, pořádání kurzů pro cvičitele, nakladatelská a vydavatelská činnost včetně nahrávání, půjčování, vydávání a šíření zvukových a zvukově-obrazových nosičů, zprostředkovatelská a poradenská činnost v uvedených oblastech.

Třídy výrobků a služeb:  
16, 35, 41

(210) O-508472

(111) **339297**  
(220) 19.11.2013  
(151) 16.07.2014  
(540)

# Alternátor

(594) Kombinovaná  
(730) **EKOBIENERGO z.s.**, Průmyslová 163, Třebíč, Jejkov, 67401, CZ  
(740) Mgr. Ondřej Čálek, Nad Palatou 2657/12, Praha 5, Smíchov, 15000  
(511) (41) výstavnictví, organizování vzdělávacích výstav, interaktivní expozice, muzejní činnost a prezentace vlastní činnosti, prezentace alternativních přístupů k výrobě, pořádání a organizování výuky, školení, konferencí, seminářů, přednášek, alternativní výuka, vydavatelská a publikační činnost, vydávání odborných publikací, knih, časopisů, informačních podkladů, popularizace vědy a techniky v rámci této třídy; (42) výzkum a vývoj nových výrobků a technologií, poradenství v oblasti vědy a techniky, projektování, projektové studie vědecké a technické, expertizy v oblasti vědy a techniky.

Třídy výrobků a služeb:  
41, 42

(210) O-509344

(111) **339345**  
(220) 06.01.2014  
(151) 16.07.2014  
(540)

## Lucie Bílá

(592) Slovní  
(730) **Zaňáková Hana**, Otovovice 44, Otovovice, 27327, CZ  
(740) BOHEMIA PATENT, Ing. Jana Vanděliková, Petrská 1136/12, Praha 1, Nové Město, 11000  
(511) (3) dekorativní kosmetika, kosmetické a voňavkářské výrobky, včetně éterických olejů, aroma, deodoranty pro osobní potřebu, éterické esence, kolínská voda, kosmetické přípravky, koupelové soli, výtažky z květin, parfémů, květinové parfémů, vonné sáčky do prádla, růžový olej; (9) magnetické nebo optické suporty zvukových nebo zvukově obrazových záznamů, reklama světelná, reklamní světelné přístroje, nosiče záznamů nahrané i nenahrané, videokazety nahrané i nenahrané, audiokazety nahrané i nenahrané, audiovizuální programy, audioprogramy, audiovizuální díla na nosičích, audiovizuální díla v digitální podobě, filmy exponované, hudební díla na nosičích nebo v elektronické podobě, CD disky, programové vybavení pro počítače, software, elektronické databáze a databázové produkty, informace a záznamy v elektronické podobě, informace a data a databáze a informační produkty na nosičích nebo i v elektronických, datových, informačních, počítačových a komunikačních sítích všeho druhu, související software a hardware, multimediální aplikace, elektronické multimediální nebo elektronické informační katalogy, elektronické časopisy, elektronická periodika a knihy v elektronické podobě, pohledy ilustrované se zvukovou nahrávkou; (14) šperky, drahé kameny, figurky z drahých kovů, hodinky, hodiny, výrobky z imitace zlata, klenoty, medaile, nádoby z drahých kovů; (16) alba, brožury, časopisy, fotografie, grafiky, kalendáře, katalogy, knihy, noviny, obrazy, papírenské výrobky, plakáty, pohlednice, tiskoviny, zpěvníky, papírové hračky a hlavolamy, papírové tašky, umělecké a ozdobné předměty z papíru; (32) minerální vody, šumivé nápoje a jiné nápoje nealkoholické, šťávy ovocné a nápoje z ovocných šťáv,

sirupy a jiné přípravky k zhotovování nápojů, nápoje zbažené alkoholem, limonády; (33) alkoholické nápoje (s výjimkou pív), zejména likéry, destiláty, lihoviny, víno - všechny druhy, především jakostní víno, víno přívláskové, archivní víno, šumivé víno, sekty, též stolní víno, alkoholické výtažky, extrakty a esence z ovoce a hroznů, mošty s alkoholem, koktejly s alkoholem, alkoholické nápoje obsahující ovoce; (35) reklamní, inzertní a propagační činnost, marketing, reklamní, inzertní a propagační činnost prostřednictvím jakéhokoliv média, prostřednictvím telefonní sítě nebo datové sítě nebo informační sítě nebo elektronické sítě nebo komunikační sítě nebo počítačové sítě, poskytování informací a jiných informačních produktů komerčního nebo reklamního charakteru, multimediálních informací komerčního charakteru, komerční využití Internetu v oblastech komerčních internetových médií a vyhledávacích služeb, on-line inzerce, pronájem informačních míst, činnost reklamní agentury, zprostředkovatelská činnost v obchodu s výrobky zařazenými ve třídách 3, 9, 14, 16, 32, 33, merchandising, franchising, organizační zabezpečování televizního vysílání, zprostředkovatelská činnost s výrobky zařazenými do tříd 3, 9, 14, 16, 32, 33; (38) telekomunikace, služby umožňující komunikaci jedné osoby s druhou, televizní vysílání, televizní vysílání programů, televizní vysílání zábavných, vzdělávacích, výchovných, soutěžních, diskusních a informačních pořadů, telematika, výměna zpráv, šíření, výměna nebo získávání zpráv a informací, šíření elektronických časopisů, informací, elektronických periodik, knih v elektronické podobě, audio nebo audiovizuálních děl prostřednictvím informační nebo datové nebo elektronické nebo komunikační nebo telekomunikační nebo počítačové sítě, zejména Internetu, pomocí satelitů, informační služby na Internetu související s televizním vysíláním, služby na Internetu související s televizním vysíláním, komunikace, poradenská činnost v oblasti sdělovacích prostředků, telekomunikace, informační služby v oblasti telekomunikací, informační kancelář, poskytování informačních služeb prostřednictvím počítačů, pronájem komunikačních míst, zprostředkovatelská činnost se službami zařazenými v rámci třídy 38; (41) nakladatelství a vydavatelství, ediční činnost, publikační činnost, nahrávání nosičů zvukových nebo obrazově zvukových, půjčování nahraných zvukových a zvukově obrazových záznamů, výroba, tvorba a šíření audiovizuálních děl, televizní zpravodajství, TV produkce, filmová produkce, televizní výroba programů, tvorba programů, tvorba a výroba televizních a audiovizuálních programů, agenturní činnost v oblasti kultury, zprostředkování v oblasti kultury, výchovy, zábavy a sportu, výchovná, vzdělávací, soutěžní a zábavní činnost, zábavní nebo kulturní nebo vzdělávací představení, organizace společenských a kulturních akcí, organizace, provozování a provádění her a soutěží i veřejných, výstavní činnost v oblasti kultury nebo zábavy nebo výchovy nebo vzdělávání, půjčování zvukových nebo zvukově obrazových záznamů, zprostředkovatelská činnost se službami zařazenými do třídy 41.

Třídy výrobků a služeb:  
3, 9, 14, 16, 32, 33, 35, 38, 41

(210) O-510369

(111) **339473**  
(220) 09.01.2014  
(151) 23.07.2014  
(540)

## Apicassa

(592) Slovní  
(730) **BGP Products Operations GmbH**, Hegenheimermattweg 127, 4123 Allschwil, CH  
(740) PATENTSERVIS Praha a.s., Na Podkovce 281/10, Praha 4, Podolí, 14700  
(511) (5) farmaceutické přípravky a výrobky, dietetické látky k lékařskému použití.

Třídy výrobků a služeb:  
5

(210) O-510450

(111) **339474**  
(220) 09.01.2014  
(151) 23.07.2014  
(540)

### Azimplis

(592) Slovní  
(730) **BGP Products Operations GmbH**, Hegenheimermattweg 127, 4123 Allschwil, CH  
(740) PATENTSERVIS Praha a.s., Na Podkovce 281/10, Praha 4, Podolí, 14700  
(511) (5) farmaceutické přípravky a výrobky, dietetické látky k lékařskému použití.  
Třídy výrobků a služeb:  
5  
(210) O-510451

(111) **339475**  
(220) 09.01.2014  
(151) 23.07.2014  
(540)

### Bavulat

(592) Slovní  
(730) **BGP Products Operations GmbH**, Hegenheimermattweg 127, 4123 Allschwil, CH  
(740) PATENTSERVIS Praha a.s., Na Podkovce 281/10, Praha 4, Podolí, 14700  
(511) (5) farmaceutické přípravky a výrobky, dietetické látky k lékařskému použití.  
Třídy výrobků a služeb:  
5  
(210) O-510452

(111) **339476**  
(220) 09.01.2014  
(151) 23.07.2014  
(540)

### Bucretis

(592) Slovní  
(730) **BGP Products Operations GmbH**, Hegenheimermattweg 127, 4123 Allschwil, CH  
(740) PATENTSERVIS Praha a.s., Na Podkovce 281/10, Praha 4, Podolí, 14700  
(511) (5) farmaceutické přípravky a výrobky, dietetické látky k lékařskému použití.  
Třídy výrobků a služeb:  
5  
(210) O-510453

(111) **339477**  
(220) 09.01.2014  
(151) 23.07.2014  
(540)

### Cafilda

(592) Slovní  
(730) **BGP Products Operations GmbH**, Hegenheimermattweg 127, 4123 Allschwil, CH  
(740) PATENTSERVIS Praha a.s., Na Podkovce 281/10, Praha 4, Podolí, 14700  
(511) (5) farmaceutické přípravky a výrobky, dietetické látky k lékařskému použití.  
Třídy výrobků a služeb:  
5  
(210) O-510454

(111) **339478**  
(220) 09.01.2014  
(151) 23.07.2014  
(540)

### Camliot

(592) Slovní  
(730) **BGP Products Operations GmbH**, Hegenheimermattweg 127, 4123 Allschwil, CH  
(740) PATENTSERVIS Praha a.s., Na Podkovce 281/10, Praha 4, Podolí, 14700  
(511) (5) farmaceutické přípravky a výrobky, dietetické látky k lékařskému použití.

Třídy výrobků a služeb:  
5  
(210) O-510455

(111) **339481**  
(220) 09.01.2014  
(151) 23.07.2014  
(540)

### Himlysa

(592) Slovní  
(730) **BGP Products Operations GmbH**, Hegenheimermattweg 127, 4123 Allschwil, CH  
(740) PATENTSERVIS Praha a.s., Na Podkovce 281/10, Praha 4, Podolí, 14700  
(511) (5) farmaceutické přípravky a výrobky, dietetické látky k lékařskému použití.  
Třídy výrobků a služeb:  
5  
(210) O-510459

(111) **339970**  
(220) 09.10.2013  
(151) 20.08.2014  
(540)



(594) Kombinovaná  
(730) **Gastro Kafe CB s.r.o.**, č. p. 26, Litvínovice, 37001, CZ  
(740) artpatent, advokátní kancelář s.r.o., Dukelských hrdinů 976/12, Praha 7, Holešovice, 17000  
(511) (30) káva, čaj, výrobky z kávy a čaje.  
Třídy výrobků a služeb:  
30  
(210) O-508187

(111) **340024**  
(220) 28.01.2014  
(151) 20.08.2014  
(540)



(594) Kombinovaná  
(730) **Kozmon Alojz Ing.**, Plzeňská 721, Mariánské Lázně, 35301, CZ  
(511) (35) administrativní zpracování nákupních objednávek, aktualizování reklamních materiálů, dodavatelské služby pro třetí osoby, fotokopírování, komerční informační kanceláře, komerční informace a rady pro spotřebitele, komunikační média (prezentace výrobků v komunikačních médiích) pro účely maloobchodu, kopírování nebo rozmnožování dokumentů, dokladů, nákupní objednávky (administrativní zpracování), obchodní nebo podnikatelské informace, obchodní reklama pro třetí osoby, poradenství v obchodní činnosti, reklamní produkce v rámci této třídy, pronájem reklamních ploch, reklama, rozhlasová reklama, rozšiřování reklamních, inzertních materiálů a textů, služby (telefonní vzkazy, dotazy), služby v oblasti srovnávání cen, správa hotelů, televizní reklama, venkovní reklama, vydávání reklamních nebo náborových, propagačních a inzertních textů, zaslání reklamních materiálů zákazníkům, zpracování nákupních

objednávky; (36) kanceláře realitní, obchodování s nemovitostmi, oceňování a odhady nemovitostí, správa nemovitostí, pronájem bytů, pronájem nemovitostí, platební převody vykonávané elektronicky, směnářské služby, splácení plateb, správa majetku, ubytovací kanceláře (byty, místnosti), záruky, kauce, ručení; (39) autobusová doprava, automobilová doprava, dopravní informace, doprava turistů, doprovázení turistů, organizace cestovních zájezdů, organizace okružních výletů, osobní doprava, prohlídky turistické, pronájem automobilů, přeprava taxi, rezervace v cestování, rezervace v dopravě, rezervace místenek, zprostředkování dopravy (zasílatelství), zprostředkování přepravy; (43) poskytování přechodného ubytování (pronajímání), prázdninové tábory (ubytovací služby), pronajímání jednacích místností, provoz hotelového ubytování, restaurace, rezervace hotelů, rezervace penzionů, rezervace přechodného ubytování, turistické noclehárny, ubytovací služby (hotely, penziony).

Třídy výrobků a služeb:  
35, 36, 39, 43

(210) O-510912

(111) **340512**  
(220) 18.11.2013  
(151) 17.09.2014  
(540)



(594) Kombinovaná  
(730) **Vodní zdroje Ekomonitor spol. s r.o.**, Pišťovy 820, Chrudim, Chrudim III, 53701, CZ  
(740) Ing. Pavel Nádvorník s.r.o., Klínová 620/1, Ostrava, Hulváky, 70900  
(511) (11) zařízení pro úpravu a čištění pitné a odpadní vody a vzduchu, čistírny odpadních vod, čerpiče vody, lapáky tuku, odlučovače ropných látek, vzduchové a zemní filtry na čištění vody a vzduchu, biofiltry na čištění vody a vzduchu, provzdušňovací věže; (19) výrobky z plastů pro stavební účely; (40) hydrogeologické a sanační práce, zejména odstraňování a monitorování starých ekologických zátěží; (42) projektová, posudková a poradenská činnost v oblasti ochrany životního prostředí.

Třídy výrobků a služeb:  
11, 19, 40, 42

(210) O-509285

(111) **341084**  
(220) 09.01.2014  
(151) 08.10.2014  
(540)



(594) Kombinovaná  
(591) Barevná  
(730) **MEGA PLUS s.r.o.**, Černoohorská 265, Janské Lázně, 54225, CZ  
(511) (39) doprava; (41) provozování sportovních zařízení.

Třídy výrobků a služeb:  
39, 41

(210) O-510433

(111) **341274**  
(220) 18.11.2013  
(151) 15.10.2014  
(540)

## BIORGANICA

(592) Slovní  
(730) **La Biorganica s.r.o.**, Lomená 484/14, Praha 6, Střešovice, 16200, CZ  
(511) (3) parfumerie, vonné oleje, kosmetika, vlasové vody (lotions), zubní pasty; (41) výchova, vzdělávání, zábava, sportovní a kulturní aktivity; (44) péče o hygienu a krásu osob.

Třídy výrobků a služeb:  
3, 41, 44

(210) O-509274

(111) **341275**  
(220) 18.11.2013  
(151) 15.10.2014  
(540)

biOrganica

(594) Slovní grafická  
(730) **La Biorganica s.r.o.**, Lomená 484/14, Praha 6, Střešovice, 16200, CZ  
(511) (3) parfumerie, vonné oleje, kosmetika, vlasové vody (lotions), zubní pasty; (41) výchova, vzdělávání, zábava, sportovní a kulturní aktivity; (44) péče o hygienu a krásu osob.

Třídy výrobků a služeb:  
3, 41, 44

(210) O-509275

(111) **341300**  
(220) 09.01.2014  
(151) 15.10.2014  
(540)

## Kernici

(592) Slovní  
(730) **BGP Products Operations GmbH**, Hegenheimerweg 127, 4123 Allschwil, CH  
(740) PATENTSERVIS Praha a.s., Na Podkovce 281/10, Praha 4, Podolí, 14700  
(511) (5) farmaceutické přípravky a výrobky, dietetické látky k lékařskému použití.

Třídy výrobků a služeb:  
5

(210) O-510461

(111) **341303**  
(220) 09.01.2014  
(151) 15.10.2014  
(540)

## Palizom

(592) Slovní  
(730) **BGP Products Operations GmbH**, Hegenheimerweg 127, 4123 Allschwil, CH  
(740) PATENTSERVIS Praha a.s., Na Podkovce 281/10, Praha 4, Podolí, 14700  
(511) (5) farmaceutické přípravky a výrobky, dietetické látky k lékařskému použití.

Třídy výrobků a služeb:  
5

(210) O-510464

(111) **341441**  
(220) 16.12.2013  
(151) 22.10.2014  
(540)



(594) Slovní grafická  
(730) **Kopecný Tomáš**, Pod Berankou 2471/9, Praha 6, 16000, CZ  
(740) zaeRkováno s.r.o., Vršovické náměstí 111/2, Praha 10, Vršovice, 10100  
(511) (12) interiéry automobilů spadající do této třídy zejména potahy na sedadla vozidel, potahy na volanty vozidel a potahy na palubní desky do vozidel; (18) výrobky z kůže nezahrnuté v jiných třídách, jezdecká sedla; (25) sportovní oděvy, oděvy pro závody automobilové a motocyklové, rukavice, kombinézy, bundy, kalhoty, boty; (35) reklamní a propagační činnost; (40) zpracování materiálů - kůže; (41) sportovní a kulturní aktivity.

Třídy výrobků a služeb:

12, 18, 25, 35, 40, 41

(210) O-510014

(111) **341628**  
(220) 27.03.2014  
(151) 29.10.2014  
(540)



(594) Kombinovaná  
(591) Barevná  
(730) **Hotel FREUD s. r. o.**, č. p. 190, Ostravice, 73914, CZ  
(740) Chytilová & spol., patentová kancelář, s.r.o., Nad spádem 641/20, Praha 4, Podolí, 14700  
(511) (35) reklama, propagace, marketing, pomoc při řízení podniku, obchodní poradenství, poradenství v oblasti organizace a ekonomiky podnikání, průzkum a analýzy trhů, distribuce zboží k reklamním účelům, maloobchod-velkoobchod a internetový obchod v oblasti ubytování a stravování, merchandising, prodej reklamních a upomínkových předmětů; (41) provozování zařízení sloužících k zábavě, vzdělávání, poskytování výchovně-zábavních, pracovních a klubových služeb (klubová činnost), pořádání recepcí a cateringových akcí v rámci této třídy, pořádání a organizování vzdělávacích a kulturních akcí, provozování sportovních zařízení, zdravotní cvičení, fitness; (43) poskytování stravovacích a ubytovacích služeb, zejména v hotelích, penzionech, restauracích a kavárnách, barech, nočních klubech, bistroch a zařízeních rychlého občerstvení, zásobování - catering, gastronomie, poradenská, konzultační a informační činnost v oblasti výživy, gastronomie a restauračních služeb, poradenství v oblasti hotelnictví; (44) aromaterapeutické služby, fyzioterapie, kadeřnické salóny, salóny krásy, sanatoria, lázeňské služby, parní lázně, manikúra, pedikúra, masáže, služby péče o zdraví a krásu těla, služby v oblasti péče o domácí mazlíčky.

Třídy výrobků a služeb:

35, 41, 43, 44

(210) O-512445

(111) **341764**  
(220) 07.03.2014  
(151) 05.11.2014  
(540)



(594) Kombinovaná  
(730) **MASO UZENINY POLIČKA, a.s.**, Kamenec u Poličky č.p. 300, 57201, CZ  
(511) (16) výrobky z papíru jako brožury a reklamní materiály na papírových nosičích, data a databáze na papírových nosičích, letáky, plakáty, kalendáře, samolepky, obtisky v rámci této třídy, papírové a umělohmotné tašky, papírové obaly všeho druhu v rámci této třídy, ostatní obaly zařazené do této třídy, včetně papírových a lepenkových krabic, ubrusky a ubrusy v rámci této třídy, tácky v rámci této třídy, tiskopisy, prospekty, katalogy, ročenky, potištěný balicí papír; (29) maso, ryby, drůbež a zvěřina, masné výrobky, salámy, masové výtazky, masové konzervy, paštiky, masné pomazánky, uzeniny všeho druhu, tepelně zpracované masné výrobky, fermentované salámy s plísní i bez plísně, veškeré zabijačkové výrobky, sádlo, slanina, oleje a tuky jedlé, balené masové zboží, masové polotovary, lahůdky z výrobků spadajících do této třídy; (31) živá zvířata včetně drůbeže, zemědělské výrobky a produkty, krmivo pro zvířata; (35) maloobchodní a velkoobchodní prodej a zprostředkovatelské služby v oblasti nákupu a prodeje výrobků uvedených ve třídách 29 a 31, elektronický obchod a internetový obchod s výrobky ve třídách 29 a 31; (39) mraziřenské služby v rámci třídy 39, doprava a skladování v souvislosti s uvedenými výrobky a službami; (40) řeznictví a uzenářství, zpracování masa a masných výrobků, uzení potravin, sušení a mražení potravin, porážka zvířat; (43) hostinská činnost, stravovací a ubytovací služby.

Třídy výrobků a služeb:

16, 29, 31, 35, 39, 40, 43

(210) O-511916

(111) **341765**  
(220) 07.03.2014  
(151) 05.11.2014  
(540)



(594) Kombinovaná  
(591) Barevná  
(730) **MASO UZENINY POLIČKA, a.s.**, Kamenec u Poličky č.p. 300, 57201, CZ  
(511) (16) výrobky z papíru jako brožury a reklamní materiály na papírových nosičích, data a databáze na papírových nosičích, letáky, plakáty, kalendáře, samolepky, obtisky v rámci této třídy, papírové a umělohmotné tašky, papírové obaly všeho druhu v rámci této třídy, ostatní obaly zařazené do této třídy, včetně papírových a lepenkových krabic, ubrusky a ubrusy v rámci této třídy, tácky v rámci této třídy, tiskopisy, prospekty, katalogy, ročenky, potištěný balicí papír; (29) maso, ryby, drůbež a zvěřina, masné výrobky, salámy, masové výtazky, masové konzervy, paštiky, masné pomazánky, uzeniny všeho druhu, tepelně zpracované masné výrobky, fermentované salámy s plísní i bez plísně, veškeré zabijačkové výrobky, sádlo, slanina, oleje a tuky jedlé, balené masové zboží, masové polotovary, lahůdky z výrobků spadajících do této třídy; (31) živá zvířata včetně drůbeže, zemědělské výrobky a produkty, krmivo pro zvířata; (35) maloobchodní a velkoobchodní prodej a zprostředkovatelské služby v oblasti nákupu a prodeje výrobků uvedených ve třídách 29 a 31,

elektronický obchod a internetový obchod s výrobky ve třídách 29 a 31; (39) mrazirenské služby v rámci třídy 39, doprava a skladování v souvislosti s uvedenými výrobky a službami; (40) řeznictví a uzenářství, zpracování masa a masných výrobků, uzení potravin, sušení a mražení potravin, porážka zvířat; (43) hostinská činnost, stravovací a ubytovací služby.

Třídy výrobků a služeb:  
16, 29, 31, 35, 39, 40, 43

(210) O-511917

(111) **342566**  
(220) 25.12.2013  
(151) 10.12.2014  
(540)

### cersum

(592) Slovní  
(730) **Tůma Jiří Ing.**, Za Humny 644, Liberec 23 - Doubí, 46312, CZ  
(511) (7) stroje, zařízení, přístroje, prodejní automaty, strojní dílce a funkční celky, vše spadající do této třídy; (41) výchova, vzdělávání, zábava, sportovní a kulturní aktivity, služby, jejichž hlavním cílem je rozptýlení nebo rekreace osob, školení, rekvalifikace, pořádání odborných kurzů, služby poskytující rozvoj duševních schopností osob, jakož i služby určené k zábavě a k upoutání pozornosti; (42) vědecké a technologické služby a související výzkum a projektování, analytické a výzkumné služby v průmyslu, výzkum a vývoj nových výrobků, průmyslový design, architektura, projekční činnost, provádění expertiz.

Třídy výrobků a služeb:  
7, 41, 42

(210) O-510243

(111) **342605**  
(220) 26.03.2014  
(151) 10.12.2014  
(540)



(594) Kombinovaná  
(730) **KARSIS s.r.o.**, Čechova 2148, Benešov, 25601, CZ  
(740) Ing. Jarmila Javoříková, Slunečná 4566, Zlín, 76005  
(511) (19) stavební materiály nekovové všeho druhu, stavební dřevo, pilařské výrobky všeho druhu, prkna, hranoly, lišty, nekovové obklady podlah, stěn a stropů, parkety, venkovní kompozitní obklady ze dřeva a polymerů, stavební plasty, stavební nekovové kompozitní materiály, stavební sklo, stavební keramika, nekovové stavební prvky - okna, dveře, zárubně, příčky, vrata, brány, schody, zábradlí, nekovové stavební konstrukce, recyklované nekovové stavební materiály, recyklované odpadní dřevo; (27) podlahové krytiny všeho druhu spadající do této třídy - koberce, linoleum, umělé trávníky, umělé sportovní povrchy, protiskluzové a čisticí povrchy - rohože, ostatní obklady podlah a stěn spadající do této třídy; (35) velkoobchodní, maloobchodní a elektronický prodej stavebních materiálů a podlahových krytin všeho druhu, obchodní zastoupení jiných podnikatelských subjektů, předvádění výrobků, zaslání reklamních materiálů, reklamní a marketingové činnosti, organizování a pořádání reklamních a prodejních akcí, průzkumy trhu, podnikatelský průzkum, obchodní poradenství, pomoc při řízení firmy nebo obchodu, automatizované i ruční zpracování obchodních dat, správa obchodních dat, administrativní a kancelářské práce, činnost podnikatelských, organizačních a ekonomických poradců, informační servis-sloužby databank, poskytování obchodních a podnikatelských informací, poskytování obchodních slev, obchodní zprostředkování uvedených služeb; (37) stavební činnost - provádění staveb včetně jejich změn, udržovacích prací na nich a jejich odstraňování, údržba nemovitostí, stavebně-montážní služby, podlahářství - pokládka a údržba podlah, montáže stavebních prvků, montáže bytového zařízení, instalace - voda, plyn a elektro, poskytování informací a konzultace v oblasti stavebnictví a stavebně-montážních prací.

Třídy výrobků a služeb:  
19, 27, 35, 37

(210) O-512408

(111) **342803**  
(220) 18.03.2014  
(151) 17.12.2014  
(540)

### ANACONDA

(592) Slovní  
(730) **OČVeD s.r.o.**, č. p. 485, Dobrá, 73951, CZ  
(740) Ing. Kateřina Gregorová, patentový a známkový zástupce, Sokolská třída 966/22, Ostrava, Moravská Ostrava, 70200  
(511) (6) objímky na potrubí kovové, objímky na hadice kovové, spojky na potrubí kovové, spojky na hadice kovové, kovové spony na potrubí nebo na hadice, rovné kovové spony, dráty (kovové), kovové fixační úchyty pro hadice, trubky a kabely, kovové vázací pásy a pásky, spojovací kovový materiál, kovové zátky, kovové závěsy (zámečnické výrobky), kovové rukojeti na nářadí, kovové páky a páčky, zámečnické kovové výrobky, klempířské kovové zboží nespádající do jiných tříd; (17) objímky na potrubí nekovové, objímky na hadice nekovové, spojky na potrubí nekovové, spojky na hadice nekovové, nekovové spony na potrubí nebo na hadice; (35) zprostředkování obchodu s výše uvedenými výrobky.

Třídy výrobků a služeb:  
6, 17, 35

(210) O-512163

(111) **342964**  
(220) 21.12.2013  
(151) 23.12.2014  
(540)

### LAVENDER WINE

(592) Slovní  
(730) **Marcinčák Petr Ing.**, Vinařská 6, Mikulov, 69201, CZ  
(740) KANIA, SEDLÁK, SMOLA, s.r.o., Mendlovo náměstí 907/1a, Brno, Staré Brno, 60300  
(511) (43) provozování restaurace, hotelu, penzionu, motelu, občerstvení, baru, kantýny, bufetu.

Třídy výrobků a služeb:  
43

(210) O-510214

(111) **344007**  
(220) 10.12.2013  
(151) 04.02.2015  
(540)

### MKP.CZ

(592) Slovní  
(730) **MASO UZENINY POLIČKA, a.s.**, Kamenec u Poličky č.p. 300, 57201, CZ  
(511) (29) maso, ryby, drůbež a zvěřina, masné výrobky, salámy, masové vřtačky, masové konzervy, paštiky, masné pomazánky, uzeniny všeho druhu, tepelně zpracované masné výrobky, fermentované salámy s plísní i bez plísně, veškeré zabijačkové výrobky, sádlo, slanina, oleje a tuky jedlé, balené masové zboží, masové polotovary, lahůdky z výrobků spadajících do této třídy; (31) živá zvířata, včetně drůbeže, zemědělské výrobky a produkty neupravené a nezpracované; (35) maloobchodní a velkoobchodní prodej a zprostředkovatelské služby v oblasti nákupu a prodeje výrobků uvedených ve třídách 29 a 31, elektronický obchod a internetový obchod s výrobky ve třídách 29 a 31; (40) řeznictví a uzenářství, zpracování masa a masných výrobků, porážka zvířat; (43) hostinská činnost, stravovací a ubytovací služby.

Třídy výrobků a služeb:  
29, 31, 35, 40, 43

(210) O-509854

(111) **344009**  
(220) 16.12.2013  
(151) 04.02.2015  
(540)

**KANEC**

(592) Slovní  
(730) **ROSA market s.r.o.**, Jožky Silného 14/2683, Kroměříž, 76701, CZ  
(740) Ing. Zdeněk Kučera, Dlouhá 207, Slušovice, 76315  
(511) (3) přípravky drogerie, kosmetiky a parfumerie zařazené v této třídě; (4) pohonné hmoty, příměsi do pohonných hmot, mazadla, mazadla a mazací tuky, průmyslové oleje a tuky, uhlí, koks, brikety, dřevěné uhlí, vosk, svíčky, vánoční svíčky; (5) léčiva a léčivé přípravky humánní i veterinární, zdravotnický materiál v rámci této třídy, zubolékařské materiály, dezinfekční a antibakteriální přípravky, hygienické výrobky pro léčebné účely a hygienické výrobky pro osobní hygienu kromě toaletních potřeb, masážní gely a oleje, farmaceutické, homeopatické a vitamínové přípravky, homeopatické výrobky jinde nezařazené, výrobky s obsahem bylin, léčivé čaje, dietetické přípravky pro léčebné účely, potravinové doplňky pro léčebné účely spadající do této třídy, včetně doplňků potravy sloužících k posílení imunity organismu a zlepšení kondice a fyzického zdraví; (10) lékařské přístroje a zařízení, lékařské přístroje a zařízení sestavené s využitím výpočetní techniky, diagnostické lékařské přístroje, ortopedické potřeby, materiál na sešívání ran, masážní přístroje, vibromasážní přístroje, kondomy, prezervativy, antikoncepční přípravky s výjimkou chemických, ortopedická obuv; (16) papír a výrobky z papíru spadající do této třídy, lepenka a kartonážní výrobky spadající do této třídy, časopisy, tiskoviny, periodika, knihy, knihařské výrobky, fotografie, pohlednice, papírnické zboží, pivní tácky, lepidla pro papírenství nebo domácnost, potřeby pro umělce, štetce, psací stroje a kancelářské potřeby s výjimkou nábytku, učební a školní potřeby a pomůcky s výjimkou přístrojů, tiskařské typy, štočky, obalové materiály z papíru a z plastických hmot spadající do této třídy; (18) kůže, imitace kůže, výrobky z těchto materiálů, které nejsou zahrnuty do jiných tříd, kůže ze zvířat, kožená galanterie, brašnářské výrobky, kabely, brašny, tašky, batohy, kabelky, pouzdra a obaly z kůže, kufry a zavazadla, jako nákupní tašky, cestovní tašky, školní aktovky, školní batohy, doplňky z kůže a jejich imitací, deštníky, slunečníky a hole, biče, sedla a jiné sedlářské výrobky; (20) nábytek, nábytek všeho druhu, jako kovový, dřevěný, plastový, sektorový nábytek, nábytek pro interiéry restaurací a hotelů, zahradní nábytek pro restaurace a hotely, kuchyně, kuchyňské linky, židle, stoly, skříně, vestavěné skříně, postele, pohovky, vše z přírodních i umělých materiálů včetně nábytkových nekovových doplňků, dekorativní a umělecké předměty ze dřeva, zrcadla samostatná, zrcadla jako součást nábytku a interiéru, nábytek na zakázku, truhlářské výrobky; (21) kuchyňské potřeby, nářadí a nádobí, jídelní servery, servírovací soupravy, talíře, výrobky pro stolování z nerez oceli, porcelánu, varného skla, keramiky a plastu, pivní sklenice, výrobky ze skla, porcelánu a keramiky pro kuchyni a interiéry restaurací a jídelen; (24) textilní látky, tkaniny a textilní výrobky, ubrusy textilní, ručníky, příkrývky, textilní utěrky, žínky pro hygienické účely, povlečení, prostěradla, osušky v rámci této třídy, ubrusy v rámci této třídy, pokrývky a přehozy ložní, záclony, ložní prádlo, textilní tapety, netkané textilie; (25) oděvy, pánské, dámské, dětské a kojenecké zboží a oděvy, plavky, pyžama, noční košile, spodní prádlo, mateřské noční a spodní prádlo, erotické prádlo, oděvy pro profesionální i rekreační sport a volný čas, obuv, sportovní obuv, rukavice, šály, pokrývky hlavy, opasky; (28) hry, hračky, hrací karty, sportovní nářadí, sportovní oblečení a dresy včetně všech chráničů pro různé části těla, sportovní potřeby včetně potřeb pro camping, turistiku a horolezectví, vše v rámci této třídy; (29) maso, ryby, drůbež, zvěřina, jedlé oleje a tuky, vejce, mléko, sýry a jiné mlékařské výrobky, konzervované potraviny jako výrobky z masa, ryb, ovoce a zeleniny, konzervovaná hotová jídla, zmrazená ryby, zmrazená drůbež, zmrazené maso, zmrazená zvěřina, zmrazené ovoce, zmrazená zelenina, zmrazené potraviny a polotovary jídel, zmrazené bramborové výrobky, mražené krémy ovocné, mražená ovocná dřev; (30) káva, čaj, kakao, čokoláda, cukr, rýže, tapioka, ságo, kávové náhražky, mouka a obilnářské výrobky, chléb, sušenky, suchary, koláče, pečivo, jemné pečivo a cukrovinky, zmrzlina, med, sirup, melasy, kvasnice, prášky do pečiva, sůl, hořčice, ocet, chuťové omáčky, koření, led na chlazení a osvěžení; (32) pivo, lehká piva a ležáky, ochucená piva, vody minerální a šumivé a jiné nealkoholické nápoje, sirupy a jiné přípravky k přípravě nápojů, džusy, šťávy ovocné a nápoje z ovocných šťáv nealkoholických (nezkvašených), šťávy ovocné, šumivé ovocné nápoje (lihuprostě), šumivé nápoje s ovocnou šťávou; (33) alkoholické nápoje, víno, lihoviny; (35) propagační činnost, reklama, komerční výstavy a veletrhy, pomoc při řízení obchodní činnosti, obchodní administrativa, poradenství v řízení podniku, poradenství v řízení obchodu a obchodní činnosti, internetový obchod s výrobky tříd 1 až 34; (38) informační

střediska a kanceláře, elektronická pošta, šíření informací, zejména reklamy a inzerce přes Internet, poskytování služeb přes Internet, provoz internetového zpravodajského serveru, provoz internetového rádia, provoz internetové televize, provoz internetové fotogalerie, vydávání a publikování dat na Internetu, vývoj www aplikací, poskytování internetových diskuzních fór, informační kanceláře, poskytování přístupu k databázím, přenos zpráv a obrazových informací pomocí počítače, tiskové agentury, tiskové kanceláře, zaslání zpráv newsletterem, šíření, výměna nebo získávání zpráv a informací, šíření elektronických časopisů, informací, elektronických periodik, knih v elektronické podobě, audio nebo audiovizuálních děl prostřednictvím informační nebo datové nebo elektronické nebo komunikační nebo telekomunikační nebo počítačové sítě, zejména Internetu a pomocí satelitů, služby na Internetu související s televizním vysíláním, služby na Internetu související se sociálními sítěmi, pronájem komunikačních míst, provoz internetové domény, vše výše uvedené v rámci třídy 38; (41) organizování, pořádání a zprostředkování kulturních, zábavných, společenských, sportovních, výchovných a vzdělávacích akcí včetně organizování a vzdělávání ve formě kurzů, školení, přednášek, konferencí, symposií, organizování rekreačních akcí a pobytů, zajišťování vstupenek, vydavatelská a nakladatelská činnost; (43) hostinská činnost, ubytovací služby (hotely, penziony -), hotelové služby, penziony, restaurace, bary (služby -), kavárny, vinárny (služby -), provoz cukráren, bufety, jídelny, samoobslužné restaurace, hromadné stravování (catering -), provoz rekreačních zařízení a campů, poskytování občerstvení.

Třídy výrobků a služeb:

3, 4, 5, 10, 16, 18, 20, 21, 24, 25, 28, 29, 30, 32, 33, 35, 38, 41, 43

(210) O-510004

(111) **344764**  
(220) 15.11.2013  
(151) 18.03.2015  
(540)



(594) Kombinovaná  
(730) **DŘEVOČAL s.r.o.**, Sušilova 1137/51, Přerov, Přerov I-Město, 75002, CZ  
(740) Ing. Petr Soukup, patentový zástupce, tř. Svobody 43/39, Olomouc, 77900  
(511) (10) matrace pro lékařské účely, zejména ortopedické matrace; (17) pěnové materiály na bázi polyuretanových pěn (s výjimkou těsnících a izolačních pěn používaných v průmyslu, ve stavebnictví a automobilovém průmyslu) pro využití při výrobě postelových matrací, podložek určených k sezení a ležení, anatomicky tvarovaných polštářů, čalounění nábytku a výrobě ortopedických a relaxačních pomůcek v rámci této třídy; (20) matrace, lůžkoviny (s výjimkou ložního prádla), podušky, polštáře; (35) zprostředkovatelská a obstaravatelská činnost v oblasti obchodu s výrobky uvedenými ve třídách 10, 17, 20, včetně prostřednictvím Internetu.

Třídy výrobků a služeb:

10, 17, 20, 35

(210) O-509265

(111) **344765**  
(220) 15.11.2013  
(151) 18.03.2015  
(540)



(594) Kombinovaná  
(730) **DŘEVOČAL s.r.o.**, Sušilova 1137/51, Přerov, Přerov I-Město, 75002, CZ  
(740) Ing. Petr Soukup, patentový zástupce, tř. Svobody 43/39, Olomouc, 77900  
(511) (10) matrace pro lékařské účely, zejména ortopedické matrace; (17) pěnové materiály na bázi polyuretanových pěn (s výjimkou těsnících a izolačních pěn používaných v průmyslu, ve stavebnictví a automobilovém průmyslu) pro využití při výrobě postelových matrací, podložek určených k sezení a ležení, anatomicky tvarovaných polštářů, čalounění nábytku a výrobě ortopedických a relaxačních pomůcek v rámci této třídy; (20) matrace, lůžkoviny (s výjimkou ložního prádla), podušky, polštáře; (35) zprostředkovatelská a obstaravatelská činnost v oblasti obchodu s výrobky uvedenými ve třídách 10, 17, 20, včetně prostřednictvím Internetu.  
Třídy výrobků a služeb:  
10, 17, 20, 35

(210) O-509266

(111) **344871**  
(220) 03.09.2014  
(151) 18.03.2015  
(540)



(594) Kombinovaná  
(730) **NATURAL, spol. s r.o.**, Rubešova 83/10, Praha 2, Vinohrady, 12000, CZ  
(740) PROPATENT, JUDr. Matěj Sedláček, Pod Pekařkou 107/1, Praha 4, Podolí, 14700  
(511) (35) venkovní reklama, reklama, propagace, bannerová reklama, televizní reklama, obchodní propagace, reklama, propagace obchodu (reklama), reklama a marketing, propagační činnost, propagace a reklama, přímá marketingová reklama, reklama a inzertní služby, reklama a reklamní služby, obchodní reklama, on-line reklama prostřednictvím počítačových komunikačních sítí, reklama v periodikách, brožurách a novinách, reklama na Internetu pro třetí osoby, reklama on-line v počítačové síti, reklama, prostřednictvím elektronických médií a zejména Internetu, propagace, reklama a marketing on-line webových stránek, reklama, zejména služby zaměřené na propagaci zboží, reklama v tisku určeném pro širokou veřejnost a v odborném tisku, marketing a propagační služby, reklama prostřednictvím všech komunikačních prostředků, on-line reklama v počítačové komunikační síti, on-line reklama v počítačových komunikačních sítích, reklama, včetně on-line reklamy na počítačové síti, reklama zasíláním on-line propagace třetím stranám prostřednictvím elektronických komunikačních sítí.

Třídy výrobků a služeb:  
35

(210) O-516150

(111) **345643**  
(220) 27.05.2014  
(151) 06.05.2015  
(540)

**CHARVÁT oil**

(594) Slovní grafická  
(730) **CHARVÁT Group s.r.o.**, Zbraslavice 394, Zbraslavice, 28521, CZ  
(740) JUDr. Tomáš Lejček MBA, Slezská 169/10, Praha 2, 12000  
(511) (1) chladicí rezné a vrtné emulze, prostředky pro čištění olejů, baktericidní látky, chemické přísady do fungicidů, grafitové průmyslové kapaliny, hydraulické kapaliny, chladicí přípravky, odmašťovací přípravky pro výrobní procesy, separační přípravky; (2) ochranné antikoroziční přípravky; (4) mazací oleje, průmyslové oleje, olejové kapaliny pro řezání; (5) biocidy; (37) servisní služby (montáž, údržba a opravy strojů); (42) odborné technické poradenství.  
Třídy výrobků a služeb:  
1, 2, 4, 5, 37, 42

(210) O-513857

(111) **345646**  
(220) 06.06.2014  
(151) 06.05.2015  
(540)

**EKOSTEP**

(592) Slovní  
(730) **Minář Pavel Ing.**, Jílovská 264, Týnec nad Sázavou, 25741, CZ  
(511) (37) stavebnictví, stavitelství, demolice budov, dozor nad stavbami, instalace dveří a oken, instalování a opravy elektrických spotřebičů, opravy vedení elektrického proudu, údržba a opravy hořáků a, kahanů, instalace a opravy chladicích zařízení, izolování staveb, instalace a opravy klimatizačních zařízení, konzultace ve stavebnictví, čištění a opravy kotlů, montáže lešení, malování a natírání interiérů a exteriérů, pokrývačské služby (práce), povrchové čištění budov (fasád, vnějších ploch), instalace a opravy požárních hlásičů, opravy pump a čerpadel, stavby a opravy skladů, izolace staveb, stavební dozor, poskytování stavebních informací, štukování, sádrování, tapetování, instalace a opravy telefonů, montáž a opravy topných zařízení, truhlářské služby, úklid interiérů budov, utěšňování (tmelení) budov, vrtání studní, instalace a opravy výtahů a zavlažovacích zařízení, zednické služby; (41) doučování, organizování a vedení konferencí, koučink (školení), organizování a vedení seminářů, služby v oblasti grafické úpravy (jiné než pro reklamní účely), školení (instruktáž), psaní textů s výjimkou reklamních, vzdělávání, vyučování; (42) architektonické poradenství, architektura, digitalizace dokumentů (skenování), energetický audit, expertízy, fyzikální výzkum, geologický průzkum, kontrola kvality, inženýrské práce (expertízy), konzultace v oblasti úspor energie, zkoušky materiálů, navrhování průmyslového designu, výzkum ochrany životního prostředí, plánování městské výstavby, stavební projekce, projektování, projektové studie technické, geologický průzkum, technický průzkum.

Třídy výrobků a služeb:  
37, 41, 42  
(210) O-514142

(111) **346256**  
(220) 01.10.2014  
(151) 29.05.2015  
(540)

**elogistika**

(592) Slovní  
(730) **Drha Michal Ing.**, Družstevní 592, Zruč-Senec, Zruč, 33008, CZ  
(511) (35) propagační činnost, reklama; (38) spoje (komunikace); (41) vzdělávání.  
Třídy výrobků a služeb:  
35, 38, 41



(210) O-516824

(111) **347696**

(220) 13.11.2013

(151) 05.08.2015

(540) **EURONICS-průvodce světem elektra**

(592) Slovní

(730) **EURONICS ČR a.s.**, náměstí Práce 2523, Zlín, 76001, CZ

(740) Ing. Jarmila Javoříková, Slunečná 4566, Zlín, 76005

(511) (7) pračky klasické i automatické, myčky na nádobí, ždímačky, kuchyňské přístroje elektromechanické v rámci této třídy, zejména stroje na zpracování potravin jako kuchyňské roboty, šlehače a mixery, hnětačí stroje, elektrické nože, kráječe a multi kráječe, elektrické odšťavňovače a lisy na ovoce, elektrické mlýnky na kávu, mlýnky na maso, elektrické drtiče na potraviny, vysavače a čističe koberců, otvírače konzerv elektrické; (8) holicí strojky a epilátory, zastříhovače vlasů a vousů, kulmy a ondulační zařízení, otvírače konzerv neelektrické; (9) přístroje a nástroje elektrické v rámci této třídy, výpočetní technika - zařízení pro sběr, přenos, zpracování a uchování dat a jejich vzájemné kombinace, PC, notebooky, tiskárny, PC periferie a příslušenství, video systémy, kancelářská technika - telefonní přístroje, faxy, kopírky, mobilní telefony, fotografické přístroje a kamery, digitální fotoaparáty včetně paměťových karet, radiopřijímače, tunery, videotechnika, magnetofony, diktafony, gramofony, CD - přehrávače, HI-FI soupravy včetně komponent - reproduktory, mikrofony, sluchátka, měniče, zesilovače, mikro systémy, mini systémy, radiomagnetofony, televizní přijímače včetně antén, satelitů, dálkových ovladačů, přenosné a osobní přijímače a přehrávače, rádio budíky, auto rádia a auto reproduktory, záznamová média - audiokazety, videokazety, DVD nosiče, CD nosiče, sestavy domácích kin a jednotlivé komponenty sestav domácích kin, herní konzole včetně příslušenství, SAT a DVB - T přijímače, DVD přehrávače, DVD rekordéry, MP3 přehrávače, přístroje pro záznam a reprodukci zvuku a obrazu meteorologické stanice, baby sitters (el. chůvy), váhy; (11) chladničky, mrazničky a výrobníky ledu, elektrická, plynová a kombinovaná zařízení pro vaření, pečení, smažení a opékání, zejména sporáky, trouby elektrické, plynové i mikrovlnné, grily, rošty, sendvičovače, toastovače a opékače topinek, elektrické fritovací hrnce, pánve a pečící formy, variče a varné desky, sporáky na tuhá paliva, kávovary elektrické, stroje na espresso, instantní dávkovače horké vody, rychlovarné konvice, zařízení větrací a klimatizační, přístroje pro úpravu vzduchu v místnostech, jako jsou filtrační zařízení, zvlhčovače a odvlhčovače, odsavače par, elektrická a plynová topná zařízení, včetně kotlů, radiátorů, plynových topidel, elektrických topných těles, infrazářičů a konvektorů, elektrické a plynové ohřivače vody, filtry pro odsavače par, vodovodní baterie, boilery, vysoušeče vlasů, žehličky elektrické včetně napařovačích; (16) papírové filtry pro vysavače, papírové filtry pro kávovary; (21) drobné náčiní a přenosné nádoby pro domácnost a kuchyni, ruční mlýnky, mixery, šlehače struhadla, pánve, hrnce, rendlíky, konvice, soupravy pro vaření a pití kávy, grilovací jehly a rožně užívané při vaření, elektrické zubní kartáčky; (35) marketing, průzkum a analýza trhu, zprostředkování obchodních záležitostí v oboru výroby, prodeje a propagace elektrospotřebičů a souvisejícího zboží, poradenství v otázkách organizování obchodní činnosti, vytváření a provozování obchodních sítí, pořádání komerčních výstav a veletrhů, elektronické obchodování přes Internet (objednávky, prodej); (37) montáž, konstrukce a oprava, instalace a údržba elektrických a elektronických zařízení; (38) zprostředkování přístupu k Internetu pro uživatele, zajišťování jeho provozu a internetové služby uživatelům spadající do třídy 38; (39) balení zboží a výrobků, zásilková služba, přeprava zboží motorovými vozidly; (41) pořádání výstav a přehlídek nekomerčních zaměření, pořádání kulturních, společenských a sportovních akcí, vydavatelská a nakladatelská činnost.

Třídy výrobků a služeb:

7, 8, 9, 11, 16, 21, 35, 37, 38, 39, 41

(210) O-509156

(111) **349238**

(220) 08.11.2013

(151) 29.10.2015

(540)

*Jidelna U Strejců*

(594) Slovní grafická

(730) **Lahůdky a cukrárna Beruška s.r.o.**, náměstí Generála Píky 2002/9, Plzeň, Východní Předměstí, 32600, CZ

(740) Langrova, s.r.o., Skřetova 1011/48, Plzeň, Jižní Předměstí, 30100

(511) (29) mléčné výrobky, občerstvení určené pro rauty spadající do této třídy; (30) pekařské výrobky, cukrářské výrobky určené pro rauty, občerstvení určené pro rauty spadající do této třídy; (35) obchodní činnost s výrobky ve třídách 29, 30 a 32; (39) rozvoz výrobků náležících do tříd 29, 30 a 32, rozvoz jídel restauracím; (43) jídelny, hromadné stravování (catering), závodní jídelny, gastronomické služby v rámci třídy 43, hostinská činnost.

Třídy výrobků a služeb:

29, 30, 35, 39, 43

(210) O-509025

(111) **349497**

(220) 08.11.2013

(151) 11.11.2015

(540)

*Café Beruška*

(594) Slovní grafická

(730) **Lahůdky a cukrárna Beruška s.r.o.**, náměstí Generála Píky 2002/9, Plzeň, Východní Předměstí, 32600, CZ

(740) Langrova, s.r.o., Skřetova 1011/48, Plzeň, Jižní Předměstí, 30100

(511) (29) cukrářské výrobky, mléčné výrobky; (30) pekařské výrobky, výrobky z kávy spadající do této třídy, výrobky z čaje (ne pro léčebné účely) spadající do této třídy, slané lahůdkářské výrobky spadající do této třídy; (35) obchodní činnost s potravinářským zbožím, cukrářskými výrobky, pekařskými výrobky, mléčnými výrobky, lahůdkami spadajícími do třídy 30, kávovými produkty spadajícími do třídy 30, čajovými produkty (ne pro léčebné účely) spadajícími do třídy 30, nealkoholickými nápoji, a to včetně piva a alkoholických nápojů, reklamní a propagační činnost, kancelářské práce, řízení obchodní činnosti; (39) rozvoz cukrářských, pekařských a lahůdkářských výrobků; (41) výchovná činnost (vzdělávání); (43) veřejné stravování, gastronomické služby, hostinská činnost.

Třídy výrobků a služeb:

29, 30, 35, 39, 41, 43

(210) O-509024

### Zániky ochranných známek uplynutím doby platnosti

Kapitola obsahuje údaje o ochranných známkách, které zanikly uplynutím doby platnosti podle ustanovení § 29 odst. 1 zákona č. 441/2003 Sb.

Číslo zápisu (111)	Číslo přihlášky (210)	Datum zániku (141)
181748	76729	03.05.2023
183625	76706	03.05.2023
183626	76708	03.05.2023
184615	76724	03.05.2023
184733	79589	04.05.2023
184734	79590	04.05.2023
187460	76726	03.05.2023
191807	76713	03.05.2023
197177	76733	03.05.2023
259512	191278	02.05.2023
260055	191253	02.05.2023
261920	191257	02.05.2023
261921	191258	02.05.2023
261922	191267	02.05.2023
334683	504063	02.05.2023
335207	504086	03.05.2023
335574	504070	03.05.2023
335575	504071	03.05.2023

Číslo zápisu (111)	Číslo přihlášky (210)	Datum zániku (141)
335577	504074	03.05.2023
335578	504103	03.05.2023
335579	504104	03.05.2023
335581	504112	03.05.2023
335807	504047	02.05.2023
335808	504048	02.05.2023
335809	504050	02.05.2023
335810	504052	02.05.2023
335812	504098	03.05.2023
335813	504099	03.05.2023
335814	504100	03.05.2023
335815	504101	03.05.2023
336026	504049	02.05.2023
336027	504051	02.05.2023
336028	504105	03.05.2023
336029	504107	04.05.2023
336423	503589	02.05.2023
336424	503590	02.05.2023

Číslo zápisu (111)	Číslo přihlášky (210)	Datum zániku (141)
336425	503591	02.05.2023
336426	503592	02.05.2023
336427	503593	02.05.2023
336428	503594	02.05.2023
336432	504078	03.05.2023
337325	504045	02.05.2023
337961	504077	03.05.2023
337962	504085	03.05.2023
337963	504088	03.05.2023
337964	504089	03.05.2023
338108	504090	03.05.2023
338109	504095	03.05.2023
338212	504067	02.05.2023
340159	504084	03.05.2023
340470	504091	03.05.2023
341535	504076	03.05.2023
347567	504102	03.05.2023
347790	504097	03.05.2023

### Vzdání se práv k ochranné známce

Vlastník ochranné známky se může podle ustanovení § 30 zákona č. 441/2003 Sb. u Úřadu písemným prohlášením vzdát práv k ochranné známce v rozsahu všech výrobků nebo služeb, pro které byla zapsána, nebo některých z nich. Účinky tohoto prohlášení nastávají dnem doručení prohlášení vlastníka ochranné známky Úřadu a nelze je vzít zpět. V této kapitole je tedy uvedeno datum účinnosti vzdání se práv k ochranné známce. Pokud se vlastník vzdal práv k ochranné známce jen v rozsahu některých výrobků a služeb, je pod příslušným INID kódem zveřejněn rovněž zbývající seznam výrobků a služeb, pro které ochranná známka zůstává zapsána. Tato kapitola dále zahrnuje údaje o ochranných známkách, u kterých vlastník písemným prohlášením omezil rozsah ochrany ve vztahu k prvku ochranné známky.

(111) 391385

(540)

**HEZHEN**

(592) Slovní

(210) O-575575

(580) s účinností ode dne 13.11.2023/vzdání se práv k ochranné známce

---

### Změny vlastníků ochranných známek

Kapitola obsahuje údaje o ochranných známkách, které byly převedeny nebo přešly ve smyslu ustanovení § 15 odst. 1, 2 a § 16 zákona č. 441/2003 Sb. na jiného vlastníka v rozsahu všech zapsaných výrobků nebo služeb. Kapitola obsahuje také údaje o zajišťovacích převodech.

Číslo zápisu (111)	Dřívější vlastník (770)	Nynější vlastník (730)	S účinností od (580)
227602	TES VSETÍN s.r.o., Jiráskova 691, Vsetín, 75501, CZ	TES VSETIN a.s., Jiráskova 691, Vsetín, 75501, CZ	15.11.2023
318603	Holek Libor JUDr., Máchova 17/2463, Praha 2, 12000, CZ	Motyčka Aleš, Dolní Libchavy 277, Libchavy, 56116, CZ	15.11.2023
328299	TES VSETÍN s.r.o., Jiráskova 691, Vsetín, 75501, CZ	TES VSETIN a.s., Jiráskova 691, Vsetín, 75501, CZ	15.11.2023
328925	TES VSETÍN s.r.o., Jiráskova 691, Vsetín, 75501, CZ	TES VSETIN a.s., Jiráskova 691, Vsetín, 75501, CZ	15.11.2023
349238	Strejcová Marta, Sladovnická 573/73, Plzeň, 32600, CZ	Lahůdky a cukrárna Beruška s.r.o., náměstí Generála Píky 2002/9, Plzeň, Východní Předměstí, 32600, CZ	15.11.2023
349497	Strejcová Marta, Sladovnická 573/73, Plzeň, 32600, CZ	Lahůdky a cukrárna Beruška s.r.o., náměstí Generála Píky 2002/9, Plzeň, Východní Předměstí, 32600, CZ	15.11.2023

### Změny v údajích o vlastnících ochranných známek

Kapitola obsahuje ochranné známky, u kterých byla v rejstříku ochranných známek vyznačena změna v údajích o vlastnících ve smyslu ustanovení § 27 odst. 2 a 7 zákona č. 441/2003 Sb.

Číslo zápisu (111)	Vlastník (730)	S účinností od (580)
184743	Carlsberg Breweries A/S, J.C.Jacobsens Gade 1, Copenhagen 1799, DK	15.11.2023
192763	Janča Rostislav Ing., Na Výsluní 2263, Uherský Brod, 68801, CZ	15.11.2023
192764	Janča Rostislav Ing., Na Výsluní 2263, Uherský Brod, 68801, CZ	15.11.2023
239802	American-Cigarette Company (Overseas) Limited, Route de France 17, CH-2926 Boncourt, CH	16.11.2023
264855	B.E.S. - Petrovice, s.r.o., Kojetín 42, Petrovice, 26255, CZ	20.11.2023
266902	Kvasnička Jiří Ing., Kunderatice č. ev. 24, Žiželice, 28126, CZ	21.11.2023
303317	Axon Enterprise, Inc., North 85th Street, 17800 Scottsdale, AZ, US	16.11.2023
325232	CROSS Zlín, a.s., Průmyslová 1395, Zlín, Malenovice, 76302, CZ	16.11.2023
328174	CROSS Zlín, a.s., Průmyslová 1395, Zlín, Malenovice, 76302, CZ	16.11.2023
339733	Kentucky Fried Chicken International Holdings LLC, 7100 Corporate Drive, Plano, TX 75024, TX, US	15.11.2023
341940	B.E.S. - Petrovice, s.r.o., Kojetín 42, Petrovice, 26255, CZ	20.11.2023
342079	Pečerica Vadim, Kurta Hubera 1063/3, Praha 9, Čakovice, 19600, CZ	21.11.2023
343705	Shoptet, a.s., Dvořeckého 628/8, Praha 6, Břevnov, 16900, CZ	15.11.2023
345646	Minář Pavel Ing., Jílovská 264, Týnec nad Sázavou, 25741, CZ	20.11.2023

### **Prominutí zmeškané lhůty týkající se ochranných známek**

Předloží-li účastník řízení důkaz o tom, že nemohl nikoli vlastní vinou dodržet lhůtu stanovenou zákonem nebo Úřadem, Úřad na jeho žádost promine zmeškání lhůty, není-li to v zákoně č. 441/2003 Sb. stanoveno jinak. Pokud Úřad vyhovějí žádosti o prominutí zmeškání lhůty, údaje o tomto rozhodnutí Úřad zveřejní v této kapitole Věstníku.

(111) 397278  
(210) O-583327  
(583) 14.11.2023

---

### Ostatní rozhodné údaje a úřední opravy

Kapitola zahrnuje zejména přetřídění seznamu výrobků a služeb v návaznosti na mezinárodní zápis, opravu chyb ve formulaci, přepisů a zjevných nesprávností za účelem uvedení do souladu se skutečností. V této kapitole jsou zveřejňovány jen takové údaje, které nemohou být zveřejněny spolu se zveřejněním přihlášky nebo se zápisem ochranné známky. Dále kapitola obsahuje důležitá úřední sdělení.

(97) **EP 3999257**

Oznámení o udělení EP 3999257 ze dne 11.10.2023 bylo zrušeno a řízení bylo přerušeno.

---

(97) **EP 4088585**

---