

Číselné INID kódy pro označování bibliografických dat technických řešení

INID Codes for the identification of bibliographic data of technical solutions

(Standard WIPO ST. 9 a ST. 80)

(11)	číslo patentu/zápisu/osvědčení	(11)	Number of the patent/registration/certification
(15)	datum zápisu průmyslového vzoru	(15)	Industrial design registration date
(21)	číslo přihlášky/žádosti	(21)	Application number
(22)	datum podání přihlášky/žádosti	(22)	Date of application filling
(23)	údaje o výstavní prioritě	(23)	Exhibition priority data
(28)	počet průmyslových vzorů	(28)	Number of industrial designs included in the application
(31)	číslo prioritní přihlášky	(31)	Number of priority application
(32)	datum podání prioritní přihlášky	(32)	Filing date of priority application
(33)	země priority	(33)	Priority country
(40)	datum zveřejnění přihlášky vynálezu	(40)	Date of publication of patent application
(45)	datum zveřejnění zapsaného průmyslového vzoru	(45)	Publication date of the registered industrial design
(47)	datum zveřejnění udělení patentu a zápisu užitého vzoru, datum zápisu užitého vzoru, datum oznámení udělení evropského patentu v Evropském patentovém věstníku	(47)	Publication date of patent granting and publication date of utility model registration, registration date of utility model, publication date of European patent granting in the European patent bulletin
(51)	mezinárodní patentové třídění/Locarnské třídění průmyslových vzorů	(51)	International Patent Classification/ Locarno Classification for Industrial Designs
(54)	Název	(54)	Title
(55)	vyobrazení průmyslového vzoru	(55)	Reproduction of the industrial design
(57)	Anotace	(57)	Abstract
(68)	číslo základního patentu	(68)	Number of the basic patent
(71)	označení přihlašovatele/žadatele	(71)	Applicant
(72)	označení původce	(72)	Inventor
(73)	označení majitele/vlastníka	(73)	Owner
(74)	označení zástupce	(74)	Attorney's name and address
(86)	číslo mezinárodní přihlášky	(86)	International application number
(87)	číslo mezinárodního zveřejnění	(87)	International publication number
(92)	datum a číslo první registrace přípravku pro Českou republiku	(92)	Date and number(s) of the first authorization to market the product in the CZ
(93)	datum, číslo a země první registrace přípravku v rámci Společenství	(93)	Date, number(s) and country of the first authorization to market the product in the EEC
(94)	doba platnosti osvědčení	(94)	Term of certification validity
(95)	označení a typ přípravku	(95)	Name of the product and product type
(96)	datum podání a číslo evropské patentové přihlášky	(96)	European patent application filing date and number
(97)	datum zveřejnění a číslo zveřejnění evropské patentové přihlášky v Evropském patentovém věstníku	(97)	European patent application publication date and publication number in the European patent bulletin

Číselné INID kódy pro označování bibliografických dat technických řešení

INID Codes for the identification of bibliographic data of technical solutions

(Standard WIPO ST.50)

(15)	Informace o opravě	(15)	Correction information
(48)	Datum publikace opraveného dokumentu	(48)	Date of issuance of a corrected document

Číselné INID kódy pro označování bibliografických dat ochranných známek

INID codes and minimum required for the identification of bibliographic data relating to marks

(Standard WIPO ST.60)

(111)	Číslo zápisu ochranné známky (registrace)	(111)	Number of registration
(151)	Datum zápisu ochranné známky	(151)	Date of the registration
(210)	Číslo přihlášky ochranné známky (spisu)	(210)	Number of the application
(220)	Datum podání přihlášky	(220)	Date of filing of the application
(320)	Datum vzniku práva přednosti	(320)	Date of the first application
(442)	Datum zveřejnění přihlášky po průzkumu	(442)	Date of the publication of the examined application
(450)	Datum zveřejnění zápisu ochranné známky ve Věstníku	(450)	Date of publication of the registration
(510)	Seznam výrobků a služeb	(510)	List of goods and/or services
(511)	Číslo třídy výrobků a služeb	(511)	Number of the class of goods and/or services
(526)	Omezení rozsahu ochrany o prvek	(526)	Disclaimer
(540)	Znění nebo vyobrazení ochranné známky	(540)	Reproduction of the mark
(551)	Kolektivní/certifikační ochranná známka	(551)	Collective/certification mark
(552)	Ochranná známka poziční / se vzorem	(552)	Position mark or Pattern mark
(553)	Ochranná známka multimediální / pohybová	(553)	Motion mark or Multimedia mark
(554)	Ochranná známka prostorová	(554)	Three-dimensional mark
(555)	Ochranná známka holografická	(555)	Hologram mark
(556)	Ochranná známka zvuková	(556)	Sound mark
(557)	Ochranná známka čichová	(557)	Olfactory mark
(558)	Ochranná známka tvořená pouze barvou nebo kombinací barev	(558)	Mark consisting exclusively of one or several colours
(559)	Ochranná známka jiná	(559)	Other type of mark

(580)	Datum zápisu jakékoliv transakce v souvislosti s přihláškou nebo zápisem ochranné známky do rejstříku, např. změna majitele, změna jména nebo adresy, vzdání se práv k ochranné známce atd. (účinnost)	(580)	Date of recording of any kind of transaction in respect of applications or registrations (e.g. change in ownership, change in name or address, renunciation, termination of protection)
(591)	Údaje o barevnosti ochranné známky	(591)	Information concerning colour claimed
(592)	Ochranná známka slovní	(592)	Word mark
(593)	Ochranná známka obrazová	(593)	Figurative mark
(594)	Ochranná známka kombinovaná slovní a grafická	(594)	Combined word and figurative mark
(730)	Přihlašovatel/vlastník ochranné známky	(730)	The applicant or the holder of the mark
(740)	Zástupce	(740)	Name and address of the representative
(770)	Jméno a adresa dřívějšího přihlašovatele nebo vlastníka (v případě změny vlastnictví)	(770)	Name and address of the previous applicant or holder (in case of change in ownership)
(791)	Jméno a adresa nabyvatele licence	(791)	Name and address of the licensee
(793)	Podmínky a omezení licence	(793)	Indication of conditions and/or restrictions under the license
(800)	Mezinárodní zápis ochranné známky	(800)	International registration

Kódy pro kódování záhlaví oznámení publikovaných ve Věstníku

(Standard WIPO ST. 17)

BB9A	zveřejněné přihlášky vynálezů	MK1K	zánik užitého vzoru uplynutím doby platnosti
FG1K	zapsané užité vzory	MK4A	zánik patentů uplynutím doby platnosti
FG4A	udělené patenty	MK4F	zánik autorských osvědčení uplynutím doby platnosti
FG4Q	zapsané průmyslové vzory	MK4Q	zánik průmyslového vzoru uplynutím doby ochrany
LD3K	částečný výmaz užitého vzoru	MM4A	zánik patentů pro nezaplacení ročních poplatků
LD4Q	částečný výmaz průmyslového vzoru	MM4F	zánik autorských osvědčení pro nezaplacení ročních poplatků
MA4A	zánik patentu vzdáním se	ND1K	prodloužení platnosti užitého vzoru
MA4F	zánik autorských osvědčení vzdáním se	ND4Q	obnova doby ochrany průmyslového vzoru
MC3K	výmaz užitého vzoru	PA4A	změna autorského osvědčení na patent
MC4A	zrušení patentu	PC9A	změna dispozičního práva k vynálezu
MC4F	zrušení autorského osvědčení	PD1K	převod práv a ostatní změny majitelů užitého vzoru
MC4Q	výmaz průmyslového vzoru	PD4A	převod práv a ostatní změny majitelů patentů
MH1K	zánik užitého vzoru vzdáním se	PD4Q	převod práv a ostatní změny vlastníků průmyslových vzorů
MH4A	částečné zrušení patentu	QA9A	nabídka licence
MH4F	částečné zrušení autorského osvědčení	SB4A	zapsané patenty do rejstříku po odtajnění
MH4Q	zánik průmyslového vzoru vzdáním se	SB4F	zapsaná autorská osvědčení do rejstříku po odtajnění

Opravy Změny Různé

Opravy u přihlášek vynálezů s žádostí o udělení patentu

HA9A	jmenování vynálezce	HG9A	oprava chyb v třídění
HB9A	oprava jmen	HH9A	oprava nebo změna všeobecně
HC9A	změna jmen	HK9A	tiskové chyby v úředních věstnících
HD9A	oprava adres		
HE9A	změna adres		
HF9A	oprava dat		

Opravy ochranných dokumentů

Patenty	autorská osvědčení	užité vzory	průmyslové vzory	
TA4A	TA4F	TA1K	TA4Q	jmenování vynálezce
TB4A	TB4F	TB1K	TB4Q	oprava jmen
TC4A	TC4F	TC1K	TC4Q	změna jmen
TD4A	TD4F	TD1K	TD4Q	oprava adres
TE4A	TE4F	TE1K	TE4Q	změna adres
TF4A	TF4F	TF1K	TF4Q	oprava dat
TG4A	TG4F	TG1K	TG4Q	oprava chyb v třídění
TH4A	TH4F	TH1K	TH4Q	oprava nebo změna všeobecně
TK9A	TK9F	TK1K	TK4Q	tiskové chyby v úřed. věstnících

Kódy pro označování zemí a mezinárodních organizací použité ve věstníku

CH	Švýcarsko
CN	Čína
CZ	Česká republika
DE	Spolková republika Německo
DK	Dánsko
ES	Španělsko
FI	Finsko
FR	Francie
GB	Velká Británie
HK	Hongkong
IE	Irsko
IT	Itálie
JP	Japonsko
KR	Korejská republika
LT	Litva
NL	Nizozemsko
SK	Slovensko
TH	Thajsko
US	Spojené státy americké
ZA	Jižní Afrika

Kódy pro označování států USA použité ve věstníku

DE	Delaware
IL	Illinois
MD	Maryland
MN	Minnesota
NY	New York

BB9A

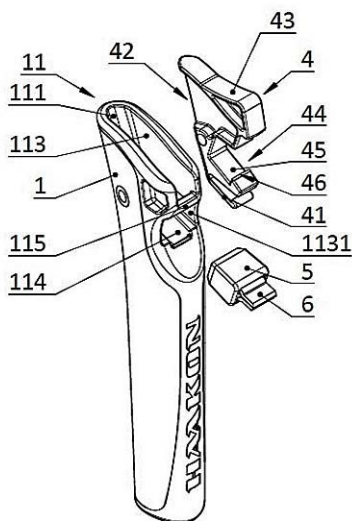
Zveřejněné přihlášky vynálezů - přehled podle čísel přihlášek

Dále uvedené přihlášky vynálezů byly zveřejněny dnem, uvedeným ve Věstníku podle zákona č. 527/1990 Sb., o vynálezech a zlepšovacích návrzích, ve znění pozdějších předpisů, a jsou k dispozici v patentové knihovně Úřadu průmyslového vlastnictví, Antonína Čermáka 2a, 160 68, Praha 6.

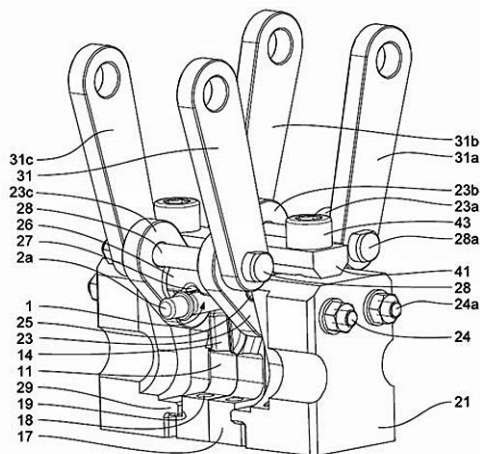
(21)	(51)	(21)	(51)
2022-277	C 07 J 63/00 (2006.01)	2022-348	B 05 B 15/68 (2018.01)
2022-289	G 01 B 11/30 (2006.01)	2022-437	C 05 F 7/00 (2006.01)
2022-292	B 60 Q 1/26 (2006.01)	2023-4	B 21 D 7/04 (2006.01)
2022-294	F 28 D 21/00 (2006.01)	2023-77	A 45 B 7/00 (2006.01)
2022-296	D 01 D 5/18 (2006.01)	2023-80	F 21 V 5/10 (2018.01)
2022-335	C 12 Q 1/68 (2018.01)		

Zveřejněné přihlášky vynálezů - řazené podle MPT

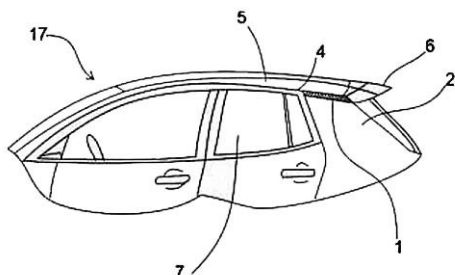
- | | | | |
|------|--|------|--|
| (51) | A45B 7/00 (2006.01) | (71) | Škoda Auto a.s., Mladá Boleslav, Mladá Boleslav II, CZ |
| | A45B 9/02 (2006.01) | (72) | Slabý Jiří, Mnichovo Hradiště, Hněvousice, CZ |
| | A63C 11/22 (2006.01) | | Machuta Jiří doc. Ing., Ph.D., Liberec, Liberec VII-Horní Růžodol, CZ |
| (21) | 2023-77 | | Pokorný Daniel, Mladá Boleslav, Mladá Boleslav II, CZ |
| (71) | frenski s.r.o., Liberec, Liberec XV-Starý Harcov, CZ | | Grus Jakub Ing., Dobruška, CZ |
| (72) | Francke Michal, Jablonec nad Nisou, Mšeno nad Nisou, CZ | (54) | Přípravek pro nastavení ošetřovací hlavy technologie tlakového lití pro ošetření lící formy |
| | Francke Pavla, Liberec, Liberec XV-Starý Harcov, CZ | (22) | 23.08.2022 |
| (54) | Zařízení pro spojování rukojeti hole s poutkem na ruku nebo s rukavicí uživatele | (57) | Předmětem vynálezu je přípravek pro nastavení ošetřovací hlavy technologie tlakového lití. Tento přípravek zahrnuje nosnou konstrukci (1) a alespoň jednu tvarovou šablonu (2a, 2b, 2c, 2d, 2e, 2f) uspořádanou na nosné konstrukci (1), přičemž nosná konstrukce (1) je uzpůsobena pro nesení ošetřovací hlavy opatřené množstvím trysek a přičemž alespoň část tvarové šablony (2a, 2b, 2c, 2d, 2e, 2f) svým tvarem kopíruje tvar líce skutečně lící formy používané pro výrobu odlitků. |
| (22) | 28.02.2023 | | |
| (57) | Zařízení ke spojování rukojeti hole, zejména lyžařské běžecké nebo sjezdové hole, trekkingové hole, vycházkové hole nebo hole pro nordic walking, s poutkem na ruku nebo s rukavicí uživatele, spočívá v tom, že v horní části rukojeti (1) je vytvořen přídržný mechanismus (10) a poutko nebo rukavice jsou opatřeny západkou (5) pro spřažení s přídržným mechanismem (10). Přídržný mechanismus (10) obsahuje tlačítko (4) otočně uložené v drážce (11) rukojeti hole, přičemž tlačítko (4) je v dolní části opatřeno pružným klípek (41), jehož volný konec dosedá na dno (114) drážky, v horní části tlačítka (4) je vytvořena ovládací plocha (43) a z přední strany tlačítka (4) je vytvořena dopředu otevřená záchytná drážka (44) pro zasunutí západky (5), přičemž dolní stěna (45) záchytné drážky (44) tlačítka je zakončena vzhůru směřujícím aretačním zubem (46), pro zachycení aretačního výstupku (51) vytvořeného na dolní stěně západky (5). | (51) | B21D 7/04 (2006.01) |
| (74) | Dobroslav Musil a partneři s.r.o., Zábrdovická 917/11b, Brno, Zábrdovice, 61500 | | B21D 37/12 (2006.01) |
| | | | E05B 85/04 (2014.01) |
| | | (21) | 2023-4 |
| | | (71) | BRANO a.s., Hradec nad Moravicí, CZ |
| | | (72) | Liberda Jan, Chuchelná, CZ |
| | | | Göltner David, Opava, Předměstí, CZ |
| | | (54) | Zařízení pro ohýbání ocelového trnu |
| | | (22) | 06.01.2023 |
| | | (57) | Zařízení pro ohýbání ocelového trnu zahrnuje tažnici (11) s opěrným úsekem (12) pro uložení ocelového trnu (1), zakončeným alespoň na jednom konci opěrného úseku (12) ohybovým úsekem (13, 13a) oblého tvaru pro tvarování ohybu ocelového trnu (1). Dále zahrnuje přídržovač (41) pro upevnění ocelového trnu (1) v opěrném úseku (12) tažnice (11) a ohýbač ocelového trnu (1) s přítlačným elementem (26) pro záběr s alespoň jedním volným koncem (2, 2a) ocelového trnu (1), přesahujícím opěrný úsek (12). Ohýbač ocelového trnu (1) je tvořen ohýbací pákou (23) uloženou pomocí úložného čepu (24) otočně v tažnici (11) nebo ve stojanu (21) spojeném pevně s tažnicí (11) a přítlačný element (26) uložený pomocí otočného čepu (25) otočně v ohýbací páce (23) je opatřen opěrnou plochou (27) pro silový styk s volným koncem (2, 2a) ocelového trnu (1) a ohýbací páka (23) je opatřena převodním čepem (28) pro převod silového momentu na ohýbací páku (23). |
| | | (74) | FISCHER IP s.r.o., Na hrobci 294/5, Praha 2, Nové Město, 12800 |



- | | |
|------|-----------------------------|
| (51) | B05B 15/68 (2018.01) |
| | B05B 13/02 (2006.01) |
| | B22D 17/20 (2006.01) |
| (21) | 2022-348 |

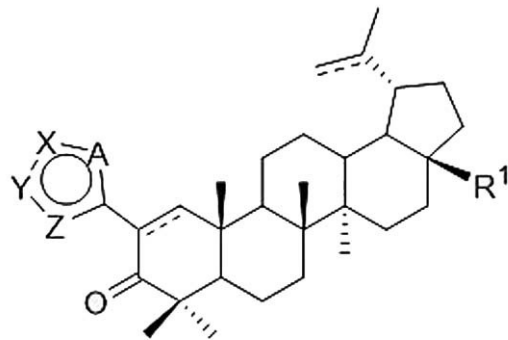


- (51) **B60Q 1/26** (2006.01)
B60Q 1/30 (2006.01)
B60Q 1/32 (2006.01)
- (21) **2022-292**
- (71) Škoda Auto a.s., Mladá Boleslav, Mladá Boleslav II, CZ
(72) Neuhold Karl Mgr., Praha 2, Vinohrady, CZ
- (54) **Svítilna automobilu a automobil s touto svítilnou**
- (22) 29.06.2022
- (57) Předmětem vynálezu je svítilna (1) automobilu (17), která je umístěna na boční straně automobilu (17) v oblasti posledního zadního sloupku. Dále je předmětem vynálezu automobil (17) s touto svítilnou (1) a způsob ovládní svítilny (1), kdy řídicí jednotka (19) na základě přijatých signálů ovládá spínání a vypínání zmíněné svítilny (1).



- (51) **C05F 7/00** (2006.01)
C05F 1/00 (2006.01)
C05F 11/00 (2006.01)
C05F 9/04 (2006.01)
C05F 17/40 (2020.01)
- (21) **2022-437**
- (71) DIWENDYS s.r.o., České Budějovice, České Budějovice 4, CZ
(72) Křepelka Jan Ing., Borek, CZ
- (54) **Způsob výroby organického hnojiva s využitím kalů z úpravy odpadních vod**
- (22) 19.10.2022
- (57) Způsob výroby organického hnojiva s využitím kalů z úpravy odpadních vod spočívá v tom, že se kal z úpravy odpadních vod přidá na vstupu k rostlinné biomase s případným obsahem proteinů živočišného původu nejvýše rovným 10 % hmotnosti, vztaženo na hmotnost rostlinné biomasy, předběžně aktivované drcením, výhodně v kladivovém drtiči, k získání částic rozdrčené rostlinné biomasy s nejdelším geometrickým rozměrem nejvýše rovným 15 cm a následným alespoň jednoměsíčním překládáním na haldě za intenzivního provzdušňování, načež se získaná směs kalu a aktivované rostlinné biomasy překládáním na haldě intenzivně provzdušňuje po dobu alespoň 3 měsíců k získání organického hnojiva, přičemž kal se na vstupu přidává k aktivované rostlinné biomase ve hmotnostním poměru kal / aktivovaná biomasa rovném 1 : 5 až 5 : 1.
- (74) THK Legal s.r.o., Přístavní 531/24, Praha 7, Holešovice, 17000

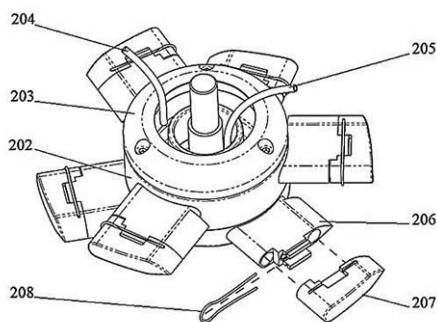
- (51) **C07J 63/00** (2006.01)
A61K 31/58 (2006.01)
A61P 35/00 (2006.01)
- (21) **2022-277**
- (71) Univerzita Palackého v Olomouci, Olomouc, CZ
(72) Urban Milan, Praha 4, Háje, CZ
Frydrych Ivo, Olšany u Prostějova, CZ
Borková Lucie, Uherské Hradiště, Mařatice, CZ
Hajdúch Marián, Norberčany, CZ
Vránová Barbora, Olomouc, Nová Ulice, CZ
- (54) **Triterpeny s inhibiční aktivitou na Hedgehog signální dráhu pro použití při léčbě nádorových onemocnění**
- (22) 21.06.2022
- (57) Předmětem předkládaného řešení jsou terpenoidní deriváty obecného vzorce I, ve kterém,
----- je jednoduchá nebo dvojná vazba;
A, X, Y a Z jsou vzájemně nezávisle vybrané ze skupiny, kterou tvoří CH, C, N, NH, O, S; přičemž nejvýše jeden z A, X, Y, Z je O nebo S;
R¹ je vybrán ze skupiny -CH₂OH, -CH₂O(CH₂)_nCH₃, -CH₂OC(O)(CH₂)_nCH₃, -COOH, -COO(CH₂)_nCH₃ a -COO(CH₂)Ph, -COOCH₂OC(O)CH₃, kde nezávisle n = 0 až 5;
a jejich farmaceuticky přijatelné soli.
Terpenoidní deriváty vzorce I významně inhibují Hedgehog buněčnou signální dráhu a jsou využitelné pro léčbu nádorových onemocnění.
- (74) HARBER IP s.r.o., Dukelských hrdinů 567/52, Praha 7, Holešovice, 17000



- (51) **C12Q 1/68** (2018.01)
C12Q 1/6883 (2018.01)
C12N 15/11 (2006.01)
- (21) **2022-335**
- (71) GeneSpector s.r.o., Praha 1, Nové Město, CZ
(72) Hromadníková Ilona prof. RNDr., Ph.D., Praha 5, Motol, CZ
- (54) **Způsob predikce gestačního diabetu mellitus dle expresního profilu kardiovaskulárních miRNA**
- (22) 12.08.2022
- (57) Způsob predikce gestačního diabetu mellitus, a to jak jeho mírnější, tak jeho závažnější formy, kdy se u těhotných žen provede screening spočívající ve zjištění expresního profilu dvou nebo více miRNA v plně periferní žilní krvi odebrané v období 10. až 13. gestačního týdne, přičemž uvedené dvě nebo více miRNA jsou vybrány ze skupiny miR-1-3p, miR-20a-5p, miR-20b-5p, miR-23a-3p, miR-100-5p, miR-125b-5p, miR-126-3p, miR-181a-5p, miR-195-5p, miR-499a-5p a miR-574-3p.
- (74) MACHU IP | patentová kancelář, Mgr. Matěj Machů Ph.D., Senovážné náměstí 978/23, Praha 1, Nové Město, 11000
- (51) **D01D 5/18** (2006.01)
D01D 5/28 (2006.01)
B29C 48/05 (2019.01)
- (21) **2022-296**
- (71) nanoSPACE Technology s.r.o., Most, CZ
(72) Hřebíček Tomáš Ing., Litoměřice, Předměstí, CZ
Růžičková Jana Ing., Ph.D., Praha 4, Kunratice, CZ
- (54) **Způsob a zvláknovací hlava pro kontinuální výrobu nanovláknenných a submikronových vláknenných struktur a zařízení s touto hlavou**
- (22) 01.07.2022
- (57) Zvláknovací hlava pro výrobu nanovláknenných a/nebo submikronových vláknenných struktur obsahuje tělo opatřené vnitřní dutinou (209) a přívodem (204) zvláknovacího polymerního roztoku. Vnitřní dutina (209) je

propojena s prodlužovací komponentou (206) uzpůsobenou pro odnímatelné připojení výměnného tryskového pole (207). Hlava obsahuje více oddělených systémů pro současné zpracování více zvláknovacích polymerních roztoků. Hlavu lze použít v zařízení majícím alespoň jednu zvláknovací komoru (3, 6). Zvláknovací komora (3, 6) je opatřena vstupem (12, 13) upraveného vzduchu. Pod deponačním roštem (22) opatřeným zdrojem (28) vysokého napětí je sběrné zařízení (26, 27) s odvodem (36, 37) vzduchu pro vytvoření negativního tlaku na deponačním roštu (22). Zařízení může dále obsahovat technologické komory (2, 4, 5, 7) s ionizačním zařízením (8, 10) nebo zařízením (9, 11) pro infračervený ohřev.

(74) Langrova, s.r.o., Skrétova 1011/48, Plzeň, Jižní Předměstí, 30100



(51) **F21V 5/10** (2018.01)
F21V 9/32 (2018.01)
F21K 2/06 (2006.01)
C09K 11/08 (2006.01)

(21) **2023-80**

(71) CRYTUR, spol. s.r.o., Turnov, CZ

(72) Kubát Jan Ing. RNDr., Ph.D., Žďár, CZ
Paloušová Lucie, Zlatá Olešnice, CZ

(54) **Světelný zdroj**

(22) 01.03.2023

(57) Světelný zdroj umožňuje produkovat intenzivní a jasné bílé světlo s hodnotou indexu podání barev (CRI) nad 80. Toho je dosaženo kombinováním tří složek bílého světla (primární, sekundární a terciální světlo), přičemž je terciální světlo vyrobeno konverzí sekundárního světla, namísto primárního světla, pro eliminaci lokálních teplotních extrémů způsobených Stokusovým posuvem.

(74) artpatent, advokátní kancelář s.r.o., Dukelských hrdinů 976/12, Praha 7, Holešovice, 17000

(51) **F28D 21/00** (2006.01)
F28D 1/00 (2006.01)

(21) **2022-294**

(71) Vysoké učení technické v Brně, Brno, Veverí, CZ

(72) Boháček Jan doc. Ing., Ph.D., Boskovice, CZ
Hvozdřa Jiří Ing., Polešovice, CZ
Mráz Kryštof Ing., Přerov, Přerov I-Město, CZ

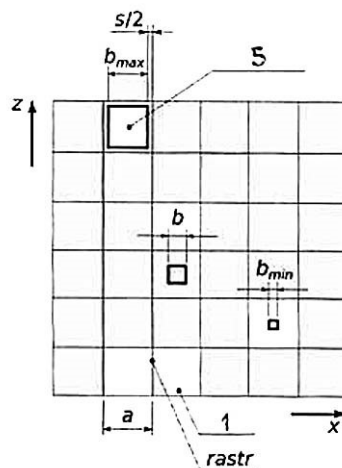
(54) **Zařízení k regulaci tepelného toku a způsob jeho zhotovení**

(22) 30.06.2022

(57) Zařízení k regulaci tepelného toku teplosměnnou plochou (4) tělesa (2) má ve svém objemu nerovnoměrné časově neměnné 3D teplotní pole a jeho teplosměnnou plochou (4) prochází 2D pole tepelných toků. Zařízení je tvořeno fólií (1) přilehlou k teplosměnné ploše tělesa (2) zhotovenou z

materiálu o tepelné vodivosti λ_1 a opatřenou výřezy (5), které jsou zaplněny substancí o tepelné vodivosti λ_2 odlišné od λ_1 , přičemž podíl plochy výřezu (5) na jednotku plochy fólie (1) směrem žádoucího vzrůstu tepelného toku v poli tepelných toků roste, pokud $\lambda_2 > \lambda_1$, a naopak klesá, pokud $\lambda_2 < \lambda_1$. Numerickou simulací a optimalizací se získají optimální hodnoty efektivní tepelné vodivosti pro jednotlivá místa fólie a výpočtem pak při známé tepelné vodivosti λ_2 rozměry výřezu pro dané místo.

(74) Ing. Libor Markes, patentový zástupce, Grohova 145/54, Brno, Veverí, 60200



(51) **G01B 11/30** (2006.01)

G21C 17/06 (2006.01)

G21C 17/04 (2006.01)

(21) **2022-289**

(71) Centrum výzkumu Řež s.r.o., Husinec, Řež, CZ

Ústav teorie informace a automatizace AV ČR, v.v.i., Praha 8, Libeň, CZ

(72) Brom Jaroslav Ing., Týn nad Vltavou, CZ

Assmann Leoš, Uherský Brod, CZ

Kopecký Marcin Ing., Kralupy nad Vltavou, CZ

Karella Tomáš Mgr., Vlašim, CZ

Blažek Jan RNDr., Ph.D., Praha 4, Nusle, CZ

(54) **Způsob přesného 3D měření rozměrů a opotřebení komponent jaderných elektráren a zařízení k provádění tohoto způsobu**

(22) 29.06.2022

(57) Způsob přesného 3D měření rozměrů a opotřebení komponent jaderných elektráren, spočívá v tom, že lasery a kamery se pohybují podél měřené komponenty – pera tlakové nádoby reaktoru tak, že promítaná laserová čára laseru je viditelná na záběru dvou sousedních kamer a také průsvit z laseru je v záběru dvou sousedních kamer. Kamery poskytují syrová data, která jsou následně zpracována softwarem. Soustava kamer a laserů je umístěna na nosném držáku, pro zajištění kontinuálního snímání celého pera s konstantní rychlostí. Zařízení k provádění tohoto způsobu.

(74) NEOLEGAL - advokátní a patentová kancelář, Ing. Jaroslav Novotný, Římská 2135/45, Praha 2, Vinohrady, 12000

Zveřejněné přihlášky vynálezů - přehled podle třídících znaků

(51)		(21)		(51)		(21)
A 45 B 9/02	(2006.01)	2023-77		C 05 F 11/00	(2006.01)	2022-437
A 61 K 31/58	(2006.01)	2022-277		C 05 F 17/40	(2020.01)	2022-437
A 61 P 35/00	(2006.01)	2022-277		C 09 K 11/08	(2006.01)	2023-80
A 63 C 11/22	(2006.01)	2023-77		C 12 N 15/11	(2006.01)	2022-335
B 05 B 13/02	(2006.01)	2022-348		C 12 Q 1/6883	(2018.01)	2022-335
B 21 D 37/12	(2006.01)	2023-4		D 01 D 5/28	(2006.01)	2022-296
B 22 D 17/20	(2006.01)	2022-348		E 05 B 85/04	(2014.01)	2023-4
B 29 C 48/05	(2019.01)	2022-296		F 21 K 2/06	(2006.01)	2023-80
B 60 Q 1/30	(2006.01)	2022-292		F 21 V 9/32	(2018.01)	2023-80
B 60 Q 1/32	(2006.01)	2022-292		F 28 D 1/00	(2006.01)	2022-294
C 05 F 1/00	(2006.01)	2022-437		G 21 C 17/04	(2006.01)	2022-289
C 05 F 9/04	(2006.01)	2022-437		G 21 C 17/06	(2006.01)	2022-289

Seznam přihlašovatelů zveřejněných přihlášek vynálezů

(71)	(21)	(51)		(71)	(21)	(51)	
BRANO a.s., Hradec nad Moravicí, CZ	2023-4	B 21 D 7/04	(2006.01)	nanoSPACE Technology s.r.o., Most, CZ	2022-296	D 01 D 5/18	(2006.01)
Centrum výzkumu Řež s.r.o., Husinec, Řež, CZ	2022-289	G 01 B 11/30	(2006.01)	Škoda Auto a.s., Mladá Boleslav, Mladá Boleslav II, CZ	2022-292	B 60 Q 1/26	(2006.01)
CRYTUR, spol. s.r.o., Turnov, CZ	2023-80	F 21 V 5/10	(2018.01)	Škoda Auto a.s., Mladá Boleslav, Mladá Boleslav II, CZ	2022-348	B 05 B 15/68	(2018.01)
DIWENDYS s.r.o., České Budějovice, České Budějovice 4, CZ	2022-437	C 05 F 7/00	(2006.01)	Univerzita Palackého v Olomouci, Olomouc, CZ	2022-277	C 07 J 63/00	(2006.01)
frenski s.r.o., Liberec, Liberec XV-Starý Harcov, CZ	2023-77	A 45 B 7/00	(2006.01)	Vysoké učení technické v Brně, Brno, Veveří, CZ	2022-294	F 28 D 21/00	(2006.01)
GeneSpector s.r.o., Praha 1, Nové Město, CZ	2022-335	C 12 Q 1/68	(2018.01)				

FG4A

Udělené patenty - přehled podle čísel patentů

V období uzávěrky tohoto čísla Věstníku udělil Úřad průmyslového vlastnictví tyto patenty.

(11)	(51)		(11)	(51)		(11)	(51)	
309878	B 65 G 33/14	(2006.01)	309883	H 02 K 53/00	(2006.01)	309888	C 05 F 7/00	(2006.01)
309879	A 01 B 49/06	(2006.01)	309884	C 07 D 473/16	(2006.01)	309889	B 21 D 7/04	(2006.01)
309880	A 23 L 19/10	(2016.01)	309885	C 07 J 63/00	(2006.01)	309890	A 45 B 7/00	(2006.01)
309881	B 01 J 23/88	(2006.01)	309886	C 12 Q 1/68	(2018.01)	309891	F 21 V 5/10	(2018.01)
309882	G 01 B 11/24	(2006.01)	309887	B 05 B 15/68	(2018.01)			

FG4A

Udělené patenty - přehled podle MPT

(51)	A01B 49/06	(2006.01)	(54)	Způsob výroby bezsirného bimetalického nitridového katalyzátoru dopovaného fosforem pro hydrogenační rafinace ropných frakcí a jejich směsí s rostlinnými oleji	
	A01C 7/06	(2006.01)	(22)	24.06.2021	
(11)	309879				
(40)	09.02.2022				
(21)	2020-431				
(73)	Farmet a.s., Česká Skalice, Malá Skalice, CZ				
(72)	Smola Tomáš Ing., Chvalkovice, CZ		(51)	B05B 15/68	(2018.01)
(54)	Zařízení pro zpracování půdy a sítě			B05B 13/02	(2006.01)
(22)	29.07.2020			B22D 17/20	(2006.01)
(74)	Ing. Milan Škoda, Nahořanská 308, Nové Město nad Metují, Krčín, 54901		(11)	309887	
			(40)	10.01.2024	
			(21)	2022-348	
			(73)	Škoda Auto a.s., Mladá Boleslav, Mladá Boleslav II, CZ	
			(72)	Slabý Jiří, Mnichovo Hradiště, Hněvousice, CZ	
				Machuta Jiří doc. Ing., Ph.D., Liberec, Liberec VII-Horní Růzodol, CZ	
				Pokorný Daniel, Mladá Boleslav, Mladá Boleslav II, CZ	
				Grus Jakub Ing., Dobrovice, CZ	
			(54)	Přípravek pro nastavení ošetřovací hlavy technologie tlakového lití pro ošetření lící formy	
			(22)	23.08.2022	
(51)	A23L 19/10	(2016.01)			
	A21D 13/043	(2017.01)			
(11)	309880		(51)	B21D 7/04	(2006.01)
(40)	05.10.2022			B21D 37/12	(2006.01)
(21)	2021-145			E05B 85/04	(2014.01)
(73)	Výzkumný ústav bramborářský Havlíčkův Brod, s.r.o., Havlíčkův Brod, CZ		(11)	309889	
(72)	Svobodová Andrea Ing., Ph.D., Čejov, CZ		(40)	10.01.2024	
	Kuljová Markéta, Veselý Žďár, CZ		(21)	2023-4	
	Šimková Dagmar Ing., Ph.D., Havlíčkův Brod, CZ		(73)	BRANO a.s., Hradec nad Moravicí, CZ	
(54)	Způsob přípravy jakonové mouky, jakonová mouka a těsto		(72)	Liberda Jan, Chuchelná, CZ	
(22)	23.03.2021			Göltner David, Opava, Předměstí, CZ	
(74)	HARBER IP s.r.o., Dukelských hrdinů 567/52, Praha 7, Holešovice, 17000		(54)	Zařízení pro ohýbání ocelového trnu	
			(22)	06.01.2023	
			(74)	FISCHER IP s.r.o., Na hrobci 294/5, Praha 2, Nové Město, 12800	
(51)	A45B 7/00	(2006.01)			
	A45B 9/02	(2006.01)			
	A63C 11/22	(2006.01)			
(11)	309890		(51)	B65G 33/14	(2006.01)
(40)	10.01.2024			B65G 53/48	(2006.01)
(21)	2023-77			B65G 53/30	(2006.01)
(73)	frenski s.r.o., Liberec, Liberec XV-Starý Harcov, CZ		(11)	309878	
(72)	Francke Michal, Jablonec nad Nisou, Mšeno nad Nisou, CZ		(40)	16.03.2016	
	Francke Pavla, Liberec, Liberec XV-Starý Harcov, CZ		(21)	2014-599	
(54)	Zařízení pro spojování rukojeti hole s poutkem na ruku nebo s rukavici uživatele		(73)	Česká zemědělská univerzita v Praze, Praha 6- Suchbátka, CZ	
(22)	28.02.2023		(72)	Jehlička Tomáš Ing., Ph.D., Praha 5- Smíchov, CZ	
(74)	Dobroslav Musil a partneři s.r.o., Zábřovická 917/11b, Brno, Zábřovice, 61500			Sander Jan Ing., Ph.D., Praha 6, CZ	
			(54)	Zařízení pro kombinovanou pneumatickou a mechanickou dopravu zrnitých materiálů	
			(22)	03.09.2014	
(51)	B01J 23/88	(2006.01)			
	B01J 23/882	(2006.01)			
(11)	309881		(51)	C05F 7/00	(2006.01)
(40)	04.01.2023			C05F 1/00	(2006.01)
(21)	2021-314			C05F 11/00	(2006.01)
(73)	ORLEN UniCRE a.s., Ústí nad Labem, Ústí nad Labem-centrum, CZ			C05F 9/04	(2006.01)
(72)	Tišler Zdeněk Ing., Ph.D., Měděnec, CZ			C05F 17/40	(2020.01)
	de Paz Carmona Héctor Ing., Ph.D., San Cristóbal de La Laguna, ES		(11)	309888	
	Svobodová Eliška Bc., Nová Ves v Horách, CZ				
	Bozděchová Lenka, Most, CZ				

(40) 10.01.2024
(21) **2022-437**
(73) DIWENDYS s.r.o., České Budějovice, České Budějovice 4, CZ
(72) Křepelka Jan Ing., Borek, CZ
(54) **Způsob výroby organického hnojiva s využitím kalů z úpravy odpadních vod**
(22) 19.10.2022
(74) THK Legal s.r.o., Přístavní 531/24, Praha 7, Holešovice, 17000

(51) **C07D 473/16** (2006.01)
C07D 473/18 (2006.01)
C07D 473/24 (2006.01)
A61K 31/52 (2006.01)
A61K 31/522 (2006.01)
A61P 31/06 (2006.01)
(11) 309884
(40) 27.12.2023
(21) **2022-262**
(73) Fakultní nemocnice Hradec Králové, Hradec Králové, Nový Hradec Králové, CZ
Univerzita Karlova, Praha 1, Staré Město, CZ
(72) Finger Vladimír, Jilemnice, CZ
Korábečný Jan, Opatovice nad Labem, CZ
Kufa Martin, Solnice, CZ
Andrš Martin, Praha 9, Černý Most, CZ
Soukup Ondřej, Březno, CZ
Roh Jaroslav, Hradec Králové, Nový Hradec Králové, CZ
(54) **Substituovaný purin, jeho použití a farmaceutický přípravek ho obsahující**
(22) 14.06.2022
(74) Rott, Růžička & Guttmann a spol., Vyskočilova 1566, Praha 4, Míchle, 14000

(51) **C07J 63/00** (2006.01)
A61K 31/58 (2006.01)
A61P 35/00 (2006.01)
(11) 309885
(40) 10.01.2024
(21) **2022-277**
(73) Univerzita Palackého v Olomouci, Olomouc, CZ
(72) Urban Milan, Praha 4, Háje, CZ
Frydrych Ivo, Olšany u Prostějova, CZ
Borková Lucie, Uherské Hradiště, Mařatice, CZ
Hajdúch Marián, Norberčany, CZ
Vránová Barbora, Olomouc, Nová Ulice, CZ
(54) **Triterpeny s inhibiční aktivitou na Hedgehog signální dráhu pro použití při léčbě nádorových onemocnění**
(22) 21.06.2022
(74) HARBER IP s.r.o., Dukelských hrdinů 567/52, Praha 7, Holešovice, 17000

(51) **C12Q 1/68** (2018.01)
C12Q 1/6883 (2018.01)
C12N 15/11 (2006.01)
(11) 309886

(40) 10.01.2024
(21) **2022-335**
(73) GeneSpector s.r.o., Praha 1, Nové Město, CZ
(72) Hromadníková Ilona prof. RNDr., Ph.D., Praha 5, Motol, CZ
(54) **Způsob predikce gestačního diabetu mellitus dle expresního profilu kardiovaskulárních miRNA**
(22) 12.08.2022
(74) MACHU IP | patentová kancelář, Mgr. Matěj Machů Ph.D., Senovážné náměstí 978/23, Praha 1, Nové Město, 11000

(51) **F21V 5/10** (2018.01)
F21V 9/32 (2018.01)
F21K 2/06 (2006.01)
C09K 11/08 (2006.01)
(11) 309891
(40) 10.01.2024
(21) **2023-80**
(73) CRYTUR, spol. s.r.o., Turnov, CZ
(72) Kubát Jan Ing. RNDr., Ph.D., Žďár, CZ
Paloušová Lucie, Zlatá Olešnice, CZ
(54) **Světelný zdroj**
(22) 01.03.2023
(74) artpatent, advokátní kancelář s.r.o., Dukelských hrdinů 976/12, Praha 7, Holešovice, 17000

(51) **G01B 11/24** (2006.01)
G21C 17/06 (2006.01)
(11) 309882
(40) 14.06.2023
(21) **2021-549**
(73) Centrum výzkumu Řež s.r.o., Husinec, Řež, CZ
Ústav teorie informace a automatizace AV ČR, v.v.i., Praha 8, Libeň, CZ
(72) Blažek Jan RNDr., Ph.D., Praha 4, Nusle, CZ
Kopeček Marcin Ing., Kralupy nad Vltavou, CZ
Malá Martina Ing., Nový Malín, CZ
Pašta Ondřej Ing., Liberec, Liberec XXIII-Doubí, CZ
(54) **Metoda měření deformace palivového souboru pomocí digitálního zpracování obrazu z videozáznamů z inspekce paliva**
(22) 03.12.2021
(74) NEOLEGAL - advokátní a patentová kancelář, Ing. Jaroslav Novotný, Římská 2135/45, Praha 2, Vinohrady, 12000

(51) **H02K 53/00** (2006.01)
H02K 99/00 (2014.01)
H02N 11/00 (2006.01)
(11) 309883
(40) 01.11.2023
(21) **2022-159**
(73) Do Quang Chinh Ing., Praha 4, Kamýk, CZ
(72) Do Quang Chinh Ing., Praha 4, Kamýk, CZ
(54) **Zařízení využívající elektromagnetickou energii**
(22) 20.04.2022

Seznam majitelů udělených patentů

(73) BRANO a.s., Hradec nad Moravicí, CZ	(11) 309889	(51) B 21 D 7/04	(2006.01)	(73) DIWENDYS s.r.o., České Budějovice, České Budějovice 4, CZ	(11) 309888	(51) C 05 F 7/00	(2006.01)
Centrum výzkumu Řež s.r.o., Husinec, Řež, CZ	309882	G 01 B 11/24	(2006.01)	Fakultní nemocnice Hradec Králové, Hradec Králové, Nový Hradec Králové, CZ	309884	C 07 D 473/16	(2006.01)
CRYTUR, spol. s.r.o., Turnov, CZ	309891	F 21 V 5/10	(2018.01)	Farmet a.s., Česká Skalice, Malá Skalice, CZ	309879	A 01 B 49/06	(2006.01)
Česká zemědělská univerzita v Praze, Praha 6- Suchbátka, CZ	309878	B 65 G 33/14	(2006.01)	frenski s.r.o., Liberec, Liberec XV-Starý Harcov, CZ	309890	A 45 B 7/00	(2006.01)

(73) GeneSpector s.r.o., Praha 1, Nové Město, CZ	(11) 309886	(51) C 12 Q 1/68	(2018.01)	(73) Univerzita Palackého v Olomouci, Olomouc, CZ	(11) 309885	(51) C 07 J 63/00	(2006.01)
ORLEN UniCRE a.s., Ústí nad Labem, Ústí nad Labem- centrum, CZ	309881	B 01 J 23/88	(2006.01)	Ústav teorie informace a automatizace AV ČR, v.v.i., Praha 8, Libeň, CZ	309882	G 01 B 11/24	(2006.01)
Škoda Auto a.s., Mladá Boleslav, Mladá Boleslav II, CZ	309887	B 05 B 15/68	(2018.01)	Výzkumný ústav bramborářský Havlíčkův Brod, s.r.o., Havlíčkův Brod, CZ	309880	A 23 L 19/10	(2016.01)
Univerzita Karlova, Praha 1, Staré Město, CZ	309884	C 07 D 473/16	(2006.01)	Do Quang Chinh Ing., Praha 4, Kamýk, CZ	309883	H 02 K 53/00	(2006.01)

Udělené evropské patenty

Evropský patentový úřad udělil následující evropské patenty s účinkem pro Českou republiku. Tyto patenty mohou být zrušeny nebo zachovány v pozměněném znění Evropským patentovým úřadem v řízení o odporu. K tomu, aby nabyl evropský patent účinnosti na území České republiky, je třeba, aby byl Úřadu předložen ve stanovené lhůtě překlad patentového spisu do českého jazyka (§ 35c odst. 2 až 4 zákona č. 527/1990 Sb., v platném znění).

(97) EP 2129425	(47) 27.12.2023	(97) EP 3065570	(47) 27.12.2023	(97) EP 3245988	(47) 27.12.2023	(97) EP 3346883	(47) 27.12.2023
(97) EP 2436914	(47) 27.12.2023	(97) EP 3066137	(47) 27.12.2023	(97) EP 3250956	(47) 27.12.2023	(97) EP 3347456	(47) 27.12.2023
(97) EP 2462083	(47) 27.12.2023	(97) EP 3067126	(47) 27.12.2023	(97) EP 3251346	(47) 27.12.2023	(97) EP 3349689	(47) 27.12.2023
(97) EP 2539025	(47) 27.12.2023	(97) EP 3068417	(47) 27.12.2023	(97) EP 3251603	(47) 27.12.2023	(97) EP 3351181	(47) 27.12.2023
(97) EP 2586403	(47) 27.12.2023	(97) EP 3069745	(47) 27.12.2023	(97) EP 3254102	(47) 27.12.2023	(97) EP 3351849	(47) 27.12.2023
(97) EP 2595046	(47) 27.12.2023	(97) EP 3070137	(47) 27.12.2023	(97) EP 3254807	(47) 27.12.2023	(97) EP 3351986	(47) 27.12.2023
(97) EP 2596980	(47) 27.12.2023	(97) EP 3070548	(47) 27.12.2023	(97) EP 3256176	(47) 27.12.2023	(97) EP 3352780	(47) 27.12.2023
(97) EP 2601354	(47) 27.12.2023	(97) EP 3070560	(47) 27.12.2023	(97) EP 3258569	(47) 27.12.2023	(97) EP 3353901	(47) 27.12.2023
(97) EP 2618377	(47) 27.12.2023	(97) EP 3071352	(47) 27.12.2023	(97) EP 3264179	(47) 27.12.2023	(97) EP 3355193	(47) 27.12.2023
(97) EP 2621344	(47) 27.12.2023	(97) EP 3071404	(47) 27.12.2023	(97) EP 3264987	(47) 27.12.2023	(97) EP 3356023	(47) 27.12.2023
(97) EP 2637142	(47) 27.12.2023	(97) EP 3087571	(47) 27.12.2023	(97) EP 3273807	(47) 27.12.2023	(97) EP 3356099	(47) 27.12.2023
(97) EP 2649269	(47) 27.12.2023	(97) EP 3097953	(47) 27.12.2023	(97) EP 3273872	(47) 27.12.2023	(97) EP 3356973	(47) 27.12.2023
(97) EP 2654373	(47) 27.12.2023	(97) EP 3104778	(47) 27.12.2023	(97) EP 3273989	(47) 27.12.2023	(97) EP 33561306	(47) 27.12.2023
(97) EP 2657985	(47) 27.12.2023	(97) EP 3108860	(47) 27.12.2023	(97) EP 3274720	(47) 27.12.2023	(97) EP 3363497	(47) 27.12.2023
(97) EP 2687750	(47) 27.12.2023	(97) EP 3109177	(47) 27.12.2023	(97) EP 3279436	(47) 27.12.2023	(97) EP 3366288	(47) 27.12.2023
(97) EP 2709265	(47) 27.12.2023	(97) EP 3111371	(47) 27.12.2023	(97) EP 3280421	(47) 27.12.2023	(97) EP 3366995	(47) 27.12.2023
(97) EP 2718680	(47) 27.12.2023	(97) EP 3111832	(47) 27.12.2023	(97) EP 3281353	(47) 27.12.2023	(97) EP 3367971	(47) 27.12.2023
(97) EP 2724130	(47) 27.12.2023	(97) EP 3116848	(47) 27.12.2023	(97) EP 3282264	(47) 27.12.2023	(97) EP 3368374	(47) 27.12.2023
(97) EP 2724361	(47) 27.12.2023	(97) EP 3122297	(47) 27.12.2023	(97) EP 3282830	(47) 27.12.2023	(97) EP 3368418	(47) 27.12.2023
(97) EP 2738711	(47) 27.12.2023	(97) EP 3129678	(47) 27.12.2023	(97) EP 3283148	(47) 27.12.2023	(97) EP 3368923	(47) 27.12.2023
(97) EP 2739075	(47) 27.12.2023	(97) EP 3132211	(47) 27.12.2023	(97) EP 3284445	(47) 27.12.2023	(97) EP 3369994	(47) 27.12.2023
(97) EP 2745881	(47) 27.12.2023	(97) EP 3137619	(47) 27.12.2023	(97) EP 3286783	(47) 27.12.2023	(97) EP 3370651	(47) 27.12.2023
(97) EP 2778813	(47) 27.12.2023	(97) EP 3138495	(47) 27.12.2023	(97) EP 3290196	(47) 27.12.2023	(97) EP 3370657	(47) 27.12.2023
(97) EP 2802037	(47) 27.12.2023	(97) EP 3142569	(47) 27.12.2023	(97) EP 3290592	(47) 27.12.2023	(97) EP 3371005	(47) 27.12.2023
(97) EP 2803519	(47) 27.12.2023	(97) EP 3142989	(47) 27.12.2023	(97) EP 3293225	(47) 27.12.2023	(97) EP 3371088	(47) 27.12.2023
(97) EP 2811948	(47) 27.12.2023	(97) EP 3153467	(47) 27.12.2023	(97) EP 3294381	(47) 27.12.2023	(97) EP 3371728	(47) 27.12.2023
(97) EP 2812979	(47) 27.12.2023	(97) EP 3153476	(47) 27.12.2023	(97) EP 3294757	(47) 27.12.2023	(97) EP 3372389	(47) 27.12.2023
(97) EP 2816964	(47) 27.12.2023	(97) EP 3154102	(47) 27.12.2023	(97) EP 3294893	(47) 27.12.2023	(97) EP 3374285	(47) 27.12.2023
(97) EP 2827862	(47) 27.12.2023	(97) EP 3154662	(47) 27.12.2023	(97) EP 3295007	(47) 27.12.2023	(97) EP 3374506	(47) 27.12.2023
(97) EP 2833293	(47) 27.12.2023	(97) EP 3161087	(47) 27.12.2023	(97) EP 3300553	(47) 27.12.2023	(97) EP 3374705	(47) 27.12.2023
(97) EP 2834868	(47) 27.12.2023	(97) EP 3163298	(47) 27.12.2023	(97) EP 3303965	(47) 27.12.2023	(97) EP 3374822	(47) 27.12.2023
(97) EP 2838132	(47) 27.12.2023	(97) EP 3165762	(47) 27.12.2023	(97) EP 3304093	(47) 27.12.2023	(97) EP 3375428	(47) 27.12.2023
(97) EP 2880390	(47) 27.12.2023	(97) EP 3168040	(47) 27.12.2023	(97) EP 3304794	(47) 27.12.2023	(97) EP 3375826	(47) 27.12.2023
(97) EP 2881108	(47) 27.12.2023	(97) EP 3172232	(47) 27.12.2023	(97) EP 3305082	(47) 27.12.2023	(97) EP 3376300	(47) 27.12.2023
(97) EP 2894733	(47) 27.12.2023	(97) EP 3173280	(47) 27.12.2023	(97) EP 3305183	(47) 27.12.2023	(97) EP 3377728	(47) 27.12.2023
(97) EP 2906596	(47) 27.12.2023	(97) EP 3174653	(47) 27.12.2023	(97) EP 3306215	(47) 27.12.2023	(97) EP 3378431	(47) 27.12.2023
(97) EP 2912483	(47) 27.12.2023	(97) EP 3179438	(47) 27.12.2023	(97) EP 3308945	(47) 27.12.2023	(97) EP 3379212	(47) 27.12.2023
(97) EP 2913426	(47) 27.12.2023	(97) EP 3179861	(47) 27.12.2023	(97) EP 3311146	(47) 27.12.2023	(97) EP 3379817	(47) 27.12.2023
(97) EP 2914219	(47) 27.12.2023	(97) EP 3188795	(47) 27.12.2023	(97) EP 3311285	(47) 27.12.2023	(97) EP 3380356	(47) 27.12.2023
(97) EP 2920791	(47) 27.12.2023	(97) EP 3195415	(47) 27.12.2023	(97) EP 3312007	(47) 27.12.2023	(97) EP 3381292	(47) 27.12.2023
(97) EP 2926727	(47) 27.12.2023	(97) EP 3197799	(47) 27.12.2023	(97) EP 3312897	(47) 27.12.2023	(97) EP 3381361	(47) 27.12.2023
(97) EP 2929180	(47) 27.12.2023	(97) EP 3198699	(47) 27.12.2023	(97) EP 3313402	(47) 27.12.2023	(97) EP 3381877	(47) 27.12.2023
(97) EP 2959464	(47) 27.12.2023	(97) EP 3200495	(47) 27.12.2023	(97) EP 3316261	(47) 27.12.2023	(97) EP 3383396	(47) 27.12.2023
(97) EP 2967803	(47) 27.12.2023	(97) EP 3202731	(47) 27.12.2023	(97) EP 3317178	(47) 27.12.2023	(97) EP 3386329	(47) 27.12.2023
(97) EP 2972152	(47) 27.12.2023	(97) EP 3204794	(47) 27.12.2023	(97) EP 3318178	(47) 27.12.2023	(97) EP 3387061	(47) 27.12.2023
(97) EP 2977787	(47) 27.12.2023	(97) EP 3211454	(47) 27.12.2023	(97) EP 3321907	(47) 27.12.2023	(97) EP 3387803	(47) 27.12.2023
(97) EP 2978393	(47) 27.12.2023	(97) EP 3213042	(47) 27.12.2023	(97) EP 3322102	(47) 27.12.2023	(97) EP 3389110	(47) 27.12.2023
(97) EP 2978567	(47) 27.12.2023	(97) EP 3213746	(47) 27.12.2023	(97) EP 3323989	(47) 27.12.2023	(97) EP 3390995	(47) 27.12.2023
(97) EP 2982229	(47) 27.12.2023	(97) EP 3215036	(47) 27.12.2023	(97) EP 3324059	(47) 27.12.2023	(97) EP 3391182	(47) 27.12.2023
(97) EP 2986129	(47) 27.12.2023	(97) EP 3215237	(47) 27.12.2023	(97) EP 3324710	(47) 27.12.2023	(97) EP 3391644	(47) 27.12.2023
(97) EP 2987337	(47) 27.12.2023	(97) EP 3216148	(47) 27.12.2023	(97) EP 3326590	(47) 27.12.2023	(97) EP 3393539	(47) 27.12.2023
(97) EP 2995315	(47) 27.12.2023	(97) EP 3216242	(47) 27.12.2023	(97) EP 3327453	(47) 27.12.2023	(97) EP 3396052	(47) 27.12.2023
(97) EP 3000152	(47) 27.12.2023	(97) EP 3217653	(47) 27.12.2023	(97) EP 3328263	(47) 27.12.2023	(97) EP 3396337	(47) 27.12.2023
(97) EP 3002745	(47) 27.12.2023	(97) EP 3219179	(47) 27.12.2023	(97) EP 3328388	(47) 27.12.2023	(97) EP 3396680	(47) 27.12.2023
(97) EP 3009093	(47) 27.12.2023	(97) EP 3219362	(47) 27.12.2023	(97) EP 3328399	(47) 27.12.2023	(97) EP 3402086	(47) 27.12.2023
(97) EP 3019921	(47) 27.12.2023	(97) EP 3223047	(47) 27.12.2023	(97) EP 3329617	(47) 27.12.2023	(97) EP 3402294	(47) 27.12.2023
(97) EP 3023820	(47) 27.12.2023	(97) EP 3224565	(47) 27.12.2023	(97) EP 3331802	(47) 27.12.2023	(97) EP 3402810	(47) 27.12.2023
(97) EP 3025155	(47) 27.12.2023	(97) EP 3224864	(47) 27.12.2023	(97) EP 3331922	(47) 27.12.2023	(97) EP 3402970	(47) 27.12.2023
(97) EP 3028095	(47) 27.12.2023	(97) EP 3230395	(47) 27.12.2023	(97) EP 3332032	(47) 27.12.2023	(97) EP 3404661	(47) 27.12.2023
(97) EP 3038661	(47) 27.12.2023	(97) EP 3231433	(47) 27.12.2023	(97) EP 3332954	(47) 27.12.2023	(97) EP 3405037	(47) 27.12.2023
(97) EP 3038816	(47) 27.12.2023	(97) EP 3233523	(47) 27.12.2023	(97) EP 3333289	(47) 27.12.2023	(97) EP 3405277	(47) 27.12.2023
(97) EP 3044753	(47) 27.12.2023	(97) EP 3235912	(47) 27.12.2023	(97) EP 3334293	(47) 27.12.2023	(97) EP 3406706	(47) 27.12.2023
(97) EP 3048787	(47) 27.12.2023	(97) EP 3239470	(47) 27.12.2023	(97) EP 3334379	(47) 27.12.2023	(97) EP 3407317	(47) 27.12.2023
(97) EP 3049113	(47) 27.12.2023	(97) EP 3240035	(47) 27.12.2023	(97) EP 3335016	(47) 27.12.2023	(97) EP 3408167	(47) 27.12.2023
(97) EP 3053831	(47) 27.12.2023	(97) EP 3240474	(47) 27.12.2023	(97) EP 3335293	(47) 27.12.2023	(97) EP 3408498	(47) 27.12.2023
(97) EP 3054479	(47) 27.12.2023	(97) EP 3241063	(47) 27.12.2023	(97) EP 3335663	(47) 27.12.2023	(97) EP 3409582	(47) 27.12.2023
(97) EP 3061387	(47) 27.12.2023	(97) EP 3243284	(47) 27.12.2023	(97) EP 3336426	(47) 27.12.2023	(97) EP 3410052	(47) 27.12.2023
(97) EP 3063741	(47) 27.12.2023	(97) EP 3245478	(47) 27.12.2023	(97) EP 3336571	(47) 27.12.2023	(97) EP 3410351	(47) 27.12.2023

(97) EP 4117914	(47) 27.12.2023	(97) EP 4130681	(47) 27.12.2023	(97) EP 4150309	(47) 27.12.2023	(97) EP 4180930	(47) 27.12.2023
(97) EP 4118048	(47) 27.12.2023	(97) EP 4132762	(47) 27.12.2023	(97) EP 4150708	(47) 27.12.2023	(97) EP 4182770	(47) 27.12.2023
(97) EP 4118269	(47) 27.12.2023	(97) EP 4132821	(47) 27.12.2023	(97) EP 4152840	(47) 27.12.2023	(97) EP 4186773	(47) 27.12.2023
(97) EP 4118352	(47) 27.12.2023	(97) EP 4133379	(47) 27.12.2023	(97) EP 4155409	(47) 27.12.2023	(97) EP 4189539	(47) 27.12.2023
(97) EP 4118360	(47) 27.12.2023	(97) EP 4133519	(47) 27.12.2023	(97) EP 4162118	(47) 27.12.2023	(97) EP 4190985	(47) 27.12.2023
(97) EP 4118873	(47) 27.12.2023	(97) EP 4135859	(47) 27.12.2023	(97) EP 4163179	(47) 27.12.2023	(97) EP 4192925	(47) 27.12.2023
(97) EP 4118998	(47) 27.12.2023	(97) EP 4136430	(47) 27.12.2023	(97) EP 4163455	(47) 27.12.2023	(97) EP 4193136	(47) 27.12.2023
(97) EP 4119319	(47) 27.12.2023	(97) EP 4137378	(47) 27.12.2023	(97) EP 4163520	(47) 27.12.2023	(97) EP 4194268	(47) 27.12.2023
(97) EP 4119760	(47) 27.12.2023	(97) EP 4137647	(47) 27.12.2023	(97) EP 4164344	(47) 27.12.2023	(97) EP 4196344	(47) 27.12.2023
(97) EP 4120790	(47) 27.12.2023	(97) EP 4138406	(47) 27.12.2023	(97) EP 4165236	(47) 27.12.2023	(97) EP 4197160	(47) 27.12.2023
(97) EP 4121270	(47) 27.12.2023	(97) EP 4138556	(47) 27.12.2023	(97) EP 4168311	(47) 27.12.2023	(97) EP 4200609	(47) 27.12.2023
(97) EP 4121480	(47) 27.12.2023	(97) EP 4139128	(47) 27.12.2023	(97) EP 4170248	(47) 27.12.2023	(97) EP 4208648	(47) 27.12.2023
(97) EP 4121758	(47) 27.12.2023	(97) EP 4139235	(47) 27.12.2023	(97) EP 4170309	(47) 27.12.2023	(97) EP 4210281	(47) 27.12.2023
(97) EP 4122685	(47) 27.12.2023	(97) EP 4139552	(47) 27.12.2023	(97) EP 4173054	(47) 27.12.2023	(97) EP 4210517	(47) 27.12.2023
(97) EP 4123613	(47) 27.12.2023	(97) EP 4139582	(47) 27.12.2023	(97) EP 4174227	(47) 27.12.2023	(97) EP 4213225	(47) 27.12.2023
(97) EP 4124112	(47) 27.12.2023	(97) EP 4142554	(47) 27.12.2023	(97) EP 4176588	(47) 27.12.2023	(97) EP 4215509	(47) 27.12.2023
(97) EP 4127648	(47) 27.12.2023	(97) EP 4145480	(47) 27.12.2023	(97) EP 4177114	(47) 27.12.2023	(97) EP 4215698	(47) 27.12.2023
(97) EP 4128638	(47) 27.12.2023	(97) EP 4146022	(47) 27.12.2023	(97) EP 4177342	(47) 27.12.2023	(97) EP 4220075	(47) 27.12.2023
(97) EP 4129940	(47) 27.12.2023	(97) EP 4146552	(47) 27.12.2023	(97) EP 4179209	(47) 27.12.2023	(97) EP 4220143	(47) 27.12.2023
(97) EP 4130510	(47) 27.12.2023	(97) EP 4146949	(47) 27.12.2023	(97) EP 4179464	(47) 27.12.2023	(97) EP 4228598	(47) 27.12.2023
(97) EP 4130526	(47) 27.12.2023	(97) EP 4149910	(47) 27.12.2023	(97) EP 4180781	(47) 27.12.2023	(97) EP 4233449	(47) 27.12.2023

Zveřejněné překlady evropských patentových spisů

U následujících udělených evropských patentů s účinky pro Českou republiku byl majitelem předložen překlad patentového spisu do českého jazyka (§ 35c odst. 2 až 4 zákona č. 527/1990 Sb., v platném znění). Údaje jsou řazeny vzestupně podle čísel evropských patentů.

(97) EP 3155561		(96) 31.08.2015	
(47) 08.11.2023		(96) 15837845.5	
(97) 17.12.2015		(73) Amit, Regev, 6094600 Moshav Bitsaron, IL	
(51) G06Q 10/0833	(2023.01)	(72) Amit, Regev, 6094600 Moshav Bitsaron, IL	
G06Q 10/087	(2023.01)	(54) Naklápěcí křídlový multirotor	
G06Q 50/28	(2012.01)	(32) 23444314	
G06Q 50/02	(2012.01)	(31) 02.09.2014	
(96) 12.06.2015		(33) IL	
(96) 15806724.9		(86) PCT/IL2015/050874	
(73) Metrc LLC, Lakeland, FL 33811-1425, US		(87) WO 2016/035068	
(72) DAGDELEN UYSAL, Dilek, Lakeland, FL 33803, US		(74) ZIVKO MIJATOVIC & PARTNERS s.r.o., Jugoslávských partyzánů 639/26, Praha 6, Bubeneč, 16000	
(54) Metoda a přístroj pro sledování jedné nebo více rostlin a/nebo rostlinných produktů a/nebo sledování prodeje produktů z nich odvozených, a to s využitím technologie RFID			
(32) 201462011463 P		(97) EP 3407899	
(31) 12.06.2014		(47) 11.10.2023	
(33) US		(97) 03.08.2017	
(86) PCT/US2015/035644		(51) A61K 31/721	(2006.01)
(87) WO 2015/192066		(96) 26.01.2017	
(74) ŽOVICOVÁ & ŽOVIC IP, s.r.o., Záhradnícka 36, Bratislava, 82108		(96) 17702813.1	
		(73) Strathmann GmbH & Co. KG, 22419 Hamburg, DE	
		(72) BEHNKE, Bert, 22459 Hamburg, DE	
		PESCHEL, Claudia, 22459 Hamburg, DE	
(97) EP 3156139		(54) Imunoprofylaxe opakovaných bakteriálních infekcí	
(47) 27.09.2023		(32) 102016101448	
(97) 19.04.2017		(31) 27.01.2016	
(51) B08B 1/04	(2006.01)	(33) DE	
B08B 3/04	(2006.01)	(86) PCT/EP2017/051683	
B60S 3/04	(2006.01)	(87) WO 2017/129699	
F16F 15/32	(2006.01)	(74) ZIVKO MIJATOVIC & PARTNERS s.r.o., Jugoslávských partyzánů 639/26, Praha 6, Bubeneč, 16000	
G01M 1/32	(2006.01)		
(96) 06.10.2016			
(96) 16192696.9		(97) EP 3415531	
(73) Schenck RoTec GmbH, 64293 Darmstadt, DE		(47) 06.09.2023	
(72) Peinelt, Andreas, 64319 Pfungstadt, DE		(97) 19.12.2018	
Zech, Jonas, 67150 Niederkirchen, DE		(51) C07K 16/28	(2006.01)
(54) Způsob čištění upevňovací plochy pro vyvažovací element na vozidlovém kole		A61K 39/00	(2006.01)
(32) 102015117458		A61K 47/68	(2017.01)
(31) 14.10.2015		(96) 24.05.2012	
(33) DE		(96) 18163942.8	
(74) FISCHER IP s.r.o., Na hrobcí 294/5, Praha 2, Nové Město, 12800		(73) Glaxo Group Limited, Stevenage SG1 2NY, GB	
		(72) ALGATE, Paul, Issaquah, WA, US	
		CLEGG, Stephanie Jane, Stevenage, Hertfordshire SG1 2NY, GB	
(97) EP 3188966		CRAIGEN, Jennifer L., Stevenage, Hertfordshire SG1 2NY, GB	
(47) 21.06.2023		HAMBLIN, Paul Andrew, Stevenage, Hertfordshire SG1 2NY, GB	
(97) 10.03.2016		LEWIS, Alan Peter, Stevenage, Hertfordshire SG1 2NY, GB	
(51) B64C 27/08	(2023.01)	PARMAR, Radha Shah, Stevenage, Hertfordshire SG1 2NY, GB	
B64C 27/10	(2023.01)	MAYES, Patrick, Collegeville, PA 19426-0989, US	
B64C 39/02	(2023.01)		

WATTAM, Trevor Anthony Kenneth, Stevenage, Hertfordshire SG1 2NY, GB	(33) US, US	
(54) BCMA (CD269/TNFRSF17) vazebné proteiny	(86) PCT/EP2018/054428	
(32) 201161490732 P, 201261647196 P	(87) WO 2018/158140	
(31) 27.05.2011, 15.05.2012	(74) JUDr. Petra Sauvage de Brantes, Korunní 810/104, Praha 10, Vinohrady, 10100	
(33) US, US		
(74) ZIVKO MIJATOVIC & PARTNERS s.r.o., Jugoslávských partyzánů 639/26, Praha 6, Bubeneč, 16000		
<hr/>		
(97) EP 3532459	(97) EP 3611282	
(47) 02.08.2023	(47) 08.11.2023	
(97) 03.05.2018	(97) 19.02.2020	
(51) C07D 221/20 (2006.01)	(51) C22C 19/07 (2006.01)	
C07D 205/12 (2006.01)	B22F 3/105 (2006.01)	
A61P 35/00 (2006.01)	C22F 1/10 (2006.01)	
A61P 35/02 (2006.01)	B33Y 70/00 (2020.01)	
A61P 31/18 (2006.01)	(96) 04.09.2018	
A61P 31/22 (2006.01)	(96) 19197443.5	
A61K 31/397 (2006.01)	(73) Mitsubishi Heavy Industries, Ltd., Tokyo 100-8332, JP	
A61K 31/438 (2006.01)	(72) IMANO, Shinya, Yokohama-shi, Kanagawa 220-8401, JP	
(96) 26.10.2017	WANG, Yuting, Yokohama-shi, Kanagawa 220-8401, JP	
(96) 17797805.3	EGUCHI, Shigenobu, Yokohama-shi, Kanagawa 220-8401, JP	
(73) Constellation Pharmaceuticals, Inc., Boston, 02210, MA, US	UEMURA, Yoshitaka, Yokohama-shi, Kanagawa 220-8401, JP	
(72) BRUCELLE, Francois, Cambridge, MA 02142, US	MOTOYAMA, Norihiko, Yokohama-shi, Kanagawa 220-8401, JP	
GEHLING, Victor, S., Somerville, MA 02144, US	KOMAKI, Takanao, Yokohama-shi, Kanagawa 220-8401, JP	
KHANNA, Avinash, Waltham, MA 02453, US	(54) Prášek slitiny na bázi kobaltu	
(54) Inhibitory LSD1 a jejich zdravotnické využití	(32) 2017172999	
(32) 201662413166 P, 201662413162 P	(31) 08.09.2017	
(31) 26.10.2016, 26.10.2016	(33) JP	
(33) US, US	(74) Macek and Partners, Mgr. Jiří Macek, Sázkavská 751/16, Praha 2, Vinohrady, 12000	
(86) PCT/US2017/058405		
(87) WO 2018/081343		
(74) THK Legal s.r.o., Přístavní 531/24, Praha 7, Holešovice, 17000		
<hr/>		
(97) EP 3562323	(97) EP 3612440	
(47) 02.08.2023	(47) 23.08.2023	
(97) 05.07.2018	(97) 25.10.2018	
(51) A23L 3/00 (2006.01)	(51) F16C 25/02 (2006.01)	
A23L 27/00 (2016.01)	B62K 19/18 (2006.01)	
A23P 10/25 (2016.01)	F16C 17/10 (2006.01)	
(96) 30.12.2016	(96) 17.04.2018	
(96) 16925457.0	(96) 18721704.7	
(73) Société des Produits Nestlé S.A., 1800 Vevey, CH	(73) Saint-Gobain Performance Plastics Rencol Limited, East Leake, Loughborough Leicestershire LE12 6JU, GB	
(72) TANG, Tianyue, Shanghai 201101, CN	MASON, Edward, Bath Somerset BA2 2TZ, GB	
SHI, Weifeng, Shanghai 200040, CN	ITTA, Florian, 77871 Renchen, DE	
GU, Yue, Shanghai 201103, CN	FAMY, Mark, Gloucester Gloucestershire GL4 0DR, GB	
(54) Proces pro výrobu potravinových granulí	(54) Nastavitelná sestava spoje	
(86) PCT/CN2016/113640	(32) 201762488400 P	
(87) WO 2018/120075	(31) 21.04.2017	
(74) Havlík Švorčík a partneři, advokátní a patentová kancelář, JUDr. Michal Havlík, Hálkova 1406/2, Praha 2, Nové Město, 12000	(33) US	
	(86) PCT/EP2018/059755	
	(87) WO 2018/192915	
	(74) FISCHER IP s.r.o., Na hrobci 294/5, Praha 2, Nové Město, 12800	
<hr/>		
(97) EP 3589606	(97) EP 3662112	
(47) 20.09.2023	(47) 13.09.2023	
(97) 07.09.2018	(97) 07.02.2019	
(51) C07B 37/06 (2006.01)	(51) A01B 59/06 (2006.01)	
C07D 209/48 (2006.01)	A01B 59/00 (2006.01)	
(96) 22.02.2018	E02F 3/36 (2006.01)	
(96) 18708368.8	F16B 45/02 (2006.01)	
(73) Boehringer Ingelheim International GmbH, 55216 Ingelheim am Rhein, DE	(96) 03.08.2018	
(72) VOLCHKOV, Ivan, N., Ridgefield, Connecticut 06877-0368, US	(96) 18840342.2	
REEVES, Jonathan, Timothy, Ridgefield, Connecticut 06877-0368, US	(73) Wedglock Equipment Limited, Upper Hutt 5018, NZ	
DANG, Mai, Thi, Quynh, 55216 Ingelheim am Rhein, DE	ANDERSON, Andre Richard, Featherston 5773, NZ	
HAMPEL, Thomas, Armin, 55216 Ingelheim am Rhein, DE	KEIGHLEY, Garth Colin, Totara Park, Upper Hutt 5018, NZ	
KOCH, Sandra, 55216 Ingelheim am Rhein, DE	RIDER, Andrew James Phillip, Otaki 5581, NZ	
NORDSTROM, Fredrik, Lars, Ridgefield, Connecticut 0687-0368, US	RIDER, Michael Hugh James, Otaki 5581, NZ	
REICHEL, Carsten, 55216 Ingelheim am Rhein, DE	(54) Rychlospojka	
SCHOERER, Marvin, 55216 Ingelheim am Rhein, DE	(32) 17734332, 18742077	
STANGE, Christian, 55216 Ingelheim am Rhein, DE	(31) 04.08.2017, 30.04.2018	
ZHONG, Li, Ridgefield, Connecticut 06877-0368, US	(33) NZ, NZ	
ZIMMERMANN, Uwe, Johannes, 55216 Ingelheim am Rhein, DE	(86) PCT/IB2018/055835	
(54) Protodekarboxylace derivátů kyseliny alfa-halogenakrylové katalyzovaná přechodnými kovy	(87) WO 2019/026031	
(32) 201762465398 P, 201762512777 P	(74) ŽOVICOVÁ & ŽOVIC IP, s.r.o., Záhradnícka 36, Bratislava, 82108	
(31) 01.03.2017, 31.05.2017		
	(97) EP 3689868	
	(47) 27.09.2023	
	(97) 05.08.2020	
	(51) C07D 417/14 (2006.01)	

	<i>C07D 401/14</i>	(2006.01)	(31)	26.04.2019	
	<i>C07D 403/14</i>	(2006.01)	(33)	TW	
	<i>A61K 31/4725</i>	(2006.01)	(74)	ŽOVICOVÁ & ŽOVIC IP, s.r.o., Záhradnícka 36, Bratislava, 82108	
	<i>A61P 15/00</i>	(2006.01)			
(96)	01.12.2017		(97)	EP 3792058	
(96)	20150584.9		(47)	11.10.2023	
(73)	Arvinas Operations, Inc., New Haven, CT 06511, US		(97)	17.03.2021	
(72)	CREW, Andrew P., Guilford, CT 06437, US		(51)	<i>B32B 29/00</i>	(2006.01)
	QIAN, Yimin, Plainsboro, NJ 08536, US			<i>E04F 15/02</i>	(2006.01)
	DONG, Hanqing, Madison, CT 06443, US			<i>E04F 15/10</i>	(2006.01)
	WANG, Jing, Milford, CT 06460, US		(96)	21.10.2011	
	HORNBERGER, Keith R., Southbury, CT 06488, US		(96)	20204735.3	
(54)	Deriváty tetrahydro-naftalenu a tetrahydroisochinolinu jako degradátory estrogenového receptoru		(73)	Lignum Technologies AG, 9052 Niedersteufen, CH	
(32)	201662429041 P, 201762540049 P		(72)	DÖHRING, Dieter, 01561 Großenhain, DE	
(31)	01.12.2016, 01.08.2017			SCHÄFER, Hans, 01561 Großenhain, DE	
(33)	US, US		(54)	Laminátový panel bez protitahového papíru	
(74)	THK Legal s.r.o., Přístavní 531/24, Praha 7, Holešovice, 17000		(74)	Havlík Švorčík a partneři, advokátní a patentová kancelář, JUDr. Michal Havlík, Hálkova 1406/2, Praha 2, Nové Město, 12000	
(97)	EP 3697214		(97)	EP 3795291	
(47)	27.09.2023		(47)	30.08.2023	
(97)	25.04.2019		(97)	24.03.2021	
(51)	<i>A01N 37/02</i>	(2006.01)	(51)	<i>B23P 19/08</i>	(2006.01)
	<i>A01N 47/36</i>	(2006.01)	(96)	09.09.2020	
	<i>A01P 13/00</i>	(2006.01)	(96)	20275139.2	
(96)	16.10.2018		(73)	Bailcast Limited, Chorley, Lancashire PR6 7BX, GB	
(96)	18783526.9		(72)	SWIRES, Robert, Chorley, Lancashire PR6 7BX, GB	
(73)	Certis Belchim NV, 1840 Londerzeel, BE		(54)	Zařízení pro upevnění manžety	
(72)	DESNOUCK, Johan, 1840 Londerzeel, BE		(32)	201913505	
	VAN POTTELBERGE, Steven, 1840 Londerzeel, BE		(31)	19.09.2019	
(54)	Synergicky účinná herbicidní kompozice obsahující kyselinu pelargonovou a flazasulfuron		(33)	GB	
(32)	17196688		(74)	JUDr. Petra Sauvage de Brantes, Korunní 810/104, Praha 10, Vinohrady, 10100	
(31)	16.10.2017				
(33)	EP		(97)	EP 3796975	
(86)	PCT/EP2018/078207		(47)	30.08.2023	
(87)	WO 2019/076878		(97)	28.11.2019	
(74)	ZIVKO MIJATOVIĆ & PARTNERS s.r.o., Jugoslávských partyzánů 639/26, Praha 6, Bubeneč, 16000		(51)	<i>C07C 311/08</i>	(2006.01)
				<i>C07C 311/14</i>	(2006.01)
				<i>C07C 311/21</i>	(2006.01)
				<i>C07C 311/29</i>	(2006.01)
				<i>C07C 311/39</i>	(2006.01)
				<i>C07C 311/46</i>	(2006.01)
				<i>C07C 317/14</i>	(2006.01)
				<i>C07D 275/02</i>	(2006.01)
				<i>C07D 257/04</i>	(2006.01)
				<i>C07D 279/12</i>	(2006.01)
				<i>C07D 305/06</i>	(2006.01)
				<i>C07D 451/14</i>	(2006.01)
				<i>C07D 205/04</i>	(2006.01)
				<i>C07D 493/08</i>	(2006.01)
				<i>C07D 295/26</i>	(2006.01)
				<i>C07D 213/71</i>	(2006.01)
				<i>A61P 1/16</i>	(2006.01)
				<i>A61P 3/00</i>	(2006.01)
				<i>A61P 3/10</i>	(2006.01)
				<i>A61K 31/18</i>	(2006.01)
			(96)	17.05.2019	
			(96)	19728290.8	
			(73)	OrsoBio, Inc., Palo Alto, CA 94303, US	
			(72)	FARAND, Julie, Foster City, California 94404, US	
				KAPLAN, Joshua A., Foster City, California 94404, US	
				NOTTE, Gregory, Foster City, California 94404, US	
				OLEN, Casey Lockwood, Belmont, CA 94002, US	
				SANGL, Michael, Foster City, California 94404, US	
				SPERANDIO, David, Palo Alto, California 94303, US	
			(54)	Deriváty sulfonylaminobenzamidu	
			(32)	201862674981 P	
			(31)	22.05.2018	
			(33)	US	
			(86)	PCT/US2019/032925	
			(87)	WO 2019/226490	
			(74)	ZIVKO MIJATOVIĆ & PARTNERS s.r.o., Jugoslávských partyzánů 639/26, Praha 6, Bubeneč, 16000	
(97)	EP 3731127				
(47)	01.11.2023				
(97)	28.10.2020				
(51)	<i>G06F 21/60</i>	(2013.01)			
	<i>G06F 21/64</i>	(2013.01)			
	<i>G06F 21/57</i>	(2013.01)			
	<i>G06F 21/14</i>	(2013.01)			
(96)	31.12.2019				
(96)	19220257.0				
(73)	ECOLUX Technology Co., Ltd., Zhubei City, Hsinchu County 302, TW				
(72)	LAI, Yu-Cheng, Zhubei City, Hsinchu County 302, TW				
	LU, Chia-Yen, Zhubei City, Hsinchu County 302, TW				
(54)	Řídicí systém a metoda jeho použití pro bezpečnou výrobu				
(32)	108114769				

- (97) **EP 3836047**
(47) 04.10.2023
(97) 16.06.2021
(51) **G06Q 10/04** (2023.01)
G06Q 50/06 (2012.01)
H02J 13/00 (2006.01)
(96) 16.11.2020
(96) 20207844.0
(73) Enedis, 92079 Paris La Defense Cedex, FR
(72) BRUN, Sébastien, 78110 LE VESINET, FR
PILAUD, Thomas, 69007 LYON, FR
EL KHARRAT, Caroline, 69410 CHAMPAGNE AU MONT D'OR, FR
(54) **Asistovaná diagnostika elektrické sítě**
(32) 1914259
(31) 12.12.2019
(33) FR
(74) JUDr. Petra Sauvage de Brantes, Korunní 810/104, Praha 10, Vinohrady, 10100
-
- (97) **EP 3941052**
(47) 13.09.2023
(97) 19.01.2022
(51) **H04N 19/124** (2014.01)
H04N 19/186 (2014.01)
H04N 19/176 (2014.01)
H04N 19/196 (2014.01)
(96) 05.03.2019
(96) 21195707.1
(73) LG Electronics Inc., SEOUL 07336, KR
(72) KIM, Seunghwan, 06772 Seoul, KR
LIM, Jaehyun, 06772 Seoul, KR
(54) **Zařízení pro kódování obrazu a příslušný způsob založený na odvození kvantizačního parametru**
(32) 201862651243 P
(31) 01.04.2018
(33) US
(74) PATENTSERVIS Praha a.s., Na Podkovce 281/10, Praha 4, Podolí, 14700
-
- (97) **EP 3959052**
(47) 11.10.2023
(97) 29.10.2020
(51) **B26F 1/44** (2006.01)
B26D 7/18 (2006.01)
B26F 1/40 (2006.01)
B26D 1/00 (2006.01)
B26D 7/00 (2006.01)
(96) 01.04.2020
(96) 20715273.7
(73) BOXPLAN GmbH, 78256 Steisslingen, DE
(72) JAKOB, Tobias, 78315 Radolfzell, DE
(54) **Teleskopické stlačovací zařízení a výměnný nástroj plochých vysekávacích strojů, plochých vylupovacích strojů nebo stroje pro oddělování dílů**
(32) 19020307
(31) 25.04.2019
(33) EP
(86) PCT/EP2020/025154
(87) WO 2020/216467
(74) Havlík Švorčík a partneři, advokátní a patentová kancelář, JUDr. Michal Havlík, Hálkova 1406/2, Praha 2, Nové Město, 12000
-
- (97) **EP 3969181**
(47) 21.06.2023
(97) 26.11.2020
(51) **B02C 17/14** (2006.01)
B02C 17/18 (2006.01)
B02C 17/24 (2006.01)
(96) 13.05.2020
(96) 20726364.1
(73) thyssenkrupp Polysius GmbH, 59269 Beckum, DE
thyssenkrupp AG, 45143 Essen, DE
(72) RÜTHER, Thomas, 48317 Drensteinfurt, DE
HUMPE, Hans-Bernd, 59269 Beckum, DE
(54) **Zařízení k pohybově tolerantnímu materiálově elastickému navázání mlecí komory na výstředníkové hřídele vibračního kotoučového mlýna**
- (32) 102019207228
(31) 17.05.2019
(33) DE
(86) PCT/EP2020/063349
(87) WO 2020/234088
(74) Havlík Švorčík a partneři, advokátní a patentová kancelář, JUDr. Michal Havlík, Hálkova 1406/2, Praha 2, Nové Město, 12000
-
- (97) **EP 3969182**
(47) 21.06.2023
(97) 26.11.2020
(51) **B02C 17/14** (2006.01)
B02C 17/24 (2006.01)
(96) 15.05.2020
(96) 20726794.9
(73) thyssenkrupp Polysius GmbH, 59269 Beckum, DE
thyssenkrupp AG, 45143 Essen, DE
(72) HUMPE, Hans-Bernd, 59269 Beckum, DE
RÜTHER, Thomas, 48317 Drensteinfurt, DE
SCHULZE BERND, Alex, 48324 Sendenhorst, DE
(54) **Zařízení a způsob ke kmitavě technicky optimalizovanému navázání mlecí komory na výstředníkové hřídele vibračního kotoučového mlýna, jakož i použití**
(32) 102019207222
(31) 17.05.2019
(33) DE
(86) PCT/EP2020/063714
(87) WO 2020/234191
(74) Havlík Švorčík a partneři, advokátní a patentová kancelář, JUDr. Michal Havlík, Hálkova 1406/2, Praha 2, Nové Město, 12000
-
- (97) **EP 3983577**
(47) 21.06.2023
(97) 17.12.2020
(51) **C25B 13/08** (2006.01)
C25B 13/02 (2006.01)
C25B 1/14 (2006.01)
(96) 12.06.2020
(96) 20768089.3
(73) Eötvös Loránd Tudományegyetem, 1053 Budapest, HU
(72) LÁNG, Gy z, 1238 Budapest, HU
VARGA, Imre Péter, 1036 Budapest, HU
ZÁRAY, Gyula, 1222 Budapest, HU
VARGA, József, 1031 Budapest, HU
(54) **Separátor na bázi polypropylenu nebo polyethylenu pro použití v elektrochemických článcích pro výrobu ferrátů alkalických kovů**
(32) 1900214
(31) 14.06.2019
(33) HU
(86) PCT/HU2020/050024
(87) WO 2020/249988
(74) Havlík Švorčík a partneři, advokátní a patentová kancelář, JUDr. Michal Havlík, Hálkova 1406/2, Praha 2, Nové Město, 12000
-
- (97) **EP 4006233**
(47) 16.08.2023
(97) 01.06.2022
(51) **E02D 3/026** (2006.01)
E01C 19/23 (2006.01)
E02F 9/28 (2006.01)
(96) 28.10.2021
(96) 21205134.6
(73) Hamm AG, 95643 Tirschenreuth, DE
(72) Meier, Matthias, Tirschenreuth, DE
Striegl, Marina, Altenstadt, DE
(54) **Nástroj válce pro válec na zpracování zeminy**
(32) 102020131448
(31) 27.11.2020
(33) DE
(74) Čermák a spol., JUDr. Karel Čermák Ph.D., LL.M., advokát, Elišky Peškové 735/15, Praha 5, Smíchov, 15000
-
- (97) **EP 4008603**
(47) 30.08.2023
(97) 08.06.2022
(51) **B61L 15/00** (2006.01)

(96) 29.11.2021
(96) 21210973.0
(73) MARE ENGINEERING GROUP S.P.A. IN BREVE MARE GROUP S.P.A., 80038 Pomigliano D'Arco (NA), IT
(72) NAPPI, Roberto, 80059 Torre del Greco (NA), IT
(54) **Systém pro monitorování a prediktivní údržbu stavu opotřebení mechanických součástí a způsob jeho provozu**
(32) 202000029471
(31) 02.12.2020
(33) IT
(74) Havlík Švorčík a partneři, advokátní a patentová kancelář, JUDr. Michal Havlík, Hálkova 1406/2, Praha 2, Nové Město, 12000

(97) **EP 4023165**
(47) 27.09.2023
(97) 04.03.2021
(51) **A61B 17/072** (2006.01)
A61B 17/068 (2006.01)
A61B 17/115 (2006.01)
A61B 17/00 (2006.01)
(96) 27.08.2020
(96) 20856206.6
(73) Touchstone International Medical Science Co., Ltd., Suzhou, Jiangsu 215123, CN
(72) SHAN, Teng, Suzhou, Jiangsu 215123, CN
(54) **Uzavírací hnací mechanismus a lékařský stapler pro anastomózu, který ho zahrnuje**
(32) 201910806837, 201921425349 U
(31) 29.08.2019, 29.08.2019
(33) CN, CN
(86) PCT/CN2020/111791
(87) WO 2021/037153
(74) Rott, Růžička & Guttmann a spol., Vyskočilova 1566, Praha 4, Michle, 14000

(97) **EP 4023411**
(47) 16.08.2023
(97) 06.07.2022
(51) **B29C 45/14** (2006.01)
B29C 44/12 (2006.01)
A42C 2/00 (2006.01)
B29C 31/00 (2006.01)
B29K 25/00 (2006.01)
B29L 31/48 (2006.01)
B29C 44/34 (2006.01)
B29C 44/44 (2006.01)
(96) 29.12.2021
(96) 21218174.7
(73) KASK S.p.A., 24060 Chiuduno (BG), IT
(72) GOTTI, Angelo, 24027 Nembro (BG), IT
(54) **Forma pro výrobu sportovních helem, zejména cyklistických helem, a příslušný způsob formování takových sportovních helem**
(32) 202000032948
(31) 31.12.2020
(33) IT
(74) Havlík Švorčík a partneři, advokátní a patentová kancelář, JUDr. Michal Havlík, Hálkova 1406/2, Praha 2, Nové Město, 12000

(97) **EP 4074894**
(47) 09.08.2023

(97) 19.10.2022
(51) **E01C 19/48** (2006.01)
(96) 24.03.2022
(96) 22164240.8
(73) BOMAG GmbH, 56154 Boppard, DE
(72) SOMMER, Benjamin, 56154 Boppard, DE
GEERS, Christian, 56154 Boppard, DE
METZ, Dietmar, 56154 Boppard, DE
MÜLLER, Hermann, 56154 Boppard, DE
SCHRÖDER, Mathias, 56154 Boppard, DE
(54) **Způsob k údržbě nebo rozšíření funkčního rozsahu samojízdného stroje, jakož i systém managementu funkce nebo údržby**
(32) 21168771
(31) 16.04.2021
(33) EP
(74) Havlík Švorčík a partneři, advokátní a patentová kancelář, JUDr. Michal Havlík, Hálkova 1406/2, Praha 2, Nové Město, 12000

(97) **EP 4110078**
(47) 06.09.2023
(97) 02.09.2021
(51) **A23L 11/00** (2021.01)
A23L 19/00 (2016.01)
A23L 27/60 (2016.01)
A23L 35/00 (2016.01)
(96) 22.02.2021
(96) 21708577.8
(73) BARILLA G. e R. Fratelli S.p.A., 43100 Parma, IT
(72) CASSOTTA, Fabrizio, 26900 Lodi, IT
DE TATA, Vincenzo, 43125 Parma, IT
D'ALESSANDRO, Alessandro, 43123 Parma, IT
(54) **Emulgovaný potravinářský přípravek**
(32) 202000004060
(31) 27.02.2020
(33) IT
(86) PCT/EP2021/054263
(87) WO 2021/170517
(74) Dobroslav Musil a partneři s.r.o., Zábrdovická 917/11b, Brno, Zábrdovice, 61500

(97) **EP 4126742**
(47) 06.09.2023
(97) 25.11.2021
(51) **B66C 1/66** (2006.01)
F16G 15/08 (2006.01)
F16G 15/12 (2006.01)
F16G 15/00 (2006.01)
F16G 13/12 (2006.01)
(96) 12.05.2021
(96) 21727380.4
(73) J.D. Theile GmbH & Co. KG, D-58239 Schwerte, DE
(72) MÜER, Bernd, 58239 Schwerte, DE
(54) **Kotevní bod**
(32) 202020102887 U
(31) 20.05.2020
(33) DE
(86) PCT/EP2021/062661
(87) WO 2021/233757
(74) PatentEnter s.r.o., Koliště 1965/13a, Brno, Černá Pole, 60200

Zveřejněné opravené překlady evropských patentových spisů

U následujících udělených evropských patentů s účinky pro Českou republiku byl majitelem předložen opravený překlad patentového spisu do českého jazyka (§35d odst. 2 zákona č. 527/1990 Sb., v platném znění).

Datem zveřejnění opraveného překladu evropského patentového spisu je datum publikace tohoto Věstníku.

(97) EP 3462861

(97) EP 3766570

Zveřejněné překlady pozměněného nebo omezeného znění evropských patentových spisů

U následujících udělených evropských patentů s účinky pro Českou republiku byl majitelem předložen český překlad pozměněného nebo omezeného znění evropského patentového spisu (§35f odst. 3 zákona č. 527/1990 Sb., v platném znění).

Datem zveřejnění překladu pozměněného nebo omezeného znění evropského patentového spisu je datum publikace tohoto Věstníku.

(97) EP 1732548
(97) EP 2501384

(97) EP 2650419
(97) EP 2784084

(97) EP 3027345

Evropské patenty zachované v pozměněném nebo omezeném znění

V této části jsou uvedeny evropské patenty s účinky pro Českou republiku, které byly Evropským úřadem podle článku 102 Úmluvy o udělování evropských patentů zachovány v omezeném znění podle čl. 105a - 105c EPC 2000, nebo v pozměněném znění (§ 35f zákona č. 527/1990 Sb., v platném znění).

(97)	Datum oznámení o zachování patentu	(97)	Datum oznámení o zachování patentu
EP 2213724	27.12.2023	EP 3440329	27.12.2023
EP 3341015	27.12.2023		

Evropské patenty zrušené Evropským patentovým úřadem

Následující evropské patenty udělené Evropským patentovým úřadem s účinky pro Českou republiku byly zrušeny Evropským patentovým úřadem podle článku 102 Úmluvy o udělování evropských patentů (§ 35f odst 2 zákona č. 527/1990 Sb., v platném znění).

(97) EP 2326329

(97) EP 2874630

(97) EP 3090026

(97) EP 3209381

MK4A

Zánik evropských patentů uplynutím doby platnosti

Následující evropské patenty udělené Evropským patentovým úřadem s účinky pro Českou republiku zanikly z důvodu uplynutí maximální doby platnosti patentu (§ 22 písm. a) zákona č. 527/1990 Sb., v platném znění).

(97) EP 1433791
(97) EP 1442820

(97) EP 1581227
(97) EP 1585876

(97) EP 1908773
(97) EP 3597262

FG1K

Zapsané užité vzory - přehled podle čísel zápisu

V období uzávěrky tohoto čísla Věstníku zapsal Úřad průmyslového vlastnictví tyto užité vzory.

(11)	(51)		(11)	(51)		(11)	(51)	
37581	B 60 H 3/00	(2006.01)	37590	A 62 C 37/00	(2006.01)	37599	B 61 L 23/06	(2006.01)
37582	B 65 D 83/68	(2006.01)	37591	A 61 B 3/09	(2006.01)	37600	E 02 D 31/02	(2006.01)
37583	B 65 D 83/68	(2006.01)	37592	G 05 D 1/02	(2020.01)	37601	B 62 M 6/80	(2010.01)
37584	B 65 D 41/28	(2006.01)	37593	B 60 R 19/18	(2006.01)	37602	A 62 B 18/02	(2006.01)
37585	F 03 B 13/06	(2006.01)	37594	F 26 B 19/00	(2006.01)	37603	B 60 S 9/02	(2006.01)
37586	H 02 G 3/06	(2006.01)	37595	E 04 G 23/02	(2006.01)	37604	C 04 B 14/42	(2006.01)
37587	G 08 G 1/0965	(2006.01)	37596	A 63 H 17/267	(2006.01)	37605	F 16 H 57/04	(2010.01)
37588	G 01 N 21/78	(2006.01)	37597	A 23 B 7/10	(2006.01)	37606	B 23 Q 11/08	(2006.01)
37589	F 16 C 29/02	(2006.01)	37598	A 23 B 7/10	(2006.01)			

FG1K

Zapsané užité vzory - řazené podle MPT

(51)	A23B 7/10	(2006.01)		A62C 37/10	(2006.01)
(11)	37597			F16K 31/06	(2006.01)
(21)	2023-41471		(11)	37590	
(22)	16.11.2023		(21)	2023-41362	
(47)	27.12.2023		(22)	06.10.2023	
(73)	Výzkumný ústav potravinářský Praha, v. v. i., Praha 10, Hostivař, CZ		(47)	27.12.2023	
(72)	Kováříková Eliška Ing., Ph.D., Mnichovice, CZ Strohalm Jan, Praha 3, CZ		(73)	FIRESI s.r.o., Jihlava, CZ	
(54)	Fermentovaná cibule		(72)	Klika František, Jihlava, CZ	
			(54)	Sestava pro aktivaci a řízení rozprašovacího systému, zejména hasicího systému	
			(74)	Ing. Dana Kreizlová, Návesní 61, Zlín, Mladcová, 76001	
(51)	A23B 7/10	(2006.01)		A63H 17/267	(2006.01)
(11)	37598		(11)	37596	
(21)	2023-41473		(21)	2023-41455	
(22)	16.11.2023		(22)	10.11.2023	
(47)	27.12.2023		(47)	27.12.2023	
(73)	Výzkumný ústav potravinářský Praha, v. v. i., Praha 10, Hostivař, CZ		(73)	Voldřich Jaroslav, Děčín 6, CZ	
(72)	Kováříková Eliška Ing., Ph.D., Mnichovice, CZ Strohalm Jan, Praha 3, CZ		(72)	Voldřich Jaroslav, Děčín 6, CZ	
(54)	Fermentované plody rajčete jedlého		(54)	Hračka s natáčecími koly	
			(74)	DANĚK & PARTNERS Advokátní a patentová kancelář, Ing. Vilém Daněk Ph.D. LL.M., patentový zástupce, Vinohradská 403/17, Praha 2, Vinohrady, 12000	
(51)	A61B 3/09	(2006.01)		B23Q 11/08	(2006.01)
	A61B 3/103	(2006.01)	(11)	37606	
(11)	37591		(21)	2023-41509	
(21)	2023-41366		(22)	04.12.2023	
(22)	09.10.2023		(47)	27.12.2023	
(47)	27.12.2023		(73)	HESTEGO a.s., Vyškov, Vyškov-Město, CZ	
(73)	České vysoké učení technické v Praze, Praha 6, Dejvice, CZ BINOCULAR s.r.o., Litomyšl, Litomyšl-Město, CZ		(72)	Paluš Nikola, Vyškov, Dědice, CZ	
(72)	Hozman Jiří doc. Ing., Ph.D., Praha 6, Dejvice, CZ Dostálek Miroslav MUDr., Ph.D., M.Sc., Němčice, CZ Barbora Čáslavská Mgr. et Bc., Polička, Horní Předměstí, CZ		(54)	Doležel Jakub, Rostěnice-Zvonovice, CZ	
(54)	Optický systém duální dynamické akomodometrie		(54)	Teleskopický lamelový kryt opatřený pružným plastovým prvkem	
(74)	České vysoké učení technické v Praze, rektorát, patentové středisko, Jugoslávských partyzánů 1580/3, Praha 6, Dejvice, 16000		(74)	INPROCHES Patentová a známková kancelář, Mgr. Alžběta Jurtiková, Mezírka 775/1, Brno, Veveří, 60200	
(51)	A62B 18/02	(2006.01)		B60H 3/00	(2006.01)
	A62B 18/08	(2006.01)		B60H 1/00	(2006.01)
	A62B 18/10	(2006.01)	(11)	37581	
	A62B 23/06	(2006.01)	(21)	2021-39427	
(11)	37602		(22)	02.12.2021	
(21)	2023-41494		(47)	27.12.2023	
(22)	29.09.2022		(73)	PRAGOIMEX a.s., Praha 9, Libeň, CZ	
(47)	27.12.2023			ARIA PURA s.r.o., Brno, Trnitá, CZ	
(73)	Prototypum s.r.o., Buštěhrad, CZ		(72)	Brabec Petr, Lelekovice, CZ	
(72)	Locker Lukáš Ing., Skuhrov nad Bělou, CZ Hřeben Martin Ing., Praha 6, Liboc, CZ		(54)	Vozidlo hromadné přepravy cestujících	
(54)	Dýchací maska		(74)	BLTS advokátní kancelář, Mgr. Denisa Valentová, Duškova 164, Praha 5, Smíchov, 15000	
(74)	PatentEnter s.r.o., Koliště 1965/13a, Brno, Černá Pole, 60200				
(51)	A62C 37/00	(2006.01)		B60R 19/18	(2006.01)

(11) 37593
(21) **2023-41435**
(22) 27.02.2023
(47) 27.12.2023
(73) Škoda Auto a.s., Mladá Boleslav, Mladá Boleslav II, CZ
(72) Novoměstský Marcel Ing., Ph.D., Praha 9, Černý Most, CZ
Kouřil Jan Ing., Zdětin, CZ

(54) **Výztuha nárazníku**

(51) **B60S 9/02** (2006.01)

(11) 37603

(21) **2023-41496**

(22) 23.11.2023

(47) 27.12.2023

(73) JaP - Jacina, s.r.o., Mnichovo Hradiště, CZ

(72) Housa Oldřich Ing., Žďár, CZ

(54) **Výškové přestavitelný stabilizátor návěsu nákladního vozidla**

(74) Šindelka & Lachmannová advokáti s.r.o., Mgr. Karel Šindelka, advokát, Slavětínská 1146/39, Praha 9, Klánovice, 19014

(51) **B61L 23/06** (2006.01)

E01B 26/00 (2006.01)

(11) 37599

(21) **2023-41481**

(22) 20.11.2023

(47) 27.12.2023

(73) Chládek a Tintěra, Pardubice a.s., Pardubice, Zelené Předměstí, CZ

(72) Prikner Pavel Ing., Nekoř, CZ

Štrumfá David Ing., Pardubice, Polabiny, CZ

(54) **Bezpečnostní zábrana pro zajištění bezpečnosti při práci v železničních kolejích a jejich okolí**

(74) KANIA, SEDLÁK, SMOLA, s.r.o., Mendlovo náměstí 907/1a, Brno, Staré Brno, 60300

(51) **B62M 6/80** (2010.01)

B62M 6/40 (2010.01)

(11) 37601

(21) **2023-41491**

(22) 22.11.2023

(47) 27.12.2023

(73) H2 City s.r.o., Ostrava, Muglinov, CZ

(72) Maršálek David, Ostrava, Muglinov, CZ

Ohta Shigeo prof., Kanagawa, JP

Vašek Pavel Ing., Frenštát pod Radhoštěm, CZ

Klasovitý Pavel, Vratimov, CZ

(54) **Jízdní kolo s hybridním pohonem**

(74) Chytilová & spol., patentová kancelář, s.r.o., Nad spádem 641/20, Praha 4, Podolí, 14700

(51) **B65D 41/28** (2006.01)

B65D 83/68 (2006.01)

B65D 8/02 (2006.01)

A61J 1/00 (2023.01)

(11) 37584

(21) **2022-40260**

(22) 06.06.2022

(47) 27.12.2023

(73) Kašpar Martin, Praha 4, Libuš, CZ

(72) Kašpar Martin, Praha 4, Libuš, CZ

(54) **Rozdělitelná sestava spojovacího ústního nástavce s kupónovou kartou**

(51) **B65D 83/68** (2006.01)

B65D 8/02 (2006.01)

B65D 17/00 (2006.01)

B65D 41/62 (2006.01)

A61J 1/00 (2023.01)

(11) 37582

(21) **2022-39976**

(22) 06.06.2022

(47) 27.12.2023

(73) Kašpar Martin, Praha 4, Libuš, CZ

(72) Kašpar Martin, Praha 4, Libuš, CZ

(54) **Sestava pro inhalaci kyslíku a konzumaci energetického nápoje s dávkovacím víčkem**

(51) **B65D 83/68** (2006.01)

B65D 8/02 (2006.01)

A61J 1/00 (2023.01)

(11) 37583

(21) **2022-39977**

(22) 06.06.2022

(47) 27.12.2023

(73) Kašpar Martin, Praha 4, Libuš, CZ

(72) Kašpar Martin, Praha 4, Libuš, CZ

(54) **Sestava inhalátoru kyslíku a nádoby pro energetický nápoj**

(51) **C04B 14/42** (2006.01)

C04B 16/06 (2006.01)

B32B 7/04 (2019.01)

B32B 7/022 (2019.01)

C04B 26/26 (2006.01)

(11) 37604

(21) **2023-41498**

(22) 24.11.2023

(47) 27.12.2023

(73) SAINT-GOBAIN ADFORS CZ s.r.o., Litomyšl, Nedošín, CZ

(72) Štěpán Bohuš Ing., Ph.D., Brno, Žabovřesky, CZ

Kalášková Jana, Litomyšl, Litomyšl-Město, CZ

(54) **Výztužná mezivrstva pro tenkovrstvé opravy vozovek**

(74) A. Holas & partner, Ing. Mgr. Hana Holasová, Křížová 105/4, Brno, Staré Brno, 60300

(51) **E02D 31/02** (2006.01)

E02D 19/16 (2006.01)

(11) 37600

(21) **2023-41482**

(22) 21.11.2023

(47) 27.12.2023

(32) 04.04.2023

(31) 50-2023

(33) SK

(73) Špilák Kamil, 02314 Skalité, SK

(72) Špilák Kamil, 02314 Skalité, SK

(54) **Systém pro odvodňování základů staveb osazených pod úroveň terénu**

(74) Ing. Petr Soukup, patentový zástupce, tř. Svobody 43/39, Olomouc, 77900

(51) **E04G 23/02** (2006.01)

E04H 14/00 (2006.01)

(11) 37595

(21) **2023-41453**

(22) 10.11.2023

(47) 27.12.2023

(73) Novotný Jan, Písek, Václavské Předměstí, CZ

(72) Novotný Jan, Písek, Václavské Předměstí, CZ

(54) **Nadstavba pro řadové přízemní garáže**

(74) artpatent, advokátní kancelář s.r.o., Dukelských hrdinů 976/12, Praha 7, Holešovice, 17000

(51) **F03B 13/06** (2006.01)

F03B 13/08 (2006.01)

(11) 37585

(21) **2023-41128**

(22) 03.07.2023

(47) 27.12.2023

(73) Černý Otakar Ing., Havířov, Šumbark, CZ

Vysoká škola báňská – Technická univerzita Ostrava, Ostrava, Poruba, CZ

(72) Černý Otakar Ing., Havířov, Šumbark, CZ

Honus Stanislav prof. Ing., Ph.D., Bohuslavice, CZ

(54) **Přečerpávací elektrárna se stabilními nádržemi**

(74) Mgr. Michal Poljak, Tuřanka 1519/115a, Brno, Slatina, 62700

(51) **F16C 29/02** (2006.01)

F16C 33/20 (2006.01)

F16C 43/02 (2006.01)

E01D 19/04 (2006.01)

(11) 37589

(21) **2023-41359**

(22) 05.10.2023

(47) 27.12.2023

(73) G - Team a.s., Praha 1, Nové Město, CZ

(54) **Kluzné ložisko horkovodu**

(74) Mgr. Svatopluk Čech, advokát, Mánesova 1085/4, Mělník, 27601

(51) **F16H 57/04** (2010.01)

(11) 37605

(21) **2023-41502**

(22) 29.11.2023

(47) 27.12.2023

(73) Škoda Auto a.s., Mladá Boleslav, Mladá Boleslav II, CZ

(72) Simulík Martin, Mimoň, Mimoň I, CZ

Křivánek Milan, Kochánky, CZ

Grošař Josef, Česká Lípa, CZ

(54) **Adaptér pro plnění převodovky olejem**

(51) **F26B 19/00** (2006.01)

C04B 41/80 (2006.01)

(11) 37594

(21) **2023-41436**

(22) 02.11.2023

(47) 27.12.2023

(73) Vysoká škola chemicko-technologická v Praze, Praha 6, Dejvice, CZ

Centrum výzkumu Řež, s.r.o., Husinec, Řež, CZ

(72) Hlinčík Tomáš doc. Ing., Ph.D., Praha 9, Letňany, CZ

Berka Jan Ing., Ph.D., Praha 9, Hloubětín, CZ

Hamáček Jiří Ing., Praha 10, Záběhlice, CZ

Kočí Jan Ing. et.Mgr. et.Bc., Znojmo, CZ

Macháček Jan Ing., Ph.D., Benešov, CZ

(54) **Zařízení pro vysokoteplotní expozici keramických materiálů plyny se stopovým množstvím vlhkosti**

(74) Vysoká škola chemicko-technologická v Praze, Technická 1905/5, Praha 6, Dejvice, 16000

(51) **G01N 21/78** (2006.01)

C09K 11/08 (2006.01)

C09B 69/06 (2006.01)

C09B 69/02 (2006.01)

C09D 11/02 (2014.01)

B22F 1/054 (2022.01)

(11) 37588

(21) **2023-41339**

(22) 29.09.2023

(47) 27.12.2023

(73) Vysoké učení technické v Brně, Brno, Veveří, CZ

Columbia press, a.s., Kolín, Kolín IV, CZ

(72) Bourek Jan, Sluštice, CZ

Převrátil Dušan, Kolín, Kolín I, CZ

Mervart Jan, Kutná Hora, Kaňk, CZ

Dzik Petr doc. Ing., Ph.D., Brno, Líšeň, CZ

Veselý Michal prof. Ing., CSc., Brno, Nový Lískovec, CZ

(54) **Tištěný jednorázový indikátor dávky ozonu**

(74) INPROCHES Patentová a známková kancelář, Mgr. Alžběta Jurtíková, Mezírka 775/1, Brno, Veveří, 60200

(51) **G05D 1/02** (2020.01)

A01B 69/00 (2006.01)

A01M 7/00 (2006.01)

(11) 37592

(21) **2023-41376**

(22) 13.10.2023

(47) 27.12.2023

(32) 17.10.2022

(31) PUV 50080-2022

(33) SK

(73) Slovenská poľnohospodárska univerzita v Nitre, Nitra, SK

(72) Cviklovič Vladimír doc. Ing., Ph.D., Žikava, SK

Olejář Martin Ing., Ph.D., Nové Sady, SK

Tóth Ladislav Ing., Ph.D., Tvrdošovce, SK

(54) **Řídicí systém autonomního vozidla v zemědělském prostředí, zejména v ovocných sadech a vinohradech**

(74) Ing. Róbert Porubčan, Puškinova 19, Ivanka pri Dunaji, 900 28

(51) **G08G 1/0965** (2006.01)

G08G 1/137 (2006.01)

(11) 37587

(21) **2023-41311**

(22) 21.09.2023

(47) 27.12.2023

(73) Krasilinec Jan, Trutnov, Voletiny, CZ

Prouza Josef, Trutnov, Poříčí, CZ

(72) Krasilinec Jan, Trutnov, Voletiny, CZ

Prouza Josef, Trutnov, Poříčí, CZ

(54) **Systém pro upozornění účastníků silničního provozu na vozidla s právem přednosti jízdy**

(74) artpatent, advokátní kancelář s.r.o., Dukelských hrdinů 976/12, Praha 7, Holešovice, 17000

(51) **H02G 3/06** (2006.01)

(11) 37586

(21) **2023-41223**

(22) 16.08.2023

(47) 27.12.2023

(73) Výzkumný ústav stavebních hmot, a.s., Brno, Komárov, CZ

(72) Krejza Zdeněk Ing., Ph.D., Brno, Židenice, CZ

Dvořák Ivo, Černá Hora, CZ

Nejedlík Martin Mgr. Ing., Brno, Bystrc, CZ

Staněk Ladislav Ing., Brno, Bystrc, CZ

(54) **Propojovací přechodka kabelových žlabů**

Seznam majitelů zapsaných užitéch vzorů

(73)	(11)	(51)	(73)	(11)	(51)
ARIA PURA s.r.o., Brno, Trmitá, CZ	37581	B 60 H 3/00 (2006.01)	H2 City s.r.o., Ostrava, Muglinov, CZ	37601	B 62 M 6/80 (2010.01)
BINOCULAR s.r.o., Litomyšl, Litomyšl-Město, CZ	37591	A 61 B 3/09 (2006.01)	JaP - Jacina, s.r.o., Mnichovo Hradiště, CZ	37603	B 60 S 9/02 (2006.01)
Centrum výzkumu Řež, s.r.o., Husinec, Řež, CZ	37594	F 26 B 19/00 (2006.01)	PRAGOIMEX a.s., Praha 9, Libeň, CZ	37581	B 60 H 3/00 (2006.01)
Chládek a Tintěra, Pardubice a.s., Pardubice, Zelené Předměstí, CZ	37599	B 61 L 23/06 (2006.01)	Prototypum s.r.o., Buštěhrad, CZ	37602	A 62 B 18/02 (2006.01)
Columbia press, a.s., Kolín, Kolín IV, CZ	37588	G 01 N 21/78 (2006.01)	SAINT-GOBAIN ADFORS CZ s.r.o., Litomyšl, Nedošín, CZ	37604	C 04 B 14/42 (2006.01)
České vysoké učení technické v Praze, Praha 6, Dejvice, CZ	37591	A 61 B 3/09 (2006.01)	Slovenská poľnohospodárska univerzita v Nitre, Nitra, SK	37592	G 05 D 1/02 (2020.01)
FIRESI s.r.o., Jihlava, CZ	37590	A 62 C 37/00 (2006.01)	Škoda Auto a.s., Mladá Boleslav, Mladá Boleslav II, CZ	37593	B 60 R 19/18 (2006.01)
G - Team a.s., Praha 1, Nové Město, CZ	37589	F 16 C 29/02 (2006.01)	Škoda Auto a.s., Mladá Boleslav, Mladá Boleslav II, CZ	37605	F 16 H 57/04 (2010.01)
HESTEGO a.s., Vyškov, Vyškov-Město, CZ	37606	B 23 Q 11/08 (2006.01)	Vysoká škola báňská – Technická univerzita Ostrava, Ostrava, Poruba, CZ	37585	F 03 B 13/06 (2006.01)

(73)	(11)	(51)		(73)	(11)	(51)	
Vysoká škola chemicko- technologická v Praze, Praha 6, Dejvice, CZ	37594	F 26 B 19/00	(2006.01)	Černý Otakar Ing., Havířov, Šumbark, CZ	37585	F 03 B 13/06	(2006.01)
Vysoké učení technické v Brně, Brno, Veveří, CZ	37588	G 01 N 21/78	(2006.01)	Kašpar Martin, Praha 4, Libuš, CZ	37582	B 65 D 83/68	(2006.01)
Výzkumný ústav potravinářský Praha, v. v. i., Praha 10, Hostivař, CZ	37597	A 23 B 7/10	(2006.01)	Kašpar Martin, Praha 4, Libuš, CZ	37583	B 65 D 83/68	(2006.01)
Výzkumný ústav potravinářský Praha, v. v. i., Praha 10, Hostivař, CZ	37598	A 23 B 7/10	(2006.01)	Kašpar Martin, Praha 4, Libuš, CZ	37584	B 65 D 41/28	(2006.01)
Výzkumný ústav stavebních hmot, a.s., Brno, Komárov, CZ	37586	H 02 G 3/06	(2006.01)	Krasilinec Jan, Trutnov, Voletiny, CZ	37587	G 08 G 1/0965	(2006.01)
				Novotný Jan, Písek, Václavské Předměstí, CZ	37595	E 04 G 23/02	(2006.01)
				Prouza Josef, Trutnov, Poříčí, CZ	37587	G 08 G 1/0965	(2006.01)
				Špilák Kamil, 02314 Skalité, SK	37600	E 02 D 31/02	(2006.01)
				Voldřich Jaroslav, Děčín 6, CZ	37596	A 63 H 17/267	(2006.01)

FG4Q

Zapsané průmyslové vzory - přehled podle čísel zápisu

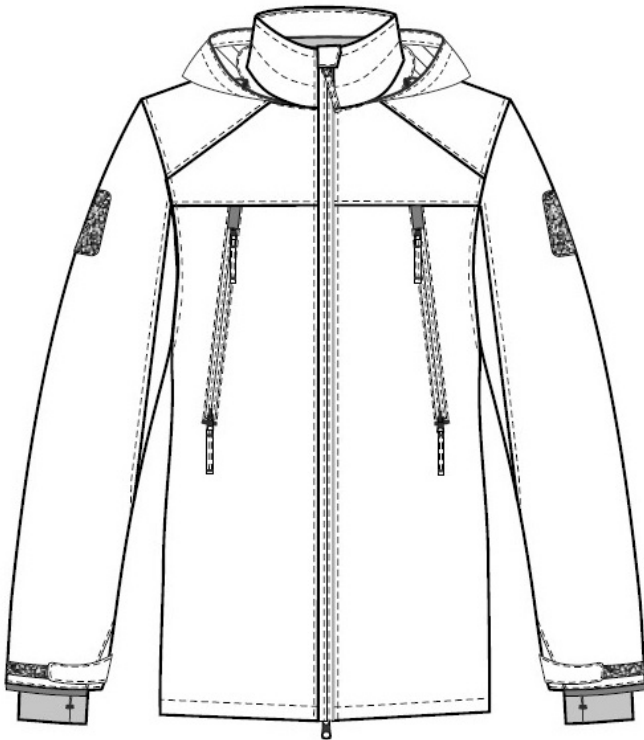
V období uzávěrky tohoto čísla Věstníku zapsal Úřad průmyslového vlastnictví tyto průmyslové vzory:

(11)	(51)	(11)	(51)	(11)	(51)
38244	12-13	38245	25-04	38246	02-02

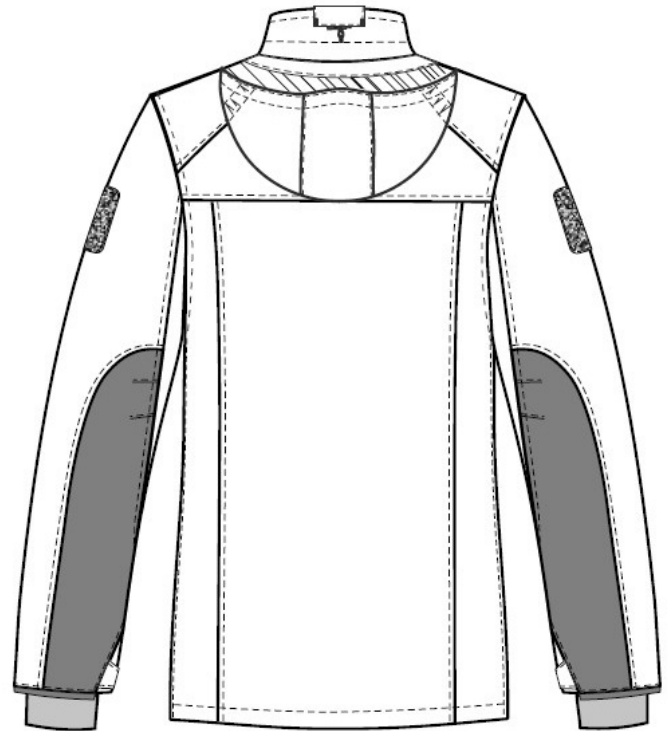
FG4Q

Zapsané průmyslové vzory - přehled podle tříd

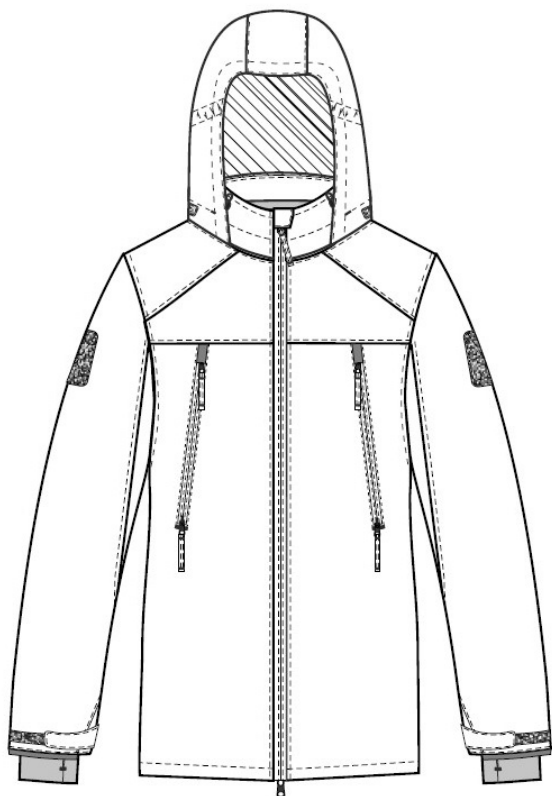
- (51) 02-02
- (11) 38246
- (21) 2023-42343
- (22) 30.11.2023
- (15) 02.01.2024
- (54) **Zateplovací bunda**
- (28) 1
- (73) Česká republika - Ministerstvo obrany, Praha 6, Hradčany, CZ
- (72) Sedláková Ludmila Ing. Bc., Protivanov, CZ



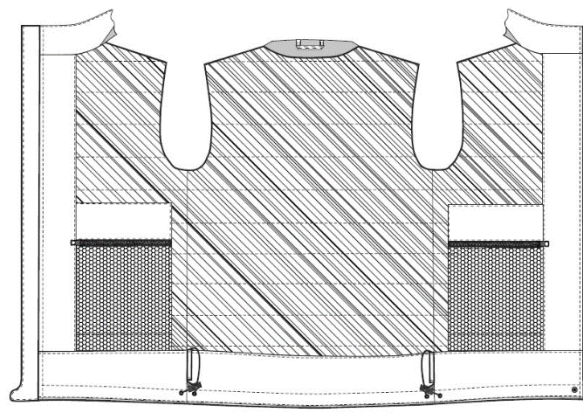
1.1



1.2

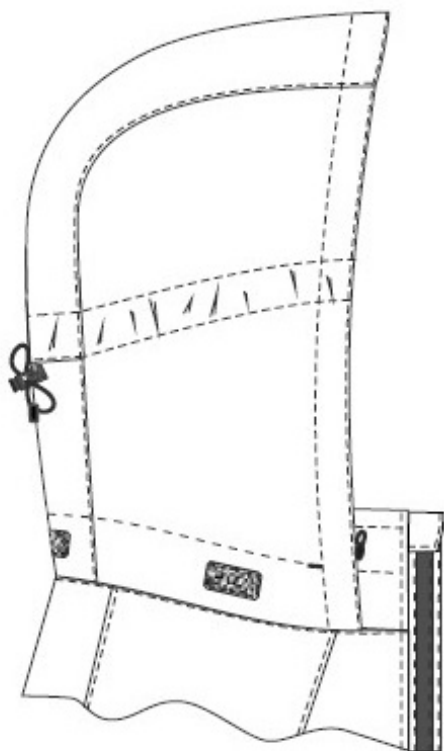


1.3



1.5

- (51) 12-13
(11) 38244
(21) 2023-42325
(22) 05.10.2023
(15) 27.12.2023
(54) **Hasičská nástavba automobilu**
(28) 1
(73) MALÁR s.r.o., Břeclav, Poštorná, CZ
(72) Kraus Jan Ing., Břeclav, Poštorná, CZ
(74) INPARTNERS GROUP, Ing. Leopold Dadej, patentový zástupce, Na Valtické 339/6, Břeclav, Charvátská Nová Ves, 69141



1.4



1.1



1.2



1.3



1.6



1.4

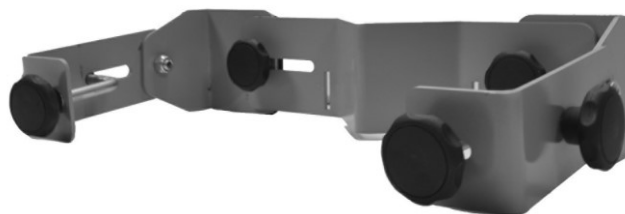


1.7

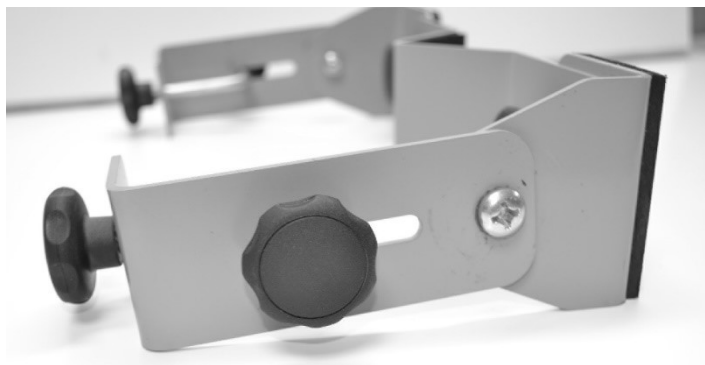


1.5

- (51) 25-04
(11) 38245
(21) 2023-42272
(22) 10.05.2023
(15) 02.01.2024
(54) **Nástavec na žebřík**
(28) 1
(73) Kepys s.r.o., Slavičín, CZ
(72) Kepák Petr, Slavičín, CZ
(74) Advokátní kancelář Petráš Rezek s.r.o., Mgr. Filip Petráš, advokát,
Opletalova 1525/39, Praha 1, Nové Město, 11000



1.1



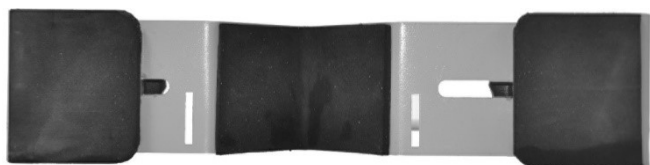
1.2



1.5



1.3



1.4



1.6



1.7

Seznam vlastníků zapsaných průmyslových vzorů

(73)	(11)	(51)	(73)	(11)	(51)
Česká republika - Ministerstvo obrany, Praha 6, Hradčany, CZ	38246	02-02	Kepys s.r.o., Slavičín, CZ	38245	25-04
MALÁR s.r.o., Břeclav, Poštorná, CZ	38244	12-13			

Úřední rozhodnutí a oznámení

MK1K

Zániky užitných vzorů uplynutím doby platnosti

(11)	(21)	(51)		(11)	(21)	(51)	
26807	2013-29035	G08G 1/16	(2006.01)	33057	2019-36296	C04B 28/14	(2006.01)
27019	2013-29026	C02F 1/74	(2006.01)	33058	2019-36297	C04B 18/16	(2006.01)
27090	2013-29023	D06M 10/02	(2006.01)	33103	2019-36258	E02B 3/02	(2006.01)
27130	2013-29022	B01D 46/40	(2006.01)	33104	2019-36259	E02B 3/02	(2006.01)
27131	2013-29036	B01D 29/60	(2006.01)	33105	2019-36260	E02B 3/02	(2006.01)
29680	2016-32467	A23L 7/139	(2016.01)	33106	2019-36261	E02B 3/02	(2006.01)
29717	2016-32462	A47J 37/07	(2006.01)	33107	2019-36263	E02B 3/02	(2006.01)
30069	2016-32468	C08L 67/06	(2006.01)	33130	2019-36271	B03C 1/00	(2006.01)
32993	2019-36285	G09B 23/04	(2006.01)	33152	2019-36282	A24F 47/00	(2006.01)
33001	2019-36294	A23L 5/30	(2016.01)	33175	2019-36265	G01N 3/56	(2006.01)
33022	2019-36298	C12M 1/42	(2006.01)	33177	2019-36293	D05B 21/00	(2006.01)
33048	2019-36262	E02B 3/02	(2006.01)	33178	2019-36295	C02F 1/00	(2006.01)
33049	2019-36266	G01N 3/56	(2006.01)	33215	2019-36288	B01F 13/00	(2006.01)
33050	2019-36273	G02B 6/34	(2006.01)	33229	2019-36299	C12G 1/00	(2019.01)
33051	2019-36278	B24B 1/00	(2006.01)	33230	2019-36301	B09C 1/10	(2006.01)
33052	2019-36279	G01N 31/22	(2006.01)	33438	2019-36267	G01N 3/56	(2006.01)
33054	2019-36286	C04B 18/16	(2006.01)	34449	2019-36878	A23L 2/02	(2006.01)
33056	2019-36292	A01M 29/10	(2011.01)	36648	2021-38700	B65D 1/02	(2006.01)

MK4Q

Zániky práva ze zapsaných průmyslových vzorů uplynutím doby ochrany

(11)	(21)	Int.Cl.(51)		(11)	(21)	Int.Cl.(51)
31892	2003-34683	10/09-09		37433	2018-41211	11/07-01
36018	2013-39583	9/10-01		37434	2018-41212	11/07-01
36228	2013-39581	9/25-01		37435	2018-41213	11/07-01
37270	2018-41221	11/07-05		37436	2018-41214	11/07-01
37315	2018-41216	11/12-09				

ND1K

První prodloužení doby platnosti užitných vzorů

(51) F28F 1/40	(2006.01)	(51) G01N 23/18	(2018.01)
(11) 33060		G01N 23/00	(2006.01)
(21) 2019-36326		G01N 23/02	(2006.01)
(22) 21.06.2019		G01N 23/083	(2018.01)
(73) BENEKOVterm s.r.o., Horní Benešov, CZ		(11) 33688	
(54) Zařízení pro zvýšení prostupu tepla výměníku kotle, zejména výměníku trubkového		(21) 2019-37060	
		(22) 20.12.2019	
(51) F23M 20/00	(2014.01)	(73) Centrum výzkumu Řež s.r.o., Husinec, Řež, CZ	
F23B 101/00	(2006.01)	(54) Segmentované zkušební těleso s realistickými vadami	
(11) 33253		(51) E05F 17/00	(2006.01)
(21) 2019-36327		E05F 1/00	(2006.01)
(22) 21.06.2019		E05D 15/26	(2006.01)
(73) BENEKOVterm s.r.o., Horní Benešov, CZ		E06B 3/48	(2006.01)
(54) Kotlové těleso		(11) 33757	
(51) G01K 7/16	(2006.01)	(21) 2019-37030	
(11) 33594		(22) 18.12.2019	
(21) 2019-37033		(73) CAIS s.r.o., Fryšták, Dolní Ves, CZ	
(22) 18.12.2019		(54) Otočná skládací brána	
(73) Adast Systems, a.s., Adamov, CZ			
(54) Snímač teploty kapalin			

- | | | | |
|--|-----------|---|-----------|
| (51) A61K 35/28 | (2015.01) | (51) B23F 5/06 | (2006.01) |
| A61K 47/26 | (2006.01) | B23F 5/00 | (2006.01) |
| A61P 27/02 | (2006.01) | B23C 1/12 | (2006.01) |
| (11) 33778 | | (11) 33931 | |
| (21) 2019-37006 | | (21) 2019-37097 | |
| (22) 12.12.2019 | | (22) 31.12.2019 | |
| (73) Bioinova, a.s., Praha 4, Krč, CZ | | (73) ŠMT a.s., Plzeň, Jižní Předměstí, CZ | |
| (54) Přípravek k léčení degenerativních poškození sítnice | | (54) Západočeská univerzita v Plzni, Plzeň, Jižní Předměstí, CZ | |
| (51) A61B 17/225 | (2006.01) | (54) Zařízení pro obrábění boků zubů | |
| A61F 5/41 | (2006.01) | (51) B25J 5/02 | (2006.01) |
| (11) 33806 | | (11) 34019 | |
| (21) 2019-37080 | | (21) 2019-37023 | |
| (22) 27.12.2019 | | (22) 17.12.2019 | |
| (73) MEDIPO - ZT, s.r.o., Brno, Husovice, CZ | | (73) HOPAX s.r.o., Červenka, CZ | |
| (54) Zařízení pro léčení Peyronieho nemoci | | ROBOTSYSTEM, s.r.o., Ostrava, Moravská Ostrava, CZ | |
| (51) E01F 15/08 | (2006.01) | České vysoké učení technické v Praze, Praha 6, Dejvice, CZ | |
| E01F 15/04 | (2006.01) | (54) Univerzální, modulová transportní platforma s proměnlivou nosností a zaměnitelnými kolovými jednotkami | |
| E01F 13/02 | (2006.01) | (51) A23K 20/163 | (2016.01) |
| (11) 33815 | | A23K 20/28 | (2016.01) |
| (21) 2020-37126 | | A23K 50/30 | (2016.01) |
| (22) 14.01.2020 | | A23K 50/60 | (2016.01) |
| (73) KŠ PREFA s.r.o., Praha 5, Košíře, CZ | | (11) 34206 | |
| České vysoké učení technické v Praze, Praha 6, Dejvice, CZ | | (21) 2020-37258 | |
| PONTEX, spol. s r.o., Praha 4, Braník, CZ | | (22) 18.02.2020 | |
| (54) Betonové svodidlo | | (73) MYVET R&D s.r.o., Olomouc, Nové Sady, CZ | |
| (51) G01H 9/00 | (2006.01) | (54) Přípravek do krmné směsi pro březí prasnice a selata pro vybudování a posílení jejich imunitního systému a současné vázání a následné vylučování toxických látek a absorbovaných plynů z gastrointestinálního traktu | |
| H04R 23/00 | (2006.01) | (51) A23L 19/00 | (2016.01) |
| (11) 33859 | | A23L 27/10 | (2016.01) |
| (21) 2019-37074 | | A23L 5/20 | (2016.01) |
| (22) 27.12.2019 | | A61K 36/8962 | (2006.01) |
| (73) Vysoké učení technické v Brně, Brno, Veverí, CZ | | (11) 34375 | |
| (54) Škálovatelný distribuovaný senzorický systém pro snímání mechanických vibrací | | (21) 2020-37194 | |
| (51) C09K 11/08 | (2006.01) | (22) 30.01.2020 | |
| B32B 33/00 | (2006.01) | (73) Jihočeská univerzita v Českých Budějovicích, České Budějovice, České Budějovice 2, CZ | |
| G09F 13/20 | (2006.01) | (54) Černý česnek s antioxidační aktivitou | |
| (11) 33865 | | (51) G08C 19/02 | (2006.01) |
| (21) 2019-37081 | | (11) 34787 | |
| (22) 28.12.2019 | | (21) 2020-37144 | |
| (73) EternaLight s.r.o., Návsi, CZ | | (22) 17.01.2020 | |
| (54) Fotoluminiscenční prvek | | (73) BONEGA, spol. s r.o., Sudoměřice, CZ | |
| (51) E04C 1/40 | (2006.01) | (54) Integrovaná soustava pro dálkový odečet spotřeby kapalin či plynů s bezpečnostním ovládním přívodu těchto médií | |
| E04C 1/41 | (2006.01) | (51) F16L 23/032 | (2006.01) |
| E04B 1/80 | (2006.01) | F16L 23/02 | (2006.01) |
| (11) 33868 | | (11) 35001 | |
| (21) 2020-37133 | | (21) 2020-37195 | |
| (22) 15.01.2020 | | (22) 30.01.2020 | |
| (73) Brudný Martin, Hrádek, CZ | | (73) ŽĎAS, a.s., Žďár nad Sázavou, Žďár nad Sázavou 1, CZ | |
| (54) Izolační deska se zámekem | | (54) Přírubový kompenzační spoj hydraulického potrubí pro kompenzaci v axiálním směru | |
| (51) G04F 5/00 | (2006.01) | | |
| G04R 20/00 | (2013.01) | | |
| G04B 47/00 | (2006.01) | | |
| (11) 33872 | | | |
| (21) 2020-37175 | | | |
| (22) 28.01.2020 | | | |
| (73) Matějka Zdeněk Ing., ml., Roztoky, CZ | | | |
| (54) Časoměrné zařízení | | | |

ND1K

Druhé prodloužení doby platnosti užitečných vzorů

(51) E04B 1/00	(2006.01)	(51) A01N 65/08	(2009.01)
E06B 1/02	(2006.01)	A01N 65/22	(2009.01)
E04G 23/02	(2006.01)	A01N 65/10	(2009.01)
(11) 30470		A01N 25/08	(2006.01)
(21) 2016-33231		(11) 31083	
(22) 26.12.2016		(21) 2016-33244	
(73) Hladík Petr Ing., Havlíčkův Brod, CZ		(22) 28.12.2016	
Hladíková Jitka, Šemnice, CZ		(73) Výzkumný ústav rostlinné výroby, v. v. i., Praha 6, Ruzyně, CZ	
(54) Stavebně upravená loďze v soustavách panelových bytových a občanských staveb		Česká zemědělská univerzita v Praze, Praha 6 - Suchbát, CZ	
(51) E02D 29/14	(2006.01)	(54) Prostředek na ochranu proti hádátku řepnému	
(11) 30552		(51) E04C 2/08	(2006.01)
(21) 2017-33314		E04C 2/20	(2006.01)
(22) 19.01.2017		E04C 2/284	(2006.01)
(73) Kolektory Praha, a.s., Praha 9, Vysočany, CZ		E04B 1/86	(2006.01)
(54) Uzávěr únikových a přístupových tras do komor, šachet a infrastrukturních objektů, zejména kolektorů		(11) 31162	
(51) F04D 29/22	(2006.01)	(21) 2017-33938	
F04D 29/043	(2006.01)	(22) 19.07.2017	
F04D 29/66	(2006.01)	(73) B.M.N. spol. s r.o., Praha 9, Kyje, CZ	
(11) 30590		(54) Univerzální akusticky pohltivý panel	
(21) 2016-33243		(51) C08L 31/04	(2006.01)
(22) 28.12.2016		C08L 29/04	(2006.01)
(73) CENTRUM HYDRAULICKÉHO VÝZKUMU spol. s r.o., Lutín, CZ		C08L 23/08	(2006.01)
(54) Jednorotorová čerpadlová turbína s inducerem		C08K 3/04	(2006.01)
(51) E04D 5/10	(2006.01)	C08K 3/00	(2006.01)
(11) 30664		C08K 7/02	(2006.01)
(21) 2017-33282		C08K 7/04	(2006.01)
(22) 12.01.2017		C08K 7/18	(2006.01)
(73) Kučera František Ing., Sebranice u Litomyšle, CZ		C08K 9/04	(2006.01)
(54) Vrstvená střešní krytina s povrchovou vrstvou z kovové folie		B32B 27/30	(2006.01)
(51) F24D 3/02	(2006.01)	B32B 27/32	(2006.01)
F24D 3/08	(2006.01)	B32B 1/08	(2006.01)
F24D 11/00	(2006.01)	(11) 31509	
F24D 12/02	(2006.01)	(21) 2017-34498	
(11) 31064		(22) 20.12.2017	
(21) 2017-33353		(73) Pipelife Czech s.r.o., Otrokovice, CZ	
(22) 27.01.2017		(54) Termoplastický kompozit a vícevrstvá trubka z něho vyrobená	
(73) ALMEVA AG, Bischofszell, CH		(51) H05H 1/34	(2006.01)
(54) Sdružený systém ohřevu užitkové vody a otopného média pro domovní vytápění		H01R 13/627	(2006.01)
(51) A61C 8/00	(2006.01)	B23K 10/00	(2006.01)
(11) 32752		(11) 32694	
(21) 2019-35908		(21) 2017-33551	
(22) 24.01.2017		(22) 27.03.2017	
(73) FOSHAN ANGELS BIOTECHNOLOGY CO., LTD, Nanhai District Foshan, Guangdong, CN		(73) THERMACUT, k.s., Uherské Hradiště, CZ	
(54) Implantátový systém s rychle vyměnitelnými centrálními šrouby		(54) Sestava konektoru pro plazmový obloukový hořák	

ND4Q

První obnovy doby ochrany průmyslových vzorů

(51) 20-03	(51) 15-09
(11) 37412	(11) 37455
(21) 2018-41362	(21) 2018-41365
(22) 21.12.2018	(22) 31.12.2018
(54) Poutač	(54) Stojan těžkého multifunkčního soustružnického centra

ND4Q

Třetí obnovy doby ochrany průmyslových vzorů

- (51) 09-07
- (11) 34462
- (21) 2009-37620
- (22) 06.01.2009
- (54) Závitový uzávěr koření

QA9A

Nabídka licence

- (73) Výzkumný ústav mlékárenský s.r.o., Praha 6, Vokovice, CZ
- (11) 309930
- (54) Kmen bakterie *Lactiplantibacillus plantarum* CCM 9201 produkující antifungálně účinné metabolity použitelné ve výrobě pečárenských výrobků

- (73) Západočeská univerzita v Plzni, Plzeň, Jižní Předměstí, CZ
- (11) 309931
- (54) Modulární vstříkovací forma

- (73) Výzkumný ústav mlékárenský s.r.o., Praha 6, Vokovice, CZ
- (11) 309932
- (54) Kmen kvasinky *Kazachstania pseudohumilis* CCM 9277 produkující antifungálně účinné metabolity použitelné ve výrobě pečárenských výrobků

Zamítnuté a částečně zamítnuté přihlášky ochranných známek před zveřejněním

Kapitola obsahuje údaje o rozhodnutích o přihláškách ochranných známek, u kterých byly na základě provedeného věcného průzkumu shledány Úřadem důvody pro zamítnutí přihlášky ochranné známky podle ustanovení § 4 nebo 6 zákona č. 441/2003 Sb. Na základě toho Úřad vydal rozhodnutí o zamítnutí přihlášky podle ustanovení § 22 zákona č. 441/2003 Sb., a to pro celý seznam výrobků a služeb nebo pro jeho část. Údaje o výsledku rozhodnutí (zamítnutí přihlášky, částečné zamítnutí přihlášky) jsou uvedeny jako datum právní moci rozhodnutí/výsledek rozhodnutí.

(210) **O-571513**
(540)
(592) Slovní
28.12.2023/NABYTÍ P.M. - ZAMÍTNUTÍ PŘIHLÁŠKY

svetkaravanu

(210) **O-584189**
(540)
(592) Slovní
27.12.2023/NABYTÍ P.M. - ZAMÍTNUTÍ PŘIHLÁŠKY

LATEX STANDARD

(210) **O-576180**
(540)



(210) **O-584192**
(540)
(592) Slovní
27.12.2023/NABYTÍ P.M. - ZAMÍTNUTÍ PŘIHLÁŠKY

LATEX BLACK

(210) **O-584775**
(540)
(592) Slovní
21.11.2023/NABYTÍ P.M. - ZAMÍTNUTÍ PŘIHLÁŠKY

PILSNER SEKT

(210) **O-584835**
(540)

**PRÁCE ve
ZDRAVOTNICTVÍ**

(593) Obrazová
28.12.2023/NABYTÍ P.M. - ZAMÍTNUTÍ PŘIHLÁŠKY

(210) **O-580278**
(540)
(592) Slovní
21.12.2023/NABYTÍ P.M. - ZAMÍTNUTÍ PŘIHLÁŠKY

Digitální advokátka

(210) **O-583604**
(540)
(592) Slovní
23.12.2023/NABYTÍ P.M. - ZAMÍTNUTÍ PŘIHLÁŠKY

PRAGUE COLLEGIUM

(210) **O-584186**
(540)
(592) Slovní
27.12.2023/NABYTÍ P.M. - ZAMÍTNUTÍ PŘIHLÁŠKY

LATEX BLUE

(210) **O-584187**
(540)
(592) Slovní
27.12.2023/NABYTÍ P.M. - ZAMÍTNUTÍ PŘIHLÁŠKY

LATEX MEDICAL3

(593) Obrazová
11.12.2023/NABYTÍ P.M. - ZAMÍTNUTÍ PŘIHLÁŠKY

(210) **O-586189**
(540)
(592) Slovní
05.12.2023/NABYTÍ P.M. - ZAMÍTNUTÍ PŘIHLÁŠKY

SCALP ADVANCED

(210) **O-586998**
(540)
(592) Slovní
27.12.2023/NABYTÍ P.M. - ZAMÍTNUTÍ PŘIHLÁŠKY

Božidarské oplatky

(210) **O-587030**
(540)



(593) Obrazová
30.12.2023/NABYTÍ P.M. - ZAMÍTNUTÍ PŘIHLÁŠKY

(210) **O-587751**
(540) **CAPSULA SIMULATIONS**
(592) Slovní
27.12.2023/NABYTÍ P.M. - ZAMÍTNUTÍ PŘIHLÁŠKY

(210) **O-587763**
(540) **BASEBALL-SHOP.online**
(592) Slovní
28.12.2023/NABYTÍ P.M. - ZAMÍTNUTÍ PŘIHLÁŠKY

(210) **O-587790**
(540) **LAMB GRILL HOUSE**
(592) Slovní
29.12.2023/NABYTÍ P.M. - ZAMÍTNUTÍ PŘIHLÁŠKY

Zveřejněné přihlášky ochranných známek

(210) **O-586031**
(220) 24.05.2023
(320) 24.05.2023
(540)



(593) Obrazová
(511) (35) reklama a propagace, analýzy ekonomiky podniku, průzkum a informační služby, pomoc v obchodních záležitostech, vedení podniku a administrativní služby, vývoj koncepcí využití nemovitostí z provozně-ekonomického hlediska, vývoj koncepcí zásobování energiemi pro nemovitosti z provozně-ekonomického hlediska, vývoj projektů, plánování projektů, řízení projektů a vedení projektů, vždy z organizačního a provozně-ekonomického hlediska týkající se vývoje a výstavby nemovitostí, provozně-ekonomické a organizační služby stavebního dozoru a developera, vždy zejména pro úpravu pozemků, jakož i pro přípravu, monitorování a provádění stavebního projektu, obchodní služby a informační služby pro spotřebitele, a to zprostředkovatelské služby, organizování obchodních kontaktů, služby obchodního hodnocení, objednávkové služby, služby porovnávání cen, obstaravatelské služby pro třetí osoby, předplatitelské služby, zejména zprostředkování smluv s dodavateli elektřiny, plánování a tvorba reklamních opatření, marketing, marketing i v digitálních sítích, on-line reklama, reklama prostřednictvím propagačních materiálů, organizační a provozně-ekonomická příprava katastrálního rozdělení budov na bytové vlastnictví; (37) výstavba stavebních komplexů, výstavba obytných a komerčních budov, výstavba budov; (42) plánování nemovitostí, navrhování kancelářských prostor.

Třídy výrobků a služeb:
35, 37, 42

(591) Barevná
(730) **Holzstraße GmbH & Co. KG**, Albert-Roßhaupter-Str. 43, 81369 Munich, DE
(740) Havlík Švorčík a partneři, advokátní a patentová kancelář, JUDr. Michal Havlík, Hálkova 1406/2, Praha 2, Nové Město, 12000

(210) **O-586330**
(220) 07.06.2023
(320) 07.06.2023
(540)

Bakaláři

(592) Slovní
(511) (9) audiovizuální díla, zvukové, obrazové a zvukově obrazové záznamy v analogové nebo digitální podobě na datových nosičích nebo ke stažení na internetu nebo prostřednictvím jiné datové či komunikační sítě, nosiče zvukových, obrazových a zvukově obrazových záznamů a dat nahrané i nenahrané, optické disky, kompaktní disky, DVD, Blu-ray disky, gramofonové desky, magnetické pásky, videokazety, magnetické disky, exponované filmy, elektronické databáze a katalogy, přístroje pro zachycení, vysílání, přenos, příjem a reprodukci zvuku a obrazu, elektrická zařízení a příslušenství na zpracování dat, audiovizuální přístroje a zařízení, přístroje pro záznam zvuku a obrazu, elektrická navigační zařízení, obaly a pouzdra na nosiče dat a záznamů, brýle, sluneční brýle, pouzdra na brýle, dekorativní magnety, podložky pod myš (příslušenství počítačů); (16)

tiskářenské výrobky, knihy, časopisy, fotografie, fotoalba a alba pro sběratele, kalendáře, diáře, poznámkové bloky, plakáty, letáky, nálepky, navštívenky, pohledy, přání, sběratelské karty, katalogy, manuály, vstupenky, poštovní známky, záložky do knih, tisky, grafické reprodukcce, mapy, kancelářské potřeby kromě nábytku, kancelářský a dopisní papír, desky na dokumenty, obálky, razítka, lepicí pásky, psací potřeby, školní potřeby (papírnické zboží), vyučovací pomůcky a potřeby kromě přístrojů, pera, tužky, zvýrazňovače, fixy, gumy na gumování, malířské soupravy pro umělce a děti, štětce, pastelky, krabice z papíru nebo lepenky, papírové tašky, balicí papír; (35) propagační činnost, reklama, marketingové služby, televizní reklama, reklama online, poskytování reklamního prostoru, pronájem reklamního času v komunikačních médiích, licence na výrobky a služby pro třetí osoby (komerční správa), merchandising, grafická úprava pro reklamní účely, organizování obchodních nebo reklamních akcí; (38) televizní vysílání a přenosy, audiovizuální přenosové služby, přenos a vysílání dat, přenos digitálních dat prostřednictvím televize, přenos informací elektronickými prostředky, bezdrátové vysílání, kabelové vysílání, satelitní vysílání, provozování vysílacích zařízení, vysílání programů přes internet, distribuce dat nebo audiovizuálních záznamů prostřednictvím globální počítačové sítě nebo internetu, elektronický přenos dat, streaming zvukového materiálu a video materiálu na internetu, služby přenosu videa na vyžádání (VoD), poskytování internetových diskusních fór, poskytování služeb v oblasti online komunikace, přenos interaktivního zábavního software prostřednictvím komunikačních sítí, přenos zpráv prostřednictvím elektronických médií, informační služby týkající se televizního vysílání; (41) zábavní, sportovní a kulturní aktivity, výroba rozhlasových a televizních pořadů, filmová a video produkce, výroba audiovizuálních nahrávek, zvuková produkce, video produkce a fotografování, služby televizního studia (nahrávací služby), filmová studia, televizní zábava, hudební koncerty prostřednictvím televize, psaní scénářů, výroba titulků, dabing, filmová distribuce, projekce filmů, pronájem a půjčování filmů, organizace kulturních, zábavních a sportovních akcí, organizování a pořádání výstav k zábavním účelům, organizování festivalů, organizování her a soutěží, poskytování služeb zábavních parků, divadelní představení, provozování internetových her (bez možnosti stažení), vydavatelská činnost a zpravodajství, reportéřské služby, online publikování, poskytování elektronických publikací, zpravodajské programy (služby), poskytování informací o zábavě.

Třídy výrobků a služeb:
9, 16, 35, 38, 41

(730) **ČESKÁ TELEVIZE**, Na hřebenech II 1132/4, Praha 4, Podolí, 14700, CZ

(210) **O-588599**
(220) 05.10.2023
(320) 05.10.2023
(540)

KOH-I-NOOR AEROSOLS

(592) Slovní
(511) (8) ruční pumpy a ruční rozstříkovače a jejich součásti spadající do této třídy; (21) aplikátory a rozprašovače kosmetických přípravků a jejich součásti spadající do této třídy.

Třídy výrobků a služeb:
8, 21

(730) **KOH-I-NOOR Mladá Vožice a.s.**, č. p. 620, Mladá Vožice, 39143, CZ

(210) **O-588600**
(220) 05.10.2023
(320) 05.10.2023
(540)

KOH-I-NOOR GROUP

(592) Slovní
(511) (8) ruční pumpy a ruční rozstříkovače a jejich součásti spadající do této třídy; (21) aplikátory a rozprašovače kosmetických přípravků a jejich součásti spadající do této třídy.

Třídy výrobků a služeb:
8, 21

(730) **KOH-I-NOOR Mladá Vožice a.s.**, č. p. 620, Mladá Vožice, 39143, CZ

(210) **O-588616**

(220) 09.10.2023

(320) 09.10.2023

(540)

Bohemia Shield

(592) Slovní

(511) (6) hliníková okna, okenní kování; (37) montáž okenních kování.

Třídy výrobků a služeb:

6, 37

(730) **Horčíčka Leoš**, Podhráz 18, Holice, 53401, CZ

(740) Aleš Lisa, Teplárenská 55/21, Karlovy Vary, Bohatice, 36004

(210) **O-588685**

(220) 11.10.2023

(320) 11.10.2023

(540)

Podlahy jsou naší parketou

(592) Slovní

(511) (19) nekovové stavební a konstrukční materiály a prvky, stavební a konstrukční materiály a prvky vyrobené ze dřeva a umělého dřeva, dlažba dřevěná, dlažba, keramická dlažba a krytí, podlahová dlažba, ne kovová, chodníková dlažba, dřevěné podlahy, nekovové podlahy, parketové podlahy, laminátové podlahy, plovoucí podlahy, betonové podlahy, podlahy, ne kovové, parkety, dřevěné parkety, laminované parkety, parketové desky, dlažby z nekovových materiálů, korkové parketové podlahy; (27) podlahové krytiny a umělé venkovní povrchy, vinylové podlahové krytiny na hotové podlahy.

Třídy výrobků a služeb:

19, 27

(730) **trinvest development s.r.o.**, Václavská 2073/20, Praha 2, Nové Město,

12000, CZ

(210) **O-588694**

(220) 11.10.2023

(320) 11.10.2023

(540)

ESTIS

(592) Slovní

(511) (35) služby týkající se pomoci a poradenství v oboru řízení obchodní činnosti pro firmy v oblasti energetiky; (42) poradenství vztahující se k technologickým službám v oblasti energie a dodávek energie, vývoj a navrhování řídicího a analytického informačního systému.

Třídy výrobků a služeb:

35, 42

(730) **Tošovský Vladimír**, Malinová 505, Jesenice, Horní Jirčany, 25242, CZ

(210) **O-588849**

(220) 19.10.2023

(320) 19.10.2023

(540)

Hanka Soviš - architekt

(592) Slovní

(511) (16) architektonické modely, architektonické plány; (42) architektura, architektonické poradenství, architektonické služby, architektonický design, architektonický výzkum, služby interiérové architektury, architektonické služby pro přípravu architektonických plánů, architektonické a inženýrské služby, řízení architektonických projektů, služby architektonického plánování, příprava architektonických plánů, příprava architektonických projektů, služby architektonického designu, poradenství v oblasti architektury, projektování, projektování staveb, stavební projektování, projektování (stavební), projektování budov (design), projektování ve výstavbě, inženýrské služby, technické projektové studie v oblasti stavebnictví, technologické projektové studie, návrhy interiéru.

Třídy výrobků a služeb:

16, 42

(730) **Soviš Hana Ing. arch.**, Habrmanova 1894, Česká Třebová, 56002, CZ

(740) Advokátní kancelář Mgr. Aleš Velc, Mgr. Aleš Velc, advokát, Toulcovo nám. 156, Litomyšl, Litomyšl-Město, 57001

(210) **O-589316**

(220) 08.11.2023

(320) 08.11.2023

(540)

 **Agroteam CZ**

SMLUVNÍ PARTNER

(593) Obrazová

(511) (35) průzkum a vyhodnocování obchodní činnosti, činnost organizačních a ekonomických poradců, poradenství v oblasti prodeje a nákupu zemědělských podniků, zprostředkování obchodů, pomoc při řízení podniku a obchodní činnosti, konzultační činnost pro obchodní účely, informační a poradenské služby v oblasti obchodu, propagační činnost, vypracování odborných stanovisek, podnikatelské poradenství, analýzy nákladů, marketingové studie, organizování výstav ke komerčním účelům, pomoc při zpracování podnikatelských záměrů, pomoc při vyhledávání programů podpory podnikání (obchodní služby), poskytování informací o strukturálních fondech a podpoře podnikání EU, personální poradenství, poskytování informací o podmínkách a pravidlech podnikání v ČR a EU v oblasti zemědělství (kontaktní centrum), agenturní služby pro dovoz a vývoz zboží; (36) aktivní řízení majetkových účastí (finanční služby), finanční správa majetku třetích osob, odhad nemovitostí, kalkulace a sestavení investičních záměrů a další služby spojené s péčí o nemovitosti a majetek (finanční služby), realitní kancelář, finanční zprostředkovatelská činnost v oblasti nemovitostí, finanční zprostředkování a další finanční služby, finanční poradenství, finanční poradenství v oblasti dotací; (41) školení a vzdělávání, vydavatelská činnost, publikační činnost, pořádání kulturních, společenských a zábavních akcí, organizace konferencí, seminářů a sympozií; (42) agenturní služby pro výzkum, inženýrské služby, konzultační činnost v oblasti kontroly a hodnocení a řízení kvality, vědy a výzkumu, řešerše vědecké a průmyslové, řízení kvality, kontrola a hodnocení kvality, analytická a laboratorní činnost na úseku kontroly kvality, inženýrská činnost v zemědělství, vědecký výzkum, výzkum v oblasti zemědělství, ochrany životního prostředí, techniky a společenských věd, projektování, poradenská činnost v oblasti výše uvedených služeb; (44) zemědělské služby, poradenství v zemědělství, agenturní služby pro poskytování služeb souvisejících se zemědělstvím, konzultační činnost v oblasti zemědělství.

Třídy výrobků a služeb:

35, 36, 41, 42, 44

(591) Barevná

(730) **Agroteam CZ s.r.o.**, Rudolfovska tř. 202/88, České Budějovice, České Budějovice 4, 37001, CZ

(740) Kania, Sedlák, Smola, s.r.o., Mendlovo náměstí 907/1a, Brno, Staré Brno, 60300

(210) **O-589430**

(220) 13.11.2023

(320) 13.11.2023

(540)

LUHAČOVKA

(592) Slovní

(511) (33) alkoholické nápoje (s výjimkou piva).

Třídy výrobků a služeb:

33

(730) **R. Jelinek Group SE**, Hart van Brabantlaan 12-16, Tilburg 5038JL, NL

(740) Mgr. Dagmar Rössová Maršíková, Ševcovská 3246, Zlín, 76001

(210) **O-589482**
(220) 15.11.2023
(320) 15.11.2023
(540)



- (593) Obrazová
(511) (31) semena, balený tuňák (krmivo pro domácí mazlíčky), balené mořské plody (krmivo pro domácí mazlíčky), balené sardinky (krmivo pro domácí mazlíčky), balená makrela (krmivo pro domácí mazlíčky), balená drůbež (krmivo pro domácí mazlíčky), balené veškeré maso (krmivo pro domácí mazlíčky), zmrazené veškeré maso (krmivo pro domácí mazlíčky), zmrazené mořské plody (krmivo pro domácí mazlíčky), krmivo pro zvířata.
Třídy výrobků a služeb:
31
(730) **i-Tail Corporation Public Company Limited**, 979/92-94, 29 Floor, S.M. Tower, Phaholyothin Road, Phaya Thai Sub-district, Phaya Thai District, Bangkok, 10400, TH
(740) THK Legal s.r.o., Přístavní 531/24, Praha 7, Holešovice, 17000

(210) **O-589632**
(220) 21.11.2023
(320) 21.11.2023
(540)

Merlin Digital

- (592) Slovní
(511) (9) obsah s možností stažení a nahraný obsah; (35) internetový marketing, digitální marketing, marketing, marketingové služby, marketingové informace, služby marketingové agentury, plánování marketingových strategií, příprava marketingových plánů, pořizování marketingových zpráv, navrhování marketingových průzkumů, vývoj marketingového plánu, reklama a marketing, vývoj marketingových konceptů, obchodní marketing (nikoli prodej), marketingové služby ve vyhledávacích, reklama, marketing a propagační služby, reklamní, marketingové a propagační služby, online reklamní a marketingové služby, marketingové služby poskytované prostřednictvím digitálních sítí, propagační marketingové služby využívající audiovizuální média, výroba zvukových záznamů k marketingovým účelům, poskytování marketingových informací prostřednictvím internetových stránek, propagace, reklama a marketing online webových stránek, reklamní a marketingové služby poskytované prostřednictvím blogů, pomoc v obchodní a podnikatelské činnosti, management a administrativní služby, obchodní konzultační a poradenské služby, obchodní poradenství vztahující se k strategickému marketingu, poradenství v oboru řízení obchodní činnosti a marketingu, obchodní poradenství vztahující se ke konzultacím v oboru marketingového řízení; (41) služby v oblasti přednášek vztahujících se k marketingovým dovednostem, školicí kurzy strategického plánování v oblasti reklamy, propagace, marketingu a obchodu, vzdělávací a školicí služby.
Třídy výrobků a služeb:
9, 35, 41
(730) **Ševčík Pavel Mgr.**, Čeraniště 47, Malečov, 40002, CZ

(210) **O-589641**
(220) 22.11.2023
(320) 22.11.2023
(540)

O2 INTERNET MAX

- (592) Slovní
(511) (9) přístroje a nástroje vědecké, výzkumné, navigační, zeměměřičské, fotografické, kinematografické, audiovizuální, optické, vážicí, měřicí, signalizační, detekční, zkušební, kontrolní, záchranné a učební, přístroje a nástroje pro vedení, spínání, přeměnu, akumulaci, regulaci nebo řízení elektrické energie, přístroje pro záznam, přenos nebo reprodukci zvuku nebo obrazu, magnetické nosiče dat, záznamové disky, kompaktní disky, DVD a jiná digitální záznamová média, mechanismy pro přístroje ovládané mincemi, registrační pokladny, počítačové stroje, zařízení na zpracování dat, počítače, počítačový software, hasicí přístroje, přístroje pro přenos zvuku a obrazu, telekomunikační přístroje, mobilní telekomunikační přístroje, mobilní telekomunikační bezšňůrové telefony, digitální telekomunikační přístroje a nástroje, digitální tablety, tablety, počítačový hardware, počítačový aplikační software, počítačový software s možností stažení z internetu, nahraný počítačový software, softwarové aplikace, mobilní softwarové aplikace, aplikace pro multimediální zařízení s možností stažení, počítačové hry ke stažení, software pro počítačové hry, počítačové softwarové aplikace (s možností stažení), programy pro počítačové hry, PDA (kapesní počítače), kapesní počítače, mobilní telefony, selfie tyče (ruční monopody), chytré prsteny, chytré telefony, chytré hodinky, nositelná technika, jmenovitě nositelné komunikační přístroje, telekomunikační přístroje, monitory, displeje, monitorovací zařízení, audiozařízení, videoobrazovky, digitální elektronická zařízení umožňující přístup k internetu, přenosné počítače (laptopy), lineární pohony (elektrické) pro počítačové periferie, přístroje pro telekomunikační sítě, software ovladačů pro telekomunikační sítě a pro telekomunikační přístroje, ochranné oděvy, ochranné přílby, televizory, sluchátka, přístroje globálního polohového systému (GPS), zařízení satelitní navigace, senzory, které nejsou zbožím týkajícím se kapalin nebo plynů, elektronická komunikační zařízení, senzory a brány internetu věcí (IoT), počítačový hardware a software pro použití v zařízeních internetu věcí (IoT) a s nimi, přičemž žádné z těchto zařízení není zbožím týkajícím se kapalin nebo plynů, počítačový software nahraný na CD-ROM, SD karty (zabezpečené digitální karty), chytré měřiče, brýle, sluneční brýle, ochranné brýle a pouzdra na ně, fotoaparáty, čočky fotoaparátů, MP3 přehrávače, magnetofonové pásky, audiokazety, audiodisky, audio-video pásky, audio-video kazety, audio-video disky, videopásky, videokazety, videodisky, CD, DVD, elektronické publikace s možností stažení, obrazové soubory s možností stažení, hudební soubory s možností stažení, podložky pod myš, magnety, kryty na mobilní telefony, pouzdra na mobilní telefony, handsfree sady pro telefony, magnetické karty, kódované karty, aplikační software pro mobilní telefony, software pro telekomunikace, software pro zpracování finančních transakcí, elektronické nástěnky, elektrické baterie, nabíječky baterií, bezpečnostní sledovací zařízení, bezpečnostní kamery, bezpečnostní výstražné přístroje, bezpečnostní kontrolní přístroje, bezpečnostní sledovací přístroje, počítačový software pro bezpečnostní účely, počítačový software pro pojišťovací účely, SIM karty, interaktivní terminály vybavené dotykovou obrazovkou, antény, výstražná zařízení, chemické přístroje a zařízení, nahrané počítačové operační programy, počítačová periferní zařízení, přístroje pro zpracování dat, diagnostické přístroje (ne pro lékařské účely), přístroje pro měření vzdálenosti, přístroje pro záznam vzdálenosti, vyzváněcí tóny pro mobilní telefony s možností stažení, elektronické štítky na zboží, okulary, sportovní brýle, magnetické identifikační karty, interkomunikační přístroje, reproduktory, magnetická datová média, matematické přístroje, modemy, elektrické monitorovací přístroje, televizní přístroje, testovací přístroje (ne pro lékařské účely), telekomunikační vysílače, přístroje pro správu mobilních zařízení, software pro správu mobilních zařízení, middleware pro správu softwarových funkcí elektronických zařízení, software pro počítačové viry, počítačový antivirový software, software pro chytré domácnosti, zařízení pro chytré domácnosti, a to chytré zvonky, chytré reproduktory, chytré televizory, chytrá rádia, chytré alarmy, chytré bezpečnostní systémy, chytré videomonitoringy, chytré monitorovací přístroje a nástroje, chytré zámky a visací zámky, chytré dveřní zámky, zařízení pro domácí automatizaci, zábavní systémy v automobilech (ICE), software pro ochranu soukromí, počítačové tiskárny, programy pro tiskárny, servery, zařízení pro sdílení tiskáren, elektrické kabely, huby a elektronické měniče, fototiskárny, virtuální zboží s možností stažení, jmenovitě digitální umělecká díla, fotografie, videa nebo zvukové nahrávky, digitální umělecká díla a obrázky s možností stažení, software s možností stažení pro poskytování přístupu k umění ověřenému nezaměnitelnými tokeny (NFT), sběratelským

předmětům, jmenovitě umění, sběratelským kartám, vstupenkám a oděvům ověřeným prostřednictvím nezaměnitelných tokenů (NFT), a krypto-sběratelským předmětům, jmenovitě digitálnímu umění, videoklipům, hudebním nahrávkám, digitálním sběratelským kartám, doménám, elektronickým vstupenkám, virtuálnímu oblečení, vše ověřené nezaměnitelnými tokeny (NFT), digitálním tokenům a digitálním měnám, software s možností stažení pro použití při elektronickém nákupu, prodeji, přijímání, odesílání, ukládání, obchodování a zpracování transakcí, vztahující se k a spojený s digitálním uměním ověřeným nezaměnitelnými tokeny (NFT), sběratelským předmětům, jmenovitě umění, sběratelským kartám, vstupenkám a oděvům ověřeným prostřednictvím nezaměnitelných tokenů (NFT), a krypto-sběratelským předmětům, jmenovitě digitálnímu umění, videoklipům, hudebním nahrávkám, digitálním sběratelským kartám, doménám, elektronickým vstupenkám, virtuálnímu oblečení, vše ověřené nezaměnitelnými tokeny (NFT), digitálním tokenům a digitálním měnám, software s možností stažení pro poskytování informací, komunikace a ověřování pro sociální média, umělecká díla ověřená nezaměnitelnými tokeny (NFT), sběratelské předměty, jmenovitě umění, sběratelské karty, vstupenky a oděvy ověřené prostřednictvím nezaměnitelných tokenů (NFT), a krypto-sběratelské předměty, jmenovitě digitální umění, videoklipy, hudební nahrávky, digitální sběratelské karty, domény, elektronické vstupenky, virtuální oblečení, vše ověřené nezaměnitelnými tokeny (NFT), digitálním tokenům a digitálním měnám, software s možností stažení pro stahování, přijímání, odesílání a ukládání softwaru, dat, odkazů, videosouborů a obrazových souborů z internetu, software s možností stažení pro poskytování přístupu k digitálnímu tržištím a aukcím, počítačový aplikační software pro platformy založené na blockchainu, díly a příslušenství pro veškeré výše uvedené zboží; (35) reklama, obchodní management, obchodní administrativa, kancelářské práce, organizování, provozování a kontrola věrnostních a motivačních programů, maloobchodní služby a online maloobchodní služby spojené s prodejem vědeckých, námořních, zeměměřičských, fotografických, kinematografických, optických, vážicích, měřicích, signalizačních, kontrolních (dozorových), záchranných a učebních přístrojů a nástrojů, přístrojů a nástrojů pro vedení, spínání, přeměnu, akumulaci, regulaci nebo řízení elektrické energie, přístrojů pro záznam, přenos nebo reprodukci zvuku nebo obrazu, maloobchodní služby a online maloobchodní služby spojené s prodejem magnetických nosičů dat, záznamových disků, kompaktních disků, DVD a jiných digitálních záznamových médií, mechanismů pro přístroje ovládané mincemi, registračních pokladen, počítačích strojů, zařízení na zpracování dat, počítačů, počítačového softwaru, hasicích přístrojů, přístrojů pro přenos zvuku a obrazu, telekomunikačních přístrojů, mobilních telekomunikačních přístrojů, mobilních telekomunikačních bezšňůrových telefonů, maloobchodní služby a online maloobchodní služby spojené s prodejem digitálních telekomunikačních přístrojů a nástrojů, digitálních tabletů, tabletů, počítačového hardwaru, počítačového aplikačního softwaru, počítačového softwaru s možností stažení z internetu, nahraného počítačového softwaru, softwarových aplikací, mobilních softwarových aplikací, aplikací pro multimediální zařízení s možností stažení, počítačových her, softwaru pro počítačové hry, programů pro počítačové hry, PDA (kapsních počítačů), maloobchodní služby a online maloobchodní služby spojené s prodejem kapsních počítačů, mobilních telefonů, přenosných počítačů (laptopů), přístrojů pro telekomunikační síť, softwaru ovladačů pro telekomunikační síť a pro telekomunikační přístroje, ochranných oděvů, ochranných přileb, televizorů, sluchátek, přístrojů globálního polohového systému (GPS), zařízení satelitní navigace, počítačového softwaru nahraného na CD-ROM, SD karet (zabezpečených digitálních karet), brýlí, slunečních brýlí, maloobchodní služby a online maloobchodní služby spojené s prodejem ochranných brýlí a pouzder na ně, kontaktních čoček, fotoaparátů, čoček fotoaparátů, MP3 přehrávačů, magnetofonových pásek, audiokazet, audiodisků, audio-video pásek, audio-video kazet, audio-video disků, videopásek, videokazet, videodisků, CD, DVD, elektronických publikací s možností stažení, obrazových souborů s možností stažení, hudebních souborů s možností stažení, podložek pod myš, magnetů, krytů na mobilní telefony, pouzder na mobilní telefony, maloobchodní služby a online maloobchodní služby spojené s prodejem handsfree sad pro telefony, magnetických karet, kódovaných karet, aplikačního softwaru pro mobilní telefony, softwaru pro telekomunikace, softwaru pro zpracování finančních transakcí, elektronických nástěnek, elektrických baterií, nabíječek baterií, bezpečnostních zařízení, bezpečnostních kamer, bezpečnostních výstražných přístrojů, bezpečnostních kontrolních přístrojů, bezpečnostních sledovacích přístrojů, počítačového softwaru pro bezpečnostní účely, maloobchodní služby a online maloobchodní služby spojené s prodejem počítačového softwaru pro pojišťovací účely, SIM karet, antén, výstražných zařízení, elektrických kabelů, chemických přístrojů a zařízení, nahraných

počítačových operačních programů, počítačových periferních zařízení, přístrojů pro zpracování dat, diagnostických přístrojů (ne pro lékařské účely), přístrojů pro měření vzdálenosti, přístrojů pro záznam vzdálenosti, vyzváněcích tónů pro mobilní telefony s možností stažení, elektronických štítků na zboží, maloobchodní služby a online maloobchodní služby spojené s prodejem elektronických štítků na zboží, okulárů, sportovních brýlí, magnetických identifikačních karet, interkomunikačních přístrojů, reproduktorů, magnetických datových médií, matematických přístrojů, modemů, elektrických monitorovacích přístrojů, televizních přístrojů, testovacích přístrojů (ne pro lékařské účely), telekomunikačních vysílačů, papíru, lepenky, tiskovin, fotografií, papírnického zboží, maloobchodní služby a online maloobchodní služby spojené s prodejem kancelářských potřeb, výukových a učebních materiálů, obalového materiálu, výukového vybavení, psacích potřeb, psacích nástrojů, psacích materiálů, knih, katalogů, karet, návodů k použití, časopisů, zásilkových katalogů, novin, brožur, periodických publikací, kalendářů, diářů, štítků, map, tištěných publikací, pohlednic, plakátů, tištěných seznámků, tištěných formulářů, maloobchodní služby a online maloobchodní služby spojené s oděvy, obuví, pokrývkami hlavy, domácími nebo kuchyňskými potřebami a nádobami, kuchyňským nádobím, stolním nádobím, zařízením pro přípravu pokrmů, přístroje, čistícími prostředky, zahradnickými potřebami, šperky, hodinářskými a chronometrickými přístroji, hudebními nástroji, osvětlovacími přístroji, textilem, textilními výrobky pro domácnost, nábytkem, bytovými doplňky, taškami, zavazadly, toaletními potřebami, kosmetikou, farmaceutickými přípravky, maloobchodní služby a online maloobchodní služby spojené s prodejem tašek, zavazadel, her a hraček, gymnastických předmětů, sportovních potřeb, sportovního vybavení, masa, ryb, drůbeže, zvěřiny, potravin, potravinářských výrobků, cukrovinek, zákusků, pečiva, lahůdkářských výrobků, ovoce, květín, kávy, čaje, kakaa, cukru, rýže, piva, minerálních vod, sycených vod a jiných nealkoholických nápojů, alkoholických nápojů, zápalek, tabáku, maloobchodní služby a online maloobchodní služby týkající se interaktivních terminálů vybavených dotykovou obrazovkou, selfie tyčí (ručních monopodů), chytrých prstenů, chytrých telefonů, chytrých hodinek, automobilového příslušenství, automobilových dílů, vozidel, pohonných hmot, stavebních materiálů, kovového kování, elektronických součástek, nahraného obsahu, obchodní vedení maloobchodních prodejen, zprostředkování předplatného telekomunikačních služeb pro jiné osoby, sestavování a systematizace informací do počítačových databází, sestavování statistik, analýzy nákladů a cen, pořádání soutěží pro reklamní účely, náborové služby, nábor zaměstnanců, poradenství v oblasti zaměstnávání, agentury pro zprostředkování zaměstnání, poskytování informací o zaměstnání, poskytování informací o zaměstnání v souvislosti s programy pro mládež, obchodní správa licencí k výrobkům a službám jiných osob, obchodní informace a rady pro spotřebitele (poradna pro spotřebitele), průzkum veřejného mínění, služby srovnávání cen, zásobovací služby pro jiné osoby (nákup zboží a služeb pro jiné podniky), pronájem reklamního prostoru, pronájem reklamního času v komunikačních médiích, podpora prodeje pro ostatní, vyhledávání sponzorů, sjednávání obchodních smluv pro ostatní, informační a poradenské služby týkající se výše uvedených služeb ve třídě 35, informační a poradenské služby týkající se výše uvedených služeb ve třídě 35 poskytované online z počítačové databáze nebo internetu, poskytování online tržiště pro vystavování a prodej uměleckých děl ověřených nezaměnitelnými tokeny (NFT), poskytování online tržiště pro kupující a prodávající NFT a krypto-sběratelské předměty, informace týkající se online tržiště pro kupující a prodávající stahovatelné digitální umělecké obrazy ověřené nezaměnitelnými tokeny (NFT), aukce uměleckých děl ověřených nezaměnitelnými tokeny (NFT), sběratelských předmětů, jmenovitě umění, sběratelských karet, vstupenek a oděvů ověřených prostřednictvím nezaměnitelných tokenů (NFT), a krypto-sběratelských předmětů, jmenovitě digitálního umění, videoklipů, hudebních nahrávek, digitálních sběratelských karet, domén, elektronických vstupenek, virtuálního oblečení, vše ověřené nezaměnitelnými tokeny (NFT), informační a poradenské služby týkající se výše uvedených služeb ve třídě 35 poskytované prostřednictvím telekomunikační sítě; (36) pojištění, finanční záležitosti, peněžní záležitosti, záležitosti týkající se nemovitostí, finanční informace, informace a poradenství týkající se financí a pojištění, finanční platební služby, služby zpracování plateb, elektronické platební služby, automatizované platební služby, inkasní agentury, zpracování platebních transakcí prostřednictvím internetu, služby převodu peněz, služby elektronického převodu peněžních prostředků, služby placení účtů, internetové bankovníctví, služby mobilního telefonního bankovníctví, služby vydávání telefonních karet, vydávání peněžních poukázek a kuponů, vydávání hodnotových žetonů, konkrétně dárkových karet, vydávání hodnotových žetonů v souvislosti se zákaznickými věrnostními programy, finanční sponzorování sportu,

sportovních týmů a sportovních akcí, správa pojištění, pojištění telekomunikačních přístrojů a nástrojů, pojištění mobilních telekomunikačních přístrojů a nástrojů, pojištění digitálních přístrojů a zařízení, pojištění digitálních tabletů, pojištění počítačového softwaru a hardwaru, cestovní pojištění, pojištění vozidel, pojištění domácnosti, dobročinné finanční sbírky, služby kreditních karet, služby debetních karet, inkasní agentury, finanční sponzoring, oceňování nákladů na opravy (finanční odhady), pronájem budov, finanční odhady (pojištění, bankovníctví, nemovitosti), bytové agentury, správa nemovitostí týkající se kancelářských prostor, pronájem nemovitého majetku, pronájem obchodních prostor, pronájem nemovitostí, realitní kanceláře, oceňování nemovitostí, vybírání nájemného, pronájem kanceláří (nemovitostí), pronájem bytů, oceňování známek, finanční leasing, správa nemovitostí a budov, financování splátkového prodeje, informační a poradenské služby týkající se výše uvedených služeb ve třídě 36, informační a poradenské služby týkající se výše uvedených služeb ve třídě 36 poskytované on-line z počítačové databáze nebo internetu, služby výměny digitálních tokenů, finanční obchodování s digitálními tokeny, webové finanční služby, jmenovitě finanční oceňování týkající se nezaměnitelných tokenů (NFT) založených na blockchainu, služby převodu digitálních tokenů, vytváření a převod uměleckých děl ověřených nezaměnitelnými tokeny (NFT), oceňování, prodej a obchodování s uměleckými díly ověřenými nezaměnitelnými tokeny (NFT), sběratelských předmětů, jmenovitě umění, sběratelských karet, vstupenek a oděvů ověřených nezaměnitelnými tokeny (NFT), a kryptografických sběratelských předmětů, jmenovitě digitálního umění, videoklipů, hudebních nahrávek, digitálních sběratelských karet, domén, elektronických vstupenek, virtuálního oblečení, vše ověřené nezaměnitelnými tokeny (NFT), služby výměny digitálních tokenů, obchodování s digitálními tokeny, informační a poradenské služby týkající se výše uvedených služeb ve třídě 36 poskytované prostřednictvím telekomunikační sítě; (38) vysílání kabelové televize, mobilní telefonní komunikace, komunikace prostřednictvím počítačových terminálů, komunikace prostřednictvím optických sítí, komunikace prostřednictvím telefonu, počítačem podporovaný přenos zpráv a obrazů, služby elektronické nástěnky (telekomunikační služby), elektronická pošta, faxový přenos, informace o telekomunikacích, zaslání zpráv, pagingové služby (rádiové, telefonní nebo jiné prostředky elektronické komunikace), poskytování přístupu do databází, poskytování diskusních místností na internetu, poskytování telekomunikačních kanálů pro teleshoppingové služby, poskytování telekomunikačního připojení ke globální počítačové síti, poskytování uživatelského přístupu ke globálním počítačovým sítím, rozhlasové vysílání, pronájem přístupového času ke globálním počítačovým sítím, pronájem přístrojů pro zaslání zpráv, pronájem modemů, pronájem telekomunikačních zařízení, pronájem telefonů, satelitní přenos, telekomunikační směrovací a spojovací služby, telekonferenční služby, telegrafní služby, telefonní služby, telexové služby, přenos digitálních souborů, přenos blahopřání online, přenos telegramů, služby hlasové pošty, služby drátového spojení, bezdrátové vysílání, telekomunikační služby, mobilní telekomunikační služby, služby telekomunikačních portálů, poskytování přístupu k platformám a portálům na internetu, poskytování přístupu k obsahu, webovým stránkám a portálům, telekomunikační služby poskytované prostřednictvím platforme a portálů na internetu a jiných médií, služby mobilních telekomunikačních sítí, telekomunikační služby pevných linek, poskytování širokopásmového telekomunikačního přístupu, širokopásmové služby, bezdrátové komunikační služby, digitální komunikační služby, vysílací služby, služby televizního vysílání, služby vysílání týkající se televize s internetovým protokolem, poskytování přístupu k televizi s internetovým protokolem, služby přístupu k internetu, služby elektronické pošty a textových zpráv, telekomunikační informace poskytované prostřednictvím telekomunikačních sítí, služby poskytované sítě, jmenovitě pronájem a manipulace s přístupovým časem k datovým sítím a databázím, zejména k internetu, komunikační služby pro přístup k databázi, pronájem přístupového času k počítačové databázi, poskytování přístupu k počítačovým databázím, provozování sítí, která představuje telekomunikační službu, poskytování přístupu k webovým blogům, poskytování přístupu k podcastům, služby diskusních místností pro sociální síť, poskytování online fór, fóra pro sociální síť, poskytování elektronických telekomunikačních spojení, poskytování přístupu do počítačových databází v oblasti sociálních sítí, sociálního představování a seznamek, pronájem mobilních telefonů, poradenství týkající se telefonních a datových tarifů, informační a poradenské služby týkající se výše uvedených služeb ve třídě 38, informační a poradenské služby týkající se výše uvedených služeb ve třídě 38 poskytované online z počítačové databáze nebo internetu, telematické služby, informační a poradenské služby týkající se výše uvedených služeb ve třídě 38 poskytované prostřednictvím telekomunikační sítě; (41) vzdělávání, poskytování

školení, zábava, sportovní a kulturní činnost, akademie (vzdělávání), zábavní parky, pořádání a vedení kolokvií, pořádání a uvádění koncertů, pořádání a vedení konferencí, pořádání a vedení kongresů, pořádání a vedení seminářů, pořádání a vedení sympozií, pořádání a vedení workshopů (školení), pořádání soutěží krásy, rezervace míst na představení, filmová představení, klubové služby (zábava nebo vzdělávání), koučování (školení), informace o vzdělávání, vzdělávací zkoušky, elektronické publikování (DTP), služby bavičů, informace o zábavě, pořádání módních přehlídek pro zábavní účely, filmová tvorba (kromě reklamních filmů), služby hazardních her, herní služby poskytované online z počítačové sítě, pronájem herního vybavení, služby klubů zdraví (zdravotní a kondiční cvičení), služby prázdninových táborů (zábava), hudební sály, služby reportérů (zpravodajství), pořádání estrád (služby impresária), pořádání sportovních soutěží, plánování večírků (zábava), služby osobního trenéra (kondiční trénink), tělesná výchova, praktický výcvik (předvádění), hudební produkce, produkce rozhlasových a televizních pořadů, produkce estrád, provozování heren, poskytování karaoke služeb, poskytování sportovních zařízení, vydávání knih, vydávání textů (jiných než reklamních), rozhlasová zábava, služby nahrávacích studií, poskytování rekreačních zařízení (pro sport a zábavu), služby sportovních táborů (sport a zábava), titulkování, televizní zábava, divadelní produkce, předprodej vstupenek (zábava), měření času při sportovních akcích, výuka, interaktivní zábavní služby, služby elektronických her poskytované prostřednictvím jakékoli komunikační sítě, zábavní služby poskytované prostřednictvím telekomunikačních sítí, informace o výchově, vzdělávání, zábavě, sportovních a kulturních aktivitách poskytované prostřednictvím telekomunikačních sítí, poskytování zpravodajských informací, televizní produkční služby, televizní programové služby, televizní produkce a televizní programové služby poskytované prostřednictvím technologie internetového protokolu, pořádání hudebních akcí, služby zábavních klubů, diskotéky, uvádění živých vystoupení, noční kluby (zábava), pronájem hudebních prostor a stadionů, služby kasin, rezervace vstupenek na zábavní, sportovní a kulturní akce, informační služby o vstupenkách na zábavní, sportovní a kulturní akce, zprostředkování prodeje vstupenek na zábavní, sportovní a kulturní akce, poskytování online počítačových her, zábavní služby v oblasti počítačových a videoher, poskytování informací, zpráv a komentářů v oblasti počítačových her, pořádání, organizování a vedení soutěží v počítačových hrách, vydavatelské služby, poskytování elektronických publikací online bez možnosti stažení, vydávání elektronických knih a časopisů online, pořádání, organizování a vedení soutěží, her a kvízů, pořádání, organizování a vedení soutěží, her a kvízů pro zábavní, rekreační, kulturní a vzdělávací účely, pořádání cen, kariéři poradenské služby (školicí a vzdělávací služby), pořádání telefonických soutěží, služby rezervací agentur spojené s vydáváním vstupenek na zábavní akce, pracovní školení, informační a poradenské služby týkající se výše uvedených služeb ve třídě 41, informační a poradenské služby týkající se výše uvedených služeb ve třídě 41 poskytované online z počítačové databáze nebo internetu, hudební nahrávky (služby), koncerty, hudební představení a produkce, hudební instruktážní, soutěžní a skladatelské služby, hudební vystoupení a zábava, služby živé hudby, představení, služby hudební knihovny, nahrávání hudby, služby vydavatelské a hudebních nahrávek, služby hudebních skupin, služby míchaní hudby, služby přepisu hudby, hudební vzdělávání a výuka, hudební tvorba pro jiné osoby, poradenství v oblasti filmové a hudební produkce, pronájem gramofonových a hudebních nahrávek, poskytování digitální hudby z internetu (bez možnosti stažení), rezervace vstupenek a rezervační služby pro hudební koncerty, vzdělávání a školení týkající se online tržiště pro tvorbu, vystavování, prodej a pro převod uměleckých děl ověřených nezaměnitelnými tokeny (NFT), vzdělávání a školení související s online tržištěm pro kupující a prodávající krypto-sběratelských předmětů ověřených nezaměnitelnými tokeny (NFT), služby heren virtuální reality, poskytování online obrázků bez možnosti stažení, pořádní zábavních výstav prostřednictvím virtuální reality a rozšířené reality, informační a poradenské služby týkající se výše uvedených služeb ve třídě 41 poskytované prostřednictvím telekomunikační sítě; (42) pronájem programů počítačových her, vědecké a technologické služby a s nimi související výzkum a projektování, průmyslové analýzy a výzkumné služby, navrhování a vývoj počítačového hardwaru a/nebo softwaru, kalibrace (měření), vytváření umělého deště, programování počítačů, poradenství v oblasti počítačového softwaru, aktualizace počítačového softwaru, analýzy počítačových systémů, navrhování počítačových systémů, projektování ve výstavbě, poradenství v oblasti navrhování a vývoje počítačového hardwaru, poradenství v oblasti úspory energie, konverze dat nebo dokumentů z fyzických médií na elektronická, tvorba a údržba webových stránek pro jiné osoby, konverze počítačových programů a dat (nikoliv fyzická konverze), digitalizace dokumentů (skenování),

kopírování počítačových programů, inženýrské služby, hosting počítačových stránek (webových stránek), průmyslový design, instalace počítačového softwaru, služby vědeckých laboratoří, zeměměřičské práce, údržba počítačového softwaru, testování materiálů, výzkum ve strojírenství, monitorování počítačových systémů pomocí dálkového přístupu, navrhování obalů, služby studií technických projektů, provozování internetových vyhledávačů, poskytování vědeckých informací, poradenství a konzultací v oblasti uhlíkové kompenzace, kontrola kvality, obnova počítačových dat, pronájem počítačového softwaru, pronájem webových serverů, výzkum a vývoj pro jiné osoby, technický průzkum, technický výzkum, služby v oblasti informačních technologií, služby počítačového programování, programování zařízení pro zpracování dat, poradenství v oblasti počítačového hardwaru, pronájem počítačového hardwaru, poskytování aplikačních služeb (ASP), poradenství v oblasti počítačového softwaru, vytváření a vedení blogů pro jiné osoby, odborné poradenství a odborné posudky týkající se technologií, pronájem přístrojů na zpracování dat a počítačů, technické služby týkající se projekce a plánování zařízení pro telekomunikace, služby v oblasti výzkumu produktů, předpověď počasí, výzkum v oblasti telekomunikačních technologií, monitorování síťových systémů v oblasti telekomunikací, služby technické podpory týkající se telekomunikací a přístrojů, služby v oblasti bezpečnosti dat (firewally), výzkum týkající se bezpečnosti, služby monitorování počítačových bezpečnostních systémů, údržba počítačového softwaru týkající se počítačové bezpečnosti a prevence počítačových rizik, aktualizace počítačového softwaru týkajícího se počítačové bezpečnosti a prevence počítačových rizik, zabezpečení, ochrana a obnova informačních technologií, poradenství v oblasti internetové bezpečnosti, programování internetových bezpečnostních programů, odborné poradenství týkající se počítačové bezpečnosti, poradenství v oblasti bezpečnostního softwaru, analýza počítačových bezpečnostních hrozeb pro ochranu dat, navrhování a vývoj elektronických systémů zabezpečení dat, navrhování a vývoj systémů zabezpečení dat na internetu, ochrana proti počítačovým virům, odblokování mobilních telefonů, hosting webových portálů, tvorba webových portálů, software jako služba (SaaS), poradenské služby v oblasti softwaru jako služby (SaaS), platforma jako služba (PaaS), pronájem počítačů a tabletů, informační a poradenské služby týkající se výše uvedených služeb ve třídě 42, informační a poradenské služby týkající se výše uvedených služeb ve třídě 42 poskytované online z počítačové databáze nebo internetu, služby webového designu týkající se tvorby nezaměnitelných tokenů (NFT) založených na blockchainu, poskytování softwaru s možností stažení, jmenovitě digitálního umění a sběratelských předmětů, platforma jako služba (PaaS) a software jako služba (SaaS) zahrnující softwarové platformy pro poskytování přístupu a související s uměleckými díly ověřenými nezaměnitelnými tokeny (NFT), digitálním uměním a sběratelskými předměty, jmenovitě uměním, sběratelskými kartami, vstupenkami a oděvy ověřenými nezaměnitelnými tokeny (NFT), a krypto-sběratelských předmětů, jmenovitě digitálního umění, videoklipů, hudebních nahrávek, digitálních sběratelských karet, domén, elektronických vstupenek, virtuálního oblečení, vše ověřené nezaměnitelnými tokeny (NFT), digitálními tokeny a digitálními měnami, platforma jako služba (PaaS) a software jako služba (SaaS) zahrnující softwarové platformy pro použití při elektronickém nákupu, prodeji, přijímání, odesílání, ukládání, obchodování a zpracování transakcí s uměleckými díly ověřenými nezaměnitelnými tokeny (NFT), sběratelskými předměty, jmenovitě uměním, sběratelskými kartami, vstupenkami a oděvy ověřenými nezaměnitelnými tokeny (NFT), a krypto-sběratelských předmětů, jmenovitě digitálního umění, videoklipů, hudebních nahrávek, digitálních sběratelských karet, domén, elektronických vstupenek, virtuálního oblečení, vše ověřené nezaměnitelnými tokeny (NFT), digitálními tokeny a digitálními měnami a v souvislosti s nimi, platforma

jako služba (PaaS) a software jako služba (SaaS) zahrnující softwarové platformy pro stahování, přijímání, odesílání a ukládání softwaru, dat, odkazů, videosouborů a obrazových souborů z internetu, platforma jako služba (PaaS) a software jako služba (SaaS) zahrnující softwarové platformy pro poskytování přístupu k digitálním tržistům a aukcím, technologické služby, včetně zaměřených na umělou inteligenci a učící se technologie spojené s uměleckými díly ověřenými nezaměnitelnými tokeny (NFT), sběratelskými předměty, jmenovitě uměním, sběratelskými kartami, vstupenkami a oděvy ověřenými nezaměnitelnými tokeny (NFT), a krypto-sběratelskými předměty, jmenovitě digitálním uměním, videoklipy, hudebními nahrávkami, digitálními sběratelskými kartami, doménami, elektronickými vstupenkami, virtuálním oblečením, vše ověřené nezaměnitelnými tokeny (NFT), digitálními tokeny a digitálními měnami a v souvislosti s nimi, poskytování informací o webových službách týkajících se na blockchainu založených uměleckých děl ověřených nezaměnitelnými tokeny (NFT), sběratelských předmětů, jmenovitě umění, sběratelských karet, vstupenek a oděvů ověřených nezaměnitelnými tokeny (NFT), a krypto-sběratelských předmětů, jmenovitě digitálního umění, videoklipů, hudebních nahrávek, digitálních sběratelských karet, domén, elektronických vstupenek, virtuálního oblečení, vše ověřené nezaměnitelnými tokeny (NFT), digitálními tokeny, informační a poradenské služby týkající se výše uvedených služeb ve třídě 42 poskytované prostřednictvím telekomunikační sítě.

Třídy výrobků a služeb:
9, 35, 36, 38, 41, 42

(730) **O2 Worldwide Limited**, C/O Stobbs Building 1000, Cambridge Research Park, Cambridge, CB25 9PD, GB

(740) Rott, Růžička & Guttman a spol., Vyskočilova 1566, Praha 4, Michle, 14000

(210) **O-589642**

(220) 22.11.2023

(320) 22.11.2023

(540)



(593) Obrazová

(511) (41) poskytování hudební zábavy instrumentálními skupinami.

Třídy výrobků a služeb:
41

(591) Barevná

(730) **Koubek Ondřej**, Železničářů 1343/17a, Praha 7, Holešovice, 17000, CZ

Zápisy ochranných známek bez změny ve vztahu ke zveřejněným přihláškám

- (111) **400060**
(220) 23.01.2023
(320) 23.01.2023
(442) 20.09.2023
(151) 28.12.2023
(730) **Štěpán Rážová Iva Ing. Mgr.**, Spodní 679/18, Brno, Bohunice, 62500, CZ
(740) Dobroslav Musil a partneři s.r.o., Zábřdovická 917/11b, Brno, Zábřdovice, 61500
(210) O-583568
(511) (9) materiály pro vzdělávací kurzy ke stažení, elektronické knihy, obaly na mobilní telefony, dekorační magnety; (14) přívěšky na klíče, klíčenky (drobné předměty nebo přívěšky); (16) papír, lepenka a výrobky z těchto materiálů, a to krabice, reklamní tabule a složky na dokumenty, periodické a neperiodické publikace, letáky, brožury, tiskoviny a jiné tištěné propagační materiály, knihy, příručky (knihy), fotografie, kancelářské potřeby (s výjimkou nábytku), instruktážní listy, pracovní listy, tištěné vzdělávací materiály, tištěné výukové materiály, pera (kancelářské potřeby), psací potřeby, tužky; (18) nákupní tašky, plátěné tašky, tašky jako suvenýr, deštníky, obaly na deštníky; (21) hrníčky, sklenice na pití, papírové a plastové kelímky, lahve; (25) čepice, trička, mikiny, šátky a šály; (28) stolní hry, deskové hry, karetní hry, hry s hracími kostkami; (35) reklamní a propagační činnost, inzertní činnost, činnost zahrnující záznam, přepis, vypracování, shromažďování, aktualizování a systematizování písemných a obrazových sdělení a záznamů, služby obsahující reklamní distribuci a propagační sdělení; (39) pronájem a půjčování motorových vozidel a jiných dopravních prostředků, pronájem a půjčování výcvikových vozidel, motoristické a dopravní informace; (41) výuka a výcvik žadatelů o oprávnění k řízení silničních motorových vozidel, zdokonalování odborné způsobilosti řidičů, školení a přezkušování řidičů a další služby autoškoly, poradenská a konzultační činnost v oblasti školení řidičů, výchovná a zábavní činnost, organizování a pořádání motoristických a sportovních akcí a soutěží, dopravní výchova, provozování sportovních zařízení, sdělování a zprostředkování informací z oblasti motoristického a nemotorového sportu v rámci klubové a zájmové činnosti, školící a vzdělávací služby v oboru učitele autoškol, tvorba výukových materiálů, tvorba vzdělávacích materiálů, multimediální publikování, odborné vzdělávání v oblasti první pomoci, vzdělávací služby v oblasti první pomoci, školící služby zaměřené na první pomoc, vzdělávací kurzy v oblasti managementu.
Třídy výrobků a služeb:
9, 14, 16, 18, 21, 25, 28, 35, 39, 41
(540)
- (730) **Albert Česká republika, s.r.o.**, Radlická 520/117, Praha 5, Jinonice, 15800, CZ
(740) Mgr. Ivan Rámeš, advokát, Na Florenci 2116/15, Praha 1, Nové Město, 11000
(210) O-585617
(511) (9) software, stahovatelný počítačový software pro elektronické obchodování, ukládání, odesílání, přijímání, přijímání a předávání digitální měny a správu plateb v digitální měně a devizových transakcích, digitální sběratelské předměty reprezentované nezaměnitelnými kryptografickými tokeny prostřednictvím blockchainu, stahovatelné obrazové soubory obsahující obchodní karty ověřené nezaměnitelnými tokeny (NFT), stahovatelné obrazové soubory obsahující umělecká díla ověřené nezaměnitelnými tokeny (NFT), stahovatelné multimediální soubory obsahující text, audio a video ověřené nezaměnitelnými tokeny (NFT), produkty založené na nezaměnitelných tokenech pro použití offline a/nebo v online virtuálních světech, stahovatelný software pro správu kryptoměnových transakcí s využitím technologie blockchain, hardwarové peněžky pro kryptoměny, stahovatelný software pro generování kryptografických klíčů pro příjem a utrácení kryptoměn, stahovatelné virtuální zboží, a to: hudba, fotografie, tiskoviny, psací potřeby, knihy, umělecké a kulturní výrobky, hry, hračky, výrobky pro údržbu, renovaci a výzdobu domu (interiéru i exteriéru), zahradní, zahradnické a venkovní výrobky, domácí elektrotechnické zboží (malé i velké), vybavení domácnosti (interiéru i exteriéru), osvětlovací výrobky, domácí nebo kuchyňské náčiní a nádoby, textilní zboží, železářské výrobky, potřeby pro kutily, nářadí, výrobky pro automobily a jízdní kola, oděvní zboží, obuv, pokrývky hlavy, zavazadla, koženého zboží, potraviny a nápoje, hygienické a kosmetické výrobky, výrobky pro péči o děti, parafarmaceutické výrobky, šperky, hodinky, výrobky pro zvířata obsahující technologii bezdrátové komunikace krátkého dosahu (NFC), stahovatelné virtuální zboží pro použití online a v online virtuálních světech ověřené nezaměnitelnými tokeny (NFT) používané s technologií blockchain, umožňujícími ověřování pravosti, vlastnictví, dostupnosti a obchodování s aktivy a digitálními tvůrky na softwarových platformách, a to: počítačové programy týkající se hudby, fotografie, tiskovin, papírenského zboží, knih, uměleckých a kulturních výrobků, her, hraček, výrobků pro údržbu, renovaci a výzdobu domu (interiéru a exteriéru), zahradních, zahradnických a venkovních výrobků, domácích elektrických výrobků (malých i velkých), vybavení domácnosti (interiéru i exteriéru), osvětlovacích výrobků, domácího nebo kuchyňského náčiní a nádob, textilního zboží, železářských výrobků, kutilských potřeb, nářadí, výrobků pro automobily a jízdní kola, oděvní zboží, obuvi, pokrývek hlavy, zavazadel, koženého zboží, potravin a nápojů, hygienických a kosmetických výrobků, výrobků pro péči o děti, parafarmaceutických výrobků, šperků, hodinek a výrobků pro zvířata, stahovatelný herní software pro virtuální realitu, stahovatelný software pro elektronické hry, stahovatelný herní software pro rozšířenou realitu, stahovatelný herní software pro virtuální realitu, stahovatelný software pro elektronické hry, stahovatelný software pro správu transakcí s využitím technologie blockchain, stahovatelný software pro obchodování, prohlížení, ukládání a/nebo správu virtuálního zboží, digitálních sběratelských předmětů a nezaměnitelných tokenů (NFT) ověřujících virtuální zboží, stahovatelný software obsahující virtuální zboží, digitální sběratelské předměty a nezaměnitelné tokeny (NFT) ověřujících virtuální zboží; (35) maloobchodní a online maloobchodní služby týkající se virtuálního zboží, konkrétně hudby, fotografií, tiskovin, psacích potřeb, knih, uměleckých a kulturních výrobků, her, hraček, výrobků pro údržbu, renovaci a výzdobu domu (interiéru i exteriéru), zahradních, zahradnických a venkovních výrobků, domácího elektrotechnického zboží (malého i velkého), vybavení domácnosti (interiéru i exteriéru), osvětlovacích výrobků, domácího nebo kuchyňského náčiní a nádob, textilního zboží, železářských výrobků, potřeb pro kutily, nářadí, výrobků pro automobily a jízdní kola, oděvní zboží, obuvi, pokrývek hlavy, zavazadel, koženého zboží, potravin a nápojů, hygienických a kosmetických výrobků, výrobků pro péči o děti, parafarmaceutických výrobků, šperků, hodinek, výrobků pro zvířata a virtuálního příslušenství k tomuto virtuálnímu zboží ke stažení a digitálních sběratelských předmětů ověřených nezaměnitelnými tokeny, poskytování online tržišť pro kupující a prodávající virtuálního zboží, digitálních sběratelských předmětů a nezaměnitelných tokenů, propagace a reklama virtuálního zboží, digitálních sběratelských předmětů a nezaměnitelných tokenů, aukční služby týkající se virtuálního zboží, digitálních sběratelských předmětů a nezaměnitelných tokenů, organizování a pořádání akcí pro komerční, propagační nebo reklamní účely v souvislosti s virtuálním zbožím, digitálními sběratelskými předměty a nezaměnitelnými tokeny, služby maloobchodních prodejen s virtuálním zbožím, konkrétně
- (593) **Obrazová**
- (111) **400061**
(220) 03.05.2023
(320) 03.05.2023
(442) 20.09.2023
(151) 28.12.2023



hudbou, fotografiemi, tiskovinami, papírenským zbožím, knihami, uměleckými a kulturními výrobky, hrami, hračkami, výrobky pro údržbu, renovaci a výzdobu domu (interiéru i exteriéru), zahradními, zahradnickými a venkovními výrobky, domácím elektrospotřebiči (malými i velkými), vybavením domácnosti (interiéru i exteriéru), výrobky pro osvětlení, domácím nebo kuchyňskými potřebami a nádobami, textilním zbožím, železářskými výrobky, kutilskými potřebami, nářadím, výrobky pro automobily a jízdní kola, oděvním zbožím, obuví, pokrývkami hlavy, zavazadly, koženým zbožím, potravinami a nápoji, hygienickými a kosmetickými výrobky, výrobky pro péči o děti, parafarmaceutickými výrobky, šperky, hodinkami, výrobky pro zvířata a virtuálním příslušenstvím k tomuto virtuálnímu zboží, služby internetového obchodu s virtuálním zbožím, a to s hudbou, fotografiemi, tiskovinami, papírenským zbožím, knihami, uměleckými a kulturními výrobky, hrami, hračkami, výrobky pro údržbu, renovaci a výzdobu domu (interiéru i exteriéru), zahradními, zahradnickými a venkovními výrobky, domácím elektrospotřebiči (malými i velkými), vybavením domácnosti (interiéru i exteriéru), výrobky pro osvětlení, domácím nebo kuchyňskými potřebami a nádobami, textilním zbožím, železářskými výrobky, kutilskými potřebami, nářadím, výrobky pro automobily a jízdní kola, oděvním zbožím, obuví, pokrývkami hlavy, zavazadly, koženým zbožím, potravinami a nápoji, hygienickými a kosmetickými výrobky, výrobky pro péči o děti, parafarmaceutickými výrobky, šperky, hodinkami, výrobky pro zvířata a jejich příslušenstvím, provozování online tržišť týkajících se nezaměnitelných tokenů, obchodní správa digitálních aktiv, dražby nezaměnitelných tokenů ověřujících virtuální zboží, internetové aukce, aukční služby s nezaměnitelnými tokeny ověřujícími virtuální zboží, maloobchodní služby s nezaměnitelnými kryptografickými tokeny (NFT), ověřujícími virtuální zboží, konkrétně s hudbou, fotografiemi, tiskovinami, papírenským zbožím, knihami, uměleckými a kulturními výrobky, hrami, hračkami, výrobky pro údržbu, renovaci a výzdobu domu (interiéru i exteriéru), zahradními, zahradnickými a venkovními výrobky, domácím elektrospotřebiči (malými i velkými), vybavením domácnosti (interiéru i exteriéru), výrobky pro osvětlení, domácím nebo kuchyňskými potřebami a nádobami, textilním zbožím, železářskými výrobky, kutilskými potřebami, nářadím, výrobky pro automobily a jízdní kola, oděvním zbožím, obuví, pokrývkami hlavy, zavazadly, koženým zbožím, potravinami a nápoji, hygienickými a kosmetickými výrobky, výrobky pro péči o děti, parafarmaceutickými výrobky, šperky, hodinkami, výrobky pro zvířata; (36) finanční a peněžní služby týkající se virtuálního majetku, digitálních sběratelských předmětů a nezaměnitelných tokenů, fundraising a finanční sponzoring týkající se virtuálního zboží, digitálních sběratelských předmětů a nezaměnitelných tokenů, služby virtuální měny, směna peněz, online směnárna, elektronický převod finančních prostředků, bankovní služby a operace, online bankovní služby, služby finančních a peněžních transakcí týkajících se virtuálních statků, digitálních sběratelských předmětů a nepeněžních tokenů, finanční výměna kryptografických aktiv, elektronický převod nezaměnitelných tokenů (NFT), elektronický převod finančních prostředků prostřednictvím technologie blockchain, elektronický převod nezaměnitelných tokenů [NFT] pomocí technologie blockchain; (41) zábava, interaktivní online zábava, zábavní služby, a to online hry, ve kterých mohou hráči vyhrát virtuální zboží, digitální sběratelské předměty, nezaměnitelné tokeny, digitální tokeny nebo jiné tokeny pro použití v aplikacích, služby her s rozšířenou realitou poskytované online, služby her s virtuální realitou poskytované online, služby elektronických her poskytované online, služby digitálního publikování poskytované online, poskytování školení v oblasti počítačového softwaru, školicí služby v oblasti vývoje počítačového softwaru, pořádání zábavných akcí, zábavní služby prostřednictvím videoprocházek v oblasti reality show, služby her ve virtuální realitě poskytované online z počítačové sítě, zábavní služby prostřednictvím filmů, televizních pořadů a hudebních videoklipů prostřednictvím interaktivních internetových stránek, poskytování informací o zábavních službách, poskytování filmů, které nelze stáhnout, prostřednictvím služeb videa na vyžádání, výroba filmů, pronájem kulís pro představení, pořádání soutěží, pořádání a vedení symposií, pořádání a vedení konferencí, pořádání a vedení kongresů, pořádání výstav pro kulturní nebo vzdělávací účely, rezervace míst na představení, herní služby poskytované online z počítačové sítě, zábavní služby poskytující online virtuální prostředí pro výměnu karet a stahovatelných digitálních souborů ověřených virtuálními tokeny, zábavní služby ve formě stahovatelných digitálních souborů ověřených nezaměnitelnými tokeny [NFT] pro použití online a ve virtuálním prostředí; (42) poskytování dočasného užívání nestahovatelného softwaru pro správu transakcí digitálních souborů ověřených virtuálními tokeny, digitálními sběratelskými předměty a nezaměnitelnými tokeny,

elektronické ukládání virtuálního zboží, digitálních sběratelských předmětů a nezaměnitelných tokenů, služby ověřování pomocí technologie blockchain, návrh a vývoj počítačového hardwaru a softwaru, služby cloud computingu hostující software umožňující výměnu, prohlížení, správu a/nebo ověřování virtuálního zboží, digitálních sběratelských předmětů a nezaměnitelných tokenů.

Třídy výrobků a služeb:
9, 35, 36, 41, 42

(540)



(593) Obrazová

- (111) **400062**
(220) 03.05.2023
(320) 03.05.2023
(442) 20.09.2023
(151) 28.12.2023
(730) **Albert Česká republika, s.r.o.**, Radlická 520/117, Praha 5, Jinonice, 15800, CZ
(740) Mgr. Ivan Rámeš, advokát, Na Florenci 2116/15, Praha 1, Nové Město, 11000
(210) O-585618
(511) (9) software, stahovatelný počítačový software pro elektronické obchodování, ukládání, odesílání, přijímání, přijímání a předávání digitální měny a správu plateb v digitální měně a devizových transakcí, digitální sběratelské předměty reprezentované nezaměnitelnými kryptografickými tokeny prostřednictvím blockchainu, stahovatelné obrazové soubory obsahující obchodní karty ověřené nezaměnitelnými tokeny (NFT), stahovatelné obrazové soubory obsahující umělecká díla ověřené nezaměnitelnými tokeny (NFT), stahovatelné multimediální soubory obsahující text, audio a video ověřené nezaměnitelnými tokeny (NFT), produkty založené na nezaměnitelných tokenech pro použití offline a/nebo v online virtuálních světech, stahovatelný software pro správu kryptoměnových transakcí s využitím technologie blockchain, hardwarové peněženky pro kryptoměny, stahovatelný software pro generování kryptografických klíčů pro příjem a utracení kryptoměny, stahovatelné virtuální zboží, a to: hudba, fotografie, tiskoviny, psací potřeby, knihy, umělecké a kulturní výrobky, hry, hračky, výrobky pro údržbu, renovaci a výzdobu domu (interiéru i exteriéru), zahradní, zahradnické a venkovní výrobky, domácí elektrotechnické zboží (malé i velké), vybavení domácnosti (interiéru i exteriéru), osvětlovací výrobky, domácí nebo kuchyňské náčiní a nádoby, textilní zboží, železářské výrobky, potřeby pro kutily, nářadí, výrobky pro automobily a jízdní kola, oděvní zboží, obuv, pokrývky hlavy, zavazadla, kožené zboží, potraviny a nápoje, hygienické a kosmetické výrobky, výrobky pro péči o děti, parafarmaceutické výrobky, šperky, hodinky, výrobky pro zvířata obsahující technologii bezdrátové komunikace krátkého dosahu (NFC), stahovatelné virtuální zboží pro použití online a v online virtuálních světech ověřené nezaměnitelnými tokeny (NFT) používané s technologií blockchain, umožňujícími ověřování pravosti, vlastnictví, dostupnosti a obchodování s aktivy a digitálními výtvy na softwarových platformách, a to: počítačové programy týkající se hudby, fotografie, tiskovin, papírenského zboží, knih, uměleckých a kulturních výrobků, her, hraček, výrobků pro údržbu, renovaci a výzdobu domu (interiéru i exteriéru), zahradních, zahradnických a venkovních výrobků, domácích elektrických výrobků (malých i velkých), vybavení domácnosti (interiéru i exteriéru), osvětlovacích výrobků, domácího nebo kuchyňského náčiní a nádob, textilního zboží, železářských výrobků, kutilských potřeb, nářadí, výrobků pro automobily a jízdní kola, oděvní

zboží, obuvi, pokrývek hlavy, zavazadel, koženého zboží, potravin a nápojů, hygienických a kosmetických výrobků, výrobků pro péči o děti, parafarmaceutických výrobků, šperků, hodinek a výrobků pro zvířata, stahovatelný herní software pro virtuální realitu, stahovatelný software pro elektronické hry, stahovatelný herní software pro rozšířenou realitu, stahovatelný herní software pro virtuální realitu, stahovatelný software pro elektronické hry, stahovatelný software pro správu transakcí s využitím technologie blockchain, stahovatelný software pro obchodování, prohlížení, ukládání a/nebo správu virtuálního zboží, digitálních sběratelských předmětů a nezaměnitelných tokenů (NFT) ověřujících virtuální zboží, stahovatelný software obsahující virtuální zboží, digitální sběratelské předměty a nezaměnitelné tokeny (NFT) ověřujících virtuální zboží; (35) maloobchodní a online maloobchodní služby týkající se virtuálního zboží, konkrétně hudby, fotografií, tiskovin, psacích potřeb, knih, uměleckých a kulturních výrobků, her, hraček, výrobků pro údržbu, renovaci a výzdobu domu (interiéru i exteriéru), zahradních, zahradnických a venkovních výrobků, domácího elektrotechnického zboží (malého i velkého), vybavení domácnosti (interiéru i exteriéru), osvětlovacích výrobků, domácího nebo kuchyňského náčiní a nádob, textilního zboží, železářských výrobků, potřeb pro kutily, náradí, výrobků pro automobily a jízdní kola, oděvního zboží, obuvi, pokrývek hlavy, zavazadel, koženého zboží, potravin a nápojů, hygienických a kosmetických výrobků, výrobků pro péči o děti, parafarmaceutických výrobků, šperků, hodinek, výrobků pro zvířata a virtuálního příslušenství k tomuto virtuálnímu zboží ke stažení a digitálních sběratelských předmětů ověřených nezaměnitelnými tokeny, poskytování online tržišť pro kupující a prodávající virtuálního zboží, digitálních sběratelských předmětů a nezaměnitelných tokenů, propagace a reklama virtuálního zboží, digitálních sběratelských předmětů a nezaměnitelných tokenů, aukční služby týkající se virtuálního zboží, digitálních sběratelských předmětů a nezaměnitelných tokenů, organizování a pořádání akcí pro komerční, propagační nebo reklamní účely v souvislosti s virtuálním zbožím, digitálními sběratelskými předměty a nezaměnitelnými tokeny, služby maloobchodních prodejen s virtuálním zbožím, konkrétně s hudbou, fotografiemi, tiskovinami, papírenským zbožím, knihami, uměleckými a kulturními výrobky, hrami, hračkami, výrobky pro údržbu, renovaci a výzdobu domu (interiéru i exteriéru), zahradními, zahradnickými a venkovními výrobky, domácím elektrospotřebiči (malými i velkými), vybavením domácnosti (interiéru i exteriéru), výrobky pro osvětlení, domácími nebo kuchyňskými potřebami a nádobami, textilním zbožím, železářskými výrobky, kutilskými potřebami, náradím, výrobky pro automobily a jízdní kola, oděvním zbožím, obuví, pokrývkami hlavy, zavazadly, koženým zbožím, potravinami a nápoji, hygienickými a kosmetickými výrobky, výrobky pro péči o děti, parafarmaceutickými výrobky, šperky, hodinkami, výrobky pro zvířata a jejich příslušenstvím k tomuto virtuálnímu zboží, služby internetového obchodu s virtuálním zbožím, a to s hudbou, fotografiemi, tiskovinami, papírenským zbožím, knihami, uměleckými a kulturními výrobky, hrami, hračkami, výrobky pro údržbu, renovaci a výzdobu domu (interiéru i exteriéru), zahradními, zahradnickými a venkovními výrobky, domácím elektrospotřebiči (malými i velkými), vybavením domácnosti (interiéru i exteriéru), výrobky pro osvětlení, domácími nebo kuchyňskými potřebami a nádobami, textilním zbožím, železářskými výrobky, kutilskými potřebami, náradím, výrobky pro automobily a jízdní kola, oděvním zbožím, obuví, pokrývkami hlavy, zavazadly, koženým zbožím, potravinami a nápoji, hygienickými a kosmetickými výrobky, výrobky pro péči o děti, parafarmaceutickými výrobky, šperky, hodinkami, výrobky pro zvířata a jejich příslušenstvím, provozování online tržišť týkajících se nezaměnitelných tokenů, obchodní správa digitálních aktiv, dražby nezaměnitelných tokenů ověřujících virtuální zboží, internetové aukce, aukční služby s nezaměnitelnými tokeny ověřujícími virtuální zboží, maloobchodní služby s nezaměnitelnými kryptografickými tokeny (NFT), ověřujícími virtuální zboží, konkrétně s hudbou, fotografiemi, tiskovinami, papírenským zbožím, knihami, uměleckými a kulturními výrobky, hrami, hračkami, výrobky pro údržbu, renovaci a výzdobu domu (interiéru i exteriéru), zahradními, zahradnickými a venkovními výrobky, domácími elektrospotřebiči (malými i velkými), vybavením domácnosti (interiéru i exteriéru), výrobky pro osvětlení, domácími nebo kuchyňskými potřebami a nádobami, textilním zbožím, železářskými výrobky, kutilskými potřebami, náradím, výrobky pro automobily a jízdní kola, oděvním zbožím, obuví, pokrývkami hlavy, zavazadly, koženým zbožím, potravinami a nápoji, hygienickými a kosmetickými výrobky, výrobky pro péči o děti, parafarmaceutickými výrobky, šperky, hodinkami, výrobky pro zvířata; (36) finanční a peněžní služby týkající se virtuálního majetku, digitálních sběratelských předmětů a nezaměnitelných tokenů, fundraising a finanční sponzoring týkající se virtuálního zboží, digitálních sběratelských předmětů a nezaměnitelných tokenů, služby virtuální měny, směna peněz,

online směnárna, elektronický převod finančních prostředků, bankovní služby a operace, online bankovní služby, služby finančních a peněžních transakcí týkajících se virtuálních statků, digitálních sběratelských předmětů a nepeněžních tokenů, finanční výměna kryptografických aktiv, elektronický převod nezaměnitelných tokenů (NFT), elektronický převod finančních prostředků prostřednictvím technologie blockchain, elektronický převod nezaměnitelných tokenů [NFT] pomocí technologie blockchain; (41) zábava, interaktivní online zábava, zábavní služby, a to online hry, ve kterých mohou hráči vyhrát virtuální zboží, digitální sběratelské předměty, nezaměnitelné tokeny, digitální tokeny nebo jiné tokeny pro použití v aplikacích, služby her s rozšířenou realitou poskytované online, služby her s virtuální realitou poskytované online, služby elektronických her poskytované online, služby digitálního publikování poskytované online, poskytování školení v oblasti počítačového softwaru, školící služby v oblasti vývoje počítačového softwaru, pořádání zábavných akcí, zábavní služby prostřednictvím videoprocházek v oblasti reality show, služby her ve virtuální realitě poskytované online z počítačové sítě, zábavní služby prostřednictvím filmů, televizních pořadů a hudebních videoklipů prostřednictvím interaktivních internetových stránek, poskytování informací o zábavních službách, poskytování filmů, které nelze stáhnout, prostřednictvím služeb videa na vyžádání, výroba filmů, pronájem kulís pro představení, pořádání soutěží, pořádání a vedení sympozií, pořádání a vedení konferencí, pořádání a vedení kongresů, pořádání výstav pro kulturní nebo vzdělávací účely, rezervace míst na představení, herní služby poskytované online z počítačové sítě, zábavní služby poskytující online virtuální prostředí pro výměnu karet a stahovatelných digitálních souborů ověřených virtuálními tokeny, zábavní služby ve formě stahovatelných digitálních souborů ověřených nezaměnitelnými tokeny [NFT] pro použití online a ve virtuálním prostředí; (42) poskytování dočasného užívání nestahovatelného softwaru pro správu transakcí pomocí technologie blockchain, poskytování dočasného užívání nestahovatelného softwaru s virtuálním zbožím, digitálními sběratelskými předměty a nezaměnitelnými tokeny, elektronické ukládání virtuálního zboží, digitálních sběratelských předmětů a nezaměnitelných tokenů, služby ověřování pomocí technologie blockchain, návrh a vývoj počítačového hardwaru a softwaru, služby cloud computingu hostující software umožňující výměnu, prohlížení, správu a/nebo ověřování virtuálního zboží, digitálních sběratelských předmětů a nezaměnitelných tokenů.

Třídy výrobků a služeb:
9, 35, 36, 41, 42

(540)

ALBERT

(592) Slovní

(111) **400063**

(220) 22.05.2023

(320) 22.05.2023

(442) 20.09.2023

(151) 28.12.2023

(730) **Dr. Max BDC, s.r.o.**, Na Florenci 2116/15, Praha 1, Nové Město, 11000, CZ

(740) Mgr. Martina Zdvihalová, Ph.D. - patentová a právní kancelář, Mgr. Martina Zdvihalová Ph.D., K Pazderně 2031, Benešov, 25601

(210) O-585972

(511) (3) kosmetika a kosmetické přípravky, neléčivá kosmetika, bylinné výtažky pro kosmetické účely, neléčivé gely a masti; (5) farmaceutické a léčebné výrobky a přípravky, léčivé přípravky a doplňky, hygienické přípravky a výrobky, hygienické přípravky pro léčebné účely, zdravotnické prostředky a preparáty v rámci této třídy, kosmetické přípravky pro léčebné účely, bylinné výtažky pro léčebné účely, potravinové doplňky pro léčebné účely, dietetické přípravky pro léčebné účely, dietetické přípravky k lékařskému použití, vitamínové přípravky a doplňky, léčivé potravinové doplňky, doplňky výživy, doplňky stravy na posílení imunity, přípravky pro posílení imunity, doplňky stravy k udržení správné rovnováhy střevní mikroflóry, doplňky stravy pro správné fungování zažívacího traktu pro děti a dospělé, přípravky pro správné fungování zažívacího traktu pro děti a dospělé, probiotické doplňky, probiotické doplňky pro děti od narození, probiotika, probiotika ve formě sáčků se sypkým práškem, kapek, roztoků, tablet, potravinové doplňky obsahující stopové prvky, doplňky stravy obsahující bakteriální kmeny, doplňky stravy obsahující *Lacticaseibacillus rhamnosus* BIFOLACTMGG a *Limosilactobacillus reuteri* LR92, homeopatické přípravky, farmaceutické, homeopatické a vitamínové přípravky tabletované, v prášku, v kapkách, v roztoku, v měkkých kapslích a v tvrdých želatinových kapslích; (35) reklama, propagace, marketing, reklama,

propagace a marketing on-line, služby v oblasti reklamy a propagace prodeje, distribuce vzorků výrobků, obchodní poradenské služby, obchodní informace a rady pro spotřebitele (poradna pro spotřebitele), obchodní zprostředkovatelské služby, zajišťování obchodních transakcí a obchodních kontaktů, prezentace zboží a služeb, služby předvádění výrobků a vystavování zboží, maloobchodní služby, velkoobchodní služby, nákup, prodej, on-line nákup a on-line prodej výrobků uvedených výše ve třídách 3 a 5 tohoto seznamu, zprostředkování nákupu a prodeje výrobků uvedených výše ve třídách 3 a 5 tohoto seznamu; (44) farmaceutické služby, farmaceutické poradenství, služby lékárny, služby poskytované lékárníky (příprava receptů), individuální příprava léčiva, adjustace lékových forem pro veřejnost, provoz lékáren, provoz výdejen léků, poradenství v oblasti léčiv, telemedicínské služby, zdravotní poradenství, lékařské služby, péče o hygienu a krásu osob a zvířat, pronájem zdravotnického vybavení, úprava protetických pomůcek, informační, poradenské a konzultační služby v rámci výše uvedených služeb ve třídě 44.

Třídy výrobků a služeb:
3, 5, 35, 44

(540)

Dr. Max ProbioMaxik

(592) Slovní

(111) **400064**

(220) 22.05.2023

(320) 22.05.2023

(442) 20.09.2023

(151) 28.12.2023

(730) **Dr. Max BDC, s.r.o.**, Na Florenci 2116/15, Praha 1, Nové Město, 11000, CZ

(740) Mgr. Martina Zdvihalová, Ph.D. - patentová a právní kancelář, Mgr. Martina Zdvihalová Ph.D., K Pazderně 2031, Benešov, 25601

(210) O-585973

(511) (3) kosmetika a kosmetické přípravky, neléčivá kosmetika, bylinné výtažky pro kosmetické účely, neléčivé gely a masti; (5) farmaceutické a léčebné výrobky a přípravky, léčivé přípravky a doplňky, hygienické přípravky a výrobky, hygienické přípravky pro léčebné účely, zdravotnické prostředky a preparáty v rámci této třídy, kosmetické přípravky pro léčebné účely, bylinné výtažky pro léčebné účely, potravinové doplňky pro léčebné účely, dietetické přípravky pro léčebné účely, dietetické přípravky k lékařskému použití, vitamínové přípravky a doplňky, léčivé potravinové doplňky, doplňky výživy, doplňky stravy na posílení imunity, přípravky pro posílení imunity, doplňky stravy k udržení správné rovnováhy střevní mikroflóry, doplňky stravy pro správné fungování zažívacího traktu, přípravky pro správné fungování zažívacího traktu, probiotické doplňky, probiotika, probiotika ve formě sáčků se sypkým práškem, kapek, roztoků, tablet, potravinové doplňky obsahující stopové prvky, doplňky stravy obsahující bakteriální kmeny, doplňky stravy obsahující *Lactisacibacillus rhamnosus* BIFOLACTMGG a *Limosilactobacillus reuteri* LR92, homeopatické přípravky, farmaceutické, homeopatické a vitamínové přípravky tabletované, v prášku, kapkách, roztoku, měkkých kapslích a tvrdých želatinových kapslích; (35) reklama, propagace, marketing, reklama, propagace a marketing on-line, služby v oblasti reklamy a propagace prodeje, distribuce vzorků výrobků, obchodní poradenské služby, obchodní informace a rady pro spotřebitele (poradna pro spotřebitele), obchodní zprostředkovatelské služby, zajišťování obchodních transakcí a obchodních kontaktů, prezentace zboží a služeb, služby předvádění výrobků a vystavování zboží, maloobchodní služby, velkoobchodní služby, nákup, prodej, on-line nákup a on-line prodej výrobků uvedených výše ve třídách 3 a 5 tohoto seznamu, zprostředkování nákupu a prodeje výrobků uvedených výše ve třídách 3 a 5 tohoto seznamu; (44) farmaceutické služby, farmaceutické poradenství, služby lékárny, služby poskytované lékárníky (příprava receptů), individuální příprava léčiva, adjustace lékových forem pro veřejnost, provoz lékáren, provoz výdejen léků, poradenství v oblasti léčiv, telemedicínské služby, zdravotní poradenství, lékařské služby, péče o hygienu a krásu osob a zvířat, pronájem zdravotnického vybavení, úprava protetických pomůcek, informační, poradenské a konzultační služby v rámci výše uvedených služeb ve třídě 44.

Třídy výrobků a služeb:
3, 5, 35, 44

(540)

Dr. Max ProbioMax

(592) Slovní

(111) **400065**

(220) 22.05.2023

(320) 22.05.2023

(442) 20.09.2023

(151) 28.12.2023

(730) **Honajzrová Evženie**, Na Mundlochu 635/2, Ostrava, Muglinov, 71200, CZ

(210) O-585976

(511) (37) úklidové služby, čištění interiérů a exteriérů budov, dezinfekce, leštění, malba a nátěr, mytí oken, mytí vozidel, praní, pronájem čističek, služby odklízení sněhu, tapetování, údržba nábytku a domů, úklid budov, vedení domácnosti, žehlení oděvů a prádla, pomocné práce pro stavby, vyklizení sklepů a půdy; (39) stěhování; (44) doprovod k lékaři, hlídání seniora, pečovatelské služby bez podávání léků.

Třídy výrobků a služeb:

37, 39, 44

(540)



(593) Obrazová

(111) **400066**

(220) 24.05.2023

(320) 24.05.2023

(442) 20.09.2023

(151) 28.12.2023

(730) **Dr. Max BDC, s.r.o.**, Na Florenci 2116/15, Praha 1, Nové Město, 11000, CZ

(740) Mgr. Martina Zdvihalová, Ph.D. - patentová a právní kancelář, Mgr. Martina Zdvihalová Ph.D., K Pazderně 2031, Benešov, 25601

(210) O-586014

(591) Barevná

(511) (3) kosmetika a kosmetické přípravky, neléčivá kosmetika, bylinné výtažky pro kosmetické účely, neléčivé gely a masti; (5) farmaceutické a léčebné výrobky a přípravky, léčivé přípravky a doplňky, hygienické přípravky a výrobky, hygienické přípravky pro léčebné účely, zdravotnické prostředky a preparáty v rámci této třídy, kosmetické přípravky pro léčebné účely, bylinné výtažky pro léčebné účely, potravinové doplňky pro léčebné účely, dietetické přípravky pro léčebné účely, dietetické přípravky k lékařskému použití, vitamínové přípravky a doplňky, léčivé potravinové doplňky, doplňky výživy, doplňky stravy na posílení imunity, přípravky pro posílení imunity, doplňky stravy k udržení správné rovnováhy střevní mikroflóry, doplňky stravy pro správné fungování zažívacího traktu pro děti a dospělé, přípravky pro správné fungování zažívacího traktu pro děti a dospělé, probiotické doplňky, probiotické doplňky pro děti od narození, probiotika, probiotika ve formě sáčků se sypkým práškem, kapek, roztoků, tablet, potravinové doplňky obsahující stopové prvky, doplňky stravy obsahující bakteriální kmeny, doplňky stravy obsahující *Lactisacibacillus rhamnosus* BIFOLACTMGG a *Limosilactobacillus reuteri* LR92, homeopatické přípravky, farmaceutické, homeopatické a vitamínové přípravky tabletované, v prášku, v kapkách, v roztoku, v měkkých kapslích a v tvrdých želatinových kapslích; (35) reklama, propagace, marketing, reklama, propagace a marketing on-line, služby v oblasti reklamy a propagace prodeje, distribuce vzorků výrobků, obchodní poradenské služby, obchodní informace a rady pro spotřebitele (poradna pro spotřebitele), obchodní zprostředkovatelské služby, zajišťování obchodních transakcí a obchodních kontaktů, prezentace zboží a služeb, služby předvádění výrobků a

vystavování zboží, maloobchodní služby, velkoobchodní služby, nákup, prodej, on-line nákup a on-line prodej výrobků uvedených výše ve třídách 3 a 5 tohoto seznamu, zprostředkování nákupu a prodeje výrobků uvedených výše ve třídách 3 a 5 tohoto seznamu; (44) farmaceutické služby, farmaceutické poradenství, služby lékární, služby poskytované lékárníky (příprava receptů), individuální příprava léčiva, adjustace lékových forem pro veřejnost, provoz lékáren, provoz výdejen léků, poradenství v oblasti léčiv, telemedicinské služby, zdravotní poradenství, lékařské služby, péče o hygienu a krásu osob a zvířat, pronájem zdravotnického vybavení, úprava protetických pomůcek, informační, poradenské a konzultační služby v rámci výše uvedených služeb ve třídě 44.

Třídy výrobků a služeb:
3, 5, 35, 44

(540)



(593) Obrazová

(111) **400067**

(220) 24.05.2023

(320) 24.05.2023

(442) 20.09.2023

(151) 28.12.2023

(730) **Dr. Max BDC, s.r.o.**, Na Florenci 2116/15, Praha 1, Nové Město, 11000, CZ

(740) Mgr. Martina Zdvihalová, Ph.D. - patentová a právní kancelář, Mgr.

Martina Zdvihalová Ph.D., K Pazderně 2031, Benešov, 25601

(210) O-586015

(511) (3) kosmetika a kosmetické přípravky, neléčivá kosmetika, bylinné výtažky pro kosmetické účely, neléčivé gely a masti; (5) farmaceutické a léčebné výrobky a přípravky, léčivé přípravky a doplňky, hygienické přípravky a výrobky, hygienické přípravky pro léčebné účely, zdravotnické prostředky a preparáty v rámci této třídy, kosmetické přípravky pro léčebné účely, bylinné výtažky pro léčebné účely, potravinové doplňky pro léčebné účely, dietetické přípravky pro léčebné účely, dietetické přípravky k lékařskému použití, vitamínové přípravky a doplňky, léčivé potravinové doplňky, doplňky výživy, doplňky stravy na posílení imunity, přípravky pro posílení imunity, doplňky stravy k udržení správné rovnováhy střevní mikroflóry, doplňky stravy pro správné fungování zažívacího traktu, přípravky pro správné fungování zažívacího traktu, probiotické doplňky, probiotika, probiotika ve formě sáčků se sypkým práškem, kapek, roztoků, tablet, potravinové doplňky obsahující stopové prvky, doplňky stravy obsahující bakteriální kmeny, doplňky stravy obsahující Lacticaseibacillus rhamnosus BIFOLACTMGG a Limosilactobacillus reuteri LR92, homeopatické přípravky, farmaceutické, homeopatické a vitamínové přípravky tabletované, v prášku, kapkách, roztoku, měkkých kapslích a tvrdých želatinových kapslích; (35) reklama, propagace, marketing, reklama, propagace a marketing on-line, služby v oblasti reklamy a propagace prodeje, distribuce vzorků výrobků, obchodní poradenské služby, obchodní informace a rady pro spotřebitele (poradna pro spotřebitele), obchodní zprostředkovatelské služby, zajišťování obchodních transakcí a obchodních kontaktů, prezentace zboží a služeb, služby předvádění výrobků a vystavování zboží, maloobchodní služby, velkoobchodní služby, nákup, prodej, on-line nákup a on-line prodej výrobků uvedených výše ve třídách 3 a 5 tohoto seznamu, zprostředkování nákupu a prodeje výrobků uvedených výše ve třídách 3 a 5 tohoto seznamu; (44) farmaceutické služby, farmaceutické poradenství, služby lékární, služby poskytované lékárníky (příprava receptů), individuální příprava léčiva, adjustace lékových forem pro veřejnost, provoz lékáren, provoz výdejen léků, poradenství v oblasti léčiv, telemedicinské služby, zdravotní poradenství, lékařské služby, péče o hygienu a krásu osob a zvířat, pronájem zdravotnického vybavení, úprava

protetických pomůcek, informační, poradenské a konzultační služby v rámci výše uvedených služeb ve třídě 44.

Třídy výrobků a služeb:

3, 5, 35, 44

(540)



(593) Obrazová

(111) **400068**

(220) 30.05.2023

(320) 30.05.2023

(442) 20.09.2023

(151) 28.12.2023

(730) **Kindernay Marek**, Dolní Malá Úpa 63, Malá Úpa, 54227, CZ

(210) O-586130

(511) (29) hotová jídla a svačinky vyrobené převážně z masa, ryb a zeleniny, maso a masné výrobky, polévky a vývary, masové výtažky, zpracované ovoce, houby a zelenina, ořechy a luštěniny, ryby, mořské plody a měkkýši, nežíví, mléčné výrobky a jejich náhražky; (30) cukr, přírodní sladidla, sladké polevy a náplně, výrobky z včelích produktů, káva, čaj, kakao a jejich náhražky, pekárenské výrobky, cukrovinky, čokoláda a zákusky, zmrzlina, mražené jogurty a sorbety, zpracované obilí, škrob a produkty z nich vyrobené, pečící přípravky a droždí; (43) poskytování jídla a nápojů, informační, poradenské a rezervací služby v oblasti poskytování jídla a pití.

Třídy výrobků a služeb:

29, 30, 43

(540)

BRAMBURKER

(592) Slovní

(111) **400069**

(220) 08.06.2023

(320) 08.06.2023

(442) 20.09.2023

(151) 28.12.2023

(730) **Monkeymedia s.r.o.**, Štúrova 434/42, Leopoldov, SK

(210) O-586347

(511) (35) administrativní pomoc při vypracování nabídek k poptávkám (RFPs), administrativní služby, administrativní služby podnikům při jejich přesídlení, administrativní zpracování objednávek, aktualizace a údržba dat v počítačových databázích, aktualizace reklamních materiálů, analýza nákladů a cen, cílený marketing, fakturace, fotokopírování, grafická úprava pro reklamní účely, indexace webových stránek pro obchodní nebo reklamní účely, influencer marketing, marketing, marketing v rámci vydávání softwaru, modeling pro reklamní účely nebo podporu prodeje, obchodní informace, obchodní poradenství v oblasti digitální transformace, obchodní průzkum, obchodní správa licencí k výrobkům a službám jiných osob, obchodní zprostředkovatelské služby, on-line maloobchodní služby v oblasti digitální hudby s možností stažení, on-line maloobchodní služby v oblasti nahrané hudby a nahraných filmů s možností stažení, online reklama v počítačové síti online, optimalizace návštěvnosti webových stránek, optimalizace vyhledávačů pro účely podpory prodeje, plánování schůzek (kancelářské práce), pomoc při řízení obchodní činnosti, pomoc při řízení obchodních či průmyslových podniků, poptávky, poradenské služby pro obchodní vedení, poradenství v oblasti komunikační strategie při styku s veřejností, poradenství v oblasti komunikační strategie v reklamě, poradenství v oblasti řízení a organizace podniku, poradenství v oblasti

řízení obchodní činnosti, pořádání a moderování komerčních akcí, pořádání módních přehlídek pro reklamní účely, pořádání veletrhů, pořádání výstav pro obchodní či reklamní účely, poskytování obchodních informací a rady pro spotřebitele ve výběru produktu a služeb, poskytování obchodních informací prostřednictvím webových stránek, poskytování služeb průzkumu trhu, poskytování uživatelských hodnocení pro komerční nebo reklamní účely, poskytování uživatelských recenzí pro komerční nebo reklamní účely, PPC reklama, prezentace výrobku v komunikačních médiích pro účely maloobchodu, profesionální obchodní poradenství, profilování spotřebitele pro komerční nebo marketingové aktivity, pronájem reklamního materiálu, propagace publicity, propagace zboží prostřednictvím influencerů, průzkum trhu, průzkum veřejného mínění, předvádění zboží, psaní reklamních textů, psaní scénářů pro reklamní účely, recepční služby pro návštěvníky (kancelářské práce), reklama, reklama za účelem vytvoření identity značky pro jiné osoby, rozhlasová reklama, sběr údajů do počítačových databází, sestavování katalogu informací pro obchodní či reklamní účely, sjednávání a uzavírání obchodních transakcí pro třetí strany, sjednávání obchodních smluv pro jiné osoby, služby v oblasti firemní komunikace, služby v oblasti vztahu s médií, služby zpracování dat (kancelářské práce), správa zákaznických věrnostních programů, subdodavatelské služby (pomoc v obchodní činnosti), systematizace údajů do počítačových databází, šíření reklamních materiálů, telemarketing, televizní reklama, upomínání schůzek (kancelářské práce), vedení počítačové evidence, vydávání reklamních textů, vyhledávání potenciálních zákazníků pro jiné osoby, vyhledávání údajů v počítačových souborech pro jiné osoby, výroba reklamních filmů, vývoj marketingových konceptů, vývoj reklamních konceptů, zpracování textu, zprostředkování obchodních informací, zprostředkování obchodu vztahující se k propojování různých odborníků se zákazníky, zprostředkování propagace publicity, zprostředkování reklamy; (38) bezdrátové vysílání, elektronické nástěnky (telekomunikační služby), komunikace prostřednictvím počítačových terminálů, online přenos blahopřání, paging (rozhlas, telefon nebo jiné prostředky elektronické komunikace), poskytování diskusních místností na internetu, poskytování online fór, poskytování přístupu do databází, poskytování uživatelského přístupu do globální počítačové sítě, pronájem doby přístupu do globální počítačové sítě, pronájem přístrojů pro přenos zpráv, přenos digitálních souborů, přenos elektronické pošty, přenos podcastů; (41) elektronické publikování (DTP), filmová distribuce, filmové projekce, fotografování, fotografování na mikrofilm, koučink (školení), online vydávání elektronických knih a časopisů, organizování elektronických sportovních soutěží, organizování zábavních akcí cosplay (kostýmované hry s věrným napodobením postav), plánování rozhlasových a televizních programů, plánování večírků (zábava), pořádání a moderování zábavních akcí, pořádání a uvádění koncertů, pořádání a vedení konferencí, pořádání a vedení kongresů, pořádání a vedení osobních vzdělávacích fór, pořádání a vedení seminářů, pořádání a vedení sportovních akcí, pořádání a vedení workshopů (školení), pořádání loterií, pořádání módních přehlídek pro zábavu, pořádání plesu, pořádání prohlídek s průvodcem, pořádání soutěží krásy, pořádání soutěží (vzdělávacích nebo zábavných), pořádání sportovních soutěží, pořádání školení a vzdělávacích zkoušek pro certifikační účely, pořádání výstav ke kulturním nebo vzdělávacím účelům, poskytování elektronických publikací online bez možnosti stažení, poskytování filmu bez možnosti stažení prostřednictvím přenosu videa na objednávku, poskytování her online z počítačové sítě, poskytování hudby online bez možnosti stažení, poskytování informací v oblasti vzdělávání, poskytování informací v oblasti zábavy, poskytování online obrázků, ne stahovatelných, poskytování online virtuálních prohlídek s průvodcem, poskytování televizních programů bez možnosti stažení prostřednictvím přenosu videa na objednávku, poskytování uživatelských hodnocení pro zábavní nebo kulturní účely, poskytování videí online bez možnosti stažení, prázdninové tábory (zábava), profesní rekvalifikace, předávání obchodních znalostí a obchodního know-how (odborné vzdělávání), předprodej vstupenek (zábava), předvádění živých vystoupení, psaní a skládání písní, psaní filmových scénářů, psaní scénářů, s výjimkou reklamních, psaní textů, režie filmů, s výjimkou reklamních filmů, režie představení, rozhlasová zábava, skládání hudby, služby diskžokejů, služby filmového studia, služby grafické úpravy, nikoliv k reklamním účelům, služby multimediální knihovny, služby nahrávacího studia, služby v oblasti elektronických sportů, služby v oblasti střihu videa na akce, služby zvukových techniků na akce, snímání videa prováděné dronem, soukromá výuka, sportovní tábory, školení, televizní zábava, úniková místnost (zábava), úprava videokazet, vydávání knih, vydávání textů, s výjimkou reklamních, výroba filmů, s výjimkou reklamních, výroba podcastů, výroba rozhlasových a televizních programů, výzkum v oblasti vzdělávání, vzdělávací služby poskytované asistenty zaměřenými na zvláštní potřeby, vzdělávání na internálních

školách, zábava, zkoušení (pedagogická činnost); (42) aktualizace počítačového softwaru, analýza počítačových systémů, digitalizace dokumentů (skenování), externí zálohování dat, grafické návrhy propagačních materiálů, hosting webových stránek, instalace počítačového softwaru, konverze počítačových programů a dat, s výjimkou fyzické konverze, kopírování počítačových programů, navrhování počítačové simulovaných modelů, navrhování vizitek, obnova počítačových dat, ochrana proti počítačovým virům, platforma jako služba (PaaS), počítačové programování, počítačové programování pro zpracování dat, počítačový grafický design pro projekce videomappingu, podpůrné služby v oblasti informačních technologií (IT) (řešení problémů se softwarem), poradenství v oblasti internetového zabezpečení, poradenství v oblasti navrhování a vývoje počítačového hardwaru, poradenství v oblasti navrhování webových stránek, poradenství v oblasti počítačového softwaru, poradenství v oblasti počítačových technologií, poradenství v oblasti telekomunikačních technologií, poradenství v oblasti zabezpečení dat, poradenství v oblasti zabezpečení počítačů, poskytování informací o počítačových technologiích a programování prostřednictvím webových stránek, poskytování služeb v oblasti ověřování uživatelů prostřednictvím technologií s jediným přihlášením k on-line softwarovým aplikacím, poskytování virtuálních počítačových systémů prostřednictvím cloud computingu, pronájem počítačového softwaru, pronájem počítačů, pronájem webových serverů, provozování internetových vyhledávačů, průmyslový design, převod dat nebo dokumentů z fyzických nosičů na elektronická média, psaní počítačového kódu, serverhosting, sledování počítačových systémů za účelem odhalení nepovoleného přístupu nebo úniku dat, sledování počítačových systémů za účelem odhalení poruch, služby ověření uživatele pomocí technologie pro transakce v oblasti elektronického obchodu, služby šifrování dat, software jako služba (SaaS), softwarové inženýrství pro zpracování dat, styling (průmyslový design), technologické poradenství v oblasti digitální transformace, tvorba počítačového softwaru, tvorba počítačových systémů, údržba počítačového softwaru, ukládání elektronických dat, umělecký design, vytváření a navrhování webových katalogů informací pro jiné osoby (služby v oblasti informačních technologií), vytváření a údržba webových stránek pro jiné osoby, vývoj počítačových platform, vývoj softwaru v rámci softwarového publikování, vzdálené monitorování provozu počítačového systému, navrhování log.

Třídy výrobků a služeb:

35, 38, 41, 42

(540)



MONKEYMEDIA

(593) Obrazová

(111) 400070

(220) 12.06.2023

(320) 12.06.2023

(442) 20.09.2023

(151) 28.12.2023

(730) Králíček Jan, Dlouhá Louka 9, Lípa nad Orlicí, 51721, CZ

(210) O-586398

(511) (6) okenní příslušenství z kovu, krabice z obecných kovů, nábytkové úchytky z kovu, umělecké odlitky z obecných kovů, přenosné zahradní besidky, především z kovu, kovová umělecká díla z obecných kovů, umělecké předměty z jiných než vzácných kovů, nábytkové kování, ozdobná kování na okna a dveře; (8) ruční nářadí a nástroje pro zpracování materiálů a pro výrobu, opravu a údržbu, nože vyrobené ze vzácných kovů, truhlářské nástroje (ruční nářadí), ruční nářadí pro zahradnické práce, nářadí k ohni; (20) nábytek ze dřeva, dekorace vyrobené ze dřeva, umělecká díla

ze dřeva, umělecké předměty ze dřeva, vosku, sádry nebo plastu, miniaturní nábytek ze dřeva, balicí krabice vyrobené ze dřeva, skladovací bedny vyrobené ze dřeva, krabice ze dřeva nebo plastu, dřevěné bedny, nádoby zhotovené ze dřeva (jiné než pro použití v domácnosti nebo kuchyni), dřevěné květináče, dřevěné sudy, zahradní nábytek vyrobený ze dřeva, zahradní nábytek vyrobený z kovu, interiérové okenní rolety z kovu; (40) úprava a zpracování kovů, kování (tvarování kovů), zpracování dřeva, dřevoobrábění, truhlářská služba (zakázková výroba dřevěných výrobků), ohnivzdorná úprava dřeva, ochranná úprava dřeva, odstraňování nežádoucích povrchů z dřevěných předmětů, poskytování informací vztahujících se ke zpracování dřeva.

Třídy výrobků a služeb:

6, 8, 20, 40

(540)

BEZOMI

(592) Slovní

(111) **400071**

(220) 12.06.2023

(320) 12.06.2023

(442) 20.09.2023

(151) 28.12.2023

(730) **MMA CZ s.r.o.**, č. p. 746, Drnovice, 68304, CZ

(740) artpatent, advokátní kancelář s.r.o., Mgr. Tomáš Bejček, Dukelských hrdinů 976/12, Praha 7, Holešovice, 17000

(210) O-586402

(511) (35) reklama, marketing a propagační služby, obchodní správa v oblasti statistických metod, služby podnikové správy pro zpracování prodejů realizovaných prostřednictvím celosvětové počítačové sítě, správa v oblasti marketingu, správa v oblasti metod prodeje, správa v oblasti obchodního hodnocení, správa v oblasti obchodního plánování, správa počítačové databáze, automatizované zpracování dat, elektronické zpracování dat, informační služby vztahující se ke zpracování dat, kompilování informací do počítačových databází, kompilování statistických informací, sestavování obchodních informací, obchodní statistické studie, online služby zpracování dat, ověřování zpracování dat, počítačové zpracování dat, počítačový sběr dat z prodejních míst pro maloobchodníky, poradenské služby ohledně zpracování dat, poradenské služby ohledně elektronického zpracování dat, poskytování obchodních statistických informací, příprava obchodních statistických informací, příprava statistických obchodních dat, řízení obchodních záznamů, sběr a systematizace informací v databankách, sběr a systematizace informací do počítačových databází, ukládání informací do počítačových databází, sběr dat (pro třetí osoby), sběr indexovaných adres, sběr matematických údajů, sběr obchodních informací, sběr obchodních statistik, sběr statistických údajů pro vědecký výzkum, sběr statistických údajů pro podnikání, seřazování údajů v počítačových databázích, sestavování adresářů pro vydávání na internetu, sestavování katalogů informací pro obchodní či reklamní účely, sestavování obchodních adresářů, sestavování obchodních adresářů on-line, sestavování obchodních adresářů určených ke zveřejnění na internetu, sestavování obchodních statistik, sestavování obchodních statistik obchodních informací, sestavování počítačových databází, sestavování rejstříků informací pro komerční nebo reklamní účely, sestavování seznamů potenciálních zákazníků, sestavování seznamů určených ke zveřejnění na globálních počítačových sítích nebo na internetu, sestavování statistických modelů pro poskytování informací o dynamice trhu, sestavování statistik, sestavování statistik pro obchodní nebo komerční účely, sestavování statistik pro reklamu, sestavování zákaznických indexů počítačem, shromažďování a analyzování informací a dat vztahujících se k obchodnímu managementu, shromažďování a systematizace písemné komunikace a údajů, shromažďování a systematizace informací používaných v rámci elektronického přenosu údajů, shromažďování a třídění dat v počítačových databázích, shromažďování a třídění informací do počítačových databází, sledování objemu prodeje pro třetí osoby, služby pro vyhledávání zboží vedeného v databázích, služby řízení dat, služby v oblasti obchodních statistických informací, služby v oblasti řízení zásob, služby v oblasti vyhledávání dat, služby vkládání dat, služby zadávání počítačových dat, služby zahrnující přepis statistických údajů, služby zahrnující zaznamenávání statistických údajů, služby zpracování dat, správa a vytváření počítačových databází, inzerce pro nábor zaměstnanců, konzultace v oblasti lidských zdrojů, konzultace v oblasti personálního managementu, konzultace v oblasti přijímání zaměstnanců, konzultační a poradenské služby týkající se zaměstnanosti, konzultační a poradenské služby vztahující se k personálnímu řízení, konzultační a poradenské služby vztahující se k náboru zaměstnanců, management personálu pro reklamní

účely, odborné poradenství v oblasti personálního řízení, pomoc při náboru a umisťování zaměstnanců, pomoc v personálním řízení, poradenství v oblasti profesního růstu (nikoliv poradenství o vzdělávání a školení), poradenství v oblasti řízení lidských zdrojů, informace ohledně obchodní akvizice, obchodní poradenství vztahující se k franšizingu, konzultace týkající se organizování a řízení obchodní společnosti, konzultace týkající se řízení obchodní činnosti, konzultace v oblasti obchodní organizace a provozu, konzultace v oblasti obchodního plánování, konzultace a poradenské služby v oblasti obchodního managementu, konzultace v oblasti prodejních technik a prodejních programů, konzultace v oboru managementu obchodní činnosti v oblasti dopravy a doručování, konzultace v oboru obchodních akvizic, konzultační a poradenské služby v oboru obchodní strategie, obchodní analýzy, obchodní informační služby a průzkumy trhu, poradenství v obchodní činnosti, obchodní konzultační služby, profesionální obchodní nebo podnikatelské poradenství, obchodní poradenské služby ohledně provozování franšíz, obchodní poradenské služby ohledně zakládání franšíz, obchodní poradenské služby vztahující se k výrobním odvětvím, obchodní poradenské služby vztahující se ke zpracování dat, obchodní poradenské služby ohledně řízení podniků, obchodní poradenské služby, obchodní poradenské služby vztahující se k firemní činnosti, obchodní poradenské služby týkající se používání počítačů, obchodní poradenské služby vztahující se k výrobě, obchodní poradenské služby vztahující se k provozování restaurací, obchodní poradenské služby vztahující se k řízení kampaní ke shromažďování finančních prostředků, obchodní poradenské služby vztahující se k poskytování systémů řízení kvality, obchodní poradenství pro firmy, obchodní poradenství pro jednotlivce, obchodní poradenství v oblasti dopravy a doručování, obchodní poradenství vztahující se ke správě informačních technologií, obchodní poradenství vztahující se k strategickému marketingu, obchodní poradenství vztahující se k financování růstu, obchodní poradenství vztahující se ke konzultacím v oboru marketingového řízení, odborné konzultace vztahující se k obchodnímu managementu, odborné obchodní konzultace vztahující se k zakládání podniků, odborné obchodní konzultace vztahující se k provozování podniků, podnikatelské poradenství a konzultační služby v oblasti franšíz, podnikové organizační a ekonomické poradenství, pomoc a poradenství při obchodním řízení a organizaci, pomoc a poradenství týkající se organizace obchodní činnosti, pomoc v oblasti obchodního managementu, pomoc zaměřená na organizaci a řízení obchodní činnosti, konzultace týkající se organizace obchodní činnosti, pomoc, poradenské služby a konzultace týkající se plánování obchodní činnosti, poradenské obchodní služby vztahující se ke zřizování a provozování franšíz, poradenské služby a informace při organizování a řízení obchodní činnosti, poradenské služby ohledně řízení obchodních rizik, poradenské služby ohledně firemní struktury společností, poradenské služby ohledně řízení obchodního provozu, poradenské služby pro obchodní vedení, poradenské služby týkající se správy podniku, poradenské služby v oblasti zahraničního obchodu, poradenské služby v oblasti obchodního managementu týkající se informační technologie, poradenské služby v oblasti organizace a řízení hospodářské činnosti, poradenství (obchodní) pro řízení rizik, poradenství ohledně přípravy obchodních statistik, poradenství pro obchodní management v oboru rozvoje řízení a vedení, poradenství pro průmyslové podniky ohledně řízení jejich podnikání, poradenství pro vedení firemní dokumentace, poradenství v oblasti budování firemní image, poradenství v oblasti efektivit podnikání, poradenství v oblasti firemního managementu, poradenství v oblasti managementu, poradenství v oblasti obchodního managementu, rovněž prostřednictvím internetu, poradenství v oblasti obchodní organizace a řízení obchodní činnosti, včetně řízení personálu, poradenství v oblasti obchodního managementu vztahující se k obchodní výrobě, poradenství v oblasti obchodní administrace, poradenství v oblasti obchodního managementu prostřednictvím internetu, poradenství v oblasti obchodního managementu vztahující se k franchisingu, poradenství v oblasti obchodních odhadů, poradenství v oblasti obchodního průzkumu, poradenství v oblasti organizace podniku, analytické služby pro podniky, analýza a průzkum trhu, aktualizace obchodních informací v počítačové databázi, analýza cen, analýza ceny nákladů, analýza hodnocení zaměřená na obchodní řízení, analýza marketingových trendů, analýza nákladů a cen, analýza obchodních trendů, analýza reakce na reklamu a výzkumu trhu, analýza reakcí zákazníků, analýza reklamy, analýza řízení obchodní činnosti, analýza účinnosti reklamy, analýza zisku z podnikání, analýzy dat výzkumu trhu a statistických dat, analýzy firemního jednání, analýzy nákladů a přínosů, analýzy obchodních dat, analýzy obchodních informací, analýzy obchodních statistik, analýzy povědomí veřejnosti o reklamě, analýzy statistik průzkumů trhu, analýzy systémů obchodního řízení, analýzy systému řízení trhu, analýzy údajů z průzkumu trhu, analýzy v oblasti marketingu, benchmarking (hodnocení obchodně-organizačních

postupů), cenové průzkumy, digitalizované informační služby v oblasti podnikání, ekonomické analýzy k obchodním účelům, ekonomické informační služby k obchodním účelům, ekonomické prognostické analýzy k obchodním účelům, ekonomické prognózy a analýzy, ekonomické studie k obchodním účelům, elektronické informační služby v oblasti hodnocení obchodních příležitostí, hodnocení dopadu reklamy na cílové skupiny, hodnocení obchodní činnosti, hodnocení obchodních příležitostí, hodnocení týkající se řízení obchodní činnosti v odborných podnicích, hodnocení vztahující se ke komerčním záležitostem, hodnocení vztahující se k řízení obchodní činnosti v komerčních podnicích, informace komerční (poskytování), informace nebo zprávy týkající se obchodu a marketingu, informace o hodnocení prodejnosti výrobků, informace o obchodních záležitostech, informace o prodeji výrobků, zjišťování informací o zahraničním obchodu, poskytování obchodních informací, informační služby spotřebního trhu, informační služby vztahující se k podnikům, informatizované služby v oblasti průzkumu trhu, interpretace dat z výzkumu trhu, konzultace zpráv v oblasti trhu, marketingová analýza trhu s nemovitostmi, marketingové analýzy a průzkumy, marketingové předpovědi, marketingové studie a analýza marketingových studií, vedení marketingových studií, marketingový průzkum v oboru kosmetiky, parfumerie a zkrášlovacích přípravků, navrhování průzkumů veřejného mínění, obchodní analýzy trhů, obchodní informace vedené počítačem, obchodní informační kanceláře, obchodní informační kanceláře (poskytující obchodní informace, a to o marketingu nebo demografických údajích), obchodní informační služby dodávané online z počítačové databáze nebo z internetu, obchodní informační služby poskytované prostřednictvím přístupu k počítačové databázi, obchodní informační služby poskytované prostřednictvím globální počítačové sítě nebo internetu, obchodní informační služby týkající se vína, obchodní nebo podnikatelský průzkum, obchodní šetření, provádění obchodních expertiz, obchodní průzkum pro nové podniky, obchodní studie, obstarání obchodních informací, odborná ohodnocení a zprávy v souvislosti s obchodními záležitostmi, outsourcingové služby v oblasti obchodních analýz, počítačové obchodní průzkumy, počítačové vyhledávání obchodních informací, počítačový průzkum trhu, poradenské služby týkající se analýzy hospodářské činnosti, poradenské služby v oblasti průzkumu trhu, poradenství týkající se analýzy hospodářské činnosti, poradenství v oblasti hodnocení trhu, poskytování digitalizovaných informací vztahujících se k obchodním záznamům, poskytování digitalizovaných informací z oblasti obchodního managementu, poskytování digitalizovaných obchodních informací, poskytování digitalizovaných obchodních statistik, poskytování informací a rad zákazníkům v souvislosti s výběrem výrobků a koupí zboží, poskytování informací o komerčních podnicích a komerčních informacích prostřednictvím globální počítačové sítě, poskytování informací o obchodním prodeji, poskytování informací o obchodním managementu, poskytování informací o obchodních kontaktech, poskytování informací o průzkumu trhu, poskytování informací vztahujících se ke zpracování dat, poskytování informací vztahujících se k obchodu, poskytování komerčních a obchodních kontaktních informací, poskytování komerčních informací prostřednictvím počítačové databáze, poskytování obchodních dat ve formě seznamů adres, poskytování obchodních dat, poskytování obchodních informací týkajících se franšizingu, poskytování obchodních informací prostřednictvím počítačových terminálů, poskytování obchodních informací, rovněž prostřednictvím internetu, kabelových sítí nebo jiných forem datového přenosu, poskytování obchodních informací prostřednictvím globálních počítačových sítí, poskytování obchodních informací pro firmy, poskytování obchodních informací online, poskytování obchodních informací v oblasti sociálních médií, poskytování obchodních informačních adresářů prostřednictvím globální počítačové sítě, poskytování obchodních informací z on line databázi, poskytování obchodních informací spotřebitelům, poskytování obchodních informací týkajících se společností, poskytování obchodních informací prostřednictvím webových stránek, poskytování obchodních statistických informací vztahujících se k lékařským záležitostem, poskytování prodejních analýz, poskytování seznamu webových stránek třetích stran pro usnadnění obchodních transakcí, poskytování služeb finančního srovnávání cen on-line, poskytování služeb on-line komerčních informačních adresářů, poskytování služeb průzkumu trhu, poskytování statistik průzkumu trhu, poskytování tržních informací ve vztahu ke spotřebním výrobkům, poskytování zákaznických informací o produktech prostřednictvím internetu, příprava a sestavování zpráv a informací ohledně obchodní činnosti, obchodních zpráv a informací, příprava marketingových průzkumů, příprava obchodních průzkumů, příprava obchodních výkazů, příprava průzkumů veřejného mínění, příprava zpráv a studií týkajících se trhu, příprava zpráv o analýzách trhu, profilování spotřebitelů na komerční

nebo marketingové aktivity, projektové studie pro podniky, provádění obchodních průzkumů, provádění on-line průzkumů v oboru řízení obchodní činnosti, provádění průzkumů interní podnikové komunikace, provádění průzkumů trhu zahrnujících průzkumy veřejného mínění, provádění průzkumů veřejného mínění, provádění rozhovorů pro účely průzkumu trhu, provádění studií proveditelnosti obchodů, průzkum obchodních informací, průzkum sledovanosti rozhlasového a televizního vysílání, průzkum trhu a obchodní analýzy, průzkum trhu pro reklamní účely, průzkum trhu prostřednictvím počítačové databáze, průzkum trhu (studie), průzkum trhu za účelem sběru informací o čtenářích publikací, průzkum v oblasti obchodních akvizic, průzkum veřejného mínění, průzkumy marketingových strategií, průzkumy pro obchodní účely, průzkumy veřejného mínění v oblasti trhu, realizace rozhovorů jako kvalitativní výzkum trhu, reklamní průzkum, rozšiřování obchodních informací, sběr a poskytování obchodních informací o tržních cenách a statistikách, sběr informací v oblasti studií trhu, sestavování seznamů pro přímé zasílání reklamních materiálů (direct mailing), sestavování studií o obchodních projektech, šíření obchodních informací, šíření údajů vztahujících se k reklamě, šíření údajů vztahujících se k obchodním aktivitám, služby agentury zaměřené na obchodní informace, služby analýzy trhu v oblasti dostupnosti starožitností, agenturní služby zaměřené na propagaci sportovních osobností, aktualizace reklamních informací v počítačové databázi, aktualizace reklamních materiálů, bannerová reklama, cílený marketing, digitální marketing, digitální reklamní služby, asistence pro vedení v obchodních podnicích ohledně reklamy, asistence managementu v oblasti podpory obchodní činnosti, agentury pro práci s veřejností, služby v oblasti firemní komunikace, poradenství týkající se komunikačních strategií v oblasti vztahů s veřejností, poradenství v oblasti komunikační strategie při styku s veřejností, marketing zboží a služeb druhých prostřednictvím distribuce kuponů, organizace, obsluha a sledování věrnostních programů pro zákazníky, organizace a management obchodních motivačních a věrnostních programů, organizace zákaznických věrnostních programů pro komerční, propagační nebo reklamní účely, organizační konzultace týkající se věrnostních programů pro zákazníky, organizování a řízení zákaznických věrnostních programů, organizování, provozování a kontrola věrnostních a motivačních programů, organizování, provozování a dohled nad motivačním systémem, podpora prodeje zboží a služeb třetích osob udělováním nákupních bodů za používání kreditních karet, reklamní, marketingové a propagační služby, rozšiřování reklamních marketingových a propagačních materiálů, cílené zasílání reklamních materiálů, distribuce a šíření reklamních materiálů (letáků, prospektů, tištěných materiálů, vzorků), distribuce letáků, brožur, tiskovin a vzorků pro reklamní účely, distribuce propagačních materiálů, především letáků, prospektů, brožur a vzorků, zejména pro katalogový zásilkový prodej, zahraniční či nikoli, distribuce propagačních materiálů, distribuce prospektů a reklamních vzorků, distribuce reklam a komerčních oznámení, distribuce reklamní korespondence a reklamních příloh pravidelných vydání, distribuce reklamních brožur, distribuce reklamních inzerátů, distribuce reklamních materiálů poštou, konzultace v oblasti reklamy v tisku, konzultace v oblasti reklamy a marketingu, konzultace v oblasti segmentace trhu, konzultace vztahující se k optimalizaci vyhledávačů, konzultační služby v oboru reklamy, propagace a marketingu, marketingová asistence, marketingové poradenské služby, obchodní poradenské služby vztahující se k marketingu, obchodní poradenské služby vztahující se k propagaci kampaní na shromažďování finančních prostředků, obchodní poradenské služby vztahující se k marketingu kampaní ke shromažďování finančních prostředků, obchodní poradenství týkající se reklamy, poskytování a pronájem prostoru, času a médií pro reklamu, poskytování a pronájem reklamního prostoru, poskytování a pronájem reklamního prostoru na internetu, poskytování informatizovaných reklamních služeb, poskytování prostoru na webových stránkách k reklamě na výrobky a služby, poskytování reklamního prostoru elektronickými prostředky a globálními informačními sítěmi, poskytování reklamního prostoru v periodických publikacích, novinách a časopisech, poskytování reklamního prostoru v elektronických médiích, poskytování reklamního prostoru na celosvětově počítačové síti, pronájem billboardů (reklamních ploch), pronájem billboardů (reklamních tabulí), pronájem digitálních billboardů, aktualizace a údržba dat v počítačových databázích, aktualizace a údržba informací v registrech, aktualizace a údržba údajů v rejstřících; (41) editování psaných textů, elektronické vydávání (bez možnosti stažení), elektronické publikování, služby audiovizuální ukázkové prezentace, audio zábava, konferenční služby, pořádání, vedení a organizování konferencí, kongresů, workshopů, pořádání, vedení a organizování sympozií, konzultační a informační služby vztahující se k pořádání, vedení a organizování konferencí, kongresů, workshopů, konzultační a informační služby vztahující se k pořádání, vedení a organizování sympozií, audio produkce,

editování fotografií (redigování), filmová a video produkce, akademie (vzdělávání).

Třídy výrobků a služeb:
35, 41

(540)

MYA MOJE
MARKETINGOVÁ
AGENTURA

(593) Obrazová

(111) **400072**

(220) 13.06.2023

(320) 13.06.2023

(442) 20.09.2023

(151) 28.12.2023

(730) **Zoologická zahrada hl. m. Prahy**, U trojského zámku 120/3, Praha 7, Troja, 17100, CZ

(210) O-586431

(591) Barevná

(511) (16) papírenské zboží a to: alba, bankovky, blahopřání, bloky, bloky na kreslení, brožury, desky na dokumenty, grafické tisky, jmenovky, kalendáře, knihy, krabice z papíru, krabičky s barvami, kroužkové zápisníky, lepicí pásky, letáky, lístky, omalovánky, plány, pohlednice, školní sešity, záložky do knih, psací stroje a kancelářské potřeby (vyjímaje nábytek), papír, lepenka a výrobky z těchto materiálů, které nejsou zařazeny do jiných tříd a to: papírové tašky, obálky a nádoby sloužící jako obaly, figurky a umělecká díla z papíru nebo lepenky, fotografie; (25) oděvy; (28) hry, hračky, karty (hrací); (41) výchova, vzdělávání, zábava, sportovní a kulturní aktivity, zoologické zahrady (provozování).

Třídy výrobků a služeb:

16, 25, 28, 41

(540)



(593) Obrazová

(111) **400073**

(220) 13.06.2023

(320) 13.06.2023

(442) 20.09.2023

(151) 28.12.2023

(730) **Slavia A.D. 1899 s.r.o.**, Solniční 243/17, Brno, Brno-město, 60200, CZ

(740) JUDr. Roman Špaček, Orlí 483/1, Brno, Brno-město, 60200

(210) O-586446

(511) (3) neléčivé kosmetické přípravky, parfumerie, neléčivé přípravky pro osobní hygienu; (35) reklamní, marketingové a propagační služby, maloobchodní prodej alkoholických nápojů s výjimkou piva, čajů, čokolády, cukrářských výrobků, dezertů, dietetických přípravků, obchodní konzultační a poradenské služby; (39) služby v oblasti cestování a osobní doprava; (41) organizování konferencí, výstav (ne k obchodním, či reklamním účelům) a soutěží, vzdělávací a školicí služby; (43) dočasný pronájem pokojů, hotely, ubytovny a penziony, prázdninové a turistické ubytování, poskytování dočasných odpočívadel pro cestující, poskytování přechodného ubytování, poskytování prostor pro pořádání akcí, dočasných kancelářských prostor a prostor pro jednání, poskytování zařízení pro akce a dočasných kancelářských a jednacích prostor, pronájem nábytku, povlečení, prostírání a vybavení k poskytování jídla a nápojů, informační, poradenské a rezervační služby v oblasti poskytování jídla a pití, pronájem pokojů, informace o dočasném ubytování, poradenské a rezervační služby; (44) služby péče o hygienu a krásu.

Třídy výrobků a služeb:

3, 35, 39, 41, 43, 44

(540)

Slavia dáma mezi hotely

(592) Slovní

(111) **400074**

(220) 13.06.2023

(320) 13.06.2023

(442) 20.09.2023

(151) 28.12.2023

(730) **Slavia A.D. 1899 s.r.o.**, Solniční 243/17, Brno, Brno-město, 60200, CZ

(740) JUDr. Roman Špaček, Orlí 483/1, Brno, Brno-město, 60200

(210) O-586447

(511) (3) neléčivé kosmetické přípravky, parfumerie, neléčivé přípravky pro osobní hygienu; (35) reklamní, marketingové a propagační služby, maloobchodní prodej alkoholických nápojů s výjimkou piva, čajů, čokolády, cukrářských výrobků, dezertů, dietetických přípravků, obchodní konzultační a poradenské služby; (39) služby v oblasti cestování a osobní doprava; (41) organizování konferencí, výstav (ne k obchodním, či reklamním účelům) a soutěží, vzdělávací a školicí služby; (43) dočasný pronájem pokojů, hotely, ubytovny a penziony, prázdninové a turistické ubytování, poskytování dočasných odpočívadel pro cestující, poskytování přechodného ubytování, poskytování prostor pro pořádání akcí, dočasných kancelářských prostor a prostor pro jednání, poskytování zařízení pro akce a dočasných kancelářských a jednacích prostor, pronájem nábytku, povlečení, prostírání a vybavení k poskytování jídla a nápojů, informační, poradenské a rezervační služby v oblasti poskytování jídla a pití, pronájem pokojů, informace o dočasném ubytování, poradenské a rezervační služby; (44) služby péče o hygienu a krásu.

Třídy výrobků a služeb:

3, 35, 39, 41, 43, 44

(540)

Dáma mezi hotely

(592) Slovní

(111) **400075**

(220) 14.06.2023

(320) 14.06.2023

(442) 20.09.2023

(151) 28.12.2023

(730) **STEEZY, s.r.o.**, Obilní trh 310/4, Brno, Veveří, 60200, CZ

(740) Advokátní kancelář, Kolař, Chocholová, Mgr. Václav Bartek, Královopolská 84, Brno, 61600

(210) O-586454

(511) (35) profesionální obchodní poradenství, psaní reklamních textů, vývoj reklamních konceptů, výroba reklamních filmů, grafická úprava pro reklamní účely, aktualizace reklamních materiálů, vývoj reklamních konceptů, obchodní průzkum, marketing, podpora prodeje pro jiné osoby, pomoc při řízení obchodní činnosti, poradenství v oblasti komunikační strategie v reklamě, poskytování služeb průzkumu trhu, zpracování textu; (41) služby v oblasti stříhu videa na akce, fotografování, snímání videa prováděné dronem; (42) navrhování log, navrhování obalů, navrhování

vizitek, návrhy interiéru, poradenství v oblasti navrhování webových stránek, vytváření a údržba webových stránek pro jiné osoby, počítačový grafický design pro projekce videomappingu, umělecký design.

Třídy výrobků a služeb:
35, 41, 42

(540) **STEEZY STUDIO**

(592) Slovní

(111) **400076**

(220) 14.06.2023

(320) 14.06.2023

(442) 20.09.2023

(151) 28.12.2023

(730) **STEEZY, s.r.o.**, Obilní trh 310/4, Brno, Veverí, 60200, CZ

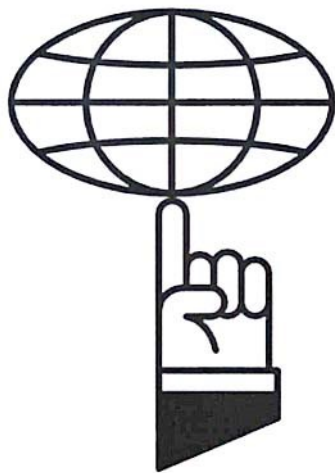
(740) Advokátní kancelář, Kolař, Chocholová, Mgr. Václav Bartek, Královopolská 84, Brno, 61600

(210) O-586455

(511) (35) profesionální obchodní poradenství, psaní reklamních textů, vývoj reklamních konceptů, výroba reklamních filmů, grafická úprava pro reklamní účely, aktualizace reklamních materiálů, vývoj reklamních konceptů, obchodní průzkum, marketing, podpora prodeje pro jiné osoby, pomoc při řízení obchodní činnosti, poradenství v oblasti komunikační strategie v reklamě, poskytování služeb průzkumu trhu, zpracování textu; (41) služby v oblasti střihu videa na akce, fotografování, snímání videa prováděné dronem; (42) navrhování log, navrhování obalů, navrhování vizitek, návrhy interiéru, poradenství v oblasti navrhování webových stránek, vytváření a údržba webových stránek pro jiné osoby, počítačový grafický design pro projekce videomappingu, umělecký design.

Třídy výrobků a služeb:
35, 41, 42

(540)



(593) Obrazová

(111) **400077**

(220) 16.06.2023

(320) 16.06.2023

(442) 20.09.2023

(151) 28.12.2023

(730) **Fabrika ads s.r.o.**, Pod Krejčárkem 975/2, Praha 3, Žižkov, 13000, CZ

(210) O-586512

(591) Barevná

(511) (9) data, databáze a jiné informační produkty v elektronických, datových, informačních a telekomunikačních sítích všeho druhu s výjimkou magnetických, multimediální informační katalogy, elektronické časopisy, elektronická periodika a knihy v elektronické podobě, data na magnetických a optických nosičích; (35) pomoc v obchodní a podnikatelské činnosti, management a administrativní služby, činnost organizačních, ekonomických poradců, poradenství obchodního managementu, aktualizace a správa údajů v pojistných smlouvách a smlouvách v oblasti finančnictví (administrativní služby), poskytování online prostoru pro

inzerce třetích stran, sjednávání a uzavírání obchodních transakcí pro třetí strany, administrativní zpracování nákupních objednávek zadaných telefonicky nebo přes počítač, aktualizace a údržba dat v počítačových databázích; (36) pojišťovací služby, služby v oblasti pojišťovnictví poskytované přes internet, finanční služby poskytované přes internet, zprostředkování pojištění, služby pojišťovacího agenta, služby pojišťovacího makléře, informace o pojištění, poradenství v oblasti pojištění a finančních služeb, finanční služby, likvidace pojistných událostí, zpracování analýz pojistných smluv, zpracování analýz smluv v oblasti finančnictví, oceňovací služby v oblasti pojištění, provozování online pojišťovacího trhu, provozování online trhu finančních služeb, poskytování služeb při zřizování pojistných smluv a spořicí smluv, smlouvy o stavebním spoření a penzijním připojištění, konzultační služby v oblasti pojišťovnictví, makléřství, činnost finančních poradců, finanční služby převodu kapitálu, finanční odhady, zprostředkovatelství v oblasti pojištění a financí spadající do této třídy.

Třídy výrobků a služeb:
9, 35, 36

(540)

YesPojisteni.cz

(593) Obrazová

(111) **400078**

(220) 17.06.2023

(320) 17.06.2023

(442) 20.09.2023

(151) 28.12.2023

(730) **KUPKA FRANTIŠEK**, č. p. 26, Dívčí Kopy, 37842, CZ

(210) O-586518

(511) (35) maloobchod a velkoobchod s následujícími výrobky: maziva, motorová paliva, slitiny oceli, pásová ocel, kovové trubky, pásové železo, kovové konstrukční materiály, kovové tyče na sváření, kovové oplocení; (39) nákladní doprava, realizace spedice.

Třídy výrobků a služeb:
35, 39

(540)

LOMECO

(592) Slovní

(111) **400079**

(220) 16.06.2023

(320) 16.06.2023

(442) 20.09.2023

(151) 28.12.2023

(730) **HRASPO spol. s r.o.**, Tuřanka 1148/107, Brno, Slatina, 62700, CZ

(210) O-586528

(511) (11) gastronomická zařízení spadající do této třídy - přístroje pro vaření a tepelnou úpravu jídel a jejich součástí, přístroje pro topení a ohřev a výrobu páry, rozvod vody nebo páry, sanitární zařízení, přístroje pro klimatizaci, přístroje pro chlazení, přístroje pro osvětlení a světelné zdroje, součásti uvedených přístrojů a zařízení v rámci třídy 11; (37) montáž, opravy, údržba a revize vyhrazených elektrických zařízení, gastronomických a chladících zařízení; (42) projektování ve výstavbě.

Třídy výrobků a služeb:
11, 37, 42

(540)

HRASPO spol. s r.o.

(592) Slovní

(111) **400080**

(220) 20.06.2023

(320) 20.06.2023

(442) 20.09.2023

(151) 28.12.2023

(730) **ADAX Fond firemního nástupnictví SICAV, a.s.**, Na Florenci 1332/23, Praha 1, Nové Město, 11000, CZ

(740) HAVEL & PARTNERS s.r.o., advokátní kancelář, Mgr. Ivan Rámeš, advokát, Na Florenci 2116/15, Praha 1, Nové Město, 11000

(210) O-586606

(511) (35) inzertní, reklamní a propagační činnost uskutečňovaná prostřednictvím jakýchkoliv médií, marketing, informační servis a poradenské služby v oblasti obchodu, obchodní management a obchodní administrativa, prezentace akcí pro reklamní a obchodní účely, poskytování informací o koupi/prodeji uměleckých sbírek a archivního vína; (36) poradenství ve finančních záležitostech, finanční služby související s investicemi, sjednávání investic, správa investic, ochrana investic, investiční poradenství, správa kapitálových investic, investice do nemovitostí, služby týkající se investic spravovaného majetku, služby v oblasti investování do obchodního majetku, služby v oblasti investování do zemědělské půdy, průmyslové investice, služby finančních analýz v oblasti investic, finanční investice v oblasti cenných papírů, řízení a správa investičních fondů, služby týkající se převodu a transakce investičních fondů, investice kapitálových, podílových a mezinárodních fondů, investice fondů pro charitativní účely, kolektivní investování, investování peněžních prostředků, poskytování finančních informací pro investory, přímé investice v mezinárodních společnostech, administrativní služby v oblasti investic, finanční poradenství v energetickém sektoru, finanční poradenství u start-up projektů, elektronický převod kapitálu, elektronické peněžní transakce, poskytování informací týkajících se odkupování pohledávek; (39) přeprava peněz, cenných papírů a jiných cenností.

Třídy výrobků a služeb:

35, 36, 39

(540) **Adax - Fond firemního nástupnictví**

(592) Slovní

(111) **400081**

(220) 21.06.2023

(320) 21.06.2023

(442) 20.09.2023

(151) 28.12.2023

(730) **TopKetshop.cz, s.r.o.**, Zelený pruh 1560/99, Praha 4, Braník, 14000, CZ

(210) O-586619

(511) (14) vzácné kovy a jejich slitiny; (35) reklamní, marketingové a propagační služby; (36) finanční, peněžní a bankovní služby.

Třídy výrobků a služeb:

14, 35, 36

(540)

ZLATYSHOP

(592) Slovní

(111) **400082**

(220) 28.06.2023

(320) 28.06.2023

(442) 20.09.2023

(151) 28.12.2023

(730) **UAB „Gera dovana“**, J. Jasinskio g. 16A, Vilnius, LT-03163, LT

(740) HAVEL & PARTNERS s.r.o., advokátní kancelář, Mgr. Ivan Rámeš, advokát, Na Florenci 2116/15, Praha 1, Nové Město, 11000

(210) O-586761

(511) (16) nosiče a dekorativní materiály a materiály pro umělce, potřeby pro umělecké a řemeslné použití a potřeby na modelování, kalíšky na vodové barvy, malířské štětce, krabičky (krabice) s barvami, formy na modelovací hmoty (potřeby pro umělce), rýsovací jehly, křívítka (rýsovací pomůcky), modelovací směsi, modelovací hmoty, malířské stojany, ruční smetáček na úklid po gumování nebo mazání, papír na origami, malířské palety, znázorňovací tabule, plastové rukojeti na štětce, papírové materiály pro tvůrčí činnost, textilní papír, šablony na tapety, trojúhelníky jako rýsovací nástroje, šablony na mazání, plastelína pro děti, boxy, pouzdra s barvami

pro děti, malířské rukavice k nanášení barvy, podklady pod papír na malování akvarelů, olejové pastely, uhly na kreslení, reprodukce na plátně, pauzovací plátno, rýsovací pera, soupravy na rýsování, rýsovací úhelníky, rovné příložníky na rýsování, pomůcky k rýsování s pravým úhlem (úhelníky, úhelnice, příložníky, trojúhelníky), křívítka, rýsovací prkna, rýsovací pravítka, tužky na kreslení, příložníky pro rýsování, nástroje na rýsování a kreslení, stojánky a přihrádky na rýsovací nástroje, rýsovací šablony, potřeby pro rýsování a kreslení, celuloidové listy pro animované filmy, uhly pro umělce, křídly pro umělecké použití, malířské pastelové křídly, malířské tužky, umělecká pera, potřeby pro umělce, malířské soupravy pro umělce, malířské válečky, potahy na malířské válečky, krabičky s barvami (školní potřeby), skříňky s barvami a štětce, vany pro malíře, válečky na nanášení barvy, malířské štětce (výtvarné potřeby), pravítka, lepicí plastové fólie na připevňování obrázků, samolepicí plastové fólie na vyložení polic, litografické kameny, hřebeny na mramorování, napínací rámy na malířská plátna, modelovací hmoty pro umělce, materiály na modelování, modelovací pasty, modelovací vosky, ne pro stomatologické účely, papírové bloky na kreslení na stojan, podložky k nanášení barvy, pantografy (rýsovací nástroje), papírová hmota, pastelové křídly, pastely, sešity na kreslení, kreslicí křídly, rýsovací prkna (potřeby pro malíře), pastelky, papír na kreslení (rýsování), štětce na malování, stojánky a přihrádky na kreslicí nástroje, šablony na kreslení (zabraňující kreslení mimo linii), tužky, plastické hmoty na modelování, polymerové modelovací hmoty, papírové mašle na dárkové balení, mašle papírové, papírové pasparty, papírové nálepky, papírové stuhy, papírové ozdoby na darty, papírové vystřihovací tvary, papírové ozdoby na večírky, papírové štítky, papíry k použití v průmyslu grafického umění, křída ve spreji, jehly pro lept, rytecké desky, papír pro ruční práce, opěrky ruky pro malíře, třecí tuš, sešity, štětce na psaní, rýžový papír, kapesníky, ubrousky, rýsovací kružítko, barevný písek pro řemeslné a umělecké potřeby, barevná pera, barevné škály, barevné křídly, barevné vzorníkové karty, příložníky ve tvaru T (rýsovací), malířská plátna, štětce pro malíře pokojů, tupovací aplikátory pro malíře, šablony, tuš, hedvábné plátno (malířská potřeba), pera na čínskou tuš, malířské soupravy pro děti, vinětovací strojky, umělecké předměty a figuríny z papíru a lepenky a architektonické modely, akvarelové malby, architektonické modely, tisky (rytiny), ozdobné sochy z papírové drti, fotorytiny, tisky grafických uměleckých děl, grafické kresby, grafická znázornění, grafické tisky, kaligrafická díla, figurky vyrobené z lepenky, litografie, litografické rytiny, umělecká litografická díla, reprodukce uměleckých děl, lepty, olejotisky, figurky (sošky) z papírové hmoty, obrazy, malby (obrazy), zarámované i nezarámované, reprodukce obrazů, obrazy a kaligrafická díla, papírové figurky, portréty, rytiny a jejich reprodukce, sochy z papírové kaše, síta na sítotisky, pytle a balicí a obalové materiály pro skladování z papíru, lepenky nebo z plastů, pásky do jehličkových tiskáren, olejem impregnovaný papír na balení a obalování, upravený papír pro balení květin a květinové výzdoby, archivační krabice pro ukládání časopisů, plastové pásky jako pojistka originality, bílá lepenka, víceúčelové plastové tašky, biologicky rozložitelné obaly na jídlo s sebou na bázi papíroviny, fólie z acetylcelulózy na balení, fólie z regenerované celulózy pro účely balení, ozdobné papírové mašle na balení, dekorativní balicí papír, vlnité krabice na skladování záznamů, dárkové krabice, dárkové tašky, obaly na dárky, fólie na balení dárků, dárkové balení, dárkový balicí papír, celofánový papír odolný vůči vlhkosti, listy papíru nebo plastu sloužící k regulaci vlhkosti pro balení potravin, krabice na fotografie, kartotéky, zvlhňná lepenka, pouzdra z vlnité lepenky, krabice (kartony) vyrobené z vlnité lepenky, vzduchotěsné obaly z lepenky, vzduchotěsné papírové obaly, obaly na vánoční dárky, kartony na vejce, vycpané sáčky (tašky) z kartonu, lepenkové podnosy na balení potravin, obalové materiály z lepenky, nádoby z lepenky, lepenkové skladovací krabice do domácností, lepenkové krabice pro vystavování výrobků, lepenkové dárkové krabice, lepenkové krabice na pizzu, krabice z lepenky, kartonu nebo z papíru, lepenkové krabice na průmyslové balení, kartonové přepravní kontejnery, složené kartonové krabice na balení, lepenkové kartony na balení, balicí nádoby z lepenky, kartonové obaly, lepenkové poštovní tubusy (pouzdra), kartonové krabice na darty, papír na tašky a sáčky, papírové kornouty, sáčky na výrobu ledu, lepicí plastová fólie na balení, přilnavé fólie, přilnavé roztážitelné fólie z plastu pro účely

paletizace, blistry, blistrové obaly na balení, pásky na potravinové sáčky pro použití do mrazniček, obalové fólie na potraviny, plastové fólie na balení potravin pro použití v domácnosti, obaly na potraviny, metalické balicí materiály na dárky, balicí materiály vyrobené z náhražek papíru na bázi minerálů, obaly na mince, papírové potahy na nábytek, ne na míru, přenosná pouzdra vyrobená z papíru, lepenka na balení, balicí materiály, obalové materiály ze škrobů, obalové materiály vyrobené z recyklovaného papíru, mašle na zdobení balení, balicí papír na střelný prach, papír odolný vůči plísni, nákupní tašky, plastové fólie na balení, pytle na odpad z papíru nebo plastických hmot, vložky do kočičích záchodků ve formě plastových sáčků, plastové složky s kapsami pro ukládání fotografií, plastové složky s kapsami pro ukládání sběratelských karet, plastové složky s kapsami pro ukládání stvrzenek a účtů, plastové sáčky na led, plastové tašky (sáčky) k likvidaci spodního prádla, plastové tašky pro domácnost, plastové sáčky na skladování potravin k domácímu použití, plastové pytle do odpadkových košů, plastové sáčky do trouby, plastové sáčky na likvidaci odpadu domácích zvířat, plastové vložky pro toalety pro domácí zvířata ve formě krabice, plastové sáčky pro toalety ve formě tácu pro domácí zvířata, bublinkové fólie z plastu k balení a obalování, plastová fólie na balení potravin, plastové dárkové obaly, balicí materiály z plastu, plastové obaly, plastové fólie ve formě rolí na balení elektronických zařízení, plastové fólie ve formě rolí na balení farmaceutických přípravků, plastové fólie ve formě rolí na balení potravin, plastové obalové materiály na sendviče, obalové fólie z plastických hmot, bublinková fólie na balení, plastové tašky, sáčky na balení, tašky, sáčky z bublinkové fólie na balení, plastové nákupní tašky, plastové sáčky na sendviče, plastové jednorázové pytle na pleny, plastové sáčky na odpad (pro použití v domácnosti), krabice na klobouky z lepenky, fólie na balení knih, polyetylenové fólie k balení nebo obalování, polypropylenová fólie na balení, vycpávkové materiály z papíru nebo, výplňové balicí materiály z papíru nebo lepenky, obaly na lahve, z papíru nebo lepenky, nádoby na led z papíru nebo lepenky, papírové obaly na mlékárenské výrobky, visačky na lahve, z papíru nebo lepenky, krabice z papíru nebo lepenky, papírové dárkové krabice, papírové visačky na dárky, papírové stužky na dárkové balení, papírové krabice na skladování blahopřání, papírové krabice, papírové kartony na vejce, sáčky (obálky, váčky) z papíru nebo plastických hmot na balení, papírové nebo plastové svačtinové sáčky, papírové dárkové tašky, výplňový nebo vycpávkový materiál z papíru pro účely balení, plástvový papír, tašky a pytle, papírové tašky na potravinový odpad do domácnosti, papírové tašky, sáčky na potraviny, papírové sáčky a pytle, papírové pytle pro domácnost, papírové sáčky na pečení, papírové sáčky k použití při sterilizaci lékařských nástrojů, papírové sáčky na svačiny, vycpané sáčky (tašky) z papíru, papírové podložky pro toalety pro domácí zvířata ve formě krabice, papírové podložky pro toalety pro domácí zvířata, papírové přepravky na potraviny, papírové krabice pro dodání zboží, krabice na klobouky z papíru, ukládací, skladovací krabice z papíru, papírové nádoby na balení, balicí materiály vyrobené z papíru, papírové sáčky na balení, vycpávkový papír na balení, papírová výplň, papírové nákupní tašky, papírové obálky na balení, papírové archy na balení, papírové dárkové tašky na víno, papírové sáčky do odpadkových košů, papírové tašky na společenské akce, potravinářský papír, balicí a obalový papír, průmyslové obalové nádoby z papíru, nádoby z vlnitého materiálu, nádoby z regenerované celulózy (jako obaly), role plastových fólií k balení, hnědý balicí papír, tištěné balicí materiály z papíru, krabice vyrobené z dřevovláknité desky, listy absorpčního papíru nebo plastu pro balení potravin, skládací kartonové krabice, skládací papírové krabice, sáčky do mrazáku, sáčky na odpad, skládací lepenkové krabice, papírové svačtinové sáčky, školní kornouty, prázdné, plastové vodotěsné fólie na balení, boxy na dokumenty pro uskladnění obchodních a osobních záznamů, pytle z vinylu na odpadky k použití v domácnosti, dávkovače provázku pro použití při balení, obaly (papírnícké zboží), fólie z viskózy pro účely balení, balicí papír, papír a lepenka, papír a lepenka pro průmyslové použití, ceninový papír, slonovinový manilový papír, vlnitá lepenka, vlnitý papír, krycí karton pro vlnitou lepenku, papír pro ofsetový tisk brožur, prospektů a letáků, ofsetový papír, papír pro použití při výrobě čajových sáčků, papír pro použití při výrobě chirurgických roušek, papír pro průmyslové účely, papír ve velkém množství, papírové informační seznamy, papír pro podílové certifikáty, papír k použití jako materiál na akciové certifikáty (shokenshi), papír odolný olejům, naolejoiný papír pro papírové deštníky (kasa-gami), krycí papír, pohlednicový papír, jemný papír, pergaminový papír, poznámkové bloky, celofán, barevné sublimační tiskový papír, proužky ozdobného papíru (tanzaku), noviny velkého formátu, kvalitní psací papír, papír do elektrokardiografů, elektrostatický papír, faxový papír, archy, japonský papír (torinokogami), washí (japonský papír), japonská slavnostní papírová vlákna (mizuhiki), papír na japonské vnitřní posuvné přepážky (fusuma-gami), papír na japonské posuvné zástěny (shojigami), kalandrovaný papír, uhlový papír, lepenka, lepenkový

podklad pro vázání knih, lepenkové trubky, papír na tepelné obtisky, biblový papír, kopírovací papír, průklepový papír, obtaňový papír, křídový papír, krepový papír pro domácí použití, xerografický papír, dopisní papír (hotové výrobky), papír pro laserové tiskárny, papír řezaný laserem, publikační papír, papír na vykládání polic, linkovaný papír (konečný produkt), lepicí papír, pogumovaný papír, papír na výrobu tašek a sáčků, lepenka z manilového papíru, manilový papír, matný papír, dřevitá lepenka (papírnícké zboží), dřevitý papír, grafický papír, mulčovací papír, bezuhlíkový kopírovací papír, volné listy papíru do bloků s kroužkovou mechanikou, papír na tištění fotografií (nikoliv chemicky zcitlivěný), papírová imitace kůže, listy papírů do bloků s kroužkovou mechanikou, recyklovaný kvalitní psací papír, nekonečný tiskový papír, dřevě štítky k zaznamenávání počítačových programů, pergamenový papír, platem potažený papír na kopírování, kladívkové papíry, průpisový papír, hedvábný papír jako materiál pro rozmnožovací blány (ganpishi), vláknitý papír, slonovinový papír, archy papíru (papírnícké zboží), polozpracovaný papír, vývěsní štíty z papíru nebo lepenky, papírové vývěsní tabule, dřevě pásky a štítky pro záznam počítačových programů, vložky do zásuvek z parfémovaného papíru, úklidový papír na vyložení zásuvek, parfémovaný nebo neparfémovaný, listy papíru na zapisování poznámek, krycí tapetovací papír, prázdné počítačové pásky z papíru k zaznamenávání programů, papír, recyklovaný papír, papír pro domácnost, papír na výrobu tapet, papír do psacích strojů, reprodukční papír, tiskařský papír v rolích, papír odolný vůči kyselinám, papír do záznamových přístrojů, hedvábný papír pro výrobu šablonového papíru, stříbrný papír, syntetický kvalitní psací papír, lepenka vyrobená z papírnícké moruše (senkasi), papír vyrobený z moruše papírnícké (kohzo-gami), papír vyrobený z moruše papírnícké (tengujosi), papír citlivý na teplo, syntetický papír, papír pro digitální tisk, papírové pásky do počítačích strojů, reklamní tabule z papíru nebo lepenky, barevný karton, tiskový papír, silný japonský papír (hoshogami), knihařská lepenka, superkalandrovaný tiskový papír, samokopírovací papír, prázdné poznámkové kartičky, vrstvená lepenka, lepenkové krabice na drobné dárky z oslav, voděodolný papír, voděodolný papír (kromě papíru pro stavebnictví), voskový kvalitní psací papír, voskovaný papír, papír pro viskování (kromě papíru pro stavebnictví), papír na vizitky (polotovar), svítící papír, dřevě štítky pro jacquardovy tkalcovské stavy, papír na časopisy, papír obsahující slídu, učební pomůcky, kancelářské stroje, adresovací stroje, adresové štítky do adresovacích strojů, frankovací stroje pro kancelářské použití, razítkovací stroje pro kancelářské použití, stroje na vázání papíru k použití v kanceláři, stroje na automatické dávkování papírových spon pro kancelářské nebo papírenské použití, kancelářské snášecí stroje, inkoustové válce do kancelářských strojů, rozmnožovací zařízení, pásky do psacích strojů, laminátory pro kancelářské účely, kancelářské stroje na skládání dokumentů, skartovače (kancelářské stroje), kancelářské stroje na třídění dokumentů, ořezávátka na tužky, elektrická i neelektrická, sešívací elektrické pistole pro kancelářské použití, elektrické přístroje na tepelné spojování k použití v kanceláři, elektrická ořezávátka na tužky, elektrické sešíváčky do kanceláří, stroje na ořezávání tužek, elektrické a neelektrické, psací stroje, elektrické i ne elektrické, elektrické psací stroje, elektrické a elektronické frankovací zařízení, elektronické psací stroje, kancelářské etiketovací stroje, stroje na tištění štítků pro použití v domácnosti a kancelářské účely, ruční etiketovací zařízení, kopírovací papíry pro cyklostylování, civky na barvicí pásky, mechanické čtečky platebních karet, kancelářské stroje na razítkování pošty, průtiskové stroje a zařízení (mimeografy), číslovačky, kancelářské stroje na adresování pošty, stroje na razítkování známek, setřásače papíru pro kancelářské použití, stroje na skládání papíru jako kancelářské potřeby, řezačky pro kancelářské účely, řezačky na papír, děrovačky kancelářské, kancelářské skartovací stroje, razidla na papír (kancelářské potřeby), kancelářské popisovací stroje, ruční sešívací pistole pro kancelářské použití, ruční přístroje na potisk kreditních karet, klávesy k psacím strojům, typová kolečka psacích strojů, typy písma pro psací stroje, tiskárny (zařízení pro protisk) pro kancelářské účely, válce do psacích strojů, kancelářské děrovačky, tiskařské rámy, rotační rozmnožovací stroje, neelektrické sešíváčky, sešíváčky (kancelářské potřeby), děrovačky (kancelářské potřeby), typová kolečka, kancelářské stroje na zalepování obálek, vyučovací pomůcky a potřeby, anatomické modely pro výukové a vzdělávací účely, aritmetické tabulky, atlasy, biologické vzorky pro účely mikroskopie (učební pomůcky), hvězdné glóby, grafy, glóbusy, zeměpisné mapy, brídicíkové tabule, histologické řezy jako učební pomůcky, ilustrované nástěnné mapy pro vzdělávací účely, metodické příručky, školní tabule, karty, učebnice, učební pomůcky (s výjimkou zařízení), učební materiály z papíru, cvičební sešity, malé psací tabule, tištěné materiály ke korespondenčním kurzům, tištěné příručky výukových aktivit, tištěné vzdělávací materiály, tištěné jízdní řády, trojrozměrné modely pro vzdělávací účely, dětské tabule, mapy, fotoalba a alba pro sběratele, alba,

památníčky pro děti, podpisové knihy, lepicí růžky na fotografie, sběratelská alba, mini fotoalba, alba na samolepky, alba na mince, alba na fotografie, malá alba na fotografie (fotoalba), alba na známky, upomínková alba, svatební alba, obaly na uložení a ochranu známek, psací potřeby a razítka, adresní razítka, pečeti, razítkovací inkousty, polštářky pro razítka, náhradní tuhy do tužek, psací hroty ze zlata, mechanické tužky, plnicí pera, bambusové podložky sloužící jako pouzdra na štětce na psaní, pera s třpytkami (papírenské zboží), kreslicí (rýsovací) materiály na tabule, razítka s datem, popisovače smazatelné vodou, fixy, gelová kuličková pera, gumová razítka, gumová razítka na listiny, štětec na psaní šodů, kaligrafické štětce, věšáky na štětce na psaní, razítka, podušky na razítkovací inkoust, držáky na štětce na psaní, kaligrafický inkoust, náhradní inkoustové bombičky do per, kapesní pouzdra na pera, navlhčovače (kancelářské potřeby), patentní tužky, pamětní poštovní známky, nastavitelná číselná razítka, kožená pouzdra na tužky, inkoustové náplně do plnicích per, poštovní známky, penály, kreslicí tuš, tužky s gumami, držáky na pera a tužky, stojany na tužky, uzávěry na tužky, kryty na hroty tužek, držáky na tužky, stojánky na tužky, nástavce na tužky, ozdoby na tužky, ozdoby na tužky (papírenské výrobky), doplňky k tužkám, soupravy tužek, tuhy do tužek, soupravy pro rozbor otisků prstů, ocelová pera, razítka na znehodnocování, násadky na pera, inkoust do plnicích per, pera (kancelářské potřeby), náramky k zajištění správné polohy psacího inkoustu na psaní, inkoustová razítka, kalamáře, razítkové polštářky, stolní kalamáře, psací potřeby, zvyrazňovací pera s pórovitým hrotem, stojany na pera, propisovací tužky, pouzdra na pera a tužky, násady na psací potřeby pro lepší uchycení, inkoust do psacích potřeb, inkoustové náplně do per, psací soupravy, křídly na psaní, psací hroty, psací sady, dárková pouzdra na psací potřeby, inkoustové náplně do psacích potřeb, pouzdra na psací potřeby (papírnické zboží), tkaniny na psaní vodou na procvičování kaligrafie, pastelky s barevnou tuhou, pastelky na vybarvování, savé podložky, pera z drahých kovů, štětce, propisky, kuličková pera, hroty do kuličkových per, sázítka, popisovače na kůži, držáky na značkovače, náplně do značkovačů, razítko, tiskařské potřeby a potřeby pro vázání knih, barevné litografie, galvanotypy, hektografy, štočky, vázací materiály na knihy a papíry, plátna pro knižní vazby, knihařské pásy, knižní vazby, provázky a nitě pro knižní vazby, knihařské desky, knihvazačské stroje pro kancelářské použití, zařízení a stroje na vazbu knih (kancelářské vybavení), barvicí pásy do počítačových tiskáren, přenosné tiskařské soupravy (kancelářské potřeby), písma z oceli, inkousty, tiskařské reglety, regál na sazebnice (polygrafie), číslice (typy), tiskařské soupravy, tiskařské potahy, ne textilní, druhy tiskařského písma, hřbety (vazba dokumentů), tiskařské fonty, písma (typy), tiskařské typy, korekční a vymazávací pomůcky, náhradní gumy do tužek, houby na mazání tabulí, tekuté korektory na dokumenty, vyškrabovací nožičky, guma na mazání, korekční tekutiny pro tiskařské štočky, korekční tužky, korekční pera, korekční tyčinky, pomůcky na mazání křídly, pomůcky na mazání tabulí (nástroje na mazání křídly), guma k vymazání psaných textů, zmizíčky (odstraňovače inkoustu), korekční pásy do psacích strojů, psací prvky psacích strojů, kulové hlavice pro psací stroje, zvyrazňovače, které je možné mazat na sucho, korekční tužky pro psací stroje, korekční pásy pro psací stroje, korekční fólie pro psací stroje, opravný inkoust (heliografie), opravné laky (kancelářské potřeby), výrobky sloužící k mazání, nasazovací guma na tužku, etikety na adresy, adresové štítky, chrániče prstů (kancelářské potřeby), pečeti kruhové nálepky, pouzdra na poštovní známky, pouzdra na razítka, stojany na razítka, příhrádky na razítka, obaly na známky, rozlišovače dokumentů, ochranné obaly na knihy, záznamové a evidenční karty, knihy denních záznamů (účetnictví), papírové nastavitelné zakladače, aromatické modelovací materiály, osobní organizéry, korespondenční listy, automatické dávkovače lepicí pásky pro kancelářské účely, bílé tabule, kancelářská razítka, pořadače (šanon) na dokumenty, papír sací, třpytivá lepidla k papírenskému použití, bloky (kancelářské potřeby), stojany na poznámkové bloky, připínáčky, kreslicí (rýsovací) potřeby na tabule, připínáčky na tabule, milimetrový papír (grafický papír jako hotový výrobek), krabice na dokumenty, stojany na dokumenty, pořadače na spisy, desky na spisy, značkovací inkoust obsahující biologické látky pro použití při ověřování předmětů, denní zápisníky, obaly na diáře, kalendáře, barvicí plátna do rozmnožovacích strojů, barvicí plátna do kopírovacích strojů, fólie s tiskařskou barvou používané pro reprodukci obrazu v tiskařském průmyslu, ozdobné ornamenty na vrchní konec tužky, výstavní pořadače, stojan na razítka na dokumenty, složky na dokumenty, stojánky na dokumenty (kancelářské potřeby), příhrádky na dokumenty (kancelářské potřeby), aktovky na dokumenty, záložky k označení stránek dokumentu (indexové záložky), pořadače (kancelářské potřeby), desky na dokumenty (kancelářské potřeby), příhrádky, označovače na dokumenty, visáčky na dárky, kartičky na dárkové balení, dárkové papírenské zboží, papírové štítky smazatelné vodou, přání, gratulace, elektrické otvírače dopisů,

elektrické děrovače (kancelářské potřeby), ochranné znaky (papírové pečeti), skicáky, papír na etikety, pasparty na fotografie nebo umělecká díla, držáky na score karty pro golf, gumové náprstky, kancelářské gumičky, papírové lepicí pásy (kancelářské potřeby), ilustrované poznámkové bloky, ilustrované mapy na zeď, kartotéční složky, ukazovátko, ne elektrická, oznámení (papírnické zboží), zakladače pro kancelářské použití, harmonikové desky, bloky s volnými listy, kroužkové zápisníky, upevňovací desky, rozešivače, cenové visáčky, cenovky, stojany na kalendář, diáře, předlohy na okreslování, vynašeče úhlů (rýsovací nástroje), úhlová vodítka (rýsovací nástroje), napínáčky (papírenské výrobky), obaly na složky jako kancelářské potřeby, papírenské zboží s lepicí fólií, krabice na papírenské zboží, lepenkové visáčky na zavazadla, etikety z lepenky, lepenkové odznaky, šanon (kancelářské potřeby), bloky pokladních stvrzenek, pokladní pásy, rozlišovače na kartotéční listy, pečeti vosk, kapesní organizéry, kapesní záznamníky, zápisníky (papírenské výrobky), kapesní diáře, kapesní kalendáře, stručné kapesní příručky (tiskařský výrobek), záložky do knih, záložky na knihy, knižní záložky, nikoli z drahých kovů, balicí papír na knihy, CD skartovače pro domácí nebo kancelářské účely, pouzdra na tabule, pouzdra na přenášení tabulí, flipcharty, písanky, kopírovací inkousty, pořadače na korespondenci, kartotéční listy (papírnické zboží), ořezávkovátko na kosmetické tužky, přepravní průvodky, parfémované papírenské zboží, průpisníky, rozdělovače na dokumenty opatřené písmeny, nože na papír (kancelářské potřeby), otvírače dopisů z drahých kovů, stojánky na dopisy, kancelářské odkladače, příhrádky na dopisy, laminovaný papír, návštěvní knihy, držáky na čtení, samolepky (papírnické zboží), značkovače, lepicí pásy, samolepky, dávkovače lepicí pásky pro kanceláře nebo domácnost, lepicí papírové etikety, lepicí písma a číslice, lepicí natištěné etikety, samolepicí písma a čísla z vinylu, stojany na lepicí pásy, dávkovače lepicích pásek (kancelářské potřeby), lepicí poznámkový papír, lepicí poznámkové bloky, lepicí podložky (papírenské výrobky), magnetické bílé tabule, magnetické tabule pro plánování aktivit a schůzek, desky z manila kartonu, obálky z manilového papíru, úhlooměry jako rýsovací nástroje, úhlooměry pro papírenství a kancelářské účely, ořezávkovátko na tužky, mechanická, pamětní pečeti, pasparty na umělecká díla, roční plánovací kalendáře, školní sešity, školní potřeby (papírnické zboží), měsíční plánovače, šablony na nehty, pravítka bez stupnice, odstranitelné samolepicí bločky, rámečky na fotografie, kožené obaly knih, kožené knižní záložky, závěsné desky, alba na autogramy, zásobníky na pera, pečeti hmoty pro kancelářské účely, rámečky na obrázky vyrobené z lepenky, pohlednice, bloky na kreslení, kovová pouzdra na tužky, mincovníky (příhrádky na třídění a počítání peněz), zvlhčovače prstů, denní kalendáře, plastové zásobníky na baseballové karty, plastové obálky, stojánky na pera a tužky, klipy na pera, psací potřeby vyrobené z vláken, stojany na papír (kancelářské potřeby), kancelářský papír (papírnické zboží), desky na dokumenty, kancelářský spojovací materiál, sponky na papír, kancelářské sponky (papírenské zboží), pouzdra na dokumenty vyrobené z papíru, papírové obaly na knihy, papírové záložky do knih, pouzdra na poštu vyrobené z papíru, papírové pasparty na obrazy, pauzovací papír, štítky z papíru nebo lepenky, papírové visáčky na zavazadla, papírové etikety, papírové jmenovky, papírové identifikační štítky, obaly na cvičebnice, těžítka, tištěné flipchart tabule, nástěny (kancelářské potřeby), knižky zachycující pohyb a animace, papír pro radiogramy, písma a číslice vyrobené z papíru, šablony na psaní písmen, ruční tiskárny štítků (kancelářské potřeby), pásy pro ruční tiskárny štítků (kancelářské potřeby), popisovače s vláknitým hrotem, pouzdra na psací potřeby (sady), psací papír, potřeby pro psaní, kancelářské sponky, zásobníky (držáky) papíru na psaní, organizéry na psací stoly, stolní sady, stojany na stolní pracovní pomůcky, stolní plánovače, psací podložky s klipem, pravítka na tabuli, pomůcky na utírání per, podložky na stůl, papírnické zboží, pouzdra na kancelářské potřeby, skříně a skřínky na kancelářské potřeby (kancelářské vybavení), červená inkoustová pasta používaná pro pečeti, kancelářské potřeby, s výjimkou nábytku, pouzdra na psací potřeby, stojany na psací potřeby, kancelářské psací potřeby, sešity na školní cvičení, pomůcky na čištění štětů na psaní, misky na vymývání štětů na psaní, pořadače na recepty, knihy výkazů, účetní knihy, knihy denních záznamů (letectví), knihy denních záznamů (lodní deník), registrační pořadače, rámečky na rentgenové negativy pro nelékařské účely, adresáře, rozmnožovací blány, třídiče na poznámky, spony do sešivaček, týdenní plánovače, obaly na týdenní plánovače, bločky účtenek, pořadače, pákové rychlovázací pořadače, nástěnné kalendáře, nástěnné plánovače, krejčovské křídly, plastové fólie k použití se zpětným projektořem, rozdělovače dokumentů, hlavičkový dopisní papír, tištěné kalendáře, stolní diáře, stolní stojany na dokumenty, držáky na sešivačky, stolní podložky s kalendářem, stojany na stolní kalendáře, stolní košíky na stolní příslušenství, stolní držátka na vizitky, stolní kalendáře, mastek (krejčovská křída), stojany na

kancelářské sponky, flipcharty (prázdné), stenografické poznámkové bloky, otočný stolní vizitkář, vyztužené kancelářské štítky, knihy hostů, korekční pásky (kancelářské potřeby), desky na modrotisky, značkovače (kancelářské potřeby), šablony (papírnické zboží), šablony na malování na obličeji, pouzdra na šablony, fólie do projektorů (papírnické zboží), poznámkové bloky s prázdným papírem, prázdné deníky, prázdné karty, organizéry pro papírenství, zápisníky a bloky, pouzdra na zápisníky, oddělovače do poznámkových bloků, dekorace na večírky z pokoveného papíru, papírenské zboží na společenské akce, obaly na zápisníky, zápisníky, spirálové poznámkové bloky, papír do bloků, kartičky na poznámky, poznámkové tabule, poznámkový papír, držáky na jmenovky (kancelářské potřeby), navijecí šňůrky na jmenovky (kancelářské potřeby), klipy pro držáky na jmenovky (kancelářské potřeby), jmenovky, navlhčovací houbičky (kancelářské potřeby), obálky (papírnické zboží), harmonikové obaly na dokumenty, obálkový papír, pouzdra na mapy, značkovací inkousty, označovací připínáčky, značkovací šablony, kroužkové vazáče, značkovače s vláknitým hrotem, označovací štítky, značkovací křída, zvýrazňovače (papírnictví), tiskoviny, knihy, knihy povídek, vzpomínkové knihy, pouzdra na vkladní knížky, bible, brožurky, zpěvníky, diktovací knihy, dárkové knihy, datové knihy, knižní štítky, exlibris, encyklopedie, fantasy knihy, ročenky v oboru fotbalu, průvodce (knihy), narozeninové knihy, grafické novely, grafické umělecké publikace, beletrie, série beletristických knih, obrázkové knihy, informační brožury, knihy vydajů, komiksy manga, grafické romány manga, birdie karty, knihy z oboru her a hazardních her, knížky s prostorovými skládacími obrázky, knižní desky, potřeby pro vazbu knih, papír na obaly na knihy, záložky do knih z drahých kovů, knihy s radami k počítačovým hrám, série knih s radami k počítačovým hrám, strategické příručky k počítačovým hrám, příručky (knihy), kuchařské knihy, deníky pro miminka, dětské knihy, tematické knihy s fotografiemi, modlitební knihy, milostné romány, městské adresáře, školní ročenky, tištěné knihy z oblasti hudební výchovy, hudební sešity, partitury, nebeletristické knihy, série nebeletristických knih, pracovní sešity se cvičeními, pomůcky na přidržování rozevřených stránek, náboženské knihy, romány, tištěné hudební sešity, kožené obaly na záznamníky, dětské knížky, dětské knihy obsahující zvukovou složku, knihy pohádek pro děti, dětské knížky s aktivitami, obchodní deníky, svatební knihy, knihy vázané kroužkovou vazbou, slovníky, adresáře a seznamy, seznamy adres, adventní kalendáře, plakáty, almanachy, architektonické plány, listy pro archivaci, bílé knihy, pamětní aršíky známek, tisk technikou giclée, částečně natiskované formuláře, pohlednice a obrazové pohlednice, blahopřání s prostorovými skládacími obrázky, bankovky, bankovní šeky, baseballové karty, vstupenky, věstníky (tiskoviny), nevyplněné formuláře, formuláře (tištěné), krejčovské šablony na kreslení, brožury, plány, plány pro tisk čárových kódů, účetní formuláře, doutníkové prstýnky, záznamníky, debetní karty bez magnetického kódování, obtisky, ozdobné nálepky na podrážky bot, ozdobné nálepky na přílby, papírové dekorativní girlandy na večírky, obtisky jako dekorace, noviny, deníky s koženou vazbou, dárkové poukazy (karty), dárkové poukazy, dárkové poukázky, oděvní stříhy, šeky, pouzdra na šekové knížky, šekové knížky, vzory k výrobě oblečení, skicy, informační letáky o léčivech, fotografické reprodukcce, fotografie (tištěné), stránky do fotografických alb, blahopřání k narozeninám, score karty pro golf, grafické umělecké reprodukcce, grafické reprodukcce, papírové bloky k upozorňování na čas brání léků, obrázkové pohlednice, obrázkové karty, oběžníky, informační prospekty, informační dopisy, informační list, referenční karty, instruktážní příručky pro účel výuky, instruktážní listy, předplacené telefonní karty (magneticky nekódované), listy do výstřížkových alb, sbírky judikátů, ceníky, náhradní náplně do kalendářů, vánoční blahopřání, karikatury, reklamní tabule z lepenky, poutače z lepenky, lepenkové šablony, závěsné štítky z lepenky, reklamní tabule z kartonu, kartonové reklamní tabule, tištěné kartonové pozvánky, tištěné lepenkové reklamní tabule, tepelné obtisky, katalogy, katalogy pro nakupování z domova, cestovní lístky, časopisy o cestování, cestovní šeky, silniční mapy, klasifikované seznamy, sběratelské karty, ne hrací karty, sběratelské fotografie hráčů, koláže, komiksy, komiksově stripy, kreslené obrázky, počítačové časopisy, návody k počítačovým hrám, uživatelské příručky k počítačovému hardwaru, manuály k počítačovému hardwaru, počítačové příručky, katalogy týkající se počítačového softwaru, instruktážní příručky pro počítačové software, výukové kartičky, kartičky na zapisování výsledků, strategické příručky ke karetním hrám, časopisy zaměřené na strategie karetních her, kreditní karty bez magnetického proužku, křížovky, kupony, kuponové knížky, pozvánky, bloky pozvánek na společenské akce, dočasná tetování, novinové komiksy (tiskárenský výrobek), novinové kreslené seriály (tiskárenský výrobek), novinový papír, mapy vyrobené z pružných plastů, sázkové tikety, lenticulární pohlednice, nálepky (obtisky), lepicí nástěnné dekorace z papíru, litografické tisky, nažehlovací obtisky,

instruktážní manuály pro zařízení na cvičení, lékařské časopisy, umělecké obrazy, ročenky (tištěné publikace), pletací vzory, nástěnná schémata, studijní průvodce, školní fotografie, vzdělávací publikace, monografie, krejčovské vzory na kreslení, motivační blahopřání, ozvučená přání, instruktážní manuály pro hudební syntezátory, hudební návody, příručky, hudební časopisy, notové sešity, zpravodaje z oboru her a hazardních her, věstníky (tiskárenský výrobek), navigační mapy k použití při plachtění, prospekty v oblasti prodeje nemovitostí, předplacené nákupní karty, magneticky nekódované, časopisy se všeobecnými tématy, nepaspartované a paspartované fotografie, odstranitelná tetování (obtisky), děkovné karty (pohlednice), podepsané fotografie, pouzdra na cestovní pasy, obaly na poštovní známky, periodika, propisot, včeka láhvi na mléko jako sběratelské předměty, časopisy s plakáty, plánovací kalendáře (tiskoviny), trhací kalendáře, posvátné papírky omikudži (tištěné pásky papíru s věštbami), papírové obaly na zprávy, vývěsní tabule z papíru, umělecká díla vyrobená z papíru, papírové nažehlovací obtisky, papírové vzory, papírové znaky, papírové girlandy, věrnostní karty z papíru, papírové závěsné štítky, papírové bannery, papírové reklamní tabule, tištěné papírové reklamní tabule, papírové vlajky, zásilkové katalogy, přání k různým příležitostem, brožury s programem, prospekty, ručně malované papírové etikety na láhve na víno, rukopisné knihy, vzory písma, reklamní letáky, propagační publikace, papírové reklamní vývěsky, reklamní plakáty, náboženské oběžníky, programy akcí a událostí, papírové bloky lepené z hora, tisky, bloky na záznam výsledků, sešity na zapisování výsledků, výsledkové listiny, tabulky na výsledky, propisot (suchý otisk znaků a písmen), tapety, potahy na stěny (vzorníky), nálepky na zeď, krejčovské stříhy, vzory na vyšívání, letáky, oznámení o společenských událostech, omalovánky, omalovánky pro dospělé, barevné tisky, tiskoviny k instrukcím účelům, tištěné školící materiály, tištěné instruktážní materiály o telekomunikacích, tištěné lekce, tištěné certifikáty, osvědčení a diplomy, tištěné poštovní odpovědní lístky, tištěné odpovědní formuláře, tištěné vstupenky na akce, tištěné horoskopy, tištěné příběhy v ilustrované formě, tištěné informační letáky, tištěné informační karty, tištěné informační listy, tištěné kupóny, tištěné letáky, tištěné učební plány, tištěné tiskové zprávy, tisky ve formě obrázků, tištěná periodika, tištěná periodika z oblasti tance, tištěné papírové pozvánky, tištěné papírové štítky s čísly stolů pro použití při speciálních akcích, tištěné papírové štítky s jmény pro použití při speciálních akcích, potiskované papírnické zboží, tištěné poznámky ze seminářů, tištěné poukazy, tištěná blahopřání s elektronickými informacemi uloženými uvnitř, tištěné manuály, tištěná ocenění, tištěné anketní listy, tištěné listy, tištěné pozvánky, tištěný materiál jako vzorky barev, tištěné vyučovací pomůcky, tištěné reklamy, tištěné propagační materiály, tištěné dotazníky, tištěné zprávy, tištěné jmenovky na zavazadla, tištěné diagramy, tištěné vzory na kostýmy, tištěné emblémy (obtisky), počítačové programy v tištěné formě, tištěné umělecké reprodukcce, tištěné papírové štítky, tištěné programy, tištěné karty s kuchařskými recepty, tištěné tabulky a grafy, tištěné průzkumné zprávy, tištěné vizuální materiály, tištěné publikace, tištěné manuály, tištěná periodika z oblasti filmu, tištěná periodika z oblasti divadelních her, tištěná periodika z oblasti cestovního ruchu, tištěná periodika z oblasti figurativního umění, tištěné papírové cedule, tištěné recepty prodávané jakou součástí balení potravin, tištěné příručky (přuvodci), tištěné jídelní listy, tištěné letáky, tištěné oběžníky, tištěné originální etikety na láhve na víno, tištěné vzory pro použití při šití oděvů, programy na zpracování dat v tištěné podobě, tištěné emblémy, tištěné přednášky, tištěná spotřebitelská hlášení, noviny, sportovní sběratelské karty, zarámované plakáty, papírové role pro souvislý záznam (tiskárenský výrobek), tištěné publikace týkající se počítačů, otočné kruhové diagramy, vzory k výrobě oděvů, slevové známky, judikáty, právní časopisy, telefonní seznamy, časopisy s přehledem televizních programů, nálepky na nárazníky vozidel, 3D obtisky k použití na jakémkoli povrchu, časové rozvrhy, pracovní sešity s nálepkami, objednávkové formuláře pro použití při nakupování z domova, objednávkové formuláře, herní vybavení pro hraní určité role ve formě manuálu, strategické příručky k videohrám, časopisy zaměřené na strategie pro videohry, jídelní listy, bločky daňových dokladů, obchodní formuláře, hotelové adresáře, blahopřání, která se posílají na svátky, zeměpisné slovníky, navštívenky, karty na záznam běžných záležitostí, brožury týkající se her, časopisy jako přílohy novin, časopisy (periodika), časopisy zaměřené na videohry a počítačové hry, časopisy z oboru her a hazardních her, palubní časopisy, obálky časopisů, stolní běhouny z buničiny, ubrusy z buničiny pro domácnost, ubrusy z buničiny pro kosmetické účely, papírové obaly na květináče, toaletní papír, hygienické papírové ručníky, ozdoby z lepenky na potraviny, lopatky z lepenky na odklizení exkrementů domácích zvířat, kartonové stolní prostírání, kartonové podtácky, papírové kryty na záchodové mísy, sáčky do mikrovlnné trouby, gumové podložky s výstupky na pokladny usnadňující sebrání mincí, podtácky z lepenky, prostírání z lepenky,

hedvábný papír, podtácky z papíru, papírová prostírání, papírové kosmetické ubrousky, papírové tácky pod pivní sklenice, poutače z papíru nebo lepenky, papírové utěrky, papírové podložky do klecí pro domácí zvířata, papírové podtácky, papírové filtry na přípravu kávy, papírové kryty na záchodová sedátka, koktejlové podtácky z papíru, papírové slunečníčky do koktejlů, papírové bryndáčky pro miminka, papírové odličovací polštářky, papírové krajky, papírové kapesníky, papírové žinky, papírové odličovací ubrousky, papírové ručníky na obličej, papírové ubrousky pro domácnost, dekorace na stůl z papíru, papírové ubrusy, papírové kapesníčky na obličej, obličejové ubrousky z papíru, prostírání z papíru, papírové prostírání na jídelní stůl, poutače z papíru, papírové ručníky, papírové ručníky na ruce, papírové podložky pro výměnu plen, papírové bryndáčky, papírové bryndáčky s rukávy, papírové stolní prádlo, papírové stolní běhouny, papírové podtácky pod nápojové sklenice, kryty na stomatologické misky, vyrobené z papíru, vodní filtry z papíru, papírové sáčky na odpad (pro použití v domácnosti), papír na potažení vyšetřovacích stolů, ubrusový papír, podtácky pod pivní sklenice, utěrky z buničiny, jmenovky na stůl, absorpční papír, drsné papírové ubrousky pro toaletní účely, role toaletního papíru, jednorázové absorpční koberečky pro výchovu domácích zvířat k hygienickému chování, jednorázové absorpční podložky pro domácí zvířata, jednorázové ubrousky, kuchyňský papír v rolích, klovatina (lepídko) pro kancelářské potřeby nebo pro domácnost, papírové filtrační materiály, gluten (lepídko) pro kancelářské potřeby nebo pro domácnost, lepící pasty pro kancelářské potřeby nebo pro domácnost, lepídko pro kancelářské potřeby nebo pro domácnost; (28) akční hry rozvíjející dovednosti, deskové hry, elektronické hry, přístroje na elektronické hry upravené pro použití s externí obrazovkou nebo monitorem, kulečnickové vybavení, hry se závodními vozy, hrací karty, karetní hry, stolní hry, společenské hry, hry na večírky, , karty na hraní, manipulační logické hry, puzzle, sady otázek pro stolní společenské hry, soupravy stolních her, obaly na herní doplňky; (35) maloobchodní prodej oděvů, velkoobchodní prodej nábytku, velkoobchodní prodej piva, velkoobchodní prodej světel, velkoobchodní prodej čajů, velkoobchodní prodej tkanin, velkoobchodní prodej audiovizuálního zařízení, velkoobchodní služby v oblasti automobilových dílů, velkoobchodní služby v oblasti automobilového příslušenství, velkoobchodní prodej obuvi, velkoobchodní prodej zařízení do bytu, velkoobchodní prodej chemikálií pro použití v lesnictví, velkoobchodní prodej chemikálií pro použití v zahradnictví, velkoobchodní prodej chemikálií pro použití v zemědělství, velkoobchodní prodej materiálů pro výtvarníky, velkoobchodní prodej dezertů, velkoobchodní prodej dietetických přípravků, velkoobchodní služby týkající se umělých kožešin, velkoobchodní prodej oblečení, velkoobchodní služby zaměřené na farmaceutické, veterinářské a hygienické přípravky a lékařské potřeby, velkoobchodní prodej nealkoholických nápojů, velkoobchodní prodej pokrývek hlavy, velkoobchodní prodej zbraní, velkoobchodní služby týkající se květin, velkoobchodní prodej přípravků na výrobu nápojů, velkoobchodní prodej podlahových krytin, velkoobchodní prodej předmětů sloužících k úpravě vzhledu zvířat, velkoobchodní prodej přípravků pro péči o zvířata, velkoobchodní prodej předmětů sloužících k hygieně zvířat, velkoobchodní prodej podestýlek a steliv pro zvířata, velkoobchodní prodej podestýlek, velkoobchodní prodej krmiva pro zvířata, velkoobchodní prodej zařízení v oblasti informačních technologií, velkoobchodní prodej šperků, velkoobchodní prodej mořských plodů, velkoobchodní služby zaměřené na kožešiny, velkoobchodní prodej kakaa, velkoobchodní prodej kávy, velkoobchodní prodej pečiva, velkoobchodní služby v souvislosti s počítačovým hardwarem, velkoobchodní služby v souvislosti s počítačovým softwarem, velkoobchodní prodej cukrářských výrobků, velkoobchodní prodej vaků, velkoobchodní prodej paliv, velkoobchodní prodej vonných přípravků, velkoobchodní prodej zavazadel, velkoobchodní prodej zmrzliny, velkoobchodní prodej výživových doplňků, velkoobchodní prodej potravy (pro zvířata), velkoobchodní prodej nástrojů sloužících k přípravě pokrmů, velkoobchodní prodej vybavení pro vaření jídel, velkoobchodní prodej lékařských přístrojů, velkoobchodní prodej lékařských nástrojů, velkoobchodní prodej uměleckých děl, velkoobchodní prodej kovového zboží, velkoobchodní prodej školních pomůcek, velkoobchodní prodej masa, velkoobchodní prodej přístrojů sloužících k navigaci, velkoobchodní prodej postrojů, velkoobchodní prodej mléčných výrobků, velkoobchodní prodej ručních nástrojů sloužících ke stavbě, velkoobchodní prodej ručního nářadí sloužícího ke stavbě, velkoobchodní prodej papírnického zboží, velkoobchodní prodej tabákových předmětů, velkoobchodní služby v oblasti cukrovinek, velkoobchodní prodej vybavení pro odvádění odpadu, velkoobchodní prodej sanitární techniky, velkoobchodní prodej krytin na stěny, velkoobchodní prodej šicí potřeb, velkoobchodní prodej nití, velkoobchodní prodej vybavení pro chlazení, velkoobchodní prodej mražených jogurtových krémů, velkoobchodní

prodej sorbetů, velkoobchodní prodej vybavení pro ohřev (potravin a nápojů), velkoobchodní prodej topných těles, velkoobchodní prodej deštníků, velkoobchodní prodej zahradnických produktů, velkoobchodní služby v souvislosti se zahradnickým náčiním, velkoobchodní prodej tiskovin, velkoobchodní služby v oblasti sportovního zboží, velkoobchodní prodej sportovních předmětů, velkoobchodní prodej sportovního vybavení, velkoobchodní prodej stavebních strojů a zařízení, velkoobchodní prodej alkoholických nápojů s výjimkou piva, velkoobchodní prodej přípravků na výrobu alkoholických nápojů, velkoobchodní prodej tabáku, velkoobchodní prodej mazacích olejů, velkoobchodní prodej vozidel, velkoobchodní prodej toaletních potřeb, velkoobchodní prodej vybavení pro zmrazování, velkoobchodní prodej nádobí, velkoobchodní prodej přístrojů, velkoobchodní prodej čistících přípravků, velkoobchodní prodej čistících předmětů, velkoobchodní prodej vybavení pro dodávku vody, velkoobchodní prodej přízí, velkoobchodní prodej veterinárních přípravků a výrobků, velkoobchodní prodej vybavení pro chlazení (potravin a nápojů), velkoobchodní prodej čokolády, velkoobchodní prodej svátečních dekorací, velkoobchodní prodej zvěrolékařských přístrojů, velkoobchodní prodej zvěrolékařských nástrojů, velkoobchodní prodej veterinárních přípravků, velkoobchodní prodej veterinárních výrobků, velkoobchodní prodej jednorázových papírových výrobků, velkoobchodní prodej kuchyňských nožů, velkoobchodní prodej kuchyňských potřeb, velkoobchodní prodej her, velkoobchodní prodej hraček, velkoobchodní prodej vybavení pro zemní práce, velkoobchodní prodej zemědělských nástrojů a vybavení, velkoobchodní prodej předmětů sloužících k úpravě vzhledu lidí, velkoobchodní prodej předmětů sloužících k hygieně lidí, on-line maloobchodní služby zaměřené na oděvy, služby on-line maloobchodních prodejen v oblasti oděvů, on-line maloobchodní služby týkající se šperků a klenotů, on-line maloobchodní služby zaměřené na zavazadla, on-line maloobchodní služby týkající se kosmetiky, služby on-line maloobchodních prodejen v oblasti kosmetiky a kosmetických výrobků, internetový maloobchodní prodej filmů a hudby ke stažení a nahraných na nosičích, on-line maloobchodní služby v oblasti vyzváněcích tónů s možností stažení, on-line maloobchodní služby v oblasti digitální hudby s možností stažení, on-line maloobchodní služby zaměřené na kabelky, on-line maloobchodní služby zaměřené na hračky, služby pro maloobchod nebo velkoobchod s farmaceutickými, veterinárními a sanitárními přípravky a zdravotnickým materiálem, maloobchodní prodej nábytku, maloobchodní prodej alkoholických nápojů s výjimkou piva, maloobchodní prodej piva, maloobchodní služby poskytované prostřednictvím katalogů týkající se pív, maloobchodní služby poskytované prostřednictvím celosvětových počítačových sítí týkající se pív, maloobchodní zásilkové služby týkající se pív, maloobchodní služby zaměřené na prodej oděvů a oděvních doplňků, zásilkové maloobchodní služby zaměřené na oděvní doplňky, maloobchodní prodej světel, maloobchodní prodej čajů, maloobchodní prodej tkanin, maloobchodní prodej audiovizuálního zařízení, maloobchodní služby v oblasti příslušenství k autům, maloobchodní služby týkající se automobilových dílů, maloobchodní služby týkající se automobilového příslušenství, maloobchodní prodej obuvi, maloobchodní služby zaměřené na prodej nábytku, maloobchodní služby v oblasti domácích elektrických zařízení, maloobchodní služby v oblasti domácích elektronických zařízení, maloobchodní prodej zařízení do bytu, maloobchodní prodej chemikálií pro použití v lesnictví, maloobchodní prodej chemikálií pro použití v zemědělství, maloobchodní prodej materiálů pro výtvarníky, maloobchodní prodej zahradnických produktů, maloobchodní prodej malířských barev, maloobchodní služby v oblasti lahůdek, maloobchodní prodej dezertů, maloobchodní prodej výživových doplňků, maloobchodní prodej dietetických přípravků, maloobchodní služby týkající se umělých kožešin, maloobchodní prodej oblečení, maloobchodní služby zásilkového prodeje oděvů, maloobchodní služby v oblasti oděvních doplňků, maloobchodní služby v oblasti příslušenství k jízdním kolům, maloobchodní prodej zařízení pro fyzikální terapii, maloobchodní prodej nealkoholických nápojů, maloobchodní služby poskytované prostřednictvím katalogů týkající se nealkoholických nápojů, maloobchodní služby týkající se nealkoholických nápojů poskytované prostřednictvím celosvětových počítačových sítí, maloobchodní zásilkové služby týkající se nealkoholických nápojů, maloobchodní prodej pokrývek hlavy, maloobchodní prodej zbraní, maloobchodní prodej podlahových krytin, maloobchodní prodej předmětů sloužících k úpravě vzhledu zvířat, maloobchodní prodej přípravků pro péči o zvířata, maloobchodní prodej předmětů sloužících k hygieně zvířat, maloobchodní prodej podestýlek a steliv pro zvířata, maloobchodní prodej podestýlek, maloobchodní služby zaměřené na květiny, maloobchodní prodej přípravků na výrobu nápojů, maloobchodní prodej zařízení v oblasti informačních technologií, maloobchodní služby týkající se chytrých hodinek, maloobchodní služby týkající se chytrých telefonů, maloobchodní prodej šperků, maloobchodní

prodej mořských plodů, maloobchodní služby zaměřené na kožešiny, maloobchodní prodej kakaa, maloobchodní prodej kávy, služby maloobchodního prodeje v oblasti pekařských výrobků, maloobchodní prodej pečiva, maloobchodní prodejní služby zaměřené na koberce, maloobchodní prodej prostředků sloužících k ochraně sluchu, maloobchodní služby v souvislosti s počítačovým hardwarem, maloobchodní služby v oboru počítačového softwaru, maloobchodní prodej cukrářských výrobků, maloobchodní služby zásilkového prodeje zaměřené na kosmetické přípravky, maloobchodní prodej vaků, maloobchodní prodej paliv, maloobchodní prodej zavazadel, maloobchodní prodej časoměrných přístrojů, maloobchodní prodej zmrzliny, maloobchodní služby v oblasti módních doplňků, maloobchodní služby vztahující se k potravinám, maloobchodní prodej přístrojů sloužících opalování, maloobchodní prodej známových techniky, maloobchodní prodej vybavení pro vaření jídel, maloobchodní prodej potravy (pro zvířata), maloobchodní služby týkající se potravin poskytované prostřednictvím katalogů, maloobchodní služby týkající se potravin poskytované prostřednictvím celosvětových počítačových sítí, maloobchodní zásilkové služby týkající se potravin, maloobchodní prodej lékařských přístrojů, maloobchodní prodej lékařských nástrojů, maloobchodní prodej uměleckých děl, maloobchodní služby v oblasti uměleckých děl poskytované uměleckými galeriemi, maloobchodní prodej kovového zboží, maloobchodní služby týkající se mobilních telefonů, maloobchodní prodej školních pomůcek, maloobchodní prodej hudebních nástrojů, maloobchodní prodej masa, maloobchodní prodej potápěčského vybavení, maloobchodní prodej přístrojů sloužících k navigaci, maloobchodní služby v souvislosti s přenosnými počítači, maloobchodní prodej postrojů, maloobchodní služby s hudebními soubory s možností stažení, maloobchodní služby v souvislosti s elektronickými publikacemi s možností stažení, maloobchodní prodej krmiva pro zvířata, maloobchodní prodej mléčných výrobků, maloobchodní služby v oblasti vlasových přípravků, maloobchodní služby v oblasti výrobků pro domácí zvířata, maloobchodní prodej ručních nástrojů sloužících ke stavbě, maloobchodní prodej ručního nářadí sloužícího ke stavbě, maloobchodní prodej papírnického zboží, maloobchodní prodej tabákových předmětů, maloobchodní služby v oblasti cukrovinek, maloobchodní prodej sanitární techniky, maloobchodní prodej vybavení pro odvádění odpadu, maloobchodní služby vztahující se k sejfům, maloobchodní prodej erotických pomůcek, maloobchodní prodej krytin na stěny, maloobchodní prodej šicí potřeb, maloobchodní prodej nití, maloobchodní prodej deštníků, maloobchodní prodej chemikálií pro použití v zahradnictví, maloobchodní služby v oblasti zahradnických výrobků, maloobchodní prodej zahradnických potřeb, maloobchodní služby v souvislosti se zahradnickým náčiním, maloobchodní prodej tiskoviny, maloobchodní prodej sportovních předmětů, maloobchodní prodej sportovního vybavení, maloobchodní prodej vybavení pro chlazení, maloobchodní prodej mražených jogurtových krémů, maloobchodní prodej sorbetů, maloobchodní prodej vybavení pro ohřev (potravin a nápojů), maloobchodní prodej topných těles, maloobchodní prodej čokolády, maloobchodní služby v oblasti sportovních potřeb, maloobchodní služby ve vztahu ke stavebním materiálům, maloobchodní prodej stavebních strojů a zařízení, maloobchodní služby poskytované prostřednictvím katalogů týkající se alkoholických nápojů (s výjimkou pív), maloobchodní služby týkající se alkoholických nápojů (s výjimkou pív) poskytované prostřednictvím celosvětových počítačových sítí, maloobchodní zásilkové služby týkající se alkoholických nápojů (s výjimkou pív), maloobchodní prodej přípravků na výrobu alkoholických nápojů, maloobchodní prodej tabáku, maloobchodní prodej mazacích olejů, maloobchodní prodej vozidel, maloobchodní prodej toaletních potřeb, maloobchodní prodej vybavení pro zmrazování, maloobchodní služby vztahující se ke kočárkům, maloobchodní služby zaměřené na ovoce, maloobchodní prodej nádobí, maloobchodní prodej příborů, maloobchodní prodej čisticích přípravků, maloobchodní prodej čisticích předmětů, maloobchodní prodej vybavení pro dodávku vody, maloobchodní prodej přízí, maloobchodní prodej zvěrolékařských přístrojů, maloobchodní prodej zvěrolékařských nástrojů, maloobchodní prodej veterinárních přípravků, maloobchodní prodej veterinárních výrobků, maloobchodní prodej svátečních dekorací, maloobchodní prodej jednorázových papírových výrobků, maloobchodní prodej kuchyňských potřeb, maloobchodní prodej her, maloobchodní prodej hraček, maloobchodní prodej vybavení pro zemní práce, maloobchodní prodej zemědělských nástrojů a vybavení, maloobchodní prodej předmětů sloužících k úpravě vzhledu lidí, maloobchodní prodej předmětů sloužících k hygieně lidí, maloobchodní služby vztahující se ke kuchyňským spotřebičům, pronájem prodejních stánků, pronájem prodejních automatů, pronájem prodejních automatů na mince, administrativní zpracování reklamaci v záruční době, objednávky (administrativní zpracování -), administrativní služby související s odkazováním klientů na právníky, administrativní služby související s

doporučováním pacientů k vyšetření, služby automatického doobjednávání pro firmy, administrativní zpracování nákupních objednávek v rámci služeb poskytovaných zásilkovými společnostmi, hodnocení na základě srovnávání cen ubytování, administrativní služby v oblasti akciových plánů pro zaměstnance, vyjednávání smluv týkajících se nákupu a prodeje výrobků, vyjednávání smluv s plátcí zdravotního pojištění, velkoobchodní objednávkové služby, shromažďování různých pojišťovacích služeb ve prospěch ostatních, aby si mohli zákazníci tyto služby pohodlně porovnat a nakoupit, služby exportní agentury, služby propagace exportu, elektronické zpracování objednávek, předplatné elektronického tisku, sjednávání předplatného na elektronické časopisy, elektronické obchodní služby, a to poskytování informací o výrobcích prostřednictvím telekomunikačních sítí k reklamním a prodejním účelům, služby porovnávání cen energií, pořádání a vedení prodejních akcí týkajících se hospodářských zvířat, pořádání a vedení prodejních akcí týkajících se dobytku, pořádání a vedení prodejních akcí pro druhé týkajících se hospodářských zvířat a registrovaného a komerčního dobytka, služby dovozní agentury, zprostředkování dovozu a vývozu, služby v oblasti dovozu a vývozu, agentury pro dovoz a vývoz energií, informační služby o obchodních metodách, informace a konzultace v oblasti zahraničního obchodu, poskytování informací ke spotřebním produktům, které se týkají softwaru, poskytování informací o spotřebním zboží vztahujících se ke kosmetice, poskytování informací spotřebitelům v souvislosti s potravinami a nápoji, poskytování informací zákazníkům o výrobku, poskytování spotřebitelských informací ohledně laptopů, poskytování informací prostřednictvím internetu ohledně prodeje automobilů, sjednávání předplatného na informační balíčky, sjednávání předplatného na balíčky médií, služby v oblasti obchodní správy vztahující se k internetovému prodeji, zajišťování předplatného on-line publikací pro třetí osoby, sjednávání předplatného na internetové služby, provozování online trhu pro kupující a prodejce výrobků a služeb, služby v oblasti analýzy cen, srovnávání cen, shromažďování licitačních nabídek, reklamní služby jiných prodejců, umožňující zákazníkům si služby těchto prodejců pohodlně prohlédnout a porovnat, zařizování předplatného knih, časopisů, novin nebo komiksů, zařizování kolektivních koupí, poradenské a informační služby ohledně tarifů, obchodní informace a rady pro spotřebitele (poradna pro spotřebitele), obchodní informační a poradenské služby pro spotřebitele se zaměřením na léčidla, obchodní informační a poradenské služby pro spotřebitele se zaměřením na kosmetiku, obchodní informační a poradenské služby pro spotřebitele se zaměřením na léčidla, obchodní informace a poradenství pro spotřebitele při výběru výrobků a služeb, poskytování informací o obchodním prodeji, počítačové objednávání zboží, administrativní zpracování počítačových nákupních objednávek, počítačové on-line objednávky, poradenské služby ohledně objednávání papírenského zboží, poradenství v oblasti výměnného obchodu, poradenství ohledně kalkulace prodejních objednávek, zajišťování kuponů pro třetí osoby, předplatné novin, správa novinových předplatných (pro třetí strany), zajištění předplatného periodického tisku, zařizování novinového předplatného pro jiné osoby, zajišťování předplatného publikací pro třetí osoby, služby literární agentury spočívající ve vyjednávání smluv, vedení dražeb, administrativní prodej, konzultace v oblasti prodejních technik a prodejních programů, administrativní služby v oblasti příjmu prodejních objednávek, služby řízení prodeje, zajišťování smluv na poskytování služeb pro třetí osoby, poskytování spotřebitelského poradenství ve vztahu k software, poskytování poradenství spotřebitelům v souvislosti s kosmetikou, poskytování poradenství v souvislosti se spotřebními výrobky, poskytování poradenství spotřebitelům v souvislosti s laptopy, administrativní zpracování a organizování zásilkových služeb, sjednávání smluv o nákupu a prodeji pro třetí strany, služby nákupních agentur, management pro průmyslové a obchodní podniky v oblasti jejich zásobování kancelářskými potřebami, cenové nabídky na zboží a služby, nákup zboží a služeb pro jiné podniky, zajišťování smluv na nákup a prodej zboží a služeb pro druhé, zadávání zakázek na nákup a prodej výrobků a služeb, poradenské služby v oblasti zprostředkování zboží a služeb, zprostředkování smluv na nákup a prodej zboží, poradenské a konzultační služby v oblasti zásobování zbožím pro jiné subjekty, poradenské služby zaměřené na nákup zboží jménem třetích osob, zajišťování nákupu zboží pro třetí osoby, poradenské služby ohledně nákupu zboží jménem podniku, obstarávání zboží jménem jiných podniků, outsourcingové služby ke zprostředkování nákupu výrobků pro třetí strany, administrativní zpracování objednávek, zprostředkování obchodních a komerčních kontaktů, zajišťování obchodních transakcí pro druhé prostřednictvím on-line obchodů, služby obchodní komory na podporu obchodu, služby obchodní komory na podporu podnikání, sjednávání a uzavírání obchodních transakcí pro třetí strany prostřednictvím telekomunikačních systémů, sjednávání a uzavírání obchodních transakcí pro třetí strany, zajišťování obchodních transakcí a obchodních kontaktů, sjednávání smluvních

obchodních služeb s třetími stranami, zprostředkování obchodů pro třetí strany, pořádání prezentací pro obchodní účely, služby obchodního zprostředkovávání a poradenství v oboru prodeje výrobků a poskytování služeb, zprostředkování smluv týkajících se nákupu a prodeje zboží, zprostředkovatelské služby v oblasti reklamy, příprava a pořádání bleších trhů, poradenské služby vztahující se ke komerčním transakcím, zprostředkování smluv pro třetí osoby v oblasti prodeje zboží, zprostředkování smluv pro třetí osoby, dodávání alkoholických nápojů třetím osobám (nákup produktů pro jiné firmy), zprostředkování a uzavírání obchodních transakcí pro třetí osoby, zprostředkování seznamů na bázi jmen a adres, dojednávání dohod týkajících se prodeje a nákupu zboží, zprostředkovatelské služby v oblasti pronájmu reklamního času a prostoru, sjednávání předplatného na telefonní služby, administrativní zpracování nákupních objednávek zadaných telefonicky nebo přes počítač, shromažďování různých telekomunikačních služeb ve prospěch ostatních, aby si mohli zákazníci tyto služby pohodlně porovnat a nakoupit, předplatné databázových služeb prostřednictvím komunikací, zařízení předplatného na telekomunikační služby pro jiné osoby, zajišťování předplacení telematických, telefonních nebo počítačových služeb (internet), výroba teleshoppingových programů, telemarketing, předplatné na televizní kanál, zásobovací služby pro jiné osoby (nákup zboží a služeb pro jiné podniky), poskytování online služeb týkajících se porovnávání cen, obchodní správa licencí k výrobkům a službám jiných osob, online objednávkové služby odnášky jídla z restaurací a jeho donášky, online objednávkové služby, objednávkové služby (pro třetí strany), telefonické objednávkové služby pro třetí osoby, poskytování spotřebitelstvá informací v oblasti výrobků a služeb, pořádání podnikových prezentací spojených s nákupem a prodejem výrobků, zprostředkování obchodů v oblasti propojení možných soukromých investorů s podnikateli, kteří potřebují financování, zprostředkovatelské služby v oblasti kancelářských potřeb pro třetí osoby, předplatné na balíček informačních médií, sjednávání předplatného na informační média, reklamní, marketingové a propagační služby, věrnostní, pobídkové a bonusové programy, služby v oblasti správy věrnostních karet, správa věrnostních programů, správa věrnostních programů na základě nákupních kuponů, služby zákaznického klubu pro komerční, propagační a/nebo reklamní účely, správa zákaznických věrnostních programů a pobídkových programů, věrnostní zákaznické služby ke komerčním, propagačním a/nebo reklamním účelům, správa zákaznických věrnostních programů, organizování a řízení zákaznických věrnostních programů, organizování, provozování a kontrola zákaznických věrnostních programů, organizace zákaznických věrnostních programů pro komerční, propagační nebo reklamní účely, správa zákaznických věrnostních, motivačních nebo propagačních programů, správa věrnostních a pobídkových programů, organizování, provozování a kontrola věrnostních a motivačních programů, služby věrnostních programů, řízení věrnostních programů zahrnující slevy nebo pobídky, správa slevového programu, který umožňuje účastníkům získávat slevy na výrobky a služby prostřednictvím členské slevové karty, organizační konzultace týkající se věrnostních programů pro zákazníky, správa prodejních a propagačních pobídkových programů, podpora prodeje prostřednictvím zákaznických věrnostních programů, správa programů pobídek na podporu prodeje, organizace, provozování a kontrola prodeje a propagačních motivačních programů, propagace prodeje pro třetí osoby poskytovaná prostřednictvím distribuce a správy karet pro zvýhodněné uživatele, marketing zboží a služeb druhých prostřednictvím distribuce kuponů, propagace prodeje zboží a služeb třetích osob udělováním nákupních bodů za používání kreditních karet, propagace zboží a služeb druhých prostřednictvím správy prodejních a propagačních pobídkových programů zahrnujících obchodní známky, řízení odběratelských vztahů (customer relationship management), organizování, provozování a kontrola motivačních programů, správa programů pro věrné zákazníky v oblasti osobní letecké dopravy, organizace a management obchodních motivačních a věrnostních programů, správa hotelových pobídkových programů jiných subjektů, služby předvádění výrobků a vystavování zboží, příprava a prezentace audiovizuálních expozic pro reklamní účely, prezentace finančních produktů ve sdělovacích prostředcích, pro účely maloobchodního prodeje, prezentace fotografického vybavení (pro reklamní účely), služby v oblasti aranžování výkladních skříní maloobchodních prodejen, prodejní předváděcí akce (pro třetí osoby), aranžování výkladů, úpravy výloh a aranžování vystaveného zboží, pořádání předváděcích akcí pro reklamní účely, pořádání expozic pro komerční účely, pořádání expozic pro reklamní účely, prezentace zboží a služeb, prezentace zboží a služeb elektronickou cestou, také v rámci služeb takzvaného teleshoppingu a homeshoppingu, prezentace výrobků v komunikačních médiích pro účely maloobchodu, předvádění zboží, prezentace zboží k propagačním účelům, služby vystavování zboží, služby v oblasti předvádění výrobků ve výkladech obchodů živými modely,

organizace a řízení prezentací výrobků, reklamní služby prostřednictvím reklamy na balonech, expoziční služby zaměřené na obchodní propagaci výrobků, služby aranžování výloh pro reklamní účely, služby obchodních výstav a veletrhů, pořádání výstav květin a rostlin pro obchodní nebo reklamní účely, pořádání a vedení obchodních prezentací, organizování módních přehlídek pro obchodní účely, pořádání módních přehlídek pro reklamní účely, módní přehlídky k obchodním účelům, pořádání a vedení uměleckých výstav pro komerční nebo reklamní účely, pořádání a vedení veletrhů a výstav pro reklamní účely, pořádání a vedení veletrhů a výstav pro obchodní účely, organizace a pořádání veletrhů pro komerční nebo reklamní účely, propagace veletrhů pro obchodní účely, pořádání veletrhů pro obchodní či reklamní účely, organizování výstav a veletrhů pro obchodní a propagační účely, organizování akcí k obchodním nebo reklamním účelům, pořádání výstav pro obchodní či reklamní účely, organizace obchodních a podnikatelských výstav, organizování a vedení výstav k reklamním účelům, organizování a vedení výstav k obchodním účelům, pořádání veletrhů v oblasti automobilového průmyslu, plánování a vedení obchodních trhů, výstav a prezentací k ekonomickým a reklamním účelům, propagace a pořádání obchodních veletrhů, pořádání veletrhů, pořádání a řízení odborných veletrhů, řízení obchodních veletrhů, vedení, pořádání a organizování obchodních přehlídek a veletrhů k obchodním a reklamním účelům, pořádání obchodních prezentací, organizování akcí pro komerční a reklamní účely, organizování akcí, výstav, prodejních trhů a přehlídek pro obchodní, propagační a reklamní účely, pořádání virtuálních výstavních veletrhů on-line, rozšiřování reklamních marketingových a propagačních materiálů, distribuce zboží k reklamním účelům, zaslání adresných reklamních materiálů k přilákání nových zákazníků a udržení stávající zákaznické základny, šíření vzorků, distribuce vzorků k reklamním účelům, služby spočívající v zaslání adresných reklamních materiálů, poskytované specializovanými agenturami, propagace zboží a služeb druhých prostřednictvím distribuce kuponů, propagace zboží a služeb třetích osob prostřednictvím distribuce karet na slevy, propagace prodeje zboží a služeb třetích osob cestou distribuce tiskovin a propagačních soutěží, distribuce prospektů a vzorků, distribuce reklamních vzorků, cílené zaslání reklamních materiálů, distribuce reklamní korespondence a reklamních příloh pravidelných vydání, šíření letáků pro reklamní účely, zajišťování distribuce reklamních vzorků, zajišťování distribuce reklamních vzorků v reakci na telefonickou poptávku, distribuce reklamních inzerátů, šíření reklamních a propagačních materiálů, zajišťování distribuce reklamní literatury v reakci na telefonickou poptávku, distribuce reklamních materiálů (letáků, prospektů, brožur, vzorků, zejména pro zásilkové prodeje dle katalogu) zahraniční či nikoliv, šíření reklamních materiálů (prospektů, brožur a tiskovin), distribuce a šíření reklamních materiálů (letáků, tištěných materiálů, vzorků), distribuce reklamních materiálů, šíření reklamních materiálů na veřejných prostranstvích, distribuce reklamních materiálů poštou, služby v oblasti šíření reklamních materiálů, distribuce reklam a komerčních oznámení, šíření reklamních materiálů, šíření reklamních materiálů on-line, distribuce reklamních letáků, distribuce reklamních textů, šíření reklamy prostřednictvím on-line komunikačních sítí, šíření reklamy prostřednictvím internetu, šíření reklamy pro třetí osoby prostřednictvím internetu, šíření reklamy pro třetí osoby, šíření reklamy pro třetí osoby prostřednictvím on-line komunikačních sítí po internetu, zásilková reklama, šíření reklamních, marketingových a propagačních materiálů, šíření reklam, distribuce letáků, brožur, tiskovin a vzorků pro reklamní účely, distribuce tištěných propagačních materiálů poštou, poskytování prostor, času a médií pro reklamu, poskytování informatizovaných reklamních služeb, poskytování prostoru na webových stránkách k reklamě na výrobky a služby, pronájem reklamního prostoru on-line, pronájem reklamních ploch a reklamního materiálu, poskytování reklamního prostoru, poskytování a pronajímání reklamního prostoru na internetu, pronájem reklamního prostoru na internetu, pronájem reklamního času v kinech, pronájem reklamního času v komunikačních médiích, poskytování reklamního prostoru elektronickými prostředky a celosvětovými informačními sítěmi, pronájem billboardů (reklamních ploch), pronájem plakátovacích ploch, pronájem reklamní plochy na železničním zařízení, pronájem reklamní plochy na letácích, pronájem reklamního prostoru na internetu za účelem inzerce pracovních míst, pronájem reklamních ploch, poskytování reklamního prostoru v elektronických médiích, zajišťování reklamního prostoru v novinách, poskytování reklamního prostoru na celosvětové počítačové síti, poskytování reklamního prostoru v periodických publikacích, novinách a časopisech, pronájem reklamní plochy ve vlacích, pronájem digitálních billboardů, konzultační a poradenské služby a pomoc v oblasti reklamní, marketingové a propagační činnosti, reklamní služby vztahující se k oděvům, poskytování informačních a poradenských služeb v oblasti elektronického obchodu, poradenství ohledně propagace franšiz,

poradenské služby v oblasti internetového marketingu, poradenství v oblasti marketingu chemických výrobků, poradenské služby ohledně propagace prodeje, poradenství ohledně propagační činnosti, obchodní poradenské služby vztahující se k propagaci kampaní na shromažďování finančních prostředků, poradenské služby v oblasti partnerského marketingu, propagační týkající se analýz nákupních zvyklostí a potřeb spotřebitelů za pomoci senzorických, kvalitativních a kvantitativních dat, propagace zboží a služeb prostřednictvím sponzorování, poradenství ohledně organizování propagačních kampaní pro firmy, poradenství týkající se reklamních a propagačních služeb, konzultace v oblasti reklamy a marketingu, poradenství v reklamě, reklamní služby vztahující se k posilování veřejného povědomí o nefrotickém syndromu a fokální segmentální glomeruloskleróze (fsgs), poradenství v oblasti komunikační strategie v reklamě, konzultace v oblasti reklamy v tisku, pořádání propagačních akcí pomocí audiovizuálních médií, marketingové konzultační služby, poradenství v oblasti demografie pro marketingové účely, poskytování marketingových poradenských služeb výrobcům, poskytování marketingových konzultačních služeb v oblasti sociálních médií, marketingová asistence, poradenské služby ohledně podnikové identity, marketingové poradenské služby, odborné konzultace týkající se marketingu, analýza marketingových trendů, poradenství v oblasti marketingového řízení, konzultace v oblasti segmentace trhu, obchodní poradenství vztahující se k strategickému marketingu, poskytování poradenství v oblasti marketingu chemických výrobků, poradenství v oboru přímého marketingu, poskytování poradenství týkajícího se analýzy nákupních zvyklostí spotřebitelů, obchodní poradenské služby vztahující se k marketingu kampaní ke shromažďování finančních prostředků, obchodní poradenské služby vztahující se k marketingu, obchodní poradenství vztahující se ke konzultacím v oboru marketingového řízení, poradenství v oblasti obchodní reklamy, poradenství v oblasti obchodní propagace, poskytování pomoci v oboru obchodní propagace, styk s veřejností, obchodní lobbistické služby, konzultace vztahující se ke stykům s veřejností, pomoc při vedení obchodních podniků ohledně styku s veřejností, provádění studií v oblasti styku s veřejností, studie v oboru styku s veřejností, poradenství v oblasti komunikační strategie při styku s veřejností, reklamní služby na podporu informovanosti veřejnosti o otázkách a iniciativách týkajících se životního prostředí, příprava audiovizuálních prezentací pro reklamní použití, služby propagace baseballu, prezentace společností a jejich zboží a služeb na internetu, propagace série filmů pro třetí osoby, vyjednávání reklamních smluv, propagace pojišťovacích služeb jménem třetích stran, služby v oblasti uvedení databází na trh, vydávání tiskovin pro reklamní účely v elektronické podobě, reklamní služby k propagaci elektronického obchodu, reklama v oblasti farmaceutických výrobků a výrobků pro in-vivo imaging, šíření reklamy vztahující se k filozofickému školení, propagace finančních a pojišťovacích služeb jménem třetích stran, finanční marketing, obchodní asistence vztahující se k podnikové identitě, služby v oblasti identity firem, výroba zvukových nahrávek k reklamním účelům, výroba zvukových záznamů k marketingovým účelům, služby reklamní grafiky, inzerce komerčních nebo obytných nemovitostí, reklamní služby týkající se přístrojů pro zobrazení in vivo, reklamní služby týkající se výrobků pro zobrazení in vivo, informační služby vztahující se k reklamě, příprava reklamních letáků, reklama na zboží a služby on-line prodejců prostřednictvím prohlídatelného on-line návodu, poskytování on-line reklamního průvodce na zboží a služby jiných online prodejců na internetu, on-line propagace počítačových sítí a webových stránek, poskytování reklamních průvodců prohlídatelných on-line, propagace, reklama a marketing on-line webových stránek, internetový marketing, služby zaměřené na správu on-line komunity, spojování on-line reklamní sítě pro připojení inzerentů na webové stránky, propagace cestování (reklama), marketingové služby v oblasti cestování, filmová reklama, propagace kin, propagace uměleckých děl druhých prostřednictvím poskytování on-line portfolií přes webovou stránku, propagace návrhů druhých prostřednictvím poskytování on-line portfolií přes webovou stránku, propagace hudby druhých prostřednictvím poskytování on-line portfolií přes webovou stránku, prezentace firem na internetu a v jiných médiích, propagace podnikových webových stránek, propagační management známých osobností, reklama na zboží jiných prodejců, umožňující zákazníkům si zboží těchto prodejců pohodlně prohlédnout a porovnat, propagace zboží a služeb třetích osob prostřednictvím počítačových a komunikačních sítí, propagace zboží a služeb pro třetí osoby prostřednictvím internetu, propagace zboží a služeb pro třetí osoby prostřednictvím globální počítačové sítě, rádková inzerce, asistence pro vedení v obchodních podnicích ohledně reklamy, výroba reklam uváděných v kinech, počítačová propagace obchodní činnosti, reklamní a marketingové služby poskytované prostřednictvím komunikačních kanálů, propagace koncertů (reklama),

příprava a umístění venkovních reklam pro jiné subjekty, reklamní služby v oblasti literatury, podpora prodeje módního zboží prostřednictvím propagačních článků v časopisech, grafická úprava pro reklamní účely, modelingová agentura (služby), služby modelingové agentury pro reklamní účely, služby modelingové agentury vztahující se k propagaci prodeje, poskytování modelů a modelů pro reklamu, modeling pro reklamní účely nebo podporu prodeje, propagace hudebních koncertů, reklamní služby týkající se uvádění nových výrobků na trh, zprostředkování uvádění výrobků na trh, marketing nemovitostí, optimalizace vyhledávačů pro účely podpory prodeje, optimalizace vyhledávače, marketingové služby ve vyhledávacích, podpora prodeje pro ostatní subjekty prostřednictvím systémů nákupních kuponů, příprava propagačních a obchodních materiálů pro jiné subjekty, propagace prodeje, jmenovitě sdružování různých poskytovatelů telekomunikačních služeb, což ostatním umožňuje si tyto služby snadno zobrazit a koupit, propagace prodeje, podpora prodeje s využitím audiovizuálních médií, vývoj reklamních kampaní, propagační služby, inzerce automobilů určených k prodeji prostřednictvím internetu, partnerský marketing, služby zaměřené na předvádění výrobků veřejnosti, podpora prodeje služeb (jménem třetích osob) prostřednictvím zajištění reklamy, příprava seznamů adres pro přímé šíření reklamy poštou (ne prodej), referenční marketing, podpora prodeje v místech nákupu nebo prodeje, pro třetí osoby, služby v oblasti reklamního plánování, propagace výrobků a služeb jiných subjektů prostřednictvím programů slevových karet, propagace výrobků a služeb jiných subjektů prostřednictvím systému věrnostních karet, propagace výrobků a služeb prostřednictvím sponzorování sportovních akcí, propagace výrobků a služeb prostřednictvím sponzorování mezinárodních sportovních akcí, služby navrhování obchodních značek, služby navrhování obchodních značek (reklama a propagace), služby v oblasti umístění obchodních značek, propagace zboží a služeb pro třetí osoby, podpora prodeje výrobků a služeb jiných subjektů prostřednictvím propagačních akcí, propagace zboží a služeb jiných subjektů prostřednictvím programu pro preferované zákazníky, propagace výrobků a služeb jiných subjektů prostřednictvím reklamy na internetových stránkách, propagace výrobků a služeb druhých prostřednictvím sjednávání pro sponzory spojení jejich výrobků a služeb s programy odměn, propagace výrobků a služeb druhých prostřednictvím sjednávání jménem sponzorů spojení jejich výrobků a služeb se sportovními soutěžemi, propagace výrobků a služeb druhých prostřednictvím sjednávání jménem sponzorů spojení jejich výrobků a služeb se sportovními aktivitami, marketing zboží a služeb pro třetí osoby, reklamní služby týkající se prodeje zboží, podpora prodeje jiných osob, služby v oblasti strategie značek, testování značek, služby v oblasti hodnocení obchodních značek, předváděcí akce a výstavy, pořádání veletrhů pro reklamní účely, příprava obchodních reklamních textů, obchodní marketing (nikoli prodej), obchodně-propagační služby, merchandising, pořádání prezentací pro reklamní účely, organizování losování věcných cen k propagačním účelům, pomoc při komercializaci zboží v rámci frančizových smluv, poskytování pomoci v oblasti uvádění výrobků na trh, výběr vzorků výrobků, služby v oblasti uvádění výrobků na trh, produktový marketing, psaní reklamních textů, rozhlasová a televizní reklama, produkce a distribuce rozhlasové a televizní reklamy, reklamní služby rozhlasové a televizní reklamní agentury, reklamní služby poskytované agenturou specializovanou na rozhlasovou a televizní reklamu, rozhlasová reklama, výroba rozhlasových reklam, propagace, PPC reklama, reklama prostřednictvím elektronických médií a zejména internetu, reklama na elektronických reklamních tabulích, reklama a marketing, reklama prostřednictvím mobilních telefonních sítí, reklama v periodikách, brožurách a novinách, reklama v tisku určeném pro širokou veřejnost a v odborném tisku, reklama v oblasti cestovního ruchu a cestování, reklama v časopisech, reklama, zejména služby zaměřené na propagaci zboží, reklama týkající se dopravy a doručování, reklamní služby prostřednictvím textu na televizní obrazovce, reklama, včetně online reklamy na počítačové síti, reklama, včetně propagace výrobků a služeb třetích stran prostřednictvím sponzorských dohod a licenčních smluv v oblasti mezinárodních sportovních akcí, reklama na internetu pro třetí osoby, propagační marketing, výroba reklamních filmů, výroba reportážních reklam, pronájem reklamních panelů, příprava reklamních kampaní, navrhování reklamních letáků, vydávání propagačních letáků, příprava reklamních publikací, navrhování reklamních log, pořádání a řízení reklamních akcí, aktualizace reklamních informací v počítačové databázi, sběr informací v oblasti reklamy, poskytování informací vztahujících se k reklamě, vydávání reklamní literatury, kopírování reklamního materiálu, výroba reklamních materiálů, tvorba reklamních předmětů a reklam, vydávání reklamních materiálů a textů, vývoj reklamních konceptů, pronájem reklamního materiálu, příprava reklamních materiálů, sestavování, výroba a šíření reklamních materiálů, vydávání reklamních, inzertních, propagačních materiálů, vydávání reklamních

materiálů on-line, aktualizace reklamních materiálů, propagační služby poskytované telefonicky, příprava a pořádání propagačních akcí, umísťování inzerátů, příprava a umísťování reklam pro jiné subjekty, sestavování inzerátů, sestavování inzerátů používaných jako webové stránky na internetu, sestavování reklamních inzerátů k použití na internetu, přípravu inzerčních sloupků, psaní reklamních textů pro reklamní a propagační účely, služby redaktorů pro publicistické účely, vydávání reklamních textů, výroba propagačních videopásek, video disků a audiovizuálních záznamů, bannerová reklama, zprostředkování propagace, navrhování reklamních brožur, příprava propagačních, reklamních, inzerčních dokumentů, služby v oblasti reklamy a propagace prodeje, reklamní a propagační služby a související poradenství, služby v oblasti reklamy a inzercí prostřednictvím televize, rozhlasu, pošty, zprostředkování reklam v kinech, příprava reklam pro třetí osoby, příprava reklam na zakázku pro druhé, umísťování reklam pro třetí osoby, zajišťování reklamy, reklama, propagace a styk s veřejností, reklamní a inzerční služby, reklamní služby pro architektky, reklamní služby pro květinářství, reklamní služby k propagaci nápojů, reklamní služby v oblasti propagace prodeje nápojů, reklamní služby pro druhé, reklamní služby zvyšující povědomí veřejnosti o výhodách místního nakupování, reklamní služby pro tvorbu firemní identity a identity značky, reklamní služby v oblasti prodeje movitého majetku, reklamní služby v oblasti databází, reklamní služby v oblasti farmaceutických výrobků k léčbě cukrovky, reklamní služby v oblasti finančních investic, reklamní služby v oblasti finančních služeb, reklamní služby v oblasti loďařského průmyslu a námořní dopravy, reklamní služby v oblasti knih, reklamní služby v oblasti novin, reklamní služby v oblasti prodeje motorových vozidel, reklamní služby v oblasti automobilového průmyslu, reklamní služby v oblasti nemovitostí, reklamní služby v oblasti nábory personálu, reklamní služby v oblasti dopravního průmyslu, reklamní služby v oblasti cestovního ruchu, reklamní služby v oblasti poskytování obchodu, reklamní služby v oblasti veřejných prací, reklamní služby v oblasti hotelů, reklamní služby na podporu informovanosti veřejnosti o nemocech, reklamní služby týkající se šperků a klenotů, reklamní služby týkající se kosmetických výrobků, reklamní služby týkající se parfumerie, reklamní služby prostřednictvím dvojité reklamní tabule, reklamní služby poskytované prostřednictvím databáze, reklamní služby poskytované prostřednictvím internetu, zobrazování reklamy pro jiné subjekty, příprava reklam, příprava a umísťování reklam, služby hlasatelů pro reklamní účely, služby v oblasti reklamy v tisku, zprostředkování reklamních smluv a smluv o propagaci pro třetí strany, zprostředkování reklamy, reklama prostřednictvím všech veřejných komunikačních prostředků, vydávání a aktualizování reklamních textů, reklamní obchodní činnost zejména v oboru telematických a telefonních sítí, event marketing (získávání zákazníků pořádáním akcí), marketingové služby v oblasti restaurací, marketing, marketing v rámci vydávání softwaru, marketing prostřednictvím telefonu, vyhledávání sponzorů, poradenství ohledně vyhledávání sponzorů, služby marketingové agentury, poskytování marketingových zpráv, poskytování informací vztahujících se k marketingu, poskytování marketingových informací prostřednictvím internetových stránek, marketingové služby poskytované prostřednictvím digitálních sítí, příprava marketingových plánů, příprava a pořádání marketingových akcí, pořádání a řízení marketingových propagačních akcí pro třetí osoby, vývoj marketingových strategií a koncepcí, vývoj a zavádění marketingových strategií pro třetí osoby, plánování marketingových strategií, navrhování marketingových průzkumů, tržní kampaně, psaní scénářů pro reklamní účely, digitální reklamní služby, propagační marketingové služby využívající audiovizuální média, správa programů udělování pobídek na podporu prodeje výrobků a služeb jiných subjektů, reklama on-line, venkovní reklama, reklamní a marketingové služby poskytované prostřednictvím sociálních médií, elektronické publikování tiskovin pro reklamní účely, vydávání tiskovin pro reklamní účely, propagace mimořádných akcí, propagační management osobností z oblasti sportu, zprostředkovatelské služby pro propagaci sportovních osobností, propagace sportovních soutěží a akcí, marketingové služby v oblasti stomatologie, optimalizace návštěvnosti webových stránek, reklamní služby propagující makléřství v oblasti akcií a jiných cenných papírů, telemarketingové služby (nikoliv prodej), produkce televizních a rozhlasových reklam, televizní reklama, reaktivní (ohlasová) reklama, průzkum trhu, cílený marketing, reklamní a marketingové služby poskytované prostřednictvím blogů, šíření reklamy pro výzkumné projekty, asistence managementu v oblasti podpory obchodní činnosti, reklamní služby týkající se farmaceutických výrobků, výroba vizuálních reklamních materiálů, výroba videonahrávek pro reklamní účely, pořádání soutěží pro reklamní účely, obchodní asistence vztahující se k obchodnímu image, propagace obchodu (reklama), obchodně reklamní služby týkající se franchisingu, poskytování obchodních marketingových informací,

obchodní marketingové služby, obchodní propagace, služby v oblasti obchodní propagace poskytované audiovizuálními prostředky, obchodní propagace poskytovaná po telefonu, služby obchodní propagace prostřednictvím telexu, poradenství v oboru řízení obchodní činnosti a marketingu, příprava propagačních kampaní pro obchodní činnost, odhady k marketingovým účelům, reklama zasíláním on-line propagace třetím stranám prostřednictvím elektronických komunikačních sítí, on-line inzercí v počítačové síti, nákupní služby v oboru médií, pronájem veškerých propagačních a marketingových prezentačních materiálů, příprava a realizace mediálních a reklamních plánů a koncepcí, indexace webových stránek pro obchodní nebo reklamní účely, obchodní analýzy, průzkum a informační služby, průzkum trhu, služby analýzy trhu v oblasti dostupnosti starožitností, provádění rozhovorů pro účely průzkumu trhu, realizace rozhovorů jako kvalitativní výzkum trhu, analýza trhu s obilím, služby průzkumu trhu zaměřené na návyky v oblasti používání internetu, cenové průzkumy, služby průzkumu trhu v oblasti zákaznické věrnosti, počítačový průzkum trhu, informatizované služby v oblasti průzkumu trhu, výzkum a analýza v oblasti manipulace s trhem, marketingová analýza trhu s nemovitostmi, průzkum veřejného mínění, průzkumy zisků, průzkum sledovanosti rozhlasového a televizního vysílání, analýza reakce na reklamu a výzkum trhu, analýza reklamy, šíření údajů vztahujících se k reklamě, služby výzkumu v oblasti reklamy a marketingu, hodnocení dopadu reklamy na cílové skupiny, reklamní průzkum, analýzy v oblasti marketingu, provádění marketingových studií, marketingové prognózy, studie firemní image, průzkumy marketingových strategií, analýza a průzkum trhu, marketingový průzkum v oboru kosmetiky, parfumerie a zkrášlovacích přípravků, služby v oblasti plánování marketingových studií, příprava marketingových průzkumů, analýzy trhu, průzkum a analýzy trhu, zprávy o analýze trhu, příprava zpráv o analýzách trhu, služby analýzy trhu v oblasti prodeje starožitností, služby analýzy trhu zaměřené na prodej zboží, průzkumy trhu prostřednictvím telefonu, analýza průzkumu trhu, průzkum trhu a marketingové studie, průzkumy veřejného mínění v oblasti trhu, průzkum trhu za účelem sběru informací o čtenářích publikací, průzkum trhu za účelem sběru informací o divácích televize, studie trhu a analýzy studií trhu, průzkum trhu pro reklamní účely, průzkum trhu prostřednictvím počítačové databáze, provádění průzkumů trhu zahrnujících průzkumy veřejného mínění, služby v oblasti získávání dat o průzkumu trhu, interpretace dat z výzkumu trhu, analýzy dat výzkumu trhu a statistických dat, služby v oblasti sběru dat o průzkumu trhu, sběr informací v oblasti průzkumu trhu, poskytování informací o průzkumu trhu, poradenství v oblasti průzkumu trhu, služby v oblasti průzkumu trhu pro vydavatele, služby v oblasti průzkumu trhu vztahující se k mediálnímu vysílání, služby v oblasti hodnocení trhu, průzkum trhu, analýzy údajů z průzkumu trhu, analýzy statistik průzkumů trhu, statistická hodnocení marketingových údajů, poskytování tržních informací ve vztahu ke spotřebním výrobkům, služby analýzy trhu zaměřené na dostupnost zboží, služby průzkumu v oblasti reklamy, analýza reakcí zákazníků, analýza účinnosti reklamy, informační služby spotřebního trhu, spotřebitelský průzkum, obchodní průzkum a průzkum trhu, příprava průzkumů veřejného mínění, analýzy veřejné informovanosti o reklamě, sběr a systemizace dat z obchodní a podnikatelské činnosti, sestavování seznamů adres, sestavování rejstříků pro vývozce, správa finančních záznamů, sestavování rejstříků pro dovozce, sběr informací pro podnikatelské subjekty, sestavování katalogů informací pro obchodní či reklamní účely, sestavování obchodních adresářů on-line, sběr obchodních informací, získávání obchodních informací, sestavování zákaznických indexů počítačem, počítačové sestavování seznamů objednávek, počítačové vyhledávání obchodních informací, služby počítačového zpracování obchodních informací, počítačový sběr dat z prodejních míst pro maloobchodníky, sestavování seznamů potenciálních zákazníků, sestavování obchodních rejstříků, sestavování statistik pro reklamu, sestavování statistik pro obchodní nebo komerční účely, sběr statistických údajů pro podnikání, sestavování statistických modelů pro poskytování informací o dynamice trhu, sestavování obchodních statistik, sestavování seznamů pro přímé zasílání reklamních materiálů (direct mailing), získávání obchodních informací ohledně stavu společnosti, získávání obchodních informací ohledně aktivit společnosti, řízení obchodních záznamů, sestavování obchodních adresářů určených ke zveřejnění na internetu, sestavování obchodních adresářů, získávání obchodních statistik pro třetí osoby, sestavování obchodních statistik obchodních informací, poradenství ohledně přípravy obchodních statistik, sběr statistik pro podnikatelské subjekty, příprava statistických obchodních dat, sestavování obchodních statistických informací, průzkumy pro obchodní účely, analýzy nákupních cen v oblasti likvidace, odstraňování, recyklace odpadu a manipulace s odpadem, poskytování obchodních informací vztahujících se k podnikům se společnou majetkovou účastí, poskytování informací vztahujících se ke zpracování dat, ekonomické

studie k obchodním účelům, ekonomické prognostické analýzy k obchodním účelům, vyhotovování hospodářských prognóz, ekonomické prognózy a analýzy, ekonomické analýzy k obchodním účelům, ekonomické informační služby k obchodním účelům, znalecká odhady a zprávy vztahující se k obchodním záležitostem, poskytování informací a rad zákazníkům v souvislosti s výběrem výrobků a koupí zboží, informace a znalecké posudky vztahující se ke společnostem a podnikům, informace o obchodních záležitostech, poskytování informací v oblasti organizace času, poskytování zákaznických informací o produktech prostřednictvím internetu, informační služby vztahující se k podnikům, služby pro poskytování informací v oblasti zahraničního obchodu, analýzy firemního jednání, vyhledávání informací o firmách, poskytování obchodních informací týkajících se společností, informační služby vztahující se k obchodním záležitostem, poskytování služeb on-line komerčních informačních adresářů, služby v oblasti odhadu nákladů, obchodní informační kanceláře (poskytující obchodní informace, např. o marketingu nebo demografických údajích), zprostředkování obchodních informací, obchodní informační služby týkající se vína, poskytování obchodních informačních adresářů prostřednictvím globální počítačové sítě, obchodní informační služby, obchodní informační služby poskytované přes internet, obchodní informační služby poskytované prostřednictvím přístupu k počítačové databázi, rozšiřování obchodních informací, poskytování komerčních informací, poskytování obchodních informací z on-line databází, poskytování obchodních informací spotřebitelům, výzkumné studie v oboru obchodních informací, poskytování komerčních a obchodních informací, poskytování obchodních informací a informací o obchodních podnicích prostřednictvím celosvětové počítačové sítě, poskytování komerčních informací prostřednictvím počítačové databáze, poskytování digitalizovaných informací vztahujících se k obchodním záznamům, počítačové obchodní informační služby, počítačové obchodní průzkumy, elektronické informační služby v oblasti hodnocení obchodních příležitostí, poskytování digitalizovaných obchodních statistik, poskytování digitalizovaných informací z oblasti obchodního managementu, poskytování digitalizovaných dat vztahujících se k obchodu, rozvoj a koordinace dobrovolnických projektů pro charitativní organizace, benchmarking (hodnocení obchodně-organizačních postupů), služby benchmarkingu, výstřížková služba, obchodní průzkum pro nové podniky, poskytování prodejních analýz, sběr a poskytování obchodních informací o tržních cenách a statistikách, zprávy a studie o situaci na trhu, příprava zpráv a studií týkajících se trhu, služby v oblasti informací o trhu vztahující se k úrovním indexů, služby v oblasti informací o trhu vztahujících se k obchodním zprávám, průzkum trhu, služby v oblasti informací o trhu vztahující se k tržním statistikám, průzkum trhu, analýza nákladů a cen, statistická analýza a služby v oblasti podávání zpráv o situaci na trhu pro obchodní účely, strategická analýza podniku, přezkoumání nákladů na zdravotní péči, analýzy nákladů a přínosů, poskytování on-line obchodních informačních adresářů na internetu, poskytování obchodních informací on-line, poskytování seznamu webových stránek třetích stran pro usnadnění obchodních transakcí, poradenství týkající se analýzy hospodářské činnosti, pomoc, poradenské služby a konzultace týkající se analýz obchodní činnosti, služby obchodní analýzy, outsourcingové služby v oblasti obchodních analýz, příprava obchodních průzkumů, příprava obchodních výkazů, služby v oblasti analýzy obchodních údajů, šíření údajů vztahujících se k obchodním aktivitám, poskytování obchodních dat, studie o obchodní efektivitě, provádění studií proveditelnosti obchodů, hodnocení obchodních příležitostí, obchodní informace, obchodní informace vedené počítačem, obchodní informační služby dodávané online z počítačové databáze nebo z internetu, obchodní informační služby poskytované prostřednictvím globální počítačové sítě nebo internetu, služby agentury zaměřené na obchodní informace, analýzy obchodních informací, aktualizace obchodních informací v počítačové databázi, šíření obchodních informací, provádění obchodních expertiz, poskytování obchodních informací, poskytování obchodních informací prostřednictvím počítačových terminálů, poskytování obchodních informací prostřednictvím globálních počítačových sítí, poskytování obchodních informací v oblasti sociálních médií, poskytování obchodních informací prostřednictvím webových stránek, poskytování obchodních informací pro firmy, poskytování obchodních informací, rovněž prostřednictvím internetu, kabelových sítí nebo jiných forem datového přenosu, průzkum obchodních informací, poskytování obchodních informací týkajících se franšizingu, příprava a sestavování zpráv a informací ohledně obchodní činnosti, obchodních zpráv a informací, informace nebo zprávy týkající se obchodu a marketingu, oceňování podniků, obchodní odhady a hodnocení obchodních záležitostí, analýza zisku z podnikání, projektové studie pro podniky, sestavování studií o obchodních projektech, obchodní analýzy trhů, analýzy obchodních statistik, obchodní statistické studie, služby v

oblasti obchodních statistických informací, poskytování statistických informací vztahujících se k obchodu, poskytování obchodních statistických informací vztahujících se k lékařským záležitostem, analýza obchodních trendů, průzkum v oblasti obchodních akvizic, obchodní informační služby, obchodní poradenské služby, provádění obchodních průzkumů, analýza řízení obchodní činnosti, shromažďování a analyzování informací a dat vztahujících se k obchodnímu managementu, poskytování informací o obchodním managementu, hodnocení vztahující se k řízení obchodní činnosti v komerčních podnicích, hodnocení vztahující se k řízení obchodní činnosti v průmyslových podnicích, hodnocení týkající se řízení obchodní činnosti v odborných podnicích, analýzy systémů obchodního řízení, provádění on-line průzkumů v oboru řízení obchodní činnosti, analýza hodnocení zaměřená na obchodní řízení, provádění obchodního hodnocování, hodnocení vztahující se ke komerčním záležitostem, provádění průzkumů interní podnikové komunikace, poskytování informací ohledně srovnávání hotelových tarifů, navrhování průzkumů veřejného mínění, poskytování obchodních informací vztahujících se k zemědělství, pomoc v obchodní a podnikatelské činnosti, management a administrativní služby, administrativní zpracování dat, administrativní služby spojené s registrací kreditní karty, zpracování mzdových údajů, automatizované zpracování dat, služby týkající se registrace automobilů, zpracování dat, zpracování dat pro jejich sběr k obchodním účelům, zpracování dat pro podniky, informační služby vztahující se ke zpracování dat, poradenství ohledně zpracování dat, ověřování zpracování dat, vyhledávání údajů v počítačových souborech pro jiné osoby, sběr dat, shromažďování dat pro třetí osoby, služby v oblasti vyhledávání dat, shromažďování a třídění dat v počítačových databázích, obchodní poradenské služby vztahující se ke zpracování dat, služby řízení dat, záznam a zpracování dat, služby vkládání dat, elektronické zpracování dat, shromažďování a systematizace informací používaných v rámci elektronického přenosu údajů, sběr indexovaných adres, sběr a systematizace informací v databankách, shromažďování a třídění informací do počítačových databází, sběr a ukládání informací do počítačových databází, sběr a systematizace informací do počítačových databází, sběr údajů do počítačových databází, shromažďování informací do počítačových registrů, systematizace údajů do počítačových databází, služby online zpracování dat, sestavování seznamů určených k publikování na internetu, sestavování seznamů určených ke zveřejnění na globálních počítačových sítích nebo na internetu, sestavování počítačových databází, počítačové zpracování dat, počítačové ověřování dat, vedení počítačové evidence, počítačové sestavování záznamů o kontrole zboží, správa a vytváření počítačových databází, poradenské služby ohledně zpracování dat, poradenské služby ohledně elektronického zpracování dat, registrace kreditních karet, sběr matematických údajů, sběr statistických údajů pro lékařský výzkum, služby zahrnující sestavování statistik, shromažďování a systematizace písemné komunikace a údajů, správa záznamů, zejména indexace dokumentů pro třetí osoby, statistické analýzy a podávání zpráv, sběr statistických informací, služby zahrnující přepis statistických údajů, služby zahrnující zaznamenávání statistických údajů, sestavování statistik, sběr statistických údajů pro vědecký výzkum, sběr statistických údajů týkajících se využívání zdravotní péče, zpracování údajů v oblasti zdravotní péče, zpracování údajů v oblasti přepravy, správa obchodních spisů, zpracování výsledků obchodních průzkumů, pronájem kancelářských strojů, pronájem kancelářských strojů a zařízení, pronájem elektronických platebních terminálů, pronájem fotokopírovacích strojů, pronájem psacích a kopírovacích strojů, pronájem psacích strojů, kancelářské služby, poskytování kancelářské asistence, administrativní služby v oblasti vedení soudních rejstříků, služby vedení záznamů pro akcionáře, služby týkající se zpracování mezd, výplat (pro třetí osoby), příprava výplatních listin, příprava mezd, platů (pro třetí osoby), správa dokumentů a záznamů týkajících se zdravotního stavu osob, správa osobních lékařských záznamů a dokumentů, služby pro vyhledávání zboží vedeného v databázích, inventurní služby, kontrola zboží vedeného v databázích, služby kancelářské administrativy (pro třetí osoby), služby managementu kanceláře (pro třetí osoby), zakládání listin nebo magnetických pásek (kancelářské práce), kopírování dokumentů, reprodukce dokumentů (kopírovační služby), kopírování dokladů pro třetí osoby, příprava dokumentů, služby dárkového rejstříku, přepisování dat, odečítání plynoměru pro účely fakturace, elektronické služby správy inventářů, odečítání elektroměrů pro účely fakturace, fotokopírování, vedení inventáře součástí a dílů pro výrobce a dodavatele, zpracování záručních registračních dokumentů pro jiné subjekty, vedení registru zvířecích plemen, vedení rejstříku informací, služby v oblasti řízení zásob, příprava inventarizačních seznamů, adresování obálek, děrování štítků (kancelářské práce), aktualizace a údržba dat v počítačových databázích, počítačová příprava výplatních listin, inventarizace pomocí počítače, počítačová správa zboží, počítačová příprava inventur, počítačové zpracování textů, odečítání dat z

měřičů veřejných služeb pro účely fakturace, poradenské služby týkající se mezd, kopírovací služby, xerografie, služby agentur poskytující psaní na stroji, fakturace lékařských služeb, služby v oblasti fakturace zdravotnické péče pro lékaře, služby v oblasti fakturace zdravotnické péče pro nemocnice, mzdová asistence, administrativní služby pro podnikové kanceláře, přepis zaznamenané komunikace, kopírování papírových záznamů, potvrzování naplánovaných schůzek pro druhé, příprava seznamů adres, třídění, manipulace a příjem pošty, správa osobních záznamů (pro třetí osoby), reprodukce kreseb, poskytování základních kancelářských služeb při zakládání firem, přepisování nebo kopírování zpráv, přepis rozhovorů (pro úřední účely), inventarizace, inventarizace zboží, vedení rejstříků odborných odhadců, registrace vracení klíčů, zapisování a přepis písemných sdělení, správa rejstříků (pro třetí osoby), reprografické služby, kopírování papírových spisů, administrativní služby, kancelářské a administrativní služby, příprava faktur, služby předkládání účtů, fakturační služby, fakturační služby v oblasti energie, fakturační služby v oboru zdravotní péče, fakturace, vedení registru odborníků z oblasti zdravotnické techniky s osvědčením, vedení registru leteckých techniků s osvědčením, psaní na stroji, vkládání tiskovin do obálek, těsnopis, provádění stenografických prací na objednávku, stenografický přepis, těsnopisné kancelářské služby, plánování schůzek (kancelářské práce), upominání schůzek (kancelářské práce), kancelářské služby pro sjednávání schůzek, služby zpracování a psaní textů, zpracování textu, služby přepisu konferenčních hovorů, zahajování telefonních hovorů pro třetí osoby, zpracování telefonických žádostí týkajících se propagovaného zboží a služeb, vyúčtování telefonních služeb, správa registrů majetku (pro třetí osoby), administrativní služby v oblasti vyřizování poptávek, odečítání vodoměrů pro účely fakturace, obchodní sekretářské služby, služby týkající se fakturace v rámci obchodní činnosti, administrativní služby poskytované hotely, vedení registru psích plemen, obchodní konzultační a poradenské služby, obchodní poradenství vztahující se k financování růstu, služby týkající se pomoci a poradenství v oboru řízení obchodní činnosti pro firmy v oblasti energetiky, služby manažerského poradenství v oblasti franšizingu, poradenství v oblasti obchodního managementu vztahující se k franchisingu, poradenství v oblasti obchodního managementu vztahující se k obchodní výrobě, obchodní poradenství vztahující se ke správě informačních technologií, obchodní poradenské služby vztahující se k poskytování systémů řízení kvality, poradenství a informace v oblasti řízení obchodní činnosti, poradenství pro obchodní podniky ohledně řízení jejich podnikání, služby poradenství v oblasti obchodního managementu vztahující se ke komerčním podnikům, obchodní poradenské služby týkající se používání počítačů, obchodní poradenské služby vztahující se k výběru počítačů, poradenství v provozování koncesních firem, poradenství v oblasti řízení obchodní činnosti fitness klubů, poradenství v oblasti řízení obchodní činnosti klubů zdraví, poradenství v oblasti provozování klubů zdraví, poradenství v oblasti obchodní činnosti, poradenství v oblasti prodeje společností, poradenství v oboru řízení obchodních rizik, poradenské služby ohledně firemní struktury společností, poradenství v oblasti zakládání a provozu firem, poradenství v oblasti firemního managementu, obchodní poradenství pro firmy, poradenství v oblasti budování firemní image, poradenství v oblasti obchodní administrace, vedení podniků (poradenství), obchodní poradenské služby vztahující se k franchisingu v oblasti prodeje motorových vozidel, obchodní poradenské služby vztahující se ustavení podniku s motorovými vozidly, poradenství v oblasti akvizice, pomoc a poradenství zaměřené na organizaci a řízení obchodní činnosti, pomoc a poradenství v oblasti obchodního managementu, poradenské služby v oblasti přípravy a realizace obchodních transakcí, poradenské a konzultační služby vztahující se k dovozním-vývozním kancelářím, poradenství pro průmyslové podniky ohledně řízení jejich podnikání, služby poradenství v oblasti obchodního managementu vztahující se ke průmyslovým podnikům, konzultace týkající se organizování a řízení obchodní společnosti, obchodní poradenské služby vztahující se k výrobním odvětvím, obchodní poradenské služby vztahující se k vývoji výrobků, poskytování poradenství v oblasti metod a technik prodeje, obchodní poradenské služby týkající se ke zřizování restaurací, obchodní poradenské služby vztahující se k provozování restaurací, služby v oblasti podávání zpráv o situaci na trhu, poradenství v otázkách obchodní taktiky, poradenství v oblasti správy a řízení hotelů, obchodní poradenské služby týkající se ke zřizování bufetů, obchodní poradenské služby vztahující se k provozování bufetů, poradenské služby v oblasti zahraničního obchodu, poradenství v oblasti managementu, poradenské služby týkající se analýzy hospodářské činnosti, poradenství pro vedení firemní dokumentace, poradenství v oblasti efektivnosti podnikání, poradenství v oblasti podnikové efektivnosti, vývoj konceptů podnikové ekonomiky, obchodní konzultační služby, obchodní poradenství vztahující se k finanční reorganizaci, obchodní poradenství vztahující se k

franchisingu, obchodní poradenské služby ohledně provozování franšiz, obchodní poradenské služby vztahující se k výrobě, obchodní poradenské služby vztahující se k řízení kampaní ke shromažďování finančních prostředků, obchodní poradenské služby ohledně zakládání franšiz, obchodní poradenské služby ohledně využívání vynálezů, obchodní poradenství pro jednotlivce, obchodní poradenství v oblasti dopravy a doručování, obchodní poradenské služby vztahující se k obchodním likvidacím, obchodní poradenské služby ohledně řízení podniků, obchodní poradenské služby vztahující se k firemní činnosti, obchodní poradenství, průzkumy nebo informace, obchodní poradenské služby vztahující se k insolventnosti, obchodní poradenství vztahující se k likvidaci, poradenství vztahující se k obchodním akvizicím, obchodní poradenské služby ohledně řízení podniků veřejného sektoru, konzultace v oblasti obchodní činnosti v oboru zemědělství, služby obchodního poradenství v oblasti plánování a obnovy po katastrofách, poradenství v oblasti řízení a organizace podniku, poradenství v oblasti obchodní organizace a řízení obchodní činnosti, včetně řízení personálu, poradenské služby v oblasti organizace a řízení hospodářské činnosti, poradenství ohledně podnikové organizace a podnikového hospodářství, konzultace v oblasti obchodní organizace a provozu, poradenství v oblasti organizace podniku, pomoc a poradenství týkající se organizace obchodní činnosti, pomoc, poradenské služby a konzultace týkající se organizace obchodní činnosti, obchodní činnost (poradenství v -), poradenské obchodní služby vztahující se ke zřizování a provozování franšiz, podnikatelské poradenství a konzultační služby v oblasti franšiz, podnikatelské poradenství týkající se franšiz restaurací, poradenství ohledně prodeje firem, poradenství v oblasti podnikatelského plánování a kontinuity obchodní činnosti, konzultace v oblasti obchodního plánování, pomoc, poradenské služby a konzultace týkající se plánování obchodní činnosti, poradenské služby ohledně plánování obchodní činnosti, poradenské služby ohledně řízení obchodních rizik, odborné obchodní konzultace vztahující se k zakládání podniků, odborné obchodní konzultace vztahující se k provozování podniků, konzultační a poradenské služby v oboru obchodní strategie, konzultace v oblasti obchodních fúzí, poradenské služby týkající se správy podniku, poradenství v oblasti obchodního průzkumu, pomoc a poradenství při obchodním řízení a organizaci, poradenské služby ohledně řízení obchodní činnosti a obchodního provozu, poradenství v oblasti řízení obchodní činnosti a podnikové organizace, poradenství v oblasti řízení obchodní činnosti, poradenské služby v oblasti obchodního managementu týkající se informační technologie, konzultace v oboru managementu obchodní činnosti v oblasti dopravy a doručování, poradenství pro obchodní management v oboru rozvoje řízení a vedení, poradenství v oblasti obchodního managementu, rovněž prostřednictvím internetu, poradenství v oblasti obchodního managementu prostřednictvím internetu, pomoc, poradenské služby a konzultace týkající se řízení obchodní činnosti, poskytování počáteční podpory při řízení obchodní činnosti pro podniky jiných subjektů, poradenské služby pro obchodní vedení, odborné konzultace vztahující se k obchodnímu managementu, poradenství v oblasti obchodních odhadů, řízení lidských zdrojů a náborové služby, zajišťování administrativního personálu, služby zprostředkování kancelářské práce, divadelní castingové agentury, zajišťování dočasných pomocných kancelářských zaměstnanců, služby zprostředkující práci pro osobní asistenty, testování osobnosti pro náborové účely, služby v oblasti přefazování zaměstnanců, konkursy výkonných umělců (výběr personálu), rezervační služby v oblasti angažmá pro vystupující umělce, zprostředkování zaměstnání pro chůvy, nábor zaměstnanců do vysokých vedoucích funkcí, umístování řídicích pracovníků, nábor pomocného kancelářského personálu, pracovní analýza k určení souboru dovedností pracovníků a jiných požadavků na pracovníky, informační služby týkající se zaměstnání a možnosti budování kariéry, testy pro určení způsobilosti pro zaměstnání, organizování a vedení veletrhů pracovních příležitostí, obsazování pracovních míst a nábor zaměstnanců, personální leasing, vyhledávání zaměstnanců, péče o zaměstnance v oblasti obchodních záležitostí, služby v oblasti přeložení zaměstnanců, služby v oblasti evidence zaměstnanců, vedení motivačních programů pro zaměstnance, umístování zaměstnanců, obsazování pracovních míst v oblasti návrhářství, konzultanti pro nábor zaměstnanců v oboru finančních služeb, psaní životopisů pro jiné osoby, poskytování informací o službách v oblasti relopace zaměstnanců, poskytování informací týkajících se náborem zaměstnanců, poskytování informací o náborem zaměstnanců prostřednictvím celosvětové počítačové sítě, sběr personálních informací, šíření informací týkajících se k náborem absolventů, poskytování informací vztahujících se k náborem zaměstnanců, zajišťování kandidátů na funkce ředitele společnosti, služby profesního networkingu, služby zaměstnaneckého managementu pro filmové a televizní techniky, pracovní úřady (zprostředkovatelné práce), služby pracovních agentur pro personál v běžných kancelářských funkcích, služby pracovních agentur pro zajišťování

pracovníků pro obsluhu výstavních prostor, služby pracovních agentur vztahující se k au-pair pracovníkům, služby pracovních agentur pro pracovníky mluvící dvěma jazyky, služby personální agentury vztahující se k průmyslu s elektronikou, služby pracovních agentur pro osoby kvalifikované pro práci s počítači, služby pracovních agentur poskytované chůvám, rezervace zaměstnání pro filmové a televizní techniky, poskytování informací o zaměstnání, poskytování informací o zaměstnanosti prostřednictvím celosvětové počítačové sítě, poradenská činnost v oblasti zprostředkování zaměstnání, služby nábory pomocného kancelářského personálu, zajišťování pracovníků pro prodej na provizi, nábor počítačového personálu, personální poradenství, poradenské služby ohledně umístění personálu, zaměstnanecké poradenství, poradenství ohledně nábory zaměstnanců, poradenské služby týkající se zaměstnání personálu zpracovávajícího data, konzultační služby při zprostředkování zaměstnání, zprostředkování kvalifikovaných dobrovolníků pro neziskové organizace, služby pracovních agentur k přidělování dočasných prací, nábor technického personálu na dobu určitou, agentury pro zprostředkování dočasných zaměstnání, nábor zaměstnanců na dobu určitou, služby zprostředkující práci pro majordomy, služby pracovních agentur zaměřené na zprostředkování zaměstnání pro lékaře a ošetřující personál, služby pracovních agentur pro lékařský personál, služby pracovních agentur vztahující se ke zdravotním sestřám, agentury specializované na nábor modelů, služby zprostředkující práci pro hospodyně, nábor stálých zaměstnanců, umísťování personálu na stálý pracovní poměr, nábor zaměstnanců leteckých společností, nábor pozemního letištního personálu, služby pracovních agentur pro personál záchranářů, zajišťování zaměstnanců věnujících se prodeji, nábor zaměstnanců pro prodej a marketing, zajišťování zaměstnanců na smluvní prodej, řízení lidských zdrojů personálu zabývajících se prodejem, poradenství a konzultační služby v oblasti zaměstnanosti, poradenství v oblasti zaměstnání a pracovního uplatnění, poskytování poradenství vztahujícího se k nábory absolventů, výběr personálu pro třetí osoby, poradenství pro výběr zaměstnanců, nábor zaměstnanců, pomoc při nábory a umísťování zaměstnanců, služby agentury zabývajících se náborem zaměstnanců, plánování využitosti zaměstnanců, poradenství v oblasti umísťování zaměstnanců, poradenské a konzultační služby v oblasti umísťování pracovníků, personalistické služby, administrativní služby spojené s přemísťováním zaměstnanců, přemísťování zaměstnanců, hodnocení zaměstnaneckých požadavků, umísťování personálu, konzultační a poradenské služby vztahující se k nábory zaměstnanců, služby agentur pro zprostředkování práce a nábor zaměstnanců, vyhledávání pracovních míst a nábor zaměstnanců, management personálu, management personálu pro reklamní účely, personální řízení a zaměstnanecké poradenství, poradenství v oblasti řízení lidských zdrojů, pomoc v personálním řízení, konzultační a poradenské služby vztahující se k personálního řízení, služby v oblasti realizace pohovorů (za účelem nábory zaměstnanců), testování k určení odborné způsobilosti, poradenství týkající se plánování kariéry, služby plánování profesního růstu, služby v oblasti nábory odborníků, psychologické testování za účelem výběru zaměstnanců, psychometrické testování pro výběr zaměstnanců, reklama v oblasti nábory zaměstnanců, služby v oblasti vedení reklamního personálu, řízení lidských zdrojů marketingového personálu, zprostředkování zaměstnání, příprava životopisů pro druhé, sekretářské práce (služby), nábor leteckého personálu, odborné poradenství v oblasti personálního řízení, zprostředkování stáží, služby uměleckých agentur (obchodní management výkonných umělců), poradenství ohledně nábory zaměstnanců pro právní asistenty, poradenství ohledně nábory zaměstnanců pro právníky, testování dovedností zaměstnanců, nábor řídicích pracovníků, poradenství pro výběr řídicích pracovníků (managementu), hledání a výběr vedoucích pracovníků, obchodní poradenské služby k určení platových a klasifikačních struktur na základě hodnocení pracovních míst, obchodní poradenské služby vztahující se k určování platových a klasifikačních struktur, poradenství v oblasti organizace a řízení obchodní činnosti v oboru personálního řízení, konzultace v oblasti přijímání zaměstnanců, výběr řídicích pracovníků, vyhledávání a umísťování řídicích pracovníků, poradenství v oblasti lidských zdrojů, služby oddělení lidských zdrojů pro třetí osoby, řízení lidských zdrojů, správní řízení nemocnic, správní řízení zdravotních klinik, administrativní pomoc při vyřizování výzev k podání nabídek do výběrových řízení, poskytování administrativní pomoci lékárnám v oblasti vedení seznamů léčivých přípravků, administrativní služby týkající se celního odbavení, administrativní služby související s doporučením pacientů pro vyšetření v nemocnici, zprostředkovatelské služby pro pořádání podnikových prezentací, zajišťování administrativních služeb v oblasti vysokoškolského vzdělávání pro vysokoškolské instituce, řízení obchodní činnosti herců, řízení obchodní činnosti výkonných umělců, služby přijímání a předávání telefonních zpráv, řízení obchodní činnosti

parkovišť, obchodní řízení autorů a spisovatelů, služby v oboru kancelářských prací, obchodní správa projektů zaměstnaneckých akcí, správa zaměstnaneckých penzijních plánů, správa plánů zaměstnaneckých výhod, správa systémů sociálních dávek pro zaměstnance, obchodní management čerpacích stanic (pro třetí osoby), sjednávání obchodních smluv pro jiné osoby, podnikové řízení velkoobchodních a maloobchodních prodejen, podnikové řízení velkoobchodních prodejen, příprava dokumentů vztahujících se k obchodu, řízení hospodářské činnosti pojišťovacích agentur a zprostředkovatelů na bázi outsourcingu, služby v oblasti odborného posuzování efektivit, příprava ekonomických výkazů, služby řízení obchodní činnosti v oblasti elektronického obchodování, správa lékárenských programů proplácení a služeb, pomoc při řízení franšizových obchodních firem, asistence při řízení obchodních franšizových společností, služby poskytované majitelem licence, zejména asistence při provozu nebo řízení průmyslových nebo obchodních podniků, příprava audio a/nebo vizuálních expozic pro podniky, služby v oblasti obchodních sítí on-line, správa firemních mezd pro jiné subjekty, poradenství v oblasti přemísťování podniků, služby v oblasti obchodního managementu vztahující se k rozvoji podniků, obchodní služby vztahující se k zakládání podniků, řízení obchodu pro třetí osoby, podnikový management, včetně poradenství ohledně demografických záležitostí, asistence při řízení společnosti, služby v oblasti obchodního managementu vztahující se ke koupi podniků, evidence záznamů pro firmy, evidence firemních záznamů (pro třetí osoby), správa předplacených programů zdravotní péče, pomoc při řízení obchodních či průmyslových podniků, zprostředkování obchodů, asistence managementu obchodních společností, obchodní asistence vztahující se k vytváření obchodních firem, správa managementu obchodních podniků, asistence managementu a provozu obchodních podniků, provozování obchodních podniků (pro třetí osoby), obchodní management, asistence v oblasti řízení obchodu, poskytování informací o obchodních kontaktech, poskytování informací o podnikových a obchodních kontaktech prostřednictvím internetu, poskytování pomoci v oblasti řízení obchodních činností, řízení obchodní činnosti náhradových programů pro jiné osoby, počítačový obchodní management (pro třetí osoby), počítačová správa kanceláře, obchodní řízení konferenčních center, podávání zpráv o konkurenci, konzultace vztahující se k optimalizaci vyhledávačů, správa kulturních a vzdělávacích výměnných programů, řízení hospodářské činnosti rezortních hotelů, dočasný obchodní management, řízení obchodní činnosti nezávislých poskytovatelů služeb, management nemocnic, vývoj systémů pro management nemocnic, obchodní řízení nemocnic, správa obchodních věcí maloobchodních prodejen, obchodní řízení maloobchodních prodejen, správa maloobchodních podniků pro třetí osoby, správa lékařských nákladů, služby lékařských přepisů, obchodní služby vztahující se k sjednávání společných podniků, řízení obchodní činnosti v modelingu, řízení obchodní činnosti hudebních umělců, řízení obchodní činnosti hudebních interpretů, správa domů s byty v osobním vlastnictví (management), obchodní konzultace a management týkající se uvádění nových výrobků na trh, obchodní řízení letecké společnosti, řízení letecké společnosti, správa letišť, řízení hospodářské činnosti letišť, správa programů pro náhradu nákladů pacientům, poskytování pomoci v oblasti řízení franšizovaných podniků, pomoc při řízení obchodních záležitostí nebo obchodní činnosti průmyslových nebo obchodních podniků, poskytování pomoci v oblasti řízení průmyslových nebo obchodních podniků, správa v oblasti metod prodeje, sledování objemu prodeje pro třetí osoby, obchodní řízení (management) pro obchody, subdodavatelské služby (pomoc v obchodní činnosti), manažerské poradenství ohledně nábory zaměstnanců, řízení obchodní činnosti bazénových komplexů, řízení obchodní činnosti bavičů, konzultace průmyslového managementu zahrnující analýzy nákladu a zisku, asistence managementu pro průmyslové organizace, sjednávání obchodních transakcí pro třetí strany, obchodní provozování nákupních středisek pro třetí osoby, obchodní management pro obchodní a servisní společnosti, správa systému upřednostňovaných poskytovatelů, management profesionálních atletů, obchodní management profesionálních sportovců, outsourcingové služby ve formě zprostředkování smluv o poskytování služeb pro druhé, zaznamenávání písemných sdělení a údajů, aktualizace a údržba údajů v rejstřících, administrativní služby týkající se doporučování pro pojišťovací agenty, administrativní služby týkající se doporučování pro generální stavební dodavatele, řízení obchodní činnosti restaurací, řízení restaurací pro třetí osoby, správa v oblasti marketingu, poskytování služeb průzkumu trhu, poskytovatel outsourcingových služeb v oblasti řízení vztahů se zákazníky, sjednávání obchodních transakcí pro výkonné umělce, obchodní management sportovních zařízení (pro třetí osoby), řízení obchodních projektů v oblasti stavebních projektů, strategické obchodní plánování, příprava projektových studií vztahující se k obchodním záležitostem, správa zdravotnických klinik pro třetí osoby, obchodní administrativní v oboru zdravotnické péče, služby obchodního

řízení poskytované divadelními agenturami, řízení obchodní činnosti divadel, záznamenávání vzkazů pro nedostupné předplatitele, zaznamenávání telefonních hovorů (pro třetí strany), správa telefonních centrál pro třetí osoby, poradenské služby v oblasti řízení telefonních ústředí, provozování telefonních ústředí pro třetí osoby, organizace služeb příjmu telefonních hovorů a telefonické centrály pro třetí osoby, řízení dodavatelských řetězců, obchodní administrativa v oblasti přepravy, obchodní management vozových parků pro třetí osoby, obchodní management dopravních parků pro třetí osoby, registrace vozidel a převod vlastnického práva, služby přijímání telefonních hovorů poskytované třetím stranám, externí správa společností, zprostředkování pracovních nabídek v modelingu, správa zahraničních obchodních věcí, asistence managementu, asistence managementu při zakládání obchodních podniků, správa programů a služeb týkajících se proplácení léků, správa obchodních věcí, obchodní správa v oboru dopravy a doručování, obchodní správa v oblasti statistických metod, pomoc při řízení obchodní činnosti, obchodní informační služby, vedení obchodních záznamů, služby obchodního zastoupení, služby obchodních kancelářů, správa podnikových kancelářů pro třetí osoby, služby odborníka na výkonnost podniku, obchodní poradenství a management týkající se marketingových aktivit, obchodní dozor, kontrola obchodní činnosti jménem třetích osob, outsourcingové služby týkající se obchodní činnosti, organizace podnikání, asistence při organizování obchodní činnosti, příprava výročních výkazů pro obchodní podniky, obchodní akvizice, obchodní asistence, obchodní asistence vztahující se k zakládání franšiz, obchodní asistence týkající se franchisingu, poskytování obchodní asistence, poskytování obchodní asistence při franšizovém provozu, poskytování obchodní asistence při zřizování franšiz, služby v oblasti obchodního poradenství a informací, poptávky, plánování obchodních postupů, služby podnikům při jejich přesídlení, správa v oblasti obchodního plánování, pomoc při plánování obchodní činnosti, služby obchodního plánování, reorganizace obchodních procesů, management a konzultace v oblasti obchodních postupů, sestavování zpráv o obchodních projektech, management obchodních projektů, řízení obchodních projektů pro třetí osoby, správa obchodních věcí v oblasti franšiz, služby managementu obchodních rizik, služby posuzující obchodní rizika, služby v oblasti obchodních expertíz, služby v oblasti obchodní strategie a plánování, služby v oblasti obchodní strategie, služby rozvoje podnikatelských strategií, služby v oblasti obchodních fúzí, plánování obchodních setkání, služby v oblasti obchodních sítí, obchodní administrativa, asistence pro průmyslové podniky v oblasti vedení jejich podnikání, obchodní průzkum, služby v oblasti obchodního managementu, řízení obchodní činnosti sportovců, řízení obchodní činnosti a obchodní administrativa, řízení obchodní činnosti v oboru dopravy a doručování, poskytování pomoci v oblasti podnikového řízení a plánování, organizace obchodního managementu, asistence pro obchodní podniky při řízení jejich podnikání, asistence v oblasti managementu obchodní činnosti v rámci franšizingové smlouvy, pomoc při řízení obchodní činnosti průmyslovým nebo obchodním firmám, pomoc v oblasti obchodního řízení při zakládání a provozování restaurací, pomoc v oblasti obchodního řízení při provozování restaurací, provozní obchodní asistence pro podniky, plánování obchodního managementu, plánování v oblasti obchodního managementu, jmenovitě vyhledávání partnerů pro fúze a převzetí podniků, stejně jako pro jejich zakládání, kontrola obchodního managementu, asistence pro průmyslové a obchodní firmy při jejich podnikání, správa v oblasti obchodního hodnocení, řízení hospodářské činnosti veterinárních klinik, poskytování přepravních dokumentů pro jiné subjekty (administrativní služby), služby hotelového managementu (pro třetí osoby), řízení obchodní činnosti hotelů, hotelový management pro třetí osoby, služby podnikové správy pro zpracování prodejů realizovaných prostřednictvím celosvětové počítačové sítě; (36) uzavírání pojištění, uzavírání pojištění smluv a oceňování a odhady pro účely pojištění, služby týkající se sjednávání anuit, oceňování pojištění, sjednávání pojištění, uzavírání pojištění pro případ automobilové nehody, služby v oblasti sjednávání obchodního pojištění, služby úpisů, posuzování pojišťovacích nároků, sjednávání pojištění, služby v oblasti uzavírání pojištění, služby uzavírání pojištění, úpravy pojištění, posuzování a zpracování pojištění, likvidace škody (pojištění), ocenění pojištění proti požáru, posuzování pojištění ztrát, management v oblasti rizik pojištění, vyřizování pojištění a služby vypořádání pojištění, finanční ocenění, vyřizování a služby vypořádání vztahující se k pojištěným nárokům, finanční oceňování pro účely zpětného zajištění, finanční oceňování pro pojišťovací účely, poskytování záruk v oblasti dopravního pojištění, úpisy, uzavírání záručního pojištění, sjednávání záručních programů, uzavírání životního pojištění, sjednávání pojištění pro předplacenou zdravotní péči, sjednávání pojištění pro předplacenou právní

služby, sjednávání pojištění pro případ námořních nehod, poskytování pojištění námořní přepravy, poradenství ohledně uzavírání pojištění, služby vztahující se k poskytování pojištění úvěrů, oceňování nákladu na účely pojištění, sjednávání pojištění pro případ požáru na moři, uzavírání zdravotních pojištění, poskytování anuit (ročních rent), likvidace škod neživotního pojištění, uzavírání neživotního pojištění, oceňování pojištění nároků u nemovitostí, uzavírání pojištění nemovitostí, vyrovnávání ztrát, posuzování ztrát, zařizování hodnocení pojištění nároků, uzavírání smluv o zajištění, sjednávání rozšířených záručních smluv, služby agentur v oblasti urovnání pohledávek, sjednávání pojištění v oboru pojištění profesní odpovědnosti, poskytování informací vztahujících se k uzavírání životního pojištění, poskytování informací vztahujících se k uzavírání neživotního pojištění, posudky pro pojištění účely, poskytování informací vztahujících se k likvidaci škod u neživotního pojištění, sjednávání přepravního pojištění, zajištění, poskytování záruk na motorová pozemní vozidla, služby týkající se záručního pojištění mechanických poruch motoru, poskytování prodloužené záruky pro domácí elektrické výrobky, pojišťovací služby vztahující se k ochraně při nákupu, cenové ochrany a prodloužené záruční době u zboží zakoupeného kreditní kartou, služby v oblasti záručních programů týkající se přívěsných lodních motorů, služby týkající se pojišťování záruk, služby v oblasti záručních programů, záruční služby pro silniční vozidla, poskytování záruk na ojetá motorová pozemní vozidla, služby týkající se správy nároků na záruku, poskytování pojištění ochrany nákupu pro výrobky zakoupené pomocí kreditních karet, prodloužené záruční pojištění, prodloužené záruky na domácí elektrické spotřebiče, prodloužené záruky na elektrické spotřebiče, prodloužené záruky, poskytování služeb rozšířené záruční doby na výrobky zakoupené pomocí kreditních karet, prodloužené záruky na spotřebiče, poskytování záruk na vozidla, záruka odpovědnosti, konzultace a poradenství v oboru pojištění matematiky, služby týkající se pojištění ubytování během dovolených, pojištění hotelového ubytování, pojištění systémů proti krádeži, služby týkající se pojištění smluv, osobní pojištění služby v oblasti poskytování právního poradenství, osobní pojištění služby v oblasti poskytování právních služeb, osobní pojištění týkající se závazku splácení půjček, pojištění osobního majetku, služby týkající se pojištění proti krádeži osobního majetku, služby týkající se pojištění spojeného se ztrátou osobního majetku, služby osobního pojištění, poskytování pojištění na dovolenou, zprostředkování pojištění zaměřené na domácí zvířata, poskytování leteckého pojištění, letecké pojištění, bankovní pojištění, pojištění kancelářů, pojištění vybavení domácnosti, poskytování pojištění smluv na desetileté období, pojištění pro případ ztráty dokladů, uzavírání pojištění proti požáru, uzavírání úrazového pojištění, pojišťovny, zprostředkování a zajišťování pojištění, pojišťovací průzkumy, pojišťovací záruky, informace o pojištění, poskytování informací o pojištění, pojištění, finanční poradenské služby, správa pojištění událostí, finanční služby poskytované pojišťovnami, vyřizování pojištění nároků, poradenství v oblasti pojištění, poradenské služby v oblasti pojištění vztahujícího se k požárům, poradenské služby v oblasti pojištění vztahujícího se k výbuchům, konzultace a informace týkající se pojišťovnictví, zprostředkování pojištění odpovědnosti za škodu, služby životního pojištění, služby týkající se pojištění kreditních karet, služby týkající se pojištění lodí, služby týkající se pojištění penzijních fondů, služby týkající se pojištění v oblasti sportu, služby týkající se pojištění odstupňovaného vyplácení poskytovaného právníkům, služby týkající se financování pojištění prémie, poskytování předběžných kalkulací pojištění, výpočet sazby pojištění, služby týkající se pojištění zrušených rezervací dovolených, služby týkající se pojištění plánování nepředvídaných událostí, služby týkající se pojištění majetku, služby týkající se pojištění právních nákladů, pojišťování pro majitele nemovitostí, poskytování pojišťovacích služeb pojišťovacím společenstvem, správa pojištění plánů, správa pojištění portfolií, zařizování pojištění, pojištění-matematické služby, pojištění technické služby, subrogace v oblasti pojištění, zprostředkování pojištění, studia v oblasti pojištění, správa pojišťovacích firem, služby finančních záruk pro náhradu nákladů vzniklých jako důsledek automobilové nehody, služby finančních záruk pro náhradu nákladů vzniklých jako důsledek poruchy vozidla, finanční záruční služby vztahující se k náhradě nákladů vzniklých jako důsledek havárie nebo poruchy vozidla, služby oceňování finančních záruk, finanční poradenství a poradenství v oblasti pojišťovnictví, finanční služby v oblasti pojištění, služby makléřských firem, pojištění dodávek (automobilů), služby v oblasti pojištění karavanů, služby v oblasti záručního pojištění, pojištění garáží, správa skupinového pojištění, správa skupinových pojištění plánů, služby týkající se pojištění vztahující se k poskytování finančních prostředků v nouzových situacích, záruky na platby léčebných cestovních výdajů, ručení za platby léčebných nákladů pro zahraniční cestující, pojišťovací kanceláře zaměřené na životní pojištění, finanční poradenské služby v oblasti životního pojištění, poradenské služby v oblasti

životního pojištění, makléřství v oblasti životního pojištění, strategie ochrany hypoték, hypoteční pojištění, poskytování pojištění hypotečních půjček, služby týkající se pojištění ochrany hypoték, hypoteční bankovní pojištění, poskytování on-line informací o pojištění z počítačové databáze nebo z internetu, poskytování informací o zajištění, poskytování on-line informací o zajištění z počítačové databáze nebo z internetu, poskytování informací v oblasti pojišťovacích a finančních služeb, likvidace pojistných nároků neživotního pojištění, uzavírání námořního pojištění, služby týkající se pojištění lodního nákladu na moři, smíšené životní pojištění, poskytování záručního pojištění na vybavení, cestovní pojištění, agenturní služby pro zařizování cestovního pojištění, služby týkající se zdravotního pojištění pro turistické průvodce v autokarech, poskytování cestovního pojištění, investiční služby týkající se variabilní renty, investiční služby týkající se variabilního pojištění, informativní zpracování pojistných nároků, digitalizované informační služby vztahující se k pojištění, poradenské a zprostředkovací služby v oblasti úrazového pojištění, poradenské a zprostředkovací služby v oblasti životního pojištění, poradenské a zprostředkovací služby v oblasti cestovního pojištění, poradenské a zprostředkovací služby v oblasti pojištění domácnosti, poradenské a zprostředkovací služby v oblasti zdravotního pojištění, poradenské a zprostředkovací služby v oblasti pojištění vozidel, poradenské a informační služby vztahující se ke zprostředkování pojištění, poradenství v oblasti zajištění, sjednávání úvěrového pojištění, pojištění pro případ ztráty úvěru, pojištění úvěrových rizik, služby týkající se pojištění v oblasti úvěrových smluv, služby týkající se pojištění v oblasti poskytování úvěrů, pojištění úvěrového rizika (factoring), zajištění, pojištění rizik týkajících se splnění podmínek času a nákladů, pojištění rizik týkajících se překročení podmínek času a nákladů, agentury zabývající se pojišťováním lodí, makléřské služby vztahující se k lodnímu pojištění, služby týkající se pojištění mechanických poruch, služby týkající se pojištění náhrady léčebných výdajů, zdravotní pojištění, služby v oblasti zdravotního pojištění poskytované společně, služby v oblasti zprostředkování zdravotního pojištění, služby v oblasti anuit (ročních rent), sjednávání ročních rent, služby týkající se pojištění mobilních telefonů, finanční služby v oblasti pojištění motorových vozidel, služby týkající se pojištění motorových vozidel, služby v oblasti pojištění domácnosti, zprostředkování neživotního pojištění, služby realitních kanceláří vztahující se k nákupu a prodeji pozemků, služby v oblasti pojišťování nemovitostí, zprostředkování pojištění majetku, správa zubního zdravotního pojištění, sjednávání a správa zubního zdravotního pojištění, pojištění úvěrů, pojištění budov, služby týkající se pojištění nemovitostí s doškovou střechou, poradenské služby vztahující se k pojistným nárokům, poradenské služby v oblasti pojistných smluv, konzultační služby v oblasti pojišťovnictví, pojistně technické služby zajištění, poskytování pojišťovacích služeb zajišťovacím společností, informace o zajištění, zajištění, služby k vyrovnání pohledávek ze zajištění, zpracování pohledávek zajištění, makléřské služby v oblasti zajištění, služby plánování v oblasti životního pojištění, pojištění komodit, služby týkající se dohody viatical (prodej životních pojištěk před dožitím), soukromé zdravotní pojištění, pojištění profesní odpovědnosti, správa plánů pojistného plnění týkajících se léků na předpis, pojištění komunikačních přístrojů, služby týkající se pojištění pečovatelských domů, služby týkající se pojištění v oblasti stavebního průmyslu, poskytování informací vztahujících se k výpočtu sazby pojistného, poskytování informací vztahujících se ke zprostředkování životního pojištění, pojišťovací služby vztahující se k úvěrům, služby týkající se pojištění nemovitostí, služby v oblasti kaucí, uzavírání zdravotního pojištění, makléřství, jednatelství, makléřské poradenské služby vztahující se k pojištění, pojištění právních výdajů, telefonní bankovníctví a pojišťovací služby, zprostředkování dopravního pojištění, zprostředkování přepravního pojištění, služby týkající se pojištění přepravovaného zboží, pojištění zodpovědnosti třetích osob, služby týkající se zdravotního pojištění pro zájezdové řidiče, služby týkající se pojištění odstupňovaného vypláčení poskytovaného pojišťováním škod na majetku, služby týkající se pojištění prodeje na dobírku, služby týkající se pojištění ochrany řidičů, zprostředkování pojištění motorových vozidel, pojištění podniků, pojištění hotelů, finanční odhady, oceňování starožitností, oceňování osobního majetku pro třetí osoby, finanční oceňování osobního vlastnictví a nemovitostí, oceňování drahokamů, oceňování drahokamů a polodrahokamů, oceňování diamantů, oceňování vzácných kovů, poskytování informací, konzultací a poradenství v oboru finančního hodnocení, finanční oceňování vlny, finanční oceňování dřeva na pni, oceňování dopravy a nákladu, poskytování informací týkajících se oceňování ojetých automobilů, oceňování duševního vlastnictví, oceňování jachet, oceňování šperků, oceňování movitého majetku, oceňování strojního vybavení, oceňování uměleckých děl, oceňování ojetých automobilů, finanční oceňování soukromých nemovitostí, oceňování nemovitostí, oceňování mincí, finanční oceňování pronajatých nemovitostí, oceňování

majetku, finanční odhady nemovitostí k daňovým účelům, oceňování staveb, oceňování obrazů, oceňování známek, poskytování informací vztahujících se k oceňování drahokamů, poskytování informací vztahujících se k oceňování uměleckých děl, poskytování informací vztahujících se k oceňování nemovitostí, poskytování informací vztahujících se k oceňování starožitností, oceňování vzácných kovů, oceňování a finanční odhady hodnoty majetku, oceňování vztahující se k průzkumu budov, oceňování vztahující se k návrhům budov, finanční a peněžní služby a bankovní služby, financování a poskytování finančních prostředků, služby v oblasti rizikového kapitálu, služby týkající se hledání rizikového kapitálu, služby týkající se poskytování rizikového kapitálu, služby kolektivního financování (crowdfunding), finanční převody a transakce a platební služby, služby týkající se plateb v hotovosti, šeky a platebními příkazy, propláčení osobních šeků, služby týkající se bankomatů, automatizované bankovníctví, bankovní služby týkající se cestovních šeků, vydávání bankovních šeků, služby spojené s běžnými účty, ověřování eurošeků, vydávání peněžní hotovosti, služby v oblasti vypláčení hotovosti, finanční služby týkající se vypláčení hotovosti, poskytování hotovosti pro případ nouze, zpracování hotovosti, management peněz v hotovosti, pronájem registračních pokladen, vykupování cestovních šeků, služby v oblasti propláčení šeků ze šekového účtu, služby týkající se šekového účtu při přijímání šeků, zpracování šeků, služby v oblasti autorizace šeků, služby v oblasti šekových záručních karet, služby v oblasti šekových záruk, služby v oblasti propláčení šeků, vydávání šeků, služby v oblasti šekového clearing, služby v oblasti oceňování šeků, zákazníkům řízený výdej hotovosti, služby v oblasti platebních příkazů, pronájem zařízení na automatické vydávání peněžních hotovostí nebo bankomatů, poskytování peněžních automatů pro výběr peněz, poskytování peněžních automatů pro vkládání peněz, automatické bankovníctví pro výdej mincí, služby týkající se placení daní a cel, služby odvodů daní ze mzdy, finanční služby ve formě zprostředkování celního odbavení, služby týkající se zpracování daňových plateb, zajišťování vrácení cla, zařizování plateb celních poplatků, zajišťování výběru cla, služby platebních karet, automatizované bankovní služby týkající se transakcí provedených kreditními kartami, automatizované bankovníctví vztahující se k transakcím úvěrovými kartami, služby týkající se bankovních karet, kreditních karet, debetních karet a elektronických platebních karet, služby týkající se bankovních šekových karet, služby validace debetních karet, debetní karty (služby týkající se -), elektronické transakce kreditní kartou, vydávání elektronických platebních karet v souvislosti s bonusy a programy odměn, půjčování, pronájem a nájem zařízení na zpracování finančních karet, finanční informační služby týkající se ztracených kreditních karet, finanční služby přístupné prostřednictvím karty, finanční služby týkající se vydávání bankovních karet a debetních karet, finanční služby týkající se bankovních karet, finanční služby týkající se kreditních karet, služby v oblasti debetních karet, náhrada hotovosti prostřednictvím kreditní karty, poskytování informací o transakcích kreditními kartami, bankovní služby přístupné prostřednictvím karty, služby týkající se kreditních a platebních karet, poradenské služby týkající se kreditních karet, zpracování plateb kreditními kartami, služby v oblasti správy kreditních karet, služby v oblasti validace kreditních karet, ověřování kreditních karet, služby týkající se ochrany a registrace kreditních karet, služby týkající se kreditních a debetních karet, vydávání kreditních karet, poskytování kreditních karet, finanční služby pro správu kreditních karet, platby debetní kartou, zpracování plateb debetní kartou, služby v oblasti platby kreditní kartou, zpracování plateb prováděných charge kartami, služby plateb převodem z karty, služby slevových karet pro mládež určených na cestování, služby týkající se slevových karet pro mládež určených ke kulturním účelům, služby týkající se zpracování transakcí kreditních karet, finanční informační služby týkající se odcizených kreditních karet, služby v oblasti peněžních převodů pomocí elektronických karet, vydávání akreditivů a vkladních certifikátů, realizování plateb pro banky, výběr plateb, automatizovaná úhrada plateb, automatizované služby převodů peněz, automatizované platební služby, bankovní služby týkající se elektronického převodu fondů, bankovní služby týkající se převodu hotovosti z účtů, bankovní služby poskytované za účelem telefonického placení faktur, bezkontaktní platební služby, zpracování transakcí z debetních karet pro třetí osoby, jednání o vybírání šeků a faktur, elektronické transakce debetní kartou, služby elektronického výběru mýtného, elektronické platební služby, elektronický převod finančních prostředků prostřednictvím telekomunikací, elektronické převody finančních prostředků pro cestovní kanceláře, elektronické zpracování plateb prostřednictvím globální počítačové sítě, elektronický převod peněžních prostředků, zpracování elektronických plateb šekem, zpracování elektronických plateb, zpracování elektronických plateb prováděných předplacenými kartami, služby elektronické peněženky

(platební služby), finanční služby předplatby, finanční poradenství zaměřené na realizaci bezhotovostních platebních transakcí, vyřizování finančních transakcí, služby finančních transakcí, provádění finančních transakcí on-line, služby pro provádění finančních transakcí, domácí inkaso finančních plateb, služby finančních a peněžních transakcí, finanční platební služby, finanční služby týkající se výběru a ukládání hotovosti, služby on-line finančních transakcí, provádění transakcí na kapitálovém trhu, poskytování různých možností plateb prostřednictvím zákazníkem obsluhovaných elektronických terminálů dostupných na místě v maloobchodních prodejnách, vydávání kreditních a debetních karet, služby týkající se kreditních a hotovostních karet, zpracování transakcí z kreditních karet pro třetí osoby, převod fondů, převod finančních prostředků prostřednictvím elektronických komunikačních sítí, převod finančních prostředků na nákup zboží, prostřednictvím elektronických komunikačních sítí, správa plateb, zpracování transakcí z charge karet pro třetí osoby, platby prováděné prostřednictvím bezdrátových telekomunikačních zařízení a přístrojů, zpracování plateb kreditní kartou, provádění bezhotovostního platebního styku, clearingové služby pro platební transakce, zpracování platebních transakcí prostřednictvím internetu, zpracování plateb za nákup zboží a služeb prostřednictvím elektronické komunikační sítě, zpracování plateb, služby zaúčtování závazků, služby týkající se dálkových plateb, příprava plateb důchodů, výplata důchodů, peněžní převody, služby vnitrostátních převodů, služby vnitrostátních převodů poskytované on-line, zajišťování peněžních převodů, směna a převody peněz, služby v oblasti peněžních převodů, služby vnitrostátních převodů peněz, platba a příjem peněz jako zprostředkovatel, on-line placení účtů, vyřizování plateb pro stavební spořitelny, poskytování informací vztahujících se k pronájmu peněžních výdejních automatů nebo bankomatů, služby v oblasti platby účtů, služby v oblasti platby účtů poskytované prostřednictvím webových stránek, služby debetního účtování, služby v oblasti konsolidace účtů, služby spojené s bezhotovostními platbami, přijímání směnek, přijímání placení účtů, finanční informace, údaje, poradenské a konzultační služby, služby finančního plánování, služby plánování v oblasti důchodů, rating (finanční ohodnocení) a úvěrové zprávy, služby poskytující informace o úvěrech, agentura poskytující zprávy o úvěrech, příprava zpráv o úvěrech, služby v oblasti vyhodnocování finančních úvěrů, poskytování úvěrových informací, služby úvěrových společností, vyhodnocování údajů úvěrových společností, poskytování informací o úvěruschopnosti, služby v oblasti poskytování informací o úvěru, poskytování zpráv o úvěruschopnosti, vyhodnocování úvěrů, služby týkající se úvěrového hodnocení, služby ověřování obchodních úvěrů (kreditu), hodnocení úvěrové způsobilosti firem a soukromých osob, oceňovací služby, oceňování základního kapitálu, finanční oceňování (bankovníctví), finanční odhady a oceňování, služby finančního hodnocení, finanční hodnocení (pojištění, bankovníctví, nemovitosti), odhady pro finanční účely, poskytování finančních informací ohledně úvěrové bonity firem a jednotlivců, daňové odhady a hodnocení, oceňování majetku (finanční), obchodní odhady k finančnímu ocenění, oceňování portfolií cenných papírů, oceňování zemědělského majetku, zaznamenávání transakcí mezi stranami vztahujících se k akciím, poskytování finančních informací o akciích, služby týkající se informací o cenách akcií, poradenské služby zaměřené na orientaci v oblasti akcií, finanční poradenství v oblasti programů akciových opcí, záznamy o převodu akcií, registrace akcií, pojistně-matematické služby zaměřené na finanční transakce, služby osobního finančního plánování, automatické záznamové služby pro finanční transakce, informační služby vztahující se k automatickým převodům finančních prostředků, digitalizované informační služby zaměřené na bankovní záležitosti, služby týkající se průzkumu v oblasti bankovníctví, poskytování informací o bankovním účtu po telefonu, ekonomicko-finanční výzkumné služby, finanční analýzy a poradenství, ekonomická a finanční analýza, finanční informace pro investory, finanční oceňování, šekové zúčtování, ověřování šeků, finanční informace poskytované elektronickou cestou, finanční analýzy, služby v oblasti finanční analýzy a průzkumu, služby finančních analýz v oblasti investic, finanční poradenství v energetickém sektoru, zpracování finančních informací, poskytování finančních informací profesionálům v oblasti správy portfolií, služby opětovného získávání finančních informací, finanční informační služby pro banky poskytované prostřednictvím počítačových sítí a satelitních přenosů, finanční informační služby pro finanční instituce poskytované prostřednictvím počítačových sítí a satelitních přenosů, finanční informační služby v oblasti finančních trhů cenných papírů, finanční informační služby pro fyzické osoby, finanční informační služby poskytované přístupem k počítačové databázi, shromažďování finančních informací, poskytování finančních informací, poskytování finančních informací investorům, finanční informace poskytované prostřednictvím počítačové databáze, poskytování finančních informací prostřednictvím počítačových terminálů, poskytování finančních

informací prostřednictvím webových stránek, finanční informační a poradenské služby, služby správy finančních informací a analýz, poskytování finančních informací spojených s náklady na palivo, finanční poradenství zaměřené na nákup a prodej firem, finanční poradenství a konzultační služby, finanční poradenství týkající se vypořádání, finanční poradenství v oblasti investic, finanční poradenství v oblasti daňového plánování, finanční poradenství ohledně dědictví, finanční poradenství ohledně důchodů, finanční poradenství ohledně závětí, finanční poradenství v oblasti trustů, finanční informační služby v oblasti finančních trhů obligací, služby finančního hodnocení při vyřizování výzev k podání nabídek do výběrových řízení, finanční prognózy, finanční oceňování a analýzy, daňové odhady, příprava finančních analýz v oblasti trhů s dluhopisy, příprava finančních analýz v oblasti komodit, příprava finančních zpráv, příprava a analýza finančních zpráv, příprava finančních zpráv týkajících se financování stavebních projektů, příprava finančních zpráv týkajících se stavebních projektů, služby finančních databází, provádění studií o možnostech finanční realizovatelnosti, finanční poradenské služby v oblasti daní, finanční realování trustu, informační služby finančních trhů, služby v oblasti průzkumu finančních investic, finanční informační služby, služby v oblasti finančního poradenství a řízení, finanční poradenské služby v oblasti správy aktiv, finanční poradenství v oblasti programů zaměstnaneckých akcií, finanční poradenské služby v oblasti důchodových plánů, finanční poradenské služby v oblasti cenných papírů, poskytování poradenství (finančního) vyšetřovatelům nehod, poskytování poradenství (finančního) likvidátorům pojistných událostí, finanční poradenské služby, monitorování finančních portfolií, zaznamenávání finančních transakcí mezi stranami, poskytování finančních informací on-line, analýza finančních investic a průzkum v oblasti cenných papírů, plánování financí vzhledem k placení daní, finanční poradenství v oboru franšiz, poradenské služby v oblasti rozšíření hypoték, poskytování cenových informací o podílových fondech, poskytování informací o důchodech, informační služby týkající se automatizovaných plateb účtů, informační služby vztahující se k finančním hodnocením podniků, informační služby týkající se financí poskytované on-line z počítačových databází nebo z internetu, poskytování informací v oblasti finančních služeb, služby týkající se plánování školného, poskytování investičních informací, poskytování informací vztahujících se k finančním účtům, poskytování informací týkajících se hypoték, informační služby vztahující se k bankovníctví, informační služby vztahující se k akciím, informace o investicích, hodnocení investičního rizika (služby), investiční analýzy, monitorování investičního výnosu, průzkum v oblasti investic, zaznamenávání transakcí mezi stranami vztahující se k investicím, poskytování investičních spoičích plánů, poskytování informací, konzultace a poradenství v oboru investičního bankovníctví, poskytování informací o cenách termínovaných obchodů, poskytování informací o cenách indexů, poskytování informací o cenách dluhopisů, poskytování informací o cenách kmenových akcií, poskytování informací o sazbách na peněžním trhu, poskytování informací o cenách komodit, počítačové informační služby vztahující se k finanční správě, informatizované finanční analýzy, služby týkající se informatizovaných finančních dat, digitalizované služby v oblasti finančních informací, poskytování finanční informace v digitální podobě, informatizované finanční poradenské služby, digitalizované informační služby vztahující se k akciím, digitalizované informační služby vztahující se k finančním obchodům, digitalizované informační služby vztahující se k investicím, konzultace v oblasti financování energetických projektů, finanční a investiční konzultační služby, konzultační služby týkající se finančních investic, konzultace v oblasti kapitálových investic, konzultace týkající se investování finančních prostředků, penzijní poradenství, poradenské služby v oblasti cenných papírů, poradenství v oblasti bankovníctví, konzultační služby vztahující se k firemním financím, poradenské služby zaměřené na financování stavebních prací a projektů infrastruktury, poradenské služby týkající se managementu finančních rizik, poradenské služby vztahující se k osobním financím, konzultační služby týkající se daní (ne účetnictví), poradenské služby týkající se finanční strategie, finanční poradenské služby pro kontrolory, poradenské služby vztahující se k úvěrům, poradenské služby týkající se poskytování finančních prostředků na přepravu nákladu, finanční poradenství pro výherce v loterii, poradenství v oblasti daňových příznání (ne účetnictví), daňové plánování (ne účetnictví), finanční plánování týkající se školného, poradenství zaměřené na daně z příjmu (finanční), poradenství týkající se služeb v oblasti návratnosti půjček, poradenství týkající se poskytování půjček, finanční ekonomické poradenské služby, finanční poradenské služby pro bankáře, poradenské služby v oblasti hypoték, finanční poradenské služby pro fyzické osoby, finanční poradenské služby pro společnosti, poradenské služby v oblasti finančního plánování, poradenské služby v oblasti investic a financí, poradenské služby

v oblasti finančního hospodaření, poradenské služby v oblasti finančního plánování a investic, poradenství při daňových odhadech, investiční poradenství, poradenství v oblasti investic během důchodu, poskytování daňového poradenství (nikoliv účetnictví), poradenství týkající se půjček, poradenství v oblasti hypoték na obytné nemovitosti, poskytování poradenství v oblasti rizikových dluhů, poradenství ohledně správy majetku, finanční plánování důchodu, penzijní plánování, odborné konzultační služby v oblasti financí, hodnocení nákladů na opravy (finanční odhad), dluhové poradenství, informační služby vztahující se k dluhopisům, poskytování digitalizovaných informací zaměřených na cenné papíry, příprava finančních analýz v oblasti cenných papírů, vydávání výpisů z účtů, poskytování informací o správě svěřeneckých účtů, plánování pozůstalostního svěřenectví, průzkum a konzultace týkající se úvěrů, služby týkající se průzkumu v oblasti financí, služby týkající se průzkumu v oblasti investic, poskytování finančních informací o burze cenných papírů, informační služby vztahující se k cenným papírům, zaznamenávání převodu cenných papírů, srovnání hodnoty portfolií cenných papírů, registrace cenných papírů, poskytování informací o burzách cenných papírů, srovnávání hodnoty cenných papírů, poskytování informací o veřejně obchodovaných investicích, finanční hodnocení v oblasti nákladů na vytápění, investiční služby, poskytování finančních záruk a vydávání cenných papírů (investiční bankovní služby), služby týkající se upisování akcií, upisování akcií, úpis cenných papírů, služby v oblasti poskytování záruk při výměně valut, služby v oblasti bankovních investic, konzultace a poradenství v oboru investičního bankovníctví, sjednávání penzí, poskytování informací vztahujících se k upisování cenných papírů, služby spojené s upisováním drahých kovů, upisování cenných papírů, investování peněžních prostředků, služby v oblasti hedgeových fondů, finanční správa fondů, finanční správa penzijních fondů, správa investování ve fondech, správa svěřených majetkových fondů, investování fondů pro třetí osoby, podílové fondy, správa investičních fondů, služby týkající se investic spravovaného majetku, služby týkající se převodu a transakce investičních fondů, monitorování investičních fondů, řízení investičních fondů, finanční prostředky vyplácené předem, investice kapitálových fondů, řízení kapitálových investičních fondů, služby v oblasti řízení fondů, poradenské služby týkající se řízení důchodových fondů, správa offshore fondů, zajišťování kapitálu, zahraniční finanční fondy, poradenské služby v oblasti podílových fondů, penzijní fondy, služby správy penzijních fondů, řízení investic penzijních fondů, monitorování důchodových fondů, služby investic do soukromých kapitálových fondů, správa fondů pro soukromé klienty, služby správy otevřených podílových fondů pro soukromé klienty, investiční služby hedgeových fondů, management investičního fondu, správa podílových fondů, investice podílových fondů, distribuce podílových fondů, makléřské služby týkající se ke podílových fondů, management podílových fondů, zřizování podílových fondů pro třetí osoby, investice do penzijních fondů, penzijní fondy, správa penzijních fondů, investice do mezinárodních fondů, administrativní služby v oblasti investic, služby týkající se plánování v oblasti akcií, služby správy akciového plánu pro zaměstnance, finanční řízení zaměstnaneckých penzijních plánů, správa finančního portfolia, finanční správa kolektivních investičních programů, zajišťování finančních investic, služby finančních investic ve vztahu k tiskárenskému průmyslu, makléřské služby finančních investic v energetických firmách, sázení na změny finančního rozpětí, finanční poradenství v oblasti investic do nemovitostí, finanční služby v oblasti investic, finanční služby správy investic, finanční správa v oblasti investic, správa fondů a investic, investování pomocí elektronických prostředků, investiční kluby, zajišťování investic, zejména kapitálových investic, finančních služeb a pojištění, služby v oblasti obchodních investic, služby v oblasti investování do obchodního majetku, investice kmenového kapitálu, financování investic, investiční svěřenectví, služby v oblasti investičního svěřenectví a poradenství, služby v oblasti investičního svěřenectví, služby v oblasti managementu investičního portfolia, rozvoj investičních portfolií, ochrana investic, sjednávání investic, investiční management, investiční management a rozdělování variabilních anuit, poradenství v oblasti bytových investic, investice do nemovitostí, poskytování on-line informací o investičních účtech, poskytování informací o investičních účtech po telefonu, služby v oblasti investičních účtů, kapitálové investice, služby v oblasti správy kapitálových investic, kapitálové investice v nemovitostech, služby v oblasti investičního poradenství vztahující se k nemovitostem, konzultační služby o investicích v oblasti nemovitostí, poskytování financí začínajícím a nově vznikajícím společnostem, plánování investic do nemovitostí, služby v oblasti správy investic do nemovitostí, realitní služby vztahující se ke správě investic do nemovitostí, poradenské služby v oblasti otevřených podílových fondů, správa otevřených podílových fondů, management otevřených podílových fondů, řízení důchodových investic, služby v oblasti investování peněz,

správa portfolia, průmyslové investice, investiční služby poskytované soukromým klientům, management investic vzájemných klubů a společností, služby v oblasti investičních účtů poskytované stavebními společnostmi, služby v oblasti cenných papírů vztahující se k restrukturalizaci kapitálu, služby v oblasti skupinového investování (crowdfunding), management svěřeného majetku, management aktiv a investic, akvizice pro finanční investice, půjčky cenných papírů, půjčky a úvěry, leasing - nákup na splátky, agenturní služby v oblasti dluhopisů, půjčky se zárukou na finanční krytí depozic motorových vozidel, poskytování financí na leasing, financování osobních půjček, služby osobních půjček, poskytování osobních půjček, služby týkající se revolvingových úvěrů, cenné papíry revolvingových úvěrů, služby týkající se revolvingových půjček, financování automobilů, financování nákupu automobilů na leasing, financování záloh v hotovosti, financování půjček na kancelářské stroje, financování půjček na bydlení, poskytování financí pro půjčky na bydlení, poskytování úvěrů na bydlení, půjčky na splátky, poskytování úvěrů na pokrytí nákladů na pohonné hmoty, vydávání dokumentárních akreditivů, zajišťování financování pojistného, správa vývozních úvěrů, úvěrové služby pro vývozní prodeje, zastavárny, financování mediálních systémů pro elektrický a elektronický přenos, elektronické inkasní služby, financování týkající se automobilů, služby v oblasti financování a půjček, finanční služby v oblasti stomatologické péče, poskytování finančních prostředků na platbu lékařských výdajů, finanční úvěrové služby pro vývozce, poskytování finančních půjček pro osobní potřebu, finanční hodnocení firemního úvěru, finanční záruční služby, poskytování finančních garancí pro zastavování nemovitostí, finanční úvěrové služby, finanční ručení (ručitelské služby), finanční poradenství zaměřené na úvěrové služby, finanční poradenství zaměřené na půjčky, finanční poradenství zaměřené na služby studentských půjček, finanční služby pro nákup nemovitostí, finanční půjčky na vylepšení domova, finanční půjčky firmám, poskytování zástavních půjček, finanční služby v oblasti peněžních půjček, finanční služby v oblasti akreditivů, finanční služby týkající se hypoték, finanční služby pro nákup vozidel, správa finančních závazků, finančně zajištěné financování, financování záruk, poskytování záruk a zástav, vydávání záruk, vydávání hypotečních dluhopisů, hypoteční úvěry a finanční služby, služby týkající se financování hypoték, management hypotečních investic, služby v oblasti výdeje hypoték, služby v oblasti úvěrů a zprostředkování hypoték, hypoteční služby, správa hypotečních obchodů, zprostředkování hypoték, hypoteční bankovníctví, hypoteční bankovní služby a jejich zprostředkování, poskytování hypotečních fondů, sjednávání hypoték a půjček, poskytování hypotečních půjček, refinancování hypoték, služby v oblasti hypotečního makléřství, poskytování hypoték, poskytování informací o studentských půjčkách, zastavování vztahující se k nemovitostem a pozemkům, služby v oblasti půjček na investice do nemovitostí, financování formou koupě na splátky, poskytování financování na pronájem s možností odkoupení, půjčky na nákup na leasing, financování splátkových úvěrů, zprostředkování nákupu na splátky, financování úvěru na splátky, zařizování půjček na splátky, vydávání komunálních dluhopisů, poskytování úvěrů zajištěných směnkami, komerční hypoteční makléřství, poskytování obchodních úvěrů, financování komunálních půjček, konzultování v oblasti poskytování půjček, družstevní úvěrové společnosti, služby úvěrových příslibů, úvěrové agentury v oblasti zemědělství, financování úvěrů, poskytování finančních prostředků na pronájem zařízení, služby v oblasti převodu úvěrových peněžních prostředků, úvěrové služby, úvěrové služby pro placení pojistného, úvěrové služby vztahující se k cestování, úvěrové služby vztahující se k motorovým vozidlům, zprostředkování úvěrových smluv, úvěrové makléřství, poskytování úvěrů, úvěrové společnosti, služby týkající se úvěrového managementu, ručení, záruky, poskytování dočasných půjček, poskytování finančních prostředků na obchodní úvěr, poskytnutí finančních prostředků pro nákup na splátky, poskytování půjček na školné, finanční služby týkající se nákupem domu, finanční služby vztahující se k nemovitostem, poskytování půjček na nemovitosti, zabezpečení leasingu, domácí půjčky s ručením nemovitostí, financování půjček na nemovitosti, dluhopisy (poskytování finančních záruk), vydávání obligací, poskytování úvěrů na letištech pro letectví, pozemní handling a náklady na palivo, poskytování financování letadel, finanční služby týkající se pronájmu letadel, poskytování finančních prostředků pro prodej na úvěr, půjčky (financování) a diskontování smének, půjčky (financování), sjednávání půjček pro zajištění finančních prostředků pro třetí osoby, zabezpečovací služby týkající se zaručení půjček, ručení peněžních půjček, poskytování půjček a úvěrů, služby v oblasti správy transakcí spojených s půjčkami, poskytování studentských půjček, sjednávání smluv o půjčce, poskytování smluv o půjčce ručených nemovitostí, poskytování smluv o půjčce s hypotečními dluhopisy, sjednávání úvěrů, poskytování půjček, poskytování půjček proti záruce,

finanční služby v oblasti poskytování půjček, sjednávání půjček, financování půjček proti zástavě, zajišťování a poskytování půjček proti záruce, sjednávání půjček proti záruce, financování půjček, úvěrové služby týkající se nákupu služeb, hypoteční poradenství, úvěrové poradenství a služby zprostředkování úvěrů, poskytování prostředků pro nákup na splátky a na leasing, záruční služby týkající se plateb peněžními poukázkami, poskytování nákupu zboží na splátky, financování koupí, poskytování průmyslových půjček, financování průmyslových aktivit, financování projektů, syndikátní půjčky, půjčky se zástavou, služby týkající se poskytování půjček a úvěrů, služby týkající se poskytování půjček obchodníkům na financování prodejního sortimentu vozidel, služby týkající se poskytování půjček zajištěné dlužnickými účty, firemní půjčky, agenturní služby na úvěrování z hypoték, zajištění financování stavebních projektů, služby smluvního zajištění, financování překlennovacích půjček, poskytování překlennovacích půjček, financování nákupu vozidel na leasing, financování krátkodobých půjček, financování na bázi aktiv, půjčky se zárukou na finanční krytí dohody o úvěru na motorová vozidla, půjčky se zárukou na finanční krytí smlouvy o pronájmu motorových vozidel, poskytování zajištěných půjček, úvěrové služby vztahující se k poskytování stravenek, poskytování spotřebitelských úvěrů, služby v oblasti spotřebitelských půjček, poskytování smluv o půjčce s cennými papíry, zastavování cenných papírů, financování koupě pozemků, obchody s cennými papíry a komoditami, agentury pro obchodování s termínovými komoditami, správa akcií, finanční služby týkající se akcií, management investic v oblasti akcií, obchodování s akciemi a dluhopisy, informační služby v oblasti akcií a cenných papírů, služby kótování akcií, spekulace v oblasti směnného kurzu akcií, makléřství subskripcie akcií, management akciových portfolií, finanční správa akciových účtů, služby v oblasti správy akcií, služby v oblasti podnikového vlastnictví akciového kapitálu, makléřské služby týkající se termínových obchodů v oblasti základní dopravy, zprostředkování termínových obchodů, finanční zúčtovací střediska, automatizované služby poskytované clearingovými domy, automatizované obchodování s cennými papíry, automatizované makléřství s cennými papíry, bankovní clearingové služby, makléřství vztahující se k obchodním opcím, burzovní kotace, služby agentur zabývajících se burzovním makléřstvím, makléřské služby, burzovní služby, poskytování informací o burzovním makléřství, služby v oblasti burzy termínových obchodů, termínované kontrakty, služby zavedení elektronického převodu akcií, služby elektronické burzy, cenné papíry (finanční), finanční správa akcií, makléřské služby týkající se finančních nástrojů, služby finančních databází v oblasti akcií, služby finančních databází v oblasti komodit, makléřské služby v oblasti finančního investování, agentury pro směnu finančních operací, služby finančního pověření, finanční investice v oblasti cenných papírů, finanční služby pro zabezpečení investic, finanční služby týkající se obchodování s akciemi, finanční služby týkající se dluhopisů, finanční služby týkající se koupě a obchodování s komoditami, finanční služby týkající se mezinárodních cenných papírů, finanční služby týkající se cenných papírů, finanční služby týkající se koupě a prodeje cenných papírů, finanční clearingové a zúčtovací služby, finanční burza, finanční služby týkající se vydávání a prodeje hypotečních zástavních listů, poskytování informací o obchodování s cennými papíry, poskytování informací o cenách na burze cenných papírů, poskytování informací a dat týkající se burzovních obchodů, poskytování informací vztahujících se k termínovaným cenným papírům na domácích a zámořských trzích, investiční makléřství, sjednávání termínované úrokové sazby, investiční služby v oblasti státních dluhopisů, makléřské služby v oblasti kapitálových investic, makléřské služby v oblasti akciových dluhopisů, služby burzy cenných papírů, počítačové analýzy burzovních informací, informatizované služby týkající se makléřství cenných papírů, správa kotovaných cenných papírů, makléřské služby v oblasti drahých kovů, výměnné služby týkající se obchodování s komoditami, přímé investice v mezinárodních společnostech, agentury v oboru dluhopisů a jiných cenných papírů, makléřské služby v oblasti nákupu a prodeje cenných papírů, makléřské služby v oblasti dluhopisů, swapy úrokových sazeb, poradenské služby v oblasti termínových obchodů, poradenské služby v oblasti mezinárodních cenných papírů, makléřské služby zaměřené na korporativní dluhopisy, služby zastupitelských společností v oblasti investic, služby transferní agentury poskytované emitentům investic do cenných papírů, management portfolií zastupitelných cenných papírů, investiční služby týkající se zastupitelných cenných papírů, management zastupitelných cenných papírů, komoditní burza, kurzy komodit, komoditní makléřství, obchodování s akciemi, obchodování se smlouvami o akciích, termínové obchody, obchodování s termínovými kontrakty, obchodování s bankovními akceptacemi, obchodování s finančními deriváty, obchodování s dluhopisy, obchodování s opcemi, obchodování s komoditami (finanční služby), obchodování s komoditami pro třetí osoby, obchodování s

termínovými cennými papíry na zahraničních trzích pro třetí osoby, obchodování se zahraničními termínovými cennými papíry, obchodování s termínovými a indexovanými termínovými cennými papíry na zahraničních trzích, obchodování s indexovanými termínovými cennými papíry, obchodování s indexovanými termínovými cennými papíry pro třetí osoby, obchodování s opcemi na cenné papíry, obchodování s opcemi cenných papírů pro třetí osoby, výměnné služby týkající se termínových obchodů, služby obchodu s deriváty (finančními), organizování trhů k obchodování s derivátovými nástroji, organizování obchodních trhů pro finanční služby, zprostředkování termínovaných kontraktů, makléřské služby týkající se komunálních dluhopisů, služby vztahující se k akciím, výměnné služby týkající se obchodování s opcemi, poskytování informací vztahujících se k obchodům s termínovými komoditami, poskytování informací vztahujících se k obchodování s termínovými cennými papíry na zahraničních trzích, poskytování informací vztahujících se k obchodování s cennými papíry a indexovanými termínovými cennými papíry na zámořských trzích, poskytování informací týkajících se obchodování s indexovanými termínovými cennými papíry, makléřství v oblasti drahých kovů, makléřství finančních derivátů, makléřství týkající se cenných papírů a aktiv, makléřství v oblasti cenných papírů a komodit, makléřské služby na finančních trzích, makléřství v oblasti akcií a jiných cenných papírů, makléřské služby týkající se dlužních úpisů, makléřské služby týkající se k trhů s cennými papíry, makléřské služby v oblasti nabídky cenných papírů, služby devizového trhu týkající se smluv o termínovaných obchodech s komoditami, agenturní služby v oblasti cenných papírů, zúčtování cenných papírů, burzovní informace poskytované on-line z počítačové databáze nebo z internetu, služby v oblasti burzovních informací, poskytování on-line burzovních informací z počítačové databáze nebo z internetu, příprava a kotace cen akcií na burze a indexů, kurzovní záznamy na burze, poskytování burzovních kurzů, služby týkající se burzy, burza cenných papírů na prodej akcií a jiných finančních obligací, organizování burz cenných papírů za účelem obchodování s akciemi a jinými finančními nástroji, služby týkající se investic v oblasti cenných papírů, služby týkající se investic v oblasti cenných papírů pro soukromé investory, makléřské služby týkající se akcií a dluhopisů, makléřství v oblasti prodeje cenných papírů, služby pro zřizování portfolií cenných papírů, management portfolií cenných papírů, služby v oblasti makléřství a obchodování s cennými papíry, služby související s účty v oblasti obchodování s cennými papíry, správa cenných papírů, služby finančního zástupce pro držbu cenných papírů, faktoring, bankovní služby v oblasti přijímání vkladů s pevným splátkovým kalendářem, faktoring v oblasti vývozu, faktoring, faktoringové agentury, služby factoringových agentur, faktoring finančních projektů, finanční služby, zejména vyrovnávání dluhů, finanční poradenské služby vztahující se k platební neschopnosti, reklamace dovozních cel pro třetí osoby, poradenství pro zákazníky týkající se organizování vymáhání pohledávek, informatizované právní služby vymáhání pohledávek, agentury pro inkaso plateb za plyn, agentury pro inkaso plateb za elektrinu, vymáhání a inkasování úvěrů, agentury pro vybírání plateb za plyn nebo elektrickou energii, inkaso plateb za zboží a služby, služby navrácení cla, služby týkající se insolvence (finanční), reklamace nesplacených dluhů, služby v oblasti opětovného přivlastnění, shromažďování informací o prodeji na úvěr, poskytování prodeje půjček, poskytování poradenství v oblasti zařízení hypoték, faktoring pohledávek, inkasování pohledávek, služby agentury vymáhající pohledávky, služby na vymáhání a odkoupení pohledávek, inkasní služby, restrukturalizace dluhu, organizování vymáhání dluhů, služby zabývajících se správou dluhů, poskytování informací týkajících se odkupování pohledávek, faktoringové služby týkající se faktur, služby v oblasti diskontování faktur, služby soudního vykonavatele (inkaso pohledávek), inkaso státního dluhu, správa aktiv a portfolia, správa aktiv, zprostředkování emisních povolenek, poskytování pracovního kapitálu, služby osobního bankovníctví, služby osobního finančního bankovníctví, osobní finanční služby, plán investic soukromého kapitálu, správa plánu soukromého kapitálu, služby finančního managementu v oblasti bankovních institucí, bankovní služby týkající se přijímání vkladů, bankovní služby vztahující se k ukládání peněz, bankovní služby poskytované školám, pronájem strojů na počítání bankovek a mincí, pronájem strojů na počítání nebo třídění bankovek a mincí, pronájem strojů na počítání a třídění bankovek, kontrola bankovek, služby v oblasti telefonního bankovníctví, služby týkající se bankovních a spořitelních účtů, služby týkající se bankovních účtů, bankovníctví a finanční služby, poskytování finančních prostředků pro společnosti, finanční služby pro firmy, služby firemních správců, poskytování rizikového kapitálu pro firmy, management firemních financí, směnárenské zprostředkovatelské služby, finanční správa projektů na obnovu budov, poskytování financí pro budovy stavebního inženýrství, finanční správa zaměstnaneckých penzijních plánů, debetní účetnictví, poskytování běžných účtů, elektronické bankovníctví

prostřednictvím globální počítačové sítě (internetové bankovníctví), služby elektronického bankovníctví, služby akceptování elektronických šeků, služby týkající se investování s fixním ziskem, zajišťování finančních prostředků pro filmy, poskytování financí na nákup motorových vozidel, financování v oblasti koupě a prodeje firem, poskytování financí na nákup vozidel, poskytování finančních prostředků, finanční služby pro zabezpečení finančních prostředků pro obchod, finanční služby pro zabezpečení finančních prostředků pro podnikání, finanční služby týkající se mateřské péče, finanční služby v oblasti výstavby nemovitostí, finanční služby týkající se majetku, finanční služby v oblasti obchodu, finanční služby pro hotely, pomoc a sjednávání financování, poskytování financí pro výzkumné instituce, poskytování financí pro univerzity, poskytování financí pro vlády, poskytování financí na prodej a nákup lodí, finanční bankovníctví, finanční asistence, finanční opatrovnictví, finanční bankovní služby pro ukládání peněz, finanční bankovní služby pro výběr peněz, finanční poradenství zaměřené na správu rizik, služby finančního poradenství v oblasti investic do infrastruktury, služby finanční, finanční služby týkající se motorových vozidel, finanční služby pro letiště, získávání finančního kapitálu, vyšetřování týkající se platební způsobilosti, získávání správa akcií v jiných firmách, finanční správa soukromých stomatologických projektů, finanční management společností, finanční služby zaměřené na zajišťování a strukturalizaci kapitálu, finanční služby v oblasti plánů ohledně osobních akcií, finanční služby zaměřené na důchody, finanční služby v oblasti spoření, finanční služby vztahující se k financování vysílání, finanční služby v oblasti majetkové správy, finanční služby týkající se obchodní činnosti, finanční služby poskytované elektronickými prostředky, finanční služby poskytované po internetu, finanční služby poskytované přes internet a po telefonu, finanční služby poskytované podnikům v ropném průmyslu, poskytování finančních služeb po telefonu a prostřednictvím globální počítačové sítě nebo internetu, správa finančního trustu, obchodní finanční služby, správa finančního rizika, služby v oblasti hodnocení finančních rizik, služby finančního řízení týkající se nemocnic, finanční řízení, finanční management běžných účtů, finanční management hotovostních účtů, finanční řízení holdingových společností, finanční správa penzí, finanční plánování a řízení, finanční sponzorování zábavních činností, finanční správa rizikového kapitálu, investičního kapitálu a rozvojového kapitálu, finanční správa stavebních projektů, finanční management pro podniky, správa svěřených finančních termínovaných kontraktů, poskytování informací a analýz v oboru finančních investic prostřednictvím internetu, správa finančních ztrát, poskytování finančních služeb prostřednictvím globální počítačové sítě nebo internetu, správa finančních záležitostí, vedení finančních záležitostí on-line, služby finančních transakcí v oblasti úrokových sazeb, služby týkající se odepisování a připsování na peněžní účty, poskytování finančních záruk, služby finančního plánování zaměřené na stavební projekty, poskytování financí pro zdravotní péči, finanční řízení přes internet, finanční správa v oblasti bankovníctví, služby řízení financí týkající se domovů důchodců, služby finanční správy poskytované přes internet, zajištění finančních prostředků, finanční služby pro zabezpečování fondů, financování vývoje produktů, financování pohledávek, vedení hypotečních podmíněných účtů, vedení vkladů, vkladové služby, vybírání vkladů, správa přijímaných vkladů, služby vkladových účtů, služby týkající se informací o bankovních účtech, online bankovníctví, on-line komerční bankovní služby, poskytování investičního kapitálu, poskytování finančních prostředků pro vynálezece, služby v oblasti programů týkajících se benefičních příspěvků, služby týkající se investic v oblasti školného, obstarávání financí pro podniky, management korporačních fondů, financování fúzí, služby financování zařízení, poskytování financí na vybavení, financování akvizic, poskytování rizikového kapitálu pro vynálezece, pokladní služby, management cenového rizika, služby v oblasti kapitalizace, správa kapitálu, finanční služby související s cestováním, makléřské služby zprostředkující financování jinými finančními institucemi, poskytování obchodních financí, poskytování finančních prostředků pro obchodní subjekty, poskytování rizikového kapitálu pro obchodní subjekty, výběr daně z nemovitosti od zahraničních firem, správa programů úhrad pro pacienty, finanční řízení vřplat náhrad pro jiné osoby, informatizované bankovní služby, digitalizované finanční služby, digitalizované finanční služby pro maloobchod, poradenství zaměřené na finanční pomoc při vzdělávání, získávání finančních prostředků prostřednictvím webové stránky ke kolektivnímu financování, poskytování finančních prostředků pro rekreační střediska, finanční služby určené k nákupu lodí, finanční služby pro zajištění fondů pro třetí osoby, získávání fondů pro finanční účely, poskytování aktivit k získávání financí na podporu lékařského výzkumu a postupů pro osoby v nouzi, poskytování finančních prostředků na vynálezy, finanční služby týkající se zajištění finančních prostředků, zpracování stravenek, financování maloobchodu, služby finančního řízení v oblasti

lékařských zařízení, daňové služby (nikoliv účetnictví), poskytování rizikového kapitálu pro výzkumné instituce, pronájem strojů na počítání a třídění mincí, home banking (domácí bankovní služby), poskytování finančních prostředků pro vývoj nových technologií, poskytování finančních prostředků pro neziskové subjekty, poskytování rizikového kapitálu pro neziskové organizace, poskytování financí pro nákup nemovitostí, poskytování financí na výstavbu nemovitostí, finanční správa projektů v oblasti nemovitostí, správa nerozděleného zisku, nezávislé poradenství vztahující se k finančnímu plánování, zpracování trvalých bankovních příkazů, financování z vlastního kapitálu, zajišťování prostředků na nákup majetku, bankovní služby v oblasti investic do nemovitostí, finanční služby týkající se získávání majetku, služby finančního řízení týkající se stomatologických zařízení, finanční služby týkající se nákupu letadel, výběr obecních poplatků, management kapitálových fondů, služby vztahující se k uvolňování vlastního kapitálu, management rizik úrokové sazby, vydávání dlužních úpisů, poskytování finančních prostředků pro prodej, poskytování kontokorentu, finanční správa provozních nákladů budov, zastupování správců majetku, důchodové zabezpečení, správa svěřených penzí, poskytování majetkových plánů, správa důchodových plánů, správa plánů důchodového zabezpečení, služby v oblasti správy důchodů, vydávání obchodovatelných cenných papírů, akvizice a převod peněžních pohledávek, služby týkající se ukládání peněz, peněžní záležitosti, služby konsolidace finančních prostředků, peněžní služby, správa svěřených peněz, směřování peněžních prostředků, služby týkající se telegrafických převodů peněz (platby), pronájem strojů na počítání a třídění peněz, financování projektů rozvoje, služby v oblasti průmyslového finančníctví, financování komodit, finanční služby související s přepravou zboží, služby v oblasti obchodního bankovníctví, finanční služby v oblasti obchodu s motorovými vozidly, soukromé bankovníctví, zajišťování finančních prostředků pro rozhlasové programy, služby v oblasti rizikového kapitálu a managementu rizikového kapitálu, financování rizikového kapitálu, služby financování rizikového kapitálu nově vznikajícím a začínajícím společenstvem, management fondů rizikového kapitálu, investiční služby v oblasti rizikového a projektového kapitálu, management rizikového kapitálu, konzultace v oblasti managementu finančních rizik, finanční výzkum v oboru správy rizik, spořitelni a úvěrová sdružení, spořitelni a úvěrové služby, správa svěřeneckých penzijních fondů, správa podmíněných účtů pro investice, služby týkající se podmíněných smluv, svěřených třetí osobě, finanční služby pro cestovatele v případě nouze, služby finančního řízení týkající se pečovatelských zařízení, poskytování financí pro sportovní, kulturní a zábavní projekty, zprostředkování smluv v oblasti stavebního spoření, finanční služby poskytované stavebními spořitelny, poskytování financí pro stavební operace, financování stavebních projektů, poskytování informací vztahujících se ke správě finančních termínovaných smluv, finanční služby v oblasti nemovitostí a budov, poskytování finanční ochrany před devizovými riziky, poskytování slev v zapojených provozovnách jiných osob pomocí členských karet, služby finančního řízení týkající se ozdravení, zprostředkování uhlíkových kompenzací, zprostředkování emisních práv, mezinárodní bankovníctví, depozitní spoření, spořitelni služby, vedení spořicího účtů, služby týkající se spořitelních účtů, služby v oblasti stavebního spoření, služby stavební spořitelny týkající se financí, spořicí programy v oblasti zdravotního pojištění, spořitelni programy vztahující se ke zdravotní péči, služby týkající se spořitelních programů, teleshopping, zajišťování finančních prostředků pro televizní programy, finanční služby v oblasti údržby vozidel, správa svěřeného majetku, správa trustů, poradenství v oblasti trustů, služby pro zakládání trustů, finanční služby týkající se prodeje majetku, alokace aktiv, správa pozůstalostního svěřenectví, správa majetku, finanční plán majetku, správa aktiv pro třetí strany, služby v oblasti vedlejších záruk, poskytování rizikového kapitálu pro univerzity, soukromé investice a investiční služby se zaměřením na rizikový kapitál, financování spotřebitelských nákupů, diskontování směnec, finanční služby v oblasti likvidace podniků, management rizika protistrany, poskytování financí na podnikání, služby finančního řízení týkající se místních úřadů, finanční služby poskytované společenstvím a sdružením, získávání finančních prostředků a finanční sponzorování, shromažďování finančních prostředků pro výroční fondy, charitativní sbírky finančních prostředků na zabránění a prevenci v případě katastrof, finanční sponzorování a financování filmů, finanční sponzorování kulturních akcí, finanční sponzorování a financování rozhlasových programů, finanční sponzorování a patronace, finanční sponzorování sportovních činností, finanční sponzorování divadelních akcí, finanční sponzorování a financování televizních programů, finanční sponzorování akcí výtvarného umění, finanční sponzorování tanečních akcí, služby v oblasti finančních grantů, finanční sponzorování, zajišťování financí pro humanitární projekty, poskytování informací vztahujících se k získávání

finančních prostředků na charitativní účely, poskytování univerzitních stipendií, organizování dobročinných sbírek pro třetí osoby, pořádání dobročinných sbírek, poskytování služeb v oblasti dobročinných finančních sbírek pro karbonový offset, služby v oblasti dobročinných fondů, získávání finančních prostředků na charitativní účely prodejem charitativních známek, získávání prostředků na charitativní účely formou zábavních akcí, služby získávání finančních prostředků pro znevýhodněné děti, charitativní služby, jmenovitě finanční služby, finanční služby pro sponzorské firmy, filantropické služby týkající se peněžních darů, organizování charitativních sbírek, investice fondů pro charitativní účely, obstarávání finančních prostředků pro zahraniční projekty pomoci, získávání finančních prostředků, získávání finančních prostředků pro politické účely, charitativní služby v oblasti peněžních darů, poskytování peněžních grantů charitám, pořádání sbírek, poskytování vzdělávacích stipendií, poskytování předplacených karet a kuponů, vydávání hodnotových poukazů ve formě dárkových poukazů, vydávání dárkových certifikátů, kterými je pak možné platit za zboží nebo služby, finanční služby týkající se poskytování poukazů na nákup zboží, vydávání karet s uloženou hodnotou, vydávání předplacených dárkových karet, vydávání předplacených dárkových poukazů, vydávání peněžních poukazů, vydání cestovních poukazů, vydávání cestovních šeků a akreditivů, vydávání cestovních šeků a devizových voucherů, vystavování cestovních šeků, nakupování a vydávání cestovních šeků, vydávání cestovních šeků cestovními kancelářemi, vydávání poukazů na potraviny, vydávání slevových poukazů, vydávání předplacených karet k použití jako elektronické cestovní jízdenky, poskytování informací týkajících se vydávání hodnotových poukazů, vydávání poukazů používaných jako peníze, služby v oblasti vydávání telefonních karet, vystavování hodnotných poukazů, vydávání a vyplacení hodnotových poukazů, vydávání hodnotových poukazů jako součást zákaznického pobídkového programu, vydávání hodnotových poukazů jako odměn za zákaznickou věrnost, vydávání hodnotových poukazů v souvislosti s věrnostními programy pro zákazníky, vydávání hodnotových poukazů v souvislosti s motivačními programy, vydávání peněžních poukazů, kuponů a poukazů, služby nemovitostní (realitní služby), ubytovací agentury (nemovitosti), poskytování ubytovacích služeb, pronájem sdílených kanceláří, sdílení nemovitostí, pronájem kancelářských prostor, pronájem bytů a kanceláří, sjednávání pronájmu bytů, pronájem bytů, ateliérů a pokojů, agentury pro subvencované nemovitosti, služby ubytovací kanceláře (byty), vyhledávání bytů pro třetí osoby (trvalé ubytování), správa bytového domu, správa pronájmu činžovních domů, služby realitní kanceláře v oblasti rezidenčních nemovitostí, vyhledávání obytných nemovitostí, správa bytového fondu, agentura pronajímající chráněné ubytování, poskytování informací v oblasti trhu s nemovitostmi (realitami), zprostředkování leasingu (pouze nemovitosti), služby finančního zástupce pro držbu nemovitostí pro třetí osoby, služby realitních kanceláří v oblasti komerčních nemovitostí, pronájem obchodních prostor, správa obchodního majetku, sjednávání smluv pro pronájem obchodních nemovitostí, pronájem a nájem komerčních prostor, digitalizované informační služby vztahující se k nemovitostem, poradenství v oblasti nemovitostí, konzultace při koupi nemovitostí, pronájem kanceláří (nemovitosti), služby v oblasti správy sdílení času, pronájem maloobchodních prostor, pronájem domů, správa nemovitostí, získávání nemovitostí pro třetí osoby, realitní agentura, služby realitních kanceláří vztahující se k nákupu a prodeji budov, služby realitních kanceláří na pronájem budov, služby realitních kanceláří na pronájem pozemků, služby realitní kanceláře, služby realitní kanceláře pro prodej a pronájem budov, poskytování realitních informací vztahujících se k nemovitostem a pozemkům, služby v oblasti správy nemovitostí a majetku, pronájem nemovitostí, agenturní služby pro pronájem nemovitostí, služby obnovování pronájmu nemovitostí, služby týkající se odstoupení od pronájmu nemovitostí, sjednávání nájemních smluv a smluv o pronájmu nemovitostí, výběr a získávání nemovitostí (v zájmu třetích osob), služby spojené s nabyváním nemovitostí, finanční služby v oblasti smluv, dohod a vyrovnání týkajících se nemovitostí, služby v oblasti nemovitostí, sdruzování nemovitostí, služby v oblasti pronájmu nemovitostí, finanční zprostředkovatelské služby v oblasti nemovitostí, pronájem soukromého pozemku, služby týkající se nemovitostí ve svěřenectví třetí strany, zprostředkování v oblasti nemovitostí, správa nemovitostí, služby správy nemovitostí týkající se kancelářských prostor, služby správy nemovitostí týkající se průmyslových prostor, služby správy nemovitostí týkající se obytných budov, služby správy nemovitostí týkající se sídlišť, služby správy nemovitostí týkající se obchodních budov, služby správy nemovitostí týkající se maloobchodních prostor, služby správy nemovitostí týkající se komplexů budov, služby správy nemovitostí týkající se zábavních míst, služby správy nemovitostí týkající se nákupních center, oceňování a správa nemovitostí, pronájem a nájem trvalého ubytování,

poskytování trvalého ubytování, sjednávání smluv o pronájmu, inkasování nájemného, správa majetkového portfolia, pronájem majetku (pouze nemovitého), asistence při koupi nemovitostí, pomoc při koupi nemovitostí a finančních podílů v nich, sdílené vlastnictví nemovitostí, sjednávání společného vlastnictví nemovitostí, pronájem výstavních prostor, pronájem budov, agentury nebo zprostředkovatelské firmy pro pronájem budov, správa budov, poradenské služby vztahující se k nemovitostem společností, poradenské služby v oblasti vlastnictví nemovitostí, poradenské služby v oblasti oceňování nemovitostí, pronájem prostor v obchodních centrech, pronájem obchodních center, pronájem nákupních prostor, poskytování informací týkajících se realitních záležitostí prostřednictvím internetu, správa finančních záležitostí v oblasti nemovitostí, poskytování informací o nemovitostech, poskytování informací vztahujících se k pronájmu budov, poskytování informací vztahujících se k pronájmu pozemků, poskytování informací vztahujících se ke správě pozemků, služby realitní kanceláře pro prodej a pronájem firem, služby spojené se správou nemovitostí, správa nemovitostí spojená s transakcemi nemovitostí, správa nemovitostí v zahradnictví, správa nemovitostí v zemědělství, služby týkající se průzkumu v oblasti získávání nemovitostí, agenturní služby pro prodej majetku za provizi, pronájem farem, agentury nebo zprostředkovatelské firmy pro leasing nebo pronájem pozemků, služby týkající se pronájmu pozemků, správa pozemků, akvizice pozemků k pronájmu, služby týkající se koupě pozemků, služby týkající se koupě pozemků (v zájmu třetích osob), poskytování bezpečnostních schránek, poskytování bezpečnostních depozitních schránek, poskytování informací vztahujících se k službám bezpečnostních schránek na vzácné kovy, poskytování informací vztahujících se k službám bezpečnostních schránek na cenné papíry, poskytování informací vztahujících se k službám bezpečnostních schránek na cennosti, služby bezpečnostních schránek na vzácné kovy, úschova cenných papírů, služby bezpečnostních schránek na cenné papíry, úschova cenností, depozitní úschova cenných předmětů, služby bezpečnostních schránek na cennosti; (38) telekomunikační služby, komunikace prostřednictvím sítě vláknové optiky, komunikace prostřednictvím počítačových terminálů, komunikace prostřednictvím rádia, komunikace prostřednictvím telefonu, počítačem řízený přenos dat a obrazu, poskytování přístupu do světových počítačových sítí, poskytování interaktivních on-line vývěsek pro přenos vzkazů mezi počítačovými uživateli, informace, poradenství a konzultace vztahující se k výše uvedeným službám; (41) vydavatelská činnost a zpravodajství, vydávání povídek, vydávání recenzí, literární kancelář, vydávání knížek (brožovaných), vydávání písní, vydávání textů písní v podobě listů, vydávání textů písní v knižní podobě, vydávání pracovních příruček pro obchodní management, vydávání multimediálního zábavního softwaru, vydávání dokumentů, vydávání elektronických knih a periodik na internetu, vydávání elektronických knih a časopisů on-line, vydávání elektronických knih a časopisů on-line (nikoliv ke stažení), vydávání elektronických novin dostupných prostřednictvím globální počítačové sítě, multimediální vydávání elektronických publikací, poskytování on-line elektronických publikací v oblasti hudby, bez možnosti stažení, vydávání periodik a knih v elektronické formě, vydávání elektronických publikací, poskytování elektronických publikací (ne ke stažení), poskytování elektronických publikací, poskytování elektronických publikací online bez možnosti stažení, elektronické vydávání textů a tiskárenských výrobků na internetu, s výjimkou vydávání reklamních textů, služby vydávání elektronických textů, publikování textů ve formě elektronických médií, vydávání tištěných výrobků v elektronické podobě, vydávání tištěných výrobků v elektronické podobě na internetu, vydávání elektronických časopisů, publikování časopisů v elektronické formě na internetu, publikování výsledků klinických zkoušek týkajících se farmaceutických přípravků, editování tiskárenských výrobků obsahujících obrázky, s výjimkou těch pro reklamní účely, poskytování informací o publikování, vydávání informačních dokumentů, referenční knihovny literatury a dokumentárních nahrávek, poskytování grafických románů on-line, bez možnosti stažení, poskytování komiksů on-line, bez možnosti stažení, on-line publikace elektronických novin, on-line vydavatelské služby, psaní projevů pro nereklamní účely, vydávání kalendářů, kaligrafické služby, vydávání katalogů, vydávání informačních příruček vztahujících se k cestování, služby vydávání cestovních průvodců, zveřejňování výsledků klinických testů, publikování a vydávání knih a časopisů, publikování knih, publikování audioknih, vydávání kalendářů akcí, konzultační služby vztahující se k vydávání knih, multimediální publikování knih, vydávání knih vztahujících se k informační technologii, vydávání knih vztahujících se k zábavě, vydávání knih vztahujících se k ragbyové lize, vydávání knih vztahujících se k televizním programům, publikování almanachů a deníků, poskytování komiksů a obrázkových příběhů (on-line nestahovatelných), poradenské služby v oblasti vydavatelství, konzultační služby vztahující se k vydávání časopisů,

publikování novin pro zákazníky na internetu, půjčování novin a časopisů, vydávání novin, multimediální vydávání novin, vydávání periodik, katalogů a brožur, vydávání publikací, publikování pomocí elektronických prostředků, služby vydavatelství, služby vydavatelství (včetně vydávání elektronických publikací), nakladatelské služby, s výjimkou tiskařských prací, vydavatelské služby realizované prostřednictvím počítačů, vydávání lékařských publikací, publikování vědeckých prací týkajících se lékařské technologie, vydávání lékařských textů, vydávání materiálů přístupných z databází nebo z internetu, vydávání materiálů na magnetických nebo optických nosičích dat, publikování ročenek, vydávání instruktážní literatury, vydávání vzdělávacích učebních materiálů, vydávání vzdělávacích knih, vydávání vědeckých informačních novin a časopisů, publikování a vydávání vědeckých prací týkajících se lékařské technologie, zveřejňování vědeckých publikací, vydávání instruktážních knih, vydávání vzdělávacích textů, vydávání školících manuálů, multimediální publikování, publikování multimediálních materiálů on-line, vydávání hudebních knih, vydávání hudebních děl, služby v oblasti vydávání a nahrávání hudby, služby v oblasti vydávání hudby, vydávání hudebních textů, služby přepisu hudby, transkripce hudby pro třetí osoby, syndikace zpráv pro vysílací průmysl, služby programování zpráv pro přenos přes internet, poskytování časopisů se všeobecným zaměřením (on-line nestahovatelných), poskytování elektronických publikací z globální počítačové sítě nebo internetu, bez možnosti stažení, poskytování elektronických publikací vztahujících se k výuce jazyků, bez možnosti stažení, publikování on-line průvodců, map, městských adresářů a seznamů pro použití cestovateli, bez možnosti stažení, vydávání notových partů, publikování textů ve formě CD-ROMů, nakladatelské služby týkající se periodických a neperiodických publikací, s výjimkou reklamních textů, elektronické online publikace periodik a knih, poskytování publikací z celosvětové počítačové sítě nebo internetu s možností prohlížení, vydávání plakátů, zveřejňování on-line recenzí v oblasti zábavy, vydávání prospectů, poskytování on-line publikací, zpravodajské služby pro rozhlas a televizi, korektury rukopisů, služby spočívající v psaní na zakázku pro nereklamní účely, konzultační služby vztahující se k publikování psaných textů, editování psaných textů, úprava textů, s výjimkou reklamních textů, vydavatelské poradenství, vydávání redakčních poznámek na stránkách dostupných prostřednictvím globální počítačové sítě, služby reportérů (zpravodajství), syndikace zpravodajství, psaní scénářů, vydávání divadelních scénářů, psaní filmových scénářů, digitální video, audio a multimediální zábavní vydavatelské služby, publikace letáků, vydávání tiskovin vztahujících se k rybám chovaným v domácnosti, vydávání tiskovin týkajících se práv k duševnímu vlastnictví, vydávání tiskovin vztahujících se k domácím zvířatům, vydávání tiskovin vztahujících se k francouzským vínům, vydávání tiskovin a tištěných publikací, vydávání tiskovin, publikování a vydávání tiskovin, multimediální publikování tiskárenských výrobků, vydávání tiskovin, s výjimkou reklamních textů, vydávání tiskovin vztahujících se ke vzdělávání, publikování tiskárenských výrobků, také v elektronické formě, s výjimkou publikování pro reklamní účely, vydávání tiskárenských výrobků, s výjimkou reklamních textů, v elektronické podobě, vydávání tištěných adresářů, publikování časopisů, knih a příruček v oboru lékařství, publikování textů a obrazů, také v elektronické formě, s výjimkou publikování pro reklamní účely, služby grafické úpravy, nikoliv k reklamním účelům, psaní textů (jiných než reklamních), vydávání textů, s výjimkou reklamních, psaní a publikování textů, s výjimkou reklamních textů, psaní textů, s výjimkou reklamních textů, pro vysílání prostřednictvím teletextových služeb, vydávání dokumentů v oboru školení, vědy, veřejného práva a sociálních věcí, publikování vzdělávacích a školících příruček, služby televizního nebo rozhlasového moderátora, psaní blogů, vydávání informačních příruček vztahujících se k turistice, vydávání učebnic, služby vydávání knižních průvodců, poskytování služeb studií pro nahrávání videí, publikování spotřebitelských časopisů, služby vydávání map, vydávání webových časopisů, vydávání manuálů, poskytování on-line časopisu uvádějících informace v oboru počítačových her, multimediální vydávání odborných časopisů, vydávání periodik, multimediální vydávání magazinů, multimediální publikování časopisů, žurnálů a novin, překladatelské služby, přepis braillova písma, překlad braillova písma, tlumočení znakové řeči, poskytování překladatelských služeb, tlumočnické a překladatelské služby, tlumočnické služby, služby v oblasti vzdělávání, zábavy a sportu, knihovnické služby (půjčovny knih), knihovnické služby a pronájem médií, knihovní archivní služby, knihovnické služby vztahující se k dokumentům uloženým a vyhledávaným elektronickými prostředky, knihovnické služby vztahující se k datům uloženým a vyhledávaným elektronickými prostředky, služby knihoven poskytované prostřednictvím počítačové databáze obsahující informace vyňaté z novin, knihovní služby týkající se výměny knih, knihovnické služby poskytované prostřednictvím

digitalizované databáze, poradenské služby v oblasti knihovnictví, služby elektronické knihovny, knihovny na půjčování filmů, služby fotografické knihovny, referenční služby knihoven, akademické služby knihoven on-line, on-line služby knihoven, zejména poskytování elektronických knihovnických služeb zaměřených na noviny, časopisy, fotografie a obrázky prostřednictvím on-line počítačové sítě, referenční služby knihoven online, rešeršní služby knihoven on-line, pojízdné knihovny, půjčování knih vztahujících se k účetnictví, půjčování knih vztahujících se k bankovníctví, půjčování knih vztahujících se k finančníctví, půjčování knih vztahujících se k počítačům, půjčování knih vztahujících se k počítačovému softwaru, půjčování knih vztahujících se k metodologii obchodování, půjčování knih vztahujících se k obchodní inteligenci (business intelligence), půjčování knih a jiných publikací, půjčování knih a periodik, knihovnické služby s využitím počítačů, rešeršní služby knihoven, služby v oblasti hudebních knihoven, služby v oblasti vyhledávání ve fotografických knihovnách, pronájem elektronických čteček knih, pronájem tiskovin, půjčování tiskovin, knihovny na půjčování videí, zvuková, obrazová a multimediální produkce a fotografie, letecké fotografování, pronájem akustických reprodukcí zařízení, pronájem akustických nahrávacích zařízení, poskytování věkového ratingu televizního, filmového a hudebního obsahu, obsahu videí a videoher, tvorba kreslených filmů, výroba animovaných a živých akčních programů, služby v oblasti produkce animovaných filmů a televizních pořadů, výroba animovaných filmových klipů, výroba animovaných programů pro televizi a kabelovou televizi, pronájem osvětlovacích zařízení pro televizní studia, pronájem osvětlení pro použití ve filmu, pronájem osvětlení pro použití v televizi, produkce zábavných revue před obecenstvem, výroba audiovizuálních nahrávek, půjčování audiovizuálních nahrávek, poskytování služeb v oblasti automatizovaných videonahrávek, pronájem DVD přehrávačů, produkce filmů na DVD a CD-ROMů, pronájem diskotékových zařízení, půjčování předem nahraných filmů na discích, pronájem osvětlovacích zařízení pro natáčecí místa a filmová studia, produkce filmů týkajících se fotbalu, vývoj formátů filmů, produkce filmů ve studiích, produkce filmů na videopáskách a DVD, produkce filmů a filmů na video páskách, konzultace o filmové a hudební produkci, služby animace v oblasti speciálních efektů pro film a video, výroba filmů, s výjimkou reklamních, produkce filmů ke vzdělávacím účelům, služby týkající se produkce filmů, stříhání filmů, pronájem fonografických a hudebních nahrávek, pronájem kamer, fotografování, půjčování fotografických reprodukcí, redakční zpracování fotografických filmů, fotografické kompozice pro třetí osoby, editování fotografií (redigování), editování audiopásek, pronájem systémů veřejného ozvučení, poskytování audio nebo video studií, pronájem zařízení na reprodukci zvuku, půjčování audiodisků, výroba zvukových a hudebních záznamů, půjčování audiovizuálních přístrojů, pronájem audio a video zařízení, výroba zvukových a obrazových záznamů na zvukových a obrazových nosičích, produkce zvukových a video záznamů, služby pořizování zvukových, filmových, video a televizních nahrávek, editování nebo nahrávání zvuku a obrazů, pronájem přístrojů pro záznam zvuku a videa, audio a video nahrávací služby, pronájem zvukových a obrazových nahrávek, služby úpravy audio a video nahrávek, půjčování audiopásek s hudebními nahrávkami, půjčování audiokazet, půjčování audio knih, výroba audio zábavy, produkce audioprogramů, pronájem přístrojů pro záznam audiosignálů, pronájem zařízení na nahrávání zvuku, nahrávání a produkce audionahrávek, služby v oblasti nahrávání zvuku a videozábavy, služby na nahrávání zvuku, audioprodukce, dabing, úprava zvukových nahrávek, produkce audiovizuálních představení, pronájem golfového vybavení, výroba grafických filmových klipů, pronájem gramofonů, informační služby v oblasti videofilmů, pronájem desek nebo magnetických pásek se zvukovým záznamem, pronájem desek nebo nahraných magnetických audio pásek pro výuku jazyků, produkce předem nahraných kinematografických filmů, produkce předem nahraných videofilmů, půjčování kazetových pásek, půjčování přístrojů pro nahrávání pásek, pronájem filmových negativů, pronájem filmových pozitivů, produkce programů kabelové televize, pronájem audiopásek za účelem jazykového vzdělávání, pronájem kazetových magnetofonů, pronájem videorekordérů, pronájem kinematografických přístrojů, úprava a stříhání filmů, nahrávací služby, provozování nahrávacích prostor a zařízení, půjčování předem nahraných filmů, půjčování nahraných kazet, pronájem předem nahraných videokazet, pronájem nahrávacích studií, služby nahrávacího studia, služby nahrávacího studia pro filmy, služby nahrávacího studia pro televizi, poskytování prostor a zařízení nahrávacích studií, služby nahrávacích studií pro výrobu zvukových disků, služby nahrávacího, filmového, video a televizního studia, poskytování multimediální zábavy prostřednictvím webových stránek, pronájem kinematografických zařízení a přístrojů, produkce filmových písní, půjčování filmů a zvukových nahrávek, pronájem filmových a televizních dekorací, výroba kinematografických

filmů, služby pro výrobu kinofilmů, editování kinofilmů, promítání kinematografických filmů pro lékařské účely, promítání kinematografických filmů pro technické účely, pronájem filmových promítacích přístrojů, služby studia pro nahrávání kinofilmů, pronájem přístrojů na kinofilmy, pronájem filmových kamer, půjčování filmových promítaček a příslušenství, pronájem filmových studií, pronájem kin, pronájem přehrávačů kompaktních disků, půjčování kompaktních disků, fotografování na mikrofilm, fotografování na mikrofilm pro třetí osoby, výroba naučných filmů, výroba vzdělávacích audio a video nahrávek, výroba vzdělávacích televizních programů, výroba videopásek pro firemní použití při vzdělávacích školeních v oblasti managementu, pronájem nahraných vzdělávacích materiálů, výroba videopásek pro firemní použití při firemních vzdělávacích školeních, výroba naučných videí, produkce zpráv o výuce, poskytování multimediálních zábavních programů prostřednictvím televizních, širokopásmových, bezdrátových a on-line služeb, produkce hudebních videí, půjčování hudebních kazet, hudební produkce, výroba hudebních děl v nahrávacím studiu, nahrávání hudby, výběr a sestavení předem nahrané hudby pro její vysílání třetími osobami, produkce hudebních nahrávek, služby v oblasti nahrávání v hudebních studiích, postprodukční editační služby v oblasti hudby, videa a filmu, produkce operních představení, mastering (konečná úprava) nahrávek, produkce master audionahrávek, produkce originálních vzorových nahrávek, půjčování CD-romů, pronájem desek, kompaktních disků nebo předem nahraných magnetických pásek, portrétní fotografie, služby v oblasti produkce animované filmové zábavy, produkce filmů pro zábavní účely, výroba zvukových pásek k zábavním účelům, produkce zábavných pořadů a filmů, pronájem nahraných datových nosičů pro účely zábavy, výroba zábavních televizních pořadů, služby týkající se produkce zábavy v podobě filmů, pronájem nahrané zábavy, produkce zábavy v podobě zvukových nahrávek, produkce zábavy v podobě televizních programů, výroba zábavy v podobě televizních seriálů, produkce zábavy v podobě videokazet, programování na globální počítačové síti (časové plánování programů), pronájem projektorů, půjčování rozhlasových přijímačů, pronájem rozhlasových a televizních přijímačů, produkce rozhlasové zábavy, služby týkající se výroby rozhlasových programů, výroba a uvádění rozhlasových programů, editování rozhlasových programů, prodej vysílacích práv pro rozhlasové programy, uvádění rozhlasových programů, plánování rozhlasových programů, půjčování DVD, výroba speciálních efektů pro filmy, výroba speciálních efektů pro rozhlas, výroba speciálních efektů pro televizi, pronájem sportovních zařízení nebo zařízení na cvičení, produkce sportovních akcí k filmovým účelům, produkce sportovních akcí k použití v rádiu, produkce sportovních akcí k použití v televizi, produkce zábavných talentových soutěží, pronájem osvětlení pro použití v divadle, produkce televizních filmů, produkce filmů pro televizi a kino, příprava a výroba televizních a rozhlasových programů, časové plánování televizních a rozhlasových programů, pronájem televizních kamer, produkce televizních programů, televizní produkce, vývoj formátů televizních programů, produkce televizních pořadů, pronájem zařízení/prostor na výrobu televizních programů, stříh televizních programů, pronájem televizních programů, prodej vysílacích práv pro televizní programy, uvádění televizních programů, výroba televizních programů se skrytými titulky, časové plánování televizních programů, produkce televizních programů k vysílání na mobilních zařízeních, pronájem dekorací pro televizní studia, služby televizního studia (nahrávací služby), rozhlasová, filmová a televizní výroba, služby pro produkci zábavy ve formě televizních pořadů, pronájem televizorů, služby v oblasti produkce živé zábavy, služby v oblasti pronájmu audia a videa, půjčování videopásek a filmů, výroba videopásek a video disků, úprava videokazet, pronájem předem nahraných filmů na videopáskách, nahrávání videokazet, půjčování videokazet a videogramů, výroba videodisků pro třetí osoby, pronájem videodisků, pronájem videobrazovek, půjčování videofilmů, pronájem videozařízení, služby promítání videonahrávek, výroba videonahrávek, videoprodukce, služby v oblasti výroby videí, služby studia pro nahrávání videí, produkce videokazet, služby pro produkci zábavy ve formě videa, pronájem přístrojů pro záznam videosignálů, služby v oblasti nahrávání videí, pronájem magnetických pásek s obrazovým záznamem, stříh videa, úprava videozáznamů, poskytování studiových prostor a zařízení pro nahrávání videí, produkce a pronájem videofilmů, pronájem videokamer, služby v oblasti pronájmu videí, poskytování zařízení na výrobu filmů, organizování konferencí, výstav a soutěží, soutěže v aerobiku, pořádání slavnostních udílení cen za dosažené úspěchy, pořádání slavnostních udílení cen za odvalu, pořádání slavnostních udílení cen, pořádání a řízení slavností s předáváním cen, organizování a pořádání mistrovství a soutěží v krasobruslení, organizování soutěží v elektronických sportech, organizování soutěží zaměřených na elektronické hry, organizování fotbalových soutěží, organizování profesionálních golfových turnajů nebo

soutěží, organizování golfových turnajů, organizace golfových soutěží, organizování a pořádání mistrovství a soutěží v rychlobruslení, organizace výstav zvířat pro kulturní nebo vzdělávací účely, pořádání výstav zvířat, organizování zápasnických soutěží, poskytování informací o kongresech, pořádání instruktážních kurzů pro turisty, organizace závodů jachet, pořádání výroční konference v oblasti dodávání zboží a služeb, pořádání výroční konference v oblasti logistiky, pořádání výroční konference v oblasti telekomunikací, pořádání výroční vzdělávací konference, pořádání a řízení komerčních a obchodních konferencí, organizace soutěží v bruslení na ledě, pořádání a vedení konferencí a seminářů, organizování a vedení konferencí a kongresů, konferenční služby, pořádání a vedení konferencí, pořádání konferencí pro vzdělávací účely, plánování konferencí za účelem vzdělávání, organizování a konferencí, kongresů a symposií, pořádání konferencí v oblasti zábavy, pořádání konferencí vztahujících se k obchodování, pořádání konferencí v oblasti reklamy, pořádání a vedení kongresů, pořádání telefonických soutěží, organizování a vedení soutěží (výchova a zábava), organizace soutěží a vyhlásování cen, organizování vzdělávacích soutěží, pořádání soutěží prostřednictvím internetu, pořádání a vedení soutěží, konzultační služby v oblasti kuchařských soutěží, produkce basketbalových utkání a exhibicí, poradenství v oblasti organizování gastronomických soutěží, pořádání kongresů pro kulturní účely, pořádání seminářů zaměřených na kulturní aktivity, pořádání výstav ke kulturním nebo vzdělávacím účelům, pořádání soutěží pro kulturní účely, pořádání expozic pro kulturní účely, organizace atletických soutěží, organizování závodních soutěží, pořádání módních přehlídek pro zábavu, organizování konferencí a symposií v oblasti lékařské vědy, organizování lékařských symposií v oblasti mořské biologie, organizování uměleckých soutěží, kulturní, vzdělávací nebo zábavní služby poskytované uměleckými galeriemi, umělecké výstavy, pořádání soutěží (vzdělávacích nebo zábavných), pořádání soutěží pro vzdělávací účely, organizování vzdělávacích výstav, příprava a pořádání vzdělávacích seminářů, vedení výukových seminářů, organizování seminářů v oblasti školení, organizování soutěží týkajících se motorových vozidel, provozování muzea (předvádění, výstavy), výstavy v muzeích, organizování potápěčských exhibicí, pořádání předváděcích akcí pro školící účely, pořádání předváděcích akcí pro kulturní účely, pořádání předváděcích akcí pro vzdělávací účely, organizování výstav pro zábavní účely, výstavní služby pro zábavní účely, výstavní služby pro vzdělávací účely, pořádání výstav pro školící účely, pořádání výstav pro kulturní a výchovné účely, pořádání expozic pro školící účely, pořádání expozic pro vzdělávací účely, pořádání výstav pro vzdělávací účely, pořádání výstav pro účely vzdělání, plánování přednášek za účelem vzdělávání, pořádání přednášek, pořádání konferencí pro rekreační účely, pořádání seminářů pro rekreační účely, pořádání kongresů pro rekreační účely, pořádání, vedení a organizování pracovních setkání (školení), vedení workshopů a seminářů v oblasti hodnocení uměleckých děl, vedení workshopů a seminářů v oblasti rozvoje osobnosti, pořádání soutěží pro zábavní účely, vedení zábavných kouzelnických představení, pořádání výstav pro zábavní účely, pořádání seminářů v oblasti zábavy, organizace soutěží v bruslení na kolečkových bruslích, organizování seminářů a konferencí, vedení seminářů a kongresů, pořádání šachových turnajů, pořádání a vedení seminářů a pracovních setkání (školení), pořádání seminářů a kongresů v oblasti medicíny, semináře, plánování seminářů za účelem vzdělávání, pořádání seminářů, pořádání a vedení seminářů, pořádání seminářů pro vzdělávací účely, pořádání, vedení a organizování seminářů, organizování seminářů zaměřených na vzdělávání, pořádání seminářů zaměřených na obchodní činnost, pořádání seminářů zaměřených na reklamu, pořádání a vedení symposií, pořádání, vedení a organizování symposií, pořádání sportovních turnajů, pořádání atletických soutěží, konzultační a informační služby vztahující se k pořádání, vedení a organizování kolokvií, konzultační a informační služby vztahující se k pořádání, vedení a organizování konferencí, pořádání konferencí v oblasti kulturních aktivit, symposia zaměřená na zábavu, konzultační a informační služby vztahující se k pořádání, vedení a organizování symposií, konzultační a informační služby vztahující se k pořádání, vedení a organizování kongresů, symposia zaměřená na vzdělávání, organizace soutěží ve vzpírání, organizování tanečních soutěží, organizování představení pro vzdělávací účely, pořádání kongresů pro školící účely, pořádání setkání a konferencí, pořádání a vedení sjezdů, pořádání kongresů pro zábavní účely, pořádání kongresů pro vzdělávací účely, pořádání, vedení konferencí, organizování tenisových turnajů, pořádání soutěží pro školící účely, organizování soutěží, pořádání konferencí v oblasti podnikání, pořádání seminářů zaměřených na podnikání, pořádání kongresů pro obchodní účely, prezentace soundtracků k videofilmům, organizování kvízů, služby pro organizování kvízů, provozování kvízů, organizace kvízů, her a soutěží, organizování soutěží psů, organizace psích závodů, pořádání a vedení vzdělávacích konferencí,

organizování her a soutěží, pořádání her, pořádání a vedení her, organizace a vedení rybářských turnajů, služby spojené s hazardem, pořádání koňských dostihů, organizování hazardních her pro více hráčů, služby bingo sálů, služby týkající se fotbalových sázek, poskytování informací vztahujících se ke koňským dostihům, poskytování on-line informací o hráčích, poskytování kasin a heren, služby online kasina, pronájem kasino her, služby v oblasti kasin, heren a hazardních her, služby pro provozování komputerizované hry bingo, služby kurzového sázení, služby v oblasti sázek, služby uzavírání sázek, přijímání sázek (služby bookmakerů), poskytování informací vztahujících se k závodům, informační služby v závodech, pořádání loterií, pořádání loterií pro třetí osoby, provozování kasin (hazard), služby kasina, online služby hazardních her, poskytování zařízení kasin, losování cen (loterie), služby oznamování sportovních výsledků, psí závody, sázení na dostizích, služby v oblasti sportu a fitness, služby tréninku aerobiku, poskytování prostor a zařízení na kulečnické, služby kulečnickových sálů, poskytování instruktáží a vybavení v oblasti tělesného cvičení, poskytování sportovních zařízení pro hraní póla, provozování sportovních zařízení, poskytování střešnic, pronájem koní k rekreaci, organizování výstav a přehlídek koní, služby osobních trenérů, služby osobního trenéra (kondiční trénink), pronájem zařízení pro použití při atletických akcích, organizování automobilových závodů, organizace automobilových rallye, poskytování baseballových hřišť, poskytování baseballových zařízení, organizování baseballových zápasů, baseballové tábory, poskytování biliárových zařízení, poskytování kulečnickových sálů, pronájem kulečnickových stolů, služby zajišťování vstupenek na sportovní akce, školící služby vztahující se k bobování, pronájem vybavení na bobování, organizování zápasů v boxu, poskytování prostor s bowlingovými drahami, pořádání jachtařských soutěží, organizování závodů plachetnic, organizace soutěží v krasobruslení a rychlobruslení, organizování krasobruslařských a rychlobruslařských soutěží, poskytování sportovních zařízení pro krasobruslařské šampionáty, organizace soutěží v krasobruslení, organizování cyklistických závodů, výcvik juda, pořádání setkání pro hon na vysokou zvěř, výuka tělesné výchovy, služby související s tělesnou výchovou, tělesná výchova, hodiny cvičení, dohled nad tělesným cvičením, trénink síly a fyzické kondice, vedení kurzů zaměřených na udržování tělesné zdatnosti, konzultace týkající se fyzické kondice, výuka v oblasti fyzické zdatnosti, poradenství týkající se tréninku pro udržování fyzické kondice, školení v oficiálním nošení kimona, poskytování prostor na bruslení, organizování bruslařských akcí, poskytování umělých kluzišť, výuka fotbalu, organizování fotbalových zápasů, fotbalové tábory, hodiny pohybových aktivit, gymnastický výcvik, organizování gymnastických přehlídek, organizování gymnastických akcí, úprava golfových holí pro jednotlivé uživatele, provozování golfových hřišť, služby golfových nosičů, nošení golfových holí, kondiční výuka golfu, tréninkové odpalovací plochy na golf (služby), výcvik golfových dovedností, poskytování sportovních zařízení pro rychlobruslařské šampionáty, organizace soutěží v rychlobruslení, školení o skupinovém cvičení, handicapování při sportovních akcích, poskytování informací o motoristických sportech, poskytování informací vztahujících se k žokejům, poskytování informací o motoristických závodech, informační služby o vstupenkách na sportovní akce, poskytování informací o výsledcích zápasů boxu, poskytování informací o výsledcích zápasů bojových umění, poskytování zpráv a informací o wrestlingu prostřednictvím globální počítačové sítě, organizování závodů lodí, jezdecké školy, poskytování prostor pro jízdu na koni, organizování setkání pro jízdu na koni, společenské kluby na venkově zajišťující sportovní vyžití, výcvik karate, výcvik kendó (výuka japonským šermu), školení o výrobě kimona, poradenské služby ohledně cvičení (fitness), poradenské služby v oblasti organizování sportovních akcí, provozování škol bojových umění, basketbalové tábory, organizování basketbalových turnajů, bowlingové dráhy, služby fitness centra, provozování fitness center, poskytování prostor na cvičení a fitness, pronájem vybavení pro použití při gymnastických akcích, půjčování vybavení pro sportovní akce, pronájem vybavení na rekreační jízdu na koni, provozování prostor na pořádání koňských dostihů, pronájem šnorchlů, služby fitness klubu, instruktáž fitness tréninku, vedení kurzů kondičního cvičení, pořádání setkání pro lov lososů, poskytování kluzišť, poskytování prostor pro lední sporty, poskytování prostor pro lehkou atletiku, organizování závodů kolem světa, rezervace prostor na cvičení, poskytování prostor k udržování fyzické kondice, instruktáž ke cvičení, instruktáž v oblasti posilování, služby pro poskytování cvičebního náčiní, poskytování prostor na kuželky, provoz bowlingových center, pořádání setkání za účelem lovu zvěře, výcvik v oblasti lovu, služby loveckých průvodců, služby v oblasti výuky lyžování, školící služby týkající se jízdy na koni, výuka v oblasti sportu, výuka jízdy na kolečkových bruslích, instruktážní kurzy vztahující se ke sportovním aktivitám, instruktážní kurzy vztahující se k fyzické kondici, školící služby vztahující se ke sportu,

organizování motocyklových závodů, organizování motocyklových rallye, pořádání setkání pro muškaření, poskytování zařízení pro potápění, plážové kluby a kluby s bazény, poskytování zařízení pro sportovní akce, sportovní a atletické soutěže a předávání ocenění, poskytování prostor na skupinové cvičení, poskytování prostor ke sportovním turnajům, pronájem bruslí, výuka pilates, plavecká zařízení, rekreační služby související s bobováním, rekreační služby zaměřené na jízdu na koních, rekreační služby zaměřené na lyžování, rekreační služby zaměřené na bruslení, rekreační služby zaměřené na pěší turistiku, rekreace a školení (služby), půjčování potápěčské výstroje, zábava ve formě automobilových závodů, trenérské služby zaměřené na cvičení (fitness), školení o kruhovém tréninku, plánování profesionálních golfových turnajů, pořádání profesionálních golfových turnajů, produkce vystoupení spočívajících v jízdě na kolečkových bruslích, poskytování zařízení pro jízdu na kolečkových bruslích, pronájem kolečkových bruslí, lyžařské školy, poskytování lyžařských zařízení, poskytování prostor a zařízení na lyžování, půjčování lyžařského vybavení, poskytování lyžařských sjezdovek, pronájem snowboardového vybavení, sportovní a rekreační činnosti, sportovní aktivity, školení týkající se udržování kondice, školící služby v oblasti udržování kondice, pronájem sportovní výstroje pro potápění, sportovní služby, organizování sportovních zařízení pro mistrovství v krasobruslení a rychlobruslení, školení o sportovních aktivitách, poskytování sportovních zařízení pro mistrovství v krasobruslení a rychlobruslení, organizování sportovních rybářských soutěží, střešnice, organizování lukostřeleckých akcí, pořádání setkání pro střelbu z pistole, pořádání setkání pro střelbu na asfaltové holuby, trénink sportovních hráčů, služby v oblasti sportovního vzdělávání, trénování sportů, sportovní výuka, trénink a instruktáž, pronájem sportovišť, poskytování informací o sportu, poskytování informací o sportu prostřednictvím předem nahranych telefonních vzkazů, služby sportovní výuky, služby sportovních klubů, poskytování prostor a zařízení sportovních klubů, služby v oblasti trénování sportů, služby sportovních areálů, rezervace prostor určených ke sportu, poskytování prostor pro sportovní rekreaci, organizování fotbalových sportovních akcí, poskytování informací vztahujících se k sportovním akcím, organizování sportovních soutěží a sportovních událostí, organizování sportovních událostí, poskytování prostor pro sportovní akce, produkce sportovních akcí, pořádání a vedení sportovních akcí, organizace sportovních akcí, poskytování tělocvičen, půjčování sportovního vybavení, s výjimkou vozidel, služby týkající se sportovních klubů, služby tělocvičen zaměřené na kulturistiku, služby tělocvičen vztahující se k posilování, sportovní tábory, trenérské služby v oblasti sportovních aktivit, poskytování prostor na sportovní trénink, pořádání sportovních soutěží, příprava a pořádání sportovních soutěží, měření času při sportovních akcích, pronájem stadionů, organizování automobilových závodů na oválu (stock car), organizování a vedení vysokoškolských atletických akcí, organizování a vedení vysokoškolských sportovních soutěží, poskytování informací týkajících se tělesných cvičení na webových stránkách, organizování soutěží v zápasech sumo, provozování prostor a zařízení posiloven (tělesné cvičení), poskytování služeb týkajících se posiloven a tělocvičen, služby klubů zdraví (zdravotní a kondiční cvičení), soudcování ve sportu, vzdělávací služby zaměřené na fyzickou kondici, poskytování vzdělávacích služeb vztahujících se k tělesné kondici, poskytování vzdělávacích služeb týkajících se cvičení, vzdělávací služby v oblasti sportu, soudcování při sportovních soutěžích, výuka taekwonda, pronájem tenisových dvorců, poskytování prostor s tenisovými kurty, pronájem tenisových raket, pronájem tenisového vybavení, vedení živých sportovních akcí, organizování závodů vozidel, vyučování, vzdělávání, školící služby zaměřené na udržování fyzické kondice, pronájem tribun, organizování turnajů, koučink (školení), pořádání setkání pro lov pstruhů, poskytování kurzů v oblasti hospodaření s vodou, pronájem in-line bruslí, poskytování prostor a zařízení veřejných koupališť, poskytování služeb společenských klubů, poskytování zařízení pro zimní sporty, instruktáž v oblasti zimních sportů, organizování akcí s parkurovým skákáním, organizování koňských dostihů, výstavy a přehlídky koní, jezdecké tábory, služby průvodců na hony a rybolov, výuka rybaření, poskytování prostor pro rybaření, vedení kurzů vztahujících se k administrativnímu školení, zařízení pro aerobik a tanec, výcvik aikido, akademie (vzdělávání), služby v oblasti akademických zkoušek, akademické poradenství pro děti ve školním věku, služby vzdělávání v oblasti prevence ospalosti, školící kurzy pro nevidomé ohledně používání vodících psů, výuka v oblasti akupunktury, příprava a pořádání programů zaměřených na výcvik mládeže v oblasti amerického fotbalu, příprava a pořádání programů zaměřených na výcvik v oblasti amerického fotbalu, služby v oblasti výuky angličtiny, služby výuky druhého jazyka, postgraduální vzdělávací kurzy, postgraduální vzdělávací kurzy vztahující se k inženýrským technologiím, postgraduální vzdělávací kurzy vztahující se k manažerským studiím, školení v zacházení s

vědeckými přístroji a nástroji pro laboratorní výzkum, poradenství v oblasti vzdělání, výuka čajového obřadu, školení v oblasti sadó (školení v oblasti čajového obřadu), služby v oblasti osobní výuky baletu, kurzy osobního rozvoje, personální koučink (školení), pořádání a vedení osobních vzdělávacích fór, školení týkající se osobního rozvoje, školení osob působících v plynárenském mořském průmyslu, školení osob působících v mořském ropném průmyslu, doučování, organizování kurzů využívajících metod otevřeného vyučování, výstavy rostlin, školicí služby pro chůvy, vzdělávací služby poskytované institucemi pro další vzdělávání, pokročilé vzdělávání, vzdělávací služby poskytované institucemi pro vyšší vzdělávání, služby v oblasti vyššího vzdělávání, organizace dálkového vzdělávání pro absolventy vysokých škol, trénink na automobilové soutěže, školení v oboru oprav automobilů, řídičský výcvik, baletní školy, výuka baletu, výuka v oblasti bankovníctví, výuka baseballu, školení v oblasti komunikačních technik, výukové služby zaměřené na komunikační dovednosti, bibliografické informace, školicí služby vztahující se k prodeji kancelářského nábytku, školicí služby vztahující se k úklidu kanceláří, výuka boxu, výuka plachtění, výuka v oblasti chiropraxe, výuka zpěvu, výuka péče o chrup, školení v oblasti průmyslových vztahů, školení zaměstnanců o používání elektrických zařízení, školení zaměstnanců o používání elektronických zařízení, služby školení zaměstnanců v oblasti maloobchodního prodeje, školení zaměstnanců (služby), služby školení zaměstnanců v oblasti moderní kancelářské technologie, předvádění (výuka) malířských a dekoračních technik, předváděcí akce (pro účely výuky), pořádání a vedení jednodenních školních kurzů pro dospělé, vzdělávací služby v oblasti diet, školení v oblasti designu, výuka v oblasti zpracování dat, školicí kurzy zaměřené na navrhování databází, školicí služby v oblasti datové komunikace, vzdělávací služby pro duchovní, tvorba vzdělávacích kurzů a zkoušek, výuka ledního bruslení, zkoušení (pedagogická činnost), zkoušení, testování (v oblasti vzdělávání), organizování zkoušek (vzdělávání), koučování v oblasti ekonomiky a managementu, školení v oblasti elektroniky, školení v oblasti elektronického zpracování dat, školení v oblasti elektrotechniky, školicí služby v oblasti elektroinženýrství, výuka v oblasti enologie, školení o etiketě, školicí služby vztahující se k úklidu továren, výuka filosofie, školení personálu ve finanční sféře, poskytování prostor pro tělesnou výchovu, výuka v oblasti terapie pomocí práce s tělem, výuka fotografování, předvádění fotografického vybavení (pro účely výuky), příprava a pořádání programů zaměřených na fotbalový výcvik mládeže, příprava a pořádání programů zaměřených na fotbalový výcvik, služby pro organizování fotbalových akcí, školicí služby v oblasti výroby, školicí služby pro zvukaře, výuka záchranných technik, poskytování konzultací v oboru geometrie, školení o společenském vystupování, výuka hry na kytaru, výuka golfu, kosmetický kurz, služby v oblasti kosmetiky, vzdělávací služby ve formě kosmetických škol, vyučování v oboru kosmetiky, bezpečnostní školení v oblasti vrtných technologií, výuka týkající se léčivých bylin, školicí nebo vzdělávací služby v oblasti životního koučování, drezúra zvířat, výcvik zvířat pro třetí osoby, instruktáž v oblasti aranžování květin, výcvik poslušnosti zvířat, školy výcviku poslušnosti pro zvířata, poskytování služeb v oblasti výcviku zvířat, výuka v oblasti kosmetických služeb pro zvířata, výuka v oblasti kosmetiky a péče o zvířata, výuka v oblasti hygieny, výuka v oblasti homeopatie, pohybová výuka pro předškolní děti, předškolní výchova, informační služby vztahující se ke knihám, informační služby v oblasti škol, informace o poskytování zkoušek, poskytování informací o fitness tréninku prostřednictvím on-line portálu, poskytování informací o on-line vzdělávání, poskytování informací o výuce, výcviku a školeních, poskytování informací vztahujících se k pokračujícímu vzdělávání prostřednictvím internetu, pořádání výukových kurzů v oblasti managementu informačních technologií, školení, vedení instruktážních, vzdělávacích a školicích kurzů pro mladé dospělé a dospělé, školení v oblasti vývoje integrovaných obvodů, školení zaměřené na navrhování integrovaných obvodů, výuka interiérového designu, vzdělávání na internálních školách, školicí služby pro farmaceutické reprezentanty, provozování kurzů týkajících se hodnocení schopností a dovedností, zajišťování on-line vzdělávacích kurzů, vedení školicích on-line kurzů zaměřených na výživu, zajišťování vzdělávacích seminářů on-line, vedení tréninkových fitness lekcí on-line, rozhovory se současnými osobnostmi ke vzdělávacím účelům, vysokoškolské služby technického vzdělávání, školicí služby zaměřené na řečnictví, výuka psaní šodó, poskytování školicích kurzů pro mladé lidi, organizování vzdělávacích programů pro mládež, organizování vzdělávacích programů pro mládež v oboru stavebního průmyslu, organizování vzdělávacích programů pro mládež v oboru nástrojářského průmyslu, odborné vzdělávání pro mládež, výuka jógy, vzdělání v oblasti pohybové připravenosti, jazykové kurzy, organizování jazykových kurzů, provozování jazykových škol a zajišťování jazykových kurzů, výuka jazyků, pořádání výukových kurzů cizích jazyků,

organizování jazykové výuky, kaligrafické akademie, pronájem nahraných magnetických videopásek pro výuku jazyků, služby pro posuzování vzdělání, kaligrafické návody, opakovací kurzy pro přípravu na státní zkoušky, školení týkající se bezpečnosti silničního provozu, školicí služby vztahující se k řízení čtyřkolových motorových vozidel, školicí služby pro techniky v kině, výuka čínských bojových umění, instruktáž v oblasti kadeřnictví, vzdělávací služby poskytované vysokými školami, pořádání a vedení kolokvií, budování týmů (vzdělávání), služby obchodních školení, organizování komerčních školení, výuka pro řidiče užitkových vozidel, výcvik pro řidiče užitkových vozidel, počítačové školení, školicí služby zaměřené na design s pomocí počítače, vzdělávání v oblasti cad (počítačem podporovaného navrhování), školení v oblasti počítačové výuky, služby týkající se školení v oblasti počítačové výuky, školení v oblasti vývoje počítačových pamětí, organizování počítačových školicích kurzů, školení v oblasti vývoje počítačových programů, školení zaměřené na navrhování počítačových programů, poskytování počítačem dodávaných vzdělávacích testů a hodnocení, školicí služby vztahující se k instalaci počítačem řízených testovacích systémů, školicí služby vztahující se k údržbě počítačem řízených testovacích systémů, školicí služby vztahující se k opravám počítačem řízených testovacích systémů, poskytování počítačem podporovaných školicích kurzů, školicí služby zaměřené na technický design s pomocí počítače, služby s využitím počítačů v oblasti tělesné výchovy, vzdělávací služby s využitím počítačů v oboru obchodního managementu, školicí kurzy zaměřené na počítačový hardware, školení v oblasti designu počítačových pamětí, školicí služby v oblasti instalace počítačů, školicí služby v oblasti vývoje počítačového softwaru, školení v oblasti psaní počítačových programů, výuka počítačového designu, školení v oblasti oprav počítačů, školení v oblasti údržby počítačů, školicí služby v oblasti údržby počítačů, školení v oblasti počítačového vývoje, školení v oblasti instalace počítačů, poradenství a personalizované vzdělávání v oblasti povolání (školicí a vzdělávací poradenství), poradenské služby v oblasti vzdělávání, konzultační služby související se vzděláváním a školením vedoucích pracovníků a personálu, poradenství vztahující se ke vzdělávání a školení, konzultační a informační služby vztahující se k pořádání, vedení a organizování pracovních setkání (školení), konzultační služby vztahující se k akademickým předmětům, konzultační služby vztahující se ke školení zaměstnanců, konzultační služby vztahující se k analýze požadavků na školení, konzultační služby vztahující se k inženýrskému vzdělávání, konzultační služby vztahující se k obchodnímu vzdělávání, poradenství v oblasti volby povolání (vzdělávání), poradenské služby týkající se obchodních školení, školení v oblasti volby povolání prostřednictvím počítačů, kurzy pro rozvoj konzultačních schopností, vzdělávací služby ve formě personalizovaného vzdělávání, doučování v oblasti mluveného projevu, vedení dálkových kurzů, školení v oboru kosmetiky, výcvik bojových umění, školení v boji proti padělatelství s cílem rozpoznávat padělky, výuka basketbalu, školení krupierů, instruktáž týkající se péče o tělo, organizování kurzů, vedení kurzů, vedení kurzů, seminářů a workshopů, kurzy pro zvyšování kvalifikace a další vzdělávání, výuka aerial fitness, školení v oblasti udržování fyzické kondice pro dospělé a děti, výuka v oblasti rekreační činnosti, školení pilotů a posádky letadel, poskytování školení a výuky, poradenství v oblasti školení a dalšího vzdělávání, výuka pro automobilové závodníky, výcvik pro automobilové závodníky, školicí služby týkající se úklidu v nemocnicích, lingvistické vzdělávání a školení, instrukce k létání letadlem, výcvik kouzelníků, školení v oblasti prezentace potravin, školení personálu zaměřená na potravinářské technologie, zajišťování tělocvičných zařízení, vedení hodin v oblasti cvičení, vzdělávací služby v oblasti lékařství, výuka a školení v oboru lékařství, poskytování lékařských instruktážních kurzů, odborná příprava v oblasti lékařství, výuka meditačních praktik, školení o práci se dřevem, vedení hodin v oboru výživy, výuka dietetiky, výuka zalesňování, výuka v oblasti daní, pořádání školicích kurzů zaměřených na osobní rozvoj, provozování vzdělávacích kurzů vztahujících se k telekomunikacím, pořádání výukových kurzů vztahujících se k organizování osobního času, pořádání výukových kurzů vztahujících se ke kempování, poskytování výukových kurzů vztahujících se k počítačům, instruktážní kurzy vztahující se k hubnutí, pořádání výukových kurzů vztahujících se ke sportu, poskytování konzultačních lekcí v oblasti matematiky, vzdělávací semináře zaměřené na kadeřnické techniky, produkce a pronájem vzdělávacích a instruktážních materiálů, pronájem vzdělávacích materiálů nebo přístrojů, výroba učebních materiálů distribuovaných na seminářích managementu, výroba učebních materiálů distribuovaných na odborných kurzech, výroba učebních materiálů distribuovaných na odborných přednáškách, výroba učebních materiálů distribuovaných na odborných seminářích, výroba učebních materiálů distribuovaných na manažerských kurzech, pronájem učebních materiálů, tvorba výukových materiálů, výroba učebních materiálů distribuovaných na manažerských přednáškách, vzdělávací

služby ve formě hudebních televizních programů, školicí služby týkající se zpracování dat, poskytování vzdělávacích kurzů na postgraduální úrovni, zajišťování výukových prezentací, služby zavádění učebních programů pro zpracování dat, pořádání festivalů pro vzdělávací účely, vedení vzdělávacích kurzů v oblasti inženýrství, poskytování vzdělávacích kurzů na úrovni vysoké školy, organizování vzdělávacích kongresů, pořádání a vedení výukových programů, poskytování on-line výukových programů, poskytování vzdělávacích kurzů v oblasti cestovního ruchu, organizování školicích kurzů, příprava a pořádání vzdělávacích kurzů, vedení vzdělávacích kurzů, vedení vzdělávacích kurzů vztahujících se k obchodu, vedení výukových seminářů vztahujících se k organizování času, vedení vzdělávacích seminářů vztahujících se k lékařskému oboru, organizování vzdělávacích přednášek, vedení školicích seminářů pro klienty, organizování sympozií zaměřených na školení, vedení vzdělávacích kurzů vztahujících se k obchodnímu managementu, příprava a organizace akcí s ochutnávkou vína pro vzdělávací účely, organizování vzdělávacích her, vedení vzdělávacích kurzů v oblasti vědy, služby vzdělávací akademie, vydávání ocenění v oblasti vzdělávání, služby škol pro výuku umění, služby škol pro výuku jazyků, školní kurzy zaměřené na pomoc při studiu, služby školy, služby škol pro výuku technického kreslení, vzdělávací služby poskytované školou, poskytování výuky v oblasti komunikačních technik, školicí služby v oblasti maloobchodního marketingu, odborná příprava v oblasti správy nemovitostí, školení v oboru reklamy, školení v oblasti komunikačních technologií, odborná příprava týkající se pohostinství, poskytování výuky v oblasti výživy, školení v oblasti technik zpracování dat, školení, školení o dietě (ne lékařské), výuka používání a ovládání datových procesorů, školicí služby v oblasti počítačů, školicí služby v oblasti testování pomocí počítačů, školicí služby zaměřené na počítačové systémy, školení o výživě (ne lékařské), výuka v oblasti výcviku zvířat, výuka v oblasti léčivých bylin, poskytování on-line školení, školení a vzdělávání, vyučování a školení v oblasti obchodních, průmyslových a informačních technologií, vyučování v oboru lékařství, školení v používání programů pro zpracování dat, školení v používání fotografického vybavení, školicí služby zaměřené na používání protipožárního vybavení, školení v ovládání integrovaných obvodů, školení týkající se používání počítačů, školení v ovládání počítačových systémů, školení v ovládání počítačových pamětí, služby poskytování školení o používání počítačových klávesnic, školení v ovládání počítačových programů, školení v používání jeřábů, školení v používání stavebních strojů, školení v používání optických senzorů, školení v ovládání softwarových systémů, instruktáž k používání počítačů, doučování a vyučování v akademiích, výuka na základních školách, školení v rozvoji softwarových systémů, výuka v oboru pánského a dámského krejčovství, výuka hry na klavír, poskytování školení v oblasti zdravotní péče a výživy, školicí služby zaměřené na opravy počítačů, výuka prostřednictvím vysílání, školení v manipulaci s potravinami, výuka na nižších středních školách, poskytování školení prostřednictvím globální počítačové sítě, školení v technikách prevence oslepnutí, školení týkající se pracovních schopností, poskytování výuky týkající se cvičení, školení týkající se počítačových technik, školicí služby zaměřené na výrobu s využitím počítačů, školicí služby zaměřené na použití systémů projektování pomocí počítače (CAD), školení zaměřené na počítačový hardware, školení v oblasti poskytování právních služeb, školení ohledně pracovních příležitostí, poradenské služby v oblasti počítačových školení, služby v oblasti počítačových školení, poskytování vzdělávacích zábavních služeb pro děti v poškozených centrech, poskytování vzdělávání a školení, poskytování výukových kurzů ve všeobecném managementu, poskytování výukových kurzů ve finančnictví, pořádání výukových kurzů v oboru odstraňování nechtěných chloupků, poskytování školicích kurzů v oblasti obchodního managementu, vzdělávací kurzy vztahující se k filozofickým otázkám, písemné školicí kurzy, vzdělávací kurzy vztahující se k náboženským otázkám, pobytové školicí kurzy, vzdělávací pobytové kurzy zaměřené na horskou turistiku, vzdělávací pobytové kurzy zaměřené na slaňování, vzdělávací pobytové kurzy zaměřené na kanoistiku, vzdělávací pobytové kurzy zaměřené na lukostřelbu, pořádání vzdělávacích kurzů pro mladé lidi připravující se na zaměstnání, vzdělávací kurzy vztahující se k účetnictví, vzdělávací kurzy vztahující se k bankovníctví, pořádání vzdělávacích kurzů vztahujících se k elektronice, vzdělávací kurzy vztahující se k financím, vzdělávací kurzy vztahující se k inženýrství, pořádání vzdělávacích kurzů vztahujících se k počítačům, služby vzdělávacích zařízení poskytujících školicí kurzy, vzdělávací kurzy vztahující se k službám zákazníkům, školicí kurzy zaměřené na počítačový software, vzdělávací kurzy v oboru lékařství, vzdělávací kurzy vztahující se k vědě, vzdělávací kurzy v oblasti designu, vzdělávací kurzy vztahující se k právnictví, vzdělávací kurzy vztahující se k výzkumu a vývoji, vzdělávací kurzy vztahující se k managementu, příprava a organizace vzdělávacích kurzů v oblasti cestovního ruchu, příprava vzdělávacích kurzů a zkoušek,

poskytování vzdělávacích kurzů, vzdělávací kurzy, pořádání výukových kurzů ve vzdělávacích institucích, konzultační služby vztahující se k tvorbě školicích kurzů, organizování školicích kurzů v oblasti designu, šíření vzdělávacích materiálů, služby poskytování školení o používání počítačů, organizování školení, školicí služby zaměřené na používání informačních technologií, poskytování školicích prostor a zařízení pro průmysl námořní těžby ropy, školicí služby týkající se nemocí a jejich léčby, školení prostřednictvím simulátorů, školicí služby v oblasti podnikového managementu, výukové služby v oblasti hlasového projevu, výukové služby v oboru chirurgie, školicí služby v oblasti designu, školicí služby v oblasti finančnictví, vzdělávací služby v oblasti kosmetické terapie, školicí služby zaměřené na mluvený projev, školicí služby ohledně používání počítačového softwaru, školicí služby v oblasti logistiky, školicí služby v oblasti řízení maloobchodního prodeje, výukové služby v oboru medicíny, výukové služby v oboru optiky, výukové služby zaměřené na pedagogické techniky, školicí služby zaměřené na první pomoc, školicí služby zaměřené na ochranu zdraví při práci, školicí služby v oblasti zdraví a bezpečnosti, vzdělávací služby týkající se malířství, školicí služby zaměřené na poradenství v oblasti managementu, poskytování školicích služeb pro průmysl, poskytování školicích služeb pro obchod, poskytování školicích zařízení, poskytování školicích prostor a zařízení pro mládež, pronájem didaktických přístrojů, organizování učebních programů, stanovení školicích norem, výuková hodnocení pro odstraňování poruch učení, provozování vzdělávacích zařízení, poskytování prostor pro výuku, služby školení učitelů, školení učitelů, výcvik jízdy na motocyklu, poskytování výuky řízení motorových vozidel, poskytování muzejních prostor na výstavy, poskytování muzejních zařízení pro prezentace, výuka v oblasti hodnocení hudby, vzdělávací služby vztahující se k hudbě, školení týkající se řízení výstav domácích zvířat, výuka péče o domácí zvířata, výuka péče o domácí zvířata při vedení výstav zvířat, výuka potápění, školicí služby zaměřené na podmořské potápění, pořádání a vedení vzdělávacích diskusních skupin, nikoli on-line, školení nelékařského personálu v péči o děti, vzdělávací služby ve formě korespondenčních kurzů, korespondenční kurzy, dálkové vzdělávání, vzdělávání v oboru umění poskytované prostřednictvím korespondenčních kurzů, korespondenční kurzy vztahující se k osobnímu investování, korespondenční kurzy vztahující se k investování, korespondenční kurzy vztahující se k vaření, korespondenční kurzy hudební výuky, korespondenční kurzy vztahující se k péči o domácnost, korespondenční kurzy vztahující se k řemeslné výrobě, korespondenční kurzy vztahující se k zahrádkářství, korespondenční kurzy, poskytování instruktáží postiženým osobám, organizování korespondenčních kurzů, organizace dálkového vzdělávání na úrovni vysoké školy, služby dálkového vzdělávání poskytované on-line, organizace dálkového vzdělávání na úrovni základních škol, organizace dálkového vzdělávání na vysokoškolské úrovni, organizace dálkového vzdělávání na středoškolské úrovni, vedení kurzů v oblasti gymnastiky pro těhotné, výukové služby v oboru stomatologie, příprava a organizace seminářů v oblasti onkologie, pořádání seminářů v oboru onkologie, školicí služby v oblasti ortopedické medicíny, výuka v oblasti osteopatie, doučování jazyků, školení v oblasti prodeje, služby školení v oblasti prodeje, služby školení v oblasti prodeje pro maloobchodníky, organizování zkoušek k hodnocení dosažené úrovně, pořádání prezentací pro vzdělávací účely, služby v oblasti přednášek vztahujících se k prodejním dovednostem, služby v oblasti přednášek vztahujících se k marketingovým dovednostem, služby v oblasti přednášek vztahujících se k manažerským dovednostem, poskytování prostor pro vzdělávací účely, poskytování prostor pro školení zaměstnanců v dovednostech, poradenské služby týkající se profesionální kariéry (vzdělávací a školicí poradenství), poradenství týkající se lékařských školení, výcvik řidičů motorových vozidel pro pokročilé, poskytování služeb zkoušení a přezkoušení v oblasti vzdělávání, služby v oblasti percepční výuky, školení zaměstnanců, školení personálu v dovednostech týkajících se zpracování textu, školení personálu v dovednostech týkajících se kancelářských systémů, školení osob pro zajištění maximální ochrany bezpečnosti, školení personálu v dovednostech souvisejících se psaním na stroji, výuka kreslení, školicí služby vztahující se k analýze prvotních příčin pomocí hypnózy, školicí služby vztahující se k terapii pomocí analýzy prvotních příčin prostřednictvím hypnózy, vzdělávací služby týkající se první pomoci, výuka plavání, školení učitelů plavání, pořádání výstav pro rekreační účely, školicí služby zaměřené na podvodní aktivity, modelingové služby pro umělce, služby v oblasti základního vzdělání, služby základního vzdělávání vztahující se ke gramotnosti, vojenský výcvik, workshopy ke školicím účelům, workshopy ke vzdělávacím účelům, praktický výcvik (předvádění), praktická školení v oboru svařování, příprava a pořádání kurzů a seminářů zaměřených na sebeuvědomění, organizování workshopů a seminářů, vedení workshopů (školení) vztahujících se k opravě automobilových motorů, vedení

workshopů (školení) týkajících se údržby automobilových motorů, vedení workshopů (školení) vztahujících se k opravě motorových člunů, vedení workshopů (školení) vztahujících se k údržbě motorových člunů, vedení workshopů (školení) vztahujících se k opravě motorů, vedení workshopů (školení) vztahujících se k údržbě motorů, pořádání odborných workshopů a výukových kurzů, organizování workshopů, vedení workshopů (školení), průmyslové školení, příprava a vedení cvičení pro hudební výuku a programy, provozování výchovných zařízení pro denní péči oděti, pracovní orientované školení, pořádání konferencí v oblasti odborného vzdělávání, odborné testování, poskytování kurzů odborného školení, odborné vzdělávání a školení, služby odborného výcviku, odborné vzdělávání v oblasti první pomoci, pořádání a vedení workshopů (školení), odborné vzdělávání v oboru mechaniky, pracovní zaměřená školení týkající se letišť, profesní rekvalifikace, odborné vzdělávání v oblasti prevence zdravotních problémů, odborné vzdělávání v oblasti osobní bezpečnosti, odborné vzdělávání v oblasti ochrany osobního majetku, odborné vzdělávání vztahující se k bezpečnosti domácností, odborné vzdělávání vztahující se k prevenci problémů s drogami, odborné vzdělávání v oblasti sebeobrany, vzdělávací a školicí služby v oblasti zdraví a bezpečnosti při práci, informační a poradenské služby v oblasti volby povolání (vzdělávací a školicí poradenství), služby odborného vzdělání, poradenství týkající se odborného výcviku, poskytování školení o odborných dovednostech, školení v počítačovém programování, školení v oblasti designu softwarových systémů, organizování kurzů využívajících programované učební metody, poskytování řízených kurzů základní alfabetyzace, náboženská výchova, školicí služby vztahující se k úklidu restaurací, školení odborníků v instalatérství, organizování kurzů využívajících metod samostudia, kurzy sebeuvědomění (školení), výuka v oblasti scénického umění, školicí kurzy v oblasti systémové analýzy, výuka v ručních pracích, výuka šití, výuka v oboru odstraňování poruch čtení, výuka v oblasti účetnictví, instruktáž v oblasti létání, školicí služby týkající se létání, školicí služby pro zdravotní sestry, odborné konzultace vztahující se ke vzdělávání, specializované kurzy pro onkology, informace vztahující se ke sportovnímu vzdělávání, organizování sportovní výuky, školení učitelů sportu, školení sportovních rozhodčích, výuka tance u tyče, taneční školy, poskytování výuky tance, výuka tance pro dospělé, výuka tance pro děti, poskytování hodin tance, školicí kurzy strategického plánování v oblasti reklamy, propagace, marketingu a obchodu, zajišťování účasti studentů na vzdělávacích kurzech, zajišťování účasti studentů na vzdělávacích aktivitách, vzdělávací služby v oblasti bankovníctví, vzdělávací kurzy v oblasti financí, koučink vztahující se k financím, poskytování informací týkajících se tělesné kultury na webových stránkách, poskytování informací týkajících se fyzické zdatnosti na webových stránkách, vzdělávací služby v oblasti průmyslu, ekologicky orientovaná vodní instruktáž, poskytování informací a příprava zpráv o postupu prací vztahujících se ke vzdělávání a školení, organizování sympozií zaměřených na vzdělávání, služby vzdělávání dospělých v oblasti duševního vlastnictví, školení pro dospělé, služby vzdělávání dospělých v oblasti otázek životního prostředí, služby vzdělávání dospělých v oblasti účetnictví, služby vzdělávání dospělých v oblasti bankovníctví, služby vzdělávání dospělých v oblasti farmacie, služby vzdělávání dospělých v oblasti financí, služby vzdělávání dospělých v oblasti obchodu, služby vzdělávání dospělých v oblasti medicíny, služby vzdělávání dospělých v oblasti práva, služby vzdělávání dospělých v oblasti managementu, výuka v oblasti hlídání psů, odborné vzdělávání v oblasti zdraví a wellness, instruktážní kurzy týkající se zdraví, vzdělávací a školicí služby v oboru zdravotnictví, vzdělávací služby ve zdravotnictví, poskytování vzdělávacích služeb vztahujících se ke zdraví, výcvik pro zacházení se psy, výcvik vodících psů pro nevidomé, školicí kurzy v oblasti spojování optických vláken, vzdělávací služby v oblasti ochrany přírody, vzdělávací služby v oblasti medicíny, vzdělávání v oblasti zpracování dat, vzdělávání a školení v oblasti elektronického zpracování dat, vzdělávání a školení vztahující se k ochraně přírody a k životnímu prostředí, vzdělávání na univerzitách a vysokých školách, středoškolské vzdělávání, služby vzdělávacích akademií pro výuku jazyků, služby vzdělávacích akademií pro výuku dějin umění, služby vzdělávacích akademií pro výuku konstrukčního kreslení, služby vzdělávacích akademií pro výuku herectví, organizování setkání v oboru vzdělávání, organizování vzdělávacích akcí, vedení vzdělávacích podpůrných programů pro pacienty, vedení vzdělávacích podpůrných programů pro ošetřující osoby, vedení vzdělávacích podpůrných programů pro zdravotnické pracovníky, poskytování pedagogických zkoušek a testů, poskytování prostor na pedagogické zkoušení, informace o vzdělávání, telefonické informační služby v oblasti vzdělávání, informace týkající se vzdělání poskytované on-line z počítačové databáze anebo z internetu, poskytování informací o výchově a vzdělávání, služby vzdělávacích institutů, vzdělávací a výukové služby vztahující se ke sportu, vzdělávací a výukové služby, vzdělávací a výukové služby

vztahující se k umění a řemeslům, vzdělávací a školicí služby vztahující se ke správě nemovitostí, vzdělávací a školicí služby vztahující se ke sportu, vzdělávací a školicí služby vztahující se k řízení obchodní činnosti, vzdělávací a školicí služby vztahující se ke hrám, klubové vzdělávací služby, vzdělávací poradenské služby v oblasti účetnictví, vzdělávací pobytové kurzy, vzdělávací kurzy v oblasti automatizace, vzdělávací kurzy týkající se pojištění, vzdělávací kurzy v oblasti průmyslu cestovního ruchu, poskytování vzdělávacích kurzů vztahujících se k výživě, školení v oblasti vzdělávání, služby poskytované vzdělávacími ústavy, vzdělávací služby ve formě korespondenčních škol, vzdělávací služby pro dramatická umění, vzdělávací služby pro předávání výukových metod v oblasti zpracování dat, vzdělávací služby pro průmysl, vzdělávání v oblasti bezpečnosti a ochrany zdraví při práci, vzdělávací služby pro poskytování školicích kurzů, vzdělávací služby pro poskytování vzdělávacích kurzů, vzdělávací služby poskytující workshopy v oblasti zdanění majetku, vzdělávací služby poskytující školení v oblasti pozemkové politiky, vzdělávací služby ve formě kurzů na univerzitní úrovni, vzdělávací služby pro předávání metod výuky jazyků, vzdělávací služby v oblasti pivovarnictví, vzdělávací služby v oblasti farmacie, vzdělávací služby zaměřené na kinematografii, vzdělávací služby týkající se používání počítačového softwaru, vzdělávací služby týkající se modelářství, vzdělávací služby pro výuku psaní na klávesnici, vzdělávací služby v oblasti zahradnictví, vzdělávací služby v oblasti terapeutické léčby, vzdělávací služby pro výuku technik transkripce, vzdělávací služby v oblasti managementu, vzdělávací služby v oblasti zoologie, vzdělávací služby v oblasti ájurvédského magnetismu, poskytování vzdělávacích služeb vztahujících se k biologickým tématům, poskytování výuky v oblasti zpracování dat, poskytování vzdělávacích služeb vztahujících se k ekologickým tématům, vzdělávací služby v oblasti enologie, vzdělávací služby vztahující se k ochraně přírody, vzdělávací služby týkající se jógy, vzdělávací služby v oblasti obchodu, vzdělávací služby týkající se počítačů, vzdělávací služby týkající se používání počítačových systémů, vzdělávací služby týkající se používání počítačů v podnikání, poskytování výuky v oblasti počítačového programování, vzdělávací služby vztahující se k vaření, vzdělávací služby týkající se meditace, vzdělávací služby poskytující školení v oblasti zdanění majetku, vzdělávací služby zaměřené na školení v oblasti prodeje, vzdělávací služby pro výuku ručního psaní, vzdělávací služby v oblasti rozvoje náboženství, vzdělávací služby v oblasti poskytování restauračních služeb, vzdělávací služby vztahující se k těsnopisnému záznamu, vzdělávací služby v oblasti rozvoje dětských mentálních schopností, vzdělávací služby zaměřené na vodu, vzdělávací služby v oblasti veterinární profese, vzdělávací služby v oblasti zemědělského průmyslu, vzdělávací služby v oblasti komunikačních dovedností, vzdělávací služby v oblasti duchovního rozvoje, vzdělávací služby týkající se fotografování, vzdělávací služby týkající se vyvolávání fotografií, vzdělávací služby v oblasti fotografického tisku, vzdělávací služby v oblasti hygieny, vzdělávací služby týkající se spokojenosti zákazníků, vzdělávací služby v oblasti počítačových systémů, vzdělávací služby v oblasti potravinářských technologií, vzdělávací služby v oblasti umění, vzdělávací služby týkající se obsluhy, vzdělávací služby vztahující se ke školení zaměstnanců v potravinářských technologiích, vzdělávací služby týkající se zneužívání drog, vzdělávací služby v oblasti zneužívání návykových látek, vzdělávací služby v oblasti výuky francouzštinou, vzdělávací služby ve vztahu k odbornému vzdělávání, vzdělávací služby v oblasti designu, vzdělávací služby vztahující se ke zdraví, vzdělávací služby v oblasti výuky cizích jazyků, vzdělávací služby v oblasti rozvoje dětských intelektuálních schopností, vzdělávací služby vztahující se k bezpečnosti ve vodě, vzdělávací služby v oblasti znečištění vody, vzdělávací služby v oblasti podnikatelského školení, vzdělávací služby zaměřené na tanec, vzdělávací služby týkající se japonské kuchyně, vzdělávací služby v oblasti architektury, vzdělávací služby v oblasti informačních technologií, vzdělávací služby týkající se bezpečnosti silničního provozu, vzdělávací služby v oblasti služeb kvality, vzdělávací služby týkající se tvorby počítačových programů, vzdělávací služby v oblasti módy, vzdělávací služby v oblasti výživy, vzdělávací služby v oblasti textilní výroby, vzdělávací služby zaměřené na hospodaření s vodou, vzdělávací služby v oblasti řízení obchodní franšizy, vzdělávací služby poskytované prostřednictvím televizních programů, vzdělávací služby poskytované prostřednictvím rozhlasu, vzdělávání poskytované prostřednictvím televize, vzdělávací služby poskytované turistickými zařízeními, vzdělávací služby poskytované dětem, vzdělávací služby poskytované pro učitele dětí, poskytování online vzdělávání z počítačové databáze nebo prostřednictvím internetu nebo extranetu, řízení vzdělávacích služeb, pořádání vzdělávacích služeb vztahujících se k dietám, vedení vzdělávacích akcí, vzdělávací semináře, vzdělávací semináře zaměřené na kosmetickou terapii, vzdělávací semináře zaměřené na vyšetřovací postupy, udělování osvědčení o studiu,

vedení hodin kontroly tělesné hmotnosti, vedení hodin snižování tělesné hmotnosti, výuka malování, vypracovávání mezinárodních studentských výměnných programů, technická školení zaměřená na chemickou analýzu, technická školení zaměřená na geotechniku, technická školení zaměřená na hygienu, technická školení týkající se průmyslových rizik, technická školení týkající se bezpečnosti, technická školení zaměřená na nebezpečí požáru, pořádání technických instruktážních kurzů, služby v oblasti technického vzdělávání, vzdělávací služby v oblasti práva, výuka v oblasti práv, školení v údržbě textových procesorů, výuka tenisu, poskytování pokračujících vzdělávacích kurzů v oblasti právnictví, poskytování pokračujících vzdělávacích kurzů v oblasti lékařství, poskytování pokračujících vzdělávacích kurzů v oblasti zubařství, pořádání a vedení setkání v oblasti vzdělávání, stanovování vzdělávacích norem, poskytování vzdělávacích informací o zdraví a tělesné kondici, poskytování vzdělání, průzkum v oblasti vzdělávání, organizování výukových činností, poskytování videí online bez možnosti stažení, poskytování online informací a zpráv v oblasti zaměstnaneckých školení, školení konferencierů, školící služby v oblasti prodeje vozidel, školící služby zaměřené na opravy vozidel, výuka v oblasti údržby vozidel, školení pro rodiče v organizaci rodičovských podpůrných skupin, školení pro rodiče zaměřené na výchovu k rodičovství, poskytování pokračujících vzdělávacích kurzů v oblasti ošetřovatelství, trvalé vzdělávání, další vzdělávání, poskytování navazujících vzdělávacích kurzů, pořádání navazujících vzdělávacích seminářů, životní koučink (školení), analýza výsledků vzdělávacích testů a dat pro třetí osoby, tvorba vzdělávacích příruček, služby univerzit, vzdělávací služby poskytované univerzitami, služby týkající se školení pracovníků prodeje, pořádání a vedení hodin, školící služby v oblasti řízení projektů, vzdělávací služby týkající se managementu, výuka v oblasti managementu, konzultační služby v oblasti školení týkající se managementu, vzdělávací služby v oblasti výuky herectví, mateřské školy, rekreační výuka francouzštiny pro děti, poskytování vzdělávacích služeb pro děti prostřednictvím hracích skupin, řídicí výcvik v oblasti bezpečnosti silničního provozu, výcvik řidičů, bezpečnostní školení pro řidiče, školící služby pro řidiče v řídicích dovednostech, výuka v oblasti vizuálního umění, vzdělávání služby pro řídicí pracovníky, školící kurzy v oblasti designu motorů, výuka jízdy na motocyklu, vedení kurzů vztahujících se k obchodní administrativě, výukové služby zaměřené na obchodní pomoc, vedení obchodní konferencí, obchodní školení poskytované prostřednictvím simulační struktury, obchodní školení poskytované formou hry, obchodní vzdělávání, organizování obchodních školení, pořádání vzdělávacích workshopů v oboru podnikání, vedení kurzů vztahujících se k obchodnímu managementu, školení podnikatelských dovedností, školení podnikového managementu, vzdělávací služby poskytované na vyšším stupni středních škol, středoškolské vzdělávací služby, školící služby vztahující se k úklidu hotelů, školení v oblasti cateringu, školení v oblasti vztahů s veřejností (public relations), poskytování školení v oblasti hygieny pro stravovací průmysl, ochutnávky vín (vzdělávací služby), ochutnávání vína pro vzdělávací účely, školy pro sommeliéry (číšníky), poskytování školení v oblasti zemědělství, zahradnictví a lesnictví, výcvik koní, půjčování papírových draků, poskytování rekreačních aktivit, divadelní představení, animovaná i na živo, služby v oblasti živé hudební zábavy, organizování udílení cen, organizování udílení cen vztahujících se k videím, poskytování zařízení pro hraní paintballových her, poskytování sportovních zařízení pro lyžování, poskytování sportovních zařízení pro lukostřelbu, světelná produkce k zábavním účelům, pronájem videoherních automatů, umělecké vedení vystupujících umělců, zábavní služby poskytované vystupujícími umělci, objednávání vystoupení umělců na akce (služby organizátora), služby týkající se zábavních středisek prázdninových táborů, služby zábavních a tematických parků, služby zábavních parků s filmovou tematikou, služby zábavních parků s tematikou rozhlasových produkcí, služby zábavních parků s tematikou televizních produkcí, zábavní parky, audiovizuální ukázkové prezentace, organizování automobilových rallye, výletů a závodních akcí, pořádání a organizování leteckých přehlídek, uvádění baletních vystoupení, baletní představení, předprodej vstupenek (zábava), služby rezervace a vydávání vstupenek na akce, služby prodeje lístků, služby online předprodeje vstupenek pro zábavní účely, rezervace vstupenek na kulturní akce, rezervace vstupenek a objednávkové služby pro kulturní akce, rezervace vstupenek a objednávkové služby pro koncerty, rezervace lístků a objednávkové služby pro rekreační a volnočasové akce, služby zajišťování vstupenek na zábavní akce, rezervace vstupenek a objednávkové služby pro zábavní akce, zajišťování rezervací vstupenek na přehlídky a jiné zábavní akce, rezervace vstupenek a objednávkové služby pro sportovní akce, rezervace vstupenek a objednávkové služby pro divadelní představení, provozování botanických zahrad, služby konferenciera pro večírky a speciální akce, cirkusová představení, zábavní

služby využívající cirkusových dovedností, realizace vystoupení spočívajících v jízdě na bruslích na ledu, produkce bruslařských zábavních vystoupení, služby pěveckých koncertů, psaní a skládání písní, služby psaní písní na zakázku pro nereklamní účely, poskytování venkovních zařízení pro hraní paintballových her, pronájem divadelních dekorací, diskotéky, služby diskžokejů, diskžokejové pro oslavy a speciální akce, výroba dokumentárních pořadů, příprava dokumentárních programů k vysílání, příprava dokumentárních pořadů pro kina, uvádění divadelních her, organizování festivalů zaměřených na jazzovou hudbu, služby týkající se zábavy v oblasti jazzové hudby, služby zajišťování exotických tanců, turistické prohlídky s průvodcem, organizace zájezdů po kulturních památkách s průvodcem pro účely vzdělávání, organizace prohlídek jeskyní s průvodcem pro účely vzdělávání, služby elektronické knihovny pro dodávání elektronických informací (včetně archivních informací) ve formě textů, audio a/nebo video informací, služby elektronických vizuálních průvodců, služby a soutěže v oblasti elektronických her poskytované prostřednictvím internetu, služby v oblasti elektronických her poskytované prostřednictvím internetu, služby v oblasti elektronických her poskytované z počítačové databáze nebo prostřednictvím internetu, pronájem zařízení pro elektronické hry, zprostředkování jízd na lanové kladce pro rekreační účely, služby v oblasti elektronických her poskytované po globální počítačové síti, elektronické herní služby poskytované prostřednictvím globální komunikační sítě, služby v oblasti elektronických her, včetně poskytování počítačových her on-line nebo prostřednictvím globální počítačové sítě, služby baviče, přehlídky ohňostrojů, organizování festivalů, organizování udílení cen vztahujících se k filmům, promítání filmů, filmové předváděcí akce pro instruktážní účely, plánování filmových představení, filmová distribuce, obrazové zpravodajství, služby výroby audiopásek, pronájem audio zařízení, poskytování audio a vizuálních médií prostřednictvím komunikačních sítí, služby audiovizuálních ukázkových prezentací pro zábavní účely, služby audiovizuálních ukázkových prezentací pro vzdělávací účely, zvuková produkce a videoprodukce a fotografování, služby audio zábavy, půjčování audionahrávek, fankluby, služby fanklubů (zábava), organizování fanklubů, služby fanklubů, poskytování salónů na go nebo shogi, poskytování zařízení pro hraní deskové hry go, zpěv gospelových souborů, pronájem gramofonových desek, pořádání soutěží krásy, příprava a pořádání soutěží krásy, pořádání skupinových rekreačních činností, živé hudební koncerty, výstavy zvířat, kontaktní zoologické zahrady, pronájem zvířat k rekreačním účelům, výstavy a výcvik zvířat, představení se zvířaty, příprava a pořádání živých zábavních akcí, organizování živých zábavních vystoupení, představení hypnotizérů (zábava), organizování komediálních vystoupení, produkce zábavních komediálních vystoupení, služby v oblasti kouzelnických představení, prezentace kouzelnických vystoupení, poskytování on-line zábavy ve formě lig virtuálních sportů, informace týkající se kulturních aktivit, informace o rekreaci, poskytování informací o televizních programech, zábava pro firemní hosty, poskytování informací týkajících se on-line zábavy z počítačové databáze na internetu, informace vztahující se k počítačové herní zábavě poskytované on-line z počítačové databáze nebo z globální komunikační sítě, informační služby o vstupenkách na zábavní akce, informační služby o vstupenkách na představení, poskytování informací o filmech, informační služby o filmových programech, poskytování informací o knihách, poskytování informací o kulturních aktivitách, poskytování informací o rekreaci, poskytování informací o zábavě a zábavních akcích prostřednictvím on-line sítí a internetu, poskytování informací o sportovních, poskytování informací o sportovních aktivitách, poskytování informací hráčům o stavu jejich herního skóre prostřednictvím webových stránek, poskytování informací, komentářů a článků v oblasti hudby prostřednictvím počítačových sítí, poskytování online informací vztahujících se k počítačovým hrám a počítačovým vylepšením her, poskytování hudební zábavy instrumentálními skupinami, zábavní služby ve formě interaktivních televizních programů, pronájem interaktivních a digitálně kompresních televizních zařízení, on-line interaktivní zábava, služby v oblasti interaktivní zábavy, poskytování interaktivních počítačových her pro více hráčů prostřednictvím internetu a elektronických komunikačních sítí, provozování internetových her (bez možnosti stažení), poskytování on-line zábavy, organizování webinářů, poskytování on-line informací o audio a vizuálních médiích, služby on-line her, rozhlasová zábava šířená pomocí internetu, poskytování služeb spojených s vyzvednutím předem zaplacených vstupenek na zábavní, sportovní a kulturní akce v pokladně prodejce, pořádání lig virtuálních sportů, organizování průvodů, organizování slavnostních společenských akcí, poskytování prostor na hru pachinko, poskytování zařízení pro hraní hry shogi, služby návštěvního střediska v elektrárně (vzdělávací), rekreační mořské parky, kabarety, kabarety a diskotéky, produkce kabaretů, programy kabelové televize (plánování), pronájem pokojových akvárií, služby

karaoke salonků, karaoke, poskytování zařízení na karaoke, pronájem karaoke zařízení, poskytování zařízení pro karaoke, služby v oblasti válečných her, zábava formou putovních představení, služby mobilních kontaktních zoologických zahrad, uvádění předem nahraných zábavných pořadů, služby v oblasti kinematografické zábavy, služby agentur zajišťujících rezervaci lístků do kina, vedení filmových festivalů, půjčování filmů, příprava titulků pro filmy, poskytování zařízení pro filmy, zábavná představení, hry, hudbu nebo vzdělávací školení, filmová zábava, služby filmového studia, kina, poskytování kinosálů, poskytování prostor kin nebo divadel, poskytování prostor kinosálů, vystoupení klaunů, služby klubů (diskoték), služby kabaretních klubů, klubové služby (zábava nebo vzdělávání), poskytování služeb zábavních klubů, poskytování cvičebního zařízení pro trénování překážkového běhu, poskytování on-line knižních recenzí, služby komediálních klubů, poskytování on-line počítačových her, pronájem programů počítačových her, poskytování počítačových her přístupných na celosvětové síti nebo na internetu, poskytování počítačových her přístupných pro uživatele sítě, zábava formou koncertů, služby rezervace lístků na koncerty, agentury zajišťující rezervaci vstupenek na koncerty, služby rezervace vstupenek na koncerty a do divadel, uvádění koncertů, pořádání a uvádění koncertů, pořádání, vedení a organizování koncertů, rezervace koncertů, pořádání soutěží, konzultační služby v oblasti zábavy, poradenské služby v oblasti zábavy, organizování horolezeckých túr s průvodcem, zábava ve formě živých vystoupení a osobních vystoupení postav v kostýmech, pronájem kostýmů (divadelních nebo maškarní plesy), zábavní služby na okružních plavbách, pořádání festivalů pro kulturní účely, organizování kulturních a uměleckých akcí, organizace kulturních představení, organizování akcí pro kulturní účely, kulturní aktivity, kulturní služby, příprava a pořádání kulturních aktivit, pořádání kulturních aktivit pro letní tábory, poskytování kulturních aktivit, vedení kulturních aktivit, vedení kulturních akcí, organizování slavností pro kulturní účely, organizace kulturních, zábavních a sportovních akcí, nezávislá žurnalistika, zábavní služby prázdninových středisek, provozování prostor pro venkovní rekreační činnosti, služby týkající se volného času, poskytování volnočasových a rekreačních zařízení, služby středisek ochrany přírody (k rekreačním účelům), služby týkající se laserových představení, služby týkající se laserových představení (zábava), uvádění produkcí nenáročné zábavy, služby pořádání nenáročné zábavy, telefonické informační služby o závodech, organizování a vedení loterií, pronájem herních automatů (přístroje ke hraní her), provozování sálů s hracími automaty na mince, služby v oblasti her pro účely zábavy, poskytování prostor na maljong, umělecké vedení hudebních vystoupení, umělecké vedení divadelních představení, služby uměleckých galerií, služby uměleckých galerií poskytované on-line prostřednictvím telekomunikačního spojení, pronájem uměleckých děl, koncertní síně, sály, organizování slavností pro vzdělávací účely, školní vzdělávání, soukromá výuka, organizování a pořádání veletrhů pro kulturní nebo vzdělávací účely, poskytování muzejních zařízení a služeb, služby muzejního kurátora, služby muzeí, muzejní služby vztahující se k mikroskopií, poskytování muzejních prostor, provozování muzeí, zábavní služby poskytované hudebníky, zábavní služby ve formě vystoupení hudebníků, hudební jevištní představení zajišťovaná v místech konání vystoupení, zábavní služby poskytované hudební skupinou, uvádění hudebních koncertů, organizování hudebních soutěží, režie hudebních představení, hudební vystoupení, prezentace hudebních vystoupení, pořádání hudebních vystoupení, pořádání hudebních akcí, zábavní služby poskytované hudební pěveckou skupinou, produkce hudebních vystoupení, hudební zábava, hudební a pěvecká vystoupení, služby v oblasti hudebních festivalů, zábavní služby ve formě vystoupení hudebních skupin, poskytování informací v oboru hudby, půjčování hudebních nástrojů, skládání hudby, skládání hudby pro třetí osoby, produkce hudebních koncertů, příprava a pořádání hudebních koncertů, služby nočního klubu (zábava), služby nočního klubu (zábava), poskytování informačních letáků v oblasti počítačových her prostřednictvím emailu, poskytování zpráv vztahujících se ke sportu, příprava zpravodajských programů k vysílání, příprava zpravodajských programů pro kina, poskytování filmů bez možnosti stažení a televizních programů prostřednictvím televizních placených kanálů, poskytování filmů a televizních programů bez možnosti stažení prostřednictvím placené televize, poskytování filmů bez možnosti stažení, zážitkový trénink pro děti, služby týkající se dobrodružných hřišť, uvádění operních představení, služby poskytované orchestry, organizování leteckých přehlídek, satelitní televizní show, satelitní televizní seriály, pořádání předváděcích akcí pro zábavní účely, plánování představení, organizování a pořádání výstav k zábavním účelům, vyprávění příběhů pro děti po telefonu, poskytování zábavních zařízení, produkce vystoupení v zábavních parcích, pořádání prezentací pro kulturní účely, poskytování prostorů na zábavu, poskytování prostor pro trávení volného času, poskytování zařízení pro zábavní účely, poskytování prostor pro soutěžní

programy, provozování prostor pro živá vystoupení hudebních skupin, poskytování prostor pro turnaje bridže, poskytování prostor k tancování, pronájem obrazů a kaligrafických prací, organizování zábavních akcí zaměřených na hraní v kostýmech, služby planetárií, služby plaveckých bazénů a aquaparků, pronájem plaveckých bazénů, plánování večírků (zábava), organizování rekreačních turnajů, rekreační kempy, poskytování míst k odpočinku v podobě dětských hřišť, organizování festivalů pro rekreační účely, organizování rekreačních akcí, organizování slavností pro rekreační účely, informační služby vztahující se k rekreaci, poskytování prostor rekreačních klubů, rekreační služby pro seniory, rekreační služby zaměřené na turistiku, poskytování rekreačních prostorů, poskytování rekreačních ploch ve formě hřišť pro domácí zvířata, provozování rekreačních zařízení, prázdninové tábory (zábava), organizování a vedení plesů, organizování koncertů populární hudby, služby v oblasti lidové zábavy, malování portrétů, workshopy k rekreačním účelům, workshopy ke kulturním účelům, zábavní a kulturní aktivity, poskytování informací týkajících se zábavy prostřednictvím televizních, širokopásmových, bezdrátových a on-line služeb, poskytování informací o zábavě elektronickými prostředky, poskytování informací o zábavě prostřednictvím internetu, organizování rekreačních aktivit, zábavní služby pro produkci živých zábavních vystoupení, zábavní služby poskytované na motoristickém závodním okruhu, příprava a pořádání zábavních aktivit, pořádání zábavních aktivit pro letní tábory, organizace zábavních aktivit, herní automaty (zábavní služby), rozhovory se současnými osobnostmi za účelem zábavy, pořádání rekreačních akcí, zábavní akce ve formě zážitkové gastronomie s divadelní inscenací, zábava ve formě živých tanečních vystoupení, zábava ve formě hokejových utkání, pořádání festivalů pro zábavní účely, organizování zábavních a kulturních akcí, organizování výletů pro zábavu, služby související s počítačovými hrami a videohrami, zábavní služby ve formě soutěží, příprava zábavních programů k vysílání, organizování a uvádění zábavních přehlídek zaměřených na styl a módu, pronájem zábavních strojů a zařízení, pořádání prezentací pro zábavní účely, organizování zábavních služeb, příprava zábavních programů pro kina, rezervace lístků na představení, produkce zábavních představení se zpěváky, produkce zábavních představení s instrumentalisty, produkce zábavních představení s tanečnicí a zpěváky, produkce zábavních představení s tanečnicí, služby v oblasti produkce zábavních programů, pořádání zábavních show, příprava a pořádání zábavních akcí, vedení zábavních akcí, rezervace míst na zábavní akce, produkce estrád, pořádání estrád (služby impresária), zábavní služby ve formě sportovních událostí, organizování setkání v oblasti zábavy, pořádání a vedení setkání v oblasti zábavy, produkce televizních zábavních her, poskytování zábavy ve formě filmových klipů prostřednictvím webových stránek, příprava a organizace akcí s ochutnávkou vína pro zábavní účely, organizování zábavních večírků, zábava ve formě jízdy v zábavním parku, zábava ve formě leteckých přehlídek, zábava ve formě baletních představení, zábava ve formě baseballových utkání, zábava ve formě boxerských utkání, zábava ve formě jachtařských závodů, zábava ve formě cirkusových představení, zábava ve formě etnických festivalů, zábava ve formě fotbalových zápasů, zábava ve formě gymnastických vystoupení, zábava ve formě golfových turnajů, zábava ve formě soutěží krásy, služby poskytované zábavy v podobě živých hudebních představení, zábava ve formě kouzelnických představení, zábava ve formě zápasnických utkání, zábava poskytovaná prostřednictvím internetu, zábavní služby ve formě zápasnických klubů, zábavní služby ve formě filmů, zábavní služby ve formě kinematografických představení, zábavní služby ve formě koncertních vystoupení, zábava ve formě basketbalových zápasů, zábava ve formě laserových show, zábava ve formě zápasů ledního hokeje, zábava ve formě atletických soutěží, zábava ve formě módních přehlídek, zábava ve formě vystoupení orchestrů, zájezdní představení jako zábavní služby, zábava ve formě soutěží v pravopisu, zábava ve formě závodů na kolečkových bruslích, zábava ve formě vystoupení symfonického orchestru, zábava ve formě vzpěračských soutěží, zábava ve formě divadelních produkcí, zábava ve formě televizních zpravodajských show, zábavní služby ve formě televizních programů, zábava ve formě tenisových turnajů, zábava ve formě varietních televizních programů na pokračování, zábava ve formě aquaparků a zábavních parků, zábava ve formě nahraných erotických telefonních zpráv, zábava ve formě světelných show, zábava prostřednictvím televize přes internetový protokol, zábava týkající se ochutnávek vín, zábavní služby poskytované na závodní dráze, zábava poskytovaná prostřednictvím kabelové televize, zábava poskytovaná během přestávek sportovních akcí, poskytování zábavy po telefonu, zábavní služby poskytované ve společenských klubech, zábava poskytovaná prostřednictvím globální komunikační sítě, služby zábavní, vzdělávací a školicí, služby zábavní agentury, zábavní centra, poskytování živé zábavy, informace o zábavě, telefonické informační služby v oblasti zábavy, informace vztahující se k zábavě poskytované online z

počítačových databází nebo z internetu, poskytování informací týkajících se zábavy, poskytování informací o zábavě prostřednictvím počítačových sítí, poskytování informací v oblasti zábavy prostřednictvím globální počítačové sítě, služby v oblasti zábavných a tematických parků, organizování zábavy, organizování zábavy na narozeninových oslavách, provozování zábavních parků, zábava, zábavní služby ve formě představení v zábavním parku, zábavní služby ve formě organizování společenských zábavních akcí, zábavní služby typu živých představení v podobě vystoupení a soutěží na kolečkových bruslích, zábavní služby ve formě pořádání společenských zábavních akcí, služby v oblasti zábavy na živo, poskytování zábavních služeb prostřednictvím audiokazet, zábavní služby pro propojování uživatelů a audio a video nahrávek, poskytování zábavních služeb prostřednictvím kinematografických filmů, poskytování zábavních služeb prostřednictvím publikací, poskytování zábavních služeb prostřednictvím televize, poskytování zábavních služeb prostřednictvím videofilmů, provozování zábavních prostor v hotelích, zábavní služby ve formě televizních programů z webových kamer, zábava ve formě herních soutěží na pokračování, zábavní služby typu bruslařských akcí, služby poskytující zábavu ve formě nahané hudby, zábavní služby ve formě sdružování uživatelů pro počítačové hry, zábavní služby spojené s hraním golfu, zábavní služby zaměřené na soutěže, zábavní služby týkající se bowlingu s deseti kuželkami, zábavní služby týkající se sportu, zábavní služby týkající se kvízů, zábavní služby poskytované na diskotékách, zábava poskytovaná v nočních klubech, zábavní služby poskytované po telefonu, zábavní služby poskytované on-line z počítačové databáze nebo z internetu, zábavní služby zaměřené na sdílení audio a video nahrávek, zábavní služby jevištní produkce a kabaretu, poskytování prostor k zábavním účelům, provozování heren, zábava prostřednictvím bezdrátového televizního vysílání, rezervace sálů vhodných pro zábavné akce, konzultační služby v oblasti zábavy poskytované prostřednictvím internetu, zábavní služby, ve kterých se objevují fiktivní postavy, poskytování zábavy prostřednictvím podcastů, rezervace vstupenek na zábavní akce, organizování zábavy na svatebních oslavách, poskytování on-line informací o strategiích počítačových her a videoher, služby v oblasti her virtuální reality poskytované on-line z počítačové sítě, pronájem skákacích domů, poskytování skákacích hradů pro rekreační účely, služby v oblasti dekorace balonky, příprava rozhlasových a televizních programů, hudební koncerty prostřednictvím rádia, rozhlasové služby pro opakování učiva, rozhlasová zábava, uvádění recitálů, rodeo show, poskytování divadelního zařízení pro scénické umění, organizování jevištních představení, produkce zábavních jevištních představení, služby uměleckých nástěnných maleb, služby symfonického orchestru, pronájem filmových DVD, poskytování digitální hudby z internetových MP3 webových stránek, poskytování digitální hudby z internetu, poskytování zařízení pro lyžování v krytém areálu, příprava speciálních efektů k zábavním účelům, konzultace v oboru plánování zvláštních akcí, služby tanečního klubu, organizování tanečních představení, zábava ve formě tanečních představení, uvádění tanečních vystoupení, poskytování tanečních prostor, taneční akce, organizování tanečních akcí, poskytování tanečních sálů, provozování tanečních sálů, služby tanečního sálu, taneční studia, pořádání plesů, taneční, hudební a dramatická vystoupení, organizování a uvádění představení, organizace představení ke kulturním účelům, organizování představení pro zábavní účely, organizování představení, produkce her, objednávání sportovních osobností na akce (služby organizátora), příprava a pořádání sportovních akcí, sportovní a kulturní aktivity, pořádání sportovních aktivit pro letní tábory, poskytování sportovních a rekreačních služeb, poskytování sportovní zábavy prostřednictvím webových stránek, pořádání sportovních akcí a soutěží, kterých se účastní zvířata, organizování sportovních akcí, soutěží a sportovních turnajů, organizování sportovních a jezdeckých soutěží, zajišťování účasti studentů na rekreačních aktivitách, konzultační a informační služby vztahující se k pořádání, vedení a organizování koncertů, informační a poradenské služby vztahující se k zábavě, titulování, organizování kongresů a konferencí pro kulturní a vzdělávací účely, zábava pro hosty, režie divadelních představení, výstavy psů, organizování přehlídek psů, plánování večírků, vzdělávání a odborná příprava v oblasti hudby a zábavy, příprava a pořádání vzdělávacích akcí, pořádání vzdělávacích aktivit pro letní tábory, pronájem osvětlovacích zařízení pro divadla, pronájem osvětlovacích zařízení pro divadelní scény či televizní studia, služby agentur prodávajících vstupenky do divadel, služby rezervace divadelních vstupenek, služby agentur zajišťujících rezervaci lístků do divadla, rezervací agentury pro divadla, poskytování divadelních prostor, divadelní zábava, poskytování divadelních programů, pronájem osvětlovacích zařízení na divadelní scény, divadelní představení, hudební vystoupení, divadelní představení hraná v místech k tomu určených, divadelní služby, organizování, produkce a uvádění divadelních

představení, produkce divadelních představení, uvádění divadelních představení, organizování divadelních inscenací, rezervační služby pro divadla, režirování nebo uvádění her, příprava textů k publikování, služby telefonní konverzace pro účely zábavy, organizování zábavních telefonických soutěží, organizování udílení televizních cen, pronájem osvětlovacích zařízení pro televizi, služby v oblasti poskytování rozhlasové a televizní zábavy, pořádání hudebních koncertů televizí, poskytování televizních zpravodajských pořadů, zábava ve formě televize v mobilních telefonech, služby přehledu televizních pořadů, televizní zábava, poskytování televizních programů bez možnosti stažení prostřednictvím přenosu videa na objednávku, konkurzy pro televizní talentové soutěže, konkurzy pro televizní soutěžní programy, služby tematických zábavních parků, poskytování služeb tematických zábavních parků, poskytování prostor pro zábavní parky, živá vystoupení hudebních skupin, živá komediální představení, realizace živých vánočních hudebních představení, živá hudební představení, realizace živých zábavních vystoupení, poskytování živých zábavních představení, živá vystoupení rockových skupin, prezentace živých tanečních vystoupení, poskytování on-line informací v oblasti zábavy týkající se počítačových her, živá představení pro zábavu, poskytování hudby on-line bez možnosti stažení, poskytování interaktivních on-line počítačových her, poskytování on-line videoher, služby v oblasti zajišťování živých vystoupení hudebních skupin, uvádění živých komediálních představení, předvádění živých vystoupení, organizování bruslařských vystoupení před obecnstvem, organizování živých hudebních vystoupení, uvádění živých vystoupení hudební skupiny, organizování a prezentace živých vystoupení, produkce živých zábavních akcí, uvádění živých zábavních akcí, produkce živých televizních zábavních programů, výroba živých představení, příprava titulků pro živé divadelní akce, produkce živých televizních programů, produkce živých televizních vzdělávacích programů, produkce živých představení, služby v oblasti produkce živých představení, služby konferenciera, zábavní služby pro uzavřené televizní okruhy, plánování her nebo hudebních představení, divadelní režie, služby týkající se dětského dobrodružného hřiště, služby v oblasti zábavy pro děti, poskytování herních prostor a zařízení pro děti, provozování dětských hřišť na čerpacích stanicích, programy her (zábava, vzdělávání), půjčování videokazet, filmové projekce, poskytování filmů bez možnosti stažení prostřednictvím přenosu videa na objednávku, organizování vizuální a hudební zábavy, služby v oblasti video zábavy, organizování vizuální zábavy, poskytování videozábavy prostřednictvím webových stránek, zábava poskytovaná videotextovými systémy, pronájem videoher, služby heren, zábavní služby v oblasti videoher, pronájem videoherních konzolí, pronájem videoherního zařízení, plánování a organizace večírků (zábava), konzultace v oblasti plánování večírků, provozování vodních parků (služby), poskytování služeb v oblasti rekreace u vody, provozování akvaparků, provozování komplexů s tobogány, poskytování vodních skluzavek a tobogánů pro rekreační účely, předvádění varietních představení, letní tábory (zábava a vzdělávání), služby video knihoven, rezervace vstupenek na koncerty, rezervace vstupenek na estrády, rezervace míst na zábavné akce a sportovní události, rezervace míst na zábavné akce a rezervace lístků do divadla, zahrady zpřístupněné veřejnosti, jeskyně zpřístupněné veřejnosti, zábavní služby poskytované hotely, veřejné lázně (bazény), služby společenských klubů pro účely zábavy, organizování společenských sportovních a kulturních akcí, poskytování hudební zábavy vokálními skupinami, zábavní služby ve formě vystoupení hudebních vokálních skupin, zábavní služby poskytované zpěváky, ochutnávky vín (zábavní služby), mužská taneční vystoupení, pronájem herních přístrojů a zařízení, služby pronájmu zábavních herních automatů, herny (služby), poskytování her prostřednictvím počítačového systému, půjčování herního vybavení, organizování her s účastí publika, provozování zoologických zahrad, herní služby poskytované prostřednictvím počítačových sítí a globálních komunikačních sítí, herní služby poskytované prostřednictvím komunikace přes počítačové terminály nebo mobilní telefony, poskytování her on-line z počítačové sítě, herny, poskytování her, poskytování on-line zábavy ve formě herních turnajů, soutěžní pořady, poskytování on-line zábavy ve formě soutěžních pořadů, pronájem koloběžek, půjčování hraček, výchova, vzdělávání, zábava a sportovní činnost.

Třídý výrobků a služeb:
16, 28, 35, 36, 38, 41

(540)

Bombadar

(592) Slovní

(111) **400083**

(220) 28.06.2023

- (320) 28.06.2023
(442) 20.09.2023
(151) 28.12.2023
(730) **Škutíl František Mgr.**, Luční 431, Kaznějov, 33151, CZ
(210) O-586771
(511) (14) budíky, brože, amulety, atomové hodiny, ciferníky hodin a hodinek, elektrické hodiny a hodinky, hnací pružiny do hodinek, hodinářské kotvičky, hodinková pouzdra (součásti hodinek), hodinky, hodinová kyvadla, hodinové skříňky, hodinové strojky, hodiny, chronografy, chronometrické přístroje, chronometry, chronoskopy, kazety na hodinky, kazety na šperky, klíčenky (dělené kroužky s ozdobou nebo jako přívěsek, komponenty na výrobu šperků, krystaly do hodinek, mechanismy do hodin, hodinek, náhrdelníky (šperky), náramkové hodinky, náramky (šperky), náušnice, pérovníky, prsteny (šperky), přívěšky (šperky), ručičky do hodin, ručičky do hodinek, řemínky k náramkovým hodinkám, řemínky k náramkovým hodinkám, řetízký k hodinkám, řetízký (šperky), řídicí hodiny, řídicí hodiny (master), skříčka do hodinek, stopky (hodinky), šperkovnice, šperk; (18) kožené řemínky, klíčenky, cestovní tašky, batohy, aktovky, krabice z kůže nebo kožené lepenky, malá cestovní zavazadla, pouzdra na vizitky, sedlářské výrobky; (34) čističe dýmek, dózy na tabák, dýmky, pouzdra na tabák, stojánky na dýmky; (35) administrativní služby, administrativní zpracování objednávek, aktualizace a údržba dat v počítačových databázích, aktualizace a údržba údajů v rejstřících, aktualizace reklamních materiálů, cílené zaslání reklamních materiálů, cílený marketing, fakturace, obchodní zprostředkovatelské služby s výrobky uvedenými výše ve třídách 14, 18 a 34, marketing, obchodní informace, poptávky, pořádání výstav pro obchodní či reklamní účely, poskytování obchodních informací prostřednictvím webových stránek, poskytování služeb průzkumu trhu, poskytování uživatelských hodnocení pro komerční nebo reklamní účely, prezentace výrobků v komunikačních médiích pro účely maloobchodu, pronájem reklamního času v komunikačních médiích, pronájem reklamních ploch, propagace, propagace zboží prostřednictvím influencerů, průzkum trhu, předvádění zboží, reklama, rozhlasová reklama, řízení obchodní činnosti nezávislých poskytovatelů služeb, sjednávání a uzavírání obchodních transakcí pro třetí strany s výrobky uvedenými výše ve třídách 14, 18 a 34, šíření reklamních materiálů, zprostředkování zaměstnání, zprostředkování propagace, účetnictví, vyhledávání sponzorů, vyhotovování výpisů z účtu, zásobovací služby pro jiné osoby (nákup zboží a služeb pro jiné podniky), zpracování textu, zprostředkování dovozu a vývozu, zprostředkování obchodních informací, zprostředkování reklamy, zaznamenávání písemných sdělení a údajů.

Třídy výrobků a služeb:
14, 18, 34, 35

(540) **Felixestetikus**

(592) Slovní

- (111) **400084**
(220) 29.06.2023
(320) 29.06.2023
(442) 20.09.2023
(151) 28.12.2023
(730) **Střední odborná škola – Centrum odborné přípravy a Gymnázium**, Poděbradská 179/1, Praha 9, Vysočany, 19000, CZ
(210) O-586772
(511) (40) konzultace v oblasti obnovitelných zdrojů energie; (41) vzdělávání, školení, školní vzdělávání, pořádání a vedení seminářů, pořádání a vedení workshopů (školení), pořádání a vedení symposií, pořádání a vedení kongresů, pořádání a vedení konferencí, poskytování informací v oblasti vzdělávání, online vydávání elektronických knih a časopisů, poskytování elektronických publikací online bez možnosti stažení, vydávání textů, s výjimkou reklamních, elektronické publikování (DTP), poskytování on-line elektronických publikací (bez možnosti stažení).

Třídy výrobků a služeb:
40, 41

(540) **ENERSOL**

(592) Slovní

- (111) **400085**
(220) 29.06.2023
(320) 29.06.2023
(442) 20.09.2023

- (151) 28.12.2023
(730) **Full Spectrum, s.r.o.**, Boční I 892/27, Praha 4, Záběhllice, 14100, CZ
(740) Ing. Michal Jupa, patentový zástupce, Na Baních 1385, Praha 5, Zbraslav, 15600
(210) O-586774
(511) (1) komposty, komposty jako substrát, rašelina jako substrát, výroby z rašeliny a ze surovin, které ji nahrazují pro zahradnické a lesnické účely, zahradní substráty, zemina, hnůj; (7) zahradní postřikovače na zalévání květin a rostlin; (11) zavlažovače, zahradní vany; (17) zahradní hadice; (21) zahradnické potřeby a to zavlažovací zařízení na zalévání květin a rostlin, nádoby na květiny, truhlíky, mísy, půlmísy, květináče, konvice, konvičky, truhlíky, trysky pro zavlažovací hadice; (25) oděvy, obuv a kloboučnické zboží všeho druhu a to trička, mikiny, košile, halenky, pulovry, svetry, sukně, obleky, saka, kravaty, rukavice, čepice, kalhoty, bundy, kabáty, osobní prádlo, teplákové soupravy, ponožky, punčochové zboží, potítka, šály, šátky.

Třídy výrobků a služeb:
1, 7, 11, 17, 21, 25

(540) **GROWUP! COCO**

(592) Slovní

- (111) **400086**
(220) 29.06.2023
(320) 29.06.2023
(442) 20.09.2023
(151) 28.12.2023
(730) **Kateřina Popelková Bc.**, Dvoudílná 103/6, Praha 9, Střížkov, 19000, CZ
(740) Mgr. Daniel Mazín, Alešova 1097/25, Ústí nad Labem, Klíše, 40001
(210) O-586786
(591) Barevná
(511) (16) papír, lepenka a výrobky z těchto materiálů, které nejsou zařazeny do jiných tříd, a to tiskárenské výrobky, plakáty, propagační tiskoviny, brožované knížky, dětské časopisy (komiksy), fotografie, kancelářské potřeby (vyjímaje nábytek), plastové obaly (nezařazené do jiných tříd), školní potřeby, učební pomůcky (kromě přístrojů); (28) hry, hračky, vánoční ozdoby; (35) reklamní, inzertní a propagační činnost za účelem získání prostředků na podporu provozu, pomoc a poradenství při řízení obchodní činnosti včetně zprostředkování obchodně personálních záležitostí, zejména pomoc a poradenství při řízení předškolních zařízení, poradenství při řízení a provozu předškolních zařízení, organizování doprovodných programů a společenských akcí k reklamním a obchodním účelům, distribuce zboží k reklamním účelům, rozmnožování dokumentů, direct mailing, on-line reklama na datové komunikační síti, on-line inzerce; (41) školství, mateřské školky, vyučování, vzdělávání, speciální předškolní výchova a vzdělávání dětí se zdravotním postižením, výchovné služby spojené s vyučováním, informace o výchově a vzdělávání, školení pro pracovníky v předškolních zařízeních, organizování a vedení seminářů a workshopů, organizování a provozování prázdninových táborů pro děti v rámci této třídy (zábavní a vzdělávací služby), zábava, psaní a zveřejňování textů (kromě reklamních), nakladatelství, vydávání tiskovin a brožur, kulturní akce, kulturní aktivity, vzdělávací a zábavní služby pro rozvoj duševních schopností osob a k upoutání pozornosti; (43) dětské jesle; (45) hlídací koutky (hlídání dětí).

Třídy výrobků a služeb:
16, 28, 35, 41, 43, 45

(540)



(593) Obrazová

(111) **400087**

(220) 29.06.2023

(320) 29.06.2023

(442) 20.09.2023

(511) 28.12.2023

(730) **Lobkowicz William**, 8. listopadu 612/33, Praha 6, Břevnov, 16900, CZ

(740) PETERKA & PARTNERS advokátní kancelář s.r.o., Mgr. Zdeněk

Beránek, advokát, Karlovo náměstí 671/24, Praha 1, Nové Město, 11000

(210) O-586792

(511) (16) papír a lepenka, tiskárenské výrobky, potřeby pro vazbu knih, fotografie, papírnické zboží a kancelářské potřeby s výjimkou nábytku, lepidla pro kancelářské potřeby nebo pro domácnost, potřeby pro rýsování a kreslení a potřeby pro umělce, malířské štětce, instruktážní a výukové materiály, plastové archy, fólie a sáčky pro balení a obaly, tiskařské typy, štočky; (31) surové a nezpracované zemědělské, akvakulturní, zahradnické a lesní produkty, zrna a semena surová nebo nezpracovaná, čerstvé ovoce a zelenina, čerstvé bylinky, rostliny a květiny, cibule a hlízy, sazenice a semena pro pěstování rostlin, živá zvířata, krmiva a nápoje pro zvířata, slad; (32) piva, nealkoholické nápoje, minerální a sycené vody, ovocné nápoje a ovocné šťávy, sirupy a jiné přípravky pro přípravu nealkoholických nápojů; (33) alkoholické nápoje (s výjimkou pív), alkoholové přípravky pro přípravu nápojů; (35) reklama, propagace, řízení, organizace a administrativa obchodní činnosti, kancelářské práce; (43) služby zajišťující stravování a nápoje, dočasné ubytování.

Třídy výrobků a služeb:

16, 31, 32, 33, 35, 43

(540)

Zámek Lobkowicz Roudnice

(592) Slovní

(111) **400088**

(220) 29.06.2023

(320) 29.06.2023

(442) 20.09.2023

(511) 28.12.2023

(730) **Lobkowicz William**, 8. listopadu 612/33, Praha 6, Břevnov, 16900, CZ

(740) PETERKA & PARTNERS advokátní kancelář s.r.o., Mgr. Zdeněk

Beránek, advokát, Karlovo náměstí 671/24, Praha 1, Nové Město, 11000

(210) O-586793

(591) Barevná

(511) (16) papír a lepenka, tiskárenské výrobky, potřeby pro vazbu knih, fotografie, papírnické zboží a kancelářské potřeby s výjimkou nábytku, lepidla pro kancelářské potřeby nebo pro domácnost, potřeby pro rýsování a kreslení a potřeby pro umělce, malířské štětce, instruktážní a výukové materiály, plastové archy, fólie a sáčky pro balení a obaly, tiskařské typy, štočky; (31) surové a nezpracované zemědělské, akvakulturní, zahradnické a lesní produkty, zrna a semena surová nebo nezpracovaná, čerstvé ovoce a zelenina, čerstvé bylinky, rostliny a květiny, cibule a hlízy, sazenice a

semena pro pěstování rostlin, živá zvířata, krmiva a nápoje pro zvířata, slad; (32) piva, nealkoholické nápoje, minerální a sycené vody, ovocné nápoje a ovocné šťávy, sirupy a jiné přípravky pro přípravu nealkoholických nápojů; (33) alkoholické nápoje (s výjimkou pív), alkoholové přípravky pro přípravu nápojů; (35) reklama, propagace, řízení, organizace a administrativa obchodní činnosti, kancelářské práce; (43) služby zajišťující stravování a nápoje, dočasné ubytování.

Třídy výrobků a služeb:

16, 31, 32, 33, 35, 43

(540)



**ZÁMEK
LOBKOWICZ
ROUDNICE**

(593) Obrazová

(593) Obrazová

(111) **400089**

(220) 30.06.2023

(320) 30.06.2023

(442) 20.09.2023

(511) 28.12.2023

(730) **perfect factory s.r.o.**, Jaurisova 515/4, Praha 4, Michle, 14000, CZ

(740) Mgr. PETR ŽIŽKA, LL.M., advokátní kancelář, Mgr. Petr Žižka LL.M., Sedláčkova 209/16, Plzeň, Vnitřní Město, 30100

(210) O-586824

(591) Barevná

(511) (11) vodní nádrže, splachovací nádrže, osvětlení vodních nádrží, vodní nádrže pod tlakem, nádrže na čištění vody, nádrže na úpravu odpadní vody, regulační ventily k vodním nádržím, nádrže jako součást instalací pro přívod vody, zařízení na úpravu dešťové vody; (19) nekovové nádrže na dešťovou vodu, nekovové nádrže na vodu (konstrukce), nekovové nádrže na pitnou vodu, nekovové dešťové vpusti, zásobníky na dešťovou vodu z nekovových materiálů, kryty a vpusti na dešťovou vodu (nekovové); (20) nádrže, kromě nádrží kovových a nádrží zděných, plastové skladovací nádrže, nádrže, ne kovové nebo zděné, nádrže na vodu z plastu, plastové nádrže na vodu pro domácnost, nádrže na tekutiny vyrobené z nekovových materiálů, plastové nádrže na vodu pro zemědělské účely, plastové nádrže na vodu pro průmyslové účely, nekovové sudy na dešťovou vodu; (35) obchodní poradenské služby a informace pro spotřebitele (poskytování), maloobchodní prodej zahradnických produktů, maloobchodní služby v oblasti zahradnického vybavení, maloobchodní prodej vybavení pro dodávku vody, velkoobchodní prodej vybavení pro dodávku vody, obchodní konzultační a poradenské služby, podpora prodeje zboží a služeb třetích osob prostřednictvím distribuce tištěných materiálů a reklamních programů, podpora prodeje prostřednictvím zákaznických věrnostních programů, věrnostní, pobídkové a bonusové programy, reklamní, marketingové a propagační služby, poskytování informačních a poradenských služeb v oblasti elektronického obchodu, maloobchodní a velkoobchodní prodej plastových podzemních nádrží na dešťovou vodu; (36) finanční informace, údaje, poradenské a konzultační služby, finanční a investiční konzultační služby, konzultace v oblasti financování energetických projektů, odborné konzultační služby v oblasti financí, vyřizování dotací na pořízení nádrží v rámci ekologicky úsporného programu; (37) čištění nádrží, hloubení podzemních nádrží, čištění vodních nádrží, opravy a údržba zásobních nádrží, instalace nádrží na dešťovou

vodu, instalace systémů na shromažďování dešťové vody, instalace systémů na odvod dešťové vody, instalace systémů na zachycování dešťové vody.

Třídy výrobků a služeb:
11, 19, 20, 35, 36, 37

(540)

DEŠŤOVKY.cz

(593) Obrazová

(111) **400090**

(220) 01.07.2023

(320) 01.07.2023

(442) 20.09.2023

(151) 28.12.2023

(730) **Kondos Jan**, Dlouhá 643, Trutnov, Horní Staré Město, 54102, CZ

(210) O-586832

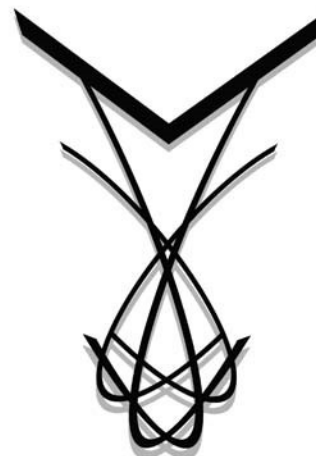
(511) (3) dekorativní kosmetika, čisticí prostředky na kosmetické štětečky, kosmetické prostředky pro péči o pleť, vonné sáčky, pleťová kosmetika, kosmetika, neléčivá kosmetika, podkladová kosmetika, tonika (kosmetika), zkrášlující kosmetika, korektory (kosmetika), vlasová kosmetika, funkční kosmetika, organická kosmetika, přírodní kosmetika, barevná kosmetika, samoopalovací přípravky (kosmetika), pleťové masky (kosmetika), pudrový make-up, make-up na obličej, pleťová líčidla (make-up), spreje na fixaci make-upu, oční stíny, obočí (umělé), kosmetika na obočí, barvy na obočí, gel na obočí, tužky na obočí, samolepicí umělé obočí, pudr na obočí, řasenka na obočí, kosmetické přípravky na obočí, lepidla k připevnění falešného obočí, barvy na obočí ve formě tužek a pudrů, lesky na rty, krémy na rty, tužky na rty, balzám na rty, růž na rty, kosmetika na obočí, neutralizační přípravky na rty, korektor na obličej, korektory na oční okolí, korektory pro aplikaci pod oči, korektory na rýhy a vrásky, pudr (líčidlo), obličejový pudr, tělový pudr, vlasové pudry, kompaktní pudr do pudřenek (kosmetika), neléčivý tělový pudr, lisovaný pleťový pudr, krémový obličejový pudr, tělový mastkový pudr, oční linky (kosmetika), tekuté oční linky, tužky na oční linky, řasenka (maskara), líčidla, divadelní líčidla, oční líčidla, multifunkční líčidla, líčidla do pudřenek, barvy na obličej (líčidla), líčidla na obličej a tělo, pudřenky obsahující líčidla, líčidla na zakrývání nerovností pleti, podkladová líčidla ve formě past, kosmetické přípravky, kosmetické opalovací přípravky, kosmetické hydratační přípravky, pěny (kosmetické přípravky), neléčivé kosmetické přípravky, zpevňující kosmetické přípravky, přípravky na opalování (kosmetické přípravky), kosmetické ošetřující vlasové přípravky, minerální oleje (kosmetické přípravky), kosmetické přípravky do koupele, kosmetické přípravky na řasy, kosmetické přípravky pro zvířata, masky na nohy jako péče o pleť, masky na ruce jako péče o pleť, kosmetické masky na obličej, řasy oční, umělé řasy, kosmetika na řasy, umělé oční řasy, barva na řasy, mořské řasy pro kosmetologii, lepidla na umělé řasy, přičesky a umělé nehty, zesvětlovače pleti, osvěžovače pleti, pleťové krémy, pleťové tonikum, pleťové mýdlo, pleťové oleje, pleťové hydratační přípravky, čisticí pleťové mléka, neléčivá pleťová tonika, pleťové vody neléčivé, pleťové čisticí přípravky (kosmetické), kosmetické čisticí přípravky na akné, hydratační přípravky na obličej (kosmetika), odličovací přípravky, odličovací krémy, odličovač očí, krém na oči, tužky na oči, kosmetické tužky na oči, barevná kosmetika na oči, tužky na malování očí, čisticí přípravky na oči, obklady na oči pro kosmetické účely, přípravky pro péči o oči, neléčivé, kosmetické krémy na zpevnění pokožky kolem očí, gelové náplasti na oči pro kosmetické účely, roztoky k výplachu očí, nikoli pro lékařské účely, tvářenky, barvy na tváře (tvářenky), růže (na tváře), kosmetické tužky na tváře, kosmetika v podobě

růží na tváře, paletky očních stínů, vonný sprej, tělové spreje, odmašťovací spreje, čisticí spreje, tonizující spreje, tělové spreje (neléčivé), neléčivé ústní spreje, parfumerie, přípravky pro osobní hygienu, chladivé spreje pro kosmetické účely; (16) kartonové obaly, knižní obaly, bublinkové obaly, plastové obaly, obaly na mince, kožené obaly knih, plastové dárkové obaly, obaly na cvičebnice, obaly (papírnické výrobky), obaly na zápisníky, obaly na dárky, pořadače (spisové obaly), papírové krabice, dárkové krabice, lepenkové krabice, balicí lepenkové krabice, krabice na složky, skládací kartonové krabice, skládací lepenkové krabice, krabice na dokumenty, lepenkové dárkové krabice, dárkové tašky, papírové tašky, nákupní tašky z papíru nebo plastické hmoty, plastové balicí tašky, papírové dárkové tašky, papírové tašky a sáčky, víceúčelové plastové tašky, plastové sáčky na balení, papírové pytle, papírové sáčky na balení, polypropylenová fólie na balení, bublinková fólie na balení, plastové fólie na obalování, plastické fólie na balení, fólie viskózní na balení, tekutý korektor, štětce, malířské štětce pro dekoratéry, umělecké štětce, kaligrafické štětce, štětce na psaní, štětce na malování, štětce na nanášení barev, malířské štětce (výtvarné potřeby), držáky na štětce na psaní, věšáky na štětce na psaní, sešity na kaligrafické psaní štětcem, papírové odličovací ubrousky, papírové odličovací polštářky, nosiče a dekorační materiály a materiály pro umělce, malířské nádoby, nádoby z lepenky, papírové nádoby na balení, balicí nádoby z lepenky, nádoby na malířské válečky, skladovací nádoby z papíru, nádoby z vlnitého materiálu, průmyslové obalové nádoby z papíru, nádoby z regenerované celulózy (jako obaly), formy na modelovací hlíny (umělecké materiály), formy na modelovací hmoty (potřeby pro umělce).

Třídy výrobků a služeb:

3, 16

(540)



(593) Obrazová

(111) **400091**

(220) 03.07.2023

(320) 03.07.2023

(442) 20.09.2023

(151) 28.12.2023

(730) **Loterie Korunka s.r.o.**, Politických vězňů 156/21, Beroun, Beroun-Centrum, 26601, CZ

(740) Chytilová & spol., patentová kancelář, s.r.o., Nad spádem 641/20, Praha 4, Podolí, 14700

(210) O-586878

(511) (9) hardware a software pro informační technologie a audiovizuální zařízení, zařízení a příslušenství na zpracování dat, platební terminály pro zprostředkování on-line plateb, software, elektronické terminály pro generování loterních lístků, počítačové terminály a hardware používané při provozu loterních a herních systémů, software pro počítačové hry, elektronické hrací karty, elektronické stírací losy, aplikace pro mobilní telefony, tablety a jiná přenosná telekomunikační zařízení, interaktivní počítačové systémy týkající se hazardu nebo sázení, her, karetních her, bingo her, loterií, kasinových her a sportovního sázení, software pro hraní her on-line, v on-line virtuálních světech a metaverzech, elektronické stírací losy pro použití v simulovaném digitálním prostředí, v prostředí rozšířené reality, virtuální reality a metaverzu; (16) papír, lepenka, reklamní, propagační a užitkové výrobky z papíru určené pro propagaci, jmenovitě

nálepky z papíru, štítky z papíru, etikety z papíru, podtácky z papíru, plakáty z papíru, poutače z papíru, prostírání z papíru, ručníky z papíru, figurky vyrobené z papíru, nákupní tašky z papíru, vývěsní tabule z papíru, skladovací nádoby z papíru, nástěnné ozdoby z papíru, věrnostní karty z papíru, vlajky a vlaječky z papíru, balicí tašky, sáčky z papíru, lepicí nástěnné dekorace z papíru, dekorace na stůl z papíru, trojrozměrné nástěnné dekorace z papíru, umělecká díla vyrobená z papíru, vystřihovánky z papíru (tvůrčí činnost), parfémované vložky do zásuvek z papíru, reklamní tabule z papíru, obaly na lahve z papíru, periodické i neperiodické publikace, tištěné informační, reklamní a propagační materiály z papíru v rámci této třídy určené pro propagaci, tiskárenské výrobky krabice, data a databáze na papírových nosičích, psací potřeby, kalendáře, diáře, školní potřeby, sázenky, sázkové tikety, vstupenky; (28) herní terminály, loterní video terminály, elektronická zařízení pro hraní loterií a her, videoherní terminály, losy, stírací losy; (35) inzertní, reklamní, propagační činnost, vydávání reklamních textů, provozování reklamních ploch, reklamních bannerů, reklamních balonů, reklamních klišé, marketing a obchodní činnost k provozování hazardních her, maloobchod s výrobky ve třídách 9 a 16 výše v tomto seznamu, organizace a management obchodních motivačních a věrnostních programů, organizace, obsluha a sledování věrnostních programů pro zákazníky, organizace zákaznických věrnostních programů pro komerční, propagační nebo reklamní účely, věrnostní, pobídkové a bonusové programy, věrnostní zákaznické služby ke komerčním, propagačním a/nebo reklamním účelům, správa zákaznických věrnostních, motivačních nebo propagačních programů, řízení věrnostních programů zahrnující slevy nebo pobídky, podpora prodeje prostřednictvím zákaznických věrnostních programů, organizace, provozování a kontrola prodeje a propagačních motivačních programů, vedení motivačních programů pro zaměstnance, analýza reakcí zákazníků, event marketing (získávání zákazníků pořádáním akcí), obchodní informace a poradenství pro zákazníky (zákaznická poradna), poskytování informací zákazníkům o výrobku, poskytování zákaznických informací o produktech prostřednictvím internetu, služby zákaznického klubu pro komerční, propagační a/nebo reklamní účely; (38) telekomunikační služby, mobilní telekomunikační služby, provozování mobilní telekomunikační sítě pro bezdrátový přenos hlasu a dat, služby mobilního připojení k síti internet včetně vysokorychlostního připojení a přenosu hlasové služby přes internetový protokol, peer-to-peer komunikace, služby instant messaging, osobní komunikační služby, služby elektronické pošty, sledování mobilních telefonů pomocí satelitních signálů a zjišťování polohy mobilních telefonů pomocí satelitních signálů, rádio-paging, poskytování bezdrátového aplikačního protokolu (wap), včetně služeb využívajících zabezpečeného komunikačního kanálu, hlasová pošta, provádění videokonferencí, video-telefonní služby, služby zprostředkování přístupu ke všem druhům datových a informačních sítí a internetu, služby textových a multimediálních zpráv, zajišťování a poskytování přístupu k telekomunikačním a komunikačním databázím, služby umožňující spotřebitelům stahovat digitální obsah prostřednictvím sítě a serveru do osobní databáze, provozování on-line komunikačních fór, přenos sportovních utkání, podcasty; (41) provozování a organizování hazardních her v souladu s obecně závaznými právními předpisy prostřednictvím poboček sázkové kanceláře a dalších smluvně zavázaných prodejních míst a na internetu, včetně stíracích losů s možností výhry, provozování výherních i nevýherních hracích zařízení, služby vztahující se k hrám, sázení, hazardním hrám včetně hazardních her na dálku, loteriím, kasinům a ruletám v rámci této třídy, organizování sportovních sázek a číselných loterií, prodej losů a příjem sázek, hraní o peníze, informace o možnostech rozptýlení, informace o možnostech zábavy, pořádání hazardních her, zábava, pobavení, provozování her on-line, provozování her, loterií a hazardních her poskytované v on-line virtuálních světech a metaverzích, služby spojené s hazardem a loteriemi poskytované v simulovaném digitálním prostředí, v prostředí rozšířené reality, virtuální reality a metaverzu.

Třídy výrobků a služeb:

9, 16, 28, 35, 38, 41

(540) **PAPRSKY ŠTĚSTÍ**

(592) Slovní

(111) **400092**

(220) 04.07.2023

(320) 04.07.2023

(442) 20.09.2023

(151) 28.12.2023

(730) **CertiCon a.s.**, Evropská 2758/11, Praha 6, Dejvice, 16000, CZ

(210) O-586906

(591) Barevná

(511) (6) kovové dveře, hliníkové dveře, kovové bezpečnostní dveře, kovové izolační dveře, kovové žaluziové dveře, kovové protipožární dveře, hliníkové vchodové dveře, kovové vyklápěcí dveře, kovové pancéřové dveře, kovové interiérové dveře, kovové svinovací dveře, kovové vstupní dveře, kovové terasové dveře, kovové balkónové dveře, kovové garážové dveře, kovové vnější dveře, kovové mřížové dveře, dveře z hliníku, kovové shrnovací dveře, kovové skládací dveře, prosklené dveře, kovové, kovové závěsné dveře, kovové dveře do budov, kovové dveře a okna, kovové štítky na dveře, hliníkové dveře na terasy, kovové rámy na posuvné dveře, kovové bezpečnostní řetízky na dveře, kovové svinovací dveře s izolačními vlastnostmi, kovové svinovací dveře k bezpečnostním účelům, kovové dveře, vrata, okna a okenní kryty, vnitřní dveře na verandy (s kovovým rámem), kovová okna, hliníková okna, kovová střešní okna, vikýřová, kovová okna, kovová křídlová okna, kovová kastlová okna, kovové rozvozy na okna, kovové svinovací rolety na okna, venkovní kovové žaluzie na okna, klenutá střešní okna z kovu, vyztužená okna s kovovými rámy, kovové světlíky (okna) k stavebním účelům, kovové rolety, ocelové rolety, kovové rolety venkovní, bezpečnostní kovové rolety, kovové svinovací rolety na okna; (9) počítače, počítačové systémy, vybavení na zpracování informací, software, software na řízení průmyslových procesů, software pro plánování a optimalizaci výrobních a logistických procesů, software pro lékařství a zdravotnictví, počítačové softwarové aplikace, ke stažení, mobilní aplikace, telekomunikační přístroje, mobilní telekomunikační přístroje, přenosná telekomunikační zařízení, přístroje na přenos dat, počítačové sítě, elektronické řídicí systémy, zařízení a vybavení pro počítačové sítě a pro datovou komunikaci, elektronické kódovací jednotky, počítačové kabely, elektronické publikace ke stažení, monitory, počítačové myši, klávesnice, datové procesory, počítačové displeje, tiskárny k počítačům, programovatelné ovladače, komunikační ovladače, měřicí přístroje, přístroje na záznam zvuku, přístroje na záznam obrazu, elektrické kontrolní přístroje, signalizační přístroje, nosiče dat, vědecké výzkumné a laboratorní přístroje, přístroje pro vyučování a simulátory, počítačové paměti, počítačové servery, počítačové komponenty, internetové servery, elektronické součásti, počítačová grafika s možností stažení, antivirový počítačový software, optické přístroje a nástroje, optické komunikační přístroje, elektronická zobrazovací zařízení, zobrazovací přístroje a zařízení, zobrazovací terminály, software pro rozlišování obrazu, software na zpracování obrazu, grafiky a textu, dálkové ovladače pro okenní rolety, dálkové ovladače, bezdrátové ovladače pro dálkové monitorování a ovládání fungování a statusu bezpečnostních systémů, dálkové ovladače na otvírání a zavírání dveří; (19) dřevěné dveře, skleněné dveře, nekovové dveře, vinylové dveře, nekovové skládací dveře, nekovové bezpečnostní dveře, pancéřované dveře, nekovové, posuvné dveře, nekovové, nekovové žáruvzdorné dveře, nekovové protipožární dveře, nekovové žaluziové dveře, vinylové posuvné dveře, prosklené dveře, nekovové, nekovové vnější dveře, vnitřní dveře, nekovové, dřevěné dveře do budov, skládací dveře, ne kovové, plastové dveře do budov, skleněné dveře do budov, skleněné dveře (nekovové rámy), vinylové dveře na terasu, nekovové průhledné dveře do budov, vertikálně posuvné rolovací dveře (nekovové), nekovové rámy na zasklené dveře, izolační dveře z nekovových materiálů, nekovové sklopné dveře do budov, dveře na verandy (nekovový rám), průhledné skleněné dveře do budov, nekovové dveře pro použití v garážích, nekovové garážové dveře pro domácí použití, nekovové svinovací dveře s izolačními vlastnostmi, nekovové dveře, vrata, okna a okenní kryty, okna nekovová, nekovová větrací okna, plastová střešní okna, střešní okna (nekovová), okna, ne kovová, nekovové okenice na okna, okna (rámy na -) nekovové, skleněná okna (nekovové rámy), nekovová střešní okna pro budovy, nekovové rámy na zasklená okna, vyztužená okna s nekovovými rámy, plastová střešní okna k použití v budovách, venkovní plastové rolety, rolety (venkovní), kromě kovových a textilních, dřevěné stahovací rolety pro venkovní použití; (38) provozování telekomunikačních systémů, provozování telekomunikačních sítí, elektronický přenos dat, komunikační služby prostřednictvím počítačové sítě, zaslání zpráv přes počítačové sítě, přístup k obsahu internetu, k internetovým stránkám a portálům, telekomunikační služby, elektronická pošta, poskytování elektronických telekomunikačních připojení, služby mobilní komunikace, komunikace prostřednictvím počítače, telekomunikační poradenství, telekonferenční a videokonferenční služby, pronájem telekomunikačních přístrojů; (42) počítačové programování, počítačové testování, počítačové analýzy, tvorba, navrhování, vývoj a údržba internetových stránek pro třetí osoby, poradenské služby týkající se počítačů a informačních technologií, tvorba softwaru, navrhování informačních systémů, testování počítačového softwaru, vývoj softwaru, výzkum v oblasti softwaru, kopírování počítačového softwaru, instalace počítačového softwaru, pronájem

počítačů, pronájem softwaru, projektování, průmyslový design, grafický design, konzultace v oblasti informatiky, webhosting, aktualizace a údržba počítačového softwaru, navrhování a vývoj počítačového softwaru pro použití s lékařskými technologiemi.

Třídy výrobků a služeb:
6, 9, 19, 38, 42

(540)

Q-Rune 

(593) Obrazová

(111) **400093**

(220) 11.07.2023

(320) 11.07.2023

(442) 20.09.2023

(151) 28.12.2023

(730) **INPAY A/S**, Toldbodgade 55B, 6., 1253 Copenhagen K, DK

(740) **KOREJZOVA LEGAL v.o.s.**, JUDr. Petra Sauvage de Brantes advokátka, Korunní 810/104, Praha 10, Vinohrady, 10100

(210) O-586988

(511) (9) software, konkrétně software pro elektronické platební systémy pro internetové obchodování, software pro zpracování přijímání a předávání elektronických plateb, software s umělou inteligencí, který kontroluje platební schopnost a závislost na hazardních hrách v souvislosti s platebními transakcemi; (35) fakturační služby; (36) zpracování elektronických plateb, elektronické zpracování plateb prostřednictvím globální počítačové sítě, zpracování plateb, služby správy plateb, inkaso plateb za zboží a služby, zúčtování finančních transakcí prostřednictvím globální počítačové sítě, poskytování bankovních a finančních služeb prostřednictvím globální počítačové sítě, finanční služby, a to služby umožňující převod kapitálu a nákup produktů a služeb nabízených třetí stranou prostřednictvím sítě elektronických komunikací, konkrétně internetu a mobilní sítě, platební služby, a to služby kreditních karet, zpracování a převod plateb a platební služby a vydávání platebních záruk, elektronické peněžní převody, finanční služby, které zúčtovávají platební schopnost osoby nebo společnosti, finanční služby, které zúčtovávají závislost na hazardních hrách; (38) přenos signálů pro elektronické obchodování prostřednictvím telekomunikačních systémů a datových komunikačních systémů, konkrétně internetu a mobilních sítí, telekomunikační služby usnadňující finanční služby prostřednictvím počítačů a globálních počítačových sítí, konkrétně umožňující přístup k elektronickým databázím obsahujícím informace o účtech a transakcích na účtech; (42) poskytování dočasného používání on-line softwaru, který nelze stáhnout, pro zpracování elektronických plateb.

Třídy výrobků a služeb:
9, 35, 36, 38, 42

(540)

TRUEPAY

(592) Slovní

(111) **400094**

(220) 13.07.2023

(320) 13.07.2023

(442) 20.09.2023

(151) 28.12.2023

(730) **SenseZOOM s.r.o.**, Jindřišská 939/20, Praha 1, Nové Město, 11000, CZ

(740) Chytilová & spol., patentová kancelář, s.r.o., Nad spádem 641/20, Praha 4, Podolí, 14700

(210) O-587022

(511) (35) marketing, marketingové služby, poradenství související s marketingem, marketingové služby poskytované prostřednictvím digitálních sítí, konzultační služby v oboru reklamy, propagace a marketingu, služby v oblasti grafické úpravy pro reklamní účely, reklama, reklama online, online reklamní a marketingové služby, navrhování reklamních log, plánování marketingových strategií, vývoj a zavádění marketingových strategií pro třetí osoby, nahrávání video nahrávek pro reklamní účely, psaní reklamních textů, vydávání reklamních textů, sestavování seznamů pro přímé zaslání reklamních materiálů (direct mailing), marketingová správa sociálních sítí, komunikace s médii a řízení PR, projektový management, event management, copywriting, plug & play marketing, reklama, propagace, audit marketingu, marketingová strategie, výkonnostní marketing, poradenské a konzultační služby v oblasti marketingu, marketingové analýzy, poradenství a konzultace v oblasti nastavení marketingových kampaní, návrhy a implementace marketingových strategií, řízení procesů, péče o zákazníky, zákaznický servis, HR služby, nábor zaměstnanců, poradenství při výběru zaměstnanců, profesní poradenství, řízení externích dodavatelů, poradenství v oblasti implementací CSR strategií a sponzoringu do obchodní a marketingové strategie firmy; (41) vzdělávací a školicí služby, profesní vzdělávání, interaktivní tréninky, organizování a pořádání vzdělávacích akcí, pořádání a organizovaná vzdělávacích akcí on-line, publikační činnost, on-line publikační činnost; (42) tvorba internetových webových stránek, poradenství vztahující se k tvorbě a navrhování webových stránek, grafický design, grafické návrhy propagačních materiálů, služby designu webových stránek, poradenství v oblasti designu webových stránek, služby v oblasti designu na zakázku, konzultační služby vztahující se k designu, návrh log, grafické navrhování reklamních log, správa sociálních sítí pro třetí osoby, služby grafického studia.

Třídy výrobků a služeb:
35, 41, 42

(540)

SenseZOOM

(592) Slovní

(111) **400095**

(220) 17.07.2023

(320) 17.07.2023

(442) 20.09.2023

(151) 28.12.2023

(730) **Cipro Šimón MUDr.**, Jindřichov 101, Lučany nad Nisou, 46602, CZ

(210) O-587061

(591) Barevná

(511) (5) veterinární výrobky, veterinární výrobky a potravinové doplňky pro zvířata, pro psy, masti na psi tlapy; (18) sedlářské výrobky, biče a postroje pro zvířata, oblečky pro psy, čepice, mikiny, šály, kalhoty, bundy, svetry, vesty, kabáty, pláštěnky, trička, šaty a sukně, kalhoty, hárací kalhotky, plovací vesty, ponožky, pyžama, župany, obuv - vše pro psy, obojky, kširy, náhubky, vodítka, postroje, kabelky, tašky, batohy a zavazadla - vše pro psy, pásky, opaskové sedáky pro připoutání psů k lidem; (31) krmiva a potrava pro zvířata, suchá, polovlhká a mokrá kompletní a doplňková krmiva pro domácí zvířata, pochoutky pro domácí zvířata, chovatelské a pěstitelské produkty, krmiva suchá, krmné směsi a granule pro zvířata, sušené maso pro zvířata, moučka arašidová pro zvířata, moučka lněná (suché krmivo), moučka pro zvířata, nápoje pro zvířata, podestýlka (výrobky pro zvířata), pochoutky a odměny ke žvýkání pro zvířata, přípravky posilňující pro zvířata, psí suchary, stelivo (výrobky pro zvířata), vápno do krmiva pro zvířata, vonný písek pro domácí zvířata (stelivo), výživa pro domácí zvířata; (35) maloobchod a velkoobchod, provozování maloobchodu, velkoobchodu a internetového obchodu s chovatelskými potřebami a krmivy, zejména s těmito výrobky: krmivo pro zvířata, vitamíny a léčiva pro zvířata, kosmetika pro zvířata, postroje, potahy, přepravky a cestovní tašky na zvířata, oblečky a doplňky pro zvířata, knihy o zvířatech, podestýlky, sítě, škrabadla, odpočívadla, toalety, lopatky, misky, barely, víčka, pamlsky, hračky, obojky, vodítka, pelíšky, pěstění, pamlsky pro psy, cestování se psem, nábytek pro zvířata, fontány, hračky pro psy, ohrádky, boudy, dvířka pro psy, elektronické obojky, GPS pro psy, porodní boxy, láhve na mléko, akvária a akvarijní sety, stolky a skříňky pod akvária, krmivo pro akvarijní rybičky, dekorace do akvárií, akvarijní technika, potřeby pro zvířata, přípravky proti řasám, substráty pro chov živočichů, léčiva pro ryby, terária pro zvířata, terarijní krmení a doplňky, světlo do terária, želvíria, terarijní topení, vybavení terárií, podestýlky,

králíkárný, klece pro hlodavce, napáječky, vodítka a stroje pro hlodavce, minerální bloky, potřeby pro fretky, kolotoče, hračky, domky a houpačky, toalety, koupelny, kartáče, nůžičky, pelíšky pro králíky, technika pro jezírka, klece a voliéry, vybavení do klecí, venkovní krmítka, budky; (41) organizování kurzů, provozování sportovních zařízení, organizování, měření a vyhodnocování sportovních soutěží, závodů a přehlídek, trénování, praktické cvičení, instruktážní výcvik, zkoušení, přezkoušení a pořádání kurzů pro trenéry a rozhodčí, pořádání tělovýchovných kurzů a výcvikových táborů, činnost sportovních rozhodčích a instruktorů, vše v oblasti turistiky, běhu a lyžování se psy, biatlonu, maratónského a půlmaratónského běhu se psy, canicrossu, dogbiatlonu, dogtrekingu, mushingu a dogfitnessu, drezúra zvířat, služby v oblasti poskytování a zprostředkování informací z oblasti sportovních aktivit se psy, pronájem sportovních zařízení a potřeb, nakladatelství a vydavatelství, ediční a publikační činnost, poskytování on-line elektronických publikací, zprostředkovatelská a obstaravatelská činnost v oblasti zábavy a sportu se psy.

Třídy výrobků a služeb:

5, 18, 31, 35, 41

(540)



(593) Obrazová

(111) **400096**

(220) 17.07.2023

(320) 17.07.2023

(442) 20.09.2023

(151) 28.12.2023

(730) **Infinity Energy, s.r.o.**, Slavíkova 284/2, Ústí nad Labem, Bukov, 40001, CZ

(740) Feichtinger Židek Fyrbach advokáti s.r.o., Česká 154/12, Brno, Brno-město, 60200

(210) O-587075

(591) Barevná

(511) (9) počítačové programy, počítačový software, nahraný obsah (počítačové programy, data a informace), aplikační software pro mobilní zařízení, mobilní aplikace, počítačový software (ke stažení), počítačový software (nahraný), počítačový software pro integraci aplikací a databází, počítačový software pro softwarové inženýrství s použitím počítače, počítačový software pro vzdálený monitoring a analýzu, software pro správu dat a souborů a databázový software, paměťová zařízení a média, zařízení a příslušenství na zpracování dat (elektrická a mechanická), rozhraní pro počítače, monitorovací počítačové programy, počítačové programy a soubory dat uložené na nosičích dat, nahrané programy operačních systémů, stahovatelné elektronické publikace, informační technologie a audiovizuální, multimediální a fotografické přístroje, počítačový software pro biometrické systémy na identifikaci a autentifikaci osob, biometrický software; (35) překlad nebo systematizace informací do počítačové databáze, obchodní poradenství (poskytování), obchodní nebo podnikatelský průzkum, počítačový management dokumentů, provozně-ekonomické poradenství pro lékařské a zubní ordinace, péče o data v počítačových databankách, poradenství podniků v oblasti elektronického zpracování dat; (37) aktualizace počítačového hardware, aktualizace počítačového síťového a telekomunikačního hardwaru, instalace, montáž, údržba a opravy počítačového hardware a telekomunikačních přístrojů; (38) počítačové komunikační služby, služby pro přístup na internet, poskytování přístupu k počítačovým programům v datových sítích, poskytování

bezdrátového telekomunikačního spojení s celosvětovými počítačovými sítěmi a jinými komunikačními sítěmi, chráněné datové přenášení programů a informací k evidenci a zpracování databází přístupných online na počítačových sítích, zprostředkování zpráv a dat prostřednictvím bezdrátových digitálních sítí, poskytování přístupu a zprostředkování informací a poskytování přístupu k on-line datovým službám a informacím na internetu, telekomunikační služby, elektronická pošta, elektronické zasilání zpráv, přenos zpráv a obrázků pomocí počítačů, předávání zpráv prostřednictvím počítačové sítě, poskytování a pronájem telekomunikačních zařízení a vybavení, přístrojů a zařízení na zaznamenání a registraci dat; (42) konzultace v oblasti počítačů, tvorba, instalace nebo aktualizace počítačových programů, počítačové systémové analýzy, tvorba počítačových systémů, poradenství v oblasti navrhování a vývoje počítačového hardware, programy počítačů (údržba), digitální zpracování obrázků (služby grafika), poradenství v oblasti počítačového softwaru, webhostingové služby, pronájem softwaru, počítačové programování, vytváření a údržba webových stránek pro jiné osoby, převod dat nebo dokumentů z fyzických nosičů na elektronická média, konverze počítačových programů a dat, s výjimkou fyzické konverze, služby v oblasti informačních technologií, software jako služba [saas], cloud computing, poradenství v oblasti informačních technologií [IT], konzultační služby v oblasti telekomunikačního inženýrství, poskytování služeb v oblasti ověřování uživatelů prostřednictvím technologií, pronájem počítačového softwaru, externí zálohování dat, implementace počítačových programů do sítí, poskytování služeb v oblasti ověřování uživatelů s využitím hardwarových a softwarových biometrických technologií v elektronickém obchodu; (45) počítačový software (poskytování licencí a právní služby).

Třídy výrobků a služeb:

9, 35, 37, 38, 42, 45

(540)



(593) Obrazová

(111) **400097**

(220) 19.07.2023

(320) 19.07.2023

(442) 20.09.2023

(151) 28.12.2023

(730) **Svaz pekařů a cukrářů v České republice, z.s.**, Drahobejlova 2215/6, Praha 9, Libeň, 19000, CZ

(740) **STUDENÁ - LABALESTRA**, advokátní a patentová kancelář, Mgr. Klára Labalestra, advokátka, Na poříčí 1041/12, Praha 1, Nové Město, 11000

(210) O-587112

(591) Barevná

(511) (30) cukr, přírodní sladidla, sladké polevy a náplně, výrobky z včelích produktů, káva, čaj, kakao a jejich náhražky, led ke chlazení, pekárenské výrobky, cukrovinky, čokoláda a zákusky, polotovary a jednohubky v rámci třídy 30, soli, chuťové přísady, ochucovačla a koření, zmrzliny, mražené jogurty a sorbety, zpracované obilí, škrob a produkty z nich vyrobené, pečící přípravky a droždí; (35) obchodní podnikové poradenství a informace pro spotřebitele (poskytování), pomoc v obchodní a podnikatelské činnosti, management a administrativní služby, reklama, marketing a propagační služby; (41) zveřejňování, oznamování a psaní textů, služby v oblasti vzdělávání, zábavy a sportu, výchova, vzdělávání, zábava a sportovní činnost.

Třídy výrobků a služeb:
30, 35, 41
(540)



(593) Obrazová

- (111) **400098**
(220) 21.07.2023
(320) 21.07.2023
(442) 20.09.2023
(151) 28.12.2023
(730) **Readymat Group s.r.o.**, Velkomoravská 462/17, Hodonín, 69501, CZ
(740) Ing. Jarmila Javoříková, patentový zástupce, Slunečná 4566, Zlín, 76005
(210) O-587144
(511) (19) základní stavební materiály nekovové všeho druhu v rámci této třídy, a to cement, beton, písek, štěrk, zdivo, a to tvárnice a cihly všeho druhu, střešní krytiny nekovové, stavební keramika, keramické obklady, sádkokartón, sádra, kámen, žula a imitace, nekovové stavební konstrukce a profily všeho druhu, nekovové potrubí, potrubní a okapové systémy, nekovové armatury, nekovové bazény a nádrže, nekovové stavební prvky, a to dřevěná a plastová okna a dveře, okenní a dveřní profily, rámy, zárubně, ploty, brány, schody, podlahy, stropy, prahy, tvarové bednění, desky, příčky, zábradlí, ploty, rošty, markýzy, žaluzie, lišty, vše v rámci této třídy, stavební dřevo, dřevo polozpracované, řezivo, pilarské výrobky, lamino, pracovní desky, dýhy, výrobky z dýh, obložení podlah a stěn ze dřeva, keramiky, plastu, laminátu, sklolaminátu, parkety dřevěné či z imitace dřeva, stavební plasty, stavební laminát a sklolaminát, stavební sklo, sklo tabulové do oken a dveří, sklo izolační a bezpečnostní - vše shora uvedené v rámci třídy 19; (35) maloobchodní, velkoobchodní a elektronický prodej stavebních produktů a materiálů, obchodní zastoupení podnikatelských subjektů, zejména výrobců v oblasti stavebního průmyslu, předvádění výrobků, poskytování obchodních a podnikatelských informací, reklamní a marketingová činnost, inzerce, průzkumy trhu, obchodní nebo podnikatelský průzkum, distribuce vzorků výrobků, zaslání reklamních výrobků a materiálů zákazníkům, organizování a pořádání reklamních a prodejních akcí, pomoc při řízení obchodní činnosti, automatizované zpracování a správa obchodních dat, administrativní a sekretářské činnosti, kopírování dokumentů; (36) realitní činnost - nákup, prodej a pronájem nemovitostí - domů, bytů, prostor k podnikání a pozemků, správa nemovitostí, zprostředkování v oblasti realit, služby makléřů, poradenství v oblasti realit, realitní informace, oceňování nemovitostí, investiční činnost, investiční management, investice ve stavebnictví, financování, investiční poradenství, finanční poradenství, hypoteční poradenství, finanční zúčtování, peněžní převody, půjčky na splátky, pojišťovací služby, poradenství v pojišťovnictví, zprostředkování v pojišťovnictví; (37) stavební činnost, jako provádění staveb, včetně jejich změn, udržovacích prací na nich a jejich odstraňování, dokončovací stavební práce, malování a lakování, zednické práce, stavební opravy a úpravy interiérů i exteriérů, sanace zdívá a budov, izolační práce, opravárenské činnosti stavebních prvků, servisně-montážní práce stavebních prvků, montáže a demontáže stavebních prvků, servisní služby v oblasti vody, plynu a elektro, úklidové a čisticí práce, opravy zámečnické a truhlářské, pronájem stavebních strojů a mechanismů, developerské služby (stavebnictví), poskytování informací ve stavebnictví, zprostředkování a konzultace v oblasti stavebnictví a

montážních služeb; (39) dopravní činnost, zejména silniční motorová nákladní doprava, dopravní činnosti v oblasti stavebního průmyslu, doprava stavebních materiálů, speciální doprava, zejména přeprava těžkých a objemných nákladů, kurýrní a zasilatelské činnosti, pronájem dopravních prostředků, provoz logistického parku, skladovací činnosti, provoz skladů a garáží, poskytování informací, zprostředkování a konzultace v oblasti dopravy; (42) projektová činnost ve stavebnictví, architektonické služby, návrhy interiérů a exteriérů, inženýrská činnost ve stavebnictví, poradenství v oblasti úspor energie, energetický audit, provádění měření, geodetické služby, počítačová grafika (služby), průmyslový design, stavební design, zkoušky materiálů, poradenství v oblasti architektury, stavebního projektování a designu.

Třídy výrobků a služeb:
19, 35, 36, 37, 39, 42

(540)



(593) Obrazová

(593) Obrazová

- (111) **400099**
(220) 21.07.2023
(320) 21.07.2023
(442) 20.09.2023
(151) 28.12.2023
(730) **NEUMANN, spol. s r.o.**, Pikovická 1818/15, Praha 4, Braník, 14700, CZ
(740) Macek and Partners, Mgr. Jiří Macek, Sázavská 751/16, Praha 2, Vinohrady, 12000
(210) O-587145
(511) (12) spojovací, upevňovací a tažná zařízení pro připojení přívěsů, střešní nosiče a držáky všeho druhu určené pro motorová vozidla, včetně zavazadlových nosičů, nosičů a držáků jízdních kol, lyží a lodí, schránky na zavazadla spadající do tř. 12, zadní jízdní nosiče nákladu, zavazadlové sítě pro vozidla; (17) autodoplňky z plastu jako polotovary pokud spadají do tř. 17; (37) montáž automobilových nosičů, držáků a tažných zařízení.

Třídy výrobků a služeb:
12, 17, 37

(540)

NEUMANN

(592) Slovní

- (111) **400100**
(220) 21.07.2023
(320) 21.07.2023
(442) 20.09.2023
(151) 28.12.2023
(730) **České vysoké učení technické v Praze**, Jugoslávských partyzánů 1580/3, Praha 6, Dejvice, 16000, CZ
(210) O-587148
(511) (12) vozidla; (19) nekovové materiály pro stavebnictví a nekovové materiály pro rekonstrukci staveb, přenosné stavby nekovové; (20) nábytek (s výjimkou laboratorního nábytku).

Třídy výrobků a služeb:
12, 19, 20

(540)

CRUST-A

(592) Slovní

(111) **400101**
(220) 21.07.2023
(320) 21.07.2023
(442) 20.09.2023
(151) 28.12.2023
(730) **České vysoké učení technické v Praze**, Jugoslávských partyzánů 1580/3, Praha 6, Dejvice, 16000, CZ
(210) O-587149
(591) Barevná
(511) (12) vozidla; (19) nekovové materiály pro stavebnictví a nekovové materiály pro rekonstrukci staveb, přenosné stavby nekovové; (20) nábytek (s výjimkou laboratorního nábytku).
Třídy výrobků a služeb:
12, 19, 20

(540)



(593) Obrazová

(111) **400102**
(220) 24.07.2023
(320) 24.07.2023
(442) 20.09.2023
(151) 28.12.2023
(730) **SNUSHUS s.r.o.**, Jičínská 226/17, Praha 3, Žižkov, 13000, CZ
(210) O-587183
(591) Barevná
(511) (18) zavazadla, cestovní tašky, peněženky a ostatní tašky, kůže a imitace kůže, surové kůže a usně; (25) oděvy, obuv, části oděvů, obuvi a pokrývek hlavy; (34) tabák a tabákové výrobky (včetně náhražek), kuřácké potřeby, osobní vaporizéry a elektronické cigarety a příchutě a roztoky pro ně; (35) obchodní služby a informace pro spotřebitele, reklamní, marketingové a propagační služby, pomoc v obchodní a podnikatelské činnosti, management a administrativní služby.
Třídy výrobků a služeb:
18, 25, 34, 35

(540)



(593) Obrazová

(111) **400103**
(220) 24.07.2023
(320) 24.07.2023
(442) 20.09.2023
(151) 28.12.2023
(730) **Holka z cukru s.r.o.**, Národní 961/25, Praha 1, Staré Město, 11000, CZ
(210) O-587184
(511) (30) cukrářské výrobky, dorty (cukrářské výrobky), neléčivé cukrářské výrobky, dezertní pěny [cukrářské výrobky], sladké pečivo a cukrářské výrobky, čokoládové ozdoby na cukrářské výrobky, cukrářské výrobky ke zdobení vánočních stromečků; (41) vzdělávací a školicí služby.
Třídy výrobků a služeb:
30, 41

(540)



(593) Obrazová

(111) **400104**
(220) 24.07.2023
(320) 24.07.2023
(442) 20.09.2023
(151) 28.12.2023
(730) **Pluso a.s.**, Politických vězňů 156/21, Beroun, Beroun-Centrum, 26601, CZ
(740) Chytilová & spol., patentová kancelář, s.r.o., Nad spádem 641/20, Praha 4, Podolí, 14700
(210) O-587187
(511) (9) počítačový software, aplikační software, software pro mobilní aplikace, počítačové softwarové platformy, software pro počítačové platformy, počítačové platformy a počítačové síťové platformy umožňující platby

elektronickými peněženkami, finanční transakce a platby, počítačové platformy a počítačové síťové platformy pro finanční obchodování, včetně obchodování s akciemi a podíly, s finančními deriváty, ETF, ETP, CFD, NDF, OTC transakcemi, s neveřejnými nabídkami, futures, opcemi, kmenovými akciemi, sázkami na spready, se zahraničními měnami, spotovými FX, spotovými prostředky, kryptoměny, krypto aktivity, digitální aktiva a NFT, platformy počítačového softwaru a aplikace v souvislosti s následujícími obory: finanční informace, finanční investování, obchodování s akciemi a podíly a jejich směna, obchodování s finančními deriváty a jejich směna, kryptoměny, obchodování s kryptoměny a jejich směna, digitální aktiva, obchodování s digitálními aktiva a jejich směna, NFT, platební služby a služby elektronických peněženek, počítačový software pro poskytování vzdálené platformy pro používání stolních, mobilních zařízení a tabletů a pro komunikaci mezi těmito zařízeními a centrálním místem, elektronické publikace ke stažení; (36) sjednávání úvěrů, financování úvěrů, vyhodnocování úvěrů, úvěrové konzultace, leasing - nákup na splátky, poskytování finančních informací ohledně úvěrové bonity firem a jednotlivců, služby týkající se pojištění v oblasti úvěrových smluv, automatizované bankovní vztahující se k transakcím úvěrovými kartami, služby týkající se úvěrových a kreditních karet, služby v oblasti převodu úvěrových peněžních prostředků, hodnocení úvěrové způsobilosti firem a soukromých osob, služby týkající se poskytování půjček a úvěrů, rating (finanční ohodnocení) a vytvoření úvěrových zpráv, devizové služby, devizové transakce, digitalizované finanční služby, finanční informace a údaje, finanční poradenské a konzultační služby, elektronické zpracování plateb, elektronický přenos kryptoaktiv, elektronické převody kapitálu, elektronické platební služby, elektronické peněžní transakce, elektronické inkasní služby, finanční investiční služby, finanční odhady, finanční, peněžní a bankovní služby, finanční převody a transakce a platební služby, financování a poskytování finančních prostředků, homebanking (domácí bankovní služby), kapitálové investice, investiční služby, hotovostní a devizové transakce, kreditní karty (vydávání kreditních karet), makléřské služby týkající se úvěrů a dluhopisů, oceňovací služby (služby finančního ohodnocení), obchody s cennými papíry a komoditami, měnové obchody a směnárenské služby, online bankovníctví, on-line placení účtů, on-line komerční bankovní služby, peněžní transakce, pojištění úvěrů, pojišťovací služby, poskytování finančních informací, poskytování finančních záruk a vydávání cenných papírů (investiční bankovní služby), poskytování předplacených karet a kuponů, poskytování kreditních karet, převody peněz, služby týkající se bankovních karet, kreditních karet, debetních karet a elektronických platebních karet, služby týkající se bankovních a spořitelních účtů, služby platebních karet, služby týkající se plateb v hotovosti, šeky a platebními příkazy, služby v oblasti rizikového kapitálu, služby v oblasti platebních příkazů, služby virtuálních měn, služby vztahující se k akciím, správa peněžních prostředků, uzavírání pojistných smluv a oceňování a odhady pro účely pojištění, elektronický převod kapitálu v digitalizované podobě, jmenovitě elektronické finanční obchodování v oblasti digitalizovaného majetku, jako jsou bitcoiny, kryptoměna, digitální žetony, virtuální měna a digitální měna, on-line bankovní služby, elektronické obchodování v oblasti digitalizovaného majetku, jako jsou bitcoiny, kryptoměna, digitální žetony, virtuální měna a digitální měna, služby elektronické peněženky (platební služby), poradenské a konzultační služby pro finanční deriváty, ETF, ETP, CFD, NDF, OTC transakce; (41) elektronické publikování v následujících oblastech: finanční informace, finanční investování, obchodování s akciemi a podíly a jejich směna, obchodování s finančními deriváty a jejich směna, kryptoměna, obchodování s kryptoměny a jejich směna, digitální aktiva, obchodování s digitálními aktiva a jejich směna, NFT, platební služby a služby elektronických peněženek; (42) poskytování dočasného používání on-line softwaru bez možnosti stažení na zpracování elektronických plateb, pronájem počítačového softwaru pro finanční řízení, navrhování informačních systémů v oblasti financí, webhostingové služby a software jako služba (SaaS) a pronájem softwaru, vývoj softwaru, programování a implementace softwaru, cloud computing, platforma jako služba (PAAS), počítačový software (pronájem počítačového softwaru), poskytování aplikačních služeb (ASP), poskytování dočasného používání on-line investičního softwaru bez možnosti stažení, poskytování on-line softwaru bez možnosti stažení, pronájem aplikačního softwaru.

Třídy výrobků a služeb:
9, 36, 41, 42

(540)
(592) Slovní

PLUSO

- (111) **400105**
(220) 26.07.2023
(320) 26.07.2023
(442) 20.09.2023
(151) 28.12.2023
(730) **Millenium Technologies a.s.**, Národní 364/39, Praha 1, Staré Město, 11000, CZ
(740) eLegal advokátní kancelář, s.r.o., Mgr. Tomáš Pauch, advokát, Sokolovská 695/115b, Praha 8, Karlín, 18600
(210) O-587219
(511) (7) energetická zařízení, pohonné mechanismy (nikoli pro dopravní prostředky), výměníky tepla (části strojů), čerpadla pro energetická zařízení, lisovací stroje na odpad, stroje na třídění odpadu, přístroje a stroje pro plazmové zplyňování; (35) poradenství a pomoc v obchodní činnosti, obchodní činnost zejména v oblasti energetiky, zpracování dat, propagační a reklamní činnost, marketing, kancelářské práce, kopírování nebo rozmnožování dokumentů a dokladů, obchodní administrativa, dovoz a vývoz elektřiny, řešení obchodních otázek spojených se stanovováním podmínek dodávek energií a medií, analýzy nákladů, odbytu a měření objemu energií, obstaravatelská a zprostředkovatelská činnost v těchto službách; (37) stavebnictví, provádění inženýrských staveb, příprava a provádění staveb, jejich změny a jejich odstraňování, výstavba, montáž, opravy a provoz energetických děl, rozvodů a zařízení potřebných pro jejich provoz, opravy, údržba a rekonstrukce teplovodních zařízení, opravy, revize a zkoušky tlakových nádob, revize energetických zařízení, instalace a opravy elektrických strojů a přístrojů a vodoměrů, opravy, montáž a úřední ověřování měřidel, zámečnictví, opravy a údržby pozemních vozidel a jejich příslušenství, obstaravatelská a zprostředkovatelská činnost v těchto službách; (39) rozvod a distribuce elektřiny, tepla, teplé vody, páry nebo jiných látek, např. demineralizované vody, skladování těchto látek, přeprava a uskladnění odpadu, silniční motorová doprava, drážní doprava (provoz vlečky), provozování vodovodu a kanalizace, zásobování vodou (jako služba pro třetí osoby), nakládání a skládání nákladu, manipulace s břemeny, obstaravatelská a zprostředkovatelská činnost v těchto službách; (40) výroba energie (elektřiny, tepla, teplé vody, páry), výroba chladu, zpracování substrátu, třídění odpadu a recyklovatelného materiálu, recyklace, zpracování a likvidace odpadu, spalování odpadu, obstaravatelská a zprostředkovatelská činnost v těchto službách, plazmové zplyňování; (42) projektová činnost ve výstavbě, včetně investiční, zvláště projektování tepelných sítí, správa sítí, projektování elektrických zařízení, zkoušení a ověřování kvality výrobků, poradenská činnost technická a v oblasti hospodárneho využívání energie, autorský a technický dozor nad realizací staveb, obstaravatelská a zprostředkovatelská činnost v těchto službách.

Třídy výrobků a služeb:
7, 35, 37, 39, 40, 42

- (540) **Millenium Technologies**
(592) Slovní

- (111) **400106**
(220) 27.07.2023
(320) 27.07.2023
(442) 20.09.2023
(151) 28.12.2023
(730) **Letci - Žatec, z.s.**, Masarykova 1956, Žatec, 43801, CZ
(740) Mgr. PETR ŽIŽKA, LL.M., advokátní kancelář, Mgr. Petr Žižka LL.M., Sedláčkova 209/16, Plzeň, Vnitřní Město, 30100
(210) O-587235
(511) (16) reklamní plakáty, reklamní letáky; (35) propagace a reklama, propagace, obchodní propagace, propagace mimořádných akcí, propagace sportovních soutěží a akcí, reklama, propagace a styk s veřejností, on-line propagace počítačových sítí a webových stránek, tvorba reklamních materiálů, distribuce reklamních materiálů, vydávání reklamních materiálů online, reklamní materiály (šíření); (41) provozování muzeí, služby muzeí, výstavy v muzeích, služby muzejního kurátora, poskytování muzejních prostor, prezentace výstav v muzeích, provozování muzea [předvádění, výstavy], poskytování muzejních zařízení pro prezentace, poskytování muzejních prostor na výstavy, poskytování muzejních zařízení a služeb, pořádání [organizace] kulturních aktivit, pořádání expozic pro kulturní účely, pořádání seminářů zaměřených na kulturní aktivity, pořádání výstav ke kulturním nebo vzdělávacím účelům.

Třídy výrobků a služeb:
16, 35, 41

(540) **Letci- Žatec, Korea-Merkur**

(592) Slovní

(111) **400107**

(220) 27.07.2023

(320) 27.07.2023

(442) 20.09.2023

(151) 28.12.2023

(730) **Profi Pet s.r.o.**, č. p. 644, Syrovice, 66467, CZ

(740) Mgr. PETR ŽIŽKA, LL.M., advokátní kancelář, Mgr. Petr Žížka LL.M., Sedláčkova 209/16, Plzeň, Vnitřní Město, 30100

(210) O-587236

(591) Barevná

(511) (16) reklamní plakáty, reklamní letáky, papírové reklamní vývěsky, papírové reklamní tabule, reklamní štíty z papíru nebo lepenky, reklamní tabule z papíru nebo lepenky, reklamní tabule z kartónu, tištěné papírové reklamní tabule; (20) reklamní balóny, nafukovací reklamní předměty, panely pro reklamní účely (nesvětelné a nemechanické), reklamní prezentační tabule z plastu (nesvětelné), reklamní tabule ze dřeva, reklamní tabule z plastu, nafukovací reklamní balóny, reklamní prezentační panely; (35) maloobchodní prodej potravy (pro zvířata), maloobchodní prodej krmiva pro zvířata, velkoobchodní prodej potravy (pro zvířata), velkoobchodní prodej krmiva pro zvířata, propagace, obchodní propagace, reklama, služby v oblasti propagace prodeje, styk s veřejností, marketing, přímý marketing, propagační marketing, obchodní marketing (nikoli prodej), šíření reklamních, marketingových a propagačních materiálů, propagace podnikových webových stránek, reklamní texty (psaní), digitální reklamní služby, reklamní materiály (příprava), produkce reklamních materiálů, distribuce reklamních letáků, kopírování reklamních materiálů, distribuce reklamních tiskovin, cílené zasilání reklamních materiálů, vydávání reklamních materiálů on-line.

Třídy výrobků a služeb:

16, 20, 35

(540)



(593) Obrazová

(111) **400108**

(220) 27.07.2023

(320) 27.07.2023

(442) 20.09.2023

(151) 28.12.2023

(730) **Loono, z.s.**, náměstí Winstona Churchilla 1800/2, Praha 3, Žižkov, 13000, CZ

(740) Chytilová & spol., patentová kancelář, s.r.o., Nad spádem 641/20, Praha 4, Podolí, 14700

(210) O-587241

(511) (9) počítačový software, aplikační software, software pro interaktivní komunikaci, mobilní aplikace, stahovatelné elektronické publikace, software ke sledování zdravotního stavu, software umělé inteligence pro oblast zdravotní péče, software pro strojové učení pro oblast zdravotní péče,

počítačový software vztahující se k lékařství, počítačový software k použití v systémech pro podporu lékařského rozhodování, počítačový software ke stažení, který umožňuje uživatelům přístup k on-line objednávací platformě pro lékařské služby, elektronická objednávací platforma, pro použití v následujících oblastech: lékařské služby, softwarové platformy pro spolupráci [software], softwarové platformy pro management spolupráce, platformy počítačového softwaru, nahrané nebo ke stažení, platformy pro spolupráci při editování v reálném čase [RTCE] [software], software pro virtuální realitu používaný při lékařské výuce, software jako zdravotnický prostředek, ke stažení, software pro virtuální realitu k lékařským simulačním účelům, počítačový software pro kontrolu a řízení přístupových aplikací serverů, počítačový software pro přístup k seznamům informací, které lze stáhnout z globální počítačové sítě, aplikační software pro služby cloud computingu, cloud computingový software ke stažení, počítačový software a mobilní aplikace pro výuku zdravotní prevence, počítačový software pro poskytování konzultačních služeb v oblasti zdraví, podcasty, podcasty ke stažení, předem nahrané zvukové programy ke stažení, mediální a publikační software, publikace ke stažení, interaktivní elektronické publikace, software pro desktop publishing (DTP), zvukové knihy, elektronické knihy, čtečky elektronických knih, elektronické knihy ke stažení, obaly na čtečky elektronických knih, digitální knihy ke stažení z internetu, elektronické časopisy, elektronické publikace ke stažení v podobě časopisů, audio a video záznamy, elektronické publikace, interaktivní databáze, elektronické databáze, multimediální aplikace, elektronické multimediální katalogy, audio-vizuální záznamy, počítače a jejich součásti, příslušenství k počítačům spadající do této třídy, paměťová média - elektronické nosiče dat všeho druhu, nahrané i nenahrané magnetické, optické a obdobné nosiče zvuku, obrazu a jiných dat, přístroje pro záznam, převod, reprodukci zvuku nebo obrazu; (16) časopisy a periodika, vzdělávací publikace, brožury, fotografie, letáky, plakáty, instruktážní příručky pro účely výuky, diplomy, pamětní listy, knihy, příručky (knihy), tiskoviny, tištěné publikace, periodické a neperiodické publikace, propagační publikace, tištěné informační materiály, odborné publikace, vizitky, učebnice, učební a vyučovací pomůcky v rámci třídy, sešity, skripta, prospekty; (35) organizace a management obchodních motivačních a věrnostních programů, organizace, obsluha a sledování věrnostních programů pro zákazníky, organizace zákaznických věrnostních programů pro komerční, propagační nebo reklamní účely, věrnostní, pobídkové a bonusové programy, věrnostní zákaznické služby ke komerčním, propagačním a/nebo reklamním účelům, správa zákaznických věrnostních, motivačních nebo propagačních programů, řízení věrnostních programů zahrnující slevy nebo pobídky, podpora prodeje prostřednictvím zákaznických věrnostních programů, organizace, provozování a kontrola prodeje a propagačních motivačních programů, vedení motivačních programů pro zaměstnance, analýza reakcí zákazníků, event marketing (získávání zákazníků pořádáním akcí), obchodní informace a poradenství pro zákazníky (zákaznická poradna), poskytování informací zákazníkům o výrobku, poskytování zákaznických informací o produktech prostřednictvím internetu, služby zákaznického klubu pro komerční, propagační a/nebo reklamní účely, reklamní služby na podporu informovanosti veřejnosti o lékařských otázkách, konzultační a poradenské služby a pomoc v oblasti reklamní, marketingové a propagační činnosti, spojování on-line reklamní sítě pro připojení inzerentů na webové stránky, propagace výrobků a služeb jiných subjektů prostřednictvím reklamy na internetových stránkách, reklama v oblasti farmaceutických výrobků, poskytování prostoru na webových stránkách k reklamě na výrobky a služby, poskytování reklamního prostoru v elektronických médiích, šíření reklamy pro třetí osoby prostřednictvím internetu, propagace, reklama a marketing online webových stránek, produkce a distribuce rozhlasové a televizní reklamy, organizování výstav pro komerční nebo reklamní účely, pořádání veletrhů pro obchodní či reklamní účely, poskytování a pronájem prostoru, času a médií pro reklamu, rozšiřování reklamních marketingových a propagačních materiálů, online reklama v počítačových komunikačních sítích, reklama na internetu pro třetí osoby, reklamní, marketingové a propagační služby, poskytování reklamního prostoru, digitální reklamní služby; (38) rozhlasové přenosy, rádiová komunikace, vysílání a převod rozhlasových a televizních programů, šíření rozhlasového vysílání, telekomunikační služby, zasilání zpráv, komunikační služby, pozemní, kabelové, internetové a satelitní vysílání rozhlasu a televize, pozemní, kabelové, internetové a satelitní poskytování služeb a dat, přenos dat, služby předávání zpráv, počítačem podporovaný převod zpráv, dat, zvuku a obrazu, agentury tiskové (přenos zpráv), služby zpravodajské agentury, informace/poradenství v souvislosti s uvedenými službami prostřednictvím internetu, poskytování přístupu pro více uživatelů k informacím o programu a o různých druzích jiných informací přes internet nebo webové stránky,

kabelový, internetový a satelitní přenos, přenos textu, zvuku a/nebo obrazu přes satelit, kabel nebo internet, telexové, telegrafní, telefonní, radiokomunikační, internetové, telefonické a telegrafické služby, výše uvedené služby poskytované také prostřednictvím rozhlasu, televize, teletextu, internetu nebo jiných (elektronických) sítí, komunikační služby, jmenovitě přenos streamingových zvukových a audiovizuálních nahrávek prostřednictvím internetu, podcasting, přenos podcastů, šíření informací prostřednictvím komunikační sítě, šíření informací prostřednictvím datových sítí, provozování webového portálu (přenos zpráv), poskytování komunikačních spojení, provozování on-line konferenčních místností, fór a elektronických vývěsek, elektronická pošta, počítačová komunikace, přenos zpráv a obrazových informací pomocí počítače, distribuce informací pomocí komunikace mezi sítěmi, poskytování přístupu k obsahu internetu, internetovým stránkám a portálům, fóra (chatové místnosti) pro sociální sítě, on-line přenos informací, poskytování on-line chatových místností za účelem přenosu zpráv mezi počítačovými uživateli, poskytování on-line elektronických vývěsek za účelem přenosu zpráv mezi počítačovými uživateli, poskytování on-line interaktivních elektronických vývěsek, poskytování počítačového přístupu ke komunikačním sítím, poskytování přístupu k databázím, poskytování přístupu k elektronickým stránkám, poskytování přístupu k webovým stránkám na internetu, přenos zpráv a aktuálních informací prostřednictvím počítače a elektronických a datových sítí; (41) vyučování, vzdělávání, zábava, sportovní a kulturní aktivity, organizování a provádění školení a seminářů, také on-line, vzdělávací služby ve zdravotnictví, vzdělávací služby k podpoře pacientů a zdravotní prevence, publikování a vydávání informací pro zdravotní školení, zdravotní a fitness trénink, tělesná cvičení, zdravotní prevenci rovněž prostřednictvím internetu, jakož i mobilní aplikace, výroba rozhlasových a televizních programů, produkce zvukových a video nahrávek a zábavy, produkce filmů a programů s živou zábavou, výroba animovaných filmů a televizních pořadů, tvorba, výroba, režie a realizace rozhlasových, televizních, audiovizuálních, hudebních, zábavních a divadelních programů, poskytování informací v oboru zábavního sektoru, zábavy, rozhlasových a televizních programů, poskytování zábavy prostřednictvím podcastů, tvorba podcastů (psaní textů), vytváření vzdělávacího obsahu pro podcasty (psaní textů), vydavatelská a nakladatelská činnost, publikační činnost, organizování a vedení konferencí, kongresů, seminářů, školení, odborných stáží, organizování kulturních nebo vzdělávacích akcí, pořádání pracovních setkání, organizování kulturních a zábavních akcí, ediční činnost, e-learning; (44) zdravotní péče, služby lékařské péče, služby péče o hygienu a krásu, poradenství v oboru zdravotní prevence a zdravé výživy, poskytování lékařských informací v souvislosti s onemocněními a zdravotními potížemi, rovněž on-line a na internetu, šíření lékařských informací pomocí interaktivní platformy, lékařská poradenství v rámci nonstop horké linky, poskytování lékařské podpory při monitorování pacientů, kteří se podrobují léčbě, poskytování lékařských informací v souvislosti s prevencí onemocnění a zdravotní péči, rovněž on-line a na internetu.

Třídy výrobků a služeb:
9, 16, 35, 38, 41, 44

(540) **PREVENTIVKA**

(592) Slovní

- (111) **400109**
(220) 27.07.2023
(320) 27.07.2023
(442) 20.09.2023
(151) 28.12.2023
(730) **Odborná rada pro BIM z.s.**, Thákurova 2077/7, Praha 6, Dejvice, 16000, CZ
(740) Tschöpl & Partner, advokátní kancelář, Mgr. Robert Tschöpl, Pod křížkem 428/4, Praha 4, Braník, 14700
(210) O-587243
(511) (16) papír a lepenka, bloky [kancelářské potřeby], brožury, dárkové balení, dárkové tašky, flipcharty, hlavičkový papír, informační brožury, informační prospekty, jmenovky, kalendáře, kancelářské psací potřeby, kroužkové bloky, obálky, oběžníky, obchodní deníky, objednávkové formuláře, oznámení o společenských událostech, oznámení, papírové bannery, papírové bloky lepené shora, papírové reklamní tabule, papírové reklamní vývěsky, papírové složky, papírové tašky, pera (psací potřeby), pozvánky, programy akcí a událostí, reklamní letáky, reklamní plakáty, školící materiály s výjimkou přístrojů, tabule reklamní z papíru nebo lepenky, tištěné informační letáky, vizitky; (35) administrativní zpracování dat, aktualizace obchodních informací v počítačové databázi, analýza a průzkum

trhu, digitalizované informační služby v oblasti podnikání, informace o obchodních záležitostech, kancelářské a administrativní služby, kompilace a vkládání informací do počítačových databází, konzultace zpráv v oblasti trhu, pořádání a vedení komerčních akcí, pořádání a vedení obchodních setkání, poskytování informací o průzkumu trhu, poskytování informací vztahujících se ke zpracování dat, propagace a reklama, reklamní materiály (příprava), reklamní materiály (šíření), sběr dat, sběr a ukládání informací do počítačových databází; (41) informace o vzdělávání, konferenční služby, konzultační a informační služby vztahující se k pořádání, vedení a organizování pracovních setkání [školení], konzultační a informační služby vztahující se k pořádání, vedení a organizování konferencí, konzultační služby vztahující se k inženýrskému vzdělávání, odborné vzdělávání a školení, online publikování, organizování vzdělávacích přednášek, organizování vzdělávacích seminářů, pořádání setkání a konferencí, pořádání, vedení a organizování pracovních setkání [školení], pořádání, vedení a organizování konferencí, pořádání, vedení a organizování seminářů, poskytování on-line školení, poskytování on-line publikací, příprava a pořádání vzdělávacích akcí, příprava a pořádání vzdělávacích seminářů.

Třídy výrobků a služeb:
16, 35, 41

(540)

BIM DAY

(592) Slovní

- (111) **400110**
(220) 29.07.2023
(320) 29.07.2023
(442) 20.09.2023
(151) 28.12.2023
(730) **BIKERS CROWN, s.r.o.**, Pražská 481, Chlumec nad Cidlinou, Chlumec nad Cidlinou IV, 50351, CZ
(740) Bohemia Patent, Ing. Jana Vandělková, Petrská 1136/12, Praha 1, Nové Město, 11000
(210) O-587277
(511) (24) látky, textilie, bavlněné látky, bavlněné textilie, elastické látky na oděvy, elastické tkané textilní materiály, elastické tkaniny, kusový textil na výrobu oděvů, kusový textil na výrobu ochranných oděvů, kusový textil na výrobu obuvi, kusový textil z bavlny, laminované textilie, látka (látkové kusové zboží) vyrobená z uhlíkového vlákna, látky na oděvy, látky na podšívky oděvů, nepromokavé látky, netkané látky, plachtovina, plátno, pletenina, potíštěné látky, semišové textilie, směsné tkaniny z anorganických vláken, textilie na obuv, textilie na části oděvů, textilní výrobky a náhradní součásti pro textilní výrobky, domácí textil, bivakové vaky jako potahy na spací pytle.

Třídy výrobků a služeb:
24

(540)

TRI-STRETCHER

(592) Slovní

- (111) **400111**
(220) 01.08.2023
(320) 01.08.2023
(442) 20.09.2023
(151) 28.12.2023
(730) **Smarty CZ a.s.**, Olivova 2096/4, Praha 1, Nové Město, 11000, CZ
(740) **HAVEL & PARTNERS s.r.o.**, advokátní kancelář, Mgr. Ivan Rámeš, advokát, Na Florenci 2116/15, Praha 1, Nové Město, 11000
(210) O-587332
(511) (9) telefony, chytré telefony, počítače, notebooky, tablety, nabíječky na telefony, nabíječky na notebooky, sluchátka, kryty na telefony, notebooky a tablety, pouzdra na telefony, notebooky a tablety, nabíjecí kabely, USB kabely, doplňky a příslušenství k telefonům, chytrým telefonům, tabletům a počítačům, zařízení a příslušenství pro videohry, vše v rámci této třídy; (35) maloobchodní prodej telefonů, chytrých telefonů, počítačů a tabletů, maloobchodní prodej doplňků a příslušenství k telefonům, chytrým telefonům, tabletům a počítačům, maloobchodní a velkoobchodní služby v oblasti počítačů a videoher, maloobchodní a velkoobchodní prodej videoher a doplňků a příslušenství k videohrám, služby zákaznických center (poskytování obchodních informací) v oblasti počítačů, telefonů, tabletů a videoher; (36) finanční a peněžní služby, bankovní služby, financování vývoje produktů, získávání finančních prostředků a finanční sponzorování,

poradenství, konzultační a informační činnost týkající se uvedených služeb;
(37) opravy a údržba počítačů, telefonů, chytrých telefonů a tabletů.

Třídy výrobků a služeb:
9, 35, 36, 37

(540)

Čtvrtinky

(592) Slovní

(111) **400112**

(220) 01.08.2023

(320) 01.08.2023

(442) 20.09.2023

(151) 28.12.2023

(730) **Smarty CZ a.s.**, Olivova 2096/4, Praha 1, Nové Město, 11000, CZ

(740) **HAVEL & PARTNERS s.r.o.**, advokátní kancelář, Mgr. Ivan Rámeš, advokát, Na Florenci 2116/15, Praha 1, Nové Město, 11000

(210) O-587333

(591) Barevná

(511) (9) telefony, chytré telefony, počítače, notebooky, tablety, nabíječky na telefony, nabíječky na notebooky, sluchátka, kryty na telefony, notebooky a tablety, pouzdra na telefony, notebooky a tablety, nabíjecí kabely, USB kabely, doplňky a příslušenství k telefonům, chytrým telefonům, tabletům a počítačům, zařízení a příslušenství pro videohry, vše v rámci této třídy; (35) maloobchodní prodej telefonů, chytrých telefonů, počítačů a tabletů, maloobchodní prodej doplňků a příslušenství k telefonům, chytrým telefonům, tabletům a počítačům, maloobchodní a velkoobchodní služby v oblasti počítačů a videoher, maloobchodní a velkoobchodní prodej videoher a doplňků a příslušenství k videohrám, služby zákaznických center (poskytování obchodních informací) v oblasti počítačů, telefonů, tabletů a videoher; (36) finanční a peněžní služby, bankovní služby, financování vývoje produktů, získávání finančních prostředků a finanční sponzorování, poradenství, konzultační a informační činnost týkající se uvedených služeb; (37) opravy a údržba počítačů, telefonů, chytrých telefonů a tabletů.

Třídy výrobků a služeb:
9, 35, 36, 37

(540)



(593) Obrazová

(111) **400113**

(220) 01.08.2023

(320) 01.08.2023

(442) 20.09.2023

(151) 28.12.2023

(730) **LITE z.s.**, Opletalova 1626/36, Praha 1, Nové Město, 11000, CZ

(740) **Mgr. Radka Seidlová**, advokát, Krčská 981/50, Praha 4, Krč, 14000

(210) O-587341

(511) (9) nosiče dat se zvukovým a obrazovým obsahem, počítačové programy a software pro vzdělávání; (16) učební a vyučovací pomůcky (s výjimkou přístrojů); (41) poskytování vzdělávacích kurzů, jazyková výuka, pořádání kulturních, zábavních akcí a vzdělávacích akcí.

Třídy výrobků a služeb:
9, 16, 41

(540)

E-LITE

(592) Slovní

(111) **400114**

(220) 01.08.2023

(320) 01.08.2023

(442) 20.09.2023

(151) 28.12.2023

(730) **dermair skincare s.r.o.**, Opletalova 1015/55, Praha 1, Nové Město, 11000, CZ

(210) O-587354

(511) (3) kosmetické přípravky, parfumerie, přípravky pro osobní hygienu.

Třídy výrobků a služeb:
3

(540)

RADIOSHIELD

(592) Slovní

(111) **400115**

(220) 01.08.2023

(320) 01.08.2023

(442) 20.09.2023

(151) 28.12.2023

(730) **Rafaj Luděk Ing.**, Ke Skalce 106, Fryšták, Vítová, 76316, CZ

(210) O-587364

(591) Barevná

(511) (2) barvy, nátěry, laky, konzervační přípravky proti korozi a proti degeneraci dřeva, ředidla, zahušťovací prostředky pro barvy, fermeže, mořidla na dřevo a kůži, antikorozní oleje a oleje na impregnaci dřeva; (42) výzkum a vývoj v oblasti barev a laků.

Třídy výrobků a služeb:
2, 42

(540)



(593) Obrazová

(111) **400116**

(220) 01.08.2023

(320) 01.08.2023

(442) 20.09.2023

(151) 28.12.2023

(730) **PetFood Corp a.s.**, Primátorská 296/38, Praha 8, Libeň, 18000, CZ

(740) **PatentEnter s.r.o.**, Koliště 1965/13a, Brno, Černá Pole, 60200

(210) O-587368

(511) (31) krmivo, krmivo pro psy, krmivo pro kočky, krmivo pro koně, krmivo pro ryby, krmivo pro ptáky, krmivo pro domácí mazlíčky.

Třídy výrobků a služeb:
31

(540)

GENTLEMAN

(592) Slovní

(111) **400117**
(220) 01.08.2023
(320) 01.08.2023
(442) 20.09.2023
(151) 28.12.2023
(730) **PetFood Corp a.s.**, Primátorská 296/38, Praha 8, Libeň, 18000, CZ
(740) PatentEnter s.r.o., Koliště 1965/13a, Brno, Černá Pole, 60200
(210) O-587369
(511) (31) krmivo, krmivo pro psy, krmivo pro kočky, krmivo pro koně, krmivo pro ryby, krmivo pro ptáky, krmivo pro domácí mazlíčky.
Třídy výrobků a služeb:
31
(540)

(540)



GENTLEMAN



(593) Obrazová

(593) Obrazová

(111) **400118**
(220) 01.08.2023
(320) 01.08.2023
(442) 20.09.2023
(151) 28.12.2023
(730) **PetFood Corp a.s.**, Primátorská 296/38, Praha 8, Libeň, 18000, CZ
(740) PatentEnter s.r.o., Koliště 1965/13a, Brno, Černá Pole, 60200
(210) O-587370
(511) (31) krmivo, krmivo pro psy, krmivo pro kočky, krmivo pro koně, krmivo pro ryby, krmivo pro ptáky, krmivo pro domácí mazlíčky.
Třídy výrobků a služeb:
31
(540)

(111) **400120**
(220) 02.08.2023
(320) 02.08.2023
(442) 20.09.2023
(151) 28.12.2023
(730) **Firbach Petr**, Tolstého 732/16, Praha 10, Vršovice, 10100, CZ
(210) O-587379
(511) (3) kosmetika, solární kosmetika, kosmetika pro opalování v soláriu, mýdla, parfumerie, vonné oleje; (35) reklamní činnost, zprostředkování služeb v rámci této třídy, jako distribuce reklamních materiálů, zprostředkování reklamy, zprostředkování obchodní administrativy, zprostředkování poradenství při řízení obchodní činnosti, zprostředkování pomoci při provozu a řízení podniku; (44) provozování zařízení sloužících k regeneraci a rekondici spadajících do této třídy, provozování solária, provozování sauny, masérské služby (sportovní a rekondiční masáže).
Třídy výrobků a služeb:
3, 35, 44
(540)

(592) Slovní

BIG HUNTER



(111) **400119**
(220) 01.08.2023
(320) 01.08.2023
(442) 20.09.2023
(151) 28.12.2023
(730) **Hrůza Pavel**, Golčova 21, Praha 4, Kunratice, 14800, CZ
(740) JUDr. Jaromír Štůšek LL.M. Ph.D., advokát, Jandova 185/6, Praha 9, Vysočany, 19000
(210) O-587374
(511) (9) nosiče dat a zvukových nahrávek; (25) oděvy, obuv, kloboučnické zboží; (35) propagační a reklamní činnost; (41) pořádání a organizace hudebních koncertů a hudebních vystoupení, produkce hudebních vystoupení, pořádání a organizace kulturních akcí, zábavní služby - sportovní a kulturní aktivity, vydavatelská činnost a zpravodajství, hudební nakladatelství, nahrávání obrazových a zvukových nosičů
Třídy výrobků a služeb:
9, 25, 35, 41

(593) Obrazová

(111) **400121**
(220) 02.08.2023
(320) 02.08.2023
(442) 20.09.2023
(151) 28.12.2023
(730) **Škurka Michael Mgr., LL.M., MS.c**, Masarykova třída 1050/20, Olomouc, 77900, CZ
(210) O-587382
(591) Barevná
(511) (35) obchodní služby a informace pro spotřebitele, administrativní podpora a zpracování dat [služby], pomoc v obchodní a podnikatelské činnosti, management a administrativní služby; (36) správa (správa pozemků, správa nemovitostí), služby nemovitostní (realitní služby), správa portfolií nemovitostí, správa nemovitostí v zemědělství, správa nemovitostí spojená s transakcemi nemovitostí, správa nemovitostí v zahradnictví, oceňování a

správa nemovitostí, správa nemovitostí sdílených po určitou dobu, správa nemovitostí ve vztahu k rekreačním domům, správa nemovitostí v podobě rezidenčních komplexů pro seniory, správa finančních záležitostí v oblasti nemovitostí, finanční správa projektů v oblasti nemovitostí, správa investic do nemovitostí, makléřské služby, makléřské služby na finančních trzích, makléřské služby týkající se finančních nástrojů, makléřské služby v oblasti finančního investování, makléřské služby zaměřené na korporativní dluhopisy, makléřské služby v oblasti akciových dluhopisů, makléřské služby týkající se komunálních dluhopisů, makléřské služby týkající se dlužních úpisů, makléřské služby v oblasti kapitálových investic, makléřské služby v oblasti drahých kovů, makléřské služby týkající se akcií a dluhopisů, makléřské služby v oblasti nabídky cenných papírů, makléřské služby týkající se k trhů s cennými papíry, finanční služby, finanční poradenské služby, finanční informační služby, osobní finanční služby, finanční investiční služby; (41) služby v oblasti vzdělávání, zábavy a sportu, vzdělávací a školicí služby, školení zaměstnanců; (45) služby právní pomoci, právní rešeršní služby, právní advokátní služby, registrační služby (právní), služby právních asistentů, služby právního zástupce, služby soudního vykonavatele (právní služby), právní služby pro bono, právní služby pro firmy, advokátní a právní služby, právní zprostředkovatelské (mediační) služby, právní služby v oblasti sjednávání smluv pro jiné osoby, poskytování licencí k duševnímu vlastnictví, právní správa licencí, správa a využívání práv duševního vlastnictví a autorských práv udělováním licencí druhým [právní služby].

Třídy výrobků a služeb:
35, 36, 41, 45

(540)



(593) Obrazová

- (111) **400122**
(220) 02.08.2023
(320) 02.08.2023
(442) 20.09.2023
(151) 28.12.2023
(730) **Premier Wines & Spirits s.r.o.**, U silnice 949/11, Praha 6, Ruzyně, 16100, CZ
(740) Březina Mařík & partneři advokátní kancelář, s.r.o., Mgr. Jan Rotta, advokát, Americká 177/35, Praha 2, Vinohrady, 12000
(210) O-587394
(511) (33) alkoholické nápoje (s výjimkou pív).

Třídy výrobků a služeb:
33

(540)

Monarch

(592) Slovní

- (111) **400123**
(220) 02.08.2023
(320) 02.08.2023
(442) 20.09.2023
(151) 28.12.2023
(730) **Kutálková Lucie**, Veletřní 235/21, Praha 7, Holešovice, 17000, CZ
(210) O-587399
(511) (25) oděvy, konfekce, obuv a doplňky obsažené v této třídě, pletené oděvy, spodní prádlo, punčochové zboží, oděvy pro příležitost, svatební a večerní oděvy, kostýmy, korporátní oděvy, profesní oděvy; (40) dámské krejčovství, pánské krejčovství, oděvy (úprava, přešívání), textilie (úprava, zpracování, údržba), vyšívání, kůže (zpracování), apretace textílií, stříhání

látek (stříhová služba), vlna (zpracování), vzory (tisk -); (42) oděvní návrhářství, umělecký design, navrhování (průmyslový design).

Třídy výrobků a služeb:
25, 40, 42

(540)

Leeda

(592) Slovní

- (111) **400124**
(220) 03.08.2023
(320) 03.08.2023
(442) 20.09.2023
(151) 28.12.2023
(730) **Tempus Machina s.r.o.**, Petrská 1426/1, Praha 1, Nové Město, 11000, CZ
(210) O-587412
(511) (41) informace o rekreaci, informace o rekreačních aktivitách, informace týkající se kulturních aktivit, služby vydávání informačních bulletinů, vydávání informačních příruček vztahujících se k turismu, vydávání informačních příruček vztahujících se k cestování, informační služby o možnostech zábavy, služby v oblasti vzdělávání, zábavy a sportu, informační služby vztahující se k rekreaci, telefonické informační služby v oblasti zábavy, informační a poradenské služby vztahující se k zábavě, organizování konferencí, výstav a soutěží, konzultační a informační služby vztahující se k pořádání, vedení a organizování symposií, konzultační a informační služby vztahující se k pořádání, vedení a organizování konferencí, konzultační a informační služby vztahující se k pořádání, vedení a organizování kongresů, informační služby vztahující se ke vzdělávání, informační služby vztahující se ke knihám, školicí služby zaměřené na používání informačních technologií, vzdělávací služby v oblasti informačních technologií, informační a poradenské služby v oblasti volby povolání (vzdělávací a školicí poradenství), konzultační a informační služby vztahující se k pořádání, vedení a organizování pracovních setkání [školení], informační služby o vstupenkách na zábavní akce, telefonické informační služby v oblasti vzdělávání, informační služby v oblasti škol, vydávání informačních dokumentů; (45) služby poskytování společnosti seniorům a zdravotně postiženým osobám.

Třídy výrobků a služeb:
41, 45

(540)

CUSTODIUM

(592) Slovní

- (111) **400125**
(220) 04.08.2023
(320) 04.08.2023
(442) 20.09.2023
(151) 28.12.2023
(730) **Datarun, a.s.**, Široká 36/5, Praha 1, Josefov, 11000, CZ
(740) Blažek a Bureš, advokátní kancelář s.r.o., JUDr. Jiří Bureš, advokát, Na Březince 1232/16, Praha 5, Smíchov, 15000
(210) O-587435
(511) (9) podcasty, podcasty ke stažení, videocasty, elektronické publikace (s možností stažení), zejména newslettery, knihy a jiná elektronická periodika; (16) tištěné publikace (resp. tiskoviny všech druhů), zejména noviny, časopisy, knihy, letáky, plakáty, jiné tištěné propagační materiály, fotografie, papírnické zboží a vzdělávací potřeby (s výjimkou přístrojů), kancelářské potřeby (s výjimkou nábytku), knižní obaly; (38) podcasting, přenos podcastů, audiovizuální přenosové služby, bezdrátové vysílání, bezdrátový přenos a vysílání televizních programů, digitální audio vysílání, videocasting, vysílání video a audio programů prostřednictvím Internetu a s tím související zprostředkovatelské služby v rámci výše uvedených služeb ve tř. 38; (41) výchovná, vzdělávací a zábavná činnost, sportovní a kulturní aktivity, produkce podcastů, poskytování zábavy prostřednictvím podcastů, produkce zábavných pořadů a filmů, produkce televizních pořadů, příprava a pořádání živých zábavných akcí, pořádání zábavných show, výroba rozhlasových a televizních pořadů, uvádění předem nahraných zábavných pořadů, služby televizního nebo rozhlasového moderátora, televizní a rozhlasová zábava, zábava prostřednictvím bezdrátového televizního vysílání, zábava ve formě televizních programů, výroba zábavných televizních pořadů, rozhlasová, filmová a televizní výroba, služby pro produkci zábavy ve formě televizních pořadů, produkce televizních programů k vysílání na mobilních zařízeních, poskytování multimediálních zábavných programů prostřednictvím televizních, širokopásmových, bezdrátových a on-line služeb, živá představení pro zábavu, služby v oblasti

video zábavy, nakladatelské a vydavatelské služby, zejména vydávání novin, časopisů, knih, zabezpečování obrazových a zvukových záznamů, tvorba rozhlasových, televizních, filmových a jiných audiovizuálních programů a zprostředkovatelské služby v rámci výše uvedených služeb ve tř. 41.

Třídy výrobků a služeb:
9, 16, 38, 41

(540)

Dataorun

(593) Obrazová

(111) **400126**

(220) 05.08.2023

(320) 05.08.2023

(442) 20.09.2023

(151) 28.12.2023

(730) **KOMETA GROUP, a.s.**, Křídlovická 911/34, Brno, Staré Brno, 60300, CZ

(740) INPARTNERS GROUP, Mgr. Jan Brauner LL.M., advokát, Cyrilská 508/7, Brno, Trnitá, 60200

(210) O-587445

(591) Barevná

(511) (5) dětské textilní pleny, výrobky pro osobní hygienu k léčebným účelům kromě toaletních potřeb, léčebná kosmetika, výrobky dietetické a posilující k léčebným účelům, potraviny pro děti k léčebným účelům, potraviny pro batolata, vitamínové a multivitaminové přípravky a nápoje, vitamíny a minerály a stopové prvky, výtažky z léčivých bylin a kombinované přípravky z vitamínů, minerálů a bylinných výtažků, potravinové doplňky obohacené vitamíny a/nebo minerály a/nebo stopovými prvky, vše na bázi přírodních produktů pro regeneraci a rekondici k léčebným účelům, jakož i pro zvláštní výživu pro sportovce, nápoje obsahující vitamíny, minerály, stopové prvky a výtažky z bylin jako doplňky výživy pro regeneraci a rekondici, jakož i pro zvláštní výživu pro sportovce, nikoliv pro lékařské účely; (9) software na elektronických, magnetických a optických nosičích všeho druhu, elektronické, magnetické nebo optické nosiče zvukových a/nebo obrazových záznamů nahrané i nenahrané, videokazety nahrané i nenahrané, audiokazety nahrané i nenahrané, audiovizuální programy, audiovizuální díla (nahraná), audiovizuální díla v digitální podobě, nosiče dat, CD disky, USB flash disky nahrané i nenahrané, USB rozbočovače, videodiskety, audiodiskety, informace a záznamy v elektronické podobě (nahraný obsah), elektronické datové sítě, počítačové a telekomunikační elektronické sítě a systémy pro přenos dat, data, databáze a databázové produkty na elektronických, magnetických a optických nosičích všeho druhu a v elektronických, datových, informačních, počítačových a telekomunikačních sítích všeho druhu, zařízení a přístroje pro datovou komunikaci, elektronické časopisy (stahovatelné), knihy v elektronické podobě (stahovatelné), multimediální noviny a časopisy (stahovatelné), multimediální elektronická periodika (stahovatelná), multimediální informační katalogy (stahovatelné), kancelářská technika, a to počítače, stolní počítače, notebooky (počítače), ultrabooky, laptopy, tabletové počítače, kapesní počítače (PDA), elektronické překladače, jejich periferní vybavení včetně diskové jednotky pro uchování programu, počítačové terminály, počítačový hardware, počítačové periferie, počítačové sítě, modemy všeho druhu, diskové paměti, počítačové programy, USB karty, kryty na chytré telefony, magnety, podložky pod myš, reflexní pásky na oblečení; (14) hodiny, hodinky, sportovní hodinky, chytré hodinky, stopky, vzácné kovy a jejich slitiny, reklamní a upomínkové předměty ze vzácných kovů a jejich slitin (s výjimkou klenotů, šperků, hodinářských a

chronometrických přístrojů), zařazené v této třídě, přívěšky (šperky), vyšívané textilní náramky [bižuterie], náramky vyrobené z gumy nebo silikonu se vzorem nebo nápisem, mince, pamětní mince, medaile, pamětní medaile, speciální pouzdra pro výrobky, které jsou zařazené do této třídy; (16) papír, lepenka, tiskárenské výrobky, tiskoviny, časopisy, periodika, knihy, sešity, školní sešity, penály, psací potřeby, potřeby pro knižní vazby, papírnické zboží, fotografie, fólie z umělých hmot na balení, kalendáře, katalogy, prospekty, plakáty, pohlednice, papírové vzpomínkové a upomínkové předměty zařazené v této třídě, pohledy ilustrované se zvukovou a/nebo vizuální nahrávkou, mapy, obálky, obaly spadající do této třídy, desky spadající do této třídy, dopisní papír, držáky na psací potřeby, etikety, kromě textilních, samolepky, vlajky papírové, papír balící, papírové ubrousky, psací potřeby, psací podložky, psací soupravy, lepidla pro papírenství nebo domácnost, materiál pro umělce, štětky, psací stroje a kancelářské potřeby s výjimkou nábytku, kancelářské pořadače, učební a školní potřeby a pomůcky s výjimkou přístrojů, plastické obaly, které nejsou zařazené do jiných tříd; (18) kůže, imitace kůže, surové kůže a kožešiny, batohy, kabelky, kufry, kufříky, nákupní tašky, peněženky, klíčenky, pouzdra na klíče (kožené galanterie), pouzdra na deštníky, kožené pytle jako obaly, ruksaky, cestovní brašny, školní tašky, nákupní sítky, deštníky, slunečníky a hole, a to hole deštníkové, turistické, vycházkové, textilní kabelky, textilní kufry, textilní kufříky a textilní nákupní tašky; (20) polštáře (dekorativní), polštáře (na spaní), sedací vaky, lehátka, podsedačky; (21) výrobky z uměleckého a užitkového skla a porcelánu, suvenýry ze skla, porcelánu a terakoty spadající do této třídy, sklenice, půllitrové sklenice, sklenice na pivo, sklenice na whisky, šálky, hrnky, termosky na jídlo, termosky na nápoje, otvíráky na lahve, kuchyňské chňapky, podtácky; (24) textilní vlajky, ručníky, utěrky, textilie, textilie imitující kůži, textilie netkané, textilie z reflexních materiálů, flexi reflex pásky (pružné textilní reflexní pásky), tkaniny včetně textilu metrového, potahové látky, závěsy, dekorační látky, tapety textilní, pokrývky ložní včetně pokrývek cestovních, ubrusy (nikoliv papírové), utěrky na sklo, utěrky na nádobí, prostěradla, povlečení; (25) oděvy, dětské oděvy, halenky, šaty, kostýmy, kalhoty, sukně, saka, košile, vesty, kabáty, pláště, pláštěnky, bundy, roláky, svetry, pulovry, oblečení pro volný čas a sport, plavky a plážové oblečení, šortky, trička, tepláky, teplákové soupravy, mikiny, větrovky, sportovní bundy, kombinézy, pánské, dámské, dětské prádlo, noční košile, pyžama, župany, overaly, body, slipy, trenýrky, spodničky, kalhotky, podprsenky, korzety, živůtky, podvazky, nátláčky, tílka, spodní košílky, kombiné, bavlněná a elastická trika, legíny, kamaše, ponožky, kožené pásy, textilní pásy, punčochové zboží, silonové punčocháče, sportovní dresy, hokejové dresy, potítka pro oděvy, podkolenky, zástěry, pracovní oděvy, džínové oděvy a prádlo, oděvy z kůže, kožešin a jejich imitací, výbavičky pro novorozené, bryndáčky (látkové), body zapínané v rozkroku pro kojenice a batolata, vázanky, kravaty, motýlky, šle, šály, šátky, rukavice, obuv, domácí obuv, sportovní obuv, rekreační obuv, tenisky, vysoké boty, holínky, mokašiny, polobotky, střevíce, pantofle, bačkory, sandály, kloboučnické zboží všeho druhu, domácí sportovní a rekreační kloboučnické zboží, klobouky, čepice, čapky, čelenky, barety, kšiltý, kšiltovky, koupací čepice; (28) hry v rámci této třídy, tělocvičné a sportovní potřeby, s výjimkou oděvů, sportovní potřeby, pokud nejsou zařazené do jiných tříd, rybářské potřeby zařazené v této třídě, hrací žetony, stolní hry, domina, hrací karty, společenské hry, hračky, plyšové hračky, výukové zábavní hry přízpůsobené na vzdělávací účely, hračky přízpůsobené na vzdělávací účely, dřevěné hračky, ozdoby na vánoční stromky, hokejové pučky, vánoční ozdoby, puzzle, žertovné předměty, potřeby pro lední hokej, hokejky, sběratelské karty (karetní hry); (32) pivo, lehká piva i ležáky, minerální vody, šumivé a jiné nealkoholické nápoje, sirupy a resti k přípravě nealkoholických nápojů, ovocné šťávy a nápoje z ovocných šťáv; (33) alkoholické nápoje (s výjimkou pív), vína, lihoviny, likéry, lihoviny, resti a výtažky alkoholické, obsahující byliny; (35) inzertní, reklamní a propagační činnost, poskytování pomoci při provozu obchodu, a to zprostředkování obchodních záležitostí a obchodně-personálních záležitostí, organizování výstav a veletrhů k reklamním a obchodním účelům, organizování módních přehlídek k obchodním účelům, odborné poradenství vztahující se k organizování výstav a veletrhů k reklamním a obchodním účelům, správa obchodních zájmů pro třetí osoby v oblasti jejich movitého majetku (kontrola, vedení), vypracování statistických přehledů, poradenství v oblasti organizace a ekonomiky podnikání, marketing, průzkum a analýzy trhů, činnost a služby v oblasti aranžérství výstavních ploch, výstavních expozic, jakož i výstavních exponátů k reklamním a obchodním účelům, organizování soutěží pro reklamní a obchodní účely, organizování soutěží krásy pro reklamní a obchodní účely, organizování slavností pro reklamní a obchodní účely, organizování přehlídek pro reklamní a obchodní účely, organizování módních přehlídek pro reklamní a obchodní účely, pronájem kancelářských strojů a zařízení, pronájem prodejních automatů, distribuce zboží k

reklamním účelům, rozmnožování dokumentů, obstaravatelská, zprostředkovatelská a poradenská činnost ve výše uvedených oborech spadajících do třídy 35, distribuce zboží k reklamním účelům, internetový obchod, zejména prodej fanouškovských a sportovních potřeb, sportovního textilu a suvenýrů; (36) organizování dobročinných sbírek, organizování sbírek, shromažďování finančních prostředků na dobročinné účely, finanční sponzorování, správa majetku, nákup, prodej a pronájem pozemků, budov a bytů, bytových i nebytových prostor, obstaravatelská, zprostředkovatelská a poradenská činnost v souvisejících uvedených oborech spadajících do třídy 36; (38) šíření elektronických novin a časopisů, knih v elektronické podobě, internetový portál (poskytování přístupu k -), poskytování internetového diskuzního fóra; (41) služby sportovních klubů, výchovná a zábavní činnost, sportovní činnost a zprostředkovatelská činnost v oblasti sportu, organizační činnost v oblasti sportu, zřizování a provozování sportovních mužstev, nakladatelství a vydavatelství, pronájem sportovních zařízení, sportovních hal, hřišť, sportovní aktivity, organizování sportovních akcí, pořádání sportovních zařízení, pořádání sportovních akcí, pořádání sportovních turnajů, služby v oblasti trénování sportů, zábavní, sportovní a kulturní aktivity, tábory (kursy) se sportovním zaměřením, služby vyučovací, výchovné, vzdělávací a zábavní včetně pořádání specializačních doškolovacích kurzů, sympozií a konferencí, doprovodné výstavy k výchovným a vzdělávacím účelům, provozování pracovních diskusních a zájmového klubu (výchovně-zábavní služby), organizování výuky první pomoci a resuscitace, nakladatelská a vydavatelská činnost, poradenské služby v oblasti výuky první pomoci a resuscitace, překladatelské služby, organizování společensko-kulturních akcí, tvorba rozhlasových a televizních programů, tvorba audiovizuálních programů, pořádání zábavních pořadů, organizování soutěží pro výchovné, vzdělávací, kulturní a zábavní účely, organizování soutěží krásy pro výchovné, vzdělávací, kulturní a zábavní účely, organizování slavností pro výchovné, vzdělávací, kulturní a zábavní účely, organizování přehlídek pro výchovné, vzdělávací, kulturní a zábavní účely, organizování módních přehlídek pro výchovné, vzdělávací, kulturní a zábavní účely, kromě módních přehlídek pro reklamní a obchodní účely, organizování výuky tance a tanečně-sportovních aktivit pro výchovné, vzdělávací, kulturní a zábavní účely, půjčování sportovního nářadí (kromě dopravních prostředků), půjčování videokamer a videopásek, služby uměleckých galerií v rámci této třídy, obstaravatelská, zprostředkovatelská a poradenská činnost ve výše uvedených oborech spadajících do třídy 41; (43) hostinské, restaurační a hotelové služby pro hosty v rámci této třídy včetně rezervace ubytování, pořádání gastronomických akcí (služby zajišťující stravování a nápoje), služby kavárny, cukrárny, rychlého občerstvení a stánkového občerstvení, příprava jídel a nápojů pro spotřebu, služby přípravy pokrmů s možností odnozu jídla s sebou (take-away), provozování kempů, služby obstarávání stravování, pronájem vybavení na podávání jídel a obsluhy, občerstvení pro specializační doškolovací kurzy, sympozia, konference a sportovní události, poradenská a konzultační činnost v oblasti hotelového průmyslu v rámci této třídy, obstaravatelská, zprostředkovatelská a poradenská činnost ve výše uvedených oborech spadajících do třídy 43; (44) masérské služby, služby v odvětví regenerativní medicíny.

Třídy výrobků a služeb:

5, 9, 14, 16, 18, 20, 21, 24, 25, 28, 32, 33, 35, 36, 38, 41, 43, 44

(540)



(593) Obrazová

- (111) **400127**
(220) 05.08.2023
(320) 05.08.2023
(442) 20.09.2023
(151) 28.12.2023
(730) **KOMETA GROUP,a.s.**, Křídlovická 911/34, Brno, Staré Brno, 60300, CZ
(740) INPARTNERS GROUP, Mgr. Jan Brauner LL.M., advokát, Cyrilská 508/7, Brno, Tmitá, 60200
(210) O-587446
(511) (16) papír, lepenka, tiskárenské výrobky, tiskoviny, časopisy, periodika, knihy, sešity, školní sešity, penály, psací potřeby, potřeby pro knižní vazby, papírnické zboží, fotografie, fólie z umělých hmot na balení, kalendáře, katalogy, prospekty, plakáty, pohlednice, papírové vzpomínkové a upomínkové předměty zařazené v této třídě, pohledy ilustrované se zvukovou a/nebo vizuální nahrávkou, mapy, obálky, obaly spadající do této třídy, desky spadající do této třídy, dopisní papír, držáky na psací potřeby, etikety, kromě textilních, samolepky, vlajky papírové, papír balicí, papírové ubrusky, psací potřeby, psací podložky, psací soupravy, lepidla pro papírenství nebo domácnost, materiál pro umělce, štetce, psací stroje a kancelářské potřeby s výjimkou nábytku, kancelářské pořadače, učební a školní potřeby a pomůcky s výjimkou přístrojů, plastické obaly, které nejsou zařazeny do jiných tříd; (25) oděvy, dětské oděvy, halenky, šaty, kostýmy, kalhoty, sukně, saka, košile, vesty, kabáty, pláště, pláštěnky, bundy, roláky, svetry, pulovry, oblečení pro volný čas a sport, plavky a plážové oblečení, šortky, trička, tepláky, teplákové soupravy, mikiny, větrovky, sportovní bundy, kombinézy, pánské, dámské, dětské prádlo, noční košile, pyžama, župany, overaly, body, slippy, trenýrky, spodničky, kalhotky, podprsenky, korzety, živůtky, podvazky, nátlčníky, tílka, spodní košílky, kombiné, bavlněná a elastická trika, leginy, kamaše, ponožky, kožené pásky, textilní pásky, punčochové zboží, silonové punčocháče, sportovní dresy, hokejové dresy, potíčka pro oděvy, podkolenky, zástěry, pracovní oděvy, džínové oděvy a prádlo, oděvy z kůže, kožešin a jejich imitací, vybavičky pro novorozence, bryndáčky (látkové), body zapínané v rozkroku pro kojence a batolata, vázanky, kravaty, motýlky, šle, šály, šátky, rukavice, obuv, domácí obuv, sportovní obuv, rekreační obuv, tenisky, vysoké boty, holínky, mokasíny, polobotky, střevíce, pantofle, bačkory, sandály, kloboučnické zboží všeho druhu, domácí sportovní a rekreační kloboučnické zboží, klobouky, čepice, čapky, čelenky, baretty, kšiltky, kšiltovky, koupací čepice; (30) káva, zrnková káva, mletá káva, hotová káva a kávové nápoje, nápoje vyrobené z kávy, nápoje na bázi kávy, zpracovaná zrna, výtažky z kávy k ochucování nápojů, výtažky z kávy k ochucování potravin, přípravky k výrobě nápojů (na bázi kávy), výtažky z kávy použité jako kávové náhražky, syčené nápoje [na bázi kávy], příchutě do kávy; (32) pivo, lehká piva i ležáky, minerální vody, šumivé a jiné nealkoholické nápoje, sirupy a tresty k přípravě nealkoholických nápojů, ovocné šťávy a nápoje z ovocných šťáv; (41) služby sportovních klubů, služby vyučovací, výchovné, vzdělávací a zábavní včetně pořádání specializačních doškolovacích kurzů, sympozií a konferencí, doprovodné výstavy k výchovným a vzdělávacím účelům, provozování pracovních diskusních a zájmového klubu (výchovně-zábavní služby), organizování výuky první pomoci a resuscitace, nakladatelská a vydavatelská činnost, poradenské služby v oblasti výuky první pomoci a resuscitace, překladatelské služby, organizování společensko-kulturních akcí, tvorba rozhlasových a televizních programů, tvorba audiovizuálních programů, pořádání zábavních pořadů, organizování soutěží pro výchovné, vzdělávací, kulturní a zábavní účely, organizování soutěží krásy pro výchovné, vzdělávací, kulturní a zábavní účely, organizování slavností pro výchovné, vzdělávací, kulturní a zábavní účely, organizování přehlídek pro výchovné, vzdělávací, kulturní a zábavní účely, organizování módních přehlídek pro výchovné, vzdělávací, kulturní a zábavní účely, kromě módních přehlídek pro reklamní a obchodní účely, organizování výuky tance a tanečně-sportovních aktivit pro výchovné, vzdělávací, kulturní a zábavní účely, půjčování sportovního nářadí (kromě dopravních prostředků), půjčování videokamer a videopásek, služby uměleckých galerií v rámci této třídy, obstaravatelská, zprostředkovatelská a poradenská činnost ve výše uvedených oborech spadajících do třídy 41; (43) restaurace, bary, hostinské, restaurační a hotelové služby pro hosty v rámci této třídy včetně rezervace ubytování, pořádání gastronomických akcí (služby zajišťující stravování a nápoje), služby kavárny, cukrárny, rychlého občerstvení a stánkového občerstvení, příprava jídel a nápojů pro spotřebu, služby přípravy pokrmů s možností odnozu jídla s sebou (take-away), provozování kempů, služby obstarávání stravování, pronájem vybavení na podávání jídel a obsluhy, občerstvení pro specializační doškolovací kurzy, sympozia, konference a sportovní události, poradenská a konzultační činnost v oblasti hotelového průmyslu v rámci

tého třídy, obstaravatelská, zprostředkovatelská a poradenská činnost ve výše uvedených oborech spadajících do třídy 43.

Třídy výrobků a služeb:
16, 25, 30, 32, 41, 43

(540)



(593) Obrazová

(111) **400128**

(220) 05.08.2023

(320) 05.08.2023

(442) 20.09.2023

(151) 28.12.2023

(730) **KOMETA GROUP, a.s.**, Křídlovická 911/34, Brno, Staré Brno, 60300, CZ

(740) INPARTNERS GROUP, Mgr. Jan Brauner LL.M., advokát, Cyrilská 508/7, Brno, Trnitá, 60200

(210) O-587447

(511) (5) dětské textilní pleny, výrobky pro osobní hygienu k léčebným účelům kromě toaletních potřeb, léčebná kosmetika, výrobky dietetické a posilující k léčebným účelům, potraviny pro děti k léčebným účelům, potraviny pro batolata, vitamínové a multivitaminové přípravky a nápoje, vitamíny a minerály a stopové prvky, výtažky z léčivých bylin a kombinované přípravky z vitamínů, minerálů a bylinných výtažků, potravinové doplňky obohacené vitamíny a/nebo minerály a/nebo stopovými prvky, vše na bázi přírodních produktů pro regeneraci a rekondici k léčebným účelům, jakož i pro zvláštní výživu pro sportovce, nápoje obsahující vitamíny, minerály, stopové prvky a výtažky z bylin jako doplňky výživy pro regeneraci a rekondici, jakož i pro zvláštní výživu pro sportovce, nikoliv pro lékařské účely; (9) software na elektronických, magnetických a optických nosičích všeho druhu, elektronické, magnetické nebo optické nosiče zvukových a/nebo obrazových záznamů nahrané i nenahrané, videokazety nahrané i nenahrané, audiokazety nahrané i nenahrané, audiovizuální programy, audiovizuální díla (nahraná), audiovizuální díla v digitální podobě, nosiče dat, CD disky, USB flash disky nahrané i nenahrané, USB rozbočovače, videodiskety, audiodiskety, informace a záznamy v elektronické podobě (nahraný obsah), elektronické datové sítě, počítačové a telekomunikační elektronické sítě a systémy pro přenos dat, data, databáze a databázové produkty na elektronických, magnetických a optických nosičích všeho druhu a v elektronických, datových, informačních, počítačových a telekomunikačních sítích všeho druhu, zařízení a přístroje pro datovou komunikaci, elektronické časopisy (stahovatelné), knihy v elektronické podobě (stahovatelné), multimediální noviny a časopisy (stahovatelné), multimediální elektronická periodika (stahovatelná), multimediální informační katalogy (stahovatelné), kancelářská technika, a to počítače, stolní počítače, notebooky (počítače), ultrabooky, laptopy, tabletové počítače, kapesní počítače (PDA), elektronické překladače, jejich periferní vybavení včetně diskové jednotky pro uchování programu, počítačové terminály, počítačový hardware, počítačové periferie, počítačové sítě, modemy všeho druhu, diskové paměti, počítačové programy, USB karty, kryty na chytré telefony, magnety, podložky pod myš, reflexní pásky na oblečení; (14) hodiny, hodinky, sportovní hodinky, chytré hodinky, stopky, vzácné kovy a jejich slitiny, reklamní a upomínkové předměty ze vzácných kovů a jejich slitin (s výjimkou klenotů, šperků, hodinářských a chronometrických přístrojů), zařazené v této třídě, přívěsky (šperky), vyšívané textilní náramky [bižuterie], náramky vyrobené z gumy nebo

silikonu se vzorem nebo nápisem, mince, pamětní mince, medaile, pamětní medaile, speciální pouzdra pro výrobky, které jsou zařazené do této třídy; (16) papír, lepenka, tiskárenské výrobky, tiskoviny, časopisy, periodika, knihy, sešity, školní sešity, penály, psací potřeby, potřeby pro knižní vazby, papírnické zboží, fotografie, fólie z umělých hmot na balení, kalendáře, katalogy, prospekty, plakáty, pohlednice, papírové vzpomínkové a upomínkové předměty zařazené v této třídě, pohledy ilustrované se zvukovou a/nebo vizuální nahrávkou, mapy, obálky, obaly spadající do této třídy, desky spadající do této třídy, dopisní papír, držáky na psací potřeby, etikety, kromě textilních, samolepky, vlajky papírové, papír balící, papírové ubrousky, psací potřeby, psací podložky, psací soupravy, lepidla pro papírenství nebo domácnost, materiál pro umělce, štětce, psací stroje a kancelářské potřeby s výjimkou nábytku, kancelářské pořadače, učební a školní potřeby a pomůcky s výjimkou přístrojů, plastické obaly, které nejsou zařazené do jiných tříd; (18) kůže, imitace kůže, surové kůže a kožesiny, batohy, kabelky, kufrы, kufříky, nákupní tašky, peněženky, klíčenky, pouzdra na klíče (kožená galanterie), pouzdra na deštníky, kožené pytle jako obaly, ruksaky, cestovní brašny, školní tašky, nákupní sítky, deštníky, slunečníky a hole, a to hole deštníkové, turistické, vycházkové, textilní kabelky, textilní kufrы, textilní kufříky a textilní nákupní tašky; (20) polštáře (dekorační), polštáře (na spaní), sedací vaky, lehátka, podsedačky; (21) výrobky z uměleckého a užitkového skla a porcelánu, suvenýry ze skla, porcelánu a terakoty spadající do této třídy, sklenice, půllitrové sklenice, sklenice na pivo, sklenice na whisky, šálky, hrnky, termosky na jídlo, termosky na nápoje, otvíráky na lahve, kuchyňské chňapky, podtácky; (24) textilní vlajky, ručníky a utěrky, textilie, textilie imitující kůži, textilie netkané, textilie z reflexních materiálů, flexi reflex pásky (pružné textilní reflexní pásky), tkaniny včetně textilu metrového, potahové látky, závěsy, dekorační látky, tapety textilní, pokrývky ložní včetně pokrývek cestovních, ubrusy (nikoliv papírové), utěrky na sklo, utěrky na nádobí, prostěradla, povlečení; (25) oděvy, dětské oděvy, halenky, šaty, kostýmy, kalhoty, sukně, saka, košile, vesty, kabáty, pláště, pláštěnky, bundy, roláky, svetry, pulovry, oblečení pro volný čas a sport, plavky a plážové oblečení, šortky, trička, tepláky, teplákové soupravy, mikiny, větrovky, sportovní bundy, kombinézy, pánské, dámské, dětské prádlo, noční košile, pyžama, župany, overaly, body, slippy, trenýrky, spodničky, kalhotky, podprsenky, korzety, živůtky, podvazky, nátláčky, tílka, spodní košilky, kombiné, bavlněná a elastická trička, legíny, kamaše, ponožky, kožené pásy, textilní pásy, punčochové zboží, silonové punčocháče, sportovní dresy, hokejové dresy, potíčka pro oděvy, podkolenky, zástěry, pracovní oděvy, džínové oděvy a prádlo, oděvy z kůže, kožesin a jejich imitací, výbavičky pro novorozence, bryndáčky (látkové), body zapínané v rozkroku pro kojence a batolata, vázanky, kravaty, motýlky, šle, šály, šátky, rukavice, obuv, domácí obuv, sportovní obuv, rekreační obuv, tenisky, vysoké boty, holínky, mokasíny, polobotky, střevíce, pantofle, bačkory, sandály, kloboučnické zboží všeho druhu, domácí sportovní a rekreační kloboučnické zboží, klobouky, čepice, čapky, čelenky, barety, kšiltý, kšiltovky, koupací čepice; (28) hry v rámci této třídy, hrací žetony, stolní hry, domina, hrací karty, společenské hry, hračky, plyšové hračky, výukové zábavní hry přizpůsobené na vzdělávací účely, hračky přizpůsobené na vzdělávací účely, dřevěné hračky, ozdoby na vánoční stromky, hokejové pučky, vánoční ozdoby, puzzle, žertovné předměty, potřeby pro lední hokej, hokejky, sběratelské karty (karetní hry); (32) pivo, lehká piva i ležáky, minerální vody, šumivé a jiné nealkoholické nápoje, sirupy a tresti k přípravě nealkoholických nápojů, ovocné šťávy a nápoje z ovocných šťáv; (33) alkoholické nápoje (s výjimkou pív), vína, lihoviny, likéry, lihoviny, tresti a výtažky alkoholické, obsahující byliny; (35) inzertní, reklamní a propagační činnost, poskytování pomoci při provozu obchodu, a to zprostředkování obchodních záležitostí a obchodně-personálních záležitostí, organizování výstav a veletrhů k reklamním a obchodním účelům, organizování módních přehlídek k obchodním účelům, odborné poradenství vztahující se k organizování výstav a veletrhů k reklamním a obchodním účelům, správa obchodních zájmů pro třetí osoby v oblasti jejich movitého majetku (kontrola, vedení), vypracování statistických přehledů, poradenství v oblasti organizace a ekonomiky podnikání, marketing, průzkum a analýzy trhů, činnost a služby v oblasti aranžerství výstavních ploch, výstavních expozic, jakož i výstavních exponátů k reklamním a obchodním účelům, organizování soutěží pro reklamní a obchodní účely, organizování soutěží krásy pro reklamní a obchodní účely, organizování slavností pro reklamní a obchodní účely, organizování přehlídek pro reklamní a obchodní účely, organizování módních přehlídek pro reklamní a obchodní účely, pronájem kancelářských strojů a zařízení, pronájem prodejních automatů, distribuce zboží k reklamním účelům, rozmnožování dokumentů, obstaravatelská, zprostředkovatelská a poradenská činnost ve výše uvedených oborech

spadajících do třídy 35, distribuce zboží k reklamním účelům, internetový obchod, zejména prodej fanouškovských a sportovních potřeb, sportovního textilu a suvenýrů; (36) organizování dobročinných sbírek, organizování sbírek, shromažďování finančních prostředků na dobročinné účely, finanční sponzorování, správa majetku, nákup, prodej a pronájem pozemků, budov a bytů, bytových i nebytových prostor, obstaravatelská, zprostředkovatelská a poradenská činnost v souvisejících uvedených oborech spadajících do třídy 36; (38) šíření elektronických novin a časopisů, knih v elektronické podobě, internetový portál (poskytování přístupu k -), poskytování internetového diskuzního fóra; (41) služby sportovních klubů, výchovná a zábavní činnost, sportovní činnost a zprostředkovatelská činnost v oblasti sportu, organizační činnost v oblasti sportu, zřizování a provozování sportovních mužstev, nakladatelství a vydavatelství, pronájem sportovních zařízení, sportovních hal, hřišť, sportovní aktivity, organizování sportovních a sportovních akcí, provozování sportovních zařízení, pořádání sportovních akcí, předprodej vstupenek [zábava], organizování sportovních turnajů, služby v oblasti trénování sportů, zábavní, sportovní a kulturní aktivity, tábory (kursy) se sportovním zaměřením, služby vyučovací, výchovné, vzdělávací a zábavní včetně pořádání specializačních doškolovacích kurzů, symposií a konferencí, doprovodné výstavy k výchovným a vzdělávacím účelům, provozování pracovního diskuzního a zájmového klubu (výchovně-zábavní služby), organizování výuky první pomoci a resuscitace, nakladatelská a vydavatelská činnost, poradenské služby v oblasti výuky první pomoci a resuscitace, překladatelské služby, organizování společensko-kulturních akcí, tvorba rozhlasových a televizních programů, tvorba audiovizuálních programů, pořádání zábavních pořadů, organizování soutěží pro výchovné, vzdělávací, kulturní a zábavní účely, organizování slavností pro výchovné, vzdělávací, kulturní a zábavní účely, organizování přehlídek pro výchovné, vzdělávací, kulturní a zábavní účely, organizování módních přehlídek pro reklamní a obchodní účely, organizování výuky tance a tanečně-sportovních aktivit pro výchovné, vzdělávací, kulturní a zábavní účely, půjčování sportovního nářadí (kromě dopravních prostředků), půjčování videokamer a videopásek, služby uměleckých galerií v rámci této třídy, obstaravatelská, zprostředkovatelská a poradenská činnost ve výše uvedených oborech spadajících do třídy 41; (43) hostinské, restaurační a hotelové služby pro hosty v rámci této třídy včetně rezervace ubytování, pořádání gastronomických akcí (služby zajišťující stravování a nápoje), služby kavárny, cukrárny, rychlého občerstvení a stánkového občerstvení, příprava jídel a nápojů pro spotřebu, služby přípravy pokrmů s možností odnohu jídla s sebou (take-away), provozování kempů, služby obstarávání stravování, pronájem vybavení na podávání jídel a obsluhy, občerstvení pro specializační doškolovací kurzy, symposia, konference a sportovní události, poradenská a konzultační činnost v oblasti hotelového průmyslu v rámci této třídy, obstaravatelská, zprostředkovatelská a poradenská činnost ve výše uvedených oborech spadajících do třídy 43; (44) masérské služby, služby v odvětví regenerativní medicíny.

Třídy výrobků a služeb:

5, 9, 14, 16, 18, 20, 21, 24, 25, 28, 32, 33, 35, 36, 38, 41, 43, 44

(540)

KOMETA

(592) Slovní

(111) **400129**

(220) 05.08.2023

(320) 05.08.2023

(442) 20.09.2023

(151) 28.12.2023

(730) **KOMETA GROUP,a.s.**, Křídlovická 911/34, Brno, Staré Brno, 60300, CZ

(740) INPARTNERS GROUP, Mgr. Jan Brauner LL.M., advokát, Cyrilská 508/7, Brno, Trnitá, 60200

(210) O-587448

(591) Barevná

(511) (16) papír, lepenka, tiskárenské výrobky, tiskoviny, časopisy, periodika, knihy, sešity, školní sešity, penály, psací potřeby, potřeby pro knižní vazby, papírnické zboží, fotografie, fólie z umělých hmot na balení, kalendáře, katalogy, prospekty, plakáty, pohlednice, papírové vzpomínkové a upomínkové předměty zařazené v této třídě, pohledy ilustrované se zvukovou a/nebo vizuální nahrávkou, mapy, obálky, obaly spadající do této třídy, desky spadající do této třídy, dopisní papír, držáky na psací potřeby, etikety, kromě textilních, samolepky, vlnjaky papírové, papír balicí, papírové ubrousky, psací potřeby, psací podložky, psací soupravy, lepidla pro

papírenství nebo domácnost, materiál pro umělce, štětce, psací stroje a kancelářské potřeby s výjimkou nábytku, kancelářské pořadače, učební a školní potřeby a pomůcky s výjimkou přístrojů, plastické obaly, které nejsou zařazeny do jiných tříd; (25) oděvy, dětské oděvy, halenky, šaty, kostýmy, kalhoty, sukně, saka, košile, vesty, kabáty, pláště, pláštěnky, bundy, roláky, svetry, pulovry, oblečení pro volný čas a sport, plavky a plážové oblečení, šortky, trička, tepláky, teplákové soupravy, mikiny, větrovky, sportovní bundy, kombinézy, pánské, dámské, dětské prádlo, noční košile, pyžama, župany, overaly, body, slippy, trenýrky, spodničky, kalhotky, podprsenky, korzety, živůtky, podvazky, nátečnický, tílka, spodní košílky, kombiné, bavlněná a elastická trika, leginy, kamaše, ponožky, kožené pásky, textilní pásky, punčochové zboží, silonové punčocháče, sportovní dresy, hokejové dresy, potítka pro oděvy, podkolenky, zástěry, pracovní oděvy, džínové oděvy a prádlo, oděvy z kůže, kožené a jejich imitací, výbavičky pro novorozence, bryndáčky (látkové), body zapínané v rozkroku pro kojence a batolata, vázanky, kravaty, motýlky, šle, šály, šátky, rukavice, obuv, domácí obuv, sportovní obuv, rekreační obuv, tenisky, vysoké boty, holínky, mokasíny, polobotky, střevíce, pantofle, bačkory, sandály, kloboučnické zboží všeho druhu, domácí sportovní a rekreační kloboučnické zboží, klobouky, čepice, čapky, čelenky, baret, kšilty, kšiltovky, koupací čepice; (32) pivo, lehká piva i ležáky, minerální vody, šumivé a jiné nealkoholické nápoje, sirupy a trestí k přípravě nealkoholických nápojů, ovocné šťávy a nápoje z ovocných šťáv; (33) alkoholické nápoje (s výjimkou pív), vína, lihoviny, likéry, lihové nápoje, trestí a výtažky alkoholické, obsahující byliny; (41) služby vyučovací, výchovné, vzdělávací a zábavní včetně pořádání specializačních doškolovacích kurzů, symposií a konferencí, doprovodné výstavy k výchovným a vzdělávacím účelům, provozování pracovního diskuzního a zájmového klubu (výchovně-zábavní služby), organizování výuky první pomoci a resuscitace, nakladatelská a vydavatelská činnost, poradenské služby v oblasti výuky první pomoci a resuscitace, překladatelské služby, organizování společensko-kulturních akcí, tvorba rozhlasových a televizních programů, tvorba audiovizuálních programů, pořádání zábavních pořadů, organizování soutěží pro výchovné, vzdělávací, kulturní a zábavní účely, organizování slavností pro výchovné, vzdělávací, kulturní a zábavní účely, organizování módních přehlídek pro reklamní a obchodní účely, organizování výuky tance a tanečně-sportovních aktivit pro výchovné, vzdělávací, kulturní a zábavní účely, půjčování sportovního nářadí (kromě dopravních prostředků), půjčování videokamer a videopásek, služby uměleckých galerií v rámci této třídy, obstaravatelská, zprostředkovatelská a poradenská činnost ve výše uvedených oborech spadajících do třídy 41; (43) restaurace, bary, hostinské, restaurační a hotelové služby pro hosty v rámci této třídy včetně rezervace ubytování, pořádání gastronomických akcí (služby zajišťující stravování a nápoje), služby kavárny, cukrárny, rychlého občerstvení a stánkového občerstvení, příprava jídel a nápojů pro spotřebu, služby přípravy pokrmů s možností odnohu jídla s sebou (take-away), provozování kempů, služby obstarávání stravování, pronájem vybavení na podávání jídel a obsluhy, občerstvení pro specializační doškolovací kurzy, symposia, konference a sportovní události, poradenská a konzultační činnost v oblasti hotelového průmyslu v rámci této třídy, obstaravatelská, zprostředkovatelská a poradenská činnost ve výše uvedených oborech spadajících do třídy 43.

Třídy výrobků a služeb:

16, 25, 32, 33, 41, 43

(540)



(593) Obrazová

- (111) **400130**
(220) 07.08.2023
(320) 07.08.2023
(442) 20.09.2023
(151) 28.12.2023
(730) **scio s.r.o.**, Pobřežní 658/34, Praha 8, Karlín, 18600, CZ
(210) O-587482
(591) Barevná
(511) (9) vzdělávací software, počítačový software (programy), software pro testování; (16) učebnice, tištěné knihy, časopisy, noviny a jiná papírová média; (41) vydávání učebních materiálů, vydávání učebnic, vydávání vzdělávacích učebních materiálů, vzdělávací kurzy, poskytování vzdělávání, školní vzdělávání, testování znalostí (zkoušení).
Třídy výrobků a služeb:
9, 16, 41

(540)



(593) Obrazová

- (111) **400131**
(220) 07.08.2023
(320) 07.08.2023
(442) 20.09.2023
(151) 28.12.2023
(730) **scio s.r.o.**, Pobřežní 658/34, Praha 8, Karlín, 18600, CZ
(210) O-587483
(591) Barevná
(511) (9) vzdělávací software, počítačový software (programy), software pro testování; (16) učebnice, tištěné knihy, časopisy, noviny a jiná papírová média; (35) výběr pracovníků; (41) vydávání učebních materiálů, vydávání učebnic, vydávání vzdělávacích učebních materiálů, vzdělávací kurzy, poskytování vzdělávání, školní vzdělávání, testování znalostí (zkoušení).
Třídy výrobků a služeb:
9, 16, 35, 41

(540)



(593) Obrazová

- (111) **400132**
(220) 08.08.2023
(320) 08.08.2023
(442) 20.09.2023
(151) 28.12.2023
(730) **PROXIM s.r.o.**, Stará Obec 318, Rybitví, 53354, CZ
(210) O-587495
(591) Barevná
(511) (1) chemikálie a chemické výrobky všeho druhu uvedené v této třídě, bakteriální přípravky (jiné než pro lékařské a veterinářské účely), kultury mikroorganismů (jiné než pro lékařské a veterinářské účely), enzymatické přípravky pro průmyslové účely, zahradnické chemikálie (s výjimkou fungicidů, herbicidů, insekticidů a přípravků proti parazitům), chemické přípravky pro čištění vody; (5) algicidy.
Třídy výrobků a služeb:
1, 5

(540)



(593) Obrazová

- (111) **400133**
(220) 08.08.2023
(320) 08.08.2023
(442) 20.09.2023
(151) 28.12.2023
(730) **Radvan Jan**, Těchonice 1, Nalžovské Hory, 34101, CZ

(740) BLTS advokátní kancelář, Mgr. Denisa Valentová, Duškova 164, Praha 5, Smíchov, 15000

(210) O-587501

(511) (9) automatické dávkovací přístroje; (35) prodej a online prodej čerstvé i sušené levandule a levandulových výrobků - olejů, kosmetických výrobků, potravin, pochutin a alkoholických i nealkoholických nápojů, prodej a online prodej nákupních košů z přírodních materiálů, prodej a online prodej oslího mléka a výrobků, jejichž součástí je oslí mléko, plyšových oslíků nebo jiných hraček s vizualizací oslíka, knih s oslařskou tematikou.

Třídy výrobků a služeb:

9, 35

(540)

Levandulomat

(592) Slovní

(111) **400134**

(220) 08.08.2023

(320) 08.08.2023

(442) 20.09.2023

(151) 28.12.2023

(730) **Klabrezia s.r.o.**, Březinova 1659, Kladno, Kročehlavy, 27201, CZ

(210) O-587507

(511) (28) sportovní vybavení, sportovní potřeby, kroužky pro sport; (35) maloobchodní prodej sportovního vybavení, maloobchodní služby v oblasti sportovních potřeb, vyhledávání sponzorů pro sportovní soutěže, propagace sportovních soutěží a akcí, maloobchodní prodej sportovních předmětů, velkoobchodní prodej sportovních předmětů, velkoobchodní prodej sportovního vybavení, velkoobchodní služby v oblasti sportovního zboží; (41) trénování sportů, sportovní služby, sportovní výuka, sportovní tábory, pořádání sportovních turnajů, příprava a pořádání sportovních soutěží, organizování sportovních a sportovních akcí, soudcování ve sportu, organizace sportovních soutěží, pořádání sportovních soutěží, sportovní a kulturní aktivity, zábavní, sportovní a kulturní aktivity, služby v oblasti sportu a fitness, organizace kulturních, zábavních a sportovních akcí, organizování společných sportovních a kulturních akcí, sportovní aktivity, organizace sportovních akcí, sportovní a rekreační činnosti, služby v oblasti trénování sportů, pořádání sportovních akcí a soutěží, pronájem sportovního vybavení a zařízení.

Třídy výrobků a služeb:

28, 35, 41

(540)

PG tour

(592) Slovní

(111) **400135**

(220) 09.08.2023

(320) 09.08.2023

(442) 20.09.2023

(151) 28.12.2023

(730) **Yoggies s.r.o.**, č. p. 23, Beřovice, 27371, CZ

(210) O-587508

(511) (5) potravinové doplňky pro zvířata, krmiva pro zvířata s léčivými přísadami; (29) jogurty; (31) jedlé žvýkačky pro zvířata, krmiva a potrava pro zvířata, krmivo pro domácí zvířata, nápoje pro domácí zvířata.

Třídy výrobků a služeb:

5, 29, 31

(540)

Radost začíná v misce

(592) Slovní

(111) **400136**

(220) 09.08.2023

(320) 09.08.2023

(442) 20.09.2023

(151) 28.12.2023

(730) **Římskokatolická farnost svatého Mořice Olomouc**, Opletalova 477/10, Olomouc, 77900, CZ

(740) Ing. Petr Soukup, patentový zástupce, tř. Svobody 43/39, Olomouc, 77900

(210) O-587509

(511) (9) informace, data a databáze a jiné informační produkty na magnetických a optických nosičích všeho druhu v rámci této třídy, a to nahané a nenahané nosiče informací magnetické a elektronické, nosiče zvukových,

zvukově-obrazových a obrazových záznamů, multimediální aplikace, kompaktní disky, pásky se zvukovými záznamy, 3D animace, elektronické informační publikace, texty, časopisy a periodika, nahaný počítačový software, přístroje pro snímání, záznam a reprodukci zvuku a obrazu, včetně jejich příslušenství; (16) odborné a informační texty a publikace na papírových nosičích, zejména brožury a hudebniny, notový materiál, včetně zpěvníků a partitur, propagační tiskoviny, letáky, fotografie a fotografická alba, zejména z oboru hudební, hudebně-dramatické a divadelní tvorby, plakáty a papírové reklamní desky a poutače, etikety (výjma textilních), reprodukce a grafiky, diáře a kalendáře, blahopřání, obaly z papíru a plastu, například etuje, desky a tašky, propagační a upomínkové předměty z papíru; (35) propagační činnost a marketing v oblasti kultury, obchodní poradenství v oboru nosičů informací, řízení reklamní a propagační činnosti, zpracování a prodej informačních produktů na papírových a elektronických nosičích, včetně multimediálních informací pro reklamní a inzertní účely, styky s veřejností, on-line inzerce a prezentace v počítačové síti Internet, vydávání propagačních a informačních materiálů na papírových a elektronických nosičích včetně jejich zpracování a rozšiřování, inzertní a propagační služby, služby obchodního zastupování třetích subjektů, zprostředkovatelská činnost v oblasti mediálního průmyslu a to zprostředkování reklamy, inzerce, propagace a komerčních informací, poradenské služby v oboru propagace a inzerce, management koncertní, divadelní, výchovné a zábavní činnosti; (41) zprostředkovatelská a agenturní činnost a zpravodajské služby v oblasti kultury a vzdělávání, zajišťování a řízení koncertní, divadelní, výchovné a zábavní činnosti, zejména hudebních, hudebně-dramatických a dramatických pořadů, orchestrálních a komorních koncertů a vystoupení, včetně festivalů, uměleckých a zábavních soutěží v tuzemsku a v zahraničí, organizování interpretace hudebního umění, tvorba a produkce koncertů, hudebně-dramatických pořadů a vystoupení, včetně nahrávání zvukových, zvukově-obrazových a obrazových záznamů a dabingu, tvorba rozhlasových a televizních pořadů, fotografování a filmová produkce, ediční činnost, vydávání odborných publikací a materiálů v oblasti hudby na papírových a elektronických nosičích, zajišťování a prodej vstupenek, včetně jejich předprodeje, půjčování a pronájem zvukových a zvukově-obrazových nahrávacích zařízení, nahaných zvukových nosičů a zvukově-obrazových a obrazových záznamů, filmů, hudebních nástrojů, hudebnin a notového materiálu, výchovná a vzdělávací činnost v oblasti kultury, například pořádání výchovných koncertů a setkání s mládeží, půjčování nahaných záznamů na elektronických nosičích, organizování a vedení odborných besed, seminářů, konferencí a festivalů, zajišťování služeb nahrávacích studií a koncertních sálů, včetně jejich pronajímání, zprostředkování zpravodajství, management koncertní, divadelní, výchovné a zábavní činnosti zejména v oblasti hudební kultury, odborná poradenská a konzultační činnost v oblasti kultury a vzdělávání, zejména v hudebním oboru, hudebně-dramatické a dramatické tvorbě, uměleckých soutěžích, hudebnin a zvukových a/nebo zvukově-obrazových záznamů, vše v rámci této třídy.

Třídy výrobků a služeb:

9, 16, 35, 41

(540)



(593) Obrazová

(111) **400137**

(220) 09.08.2023

(320) 09.08.2023

(442) 20.09.2023

(151) 28.12.2023

(730) **Římskokatolická farnost svatého Mořice Olomouc**, Opletalova 477/10, Olomouc, 77900, CZ

(740) Ing. Petr Soukup, patentový zástupce, tř. Svobody 43/39, Olomouc, 77900
(210) O-587510

(511) (9) informace, data a databáze a jiné informační produkty na magnetických a optických nosičích všeho druhu v rámci této třídy, a to nahrané a nenahrané nosiče informací magnetické a elektronické, nosiče zvukových, zvukově-obrazových a obrazových záznamů, multimediální aplikace, kompaktní disky, pásky se zvukovými záznamy, 3D animace, elektronické informační publikace, texty, časopisy a periodika, nahraný počítačový software, přístroje pro snímání, záznam a reprodukci zvuku a obrazu, včetně jejich příslušenství; (16) odborné a informační texty a publikace na papírových nosičích, zejména brožury a hudebniny, notový materiál, včetně zpěvníků a partitur, propagační tiskoviny, letáky, fotografie a fotografická alba, zejména z oboru hudební, hudebně-dramatické a divadelní tvorby, plakáty a papírové reklamní desky a poutače, etikety (vyjma textilních), reprodukce a grafiky, diáře a kalendáře, blahopřání, obaly z papíru a plastu, například etuje, desky a tašky, propagační a upomínkové předměty z papíru; (35) propagační činnost a marketing v oblasti kultury, obchodní poradenství v oboru nosičů informací, řízení reklamní a propagační činnosti, zpracování a prodej informačních produktů na papírových a elektronických nosičích, včetně multimediálních informací pro reklamní a inzertní účely, styky s veřejností, on-line inzerce a prezentace v počítačové síti Internet, vydávání propagačních a informačních materiálů na papírových a elektronických nosičích včetně jejich zpracování a rozšiřování, inzertní a propagační služby, služby obchodního zastupování třetích subjektů, zprostředkovatelská činnost v oblasti mediálního průmyslu a to zprostředkování reklamy, inzerce, propagace a komerčních informací, poradenské služby v oboru propagace a inzerce, management koncertní, divadelní, výchovné a zábavní činnosti; (41) zprostředkovatelská a agenturní činnost a zpravodajské služby v oblasti kultury a vzdělávání, zajišťování a řízení koncertní, divadelní, výchovné a zábavní činnosti, zejména hudebních, hudebně-dramatických a dramatických pořadů, orchestrálních a komorních koncertů a vystoupení, včetně festivalů, uměleckých a zábavních soutěží v tuzemsku a v zahraničí, organizování interpretace hudebního umění, tvorba a produkce koncertů, hudebně-dramatických pořadů a vystoupení, včetně nahrávání zvukových, zvukově-obrazových a obrazových záznamů a dabingu, tvorba rozhlasových a televizních pořadů, fotografování a filmová produkce, ediční činnost, vydávání odborných publikací a materiálů v oblasti hudby na papírových a elektronických nosičích, zajišťování a prodej vstupenek, včetně jejich předprodeje, půjčování a pronájem zvukových a zvukově-obrazových nahrávacích zařízení, nahraných zvukových nosičů a zvukově-obrazových a obrazových záznamů, filmů, hudebních nástrojů, hudebnin a notového materiálu, výchovná a vzdělávací činnost v oblasti kultury, například pořádání výchovných koncertů a setkání s mládeží, půjčování nahraných záznamů na elektronických nosičích, organizování a vedení odborných besed, seminářů, konferencí a festivalů, zajišťování služeb nahrávacích studií a koncertních sálů, včetně jejich pronajímání, zprostředkování zpravodajství, management koncertní, divadelní, výchovné a zábavní činnosti zejména v oblasti hudební kultury, odborná poradenská a konzultační činnost v oblasti kultury a vzdělávání, zejména v hudebním oboru, hudebně-dramatické a dramatické tvorbě, uměleckých soutěžích, hudebnin a zvukových a/nebo zvukově-obrazových záznamů, vše v rámci této třídy.

Třídy výrobků a služeb:
9, 16, 35, 41

(540)



**VARHANY
SV. MOŘIC
OLOMOUC**

(593) Obrazová

(111) **400138**

(220) 09.08.2023

(320) 09.08.2023

(442) 20.09.2023

(151) 28.12.2023

(730) **Baloun Dominik**, náměstí Republiky 5/4, Plzeň, Vnitřní Město, 30100, CZ

(210) O-587511

(511) (29) maso a masné výrobky, uzeniny, polévky a vývary, masové výtažky, stříčka na uzeniny přírodní a umělá, hotová jídla a polotovary, jídla rychlého občerstvení, vše na bázi masa a uzenin; (35) maloobchodní a velkoobchodní prodej výrobků výše uvedených ve třídě 29; (40) zpracování masa a masných výrobků, uzení potravin, řeznictví; (43) hostinská činnost, stravovací a ubytovací služby.

Třídy výrobků a služeb:
29, 35, 40, 43

(540)

HORVI KLOBÁSA

(592) Slovní

(111) **400139**

(220) 09.08.2023

(320) 09.08.2023

(442) 20.09.2023

(151) 28.12.2023

(730) **Baloun Dominik**, náměstí Republiky 5/4, Plzeň, Vnitřní Město, 30100, CZ

(210) O-587512

(511) (5) farmaceutické přípravky a přírodní léčiva, vitamíny a vitamínové přípravky, doplňky stravy pro neléčebné účely, nápoje dietetické, sirupy upravené pro lékařské účely, léčivé rostliny, bylinné přípravky, vše v rámci této třídy; (35) maloobchodní a velkoobchodní prodej výrobků výše uvedených ve třídě 5.

Třídy výrobků a služeb:
5, 35

(540)

FLYPIRIN

(592) Slovní

(111) **400140**

(220) 09.08.2023

(320) 09.08.2023

(442) 20.09.2023

(151) 28.12.2023

(730) **ABACRA HOLDING a.s.**, Videňská 186/118, Brno, Přízřenice, 61900, CZ

(740) Ing. Petr Soukup, patentový zástupce, tř. Svobody 43/39, Olomouc, 77900
(210) O-587514

(511) (1) lepidla pro lepení podlahovin (kobereců, PVC, gumy), disperzní i rozpouštědlová, pro lepení gumových profilů kanalizačního programu, pro lepení tapet, pro spojování dřevěných prvků a výrobků; (2) barvy, zejména

nátěrové hmoty pro povrchové úpravy zdí, dřeva a stavebně truhlářských výrobků (venkovní i vnitřní, k povrchové ochraně zámečnických a klempířských výrobků, nátěrové hmoty na bázi alkydů, akrylátových a vinylacetátových disperzí, silikonů, silikátů, epoxidů a polyuretanů; (6) drobné kovové železářské zboží, kovové dveře, kovová vrata, okna a okenní kryty, kovové nádoby a kovové výrobky určené pro přepravu a kovové obalové materiály, kovové nezpracované a polozpracované materiály bez určení účelu, kovové stavební a konstrukční materiály a kovové prvky, kovové zámečnické potřeby, kovové železářské zboží, přemístitelné kovové konstrukce a kovové stavby, sochy a umělecké předměty z obecných kovů; (7) výrobky malé mechanizace a to elektrické vrtačky, brusky, vibrátory, pily, cirkulárky, frézy na dřevo, elektrické hoblíky, míchačky, drážkovače, vstřelovací přístroje, elektrická stříkací zařízení atd.; (8) ruční stavební nářadí (ruční pily, kladívka, hladítka, stěrky); (17) krytiny, zejména na bázi kaučuku a plastů, izolace tepelné na bázi pěnových plastů (polystyren, extrudovaný polystyren, pěnový polyuretan, pěnový polyetylén), izolační hmoty proti úniku radonu na bázi plastů, izolace zvukové na bázi minerálních vláken a pěnových plastů do podlah, příček i podhledů, těsnící tmely pro výplně do spár vnějších a vnitřních na bázi disperzí a silikonů a pro stavebně dokončovací práce (sanita, topení), armatury potrubní tlakovzdušné nekovové, pevné a ohebné plastové trubky pro domovní instalace a inženýrské sítě; (19) nekovové stavební výrobky a nekovové stavební hmoty a materiály a to krytiny plochých střech na bázi asfaltů a modifikovaných asfaltů, betonové směsi, živičné směsi, zdící materiál, krytiny střešní nekovové, cement, omítkové směsi, dřevo stavební, nekovové pevné trubní materiály na bázi betonu pro inženýrské sítě i pro technická zařízení budov, okna nekovová, dlažba a obklady nekovové, betonové prvky, bazény plavecké nekovové, dveře nekovové, dřevěné konstrukce, betonové a železobetonové prefabrikáty; (35) administrativní zpracovávání nákupních objednávek, fakturace, hospodářské ekonomické prognózy, obchodní a podnikatelské informace, komerční informační kanceláře, obchodní průmyslové podniky - řízení, pomoc při řízení obchodní činnosti, obchodní management a podnikové poradenství, poskytování obchodních a podnikatelských informací, obchodní a podnikatelský průzkum, poradenství k obchodní činnosti, poradenství personální, poradenství obchodní management, pořádání veletrhů pro reklamní a obchodní účely, pronájem kancelářských strojů a zařízení, průzkum trhu, zaslání reklamních materiálů, pronájem reklamních ploch, řízení průmyslových a obchodních podniků, sekretářské služby, marketingové studie, tvorba reklamy, obchodní pomoc při subdodavatelských službách, poskytování reklamy a inzerce přes Internet, manažerské služby; (36) finanční poradenství, jednatelství, služby nemovitostní, makléřské služby v oblasti nemovitosti, prodej a pronájem nemovitostí, bytů, kanceláří, podnikatelských nebo soukromých prostor, správa nemovitého majetku, zejména budov, bytů, nebytových prostor, výrobních a provozních objektů a pozemků, vyhotovování nájemních smluv, inkasování nájemného, zprostředkování obchodu s nemovitostmi/realitami, prodej, koupě, pronájem a správa nemovitého majetku, inženýrská, poradenská, obstaravatelská a developerská činnost v investiční výstavbě, realitní kancelář, finanční konzultační služby, inkasování nájemného, nájemní a činžovní domy (vedení), správa nájemních a činžovních domů, nemovitosti - zprostředkování, obchodování s nemovitostmi, nemovitosti - oceňování a odhady, nemovitosti - pronájem, nemovitosti - správa, oceňování a odhady daňové, pronájem bytů, nájemních a činžovních domů, pronájem nemovitostí, pronájem kanceláří, finanční půjčky, záruční a zástavní půjčky, jejich financování, správa majetku, správa nemovitostí, ubytovací kanceláře (byty, místnosti); (37) stavební práce v oborech inženýrského, průmyslového a pozemního stavitelství, dodávky staveb a jejich částí v uvedených oborech, včetně bezvýkopových technologií a tunelování, montáže konstrukcí, servisní, dílenské a opravárenské služby, provádění staveb včetně jejich změn, udržovacích prací na nich a jejich odstraňování, zednictví, tesařství, obkladačství, pokrývačství, štukatérství, podlahářství, izolátérství, instalatérství, truhlářství, zámečnictví, topenářství, kominictví, malířství a natěračství, klempířství, montáž, údržba a servis zařízení jednotné telekomunikační sítě, montáž, údržba a servis telekomunikačních zařízení, montáž, údržba a servis bezpečnostních a signalizačních zařízení, montáž, opravy a zkoušky vyhrazených plynových zařízení, servisní činnost (údržba) v oblasti výpočetní techniky, půjčování stavebních strojů a zařízení, vodo hospodářské stavby (ČOV), ekologické stavby a demolice staveb, poradenská činnost v oblasti stavebnictví, developing, dozor nad stavbami, stavební informace, údržba, úklidové práce v interiéru i exteriéru; (39) doprava materiálu, silniční motorová doprava, pronájem motorových vozidel, pronájem skladovacích prostor; (42) výzkum a vývoj v oblasti stavebnictví, vývojová, projekční, inženýrská a designérská činnost ve stavebnictví, inženýrská činnost v investiční výstavbě, poradenská činnost

v oblasti stavebnictví, projektová činnost, geodetické a kartografické práce, tvorba software, expertizní inženýrská činnost ve výstavbě.

Třídy výrobků a služeb:
1, 2, 6, 7, 8, 17, 19, 35, 36, 37, 39, 42

(540)

ABACRA

(593) Obrazová

(111) **400141**
(220) 09.08.2023
(320) 09.08.2023
(442) 20.09.2023
(151) 28.12.2023
(730) **ŽIDLÍK MARTIN**, č. p. 653, Fryčovice, 73945, CZ
(210) O-587516
(511) (41) hudební produkce, produkce hudebních vystoupení, produkce hudebních koncertů, produkce hudebních videí, produkce hudebních nahrávek; (45) právní služby týkající se využívání doplňkových práv týkajících se filmové, televizní, video a hudební produkce.

Třídy výrobků a služeb:
41, 45

(540)

100na100

(592) Slovní

(111) **400142**
(220) 09.08.2023
(320) 09.08.2023
(442) 20.09.2023
(151) 28.12.2023
(730) **Výstaviště Praha, a.s.**, Výstaviště 67, Praha 7, Bubeneč, 17000, CZ
(740) **NEOLEGAL** - advokátní a patentová kancelář, JUDr. Petr Novotný, Římská 2135/45, Praha 2, Vinohrady, 12000
(210) O-587520
(511) (16) vstupenky, brožury, prospekty, letáky, plakáty, časopisy, kalendáře, knihy, manuály (tiskoviny), bloky, psací potřeby, diáře (tiskoviny), kancelářské potřeby, papírové reklamní vývěsky; (41) organizování a pořádání soutěží, pořádání kulturních a společenských akcí, konferencí, kongresů a výstav, organizování školení, umělecké výstavy, poskytování muzejních prostor na výstavě, poskytování prostor pro sportovní akce, poskytování zařízení pro sportovní akce, sportovní a atletické soutěže a předávání ocenění, služby zajišťování vstupenek na sportovní akce, služby zajišťování vstupenek na zábavní akce, služby rezervace a vydávání vstupenek na akce, vydávání a publikace časopisů a knih, včetně elektronických; (43) pronájem prostor pro pořádání trhů, pronájem místností pro výstavy a společenské akce, poskytování prostor pro veletrhy a výstavy, poskytování prostor a zařízení na veletrhy (ubytování), pronájem pavilonů, pronájem kovových a nekovových přemístitelných budov, pronájem velkých stanů, bary, bufety, jídelny, kavárny, zajištění stravování, pohostinské, restaurační a kavárenské služby, poskytování rychlého občerstvení, samoobslužné jídelny a restaurace.

Třídy výrobků a služeb:
16, 41, 43

(540)

nevermore68

(592) Slovní

(111) **400143**

(220) 10.08.2023

(320) 10.08.2023

(442) 20.09.2023

(151) 28.12.2023

(730) **National Service s.r.o.**, Vládní 186, Líšňany, 44001, CZ

(740) JUDr. Aleš Zábřeh, advokát, Na Beránce 57/2, Praha 6, Dejvice, 16000

(210) O-587530

(591) Barevná

(511) (35) poradenství v obchodní činnosti, pomoc při řízení obchodní činnosti, administrativní služby spojené s evidencí dokumentace v oblasti správy a údržby nemovitostí, marketing; (36) poskytování komplexních služeb v oblasti facility managementu (správa nemovitostí), poradenství v oblasti facility managementu (správa nemovitostí), správa nemovitostí, činnost realitní kanceláře, finanční služby; (37) montáž, oprava a údržba zařízení sloužících k ostraze objektů, a to telekomunikačních zařízení, domovních telefonů, kamerových a poplašných systémů, stavební práce a revize spojené se zajišťováním bezpečnostních systémů, úklid nemovitostí, včetně pravidelného úklidu společných a smluvně sjednaných prostor, mytí a čištění vnitřků nemovitostí a čištění koberců a podlah, výškové práce na budovách; (45) bezpečnostní služby, a to ochrana a ostraha majetku a osob, a to individuální formou i formou pultů centralizované ochrany, monitorování bezpečnostních a poplašných zařízení, kontrola objektů na odposlechová zařízení, fyzická ochrana objektů a osob, satelitní střežení vozidel, detektivní služby a sledování osob, poskytování osobní ochrany a doprovodu, patrolovací služby, shromažďování důkazů v oblasti občanského, pracovního a trestního práva, noční hlídací služby, pořádková služba, poradenství v oblasti bezpečnostních služeb, poradenství, projektování a analýzy ve výše uvedených oblastech třídy 45.

Třídy výrobků a služeb:

35, 36, 37, 45

(540)



(593) Obrazová

(111) **400144**

(220) 10.08.2023

(320) 10.08.2023

(442) 20.09.2023

(151) 28.12.2023

(730) **coffeesquare.cz s.r.o.**, Sídl. Osvobození 776, Lednice, 69144, CZ

(740) Mgr. PETR ŽIŽKA, LL.M., advokátní kancelář, Mgr. Petr Žížka LL.M., Sedláčkova 209/16, Plzeň, Vnitřní Město, 30100

(210) O-587533

(511) (11) kávovary, elektrické kávovary, kávovary na espresso, domácí kávovary (elektrické), elektrické kávovary s filtrem, vodní filtry, elektrické kávové filtry, kávovary s čističi vody; (21) mlýnky (neelektrické), mlýnky na kávu, ruční mlýnky na kávu, neelektrické mlýnky na kávu, neelektrické kávovary, papírové nebo plastové kelímky, izolační obaly na nápojové kelímky, kávové konvice; (30) káva, vařená káva, mletá káva, ledová káva, zrnková

káva, sladová káva, ochucená káva, nepražená káva, káva s čokoládou, káva bez kofeinu, hotová káva a kávové nápoje, kakao a jejich náhražky, káva [pražená, v prášku, granulovaná nebo v nápojích], espresso, frappé (ledový nápoj), aromatické čaje [k jiným než léčebným účelům], balené čaje [k jiným než léčebným účelům], čaj, čaj chai, čaj Earl Grey, čaj rooibos, čaj s jablčnou příchutí [k jiným než léčebným účelům], čaj (neléčivý) obsahující brusinkové výtažky, čaje s ovocnou příchutí [jiné než léčivé], čajové nápoje (bez léčivých účinků), čajové nápoje s ovocnou příchutí, čajové směsi, čajové směsi v prášku, cappuccino, černý čaj, černý čaj [anglický čaj], čokoláda, čokoládové nápoje, horká čokoláda, hotové kávové nápoje, instantní čaj, instantní černý čaj, instantní káva, instantní zelený čaj, japonský zelený čaj, kávové kapsle, kávové nápoje, kávové nápoje s mlékem, kávové příchutě, mléčná čokoláda, mletá kávová zrna, ovocné čaje, pražená kávová zrna, neléčivé čaje s citrónovou příchutí; (35) maloobchodní prodej kávy, maloobchodní prodej kuchyňských potřeb, maloobchodní služby vztahující se ke kuchyňským spotřebičům, maloobchodní prodej kávy, maloobchodní prodej kuchyňských spotřebičů, maloobchodní prodej čajů, maloobchodní prodej čokolády, maloobchodní prodej čistících přípravků, maloobchodní prodej hmků a sklenic, maloobchodní prodej oblečení, maloobchodní prodej čistících přípravků, maloobchodní prodej hmků a sklenic, maloobchodní prodej oblečení, maloobchodní prodej hmků a sklenic; (43) kavárna.

Třídy výrobků a služeb:

11, 21, 30, 35, 43

(540)



coffee square

PRAŽÍRNA KÁVY

(593) Obrazová

(111) **400145**

(220) 10.08.2023

(320) 10.08.2023

(442) 20.09.2023

(151) 28.12.2023

(730) **SKALLA CZ, s.r.o.**, Střelecká 748/25, Hradec Králové, 50002, CZ

(210) O-587536

(511) (35) reklamní, marketingové a propagační služby; (36) poradenské a zprostředkovací služby v oblasti cestovního pojištění; (39) služby cestovní kanceláře pro zajišťování cest, služby cestovních agentur a rezervací služby, cestovní konzultační a informační služby.

Třídy výrobků a služeb:

35, 36, 39

(540)

SKALLA CZ

(592) Slovní

(111) **400146**

(220) 10.08.2023

(320) 10.08.2023

(442) 20.09.2023

(151) 28.12.2023

(730) **HLAVSOVÁ MARTINA**, Okružní 253, Litomyšl, Záhradí, 57001, CZ

(210) O-587544

(511) (41) provozování sportovních zařízení, služby v oblasti vzdělávání, zábavy a sportu, pronájem zařízení a vybavení ke vzdělávání, zábavě, sportu a kultuře.

Třídy výrobků a služeb:
41

(540)

Golden Fitness

(592) Slovní

(111) **400147**

(220) 11.08.2023

(320) 11.08.2023

(442) 20.09.2023

(151) 28.12.2023

(730) **Stejkora Robert**, Starohorská 1150/42, Oslavany, 66412, CZ

(740) INPARTNERS GROUP, Mgr. Jan Brauner LL.M., advokát, Cyrilská 508/7, Brno, Trnitá, 60200

(210) O-587554

(591) Barevná

(511) (35) daňové poradenství (účetnictví), administrativní služby, personální poradenství, zprostředkování daňového poradenství (účetnictví), zprostředkování obchodních informací, administrativní služby, administrativní zpracování dat, pomoc v obchodní a podnikatelské činnosti, management a administrativní služby; (36) finanční poradenství, finanční plánování, finanční analýzy, finanční prognózy, finanční management, finanční poradenství v oblasti investic, poradenské služby v oblasti finančního plánování a investic, správa finančního portfolia, správa finančního rizika, osobní finanční management, zprostředkování pojištění, pojišťovací služby, pojišťovací poradenství, zprostředkování finančních služeb, informace a konzultace k pojišťovnictví, konzultace při koupi nemovitosti, konzultace řízení finančních rizik, poradenství v oblasti financování nákupu nemovitosti, analýza rodinného rozpočtu, daňové poradenství a plánování, daňové konzultace, asistence při pojistných událostech, zprostředkování komunikace s finančními úřady a dalšími orgány státní správy ve věcech financí, úvěrové poradenství a služby zprostředkování úvěrů, poradenství v oblasti bankovníctví, investiční služby, investiční poradenství, služby v oblasti stavebního spojení, finanční služby v oblasti spojení, administrativní služby v oblasti investic; (45) zprostředkování poskytování právních služeb.

Třídy výrobků a služeb:
35, 36, 45

(540)



(593) Obrazová

(111) **400148**

(220) 11.08.2023

(320) 11.08.2023

(442) 20.09.2023

(151) 28.12.2023

(730) **Štark Michal**, Datyňská 338/27, Havířov, Bludovice, 73601, CZ

(740) VOLF a partneři s.r.o., advokátní kancelář, Mgr. Karel Volf, advokát, Jindřicha Plachty 3163/28, Praha 5, Smíchov, 15000

(210) O-587565

(511) (32) piva, nealkoholické nápoje, minerální a sycené vody, ovocné nápoje a ovocné šťávy, sirupy a jiné přípravky pro přípravu nealkoholických nápojů.

Třídy výrobků a služeb:
32

(540)



(593) Obrazová

(111) **400149**

(220) 14.08.2023

(320) 14.08.2023

(442) 20.09.2023

(151) 28.12.2023

(730) **Friendly Stores s.r.o.**, Lipí 686/20, Praha 9, Horní Počernice, 19300, CZ

(740) Legitas advokátní kancelář s.r.o., Mgr. Petra Stupková, Na Zderaze 1275/15, Praha 2, Nové Město, 12000

(210) O-587581

(591) Barevná

(511) (27) podlahové krytiny a umělé venkovní povrchy, běhouny, koberce, předložky, rohožky; (35) maloobchodní prodej podlahových krytin, velkoobchodní prodej podlahových krytin, maloobchodní a velkoobchodní prodej vybavení, příslušenství a doplňků pro instalaci a montáž koberců, předložek, rohožek, běhounů podlahových krytin a umělých venkovních ploch, maloobchodní a velkoobchodní prodej vybavení, příslušenství a doplňků pro čištění, opravu a údržbu koberců, předložek, rohožek, běhounů podlahových krytin a umělých venkovních ploch, maloobchodní a velkoobchodní prodej následujících produktů: koberce, předložky, rohožky, běhouny, umělé venkovní povrchy, lepidla, stěrkové hmoty, penetrace, geotextilie, schodnice, lišty, 3D panely, podložky, nože, vysavače, sedací vaky, čisticí prostředky; (37) čištění rohoží, čištění a údržba tkanin, textilií, kůže, kožesin a výrobků z nich, poskytování informací vztahujících se k čištění koberců a koberečků, služby v oblasti úklidu, pokládání koberců, instalační a montážní služby, čištění, opravy, údržba, vše ve vztahu k podlahovým krytinám, kobercům, předložkám, rohožkám, běhounům, umělým venkovním povrchům a podlahám; (40) tisk vzorů na koberce, zakázková výroba koberců, předložek, rohožek, běhounů, podlahových krytin, umělých venkovních povrchů; (42) návrhy interiéru, stavební návrhy, navrhování podlahových krytin, konzultační, poradenské a informační služby v oblasti navrhování interiérů, podlah, venkovních ploch a stavebních návrhů.

Třídy výrobků a služeb:
27, 35, 37, 40, 42

(540)



(593) Obrazová

(111) **400150**

(220) 14.08.2023

(320) 14.08.2023

(442) 20.09.2023

(151) 28.12.2023

(730) **JdeTo Team, v. o. s.**, U Sokolovny 140/2, Ostrava, Petřkovice, 72529, CZ

JdeTo Klub, z. s., U Sokolovny 140/2, Ostrava, Petřkovice, 72529, CZ

(740) eLegal advokátní kancelář, s.r.o., Mgr. Tomáš Pauch, advokát, Sokolovská 695/115b, Praha 8, Karlín, 18600

(210) O-587591

(511) (28) hračky, hry a hlavolamy pro zvířata určené ke společné interaktivní aktivitě mezi zvířetem a člověkem a nebo sloužící jako vzdělávací pomůcky během vzdělávacích akcí zaměřených na výchovu a výcvik psů a (nebo) poskytování terapie za asistence zvířat; (35) velkoobchodní a maloobchodní prodej hraček, her a hlavolamů pro zvířata určené ke společné interaktivní aktivitě mezi zvířetem a člověkem a nebo sloužící jako vzdělávací pomůcky během vzdělávacích akcí zaměřených na výchovu a výcvik psů a (nebo) poskytování terapie za asistence zvířat; (41) pořádání vzdělávacích akcí, publikování textů, fotografií, obrázků, zvukových a obrazových záznamů ve formě vzdělávacích materiálů, poskytování poradenství a profesní podpory, to vše pro výkon profese psiho instruktora a (nebo) terapeuta za asistence zvířat, vzdělávání a poradenství v oblasti poskytování služeb spojených se zvířaty zejména s jejich chovem, provozem útulků a hotelů pro zvířata a specializovaných výcvikem, pořádání zkoušek k ověření profesní způsobilosti pro výkon profese psiho instruktora a (nebo) terapeuta za asistence zvířat a k ověření způsobilosti zvířat pro terapii, pořádání vzdělávacích akcí, publikování textů, fotografií, obrázků, zvukových a obrazových záznamů ve formě vzdělávacích materiálů a poskytování poradenství, to vše týkající se výchovy a výcviku psů a (nebo) poskytování terapie za asistence zvířat; (44) odborné poradenství a konzultace v oblasti veterinárních služeb, rehabilitace a fyzioterapie zvířat a chovu zvířat, poskytování terapie za asistence zvířat.

Třídy výrobků a služeb:

28, 35, 41, 44

(540)



(593) Obrazová

(111) **400151**

(220) 15.08.2023

(320) 15.08.2023

(442) 20.09.2023

(151) 28.12.2023

(730) **Sova Oto Mudr., - BOOS - Biologické substancie**, Trieda SNP č. 5, Košice, SK

(740) Ing. Jarmila Strážnická, Ulička 110, Lukov, 76317

(210) O-587595

(511) (5) saponinové výživové doplňky, minerální výživové doplňky, výživové přípravky s léčivými účinky pro terapeutické a lékařské použití, výživové doplňky pro lidi z extraktu rostliny Yucca shidigera; (16) tištěné firemní listiny, tištěné publikace (tiskoviny), tištěné reklamní materiály, tiskopisy (formuláře), papírové informační brožury, plakáty, prospekty, fotografie (tiskoviny), katalogy, kalendáře, mapy, knihy, noviny, časopisy (periodika), grafické znaky, grafické reprodukcce, papírové nebo lepenkové etikety, samolepky (papírnické zboží), obaly (papírnické zboží), balicí papír, balicí plastové fólie, plastové bublinkové fólie (k balení); (35) maloobchodní služby s kosmetickými přípravky, s kosmetickými krémy, s výživovými přípravky, se saponinovými výživovými doplňky, s minerálními výživovými doplňky, s čisticími přípravky, s dekontaminačními přípravky, s veterinárními přípravky, obchodní zprostředkovatelské služby, reklama, on-line reklama v počítačové komunikační síti, psaní reklamních textů, reklamní agentury, rozšiřování reklamních materiálů zákazníkům (letáky, prospekty, tiskoviny, vzorky), aktualizace reklamních materiálů, vydávání reklamních textů, pronájem reklamních ploch, pronájem reklamních materiálů, předvádění zboží, marketing, odborné obchodní poradenství zaměřené na kosmetické výrobky a výživové doplňky; (41) vydávání textů kromě reklamních, vydávání tiskovin kromě reklamních textů, vzdělávání, obchodní vzdělávání, školení, vydávání knih, organizování a vedení seminářů, vzdělávání v oblasti tělesného zdraví, on-line poskytování elektronických publikací bez možnosti kopírování, on-line poskytování audiozáznamů bez možnosti kopírování, organizování a vedení kolokvií, organizování a vedení kongresů, organizování a vedení konferencí, organizování a vedení symposií, vydávání časopisů (kromě reklamních), on-line vydávání elektronických knih a časopisů; (42) výzkum a vývoj v oblasti kosmetiky a výživových doplňků, chemické analýzy v oblasti kosmetiky a výživových doplňků, výzkum a vývoj nových výrobků (pro zákazníky) v oblasti kosmetiky a výživových doplňků, poradenství v oblasti navrhování, výzkumu, vývoje a kontroly kvality kosmetických výrobků a výživových doplňků, technologické poradenství zaměřené na kosmetické výrobky a výživové doplňky.

Třídy výrobků a služeb:

5, 16, 35, 41, 42

(540)



(593) Obrazová

(111) **400152**
(220) 15.08.2023
(320) 15.08.2023
(442) 20.09.2023
(151) 28.12.2023
(730) **Penny Market s.r.o.**, Počernická 257, Radonice, 25073, CZ
(740) Havlík Švorčík a partneři, advokátní a patentová kancelář, JUDr. Michal Havlík, Hálkova 1406/2, Praha 2, Nové Město, 12000
(210) O-587608
(511) (30) vafle, oplatky.
Třídy výrobků a služeb:
30

(540) **Karamelíno**

(592) Slovní

(111) **400153**
(220) 15.08.2023
(320) 15.08.2023
(442) 20.09.2023
(151) 28.12.2023
(730) **LAKARA LTD**, SE15 2NL, Unit Q, 35 Astbury Road, London, GB
(740) Rott, Růžička & Guttman a spol., Vyskočilova 1566, Praha 4, Michle, 14000
(210) O-587611
(591) Barevná
(511) (35) pomoc při řízení obchodní činnosti, obchodní informace (poskytování), obchodní nebo podnikatelské poradenství, pořádání obchodních prezentací, reklamní, marketingové a propagační služby; (36) finanční a peněžní služby, bankovní služby, poskytování finančních informací, poskytování finančního poradenství, získávání finančních prostředků, pojišťovnictví, investiční služby; (41) organizování seminářů, přednášek, kurzů, výuky a workshopů, zábava a vzdělávání, pořádání kulturních akcí; (43) poskytování zařízení pro obchodní jednání, slavnosti, konference, sjezdy, výstavy a prezentace start-up projektů, a to v rámci třídy 43, poskytování prostor pro setkání, konference a schůzky.
Třídy výrobků a služeb:
35, 36, 41, 43

(540)

CHARLIE
LOUNGE

(593) Obrazová

(111) **400154**
(220) 15.08.2023
(320) 15.08.2023
(442) 20.09.2023
(151) 28.12.2023
(730) **LAKARA LTD**, SE15 2NL, Unit Q, 35 Astbury Road, London, GB
(740) Rott, Růžička & Guttman a spol., Vyskočilova 1566, Praha 4, Michle, 14000
(210) O-587613
(591) Barevná
(511) (35) pomoc při řízení obchodní činnosti, obchodní informace (poskytování), obchodní nebo podnikatelské poradenství, pořádání obchodních prezentací, reklamní, marketingové a propagační služby; (36) finanční a peněžní služby, bankovní služby, poskytování finančních informací, poskytování finančního poradenství, získávání finančních prostředků, pojišťovnictví, investiční služby; (41) organizování seminářů, přednášek, kurzů, výuky a workshopů, zábava a vzdělávání, pořádání kulturních akcí; (43) poskytování zařízení pro obchodní jednání, slavnosti, konference, sjezdy, výstavy a prezentace start-up projektů, a to v rámci třídy 43, poskytování jídla a nápojů, služby zajišťující stravování a nápoje, poskytování prostor pro setkání, konference a schůzky.
Třídy výrobků a služeb:
35, 36, 41, 43

(540)



(593) Obrazová

(111) **400155**
(220) 15.08.2023
(320) 15.08.2023
(442) 20.09.2023
(151) 28.12.2023
(730) **Starostové pro Liberecký kraj**, Turistická 197, Hrádek nad Nisou, Donín, 46334, CZ

- (740) RETROPATENT s.r.o., Dobiášova 1246/29, Liberec, Liberec VI-Rochlice, 46006
(210) O-587617
(591) Barevná
(511) (35) propagace a reklama, styky s veřejností, systemizace informací do počítačových databází, vydávání reklamních nebo náborových, propagačních a inzertních textů, šíření informací prostřednictvím veřejných datových sítí a propagace a reklama přes Internet, venkovní propagace a reklama, vše především se zaměřením na politické strany a hnutí; (38) šíření tiskovin, přenos zpráv a obrazových informací pomocí počítače, včetně Internetu - vše především se zaměřením na politické strany a hnutí; (41) elektronické publikování, organizování politických akcí a konferencí, vedení kolokvií, kongresů, přednášek (školení), symposií, seminářů, besed, organizování plesů, organizování soutěží (vzdělávacích nebo zábavných), vydavatelská a nakladatelská činnost, zejména vydávání novin, časopisů, knih, včetně vydávání tiskovin prostřednictvím počítačových sítí, obrazové zpravodajství, poskytování vzdělávacích informací, vydávání elektronických knih a časopisů on-line, poskytování on-line elektronických publikací (bez možnosti stažení), poskytování on-line videí, bez možnosti stažení.
Třídy výrobků a služeb:
35, 38, 41

(540)



(593) Obrazová

- (111) **400156**
(220) 15.08.2023
(320) 15.08.2023
(442) 20.09.2023
(151) 28.12.2023
(730) **Nadační fond Dobrot**, Bucharova 2928/14a, Praha 5, Stodůlky, 15800, CZ
(740) JUDr. Jakub Vojtěch Ph.D., advokát, Václavské náměstí 2132/47, Praha 1, Nové Město, 11000
(210) O-587618
(511) (25) sportovní oblečení, neformální oblečení, dětské oblečení, plážové oblečení, kšilty proti slunci (oblečení); (35) subdodavatelské služby (obchodní asistence), subdodavatelské služby (pomoc v obchodní činnosti), poskytování pomoci v oboru obchodní propagace, pomoc v obchodní a podnikatelské činnosti, management a administrativní služby, reklamní, marketingové a propagační služby, konzultační a poradenské služby a pomoc v oblasti reklamní, marketingové a propagační činnosti, online reklamní a marketingové služby, reklamní a marketingové služby poskytované prostřednictvím sociálních médií, reklamní a marketingové služby poskytované prostřednictvím komunikačních kanálů, konzultace v oblasti prodejních technik a prodejních programů, obchodní informační služby, informační služby o obchodních metodách, informace o hodnocení prodejnosti výrobků, elektronické zpracování objednávek, dojednávání dohod týkajících se prodeje a nákupu zboží, informace a konzultace v oblasti zahraničního obchodu, cenové nabídky na zboží a služby, administrativní zpracování objednávek, administrativní zpracování reklamaci v záruční době, administrativa prodeje, zajišťování propagace dobročinných akcí za účelem získání finančních prostředků, propagace zboží a služeb prostřednictvím sponzorování, propagace výrobků a služeb prostřednictvím sponzorování sportovních akcí, propagace výrobků a služeb prostřednictvím sponzorování mezinárodních sportovních akcí,

merchandising, zprostředkování obchodních a komerčních kontaktů, zprostředkování smluv na nákup a prodej zboží, zprostředkování smluv pro třetí osoby v oblasti prodeje zboží, aukční služby a služby obrácené aukce, on-line podávání aukčních nabídek pro třetí osoby, provozování aukcí online, organizování internetových aukcí, pořádání interaktivních virtuálních aukcí, služby online aukcí prostřednictvím internetu, sjednávání a vedení internetových aukcí, příprava a pořádání aukcí a reverzních aukcí prostřednictvím počítačových a telekomunikačních sítí, aukce pro dobročinné účely, charitativní aukce na provoz neziskových organizací, aukce na veřejně prospěšný účel, pořádání dobročinných aukcí, organizování zásilkových služeb (s výjimkou vlastní dopravy), zprostředkování obchodních služeb, obchodní poradenské služby v oblasti zprostředkování zboží a služeb; (36) organizování charitativních sbírek, charitativní sbírky, poskytování peněžních grantů charitám, získávání finančních prostředků na charitativní účely prodejem charitativních známek, získávání prostředků na charitativní účely formou zábavních akcí, poskytování informací vztahujících se k získávání finančních prostředků na charitativní účely, charitativní služby, jmenovitě finanční služby, investice fondů pro charitativní účely, charitativní služby v oblasti peněžních darů, charitativní sbírky finančních prostředků na zabránění a prevenci v případě katastrof, pořádání dobročinných sbírek, služby v oblasti dobročinných fondů, organizování dobročinných sbírek pro třetí osoby, pořádání dobročinných akcí za účelem získání finančních prostředků, získávání finančních prostředků a finanční sponzorování, organizování sbírek, pořádání sbírek, obstarávání finančních prostředků, obstarávání finančních prostředků pro zahraniční projekty pomoci, finanční sponzorování, finanční sponzorování sportovních činností, finanční sponzorování zábavních činností, finanční sponzorování divadelních akcí, finanční sponzorování tanečních akcí, finanční sponzorování kulturních akcí, finanční sponzorování a patronace, finanční sponzorování akcí výtvarného umění, finanční sponzorování a financování televizních programů, finanční sponzorování a financování rozhlasových programů, finanční sponzorování, finanční sponzorování akcí elektronického sportu, finanční služby pro sponzorské firmy, filantropické služby týkající se peněžních darů, finanční a peněžní služby, služby finančních a peněžních transakcí, finanční odhady a oceňování, poskytování předplacených karet a kuponů, vydávání peněžních poukázek, kuponů a poukazů, vydávání slevových poukázek, poskytování informací týkajících se vydávání hodnotových poukázek, vydávání hodnotových poukázek jako odměn za zákaznickou věrnost, vydávání hodnotových poukázek jako součást zákaznického pobídkového programu, vydávání hodnotových poukázek v souvislosti s motivačními programy, finanční služby týkající se poskytování poukázek na nákup zboží, vydávání hodnotových poukázek v souvislosti s věrnostními programy pro zákazníky, služby kolektivního financování (crowdfunding), služby v oblasti skupinového investování (crowdfunding), finanční zprostředkování, shromažďování finančních informací, získávání finančních prostředků, pořádání aktivit za účelem získání finančních prostředků pro neziskové organizace, konzultace v oblasti získávání finančních prostředků prostřednictvím aukcí.

Třídy výrobků a služeb:
25, 35, 36

(540)

DOBROBOT

(592) Slovní

- (111) **400157**
(220) 16.08.2023
(320) 16.08.2023
(442) 20.09.2023
(151) 28.12.2023
(730) **ABSA Bank Limited**, 15 Troye Street, Johannesburg, Gauteng, ZA
(740) Bird & Bird s.r.o. advokátní kancelář, Mgr. Vojtěch Chloupek, advokát, Karolinská 707/7, Praha 8, Karlín, 18600
(210) O-587626
(511) (36) finanční, peněžní a bankovní služby, pojišťovací služby, služby nemovitostní (realitní služby), zprostředkování nebo zařizování finančních transakcí, finanční poradenské služby, služby v oblasti obchodního bankovníctví, elektronické transakce debetní kartou, elektronické kreditní transakce, služby on-line finančních transakcí, finanční převody a transakce a platební služby, služby elektronického bankovníctví, provádění bezhotovostního platebního styku, zpracování plateb, realizování plateb pro banky, automatizované platební služby, správa plateb, bezkontaktní platební služby, služby zpracování plateb věrnostního programu, poskytování peněžních a jiných slev v rámci věrnostního programu pro zákazníky, vydávání hodnotových poukázek v souvislosti s věrnostními

programy pro zákazníky, pořádání dobročinných sbírek, získávání finančních prostředků, charitativní služby, jmenovitě finanční služby, investice fondů pro charitativní účely, poskytování informací vztahujících se k získávání finančních prostředků na charitativní účely, získávání finančních prostředků na charitativní účely prostřednictvím vyčlenění části clientských poplatků pro klientem zvolenou charitativní organizaci, služby získávání finančních prostředků na charitativní účely prostřednictvím webové stránky, na které dárci hledají a provádějí peněžní dary konkrétním charitativním organizacím nebo projektům.

Třídy výrobků a služeb:
36

(540) **ABSA EKHAYA**

(592) Slovní

(111) **400158**

(220) 16.08.2023

(320) 16.08.2023

(442) 20.09.2023

(151) 28.12.2023

(730) **ABSA BANK LIMITED**, 15 Troye Street, Johannesburg, Gauteng, ZA

(740) Bird & Bird s.r.o. advokátní kancelář, Mgr. Vojtěch Chloupek, advokát, Karolinská 707/7, Praha 8, Karlín, 18600

(210) O-587627

(511) (36) finanční, peněžní a bankovní služby, pojišťovací služby, služby nemovitostní (realitní služby), zprostředkování nebo zařizování finančních transakcí, finanční poradenské služby, služby v oblasti obchodního bankovníctví, elektronické transakce debetní kartou, elektronické kreditní transakce, služby on-line finančních transakcí, finanční převody a transakce a platební služby, služby elektronického bankovníctví, provádění bezhotovostního platebního styku, zpracování plateb, realizování plateb pro banky, automatizované platební služby, správa plateb, bezkontaktní platební služby, služby zpracování plateb věrnostního programu, poskytování peněžních a jiných slev v rámci věrnostního programu pro zákazníky, vydávání hodnotových poukázek v souvislosti s věrnostními programy pro zákazníky, pořádání dobročinných sbírek, získávání finančních prostředků, charitativní služby, jmenovitě finanční služby, investice fondů pro charitativní účely, poskytování informací vztahujících se k získávání finančních prostředků na charitativní účely, získávání finančních prostředků na charitativní účely prostřednictvím vyčlenění části clientských poplatků pro klientem zvolenou charitativní organizaci, služby získávání finančních prostředků na charitativní účely prostřednictvím webové stránky, na které dárci hledají a provádějí peněžní dary konkrétním charitativním organizacím nebo projektům.

Třídy výrobků a služeb:
36

(540) **ABSA EKHAYA COLLEAGUE SHARE
SCHEME**

(592) Slovní

(111) **400159**

(220) 16.08.2023

(320) 16.08.2023

(442) 20.09.2023

(151) 28.12.2023

(730) **Jezdecká stáj Dolní Jelení, spolek**, Dolní Jelení 26, Horní Jelení, 53401, CZ

(740) MACEK.LEGAL, Mgr. Daniel Macek, Haštalská 1072/6, Praha 1, Staré Město, 11000

(210) O-587630

(591) Barevná

(511) (12) kočáry tažené koňmi; (31) živí koně; (39) pronájem a půjčování koní; (41) výuka jízdy na koni a jízdy na ponících, přehlídky a soutěže s koňmi, poskytování prostor pro jízdu na koni, školicí služby týkající se jízdy na koni, drezúra zvířat, výcvik koní, pronájem koní na focení; (43) ustájení koní; (44) chov koní, podkování a údržba kopyt koní, služby v oblasti chovu a plemenitby koní, odchov zvířat, služby péče o vzhled a čistotu zvířat, zemědělské služby (chov zvířat).

Třídy výrobků a služeb:

12, 31, 39, 41, 43, 44

(540)



Hřebčín mezi lesy
Dolní Jelení

(593) Obrazová

Zápisy licenčních smluv k ochranným známkám

V této kapitole jsou zveřejněny zápisy licenčních smluv podle ustanovení § 18 odst. 1 zákona č. 441/2003 Sb.

Číslo zápisu (111)	Vlastník (730)	Nabyvatel licence (791)	Druh licence (793)	Datum uzavření licenční smlouvy (793)	S účinností od data (580)
309713	Centrum pro rodinu a sociální péči, Biskupská 280/7, Brno, Brno-město, 60200, CZ	Statutární město Olomouc, Horní náměstí 583, Olomouc, 77900, CZ	podlicence	01.11.2023	28.12.2023
398852	Mudrlo Radek, Nerudova 607/41, Prostějov, 79601, CZ	SK PROSTĚJOV 1913 - mládež, spolek, Okružní 3339/181, Prostějov, 79601, CZ	nevýhradní	01.10.2023	28.12.2023
398853	Mudrlo Radek, Nerudova 607/41, Prostějov, 79601, CZ	SK PROSTĚJOV 1913 - mládež, spolek, Okružní 3339/181, Prostějov, 79601, CZ	nevýhradní	01.10.2023	28.12.2023

Přehled obnov zápisu ochranných známek

Kapitola obsahuje údaje o ochranných známkách, u kterých byl na žádost vlastníka obnoven zápis podle ustanovení § 28 odst. 2 zákona č. 441/2003 Sb.

Číselný přehled (111)											
151315	151316	151354	152925	155823	181187	182125	182126	182127	182662	183664	184016
185705	186496	186833	187708	191143	191272	191273	192772	195098	195348	195376	196111A
196111	197332	198326	201586	202565	203369A	203369	228990	261642	266274	266283	268477
268478	268528	269334	269530	269740	269741	269769	269896	269897	269900	270358	271010
271586	272959	272960	273076	273289	273290	273447	274005	274159	274448	274685	274686
275130	275154	275278	275279	278458	282203	286747	290252	338508	338509	338900	339607
339898	339899	340422	340998	341043	341094	341101	341592	342583	342823	343515	344008
344014	344260	344281	344360	344362	344382	344451	345069	345373	345596	345929	345978
346217	346476	346525	346939	347828	347986	348069	352976	352977	354322	354323	384500
384703	384704	384807	384808	387596							

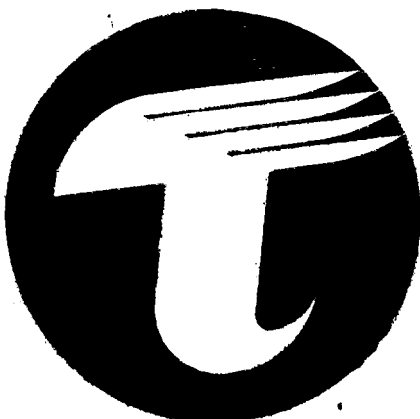
Obnovy zápisu ochranných známek

(111) **151315**
(220) 22.12.1953
(151) 13.01.1954
(540)



(594) Slovní grafická
(730) **TATRA TRUCKS a.s.**, Areál Tatry 1450/1, Kopřivnice, 74221, CZ
(740) INPARTNERS GROUP, Mgr. Lenka Musilová, Tuřanka 1583/115g, Brno, Slatina, 62700
(511) Motorová vozidla všeho druhu pro dopravu pozemní, vodní a vzdušnou a jejich součástky, chassis, karoserie a motory a jejich součásti, železniční vozy a jejich součásti, motorové vozy, autobusy, trolleybusy a jejich součásti.
Třídy výrobků a služeb:
7, 12
(210) O-29470

(111) **151316**
(220) 22.12.1953
(151) 13.01.1954
(540)



(594) Kombinovaná
(730) **TATRA TRUCKS a.s.**, Areál Tatry 1450/1, Kopřivnice, 74221, CZ
(740) INPARTNERS GROUP, Mgr. Lenka Musilová, Tuřanka 1583/115g, Brno, Slatina, 62700
(511) (12) motorová vozidla všeho druhu pro dopravu pozemní, vodní a vzdušnou a jejich součástky, chassis, karoserie a motory a jejich součásti, železniční vozy a jejich součásti, motorové vozy, autobusy, trolleybusy a jejich součásti.
Třídy výrobků a služeb:
12
(210) O-29471

(111) **151354**
(220) 26.02.1954
(151) 10.03.1954
(540)



(594) Kombinovaná
(730) **FIAMM Energy Technology S.p.A.**, Viale Europa 75, 36075 Montecchio Maggiore (Vicenza), IT
(740) Rott, Růžička & Guttman a spol., Vyskočilova 1566, Praha 4, Michle, 14000
(511) (9) Elektrické akumulátory všeho druhu a jejich součásti.
Třídy výrobků a služeb:
9
(210) O-721

(111) **152925**
(220) 19.05.1954
(151) 27.03.1957
(540)

WINSTON

(592) Slovní
(730) **Japan Tobacco Inc.**, 1-1, Toranomon 4-chome, Minato-ku, Tokyo, JP
(740) Havlík Švorčík a partneři, advokátní a patentová kancelář, JUDr. Otakar Švorčík, advokát, Hájkova 1406/2, Praha 2, Nové Město, 12000
(511) (34) tabákové výrobky včetně cigaret.
Třídy výrobků a služeb:
34
(210) O-2054

(111) **155823**
(220) 03.02.1964
(151) 15.05.1964
(540)

TRIUMF

(592) Slovní
(730) **Sokolovská uhelná, právní nástupce, a.s.**, Staré náměstí 69, Sokolov, 35601, CZ
(740) ZEMAN - podkrušnohorská patentová a známková kancelář, Mgr. Dita Fialová, patentový zástupce, Hradní 301/9, Lohovice, 35733
(511) (4) brikety.
Třídy výrobků a služeb:
4
(210) O-30595

(111) **181187**
(220) 09.03.1994
(151) 25.11.1994
(540)



(594) Kombinovaná
(730) **Sokolovská uhelná, právní nástupce, a.s.**, Staré náměstí 69, Sokolov, 35601, CZ
(740) ZEMAN - podkrušnohorská patentová a známková kancelář, Mgr. Dita Fialová, patentový zástupce, Hradní 301/9, Loket, 35733
(511) (4) hnědé uhlí a výrobky z něj, zejména brikety, plyná a kapalná paliva.
Třídy výrobků a služeb:
4
(210) O-87650

(111) **182125**
(220) 16.03.1994
(151) 05.01.1995
(540)

SOKOLOVSKÁ UHELNÁ

(592) Slovní
(730) **Sokolovská uhelná, právní nástupce, a.s.**, Staré náměstí 69, Sokolov, 35601, CZ
(740) ZEMAN - podkrušnohorská patentová a známková kancelář, Mgr. Dita Fialová, patentový zástupce, Hradní 301/9, Loket, 35733
(511) Chemicky vyráběné látky, plyny pro průmyslové užití. Uhlí a výrobky z něj, např. brikety, uhelný prach, topné plyny, hnědouhelný dehet, průmyslové tuky a oleje, palivové dříví. Výrobky z kovů, zámečnické, kovářské a jiné, např. upravená lana, kolejové výhybky a překřížení, potrubí, nádoby, ocelové konstrukce, ocelové poklapy. Elektrické stroje a přístroje, jejich výroba a montáž, ruční nářadí a nástroje. Přístroje a nástroje, zařízení pro měření a regulaci, počítače a počítačové systémy, měřidla, kontrolní a poplašné zařízení. Zařízení osvětlovací, zařízení topná, zařízení na výrobu a rozvod páry a teplovodní zařízení, klimatizační zařízení, zařízení pro rozvod vody. Střelivo a výbušniny pro trhačské a střelmistrovské práce. Knihtisk, sitotisk a ofsetový tisk a výrobky takto vzniklé, fotografie, tiskoviny, časopisy, periodika, učební pomůcky a potřeby. Výrobky z pryže, jejich úprava vulkanizací a lepením. Stavební kámen, jeho těžba, zpracování, kamenické výrobky. Nábytek a jiné truhlářské výrobky, další výrobky ze dřeva a jiných přírodních materiálů. Výrobky zemědělské, zahradnické a lesnické. Drobné nářadí pro domácnost a kuchyň, pomůcky a látky k čištění. Potravinové všeho druhu včetně potravin dietetických a pro děti, čerstvé ovoce a zelenina, živé rostliny a přírodní květiny, výrobky zemědělské, zahradnické a lesnické, živá zvířata. Pivo a nealkoholické nápoje. Kuřácké potřeby. Inzertní a reklamní činnost, poskytování software. Peněžní služby - činnost spořitelny a pojišťovny, činnost privatizačního investičního fondu, činnost směnárny. Služby ve stavebnictví - práce zednické, pokrývačské, tesařské, klempířské, speciální práce interiéru, jako např. práce malířské, natěračské, obkladačské, tapetářské, podlahářské, sklenářské, provádění vodotěsných, tepelných a zvukových izolací, práce vodoinstalační, včetně topenářských, práce truhlářské. Komplexní služby ve stavebnictví - provádění staveb pozemních, inženýrských a průmyslových, inženýrská investiční činnost. Stavba lešení. Služby v oblasti prací vrtacích a zemních, práce trhačské. Opravy pneumatik a vzdušnic, práce vulkanizační. Služby v oboru těžkých a speciálních mechanismů, jako např. důlních dobývacích strojů, zemědělských, lesnických a stavebních strojů (rypadla, dozery, grejdry). Služby v oboru provozování speciální dopravní techniky a strojů, jako např. zakladačů, pásových dopravníků, skrejprů, silničních tahačů a přepravníků, jeřábů stabilních i mobilních, lanových drah a vleků. Služby v oblasti stavebního dozoru. Opravy motorových vozidel, včetně karoserií. Opravy elektrických strojů a přístrojů. Pronájem strojů a zařízení, výše uvedené speciální a dopravní techniky, včetně silničních motorových a kolejových vozidel. Montáž a opravy vyhrazených plynových tlakových a zdvihacích zařízení.

Oprava a údržba vyhrazených elektrických zařízení, práce elektroinstalační. Práce plynoinstalační. Prání, žehlení a opravy prádla a oděvů. Provozování uzavřené telefonní a rádiové sítě, doručování písemností. Provozování dopravy na pozemních komunikacích a železniční vlečky. Pronájem dopravních mechanismů. Doprava plynů a kapalin, rozvody vody a tepla. Pronájem železničních vozidel. Balení zboží před jeho expedicí. Kontrola vozidel a zboží před zahájením dopravy. Rozvod elektřiny. Úprava a zpracování chemických produktů. Úprava a zpracování textilií. Rekonstrukce elektrických strojů a přístrojů. Plynová a tlaková zařízení a zdvihadla a jejich rekonstrukce. Kovoobrábění, broušení kovů, galvanizace kovů. Nakládání s odpady, zejména jejich zpracování, recyklace a skladování. Zakládání výsypek skladováním vytěženého materiálu a jejich rekultivace. Vydávání publikací pro výchovu a vzdělávání. Lektorská a konzultační činnost. Provozování svářečské školy. Ubytovací služby včetně provozování hostinských zařízení, provoz kantýn. Služby spojené s provozováním koupaliště a veřejných tábořišť. Laboratorní práce. Psychologické služby. Projektová činnost v investiční výstavbě. Měřičské a geodetické práce. Geologické práce. Provedení revizí a periodických zkoušek vybraných dozorovaných zařízení plynových, zdvihacích, tlakových a elektrických, Projektování elektrických zařízení. Konstrukční práce. Účetní poradenství. Organizační a ekonomické poradenství. Opravy a montáž měřidel. Montáž a opravy kancelářské a reprodukční techniky, montáž a opravy výrobků spotřební elektroniky. Automatizované zpracování dat. Písmomalířství. Vzdělávání a rekvalifikace. Výrobky ze skla včetně laboratorního skla. Rekonstrukce a opravy laboratorního skla.

Třídy výrobků a služeb:
1, 4, 5, 6, 7, 8, 9, 11, 13, 16, 17, 19, 20, 21, 29, 30, 31, 32, 34, 35, 36, 37, 38, 39, 40, 41, 42

(210) O-87783

(111) **182126**
(220) 16.03.1994
(151) 05.01.1995
(540)



(594) Kombinovaná
(730) **Sokolovská uhelná, právní nástupce, a.s.**, Staré náměstí 69, Sokolov, 35601, CZ
(740) ZEMAN - podkrušnohorská patentová a známková kancelář, Mgr. Dita Fialová, patentový zástupce, Hradní 301/9, Loket, 35733
(511) Chemicky vyráběné látky, plyny pro průmyslové užití. Uhlí a výrobky z něj, např. brikety, uhelný prach, topné plyny, hnědouhelný dehet, průmyslové tuky a oleje, palivové dříví. Výrobky z kovů, zámečnické, kovářské a jiné, např. upravená lana, kolejové výhybky a překřížení, potrubí, nádoby, ocelové konstrukce, ocelové poklapy. Elektrické stroje a přístroje, jejich výroba a montáž, ruční nářadí a nástroje. Přístroje a nástroje, zařízení pro měření a regulaci, počítače a počítačové systémy, měřidla, kontrolní a poplašné zařízení. Zařízení osvětlovací, zařízení topná, zařízení na výrobu a rozvod páry a teplovodní zařízení, klimatizační zařízení, zařízení pro rozvod vody. Střelivo a výbušniny pro trhačské a střelmistrovské práce. Knihtisk, sitotisk a ofsetový tisk a výrobky takto vzniklé, fotografie, tiskoviny, časopisy, periodika, učební pomůcky a potřeby. Výrobky z pryže, jejich úprava vulkanizací a lepením. Stavební kámen, jeho těžba, zpracování, kamenické výrobky. Nábytek a jiné truhlářské výrobky, další výrobky ze dřeva a jiných přírodních materiálů. Výrobky zemědělské, zahradnické a lesnické. Drobné nářadí pro domácnost a kuchyň, pomůcky a látky k čištění. Potravinové všeho druhu včetně potravin dietetických a pro děti, čerstvé ovoce a zelenina, živé rostliny a přírodní květiny, výrobky zemědělské, zahradnické a lesnické, živá zvířata. Pivo a nealkoholické nápoje. Kuřácké potřeby. Inzertní a reklamní činnost, poskytování software. Peněžní služby - činnost spořitelny a pojišťovny, činnost privatizačního investičního fondu, činnost směnárny. Služby ve stavebnictví - práce zednické, pokrývačské, tesařské, klempířské, speciální práce interiéru, jako

např. práce malířské, natěračské, obkladačské, tapetářské, podlahářské, sklenářské, provádění vodotěsných, tepelných a zvukových izolací, práce vodoinstalatérské, včetně topenářských, práce truhlářské. Komplexní služby ve stavebnictví - provádění staveb pozemních, inženýrských a průmyslových, inženýrská investiční činnost. Stavba lešení. Služby v oblasti prací vrtacích a zemních, práce trhačské. Opravy pneumatik a vzdušnic, práce vulkanizérské. Služby v oboru těžkých a speciálních mechanismů, jako např. důlních dobývacích strojů, zemědělských, lesnických a stavebních strojů (rypadla, dozery, grejdry). Služby v oboru provozování speciální dopravní techniky a strojů, jako např. zakladačů, pásových dopravníků, skrejprů, silničních tahačů a přepravníků, jeřábů stabilních i mobilních, lanových drah a vleků. Služby v oblasti stavebního dozoru. Opravy motorových vozidel, včetně karoserií. Opravy elektrických strojů a přístrojů. Pronájem strojů a zařízení, výše uvedené speciální a dopravní techniky, včetně silničních motorových a kolejových vozidel. Montáž a opravy vyhrazených plynových tlakových a zdvihacích zařízení. Oprava a údržba vyhrazených elektrických zařízení, práce elektroinstalatérské. Práce plynoinstalatérské. Prání, žehlení a opravy prádla a oděvů. Provozování uzavřené telefonní a rádiové sítě, doručování písemností. Provozování dopravy na pozemních komunikacích a železniční vlečky. Pronájem dopravních mechanismů. Doprava plynů a kapalin, rozvody vody a tepla. Pronájem železničních vozidel. Balení zboží před jeho expedicí. Kontrola vozidel a zboží před zahájením dopravy. Rozvod elektřiny. Úprava a zpracování chemických produktů. Úprava a zpracování textilií. Rekonstrukce elektrických strojů a přístrojů. Plynová a tlaková zařízení a zdvihadla a jejich rekonstrukce. Kovoobrábění, broušení kovů, galvanizace kovů. Nakládání s odpady, zejména jejich zpracování, recyklace a skladování. Zakládání výsypek skladováním vytěženého materiálu a jejich rekultivace. Vydávání publikací pro výchovu a vzdělávání. Lektorská a konzultační činnost. Provozování svářečské školy. Ubytovací služby včetně provozování hostinských zařízení, provoz kantýn. Služby spojené s provozováním koupaliště a veřejných tábořišť. Laboratorní práce. Psychologické služby. Projektová činnost v investiční výstavbě. Měřičské a geodetické práce. Geologické práce. Provádění revizí a periodických zkoušek vybraných dozorovaných zařízení plynových, zdvihacích, tlakových a elektrických, Projektování elektrických zařízení. Konstrukční práce. Účetní poradenství. Organizační a ekonomické poradenství. Opravy a montáž měřidel. Montáž a opravy kancelářské a reprodukční techniky, montáž a opravy výrobků spotřební elektroniky. Automatizované zpracování dat. Písmomalířství. Vzdělávání a rekvalifikace. Výrobky ze skla včetně laboratorního skla. Rekonstrukce a opravy laboratorního skla.

Třídy výrobků a služeb:

1, 4, 5, 6, 7, 8, 9, 11, 13, 16, 17, 19, 20, 21, 29, 30, 31, 32, 34, 35, 36, 37, 38, 39, 40, 41, 42

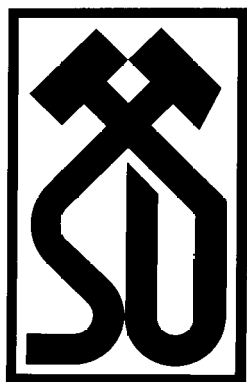
(210) O-87784

(111) **182127**

(220) 16.03.1994

(151) 05.01.1995

(540)



(594) Kombinovaná

(730) **Sokolovská uhelná, právní nástupce, a.s.**, Staré náměstí 69, Sokolov, 35601, CZ

(740) ZEMAN - podkrušnohorská patentová a známková kancelář, Mgr. Dita Fialová, patentový zástupce, Hradní 301/9, Loket, 35733

(511) Chemicky vyráběné látky, plyny pro průmyslové užití. Uhlí a výrobky z něj, např. brikety, uhelný prach, topné plyny, hnědouhelný dehet, průmyslové

tuky a oleje, palivové dříví. Výrobky z kovů, zámečnické, kovářské a jiné, např. upravená lana, kolejové výhybky a překřížení, potrubí, nádoby, ocelové konstrukce, ocelové poklapy. Elektrické stroje a přístroje, jejich výroba a montáž, ruční nářadí a nástroje. Přístroje a nástroje, zařízení pro měření a regulaci, počítače a počítačové systémy, měřidla, kontrolní a poplašné zařízení. Zařízení osvětlovací, zařízení topná, zařízení na výrobu a rozvod páry a teplovodní zařízení, klimatizační zařízení, zařízení pro rozvod vody. Střelivo a výbušniny pro trhačské a střelmistrovské práce. Knihtisk, šitotisk a ofsetový tisk a výrobky takto vzniklé, fotografie, tiskoviny, časopisy, periodika, učební pomůcky a potřeby. Výrobky z pryže, jejich úprava vulkanizací a lepením. Stavební kámen, jeho těžba, zpracování, kamenické výrobky. Nábytek a jiné truhlářské výrobky, další výrobky ze dřeva a jiných přírodních materiálů. Výrobky zemědělské, zahradnické a lesnické. Drobné nářadí pro domácnost a kuchyň, pomůcky a látky k čištění. Potravinové všeobecné výrobky včetně potravin dietetických a pro děti, čerstvé ovoce a zelenina, živé rostliny a přírodní květiny, výrobky zemědělské, zahradnické a lesnické, živá zvířata. Pivo a nealkoholické nápoje. Kuřácké potřeby. Inzerční a reklamní činnost, poskytování softwaru. Peněžní služby - činnost spořitelny a pojišťovny, činnost privatizačního investičního fondu, činnost směnárny. Služby ve stavebnictví - práce zednické, pokrývačské, tesařské, klempířské, speciální práce interiéru, jako např. práce malířské, natěračské, obkladačské, tapetářské, podlahářské, sklenářské, provádění vodotěsných, tepelných a zvukových izolací, práce vodoinstalatérské, včetně topenářských, práce truhlářské. Komplexní služby ve stavebnictví - provádění staveb pozemních, inženýrských a průmyslových, inženýrská investiční činnost. Stavba lešení. Služby v oblasti prací vrtacích a zemních, práce trhačské. Opravy pneumatik a vzdušnic, práce vulkanizérské. Služby v oboru těžkých a speciálních mechanismů, jako např. důlních dobývacích strojů, zemědělských, lesnických a stavebních strojů (rypadla, dozery, grejdry). Služby v oboru provozování speciální dopravní techniky a strojů, jako např. zakladačů, pásových dopravníků, skrejprů, silničních tahačů a přepravníků, jeřábů stabilních i mobilních, lanových drah a vleků. Služby v oblasti stavebního dozoru. Opravy motorových vozidel, včetně karoserií. Opravy elektrických strojů a přístrojů. Pronájem strojů a zařízení, výše uvedené speciální a dopravní techniky, včetně silničních motorových a kolejových vozidel. Montáž a opravy vyhrazených plynových tlakových a zdvihacích zařízení. Oprava a údržba vyhrazených elektrických zařízení, práce elektroinstalatérské. Práce plynoinstalatérské. Prání, žehlení a opravy prádla a oděvů. Provozování uzavřené telefonní a rádiové sítě, doručování písemností. Provozování dopravy na pozemních komunikacích a železniční vlečky. Pronájem dopravních mechanismů. Doprava plynů a kapalin, rozvody vody a tepla. Pronájem železničních vozidel. Balení zboží před jeho expedicí. Kontrola vozidel a zboží před zahájením dopravy. Rozvod elektřiny. Úprava a zpracování chemických produktů. Úprava a zpracování textilií. Rekonstrukce elektrických strojů a přístrojů. Plynová a tlaková zařízení a zdvihadla a jejich rekonstrukce. Kovoobrábění, broušení kovů, galvanizace kovů. Nakládání s odpady, zejména jejich zpracování, recyklace a skladování. Zakládání výsypek skladováním vytěženého materiálu a jejich rekultivace. Vydávání publikací pro výchovu a vzdělávání. Lektorská a konzultační činnost. Provozování svářečské školy. Ubytovací služby včetně provozování hostinských zařízení, provoz kantýn. Služby spojené s provozováním koupaliště a veřejných tábořišť. Laboratorní práce. Psychologické služby. Projektová činnost v investiční výstavbě. Měřičské a geodetické práce. Geologické práce. Provádění revizí a periodických zkoušek vybraných dozorovaných zařízení plynových, zdvihacích, tlakových a elektrických, Projektování elektrických zařízení. Konstrukční práce. Účetní poradenství. Organizační a ekonomické poradenství. Opravy a montáž měřidel. Montáž a opravy kancelářské a reprodukční techniky, montáž a opravy výrobků spotřební elektroniky. Automatizované zpracování dat. Písmomalířství. Vzdělávání a rekvalifikace. Výrobky ze skla včetně laboratorního skla. Rekonstrukce a opravy laboratorního skla.

Třídy výrobků a služeb:

1, 4, 5, 6, 7, 8, 9, 11, 13, 16, 17, 19, 20, 21, 29, 30, 31, 32, 34, 35, 36, 37, 38, 39, 40, 41, 42

(210) O-87785

(111) **182662**
(220) 11.08.1994
(151) 26.01.1995
(540)



(594) Kombinovaná
(591) Barevná
(730) **D&Z spol. s r. o.**, Údlická 761/7, Praha 8, Dolní Chabry, 18400, CZ
(740) Ing. Michal Jupa, patentový zástupce, Na Baních 1385, Praha 5 - Zbraslav, 15600
(511) (37) stavební činnost, zejména provádění inženýrských staveb.
Třídy výrobků a služeb:
37
(210) O-91913

(111) **183664**
(220) 04.01.1994
(151) 24.03.1995
(540)

SUPRANE

(592) Slovní
(730) **Baxter International Inc.**, One Baxter Parkway, Deerfield, IL, US
(740) KOREJZOVA LEGAL v.o.s., JUDr. Zdeňka Korejzová, Korunní 810/104, Praha 10 - Vinohrady, 10100
(511) (5) farmaceutické přípravky zejména inhalační anestetika.
Třídy výrobků a služeb:
5
(210) O-85626

(111) **184016**
(220) 03.01.1994
(151) 07.04.1995
(540)

DIROL

(592) Slovní
(730) **Kraft Foods Danmark Intellectual Property ApS**, Ringager 2A, 2.tv., 2605 Brøndby, DK
(740) Havlík Švorčík a partneři, advokátní a patentová kancelář, JUDr. Otakar Švorčík, advokát, Hálkova 1406/2, Praha 2, Nové Město, 12000
(511) (30) Káva, čaj, kakao, cukr, rýže, tapioka, ságo, kávové náhražky, mouka z obilné výroby určené k lidské výživě, např. ovesné vločky apod., nápoje z kávy, kakaa nebo čokolády; chléb, suchary a sušenky, koláče, jemné pečivo; cukrovinky zejména nemedicínální žvýkací guma; zmrzlina, med, sirup z melasy, kvasnice, prášky do pečiva, sůl, hořčice; pepř, ocet, chuťové omáčky; koření; led.
Třídy výrobků a služeb:
30
(210) O-85612

(111) **185705**
(220) 26.05.1994
(151) 14.06.1995
(540)

DIAGO

(594) Slovní grafická
(730) **Asociace technických diagnostiků České republiky, zapsaný spolek**, 17. listopadu 2172/15, Ostrava, Poruba, 70800, CZ
(740) HALAXOVÁ & HALAXOVÁ, TETRAPAT, RNDr. Zdeňka Halaxová, Dukelská 891/4, Olomouc, 77200
(511) Organizování mezinárodní konference s výstavou diagnostické techniky a odbornými přednáškami zaměřenými na: aplikace techn. diagnostiky v konstrukci strojů, v ekologii a v kvalitě, uplatnění techn. diagnostiky v technické praxi, teoretické otázky techn. diagnostiky.
Třídy výrobků a služeb:
41, 42
(210) O-89836

(111) **186496**
(220) 28.04.1994
(151) 04.07.1995
(540)

ZLATÝ SLAVÍK

(592) Slovní
(730) **TV Nova s.r.o.**, Kříženeckého náměstí 1078/5a, Praha 5, Hlubočepy, 15200, CZ
(740) Dana Lukajová, patentový zástupce, Dana Lukajová, Voršílská 130/10, Praha 1, Nové Město, 11000
(511) Nahrané zvukové a zvukově obrazové záznamy, tiskoviny, periodický a neperiodický tisk, knihy, plakáty, prospekty, fotografie, reklamní činnost, inzertní činnost, vydavatelská a nakladatelská činnost, půjčování nahranych zvukových a zvukově obrazových záznamů.
Třídy výrobků a služeb:
9, 16, 35, 41
(210) O-89057

(111) **186833**
(220) 08.02.1994
(151) 19.07.1995
(540)



(594) Kombinovaná
(730) **PROAIR GmbH**, Reute 17/1, Argenbühl- Eglofs, 88260, DE
(740) Čermák a spol., JUDr. Karel Čermák jr., Ph.D., LL.M., advokát, Elišky Peškové 15/735, Praha 5, 15000
(511) Vysavače, jejich součásti a příslušenství; filtry na čištění vzduchu, jejich součásti a příslušenství; školící činnost s výše uvedeným.
Třídy výrobků a služeb:
9, 11, 41
(210) O-86458

(111) **187708**
(220) 08.02.1994
(151) 26.01.1996
(540)



(594) Kombinovaná
(730) **PROAIR GmbH**, Reute 17/1, Argenbühl- Eglöfs, 88260, DE
(740) Čermák a spol., JUDr. Karel Čermák jr., Ph.D., LL.M., advokát, Elišky Peškové 15/735, Praha 5, 15000
(511) (9) vysavače, jejich součásti a příslušenství; (11) filtry na čištění vzduchu, jejich součásti a příslušenství; (41) školící činnost s výše uvedeným.
Třídy výrobků a služeb:
9, 11, 41
(210) O-86459

(111) **191143**
(220) 07.01.1994
(151) 24.06.1996
(540)

HewSaw

(592) Slovní
(730) **Veisto Oy**, YRITTÄJÄNTIE 1, 52700 MÄNTYHARJU, FI
(740) Rott, Růžička & Guttman a spol., Vyskočilova 1566, Praha 4, Michle, 14000
(511) (7) strojní rámové pily.
Třídy výrobků a služeb:
7
(210) O-85693

(111) **191272**
(220) 07.04.1994
(151) 24.06.1996
(540)



(594) Kombinovaná
(591) Barevná
(730) **Kirschnerová Denisa Mgr.**, Boučkova 1821/19, Praha 6, Břevnov, 16200, CZ
Kirschner Miloš, Farní 1010/19, Praha 6, Střešovice, 16200, CZ
(740) Mgr. Ing. Marek Němec, advokát, Nádražní 106, Sedlčany, 26401
Mgr. Ing. Marek Němec, advokát, Nádražní 106, Sedlčany, 26401
(511) (9) audio a video materiály, desky, kazety, videokazety, videodesky; (16) tiskoviny všeho druhu; (35) činnost propagační; (41) umělecká vystoupení, činnost vyučovací, vzdělávací a zábavná.
Třídy výrobků a služeb:
9, 16, 35, 41
(210) O-88476

(111) **191273**
(220) 07.04.1994
(151) 24.06.1996
(540)



(594) Kombinovaná
(730) **Kirschnerová Denisa Mgr.**, Boučkova 1821/19, Praha 6, Břevnov, 16200, CZ
Kirschner Miloš, Farní 1010/19, Praha 6, Střešovice, 16200, CZ
(740) Mgr. Ing. Marek Němec, advokát, Nádražní 106, Sedlčany, 26401
Mgr. Ing. Marek Němec, advokát, Nádražní 106, Sedlčany, 26401
(511) (9) audio a video materiály, desky, kazety, videokazety, videodesky; (16) tiskoviny všeho druhu; (35) činnost propagační; (41) umělecká vystoupení, činnost vyučovací, vzdělávací a zábavná.
Třídy výrobků a služeb:
9, 16, 35, 41
(210) O-88477

(111) **192772**
(220) 04.01.1994
(151) 21.08.1996
(540)

SCOTCH-BRITE

(592) Slovní
(730) **3M Company**, 3M Center, 2501 Hudson Road, St. Paul, MN, US
(740) Baker & McKenzie, v.o.s., advokátní kancelář, JUDr. Jiří Čermák, Klimentůvská 46, Praha 1, 11002
(511) (21) pomůcky a látky k čištění, drhnutí, stírání a leštění.
Třídy výrobků a služeb:
21
(210) O-85625

(111) **195098**
(220) 15.07.1994
(151) 25.11.1996
(540)

COMIMPEX

(592) Slovní
(730) **COMIMPEX spol. s r.o.**, Haškova 153/17, Brno, Lesná, 63800, CZ
(511) (9) kancelářská technika, kopírky, kalkulačky, telekomunikační technika, faxy, modemy, telefonní přístroje, výpočetní technika, počítače, tiskárny, nosiče dat, software; (16) psací stroje; (42) vytváření zákaznického software.
Třídy výrobků a služeb:
9, 16, 42
(210) O-91189

(111) **195348**
(220) 12.12.1994
(151) 26.11.1996
(540)



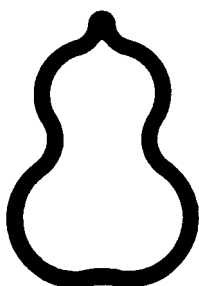
(594) Kombinovaná
(591) Barevná
(730) **RAMET s.r.o.**, Letecká 1110, Kunovice, 68604, CZ
(740) Halaxová & Halaxová, TETRAPAT, Mgr. Eva Halaxová, Jinonická 804/80, Praha 5, Košíře, 15800

(511) (9) radiolokační pátrače po pozemních cílech, prostředky pro sledování pohybu osob, průzkumové termovizní prostředky, anténní systémy aktivních a pasivních radiolokátorů, telekomunikační anténní systémy, radiolokační měřiče rychlosti vozidel a jejich software, komponenty mikrovlnné techniky, digitální hladinoměry do výbušného prostředí a jejich software, výkonové napájecí zdroje; (20) nábytek kovový, regály kovové pevné i pojízdné pro archivy a knihovny; (37) instalace a opravy elektr. strojů a přístrojů výše uvedených, instalace kovových regálů do archivů a knihoven; (40) kovoobrábění; (42) zámečnictví.

Třídy výrobků a služeb:
9, 20, 37, 40, 42

(210) O-95223

(111) **195376**
(220) 23.12.1994
(151) 26.11.1996
(540)



(593) Obrazová
(730) **Proterial, Ltd.**, 6-36, Toyosu 5-chome, Koto-ku, Tokyo, JP
(740) Čermák a spol., JUDr. Karel Čermák Ph.D., LL.M., Elišky Peškové 735/15, Praha 5, Smíchov, 15000

(511) (6) kovové trubky a jejich součásti, kovové ventily.

Třídy výrobků a služeb:
6

(210) O-95699

(111) **196111A**
(220) 02.08.1994
(151) 24.03.1998
(540)



(594) Kombinovaná
(730) **TV Nova s.r.o.**, Kříženeckého náměstí 1078/5a, Praha 5, Hlubočepy, 15200, CZ

(740) Dana Lukajová, patentový zástupce, Voršilská 10, Praha 1, 11000
(511) (38) televizní vysílání pořadů.

Třídy výrobků a služeb:
38

(210) O-127940

(111) **196111**
(220) 02.08.1994
(151) 02.01.1997
(540)



(594) Kombinovaná
(730) **TV Nova s.r.o.**, Kříženeckého náměstí 1078/5a, Praha 5, Hlubočepy, 15200, CZ

(740) Dana Lukajová, patentový zástupce, Voršilská 10, Praha 1, 11000

(511) (9) audiovizuální díla; (35) inzertní a reklamní činnost; (41) výchovná a zábavní činnost, výměna audiovizuálních děl.

Třídy výrobků a služeb:
9, 35, 41

(210) O-91615

(111) **197332**
(220) 13.06.1994
(151) 24.02.1997
(540)

VIVA

(592) Slovní
(730) **VIVA Media GmbH**, Stralauer Allee 6, 10245 Berlin, DE
(740) Havlík Švorčík a partneři, advokátní a patentová kancelář, JUDr. Otakar Švorčík, Hálkova 1406/2, Praha 2, Nové Město, 12000

(511) (9) zvukové a/nebo obrazové nahrávky, všechny ve formě desek, pásků, kompaktních disků nebo kazet, filmy a televizní filmy; (14) klenoty, přívěsky ke klíčům, mince, hodiny a hodinky; (18) příruční kabely, cestovní tašky, tašky a sportovní potřeby, příruční kabelky, školní tašky, sportovní pytle -na zdrhovací tkaničku, taštičky na kosmetické potřeby, nákupní tašky, plážové tašky, ruksaky, kufríky, kožené kufrý, klíčenky, pouzdra na hudební nástroje, náprsní tašky, peněženky a deštníky; (25) klobouky a čepice, krátké kalhoty, saka, košile, mikiny, trička, tílka, župany a kimona, rukavice prstové a palčáky, soupravy pro volný čas, kalhoty, džínsy, oblečení do deště, plavky, prádlo, pyžama, kostýmy, šle, papuče, papučové ponožky, textilní galantérie, pantofle, řemeny, sandály, boty nízké a vysoké, látkové pásy; (38) služby kabelového a televizního vysílání; (41) výroba televizních programů, tanečních a hudebních pořadů, udílení cen, komediálních pořadů, her a sportovních událostí, živých koncertů, televizních zpravodajství, organizace talentových soutěží a udílení cen v oblasti televizní a hudební tvorby.

Třídy výrobků a služeb:
9, 14, 18, 25, 38, 41

(210) O-90521

(111) **198326**
(220) 19.10.1994
(151) 26.03.1997
(540)

TV BINGO

(592) Slovní
(730) **TV Nova s.r.o.**, Kříženeckého náměstí 1078/5a, Praha 5, Hlubočepy, 15200, CZ
(740) Dana Lukajová, patentový zástupce, Voršilská 10, Praha 1, 11000
(511) (35) inzertní a reklamní činnost; (41) výchovná a zábavní činnost.
Třídy výrobků a služeb:
35, 41

(210) O-93382

(111) **201586**
(220) 15.03.1994
(151) 28.07.1997
(540)



(594) Kombinovaná
(730) **EZV, spol. s r.o.**, Kuzmányho 2, 080 01 Prešov, SK
(740) PROPATENT, Ing. Vlasta Sedláčková, patentový zástupce, Pod Pekařkou 107/1, Praha 4, Podolí, 14700
(511) (9) přístroje na úpravu tvrdé vody a jejich doplňky, vodoměry, počítače, spotřební elektronika, ekologicky zaměřené elektronické přístroje, měřicí a regulační technika; (35) zprostředkovatelská obchodní činnost; (37) montáž a opravy měřicí a regulační techniky, servis a opravy počítačových strojů, tiskáren, řídicích modulů; (42) projektování elektronických zařízení a měřicí a regulační techniky.

Třídy výrobků a služeb:
9, 35, 37, 42
(210) O-87756

(111) **202565**
(220) 16.02.1994
(151) 26.08.1997
(540)



(594) Slovní grafická
(591) Barevná
(730) **MODETA STYLE s.r.o.**, Březinovy sady 441/2, Jihlava, 58601, CZ
(511) (5) výrobky farmaceutické, zvěrolékařské a zdravotnické, výrobky dietetické k lékařským účelům, potraviny pro děti, náplasti, obvazový materiál, hmoty k plombování zubů a na zubní otisky, desinfekční prostředky, prostředky k ničení plevelu a k hubení živočišných škůdců; (25) plavky, obuv, kloboučnické zboží; (40) zpracování a úprava textilního a pleteného materiálu, zpracování materiálu na osnovních stávcích zejména pro dámské a pánské košile, halenky, sukně, šaty, dámské pracovní pláště, počesávané halenky, župany, pyžama, noční košile, plavky, plážové obleky, prostěradla, dámské osnovní punčochy, technické úplety, krajky, záclonoviny, svetry, pulovry, rukavice.

Třídy výrobků a služeb:
5, 25, 40
(210) O-86940

(111) **203369A**
(220) 28.07.1994
(151) 17.08.1998
(540)

TABU

(592) Slovní
(730) **TV Nova s.r.o.**, Kříženeckého náměstí 1078/5a, Praha 5, Hlubočepy, 15200, CZ
(740) Dana Lukajová, patentový zástupce, Voršilská 10, Praha 1, 11000
(511) (38) televizní vysílání, televizní vysílání pořadů, televizní vysílání zábavných i výchovných pořadů, televizní vysílání diskusních pořadů, televizní vysílání soutěží, her a loterií.

Třídy výrobků a služeb:
38
(210) O-127742

(111) **203369**
(220) 28.07.1994
(151) 23.09.1997
(540)

TABU

(592) Slovní
(730) **TV Nova s.r.o.**, Kříženeckého náměstí 1078/5a, Praha 5, Hlubočepy, 15200, CZ
(740) Dana Lukajová, patentový zástupce, Voršilská 10, Praha 1, 11000
(511) (5) výrobky hygienické, diabetické přípravky, dietetické přípravky a potraviny, potraviny pro batolata, vitamíny, vitamínové nápoje, povzbuzující přípravky, náplastě, materiál pro obvazy, dezinfekční přípravky, hygienické potřeby a pro osobní hygienu, deodoranty, cigarety bez tabáku k lékařskému účelu; (6) obecné kovy a jejich slitiny a jednoduché výrobky z těchto kovů či slitin zařazené ve tř. 6, skřínky na klenoty, těžítka, nedobytné pokladny a schránky, přívěšky na klíče, klíče, zámečnické výrobky, řetězy, kotvy, kovadliny, zvony, zvonky, hřebíky, šrouby, umělecké nebo ozdobné předměty, výrobky z kovu nikoli z drahých kovů, zařazené ve třídě 6; (8) přístroje stolní (nože, vidličky, lžíce) i z drahých kovů i pochromované, příbory na salát, sečné zbraně, břitvy, nářadí a přístroje s ručním pohonem; (9) aparáty a přístroje vědecké, geodetické, elektrické, elektronické, fotografické, filmové, optické, přístroje pro vážení, měření, signalizaci, kontrolu, záchranu a přístroje učební, aparáty pro záznam, převod, reprodukci zvuku nebo obrazu, magnetické suporty zvukových záznamů, gramofonové desky, automatické distributory a mechanismy na mince, zapisovací pokladny, kalkulační stroje, přístroje pro zpracování informací a počítače včetně jejich jednotlivých součástí a náhradních dílů ze třídy 9, nosiče magnetických záznamů nahrané i nenahrané, videokazety nahrané i nenahrané, audiokazety nahrané i nenahrané, audiokazety nahrané i nenahrané, CD disky, programové vybavení pro počítače, software, počítačové hry, pohledy ilustrované se zvukovou nahrávkou, hlavolamy, hrací skříně uváděné v činnosti vhozením mince, reklamní přístroje na střídavé obrazy, reklama světelná, reklamní světelné přístroje; (10) preservativy; (14) vzácné kovy a jejich slitiny a výrobky z těchto látek nebo postříbeného nebo pozlaceného kovu, klenoty, bižuterie, drahokamy, umělecké nebo ozdobné předměty, hodinářské potřeby a chronometrické přístroje, budíky, nástěnné hodiny, knoflíky do manžet, jehlice do kravat, odznaky z drahých kovů, těžítka, přístroje stolní, kávové, čajové, na vajíčka z drahých kovů, přívěšky na klíče; (15) hudební nástroje, mechanická piana a jejich doplňky, hrací skříně, elektrické a elektronické hudební nástroje; (16) papír, lepenka a výrobky z těchto materiálů zatříděné ve třídě 16 zejména výrobky z papíru, plakáty, fotografie, papír na balení doutníků a cigaret, pohlednice, gratulace, dopisní papíry, obálky, kalendáře zejména nástěnné a stolní, samolepky, obtisky, pexesa, hrací karty, puzzle, poznámkové bloky, desky na spisy, pořadače, omalovánky, activity books, balící papír, papírové hračky, školní sešity, skicárky, tužky, pastelky, tuhy, gumy, ořezávátka, ořezávátka strojky, penály, papírové tašky, školní tašky, umělohmotné tašky, papírové kapesníky, hlavolamy, obaly všeho druhu papírové, těžítka, tiskoviny, časopisy, periodika, knihy, tiskárenské výrobky, písmena pro tiskárny, štočky, potřeby pro knižní vazby, fotografie, lepidla pro papírenství nebo domácnost, materiál pro umělce, štetce, psací stroje a kancelářské potřeby, učební pomůcky, plastické nebo papírové obaly obecně, listy, pytlíky a sáčky pro obalovou techniku, obaly na mléčné výrobky, obaly na kosmetiku, obaly na hračky, přívěšky na klíče, umělecké nebo ozdobné předměty; (17) obaly všeho druhu z plastických hmot (na mléčné výrobky, na cukrovinky, na zvukové nosiče, na kosmetiku atd.), umělohmotné tašky; (18) kůže, imitace kůže, výrobky z těchto materiálů zařazené ve třídě 18, tašky, tašky náprsní, tašky ruční, peněženky, kufry, deštníky, slunečníky a

hole, biče a sedlářské výrobky, opasky, umělecké nebo ozdobné předměty, přívěšky na klíče; (20) nábytek, zrcadla, rámy, výrobky ze dřeva, korku, rákosu, vrbového proutí, z rohu, kosti, slonoviny, kostic, želvoviny, jantaru, perleti, mořské pěny, náhražky všech těchto materiálů nebo náhražky z plastických hmot zařazené ve třídě 20, nábytek kovový pro camping, matrace do postelí, polštáře, tabulky státní poznávací značky nekovové, dopisní schránky ani zděné ani kovové, dětský nábytek, umělecké nebo ozdobné předměty; (21) náčiní, výrobky a nádoby pro domácnost nebo kuchyň, čisticí prostředky, plastové prostírání, s výjimkou zboží a doplňků parfumerie a všech toaletních výrobků jako například sprejů, pudrů, hřebenu a kosmetických hub, sklo, porcelán, majolika a výrobky z těchto materiálů, lahve, vázičky, sklenice, těžítka, nápojové lahve, obaly s výjimkou zboží a doplňků parfumerie a všech toaletních výrobků jako například sprejů, pudrů, hřebenu a kosmetických hub, nádobí, smaltované domácí a kuchyňské přístroje, náčiní, předměty a nádoby, podnosy a podložky pro karafy, nádoby a nádobí z plastických nebo jiných hmot pro domácnost, malé aparáty k sekání, mletí, lisování s ručním pohonem, přístroje nikoliv z drahých kovů zejména stolní, kávové, čajové, na koření a na vajíčka, elektrické zubní kartáčky; (24) tkaniny, pokrývky ložní i stolní, textilní výrobky, kapesníky textilní, peřiny, polštáře; (25) oděvy, obuv, kloboučnické zboží, trička, čepice, klobouky, nášivky na oděvy, zažehlovací obtisky, šátky, plavky, obuv, ponožky; (26) krajky, výšivky, stuhy, tkaničky, knoflíky, knoflíky košilové a k náprsenkám, knoflíky kovové, knoflíky nitěné, knoflíky patentní, odznaky, háčky a očka, poutka, špendlíky, jehly, galanterie, zipy, nášivky na oděvy, zažehlovací obtisky, umělé květiny, umělecké nebo ozdobné předměty; (28) hra a hračky zejména dřevěné, plyšové, látkové, umělohmotné, třaskavé, mechanické, hudební, fyzikální hrací stroje, hlavolamy, potřeby pro gymnastiku a sport, ozdoby na vánoční stromky, obaly na hračky; (29) potraviny živočišného původu, maso, ryby, drůbež, zvěřina, masové výtažky, zahradní jedlé výrobky, ovoce a zelenina konzervované, sušené a zavařené, želé, džemy, kompoty, vejce, mléko a mléčné výrobky, oleje a tuky jedlé; (30) potraviny rostlinného původu připravené pro konzumaci nebo konzervování jakož i stimulanty pro zlepšení chutě potravin, káva, čaj, kakao, cukr, rýže, tapioka, kávové náhražky, med, žvýkačky, sirup melasový, droždí pro kynutí, sůl, hořčice, ocet, omáčky k ochucení, koření, led pro osvěžení; (32) nealkoholické nápoje, nápoje zbavené alkoholu, piva, minerální vody, šumivé nápoje, ovocné šťávy a nápoje, sirupy a jiné přípravky k zhotovování nápojů, instantní nápoje; (33) alkoholické nápoje s výjimkou pív; (35) reklamní, inzertní a propagační činnost.

Třídy výrobků a služeb:

5, 6, 8, 9, 10, 14, 15, 16, 17, 18, 20, 21, 24, 25, 26, 28, 29, 30, 32, 33, 35

(210) O-91518

(111) **228990**

(220) 05.01.1994

(151) 27.12.2000

(540)

KOFOLA

(592) Slovní

(730) **Kofola ČeskoSlovensko a.s.**, Nad Porubkou 2278/31a, Ostrava, Poruba, 70800, CZ

(740) Rott, Růžička & Guttman a spol., Vyskočilova 1566, Praha 4, Michle, 14000

(511) (32) nealkoholické nápoje, zejména limonády s výjimkou strojených vod minerálních, sirupy a jiné přípravky k přípravě nápojů, pivo; (33) alkoholické nápoje; (35) zprostředkování obchodní činnosti.

Třídy výrobků a služeb:

32, 33, 35

(210) O-85643

(111) **261642**

(220) 17.07.2003

(151) 24.02.2004

(540)



(594) Kombinovaná

(730) **DONET spol. s r.o.**, Dominova 2463/15, Praha 5, Stodůlky, 15800, CZ

(740) Mgr. Tomáš Jenčík LL.M., advokát, Rajhradská 3057/40, Praha 9, Horní Počernice, 19300

(511) (25) textilní výrobky, jako jsou plavky pánské, dámské a dětské, prádlo spodní, oděvy tělocvičné, konfekce, košile, oděvy koupací, oděvy plážové, pyžama, tílka, košílky, nátělníky, župany, bundy sportovní, obuv; (35) reklamní a propagační činnost, zprostředkovatelská činnost v oblasti obchodu; (41) překladatelská a tlumočnická činnost.

Třídy výrobků a služeb:

25, 35, 41

(210) O-193989

(111) **266274**

(220) 07.01.2004

(151) 29.09.2004

(540)



(594) Kombinovaná

(730) **Aderans Company Limited**, 13-4, Araki-cho, Shinjuku-ku, Tokyo, JP

(740) PATENTSERVIS Praha a.s., Na Podkovce 281/10, Praha 4, Podolí, 14700

(511) (26) vlasové ozdoby, včetně paruk a vlasových přičesků.

Třídy výrobků a služeb:

26

(210) O-316504

(111) **266283**

(220) 08.01.2004

(151) 29.09.2004

(540)

MONOZIDE

(592) Slovní

(730) **Bausch Health Ireland Limited**, 3013 Lake Drive, Citywest Business Campus, Dublin 24, IE

(740) Mgr. et Mgr. Alena Kunicová, advokátka, Hartigova 857/47, Praha 3, Žižkov, 13000

(511) (5) farmaceutické výrobky.

Třídy výrobků a služeb:

5

(210) O-341944

(111) **268477**
(220) 10.03.2004
(151) 28.12.2004
(540)

NYLTON

(592) Slovní
(730) **Gorčík Bohumil**, Vápenice 1, Starý Hrozenkov, 68774, CZ
(740) Ing. Zdeněk Kučera, Dlouhá 207, Slušovice, 76315
(511) (15) hudební nástroje, struny pro hudební nástroje ocelové, střívkové, drátěné, struny pro piano, kličky nebo klávesy pro strunové hudební nástroje, seřizovač síly tónu u mechanických klavírů, válce do hudebních nástrojů, trsátka k hudebním nástrojům, kobylky k hudebním nástrojům.

Třídy výrobků a služeb:
15

(210) O-343978

(111) **268478**
(220) 10.03.2004
(151) 28.12.2004
(540)

ERISON

(592) Slovní
(730) **Gorčík Bohumil**, Vápenice 1, Starý Hrozenkov, 68774, CZ
(740) Ing. Zdeněk Kučera, Dlouhá 207, Slušovice, 76315
(511) (15) hudební nástroje, struny pro hudební nástroje ocelové, střívkové, drátěné, struny pro piano, kličky nebo klávesy pro strunové hudební nástroje, seřizovač síly tónu u mechanických klavírů, válce do hudebních nástrojů, trsátka k hudebním nástrojům, kobylky k hudebním nástrojům.

Třídy výrobků a služeb:
15

(210) O-343979

(111) **268528**
(220) 17.03.2004
(151) 28.12.2004
(540)

Tenkrát na východě

(592) Slovní
(730) **TV Nova s.r.o.**, Kříženeckého náměstí 1078/5a, Praha 5, Hlubočepy, 15200, CZ
(740) Dana Lukajová, patentový zástupce, Voršilská 10, Praha 1, 11000
(511) (9) aparáty a přístroje vědecké, geodetické, fotografické, filmové, optické, přístroje pro vážení, měření, signalizaci, kontrolu, záchranu a přístroje učební, aparáty pro záznam, uchování, převod, přenos nebo reprodukci zvuku nebo obrazu, přístroje a nástroje pro vedení, přepínání, přeměnu, akumulaci, regulaci nebo řízení elektrického proudu, hasicí přístroje, telefony, záznamníky, faxy, ústředny, magnetické nebo optické suporty zvukových nebo zvukově obrazových záznamů, automatické distributory a mechanismy na mince, zapisovací pokladny, kalkulační stroje, přístroje pro zpracování informací a počítače včetně jejich jednotlivých součástí a náhradních dílů ze třídy 9, baterie a články elektrické, elektrické akumulátory, počítačové hry s výstupem na PC nebo na TV, pohledy ilustrované se zvukovou nahrávkou, hrací skříně uváděné v činnost vhozením mince, reklamní světelné přístroje, nosiče záznamů nahrané i nenahrané, videokazety nahrané i nenahrané, audiokazety nahrané i nenahrané, audiovizuální programy, audioprogramy, audiovizuální díla na nosičích, audiovizuální díla v digitální podobě, filmy, hudební díla na nosičích nebo v elektronické podobě, CD disky, programové vybavení pro počítače, software, hardware výpočetní techniky nebo komunikační nebo informační techniky, elektronické databáze a databázové produkty, informace a data a databáze a záznamy v elektronické podobě, elektronické nebo datové nebo informační nebo komunikační nebo výpočetní sítě včetně jednotlivých součástí a náhradních dílů obsažených ve třídě 9, multimediální aplikace, elektronické multimediální nebo elektronické informační katalogy, elektronické časopisy, elektronická periodika a knihy v elektronické podobě; (16) papír, lepenka a výrobky z těchto materiálů zatříděné ve třídě 16, výrobky z papíru, plakáty, fotografie, kalendáře, pohlednice, gratulace, dopisní papíry, obálky, samolepky, obtisky, poznámkové bloky, desky na spisy, pořadače, omalovánky, activity books, balící papír, obaly všeho druhu papírové, listy, pytlíky a sáčky pro obalovou techniku, školní sešity, skicáky, tužky, pastelky, tuhy, gummy, ořezávátko, ořezávátko strojky, penály, papírové tašky, papírové kapesníky, papírové ubrusy a ubrousky, těžítka na papíry, tiskoviny, tiskopisy, časopisy, periodika, knihy, databázové produkty a databáze v papírové formě,

tiskárenské výrobky, písma pro tiskárny, losy, štočky, potřeby pro knižní vazby, lepidla pro papírenství nebo domácnost, materiál pro umělce, štětce, psací stroje a kancelářské potřeby s výjimkou nábytku, učební pomůcky, umělecké nebo ozdobné předměty z papíru, obaly bublinkové (z umělých hmot), plastické obaly nezařazené do jiných tříd; (25) obuv, klobouky, čepice, oděvy všeho druhu, dámské, pánské, dětské, včetně sportovních, kalhoty, trička, kloboučnické výrobky, kšiltovky, kravaty, šály, šátky, pláštěnky, dřeváky, rukavice; (28) hry, hračky, hry společenské, hry stolní, stavebnice, hračky plyšové, hračky pohyblivé, maňásci, sportovní potřeby, potřeby pro gymnastiku a sport, posilovací stroje a přístroje pro tělesné cvičení, trenažéry, sportovní hry, biliárové stoly, nářadí a potřeby pro zimní sporty, rybářské potřeby, lukostřelecké náčiní, bazény nafukovací, vánoční stromky umělé, ozdoby pro vánoční stromky i k reklamním účelům, kanadské žertíky, zábavná pyrotechnika, karnevalové masky, kouzelnické potřeby; (35) reklamní, inzertní a propagační činnost, marketing, reklamní, inzertní a propagační činnost prostřednictvím jakéhokoliv média, prostřednictvím telefonní sítě nebo datové sítě nebo informační sítě nebo elektronické sítě nebo komunikační sítě nebo počítačové sítě, poskytování informací komerčního nebo reklamního charakteru, multimediálních informací komerčního charakteru, komerční využití Internetu v oblastech komerčních internetových médií a vyhledávacích služeb, on-line inzerce, pronájem informačních míst, činnost reklamní agentury, činnost ekonomických a/nebo organizačních poradců, zprostředkování v obchodních vztazích, merchandising, franchising, pomoc při využívání a řízení obchodního podniku, personální agentura, personální poradenství, automatizované zpracování dat, pomoc při provozování obchodů a obchodních činnostech průmyslového nebo obchodního podniku, služby, které zahrnují záznam, přepis, vypracování, kompilaci přenášeni nebo systematickosti písemných či datových či elektronických sdělení a záznamů jakož i využívání nebo kompilaci matematických a statistických údajů, organizační zabezpečování televizního vysílání; (38) telekomunikace, služby umožňující komunikaci jedné osoby z druhou, televizní vysílání, rozhlasové vysílání, digitální vysílání, televizní vysílání programů, televizní vysílání zábavných, vzdělávacích, výchovných, soutěžních, diskusních a informačních pořadů, telematika, šíření, výměna nebo získávání zpráv a informací, šíření elektronických časopisů, informací, elektronických periodik, knih v elektronické podobě, audio nebo audiovizuálních děl prostřednictvím informační nebo datové nebo elektronické nebo komunikační nebo telekomunikační nebo počítačové sítě, zejména Internetu, pomocí satelitů, informační služby na Internetu související s televizním vysíláním, služby na Internetu související s televizním vysíláním, poradenská činnost v oblasti sdělovacích prostředků, telekomunikací, informační služby v oblasti telekomunikací, informační kancelář, poskytování informačních služeb prostřednictvím počítačů, pronájem komunikačních míst; (41) nakladatelství a vydavatelství, ediční činnost, publikační činnost, nahrávání nosičů zvukových nebo obrazově zvukových, půjčování nahraných zvukových a zvukově obrazových záznamů, tvorba a šíření audiovizuálních děl, televizní zpravodajství, TV produkce, filmová produkce, televizní výroba programů, tvorba programů, tvorba a výroba televizních a audiovizuálních programů, agenturní činnost v oblasti kultury, zprostředkování v oblasti kultury, výchovy, zábavy a sportu, výchovná, vzdělávací, soutěžní a zábavní činnost, zábavní nebo kulturní nebo vzdělávací představení, organizace společenských a kulturních akcí, organizace, provozování a provádění her a soutěží i veřejných, výstavní činnost v oblasti kultury nebo zábavy nebo výchovy nebo vzdělávání, provozování tělovýchovných zařízení, pronájem a půjčování sportovních potřeb s výjimkou dopravních prostředků, půjčování knih, tiskovin, pronájem a půjčování audiopřístrojů, videopřístrojů, videorekordérů, videokamer, fotoaparátů, promítaček, rozhlasových a televizních přijímačů, filmů, kulturních a vzdělávacích potřeb a přístrojů, půjčování a pronájem obrazů dekorací, pronájem stadionů, tenisových dvorců, pronájem a půjčování potápěčské výstroje, pronájem a půjčování sportovního nářadí s výjimkou dopravních prostředků, provozování a/nebo pronájem fitness centra.

Třídy výrobků a služeb:
9, 16, 25, 28, 35, 38, 41

(210) O-344557

(111) **269334**
(220) 03.05.2004
(151) 26.01.2005
(540)

HYUNDAI

(594) Slovní grafická
(730) **HD HYUNDAI CO., LTD.**, 477 Bundangsuseo-ro, Bundang-gu, Seongnam-si, Gyeonggi-do, KR
(740) Havlík Švorčík a partneři, advokátní a patentová kancelář, JUDr. Michal Havlík, advokát, Hájkova 1406/2, Praha 2, Nové Město, 12000
(511) (4) plynné palivo, motorová nafta, nafta, kerosin, svítiplyn, motorová nafta, ligroin, benzin, metylalkohol, ligroin, palivo pro pálení odpadu, benzinové palivo, palivo z denaturovaného alkoholu, nelékařská aditiva pro motorová paliva, surová nafta, umělý tekutý syntetický olej, těžká nafta, olej z kamenouhelného dehtu, xylene (xylol), svítiplyn, kapalný naftový plyn, ztužené plyny (palivo), naftový plyn, zemní plyn, propanový plyn, pohonné směsi ve formě páry, oleje pro uvolňování bednění (výstavba), průmyslové palivo, průmyslové mazivo, mazací olej, řezný olej, průmyslový vosk, dřevný vosk, vosk (v surovém stavu), včelí vosk, obuvnický vosk, svíčky, ozocerit (ozokerit), canuba vosk, svíčky na vánoční stromky, parafin, žlutý včelí vosk.

Třídy výrobků a služeb:

4

(210) O-346166

(111) **269530**
(220) 14.07.2004
(151) 14.01.2005
(540)

Bankrot

(594) Kombinovaná
(730) **Rendek Vladimír**, Slovenská 2294, Teplice, 41501, CZ
(740) Mgr. Ing. Marek Němec, advokát, Nádražní 106, box 223, Sedlčany, 26401
(511) (2) barvy, laky, nátěry, mořidla, barviva potravinářská, barviva oděvů, malířské barvy a kovy; (3) kosmetické výrobky všeho druhu, zejména parfémů, voňavky, rtěnky, šampóny, mýdla, zubní pasty, deodoranty, líčidla, laky na nehty a vlasy, prací a čisticí prostředky, toaletní papír, krémy na obuv, šampony a kosmetické přípravky pro zvířata, brusná pasta; (7) stroje všeho druhu - v rámci této třídy, zejména motory (bez motorů pro pozemní vozidla) a jejich části, stroje pro výrobu elektrického proudu - v rámci této třídy, kuchyňské a průmyslové nářadí a přístroje poháněné motorem, obráběcí stroje, zemědělské stroje, šicí stroje, úklidové elektrické přístroje, elektrické pračky a myčky, elektrické schody a výtahy; (8) průmyslové a kuchyňské nářadí a přístroje s ručním pohonem nebo bez pohonu všeho druhu - v rámci této třídy, zejména chladné zbraně, přístroje, zahradní a dílenské ruční nářadí; (9) transformátory, počítače a jejich příslušenství, hardware, televizory, radiopřijímače, magnetofony, videorekordéry, CD přehrávače, nosiče záznamů informací, elektrické komunikační přístroje, měřicí a signalizační přístroje, váhy, brýle, dalekohledy, lupy, magnety, baterie, mincovní automaty, zapisovací přístroje, elektrické hrací a výherní a tipovací automaty i terminály, hasičí přístroje; (11) elektrické přístroje pro vaření všeho druhu, zejména mrazáky,

lednice, trouby, sporáky, ohřivače i sušiče potravin, zařízení a přístroje k osvětlení všeho druhu, zejména, svítidla, lampy, žárovky, zářivky, kapesní baterky, elektrotepelná zařízení všeho druhu, zejména klimatizace, kamna, pece; (14) vzácné kovy a jejich slitiny a výrobky z těchto látek, zejména klenoty, bižuterie, hodinářské výrobky, zlato, stříbro, bronz a výrobky z nich; (15) hudební nástroje všeho druhu; (16) knihy, časopisy, letáky, mapy, fotografie, obrazy, štetce, psací potřeby všeho druhu, lepidla pro domácnost, všechny papírové výrobky na jedno použití, papírové obaly a krabice, obálky, psací stroje, kopírovací stroje (cyklostyly), pívné tácky papírové, reklamní papírové materiály, potřeby pro tiskaře, papírové učební pomůcky; (18) kůže a imitace kůže a výrobky z nich všeho druhu, zejména kožená galanterie, deštníky, hole, psí vodítka a obojky, slunečníky; (19) markýzy nekovové, cihly, tvárnice, střešní krytiny nekovové, stavební nekovové trubky a konstrukce, stavební kámen, beton, omítkové hmoty, malty, asfalty, dehty, nekovové překlady a panely, stavební dřevo, překližky, okna nekovová, dlaždice nekovové, stavební sklo, stavební izolační hmoty; (20) nábytek pro kanceláře a domácnost, zejména stoly, židle, postele, skříňe, zrcadla, poličky, obývací stěny, křesla, sedací soupravy, matrace, polštáře, kempingový nábytek, dekorativní předměty ze dřeva, hlíny, korku, třtiny, rákosu, vrbového proutí, slámy, vosku sádry, umělé hmoty - v rámci této třídy, stolky servírovací, ramínka na oděvy; (21) náčiní a nádoby pro stolování a kuchyň - v rámci této třídy, zejména jídelní a nápojové soupravy, talíře, sklenice, hrnce, čisticí potřeby, smetáky, mycí houby, podložky a tácy - v rámci této třídy, grilovací náčiní neelektrické, vázy, s výjimkou váz z drahých kovů, svícny, s výjimkou svícenů z drahých kovů, nádoby na potraviny, s výjimkou nádob z drahých kovů, kartáček zboží, mopy, holicí štetky, hřebeny, hadry, drátěnky, lopatky, nádoby na odpadky, kolíčky na prádlo, elektrické zubní kartáčky; (22) markýzy z textilních materiálů, lana, provazy, stany, plachty, pytle - v rámci této třídy, síť; (24) ubrusy a ubrusky textilní, ložní prádlo, papírové ložní prádlo; (25) oděvy všeho druhu, zejména košile, trička, kalhoty, obleky, sukně, plavky, spodní prádlo, čepice, klobouky, boty; (26) oděvní galanterie a krátké střížní zboží všeho druhu, zejména, zipy, výšivky, tkaničky, knoflíky, stuhy, oděvní ozdoby, přívěsky textilní, odznaky (ne z drahých kovů), ozdoby do vlasů, ozdoby na obuv (ne z drahých kovů), přičesky, paruky, vlasové copy, umělé vousy a kníry, umělé květiny, umělé ovoce, umělé větve; (27) podlahové krytiny textilní, papírové, umělohmotné, korkové, rohože, koberce, tapety na stěny (nikoliv textilní); (28) hrací karty, hračky pro lidi a zvířata všeho druhu, společenské hry, hlavolamy, loutky, rybářské potřeby všeho druhu, zejména pruty, navijáky, vlasce, háčky, číhátka, splávky, umělá vnařidla, sportovní náčiní a nářadí všeho druhu, zejména míče, pálky, hokejky, činky, brusle, lyže, skateboards, potřeby pro potápěče; (29) potraviny a polotovary z masa, ryb, drůbeže, zvěřiny, makkýšů, koryšů, kaviáru, vajec, zeleniny, ovoce, brambor, luštěnin, živočišného tuku a rostlinného tuku, sýry, potraviny z mléka všeho druhu, zejména jogurty a máslo; (30) potraviny a polotovary z obilí, rýže, kávy, kakaa, čaje, cukru, medu, kečup, hořčice, koření a kořenící směsi, dochucovací prostředky, dochucovací omáčky, cukrovinky, dorty, zmrzlina, pečivo, knedlíky, majonézy, pudinky, sůl, mouka, nudle, těsto, sušenky, pizza; (31) čerstvé ovoce a zelenina, luštěniny, semena, krmivo pro zvířata, jedlé houby; (32) nealkoholické nápoje všeho druhu, minerální vody, pivo, sirupy a přípravky ke zhotovení nápojů - v rámci této třídy; (33) alkoholické nápoje všeho druhu (s výjimkou piva), zejména vína, destiláty, lihoviny, likéry; (34) tabák a tabákové výrobky všeho druhu, zejména cigarety, doutníky, dýmky, potřeby pro kuřáky, zápalky, zapalovače, popelníky (ne z drahých kovů), čističe lulek, kuřácké soupravy, lulkový tabák, šňupací tabák; (35) obchodní poradenství a zprostředkování obchodních činností, zajišťování provozu obchodního domu, reklama, reklamní agentura, pořizování databází a vyhledávání v nich, inzertní služba, průzkum trhu, informační agentura - obchodní, administrativní služby; (38) elektronický přenos dat, šíření a shromažďování informací pomocí internetu, telekomunikace, provoz mobilních a linkových telefonů, doručování adresných a neadresných zásilek, tisková agentura, provoz internetových stránek; (41) nakladatelství a vydavatelství zejména knih, časopisů a elektronických a digitálních médií, provozování loterií, sázkových her, tipovacích soutěží, provoz heren a kasin, provoz školy, pořádání sportovních utkání, tanečních zábav, diskoték a koncertů i divadelních vystoupení, kino, divadlo, loutkové divadlo, činnost výkonných umělců, fitness centrum; (43) provoz restaurace, hotelu, poskytování občerstvení, ubytovací služby pro lidi i zvířata, cestovní kancelář a agentura - v rámci této třídy, provoz rekreačního zařízení - v rámci této třídy, domov důchodců a zařízení sociální péče.

Třídy výrobků a služeb:

2, 3, 7, 8, 9, 11, 14, 15, 16, 18, 19, 20, 21, 22, 24, 25, 26, 27, 28, 29, 30, 31, 32, 33, 34, 35, 38, 41, 43

(210) O-356195

(111) **269740**
(220) 13.02.2004
(151) 28.02.2005
(540)



(594) Kombinovaná
(730) **TV Nova s.r.o.**, Kříženeckého náměstí 1078/5a, Praha 5, Hlubočepy, 15200, CZ

(740) Dana Lukajová, patentový zástupce, Voršilská 10, Praha 1, 11000

(511) (9) aparáty a přístroje vědecké, geodetické, fotografické, filmové, optické, přístroje pro vážení, měření, signalizaci, kontrolu, záchranu a přístroje učební, aparáty pro záznam, uchování, převod, přenos nebo reprodukci zvuku nebo obrazu, přístroje a nástroje pro vedení, přepínání, přeměnu, akumulaci, regulaci nebo řízení elektrického proudu, hasicí přístroje, telefony, záznamníky, faxy, ústředny, magnetické nebo optické suporty zvukových nebo zvukově obrazových záznamů, automatické distributory a mechanismy na mince, zapisovací pokladny, kalkulační stroje, přístroje pro zpracování informací a počítače včetně jejich jednotlivých součástí a náhradních dílů ze třídy 9, baterie a články elektrické, akumulátory, počítačové hry s výstupem na PC nebo na TV, hrací skříně uváděné v činnosti vhozením mince, reklamní přístroje na střídavé obrazy, reklama světelná, reklamní světelné přístroje, nosiče záznamů nahrané i nenahrané, videokazety nahrané i nenahrané, audiokazety nahrané i nenahrané, audiovizuální programy, audioprogramy, audiovizuální díla na nosičích, audiovizuální díla v digitální podobě, filmy, hudební díla na nosičích nebo v elektronické podobě, CD disky, programové vybavení pro počítače, software, hardware výpočetní techniky nebo komunikační nebo informační techniky, elektronické databáze a databázové produkty, informace a záznamy v elektronické podobě, informace a data a databáze a informační produkty na nosičích nebo i v elektronických, datových, informačních, počítačových a komunikačních sítích všeho druhu, související software a hardware, elektronické nebo datové nebo informační nebo komunikační nebo výpočetní sítě včetně jednotlivých součástí a náhradních dílů obsažených ve třídě 9, multimediální aplikace, elektronické multimediální nebo elektronické informační katalogy, elektronické časopisy, elektronická periodika a knihy v elektronické podobě; (16) papír, lepenka a výrobky z těchto materiálů zařazené ve třídě 16, výrobky z papíru, plakáty, fotografie, kalendáře, pohlednice, pohledy ilustrované se zvukovou nahrávkou, gratulace, dopisní papíry, obálky, samolepky, obtisky, poznámkové bloky, desky na spisy, pořadače, omalovánky, activity books, balící papír, obaly všeho druhu papírové, listy, pytlíky a sáčky pro obalovou techniku, školní sešity, skicáky, tužky, pastelky, tuhy, gumy, ořezávátka, ořezávátka strojky, penály, papírové tašky, papírové kapesníky, papírové ubrusy a ubrousky, těžítka na papíry, tiskoviny, tiskopisy, časopisy, periodika, knihy, databázové produkty v papírové formě, databáze v papírové formě, tiskárenské výrobky, písmena pro tiskárny, losy, štočky, potřeby pro knižní vazby, lepidla pro papírenství nebo domácnost, materiál pro uměle, štetce, psací stroje a kancelářské potřeby, učební pomůcky, umělecké nebo ozdobné předměty z papíru, obaly bublinkové (z umělých hmot), plastické obaly nezařazené do jiných tříd; (25) obuv, klobouky, čepice, oděvy všeho druhu, dámské, pánské, dětské, včetně sportovních, kalhoty, trička, kloboučnické výrobky, kšiltovky, kravaty, šály, šátky, pláštěnky, dřeváky, rukavice; (28) hry, hračky, hry společenské, hry stolní, stavebnice, hračky plyšové, hračky pohyblivé, maňásci, sportovní potřeby, potřeby pro gymnastiku a sport, posilovací stroje a přístroje pro tělesné cvičení, тренажеры, sportovní hry, biliárové stoly, nářadí a potřeby pro zimní sporty, rybářské potřeby, lukostřelecké náčiní, bazény nafukovací, vánoční stromky umělé, ozdoby pro vánoční stromky i k reklamním účelům, kanadské žertiky, zábavná pyrotechnika, karnevalové masky, kouzelnické potřeby; (35) reklamní, inzertní a propagační činnost, marketing, reklamní, inzertní a propagační činnost prostřednictvím jakéhokoliv média, prostřednictvím telefonní sítě nebo datové sítě nebo informační sítě nebo

elektronické sítě nebo komunikační sítě nebo počítačové sítě, poskytování informací a jiných informačních produktů komerčního nebo reklamního charakteru, multimediálních informací komerčního charakteru, komerční využití Internetu v oblastech komerčních internetových médií a vyhledávacích služeb, on-line inzerce, pronájem informačních míst, činnost reklamní agentury, činnost ekonomických a/nebo organizačních poradců, zprostředkování v obchodních vztazích, zprostředkovatelská činnost v obchodu, merchandising, franchising, pomoc při využívání a řízení obchodního podniku, personální agentura, personální poradenství, automatizované zpracování dat, pomoc při provozování obchodů a obchodních činnostech průmyslového nebo obchodního podniku, služby, které zahrnují záznam, přepis, vypracování, kompilaci přenášení nebo systematickosti písemných či datových či elektronických sdělení a záznamů jakož i využívání nebo kompilaci matematických a statistických údajů, organizační zabezpečování televizního vysílání; (38) telekomunikace, služby umožňující komunikaci jedné osoby z druhou, televizní vysílání, televizní vysílání programů, televizní vysílání zábavných, vzdělávacích, výchovných, soutěžních, diskusních a informačních pořadů, telematika, výměna zpráv, šíření, výměna nebo získávání zpráv a informací, šíření elektronických časopisů, informací, elektronických periodik, knih v elektronické podobě, audio nebo audiovizuálních děl prostřednictvím informační nebo datové nebo elektronické nebo komunikační nebo telekomunikační nebo počítačové sítě, zejm. Internetu, pomocí satelitů, informační služby na Internetu související s televizním vysíláním, služby na Internetu související s televizním vysíláním, komunikace, poradenská činnost v oblasti sdělovacích prostředků, telekomunikací, informační služby v oblasti telekomunikací, informační kancelář, poskytování informačních služeb prostřednictvím počítačů, pronájem komunikačních míst; (41) nakladatelství a vydavatelství, ediční činnost, publikační činnost, nahrávání nosičů zvukových nebo obrazově zvukových, půjčování nahraných zvukových a zvukově obrazových záznamů, výroba, tvorba a šíření audiovizuálních děl, televizní zpravodajství, TV produkce, filmová produkce, televizní výroba programů, tvorba programů, tvorba a výroba televizních a audiovizuálních programů, agenturní činnost v oblasti kultury, zprostředkování v oblasti kultury, výchovy, zábavy a sportu, výchovná, vzdělávací, soutěžní a zábavní činnost, zábavní nebo kulturní nebo vzdělávací představení, organizace společenských a kulturních akcí, organizace, provozování a provádění her a soutěží i veřejných, výstavní činnost v oblasti kultury nebo zábavy nebo výchovy nebo vzdělávání, provozování tělovýchovných zařízení, pronájem a půjčování sportovních potřeb s výjimkou dopravních prostředků, půjčování zvukových nebo zvukově obrazových záznamů, půjčování knih, tiskovin, pronájem a půjčování audiopřístrojů, videopřístrojů, videorekordérů, videokamer, fotoaparátů, promítaček, rozhlasových a televizních přijímačů, filmů, kulturních a vzdělávacích potřeb a přístrojů, půjčování a pronájem obrazům dekorací, pronájem stadionů, tenisových dvorců, pronájem a půjčování potápěčské výstroje, pronájem a půjčování sportovního nářadí s výjimkou dopravních prostředků, provozování a/nebo pronájem fitness centra.

Třídy výrobků a služeb:
9, 16, 25, 28, 35, 38, 41

(210) O-343112

(111) **269741**
(220) 13.02.2004
(151) 28.02.2005
(540)



(594) Kombinovaná
(591) Barevná
(730) **TV Nova s.r.o.**, Kříženeckého náměstí 1078/5a, Praha 5, Hlubočepy, 15200, CZ
(740) Dana Lukajová, patentový zástupce, Voršilská 10, Praha 1, 11000
(511) (9) aparáty a přístroje vědecké, geodetické, fotografické, filmové, optické, přístroje pro vážení, měření, signalizaci, kontrolu, záchranu a přístroje

učební, aparáty pro záznam, uchování, převod, přenos nebo reprodukci zvuku nebo obrazu, přístroje a nástroje pro vedení, přepínání, přeměnu, akumulaci, regulaci nebo řízení elektrického proudu, hasicí přístroje, telefony, záznamníky, faxy, ústředny, magnetické nebo optické suporty zvukových nebo zvukově obrazových záznamů, automatické distributory a mechanismy na mince, zapisovací pokladny, kalkulační stroje, přístroje pro zpracování informací a počítače včetně jejich jednotlivých součástí a náhradních dílů ze třídy 9, baterie a články elektrické, akumulátory, počítačové hry s výstupem na PC nebo na TV, hrací skříně uváděné v činnosti vhozením mince, reklamní přístroje na střídací obrazy, reklama světelná, reklamní světelné přístroje, nosiče záznamů nahrané i nenahrané, videokazety nahrané i nenahrané, audiokazety nahrané i nenahrané, audiovizuální programy, audioprogramy, audiovizuální díla na nosičích, audiovizuální díla v digitální podobě, filmy, hudební díla na nosičích nebo v elektronické podobě, CD disky, programové vybavení pro počítače, software, hardware výpočetní techniky nebo komunikační nebo informační techniky, elektronické databáze a databázové produkty, informace a záznamy v elektronické podobě, informace a data a databáze a informační produkty na nosičích nebo i v elektronických, datových, informačních, počítačových a komunikačních sítích všeho druhu, související software a hardware, elektronické nebo datové nebo informační nebo komunikační nebo výpočetní sítě včetně jednotlivých součástí a náhradních dílů obsažených ve třídě 9, multimediální aplikace, elektronické multimediální nebo elektronické informační katalogy, elektronické časopisy, elektronická periodika a knihy v elektronické podobě; (16) papír, lepenka a výrobky z těchto materiálů zařazené ve třídě 16, výrobky z papíru, plakáty, fotografie, kalendáře, pohlednice, pohledy ilustrované se zvukovou nahrávkou, gratulace, dopisní papíry, obálky, samolepky, obtisky, poznámkové bloky, desky na spisy, pořadače, omalovánky, activity books, balicí papír, obaly všeho druhu papírové, listy, pytlíky a sáčky pro obalovou techniku, školní sešity, skicárky, tužky, pastelky, tuhy, gumy, ořezávátko, ořezávátko strojky, penály, papírové tašky, papírové kapesníky, papírové ubrusy a ubrousky, těžítka na papíry, tiskoviny, tiskopisy, časopisy, periodika, knihy, databázové produkty v papírové formě, databáze v papírové formě, tiskárenské výrobky, písmena pro tiskárny, losy, štočky, potřeby pro knižní vazby, lepidla pro papírenství nebo domácího, materiál pro umělec, štetce, psací stroje a kancelářské potřeby, učební pomůcky, umělecké nebo ozdobné předměty z papíru, obaly bublinkové (z umělých hmot), plastické obaly nezařazené do jiných tříd; (25) obuv, klobouky, čepice, oděvy všeho druhu, dámské, pánské, dětské, včetně sportovních, kalhoty, trička, kloboučnické výrobky, kšiltovky, kravaty, šály, šátky, pláštěnky, dřeváky, rukavice; (28) hry, hračky, hry společenské, hry stolní, stavebnice, hračky plyšové, hračky pohyblivé, maňasci, sportovní potřeby, potřeby pro gymnastiku a sport, posilovací stroje a přístroje pro tělesné cvičení, trenážéry, sportovní hry, biliárové stoly, nářadí a potřeby pro zimní sporty, rybářské potřeby, lukostřelecké náčiní, bazény nafukovací, vánoční stromky umělé, ozdoby pro vánoční stromky i k reklamním účelům, kanadské žertíky, zábavná pyrotechnika, karnevalové masky, kouzelnické potřeby; (35) reklamní, inzertní a propagační činnost, marketing, reklamní, inzertní a propagační činnost prostřednictvím jakéhokoliv média, prostřednictvím telefonní sítě nebo datové sítě nebo informační sítě nebo elektronické sítě nebo komunikační sítě nebo počítačové sítě, poskytování informací a jiných informačních produktů komerčního nebo reklamního charakteru, multimediálních informací komerčního charakteru, komerční využití Internetu v oblastech komerčních internetových médií a vyhledávacích služeb, on-line inzerce, pronájem informačních míst, činnost reklamní agentury, činnost ekonomických a/nebo organizačních poradců, zprostředkování v obchodních vztazích, zprostředkovatelská činnost v obchodu, merchandising, franchising, pomoc při využívání a řízení obchodního podniku, personální agentura, personální poradenství, automatizované zpracování dat, pomoc při provozování obchodu a obchodních činností průmyslového nebo obchodního podniku, služby, které zahrnují záznam, přepis, vypracování, kompilaci přenášení nebo systematickosti písemných či datových či elektronických sdělení a záznamů jakož i využívání nebo kompilaci matematických a statistických údajů, organizační zabezpečování televizního vysílání; (38) telekomunikace, služby umožňující komunikaci jedné osoby z druhou, televizní vysílání, televizní vysílání programů, televizní vysílání zábavných, vzdělávacích, výchovných, soutěžních, diskusních a informačních pořadů, telematika, výměna zpráv, šíření, výměna nebo získávání zpráv a informací, šíření elektronických časopisů, informací, elektronických periodik, knih v elektronické podobě, audio nebo audiovizuálních děl prostřednictvím informační nebo datové nebo elektronické nebo komunikační nebo telekomunikační nebo počítačové sítě, zejm. Internetu, pomocí satelitů, informační služby na Internetu související s televizním vysíláním, služby na Internetu související s televizním vysíláním, komunikace, poradenská

činnost v oblasti sdělovacích prostředků, telekomunikací, informační služby v oblasti telekomunikací, informační kancelář, poskytování informačních služeb prostřednictvím počítačů, pronájem komunikačních míst; (41) nakladatelství a vydavatelství, ediční činnost, publikační činnost, nahrávání nosičů zvukových nebo obrazově zvukových, půjčování nahraných zvukových a zvukově obrazových záznamů, výroba, tvorba a šíření audiovizuálních děl, televizní zpravodajství, TV produkce, filmová produkce, televizní výroba programů, tvorba programů, tvorba a výroba televizních a audiovizuálních programů, agenturní činnost v oblasti kultury, zprostředkování v oblasti kultury, výchovy, zábavy a sportu, výchovná, vzdělávací, soutěžní a zábavní činnost, zábavní nebo kulturní nebo vzdělávací představení, organizace společenských a kulturních akcí, organizace, provozování a provádění her a soutěží i veřejných, výstavní činnost v oblasti kultury nebo zábavy nebo výchovy nebo vzdělávání, provozování tělovýchovných zařízení, pronájem a půjčování sportovních potřeb s výjimkou dopravních prostředků, půjčování zvukových nebo zvukově obrazových záznamů, půjčování knih, tiskovin, pronájem a půjčování audiopřístrojů, videopřístrojů, videorekordérů, videokamer, fotoaparátů, promítaček, rozhlasových a televizních přijímačů, filmů, kulturních a vzdělávacích potřeb a přístrojů, půjčování a pronájem obrazům dekorací, pronájem stadionů, tenisových dvorců, pronájem a půjčování potápěčské výstroje, pronájem a půjčování sportovního nářadí s výjimkou dopravních prostředků, provozování a/nebo pronájem fitness centra.

Třídy výrobků a služeb:
9, 16, 25, 28, 35, 38, 41

(210) O-343113

(111) **269769**

(220) 01.03.2004

(151) 28.02.2005

(540)

Mezi nebem a zemí

(592) Slovní

(730) **TV Nova s.r.o.**, Kříženeckého náměstí 1078/5a, Praha 5, Hlubočepy, 15200, CZ

(740) Dana Lukajová, patentový zástupce, Voršilská 10, Praha 1, 11000

(511) (38) televizní vysílání, televizní vysílání programů, televizní vysílání zábavných, vzdělávacích, výchovných, soutěžních, diskusních a informačních pořadů; (41) výchovná, vzdělávací, zábavní, kulturní a soutěžní činnost.

Třídy výrobků a služeb:
38, 41

(210) O-343698

(111) **269896**

(220) 07.04.2004

(151) 28.02.2005

(540)

Zlatá pětka

(592) Slovní

(730) **Active Radio a.s.**, Wenzigova 1872/4, Praha 2, Nové Město, 12000, CZ

(511) (35) reklamní, propagační a inzertní činnost, reklama rozhlasová, obstaravatelská činnost v oblasti reklamy na rozhlasových stanicích, průzkum trhu pro oblast reklamy, distribuce propagačních materiálů, pomoc při řízení obchodní činnosti, obchodní administrativa, zprostředkovávání a prodej rozhlasové reklamy na rozhlasových stanicích; (38) poradenská činnost v oblasti médií, zejména rozhlasového vysílání; (41) výchova, školení, zábava.

Třídy výrobků a služeb:
35, 38, 41

(210) O-345245

(111) **269897**

(220) 07.04.2004

(151) 28.02.2005

(540)

Zlatá čtyřka

(592) Slovní

(730) **Active Radio a.s.**, Wenzigova 1872/4, Praha 2, Nové Město, 12000, CZ

(511) (35) reklamní, propagační a inzertní činnost, reklama rozhlasová, obstaravatelská činnost v oblasti reklamy na rozhlasových stanicích, průzkum trhu pro oblast reklamy, distribuce propagačních materiálů, pomoc

při řízení obchodní činnosti, obchodní administrativa, zprostředkovávání a prodej rozhlasové reklamy na rozhlasových stanicích; (38) poradenská činnost v oblasti médií, zejména rozhlasového vysílání; (41) výchova, školení, zábava.

Třídy výrobků a služeb:

35, 38, 41

(210) O-345246

(111) **269900**
(220) 07.04.2004
(151) 28.02.2005
(540)

SilverNet

(592) Slovní
(730) **Active Radio a.s.**, Wenzigova 1872/4, Praha 2, Nové Město, 12000, CZ
(511) (35) reklamní, propagační a inzertní činnost, reklama rozhlasová, obstaravatelská činnost v oblasti reklamy na rozhlasových stanicích, průzkum trhu pro účely reklamy, distribuce propagačních materiálů, pomoc při řízení obchodní činnosti, obchodní administrativa, zprostředkovávání a prodej rozhlasové reklamy na rozhlasových stanicích; (38) poradenská činnost v oblasti médií, zejména rozhlasového vysílání; (41) výchova, školení, zábava.

Třídy výrobků a služeb:

35, 38, 41

(210) O-345250

(111) **270358**
(220) 14.07.2004
(151) 28.02.2005
(540)

DIVADLO SPEJBLA A HURVÍNKA

(592) Slovní
(730) **Divadlo Spejbla a Hurvínka**, Dejvická 919/38, Praha 6, Bubeneč, 16000, CZ
(740) Mgr. Ing. Marek Němec, advokát, Nádražní 106, Sedlčany, 26401
(511) (16) knihy, časopisy, letáky, mapy, fotografie, obrazy, štetce, psací potřeby všeho druhu, lepidlo pro domácnost, všechny papírové výrobky na jedno použití, papírové obaly a krabice, obálky, psací a kopírovací stroje, pivní tácky, reklamní papírové materiály, papírové učební pomůcky; (28) loutky, hračky všeho druhu, hrací karty; (41) nakladatelství a vydavatelství zejména knih, časopisů a elektronických a digitálních médií, provoz školy, pořádání sportovních utkání, tanečních zábav, diskoték a koncertů i divadelních vystoupení, kino, divadlo, loutkové divadlo, činnost výkonných umělců.

Třídy výrobků a služeb:

16, 28, 41

(210) O-356194

(111) **271010**
(220) 12.07.2004
(151) 29.03.2005
(540)

VALAŠSKÉ NÁRODNÍ DIVADLO

(592) Slovní
(730) **VALAŠSKÉ NÁRODNÍ DIVADLO z.s.**, U hřiště 142, Karolinka, 75605, CZ
(511) (41) výchova, vzdělávání, zábava.

Třídy výrobků a služeb:

41

(210) O-356106

(111) **271586**
(220) 08.01.2004
(151) 26.04.2005
(540)

KVARTETO

(592) Slovní
(730) **ČSOB Pojišťovna, a. s., člen holdingu ČSOB**, Masarykovo náměstí 1458, Pardubice, Zelené Předměstí, 53002, CZ
(740) MIRA Patentová a známková kancelář, Blanka Fišerová, patentová zástupkyně, V kapslovně 2770/11, Praha 3, Žižkov, 13000
(511) (9) karty s pamětí nebo mikroprocesorem, magnetické a čipové karty, multifunkční čipové karty pro oblast peněžních, finančních a pojišťovacích služeb, operační a expertizní systémy pro ukládání, přenos, výběr a kontrolu dat a informací, nosiče digitálních podpisů k identifikaci odesílatele, databázové produkty, tiskoviny a ostatní polygrafické výrobky v elektronické podobě a na nosičích; (16) reklamní, inzertní, propagační, uživatelské a instruktážní materiály, tiskoviny, databázové produkty v papírové formě včetně plakátů a polygrafické výrobky zařazené v této třídě, kalendáře, plánovací záznamníky, etikety, upomínkové předměty zařazené v této třídě, obaly a výrobky z plastů nezařazené do jiných tříd; (35) obchodní marketing, propagační činnost ve sdělovacích prostředcích a médiích, automatizované zpracování dat a informací v oblasti pojišťovnictví, systematizace informací do počítačové databáze, prezentace na komerčních výstavách a veletrzích, distribuce reklamních a propagačních materiálů klientům; (36) pojišťovnictví v rozsahu všech odvětví životních pojištění a všech odvětví neživotních pojištění s výjimkou pojištění právní ochrany, zajišťovací činnost v rozsahu všech odvětví životních pojištění a vybraných odvětví neživotních pojištění, zprostředkovatelské, expertizní, poradenská, konzultační a informační činnost související s pojištěním fyzických i právnických osob včetně stavebního spoření, šetření pojistných událostí, oceňování a odhady nemovitostí, majetku a věcí movitých, analytické finanční zprávy a expertízy, finanční a peněžní služby, přijímání vkladů a jejich správa, finanční sponzorování, úvěrové služby, služby depozitární, informační služby v oblasti pojišťovnictví; (41) prezentace na společenských, kulturních, sportovních, zábavně společenských akcích, instruktážní a vzdělávací služby v oblasti pojišťovnictví; (42) počítačové programování, tvorba počítačových systémů pro oblast pojišťovnictví, vývoj a výzkum nových produktů pro oblast pojišťovnictví.

Třídy výrobků a služeb:

9, 16, 35, 36, 41, 42

(210) O-341950

(111) **272959**
(220) 13.02.2004
(151) 13.06.2005
(540)



(593) Obrazová
(730) **TV Nova s.r.o.**, Kříženeckého náměstí 1078/5a, Praha 5, Hlubočepy, 15200, CZ
(740) Dana Lukajová, patentový zástupce, Voršilská 10, Praha 1, 11000
(511) (9) aparáty a přístroje vědecké, geodetické, fotografické, filmové, optické, přístroje pro vážení, měření, signalizaci, kontrolu, záchranu a přístroje učební, aparáty pro záznam, uchování, převod, přenos nebo reprodukci zvuku nebo obrazu, přístroje a nástroje pro vedení, přepínání, přeměnu, akumulaci, regulaci nebo řízení elektrického proudu, hasicí přístroje, telefony, záznamníky, faxy, ústředny, magnetické nebo optické suporty zvukových nebo zvukově obrazových záznamů, automatické distributory a mechanismy na mince, zapisovací pokladny, kalkulační stroje, přístroje pro zpracování informací a počítače včetně jejich jednotlivých součástí a náhradních dílů ze třídy 9, baterie a články elektrické, akumulátory, počítačové hry s výstupem na PC nebo na TV, hrací skříně ovládané v činnosti vhozením mince, reklamní přístroje na střídavé obrazy, reklama

světelná, reklamní světelné přístroje, nosiče záznamů nahrané i nenahrané, videokazety nahrané i nenahrané, audiokazety nahrané i nenahrané, audiovizuální programy, audioprogramy, audiovizuální díla na nosičích, audiovizuální díla v digitální podobě, filmy, hudební díla na nosičích nebo v elektronické podobě, CD disky, programové vybavení pro počítače, software, hardware výpočetní techniky nebo komunikační nebo informační techniky, elektronické databáze a databázové produkty, informace a záznamy v elektronické podobě, informace a data a databáze a informační produkty na nosičích nebo i v elektronických, datových, informačních, počítačových a komunikačních sítích všeho druhu, související software a hardware, elektronické nebo datové nebo informační nebo komunikační nebo výpočetní sítě včetně jednotlivých součástí a náhradních dílů obsažených ve třídě 9, multimediální aplikace, elektronické multimediální nebo elektronické informační katalogy, elektronické časopisy, elektronická periodika a knihy v elektronické podobě; (16) papír, lepenka a výrobky z těchto materiálů zařazené ve třídě 16, výrobky z papíru, plakáty, fotografie, kalendáře, pohlednice, pohledy ilustrované se zvukovou nahrávkou, gratulace, dopisní papíry, obálky, samolepky, obtisky, poznámkové bloky, desky na spisy, pořadače, omalovánky, activity books, balící papír, obaly všeho druhu papírové, listy, pytlíky a sáčky pro obalovou techniku, školní sešity, skicárky, tužky, pastelky, tuhy, gumy, ořezávátka, ořezávátka strojky, penály, papírové tašky, papírové kapesníky, papírové ubrusy a ubrusky, těžitka na papíry, tiskoviny, tiskopisy, časopisy, periodika, knihy, databázové produkty v papírové formě, databáze v papírové formě, tiskárenské výrobky, písmena pro tiskárny, losy, štočky, potřeby pro knižní vazby, lepidla pro papírenství nebo domácnost, materiál pro umělce, štetce, psací stroje a kancelářské potřeby, učební pomůcky, umělecké nebo ozdobné předměty z papíru, obaly bublinkové (z umělých hmot), plastické obaly nezařazené do jiných tříd; (25) obuv, klobouky, čepice, oděvy všeho druhu, dámské, pánské, dětské, včetně sportovních, kalhoty, trička, kloboučnické výrobky, kšiltovky, kravaty, šály, šátky, pláštěnky, dřeváky, rukavice; (28) hry, hračky, hry společenské, hry stolní, stavebnice, hračky plyšové, hračky pohyblivé, maňásci, sportovní potřeby, potřeby pro gymnastiku a sport, posilovací stroje a přístroje pro tělesné cvičení, trenážéry, sportovní hry, biliárové stoly, nářadí a potřeby pro zimní sporty, rybářské potřeby, lukostřelecké náčiní, bazény nafukovací, vánoční stromky umělé, ozdoby pro vánoční stromky i k reklamním účelům, kanadské žertíky, zábavná pyrotechnika, karnevalové masky, kouzelnické potřeby; (35) reklamní, inzertní a propagační činnost, marketing, reklamní, inzertní a propagační činnost prostřednictvím jakéhokoli média, prostřednictvím telefonní sítě nebo datové sítě nebo informační sítě nebo elektronické sítě nebo komunikační sítě nebo počítačové sítě, poskytování informací a jiných informačních produktů komerčního nebo reklamního charakteru, multimediálních informací komerčního charakteru, komerční využití Internetu v oblastech komerčních internetových médií a vyhledávacích služeb, on-line inzerce, pronájem informačních míst, činnost reklamní agentury, činnost ekonomických a/nebo organizačních poradců, zprostředkování v obchodních vztazích, zprostředkovatelská činnost v obchodu, merchandising, franchising, pomoc při využívání a řízení obchodního podniku, personální agentura, personální poradenství, automatizované zpracování dat, pomoc při provozování obchodů a obchodních činností průmyslového nebo obchodního podniku, služby, které zahrnují záznam, přepis, vypracování, kompilaci přenesení nebo systematickosti písemných či datových či elektronických sdělení a záznamů jakož i využívání nebo kompilaci matematických a statistických údajů, organizační zabezpečování televizního vysílání; (38) telekomunikace, služby umožňující komunikaci jedné osoby z druhou, televizní vysílání, televizní vysílání programů, televizní vysílání zábavných, vzdělávacích, výchovných, soutěžních, diskusních a informačních pořadů, telematika, výměna zpráv, šíření, výměna nebo získávání zpráv a informací, šíření elektronických časopisů, informací, elektronických periodik, knih v elektronické podobě, audio nebo audiovizuálních děl prostřednictvím informační nebo datové nebo elektronické nebo komunikační nebo telekomunikační nebo počítačové sítě, zejména internetu, pomocí satelitů informační služby na internetu související s televizním vysíláním, služby na internetu související s televizním vysíláním, komunikační, poradenská činnost v oblasti sdělovacích prostředků, telekomunikací, informační služby v oblasti telekomunikací, informační kancelář, poskytování informačních služeb prostřednictvím počítačů, pronájem komunikačních míst; (41) nakladatelství a vydavatelství, ediční činnost, publikační činnost, nahrávání nosičů zvukových nebo obrazově zvukových, půjčování nahraných zvukových a zvukově obrazových záznamů, výroba, tvorba a šíření audiovizuálních děl, televizní zpravodajství, TV produkce, filmová produkce, televizní výroba programů, tvorba programů, tvorba a výroba televizních a audiovizuálních programů, agenturní činnost v oblasti kultury, zprostředkování v oblasti kultury, výchovy, zábavy a sportu, výchovná,

vzdělávací, soutěžní a zábavní činnost, zábavní nebo kulturní nebo vzdělávací představení, organizace společenských a kulturních akcí, organizace, provozování a provádění her a soutěží i veřejných, výstavní činnost v oblasti kultury nebo zábavy nebo výchovy nebo vzdělávání, provozování tělovýchovných zařízení, pronájem a půjčování sportovních potřeb s výjimkou dopravních prostředků, půjčování zvukových nebo zvukově obrazových záznamů, půjčování knih, tiskovin, pronájem a půjčování audiopřístrojů, videopřístrojů, videorekordérů, videokamer, fotoaparátů, promítaček, rozhlasových a televizních přijímačů, filmů, kulturních a vzdělávacích potřeb a přístrojů, půjčování a pronájem obrazův dekorací, pronájem stadionů, tenisových dvorců, pronájem a půjčování potápěčské výstroje, pronájem a půjčování sportovního nářadí s výjimkou dopravních prostředků, provozování a/nebo pronájem fitness centra ke sportovním účelům.

Třídy výrobků a služeb:
9, 16, 25, 28, 35, 38, 41

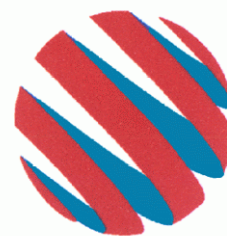
(210) O-343110

(111) 272960

(220) 13.02.2004

(151) 13.06.2005

(540)



(593) Obrazová

(591) Barevná

(730) TV Nova s.r.o., Kříženeckého náměstí 1078/5a, Praha 5, Hlubočepy, 15200, CZ

(740) Dana Lukajová, patentový zástupce, Voršílská 10, Praha 1, 11000

(511) (9) aparáty a přístroje vědecké, geodetické, fotografické, filmové, optické, přístroje pro vážení, měření, signalizaci, kontrolu, záchranu a přístroje učební, aparáty pro záznam, uchování, převod, přenos nebo reprodukci zvuku nebo obrazu, přístroje a nástroje pro vedení, přepínání, přeměnu, akumulaci, regulaci nebo řízení elektrického proudu, hasiči přístroje, telefony, záznamníky, faxy, ústředny, magnetické nebo optické spony zvukových nebo zvukově obrazových záznamů, automatické distributory a mechanismy na mince, zapisovací pokladny, kalkulační stroje, přístroje pro zpracování informací a počítače včetně jejich jednotlivých součástí a náhradních dílů ze třídy 9, baterie a články elektrické, akumulátory, počítačové hry s výstupem na PC nebo na TV, hrací skříňe uváděné v činnosti vhozením mince, reklamní přístroje na střídavé obrazy, reklama světelná, reklamní světelné přístroje, nosiče záznamů nahrané i nenahrané, videokazety nahrané i nenahrané, audiokazety nahrané i nenahrané, audiovizuální programy, audioprogramy, audiovizuální díla na nosičích, audiovizuální díla v digitální podobě, filmy, hudební díla na nosičích nebo v elektronické podobě, CD disky, programové vybavení pro počítače, software, hardware výpočetní techniky nebo komunikační nebo informační techniky, elektronické databáze a databázové produkty, informace a záznamy v elektronické podobě, informace a data a databáze a informační produkty na nosičích nebo i v elektronických, datových, informačních, počítačových a komunikačních sítích všeho druhu, související software a hardware, elektronické nebo datové nebo informační nebo komunikační nebo výpočetní sítě včetně jednotlivých součástí a náhradních dílů obsažených ve třídě 9, multimediální aplikace, elektronické multimediální nebo elektronické informační katalogy, elektronické časopisy, elektronická periodika a knihy v elektronické podobě; (16) papír, lepenka a výrobky z těchto materiálů zařazené ve třídě 16, výrobky z papíru, plakáty, fotografie, kalendáře, pohlednice, pohledy ilustrované zvukovou nahrávkou, gratulace, dopisní papíry, obálky, samolepky, obtisky, poznámkové bloky, desky na spisy, pořadače, omalovánky, activity books, balící papír, obaly všeho druhu papírové, listy, pytlíky a sáčky pro obalovou techniku, školní sešity, skicárky, tužky, pastelky, tuhy, gumy, ořezávátka, ořezávátka strojky, penály, papírové tašky, papírové kapesníky, papírové ubrusy a ubrusky, těžitka na papíry, tiskoviny, tiskopisy, časopisy, periodika, knihy, databázové produkty v papírové formě, databáze v papírové formě,

tiskárenské výrobky, písma pro tiskárny, losy, štočky, potřeby pro knižní vazby, lepidla pro papírenství nebo domácnost, materiál pro umělce, štetce, psací stroje a kancelářské potřeby, učební pomůcky, umělecké nebo ozdobné předměty z papíru, obaly bublinkové (z umělých hmot), plastické obaly nezařazené do jiných tříd; (25) obuv, klobouky, čepice, oděvy všeho druhu, dámské, pánské, dětské, včetně sportovních, kalhoty, trička, kloboučnické výrobky, kšiltovky, kravaty, šály, šátky, pláštěnky, dřeváky, rukavice; (28) hry, hračky, hry společenské, hry stolní, stavebnice, hračky plyšové, hračky pohyblivé, maňásci, sportovní potřeby, potřeby pro gymnastiku a sport, posilovací stroje a přístroje pro tělesné cvičení, trenážery, sportovní hry, biliárové stoly, nářadí a potřeby pro zimní sporty, rybářské potřeby, lukostřelecké náčiní, bazény nafukovací, vánoční stromky umělé, ozdoby pro vánoční stromky i k reklamním účelům, kanadské žertíky, zábavná pyrotechnika, karnevalové masky, kouzelnické potřeby; (35) reklamní, inzertní a propagační činnost, marketing, reklamní, inzertní a propagační činnost prostřednictvím jakéhokoliv média, prostřednictvím telefonní sítě nebo datové sítě nebo informační sítě nebo elektronické sítě nebo komunikační sítě nebo počítačové sítě, poskytování informací a jiných informačních produktů komerčního nebo reklamního charakteru, multimediálních informací komerčního charakteru, komerční využití Internetu v oblastech komerčních internetových médií a vyhledávacích služeb, on-line inzerce, pronájem informačních míst, činnost reklamní agentury, činnost ekonomických a/nebo organizačních poradců, zprostředkování v obchodních vztazích, zprostředkovatelská činnost v obchodu, merchandising, franchising, pomoc při využívání a řízení obchodního podniku, personální agentura, personální poradenství, automatizované zpracování dat, pomoc při provozování obchodů a obchodních činností průmyslového nebo obchodního podniku, služby, které zahrnují záznam, přepis, vypracování, kompilaci přenášení nebo systematickosti písemných či datových či elektronických sdělení a záznamů jakož i využívání nebo kompilaci matematických a statistických údajů, organizační zabezpečování televizního vysílání; (38) telekomunikace, služby umožňující komunikaci jedné osoby z druhou, televizní vysílání, televizní vysílání programů, televizní vysílání zábavných, vzdělávacích, výchovných, soutěžních, diskusních a informačních pořadů, telematika, výměna zpráv, šíření, výměna nebo získávání zpráv a informací, šíření elektronických časopisů, informací, elektronických periodik, knih v elektronické podobě, audio nebo audiovizuálních děl prostřednictvím informační nebo datové nebo elektronické nebo komunikační nebo telekomunikační nebo počítačové sítě, zejména internetu, pomocí satelitů, informační služby na internetu související s televizním vysíláním, služby na internetu související s televizním vysíláním, komunikace, poradenská činnost v oblasti sdělovacích prostředků, telekomunikací, informační služby v oblasti telekomunikací, informační kancelář, poskytování informačních služeb prostřednictvím počítačů, pronájem komunikačních míst; (41) nakladatelství a vydavatelství, ediční činnost, publikační činnost, nahrávání nosičů zvukových nebo obrazově zvukových, půjčování nahaných zvukových a zvukově obrazových záznamů, výroba, tvorba a šíření audiovizuálních děl, televizní zpravodajství, TV produkce, filmová produkce, televizní výroba programů, tvorba programů, tvorba a výroba televizních a audiovizuálních programů, agenturní činnost v oblasti kultury, zprostředkování v oblasti kultury, výchovy, zábavy a sportu, výchovná, vzdělávací, soutěžní a zábavní činnost, zábavní nebo kulturní nebo vzdělávací představení, organizace společenských a kulturních akcí, organizace, provozování a provádění her a soutěží i veřejných, výstavní činnost v oblasti kultury nebo zábavy nebo výchovy nebo vzdělávání, provozování tělovýchovných zařízení, pronájem a půjčování sportovních potřeb s výjimkou dopravních prostředků, půjčování zvukových nebo zvukově obrazových záznamů, půjčování knih, tiskovin, pronájem a půjčování audiopřístrojů, videopřístrojů, videorekordérů, videokamer, fotoaparátů, promítaček, rozhlasových a televizních přijímačů, filmů, kulturních a vzdělávacích potřeb a přístrojů, půjčování a pronájem obrazům dekorací, pronájem stadionů, tenisových dvorců, pronájem a půjčování potápěčské výstroje, pronájem a půjčování sportovního nářadí s výjimkou dopravních prostředků, provozování a/nebo pronájem fitness centra ke sportovním účelům.

Třídy výrobků a služeb:
9, 16, 25, 28, 35, 38, 41

(210) O-343111

(111) 273076
(220) 08.04.2004
(151) 27.06.2005
(540)



(594) Kombinovaná
(591) Barevná
(730) TOI TOI, sanitární systémy, s r.o., Pražská 264, Slaný, 27401, CZ
(740) JUDr. Martin Sup Ph.D., advokát, Tikovská 2198/14, Praha 9, 19300
(511) (37) čističí stroje (pronájem); (39) služby v dopravě a přepravě.

Třídy výrobků a služeb:
37, 39

(210) O-345292

(111) 273289
(220) 06.10.2004
(151) 27.06.2005
(540)

On je žena

(592) Slovní
(730) TV Nova s.r.o., Křiženeckého náměstí 1078/5a, Praha 5, Hlubočepy, 15200, CZ
(740) Dana Lukajová, patentový zástupce, Voršilská 10, Praha 1, 11000
(511) (9) aparáty a přístroje vědecké, geodetické, fotografické, filmové, optické, přístroje pro vážení, měření, signalizaci, kontrolu, záchranu a přístroje učební, aparáty pro záznam, uchování, převod, přenos nebo reprodukci zvuku nebo obrazu, přístroje a nástroje pro vedení, přepínání, přeměnu, akumulaci, regulaci nebo řízení elektrického proudu, hasicí přístroje, telefony, záznamníky, faxy, ústředny, magnetické nebo optické supy zvukových nebo zvukově obrazových záznamů, automatické distributory a mechanismy na mince, zapisovací pokladny, kalkulační stroje, přístroje pro zpracování informací a počítače včetně jejich jednotlivých součástí a náhradních dílů ze třídy 9, baterie a články elektrické, elektrické akumulátory, počítačové hry s výstupem na PC nebo na TV, hrací skříně uváděné v činnosti vhozením mince, reklamní světelné přístroje, nosiče záznamů nahané i nenahané, videokazety nahané i nenahané, audiokazety nahané i nenahané, audiovizuální programy, audioprogramy, audiovizuální díla na nosičích, audiovizuální díla v digitální podobě, filmy exponované, hudební díla na nosičích nebo v elektronické podobě, CD disky, programové vybavení pro počítače, software, hardware výpočetní techniky nebo komunikační nebo informační techniky, elektronické databáze a databázové produkty, informace a data a databáze a záznamy v elektronické podobě, elektronické nebo datové nebo informační nebo komunikační nebo výpočetní sítě včetně jednotlivých součástí a náhradních dílů obsažených ve třídě 9, multimediální aplikace, elektronické multimediální nebo elektronické informační katalogy, elektronické časopisy, elektronická periodika a knihy v elektronické podobě; (16) papír, lepenka a výrobky z těchto materiálů zařazené ve třídě 16, výrobky z papíru, plakáty, fotografie, kalendáře, pohlednice, gratulace, dopisní papíry, omalovánky, activity books, balicí papír, obaly všeho druhu papírové, listy, pytlíky a sáčky pro obalovou techniku, školní sešity, skicáky, tužky, pastelky, tuhy, gumy, ořezávátka, ořezávátka strojky, penály, papírové tašky, papírové kapesníky, papírové ubrusy a ubrusky, těžítka na papíry, tiskoviny, tiskopisy, časopisy, periodika, knihy, databázové produkty a databáze v papírové formě, tiskárenské výrobky, písma pro tiskárny, losy, štočky, potřeby pro knižní vazby, lepidla pro papírenství nebo domácnost, materiál pro umělce, štetce, psací stroje a kancelářské potřeby s výjimkou nábytku, učební pomůcky (s výjimkou přístrojů), umělecké nebo ozdobné předměty z papíru, obaly bublinkové (z umělých hmot), plastické obaly nezařazené do jiných tříd, pohledy ilustrované se zvukovou nahrávkou; (35) reklamní, inzertní a propagační činnost, marketing, reklamní, inzertní a propagační činnost prostřednictvím jakéhokoliv média, prostřednictvím telefonní sítě nebo datové sítě nebo informační sítě nebo elektronické sítě

nebo komunikační sítě nebo počítačové sítě, poskytování informací komerčního nebo reklamního charakteru, multimediálních informací komerčního charakteru, komerční využití Internetu v oblastech komerčních internetových médií a vyhledávacích služeb, on-line inzerce, pronájem informačních míst, činnost reklamní agentury, činnost ekonomických a/nebo organizačních poradců, zprostředkování v obchodních vztazích, merchandising, franchising, pomoc při využívání a řízení obchodního podniku, personální agentura, personální poradenství, automatizované zpracování dat, pomoc při provozování obchodů a obchodních činností průmyslového nebo obchodního podniku, služby, které zahrnují záznam, přepis, vypracování, kompilaci přenášení nebo systematickosti písemných či datových či elektronických sdělení a záznamů jakož i využívání nebo kompilaci matematických a statistických údajů, organizační zabezpečování televizního vysílání - v rámci této třídy; (38) telekomunikace, služby umožňující komunikaci jedné osoby z druhou, televizní vysílání, rozhlasové vysílání, digitální vysílání, televizní vysílání programů, televizní vysílání zábavných, vzdělávacích, výchovných, soutěžních, diskusních a informačních pořadů, telematika, šíření, výměna nebo získávání zpráv a informací, šíření elektronických časopisů, informací, elektronických periodik, knih v elektronické podobě, audio nebo z celkem 2 audiovizuálních děl prostřednictvím informační nebo datové nebo elektronické nebo komunikační nebo telekomunikační nebo počítačové sítě, zejm. Internetu, pomocí satelitů, informační služby na Internetu související s televizním vysíláním, služby na Internetu související s televizním vysíláním, komunikace, poradenská činnost v oblasti sdělovacích prostředků, telekomunikací, informační služby v oblasti telekomunikací, informační kancelář, poskytování informačních služeb prostřednictvím počítačů, pronájem komunikačních míst, šíření audiovizuálních děl; (41) nakladatelství a vydavatelství, ediční činnost, publikační činnost, nahrávání nosičů zvukových nebo obrazově zvukových, půjčování nahraných zvukových a zvukově obrazových záznamů, tvorba audiovizuálních děl, televizní zpravodajství, TV produkce, filmová produkce, televizní výroba programů, tvorba programů, tvorba a výroba televizních a audiovizuálních programů, agenturní činnost v oblasti kultury, zprostředkování v oblasti kultury, výchovy, zábavy a sportu, výchovná, vzdělávací, soutěžní a zábavní činnost, zábavní nebo kulturní nebo vzdělávací představení, organizace společenských a kulturních akcí, organizace, provozování a provádění her a soutěží i veřejných, výstavní činnost v oblasti kultury nebo zábavy nebo výchovy nebo vzdělávání, provozování tělovýchovných zařízení, pronájem a půjčování sportovních potřeb s výjimkou dopravních prostředků, půjčování knih, tiskovin, pronájem a půjčování audiopřístrojů, videopřístrojů, videorekordérů, videokamer, fotoaparátů, promítaček, rozhlasových a televizních přijímačů, filmů, kulturních a vzdělávacích potřeb a přístrojů, půjčování a pronájem obrazů dekorací, pronájem stadionů, tenisových dvorců, pronájem a půjčování potápěčské výstroje, pronájem a půjčování sportovního nářadí s výjimkou dopravních prostředků, provozování a/nebo pronájem fitness centra.

Třídy výrobků a služeb:

9, 16, 35, 38, 41

(210) O-359976

(111) **273290**

(220) 06.10.2004

(151) 27.06.2005

(540)

Pojišťovna štěstí

(592) Slovní

(730) **TV Nova s.r.o.**, Kříženeckého náměstí 1078/5a, Praha 5, Hlubočepy, 15200, CZ

(740) Dana Lukajová, patentový zástupce, Voršilská 10, Praha 1, 11000

(511) (9) aparáty a přístroje vědecké, geodetické, fotografické, filmové, optické, přístroje pro vážení, měření, signalizaci, kontrolu, záchranu a přístroje učební, aparáty pro záznam, uchování, převod, přenos nebo reprodukci zvuku nebo obrazu, přístroje a nástroje pro vedení, přepínání, přeměnu, akumulaci, regulaci nebo řízení elektrického proudu, hasicí přístroje, telefony, záznamníky, faxy, ústředny, magnetické nebo optické superty zvukových nebo zvukově obrazových záznamů, automatické distributory a mechanismy na mince, zapisovací pokladny, kalkulační stroje, přístroje pro zpracování informací a počítače včetně jejich jednotlivých součástí a náhradních dílů ze třídy 9, baterie a články elektrické, elektrické akumulátory, počítačové hry s výstupem na PC nebo na TV, hrací skříně uváděné v činnosti vhozením mince, reklamní světelné přístroje, nosiče záznamů nahrané i nenahrané, videokazety nahrané i nenahrané, audiokazety nahrané i nenahrané, audiovizuální programy, audioprogramy, audiovizuální díla na nosičích, audiovizuální díla v digitální podobě, filmy

exponované, hudební díla na nosičích nebo v elektronické podobě, CD disky, programové vybavení pro počítače, software, hardware výpočetní techniky nebo komunikační nebo informační techniky, elektronické databáze a databázové produkty, informace a data a databáze a záznamy v elektronické podobě, elektronické nebo datové nebo informační nebo komunikační nebo výpočetní sítě včetně jednotlivých součástí a náhradních dílů obsažených ve třídě 9, multimediální aplikace, elektronické multimediální nebo elektronické informační katalogy, elektronické časopisy, elektronická periodika a knihy v elektronické podobě; (16) papír, lepenka a výrobky z těchto materiálů zařazené ve třídě 16, výrobky z papíru, plakáty, fotografie, kalendáře, pohlednice, gratulace, dopisní papíry, obálky, samolepky, obtisky, poznámkové bloky, desky na spisy, pořadače, omalovánky, activity books, balící papír, obaly všeho druhu papírové, listy, pytlíky a sáčky pro obalovou techniku, školní sešity, skicáky, tužky, pastelky, tuhy, gumy, ořezávátka, ořezávátka strojky, penály, papírové tašky, papírové kapesníky, papírové ubrusy a ubrusky, těžítka na papíry, tiskoviny, tiskopisy, časopisy, periodika, knihy, databázové produkty a databáze v papírové formě, tiskárenské výrobky, písma pro tiskárny, losy, štočky, potřeby pro knižní vazby, lepidla pro papírenství nebo domácnost, materiál pro umělce, štetce, psací stroje a kancelářské potřeby s výjimkou nábytku, učební pomůcky (s výjimkou přístrojů), umělecké nebo ozdobné předměty z papíru, obaly bublinkové (z umělých hmot), plastické obaly nezařazené do jiných tříd, pohledy ilustrované se zvukovou nahrávkou; (35) reklamní, inzertní a propagační činnost, marketing, reklamní, inzertní a propagační činnost prostřednictvím jakéhokoliv média, prostřednictvím telefonní sítě nebo datové sítě nebo informační sítě nebo elektronické sítě nebo komunikační sítě nebo počítačové sítě, poskytování informací komerčního nebo reklamního charakteru, multimediálních informací komerčního charakteru, komerční využití Internetu v oblastech komerčních internetových médií a vyhledávacích služeb, on-line inzerce, pronájem informačních míst, činnost reklamní agentury, činnost ekonomických a/nebo organizačních poradců, zprostředkování v obchodních vztazích, merchandising, franchising, pomoc při využívání a řízení obchodního podniku, personální agentura, personální poradenství, automatizované zpracování dat, pomoc při provozování obchodů a obchodních činností průmyslového nebo obchodního podniku, služby, které zahrnují záznam, přepis, vypracování, kompilaci přenášení nebo systematickosti písemných či datových či elektronických sdělení a záznamů jakož i využívání nebo kompilaci matematických a statistických údajů, organizační zabezpečování televizního vysílání - v rámci této třídy; (38) telekomunikace, služby umožňující komunikaci jedné osoby z druhou, televizní vysílání, rozhlasové vysílání, digitální vysílání, televizní vysílání programů, televizní vysílání zábavných, vzdělávacích, výchovných, soutěžních, diskusních a informačních pořadů, telematika, šíření, výměna nebo získávání zpráv a informací, šíření elektronických časopisů, informací, elektronických periodik, knih v elektronické podobě, audio nebo z celkem 2 audiovizuálních děl prostřednictvím informační nebo datové nebo elektronické nebo komunikační nebo telekomunikační nebo počítačové sítě, zejm. Internetu, pomocí satelitů, informační služby na Internetu související s televizním vysíláním, služby na Internetu související s televizním vysíláním, komunikace, poradenská činnost v oblasti sdělovacích prostředků, telekomunikací, informační služby v oblasti telekomunikací, informační kancelář, poskytování informačních služeb prostřednictvím počítačů, pronájem komunikačních míst, šíření audiovizuálních děl; (41) nakladatelství a vydavatelství, ediční činnost, publikační činnost, nahrávání nosičů zvukových nebo obrazově zvukových, půjčování nahraných zvukových a zvukově obrazových záznamů, tvorba audiovizuálních děl, televizní zpravodajství, TV produkce, filmová produkce, televizní výroba programů, tvorba programů, tvorba a výroba televizních a audiovizuálních programů, agenturní činnost v oblasti kultury, zprostředkování v oblasti kultury, výchovy, zábavy a sportu, výchovná, vzdělávací, soutěžní a zábavní činnost, zábavní nebo kulturní nebo vzdělávací představení, organizace společenských a kulturních akcí, organizace, provozování a provádění her a soutěží i veřejných, výstavní činnost v oblasti kultury nebo zábavy nebo výchovy nebo vzdělávání, provozování tělovýchovných zařízení, pronájem a půjčování sportovních potřeb s výjimkou dopravních prostředků, půjčování knih, tiskovin, pronájem a půjčování audiopřístrojů, videopřístrojů, videorekordérů, videokamer, fotoaparátů, promítaček, rozhlasových a televizních přijímačů, filmů, kulturních a vzdělávacích potřeb a přístrojů, půjčování a pronájem obrazů dekorací, pronájem stadionů, tenisových dvorců, pronájem a půjčování potápěčské výstroje, pronájem a půjčování sportovního nářadí s výjimkou dopravních prostředků, provozování a/nebo pronájem fitness centra.

Třídy výrobků a služeb:

9, 16, 35, 38, 41

(210) O-359977

(111) **273447**
(220) 12.11.2004
(151) 27.06.2005
(540)



TETRAPAT
HALAXOVÁ & HALAXOVÁ

(594) Kombinovaná
(591) Barevná
(730) **Halaxová Eva Mgr. Bc.**, Dukelská 891/4, Olomouc, 77900, CZ
(511) (35) oceňování nehmotného majetku obchodních podniků, pomoc při řízení obchodní činnosti z hlediska průmyslových práv a duševního vlastnictví, poskytování informací ke komerčním účelům, kancelářské práce a obchodní administrativa, firemní a obchodní rešerše; (36) oceňování nehmotného majetku; (41) pořádání kursů a školení v oblasti průmyslového vlastnictví a souvisejících oblastech, publikační a přednášková činnost; (42) služby patentové a známkové kanceláře, zejména zajišťování práv k vynálezům, užitným vzorům, průmyslovým vzorům a ochranným známkám, služby spojené s nakládáním s průmyslovými právy a technickými poznatky (know-how) v oblasti licenčních vztahů, technické, patentové a známkové rešerše, odborné konzultace v oblasti průmyslových práv, expertní a znalecké služby v oboru průmyslového vlastnictví, právní služby, poskytování informací z oblasti průmyslových práv a duševního vlastnictví, poradenské a konzultační služby v oboru průmyslových práv.

Třídy výrobků a služeb:
35, 36, 41, 42

(210) O-420413

(111) **274005**
(220) 12.11.2004
(151) 25.07.2005
(540)

TýTý

(592) Slovní
(730) **TV Nova s.r.o.**, Kříženeckého náměstí 1078/5a, Praha 5, Hlubočepy, 15200, CZ
(740) Dana Lukajová, patentový zástupce, Voršilská 10, Praha 1, 11000
(511) (38) vysílání televizních programů.

Třídy výrobků a služeb:
38

(210) O-420472

(111) **274159**
(220) 13.12.2004
(151) 25.07.2005
(540)

OBCHODNÍ CENTRUM **sever**

(594) Kombinovaná
(591) Barevná
(730) **AMADEUS Real Estate, a.s.**, Dlouhá 741/13, Praha 1, Staré Město, 11000, CZ
(740) Halaxová & Halaxová TETRAPAT, Mgr. Eva Halaxová, Jinonická 804/80, Praha 5, Košíře, 15800
(511) (35) pronájem reklamních ploch, propagace, předvádění zboží, reklama, venkovní reklama, pomoc při řízení obchodní činnosti; (36) pronájem obchodních a kancelářských prostor, bytů, správa nemovitostí, vybírání nájemného, činnost realitní kanceláře; (39) pronájem garáží, pronájem parkovacích ploch; (41) zábavní služby, zábava, pobavení, služby pro oddech a rekreaci.

Třídy výrobků a služeb:
35, 36, 39, 41

(210) O-421345

(111) **274448**
(220) 07.04.2004
(151) 25.08.2005
(540)

Diamant

(592) Slovní
(730) **Active Radio a.s.**, Wenzigova 1872/4, Praha 2, Nové Město, 12000, CZ
(511) (35) reklamní, propagační a inzertní činnost, reklama rozhlasová, obstaratelská činnost v oblasti reklamy na rozhlasových stanicích, průzkum trhu pro oblast reklamy, distribuce propagačních materiálů, pomoc při řízení obchodní činnosti, obchodní administrativa, zprostředkovávání a prodej rozhlasové reklamy na rozhlasových stanicích; (38) poradenská činnost v oblasti médií, zejména rozhlasového vysílání; (41) zábava.

Třídy výrobků a služeb:
35, 38, 41

(210) O-345253

(111) **274685**
(220) 22.12.2004
(151) 25.08.2005
(540)

NOVA NEWS

(592) Slovní
(730) **TV Nova s.r.o.**, Kříženeckého náměstí 1078/5a, Praha 5, Hlubočepy, 15200, CZ
(740) Dana Lukajová, patentový zástupce, Voršilská 10, Praha 1, 11000
(511) (9) aparáty a přístroje vědecké, geodetické, fotografické, filmové, optické, přístroje pro vážení, měření, signalizaci, kontrolu, záchranu a přístroje učební, aparáty pro záznam, uchování, převod, přenos nebo reprodukci zvuku nebo obrazu, přístroje a nástroje pro vedení, přepínání, přeměnu, akumulaci, regulaci nebo řízení elektrického proudu, hasící přístroje, telefony, záznamníky, faxy, ústředny, magnetické nebo optické superty zvukových nebo zvukově obrazových záznamů, automatické distributory a mechanismy na mince, zapisovací pokladny, kalkulační stroje, přístroje pro zpracování informací a počítače včetně jejich jednotlivých součástí a náhradních dílů ze třídy 9, baterie a články elektrické, elektrické akumulátory, počítačové hry s výstupem na PC nebo na TV, pohledy ilustrované se zvukovou nahrávkou, hrací skříně uváděné v činnost vhozením mince, reklamní světelné přístroje, nosiče záznamů nahrané i nenahrané, videokazety nahrané i nenahrané, audiokazety nahrané i nenahrané, audiovizuální programy, audioprogramy, audiovizuální díla na nosičích, audiovizuální díla v digitální podobě, filmy, hudební díla na

nosičích nebo v elektronické podobě, CD disky, programové vybavení pro počítače, software, hardware výpočetní techniky nebo komunikační nebo informační techniky, elektronické databáze a databázové produkty, informace a data a databáze a záznamy v elektronické podobě, elektronické nebo datové nebo informační nebo komunikační nebo výpočetní sítě včetně jednotlivých součástí a náhradních dílů obsažených ve třídě 9, multimediální aplikace, elektronické multimediální nebo elektronické informační katalogy, elektronické časopisy, elektronická periodika a knihy v elektronické podobě; (16) papír, lepenka a výrobky z těchto materiálů zařazené ve třídě 16, výrobky z papíru, plakáty, fotografie, kalendáře, pohlednice, gratulace, dopisní papíry, obálky, samolepky, obtisky, poznámkové bloky, desky na spisy, pořadače, omalovánky, activity books, balicí papír, obaly všeho druhu papírové, listy, pytlíky a sáčky pro obalovou techniku, školní sešity, skicárky, tužky, pastelky, tuhy, gumy, ořezávátka, ořezávátka strojků, penály, papírové tašky, papírové kapesníky, papírové ubrusy a ubrousky, těžítka na papíry, tiskoviny, tiskopisy, časopisy, periodika, knihy, databázové produkty a databáze v papírové formě, tiskárenské výrobky, písma pro tiskárny, losy, štočky, potřeby pro knižní vazby, lepidla pro papírenství nebo domácnost, materiál pro umělce, štetce, psací stroje a kancelářské potřeby s výjimkou nábytku, učební pomůcky (kromě přístrojů), umělecké nebo ozdobné předměty z papíru, obaly bublinkové (z umělých hmot), plastické obaly nezařazené do jiných tříd; (35) reklamní, inzertní a propagační činnost, marketing, reklamní, inzertní a propagační činnost prostřednictvím jakéhokoliv média, prostřednictvím telefonní sítě nebo datové sítě nebo informační sítě nebo elektronické sítě nebo komunikační sítě nebo počítačové sítě, poskytování informací komerčního nebo reklamního charakteru, multimediálních informací komerčního charakteru, komerční využití Internetu v oblastech komerčních internetových médií a vyhledávacích služeb, on-line inzerce, činnost reklamní agentury, činnost ekonomických a/nebo organizačních poradců, zprostředkování v obchodních vztazích, merchandising, franchising, pomoc při využívání a řízení obchodního podniku, personální agentura, personální poradenství, automatizované zpracování dat, pomoc při provozování obchodů a obchodních činností průmyslového nebo obchodního podniku, služby, které zahrnují záznam, přepis, vypracování, kompilaci přenášení nebo systematickosti písemných či datových či elektronických sdělení a záznamů jakož i využívání nebo kompilaci matematických a statistických údajů, organizační zabezpečování televizního vysílání; (38) telekomunikace, služby umožňující komunikaci jedné osoby z druhou, televizní vysílání, rozhlasové vysílání, digitální vysílání, televizní vysílání programů, televizní vysílání zábavných, vzdělávacích, výchovných, soutěžních, diskusních a informačních pořadů, telematika, šíření, výměna nebo získávání zpráv a informací, šíření elektronických časopisů, informací, elektronických periodik, knih v elektronické podobě, audio nebo audiovizuálních děl prostřednictvím informační nebo datové nebo elektronické nebo komunikační nebo telekomunikační nebo počítačové sítě, zejm. Internetu, pomocí satelitů aj., informační služby na Internetu související s televizním vysíláním, služby na Internetu související s televizním vysíláním, komunikace, poradenská činnost v oblasti sdělovacích prostředků, telekomunikací, informační služby v oblasti telekomunikací, informační kancelář, poskytování informačních služeb prostřednictvím počítačů, pronájem komunikačních míst; (41) nakladatelství a vydavatelství, ediční činnost, publikační činnost, nahrávání nosičů zvukových nebo obrazových zvukových, půjčování nahraných zvukových a zvukově obrazových záznamů, tvorba a šíření audiovizuálních děl, televizní zpravodajství, TV produkce, filmová produkce, televizní výroba programů, tvorba programů, tvorba a výroba televizních a audiovizuálních programů, agenturní činnost v oblasti kultury, zprostředkování v oblasti kultury, výchovy, zábavy a sportu, výchovná, vzdělávací, soutěžní a zábavní činnost, zábavní nebo kulturní nebo vzdělávací představení, organizace společenských a kulturních akcí, organizace, provozování a provádění her a soutěží i veřejných, výstavní činnost v oblasti kultury nebo zábavy nebo výchovy nebo vzdělávání, provozování tělovýchovných zařízení, pronájem a půjčování sportovních potřeb s výjimkou dopravních prostředků, půjčování knih, tiskovin, pronájem a půjčování audiopřístrojů, videopřístrojů, videorekordérů, videokamer, fotoaparátů, promítaček, rozhlasových a televizních přijímačů, filmů, kulturních a vzdělávacích potřeb a přístrojů, půjčování a pronájem obrazů dekorací, pronájem stadionů, tenisových dvorců, pronájem a půjčování potápěčské výstroje, pronájem a půjčování sportovního nářadí s výjimkou dopravních prostředků, provozování a/nebo pronájem fitness centra.

Třídy výrobků a služeb:
9, 16, 35, 38, 41

(210) O-421743

(111) 274686
(220) 22.12.2004
(151) 25.08.2005
(540)

NOVA SERIÁL

(592) Slovní
(730) TV Nova s.r.o., Kříženeckého náměstí 1078/5a, Praha 5, Hlubočepy, 15200, CZ
(740) Dana Lukajová, patentový zástupce, Voršilská 10, Praha 1, 11000
(511) (9) aparáty a přístroje vědecké, geodetické, fotografické, filmové, optické, přístroje pro vážení, měření, signalizaci, kontrolu, záchranu a přístroje učební, aparáty pro záznam, uchování, převod, přenos nebo reprodukci zvuku nebo obrazu, přístroje a nástroje pro vedení, přepínání, přeměnu, akumulaci, regulaci nebo řízení elektrického proudu, hasicí přístroje, telefony, záznamníky, faxy, ústředny, magnetické nebo optické suporty zvukových nebo zvukově obrazových záznamů, automatické distributory a mechanismy na mince, zapisovací pokladny, kalkulační stroje, přístroje pro zpracování informací a počítače včetně jejich jednotlivých součástí a náhradních dílů ze třídy 9, baterie a články elektrické, elektrické akumulátory, počítačové hry s výstupem na PC nebo na TV, pohledy ilustrované se zvukovou nahrávkou, hrací skříně uváděné v činnosti vložené mince, reklamní světelné přístroje, nosiče záznamů nahrané i nenahrané, videokazety nahrané i nenahrané, audiokazety nahrané i nenahrané, audiovizuální programy, audioprogramy, audiovizuální díla na nosičích, audiovizuální díla v digitální podobě, filmy, hudební díla na nosičích nebo v elektronické podobě, CD disky, programové vybavení pro počítače, software, hardware výpočetní techniky nebo komunikační nebo informační techniky, elektronické databáze a databázové produkty, informace a data a databáze a záznamy v elektronické podobě, elektronické nebo datové nebo informační nebo komunikační nebo výpočetní sítě včetně jednotlivých součástí a náhradních dílů obsažených ve třídě 9, multimediální aplikace, elektronické multimediální nebo elektronické informační katalogy, elektronické časopisy, elektronická periodika a knihy v elektronické podobě; (16) papír, lepenka a výrobky z těchto materiálů zařazené ve třídě 16, výrobky z papíru, plakáty, fotografie, kalendáře, pohlednice, gratulace, dopisní papíry, obálky, samolepky, obtisky, poznámkové bloky, desky na spisy, pořadače, omalovánky, activity books, balicí papír, obaly všeho druhu papírové, listy, pytlíky a sáčky pro obalovou techniku, školní sešity, skicárky, tužky, pastelky, tuhy, gumy, ořezávátka, ořezávátka strojků, penály, papírové tašky, papírové kapesníky, papírové ubrusy a ubrousky, těžítka na papíry, tiskoviny, tiskopisy, časopisy, periodika, knihy, databázové produkty a databáze v papírové formě, tiskárenské výrobky, písma pro tiskárny, losy, štočky, potřeby pro knižní vazby, lepidla pro papírenství nebo domácnost, materiál pro umělce, štetce, psací stroje a kancelářské potřeby s výjimkou nábytku, učební pomůcky (kromě přístrojů), umělecké nebo ozdobné předměty z papíru, obaly bublinkové (z umělých hmot), plastické obaly nezařazené do jiných tříd; (35) reklamní, inzertní a propagační činnost, marketing, reklamní, inzertní a propagační činnost prostřednictvím jakéhokoliv média, prostřednictvím telefonní sítě nebo datové sítě nebo informační sítě nebo elektronické sítě nebo komunikační sítě nebo počítačové sítě, poskytování informací komerčního nebo reklamního charakteru, multimediálních informací komerčního charakteru, komerční využití Internetu v oblastech komerčních internetových médií a vyhledávacích služeb, on-line inzerce, činnost reklamní agentury, činnost ekonomických a/nebo organizačních poradců, zprostředkování v obchodních vztazích, merchandising, franchising, pomoc při využívání a řízení obchodního podniku, personální agentura, personální poradenství, automatizované zpracování dat, pomoc při provozování obchodů a obchodních činností průmyslového nebo obchodního podniku, služby, které zahrnují záznam, přepis, vypracování, kompilaci přenášení nebo systematickosti písemných či datových či elektronických sdělení a záznamů jakož i využívání nebo kompilaci matematických a statistických údajů, organizační zabezpečování televizního vysílání; (38) telekomunikace, služby umožňující komunikaci jedné osoby z druhou, televizní vysílání, rozhlasové vysílání, digitální vysílání, televizní vysílání programů, televizní vysílání zábavných, vzdělávacích, výchovných, soutěžních, diskusních a informačních pořadů, telematika, šíření, výměna nebo získávání zpráv a informací, šíření elektronických časopisů, informací, elektronických periodik, knih v elektronické podobě, audio nebo audiovizuálních děl prostřednictvím informační nebo datové nebo elektronické nebo komunikační nebo telekomunikační nebo počítačové sítě, zejm. Internetu, pomocí satelitů aj., informační služby na Internetu související s televizním vysíláním, služby na Internetu související s televizním vysíláním, komunikace, poradenská činnost v oblasti sdělovacích prostředků, telekomunikací, informační služby v oblasti

telekomunikací, informační kancelář, poskytování informačních služeb prostřednictvím počítačů, pronájem komunikačních míst; (41) nakladatelství a vydavatelství, ediční činnost, publikační činnost, nahrávání nosičů zvukových nebo obrazově zvukových, půjčování nahraných zvukových a zvukově obrazových záznamů, tvorba a šíření audiovizuálních děl, televizní zpravodajství, TV produkce, filmová produkce, televizní výroba programů, tvorba programů, tvorba a výroba televizních a audiovizuálních programů, agenturní činnost v oblasti kultury, zprostředkování v oblasti kultury, výchovy, zábavy a sportu, výchovná, vzdělávací, soutěžní a zábavní činnost, zábavní nebo kulturní nebo vzdělávací představení, organizace společenských a kulturních akcí, organizace, provozování a provádění her a soutěží i veřejných, výstavní činnost v oblasti kultury nebo zábavy nebo výchovy nebo vzdělávání, provozování tělovýchovných zařízení, pronájem a půjčování sportovních potřeb s výjimkou dopravních prostředků, půjčování knih, tiskovin, pronájem a půjčování audiopřístrojů, videopřístrojů, videorekordérů, videokamer, fotoaparátů, promítaček, rozhlasových a televizních přijímačů, filmů, kulturních a vzdělávacích potřeb a přístrojů, půjčování a pronájem obrazů dekorací, pronájem stadionů, tenisových dvorců, pronájem a půjčování potápěčské výstroje, pronájem a půjčování sportovního nářadí s výjimkou dopravních prostředků, provozování a/nebo pronájem fitness centra.

Třídy výrobků a služeb:
9, 16, 35, 38, 41

(210) O-421744

(111) **275130**
(220) 07.04.2004
(151) 29.09.2005
(540)

Trio

(592) Slovní
(730) **Active Radio a.s.**, Wenzigova 1872/4, Praha 2, Nové Město, 12000, CZ
(511) (35) obstaravatelská činnost v oblasti reklamy na rozhlasových stanicích, průzkum trhu pro oblast reklamy, distribuce propagačních materiálů, pomoc při řízení obchodní činnosti, obchodní administrativa, zprostředkování a prodej rozhlasové reklamy na rozhlasových stanicích; (38) poradenská činnost v oblasti médií, zejména rozhlasového vysílání.

Třídy výrobků a služeb:
35, 38

(210) O-345255

(111) **275154**
(220) 15.07.2004
(151) 29.09.2005
(540)

TipCars

(592) Slovní
(730) **EBM system k.s.**, Nádražní 1100, Frýdek-Místek, Frýdek, 73801, CZ
(740) AK Jana Fraňová, JUDr. Jana Fraňová, advokát, Jakubská 14, Praha 1, 11000
(511) (9) software pro inzerci; (16) kancelářské potřeby - reklamní výrobky; (25) oděvy - reklamní výrobky; (35) reklama, zprostředkování obchodu a reklamy, vydávání reklamního tisku, zprostředkování obchodu s ojetými automobily; (42) tvorba a vývoj software.

Třídy výrobků a služeb:
9, 16, 25, 35, 42

(210) O-356222

(111) **275278**
(220) 21.12.2004
(151) 29.09.2005
(540)

NOVA SPORT

(592) Slovní
(730) **TV Nova s.r.o.**, Křiženeckého náměstí 1078/5a, Praha 5, Hlubočepy, 15200, CZ
(740) Dana Lukajová, patentový zástupce, Voršilská 10, Praha 1, 11000
(511) (9) aparáty a přístroje vědecké, geodetické, fotografické, filmové, optické, přístroje pro vážení, měření, signalizaci, kontrolu, záchranu a přístroje učební, aparáty pro záznam, uchování, převod, přenos nebo reprodukci zvuku nebo obrazu, přístroje a nástroje pro vedení, přepínání, přeměnu,

akumulaci, regulaci nebo řízení elektrického proudu, hasící přístroje, telefony, záznamníky, faxy, ústředny, magnetické nebo optické suporty zvukových nebo zvukově obrazových záznamů, automatické distributory a mechanismy na mince, zapisovací pokladny, kalkulační stroje, přístroje pro zpracování informací a počítače včetně jejich jednotlivých součástí a náhradních dílů ze třídy 9, baterie a články elektrické, elektrické akumulátory, počítačové hry s výstupem na PC nebo na TV, pohledy ilustrované se zvukovou nahrávkou, hrací skříně uváděné v činnost vhozením mince, reklamní světelné přístroje, nosiče záznamů nahrané i nenahrané, videokazety nahrané i nenahrané, audiokazety nahrané i nenahrané, audiovizuální programy, audioprogramy, audiovizuální díla na nosičích, audiovizuální díla v digitální podobě, filmy, hudební díla na nosičích nebo v elektronické podobě, CD disky, programové vybavení pro počítače, software, hardware výpočetní techniky nebo komunikační nebo informační techniky, elektronické databáze a databázové produkty, informace a data a databáze a záznamy v elektronické podobě, elektronické nebo datové nebo informační nebo komunikační nebo výpočetní sítě včetně jednotlivých součástí a náhradních dílů obsažených ve třídě 9, multimediální aplikace, elektronické multimediální nebo elektronické informační katalogy, elektronické časopisy, elektronická periodika a knihy v elektronické podobě; (16) papír, lepenka a výrobky z těchto materiálů zatříděné ve třídě 16, výrobky z papíru, plakáty, fotografie, kalendáře, pohlednice, gratulace, opisné papíry, obálky, samolepky, obtisky, poznámkové bloky, desky na spisy, pořadače, omalovánky, activity books, balicí papír, obaly všeho druhu papírové, listy, pytlíky a sáčky pro obalovou techniku, školní sešity, skicáky, tužky, pastelky, tuhy, gumy, ořezávátka, ořezávátka strojky, penály, papírové tašky, papírové kapesníky, papírové ubrusy a ubrousky, těžítka na papíry, tiskoviny, tiskopisy, časopisy, periodika, knihy, databázové produkty a databáze v papírové formě, tiskárenské výrobky, písma pro tiskárny, losy, štočky, potřeby pro knižní vazby, lepidla pro papírenství nebo domácnost, materiál pro umělce, štětce, psací stroje a kancelářské potřeby s výjimkou nábytku, učební pomůcky, umělecké nebo ozdobné předměty z papíru, obaly bublinkové (z umělých hmot), plastické obaly nezařazené do jiných tříd; (35) reklamní, inzertní a propagační činnost, marketing, reklamní, inzertní a propagační činnost prostřednictvím jakéhokoliv média, prostřednictvím telefonní sítě nebo datové sítě nebo informační sítě nebo elektronické sítě nebo komunikační sítě nebo počítačové sítě, poskytování informací komerčního nebo reklamního charakteru, multimediálních informací komerčního charakteru, komerční využití Internetu v oblastech komerčních internetových médií a vyhledávacích služeb, on-line inzerce, pronájem informačních míst, činnost reklamní agentury, činnost ekonomických a/nebo organizačních poradců, zprostředkování v obchodních vztazích, merchandising, franchising, pomoc při využívání a řízení obchodního podniku, personální agentura, personální poradenství, automatizované zpracování dat, pomoc při provozování obchodů a obchodních činností průmyslového nebo obchodního podniku, služby, které zahrnují záznam, přepis, vypracování, kompilaci přenášení nebo systematickosti písemných či datových či elektronických sdělení a záznamů jakož i využívání nebo kompilaci matematických a statistických údajů, organizační zabezpečování televizního vysílání; (38) telekomunikace, služby umožňující komunikaci jedné osoby z druhou, televizní vysílání, rozhlasové vysílání, digitální vysílání, televizní vysílání programů, televizní vysílání zábavných, vzdělávacích, výchovných, soutěžních, diskusních a informačních pořadů, telematika, šíření, výměna nebo získávání zpráv a informací, šíření elektronických časopisů, informací, elektronických periodik, knih v elektronické podobě, audio nebo audiovizuálních děl prostřednictvím informační nebo datové nebo elektronické nebo komunikační nebo telekomunikační nebo počítačové sítě, zejména Internetu, pomocí satelitů, informační služby na Internetu související s televizním vysíláním, služby na Internetu související s televizním vysíláním, komunikace, poradenská činnost v oblasti sdělovacích prostředků, telekomunikací, informační služby v oblasti telekomunikací, informační kancelář, poskytování informačních služeb prostřednictvím počítačů, pronájem komunikačních míst; (41) nakladatelství a vydavatelství, ediční činnost, publikační činnost, nahrávání nosičů zvukových nebo obrazově zvukových, půjčování nahraných zvukových a zvukově obrazových záznamů, tvorba a šíření audiovizuálních děl, televizní zpravodajství, TV produkce, filmová produkce, televizní výroba programů, tvorba programů, tvorba a výroba televizních a audiovizuálních programů, agenturní činnost v oblasti kultury, zprostředkování v oblasti kultury, výchovy, zábavy a sportu, výchovná, vzdělávací, soutěžní a zábavní činnost, zábavní nebo kulturní nebo vzdělávací představení, organizace společenských a kulturních akcí, organizace, provozování a provádění her a soutěží i veřejných, výstavní činnost v oblasti kultury nebo zábavy nebo výchovy nebo vzdělávání, provozování tělovýchovných zařízení, pronájem a půjčování sportovních

potřeb s výjimkou dopravních prostředků, půjčování knih, tiskovin, pronájem a půjčování audiopřístrojů, videopřístrojů, videorekordérů, videokamer, fotoaparátů, promítaček, rozhlasových a televizních přijímačů, filmů, kulturních a vzdělávacích potřeb a přístrojů, půjčování a pronájem obrazů dekorací, pronájem stadionů, tenisových dvorců, pronájem a půjčování potápěčské výstroje, pronájem a půjčování sportovního nářadí s výjimkou dopravních prostředků, provozování a/nebo pronájem fitness centra.

Třídy výrobků a služeb:

9, 16, 35, 38, 41

(210) O-421672

(111) **275279**

(220) 21.12.2004

(151) 29.09.2005

(540)

NOVA FILM

(592) Slovní

(730) **TV Nova s.r.o.**, Kříženeckého náměstí 1078/5a, Praha 5, Hlubočepy, 15200, CZ

(740) Dana Lukajová, patentový zástupce, Voršilská 10, Praha 1, 11000

(511) (9) aparáty a přístroje vědecké, geodetické, fotografické, filmové, optické, přístroje pro vážení, měření, signalizaci, kontrolu, záchranu a přístroje učební, aparáty pro záznam, uchování, převod, přenos nebo reprodukci zvuku nebo obrazu, přístroje a nástroje pro vedení, přepínání, přeměnu, akumulaci, regulaci nebo řízení elektrického proudu, hasicí přístroje, telefony, záznamníky, faxy, ústředny, magnetické nebo optické supyrti zvukových nebo zvukově obrazových záznamů, automatické distributory a mechanismy na mince, zapisovací pokladny, kalkulační stroje, přístroje pro zpracování informací a počítače včetně jejich jednotlivých součástí a náhradních dílů ze třídy 9, baterie a články elektrické, elektrické akumulátory, počítačové hry s výstupem na PC nebo na TV, pohledy ilustrované se zvukovou nahrávkou, hrací skříně uváděné v činnosti vhozením mince, reklamní světelné přístroje, nosiče záznamů nahrané i nenahrané, videokazety nahrané i nenahrané, audiokazety nahrané i nenahrané, audiovizuální programy, audioprogramy, audiovizuální díla na nosičích, audiovizuální díla v digitální podobě, filmy, hudební díla na nosičích nebo v elektronické podobě, CD disky, programové vybavení pro počítače, software, hardware výpočetní techniky nebo komunikační nebo informační techniky, elektronické databáze a databázové produkty, informace a data a databáze a záznamy v elektronické podobě, elektronické nebo datové nebo informační nebo komunikační nebo výpočetní sítě včetně jednotlivých součástí a náhradních dílů obsažených ve třídě 9, multimediální aplikace, elektronické multimediální nebo elektronické informační katalogy, elektronické časopisy, elektronická periodika a knihy v elektronické podobě; (16) papír, lepenka a výrobky z těchto materiálů zatříděné ve třídě 16, výrobky z papíru, plakáty, fotografie, kalendáře, pohlednice, gratulace, dopisní papíry, obálky, samolepky, obtisky, poznámkové bloky, desky na spisy, pořadače, omalovánky, activity books, balící papír, obaly všeho druhu papírové, listy, pytlíky a sáčky pro obalovou techniku, školní sešity, skicáky, tužky, pastelky, tuhy, gumy, ořezávátka, ořezávátka strojky, penály, papírové tašky, papírové kapesníky, papírové ubrusy a ubrusky, těžítka na papíry, tiskoviny, tiskopisy, časopisy, periodika, knihy, databázové produkty a databáze v papírové formě, tiskárenské výrobky, písma pro tiskárny, losy, štočky, potřeby pro knižní vazby, lepidla pro papírenství nebo domácnost, materiál pro umělce, štetce, psací stroje a kancelářské potřeby s výjimkou nábytku, učební pomůcky, umělecké nebo ozdobné předměty z papíru, obaly bublinkové (z umělých hmot), plastické obaly nezařazené do jiných tříd; (35) reklamní, inzertní a propagační činnost, marketing, reklamní, inzertní a propagační činnost prostřednictvím jakéhokoliv média, prostřednictvím telefonní sítě nebo datové sítě nebo informační sítě nebo elektronické sítě nebo komunikační sítě nebo počítačové sítě, poskytování informací komerčního nebo reklamního charakteru, multimediálních informací komerčního charakteru, komerční využití Internetu v oblastech komerčních internetových médií a vyhledávacích služeb, on-line inzerce, pronájem informačních míst, činnost reklamní agentury, činnost ekonomických a/nebo organizačních poradců, zprostředkování v obchodních vztazích, merchandising, franchising, pomoc při využívání a řízení obchodního podniku, personální agentura, personální poradenství, automatizované zpracování dat, pomoc při provozování obchodů a obchodních činností průmyslového nebo obchodního podniku, služby, které zahrnují záznam, přepis, vypracování, kompilaci přenášení nebo systematičnost písemných či datových či elektronických sdělení a záznamů jakož i využívání nebo kompilaci matematických a statistických údajů, organizační zabezpečování televizního vysílání; (38)

telekomunikace, služby umožňující komunikaci jedné osoby z druhé, televizní vysílání, rozhlasové vysílání, digitální vysílání, televizní vysílání programů, televizní vysílání zábavných, vzdělávacích, výchovných, soutěžních, diskusních a informačních pořadů, telematika, šíření, výměna nebo získávání zpráv a informací, šíření elektronických časopisů, informací, elektronických periodik, knih v elektronické podobě, audio nebo audiovizuálních děl prostřednictvím informační nebo datové nebo elektronické nebo komunikační nebo telekomunikační nebo počítačové sítě, zejména Internetu, pomocí satelitů, informační služby na Internetu související s televizním vysíláním, služby na Internetu související s televizním vysíláním, komunikace, poradenská činnost v oblasti sdělovacích prostředků, telekomunikací, informační služby v oblasti telekomunikací, informační kancelář, poskytování informačních služeb prostřednictvím počítačů, pronájem komunikačních míst; (41) nakladatelství a vydavatelství, ediční činnost, publikační činnost, nahrávání nosičů zvukových nebo obrazově zvukových, půjčování nahraných zvukových a zvukově obrazových záznamů, tvorba a šíření audiovizuálních děl, televizní zpravodajství, TV produkce, filmová produkce, televizní výroba programů, tvorba programů, tvorba a výroba televizních a audiovizuálních programů, agenturní činnost v oblasti kultury, zprostředkování v oblasti kultury, výchovy, zábavy a sportu, výchovná, vzdělávací, soutěžní a zábavní činnost, zábavní nebo kulturní nebo vzdělávací představení, organizace společenských a kulturních akcí, organizace, provozování a provádění her a soutěží i veřejných, výstavní činnost v oblasti kultury nebo zábavy nebo výchovy nebo vzdělávání, provozování tělovýchovných zařízení, pronájem a půjčování sportovních potřeb s výjimkou dopravních prostředků, půjčování knih, tiskovin, pronájem a půjčování audiopřístrojů, videopřístrojů, videorekordérů, videokamer, fotoaparátů, promítaček, rozhlasových a televizních přijímačů, filmů, kulturních a vzdělávacích potřeb a přístrojů, půjčování a pronájem obrazů dekorací, pronájem stadionů, tenisových dvorců, pronájem a půjčování potápěčské výstroje, pronájem a půjčování sportovního nářadí s výjimkou dopravních prostředků, provozování a/nebo pronájem fitness centra.

Třídy výrobků a služeb:

9, 16, 35, 38, 41

(210) O-421673

(111) **278458**

(220) 07.04.2004

(151) 23.02.2006

(540)

SuperNet

(592) Slovní

(730) **Active Radio a.s.**, Wenzigova 1872/4, Praha 2, Nové Město, 12000, CZ

(511) (35) reklamní, propagační a inzertní činnost, reklama rozhlasová, obstaravatelská činnost v oblasti reklamy na rozhlasových stanicích, průzkum trhu pro oblast reklamy, distribuce propagačních materiálů, pomoc při řízení obchodní činnosti, obchodní administrativa, zprostředkování a prodej rozhlasové reklamy na rozhlasových stanicích; (38) poradenská činnost v oblasti médií (telekomunikace), zejména rozhlasového vysílání; (41) výchova, školení, zábava.

Třídy výrobků a služeb:

35, 38, 41

(210) O-345251

(111) **282203**

(220) 07.04.2004

(151) 24.07.2006

(540)

GoldNet

(592) Slovní

(730) **Active Radio a.s.**, Wenzigova 1872/4, Praha 2, Nové Město, 12000, CZ

(511) (35) reklamní, propagační a inzertní činnost, reklama rozhlasová, obstaravatelská činnost v oblasti reklamy na rozhlasových stanicích, průzkum trhu pro účely reklamy, distribuce propagačních materiálů, pomoc při řízení obchodní činnosti, obchodní administrativa, zprostředkování a prodej rozhlasové reklamy na rozhlasových stanicích; (38) poradenská činnost v oblasti médií, zejména rozhlasového vysílání; (41) výchova, školení, zábava.

Třídy výrobků a služeb:

35, 38, 41

(210) O-345252

(111) **286747**
(220) 08.01.2004
(151) 15.01.2007
(540)

KREDIT PLUS

(592) Slovní
(730) **ČSOB Pojišťovna, a. s., člen holdingu ČSOB**, Masarykovo náměstí 1458, Pardubice, Zelené Předměstí, 53002, CZ
(740) MIRA Patentová a známková kancelář, Blanka Fišerová, patentová zástupkyně, V kapslovně 2770/11, Praha 3, Žižkov, 13000
(511) (16) reklamní, inzertní, propagační, uživatelské a instruktážní materiály, tiskoviny, databázové produkty v papírové formě včetně plakátů a polygrafické výrobky zařazené v této třídě, kalendáře, plánovací záznamníky, etikety, upomínkové předměty zařazené v této třídě, obaly a výrobky z plastů nezařazené do jiných tříd; (35) obchodní marketing, propagační činnost ve sdělovacích prostředcích a mediích, automatizované zpracování dat a informací v oblasti pojišťovnictví, systematizace informací do počítačové databáze, prezentace na komerčních výstavách a veletrzích, distribuce reklamních a propagačních materiálů klientům; (36) pojišťovnictví v rozsahu všech odvětví životních pojištění a všech odvětví neživotních pojištění s výjimkou pojištění právní ochrany, zajišťovací činnost v rozsahu všech odvětví životních pojištění a vybraných odvětví neživotních pojištění, zprostředkovatelské, expertizní, poradenská, konzultační a informační činnost související s pojištěním fyzických i právnických osob včetně stavebního spoření, šetření pojistných událostí, oceňování a odhady nemovitostí, majetku a věcí movitých, analytické finanční zprávy a expertízy, finanční sponzorování, informační služby v oblasti pojišťovnictví.

Třídy výrobků a služeb:
16, 35, 36

(210) O-341951

(111) **290252**
(220) 22.12.2004
(151) 21.05.2007
(540)



(594) Kombinovaná
(591) Barevná
(730) **Big Shock s.r.o.**, Na viničních horách 1831/16, Praha 6, Dejvice, 16000, CZ
(740) JUDr. Aleš Zábrš, advokát, Na Beránce 57/2, Praha 6, Dejvice, 16000
(511) (5) nápoje pro léčebné účely, zejména s obsahem lecitinu, vitamínů a jiných posilujících látek, iontové a energetické nápoje pro léčebné účely, potraviny a dietetické výrobky pro léčebné účely, posilující a povzbuzující prostředky a nutriční doplňky pro léčebné účely; (32) vody minerální (přírodní nebo umělé), šumivé nápoje a jiné nealkoholické nápoje, iontové a energetické nápoje, ovocné a zeleninové nápoje a občerstvující šťávy, sirupy a přípravky k výrobě nápojů, piva, lehká piva a ležáky; (35) inzertní, reklamní a propagační činnost, obstaravatelská a zprostředkovatelská činnost v oblasti obchodu, marketing, obchodní administrativy, poskytování pomoci při provozu obchodu.

Třídy výrobků a služeb:
5, 32, 35

(210) O-421651

(111) **338508**
(220) 21.06.2013
(151) 11.06.2014
(540)



(594) Kombinovaná
(591) Barevná
(730) **Berounská servisní a.s.**, Politických vězňů 156/21, Beroun, Beroun-Centrum, 26601, CZ
(511) (35) inzertní, reklamní, propagační činnost, vydávání reklamních textů, provozování reklamních ploch, reklamních bannerů, reklamních balonů, reklamních klipů, vše v souvislosti s provozováním loterie, marketing k provozování loterie, prodej losů; (41) provozování a organizování loterií a jiných podobných her v souladu s obecně závaznými právními předpisy prostřednictvím poboček sázkové kanceláře a dalších smluvně zavázaných prodejních míst, hraní o peníze, informace o možnostech rozptýlení, informace o možnostech zábavy, pořádání loterií, zábava, pobavení.

Třídy výrobků a služeb:
35, 41

(210) O-505456

(111) **338509**
(220) 21.06.2013
(151) 11.06.2014
(540)



(594) Kombinovaná
(591) Barevná
(730) **Berounská servisní a.s.**, Politických vězňů 156/21, Beroun, Beroun-Centrum, 26601, CZ
(511) (35) inzertní, reklamní, propagační činnost, vydávání reklamních textů, provozování reklamních ploch, reklamních bannerů, reklamních balonů, reklamních klipů, vše v souvislosti s provozováním loterie, marketing k provozování loterie, prodej losů; (41) provozování a organizování loterií a jiných podobných her v souladu s obecně závaznými právními předpisy prostřednictvím poboček sázkové kanceláře a dalších smluvně zavázaných prodejních míst, hraní o peníze, informace o možnostech rozptýlení, informace o možnostech zábavy, pořádání loterií, zábava, pobavení.

Třídy výrobků a služeb:
35, 41

(210) O-505457

(111) **338900**
(220) 11.02.2014
(151) 25.06.2014
(540)

Aviationexam

(594) Kombinovaná
(730) **Aviationexam s.r.o.**, Kovářova 39/23, Praha 5, Stodůlky, 15500, CZ
(740) Mgr. David Müller, patentový zástupce, Filipova 2016/6, Praha 4, Chodov, 14800
(511) (9) počítačové programy (s možností stažení), počítačové programy nahrané, počítačový software nahraný, elektronické publikace (s možností stažení); (41) poskytování on-line elektronických publikací (bez možnosti stažení), vyučování, školení, vyučování - instruktážní služby (vzdělávání), vyučování - výchovné služby, výuka; (42) aktualizace počítačových programů, instalace počítačových programů, konzultace v oblasti počítačového softwaru, kopírování počítačových programů, počítačové systémové analýzy, pronájem počítačového software.

Třídy výrobků a služeb:
9, 41, 42

(210) O-511235

(111) **339607**
(220) 23.12.2013
(151) 30.07.2014
(540)



(594) Kombinovaná
(591) Barevná
(730) **SEMAG spol. s r.o.**, Lidická 886/43, Havířov, Šumbark, 73601, CZ
(740) Silesia Patent s.r.o., Soukromá 261, Václavovice, 73934
(511) (16) papír a lepenka a výrobky z těchto materiálů, jednorázové papírové výrobky, pytle, balící a obalové materiály a výrobky, též pro skladování z papíru, lepenky nebo z plastů, části a příslušenství všech uvedených výrobků, vše zahrnuté v této třídě; (30) suroviny a polotovary pro pekárenskou, cukrářskou a gastronomickou výrobu v rámci této třídy, těstářenské, pekařské, cukrářské a gastronomické výrobky zařazené ve třídě 30, výrobky expandované, extrudované, včetně ostatních výrobků zdravé a racionální výživy zařazených v této třídě, běžné, jemné a trvanlivé pečivo, pečivo plněné a obložené, cukrovinky nečokoládové i čokoládové, káva, kávové náhražky a přísady, čaj, kakao a kakaové přípravky a výrobky, čokoláda, rýže, cukr, med, mák, sůl, droždí, kypřicí prášky, melasový sirup, kmín, koření a jeho směsi, potravinářské dresingy a zahušťovače v rámci této třídy, koření jako sušené byliny, jejich výtažky a náhražky, hotová jídla studená i teplá kuchyně v rámci této třídy, též dehydratovaná hotová jídla a směsi k přípravě hotových jídel, zmrzlina, potraviny ve formě práškových směsí, pastilek, bonbónů, prášků nebo žvýkaček, spadajících do této třídy, koření a směsi různého koření, extrakty a moučky ze sladu pro lidskou spotřebu, zálivky na saláty, majonézové omáčky, ovocné salátové omáčky (dresingy) a sójové omáčky, potraviny s obsahem minerálů, multimineralových komplexů a stopových prvků v rámci této třídy, pečivo suché nebo mazané máslovými, sádlovými, sýrovými či tvarohovými pomazánkami, s masovou, uzeninovou, sýrovou, zeleninovou náplní či oblohou, pečivo mazané marmeládami, džemy či medem, vše balené či nikoliv, určené pro rychlé občerstvení; (35) maloobchodní a velkoobchodní služby s výrobky ve třídách 16 a 30, inzerce, organizování a zajišťování obchodních předváděcích akcí výrobků a služeb, vše v rámci této třídy,

obchodní nebo podnikatelské informace, poradenství a poskytování konzultací v obchodní činnosti, vytváření obchodních a obchodně-informačních sítí, zprostředkování interaktivního obchodu pomocí globálních komunikačních sítí (Internet) s výrobky tříd 1-34, reklamní a propagační činnost, zprostředkování reklamní činnosti, organizování komerčních a reklamních výstav, zprostředkování obchodních záležitostí s výrobky tříd 1-34, shromažďování různého zboží pro třetí osoby (kromě jejich přepravy), v rozsahu zboží tříd 1 až 34, za účelem umožnění spotřebitelům, aby si tyto výrobky mohli pohodlně prohlížet a nakupovat, rozšiřování reklamních vzorků zboží, obchodní pomoc v oblasti gastronomie, restauračních činností a služeb s tím souvisejících, vše v rámci této třídy, elektronický obchod prostřednictvím Internetu (on-line shop) s výrobky ve třídách 1 - 34, služby exportu a importu, prodej produktů uvedených ve třídách 1 až 34, inzerovaných v reklamě, dovozní a vývozní agentura, franšízing, obchodní poradenství a poskytování obchodních informací, vztahujících se k franšízingu, služby manažerského poradenství v oblasti franšízingu, odborné konzultace, vztahující se k franšízingu, asistence v oblasti manažerské obchodní činnosti v rámci franšízingových smluv; (40) zpracování materiálů, zejména mechanickou a tepelnou transformací, pekařská a cukrářská činnost - zpracování pekařských a cukrářských polotovarů a jejich tepelné zpracování, příprava, zpracování potravin pro účely rychlého občerstvení, konzervování potravin, včetně uzení, lisování ovoce, mletí, pražení, zprostředkovatelská činnost v oblasti uvedených služeb v rámci této třídy.

Třídy výrobků a služeb:
16, 30, 35, 40

(210) O-510221

(111) **339898**
(220) 22.01.2014
(151) 13.08.2014
(540)

ICE & FIRE

(592) Slovní
(730) **Jan Becher - Karlovarská Becherovka, a.s.**, T. G. Masaryka 282/57, Karlovy Vary, 36001, CZ
(740) Mgr. Ondřej Čerych, advokát, Národní 58/32, Praha 1, Nové Město, 11000
(511) (16) papír a papírové zboží, kartón a kartonážní zboží, knihy, časopisy a komiksy, tiskopisy, tištěné publikace, papírnické zboží, i pera, tužky, zvyrazňovací tužky, obrazy, fotografie a tisky, plakáty, plakáty velké plošné, zápisníky a památníky, tištěné instruktážní a výukové materiály, obtisky a nálepky, pozdravné karty a pohlednice, záložky do knih, rozetky, účtenky, papírové tabule, papírové visačky, novoroční přání, letáky, tištěné jídelní lístky, knižní zarážky, těžítka na papír, dekorativní zboží, jako papírové stojánky na stůl různých tvarů, pivní podtácky papírové, nápojové stojánky papírové, samolepky, igelitové tašky, kalendáře a diáře, materiály na psaní, jako inkousty, křídly a psací potřeby, balící papír, dárkové štítky, papírové ubrusy, i ubrusky a podložky, papírové ručníky; (32) nealkoholické nápoje; (33) alkoholické nápoje.

Třídy výrobků a služeb:
16, 32, 33

(210) O-510802

(111) **339899**
(220) 22.01.2014
(151) 13.08.2014
(540)



- (554) Prostorová
(591) Barevná
(730) **Jan Becher - Karlovarská Becherovka, a.s.**, T. G. Masaryka 282/57, Karlovy Vary, 36001, CZ
(740) Mgr. Ondřej Čerych, advokát, Národní 58/32, Praha 1, Nové Město, 11000
(511) (16) papír a papírové zboží, kartón a kartonážní zboží, knihy, časopisy a komiksy, tiskopisy, tištěné publikace, papírnické zboží, pera, tužky, zvýrazňovací tužky, obrazy, fotografie a tisky, plakáty, plakáty velké plošné, zápisníky a památníky, tištěné instruktážní a výukové materiály, obtisky a nálepky, pozdravné karty a pohlednice, záložky do knih, rozetky, účtenky, papírové tabule, papírové visáčky, novoroční přání, letáky, tištěné jídelní lístky, knižní zarážky, těžítka na papír, dekorační zboží, jako papírové stojánky na stůl různých tvarů, pivní podtácky papírové, nápojové stojánky papírové, samolepky, igelitové tašky, kalendáře a diáře, materiály na psaní, jako inkousty, křídla a psací potřeby, balicí papír, dárkové štítky, papírové ubrusy, ubrousky a podložky, papírové ručníky; (32) nealkoholické nápoje; (33) alkoholické nápoje.

Třídy výrobků a služeb:

16, 32, 33

(210) O-510803

(111) **340422**
(220) 30.01.2014
(151) 10.09.2014
(540)



- (594) Kombinovaná
(591) Barevná
(730) **Kofola ČeskoSlovensko a.s.**, Nad Porubkou 2278/31a, Ostrava, Poruba, 70800, CZ
(740) Rott, Růžička & Guttman a spol., Vyskočilova 1566, Praha 4, Míchle, 14000
(511) (29) ovoce konzervované, sušené a zavařované, zelenina konzervovaná, sušená a zavařovaná, želé, džemy, kompoty, ovoce nakládané v alkoholu, ovocná dřev, ovoce mražené; (30) zmrzlina a led pro osvěžení, káva a kávové náhražky; (32) nealkoholické nápoje, nealkoholické ovocné nápoje, ovocné výtažky (nealkoholické), ovocné nektary, ovocné šťávy, minerální vody, šumivé nápoje nealkoholické, příchutě na výrobu nápojů, sirupy na výrobu nápojů.

Třídy výrobků a služeb:

29, 30, 32

(210) O-510988

(111) **340998**
(220) 16.04.2014
(151) 01.10.2014
(540)

KLIM-THERAPY

- (592) Slovní
(730) **AquaKlim, s.r.o.**, Gorkého 3037/2, Ostrava Moravská, 70200, CZ
(511) (44) léčebně - rehabilitační terapie.

Třídy výrobků a služeb:

44

(210) O-512930

(111) **341043**
(220) 30.10.2013
(151) 08.10.2014
(540)



- (594) Kombinovaná
(730) **Berounská servisní a.s.**, Politických vězňů 156/21, Beroun, Beroun-Centrum, 26601, CZ
(511) (35) inzertní, reklamní, propagační činnost, vydávání reklamních textů, provozování reklamních ploch, reklamních bannerů, reklamních balonů, reklamních klipů, vše v souvislosti s provozováním loterie, marketing k provozování loterie; (41) prodej losů, provozování a organizování loterií a jiných podobných her v souladu s obecně závaznými právními předpisy prostřednictvím poboček sázkové kanceláře a dalších smluvně zavázaných prodejních míst, hraní o peníze, informace o možnostech rozptýlení, informace o možnostech zábavy, pořádání loterií, zábava, pobavení.

Třídy výrobků a služeb:

35, 41

(210) O-508691

(111) **341094**
(220) 15.01.2014
(151) 08.10.2014
(540)



- (594) Kombinovaná
(591) Barevná
(730) **Dobrá rodina o.p.s.**, Klimentská 1246/1, Praha 1, Nové Město, 11000, CZ
(511) (35) reklamní, marketingové a propagační služby v oblasti ochrany dětí, včetně prostřednictvím tištěných materiálů, prezentací v médiích, prostřednictvím různých nosičů dat; (41) výchova, vzdělávání v oblasti ochrany dětí, zejména vzdělávání ve smyslu sociálně právní ochrany dětí, vzdělávání pěstounů, zájemců o pěstounství a adopci, vzdělávání biologických i adoptivních rodičů; (45) osobní a společenské služby v oblasti ochrany dětí, včetně pěstounství dětí, hlídání dětí, doprovázení pěstounů, raná pěstounská péče.

Třídy výrobků a služeb:
35, 41, 45
(210) O-510596

(111) **341101**
(220) 03.02.2014
(151) 08.10.2014
(540)



(594) Kombinovaná
(730) **Novum Global, a.s.**, 28. pluku 483/11, Praha 10, Vršovice, 10100, CZ
(740) RETROPATENT s.r.o., Dobiášova 1246/29, Liberec, Liberec VI-Rochlice, 46006
(511) (9) přístroje a nástroje vědecké, námořní, geodetické, fotografické, filmové, optické, přístroje pro vážení, měření, signalizaci, kontrolu (inspekci), záchranu a přístroje pro vyučování, přístroje a nástroje pro vedení, přepínání, přeměnu, akumulaci, regulaci nebo řízení elektrického proudu, přístroje pro záznam, převod, reprodukci zvuku nebo obrazu, magnetické nosiče zvukových záznamů, gramofonové desky, automatické distributory a mechanismy pro přístroje a mince, zapisovací pokladny, počítací stroje, přístroje pro zpracování informací a počítače, hasicí přístroje; (16) papír, lepenka a výrobky z těchto materiálů, které nejsou zařazeny do jiných tříd, tiskárenské výrobky, potřeby pro knižní vazby, fotografie, papírenské zboží, lepidla pro papírenství nebo domácnost, materiál pro umělce, štetce, psací stroje a kancelářské potřeby (vyjímaje nábytek), učební a vyučovací pomůcky s výjimkou přístrojů, plastické obaly (nezařazené do jiných tříd), tiskařské typy, štočky; (35) propagační činnost, reklama, pomoc při řízení obchodní činnosti, obchodní administrativa, kancelářské práce; (36) pojištění, služby finanční, služby peněžní, služby nemovitostní; (37) stavebnictví, opravy, instalační služby; (42) vědecké a technologické služby a s nimi spojený výzkum a návrhy, průmyslové analýzy a výzkum, návrh a vývoj počítačového hardwaru a softwaru; (45) právní služby.

Třídy výrobků a služeb:
9, 16, 35, 36, 37, 42, 45
(210) O-511050

(111) **341592**
(220) 31.12.2013
(151) 29.10.2014
(540) **Hotel Rübezahl - Krakonoš Mariánské Lázně**

(592) Slovní
(730) **Hotel Krakonoš s.r.o.**, č. p. 660, Mariánské Lázně, 35301, CZ
(511) (43) hotelové služby, penziony, kavárny (služby).

Třídy výrobků a služeb:
43
(210) O-510314

(111) **342583**
(220) 11.02.2014
(151) 10.12.2014
(540) **AVIATIONEXAM**

(592) Slovní
(730) **Aviationexam s.r.o.**, Kovářova 39/23, Praha 5, Stodůlky, 15500, CZ
(740) Mgr. David Müller, patentový zástupce, Filipova 2016/6, Praha 4, Chodov, 14800
(511) (9) počítačové programy (s možností stažení), počítačové programy nahrané, počítačový software nahraný, elektronické publikace (s možností stažení); (41) poskytování on-line elektronických publikací (bez možnosti stažení), vyučování, školení, vyučování - instruktážní služby (vzdělávání),

vyučování - výchovné služby, výuka; (42) aktualizace počítačových programů, instalace počítačových programů, konzultace v oblasti počítačového softwaru, kopírování počítačových programů, počítačové systémové analýzy, pronájem počítačového softwaru.

Třídy výrobků a služeb:
9, 41, 42
(210) O-511233

(111) **342823**
(220) 03.04.2014
(151) 17.12.2014
(540)



(594) Kombinovaná
(591) Barevná
(730) **Elektrotechnický svaz český, z. s.**, Zelený pruh 1294/52, Praha 4, Krč, 14700, CZ
(511) (41) organizování a vedení seminářů, školení (instruktáž), školení (pořádání a řízení), vydávání textů s výjimkou reklamních a náborových, zkoušení a přezkoušení.

Třídy výrobků a služeb:
41
(210) O-512612

(111) **343515**
(220) 17.01.2014
(151) 14.01.2015
(540)

Novátéka

(592) Slovní
(730) **TV Nova s.r.o.**, Kříženeckého náměstí 1078/5a, Praha 5, Hlubočepy, 15200, CZ
(740) Dana Lukajová, patentový zástupce, Voršilská 10, Praha 1, 11000
(511) (9) aparáty a přístroje vědecké, geodetické, fotografické, filmové, optické, přístroje pro vážení, měření, signalizaci, kontrolu, záchranu a přístroje učební, aparáty pro záznam, uchování, převod, přenos nebo reprodukci zvuku nebo obrazu, přístroje a nástroje pro vedení, přepínání, přeměnu, akumulaci, regulaci nebo řízení elektrického proudu, hasicí přístroje, telefony, telefonní záznamníky, faxy, telekomunikační ústředny, magnetické nebo optické suporty zvukových nebo zvukově obrazových záznamů, zapisovací pokladny, kalkulační stroje, přístroje pro zpracování informací a počítače včetně jejich jednotlivých součástí a náhradních dílů ze třídy 9, baterie a články elektrické, elektrické akumulátory, software pro počítačové hry s výstupem na PC nebo na TV, hrací skříně uváděné v činnosti vhozením mince, reklamní světelné přístroje, nosiče záznamů nahrané i nenahrané, videokazety nahrané i nenahrané, audiokazety nahrané i nenahrané, audiovizuální programy, audioprogramy, audiovizuální díla na nosičích, audiovizuální díla v digitální podobě, filmy, hudební díla na nosičích nebo v elektronické podobě nebo ke stažení, CD disky, DVD disky, MP3 přehrávače, USB Flash disky, Blue-ray disky, elektronické publikace (stažitelné), magnetické karty, kódované karty, obaly na CD disky nebo DVD disky nebo na nosiče záznamů, programové vybavení pro počítače, software, hardware výpočetní techniky nebo komunikační nebo informační techniky, interaktivní software, interaktivní databáze, elektronické databáze a databázové produkty, informace a data a databáze a záznamy v elektronické podobě, elektronické nebo datové nebo informační nebo komunikační nebo výpočetní sítě včetně jednotlivých součástí a náhradních dílů obsažených ve třídě 9, multimediální aplikace, elektronické multimediální nebo elektronické informační katalogy, elektronické časopisy, elektronická periodika a knihy v elektronické podobě, počítačový software pro nahrávání, stahování a zpracování obrázků a obrazových dat, software pro tvorbu a organizaci fotografií a obrázků, software pro zacházení s fotografiemi a pro jejich editaci, software a hardware pro digitální zobrazování, software pro tvorbu fotografických alb,

hologramy, mikročipové nebo magnetické karty (kódované), podložky pod počítačovou myš, magnety, kryty na mobilní telefony, pouzdra na mobilní telefony, divadelní kukátka, brýle pro 3D projekci, brýle sluneční, ochranné brýle, pouzdra na brýle, kontaktní čočky, části a příslušenství pro všechny výše uvedené výrobky; (35) reklamní, inzertní a propagační činnost, marketing, reklamní, inzertní a propagační činnost prostřednictvím jakéhokoliv média, prostřednictvím telefonní sítě nebo datové sítě nebo informační sítě nebo elektronické sítě nebo komunikační sítě nebo počítačové sítě, poskytování informací komerčního nebo reklamního charakteru, multimediálních informací komerčního charakteru, komerční využití Internetu v oblastech komerčních internetových médií a vyhledávacích služeb, on-line inzerce, pronájem informačních míst v rámci této třídy, činnost reklamní agentury, činnost ekonomických a/nebo organizačních poradců, zprostředkování v obchodních vztazích, merchandising, franchising, pomoc při využívání a řízení obchodního podniku, personální agentura, personální poradenství, automatizované zpracování dat, pomoc při provozování obchodů a obchodních činností průmyslového nebo obchodního podniku, služby, které zahrnují záznam, přepis, vypracování, kompilaci, přenášení nebo systematickosti písemných či datových či elektronických sdělení a záznamů, jakož i využívání nebo kompilaci matematických a statistických údajů, organizační zabezpečování televizního vysílání v rámci této třídy, podporování a intenzifikace obchodních služeb založené na zvýhodňování klíčových spolupracovníků a klientů (obchodní služby), věrnostní a bonusové systémy (obchodní služby) jako například poskytování slev a odměn, přednostní a nadstandardní poskytování služeb, vše zejména v prodeji výrobků ze tř. 1-34, výstavy komerční nebo reklamní nebo propagační, předvádění zboží prostřednictvím Internetu nebo katalogu nebo výstav za účelem reklamy a/nebo prodeje, přeskupování a shromažďování (kromě dopravy) různých výrobků pro třetí osoby za účelem umožnit spotřebiteli pohodlně vybrat a prohlížet a kupovat (kromě přepravy) prostřednictvím katalogu a/nebo Internetu a/nebo zásilkového prodeje, zásilkový prodej zboží a maloobchodní prodej výrobků zařazených ve tř. 1-34; (38) telekomunikace, služby umožňující komunikaci jedné osoby s druhou, televizní vysílání, rozhlasové vysílání, digitální vysílání, televizní vysílání programů, televizní vysílání zábavných, vzdělávacích, výchovných, soutěžních, diskusních a informačních pořadů, telematika, šíření, výměna nebo získávání zpráv a informací, šíření elektronických časopisů, informací, elektronických periodik, knih v elektronické podobě, audio nebo audiovizuálních děl prostřednictvím informační nebo datové nebo elektronické nebo komunikační nebo telekomunikační nebo počítačové sítě, zejména Internetu, pomocí satelitů a jinými sítěmi, informační služby na Internetu související s televizním vysíláním, služby na Internetu související s televizním vysíláním, provozování internetového serveru, provozování internetového portálu, zajištění prostoru pro webové stránky, poskytování portálu na Internetu, poskytování on-line platformy pro nahrávání, uchovávání, zpracování, přenos a aktualizaci dat, obrázků, fotografií, 3D aplikací, zprostředkovatelská činnost v oblasti informačního servisu, komunikace a přenos dat prostřednictvím veřejné nebo neveřejné telekomunikační sítě, komunikace, poradenská činnost v oblasti sdělovacích prostředků, telekomunikací, informační služby v oblasti telekomunikací, informační kancelář, poskytování informačních služeb prostřednictvím počítačů - v rámci této třídy, pronájem komunikačních míst, telekomunikační služby umožňující on-line v sítích dálkové nahrávání a zpracování obrázků a obrazových dat a tvorbu a zpracování fotografických alb a fotoknih, telekomunikační služby umožňující on-line v sítích dálkové objednávání a dodávání výrobků, na kterých jsou nanesená obrazová data objednatel; (41) nakladatelství a vydavatelství, ediční činnost, publikační činnost, nahrávání nosičů zvukových nebo obrazově zvukových, půjčování nahraných zvukových a zvukově obrazových záznamů, tvorba a šíření audiovizuálních děl, zpravodajství, publicistika, televizní zpravodajství, rozhlasové zpravodajství, obrazové zpravodajství, TV produkce, filmová produkce, tvorba programů, tvorba a výroba televizních a audiovizuálních programů, agenturní činnost v oblasti kultury, modelingová agentura, zprostředkování v oblasti kultury, výchovy, zábavy a sportu, výchovná, vzdělávací, soutěžní a zábavní činnost, zábavní nebo kulturní nebo vzdělávací představení, organizace společenských a kulturních akcí, organizace, provozování a provádění her a soutěží i veřejných, provozování divadla, provozování kina, výstavní činnost v oblasti kultury nebo zábavy nebo výchovy nebo vzdělávání, služby digitálního zpracování obrazu, elektronické publikování (DTP), služby nahrávacího studia, poskytování on-line elektronických publikací a děl (bez možnosti stažení), poskytování on-line audiovizuálních děl bez možnosti stažení, poskytování on-line elektronických publikací, vydávání elektronických knih a on-line časopisů, poskytování publikací z celosvětové počítačové sítě nebo Internetu s možností prohledávání, pronájem

kinematografických filmů, výroba rozhlasových a televizních programů, psaní a zveřejňování textů kromě reklamních, vydávání textů s výjimkou reklamních nebo náborových, výroba divadelních a/nebo jiných představení, organizování kulturních nebo vzdělávacích výstav, poskytování služeb výchovných, vzdělávacích, soutěžních, kulturních a zábavních prostřednictvím internetu a jiných sítí, provozování tělovýchovných zařízení, pronájem a půjčování sportovních potřeb s výjimkou dopravních prostředků, půjčování knih, tiskovin, pronájem a půjčování audiopřístrojů, videopřístrojů, videorekordérů, videokamer, fotoaparátů, promítaček, rozhlasových a televizních přijímačů, filmů, kulturních a vzdělávacích potřeb a přístrojů, půjčování a pronájem obrazů, dekorací, pronájem stadiónů, tenisových dvorců, pronájem a půjčování potápěčské výstroje, pronájem a půjčování sportovního nářadí s výjimkou dopravních prostředků, provozování a/nebo pronájem fitness centra.

Třídy výrobků a služeb:

9, 35, 38, 41

(210) O-510691

(111) **344008**

(220) 12.12.2013

(151) 04.02.2015

(540)



(594) Kombinovaná

(730) **Berounská servisní a.s.**, Politických vězňů 156/21, Beroun, Beroun-Centrum, 26601, CZ

(511) (35) inzertní, reklamní, propagační činnost, vydávání reklamních textů, provozování reklamních ploch, reklamních bannerů, reklamních balónů, reklamních klipů, vše v souvislosti s provozováním loterie, marketing k provozování loterie; (41) provozování a organizování loterií a jiných podobných her v souladu s obecně závaznými právními předpisy prostřednictvím poboček sázkové kanceláře a dalších smluvně zavázaných prodejních míst, hraní o peníze, informace o možnostech rozptýlení, informace o možnostech zábavy, pořádání loterií, zábava, pobavení, prodej losů.

Třídy výrobků a služeb:

35, 41

(210) O-509932

(111) **344014**

(220) 31.01.2014

(151) 04.02.2015

(540)

NOVA Plus

(592) Slovní

(730) **TV Nova s.r.o.**, Kříženeckého náměstí 1078/5a, Praha 5, Hlubočepy, 15200, CZ

(740) Dana Lukajová, patentový zástupce, Voršilská 10, Praha 1, 11000

(511) (9) aparáty a přístroje vědecké, geodetické, fotografické, filmové, optické, přístroje pro vážení, měření, signalizaci, kontrolu, záchranu a přístroje učební, aparáty pro záznam, uchování, převod, přenos nebo reprodukci zvuku nebo obrazu, přístroje a nástroje pro vedení, přepínání, přeměnu, akumulaci, regulaci nebo řízení elektrického proudu, hasicí přístroje, telefony, telefonní záznamníky, faxy, ústředny, magnetické nebo optické suporty zvukových nebo zvukově obrazových záznamů, zapisovací pokladny, kalkulační stroje, přístroje pro zpracování informací a počítače včetně jejich jednotlivých součástí a náhradních dílů ze třídy 9, baterie a články elektrické, elektrické akumulátory, programy počítačových her, hrací skříňe uváděné v činnosti vhozením mince, reklamní světelné přístroje, nosiče záznamů nahrané i nenahrané, videokazety nahrané i nenahrané, audiokazety nahrané i nenahrané, audiovizuální programy, audioprogramy,

audiovizuální díla na nosičích, audiovizuální díla v digitální podobě, filmy, hudební díla na nosičích nebo v elektronické podobě nebo ke stažení, CD disky, DVD disky, MP3 přehrávače, USB Flash disky, Blue-ray disky, elektronické publikace (stažitelné), magnetické karty, kódované karty, obaly na CD disky nebo DVD disky nebo na nosiče záznamů, programové vybavení pro počítače, software, hardware výpočetní techniky nebo komunikační nebo informační techniky, interaktivní software, interaktivní databáze, elektronické databáze a databázové produkty, informace a data a databáze a záznamy v elektronické podobě, elektronické nebo datové nebo informační nebo komunikační nebo výpočetní sítě včetně jednotlivých součástí a náhradních dílů obsažených ve třídě 9, multimediální aplikace, elektronické multimediální nebo elektronické informační katalogy, elektronické časopisy, elektronická periodika a knihy v elektronické podobě, počítačový software pro nahrávání, stahování a zpracování obrázků a obrazových dat, software pro tvorbu a organizaci fotografií a obrázků, software pro zacházení s fotografiemi a pro jejich editaci, software a hardware pro digitální zobrazování, software pro tvorbu fotografických alb, hologramy, mikročipové nebo magnetické karty (kódované), podložky pod počítačovou myš, magnety, kryty na mobilní telefony, pouzdra na mobilní telefony, divadelní kukátka, brýle pro 3D projekce, brýle sluneční, ochranné brýle, pouzdra na brýle, kontaktní čočky, části a příslušenství pro všechny výše uvedené výrobky; (35) reklamní, inzertní a propagační činnost, marketing, reklamní, inzertní a propagační činnost prostřednictvím jakéhokoliv média, prostřednictvím telefonní sítě nebo datové sítě nebo informační sítě nebo elektronické sítě nebo komunikační sítě nebo počítačové sítě, poskytování informací komerčního nebo reklamního charakteru, multimediálních informací komerčního charakteru, komerční využití Internetu v oblastech komerčních internetových médií a vyhledávacích služeb, online inzerce, pronájem informačních míst v rámci této třídy, činnost reklamní agentury, činnost ekonomických a/nebo organizačních poradců, zprostředkování v obchodních vztazích, merchandising, franchising, pomoc při využívání a řízení obchodního podniku, personální agentura, personální poradenství, automatizované zpracování dat, pomoc při provozování obchodů a obchodních činností průmyslového nebo obchodního podniku, služby, které zahrnují záznam, přepis, vypracování, kompilaci, přenášení nebo systematické písemných či datových či elektronických sdělení a záznamů, jakož i využívání nebo kompilaci matematických a statistických údajů, organizační zabezpečování televizního vysílání v rámci této třídy, podporování a intenzifikace obchodních služeb založené na zvýhodňování klíčových spolupracovníků a klientů (obchodní služby), věrnostní a bonusové systémy (obchodní služby) jako například poskytování slev a odměn, přednostní a nadstandardní poskytování služeb, vše zejména v prodeji výrobků ze tř. 1-34, výstavy komerční nebo reklamní nebo propagační, předvádění zboží prostřednictvím Internetu nebo katalogu nebo výstav za účelem reklamy a/nebo prodeje, přeskupování a shromažďování (kromě dopravy) různých výrobků pro třetí osoby za účelem umožnit spotřebiteli pohodlně vybrat a prohlížet a kupovat (kromě přepravy) prostřednictvím katalogu a/nebo Internetu a/nebo zásilkového prodeje, zásilkový prodej zboží zařazeného ve tř. 1-34, maloobchodní prodej výrobků zařazených ve tř. 1-34; (38) telekomunikace, služby umožňující komunikaci jedné osoby s druhou, televizní vysílání, rozhlasové vysílání, digitální vysílání, televizní vysílání programů, televizní vysílání zábavných, vzdělávacích, výchovných, soutěžních, diskusních a informačních pořadů, telematika, šíření, výměna nebo získávání zpráv a informací, šíření elektronických časopisů, informací, elektronických periodik, knih v elektronické podobě, audio nebo audiovizuálních děl prostřednictvím informační nebo datové nebo elektronické nebo komunikační nebo telekomunikační nebo počítačové sítě, zejména Internetu, pomocí satelitů a jinými sítěmi, informační služby na Internetu související s televizním vysíláním, služby na Internetu související s televizním vysíláním, poskytování přístupu k internetovému serveru, poskytování přístupu k internetovému portálu, zajištění prostoru pro webové stránky, poskytování portálu na Internetu, poskytování on-line platformy pro nahrávání, uchovávání, zpracování, přenos a aktualizaci dat, obrázků, fotografií, 3D aplikací, zprostředkovatelská činnost v oblasti informačního servisu, komunikace a přenos dat prostřednictvím veřejné nebo neveřejné telekomunikační sítě, komunikace, poradenská činnost v oblasti sdělovacích prostředků, telekomunikací, informační služby v oblasti telekomunikací, informační kancelář, poskytování informačních služeb prostřednictvím počítačů - v rámci této třídy, pronájem komunikačních míst, telekomunikační služby umožňující on-line v sítích dálkové nahrávání a zpracování obrázků a obrazových dat a tvorbu a zpracování fotografických alb a fotoknih, telekomunikační služby umožňující on-line v sítích dálkové objednávání a dodávání výrobků, na kterých jsou nanesena obrazová data objednatel; (41) nakladatelství a vydavatelství, ediční činnost, publikační činnost, nahrávání nosičů zvukových nebo obrazových

zvukových, půjčování nahraných zvukových a zvukově obrazových záznamů, tvorba a šíření audiovizuálních děl, zpravodajství, publicistika, televizní zpravodajství, rozhlasové zpravodajství, obrazové zpravodajství, TV produkce, filmová produkce, tvorba programů, tvorba a výroba televizních a audiovizuálních programů, agenturní činnost v oblasti kultury, modelingová agentura, zprostředkování v oblasti kultury, výchovy, zábavy a sportu, výchovná, vzdělávací, soutěžní a zábavní činnost, zábavní nebo kulturní nebo vzdělávací představení, organizace společenských a kulturních akcí, organizace, provozování a provádění her a soutěží i veřejných, provozování divadla, provozování kina, výstavní činnost v oblasti kultury nebo zábavy nebo výchovy nebo vzdělávání, digitální zpracování obrazu (služby -), elektronické publikování (DTP), nahrávací studia (služby -), poskytování on-line elektronických publikací a děl (bez možnosti stažení), poskytování on-line audiovizuálních děl bez možnosti stažení, poskytování on-line elektronických publikací, vydávání elektronických knih a on-line časopisů, poskytování publikací z celosvětové počítačové sítě nebo Internetu s možností prohledávání, pronájem kinematografických filmů, rozhlasové a televizní programy (výroba -), psaní a zveřejňování textů kromě reklamních, vydávání textů, s výjimkou reklamních nebo náborových, výroba divadelních a/nebo jiných představení, organizování kulturních nebo vzdělávacích výstav, poskytování služeb výchovných, vzdělávacích, soutěžních, kulturních a zábavních prostřednictvím Internetu a jiných sítí, provozování tělovýchovných zařízení, pronájem a půjčování sportovních potřeb s výjimkou dopravních prostředků, půjčování knih, tiskovin, pronájem a půjčování audiopřístrojů, videopřístrojů, videorekordérů, videokamer, fotoaparátů, promítaček, rozhlasových a televizních přijímačů, filmů, kulturních a vzdělávacích potřeb a přístrojů, půjčování a pronájem obrazů, dekorací, pronájem stadionů, tenisových dvorců, pronájem a půjčování potápěčské výstroje, pronájem a půjčování sportovního nářadí s výjimkou dopravních prostředků, provozování a/nebo pronájem fitness centra.

Třídy výrobků a služeb:

9, 35, 38, 41

(210) O-511011

(111) **344260**

(220) 17.01.2014

(151) 18.02.2015

(540)



(594) Kombinovaná

(591) Barevná

(730) **SizeID s.r.o.**, Křížová 3324/4a, Praha 5, Smíchov, 15000, CZ

(511) (9) počítačový software; (35) informace (obchodní nebo podnikatelské) v oblasti oděvního průmyslu, komerční informace a rady pro spotřebitele (spotřebitelská poradna) v oblasti oděvního průmyslu, prezentace výrobků v komunikačních médiích pro účely maloobchodu s oděvy, služby poradenství v obchodní činnosti v oblasti oděvního průmyslu, obchodní reklama pro třetí osoby, překlad, systematizace a zprostředkování informací týkající se oděvního průmyslu do počítačových databází, rady pro spotřebitele (komerční informace a rady pro zákazníky v oblasti oděvního průmyslu), reklama, propagace; (41) školení a vyučování v oblasti oděvního průmyslu; (42) tvorba a poskytování počítačového software v oblasti oděvního průmyslu, převod (konverze) informací a dat z oblasti oděvního průmyslu, on-line počítačové služby pro internetové obchody v oblasti oděvního průmyslu.

Třídy výrobků a služeb:

9, 35, 41, 42

(210) O-510676

(111) **344281**
(220) 13.05.2014
(151) 18.02.2015
(540)



- (594) Kombinovaná
(730) **Smack food service s.r.o.**, Janovičky 26, Zámorsk, 56601, CZ
(740) INPARTNERS GROUP, JUDr. Radim Charvát Ph.D. LL.M., advokát, Koliště 1965/13a, Brno, Černá Pole, 60200
(511) (29) maso, ryby, drůbež a zvěřina, masové výtažky, ovoce a zelenina konzervované, sušené a zavažené, želé, džemy, vejce, mléko a mléčné výrobky, oleje a tuky jedlé, dehydratované směsi pro přípravu jídel, v rámci této třídy; (30) káva, čaj, kakao, cukr, rýže, luštěniny, kávové náhrádky, mouka a přípravky z obilnin, chléb, pečivo, cukrovinky, zmrzlina, med, sirup melasový, droždí, prášky do těsta, sůl, hořčice, ocet, nálevy (k ochucení), koření, prášky a směsi na pečení, kořenící směsi; (32) piva, minerální vody, šumivé nápoje a jiné nápoje nealkoholické, nápoje a šťávy ovocné, sirupy a jiné přípravky k zhotovování nápojů.
Třídy výrobků a služeb:
29, 30, 32
(210) O-513507

(111) **344360**
(220) 01.09.2014
(151) 18.02.2015
(540)



- (594) Kombinovaná
(591) Barevná
(730) **TV Nova s.r.o.**, Kříženeckého náměstí 1078/5a, Praha 5, Hlubočepy, 15200, CZ
(740) Dana Lukajová, patentový zástupce, Voršilská 10, Praha 1, 11000
(511) (9) aparáty a přístroje vědecké, geodetické, fotografické, filmové, optické, přístroje pro vážení, měření, signalizaci, kontrolu, ochranu a přístroje učební, aparáty pro záznam, uchování, převod, přenos nebo reprodukci zvuku nebo obrazu, přístroje a nástroje pro vedení, přepínání, přeměnu, akumulaci, regulaci nebo řízení elektrického proudu, hasicí přístroje, telefony, telefonní záznamníky, faxy, ústředny, magnetické nebo optické suporty zvukových nebo zvukově obrazových záznamů, zapisovací pokladny, kalkulační stroje, přístroje pro zpracování informací a počítače včetně jejich jednotlivých součástí a náhradních dílů ze třídy 9, baterie a články elektrické, elektrické akumulátory, počítačové hry s výstupem na PC nebo na TV, pohledy ilustrované se zvukovou nahrávkou, hrací skříně uváděné v činnosti vhozením mince, reklamní světelné přístroje, nosiče záznamů nahrané i nenahrané, videokazety nahrané i nenahrané, audiokazety nahrané i nenahrané, audiovizuální programy, audioprogramy, audiovizuální díla na nosičích, audiovizuální díla v digitální podobě, kuchařky v elektronické podobě, filmy, hudební díla na nosičích nebo v elektronické podobě nebo ke stažení, CD disky, DVD disky, MP3 přehrávače, USB Flash disky, Blue-ray disky, elektronické publikace (stažitelné), magnetické karty, kódované karty, obaly na CD disky nebo DVD disky nebo na nosiče záznamů, programové vybavení pro počítače, software, hardware výpočetní techniky nebo komunikační nebo informační techniky, interaktivní software, interaktivní databáze, elektronické databáze a databázové produkty, informace a data a databáze a záznamy v elektronické podobě, elektronické nebo datové nebo informační nebo

komunikační nebo výpočetní sítě včetně jednotlivých součástí a náhradních dílů obsažených ve třídě 9, multimediální aplikace, elektronické multimediální nebo elektronické informační katalogy, elektronické časopisy, elektronická periodika a knihy v elektronické podobě, počítačový software pro nahrávání, stahování a zpracování obrázků a obrazových dat, software pro tvorbu a organizaci fotografií a obrázků, software pro zacházení s fotografiemi a pro jejich editaci, software a hardware pro digitální zobrazování, software pro tvorbu fotografických alb, hologramy, mikročipové nebo magnetické karty (kódované), podložky pod počítačovou myš, magnety, kryty na mobilní telefony, pouzdra na mobilní telefony, divadelní kukátka, brýle pro 3D projekci, brýle sluneční, ochranné brýle, pouzdra na brýle, kontaktní čočky, části a příslušenství pro všechny výše uvedené výrobky; (16) papír, lepenka, plakáty, fotografie, kalendáře, diáře, pohlednice, gratulace, blahopřání, zápisníky, dopisní papíry, obálky, samolepky, obtisky, poznámkové bloky, desky na spisy, pořadače, omalovánky, activity books, balicí papír, obaly všeho druhu papírové, listy, pytlíky a sáčky pro obalovou techniku, školní sešity, skicáky, propisky, tužky, pastelky, tuhy, gummy, ořezávátka, ořezávátka strojky, penály, papírenské výrobky, papírové tašky, papírové kapesníky, papírové ubrusy a ubrousky, těžítka na papíry, tiskoviny, tiskopisy, časopisy, periodika, knihy, databázové produkty a databáze v papírové formě, tiskárenské výrobky, kuchařky, recepty, písma pro tiskárny, losy, štočky, potřeby pro knižní vazby, lepidla pro papírenství nebo domácnost, materiál pro umělce, štetce, psací stroje a kancelářské potřeby s výjimkou nábytku, učební pomůcky s výjimkou přístrojů, umělecké nebo ozdobné předměty z papíru, reklamní a propagační předměty zařazené v této třídě, obaly bublinkové (z umělých hmot), plastické obaly nezařazené do jiných tříd; (35) reklamní, inzertní a propagační činnost, marketing, reklamní, inzertní a propagační činnost prostřednictvím jakéhokoliv média, prostřednictvím telefonní sítě nebo datové sítě nebo informační sítě nebo elektronické sítě nebo komunikační sítě nebo počítačové sítě, poskytování informací komerčního nebo reklamního charakteru, multimediálních informací komerčního charakteru, komerční využití Internetu v oblastech komerčních internetových médií a vyhledávacích služeb, on-line inzerce, pronájem informačních míst v rámci této třídy, činnost reklamní agentury, činnost ekonomických a/nebo organizačních poradců, zprostředkování v obchodních vztazích, merchandising, franchising, pomoc při využívání a řízení obchodního podniku, personální agentura, personální poradenství, automatizované zpracování dat, pomoc při provozování obchodů a obchodních činností průmyslového nebo obchodního podniku, služby, které zahrnují záznam, přepis, vypracování, kompilaci, přenášení nebo systematickosti písemných či datových či elektronických sdělení a záznamů, jakož i využívání nebo kompilaci matematických a statistických údajů, organizační zabezpečování televizního vysílání v rámci této třídy, podporování a intenzifikace obchodních služeb založené na zvýhodňování klíčových spolupracovníků a klientů (obchodní služby), věrnostní a bonusové systémy (obchodní služby), zejména poskytování slev a odměn, poskytování přednostních a nadstandardních služeb, vše v prodeji výrobků ze tříd 9 a 16, výstavy komerční nebo reklamní nebo propagační, předvádění zboží prostřednictvím Internetu nebo katalogu nebo výstav za účelem reklamy a/nebo prodeje, přeskupování a shromažďování (kromě dopravy) různých výrobků pro třetí osoby za účelem umožnit spotřebiteli pohodlně vybrat a prohlížet a kupovat (kromě přepravy) prostřednictvím katalogu a/nebo Internetu a/nebo zásilkového prodeje, zásilkový prodej a maloobchodní a velkoobchodní prodej výrobků jako jsou reklamní a propagační předměty, kuchařky, audiovizuální díla na nosičích, tiskoviny, nosiče záznamů nahrané, oděvy, nádoby, hrnky, nádoby pro domácnost, kuchyňské potřeby, výrobky a suroviny pro vaření, potraviny, pokrmy, nápoje, prostírání, ubrusy, ubrousky, zástěry, výrobky související s vařením pokrmů; (38) telekomunikace, služby umožňující komunikaci jedné osoby s druhou, televizní vysílání, rozhlasové vysílání, digitální vysílání, televizní vysílání programů, televizní vysílání zábavných, vzdělávacích, výchovných, soutěžních, diskusních a informačních pořadů, telematika, šíření, výměna nebo získávání zpráv a informací, šíření elektronických časopisů, informací, elektronických periodik, knih v elektronické podobě, audio nebo audiovizuálních děl prostřednictvím informační nebo datové nebo elektronické nebo komunikační nebo telekomunikační nebo počítačové sítě, zejména Internetu, pomocí satelitů a jinými sítěmi, informační služby na Internetu související s televizním vysíláním, služby na Internetu související s televizním vysíláním, provozování internetového serveru, provozování internetového portálu, zajištění prostoru pro webové stránky, poskytování portálu na Internetu, poskytování on-line platformy pro nahrávání, uchovávání, zpracování, přenos a aktualizaci dat, obrázků, fotografií, 3D aplikací, zprostředkovatelská činnost v oblasti informačního servisu, komunikace a přenos dat prostřednictvím veřejné nebo neveřejné telekomunikační sítě, komunikace, poradenská činnost v oblasti

sdělovacích prostředků, telekomunikací, informační služby v oblasti telekomunikací, informační kancelář, poskytování informačních služeb prostřednictvím počítačů v rámci této třídy, pronájem komunikačních míst, telekomunikační služby umožňující on-line v sítích dálkové nahrávání a zpracování obrázků a obrazových dat a tvorbu a zpracování fotografických alb a fotoknih, telekomunikační služby umožňující on-line v sítích dálkové objednávání a dodávání výrobků, na kterých jsou nanesena obrazová data objednatel; (41) nakladatelství a vydavatelství, ediční činnost, publikační činnost, nahrávání nosičů zvukových nebo obrazově zvukových, půjčování nahraných zvukových a zvukově obrazových záznamů, tvorba a šíření audiovizuálních děl, zpravodajství, publicistika, televizní zpravodajství, rozhlasové zpravodajství, obrazové zpravodajství, TV produkce, filmová produkce, tvorba programů, tvorba a výroba televizních a audiovizuálních programů, agenturní činnost v oblasti kultury, modelingová agentura (umělecká, módní), zprostředkování v oblasti kultury, výchovy, zábavy a sportu, výchovná, vzdělávací, soutěžní a zábavní činnost, zábavní nebo kulturní nebo vzdělávací představení, organizace společenských a kulturních akcí, organizace, provozování a provádění her a soutěží i veřejných, provozování divadla, provozování kina, výstavní činnost v oblasti kultury nebo zábavy nebo výchovy nebo vzdělávání, digitální zpracování obrazu (služby -), elektronické publikování (DTP), nahrávací studia (služby -), poskytování on-line elektronických publikací a děl (bez možnosti stažení), poskytování on-line audiovizuálních děl bez možnosti stažení, poskytování on-line elektronických publikací, vydávání elektronických knih a on-line časopisů, poskytování publikací z celosvětové počítačové sítě nebo Internetu s možností prohledávání, pronájem kinematografických filmů, rozhlasové a televizní programy (výroba -), psaní a zveřejňování textů kromě reklamních, vydávání textů, s výjimkou reklamních nebo náborových, výroba divadelních a/nebo jiných představení, organizování kulturních nebo vzdělávacích výstav, poskytování služeb výchovných, vzdělávacích, soutěžních, kulturních a zábavních prostřednictvím internetu a jiných sítí, kurzy o potravinách a pokrmech, kurzy o vaření, zábava a výchova a soutěže v souvislosti s vařením, vydávání a zveřejňování receptů, provozování tělovýchovných zařízení, pronájem a půjčování sportovních potřeb s výjimkou dopravních prostředků, půjčování knih, tiskovin, pronájem a půjčování audiopřístrojů, videopřístrojů, videorekordérů, videokamer, fotoaparátů, promítaček, rozhlasových a televizních přijímačů, filmů, kulturních a vzdělávacích potřeb a přístrojů, půjčování a pronájem obrazů, dekorací, pronájem stadiónů, tenisových dvorců, pronájem a půjčování potápěčské výstroje, pronájem a půjčování sportovního náradí s výjimkou dopravních prostředků, provozování a/nebo pronájem fitness centra.

Třídy výrobků a služeb:

9, 16, 35, 38, 41

(210) O-516081

(111) **344362**

(220) 08.09.2014

(151) 18.02.2015

(540)

U HALINY V KUCHYNI

(592) Slovní

(730) **TV Nova s.r.o.**, Kříženeckého náměstí 1078/5a, Praha 5, Hlubočepy, 15200, CZ

(740) Dana Lukajová, patentový zástupce, Voršilská 10, Praha 1, 11000

(511) (9) aparáty a přístroje vědecké, geodetické, fotografické, filmové, optické, přístroje pro vážení, měření, signalizaci, kontrolu, záchranu a přístroje učební, aparáty pro záznam, uchování, převod, přenos nebo reprodukci zvuku nebo obrazu, přístroje a nástroje pro vedení, přepínání, přeměnu, akumulaci, regulaci nebo řízení elektrického proudu, hasicí přístroje, telefony, telefonní záznamníky, faxy, ústředny, magnetické nebo optické suporty zvukových nebo zvukově obrazových záznamů, zapisovací pokladny, kalkulační stroje, přístroje pro zpracování informací a počítače včetně jejich jednotlivých součástí a náhradních dílů ze třídy 9, baterie a články elektrické, elektrické akumulátory, počítačové hry s výstupem na PC nebo na TV, pohledy ilustrované se zvukovou nahrávkou, hrací skříně uváděné v činnosti vhozením mince, reklamní světelné přístroje, nosiče záznamů nahrané i nenahrané, videokazety nahrané i nenahrané, audiokazety nahrané i nenahrané, audiovizuální programy, audioprogramy, audiovizuální díla na nosičích, audiovizuální díla v digitální podobě, filmy, hudební díla na nosičích nebo v elektronické podobě nebo ke stažení, CD disky, DVD disky, MP3 přehrávače, USB Flash disky, Blue-ray disky, elektronické publikace (stažitelné), magnetické karty, kódované karty, obaly na CD disky nebo DVD disky nebo na nosiče záznamů, programové vybavení pro počítače, software, hardware výpočetní techniky nebo

komunikační nebo informační techniky, interaktivní software, interaktivní databáze, elektronické databáze a databázové produkty, informace a data a databáze a záznamy v elektronické podobě, elektronické nebo datové nebo informační nebo komunikační nebo výpočetní sítě včetně jednotlivých součástí a náhradních dílů obsažených ve třídě 9, multimediální aplikace, elektronické multimediální nebo elektronické informační katalogy, elektronické časopisy, elektronická periodika a knihy v elektronické podobě, počítačový software pro nahrávání, stahování a zpracování obrázků a obrazových dat, software pro tvorbu a organizaci fotografií a obrázků, software pro zacházení s fotografiemi a pro jejich editaci, software a hardware pro digitální zobrazování, software pro tvorbu fotografických alb, hologramy, mikročipové nebo magnetické karty (kódované), podložky pod počítačovou myš, magnety, kryty na mobilní telefony, pouzdra na mobilní telefony, divadelní kukátka, brýle pro 3D projekci, brýle sluneční, ochranné brýle, pouzdra na brýle, kontaktní čočky, části a příslušenství pro všechny výše uvedené výrobky; (16) papír, lepenka, plakáty, fotografie, kalendáře, diáře, pohlednice, gratulace, blahopřání, zápisníky, dopisní papíry, obálky, samolepky, obtisky, poznámkové bloky, desky na spisy, pořadače, omalovánky, activity books, balicí papír, obaly všeho druhu papírové, listy, pytlíky a sáčky pro obalovou techniku, školní sešity, skicáky, propisky, tužky, pastelky, tuhy, gumy, ořezávátko, ořezávátko strojky, penály, papírenské výrobky, papírové tašky, papírové kapesníky, papírové ubrusy a ubrusky, těžítka na papíry, tiskoviny, tiskopisy, časopisy, periodika, knihy, databázové produkty a databáze v papírové formě, kuchařky, recepty, tiskárenské výrobky, písmena pro tiskárny, losy, štočky, potřeby pro knižní vazby, lepidla pro papírenství nebo domácnost, materiál pro umělce, štetce, psací stroje a kancelářské potřeby s výjimkou nábytku, učební pomůcky s výjimkou přístrojů, umělecké nebo ozdobné předměty z papíru, obaly bublinkové (z umělých hmot), plastické obaly nezařazené do jiných tříd; (35) reklamní, inzertní a propagační činnost, marketing, reklamní, inzertní a propagační činnost prostřednictvím jakéhokoliv média, prostřednictvím telefonní sítě nebo datové sítě nebo informační sítě nebo elektronické sítě nebo komunikační sítě nebo počítačové sítě, poskytování informací komerčního nebo reklamního charakteru, multimediálních informací komerčního charakteru, komerční využití Internetu v oblastech komerčních internetových médií a vyhledávacích služeb, on-line inzerce, pronájem informačních míst v rámci této třídy, činnost reklamní agentury, činnost ekonomických a/nebo organizačních poradců, zprostředkování a obchodních vztazích, merchandising, franchising, pomoc při využívání a řízení obchodního podniku, personální agentura, personální poradenství, automatizované zpracování dat, pomoc při provozování obchodů a obchodních činnostech průmyslového nebo obchodního podniku, služby, které zahrnují záznam, přepis, vypracování, kompilaci, přenašení nebo systematickou písemných či datových či elektronických sdělení a záznamů, jakož i využívání nebo kompilaci matematických a statistických údajů, organizační zabezpečování televizního vysílání v rámci této třídy, podporování a intenzifikace obchodních služeb založené na zvyhodňování klíčových spolupracovníků a klientů (obchodní služby), věrnostní a bonusové systémy (obchodní služby) zejména poskytování slev a odměn, poskytování přednostních a nadstandardních služeb, vše v prodeji výrobků ze tříd 9 a 16, výstavy komerční nebo reklamní nebo propagační, předvádění zboží prostřednictvím Internetu nebo katalogu nebo výstav za účelem reklamy a (nebo) prodeje, přeskupování a shromažďování (kromě dopravy) různých výrobků pro třetí osoby za účelem umožnit spotřebiteli pohodlně vybrat a prohlížet a kupovat (kromě přepravy) prostřednictvím katalogu a/nebo Internetu a/nebo zásilkového prodeje, zásilkový prodej a maloobchodní prodej výrobků zařazených ve třídách 9 a 16; (38) telekomunikace, služby umožňující komunikaci jedné osoby s druhou, televizní vysílání, rozhlasové vysílání, digitální vysílání, televizní vysílání programů, televizní vysílání zábavních, vzdělávacích, výchovných, soutěžních, diskusních a informačních pořadů, telematika, šíření, výměna nebo získávání zpráv a informací, šíření elektronických časopisů, informací, elektronických periodik, knih v elektronické podobě, audio nebo audiovizuálních děl prostřednictvím informační nebo datové nebo elektronické nebo komunikační nebo telekomunikační nebo počítačové sítě, zejména Internetu, pomocí satelitů a jinými sítěmi, informační služby na Internetu související s televizním vysíláním, služby na Internetu související s televizním vysíláním, provozování internetového serveru, provozování internetového portálu, zajištění prostoru pro webové stránky, poskytování portálu na Internetu, poskytování on-line platformy pro nahrávání, uchovávání, zpracování, přenos a aktualizaci dat, obrázků, fotografií, 3D aplikací, zprostředkovatelská činnost v oblasti informačního servisu, komunikace a přenos dat prostřednictvím veřejné nebo neveřejné telekomunikační sítě, komunikace, poradenská činnost v oblasti sdělovacích prostředků, telekomunikací, informační služby v oblasti telekomunikací, informační kancelář, poskytování informačních služeb

prostřednictvím počítačů v rámci této třídy, pronájem komunikačních míst, telekomunikační služby umožňující on-line v sítích dálkové nahrávání a zpracování obrázků a obrazových dat a tvorbu a zpracování fotografických alb a fotoknih, telekomunikační služby umožňující on-line v sítích dálkové objednávání a dodávání výrobků, na kterých jsou nanesena obrazová data objednatel; (41) nakladatelství a vydavatelství, ediční činnost, publikační činnost, nahrávání nosičů zvukových nebo obrazově zvukových, půjčování nahraných zvukových a zvukově obrazových záznamů, tvorba a šíření audiovizuálních děl, zpravodajství, publicistika, televizní zpravodajství, rozhlasové zpravodajství, obrazové zpravodajství, TV produkce, filmová produkce, tvorba programů, tvorba a výroba televizních a audiovizuálních programů, agenturní činnost v oblasti kultury, modelingová agentura (umělecká, módní), zprostředkování v oblasti kultury, výchovy, zábavy a sportu, výchovná, vzdělávací, soutěžní a zábavní činnost, zábavní nebo kulturní nebo vzdělávací představení, organizace společenských a kulturních akcí, organizace, provozování a provádění her a soutěží i veřejných, provozování divadla, provozování kina, výstavní činnost v oblasti kultury nebo zábavy nebo výchovy nebo vzdělávání, digitální zpracování obrazu (služby -), elektronické publikování (DTP), nahrávací studia (služby -), poskytování on-line elektronických publikací a děl (bez možnosti stažení), poskytování on-line audiovizuálních děl bez možnosti stažení, poskytování on-line elektronických publikací, vydávání elektronických knih a on-line časopisů, poskytování publikací z celosvětové počítačové sítě nebo Internetu s možností prohledávání, pronájem kinematografických filmů, rozhlasové a televizní programy (výroba -), psaní a zveřejňování textů kromě reklamních, vydávání textů, s výjimkou reklamních nebo náborových, výroba divadelních a/nebo jiných představení, organizování kulturních nebo vzdělávacích výstav, poskytování služeb výchovných, vzdělávacích, soutěžních, kulturních a zábavních prostřednictvím internetu a jiných sítí, provozování tělovýchovných zařízení, pronájem a půjčování sportovních potřeb s výjimkou dopravních prostředků, půjčování knih, tiskovin, pronájem a půjčování audiopřístrojů, video přístrojů, videorekordérů, videokamer, fotoaparátů, promítaček, rozhlasových a televizních přijímačů, filmů, kulturních a vzdělávacích potřeb a přístrojů, půjčování a pronájem obrazů, dekorací, pronájem stadiónů, tenisových dvorců, pronájem a půjčování potápěčské výstroje, pronájem a půjčování sportovního nářadí s výjimkou dopravních prostředků, provozování a/nebo pronájem fitness centra.

Třídy výrobků a služeb:

9, 16, 35, 38, 41

(210) O-516303

(111) **344382**

(220) 26.09.2014

(151) 18.02.2015

(540)

Víkendové Česko **Frekvence 1**

(594) Kombinovaná

(730) **Frekvence 1, a.s.**, Wenzigova 1872/4, Praha 2, Nové Město, 12000, CZ

(511) (9) nahrané a nenahrané nosiče zvuku a obrazu, zejména audiokazety, videokazety, kompaktní disky, magnetofonové pásky, audiovizuální díla na nosičích, hudební díla na nosičích; (16) propagační tiskoviny, zejména katalogy, prospekty, plakáty, kalendáře, fotografie, knihy, časopisy, pohlednice, periodické a neperiodické tiskoviny, tiskárenské výrobky, kancelářské potřeby spadající do této třídy; (35) reklamní a propagační činnost prostřednictvím jakéhokoliv média, distribuce zboží k reklamním účelům, inzertní činnost, zprostředkovatelská činnost v oblasti obchodu s výrobky uvedenými ve třídách 9 a 16, zprostředkovatelská činnost v oblasti mediálního průmyslu, jako je zprostředkování reklamy, inzerce, propagace; (38) provozování rozhlasového vysílání, poradenská činnost v oblasti šíření informací prostřednictvím sdělovacích prostředků, šíření a výměna informací prostřednictvím počítačových a telekomunikačních sítí, včetně Internetu; (41) tvorba rozhlasových programů, vyučující, vzdělávací a zábavní činnost, organizace, příprava a pořádání koncertů, hudební soutěže, živá kulturní vystoupení, publicistika, činnost vydavatelská a nakladatelská, zprostředkovatelská, poradenská a konzultační činnost v oblasti

multimediální a masmediální tvorby v rámci této třídy, výroba rozhlasových a televizních programů.

Třídy výrobků a služeb:

9, 16, 35, 38, 41

(210) O-516678

(111) **344451**

(220) 17.06.2014

(151) 25.02.2015

(540)



(594) Kombinovaná

(591) Barevná

(730) **TV Nova s.r.o.**, Kříženeckého náměstí 1078/5a, Praha 5, Hlubočepy, 15200, CZ

(740) Dana Lukajová, patentový zástupce, Voršilská 10, Praha 1, 11000

(511) (9) aparáty a přístroje vědecké, geodetické, fotografické, filmové, optické, přístroje pro vážení, měření, signalizaci, kontrolu, záchranu a přístroje učební, aparáty pro záznam, uchování, převod, přenos nebo reprodukci zvuku nebo obrazu, přístroje a nástroje pro vedení, přepínání, přeměnu, akumulaci, regulaci nebo řízení elektrického proudu, hasicí přístroje, telefony, telefonní záznamníky, faxy, ústředny, magnetické nebo optické suporty zvukových nebo zvukově obrazových záznamů, zapisovací pokladny, kalkulační stroje, přístroje pro zpracování informací a počítače včetně jejich jednotlivých součástí a náhradních dílů ze třídy 9, baterie a články elektrické, elektrické akumulátory, počítačové hry s výstupem na PC nebo na TV, pohledy ilustrované se zvukovou nahrávkou, hrací skříně uváděné v činnosti vhozením mince, reklamní světelné přístroje, nosiče záznamů nahrané i nenahrané, videokazety nahrané i nenahrané, audiokazety nahrané i nenahrané, audiovizuální programy, audioprogramy, audiovizuální díla na nosičích, audiovizuální díla v digitální podobě, filmy, hudební díla na nosičích nebo v elektronické podobě nebo ke stažení, CD disky, DVD disky, MP3 přehrávače, USB Flash disky, Blue-ray disky, elektronické publikace (stažitelné), magnetické karty, kódované karty, obaly na CD disky nebo DVD disky nebo na nosiče záznamů, programové vybavení pro počítače, software, hardware výpočetní techniky nebo komunikační nebo informační techniky, interaktivní software, interaktivní databáze, elektronické databáze a databázové produkty, informace a data a databáze a záznamy v elektronické podobě, elektronické nebo datové nebo informační nebo komunikační nebo výpočetní sítě včetně jednotlivých součástí a náhradních dílů obsažených ve třídě 9, multimediální aplikace, elektronické multimediální nebo elektronické informační katalogy, elektronické časopisy, elektronická periodika a knihy v elektronické podobě, počítačový software pro nahrávání, stahování a zpracování obrázků a obrazových dat, software pro tvorbu a organizaci fotografií a obrázků, software pro zacházení s fotografiemi a pro jejich editaci, software a hardware pro digitální zobrazování, software pro tvorbu fotografických alb, hologramy, mikročipové nebo magnetické karty (kódované), podložky pod počítačovou myš, magnety, kryty na mobilní telefony, pouzdra na mobilní telefony, divadelní kukátka, brýle pro 3D projekci, brýle sluneční, ochranné brýle, pouzdra na brýle, kontaktní čočky, části a příslušenství pro všechny výše uvedené výrobky; (35) reklamní, inzertní a propagační činnost, marketing, reklamní, inzertní a propagační činnost prostřednictvím jakéhokoliv média, prostřednictvím telefonní sítě nebo datové sítě nebo informační sítě nebo elektronické sítě nebo komunikační sítě nebo počítačové sítě, poskytování informací komerčního nebo reklamního charakteru, multimediálních informací komerčního charakteru, komerční využití Internetu v oblastech komerčních internetových médií a vyhledávacích služeb, on-line inzerce, pronájem informačních míst v rámci této třídy, činnost reklamní agentury, činnost ekonomických a/nebo organizačních poradců, zprostředkování v obchodních vztazích, merchandising, franchising, pomoc při využívání a řízení obchodního podniku, personální agentura, personální poradenství, automatizované zpracování dat, pomoc při provozování obchodů a obchodních činnostech průmyslového nebo obchodního podniku, služby, které zahrnují záznam, přepis, vypracování, kompilaci, přenášení nebo systematickosti písemných

či datových či elektronických sdělení a záznamů jakož, i využívání nebo kompilaci matematických a statistických údajů, organizační zabezpečování televizního vysílání v rámci této třídy, podporování a intenzifikace obchodních služeb založené na zvýhodňování klíčových spolupracovníků a klientů (obchodní služby), věrnostní a bonusové systémy (obchodní služby) zejména poskytování slev a odměn, poskytování přednostních a nadstandardních služeb, vše zejména v prodeji výrobků ve výše uvedených třídách a dále tiskovin, knih, hraček, potravin, doplňků stravy, nápojů, reklamních předmětů, uměleckých předmětů, oděvů a obuvi, výstavy komerční nebo reklamní nebo propagační, předvádění zboží prostřednictvím Internetu nebo katalogu nebo výstav za účelem reklamy a/nebo prodeje, přeskupování a shromažďování (kromě dopravy) různých výrobků pro třetí osoby za účelem umožnit spotřebiteli pohodlně vybrat a prohlížet a kupovat (kromě přepravy) prostřednictvím katalogu a/nebo Internetu a/nebo zásilkového prodeje, zásilkový prodej zboží v rámci této třídy; (38) telekomunikace, služby umožňující komunikaci jedné osoby s druhou, televizní vysílání, rozhlasové vysílání, digitální vysílání, televizní vysílání programů, televizní vysílání zábavných, vzdělávacích, výchovných, soutěžních, diskusních a informačních pořadů, telematika, šíření, výměna nebo získávání zpráv a informací, šíření elektronických časopisů, informací, elektronických periodik, knih v elektronické podobě, audio nebo audiovizuálních děl prostřednictvím informační nebo datové nebo elektronické nebo komunikační nebo telekomunikační nebo počítačové sítě, zejména Internetu, pomocí satelitů a jinými sítěmi, informační služby na Internetu související s televizním vysíláním, služby na Internetu související s televizním vysíláním, provozování internetového serveru, provozování internetového portálu, zajištění prostoru pro webové stránky, poskytování portálu na Internetu, poskytování on-line platformy pro nahrávání, uchovávání, zpracování, přenos a aktualizaci dat, obrázků, fotografií, 3D aplikací, zprostředkovatelská činnost v oblasti informačního servisu, komunikace a přenos dat prostřednictvím veřejné nebo neveřejné telekomunikační sítě, komunikace, poradenská činnost v oblasti sdělovacích prostředků, telekomunikací, informační služby v oblasti telekomunikací, informační kancelář, poskytování informačních služeb prostřednictvím počítačů - v rámci této třídy, pronájem komunikačních míst, telekomunikační služby umožňující on-line v sítích dálkové nahrávání a zpracování obrázků a obrazových dat a tvorbu a zpracování fotografických alb a fotoknih, telekomunikační služby umožňující on-line v sítích dálkové objednávání a dodávání výrobků, na kterých jsou nanesena obrazová data objednatel; (41) nakladatelství a vydavatelství, ediční činnost, publikační činnost, nahrávání nosičů zvukových nebo obrazově zvukových, půjčování nahraných zvukových a zvukově obrazových záznamů, tvorba a šíření audiovizuálních děl, zpravodajství, publicistika, televizní zpravodajství, rozhlasové zpravodajství, obrazové zpravodajství, TV produkce, filmová produkce, tvorba programů, tvorba a výroba televizních a audiovizuálních programů, agenturní činnost v oblasti kultury, modelingová agentura, zprostředkování v oblasti kultury, výchovy, zábavy a sportu, výchovná, vzdělávací, soutěžní a zábavní činnost, zábavní nebo kulturní nebo vzdělávací představení, organizace společenských a kulturních akcí, organizace, provozování a provádění her a soutěží i veřejných, provozování divadla, provozování kina, výstavní činnost v oblasti kultury nebo zábavy nebo výchovy nebo vzdělávání, digitální zpracování obrazu (služby -), elektronické publikování (DTP), nahrávací studia (služby -), poskytování on-line elektronických publikací a děl [bez možnosti stažení], poskytování on-line audiovizuálních děl bez možnosti stažení, poskytování on-line elektronických publikací, vydávání elektronických knih a on-line časopisů, poskytování publikací z celosvětové počítačové sítě nebo Internetu s možností prohledávání, pronájem kinematografických filmů, rozhlasové a televizní programy (výroba -), psaní a zveřejňování textů kromě reklamních, vydávání textů, s výjimkou reklamních nebo náborových, výroba divadelních a/nebo jiných představení, organizování kulturních nebo vzdělávacích výstav, poskytování služeb výchovných, vzdělávacích, soutěžních, kulturních a zábavních prostřednictvím internetu a jiných sítí, provozování tělovýchovných zařízení, pronájem a půjčování sportovních potřeb s výjimkou dopravních prostředků, půjčování knih, tiskovin, pronájem a půjčování audiopřístrojů, videopřístrojů, videorekordérů, videokamer, fotoaparátů, promítaček, rozhlasových a televizních přijímačů, filmů, kulturních a vzdělávacích potřeb a přístrojů, půjčování a pronájem obrazů, dekorací, pronájem stadiónů, tenisových dvorců, pronájem a půjčování potápěčské výstroje, pronájem a půjčování sportovního nářadí s výjimkou dopravních prostředků, provozování a/nebo pronájem fitness centra.

Třídy výrobků a služeb:

9, 35, 38, 41

(210) O-514351

(111) **345069**
(220) 28.02.2014
(151) 01.04.2015
(540)



(593) Obrazová
(730) **SUZUKI MOTOR CORPORATION**, 300, Takatsuka-cho, Minami-ku, Hamamatsu-shi, Shizuoka-ken, 0, JP
(740) Rott, Růžicka & Guttman, Patentové, známkové a advokátní kanceláře, JUDr. Vladimír Rott, patentový zástupce, Vyskočilova 1566, Praha 4, Michle, 14000
(511) (12) automobily, motocykly, terénní vozidla a jejich části a příslušenství, vše v rámci třídy 12.
Třídy výrobků a služeb:
12
(210) O-511717

(111) **345373**
(220) 01.09.2014
(151) 22.04.2015
(540)



(594) Kombinovaná
(730) **Kalina Miroslav**, Sluneční 703, Klášterec nad Ohří, Mířetice u Klášterce nad Ohří, 43151, CZ
(740) DANĚK & PARTNERS Advokátní a patentová kancelář, Ing. Dr. Vilém Daněk Ph.D., LL.M., patentový zástupce, Vinohradská 17, Praha 2, 12000
(511) (11) osvětlení a svítidla všeho druhu, vánoční světla na stromky, LED dekory, dekory světelný kabel, dekory žárovkové, venkovní světélka žárovková, 3D LED pruhy, světlovedné kabely, LED sloupy, ohebný neon, LED veřejné osvětlení, žárovky, LED žárovky, LED světla, úsporné žárovky, světelné trubice, reflektory, lampy, osvětlovací přístroje a zařízení, příslušenství pro žárovky, reflektory, osvětlování, svítidla a lampy, osvětlení stavebního lešení a výkopů, solární tepelné akumulátory - kolektory, lampová svítidla a lampióny, zahradní lampy a lampy pro osvětlování rostlin, lampy germicidní - ničící bakterie, kapesní svítilny, noční lampičky, směrové žárovky pro vozidla, krby, kamna, pece a sporáky na tuhá, kapalná a plynová paliva a na elektrický proud a jejich součástí a příslušenství, přístroje pro pečení, opékání, grilování a příslušenství, zahradní grily, mikrovlnná zařízení, elektrické topné, chladiče a větrací systémy, klimatizace, přístroje a zařízení pro vaření, chlazení, větrání a ohřívání vzduchu nebo zařízení pro úpravu vzduchu, zařízení pro rozvod vody, topení, výrobu páry, digestoře, přístroje pro topení a větrání skleníků, zařízení na sušení krmiva, přístroje a zařízení pro chlorování bazénů, na úpravu, víření a ohřívání vody, zejména zásobníky a průtokové ohříváče vody, vanové a sprchové kabiny, vybavení koupelen, saunová zařízení, solária, sanitární zařízení včetně klimatizačních zařízení, zařízení proti oslnění, ventilační přístroje, zařízení na odmlžování a rozmrazování oken, tepelné výměníky, kompresory jako nedílné součásti topných a klimatizačních zařízení, lednice, mrazáky, bezpečnostní zařízení pro plynové nebo vodovodní zařízení a potrubí, grily, hořáky, hydranty; (28) vánoční ozdoby na stromček, zvonky na vánoční stromčeky, vánoční stromčeky (umělé), betlémy v rámci této třídy, sportovní náčiní a nástroje jako jsou golfové hole, golfový simulátor povrchu, golfové a jiné sportovní tréninkové pomůcky, zejména překážky a terče, rukavice pro baseball, šerm, golf, box a pro sportovní hry, lyže, lyže vodní, obaly na lyže, snowboardy, skateboardy, prkna na surfing a windsurfing, brusle lední,

kolečkové i in-line, boby, sáně, činky, disky, gymnastické zařízení, hokejky, hráčské pátky, hůlky pro mažoretky, chrániče a ochranné vycpávky jako části sportovní výstroje, kulečnicková tága, kuželky, lukostřelecké náčiní, náboje a pistole na paintball, ploutve na plavání, potápění, puky hokejové, rakety s pružným výpletem a výplety pro tyto rakety, stoly pro stolní tenis a stolní fotbal, šipky, talíře létající, tenisové a podobné sítě, terče, vosky na lyže, biliardové (kulečnickové) koule, horolezecká výstroj, sítě na motýly, rybářské náčiní, ozdoby a stojany na vánoční stromečky (s výjimkou osvětlení a cukrovinek), hračky, dětské hrnčířské kruhy, loutky, maňásci, marionety, loutková divadla a divadélka, společenské, deskové a stolní hry jako dáma, šachy, mah - jong, puzzle, vrhcáby, hra v kostky, domino, dostihy, šachovnice, hrací karty, žetony, koule, kuličky a další příslušenství her, autička na hraní, automobilové modely zmenšené, balónky na hraní, bublifuk, panenky, domečky, šatičky, pokojíčky, postýlky, sací láhve pro panenky, draci létající, houpačky, hračky plyšové, hračky pohyblivé, chraštítka, káča, vlček, koloběžky, koně houpací, stavebnice a stavebnicové kostky, míče a míčky na hraní, pistole a pistolkou jako hračky, rakety pro domácí zvířata, hry automatické, s výjimkou těch, které se uvádějí do chodu vhozením mince nebo těch, které jsou užívány výhradně s televizním přijímačem, hry elektronické, s výjimkou her, které jsou používány výhradně ve spojení s televizním přijímačem, zábavné stroje, automatické a automaty, výrobky zábavné pyrotechniky jako rachejtle, petardy, rozbušky a kapsle, divadelní a karnevalové masky, kaleidoskopy, kanadské žertíky (atrapy), žertovné předměty, konfety, kouzelnické potřeby; (41) pronájem sezónních a slavnostních dekorací, pronájem osvětlovacích zařízení, půjčování dekorací včetně osvětlení, vydavatelská činnost, vydávání knih, elektronické publikování (DTP), poskytování on-line elektronických publikací (bez možnosti stažení), vydávání elektronických knih a časopisů on-line, informace a zprostředkování možností rekreace, rozptýlení, zábavy, pořádání divadelních představení, provozování kinosálů, koncertních sálů, provozování muzeí, knihovny (půjčovny knih), pořádání diskoték, provozování kasin a heren, provozování her on-line (z počítačové sítě), noční kluby, karaoke, výchovné zábavné klubové služby, kluby zdraví (služby) (zdravotní a kondiční cvičení), cirkusy, drezúra zvířat, provozování zoologických zahrad, půjčování filmů, umělecké módní agentury, estrády, pořádání loterií, organizování plesů, plánování a organizování večírků a oslav, organizování vzdělávacích, zábavných, sportovních soutěží nebo soutěží krásy, organizování kulturních nebo vzdělávacích výstav, organizování živých představení a vystoupení, předprodej vstupenek, filmová tvorba, filmová studia, dabing, digitální zpracování obrazu, nahrávací studia (služby), výroba rozhlasových a televizních programů, zpravodajské služby, obrazové zpravodajství, fotografování, pronájem rozhlasových a televizních přijímačů, půjčování přenosných videokamer, posunková řeč (tlumočení), překladatelské služby, organizování a vedení kolokvií, konferencí, kongresů, seminářů, sympozií, informace o výchově a vzdělávání, školení, praktické cvičení, instruktážní výcvik, zkoušení, přezkoušení, dálkové studium, korespondenční kurzy, internátní školy, dětské jesle a školky, prázdninové tábory (služby, zábava), náboženská výchova, pomoc a poradenství pro volbu povolání, pořádání a řízení pracovních setkání, tělesná výchova, provozování a pronájem sportovních zařízení - golfových hřišť, stadiónů, tenisových dvorců, plaveckých bazénů, gymnastický výcvik, půjčování sportovního nářadí, s výjimkou dopravních prostředků; (42) dekorace a výzdoba interiérů i exteriérů, služby aranžérské, vše v rámci této třídy, vypracování (návrhy) nápisů a log, návrhy a vypracování reklamních a propagačních poutačů (design), návrhy výzdoby interiérů i exteriérů, návrhy osvětlování a svítidel všeho druhu, vánočních světel, LED dekorů, návrhářství v oblasti osvětlení, grafické návrhy, interiérová výzdoba, vývoj a výzkum nových výrobků, vývoj a výzkum osvětlení, osvětlovací techniky a dekorací, grafický design, design průmyslový, umělecký design, ilustrace a návrhy pohlednic, balicího papíru, tapet, bytových dekorací, návrhářství v oblasti textilního průmyslu a interiérového designu, grafické práce související s textilním průmyslem, oděvní návrhářství, dárkové balení, navrhování obalů, zkoušení textilu, technické dozory, počítačové programování, tvorba software, instalace, aktualizace, kopírování počítačových programů, pronájem počítačového software, výroba, správa a hosting webových stránek (pro třetí osoby), obnova počítačových dat, pronájem počítačů, zkoušky materiálů, tvorba a analýza počítačových systémů, poradenské služby v oblasti počítačového hardware, přenos dat nebo dokumentů z fyzických nosičů na elektronické nosiče, převod dat a počítačových programů (ne fyzický), kalibrování (měření), kontrola kvality, inženýrské práce (expertizy), architektura, architektonické poradenství, geologické a kartografické práce, vědecké a technické služby, průmyslové analýzy, plánování městské výstavby, projekce (stavební), studie technických projektů, expertizy, analýzy a výzkum fyzikální, chemický, biologický výzkum, bakteriologický výzkum,

geodézie, geologické expertizy, geologický průzkum a výzkum, výzkum v oblasti kosmetiky, výzkum v oboru strojírenství, ověřování pravosti uměleckých děl, poradenství (výzkum) o ochraně životního prostředí, meteorologické informace.

Třídy výrobků a služeb:

11, 28, 41, 42

(210) O-516077

(111) **345596**

(220) 24.11.2014

(151) 29.04.2015

(540)

MILIONOVÉ RECEPTY

(592) Slovní

(730) **SAZKA a.s.**, Evropská 866/69, Praha 6, Vokovice, 16000, CZ

(740) Halaxová & Halaxová TETRAPAT, Mgr. Eva Halaxová, Jinonická 804/80, Praha 5, Košíře, 15800

(511) (35) inzertní, reklamní, propagační činnost, vydávání reklamních textů, provozování reklamních ploch, reklamních bannerů, reklamních balónů, reklamních klipů, vše v souvislosti s provozováním loterií a jiných podobných her, marketing k provozování loterií a jiných podobných her; (41) provozování a organizování loterií a jiných podobných her v souladu s obecně závaznými právními předpisy prostřednictvím poboček sázkové kanceláře a dalších smluvně zavázaných prodejních míst.

Třídy výrobků a služeb:

35, 41

(210) O-518126

(111) **345929**

(220) 25.09.2014

(151) 13.05.2015

(540)



(594) Kombinovaná

(591) Barevná

(730) **CTBAT International Co. Limited**, 29th Floor, Oxford House, Taikoo Place, 979 King's Road, Island East, Hong Kong, HK

(740) Baker & McKenzie s.r.o., advokátní kancelář, Mgr. Dušan Hlavatý, advokát, Klimentská 1216/46, Praha 1, Nové Město, 11000

(511) (34) cigarety, tabák, tabákové výrobky, zapalovače, zápalky, potřeby pro kuřáky.

Třídy výrobků a služeb:

34

(210) O-516666

(111) **345978**

(220) 16.12.2014

(151) 13.05.2015

(540)

DOMESTOS POWER 5

(592) Slovní

(730) **Unilever IP Holdings B.V.**, Weena 455, 3013 AL Rotterdam, NL

(740) Baker & McKenzie s.r.o., advokátní kancelář, Mgr. Dušan Hlavatý, advokát, Klimentská 1216/46, Praha 1, Nové Město, 11000

(511) (3) čisticí prostředky, přípravky a substance vše určené pro praní, avivážní přípravky, bělicí, čistící, lešticí, odmašťovací a brousíci přípravky, přípravky pro mytí nádobí, mýdla, deodoranty pro osobní potřebu, ruční

mycí prostředky, ubrousky napuštěné (impregnované) přípravky a látkami pro čištění a leštění.

Třídy výrobků a služeb:

3

(210) O-518646

(111) **346217**

(220) 03.09.2014

(151) 29.05.2015

(540)



(594) Kombinovaná

(591) Barevná

(730) **TV Nova s.r.o.**, Kříženeckého náměstí 1078/5a, Praha 5, Hlubočepy, 15200, CZ

(740) Dana Lukajová, patentový zástupce, Voršilská 10, Praha 1, 11000

(511) (35) reklamní, inzertní a propagační činnost, marketing, reklamní, inzertní a propagační činnost prostřednictvím jakéhokoliv média, prostřednictvím telefonní sítě nebo datové sítě nebo informační sítě nebo elektronické sítě nebo komunikační sítě nebo počítačové sítě, poskytování informací komerčního nebo reklamního charakteru, multimediálních informací komerčního charakteru, komerční využití Internetu v oblastech komerčních internetových médií a vyhledávacích služeb, on-line inzerce, pronájem informačních míst v rámci této třídy, činnost reklamní agentury, činnost ekonomických a/nebo organizačních poradců, zprostředkování v obchodních vztazích, merchandising, franchising, pomoc při využívání a řízení obchodního podniku, personální agentura, personální poradenství, automatizované zpracování dat, pomoc při provozování obchodů a obchodních činností průmyslového nebo obchodního podniku, služby, které zahrnují záznam, přepis, vypracování, kompilaci, přenášení nebo systematickosti písemných či datových či elektronických sdělení a záznamů, jakož i využívání nebo kompilaci matematických a statistických údajů, organizační zabezpečování televizního vysílání v rámci této třídy, podporování a intenzifikace obchodních služeb založené na zvýhodňování klíčových spolupracovníků a klientů (obchodní služby), věrnostní a bonusové systémy (obchodní služby) zejména poskytování slev a odměn, poskytování přednostních a nadstandardních služeb, výstavy komerční nebo reklamní nebo propagační, předvádění zboží prostřednictvím Internetu nebo katalogu nebo výstav za účelem reklamy a/nebo prodeje, přeskupování a shromažďování (kromě dopravy) různých výrobků pro třetí osoby za účelem umožnit spotřebiteli pohodlně vybrat a prohlížet a kupovat (kromě přepravy) prostřednictvím katalogu a/nebo Internetu a/nebo zásilkového prodeje, zásilkový prodej zboží a maloobchodní a velkoobchodní prodej výrobků jako jsou reklamní a propagační předměty, kuchařky, audiovizuální díla na nosičích, tiskoviny, nosiče záznamů nahrané, oděvy, nádobí, hmyky, nádoby pro domácnost, kuchyňské potřeby, výrobky a suroviny pro vaření, potraviny, pokrmy, nápoje, prostírání, ubrusy, ubrousky, zástěry, výrobky související s vařením pokrmů; (38) telekomunikace, služby umožňující komunikaci jedné osoby s druhou, televizní vysílání, rozhlasové vysílání, digitální vysílání, televizní vysílání programů, televizní vysílání zábavných, vzdělávacích, výchovných, soutěžních, diskusních a informačních pořadů, telematika, šíření, výměna nebo získávání zpráv a informací, šíření elektronických časopisů, informací, elektronických periodik, knih v elektronické podobě, audio nebo audiovizuálních děl prostřednictvím informační nebo datové nebo elektronické nebo komunikační nebo telekomunikační nebo počítačové sítě, zejména Internetu, pomocí satelitů a jinými sítěmi, informační služby na Internetu související s televizním vysíláním, služby na Internetu související s televizním vysíláním, provozování internetového serveru, provozování internetového portálu, zajištění prostoru pro webové stránky, poskytování portálu na Internetu, poskytování on-line platformy pro nahrávání, uchovávání, zpracování, přenos a aktualizaci dat, obrázků, fotografií, 3D aplikací, zprostředkovatelská činnost v oblasti informačního servisu, komunikace a přenos dat prostřednictvím veřejné nebo neveřejné telekomunikační sítě, komunikace, poradenská činnost v oblasti sdělovacích prostředků, telekomunikací, informační služby v oblasti

telekomunikací, informační kancelář, poskytování informačních služeb prostřednictvím počítačů - v rámci této třídy, pronájem komunikačních míst, telekomunikační služby umožňující on-line v sítích dálkové nahrávání a zpracování obrázků a obrazových dat a tvorbu a zpracování fotografických alb a fotoknih, telekomunikační služby umožňující on-line v sítích dálkově objednávání a dodávání výrobků, na kterých jsou nanesena obrazová data objednatel; (41) nakladatelství a vydavatelství, ediční činnost, publikační činnost, nahrávání nosičů zvukových nebo obrazově zvukových, půjčování nahraných zvukových a zvukově obrazových záznamů, tvorba a šíření audiovizuálních děl, zpravodajství, publicistika, televizní zpravodajství, rozhlasové zpravodajství, obrazové zpravodajství, TV produkce, filmová produkce, tvorba programů, tvorba a výroba televizních a audiovizuálních programů, agenturní činnost v oblasti kultury, modelingová agentura, zprostředkování v oblasti kultury, výchovy, zábavy a sportu, výchovná, vzdělávací, soutěžní a zábavní činnost, zábavní nebo kulturní nebo vzdělávací představení, organizace společenských a kulturních akcí, organizace, provozování a provádění her a soutěží i veřejných, provozování divadla, provozování kina, výstavní činnost v oblasti kultury nebo zábavy nebo výchovy nebo vzdělávání, televizní zábava, televizní kurzy, televizní recepty na vaření, digitální zpracování obrazu (služby -), elektronické publikování (DTP), nahrávací studia (služby -), poskytování on-line elektronických publikací a děl (bez možnosti stažení), poskytování on-line audiovizuálních děl bez možnosti stažení, poskytování on-line elektronických publikací, vydávání elektronických knih a on-line časopisů, poskytování publikací z celosvětové počítačové sítě nebo Internetu s možností prohlédávání, pronájem kinematografických filmů, rozhlasové a televizní programy (výroba -), psaní a zveřejňování textů kromě reklamních, vydávání textů, s výjimkou reklamních nebo náborových, výroba divadelních a/nebo jiných představení, organizování kulturních nebo vzdělávacích výstav, poskytování služeb výchovných, vzdělávacích, soutěžních, kulturních a zábavních prostřednictvím Internetu a jiných sítí, kurzy o potravinách a pokrmech, kurzy o vaření, zábava a výchova a soutěže v souvislosti s vařením, vydávání a zveřejňování receptů, provozování tělovýchovných zařízení, pronájem a půjčování sportovních potřeb s výjimkou dopravních prostředků, půjčování knih, tiskovin, pronájem a půjčování audiopřístrojů, videopřístrojů, videorekordérů, videokamer, fotoaparátů, promítaček, rozhlasových a televizních přijímačů, filmů, kulturních a vzdělávacích potřeb a přístrojů, půjčování a pronájem obrazů, dekorací, pronájem stadiónů, tenisových dvorců, pronájem a půjčování potápěčské výstroje, pronájem a půjčování sportovního nářadí s výjimkou dopravních prostředků, provozování a/nebo pronájem fitness centra.

Třídy výrobků a služeb:

35, 38, 41

(210) O-516167

(111) **346476**

(220) 18.06.2014

(151) 10.06.2015

(540)

UNITED
MARKETING
TOOLS

**Uni
Mark**

(594) Slovní grafická

(730) **Tikal Jiří**, Havířská 404, Loděnice, 26712, CZ

(511) (16) tiskárenské výrobky, papír a papírenské zboží; (35) propagační činnost, reklama, pomoc při řízení obchodní činnosti, pořádání výstav k obchodním a reklamním účelům, činnost reklamní a inzertní, průzkum a analýzy trhů, kopírování dokumentů, distribuce zboží k reklamním účelům, aranžérství - aranžování výkladů, marketing; (40) velkoplošný tisk, malonákladový digitální tisk, ofsetový tisk, vazby publikací, knihařství; (42) grafický design, průmyslový design, umělecký design, tvorba software, pronájem software.

Třídy výrobků a služeb:

16, 35, 40, 42

(210) O-514350

(111) **346525**
(220) 30.10.2014
(151) 10.06.2015
(540)

To nejlepší z muziky **Frekvence 1**

(594) Kombinovaná
(730) **Frekvence 1, a.s.**, Wenzigova 1872/4, Praha 2, Nové Město, 12000, CZ
(511) (9) nahrané a nenahrané nosiče zvuku a obrazu, zejména audiokazety, videokazety, kompaktní disky, magnetofonové pásky, audiovizuální díla na nosičích, hudební díla na nosičích; (16) propagační tiskoviny, zejména katalogy, prospekty, plakáty, kalendáře, fotografie, knihy, časopisy, pohlednice, periodické a neperiodické tiskoviny, tiskárenské výrobky, kancelářské potřeby spadající do této třídy; (35) reklamní a propagační činnost prostřednictvím jakéhokoliv média, distribuce zboží k reklamním účelům, inzertní činnost, zprostředkovatelská činnost v oblasti obchodu s výrobky uvedenými ve třídách 9 a 16, zprostředkovatelská činnost v oblasti mediálního průmyslu, jako je zprostředkování reklamy, inzerce, propagace; (38) provozování rozhlasového vysílání, poradenská činnost v oblasti šíření informací prostřednictvím sdělovacích prostředků, šíření a výměna informací prostřednictvím počítačových a telekomunikačních sítí, včetně Internetu; (41) tvorba rozhlasových programů, vyučující, vzdělávací a zábavná činnost, organizace, příprava a pořádání koncertů, hudební soutěže, živá kulturní vystoupení, publicistika, činnost vydavatelská a nakladatelská, zprostředkovatelská, poradenská a konzultační činnost v oblasti multimediální a masmediální tvorby v rámci této třídy, výroba rozhlasových a televizních programů.

Třídy výrobků a služeb:

9, 16, 35, 38, 41

(210) O-517550

(111) **346939**
(220) 23.10.2014
(151) 01.07.2015
(540)

ATENTÁT

(594) Kombinovaná
(591) Barevná
(730) **TV Nova s.r.o.**, Křiženeckého náměstí 1078/5a, Praha 5, Hlubočepy, 15200, CZ
(740) Dana Lukajová, patentový zástupce, Voršilská 10, Praha 1, 11000
(511) (9) aparáty a přístroje vědecké, geodetické, fotografické, filmové, optické, přístroje pro vážení, měření, signalizaci, kontrolu, záchranu a přístroje učební, aparáty pro záznam, uchování, převod, přenos nebo reprodukci zvuku nebo obrazu, přístroje a nástroje pro vedení, přepínání, přeměnu, akumulaci, regulaci nebo řízení elektrického proudu, hasicí přístroje, telefony, telefonní záznamníky, faxy, ústředny, magnetické nebo optické suporty zvukových nebo zvukově obrazových záznamů, zapisovací pokladny, kalkulační stroje, přístroje pro zpracování informací a počítače včetně jejich jednotlivých součástí a náhradních dílů ze třídy 9, baterie a články elektrické, elektrické akumulátory, počítačové hry s výstupem na PC nebo na TV, hrací skříně uváděné v činnosti vhozením mince, reklamní světelné přístroje, nosiče záznamů nahrané i nenahrané, videokazety nahrané i nenahrané, audiokazety nahrané i nenahrané, audiovizuální programy, audioprogramy, audiovizuální díla na nosičích, audiovizuální díla v digitální podobě, filmy, hudební díla na nosičích nebo v elektronické podobě nebo ke stažení, CD disky, DVD disky, MP3 přehrávače, USB Flash disky, blue-ray disky, elektronické publikace (stažitelné), magnetické karty,

kódované karty, obaly na CD disky nebo DVD disky nebo na nosiče záznamů, programové vybavení pro počítače, software, hardware výpočetní techniky nebo komunikační nebo informační techniky, interaktivní software, interaktivní databáze, elektronické databáze a databázové produkty, informace a data a databáze a záznamy v elektronické podobě, elektronické nebo datové nebo informační nebo komunikační nebo výpočetní sítě včetně jednotlivých součástí a náhradních dílů obsažených ve třídě 9, multimediální aplikace, elektronické multimediální nebo elektronické informační katalogy, elektronické časopisy, elektronická periodika a knihy v elektronické podobě, počítačový software pro nahrávání, stahování a zpracování obrázků a obrazových dat, software pro tvorbu a organizaci fotografií a obrázků, software pro zacházení s fotografiemi a pro jejich editaci, software a hardware pro digitální zobrazování, software pro tvorbu fotografických alb, hologramy, mikročipové nebo magnetické karty (kódované), podložky pod počítačovou myš, magnety, kryty na mobilní telefony, pouzdra na mobilní telefony, divadelní kukátka, brýle pro 3D projekci, brýle sluneční, ochranné brýle, pouzdra na brýle, kontaktní čočky, části a příslušenství pro všechny výše uvedené výrobky v rámci této třídy; (16) tiskoviny, tiskopisy, časopisy, periodika, knihy, databázové produkty a databáze v papírové formě, informace v papírové formě, tiskárenské výrobky, papírnické zboží a učební pomůcky, umělecké předměty a figuríny z papíru a lepenky, pytle a balící a obalové materiály pro skladování z papíru, lepenky nebo plastů, jednorázové papírové výrobky, plakáty, fotografie, kalendáře, diáře, pohlednice, gratulace, blahopřání, zápisníky, dopisní papíry, obálky, samolepky, obtisky, poznámkové bloky, desky na spisy, pořadače, omalovánky, aktivita books, balící papír, obaly všeho druhu papírové, listy, pytlíky a sáčky pro obalovou techniku, školní sešity, skicáky, propisky, tužky, pastelky, tuhy, gumy, ořezávátka, ořezávátka strojky, penály, papírové tašky, papírové kapsníky, papírové ubrusy a ubrusky, těžítka na papíry, losy, potřeby pro knižní vazby, lepidla pro papírenství nebo domácnost, materiál pro umělce, štetce, psací stroje a kancelářské potřeby s výjimkou nábytku, učební pomůcky s výjimkou přístrojů, umělecké nebo ozdobné předměty z papíru, obaly bublinkové (z umělých hmot), plastické obaly nezařazené do jiných tříd, pohledy ilustrované se zvukovou nahrávkou; (35) poskytování prostor, času a médií pro reklamu, poskytování a pronajímání reklamního prostoru na Internetu, poskytování prostoru na webových stránkách k reklamě na výrobky a služby, poskytování reklamního prostoru, poskytování reklamního prostoru v periodických publikacích, novinách a časopisech, poskytování reklamního prostoru elektronickými prostředky a globálními informačními sítěmi, poskytování reklamního prostoru elektronickými prostředky a celosvětovými informačními sítěmi, pronájem míst/ploch pro reklamu, pronájem reklamních ploch a reklamního materiálu, pronájem reklamních ploch, pronájem reklamního času v komunikačních médiích, pronájem reklamního prostoru na internetu, pronájem reklamního prostoru na webových stránkách, reklamní prostor na Internetu (pronájem -), zajišťování reklamního prostoru v novinách, šíření reklam a inzerce, konzultační a poradenské služby a pomoc v oblasti reklamní, marketingové a propagační činnosti, reklamní, inzertní a propagační činnost, marketing, reklamní, inzertní a propagační činnost prostřednictvím jakéhokoliv média, prostřednictvím telefonní sítě nebo datové sítě nebo informační sítě nebo elektronické sítě nebo komunikační sítě nebo počítačové sítě, služby vztahů s veřejností (public relations), služby předvádění výrobků a vystavování zboží, předváděcí akce a výstavy k obchodním nebo reklamním účelům, služby vědomostních, pobídkových a bonusových programů - vše ke komerčním, reklamním nebo propagačním účelům, komerční informace a rady pro spotřebitele (spotřebitelská poradna), komerční správa licencí na výrobky a služby třetích osob, obchodní administrativní udělování licencí ke zboží a službám třetích osob, obchodní informace a poradenství pro zákazníky (zákaznická poradna), obchodní informace a rady pro spotřebitele (spotřebitelská poradna), objednávání pro třetí strany, počítačové objednávání zboží, předplatné na balíček informačních médií, předplatné na televizní kanál, pronájem prodejních automatů, rady pro spotřebitele (komerční informace a rady pro -) spotřebitelská poradna, shromažďování licitačních nabídek, služby v oblasti srovnávání cen, spotřebitelé (obchodní informace a poradenství pro ně) (poradenství spotřebitelům), zajišťování předplacení telematických, telefonních nebo počítačových služeb (Internet), zařízení kolektivních koupí, zprostředkování dohod týkajících se prodeje a nákupu zboží, zprostředkování obchodů pro třetí strany, zprostředkování smluv na nákup a prodej zboží, zprostředkování smluv týkajících se nákupu a prodeje zboží, cenové analýzy, marketingové analýzy, marketingové studie, marketingový průzkum, informační kanceláře (komerční), informace obchodní (poskytování), obchodní informace, obchodní informace vedené počítačem, obchodní informační služby, průzkum trhu, sběr a systemizace dat z

obchodní a podnikatelské činnosti, šíření obchodních informací, šetření vztahující se k obchodu, šíření údajů vztahujících se k obchodním aktivitám, služby benchmarkingu, služby v oblasti analýzy cen, služby týkající se průzkumu trhu, srovnávací služby, poskytování informací komerčního nebo reklamního charakteru, multimediálních informací komerčního charakteru, komerční využití Internetu v oblastech komerčních internetových médií a vyhledávacích služeb, on-line inzerce, služby reklamní agentury, služby ekonomických a/nebo organizačních poradců, zprostředkování v obchodních vztazích, merchandising, franchising, pomoc při využívání a řízení obchodního podniku, personální agentura, personální poradenství, automatizované zpracování dat, pomoc při provozování obchodů a obchodních činností průmyslového nebo obchodního podniku, služby, které zahrnují záznam, přepis, vypracování, kompilaci, přenášení nebo systematickosti písemných či datových či elektronických záznamů a záznamů, jakož i využívání nebo kompilaci matematických a statistických údajů, organizační zabezpečování televizního vysílání v rámci této třídy, podporování a intenzifikace obchodních služeb založené na zvýhodňování klíčových spolupracovníků a klientů (obchodní služby), věrnostní a bonusové systémy (obchodní služby) zejména poskytování slev a odměn, poskytování přednostních a nadstandardních služeb, výstavy komerční nebo reklamní nebo propagační, předvádění zboží prostřednictvím Internetu nebo katalogu nebo výstav za účelem reklamy a/nebo prodeje, přeskupování a shromažďování (kromě dopravy) různých výrobků pro třetí osoby za účelem umožnit spotřebiteli pohodlně vybrat a prohlížet a kupovat (kromě přepravy) prostřednictvím katalogu a/nebo Internetu a/nebo zásilkového prodeje, zásilkový prodej a maloobchodní prodej výrobků jako jsou reklamní a propagační předměty, audiovizuální díla na nosičích, hudební díla na nosičích, tiskoviny, nosiče záznamů nahrané, oděvy, nádoby, hrnky, nádoby pro domácnost; (38) televizní vysílání, rozhlasové vysílání, digitální vysílání, televizní vysílání programů, televizní vysílání zábavných, vzdělávacích, výchovných, soutěžních, diskusních a informačních pořadů, počítačová komunikace a přístup k Internetu, komunikační služby pro přístup k databázi, poskytování přístupu k blogům, poskytování elektronického video spojení, poskytování elektronického zvukového spojení, poskytování přístupu a pronájem přístupového času k počítačovým databázím, poskytování přístupu do počítačových databází, poskytování přístupu k datům nebo dokumentům uloženým elektronicky v centrálních souborech za účelem dálkových konzultací, poskytování přístupu k databázím na Internetu, poskytování přístupu k databázím, poskytování přístupu k digitálním hudebním webovým stránkám na Internetu, poskytování přístupu k elektronickým stránkám, poskytování přístupu ke stránkám na elektronické informační síti, poskytování přístupu uživatelů k počítačovým programům v datových sítích, pronájem času přístupu do databází, pronájem času přístupu do počítačové databáze, pronájem přístupového času k webovým stránkám (ISP), služby telekomunikačních bran, služby týkající se přeposílání webových stránek, zajišťování přístupu k počítačovým databázím, telekomunikace, služby umožňující komunikaci jedné osoby s druhou, telematika, šíření, výměna nebo získávání zpráv a informací, šíření elektronických časopisů, informací, elektronických periodik, knih v elektronické podobě, audio nebo audiovizuálních děl prostřednictvím informační nebo datové nebo elektronické nebo komunikační nebo telekomunikační nebo počítačové sítě, zejména Internetu, pomocí satelitů a jinými sítěmi, informační služby na Internetu související s televizním vysíláním, služby na Internetu související s televizním vysíláním, poskytování přístupu k on-line platformě pro nahrávání, uchovávání, přenos a aktualizaci dat, obrázků, fotografií, 3D aplikací, zprostředkovatelská činnost v oblasti informačního servisu, komunikace a přenos dat prostřednictvím veřejné nebo neveřejné telekomunikační sítě, komunikace, poradenská činnost v oblasti sdělovacích prostředků, telekomunikací, informační služby v oblasti telekomunikací, informační kancelář, poskytování informačních služeb prostřednictvím počítačů - v rámci této třídy, pronájem komunikačních míst; (41) nakladatelství a vydavatelství, ediční činnost, publikační činnost, nahrávání nosičů zvukových nebo obrazově zvukových, půjčování nahraných zvukových a zvukově obrazových záznamů, tvorba a šíření audiovizuálních děl, zpravodajství, publicistika, televizní zpravodajství, rozhlasové zpravodajství, obrazové zpravodajství, TV produkce, filmová produkce, tvorba programů, tvorba a výroba televizních a audiovizuálních programů, agenturní činnost v oblasti kultury, modelingová agentura, zprostředkování v oblasti kultury, výchovy, zábavy a sportu, výchovná, vzdělávací, soutěžní a zábavní činnost, zábavní nebo kulturní nebo vzdělávací představení, organizace společenských a kulturních akcí, organizace, provozování a provádění her a soutěží i veřejných, provozování divadla, provozování kina, výstavní činnost v oblasti kultury nebo zábavy nebo výchovy nebo vzdělávání, digitální zpracování obrazu (služby -), elektronické publikování (DTP), nahrávací

studia (služby -), poskytování on-line elektronických publikací a děl (bez možnosti stažení), poskytování on-line audiovizuálních děl bez možnosti stažení, poskytování on-line elektronických publikací, vydávání elektronických knih a on-line časopisů, poskytování publikací z celosvětové počítačové sítě nebo internetu s možností prohledávání, pronájem kinematografických filmů, rozhlasové a televizní programy (výroba -), psaní a zveřejňování textů kromě reklamních, vydávání textů, s výjimkou reklamních nebo náborových, výroba divadelních a/nebo jiných představení, organizování kulturních nebo vzdělávacích výstav, poskytování služeb výchovných, vzdělávacích, soutěžních, kulturních a zábavních prostřednictvím Internetu a jiných sítí, provozování tělovýchovných zařízení, pronájem a půjčování sportovních potřeb s výjimkou dopravních prostředků, půjčování knih, tiskovin, pronájem a půjčování audiopřístrojů, videopřístrojů, videorekordérů, videokamer, fotoaparátů, promítaček, rozhlasových a televizních přijímačů, filmů, půjčování a pronájem obrazů, pronájem stadionů, tenisových dvorců, pronájem a půjčování potápěčské výstroje, pronájem a půjčování sportovního nářadí s výjimkou dopravních prostředků, provozování a/nebo pronájem fitness centra.

Třídy výrobků a služeb:

9, 16, 35, 38, 41

(210) O-517395

(111) **347828**

(220) 27.11.2014

(151) 12.08.2015

(540)



(594) Kombinovaná

(591) Barevná

(730) **TV Nova s.r.o.**, Kříženeckého náměstí 1078/5a, Praha 5, Hlubočepy, 15200, CZ

(740) Dana Lukajová, patentový zástupce, Voršilská 10, Praha 1, 11000

(511) (35) poskytování prostor, času a médií pro reklamu, poskytování a pronajímání reklamního prostoru na Internetu, poskytování informatizovaných reklamních služeb, poskytování prostoru na webových stránkách k reklamě na výrobky a služby, poskytování reklamního prostoru, poskytování reklamního prostoru v periodických publikacích, novinách a časopisech, poskytování reklamního prostoru elektronickými prostředky a globálními informačními sítěmi, pronájem míst/ploch pro reklamu, pronájem reklamních ploch a reklamního materiálu, pronájem reklamního času v komunikačních médiích, pronájem reklamního prostoru na internetu, pronájem reklamního prostoru na webových stránkách, zajišťování reklamního prostoru v novinách, šíření reklam a inzerce, konzultační a poradenské služby a pomoc v oblasti reklamní, marketingové a propagační činnosti, reklamní, inzertní činnost, marketing, reklamní, inzertní a propagační činnost prostřednictvím jakéhokoliv média, prostřednictvím telefonní sítě nebo datové sítě nebo informační sítě nebo elektronické sítě nebo komunikační sítě nebo počítačové sítě, služby vztahů s veřejností (public relations), služby předvádění výrobků a vystavování zboží, předváděcí akce a výstavy k obchodním nebo reklamním účelům, služby věrnostní, pobídkové a bonusové programů, vše ke komerčním, reklamním nebo propagačním účelům, komerční informace a rady pro spotřebitele (spotřebitelská poradna), komerční správa licencí na výrobky a služby třetích osob, obchodní administrativní udělování licencí ke zboží a službám třetích osob, obchodní informace a rady pro spotřebitele (spotřebitelská poradna), objednávání pro třetí strany, počítačové objednávání zboží, předplatné na balíček informačních médií, předplatné na televizní kanál, pronájem prodejních automatů, shromažďování licitačních nabídek, služby v oblasti srovnávání cen, zajišťování předplacení telematických, telefonních nebo počítačových služeb (internet), zařízení kolektivních koupí, zprostředkování dohod týkajících se prodeje a nákupu zboží, zprostředkování obchodů pro třetí strany, zprostředkování smluv na nákup a prodej zboží, marketingové studie, marketingový průzkum, informační kanceláře (komerční), obchodní informace, obchodní informace vedené počítačem, obchodní informační služby, průzkum trhu, sběr a

systemizace dat z obchodní a podnikatelské činnosti, šíření obchodních informací, šetření vztahující se k obchodu, šíření údajů vztahujících se k obchodním aktivitám, služby benchmarkingu, služby v oblasti analýzy cen, služby týkající se průzkumu trhu, srovnávací služby, poskytování informací reklamního charakteru, multimediálních informací komerčního charakteru, komerční využití Internetu v oblastech komerčních internetových médií a vyhledávacích služeb, on-line inzerce, pronájem informačních míst v rámci této třídy, činnost reklamní agentury, činnost ekonomických a/nebo organizačních poradců, zprostředkování v obchodních vztazích, merchandising, franchising, pomoc při využívání a řízení obchodního podniku, personální agentura, personální poradenství, automatizované zpracování dat, pomoc při provozování obchodů a obchodních činnostech průmyslového nebo obchodního podniku, služby, které zahrnují záznam, přepis, vypracování, kompilaci, přenášení nebo systematickosti písemných či datových či elektronických sdělení a záznamů, jakož i využívání nebo kompilaci matematických a statistických údajů, organizační zabezpečování televizního vysílání v rámci této třídy, podporování a intenzifikace obchodních služeb založené na zvýhodňování klíčových spolupracovníků a klientů (obchodní služby), výstavní a bonusové systémy (obchodní služby), zejména poskytování slev a odměn, poskytování přednostních a nadstandardních služeb, vše zejména v prodeji výrobků ze tř. 1-34, výstavy komerční nebo reklamní nebo propagační, předvádění zboží prostřednictvím Internetu nebo katalogu nebo výstav za účelem reklamy a/nebo prodeje, přeskupování a shromažďování (kromě dopravy) různých výrobků pro třetí osoby za účelem umožnit spotřebiteli pohodlně vybrat a prohlížet a kupovat (kromě přepravy) prostřednictvím katalogu a/nebo Internetu a/nebo zásilkového prodeje, zásilkový prodej zboží v rámci této třídy, maloobchodní prodej výrobků jako jsou reklamní a propagační předměty, kuchařky, recepty, audiovizuální díla na nosičích hudební díla na nosičích, tiskoviny, knihy nosiče záznamů nahrané, hry, hračky, oděvy, obuv, nádobí, hrnky, nádoby pro domácnost, kuchyňské potřeby, výrobky a suroviny pro vaření, potraviny, doplňky stravy, pokrmy, nápoje, prostírání, ubrusy, ubrousky, zástěry, výrobky související s vařením pokrmů; (38) televizní vysílání, rozhlasové vysílání, digitální vysílání, vysílání televize přes internet, televizní vysílání programů, televizní vysílání zábavných, vzdělávacích, výchovných, soutěžních, diskusních a informačních pořadů, počítačová komunikace a přístup k Internetu, komunikační služby pro přístup k databázi, poskytování blogovacích služeb, poskytování elektronického video spojení, poskytování elektronického zvukového spojení, poskytování přístupu a pronájem přístupového času k počítačovým databázím, poskytování přístupu k datům nebo dokumentům uloženým elektronicky v centrálních souborech za účelem dálkových konzultací, poskytování přístupu k databázím, poskytování přístupu k digitálním hudebním webovým stránkám na Internetu, poskytování přístupu k elektronickým stránkám, poskytování přístupu uživatelů k počítačovým programům v datových sítích, pronájem času přístupu do databází, pronájem přístupového času k webovým stránkám (ISP), služby telekomunikačních bran, služby týkající se přeposílání webových stránek, zajišťování přístupu k počítačovým databázím, telekomunikace, služby umožňující komunikaci jedné osoby z druhou, telematika, šíření, výměna nebo získávání zpráv a informací, šíření elektronických časopisů, informací, elektronických periodik, knih v elektronické podobě, audio nebo audiovizuálních děl prostřednictvím informační nebo datové nebo elektronické nebo komunikační nebo telekomunikační nebo počítačové sítě, zejména Internetu, pomocí satelitů a jinými sítěmi, informační služby na Internetu související s televizním vysíláním, služby na Internetu související s televizním vysíláním, poskytování on-line platformy pro nahrávání, uchovávání, přenos a aktualizaci dat, obrázků, fotografií, 3D aplikací, zprostředkovatelská činnost v oblasti informačního servisu, komunikace a přenos dat prostřednictvím veřejné nebo neveřejné telekomunikační sítě, komunikace, poradenská činnost v oblasti sdělovacích prostředků, telekomunikací, informační služby v oblasti telekomunikací, informační kancelář, poskytování informačních služeb prostřednictvím počítačů - v rámci této třídy, pronájem komunikačních míst, telekomunikační služby umožňující on-line v sítích dálkové objednávání a dodávání výrobků, na kterých jsou nanosená obrazová data objednatel, maloobchodní prodej výrobků jako jsou reklamní a propagační předměty, kuchařky, recepty, audiovizuální díla na nosičích, hudební díla na nosičích, tiskoviny, knihy, nosiče záznamů nahrané, hry, hračky, oděvy, obuv, nádobí, hrnky, nádoby pro domácnost, kuchyňské potřeby, výrobky a suroviny pro vaření, potraviny, doplňky stravy, pokrmy, nápoje, prostírání, ubrusy, ubrousky, zástěry, výrobky související s vařením pokrmů; (41) nakladatelství a vydavatelství, ediční činnost, publikační činnost, nahrávání nosičů zvukových nebo obrazově zvukových, půjčování nahraných zvukových a zvukově obrazových záznamů, tvorba a šíření audiovizuálních děl, zpravodajství, publicistika, televizní zpravodajství, rozhlasové

zpravodajství, obrazové zpravodajství, televizní diskusní pořady, TV produkce, filmová produkce, tvorba programů, tvorba a výroba televizních a audiovizuálních programů, agenturní činnost v oblasti kultury, modelingová agentura, zprostředkování v oblasti kultury, výchovy, zábavy a sportu, výchovná, vzdělávací, soutěžní a zábavní činnost, zábavní nebo kulturní nebo vzdělávací představení, organizace společenských a kulturních akcí, organizace, provozování a provádění her a soutěží i veřejných, provozování divadla, provozování kina, výstavní činnost v oblasti kultury nebo zábavy nebo výchovy nebo vzdělávání, digitální služby zpracování obrazu, elektronické publikování (DTP), služby nahrávacích studií, poskytování on-line elektronických publikací a děl (bez možnosti stažení), poskytování on-line audiovizuálních děl bez možnosti stažení, vydávání elektronických knih a on-line časopisů, poskytování publikací z celosvětové počítačové sítě nebo Internetu s možností prohlédávání, pronájem kinematografických filmů, výroba rozhlasových a televizních programů, psaní a zveřejňování textů kromě reklamních, vydávání textů, s výjimkou reklamních nebo náborových, výroba divadelních a/nebo jiných představení, organizování kulturních nebo vzdělávacích výstav, poskytování služeb výchovných, vzdělávacích, soutěžních, kulturních a zábavních prostřednictvím Internetu a jiných sítí, provozování tělovýchovných zařízení, pronájem a půjčování sportovních potřeb s výjimkou dopravních prostředků, půjčování knih, tiskovin, pronájem a půjčování audiopřístrojů, videopřístrojů, videorekordérů, videokamer, fotoaparátů, promítaček, rozhlasových a televizních přijímačů, filmů, kulturních a vzdělávacích potřeb a přístrojů, půjčování a pronájem obrazů, dekorací, pronájem stadiónů, tenisových dvorců, pronájem a půjčování potápěčské výstroje, pronájem a půjčování sportovního nářadí s výjimkou dopravních prostředků, provozování a/nebo pronájem fitness centra.

Třídy výrobků a služeb:

35, 38, 41

(210) O-518246

(111) **347986**

(220) 17.12.2014

(151) 19.08.2015

(540)

Gepard Hypotéka

(592) Slovní

(730) **GEpard HOLDING a.s.**, Sokolovská 192/79, Praha 8, Karlín, 18600, CZ

(740) Ing. Michal Jupa, patentový zástupce, Na Baních 1385, Praha 5 - Zbraslav, 15600

(511) (35) činnost podnikatelských, organizačních a ekonomických poradců, reklama, propagace, inzerce, marketing, provozování internetového obchodu s reklamními materiály a propagačními předměty všeho druhu, s tiskovinami, letáky, časopisy, prospekty, drobnými dárky, vizitkami a kancelářskými potřebami; (36) činnost finančních poradců, služby finanční a peněžní, pojištění, činnost realitní kanceláře a realitní činnost všeho druhu, správa nemovitostí, developerská činnost v investiční výstavbě, pojišťovací služby, služby bankovních, finančních, úvěrových a spořitelních ústavů jako například finanční služby, správa financí, stavební spoření, poskytování hypoték a půjček; (41) organizování, zprostředkování a pořádání školení, kurzů, symposií a kongresů, výchovné, vzdělávací, kulturní, zábavní a sportovní činnosti, lektorská činnost.

Třídy výrobků a služeb:

35, 36, 41

(210) O-518672

(111) **348069**

(220) 18.12.2014

(151) 26.08.2015

(540)

ROBICOLD

(592) Slovní

(730) **GlaxoSmithKline Consumer Healthcare Holdings (US) LLC**, Corporation Service Company, 251 Little Falls Drive, Wilmington, 19808, DE, US

(511) (5) farmaceutické přípravky.

Třídy výrobků a služeb:

5

(210) O-518737

(111) **352976**
(220) 22.04.2014
(151) 18.05.2016
(540)



- (594) Kombinovaná
(591) Barevná
(730) **TV Nova s.r.o.**, Kříženeckého náměstí 1078/5a, Praha 5, Hlubočepy, 15200, CZ
(740) Dana Lukajová, patentový zástupce, Voršilská 10, Praha 1, 11000
(511) (35) reklamní, inzertní a propagační činnost, marketing, reklamní, inzertní a propagační činnost prostřednictvím jakéhokoliv média, prostřednictvím telefonní sítě nebo datové sítě nebo informační sítě nebo elektronické sítě nebo komunikační sítě nebo počítačové sítě, poskytování informací komerčního nebo reklamního charakteru, multimediálních informací komerčního charakteru, komerční využití Internetu v oblastech komerčních internetových médií a vyhledávacích služeb, on-line inzerce, pronájem informačních míst v rámci této třídy, činnost reklamní agentury, činnost ekonomických a/nebo organizačních poradců, obchodní služby týkající se výrobků ve tř. 1 - 34 a poskytování informací pro spotřebitele, služby v oblasti srovnávání cen, zprostředkování a uzavírání obchodních transakcí pro třetí osoby, zprostředkování dohod týkajících se prodeje a nákupu zboží, zprostředkování v obchodních vztazích, merchandising, franchising, pomoc při využívání a řízení obchodního podniku, personální agentura, personální poradenství, automatizované zpracování dat, pomoc při provozování obchodů a obchodních činností průmyslového nebo obchodního podniku, služby, které zahrnují záznam, přepis, vypracování, kompilaci, přenášení nebo systematickosti písemných či datových či elektronických sdělení a záznamů, jakož i využívání nebo kompilaci matematických a statistických údajů, organizační zabezpečování televizního vysílání v rámci této třídy, podporování a intenzifikace obchodních služeb založené na zvýhodňování klíčových spolupracovníků a klientů (obchodní služby), věrnostní a bonusové systémy (obchodní služby) zejména poskytování slev a odměn, poskytování přednostních a nadstandardních služeb, vše zejména v prodeji výrobků ze tř. 1 - 34, výstavy komerční nebo reklamní nebo propagační, předvádění zboží prostřednictvím Internetu nebo katalogu nebo výstav za účelem reklamy a/nebo prodeje, přeskupování a shromažďování (kromě dopravy) různých výrobků pro třetí osoby za účelem umožnit spotřebiteli pohodlně vybrat a prohlížet a kupovat (kromě přepravy) prostřednictvím katalogu a/nebo Internetu a/nebo zásilkového prodeje, zásilkový prodej zboží v rámci této třídy, maloobchodní prodej výrobků zařazených ve tř. 1 - 34; (36) pojištění, služby finanční, služby peněžní, služby nemovitostní, Informační, zprostředkovatelské a konzultační služby v oblasti pojištění, financí a nemovitostí; (38) telekomunikace, služby umožňující komunikaci jedné osoby s druhou, televizní vysílání, rozhlasové vysílání, digitální vysílání, televizní vysílání programů, televizní vysílání zábavných, vzdělávacích, výchovných, soutěžních, diskusních a informačních pořadů, telematika, šíření, výměna nebo získávání zpráv a informací, šíření elektronických časopisů, informací, elektronických periodik, knih v elektronické podobě, audio nebo audiovizuálních děl prostřednictvím informační nebo datové nebo elektronické nebo komunikační nebo telekomunikační nebo počítačové sítě, zejména Internetu, pomocí satelitů a jinými sítěmi, informační služby na Internetu související s televizním vysíláním, služby na Internetu související s televizním vysíláním, provozování internetového serveru, provozování internetového portálu, poskytování portálu na Internetu, poskytování on-line platformy pro nahrávání, uchovávání, zpracování, přenos a aktualizaci dat, obrázků, fotografií, 3D aplikací, zprostředkovatelská činnost v oblasti informačního servisu, komunikace a přenos dat prostřednictvím veřejné nebo neveřejné telekomunikační sítě, komunikace, poradenská činnost v oblasti sdělovacích prostředků, telekomunikací, informační služby v oblasti telekomunikací, informační kancelář, poskytování informačních služeb prostřednictvím počítačů - v rámci této třídy, pronájem komunikačních míst, telekomunikační služby umožňující on-line v sítích dálkové nahrávání a přenos obrazových dat, telekomunikační služby umožňující on-line v sítích dálkově objednávání výrobků, na kterých jsou nanosená obrazová data objednatel.

Třídy výrobků a služeb:
35, 36, 38
(210) O-513051

(111) **352977**
(220) 22.04.2014
(151) 18.05.2016
(540)

Finanční rádce TN.cz

- (592) Slovní
(730) **TV Nova s.r.o.**, Kříženeckého náměstí 1078/5a, Praha 5, Hlubočepy, 15200, CZ
(740) Dana Lukajová, patentový zástupce, Voršilská 10, Praha 1, 11000
(511) (35) reklamní, inzertní a propagační činnost, marketing, reklamní, inzertní a propagační činnost prostřednictvím jakéhokoliv média, prostřednictvím telefonní sítě nebo datové sítě nebo informační sítě nebo elektronické sítě nebo komunikační sítě nebo počítačové sítě, poskytování informací komerčního nebo reklamního charakteru, multimediálních informací komerčního charakteru, komerční využití Internetu v oblastech komerčních internetových médií a vyhledávacích služeb, on-line inzerce, pronájem informačních míst v rámci této třídy, činnost reklamní agentury, činnost ekonomických a/nebo organizačních poradců, obchodní služby týkající se výrobků ve tř. 1 - 34 a poskytování informací pro spotřebitele, služby v oblasti srovnávání cen, zprostředkování a uzavírání obchodních transakcí pro třetí osoby, zprostředkování dohod týkajících se prodeje a nákupu zboží, zprostředkování v obchodních vztazích, merchandising, franchising, pomoc při využívání a řízení obchodního podniku, personální agentura, personální poradenství, automatizované zpracování dat, pomoc při provozování obchodů a obchodních činností průmyslového nebo obchodního podniku, služby, které zahrnují záznam, přepis, vypracování, kompilaci, přenášení nebo systematickosti písemných či datových či elektronických sdělení a záznamů, jakož i využívání nebo kompilaci matematických a statistických údajů, organizační zabezpečování televizního vysílání v rámci této třídy, podporování a intenzifikace obchodních služeb založené na zvýhodňování klíčových spolupracovníků a klientů (obchodní služby), věrnostní a bonusové systémy (obchodní služby) zejména poskytování slev a odměn, poskytování přednostních a nadstandardních služeb, vše zejména v prodeji výrobků ze tř. 1 - 34, výstavy komerční nebo reklamní nebo propagační, předvádění zboží prostřednictvím Internetu nebo katalogu nebo výstav za účelem reklamy a/nebo prodeje, přeskupování a shromažďování (kromě dopravy) různých výrobků pro třetí osoby za účelem umožnit spotřebiteli pohodlně vybrat a prohlížet a kupovat (kromě přepravy) prostřednictvím katalogu a/nebo Internetu a/nebo zásilkového prodeje, zásilkový prodej zboží v rámci této třídy, maloobchodní prodej výrobků zařazených ve tř. 1 - 34; (36) pojištění, služby finanční, služby peněžní, služby nemovitostní, informační, zprostředkovatelské a konzultační služby v oblasti pojištění, financí a nemovitostí; (38) telekomunikace, služby umožňující komunikaci jedné osoby s druhou, televizní vysílání, rozhlasové vysílání, digitální vysílání, televizní vysílání programů, televizní vysílání zábavných, vzdělávacích, výchovných, soutěžních, diskusních a informačních pořadů, telematika, šíření, výměna nebo získávání zpráv a informací, šíření elektronických časopisů, informací, elektronických periodik, knih v elektronické podobě, audio nebo audiovizuálních děl prostřednictvím informační nebo datové nebo elektronické nebo komunikační nebo telekomunikační nebo počítačové sítě, zejména Internetu, pomocí satelitů a jinými sítěmi, informační služby na Internetu související s televizním vysíláním, služby na Internetu související s televizním vysíláním, provozování internetového serveru, provozování internetového portálu, poskytování portálu na Internetu, poskytování on-line platformy pro nahrávání, uchovávání, zpracování, přenos a aktualizaci dat, obrázků, fotografií, 3D aplikací, zprostředkovatelská činnost v oblasti informačního servisu, komunikace a přenos dat prostřednictvím veřejné nebo neveřejné telekomunikační sítě, komunikace, poradenská činnost v oblasti sdělovacích prostředků, telekomunikací, informační služby v oblasti telekomunikací, informační kancelář, poskytování informačních služeb prostřednictvím počítačů - v rámci této třídy, pronájem komunikačních míst, telekomunikační služby umožňující on-line v sítích dálkové nahrávání a přenos obrazových dat, telekomunikační služby umožňující on-line v sítích dálkově objednávání výrobků, na kterých jsou nanosená obrazová data objednatel.

Třídy výrobků a služeb:
35, 36, 38
(210) O-513054

(111) **354322**
(220) 02.05.2014
(151) 27.07.2016
(540)

Chart Show

(592) Slovní
(730) **TV Nova s.r.o.**, Křiženeckého náměstí 1078/5a, Praha 5, Hlubočepy, 15200, CZ
(740) Dana Lukajová, patentový zástupce, Voršilská 10, Praha 1, 11000
(511) (9) aparáty a přístroje vědecké, geodetické, fotografické, filmové, optické, přístroje pro vážení, měření, signalizaci, kontrolu, záchranu a přístroje učební, aparáty pro záznam, uchování, převod, přenos nebo reprodukci zvuku nebo obrazu, přístroje a nástroje pro vedení, přepínání, přeměnu, akumulaci, regulaci nebo řízení elektrického proudu, hasicí přístroje, telefony, telefonní záznamníky, faxy, ústředny, magnetické nebo optické suporty zvukových nebo zvukově obrazových záznamů, zapisovací pokladny, kalkulační stroje, přístroje pro zpracování informací a počítače včetně jejich jednotlivých součástí a náhradních dílů ze třídy 9, baterie a články elektrické, elektrické akumulátory, počítačové hry s výstupem na PC nebo na TV, pohledy ilustrované se zvukovou nahrávkou, hrací skříně uváděné v činnosti vhozením mince, reklamní světelné přístroje, nosiče záznamů nahrané i nenahrané, videokazety nahrané i nenahrané, audiokazety nahrané i nenahrané, audiovizuální programy, audio programy, audiovizuální díla na nosičích, audiovizuální díla v digitální podobě, filmy, hudební díla na nosičích nebo v elektronické podobě nebo ke stažení, CD disky, DVD disky, MP3 přehrávače, USB flash disky, Blu-Ray disky, elektronické publikace (stažitelné), magnetické karty, kódované karty, obaly na CD disky nebo DVD disky nebo na nosiče záznamů, programové vybavení pro počítače, software, hardware výpočetní techniky nebo komunikační nebo informační techniky, interaktivní software, interaktivní databáze, elektronické databáze a databázové produkty, informace a data a databáze a záznamy v elektronické podobě, elektronické nebo datové nebo informační nebo komunikační nebo výpočetní sítě včetně jednotlivých součástí a náhradních dílů obsažených ve třídě 9, multimediální aplikace, elektronické multimediální nebo elektronické informační katalogy, elektronické časopisy, elektronická periodika a knihy v elektronické podobě, počítačový software pro nahrávání, stahování a zpracování obrázků a obrazových dat, software pro tvorbu a organizaci fotografií a obrázků, software pro zacházení s fotografiemi a pro jejich editaci, software a hardware pro digitální zobrazování, software pro tvorbu fotografických alb, hologramy, mikročipové nebo magnetické karty (kódované), podložky pod počítačovou myš, magnety, kryty na mobilní telefony, pouzdra na mobilní telefony, divadelní kukátka, brýle pro 3D projekce, brýle sluneční, ochranné brýle, pouzdra na brýle, kontaktní čočky, části a příslušenství pro všechny výše uvedené výrobky; (35) reklamní, inzertní a propagační činnost, marketing, reklamní, inzertní a propagační činnost prostřednictvím jakéhokoliv média, prostřednictvím telefonní sítě nebo datové sítě nebo informační sítě nebo elektronické sítě nebo komunikační sítě nebo počítačové sítě, poskytování informací komerčního nebo reklamního charakteru, multimediálních informací komerčního charakteru, komerční využití Internetu v oblastech komerčních internetových médií a vyhledávacích služeb, on-line inzerce, pronájem informačních míst v rámci třídy, činnost reklamní agentury, činnost ekonomických a/nebo organizačních poradců, zprostředkování v obchodních vztazích, merchandising, franchising, pomoc při využívání a řízení obchodního podniku, personální agentura, personální poradenství, automatizované zpracování dat, pomoc při provozování obchodů a obchodní činnosti průmyslového nebo obchodního podniku, služby, které zahrnují záznam, přepis, vypracování, kompilaci přenášení nebo systematickosti písemných či datových či elektronických sdělení a záznamů, jakož i využívání nebo kompilaci matematických a statistických údajů, organizační zabezpečování televizního vysílání v rámci této třídy, podporování a intenzifikace obchodních služeb založené na zvýhodňování klíčových spolupracovníků a klientů (obchodní služby), věrnostní a bonusové systémy (obchodní služby) zejména poskytování slev a odměn, poskytování přednostních a nadstandardních služeb, vše zejména v prodeji výrobků výše uvedených ve třídě 9, výstavy komerční nebo reklamní nebo propagační, předvádění zboží prostřednictvím Internetu nebo katalogu nebo výstav za účelem reklamy a/nebo prodeje, přeskupování a shromažďování (kromě dopravy) různých výrobků pro třetí osoby za účelem umožnit spotřebiteli pohodlně vybrat a prohlížet a kupovat (kromě přepravy) prostřednictvím katalogu a/nebo Internetu a/nebo zásilkového prodeje, zásilkový prodej a maloobchodní prodej výrobků výše uvedených ve třídě 9; (38) telekomunikace, služby umožňující komunikaci jedné osoby s druhou, televizní vysílání, rozhlasové vysílání, digitální vysílání, televizní vysílání programů, televizní vysílání zábavných, vzdělávacích, výchovných, soutěžních, diskusních a

informačních pořadů, telematika, šíření, výměna nebo získávání zpráv a informací, šíření elektronických časopisů, informací, elektronických periodik, knih v elektronické podobě, audio nebo audiovizuálních děl prostřednictvím informační nebo datové nebo elektronické nebo komunikační nebo telekomunikační nebo počítačové sítě, zejména Internetu, pomocí satelitů a jinými sítěmi, informační služby na Internetu související s televizním vysíláním, služby na Internetu související s televizním vysíláním, poskytování přístupu k internetovému serveru, poskytování přístupu k internetovému portálu, poskytování přístupu k webovým stránkám, poskytování přístupu k on-line platformám pro nahrávání, uchovávání, zpracování, přenos a aktualizaci dat, obrázků, fotografií, 3D aplikací, zprostředkovatelská činnost v oblasti informačního servisu, komunikace a přenos dat prostřednictvím veřejné nebo neveřejné telekomunikační sítě, komunikace, poradenská činnost v oblasti sdělovacích prostředků, telekomunikací, informační služby v oblasti telekomunikací (informační kancelář), poskytování informačních služeb prostřednictvím počítačů - v rámci této třídy, pronájem komunikačních kanálů, telekomunikační služby umožňující on-line v sítích dálkové nahrávání a zpracování obrázků a obrazových dat a tvorbu a zpracování fotografických alb a fotoknih, telekomunikační služby umožňující on-line v sítích dálkové objednávání a dodávání výrobků, na kterých jsou nanesena obrazová data objednatele.

Třídy výrobků a služeb:
9, 35, 38

(210) O-513311

(111) **354323**
(220) 02.05.2014
(151) 27.07.2016
(540)

Top Chart Show

(592) Slovní
(730) **TV Nova s.r.o.**, Křiženeckého náměstí 1078/5a, Praha 5, Hlubočepy, 15200, CZ
(740) Dana Lukajová, patentový zástupce, Voršilská 10, Praha 1, 11000
(511) (9) aparáty a přístroje vědecké, geodetické, fotografické, filmové, optické, přístroje pro vážení, měření, signalizaci, kontrolu, záchranu a přístroje učební, aparáty pro záznam, uchování, převod, přenos nebo reprodukci zvuku nebo obrazu, přístroje a nástroje pro vedení, přepínání, přeměnu, akumulaci, regulaci nebo řízení elektrického proudu, hasicí přístroje, telefony, telefonní záznamníky, faxy, ústředny, magnetické nebo optické suporty zvukových nebo zvukově obrazových záznamů, zapisovací pokladny, kalkulační stroje, přístroje pro zpracování informací a počítače včetně jejich jednotlivých součástí a náhradních dílů ze třídy 9, baterie a články elektrické, elektrické akumulátory, počítačové hry s výstupem na PC nebo na TV, pohledy ilustrované se zvukovou nahrávkou, hrací skříně uváděné v činnosti vhozením mince, reklamní světelné přístroje, nosiče záznamů nahrané i nenahrané, videokazety nahrané i nenahrané, audiokazety nahrané i nenahrané, audiovizuální programy, audio programy, audiovizuální díla na nosičích, audiovizuální díla v digitální podobě, filmy, hudební díla na nosičích nebo v elektronické podobě nebo ke stažení, CD disky, DVD disky, MP3 přehrávače, USB flash disky, Blu-Ray disky, elektronické publikace (stažitelné), magnetické karty, kódované karty, obaly na CD disky nebo DVD disky nebo na nosiče záznamů, programové vybavení pro počítače, software, hardware výpočetní techniky nebo komunikační nebo informační techniky, interaktivní software, interaktivní databáze, elektronické databáze a databázové produkty, informace a data a databáze a záznamy v elektronické podobě, elektronické nebo datové nebo informační nebo komunikační nebo výpočetní sítě včetně jednotlivých součástí a náhradních dílů obsažených ve třídě 9, multimediální aplikace, elektronické multimediální nebo elektronické informační katalogy, elektronické časopisy, elektronická periodika a knihy v elektronické podobě, počítačový software pro nahrávání, stahování a zpracování obrázků a obrazových dat, software pro tvorbu a organizaci fotografií a obrázků, software pro zacházení s fotografiemi a pro jejich editaci, software a hardware pro digitální zobrazování, software pro tvorbu fotografických alb, hologramy, mikročipové nebo magnetické karty (kódované), podložky pod počítačovou myš, magnety, kryty na mobilní telefony, pouzdra na mobilní telefony, divadelní kukátka, brýle pro 3D projekce, brýle sluneční, ochranné brýle, pouzdra na brýle, kontaktní čočky, části a příslušenství pro všechny výše uvedené výrobky; (35) reklamní, inzertní a propagační činnost, marketing, reklamní, inzertní a propagační činnost prostřednictvím jakéhokoliv média, prostřednictvím telefonní sítě nebo datové sítě nebo informační sítě nebo elektronické sítě nebo komunikační sítě nebo počítačové sítě, poskytování informací komerčního nebo reklamního

charakteru, multimediálních informací komerčního charakteru, komerční využití Internetu v oblastech komerčních internetových médií a vyhledávacích služeb, on-line inzerce, pronájem informačních míst v rámci této třídy, činnost reklamní agentury, činnost ekonomických a/nebo organizačních poradců, zprostředkování v obchodních vztazích, merchandising, franchising, pomoc při využívání a řízení obchodního podniku, personální agentura, personální poradenství, automatizované zpracování dat, pomoc při provozování obchodů a obchodních činností průmyslového nebo obchodního podniku, služby, které zahrnují záznam, přepis, vypracování, kompilaci přenášení nebo systematickosti písemných či datových či elektronických sdělení a záznamů, jakož i využívání nebo kompilaci matematických a statistických údajů, organizační zabezpečování televizního vysílání v rámci této třídy, podporování a intenzifikace obchodních služeb založené na zvyšování klíčových spolupracovníků a klientů (obchodní služby), věrnostní a bonusové systémy (obchodní služby) zejména poskytování slev a odměn, poskytování přednostních a nadstandardních služeb, vše zejména v prodeji výrobků výše uvedených ve třídě 9, výstavy komerční nebo reklamní nebo propagační, předvádění zboží prostřednictvím Internetu nebo katalogu nebo výstav za účelem reklamy a/nebo prodeje, přeskupování a shromažďování (kromě dopravy) různých výrobků pro třetí osoby za účelem umožnit spotřebiteli pohodlně vybrat a prohlížet a kupovat (kromě přepravy) prostřednictvím katalogu a/nebo Internetu a/nebo zásilkového prodeje, zásilkový prodej a maloobchodní prodej výrobků výše uvedených ve třídě 9; (38) telekomunikace, služby umožňující komunikaci jedné osoby s druhou, televizní vysílání, rozhlasové vysílání, digitální vysílání, televizní vysílání programů, televizní vysílání zábavných, vzdělávacích, výchovných, soutěžních, diskusních a informačních pořadů, telematika, šíření, výměna nebo získávání zpráv a informací, šíření elektronických časopisů, informací, elektronických periodik, knih v elektronické podobě, audio nebo audiovizuálních děl prostřednictvím informační nebo datové nebo elektronické nebo komunikační nebo telekomunikační nebo počítačové sítě, zejména Internetu, pomocí satelitů a jinými sítěmi, informační služby na Internetu související s televizním vysíláním, služby na Internetu související s televizním vysíláním, poskytování přístupu k internetovému serveru, poskytování přístupu k internetovému portálu, poskytování přístupu k webovým stránkám, poskytování přístupu k on-line platformám pro nahrávání, uchovávání, zpracování, přenos a aktualizaci dat, obrázků, fotografií, 3D aplikací, zprostředkovatelská činnost v oblasti informačního servisu, komunikace a přenos dat prostřednictvím veřejné nebo neveřejné telekomunikační sítě, komunikace, poradenská činnost v oblasti sdělovacích prostředků, telekomunikací, informační služby v oblasti telekomunikací (informační kancelář), poskytování informačních služeb prostřednictvím počítačů - v rámci této třídy, pronájem komunikačních kanálů, telekomunikační služby umožňující on-line v sítích dálkové nahrávání a zpracování obrázků a obrazových dat a tvorbu a zpracování fotografických alb a fotoknih, telekomunikační služby umožňující on-line v sítích dálkově objednávání a dodávání výrobků, na kterých jsou nanesená obrazová data objednatel.

Třídy výrobků a služeb:

9, 35, 38

(210) O-513312

(111) **384500**

(220) 14.11.2014

(151) 17.03.2021

(540)

Kriminálka Západ

(592) Slovní

(730) **TV Nova s.r.o.**, Kříženeckého náměstí 1078/5a, Praha 5, Hlubočepy, 15200, CZ

(740) Dana Lukajová, patentový zástupce, Voršilská 10, Praha 1, 11000

(511) (9) aparáty a přístroje vědecké, geodetické, fotografické, filmové nebo optické, přístroje pro vážení, měření, signalizaci, kontrolu, záchranu a přístroje učební, aparáty pro záznam, uchování, převod, přenos nebo reprodukci zvuku nebo obrazu, přístroje a nástroje pro vedení, přepínání, přeměnu, akumulaci, regulaci nebo řízení elektrického proudu, hasicí přístroje, telefony, telefonní záznamníky, faxy, ústředny, magnetické nebo optické suporty zvukových nebo zvukově obrazových záznamů, zapisovací pokladny, kalkulační stroje, přístroje pro zpracování informací a počítače včetně jejich jednotlivých součástí a náhradních dílů ze třídy 9, elektrické baterie a články, elektrické akumulátory, počítačové hry s výstupem na PC nebo na TV, pohledy ilustrované se zvukovou nahrávkou, hrací skříně uváděné v činnosti vhození mince, reklamní světelné přístroje, nosiče záznamů nahrané i nenahrané, videokazety nahrané i nenahrané,

audiokazety nahrané i nenahrané, audiovizuální programy, audioprogramy, audiovizuální díla na nosičích, audiovizuální díla v digitální podobě, filmy, hudební díla na nosičích, v elektronické podobě nebo ke stažení, CD disky, DVD disky, MP3 přehrávače, USB flash disky, Blue-ray disky, elektronické publikace (ke stažení), magnetické karty, kódované karty, obaly na CD disky, DVD disky nebo na nosiče záznamů, programové vybavení pro počítače, software, hardware výpočetní, komunikační nebo informační techniky, interaktivní software, interaktivní databáze, elektronické databáze a databázové produkty, informace, data, databáze a záznamy v elektronické podobě, elektronické, datové, informační, komunikační nebo výpočetní sítě včetně jednotlivých součástí a náhradních dílů obsažených ve třídě 9, multimediální aplikace, elektronické multimediální nebo elektronické informační katalogy, elektronické časopisy, elektronická periodika a knihy v elektronické podobě, počítačový software pro nahrávání, stahování a zpracování obrázků a obrazových dat, software pro tvorbu a organizaci fotografií a obrázků, software pro zacházení s fotografiemi a pro jejich editaci, software a hardware pro digitální zobrazování, software pro tvorbu fotografických alb, hologramy, mikročipové nebo magnetické karty (kódované), podložky pod počítačovou myš, magnety, kryty na mobilní telefony, pouzdra na mobilní telefony, divadelní kukátka, brýle pro 3D projekci, sluneční brýle, ochranné brýle, pouzdra na brýle, kontaktní čočky, části a příslušenství pro všechny výše uvedené výrobky; (38) televizní vysílání, rozhlasové vysílání, digitální vysílání, televizní vysílání programů, televizní vysílání zábavných, vzdělávacích, výchovných, soutěžních, diskusních a informačních pořadů, počítačová komunikace a přístup k internetu, komunikační služby pro přístup k databázím, poskytování blogovacích služeb, poskytování elektronického videospojení, poskytování elektronického zvukového spojení, poskytování přístupu a pronájem přístupového času k počítačovým databázím, poskytování přístupu do počítačových databází, poskytování přístupu k datům nebo dokumentům uloženým elektronicky v centrálních souborech za účelem dálkových konzultací, poskytování přístupu k databázím na internetu, poskytování přístupu k databázím, poskytování přístupu k digitálním hudebním webovým stránkám na internetu, poskytování přístupu k elektronickým stránkám, poskytování přístupu ke stránkám na elektronické informační síti, poskytování přístupu uživatelů k počítačovým programům v datových sítích, pronájem času přístupu do databází, pronájem času přístupu do počítačových databází, pronájem přístupového času do počítačových databází, pronájem přístupového času k webovým stránkám (ISP), služby telekomunikačních bran, služby týkající se přeposílání webových stránek, zajišťování přístupu k počítačovým databázím, telekomunikace, služby umožňující komunikaci jedné osoby s druhou, telematika, šíření, výměna nebo získávání zpráv a informací, šíření elektronických časopisů, informací, elektronických periodik a knih v elektronické podobě, audio nebo audiovizuálních děl prostřednictvím informační, datové, elektronické, komunikační, telekomunikační nebo počítačové sítě, zejména internetu, pomocí satelitů a jinými sítěmi, informační služby na internetu související s televizním vysíláním, služby na internetu související s televizním vysíláním, poskytování on-line platformy pro nahrávání, uchovávání, přenos a aktualizaci dat, obrázků, fotografií a 3D aplikací, zprostředkovatelská činnost v oblasti informačního servisu, komunikace a přenos dat prostřednictvím veřejné nebo neveřejné telekomunikační sítě, komunikace, poradenská činnost v oblasti sdělovacích prostředků, telekomunikací, informační služby v oblasti telekomunikací, informační kancelář, poskytování informačních služeb prostřednictvím počítačů v rámci této třídy, pronájem komunikačních míst, telekomunikační služby umožňující on-line v sítích dálkově objednávání a dodávání výrobků, na kterých jsou nanesená obrazová data objednatel; (41) nakladatelství a vydavatelství, ediční činnost, publikační činnost, nahrávání nosičů zvukových nebo obrazově zvukových, půjčování nahraných zvukových a zvukově obrazových záznamů, tvorba a šíření audiovizuálních děl, zpravodajství, publicistika, televizní zpravodajství, rozhlasové zpravodajství, obrazové zpravodajství, TV produkce, filmová produkce, tvorba programů, tvorba a výroba televizních a audiovizuálních programů, agenturní činnost v oblasti kultury, modelingová agentura, zprostředkování v oblasti kultury, výchovy, zábavy a sportu, výchovná, vzdělávací, soutěžní a zábavní činnost, zábavní, kulturní nebo vzdělávací představení, organizace společenských a kulturních akcí, organizace, provozování a provádění her a soutěží i veřejných, provozování divadla, provozování kina, výstavní činnost v oblasti kultury, zábavy, výchovy nebo vzdělávání, digitální zpracování obrazu (služby), elektronické publikování (DTP), nahrávací studia (služby), poskytování on-line elektronických publikací a děl (bez možnosti stažení), poskytování on-line elektronických publikací, vydávání elektronických knih a on-line časopisů, poskytování publikací z celosvětové počítačové sítě nebo internetu s možností prohledávání, pronájem

kinematografických filmů, rozhlasové a televizní programy (výroba), psaní a zveřejňování textů (s výjimkou reklamních), vydávání textů (s výjimkou reklamních nebo náborových), výroba divadelních a/nebo jiných představení, organizování kulturních nebo vzdělávacích výstav, poskytování služeb výchovných, vzdělávacích, soutěžních, kulturních a zábavních prostřednictvím internetu a jiných sítí, provozování tělovýchovných zařízení, pronájem a půjčování sportovních potřeb (s výjimkou dopravních prostředků), půjčování knih, tiskovin, pronájem a půjčování audiopřístrojů, videopřístrojů, videorekordérů, videokamer, fotoaparátů, promítaček, rozhlasových a televizních přijímačů, filmů, kulturních a vzdělávacích potřeb a přístrojů, půjčování a pronájem obrazů a dekorací, pronájem stadionů, tenisových dvorců, pronájem a půjčování potápěčské výstroje, pronájem a půjčování sportovního nářadí (s výjimkou dopravních prostředků), provozování a/nebo pronájem fitness centra.

Trždy výrobků a služeb:

9, 38, 41

(210) O-517938

(111) **384703**

(220) 14.11.2014

(151) 31.03.2021

(540)

Kriminálka Brno

(592) Slovní

(730) **TV Nova s.r.o.**, Kříženeckého náměstí 1078/5a, Praha 5, Hlubočepy, 15200, CZ

(740) Dana Lukajová, patentový zástupce, Voršilská 10, Praha 1, 11000

(511) (9) aparáty a přístroje vědecké, geodetické, fotografické, filmové, optické, přístroje pro vážení, měření, signalizaci, kontrolu, záchranu a přístroje učební, aparáty pro záznam, uchování, převod, přenos nebo reprodukci zvuku nebo obrazu, přístroje a nástroje pro vedení, přepínání, přeměnu, akumulaci, regulaci nebo řízení elektrického proudu, hasicí přístroje, telefony, telefonní záznamníky, faxy, ústředny, magnetické nebo optické superty zvukových nebo zvukově obrazových záznamů, zapisovací pokladny, kalkulační stroje, přístroje pro zpracování informací a počítače včetně jejich jednotlivých součástí a náhradních dílů ze třídy 9, baterie a články elektrické, elektrické akumulátory, počítačové hry s výstupem na PC nebo na TV, pohledy ilustrované se zvukovou nahrávkou, hrací skříně uváděné v činnosti vhozením mince, reklamní světelné přístroje, nosiče záznamů nahrané i nenahrané, videokazety nahrané i nenahrané, audiokazety nahrané i nenahrané, audiovizuální programy, audio programy, audiovizuální díla na nosičích, audiovizuální díla v digitální podobě, filmy, hudební díla na nosičích nebo v elektronické podobě nebo ke stažení, CD disky, DVD disky, MP3 přehrávače, USB Flash disky, Blue-Ray disky, elektronické publikace (stažitelné), magnetické karty, kódované karty, obaly na CD disky nebo DVD disky nebo na nosiče záznamů, programové vybavení pro počítače, software, hardware výpočetní techniky nebo komunikační nebo informační techniky, interaktivní software, interaktivní databáze, elektronické databáze a databázové produkty, informace a data a databáze a záznamy v elektronické podobě, elektronické nebo datové nebo informační nebo komunikační nebo výpočetní sítě včetně jednotlivých součástí a náhradních dílů obsažených ve třídě 9, multimediální aplikace, elektronické multimediální nebo elektronické informační katalogy, elektronické časopisy, elektronická periodika a knihy v elektronické podobě, počítačový software pro nahrávání, stahování a zpracování obrázků a obrazových dat, software pro tvorbu a organizaci fotografií a obrázků, software pro zacházení s fotografiemi a pro jejich editaci, software a hardware pro digitální zobrazování, software pro tvorbu fotografických alb, hologramy, mikročipové nebo magnetické karty (kódované), podložky pod počítačovou myš, magnety, kryty na mobilní telefony, pouzdra na mobilní telefony, divadelní kukátka, brýle pro 3D projekci, brýle sluneční, ochranné brýle, pouzdra na brýle, kontaktní čočky, části a příslušenství pro všechny výše uvedené výrobky; (38) televizní vysílání, rozhlasové vysílání, digitální vysílání, televizní vysílání programů, televizní vysílání zábavných, vzdělávacích, výchovných, soutěžních, diskusních a informačních pořadů, počítačová komunikace a přístup k Internetu, komunikační služby pro přístup k databázi, poskytování blogovacích služeb, poskytování elektronického video spojení, poskytování elektronického zvukového spojení, poskytování přístupu a pronájem přístupového času k počítačovým databázím, poskytování přístupu do počítačových databází, poskytování přístupu k datům nebo dokumentům uloženým elektronicky v centrálních souborech za účelem dálkových konzultací, poskytování přístupu k databázím na Internetu, poskytování přístupu k databázím, poskytování přístupu k digitálním hudebním webovým stránkám na Internetu, poskytování přístupu k elektronickým stránkám, poskytování přístupu ke

stránkám na elektronické informační síti, poskytování přístupu uživatelů k počítačovým programům v datových sítích, pronájem času přístupu do databází, pronájem času přístupu do počítačové databáze, pronájem přístupového času do počítačové databáze, pronájem přístupového času k webovým stránkám (ISP), služby telekomunikačních bran, služby týkající se přeposílání webových stránek, zajišťování přístupu k počítačovým databázím, telekomunikace, služby umožňující komunikaci jedné osoby s druhou, telematika, šíření, výměna nebo získávání zpráv a informací, šíření elektronických časopisů, informací, elektronických periodik, knih v elektronické podobě, audio nebo audiovizuálních děl prostřednictvím informační nebo datové nebo elektronické nebo komunikační nebo telekomunikační nebo počítačové sítě, zejména Internetu, pomocí satelitů a jinými sítěmi, informační služby na Internetu související s televizním vysíláním, služby na Internetu související s televizním vysíláním, poskytování on-line platformy pro nahrávání, uchovávání, přenos a aktualizaci dat, obrázků, fotografií, 3D aplikací, zprostředkovatelská činnost v oblasti informačního servisu, komunikace a přenos dat prostřednictvím veřejné nebo neveřejné telekomunikační sítě, komunikace, poradenská činnost v oblasti sdělovacích prostředků, telekomunikací, informační služby v oblasti telekomunikací, informační kancelář, poskytování informačních služeb prostřednictvím počítačů v rámci této třídy, pronájem komunikačních míst, telekomunikační služby umožňující on-line v sítích dálkové objednávání a dodávání výrobků, na kterých jsou nanesena obrazová data objednatel; (41) nakladatelství a vydavatelství, ediční činnost, publikační činnost, nahrávání nosičů zvukových nebo obrazových zvukových, půjčování nahraných zvukových a zvukově obrazových záznamů, tvorba a šíření audiovizuálních děl, zpravodajství, publicistika, televizní zpravodajství, rozhlasové zpravodajství, obrazové zpravodajství, TV produkce, filmová produkce, tvorba programů, tvorba a výroba televizních a audiovizuálních programů, agenturní činnost v oblasti kultury, modelingová agentura, zprostředkování v oblasti kultury, výchovy, zábavy a sportu, výchovná, vzdělávací, soutěžní a zábavní činnost, zábavní nebo kulturní nebo vzdělávací představení, organizace společenských a kulturních akcí, organizace, provozování a provádění her a soutěží i veřejných, provozování divadla, provozování kina, výstavní činnost v oblasti kultury nebo zábavy nebo výchovy nebo vzdělávání, digitální zpracování obrazu (služby), elektronické publikování (DTP), nahrávací studia (služby), poskytování on-line elektronických publikací a děl (bez možnosti stažení), poskytování on-line audiovizuálních děl bez možnosti stažení, poskytování on-line elektronických publikací, vydávání elektronických knih a on-line časopisů, poskytování publikací z celosvětové počítačové sítě nebo Internetu s možností prohledávání, pronájem kinematografických filmů, rozhlasové a televizní programy (výroba), psaní a zveřejňování textů kromě reklamních, vydávání textů, s výjimkou reklamních nebo náborových, výroba divadelních a/nebo jiných představení, organizování kulturních nebo vzdělávacích výstav, poskytování služeb výchovných, vzdělávacích, soutěžních, kulturních a zábavních prostřednictvím Internetu a jiných sítí, provozování tělovýchovných zařízení, pronájem a půjčování sportovních potřeb s výjimkou dopravních prostředků, půjčování knih, tiskovin, pronájem a půjčování audio přístrojů, video přístrojů, video rekordérů, videokamer, fotoaparátů, promítaček, rozhlasových a televizních přijímačů, filmů, kulturních a vzdělávacích potřeb a přístrojů, půjčování a pronájem obrazů, dekorací, pronájem stadionů, tenisových dvorců, pronájem a půjčování potápěčské výstroje, pronájem a půjčování sportovního nářadí s výjimkou dopravních prostředků, provozování a/nebo pronájem fitness centra.

Trždy výrobků a služeb:

9, 38, 41

(210) O-517930

(111) **384704**

(220) 14.11.2014

(151) 31.03.2021

(540)

Kriminálka D1

(592) Slovní

(730) **TV Nova s.r.o.**, Kříženeckého náměstí 1078/5a, Praha 5, Hlubočepy, 15200, CZ

(740) Dana Lukajová, patentový zástupce, Dana Lukajová, Voršilská 130/10, Praha 1, Nové Město, 11000

(511) (9) aparáty a přístroje vědecké, geodetické, fotografické, filmové, optické, přístroje pro vážení, měření, signalizaci, kontrolu, záchranu a přístroje učební, aparáty pro záznam, uchování, převod, přenos nebo reprodukci zvuku nebo obrazu, přístroje a nástroje pro vedení, přepínání, přeměnu, akumulaci, regulaci nebo řízení elektrického proudu, hasicí přístroje,

telefony, telefonní záznamníky, faxy, ústředny, magnetické nebo optické suporty zvukových nebo zvukově obrazových záznamů, zapisovací pokladny, kalkulační stroje, přístroje pro zpracování informací a počítače včetně jejich jednotlivých součástí a náhradních dílů ze třídy 9, baterie a články elektrické, elektrické akumulátory, počítačové hry s výstupem na PC nebo na TV, pohledy ilustrované se zvukovou nahrávkou, hrací skříně uváděné v činnost vhozením mince, reklamní světelné přístroje, nosiče záznamů nahrané i nenahrané, videokazety nahrané i nenahrané, audiokazety nahrané i nenahrané, audiovizuální programy, audio programy, audiovizuální díla na nosičích, audiovizuální díla v digitální podobě, filmy, hudební díla na nosičích nebo v elektronické podobě nebo ke stažení, CD disky, DVD disky, MP3 přehrávače, USB Flash disky, Blue-Ray disky, elektronické publikace (stažitelné), magnetické karty, kódované karty, obaly na CD disky nebo DVD disky nebo na nosiče záznamů, programové vybavení pro počítače, software, hardware výpočetní techniky nebo komunikační nebo informační techniky, interaktivní software, interaktivní databáze, elektronické databáze a databázové produkty, informace a data a databáze a záznamy v elektronické podobě, elektronické nebo datové nebo informační nebo komunikační nebo výpočetní sítě včetně jednotlivých součástí a náhradních dílů obsažených ve třídě 9, multimediální aplikace, elektronické multimediální nebo elektronické informační katalogy, elektronické časopisy, elektronická periodika a knihy v elektronické podobě, počítačový software pro nahrávání, stahování a zpracování obrázků a obrazových dat, software pro tvorbu a organizaci fotografií a obrázků, software pro zacházení s fotografiemi a pro jejich editaci, software a hardware pro digitální zobrazování, software pro tvorbu fotografických alb, hologramy, mikročipové nebo magnetické karty (kódované), podložky pod počítačovou myš, magnety, kryty na mobilní telefony, pouzdra na mobilní telefony, divadelní kukátka, brýle pro 3D projekci, brýle sluneční, ochranné brýle, pouzdra na brýle, kontaktní čočky, části a příslušenství pro všechny výše uvedené výrobky; (38) televizní vysílání, rozhlasové vysílání, digitální vysílání, televizní vysílání programů, televizní vysílání zábavných, vzdělávacích, výchovných, soutěžních, diskusních a informačních pořadů, počítačová komunikace a přístup k Internetu, komunikační služby pro přístup k databázím, poskytování blogovacích služeb, poskytování elektronického video spojení, poskytování elektronického zvukového spojení, poskytování přístupu a pronájem přístupového času k počítačovým databázím, poskytování přístupu do počítačových databází, poskytování přístupu k datům nebo dokumentům uloženým elektronicky v centrálních souborech za účelem dálkových konzultací, poskytování přístupu k databázím na Internetu, poskytování přístupu k databázím, poskytování přístupu k digitálním hudebním webovým stránkám na Internetu, poskytování přístupu k elektronickým stránkám, poskytování přístupu ke stránkám nebo elektronické informační síti, poskytování přístupů k počítačovým programům v datových sítích, pronájem času přístupu do databází, pronájem času přístupu do počítačové databáze, pronájem přístupového času do počítačové databáze, pronájem přístupového času k webovým stránkám (ISP), služby telekomunikačních bran, služby týkající se přeposílání webových stránek, zajišťování přístupu k počítačovým databázím, telekomunikace, služby umožňující komunikaci jedné osoby s druhou, telematika, šíření, výměna nebo získávání zpráv a informací, šíření elektronických časopisů, informací, elektronických periodik, knih v elektronické podobě, audio nebo audiovizuálních děl prostřednictvím informační nebo datové nebo elektronické nebo komunikační nebo telekomunikační nebo počítačové sítě, zejména Internetu, pomocí satelitů a jinými sítěmi, informační služby na Internetu související s televizním vysíláním, služby na Internetu související s televizním vysíláním, poskytování on-line platformy pro nahrávání, uchovávání, přenos a aktualizaci dat, obrázků, fotografií, 3D aplikací, zprostředkovatelská činnost v oblasti informačního servisu, komunikace a přenos dat prostřednictvím veřejné nebo neveřejné telekomunikační sítě, komunikace, poradenská činnost v oblasti sdělovacích prostředků, telekomunikací, informační služby v oblasti telekomunikací, informační kancelář, poskytování informačních služeb prostřednictvím počítačů v rámci této třídy, pronájem komunikačních míst, telekomunikační služby umožňující on-line v sítích dálkové objednávání a dodávání výrobků, na kterých jsou nanesena obrazová data objednatel; (41) nakladatelství a vydavatelství, ediční činnost, publikační činnost, nahrávání nosičů zvukových nebo obrazových zvukových, půjčování nahraných zvukových a zvukově obrazových záznamů, tvorba a šíření audiovizuálních děl, zpravodajství, publicistika, televizní zpravodajství, rozhlasové zpravodajství, obrazové zpravodajství, TV produkce, filmová produkce, tvorba programů, tvorba a výroba televizních a audiovizuálních programů, agenturní činnost v oblasti kultury, modelingová agentura, zprostředkování v oblasti kultury, výchovy, zábavy a sportu, výchovná, vzdělávací, soutěžní a zábavní činnost, zábavní nebo kulturní nebo vzdělávací představení, organizace společenských a

kulturních akcí, organizace, provozování a provádění her a soutěží i veřejných, provozování divadla, provozování kina, výstavní činnost v oblasti kultury nebo zábavy nebo výchovy nebo vzdělávání, digitální zpracování obrazu (služby), elektronické publikování (DTP), nahrávací studia (služby), poskytování on-line elektronických publikací a děl (bez možnosti stažení), poskytování on-line audiovizuálních děl bez možnosti stažení, poskytování on-line elektronických publikací, vydávání elektronických knih a on-line časopisů, poskytování publikací z celosvětové počítačové sítě nebo Internetu s možností prohledávání, pronájem kinematografických filmů, rozhlasové a televizní programy (výroba), psaní a zveřejňování textů kromě reklamních, vydávání textů, s výjimkou reklamních nebo náborových, výroba divadelních a/nebo jiných představení, organizování kulturních nebo vzdělávacích výstav, poskytování služeb výchovných, vzdělávacích, soutěžních, kulturních a zábavních prostřednictvím Internetu a jiných sítí, provozování tělovýchovných zařízení, pronájem a půjčování sportovních potřeb s výjimkou dopravních prostředků, půjčování knih, tiskovin, pronájem a půjčování audio přístrojů, video přístrojů, video rekordérů, videokamer, fotoaparátů, promítaček, rozhlasových a televizních přijímačů, filmů, kulturních a vzdělávacích potřeb a přístrojů, půjčování a pronájem obrazů, dekorací, pronájem stadionů, tenisových dvorců, pronájem a půjčování potápěčské výstroje, pronájem a půjčování sportovního nářadí s výjimkou dopravních prostředků, provozování a/nebo pronájem fitness centra.

Třídy výrobků a služeb:
9, 38, 41

(210) O-517941

(111) **384807**

(220) 14.11.2014

(151) 07.04.2021

(540)

Kriminálka Karlín

(592) Slovní

(730) **TV Nova s.r.o.**, Kříženeckého náměstí 1078/5a, Praha 5, Hlubočepy, 15200, CZ

(740) Dana Lukajová, patentový zástupce, Dana Lukajová, Voršílská 130/10, Praha 1, Nové Město, 11000

(511) (9) aparáty a přístroje vědecké, geodetické, fotografické, filmové, optické, přístroje pro vážení, měření, signalizaci, kontrolu, záchranu a přístroje učební, aparáty pro záznam, uchování, převod, přenos nebo reprodukci zvuku nebo obrazu, přístroje a nástroje pro vedení, přepínání, přeměnu, akumulaci, regulaci nebo řízení elektrického proudu, hasicí přístroje, telefony, telefonní záznamníky, faxy, ústředny, magnetické nebo optické suporty zvukových nebo zvukově obrazových záznamů, zapisovací pokladny, kalkulační stroje, přístroje pro zpracování informací a počítače včetně jejich jednotlivých součástí a náhradních dílů ze třídy 9, baterie a články elektrické, elektrické akumulátory, počítačové hry s výstupem na PC nebo na TV, pohledy ilustrované se zvukovou nahrávkou, hrací skříně uváděné v činnost vhozením mince, reklamní světelné přístroje, nosiče záznamů nahrané i nenahrané, videokazety nahrané i nenahrané, audiokazety nahrané i nenahrané, audiovizuální programy, audioprogramy, audiovizuální díla na nosičích, audiovizuální díla v digitální podobě, filmy, hudební díla na nosičích nebo v elektronické podobě nebo ke stažení, CD disky, DVD disky, MP3 přehrávače, USB Flash disky, Blue-ray disky, elektronické publikace (stažitelné), magnetické karty, kódované karty, obaly na CD disky nebo DVD disky nebo na nosiče záznamů, programové vybavení pro počítače, software, hardware výpočetní techniky nebo komunikační nebo informační techniky, interaktivní software, interaktivní databáze, elektronické databáze a databázové produkty, informace a data a databáze a záznamy v elektronické podobě, elektronické nebo datové nebo informační nebo komunikační nebo výpočetní sítě, včetně jednotlivých součástí a náhradních dílů obsažených ve třídě 9, multimediální aplikace, elektronické multimediální nebo elektronické informační katalogy, elektronické časopisy, elektronická periodika a knihy v elektronické podobě, počítačový software pro nahrávání, stahování a zpracování obrázků a obrazových dat, software pro tvorbu a organizaci fotografií a obrázků, software pro zacházení s fotografiemi a pro jejich editaci, software a hardware pro digitální zobrazování, software pro tvorbu fotografických alb, hologramy, mikročipové nebo magnetické karty (kódované), podložky pod počítačovou myš, magnety, kryty na mobilní telefony, pouzdra na mobilní telefony, divadelní kukátka, brýle pro 3D projekci, brýle sluneční, ochranné brýle, pouzdra na brýle, kontaktní čočky, části a příslušenství pro všechny výše uvedené výrobky; (38) televizní vysílání, rozhlasové vysílání, digitální vysílání, televizní vysílání programů, televizní vysílání zábavných, vzdělávacích, výchovných, soutěžních, diskusních a informačních pořadů,

počítačová komunikace a přístup k internetu, komunikační služby pro přístup k databázi, poskytování blogovacích služeb, poskytování elektronického video spojení, poskytování elektronického zvukového spojení, poskytování přístupu a pronájem přístupového času k počítačovým databázím, poskytování přístupu do počítačových databází, poskytování přístupu k datům nebo dokumentům uloženým elektronicky v centrálních souborech za účelem dálkových konzultací, poskytování přístupu k databázím na internetu, poskytování přístupu k databázím, poskytování přístupu k digitálním hudebním webovým stránkám na internetu, poskytování přístupu k elektronickým stránkám, poskytování přístupu ke stránkám na elektronické informační síti, poskytování přístupu uživatelů k počítačovým programům v datových sítích, pronájem času přístupu do databází, pronájem času přístupu do počítačové databáze, pronájem přístupového času do počítačové databáze, pronájem přístupového času k webovým stránkám (ISP), služby telekomunikačních bran, služby týkající se přeposílání webových stránek, zajišťování přístupu k počítačovým databázím, telekomunikace, služby umožňující komunikaci jedné osoby s druhou, telematika, šíření, výměna nebo získávání zpráv a informací, šíření elektronických časopisů, informací, elektronických periodik, knih v elektronické podobě, audio nebo audiovizuálních děl prostřednictvím informační nebo datové nebo elektronické nebo komunikační nebo telekomunikační nebo počítačové sítě, zejména Internetu, pomocí satelitů a jinými sítěmi, informační služby na internetu související s televizním vysíláním, služby na internetu související s televizním vysíláním, poskytování on-line platformy pro nahrávání, uchovávání, přenos a aktualizaci dat, obrázků, fotografií, 3D aplikací, zprostředkovatelská činnost v oblasti informačního servisu, komunikace a přenos dat prostřednictvím veřejné nebo neveřejné telekomunikační sítě, komunikace, poradenská činnost v oblasti sdělovacích prostředků, telekomunikací, informační služby v oblasti telekomunikací, informační kancelář, poskytování informačních služeb prostřednictvím počítačů - v rámci této třídy, pronájem komunikačních míst, telekomunikační služby umožňující on-line v sítích dálkově objednávat a dodávat výrobky, na kterých jsou nanesena obrazová data objednatel; (41) nakladatelství a vydavatelství, ediční činnost, publikační činnost, nahrávání nosičů zvukových nebo obrazově zvukových, půjčování nahrávaných zvukových a zvukově obrazových záznamů, tvorba a šíření audiovizuálních děl, zpravodajství, publicistika, televizní zpravodajství, rozhlasové zpravodajství, obrazové zpravodajství, TV produkce, filmová produkce, tvorba programů, tvorba a výroba televizních a audiovizuálních programů, agenturní činnost v oblasti kultury, modelingová agentura, zprostředkování v oblasti kultury, výchovy, zábavy a sportu, výchovná, vzdělávací, soutěžní a zábavní činnost, zábavní nebo kulturní nebo vzdělávací představení, organizace společenských a kulturních akcí, organizace, provozování a provádění her a soutěží i veřejných, provozování divadla, provozování kina, výstavní činnost v oblasti kultury nebo zábavy nebo výchovy nebo vzdělávání, digitální zpracování obrazu (služby -), elektronické publikování (DTP), nahrávací studia (služby -), poskytování on-line elektronických publikací a děl (bez možnosti stažení), poskytování on-line audiovizuálních děl bez možnosti stažení, poskytování on-line elektronických publikací, vydávání elektronických knih a on-line časopisů, poskytování publikací z celosvětové počítačové sítě nebo internetu s možností prohledávání, pronájem kinematografických filmů, rozhlasové a televizní programy (výroba -), psaní a zveřejňování textů kromě reklamních, vydávání textů, s výjimkou reklamních nebo náborových, výroba divadelních a/nebo jiných představení, organizování kulturních nebo vzdělávacích výstav, poskytování služeb výchovných, vzdělávacích, soutěžních, kulturních a zábavních prostřednictvím internetu a jiných sítí, provozování tělovýchovných zařízení, pronájem a půjčování sportovních potřeb (s výjimkou dopravních prostředků), půjčování knih, tiskovin, pronájem a půjčování audio přístrojů, videopřístrojů, videorekordérů, videokamer, fotoaparátů, promítaček, rozhlasových a televizních přijímačů, filmů, kulturních a vzdělávacích potřeb a přístrojů, půjčování a pronájem obrazů, dekorací, pronájem stadionů, tenisových dvorců, pronájem a půjčování potápěčské výstroje, pronájem a půjčování sportovního nářadí (s výjimkou dopravních prostředků), provozování a/nebo pronájem fitness centra.

Třídy výrobků a služeb:

9, 38, 41

(210) O-517940

(111) **384808**

(220) 14.11.2014

(151) 07.04.2021

(540)

Kriminálka Sever

(592) Slovní

(730) **TV Nova s.r.o.**, Kříženeckého náměstí 1078/5a, Praha 5, Hlubočepy, 15200, CZ

(740) Dana Lukajová, patentový zástupce, Dana Lukajová, Voršilská 130/10, Praha 1, Nové Město, 11000

(511) (9) aparáty a přístroje vědecké, geodetické, fotografické, filmové, optické, přístroje pro vážení, měření, signalizaci, kontrolu, záchranu a přístroje učební, aparáty pro záznam, uchování, převod, přenos nebo reprodukci zvuku nebo obrazu, přístroje a nástroje pro vedení, přepínání, přeměnu, akumulaci, regulaci nebo řízení elektrického proudu, hasicí přístroje, telefony, telefonní záznamníky, faxy, ústředny, magnetické nebo optické superty zvukových nebo zvukově obrazových záznamů, zapisovače pokladny, kalkulační stroje, přístroje pro zpracování informací a počítače včetně jejich jednotlivých součástí a náhradních dílů ze třídy 9, baterie a články elektrické, elektrické akumulátory, počítačové hry s výstupem na PC nebo na TV, pohledy ilustrované se zvukovou nahrávkou, hrací skříňe uváděné v činnost vhozením mince, reklamní světelné přístroje, nosiče záznamů nahrané i nenahrané, videokazety nahrané i nenahrané, audiokazety nahrané i nenahrané, audiovizuální programy, audioprogramy, audiovizuální díla na nosičích, audiovizuální díla v digitální podobě, filmy, hudební díla na nosičích nebo v elektronické podobě nebo ke stažení, CD disky, DVD disky, MP3 přehrávače, USB Flash disky, Blue-ray disky, elektronické publikace (stažitelné), magnetické karty, kódované karty, obaly na CD disky nebo DVD disky nebo na nosiče záznamů, programové vybavení pro počítače, software, hardware výpočetní techniky nebo komunikační nebo informační techniky, interaktivní software, interaktivní databáze, elektronické databáze a databázové produkty, informace a data a databáze a záznamy v elektronické podobě, elektronické nebo datové nebo informační nebo komunikační nebo výpočetní sítě, včetně jednotlivých součástí a náhradních dílů obsažených ve třídě 9, multimediální aplikace, elektronické multimediální nebo elektronické informační katalogy, elektronické časopisy, elektronická periodika a knihy v elektronické podobě, počítačový software pro nahrávání, stahování a zpracování obrázků a obrazových dat, software pro tvorbu a organizaci fotografií a obrázků, software pro zacházení s fotografiemi a pro jejich editaci, software a hardware pro digitální zobrazování, software pro tvorbu fotografických alb, hologramy, mikročipové nebo magnetické karty (kódované), podložky pod počítačovou myš, magnety, kryty na mobilní telefony, pouzdra na mobilní disky, DVD disky, MP3 přehrávače, brýle pro 3D projekci, brýle sluneční, ochranné brýle, pouzdra na brýle, kontaktní čočky, části a příslušenství pro všechny výše uvedené výrobky; (38) televizní vysílání, rozhlasové vysílání, digitální vysílání, televizní vysílání programů, televizní vysílání zábavných, vzdělávacích, výchovných, soutěžních, diskusních a informačních pořadů, počítačová komunikace a přístup k internetu, komunikační služby pro přístup k databázi, poskytování blogovacích služeb, poskytování elektronického video spojení, poskytování elektronického zvukového spojení, poskytování přístupu a pronájem přístupového času k počítačovým databázím, poskytování přístupu do počítačových databází, poskytování přístupu k datům nebo dokumentům uloženým elektronicky v centrálních souborech za účelem dálkových konzultací, poskytování přístupu k databázím na internetu, poskytování přístupu k databázím, poskytování přístupu k digitálním hudebním webovým stránkám na internetu, poskytování přístupu k elektronickým stránkám, poskytování přístupu ke stránkám na elektronické informační síti, poskytování přístupu uživatelů k počítačovým programům v datových sítích, pronájem času přístupu do databází, pronájem času přístupu do počítačové databáze, pronájem přístupového času k webovým stránkám (ISP), služby telekomunikačních bran, služby týkající se přeposílání webových stránek, zajišťování přístupu k počítačovým databázím, telekomunikace, služby umožňující komunikaci jedné osoby s druhou, telematika, šíření, výměna nebo získávání zpráv a informací, šíření elektronických časopisů, informací, elektronických periodik, knih v elektronické podobě, audio nebo audiovizuálních děl prostřednictvím informační nebo datové nebo elektronické nebo komunikační nebo telekomunikační nebo počítačové sítě, zejména Internetu, pomocí satelitů a jinými sítěmi, informační služby na internetu související s televizním vysíláním, služby na internetu související s televizním vysíláním, poskytování on-line platformy pro nahrávání, uchovávání, přenos a aktualizaci dat, obrázků, fotografií, 3D aplikací, zprostředkovatelská činnost v oblasti informačního servisu, komunikace a přenos dat prostřednictvím veřejné nebo neveřejné telekomunikační sítě, komunikace,

poradenská činnost v oblasti sdělovacích prostředků, telekomunikací, informační služby v oblasti telekomunikací, informační kancelář, poskytování informačních služeb prostřednictvím počítačů - v rámci této třídy, pronájem komunikačních míst, telekomunikační služby umožňující on-line v sítích dálkově objednávání a dodávání výrobků, na kterých jsou nanesená obrazová data objednatel; (41) nakladatelství a vydavatelství, ediční činnost, publikační činnost, nahrávání nosičů zvukových nebo obrazově zvukových, půjčování nahraných zvukových a zvukově obrazových záznamů, tvorba a šíření audiovizuálních děl, zpravodajství, publicistika, televizní zpravodajství, rozhlasové zpravodajství, obrazové zpravodajství, TV produkce, filmová produkce, tvorba programů, tvorba a výroba televizních a audiovizuálních programů, agenturní činnost v oblasti kultury, modelingová agentura, zprostředkování v oblasti kultury, výchovy, zábavy a sportu, výchovná, vzdělávací, soutěžní a zábavní činnost, zábavní nebo kulturní nebo vzdělávací představení, organizace společenských a kulturních akcí, organizace, provozování a provádění her a soutěží i veřejných, provozování divadla, provozování kina, výstavní činnost v oblasti kultury nebo zábavy nebo výchovy nebo vzdělávání, digitální zpracování obrazu (služby -), elektronické publikování (DTP), nahrávací studia (služby -), poskytování on-line elektronických publikací a děl (bez možnosti stažení), poskytování on-line audiovizuálních děl bez možnosti stažení, poskytování on-line elektronických publikací, vydávání elektronických knih a on-line časopisů, poskytování publikací z celosvětové počítačové sítě nebo internetu s možností prohledávání, pronájem kinematografických filmů, rozhlasové a televizní programy (výroba -), psaní a zveřejňování textů kromě reklamních, vydávání textů, s výjimkou reklamních nebo náborových, výroba divadelních a/nebo jiných představení, organizování kulturních nebo vzdělávacích výstav, poskytování služeb výchovných, vzdělávacích, soutěžních, kulturních a zábavních prostřednictvím internetu a jiných sítí, provozování tělovýchovných zařízení, pronájem a půjčování sportovních potřeb (s výjimkou dopravních prostředků), půjčování knih, tiskovin, pronájem a půjčování audio přístrojů, videopřístrojů, videorekordérů, videokamer, fotoaparátů, promítaček, rozhlasových a televizních přijímačů, filmů, kulturních a vzdělávacích potřeb a přístrojů, půjčování a pronájem obrazů, dekorací, pronájem stadionů, tenisových dvorců, pronájem a půjčování potápěčské výstroje, pronájem a půjčování sportovního nářadí (s výjimkou dopravních prostředků), provozování a/nebo pronájem fitness centra.

Třídy výrobků a služeb:

9, 38, 41

(210) O-517943

(111) **387596**

(220) 14.11.2014

(151) 15.09.2021

(540)

Kriminálka Hradec

(592) Slovní

(730) **TV Nova s.r.o.**, Kříženeckého náměstí 1078/5a, Praha 5, Hlubočepy, 15200, CZ

(740) Dana Lukajová, patentový zástupce, Voršilská 10, Praha 1, 11000

(511) (9) aparáty a přístroje vědecké, geodetické, fotografické, filmové, optické, přístroje pro vážení, měření, signalizaci, kontrolu, ochranu a přístroje učební, aparáty pro záznam, uchování, převod, přenos nebo reprodukci zvuku nebo obrazu, přístroje a nástroje pro vedení, přepínání, přeměnu, akumulaci, regulaci nebo řízení elektrického proudu, hasicí přístroje, telefony, telefonní záznamníky, faxy, ústředny, magnetické nebo optické suporty zvukových nebo zvukově obrazových záznamů, zapisovací pokladny, kalkulační stroje, přístroje pro zpracování informací a počítače včetně jejich jednotlivých součástí a náhradních dílů ze třídy 9, baterie a články elektrické, elektrické akumulátory, počítačové hry s výstupem na PC nebo na TV, pohledy ilustrované se zvukovou nahrávkou, hrací skříně uváděné v činnosti vhozením mince, reklamní světelné přístroje, nosiče záznamů nahrané i nenahrané, videokazety nahrané i nenahrané, audiokazety nahrané i nenahrané, audiovizuální programy, audio programy, audiovizuální díla na nosičích, audiovizuální díla v digitální podobě, filmy, hudební díla na nosičích nebo v elektronické podobě nebo ke stažení, CD disky, DVD disky, MP3 přehrávače, USB Flash disky, Blue-ray disky, elektronické publikace (stažitelné), magnetické karty, kódované karty, obaly na CD disky nebo DVD disky nebo na nosiče záznamů, programové vybavení pro počítače, software, hardware výpočetní techniky nebo komunikační nebo informační techniky, interaktivní software, interaktivní databáze, elektronické databáze a databázové produkty, informace a data a databáze a záznamy v elektronické podobě, elektronické nebo datové nebo informační nebo komunikační nebo výpočetní sítě včetně jednotlivých

součástí a náhradních dílů obsažených ve třídě 9, multimediální aplikace, elektronické multimediální nebo elektronické informační katalogy, elektronické časopisy, elektronická periodika a knihy v elektronické podobě, počítačový software pro nahrávání, stahování a zpracování obrázků a obrazových dat, software pro tvorbu a organizaci fotografií a obrázků, software pro zacházení s fotografiemi a pro jejich editaci, software a hardware pro digitální zobrazování, software pro tvorbu fotografických alb, hologramy, mikročipové nebo magnetické karty (kódované), podložky pod počítačovou myš, magnety, kryty na mobilní telefony, pouzdra na mobilní telefony, divadelní kukátka, brýle pro 3D projekci, brýle sluneční, ochranné brýle, pouzdra na brýle, kontaktní čočky, části a příslušenství pro všechny výše uvedené výrobky; (38) televizní vysílání, rozhlasové vysílání, digitální vysílání, televizní vysílání programů, televizní vysílání zábavných, vzdělávacích, výchovných, soutěžních, kulturních a informačních pořadů, počítačová komunikace a přístup k internetu, komunikační služby pro přístup k databázi, poskytování blogovacích služeb, poskytování elektronického video spojení, poskytování elektronického zvukového spojení, poskytování přístupu a pronájem přístupového času k počítačovým databázím, poskytování přístupu do počítačových databází, poskytování přístupu k datům nebo dokumentům uloženým elektronicky v centrálních souborech za účelem dálkových konzultací, poskytování přístupu k databázím na internetu, poskytování přístupu k databázím, poskytování přístupu k digitálním hudebním webovým stránkám na internetu, poskytování přístupu k elektronickým stránkám, poskytování přístupu ke stránkám na elektronické informační síti, poskytování přístupu uživatelů k počítačovým programům v datových sítích, pronájem času přístupu do databází, pronájem času přístupu do počítačové databáze, pronájem přístupového času do počítačové databáze, pronájem přístupového času k webovým stránkám (ISP), služby telekomunikačních bran, služby týkající se přeposílání webových stránek, zajišťování přístupu k počítačovým databázím, telekomunikace, služby umožňující komunikaci jedné osoby s druhou, telematika, šíření, výměna nebo získávání zpráv a informací, šíření elektronických časopisů, informací, elektronických periodik, knih v elektronické podobě, audio nebo audiovizuálních děl prostřednictvím informační nebo datové nebo elektronické nebo komunikační nebo telekomunikační nebo počítačové sítě, zejména internetu, pomocí satelitů a jinými sítěmi, informační služby na internetu související s televizním vysíláním, služby na internetu související s televizním vysíláním, poskytování on-line platformy pro nahrávání, uchování, přenos a aktualizaci dat, obrázků, fotografií, 3D aplikací, zprostředkovatelská činnost v oblasti informačního servisu, komunikace a přenos dat prostřednictvím veřejné nebo neveřejné telekomunikační sítě, komunikace, poradenská činnost v oblasti sdělovacích prostředků, telekomunikací, informační služby v oblasti telekomunikací, informační kancelář, poskytování informačních služeb prostřednictvím počítačů - v rámci této třídy, pronájem komunikačních míst, telekomunikační služby umožňující on-line v sítích dálkově objednávání a dodávání výrobků, na kterých jsou nanesená obrazová data objednatel; (41) nakladatelství a vydavatelství, ediční činnost, publikační činnost, nahrávání nosičů zvukových nebo obrazově zvukových, půjčování nahraných zvukových a zvukově obrazových záznamů, tvorba a šíření audiovizuálních děl, zpravodajství, publicistika, televizní zpravodajství, rozhlasové zpravodajství, obrazové zpravodajství, TV produkce, filmová produkce, tvorba programů, tvorba a výroba televizních a audiovizuálních programů, agenturní činnost v oblasti kultury, modelingová agentura, zprostředkování v oblasti kultury, výchovy, zábavy a sportu, výchovná, vzdělávací, soutěžní a zábavní činnost, zábavní nebo kulturní nebo vzdělávací představení, organizace společenských a kulturních akcí, organizace, provozování a provádění her a soutěží i veřejných, provozování divadla, provozování kina, výstavní činnost v oblasti kultury nebo zábavy nebo výchovy nebo vzdělávání, digitální zpracování obrazu (služby), elektronické publikování (DTP), nahrávací studia (služby), poskytování on-line elektronických publikací a děl (bez možnosti stažení), poskytování on-line audiovizuálních děl bez možnosti stažení, poskytování on-line elektronických publikací, vydávání elektronických knih a on-line časopisů, poskytování publikací z celosvětové počítačové sítě nebo Internetu s možností prohledávání, pronájem kinematografických filmů, rozhlasové a televizní programy (výroba), psaní a zveřejňování textů kromě reklamních, vydávání textů, s výjimkou reklamních nebo náborových, výroba divadelních a/nebo jiných představení, organizování kulturních nebo vzdělávacích výstav, poskytování služeb výchovných, vzdělávacích, soutěžních, kulturních a zábavních prostřednictvím internetu a jiných sítí, provozování tělovýchovných zařízení, pronájem a půjčování sportovních potřeb (s výjimkou dopravních prostředků), půjčování knih, tiskovin, pronájem a půjčování audio přístrojů, video přístrojů, video rekordérů, videokamer, fotoaparátů, promítaček, rozhlasových a televizních přijímačů, filmů,

kulturních a vzdělávacích potřeb a přístrojů, půjčování a pronájem obrazů, dekorací, pronájem stadionů, tenisových dvorců, pronájem a půjčování potápěčské výstroje, pronájem a půjčování sportovního nářadí s výjimkou dopravních prostředků, provozování a/nebo pronájem fitness centra.

Třídy výrobků a služeb:
9, 38, 41
(210) O-517931

Vzdání se práv k ochranné známce

Vlastník ochranné známky se může podle ustanovení § 30 zákona č. 441/2003 Sb. u Úřadu písemným prohlášením vzdát práv k ochranné známce v rozsahu všech výrobků nebo služeb, pro které byla zapsána, nebo některých z nich. Účinky tohoto prohlášení nastávají dnem doručení prohlášení vlastníka ochranné známky Úřadu a nelze je vzít zpět. V této kapitole je tedy uvedeno datum účinnosti vzdání se práv k ochranné známce. Pokud se vlastník vzdal práv k ochranné známce jen v rozsahu některých výrobků a služeb, je pod příslušným INID kódem zveřejněn rovněž zbývající seznam výrobků a služeb, pro které ochranná známka zůstává zapsána. Tato kapitola dále zahrnuje údaje o ochranných známkách, u kterých vlastník písemným prohlášením omezil rozsah ochrany ve vztahu k prvku ochranné známky.

(111) 400153
(540)

C H A R L I E
L O U N G E

reklamní, marketingové a propagační služby; (36) finanční a peněžní služby, bankovní služby, poskytování finančních informací, poskytování finančního poradenství, získávání finančních prostředků, pojišťovnictví, investiční služby; (41) organizování seminářů, přednášek, kurzů, výuky a workshopů, zábava a vzdělávání, pořádání kulturních akcí; (43) poskytování zařízení pro obchodní jednání, slavnosti, konference, sjezdy, výstavy a prezentace start-up projektů, a to v rámci třídy 43, poskytování prostor pro setkání, konference a schůzky.

Třídy výrobků a služeb:
35, 36, 41, 43

(210) O-587611

(580) s účinností ode dne 28.12.2023/prohlášení vlastníka o částečném vzdání se práv

(593) Obrazová

(511) (35) pomoc při řízení obchodní činnosti, obchodní informace (poskytování), obchodní nebo podnikatelské poradenství, pořádání obchodních prezentací,

Změny vlastníků ochranných známek

Kapitola obsahuje údaje o ochranných známkách, které byly převedeny nebo přešly ve smyslu ustanovení § 15 odst. 1, 2 a § 16 zákona č. 441/2003 Sb. na jiného vlastníka v rozsahu všech zapsaných výrobků nebo služeb. Kapitola obsahuje také údaje o zajišťovacích převodech.

Číslo zápisu (111)	Dřívější vlastník (770)	Nynější vlastník (730)	S účinností od (580)
164171	AM Retail Group, Inc., 512 Seventh Avenue, New York, NY, US	G.H. Bass IPCo LLC, 512 Seventh Avenue, New York, 10018, NY, US	02.01.2024
164195	AM Retail Group, Inc., 512 Seventh Avenue, New York, NY, US	G.H. Bass IPCo LLC, 512 Seventh Avenue, New York, 10018, NY, US	02.01.2024
164202	AM Retail Group, Inc., 512 Seventh Avenue, New York, NY, US	G.H. Bass IPCo LLC, 512 Seventh Avenue, New York, 10018, NY, US	02.01.2024
194976	INTRAEX, s.r.o., Rabasova 3197/4, Ústí nad Labem, Severní Terasa, 40011, CZ	TRADAG, spol. s r.o., Textilní 3411/5, Ústí nad Labem, Ústí nad Labem-centrum, 40001, CZ	02.01.2024
194977	INTRAEX, s.r.o., Rabasova 3197/4, Ústí nad Labem, Severní Terasa, 40011, CZ	TRADAG, spol. s r.o., Textilní 3411/5, Ústí nad Labem, Ústí nad Labem-centrum, 40001, CZ	02.01.2024
213188	CZECH PRESS GROUP a.s., Klíšská 1432/18, Ústí nad Labem, Ústí nad Labem-centrum, 40001, CZ	VLTAVA LABE MEDIA a.s., U Trezorcky 921/2, Praha 5, Jinonice, 15800, CZ	02.01.2024
260650	HVAC Engineering s.r.o., Jesenícká 513, Psáry, Dolní Jirčany, 25244, CZ	Talian Rudolf Ing., Hostěradice 74, Kamenný Přívoz, 25282, CZ	02.01.2024
268567	ZOOT a.s., Zubatého 295/5, Praha 5 - Smíchov, 15000, CZ	Digital People, a.s., Rozkošného 1058/3, Praha 5, Smíchov, 15000, CZ	02.01.2024
271239	CZECH PRESS GROUP a.s., Klíšská 1432/18, Ústí nad Labem, Ústí nad Labem-centrum, 40001, CZ	VLTAVA LABE MEDIA a.s., U Trezorcky 921/2, Praha 5, Jinonice, 15800, CZ	02.01.2024
281364	S&K LABEL spol. s r.o., Hošťálkova 1171/117, Praha 6, Břevnov, 16900, CZ	S&K TOOLS, spol. s r. o., Vlastimila Pecha 1302/2, Brno, Černovice, 62700, CZ	02.01.2024
282127	LAKTOS PRAHA spol. s r.o., Nová cesta 1550/17, Praha 4, Krč, 14000, CZ	Nová cesta s.r.o., Nová cesta 1550/17, Praha 4, Krč, 14000, CZ	02.01.2024
316486	ZOOT a.s., Zubatého 295/5, Praha 5, Smíchov, 15000, CZ	Digital People, a.s., Rozkošného 1058/3, Praha 5, Smíchov, 15000, CZ	02.01.2024
316487	ZOOT a.s., Zubatého 295/5, Praha 5, Smíchov, 15000, CZ	Digital People, a.s., Rozkošného 1058/3, Praha 5, Smíchov, 15000, CZ	02.01.2024
316798	ZOOT a.s., Zubatého 295/5, Praha 5, Smíchov, 15000, CZ	Digital People, a.s., Rozkošného 1058/3, Praha 5, Smíchov, 15000, CZ	02.01.2024
321056	ZOOT a.s., Zubatého 295/5, Praha 5, Smíchov, 15000, CZ	Digital People, a.s., Rozkošného 1058/3, Praha 5, Smíchov, 15000, CZ	02.01.2024
338891	Švec Miroslav, 412, Dolní Čermná, 56153, CZ	Švec dřevitá vlna s.r.o., 98, Dolní Čermná, 56153, CZ	02.01.2024
338892	Švec Miroslav, 412, Dolní Čermná, 56153, CZ	Švec dřevitá vlna s.r.o., 98, Dolní Čermná, 56153, CZ	02.01.2024
340673	ZOOT a.s., Zubatého 295/5, Praha 5 - Smíchov, 15000, CZ	Digital People, a.s., Rozkošného 1058/3, Praha 5, Smíchov, 15000, CZ	02.01.2024
345429	Luzar Antonín, náměstí Družby 1239/9, Ostrava - Poruba, 70800, CZ	Luzar David, Opletalova 791/4, Ostrava, Poruba, 70800, CZ	02.01.2024
351991	ZOOT a.s., Zubatého 295/5, Praha 5 - Smíchov, 15000, CZ	Digital People, a.s., Rozkošného 1058/3, Praha 5, Smíchov, 15000, CZ	02.01.2024
351992	ZOOT a.s., Zubatého 295/5, Praha 5 - Smíchov, 15000, CZ	Digital People, a.s., Rozkošného 1058/3, Praha 5, Smíchov, 15000, CZ	02.01.2024
351993	ZOOT a.s., Zubatého 295/5, Praha 5 - Smíchov, 15000, CZ	Digital People, a.s., Rozkošného 1058/3, Praha 5, Smíchov, 15000, CZ	02.01.2024
351994	ZOOT a.s., Zubatého 295/5, Praha 5 - Smíchov, 15000, CZ	Digital People, a.s., Rozkošného 1058/3, Praha 5, Smíchov, 15000, CZ	02.01.2024
355081	Urban Store, s.r.o., Koperníkova 794/6, Praha 2, 12000, CZ	Digital People, a.s., Rozkošného 1058/3, Praha 5, Smíchov, 15000, CZ	02.01.2024
356553	Romanowska Monika Elžbieta, Krátká 111, Štěchovice, 25207, CZ	Probeauty by Color Bar, s.r.o., Kubelíkova 1123/33, Praha 3, Žižkov, 13000, CZ	02.01.2024
362041	CZECH PRESS GROUP a.s., Klíšská 1432/18, Ústí nad Labem, Ústí nad Labem-centrum, 40001, CZ	VLTAVA LABE MEDIA a.s., U Trezorcky 921/2, Praha 5, Jinonice, 15800, CZ	02.01.2024
376916	Rýdl Lukáš, Jaroměřská 779, Praha 10, Horní Měcholupy, 10900, CZ	Caram Prague s.r.o., Novostrašnická 3386/54, Praha 10, Strašnice, 10000, CZ	02.01.2024
383414	Cheveki-Grus, s.r.o., Skokanská 2479/7, Praha 6, Břevnov, 16900, CZ	MicroCen Trans s.r.o., Nové sady 988/2, Brno, Staré Brno, 60200, CZ	02.01.2024
390878	Vyskočil Jakub, Mímoňská 623/3, Praha 9, Prosek, 19000, CZ	Vyskočilová Týna, 32, Svätý Jan, 26256, CZ	02.01.2024

Číslo zápisu (111)	Dřívější vlastník (770)	Nynější vlastník (730)	S účinností od (580)
395510	W + H velkoobchod s.r.o., Veleckého 2051/33, Brno, Židenice, 61500, CZ	PIVOVAR ROHOZEC, a.s., Malý Rohozec 29, Turnov, 51101, CZ	02.01.2024
398286	Riders&Horses services s.r.o., Na Brně 566/1, Hradec Králové, Nový Hradec Králové, 50006, CZ	VETINO HKvet s.r.o., Na Brně 566/1, Hradec Králové, Nový Hradec Králové, 50006, CZ	02.01.2024
399226	Bakalářová Jana Bc., Grafická 958/37, Praha 5, Smíchov, 15000, CZ	Vůjtěchová Jana Ing., Jiráskova 1115, Dobřichovice, 25229, CZ	02.01.2024

Změny v údajích o vlastnících ochranných známek

Kapitola obsahuje ochranné známky, u kterých byla v rejstříku ochranných známek vyznačena změna v údajích o vlastnících ve smyslu ustanovení § 27 odst. 2 a 7 zákona č. 441/2003 Sb.

Číslo zápisu (111)	Vlastník (730)	S účinností od (580)
169117	Choice Hotels Internationals, Inc, 915 Meeting Street, Suite 600, North Bethesda 20852, MD, US	02.01.2024
169406	Choice Hotels International, Inc., 915 Meeting Street, Suite 600, North Bethesda 20852, MD, US	02.01.2024
191075	Choice Hotels International, Inc., 915 Meeting Street, Suite 600, North Bethesda 20852, MD, US	02.01.2024
249126	Choice Hotels International, Inc., 915 Meeting Street, Suite 600, North Bethesda 20852, MD, US	02.01.2024
345349	Sandmannová Lenka, V Oříškách 726, Šestajovice, 25092, CZ	02.01.2024
346476	Tikal Jiří, Havířská 404, Loděnice, 26712, CZ	02.01.2024
353651	Kamarýtová Silvie Bc., 512, Syrovice, 66467, CZ	02.01.2024