

### Číselné INID kódy pro označování bibliografických dat technických řešení

### INID Codes for the identification of bibliographic data of technical solutions

(Standard WIPO ST. 9 a ST. 80)

(11)	číslo patentu/zápisu/osvědčení	(11)	Number of the patent/registration/certification
(15)	datum zápisu průmyslového vzoru	(15)	Industrial design registration date
(21)	číslo přihlášky/žádosti	(21)	Application number
(22)	datum podání přihlášky/žádosti	(22)	Date of application filing
(23)	údaje o výstavní prioritě	(23)	Exhibition priority data
(28)	počet průmyslových vzorů	(28)	Number of industrial designs included in the application
(31)	číslo prioritní přihlášky	(31)	Number of priority application
(32)	datum podání prioritní přihlášky	(32)	Filing date of priority application
(33)	země priority	(33)	Priority country
(40)	datum zveřejnění přihlášky vynálezu	(40)	Date of publication of patent application
(45)	datum zveřejnění zapsaného průmyslového vzoru	(45)	Publication date of the registered industrial design
(47)	datum zveřejnění udělení patentu a zápisu užitého vzoru, datum zápisu užitého vzoru, datum oznámení udělení evropského patentu v Evropském patentovém věstníku	(47)	Publication date of patent granting and publication date of utility model registration, registration date of utility model, publication date of European patent granting in the European patent bulletin
(51)	mezinárodní patentové třídění/Locarnské třídění průmyslových vzorů	(51)	International Patent Classification/ Locarno Classification for Industrial Designs
(54)	Název	(54)	Title
(55)	vyobrazení průmyslového vzoru	(55)	Reproduction of the industrial design
(57)	Anotace	(57)	Abstract
(68)	číslo základního patentu	(68)	Number of the basic patent
(71)	označení přihlašovatele/žadatele	(71)	Applicant
(72)	označení původce	(72)	Inventor
(73)	označení majitele/vlastníka	(73)	Owner
(74)	označení zástupce	(74)	Attorney's name and address
(86)	číslo mezinárodní přihlášky	(86)	International application number
(87)	číslo mezinárodního zveřejnění	(87)	International publication number
(92)	datum a číslo první registrace přípravku pro Českou republiku	(92)	Date and number(s) of the first authorization to market the product in the CZ
(93)	datum, číslo a země první registrace přípravku v rámci Společenství	(93)	Date, number(s) and country of the first authorization to market the product in the EEC
(94)	doba platnosti osvědčení	(94)	Term of certification validity
(95)	označení a typ přípravku	(95)	Name of the product and product type
(96)	datum podání a číslo evropské patentové přihlášky	(96)	European patent application filing date and number
(97)	datum zveřejnění a číslo zveřejnění evropské patentové přihlášky v Evropském patentovém věstníku	(97)	European patent application publication date and publication number in the European patent bulletin

### Číselné INID kódy pro označování bibliografických dat technických řešení

### INID Codes for the identification of bibliographic data of technical solutions

(Standard WIPO ST.50)

(15)	Informace o opravě	(15)	Correction information
(48)	Datum publikace opraveného dokumentu	(48)	Date of issuance of a corrected document

### Číselné INID kódy pro označování bibliografických dat ochranných známek

### INID codes and minimum required for the identification of bibliographic data relating to marks

(Standard WIPO ST.60)

(111)	Číslo zápisu ochranné známky (registrace)	(111)	Number of registration
(151)	Datum zápisu ochranné známky	(151)	Date of the registration
(210)	Číslo přihlášky ochranné známky (spisu)	(210)	Number of the application
(220)	Datum podání přihlášky	(220)	Date of filing of the application
(320)	Datum vzniku práva přednosti	(320)	Date of the first application
(442)	Datum zveřejnění přihlášky po průzkumu	(442)	Date of the publication of the examined application
(450)	Datum zveřejnění zápisu ochranné známky ve Věstníku	(450)	Date of publication of the registration
(510)	Seznam výrobků a služeb	(510)	List of goods and/or services
(511)	Číslo třídy výrobků a služeb	(511)	Number of the class of goods and/or services
(526)	Omezení rozsahu ochrany o prvek	(526)	Disclaimer
(540)	Znění nebo vyobrazení ochranné známky	(540)	Reproduction of the mark
(551)	Kolektivní/certifikační ochranná známka	(551)	Collective/certification mark
(552)	Ochranná známka poziční / se vzorem	(552)	Position mark or Pattern mark
(553)	Ochranná známka multimediální / pohybová	(553)	Motion mark or Multimedia mark
(554)	Ochranná známka prostorová	(554)	Three-dimensional mark
(555)	Ochranná známka holografická	(555)	Hologram mark
(556)	Ochranná známka zvuková	(556)	Sound mark
(557)	Ochranná známka čichová	(557)	Olfactory mark
(558)	Ochranná známka tvořená pouze barvou nebo kombinací barev	(558)	Mark consisting exclusively of one or several colours
(559)	Ochranná známka jiná	(559)	Other type of mark

(580)	Datum zápisu jakékoliv transakce v souvislosti s přihláškou nebo zápisem ochranné známky do rejstříku, např. změna majitele, změna jména nebo adresy, vzdání se práv k ochranné známce atd. (účinnost)	(580)	Date of recording of any kind of transaction in respect of applications or registrations (e.g. change in ownership, change in name or address, renunciation, termination of protection)
(591)	Údaje o barevnosti ochranné známky	(591)	Information concerning colour claimed
(592)	Ochranná známka slovní	(592)	Word mark
(593)	Ochranná známka obrazová	(593)	Figurative mark
(594)	Ochranná známka kombinovaná slovní a grafická	(594)	Combined word and figurative mark
(730)	Přihlašovatel/vlastník ochranné známky	(730)	The applicant or the holder of the mark
(740)	Zástupce	(740)	Name and address of the representative
(770)	Jméno a adresa dřívějšího přihlašovatele nebo vlastníka (v případě změny vlastnictví)	(770)	Name and address of the previous applicant or holder (in case of change in ownership)
(791)	Jméno a adresa nabyvatele licence	(791)	Name and address of the licensee
(793)	Podmínky a omezení licence	(793)	Indication of conditions and/or restrictions under the license
(800)	Mezinárodní zápis ochranné známky	(800)	International registration

## Kódy pro kódování záhlaví oznámení publikovaných ve Věstníku

(Standard WIPO ST. 17)

BB9A	zveřejněné přihlášky vynálezů	MK1K	zánik užitého vzoru uplynutím doby platnosti
FG1K	zapsané užité vzory	MK4A	zánik patentů uplynutím doby platnosti
FG4A	udělené patenty	MK4F	zánik autorských osvědčení uplynutím doby platnosti
FG4Q	zapsané průmyslové vzory	MK4Q	zánik průmyslového vzoru uplynutím doby ochrany
LD3K	částečný výmaz užitého vzoru	MM4A	zánik patentů pro nezaplacení ročních poplatků
LD4Q	částečný výmaz průmyslového vzoru	MM4F	zánik autorských osvědčení pro nezaplacení ročních poplatků
MA4A	zánik patentu vzdáním se	ND1K	prodloužení platnosti užitého vzoru
MA4F	zánik autorských osvědčení vzdáním se	ND4Q	obnova doby ochrany průmyslového vzoru
MC3K	výmaz užitého vzoru	PA4A	změna autorského osvědčení na patent
MC4A	zrušení patentu	PC9A	změna dispozičního práva k vynálezu
MC4F	zrušení autorského osvědčení	PD1K	převod práv a ostatní změny majitelů užitého vzoru
MC4Q	výmaz průmyslového vzoru	PD4A	převod práv a ostatní změny majitelů patentů
MH1K	zánik užitého vzoru vzdáním se	PD4Q	převod práv a ostatní změny vlastníků průmyslových vzorů
MH4A	částečné zrušení patentu	QA9A	nabídka licence
MH4F	částečné zrušení autorského osvědčení	SB4A	zapsané patenty do rejstříku po odtajnění
MH4Q	zánik průmyslového vzoru vzdáním se	SB4F	zapsaná autorská osvědčení do rejstříku po odtajnění

## Opravy Změny Různé

### Opravy u přihlášek vynálezů s žádostí o udělení patentu

HA9A	jmenování vynálezce	HG9A	oprava chyb v třídění
HB9A	oprava jmen	HH9A	oprava nebo změna všeobecně
HC9A	změna jmen	HK9A	tiskové chyby v úředních věstnících
HD9A	oprava adres		
HE9A	změna adres		
HF9A	oprava dat		

### Opravy ochranných dokumentů

Patenty	autorská osvědčení	užité vzory	průmyslové vzory	
TA4A	TA4F	TA1K	TA4Q	jmenování vynálezce
TB4A	TB4F	TB1K	TB4Q	oprava jmen
TC4A	TC4F	TC1K	TC4Q	změna jmen
TD4A	TD4F	TD1K	TD4Q	oprava adres
TE4A	TE4F	TE1K	TE4Q	změna adres
TF4A	TF4F	TF1K	TF4Q	oprava dat
TG4A	TG4F	TG1K	TG4Q	oprava chyb v třídění
TH4A	TH4F	TH1K	TH4Q	oprava nebo změna všeobecně
TK9A	TK9F	TK1K	TK4Q	tiskové chyby v úřed. věstnících

### **Kódy pro označování zemí a mezinárodních organizací použité ve věstníku**

AT	Rakousko
BE	Belgie
CA	Kanada
CH	Švýcarsko
CN	Čína
CZ	Česká republika
DE	Spolková republika Německo
DK	Dánsko
FR	Francie
GB	Velká Británie
HK	Hongkong
IL	Izrael
IT	Itálie
JP	Japonsko
KR	Korejská republika
NL	Nizozemsko
NO	Norsko
SE	Švédsko
SK	Slovensko
TH	Thajsko
US	Spojené státy americké
UY	Uruguay

### **Kódy pro označování států USA použité ve věstníku**

CA	California
KY	Kentucky
NJ	New Jersey
OH	Ohio

## BB9A

## Zveřejněné přihlášky vynálezů - přehled podle čísel přihlášek

Dále uvedené přihlášky vynálezů byly zveřejněny dnem, uvedeným ve Věstníku podle zákona č. 527/1990 Sb., o vynálezech a zlepšovacích návrzích, ve znění pozdějších předpisů, a jsou k dispozici v patentové knihovně Úřadu průmyslového vlastnictví, Antonína Čermáka 2a, 160 68, Praha 6.

(21)	(51)	(21)	(51)	
2022-438	<i>A 61 L 9/015</i>	2023-183	<i>C 07 D 295/033</i>	(2006.01)
2022-439	<i>A 23 K 50/80</i>	2023-327	<i>H 01 P 5/18</i>	(2006.01)
2022-526	<i>G 01 N 27/30</i>	2024-63	<i>E 04 H 1/00</i>	(2006.01)
2023-62	<i>B 28 B 3/00</i>	2024-75	<i>B 63 B 35/44</i>	(2006.01)
2023-96	<i>A 01 K 15/02</i>	2024-112	<i>C 04 B 7/02</i>	(2006.01)

## Zveřejněné přihlášky vynálezů - řazené podle MPT

- (51) *A01K 15/02* (2006.01)  
*A61H 33/00* (2006.01)  
*A61D 11/00* (2006.01)  
*A63B 22/02* (2006.01)

(21) **2023-96**

(71) SMAPRO design s.r.o., Praha 1, Staré Město, CZ

(72) Maršán Zdeněk, Dačice, Dačice II, CZ

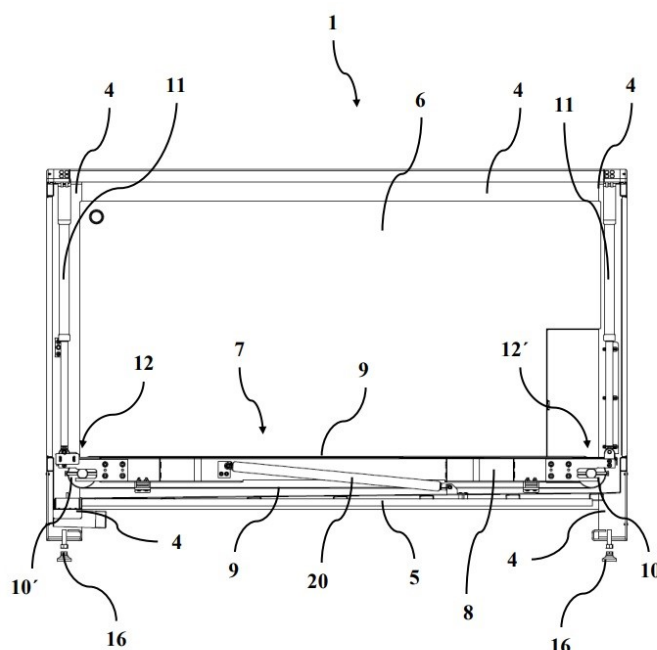
Sýkora David Ing., Jakartovice, CZ

(54) **Hydroterapeutická vana**

(22) 13.03.2023

(57) Hydroterapeutická vana (1) je určena především pro hydroterapii a trénink čtyřnohých zvířat (2). Hydroterapeutická vana (1) je tvořena shora otevřenou vodotěsnou nádrží (3), která je uzpůsobena pro umístění zvířete do vodní lázně. Dále je hydroterapeutická vana (1) tvořena dopravníkem (7), přičemž nádrž (3) je tvořena nosným rámem (4) se dnem (5) a čtyřmi stěnami (6) z nichž alespoň jedna stěna (6) tvoří otvírací dveře (13). Dopravník (7) je v základní poloze uspořádán u dna nádrže (3), je upevněn k nosnému rámu (4) nádrže (3) a je tvořen rámem (8), pohybovými válci (10, 10') a mezi pohybovými válci (10, 10') uspořádaným dopravníkovým pásem (9). Na jednom konci rámu (8) je uspořádán hnací pohybový válec (10) a na protilehlé straně rámu (8) je uspořádán napínací pohybový válec (10'). Dopravník (7) je v nádrži (3) zavěšen pomocí závěsu, který je tvořen čtyřmi táhly (11) s nezávislými lineárními pohony, kdy táhla (11) jsou připojena k nosnému rámu (4) nádrže (3) v její horní části a lineární pohon je celý uspořádán uvnitř táhla (11). Táhla (11) jsou rozebíratelně připojena k dopravníku (7).

(74) artpatent, advokátní kancelář s.r.o., Dukelských hrdinů 976/12, Praha 7, Holešovice, 17000



(51) *A23K 50/80* (2016.01)

*A01K 97/04* (2006.01)

(21) **2022-439**

(71) Bartyzal Tomáš, Včelná, CZ

(72) Bartyzal Tomáš, Včelná, CZ

(54) **Nástraha a návnada na ryby a postup její přípravy**

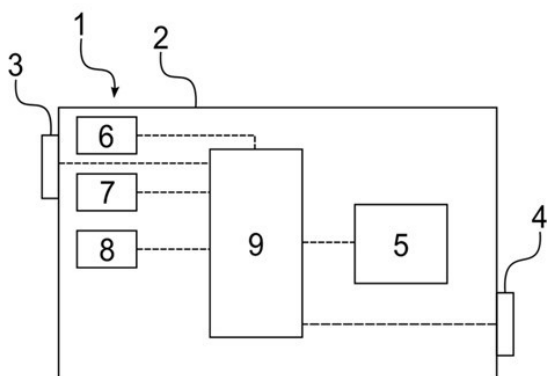
(22) 21.10.2022

(57) Nástraha a návnada na ryby obsahuje nosič, jehož povrch je alespoň částečně opatřen alespoň jednou připevňovací vrstvou a dále je povrch nosiče alespoň částečně opatřen alespoň jednou vrstvou obalového materiálu, přičemž připevňovací vrstva je alespoň z jednoho druhu přírodního a/nebo přírodně identického a/nebo syntetického materiálu, přičemž obalovým materiálem jsou drobné částice alespoň jednoho druhu přírodního a/nebo přírodně identického a/nebo syntetického materiálu uvolňujícího aroma lákající ryby, přičemž drobné částice jsou syrové a/nebo tepelně upravené, celé a/nebo mechanicky upravené. Postup přípravy nástrahy a návnady na ryby spočívá v tom, že se vytvoří nosič velikosti a tvaru vhodného pro použití jako rybářské nástrahy nebo návnady; připraví se hmota připevňovací vrstvy; vytvořený nosič se alespoň částečně opatří alespoň jednou vrstvou hmoty připevňovací vrstvy; nosič opatřený hmotou připevňovací vrstvy se alespoň částečně opatří alespoň jednou vrstvou obalového materiálu; a nosič opatřený obalovým materiálem se nechá uležet nebo usušit.

(74) Loskotová & partneři, patentová a známková kancelář, Ing. Gabriela Loskotová, K závětínám 727, Praha 5, Řeporyje, 15500

- (51) **A61L 9/015** (2006.01)  
**A61L 9/16** (2006.01)  
**A61L 2/03** (2006.01)
- (21) **2022-438**
- (71) HealthCity a.s., Ostrava, Mariánské Hory, CZ
- (72) Berger Jan, Ostrava, Martinov, CZ  
Dvorský Richard, Ostrava, Výškovice, CZ  
Gillar Patrick, Havířov, Životice, CZ  
Střížek Matěj, Ostrava, Radvanice, CZ  
Tkach Mykola, Ostrava, Vítkovice, CZ
- (54) **Zařízení pro desinfekci vzduchu a způsob provozu zařízení pro desinfekci vzduchu**
- (22) 20.10.2022
- (57) Předmětem vynálezu je zařízení (1) pro desinfekci vzduchu zahrnující úložné pouzdro (2), alespoň jeden vstupní ventilátor (3), alespoň jeden výstupní ventilátor (4), generátor (5) ozonu, senzor (6) teploty, senzor (7) vlhkosti, detektor (8) ozonu a ovládací jednotku (9) komunikačně spojenou se senzorem (6) teploty, senzorem (7) vlhkosti a detektorem (8) ozonu, které jsou uzpůsobeny pro snímání parametrů vzduchu vháněného do úložného pouzdra (2) vstupním ventilátorem (3). Ovládací jednotka (9) je komunikačně spojená také s generátorem (5) ozonu a zahrnuje regulační prvek uzpůsobený pro regulaci výkonu generátoru (5) ozonu na základě hodnot koncentrace C ozonu z detektoru (8) ozonu. Způsob provozu zařízení (1) pro desinfekci vzduchu.

- (74) PatentEnter s.r.o., Koliště 1965/13a, Brno, Černá Pole, 60200

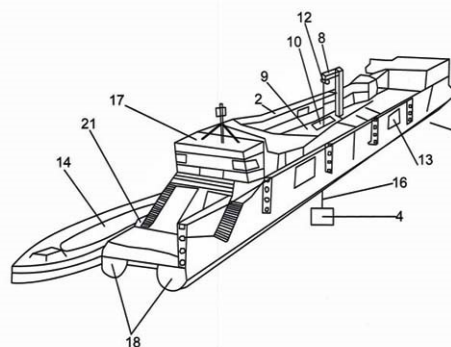


- (51) **B28B 3/00** (2006.01)  
**B33Y 10/00** (2015.01)
- (21) **2023-62**
- (71) Hasík Petr Ing., Čáslav, Čáslav-Nové Město, CZ
- (72) Hasík Petr Ing., Čáslav, Čáslav-Nové Město, CZ
- (54) **Způsob vytváření obrazců s 3D efektem na povrchu polotovarů a výrobků vyráběných ze sypkých materiálů**
- (22) 17.02.2023
- (57) Způsob vytváření obrazců s 3D efektem na povrchu polotovarů a výrobků vyráběných ze sypkých materiálů spočívá v tom, že sypký materiál s granulometrií 0,01 mm až 10 mm se nasype do obvodové formy a jeho povrch se srovná. Do povrchu se otiskne 3D prvek a po jeho vyjmutí se na povrch s otiskem 3D prvku nastříká barva pod úhlem 89° až 1°, přičemž následným dalším srovnáním povrchu vznikne obrazec s vizuálním 3D efektem. Srovnání sypkých materiálů ve formě a povrchu po vytvoření otisku 3D prvku se provede lisováním, válcováním, vibrační nebo jejich kombinací.
- (74) Ing. Radmila Baumová, patentová zástupkyně, nám. Republiky 75/2, Žďár nad Sázavou, Žďár nad Sázavou 1, 59101

- (51) **B63B 35/44** (2006.01)
- (21) **2024-75**
- (71) Penzersinski Heinz Wilhelm, 53819 Neunkirchen-Seelscheid, DE
- (72) Penzersinski Heinz Wilhelm, 53819 Neunkirchen-Seelscheid, DE
- (54) **Plovoucí platforma pro těžbu vzácných zemin z mořského dna**
- (22) 29.02.2024

- (57) Plovoucí platforma (1) pro těžbu vzácných zemin z mořského dna je provedena jako plavidlo typu katamarán (2), které sestává ze dvou krajních bočních trupů (18), spojených zvýšenou palubou (9), a alespoň jednoho podmořského těžebního robota (4). Paluba (9) katamaránu (2) je opatřena průchozím otvorem, nad nímž je uspořádán jeřáb (8) s navijecím zařízením (12) pro lano (16) pro zvedání a spouštění podmořského těžebního robota (4), který je proveden jako kontejner, ve kterém je uspořádána řídicí jednotka pro řízení těžebního robota (4) a dále jsou zde uspořádány hnací elektromotory pro pohon těžebních nástrojů, které vystupují z kontejneru a které jsou uspořádány na ramenech těžebního robota (4) a jsou ze skupiny vrtáky, rubací hlavy, sběrná chapadla a vysavače pro odvod vytěženého materiálu z mořského dna do transportních zařízení jako jsou pytle či přepravní kontejnery. Alespoň na jednom boku katamaránu (2) je provedeno molo (21) pro servisní plavidlo (14) k odvozu vytěženého materiálu k dalšímu zpracování a mezi katamaránem (2) a těžebním robotem (4) je uspořádán kabel pro komunikaci a ovládání těžebního robota (4).

- (74) Kania, Sedlák, Smola, s.r.o., Mendlovo náměstí 907/1a, Brno, Staré Brno, 60300



- (51) **C04B 7/02** (2006.01)  
**C04B 7/42** (2006.01)
- (21) **2024-112**
- (71) Výzkumný ústav stavebních hmot, a.s., Brno, Komárov, CZ
- (72) Staněk Theodor RNDr., Ph.D., Brno, Žabovřesky, CZ  
Krejčí Kotlánová Michaela Mgr., Příkazy, CZ  
Nejedlík Martin Mgr. Ing., Brno, Bystřec, CZ
- (54) **Způsob intenzifikace výroby portlandského cementu pomocí mědi, lithia a síry**
- (22) 28.03.2024
- (57) Způsob intenzifikace výroby portlandského cementu společným přídavkem mědi, lithia a síry do surovinové moučky určené pro výpal cementového slínku. Intenzifikace tímto přídavkem zajistí snížení teploty výpalu cementového slínku o 100 až 175°C oproti běžnému stavu a zvýšení počátečních jedno- a dvoudenních pevností z něho vyrobeného cementu o 25 až 40 % oproti běžnému portlandskému cementu CEM I.

- (51) **C07D 295/033** (2006.01)  
**C07C 211/32** (2006.01)  
**A61K 31/135** (2006.01)  
**A61K 31/4453** (2006.01)  
**A61K 31/5375** (2006.01)  
**A61P 25/28** (2006.01)  
**A61P 25/08** (2006.01)  
**A61P 25/24** (2006.01)  
**A61P 25/18** (2006.01)  
**A61P 25/14** (2006.01)
- (21) **2023-183**
- (71) Fakultní nemocnice Hradec Králové, Hradec Králové, Nový Hradec Králové, CZ
- (72) Ústav experimentální medicíny AV ČR, v. v. i., Praha 4, Krč, CZ  
Konečný Jan Ing., Polička, Horní Předměstí, CZ  
Svobodová Barbora Ing., Hradec Králové, Pražské Předměstí, CZ  
Korábečný Jan doc. PharmDr., Ph.D., Opatovice nad Labem, CZ  
Soukup Ondřej doc. PharmDr., Ph.D., Březno, CZ  
Horák Martin Mgr., Ph.D., Praha 4, Kamýk, CZ  
Mischiana Anna Mgr., Praha 4, Krč, CZ
- (54) **Antagonisté N-methyl-D-aspartátových receptorů a jejich použití**
- (22) 06.05.2023
- (57) Předkládané řešení poskytuje nové deriváty obecného vzorce I

kde „-----“, znamená jednoduchou nebo dvojnou vazbu,

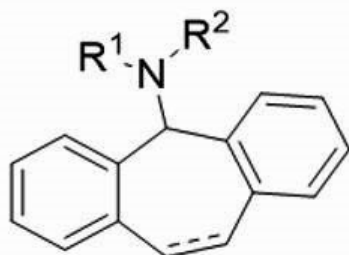
R1 je vybrán ze skupiny H, C1-C6 alkyl, C3-C6 cykloalkyl, přičemž v alkylu nebo cykloalkylu může být jedna CH<sub>2</sub> skupina nahrazena atomem kyslíku;

R2 je vybrán ze skupiny C1-C6 alkyl, C3-C6 cykloalkyl, přičemž v alkylu nebo cykloalkylu může být jedna CH<sub>2</sub> skupina nahrazena atomem kyslíku;

nebo R1 a R2 společně s atomem dusíku, na který jsou vázány, tvoří 5- až 6-členný heterocyklický alifatický kruh, který může dále obsahovat jeden další atom dusíku nebo kyslíku, a které mohou být substituovány C1-C4 alkylem.

Tyto sloučeniny jsou účinná léčiva pro zejména terapii demencí a neurodegenerativních chorob ale i jiných onemocnění spojených s dysfunkcí NMDA receptorů.

(74) HARBER IP s.r.o., Dukelských hrdinů 567/52, Praha 7, Holešovice, 17000



(I)

(51) **E04H 1/00** (2006.01)  
**E04H 14/00** (2006.01)

(21) **2024-63**

(71) BIOM research project s.r.o., Jablůnka, CZ  
Bolcek Roman Ing. arch., Dolní Bečva, CZ  
Vejpustek Zdeněk Ing., Ph.D., Vsetín, CZ  
Frantík Petr doc. Ing., Ph.D., Brno, Líšeň, CZ

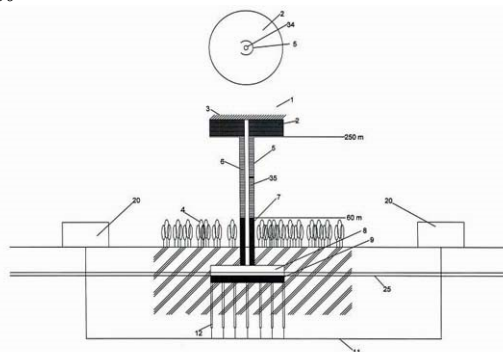
(72) Bolcek Roman Ing. arch., Dolní Bečva, CZ  
Vejpustek Zdeněk Ing., Ph.D., Vsetín, CZ  
Frantík Petr doc. Ing., Ph.D., Brno, Líšeň, CZ

(54) **Stavba pro hustě zastavěné lokality**

(22) 22.02.2024

(57) Stavba (1) pro hustě zastavěné lokality obsahuje tubus (5) o průměru 15 až 30 metrů, který je ukotven v základové konstrukci. Tubus (5) sestává z duté válcové nosné obálky (17) a uvnitř tubusu (5) je provedena centrální dutina (34). Tubus (5) je shora ve výšce alespoň 230 m ukončen pěstitelskou částí (2) pro pěstování plodin formou hydroponie, přičemž nad ní je provedena energetická plocha (3) pro získávání energie z obnovitelných zdrojů. Mezi nosnou obálkou (17) a obvodovou stěnou (36) centrální dutiny (34) je vytvořena obvodová dutina (35), kde jsou uspořádány ve výšce do 60 m akumulátory elektrické energie z obnovitelných zdrojů. Ve výšce 60 až 250 m nad pouliční zónou (4) je provedena zóna (6) pro bydlení a obsluhu stavby, a také jsou zde uspořádány obytné moduly (27). V této části tubusu (5) jsou uspořádány i generátory (19) vody ze vzdušné vlhkosti a mineralizační jednotky (26). V základech stavby (1) jsou uspořádány nádrže (9) na vodu a stanice (8) potrubní městské nebo meziměstské dopravy.

(74) Kania, Sedlák, Smola, s.r.o., Mendlovo náměstí 907/1a, Brno, Staré Brno, 60300



(51) **G01N 27/30** (2006.01)

**G01N 33/18** (2006.01)

**H01G 11/38** (2013.01)

(21) **2022-526**

(71) ÚJV Řež, a. s., Husinec, Řež, CZ

Ústav anorganické chemie AV ČR, v.v.i., Husinec, CZ

(72) Straka Martin Ing., Ph.D., Úvaly, CZ

Szarmáry Lorant Ing., Ph.D., Měšice, CZ

Ecorchard Petra Ing., Ph.D., Praha 6, Liboc, CZ

Smržová Darina Ing., Ph.D., Praha 10, Vršovice, CZ

Machálková Aneta Ing., Čelákovice, CZ

(54) **Elektroda a způsob pro detekci obsahu uranu ve vodném systému**

(22) 14.12.2022

(57) Předkládané řešení poskytuje elektrodu pro detekci obsahu uranu ve vodném systému, typu elektroda s uhlíkovou pastou, která obsahuje tělo vyrobené z nevodivého materiálu s průchozí dutinou naplněnou pastou z kompozitu grafenu, grafen oxidu a zeolitu typu A s iontovou kapalinou coby pojivovým materiálem, přičemž iontová kapalina je vybrána z 1,3-diethoxyimidazolium bis(trifluoromethylsulfonylimidu) a 1-hexyl-3-methylimidazolium bis(trifluoromethylsulfonylimidu), přičemž do pasty je zavedený vodivý drátek, a přičemž hmotnostní poměry grafenu, grafen oxidu a zeolitu typu A v kompozitu jsou v rozmezí 30:30:40 až 45:45:10.

Popsán je postup přípravy elektrody a postup měření.

(74) HARBER IP s.r.o., Dukelských hrdinů 567/52, Praha 7, Holešovice, 17000

(51) **H01P 5/18** (2006.01)

**H01P 1/212** (2006.01)

(21) **2023-327**

(71) Technetix B.V., 3905 NR Veendaal, NL

(72) Chapman Paul, Hassocks, West Sussex, BN6 9EB, GB

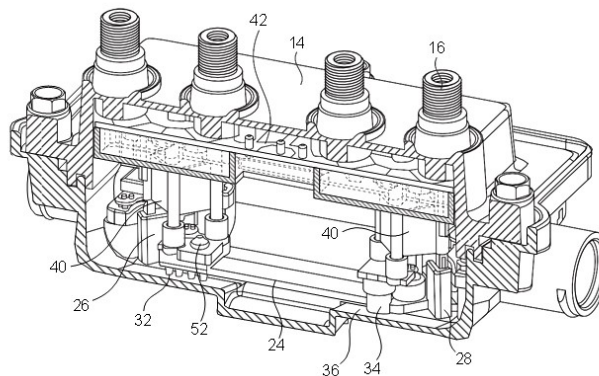
Shelley Gareth, Hassocks, West Sussex, BN6 9EB, GB

(54) **Odstraňování zářezů RF propustného pásma v odbočovačích širokopásmového signálu**

(22) 29.08.2023

(57) Předmětem je odbočovač (10) širokopásmového signálu, zahrnující pouzdro (12) a kryt (14) odnímatelný od pouzdra (12) a uchytitelný k němu. Pouzdro (12) zahrnuje konektor (24) pro kontinuitu napájení a kryt (14) zahrnuje alespoň jeden externí účastnický port (16). Uvnitř pouzdra (12) je umístěna alespoň jedna elektricky vodivá destička (32, 34) pro fyzický a elektrický kontakt s pouzdrem (12) a konektorem (24) pro kontinuitu napájení a tím pro odstranění rezonančních jevů. Uvedená elektricky vodivá destička (32, 34) zahrnuje první část (56, 62) pro záběr s pouzdrem a druhou část (58, 60) pro záběr s konektorem (24) pro kontinuitu napájení. Je také navržen kryt (14) začleňující alespoň jednu elektricky vodivou destičku (32, 34).

(74) JUDr. Petra Sauvage de Brantes, Korunní 810/104, Praha 10, Vinohrady, 10100



### Zveřejněné přihlášky vynálezů - přehled podle třídících znaků

(51)		(21)		(51)		(21)
A 01 K 97/04	(2006.01)	2022-439		A 61 P 25/18	(2006.01)	2023-183
A 61 D 11/00	(2006.01)	2023-96		A 61 P 25/24	(2006.01)	2023-183
A 61 H 33/00	(2006.01)	2023-96		A 61 P 25/28	(2006.01)	2023-183
A 61 K 31/135	(2006.01)	2023-183		A 63 B 22/02	(2006.01)	2023-96
A 61 K 31/4453	(2006.01)	2023-183		B 33 Y 10/00	(2015.01)	2023-62
A 61 K 31/5375	(2006.01)	2023-183		C 04 B 7/42	(2006.01)	2024-112
A 61 L 2/03	(2006.01)	2022-438		C 07 C 211/32	(2006.01)	2023-183
A 61 L 9/16	(2006.01)	2022-438		E 04 H 14/00	(2006.01)	2024-63
A 61 P 25/08	(2006.01)	2023-183		G 01 N 33/18	(2006.01)	2022-526
A 61 P 25/14	(2006.01)	2023-183		H 01 G 11/38	(2013.01)	2022-526
				H 01 P 1/212	(2006.01)	2023-327

### Seznam přihlašovatelů zveřejněných přihlášek vynálezů

(71)	(21)	(51)		(71)	(21)	(51)	
BIOM research project s.r.o., Jablůnka, CZ	2024-63	<b>E 04 H 1/00</b>	(2006.01)	ÚJV Řež, a. s., Husinec, Řež, CZ	2022-526	<b>G 01 N 27/30</b>	(2006.01)
Fakultní nemocnice Hradec Králové, Hradec Králové, Nový Hradec Králové, CZ	2023-183	<b>C 07 D 295/033</b>	(2006.01)	Výzkumný ústav stavebních hmot, a.s., Brno, Komárov, CZ	2024-112	<b>C 04 B 7/02</b>	(2006.01)
HealthCity a.s., Ostrava, Mariánské Hory, CZ	2022-438	<b>A 61 L 9/015</b>	(2006.01)	Bartyzal Tomáš, Včelná, CZ	2022-439	<b>A 23 K 50/80</b>	(2016.01)
SMAPRO design s.r.o., Praha 1, Staré Město, CZ	2023-96	<b>A 01 K 15/02</b>	(2006.01)	Hasík Petr Ing., Čáslav, Čáslav-Nové Město, CZ	2023-62	<b>B 28 B 3/00</b>	(2006.01)
Technetix B.V., 3905 NR Veenendaal, NL	2023-327	<b>H 01 P 5/18</b>	(2006.01)	Penzersinski Heinz Wilhelm, 53819 Neunkirchen- Seelscheid, DE	2024-75	<b>B 63 B 35/44</b>	(2006.01)

## FG4A

## Udělené patenty - přehled podle čísel patentů

V období uzávěrky tohoto čísla Věstníku udělil Úřad průmyslového vlastnictví tyto patenty.

(11)	(51)		(11)	(51)		(11)	(51)	
310001	<b>G 09 F 3/03</b>	(2006.01)	310004	<b>A 61 K 31/05</b>	(2006.01)	310007	<b>A 01 K 15/02</b>	(2006.01)
310002	<b>B 60 Q 1/068</b>	(2006.01)	310005	<b>G 01 N 27/30</b>	(2006.01)	310008	<b>C 07 D 295/033</b>	(2006.01)
310003	<b>F 21 V 14/00</b>	(2018.01)	310006	<b>B 28 B 3/00</b>	(2006.01)			

## FG4A

## Udělené patenty - přehled podle MPT

(51)	<b>A01K 15/02</b>	(2006.01)					<b>a plastovou objímkou</b>
	<b>A61H 33/00</b>	(2006.01)	(22)	27.10.2016			
	<b>A61D 11/00</b>	(2006.01)	(74)	PatentEnter s.r.o., Koliště 1965/13a, Brno, Černá Pole, 60200			
	<b>A63B 22/02</b>	(2006.01)					
(11)	310007						
(40)	01.05.2024		(51)	<b>C07D 295/033</b>	(2006.01)		
(21)	<b>2023-96</b>			<b>C07C 211/32</b>	(2006.01)		
(73)	SMAPRO design s.r.o., Praha 1, Staré Město, CZ			<b>A61K 31/135</b>	(2006.01)		
(72)	Maršán Zdeněk, Dačice, Dačice II, CZ			<b>A61K 31/4453</b>	(2006.01)		
	Sýkora David Ing., Jakartovice, CZ			<b>A61K 31/5375</b>	(2006.01)		
(54)	<b>Hydroterapeutická vana</b>			<b>A61P 25/28</b>	(2006.01)		
(22)	13.03.2023			<b>A61P 25/08</b>	(2006.01)		
(74)	artpatent, advokátní kancelář s.r.o., Dukelských hrdinů 976/12, Praha 7, Holešovice, 17000			<b>A61P 25/24</b>	(2006.01)		
				<b>A61P 25/18</b>	(2006.01)		
				<b>A61P 25/14</b>	(2006.01)		
			(11)	310008			
(51)	<b>A61K 31/05</b>	(2006.01)	(40)	01.05.2024			
	<b>A61K 31/352</b>	(2006.01)	(21)	<b>2023-183</b>			
	<b>A61K 47/26</b>	(2006.01)	(73)	Fakultní nemocnice Hradec Králové, Hradec Králové, Nový Hradec Králové, CZ			
	<b>A61K 47/02</b>	(2006.01)		Ústav experimentální medicíny AV ČR, v. v. i., Praha 4, Krč, CZ			
	<b>A61K 9/18</b>	(2006.01)	(72)	Konečný Jan Ing., Polička, Horní Předměstí, CZ			
	<b>A61K 9/20</b>	(2006.01)		Svobodová Barbora Ing., Hradec Králové, Pražské Předměstí, CZ			
	<b>A61K 9/48</b>	(2006.01)		Korábečný Jan doc. PharmDr., Ph.D., Opatovice nad Labem, CZ			
	<b>A61K 31/536</b>	(2006.01)		Soukup Ondřej doc. PharmDr., Ph.D., Březno, CZ			
(11)	310004			Horák Martin Mgr., Ph.D., Praha 4, Kamýk, CZ			
(40)	29.03.2023			Mischiana Anna Mgr., Praha 4, Krč, CZ			
(21)	<b>2021-448</b>		(54)	<b>Antagonisté N-methyl-D-aspartátových receptorů a jejich použití</b>			
(73)	CB21 Pharma, s.r.o., Brno, Bohunice, CZ		(22)	06.05.2023			
(72)	Malík Antonín Mgr., MBA, Brno, Řečkovice, CZ		(74)	HARBER IP s.r.o., Dukelských hrdinů 567/52, Praha 7, Holešovice, 17000			
	Storch Jan Ing., Ph.D., Praha 10, Strašnice, CZ						
(54)	<b>Formulace kanabinoidů pro perorální podání</b>						
(22)	22.09.2021						
(74)	HARBER IP s.r.o., Dukelských hrdinů 567/52, Praha 7, Holešovice, 17000						
(51)	<b>B28B 3/00</b>	(2006.01)	(51)	<b>F21V 14/00</b>	(2018.01)		
	<b>B33Y 10/00</b>	(2015.01)		<b>F21V 14/02</b>	(2006.01)		
(11)	310006			<b>F21S 13/14</b>	(2006.01)		
(40)	01.05.2024			<b>F21S 13/10</b>	(2006.01)		
(21)	<b>2023-62</b>			<b>F21S 10/00</b>	(2006.01)		
(73)	Hasík Petr Ing., Čáslav, Čáslav-Nové Město, CZ			<b>F21K 9/00</b>	(2016.01)		
(72)	Hasík Petr Ing., Čáslav, Čáslav-Nové Město, CZ			<b>F21Y 101/00</b>	(2016.01)		
(54)	<b>Způsob vytváření obrazců s 3D efektem na povrchu polotovarů a výrobků vyráběných ze syzkých materiálů</b>		(11)	310003			
(22)	17.02.2023		(40)	17.06.2020			
(74)	Ing. Radmila Baumová, patentová zástupkyně, nám. Republiky 75/2, Žďár nad Sázavou, Žďár nad Sázavou 1, 59101		(21)	<b>2018-677</b>			
			(73)	Vysoká škola báňská-Technická univerzita Ostrava, Ostrava, Poruba, CZ			
			(72)	Kunčický Lumír Ing., Havířov, Prostřední Suchá, CZ			
				Martinek Radek doc. Ing., Ph.D., Nedvědice, CZ			
				Kunčický Radim Ing., Havířov, Město, CZ			
			(54)	<b>Svítilno s dálkově říditelnými světelnými parametry</b>			
			(22)	05.12.2018			
(51)	<b>B60Q 1/068</b>	(2006.01)	(51)	<b>G01N 27/30</b>	(2006.01)		
	<b>F16C 11/06</b>	(2006.01)		<b>G01N 33/18</b>	(2006.01)		
(11)	310002			<b>H01G 11/38</b>	(2013.01)		
(40)	09.05.2018		(11)	310005			
(21)	<b>2016-671</b>		(40)	01.05.2024			
(73)	HELLA AUTOTECHNIK NOVA, s.r.o., Mohelnice, CZ		(21)	<b>2022-526</b>			
(72)	Kopecný Roman Ing., Loštice, CZ			ÚJV Řež, a. s., Husinec, Řež, CZ			
	Formánek Jan Ing., Mohelnice, CZ		(73)	Ústav anorganické chemie AV ČR, v.v.i., Husinec, CZ			
(54)	<b>Kloubové spojení komponentů automobilu šroubem s kulovou hlavou</b>						



(72) Straka Martin Ing., Ph.D., Úvaly, CZ Szatmáry Lorant Ing., Ph.D., Měšice, CZ Ecorchard Petra Ing., Ph.D., Praha 6, Liboc, CZ Smržová Darina Ing., Ph.D., Praha 10, Vršovice, CZ Machálková Aneta Ing., Čelákovice, CZ	(11) 310001 (40) 27.07.2016 (21) <b>2015-25</b> (73) EUROSEAL a.s., Liberec, Liberec VI-Rochlice, CZ (72) Vorel Josef Ing., Liberec XIV, CZ (54) <b>Bezpečnostní plomba</b> (22) 19.01.2015 (74) RETROPATENT s.r.o., Dobiášova 1246/29, Liberec, Liberec VI-Rochlice, 46006
(54) <b>Elektroda a způsob pro detekci obsahu uranu ve vodném systému</b> (22) 14.12.2022 (74) HARBER IP s.r.o., Dukelských hrdinů 567/52, Praha 7, Holešovice, 17000	
(51) <b>G09F 3/03</b> (2006.01) <b>B65D 55/06</b> (2006.01)	

### Seznam majitelů udělených patentů

(73) CB21 Pharma, s.r.o., Brno, Bohunice, CZ	(11) 310004	(51) <b>A 61 K 31/05</b>	(2006.01)	(73) ÚJV Řež, a. s., Husinec, Řež, CZ	(11) 310005	(51) <b>G 01 N 27/30</b>	(2006.01)
EUROSEAL a.s., Liberec, Liberec VI-Rochlice, CZ	310001	<b>G 09 F 3/03</b>	(2006.01)	Ústav anorganické chemie AV ČR, v.v.i., Husinec, CZ	310005	<b>G 01 N 27/30</b>	(2006.01)
Fakultní nemocnice Hradec Králové, Hradec Králové, Nový Hradec Králové, CZ	310008	<b>C 07 D 295/033</b>	(2006.01)	Ústav experimentální medicíny AV ČR, v. v. i., Praha 4, Krč, CZ	310008	<b>C 07 D 295/033</b>	(2006.01)
HELLA AUTOTECHNIK NOVA, s.r.o., Mohelnice, CZ	310002	<b>B 60 Q 1/068</b>	(2006.01)	Vysoká škola báňská-Technická univerzita Ostrava, Ostrava, Poruba, CZ	310003	<b>F 21 V 14/00</b>	(2018.01)
SMAPRO design s.r.o., Praha 1, Staré Město, CZ	310007	<b>A 01 K 15/02</b>	(2006.01)	Hasík Petr Ing., Čáslav, Čáslav-Nové Město, CZ	310006	<b>B 28 B 3/00</b>	(2006.01)



















(51) <b>G21C 17/025</b>	(2006.01)	<b>F04D 29/66</b>	(2006.01)
<b>G21C 19/303</b>	(2006.01)	(96) 02.10.2017	
<b>G21C 15/02</b>	(2006.01)	(96) 17194409.3	
<b>G21C 15/247</b>	(2006.01)	(73) PFEIFFER VACUUM GMBH, 35614 Asslar, DE	
(96) 11.06.2015		(72) Mekota, Mirko, 35630 Ehringshausen, DE	
(96) 15805962.6		(54) <b>Turbomolekulární vakuová vývěva</b>	
(73) Joint Stock Company "Akme-Engineering", Moscow 115035, RU		(74) Kania, Sedlák, Smola, s.r.o., Mendlovo náměstí 907/1a, Brno, Staré Brno, 60300	
(72) MARTYNOV, Petr Nikiforovich, Obninsk Kaluzhskaya obl. 249030, RU			
IVANOV, Konstantin Dmitrievich, Obninsk Kaluzhskaya obl. 249030, RU			
ASKHADULLIN, Radomir Shamilievich, Obninsk Kaluzhskaya obl. 249030, RU			
STOROZHENKO, Aleksey Nikolaevich, Obninsk Kaluzhskaya obl. 249034, RU			
SIMAKOV, Andrey Alekseevich, Obninsk Kaluzhskaya obl. 249030, RU			
LEGKIH, Aleksandr Urievich, Obninsk Kaluzhskaya obl. 249030, RU			
(54) <b>Způsob a zařízení pro regulování koncentrace kyslíku v reaktorovém zařízení a zařízení jaderného reaktoru</b>		(97) <b>EP 3489931</b>	
(32) 2014123858		(47) 06.03.2024	
(31) 11.06.2014		(97) 29.05.2019	
(33) RU		(51) <b>G08G 5/00</b>	(2006.01)
(86) PCT/RU2015/000364		<b>G01C 23/00</b>	(2006.01)
(87) WO 2015/190952		<b>G06F 3/00</b>	(2006.01)
(74) Havlík Švorčík a partneři, advokátní a patentová kancelář, JUDr. Michal Havlík, Hálkova 1406/2, Praha 2, Nové Město, 12000		(96) 23.11.2018	
		(96) 18208071.3	
		(73) Dassault Aviation, 75008 Paris, FR	
		(72) BRIAND, Benjamin, 92500 RUEIL MALMAISON, FR	
		CARLE, Cédric, 33510 ANDERNOS LES BAINS, FR	
		DRINAL, Stéphane, 75015 PARIS, FR	
		GRIMALD, Cyrille, 92100 BOULOGNE, FR	
		SAEZ, Jean-François, 78430 LOUVECIENNES, FR	
		SAINT REQUIER, Cyril, 78180 MONTIGNY LE BRETONNEUX, FR	
		VALLART, Jean-Baptiste, 13090 AIX-EN-PROVENCE, FR	
		(54) <b>Systém výpočtu mise letadla obsahující panel mise</b>	
		(32) 1701234	
		(31) 24.11.2017	
		(33) FR	
		(74) Mgr. Ing. Hana Holasová, patentová zástupkyně, Křížová 105/4, Brno, Staré Brno, 60300	
(97) <b>EP 3332421</b>		(97) <b>EP 3494648</b>	
(47) 03.01.2024		(47) 20.03.2024	
(97) 16.02.2017		(97) 08.02.2018	
(51) <b>H01L 23/31</b>	(2006.01)	(51) <b>H04B 7/06</b>	(2006.01)
<b>H01L 23/495</b>	(2006.01)	<b>H04W 76/20</b>	(2018.01)
<b>H01L 23/48</b>	(2006.01)	(96) 05.08.2016	
<b>H02B 1/00</b>	(2006.01)	(96) 16758278.2	
<b>H01L 23/60</b>	(2006.01)	(73) Nokia Technologies Oy, 02610 Espoo, FI	
(96) 04.08.2016		(72) KOSKELA, Timo, 90120 Oulu, FI	
(96) 16835659.0		TURTINEN, Samuli, 91100 Ii, FI	
(73) Vishay Dale Electronics, LLC, Columbus NE 68602, US		HAKOLA, Sami-Jukka, 90450 Kempele, FI	
(72) GLENN, Darin, Columbus, Nebraska 68601, US		ENESCU, Mihai, 02120 Espoo, FI	
BLACKBURN, Scott, Temperance, Michigan 48182, US		KARJALAINEN, Juha Pekka, 90540 Oulu, FI	
(54) <b>Elektrické zařízení s tvarovaným tělem pro vysokonapěťové aplikace a způsob jeho výroby</b>		(54) <b>Skupina svazků 5g s přerušovaným příjmem</b>	
(32) 201562202580 P		(86) PCT/IB2016/054747	
(31) 07.08.2015		(87) WO 2018/025070	
(33) US		(74) PatentEnter s.r.o., Koliště 1965/13a, Brno, Černá Pole, 60200	
(86) PCT/US2016/045534			
(87) WO 2017/027315			
(74) THK Legal s.r.o., Přístavní 24, Praha 7, 17000			
(97) <b>EP 3366288</b>		(97) <b>EP 3535392</b>	
(47) 27.12.2023		(47) 27.03.2024	
(97) 27.04.2017		(97) 11.05.2018	
(51) <b>A61K 31/375</b>	(2006.01)	(51) <b>A61K 35/00</b>	(2006.01)
<b>A61K 31/4415</b>	(2006.01)	(96) 30.10.2017	
<b>A61K 31/51</b>	(2006.01)	(96) 17797585.1	
<b>A61P 25/24</b>	(2006.01)	(73) Universität Basel, 4001 Basel, CH	
(96) 10.10.2016		(72) JEKER, Lukas, 4125 Riehen, CH	
(96) 16857875.5		KORNETE, Mara, 4055 Basel, CH	
(73) Normopharm Inc, Wilmington, DE 19801, US		BORDOLI SCHWEDE, Lorenza, 4102 Binningen, CH	
(72) RASTASHANSKIY, Viacheslav Valerievich, Moscow 121552, RU		SCHWEDE, Torsten, 4102 Binningen, CH	
OSTRENKO, Konstantin Sergeevich, Kaluzhskaya obl. Obninsk 149034, RU		LEPORE, Rosalba, 4051 Basel, CH	
(54) <b>Askorbát lithný vykazující protistresové, anxiolytické a antidepressivní působení</b>		MATTER MARONE, Romina, 4125 Riehen, CH	
(32) 2015145777		RECHER, Mike, 4052 Basel, CH	
(31) 23.10.2015		(54) <b>Imunologicky rozlišitelné varianty buněčného povrchu pro použití v buněčné terapii</b>	
(33) RU		(32) 16196860, 16196858, PCT/EP2017/059799, 17197820	
(86) PCT/RU2016/050049		(31) 02.11.2016, 02.11.2016, 25.04.2017, 23.10.2017	
(87) WO 2017/069662		(33) EP, EP, EP, EP	
(74) INPARTNERS GROUP, Ing. Dušan Kendereški, Tuřanka 1583/115g, Brno, Slatina, 62700		(86) PCT/EP2017/077826	
		(87) WO 2018/083071	
		(74) ZIVKO MIJATOVIC & PARTNERS s.r.o., Jugoslávských partyzánů 639/26, Praha 6, Bubeneč, 16000	
(97) <b>EP 3462036</b>		(97) <b>EP 3554760</b>	
(47) 03.04.2024		(47) 14.02.2024	
(97) 03.04.2019			
(51) <b>F04D 19/04</b>	(2006.01)		
<b>F04D 29/32</b>	(2006.01)		
<b>F04D 29/38</b>	(2006.01)		

(97) 21.06.2018		(51) <b>C07D 487/04</b>	(2006.01)
(51) <b>B24B 53/06</b>	(2006.01)	<b>C07D 519/00</b>	(2006.01)
<b>B24B 49/02</b>	(2006.01)	<b>A61K 31/5025</b>	(2006.01)
<b>B24B 49/18</b>	(2006.01)	<b>A61P 29/00</b>	(2006.01)
<b>B24D 18/00</b>	(2006.01)	<b>A61K 31/506</b>	(2006.01)
<b>B24D 13/14</b>	(2006.01)	<b>A61K 31/5377</b>	(2006.01)
<b>B24B 13/01</b>	(2006.01)	<b>A61K 31/5383</b>	(2006.01)
<b>B24B 49/12</b>	(2006.01)	<b>A61K 31/541</b>	(2006.01)
<b>B24B 53/02</b>	(2012.01)	<b>C07D 453/00</b>	(2006.01)
(96) 15.12.2017		(96) 15.02.2018	
(96) 17832318.4		(96) 18708796.0	
(73) Zeeko Innovations Limited, Coalville, Leicestershire LE67 3FW, GB		(73) Gilead Sciences, Inc., Foster City, CA 94404, US	
(72) BEAUCAMP, Anthony, Coalville Leicestershire LE67 3FW, GB		(72) BACON, Elizabeth, M., Foster City CA 94404, US	
(54) <b>Způsoby a přístroje pro tvarování obrobků</b>		(72) BRIZGYS, Gediminas, Foster City CA 94404, US	
(32) 201621699		CHIN, Elbert, Foster City CA 94404, US	
(31) 16.12.2016		CHOU, Chienhung, Foster City CA 94404, US	
(33) GB		COTTELL, Jeromy, J., Foster City CA 94404, US	
(86) PCT/GB2017/053773		LINK, John, O., Foster City CA 94404, US	
(87) WO 2018/109501		TAYLOR, James, G., Foster City CA 94404, US	
(74) Havlík Švorčík a partneři, advokátní a patentová kancelář, JUDr. Michal Havlík, Hálkova 1406/2, Praha 2, Nové Město, 12000		TSE, Winston, C., Redwood City, CA 94065, US	
		WRIGHT, Nathan, E., Foster City CA 94404, US	
		YANG, Zheng-Yu, Foster City CA 94404, US	
		ZHANG, Jennifer, R., Foster City CA 94404, US	
		ZIPFEL, Sheila, M., Foster City CA 94404, US	
(97) <b>EP 3572091</b>		(54) <b>Deriváty pyrrolo[1,2-b]pyridazinu</b>	
(47) 13.12.2023		(32) 201762460013 P	
(97) 27.11.2019		(31) 16.02.2017	
(51) <b>A61K 38/22</b>	(2006.01)	(33) US	
<b>C07K 14/64</b>	(2006.01)	(86) PCT/US2018/018431	
<b>C07K 17/08</b>	(2006.01)	(87) WO 2018/152368	
<b>C07H 21/04</b>	(2006.01)	(74) ŽOVICOVÁ & ŽOVIC IP, s.r.o., Záhradnícka 36, Bratislava 82108	
<b>C07K 1/04</b>	(2006.01)		
<b>CI2N 1/19</b>	(2006.01)	(97) <b>EP 3611152</b>	
<b>CI2P 21/02</b>	(2006.01)	(47) 07.02.2024	
<b>CI2N 1/21</b>	(2006.01)	(97) 18.10.2018	
<b>A61P 9/00</b>	(2006.01)	(51) <b>C06B 45/22</b>	(2006.01)
<b>A61P 9/10</b>	(2006.01)	<b>C06B 25/20</b>	(2006.01)
<b>A61P 31/00</b>	(2006.01)	<b>C06B 21/00</b>	(2006.01)
<b>A61P 17/02</b>	(2006.01)	<b>C06B 47/14</b>	(2006.01)
<b>A61P 25/28</b>	(2006.01)	<b>C06B 33/00</b>	(2006.01)
<b>A61K 47/60</b>	(2017.01)	<b>C06B 23/00</b>	(2006.01)
(96) 17.08.2011		(96) 13.04.2018	
(96) 19170008.7		(96) 18784066.5	
(73) Ambrx, Inc., La Jolla CA 92037, US		(73) Agency For Defense Development, Daejeon 34060, KR	
(72) KARYNOV, Vadim, San Diego, CA 92130, US		(72) HAN, Min-Gu, Suwon-si Gyeonggi-do 16503, KR	
KNUDSEN, Nick, San Diego, CA 92127, US		PARK, Ha-Neul, Gimhae-si Gyeongsangnam-do 50843, KR	
HEWET, Amha, San Diego, CA 92116, US		LEE, Ki-Bong, Daejeon 34071, KR	
DE DIOS, Kristine, San Diego, CA 92126, US		KIM, Hyung-Suk, Suwon-si Gyeonggi-do 16384, KR	
PINKSTAFF, Jason, Carlsbad, CA 92009, US		LEE, Keun-Deuk, Daejeon 35218, KR	
SULLIVAN, Lorraine, San Diego, CA 92117, US		(54) <b>Způsob výroby lisovaného kompozitního střelného prachu s použitím polymerní emulze, a takto vyrobený lisovaný kompozitní střelný prach</b>	
(54) <b>Modifikované relaxinové polypeptidy a jejich použití</b>		(32) 20170048444	
(32) 37458210 P		(31) 14.04.2017	
(31) 17.08.2010		(33) KR	
(33) US		(86) PCT/KR2018/004340	
(74) JUDr. Petra Sauvage de Brantes, Korunní 810/104, Praha 10, Vinohrady, 10100		(87) WO 2018/190673	
		(74) Havlík Švorčík a partneři, advokátní a patentová kancelář, JUDr. Michal Havlík, Hálkova 1406/2, Praha 2, Nové Město, 12000	
(97) <b>EP 3575717</b>		(97) <b>EP 3611341</b>	
(47) 06.03.2024		(47) 14.02.2024	
(97) 04.12.2019		(97) 19.02.2020	
(51) <b>F25J 3/04</b>	(2006.01)	(51) <b>F01D 5/18</b>	(2006.01)
(96) 29.05.2019		(96) 19.06.2019	
(96) 19177393.6		(96) 19181277.5	
(73) AIR PRODUCTS AND CHEMICALS, INC., Allentown, Pennsylvania 18195, US		(73) MAN Energy Solutions SE, 86153 Augsburg, DE	
(72) ZHAO, Quiao, Macungie, PA 18062, US		(72) Pöhler, Thorsten, 46539 Dinslaken, DE	
HERRON, Don Michael, Fogelsville, PA 18051, US		Pernleitner, Martin, 80995 München, DE	
(54) <b>Proces a přístroj pro oddělování vzduchu pomocí děleného hlavního tepelného výměníku</b>		Freno, Dieter, 80995 München, DE	
(32) 201815993993		Storm, Paul, 80995 München, DE	
(31) 31.05.2018		Stavropoulou, Electra, 80995 München, DE	
(33) US		Frank, Dirk, 46562 Voerde, DE	
(74) Havlík Švorčík a partneři, advokátní a patentová kancelář, JUDr. Otakar Švorčík, Hálkova 1406/2, Praha 2, Nové Město, 12000		(54) <b>Lopatka turbíny s chladičím systémem</b>	
		(32) 102018119572	
(97) <b>EP 3583105</b>		(31) 13.08.2018	
(47) 07.02.2024			
(97) 23.08.2018			

- (33) DE  
(74) Havlík Švorčík a partneři, advokátní a patentová kancelář, JUDr. Otakar Švorčík, Hálkova 1406/2, Praha 2, Nové Město, 12000
- 
- (97) **EP 3616279**  
(47) 15.11.2023  
(97) 01.11.2018  
(51) **H01R 43/048** (2006.01)  
(96) 11.04.2018  
(96) 18721473.9  
(73) TE Connectivity Solutions GmbH, 8200 Schaffhausen, CH  
TE Connectivity Germany GmbH, 64625 Bensheim, DE  
(72) MORRIS, Michael, Harrisburg, PA 17110, US  
DEMING, Neil Edward, Lewisberry, PA 17339, US  
GERST, Michael, 67551 Worms, DE  
HOUSER, Matthew Steven, Hummelstown, PA 17036, US  
CONTE, Alois, 6030 Ebikon, CH  
(54) **Krimpovací nástroje s vodicími plochami**  
(32) 201715496624  
(31) 25.04.2017  
(33) US  
(86) PCT/IB2018/052537  
(87) WO 2018/197981  
(74) H&P Patents s.r.o., Na Florenci 1332/23, Praha 1, Nové Město, 11000
- 
- (97) **EP 3620543**  
(47) 06.03.2024  
(97) 24.01.2019  
(51) **C21D 9/52** (2006.01)  
**B60C 9/00** (2006.01)  
**B21F 9/00** (2006.01)  
**B29D 30/38** (2006.01)  
**C21D 8/06** (2006.01)  
**C21D 9/00** (2006.01)  
**C21D 1/26** (2006.01)  
**D07B 1/06** (2006.01)  
(96) 20.03.2018  
(96) 18834931.0  
(73) Hongduk Industrial Co., Ltd., Gyeongsangbuk-do 37871, KR  
(72) PARK, Pyeong Yeol, Pohang-si Gyeongsangbuk-do 37677, KR  
KIM, Do Hun, Yangsan-si Gyeongsangnam-do 50634, KR  
(54) **Způsob výroby ocelového kordu a jednotlivého ocelového drátu s vynikající vlastností přímosti pro vyztužení pneumatiky**  
(32) 20170090378  
(31) 17.07.2017  
(33) KR  
(86) PCT/KR2018/003217  
(87) WO 2019/017559  
(74) H&P Patents s.r.o., Na Florenci 1332/23, Praha 1, Nové Město, 11000
- 
- (97) **EP 3629705**  
(47) 13.03.2024  
(97) 06.12.2018  
(51) **A01G 31/04** (2006.01)  
(96) 30.05.2018  
(96) 18726182.1  
(73) Fraunhofer-Gesellschaft zur Förderung der angewandten Forschung e.V., 80686 München, DE  
(72) VOGEL, Simon, 52074 Aachen, DE  
SCHILLBERG, Stefan, 52074 Aachen, DE  
(54) **Zařízení k podpoře růstu rostlin**  
(32) 17173370  
(31) 30.05.2017  
(33) EP  
(86) PCT/EP2018/064182  
(87) WO 2018/220011  
(74) Mgr. Lenka Musilová, patentová zástupkyně, Tuřanka 1583/115g, Brno, Slatina, 62700
- 
- (97) **EP 3630352**  
(47) 14.02.2024  
(97) 29.11.2018  
(51) **B01J 20/26** (2006.01)  
**A61M 1/36** (2006.01)  
**B01J 20/28** (2006.01)  
**B01J 20/32** (2006.01)
- 
- (96) 17.05.2018  
(96) 18734983.2  
(73) Efferon GmbH, 60489 Frankfurt am Main, DE  
(72) BESSONOV, Ivan Viktorovich, Moscow 119285, RU  
MOROZOV, Alexey Sergeevich, Moscow 115573, RU  
KOPITSYNA, Maria Nikolaevna, Moscow 121151, RU  
(54) **POLYMERNÍ SORBENT, JEHO PŘÍPRAVA A POUŽITÍ**  
(32) 20171117852  
(31) 23.05.2017  
(33) RU  
(86) PCT/RU2018/050052  
(87) WO 2018/217137  
(74) Havlík Švorčík a partneři, advokátní a patentová kancelář, JUDr. Michal Havlík, Hálkova 1406/2, Praha 2, Nové Město, 12000
- 
- (97) **EP 3631129**  
(47) 10.01.2024  
(97) 06.12.2018  
(51) **E05B 47/02** (2006.01)  
**E05B 47/00** (2006.01)  
**E05B 9/04** (2006.01)  
(96) 29.05.2018  
(96) 18740282.1  
(73) Tedee IP spolka z ograniczona odpowiedzialnoscia, 02-127 Warszawa, PL  
(72) Litwinski, Artur, 02-632 Warszawa, PL  
(54) **Hnací zařízení k odemknutí a uzamknutí zámku**  
(32) 42176717  
(31) 31.05.2017  
(33) PL  
(86) PCT/IB2018/053803  
(87) WO 2018/220523  
(74) H&P Patents s.r.o., Na Florenci 1332/23, Praha 1, Nové Město, 11000
- 
- (97) **EP 3653859**  
(47) 07.02.2024  
(97) 20.05.2020  
(51) **F02C 9/42** (2006.01)  
(96) 08.08.2019  
(96) 19190869.8  
(73) Pratt & Whitney Canada Corp., Quebec J4G 1A1, CA  
(72) Morgan, Keith, Westmount, QC H3Y 3G3, CA  
Mah, Stephen, Brossard, QC J4W 2M3, CA  
Bauchesne-Martel, Philippe, Brossard, QC J4W 3B2, CA  
Durocher, Eric, Vercheres, QC J0L 2R0, CA  
(54) **Vícemotorový systém a způsob**  
(32) 201862715917 P  
(31) 08.08.2018  
(33) US  
(74) Havlík Švorčík a partneři, advokátní a patentová kancelář, JUDr. Michal Havlík, Hálkova 1406/2, Praha 2, Nové Město, 12000
- 
- (97) **EP 3655345**  
(47) 29.11.2023  
(97) 07.02.2019  
(51) **B65D 1/26** (2006.01)  
**B65D 21/02** (2006.01)  
B65D 85/804 (2006.01)  
B29C 44/16 (2006.01)  
B29C 44/04 (2006.01)  
(96) 26.07.2018  
(96) 18746181.9  
(73) Bockatech Ltd, Wyton, Huntingdon PE28 2AF, GB  
(72) CLARKE, Peter Reginald, Petworth West Sussex GU28 0NU, GB  
(54) **Dutý plastový výrobek**  
(32) 201712453  
(31) 02.08.2017  
(33) GB  
(86) PCT/EP2018/070264  
(87) WO 2019/025274  
(74) Havlík Švorčík a partneři, advokátní a patentová kancelář, JUDr. Otakar Švorčík, Hálkova 1406/2, Praha 2, Nové Město, 12000
- 
- (97) **EP 3656758**  
(47) 06.03.2024  
(97) 27.05.2020  
(51) **C07C 233/18** (2006.01)

	<b>C07D 213/30</b>	(2006.01)	HAMPEL, Ulrich, 41516 Grevenbroich, DE		
	<b>C07D 319/08</b>	(2006.01)	DENKMANN, Volker, 47906 Kempen, DE		
(96)	08.02.2013		(54) <b>Fólie pro bateriové elektrody k výrobě lithium-iontových akumulátorů</b>		
(96)	19193576.6		(32) 102017127436		
(73)	The University of Kansas, Lawrence, KS 66045, US		(31) 21.11.2017		
(72)	BLAGG, Brian S. J., Lawrence, KS 66045, US		(33) DE		
	KUSUMA, Bhaskar, Reddy, Lake Ronkonkoma, NY 11779, US		(86) PCT/EP2018/081890		
	SUNDSTROM, Teather, Canton, MO 63435, US		(87) WO 2019/101723		
(54)	<b>MEZIPRODUKTY PRO PŘÍPRAVU INHIBITORŮ C-TERMINÁLNÍHO HSP90</b>		(74) Čermák a spol., JUDr. Karel Čermák Ph.D., LL.M., Elišky Peškové 735/15, Praha 5, 15000		
(32)	201261597004 P				
(31)	09.02.2012				
(33)	US				
(74)	PatentEnter s.r.o., Koliště 1965/13a, Brno, Černá Pole, 60200				
(97)	<b>EP 3683184</b>		(97) <b>EP 3729097</b>		
(47)	27.03.2024		(47) 24.01.2024		
(97)	22.07.2020		(97) 27.06.2019		
(51)	<b>B66F 9/065</b>	(2006.01)	(51) <b>G01N 33/574</b>	(2006.01)	
	<b>B66F 9/14</b>	(2006.01)		<b>A61K 31/502</b>	(2006.01)
(96)	07.01.2020		(96)	21.12.2018	
(96)	20150580.7		(96)	18829880.6	
(73)	Manitou Italia S.r.l., 41013 Castelfranco Emilia (Modena), IT		(73)	Fundació Privada Institut d'Investigació Oncològica de Vall-Hebron, 08035 Barcelona, ES	
(72)	IOTTI, Marco, 42123 REGGIO EMILIA, IT			AstraZeneca UK Limited, Cambridge, Cambridgeshire CB2 0RE, GB	
(54)	<b>Přístroje pro samojízdné pracovní stroje</b>		(72)	SERRA ELIZALDE, Violeta, 08340 Vilassar de Mar, Barcelona, ES	
(32)	201900000607			BALMAÑA GELPI, Judith, 08021 Barcelona, ES	
(31)	15.01.2019			CRUZ ZAMBRANO, Cristina, 08338 Premià de Dalt, Barcelona, ES	
(33)	IT			LLOP GUEVARA, Alba, 08172 Sant Cugat del Vallès, Barcelona, ES	
(74)	PATENTSERVIS Praha a.s., Na Podkovce 281/10, Praha 4, Podolí, 14700			CASTROVIEJO BERMEJO, Marta, 26001 Logroño, ES	
				O'CONNOR, Mark J., Cambridge, Cambridgeshire CB2 0RE, GB	
				JONES, Gemma Nicole, Little Chesterford Cambridgeshire CB10 1XL, GB	
(97)	<b>EP 3698616</b>		(54)	<b>Způsoby založené na detekci ložisek RAD51 v nádorových buňkách</b>	
(47)	27.03.2024		(32)	17382884	
(97)	26.08.2020		(31)	21.12.2017	
(51)	<b>A01C 7/20</b>	(2006.01)	(33)	EP	
	<b>A01C 5/06</b>	(2006.01)	(86)	PCT/EP2018/086759	
(96)	13.02.2020		(87)	WO 2019/122411	
(96)	20157112.2		(74)	FAJNOR IP s.r.o., Pobřežní 249/46, Praha 8, Karlín, 18600	
(73)	PÖTTINGER Landtechnik GmbH, 4710 Grieskirchen, AT				
(72)	Preimeß, Hans-Jörg, 4710 Grieskirchen, AT				
	Stadlbauer, Franz, 4710 Grieskirchen, AT				
(54)	<b>Uspořádání secích botek s tlakově regulovatelným přítlačným válcem</b>		(97)	<b>EP 3760419</b>	
(32)	202019100914 U		(47)	24.01.2024	
(31)	19.02.2019		(97)	06.01.2021	
(33)	DE		(51)	<b>B29C 70/12</b>	(2006.01)
(74)	Rott, Růžička & Guttman a spol., Vyskočilova 1566, Praha 4, Michle, 14000			<b>B29C 70/50</b>	(2006.01)
				<b>C08J 5/04</b>	(2006.01)
			(96)	29.06.2020	
			(96)	20182837.3	
			(73)	Johns Manville, Denver, CO 80202, US	
			(72)	ZHANG, Mingfu, Englewood, CO Colorado 80112, US	
				ASRAR, Jawed, Englewood, CO Colorado 80111, US	
			(54)	<b>Termoplastické kompozitní desky z nasekaného přástu a systém a způsob jejich výroby</b>	
			(32)	201916460603	
			(31)	02.07.2019	
			(33)	US	
			(74)	Havlík Švorčík a partneři, advokátní a patentová kancelář, JUDr. Martin Švorčík, Hálkova 1406/2, Praha 2, Nové Město, 12000	
			(97)	<b>EP 3763993</b>	
			(47)	21.02.2024	
			(97)	13.01.2021	
			(51)	<b>F21S 43/27</b>	(2018.01)
				<b>F21S 43/237</b>	(2018.01)
				<b>F21S 43/245</b>	(2018.01)
				F21V 8/00	(2006.01)
			(96)	11.07.2018	
			(96)	20194337.0	
			(73)	Marelli Automotive Lighting Italy S.p.A., 10078 Venaria Reale (TO), IT	
			(72)	FADI, Denis, 33028 Tolmezzo (UD), IT	
				RIZZI, Fulvio, 33028 Tolmezzo (UD), IT	
			(54)	<b>Světlo automobilu</b>	
			(74)	Rott, Růžička & Guttman a spol., Vyskočilova 1566, Praha 4, Michle, 14000	
			(97)	<b>EP 3780616</b>	
			(47)	06.03.2024	

(97) 17.10.2019		(86) PCT/EP2019/062758	
(51) <b>H04N 19/52</b>	(2014.01)	(87) WO 2019/219891	
<b>H04N 19/54</b>	(2014.01)	(74) PATENTSERVIS Praha a.s., Na Podkovce 281/10, Praha 4, Podolí, 14700	
<b>H04N 19/70</b>	(2014.01)		
(96) 11.04.2019		(97) <b>EP 3795733</b>	
(96) 19784666.0		(47) 10.01.2024	
(73) LG Electronics Inc., Yeongdeungpo-gu Seoul 07336, KR		(97) 24.03.2021	
(72) LEE, Jaeho, Seoul 06772, KR		(51) <b>D06F 34/28</b>	(2020.01)
(54) <b>Způsob a přístroj pro inter predikci v systému kódování videa</b>		D06F 39/12	(2006.01)
(32) 201862657013 P		D06F 105/58	(2020.01)
(31) 13.04.2018		(96) 17.09.2019	
(33) US		(96) 19382804.3	
(86) PCT/KR2019/004334		(73) Girbau, S.A., 08500 Vic Barcelona, ES	
(87) WO 2019/199067		(72) BOVER CAPDEVILA, Eudald, 08500 Vic, ES	
(74) Havlík Švorčík a partneři, advokátní a patentová kancelář, JUDr. Michal Havlík, Hálkova 1406/2, Praha 2, Nové Město, 12000		BACH VILÀ, Òscar, 08505 Santa Eulàlia de Riuprimer, ES	
		(54) <b>Pračka s indikací stavu</b>	
		(74) PatentEnter s.r.o., Koliště 1965/13a, Brno, Černá Pole, 60200	
(97) <b>EP 3790389</b>			
(47) 28.02.2024		(97) <b>EP 3797913</b>	
(97) 14.11.2019		(47) 31.01.2024	
(51) <b>C07D 405/04</b>	(2006.01)	(97) 02.01.2020	
<b>A01N 43/40</b>	(2006.01)	(51) <b>B23K 9/02</b>	(2006.01)
(96) 09.05.2019		<b>B23K 9/025</b>	(2006.01)
(96) 19800736.1		<b>B23K 26/348</b>	(2014.01)
(73) Corteva Agriscience LLC, Indianapolis, IN 46268, US		<b>B23K 26/244</b>	(2014.01)
(72) KISTER, Jeremy, Indianapolis, Indiana 46268, US		<b>B23K 26/242</b>	(2014.01)
SATCHIVI, Norbert M., Indianapolis, Indiana 46268, US		<b>B62D 25/04</b>	(2006.01)
SIDDALL, Thomas L., Indianapolis, Indiana 46268, US		<b>B62D 27/02</b>	(2006.01)
HORTY, Lindsey G., Indianapolis, Indiana 46268, US		(96) 31.05.2019	
NIYAZ, Noormohamed M., Indianapolis, Indiana 46268, US		(96) 19825575.4	
EPP, Jeffrey B., Indianapolis, Indiana 46268, US		(73) KABUSHIKI KAISHA KOBE SEIKO SHO (KOBELITEEL, LTD.), Hyogo 651-8585, JP	
(54) <b>4-amino-6-(1,3-benzodioxol) pikolináty a jejich použití jako herbicidy</b>		(72) CHEN, Liang, Kanagawa 251-8551, JP	
(32) 201862670538 P		WATANABE, Kenichi, Hyogo 651-2271, JP	
(31) 11.05.2018		YASUI, Kazuya, Hyogo 651-2271, JP	
(33) US		SHI, Dongyong, Hyogo 651-2271, JP	
(86) PCT/US2019/031428		HADANO, Masao, Kanagawa 251-8551, JP	
(87) WO 2019/217617		KIMURA, Takayuki, Hyogo 651-2271, JP	
(74) PATENTSERVIS Praha a.s., Na Podkovce 281/10, Praha 4, Podolí, 14700		SUZUKI, Reiichi, Kanagawa 251-8551, JP	
		(54) <b>Spojovací konstrukce a způsob její výroby</b>	
(97) <b>EP 3792444</b>		(32) 2018124515	
(47) 06.03.2024		(31) 29.06.2018	
(97) 17.03.2021		(33) JP	
(51) <b>E06B 9/17</b>	(2006.01)	(86) PCT/JP2019/021881	
(96) 21.08.2020		(87) WO 2020/003900	
(96) 20192263.0		(74) Čermák a spol., JUDr. Karel Čermák Ph.D., LL.M., Elišky Peškové 735/15, Praha 5, 15000	
(73) Hörmann KG Ichtershausen, 99334 Amt Wachsenburg, DE			
(72) Ebert, Sascha, 98701 Großbreitenbach OT Neustadt, DE		(97) <b>EP 3817960</b>	
Sören, Golla, 99869 Drei Gleichen, DE		(47) 24.01.2024	
(54) <b>Upevňovací profil pro spodní těsnění lamely dveřního křídla, spodní lamelu dveřního křídla a dveře vybavené uvedenou spodní lamelou dveřního křídla.</b>		(97) 02.04.2020	
(32) 102019124473		(51) <b>B61L 1/20</b>	(2006.01)
(31) 11.09.2019		<b>B61L 27/53</b>	(2022.01)
(33) DE		E01B 11/18	(2006.01)
(74) Macek and Partners, Mgr. Jiří Macek, Sázavská 751/16, Praha 2, Vinohrady, 12000		(96) 05.09.2019	
		(96) 19765450.2	
(97) <b>EP 3794042</b>		(73) Robel Bahnbaumaschinen GmbH, 83395 Freilassing, DE	
(47) 27.03.2024		(72) WIDLROITHER, Otto, 83395 Freilassing, DE	
(97) 21.11.2019		STAFFORD, Tim, Whitton, Twickenham London Greater London TW2 6DW, GB	
(51) <b>C07K 16/30</b>	(2006.01)	SEELEITHNER, Michael, 5102 Anthering, AT	
<b>A61K 31/4745</b>	(2006.01)	(54) <b>Monitorování zařízení pro monitorování dočasného kolejnicového spojení dvou kolejnicových úseků kolejnice a kolejnicový spojovací systém, který má takové monitorovací zařízení</b>	
<b>A61K 47/68</b>	(2017.01)	(32) 202018105484 U	
(96) 17.05.2019		(31) 24.09.2018	
(96) 19724824.8		(33) DE	
(73) Daiichi Sankyo Co., Ltd., Chuo-ku Tokyo 103-8426, JP		(86) PCT/EP2019/073647	
(72) GELLERT, Johanna, 13125 Berlin, DE		(87) WO 2020/064289	
FLECHNER, Anke, 13125 Berlin, DE		(74) Čermák a spol., JUDr. Karel Čermák Ph.D., LL.M., Elišky Peškové 735/15, Praha 5, 15000	
WEIGELT, Doreen, 13125 Berlin, DE			
DANIELCZYK, Antje, 13125 Berlin, DE		(97) <b>EP 3823937</b>	
NAGASE, Akiko, Tokyo 103-8426, JP		(47) 20.03.2024	
(54) <b>Anti-MUC1 exatekan konjugát protilátka-léčivo</b>		(97) 23.01.2020	
(32) 18173253		(51) <b>C03C 17/38</b>	(2006.01)
(31) 18.05.2018			
(33) EP			

(96) 17.07.2019	(97) 30.01.2020	
(96) 19761913.3	(51) <b>F15B 15/22</b>	(2006.01)
(73) Saint-Gobain Glass France, 92400 Courbevoie, FR	(96) 25.07.2019	
(72) BRUNET, Marine, 75014 Paris, FR	(96) 19745133.9	
DEVYYS, Lucie, 75019 Paris, FR	(73) Moog BV, 2150 AD Nieuw-Venep, NL	
HEURTEFEU, Bertrand, 93290 Tremblay-en-France, FR	(72) VAN OMMEN, Herman, 2150 AD Nieuw-Venep, NL	
POTIER, François, 75013 Paris, FR	WARMERDAM, Jean Paul, 2150 AD Nieuw-Venep, NL	
(54) <b>Zasklení s nízkou emisivitou nebo regulací slunečního záření obsahující organickou ochrannou vrstvou</b>	(72) VAN DER HOLST, Remco, 2150 AD Nieuw-Venep, NL	
(32) 1856650	(54) <b>Aktuátor s absorpční sestavou</b>	
(31) 18.07.2018	(32) 201812316	
(33) FR	(31) 27.07.2018	
(86) PCT/FR2019/051800	(33) GB	
(87) WO 2020/016529	(86) PCT/EP2019/070075	
(74) FISCHER IP s.r.o., Na hrobcí 294/5, Praha 2, Nové Město, 12800	(87) WO 2020/021027	
	(74) Rott, Růžička & Guttman a spol., Vyskočilova 1566, Praha 4, Michle, 14000	
(97) <b>EP 3825135</b>		
(47) 03.01.2024	(97) <b>EP 3830436</b>	
(97) 26.05.2021	(47) 06.12.2023	
(51) <b>B41J 11/00</b>	(97) 06.02.2020	
<b>B65H 5/22</b>	(51) <b>F16C 17/02</b>	(2006.01)
(2006.01)	<b>F16C 41/00</b>	(2006.01)
(96) 21.11.2019	<b>F16D 49/10</b>	(2006.01)
(96) 19383027.0	<b>F16D 49/20</b>	(2006.01)
(73) Barberan Latorre, Jesús Francisco, 08860 Castelldefels (Barcelona), ES	<b>F16D 11/10</b>	(2006.01)
(72) Barberan Latorre, Jesús Francisco, 08860 Castelldefels (Barcelona), ES	<b>F16D 27/09</b>	(2006.01)
(54) <b>Systém pro potisk substrátů</b>	<b>F16D 11/00</b>	(2006.01)
(74) JUDr. Petra Sauvage de Brantes, Korunní 810/104, Praha 10, Vinohrady, 10100	(96) 05.08.2019	
	(96) 19749348.9	
(97) <b>EP 3826787</b>	(73) Ondal Medical Systems GmbH, 36088 Hünfeld, DE	
(47) 21.02.2024	(72) STROOP, Nicolas, 36037 Fulda, DE	
(97) 30.01.2020	(54) <b>Ložiskové uspořádání</b>	
(51) <b>B22D 11/049</b>	(32) 18187396	
(2006.01)	(31) 03.08.2018	
<b>B22D 11/114</b>	(33) EP	
(2006.01)	(86) PCT/EP2019/071057	
<b>B22D 11/115</b>	(87) WO 2020/025833	
(2006.01)	(74) Ing. Dušan Kendereški, patentový zástupce, Tuřanka 1583/115g, Brno, Slatina, 62700	
<b>B22D 11/117</b>		
(2006.01)		
(96) 25.07.2019	(97) <b>EP 3832137</b>	
(96) 19841973.1	(47) 13.12.2023	
(73) Southwire Company, LLC, Carrollton, GA 30119, US	(97) 09.06.2021	
(72) POWELL, Michael Caleb, Dallas, Georgia 30157, US	(51) <b>F04C 2/16</b>	(2006.01)
RUNDQUIST, Victor Frederic, Carrollton, Georgia 30116, US	<b>F01C 21/10</b>	(2006.01)
MANCHIRAJU, Venkata Kiran, Villa Rica, Georgia 30180, US	(96) 03.11.2020	
(54) <b>Ultrazvukové vylepšení materiálů litých za přímého chlazení</b>	(96) 20205416.9	
(32) 201862703035 P	(73) Leistritz Pumpen GmbH, 90459 Nürnberg, DE	
(31) 25.07.2018	(72) METZ, Jürgen, 90537 Feucht, DE	
(33) US	POPP, Florian, 90443 Nürnberg, DE	
(86) PCT/US2019/043445	LISSEK, Kristin, 90763 Fürth, DE	
(87) WO 2020/023751	(54) <b>Šroubové čerpadlo</b>	
(74) PatentEnter s.r.o., Koliště 1965/13a, Brno, Černá Pole, 60200	(32) 102019132653	
	(31) 02.12.2019	
(97) <b>EP 3827066</b>	(33) DE	
(47) 07.02.2024	(74) H&P Patents s.r.o., Na Florenci 1332/23, Praha 1, Nové Město, 11000	
(97) 30.01.2020		
(51) <b>C09K 17/32</b>	(97) <b>EP 3873457</b>	
(2006.01)	(47) 07.02.2024	
<b>E21D 9/06</b>	(97) 07.05.2020	
(2006.01)	(51) <b>C07D 493/04</b>	(2006.01)
<b>C09K 17/14</b>	<b>A61K 31/34</b>	(2006.01)
(2006.01)	<b>A61K 45/06</b>	(2006.01)
(96) 23.07.2019	<b>A61K 9/00</b>	(2006.01)
(96) 19752561.1	<b>A61K 9/20</b>	(2006.01)
(73) Mapei S.p.A., 20158 Milano, IT	<b>A61K 9/48</b>	(2006.01)
(72) STEFANONI, Massimo, 20158 MILANO, IT	<b>A61P 9/00</b>	(2006.01)
SQUINZI, Marco, 20158 MILANO, IT	<b>A61P 9/04</b>	(2006.01)
PISTOLESI, Carlo, 20158 Milano, IT	<b>A61P 9/08</b>	(2006.01)
DAL NEGRO, Enrico, 20158 MILANO, IT	<b>A61P 9/10</b>	(2006.01)
BOSCARO, Alessandro, 20158 MILANO, IT	<b>A61P 9/12</b>	(2006.01)
(54) <b>Pěnivá přísada s nízkým ekotoxikologickým dopadem na úpravu zeminy za přítomnosti mechanizované ražby</b>	(96) 27.10.2019	
(32) 201800007438	(96) 19879220.2	
(31) 23.07.2018	(73) Coeurative, Inc., Roanoke VA 24014, US	
(33) IT	(72) SCHMEDTJE, John, Roanoke, Virginia 24014, US	
(86) PCT/IB2019/056273	(54) <b>Deriváty isosorbid-5-mononitrátu jako potenciátory vazodilatačního</b>	
(87) WO 2020/021445		
(74) JUDr. Petra Sauvage de Brantes, Korunní 810/104, Praha 10, Vinohrady, 10100		
(97) <b>EP 3830427</b>		
(47) 21.02.2024		

<b>uvolňování oxidu dusnatého při hypoxii pro léčení kardiovaskulárních onemocnění</b>		(86) PCT/US2019/063883
(32) 201862755516 P, 201916429015, 201916600476		(87) WO 2020/113188
(31) 04.11.2018, 02.06.2019, 12.10.2019		(74) PATENTSERVIS Praha a.s., Na Podkovce 281/10, Praha 4, Podolí, 14700
(33) US, US, US		
(86) PCT/US2019/058241		(97) <b>EP 3893510</b>
(87) WO 2020/092180		(47) 24.01.2024
(74) Havlík Švorčík a partneři, advokátní a patentová kancelář, JUDr. Michal Havlík, Hálkova 1406/2, Praha 2, Nové Město, 12000		(97) 11.06.2020
		(51) <b>H04N 19/61</b> (2014.01)
		<b>H04N 19/70</b> (2014.01)
		<b>H04N 19/109</b> (2014.01)
		<b>H04N 19/159</b> (2014.01)
		<b>H04N 19/176</b> (2014.01)
		<b>H04N 19/463</b> (2014.01)
		<b>H04N 19/52</b> (2014.01)
(97) <b>EP 3876891</b>		(96) 06.12.2019
(47) 31.01.2024		(96) 19893119.8
(97) 14.05.2020		(73) Huawei Technologies Co., Ltd., Shenzhen Guangdong 518129, CN
(51) <b>A61G 12/00</b> (2006.01)		(72) CHEN, Xu, Shenzhen, Guangdong 518129, CN
<b>A61G 13/10</b> (2006.01)		ZHENG, Jianhua, Shenzhen, Guangdong 518129, CN
(96) 31.10.2019		(54) <b>Způsob a přístroj zakódování a dekodování videobrázku</b>
(96) 19801502.6		(32) 201811497390, 201811574426
(73) Ondal Medical Systems GmbH, 36088 Hünfeld, DE		(31) 07.12.2018, 21.12.2018
(72) ABEL, Markus, 36037 Fulda, DE		(33) CN, CN
KIEL, Hartmuth, 36151 Burghaun, DE		(86) PCT/CN2019/123810
OGINSKI, Stefan, 36041 Fulda, DE		(87) WO 2020/114509
PERPLIES, Stefan, 36088 Hünfeld, DE		(74) PatentEnter s.r.o., Koliště 1965/13a, Brno, Černá Pole, 60200
(54) <b>Zásobovací zařízení k poskytování alespoň jednoho přiváděného produktu</b>		
(32) 18204425		(97) <b>EP 3900564</b>
(31) 05.11.2018		(47) 27.12.2023
(33) EP		(97) 27.10.2021
(86) PCT/EP2019/079939		(51) <b>A42B 3/18</b> (2006.01)
(87) WO 2020/094519		<b>F41H 1/06</b> (2006.01)
(74) Ing. Dušan Kendereški, patentový zástupce, Tuřanka 1583/115g, Brno, Slatina, 62700		<b>F41H 1/08</b> (2006.01)
		(96) 22.04.2020
(97) <b>EP 3884575</b>		(96) 20170849.2
(47) 31.01.2024		(73) Ulbrichts GmbH, 4690 Schwanenstadt, AT
(97) 25.06.2020		(72) SCHARPENACK, Georg, 4690 Schwanenstadt, AT
(51) <b>H02P 23/14</b> (2006.01)		RIEGER, Franz, 4690 Schwanenstadt, AT
<b>H02P 29/024</b> (2016.01)		ORLOWSKI, Michal, 4690 Schwanenstadt, AT
<b>H02P 6/16</b> (2016.01)		(54) <b>Pohyblivý čelní štít</b>
(96) 20.12.2019		(74) Havlík Švorčík a partneři, advokátní a patentová kancelář, JUDr. Michal Havlík, Hálkova 1406/2, Praha 2, Nové Město, 12000
(96) 19845791.3		
(73) ITT Manufacturing Enterprises LLC, Stamford, CT 06902, US		(97) <b>EP 3904253</b>
(72) GEORGE, Naveen, Rochester, NY 14625, US		(47) 21.02.2024
ARLISS, Cody, Clyde, NY 14433, US		(97) 03.11.2021
BRADSHAW, Simon, Seneca Falls, NY 13148, US		(51) <b>B65H 54/26</b> (2006.01)
SULLIVAN, Jeffrey, Syracuse, NY 13219, US		<b>B65H 51/20</b> (2006.01)
(54) <b>Snímání skluzu stroje a směru pomocí snímače toku</b>		(96) 22.04.2021
(32) 201816229404		(96) 21169764.4
(31) 21.12.2018		(73) Saurer Spinning Solutions GmbH & Co. KG, 52531 Übach-Palenberg, DE
(33) US		(72) Marx, Alexander, 41379 Brüggen, DE
(86) PCT/US2019/067804		(54) <b>Textilní stroje a servisní vozíky pro textilní stroje</b>
(87) WO 2020/132420		(32) 102020111342
(74) THK Legal s.r.o., Přístavní 24, Praha 7, 17000		(31) 27.04.2020
		(33) DE
(97) <b>EP 3886894</b>		(74) PatentEnter s.r.o., Koliště 1965/13a, Brno, Černá Pole, 60200
(47) 13.03.2024		
(97) 04.06.2020		(97) <b>EP 3907340</b>
(51) <b>C12N 5/0783</b> (2010.01)		(47) 13.03.2024
<b>C07K 14/05</b> (2006.01)		(97) 10.11.2021
<b>A61K 35/17</b> (2015.01)		(51) <b>E04B 2/96</b> (2006.01)
<b>A61K 39/00</b> (2006.01)		(96) 08.03.2021
<b>A61P 35/00</b> (2006.01)		(96) 21161261.9
(96) 29.11.2019		(73) SCHÜCO International KG, 33609 Bielefeld, DE
(96) 19824223.2		(72) NIESTROJ, Peter, 32130 Enger, DE
(73) Juno Therapeutics, Inc., Seattle, WA 98109-4703, US		(54) <b>Těsnící profil a konstrukce ze sloupků a příčníků</b>
(72) GILLENWATER, Heidi, Seattle, Washington 98109-4703, US		(32) 102020111975
ALBERTSON, Tina, Seattle, Washington 98109, US		(31) 04.05.2020
DUBOVSKY, Jason A., Seattle, Washington 98109, US		(33) DE
THORPE, Jerill, Seattle, Washington 98109, US		(74) Havlík Švorčík a partneři, advokátní a patentová kancelář, JUDr. Otakar Švorčík, Hálkova 1406/2, Praha 2, Nové Město, 12000
(54) <b>Způsob dávkování a léčení B buněčné malignity v adoptivní buněčné terapii</b>		
(32) 201862774168 P, 201862774858 P, 201962847897 P, 201962854957 P, 201962931143 P		(97) <b>EP 3913022</b>
(31) 30.11.2018, 03.12.2018, 14.05.2019, 30.05.2019, 05.11.2019		(47) 17.01.2024
(33) US, US, US, US, US		(97) 23.07.2020



(51) <b>C09D 5/00</b>	(2006.01)	(74) Rott, Růžička & Guttman a spol., Vyskočilova 1566, Praha 4, Michle, 14000
<b>C09D 5/02</b>	(2006.01)	
<b>C09D 201/00</b>	(2006.01)	
<b>B41M 5/00</b>	(2006.01)	(97) <b>EP 3934384</b>
<b>C09D 7/61</b>	(2018.01)	(47) 29.11.2023
(96) 26.11.2019		(97) 05.01.2022
(96) 19910831.7		(51) <b>H05B 45/37</b> (2020.01)
(73) Sakata INX Corp., Osaka-shi, Osaka 550-0002, JP		<b>H05B 45/10</b> (2020.01)
(72) FUJITA, Atsushi, Osaka-shi, Osaka 550-0002, JP		(96) 03.06.2021
ASADA, Naoya, Osaka-shi, Osaka 550-0002, JP		(96) 21020294.1
ITO, Genta, Osaka-shi, Osaka 550-0002, JP		(73) Bronsert Denis, 08523 Plauen, DE
(54) <b>Kotvicí nátěrové činidlo</b>		(72) Bronsert, Denis, 08523 Plauen, DE
(32) 2019005311		Tunger, Lucien, 08523 Plauen, DE
(31) 16.01.2019		(54) <b>Uspořádání k ovládání LED</b>
(33) JP		(32) 202020002858 U
(86) PCT/JP2019/046156		(31) 03.07.2020
(87) WO 2020/149017		(33) DE
(74) Havlík Švorčík a partneři, advokátní a patentová kancelář, JUDr. Michal Havlík, Hálkova 1406/2, Praha 2, Nové Město, 12000		(74) Rott, Růžička & Guttman a spol., Vyskočilova 1566, Praha 4, Michle, 14000
(97) <b>EP 3913076</b>		(97) <b>EP 3945068</b>
(47) 20.03.2024		(47) 17.01.2024
(97) 23.07.2020		(97) 02.02.2022
(51) <b>C21D 8/12</b> (2006.01)		(51) <b>C01D 5/02</b> (2006.01)
<b>C23C 22/33</b> (2006.01)		<b>C01D 15/06</b> (2006.01)
<b>C23C 22/74</b> (2006.01)		<b>C01G 1/00</b> (2006.01)
<b>C23C 22/22</b> (2006.01)		<b>C01G 9/00</b> (2006.01)
<b>C23C 22/20</b> (2006.01)		<b>C01G 45/02</b> (2006.01)
<b>C23C 22/08</b> (2006.01)		<b>C01G 45/10</b> (2006.01)
<b>C21D 10/00</b> (2006.01)		<b>C01G 51/04</b> (2006.01)
<b>C22C 38/02</b> (2006.01)		<b>C01G 51/10</b> (2006.01)
<b>H01F 1/18</b> (2006.01)		<b>C01G 53/00</b> (2006.01)
<b>C21D 1/76</b> (2006.01)		<b>C22B 3/08</b> (2006.01)
<b>C22C 38/06</b> (2006.01)		<b>C22B 3/42</b> (2006.01)
<b>C22C 38/04</b> (2006.01)		<b>C22B 7/00</b> (2006.01)
<b>C21D 1/26</b> (2006.01)		<b>C22B 23/00</b> (2006.01)
<b>B23K 26/359</b> (2014.01)		<b>C22B 26/12</b> (2006.01)
<b>B23K 26/364</b> (2014.01)		<b>C22B 47/00</b> (2006.01)
<b>H01F 1/147</b> (2006.01)		<b>H01M 10/052</b> (2010.01)
<b>C23C 22/00</b> (2006.01)		<b>H01M 10/54</b> (2006.01)
<b>C21D 9/46</b> (2006.01)		(96) 08.04.2021
C21D 6/00 (2006.01)		(96) 21167321.5
C22C 38/00 (2006.01)		(73) Northvolt AB, 112 47 Stockholm, SE
C22C 38/60 (2006.01)		(72) FRASER, Robert John, Oakville, L6J 3V9, CA
(96) 16.01.2020		STAMATIOU, Evangelos, Toronto, M4J 2H9, CA
(96) 20740895.6		MACHADO, Mark Joseph, Waterdown, L8B 1W8, CA
(73) NIPPON STEEL CORPORATION, Chiyoda-ku Tokyo 100-8071, JP		VON SCHROETER, Henry Christian Immo, Toronto, M4T 1K7, CA
(72) USHIGAMI, Yoshiyuki, Tokyo 100-8071, JP		ALEMRAJABI, Mahmood, 173 66 Stockholm, SE
YAMAMOTO, Shinji, Tokyo 100-8071, JP		(54) <b>Způsob a postup výroby krystalizovaných síranů kovů</b>
TAKAHASHI, Fumiaki, Tokyo 100-8071, JP		(32) 202063050191 P
HAMAMURA, Hideyuki, Tokyo 100-8071, JP		(31) 10.07.2020
TAKATANI, Shinsuke, Tokyo 100-8071, JP		(33) US
TAKAHASHI, Masaru, Tokyo 100-8071, JP		(74) THK Legal s.r.o., Přístavní 24, Praha 7, 17000
(54) <b>Plech z elektrotechnické oceli s orientovaným zrnem a způsob jeho výroby</b>		(97) <b>EP 3968895</b>
(32) 2019005058		(47) 17.01.2024
(31) 16.01.2019		(97) 19.11.2020
(33) JP		(51) <b>A61C 17/34</b> (2006.01)
(86) PCT/JP2020/001138		<b>A46B 15/00</b> (2006.01)
(87) WO 2020/149319		(96) 14.05.2020
(74) PATENTSERVIS Praha a.s., Na Podkovce 281/10, Praha 4, Podolí, 14700		(96) 20726385.6
(97) <b>EP 3929387</b>		(73) Tandex A/S, 3540 Lyngø, DK
(47) 20.03.2024		(72) EGLY, Jesper, 3500 Værløse, DK
(97) 29.12.2021		STRØMSBORG, Jeannie, Heart, 3390 Hundested, DK
(51) <b>E05F 15/611</b> (2015.01)		(54) <b>Přístroj pro čištění mezizubního prostoru</b>
<b>E05F 15/632</b> (2015.01)		(32) PA201970308
(96) 20.05.2021		(31) 15.05.2019
(96) 21174997.3		(33) DK
(73) Kiekert AG, 42579 Heiligenhaus, DE		(86) PCT/EP2020/063478
(72) Weisske, Alexander, 45259 Essen, DE		(87) WO 2020/229606
Kollhoff, Kevin, 45739 Oer-Erkenschwick, DE		(74) Rott, Růžička & Guttman a spol., Vyskočilova 1566, Praha 4, Michle, 14000
(54) <b>Způsob a zařízení k řízení pohybu dveří motorového vozidla</b>		(97) <b>EP 3975743</b>
(32) 102020116348		(47) 06.03.2024
(31) 22.06.2020		(97) 03.12.2020
(33) DE		

(51) <i>A23J 3/22</i>	(2006.01)	(51) <i>A22C 17/00</i>	(2006.01)
<i>A23J 3/26</i>	(2006.01)	<i>A22C 21/00</i>	(2006.01)
<i>A23J 3/14</i>	(2006.01)	<i>B02C 18/30</i>	(2006.01)
<i>A23L 7/10</i>	(2016.01)	(96) 08.09.2020	
<i>A23L 33/185</i>	(2016.01)	(96) 20789252.2	
<i>A23P 30/25</i>	(2016.01)	(73) SEPAgrind GmbH, 51491 Overath, DE	
(96) 01.06.2020		(72) VON DER WEIDEN, Helmut, 67824 Feilbingert, DE	
(96) 20731525.0		(54) <b>Šnekový dopravník pro řezací a separační zařízení</b>	
(73) OY Karl Fazer AB, 00941 Helsinki, FI		(32) 102019006336	
(72) LOPONEN, Jussi, 00941 HELSINKI, FI		(31) 09.09.2019	
SIBAKOV, Juhani, 00941 HELSINKI, FI		(33) DE	
MIKOLA, Markku, 00941 HELSINKI, FI		(86) PCT/IB2020/058335	
LAUKKANEN, Tuula, 00941 HELSINKI, FI		(87) WO 2021/048738	
ROMMI, Katariina, 00941 HELSINKI, FI		(74) Kania, Sedlák, Smola, s.r.o., Mendlovo náměstí 907/1a, Brno, Staré Brno, 60300	
RÄSÄNEN, Janne, 00941 HELSINKI, FI			
VIINAMÄKI, Miia, 00941 HELSINKI, FI			
JOAS, Liisa, 00941 HELSINKI, FI			
(54) <b>Texturizovaný potravinářský výrobek obsahující odškrobený oves a způsob jeho výroby</b>		(97) <b>EP 4028174</b>	
(32) 20195456		(47) 08.11.2023	
(31) 31.05.2019		(97) 18.03.2021	
(33) FI		(51) <i>B02C 18/30</i>	(2006.01)
(86) PCT/FI2020/050374		<i>A22C 17/00</i>	(2006.01)
(87) WO 2020/240095		<i>A22C 21/00</i>	(2006.01)
(74) Havlík Švorčík a partneři, advokátní a patentová kancelář, JUDr. Michal Havlík, Hálkova 1406/2, Praha 2, Nové Město, 12000		(96) 07.09.2020	
		(96) 20775072.0	
		(73) SEPAgrind GmbH, 51491 Overath, DE	
		(72) VON DER WEIDEN, Helmut, 67824 Feilbingert, DE	
		(54) <b>Rozměňovací buben pro řezací a separační zařízení</b>	
		(32) 102019006334	
		(31) 09.09.2019	
		(33) DE	
		(86) PCT/IB2020/058310	
		(87) WO 2021/048726	
		(74) Kania, Sedlák, Smola, s.r.o., Mendlovo náměstí 907/1a, Brno, Staré Brno, 60300	
(97) <b>EP 4003868</b>		(97) <b>EP 4051917</b>	
(47) 31.01.2024		(47) 24.01.2024	
(97) 28.01.2021		(97) 06.05.2021	
(51) <i>B65D 51/06</i>	(2006.01)	(51) <i>F16C 17/03</i>	(2006.01)
<i>A45C 11/20</i>	(2006.01)	<i>F16C 33/10</i>	(2006.01)
<i>A47J 47/02</i>	(2006.01)	<i>F16C 17/06</i>	(2006.01)
(96) 14.07.2020		(96) 14.10.2020	
(96) 20844493.5		(96) 20792971.2	
(73) B.Box For Kids Developments Pty Ltd, Notting Hill VIC 3168, AU		(73) Miba Industrial Bearings Germany Osterode GmbH, 37520 Osterode, DE	
(72) TJERNBERG, Lisa, Edlund, Mulgrave, Victoria 3170, AU		(72) HEIN, Andreas, 31180 Giesen, DE	
AMATOURY, Sylvain, Jacques, Mulgrave, Victoria 3170, AU		KOCH, Thilo, 37115 Duderstadt, DE	
(54) <b>Nádoba</b>		LAABID, Abdelhakim, 37073 Göttingen, DE	
(32) 2019208141		(54) <b>Ložisko s klopnými segmenty a zařízení pro odvádění teplého oleje pro něj</b>	
(31) 22.07.2019		(32) 102019129381, 102020101866	
(33) AU		(31) 30.10.2019, 27.01.2020	
(86) PCT/AU2020/050727		(33) DE, DE	
(87) WO 2021/011995		(86) PCT/EP2020/078915	
(74) ZIVKO MIJATOVIC & PARTNERS s.r.o., Jugoslávských partyzánů 639/26, Praha 6, Bubeneč, 16000		(87) WO 2021/083668	
		(74) Havlík Švorčík a partneři, advokátní a patentová kancelář, JUDr. Otakar Švorčík, Hálkova 1406/2, Praha 2, Nové Město, 12000	
(97) <b>EP 4015138</b>		(97) <b>EP 4065681</b>	
(47) 28.02.2024		(47) 10.01.2024	
(97) 08.04.2021		(97) 03.06.2021	
(51) <i>B23K 35/363</i>	(2006.01)	(51) <i>C12C 12/04</i>	(2006.01)
<i>B23K 35/02</i>	(2006.01)	<i>C12G 3/025</i>	(2019.01)
<i>B23K 35/26</i>	(2006.01)	<i>C12G 3/08</i>	(2006.01)
<i>B23K 35/36</i>	(2006.01)	<i>C12H 3/02</i>	(2019.01)
<i>C22C 11/06</i>	(2006.01)	<i>C12H 3/04</i>	(2019.01)
<i>C22C 13/00</i>	(2006.01)	(96) 26.11.2020	
<i>B23K 35/362</i>	(2006.01)	(96) 20816225.5	
(96) 28.08.2020		(73) Soralco GmbH, 86701 Rohrenfels, DE	
(96) 20870464.3		(72) BANNERT, Sebastian, 82380 Peißenberg, DE	
(73) Senju Metal Industry Co., Ltd., Tokyo 120-8555, JP		VERHUELSDONK, Marcus, 82110 Germering, DE	
(72) UKAI, Ryuji, Tokyo 120-8555, JP		ZAVREL, Michael, 82140 Olching, DE	
OHTA, Kengo, Tokyo 120-8555, JP		GENSLER, Sven, 81379 München, DE	
OKADA, Sakie, Tokyo 120-8555, JP		BITTERWOLF, Carina, 81543 München, DE	
KITAZAWA, Kazuya, Tokyo 120-8555, JP			
(54) <b>TAVIDLO A PÁJECÍ PASTA</b>		(54) <b>Způsob snížení ztráty aroma při výrobě nápojů se sníženým obsahem ethanolu a bez ethanolu</b>	
(32) 2019183500		(32) 19211654	
(31) 04.10.2019			
(33) JP			
(86) PCT/JP2020/032633			
(87) WO 2021/065271			
(74) Havlík Švorčík a partneři, advokátní a patentová kancelář, JUDr. Michal Havlík, Hálkova 1406/2, Praha 2, Nové Město, 12000			
(97) <b>EP 4027796</b>			
(47) 08.11.2023			
(97) 18.03.2021			

(31)	26.11.2019		<b>A61K 31/502</b>	(2006.01)
(33)	EP		<b>A61K 31/517</b>	(2006.01)
(86)	PCT/EP2020/084533		<b>A61K 31/538</b>	(2006.01)
(87)	WO 2021/105521		<b>A61K 31/425</b>	(2006.01)
(74)	Havlík Švorčík a partneři, advokátní a patentová kancelář, JUDr. Michal Havlík, Hálkova 1406/2, Praha 2, Nové Město, 12000	(96)	17.12.2020	
		(96)	20829365.4	
		(73)	Novartis AG, 4056 Basel, CH	
(97)	<b>EP 4071360</b>	(72)	COTESTA, Simona, 4002 Basel, CH	
(47)	06.03.2024		GERSPACHER, Marc, 4002 Basel, CH	
(97)	12.10.2022		LEBLANC, Catherine, 4002 Basel, CH	
(51)	<b>F04B 43/02</b>	(2006.01)	LIU, Bo, Shanghai, CN	
	<b>F04B 53/00</b>	(2006.01)	LORTHIOIS, Edwige Liliane Jeanne, 4002 Basel, CH	
(96)	11.01.2022		MACHAUER, Rainer, 4002 Basel, CH	
(96)	22150973.0		MAH, Robert, 4002 Basel, CH	
(73)	B.B.A. Participaties B.V., 7382 AJ Klarenbeek, NL		MURA, Christophe, 4002 Basel, CH	
(72)	BRUIN, Johannes, 7325 WV Apeldoorn, NL		RIGOLLIER, Pascal, 4002 Basel, CH	
(54)	<b>ČERPACÍ ZAŘÍZENÍ S ODNÍMATELNÝM TLUMIČEM VÝFUKU</b>		SCHNEIDER, Nadine, 4002 Basel, CH	
(32)	2027919		STUTZ, Stefan, 4053 Basel, CH	
(31)	06.04.2021		VAUPEL, Andrea, 4002 Basel, CH	
(33)	NL		WARIN, Nicolas, 4002 Basel, CH	
(74)	Ing. Dr. Vilém Daněk, Vinohradská 403/17, Praha 2, Vinohrady, 12000		WILCKEN, Rainer, 4002 Basel, CH	
		(54)	<b>Pyrazolylové deriváty užitečné jako protirakovinná činidla</b>	
(97)	<b>EP 4073312</b>	(32)	201962951400 P, PCT/CN2020/125425	
(47)	31.01.2024	(31)	20.12.2019, 30.10.2020	
(97)	17.06.2021	(33)	US, CN	
(51)	<b>D06F 39/10</b>	(2006.01)	(86)	PCT/IB2020/062144
	<b>C02F 103/00</b>	(2006.01)	(87)	WO 2021/124222
	<b>D06F 39/08</b>	(2006.01)	(74)	H&P Patents s.r.o., Na Florenci 1332/23, Praha 1, Nové Město, 11000
(96)	09.12.2020			
(96)	20824679.3		(97)	<b>EP 4082068</b>
(73)	INHERITING EARTH LIMITED, Bristol BS2 0XA, GB		(47)	24.01.2024
(72)	ROOT, Adam, Bristol BS2 0XA, GB		(97)	01.07.2021
	KETTLE AIERS, Reuben, Bristol BS2 0XA, GB		(51)	<b>H01M 50/20</b>
	RUDELLE, Thomas, Bristol BS2 0XA, GB			(2021.01)
	KOKKINOS, Ntani, Bristol BS2 0XA, GB			<b>B60K 1/04</b>
(54)	<b>Zhutňovač mikroplastů a metoda zhutňování mikroplastů</b>			(2019.01)
(32)	201918145		(96)	24.12.2019
(31)	10.12.2019		(96)	19842887.2
(33)	GB		(73)	ArcelorMittal, 1160 Luxembourg, LU
(86)	PCT/IB2020/061691		(72)	SCHNEIDER, Nicolas, 60700 Saint Martin Longueau, FR
(87)	WO 2021/116933		(54)	<b>Vyztužené nosné zařízení pro bateriovou sadu a způsob montáže vyztužené bateriové sady</b>
(74)	ŽOVICOVÁ & ŽOVIC IP, s.r.o., Záhradnícka 36, Bratislava, 82108		(86)	PCT/IB2019/061326
			(87)	WO 2021/130522
			(74)	Mgr. Ing. Hana Holasová, patentová zástupkyně, Křížová 105/4, Brno, Staré Brno, 60300
(97)	<b>EP 4074574</b>		(97)	<b>EP 4093220</b>
(47)	31.01.2024		(47)	27.03.2024
(97)	19.10.2022		(97)	17.03.2022
(51)	<b>B61F 19/04</b>	(2006.01)	(51)	<b>A24F 40/40</b>
				(2020.01)
(96)	12.04.2022			<b>A24F 40/53</b>
(96)	22167903.8			(2020.01)
(73)	ALSTOM Holdings, 93400 Saint-Ouen-sur-Seine, FR			<b>A24F 40/10</b>
(72)	Petto, Michael, 1220 Wien, AT			(2020.01)
	Hofmann, Harald, 1220 Wien, AT			<b>A24F 40/51</b>
(54)	<b>Ochranné zařízení proti přejetí a vozidlo s ochranným zařízením proti přejetí</b>			(2020.01)
(32)	102021109054		(96)	11.08.2021
(31)	12.04.2021		(96)	21867006.5
(33)	DE		(73)	KT&G Corporation, Daedeok-gu Daejeon 34337, KR
(74)	ZIVKO MIJATOVIC & PARTNERS s.r.o., Jugoslávských partyzánů 639/26, Praha 6, Bubeneč, 16000		(72)	LEE, Seung Won, Gwangmyeong-si, Gyeonggi-do 14293, KR
				KIM, Yong Hwan, Anyang-si, Gyeonggi-do 13970, KR
				YOON, Sung Wook, Suwon-si, Gyeonggi-do 16534, KR
				JANG, Seok Su, Daejeon 34337, KR
				HAN, Dae Nam, Seoul 06344, KR
			(54)	<b>Systém v obalu a zařízení pro generování aerosolu obsahující uvedený systém</b>
(97)	<b>EP 4076662</b>		(32)	20200117049
(47)	31.01.2024		(31)	11.09.2020
(97)	24.06.2021		(33)	KR
(51)	<b>A61P 35/00</b>	(2006.01)	(86)	PCT/KR2021/010658
	<b>C07D 401/14</b>	(2006.01)	(87)	WO 2022/055140
	<b>C07D 403/04</b>	(2006.01)	(74)	THK Legal s.r.o., Přístavní 24, Praha 7, 17000
	<b>C07D 403/14</b>	(2006.01)		
	<b>C07D 405/14</b>	(2006.01)	(97)	<b>EP 4102154</b>
	<b>C07D 413/14</b>	(2006.01)	(47)	17.01.2024
	<b>C07D 417/14</b>	(2006.01)	(97)	14.12.2022
	<b>C07D 471/04</b>	(2006.01)	(51)	<b>F25B 39/02</b>
	<b>C07D 487/04</b>	(2006.01)		(2006.01)
	<b>A61K 31/416</b>	(2006.01)		<b>F28F 17/00</b>
	<b>A61K 31/4439</b>	(2006.01)		(2006.01)
	<b>A61K 31/506</b>	(2006.01)		<b>H05B 3/00</b>
	<b>A61K 31/437</b>	(2006.01)		(2006.01)
				<b>F28F 1/12</b>
				(2006.01)

(96) 08.06.2021	(31) 09.04.2020
(96) 21178283.4	(33) FR
(73) Hauser GmbH, 4040 Linz, AT	(86) PCT/EP2021/059197
(72) GABRIEL, Manfred, 4154 Kollerschlag, AT	(87) WO 2021/204953
(54) <b>Teplný výměník pro chladicí zařízení</b>	(74) PatentEnter s.r.o., Koliště 1965/13a, Brno, Černá Pole, 60200
(74) Havlík Švorčík a partneři, advokátní a patentová kancelář, JUDr. Michal Havlík, Hálkova 1406/2, Praha 2, Nové Město, 12000	
<hr/>	
(97) <b>EP 4103904</b>	(97) <b>EP 4139548</b>
(47) 31.01.2024	(47) 20.03.2024
(97) 19.08.2021	(97) 28.10.2021
(51) <b>F28F 3/04</b> (2006.01)	(51) <b>E05B 81/66</b> (2014.01)
<b>F28F 3/10</b> (2006.01)	<b>E05B 81/72</b> (2014.01)
<b>F28D 9/00</b> (2006.01)	<b>E05B 81/70</b> (2014.01)
(96) 15.01.2021	(96) 01.04.2021
(96) 21700745.9	(96) 21725015.8
(73) Alfa Laval Corporate AB, 221 00 Lund, SE	(73) Kiekert AG, 42579 Heiligenhaus, DE
(72) ROMLUND, Jens, 257 34 RYDEBÄCK, SE	(72) SCHIFFER, Holger, 40668 Meerbusch, DE
(54) <b>Deska výměníku tepla a deskový výměník tepla</b>	ZIGANKI, Andreas, 40822 Mettmann, DE
(32) 2050164	BENDEL, Thorsten, 46149 Oberhausen, DE
(31) 14.02.2020	INAN, Ömer, 46282 Dorsten, DE
(33) SE	REUSCH, Manuel, 40589 Düsseldorf, DE
(86) PCT/EP2021/050785	EBERSOHN, Stefan, 71034 Böblingen, DE
(87) WO 2021/160370	(54) <b>Způsob bezpečného rozpoznávání zavírací pozice pohyblivého dílu vozidla</b>
(74) PATENTSERVIS Praha a.s., Na Podkovce 281/10, Praha 4, Podolí, 14700	(32) 102020110769
<hr/>	
(97) <b>EP 4104705</b>	(31) 21.04.2020
(47) 27.12.2023	(33) DE
(97) 21.12.2022	(86) PCT/DE2021/100319
(51) <b>A45C 7/00</b> (2006.01)	(87) WO 2021/213584
<b>A45C 13/26</b> (2006.01)	(74) Rott, Růžička & Guttman a spol., Vyskočilova 1566, Praha 4, Michle, 14000
A45C 5/14 (2006.01)	
(96) 14.06.2022	(97) <b>EP 4140010</b>
(96) 22179049.6	(47) 20.03.2024
(73) Decathlon, 59650 Villeneuve d'Ascq, FR	(97) 28.10.2021
(72) THIEBAUD, Romain, 59650 Villeneuve d'Ascq, FR	(51) <b>H01M 10/42</b> (2006.01)
PAUPARD, Romain, 59650 Villeneuve d'Ascq, FR	<b>A24F 40/90</b> (2020.01)
GUILLON, Alexandre, 59650 Villeneuve d'Ascq, FR	<b>H01M 10/48</b> (2006.01)
FRAY, Benoît, 59650 Villeneuve d'Ascq, FR	<b>H02J 7/00</b> (2006.01)
GOSSET, Hélène, 59650 Villeneuve d'Ascq, FR	(96) 13.04.2021
(54) <b>Zavazadlo zahrnující dva skládací segmenty s konfigurací rozloženou při použití a konfigurací přiklopenou pro uložení</b>	(96) 21717892.0
(32) 2106311	(73) JT International SA, 1202 Geneva, CH
(31) 15.06.2021	(72) ZOMINY, Claude, 74350 Copponex, FR
(33) FR	(54) <b>Elektrický systém pro zařízení na vytváření aerosolu</b>
(74) ŽOVICOVÁ & ŽOVIC IP, s.r.o., Záhradnícka 36, Bratislava 82108	(32) 20170908
<hr/>	
(97) <b>EP 4125230</b>	(31) 22.04.2020
(47) 06.03.2024	(33) EP
(97) 01.02.2023	(86) PCT/EP2021/059564
(51) <b>H04J 3/06</b> (2006.01)	(87) WO 2021/213848
<b>H03M 9/00</b> (2006.01)	(74) H&P Patents s.r.o., Na Florenci 1332/23, Praha 1, Nové Město, 11000
(96) 18.07.2022	
(96) 22185446.6	(97) <b>EP 4143272</b>
(73) Orthogone Technologies Inc., Ville Saint-Laurent, Québec H4S 2C9, CA	(47) 21.02.2024
(72) RAYMOND, Alexandre, Blainville, J7C 5B9, CA	(97) 04.11.2021
(54) <b>Zařízení a způsob pro zpracování přijatých sériových dat v síti s nízkou latencí</b>	(51) <b>C09K 11/56</b> (2006.01)
(32) 202163203541 P	<b>B42D 25/29</b> (2014.01)
(31) 27.07.2021	<b>B42D 25/30</b> (2014.01)
(33) US	<b>G07D 7/1205</b> (2016.01)
(74) THK Legal s.r.o., Přístavní 24, Praha 7, 17000	<b>B42D 25/382</b> (2014.01)
<hr/>	
(97) <b>EP 4132390</b>	<b>B42D 25/387</b> (2014.01)
(47) 21.02.2024	<b>C09K 11/58</b> (2006.01)
(97) 14.10.2021	<b>C09K 11/60</b> (2006.01)
(51) <b>A61B 17/68</b> (2006.01)	<b>G07D 7/202</b> (2016.01)
<b>A61B 17/84</b> (2006.01)	(96) 26.04.2021
<b>A61C 8/00</b> (2006.01)	(96) 21726331.8
<b>A61B 17/86</b> (2006.01)	(73) Bundesdruckerei GmbH, 10969 Berlin, DE
(96) 08.04.2021	(72) STARICK, Detlef, 17491 Greifswald, DE
(96) 21719066.9	PAESCHKE, Manfred, 16348 Wandlitz, DE
(73) Lock-In SA, 1180 Rolle, CH	PETERS, Florian, 10437 Berlin, DE
(72) LACAZE, Guillaume, 1278 LA RIPPE, CH	HEISE, Roland, 13187 Berlin, DE
(54) <b>Snadno extrahovatelný kostní kotevní implantát</b>	HAUSSMANN, Guido, 12203 Berlin, DE
(32) 2003581	DEICHSEL, Andreas, 13503 Berlin, DE
	KOCH, Matthias, 12209 Berlin, DE
	VOH, Monika, 98597 Breitungen, DE
	RÖSLER, Sven, 99817 Eisenach, DE
	RÖSLER, Sylke, 99817 Eisenach, DE
	BOS, Adrie, 3994 JS Houten, NL

(54) **Bezpečnostní prvek a způsob jeho detekce a zabezpečené nebo cenné dokumenty**

- (32) 102020111461  
(31) 27.04.2020  
(33) DE  
(86) PCT/EP2021/060869  
(87) WO 2021/219568  
(74) Havlík Švorčík a partneři, advokátní a patentová kancelář, JUDr. Michal Havlík, Hálkova 1406/2, Praha 2, Nové Město, 12000

(97) **EP 4159488**

- (47) 06.03.2024  
(97) 05.04.2023  
(51) **B60C 17/04** (2006.01)  
**B60C 1/00** (2006.01)

- (96) 28.09.2022  
(96) 22198336.4  
(73) HUTCHINSON, 75008 Paris, FR  
(72) JOSEPH, Vincent, 45200 MONTARGIS, FR  
BRETON, Etienne, 31750 ESCALQUENS, FR  
PAGES, Marie, 78700 CONFLANS STE HONORINE, FR

(54) **Dojezdové zařízení**

- (32) 2110328  
(31) 30.09.2021  
(33) FR  
(74) Havlík Švorčík a partneři, advokátní a patentová kancelář, JUDr. Michal Havlík, Hálkova 1406/2, Praha 2, Nové Město, 12000

(97) **EP 4178814**

- (47) 20.03.2024  
(97) 13.01.2022  
(51) **B60C 27/06** (2006.01)  
**B60C 27/12** (2006.01)

- (96) 28.06.2021  
(96) 21737417.2  
(73) RUD Ketten Rieger & Dietz GmbH u. Co. KG, 73432 Aalen, DE  
(72) ARRIGONI NERI, Marco, 22046 (CO) Merone, IT  
FARINA, Luigi, 23843 (LC) Dolzago, IT

(54) **Upínací prvek pro pneumatikový řetěz umístěný na běhounu pneumatiky a řetěz pro takovou pneumatiku**

- (32) 102020208691  
(31) 10.07.2020  
(33) DE  
(86) PCT/EP2021/067663  
(87) WO 2022/008277  
(74) THK Legal s.r.o., Přístavní 24, Praha 7, 17000

(97) **EP 4199519**

- (47) 13.03.2024  
(97) 21.06.2023  
(51) **H04N 19/426** (2014.01)  
**H04N 19/176** (2014.01)  
**H04N 19/593** (2014.01)  
**H04N 19/11** (2014.01)  
**H04N 19/463** (2014.01)

- (96) 16.10.2012  
(96) 23156269.5  
(73) LG Electronics Inc., Yeongdeungpo-gu Seoul 150-721, KR  
(72) Lim, Jaehyun, 137-130 Seoul, KR  
Park, Seungwook, 137-130 Seoul, KR  
Jeon, Yongjoon, 137-130 Seoul, KR  
Kim, Jungsun, 137-130 Seoul, KR  
Hendry, Hendry, 137-130 Seoul, KR  
Jeon, Byeongmoon, 137-130 Seoul, KR  
Park, Joonyoung, 137-130 Seoul, KR  
Kim, Chulkeun, 137-130 Seoul, KR  
Park, Naeri, 137-130 Seoul, KR

(54) **Dekódovací zařízení pro dekodování obrazu, kódovací zařízení pro kódování obrazu, počítačově čitelné úložné médium a zařízení pro přenos dat pro obraz**

- (32) 201161548706 P, 201161557385 P  
(31) 18.10.2011, 08.11.2011  
(33) US, US  
(74) Havlík Švorčík a partneři, advokátní a patentová kancelář, JUDr. Michal Havlík, Hálkova 1406/2, Praha 2, Nové Město, 12000

(97) **EP 4206298**

- (47) 03.04.2024  
(97) 05.07.2023  
(51) **C09K 5/04** (2006.01)  
**C10M 171/00** (2006.01)

- (96) 30.04.2019  
(96) 23156970.8  
(73) The Chemours Company FC, LLC, Wilmington DE 19801, US  
(72) Peng, Sheng, Delaware, 19707, US  
Sun-Blanks, Jian, Maryland, 21909, US  
Minor, Barbara Haviland, Florida, 32163, US  
Kipp, Brian E., Avondale, 19311, US  
Koban, Mary E., Chadds Ford, 19317, US

(54) **Stabilizované fluoroolefinové kompozice a způsob jejich výroby, skladování a použití**

- (32) 201862664751 P  
(31) 30.04.2018  
(33) US  
(74) ZIVKO MIJATOVIC & PARTNERS s.r.o., Jugoslávských partyzánů 639/26, Praha 6, Bubeneč, 16000

(97) **EP 4209510**

- (47) 31.01.2024  
(97) 12.07.2023  
(51) **C07K 16/28** (2006.01)  
**A61P 35/00** (2006.01)  
**A61K 39/395** (2006.01)

- (96) 08.12.2009  
(96) 22215991.5  
(73) F. Hoffmann-La Roche AG, 4070 Basel, CH  
(72) IRVING, Bryan, San Francisco, 94107, US  
CHEUNG, Jeanne, San Francisco, 94158, US  
CHIU, Henry, San Francisco, 94116, US  
LEHAR, Sophie M., Montara, 94037, US  
MAECKER, Heather, South San Francisco, 94080-4990, US  
MARIATHASAN, Sanjeev, Millbrae, 94030, US  
WU, Yan, Foster City, 94404, US

(54) **Protílátky proti PD-L1 a jejich použití ke zlepšení funkce T-buněk**

- (32) 121092 P  
(31) 09.12.2008  
(33) US  
(74) Čermák a spol., JUDr. Karel Čermák Ph.D., LL.M., Elišky Peškové 735/15, Praha 5, 15000

(97) **EP 4220871**

- (47) 13.03.2024  
(97) 02.08.2023  
(51) **H01S 3/00** (2006.01)  
**H01S 3/23** (2006.01)

- (96) 27.01.2022  
(96) 22153730.1  
(73) Universität Stuttgart, 70174 Stuttgart, DE  
(72) AHMED, Marwan Abdou, 70569 Stuttgart, DE  
BIENERT, Florian, 70569 Stuttgart, DE

(54) **Zařízení a způsob pro zesilování laserového pulzu**

- (74) Havlík Švorčík a partneři, advokátní a patentová kancelář, JUDr. Michal Havlík, Hálkova 1406/2, Praha 2, Nové Město, 12000

## Zveřejněné opravené překlady evropských patentových spisů

U následujících udělených evropských patentů s účinky pro Českou republiku byl majitelem předložen opravený překlad patentového spisu do českého jazyka (§35d odst. 2 zákona č. 527/1990 Sb., v platném znění).

Datem zveřejnění opraveného překladu evropského patentového spisu je datum publikace tohoto Věstníku.

(97) EP 3615066 (97) EP 3977993 (97) EP 4072132  
(97) EP 3860998 (97) EP 4062041

## Zveřejněné překlady pozměněného nebo omezeného znění evropských patentových spisů

U následujících udělených evropských patentů s účinky pro Českou republiku byl majitelem předložen český překlad pozměněného nebo omezeného znění evropského patentového spisu (§35f odst. 3 zákona č. 527/1990 Sb., v platném znění).

Datem zveřejnění překladu pozměněného nebo omezeného znění evropského patentového spisu je datum publikace tohoto Věstníku.

(97) EP 2811876 (97) EP 2931030

## Evropské patenty zachované v pozměněném nebo omezeném znění

V této části jsou uvedeny evropské patenty s účinky pro Českou republiku, které byly Evropským úřadem podle článku 102 Úmluvy o udělování evropských patentů zachovány v omezeném znění podle čl. 105a - 105c EPC 2000, nebo v pozměněném znění (§ 35f zákona č. 527/1990 Sb., v platném znění).

(97)	Datum oznámení o zachování patentu	(97)	Datum oznámení o zachování patentu
EP 2949407	17.04.2024	EP 3255116	17.04.2024
EP 3034453	17.04.2024	EP 3344823	17.04.2024

## Evropské patenty zrušené Evropským patentovým úřadem

Následující evropské patenty udělené Evropským patentovým úřadem s účinky pro Českou republiku byly zrušeny Evropským patentovým úřadem podle článku 102 Úmluvy o udělování evropských patentů (§ 35f odst 2 zákona č. 527/1990 Sb., v platném znění).

(97) EP 2991671 (97) EP 3221261 (97) EP 3251660 (97) EP 3463345  
(97) EP 3017811 (97) EP 3246021 (97) EP 3257500

## MK4A

### Zánik evropských patentů uplynutím doby platnosti

Následující evropské patenty udělené Evropským patentovým úřadem s účinky pro Českou republiku zanikly z důvodu uplynutí maximální doby platnosti patentu (§ 22 písm. a) zákona č. 527/1990 Sb., v platném znění).

(97) EP 1473533	(97) EP 1620113	(97) EP 1627096	(97) EP 2316456
(97) EP 1481949	(97) EP 1620604	(97) EP 1631251	(97) EP 2604620
(97) EP 1589280	(97) EP 1620648	(97) EP 1658062	(97) EP 3419388
(97) EP 1615648	(97) EP 1622569	(97) EP 1742966	(97) EP 3521297
(97) EP 1617832	(97) EP 1622880	(97) EP 1920769	(97) EP 3721959
(97) EP 1618128	(97) EP 1623511	(97) EP 2045469	(97) EP 3722533

## MM4A

### Zánik evropských patentů nezaplacením poplatků za udržování platnosti patentu

Následující evropské patenty udělené Evropským patentovým úřadem s účinky pro Českou republiku zanikly pro nezaplacení poplatků za udržování platnosti patentu (§ 22 písm. b) zákona č. 527/1990 Sb., v platném znění).

(97) EP 1678389	(97) EP 2340038	(97) EP 2766393	(97) EP 3156760
(97) EP 1761370	(97) EP 2345114	(97) EP 2769105	(97) EP 3207043
(97) EP 1783172	(97) EP 2349132	(97) EP 2780326	(97) EP 3224109
(97) EP 1948537	(97) EP 2488457	(97) EP 2793568	(97) EP 3309478
(97) EP 1957633	(97) EP 2488561	(97) EP 2862724	(97) EP 3311949
(97) EP 2050491	(97) EP 2581724	(97) EP 2863500	(97) EP 3312358
(97) EP 2092793	(97) EP 2627626	(97) EP 2906371	(97) EP 3335728
(97) EP 2286794	(97) EP 2627649	(97) EP 2906546	(97) EP 3362528
(97) EP 2319308	(97) EP 2719498	(97) EP 2909195	(97) EP 3365151
(97) EP 2319310	(97) EP 2750713	(97) EP 2927224	(97) EP 3368060
(97) EP 2319313	(97) EP 2766102	(97) EP 3058574	(97) EP 3525833
(97) EP 2320090	(97) EP 2766359	(97) EP 3131190	(97) EP 3526103

(97) EP 3529559

(97) EP 3640409

## PD4A

## Převod práv a ostatní změny majitelů evropských patentů

(97) **EP 2313462**

(73) STAEDTLER SE, 90427 Nürnberg, DE

(97) **EP 2433025**

(73) VE Vienna Engineering Forschungs- und Entwicklungs GmbH, 1010 Vienna, AT

(97) **EP 2433025**

(73) Robert Bosch GmbH, 70839 Gerlingen-Schillerhöhe, DE

(97) **EP 2530468**

(73) LSI Medience Corporation, Tokyo 105-0023, JP

(97) **EP 2530468**

(73) PHC Corporation, Ehime 791-0395, JP

(97) **EP 2664922**

(73) LSI Medience Corporation, Tokyo 105-0023, JP

(97) **EP 2664922**

(73) PHC Corporation, Ehime 791-0395, JP

(97) **EP 2736697**

(73) STAEDTLER SE, 90427 Nürnberg, DE

(97) **EP 2736731**

(73) STAEDTLER SE, 90427 Nürnberg, DE

(97) **EP 2767922**

(73) Praetors AG, 6376 Emmetten, CH

(97) **EP 2767922**

(73) DETACK GmbH, 71638 Ludwigsburg, DE

(97) **EP 2819679**

(73) AMMTEK, 75014 Paris, FR  
BIOPROJET PHARMA, 75002 Paris, FR

(97) **EP 2836402**

(73) Robert Bosch GmbH, 70839 Gerlingen-Schillerhöhe, DE

(97) **EP 2931030**

(73) OmniAb, Inc., Emeryville, 94608, CA, US

(97) **EP 2948317**

(73) STAEDTLER SE, 90427 Nürnberg, DE

(97) **EP 2971840**

(73) Robert Bosch GmbH, 70839 Gerlingen-Schillerhöhe, DE

(97) **EP 2986866**

(73) VE Vienna Engineering Forschungs- und Entwicklungs GmbH, 1010 Vienna, AT

(97) **EP 2986866**

(73) Robert Bosch GmbH, 70839 Gerlingen-Schillerhöhe, DE

(97) **EP 2986867**

(73) Robert Bosch GmbH, 70839 Gerlingen-Schillerhöhe, DE

(97) **EP 3052574**

(73) STAEDTLER SE, 90427 Nürnberg, DE

(97) **EP 3064797**

(73) Robert Bosch GmbH, 70839 Gerlingen-Schillerhöhe, DE

(97) **EP 3074473**

(73) STAEDTLER SE, 90427 Nürnberg, DE

(97) **EP 3094940**

(73) POLYBLOC AG, 8404 Winterthur, CH

(97) **EP 3164269**

(73) STAEDTLER SE, 90427 Nürnberg, DE

(97) **EP 3269992**

(73) Robert Bosch GmbH, 70839 Gerlingen-Schillerhöhe, DE

(97) **EP 3269992**

(73) VE Vienna Engineering Forschungs- und Entwicklungs GmbH, 1010 Vienna, AT

(97) **EP 3934384**

(73) Bronsert Denis, 08523 Plauen, DE

## FG1K

## Zapsané užité vzory - přehled podle čísel zápisu

V období uzávěrky tohoto čísla Věstníku zapsal Úřad průmyslového vlastnictví tyto užité vzory.

(11)	(51)		(11)	(51)		(11)	(51)	
37830	<b>B 65 D 5/50</b>	(2006.01)	37837	<b>F 24 D 11/02</b>	(2006.01)	37844	<b>G 01 G 19/52</b>	(2006.01)
37831	<b>B 65 D 5/50</b>	(2006.01)	37838	<b>A 01 P 13/00</b>	(2006.01)	37845	<b>G 01 N 31/00</b>	(2006.01)
37832	<b>A 61 F 9/08</b>	(2006.01)	37839	<b>G 01 T 1/04</b>	(2006.01)	37846	<b>A 23 D 7/005</b>	(2006.01)
37833	<b>C 06 B 27/00</b>	(2006.01)	37840	<b>C 08 L 67/06</b>	(2006.01)	37847	<b>A 61 L 9/013</b>	(2006.01)
37834	<b>B 25 F 1/02</b>	(2006.01)	37841	<b>A 01 G 25/16</b>	(2006.01)	37848	<b>C 08 L 9/00</b>	(2006.01)
37835	<b>B 01 L 3/00</b>	(2006.01)	37842	<b>F 24 S 80/00</b>	(2018.01)			
37836	<b>A 01 P 13/00</b>	(2006.01)	37843	<b>E 06 B 3/64</b>	(2006.01)			

## FG1K

## Zapsané užité vzory - řazené podle MPT

(51)	<b>A01G 25/16</b>	(2006.01)		<b>A61H 3/06</b>	(2006.01)
	<b>G01W 1/02</b>	(2006.01)	(11)	37832	
(11)	37841		(21)	<b>2023-41490</b>	
(21)	<b>2024-41748</b>		(22)	22.11.2023	
(22)	01.02.2024		(47)	23.04.2024	
(47)	23.04.2024		(73)	České vysoké učení technické v Praze, Praha 6, Dejvice, CZ	
(73)	České vysoké učení technické v Praze, Praha 6, Dejvice, CZ		(72)	Klimešová Iva, M.Sc., Praha 6, Břevnov, CZ	
(72)	Česká zemědělská univerzita v Praze, Praha 6, Suchbát, CZ			Veselý Tomáš Ing., Ph.D., Vysoký Újezd, CZ	
	Tejkl Adam Ing., Praha 8, Libeň, CZ			Smrčka Pavel doc. Ing., Ph.D., Praha 6, Střešovice, CZ	
	Kavka Petr doc. Ing., Ph.D., Praha 9, Vysočany, CZ			Hána Karel doc. Ing., Ph.D., Praha 10, Vršovice, CZ	
	Hanel Martin prof. Ing., Ph.D., Nymburk, Drahelice, CZ			Lešták Jan doc. MUDr., M.Sc., FEBO, MBA, LL.A, DBA, FAOG, Horní	
	Kuráš Michal doc. Ing., Ph.D., Zdíby, CZ			Bezděkov, CZ	
(54)	<b>Meteorologicko-pedologická jednotka pro podporu řízení závlahy</b>			Rosina Jozef prof. MUDr., Ph.D., MBA, Praha 5, Třebonice, CZ	
(74)	Ing. Robert Kutil Ph.D., č. p. 75, Rodvínov, 37701			Kašpar Jan Ing., Jičín, Valdické Předměstí, CZ	
				Malina Vojtěch Ing., Praha 3, Žižkov, CZ	
(51)	<b>A01P 13/00</b>	(2006.01)		Janatová Markéta MUDr., Ph.D., Černolice, CZ	
	<b>A01N 39/04</b>	(2006.01)		Vítězník Martin Ing., Praha 5, Stodůlky, CZ	
	<b>A01N 25/02</b>	(2006.01)		Kliment Radim Ing., Ph.D., Praha 4, Modřany, CZ	
	<b>A01N 65/44</b>	(2009.01)	(54)	<b>Zařízení pro asistovanou orientaci v prostoru a zamezení kolize</b>	
(11)	37836			<b>vrchní částí těla s překážkami, zejména pro nevidomé a slabozraké</b>	
(21)	<b>2024-41712</b>		(51)	<b>A61L 9/013</b>	(2006.01)
(22)	17.01.2024			<b>A61L 9/014</b>	(2006.01)
(47)	23.04.2024			<b>A61L 9/04</b>	(2006.01)
(73)	Daniel Dan, Ostrava, Moravská Ostrava, CZ		(11)	37847	
(72)	Daniel Dan, Ostrava, Moravská Ostrava, CZ		(21)	<b>2024-41839</b>	
(54)	<b>Herbicidní přípravek</b>		(22)	15.03.2024	
			(47)	23.04.2024	
(51)	<b>A01P 13/00</b>	(2006.01)	(73)	myco s.r.o., Brno, Brno-město, CZ	
	<b>A01N 37/02</b>	(2006.01)	(72)	Ostrezi Jan Ing., Kyjov, CZ	
	<b>A01N 31/02</b>	(2006.01)		Janča Martin Ing., Zlín, Malenovice, CZ	
	<b>A01N 65/44</b>	(2009.01)		Minařík David Sohaj MFA, Vřesovice, CZ	
(11)	37838		(54)	<b>Pasivní difuzér pro interiéru i exteriéru</b>	
(21)	<b>2024-41718</b>		(74)	Dobroslav Musil a partneři s.r.o., Zábřovická 917/11b, Brno, Zábřovice,	
(22)	21.01.2024			61500	
(47)	23.04.2024				
(73)	Daniel Dan, Ostrava, Moravská Ostrava, CZ		(51)	<b>B01L 3/00</b>	(2006.01)
(72)	Daniel Dan, Ostrava, Moravská Ostrava, CZ			<b>G01N 35/00</b>	(2006.01)
(54)	<b>Herbicidní přípravek</b>		(11)	37835	
			(21)	<b>2023-41649</b>	
(51)	<b>A23D 7/005</b>	(2006.01)	(22)	20.12.2023	
	<b>A23L 33/19</b>	(2016.01)	(47)	23.04.2024	
	<b>A23L 33/185</b>	(2016.01)	(73)	Mendelova univerzita v Brně, Brno, Černá Pole, CZ	
(11)	37846		(72)	Zitka Ondřej doc. RNDr., Ph.D., Brno, Husovice, CZ	
(21)	<b>2024-41822</b>			Zitka Jan Ing., Brno, Veveří, CZ	
(22)	07.03.2024			Šílený Jan Ing., Písek, Pražské Předměstí, CZ	
(47)	23.04.2024		(54)	<b>Zásobník pro provedení plného procesu chemiluminiscenční</b>	
(73)	Kovářová Petra, Násedlovice, CZ			<b>imunoanalýzy</b>	
(72)	Kovářová Petra, Násedlovice, CZ		(51)	<b>B25F 1/02</b>	(2006.01)
(54)	<b>Potravinový doplněk</b>			<b>B21J 13/02</b>	(2006.01)
(74)	Macek and Partners, Mgr. Jiří Macek, Sázavská 751/16, Praha 2,			<b>B21J 13/04</b>	(2006.01)
	Vinohrady, 12000		(11)	37834	
(51)	<b>A61F 9/08</b>	(2006.01)			



- (21) **2023-41647**  
(22) 20.12.2023  
(47) 23.04.2024  
(73) Mr.Handy s.r.o., Ostrava, Moravská Ostrava, CZ  
(72) Hojka Michal, Zákolany, CZ  
Hrála Jiří, Velké Přílepy, CZ  
Jelínek Michal Ing., Ph.D., Praha 1, Staré Město, CZ  
Kummer Tomáš Ing., Opava, Kateřinky, CZ  
Zapletálek Martin Ing., Ostrava, Poruba, CZ  
Bruk Jan Ing., Komorní Lhotka, CZ  
Dostál Vladimír Ing., Velká Polom, CZ
- (54) **Zařízení pro kovovýrobu**  
(74) Chytilová & spol., patentová kancelář, s.r.o., Nad spádem 641/20, Praha 4, Podolí, 14700
- 
- (51) **B65D 5/50** (2006.01)  
**B65D 81/127** (2006.01)  
**B65D 85/30** (2006.01)  
(11) 37830  
(21) **2022-39876**  
(22) 12.05.2022  
(47) 23.04.2024  
(32) 12.05.2021  
(31) BA2021 00042  
(33) DK  
(73) VKR Holdink A/S, DK-2970 Hørsholm, DK  
(72) Andersen Erik, 2970 Hørsholm, DK  
(54) **Sestava lepenkové krabice obsahující lepenkovou krabici a v ní střešní okno a obalové komponenty pro ochranu a uchycení komponent střešního okna**  
(74) Mgr. et Mgr. Alena Kunicová, advokátka, Hartigova 857/47, Praha 3, Žižkov, 13000
- 
- (51) **B65D 5/50** (2006.01)  
**B65D 81/127** (2006.01)  
**B65D 85/30** (2006.01)  
(11) 37831  
(21) **2022-39878**  
(22) 12.05.2022  
(47) 23.04.2024  
(32) 12.05.2021  
(31) PA2021 70242  
(33) DK  
(73) VKR Holdink A/S, DK-2970 Hørsholm, DK  
(72) Andersen Erik, 2970 Hørsholm, DK  
Juul Jacobsen Carina, 2970 Hørsholm, DK  
(54) **Sestava lepenkové krabice a v ní uloženého střešního okna, kde je umístěn přídržný prvek ventilační klapky a použití přídržného prvku ventilační klapky**  
(74) Mgr. et Mgr. Alena Kunicová, advokátka, Hartigova 857/47, Praha 3, Žižkov, 13000
- 
- (51) **C06B 27/00** (2006.01)  
**F42B 12/74** (2006.01)  
**F42B 12/20** (2006.01)  
(11) 37833  
(21) **2023-41510**  
(22) 04.12.2023  
(47) 23.04.2024  
(73) Svachouček Václav Ing., CSc., Vlašim, CZ  
(72) Svachouček Václav Ing., CSc., Vlašim, CZ  
(54) **Trhavinová náplň střely pro středorážovou a vysokorážovou munici a střela obsahující tuto náplň**
- 
- (51) **C08L 67/06** (2006.01)  
**C08L 1/12** (2006.01)  
**C08L 81/06** (2006.01)  
**C08L 75/04** (2006.01)  
**C08K 5/07** (2006.01)  
**C08K 5/101** (2006.01)  
**C08K 5/19** (2006.01)  
**C08K 5/092** (2006.01)  
**C08K 3/38** (2006.01)  
**C08K 3/01** (2018.01)  
**D01F 6/70** (2006.01)  
**D01F 6/66** (2006.01)
- (11) 37840  
(21) **2024-41732**  
(22) 26.01.2024  
(47) 23.04.2024  
(73) Univerzita Tomáše Bati ve Zlíně, Zlín, CZ  
(72) Lovecká Lenka Ing., Ph.D., Zlín, CZ  
Kovářová Miroslava Dr. Ing., Zlín, CZ  
Hanušová Dominika Ing., Zábřeh, CZ  
Kimmer Dušan Ing., CSc., Zlín, CZ  
Sedlařík Vladimír prof. Ing., Ph.D., Zlín, CZ
- (54) **Zvlákňovací polymerní roztok a nanovláknitá netkaná textilie na jeho bázi**  
(74) Ing. Jan Görig, Korábová 98, Fryšták, Horní Ves, 76316
- 
- (51) **C08L 9/00** (2006.01)  
**C08K 3/011** (2018.01)  
**C08K 5/14** (2006.01)  
**C08K 3/014** (2018.01)  
**C08K 5/37** (2006.01)  
**C08K 5/524** (2006.01)  
**C08K 3/04** (2006.01)  
**C08K 5/10** (2006.01)  
(11) 37848  
(21) **2024-41846**  
(22) 20.03.2024  
(47) 23.04.2024  
(73) Univerzita Tomáše Bati ve Zlíně, Zlín, CZ  
(72) Mrkvičková Simona Ing., Ph.D., Racková, CZ  
Zádrapa Petr Ing., Ph.D., Pozdřechov, CZ  
(54) **Směs pro těsnění hermetických systémů**  
(74) Ing. Jan Görig, Korábová 98, Fryšták, Horní Ves, 76316
- 
- (51) **E06B 3/64** (2006.01)  
**E06B 3/58** (2006.01)  
**E06B 3/54** (2006.01)  
**E06B 3/24** (2006.01)  
(11) 37843  
(21) **2024-41808**  
(22) 05.03.2024  
(47) 23.04.2024  
(73) TOSPUR, s.r.o., Napajedla, CZ  
(72) Michalčík Václav, Napajedla, CZ  
(54) **Okenní rám nebo okenní křídlo**  
(74) Ing. Petr Soukup, patentový zástupce, tř. Svobody 43/39, Olomouc, 77900
- 
- (51) **F24D 11/02** (2006.01)  
**F24D 17/02** (2006.01)  
**F24H 1/48** (2022.01)  
**F24H 9/20** (2022.01)  
(11) 37837  
(21) **2024-41716**  
(22) 17.01.2024  
(47) 23.04.2024  
(73) BENEKOVterm s.r.o., Horní Benešov, CZ  
(72) Benda Leopold Ing., Horní Benešov, CZ  
(54) **Hydraulické zapojení hybridního tepelného zdroje s akumulací energie**  
(74) Ing. Pavel Nádvorník s.r.o., Klínová 620/1, Ostrava, Hulváky, 70900
- 
- (51) **F24S 80/00** (2018.01)  
**A62C 3/16** (2006.01)  
(11) 37842  
(21) **2024-41753**  
(22) 05.02.2024  
(47) 23.04.2024  
(73) Benda Leopold Ing., Horní Benešov, CZ  
(72) Benda Leopold Ing., Horní Benešov, CZ  
(54) **Konstrukční úprava konektorového spoje solárních vodičů**  
(74) Ing. Pavel Nádvorník s.r.o., Klínová 620/1, Ostrava, Hulváky, 70900
- 
- (51) **G01G 19/52** (2006.01)  
**G01G 3/13** (2006.01)  
**F24C 15/10** (2006.01)  
(11) 37844  
(21) **2024-41809**

(22) 05.03.2024  
(47) 23.04.2024  
(73) Pospíchal Milan Ing., MBA, Ph.D., Ždírec nad Doubravou, CZ  
(72) Pospíchal Milan Ing., MBA, Ph.D., Ždírec nad Doubravou, CZ  
(54) **Vážící rám pro instalaci pod varnou desku**  
(74) JUDr. Aleš Zábrš, advokát, Na Beránce 57/2, Praha 6, Dejvice, 16000

(51) **G01N 31/00** (2006.01)  
**G01N 31/22** (2006.01)  
(11) 37845  
(21) **2024-41817**  
(22) 06.03.2024  
(47) 23.04.2024  
(73) Česká republika - Ministerstvo obrany, Praha 6, Hradčany, CZ

(72) Florus Stanislav prof. Ing., CSc., Vyškov- Předměstí, CZ  
(54) **Zařízení s permeační celou s výklopnou základnou**

(51) **G01T 1/04** (2006.01)  
(11) 37839  
(21) **2024-41731**  
(22) 25.01.2024  
(47) 23.04.2024  
(73) Centrum výzkumu Řež s.r.o., Husinec, Řež, CZ  
(72) Zoul David Mgr., Chýně, CZ  
(54) **Laserová dozimetrická sonda**  
(74) NEOLEGAL - advokátní a patentová kancelář, Ing. Jaroslav Novotný, Římská 2135/45, Praha 2, Vinohrady, 12000

### Seznam majitelů zapsaných užitéch vzorů

(73)	(11)	(51)	(2006.01)	(73)	(11)	(51)	(2006.01)
BENEKOVterm s.r.o., Horní Benešov, CZ	37837	<b>F 24 D 11/02</b>	(2006.01)	Univerzita Tomáše Bati ve Zlíně, Zlín, CZ	37840	<b>C 08 L 67/06</b>	(2006.01)
Centrum výzkumu Řež s.r.o., Husinec, Řež, CZ	37839	<b>G 01 T 1/04</b>	(2006.01)	Univerzita Tomáše Bati ve Zlíně, Zlín, CZ	37848	<b>C 08 L 9/00</b>	(2006.01)
Česká republika - Ministerstvo obrany, Praha 6, Hradčany, CZ	37845	<b>G 01 N 31/00</b>	(2006.01)	VKR Holdink A/S, DK-2970 Hørsholm, DK	37830	<b>B 65 D 5/50</b>	(2006.01)
Česká zemědělská univerzita v Praze, Praha 6, Suchbátka, CZ	37841	<b>A 01 G 25/16</b>	(2006.01)	VKR Holdink A/S, DK-2970 Hørsholm, DK	37831	<b>B 65 D 5/50</b>	(2006.01)
České vysoké učení technické v Praze, Praha 6, Dejvice, CZ	37832	<b>A 61 F 9/08</b>	(2006.01)	Benda Leopold Ing., Horní Benešov, CZ	37842	<b>F 24 S 80/00</b>	(2018.01)
České vysoké učení technické v Praze, Praha 6, Dejvice, CZ	37841	<b>A 01 G 25/16</b>	(2006.01)	Daniel Dan, Ostrava, Moravská Ostrava, CZ	37836	<b>A 01 P 13/00</b>	(2006.01)
Mendelova univerzita v Brně, Brno, Černá Pole, CZ	37835	<b>B 01 L 3/00</b>	(2006.01)	Daniel Dan, Ostrava, Moravská Ostrava, CZ	37838	<b>A 01 P 13/00</b>	(2006.01)
Mr.Handy s.r.o., Ostrava, Moravská Ostrava, CZ	37834	<b>B 25 F 1/02</b>	(2006.01)	Kovářová Petra, Násedlovice, CZ	37846	<b>A 23 D 7/005</b>	(2006.01)
myco s.r.o., Brno, Brno-město, CZ	37847	<b>A 61 L 9/013</b>	(2006.01)	Pospíchal Milan Ing., MBA, Ph.D., Ždírec nad Doubravou, CZ	37844	<b>G 01 G 19/52</b>	(2006.01)
TOSPUR, s.r.o., Napajedla, CZ	37843	<b>E 06 B 3/64</b>	(2006.01)	Svachouček Václav Ing., CSc., Vlašim, CZ	37833	<b>C 06 B 27/00</b>	(2006.01)

## FG4Q

## Zapsané průmyslové vzory - přehled podle čísel zápisu

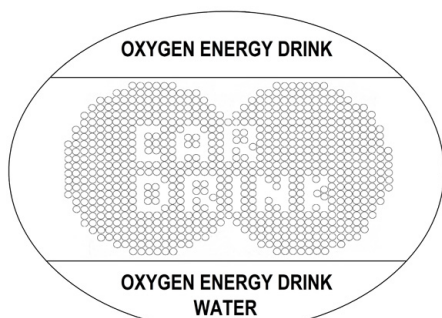
V období uzávěrky tohoto čísla Věstníku zapsal Úřad průmyslového vlastnictví tyto průmyslové vzory:

(11)	(51)	(11)	(51)	(11)	(51)
38285	12-16	38287	12-16	38289	21-01
38286	26-06	38288	10-04	38290	09-03

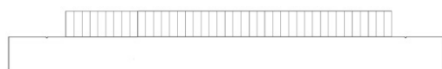
## FG4Q

## Zapsané průmyslové vzory - přehled podle tříd

- (51) **09-03**  
(11) 38290  
(21) 2024-42354  
(22) 07.01.2024  
(15) 23.04.2024  
(54) **Sestava farmaceutických inhalátorů s nádobami pro nápoje**  
(28) 1  
(73) Kašpar Martin, Praha 4, Libuš, CZ  
(72) Kašpar Martin, Praha 4, Libuš, CZ



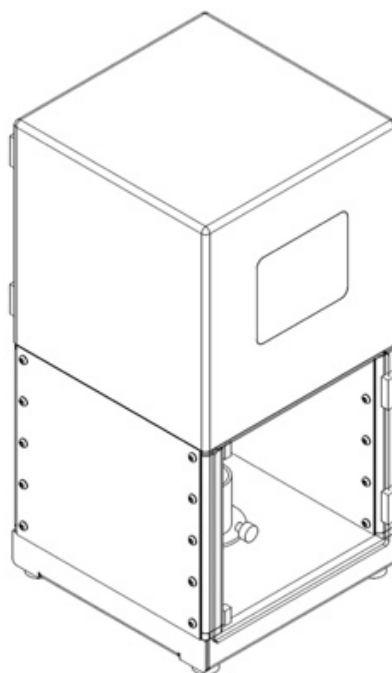
1.1



1.2

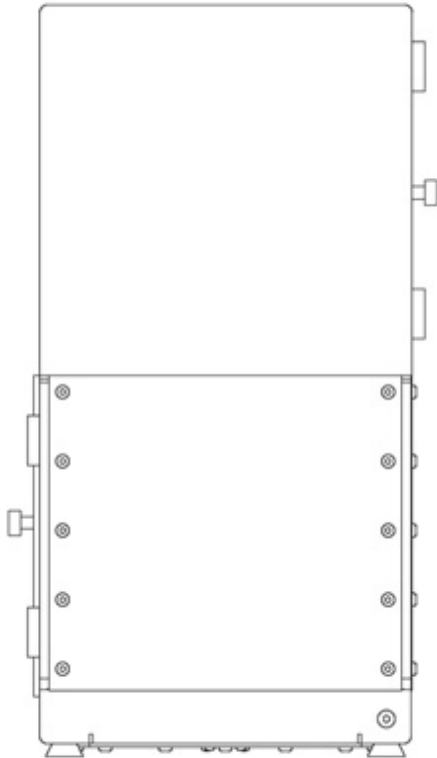


1.3

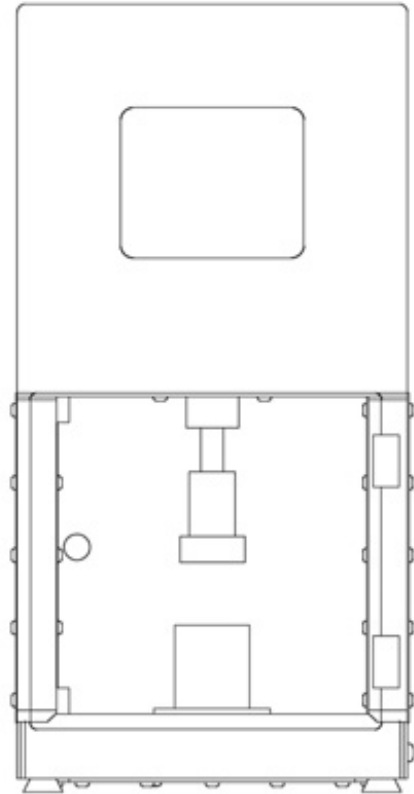


1.1

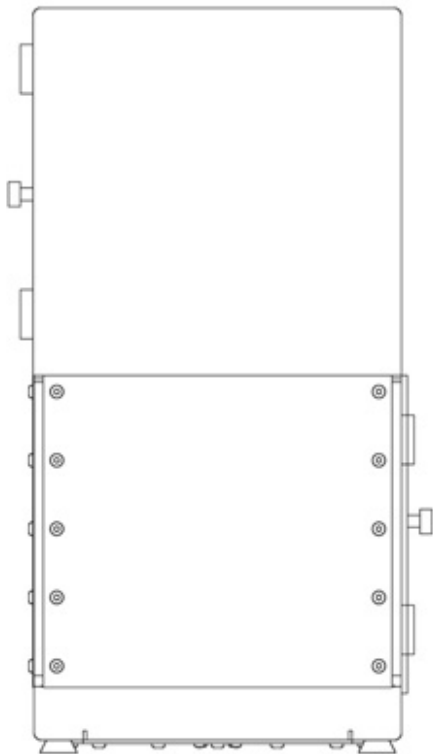
- (51) **10-04**  
(11) 38288  
(21) 2024-42372  
(22) 30.01.2024  
(15) 23.04.2024  
(54) **Zařízení pro určování kompresibility sypkých materiálů**  
(28) 1  
(73) Vysoká škola báňská - Technická univerzita Ostrava, Ostrava, Poruba, CZ  
(72) Židek Martin Ing., Ph.D., Opava, Předměstí, CZ  
Jezerská Lucie Ing., Ph.D., Frýdek-Místek, Frýdek, CZ  
Gadula Jaromír, Ostrava, Polanka nad Odrou, CZ  
Gelnar Daniel Ing., Ph.D., Ostrava, Poruba, CZ  
Prokeš Rostislav Ing., Nýdek, CZ



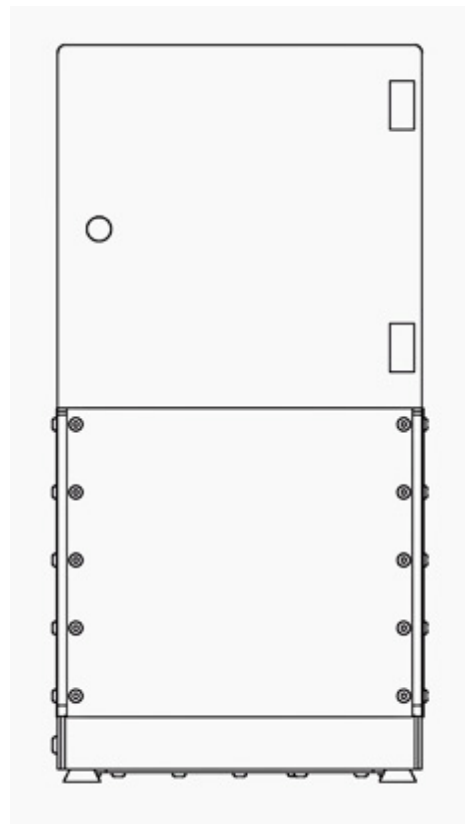
1.2



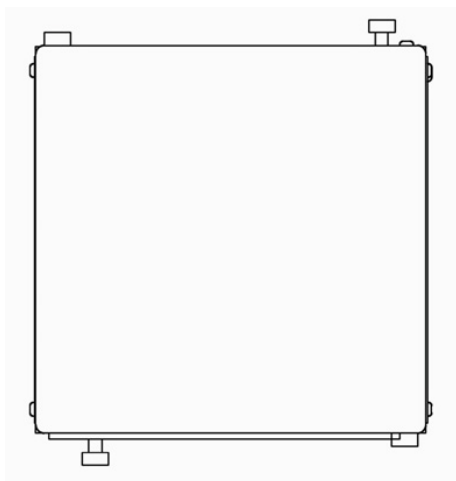
1.4



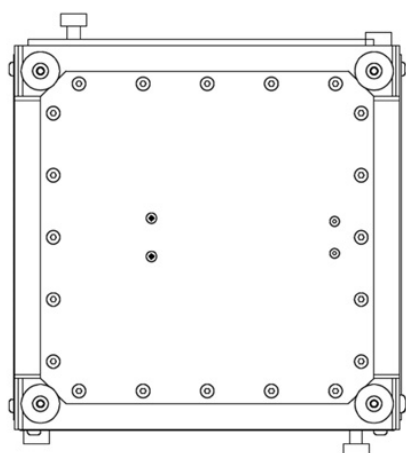
1.3



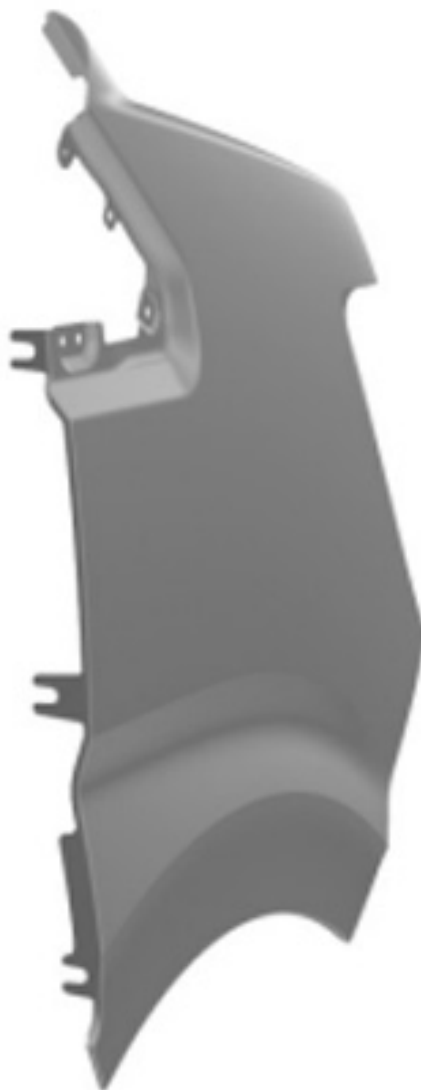
1.5



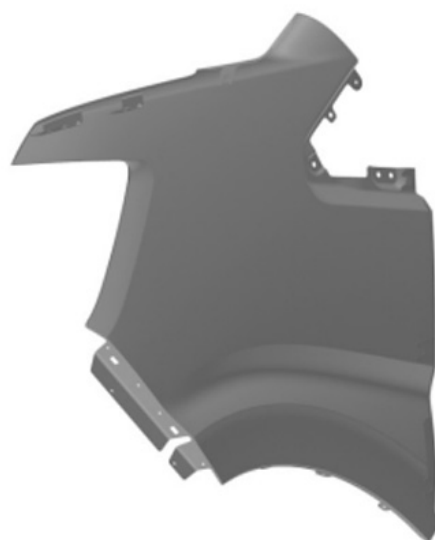
1.6



1.7

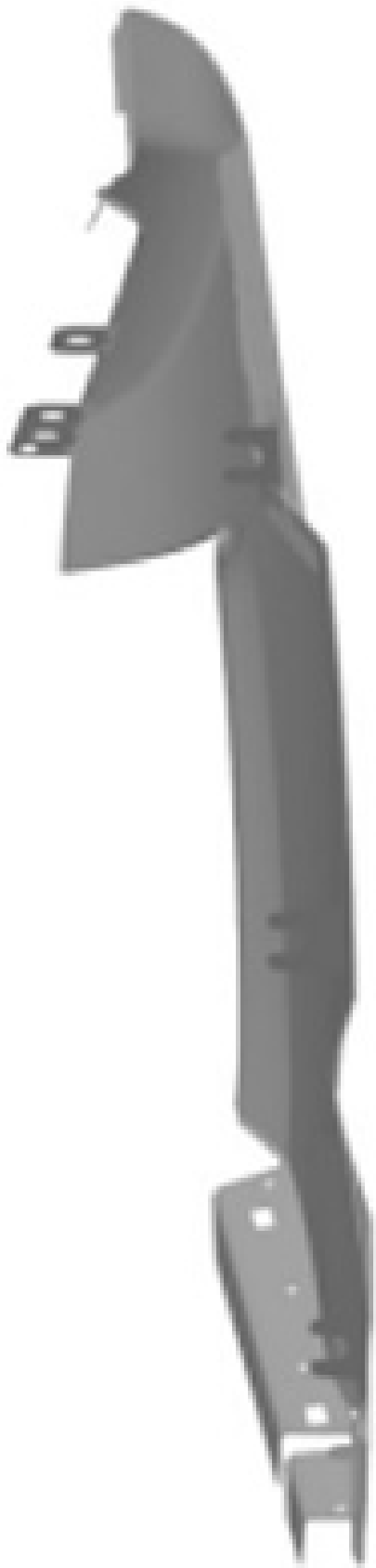


1.1

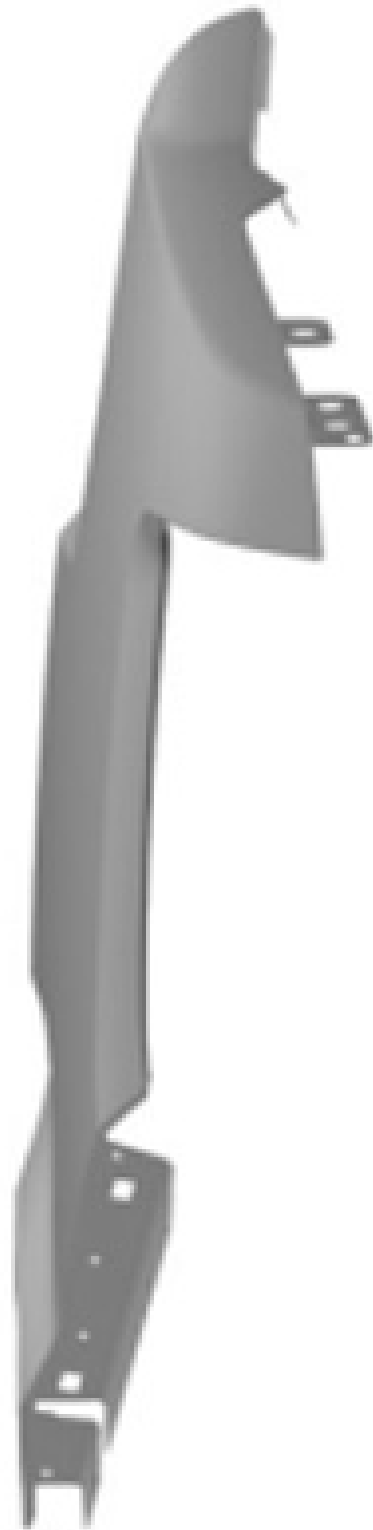


1.2

- 
- (51) **12-16**  
(11) 38285  
(21) 2023-42311  
(22) 10.08.2023  
(15) 23.04.2024  
(54) **Náhradní díly automobilu**  
(28) 12  
(73) Renault S.A.S  
, 92100 BOULOGNE-BILLANCOURT, FR  
(72) Morasse Louis, 92100 BOULOGNE BILLANCOURT, FR  
Drouard Julien  
, 92100 BOULOGNE BILLANCOURT, FR  
(74) PATENTSERVIS Praha a.s., Na Podkovce 281/10, Praha 4, Podolí, 14700



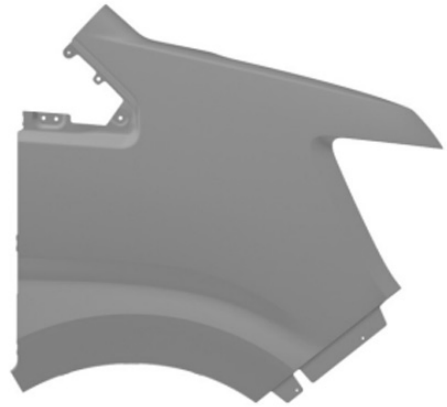
1.3



1.4



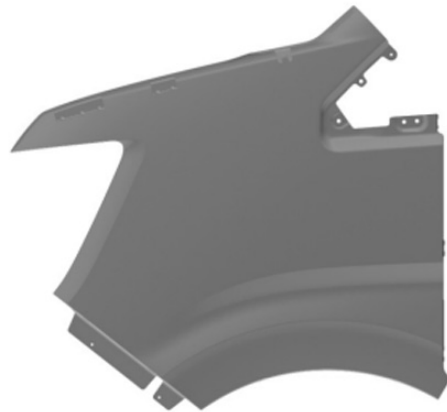
1.5



1.8



1.6



1.9



1.10



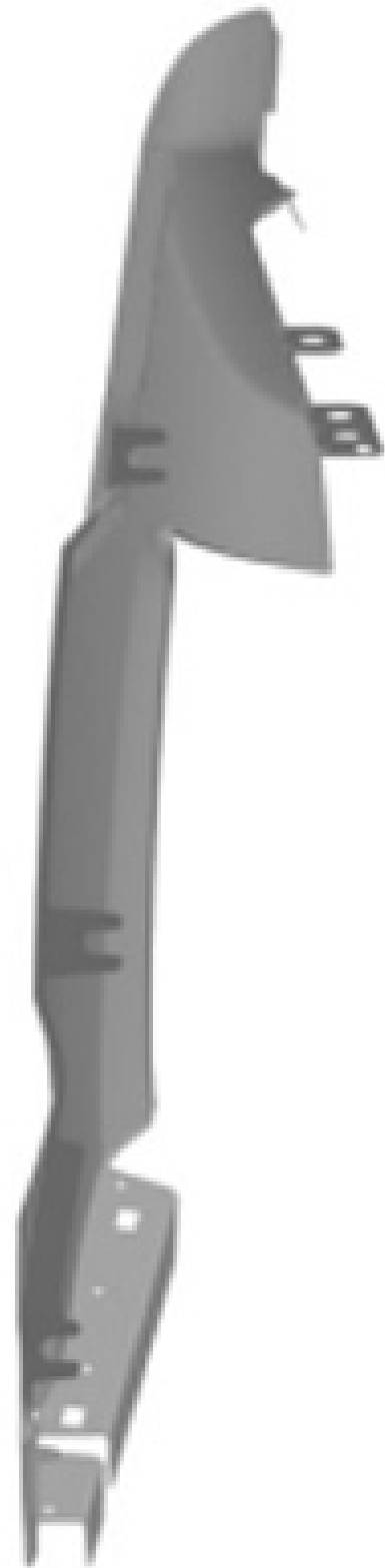
1.7



2.1

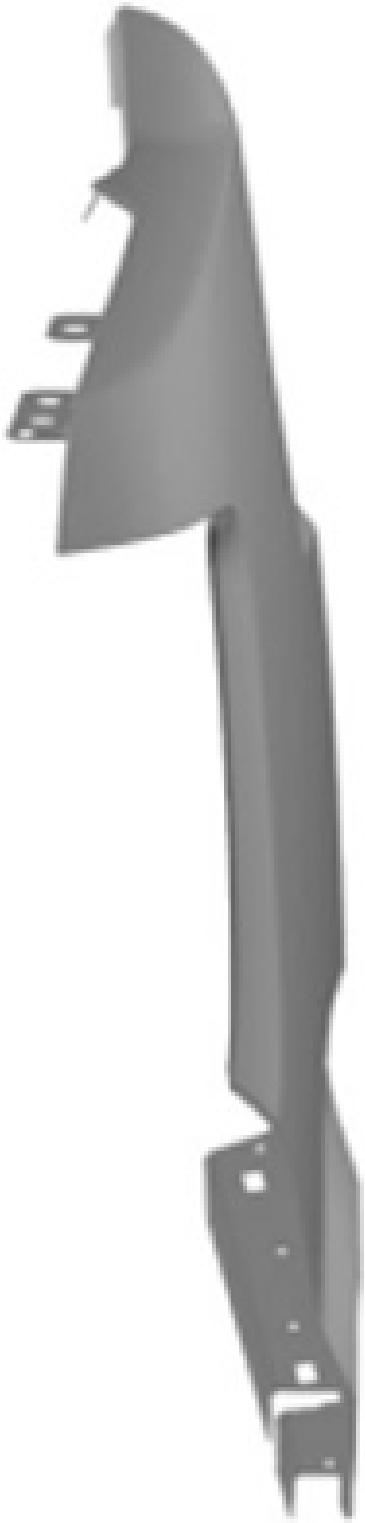


2.2



2.3





2.4



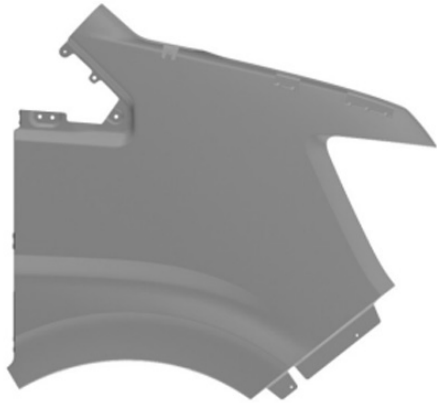
2.5



2.6



2.7



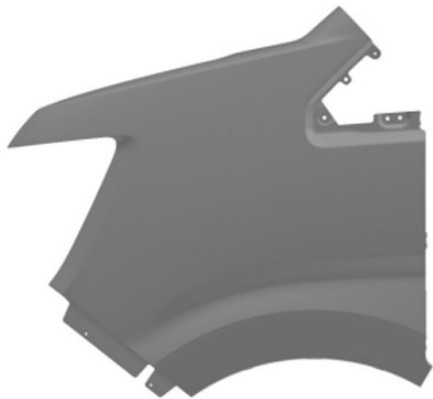
2.8



3.5



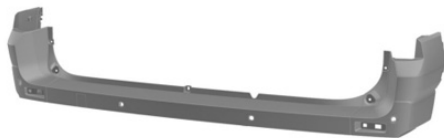
3.6



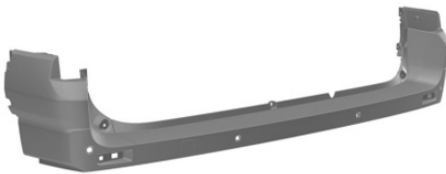
2.9



2.10



3.1



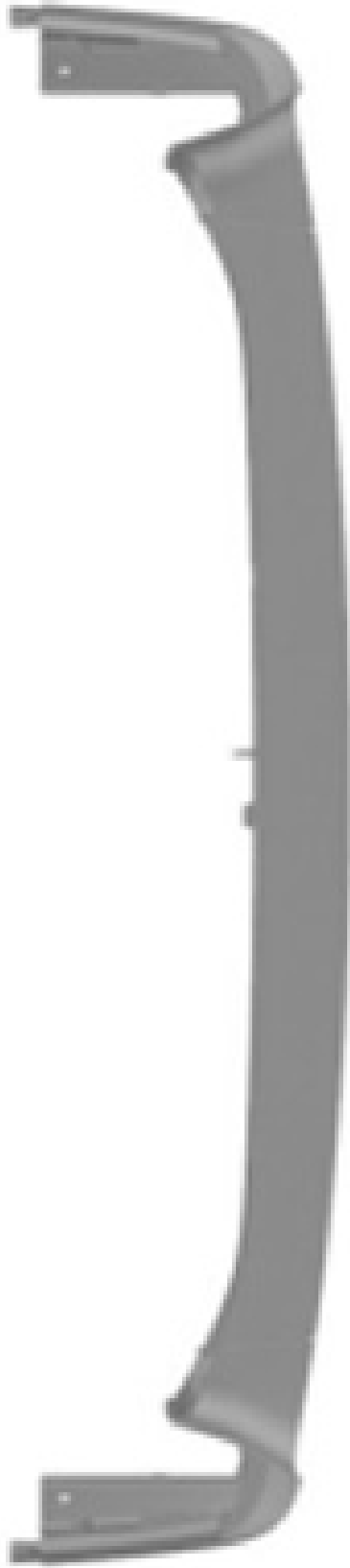
3.2



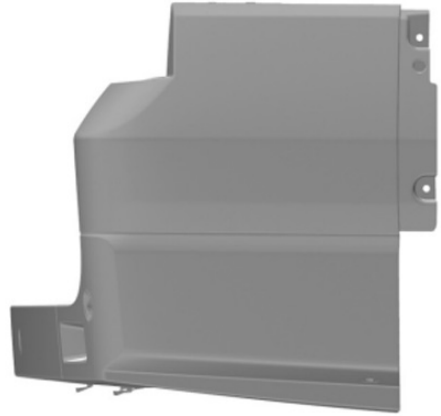
3.3



3.4



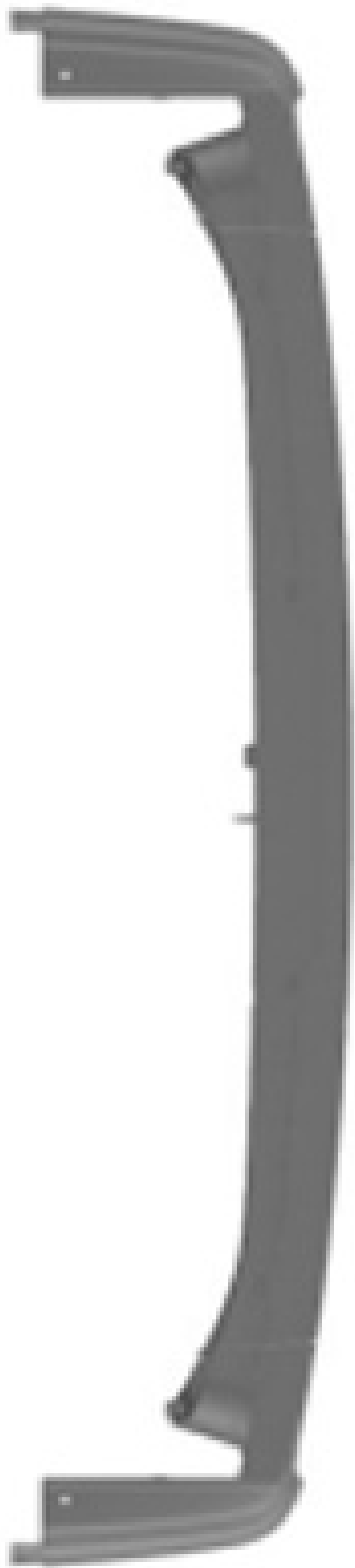
3.7



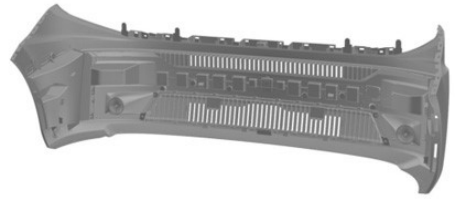
3.8



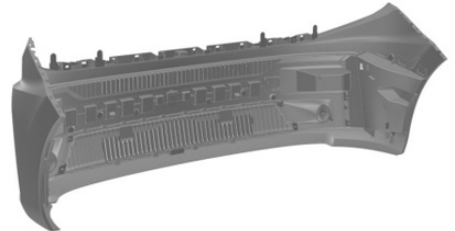
3.9



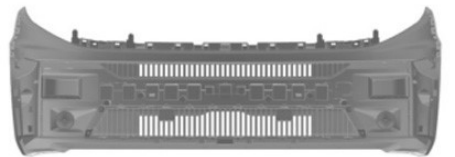
3.10



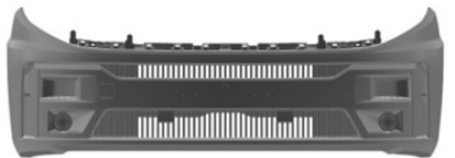
4.1



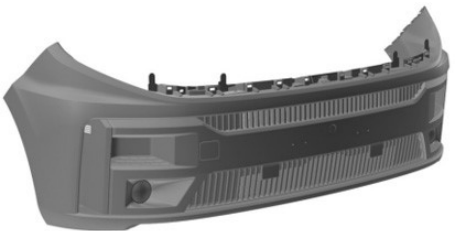
4.2



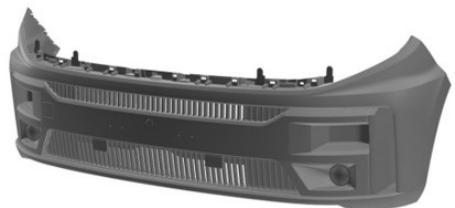
4.3



4.4



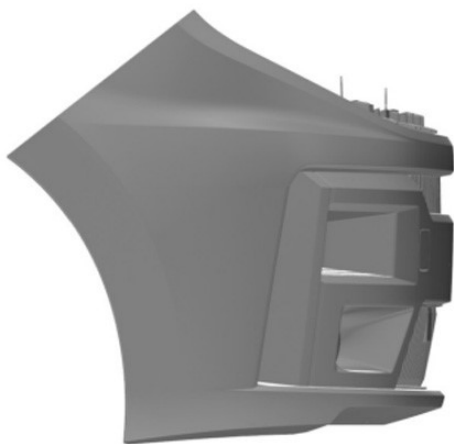
4.5



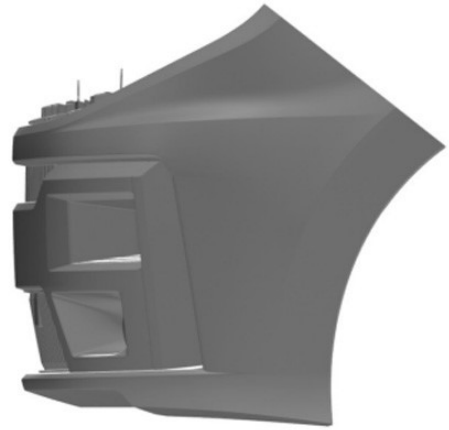
4.6



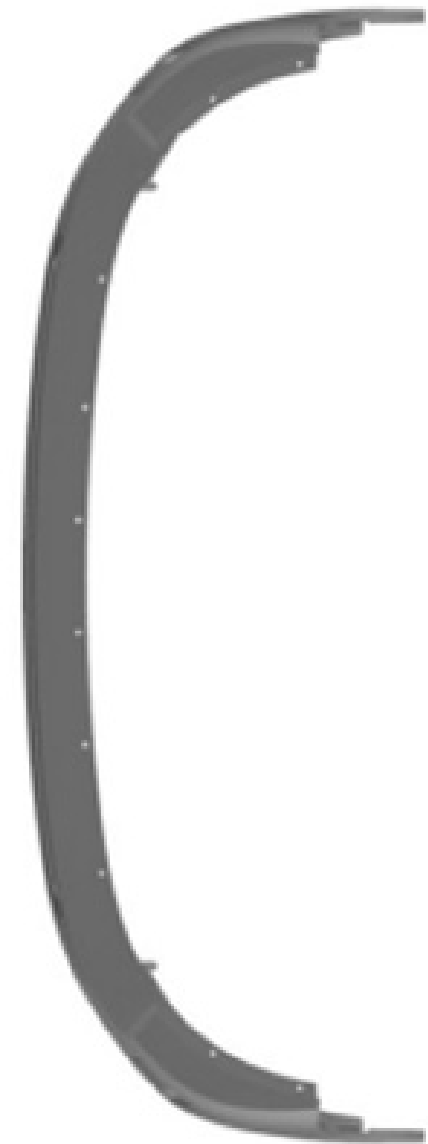
4.7



4.8



4.9



4.10



5.1



5.2



5.3



5.4



5.5



5.6



5.7



5.8



5.9



5.10



6.1

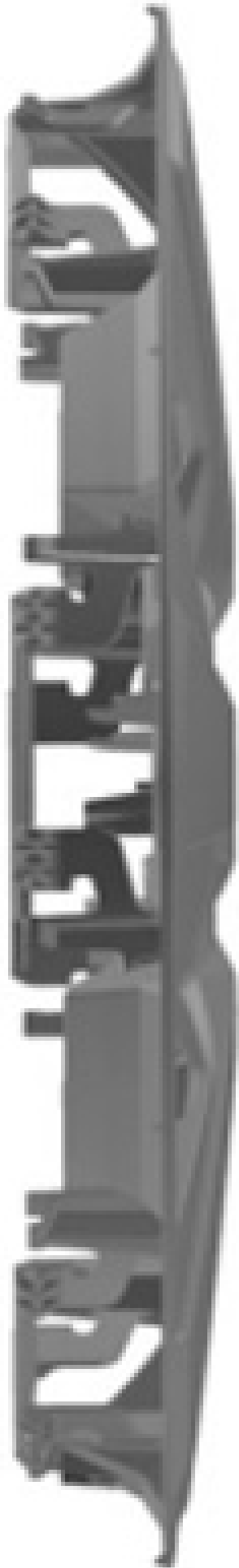


6.2

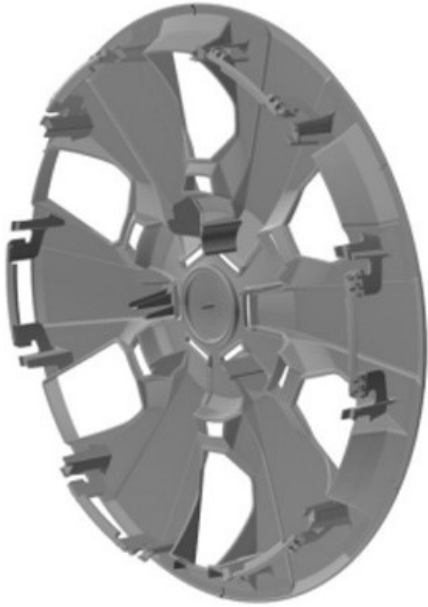




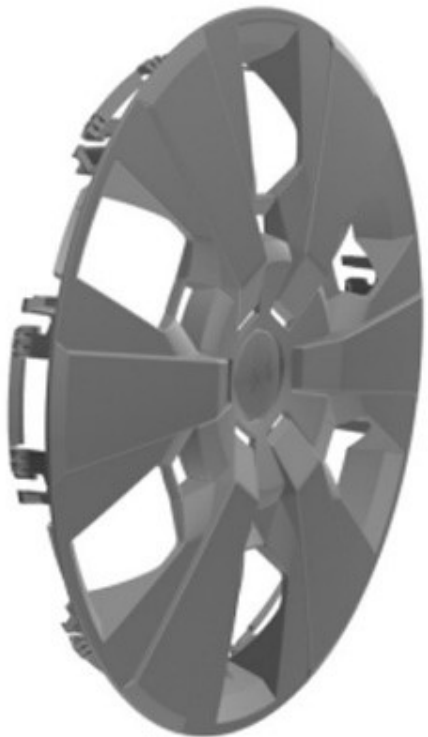
6.3



6.4



6.5



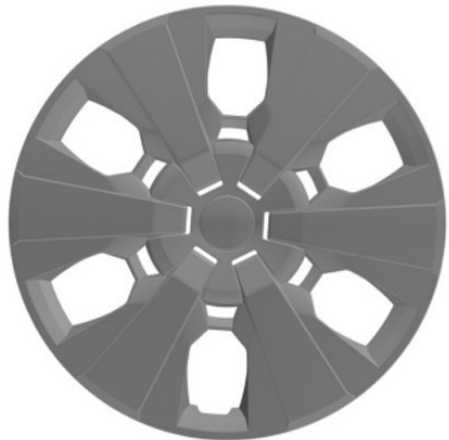
6.6



6.7



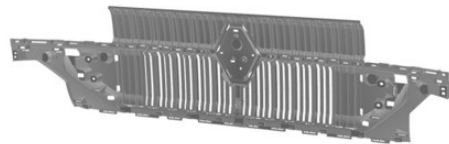
6.8



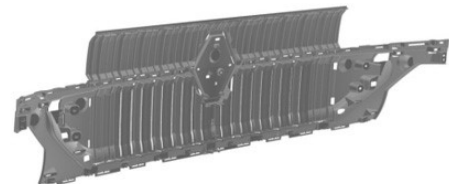
6.9



6.10



7.1



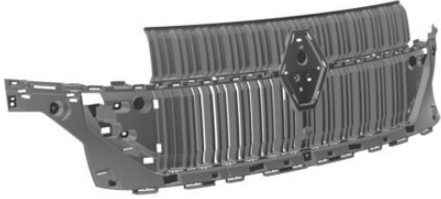
7.2



7.3



7.4



7.5



7.6



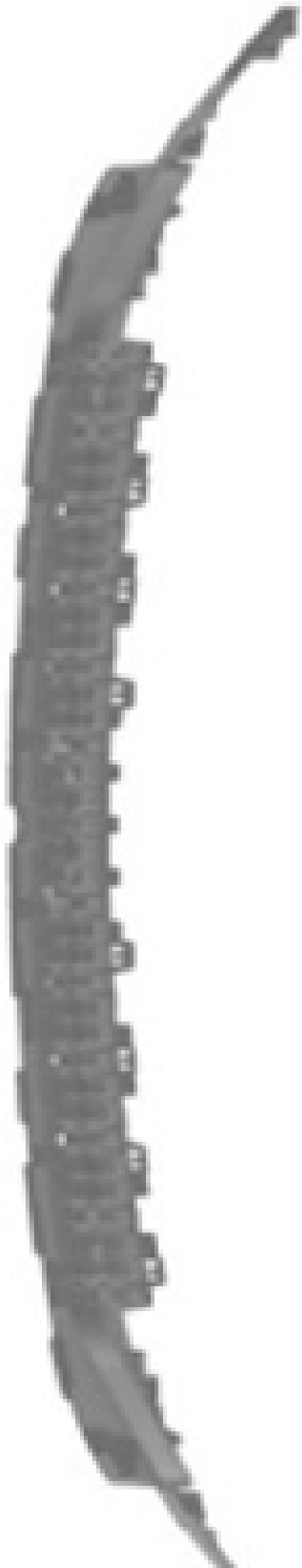
7.7



7.8



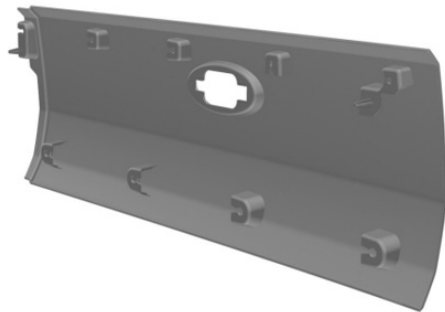
7.9



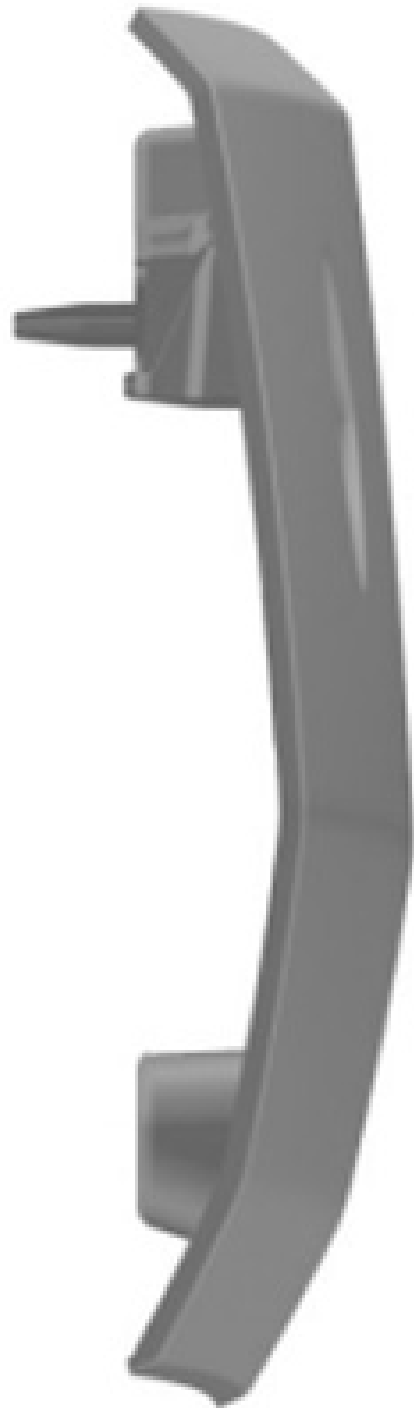
7.10



8.1



8.2

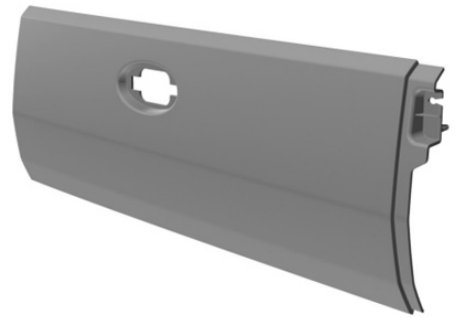


8.3

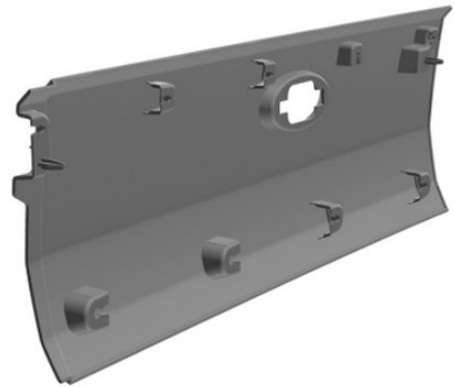




8.4



8.5



8.6



8.7



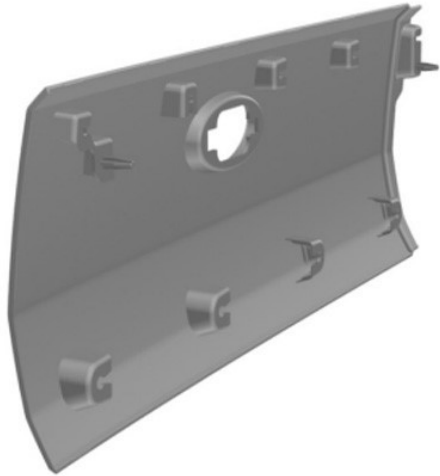
8.8



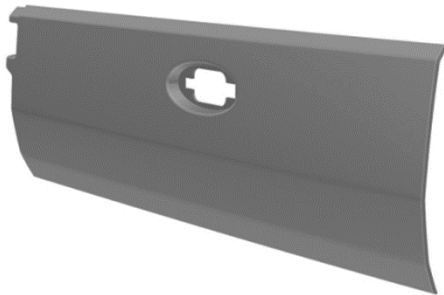
8.9



8.10



9.1



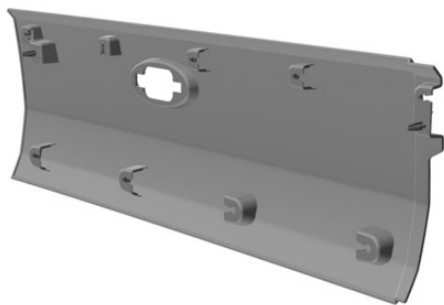
9.2



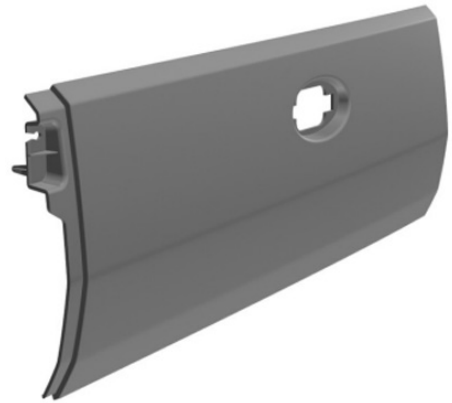
9.3



9.4



9.5



9.6



9.7



9.8



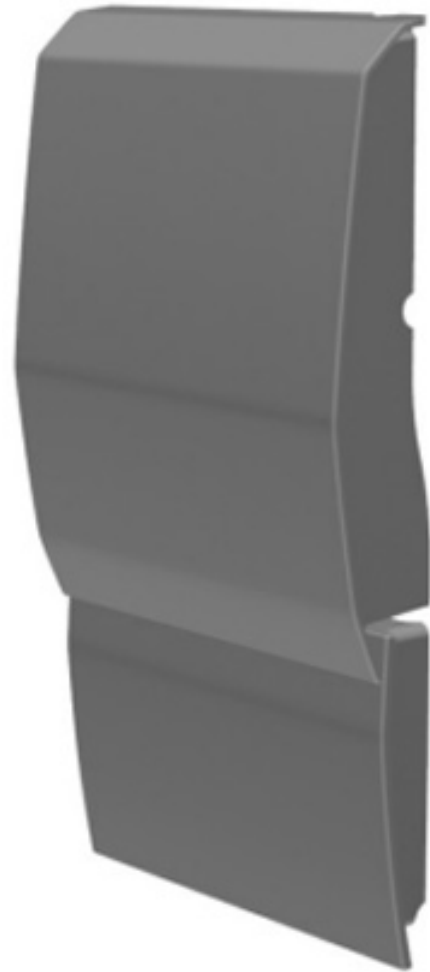
9.9



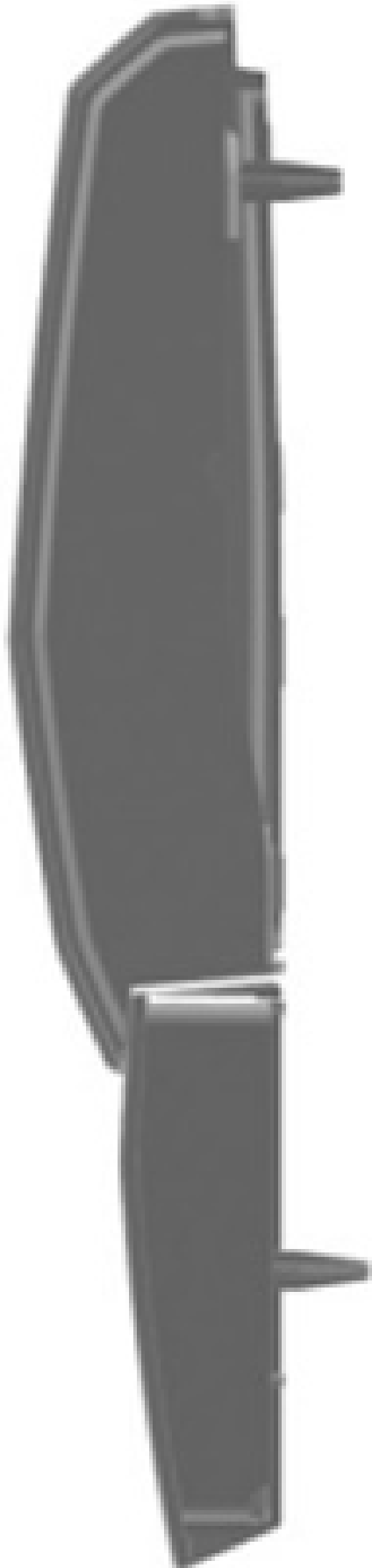
9.10



10.1



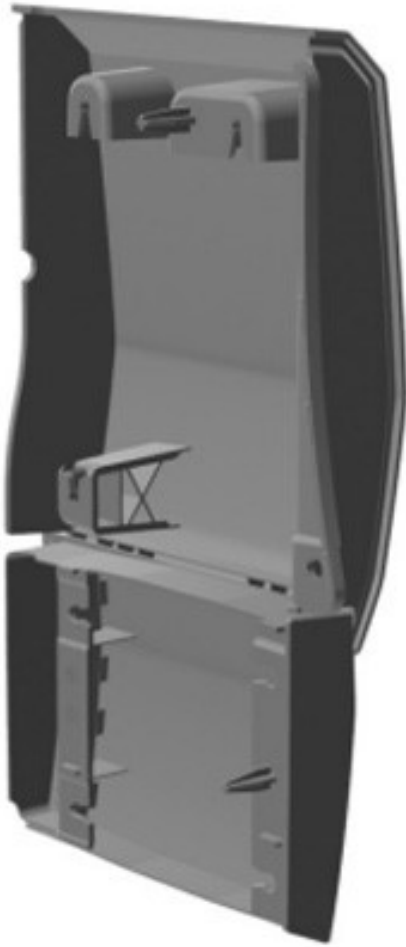
10.2



10.3



10.4



10.5



10.6



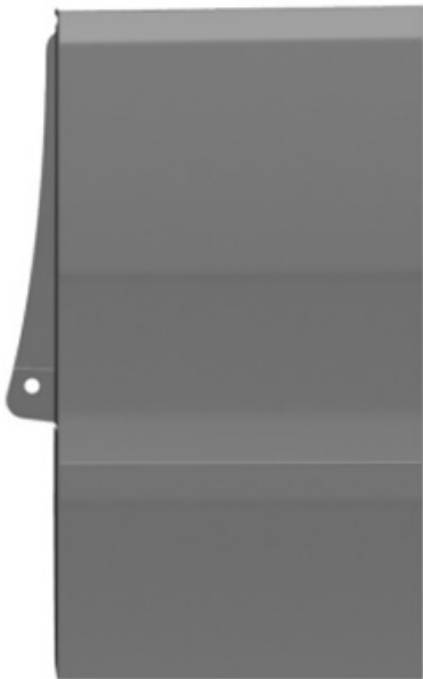
10.7



10.8



11.1



10.9



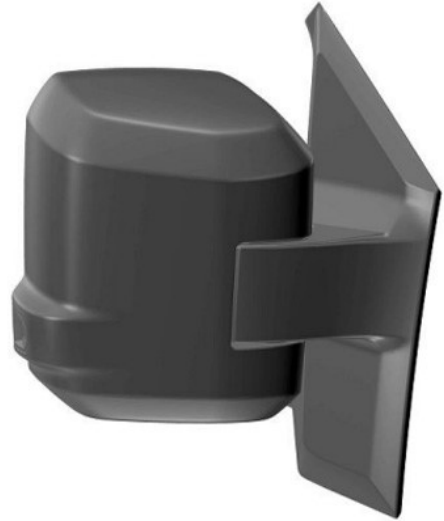
11.2



10.10



11.3



11.5



11.4



11.6





11.7



11.8



11.9



11.10



12.1



12.2



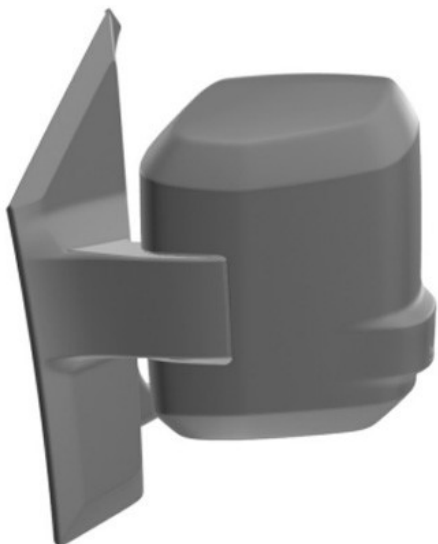
12.4



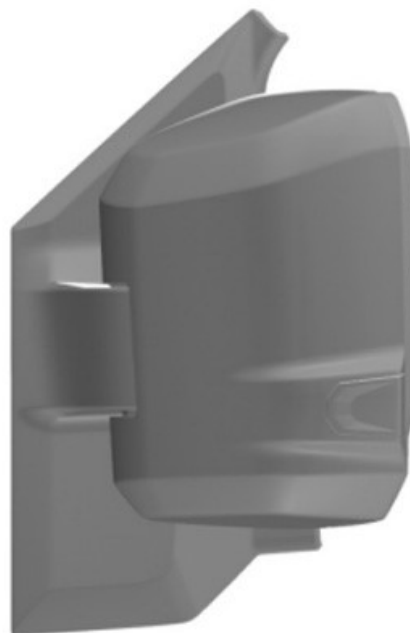
12.3



12.5



12.6



12.9



12.7



12.10



12.8

- 
- (51) **12-16**  
(11) 38287  
(21) 2024-42361  
(22) 09.01.2024  
(15) 23.04.2024  
(54) **Díly vozidla**  
(28) 2  
(73) VOLKSWAGEN AKTIENGESELLSCHAFT, 38440 Wolfsburg, DE  
(72) MONTOYA BUELONI Felipe, c/o Volkswagen AG, 38436 Wolfsburg, DE  
PINHO Thiago Carfi do Rosario, c/o Volkswagen AG, 38436 Wolfsburg,  
DE  
(74) Rott, Růžička & Guttman a spol., Vyskočilova 1566, Praha 4, Michle,  
14000



1.1



1.2



1.3



1.4



1.5



1.6



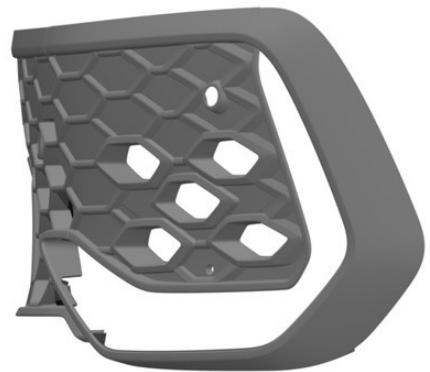
1.7



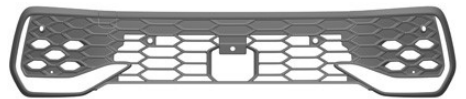
1.8



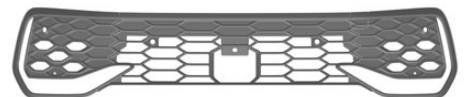
2.1



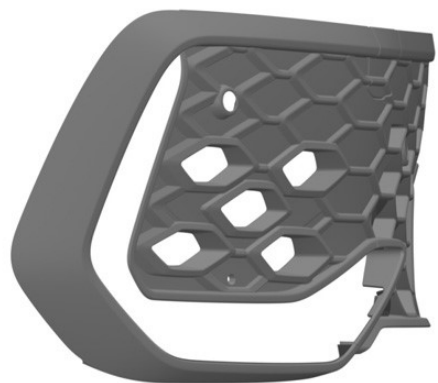
2.2



2.3



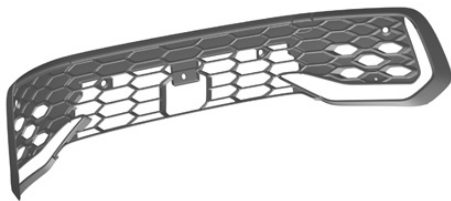
2.4



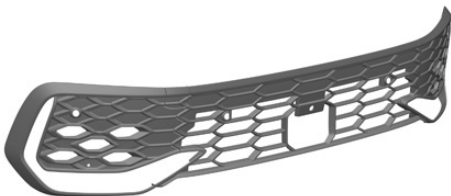
2.5



2.6



2.7



2.8

- 
- (51) **21-01**  
(11) 38289  
(21) 2024-42373  
(22) 02.02.2024  
(15) 23.04.2024  
(54) **Antistresová hračka**  
(28) 1  
(73) Synek Ondřej, Plzeň, Bolevec, CZ  
Buriánek Vojtěch, Plzeň, Bolevec, CZ  
(72) Synek Ondřej, Plzeň, Bolevec, CZ  
Buriánek Vojtěch, Plzeň, Bolevec, CZ  
(74) Šrámková & Partners s.r.o., advokátní kancelář, Mgr. et Mgr. Liběna  
Šrámková LL.M., Dukelských hrdinů 567/52, Praha 7, Holešovice, 17000



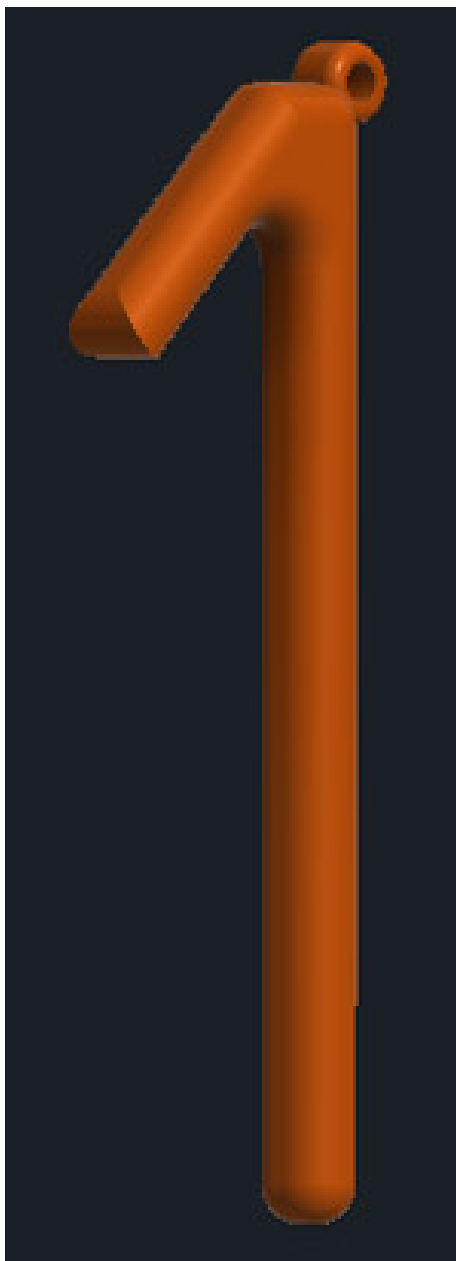
1.1



1.2



1.3



1.4

- 
- (51) **26-06**  
(11) 38286  
(21) 2023-42345  
(22) 30.11.2023  
(15) 23.04.2024  
(45) 30.12.2024  
(54) **Světlo pro vozidla**  
(28) 1  
(73) Volvo Truck Corporation, 405 08 Göteborg, SE  
(72) Ponton Benoit, 38510 Sermérieu, FR  
(74) Čermák a spol., JUDr. Karel Čermák Ph.D., LL.M., advokát, Elišky  
Peškové 735/15, Praha 5, Smíchov, 15000
- 
- (55) **Zveřejnění průmyslového vzoru je odloženo do: 30.12.2024**
-

### Seznam vlastníků zapsaných průmyslových vzorů

(73)	(11)	(51)	(73)	(11)	(51)
Buriánek Vojtěch, Plzeň, Bolevec, CZ	38289	21-01	Synek Ondřej, Plzeň, Bolevec, CZ	38289	21-01
Kašpar Martin, Praha 4, Libuš, CZ	38290	09-03	VOLKSWAGEN	38287	12-16
Renault S.A.S	38285	12-16	AKTIENGESELLSCHAFT, 38440		
, 92100 BOULOGNE-BILLANCOURT,			Wolfsburg, DE		
FR			Volvo Truck Corporation, 405 08	38286	26-06
			Göteborg, SE		
Vysoká škola báňská - Technická	38288	10-04			
univerzita Ostrava, Ostrava, Poruba, CZ					



## Dodatková ochranná osvědčení pro léčiva a pro přípravky na ochranu rostlin

### Podání žádosti o prodloužení doby platnosti

(22)	21.10.2011	<b>léčiv</b>
(21)	SPC/CZ2011/209	(92) EU/1/11/707/001-011, 30.08.2011
(73)	Boehringer Ingelheim Pharma GmbH & Co. KG, 55216 Ingelheim am Rhein, DE	(93) EU/1/11/707/001-011, 30.08.2011, EU
(68)	1532149	(95) <b>Trajenta-linagliptin, léčivý přípravek</b>
(54)	<b>8-[3-Aminopiperidin-1-yl]-xanthiny, jejich výroba a jejich použití jako</b>	Léčivo pro pediatrické použití

### Schválení prodloužení doby platnosti

(22)	17.04.2015	(22)	30.05.2016
(21)	SPC/CZ2015/404	(21)	SPC/CZ2016/465
(73)	ELI LILLY AND COMPANY, Indianapolis, IN 46285, US	(73)	UCB Biopharma SRL, B-1070 Brussels, BE
(68)	1641823	(68)	304702
(54)	<b>Fúzní proteiny GLP-1 analogu</b>	(54)	<b>(4R) a (4S) diastereoizomery (2S)-2-[2-oxo-4-propylpyrrolidinyl]butanamidu, farmaceutická kompozice s jejich obsahem a jejich použití</b>
(92)	EU/1/14/956, 25.11.2014	(92)	EU/1/15/1073, 18.01.2016
(93)	EU/1/14/956, 25.11.2014, EU	(93)	EU/1/15/1073, 18.01.2016, EU
(94)	10.12.2029	(94)	21.08.2026
(95)	<b>Trulicity-dulaglutidum, léčivý přípravek</b>	(95)	<b>Briviact - brivaracetam, léčivý přípravek</b>
	Léčivo pro pediatrické použití		Léčivo pro pediatrické použití

### Udělení osvědčení

(73)	Ionis Pharmaceuticals, Inc., Carlsbad, CA 92010, CA, US	(11)	2488512/816
(68)	2563920	(54)	<b>Antagonisté CGRP-receptoru</b>
(11)	2563920/615	(92)	EU/1/22/1645, 26.04.2022
(54)	<b>Modulace exprese transthyretinu</b>	(93)	EU/1/22/1645, 26.04.2022, EU
(92)	EU/1/18/1296, 10.07.2018	(95)	<b>Výdura - rimegepant a jeho farmaceuticky přijatelná sůl, léčivý přípravek</b>
(93)	EU/1/18/1296, 10.07.2018, EU	(94)	13.10.2035
(95)	<b>inotersen a jeho soli, včetně sodných solí, léčivý přípravek</b>		
(94)	10.07.2033		
		(73)	Bristol-Myers Squibb Company, Princeton, NJ 08543-4000, NJ, US
(73)	BioMarin Pharmaceutical Inc., Novato, CA, US	(68)	2922846
(68)	2432489	(11)	2922846/858
(11)	2432489/783	(54)	<b>Amidmi-substituované heterocyklické sloučeniny užitečné jako modulátory il-12, il-23 a/nebo ifn-alfa</b>
(54)	<b>Variety natriuretického peptidu typu C</b>	(92)	EU/1/23/1718, 27.03.2023
(92)	EU/1/21/1577, 01.09.2021	(93)	EU/1/23/1718, 27.03.2023, EU
(93)	EU/1/21/1577, 01.09.2021, EU	(95)	<b>Deukravacitinib nebo jeho farmaceuticky přijatelná sůl, léčivý přípravek</b>
(95)	<b>Vosoritid, léčivý přípravek</b>	(94)	27.03.2038
(94)	20.05.2035		
		(73)	Elanco Animal Health Incorporated, Greenfield, IN 46140, US
(73)	OPKO Biologics Ltd., Kiryat Gat, 8211804, IL	(68)	3250203
(68)	3060239	(11)	3250203/871
(11)	3060239/795	(54)	<b>Kompozice pro chronické užívání jako sloučenina pro přibírání na váze</b>
(54)	<b>Dlouhodobě působící polypeptidy a způsoby jejich výroby a podávání</b>	(92)	EU/2/23/297, 03.07.2023
(92)	EU/1/21/1617, 15.02.2022	(93)	EU/2/23/297, 03.07.2023, EU
(93)	EU/1/21/1617, 15.02.2022, EU	(95)	<b>Eluracat - kapromorelin-tartrát, léčivý přípravek</b>
(95)	<b>somatogon, léčivý přípravek</b>	(94)	03.07.2038
(94)	15.02.2037		
		(73)	Bristol-Myers Squibb Company, Princeton, NJ 08543-4000, NJ, US
(73)	Bristol-Myers Squibb Company, Princeton, NJ 08543-4000, NJ, US	(68)	2488512
(68)	2488512		

## **Zánik a neplatnost dodatkového osvědčení na patent**

(11) 1620113/422

## Úřední rozhodnutí a oznámení

### MK1K

### Zániky užitných vzorů uplynutím doby platnosti

(11)	(21)	(51)	(11)	(21)	(51)	
26981	2014-29487	C08L 89/00	(2006.01)	33418	2019-36721 C08L 33/26	(2006.01)
27050	2014-29481	B65D 25/04	(2006.01)	33478	2019-36679 F01D 5/34	(2006.01)
27051	2014-29486	G06T 17/00	(2006.01)	33479	2019-36704 F28F 1/08	(2006.01)
27200	2014-29482	G21C 19/07	(2006.01)	33480	2019-36705 G21D 1/02	(2006.01)
27251	2014-29495	F42B 99/00	(2006.01)	33483	2019-36717 E03C 1/12	(2006.01)
27435	2014-29491	B65D 65/46	(2006.01)	33488	2019-36731 F16H 1/16	(2006.01)
27510	2014-29498	G01J 3/00	(2006.01)	33489	2019-36733 F21K 9/60	(2016.01)
27840	2014-29483	B62K 3/02	(2006.01)	33555	2019-36676 C06D 5/06	(2006.01)
30022	2016-32887	A61M 25/10	(2013.01)	33567	2019-36690 H01L 31/042	(2014.01)
30023	2016-32906	E02D 29/14	(2006.01)	33580	2019-36685 C02F 1/32	(2006.01)
30089	2016-32909	B65D 85/804	(2006.01)	33581	2019-36688 B01D 63/00	(2006.01)
30093	2016-32918	G01T 1/24	(2006.01)	33610	2019-36671 B30B 1/24	(2006.01)
30096	2016-32930	E04C 2/04	(2006.01)	33623	2019-36681 H01M 8/0213	(2016.01)
30116	2016-32926	C07C 229/24	(2006.01)	33624	2019-36698 F23B 40/00	(2006.01)
30149	2016-32866	H01M 10/04	(2006.01)	33625	2019-36716 B23B 45/08	(2006.01)
30237	2016-32884	B07C 5/00	(2006.01)	33645	2019-36672 A41B 9/12	(2006.01)
30350	2016-32856	E21C 35/00	(2006.01)	33648	2019-36702 B23K 26/08	(2014.01)
31028	2017-33784	C12N 1/18	(2006.01)	33649	2019-36703 A23L 19/00	(2016.01)
31030	2017-33868	C12N 1/18	(2006.01)	33650	2019-36712 F24F 5/00	(2006.01)
31031	2017-33869	C12N 1/18	(2006.01)	33651	2019-36715 F23B 40/00	(2006.01)
33332	2019-36656	A23C 19/068	(2006.01)	33652	2019-36735 E01F 13/02	(2006.01)
33337	2019-36686	H04L 12/26	(2006.01)	33705	2019-36661 H04W 4/90	(2018.01)
33338	2019-36706	C12Q 1/14	(2006.01)	33707	2019-36713 B25J 18/00	(2006.01)
33356	2019-36689	B09B 3/00	(2006.01)	33909	2019-36739 C05F 7/00	(2006.01)
33400	2019-36684	C09J 163/00	(2006.01)	33925	2019-36700 B25J 9/00	(2006.01)
33401	2019-36687	C04B 18/08	(2006.01)	33965	2019-36657 C25B 1/06	(2006.01)
33405	2019-36736	G09B 19/04	(2006.01)	34280	2019-36722 G01D 21/00	(2006.01)
33416	2019-36655	G06Q 50/02	(2012.01)	34552	2019-36682 H01M 8/10	(2016.01)
33417	2019-36699	A01K 61/10	(2017.01)			

### MK4Q

### Zániky práva ze zapsaných průmyslových vzorů uplynutím doby ochrany

(11)	(21)	Int.Cl/(51)	(11)	(21)	Int.Cl/(51)
36519	2015-40200	10/21-01	37458	2018-41286	11/21-01
37282	2018-41288	11/25-02			

### ND1K

### První prodloužení doby platnosti užitných vzorů

(51)	<b>G01M 3/40</b>	(2006.01)	(51)	<b>H01M 8/04</b>	(2016.01)
	<b>B63B 35/34</b>	(2006.01)		<b>H01M 8/04298</b>	(2016.01)
	<b>B63B 49/00</b>	(2006.01)		<b>B60L 58/30</b>	(2019.01)
	<b>G01S 19/13</b>	(2010.01)		<b>B60L 15/00</b>	(2006.01)
(11)	34058			<b>B60K 1/00</b>	(2006.01)
(21)	2020-37463		(11)	34063	
(22)	22.04.2020		(21)	2020-37538	
(73)	STELLA Group s.r.o., Bratislava 84105, SK		(22)	13.05.2020	
(54)	Zařízení na monitorování těsnosti hydroizolačních membrán		(73)	ÚJV Řež, a. s., Husinec, Řež, CZ	
				APT, spol. s r.o., _ , Praha 9, Hloubětín, CZ	
			(54)	Plynová soustava palivového systému vozidel s pohonem na bázi palivového článku	

- |  |           |  |           |
|--|-----------|--|-----------|
| (51) <b>C04B 14/06</b>   | (2006.01) | (51) <b>A23L 2/38</b>  | (2006.01) |
| <b>C04B 14/30</b>  | (2006.01) | <b>A23L 29/244</b>   | (2016.01) |
| <b>C04B 14/48</b>  | (2006.01) | <b>A23L 29/30</b>  | (2016.01) |
| <b>C04B 28/04</b>  | (2006.01) | <b>A23L 2/02</b>   | (2006.01) |
| <b>C04B 111/20</b>   | (2006.01) | <b>A23L 2/60</b>   | (2006.01) |
| (11) 34093   |           | <b>A23L 2/44</b>   | (2006.01) |
| (21) 2020-37481  |           | (11) 34416   |           |
| (22) 27.04.2020  |           | (21) 2020-37658  |           |
| (73) Vojenský výzkumný ústav, s. p., Brno, Pisárky, CZ                             |           | (22) 12.06.2020  |           |
| (54) Vláknobetonový obklad ke zvýšení odolnosti budovy proti výbuchu               |           | (73) HEINZ FOOD a.s., Fulnek, CZ   |           |
| (51) <b>B23B 45/08</b>   | (2006.01) | (54) Ochucený čekankový sirup  |           |
| <b>B23B 45/14</b>  | (2006.01) | (51) <b>A23L 2/38</b>  | (2006.01) |
| <b>B23Q 3/18</b>   | (2006.01) | <b>A23L 29/244</b>   | (2016.01) |
| (11) 34149   |           | <b>A23L 29/30</b>  | (2016.01) |
| (21) 2020-37543  |           | <b>A23L 2/02</b>   | (2006.01) |
| (22) 14.05.2020  |           | <b>A23L 2/60</b>   | (2006.01) |
| (73) DD PNEU s.r.o., Moravská Nová Ves, CZ   |           | <b>A23L 2/44</b>   | (2006.01) |
| (54) Zařízení pro vrtání kolejnic  |           | (11) 34417   |           |
| (51) <b>D04H 1/70</b>  | (2012.01) | (21) 2020-37659  |           |
| <b>D04H 1/4374</b>   | (2012.01) | (22) 12.06.2020  |           |
| <b>D04H 1/58</b>   | (2012.01) | (73) HEINZ FOOD a.s., Fulnek, CZ   |           |
| (11) 34184   |           | (54) Potravinářský výrobek typu sirupu s obsahem čekanky                                 |           |
| (21) 2020-37604  |           | (51) <b>H03M 1/00</b>  | (2006.01) |
| (22) 01.06.2020  |           | <b>H03M 1/52</b>   | (2006.01) |
| (73) RETEX a.s., Moravský Krumlov, CZ  |           | (11) 34476   |           |
| (54) Izolační textilie   |           | (21) 2020-37806  |           |
| (51) <b>A61K 31/728</b>  | (2006.01) | (22) 24.07.2020  |           |
| <b>A61K 9/06</b>   | (2006.01) | (73) MEDIA EFEKT, s.r.o., Brno, Medlánky, CZ   |           |
| (11) 34210   |           | (54) Modulový převodník pro sledování strojových událostí                                |           |
| (21) 2020-37616  |           | (51) <b>A61K 31/567</b>  | (2006.01) |
| (22) 04.06.2020  |           | <b>A61P 15/04</b>  | (2006.01) |
| (73) N-Medical s.r.o., Říčany, CZ  |           | (11) 34601   |           |
| (54) Gel kyseliny hyaluronové pro perorální podávání a zařízení k jejímu dávkování |           | (21) 2020-37501  |           |
| (51) <b>E04H 4/14</b>  | (2006.01) | (22) 04.05.2020  |           |
| (11) 34300   |           | (73) Nordic Group BV, 2132 WT Hoofddorp, NL  |           |
| (21) 2020-37761  |           | (54) Perorální forma mifepristonu pro použití při zraní děložního hrdla a indukci porodu |           |
| (22) 08.07.2020  |           | (51) <b>E01C 7/14</b>  | (2006.01) |
| (73) BLUEFORE s.r.o., Hostomice, CZ  |           | <b>E01C 7/18</b>   | (2006.01) |
| (54) Segment krycí mřížky žlabu, zejména u přelivového bazénu                      |           | <b>E01C 7/34</b>   | (2006.01) |
| (51) <b>B65G 1/10</b>  | (2006.01) | (11) 34642   |           |
| (11) 34337   |           | (21) 2020-37509  |           |
| (21) 2020-37440  |           | (22) 05.05.2020  |           |
| (22) 17.04.2020  |           | (73) Skanska a.s., Praha 8, Karlín, CZ   |           |
| (73) KEYPACK s.r.o., Plzeň, CZ   |           | Hela Rudolf Prof. Ing., CSc., Brno, CZ   |           |
| (54) Regálový zásobník   |           | Herka Petr, Brno, Žebětín, CZ  |           |
| (51) <b>E04B 1/92</b>  | (2006.01) | (54) Kompozitní kryt vozovky   |           |
| <b>E04H 9/10</b>   | (2006.01) | (51) <b>A01C 7/08</b>  | (2006.01) |
| <b>F41H 5/00</b>   | (2006.01) | <b>F16K 7/04</b>   | (2006.01) |
| <b>F41J 11/00</b>  | (2009.01) | (11) 36215   |           |
| <b>F41J 11/02</b>  | (2009.01) | (21) 2021-39387  |           |
| (11) 34342   |           | (22) 29.04.2020  |           |
| (21) 2020-37730  |           | (73) Farnet a.s., Česká Skalice, Malá Skalice, CZ  |           |
| (22) 26.06.2020  |           | (54) Klapka a těleso vedení  |           |
| (73) MOB-Bars s.r.o., Mnichovice, CZ   |           |  |           |
| (54) Výsoce odolná balistická hala   |           |  |           |

## ND1K

## Druhé prodloužení doby platnosti užitečných vzorů

- |   |           |   |           |
|---|-----------|---|-----------|
| (51) <b>E01F 8/00</b>   | (2006.01) | (51) <b>H02S 20/10</b>  | (2014.01) |
| <b>E01B 19/00</b>   | (2006.01) | <b>H02S 40/38</b>   | (2014.01) |
| (11) 29932  |           | <b>H04B 7/155</b>   | (2006.01) |
| (21) 2016-32791   |           | <b>G09F 15/00</b>   | (2006.01) |
| (22) 08.09.2016   |           | (11) 30814  |           |
| (73) Stavby mostů a.s., Praha 4, Michle, CZ                               |           | (21) 2017-33665   |           |
| (54) Bariérová zvuková clona  |           | (22) 05.05.2017   |           |
| (51) <b>B44C 5/04</b>   | (2006.01) | (73) Hlaváček Jiří, Rosice, CZ                                  |           |
| <b>G03F 7/00</b>  | (2006.01) | (54) Informativní tabule  |           |
| <b>B44F 11/02</b>   | (2006.01) | (51) <b>H05B 6/06</b>   | (2006.01) |
| (11) 30653  |           | <b>H05B 6/10</b>  | (2006.01) |
| (21) 2017-33596   |           | <b>H05B 6/02</b>  | (2006.01) |
| (22) 10.04.2017   |           | (11) 30834  |           |
| (73) LEADERMARK a.s., Praha 6, Dejvice, CZ                                |           | (21) 2017-33747   |           |
| (54) Obrazová deska   |           | (22) 29.05.2017   |           |
| (51) <b>A44C 15/00</b>  | (2006.01) | (73) Rajmont s.r.o., Hradec Králové, Pražské Předměstí, CZ      |           |
| <b>G09F 7/04</b>  | (2006.01) | (54) Zařízení pro indukční ohřev                                |           |
| <b>B44F 3/00</b>  | (2006.01) | (51) <b>A01G 13/02</b>  | (2006.01) |
| (11) 30678  |           | <b>A47B 97/00</b>   | (2006.01) |
| (21) 2017-33590   |           | <b>E04B 1/92</b>  | (2006.01) |
| (22) 07.04.2017   |           | (11) 30915  |           |
| (73) Killarová Zdeňka, Trutnov, Poříčí, CZ                                |           | (21) 2017-33709   |           |
| (54) Upomínkový předmět   |           | (22) 19.05.2017   |           |
| (51) <b>E01B 5/18</b>   | (2006.01) | (73) Avuk - AVBAL Vladimír, 069 01 Snina, SK                    |           |
| <b>E01B 2/00</b>  | (2006.01) | (54) Chráníč, zejména stromů, keřů, sloupů a zahradního nábytku |           |
| (11) 30758  |           | (51) <b>A23L 25/00</b>  | (2016.01) |
| (21) 2017-33640   |           | <b>A23L 27/00</b>   | (2016.01) |
| (22) 26.04.2017   |           | (11) 31124  |           |
| (73) ŽPSV s.r.o., Uherský Ostroh, Ostrožské Předměstí, CZ                 |           | (21) 2017-34115   |           |
| (54) Bezpečnostní kolejová sestava s betonovými pražci                    |           | (22) 18.09.2017   |           |
| (51) <b>A24D 3/04</b>   | (2006.01) | (73) HEINZ FOOD a.s., Fulnek, CZ                                |           |
| <b>A24D 3/06</b>  | (2006.01) | (54) Čekanko-arašídový krém                                     |           |
| <b>A24D 1/00</b>  | (2020.01) | (51) <b>A23L 25/00</b>  | (2016.01) |
| (11) 30809  |           | <b>A61K 36/28</b>   | (2006.01) |
| (21) 2017-33580   |           | <b>A23G 1/00</b>  | (2006.01) |
| (22) 05.04.2017   |           | <b>A23L 33/15</b>   | (2016.01) |
| (73) British American Tobacco (Investments) Limited, London, WC2R 3LA, GB |           | (11) 31408  |           |
| (54) Filtrační trubička pro kuřácký výrobek                               |           | (21) 2017-34443   |           |
|   |           | (22) 12.12.2017   |           |
|   |           | (73) HEINZ FOOD a.s., Fulnek, CZ                                |           |
|   |           | (54) Oříško-čekankový krém                                      |           |

## ND4Q

## Druhé obnovy doby ochrany průmyslových vzorů

- (51) 23-01  
(11) 36281  
(21) 2014-39886  
(22) 14.04.2014  
(54) Výčepní stojan

## ND4Q

## Čtvrté obnovy doby ochrany průmyslových vzorů

- (51) 02-04  
(11) 32390  
(21) 2004-35286  
(22) 30.04.2004  
(54) Zimní boty pro piloty a nártový dílec

## QA9A

## Nabídka licence

- (73) Technická univerzita v Liberci, Liberec, Liberec I-Staré Město, CZ  
(11) 306120  
(54) Způsob navijení samonosné cívky a samonosná cívka s křížovým návínem  
spodní niti pro šicí stroje
- (73) Technická univerzita v Liberci, Liberec, Liberec I-Staré Město, CZ  
(11) 306349  
(54) Způsob a zařízení pro křížové navijení lineárních textilních útvarů na  
cívku

## Zamítnuté a částečně zamítnuté přihlášky ochranných známek před zveřejněním

Kapitola obsahuje údaje o rozhodnutích o přihláškách ochranných známek, u kterých byly na základě provedeného věcného průzkumu shledány Úřadem důvody pro zamítnutí přihlášky ochranné známky podle ustanovení § 4 nebo 6 zákona č. 441/2003 Sb. Na základě toho Úřad vydal rozhodnutí o zamítnutí přihlášky podle ustanovení § 22 zákona č. 441/2003 Sb., a to pro celý seznam výrobků a služeb nebo pro jeho část. Údaje o výsledku rozhodnutí (zamítnutí přihlášky, částečné zamítnutí přihlášky) jsou uvedeny jako datum právní moci rozhodnutí/výsledek rozhodnutí.

(210) **O-562549**

(540)

**Protonové centrum Praha**

(592) Slovní

15.04.2024/NABYTÍ P.M. - ZAMÍTNUTÍ PŘIHLÁŠKY

(210) **O-589191**

(540)

**Úvěr Expres**

(592) Slovní

16.04.2024/NABYTÍ P.M. - ZAMÍTNUTÍ PŘIHLÁŠKY

(210) **O-579295**

(540)

**Visit Jablonec**

(592) Slovní

17.04.2024/NABYTÍ P.M. - ZAMÍTNUTÍ PŘIHLÁŠKY

(210) **O-589192**

(540)

**Půjčka Expres**

(592) Slovní

16.04.2024/NABYTÍ P.M. - ZAMÍTNUTÍ PŘIHLÁŠKY

(210) **O-580408**

(540)

**PROROZVOZ**

(592) Slovní

12.04.2024/NABYTÍ P.M. - ZAMÍTNUTÍ PŘIHLÁŠKY

(210) **O-589193**

(540)

**Úvěr Na Míru**

(592) Slovní

16.04.2024/NABYTÍ P.M. - ZAMÍTNUTÍ PŘIHLÁŠKY

(210) **O-584534**

(540)

**Květinový Koutek**

(592) Slovní

15.04.2024/NABYTÍ P.M. - ZAMÍTNUTÍ PŘIHLÁŠKY

(210) **O-589208**

(540)

**Půjčka Na Míru**

(592) Slovní

16.04.2024/NABYTÍ P.M. - ZAMÍTNUTÍ PŘIHLÁŠKY

(210) **O-586028**

(540)

**Jack Rozparovač**

(592) Slovní

20.04.2024/NABYTÍ P.M. - ZAMÍTNUTÍ PŘIHLÁŠKY

## Přehled zveřejněných přihlášek ochranných známek

Přihlášky ochranných známek, které byly na základě výsledků formálního a věcného průzkumu provedeného Úřadem shledány schopné zápisu do rejstříku ochranných známek, jsou obsaženy v této kapitole. Důležitou právní skutečností je, že zveřejněním přihlášky ochranné známky v této kapitole Věstníku (§ 23 zákona č. 441/2003 Sb.) začíná běžet zákonná tříměsíční lhůta pro podání námitek podle ustanovení § 25 zákona č. 441/2003 Sb.

Číselný přehled (210)											
O-575736	O-579116	O-587188	O-587552	O-588046	O-588686	O-589573	O-590030	O-590253	O-590256	O-590324	O-590325
O-590337	O-590358	O-590439	O-590453	O-590687	O-590849	O-590885	O-590891	O-590910	O-590922	O-590934	O-591028
O-591029	O-591030	O-591034	O-591038	O-591064	O-591065	O-591066	O-591068	O-591162	O-591164	O-591165	O-591166
O-591169	O-591172	O-591177	O-591178	O-591303	O-591362	O-591363	O-591371	O-591372	O-591373	O-591439	O-591458
O-591466	O-591472	O-591477	O-591481	O-591482	O-591580	O-591581	O-591588	O-591603	O-591633	O-591646	O-591691
O-591692	O-591828	O-591830	O-591874	O-591875	O-591878	O-591879	O-591917	O-591935	O-591992	O-591993	O-592015
O-592031	O-592032	O-592033	O-592034	O-592035	O-592036	O-592060	O-592061	O-592079	O-592090	O-592097	O-592106
O-592107	O-592183	O-592184	O-592202	O-592205	O-592241	O-592242	O-592245	O-592246	O-592247	O-592248	O-592253
O-592333	O-592338	O-592339	O-592340	O-592342	O-592343	O-592345	O-592397	O-592398	O-592399	O-592400	O-592703



## Zveřejněné přihlášky ochranných známek

(210) **O-575736**

(220) 10.11.2021

(320) 10.11.2021

(540)

**HALABALA**

(592) Slovní

(511) (20) nábytek a bytové zařízení, sochy, figurky, umělecké předměty a ozdoby a dekorativní předměty, vyrobené z materiálů jako dřevo, vosk, sádra nebo umělá hmota, zahrnuté v této třídě, umělecká díla ze dřeva, vosku, sádry nebo umělých hmot; (35) maloobchodní prodej nábytku, velkoobchodní prodej nábytku, maloobchodní prodej zařízení do bytu; (37) restaurování nábytku, oprava nábytku, opravy čalounění.

Třídy výrobků a služeb:

20, 35, 37

(730) **MODERNISTA s.r.o.**, Vinohradská 2279/164, Praha 3, Vinohrady, 13000, CZ

(740) **MAAARS advokáti s.r.o.**, Kubelíkova 1089/22, Praha 3, Žižkov, 13000

(210) **O-579116**

(220) 10.05.2022

(320) 10.05.2022

(540)

**SMARTY**

(592) Slovní

(511) (35) maloobchodní prodej telefonů, chytrých telefonů, počítačů a tabletů, maloobchodní prodej doplňků a příslušenství k telefonům, chytrým telefonům, tabletům a počítačům, maloobchodní a velkoobchodní služby v oblasti počítačů a videoher, maloobchodní a velkoobchodní prodej videoher a doplňků a příslušenství k videohrám, služby zákaznických center v oblasti počítačů, telefonů, tabletů a videoher.

Třídy výrobků a služeb:

35

(730) **Smarty CZ a.s.**, Olivova 2096/4, Praha 1, Nové Město, 11000, CZ

(740) **HAVEL & PARTNERS s.r.o.**, advokátní kancelář, Mgr. Ivan Rámeš, advokát, Na Florenci 2116/15, Praha 1, Nové Město, 11000

(210) **O-587188**

(220) 24.07.2023

(320) 24.07.2023

(540)

**Nechceš mech, dej si plech.**

(592) Slovní

(511) (1) chemické výrobky určené pro průmysl, vědu a fotografii, jakož i pro zemědělství, zahradnictví a lesnictví, umělé pryskyřice v surovém stavu, plastické hmoty v surovém stavu, hnojiva, hasicí prostředky, prostředky pro kalení a letování kovů, chemické látky pro konzervování potravin, tísňící látky, lepidla pro průmyslové účely, lepidla používaná jako nátěry v průmyslu, chemické látky používané v zemědělství, zahradnictví a lesnictví, půdní přídatky, minerální produkty jako vysokopepní struska a ocelářská struska jako půdní přídatky pro použití v zemědělství a lesnictví a jako surovina pro průmysl; (2) plastové krycí vrstvy k použití ve stavebnictví (barvy), ochranné nátěry v podobě barev ke stavebním účelům, ochranné povrchové nátěry na kovy, ochranné nátěry na kovy v podobě sprejů (barvy), ochranné nátěry na kovy aplikované v tekutém stavu, ochranné nátěry na střechy (barvy), nátěry odolné proti povětrnostním vlivům (barvy), nátěrové přípravky s vodoodpudivými vlastnostmi (barva), texturované nátěry (barvy), ochranné povrchové nátěry na kovy, ochranné povrchové nátěry (barvy), povrchové nátěrové směsi (barvy), nekovové nátěrové materiály (barvy); (6) ocelové plechy pro použití ve stavebnictví, plechy (desky, plechy) z kovu, tenký ocelový plech, hliníkový plech, kovové střešní plechy, plechové stavební materiály, kovové střešní tašky, kovové ploché střešní tašky, kovové střešní desky, kovové střechy pro konstrukce, háčky na dlaždice, střešní údolí [stavba] z kovu, ocelové úhelníky pro střechy, stavební plechy, kovové střešní materiály, kovové střešní prvky, kovové šindele, kovové střešní krytiny, kovové střešní panely, kovové střešní plechy, holandské kovové dlaždice, kovové střešní membrány, kovové střešní vazníky, kovové střešní rámy, kovové střešní rohy, kovové hřebeny střeš, kovové střešní koše pro použití ve stavebnictví, kovové střešní krytiny se solárními články, plechová střešní krytina se zabudovanými fotovoltaickými články, kovová střešní krytina se zabudovanými solárními články, pozinkované ocelové plechy, plechové

obklady, kovové obkladové panely na střechy, kovové střešní tašky, plátované ocelové plechy, kovové střešní okapy, kovové spojovací prvky pro okapy, hliníkové okapy, kovové okapy pro shromažďování dešťové vody, kovové okapy pro rozptylování dešťové vody, kovové trubky, kovové odpadní trubky pro stavební instalace, kovové fasádní obklady, kovové obklady stěn, okenní parapety (kovové), parapety z kovových materiálů, kovové střešní větrací otvory, kovové větrací mřížky, kovové kouřové průduchy [průduchy], kovové ventilační kanály pro budovy, kovové větrací otvory pro budovy, drobné kovové předměty, drobné železářské zboží pro budovy, kovové ploty, kovové oplocení, kovová okna, kovová zvedací okna, kovová střešní okna, kovová světlíky [okna], okenice kovová, kovová nástěnná okna, střechy a stříšky kovové, střešní krytiny kovové, okapní žlaby kovové, okapy a okapové systémy kovové, trapézové plechy, okna kovová, okenní rámy kovové, vikýře kovové, střešní okna kovová, kovové hřebenače, kovové sněhové zábrany, střešní lávky kovové, střešní schody kovové, kovová schodiště, lišty kovové, kovové desky, kovové panely, kovové konstrukce, kovové tyče, kovový spojovací materiál, držáky kovové, mříže a mřížky kovové, stavební materiál z válcovaného a litého kovu, lešení kovové, kovové žebříky, kovové dlaždice, kolejnice a jiný kovový materiál určený k železničním účelům, kovové řetězy s výjimkou hnacích řetězů pro vozidla, kovové kabely a dráty s výjimkou elektrotechnických/, zámečnické výrobky, kovové komíny, kovové komínky větrací, kovové roury, kovové hadice, kovové fólie, obecné kovy a jejich slitiny, kovové stavební materiály, přenosné kovové stavby, kovové materiály pro železnice, kovové kabely a dráty neelektrické, kovové potřeby zámečnické a klempířské, kovové trubky, sejfy [kovové i nekovové], střešní konstrukce (kovové výrobky), spojovací materiál (kovové výrobky), montážní materiál (kovové výrobky), rudy kovů; (9) počítačové programy (stahovatelné), nosiče dat nahrané, návody stavebnické (software na nosičích nebo ke stažení), návody o údržbě a opravách střeš a okapních systémů (software na nosičích nebo ke stažení), katalogy (software na nosičích nebo ke stažení); (17) těsnící materiály, výplňové materiály, izolující materiály a montážní materiály, vše z materiálů zahrnutých v této třídě, polotovary z plastických hmot, stavební a spojovací materiál z plastů včetně tyčí, trubek, desek a izolačních pásů, těsnící hmoty, upěvňovací a izolace /tepelné, elektrické i zvukové/, osinek a slída a výrobky z nich, hadice, fólie; (19) vysokopepní struska, stavební materiály (nekovové), nekovové pevné trubky pro stavební účely, asfalt, směla a bitumen, přenosné budovy (nekovové), pomníky (nekovové); (35) velkoobchodní a maloobchodní prodejní služby s komoditami a službami výše uvedenými ve třídách 1, 2, 6, 9, 17, 19, 37, 39, 41, 42, služby manažerského poradenství v oblasti franšizingu, zprostředkování obchodu s výše uvedenými komoditami a službami ve třídách 1, 2, 6, 9, 17, 19, 37, 39, 41, 42; (37) tesařství, klempířství, pokrývačské služby, zednické práce, asfaltování, bourání nenosných příček a nosných stěn budov, demolice budov, dláždění cest dozor nad stavbami, izolování staveb, instalace zateplení, instalace sádrokartonových konstrukcí, instalace dveří a oken, montáže lešení, štukování, sádrování, tapetování, provádění oprav a rekonstrukcí staveb, provádění obložení staveb a interiérů, rekonstrukce interiérů (stavebnictví), provádění staveb, služby elektrikářů, podlahářské práce, práce instalatérů, stavební informace, stavební poradenství, výstavba a opravy skladů, výstavba, opravy (stavebnictví), instalační služby (stavebnictví); (39) přeprava, balení a skladování zboží, organizování cest; (40) zpracování materiálů, zušlechťování, drcení, třídění, mletí, drcení, drcení, separace a dekontaminace nerostů, nátěry kovů a kovových stavebních materiálů, drátů a trubek (aplikace); (41) organizace a pořádání sportovních, kulturních a společenských akcí včetně výstav, festivalů a uměleckých produkcí, pořádání a organizace školicích akcí, nahrávání obrazových a zvukových záznamů včetně šotů, spotů, klipů a filmů a zprostředkování těchto služeb; (42) inženýrské služby ve stavebnictví, projektování ve výstavbě, tvorba software, instalace software, poradenství v oblasti architektury, poradenství v oblasti úspor energie, provádění studií technických projektů, posudky statiků, vědecké a technologické služby a související výzkum a projektování, analytické a výzkumné služby v průmyslu, navrhování a vývoj počítačového hardwaru a softwaru.

Třídy výrobků a služeb:

1, 2, 6, 9, 17, 19, 35, 37, 39, 40, 41, 42

(730) **Dachpol spol. s r.o.**, Obce Ležáků č. ev. 296, Chrudim, Chrudim III, 53701, CZ

(210) **O-587552**

(220) 11.08.2023

(320) 11.08.2023

(540)

## ParadeGolf

(592) Slovní

(511) (35) reklamní, marketingové a propagační služby; (39) informační, poradenské a rezervační služby v oblasti dopravy; (41) služby v oblasti vzdělávání, zábavy a sportu, služby v oblasti sportu a fitness, zábavní, sportovní a kulturní aktivity, organizace kulturních, zábavních a sportovních akcí, organizování společných sportovních a kulturních akcí, objednávání sportovních osobností na akce (služby organizátora).

Třídy výrobků a služeb:

35, 39, 41

(730) **ParadeGolf Ltd.**, School Road 14, St. Andrews, GB

(740) Mgr. Milan Měchura, nám. Svobody 527, Třinec, Lyžbice, 73961

(210) **O-588046**

(220) 08.09.2023

(320) 08.09.2023

(540)



(593) Obrazová

(511) (29) maso, ryby, drůbež a zvěřina, masové výtažky, konzervované, mražené, sušené a vařené ovoce a zelenina, želé, džemy, kompoty, vejce, mléko a mléčné výrobky, jedlé oleje a tuky, vše vyrobené v souladu s předpisy o ekologickém zemědělství; (31) zemědělské komodity, živá zvířata, krmiva pro zvířata, slad, zemědělská a zahradnická osiva a sazenice, rostliny a přírodní květiny, obilninové zbytkové produkty pro živočišnou spotřebu, čerstvé ovoce a zelenina, vše vypěstované a vyprodukované v souladu s předpisy o ekologickém zemědělství; (44) zemědělské a zahradnické služby.

Třídy výrobků a služeb:

29, 31, 44

(591) Barevná

(730) **Biofarma Rašovice s.r.o.**, Rašovice 13, Hlasivo, 39143, CZ

(210) **O-588686**

(220) 11.10.2023

(320) 11.10.2023

(540)

## JEDNA NOTA

(592) Slovní

(511) (5) hygienické výrobky pro léčebné účely, masti, léčivé byliny; (14) klenoty, šperky, bižuterie, hodinky a hodiny; (16) karty, knihy, časopisy, diáře, kalendáře, obrazy, letáky, plakáty; (20) nábytek, zrcadla, rámy; (21) výrobky ze skla, porcelánu, keramiky, majoliky, nádobí pro domácnost; (24) textilní výrobky, pokrývky ložní, ubrusy, látky; (25) oděvy, čepice, obuv, klobouky; (28) hry a hračky; (29) marmelády, džemy, želé, zavařené, sušené a vařené ovoce a zelenina; (30) čokoláda, čaje, sirupy, čokoládové nápoje, cukrovinky; (32) nealkoholické nápoje, pivo, minerální vody a bylinné vody, vody aktivované; (33) víno; (35) zprostředkování obchodní činnosti s výše uvedenými výrobky v seznamu ve třídách 5, 14, 16, 20, 21, 24, 25, 28,

29, 30, 32, 33, výstavy komerční a reklamní, merchandising, reklamní, inzertní a propagační činnost; (38) poskytování informací na internetu; (41) školení, semináře, kulturní a sportovní akce, koučink, organizování zábavy na oslavách, svatbách a promociích, fotografování, výstavy kulturní a vzdělávací; (43) restaurace, kavárny.

Třídy výrobků a služeb:

5, 14, 16, 20, 21, 24, 25, 28, 29, 30, 32, 33, 35, 38, 41, 43

(730) **Kopřivová Dominika Ing.**, U smaltovny 1382/28, Praha 7, Holešovice, 17000, CZ

(740) PROPATENT, JUDr. Matěj Sedláček, Pod Pekařkou 107/1, Praha 4, Podolí, 14700

(210) **O-589573**

(220) 20.11.2023

(320) 20.11.2023

(540)

## DIAMOND RACE

(592) Slovní

(511) (35) propagační činnost, reklama; (39) doprava, organizování cest; (40) polygrafické zpracování reklamních materiálů; (41) zábava, sportovní a kulturní aktivity; (43) služby zajišťující stravování a nápoje, dočasné ubytování.

Třídy výrobků a služeb:

35, 39, 40, 41, 43

(730) **Markovič Milan**, Lumírova 327/29, Praha 2, Nusle, 12800, CZ

(210) **O-590030**

(220) 08.12.2023

(320) 08.12.2023

(540)



(593) Obrazová

(511) (18) tašky na oděvy, obaly na oděvy (cestovní), tašky na sportovní oděvy, cestovní vaky na oděvy, cestovní tašky na sportovní oděvy, tašky na boty, tašky na boty na cesty; (25) oděvy, kapuce (oděvy), šály (oděvy), oteplovací oděvy, džínové oděvy, voděodolné oděvy, dětské oděvy, sportovní oděvy, šortky (oděvy), vlněné oděvy, společenské oděvy, pracovní oděvy, běžecké oděvy, rybářské oděvy, roláky (oděvy), šátky (oděvy), cvičební oděvy, lyžařské oděvy, topy (oděvy), pletené oděvy, plavecké oděvy, chlapecké oděvy, domácí oděvy, svetry (oděvy), letecké oděvy, dámské oděvy, péřové oděvy, vyšívané oděvy, plážové oděvy, gymnastické oděvy, saka [oděvy], kožené oděvy, rukavice [oděvy], pásky [oděvy], svetry [oděvy], svrchní oděvy, konfekční oděvy, kombinézy [oděvy], nepromokavé oděvy, vnější nepromokavé oděvy, oděvy na tenis, oděvy pro sport, oděvy na krasobruslení, oděvy na surfování, oděvy pro dívky, oděvy na bruslení, večerní společenské oděvy, běžecké kalhoty (oděvy), prošívané bundy (oděvy), dámské venkovní oděvy, fleecové vrchní oděvy, dětské svrchní oděvy, chlapecké svrchní oděvy, oděvy pro cyklisty, oděvy pro motoristy, svrchní oděvy pro muže, oděvy vyrobené z kůže, oděvy odolné proti větru, pánské oděvy, pánská konfekce, čelenky [oděvy], noční prádlo, body [oděvy], spodní prádlo, pletené spodní prádlo, korzety [prádlo], teplé spodní prádlo, dámské spodní prádlo, dlouhé spodní prádlo, dětské spodní prádlo, funkční spodní prádlo, kombiné [spodní prádlo], body [spodní prádlo], spodní prádlo pro ženy, spodní prádlo na jedno použití, spodní prádlo pro malé děti, trenýrky, pánské trenýrky, boxerky, trenýrky (šortky), boxerské trenýrky, trenýrky na baseball, ponožky, punčochové ponožky, kotníčkové ponožky, pánské ponožky, termo ponožky, nepromokavé ponožky, sportovní ponožky, ponožky, punčochy, tenisové ponožky, vlněné ponožky, protiskluzové ponožky, prstové ponožky, ponožky do obuvi, ponožky pohlcující pot, ponožky ke kotníkům, obuv, boty, dámské boty, šněrovací boty, horolezecké boty, motocyklistické boty, vojenské boty, vysoké boty, trekkingové boty, nepromokavé boty, lyžařské boty, boty do vody, vysoké zimní boty, boty na tenis, dětské kotníčkové boty, boty na snowboard, boty do deště, boty do terénu, boty s kolečky, horolezecké boty (horolezecká obuv), tkané oblečení, večerní oblečení, spodní části oblečení, oblečení na běhání, společenské oblečení (obleky), kšiltly proti slunci (oblečení), oděvy na ochranu oblečení, oblečení do deště; (35) maloobchod a velkoobchod s výše uvedenými výrobky ve třídách 18 a 25, on line maloobchodní služby zaměřené na oděvy, on-line maloobchodní služby pro

virtuální oděvy ke stažení, obchodní poradenské služby a obchodní informace pro spotřebitele.

Třídy výrobků a služeb:  
18, 25, 35

(730) **TERZIJSKÝ MARCEL Ing.**, Písnická 752/44, Praha 4, Kamýk, 14200, CZ

(210) **O-590253**

(220) 19.12.2023

(320) 19.12.2023

(540)



(593) Obrazová

(511) (9) strojově čitelné nosiče informací a informace na takovýchto nosičích, informace a záznamy šířené v elektronické podobě, elektronické katalogy a jiné propagační materiály v elektronické podobě, elektronické objednávkové listy a elektronické tiskopisy, software; (16) periodické a neperiodické tiskoviny, propagační, reklamní a informační materiály, tiskopisy, vstupenky, šatní lístky, jídelní a nápojové lístky včetně obalů, etikety kromě textilních, mapy, pohlednice, fotografie, grafická díla, grafické reprodukce a jiná vyobrazení na papírovém nosiči, figurky a jiné dekorativní předměty z papírové hmoty, úložné krabice papírové, výrobky z papíru a to utěrky, ubrusy, ubrusy, ručníky, kapesníky, záclony, záclonky, banketní sukně, toaletní papír, svačिनové sáčky, papírové obaly všeho druhu včetně obalů na nápoje a potraviny, psací a kancelářské potřeby (kromě nábytku), pouzdra na psací potřeby, držáky a stojánky na psací potřeby, stojánky na fotografie, různé stojánky na kancelářské potřeby, knihy, sešity, diáře, poznámkové bloky, zápisníky, kalendáře, dopisní papír, dopisní obálky, kancelářský papír všeho druhu, obaly na knihy, sešity a jiné papírenské a polygrafické výrobky, pořadače, upomínkové předměty z papíru, papírové nebo plastové sáčky všeho druhu zařazené v této třídě; (35) reklamní, propagační a informační činnost, řízení obchodní činnosti, obchodní administrativy, kancelářské práce, marketing, obchodní správa hotelů pro třetí osoby, obchodní poradenství v oboru provozování hotelů, gastronomických provozů, provozu léčebných a rekondičních zařízení, včetně ekonomiky těchto provozů, pronajímání obchodních a reklamních ploch, pronájem a půjčování kancelářské techniky, vydávání a šíření informačních a reklamních materiálů; (36) služby směnárny, úschova cenin, zprostředkování pojištění, realitní činnost, pronájem nemovitostí, investiční činnost v rámci této třídy, finanční poradenství; (37) úklid objektů, úklid interiérů, úklidové práce, čištění budov, praní, žehlení; (39) donáška novin a časopisů, zajištění a zprostředkování přepravy osob, zavazadel a nákladů, taxislužba, provozování parkovišť a garáží, provozování skladů, půjčování automobilů a jízdních kol, služby průvodcovské na cestách, zajišťování jízd, místenek, letenek a lodních lístků na cesty, donášky nákupů, pořádání poznávacích a vzdělávacích zájezdů, poradenství v oboru cestovního ruchu; (41) provozování kulturních, tělovýchovných a sportovních zařízení, pořádání a organizování vzdělávacích, kulturních, sportovních, soutěžních a zábavních akcí, provozování fitness centra, tělocvičny, bazénů, areálu miniatur golfo, tenisových kurtů a jiných sportovišť, půjčování sportovního nářadí a sportovních potřeb, provozování kinosálů a společenských sálů, pronájem dekorací, půjčování knih, půjčování strojně čitelných nosičů zvuku a obrazu, pořádání uměleckých výstav a přehlídek nekomerčního charakteru, poskytování informací o možnostech rekreace a o vzdělávacích, kulturních, sportovních a společenských akcích, služby tlumočnické a překladatelské; (42) půjčování a pronájem výpočetní techniky a jiných zařízení pro pořizování, přenos a reprodukci zvuku a obrazu; (43) služby spojené s přechodným ubytováním a stravováním, provozování hotelů, penzionů, motelů, restaurací, barů, kaváren, vináren, cukráren, bufetů a provozování rychlého občerstvení, poradenství v oboru hotelnictví, pronájem apartmánů, sálů, salónků, pronájem a půjčování zařízení restaurací; (44) provozování sanatorií, provozování zařízení k regeneraci a rekondici, služby lázeňské, léčebné a rehabilitační, fyziatrie, balneologie a léčebná rehabilitace, poradenské služby v oblasti zdravotní péče a to ošetrovatelské, diagnostické, preventivní a léčebné, péče lázeňská ústavní i ambulanti, plastická

chirurgie, parní lázně, solária, poradenství v oboru lázeňství a zdravotní péče, služby vizážistů, provozování salónů krásy, odborné služby kadeřnické, kosmetické, manikérské, pedikérské a masérské, péče o domácí zvířata, zprostředkování veterinární péče, dendrologické služby, péče o zahradní a parkovou zeleň.

Třídy výrobků a služeb:

9, 16, 35, 36, 37, 39, 41, 42, 43, 44

(730) **SUAS GROUP a.s.**, Staré náměstí 69, Sokolov, 35601, CZ

(740) **ZEMAN** - podkrušnohorská patentová a známková kancelář, Mgr. Dita Fialová, patentový zástupce, Hradní 301/9, Loket, 35733

(210) **O-590256**

(220) 19.12.2023

(320) 19.12.2023

(540)



(593) Obrazová

(511) (9) strojově čitelné nosiče informací a informace na takovýchto nosičích, informace a záznamy šířené v elektronické podobě, elektronické katalogy a jiné propagační materiály v elektronické podobě, elektronické objednávkové listy a elektronické tiskopisy, software; (16) periodické a neperiodické tiskoviny, propagační, reklamní a informační materiály, tiskopisy, vstupenky, šatní lístky, jídelní a nápojové lístky včetně obalů, etikety kromě textilních, mapy, pohlednice, fotografie, grafická díla, grafické reprodukce a jiná vyobrazení na papírovém nosiči, figurky a jiné dekorativní předměty z papírové hmoty, úložné krabice papírové, výrobky z papíru a to utěrky, ubrusy, ubrusy, ručníky, kapesníky, záclony, záclonky, banketní sukně, toaletní papír, svačिनové sáčky, papírové obaly všeho druhu včetně obalů na nápoje a potraviny, psací a kancelářské potřeby (kromě nábytku), pouzdra na psací potřeby, držáky a stojánky na psací potřeby, stojánky na fotografie, různé stojánky na kancelářské potřeby, knihy, sešity, diáře, poznámkové bloky, zápisníky, kalendáře, dopisní papír, dopisní obálky, kancelářský papír všeho druhu, obaly na knihy, sešity a jiné papírenské a polygrafické výrobky, pořadače, upomínkové předměty z papíru, papírové nebo plastové sáčky všeho druhu zařazené v této třídě; (35) reklamní, propagační a informační činnost, řízení obchodní činnosti, obchodní administrativy, kancelářské práce, marketing, obchodní správa hotelů pro třetí osoby, obchodní poradenství v oboru provozování hotelů, gastronomických provozů, provozu léčebných a rekondičních zařízení, včetně ekonomiky těchto provozů, pronajímání obchodních a reklamních ploch, pronájem a půjčování kancelářské techniky, vydávání a šíření informačních a reklamních materiálů; (36) služby směnárny, úschova cenin, zprostředkování pojištění, realitní činnost, pronájem nemovitostí, investiční činnost v rámci této třídy, finanční poradenství; (37) úklid objektů, úklid interiérů, úklidové práce, čištění budov, praní, žehlení; (39) donáška novin a časopisů, zajištění a zprostředkování přepravy osob, zavazadel a nákladů, taxislužba, provozování parkovišť a garáží, provozování skladů, půjčování automobilů a jízdních kol, služby průvodcovské na cestách, zajišťování jízd, místenek, letenek a lodních lístků na cesty, donášky nákupů, pořádání poznávacích a vzdělávacích zájezdů, poradenství v oboru cestovního ruchu; (41) provozování kulturních, tělovýchovných a sportovních zařízení, pořádání a organizování vzdělávacích, kulturních, sportovních, soutěžních a zábavních akcí, zajišťování vstupenek na sportovní, kulturní, společenské a zábavní akce, provozování fitness centra,

tělocvičny, bazénů, areálu miniatur golfo, tenisových kurtů a jiných sportovišť, půjčování sportovního nářadí a sportovních potřeb, provozování kinosálů a společenských sálů, pronájem dekorací, půjčování knih, půjčování strojně čitelných nosičů zvuku a obrazu, pořádání uměleckých výstav a přehlídek nekomerčního charakteru, poskytování informací o možnostech rekreace a o vzdělávacích, kulturních, sportovních a společenských akcích, služby tlumočnické a překladatelské; (42) půjčování a pronájem výpočetní techniky a jiných zařízení pro pořizování, přenos a reprodukci zvuku a obrazu; (43) služby spojené s přechodným ubytováním a stravováním, provozování hotelů, penzionů, motelů, restaurací, barů, kaváren, vináren, cukráren, bufetů a provozoven rychlého občerstvení, poradenství v oboru hotelnictví, pronájem apartmánů, sálů, salónek, pronájem a půjčování zařízení restaurací; (44) provozování sanatorií, provozování zařízení k regeneraci a rekondici, služby lázeňské, léčebné a rehabilitační, fyziatrie, balneologie a léčebná rehabilitace, poradenské služby v oblasti zdravotní péče a to ošetrovatelské, diagnostické, preventivní a léčebné, péče lázeňská ústavní i ambulanti, plastická chirurgie, pamí lázně, solária, poradenství v oboru lázeňství a zdravotní péče, služby vizážistů, provozování salónů krásy, odborné služby kadeřnické, kosmetické, manikérské, pedikérské a masérské, péče o domácí zvířata, zprostředkování veterinární péče, dendrologické služby, péče o zahradní a parkovou zeleň.

Třídy výrobků a služeb:

9, 16, 35, 36, 37, 39, 41, 42, 43, 44

(730) **SUAS GROUP a.s.**, Staré náměstí 69, Sokolov, 35601, CZ

(740) ZEMAN - podkrušnohorská patentová a známková kancelář, Mgr. Dita Fialová, patentový zástupce, Hradní 301/9, Loket, 35733

(210) **O-590324**

(220) 20.12.2023

(320) 20.12.2023

(540) **domácí prádelna INPRA Bohemia**

(592) Slovní

(511) (37) chemické čištění oděvů, prádelna, čistírna, mandlovná, praní a žehlení prádla, oděvů a textilií, specializované praní oděvů do tzv. čistých prostor, čištění prádla, oděvů a textilií, čištění kůže a kožešin, opravy oděvů a prádla, opravy pracovních oděvů včetně jejich údržby; (39) distribuční sklady (provoz) a skladování zejména oděvů a prádla, odvoz a svoz prádla a oděvů; (40) barvení kůže, látek, textilu a textilií, oděvů a prádla, úpravy oděvů, bělení prádla, látek a oděvů, lemování a obšívání látek.

Třídy výrobků a služeb:

37, 39, 40

(730) **HFJ s.r.o.**, č. p. 90, Blatnice, 33025, CZ

(740) JUDr. Helena Zelenková, patentový zástupce, Jiráskovo náměstí 47/27, Plzeň, Východní Předměstí, 32600

(210) **O-590325**

(220) 21.12.2023

(320) 21.12.2023

(540)



(593) Obrazová

(511) (37) chemické čištění oděvů, prádelna, čistírna, mandlovná, praní a žehlení prádla, oděvů a textilií, specializované praní oděvů do tzv. čistých prostor, čištění prádla, oděvů a textilií, čištění kůže a kožešin, opravy oděvů a prádla, opravy pracovních oděvů včetně jejich údržby; (39) distribuční sklady (provoz) a skladování zejména oděvů a prádla, odvoz a svoz prádla a oděvů; (40) barvení kůže, látek, textilu a textilií, oděvů a prádla, úpravy oděvů, bělení prádla, látek a oděvů, lemování a obšívání látek.

Třídy výrobků a služeb:

37, 39, 40

(730) **HFJ s.r.o.**, č. p. 90, Blatnice, 33025, CZ

(740) JUDr. Helena Zelenková, patentový zástupce, Jiráskovo náměstí 47/27, Plzeň, Východní Předměstí, 32600

(210) **O-590337**

(220) 21.12.2023

(320) 21.12.2023

(540)

**domácí čistírna INPRA Bohemia**

(592) Slovní

(511) (37) chemické čištění oděvů, prádelna, čistírna, mandlovná, praní a žehlení prádla, oděvů a textilií, specializované praní oděvů do tzv. čistých prostor, čištění prádla, oděvů a textilií, čištění kůže a kožešin, opravy oděvů a prádla, opravy pracovních oděvů včetně jejich údržby; (39) distribuční sklady (provoz) a skladování zejména oděvů a prádla, odvoz a svoz prádla a oděvů; (40) barvení kůže, látek, textilu a textilií, oděvů a prádla, úpravy oděvů, bělení prádla, látek a oděvů, lemování a obšívání látek.

Třídy výrobků a služeb:

37, 39, 40

(730) **HFJ s.r.o.**, č. p. 90, Blatnice, 33025, CZ

(740) JUDr. Helena Zelenková, patentový zástupce, Jiráskovo náměstí 47/27, Plzeň, Východní Předměstí, 32600

(210) **O-590358**  
(220) 22.12.2023  
(320) 22.12.2023  
(540)



(593) Obrazová  
(511) (29) mléčné výrobky; (30) mražené cukrovinky, mražené cukrovinky obsahující zmrzlinu, mražené jogurty, mražené jogurtové cukrovinky, zmrzliny, ovocné zmrzliny, smetanové zmrzliny, tvarohové zmrzliny, zmrzlinové výrobky, mražené smetanové krémy i s rostlinným tukem, jogurtové, tvarohové, s přídavkem ovoce, mražené ovocné dřeně a pyré, ovocné krémy mražené samostatně, zmrzlené mléčné cukrárenské výrobky, zmrzlinové cukrovinky, zmrzlinové dezerty.

Třídy výrobků a služeb:  
29, 30

(591) Barevná  
(730) **Bidfood Czech Republic s.r.o.**, V Růžovém údolí 553, Kralupy nad Vltavou, Mikovice, 27801, CZ

(210) **O-590439**  
(220) 29.12.2023  
(320) 29.12.2023  
(540)



(593) Obrazová  
(511) (16) papír a výrobky z papíru všeho druhu, a to papír pro kopírování, papír balící, papír voskovaný, papírové podložky pod sklenice, papírové ubrousky, lepenka a kartonážní výrobky, letáky, prospekty, turistické příručky, mapy, atlasy, obrazy, fotografie, pohlednice, propagační a informační materiály a upomínkové předměty spadající do této třídy a to propagační publikace, ročenky, papírové propagační samolepky, výrobky knihařské, psací potřeby, kancelářské potřeby kromě nábytku, učební a školní potřeby a pomůcky, tiskařské typy, štočky, obaly z papíru, známky, samolepky, potřeby pro umělce, štětce, knihařské výrobky, papírnické zboží kancelářské, obalové materiály, tištěné propagační materiály (mapy, jízdní řady, upomínkové předměty spadající do tř. 16 z papíru), neperiodické publikace; (35) pořádání výstav k obchodním a reklamním účelům, činnost reklamní, propagační a inzertní i prostřednictvím internetu, zejména v oblasti cestovního ruchu, průzkum a analýzy trhů, distribuce zboží k reklamním účelům, marketing, poradenská činnost v oblasti obchodu a služeb v cestovním ruchu, poskytování inzertních služeb zejména v oblasti cestovního ruchu, pořádání výstav a veletrhů pro reklamní účely, zprostředkovatelská činnost v oblasti obchodů v cestovního ruchu,

aktualizace reklamních materiálů, aranžování výkladů, komerční informační kanceláře, kopírování nebo rozmnožování dokumentů, pronájem reklamních materiálů a reklamních ploch, předvádění zboží, překlad informací do počítačových databází, přepisování textů, sekretářské služby, vedení kartoték v počítači, inzerce všemi druhy médií; (36) služby směnářské, pojišťovnictví, finanční a peněžní služby, vydávání cestovních šeků, agentury zprostředkující pronájmy (byty, místnosti), vydávání cestovních šeků a kreditních karet, leasing, správa a pronájem budov a bytů, bytových i nebytových prostor, úschovní služby, úschova v bezpečnostních schránkách, informace o pojištění, zejména o cestovním pojištění, zajišťování pojištění k zájezdům; (39) služby cestovní kanceláře, a to organizování zájezdů a výletů, turistických prohlídek, rezervace dopravy, okružních plaveb, informační služby v cestovním ruchu, doprava pozemní, autobusová, automobilová, železniční, lodní, včetně trajektů, letecká, včetně jejího zprostředkování, přeprava osob, přeprava zavazadel a nákladů, včetně jejich skladování, poskytování průvodcovských služeb, cestovní kancelář, poskytování a zprostředkování cestovních služeb, organizování rekreačních, turistických, zájezdů a pobytů, zprostředkování přepravy, doprava účastníků zájezdů, brigád, táborů, zprostředkování těchto služeb, doprava cestujících s doprovodem, pronájem (půjčovna) vozidel, autokarů, lodí, rezervování míst pro průjezd při dopravě, zajišťování vyhlídkových a okružních jízd, distribuce a rezervace letenek, jízdenek a mistenek, distribuce cestovních katalogů a nabídkových listin v tuzemsku i zahraničí, služby, týkající se provozu na letištích - odbavování a vítání klientů při odletu a přiletu letadel, služby, týkající se sdělování informací ohledně cesty, které poskytují turistické kanceláře, služby, týkající se organizování pobytu turistů, zprostředkování dopravy (zasílatelství), poradenská a konzultační činnost v cestovním ruchu, doprava, průvodcovská činnost v cestovním ruchu, pořádání tematických zájezdů, zejména kulturních, sportovních, studijních, pobytových, poznávacích s komplexním programem, pořádání táborů pro děti a mládež (doprava), činnost touroperátora, pronájem koní k dopravním účelům, poskytování služeb v oblasti cestovního ruchu, zajišťování programu a servisu při služebních a obchodních cestách, organizování cest, organizace stáží (doprava); (41) kulturní činnost jako organizace společenských, sportovních, turistických, ekologických a kulturních akcí a slavností, pořádání táborů pro děti a mládež, pořádání školení, předškolní vzdělávání a doškolování, půjčování a rozšiřování knih, novin a časopisů (služby spadající do tř. 41), nakladatelská a vydavatelská činnost, pořádání odborných kurzů, příprava a realizace výukových programů, zajišťování sportovního výcviku, zajišťování předprodeje vstupenek (zábava), realizace jazykových kurzů, studijně pracovních stáží, informace o možnostech rekreace, zábavy a rozptýlení, služby pro oddech a rekreaci, organizování symposií, konferencí, kongresů a kolokvií, klubové služby (výchovní - zábavné), půjčování sportovního nářadí s výjimkou dopravních prostředků, překladatelská služba, reportáže; (42) tvorba software; (43) ubytování a stravování, včetně hotelových služeb, zajišťování, zprostředkovávání a rezervace ubytování a stravování i prostřednictvím sítě internet, provoz restaurace, zajišťování noclehů, cestovní kancelář - ubytování, zprostředkování ubytování „au pair“ a ubytování dětí v rodinách (dočasná ubytování), pronájem pokojů, nájemné penzióny (dočasné ubytování), domy oddechu a pro rekonvalescenci (dočasné ubytování), dodávky jídla a příprava hostin, kafeterie, restaurace, dočasné ubytování, služby spojené s ubytováním a stravováním v hotelích, penzionech, turistických táborech, ubytovnách, sanatoriích, zotavovnách, rezervace hotelů, penzionů a přechodného ubytování, tábory prázdninové (ubytovací služby).

Třídy výrobků a služeb:  
16, 35, 36, 39, 41, 42, 43

(591) Barevná  
(730) **SPGroup a.s.**, Na struze 227/1, Praha 1, Nové Město, 11000, CZ  
(740) Mgr. Jakub Schejbal, advokát, Na Poříčí 1070/19, Praha 1, Nové Město, 11000

(210) **O-590453**  
(220) 29.12.2023  
(320) 29.12.2023  
(540)



# 1. VP

## 1. Vzájemná poradenská a.s.

(593) Obrazová  
(511) (35) reklamní činnost a marketing, činnost podnikatelských, organizačních a ekonomických poradců, obstaravatelská a zprostředkovatelská služba v rámci propagace, reklamy, obchodní činnosti a kancelářských prací, účetnictví, zpracování počítačových dat a spravování databází, marketingové služby v oblasti správy nemovitostí, logistiky, obchodní administrativy a kancelářské práce, aranžérství a průzkum trhu v souvislosti s uvedenými výrobky a službami pro jiné firmy a zákazníky, rozesílání prospektů, pořizování informačních tiskovin, účetní služby, poradenské komerční služby, inzertní činnost, poskytování pomoci při provozu obchodu, včetně zprostředkování obchodních a souvisejících obchodně personálních záležitostí, kontrola, vedení, vypracování statistických přehledů, poradenství v oblasti organizace a ekonomiky podnikání, poradenské služby při výběru zaměstnání, organizování výstav a veletrhů k reklamním a obchodním účelům, provádění aukcí a dražeb, pronájem kancelářských strojů a zařízení, distribuce zboží k reklamním účelům, vykonávání administrativních prací pomocí výpočetní techniky, zprostředkování nákupu a prodeje v oblasti výpočetní techniky (hardware i software), kopírování nebo rozmnožování dokumentů a dokladů, příprava a vyhotovení daňových příznání, pronájem reklamních ploch, půjčování fotokopírovacích strojů, revize účtů (audit), pomoc při celním řízení, zajištění reklamy za účelem prezentace podnikatelů v oblasti vnitrostátní a mezinárodní dopravy, přepravy, zásilatelství a skladističských zařízení, pronájem prodejních automatů; (36) činnost finančních poradců, pojišťovací činnosti a služby v oblasti pojišťovnictví, investiční služby v oblasti cenných papírů, realitní činnost, finanční služby - analýzy, transakce, operace, finanční informace, poradenství a řízení, zprostředkování a poradenství v oblasti pojištění, služby pojišťoven - uzavírání pojistek a pojistných smluv, včetně životních, úrazových, proti požáru, cestovních a vozidel, konzultační a poradenské služby v oblasti pojišťovnictví a osobních financí, nemocenské pojištění, vyplácení důchodů, důchodové fondy, pojistně-technické služby (statistika), daňové odhady, finanční odhady a oceňování v oblastech pojišťovnictví, bankovníctví, nemovitostí, burzovní makléřství, kurzovní záznamy na burze, investice do diamantů, zlata a drahých kamenů, finanční sponzorování, financování koupí na splátky, poskytování hypotečních půjček, finanční pronájem - leasing, garance, záruky, kauce, bankovníctví, úvěrové banky, bezhotovostní operace, platební převody vykonávané elektronicky, clearing (zúčtování vzájemných pohledávek a závazků), elektronický převod kapitálu, kapitálové investice, domácí bankovní služby, vydávání cestovních šeků, služby a vydávání kreditních karet, měnové služby a operace, peněžní fondy spadající do této třídy, směnárenské služby, služby realitní kanceláře - obchodování s nemovitostmi, zprostředkování pronájmu a koupě nemovitostí, pronájem nemovitostí - bytů, domů, kanceláří, pozemků, a farem, vedení nájemních a činžovních domů, správa nemovitostí, inkasování nájemného, ubytovací kanceláře, oceňování šperků, drahých kamenů, diamantů, zlata, numismatických sbírek, starožitností, uměleckých děl, známek a šperků, kanceláře pro inkasování pohledávek (faktoring), služby v oblasti likvidace podniků, celní služby, organizování dobročinných a jiných sbírek úschovní služby, úschova v bezpečnostních schránkách, úschova cenností, provozování zastaváren; (41) vzdělávací a školící činnosti v rámci této třídy, organizování a vedení kolokvií, konferencí, kongresů, seminářů, symposií, lektorská, vzdělávací, školící a konzultační činnost v oblasti finančního, ekonomického a organizačního poradenství, školení, praktické cvičení, instruktážní výcvik, zkoušení, přezkoušení, dálkové studium, elektronické publikování (DTP), poskytování on-line elektronických publikací (bez možnosti stažení), vydávání elektronických knih a časopisů on line, pořádání a řízení pracovních setkání, pořádání festivalů, hudební produkce v rámci této třídy, služby pro oddech a rekreace, informace a zprostředkování možností rekreace, rozptýlení, zábavy, management turistických destinací, organizování kulturních nebo vzdělávacích výstav,

organizování živých představení a vystoupení, pořádání divadelních představení, provozování kinosálů, koncertní síně, provozování muzeí, knihovny (půjčovny knih), pořádání diskoték, korespondenční kurzy, internátní školy, prázdninové tábory, náboženská výchova, pomoc a poradenství pro volbu povolání, vzdělávací a školící činnosti v rámci této třídy, výstavní a galerijní činnost v rámci této třídy, provozování kasin a heren, provozování her on-line (z počítačové sítě), noční kluby, karaoke, výchovně-zábavné klubové služby, kluby zdraví, cirkusy, drezúra zvířat, provozování zoologických zahrad, půjčování filmů, umělecké a módní agentury, estrády, pořádání loterií, organizování plesů, plánování a organizování večírků a oslav, předprodej vstupenek, filmová tvorba, filmová studia, dabing, digitální zpracování obrazu, nahrávací studia, výroba rozhlasových a televizních programů, zpravodajské služby, obrazové zpravodajství, fotografování, půjčování a pronájem divadelních a jiných dekorací včetně osvětlení, pronájem rozhlasových a televizních přijímačů, půjčování přenosných videokamer, vydávání knih, posunková řeč (tlumočení), překladatelské služby.

Třídy výrobků a služeb:

35, 36, 41

(730) **1. Vzájemná poradenská a.s.**, Rejskova 613/6, Plzeň, Východní Předměstí, 32600, CZ

(740) DANĚK & PARTNERS Advokátní a patentová kancelář, Ing. Dr. Vilém Daněk Ph.D. LL.M., patentový zástupce, Vinohradská 403/17, Praha 2, Vinohrady, 12000

(210) **O-590687**

(220) 12.01.2024

(320) 12.01.2024

(540)

## PK Technik Trailers.com

(592) Slovní

(511) (6) obecné kovy a jejich slitiny, rudy, kovové materiály pro stavebnictví a konstrukce, přenosné kovové budovy, neelektrické kabely a dráty z obecných kovů, drobné kovové železářské výrobky, kovové kontejnery pro skladování nebo přepravu, seřfy; (11) zařízení a instalace na osvětlování, vytápění, chlazení, výrobu páry, vaření, sušení, ventilaci, rozvod vody a zařízení pro sanitární účely; (12) vozidla, dopravní prostředky pro pohyb po zemi, vodě nebo vzduchem; (39) doprava, balení a skladování zboží, organizování cest.

Třídy výrobků a služeb:

6, 11, 12, 39

(730) **PK Technik s.r.o.**, Holečkova 799/99, Praha 5, Košíře, 15000, CZ

(740) Mgr. Tomáš Výborčík, Huťská 1383, Kladno, 27201

(210) **O-590849**

(220) 19.01.2024

(320) 19.01.2024

(540)

## DOUDLEBEER

(592) Slovní

(511) (16) papír a lepenka, tiskárenské výrobky, papírnické zboží a vzdělávací materiály, tištěné jídelní lístky, papírové tácky pod pivní sklenice, kartonové tácky pod pivní sklenice, jednorázové papírové kapsníky a ubrusky; (21) sklenice, nádoby na pití a barové příslušenství, jednorázové papírové talíře a kelímky; (25) oděvy; (32) pivo a nealkoholické pivo.

Třídy výrobků a služeb:

16, 21, 25, 32

(730) **DOUDLEBEER s.r.o.**, č. p. 65, Doudleby, 37007, CZ

(740) CAPL & SOUČEK, advokátní kancelář s.r.o., Mgr. Ing. Jan Souček, advokát, Husova tř. 1847/5, České Budějovice, České Budějovice 3, 37001

(210) **O-590885**

(220) 22.01.2024

(320) 22.01.2024

(540)

## index jistoty

(592) Slovní

(511) (16) poustače z papíru nebo lepenky, reklamní tabule z papíru nebo lepenky, štítky z papíru nebo lepenky, tištěné reklamní materiály, reklamní prospekty, plakáty, katalogy, billboardy (plakáty), etikety, samolepky; (35) reklamní, marketingové a propagační služby, rozšiřování reklamních marketingových

a propagačních materiálů, vydávání reklamních textů, propagačních a inzertních tiskovin, rozhlasová reklama, televizní reklama, venkovní reklama, online reklama, marketing, prezentace pro reklamní účely, event marketing (získávání zákazníků pořádáním akcí), cílený marketing, poskytování marketingových informací prostřednictvím internetových stránek, reklama prostřednictvím všech veřejných komunikačních prostředků; (36) pojišťovací služby; (41) pořádání a vedení přednášek, organizování workshopů a seminářů, organizování vzdělávacích akcí, sportovní a kulturní aktivity, organizování školení, vzdělávání a výuka, nakladatelské služby, vydavatelské služby, vydávání elektronických publikací.

Třídy výrobků a služeb:

16, 35, 36, 41

(730) **BNP Paribas Cardif Pojišťovna, a.s.**, Boudníkova 2506/1, Praha 8, Libeň, 18000, CZ

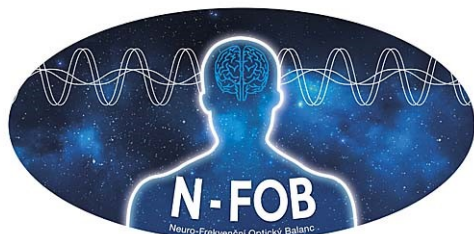
(740) **HAVEL & PARTNERS s.r.o.**, advokátní kancelář, Mgr. Ivan Rámeš, advokát, Na Florenci 2116/15, Praha 1, Nové Město, 11000

(210) **O-590891**

(220) 23.01.2024

(320) 23.01.2024

(540)



(593) Obrazová

(511) (10) lékařské přístroje a nástroje na bázi biologické rezonance, diagnostická zařízení využívající pulzující elektromagnetické pole, vysokofrekvenční elektromagnetická terapeutická zařízení, elektrické přístroje pro lékařské a terapeutické účely; (44) lékařské služby, zdravotnické služby spojené s detoxikací organismu prostřednictvím plasmatických výbojů, poradenské služby vztahující se k lékařským, terapeutickým, laboratorním a diagnostickým přístrojům a nástrojům, služby alternativní medicíny, poradenské služby týkající se zdraví.

Třídy výrobků a služeb:

10, 44

(591) Barevná

(730) **Bartíková Karla, dipl.um.**, V Průhonu 232, Svojetice, 25162, CZ

(740) artpatent, advokátní kancelář s.r.o., Dukelských hrdinů 976/12, Praha 7, Holešovice, 17000

(210) **O-590910**

(220) 24.01.2024

(320) 24.01.2024

(540)



(593) Obrazová

(511) (45) mediace (smírné řešení sporů).

Třídy výrobků a služeb:

45

(591) Barevná

(551) Certifikační

Pravidla užívání:

[https://isdv.upv.gov.cz/doc/certoz/590910\\_123799895.pdf](https://isdv.upv.gov.cz/doc/certoz/590910_123799895.pdf)  
4598ebd3d5550471ede35532d5f26da07c3da3d3

(730) **Centrum pro řešení sporů s.r.o.**, Politických vězňů 760, Horoměřice, 25262, CZ

(210) **O-590922**

(220) 24.01.2024

(320) 24.01.2024

(540)

**Více než děkuji. merci.**

(592) Slovní

(511) (30) sladkosti, cukrářské výrobky, ovocné žvýkačka, pěnové pusinky, čokoláda, čokoládové výrobky, pečivo, zmrzlina, popcorn, přípravky k zhotovování výše uvedených výrobků, zařazené do třídy 30.

Třídy výrobků a služeb:

30

(730) **August Storck KG**, Waldstrasse 27, 13403 Berlin, DE

(740) Havlík Švorčík a partneři, advokátní a patentová kancelář, JUDr. Otakar Švorčík, Hálkova 1406/2, Praha 2, Nové Město, 12000

(210) **O-590934**

(220) 25.01.2024

(320) 25.01.2024

(540)



**Pohřební služba Navrátil**

(593) Obrazová

(511) (19) hrobky, ne kovové, kamenické výrobky, náhrobní desky, ne kovové, náhrobní kameny, náhrobní plakety, ne kovové, náhrobní stély, ne kovové, obruby hrobů, ne kovové, pamětní desky, ne kovové, podzemní schránky na rakve, ne kovové, pomníky, ne kovové; (39) automobilová doprava, balení zboží, dodávka květin, dodávka zboží, doprava, doprava zboží, kurýrní služby [zprávy nebo zboží], nakládka a vykládka, nošení zavazadel,

pronájem ledniček, pronájem mrazniček, pronájem skladovacích nádob; (45) balzamování, krematoria, pohřbívání, pohřební kosmetické služby, pohřební služby, poradenství při úmrtí blízké osoby, pořádání náboženských shromáždění, provádění náboženských obřadů, provádění pohřebních obřadů.

Třídy výrobků a služeb:  
19, 39, 45

- (591) Barevná  
(730) **Pohřební služba Navrátil s.r.o.**, Lhotecká 156, Ovcáry, 28002, CZ  
(740) JUDr. Richard Štainc, Havlíčkova 1682/15, Praha 1, Nové Město, 11000

- (210) **O-591028**  
(220) 30.01.2024  
(320) 30.01.2024  
(540)

**VH**atrakce

- (593) Obrazová  
(511) (41) vzdělávání, školení, zábava, sportovní a kulturní činnosti.

Třídy výrobků a služeb:  
41

- (730) **Hána Vladimír**, Čechova 1604, Otrokovice, 76502, CZ

- (210) **O-591029**  
(220) 30.01.2024  
(320) 30.01.2024  
(540)

**|| CEVO ||**  
**TSB**  
CENTRUM EXCELENCE  
VEŘEJNÉHO OSVĚTLENÍ

- (593) Obrazová  
(511) (6) dráty z obecných kovů, drobné kovové železářské zboží\*, kotevní desky, kovová kování pro stavebnictví, kovová lešení, kovová silniční svodidla, kovové desky pro stavebnictví, kovové konstrukce, kovové konstrukční materiály, kovové reklamní sloupy, kovové sloupy pro stavebnictví, kovové stavební konstrukce, zejména nosné ocelové konstrukce šachet podzemních kolektorů, kovové stožáry veřejného osvětlení a jejich části, kovové stavební materiály, kovové stavební panely, kovové vývěsní štíty, ocelové stavební konstrukce; (9) automatické časové spínače, bezpečnostní značky [světelné], blikající světelná signalizace, detektory, digitální informační tabule, dopravní semaforey [signalizační zařízení], dopravní značky, světelné nebo mechanické, elektrická vedení, elektrické adaptéry, elektrické akumulátory, elektrické regulátory osvětlení, elektrické vypínače a spínače, elektrifikované kolejnice pro instalaci bodových svítidel, elektrodynamická zařízení pro dálkové řízení signalizace, elektroluminiscenční diody [LED], elektronická světelná ukazovátka, elektronické číselné displeje, elektronické interaktivní tabule, elektronické nástěnky, fluorescenční štíty, fyzikální přístroje a nástroje, integrované obvody, jističe, kabely z optických vláken, měřicí nástroje a zařízení, navigační přístroje, neonové reklamy, optické lampy, optické přístroje a nástroje, software, elektrické stroje a přístroje, zejména elektrické rozváděče, automatické rozvodné skříně a spínací skříně; (11) automatické zavlažovací systémy, bezpečnostní lampy, cylindry k lampám, difuzéry světla, držáky na plynové hořáky, elektrická osvětlení na vánoční stromky, elektrická svítidla, elektrická topná tělesa, elektrická topná vlákna, elektrické osvětlovací výbojky, elektrické žárovky, expanzní nádoby pro rozvody ústředního vytápění, hořáky, hořáky

do lamp, hořčičková vlákna pro osvětlení, chromatografická zařízení pro průmyslové účely, chytré žárovky, kostry na stínidla lamp, LED žárovky, lucerny, lustry, obloukové lampy, osvětlovací přístroje a zařízení, osvětlovací trubice, osvětlovací zařízení vybavená elektroluminiscenčními diodami (LED), pouliční lampy, skleněná stínidla do svítidel, solární termální kolektory [vytápění], spirály [součástí destilačních, ohřívacích nebo chladicích instalací], stínidla pro svítidla, stojací lampy, stropní svítidla, světelné projektory, světelné řetězy pro slavnostní dekorace, světlomety, svítidla, žárovky, žhavicí vlákna do elektrických svítidel; (35) administrativní služby, aktualizace a údržba dat v počítačových databázích, aktualizace reklamních materiálů, cílené zaslání reklamních materiálů, cílený marketing, grafická úprava pro reklamní účely, marketing, marketing v rámci vydávání softwaru, obchodní informace, obchodní poradenství v oblasti digitální transformace, obchodní správa licencí k výrobkům a službám jiných osob, obchodní zprostředkovatelské služby, online reklama v počítačové síti, pomoc při řízení obchodní činnosti, pomoc při řízení obchodních či průmyslových podniků, poradenské služby pro obchodní vedení, poradenské služby v oblasti obchodního managementu týkající se informační technologie, poradenství v oblasti komunikační strategie při styku s veřejností, poradenství v oblasti komunikační strategie v reklamě, poradenství v oblasti řízení a organizace podniku, poradenství v oblasti řízení lidských zdrojů, poradenství v oblasti řízení obchodní činnosti, pořádání a moderování komerčních akcí, pořádání veletrhů, pořádání výstav pro obchodní či reklamní účely, poskytování obchodních informací a rady pro spotřebitele ve výběru produktů a služeb, poskytování obchodních informací prostřednictvím webových stránek, PPC reklama, prezentace výrobků v komunikačních médiích pro účely maloobchodu, profesionální obchodní poradenství, pronájem billboardů [reklamních tabulí], propagace, propagace výrobků a služeb prostřednictvím sponzorování sportovních akcí, provozování online tržiště pro kupující a prodejce výrobků a služeb, reklama, reklama za účelem vytvoření identity značky pro jiné osoby, řízení obchodních projektů v oblasti stavebních projektů, sběr údajů do počítačových databází, sestavování katalogů informací pro obchodní či reklamní účely, služby v oblasti vztahů s médii, služby zpracování dat [kancelářské práce], styk s veřejností, subdodavatelské služby [pomoc v obchodní činnosti], systematizace údajů do počítačových databází, šíření reklamních materiálů, vedení počítačové evidence, vývoj marketingových konceptů, vývoj reklamních konceptů, zásobovací služby pro jiné osoby [nákup zboží a služeb pro jiné podniky], zprostředkování dovozu a vývozu, zprostředkování obchodních informací, zprostředkování propagace, zprostředkování reklamy; (36) finanční analýza, finanční hodnocení [pojištění, bankovníctví, nemovitosti], finanční poradenství, finanční řízení, hodnocení nákladů na opravy [finanční odhad], leasingové financování, oceňování nemovitostí, poskytování finančních informací, pronájem nemovitostí, realitní služby, služby týkající se průzkumu v oblasti financí, správa bytového domu, správa finančních záležitostí, správa nemovitostí, výběr nájemného, zajištění financování stavebních projektů, zprostředkování v oblasti nemovitostí; (37) demolicí budov, dobíjecí služby pro elektrická vozidla, hydroizolace [stavebnictví], instalace a opravy elektrospotřebičů, instalace a opravy klimatizačních zařízení, instalace a opravy poplašných zařízení proti vloupání, instalace a opravy požárních hlásičů, instalace a opravy zařízení na ochranu proti povodním, instalace technických sítí na staveništích, instalace, údržba a opravy počítačového hardwaru, instalace, údržba a opravy strojů, izolace budov, klempířství, opravy vedení elektrického proudu, pokládka kabelů, poradenství v oblasti informačních technologií vztahující se k instalaci, údržbě a opravě počítačového hardwaru, poskytování informací o opravách, poskytování stavebních informací, pronájem nabíječek baterií, pronájem přenosných nabíječek do sítí, pronájem stavebních strojů a zařízení, služby elektrikářů, stavební dozor, stavební poradenství, stavění obchodních stánků a obchodů, údržba osobních výtahů prostřednictvím systémů vzdáleného sledování, výstavba, zednické služby, opravy nebo údržba elektrických světelných zařízení; (42) aktualizace počítačového softwaru, analýza počítačových systémů, architektonické služby, energetický audit, externí zálohování dat, grafické návrhy propagačních materiálů, instalace počítačového softwaru, inženýrské služby, kalibrace [měření], navrhování počítačové simulovaných modelů, navrhování prototypů, plánování městské výstavby, počítačové programování, počítačový grafický design pro projekce videomappingu, podpůrné služby v oblasti informačních technologií [IT] [řešení problémů se softwarem], poradenství v oblasti architektury, poradenství v oblasti navrhování a vývoje počítačového hardwaru, poradenství v oblasti počítačového softwaru, poradenství v oblasti počítačových technologií, poradenství v oblasti úspor energie, poskytování geografických informací, projektování ve výstavbě, pronájem měřicích přístrojů na zaznamenávání spotřeby energie, pronájem počítačového softwaru, provádění průzkumů [inženýrské práce], provádění studií



technických projektů, průmyslový design, technologické poradenství, technologický výzkum, provádění technických projektových studií pro stavební projekty, tvorba software, tvorba počítačových systémů, údržba počítačového softwaru, ukládání elektronických dat, vědecký výzkum v oblasti ochrany životního prostředí, výzkum v oboru výstavby budov, výzkum ve strojírenství, vzdálené monitorování provozu počítačového systému, provozování dispečinku veřejného osvětlení a podzemní kolektorové sítě.

Třídy výrobků a služeb:

6, 9, 11, 35, 36, 37, 42

- (591) Barevná  
(730) **Technické sítě Brno, akciová společnost**, Barvířská 822/5, Brno, Zábřovice, 60200, CZ  
(740) Kyjovský & spol. advokátní kancelář, JUDr. Milan Kyjovský, advokát, Jasláská 202/19, Brno, Veveří, 60200

(210) **O-591030**

(220) 30.01.2024

(320) 30.01.2024

(540)



(593) Obrazová

- (511) (14) medaile, medailony, medailonky, pamětní medaile, skleněná bižuterie (imitace drahokamů), přívěsky, klíčenky (drobné předměty nebo přívěsky), manžetové knoflíčky, mince, odznaky, bižuterie; (16) kancelářské, reklamní, propagační výrobky a užitkové výrobky z papíru, a to papír, lepenka, periodické a neperiodické publikace, fotografie, papírnické zboží, etikety (papírové), grafické reprodukce, šablony (papírnické zboží), grafické kresby, grafické tisky, grafické znaky na kopírování, kalendáře, karty, knihy, papírové nebo lepenkové krabice, letáky, vstupenky, programy akcí a událostí, alba, vizitky, manuály, zeměpisné mapy, tištěné turistické průvodce, nálepky (obtisky), nálepky z papíru, pečetící kruhové nálepky, nálepky na zeď, noviny, obálky (papírnické výrobky), obaly na složky jako kancelářské potřeby, obaly na uložení a ochranu známek, obaly na mince, obtisky, oznámení (papírnické zboží), papírové stolní ubrousky, papírové ubrusy, papírové podtácky, kartonové podtácky, plakáty, pohlednice, přání, gratulace, pořadače, praporky papírové, prospekty, příručky (návody), propagační publikace, ročenky, samolepky (papírnické zboží), razítka, sešity, vystřihovánky z papíru [tvůrčí činnost], omalovánky, tabule reklamní z papíru nebo lepenky, tiskopisy, tiskoviny, učební a výukové pomůcky s výjimkou přístrojů, záložky do knih, pamětní pečete, pamětní poštovní známky, papírové tašky, plastové tašky, sáčky na balení, reklamní a ozdobné předměty z papíru nebo lepenky spadající do této třídy; (35) reklamní, marketingové a propagační služby, reklama v oblasti cestovního ruchu, internetový obchod (e-shop) s výše uvedenými výrobky ve třídách 14 a 16, maloobchodní služby s výše uvedenými výrobky ve třídách 14 a 16, reklamní služby na podporu informovanosti veřejnosti o otázkách a iniciativách týkajících se životního prostředí, pronájem reklamních ploch, šíření reklamních materiálů (prospekty, brožury, tiskoviny), inzerce a služby spojené s provozováním obchodní činnosti v rámci pořádaných sportovních, kulturních a společenských akcí, administrativní služby spojené s výkonem státní správy a samosprávy, kontrola poplatků za veřejné služby pro třetí osoby, odečítání dat z měřičů veřejných služeb pro účely fakturace, styk s veřejností, soustředování a poskytování informací komerčního charakteru, služby zaměřené na správu on-line komunity, on-line propagace počítačových sítí a webových stránek, pronájem prodejních automatů na nápoje; (36) výběr obecních poplatků, správa majetku a nemovitostí obce,

organizace a pořádání nevýdělečných akcí a akcí humanitárního charakteru, a to organizování sbírek, pronájem nemovitostí, financování rozvoje nemovitostí, získávání finančních prostředků a finanční sponzorování, management nemovitostí; (39) pronájem parkovacích míst pro vozidla, organizace a zajišťování dopravy osob, cest a prohlídky kulturních a přírodních památek, informační služby týkající se cestování, poskytování turistických informací, služby týkající se sběru odpadu, komunální služby pro rozvod elektřiny, vody a zemního plynu, všechny výše uvedené služby v rámci třídy 39; (41) výchovná, vzdělávací, kulturní, sportovní a zábavná činnost, pořádání odborných seminářů, konferencí a sympozií, pořádání charitativních a benefičních kulturních, sportovních a zábavně-společenských akcí, poskytování volnočasových a rekreačních zařízení, služby týkající se provozování rekreačních prostor, provozování sportovních zařízení, poskytování prostor kinosálů, poskytování prostor k zábavním účelům, pronájem sportovních zařízení, pronájem zařízení a vybavení ke vzdělávání, zábavě, sportu a kultuře, provozování škol včetně uměleckých, provozování mateřských škol, poskytování míst k odpočinku v podobě dětských hřišť, služby knihoven, služby vydávání cestovních průvodců, publikování multimediálních materiálů on-line, výroba zvukových a audiovizuálních děl, poskytování informací o možnostech rekreace a rekreačních aktivit; (43) služby zajišťující stravování, restaurační služby v oblasti rychlého občerstvení, pronájem automatů na nápoje (s výjimkou prodejních), bufety, půjčování stanů, půjčování židlí, stolů, prostráání, nápojového skla, zajišťování a poskytování dočasného ubytování, rezervace přechodného ubytování, provozování kempů, hotely, ubytovny a penziony, prázdninové a turistické ubytování, jesle, denní stacionáře a zařízení pro péči o seniory.

Třídy výrobků a služeb:

14, 16, 35, 36, 39, 41, 43

- (591) Barevná  
(730) **Obec Kadov**, č. p. 51, Kadov, 59203, CZ  
(740) Ing. Marcela Filipenská, Polní 302/32, Žďár nad Sázavou, Žďár nad Sázavou 2, 59102

(210) **O-591034**

(220) 30.01.2024

(320) 30.01.2024

(540)

## Parkhotel FOREST

(592) Slovní

- (511) (41) pořádání společenských, kulturních, vzdělávacích a sportovních akcí; (43) ubytovací služby v hotelech a penzionech, pronájem jednacích místností, provozování jídelen, barů a bufetů, rezervace hotelů; (44) provozování wellness centra, salóny krásy, solária.

Třídy výrobků a služeb:

41, 43, 44

- (730) **KONSALT Marienbad s.r.o.**, Třebízského 205/17, Mariánské Lázně, 35301, CZ  
(740) Ing. Libor Markes, patentový zástupce, Grohova 145/54, Brno, Veveří, 60200

(210) **O-591038**

(220) 30.01.2024

(320) 30.01.2024

(540)

## JáMy / Pojd' do JáMy. Já (dítě) a My (rodina)

(592) Slovní

- (511) (16) tiskoviny, tiskárenské výrobky, papírnické zboží a vzdělávací potřeby, nosiče a dekorační materiály a materiály pro umělce, tištěné knihy, časopisy, noviny a jiná papírová média, grafické umělecké publikace; (35) propagace, zprostředkování propagace, obchodní propagace, propagace prodeje, reklama, služby propagace exportu, merchandising, marketingové služby, rozšiřování reklamních, marketingových a propagačních materiálů, šíření reklamních materiálů (prospekty, brožury a tiskoviny), šíření reklamních inzerátů prostřednictvím médií všeho druhu, reklama prostřednictvím sponzorování, obchodní řízení podniku, podnikové řízení, kancelářské služby, podpora prodeje výrobků a služeb pro třetí osoby prostřednictvím smluvních dohod, propagace zboží a služeb pro jiné firmy a osoby, pronajímání reklamních prostor všeho druhu a na nosičích všeho druhu, včetně nosičů digitálních nebo nedigitálních, obchodní a reklamní statistické informační služby, informace vztahující se k obchodní činnosti poskytované on-line z počítačové databáze nebo Internetu, informace

vztahující se k ukázkám obchodní činnosti poskytované on-line z počítačové databáze nebo Internetu; (41) služby v oblasti vzdělávání, zábavy a sportu, školicí služby, školicí kurzy strategického plánování v oblasti reklamy, propagace, marketingu a obchodu, předškolní vzdělávání, vzdělávání, zvláště zaměřené na děti předškolního věku a 1. stupeň pro zlepšování jejich schopnosti soustředění a rozvíjení jemné motoriky, jejich slovní zásoby a schopnosti práce s pomůckami, kulturní činnosti, organizování kulturních a vzdělávacích výstav, kulturních a vzdělávacích veletrhů, organizování sportovních a kulturních akcí a aktivit, výroba uměleckých děl v rámci této třídy, zprostředkování interaktivní zábavy, vydávání knih, časopisů (s výjimkou reklamních publikací) a periodik, vydávání textů (s výjimkou reklamních), nakladatelské a vydavatelské služby; (43) kavárny, poskytování jídla a nápojů.

Třídy výrobků a služeb:

16, 35, 41, 43

(730) **Linden consulting s.r.o.**, Sámova 1182/21, Praha 10, Vršovice, 10100, CZ

(210) **O-591064**

(220) 31.01.2024

(320) 31.01.2024

(540)

### Novus Pons

(592) Slovní

(511) (35) propagační činnost, reklama, inzerce a poskytování obchodních informací prostřednictvím všech druhů médií, marketing, vše v oblasti zdravotní péče, léčby závislosti všeho druhu, prevence nemocí, zdravotní osvěty, pomoc při řízení obchodní činnosti, zejména v oblasti zdravotnictví, poradenská činnost a zpracování projektů v oblasti řízení a restrukturalizace zdravotnických subjektů v rámci této třídy; (36) činnost realitní kanceláře, koupě, prodej a pronájem nemovitostí, bytových a nebytových prostor, správa nemovitostí, obstaravatelská činnost v investiční výstavbě (služby v oblasti financí), zprostředkovatelská činnost ve výše uvedených oblastech třídy 36; (37) poradenská a developerská činnost v investiční výstavbě (služby v oblasti stavebnictví); (41) lékařské vzdělávací služby, lékařské vzdělávání a výuka, pořádání vzdělávacích akcí pro odbornou i laickou veřejnost v oblasti zdravotnictví, prevence nemocí a závislosti všeho druhu, zdravotní osvěty, pořádání vzdělávacích a informačních kurzů pro zaměstnance zdravotnictví, pořádání vědeckých a odborných seminářů, kongresů, symposií a konferencí; (42) inženýrská činnost v investiční výstavbě; (44) sanatoria, psychosomatické poradenství, služby psychologa, psychologické poradny, služby psychologické diagnostiky, služby psychologických posudků a vyšetření, psychologické testování, zajišťování psychologické léčby, testy osobnosti pro psychologické účely, poradenství vztahující se k psychologické léčbě zdravotních potíží, zejména potíží se závislostmi všeho druhu, poradenství vztahující se k psychologické úlevě při zdravotních potížích, individuální a skupinové psychologické služby, lékařské služby, služby lékařské péče, služby lékařské kliniky, poradenské služby v oblasti zdravotní péče, konzultační služby týkající se lékařské zdravotní péče, služby lékařské péče poskytované zdravotnickými zařízeními a nemocnicemi, zejména v oblasti léčby a prevence proti závislostem všeho druhu, služby péče o hygienu a krásu, estetické služby, služby lékařské pomoci, lékařské lázeňské služby, lékařské testovací služby týkající se diagnostikování a léčení nemocí a závislostí, lékařské služby pro diagnózu chorob lidského těla, ošetrovatelské služby, on-line poskytování lékařských záznamů s výjimkou zubního lékařství, individuální lékařské konzultační služby poskytované pacientům, lékařské služby poskytované v domácím prostředí, služby lékařské analýzy týkající se léčby pacientů, lékařské zobrazovací služby, služby lékařského vyšetření, jmenovitě hodnocení fyzické kondice a závislosti všeho druhu, dietetické konzultační služby (lékařské), lékařské informační služby poskytované prostřednictvím Internetu, služby lékařské analýzy týkající se léčby osob poskytované lékařskou laboratoří, lékařské laboratorní služby pro analýzu vzorků odebraných pacientům.

Třídy výrobků a služeb:

35, 36, 37, 41, 42, 44

(730) **Novus Pons s.r.o.**, Korunní 1171/79, Praha 3, Vinohrady, 13000, CZ

(740) Ing. Michal Jupa, patentový zástupce, Na Baních 1385, Praha 5, Zbraslav, 15600

(210) **O-591065**

(220) 31.01.2024

(320) 31.01.2024

(540)



(593) Obrazová

(511) (35) propagační činnost, reklama, inzerce a poskytování obchodních informací prostřednictvím všech druhů médií, marketing, vše v oblasti zdravotní péče, léčby závislosti všeho druhu, prevence nemocí, zdravotní osvěty, pomoc při řízení obchodní činnosti, zejména v oblasti zdravotnictví, poradenská činnost a zpracování projektů v oblasti řízení a restrukturalizace zdravotnických subjektů v rámci této třídy; (36) činnost realitní kanceláře, koupě, prodej a pronájem nemovitostí, bytových a nebytových prostor, správa nemovitostí, obstaravatelská činnost v investiční výstavbě (služby v oblasti financí), zprostředkovatelská činnost ve výše uvedených oblastech třídy 36; (37) poradenská a developerská činnost v investiční výstavbě (služby v oblasti stavebnictví); (41) lékařské vzdělávací služby, lékařské vzdělávání a výuka, pořádání vzdělávacích akcí pro odbornou i laickou veřejnost v oblasti zdravotnictví, prevence nemocí a závislosti všeho druhu, zdravotní osvěty, pořádání vzdělávacích a informačních kurzů pro zaměstnance zdravotnictví, pořádání vědeckých a odborných seminářů, kongresů, symposií a konferencí; (42) inženýrská činnost v investiční výstavbě; (44) sanatoria, psychosomatické poradenství, služby psychologa, psychologické poradny, služby psychologické diagnostiky, služby psychologických posudků a vyšetření, psychologické testování, zajišťování psychologické léčby, testy osobnosti pro psychologické účely, poradenství vztahující se k psychologické léčbě zdravotních potíží, zejména potíží se závislostmi všeho druhu, poradenství vztahující se k psychologické úlevě při zdravotních potížích, individuální a skupinové psychologické služby, lékařské služby, služby lékařské péče, služby lékařské kliniky, poradenské služby v oblasti zdravotní péče, konzultační služby týkající se lékařské zdravotní péče, služby lékařské péče poskytované zdravotnickými zařízeními a nemocnicemi, zejména v oblasti léčby a prevence proti závislostem všeho druhu, služby péče o hygienu a krásu, estetické služby, služby lékařské pomoci, lékařské lázeňské služby, lékařské testovací služby týkající se diagnostikování a léčení nemocí a závislostí, lékařské služby pro diagnózu chorob lidského těla, ošetrovatelské služby, on-line poskytování lékařských záznamů s výjimkou zubního lékařství, individuální lékařské konzultační služby poskytované pacientům, lékařské služby poskytované v domácím prostředí, služby lékařské analýzy týkající se léčby pacientů, lékařské zobrazovací služby, služby lékařského vyšetření, jmenovitě hodnocení fyzické kondice a závislosti všeho druhu, dietetické konzultační služby (lékařské), lékařské informační služby poskytované prostřednictvím Internetu, služby lékařské analýzy týkající se léčby osob poskytované lékařskou laboratoří, lékařské laboratorní služby pro analýzu vzorků odebraných pacientům.

Třídy výrobků a služeb:

35, 36, 37, 41, 42, 44

(730) **Novus Pons s.r.o.**, Korunní 1171/79, Praha 3, Vinohrady, 13000, CZ

(740) Ing. Michal Jupa, patentový zástupce, Na Baních 1385, Praha 5, Zbraslav, 15600

(210) **O-591066**  
(220) 31.01.2024  
(320) 31.01.2024  
(540)



(593) Obrazová  
(511) (35) propagační činnost, reklama, inzercie a poskytování obchodních informací prostřednictvím všech druhů médií, marketing, vše v oblasti zdravotní péče, léčby závislosti všeho druhu, prevence nemocí, zdravotní osvěty, pomoc při řízení obchodní činnosti, zejména v oblasti zdravotnictví, poradenská činnost a zpracování projektů v oblasti řízení a restrukturalizace zdravotnických subjektů v rámci této třídy; (36) činnost realitní kanceláře, koupě, prodej a pronájem nemovitostí, bytových a nebytových prostor, správa nemovitostí, obstaravatelská činnost v investiční výstavbě (služby v oblasti financí), zprostředkovatelská činnost ve výše uvedených oblastech třídy 36; (37) poradenská a developerská činnost v investiční výstavbě (služby v oblasti stavebnictví); (41) lékařské vzdělávací služby, lékařské vzdělávání a výuka, pořádání vzdělávacích akcí pro odbornou i laickou veřejnost v oblasti zdravotnictví, prevence nemocí a závislosti všeho druhu, zdravotní osvěty, pořádání vzdělávacích a informačních kurzů pro zaměstnance zdravotnictví, pořádání vědeckých a odborných seminářů, kongresů, symposií a konferencí; (42) inženýrská činnost v investiční výstavbě; (44) sanatoria, psychosomatické poradenství, služby psychologa, psychologické poradny, služby psychologické diagnostiky, služby psychologických posudků a vyšetření, psychologické testování, zajišťování psychologické léčby, testy osobnosti pro psychologické účely, poradenství vztahující se k psychologické léčbě zdravotních potíží, zejména potíží se závislostmi všeho druhu, poradenství vztahující se k psychologické úlevě při zdravotních potížích, individuální a skupinové psychologické služby, lékařské služby, služby lékařské péče, služby lékařské kliniky, poradenské služby v oblasti zdravotní péče, konzultační služby týkající se lékařské zdravotní péče, služby lékařské péče poskytované zdravotnickými zařízeními a nemocnicemi, zejména v oblasti léčby a prevence proti závislostem všeho druhu, služby péče o hygienu a krásu, estetické služby, služby lékařské pomoci, lékařské lázeňské služby, lékařské testovací služby týkající se diagnostikování a léčení nemocí a závislosti, lékařské služby pro diagnózu chorob lidského těla, ošetrovatelské služby, on-line poskytování lékařských záznamů s výjimkou zubního lékařství, individuální lékařské konzultační služby poskytované pacientům, lékařské služby poskytované v domácím prostředí, služby lékařské analýzy týkající se léčby pacientů, lékařské zobrazovací služby, služby lékařského vyšetření, jmenovitě hodnocení fyzické kondice a závislosti všeho druhu, dietetické konzultační služby (lékařské), lékařské informační služby poskytované prostřednictvím Internetu, služby lékařské analýzy týkající se léčby osob poskytované lékařskou laboratoří, lékařské laboratorní služby pro analýzu vzorků odebraných pacientům.

Třídy výrobků a služeb:  
35, 36, 37, 41, 42, 44

(730) **NOVUS VIA s.r.o.**, Korunní 1171/79, Praha 3, Vinohrady, 13000, CZ  
(740) Ing. Michal Jupa, patentový zástupce, Na Baních 1385, Praha 5, Zbraslav, 15600

(210) **O-591068**  
(220) 31.01.2024  
(320) 31.01.2024  
(540)

## Bazomat

(592) Slovní  
(511) (38) poskytování přístupu k portálům na internetu, poskytování přístupu na internetové portály třetím stranám, poskytování uživatelského přístupu k portálům na internetu, poskytování přístupu k platformám na internetu, poskytování přístupu k obsahu, webovým stránkám a portálům; (42) servery (pronájem webových -), hosting webových portálů.

Třídy výrobků a služeb:  
38, 42

(730) **Bazomat.cz s.r.o.**, Stromořadí 481, Uničov, 78391, CZ

(210) **O-591162**  
(220) 05.02.2024  
(320) 05.02.2024  
(540)

## RAKOVAR

(592) Slovní  
(511) (32) piva, minerální vody, šumivé nápoje a jiné nealkoholické nápoje, ovocné nápoje a ovocné džusy, sirupy a jiné přípravky ke zhotovení nápojů; (33) alkoholické nápoje (s výjimkou piv); (43) služby zajišťující stravování a nápoje, dočasné ubytování.

Třídy výrobků a služeb:  
32, 33, 43

(730) **Tradiční pivovar v Rakovníku, a.s.**, Havlíčkova 69, Rakovník, Rakovník I, 26901, CZ

(740) JUDr. Miroslav Kupka, patentový zástupce, Levého 1532, Rakovník, Rakovník II, 26901

(210) **O-591164**  
(220) 05.02.2024  
(320) 05.02.2024  
(540)

SKOČTE SI DO *Pardubic*



(593) Obrazová  
(511) (9) nahrané i nenahrané nosiče záznamů, informací, obrazu i zvuku, zejména CD-ROMy, DVD, videokazety, audiokazety; (16) papír, školní potřeby, s výjimkou nábytku, obsažené v této třídě, knihy, tiskoviny, noviny, časopisy, reklamní a propagační předměty a tisky obsažené v této třídě, víceúčelové tašky (plastové nebo papírové), fotografie, dopisní papíry, firemní papíry a materiály obsažené v této třídě, papírové kulisy; (25) oděvy a obuv; (30) káva, čaj, kakao, cukr, rýže, tapioka, kávové náhražky, med, sirup melasový, sůl, hořčice, ocet, omáčky (k ochucení), koření; (35) reklama, propagace, marketing, fotokopírování, pronájem reklamních materiálů, prostor a ploch, rozšiřování reklamních materiálů zákazníkům, aranžování výkladů a reklamních prostor a ploch, styk s veřejností; (38) šíření informací prostřednictvím veřejných datových sítí, provozování místního rozhlasového a televizního vysílání, vysílání kabelové televize,

poskytování připojení k síti Internet či jiným datovým sítím, služby spočívající v rozšiřování rádiových a televizních programů, šíření informací, obrazu a hudby, a to veřejnými datovými sítěmi a dalšími telekomunikačními prostředky, a to pomocí internetu; (41) provoz divadla, provozování kinosálů a divadelních sálů, provozování kulturních pořadů a pohostinských představení, výchova, vzdělávání a zábava, sportovní a kulturní aktivity, klubové složky (výchovně - zábavné), provozování muzeí a galerií, organizování a vedení symposií, kongresů, kolokvií a seminářů, organizování kulturních a vzdělávacích výstav, organizování plesů, organizování vzdělávacích a zábavných soutěží a pořadů, předprodej vstupenek, vydavatelská a nakladatelská činnost, nahrávání představení a uměleckých vystoupení, umělecká agentura v rámci třídy.

Třídy výrobků a služeb:  
9, 16, 25, 30, 35, 38, 41

- (591) Barevná  
(730) **Statutární město Pardubice**, Pernštýnské náměstí 1, Pardubice, Pardubice-Staré Město, 53021, CZ  
(740) PROPATENT, JUDr. Matěj Sedláček, Pod Pekařkou 107/1, Praha 4, Podolí, 14700

- (210) **O-591165**  
(220) 05.02.2024  
(320) 05.02.2024  
(540)



- (593) Obrazová  
(511) (6) stavební materiály (kovové), dveře (kovové), dveřní kliky (kovové), dveřní rámy (kovové), dveřní zárubně (kovové), kování na dveře (kovové), okna (kovová), kování na okna (kovová), okenice (kovové), okenní rámy (kovové), okenní uzávěry (kovové), okenní zárážky (kovové), kovové závěsy, panty, vrata (kovová), komíny (kovové), stavební konstrukce (kovové), kovové železářské zboží pro stavby; (19) nekovové stavby, stavební materiály (nekovové), montované domy (soustavy) jiné než kovové, montované domy (připravené k sestavení) nekovové, nekovové prefabrikované stavební prvky pro instalaci na místě, nekovové přenosné stavby, nekovové stavební prvky pro montáž dřevostaveb, dřevostavby, stavební panely (nekovové), sendvičové panely (nekovové), prkna, příčky (nekovové), nekovové obklady stěn a zdí, obkládačky (nekovové), dřevěné obložení, nekovové okenní a dveřní rámy, okenní a dveřní překlady (nekovové), podlahy, pláště budov (nekovové), římsy (nekovové), stropy (nekovové), nekovové střechy, nekovové střešní krytiny, komíny (nekovové), schodové stupně (nekovové), sloupkovité zábradlí (nekovové), tvárnice, skla pro stavby, dveře (nekovové), dveřní zárubně (nekovové), lišty (nekovové), okna (nekovová), okenice (nekovové), rámy na okna (nekovové), parapety (nekovové), okapní žlaby (nekovové), vrata (nekovová); (37) stavebnictví, stavitelství, výstavba rodinných domů, dřevostaveb, nízkoenergetických domů, montáž rodinných domů, dřevostaveb, nízkoenergetických domů, montáž stavebních konstrukcí, montáže stavebních izolací, stavební dohled a dozor, stavby a opravy budov, stavební poradenství, rekonstrukce interiérů budov, služby výstavby plotů, výkopové práce, aplikace omítky na budovy, zateplování budov; (42) stavební projektování, stavební design, stavební návrhy, provádění technických projektových studií pro stavební projekty.

Třídy výrobků a služeb:  
6, 19, 37, 42

- (591) Barevná  
(730) **PROFÍ DOMY CZ s.r.o.**, č. p. 97, Žlebské Chvalovice, 53843, CZ  
(740) HARBER IP s.r.o., Dukelských hrdinů 567/52, Praha 7, Holešovice, 17000

- (210) **O-591166**  
(220) 06.02.2024  
(320) 06.02.2024  
(540)



**EXPEDITION  
CLUB**

- (593) Obrazová  
(511) (16) tiskárenské výrobky, papírnické zboží a vzdělávací potřeby, tištěné knihy, časopisy, noviny a jiná papírová média; (35) reklama, marketing a propagační služby, pomoc v obchodní a podnikatelské činnosti, management a administrativní služby, obchodní informační služby pro spotřebitele; (39) doprava a přeprava, informační, poradenské a rezervační služby v oblasti dopravy, služby v oblasti cestování a osobní doprava, doprava cestujících minibusy, organizování a realizace zájezdů, organizování a pořádání výletů a cest, zprostředkování zájezdů, organizování expedic, organizování cest do zahraničí, organizování zájezdů, plánování cest, poskytování zájezdů, pozemní přeprava cestujících, pozemní osobní doprava; (43) informace o dočasném ubytování, poradenské a rezervační služby, dočasné ubytování, informační, poradenské a rezervační služby v oblasti poskytování jídla a pití, cestovní kanceláře zajišťující ubytování, poskytování jídla a nápojů, čajovny, podávání jídel a nápojů, bary.

Třídy výrobků a služeb:  
16, 35, 39, 43

- (730) **Ksandr Martin Mgr.**, Zborovská 1910/4, Ostrava, Moravská Ostrava, 70200, CZ  
**Dubec Vít Mgr.**, Merhautova 1000/130, Brno, Černá Pole, 61300, CZ  
**Cimr Tomáš Mgr.**, Barvičova 31/33, Brno, Stránice, 60200, CZ  
**Švirák Ondřej Ing.**, Dusíkova 905/27, Brno, Lesná, 63800, CZ  
(740) Mgr. Martin Ksandr, Zborovská 1910/4, Ostrava, Moravská Ostrava, 70200

- (210) **O-591169**  
(220) 06.02.2024  
(320) 06.02.2024  
(540)

 **KEDAR**

- (593) Obrazová  
(511) (11) ohniště, grily, zařízení na pečení, vaření a grilování, krby, udírný; (20) kovové police, lavičky.

Třídy výrobků a služeb:  
11, 20

- (730) **Diviš Radek**, Bříza 62, Všestary, 50312, CZ

(210) **O-591172**  
(220) 06.02.2024  
(320) 06.02.2024  
(540)



(593) Obrazová  
(511) (36) poskytování trvalého ubytování, zařízení a zprostředkování obchodů v oblasti nemovitostí, poskytování informací o nemovitostech, zprostředkování nákupu a prodeje bytů, zprostředkování pronájmů nemovitostí, správa nemovitostí; (37) rekonstrukce interiérů budov, realizace interiérů, opravy budov, rekonstrukce budov, stavebnictví; (42) navrhování interiérů budov, návrh zařízení interiérů, služby interiérové architektury, grafický design; (43) poskytování dočasného ubytování, poskytování ubytovacích služeb, hostinská činnost, poskytování rezervace pokojů a hotelové rezervační služby.

Třídy výrobků a služeb:  
36, 37, 42, 43

(591) Barevná  
(730) **Pilař Karel**, Opletalova 1964/17, Praha 1, Nové Město, 11000, CZ  
(740) artpatent, advokátní kancelář s.r.o., Dukelských hrdinů 976/12, Praha 7, Holešovice, 17000

(210) **O-591177**  
(220) 06.02.2024  
(320) 06.02.2024  
(540)

## Lamata

(592) Slovní  
(511) (24) textilní výrobky a náhražky textilních výrobků pro domácnost v rámci této třídy; (25) oděvy, neformální oblečení, sportovní oblečení, mateřské oblečení, dětské oblečení, tkané oblečení, oblečení pro miminka, oblečení na běhání, spodní a noční prádlo, dětské spodní prádlo, pokrývky hlavy; (28) hračky, hry a žertovné předměty na oslavy a na hraní; (35) maloobchodní prodej oblečení, velkoobchodní prodej oblečení.

Třídy výrobků a služeb:  
24, 25, 28, 35

(730) **Lamata z. s.**, Jihoslovanská 468, Vrchlabí, 54301, CZ  
(740) Jan Zapotil, Václavské náměstí 794/38, Praha 1, Nové Město, 11000

(210) **O-591178**  
(220) 06.02.2024  
(320) 06.02.2024  
(540)

## VALERIE VITHO

(592) Slovní  
(511) (9) sluneční brýle; (14) bižuterie, šperky, piercingové kroužky a ozdoby, náušnice, náramky, přívěšky na náramky, hodinkové náramky, hodinky, manžetové knoflíčky; (18) tašky, brašny pro volný čas, kabelky, peněženky, nikoliv z vzácných kovů, kožené řeměny a řemínky; (25) pokrývky hlavy, motýlky, vázanky, šály, šátky, ozdobné kapesníčky do sak, šle, rukavice, ponožky, spodní prádlo, trička, oděvy; (35) maloobchodní prodej slunečních brýlí, maloobchodní prodej bižuterie, šperků, piercingových

kroužků a ozdob, náušnic, maloobchodní prodej náramků, přívěsků na náramky, hodinkových náramků, hodinek, manžetových knoflíčků, maloobchodní prodej tašek, brašen pro volný čas, kabelek, peněženek, nikoliv z vzácných kovů, maloobchodní prodej kožených řemenů a řemínků, maloobchodní prodej pokrývek hlavy, motýlků, vázank, šál, šátků, maloobchodní prodej ozdobných kapesníků do sak, šlí, rukavic, ponožek, spodního prádla, triček, oděvů, velkoobchodní prodej slunečních brýlí, velkoobchodní prodej bižuterie, šperků, piercingových kroužků a ozdob, náušnic, velkoobchodní prodej náramků, přívěsků na náramky, hodinkových náramků, hodinek, manžetových knoflíčků, velkoobchodní prodej tašek, brašen pro volný čas, kabelek, peněženek, nikoliv z vzácných kovů, velkoobchodní prodej kožených řemenů a řemínků, velkoobchodní prodej pokrývek hlavy, motýlků, vázank, šál, šátků, velkoobchodní prodej ozdobných kapesníků do sak, šlí, rukavic, ponožek, spodního prádla, triček, oděvů.

Třídy výrobků a služeb:  
9, 14, 18, 25, 35

(730) **Oliva David**, Ve Dvoře 747, Líbeznice, 25065, CZ  
(740) Mgr. Jitka Vejražková, Pod Harfou 938/58, Praha 9, Vysočany, 19000

(210) **O-591303**  
(220) 10.02.2024  
(320) 10.02.2024  
(540)

## Lunavis

(592) Slovní  
(511) (14) náramky (šperky), prsteny (šperky), řetízky (šperky), přívěsky (šperky), náušnice z drahých kovů, stříbrné náušnice, stříbrné prsteny, zlaté prsteny, drahé šperky, komponenty na výrobu šperků, šperky, náramkové hodinky, polodrahokamy a drahokamy, umělé kameny (drahokamy a polodrahokamy), klenotnické zboží s drahými kameny, klenotnické zboží s ozdobnými kameny, klenotnické kameny, zlaté řetízky, stříbrné umělecké předměty, řetízky na šperky, bižuterie, bižuterie vyrobená z polodrahokamů, šperky vyrobené ze stříbra, šperky vyrobené ze zlata; (25) bundy, čepice, kloboučnické zboží, svetry, mikiny, kalhoty, šátky, šály, spodní prádlo, košile, boty; (41) provozování klubu (diskotéky), diskotéky, kabarety, noční kluby; (43) bary, kavárny, hotelové služby, restaurace, turistické restaurace, restaurace rychlého občerstvení, mobilní cateringové služby, zajišťování hromadného stravování (catering), organizace cateringu na narozeninových oslavách.

Třídy výrobků a služeb:  
14, 25, 41, 43

(730) **Juda Jan**, Nad lesním divadlem 1114/16, Praha 4, Braník, 14200, CZ

(210) **O-591362**  
(220) 13.02.2024  
(320) 13.02.2024  
(540)

## ACRE

(592) Slovní  
(511) (31) zemědělské a vodní plodiny, zahradnické a lesní produkty; (35) maloobchod a velkoobchod s výše uvedenými výrobky ve tř. 31; (37) stavebnictví a demolice staveb.

Třídy výrobků a služeb:  
31, 35, 37

(730) **ACRE, spol. s r.o.**, Střížkovská 2426/1, Praha 8, Libeň, 18000, CZ

(210) **O-591363**  
(220) 13.02.2024  
(320) 13.02.2024  
(540)

## Rozenberg Therapy

(592) Slovní  
(511) (4) svičky; (14) šperky; (16) nálepky, propisky, kuličková pera, zápisníky, formuláře (tiskové), obálky, lepicí pásy (papírníkové výrobky); (21) lakované smaltované krabičky; (24) ručníky; (27) rohožky; (35) poskytování a pronájem prostoru, času a médií pro reklamu, obchodní poradenství, marketingové poradenství, maloobchod a velkoobchod s výše uvedenými výrobky ve tř. 4, 14, 16, 21, 24 a 27; (41) vzdělávací kurzy; (42) hosting elektronického paměťového prostoru na internetu pro reklamu na zboží a služby; (44) masáže.

Třídy výrobků a služeb:



(210) **O-591372**

(220) 13.02.2024

(320) 13.02.2024

(540)

**WOYKOFF**

(592) Slovní

(511) (3) kosmetické přípravky, parfumerie, přípravky pro osobní hygienu, vonné oleje a aromatické výtažky; (5) léčebná a dezinfekční mýdla a čisticí přípravky, léčiva a veterinární přípravky a výrobky, hygienické přípravky a výrobky, potravní doplňky a dietetické přípravky, potravní doplňky pro zvířata, přípravky proti rostlinným a živočišným škůdcům, zubní přípravky a výrobky a léčebné zubní pasty; (30) pekárenské výrobky, cukrovinky, čokoláda a zákusky, cukr, přírodní sladidla, sladké polevy a náplně, výrobky z včelích produktů, soli, chuťové přísady, ochucovadla a koření, zpracované obilí, škrob a produkty z nich vyrobené, pečící přípravky a droždí, káva, čaj, kakao a jejich náhražky.

Třídy výrobků a služeb:

3, 5, 30

(730) **Woykoff, a.s.**, Hauptova 594, Praha 5, Zbraslav, 15600, CZ

(210) **O-591373**

(220) 13.02.2024

(320) 13.02.2024

(540)



(593) Obrazová

(511) (29) porcované kuřecí maso, bramborové hranolky, rosti (zapékané brambory), zeleninové saláty, mléčné koktejly, cibulové kroužky, džemy, vejce, slanina, sýr, kvašená zelenina, zpracovaná cibule, hotová jídla vyrobená z masa (převážně z masa), hotová jídla obsahující převážně ryby, masové výtažky, sušené ovoce, mléko, maso a masné výrobky, mléčné výrobky a jejich náhražky, ryby, mořské plody a měkkýši, neživí, jedlé oleje a tuky, polévky a vývary, masové výtažky, zpracované ovoce, houby a zelenina, ořechy a luštěniny, ptačí vejce a vaječné výrobky, salát caesar, chipsy na bázi zeleniny, falafel, hotová jídla vyrobená z drůbeže (převážně z drůbeže), hotová jídla obsahující (převážně) vejce, hotová jídla obsahující převážně maso, hotová jídla obsahující (převážně) kuřecí maso, hotová jídla obsahující (převážně) slaninu, hotová jídla obsahující převážně zeleninu, hotová jídla z masa, svačinky na bázi ovoce, drůbeží saláty, kousky kuřecího masa jako náplň sendvičů, plněné brambory ve slupce, vařená masová jídla, hotové zeleninové pokrmy, zeleninové čipsy, rybí pokrmy, guacamole (pomazánka z avokáda), kuřecí křídla, kuřecí salát, kuřecí nugety, bramborové lupínky, bramborové pusinky, bramborový salát, pochutiny z brambor, sýrové omáčky, sýrové tyčinky, bramborové saláty, masové chuťovky, chuťovky na bázi sýra, chuťovky na bázi zeleniny, hotová vařená jídla obsahující výhradně nebo téměř výhradně drůbež, hotová vařená jídla obsahující výhradně nebo téměř výhradně maso, zpracované maso, hotové saláty (zeleninové, ovocné), kuřecí burgery, krutíci hamburgery, maso, masové náhražky, knedlíčky z drůbežího masa, kuličky z kuřecího masa, knedlíčky z hovězího masa, masné výrobky ve formě karbanátků, masové steaky, čerstvé maso, čerstvá drůbež, čerstvé kuřecí maso, vařené maso, vařená drůbež, vařené kuře, mleté maso (nadrobno nakrájené maso), kuře, hovězí hamburgery, pufované vepřové kůrky, zpracované masové výrobky, drůbež, ochucené mléko, ochucené jogurty, ochucené mléčné nápoje,

máslo, maslo na vaření, máslový olej, nízkotučné mléko, nápoje vyrobené z mléčných výrobků, nápoje na bázi jogurtu, jogurt, jogurtové nápoje, bylinkové máslo, náhražky mléka, rostlinné náhrady mléka, nápoje na bázi mléka, sýr čedar, sýr v prášku, sýr mozzarella, mozzarelové sýrové prsty, tavený sýr, ochucené oleje, chilli olej, arašidový olej, kořeněné oleje, tuky na vaření, olivový olej, ořechové oleje, rostlinné tuky na vaření, řepkový olej, olej do salátů, jedlé tuky, potravinářské oleje, míchané oleje pro potraviny, výtažky z drůbeže, kyselá okurky, zeleninové výtažky na vaření (šťávy), masové náhražky na bázi zeleniny, vařené brambory, nugety ze strouhaných brambor, brambory, zpracované, upravené ovoce, zpracovaná zelenina, kompoty, zpracovaná vejce; (30) zmrzlina, mražené jogurty a sorbety, káva, čaj, kakao a jejich náhražky, soli, chuťové přísady, ochucovadla a koření, zpracované obilí, škrob a produkty z nich vyrobené, pečící přípravky a droždí, chléb, moučníky, zákusky, dorty a sušenky, slané krekry, hotové dezerty (cukrovinky), vafle, bagel (chlebové pečivo), sladké žemle, chlebové sušenky, chléb a pečivo, anglické muffiny, kynuté pomoučené bulky, korpusy na pizzu, chlebové sendvičové placky (wrap), čajové koláčky, pečivo (typu housky, rohlíky), tortilla k přípravě tacos, opečený chléb, tortily, měkké chlebové pečivo, obložené housky, houstičky, listové těsto, brišky, dorty, dort s cukrovinkami, menší koláče, sladkosti bez léčivých přísad, zmrzlina, zmrzlinové dezerty, zmrzlinové nápoje, točené zmrzlina, směsi sorbetů (zmrzlina), sorbety (zmrzlina), veganská zmrzlina, cheeseburgery (sendviče), burritos, zapečený sýrový sendvič, zapečený sýrový sendvič se šunkou, hotové hamburgery v housce, párky v rohlíku (sendviče), kuřecí wrapy, sendviče s masem, nachos (kukuřičné lupínky), pizza, quesadillas (plněné tortilly), sendviče, sendviče s rybím masem, sendviče s kuřecím masem, sendviče s mletým hovězím masem, sendviče se salátem, wrap (zavinutý sendvič), ochucená káva, ledová káva, ledový čaj, káva, náhražky kávy, kakao, náhražky kakaa, čaj, náhražky čaje, kostky ledu, led ke chlazení, příchutě do nápojů, jiné než esenciální oleje, příchutě do potravin, ochucený ocet, příchutě vyrobené z nakládané zeleniny, příchutě do nápojů, příchutě do sýrů, příchutě a koření, koření na pečení, omáčka (jedlá), ocet, koření drhnuté, rostlinné koncentráty používané k dochucování, sušené byliny, sušené bylinky pro kuchařské účely, koření, kořenicí výtažky, dochucovadla, kořenicí směsi, kořenicí přípravky, kořeněná sůl, ochucená kuchyňská sůl, ochucené polevy na maso, ryby, drůbež, příchutě do kávy, mletý hřebíček (koření), kuchyňská sůl, pomazánky na bázi majonézy a kečupu, pepř (koření), ochucené omáčky, čatni a pasty, koření na pizzu, zeleninové a ovocné omáčky k masům (dochucovadla), sůl, omáčky, bílý ocet, ochucovadla, koření v prášku, chilli koření, směsi k přípravě omáček, zeleninová pyré (omáčky), kořeněné omáčky, sýrová omáčka, rajčatový kečup, kečup, majonéza, náhražka majonézy, nakládaná zelenina (pickle relish), pikantní smetanu používané jako chuťové přísady, salátové zálivky obsahující smetanu, salátové zálivky, hořčice, omáčky ke kuřecímu masu, omáčky (dochucovadla), omáčky na vaření, omáčky v prášku, hořčice do potravin, sladkokyselá omáčka, veganská majonéza, tapioka, zpracované cereálie do potravin pro lidskou spotřebu, potraviny vyrobené z těsta, přírodní škroby do potravin, mouka, ságo, rýže, moučné směsi, droždí, tekutý cukr, med, melasový sirup, přírodní sladidla, moučkový cukr, sirupy a melasa, vanilkový cukr, cukr, med, melasa, sirupy na ochucování, sirupy pro potraviny; (32) nealkoholické nápoje, přípravky pro výrobu nápojů, pivo a nealkoholické pivo, nealkoholické nápoje na bázi ovoce ochucené čajem, nealkoholické nápoje s obsahem ovocných šťáv, nealkoholické nápoje s příchutí čaje, nesyčené nealkoholické nápoje, koktejly na bázi nealkoholického piva, nealkoholická vína, nealkoholické perlivé nápoje z ovocných šťáv, ochucené sycené nápoje, energetické nápoje, energetické nápoje (k jiným než lékařským účelům), ovocné šťávy, smoothie (mixované nápoje z čerstvého ovoce nebo zeleniny), sorbety (nápoje), sorbety jako nápoje, nealkoholické ochucené sycené nápoje, nealkoholické sodové nápoje s příchutí čaje, koly (nealkoholické nápoje), nealkoholické nápoje s ovocnou příchutí, nealkoholické perlivé nápoje, sycené šťávy, limonády, nealkoholické nápoje z ovocných šťáv, nápoje ze směsi ovocných a zeleninových džusů, ovocné nápoje, ovocné šťávy a nápoje, ovocné sirupovité nápoje, nealkoholické, míchané ovocné džusy, ochucené vody, ochucená minerální voda, perlivé vody, minerální vody (nápoje), minerální a sycené vody, neperlivá voda, stolní vody, pitná voda, vody (nápoje), vody s ovocnou příchutí, esence na výrobu nápojů, sirupy pro přípravu limonád, sirupy pro přípravu nápojů, citronová šťáva, ochucená piva; (33) alkoholické esence a výtažky, alkoholické nápoje s výjimkou piva, alkoholické výtažky z ovoce, alkoholové výtažky, alkoholické sycené nápoje, s výjimkou piva, aperitivy, koktejly, likéry, nízkootkoholické nápoje, víno, lihoviny (nápoje), alkoholické koktejlové směsi, alkoholické nápoje obsahující ovoce, nápoje obsahující víno (stříky), hotové alkoholické koktejly, cider, whisky, vína s obsahem alkoholu, vína se sníženým obsahem alkoholu, ovocné víno, nápoje na bázi vína, červené

víno, stolní vína, bílé víno, přírodní šumivá vína, růžová vína; (35) propagace, služby v oblasti obchodního managementu, obchodní administrativa, obchodní průzkum, zprostředkování obchodních informací, obchodní informace a rady pro spotřebitele (poradna pro spotřebitele), modeling pro reklamní účely nebo podporu prodeje, výstřížková služba, průzkum veřejného mínění, srovnávání cen, styk s veřejností, pronájem reklamního materiálu, pronájem reklamních ploch, pronájem reklamního času v komunikačních médiích, pronájem prodejních automatů, aranžování výkladů, vyhledávání sponzorů, online objednávkové služby odnášky jídla z restaurací a jeho donášky, řízení obchodní činnosti restaurací, pomoc v oblasti obchodního řízení při provozování restaurací, obchodní poradenství vztahující se k franchisingu, reklamní, marketingové a propagační služby; (39) rozvoz jídel restauracemi, služby v oblasti doručování potravin; (43) služby v oblasti pohostinství (ubytování), kavárny, služby týkající se přípravy jídel a nápojů, služby poskytující jídlo a nápoje s možností odnosu, restaurace, poskytování jídla a nápojů, bufety, samoobslužné restaurace, restaurační a barové služby, služby týkající se odnosu jídla s sebou, rezervace míst v restauraci, zajišťování stravování a nápojů v restauracích a barech, podávání stravování a nápojů v restauracích a barech, rezervování a objednávání restaurací a jídel, příprava jídel, rezervace v restauracích (služby), poskytování služeb zajišťujících nápoje, služby zajišťující stravování, služby dodávání nápojů, služby v oblasti pohostinství (potraviny a nápoje), služby týkající se restaurací s prodejem jídel s sebou, podávání jídel a nápojů, zajišťování stravování a nápojů pro hosty, příprava a poskytování stravování a nápojů pro okamžitou spotřebu.

Třídy výrobků a služeb:

29, 30, 32, 33, 35, 39, 43

(730) **Guráňová Olívia Rosalie**, Smetanova 1655/7, Trenčín, SK

(740) **Mgr. Petr Bílý LL.M.**, advokát, Otýlie Benišková 1664/14, Plzeň, Severní Předměstí, 30100

(210) **O-591439**

(220) 16.02.2024

(320) 16.02.2024

(540)

(593) Obrazová

(511) (35) reklamní služby, poskytování poradenství, služby organizační a administrativní, tiskové a propagační služby, pronájem kancelářského vybavení ve sdílených pracovištích; (41) koučink, pořádání konferencí pro vzdělávací účely, poskytování školicích prostor a zařízení, vzdělávací činnosti, školicí služby, pořádání kurzů a školení, organizování a pořádání zábavních, společenských, kulturních, vzdělávacích akcí, provoz zábavních, společenských, kulturních, vzdělávacích zařízení, umělecké výstavy, poskytování informací v oblasti zábavy, vzdělávání, kultury; (43) hostinské služby, provoz restauračních zařízení - kaváren, barů, restaurantů, cukráren, provoz podniků rychlého občerstvení a stravování, služby pro restaurace, bary, noční kluby a příbuzné.

Třídy výrobků a služeb:

35, 41, 43

(591) Barevná

(730) **Kyovský Karel**, Tusarova 1285/3, Praha 7, Holešovice, 17000, CZ

(740) **SHUBIK & PARTNERS**, Mgr. Markéta Shubik, Bělohorská 260/39, Praha 6, Břevnov, 16900

(210) **O-591458**

(220) 18.02.2024

(320) 18.02.2024

(540)

**Autisil**

(592) Slovní

(511) (5) vitaminové doplňky.

Třídy výrobků a služeb:

5

(730) **Zolák Jan Ing.**, č. p. 245, Horkey nad Jizerou, 29473, CZ

(210) **O-591466**

(220) 16.02.2024

(320) 16.02.2024

(540)



**INNERVERSE  
MUSIC PUBLISHING**

(593) Obrazová

(511) (35) popřívky, analýza nákladů a cen, šíření reklamních materiálů, aktualizace reklamních materiálů, propagace, rozhlasová reklama, styk s veřejností, televizní reklama, zprostředkování propagace, podpora prodeje jiných osob, sestavování statistiky, výroba reklamních filmů, marketing, sjednávání a uzavírání obchodních transakcí pro třetí strany, vývoj reklamních konceptů, on-line maloobchodní služby v oblasti digitální hudby s možností stažení, on-line maloobchodní služby v oblasti nahrané hudby a nahraných filmů s možností stažení, venkovní reklama, služby v oblasti vztahů s médii, moderování komerčních akcí, reklama za účelem vytvoření identity značky pro jiné osoby, influencer marketing, vývoj marketingových konceptů; (41) zábava, služby baviče, služby filmového studia, pořádání soutěží [vzdělávacích nebo zábavných], výroba filmů, s výjimkou reklamních, předvádění živých vystoupení, plánování večírků [zábava], skládání hudby, nahrávání videokazet, pořádání a uvádění koncertů, hudební produkce, poskytování hudby online bez možnosti stažení, poskytování videí online bez možnosti stažení, psaní a skládání písní, filmová distribuce, režie filmů, s výjimkou reklamních filmů, služby multimediální knihovny, snímání videa prováděné dronem, organizování zábavních akcí, titulkování, moderování zábavních akcí.

Třídy výrobků a služeb:

35, 41

(730) **InnerVerse Music Publishing s.r.o.**, Závěrka 768/11, Praha 6, Břevnov, 16900, CZ

(210) **O-591472**

(220) 19.02.2024

(320) 19.02.2024

(540)

**ARTEMIS**

(592) Slovní

(511) (19) plastová jímka, plastová nádrž, plastový septik, plastová žumpa; (35) zprostředkovatelská činnost v oblasti obchodu a obchodních služeb s výše uvedenými výrobky ve třídě 19.

Třídy výrobků a služeb:

19, 35

(730) **Jelínek David Bc.**, Janského 2236/51, Praha 5, Stodůlky, 15500, CZ

(740) **JUDr. Pavel Kolesár Ph.D.**, advokát, Přemyslovská 1939/28, Praha 3, Žižkov, 13000



(210) **O-591477**  
(220) 19.02.2024  
(320) 19.02.2024  
(540)

*Ferby & Kicko*  
*clinic*

(593) Obrazová  
(511) (5) farmaceutika, farmaceutické přípravky a přírodní léčiva, dermatologické přípravky, antibiotické dermatologické výrobky, dermatologické farmaceutické látky a výrobky, krémy a gely pro dermatologické použití, farmaceutické přípravky pro použití v dermatologii, léčivé masti k léčbě dermatologických onemocnění, antimikrobika přírodního původu pro dermatologické účely, léčivé infuze, dietetické infuze k lékařským účelům, doplňky stravy pro neléčebné účely, enzymy - doplňky stravy, antioxidační doplňky stravy, minerální doplňky stravy, vitaminové přípravky jako doplňky stravy, látky pro použití v oblasti anestezie, injekční anesteziologické přípravky, bílkovinné doplňky stravy, alginátové doplňky stravy, kaseinové doplňky stravy, potravinové tyčinky jako doplňky stravy, doplňky stravy z mateří kašičky, zinkové pastilky jako doplňky stravy, doplňky stravy z borovicového pylu, doplňky stravy s kyselinou listovou; (41) vzdělávací služby a školení v oblasti kosmetiky, kosmetické kurzy, vzdělávací služby v oblasti kosmetiky, vzdělávací služby v oblasti farmacie, vzdělávací a školicí služby v oboru zdravotnictví, odborné vzdělávání v oblasti prevence zdravotních problémů, pořádání sportovních aktivit a soutěží, příprava a pořádání kulturních aktivit, organizování slavnostních společenských akcí, vedení vzdělávacích seminářů vztahujících se k lékařskému oboru, pořádání seminářů a kongresů v oblasti medicíny, pořádání seminářů, pořádání a vedení symposií, pořádání, vedení a organizování kongresů, organizování konferencí a symposií v oblasti lékařské vědy, školení zaměstnanců, vzdělávací služby v oblasti výživy; (42) laboratorní výzkumné služby v oblasti dermatologie, vývoj farmaceutických výrobků, výzkum v oblasti farmaceutik, služby v oblasti farmaceutického výzkumu a vývoje, služby v oblasti informačních technologií pro farmaceutický průmysl a zdravotnictví, kontrola kosmetických výrobků, testování kosmetických přípravků, výzkum v oblasti kosmetiky; (44) poskytování lékařského poradenství v oboru dermatologie, dermatologické služby pro léčbu onemocnění kůže, farmaceutické služby, farmacie (poradenství), konzultační a informační služby týkající se farmaceutických výrobků, kosmetická analýza, estetické zákroky, hygienická a kosmetická péče, kosmetické ošetřování, kosmetické poradenství, kosmetické služby, kosmetická a plastická chirurgie, kosmetická elektrolyza, kosmetická terapie, kosmetické laserové odstranění tetování, injekční zavedení výplňových materiálů ke kosmetickým účelům, služby kosmetického salonu, aplikace kosmetických výrobků na tělo, lékařské služby, péče pro hospitalizované a ambulantní pacienty, rentgenové služby, lékařská vyšetření, ultrazvukové služby pro lékařské účely, lékárenské služby (příprava léků na předpis), ošetrovatelské služby, lékařské diagnostické služby [testování a analýzy], poskytování informací v oblasti výživy, konzultační služby týkající se výživy.

Třídy výrobků a služeb:  
5, 41, 42, 44

(730) **Ferby Monika**, Věžeňská 859/9, Praha 1, Staré Město, 11000, CZ  
(740) **DKS LEGAL**, Mgr. Kateřina Sedláčková, Ostrovní 126/30, Praha 1, Nové Město, 11000

(210) **O-591481**  
(220) 19.02.2024  
(320) 19.02.2024  
(540)

**cream**   
**INVESTMENTS**

(593) Obrazová  
(511) (35) reklamní a propagační činnost, marketing cílený, sociální, obsahový a digitální, remarketing, obchodní průzkum, poskytování služeb průzkumu trhu, organizování výběrových řízení; (36) pronájem nemovitostí, bytů a kanceláří, služby v oblasti nemovitostí, správa nemovitostí, správa nemovitého a movitého majetku, zprostředkovatelská činnost v oblasti nemovitostí, výběr nájemného, realitní činnost, pronájem bytových a nebytových prostor, zastavárna, investorská činnost v investiční výstavbě; (37) stavební činnost, stavebně montážní činnost, obstarávání stavebních povolení, stavební dozor; (42) projednávání a posuzování stavebních záměrů, architektonické a konstrukční návrhy, investorsko-inženýrská činnost a technická pomoc, inženýrská činnost v investiční výstavbě, zkoušení stavebních materiálů a výrobků.

Třídy výrobků a služeb:  
35, 36, 37, 42

(591) Barevná  
(730) **CREAM Investments, a.s.**, Nuselská 262/34, Praha 4, Nusle, 14000, CZ  
(740) **PROPATENT**, JUDr. Matěj Sedláček, Pod Pekařkou 107/1, Praha 4, Podolí, 14700

(210) **O-591482**  
(220) 19.02.2024  
(320) 19.02.2024  
(540)

**CREAM Investments**

(592) Slovní  
(511) (35) reklamní a propagační činnost, marketing cílený, sociální, obsahový a digitální, remarketing, obchodní průzkum, poskytování služeb průzkumu trhu, organizování výběrových řízení; (36) pronájem nemovitostí, bytů a kanceláří, služby v oblasti nemovitostí, správa nemovitostí, správa nemovitého a movitého majetku, zprostředkovatelská činnost v oblasti nemovitostí, výběr nájemného, realitní činnost, pronájem bytových a nebytových prostor, zastavárna, investorská činnost v investiční výstavbě; (37) stavební činnost, stavebně montážní činnost, obstarávání stavebních povolení, stavební dozor; (42) projednávání a posuzování stavebních záměrů, architektonické a konstrukční návrhy, investorsko-inženýrská činnost a technická pomoc, inženýrská činnost v investiční výstavbě, zkoušení stavebních materiálů a výrobků.

Třídy výrobků a služeb:  
35, 36, 37, 42

(730) **CREAM Investments, a.s.**, Nuselská 262/34, Praha 4, Nusle, 14000, CZ  
(740) **PROPATENT**, JUDr. Matěj Sedláček, Pod Pekařkou 107/1, Praha 4, Podolí, 14700

(210) **O-591580**  
(220) 21.02.2024  
(320) 21.02.2024  
(540)

**VINFLUENCER**

(592) Slovní  
(511) (33) vína, lihoviny, zejména vinné destiláty, aperitivy, alkoholické nápoje (s výjimkou piv), zejména výtažky z ovoce alkoholické, mošty s alkoholem; (35) reklamní, marketingové a propagační služby, prezentace výrobků v komunikačních médiích pro účely maloobchodu, prezentace zboží a služeb, propagační činnost, influencer marketing, příprava a prezentace audiovizuálních předváděcích akcí pro reklamní účely, tvorba doprovodných, prezentačních a reklamních programů k výstavám pro komerční a reklamní účely, prezentace firem na internetu a v jiných médiích, odborné obchodní poradenství, propagace zboží pomocí

influencerů, šíření reklamních, marketingových a propagačních materiálů, maloobchodní a velkoobchodní prodej vína, obchod s vínem; (41) poskytování online zábavy, organizace zábavních aktivit, pořádání soutěží a přehlídek pro zábavné účely, organizování seminářů, kongresů, sympózií, zejména o víně, provozování zábavních a vzdělávacích klubů, služby v oblasti vzdělávání, zábavy, tvorba a šíření audiovizuálních děl, filmová a video produkce, produkce her; (43) degustace vína, provozování klubů zajišťující poskytování nápojů.

Třídy výrobků a služeb:  
33, 35, 41, 43

- (730) **Vinařský fond**, Žerotínovo náměstí 449/3, Brno, Veverí, 60200, CZ  
(740) Feichtinger Židek Fyrbach advokáti s.r.o., Česká 154/12, Brno, Brno-město, 60200

(210) **O-591581**

(220) 21.02.2024

(320) 21.02.2024

(540)

## VINAŘSKÉ IKONY

(592) Slovní

(511) (9) software a aplikace pro hodnocení kvality výrobků a služeb; (33) vína, lihoviny, zejména vinné destiláty, aperitivy, alkoholické nápoje (s výjimkou pív), zejména výtažky z ovoce alkoholické, mošty s alkoholem; (35) pomoc při obchodní činnosti, propagační činnost, veletrhy pro obchodní a reklamní účely, organizování výstav komerčních a reklamních, tvorba doprovodných, prezentačních a reklamních programů k výstavám pro komerční a reklamní účely, provádění aukcí a vedení dražeb, zejména vín, distribuce vzorků zboží, odborné obchodní poradenství, obchod s vínem, průzkum trhu, marketingové studie, poskytování uživatelských hodnocení pro komerční nebo reklamní účely, poskytování uživatelských recenzí pro komerční nebo reklamní účely, sestavování statistiky, průzkum trhu, průzkum veřejného mínění; (41) pořádání soutěží a přehlídek pro zábavné účely, organizování seminářů, kongresů, sympózií, zejména o víně, provozování zábavních a vzdělávacích klubů; (42) vyhodnocování a prověřování výrobků a služeb, nezávislá kontrola kvality výrobků a služeb, návrh, tvorba, správa a údržba webových stránek, portálů a aplikací, navrhování a tvorba informačních databází a katalogů, hodnocení kvality výrobků, zejména vín a lihovin, hodnocení kvality, řízení jakosti, návrhy systémů pro hodnocení kvality zákazníky, uživateli nebo třetími osobami, návrhy systémů pro srovnávání zboží a služeb, software jako služba (SaaS), platforma jako služba (PaaS); (43) degustace vína, provozování klubů zajišťující poskytování nápojů.

Třídy výrobků a služeb:  
9, 33, 35, 41, 42, 43

- (730) **Vinařský fond**, Žerotínovo náměstí 449/3, Brno, Veverí, 60200, CZ  
(740) Feichtinger Židek Fyrbach advokáti s.r.o., Česká 154/12, Brno, Brno-město, 60200

(210) **O-591588**

(220) 22.02.2024

(320) 22.02.2024

(540)

## INSIDER Podcast

(592) Slovní

(511) (9) nahrané a nenahrané nosiče zvuku a obrazu, a to audiokazety, videokazety, kompaktní disky, magnetofonové pásky, audiovizuální díla na nosičích, hudební díla na nosičích, podcasty ke stažení, podcasty, zvukové knihy, elektronické nosiče dat, audio nahrávky, digitální hudba ke stažení; (35) organizace a administrativa obchodní činnosti, kancelářské práce, zprostředkovatelská činnost v oblasti mediálního průmyslu, a to zprostředkování reklamy, inzerce, reklamní a propagační činnost prostřednictvím jakéhokoliv druhu média, ankety ke zjištění veřejného mínění, distribuce zboží k reklamním účelům, inzertní činnost; (41) vzdělávání, školení, zábava, sportovní a kulturní činnosti, tvorba [psaní] vzdělávacího obsahu pro podcasty, tvorba [psaní] podcastů, poskytování zábavy prostřednictvím podcastů, produkce podcastů, rozhlasová zábava, poskytování elektronických publikací online bez možnosti stažení, zábavní služby poskytované pomocí on-line streamů, služby vydavatelství, výchovná a zábavná činnost, organizace, příprava a pořádání koncertů, festivalů a zábavných pořadů, organizace, příprava a pořádání soutěží, vydavatelská a nakladatelská činnost.

Třídy výrobků a služeb:  
9, 35, 41

- (730) **Media Value s.r.o.**, Sokolovská 979/209, Praha 9, Vysočany, 19000, CZ

(210) **O-591603**

(220) 22.02.2024

(320) 22.02.2024

(540)

# S H O P A

(593) Obrazová

(511) (17) uhlíková vlákna, nikoliv pro textilní účely; (19) přenosné dřevěné stavby, stavební a konstrukční materiály a prvky vyrobené ze dřeva a umělého dřeva, stavby (dřevo pro -), skla pro stavby, dřevo a napodobeniny dřeva, sklo (stavebnictví), modulární domy, nekovové, modulární stavební jednotky (nekovové); (37) stavebnictví, stavitelství, konzultace ve stavebnictví, služby v oblasti stavebnictví, instalační a montážní služby týkající se výše uvedených výrobků ve tř. 17 a 19 v rámci tř. 37, čištění, opravy a údržba týkající se výše uvedených výrobků ve tř. 17 a 19 v rámci tř. 37, instalace systémů pro ochranu životního prostředí; (42) průmyslový design, umělecký design, design nábytku, stavební design, návrhy vztahující se ke stavebnictví.

Třídy výrobků a služeb:

17, 19, 37, 42

(730) **SHOPA REDESIGN s.r.o.**, č. p. 637, Trojanovice, 74401, CZ

(740) iAdvokacie, advokátní kancelář s.r.o., JUDr. Tomáš Panáček, Sborová 81, Fulnek, 74245

(210) **O-591633**

(220) 23.02.2024

(320) 23.02.2024

(540)

## JarischFarm

(592) Slovní

(511) (3) výrobky kosmetické a voňavkářské, bylinné kosmetické přípravky, mýdla tuhá i tekutá, parfumerie, vonné oleje, éterické esence a silice, koupelové soli, výtažky z květů pro parfumerii, krémy, mléka, gely, emulze, vody a deodoranty pro osobní potřebu, toaletní přípravky, vlasové a ústní vody, pasty, prášky a vodičky pro čištění a ošetřování zubů, šampóny tělové i vlasové, prostředky pro mytí a ošetřování rukou a vlasů, kondicionéry, pomády, tužidla, spreje, laky, laky na nehty, prostředky pro ošetřování pokožky a odličování, krémy na a po opalování, masážní krémy a emulze, regenerační krémy a vody, vody, krémy a pěny po holení, vata a výrobky z vaty pro kosmetické účely, tampóny, polštářky, tyčinky, kosmetické necesery, kosmetické tužky, pemza, líčidla včetně líčidel pro oči, řasenky, stíny, lesky, umělé nehty, dekorativní ozdoby na nehty, nehtové doplňky, dětská kosmetika, prostředky namáčecí, mýdlové, saponátové, bezfosfátové, prací prostředky, bělicí přípravky, prostředky na odbarvování, moření a parfémování prádla, avivážní prostředky, přípravky na odmašťování, drhnutí, leštění a broušení, čisticí přípravky, prostředky k čištění sporáků, prostředky k čištění sanitární techniky, mýdla, včetně mýdel medicínálních, vonná dřeva, vonné sáčky do prádla, vlhčené hygienické a čisticí utěrky, kapesníky a ručníky, antistatické přípravky; (5) výrobky farmaceutické a parafarmaceutické, vitamíny, přípravky pro lidi a zvířata obsahující minerály a stopové prvky, dietní a nutriční přípravky pro léčebné účely, medicínální sirupy, kombinované přípravky vitamínů, minerálů, stopových prvků a bylinných výtažků, potravinové doplňky i obohacené vitamíny nebo minerály nebo stopovými prvky, vitamínové přípravky, multivitaminové preparáty, minerály a multiminerálové preparáty, bylinné čaje, léčivé rostliny, dietetické látky upravené pro lékařské účely, bílkovinné přípravky nebo potrava pro lékařské účely, bylinné výtažky nebo sirupy, vitamínová výživa ve formě koncentrátů, proteinové koncentráty jako výživné přísady k potravinám, léčivé cukrářské výrobky a cukrovinky s léčivými účinky, přípravky a poživatiny obsahující biologické katalyzátory pro fyzicky aktivní osoby, sportovce a rekonvalescenty, posilující poživatiny, extrakty a potraviny pro zvláštní výživu, dietetické a diabetické poživatiny a potraviny pro zvláštní výživu, potravní doplňky pro posílení imunity organismu a zlepšení zdraví v tuhém i tekutém stavu ve formě práškových směsí, kapek, sirupů, gelů, past, tablet,

šumivých tablet, pastilek, dražé, tobolek, kapslí, bombónů, želé, prášků, vše výše uvedené pro léčebné účely, diabetické a dietetické nápoje pro léčebné účely, přírodní pramenité a kojenecké vody pro léčebné účely, obohacené vitamínové nápoje a koncentráty pro léčebné účely, potravní doplňky rostlinného i živočišného původu ne pro léčebné účely; (35) zprostředkovatelská činnost v oblasti obchodu, maloobchodní a velkoobchodní prodej, export a import, provozování e-shopu, vše v souvislosti s výrobky výše uvedenými ve tř. 3 a 5.

Třídy výrobků a služeb:  
3, 5, 35

- (730) **FAGRON a.s.**, Holická 1098/31m, Olomouc, Hodolany, 77900, CZ  
(740) Ing. Petr Soukup, patentový zástupce, tř. Svobody 43/39, Olomouc, 77900

(210) **O-591646**

(220) 25.02.2024

(320) 25.02.2024

(540)

## krapa

(592) Slovní

(511) (18) kabelky; (25) oděvy, pásky.

Třídy výrobků a služeb:  
18, 25

- (730) **Křapová Šárka**, Modřínová 253, Zdiby, Přemyšlení, 25066, CZ

(210) **O-591691**

(220) 27.02.2024

(320) 27.02.2024

(540)

## INVERS

(592) Slovní

(511) (3) kosmetické přípravky, parfumerie, přípravky pro osobní hygienu, parfémy, toaletní vody, vonné přípravky, prací prostředky, přípravky pro bělení a jiné prací prostředky, vonné oleje, vonné směsi, aromatické látky pro domácí účely, mýdla, přípravky do koupele, vůně pro použití v domácnosti, krémy na boty; (14) klenoty a šperky, bižuterie, ozdoby na oděvy z drahých kovů, zapínání ke šperkům, klenotnické výrobky, náramky z vyšivaného textilu (šperky), pouzdra na šperky, pouzdra na hodiny a hodinky; (18) batohy, batůžky, brašny, cestovní tašky, diplomaty, hygienické tašky na toaletní potřeby, kabelky, peněženky a náprsní tašky, kabelky na líčidla (prodávané prázdné), klíčenky, kosmetické taštičky (prodávané prázdné), kožená vodítka, kožené knoflíky, kožené obálky, kožené obaly na doklady, kožené obaly na kreditní karty, kožené pásy, kožené peněženky, kožené peněženky na mince, kožené etikety, kožené desky, kožené řemeny, kožené tašky, malé peněženky, malé batohy/ruksaky, nákupní tašky, obaly na dokumenty, pánské tašky na doklady, plátěné tašky, pouzdra na jízdenky, pouzdra na vizitky (náprsní tašky), pracovní tašky, síťovky, tašky jako suvenýr, tašky na boty, tašky na oděvy, univerzální přepravní tašky, visačky na zavazadla, deštníky, slunečníky, zavazadla; (21) výrobky pro péči o oděvy a obuv, odstraňovače žmolků, elektrické i neelektrické, obouvací lžice; (24) textilie, textilní materiály, prostěradla, povlečení, tkané bytové textilie, ložní prádlo, textilní příkrývky a pokrývky, textilie do domácnosti, textilní etikety; (25) oděvy, pánské, dámské a dětské oděvy, pánská a dámská konfekce, části oděvů, módní doplňky (oděvy), spodní prádlo, pokrývky hlavy, obuv; (35) maloobchodní a velkoobchodní prodej oděvů, oděvních doplňků, kosmetických, vonných a čistících přípravků, šperků, zavazadel a kabelek, výrobků pro péči o oděvy a obuv, látek a textilií, zásilkový prodej oděvů a oděvních doplňků kosmetických, vonných a čistících přípravků, šperků, zavazadel a kabelek, výrobků pro péči o oděvy a obuv, látek a textilií, internetový prodej oděvů a oděvních doplňků kosmetických, vonných a čistících přípravků, šperků, zavazadel a kabelek, výrobků pro péči o oděvy a obuv, látek a textilií, obchodní poradenské služby a informace pro spotřebitele a podnikatele týkající se výše uvedených výrobků ve tř. 3, 14, 18, 21, 24, 25 a níže uvedených služeb ve tř. 40 a 42, inzertní, reklamní a propagační činnost týkající se výše uvedených výrobků ve tř. 3, 14, 18, 21, 24, 25 a níže uvedených služeb ve tř. 40 a 42, obchodní administrativa, pronájem reklamního prostoru na internetu, organizování obchodních nebo reklamních akcí, pořádání módních přehlídek pro reklamní a obchodní účely, poskytování komerčních informací, merchandising; (40) zpracování a úprava oděvních materiálů, potisky šatstva, krejčovské služby, zakázkové krejčovství, poskytování informací vztahujících se ke krejčovství, úprava oděvů; (42) módní návrhářství, oděvní návrhářství, navrhování módních doplňků, poradenské služby v oblasti módního návrhářství, poskytování informací o službách módního návrhářství.

Třídy výrobků a služeb:

3, 14, 18, 21, 24, 25, 35, 40, 42

- (730) **V&R Company 21 s.r.o.**, Lublaňská 267/12, Praha 2, Vinohrady, 12000, CZ

- (740) Mgr. Tomáš Pauch, advokát, Sokolovská 695/115b, Praha 8, Karlín, 18600

(210) **O-591692**

(220) 27.02.2024

(320) 27.02.2024

(540)

**INVERS**<sup>®</sup>  
*Veronika Syrotíková*

(593) Obrazová

(511) (3) kosmetické přípravky, parfumerie, přípravky pro osobní hygienu, parfémy, toaletní vody, vonné přípravky, prací prostředky, přípravky pro bělení a jiné prací prostředky, vonné oleje, vonné směsi, aromatické látky pro domácí účely, mýdla, přípravky do koupele, vůně pro použití v domácnosti, krémy na boty; (14) klenoty a šperky, bižuterie, ozdoby na oděvy z drahých kovů, zapínání ke šperkům, klenotnické výrobky, náramky z vyšivaného textilu (šperky), pouzdra na šperky, pouzdra na hodiny a hodinky; (18) batohy, batůžky, brašny, cestovní tašky, diplomaty, hygienické tašky na toaletní potřeby, kabelky, peněženky a náprsní tašky, kabelky na líčidla (prodávané prázdné), klíčenky, kosmetické taštičky (prodávané prázdné), kožená vodítka, kožené knoflíky, kožené obálky, kožené obaly na doklady, kožené obaly na kreditní karty, kožené pásy, kožené peněženky, kožené peněženky na mince, kožené etikety, kožené desky, kožené řemeny, kožené tašky, malé peněženky, malé batohy/ruksaky, nákupní tašky, obaly na dokumenty, pánské tašky na doklady, plátěné tašky, pouzdra na jízdenky, pouzdra na vizitky (náprsní tašky), pracovní tašky, síťovky, tašky jako suvenýr, tašky na boty, tašky na oděvy, univerzální přepravní tašky, visačky na zavazadla, deštníky, slunečníky, zavazadla; (21) výrobky pro péči o oděvy a obuv, odstraňovače žmolků, elektrické i neelektrické, obouvací lžice; (24) textilie, textilní materiály, prostěradla, povlečení, tkané bytové textilie, ložní prádlo, textilní příkrývky a pokrývky, textilie do domácnosti, textilní etikety; (25) oděvy, pánské, dámské a dětské oděvy, pánská a dámská konfekce, části oděvů, módní doplňky (oděvy), spodní prádlo, pokrývky hlavy, obuv; (35) maloobchodní a velkoobchodní prodej oděvů, oděvních doplňků, kosmetických, vonných a čistících přípravků, šperků, zavazadel a kabelek, výrobků pro péči o oděvy a obuv, látek a textilií, zásilkový prodej oděvů a oděvních doplňků kosmetických, vonných a čistících přípravků, šperků, zavazadel a kabelek, výrobků pro péči o oděvy a obuv, látek a textilií, obchodní poradenské služby a informace pro spotřebitele a podnikatele týkající se výše uvedených výrobků ve tř. 3, 14, 18, 21, 24, 25 a níže uvedených služeb ve tř. 40 a 42, inzertní, reklamní a propagační činnost týkající se výše uvedených výrobků ve tř. 3, 14, 18, 21, 24, 25 a níže uvedených služeb ve tř. 40 a 42, obchodní administrativa, pronájem reklamního prostoru na internetu, organizování obchodních nebo reklamních akcí, pořádání módních přehlídek pro reklamní a obchodní účely, poskytování komerčních informací, merchandising; (40) zpracování a úprava oděvních materiálů, potisky šatstva, krejčovské služby, zakázkové krejčovství, poskytování informací vztahujících se ke krejčovství, úprava oděvů; (42) módní návrhářství, oděvní návrhářství, navrhování módních doplňků, poradenské služby v oblasti módního návrhářství, poskytování informací o službách módního návrhářství.

Třídy výrobků a služeb:

3, 14, 18, 21, 24, 25, 35, 40, 42

- (730) **V&R Company 21 s.r.o.**, Lublaňská 267/12, Praha 2, Vinohrady, 12000, CZ

- (740) Mgr. Tomáš Pauch, advokát, Sokolovská 695/115b, Praha 8, Karlín, 18600

(210) **O-591828**

(220) 04.03.2024

(320) 04.03.2024

(540)

## Oh My Bean

(592) Slovní

(511) (21) keramika pro použití v domácnosti, nádobí, šálky na kávu, kávové konvice, sklenice, talíře, podšálky, nádoby pro nápoje a potraviny, kávové servisy (stolní nádobí), papírové kelímky, umělohmotné kelímky; (25) oděvy, kšiltovky, ponožky, čepice; (29) kimči (fermentovaný zeleninový pokrm), hotové jídlo obsahující převážně fermentovanou zeleninu, vepřové maso a tofu [kimči-jjigae], hotová jídla obsahující převážně zeleninu, hotová jídla obsahující převážně maso; (30) káva, čaj, kakao a jejich náhražky, kávové nápoje, kakao, příchutě do kávy, pražená kávová zrna, čokoláda, kakaové a čokoládové nápoje, kombucha, čaj, cukrářské výrobky, sladké i slané pečivo; (35) maloobchodní prodej kávy, velkoobchodní prodej kávy, maloobchodní a velkoobchodní online služby týkající se prodeje kávy a příslušenství ke kávě, velkoobchod s příslušenstvím ke kávě, maloobchod s příslušenstvím ke kávě, zásilkový prodej kávy, zásilkový prodej příslušenství ke kávě, prodej upomínkových předmětů (samolepek, textilních tašek, propisovacích tužek, vizitek, poznámkových bloků, papírových štítků, lepenkových krabic, obalů a tašek z papíru a z plastů, brožur, fotografií, plakátů, pohlednic a kalendářů), rozšiřování vzorků zboží, reklama, marketing, merchandising; (40) pražení kávy, mletí kávy, konzervování potravin, zpracování a úprava potravin, pečení, cukrářství a vaření na zakázku; (41) kurzy, workshopy, služby výchovné, vzdělávací, zábavné a kulturní, plánování večírků (zábava), pořádání a moderování zábavných akcí, pořádání a uvádění koncertů, pořádání a vedení konferencí, pořádání výstav ke kulturním nebo vzdělávacím účelům, nakladatelská a vydavatelská činnost; (43) služby v oblasti pohostinství, kavárny, catering (poskytování jídla a nápojů), poradenství a poskytování informací v oblasti stravování, služby baristů, zdobení potravin.

Třídy výrobků a služeb:

21, 25, 29, 30, 35, 40, 41, 43

(730) **Jizba s.r.o.**, Masarykova 198, Luhačovice, 76326, CZ

(740) **PŘIKRYL & BURDOVÁ** – patentová a známková kancelář, Mgr. Alena Burdová, Holešovská 1389, Hulín, 76824

(210) **O-591830**

(220) 04.03.2024

(320) 04.03.2024

(540)

## OMB

(592) Slovní

(511) (21) keramika pro použití v domácnosti, nádobí, šálky na kávu, kávové konvice, sklenice, talíře, podšálky, nádoby pro nápoje a potraviny, kávové servisy (stolní nádobí), papírové kelímky, umělohmotné kelímky; (25) oděvy, kšiltovky, ponožky, čepice; (29) kimči (fermentovaný zeleninový pokrm), hotové jídlo obsahující převážně fermentovanou zeleninu, vepřové maso a tofu [kimči-jjigae], hotová jídla obsahující převážně zeleninu, hotová jídla obsahující převážně maso; (30) káva, čaj, kakao a jejich náhražky, kávové nápoje, kakao, příchutě do kávy, pražená kávová zrna, čokoláda, kakaové a čokoládové nápoje, kombucha, čaj, cukrářské výrobky, sladké i slané pečivo; (35) maloobchodní prodej kávy, velkoobchodní prodej kávy, maloobchodní a velkoobchodní online služby týkající se prodeje kávy a příslušenství ke kávě, velkoobchod s příslušenstvím ke kávě, maloobchod s příslušenstvím ke kávě, zásilkový prodej kávy, zásilkový prodej příslušenství ke kávě, prodej upomínkových předmětů (samolepek, textilních tašek, propisovacích tužek, vizitek, poznámkových bloků, papírových štítků, lepenkových krabic, obalů a tašek z papíru a z plastů, brožur, fotografií, plakátů, pohlednic a kalendářů), rozšiřování vzorků zboží, reklama, marketing, merchandising; (40) pražení kávy, mletí kávy, konzervování potravin, zpracování a úprava potravin, pečení, cukrářství a vaření na zakázku; (41) kurzy, workshopy, služby výchovné, vzdělávací, zábavné a kulturní, plánování večírků (zábava), pořádání a moderování zábavných akcí, pořádání a uvádění koncertů, pořádání a vedení konferencí, pořádání výstav ke kulturním nebo vzdělávacím účelům, nakladatelská a vydavatelská činnost; (43) služby v oblasti pohostinství, kavárny, catering (poskytování jídla a nápojů), poradenství a poskytování informací v oblasti stravování, služby baristů, zdobení potravin.

Třídy výrobků a služeb:

21, 25, 29, 30, 35, 40, 41, 43

(730) **Jizba s.r.o.**, Masarykova 198, Luhačovice, 76326, CZ

(740) **PŘIKRYL & BURDOVÁ** – patentová a známková kancelář, Mgr. Alena Burdová, Holešovská 1389, Hulín, 76824

(210) **O-591874**

(220) 06.03.2024

(320) 06.03.2024

(540)

## GLAMEDIC

(592) Slovní

(511) (3) kosmetické přípravky, přípravky pro osobní hygienu; (5) doplňky stravy pro neléčebné účely, potravinové doplňky, výživové doplňky, vitaminy a vitaminové přípravky, vitaminové nápoje, bylinné čaje (léčivé nápoje), tekuté bylinné doplňky; (30) cereální tyčinky a energetické tyčinky, cereálie připravené ke konzumaci; (32) nealkoholické nápoje, voda obohacená o vitamíny, energetické nápoje, izotonické nápoje, proteinové nápoje; (41) služby v oblasti sportu a fitness; (44) služby péče o hygienu a krásu, kosmetické služby, liposukce, masáže, služby solárií a kolárií (kolagenových solárií), služby lymfodrenáže, dietní a výživové poradenství a diagnostika, fyzická rehabilitace, fyzioterapie, kryoterapie, EMS (Elektro Myo Stimulace) pro rehabilitaci, služby v oblasti světelné terapie, služby psychologa a psychoterapeuta, nutriční koučink (poradenství v oblasti výživy).

Třídy výrobků a služeb:

3, 5, 30, 32, 41, 44

(730) **EVLS Clinic s.r.o.**, Na Sychrově 975/8, Praha 10, Michle, 10100, CZ

(740) **FISCHER IP s.r.o.**, Na hrobcí 294/5, Praha 2, Nové Město, 12800

(210) **O-591875**

(220) 06.03.2024

(320) 06.03.2024

(540)

## Tomski&Polanski

(592) Slovní

(511) (6) umělecká díla a ozdoby, včetně soch vyrobené převážně z nevhodných kovů, bronzové figurky, busty z bronzu, kovové sochy, trofeje z běžných kovů, nástěnné dekorace z běžných kovů, sošky z běžných kovů, umělecké předměty z bronzu nebo z jiných než vzácných kovů, kovové nádoby; (16) papírnické zboží, tiskárenské výrobky, tištěné propagační materiály, prospekty, letáky, reklamní plakáty, plakáty, informační brožury, programy akcí a událostí, vstupenky, dárkové poukázky, samolepky, obtisky, kalendáře, poznámkové bloky, sešity na psaní nebo kreslení, diáře, brožury, obrazy, obrázky, grafické reprodukcce, grafické a ilustrované kresby, fotografie, tištěné fotografie, alba, karty, pohlednice, poštovní známky, knihy, potřeby pro knižní vazby, časopisy, materiál pro umělce, štetce, plátna pro umělce, malířské soupravy pro umělce, psací potřeby a razítka, plastové obaly zařazené v této třídě, kartonové obaly; (19) umělecká díla a ozdoby, včetně soch vyrobené převážně z nekovových minerálních materiálů, jako kámen, bitumen nebo beton, nebo z jejich náhražek, betonové sochy, busty z kamene, betonu nebo mramoru, dekorativní předměty z litého betonu, figurky (sošky) z kamene, betonu nebo mramoru, fresky, kamenné ornamenty, kamenné sochy, mramorové sochy, ozdoby vyrobené z kamene, sochařská díla z betonu nebo mramoru, sochy vyrobené z kamene, betonu nebo mramoru, umělecká díla z kamene, betonu nebo mramoru; (20) umělecká díla a ozdoby, včetně soch vyrobené převážně ze dřeva, slámy, kostí, lastur, vosku, pryskyřice, plastů nebo sádry nebo z jejich náhražek, busty ze dřeva, vosku, sádry nebo umělých hmot, busty ze slonoviny, dekorace vyrobené ze dřeva, vosku, sádry nebo umělých hmot, mramoru; (21) umělecká díla a ozdoby, včetně soch vyrobené převážně ze dřeva, vosku, sádry nebo umělých hmot, plastu, lapače snů (dekorace), nástěnné dekorace z vosku, ze dřeva, sochařské práce ze sádry nebo umělé hmoty, sochy a sošky ze dřeva, vosku, sádry, plastu nebo slonoviny, trofeje ze dřeva, vosku, sádry nebo plastu, umělecké předměty ze dřeva, vosku, sádry nebo umělých hmot, větrné zvonkohry, rámy, obrazové rámy, zrcadla; (21) umělecká díla a ozdoby, včetně soch vyrobené převážně z keramiky nebo ze skla nebo z jejich náhražek, busty z porcelánu, keramiky, kameniny terakoty nebo skla, částečně opracované skleněné korálky, dekorace ze skla, z keramiky, z křišťálu, z porcelánu, dekorační láhve s pískem, dekorativní předměty z porcelánu, figurky (sošky) z porcelánu, keramiky, terakoty, kameniny nebo skla, křišťálové ozdoby, malované sklo, nádobí z porcelánu, ozdoby ze skla, porcelánové, keramické, kameninové, terakotové nebo skleněné výherní poháry, předměty umělecké z porcelánu, terakoty, nebo skla, smaltované krabičky, sochy z porcelánu, keramiky, terakoty, kameniny nebo skla, umělecká díla z porcelánu, keramiky, majoliky, terakoty nebo skla; (25) oděvy, dámské oblečení, pánské oblečení, bundy, kabáty, vesty, větrovky, dětské oděvy, dětské spodní prádlo, domácí oděvy, kostýmy, obleky, saka, džíny a džínové oblečení, halenky, kalhoty, šortky, košile, polokošile, legíny, mikiny,

oblečení pro volný čas, lněné oděvy, tělocvičné oděvy, teplákové soupravy, kašmírové oděvy, pletené oděvy, pulovry, roláky, šaty, sukně, tílka, trička, noční košile a pyžama, župany, ponožky, prádlo a spodní prádlo, plážové oděvy, koupací pláště, plavky, tuniky přes dámské plavky, obuv, kloboučnické zboží, čepice, pokrývky hlavy, rukavice, šály, šátky, čelenky, kravaty, manžety, oděvní výrobky z kůže, opasky a pásky k oděvům; (35) maloobchodní prodej zaměřený na plakáty, ilustrace, grafické návrhy, tištěné propagační materiály, textilní produkty, sochy, umělecká díla, předměty a ozdoby, elektronický obchod (on-line nakupování) a zprostředkování obchodu prostřednictvím komunikačních sítí (internetu) se zaměřením na plakáty, ilustrace, grafické návrhy, tištěné propagační materiály, textilní produkty, sochy, umělecká díla, předměty a ozdoby, merchandising, prezentace zboží a služeb, služby předvádění výrobků a vystavování zboží, příprava audiovizuálních prezentací pro reklamní použití, výroba zvukových záznamů k marketingovým účelům; (41) psaní a publikování textů (s výjimkou reklamních textů), psaní blogu, vydávání publikací, elektronické publikování, organizování a příprava workshopů, organizování a vedení seminářů, eventů a konferencí, umělecké výstavy, umělecké výstavy využívající virtuální realitu, fotografování, úprava fotografií (redigování), produkce zvuku, obrazu, multimédií a fotografií, výroba grafických filmových klipů, výroba audiovizuálních nahrávek, výroba audiovizuálních prezentací; (42) ilustrace (návrhy), služby v oblasti ilustrace (design), návrhy grafických ilustrací, navrhování – průmyslový design, průmyslový design (umělecký), grafický design, umělecký design, navrhování obalů, navrhování počítačové grafiky, grafické ilustrování pro třetí osoby, grafický design knižních obálek, návrh obchodních značek, návrh tištěných materiálů, návrh animací a speciálních efektů pro třetí osoby, vizuální návrhy.

Třídý výrobků a služeb:

6, 16, 19, 20, 21, 25, 35, 41, 42

- (730) **Little Telepat s.r.o.**, Bártlova 47/27, Praha 9, Horní Počernice, 19300, CZ  
(740) zaeRkované s.r.o., Vršovické náměstí 111/2, Praha 10, Vršovice, 10100

(210) **O-591878**

(220) 06.03.2024

(320) 06.03.2024

(540) **Tomski&Polanski illustrationshop**

(592) Slovní

(511) (16) papířnické zboží, tiskárenské výrobky, tištěné propagační materiály, prospekty, letáky, reklamní plakáty, plakáty, informační brožury, programy akcí a událostí, vstupenky, dárkové poukázky, samolepky, obtisky, kalendáře, poznámkové bloky, sešity na psaní nebo kreslení, diáře, brožury, obrazy, obrázky, grafické reprodukcce, grafické a ilustrované kresby, fotografie, tištěné fotografie, alba, karty, pohlednice, poštovní známky, knihy, potřeby pro knižní vazby, časopisy, materiál pro umělce, štetce, plátina pro umělce, malířské soupravy pro umělce, psací potřeby a razítka, plastové obaly zařazené v této třídě, kartonové obaly; (35) maloobchodní prodej zaměřený na plakáty, ilustrace, grafické návrhy, tištěné propagační materiály, textilní produkty, sochy, umělecká díla a ozdoby, elektronický obchod (on-line nakupování) a zprostředkování obchodu prostřednictvím komunikačních sítí (internetu) se zaměřením na plakáty, ilustrace, grafické návrhy, tištěné propagační materiály, textilní produkty, sochy, umělecká díla a ozdoby, merchandising, prezentace zboží a služeb, služby předvádění výrobků a vystavování zboží, příprava audiovizuálních prezentací pro reklamní použití, výroba zvukových záznamů k marketingovým účelům; (41) psaní a publikování textů (s výjimkou reklamních textů), psaní blogu, vydávání publikací, elektronické publikování, organizování a příprava workshopů, organizování a vedení seminářů, eventů a konferencí, umělecké výstavy, umělecké výstavy využívající virtuální realitu, fotografování, úprava fotografií (redigování), produkce obrazu, multimédií a fotografií, výroba grafických filmových klipů, výroba audiovizuálních nahrávek, výroba audiovizuálních prezentací; (42) ilustrace (návrhy), služby v oblasti ilustrace (design), návrhy grafických ilustrací, navrhování – průmyslový design, průmyslový design (umělecký), grafický design, umělecký design, navrhování obalů, navrhování počítačové grafiky, grafické ilustrování pro třetí osoby, grafický design knižních obálek, návrh obchodních značek, návrh tištěných materiálů, návrh animací a speciálních efektů pro třetí osoby, vizuální návrhy.

Třídý výrobků a služeb:

16, 35, 41, 42

- (730) **Little Telepat s.r.o.**, Bártlova 47/27, Praha 9, Horní Počernice, 19300, CZ  
(740) zaeRkované s.r.o., Vršovické náměstí 111/2, Praha 10, Vršovice, 10100

(210) **O-591879**

(220) 06.03.2024

(320) 06.03.2024

(540) **Branný závod Anthropoid tour**

(592) Slovní

(511) (35) aktualizace reklamních materiálů, aktualizace obchodních informací v počítačové databázi, analýza hodnocení zaměřená na obchodní řízení, analýzy nákladů, analýzy obchodních informací, ekonomické informační služby k obchodním účelům, hodnocení obchodních příležitostí, počítačové obchodní průzkumy, obchodní studie, obchodní nebo podnikatelský průzkum, obchodní nebo podnikatelské informace, obchodní informační služby, obchodní analýzy trhů, informační služby vztahující se k obchodním záležitostem, poskytování obchodních informací prostřednictvím globálních počítačových sítí, poskytování obchodních dat, služby v oblasti analýzy cen, komerční informace a rady pro spotřebitele, spotřebitelská poradna, zajišťování obchodních transakcí a obchodních kontaktů, sjednávání a uzavírání obchodních transakcí pro třetí strany, zprostředkování smluv v oblasti reklamy, kancelářské služby, obchodní informační kanceláře, obchodní služby pro spotřebitele, pomoc v obchodní a podnikatelské činnosti, management a administrativní služby, reklamní, marketingové a propagační služby, průzkum trhu, obchodní administrativa, obchodní zprostředkovatelské služby v oblasti reklamy, poradenské činnosti a designu, poradenství v oblasti komunikační strategie při styku s veřejností, poradenství v oblasti komunikační strategie v reklamě, poskytování obchodní asistence, služby obchodního zastoupení, správa zahraničních obchodních věcí, konzultační a poradenské služby a pomoc v oblasti reklamní, marketingové a propagační činnosti, poskytování prostor, času a médií pro reklamu, služby vztahů s veřejností (public relations), pronájem reklamních materiálů, reklama on-line, inzertní služby, reklama v periodikách, brožurách a novinách, reklama v tisku určeném pro širokou veřejnost a v odborném tisku, telemarketingové služby, psaní reklamních textů, psaní scénářů pro reklamní účely, zajišťování reklamy, venkovní reklama, vydávání a aktualizování reklamních textů, vydávání reklamních, inzertních, propagačních materiálů, dodavatelské služby pro třetí osoby (nákup výrobků a služeb pro jiné podniky), fakturace, dovozní a vývozní kanceláře, komerční správa licencí na výrobky a služby třetích osob, obchodní management a podnikové poradenství, organizování komerčních nebo propagačních výstav, systematizace informací do databází, pořádání veletrhů pro obchodní a reklamní účely, rozšiřování reklamních materiálů přímo zákazníkům, sestavování seznamů pro přímé zaslání reklamních materiálů (direct mailing), subdodavatelské služby (obchodní asistence), vylepování plakátů, zpracování textů, pomoc při řízení obchodní činnosti, personální poradenství, příprava inzertních sloupků, zveřejňování reklamních, inzertních, propagačních textů, distribuce reklamních textů, počítačové řízení databází, marketingové studie, obchodní informace a poradenství pro zákazníky (zákaznická poradna), sběr a systematizace informací do počítačových databází, styky s veřejností, komunikační média (prezentace výrobků v komunikačních médiích pro účely maloobchodu), kopírování nebo rozmnožování (reprodukce) dokumentů, dokladů, průzkum veřejného mínění, rozšiřování reklamních materiálů zákazníkům (letáky, prospekty, tisky, vzorky), služby v oblasti grafické úpravy pro reklamní účely, on-line inzerce, předváděcí činnost, vedení databáze účastníků, design reklamních materiálů, vyhledávání sponzorů, plánování schůzek (kancelářské práce), automatizované zpracování dat, propagace a reklama včetně reklamy týkající se prezentací, www aplikací a aplikací jim obdobných, PPC reklama, optimalizace provozu na webových stránkách, pronájem reklamního prostoru na webových stránkách, poskytování prostoru na webových stránkách k reklamě na výrobky a služby, zprostředkování všech služeb výše uvedených v rámci třídy 35; (41) činnost vyučovací, výchovná, vzdělávací a zábavní, vč. pořádání specializačních doškolovacích kurzů, konferencí, kongresů, workshopů, kolokvií, seminářů a soutěží, provozování pracovně diskusního a zájmového klubu, organizování výstav, doprovodných programů, společenských akcí a školení ke vzdělávacím, kulturním, výchovným a zábavním účelům, školení k reklamním a obchodním účelům, odborné poradenství vztahující se k organizování výstav a veletrhů ke kulturním a vzdělávacím účelům, nakladatelská a vydavatelská činnost, vydávání elektronických publikací, obstaravatelská a zprostředkovatelská činnost se službami uvedenými v této třídě 41, a to s činnostmi vyučovacími, výchovnými, vzdělávacími a zábavními, provozování univerzity třetího věku, informace o možnostech zábavy a rekreačních aktivit, informace o výchově a vzdělávání, provozování knihoven, muzeí a sportovních zařízení, pořizování a půjčování videozáznamů a fotografií, půjčovní činnost spadající do této třídy 41, a to půjčování audiovizuálních přístrojů, knih, novin, časopisů, půjčování filmů, videokazet, psaní textů (s výjimkou reklamních),

zveřejňování textů (s výjimkou reklamních), zkoušení, přezkoušení, vydávání organizérů, pořadačů, fotografií, pohlednic, plakátů, formulářů, organizování programu celoživotního vzdělávání, dálkové vzdělávání, klubové služby (zábava nebo vzdělávání), praktický výcvik, koučink (školení), předávání know-how (odborné vzdělávání), služby grafické úpravy (nikoliv pro reklamní účely), vydávání textů (s výjimkou reklamních), akademie (vzdělávání), filmové a hudební projekce, fotografování, malování na obličej, měření času při sportovních akcích, náboženská výchova, poskytování elektronických publikací on-line bez možnosti stažení, prázdninové tábory (zábava), půjčování sportovního vybavení, s výjimkou vozidel, služby klubu zdraví (zdravotní a kondiční cvičení), sportovní tábory, soukromá výuka; (45) právní a sociální poradenství pro jednotlivce, osobní, sociální a společenské služby poskytované k uspokojení potřeb jednotlivců v rámci této třídy, a to plánování a zařizování obřadů, poradenství v oblasti duševního vlastnictví, poradenství v oblasti bezpečnosti, služby v oblasti manželského poradenství, poradenství týkající se osobních právních záležitostí, poradenské služby týkající se spotřebitelských práv, informace vztahující se k právním záležitostem, informační služby vztahující se ke zdraví a bezpečnosti, konzultace v oboru osobních vztahů, zjišťování osobních informací, doprovod do společnosti, duchovní poradenství, hlídání dětí, hlídání domácích zvířat, hlídání domů, mediace (smírné řešení sporů), mimosoudní řešení sporů, organizace politických setkání, pořádání náboženských shromáždění, psaní osobních dopisů, půjčování oděvů, sestavování horoskopů, seznamovací služby, ztráty a nálezy, vyhledávání informací o osobním původu.

Třídy výrobků a služeb:  
35, 41, 45

(730) **Orel**, Kurská 792/3, Brno, Starý Lískovec, 62500, CZ

(740) Mgr. Jiřina Svojanovská, advokát, Šilingrovo náměstí 257/3, Brno, Brno-město, 60200

(210) **O-591917**

(220) 07.03.2024

(320) 07.03.2024

(540)

## HERBALPOP

(592) Slovní

(511) (5) hygienické přípravky a výrobky, potravní doplňky a dietetické přípravky, přípravky proti rostlinným a živočišným škůdcům, léčiva a veterinární přípravky a výrobky, léčivé zubní přípravky a výrobky a léčebné zubní pasty; (30) pekárenské výrobky, cukrovinky, čokoláda a zákusky, cukr, přírodní sladidla, sladké polevy a náplně, výrobky z včelích produktů v rámci této třídy, soli, chuťové přísady, ochucovadla a koření, led, zmrzliny, mražené jogurty a sorbety (zmrzliny), zpracované obilí, škrob a produkty z nich vyrobené, pečící přípravky a droždí, káva, čaj, kakao a jejich náhražky; (32) nealkoholické nápoje, nealkoholické přípravky pro výrobu nápojů, pivo a pivovarnické výrobky, odalkoholizované nápoje.

Třídy výrobků a služeb:  
5, 30, 32

(730) **VitaHarmony, s.r.o.**, Vyhlička 809/39, Brno, Lesná, 63800, CZ

(210) **O-591935**

(220) 08.03.2024

(320) 08.03.2024

(540)

## COLOURS OF CARDIOLOGY

(592) Slovní

(511) (35) reklamní, marketingové a propagační služby; (41) služby v oblasti vzdělávání, zábavy a sportu.

Třídy výrobků a služeb:  
35, 41

(591) Barevná

(730) **SANOPHARM CZ s.r.o.**, Martinovská 257/111, Ostrava, Plesná, 72527, CZ

(210) **O-591992**

(220) 11.03.2024

(320) 11.03.2024

(540)



(593) Obrazová

(511) (9) audiovizuální díla, data, informace a databáze, databázové produkty, informace a záznamy v elektronické podobě, nahrané zvukové a zvukově-obrazové záznamy, vše na elektronických, magnetických, optických a jiných nosičích v rámci třídy 9 nebo v elektronických, datových, informačních a telekomunikačních sítích, elektronická periodika a knihy, stahovatelné počítačové programy, počítačový software, stahovatelné multimediální aplikace, přístroje pro zpracování dat, vzdělávací mobilní aplikace, software a aplikace pro mobilní zařízení, zařízení a nástroje pro záznam, přenos, reprodukci nebo zpracování zvuku, obrazu nebo dat; (16) tiskoviny všeho druhu, noviny, časopisy, periodika, knihy, učebnice, učební pomůcky (s výjimkou přístrojů), dárkové poukazy, křížovky, katalogy, fotografie, plakáty, samolepky, pohlednice, programy a informační letáky, vstupenky, kancelářské potřeby, tištěné nosiče informací a záznamů všeho druhu v rozsahu této třídy, obaly na lahve z papíru nebo lepenky, papírové bannery, podtácky z papíru, stolní papírové ubrousky, papírové ubrusy, podložky pod nádoby z papíru, podtácky pod pивní sklenice, poutače z papíru nebo lepenky, prospekty, papírová prostírání; (35) inzertní činnost, reklamní a propagační činnost, marketing, prezentace výrobků a služeb v komunikačních médiích pro účely maloobchodu, propagace zboží a služeb pro třetí osoby prostřednictvím internetu, zprostředkování smluv, dohod týkající se prodeje a nákupu zboží, pronájem reklamních ploch na internetu, distribuce a šíření reklamních materiálů, průzkum veřejného mínění, analýzy nákladů, obchodní průzkumy, komerční informace a rady pro spotřebitele, organizace spotřebitelských soutěží reklamního charakteru zaměřených na podporu prodeje, vyhlášení výsledků soutěží reklamního charakteru zaměřených na podporu prodeje, organizace spotřebitelských soutěží - v rámci této třídy, spotřebitelská anketa, propagace výherce soutěže či ankety; (38) telekomunikace, přenos dat, zpráv a informací, komunikace, šíření elektronických periodik a knih, vše předchozí uvedené prostřednictvím počítačů, elektronických, počítačových, datových a telekomunikačních sítí (zejména prostřednictvím internetu), poskytování přístupu k databázím, poskytování internetových diskusních fór, poskytování přístupu k obsahu, webovým stránkám a portálům, informační služby v oblasti vysílání, elektronických komunikačních sítí a telekomunikačních služeb, přístup k obsahu internetu, k internetovým stránkám a portálům, televizní vysílání, rozhlasové vysílání, digitální vysílání, vysílání kabelové televize, bezdrátové vysílání; (41) výchovná, vzdělávací a zábavná činnost, sportovní a kulturní aktivity, tvorba televizních programů, digitální zpracování obrazu, organizování sportovních, vzdělávacích a zábavných soutěží, obrazové a textové zpravodajství, vydavatelská činnost a zpravodajství, nakladatelské služby, vydávání elektronických knih a časopisu on-line, poskytování on-line elektronických publikací (bez možnosti stažení), provozování her on-line, nahrávání a vydávání zvukových a zvukově-obrazových záznamů, poskytování informací o možnostech zábavy, rekreace a rozptýlení, o výchově, vzdělávání a sportu, pořádání a realizace workshopů, pořádání přednášek, pořádání festivalů pro kulturní, zábavní, vzdělávací a školicí účely, pořádání výstav pro kulturní, zábavní a vzdělávací účely, výroba televizních a rozhlasových pořadů, filmová produkce, tvorba a vydávání audiovizuálních děl.

Třídy výrobků a služeb:

9, 16, 35, 38, 41

(730) **CZECH NEWS CENTER a.s.**, Komunardů 1584/42, Praha 7,

Holešovice, 17000, CZ

- (210) **O-591993**  
(220) 11.03.2024  
(320) 11.03.2024  
(540)



- (593) Obrazová  
(511) (9) audiovizuální díla, data, informace a databáze, databázové produkty, informace a záznamy v elektronické podobě, nahrané zvukové a zvukově-obrazové záznamy, vše na elektronických, magnetických, optických a jiných nosičích v rámci třídy 9 nebo v elektronických, datových, informačních a telekomunikačních sítích, elektronická periodika a knihy, stahovatelné počítačové programy, počítačový software, stahovatelné multimediální aplikace, přístroje pro zpracování dat, vzdělávací mobilní aplikace, software a aplikace pro mobilní zařízení, zařízení a nástroje pro záznam, přenos, reprodukci nebo zpracování zvuku, obrazu nebo dat; (16) tiskoviny všeho druhu, noviny, časopisy, periodika, knihy, učebnice, učební pomůcky (s výjimkou přístrojů), dárkové poukazy, křížovky, katalogy, fotografie, plakáty, samolepky, pohlednice, programy a informační letáky, vstupenky, kancelářské potřeby, tištěné nosiče informací a záznamů všeho druhu v rozsahu této třídy, obaly na lahve z papíru nebo lepenky, papírové bannery, podtácky z papíru, stolní papírové ubrousky, papírové ubrusy, podložky pod nádoby z papíru, podtácky pod pивní sklenice, poutače z papíru nebo lepenky, prospekty, papírová prostrání; (35) inzertní činnost, reklamní a propagační činnost, marketing, prezentace výrobků a služeb v komunikačních médiích pro účely maloobchodu, propagace zboží a služeb pro třetí osoby prostřednictvím internetu, zprostředkování smluv, dohod týkající se prodeje a nákupu zboží, pronájem reklamních ploch na internetu, distribuce a šíření reklamních materiálů, průzkum veřejného mínění, analýzy nákladů, obchodní průzkumy, komerční informace a rady pro spotřebitele, organizace spotřebitelských soutěží reklamního charakteru zaměřených na podporu prodeje, vyhlášení výsledků soutěží reklamního charakteru zaměřených na podporu prodeje, organizace spotřebitelských soutěží - v rámci této třídy, spotřebitelská anketa, propagace výherce soutěže či ankety; (38) telekomunikace, přenos dat, zpráv a informací, komunikace, šíření elektronických periodik a knih, vše předchozí uvedené prostřednictvím počítačů, elektronických, počítačových, datových a telekomunikačních sítí (zejména prostřednictvím internetu), poskytování přístupu k databázím, poskytování internetových diskusních fór, poskytování přístupu k obsahu, webovým stránkám a portálům, informační služby v oblasti vysílání, elektronických komunikačních sítí a telekomunikačních služeb, přístup k obsahu internetu, k internetovým stránkám a portálům, televizní vysílání, rozhlasové vysílání, digitální vysílání, vysílání kabelové televize, bezdrátové vysílání; (41) výchovná, vzdělávací a zábavná činnost, sportovní a kulturní aktivity, tvorba televizních programů, digitální zpracování obrazu, organizování sportovních, vzdělávacích a zábavných soutěží, obrazové a textové zpravodajství, vydavatelská činnost a zpravodajství, nakladatelské služby, vydávání elektronických knih a časopisu on-line, poskytování on-line elektronických publikací (bez možnosti stažení), provozování her on-line, nahrávání a vydávání zvukových a zvukově-obrazových záznamů, poskytování informací o možnostech zábavy, rekreace a rozptýlení, o výchově, vzdělávání a sportu, pořádání a realizace workshopů, pořádání přednášek, pořádání festivalů pro kulturní, zábavní, vzdělávací a školící účely, pořádání výstav pro kulturní, zábavní a vzdělávací účely, výroba televizních a rozhlasových pořadů, filmová produkce, tvorba a vydávání audiovizuálních děl.

Třídy výrobků a služeb:  
9, 16, 35, 38, 41

- (730) **CZECH NEWS CENTER a.s.**, Komunardů 1584/42, Praha 7, Holešovice, 17000, CZ

- (210) **O-592015**  
(220) 12.03.2024  
(320) 12.03.2024  
(540)

## JUMBO FRUITS

- (592) Slovní  
(511) (29) zpracované ovoce, zpracované houby, zpracovaná zelenina, zpracované ořechy, džemy; (31) čerstvé ovoce, čerstvá zelenina, čerstvé houby, nezpracované ořechy, čerstvé bylinky; (35) maloobchodní prodej čerstvého ovoce, zeleniny, hub, ořechů a bylin, maloobchodní prodej zpracovaného ovoce, zeleniny, hub, ořechů a džemů, velkoobchodní prodej čerstvého ovoce, zeleniny, hub, ořechů a bylin, velkoobchodní prodej zpracovaného ovoce, zeleniny, hub, ořechů a džemů; (39) přeprava ovoce a zeleniny, chladírenská přeprava potravin, doručovací služby, kurýrské služby.

Třídy výrobků a služeb:  
29, 31, 35, 39

- (730) **Baghdasarjan Sargis**, Poštovská 66/1, Brno, Brno-město, 60200, CZ  
(740) PatentEnter s.r.o., Koliště 1965/13a, Brno, Černá Pole, 60200

- (210) **O-592031**  
(220) 13.03.2024  
(320) 13.03.2024  
(540)

## EPX

- (592) Slovní  
(511) (35) administrativní služby související s odkazováním klientů na právníky, poradenské služby ohledně styku s veřejností, marketingové konzultační služby, marketingové poradenské služby, služby obchodního zastoupení, obchodní zprostředkovatelské služby, služby pro přemísťování firem, obchodní konzultační a poradenské služby, služby v oblasti obchodních fúzí, služby v oblasti obchodní strategie, služby v oblasti obchodního managementu, administrativní podpora a zpracování dat [služby], reklamní a propagační služby a související poradenství, poradenství v oboru řízení obchodní činnosti a marketingu, konzultační a poradenské služby a pomoc v oblasti reklamní, marketingové a propagační činnosti, daňové poradenství (účetnictví), poradenství v oblasti auditů, poradenství v otázkách účetnictví, účetní poradenství týkající se daní, poradenské služby týkající se daňových příjmy (účetnictví), poradenské a informační služby v oblasti účetnictví, poradenství v oblasti akvizic, poradenství o slučování podniků, poradenství v oblasti prodeje společností, poradenství v oblasti organizace podniku, obchodní poradenství vztahující se ke likvidaci, poradenství v oblasti managementu, podnikové poradenství a obchodní management, poradenské služby vztahující se ke komerčním transakcím, sledování a monitorování spotřeby energie pro druhé pro účely kontroly účetnictví, služby týkající se pomoci a poradenství v oboru řízení obchodní činnosti pro firmy v oblasti energetiky, fakturační služby v oblasti energie, služby porovnávání cen energií; (36) informatizované právní služby vymáhání pohledávek, služby v oblasti nemovitostí, nemovitostní (realitní) konzultační služby, služby týkající se koupě pozemků, služby spojené s nabýváním nemovitostí, služby spojené se správou nemovitostí, poradenské služby v oblasti oceňování nemovitostí, poradenské služby v oblasti vlastnictví nemovitostí, poradenské služby vztahující se ke nemovitostem společností, služby úschovy, služby týkající se insolvence, finanční transakce, správa nemovitostí spojená s transakcemi nemovitostí, finanční poradenství v energetickém sektoru, konzultace v oblasti financování energetických projektů; (40) výroba elektrické energie z obnovitelných zdrojů, konzultační služby vztahující se ke generování elektrické energie, výroba elektřiny ze sluneční energie, výroba čisté energie; (41) právníké vzdělávání, školení v oblasti poskytování právních služeb, vzdělávací kurzy vztahující se k právníctví, poskytování pokračujících vzdělávacích kurzů v oblasti právníctví, konferenční služby; (45) právní informace, právní výzkum, právní průzkum, registrační služby (právní), právní advokátní služby, služby právní pomoci, právní správa licencí, příprava právních zpráv, služby právních asistentů, služby právního zástupce, příprava právních dokumentů, ověřování právních dokumentů, právní zprostředkovatelské (mediační) služby, právní služby pro firmy, advokátní a právní služby, právní poradenství a zastupování, provádění právních studií proveditelnosti, zprostředkování poskytování právních služeb, poskytování odborných právních posudků, zprostředkování při právních řízeních, registrace doménových jmen (právní služby), právní služby týkající se licencí, právní služby týkající se závětí, právní konzultace v oblasti daní, právní asistence při sestavování smluv, monitorování ochranných známek [právní služby], právní služby v oblasti ochrany dětí, právní rešerše související s realitními transakcemi, právní průzkum v oblasti veřejné

politiky, právní průzkum v oblasti hospodářské politiky, právní služby v oblasti zabezpečení dat, právní výzkum týkající se obchodních fúzí, právní poradenství vztahující se k franchisingu, právní služby týkající se využívání patentů, informace vztahující se k právním službám, informace vztahující se k právním záležitostem, audit v oblasti dodržování právních předpisů, realizace hloubkových právních analýz (due diligence), výzkumné služby v oboru právních informací, služby převodu vlastnických práv majetku (právní služby), právní průzkum v oblasti ochrany životního prostředí, právní služby týkající se využívání přenosových práv, právní služby týkající se využívání vysílacích práv, právní služby týkající se registrace ochranných známek, právní poradenství týkající se práv duševního vlastnictví, odborné poradenství vztahující se k právním záležitostem, služby v oblasti mimosoudního řešení sporů (právní služby), právní služby v oblasti nároků na sociální pojištění, právní služby související s právy týkajícími se timesharingu, poradenské služby týkající se spotřebitelských práv (právní poradenství), právní služby poskytované v souvislosti se soudními řízeními, právní služby týkající se zakládání a registrací společností, právní služby související se sjednáváním smluv pro třetí strany, právní konzultace vztahující se k mapování v oblasti patentů, služby registrace společností, služby řešení soudních sporů, služby v oblasti smířčího řízení, zprostředkovatelské služby v oblasti manželských sporů, služby pomoci při vedení soudních sporů, arbitrážní služby v oblasti pracovních vztahů, služby v oblasti dozoru průmyslového vlastnictví, informační služby vztahující se k právům spotřebitele, informační služby vztahující se k obchodním normám.

Třídy výrobků a služeb:

35, 36, 40, 41, 45

(730) **Zachveja & partneři, advokátní kancelář, s.r.o.**, 28. října 1727/108, Ostrava, Moravská Ostrava, 70200, CZ

(210) **O-592032**

(220) 13.03.2024

(320) 13.03.2024

(540)



(593) Obrazová

(511) (35) administrativní služby související s odkazováním klientů na právníky, poradenské služby ohledně styku s veřejností, marketingové konzultační služby, marketingové poradenské služby, služby obchodního zastoupení, obchodní zprostředkovatelské služby, služby pro přemísťování firem, obchodní konzultační a poradenské služby, služby v oblasti obchodních fúzí, služby v oblasti obchodní strategie, služby v oblasti obchodního managementu, administrativní podpora a zpracování dat [služby], reklamní a propagační služby a související poradenství, poradenství v oboru řízení obchodní činnosti a marketingu, konzultační a poradenské služby a pomoc v oblasti reklamní, marketingové a propagační činnosti, daňové poradenství (účetnictví), poradenství v oblasti auditů, poradenství v otázkách účetnictví, účetní poradenství týkající se daní, poradenské služby týkající se daňových příznání (účetnictví), poradenské a informační služby v oblasti účetnictví, poradenství v oblasti akvizic, poradenství o slučování podniků, poradenství v oblasti prodeje společností, poradenství v oblasti organizace podniku, obchodní poradenství vztahující se k likvidaci, poradenství v oblasti managementu, podnikové poradenství a obchodní management, poradenské

služby vztahující se ke komerčním transakcím, sledování a monitorování spotřeby energie pro druhé pro účely kontroly účetnictví, služby týkající se pomoci a poradenství v oboru řízení obchodní činnosti pro firmy v oblasti energetiky, fakturační služby v oblasti energie, služby porovnávání cen energií; (36) informatizované právní služby vymáhání pohledávek, služby v oblasti nemovitostí, nemovitostní (realitní) konzultační služby, služby týkající se koupě pozemků, služby spojené s nabýváním nemovitostí, služby spojené se správou nemovitostí, poradenské služby v oblasti oceňování nemovitostí, poradenské služby v oblasti vlastnictví nemovitostí, poradenské služby vztahující se k nemovitostem společností, služby úschovy, služby týkající se insolvence, finanční transakce, správa nemovitostí spojená s transakcemi nemovitostí, finanční poradenství v energetickém sektoru, konzultace v oblasti financování energetických projektů; (40) výroba elektrické energie z obnovitelných zdrojů, konzultační služby vztahující se ke generování elektrické energie, výroba elektřiny ze sluneční energie, výroba čisté energie; (41) právnícké vzdělávání, školení v oblasti poskytování právních služeb, vzdělávací kurzy vztahující se k právnictví, poskytování pokračujících vzdělávacích kurzů v oblasti právnictví, konferenční služby; (45) právní informace, právní výzkum, právní průzkum, registrační služby (právní), právní advokátní služby, služby právní pomoci, právní správa licencí, příprava právních zpráv, služby právních asistentů, služby právního zástupce, příprava právních dokumentů, ověřování právních dokumentů, právní zprostředkovatelské (mediační) služby, právní služby pro firmy, advokátní a právní služby, právní poradenství a zastupování, provádění právních studií proveditelnosti, zprostředkování poskytování právních služeb, poskytování odborných právních posudků, zprostředkování při právních řízeních, registrace doménových jmen (právní služby), právní služby týkající se licencí, právní služby týkající se závětí, právní konzultace v oblasti daní, právní asistence při sestavování smluv, monitorování ochranných známek [právní služby], právní služby v oblasti ochrany dětí, právní řešerše související s realitními transakcemi, právní průzkum v oblasti veřejné politiky, právní průzkum v oblasti hospodářské politiky, právní služby v oblasti zabezpečení dat, právní výzkum týkající se obchodních fúzí, právní poradenství vztahující se k franchisingu, právní služby týkající se využívání patentů, informace vztahující se k právním službám, informace vztahující se k právním záležitostem, audit v oblasti dodržování právních předpisů, realizace hloubkových právních analýz (due diligence), výzkumné služby v oboru právních informací, služby převodu vlastnických práv majetku (právní služby), právní průzkum v oblasti ochrany životního prostředí, právní služby týkající se využívání přenosových práv, právní služby týkající se využívání vysílacích práv, právní služby týkající se registrace ochranných známek, právní poradenství týkající se práv duševního vlastnictví, odborné poradenství vztahující se k právním záležitostem, služby v oblasti mimosoudního řešení sporů (právní služby), právní služby v oblasti nároků na sociální pojištění, právní služby související s právy týkajícími se timesharingu, poradenské služby týkající se spotřebitelských práv (právní poradenství), právní služby poskytované v souvislosti se soudními řízeními, právní služby týkající se zakládání a registrací společností, právní služby související se sjednáváním smluv pro třetí strany, právní konzultace vztahující se k mapování v oblasti patentů, služby registrace společností, služby řešení soudních sporů, služby v oblasti smířčího řízení, zprostředkovatelské služby v oblasti manželských sporů, služby pomoci při vedení soudních sporů, arbitrážní služby v oblasti pracovních vztahů, služby v oblasti dozoru průmyslového vlastnictví, informační služby vztahující se k právům spotřebitele, informační služby vztahující se k obchodním normám.

Třídy výrobků a služeb:

35, 36, 40, 41, 45

(591) Barevná

(730) **Zachveja & partneři, advokátní kancelář, s.r.o.**, 28. října 1727/108, Ostrava, Moravská Ostrava, 70200, CZ

(210) **O-592033**

(220) 13.03.2024

(320) 13.03.2024

(540)

**EPX LAW**

(592) Slovní

(511) (35) administrativní služby související s odkazováním klientů na právníky, poradenské služby ohledně styku s veřejností, marketingové konzultační služby, marketingové poradenské služby, služby obchodního zastoupení, obchodní zprostředkovatelské služby, služby pro přemísťování firem, obchodní konzultační a poradenské služby, služby v oblasti obchodních fúzí, služby v oblasti obchodní strategie, služby v oblasti obchodního



managementu, administrativní podpora a zpracování dat [služby], reklamní a propagační služby a související poradenství, poradenství v oboru řízení obchodní činnosti a marketingu, konzultační a poradenské služby a pomoc v oblasti reklamní, marketingové a propagační činnosti, daňové poradenství (účetnictví), poradenství v oblasti auditů, poradenství v otázkách účetnictví, účetní poradenství týkající se daní, poradenské služby týkající se daňových příznání (účetnictví), poradenské a informační služby v oblasti účetnictví, poradenství v oblasti akvizic, poradenství o slučování podniků, poradenství v oblasti prodeje společností, poradenství v oblasti organizace podniku, obchodní poradenství vztahující se k likvidaci, poradenství v oblasti managementu, podnikové poradenství a obchodní management, poradenské služby vztahující se ke komerčním transakcím; (41) právnícké vzdělávání, školení v oblasti poskytování právních služeb, vzdělávací kurzy vztahující se k právnictví, poskytování pokračujících vzdělávacích kurzů v oblasti právnictví, konferenční služby; (45) informace, právní poradenství, právní služby, právní výzkum, právní průzkum, registrační služby (právní), právní advokátní služby, služby právní pomoci, právní správa licencí, příprava právních zpráv, služby právních asistentů, služby právního zástupce, příprava právních dokumentů, ověřování právních dokumentů, právní zprostředkovatelské (mediační) služby, právní služby pro firmy, advokátní a právní služby, právní poradenství a zastupování, provádění právních studií proveditelnosti, zprostředkování poskytování právních služeb, poskytování odborných právních posudků, zprostředkování při právních řízeních, registrace doménových jmen (právní služby), právní služby týkající se licencí, právní služby týkající se závětí, právní konzultace v oblasti daní, právní asistence při sestavování smluv, monitorování ochranných známek [právní služby], právní služby v oblasti ochrany dětí, právní řešerše související s realitními transakcemi, právní průzkum v oblasti veřejné politiky, právní průzkum v oblasti hospodářské politiky, právní služby v oblasti zabezpečení dat, právní výzkum týkající se obchodních fúzí, právní poradenství vztahující se k franchisingu, právní služby týkající se využívání patentů, informace vztahující se k právním službám, informace vztahující se k právním záležitostem, audity v oblasti dodržování právních předpisů, realizace hloubkových právních analýz (due diligence), výzkumné služby v oboru právních informací, služby převodu vlastnických práv majetku (právní služby), právní průzkum v oblasti ochrany životního prostředí, právní služby týkající se využívání přenosových práv, právní služby týkající se využívání vysílacích práv, právní služby týkající se registrace ochranných známek, právní poradenství týkající se práv duševního vlastnictví, odborné poradenství vztahující se k právním záležitostem, služby v oblasti mimosoudního řešení sporů (právní služby), právní služby v oblasti nároků na sociální pojištění, právní služby související s právy týkajícími se timesharingu, poradenské služby týkající se spotřebitelských práv (právní poradenství), právní služby poskytované v souvislosti se soudními řízeními, právní služby týkající se zakládání a registrací společností, právní služby související se sjednáváním smluv pro třetí strany, právní konzultace vztahující se k mapování v oblasti patentů, advokátní služby, služby registrace společností, služby řešení soudních sporů, služby v oblasti smířičiho řízení, zprostředkovatelské služby v oblasti manželských sporů, služby pomoci při vedení soudních sporů, arbitrážní služby v oblasti pracovních vztahů, služby v oblasti dozoru průmyslového vlastnictví, informační služby vztahující se k právům spotřebitele, informační služby vztahující se k obchodním normám.

Třídy výrobků a služeb:  
35, 41, 45

(730) **Zachveja & partneři, advokátní kancelář, s.r.o.**, 28. října 1727/108,  
Ostrava, Moravská Ostrava, 70200, CZ

(210) **O-592034**  
(220) 13.03.2024  
(320) 13.03.2024  
(540)



(593) Obrazová  
(511) (35) administrativní služby související s odkazováním klientů na právníky, poradenské služby ohledně styku s veřejností, marketingové konzultační služby, marketingové poradenské služby, služby obchodního zastoupení, obchodní zprostředkovatelské služby, služby pro přemísťování firem, obchodní konzultační a poradenské služby, služby v oblasti obchodních fúzí, služby v oblasti obchodní strategie, služby v oblasti obchodního managementu, administrativní podpora a zpracování dat [služby], reklamní a propagační služby a související poradenství, poradenství v oboru řízení obchodní činnosti a marketingu, konzultační a poradenské služby a pomoc v oblasti reklamní, marketingové a propagační činnosti, daňové poradenství (účetnictví), poradenství v oblasti auditů, poradenství v otázkách účetnictví, účetní poradenství týkající se daní, poradenské služby týkající se daňových příznání (účetnictví), poradenské a informační služby v oblasti účetnictví, poradenství v oblasti akvizic, poradenství o slučování podniků, poradenství v oblasti prodeje společností, poradenství v oblasti organizace podniku, obchodní poradenství vztahující se k likvidaci, poradenství v oblasti managementu, podnikové poradenství a obchodní management, poradenské služby vztahující se ke komerčním transakcím; (41) právnícké vzdělávání, školení v oblasti poskytování právních služeb, vzdělávací kurzy vztahující se k právnictví, poskytování pokračujících vzdělávacích kurzů v oblasti právnictví, konferenční služby; (45) informace, právní poradenství, právní služby, právní výzkum, právní průzkum, registrační služby (právní), právní advokátní služby, služby právní pomoci, právní správa licencí, příprava právních zpráv, služby právních asistentů, služby právního zástupce, příprava právních dokumentů, ověřování právních dokumentů, právní zprostředkovatelské (mediační) služby, právní služby pro firmy, advokátní a právní služby, právní poradenství a zastupování, provádění právních studií proveditelnosti, zprostředkování poskytování právních služeb, poskytování odborných právních posudků, zprostředkování při právních řízeních, registrace doménových jmen (právní služby), právní služby týkající se licencí, právní služby týkající se závětí, právní konzultace v oblasti daní, právní asistence při sestavování smluv, monitorování ochranných známek [právní služby], právní služby v oblasti ochrany dětí, právní řešerše související s realitními transakcemi, právní průzkum v oblasti veřejné politiky, právní průzkum v oblasti hospodářské politiky, právní služby v oblasti zabezpečení dat, právní výzkum týkající se obchodních fúzí, právní poradenství vztahující se k franchisingu, právní služby týkající se využívání patentů, informace vztahující se k právním službám, informace vztahující se k právním záležitostem, audity v oblasti dodržování právních předpisů, realizace hloubkových právních analýz (due diligence), výzkumné služby v oboru právních informací, služby převodu vlastnických práv majetku (právní služby), právní průzkum v oblasti ochrany životního prostředí, právní služby týkající se využívání přenosových práv, právní služby týkající se využívání vysílacích práv, právní služby týkající se registrace ochranných známek, právní poradenství týkající se práv duševního vlastnictví, odborné poradenství vztahující se k právním záležitostem, služby v oblasti mimosoudního řešení sporů (právní služby), právní služby v oblasti nároků na sociální pojištění, právní služby související s právy týkajícími se timesharingu, poradenské služby týkající se spotřebitelských

práv (právní poradenství), právní služby poskytované v souvislosti se soudními řízeními, právní služby týkající se zakládání a registraci společností, právní služby související se sjednáváním smluv pro třetí strany, právní konzultace vztahující se k mapování v oblasti patentů, advokátní služby, služby registrace společností, služby řešení soudních sporů, služby v oblasti smířčího řízení, zprostředkovatelské služby v oblasti manželských sporů, služby pomoci při vedení soudních sporů, arbitrážní služby v oblasti pracovních vztahů, služby v oblasti dozoru průmyslového vlastnictví, informační služby vztahující se k právům spotřebitele, informační služby vztahující se k obchodním normám.

Třídy výrobků a služeb:

35, 41, 45

(591) Barevná

(730) **Zachveja & partneři, advokátní kancelář, s.r.o.**, 28. října 1727/108, Ostrava, Moravská Ostrava, 70200, CZ

(210) **O-592035**

(220) 13.03.2024

(320) 13.03.2024

(540)



(593) Obrazová

(511) (35) administrativní služby související s odkazováním klientů na právníky, poradenské služby ohledně styku s veřejností, marketingové konzultační služby, marketingové poradenské služby, služby obchodního zastoupení, obchodní zprostředkovatelské služby, služby pro přemísťování firem, obchodní konzultační a poradenské služby, služby v oblasti obchodních fúzí, služby v oblasti obchodní strategie, služby v oblasti obchodního managementu, administrativní podpora a zpracování dat [služby], reklamní a propagační služby a související poradenství, poradenství v oboru řízení obchodní činnosti a marketingu, konzultační a poradenské služby a pomoc v oblasti reklamní, marketingové a propagační činnosti, daňové poradenství (účetnictví), poradenství v oblasti auditů, poradenství v otázkách účetnictví, účetní poradenství týkající se daní, poradenské služby týkající se daňových příznaků (účetnictví), poradenské a informační služby v oblasti účetnictví, poradenství v oblasti akvizic, poradenství o slučování podniků, poradenství v oblasti prodeje společností, poradenství v oblasti organizace podniku, obchodní poradenství vztahující se k likvidaci, poradenství v oblasti managementu, podnikové poradenství a obchodní management, poradenské služby vztahující se ke komerčním transakcím; (41) právnícké vzdělávání, školení v oblasti poskytování právních služeb, vzdělávací kurzy vztahující se k právníctví, poskytování pokračujících vzdělávacích kurzů v oblasti právníctví, konferenční služby; (45) informace, právní poradenství, právní služby, právní výzkum, právní průzkum, registrační služby (právní), právní advokátní služby, služby právní pomoci, právní správa licencí, příprava právních zpráv, služby právních asistentů, služby právního zástupce, příprava právních dokumentů, ověřování právních dokumentů, právní zprostředkovatelské (mediační) služby, právní služby pro firmy, advokátní a právní služby, právní poradenství a zastupování, provádění právních studií proveditelnosti, zprostředkování poskytování právních služeb, poskytování odborných právních posudků, zprostředkování při právních řízeních, registrace doménových jmen (právní služby), právní služby týkající se licencí, právní služby týkající se závětí, právní konzultace v oblasti daní,

právní asistence při sestavování smluv, monitorování ochranných známek [právní služby], právní služby v oblasti ochrany dětí, právní rešerše související s realitními transakcemi, právní průzkum v oblasti veřejné politiky, právní průzkum v oblasti hospodářské politiky, právní služby v oblasti zabezpečení dat, právní výzkum týkající se obchodních fúzí, právní poradenství vztahující se k franchisingu, právní služby týkající se využívání patentů, informace vztahující se k právním službám, informace vztahující se k právním záležitostem, audity v oblasti dodržování právních předpisů, realizace hloubkových právních analýz (due diligence), výzkumné služby v oboru právních informací, služby převodu vlastnických práv majetku (právní služby), právní průzkum v oblasti ochrany životního prostředí, právní služby týkající se využívání přenosových práv, právní služby týkající se využívání vysílacích práv, právní služby týkající se registrace ochranných známek, právní poradenství týkající se práv duševního vlastnictví, odborné poradenství vztahující se k právním záležitostem, služby v oblasti mimosoudního řešení sporů (právní služby), právní služby v oblasti nároků na sociální pojištění, právní služby související s právy týkajícími se timesharingu, poradenské služby týkající se spotřebitelských práv (právní poradenství), právní služby poskytované v souvislosti se soudními řízeními, právní služby týkající se zakládání a registraci společností, právní služby související se sjednáváním smluv pro třetí strany, právní konzultace vztahující se k mapování v oblasti patentů, advokátní služby, služby registrace společností, služby řešení soudních sporů, služby v oblasti smířčího řízení, zprostředkovatelské služby v oblasti manželských sporů, služby pomoci při vedení soudních sporů, arbitrážní služby v oblasti pracovních vztahů, služby v oblasti dozoru průmyslového vlastnictví, informační služby vztahující se k právům spotřebitele, informační služby vztahující se k obchodním normám.

Třídy výrobků a služeb:

35, 41, 45

(591) Barevná

(730) **Zachveja & partneři, advokátní kancelář, s.r.o.**, 28. října 1727/108, Ostrava, Moravská Ostrava, 70200, CZ

(210) **O-592036**

(220) 13.03.2024

(320) 13.03.2024

(540)

**EPX LEGAL**

(592) Slovní

(511) (35) administrativní služby související s odkazováním klientů na právníky, poradenské služby ohledně styku s veřejností, marketingové konzultační služby, marketingové poradenské služby, služby obchodního zastoupení, obchodní zprostředkovatelské služby, služby pro přemísťování firem, obchodní konzultační a poradenské služby, služby v oblasti obchodních fúzí, služby v oblasti obchodní strategie, služby v oblasti obchodního managementu, administrativní podpora a zpracování dat [služby], reklamní a propagační služby a související poradenství, poradenství v oboru řízení obchodní činnosti a marketingu, konzultační a poradenské služby a pomoc v oblasti reklamní, marketingové a propagační činnosti, daňové poradenství (účetnictví), poradenství v oblasti auditů, poradenství v otázkách účetnictví, účetní poradenství týkající se daní, poradenské služby týkající se daňových příznaků (účetnictví), poradenské a informační služby v oblasti účetnictví, poradenství v oblasti akvizic, poradenství o slučování podniků, poradenství v oblasti prodeje společností, poradenství v oblasti organizace podniku, obchodní poradenství vztahující se k likvidaci, poradenství v oblasti managementu, podnikové poradenství a obchodní management, poradenské služby vztahující se ke komerčním transakcím; (41) právnícké vzdělávání, školení v oblasti poskytování právních služeb, vzdělávací kurzy vztahující se k právníctví, poskytování pokračujících vzdělávacích kurzů v oblasti právníctví, konferenční služby; (45) informace, právní poradenství, právní služby, právní výzkum, právní průzkum, registrační služby (právní), právní advokátní služby, služby právní pomoci, právní správa licencí, příprava právních zpráv, služby právních asistentů, služby právního zástupce, příprava právních dokumentů, ověřování právních dokumentů, právní zprostředkovatelské (mediační) služby, právní služby pro firmy, advokátní a právní služby, právní poradenství a zastupování, provádění právních studií proveditelnosti, zprostředkování poskytování právních služeb, poskytování odborných právních posudků, zprostředkování při právních řízeních, registrace doménových jmen (právní služby), právní služby týkající se licencí, právní služby týkající se závětí, právní konzultace v oblasti daní, právní asistence při sestavování smluv, monitorování ochranných známek [právní služby], právní služby v oblasti ochrany dětí, právní rešerše související s realitními transakcemi, právní průzkum v oblasti veřejné politiky, právní průzkum v oblasti hospodářské politiky, právní služby v

oblasti zabezpečení dat, právní výzkum týkající se obchodních fúzí, právní poradenství vztahující se k franchisingu, právní služby týkající se využívání patentů, informace vztahující se k právním službám, informace vztahující se k právním záležitostem, audity v oblasti dodržování právních předpisů, realizace hloubkových právních analýz (due diligence), výzkumné služby v oboru právních informací, služby převodu vlastnických práv majetku (právní služby), právní průzkum v oblasti ochrany životního prostředí, právní služby týkající se využívání přenosových práv, právní služby týkající se využívání vysílacích práv, právní služby týkající se registrace ochranných známek, právní poradenství týkající se práv duševního vlastnictví, odborné poradenství vztahující se k právním záležitostem, služby v oblasti mimosoudního řešení sporů (právní služby), právní služby v oblasti nároků na sociální pojištění, právní služby související s právy týkajícími se timesharingu, poradenské služby týkající se spotřebitelských práv (právní poradenství), právní služby poskytované v souvislosti se soudními řízeními, právní služby týkající se zakládání a registrací společností, právní služby související se sjednáváním smluv pro třetí strany, právní konzultace vztahující se k mapování v oblasti patentů, advokátní služby, služby registrace společností, služby řešení soudních sporů, služby v oblasti smířčího řízení, zprostředkovatelské služby v oblasti manželských sporů, služby pomoci při vedení soudních sporů, arbitrážní služby v oblasti pracovních vztahů, služby v oblasti dozoru průmyslového vlastnictví, informační služby vztahující se k právům spotřebitele, informační služby vztahující se k obchodním normám.

Třídy výrobků a služeb:  
35, 41, 45

(730) **Zachveja & partneři, advokátní kancelář, s.r.o.**, 28. října 1727/108, Ostrava, Moravská Ostrava, 70200, CZ

(210) **O-592060**

(220) 14.03.2024

(320) 14.03.2024

(540)

**Eva a Vašek**

(592) Slovní

(511) (41) živá hudební vystoupení, zvuková, obrazová a multimediální produkce a fotografie.

Třídy výrobků a služeb:  
41

(730) **Ševčík David ing.**, Dlouhá 156, Blansko, Klepačov, 67801, CZ

(210) **O-592061**

(220) 14.03.2024

(320) 14.03.2024

(540)

**SURF**

(592) Slovní

(511) (41) hudební vydavatelství.

Třídy výrobků a služeb:  
41

(730) **Ševčík David Ing.**, Dlouhá 156, Blansko, Klepačov, 67801, CZ

(210) **O-592079**

(220) 15.03.2024

(320) 15.03.2024

(540)

**Royal Diamond**

(592) Slovní

(511) (5) farmaceutické přípravky a látky, farmaceutické přípravky pro lidskou potřebu, farmaceutické přípravky a přírodní léčiva, chemické výrobky pro farmaceutické účely, farmaceutické výrobky pro veterinární účely, chemické přípravky pro farmaceutické účely, rostlinné výtažky pro farmaceutické účely, farmaceutické přípravky na úpravu imunity, přípravky se stopovými prvky pro humánní a veterinární použití, vitaminy a vitaminové přípravky, vitaminové nápoje, vitaminové tablety, vitaminové doplňky, minerální dietní doplňky pro lidi, minerální potravinové přípravky pro léčebné účely, minerální přípravky a látky pro lékařské použití, vitaminové a minerální doplňky, potravinové doplňky obsahující stopové prvky, dietetické a nutriční přípravky, bylinné a rostlinné výtažky pro léčebné účely, výtažky z léčivých rostlin, sirupy pro farmaceutické účely, vitaminové kapky, bylinné čaje (léčivé nápoje), bylinné směsi k léčebnému použití, bylinné výtažky pro léčebné účely, léčivé bylinné čaje, dietetické

potraviny pro léčebné účely, potravní doplňky a dietetické přípravky, bílkovinné doplňky stravy, bílkovinné potraviny pro lékařské účely, balzámy pro léčebné účely, balzámy pro farmaceutické účely, léčivé balzámy, farmaceutické krémy, léčivé krémy, rostlinné krémy pro léčebné účely; (9) databáze, nosiče dat, diskety, CD romy, magnetické disky, optické disky, DVD, komunikační sítě, stahovatelné počítačové aplikace, elektronické časopisy, elektronické knihy, nahrané CD disky, nahrané magnetické nosiče dat, zvukové záznamy, obaly na videokazety, magneticko-optická pera; (10) zařízení pro fyzioterapii a rehabilitaci, lékařské přístroje a nástroje, radioterapeutické přístroje, lékařské a veterinární přístroje a nástroje, fyzioterapeutické přístroje, přístroje a zařízení na zlepšení fyzické kondice (k lékařským účelům), přístroje a zařízení na elektrickou stimulaci svalů, přístroje a zařízení na terapeutickou stimulaci těla, přístroje a zařízení na tonizaci těla, přístroje a zařízení používané při procvičování svalů (lékařské použití), přístroje a zařízení používané na tonizaci svalů při léčebné rehabilitaci, pomocná zařízení určená pro osoby se zdravotním postižením, asymetrické tyče na tělesné cvičení (upravené k lékařskému použití), elektrické pásy pro lékařské účely, chiropraktické nástroje, počítačem ovládané cvičební přístroje pro terapeutické účely, počítačem ovládané tréninkové přístroje pro terapeutické použití, krystaly pro terapeutické účely, masážní přístroje a zařízení na hluboké prohřátí, elektrické zahřívací podušky pro lékařské účely, elektrostimulační přístroje pro terapeutickou léčbu, elektroterapeutické přístroje pro zeštíhlovací procedury, cvičební stroje pro terapeutické účely, cvičební simulační přístroje pro lékařské účely, cvičební náčiní (expandéry) pro léčbu, infračervené lampy pro lékařské použití, přístroje pro tepelnou terapii, přístroje pro léčbu teplem, neelektrické vyhřívací podušky (podložky) pro lékařské účely, elektricky vyhřívávané podušky pro lékařské účely, horkovzdušná terapeutická zařízení, přístroje na tělesná cvičení pro lékařské účely, zařízení na fyzická cvičení pro terapeutické účely, potřeby pro fyzické cvičení na fyzický trénink (pro lékařské účely), posilovací přístroje upravené pro lékařské použití, lampy s ultrafialovým zářením pro lékařské účely, chodící/běžecské pásy pro lékařské použití při fyzioterapeutickém cvičení, terapeutická zařízení určená pro osoby se zdravotním postižením, respirační cvičební stroje, přístroje pro akupresurní léčbu, přístroje pro masáž zad, masážní přístroje na tělo, elektrické přístroje ke kosmetické masáži, elektrické přístroje ke kosmetické masáži pro domácí účely, elektrické masážní přístroje, přístroje pro estetickou masáž, masážní přístroje a nástroje (léčebné účely), masážní křesla se zabudovanými masážními přístroji, rehabilitační přístroje pro lékařské účely, přístroje a zařízení na léčebnou rehabilitaci, ultrazvukové lékařské diagnostické přístroje a zařízení; (16) papír, periodické publikace, časopisy, knihy, brožury, fotografie, plakáty, blahopřání (pohledy), kalendáře, samolepky, obtisky, papírové tašky, sáčky, tužky, pastelky, obaly [papírníkové výrobky], papírové kapesníky, papírové ubrousky, papírové vlajky, tiskařská písmena, štočky, umělecké předměty a figuríny z papíru a lepenky a architektonické modely, katalogy; (35) reklama, propagace, marketing, propagace, reklama a marketing online webových stránek, služby v oblasti reklamy a propagace prodeje, distribuce prospektů a vzorků, obchodní poradenské služby, obchodní informace a rady pro spotřebitele (poradna pro spotřebitele), obchodní zprostředkovatelské služby, zajišťování obchodních transakcí a obchodních kontaktů, prezentace zboží a služeb, služby předvádění výrobků a vystavování zboží, velkoobchodní objednávkové služby, obchodně-propagační služby, zprostředkování smluv týkajících se nákupu a prodeje zboží, vyjednávání smluv týkajících se nákupu a prodeje výrobků, merchandising, marketingové studie a analýza marketingových studií, obchodní nebo podnikatelský průzkum, průzkum trhu, průzkum veřejného mínění, systemizace informací do počítačových databází, poskytování komerčních a obchodních informací, poskytování komerčních informací prostřednictvím počítačové databáze, organizování veletrhů a výstav pro obchodní a reklamní účely, odborné obchodní poradenství, obchodní poradenství vztahující se k franchisingu, vedení, pořádání a organizování obchodních přehlídek a veletrhů k obchodním a reklamním účelům, poradenství v oblasti řízení obchodní činnosti fitness klubů, organizování komerčních nebo propagačních veletrhů a výstav, pořádání virtuálních výstavních veletrhů on-line; (39) organizování exkurzí, jednodenních výletů a poznávacích výletů, organizování zájezdů, prohlídky [turistické], organizování a rezervace exkurzí a poznávacích výletů, organizování a realizace zájezdů, služby cestovní kanceláře, jmenovitě organizování dopravy pro cestující, cestovní kancelář a rezervační služby; (41) služby pro organizování výukových programů, organizování skupinových rekreačních činností, organizace kulturních, zábavních a sportovních akcí, poskytování školení a vzdělání, poskytování vzdělávacích kurzů, školení, pořádání přednášek, organizování a vedení konferencí, kongresů a sympozií, organizování zábavy, služby pro oddech a rekreaci, vydávání a distribuce

vstupenek (zábava), elektronická nakladatelská činnost (služby), nakladatelské služby týkající se periodických a neperiodických publikací, s výjimkou reklamních textů; (44) poradenství a konzultace v oblasti životního stylu pro lékařské účely, odborné poradenství se zaměřením na zdraví, lázeňské služby, poradenské služby v oblasti zdravotní péče (lékařské), pediatrické ošetrovatelské služby, lázeňské služby (léčebné), péče pro hospitalizované a ambulantní pacienty, zotavovny, sanatoria, lázně, ošetrovatelské služby, pracovní terapie a rehabilitace, masáže, poskytování veřejných lázní, terapeutické služby, sauny (služby), veřejné lázně pro hygienické účely, služby lázeňských koupelí v interiéru, poradenství v oboru péče o tělo a krásu, služby vizážistů, pronájem strojů a zařízení k použití v salónech krásy nebo holičstvih, lékařské poradenské služby, kosmetické poradenství.

Třídy výrobků a služeb:  
5, 9, 10, 16, 35, 39, 41, 44

- (730) **Infinity Harmony s.r.o.**, Bělehradská 1018/64, Praha 2, Vinohrady, 12000, CZ  
(740) Bohemia Patent, Ing. Jana Vandělíková, Petrská 1136/12, Praha 1, Nové Město, 11000

- (210) **O-592090**  
(220) 15.03.2024  
(320) 15.03.2024  
(540)

## IONX

- (592) Slovní  
(511) (2) ochranné nátěry v rámci této třídy, přípravky na ochranné nátěry nekrytých ploch motorových vozidel; (3) čisticí prostředky pro vozidla, čisticí prostředky na automobily, lešticí přípravky na automobily; (17) fólie z plastických hmot (nikoliv na balení), polozpracované plasty a pryskyřice a polymery nebo syntetická vlákna (k jinému než textilnímu použití) nebo jejich náhražky, polyuretanové fólie používané na laminování skla, polyuretanové fólie jako zábrana proti vlhkosti, izolační a bariérové výrobky a materiály, vodotěsné a vlhkosti odolné výrobky a materiály, izolační fólie, krycí okenní fólie, polyetylenové izolační fólie, fólie na okna proti oslňování [tónované fólie], gumové fólie na balení, polyester, polyesterové fólie (s výjimkou pro balení), fólie z umělé hmoty (polotovary), ozdobné plastové fólie jako polotovary, polypropylenové fólie (s výjimkou pro balení), polyuretanové fólie na těsnění a izolaci, polyvinylchloridové fólie (s výjimkou pro balení), lepicí pásy, proužky, pásy a fólie, samolepicí plastové fólie pro průmyslové účely, polyuretanová fólie (s výjimkou pro balení), fólie s UV filtrem na vozidla, ohebné plastové fólie (s výjimkou pro balení), lepidlem potažené fólie k použití ve výrobě, laminované plastové fólie k použití na oknech, fólie na ochranu laku a karoserie vozidel.

Třídy výrobků a služeb:  
2, 3, 17

- (730) **IONX s.r.o.**, Příkop 843/4, Brno, Zábřovice, 60200, CZ

- (210) **O-592097**  
(220) 17.03.2024  
(320) 17.03.2024  
(540)



- (593) Obrazová  
(511) (45) duševní vlastnictví (licence -).

Třídy výrobků a služeb:  
45

- (591) Barevná  
(730) **Kudělka Šimon**, č. p. 554, Hodslavice, 74271, CZ

- (210) **O-592106**  
(220) 18.03.2024  
(320) 18.03.2024  
(540)

## PEN - COM

- (592) Slovní  
(511) (37) stavebnictví a demolice staveb, instalace a montáž oken a dveří, instalace střech, instalace obkladů fasád, instalace sádrokartonových desek, instalace podlahového topení a ústředního topení, instalace elektrického vedení, instalace izolací do budov, na střechy a do konstrukcí, instalace vyrobených stavebních prvků, instalace zařízení a vybavení do budov, instalace vodovodních rozvodů, montáž lešení, montáž obkladových desek, montáž stavebních izolací, montáž stavebních konstrukcí, montáž bednění pro stavební účely, čištění, opravy a údržba budov, provádění staveb, jejich změn a odstraňování, izolování staveb, zednické služby, stavební dohled a dozor, stavební informace, informace o opravách, pronájem nástrojů, strojů, zařízení a vybavení pro stavebnictví, demolice, úklid a údržbu, klempřství a instalatérství, montáž, údržba a opravy strojů, instalace a opravy elektronických zařízení, montáž, opravy a údržba vyhrazených elektrických zařízení, obnova strojů (použitých nebo částečně zničených), odrušování elektrických přístrojů; (38) elektronická pošta, telekomunikační služby, provozování telekomunikačních sítí, poskytování elektronických telekomunikačních připojení, poskytování telekomunikačních připojení k internetu, ke globální počítačové síti, k databázím, telefonní služby a mobilní telefonní služby, počítačová komunikace a přístup k internetu, poskytování přístupu k obsahu, webovým stránkám a portálům, poskytování a pronájem telekomunikačních zařízení a vybavení; (42) inženýrské služby, inženýrské práce, projektování, projektování ve výstavbě, studie technických projektů, zkoušky materiálů, navrhování (průmyslový design), vývoj softwaru, programování a implementace softwaru, služby kopírování a konverze dat, služby kódování dat, aktualizace počítačových programů, tvorba počítačových programů, obnova počítačových dat, služby zabezpečení, ochrany a obnovy v oblasti informačních technologií, webhostingové služby a software jako služba a pronájem softwaru, konzultační, poradenské a informační služby v oblasti informačních technologií, tvorba počítačových systémů, zeměměřičství, služby technického měření a testování, revize vyhrazených elektrických zařízení; (45) bezpečnostní služby, záchranné služby, služby ostrahy a vymáhací služby, poradenství v oblasti bezpečnosti, noční hlídací služba, bezpečnostní služby pro ochranu osob a majetku, pronájem vybavení pro bezpečnostní služby, záchranné služby, ostrahu a vymáhací služby, otevírání bezpečnostních zámek, monitorování bezpečnostních a poplašných zařízení.

Třídy výrobků a služeb:  
37, 38, 42, 45

- (730) **Návrat Radim Ing.**, Vrablovec 1501/4c, Ludgeřovice, 74714, CZ  
(740) Ing. Pavel Nádvořík s.r.o., Klínová 620/1, Ostrava, Hulváky, 70900

- (210) **O-592107**  
(220) 18.03.2024  
(320) 18.03.2024  
(540)



- (593) Obrazová  
(511) (37) stavebnictví a demolice staveb, instalace a montáž oken a dveří, instalace střech, instalace obkladů fasád, instalace sádrokartonových desek, instalace podlahového topení a ústředního topení, instalace elektrického vedení, instalace izolací do budov, na střechy a do konstrukcí, instalace

vyrobených stavebních prvků, instalace zařízení a vybavení do budov, instalace vodovodních rozvodů, montáž lešení, montáž obkladových desek, montáž stavebních izolací, montáž stavebních konstrukcí, montáž bednění pro stavební účely, čištění, opravy a údržba budov, provádění staveb, jejich změn a odstraňování, izolování staveb, zednické služby, stavební dohled a dozor, stavební informace, informace o opravách, pronájem nástrojů, strojů, zařízení a vybavení pro stavebnictví, demolice, úklid a údržbu, klempířství a instalatérství, montáž, údržba a opravy strojů, instalace a opravy elektronických zařízení, montáž, opravy a údržba vyhrazených elektrických zařízení, obnova strojů (použitých nebo částečně zničených), odrušování elektrických přístrojů; (38) elektronická pošta, telekomunikační služby, provozování telekomunikačních sítí, poskytování elektronických telekomunikačních připojení, poskytování telekomunikačních připojení k internetu, ke globální počítačové síti, k databázím, telefonní služby a mobilní telefonní služby, počítačová komunikace a přístup k internetu, poskytování přístupu k obsahu, webovým stránkám a portálům, poskytování a pronájem telekomunikačních zařízení a vybavení; (42) inženýrské služby, inženýrské práce, projektování, projektování ve výstavbě, studie technických projektů, zkoušky materiálů, navrhování (průmyslový design), vývoj softwaru, programování a implementace softwaru, služby kopírování a konverze dat, služby kódování dat, aktualizace počítačových programů, tvorba počítačových programů, obnova počítačových dat, služby zabezpečení, ochrany a obnovy v oblasti informačních technologií, webhostingové služby a software jako služba a pronájem softwaru, konzultační, poradenské a informační služby v oblasti informačních technologií, tvorba počítačových systémů, zeměměřičství, služby technického měření a testování, revize vyhrazených elektrických zařízení; (45) bezpečnostní služby, záchranné služby, služby ostrahy a vymáhací služby, poradenství v oblasti bezpečnosti, noční hlídací služba, bezpečnostní služby pro ochranu osob a majetku, pronájem vybavení pro bezpečnostní služby, záchranné služby, ostrahu a vymáhací služby, otevírání bezpečnostních zámků, monitorování bezpečnostních a poplašných zařízení.

Třídy výrobků a služeb:  
37, 38, 42, 45

- (591) Barevná  
(730) **Návrat Radim Ing.**, Vrablovec 1501/4c, Ludčeřovice, 74714, CZ  
(740) Ing. Pavel Nádvorník s.r.o., Klínová 620/1, Ostrava, Hulváky, 70900

(210) **O-592183**  
(220) 20.03.2024  
(320) 20.03.2024  
(540)

## VELKÁ VIZITA

(592) Slovní  
(511) (41) pořádání a vedení konferencí, pořádání a vedení kongresů, pořádání a vedení seminářů, pořádání a vedení symposií, pořádání a vedení workshopů [školení], předávání know-how [odborné vzdělávání], školení, poskytování online vzdělávání z počítačové databáze nebo prostřednictvím internetu nebo extranetů.

Třídy výrobků a služeb:  
41

- (730) **Merck Sharp & Dohme s.r.o.**, Na Valentince 3336/4, Praha 5, Smíchov, 15000, CZ  
(740) HAVEL & PARTNERS s.r.o., advokátní kancelář, Mgr. Ivan Rámeš, advokát, Na Florenci 2116/15, Praha 1, Nové Město, 11000

(210) **O-592184**  
(220) 20.03.2024  
(320) 20.03.2024  
(540)

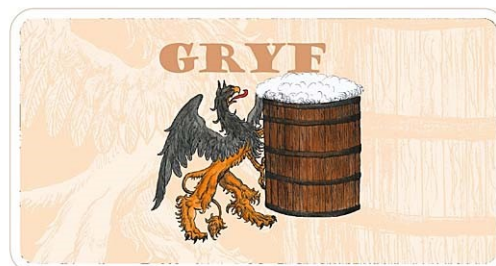


(593) Obrazová  
(511) (41) pořádání a vedení konferencí, pořádání a vedení kongresů, pořádání a vedení seminářů, pořádání a vedení symposií, pořádání a vedení workshopů [školení], předávání know-how [odborné vzdělávání], školení, poskytování online vzdělávání z počítačové databáze nebo prostřednictvím internetu nebo extranetů.

Třídy výrobků a služeb:  
41

- (591) Barevná  
(730) **Merck Sharp & Dohme s.r.o.**, Na Valentince 3336/4, Praha 5, Smíchov, 15000, CZ  
(740) HAVEL & PARTNERS s.r.o., advokátní kancelář, Mgr. Ivan Rámeš, advokát, Na Florenci 2116/15, Praha 1, Nové Město, 11000

(210) **O-592202**  
(220) 21.03.2024  
(320) 21.03.2024  
(540)



(593) Obrazová  
(511) (32) pivo.

Třídy výrobků a služeb:  
32

- (591) Barevná  
(730) **Čáp Robert**, č. p. 350, Čemilov, 50343, CZ

(210) **O-592205**  
(220) 21.03.2024  
(320) 21.03.2024  
(540)

## UCTÍVANÝ VELBLOUD

(592) Slovní  
(511) (25) oděvy, obuv; (32) pivo, nealkoholické koktejly, vody; (43) restaurace, bary, dočasné ubytování, pronájem dočasného ubytování.

Třídy výrobků a služeb:  
25, 32, 43

- (730) **Zolal Taher Ing., CSc.**, Havlíčkova 445/9, Plzeň, Jižní Předměstí, 30100, CZ  
(740) Advokátní kancelář JUDr. Ing. Milan Mleziva, JUDr. Ing. Bc. Milan Mleziva, advokát, Skrétova 1011/48, Plzeň, Jižní Předměstí, 30100

(210) **O-592241**

(220) 22.03.2024

(320) 22.03.2024

(540)

## Kapka

(592) Slovní

(511) (1) lepidla pro průmyslové účely; (16) lepidla pro domácí použití a kancelářské potřeby.

Třídy výrobků a služeb:

1, 16

(730) **SIDELA SA**, Juncal 1363, 11000 Montevideo, UY

(740) Havlík Švorčík a partneři, advokátní a patentová kancelář, JUDr. Michal Havlík, Hálkova 1406/2, Praha 2, Nové Město, 12000

(210) **O-592242**

(220) 22.03.2024

(320) 22.03.2024

(540)

## Šupito

(592) Slovní

(511) (1) lepidla pro průmyslové účely, lepidla na obuv, cementová lepidla na obuv; (16) lepidla pro domácí použití a kancelářské potřeby.

Třídy výrobků a služeb:

1, 16

(730) **SIDELA SA**, Juncal 1363, 11000 Montevideo, UY

(740) Havlík Švorčík a partneři, advokátní a patentová kancelář, JUDr. Michal Havlík, Hálkova 1406/2, Praha 2, Nové Město, 12000

(210) **O-592245**

(220) 22.03.2024

(320) 22.03.2024

(540)

## Furiosa

(592) Slovní

(511) (6) figurky (sošky) z obecných kovů, kovové identifikační náramky, sošky z obecných kovů, umělecká díla z bronzu, umělecké předměty z obecných kovů; (14) amulety (šperky), figurky z drahých kovů, klíčenky (dělené kroužky s ozdobou nebo jako přívěsek), náhrdelníky (šperky), náramky (šperky), náramky z vyšívaného textilu (šperky), náušnice, odznaky z drahých kovů, polodrahokamy, prsteny (šperky), přívěšky ke kroužkům na klíče, přívěšky (šperky), sošky z drahých kovů, šperky, umělecká díla z drahých kovů; (26) ozdobné přívěšky k mobilním telefonům, přívěšky (s výjimkou šperků a přívěsků na klíče)

Třídy výrobků a služeb:

6, 14, 26

(730) **Sajuri finance s.r.o.**, Braunerova 563/7, Praha 8, Libeň, 18000, CZ

(740) Mgr. Štěpán Ciprýn LL.M., advokát, Rumunská 1720/12, Praha 2, Nové Město, 12000

(210) **O-592246**

(220) 22.03.2024

(320) 22.03.2024

(540)



(593) Obrazová

(511) (10) diagnostické měřicí přístroje a zařízení k lékařským účelům, elektrokardiografické přístroje, diagnostické zobrazovací přístroje a zařízení k lékařskému použití, diagnostické přístroje pro lékařské účely, elektronické lékařské přístroje, elektronické monitorovací přístroje pro

lékařské účely, elektronické přístroje pro lékařské účely, testovací přístroje používané při lékařské diagnostice, přístroje pro použití při lékařských analýzách; (44) pronájem zdravotnického vybavení, pronájem zařízení k péči o lidské zdraví, pronájem zařízení k léčebným účelům, pronájem nemocničních zařízení, pronájem přístrojů a zařízení z lékařsko-technologické oblasti, poskytování informací o pronájmu lékařských strojů a zařízení, pronájem lékařského vybavení a vybavení pro zdravotní péči.

Třídy výrobků a služeb:

10, 44

(591) Barevná

(730) **Clinical Research Center s.r.o.**, V sídlišti 558, Praha 6, Nebušice, 16400, CZ

(740) BRODEC & PARTNERS s.r.o., advokátní kancelář, doc. JUDr. Jan Brodec LL.M. Ph.D., advokát, Rubešova 162/8, Praha 2, Vinohrady, 12000

(210) **O-592247**

(220) 22.03.2024

(320) 22.03.2024

(540)



(593) Obrazová

(511) (42) lékařský výzkum, klinické studie, klinický výzkum, provádění klinických testů v oblasti kardiovaskulárních onemocnění, provádění klinických zkoušek týkajících se farmaceutických výrobků, poskytování informací o výsledcích klinických testů týkajících se farmaceutických výrobků, poskytování lékařských a vědeckých výzkumných informací v oboru farmaceutik a klinických zkoušek; (44) ošetrovatelská péče (domácí návštěvy), služby v oblasti domácí ošetrovatelské péče, služby v oblasti domácí zdravotní péče, poskytování služeb zdravotní péče v domácím prostředí, provádění lékařských vyšetření.

Třídy výrobků a služeb:

42, 44

(591) Barevná

(730) **Clinical Research Center s.r.o.**, V sídlišti 558, Praha 6, Nebušice, 16400, CZ

(740) BRODEC & PARTNERS s.r.o., advokátní kancelář, doc. JUDr. Jan Brodec LL.M. Ph.D., advokát, Rubešova 162/8, Praha 2, Vinohrady, 12000

(210) **O-592248**

(220) 22.03.2024

(320) 22.03.2024

(540)



(593) Obrazová

(511) (41) služby vzdělávání dospělých v oblasti medicíny, pořádání seminářů a kongresů v oblasti medicíny, školení a vzdělávání, odborné vzdělávání a školení, organizování vzdělávacích kongresů, vedení seminářů a kongresů, organizování školení, výuka a školení v oboru lékařství, školení v zacházení s vědeckými přístroji a nástroji pro laboratorní výzkum; (42) služby analytické laboratoře, lékařský výzkum, laboratorní výzkum, služby v

oblasti laboratorního testování, služby vědecké laboratoře, laboratorní výzkumné služby v oblasti farmaceutik, klinické studie, klinický výzkum, provádění klinických testů v oblasti kardiovaskulárních onemocnění, provádění klinických zkoušek týkajících se farmaceutických výrobků, poskytování informací o výsledcích klinických testů týkajících se farmaceutických výrobků, poskytování lékařských a vědeckých výzkumných informací v oboru farmaceutik a klinických zkoušek; (44) lékařské informace, lékařská analýza pro diagnostikování a léčbu osob, lékařská analýza, lékařské služby týkající se odběru, úpravy a zpracování lidské krve, služby v oblasti domácí zdravotní péče, poskytování služeb zdravotní péče v domácím prostředí, provádění lékařských vyšetření, zdravotní screening.

Třídy výrobků a služeb:  
41, 42, 44

- (591) Barevná  
(730) **Clinical Research Center s.r.o.**, V sídlišti 558, Praha 6, Nebušice, 16400, CZ  
(740) **BRODEC & PARTNERS s.r.o.**, advokátní kancelář, doc. JUDr. Jan Brodec LL.M. Ph.D., advokát, Rubešova 162/8, Praha 2, Vinohrady, 12000

- (210) **O-592253**  
(220) 22.03.2024  
(320) 22.03.2024

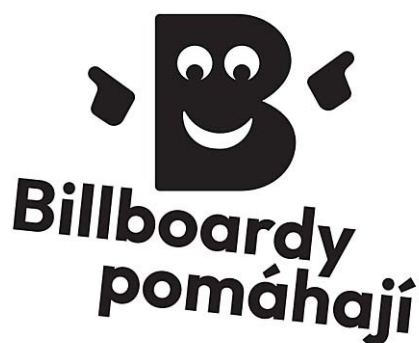
(540) **SAMETOVÁ originální receptura z roku 1989**

- (592) Slovní  
(511) (33) alkoholické nápoje (s výjimkou piva).

Třídy výrobků a služeb:  
33

- (730) **Fruko-Schulz s.r.o.**, Jiráskovo předměstí 629, Jindřichův Hradec, Jindřichův Hradec III, 37701, CZ

- (210) **O-592333**  
(220) 26.03.2024  
(320) 26.03.2024  
(540)



- (593) Obrazová  
(511) (6) značky a informační a reklamní tabule, kovové; (16) papírové reklamní plakáty, reklamní tiskoviny, papírové reklamní vývěsky; (35) reklama, bannerová reklama, venkovní reklama, propagace, propagace pro třetí strany, podpora a propagace sportovních, kulturních a vzdělávacích akcí, podpora a propagace veřejně prospěšných projektů, podpora a propagace akcí spojených s životním prostředím a zdravotnictvím, podpora a propagace charitativních sbírek a nadací, inzertní činnost, pronájem reklamních, inzertních a propagačních médií a ploch, šíření a distribuce reklamních materiálů; (36) získávání finančních prostředků a finanční sponzorování; (41) výchovná, školicí a zábavní činnost, pořádání a organizace výstav ke kulturním účelům, pořádání kulturních, sportovních a společenských akcí, agenturní činnost v oblasti kultury, zprostředkování v oblasti kultury, klubové služby (výchovné, zábavní, umělecké, kulturní), organizování soutěží, zábava na digitálních reklamních panelech.

Třídy výrobků a služeb:  
6, 16, 35, 36, 41

- (730) **Svaz provozovatelů venkovní reklamy z.s.**, Na strži 2097/63, Praha 4, Krč, 14000, CZ  
(740) **HAVEL & PARTNERS s.r.o.**, advokátní kancelář, Mgr. Ivan Rámeš, advokát, Na Florenci 2116/15, Praha 1, Nové Město, 11000

- (210) **O-592338**  
(220) 26.03.2024  
(320) 26.03.2024  
(540)



- (593) Obrazová  
(511) (31) surové a nezpracované zemědělské, zahradnické, lesní produkty a produkty akvakultury, rostliny a květiny, čerstvé rostlinné a květinové aranžmá a dekorace, sušené rostlinné a květinové aranžmá a dekorace, mechové aranžmá a dekorace, mechové obrazy, mechové stěny, dekorace a aranžmá z konzervovaných rostlin a květin; (35) maloobchodní a velkoobchodní služby týkající se rostlin, květin, rostlinných a květinových aranžmá a dekorací, mechových obrazů; (44) květinářské služby, navrhování a realizace květinových a rostlinných aranžmá a dekorací, mechových obrazů a stěn.

Třídy výrobků a služeb:  
31, 35, 44

- (591) Barevná  
(730) **Janke Soňa Ing.**, Záměstní 1155/27, Ostrava, Slezská Ostrava, 71000, CZ  
(740) **PatentEnter s.r.o.**, Koliště 1965/13a, Brno, Černá Pole, 60200

- (210) **O-592339**  
(220) 26.03.2024  
(320) 26.03.2024  
(540)



- (593) Obrazová  
(511) (35) analýza nákladů a cen, průzkum trhu, srovnávání cen; (36) pronájem bytů, pronájem nemovitostí, realitní služby, služby realitní kanceláře, správa nemovitostí, zprostředkování v oblasti nemovitostí; (39) pronájem garáží.

Třídy výrobků a služeb:  
35, 36, 39

- (591) Barevná  
(730) **B2W s.r.o.**, Vojtěšská 245, Mýto, 33805, CZ

- (210) **O-592340**  
(220) 26.03.2024  
(320) 26.03.2024

(540) **BORN 2 WIN, realitní kancelář**

- (592) Slovní  
(511) (35) analýza nákladů a cen, průzkum trhu, srovnávání cen; (36) pronájem bytů, pronájem nemovitostí, realitní služby, služby realitní kanceláře, správa nemovitostí, zprostředkování v oblasti nemovitostí; (39) pronájem

garáží.

Třídy výrobků a služeb:  
35, 36, 39

(730) **B2W s.r.o.**, Vojtěšská 245, Mýto, 33805, CZ

(210) **O-592342**

(220) 26.03.2024

(320) 26.03.2024

(540)



(593) Obrazová

(511) (35) event marketing (získávání zákazníků pořádáním akcí), reklamní, marketingové a propagační služby; (38) streaming akcí elektronických sportů; (41) služby v oblasti vzdělávání, zábavy a sportu.

Třídy výrobků a služeb:  
35, 38, 41

(591) Barevná

(730) **WeSmart Studio s.r.o.**, Zdeňka Fibicha 1493, Brandýs nad Labem-Stará Boleslav, Stará Boleslav, 25001, CZ

(210) **O-592343**

(220) 26.03.2024

(320) 26.03.2024

(540)



(593) Obrazová

(511) (37) údržba a opravy automobilů.

Třídy výrobků a služeb:  
37

(591) Barevná

(730) **Fiedler Jan**, Rokycanova 169/9, Praha 3, Žižkov, 13000, CZ

(210) **O-592345**

(220) 26.03.2024

(320) 26.03.2024

(540)

**GARAZ WRAP & Detail**

(592) Slovní

(511) (37) údržba a opravy automobilových vozidel.

Třídy výrobků a služeb:  
37

(730) **Fiedler Jan**, Rokycanova 169/9, Praha 3, Žižkov, 13000, CZ

(210) **O-592397**

(220) 28.03.2024

(320) 28.03.2024

(540)

**Vozembouch**

(592) Slovní

(511) (32) nealkoholické nápoje, míchané nápoje, minerální vody, nápoje a šťávy ovocné a zeleninové, ovocné a zeleninové výtažky nealkoholické, mošty,

těž hroznové, nealkoholické koktejly, sirupy, ovocné šťávy a nápoje z ovocných šťáv, slazené ovocné nápoje, sorbety spadající do této třídy, přípravky pro výrobu nápojů; (33) alkoholické nápoje, míchané alkoholické nápoje, s výjimkou pív, lihoviny, likéry, vína, šumivá vína, sekty, stolní víno, alkoholické výtažky, extrakty a esence z ovoce a hroznů, mošty s alkoholem, koktejly s alkoholem, alkoholické nápoje obsahující ovoce, řezané a ušlechtilé destiláty, včetně macerátu a výluhu, vinné, ovocné, bylinné a obilné destiláty, přípravky k výrobě alkoholických nápojů; (43) bary, provozování pohostinských služeb, pojezdové občerstvení, rychlé občerstvení, poskytování potravin a nápojů ve stáncích, služby zajišťující stravování a nápoje, podávání alkoholických nápojů, podávání nealkoholických nápojů.

Třídy výrobků a služeb:

32, 33, 43

(730) **Lang Robert**, Kamenná 211/41, Brno, Štýřice, 63900, CZ

(740) **PatentEnter s.r.o.**, Koliště 1965/13a, Brno, Černá Pole, 60200

(210) **O-592398**

(220) 28.03.2024

(320) 28.03.2024

(540)

**Masařka**

(592) Slovní

(511) (32) nealkoholické nápoje, míchané nápoje, minerální vody, nápoje a šťávy ovocné a zeleninové, ovocné a zeleninové výtažky nealkoholické, mošty, těž hroznové, nealkoholické koktejly, sirupy, ovocné šťávy a nápoje z ovocných šťáv, slazené ovocné nápoje, sorbety spadající do této třídy, přípravky pro výrobu nápojů; (33) alkoholické nápoje, míchané alkoholické nápoje, s výjimkou pív, lihoviny, likéry, vína, šumivá vína, sekty, stolní víno, alkoholické výtažky, extrakty a esence z ovoce a hroznů, mošty s alkoholem, koktejly s alkoholem, alkoholické nápoje obsahující ovoce, řezané a ušlechtilé destiláty, včetně macerátu a výluhu, vinné, ovocné, bylinné a obilné destiláty, přípravky k výrobě alkoholických nápojů.

Třídy výrobků a služeb:

32, 33

(730) **Lang Robert**, Kamenná 211/41, Brno, Štýřice, 63900, CZ

(740) **PatentEnter s.r.o.**, Koliště 1965/13a, Brno, Černá Pole, 60200

(210) **O-592399**

(220) 28.03.2024

(320) 28.03.2024

(540)

**Sršeň**

(592) Slovní

(511) (32) nealkoholické nápoje, míchané nápoje, minerální vody, nápoje a šťávy ovocné a zeleninové, ovocné a zeleninové výtažky nealkoholické, mošty, těž hroznové, nealkoholické koktejly, sirupy, ovocné šťávy a nápoje z ovocných šťáv, slazené ovocné nápoje, sorbety spadající do této třídy, přípravky pro výrobu nápojů; (33) alkoholické nápoje, míchané alkoholické nápoje, s výjimkou pív, lihoviny, likéry, vína, šumivá vína, sekty, stolní víno, alkoholické výtažky, extrakty a esence z ovoce a hroznů, mošty s alkoholem, koktejly s alkoholem, alkoholické nápoje obsahující ovoce, řezané a ušlechtilé destiláty, včetně macerátu a výluhu, vinné, ovocné, bylinné a obilné destiláty, přípravky k výrobě alkoholických nápojů.

Třídy výrobků a služeb:

32, 33

(730) **Lang Robert**, Kamenná 211/41, Brno, Štýřice, 63900, CZ

(740) **PatentEnter s.r.o.**, Koliště 1965/13a, Brno, Černá Pole, 60200

(210) **O-592400**

(220) 28.03.2024

(320) 28.03.2024

(540)

**Moped**

(592) Slovní

(511) (32) nealkoholické nápoje, míchané nápoje, minerální vody, nápoje a šťávy ovocné a zeleninové, ovocné a zeleninové výtažky nealkoholické, mošty, těž hroznové, nealkoholické koktejly, sirupy, ovocné šťávy a nápoje z ovocných šťáv, slazené ovocné nápoje, sorbety spadající do této třídy, přípravky pro výrobu nápojů; (33) alkoholické nápoje, míchané alkoholické nápoje, s výjimkou pív, lihoviny, likéry, vína, šumivá vína, sekty, stolní víno, alkoholické výtažky, extrakty a esence z ovoce a hroznů, mošty s



alkoholem, koktejly s alkoholem, alkoholické nápoje obsahující ovoce,  
řezané a ušlechtilé destiláty, včetně macerátu a výluhu, vinné, ovocné,  
bylinné a obilné destiláty, přípravky k výrobě alkoholických nápojů.

Třídy výrobků a služeb:

32, 33

(730) **Lang Robert**, Kamenná 211/41, Brno, Štýřice, 63900, CZ  
(740) PatentEnter s.r.o., Koliště 1965/13a, Brno, Černá Pole, 60200

---

(210) **O-592703**

(220) 12.04.2024

(320) 12.04.2024

(540)

The logo for SEMTEX features the word "SEMTEX" in a bold, sans-serif font. The letter "E" is stylized with a horizontal line through its center. The "S" is partially enclosed by a circular arc on its left side.

(593) Obrazová

(511) (13) výbušniny, trhaviny.

Třídy výrobků a služeb:

13

(730) **Explosia a.s.**, Semtín 107, Pardubice, 53002, CZ

(740) Mgr. et Mgr. Alena Kunicová, advokátní kancelář, Mgr. Mgr. Alena  
Kunicová, Opatovická 1659/4, Praha 1, Nové Město, 11000

---

## Zamítnuté a částečně odmítnuté/zamítnuté přihlášky ochranných známek po zveřejnění

Zjistí-li Úřad v průběhu řízení o námitkách, že přihlašovaná ochranná známka nesplňuje podmínky pro zápis, přihlášku zamítne. Zjistí-li, že přihlašovaná ochranná známka nesplňuje podmínky pro zápis jen pro některé výrobky nebo služby, přihlášku odmítne/zamítne v rozsahu výrobků nebo služeb, pro které přihláška nesplňuje podmínky zápisu. S ohledem na tuto skutečnost, obsahuje tato kapitola údaje o rozhodnutích o zamítnutí přihlášky ochranné známky v celém nebo částečném rozsahu na základě ustanovení § 26 zákona č. 441/2003 Sb.

Údaje o výsledku rozhodnutí (zamítnutí přihlášky, částečné odmítnutí/zamítnutí přihlášky) jsou uvedeny jako datum právní moci rozhodnutí/výsledek rozhodnutí.

(210) **O-584528**

ZVEŘ.

(540)

**BOŽSKÝ DOUŠEK**

(592) Slovní

19.04.2024/NABYTÍ P.M. - ČÁSTEČNÉ ZAMÍTNUTÍ PŘIHL. PO



## Zápis ochranných známek bez změny ve vztahu ke zveřejněným přihláškám

- (111) **401735**  
(220) 06.04.2023  
(320) 06.04.2023  
(442) 31.05.2023  
(151) 17.04.2024  
(730) **Nelly Nails Internet s.r.o.**, Na Folimance 2155/15, Praha 2, Vinohrady, 12000, CZ  
(740) Ing. Pavel Nádvorník s.r.o., Klínová 620/1, Ostrava, Hulváky, 70900  
(210) O-585090  
(511) (3) laky na nehty; (41) vyučování v oboru kosmetiky, vzdělávací služby v oblasti kosmetické terapie, vyučování, vzdělávání, služby odborného vzdělání, předváděcí akce (pro účely výuky), zajišťování online vzdělávacích kurzů, poskytování videí online bez možnosti stažení, vedení kurzů, seminářů a workshopů, plánování konferencí za účelem vzdělávání, udělování osvědčení o studiu, pořádání rekreačních akcí (sport a zábava), organizování akcí pro účely zábavy, vydávání textů, poskytování elektronických publikací online bez možnosti stažení; (44) služby péče o hygienu a krásu, péče o nehty (služby), salóny péče o nehty, manikúra a pedikúra, masáže, parafinové zábaly rukou (služby), aromaterapeutické služby, služby zdobení těla, služby kosmetické péče o tělo, obličej a vlasy, kosmetická péče, poskytování informací o krásě, poradenství v oboru péče o tělo a krásu, salony krásy, poradenské služby v oblasti péče o pleť.

Třídy výrobků a služeb:  
3, 41, 44

(540) **Nelly Nails**

(592) Slovní

- (111) **401736**  
(220) 06.04.2023  
(320) 06.04.2023  
(442) 31.05.2023  
(151) 17.04.2024  
(730) **Nelly Nails Internet s.r.o.**, Na Folimance 2155/15, Praha 2, Vinohrady, 12000, CZ  
(740) Ing. Pavel Nádvorník s.r.o., Klínová 620/1, Ostrava, Hulváky, 70900  
(210) O-585091  
(591) Barevná  
(511) (3) laky na nehty; (41) vyučování v oboru kosmetiky, vzdělávací služby v oblasti kosmetické terapie, vyučování, vzdělávání, služby odborného vzdělání, předváděcí akce (pro účely výuky), zajišťování online vzdělávacích kurzů, poskytování videí online bez možnosti stažení, vedení kurzů, seminářů a workshopů, plánování konferencí za účelem vzdělávání, udělování osvědčení o studiu, pořádání rekreačních akcí (sport a zábava), organizování akcí pro účely zábavy, vydávání textů, poskytování elektronických publikací online bez možnosti stažení; (44) služby péče o hygienu a krásu, péče o nehty (služby), salóny péče o nehty, manikúra a pedikúra, masáže, parafinové zábaly rukou (služby), aromaterapeutické služby, služby zdobení těla, služby kosmetické péče o tělo, obličej a vlasy, kosmetická péče, poskytování informací o krásě, poradenství v oboru péče o tělo a krásu, salony krásy, poradenské služby v oblasti péče o pleť.

Třídy výrobků a služeb:  
3, 41, 44

(540)

The logo consists of the words "NELLY" and "NAILS" in a serif font, separated by a vertical pink bar. The text is underlined with a thin pink line.

(593) Obrazová

- (111) **401737**  
(220) 24.05.2023  
(320) 24.05.2023  
(442) 10.01.2024  
(151) 17.04.2024  
(730) **Holzstraße GmbH & Co. KG**, Albert-Roßhaupter-Str. 43, 81369 Munich, DE  
(740) Havlík Švorčík a partneři, advokátní a patentová kancelář, JUDr. Michal Havlík, Hálkova 1406/2, Praha 2, Nové Město, 12000  
(210) O-586031  
(591) Barevná  
(511) (35) reklama a propagace, analýzy ekonomiky podniku, průzkum a informační služby, pomoc v obchodních záležitostech, vedení podniku a administrativní služby, vývoj koncepcí využití nemovitostí z provozně-ekonomického hlediska, vývoj koncepcí zásobování energiemi pro nemovitosti z provozně-ekonomického hlediska, vývoj projektů, plánování projektů, řízení projektů a vedení projektů, vždy z organizačního a provozně-ekonomického hlediska týkající se vývoje a výstavby nemovitostí, provozně-ekonomické a organizační služby stavebního dozoru a developera, vždy zejména pro úpravu pozemků, jakož i pro přípravu, monitorování a provádění stavebního projektu, obchodní služby a informační služby pro spotřebitele, a to zprostředkovatelské služby, organizování obchodních kontaktů, služby obchodního hodnocení, objednávkové služby, služby porovnávání cen, obstaravatelské služby pro třetí osoby, předplatitelské služby, zejména zprostředkování smluv s dodavateli elektřiny, plánování a tvorba reklamních opatření, marketing, marketing i v digitálních sítích, on-line reklama, reklama prostřednictvím propagačních materiálů, organizační a provozně-ekonomická příprava katastrálního rozdělení budov na bytové vlastnictví; (37) výstavba stavebních komplexů, výstavba obytných a komerčních budov, výstavba budov; (42) plánování nemovitostí, navrhování kancelářských prostor.

Třídy výrobků a služeb:  
35, 37, 42

(540)



(593) Obrazová

(111) **401738**

(220) 07.06.2023

(320) 07.06.2023

(442) 10.01.2024

(151) 17.04.2024

(730) **ČESKÁ TELEVIZE**, Na hřebenech II 1132/4, Praha 4, Podolí, 14700, CZ

(210) O-5886330

(511) (9) audiovizuální díla, zvukové, obrazové a zvukově obrazové záznamy v analogové nebo digitální podobě na datových nosičích nebo ke stažení na internetu nebo prostřednictvím jiné datové či komunikační sítě, nosiče zvukových, obrazových a zvukově obrazových záznamů a dat nahrané i nenahrané, optické disky, kompaktní disky, DVD, Blu-ray disky, gramofonové desky, magnetické pásky, videokazety, magnetické disky, exponované filmy, elektronické databáze a katalogy, přístroje pro zachycení, vysílání, přenos, příjem a reprodukci zvuku a obrazu, elektrická zařízení a příslušenství na zpracování dat, audiovizuální přístroje a zařízení, přístroje pro záznam zvuku a obrazu, elektrická navigační zařízení, obaly a pouzdra na nosiče dat a záznamů, brýle, sluneční brýle, pouzdra na brýle, dekorativní magnety, podložky pod myš (příslušenství počítačů); (16) tiskárenské výrobky, knihy, časopisy, fotografie, fotoalba a alba pro sběratele, kalendáře, diáře, poznámkové bloky, plakáty, letáky, nálepky, navštívenky, pohledy, přání, sběratelské karty, katalogy, manuály, vstupenky, poštovní známky, záložky do knih, tisky, grafické reprodukce, mapy, kancelářské potřeby kromě nábytku, kancelářský a dopisní papír, desky na dokumenty, obálky, razítka, lepicí pásky, psací potřeby, školní potřeby (papírové zboží), vyučovací pomůcky a potřeby kromě přístrojů, pera, tužky, zvýrazňovače, fixy, gumy na gumování, malířské soupravy pro umělce a děti, štětce, pastelky, krabice z papíru nebo lepenky, papírové tašky, balicí papír; (35) propagační činnost, reklama, marketingové služby, televizní reklama, reklama online, poskytování reklamního prostoru, pronájem reklamního času v komunikačních médiích, licence na výrobky a služby pro třetí osoby (komerční správa), merchandising, grafická úprava pro reklamní účely, organizování obchodních nebo reklamních akcí; (38) televizní vysílání a přenosy, audiovizuální přenosové služby, přenos a vysílání dat, přenos digitálních dat prostřednictvím televize, přenos informací elektronickými prostředky, bezdrátové vysílání, kabelové vysílání, satelitní vysílání, provozování vysílacích zařízení, vysílání programů přes internet, distribuce dat nebo audiovizuálních záznamů prostřednictvím globální počítačové sítě nebo internetu, elektronický přenos dat, streaming zvukového materiálu a video materiálu na internetu, služby přenosu videa na vyžádání (VoD), poskytování internetových diskusních fór, poskytování služeb v oblasti online komunikace, přenos interaktivního zábavního software prostřednictvím komunikačních sítí, přenos zpráv prostřednictvím elektronických médií, informační služby týkající se televizního vysílání; (41) zábavní, sportovní a kulturní aktivity, výroba rozhlasových a televizních pořadů, filmová a video produkce, výroba audiovizuálních nahrávek, zvuková produkce, video produkce a fotografování, služby televizního studia (nahrávací služby), filmová studia, televizní zábava, hudební koncerty prostřednictvím televize, psaní scénářů, výroba titulků, dabing, filmová distribuce, projekce filmů, pronájem a

půjčování filmů, organizace kulturních, zábavních a sportovních akcí, organizování a pořádání výstav k zábavním účelům, organizování festivalů, organizování her a soutěží, poskytování služeb zábavních parků, divadelní představení, provozování internetových her (bez možnosti stažení), vydavatelská činnost a zpravodajství, reportéřské služby, online publikování, poskytování elektronických publikací, zpravodajské programy (služby), poskytování informací o zábavě.

Třídy výrobků a služeb:

9, 16, 35, 38, 41

(540)

**Bakaláři**

(592) Slovní

(111) **401739**

(220) 05.10.2023

(320) 05.10.2023

(442) 10.01.2024

(151) 17.04.2024

(730) **KOH-I-NOOR Mladá Vožice a.s.**, č. p. 620, Mladá Vožice, 39143, CZ

(210) O-588599

(511) (8) ruční pumpy a ruční rozstřikovače a jejich součásti spadající do této třídy; (21) aplikátory a rozprašovače kosmetických přípravků a jejich součásti spadající do této třídy.

Třídy výrobků a služeb:

8, 21

(540)

**KOH-I-NOOR AEROSOLS**

(592) Slovní

(111) **401740**

(220) 05.10.2023

(320) 05.10.2023

(442) 10.01.2024

(151) 17.04.2024

(730) **KOH-I-NOOR Mladá Vožice a.s.**, č. p. 620, Mladá Vožice, 39143, CZ

(210) O-588600

(511) (8) ruční pumpy a ruční rozstřikovače a jejich součásti spadající do této třídy; (21) aplikátory a rozprašovače kosmetických přípravků a jejich součásti spadající do této třídy.

Třídy výrobků a služeb:

8, 21

(540)

**KOH-I-NOOR GROUP**

(592) Slovní

(111) **401741**

(220) 09.10.2023

(320) 09.10.2023

(442) 10.01.2024

(151) 17.04.2024

(730) **Horčička Leoš**, Podhráz 18, Holice, 53401, CZ

(740) Aleš Lisa, Teplárenská 55/21, Karlovy Vary, Bohatice, 36004

(210) O-588616

(511) (6) hliníková okna, okenní kování; (37) montáž okenních kování.

Třídy výrobků a služeb:

6, 37

(540)

**Bohemia Shield**

(592) Slovní

(111) **401742**

(220) 11.10.2023

(320) 11.10.2023

(442) 10.01.2024

(151) 17.04.2024

(730) **trinvest development s.r.o.**, Václavská 2073/20, Praha 2, Nové Město, 12000, CZ

(210) O-588685

(511) (19) nekovové stavební a konstrukční materiály a prvky, stavební a konstrukční materiály a prvky vyrobené ze dřeva a umělého dřeva, dlažba dřevěná, dlažba, keramická dlažba a krytí, podlahová dlažba, ne kovová,

chodníková dlažba, dřevěné podlahy, nekovové podlahy, parketové podlahy, laminátové podlahy, plovoucí podlahy, betonové podlahy, podlahy, ne kovové, parkety, dřevěné parkety, laminované parkety, parketové desky, dlažby z nekovových materiálů, korkové parketové podlahy; (27) podlahové krytiny a umělé venkovní povrchy, vinylové podlahové krytiny na hotové podlahy.

Třídy výrobků a služeb:  
19, 27

(540) **Podlahy jsou naší parketou**

(592) Slovní

(111) **401743**

(220) 11.10.2023

(320) 11.10.2023

(442) 10.01.2024

(151) 17.04.2024

(730) **Tošovský Vladimír**, Malinová 505, Jesenice, Horní Jirčany, 25242, CZ

(210) O-5888694

(511) (35) služby týkající se pomoci a poradenství v oboru řízení obchodní činnosti pro firmy v oblasti energetiky; (42) poradenství vztahující se k technologickým službám v oblasti energie a dodávek energie, vývoj a navrhování řídicího a analytického informačního systému.

Třídy výrobků a služeb:  
35, 42

(540) **ESTIS**

(592) Slovní

(111) **401744**

(220) 19.10.2023

(320) 19.10.2023

(442) 10.01.2024

(151) 17.04.2024

(730) **Soviš Hana Ing. arch.**, Habrmanova 1894, Česká Třebová, 56002, CZ

(740) Advokátní kancelář Mgr. Aleš Velc, Mgr. Aleš Velc, advokát, Toulcovovo nám. 156, Litomyšl, Litomyšl-Město, 57001

(210) O-588849

(511) (16) architektonické modely, architektonické plány; (42) architektura, architektonické poradenství, architektonické služby, architektonický design, architektonický výzkum, služby interiérové architektury, architektonické služby pro přípravu architektonických plánů, architektonické a inženýrské služby, řízení architektonických projektů, služby architektonického plánování, příprava architektonických plánů, příprava architektonických projektů, služby architektonického designu, poradenství v oblasti architektury, projektování, projektování staveb, stavební projektování, projektování (stavební), projektování budov (design), projektování ve výstavbě, inženýrské služby, technické projektové studie v oblasti stavebnictví, technologické projektové studie, návrhy interiéru.

Třídy výrobků a služeb:  
16, 42

(540) **Hanka Soviš - architekt**

(592) Slovní

(111) **401745**

(220) 08.11.2023

(320) 08.11.2023

(442) 10.01.2024

(151) 17.04.2024

(730) **Agroteam CZ s.r.o.**, Rudolfovská tř. 202/88, České Budějovice, České Budějovice 4, 37001, CZ

(740) Kania, Sedlák, Smola, s.r.o., Mendlovo náměstí 907/1a, Brno, Staré Brno, 60300

(210) O-589316

(591) Barevná

(511) (35) průzkum a vyhodnocování obchodní činnosti, činnost organizačních a ekonomických poradců, poradenství v oblasti prodeje a nákupu zemědělských podniků, zprostředkování obchodů, pomoc při řízení podniku a obchodní činnosti, konzultační činnost pro obchodní účely, informační a poradenské služby v oblasti obchodu, propagační činnost,

vypracování odborných stanovisek, podnikatelské poradenství, analýzy nákladů, marketingové studie, organizování výstav ke komerčním účelům, pomoc při zpracování podnikatelských záměrů, pomoc při vyhledávání programů podpory podnikání (obchodní služby), poskytování informací o strukturálních fondech a podpoře podnikání EU, personální poradenství, poskytování informací o podmínkách a pravidlech podnikání v ČR a EU v oblasti zemědělství (kontaktní centrum), agenturní služby pro dovoz a vývoz zboží; (36) aktivní řízení majetkových účastí (finanční služby), finanční správa majetku třetích osob, odhad nemovitostí, kalkulace a sestavení investičních záměrů a další služby spojené s péčí o nemovitosti a majetek (finanční služby), realitní kancelář, finanční zprostředkovatelská činnost v oblasti nemovitostí, finanční zprostředkování a další finanční služby, finanční poradenství, finanční poradenství v oblasti dotací; (41) školení a vzdělávání, vydavatelská činnost, publikační činnost, pořádání kulturních, společenských a zábavních akcí, organizace konferencí, seminářů a sympozií; (42) agenturní služby pro výzkum, inženýrské služby, konzultační činnost v oblasti kontroly a hodnocení a řízení kvality, vědy a výzkumu, řešerše vědecké a průmyslové, řízení kvality, kontrola a hodnocení kvality, analytická a laboratorní činnost na úseku kontroly kvality, inženýrská činnost v zemědělství, vědecký výzkum, výzkum v oblasti zemědělství, ochrany životního prostředí, techniky a společenských věd, projektování, poradenská činnost v oblasti výše uvedených služeb; (44) zemědělské služby, poradenství v zemědělství, agenturní služby pro poskytování služeb souvisejících se zemědělstvím, konzultační činnost v oblasti zemědělství.

Třídy výrobků a služeb:

35, 36, 41, 42, 44

(540)

 **Agroteam CZ**  
SMLUVNÍ PARTNER

(593) Obrazová

(111) **401746**

(220) 13.11.2023

(320) 13.11.2023

(442) 10.01.2024

(151) 17.04.2024

(730) **R. Jelinek Group SE**, Hart van Brabantlaan 12-16, Tilburg 5038JL, NL

(740) Mgr. Dagmar Ressoová Maršíková, Ševcovská 3246, Zlín, 76001

(210) O-589430

(511) (33) alkoholické nápoje (s výjimkou piva).

Třídy výrobků a služeb:

33

(540)

**LUHAČOVKA**

(592) Slovní

(111) **401747**

(220) 15.11.2023

(320) 15.11.2023

(442) 10.01.2024

(151) 17.04.2024

(730) **i-Tail Corporation Public Company Limited**, 979/92-94, 29 Floor, S.M. Tower, Phaholyothin Road, Phaya Thai Sub-district, Phaya Thai District, Bangkok, 10400, TH

(740) THK Legal s.r.o., Přístavní 531/24, Praha 7, Holešovice, 17000

(210) O-589482

(511) (31) semena, balený tuňák (krmivo pro domácí mazlíčky), balené mořské plody (krmivo pro domácí mazlíčky), balené sardinky (krmivo pro domácí mazlíčky), balená makrela (krmivo pro domácí mazlíčky), balená drůbež (krmivo pro domácí mazlíčky), balené veškeré maso (krmivo pro domácí mazlíčky), zmrazené veškeré maso (krmivo pro domácí mazlíčky), zmrazené mořské plody (krmivo pro domácí mazlíčky), krmivo pro zvířata.

Třídy výrobků a služeb:

31

(540)



(593) Obrazová

(111) **401748**

(220) 21.11.2023

(320) 21.11.2023

(442) 10.01.2024

(151) 17.04.2024

(730) **Ševčík Pavel Mgr.**, Čeřeníš 47, Malečov, 40002, CZ

(210) O-589632

(511) (9) obsah s možností stažení a nahraný obsah; (35) internetový marketing, digitální marketing, marketing, marketingové služby, marketingové informace, služby marketingové agentury, plánování marketingových strategií, příprava marketingových plánů, pořizování marketingových zpráv, navrhování marketingových průzkumů, vývoj marketingového plánu, reklama a marketing, vývoj marketingových konceptů, obchodní marketing (nikoli prodej), marketingové služby ve vylešdávácích, reklama, marketing a propagační služby, reklamní, marketingové a propagační služby, online reklamní a marketingové služby, marketingové služby poskytované prostřednictvím digitálních sítí, propagační marketingové služby využívající audiovizuální média, výroba zvukových záznamů k marketingovým účelům, poskytování marketingových informací prostřednictvím internetových stránek, propagace, reklama a marketing online webových stránek, reklamní a marketingové služby poskytované prostřednictvím blogů, pomoc v obchodní a podnikatelské činnosti, management a administrativní služby, obchodní konzultační a poradenské služby, obchodní poradenství vztahující se k strategickému marketingu, poradenství v oboru řízení obchodní činnosti a marketingu, obchodní poradenství vztahující se ke konzultacím v oboru marketingového řízení; (41) služby v oblasti přednášek vztahujících se k marketingovým dovednostem, školicí kurzy strategického plánování v oblasti reklamy, propagace, marketingu a obchodu, vzdělávací a školicí služby.

Třídy výrobků a služeb:

9, 35, 41

(540)

**Merlin Digital**

(592) Slovní

(111) **401749**

(220) 22.11.2023

(320) 22.11.2023

(442) 10.01.2024

(151) 17.04.2024

(730) **O2 Worldwide Limited**, C/O Stobbs Building 1000, Cambridge Research Park, Cambridge, CB25 9PD, GB

(740) Rott, Růžička & Guttman a spol., Vyskočilova 1566, Praha 4, Michle, 14000

(210) O-589641

(511) (9) přístroje a nástroje vědecké, výzkumné, navigační, zeměměřičské, fotografické, kinematografické, audiovizuální, optické, vážicí, měřicí, signalizační, detekční, zkušební, kontrolní, záchranné a učební, přístroje a nástroje pro vedení, spínání, přeměnu, akumulaci, regulaci nebo řízení elektrické energie, přístroje pro záznam, přenos nebo reprodukci zvuku nebo obrazu, magnetické nosiče dat, záznamové disky, kompaktní disky, DVD a jiná digitální záznamová média, mechanismy pro přístroje ovládané mincemi, registrační pokladny, počítačové stroje, zařízení na zpracování dat,

počítače, počítačový software, hasicí přístroje, přístroje pro přenos zvuku a obrazu, telekomunikační přístroje, mobilní telekomunikační přístroje, mobilní telekomunikační bezšňůrové telefony, digitální telekomunikační přístroje a nástroje, digitální tablety, tablety, počítačový hardware, počítačový aplikační software, počítačový software s možností stažení z internetu, nahraný počítačový software, softwarové aplikace, mobilní softwarové aplikace, aplikace pro multimediální zařízení s možností stažení, počítačové hry ke stažení, software pro počítačové hry, počítačové softwarové aplikace (s možností stažení), programy pro počítačové hry, PDA (kapesní počítače), kapesní počítače, mobilní telefony, selfie tyče (ruční monopody), chytré prsteny, chytré telefony, chytré hodinky, nositelná technika, jmenovitě nositelné komunikační přístroje, telekomunikační přístroje, monitory, displeje, monitorovací zařízení, audiozařízení, videobrazovky, digitální elektronická zařízení umožňující přístup k internetu, přenosné počítače (laptopy), lineární pohony (elektrické) pro počítačové periferie, přístroje pro telekomunikační sítě, software ovladačů pro telekomunikační sítě a pro telekomunikační přístroje, ochranné oděvy, ochranné přilby, televizory, sluchátka, přístroje globálního polohového systému (GPS), zařízení satelitní navigace, senzory, které nejsou zbožím týkajícím se kapalin nebo plynů, elektronická komunikační zařízení, senzory a brány internetu věcí (IoT), počítačový hardware a software pro použití v zařízeních internetu věcí (IoT) a s nimi, přičemž žádné z těchto zařízení není zbožím týkajícím se kapalin nebo plynů, počítačový software nahraný na CD-ROM, SD karty (zabezpečené digitální karty), chytré měřiče, brýle, sluneční brýle, ochranné brýle a pouzdra na ně, fotoaparáty, čočky fotoaparátů, MP3 přehrávače, magnetofonové pásky, audiokazety, audiodisky, audio-video pásky, audio-video kazety, audio-video disky, videopásky, videokazety, videodisky, CD, DVD, elektronické publikace s možností stažení, obrazové soubory s možností stažení, hudební soubory s možností stažení, podložky pod myš, magnety, kryty na mobilní telefony, pouzdra na mobilní telefony, handsfree sady pro telefony, magnetické karty, kódované karty, aplikační software pro mobilní telefony, software pro telekomunikace, software pro zpracování finančních transakcí, elektronické nástěnky, elektrické baterie, nabíječky baterií, bezpečnostní sledovací zařízení, bezpečnostní kamery, bezpečnostní výstražné přístroje, bezpečnostní kontrolní přístroje, bezpečnostní sledovací přístroje, počítačový software pro bezpečnostní účely, počítačový software pro pojistňovací účely, SIM karty, interaktivní terminály vybavené dotykovou obrazovkou, antény, výstražná zařízení, chemické přístroje a zařízení, nahrané počítačové operační programy, počítačová periferní zařízení, přístroje pro zpracování dat, diagnostické přístroje (ne pro lékařské účely), přístroje pro měření vzdálenosti, přístroje pro záznam vzdálenosti, vyzváněcí tóny pro mobilní telefony s možností stažení, elektronické štítky na zboží, okuláry, sportovní brýle, magnetické identifikační karty, interkomunikační přístroje, reproduktory, magnetická datová média, matematické přístroje, modemy, elektrické monitorovací přístroje, televizní přístroje, testovací přístroje (ne pro lékařské účely), telekomunikační vysílače, přístroje pro správu mobilních zařízení, software pro správu mobilních zařízení, middleware pro správu softwarových funkcí elektronických zařízení, software pro počítačové viry, počítačový antivirový software, software pro chytré domácnosti, zařízení pro chytré domácnosti, a to chytré zvonky, chytré reproduktory, chytré televizory, chytrá rádia, chytré alarmy, chytré bezpečnostní systémy, chytré videomonitoringy, chytré monitorovací přístroje a nástroje, chytré zámky a visací zámky, chytré dveřní zámky, zařízení pro domácí automatizaci, zábavní systémy v automobilech (ICE), software pro ochranu soukromí, počítačové tiskárny, programy pro tiskárny, servery, zařízení pro sdílení tiskáren, elektrické kabely, huby a elektronické měniče, fototiskárny, virtuální zboží s možností stažení, jmenovitě digitální umělecká díla, fotografie, videa nebo zvukové nahrávky, digitální umělecká díla a obrázky s možností stažení, software s možností stažení pro poskytování přístupu k umění ověřenému nezaměnitelnými tokeny (NFT), sběratelským předmětům, jmenovitě umění, sběratelským kartám, vstupenkám a oděvům ověřeným prostřednictvím nezaměnitelných tokenů (NFT), a krypto-sběratelským předmětům, jmenovitě digitálnímu umění, videoklipům, hudebním nahrávkám, digitálním sběratelským kartám, doménám, elektronickým vstupenkám, virtuálnímu oblečení, vše ověřené nezaměnitelnými tokeny (NFT), digitálním tokenům a digitálním měnám, software s možností stažení pro použití při elektronickém nákupu, prodeji, přijímání, odesílání, ukládání, obchodování a zpracování transakcí, vztahující se k a spojený s digitálním uměním ověřeným nezaměnitelnými tokeny (NFT), sběratelským předmětům, jmenovitě umění, sběratelským kartám, vstupenkám a oděvům ověřeným prostřednictvím nezaměnitelných tokenů (NFT), a krypto-sběratelským předmětům, jmenovitě digitálnímu umění, videoklipům, hudebním nahrávkám, digitálním sběratelským kartám, doménám, elektronickým vstupenkám, virtuálnímu oblečení, vše

ověřené nezaměnitelnými tokeny (NFT), digitálním tokenům a digitálním měnám, software s možností stažení pro poskytování informací, komunikace a ověřování pro sociální média, umělecká díla ověřená nezaměnitelnými tokeny (NFT), sběratelské předměty, jmenovitě umění, sběratelské karty, vstupenky a oděvy ověřené prostřednictvím nezaměnitelných tokenů (NFT), a krypto-sběratelské předměty, jmenovitě digitální umění, videoklipy, hudební nahrávky, digitální sběratelské karty, domény, elektronické vstupenky, virtuální oblečení, vše ověřené nezaměnitelnými tokeny (NFT), digitálním tokenům a digitálním měnám, software s možností stažení pro stahování, přijímání, odesílání a ukládání softwaru, dat, odkazů, videosouborů a obrazových souborů z internetu, software s možností stažení pro poskytování přístupu k digitálním tržišťům a aukcím, počítačový aplikační software pro platformy založené na blockchainu, díly a příslušenství pro veškeré výše uvedené zboží; (35) reklama, obchodní management, obchodní administrativa, kancelářské práce, organizování, provozování a kontrola věrnostních a motivačních programů, maloobchodní služby a online maloobchodní služby spojené s prodejem vědeckých, námořních, zeměměřičských, fotografických, kinematografických, optických, vázicích, měřicích, signalizačních, kontrolních (dozorových), záchranných a učebních přístrojů a nástrojů, přístrojů a nástrojů pro vedení, spínání, přeměnu, akumulaci, regulaci nebo řízení elektrické energie, přístrojů pro záznam, přenos nebo reprodukci zvuku nebo obrazu, maloobchodní služby a online maloobchodní služby spojené s prodejem magnetických nosičů dat, záznamových disků, kompaktních disků, DVD a jiných digitálních záznamových médií, mechanismů pro přístroje ovládané mincemi, registračních pokladen, počítačích strojů, zařízení na zpracování dat, počítačů, počítačového softwaru, hasicích přístrojů, přístrojů pro přenos zvuku a obrazu, telekomunikačních přístrojů, mobilních telekomunikačních přístrojů, mobilních telekomunikačních bezšňurových telefonů, maloobchodní služby a online maloobchodní služby spojené s prodejem digitálních telekomunikačních přístrojů a nástrojů, digitálních tabletů, tabletů, počítačového hardwaru, počítačového aplikačního softwaru, počítačového softwaru s možností stažení z internetu, nahraného počítačového softwaru, softwarových aplikací, mobilních softwarových aplikací, aplikací pro multimediální zařízení s možností stažení, počítačových her, softwaru pro počítačové hry, programů pro počítačové hry, PDA (kapesních počítačů), maloobchodní služby a online maloobchodní služby spojené s prodejem kapesních počítačů, mobilních telefonů, přenosných počítačů (laptopů), přístrojů pro telekomunikační sítě, softwaru ovladačů pro telekomunikační sítě a pro telekomunikační přístroje, ochranných oděvů, ochranných přileb, televizorů, sluchátek, přístrojů globálního polohového systému (GPS), zařízení satelitní navigace, počítačového softwaru nahraného na CD-ROM, SD karet (zabezpečených digitálních karet), brýlí, slunečních brýlí, maloobchodní služby a online maloobchodní služby spojené s prodejem ochranných brýlí a pouzder na ně, kontaktních čoček, fotoaparátů, čoček fotoaparátů, MP3 přehrávačů, magnetofonových pásků, audiokazet, audiodisků, audio-video pásků, audio-video kazet, audio-video disků, videopásků, videokazet, videodisků, CD, DVD, elektronických publikací s možností stažení, obrazových souborů s možností stažení, hudebních souborů s možností stažení, podložek pod myš, magnetů, krytů na mobilní telefony, pouzder na mobilní telefony, maloobchodní služby a online maloobchodní služby spojené s prodejem handsfree sad pro telefony, magnetických karet, kódovaných karet, aplikačního softwaru pro mobilní telefony, softwaru pro telekomunikace, softwaru pro zpracování finančních transakcí, elektronických nástěnek, elektrických baterií, nabíječek baterií, bezpečnostních zařízení, bezpečnostních kamer, bezpečnostních výstražných přístrojů, bezpečnostních kontrolních přístrojů, bezpečnostních sledovacích přístrojů, počítačového softwaru pro bezpečnostní účely, maloobchodní služby a online maloobchodní služby spojené s prodejem počítačového softwaru pro pojišťovací účely, SIM karet, antén, výstražných zařízení, elektrických kabelů, chemických přístrojů a zařízení, nahraných počítačových operačních programů, počítačových periferních zařízení, přístrojů pro zpracování dat, diagnostických přístrojů (ne pro lékařské účely), přístrojů pro měření vzdálenosti, přístrojů pro záznam vzdálenosti, vyzváněcích tónů pro mobilní telefony s možností stažení, elektronických štítků na zboží, maloobchodní služby a online maloobchodní služby spojené s prodejem elektronických štítků na zboží, okulárů, sportovních brýlí, magnetických identifikačních karet, interkomunikačních přístrojů, reproduktorů, magnetických datových médií, matematických přístrojů, modemů, elektrických monitorovacích přístrojů, televizních přístrojů, testovacích přístrojů (ne pro lékařské účely), telekomunikačních vysíláčů, papíru, lepenky, tiskovin, fotografií, papírnického zboží, maloobchodní služby a online maloobchodní služby spojené s prodejem kancelářských potřeb, výukových a učebních materiálů, obalového materiálu, výukového vybavení, psacích potřeb, psacích nástrojů, psacích materiálů, knih,

katalogů, karet, návodů k použití, časopisů, zásilkových katalogů, novin, brožur, periodických publikací, kalendářů, diářů, štítků, map, tištěných publikací, pohlednic, plakátů, tištěných seznámků, tištěných formulářů, maloobchodní služby a online maloobchodní služby spojené s oděvy, obuví, pokrývkami hlavy, domácími nebo kuchyňskými potřebami a nádobami, kuchyňským nádobím, stolním nádobím, zařízením pro přípravu pokrmů, příbory, čisticími prostředky, zahradnickými potřebami, šperky, hodinářskými a chronometrickými přístroji, hudebními nástroji, osvětlovacími přístroji, textilem, textilními výrobky pro domácnost, nábytkem, bytovými doplňky, taškami, zavazadly, toaletními potřebami, kosmetikou, farmaceutickými přípravky, maloobchodní služby a online maloobchodní služby spojené s prodejem tašek, zavazadel, her a hraček, gymnastických předmětů, sportovních potřeb, sportovního vybavení, masa, ryb, drůbeže, zvěřiny, potravin, potravinářských výrobků, cukrovinek, zákusků, pečiva, lahůdkářských výrobků, ovoce, květin, kávy, čaje, kakaa, cukru, rýže, piva, minerálních vod, sycených vod a jiných nealkoholických nápojů, alkoholických nápojů, zápalek, tabáku, maloobchodní služby a online maloobchodní služby týkající se interaktivních terminálů vybavených dotykovou obrazovkou, selfie tyčí (ručních monopodů), chytrých prstenů, chytrých telefonů, chytrých hodinek, automobilového příslušenství, automobilových dílů, vozidel, pohonných hmot, stavebních materiálů, kovového kování, elektronických součástek, nahraného obsahu, obchodní vedení maloobchodních prodejen, zprostředkování předplatného telekomunikačních služeb pro jiné osoby, sestavování a systematizace informací do počítačových databází, sestavování statistik, analýzy nákladů a cen, pořádání soutěží pro reklamní účely, náborové služby, nábor zaměstnanců, poradenství v oblasti zaměstnávání, agentury pro zprostředkování zaměstnání, poskytování informací o zaměstnání, poskytování informací o zaměstnání v souvislosti s programy pro mládež, obchodní správa licencí k výrobkům a službám jiných osob, obchodní informace a rady pro spotřebitele (poradna pro spotřebitele), průzkum veřejného mínění, služby srovnávání cen, zásobovací služby pro jiné osoby (nákup zboží a služeb pro jiné podniky), pronájem reklamního prostoru, pronájem reklamního času v komunikačních médiích, podpora prodeje pro ostatní, vyhledávání sponzorů, sjednávání obchodních smluv pro ostatní, informační a poradenské služby týkající se výše uvedených služeb ve třídě 35, informační a poradenské služby týkající se výše uvedených služeb ve třídě 35 poskytované online z počítačové databáze nebo internetu, poskytování online tržiště pro vystavování a prodej uměleckých děl ověřených nezaměnitelnými tokeny (NFT), poskytování online tržiště pro kupující a prodávající NFT a krypto-sběratelské předměty, informace týkající se online tržiště pro kupující a prodávající stahovatelné digitální umělecké obrazy ověřené nezaměnitelnými tokeny (NFT), aukce uměleckých děl ověřených nezaměnitelnými tokeny (NFT), sběratelských předmětů, jmenovitě umění, sběratelských karet, vstupenek a oděvů ověřených prostřednictvím nezaměnitelných tokenů (NFT), a krypto-sběratelských předmětů, jmenovitě digitálního umění, videoklipů, hudebních nahrávek, digitálních sběratelských karet, domén, elektronických vstupenek, virtuálního oblečení, vše ověřené nezaměnitelnými tokeny (NFT), informační a poradenské služby týkající se výše uvedených služeb ve třídě 35 poskytované prostřednictvím telekomunikační sítě; (36) pojištění, finanční záležitosti, peněžní záležitosti, záležitosti týkající se nemovitostí, finanční informace, informace a poradenství týkající se financí a pojištění, finanční platební služby, služby zpracování plateb, elektronické platební služby, automatizované platební služby, inkasní agentury, zpracování platebních transakcí prostřednictvím internetu, služby převodu peněz, služby elektronického převodu peněžních prostředků, služby placení účtů, internetové bankovníctví, služby mobilního telefonního bankovníctví, služby vydávání telefonních karet, vydávání peněžních poukazek a kupónů, vydávání hodnotových žetonů, konkrétně dárkových karet, vydávání hodnotových žetonů v souvislosti se zákaznickými věrnostními programy, finanční sponzorování sportu, sportovních týmů a sportovních akcí, správa pojištění, pojištění telekomunikačních přístrojů a nástrojů, pojištění mobilních telekomunikačních přístrojů a nástrojů, pojištění digitálních přístrojů a zařízení, pojištění digitálních tabletů, pojištění počítačového softwaru a hardwaru, cestovní pojištění, pojištění vozidel, pojištění domácností, dobročinné finanční sbírky, služby kreditních karet, služby debetních karet, inkasní agentury, finanční sponzorování, oceňování nákladů na opravy (finanční odhady), pronájem budov, finanční odhady (pojištění, bankovníctví, nemovitosti), bytové agentury, správa nemovitostí týkající se kancelářských prostor, pronájem nemovitého majetku, pronájem obchodního prostor, pronájem nemovitosti, realitní kanceláře, oceňování nemovitosti, vybírání nájemného, pronájem kanceláří (nemovitosti), pronájem bytů, oceňování známek, finanční leasing, správa nemovitostí a budov, financování splátkového prodeje, informační a poradenské služby



týkající se výše uvedených služeb ve třídě 36, informační a poradenské služby týkající se výše uvedených služeb ve třídě 36 poskytované on-line z počítačové databáze nebo internetu, služby výměny digitálních tokenů, finanční obchodování s digitálními tokeny, webové finanční služby, jmenovitě finanční oceňování týkající se nezaměnitelných tokenů (NFT) založených na blockchainu, služby převodu digitálních tokenů, vytváření a převod uměleckých děl ověřených nezaměnitelnými tokeny (NFT), oceňování, prodej a obchodování s uměleckými díly ověřenými nezaměnitelnými tokeny (NFT), sběratelských předmětů, jmenovitě umění, sběratelských karet, vstupenek a oděvů ověřených nezaměnitelnými tokeny (NFT), a kryptografických sběratelských předmětů, jmenovitě digitálního umění, videoklipů, hudebních nahrávek, digitálních sběratelských karet, domén, elektronických vstupenek, virtuálního oblečení, vše ověřené nezaměnitelnými tokeny (NFT), služby výměny digitálních tokenů, obchodování s digitálními tokeny, informační a poradenské služby týkající se výše uvedených služeb ve třídě 36 poskytované prostřednictvím telekomunikační sítě; (38) vysílání kabelové televize, mobilní telefonní komunikace, komunikace prostřednictvím počítačových terminálů, komunikace prostřednictvím optických sítí, komunikace prostřednictvím telefonu, počítačem podporovaný přenos zpráv a obrazů, služby elektronické nástěnky (telekomunikační služby), elektronická pošta, faxový přenos, informace o telekomunikacích, zaslání zpráv, pagingové služby (rádiové, telefonní nebo jiné prostředky elektronické komunikace), poskytování přístupu do databází, poskytování diskusních místností na internetu, poskytování telekomunikačních kanálů pro teleshoppingové služby, poskytování telekomunikačního připojení ke globálnímu počítačové síti, poskytování uživatelského přístupu ke globálnímu počítačovým sítím, rozhlasové vysílání, pronájem přístupového času ke globálním počítačovým sítím, pronájem přístrojů pro zaslání zpráv, pronájem modemů, pronájem telekomunikačních zařízení, pronájem telefonů, satelitní přenos, telekomunikační směrovač a spojovací služby, telekonferenční služby, telegrafní služby, telefonní služby, telexové služby, přenos digitálních souborů, přenos blahopřání online, přenos telegramů, služby hlasové pošty, služby drátového spojení, bezdrátové vysílání, telekomunikační služby, mobilní telekomunikační služby, služby telekomunikačních portálů, poskytování přístupu k platformám a portálům na internetu, poskytování přístupu k obsahu, webovým stránkám a portálům, telekomunikační služby poskytované prostřednictvím platforme a portálů na internetu a jiných médií, služby mobilních telekomunikačních sítí, telekomunikační služby pevných linek, poskytování širokopásmového telekomunikačního přístupu, širokopásmové služby, bezdrátové komunikační služby, digitální komunikační služby, vysílací služby, služby televizního vysílání, služby vysílání týkající se televize s internetovým protokolem, poskytování přístupu k televizi s internetovým protokolem, služby přístupu k internetu, služby elektronické pošty a textových zpráv, telekomunikační informace poskytované prostřednictvím telekomunikačních sítí, služby poskytovatele sítě, jmenovitě pronájem a manipulace s přístupovým časem k datovým sítím a databázím, zejména k internetu, komunikační služby pro přístup k databázi, pronájem přístupového času k počítačové databázi, poskytování přístupu k počítačovým databázím, provozování sítě, která představuje telekomunikační službu, poskytování přístupu k webovým blogům, poskytování přístupu k podcastům, služby diskusních místností pro sociální síť, poskytování online fór, fóra pro sociální síť, poskytování elektronických telekomunikačních spojení, poskytování přístupu do počítačových databází v oblasti sociálních sítí, sociálního představování a seznamek, pronájem mobilních telefonů, poradenství týkající se telefonních a datových tarifů, informační a poradenské služby týkající se výše uvedených služeb ve třídě 38, informační a poradenské služby týkající se výše uvedených služeb ve třídě 38 poskytované online z počítačové databáze nebo internetu, telematické služby, informační a poradenské služby týkající se výše uvedených služeb ve třídě 38 poskytované prostřednictvím telekomunikační sítě; (41) vzdělávání, poskytování školení, zábava, sportovní a kulturní činnost, akademie (vzdělávání), zábavní parky, pořádání a vedení kolokvií, pořádání a uvádění koncertů, pořádání a vedení konferencí, pořádání a vedení kongresů, pořádání a vedení seminářů, pořádání a vedení symposií, pořádání a vedení workshopů (školení), pořádání soutěží krásy, rezervace míst na představení, filmová představení, klubové služby (zábava nebo vzdělávání), koučování (školení), informace o vzdělávání, vzdělávací zkoušky, elektronické publikování (DTP), služby bavičů, informace o zábavě, pořádání módních přehlídek pro zábavní účely, filmová tvorba (kromě reklamních filmů), služby hazardních her, herní služby poskytované online z počítačové sítě, pronájem herního vybavení, služby klubů zdraví (zdravotní a kondiční cvičení), služby prázdninových táborů (zábava), hudební sály, služby reportérů (zpravodajství), pořádání estrád (služby impresária), pořádání sportovních soutěží, plánování večírků (zábava), služby osobního trenéra (kondiční

trénink), tělesná výchova, praktický výcvik (předvádění), hudební produkce, produkce rozhlasových a televizních pořadů, produkce estrád, provozování heren, poskytování karaoke služeb, poskytování sportovních zařízení, vydávání knih, vydávání textů (jiných než reklamních), rozhlasová zábava, služby nahrávacích studií, poskytování rekreačních zařízení (pro sport a zábavu), služby sportovních táborů (sport a zábava), titulování, televizní zábava, divadelní produkce, předprodej vstupenek (zábava), měření času při sportovních akcích, výuka, interaktivní zábavní služby, služby elektronických her poskytované prostřednictvím jakékoli komunikační sítě, zábavní služby poskytované prostřednictvím telekomunikačních sítí, informace o výchově, vzdělávání, zábavě, sportovních a kulturních aktivitách poskytované prostřednictvím telekomunikačních sítí, poskytování zpravodajských informací, televizní produkční služby, televizní programové služby, televizní produkce a televizní programové služby poskytované prostřednictvím technologie internetového protokolu, pořádání hudebních akcí, služby zábavních klubů, diskotéky, uvádění živých vystoupení, noční kluby (zábava), pronájem hudebních prostor a stadionů, služby kasin, rezervace vstupenek na zábavní, sportovní a kulturní akce, informační služby o vstupenkách na zábavní, sportovní a kulturní akce, zprostředkování prodeje vstupenek na zábavní, sportovní a kulturní akce, poskytování online počítačových her, zábavní služby v oblasti počítačových a videoher, poskytování informací, zpráv a komentářů v oblasti počítačových her, pořádání, organizování a vedení soutěží v počítačových hrách, vydavatelské služby, poskytování elektronických publikací online bez možnosti stažení, vydávání elektronických knih a časopisů online, pořádání, organizování a vedení soutěží, her a kvízů, pořádání, organizování a vedení soutěží, her a kvízů pro zábavní, rekreační, kulturní a vzdělávací účely, pořádání cen, kariéerní poradenské služby (školicí a vzdělávací služby), pořádání telefonických soutěží, služby rezervací agentur spojené s vydáváním vstupenek na zábavní akce, pracovní školení, informační a poradenské služby týkající se výše uvedených služeb ve třídě 41, informační a poradenské služby týkající se výše uvedených služeb ve třídě 41 poskytované online z počítačové databáze nebo internetu, hudební nahrávky (služby), koncerty, hudební představení a produkce, hudební instruktážní, soutěžní a skladatelské služby, hudební vystoupení a zábava, služby živé hudby, představení, služby hudební knihovny, nahrávání hudby, služby vydavatelství a hudebních nahrávek, služby hudebních skupin, služby míchání hudby, služby přepisu hudby, hudební vzdělávání a výuka, hudební tvorba pro jiné osoby, poradenství v oblasti filmové a hudební produkce, pronájem gramofonových a hudebních nahrávek, poskytování digitální hudby z internetu (bez možnosti stažení), rezervace vstupenek a rezervací služby pro hudební koncerty, vzdělávání a školení týkající se online tržiště pro tvorbu, vystavování, prodej a pro převod uměleckých děl ověřených nezaměnitelnými tokeny (NFT), vzdělávání a školení související s online tržištěm pro kupující a prodávající krypto-sběratelských předmětů ověřených nezaměnitelnými tokeny (NFT), služby heren virtuální reality, poskytování online obrázků bez možnosti stažení, pořádní zábavních výstav prostřednictvím virtuální reality a rozšířené reality, informační a poradenské služby týkající se výše uvedených služeb ve třídě 41 poskytované prostřednictvím telekomunikační sítě; (42) pronájem programů počítačových her, vědecké a technologické služby a s nimi související výzkum a projektování, průmyslové analýzy a výzkumné služby, navrhování a vývoj počítačového hardwaru a/nebo softwaru, kalibrace (měření), vytváření umělého deště, programování počítačů, poradenství v oblasti počítačového softwaru, aktualizace počítačového softwaru, analýzy počítačových systémů, navrhování počítačových systémů, projektování ve výstavbě, poradenství v oblasti navrhování a vývoje počítačového hardwaru, poradenství v oblasti úspory energie, konverze dat nebo dokumentů z fyzických médií na elektronická, tvorba a údržba webových stránek pro jiné osoby, konverze počítačových programů a dat (nikoliv fyzická konverze), digitalizace dokumentů (skenování), kopírování počítačových programů, inženýrské služby, hosting počítačových stránek (webových stránek), průmyslový design, instalace počítačového softwaru, služby vědeckých laboratoří, zeměměřičské práce, údržba počítačového softwaru, testování materiálů, výzkum ve strojírenství, monitorování počítačových systémů pomocí dálkového přístupu, navrhování obalů, služby studií technických projektů, provozování internetových vyhledávačů, poskytování vědeckých informací, poradenství a konzultací v oblasti uhlíkové kompenzace, kontrola kvality, obnova počítačových dat, pronájem počítačového softwaru, pronájem webových serverů, výzkum a vývoj pro jiné osoby, technický průzkum, technický výzkum, služby v oblasti informačních technologií, služby počítačového programování, programování zařízení pro zpracování dat, poradenství v oblasti počítačového hardwaru, pronájem počítačového hardwaru, poskytování aplikačních služeb (ASP), poradenství v oblasti počítačového softwaru,

vytváření a vedení blogů pro jiné osoby, odborné poradenství a odborné posudky týkající se technologií, pronájem přístrojů na zpracování dat a počítačů, technické služby týkající se projekce a plánování zařízení pro telekomunikace, služby v oblasti výzkumu produktů, předpověď počasí, výzkum v oblasti telekomunikačních technologií, monitorování síťových systémů v oblasti telekomunikací, služby technické podpory týkající se telekomunikací a přístrojů, služby v oblasti bezpečnosti dat (firewally), výzkum týkající se bezpečnosti, služby monitorování počítačových bezpečnostních systémů, údržba počítačového softwaru týkající se počítačové bezpečnosti a prevence počítačových rizik, aktualizace počítačového softwaru týkající se počítačové bezpečnosti a prevence počítačových rizik, zabezpečení, ochrana a obnova informačních technologií, poradenství v oblasti internetové bezpečnosti, programování internetových bezpečnostních programů, odborné poradenství týkající se počítačové bezpečnosti, poradenství v oblasti bezpečnostního softwaru, analýza počítačových bezpečnostních hrozeb pro ochranu dat, navrhování a vývoj elektronických systémů zabezpečení dat, navrhování a vývoj systémů zabezpečení dat na internetu, ochrana proti počítačovému virům, odblokování mobilních telefonů, hosting webových portálů, tvorba webových portálů, software jako služba (SaaS), poradenské služby v oblasti softwaru jako služby (SaaS), platforma jako služba (PaaS), pronájem počítačů a tabletů, informační a poradenské služby týkající se výše uvedených služeb ve třídě 42, informační a poradenské služby týkající se výše uvedených služeb ve třídě 42 poskytované online z počítačové databáze nebo internetu, služby webového designu týkající se tvorby nezaměnitelných tokenů (NFT) založených na blockchainu, poskytování softwaru s možností stažení, jmenovitě digitálního umění a sběratelských předmětů, platforma jako služba (PaaS) a software jako služba (SaaS) zahrnující softwarové platformy pro poskytování přístupu a související s uměleckými díly ověřenými nezaměnitelnými tokeny (NFT), digitálním uměním a sběratelskými předměty, jmenovitě uměním, sběratelskými kartami, vstupenkami a oděvy ověřenými nezaměnitelnými tokeny (NFT), a krypto-sběratelských předmětů, jmenovitě digitálního umění, videoklipů, hudebních nahrávek, digitálních sběratelských karet, domén, elektronických vstupenek, virtuálního oblečení, vše ověřené nezaměnitelnými tokeny (NFT), digitálními tokeny a digitálními měnami, platforma jako služba (PaaS) a software jako služba (SaaS) zahrnující softwarové platformy pro použití při elektronickém nákupu, prodeji, přijímání, odesílání, ukládání, obchodování a zpracování transakcí s uměleckými díly ověřenými nezaměnitelnými tokeny (NFT), sběratelskými předměty, jmenovitě uměním, sběratelskými kartami, vstupenkami a oděvy ověřenými nezaměnitelnými tokeny (NFT), a krypto-sběratelských předmětů, jmenovitě digitálního umění, videoklipů, hudebních nahrávek, digitálních sběratelských karet, domén, elektronických vstupenek, virtuálního oblečení, vše ověřené nezaměnitelnými tokeny (NFT), digitálními tokeny a digitálními měnami a v souvislosti s nimi, platforma jako služba (PaaS) a software jako služba (SaaS) zahrnující softwarové platformy pro stahování, přijímání, odesílání a ukládání softwaru, dat, odkazů, videosouborů a obrazových souborů z internetu, platforma jako služba (PaaS) a software jako služba (SaaS) zahrnující softwarové platformy pro poskytování přístupu k digitálním tržištím a aukcím, technologické služby, včetně zaměřených na umělou inteligenci a učící se technologie spojené s uměleckými díly ověřenými nezaměnitelnými tokeny (NFT), sběratelskými předměty, jmenovitě uměním, sběratelskými kartami,

vstupenkami a oděvy ověřenými nezaměnitelnými tokeny (NFT), a krypto-sběratelskými předměty, jmenovitě digitálním uměním, videoklipy, hudebními nahrávkami, digitálními sběratelskými kartami, doménami, elektronickými vstupenkami, virtuálním oblečením, vše ověřené nezaměnitelnými tokeny (NFT), digitálními tokeny a digitálními měnami a v souvislosti s nimi, poskytování informací o webových službách týkajících se na blockchainu založených uměleckých děl ověřených nezaměnitelnými tokeny (NFT), sběratelských předmětů, jmenovitě umění, sběratelských karet, vstupenek a oděvů ověřených nezaměnitelnými tokeny (NFT), a krypto-sběratelských předmětů, jmenovitě digitálního umění, videoklipů, hudebních nahrávek, digitálních sběratelských karet, domén, elektronických vstupenek, virtuálního oblečení, vše ověřené nezaměnitelnými tokeny (NFT), digitálními tokeny, informační a poradenské služby týkající se výše uvedených služeb ve třídě 42 poskytované prostřednictvím telekomunikační sítě.

Třídy výrobků a služeb:

9, 35, 36, 38, 41, 42

(540)

**O2 INTERNET MAX**

(592) Slovní

(111) **401750**

(220) 22.11.2023

(320) 22.11.2023

(442) 10.01.2024

(151) 17.04.2024

(730) **Koubek Ondřej**, Železničářů 1343/17a, Praha 7, Holešovice, 17000, CZ

(210) O-589642

(591) Barevná

(511) (41) poskytování hudební zábavy instrumentálními skupinami.

Třídy výrobků a služeb:

41

(540)



(593) Obrazová

## Přehled zápisů ochranných známek se změnou ve vztahu ke zveřejněným přihláškám

Kapitola obsahuje údaje o ochranných známkách zapsaných na základě ustanovení § 28 odst. 1 zákona č. 441/2003 Sb., u kterých došlo ke změně údajů oproti zveřejněné přihlášce ochranné známky.

Číselný přehled  
(111)

401734

## Zápisy ochranných známek se změnou ve vztahu ke zveřejněným přihláškám

(111) **401734**  
(220) 12.08.2022  
(320) 12.08.2022  
(442) 14.09.2022  
(151) 17.04.2024  
(540)

**FOLIGO**

(592) Slovní  
(730) **Green Farm Laboratories s.r.o.**, Nademlejská 600/1, Praha 9,

Hloubětín, 19800, CZ  
(511) (3) vlasová kosmetika, parfémy, šampony, vlasové kondicionéry; (21)  
hřebeny na vlasy.  
Třídy výrobků a služeb:  
3, 21  
(210) O-580788

---

## Zápisy licenčních smluv k ochranným známkám

V této kapitole jsou zveřejněny zápisy licenčních smluv podle ustanovení § 18 odst. 1 zákona č. 441/2003 Sb.

Číslo zápisu (111)	Vlastník (730)	Nabyvatel licence (791)	Druh licence (793)	Datum uzavření licenční smlouvy (793)	S účinností od data (580)
382176	MARLENKA international s.r.o., Valcířská 434, Frýdek-Místek, Lískovec, 73801, CZ	Mlékárna Valašské Meziříčí, spol. s r.o., Zámecká 2/57, Valašské Meziříčí, Krásno nad Bečvou, 75701, CZ	nevýhradní	28.06.2023	17.04.2024
396561	Ústav zemědělské ekonomiky a informací, Mánesova 1453/75, Praha 2, Vinohrady, 12000, CZ	Agdata s.r.o., Nové sady 988/2, Brno, Staré Brno, 60200, CZ	nevýhradní	03.04.2024	17.04.2024
396562	Ústav zemědělské ekonomiky a informací, Mánesova 1453/75, Praha 2, Vinohrady, 12000, CZ	Agdata s.r.o., Nové sady 988/2, Brno, Staré Brno, 60200, CZ	nevýhradní	03.04.2024	17.04.2024

## Ochranné známky zrušené a prohlášené za neplatné

Tato kapitola obsahuje údaje o rozhodnutích o zrušení ochranné známky na základě ustanovení § 31 zákona č. 441/2003 Sb. nebo o prohlášení ochranné známky za neplatnou na základě ustanovení § 32 zákona č. 441/2003 Sb. Existuje-li důvod zrušení/prohlášení ochranné známky za neplatnou pouze ve vztahu k některým z výrobků nebo služeb, Úřad ochrannou známku zruší/prohlásí za neplatnou pouze pro tyto výrobky nebo služby. Údaje o výsledku rozhodnutí (zrušení ochranné známky, částečné zrušení ochranné známky, prohlášení ochranné známky za neplatnou, prohlášení ochranné známky za částečně neplatnou) jsou uvedeny za datem právní moci rozhodnutí s názvem "Datum právní moci rozhodnutí/výsledek rozhodnutí".

(111) 377373  
(540)

---



(593) Obrazová  
19.04.2024 / NABYTÍ P.M. - PROHLÁŠENÍ OZ ZA NEPLATNOU

## Přehled obnov zápisu ochranných známek

Kapitola obsahuje údaje o ochranných známkách, u kterých byl na žádost vlastníka obnoven zápis podle ustanovení § 28 odst. 2 zákona č. 441/2003 Sb.

Číselný přehled (111)											
95604	97739	155985	165990	180749	180750	180752	181393	183342	184988	185667	185668
186178	186603	187939	188045	189097	190499	190814	191563	191980	192098	192099	192100
192101	192932	192933	193031	194226	195072	195073	195083	195182	196048	196270	196733
196795	197337	199149	199150	199151	264894	267201	267202	267203	267756	268001	268006
268573	268601	268664	268774	269374	269377	269432	269957	270079	270080	270081	270084
270192	270268	270718	270722	270724	270726	270733	270734	270820	270975	271000	271002
271003	271008	272086	272442	272871	272872	273864	273916	273994	274734	274943	275273
275332	275466	275769	276231	277264	285331	323831	341003	341784	341932	341952	341953
342101	342142	342159	342482	342681	342839	343013	343463	343556	343619	343788	345019
345080	345292	345293	345552	345935	346164	346784	346865	346951	347079	347170	347236
347278	347522	348182	348204	348562	349136	349144	349145	349258	349501	349709	349989
354691	356857	356858	357075	358467	368859	368860	368861	368863			

## Obnovy zápisu ochranných známek

(111) **95604**  
(220) 14.06.1944  
(151) 14.06.1944  
(540)

**TELALIT**

(592) Slovní  
(730) **Spolek pro chemickou a hutní výrobu, akciová společnost**, Revoluční 1930/86, Ústí nad Labem, Ústí nad Labem-centrum, 40001, CZ  
(511) Lučební výrobky pro průmyslové, vědecké a fotografické účely, technicky a chemicky čisté chemikálie, jakož i chemikálie pro analýzu, nerostné suroviny, aktivní uhlí pro léčebné a průmyslové účely, ložiskové kovy, lehké kovy a slitiny lehkých kovů, lučební výrobky pro hutnictví a zpracování rud, elektrochemické a elektrotermické výrobky (karbid, ferro-slitiny), organická barviva, meziprodukty k výrobě organických barviv, organické a anorganické pigmenty, barvy, bronzový prášek, sušidla a ředidla do tiskařských barev, tiskařská válcovina, kovové folie, listkové kovy, aluminiové obaly všeho druhu, léčiva, léky, lučební výrobky pro léčebné a zdravotní účely, farmaceutické drogy, séra, léčivé a profylaktické vakcíny, dietetické přípravky, prostředky pro hubení škůdců, prostředky na ochranu rostlin, růstové látky rostlinné, sterilizační a desinfekční prostředky, prostředky ke konzervování pokrmů, glukosa pro vyživovací, dietetické a léčebné účely, hnojiva, fermeže, laky, mořidla, pryskyřice, lepidla, rozpustidla, změkčovadla, prostředky na odstranění tuků, krémy na obuv, prostředky ke zpracování a zušlechťování kůže, prostředky apreturní a tříslicí, inkousty, umělý kaučuk, umělé lisovací hmoty, lisované nebo stříkané výrobky z umělých lisovacích hmot, umělé hmoty pro výrobu laků a pro impregnaci, hmota pro výrobu gramofonových desek, umělý šelak, umělé pryskyřice, lisovací prášek z umělých pryskyřic, umělá vlákna, náhražka pro lýko a rákos, papír, lepenka, suroviny a polotovary k výrobě papíru, papírové a kartonové výrobky, a to: obaly všeho druhu z impregnovaného nebo neimpregnovaného papíru, papírové pohárky a nádoby, papírová vlákna, papírová příze, papírové motouzy, textilní dutinky, textilní cívky, dutinky a trubice všeho druhu, uzávěry na mléčné láhve, voskovaný papír, papírové koberce, držadla na jízdní kola, papírové sparterie, sklápěcí kovová pouzdra, technické oleje a tuky, mazadla, benzín, předměty ze dřeva, a to dřevěné sparterie, dřevní drť, řezivo, prkna na bedny a jiné obaly ze dřeva, ocet, buničina a její deriváty, celulósa pro umělá vlákna, pro celofán, pro nitrační účely a pro papír, případně také ve spojení s jinými surovinami, estery a étery celulosy pro umělá vlákna, pro výrobu laků a filmů, buničitá vlna, sparterie z buničité vlny, sulfitový líh, zahuštěný sulfitový výluh, celulosová smola, droždí pro vyživovací a krmné účely, prostředky prací, stahovací, bělicí, smáčecí, zušlechťovací prostředky pro textilní průmysl, škrob a škrobové výrobky pro vyživovací, farmaceutické a průmyslové účely, jakož i ke škrobení prádla, prostředky k odstraňování skvrn, prostředky proti rzi, prostředky cídící a leštící, brousící prostředky, leonské zboží, zápalky všeho druhu, zápalkové zboží, zapalovadla.

Třídy výrobků a služeb:

1, 2, 3, 4, 5, 6, 12, 16, 17, 19, 21, 22, 23, 26, 27, 30, 34

(210) O-1338

(111) **97739**  
(220) 06.05.1924  
(151) 06.05.1924  
(540)

**JOHNNIE WALKER**

(592) Slovní  
(730) **Diageo Brands B. V.**, Molenwerf 10-12, Amsterdam, NL  
(740) KOREJZOVA LEGAL v.o.s., JUDr. Petra Sauvage de Brantes, advokátka, Korunní 810/104, Praha 10, Vinohrady, 10100  
(511) (33) whisky.

Třídy výrobků a služeb:

33

(210) O-1692

(111) **155985**  
(220) 17.07.1964  
(151) 14.10.1964  
(540)

**STIMOROL**

(592) Slovní  
(730) **Perfetti Van Melle Benelux B.V.**, Zoete Inval 20, 4815 HK Breda, NL  
(740) PATENTSERVIS Praha a.s., Na Podkovce 281/10, Praha 4, Podolí, 14700  
(511) (30) káva, čaj, kakao, cukr, rýže, tapioka, ságo, kávové náhražky, mouka a obilné výrobky určené k lidské výživě, např. ovesné vločky apod., nápoje z kávy, kakaa nebo čokolády, chléb, suchary a sušenky, koláče, jemné pečivo a cukrovinky, žvýkáci guma, zmrzlina, med, sirup z melasy, kvasnice, prášky do pečiva, sůl, hořčice, pepř, ocet, chuťové omáčky, koření, led.

Třídy výrobků a služeb:

30

(210) O-31756

(111) **165990**  
(220) 20.04.1984  
(151) 05.07.1985  
(540)

**ULTIMAX**

(592) Slovní  
(730) **J. & P. COATS, LIMITED**, 1 George Square, Glasgow G2 1AL, GB  
(740) Havlík Švorčík a partneři, advokátní a patentová kancelář, JUDr. Martin Švorčík, Hálkova 1406/2, Praha 2, Nové Město, 12000  
(511) (23) příze a nitě všeho druhu.

Třídy výrobků a služeb:

23

(210) O-53545

(111) **180749**  
(220) 05.05.1994  
(151) 02.11.1994  
(540)



(594) Kombinovaná  
(730) **IREKS ENZYMA s.r.o.**, Kšírova 668/257, Brno, Horní Heršpice, 61900, CZ  
(740) Mgr. Ing. Hana Holasová, patentová zástupkyně, Křížová 105/4, Brno, Staré Brno, 60300  
(511) (30) standardizované obilní mouky různých druhů.

Třídy výrobků a služeb:

30

(210) O-89188

(111) **180750**  
(220) 05.05.1994  
(151) 02.11.1994  
(540)

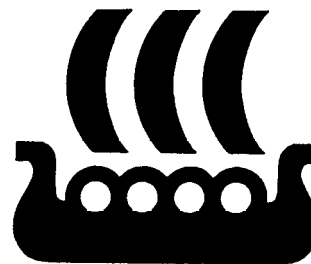


(594) Kombinovaná  
(730) **IREKS ENZYMA s.r.o.**, Kšírova 668/257, Brno, Horní Heršpice, 61900,



CZ  
(740) Mgr. Ing. Hana Holasová, patentová zástupkyně, Křížová 105/4, Brno, Staré Brno, 60300  
(511) (30) standardizované obilní mouky různých druhů.  
Třídy výrobků a služeb:  
30  
(210) O-89190

(111) **184988**  
(220) 27.04.1994  
(151) 22.05.1995  
(540)



(111) **180752**  
(220) 05.05.1994  
(151) 02.11.1994  
(540)

### ZLATÁ SMĚS

(592) Slovní  
(730) **IREKS ENZYMA s.r.o.**, Kšírova 668/257, Brno, Horní Heršpice, 61900, CZ  
(740) Mgr. Ing. Hana Holasová, patentová zástupkyně, Křížová 105/4, Brno, Staré Brno, 60300  
(511) (30) standardizované obilní mouky různých druhů.  
Třídy výrobků a služeb:  
30  
(210) O-89187

(593) Obrazová  
(730) **Yara International ASA**, P.O. Box 343, Drammensveien 131, Skøyen, Oslo, NO-0213, NO  
(740) **KOREJZOVA LEGAL v.o.s.**, JUDr. Petra Sauvage de Brantes, advokátka, Korunní 810/104, Praha 10, Vinohrady, 10100  
(511) (1) chemické výrobky pro průmyslové a vědecké účely, chemické výrobky určené pro fotografii, zemědělství, zahradnictví a lesnictví, pryskyřice umělé, plastické hmoty v surovém stavu (v prášku, v pastách nebo v tekutém stavu), půdní hnojiva přírodní a umělá, hasící prostředky, prostředky pro kalení a pro svařování, chemické prostředky pro konzervování potravin, třísloviny, průmyslová pojidla.

Třídy výrobků a služeb:

1  
(210) O-88992

(111) **181393**  
(220) 02.02.1994  
(151) 30.11.1994

### KNIHKUPECTVÍ FRANZE KAFKY

(592) Slovní  
(730) **Společnost Franze Kafky, z.s.**, Široká 65/14, Praha 1, Josefov, 11000, CZ  
(740) J&T advokátní kancelář s.r.o., JUDr. Jan Salmon, advokát, Revoluční 763/15, Praha 1, Staré Město, 11000  
(511) Knihy, tiskoviny, pragensia, plakáty, pohlednice, mapy, videokazety, gramodesky, kompakty a magnetofonové nahrávky.  
Třídy výrobků a služeb:  
9, 16  
(210) O-86353

(111) **185667**  
(220) 11.05.1994  
(151) 12.06.1995  
(540)



(111) **183342**  
(220) 09.06.1994  
(151) 13.03.1995  
(540)



(594) Kombinovaná  
(730) **Fruit of the Loom, Inc.**, One Fruit of the Loom Drive, Bowling Green, KY, US  
(740) Rott, Růžička & Guttman a spol., Vyskočilova 1566, Praha 4, Míchle, 14000  
(511) (25) oblečení všeho druhu pro muže, ženy a děti, zejména spodní prádlo, luxusní prádlo, košile, blůzy, trička, roláky, mikiny, kalhoty, tepláky, saka, vesty, ponožky, podkolenky, stávkové zboží, trikoty, šortky, podprsenky, punčocháče, slipy, kalhotky, kombiné, živůtky, spodničky, kalhotové sukně.  
Třídy výrobků a služeb:  
25  
(210) O-90456

(594) Kombinovaná  
(591) Barevná  
(730) **HP TRONIC Zlín, spol. s r.o.**, náměstí Práce 2523, Zlín, 76001, CZ  
(740) Ing. Jarmila Javoříková, patentový zástupce, Slunečná 4566, Zlín, 76005  
(511) (11) kompaktní zářivky, spořivé žárovky, zářivkové trubice, žárovky, zářivky.

Třídy výrobků a služeb:

11  
(210) O-89364

(111) **185668**  
(220) 11.05.1994  
(151) 12.06.1995  
(540)



(594) Kombinovaná  
(591) Barevná  
(730) **HP TRONIC Zlín, spol. s r.o.**, náměstí Práce 2523, Zlín, 76001, CZ  
(740) Ing. Jarmila Javoříková, patentový zástupce, Slunečná 4566, Zlín, 76005  
(511) Kuchyňské elektrospotřebiče, záznamová média, audio a video technika, fólie pro domácnost, filtry do kávovarů a vysavačů, nízkowattové kompaktní zářivky.

Třídy výrobků a služeb:  
7, 9, 11, 17

(210) O-89365

(111) **186178**  
(220) 02.02.1994  
(151) 29.06.1995  
(540)



(594) Kombinovaná  
(730) **Společnost Franze Kafky, z.s.**, Široká 65/14, Praha 1, Josefov, 11000, CZ  
(740) J&T advokátní kancelář s.r.o., JUDr. Jan Salmon, advokát, Revoluční 763/15, Praha 1, Staré Město, 11000  
(511) Umělecké předměty, zejména šperky, plastiky (z drahých kovů, bronzu a cínu), grafiky, obrazy, pohlednice a plakáty.

Třídy výrobků a služeb:  
6, 14, 16

(210) O-86351

(111) **186603**  
(220) 21.07.1994  
(151) 10.07.1995  
(540)

**DOSIA**

(592) Slovní  
(730) **Reckitt Benckiser Laundry Detergents (No. 1) B.V.**, Siriusdreef 14, 2132 WT Hoofddorp, NL  
(740) T&S PARTNERS s.r.o., advokátní kancelář, Laubova 1729/8, Praha 3, Vinohrady, 13000  
(511) (3) prací a čisticí prostředky, prostředky na mytí nádobí a avivážní prostředky na máchání prádla, prostředky na změkčování vody.

Třídy výrobků a služeb:  
3

(210) O-91361

(111) **187939**  
(220) 24.05.1994  
(151) 30.01.1996  
(540)

**LINEA**

(592) Slovní  
(730) **LINEA NIVNICE, a.s.**, U Dvora 190, Nivnice, 68751, CZ  
(740) Mgr. David Müller, Filipova 2016/6, Praha 4, Chodov, 14800  
(511) (32) nealkoholické nápoje, syčené i nesycené sirupy a jiné přípravky pro přípravu nápojů, ovocné šťávy, mošty a nápoje z ovocných šťáv, minerální a šumivé vody; (33) alkoholické nápoje.

Třídy výrobků a služeb:  
32, 33

(210) O-89733

(111) **188045**  
(220) 15.09.1994  
(151) 30.01.1996  
(540)



(594) Kombinovaná  
(591) Barevná  
(730) **MBK Consulting, s.r.o.**, Veveří 2581/102, Brno, Žabovřesky, 61600, CZ  
(740) doc. Ing. Jindřich Špaček CSc., patentový zástupce, Svatopluka Čecha 1939/106a, Brno, Královo Pole, 61200  
(511) (35) činnost organizačních a ekonomických poradců.

Třídy výrobků a služeb:  
35

(210) O-92642

(111) **189097**  
(220) 15.02.1995  
(151) 22.03.1996  
(540)

**ZÁMECKÁ**

(592) Slovní  
(730) **APe Pražírna a balírna s.r.o.**, Horská 564/7, Liberec, Liberec XIV-Ruprechtice, 46014, CZ  
(740) Mgr. Petr Bílý LL.M., Otýlie Beníškové 1664/14, Plzeň, Severní Předměstí, 30100  
(511) (30) potraviny zařazené ve třídě 30, káva pražená.

Třídy výrobků a služeb:  
30

(210) O-97325

(111) **190499**  
(220) 25.05.1994  
(151) 21.05.1996  
(540)



(594) Kombinovaná  
(730) **OLFA CORPORATION**, 11-8, Higashinakamoto 2-chome, Higashinari-ku, Osaka-shi, JP  
(740) Čermák a spol., JUDr. Karel Čermák jr., Ph.D., LL.M., advokát, Elišky Peškové 15/735, Praha 5, 15000  
(511) (8) ruční řezné nástroje, držadla, žiletky, držáky a úchytky žiletek, škrabky

na odstraňování rzi nebo skvrn z kovových povrchů.

Třídy výrobků a služeb:

8

(210) O-89763

(111) **190814**

(220) 08.02.1995

(151) 21.05.1996

(540)



(594) Kombinovaná

(730) **Maspoma CZ spol. s r.o.**, Benešovská 279, Divišov, 25726, CZ

(740) PROPATENT, JUDr. Matěj Sedláček, Pod Pekařkou 107/1, Praha 4, Podolí, 14700

(511) (1) bílkovinné izoláty; (7) potravinářské stroje, zejména nastříkovací a masírovací zařízení, kutry; (11) udírný; (18) obalové materiály pro potraviny, např. přírodní a umělá střeška; (29) potraviny, zejména masné výrobky; (30) koření, přísady.

Třídy výrobků a služeb:

1, 7, 11, 18, 29, 30

(210) O-97066

(111) **191563**

(220) 20.02.1995

(151) 25.06.1996

(540)



(594) Slovní grafická

(730) **Tomáš Petr**, Valtická 491, Hlohovec, 69143, CZ

(511) (6) průmyslové armatury; (9) rozvaděče nízkého napětí; (19) průmyslové armatury; (37) montáž a opravy měřicí a regulační techniky, montáž, oprava, údržba vyhrazených elektrických zařízení, zřizování poplašných zařízení, zřizování sdělovacích zařízení, zřizování požární signalizace; (42) projektování měřicí a regulační techniky, projektování vnitřní elektroinstalace, projektování poplašných zařízení, projektování sdělovacích zařízení; poradenská činnost v energetice.

Třídy výrobků a služeb:

6, 9, 19, 37, 42

(210) O-97486

(111) **191980**

(220) 21.04.1994

(151) 24.07.1996

(540)



(594) Kombinovaná

(730) **REPROGEN, a.s.**, Husova 607, Planá nad Lužnicí, 39111, CZ

(740) STRNAD Patentová a známková kancelář, Ing. Václav Strnad, patentový zástupce, Rychtářská 375/31, Liberec, Liberec XIV-Ruprechtice, 46014

(511) (16) účelové tiskoviny; (29) jateční činnost; (31) plemenišba hospodářských zvířat, zejména skotu, prasat, koní, ovcí, koz, drůbeže, nákup plemenných, chovných a užitkových hospodářských zvířat, zejména skotu, telat, prasat, selat, koní, hříbat, ovcí, koz, drůbeže, běhounů, zemědělská výroba; (36) pronájem nemovitostí, bytových a nebytových prostor spojený s poskytováním služeb; (37) opravy motorových vozidel a zemědělských

strojů; (39) doprava v rozsahu veřejné vnitrostátní nákladní a osobní hromadné dopravy; (42) řešení výzkumných a vývojových úkolů v rámci předmětu podnikání, poskytování prací, služeb a výrobků laboratoří, poskytování prací a služeb informačních středisek, zkoušení vlastností výrobků, měření, ověřování kvality, ubytovací služby a hostinská činnost.

Třídy výrobků a služeb:

16, 29, 31, 36, 37, 39, 42

(210) O-88855

(111) **192098**

(220) 07.09.1994

(151) 24.07.1996

(540)



(594) Kombinovaná

(591) Barevná

(730) **PERFETTI VAN MELLE BENELUX B.V.**, Zoete Inval 20, 4815 HK Breda, NL

(740) PATENTSERVIS Praha a.s., Na Podkovce 281/10, Praha 4, Podolí, 14700

(511) (30) cukrovinky.

Třídy výrobků a služeb:

30

(210) O-92418

(111) **192099**

(220) 07.09.1994

(151) 24.07.1996

(540)



(594) Kombinovaná

(591) Barevná

(730) **PERFETTI VAN MELLE BENELUX B.V.**, Zoete Inval 20, 4815 HK Breda, NL

(740) PATENTSERVIS Praha a.s., Na Podkovce 281/10, Praha 4, Podolí, 14700

(511) (30) cukrovinky.

Třídy výrobků a služeb:

30

(210) O-92419

(111) **192100**  
(220) 07.09.1994  
(151) 24.07.1996  
(540)



(594) Kombinovaná  
(591) Barevná  
(730) **PERFETTI VAN MELLE BENELUX B.V.**, Zoete Inval 20, 4815 HK Breda, NL  
(740) **PATENTSERVIS Praha a.s.**, Na Podkovce 281/10, Praha 4, Podolí, 14700  
(511) (30) cukrovinky.  
Třídy výrobků a služeb:  
30  
(210) O-92420

(111) **192101**  
(220) 07.09.1994  
(151) 24.07.1996  
(540)



(594) Kombinovaná  
(591) Barevná  
(730) **PERFETTI VAN MELLE BENELUX B.V.**, Zoete Inval 20, 4815 HK Breda, NL  
(740) **PATENTSERVIS Praha a.s.**, Na Podkovce 281/10, Praha 4, Podolí, 14700  
(511) (30) cukrovinky.  
Třídy výrobků a služeb:  
30  
(210) O-92421

(111) **192932**  
(220) 15.08.1994  
(151) 22.08.1996  
(540)

**VAHAL**

(594) Slovní grafická  
(730) **VAHAL, s.r.o.**, Vrahovická 4359/56c, Prostějov, 79601, CZ  
(511) (9) software, technické vybavení počítačů a jejich příslušenství, kancelářská technika; (16) reprodukční technika; (37) montáž a opravy kancelářské a reprodukční techniky, opravy technického vybavení počítačů a příslušenství; (42) tvorba softwaru.  
Třídy výrobků a služeb:  
9, 16, 37, 42  
(210) O-91939

(111) **192933**  
(220) 15.08.1994  
(151) 22.08.1996  
(540)

**VAHAL**

(592) Slovní  
(730) **VAHAL, s.r.o.**, Vrahovická 4359/56c, Prostějov, 79601, CZ  
(511) (9) software, technické vybavení počítačů a jejich příslušenství, kancelářská technika; (16) reprodukční technika; (37) montáž a opravy kancelářské a reprodukční techniky, opravy technického vybavení počítačů a příslušenství; (42) tvorba softwaru.  
Třídy výrobků a služeb:  
9, 16, 37, 42  
(210) O-91940

(111) **193031**  
(220) 10.11.1994  
(151) 22.08.1996  
(540)



(594) Kombinovaná  
(730) **SAVA spol. s r.o.**, Bítouchovská 473, Semily, 51301, CZ  
(511) (6) stavební materiály a dílce kovové, ocelové konstrukce, zámečnické a klempířské výrobky; (19) stavební materiály a dílce nekovové, truhlářské a tesařské výrobky pro stavebnictví; (36) obstarávatelství; (37) stavební práce a dodávky stavebních částí staveb a stavby v oborech pozemního, průmyslového a inženýrského stavitelství, servisní činnost ve stavebnictví; (39) hromadná přeprava osob; (41) výchova a výuka pracovníků ve stavebnictví; (42) inženýrská a poradenská činnost ve stavebnictví.  
Třídy výrobků a služeb:  
6, 19, 36, 37, 39, 41, 42  
(210) O-94060

(111) **194226**  
(220) 09.05.1994  
(151) 23.10.1996  
(540)

**ALLICOR**

(592) Slovní  
(730) **NATURVITA, a.s.**, č. p. 227, Veselá, 76315, CZ  
(740) **Ing. Zdeněk Kučera**, Dlouhá 207, Slušovice, 76315  
(511) (5) česnekové tablety.  
Třídy výrobků a služeb:  
5  
(210) O-89316

(111) **195072**  
(220) 23.06.1994  
(151) 25.11.1996  
(540)

**Zlatá studna**

(592) Slovní  
(730) **Voštiarová Marta Mgr.**, Masarykova 60, Velké Popovice, 25169, CZ  
(511) (36) směnárenská činnost; (42) ubytovací, stravovací služby.  
Třídy výrobků a služeb:  
36, 42  
(210) O-90831

(111) **195073**  
(220) 23.06.1994  
(151) 25.11.1996  
(540)

### U Zlaté studny

(592) Slovní  
(730) **Voštiarová Marta Mgr.**, Masarykova 60, Velké Popovice, 25169, CZ  
(511) (36) směnářská činnost; (42) ubytovací, stravovací služby.

Třídy výrobků a služeb:  
36, 42  
(210) O-90833

(111) **195083**  
(220) 30.06.1994  
(151) 25.11.1996  
(540)

### Běloveská kyselka z pramene IDA

(592) Slovní  
(730) **MĚSTO NÁCHOD**, Masarykovo náměstí 40, Náchod, 54701, CZ  
(740) **ŠŤOVIČEK : ŠŤOVIČEK**, advokátní kancelář s.r.o., JUDr. Petr Šťoviček Ph.D., advokát, Malostranské náměstí 5/28, Praha 1, Malá Strana, 11800  
(511) (32) nealkoholické nápoje a minerální vody; (42) koupele a léčba minerální vodou.

Třídy výrobků a služeb:  
32, 42  
(210) O-90967

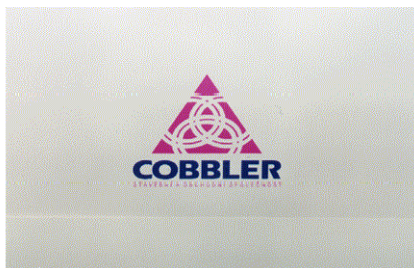
(111) **195182**  
(220) 26.08.1994  
(151) 25.11.1996  
(540)



(594) Kombinovaná  
(730) **Hrachový Zdeněk Ing.**, č. p. 24, Lhotsko, 76312, CZ  
(740) Ing. Pavel Nádvořník s.r.o., Klínová 620/1, Ostrava, Hulváky, 70900  
(511) (9) nosiče zvuku (MC, CD, LP); (16) hudební publikace, zpěvníky; (41) hudební činnost, natáčení videoklipů, nahrávání gramofonových desek, vydávání hudebních publikací.

Třídy výrobků a služeb:  
9, 16, 41  
(210) O-92195

(111) **196048**  
(220) 22.04.1994  
(151) 02.01.1997  
(540)



(594) Kombinovaná  
(591) Barevná  
(730) **Cobbler s.r.o.**, č. p. 633, Zašová, 75651, CZ  
(511) (6) obecné kovy a jejich slitiny; (7) zemědělské stroje; (20) palety, podlahy, přepravní skříně a drobné dřevařské výrobky; (37) provádění inženýrských

staveb včetně sídlištních celků, provádění bytových a občanských staveb, provádění průmyslových staveb, opravy motorových vozidel, opravy karosérií, opravy zemědělských strojů; (39) silniční motorová doprava v rozsahu vnitrostátní, nákladní, veřejná; (42) projektová činnost v investiční výstavbě.

Třídy výrobků a služeb:  
6, 7, 20, 37, 39, 42  
(210) O-88883

(111) **196270**  
(220) 21.12.1994  
(151) 03.01.1997  
(540)



(594) Kombinovaná  
(730) **BETONPLAST s.r.o.**, Na Kopci 1211/8, Liberec 14, 46014, CZ  
(740) Ing. Pavel Nádvořník s.r.o., Klínová 620/1, Ostrava, Hulváky, 70900  
(511) (17) distanční tělíska a vložky používané při výrobě železobetonových prefabrikátů či železobetonových monolitických konstrukcí; (20) výrobky z plastických hmot.

Třídy výrobků a služeb:  
17, 20  
(210) O-95582

(111) **196733**  
(220) 21.06.1994  
(151) 30.01.1997  
(540)

### SEVICEL

(592) Slovní  
(730) **NATURVITA.a.s.**, č. p. 227, Veselá, 76315, CZ  
(740) Ing. Zdeněk Kučera, Dlouhá 207, Slušovice, 76315  
(511) (5) vitamínový přípravek.

Třídy výrobků a služeb:  
5  
(210) O-90719

(111) **196795**  
(220) 02.11.1994  
(151) 30.01.1997  
(540)

### ALFA

(592) Slovní  
(730) **KaKa A/S**, Kastanjavagen 17, Lomma, SE  
(740) Mgr. Petr Mucha, advokát, Štěpánská 540/7, Praha 2, Nové Město, 12000  
(511) (29) tuky jedlé, tuky pokrmové, tuky rostlinné jedlé, margarín, potraviny a poživatiny s přísadou zeleniny.

Třídy výrobků a služeb:  
29  
(210) O-93694

(111) **197337**  
(220) 23.06.1994  
(151) 24.02.1997  
(540)

### U Zlaté studně

(592) Slovní  
(730) **Voštiarová Marta Mgr.**, Masarykova 60, Velké Popovice, 25169, CZ  
(511) (36) směnářská činnost; (42) ubytovací, stravovací služby.

Třídy výrobků a služeb:  
36, 42  
(210) O-90832

(111) **199149**  
(220) 01.09.1994  
(151) 29.04.1997  
(540)

## LIEBHERR

(592) Slovní  
(730) **Liebherr Verzahntechnik GmbH**, Kaufbeurer Str. 141, 87437 Kempten, DE  
(740) FISCHER & PARTNER, Ing. Michael Fischer, Na Hrobcí 5, Praha 2, 12800  
(511) (7) obráběcí stroje a ozubená technika; (35) zastupování firem, podílení se na společnostech a podnicích obdobného nebo stejného zaměření; (37) údržba, opravy; (42) projektování, plánování, vývoj, odbyt výše uvedených výrobků a techniky, poradenská činnost.  
Třídy výrobků a služeb:  
7, 35, 37, 42  
(210) O-92289

(111) **199150**  
(220) 01.09.1994  
(151) 29.04.1997  
(540)

## LIEBHERR

(592) Slovní  
(730) **Liebherr-Werk Ehingen GmbH**, Dr.-Hans-Liebherr-Str. 1, Ehingen/Donau, DE  
(740) FISCHER & PARTNER, Ing. Michael Fischer, Na Hrobcí 5, Praha 2, 12800  
(511) (7) autojeřáby.  
Třídy výrobků a služeb:  
7  
(210) O-92290

(111) **199151**  
(220) 01.09.1994  
(151) 29.04.1997  
(540)

## LIEBHERR

(592) Slovní  
(730) **Liebherr-Export AG**, General Guisan-Strasse 14, 5415 Nussbaumen, CH  
(740) FISCHER & PARTNER, Ing. Michael Fischer, Na Hrobcí 5, Praha 2, 12800  
(511) (7) zařízení na míchání betonu, zařízení pro přesun zeminy; (11) chladicí zařízení; (12) zařízení pro přesun zeminy.  
Třídy výrobků a služeb:  
7, 11, 12  
(210) O-92291

(111) **264894**  
(220) 18.02.2004  
(151) 23.07.2004  
(540)



(594) Kombinovaná  
(730) **Hnilica Karel Mgr.**, náměstí Jiřího z Lobkovic 2406/9, Praha 3, Vinohrady, 13000, CZ  
(740) Macek and Partners, Mgr. Jiří Macek, Sázavská 751/16, Praha 2, Vinohrady, 12000  
(511) (5) léčivé cukrářské výrobky a cukrovinky s léčivými účinky, přípravky (poživatiny) obsahující biologické katalyzátory pro fyzicky aktivní osoby, sportovce, rekonvalescenty, posilující poživatiny, extrakty a potraviny pro

zvláštní výživu, dietetické a diabetické poživatiny a potraviny pro zvláštní výživu, vitamínové přípravky, potravní doplňky pro posílení imunity organismu a zlepšení zdraví v tuhém i tekutém stavu ve formě práškových směsí, kapek, sirupů, gelů, past, tablet, šumivých tablet, pastilek, dražé, tobolek, kapslí, bonbónů, želé, prášků, vše výše uvedené pro léčebné účely, diabetické a dietetické nápoje pro léčebné účely, přírodní pramenité a kojenecké vody pro léčebné účely, obohacené vitamínové nápoje a koncentráty pro léčebné účely; (30) potravní doplňky neléčebné pro posílení imunity organismu a zlepšení zdraví rostlinného původu v tuhém i tekutém stavu ve formě práškových směsí, kapek, sirupů, gelů, past, tablet, šumivých tablet, pastilek, dražé, tobolek, kapslí, bonbónů, želé, prášků, vše výše uvedené pro neléčebné účely a v rámci této třídy, káva a náhražky kávy, obilní vločky a jiné obilné výrobky určené k lidské výživě, müsli, čaje; (32) nealkoholické nápoje syčené i nesyčené, včetně nápojů minerálních, šumivých, iontových a energetických, sirupy, koncentráty a jiné přípravky pro přípravu nápojů, ovocné a zeleninové šťávy, mošty, ovocné nektary a nápoje z ovocných šťáv, stolní a minerální vody, diabetické a dietetické nápoje neléčebné, práškové nealkoholické nápoje, práškové přípravky a příchutě pro výrobu nealkoholických nápojů a likérů, nealkoholické aperitivy; (33) alkoholické nápoje, zejména likéry, destiláty, lihoviny, vinné nápoje, aperitivy, vína, vína a likéry pro trávení, nízkoalkoholické míchané nápoje, bowle a jiné alkoholické nápoje.

Třídy výrobků a služeb:  
5, 30, 32, 33

(210) O-343250

(111) **267201**  
(220) 02.03.2004  
(151) 26.10.2004  
(540)

## Ectovit

(592) Slovní  
(730) **Symbiom, s.r.o.**, č. p. 170, Sázava, 56301, CZ  
(740) INPARTNERS GROUP, Ing. Leopold Dadej, patentový zástupce, Na Valtické 339/6, Břeclav, Charvátská Nová Ves, 69141  
(511) (1) bakteriální přípravky, jiné než pro lékařské a zvěrolékařské účely, biologické přípravky, jiné než pro lékařské a zvěrolékařské účely, hnojiva, mikroorganismy, jiné než pro lékařské a zvěrolékařské použití, přípravky pro hnojení; (5) bakteriologické kultury, výživné látky pro mikroorganismy; (44) hnojení, ničení škůdců v zemědělství.

Třídy výrobků a služeb:  
1, 5, 44

(210) O-343681

(111) **267202**  
(220) 02.03.2004  
(151) 26.10.2004  
(540)

## Symbivit

(592) Slovní  
(730) **Symbiom, s.r.o.**, č. p. 170, Sázava, 56301, CZ  
(740) INPARTNERS GROUP, Ing. Leopold Dadej, patentový zástupce, Na Valtické 339/6, Břeclav, Charvátská Nová Ves, 69141  
(511) (1) bakteriální přípravky, jiné než pro lékařské a zvěrolékařské účely, biologické přípravky, jiné než pro lékařské a zvěrolékařské účely, hnojiva, mikroorganismy, jiné než pro lékařské a zvěrolékařské použití, přípravky pro hnojení; (5) bakteriologické kultury, výživné látky pro mikroorganismy; (44) hnojení, ničení škůdců v zemědělství.

Třídy výrobků a služeb:  
1, 5, 44

(210) O-343682

(111) **267203**  
(220) 02.03.2004  
(151) 26.10.2004  
(540)

## Rhodovit

(592) Slovní  
(730) **Symbiom, s.r.o.**, č. p. 170, Sázava, 56301, CZ  
(740) INPARTNERS GROUP, Ing. Leopold Dadej, patentový zástupce, Na Valtické 339/6, Břeclav, Charvátská Nová Ves, 69141  
(511) (1) bakteriální přípravky, jiné než pro lékařské a zvěrolékařské účely,

biologické přípravky, jiné než pro lékařské a zvěrolékařské účely, hnojiva, mikroorganismy, jiné než pro lékařské a zvěrolékařské použití, přípravky pro hnojení; (5) bakteriologické kultury, výživné látky pro mikroorganismy; (44) hnojení, ničení škůdců v zemědělství.

Třídy výrobků a služeb:

1, 5, 44

(210) O-343683

(111) **267756**

(220) 24.02.2004

(151) 29.11.2004

(540)



(594) Kombinovaná

(591) Barevná

(730) **Swiss Automotive Group CZ s.r.o.**, Průmyslová 1385, Hostivice, 25301, CZ

(740) JUDr. Aleš Zábrš, advokát, Na Beránce 57/2, Praha 6, Dejvice, 16000

(511) (1) brzdová kapalina, chladicí kapaliny motorů, nemrznoucí směs do ostříkovačů skel automobilů; (4) motorové oleje; (7) filtry pro motory automobilů, čepy, řemeny, řemenice; (9) autobaterie; (12) náhradní díly pro automobily včetně doplňků, zejména nápravy vozidel a jejich části, spojky, brzdy, brzdové obložení a čelisti, hydraulické obvody, tlumiče, pružiny pérování, řetězy, části karoserií, nárazníky, okna, stěrače, zpětná zrcátka, potahy sedadel, nosiče, kola, tažná zařízení, pneumatiky; (17) hadice ohebné nekovové pro chladiče automobilů; (35) zprostředkovatelská činnost v oblasti obchodu, obchodní a podnikatelské poradenství; (37) údržba a opravy motorových vozidel, technická poradenská činnost v oblasti autoopravenství; (41) pořádání seminářů, přednášková činnost.

Třídy výrobků a služeb:

1, 4, 7, 9, 12, 17, 35, 37, 41

(210) O-343438

(111) **268001**

(220) 21.04.2004

(151) 29.11.2004

(540)



U BÍLÉHO LVA

(594) Kombinovaná

(730) **Nedopilová Lucie Mgr.**, Černokostecká 154/27a, Říčany, Radošovice, 25101, CZ

(511) (3) výrobky kosmetické, zejména bylinné, mýdla včetně mýdel medicijních, deodoranty pro osobní potřebu, emulze, ústní vody, gely, mléka pro osobní kosmetickou potřebu, toaletní přípravky, kosmetika vlasová jako kondicionéry, pomády, tužidla, spreje - v rámci této třídy, prostředky pro ošetřování pokožky, jako masážní krémy a emulze, regenerační krémy, vody - v rámci této třídy, opalovací přípravky, koupelové soli ne pro medicijní účely; (5) léky, léčiva, výrobky farmaceutické, měkké a tvrdé kapsle obsahující plný sortiment farmaceutických přípravků pro humánní a veterinární užití, léčivé byliny, čaje z léčivých bylin, pastilky, dietetické, posilující a vitamínové přípravky, dietetické nápoje a potraviny a minerální doplňky potravy - vše s léčebnými

účinky, léčivé vody, masti pro farmaceutické účely, koupele a koupelové soli zdravotní, kosmetické přípravky pro léčebné účely, potraviny a nápoje pro batolata, nutriční doplňky, obvazový materiál, drogy pro léčebné účely, lékárníčky včetně obsahu, výrobky hygienické jako antibakteriální, dezinfekční přípravky pro hygienické účely, hygienické vložky, podložky, ubrousky, kalhotky a plenky - vše v rámci této třídy; (10) prostředky zdravotnické techniky, zejména přístroje a nástroje a potřeby, zejména přístroje na měření krevního tlaku, tělesné hmotnosti a tuku, ortopedické pomůcky, ortopedická obuv, protézy, bandáže, ochranné pomůcky jako rukavice - v rámci této třídy, roušky, ochranné podušky a polštáře proti proleženinám; (36) správa a pronájem nemovitostí.

Třídy výrobků a služeb:

3, 5, 10, 36

(210) O-345681

(111) **268006**

(220) 21.04.2004

(151) 29.11.2004

(540)

**LUCAS FRAMES**

(592) Slovní

(730) **Záleský Pavel**, Náměstí 28, Blšany, 43988, CZ

(511) (12) cyklistické rámy (rámy jízdních kol), cyklistické vidlice; (37) opravy jízdních kol.

Třídy výrobků a služeb:

12, 37

(210) O-345704

(111) **268573**

(220) 30.03.2004

(151) 28.12.2004

(540)



**MEDINET**

(594) Kombinovaná

(730) **MEDINET, s r.o.**, Košická 6, Senec, 90301, SK

(740) Ing. Róbert Porubčan, Puškinova 19, Ivanka pri Dunaji, 90028

(511) (5) chemické přípravky na farmaceutické nebo lékařské účely, chemická činidla na lékařské a zvěrolékařské účely, farmaceutické výrobky, zvěrolékařské výrobky, narkotika, léčiva na lidskou spotřebu, digestiva na farmaceutické účely, enzymy na lékařské účely, krev na lékařské účely, léčivé přípravky do koupele, plné lékárníčky, léčivé nápoje, léčivé čaje, absorpční tampóny, dezinfekční přípravky, hygienické výrobky na lékařské použití, dietetické látky přizpůsobené na lékařské účely, náplasti, obvazový materiál, čisticí přípravky na kontaktní čočky; (35) organizování výstav a veřejných prezentací pro obchodní nebo reklamní účely, především v souvislosti s farmaceutickými a zdravotnickými výrobky a v souvislosti s lékařskými a zdravotnickými službami, zprostředkování obchodů se zbožím, především s léky a léčivy, maloobchodní služby v oblasti léků a léčiv, odborné obchodní poradenství, především obchodní poradenství ve zdravotnictví a farmacii, obchodní poradenství při řízení zdravotních středisek, lékáren, nemocnic, klinik, sanatorií, personální poradenství, předvádění pro reklamní účely a podporu prodeje, reklamní činnosti, propagační činnost se zaměřením na zdravotní osvětu, on-line reklama na počítačové komunikační síti, vydávání a aktualizace reklamních nebo náborových materiálů, vztahy s veřejností, marketingové studie, kanceláře, zabývající se dovozem nebo vývozem, podpora prodeje pro třetí osoby, účetnictví, vedení kartoték v počítači, sekretářské služby, obchodní nebo podnikatelské informace, zprostředkování uvedených služeb; (41) vydávání periodického i neperiodického tisku, časopisů, novin, knih, především z oblasti zdravotnictví, farmacie a zdravé životosprávy, vydávání on-line knih a časopisů v elektronické podobě, vydávání a zveřejňování textů s výjimkou reklamních nebo náborových, vzdělávání, zkoušení, přezkoušení, fotografování, organizování a vedení konferencí, kongresů, seminářů,

kulturních nebo vzdělávacích výstav, organizování plesů, sportovních soutěží, živých vystoupení, služby v oblasti estrád, zábavy a kulturních pořadů, služby na veřejnou prezentaci uměleckých a literárních děl za účelem společenským, kulturním nebo vzdělávacím, školení - informace o zdravé výživě, výchově, vzdělávání a možnostech zábavy, zábava, zprostředkování uvedených služeb; (44) lékařské služby, zdravotní střediska, diagnostická střediska, zdravotnická péče, služby nemocnic, síť zdravotních zařízení, středisek, klinik, zotavovny, zotavovny pro rekonvalescenty, veterinární pomoc, aromaterapeutické služby, detoxikace toxikomanů, farmaceutické poradenství, zdravotní nebo zdravotnické poradenství, odborné poradenství pro nemocnice, kliniky, sanatoria, zdravotní střediska, diagnostická střediska, lékárny, hodnocení a certifikace nemocnic, klinik, sanatorií, lékáren, zdravotních středisek, diagnostických středisek, fyzioterapie, služby chiropraktiků, služby optiků, ošetrovatelské služby, služby porodní asistentky, plastická chirurgie, psychologické služby, stomatologie, sanatoria, soukromé kliniky nebo sanatoria, umělé oplodňování, implantování vlasů, masáže, útluky, poradenství v uvedených službách, zprostředkování uvedených služeb.

Třídy výrobků a služeb:  
5, 35, 41, 44

(210) O-344917

(111) **268601**  
(220) 01.04.2004  
(151) 28.12.2004  
(540)

## KUNZ

(592) Slovní  
(730) **SIGMA PUMPY HRANICE, s.r.o.**, Tovární 2270, Hranice, Hranice I-Město, 75301, CZ  
(740) Mgr. Zuzana Čabart Šimonovská, LL.M., advokátní kancelář, Mgr. Zuzana Čabart Šimonovská LL.M., Václavské náměstí 2132/47, Praha 1, Nové Město, 11000  
(511) (7) čerpadla (části strojů, motorů a hnacích strojů), čerpadla mazací, čerpadlové membrány, čerpadla všeho druhu zejména čerpadla odstředivá, pístová, plunžrová, zubová, čerpací stanice a jejich příslušenství, ventily, plunžrové písty, vývěvy; (9) palivová čerpadla pro čerpací stanice, plováky, čerpadla palivová samoregulační; (11) zařízení a stroje na čištění a úpravu vody, zařízení na dodávku vody (zásobníky vody), veškeré vodárny a jejich zařízení, zavlažovací zařízení; (37) pumpy a čerpadla (opravy); (42) kalibrování (měření, výzkum a v oboru strojírenství).

Třídy výrobků a služeb:  
7, 9, 11, 37, 42

(210) O-345045

(111) **268664**  
(220) 09.04.2004  
(151) 28.12.2004  
(540)



(594) Kombinovaná  
(591) Barevná  
(730) **Vávra Radovan Ing.**, Fügnerova 2211, Tábor, 39002, CZ  
(740) JUDr. Simon Mesropyan Ph.D., advokát, Rybná 678/9, Praha 1, Staré Město, 11000  
(511) (35) podnikové poradenství a obchodní management.

Třídy výrobků a služeb:  
35

(210) O-345364

(111) **268774**  
(220) 29.04.2004  
(151) 28.12.2004  
(540)



(594) Kombinovaná  
(730) **RHG spol. s r.o.**, Tiché údolí 376, Roztoky, 25263, CZ  
(511) (35) automatizované zpracování dat; (37) praní a mandlování prádla, úklidové práce; (43) hostinská činnost, poskytování ubytování; (44) soukromá praxe jako praktický lékař, nestátní zdravotnické zařízení v oboru neurologie, provádění akupunktury, interna lůžkového typu, interní ambulance, neurologie, diabetologická poradna, radiodiagnostika, rehabilitace, biochemická a hematologická laboratoř, oční ambulance, gynekologická ambulance, lékařská služba první pomoci, léčebna nemocnice následné péče - LDN s minimální kapacitou 77 lůžek v rozsahu odborného ošetrovatelství a rehabilitačního ošetrovatelství, Home-Care - domácí ošetrovatelská péče, provoz nestátních zdravotnických zařízení.

Třídy výrobků a služeb:  
35, 37, 43, 44

(210) O-345997

(111) **269374**  
(220) 12.05.2004  
(151) 26.01.2005  
(540)

## DEEP

(592) Slovní  
(730) **Lidl Stiftung & Co. KG**, Stiftsbergstrasse 1, Neckarsulm, 74167, DE  
(740) Mgr. Jana Šuranová Traplová, advokátka, Přístavní 531/24, Praha 7, Holešovice, 17000  
(511) (32) piva, minerální a šumivé vody a jiné nealkoholické nápoje, ovocné nápoje a ovocné džusy, sirupy a jiné přípravky k výrobě nápojů.

Třídy výrobků a služeb:  
32

(210) O-346464

(111) **269377**  
(220) 12.05.2004  
(151) 26.01.2005  
(540)

## SWEETHOME

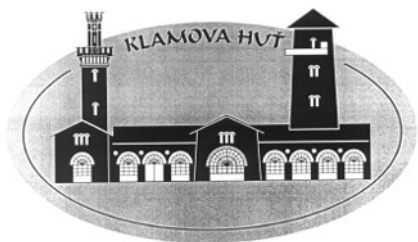
(592) Slovní  
(730) **Lidl Stiftung & Co. KG**, Stiftsbergstrasse 1, Neckarsulm, 74167, DE  
(740) Mgr. Jana Šuranová Traplová, advokátka, Přístavní 531/24, Praha 7, Holešovice, 17000  
(511) (30) čokoláda, čokoládové výrobky a cukrovinky zejména tabulková čokoláda, čokoládové bonbóny, bonbóny, čokoládové tyčinky.

Třídy výrobků a služeb:  
30

(210) O-346467



(111) **269432**  
(220) 27.05.2004  
(151) 26.01.2005  
(540)



(594) Kombinovaná  
(730) **KLAMOVA HUŤ s.r.o.**, Klamovka 56, Blansko, 67801, CZ  
(740) Václav Müller, patentový zástupce, Filipova 2016/6, Praha 4, Chodov, 14800  
(511) (6) zámečnické výrobky, kouřové roury, kouřovody, zásobníky kovové, nádrže kovové, nádoby kovové, mříže kovové pevné, nůžkové, otevírací, skládací, ozdobné a rolovací, zábrany, bezpečnostní konstrukce, zámky, závory, zavírače dveří, rozvory, závěsy dveří, panty, bezpečnostní dveře všeho druhu jako bytové, kancelářské, bank, trezorových místností, zbrojních skladů, bezpečnostní kování, uzamykací systémy, trezory, mosazné kování, mosazné doplňky, dveřní a nábytkové kování, poštovní schránky kovové, kasy-klíčovky, kování okenní a dveřní, stavební dílce, bezpečnostní sklepní konstrukce, mříže, kovové doplňky, zábradlí, brány, vrata, schody a schodiště, pergoly, ploty, regály, okenice, výstavní stánky kovové, kovové konstrukce pro altánky, stojany, zejména markýz, poutače, koše drátěné a kovové, interiérové doplňky, stavebnicové konstrukce pro nasvětlování interiérů, speciální účelové výrobky pro výstavbu sportovišť, tělocvičen a dětských hřišť, jako ocelové horolezecké stěny, startovací bloky, komplety pro výstavbu basketbalových hřišť, překážkové dráhy, sloupy pro nesení sítí, okenní stavěče, okenní uzávěry, okenní zarážky, okna posuvná, střešní světlíky, otevírače oken, zejména kovové konstrukce pro elektrootvárače, včetně lineárních pohonů, zařízení pro parkování jízdních kol, jmenovky kovové, věšáky (kovové háčky pro věšáky na pušky), to vše kovové, spadající do této třídy; (11) kamna, pece, sporáky, krby, krbové vložky, obložení pro kamna, rošty pro pece a krby, pečicí trouby, tepelné akumulátory a regenerátory, ventilátory, zahradní grily, nádrže expanzní pro ústřední topení, zásobníky vodní tlakové; (37) zámečnictví, zakázkové stavební a strojní zámečnictví, instalace, montáž včetně oprav a udržování zámků, závor, rozvorů, bezpečnostních dveří, bezpečnostního kování, uzamykacích systémů, dálkově ovládaných vstupů, výrobků jemné mechaniky a jiných zámečnických výrobků.

Třídy výrobků a služeb:  
6, 11, 37

(210) O-346921

(111) **269957**  
(220) 23.04.2004  
(151) 28.02.2005  
(540)

**Deny**

(592) Slovní  
(730) **Peter Kubička**, Platanová 16, Žilina, SK  
(740) INPARTNERS GROUP, Ing. Leopold Dadej, patentový zástupce, Na Valtické 339/6, Břeclav, Charvátská Nová Ves, 69141  
(511) (28) společenské hry a hračky; (35) zprostředkování nákupu a prodeje zboží, maloobchodní činnost s papírnickými výrobky a hračkami, reklamní činnost; (40) zakázková výroba hraček, společenských her a hracích karet.

Třídy výrobků a služeb:  
28, 35, 40

(210) O-345811

(111) **270079**  
(220) 19.05.2004  
(151) 28.02.2005  
(540)



(593) Obrazová  
(591) Barevná  
(730) **ORION CORPORATION**, 30-10 Munbae-Dong, Yongsan-Ku, Seoul, KR  
(740) Rott, Růžička & Guttman a spol., Vyskočilova 1566, Praha 4, Michle, 14000  
(511) (30) čokoláda, sušenky, koláčky, kreky, oplatky, cukrovinky, čipsy, chléb, pečivo, koláče, keksy, puding, šerbet, zmrzlina, bonbóny, karamel, žvýkačky, nápoje na bázi čokolády, nápoje na bázi kávy, nápoje na bázi kakaa.  
Třídy výrobků a služeb:  
30  
(210) O-346670

(111) **270080**  
(220) 19.05.2004  
(151) 28.02.2005  
(540)



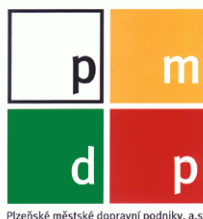
(593) Obrazová  
(591) Barevná  
(730) **ORION CORPORATION**, 30-10 Munbae-Dong, Yongsan-Ku, Seoul, KR  
(740) Rott, Růžička & Guttman a spol., Vyskočilova 1566, Praha 4, Michle, 14000  
(511) (30) čokoláda, sušenky, koláčky, kreky, oplatky, cukrovinky, čipsy, chléb, pečivo, koláče, keksy, puding, šerbet, zmrzlina, bonbóny, karamel, žvýkačky, nápoje na bázi čokolády, nápoje na bázi kávy, nápoje na bázi kakaa.  
Třídy výrobků a služeb:  
30  
(210) O-346671

(111) **270081**  
(220) 19.05.2004  
(151) 28.02.2005  
(540)



(593) Obrazová  
(591) Barevná  
(730) **ORION CORPORATION**, 30-10 Munbae-Dong, Yongsan-Ku, Seoul, KR  
(740) Rott, Růžička & Guttman a spol., Vyskočilova 1566, Praha 4, Míchle, 14000  
(511) (30) čokoláda, sušenky, koláčky, krekry, oplatky, cukrovinky, čipsy, chléb, pečivo, koláče, keksy, pudíng, šerbet, zmrzlina, bonbóny, karamel, žvýkačky, nápoje na bázi čokolády, nápoje na bázi kávy, nápoje na bázi kakaa.  
Třídy výrobků a služeb:  
30  
(210) O-346672

(111) **270084**  
(220) 20.05.2004  
(151) 28.02.2005  
(540)



Plzeňské městské dopravní podniky, a.s.

(594) Kombinovaná  
(591) Barevná  
(730) **Plzeňské městské dopravní podniky, a.s.**, Denisovo nábřeží 920/12, Plzeň, Východní Předměstí, 30100, CZ  
(511) (9) elektrické přístroje a zařízení; (35) propagační činnost, reklama, pomoc při řízení obchodní činnosti, obchodní administrativa, kancelářské práce; (36) služby nemovitostní; (37) stavebnictví, opravy, instalační služby; (39) doprava; (40) zpracování materiálů; (41) vzdělávání; (42) vědecké a technologické služby a s nimi spojený výzkum a návrhy, průmyslové analýzy a výzkum; (43) služby zajišťující stravování a nápoje, dočasné ubytování; (44) péče o hygienu a krásu osob a zvířat.  
Třídy výrobků a služeb:  
9, 35, 36, 37, 39, 40, 41, 42, 43, 44  
(210) O-346685

(111) **270192**  
(220) 08.06.2004  
(151) 28.02.2005  
(540)



(594) Kombinovaná  
(730) **BOIS & Partners, s.r.o.**, Tehovská 946/19, Praha 10, Strašnice, 10000, CZ  
(740) ELITFORM - Patentová a známková kancelář, Mgr. Lukáš Dlabáček, Bolzanova 5, Brno, 61800  
(511) (7) stroje a obráběcí stroje; (11) přístroje a zařízení pro topení, chlazení, sušení a ventilaci (pro klimatizaci i úpravu vzduchu), tepelná čerpadla, včetně komponentů a filtrů pro tato zařízení, kondenzátory; (16) výrobky z papíru a lepenky, plakáty, fotografie, kalendáře, pohlednice, dopisní papíry, obálky, samolepky, obtisky, poznámkové bloky, desky na spisy, pořadače, tiskoviny, tištěné publikace, vzory na kopírování, knižní vazby, zeměpisné mapy, též plány měst a aglomerací, tabule reklamní z papíru nebo lepenky, prospekty, pohlednice, tiskopisy, papírové tašky, papírové kapesníky, papírové ubrusy a ubrousky, těžítka na papíry, tiskoviny, tiskopisy, časopisy, periodika, knihy, učební pomůcky, umělecké nebo ozdobné předměty z papíru, propagační předměty z výrobků ve třídě 16 (např. těžítka, tužky a psací potřeby, podložky na psaní, nálepky, nože na dopisy a papír, ubrousky, prostírání, vlaječky, záložky do knih, sáčky z papíru a plastických hmot); (35) pomoc při řízení obchodní činnosti, obchodní administrativa, kancelářské práce; (37) instalace, údržba a opravy strojů, instalace vzduchotechniky a klimatizace, instalační a servisní služby, včetně seřizování a kalibrace, dozorové služby nad stavbami a montážemi; (39) doprava, transport, skladování a manipulace se zbožím, doprava, transport a stěhování strojů a nadměrných břemen; (42) technologické služby a s nimi spojené technologické návrhy, projektování, projektová činnost, průmyslové analýzy.

Třídy výrobků a služeb:  
7, 11, 16, 35, 37, 39, 42

(210) O-347261

(111) **270268**  
(220) 17.06.2004  
(151) 28.02.2005  
(540)



(593) Obrazová  
(591) Barevná  
(730) **L. T. obchodní a stavební společnost, s.r.o.**, Za Podjezdem 500, Praha 10 - Kolovraty, 10300, CZ  
(740) BOHEMIA PATENT, Ing. Jana Vandělíková, Petrská 1136/12, Praha 1, Nové Město, 11000  
(511) (35) zprostředkovatelská obchodní činnost v oboru motorových vozidel, marketing, průzkum a analýza trhu, pořádání komerčních výstav, přehlídek a předváděcích akcí; (36) leasing automobilů; (37) autoservis, autoopravenství, autoúdržba, opravy stavebních strojů, autoklempířské práce, autolakování, přestavby a údržba motorových vozidel a jejich části, kontrola vozidel před dopravou, pneuservis, autoumývárna, výjezdová servisní služba, zámečnické služby, půjčovna strojů, kupř. stavebních; (39)

půjčovna automobilů a motorových vozidel, včetně rezervace aut do zahraničí a pronájmu motorových vozidel, zprostředkovatelská činnost v oblasti pronájmu motorových vozidel, doprava pozemní autobusová, automobilová - osobní i nákladní, včetně jejího zprostředkování, přeprava osob, zavazadel a nákladů, včetně skladování, odtahová služba, pronájem motorových vozidel.

Třídy výrobků a služeb:  
35, 36, 37, 39

(210) O-347609

(111) **270718**  
(220) 12.05.2004  
(151) 29.03.2005  
(540)

## TRISAN

(592) Slovní  
(730) **Lidl Stiftung & Co. KG**, Stiftsbergstrasse 1, Neckarsulm, 74167, DE  
(740) Mgr. Jana Šuranová Traplová, advokátka, Přístavní 531/24, Praha 7, Holešovice, 17000

(511) (29) maso, drůbež a ryby, konzervovaná, sušená a vařená zelenina, předpřipravená jídla sestávající zejména z výše uvedených druhů potravin, vše výše uvedené i v mraženém stavu; (30) pirohy a pizzy - rovněž v mraženém stavu, zmrzlina.

Třídy výrobků a služeb:  
29, 30

(210) O-346452

(111) **270722**  
(220) 12.05.2004  
(151) 29.03.2005  
(540)

## SUNGA

(592) Slovní  
(730) **Lidl Stiftung & Co. KG**, Stiftsbergstrasse 1, Neckarsulm, 74167, DE  
(740) Mgr. Jana Šuranová Traplová, advokátka, Přístavní 531/24, Praha 7, Holešovice, 17000

(511) (30) káva, kávové náhražky, kakao.

Třídy výrobků a služeb:  
30

(210) O-346456

(111) **270724**  
(220) 12.05.2004  
(151) 29.03.2005  
(540)

## PIKOK

(592) Slovní  
(730) **Lidl Stiftung & Co. KG**, Stiftsbergstrasse 1, Neckarsulm, 74167, DE  
(740) Mgr. Jana Šuranová Traplová, advokátka, Přístavní 531/24, Praha 7, Holešovice, 17000

(511) (29) předpřipravená jídla obsažená ve třídě 29, salámy, párky i v konzervovaném stavu.

Třídy výrobků a služeb:  
29

(210) O-346458

(111) **270726**  
(220) 12.05.2004  
(151) 29.03.2005  
(540)

## ICEFIELD

(592) Slovní  
(730) **Lidl Stiftung & Co. KG**, Stiftsbergstrasse 1, Neckarsulm, 74167, DE  
(740) Mgr. Jana Šuranová Traplová, advokátka, Přístavní 531/24, Praha 7, Holešovice, 17000

(511) (29) maso, drůbež a ryby, konzervovaná, sušená a vařená zelenina, předpřipravená jídla sestávající zejména z výše uvedených druhů potravin, vše výše uvedené i v mraženém stavu; (30) pirohy a pizzy - rovněž v mraženém stavu, zmrzlina.

Třídy výrobků a služeb:

29, 30  
(210) O-346460

(111) **270733**  
(220) 13.05.2004  
(151) 29.03.2005  
(540)



(594) Kombinovaná  
(730) **Plzeňské městské dopravní podniky, a.s.**, Denisovo nábřeží 920/12, Plzeň, Východní Předměstí, 30100, CZ

(511) (9) speciální platební karty s magnetickým čipem, ovládací a přístupové karty pro provádění obchodních transakcí pomocí výpočetní techniky a Internetu, karty s pamětí, nosiče informací, zařízení pro zpracování dat; (16) výrobky z papíru, papírové nosiče informací, zejména tiskoviny, periodické a neperiodické publikace, knihy, časopisy, brožury, reklamní a propagační periodika, manuály, příručky, letáky, vstupenky, plakáty, fotografie, formuláře, papírenské zboží, speciální platební karty bez magnetického čipu; (35) inzertní, reklamní a propagační činnost, automatické zpracování informací, pomoc při řízení obchodní činnosti, obchodní administrativa, marketing, zprostředkovatelská a obstaravatelská činnost v oblasti obchodu, činnost umělecké agentury v rámci tř. 35, informační kanceláře (komerční), zprostředkovatelská činnost ve styku s veřejností a zákazníky (public relations), informační servis v rámci této třídy; (36) finanční a peněžní služby, vydávání platebních prostředků jako platebních karet a cestovních šeků; (38) šíření a poskytování informací, interaktivních, grafických a multimediálních sdělení prostřednictvím globálních telekomunikačních sítí a Internetu; (39) poskytování informací ohledně cest, rezervace míst v dopravních prostředcích a zprostředkování dopravy osob a věcí, informace o tarifech, jízdních řádech a přepravních způsobech, rezervace a distribuce vstupenek; (41) vydavatelství a nakladatelství periodických a neperiodických publikací, vydavatelství nosičů informací, školící a vzdělávací činnost, výchovná a zábavní činnost, sportovní, kulturní, společenské a vzdělávací aktivity, agenturní činnost ve tř. 41, včetně předprodeje vstupenek.

Třídy výrobků a služeb:  
9, 16, 35, 36, 38, 39, 41

(210) O-346509

(111) **270734**  
(220) 13.05.2004  
(151) 29.03.2005  
(540)



(594) Kombinovaná  
(730) **Plzeňské městské dopravní podniky, a.s.**, Denisovo nábřeží 920/12, Plzeň, Východní Předměstí, 30100, CZ

(511) (16) výrobky z papíru, papírové nosiče informací, zejména tiskoviny, periodické a neperiodické publikace, knihy, časopisy, brožury, reklamní a propagační periodika, manuály, příručky, letáky, vstupenky, plakáty, fotografie, formuláře, papírenské zboží, speciální platební karty bez magnetického čipu; (35) inzertní, reklamní a propagační činnost,

automatické zpracování informací, pomoc při řízení obchodní činnosti, obchodní administrativa, marketing, zprostředkovatelská a obstaravatelská činnost v oblasti obchodu, činnost umělecké agentury v rámci tř. 35, informační kanceláře (komerční), zprostředkovatelská činnost ve styku s veřejností a zákazníky (public relations), informační servis v rámci této třídy; (38) šíření a poskytování informací, interaktivních, grafických a multimediálních sdělení prostřednictvím globálních telekomunikačních sítí a Internetu; (39) poskytování informací ohledně cest, rezervace míst v dopravních prostředcích a zprostředkování dopravy osob a věcí, informace o tarifech, jízdních řádech a přepravních způsobech, rezervace a distribuce vstupenek; (41) vydavatelství a nakladatelství periodických a neperiodických publikací, vydavatelství nosičů informací, školící a vzdělávací činnost, výchovná a zábavní činnost, sportovní, kulturní, společenské a vzdělávací aktivity, agenturní činnost ve tř. 41, včetně předprodeje vstupenek.

Třídy výrobků a služeb:

16, 35, 38, 39, 41

(210) O-346510

(111) **270820**

(220) 03.06.2004

(151) 29.03.2005

(540)



(594) Kombinovaná

(730) **Soukup Jiří Ing.**, V úhlu 637/4, Praha 4, Michle, 14100, CZ

(740) Václav Müller, patentový zástupce, Filipova 2016/6, Praha 4, Chodov, 14800

(511) (35) propagační činnost, reklama, zaslání reklamních a propagačních materiálů zákazníkům, vydávání reklamních, propagačních a inzertních textů, pomoc při řízení obchodní činnosti, poradenství v obchodní činnosti, obchodní administrativa, kancelářské práce, organizování výstav a veletrhů k obchodním a reklamním účelům; (41) půjčování kempinkových a sportovních potřeb, informace o možnostech zábavy, rozptýlení a rekreace, organizování soutěží vzdělávacích nebo zábavných, organizování sportovních soutěží, pořádání kulturních a společenských akcí, provozování sportovních zařízení, zábava, pobavení, diskotéky, kempinkové služby; (43) bufety, hotelové služby, jídelny, provozování kempů, turistické nolehárny, penziony, poskytování přechodného ubytování, provozování kempů, půjčování stanů, restaurace, ubytovací služby všeho druhu, zejména ve stanech a karavanech, hostinské služby spojené s opatřováním potravy, nápojů a jejich úprav, rychlého občerstvení a společného stravování, zprostředkovatelské služby v oblasti cestovního ruchu v rámci této třídy, poskytování informací pro přechodné ubytování a stravování, zajišťování rezervací pobytu, zprostředkování v oblasti přechodného ubytování, zajišťování stravování a ubytování v rámci služeb cestovní kanceláře.

Třídy výrobků a služeb:

35, 41, 43

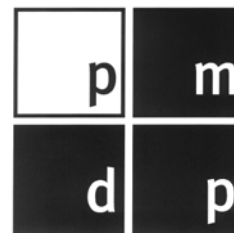
(210) O-347144

(111) **270975**

(220) 30.06.2004

(151) 29.03.2005

(540)



Plzeňské městské dopravní podniky, a.s.

(594) Kombinovaná

(730) **Plzeňské městské dopravní podniky, a.s.**, Denisovo nábřeží 920/12, Plzeň, Východní Předměstí, 30100, CZ

(511) (9) elektrické přístroje a zařízení; (35) propagační činnost, reklama, pomoc při řízení obchodní činnosti, obchodní administrativa, kancelářské práce; (36) služby nemovitostní; (37) stavebnictví, opravy, instalační služby; (39) doprava; (40) zpracování kovových a nekovových materiálů; (41) vzdělávání; (42) vědecké a technologické služby a s nimi spojený výzkum a návrhy, průmyslové analýzy a výzkum; (43) služby zajišťující stravování a nápoje, dočasné ubytování; (44) péče o hygienu a krásu osob a zvířat.

Třídy výrobků a služeb:

9, 35, 36, 37, 39, 40, 41, 42, 43, 44

(210) O-355843

(111) **271000**

(220) 09.07.2004

(151) 29.03.2005

(540)

**www.crr.cz**

(592) Slovní

(730) **Centrum pro regionální rozvoj České republiky**, U nákladového nádraží 3144/4, Praha 3, Strašnice, 13000, CZ

(511) (16) letáky, informační tiskoviny; (35) podpora podniků v rámci regionálního rozvoje, a to zejména poskytování informací (včetně informací na webových stránkách) a poradenských služeb, týkajících se spolupráce s firmami v zemích EU a v zemích střední a východní Evropy, poskytování informací o firmách v uvedených zemích, zprostředkování kontaktů a hledání obchodních partnerů v tuzemsku i v zahraničí, zprostředkování účasti na evropských akcích na podporu podnikání včetně poskytování souvisejících informací, poskytování informací o podnikatelském prostředí, o evropských trzích a o veřejných obchodních soutěžích v tuzemsku i v zahraničí, vypracování rozpočtů a hledání finančních zdrojů pro potřeby regionálního rozvoje, pomoc při získávání finančních prostředků z fondů EU, Evropských společenství, provádění analýz nákladů, poskytování statistických informací - vše pro potřeby regionálního rozvoje, budování (organizace) a provozování regionálních informačních systémů (webových stránek) pro potřeby regionálního rozvoje a pro účely přidělování a využívání dotací, administrativní pomoc týkající se žádostí o granty, propagační činnost, služby týkající se šíření a poskytování podpory z fondů Evropských společenství, EU, implementace - zprostředkování a realizace projektů v rámci Společného regionálního operačního programu a Iniciativy Evropských společenství; (36) finanční analýzy, finanční informace, finanční odhady a oceňování, finanční poradenství, finanční řízení, finanční služby, finanční sponzorování, garance, informace o pojištění, hypotéky, investování kapitálu, finanční konzultační služby, správa majetku, konzultační, koordinační a řídicí činnost v oblasti financování regionálního rozvoje, realizace projektů financování regionálního rozvoje; (39) archivace elektronicky uložených dat nebo dokumentů, skladování elektronicky uložených dat nebo dokumentů; (41) vzdělávací služby (včetně vzdělávacích služeb poskytovaných prostřednictvím Internetu), týkající se zejména regionálního rozvoje a to především pracovních příležitostí, legislativy EU, celní a daňové politiky, inovací a transferu technologií, podpora podnikatelské a turistické infrastruktury prostřednictvím školení, seminářů, prezentací a publikační činnosti, řízení obsahové stránky a aktualizace informací, týkající se regionálního rozvoje poskytovaných prostřednictvím Internetu, poskytování informací, metodiky i věcného obsahu pro potřeby regionálních rozvojových agentur, příprava a realizace vzdělávacích programů pro potřeby regionálního rozvoje, organizování a provádění konferencí, veletrhů, výstav a seminářů; (42) příprava programu

regionálního rozvoje, týkajícího se zejména rekonstrukce infrastruktury po živelných pohromách, poskytování pomoci (zejména administrativní, právní) při žádostech o dotace, podpory, průmyslové a vědecké rešerše.

Třídy výrobků a služeb:

16, 35, 36, 39, 41, 42

(210) O-356052

(111) **271002**

(220) 09.07.2004

(151) 29.03.2005

(540)

## CRR ČR

(592) Slovní

(730) **Centrum pro regionální rozvoj České republiky**, U nákladového nádraží 3144/4, Praha 3, Strašnice, 13000, CZ

(511) (16) letáky, informační tiskoviny; (35) podpora podniků v rámci regionálního rozvoje, a to zejména poskytování informací (včetně informací na webových stránkách) a poradenských služeb, týkajících se spolupráce s firmami v zemích EU a zemích střední a východní Evropy, poskytování informací o firmách v uvedených zemích, zprostředkování kontaktů a hledání obchodních partnerů v tuzemsku i v zahraničí, zprostředkování účasti na evropských akcích na podporu podnikání včetně poskytování souvisejících informací, poskytování informací o podnikatelském prostředí, o evropských trzích a o veřejných obchodních soutěžích v tuzemsku i v zahraničí, vypracování rozpočtů a hledání finančních zdrojů pro potřeby regionálního rozvoje, pomoc při získávání finančních prostředků z fondů EU, Evropských společenství, provádění analýz nákladů, poskytování statistických informací - vše pro potřeby regionálního rozvoje, budování (organizace) a provozování regionálních informačních systémů (webových stránek) pro potřeby regionálního rozvoje a pro účely přidělování a využívání dotací, administrativní pomoc týkající se žádostí o granty, propagační činnost, služby týkající se šíření a poskytování podpory z fondů Evropských společenství, EU, implementace - zprostředkování a realizace projektů v rámci Společného regionálního operačního programu a Iniciativy Evropských společenství; (36) finanční analýzy, finanční informace, finanční odhady a oceňování, finanční poradenství, finanční řízení, finanční služby, finanční sponzorování, garance, informace o pojištění, hypotéky, investování kapitálu, finanční konzultační služby, správa majetku, konzultační, koordinační a řídicí činnost v oblasti financování regionálního rozvoje, realizace projektů financování regionálního rozvoje; (39) archivace elektronicky uložených dat nebo dokumentů, skladování elektronicky uložených dat nebo dokumentů; (41) vzdělávací služby (včetně vzdělávacích služeb poskytovaných prostřednictvím Internetu), týkající se zejména regionálního rozvoje, a to především pracovních příležitostí, legislativy EU, celní a daňové politiky, inovací a transferu technologií, podpora podnikatelské a turistické infrastruktury prostřednictvím školení, seminářů, prezentací a publikační činnosti, řízení obsahové stránky a aktualizace informací, týkající se regionálního rozvoje poskytovaných prostřednictvím Internetu, poskytování informací, metodiky i věcného obsahu pro potřeby regionálních rozvojových agentur, příprava a realizace vzdělávacích programů pro potřeby regionálního rozvoje, organizování a provádění konferencí, veletrhů, výstav a seminářů; (42) příprava programu regionálního rozvoje, týkajícího se zejména rekonstrukce infrastruktury po živelných pohromách, poskytování pomoci (zejména administrativní, právní) při žádostech o dotace, podpory, průmyslové a vědecké rešerše.

Třídy výrobků a služeb:

16, 35, 36, 39, 41, 42

(210) O-356054

(111) **271003**

(220) 09.07.2004

(151) 29.03.2005

(540)

## CRR

(592) Slovní

(730) **Centrum pro regionální rozvoj České republiky**, U nákladového nádraží 3144/4, Praha 3, Strašnice, 13000, CZ

(511) (16) letáky, informační tiskoviny; (35) podpora podniků v rámci regionálního rozvoje, a to zejména poskytování informací (včetně informací na webových stránkách) a poradenských služeb, týkajících se spolupráce s firmami v zemích EU a zemích střední a východní Evropy, poskytování informací o firmách v uvedených zemích, zprostředkování kontaktů a hledání obchodních partnerů v tuzemsku i v zahraničí, zprostředkování účasti na evropských akcích na podporu podnikání včetně poskytování

souvisejících informací, poskytování informací o podnikatelském prostředí, o evropských trzích a o veřejných obchodních soutěžích v tuzemsku i v zahraničí, vypracování rozpočtů a hledání finančních zdrojů pro potřeby regionálního rozvoje, pomoc při získávání finančních prostředků z fondů EU, Evropských společenství, provádění analýz nákladů, poskytování statistických informací - vše pro potřeby regionálního rozvoje, budování (organizace) a provozování regionálních informačních systémů (webových stránek) pro potřeby regionálního rozvoje a pro účely přidělování a využívání dotací, administrativní pomoc týkající se žádostí o granty, propagační činnost, služby týkající se šíření a poskytování podpory z fondů Evropských společenství, EU, implementace - zprostředkování a realizace projektů v rámci Společného regionálního operačního programu a Iniciativy Evropských společenství; (36) finanční analýzy, finanční informace, finanční odhady a oceňování, finanční poradenství, finanční řízení, finanční služby, finanční sponzorování, garance, informace o pojištění, hypotéky, investování kapitálu, finanční konzultační služby, správa majetku, konzultační, koordinační a řídicí činnost v oblasti financování regionálního rozvoje, realizace projektů financování regionálního rozvoje; (39) archivace elektronicky uložených dat nebo dokumentů, skladování elektronicky uložených dat nebo dokumentů; (41) vzdělávací služby (včetně vzdělávacích služeb poskytovaných prostřednictvím Internetu), týkající se zejména regionálního rozvoje, a to především pracovních příležitostí, legislativy EU, celní a daňové politiky, inovací a transferu technologií, podpora podnikatelské a turistické infrastruktury prostřednictvím školení, seminářů, prezentací a publikační činnosti, řízení obsahové stránky a aktualizace informací, týkající se regionálního rozvoje poskytovaných prostřednictvím Internetu, poskytování informací, metodiky i věcného obsahu pro potřeby regionálních rozvojových agentur, příprava a realizace vzdělávacích programů pro potřeby regionálního rozvoje, organizování a provádění konferencí, veletrhů, výstav a seminářů; (42) příprava programu regionálního rozvoje, týkajícího se zejména rekonstrukce infrastruktury po živelných pohromách, poskytování pomoci (zejména administrativní, právní) při žádostech o dotace, podpory, průmyslové a vědecké rešerše.

Třídy výrobků a služeb:

16, 35, 36, 39, 41, 42

(210) O-356055

(111) **271008**

(220) 12.07.2004

(151) 29.03.2005

(540)



(594) Kombinovaná

(591) Barevná

(730) **Savencia SA**, 42 rue Rieuses, Viroflay, FR

(740) Kania, Sedlák, Smola, s.r.o., Mendlovo náměstí 907/1a, Brno, Staré Brno, 60300

(511) (29) mléko, sýry a mléčné výrobky; (30) mléčné moučnický a deserty, zmrzliny.

Třídy výrobků a služeb:

29, 30

(210) O-356102

(111) **272086**  
(220) 25.08.2004  
(151) 26.04.2005  
(540)

**CIRCURE**

(594) Slovní grafická  
(730) **T.C.Pharmaceutical Industries Co., Ltd.**, 288 Ekachai Road, Khlong Bang Phran Sub-District, Bangbon District, Bangkok 10150, TH  
(740) PATENTSERVIS Praha a.s., Na Podkovce 281/10, Praha 4, Podolí, 14700  
(511) (5) farmaceutické přípravky, zejména farmaceutické přípravky ve formě kapsle a vyrobené z extraktu hlohu (*Cratageus*), rostlin rodu *Melissa* a z jinanu dvoulaločného (*Ginkgo biloba*) v česnekovém oleji, farmaceutické přípravky pro účely zlepšení krevního oběhu a pro léčení chladu v končetinách, hemiplegie, slabosti paměti, závratí, chronické únavy, prokřehklých končetin a ramen, bolesti hlavy, vyčerpání, neschopnosti koncentrace, vše zahrnuté ve tř. 5; (29) potravinové přípravky, zejména potravinové přípravky ve formě kapsle vyrobené z extraktu hlohu (*Cratageus*), rostlin rodu *Melissa* a z jinanu dvoulaločného (*Ginkgo biloba*) v česnekovém oleji, vše zahrnuté ve tř. 29.

Třídy výrobků a služeb:  
5, 29

(210) O-358744

(111) **272442**  
(220) 20.10.2004  
(151) 26.04.2005  
(540)



(594) Kombinovaná  
(730) **DEROL s.r.o.**, Nákladní 2486, Teplice, 41501, CZ  
(740) ZEMAN - podnikušňohorská patentová a známková kancelář, Mgr. Dita Fialová, patentový zástupce, Hradní 301/9, Lohet, 35733  
(511) (12) rolby, ratraky (pásové dopravní prostředky), vysokozdvizné a nízkozdvizné vozíky, vozíky motorové pracovní a jednoúčelové, součásti těchto výrobků, jejich příslušenství a náhradní díly zařazené ve třídě 12; (35) zprostředkování obchodu, předvádění a nabízení výrobků, reklama a propagace; (37) montáž, servis opravy, rekonstrukce a přestavby roleb, ratraků, vysokozdvizných a nízkozdvizných vozíků, vozíků motorových pracovních a vozíků jednoúčelových, zámečnické práce opravárenského charakteru, práce automechaniků a autoklempířů.

Třídy výrobků a služeb:  
12, 35, 37

(210) O-360373

(111) **272871**  
(220) 16.11.2004  
(151) 25.05.2005  
(540)

**GLORIA**

(592) Slovní  
(730) **KaKa A/S**, Kastanjevagen 17, Lomma, SE  
(740) Mgr. Petr Mucha, advokát, Štěpánská 540/7, Praha 2, Nové Město, 12000  
(511) (29) jedlé oleje a tuky; (30) čokoláda a výrobky z ní, čokoládové polevy, čokoládové nápoje, čokoládové pomazánky, čokoládové náplně a krémy.

Třídy výrobků a služeb:  
29, 30

(210) O-420494

(111) **272872**  
(220) 16.11.2004  
(151) 25.05.2005  
(540)

**FAVORIT**

(592) Slovní  
(730) **KaKa A/S**, Kastanjevagen 17, Lomma, SE  
(740) Mgr. Petr Mucha, advokát, Štěpánská 540/7, Praha 2, Nové Město, 12000  
(511) (29) jedlé oleje a tuky; (30) čokoláda a výrobky z ní, čokoládové nápoje, čokoládové pomazánky, čokoládové náplně a krémy.

Třídy výrobků a služeb:  
29, 30

(210) O-420495

(111) **273864**  
(220) 30.09.2004  
(151) 25.07.2005  
(540)

**EUROCLINICUM**

(592) Slovní  
(730) **EUC a.s.**, Evropská 859/115, Praha 6, Vokovice, 16000, CZ  
(740) Mgr. Pavel Pravda, advokát, Na příkopě 859/22, Praha 1, Nové Město, 11000  
(511) (5) farmaceutické výrobky, hygienické výrobky pro léčebné účely, diabetické přípravky pro léčebné účely, potraviny pro batolata, materiály pro plombování zubů a zubní otisky, náplastí, obvazový materiál, dezinfekční přípravky; (10) přístroje a nástroje chirurgické, zubní, umělé údy, oči a zuby; (44) lékařské služby, péče o hygienu a krásu osob.

Třídy výrobků a služeb:  
5, 10, 44

(210) O-359788

(111) **273916**  
(220) 27.10.2004  
(151) 25.07.2005  
(540)

**Bulletin advokacie**

(592) Slovní  
(730) **ČESKÁ ADVOKÁTNÍ KOMORA**, Národní 118/16, Praha 1, Nové Město, 11000, CZ  
(740) JUDr. Milan Kyjovský, advokát, Jaselská 202/19, Brno, Veverí, 60200  
(511) (9) data, databáze a jiné informační produkty na magnetických, elektronických a optických nosičích, nosiče dat spadající do třídy 9, zejména strojně čitelné nosiče dat a záznamů (nahrané i nenahrané) včetně informací na nich, software, interaktivní a grafické programy, elektronická periodika, elektronické katalogy a jiné neperiodické produkty v elektronické podobě, publikace v elektronické podobě s možností stažení; (16) papír a výrobky z papíru, periodické a neperiodické publikace, odborné publikace, brožury, knihy, časopisy, informační materiály, tiskoviny všeho druhu, zejména knihy, časopisy, katalogy, monografie, bibliofilie, billboardy (papírové), reklamní, inzertní, propagační a uživatelské tiskoviny i materiály, prospekty, mapy, fotografie, psací potřeby; (35) činnost poradenská, informační, propagační, kontrolní v rámci této třídy, reklamní, propagační a inzertní činnost včetně reklamy, propagace a inzerce šířené rozhlasem, televizí a elektronickými médii, zprostředkování obchodu, organizování a pořádání výstav a přehlídek komerčního charakteru, průzkumy trhu, průzkumy veřejného mínění; (41) vydavatelská a nakladatelská činnost, pořádání odborných kurzů, školení a jiných

vzdělávacích akcí, včetně lektorské činnosti, činnost vzdělávací, školící a výchovná, zkušební a certifikační, organizování odborných zkoušek advokátů, organizování doplňkového mimoškolního vzdělávání, informace o výchově a vzdělávání, organizování, vedení a řízení školení, pracovních setkání, seminářů, konferencí a kolokvií, organizování a plánování večírků, organizování vzdělávacích soutěží, klubové služby pro vzdělávání, výchovu a zábavní činnost, knihovny, sportovní aktivity, organizování plesů.

Třídy výrobků a služeb:

9, 16, 35, 41

(210) O-419931

(111) 273994

(220) 11.11.2004

(151) 25.07.2005

(540)

**NEBUDETE STONAT, NEBUDETE  
MŘÍT, BUDETE-LI BISKUPICKOU  
SLIVOVICI PÍT**

(592) Slovní

(730) **STILL s.r.o.**, č. p. 98, Biskupice, 56943, CZ

(511) (32) extrakty ovocné lihuprosté a pro výrobu lihuprostých nápojů, kapsle pro výrobu likérů, kvašené nápoje, včetně lihuprostých nápojů, zahrnuté v této třídě, mléčné nápoje zahrnuté v této třídě, mléčné nápoje lihuprosté, složené stejným dílem z ovocných šťáv a mléka, zahrnuté v této třídě, mléko mandlové, mošty, mošt konzervovaný - nekvašený, mošt vinný, výtažek z moštu - mladinka, mošty chráněné proti zkvašení, včetně výtažků z moštu i nekvašených, hruškový mošt, mošty jablečné, těž sladké, nápoje nealkoholické či s malým obsahem alkoholu, zahrnuté v této třídě, na bázi ovoce nebo s malým obsahem ovoce, nápoje iontové a energetické, koncentráty a jiné přípravky pro přípravu nápojů, ovocné a zeleninové šťávy (nápoje), nealkoholické nápoje obsahující kyselinu uhličitou, nápoje sladové nealkoholické, nápoje ze syrovátky, ovocná šťáva, ovocná šťáva nezakvašená, ovocné lihuprosté nápoje, pastilky nebo prášky na šumivé nápoje a limonády, patrony, trestí, tablety k výrobě likérů, piva nealkoholická, piva lehká, pivo barvící, brunšvické, zázvorové, ležáky, pivo sladové, pivo vůbec, světlé nebo černé, přípravky na výrobu uhlíčitých a sodovkových vod a pro přípravu nápojů, sirupy na výrobu nápojů, sodovky, soli šumivé a s citrónovou příchutí, šťáva citrónová a hroznová, těž lihuprostý likér s citrónovou šťávou, šťávy ovocné a nápoje z ovocných šťáv nealkoholických (nezkvašených), šťávy a výtažky rostlinné jako nápoj, zahrnuté v této třídě, šumivé nápoje zahrnuté v této třídě, limonády a vody, šumivé nápoje lihuprosté a s ovocnou šťávou, včetně výrobků na šumivé vody, trestí nebo prášky na přípravu a výrobu minerálních vod nebo nápojů vůbec, zahrnuté v této třídě, voda, voda lithná minerální, voda pitná, vody minerální, přírodní nebo umělé, vody stolní; (33) alkoholické nápoje a lihoviny, včetně esencí, extraktů a trestí pro ně, těž ovocných a s alkoholem, amontillados, anisado, aperitivy - likéry a vína každé proveniency, arak, bylinná pálenka a bylinný likér, cidry, těž sladké cidry, coctaily, curacao, destiláty a destilované nápoje, destiláty ovocné, např. z ostružin a kirsch, chininové víno, koňak a pálenka, korintské víno, kořalky všeho druhu, např. třesňovice, jablkovice, koňak, ovocná pálenka, zázvorová pálenka, mlátovice, pálenka z ostružin, z borůvek, kvašené nápoje zahrnuté v této třídě, likéry, mátový líh, medovina, mléčné alkoholované nápoje a mléčné alkoholické nápoje, nápoje šumivé zahrnuté v této třídě, pálenky, punč a trest' na punč, rum, sangria, saké, sherry, slivovice, šampaňská vína a šumivé nápoje zahrnuté v této třídě, terkelice, tonická vína, vermut, vína, kromě vín medicínálních, vína a likéry pro trávení, vína aperitivní z korintek, vína ovocná, vína posilující, víno portské, vína s ipekakuanhou, vína sladová, vína šumivá či nikoliv, víno matolinové, vínovice, whisky, žaludeční likér a žaludeční vína; (40) provozování palírní.

Třídy výrobků a služeb:

32, 33, 40

(210) O-420381

(111) 274734

(220) 31.12.2004

(151) 25.08.2005

(540)



(594) Kombinovaná

(730) **Pochylý Jaroslav Ing.**, 566, Březolupy, 68713, CZ

(511) (16) tiskařské výrobky všeho druhu, periodický a neperiodický tisk, manuály, časopisy, knihy, katalogy, umělecká a technická fotografie, reklamní plakáty, tiskařské výrobky zhotovené sitotiskem; (35) návrh a výroba reklamy plošné, zvukové a obrazové, propagace, inzertní činnost, zprostředkování obchodních záležitostí, reprografie, skenování; (36) nájem nemovitostí, zprostředkování nájmu a prodeje nemovitostí, správa nemovitostí; (40) tiskárny (polygrafie), tiskařské práce, sitotisk; (42) počítačová grafika, tvorba software, grafický návrh a zpracování podloh pro tisk, sitotisk.

Třídy výrobků a služeb:

16, 35, 36, 40, 42

(210) O-421901

(111) 274943

(220) 02.02.2005

(151) 25.08.2005

(540)

**FEBIO TV**

(592) Slovní

(730) **FEBIO s.r.o.**, Vejvodova 941/4, Praha 1, 11000, CZ

(740) PROPATENT, JUDr. Matěj Sedláček, Pod Pekařkou 107/1, Praha 4, Podolí, 14700

(511) (9) filmy, nosiče záznamů, televizní a audiovizuální programy, videoprogramy, videokazety, audiokazety, počítačové hry, audioprogramy, filmová díla, zábavné pořady hudební a audiovizuální díla, CD disky, informace a záznamy na jakémkoli nosiči; (16) tiskoviny, časopisy periodické i neperiodické, knihy, turistický průvodce, fotografie, pohlednice, katalogy, letáky, databázové produkty na papírových nosičích; (35) merchandising, reklamní, inzertní a propagační činnost; (38) televizní vysílání, šíření televizního vysílání; (41) vydavatelství, filmový a televizní festival, filmová a televizní soutěž, mezinárodní přehlídka filmů, pořadů televize a videa, tvorba a distribuce videoprogramů, televizních, filmových, televizních a publicistických programů a audiovizuálních děl, zábavní, kulturní a výchovná činnost, TV produkce, filmová produkce, tvorba a výroba dokumentárních programů a pořadů, agenturní činnost v oblasti kultury, zprostředkování služeb v oblasti kultury, televizní soutěže.

Třídy výrobků a služeb:

9, 16, 35, 38, 41

(210) O-422937

(111) **275273**  
(220) 20.12.2004  
(151) 29.09.2005  
(540)



(594) Kombinovaná  
(730) **AKIM nakladatelství, s.r.o.**, Losinská 870, Praha 5, Řeporyje, 15500, CZ  
(511) (16) výrobky z papíru spadající do této třídy, omalovánky, vystřihovánky, obtisky; (28) hry, hračky, hrací karty, pexesa; (35) marketing, zprostředkovatelská činnost v oblasti obchodu; (36) činnost realitní kanceláře; (40) polygrafické služby všeho druhu; (41) nakladatelská činnost; (42) grafické služby všeho druhu.

Třídy výrobků a služeb:  
16, 28, 35, 36, 40, 41, 42

(210) O-421537

(111) **275332**  
(220) 18.01.2005  
(151) 29.09.2005  
(526) ŠACH

(540)



(594) Kombinovaná  
(730) **Modrová Hana**, Nádražní 15, Praha 5 - Smíchov, 15000, CZ  
(511) (9) CD - kompaktní disky; (16) knihy a časopisy; (41) šachové turnaje.

Třídy výrobků a služeb:  
9, 16, 41

(210) O-422487

(111) **275466**  
(220) 08.02.2005  
(151) 29.09.2005  
(540)



(594) Kombinovaná  
(730) **FEBIO s.r.o.**, Vejvodova 941/4, Praha 1, 11000, CZ  
(740) PROPATENT, JUDr. Matěj Sedláček, Pod Pekařkou 107/1, Praha 4, Podolí, 14700  
(511) (9) filmy, nosiče záznamů, televizní a audiovizuální programy, videoprogramy, videokazety, audiokazety, počítačové hry, audioprogramy,

filmová díla, zábavné pořady hudební a audiovizuální díla, CD disky, informace a záznamy na jakémkoli nosiči; (16) tiskoviny, časopisy periodické i neperiodické, knihy, turistický průvodce, fotografie, pohlednice, katalogy, letáky, databázové produkty na papírových nosičích; (35) merchandising, reklamní inzertní a propagační činnost; (38) televizní vysílání, šíření televizního vysílání; (41) vydavatelství, filmový a televizní festival, filmová a televizní soutěž, mezinárodní přehlídka filmů, pořadů televize a videa, tvorba a distribuce videoprogramů, televizních, filmových, televizních a publicistických programů a audiovizuálních děl, zábavní, kulturní a výchovná činnost, TV produkce, filmová produkce, tvorba a výroba dokumentárních programů a pořadů, agenturní činnost v oblasti kultury, zprostředkování služeb v oblasti kultury, televizní soutěže.

Třídy výrobků a služeb:  
9, 16, 35, 38, 41

(210) O-423132

(111) **275769**  
(220) 24.03.2005  
(151) 29.09.2005  
(540)



(594) Kombinovaná  
(591) Barevná  
(730) **anorac, spol. s r.o.**, Brněnská 289, Holasice, 66461, CZ  
(511) (25) oděvy.

Třídy výrobků a služeb:  
25

(210) O-424539

(111) **276231**  
(220) 25.03.2005  
(151) 26.10.2005  
(540)

**MAVES**

(592) Slovní  
(730) **MAVES s.r.o.**, Úvalská 1220/38, Praha 10, Strašnice, 10000, CZ  
(511) (6) výrobky z kovu jako žaluzie, sítě proti hmyzu z různých materiálů s kovovým rámem, veškeré stínící výrobky a zařízení, rolety, mříže včetně navijecích, vrata, brány, závory, markýzy, okenice, okna, dveře, zámečnické výrobky, trezory; (7) pohony elektrické pro žaluzie, rolety, vrata, brány, závory, mříže, markýzy, zatemňovací a stínící techniku, lineární elektrické pohony; (19) okna, okenice, rolety, markýzy, dveře i lamelové, žaluzie, sítě proti hmyzu, stínící a zatemňovací zařízení (veškeré uvedené výrobky nekovové); (20) nábytek a rolety k nábytku; (24) textilní žaluzie a rolety, sítě proti hmyzu, protisluneční ochrana, látkové markýzy, plisované látkové rolety; (37) instalační služby, opravy, servis a údržba výrobků ve stavebnictví, drobné stavební práce.

Třídy výrobků a služeb:  
6, 7, 19, 20, 24, 37

(210) O-424585

(111) **277264**  
(220) 14.01.2005  
(151) 22.12.2005  
(540)

**abbas Technologie pro Váš úspěch**

(592) Slovní  
(730) **ABBAS, a.s.**, Edisonova 3023/5, Brno, Královo Pole, 61200, CZ  
(740) PROPATENT, JUDr. Matěj Sedláček, Pod Pekařkou 107/1, Praha 4, Podolí, 14700  
(511) (7) stroje a obráběcí stroje, motory (s výjimkou motorů pro pozemní



vozidla), spojky a transmisní zařízení (mimo ty, které jsou pro pozemní vozidla), zemědělské nástroje (kromě nástrojů poháněných ručně), líhně pro vejce; (9) aparáty a přístroje vědecké, námořní, geodetické, elektrické (zařazené v této třídě), fotografické, filmové, optické, přístroje pro vážení, měření a signalizaci, kontrolu (inspekci), záchranu a přístroje učební, aparáty pro záznam, převod, gramofonové desky, automatické distributory a mechanismy na mince, zapisovací pokladny (záznam), kalkulační stroje, přístroje pro zpracování informací a počítače, hasicí přístroje; (11) přístroje pro osvětlení, topení, výrobu páry, pro vaření, přístroje chladicí, pro sušení, ventilaci, distribuci vody a sanitární zařízení.

Třídy výrobků a služeb:

7, 9, 11

(210) O-422422

(111) **285331**

(220) 20.04.2004

(151) 27.11.2006

(540)



(594) Kombinovaná

(730) **VSO Holding s.r.o.**, Martinická 987/3, Praha 9, Kbely, 19700, CZ

(511) (18) aktovky (kožená galanterie), aktovky školní, batohy, batohy pro horolezce, batohy turistické, brašny lovecké, hole turistické, chlebníky, imitace kůže, kabelky, klíčenky (kožená galanterie), kufříky diplomatické, kufrý, pásky kožené, peněženky, pásy na nošení z kůže závěsné, řemeny závěsné kožené, brašny na nářadí, cestovní obaly na oděvy, tašky cestovní, tašky plážové, tomy, deštníky, slunečníky; (25) oděvy, zejména oděvy pánské, dámské, dětské, oděvy pro sport a volný čas, bundy, zejména bundy sportovní a bundy sportovní s kapucí, větrovky, kombinézy jako oděvy, zejména sportovní, sportovní soupravy, tepláky, šortky, kamaše, kalhoty, kravaty, leginy, oděvy pletené, oděvy nepromokavé, plavky, sportovní dresy, trika, polokošile, mikiny, tílka, pulovry, vesty, svetry, opasky, šle, prádlo osobní, prádlo spodní, pyžama, ponožky, šály, šátky, pokrývky hlavy, rukavice, čelenky, obuv, sportovní obuv, obuv plážová, opasky, fotbalová obuv, lyžařské boty; (28) posilovací stroje, přístroje pro tělesná cvičení, sportovní trenažéry, sportovní potřeby, potřeby pro sportovní hry a sportovní nářadí určené pro volný čas, rekondici a regeneraci v rámci této třídy, hry v rámci této třídy, zejména hry společenské, hry stolní, hry plážové, bazény plavecké (potřeby pro hry), hračky, kulečnickové (biliardové) stoly, rybářské potřeby, lukostřelecké náčiní, ploutve pro plavání, brusle, hokejové puky, sportovní hole, míče, lyže, lyže vodní, surfovací prkna, potřeby pro míčové sporty, tenisové rakety, křídla padáková, snowboardy, skateboardy, sánky.

Třídy výrobků a služeb:

18, 25, 28

(210) O-345640

(111) **323831**

(220) 14.05.2004

(151) 28.03.2012

(540)



(594) Kombinovaná

(730) **Boček Petr**, Sadová 355, Průhonice, 25243, CZ

(740) Mgr. David Štůla, advokát, Eliášova 266/3, Praha 6, 16000

(511) (30) pečivo, cukrovinky, mouka a přípravky z obilnin.

Třídy výrobků a služeb:

30

(210) O-346552

(111) **341003**

(220) 16.04.2014

(151) 01.10.2014

(540)

**izoláček**

(592) Slovní

(730) **Izoláček s.r.o.**, Výškovická 3052/38, Ostrava, Zábřeh, 70030, CZ

(740) Ing. Pavel Nádvořník s.r.o., Klínová 620/1, Ostrava, Hulváky, 70900

(511) (17) materiály těsnící, ucpávací a izolační, těsnění, nástřikové hmoty s tepelně a zvukově izolačními vlastnostmi, nástřikové těsnící, plísním rezistentní hmoty, polyuretanová pěna, foukané izolace, zejména minerální celulózy, polystyrenové, ohebné trubky nekovové, polotovary z plastických hmot, kaučuk, gutaperča, guma, azbest, slída a výrobky z těchto materiálů, které nejsou zahrnuty do jiných tříd; (35) obchodní činnost s výrobky ve tř. 17, zprostředkování internetového obchodu s výrobky uvedenými ve tř. 17, zprostředkování obchodu s výrobky uvedenými ve tř. 17, provádění obchodních operací, poskytování obchodních informací pomocí Internetu, prezentace služeb na Internetu, reklama (on-line) na počítačových souborech, reklama, propagace, inzerce, obchodní nebo podnikatelské informace, pomoc při řízení obchodní činnosti; (37) provádění staveb včetně jejich změn, udržovacích prací na nich a jejich odstraňování, stavby a opravy, montážně stavební práce, montování staveb a interiérů, speciální úpravy akustických vlastností interiérů, instalace akustických (zvukově izolačních) panelů, montáže sádrokartonových dílců, montáže dělicích stěn a příček, montáže sádrokartonových systémů, stavební inženýrské práce, stavby (nadzemní i podzemní), provádění průmyslových staveb, bytových a občanských staveb a staveb inženýrských, izolování proti vlhkosti, izolování staveb, provádění izolačních prací, instalace a aplikace izolačních materiálů, provádění tepelných a akustických izolací staveb (exteriérů, interiérů, fasád i střeš) formou nástřiků, provádění hydroizolace, provádění izolace stříkáním izolační pěny; (39) dovoz, doprava, balení a skladování zboží, doručování zboží, doručovací služby, stěhování.

Třídy výrobků a služeb:

17, 35, 37, 39

(210) O-512937

(111) **341784**  
(220) 30.05.2014  
(151) 05.11.2014  
(540)

## Vilémova káva

(594) Slovní grafická  
(730) **Gaetano Daneli s.r.o.**, Legionářská 632, Pardubice, Rosice, 53351, CZ  
(740) Ing. Zdeněk Kučera, Dlouhá 207, Slušovice, 76315  
(511) (30) káva, včetně kávy ve filtračních obalech, kávové výtažky, instantní káva, náhražky kávy, směsi kávy a náhražek kávy.  
Třídy výrobků a služeb:  
30  
(210) O-513957

(111) **341932**  
(220) 23.04.2014  
(151) 12.11.2014  
(540)

## TUMLING

(592) Slovní  
(730) **Schejbal Jiří**, Na Výšinách 438/10, Liberec 5, 46005, CZ  
**Link Martin Ing.**, Kaplického 368, Liberec 23, 46313, CZ  
**Žid Vladimír Ing.**, Březová Alej 1208/18, Liberec 1, 46001, CZ  
**Hák Jan**, Ječná 492/15, Liberec 15, 46015, CZ  
**Plezský Tomáš Ing.**, Skalní 495/5, Liberec 5, 46005, CZ  
**Link Richard**, Aloisina výšina 557, Liberec 15, 46015, CZ  
(740) RETROPATENT s.r.o., Dobiášova 1246/29, Liberec, Liberec VI-Rochlice, 46006  
(511) (25) oděvy, obuv, kloboučnické zboží; (35) propagační činnost, reklama, pomoc při řízení obchodní činnosti, obchodní administrativa, kancelářské práce, maloobchod, velkoobchod a zprostředkování obchodu s výrobky ve třídách 1 až 34; (41) výchova, vzdělávání, zábava, sportovní a kulturní aktivity.  
Třídy výrobků a služeb:  
25, 35, 41  
(210) O-513062

(111) **341952**  
(220) 11.06.2014  
(151) 12.11.2014  
(540)



(594) Kombinovaná  
(730) **Manhattan - REKLAMNÍ AGENTURA, s.r.o.**, Domažlická 1256/1, Praha 3, Žižkov, 13000, CZ  
(511) (35) propagační činnost, reklama, pomoc při řízení obchodní činnosti, obchodní administrativa, kancelářské práce; (41) výchova, vzdělávání, zábava, sportovní a kulturní aktivity.  
Třídy výrobků a služeb:  
35, 41  
(210) O-514211

(111) **341953**  
(220) 11.06.2014  
(151) 12.11.2014  
(540) **Manhattan - REKLAMNÍ AGENTURA**

(592) Slovní  
(730) **Manhattan - REKLAMNÍ AGENTURA, s.r.o.**, Domažlická 1256/1, Praha 3, Žižkov, 13000, CZ  
(511) (35) propagační činnost, reklama, pomoc při řízení obchodní činnosti, obchodní administrativa, kancelářské práce; (41) výchova, vzdělávání, zábava, sportovní a kulturní aktivity.  
Třídy výrobků a služeb:  
35, 41  
(210) O-514212

(111) **342101**  
(220) 05.03.2014  
(151) 19.11.2014  
(540)

## MediSearch

(592) Slovní  
(730) **Medisearch, s.r.o.**, Opletalova 983/45, Praha 1, Nové Město, 11000, CZ  
(511) (35) propagační činnost, reklama, pomoc při řízení obchodní činnosti, obchodní administrativa, kancelářské práce; (42) vědecké a technologické služby a související výzkum a projektování, analytické a výzkumné služby v průmyslu, navrhování a vývoj počítačového hardwaru a softwaru; (44) lékařské služby, veterinární služby, péče o hygienu a krásu osob a zvířat, zemědělské, zahradnické a lesnické služby.  
Třídy výrobků a služeb:  
35, 42, 44  
(210) O-511829

(111) **342142**  
(220) 16.05.2014  
(151) 19.11.2014  
(540)



(594) Kombinovaná  
(591) Barevná  
(730) **Dino Toys s.r.o.**, K Pískovně 108, Mnichovo Hradiště, Veselá, 29501, CZ  
(740) FISCHER IP s.r.o., Na hrobcí 294/5, Praha 2, Nové Město, 12800  
(511) (9) nahanané i nenahanané nosiče optických, zvukových a textových záznamů, zejména audiokazety a videokazety, videodisky, magnetické pásky, gramofonové desky, kompaktní disky, pevné disky, audiovizuální zařízení pro výuku, zařízení pro nahrávání, zpracování, přenášení a reprodukci dat, zvuku a obrazu, počítače, počítačový hardware a software, počítačové hry, on-line hry, programy pro video- a počítačové hry, interaktivní software pro počítačové hry, digitální přehrávače hudby a video, elektronické publikace, filmové pásky, stereo sluchátka, mobilní telefony, kryty mobilních telefonů, pouzdra na mobilní telefony, kódované magnetické karty; (16) skládky v této třídě, krabice z papíru a kartónu, obaly z papíru, kartónu a umělé hmoty, herní plány v rámci této třídy, pohlednice, tiskoviny, zejména knihy, časopisy, brožury, katalogy, prospekty, periodické a neperiodické publikace, kalendáře, plakáty, fotografie, grafická díla na papírovém nebo kartónovém nosiči, tašky v rámci této třídy, krabice lepenkové nebo papírové, pouzdra v rámci této třídy, obaly a obálky, papírové učební pomůcky, sešity, obtisky, omalovánky, vystřihovánky a skládky z papíru a kartónu, papírové vstupenky, mapy, alba, pleny papírové a celulózové, lepidla pro domácí a kancelářské účely, umělohmotné obaly pro balení nezařazené do jiných tříd, dětské zápisníky, pera, tužky a jejich pouzdra, tištěné vzory pro kostýmy, pyžama a trička; (28) stolní hry, hračky, individuální i společenské hry, kostky, hračky z plyše, dřeva, umělých hmot, z papíru a kartónu, pouzdra a krabice vyplněné herními předměty, herní plány z kartónu nebo umělých hmot, hrací karty, puzzle; (38) elektronická pošta, komunikace telefonní

včetně mobilní, komunikace počítačová a internetová, posílání zpráv, přenos zpráv a obrázků pomocí počítačů.

Třídy výrobků a služeb:

9, 16, 28, 38

(210) O-513602

(111) **342159**

(220) 26.06.2014

(151) 19.11.2014

(540)

**PŘÍBĚHY  
NEOBYČEJNÉ  
ENERGIE**

(594) Slovní grafická

(730) **ČESKÁ TELEVIZE**, Na hřebenech II 1132/4, Praha 4, Podolí, 14700, CZ

**ČEZ, a. s.**, Duhová 1444/2, Praha 4, Michle, 14000, CZ

(511) (9) antény, audiovizuální zařízení pro výuku, automaty hudební, hrací skříně uváděné do chodu vhozením mince, nástroje na určování azimutu, barometry, brýle, pouzdra na brýle, brýle sluneční, brýle proti slunci, brýlové řetízky, buzoly, směrové kompas, clony na oči, čističe nosičů zvukových záznamů, čočky kontaktní, čočky optické, čtecí zařízení v televizi, dalekohledy, diapositivy, promítací přístroje na diapositivy, diktafony, magnetické disky, kompaktní disky (audio-video), gramofonové desky, gramofonové jehly, disky optické, DVD přehrávače, elektronická pera (vizuální zobrazovací jednotky), elektronické označovací tabule, elektronické publikace (s možností stažení), epidiaskopy, filmové kamery, exponované filmy, stříhací zařízení na filmy, kreslené filmy, fotoaparáty, hologramy, nosiče záznamů nahrané i nenahrané, audiovizuální programy, filmy, CD disky, DVD disky, obaly na CD disky nebo DVD disky nebo na nosiče záznamů, jezdecké přílby, kalkulačky, kalkulačky kapesní, exponované kinofilmy, klávesnice počítačové, krokoměry, magnetická média, magnetické disky, magnetické nosiče dat, magnetické pásky, magnetofony, magnety, magnety dekorativní, mincové mechanismy pro televizory, monitory, mikrofony, nosiče dat magnetické, nosiče dat optické, nosiče zvukových nahrávek, nosiče zvukových záznamů nahrané i nenahrané, audiovizuální díla na nosičích, audiovizuální díla v digitální podobě, programové vybavení pro počítače, interaktivní software, software, hardware výpočetní techniky, interaktivní databáze, elektronické databáze, multimediální aplikace, elektronické multimediální nebo elektronické multimediální katalogy, elektronická periodika a knihy v elektronické podobě, ochranné brýle pro sport, ochranné helmy pro sport, obrazovky, optické disky kompaktní CD ROM, plátna promítací, počítače, počítačové hry (programy), počítačové tiskárny, podložky pod myš, potápěčské masky, potápěčské oděvy, potápěčské rukavice, pravítka (měřicí přístroje), pravítka logaritmická, přehrávače kompaktních disků, přílby ochranné, přístroje pro reprodukci zvuku, rádia, signalizační píšťalky, sluchátka, snímače obrazu, skenery (zpracování dat), tampóny do uší pro potápěče, televizní přístroje, trojúhelníky výstražné pro vozidla, videokamery, videokazety, videopásky, vyučovací stroje, zápisník elektronický, závaží; (16) alba, atlasy, pouzdra s barvami (školní pomůcky), blahopřání, blahopřání hudební, bloky (papírové výrobky), brožury, papírové bryndáčky, časopisy, časopisy - komiksy, čínská tuš, desky (papírové výrobky), psací desky s klipsem na přidržování papíru, desky na dokumenty (šanon, pořadače), dopisní papír, držáky na psací potřeby, figurky (sošky) z papírové hmoty, fólie hliníková na balení potravin, fotografie, stojany na fotografie, zemské globusy, grafické reprodukce, grafiky, gumy na mazání, hlína modelovací, houbičky navlhčovací (kancelářské potřeby), hroty psacích per, chrániče prstů (kancelářské potřeby), inkoust v tyčince, inkousty, kalamáře, kalendáře, kalendáře trhací, kancelářské potřeby, kromě nábytku, kancelářské sponky, papírové kapesníky, výrobky z kartónu, spadající do této třídy, karty, katalogy, kelímky papírové na mléčné výrobky, krabice na klobouky z lepenky, knihy, záložky do knih, knížky brožované, knižní zarážky, vzory na kopírování, papírové kormouty, krabice lepenkové nebo papírové, kružítko, křída na psaní, laminovačky (- na dokumenty) pro použití v kanceláři, výrobky z lepenky spadající do této třídy, malířská plátna, malířské stojany, malířské štětky, štětky, štětky na psaní, mapy, zeměpisné

mapy, mašle papírové, materiály na pečetení, pomůcky na mazání, sáčky pro mikrovlnné trouby, misky na vodové barvy, materiály na modelování, nálepky (lepící pásky) pro kancelářské použití nebo pro domácnost, napínáčky, násadky na pera, noviny, nože na papír, obálky, obaly (papírové výrobky), obaly na spisy, obtisky, ocelová pera, opěradla na ruce pro malíře, ořezávací stroje na tužky, ořezávátka na tužky, oznámení rodinných událostí (papírové výrobky), palety pro malíře, papír, dopisní papír, papír kopírovací (pauzovací), pergamenový papír, papír sáčí, svítilny papír, toaletní papír, papír voskovaný, papír Xuan, papírenské výrobky spadající do této třídy, papírová prostírání, papírové ubrusy, papírové podložky pod sklenice, podložky pod pívni sklenice, papírové ubrusy, pastelky, pouzdra na pasy, pečetě, penály, pera (kancelářské potřeby), pera plnicí, periodika, plakáty, plány, psací podložky, pomůcky učební, kromě přístrojů, pohlednice, poštovní známky, potřeby na psaní, poustače z papíru nebo lepenky, pouzdra na doklady, pouzdra na pera, pouzdra s psacími potřebami, papírové praporečky, pravítka, prospekty, příručky, psací podložky, psací soupravy (sada psacích potřeb), publikace, papírové pytlíky jako obaly, razítka, razítka datovací, pouzdra na razítka, razítkovací podušky, ročenky, papírové ručníky, rýsovací nástroje, samolepky, samolepky pro domácnost a pro kancelářské potřeby, sešity, sešivačky, skicáky, stírátka na tabule, školní potřeby, tabule školní, těžítka, tikety, tiskopisy, tiskové typy, tiskoviny, tužky, tuhy do tužek, držátka na tužky, patentní tužky, uhly na kreslení, zápisníky, zpěvníky; (35) reklamná, inzertní a propagační činnost, marketing, inzercce poštou, licence na výrobky a služby ostatních (komerční správa), nábor zaměstnanců, pomoc při řízení obchodní činnosti, obchodní nebo podnikatelské informace, obchodní nebo podnikatelský průzkum, organizování výstav (komerčních nebo reklamních), personální poradenství, pořádání veletrhů pro obchodní a reklamní účely, průzkum trhu, průzkum veřejného mínění, zajišťování předplatného telekomunikačních služeb pro ostatní, merchandising, organizační zabezpečování televizního vysílání, předvádění zboží, příprava inzertních sloupek, reklama (propagace), reklama on-line v počítačové síti, aktualizování reklamních materiálů, pronájem reklamních materiálů, zasílání reklamních materiálů zákazníkům, rozšiřování reklamních nebo inzertních materiálů, sekretářské služby, služby v oblasti grafické úpravy pro reklamní účely, styky s veřejností, vydávání reklamních nebo náborových propagačních a inzertních textů, televizní reklama, obchodní vedení uměleckých agentur, zajišťování novinového předplatného (pro předplatitele); (38) telekomunikace, služby umožňující komunikaci jedné osoby s druhou, elektronická pošta, služby elektronických nástěnek (telekomunikační služby), informační kanceláře, vysílání kabelové televize, služby dálkových konferencí, počítačová komunikace, posílání zpráv, poskytování internetových diskusních fór, pronájem přístrojů pro přenos zpráv, pronájem přístupového času ke globálnímu počítačovému síťi, pronájem zařízení pro přenos informací, přenášení pomocí satelitních družic, přenos zpráv a obrazových informací pomocí počítače, půjčování telekomunikačních zařízení, telekonference (služby dálkových konferencí), teleshoppingové služby (poskytování televizních kanálů pro teleshoppingové služby), televizní vysílání, digitální vysílání, televizní vysílání programů, televizní vysílání zábavných, vzdělávacích, výchovných, soutěžních, diskusních a informačních pořadů, šíření elektronických časopisů, informací, elektronických periodik, knih v elektronické podobě, audio nebo audiovizuálních děl prostřednictvím informační nebo datové nebo elektronické nebo komunikační nebo telekomunikační nebo počítačové sítě, zejména Internetu, pomocí satelitů a jiné, informační služby na Internetu související s televizním vysíláním, služby na Internetu související s televizním vysíláním, provozování internetového serveru, provozování internetového portálu, zajištění prostoru pro webové stránky, poskytování portálu na Internetu, poskytování on-line platformy pro nahrávání, zpracování, přenos a aktualizaci dat, obrázků, fotografií, 3D aplikací, telexové služby, radiové vysílání, výzvy (služby poskytované rádiem, telefonem nebo jinými elektronickými komunikačními prostředky), zasílání zpráv; (41) dabing, nakladatelství a vydavatelství, ediční činnost, publikační činnost, nahrávání nosičů zvukových nebo obrazových zvukových, služby v oblasti digitálního zpracování obrazu, elektronické publikování (DTP), služby v oblasti estrád, tvorba a šíření audiovizuálních děl, zpravodajství, publicistika, televizní zpravodajství, TV produkce, tvorba programů, tvorba a výroba televizních a audiovizuálních programů, obrazové zpravodajství, filmová produkce, jiná než reklamní, filmová studia, filmová tvorba, filmové projekce, pronájem filmových promítaček a jejich příslušenství, půjčování filmů, fotografování, informace o možnostech zábavy, informace o výchově a vzdělávání, poskytování služeb v oblasti karaoke (hudební doprovod písní dle výběru zpěváka), výchovně zábavné klubové služby, kluby zdraví (služby), knihovny (půjčování knih), vydávání knih, koncertní síně, sály, organizování a vedení konference, organizování a vedení kongresu,

korespondenční kurzy, provozování muzea, služby nahrávacího studia, nahrávání videopásek, organizování kulturních nebo vzdělávacích výstav, organizace společenských a kulturních akcí, organizace, provozování a provádění her a soutěží i veřejných, provozování kina, organizování plesů, organizování vzdělávacích nebo zábavných soutěží, výstavní činnost v oblasti kultury nebo zábavy nebo výchovy nebo vzdělávání, zábavné parky, plánování a organizování večírků, pořádání soutěží krásy, poskytování on-line elektronických publikací [bez možnosti stažení], pronájem audio nahrávek, pronájem dekorací, pronájem kinematografických filmů, pronájem osvětlovacích zařízení pro divadla nebo televizní studia, pronájem rozhlasových a televizních přijímačů, provozování her on-line (z počítačové sítě), předprodej vstupenek, výroba divadelních nebo jiných představení, půjčování filmů, půjčování přenosných videokamer, půjčování videokamer, půjčování videopásek, psaní scénářů, pronájem rozhlasových a televizních přijímačů, organizování a vedení seminářů, služby v oblasti grafické úpravy, jiné než pro reklamní účely, studia nahrávací (služby), reportérské služby, školení, vyučování, výroba rozhlasových a televizních programů, televizní zábava, zveřejňování textů, kromě reklamních, tlumočení posunkové řeči, opatřování titulky, výuka, vzdělávací informace, nahrávání videopásek, střih videopásek, vydávání elektronických knih a časopisů on-line, vydávání textů, s výjimkou reklamních nebo náborových, výroba videofilmů, pronájem zvukového nahrávacího zařízení, živé představení, organizování živých vystoupení.

Třídy výrobků a služeb:  
9, 16, 35, 38, 41

(210) O-514566

(111) **342482**  
(220) 16.05.2014  
(151) 03.12.2014  
(540)



(594) Kombinovaná  
(730) **AGROPODNIK Hodonín a.s.**, Vacenovická 1271, Ratiškovice, 69602, CZ  
(740) Ing. Václav Kratochvíl, Husníkova 2086/22, Praha 13, 15800  
(511) (29) čerstvá vejce, vaječná melanž, vaječné směsi v prášku, vaječné bílky, vaječné žloutky, výrobky z vajec, vaječné konzervy, vejce vařená, vejce v nálevu, bílkoviny jako potrava; (31) vejce na líhnutí, drůbež (živá zvířata), nosnice, hospodářská zvířata, krmiva pro zvířata, zrní, zelenina čerstvá, živá zvířata; (44) chov zvířat, chov nosnic, chov brojlerů.

Třídy výrobků a služeb:  
29, 31, 44

(210) O-513587

(111) **342681**  
(220) 03.07.2014  
(151) 10.12.2014  
(540)



(594) Kombinovaná  
(730) **Woodmin, s.r.o.**, Mezirolí 176, Nová Role, 36225, CZ  
(740) Mgr. Jitka Vejražková, patentový zástupce, Pod Harfou 938/58, Praha 9,

Vysočany, 19000  
(511) (32) piva všeho druhu.

Třídy výrobků a služeb:  
32  
(210) O-514765

(111) **342839**  
(220) 11.04.2014  
(151) 17.12.2014  
(540)



(594) Kombinovaná  
(591) Barevná  
(730) **Smrček Radovan**, Košťálkova 1103/2, Praha 8, Kobylisy, 18200, CZ  
(511) (11) baterie směšovací pro vodovodní potrubí, bezpečnostní zařízení pro vodovodní nebo plynové zařízení a potrubí, bojler, kotle, sanitární zařízení, dezinfekční dávkovače pro toalety, dřezy, filtry na pitnou vodu, hubice protiostríkovací, hydromasážní přístroje, instalační materiál pro vany, kabiny sprchovací, kohoutky, kohoutky na potrubí, kotle výhřevné, koupací vany, koupelové ohřivače, koupele parní, koupelnové armatury, koupelnové obklady, vyzdívký, kryty pro svítidla, kuchyňské potřeby elektrické, kuchyňské baterie, dřezové baterie, lázeňské vany, led svítidla, lucerny na svícení, lustry, mycí dřezy, nádrže expanzní pro ústřední topení, pro ohřev teplé vody, ohřivače vody pro koupele, parní koupele, pisoáry, mušle, pitná voda (filtry na -), potrubí pro výhřevné kotle, potrubní kohouty, radiátorové uzávěry, radiátory elektrické, radiátory topení, radiátory ústředního topení, regulační ventily, regulátory topení, regulátory pro plynové a vodní zařízení nebo potrubí, sanitární toaletní přístroje a zařízení, sauna, saunovací a lázeňské instalace, splachovací zařízení, splachovače, sprchovací kouty, sprchy, stínidla na lampy, stropní světla, svítidla, teplovodní zařízení, těsnění (vodovodní kroužky), toaletní záchodové misky, toalety (záchody splachovací), topení teplovodní, topná zařízení (pro topení tuhými tekutými nebo plynovými palivy), topné články, trubky pro vytápění kotle, umyvadla, umývárny, úprava vody (zařízení pro-), uzávěry (kohoutky), vanové příslušenství, armatury (vanové zařízení), vany lázeňské, vany pro sedací koupele, ventilátory odvětrávací, voda (zařízení pro přívod), vodní nebo plynová zařízení, vodovodní těsnění, vytápění tělesa, topná tělesa, záchodová sedátka, záchody splachovací, zásobníky vody, zařízení na filtrování vody, zařízení na sušení rukou, zařízení na úpravu vody, zařízení vodovodní, zařízení vodní tlakové, zvlhčovače vzduchu na radiátory ústředního topení, žárovky, sprchové žlaby a kanálky, hadice k vodovodním bateriím; (19) bezpečnostní sklo, břidlice, dlažba, dlaždice, kámen stavební, křídšál, lišty pro římsy, zakončovací a ukončovací lišty (nekovové), mozaiky, mramor, obkladačky, obklady stěn, obklady vinylové, obklady zdi, obklady dřevěné, obložení, odbočky potrubí (nekovové), okenice (nekovové), okna (nekovová), rámy okení (nekovové), sklo (stavební), omítky, opuka, parkety, podlahy, prahy dveřní, rolety (venkovní), kromě kovových a textilních, schodiště, schodnice, sklo mozaikové, stavby (nekovové), terakota, trubky (nekovové), ventily vodovodní (kromě kovových a z umělých hmot), zárubně dveří (nekovové), žaluzie (venkovní) nekovové; (20) bambus, části nábytku, dávkovače ručníků, držáky na kartáče, dveře (nábytkové), dveřní kování, dvířka k nábytku, háčky na oděvy, háčky na osušky a ručníky, kartáče na WC (držáky), kliky dveřní (nekovové), komody, koše odpadkové (skříně na-), košíky, lavičky (nábytek), lavice (nábytek), křesla, nábytek koupelňový, nábytek bytový, nábytek kancelářský, nábytek kovový, nábytek dřevěný, stoly, stolky, police nábytkové, police a poličky koupelňové, prádelníky, ratan, regály, sekretáře, stoličky, zrcadla koupelňová, zrcadla s rámem, zrcadla s fasetou, zrcadla na zeď, zrcátka ruční, zrcátka kosmetická, židle; (21) dávkovače mýdla, dávkovače toaletního papíru, dávkovače papírových ručníků, držáky toaletního papíru, držáky na mýdlo, držáky ručníků, háčky na ručníky a osušky, koše na odpadky, koše na prádlo, koše na použití v domácnosti, keramika na použití v domácnosti, kroužky a kruhy na ručníky, kufříky toaletní (necesery), kuchyňské nádoby, misky na mýdlo, nádoby na smetí, nočníky, pouzdra na mýdlo, sušáky na prádlo, toaletní papír (držáky), věšáky na ručníky a osušky, výlevky, zásobníky na papírové ručníky, mýdlo

a utěrky, koše na prádlo; (27) koberce, koberečky, krytiny podlahové, předložky, koupelnové rohožky, tapety; (35) administrativní zpracování nákupních objednávek, aktualizování reklamních materiálů, data (vyhledávání -) v počítačových souborech (pro třetí osoby), dodavatelské služby pro třetí osoby (nákup výrobků a služeb pro jiné podniky), efektivnost provozu a racionalizace práce (posuzování -), fakturace, fotokopírování, hospodářské (ekonomické) prognózy, informace (obchodní nebo podnikatelské -), informace o obchodních kontaktech, inzerce poštou, kanceláře dovozní a vývozní, komerční informace a rady pro spotřebitele (spotřebitelská poradna), komerční informační kanceláře, komerční správa licencí na výrobky a služby ostatních, komunikační média (prezentace výrobků v komunikačních médiích) pro účely maloobchodu, kopírování dokumentů, kopírování nebo rozmnožování (reprodukce) dokumentů, dokladů a podobně, marketing, marketingové studie, nákupní ceny, velkoobchodní ceny (analýzy -), nákupní objednávky (administrativní zpracování), obchodní a průmyslové podniky (pomoc při řízení -), obchodní činnost (pomoc při řízení), obchodní činnost (služby, poradenství v -), obchodní management a podnikové poradenství, obchodní management pro nezávislé poskytovatele služeb, obchodní nebo podnikatelské informace (poskytování -), obchodní nebo podnikatelské poradenství (profesionální -), obchodní nebo podnikatelský průzkum, obchodní reklama (pro třetí osoby -), optimalizace pro (bude vypuštěno) vyhledávače, optimalizace provozu webových stránek, organizování výstav (komerčních nebo reklamních), počítačové databáze (překlad informací do -), počítačové databáze (systemizace informací do -), podnikání (oceňování a odhady v oblasti -), podnikové poradenství a obchodní management, poradenství (odborné obchodní -), poradenství (personální -), poradenství (podnikové -) a obchodní management, poradenství při vedení podniků, poradenství v obchodní činnosti, pořádání veletrhů pro obchodní a reklamní účely, poskytování obchodních informací prostřednictvím webových stránek, prezentace výrobků v komunikačních médiích pro účely maloobchodu, prodej po telefonu (telemarketing), produkce (výroba) reklamních filmů, prognózy (hospodářské nebo ekonomické -), pronájem reklamní doby v komunikačních médiích, pronájem reklamních materiálů, pronájem reklamních ploch, průzkum (obchodní -), průzkum trhu, průzkum veřejného mínění, předvádění zboží, převod úřední komunikace, psaní reklamních textů, rady pro spotřebitele (komerční informace a rady pro -) (spotřebitelská poradna), reklama, reklama (propagace), reklama on line v počítačové síti, reklama placená kliknutím, reklamní agentury, reklamní materiály (pronájem -), reklamní materiály (zasílání zákazníkům -), reklamní materiály (aktualizování -), reklamní materiály (rozšiřování -) zákazníkům (letáky, prospekty, tisky, vzorky), reklamní nebo inzertní materiály (rozšiřování -), reklamní plochy (pronájem -), reklamní texty (psaní), reklamní texty (vydávání, zveřejňování, oznámení, vyhlášení, publikování -), rozhlasová reklama, rozšiřování reklamních materiálů zákazníkům (letáky, prospekty, tisky, vzorky), rozšiřování reklamních nebo inzertních materiálů, rozšiřování vzorků (zboží), řízení (poradenské služby obchodní nebo podnikatelské), sestavování statistiky, sjednávání a uzavírání obchodních transakcí pro třetí strany, služby (telefonní vzkazy, dotazy), služby obchodního zprostředkování, služby v oblasti grafické úpravy pro reklamní účely, služby v oblasti srovnávání cen, služby, poradenství v obchodní činnosti, spotřebitelé (komerční informace a rady pro spotřebitele) (spotřebitelská poradna), správa podnikatelského projektu pro stavební projekty, srovnávací služby (v oblasti cen), studie (marketingové -), subdodavatelské služby (obchodní pomoc), systemizace informací do počítačových databází, systemizace informací do počítačových databází, televizní reklama, televizní reklamy, texty (psaní reklamních textů), texty (zpracování -), účely maloobchodu (prezentace výrobků v komunikačních médiích pro účely maloobchodu), veletrhy (pořádání -) pro obchodní a reklamní účely, venkovní reklama, vydávání reklamních nebo náborových, propagačních a inzertních textů, vyhledávání dat v počítačových souborech (pro třetí osoby), výklady (aranžování -), vylepování plakátů, výstavy komerční a reklamní (organizování -), vzorky zboží (distribuce -), zasílání reklamních materiálů zákazníkům, zboží (předvádění -), zpracování (administrativní) nákupních objednávek, zpracování textů; (37) dozor nad stavbami, dveře okna a nábytek - restaurování, údržba, okna - instalace, stavitelství, stavebnictví, topná zařízení - montáž a opravy, zednické služby.

Třídy výrobků a služeb:  
11, 19, 20, 21, 27, 35, 37

(210) O-512788

(111) **343013**  
(220) 01.04.2014  
(151) 23.12.2014  
(540)

## DISLAY DESIGN

(592) Slovní  
(730) **Vu Thai**, U Rakovky 1750/3, Praha 4, 14800, CZ  
(740) Václav Müller, patentový zástupce, Filipova 2016/6, Praha 4, Chodov, 14800  
(511) (18) kůže, imitace z kůže, výrobky z nich, pokud nejsou obsaženy v jiných třídách, visačky na oděvy zařazené v této třídě, surové kůže, kufrý a cestovní brašny, hole, hole se sedátkem, chlebníky, kožené krabice na klobouky, biče, postroje na koně a sedlářské výrobky, cestovní tašky, batohy, zavazadla pro nošení na zádech, zavazadla s popruhy či řemeny, kufříky, diplomaty, aktovky, kabelky, peněženky, pásky, váčky, pouzdra na kreditní karty, portfolia, diáře a adresáře, pouzdra na šekové knížky, vše vyrobeno z kůže, soupravy cestovních zavazadel a toaletních kufříků z kůže, kožené šňůrky, lemovky, příkrývky nohou a jmenovky, klíčenky z kůže, kožešiny, kůže zvířat, semiš, kožené řemeny, ruksaky, cestovní obaly na oděvy, školní tašky, kožené předměty, zboží, obaly a pouzdra zařazené ve třídě 18, turistické vaky, cestovní vaky, náprsní tašky, nákupní tašky, cestovní tašky, tašky na kolečkách, tašky lovecké, tašky a vaky na nošení dětí, plážové tašky, taštičky řetízkové, kromě taštiček z drahých kovů, pouzdra a kazety na toaletní potřeby (prodávána prázdná), kufříky a cestovní necesery s toaletními potřebami (kožená galanterie), tomy; (25) textilní výrobky zařazené do této třídy, oděvy, včetně sportovních oděvů a oděvů pro volný čas, obuv, včetně sportovní obuvi, pantofle, sandály, střevíce, pokrývky hlavy, kloboučnické zboží, barety, cylindry, čapky, čepice, klobouky, punčochové zboží, rukavice, včetně rukavic bez prstů, palcových a dámských dlouhých, rukávničky, konfekce, svrchní oblečení, bundy, vesty, saka, kalhoty, trička a nátělníky, flanelové košile, fleecové počesávané oblečení, prádlo, čepice, klobouky, střevíce, trepky, jarní, letní, podzimní a zimní oblečení dámské, pánské i dětské jako nátělníky, trička, šaty krátké i dlouhé, košile, polokošile, bundokošile, obleky, halenky, kalhoty krátké i dlouhé, sukně, bundy, kabáty a pláště, šátky a šály, uniformy, šaty, kostýmy, jeansy, kombinézy, dětské oblečení, elastické pletené zboží, kožichy, oděvy z kožešiny, kravaty, oblečení z kůže a z imitace kůže, prádlo osobní, prádlo spodní všeho druhu, oděvní doplňky (šály, šátky), šponovky, plavky a plážové oblečení, oblečení do deště, oblečení na tenis, na golf a na další sporty, blejzry, pláštěnky, kabátky, živůtky, smokiny a večerní oblečení, svetry, pulovry, paleta a ponča, včetně kožešinových, teplákové soupravy, spodní prádlo proti pocení a pohlcující pot, oblečení na spaní a domácí oblečení, župany, spodky, slipy, obglizé, včetně pletených a krajkových, kombiné, korsety, bokovky, podprsenky, cvičební, baletní a sportovní trikoty, punčochy, ponožky a punčochové kalhoty, spodničky, kimona, kaftany, harémové oblečení, motýlky, přezůvky, obuv určená pro jízdu na snowboardech a ostatní obuv ve třídě 25, podkolenky, turistické oděvy, pracovní oděvy, oděvnícké zboží z elastických tkanin, cyklistické oděvy, nátepníčky, sportovní čelenky, džínové oblečení pro děti i dospělé, boa (kožešinové límce), body (spodní prádlo), bryndáčky (ne z papíru), kamaše, kapuce, kostýmy (maškarní), košilová sedla, koupací pláště, pracovní pláště, legíny, límečky, livreje, manžety, noční kabátky, opasky, pásky ke kalhotám, plenky dětské textilní, pletené zboží (stávkové zboží), podpatěnky, podpatky, podrážky k obuvi, podvazky, potítka, pytle na oděvy, ramínka k dámskému prádlu, snímatelné límce, šerpy, výbavičky pro novorozenáta, zástěry, závoje, zimníky, kožené zástěry; (26) nášivky na oděvy (galanterie), zažehlovací obtisky na oděvy, oděvní doplňky (brože, přezky, spony).

Třídy výrobků a služeb:

18, 25, 26

(210) O-512552

(111) **343463**  
(220) 10.07.2014  
(151) 07.01.2015  
(540)

**KNOB**

(594) Kombinovaná  
(730) **KNOB ENGINES s.r.o.**, Kozovazská 1049, Čelákovice, 25088, CZ  
(740) Ing. Václav Kratochvíl, Husníkova 2086/22, Praha 13, 15800  
(511) (7) převodové mechanismy, s výjimkou mechanismů pro pozemní vozidla, čerpadla, hlavy válců pro motory, hnací motory, hřídele pro stroje, kardanové spojky, klikové hřídele, kliky (části strojů), pístní kroužky, písty, letecké motory, lodní motory, ložiska, vstříkovací zařízení pro motory, ovládací mechanismy pro stroje a motory, skříně (části strojů), spojky (s výjimkou spojek pro pozemní vozidla), turbokompresory, válce pro motory a hnací stroje, ventily jako části strojů, vodící zařízení jako části strojů, vstříkovací zařízení pro motory, výfuky pro motory, vše v rámci této třídy; (12) převody, ozubení a soukolí pozemních vozidel, brzdy a hnací mechanismy pro pozemní vozidla, rychlostní skříně pro pozemní vozidla, spojky pozemních vozidel, letadla, lodě, motocyklové hlavy, motory pro pozemní vozidla, osobní vozidla, převody pozemních vozidel; (37) montáž, údržba a opravy vozidel, letadel, lodí a strojů.

Třídy výrobků a služeb:

7, 12, 37

(210) O-514955

(111) **343556**  
(220) 17.04.2014  
(151) 14.01.2015  
(540)

**CON-BEER**

(592) Slovní  
(730) **CONTECHIN s.r.o.**, Úzká 162, Česká Ves, 79081, CZ  
(740) JUDr. Vladimír Čížek, advokát, Jindřišská 937/16, Praha 1, Nové Město, 11000  
(511) (7) čerpadla na pivo, zařízení na stáčení piva pod tlakem, stroje pro pivovary, balicí stroje, dopravníky (stroje), filtrační stroje, stroje na výrobu nápojů, míchací zařízení, elektrické a hydraulické motory, s výjimkou motorů pro pozemní vozidla, mycí zařízení; (35) dodavatelské služby pro třetí osoby (nákup výrobků a služeb pro jiné podniky), marketingové studie, obchodní management a podnikové poradenství, organizování výstav (komerčních nebo reklamních), předvádění zboží.

Třídy výrobků a služeb:

7, 35

(210) O-512978

(111) **343619**  
(220) 13.08.2014  
(151) 14.01.2015  
(540)

**MARCRAB**

(594) Kombinovaná  
(591) Barevná  
(730) **Ryba Josef**, Revoluční 19/73, Plzeň, Lobzy, 31200, CZ  
(511) (7) elektrické potravinářské stroje; (11) chladicí zařízení a zařízení pro tepelné zpracování potravin; (20) kovový nábytek pro kuchyňské provozy.

Třídy výrobků a služeb:

7, 11, 20  
(210) O-515678

(111) **343788**  
(220) 21.07.2014  
(151) 21.01.2015  
(540)



(594) Kombinovaná  
(730) **VELVETA a.s.**, Palackého 2760, Varnsdorf, 40747, CZ  
(740) Ing. Marie Smrčková, patentový zástupce, Velflíkova 1431/10, Praha 6, Dejvice, 16000

(511) (24) bavlněné látky - textilie, samet, manšestry, moleksin (textilie), běhouny na stůl (pokrývky na stůl), ložní prádlo, lůžkoviny, podšívky textilní, potahy na nábytek z textilních materiálů, textilie (materiály), tkaniny elastické, tkaniny k textilnímu užití; (23) elastické nitě a příze na textilní použití, nitě a příze pružné na textilní použití, nitě a příze vlněné, nitě a příze bavlněné, příze česaná vlněná, příze tkalcovská, příze tkalcovská bavlněná, příze a nitě; (40) apretace textilií, barvení látek, barvení textilu a textilií, bělení látek, broušení, impregnace látek (ohnivzdorná), ohnivzdorná úprava textilu, předsrážení látek, snování, textil (apretace), textil (úprava a zpracování), textilie (nemačkávací úprava), textilie (úprava a zpracování), tisk vzorů, tkaniny (kalandrování).

Třídy výrobků a služeb:

23, 24, 40

(210) O-515137

(111) **345019**  
(220) 14.10.2014  
(151) 25.03.2015  
(540)

**Fertiprona**

(592) Slovní  
(730) **Onapharm, s.r.o.**, Perlitová 1799/10, Praha 4, Krč, 14000, CZ  
(740) Dana Lukajová, patentová zástupkyně, Voršílská 130/10, Praha 1, Nové Město, 11000  
(511) (5) farmaceutické a veterinářské výrobky, para farmaceutické přípravky, hygienické výrobky pro léčebné účely, dietní potraviny a dietetické přípravky pro léčebné nebo veterinární účely, potraviny pro batolata, potraviní doplňky pro lidskou potřebu a pro zvířata, doplňky stravy, léčivé byliny, léčivé čaje, léčivé masti a oleje, léčebná kosmetika, náplasti, obvazový materiál, materiály pro plombování zubů a pro zubní otisky, dezinfekční přípravky; (29) maso, ryby, drůbež a zvěřina, masové výtažky, konzervované, mražené, sušené a vařené ovoce a zelenina, želé, džemy, kompoty, vejce, mléko a mléčné výrobky, jedlé oleje a tuky; (30) káva, čaj, kakao a kávové náhražky, rýže, tapioka a ságo, mouka a obilninové přípravky, chléb, pečivo a cukrovinky, polevy, cukr, med, melasa, droždí, prášek do pečiva, sůl, hořčice, ocet, omáčky (chuťové přísady), koření, zmrzlina.

Třídy výrobků a služeb:

5, 29, 30

(210) O-517111

(111) **345080**  
(220) 21.05.2014  
(151) 01.04.2015  
(540)



- (593) Obrazová  
(730) **SIGMA PUMPY HRANICE, s.r.o.**, Tovární 2270, Hranice, Hranice I-Město, 75301, CZ  
(740) Mgr. Zuzana Čabart Šimonovská, LL.M., advokátní kancelář, Mgr. Zuzana Čabart Šimonovská LL.M., advokátka, Václavské náměstí 2132/47, Praha 1, Nové Město, 11000  
(511) (7) čerpadla (části strojů, motorů a hnacích strojů), čerpadla mazací, čerpadlové membrány, čerpadla všeho druhu, a to čerpadla odstředivá (radiální a diagonální), čerpadla rotační (zubová, lamelová, vřetenová) a čerpadla s kmitavým pohybem (pístová, křídlová, plunžřová), čerpací stanice a jejich příslušenství, ventily jako části strojů, plunžřové písty, vývěvy (stroje); (9) palivová čerpadla pro čerpací stanice, signalizační plováky, čerpadla palivová samoregulační; (11) zařízení a stroje na čištění a úpravu vody, zařízení na dodávku vody (zásobníky vody), veškeré vodárny a jejich zařízení, zavlažovací zařízení automatická; (37) opravy pump a čerpadel; (42) kalibrování (měření), výzkum v oboru strojírenství.  
Třídy výrobků a služeb:  
7, 9, 11, 37, 42  
(210) O-513741

(111) **345292**  
(220) 12.03.2014  
(151) 22.04.2015  
(540)



- (594) Kombinovaná  
(730) **IMMOFINANZ AG**, Wienerbergstraße 11, Wien, AT  
(740) RYBÁŘ, SOPPÉ & PARTNEŘI, advokáti, s.r.o., JUDr. Tomáš Rybář Ph.D., advokát, Purkyňova 2121/3, Praha 1, Nové Město, 11000  
(511) (36) služby nemovitostní; (37) stavebnictví, opravy, instalační služby; (42) vědecké a technologické služby a související výzkum a projektování ve stavebnictví, zejména konstrukční, projektová a inženýrská činnost v investiční výstavbě, poradenská a konzultační činnost v investiční výstavbě a ve stavebnictví, činnost technických poradců v oblasti stavebnictví a architektury, inženýring.  
Třídy výrobků a služeb:  
36, 37, 42  
(210) O-512048

(111) **345293**  
(220) 12.03.2014  
(151) 22.04.2015  
(540)



Jindřišská 16

- (594) Kombinovaná  
(730) **IMMOFINANZ AG**, Wienerbergstraße 11, Wien, AT  
(740) RYBÁŘ, SOPPÉ & PARTNEŘI, advokáti, s.r.o., JUDr. Tomáš Rybář Ph.D., advokát, Purkyňova 2121/3, Praha 1, Nové Město, 11000  
(511) (36) služby nemovitostní; (37) stavebnictví, opravy, instalační služby; (42) vědecké a technologické služby a související výzkum a projektování ve stavebnictví, zejména konstrukční, projektová a inženýrská činnost v investiční výstavbě, poradenská a konzultační činnost v investiční výstavbě a ve stavebnictví, činnost technických poradců v oblasti stavebnictví a architektury, inženýring.  
Třídy výrobků a služeb:  
36, 37, 42  
(210) O-512049

(111) **345552**  
(220) 05.09.2014  
(151) 29.04.2015  
(540)

**Pro Fertility**

- (592) Slovní  
(730) **KSB spol. s r.o.**, č. p. 167, Božičany, 36225, CZ  
(740) ŠTAIDL LEŠKA ADVOKÁTI s.r.o., JUDr. Jiří Štáidl, Apolinářská 445/6, Praha 2, Nové Město, 12800  
(511) (32) minerální vody, přírodní stáčené a stolní vody, limonády, šumivé nápoje, šťávy ovocné, sirupy (do nápojů), nealkoholické nápoje, výrobky z minerálních vod - v rámci této třídy; (35) inzertní a reklamní činnost, poradenská činnost v oboru reklamy a propagace, marketing, marketingová komunikace, včetně klientingu a public relations, obchodní poradenství, organizování a uzavírání obchodních transakcí, organizování kontraktů pro nákup a prodej zboží, reklama a marketing prostřednictvím Internetu, provozování virtuálních obchodních středisek na Internetu zejména v oblasti potravin, přírodní stáčené vody, alkoholických a nealkoholických nápojů.  
Třídy výrobků a služeb:  
32, 35  
(210) O-516227

(111) **345935**  
(220) 01.10.2014  
(151) 13.05.2015  
(540)



- (594) Kombinovaná  
(730) **Valmont trading, s.r.o.**, Nuselská 142/9, Praha 4, Nusle, 14000, CZ  
(511) (5) inhalační farmaceutika, cigarety bez obsahu tabáku; (34) elektronické cigarety, elektronická kuřácká zařízení, náplně, tekutina pro elektronická kuřácká zařízení, rozprašovače (kuřácké potřeby), cartomizéry, bylinky na kouření, pouzdra na cigarety, cigaretové filtry, cigarety s náhražkami tabáku, kuřácké potřeby; (35) obchodní činnosti ve spojení s uvedenými výrobky ve třídách 5 a 34.  
Třídy výrobků a služeb:  
5, 34, 35

(210) O-516773

(111) **346164**  
(220) 07.05.2014  
(151) 29.05.2015  
(540)



(594) Kombinovaná  
(730) **PINYA s.r.o.**, Tuřanka 1222/115, Brno, Slatina, 62700, CZ  
(740) JUDr. Ing. Pavel Schreiber, advokát, Jakubská 1, Brno, 60200  
(511) (9) audiovizuální zařízení pro výuku, stožáry pro bezdrátové telegrafy, bezpečnostní sítě (ochranné), centrální procesorové jednotky (procesory), přístroje na zaznamenávání času, čipy (integrované obvody), čipy (s dna), čističe nosičů zvukových záznamů, článkový přepínač (elektrotechnika), čtecí zařízení (v televizi), čtecí zařízení (zpracování dat), čtečky elektronických knih, dálkové ovladače, elektrické zařízení pro dálkové ovladače průmyslových procesů, přístroje pro zpracování dat, diagnostické přístroje jiné než k lékařským účelům, diktovací stroje, diktafony, disky (magnetické), disky kompaktní (audio-video), disky nahrané (se zvukovými nahrávkami), disky optické, DVD přehrávače, elektrické zařízení pro dálkové ovládání průmyslových procesů, elektroluminiscenční diody (LED), elektromagnetická pera (vizuální zobrazovací jednotky), etikety elektronické pro zboží, faxy, faxovací přístroje, filmové kamery, fotoelektrické buňky, fotobuňky, GPS (navigační přístroje), hands-free sady pro telefony, hlasovací zařízení (stroje), hologramy, chytré telefony, jednotka disková pro počítače, karty s pamětí nebo mikroprocesorem, katodové protikorozní přístroje, katody, kazety pro videoohry, klávesnice počítačové, kodéry a dekodéry magnetické, kompaktní disky (audio-video), kompaktní disky, CD ROM, kopírovací zařízení a stroje (fotografické, elektrostatické, termické), laptopy (počítače), lasery, ne pro lékařské účely, magnetická média, magnetické karty (kódované), magnetické kodéry a dekodéry, magnetické nosiče dat, magnetické páskové jednotky pro počítače, páskové mechaniky, magnetické pásky, demagnetizační zařízení pro magnetické pásky, magnetofony, magnetoskopy, videorekordéry, mechanismus pro vkládání disků do počítače, měniče elektrické, mikrofony, mikroprocesory, modemy, monitorovací přístroje elektrické, monitory, monitory (počítače - hardware), monitory (počítače - programy), myši (počítačové perifery), navigační přístroje a nástroje, navigační přístroje pro vozidla (palubní počítače), magnetická média, nosiče dat optické, nosiče zvukových nahrávek, notebooky (počítače), obrazovky, obvody polygrafické, odrušovače (elektrotechnika), omezovače (elektrotechnika), operační systémy (nahrané programy), optické disky, optické disky kompaktní CD ROM, optické přístroje a nástroje, rádiové pagery (zařízení pro rádiové přenášení zpráv), paměťové karty pro video hrací stroje, páskové jednotky magnetické pro počítače, páskové mechaniky, pera elektronická (vizuální zobrazovací jednotky), periférie počítačové, periferní zařízení počítačů, počítače (laptopy), zařízení pro počítačovou paměť, počítačové klávesnice, počítačové programy (nahrané), počítačové programy (s možností stažení), počítačové tiskárny, počítačové, softwareové aplikace stahované, počítačový software (nahraný), počítačadla, čítače, počítací strojky, procesory (centrální procesorové jednotky), programy operačních systémů (nahrané), programy počítačových her, promítací přístroje, propojovací mezičlánky (počítače), pružné disky, diskety, přehrávače (DVD), přehrávače kompaktních disků, překládací přístroje elektronické kapesní, přenosné přehrávače médií, přenosné telefony, přijímače (audio a video), přístroje pro nahrávání zvuku, přístroje pro reprodukci zvuku, přístroje telefonní, radiologické přístroje pro průmyslové účely, radiotelefonní zařízení, radiotelegrafická zařízení, reproduktory, satelitní navigační přístroje, vysíláče elektronických signálů, sledovací přístroje, snímáči hroty, snímáči zařízení pro vlákna, snímáče obrazu, skenery (zpracování dat), snímáče znaků (optické), software pro počítačové hry, světelná ukazovátka (elektronická), tabletové počítače, televizní přístroje, tiskárny počítačové, tiskárny pro počítače, USB disky, videokamery, videokazety, videopásky, videorekordéry, magnetoskopy, videotelefony, wafery pro integrovane obvody, zápisník elektronický, zařízení na přenášení zvuku, zařízení pro počítačovou paměť, zařízení

radiotelegrafická, záznamníky telefonní, zesilovače, přístroje pro zesilování zvuku, přístroje pro zpracování dat, přístroje pro nahrávání zvuku, přístroje pro reprodukci zvuku, přehrávače, zařízení na přenášení zvuku, pásky se zvukovými záznamy; (38) bezdrátové vysílání, elektronická pošta, služby elektronické nástěnky (telekomunikační služby), kabelová televize (vysílání), komunikace (telefonní), služby dálkových konferencí, mobilní telefony (komunikace), počítačová komunikace, komunikace pomocí počítačových terminálů, posílání zpráv, poskytování internetových diskusních fór, poskytování on-line fór, poskytování přístupu k databázím, poskytování telekomunikačních připojení ke globální počítačové síti, poskytování uživatelského přístupu ke globální počítačové síti, pronájem přístrojů pro přenos zpráv, pronájem přístupového času ke globálnímu počítačovým sítím, pronájem zařízení pro přenos informací, přenášení pomocí satelitních družic, přenos digitálních souborů, přenos faxem, přenos zpráv a obrazových informací pomocí počítače, přenosy zpráv faxy, přístupový čas ke globálnímu počítačovým sítím (pronájem), půjčování faxů, půjčování modemů, půjčování telekomunikačních zařízení, směrovací a spojovací služby pro telekomunikace, spojení pomocí sítí optických vláken, směrovací a spojovací služby pro telekomunikaci, telekonference (služby dálkových konferencí), videokonferenční služby; (42) aktualizace počítačových programů, služby cloudových výpočetních systémů, dálkové sledování počítačových systémů, digitalizace dokumentů (skenování), elektronické ukládání dat, hosting webových stránek, instalace počítačových programů, konzultace v oblasti počítačového softwaru, konzultace v oblasti webového designu, konzultační služby v oblasti informačních technologií, kopírování počítačových programů, obnova počítačových dat (regenerace), počítače (pronájem), počítačové programování, počítačové programy (aktualizace), počítačové programy (instalace), počítačové programy (kopírování), počítačové systémové analýzy, počítačové systémy (tvorba), poradenství v oblasti navrhování a vývoje počítačového hardwaru, poskytování informací o výpočetní technice a programování webové stránky, poskytování vyhledávačů pro Internet, programování počítačové, programy počítačů (údržba), pronájem počítačového serveru (serverhosting), pronájem počítačového software, pronájem počítačů, pronájem webových serverů, přenos dat nebo dokumentů z fyzických nosičů na elektronické nosiče, převod (konverze) dat a počítačových programů (ne fyzických), služby v oblasti ochrany proti počítačovým virům, software (tvorba), software jako služba (SaaS), tvorba a správa webových stránek (pro třetí osoby), tvorba počítačových systémů, tvorba software (počítačových programů), údržba počítačových programů, umístování webových stránek, vyhledávače (poskytování) pro Internet, vývoj a výzkum nových výrobků (pro jiné), webové servery (pronájem webových serverů), webové stránky (tvorba a správa), zálohování externí.

Třídy výrobků a služeb:  
9, 38, 42

(210) O-513392

(111) **346784**  
(220) 27.10.2014  
(151) 24.06.2015  
(540)



(594) Kombinovaná  
(591) Barevná  
(730) **Hájek a Boušová, spol. s r.o.**, Vodičkova 791/39, Praha 1, Nové Město, 11000, CZ  
(740) PROPATENT, JUDr. Matěj Sedláček, Pod Pekařkou 107/1, Praha 4, Podolí, 14700  
(511) (16) papírové ubrusy a ubrusky, papírové podložky, fotografie, papírové krabice, igelitové tašky; (29) ovoce konzervované, sušené, zmražené a zavařené, želé, džemy, kompoty, mléko a mléčné výrobky, ovocné krémy mražené samostatně, ovocné dřeně; (30) mražené smetanové krémy i s rostlinným tukem, jogurtové, s přídavkem ovoce, cukrovinky, cukrářské výrobky všeho druhu, káva, čaj, kakao, kávové náhražky, led pro osvěžení, zmrzlina a nanuky, poháry, dorty, moučníky, koláče, sušenky; (32) nealkoholické nápoje; (35) zprostředkovatelská činnost v oblasti obchodu s



výše uvedenými výrobky ve třídách 16, 29 a 30; (43) restaurace, provozování cukráren, provozování rychlého občerstvení.

Třídy výrobků a služeb:  
16, 29, 30, 32, 35, 43

(210) O-517496

(111) **346865**

(220) 29.01.2015

(151) 24.06.2015

(540)

## HandyMed

(592) Slovní

(730) **EUC a.s.**, Evropská 859/115, Praha 6, Vokovice, 16000, CZ

(511) (9) přístroje a nástroje vědecké, elektrické, optické a pro laboratorní účely, stroje pro záznam, přenos a reprodukci zvuku nebo obrazu, příslušenství pro telefonní přístroje, monitory, počítač a měřicí technika (přístroje) včetně příslušenství, přístroje pro záznam, převod, reprodukci zvuku nebo obrazu; (10) přístroje a nástroje lékařské, elektrokardiografy, monitory pro transtelefonní přenos EKG, osobní záznamníky (vysílače) svodového EKG, diagnostická technika (přístroje) včetně příslušenství; (11) lékařské přístroje a nástroje; (38) provozování internetového serveru a interaktivní datové komunikace s uživateli; (42) provoz zdravotnických zařízení s poskytováním zdravotnické péče, provozování diagnostické monitorovací sítě v oboru zdravotnické péče, poradenská činnost v oblasti měřicí a diagnostické techniky; (44) lékařské služby, nemocnice (služby), telemedicínské služby, zdravotní péče, zdravotní střediska, konzultační služby v oboru lékařství a zdravotnictví, zdravotní poradenství.

Třídy výrobků a služeb:  
9, 10, 11, 38, 42, 44

(210) O-519606

(111) **346951**

(220) 12.11.2014

(151) 01.07.2015

(540)

## SANUS

(592) Slovní

(730) **PRVNÍ PRIVÁTNÍ CHIRURGICKÉ CENTRUM, spol. s r. o.**, Labská kotlina 1220/69, Hradec Králové, 50002, CZ

(511) (42) vědecké a technologické služby a související výzkum a projektování; (44) farmaceutické poradenství, chirurgie (plastická -), kliniky, lékařské služby, nemocnice (služby), oplodňování in vitro, ošetrovatelské služby, porodní asistentky (služby), pronajímání zdravotních (zdravotnických) zařízení, sanatoria, zotavovny, služby lékárníků při přípravě receptů, soukromé kliniky nebo sanatoria, umělé oplodňování, zdravotní péče, zdravotnická střediska.

Třídy výrobků a služeb:  
42, 44

(210) O-517873

(111) **347079**

(220) 15.10.2014

(151) 08.07.2015

(540)



(594) Kombinovaná

(730) **Univerzita Tomáše Bati ve Zlíně**, nám. T. G. Masaryka 5555, Zlín, 76001, CZ

(740) Ing. Jarmila Strážnická, Ulička 110, Lukov, 76317

(511) (9) magnetické, optické a jiné nosiče dat, informací, zvukových, obrazových a zvukově-obrazových záznamů spadající do třídy 9, informační produkty na nosičích nebo v elektronických, datových, informačních a komunikačních sítích, publikace v elektronické podobě, on-

line dostupné publikace v síti Internet; (16) tiskoviny a tištěné reklamní, inzertní a propagační materiály, jako jsou časopisy, knihy, periodika, brožury, prospekty, letáky, katalogy, plakáty, fotografie, programy, vstupenky, studijní a konferenční materiály, např. sborníky a sylaby, kartónové výstavní stojany; (35) reklamní, propagační a inzertní činnost a služby, elektronická inzerce, on-line inzerce, organizování výstav, přehlídek a jiných obdobných akcí pro obchodní, reklamní a propagační účely, distribuce reklamních tiskovin a reklamních nosičů informací; (41) pořádání odborných kurzů, školení a jiných vzdělávacích akcí včetně lektorské činnosti, pořádání společenských, zábavných, kulturních a soutěžních akcí, pořádání výchovně vzdělávacích akcí, konferencí, kongresů, seminářů a sympozií, pořádání výstav a veletrhů pro kulturní a vzdělávací účely, organizování slavností a přehlídek, organizování soutěží, koncertů, večírků a živých vystoupení, tvorba a distribuce zvukových a zvukově obrazových záznamů z těchto aktivit, tvorba a šíření audiovizuálních děl, nakladatelství a vydavatelství, fotografování, služby reportérů a fotoreportérů, filmové projekce, informační, konzultační a poradenská činnost spojená s pořádáním výchovně vzdělávacích akcí a příbuznými aktivitami; (42) návrhářská a designérská činnost, grafický design, umělecký design, průmyslový design, oděvní návrhářství, tvorba a vývoj software, služby týkající se designu webových stránek na Internetu.

Třídy výrobků a služeb:

9, 16, 35, 41, 42

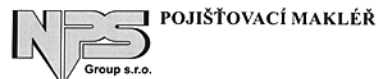
(210) O-517167

(111) **347170**

(220) 23.01.2015

(151) 08.07.2015

(540)



(594) Kombinovaná

(730) **NPS Group s.r.o.**, Školská 281, Kolín, Kolín IV, 28002, CZ

(740) PROPATENT, JUDr. Matěj Sedláček, Pod Pekařkou 107/1, Praha 4, Podolí, 14700

(511) (35) propagační činnost, reklamní a inzertní činnost, rozšiřování reklamních, marketingových a propagačních materiálů, činnost podnikatelských, organizačních a ekonomických poradců, analýzy nákladů, pomoc při řízení podniku, pomoc při obchodní činnosti, kancelářské práce, obchodní administrativa, systematizace informací do počítačových databází, komerční informační kanceláře, odborné podnikatelské a obchodní konzultace, poskytování informací a poradenská činnost v oblasti služeb výše uvedených ve třídě 35; (36) pojištění, služby finanční, peněžní a nemovitostní, včetně zprostředkování těchto služeb, poskytování nebo zprostředkování spotřebitelského úvěru, služby makléřů, burzovní makléřství, finanční informace, finanční analýzy, finanční a daňové odhady a finanční oceňování, úpravy pojistných nároků, posuzování pojistných ztrát, komplexní služby v oblasti pojištění průmyslových rizik, pojištění podnikatelů, zemědělců, obcí a občanů, poradenství v oblasti pojišťovnictví a risk managementu, objektivní zhodnocení stávajících pojistných smluv, analýza a zhodnocení pojistných rizik, návrh optimálního pojistného programu, uzavírání pojištění u vhodných pojišťoven, asistence při likvidaci pojistných událostí, šetření pojistných událostí a likvidátorské služby, služby osobních finančních a pojišťovacích poradců, služby v oblasti podpory a rozvoje pojišťovnictví spadající do této třídy, neustálá správa a aktualizace pojistných smluv, poskytování služeb v oblasti pojištění a služeb s nimi souvisejících v rámci této třídy, a to i prostřednictvím elektronických médií, informační, poradenská a konzultační služby ve výše uvedených oblastech této třídy; (45) právní a mediační služby, zastupování klientů.

Třídy výrobků a služeb:

35, 36, 45

(210) O-519409

(111) **347236**  
(220) 25.04.2014  
(151) 15.07.2015  
(540)



(594) Kombinovaná  
(591) Barevná  
(730) **MASS Training & Media, s.r.o.**, Nad Kazankou 649/46, Praha 7, Troja, 17100, CZ  
(740) PROPATENT, JUDr. Matěj Sedláček, Pod Pekařkou 107/1, Praha 4, Podolí, 14700  
(511) (9) přístroje pro zpracování dat, audio-video kompaktní disky, disky optické, exponované filmy, karty s pamětí nebo mikroprocesorem, kreslené filmy, magnetická média, magnetické disky, kódované magnetické karty, magnetické nosiče dat, magnetické pásky, kopírovací zařízení a stroje, nosiče dat magnetické, magnetická média, nosiče dat optické, nosiče zvukových nahrávek, nahrané počítačové programy, elektronické publikace s možností stažení, počítačové programy s možností stažení, programy počítačových her, počítačové, softwarové aplikace stahovatelné, nahraný počítačový software, software pro počítačové hry, optické nosiče dat, optické disky kompaktní, USB disky, videokazety, videopásky; (16) brožury, časopisy, komiksy, periodika, desky (papírnické výrobky), desky na dokumenty, šanony, pořadače, formuláře, tištěné fotografie, kancelářské potřeby, kromě nábytku, knihy, knížky (brožované), vzory na kopírování, letáky, noviny, obaly na spisy, obrazy, papírové podložky pod sklenice, plakáty, pomůcky učební, kromě přístrojů, příručky, psací potřeby, publikace, ročenky, tiskoviny; (41) filmové projekce, půjčování filmů, fotografování, informace o výchově a vzdělávání, knihovny, půjčovny knih, vydávání knih, organizování a vedení konferencí, organizování a vedení kongresů, korespondenční kurzy, koučink, organizování a vedení seminářů, organizování a vedení sympozií, organizování představení (manažerské služby), organizování vzdělávacích nebo zábavných soutěží, pomoc při výběru povolání, poradenství pro volbu povolání, pořádání a řízení pracovních setkání, poskytování on-line elektronických publikací, bez možnosti stažení, poskytování on-line hudby, bez možnosti stažení, poskytování on-line videí, bez možnosti stažení, praktický výcvik, profesní rekvalifikace, pronájem audio nahrávek, výroba divadelních nebo jiných představení, překladatelské služby, psaní scénářů, psaní textů jiných než reklamních, půjčování kinofilmů, filmová studia, služby nahrávacích studií, studium dálkové, školení (instruktáž), pořádání a řízení školení, školství, výroba rozhlasových a televizních programů, zveřejňování textů kromě reklamních, titulky (opatřování), tlumočnické služby, výchovně zábavné klubové služby, pronájem, nahrávání a stříhání videopásků, vydávání elektronických knih a časopisů on-line, vydávání knih, vydávání textů, s výjimkou reklamních nebo náborových, výroba rozhlasových a televizních programů, organizování kulturních nebo vzdělávacích výstav, vyučování, výuka, vzdělávací informace, vzdělávání, zkoušení, přezkoušení, živá představení, organizování živých vystoupení.

Třídy výrobků a služeb:

9, 16, 41

(210) O-513152

(111) **347278**  
(220) 24.10.2014  
(151) 15.07.2015  
(540)

**ČESKOMORAVSKÝ  
BETON**  
HEIDELBERGCEMENT Group

(594) Slovní grafická  
(730) **Českomoravský beton, a.s.**, Beroun-Město 660, Beroun, 26601, CZ  
(511) (16) papír, lepenka, obchodní a propagační tiskoviny, odborné publikace, nosiče informací v rozsahu třídy 16, tiskoviny všeho druhu; (19) stavební materiály nekovové, neohébné trubky nekovové pro stavebnictví, asfalt, směla, přenosné konstrukce nekovové, nekovové pomníky, stavební materiál včetně betonu, betonových směsí, betonových prefabrikátů, samonivelačních litých směsí a potěrů jak na bázi cementu, tak síranu vápenatého; (35) propagační činnost, reklama, pomoc při řízení obchodní činnosti, obchodní administrativa, kancelářské práce, zprostředkovatelská činnost v oblasti obchodu s výrobky ve třídě 19, poskytování pomoci při provozu obchodu, podnikové a ekonomické poradenství a obchodní management; (37) stavebnictví, opravy a instalační služby ve stavebnictví, pronájem zařízení spojených s technologií betonu, maltových směsí a pokládky samonivelačních podlahových směsí a potěrů, poradenská a konzultační činnost ve stavebnictví, pokládka výše uvedených výrobků ve třídě 19, zprostředkovatelská činnost v rozsahu služeb ve třídě 37; (39) doprava, balení a skladování zboží, organizování cest, přeprava, doprava, čerpání (nakládání) stavebních materiálů uvedených ve třídě 19 s následnou dopravou, skladování výrobků ve třídě 19; (41) výchova, vzdělávání, zábava, sportovní a kulturní aktivity, provádění odborných kurzů, školení a jiných vzdělávacích akcí, včetně lektorských, zprostředkovatelská činnost v rozsahu služeb ve třídě 41; (42) vědecké a technologické služby a související výzkum a projektování, analytické a výzkumné služby v průmyslu, navrhování a vývoj počítačového hardwaru a softwaru, poradenská a zprostředkovatelská činnost v projektování pro stavebnictví v rozsahu služeb třídy 42.

Třídy výrobků a služeb:

16, 19, 35, 37, 39, 41, 42

(210) O-517425

(111) **347522**  
(220) 27.01.2015  
(151) 22.07.2015  
(540)

**ČESKÁ SODA**

(592) Slovní  
(730) **FEBIO s.r.o.**, Vejvodova 941/4, Praha 1, 11000, CZ  
(740) PROPATENT, JUDr. Matěj Sedláček, Pod Pekařkou 107/1, Praha 4, Podolí, 14700  
(511) (9) televizní a audiovizuální programy, audioprogramy, filmová díla, hudební zábavné pořady, audiovizuální díla, filmy, videoprogramy, informace a záznamy, vše na jakémkoli nosiči dat, videokazety, audiokazety, počítačové hry (programy), CD disky; (16) tiskoviny, časopisy periodické i neperiodické, knihy, papírový turistický průvodce, fotografie, pohlednice, katalogy, letáky, plakáty, kalendáře, databázové produkty na papírových nosičích; (35) merchandising, reklamní, inzertní a propagační činnost; (38) televizní vysílání, šíření televizního vysílání, včetně šíření informací na Internetu; (39) distribuce (doprava) filmů, videoprogramů, fotografií, plakátů, časopisů a kalendářů; (41) vydavatelství (služby), pořádání a organizování filmového a televizního festivalu, filmové a televizní soutěže, mezinárodní přehlídky filmů, televizních pořadů a videa, tvorba a provozování videoprogramů, televizních, filmových a publicistických programů a audiovizuálních děl, zábavní, kulturní a výchovná činnost, TV produkce, filmová produkce, tvorba a výroba dokumentárních programů a pořadů, agenturní činnost v oblasti kultury, zprostředkování služeb v oblasti kultury.

Třídy výrobků a služeb:

9, 16, 35, 38, 39, 41

(210) O-519494

(111) **348182**  
(220) 18.04.2014  
(151) 02.09.2015  
(540)

## TRDLO

(592) Slovní  
(730) **Boček Petr**, Sadová 355, Průhonice, 25243, CZ  
(740) Mgr. David Štůla, advokát, Eliášova 266/3, Praha 6, 16000  
(511) (32) piva, minerální vody, šumivé nápoje a jiné nápoje nealkoholické, nápoje a šťávy ovocné, sirupy a jiné přípravky k zhotovování nápojů; (43) služby zajišťující nápoje.

Třídy výrobků a služeb:  
32, 43

(210) O-513015

(111) **348204**  
(220) 12.11.2014  
(151) 02.09.2015  
(540)



(594) Kombinovaná  
(730) **PRVNÍ PRIVÁTNÍ CHIRURGICKÉ CENTRUM, spol. s r. o.**, Labská kotlina 1220/69, Hradec Králové, 50002, CZ  
(511) (5) farmaceutické a veterinářské výrobky, hygienické výrobky pro léčebné účely, dietní potraviny a dietetické přípravky pro léčebné nebo veterinární účely, potravní doplňky pro lidskou potřebu a pro zvířata, náplasti, obvazový materiál, materiály pro plombování zubů a pro zubní otisky, dezinfekční přípravky, výrobky pro hubení škodlivých zvířat, fungicidy, herbicidy; (42) vědecké a technologické služby a související výzkum a projektování; (44) farmaceutické poradenství, plastická chirurgie, služby lékařských klinik nebo sanatorií, lékařské služby, služby nemocnic, služby oplodňování in vitro, ošetrovatelské služby, služby porodních asistentek, pronajímání zdravotních (zdravotnických) zařízení, provozování sanatorií a zotavoven, služby lékárníků při přípravě receptů, služby soukromých klinik nebo sanatorií, služby umělého oplodňování, poskytování zdravotní péče, provozování zdravotnických středisek.

Třídy výrobků a služeb:  
5, 42, 44

(210) O-517874

(111) **348562**  
(220) 03.12.2014  
(151) 23.09.2015  
(540)



(594) Kombinovaná  
(591) Barevná  
(730) **Fic - Tomanová Ivana Ing.**, Polní 31, Moravská Nová Ves, 69155, CZ  
(511) (33) víno tiché vyrobené z moravských hroznů; (35) propagace vinařů, vinařství, propagace vinařské vesnice Moravská nová ves, prodej vína; (41) organizování ochutnávek vína a produktů z něj, marmelád, džemů, vinného žele, přednášky, zábavné akce s vinařskou tematikou, pořádání akcí mezi sklepy; (43) nabídka občerstvení a krajových specialit na organizovaných akcích.

Třídy výrobků a služeb:  
33, 35, 41, 43

(210) O-518339

(111) **349136**  
(220) 21.03.2014  
(151) 21.10.2015  
(540)



(594) Kombinovaná  
(730) **Libovická Lucie**, Ladova 468, Hřebeč, 27345, CZ  
(740) Macek and Partners, Mgr. Jiří Macek, Sázavská 16, Praha, 12000  
(511) (3) barvy na vlasy, zesvětlovače vlasů a fixátory, laky na vlasy, trvalé ondulace (přípravky na ondulace), zábaly na vlasy, kondicionéry a výživné masky na vlasy, šampóny a tužidla na vlasy, melíry a přelivy na vlasy, lepidla pro upevnění umělých vlasů; (26) vlasové náhrady, paruky, přičesky, výrobky a pomůcky pro prodlužování vlasů spadající do této třídy; (35) obchodní činnost a obchodní činnost po Internetu s výrobky tříd 3 a 26, služby zahrnující záznam, přenos, přepis, vypracování, přenášení nebo systematickosti písemných sdělení a záznamů, propagační a reklamní služby všeho druhu, včetně reklamy, inzerce a propagace, zprostředkování obchodu s výrobky tříd 3 a 26 a zprostředkování služeb prezentace dat a databází na Internetu, reklamní činnost; (44) kadeřnické služby, prodlužování vlasů, úpravy vlasů, účesy (kadeřnické služby), lékařské služby - plastická chirurgie a mikrochirurgie, zejména korekce vrásek a odstranění pocení (Botox), zvednutí pokleslého obočí (Endotine TransBieph), zvětšení rtů (Perma Lip), plastika ušních boltců (Otoplastika), plastika nosu (Rhinoplastika), plastika obličeje a krku (Silhouette - lift), plastika obličeje a krku (MACS Face - lift), zvětšení prsou (Augmentace), modelace prsou se zmenšením (Mammoplastika), rekonstrukce břicha (Abdominoplastika), modelace hýždí (Silhouette Lift, Implantáty, Laser), plastika lýtek (Implantáty), odstranění tuku (Liposukce), kombinovaná

liposukce (Combi lipo), alternativní druhy liposukce (Lipolýza a Kavítace), on-line poradenství týkající se lékařských služeb, plastické chirurgie a mikrochirurgie i péče o hygienu a krásu osob, poskytování informací na webových stránkách týkajících se lékařských služeb, plastické chirurgie a mikrochirurgie i péče o hygienu a krásu osob, poradenství v oblasti péče o hygienu a krásu osob.

Třídy výrobků a služeb:  
3, 26, 35, 44

(210) O-512292

(111) **349144**

(220) 03.11.2014

(151) 21.10.2015

(540)



(594) Kombinovaná

(730) **LIŠNO a.s.**, Konopiště 24, Benešov, 25601, CZ

(740) C|K|T ČERVENKA TURKOVÁ & PARTNERS Advokátní, patentová a známková kancelář, Mgr. Radka Červenková advokátka, Anny Letenské 34/7, Praha 2, Vinohrady, 12000

(511) (16) papír, papírové obaly všeho druhu, vizitky, štítky, etikety, katalogy, tiskoviny periodické i neperiodické, propagační, informační a reklamní materiály, psací a kancelářské potřeby, diáře, kalendáře, upomínkové předměty z papíru, plakáty; (29) ryby neživé, solené, konzervované, uzené, mražené a chlazené, rybí plátky (filé), potravinářské výrobky z ryb, maso, drůbež a zvěřina, masné výrobky, salámy, masové výtazky, masové konzervy, paštiky a pomazánky, tepelně zpracované masné výrobky, fermentované salámy s plísní i bez plísně, veškeré zabijačkové výrobky, sádlo, slanina, masové polotovary; (31) živé rybí plůdky, živé ryby násadové, tržní a generační; (36) správa, oceňování, financování a pronájem nemovitostí, zprostředkování nemovitostí, obchodování s nemovitostmi; (40) řeznictví a uzenářství, zpracování masa a masných výrobků, uzení potravin, sušení a mražení potravin; (41) organizování soutěží ve sportovním rybolovu, lov ryb na udici, sportovní rybolov; (44) poskytování služeb v oblasti zemědělství, lesnictví a rybníkářství zařazené do této třídy, jako pěstování rostlin, výsadba stromků, chov ryb a jiných živočichů.

Třídy výrobků a služeb:  
16, 29, 31, 36, 40, 41, 44

(210) O-517639

(111) **349145**

(220) 03.11.2014

(151) 21.10.2015

(540)



(593) Obrazová

(730) **LIŠNO a.s.**, Konopiště 24, Benešov, 25601, CZ

(740) C|K|T ČERVENKA TURKOVÁ & PARTNERS Advokátní, patentová a známková kancelář, Mgr. Radka Červenková advokátka, Anny Letenské 34/7, Praha 2, Vinohrady, 12000

(511) (16) papír, papírové obaly všeho druhu, vizitky, štítky, etikety, katalogy, tiskoviny periodické i neperiodické, propagační, informační a reklamní materiály, psací a kancelářské potřeby, diáře, kalendáře, upomínkové předměty z papíru, plakáty; (29) ryby neživé, solené, konzervované, uzené, mražené a chlazené, rybí plátky (filé), potravinářské výrobky z ryb, maso,

drůbež a zvěřina, masné výrobky, salámy, masové výtazky, masové konzervy, paštiky a pomazánky, tepelně zpracované masné výrobky, fermentované salámy s plísní i bez plísně, veškeré zabijačkové výrobky, sádlo, slanina, masové polotovary; (31) živé rybí plůdky, živé ryby násadové, tržní a generační; (36) správa, oceňování, financování a pronájem nemovitostí, zprostředkování nemovitostí, obchodování s nemovitostmi; (40) řeznictví a uzenářství, zpracování masa a masných výrobků, uzení potravin, sušení a mražení potravin; (41) organizování soutěží ve sportovním rybolovu, lov ryb na udici, sportovní rybolov; (44) poskytování služeb v oblasti zemědělství, lesnictví a rybníkářství zařazené do této třídy, jako pěstování rostlin, výsadba stromků, chov ryb a jiných živočichů.

Třídy výrobků a služeb:  
16, 29, 31, 36, 40, 41, 44

(210) O-517640

(111) **349258**

(220) 04.12.2014

(151) 29.10.2015

(540)



(594) Kombinovaná

(591) Barevná

(730) **Krause Petr Ing.**, V Lukách 3503/22, Ústí nad Labem, 40011, CZ

(511) (21) papírové kelímky, umělohmotné kelímky, kelímky z plastických hmot, držáky (pouzdra) na nápojové kelímky, přihrádky na příbory, šálky na čaj, šálky na kávu; (29) maso, ryby, drůbež a zvěřina, masové výtazky, konzervované, mražené, sušené a vařené ovoce a zelenina, želé, džemy, kompoty, vejce, mléko a mléčné výrobky, jedlé oleje a tuky, jogurty, pudinkové jogurty, nízkotučné jogurty, ochucené jogurty, mražené jogurty, jogurty s ovocnou příchutí, zeleniny loupaná, mražená zelenina, nakládaná zelenina, zelenina vařená, zelenina sušená, mléčné pudinky, pudinkové jogurty, hotová jídla na bázi masa, ryb, drůbeže, zvěřiny, mléka, ovoce a zeleniny, polévky, zeleninové polévky, jednohubky obsahující ovoce, lupínky ze sušeného ovoce, mléčné nápoje obsahující ovoce, mražené ovoce, nakládané ovoce, občerstvení (na bázi ovoce), směsi ovoce a ořechů, sušené ovoce, saláty ovocné, upravené ovoce, vařené ovoce, solené ryby, mražené ryby, ryby v olivovém oleji, naložené ryby, sušené ryby, vařená jídla obsahující převážně ryby, čerstvé maso, uzené maso, krutí maso, telecí maso, hovězí maso, mražené maso, vepřové maso, sušené maso, mražené maso, losos; (30) káva, čaj, ovocné čaje, sáčkové čaje, bylinkové čaje (neléčivé), kakao a kávové náhražky, rýže, chléb, pečivo a cukrovinky, zmrzlina, cukr, med, melasa, droždí, sůl, omáčky (chuťové přísady), koření, led pro osvěžení, cereálie, kuskus, konzervované těstoviny, sušené těstoviny, těstoviny (potravina), vaječné těstoviny, čerstvé těstoviny, plněné těstoviny, zapečené těstoviny, hluboce zamražené těstoviny, těstoviny do polévek, omáčky na těstoviny, těstoviny s nádivkou, těstoviny s náplní, hotová jídla obsahující převážně těstoviny, těstoviny z celozrnné mouky, pochutiny obsahující převážně těstoviny, zeleninové koření na těstoviny, pokrmy obsahující převážně těstoviny, hotová jídla obsahující převážně těstoviny, sušené a čerstvé těstoviny, nudle a knedlíky, bagety, plněné bagety, sendviče, rybí sendviče, kuřecí sendviče, sendviče s masem, sendviče se salátem, sendviče s rybím masem, sendviče s kuřecím masem, párky v rohlíku, tousty, pudinky jako dezerty, rýžové pudinky, housky, plněné housky, obložené housky, koláče s masovou náplní, omáčky, omáčky (dipy), salátové dresinky, dresinky na pokrmy, potravinářské dresinky (omáčky) müsli, müsli tyčinky, müsli dezerty, pečivo obsahující zeleninu a ryby, noky, rizoto; (31) čerstvé ovoce a zelenina, bylinky, čerstvé tropické ovoce, čerstvé bobulovité ovoce, nápoje na bázi ovoce; (32) džusy, ovocné šťávy (nápoje), minerální vody s příchutí ovoce; (35) propagační činnost, reklama, pomoc při řízení obchodní činnosti, obchodní administrativa, kancelářské práce, fančizing, franšizy, informační poradenské služby v oblasti profesního růstu (nikoli poradenství o vzdělávání a školení), informační a poradenské služby týkající se zaměstnání (nikoli poradenství o vzdělávání a školení), manažerské poradenství ohledně náboru



















(pomerančový likér), destilované nápoje, digestiva (likéry a pálenky), esence do lihovin, gin, griotka, jablčonné mošty (s alkoholem), koktejly, lihoviny, likér anýzový, likéry, matolinové víno, medovina, mentolový likér rum, víno, víno rýžové, vodka, whisky; (34) tabák, potřeby pro kuřáky, zápalky, absorpční papíry do dýmek, bloky cigaretového papíru, byliny na kouření, cigaretová pouzdra, cigaretové filtry, cigaretové kapesní strojky na plnění cigaret, cigaretové špičky, cigarety, čističe dýmek, doutníkové odřezávače (kutery), doutníkové špičky, doutníky, doutníky skříňky na -) se zvlhčovačem, dózy na tabák, držáky na zápalky, dýmky, dýmky (stojany na -), jantarové náustky na doutníky, krabičky na zápalky, křesadla, plivátka pro uživatele tabáku, plyn do zapalovačů doutníků, popelníky pro kuřáky, pouzdra (na cigarety) pouzdra (na doutníky), tabák, tabatěrky, zápalky, zapalovače kuřácké; (35) propagační činnost, reklama, pomoc při řízení obchodní činnosti, obchodní administrativa, kancelářské práce, merchandising, provoz obchodního a nákupního centra, maloobchod, shromažďování a prezentace zboží třetích osob a zprostředkování možnosti nákupu zboží spotřebiteli v prostorech obchodního centra, nákupního centra a supermarketu, organizování výstav (komerčních nebo reklamních), aranžování výkladů, obchodní management, poradenství při vedení podniků, vedení účetnictví, aktualizování reklamních materiálů, analýzy nákladů, daňové příznání (příprava a vyhotovení -), data (vyhledávání -) v počítačových souborech, dodavatelské služby pro třetí osoby (nákup výrobků a služeb pro jiné podniky), fakturace, fotokopírování, inzerce poštou, mzdy a výplatní listiny (příprava -), nábor zaměstnanců, nákupní objednávky (administrativní zpracování), obchodní činnost (služby, poradenství v -), obchodní nebo podnikatelské informace, obchodní nebo podnikatelský průzkum, pronájem kancelářských strojů a zařízení, pronájem reklamních ploch, průzkum trhu, reklamní texty (vydávání, zveřejňování, oznámení, vyhlášení, publikování -), revize účtů (audit), rozšiřování reklamních materiálů zákazníkům (letáky, prospekty, tisky, vzorky), sekretářské služby; (36) pojištění, služby finanční, služby peněžní, služby nemovitostní, inkasování nájemného, pronájem a správa nemovitosti, pronájem kanceláří, pronájem bytových a nebytových prostor včetně poskytování služeb, zajišťujících řádný provoz nemovitostí, bytů a nebytových prostor, správa majetku, činnost realitní kanceláře, bankovníctví, finanční operace, finanční poradenství, finanční služby, informace o pojištění, pojistky (uzavírání -), pojištění (zprostředkování -), převody (platební -) vykonávané elektronicky; (37) stavebnictví, opravy, a to provádění bytových, občanských a průmyslových staveb, dozor nad stavbami, údržba interiérů budov, stavby a údržba skladů, obstaratelská a zprostředkovatelská činnost ve stavebnictví, poradenská a konzultační služba v oblasti výstavby a stavebnictví, informace o opravách, instalační služby, a to instalace a opravy elektrických spotřebičů, vodovodních zařízení, plynových spotřebičů, klimatizačních zařízení a výtahů; (39) doprava, balení a skladování zboží, organizování cest, parkování automobilů, pronájem garáží, pronájem parkovacích ploch, pronájem skladišť, skladování; (42) vědecké a technologické služby a související výzkum a projektování, analytické a výzkumné služby v průmyslu, navrhování a vývoj počítačového hardwaru a softwaru, projektová a inženýrská činnost, zajišťování projektové a průmyslové dokumentace, dodávky souhrnných materiálů a koncepcí rozvoje, provádění projektování a vyhodnocování geologických prací, provádění výzkumných, zkušebních a diagnostických prací ve stavebnictví, expertní posudky a analýzy, konstruktérské práce architektonické poradenství, design průmyslový, grafický design, inženýrské práce, projekce (stavební); (43) služby, zajišťující stravování a nápoje, dočasné ubytování, kavárny, automaty rychlého občerstvení, bary, bufety, restaurace, samoobslužné restaurace.

Třídy výrobků a služeb:

3, 8, 9, 11, 14, 15, 16, 18, 20, 21, 22, 24, 25, 26, 27, 28, 29, 30, 31, 32, 33, 34, 35, 36, 37, 39, 42, 43

(510) O-517739

(111) **349709**  
(220) 04.06.2014  
(151) 24.11.2015  
(540)

## CORROTECH

(592) Slovní  
(730) **CORROTECH STG s.r.o.**, Topolová 1456, Most, 43401, CZ  
(740) ZEMAN - podkrušnohorská patentová a známková kancelář, Mgr. Dita Fialová, patentový zástupce, Hradní 301/9, Lohet, 35733  
(511) (1) lepidla průmyslová, lepidla na lepení tapet, lepidla na lepení plakátů, lepidla ostatní – jiná než pro domácnost a pro kancelářské užití, tmely pro průmyslové užití, na vyplňování otvorů, na vyrovnávání povrchů a tmely opravárenské- v rámci této třídy, odmašťovací a čisticí prostředky- v rámci

této třídy; (2) nátěrové hmoty zařazené ve třídě 2 – barvy, laky, barviva, ředidla a rozpouštědla pro fermeže, barvy a laky, antikorozní přípravky, mořidla na dřevo, prostředky proti zmatnění kovů, zahušťovače barev, tmel sklenářský; (6) kovové konstrukce, lávky, žebříky, schody, zábradlí, stožáry, sloupy, nosníky, úchyty, závory, kovová vrata, dveře, zárubně, okenní rámy, lešení, kovové kontejnery, kovové nádrže a nádoby otevřené i uzavřené, kovové sudy, kovové trouby a trubky, kovové příruby a potrubní lemy, jiné součásti potrubí v rámci třídy 6, kovové bedny, kovové schránky, spojovací materiály kovové, kování kovové, dílenské přípravky kovové v rámci třídy 6; (7) pracovní stroje a nástroje, zejména pro aplikaci lepidel, tmelů, nástřiků a nátěrových hmot, speciální jednoúčelové stroje a zařízení, například lakovací a tryskací boxy, jiná zařízení k povrchovým úpravám spadající do této třídy, brusky a brusy, odmašťovací a čisticí zařízení, vše spadající do této třídy; (11) kotle, topná tělesa a jiná topná zařízení, potrubní rozvody kapalin a plynů včetně armatur, vysoušecí zařízení, vzduchotechnická zařízení, klimatizační zařízení, tepelná čerpadla, solární kolektory, osvětlovací tělesa, světelná zařízení; (16) malířské štetky, štetce, malířské válečky, náležející do třídy 16, papírové a sklovláknité tapety, brusné válce, brusné kotouče, brusným plátnem, brusným papírem, jinými brusnými a lešticími přípravky, zprostředkování obchodu jinými aplikačními pomůckami pro úpravy povrchů, například stěrkami, vytlačovacími pistolemi, stříkacími pistolemi, vědry a jinými nádobami, reklamní a propagační činnost, vydávání a šíření reklamních a propagačních materiálů, předvádění a nabízení zboží, prezentace služeb uvedených ve třídách 37, 40, 41 a 42, obchodní poradenství ve věci výrobků uvedených ve třídách 1, 2, 6, 11 a 16, činnost podnikatelských, organizačních a ekonomických poradců, činnost účetních poradců, vedení účetnictví, vedení daňové evidence, obchodní administrativa; (37) práce stavební a stavebně montážní, přípravné práce pro stavby, zejména práce lešenářské, stavební práce dokončovací, zejména práce natěračské, tapetářské, podlahářské, úpravy povrchů například lepením, tmelením, nástřiky, pískováním, poradenství v oboru chemických výrobků, lepidel, tmelů a nátěrových hmot z hlediska jejich aplikace a údržby upravených a ošetřených povrchů, kontrolní technická činnost, stavební dozor, zprostředkování služeb ve stavebnictví; (40) chemická výroba, výroba a míchání speciálních lepidel a tmelů, míchání barev, úpravy povrchů - například pogumováním, výjma úpravy povrchů galvanizací či jiným pokovováním, svařování, kovoobrábění, obrábění plastů, svařování plastů, technologická a poradenská činnost v oboru kovoobrábění; (41) provozování kulturních a vzdělávacích zařízení, lektorská činnost, publikační činnost, pořádání instruktáží, kurzů, seminářů a jiných odborných, vzdělávacích a společenských akcí; (42) laboratorní činnost, provozování technické zkušebny materiálů, testování materiálů a jejich povrchů, provádění měření a analýz, zajišťování laboratorních a zkušebních činností, konstrukční, grafické a kresličské práce, interiérový i exteriérový design, tvorba software, počítačová grafika - tvorba.

Třídy výrobků a služeb:

1, 2, 6, 7, 11, 16, 35, 37, 40, 41, 42

(210) O-514052

(111) **349989**  
(220) 02.03.2015  
(151) 09.12.2015  
(540)



(594) Kombinovaná  
(591) Barevná  
(730) **Městské kulturní středisko**, Mírová 831, Strakonice, Strakonice I, 38601, CZ  
(511) (6) drobné dárkové předměty z obecných kovů; (14) mince; (16) tiskoviny;

(21) upomínkové a dárkové předměty ze skla a keramiky; (25) trička, šátky, šály, kloboučnické zboží, čepice.

Třídy výrobků a služeb:

6, 14, 16, 21, 25

(210) O-520464

(111) **354691**

(220) 24.06.2014

(151) 10.08.2016

(540)

## Saunový ráj

(592) Slovní

(730) **Platenková Hana**, Vysokomýtská 1107, Holice, 53401, CZ

(511) (41) služby pro oddech a rekreaci, provozování sportovních zařízení; (43) kavárny, bufety; (44) parní lázně, služby v oblasti sauny, masáže, lázeňské služby.

Třídy výrobků a služeb:

41, 43, 44

(210) O-514496

(111) **356857**

(220) 29.09.2014

(151) 23.11.2016

(540)

## Pivovarna Bohemia

(594) Slovní grafická

(730) **RONELI Stavby SE**, Vinohradská 2828/151, Praha 3, Žižkov, 13000, CZ

(740) JUDr. Milan Kyjovský, advokát, Jaselská 202/19, Brno, Veveří, 60200

(511) (21) zboží skleněné spadající do této třídy, zejména láhve, sklenice na pití, püllitry, poháry keramické, keramické a porcelánové tácky, porcelánové džbány, vázičky, nádoby z plastu, karafy, stolní lahve, podtácky kromě papírových a určených k prostírání, pohárky z papíru nebo umělých hmot, poháry, tácky papírové, tácy (podnosy), cestovní lahve, otvíráky na lahve, štíty vývěsní, reklamní z porcelánu nebo skla, desky na jídelní lístky, pouzdra na jídelní lístky, tepelně izolační nádoby, termosky na jídlo, termosky na nápoje, krabice na jídlo; (32) prášky na přípravu šumivých nápojů, příchutě na výrobu nápojů, minerální vody, sirupy na výrobu nápojů; (43) hotelové služby, rezervace hotelů, poskytování přechodného ubytování, provoz hotelového ubytování, půjčování stanů, půjčování židlí, stolů, prostírání, nápojového skla, ubytovací služby (hotely, penziony).

Třídy výrobků a služeb:

21, 32, 43

(210) O-516708

(111) **356858**

(220) 29.09.2014

(151) 23.11.2016

(540)

## Brewthouse Bohemia

(594) Slovní grafická

(730) **RONELI Stavby SE**, Vinohradská 2828/151, Praha 3, Žižkov, 13000, CZ

(740) JUDr. Milan Kyjovský, advokát, Jaselská 202/19, Brno, Veveří, 60200

(511) (21) zboží skleněné spadající do této třídy, zejména láhve, sklenice na pití,

püllitry, poháry keramické, keramické a porcelánové tácky, porcelánové džbány, vázičky, nádoby z plastu, karafy, stolní lahve, podtácky kromě papírových a určených k prostírání, pohárky z papíru nebo umělých hmot, poháry, tácky papírové, tácy (podnosy), cestovní lahve, otvíráky na lahve, štíty vývěsní, reklamní z porcelánu nebo skla, desky na jídelní lístky, pouzdra na jídelní lístky, tepelně izolační nádoby, termosky na jídlo, termosky na nápoje, krabice na jídlo; (32) prášky na přípravu šumivých nápojů, příchutě na výrobu nápojů, minerální vody, sirupy na výrobu nápojů; (43) hotelové služby, rezervace hotelů, poskytování přechodného ubytování, provoz hotelového ubytování, půjčování stanů, půjčování židlí, stolů, prostírání, nápojového skla, ubytovací služby (hotely, penziony).

Třídy výrobků a služeb:

21, 32, 43

(210) O-516709

(111) **357075**

(220) 15.10.2014

(151) 07.12.2016

(540)

## Zlín Design Week

(592) Slovní

(730) **Univerzita Tomáše Bati ve Zlíně**, nám. T. G. Masaryka 5555, Zlín, 76001, CZ

(740) Ing. Jarmila Strážnická, Ulička 110, Lukov, 76317

(511) (16) inzertní a propagační materiály, a to brožury, prospekty, letáky, katalogy, plakáty, programy, vstupenky; (35) reklamní, propagační a inzertní činnost; (41) pořádání zábavných, kulturních, soutěžních akcí, konferencí, seminářů, výstav pro kulturní a vzdělávací účely, organizování soutěží, koncertů, nakladatelství a vydavatelství; (42) umělecký design.

Třídy výrobků a služeb:

16, 35, 41, 42

(210) O-517166

(111) **358467**

(220) 18.07.2014

(151) 22.02.2017

(540)



(594) Kombinovaná

(730) **Peter Venett, s.r.o.**, Na stezce 489/6, Praha 10, Strašnice, 10000, CZ

(740) NEOLEGAL - advokátní a patentová kancelář, JUDr. Petr Novotný, advokát, Římská 2135/45, Praha 2, Vinohrady, 12000

(511) (3) bělicí a čistící přípravky na kůži, kosmetické neceséry, krém na obuv, krémy na kůži, ochranné prostředky na kůži (leštidla), leštící vosky, pasty leštící, ševcovská směla, vosk na obuv, vosky obuvnické; (14) klíčenky (bižuterie), manžetové knoflíky, ozdoby na obuv z drahých kovů, ozdoby ze stříbra, spony do kravat, špendlíky do kravat; (18) aktovky (kožená galanterie), batohy, brašny lovecké, cestovní kufrы, deštníky, držadla kufrů, hole vycházkové, hole deštníkové, kabelky, klíčenky (pouzdra na klíče), kufrы, kufříky, kufříky diplomatické, kufříky na toaletní potřeby, kůže, kůže - imitace, kůže zpracované, kůže jatečních zvířat, mošny, nákupní tašky, náprsní tašky, neceséry cestovní (kožená galanterie), obaly na oděvy (cestovní), peněženky, pouzdra na deštníky, pouzdra na kreditní karty (peněženky), pouzdra na navštívenky, karty, průkazky (peněženky), řemení kožené (sedlářské výrobky), sedlářské výrobky, schránky kožené nebo z i kožené lepenky, sportovní tašky, tašky cestovní, tašky na kolečkách; (21) čistící nástroje, hadry na čištění, kartáče, kartáče na obuv, leštící rukavice, leštící zařízení na čištění bot - s výjimkou elektrických, lžice na boty, napínací rámy na oděvy, napínače na kravaty, napínáky (kopyta na obuv - vysoké boty), napínáky (kopyta na obuv, nikoliv vysoké boty), napínáky na rukavice, neceséry, pouzdra na česací potřeby, štětky holicí, zouváky; (25) boty šněrovací, čepice, galoše, holínky polovysoké, holínky vysoké, kapesníčky do vrchní kapsy saka, kravaty, manžety, oblečení, obuv (svršky), obuv, oděvy z kůže, oděvy z napodobenin kůže, opasky, opasky na peníze -

oděvy, pásky ke kalhotám, plastróny - nevázané kravaty, podešve pro obuv, podešve vnitřní, podpatky, podpatky pro obuv, podvazky pánské, pokrývky hlavy, ponožky, protiskluzné pomůcky pro obuv, psí dečky (nízké kamaše), pytle na oděvy, rukavice, rukávnický, řemínky prošívací pro obuv (okolky), sandály, šály na krk, šátky kolem krku, šátky, šály, šle, ramínka u dámského prádla, špičky pro obuv, trepky, pásky kožené; (26) háčky na, obuv, kroužky ke šněrováním dírkám (na obuv), odznaky - ne z drahých kovů, ozdoby na obuv ne z drahých kovů, ozdoby stříbrné (výšivky), ozdoby textilních výrobků - nažehlovací, ozdoby zlaté (výšivky), přezky na obuv, přezky na opasky, tkaničky do bot, vázačky místo kravaty; (37) kůže - údržba, čištění a opravy, obuv - opravy, opravy oděvů; (40) barvení kůže, barvení ubuvi, kůže - zpracování, leštění kůže, saténování.

Třídy výrobků a služeb:  
3, 14, 18, 21, 25, 26, 37, 40

(210) O-515119

(111) **368859**  
(220) 02.07.2014  
(151) 26.09.2018  
(540)



**Mikuláš Dačický**  
z Heslova

(594) Kombinovaná  
(591) Barevná  
(730) **Ciklerová Jitka**, Kvapilova 38, Kutná Hora, 28401, CZ  
(740) Chytilová & spol., patentová kancelář, s.r.o., Nad spádem 641/20, Praha 4, Podolí, 14700  
(511) (35) reklamní, inzertní a propagační činnost, maloobchod, velkoobchod a internetový obchod s výrobky ze skla a porcelánu, maloobchod, velkoobchod a internetový obchod v oblasti potřeb pro gastronomii a potřeb pro kuřáky, maloobchod, velkoobchod a internetový obchod v oblasti potřeb pro domácnost; (43) poskytování ubytovacích služeb.

Třídy výrobků a služeb:  
35, 43

(210) O-514730

(111) **368860**  
(220) 02.07.2014  
(151) 26.09.2018  
(540)



**Dačický**

(594) Kombinovaná  
(591) Barevná  
(730) **Ciklerová Jitka**, Kvapilova 38, Kutná Hora, 28401, CZ  
(740) Chytilová & spol., patentová kancelář, s.r.o., Nad spádem 641/20, Praha 4,

Podolí, 14700

(511) (35) reklamní, inzertní a propagační činnost, maloobchod, velkoobchod a internetový obchod s výrobky ze skla a porcelánu, maloobchod, velkoobchod a internetový obchod v oblasti potřeb pro gastronomii a potřeb pro kuřáky, maloobchod, velkoobchod a internetový obchod v oblasti potřeb pro domácnost; (43) poskytování ubytovacích služeb.

Třídy výrobků a služeb:  
35, 43

(210) O-514731

(111) **368861**  
(220) 02.07.2014  
(151) 26.09.2018  
(540)

**DAČICKÝ**

(592) Slovní  
(730) **Ciklerová Jitka**, Kvapilova 38, Kutná Hora, 28401, CZ  
(740) Chytilová & spol., patentová kancelář, s.r.o., Nad spádem 641/20, Praha 4, Podolí, 14700  
(511) (35) reklamní, inzertní a propagační činnost, maloobchod, velkoobchod a internetový obchod s výrobky ze skla a porcelánu, maloobchod, velkoobchod a internetový obchod v oblasti potřeb pro gastronomii a potřeb pro kuřáky, maloobchod, velkoobchod a internetový obchod v oblasti potřeb pro domácnost; (43) poskytování ubytovacích služeb.

Třídy výrobků a služeb:  
35, 43

(210) O-514732

(111) **368863**  
(220) 09.10.2014  
(151) 26.09.2018  
(540)

**DORINT**

(592) Slovní  
(730) **JERUKA a.s.**, Doubská 356/12, Liberec, Liberec VI-Rochlice, 46006, CZ  
(740) PROPATENT, JUDr. Matěj Sedláček, Pod Pekařkou 107/1, Praha 4, Podolí, 14700  
(511) (11) umyvadla, sanitární keramika, průtokové ohřivače, vodovodní baterie; (19) keramické dlaždice pro stavby, obkládačky; (42) projekty interiérů.

Třídy výrobků a služeb:  
11, 19, 42

(210) O-517016

## Zániky ochranných známek uplynutím doby platnosti

Kapitola obsahuje údaje o ochranných známkách, které zanikly uplynutím doby platnosti podle ustanovení § 29 odst. 1 zákona č. 441/2003 Sb.

Číslo zápisu (111)	Číslo přihlášky (210)	Datum zániku (141)
161821	47410	04.10.2023
161829	47419	04.10.2023
189393	83333	08.10.2023
189394	83334	08.10.2023
189395	83340	08.10.2023
190244	83247	04.10.2023
190245	83248	04.10.2023
192694	83252	04.10.2023
192697	83255	04.10.2023
192698	83256	04.10.2023
196661	83284	05.10.2023
199103	83356	08.10.2023
262605	196723	09.10.2023
263527	196627	07.10.2023
263534	196640	08.10.2023
263535	196641	08.10.2023
263538	196644	08.10.2023
264114	196582	06.10.2023
264123	196607	06.10.2023
264136	196721	09.10.2023
264529	196579	06.10.2023
264539	196727	09.10.2023
265277	196563	06.10.2023
265278	196567	06.10.2023
265279	196568	06.10.2023
265281	196587	06.10.2023
265282	196588	06.10.2023
265283	196589	06.10.2023

Číslo zápisu (111)	Číslo přihlášky (210)	Datum zániku (141)
265284	196590	06.10.2023
265285	196591	06.10.2023
266017	196610	07.10.2023
266025	196655	08.10.2023
266029	196666	08.10.2023
266034	196690	09.10.2023
266741	196689	09.10.2023
266742	196694	09.10.2023
266743	196699	09.10.2023
268889	196608	06.10.2023
268956	196638	08.10.2023
272952	196653	08.10.2023
336262	508144	08.10.2023
336817	508088	04.10.2023
338170	508075	04.10.2023
338171	508094	04.10.2023
338172	508096	07.10.2023
338291	508070	04.10.2023
338432	508121	07.10.2023
338433	508123	07.10.2023
338762	508168	09.10.2023
338763	508169	09.10.2023
338855	508175	09.10.2023
338976	508153	08.10.2023
338978	508164	09.10.2023
338979	508176	09.10.2023
339269	508160	09.10.2023
339551	508093	04.10.2023

Číslo zápisu (111)	Číslo přihlášky (210)	Datum zániku (141)
339552	508097	04.10.2023
339553	508098	04.10.2023
339554	508145	08.10.2023
339555	508146	08.10.2023
339557	508155	09.10.2023
339558	508157	09.10.2023
339660	508151	08.10.2023
339661	508181	09.10.2023
339821	508130	08.10.2023
339822	508132	08.10.2023
339825	508186	09.10.2023
339826	508188	09.10.2023
339966	508133	08.10.2023
339968	508141	08.10.2023
340185	508089	04.10.2023
340186	508100	07.10.2023
340341	508139	08.10.2023
340342	508140	08.10.2023
340827	508108	07.10.2023
341971	508095	06.10.2023
342014	508142	08.10.2023
342015	508143	08.10.2023
342946	508134	08.10.2023
344254	508109	07.10.2023
356318	508112	07.10.2023
356319	508113	07.10.2023
357070	533657	06.10.2023



## Změny vlastníků ochranných známek

Kapitola obsahuje údaje o ochranných známkách, které byly převedeny nebo přešly ve smyslu ustanovení § 15 odst. 1, 2 a § 16 zákona č. 441/2003 Sb. na jiného vlastníka v rozsahu všech zapsaných výrobků nebo služeb. Kapitola obsahuje také údaje o zajišťovacích převodech.

Číslo zápisu (111)	Dřívější vlastník (770)	Nynější vlastník (730)	S účinností od (580)
227149	INTELEK servis s.r.o., Palackého třída 183/38, Brno, Královo Pole, 61200, CZ	ASPRA a.s., Kalvodova 105/5, Brno, Pisárky, 60200, CZ	22.04.2024
277372	INTELEK servis s.r.o., Palackého třída 183/38, Brno, Královo Pole, 61200, CZ	ASPRA a.s., Kalvodova 105/5, Brno, Pisárky, 60200, CZ	22.04.2024
292121	Červenková Renata, Ke Stanicím 84, Tuchoměřice, 25267, CZ	BABY CARE TRADING s.r.o., Poděbradská 779, Jirny, 25090, CZ	22.04.2024
345144	MARKLAND Revoluční s.r.o., Revoluční 1/655, Praha 1, 11000, CZ	VIG FUND, a.s., Templová 747/5, Praha 1, Staré Město, 11000, CZ	23.04.2024
346440	Cibulka Pavel, Markovická 580/12, Hradec Králové, 50003, CZ	Šinkovský Roman Mgr., Ph.D., Střední 1724/9, Hradec Králové, Nový Hradec Králové, 50008, CZ	18.04.2024
354883	Atech2023 s.r.o., Nová výstavba 218, Obrnice, 43521, CZ	Duo Dark green s.r.o., třída Kpt. Jaroše 1922/3, Brno, Černá Pole, 60200, CZ	22.04.2024
361273	Červenková Renata, Ke Stanicím 84, Tuchoměřice, 25267, CZ	BABY CARE TRADING s.r.o., Poděbradská 779, Jirny, 25090, CZ	22.04.2024
382241	Asociace energetických manažerů, z.s., v likvidaci, Ortenovo náměstí 1571/15a, Praha 7, Holešovice, 17000, CZ	HS Advisory, s. r. o., Královická 1224/11, Praha 10, Strašnice, 10000, CZ	18.04.2024
386136	KASPER GROUP s.r.o., Žitná 476, Trutnov, Poříčí, 54103, CZ	EPO1, z.s., Elektrárenská 322, Trutnov, Poříčí, 54103, CZ	18.04.2024
392711	Vacek Zdeněk, Sečská 1847/7, Praha 10, Strašnice, 10000, CZ	Kermes Martin, Sochařská 521/7, Praha 7, Bubeneč, 17000, CZ Jedlička Martin, K Horoměřicům 1184/41, Praha 6, Suchdol, 16500, CZ	17.04.2024
392982	RIGHTEX ELECTRONIC LIMITED, UNIT C, 9/F Winning House, No.72-76, Wing Lok Street, Sheung Wan, HK	Huawei Technologies Co., Ltd., Huawei Administration Building, Bantian, Longgang District, Shenzhen, Guangdong, 518129, CN	22.04.2024

## Změny v údajích o vlastních ochranných známkách

Kapitola obsahuje ochranné známky, u kterých byla v rejstříku ochranných známek vyznačena změna v údajích o vlastních ve smyslu ustanovení § 27 odst. 2 a 7 zákona č. 441/2003 Sb.

Číslo zápisu (111)	Vlastník (730)	S účinností od (580)
172419	Spin Master Ltd., 225 King St West, Suite 200, Toronto, Ontario, M5V 3M2, CA	23.04.2024
184988	Yara International ASA, P.O. Box 343, Drammensveien 131, Skøyen, Oslo, NO-0213, NO	23.04.2024
211477	Synthomer Inc., 25435 Harvard Road, Beachwood, 44122-6201, OH, US	18.04.2024
268001	Nedopilová Lucie Mgr., Černokostecká 154/27a, Říčany, Radošovice, 25101, CZ	18.04.2024
272086	T.C.Pharmaceutical Industries Co., Ltd., 288 Ekachai Road, Khlong Bang Phran Sub-District, Bangbon District, Bangkok 10150, TH	18.04.2024
342839	Smrček Radovan, Košťálkova 1103/2, Praha 8, Kobylisy, 18200, CZ	18.04.2024
343619	Ryba Josef, Revoluční 19/73, Plzeň, Lobzy, 31200, CZ	18.04.2024
348562	Fic - Tomanová Ivana Ing., Polní 31, Moravská Nová Ves, 69155, CZ	22.04.2024
353892	GIVET S.R.L., Corso Vittorio Emanuele II 44, Turin, IT	18.04.2024
354051	GIVET S.R.L., Corso Vittorio Emanuele II 44, Turin, IT	18.04.2024
354445	GIVET S.R.L., Corso Vittorio Emanuele II 44, Turin, IT	18.04.2024

## Ostatní rozhodné údaje a úřední opravy

Kapitola zahrnuje zejména přetřídění seznamu výrobků a služeb v návaznosti na mezinárodní zápis, opravu chyb ve formulaci, přepisů a zjevných nesprávností za účelem uvedení do souladu se skutečností. V této kapitole jsou zveřejňovány jen takové údaje, které nemohou být zveřejněny spolu se zveřejněním přihlášky nebo se zápisem ochranné známky. Dále kapitola obsahuje důležitá úřední sdělení.

(97) **EP 3652450**

Udělení evropského patentu 3652450 ze dne 27.03.2024 bylo Evropským patentovým úřadem zrušeno.

---

(97) **EP 3673098**

Oznámení o udělení evropského patentu 3673098 ze dne 6.12.2023 bylo zrušeno a řízení bylo přerušeno.

---

(97) **EP 3710984**

Udělení evropského patentu 3710984 ze dne 3.4.2024 bylo Evropským patentovým úřadem zrušeno.

---

(97) **EP 3820526**

Oznámení o udělení EP 3820526 ze dne 24.01.2024 bylo zrušeno a řízení bylo přerušeno.

---

(97) **EP 3927688**

Oznámení o udělení EP 3927688 ze dne 31.01.2024 bylo zrušeno a řízení bylo přerušeno.

---

(97) **EP 4048821**

Oznámení o udělení EP 4048821 ze dne 31.01.2024 bylo zrušeno a řízení bylo přerušeno.

---

(97) **EP 4081506**

Oznámení o udělení EP 4081506 ze dne 14.02.2024 bylo zrušeno a řízení bylo přerušeno.

---